

Datos generales

Se utilizó para la encuesta la norma unit 200, ante dudas sobre especificaciones consultar la norma.

Datos Organismo

Nombre *

Nombre del Organismo/Institución/Centro/Otros

Departamento *

Localidad *

Dirección *

Número *

Esquina1

Esquina 2

Teléfono *

Mail

Fax

Web

Datos de quién realiza la encuesta:

Nombre *

Mail

Cargo

¿Ha escuchado hablar de
accesibilidad?

- Si
 No

¿Dónde?

¿Tiene conocimientos sobre
accesibilidad?

- Si
 No

¿Como los adquirió?

Condiciones de accesibilidad en el medio físico

A- Estacionamiento

¿El edificio cuenta con estacionamiento? *

- Si
 No

Cantidad de lugares *

Imagen 1 Referencia 1

Señalización *

- Si
 No

Logo de accesibilidad

- En piso
 Cartel vertical
 Pared

Identificando el estacionamiento

- En piso
 Cartel vertical
 Pared

Acceso de pavimento *

- Firme
 Antideslizante
 Sin resaltes

Techado

- Si
 No

Tiene delimitado el pavimento con una franja de color contrastante

- Si
 No

Imagen 1 Referencia 4

Vado de acceso a senda peatonal

- Si
 No

Imagen 1 Referencia 4

Forma parte de un itinerario accesible *

- Si
 No

Vías de circulación peatonal

- Igual o mayor a 90 cm
 Igual o mayor a 120 cm

Acceso libre de obstáculos

- Si
 No

Observaciones

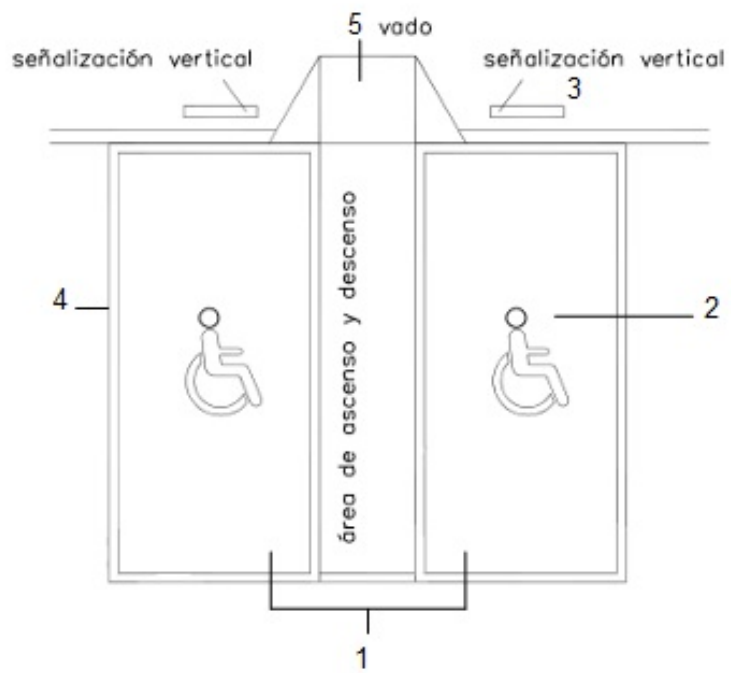


Imagen 1. Estacionamientos accesibles (UNIT 200:2014, Pág. 29)

B- Entrada y puerta de acceso

Entrada sin desnivel * Si
 No

Rampa * Si
 No

Tipo rampa Fija
 Móvil
 Señalizada con piso táctil de alerta
 Con un pasamanos
 Con dos pasamanos (uno superior y otro inferior)
 Ancho libre entre pasamanos igual/mayor a 90 cm
 Ancho igual/mayor a 150 cm
 Ancho igual/mayor a 180 cm

Ascensor * Si
 No

Escalones * Si
 No

Número de escalones

Apertura de la puerta * Manual
 Automática

Tipo Puerta * Corrediza
 Batiente hacia adentro
 Batiente hacia afuera

Puerta * Opaca
 Transparente
 Señalizada

Puerta con luz libre igual o mayor de 80 cm Si
 No
Imagen 2 Referencia 6

Pulsadores Si
 No

Herrajes * Palanca
 Barra
 Pomo

Herrajes entre 80 y 110 cm del piso * Si
 No

Galerías ancho igual o mayor a 90 cm Si
 No

Pasillos ancho igual o mayor a 90 cm Si
 No

Observaciones

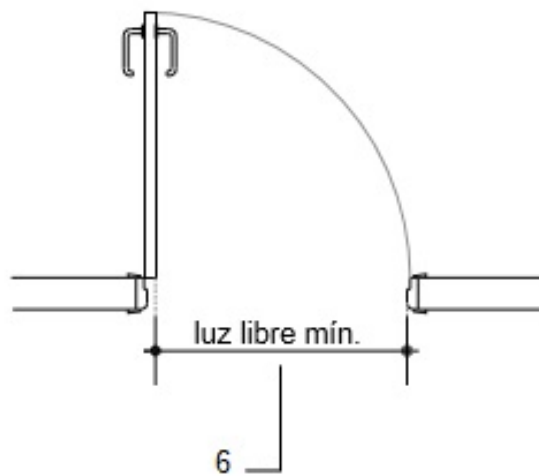


Imagen 2 (UNIT 200:2014, Pág. 49)

C- Ascensores (Norma-NM 313-2007)

- ¿El edificio cuenta con ascensores? * Si
 No
- Itinerario accesible hasta la puerta Si
 No
- Espacio libre de giro en el interior Igual o mayor a 120 cm
 Igual o mayor a 150 cm
- Pavimento Firme
 Antideslizante
 Sin resaltes
- Espacios de circulación libre de obstáculos Si
 No
- Altura de los botones de llamada menor o igual a 140 cm * Si
 No
- Altura de los botones de mando menor o igual a 140 cm * Si
 No
- Botones En braille
 En altorrelieve
 En color contrastado
 De alarma
 De alarma color amarillo
 De apertura de puertas señalizado
 De cierre de puertas señalizado

- Botones para cada piso Si
 No
- Señales visuales de la planta Si
 No
- Botón de emergencia con testigo luminoso que confirme el registro de la llamada Si
 No
- Cabina con señales sonoras Si
 No
- Sentido de desplazamiento Dentro
 Fuera de la cabina
- Ancho de la puerta igual o mayor a 80 cm Si
 No
- Dimensiones mínimas de la cabina medidas entre sus paredes estructurales 1.10 cm de ancho
 1.30 cm de profundidad
(Ver tabla 1 de la norma UNIT-NM 313-2007)
- Ningún objeto decorativo excede los 1.5 cm de espesor Si
 No
- Pasamanos En las paredes laterales
 En el fondo de la cabina
- Asiento de espera Si
 No
- El diseño de la cabina permite la inclusión de un asiento rebatible Si
 No
- Exactitud en la parada en cada piso +/- 10 mm Si
 No
- Exactitud de nivelación +/- 20 mm Si
 No
- Distancia horizontal máxima entre el umbral del piso y del ascensor 3 cm Si
 No

Observaciones

Condiciones de accesibilidad en la edificación

A- Señalización

Símbolo de accesibilidad
(Norma UNIT 906:2009) *

- Si
- No

Imagen 3 Referencia 7

Señales visuales sobre la
pared u otra superficie
vertical, ubicadas entre 140 y
170 cm de altura

- Si
- No

Tamaño de letra de 1.5 a 5.5
cm

- Si
- No

Letras de color contrastado
respecto al fondo

- Si
- No

Colores

Textos con altorelieve

- Si
- No

Símbolos con altorelieve

- Si
- No

Textos en braille

- Si
- No

Señalización suspendida en
interior, altura igual o mayor
a 210

- Si
- No

Señalización suspendida en
vías y espacios públicos,
altura igual o mayor a 220
cm *

- Si
- No

Señales orientadoras
(croquis, planos, modelos,
otros) *

- Si
 No

Señales direccionales
(desde un punto a otro) *

- Si
 No

Señales funcionales
(estacionamientos, servicios
higiénicos, ascensores, etc.) *

- Si
 No

Señales visuales:

- Luminosas
 En colores
 En contraste con el fondo

Señales táctiles:

- En relieve
 Contrastado
 De percepción manual a una altura entre 120 y 160 cm
 Letras en relieve de 0.08 mm

Señalización táctil en piso:

- De alerta
 Ancho de advertencia entre 60 y 90 cm
 Direccional
 Ancho direccional entre 25 y 60 cm

De alerta: Imagen 4 Referencia 8. Direccional: Imagen 4 Referencia 9.

Emisores de señales
audibles altura mayor a 210
cm *

- Si
 No

Lugares señalizados: *

Observaciones



Imagen 3. Símbolo de accesibilidad (Norma UNIT 906:2009, Pág. 2)

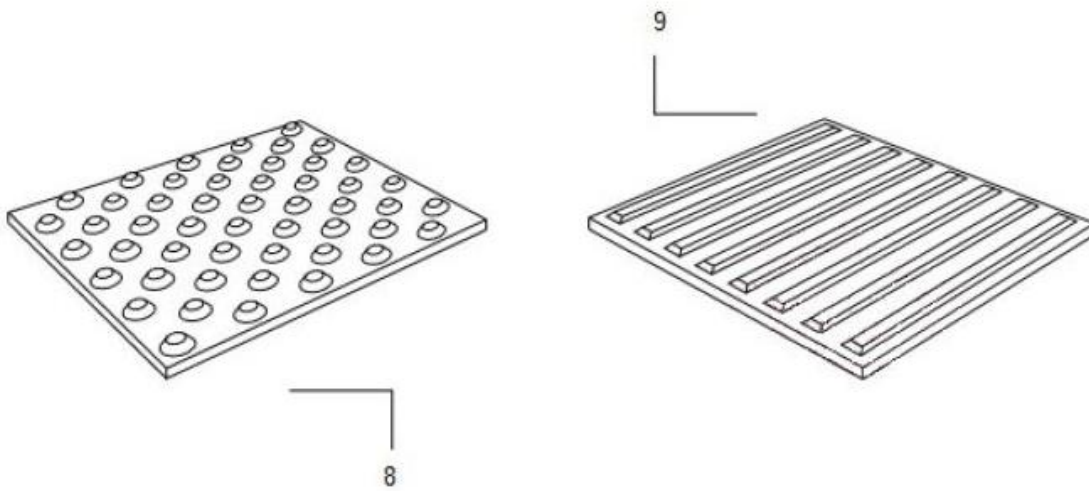


Imagen 4. Baldosas táctiles de alerta y direccional

B- Escaleras

¿El edificio cuenta con escaleras? *

- Si
 No

Ingreso: *

- Principal
 Entre Pisos

Borde de los escalones
señalizado con una franja
antideslizante de color
contrastado

- Si
 No

Zócalo de protección lateral:

- A un lado
 A cada lado

El hueco bajo la escalera de
altura menor o igual a 210
cm está protegido

- Si
 No

Pasamanos: *

- Si
 No

Ubicación del pasamanos

- A un lado
 A cada lado

Pasamanos continuos en los
descansos intermedios

- Si
 No

Ubicación

- A un lado
 A cada lado

Pasamanos prolongados *

- Al principio
 Al final
 A un lado
 A cada lado

- Distancia entre pasamanos igual o mayor a 70 cm Si
 No
- Distancia entre pasamanos en edificio de uso público igual o mayor a 80 cm Si
 No
- Pasamanos con distancia de la pared igual o mayor a 4 cm Si
 No
- Pasamanos (en caso de contar con dos) altura vertical del piso o huella (11) * Uno entre 60 y 70 cm
 Otro entre 85 a 100 cm
- Franja de pavimento de textura distinta y color contrastado * Al principio de la escalera
 Al final de la escalera
- Iluminada: * Si
 No
- Ubicación de la iluminación: Al inicio
 En recorrido
 Al final
- Ancho mínimo de 90 cm * Si
 No
- Ancho mínimo en edificio de uso público 100 cm Si
 No
- Contraheullas: altura menor o igual a 18 cm Si
 No
- Huella igual o mayor de 26 cm Si
 No
- Tramos rectos con descanso Si
 No
- Escalones entre descansos Si
 No
- Piso antideslizante * Si
 No

Pavimento táctil de alerta
previo a la escalera Si
 No

Escalera de proyección
curva Si
 No

Observaciones:

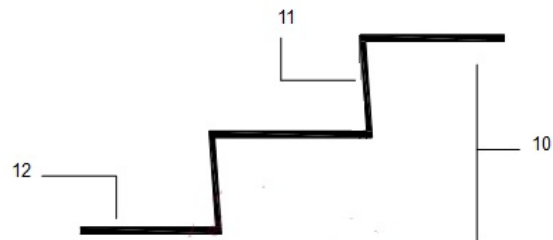


Imagen 5. Escalera (UNIT 200:2014, Pág. 23)

Iluminación y otros

ILUMINACIÓN Y OTROS

- Buena iluminación Si
 No
- Tipo de Iluminación * Natural
 Artificial
 Superior
 Lateral
- Superficies color mate * Pared
 Pisos
 Puertas
 Ventanas
- Interruptores de luz: entre 80 y 110 cm del nivel del piso Si
 No
- Toma corrientes entre 40 y 110 cm Si
 No
- Conexiones de TV entre 40 y 110 cm Si
 No
- Conexión de teléfono entre 40 y 110 cm Si
 No
- Servicio de agua y gas entre 40 y 110 cm Si
 No

Observaciones

Lugares físicos

A- Recepción

Señalizada * Si
 No

Altura del mostrador entre 75 y 80 cm * Si
 No

Observaciones

B- Baño - Puerta

Apertura de la puerta Manual
 Automática

Tipo puerta * Corrediza
 Batiente hacia adentro
 Batiente hacia afuera

Puerta Opaca
 Transparente
 Señalizada

Puerta con luz libre igual o mayor de 80 cm Si
 No

Con pulsador Si
 No

Herrajes Palanca
 Barra
 Pomo

Herrajes entre 80 y 110 cm del piso Si
 No

Herrajes suplementarios Agarradera horizontal igual o mayor de 40 cm
 Agarradera inclinada igual o mayor de 40 cm

Herraje de color contrastante con la superficie que lo contiene Si
 No

Espacio libre de giro en el interior * Igual o mayor a 120cm
 Igual o mayor a 150cm

Percheros a una altura entre 105 y 140 cm Si
 No

Observaciones

B- Baño - Inodoro

Altura del asiento entre 40 y 48 cm

- Sí
 No

Altura del mecanismo de descarga entre 80 cm y 110 cm

- Sí
 No

Tipo del mecanismo de descarga

- Automático
 Palanca
 Pulsador

Espacio de transferencia lateral *

- 80 cm de ancho
 120 cm de longitud
Imagen 6 Referencia 13

Agarradera horizontal *

- Sí
 No

- Entre 30 y 35 cm del eje del inodoro
 Por encima del asiento entre 20 y 30 cm de altura
 Igual o mayor a 60 cm de longitud
 Sobresale 15 cm del borde frontal

Agarradera rebatible

- Sí
 No

- Entre 30 y 35 cm del eje del inodoro
 Por encima del asiento entre 20 y 30 cm de altura
 Sobresale entre 10 y 25 cm del borde frontal

Espacio libre de giro o espacio de maniobra en el interior *

- Igual o mayor a 120 cm
 Igual o mayor a 150 cm
Imagen 7 Referencia 14

Barra vertical

- Igual o mayor a 75 cm
 Cota superior a una altura de 170 cm del piso

Altura del papel entre 60 y 70 cm del nivel del piso

- Sí
 No

Observaciones

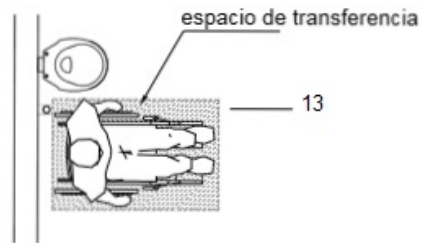


Imagen 6. Espacio de transferencia lateral (UNIT 200:2014, Pág. 44)

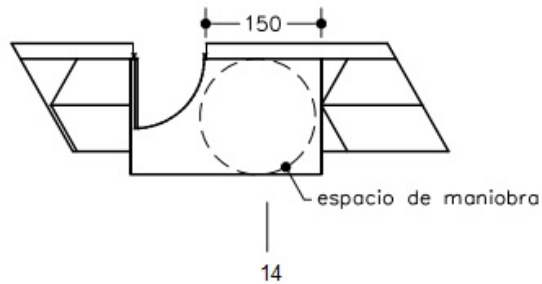


Imagen 7. Espacio de maniobra (UNIT 200:2014, Pág. 17)

B- Baño - Lavabo o pileta

- Altura libre borde superior Entre 85 y 90 cm
 Espacio libre desde el borde frontal 20 cm
 Imagen 8 Referencia 15 y 16
- Altura libre mínima inferior respecto del nivel del piso igual o mayor a 70 cm Si
 No
 Imagen 8 Referencia 17
- Grifería Manual
 Automática
- Grifería tipo * Monocomando
 Volante en cruz
 Pulsador
- Altura del borde inferior del espejo Igual o menor de 90 cm
 Borde superior igual o mayor a 190 cm del nivel del piso
- Altura de los accesorios (secamanos, dispensadores de toallas de papel y otros) entre 80 y 110 cm del nivel del piso Si
 No
- Observaciones
- Espacio de aproximación frontal libre de obstáculos * 80 cm de ancho
 85 cm de longitud
 Imagen 8 Referencia 18

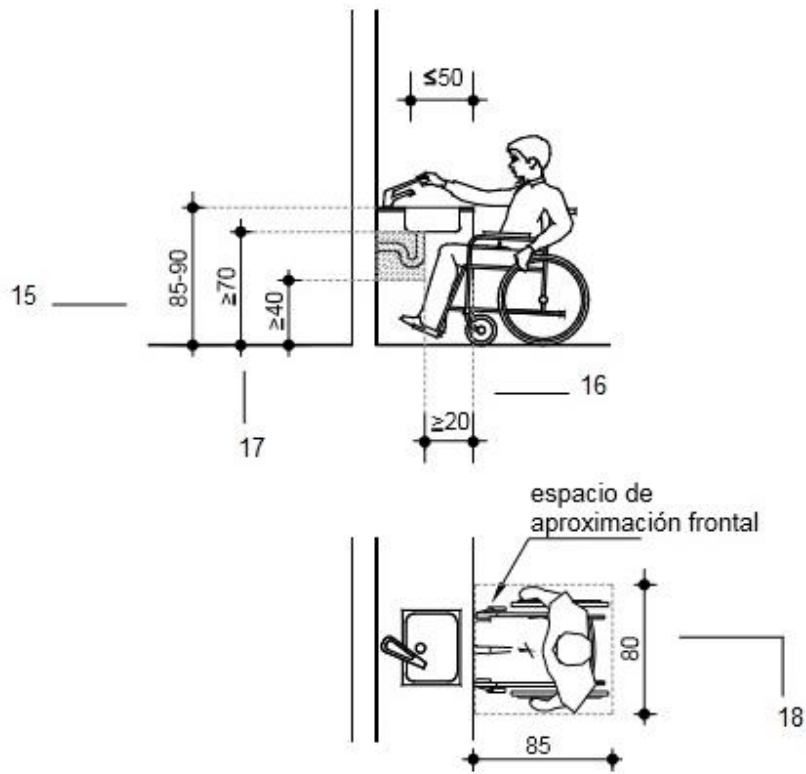


Imagen 8. Lavabo o pileta (UNIT 200:2014, Pág. 42)

B- Baños - Ducha

- ¿El baño cuenta con ducha? * Si
 No
- Ancho igual o mayor de 80 cm * Si
 No
- Largo igual o mayor de 120 cm * Si
 No
- Pavimento al mismo nivel que el resto del piso en el servicio higiénico * Si
 No
- Silla para ducha Si
 No
- Agarradera horizontal * Longitud igual o mayor de 60 cm
 Altura del piso entre 80 y 110 cm
- Agarradera vertical Igual o mayor de 75 cm
 Altura del piso entre 80 y 110 cm
- Agarradera inclinada Si
 No
- Grifería de Tubería flexible
 Tipo teléfono
 Altura entre 90 y 110 cm del nivel del piso
- Jabonera comprendida entre 80 y 110 cm Si
 No

Observaciones

C- Cafetería, comedor, cocina

- Altura de la barra entre 75 y 80 cm * Si
 No
- Altura de la mesa entre 75 y 80 cm * Si
 No
- Altura bajo la mesa igual o mayor de 70 cm * Si
 No
- Ancho bajo la mesa igual o mayor de 80 cm * Si
 No
- Fondo bajo la mesa igual o mayor de 25 cm Si
 No
- Espacio de circulación igual o mayor de 90 cm Si
 No

Observaciones

D- Restaurante

Altura de barra buffet entre 75 y 80 cm Si
 No

Altura de la mesa entre 75 y 80 cm * Si
 No

Altura bajo la mesa igual o mayor de 70 cm * Si
 No

Ancho bajo la mesa igual o mayor de 80 cm * Si
 No

Fondo bajo la mesa igual o mayor de 25 cm Si
 No

Observaciones

E- Sala de reuniones

Altura de la mesa entre 75 y 80 cm * Si
 No

Altura bajo la mesa igual o mayor de 70 cm * Si
 No

Espacio de circulación igual o mayor de 90 cm * Si
 No

Espacio libre de giro en el interior * Igual o mayor a 120 cm
 Igual o mayor a 150 cm

Observaciones

F- Mobiliario

Espacio de aproximación libre de obstáculos *

- Si
 No

Espacio de maniobra libre de obstáculos *

- Si
 No

Mostradores, mesas y similares: Cara superior entre 75 y 85 cm del nivel del piso *

- Si
 No

Espacio libre por debajo del mobiliario: *

- Alto 70 cm
 Ancho 80 cm
 Profundidad 25 cm

Asientos *

- Fijos
 Con respaldo
 Apoya brazos fijos
 Rebatibles

Espacio de espera para personas en silla de ruedas

- Si
 No

Armarios, placares y similares:

- Estantes en altura entre 40 y 140 cm del nivel de piso
 Profundidad entre 35 y 60 cm
 Puerta corrediza
 Puerta batiente
 Herrajes tiradores
 Herrajes tipo barra

Observaciones

Sistema de emergencia

Sistema de alarma en caso de emergencia con:

- Señales visuales * Si
 No
- Señales auditivas * Si
 No
- Área de rescate libre de fuego y humo mínimo 120x120 cm en edificios de uso público * Si
 No
- Área de rescate libre de fuego y humo mínimo 80x120 cm en viviendas colectivas Si
 No
- Protocolo en caso de emergencia * Si
 No

Observaciones

Señalizaciones fuera de la edificación

- Cuenta con símbolo gráfico de accesibilidad * Si
 No
- Cartelería con nombre * Si
 No
- Cartelería en zona próxima a la edificación * Si
 No
- Itinerario de ingreso: piso táctil Si
 No

Maqueta en entrada:

- En altorelieve y braille
- Información en formato auditivo
- Macrotipo (texto e imágenes ampliadas)
- Alto contraste (ejemplo blanco sobre negro)
- Pictogramas (imágenes sencillas)

- Señales fabricadas en material resistente Si
 No

Observaciones

Sistema de información y comunicación

El lugar posee información relevante en: *

- Sistema braille
- Macrotipo (texto e imágenes ampliadas)
- Formato auditivo
- Con pictogramas (imágenes sencillas)
- Letreros digitales
- Medio gráfico en relieve
- Lenguaje sencillo

Hay personal capacitado en trato adecuado a personas con discapacidad *

Si
 No

El lugar cuenta con intérprete en lengua de señas *

Si
 No

Ofrece videos con:

- Audiodescripción
- Subtitulado closed caption
- Lengua de señas

Plataformas virtuales accesibles

Si
 No

Plataforma moodle accesible

Si
 No

Sitio web accesible *

Si
 No

Recursos tecnológicos adaptados:

- Lectores de pantalla (ejemplo Jaws o NVDA)
- Magnificadores de pantalla
- Pulsadores

Otros, especificar

Materiales de estudio adaptados:

- Sistema braille
- Macrotipo (texto e imágenes ampliadas)
- Formato auditivo
- Con pictogramas (imágenes sencillas)
- Medio gráfico en relieve
- Lenguaje sencillo

Teléfonos:

- Señalización visual
- Auditiva
- Táctil
- Altura igual o menor de 110 cm

Observaciones

Cajeros automáticos

Dispositivo auditivo para personas con discapacidad visual *

- Si
 No

Espacio de aproximación para silla de ruedas *

- Si
 No

Espacio de maniobras para silla de ruedas *

- Si
 No

Puerta *

- Corrediza
 Batiente

Observaciones

Máquinas expendedoras

MÁQUINAS EXPENDEDORAS, DISPENSADORES DE NÚMEROS DE ATENCIÓN, DISPENSADORES DE AGUA, BEBEDORES Y SIMILARES

Monitores electrónicos

- Si
 No

Señal auditiva (número, sector, puesto)

- Si
 No

Altura máxima igual o menor a 110cm del piso para retiro de:

- Números
 Vasos
 Otros

Observaciones

Accesibilidad en el espacio urbano

Accesibilidad en el espacio urbano

- Aceras * Si
 No
- Aceras Con pavimento
 Estrechas
 Altas
 Con rebaje para vehículos
 Con rebaje para peatones
 Niveladas
 Desniveladas
 Baldosas levantadas
 Pasto
 Pedregullo
 Iluminadas
 Señalizadas (nombre, números de puerta)
 Desagüe
 Obstáculos en la acera altos (contadores, ramas, elementos de la edificación)
 Obstáculos en la acera a nivel del piso (arbustos, raíces, puestos, escalones, objetos, autos, motos)
- Pavimento * Antideslizante
 Firme
 Sin resaltes
- Desagües * Anchos
 Altos
 Falta de tapas

Transporte urbano y suburbano

Transporte urbano y suburbano

- Transporte público * Si
 No
- Transporte público * Ómnibus
 Micro ómnibus
 Mini ómnibus
- Transporte privado * Si
 No
- Transporte privado * Auto
 Camioneta
 Ómnibus
 Micro ómnibus
 Mini ómnibus
- Distancia del transporte accesible (a una cuadra, a mas de dos) Si
 No
 No sé
- Embarque y desembarque Puerta con ancho mínimo de luz libre de 80 cm
 Con rampa
 Con plataforma elevadora
- Sistema de señalización y comunicación Formato táctil
 Visual
 Sonoro
- Espacio destinado para: Personas con movilidad reducida
 Silla de ruedas
 Perro guía
- Pulsador de parada Visual
 Sonoro
 Táctil
- Pasamanos Si
 No
- Agarraderas Si
 No
- Cuenta con símbolo gráfico de accesibilidad Si
 No
- Detalle los números de ómnibus cercanos
- Autos Espacio para silla de ruedas
 Espacio de estacionamiento
- Infraestructura Terminal
 Andenes
 Parada sin refugio
 Parada con refugio
 Asientos (con respaldo, con posa brazos fijos, con posa brazo rebatible)
 Señalización accesible (formato táctil, visual y sonoro)

Observaciones y comentarios a realizar

OBSERVACIONES Y COMENTARIOS A REALIZAR

Sobre la encuesta *

Sobre las condiciones de
accesibilidad *

Se utilizó para la encuesta la norma unit 200, ante dudas sobre especificaciones consultar la norma.