

REPUBLICA ORIENTAL DEL URUGUAY

MINISTERIO DE INDUSTRIA, ENERGIA Y MINERIA

DIRECCION NACIONAL DE LA PROPIEDAD INDUSTRIAL

BOLETIN

de la

Propiedad Industrial

N° 224

31 de Mayo de 2018

República Oriental del Uruguay



*Dirección Nacional de la
Propiedad Industrial*

BOLETÍN
DE LA PROPIEDAD
INDUSTRIAL

ISSN 2301 – 1777
Impreso en D.N.P.I.
Permiso N° 2160 (Biblioteca Nacional)
URUGUAY

REPÚBLICA ORIENTAL DEL URUGUAY



MINISTERIO DE INDUSTRIA, ENERGÍA Y MINERÍA

DIRECCIÓN NACIONAL DE LA PROPIEDAD INDUSTRIAL

ING CAROLINA COSSE

MINISTRA DE INDUSTRIA, ENERGÍA Y MINERÍA

ING. GUILLERMO MONCECCHI

SUBSECRETARIO

MINISTERIO DE INDUSTRIA, ENERGÍA Y MINERÍA

DRA. FERNANDA CARDONA

DIRECTORA GENERAL DE SECRETARÍA

MINISTERIO DE INDUSTRIA, ENERGÍA Y MINERÍA

DRA. MARIANELA DELOR

DIRECTORA NACIONAL

DIRECCIÓN NACIONAL DE LA PROPIEDAD INDUSTRIAL

de acuerdo a lo establecido por los artículos 80 y 101 de la Ley
N° 17.011 de fecha 25 de Setiembre de 1998 ésta es la
Publicación Oficial de la Dirección Nacional de la Propiedad
Industrial, Unidad Ejecutora del Ministerio de Industria, Energía
y Minería, cuyo cometido sustantivo es administrar y proteger el
derecho de la Propiedad Industrial.

RINCON 719 – Teléfono 2900 0658 – C.P. 11.000

e-mail: secretaria.dnpi@miem.gub.uy

<http://www.dnpi.gub.uy>

LISTADO DE CÓDIGOS UTILIZADOS EN EL BOLETÍN

LISTA DE CÓDIGOS, POR ORDEN ALFABÉTICO, Y LOS NOMBRES CORRESPONDIENTES (ABREVIADOS) DE ESTADOS, OTRAS ENTIDADES Y ORGANIZACIONES INTERGUBERNAMENTALES.

AD	ANDORRA	CS	SERBIA Y MONTENEGRO
AE	EMIRATOS ARABES UNIDOS	CU	CUBA
AF	AFGANISTAN	CV	CABO VERDE
AG	ANTIGUA Y BARBUDA	CY	CHIPRE
AI	ANGUILLA	CZ	REPUBLICA CHECA
AL	ALBANIA		
AM	ARMENIA	DE	ALEMANIA
AN	ANTILLAS NEERLANDESAS	DJ	DJIBOUTI
AO	ANGOLA	DK	DINAMARCA
AP	ORGANIZACIÓN REGIONAL AFRICANA DE LA PROPIEDAD INDUSTRIAL (ARIPO)	DM	DOMINICA
AR	ARGENTINA	DO	REPUBLICA DOMINICANA
AT	AUSTRIA	DZ	ARGELIA
AU	AUSTRALIA		
AW	ARUBA	EA	ORGANIZACIÓN EUROASIÁTICA DE PATENTES (EAPO)
AZ	AZERBAIYAN	EC	ECUADOR
		EE	ESTONIA
BA	BOSNIA Y HERZEGOVINA	EG	EGIPTO
BB	BARBADOS	EH	SAHARA OCCIDENTAL
BD	BANGLADESH	EM	OFICINA PARA LA ARMONIZACIÓN DEL MERCADO INTERIOR (MARCAS Y DIBUJOS Y MODELOS) (OAMI)
BE	BELGICA	EP	OFICINA EUROPEA DE PATENTES (OEP)
BF	BURKINA FASO	ER	ERITREA
BG	BULGARIA	ES	ESPAÑA
BH	BAHREIN	ET	ETIOPIA
BI	BURUNDI		
BJ	BENIN	FI	FINLANDIA
BM	BERMUDA	FJ	FIJI
BN	BRUNEI DARUSSALAM	FK	ISLAS FALKLAND (MALVINAS)
BO	BOLIVIA	FO	ISLAS FEROE
BR	BRASIL	FR	FRANCIA
BS	BAHAMAS		
BT	BHUTAN	GA	GABON
BV	ISLA BOUVET	GB	REINO UNIDO
BW	BOTSWANA	GC	OFICINA DE PATENTES DEL CONSEJO DE COOPERACION DE LOS ESTADOS ARABES DEL GOLFO (CCG)
BX	OFICINA BENELUX DE MARCAS (BBM) Y OFICINA BENELUX DE DIBUJOS Y MODELOS (BBDM)		
BY	BELARUS	GD	GRANADA
BZ	BELICE	GE	GEORGIA
		GH	GHANA
CA	CANADA	GI	GIBRALTAR
CD	REPUBLICA DEMOCRATICA DEL CONGO	GL	GROENLANDIA
CF	REPUBLICA CENTROAFRICANA	GM	GAMBIA
CG	CONGO	GN	GUINEA
CH	SUIZA	GQ	GUINEA ECUATORIAL
CI	COTE D'IVOIRE	GR	GRECIA
CK	ISLAS COOK	GS	ISLAS GEORGIA DEL SUR Y SANDWICH DEL SUR
CL	CHILE	GT	GUATEMALA
CM	CAMERUN	GW	GUINEA - BISSAU
CN	CHINA	GY	GUYANA
CO	COLOMBIA	HK	REGION ADMINISTRATIVA ESPECIAL DE HONG KONG DE LA REPUBLICA POPULAR DE CHINA
CR	COSTA RICA		

HN	HONDURAS	MZ	MOZAMBIQUE
HR	CROACIA	NA	NAMIBIA
HT	HAITI	NE	NIGER
HU	HUNGRIA	NG	NIGERIA
IB	OFICINA INTERNACIONAL DE LA ORGANIZACIÓN MUNDIAL DE LA PROPIEDAD INTELECTUAL (OMPI)	NI	NICARAGUA
ID	INDONESIA	NL	PAISES BAJOS
IE	IRLANDA	NO	NORUEGA
IM	ISLA DE MAN	NP	NEPAL
IL	ISRAEL	NR	NAURU
IN	INDIA	NZ	NUEVA ZELANDIA
IQ	IRAQ	OA	ORGANIZACION AFRICANA DE LA PROPIEDAD INTELECTUAL (OAPI)
IR	IRAN(REPUBLICA ISLAMICA DEL)	OM	OMAN
IS	ISLANDIA	PA	PANAMA
IT	ITALIA	PE	PERU
JM	JAMAICA	PG	PAPUA NUEVA GUINEA
JO	JORDANIA	PH	FILIPINAS
JP	JAPON	PK	PAKISTAN
KE	KENYA	PL	POLONIA
KG	KIRGUISTAN	PT	PORTUGAL
KH	CAMBOYA	PW	PALAU
KI	KIRIBATI	PY	PARAGUAY
KM	COMORAS	QA	QATAR
KN	SAINT KITTS Y NEVIS	RO	RUMANIA
KP	REPUBLICA POPULAR DEMOCRATICA DE COREA	RS	SERBIA
KR	REPUBLICA DE COREA	RU	FEDERACION DE RUSIA
KW	KUWAIT	RW	RWANDA
KY	ISLAS CAIMAN	SA	ARABIA SAUDITA
KZ	KAZAKSTAN	SB	ISLAS SALOMON
LA	REPUBLICA DEMOCRATICA POPULAR LAO	SC	SEYCHELLES
LB	LIBANO	SD	SUDAN
LC	SANTA LUCIA	SE	SUECIA
LI	LIECHTENSTEIN	SG	SINGAPUR
LK	SRI LANKA	SH	SANTA HELENA
LR	LIBERIA	SI	ESLOVENIA
LS	LESOTHO	SK	ESLOVAQUIA
LT	LITUANIA	SL	SIERRA LEONA
LU	LUXEMBURGO	SM	SAN MARINO
LV	LETONIA	SN	SENEGAL
LY	JAMAHIRIYA ARABE LIBIA	SO	SOMALIA
MA	MARRUECOS	SR	SURINAME
MC	MONACO	ST	SANTO TOME Y PRINCIPE
MD	REPUBLICA DE MOLDOVA	SV	EL SALVADOR
ME	MONTENEGRO	SY	REPUBLICA ARABE SIRIA
MG	MADAGASCAR	SZ	SWAZILANDIA
MK	EX REPUBLICA YUGOSLAVA DE MACEDONIA	TC	ISLAS TURCOS Y CAICOS
ML	MALI	TD	CHAD
MM	MYANMAR	TG	TOGO
MN	MONGOLIA	TH	TAILANDIA
MO	MACAO	TJ	TAYIKISTAN
MP	ISLAS MARIANAS SEPTENTRIONALES	TM	TURKMENISTAN
MR	MAURITANIA	TN	TUNEZ
MS	MONTSERRAT	TO	TONGA
MT	MALTA	TP	TIMOR ORIENTAL
MU	MAURICIO	TR	TURQUIA
MV	MALDIVAS	TT	TRINIDAD Y TOBAGO
MW	MALAWI	TV	TUVALU
MX	MEXICO		
MY	MALASIA		

TW	TAIWAN, PROVINCIA DE CHINA	VN	VIET NAM
TZ	REPUBLICA UNIDA DE TANZANIA	VU	VANUATU
UA	UCRANIA	WO	ORGANIZACIÓN MUNDIAL DE LA PROPIEDAD INTELECTUAL (OMPI) (OFICINA INTERNACIONAL DE)
UG	UGANDA	WS	SAMOA
US	ESTADOS UNIDOS DE AMERICA	YE	YEMEN
UY	URUGUAY	ZA	SUDAFRICA
UZ	UZBEKISTAN	ZM	ZAMBIA
VA	SANTA SEDE	ZW	ZIMBABWE
VC	SAN VICENTE Y LAS GRANADINAS		
VE	VENEZUELA		
VG	ISLAS VIRGENES (BRITANICAS)		

MARCAS (Norma OMPI St. 60)

- (210) – Número de Solicitud.
- (730) – Nombre y dirección del solicitante o titular del Registro.
- (220) – Fecha de presentación de la solicitud.
- (511) – Clase y/o Producto o Servicio protegido (Clasificación de Niza) (Novena Edición).
- (540) – Reproducción de la Marca.
- (300) – Datos relativos a la prioridad en virtud del Convenio de la Unión de París (Número asignado a la primera solicitud, fecha de presentación de la primera solicitud, código de la Norma Ompi St 3 de la Oficina nacional o regional donde se presentó la primera solicitud).

- (591) – Información relativa a los colores reivindicados.
- (551) – Indicación de que la marca es una marca colectiva o una marca de certificación o garantía.
- (554) – Marca tridimensional.
- (556) – Marca sonora, incluidas las características.
- (740) - Datos del Agente de la Propiedad Industrial.

PATENTES Y MODELOS DE UTILIDAD (Norma OMPI St. 9)

- (21) - Número de la solicitud de Invención o Modelo de Utilidad.
- (22) - Fecha de presentación de la solicitud.
- (12) - Designación del tipo de documento.
- (71) - Datos del solicitante, incluyendo nombre y país de origen.
- (72) - Nombre del Inventor/es.
- (51) - Clasificación Internacional de Patentes (Clasificación de Estrasburgo) (Sexta Edición).
- (54) - Título de la Invención.
- (57) - Resumen y diseño de la invención o descripción del modelo de utilidad o diseño (no más de 100 palabras).
- (74) - Nombre del Agente de la Propiedad Industrial.
- (30) - Datos relativos a la prioridad en virtud del Convenio de la Unión de París.
- (31) - Número asignado a la solicitud prioritaria o reválida.
- (32) - Fecha de depósito de la solicitud prioritaria.
- (33) - Código de la Norma St. 3 de Ompi que identifica a la Oficina de Propiedad Industrial que ha atribuido el número a la solicitud prioritaria o de la Organización que ha atribuido el número de la solicitud regional prioritaria (para las solicitudes internacionales registradas en virtud del PCT, debe utilizarse el Código "WO").

A continuación del número de la solicitud correspondiente (Código 21), deberá aplicarse el código normalizado para la identificación de los diferentes tipos de documentos de patentes (Norma Ompi St. 16):

A1: Invención Primaria

U: Modelo de Utilidad

DISEÑOS Y MODELOS INDUSTRIALES (Norma OMPI St. 80)

- (21) - Número de la solicitud del diseño o modelo industrial.
- (22) - Fecha de presentación de la solicitud.
- (12) - Designación del tipo de documento.
- (71) - Datos del solicitante, incluyendo nombre y país de origen.
- (72) - Nombre del creador/es.
- (51) - Clasificación Internacional para los Dibujos y Modelos Industriales (Clasificación de Locarno) (Sexta Edición).
- (54) - Título del Diseño o Modelo.
- (57) - Resumen y descripción del diseño o modelo industrial incluidas las indicaciones de colores (no más de 100 palabras).
- (74) - Nombre del Agente de la Propiedad Industrial.
- (30) - Datos relativos a la prioridad en virtud del Convenio de la Unión de París.
- (31) - Número asignado a la solicitud prioritaria o reválida.
- (32) - Fecha de depósito de la solicitud prioritaria.
- (33) - Código de la Norma St. 3 de Ompi identificando a la Oficina nacional o regional u organización en la que se presentó la solicitud prioritaria (para los depósitos internacionales presentados en virtud del Arreglo de La Haya, se debe utilizar el Código "WO"). A continuación del número de la solicitud correspondiente (Código 21) deberá aplicarse el código normalizado para la identificación de los diferentes tipos de documentos (Norma OMPI St. 17):

Q: Diseños y Modelos Industriales

Listado de Agentes de la Propiedad Industrial

Nro	Nombre	Dirección	CP	Teléfono	Fax	E-mail
3	CIKATO LAY, MANFREDO ANDRES	Araucana 1277	11400	2606.06.06	2606.14.39	cikato@cikato.com.uy
6	MARINARI SEXTO, WALTER HUGO	25 de Mayo 576	11000	2916.34.55	2916.21.93	bacot@bacot.com.uy
8	ARROLI TELESCA, RUBEN JOSE	Ituzaingó 1485 esc.12	11000	2915.94.75		
12	FREIRA SERRAT, CARLOS MARIA	Río Negro 1394 piso 10 esc.10	11100	2901.16.70/ 2901.58.32		
15	DAIQUI BALMACEDA, JUAN CARLOS	Río Negro 1394 piso 10 esc.10	11100			
16	GIMENEZ SORHUET, ROBERTO DARIO	Florida 1485 ap.301	11000	2901.22.78		
17	PONCE DE LEON MURO, JULIO CESAR	Florida 1485 ap.301	11000	2901.22.78		
18	BACOT SILVEIRA, OSCAR TULIO	25 de Mayo 576	11000	2916.34.69	2916.21.93	obacot@bacot.com.uy
19	FREIRA SERRAT, JUAN MIGUEL	Plaza Cagancha 1335 esc. 317/18	11100	2900.06.86	2908.71.27	jmfreira@adinet.com.uy
20	FOX TAYLOR, NORMAN ALEXANDER	Pedro Murillo 6136	11500	2604.03.60	2604.66.69	nfox@fox.com.uy
21	LAMAS BALESTRA, MARIO DANIEL	Lucerna 6273	11400	2600.37.67		dlamas@lamasgrimaldi.com.uy
23	BONADA ASUAGA, ROBERTO GUZMAN	Lancasteriana 2359 bis	11400	2600.72.24		
24	LANZON MAZZELLO, RAFAEL EDUARDO	Brandzen 1961 esc.102	11200	2408.50.38	2409.97.61	rlanzon@lanzon.com.uy
25	PIÑEYRO CAMACHO, MARTHA NELIDA	Plaza Independencia 848 1er. Piso	11000	2908.81.36		mpineyro@montevideo.com.uy
26	VECINO SANCHEZ, GERMAN	Mones Roses 6937	11500	2604.16.04	2604.66.04	gvecino@ppv.com.uy
28	MEDINA YLLA, EDUARDO JOSE	Av. Garibaldi 2185		2203.93.06/ 2209.51.40	2200.74.74	marcypat@adinet.com.uy
29	PITTALUGA SHAW, JUAN ANTONIO	Echevarriarza 3535 Of. 1601 Torre A	11300	2623.29.59	2623.29.57	juan@pittaluga.com
30	MAESO VALINO, MARIA CRISTINA	Colonia 1825 apto.402				
31	PILAS SEMICHEVICH, RODOLFO	Av. Uruguay 2049 bis	11100	2409.36.02	2401.55.72	uruguay@pilasnet.com.uy

Nro	Nombre	Dirección	CP	Teléfono	Fax	E-mail
32	MELGAR PEREZ, ASTUR EULOGIO	Av. Uruguay 1826	11100	2409.17.00	2402.30.55	
34	FERNANDEZ SECCO, GONZALO JOSE	25 de Mayo 467 piso 5	11000	2916.19.13	2916.57.40	gonzalo@fernandezsecco.com.uy
35	D' ALESSANDRO VALIDO, JULIO CESAR	Juan Paullier 2015	11200	2400.39.70		
37	FERNANDEZ PEREZ, EDUARDO LUIS	Fernández Crespo 1861 bis	11200	2400.22.90	2400.22.90	eduardoluisf@gmail.com
38	BOGNANNO PAULOS, NOEMI CLARA	Rincón 682 esc.14	11000	2916.38.72		
39	CROCCO MARTINEZ, ALVARO HARRIET	Av. Garibaldi 2276		2200.74.24		
40	MORGADE DI POLITO, CLAUDIO	Av. de las Américas 8336, Block 1, Ap.101	15000	094.429.107		cmorgade@morgade.uy
41	DELPIAZZO RODRIGUEZ, CARLOS ENRIQUE	Misiones 1424 piso 5	11000	2915.30.30	2915.30.30 int. 512	delpiazzo@delpiazzo.com.uy
42	ARGENTINO DE BELLO, ROSARIO NELLY	Juncal 1431 esc. 402	11000	-		
43	AURUCCI DE MORALES, SYLVIA RITA	25 de Mayo 395 piso 3 apto.6	11000	-		
44	SAAVEDRA LEVRATTO, LORENZO	Zapicán 2980-82		2209.46.83		
45	DOCAMPO EIRIN, ALBERTO MARIO	Rivera 6056		2600.39.41		
46	EIRIN DI FAZIO, ALVARO JORGE	Plaza Independencia 831 esc. 609	11300	2902.75.49	2902.35.51	
47	PISANI PALMER, CARLOS ORLANDO	R. Hayadelat 1688		2619.63.77		
48	MONTANO GOMEZ, PEDRO JULIO	Plaza Cagancha 1335 ap. 1104	11100	2903.07.80	2903.07.80 int. 211	sym@scelzaymontano.com.uy
49	ORDOQUI CASTILLA, GUSTAVO ANTONIO	Rincón 728	11000	2708.38.03		gustavo@ordoquicastilla.com
50	CORTI ACOSTA, GRACIELA BEATRIZ	Obligado 1070	11300	2709.30.95		gcorti@adinet.com.uy
51	SCELZA MARTINEZ, FERNANDO LUIS	Rba. Rep. del Perú 1043	11300	2708.29.50		
52	PRAT GUTIERREZ, AGUSTIN JULIO	Canelones 1370 piso 1	11100	2902.32.77		pratasoc@usa.net
53	APEZECHEA SANTINI, JOSE ANTONIO	Colonia 2108 apto.701	11200	2408.43.08		
54	NAVARRO CASTEX, ALEJANDRO MARIANO	Pza. Independencia 1374	11100	2902.42.16		

Nro	Nombre	Dirección	CP	Teléfono	Fax	E-mail
55	RODRIGUEZ TURRINA, LUIS ALBERTO	Río Negro 1380	11100	2908.50.62		
56	CAGNOLA MERCADAL, CARLOS	La Paz 1988		2400.56.95		
57	IRIGOYEN DESCALZI, JOSE MARTÍN	25 de Mayo 635 esc. 203	11000	2916.03.37		
58	SANJINES RAVIZZA, CRISTOBAL ERNESTO	Duvimioso Terra 2327 apto. 6	11200	-		
59	MUSSIO TORRES, DIEGO EDUARDO	J.M.Blanes 869	11200	2413.65.67		
61	BALLIVA GIMENEZ, WASHINGTON ULISES	Rincón 540 piso 7	11000	-		
62	ZARUCKI ABRAMODICAS, JAIME	Bulevar Artigas 515 apto. 301	11300	-		
63	POPLAWSKI NATANSON, LIZABETH	Maldonado 2422 apto. 21	11200	-		
64	GAMUNDI DEMARCO, GERARDO ANIBAL	José Benito Lamas 2792	11300	-		
65	MARTINEZ LEONI, JOSE LUIS	Brandzen 1961 esc.602	11200	2407.81.72	2407.81.75	jose@martinezleoni.com.uy
66	DE POSADAS MONTERO, DIEGO ANTONIO	Rincón 454 esc. 316	11000	-		
67	MAYER MARTINEZ, FEDERICO OSCAR	Ituzaingó 1393 esc. 503	11000	-		
68	MOREIRA PIEGAS, ROBERTO	Colonia 981 esc. 604	11100	2900.34.71	2900.86.22	moreirap@adinet.com.uy
69	FONT BERTINAT, BISMARCK ENRIQUE	Av. Uruguay 872	11100	2902.55.65/ 2902.55.67		
70	ZAS FERNANDEZ, JORGE	Ejido 1425 esc. 3	11100	-		
71	LAURNAGA MARANA, VICTORIO JORGE	Bulevar España 2575 apto. 302	11300	-		
72	COSTA ALBERTONI, NEDER ERNESTO	25 de mayo 477 esc. 28	11000	-		
74	LAMAS MORENO, LUIS FLORENCIO	Ramón Massini 3304 apto. 403	11300	2708.47.61		
75	CHIARINO MAÑE, ARMANDO	Garcia de Zúñiga 2265	11300	2711.07.77		
76	SUAREZ ANTOLA, GRISELDA	18 de Julio 1805		2409.26.80		
77	STRAPETTI MONTESANO, HUGO	Av. Agraciada 2955 apto.106		-		

Nro	Nombre	Dirección	CP	Teléfono	Fax	E-mail
78	FERNANDEZ GOYECHEA, LUIS ENRIQUE	25 de Mayo 467 piso 4 esc. 7	11000	-		
79	MACIEL PAPPA, GUILLERMO HORACIO	Santiago Vázquez 1244 of. 502	11300	2916.34.55		
80	STEFANOLI PESCKETTO, ALEJANDRO	Juan Benito Blanco 1127 apto. 101	11300	2709.04.45		
81	FLORES CASTRO, GALA DEL CARMEN	Bulevar Artigas 3942 apto. 1		-		
82	HERVI BARROS, CARLOS ROGELIO	Dalmiro Costa 4486 apto. 2	11400	2619.55.94		
83	D' ALBORA SOLARI, FELIPE CONRADO	Dr. Francisco Soca 1360	11300	2708.11.20		
84	STEFANOLI PESCKETTO, MARIO FIDEL	Andes 1111	11100	2908.59.38		
85	FIGUEREDO MARTINEZ, OSCAR MARIO	25 de Mayo 477 esc. 50	11000	-		
86	INVIDIO MAURIELLO, SANTIAGO RODOLFO	25 de Mayo 661 esc. 205	11000	-		
87	ORLANDO SANTA MARIA, MARIA LORELEY	Juan Paullier 2416	11200	-		
89	FERRAZ MADRID, JOSE PEDRO	Juncal 1408 piso 5 esc. 9	11000	-		
90	ENRIQUEZ FIGOLI, JORGE RUBEN	Misiones 1371 piso 1 esc. 8	11000	-		
92	MENDEZ MANOVSKY, RUPERTO ALVARO	Tacuarembó 1442	11200	2402.90.96		
93	CANTON POMBO, MARCELO	Treinta y Tres 1420 piso 2 esc.15	11000	2916.52.25		
94	FISCHER FLEURQUIN, GUSTAVO RODOLFO	San José 807 Of. 403	11100	2908.71.67	2908.35.58	fischer@fischer.com.uy
95	VIANA FERREIRA, ENRIQUE ALIPIO	Av. Uruguay 1824 apto. 202	11200	-		
96	MONTORO HEGUERTE, FRANCISCO EDISON	Treinta y Tres 1374 esc.108	11000	2915.94.27		
97	FINALI PILAS, MIRYAM ROSSANA	Av. Uruguay 2049	11100	2409.36.02	2401.55.72	uruguay@pilasnet.com.uy
98	VILLAGRAN MERA, CLAUDIA	Juncal 1398 piso 4 esc.4/40	11000	-		
99	HENDLER TRIADOR, GABRIELA	Juncal 1395 esc.42	11000	-		

Nro	Nombre	Dirección	CP	Teléfono	Fax	E-mail
101	MARTINONI OTORMIN, GUSTAVO EDUARDO	Av. Brasil 2986 Of. 409, Torre Parque Sabato	11300	2707.75.18	2707.56.46	gustavomartinoni@martinoniyrodriguez.com
103	ABENTE LE BAS, DIEGO MONTGOMERY	Araucana 1277	11400	2606.06.06	2606.14.39	cikato@cikato.com.uy
104	PILAS PEREIRA, RODOLFO	Av. Uruguay 2049	11100	2409.36.02	2401.55.72	uruguay@pilas.com.uy
105	GERONA COSIO, HECTOR RICARDO	Colonia 815 esc. 504	11100	2901.36.08	2901.36.08	
106	GAMIO CIA, JUAN ENRIQUE	Misiones 1379 esc. 601	11000	-		
107	GUTIERREZ CARRAU, JUAN MANUEL	Rincón 528 Piso 6	11000	2916.50.94/ 2916.50.95	2916.13.59	
108	SILVA LEDESMA TERRA, JULIO CESAR	Rincón y 25 de Mayo, Ed.Rafael apto. 902, Maldonado				
109	PLA REGULES, MARIA MARTA	Cerrito 420 esc. 404	11000	2915.66.20		
110	AMOZA ANTUNEZ DE OLIVERA, EDGARDO	Juncal 1305 piso 2 esc. 206	11000	2916.43.66		
111	MINICELLI D'AMATO, NELSON DANIEL	Alfredo Baldomir 2363 apto.202	11300	-		
112	GUTIERREZ GALIANA, JORGE	Río Branco 1359 apto.903	11000	2901.78.34		
113	MOREIRA BIRRIEL, MARIA GRACIELA	Río Branco 1359 apto.903	11100	2901.78.34		
114	GENTA FONS, PABLO	Cnel. Brandzen 1961 of. 1004	11200	2409.24.21/ 2402.79.39	2408.77.26	gentafons@fastlink.com.uy
115	CARNELLI DI LEONE, CARLOS RAFAEL	Coronel Alegre 1321 piso 4	11300	2709.94.29		
116	IRIBARNE AGUINSKY, NORA	Bulevar España 2166 apto.302	11300	-		
117	GARCIA VILA, MARIO DANIEL	Maggiolo 685	11300	2711.57.41		
118	MARTINEZ VIVAS, MARIA INES	Reconquista 517 piso 6	11000	2917.01.87	2916.34.05	minesm@adinet.com.uy
119	GIAMBRUNO MAROÑO, MARIA INES	25 de Mayo 467 piso 5	11000	2916.19.13	2916.57.40	mgiambruno@fernandezsecco.com
120	PONZONI GARCIA, JOSE LUIS	Juncal 1431 esc.702	11000	2915.82.11		

Nro	Nombre	Dirección	CP	Teléfono	Fax	E-mail
121	GUADALUPE BRENNIA, DIEGO	Ellauri 896 apto.101	11300	-		
122	VENCE CASSINA, TERESITA ANDREA	Hernandarias 3623	11400	2507.77.64		
123	CASTELLS BARTHABURU, MARÍA DE LAS MERCEDES	San José 807 esc. 403	11100	2908.71.67	2908.35.58	fischer@fischer.com.uy
124	CHARLONE SPINNELLI, BENJAMIN DANIEL	Brandzen 1961 esc.502	11200	-		
125	IGLESIAS HERRERO, LUIS FERNANDO	Zabala 1394 bis piso 1	11000			
126	ARIAS DURAN, JORGE ALFREDO	Ituzaingó 1312 apto.205	11000	2915.91.41/ 2915.89.08	2916.42.56	ariasjalf@yahoo.com
127	STIGLITZ HOLZMAN, BERNARDO MENDEL	18 de julio 1516 apto.2		-		
128	DURAN RAMALLO, JORGE HORACIO	San José 871	11100	-		
129	STEZANO MARIÑO, ANA MARIA	Andes 1293 Esc. 504	11100	2902.21.98	2902.21.98	
130	GUICHON SILVA, JOSE LUIS	Pza.Cagancha 1335 esc. 206	11100	2902.31.18/ 2902.16.55	2902.13.44	jones@jones.com.uy
131	STUCZYNSKI SLONIMSKY, GERARDO DAVID	Charrúa 2665		-		
132	ESPALTER MASOLLER, HAROLDO JOSE	Dr. Elazarola 2319	11400	2600.02.07		
133	HUGHES PORRAS, MARIA MARIELA	25 de mayo 455 piso 4	11000	2915.56.83		
134	RISSO SHIEN, LAURA LUCIA	Río Negro 1354 apto.14	11100			
135	BACOT SILVEIRA, MONICA SUSANA	Av. 18 de Julio 841, piso 4 / 402		2903.20.47/ 2900.41.02	2903.21.03	monicabacot@mbs.com.uy
136	DEL CERRO ROLDOS, SUSANA VERÓNICA	Echevarriarza 3535 Of. 1601 Torre A	11300	2623.29.59	2623.29.57	sdelcerro@pittaluga.com
138	RODRIGUEZ VILLAMIL RIVIERE, RAMIRO	Máximo Tajés 6482	11400	2600.59.81		
140	LAPENNE IMAZ, EDUARDO MARCELO	Pedro Murillo 6136	11500	2604.03.60	2604.66.69	fox@fox.com.uy

Nro	Nombre	Dirección	CP	Teléfono	Fax	E-mail
141	TERRA ORTIZ DE TARANCO, ANA INÉS	Plaza Independencia 831 Of. 507	11000	2908.86.38	2908.86.40	bacot@bacot.com.uy
142	LARREA CASTRO, MAGELA ADRIANA	J.C.Gomez 1479	11100	2915.99.48		
143	SANTUCCI SCARLATO, ANA MARIA	Araucana 1312	11400	2600.21.03		
144	VANRELL FALCON, JUAN EDUARDO	Prof. J. C. Sabat Pebet 1230 Of. 508	11300	2628.60.33	2622.53.55	juanvanrell@vanrell.com.uy
145	LOPEZ OTTE, MARIO ANDRES	Araucana 1277	11400	2606.06.06	2606.14.39	cikato@cikato.com.uy
146	CAMPOS BARNECH, ENRIQUE FERNANDO	Paraguay 1196 esc. 002	11200	2901.46.44	2901.46.44	camposbarnech@hotmail.com
147	SCHULKIN GURMAN, AUGUSTO FERNANDO	Bulevar España 2293	11200	2401.09.94		
148	GARCIA GONZALEZ, SYLVIA ESTELA	Pablo Podestá 1293		-		
149	FERNANDEZ IRUJO, MARIA BEATRIZ	Pablo Pérez 4523		2215.11.32		
150	BAZZI GALLI, CARINNA GLORIA	Mercedes 1787		2400.91.36	2408.57.21	cbazzi@ertec.com.uy
151	GONZALEZ PITA, MARCELO JOSE	Pagola 3261 apto.104	11300	2709.25.65		
152	GIAMBRUNO MAROÑO, GABRIEL GERARDO	25 de Mayo 467 of. 401	11000	2916.19.13 AL 15	2916.57.40	fersecco@adinet.com.uy
153	TONARELLI DE PENA, MARIA NOEL	25 de mayo 587 apto.101	11000	2916.54.92		
154	SCIARRA CAUBARRERE, ALEJANDRO	Misiones 1372, Oficina 702		2916.66.45		sciarra@sciarra.com.uy
155	SCIARRA CAUBARRERE, ADRIANA	Lido 1621	11400	2604.38.59		
156	TEUTEN BROOKER, MARK CHRISTOPHER	Juncal 1408 esc. 702	11000	2908.86.38	2908.86.40	mteuten@cmlawyers.com.uy
157	ALVAREZ PERSICO, CARLOS	Pza. Cagancha 1335 esc. 206	11100	2902.31.18/ 2902.16.55	2902.13.44	jones@jones.com.uy
158	SUR BRAND, JORGE	Rambla República del Perú 851 ap.301	11300	2710.84.92		
159	ETCHEVERRY REYES, AGUSTIN	Cerrito 507 piso 5	11000	-		

Nro	Nombre	Dirección	CP	Teléfono	Fax	E-mail
160	SALAVERRY GALBARINI, LUCIA	25 de Mayo 467 piso 5	11000	2916.19.13	2916.57.40	lsalaverry@fernandezsecco.com
161	STERENSTEIN PESQUERA, FERNANDO	Aurora 362		2309.35.86		
162	PEREYRA LETTIER, ROBERTO ELBIO	Vicente Yañez Pinzón 4743		2308.25.09		
163	LARMINY LOPEZ, EDGARDO	Juan Proudfoot 1764	12400	2321.18.57		elarminy@vera.com.uy
164	PEREIRA SARALEGUI, TORIBIO AMALIO	Rincón 528 piso 6	11000	2916.50.94/95	2916.13.59	tpereira@barbosa.com.uy
165	MORGADE DI POLITO, NORA	Rincón 528 piso 6	11000	2916.50.94/95	2916.13.59	barbosa@barbosa.com.uy
166	PASTORINO LEPPA, CARLOS AMERICO	Feliciano Rodríguez 2709	11300	2709.04.12		
167	GALANTE ALVAREZ, DIEGO	Bulevar Artigas 1154	11300	2708.71.72	2708.71.72	info@galantemartins.com
168	CASULO BERNASCONI, EDISON HUMBERTO	Sarmiento 2257 of.101		2711.60.93		ecasulo@yahoo.com
169	DETJEN ETCHEVERRIGARAY, XIMENA MARIA	Colonia 1561 apto. 201		2400.32.97		
170	BERRETA NOBOA, ALVARO RAFAEL	Av. Rivera 6606	11500	2600.82.41		
171	MARTINEZ GARCIA, MARIA CECILIA	J. Zavala Muniz 5556		2601.84.78	2601.84.78	reherma@adinet.com.uy
172	DE FREITAS STRAUMANN, EDUARDO	Andes 1418 apto. 201	11100	29011191/ 2902.53.03		
173	ELUTCHANZ GRAZIANO, NATALI CRISTINA	Maldonado 1378 apto.501		-		
174	CHALKLING MAJO, ANA CAROLINA	Luis B. Cavia 3071 Of. 904	11300	2708.40.13	2708.40.13	cchalkling@estudiochalkling.com
175	RUIZ ABOU-NIGM, VERONICA	Juncal 1327 esc. 2001	11000	2915.50.01	2915.43.75	marcas@ppv.com.uy
176	NOCETTI HERRERA, ANA AMELIA	Juncal 1392	11300	2900.10.00	2623.29.57	anocetti@ferrere.com
177	DEFFEMINIS PAIVA, JUAN BAUTISTA	Mones Roses 6937	11500	2604.16.04	2604.66.04	jdeffeminis@ppv.com.uy
178	LUSSICH, ALICIA	Yamandú Rodríguez 79 (Parque de Miramar) Canelones				
179	LARROSA DE BRUN, GUSTAVO	Calle Indiana s/n, M30 S2 (Médanos de Solymar) Canelones		098.03.91.70		gustavo@larrosaip.com.uy

Nro	Nombre	Dirección	CP	Teléfono	Fax	E-mail
180	CIKATO ABENTE, ANDRES	Araucana 1277	11400	2606.06.06	2606.14.39	cikato@cikato.com.uy
181	PITTALUGA PEREIRA, JUAN MARTIN	Echevarriarza 3535 Of. 1601 Torre A	11300	2623.29.59	2623.29.57	martin@pittaluga.com
182	BAZZANO OEHLER, VERONICA MARIA	Buenos Aires 618 piso 3	11100	2917.03.60	2916.09.92	fox@fox.com.uy
183	BUGALLO MONTAÑO, NYDIA BEATRIZ	Jaime Zudañez 2628 apto. 101	11300	2710.75.66		
184	ZERBINO STAJANO, RAFAEL AUGUSTO	Treinta y Tres 1271	11000	2916.03.10	2915.56.69	rzerbino@bkzr.com
185	CREMONESE MORETTO, CARMEN RAQUEL	Misiones 1475 esc. 202	11100	-		
186	CEA BACOT, MARÍA FERNANDA	Costa Rica 2003	11500	094.26.55.62		mceabacot@gmail.com
187	CESTAU FERNÁNDEZ, GRACIELA JOSEFINA	Pedro Murillo 6136	11500	2604.03.60		gcestau@fox.com.uy
188	ALZUGARAY GONZALEZ, ALICIA GOYA	Av. Pedro Blanes Viale 5919		2606.15.38		estudio@aya.com.uy
189	SARLABÓS BUZÓ, CARLOS EDUARDO	Brandzen 1961 Of. 303	11200	2408.42.68	2408.42.68	info@mercomark.com.uy
190	BARREIRO RIUS, MARÍA JACQUELINE	Misiones 1371 Esc. 31	11100	2915.17.34	2916.27.55	jbarreiro@lvm.com.uy
191	ESTEVEZ GOMEZ, HUGO WASHINGTON	Plaza Cagancha 1335 Of. 206	11100	2902.31.18/ 2902.16.55	2902.13.44	HEstevés@jones.com.uy
192	DUFRECHU RODRIGUEZ, DIEGO	Plaza Cagancha 1335 Of. 206	11100	2902.31.18/ 2902.16.55	2902.13.44	DDufrechú@jones.com.uy
193	SILVA ELIZALDE, ANA VICTORIA	Av. 18 de Julio 856 piso 5		2902.31.35		
194	FOX PEREYRA, VICTORIA HELENA	Pedro Murillo 6136	11500	2604.03.60	2604.66.69	vfox@fox.com.uy
195	BENTANCOR BENTANCOR, MARÍA CECILIA	Tomás Gomensoro 2984		2481.98.41	2481.98.41	cbentan@hotmail.com
196	FERNANDEZ BALLESTEROS, CARLOS ALBERTO	Piedras 509		2915.05.76		info@osfb.com.uy
197	SALGADO CARDOZO, VIVIAN DANIELA	Ramos 4234				
198	ROMANG COLOMINAS, CATHERINE	Misiones 1424 piso 2		2916.58.59	2916.58.63	cromang@olivera.com.uy
199	CHALAR SANZ, LAURA LUCIA	Misiones 1424 piso 2		2916.58.59	2916.58.63	lchalar@olidelp.com

Nro	Nombre	Dirección	CP	Teléfono	Fax	E-mail
200	STEINER DONNANGELO, ALMA	Colonia 810 esc. 703	11100	2900.97.30	2900.97.30	asteiner@als-abogados.com.uy
201	CIKATO ABENTE, MATIAS	Araucana 1277	11400	2606.06.06	2606.14.39	cikato@cikato.com.uy
202	PALADINO TURRA, NATALIA	Luis A. de Herrera 1248 piso 2 of. 258	11300	2622.99.90		npaladino@cmlawyers.com
203	MATEOS TUCUNA, FABIANA	Prof. J. C. Sabat Pebet 1230 Of. 508	11300	2628.60.33	2622.53.55	fabianamateos@vanrell.com.uy
204	VANRELL FALCÓN, VERÓNICA LOURDES	Prof. J. C. Sabat Pebet 1230 Of. 508	11300	2628.60.33	2622.53.55	veronicavanrell@vanrell.com.uy
205	MAYER WEST, AGUSTÍN	Juncal 1392	11000	2900.10.00		amayer@ferrere.com
206	MATTSSON MOELLER, SIGRID ANNITA					mattrod@adinet.com.uy
207	FERNANDEZ REQUENA, ISABEL	25 de Mayo 467 piso 5	11000	2916.19.13	2916.57.40	ifernandez@fernandezsecco.com
208	PEREIRA, LEONARDO APARICIO	Arturo Santana 811, Esc. 002, Maldonado		4223.53.44 4224.43.57	4224.88.97	lapestudio@gmail.com
209	VALLEJO ESPÍÑEIRA, CECILIA MARIA	Andes 1293 esc. 501		2292.28.69		cvallejo@ciappesoni.com
210	LAPENNE DE SALTERAIN, MARCOS	Pedro Murillo 6136	11500	2604.03.60	2604.66.69	mlapenne@fox.com.uy
211	LAPENNE DE SALTERAIN, JUAN	Pedro Murillo 6136	11500	2604.03.60	2604.66.69	jlapenne@fox.com.uy
212	CERVIERI GHIOLDI, VIRGINIA	Luis A. de Herrera 1248 piso 2 of. 258	11300	2622.99.90		cervierimonsuarez@cmlawyers.com
213	FERNÁNDEZ GIAMBRUNO, AGUSTINA MARÍA	25 de Mayo 467 piso 5	11000	2916.19.13	2916.57.40	afernandez@fernandezsecco.com
214	ACHARD SANCHEZ, JORGE LUIS	Juan Carlos Gomez 1492 Ap. 403				
215	ACOSTA PÉREZ, MARTÍN SEBASTIÁN	Soriano 895 Ap. 304				
216	PENADÉS GRAJALES, FABIANA VERÓNICA	Juncal 1355 of. 1101	11000	2916.65.68	2915.36.44	fpenades@clarkemodet.com.uy
217	BENITEZ ALVEZ, CARLOS EDGARDO	Prof. J. C. Sabat Pebet 1230 Of. 508	11300	2628.60.33	2622.53.55	carlosbenitez@vanrell.com.uy
218	WENG POLICICCHIO, STELLA MARINA	Juncal 1392	11000	2900.10.00		sweng@ferrere.com

Nro	Nombre	Dirección	CP	Teléfono	Fax	E-mail
219	CAMACHO CABRERA, MARITZA	Florida 1408 of. 402		2901.81.48		aycmarcas@gmail.com
220	GALLO DUBOURG, ANDRÉS	Demóstenes 3491 / 402	11600	2624.25.74		info@mdubourg.com
221	ALTERWAIN BRUCK, ALEJANDRO	Juncal 1392	11000	2900.10.00		aalterwain@ferrere.com
222	ANTÚNEZ SEVESO, MÓNICA ANDREA	Avda. Giannatasio M10 S4, Local 7, Shangrilá, Ciudad de la Costa, Canelones				
223	ARAÚJO PERDOMO, XIMENA	Obligado 1208/102				
224	GOMENSORO VIDAL, NATALIA	Rincón 528 piso 6	11000	2916.50.94/95	2916.13.59	ngomensoro@barbosa.com.uy
225	IDOYAGA BARRO, ADOLFO MARIO	José Ellauri 7090/401				
226	GARIN da SILVA, DENIS FABIAN	Avenida Capitán Leal 5409				
227	BEZÓN RODRIGUEZ, STELLA MARIS	Durán 2131 ap. 104				
228	LANZON SEGOVIA, RAFAEL	Brandzen 1961, Piso 1 Esc.102	11200	2408.50.38	2409.97.61	rafael@lanzon.com.uy
229	AMORÍN DEL CAMPO, BERNARDO JULIO					bamorin@amorinabogados.com
230	FISCHER CASTELLS, FEDERICO GUILLERMO	Liorna 6550				
231	FOX PEREYRA, MARIANA	Murillo 6136				mfox@fox.com.uy
232	PITTALUGA ROSSI, GABRIEL MARÍA	Echevarriarza 3535, esc. 1601				gabrielpittaluga1@gmail.com

Advertencia.

“Es responsabilidad de los Sres. Agentes mantener actualizada la información precedente para su publicación en este Boletín, pudiendo solicitar los cambios que correspondan por correo electrónico dirigido al Dr. Nicolás Orrico, nicolas.orrico@miem.gub.uy “

SOLICITUDES DE MARCAS

El procedimiento utilizado no permite en todos los casos reproducir con exactitud los distintos matices de los colores.

(210) **462401** (540)
(730) **GENERAL MOTORS LLC; US**
(220) 20/02/2015
(511) **9 (S/D), 35 (S/D), 37 (S/D), 38 (S/D), 42 (S/D) y 45 (S/D)**
(740) 194

CHEVYSTAR

(210) **465372** (540)
(730) **SUD ALIMENTATION; FR**
(220) 08/06/2015
(511) **5 (S/D), 29 (S/D), 30 (S/D), 31 (S/D), 32 (S/D), 35 (S/D), 38 (S/D), 41 (S/D), 42 (S/D) y 43 (S/D)**
(740) 191
(300) 144140409 09/12/2014 FR



(210) **468327** (540)
(730) **GONZALO RODRIGUEZ DOTTA; UY**
(220) 16/09/2015
(511) **41 (S/D), 43 (S/D) y 44 (S/D)**
(740) Constituyente 1467 OF 1609, 11200,
Montevideo, URUGUAY

HOSPITAL INTERNACIONAL DE PUNTA DEL ESTE

(210) **469343** (540)
(730) **PRINCIPAL FINANCIAL SERVICES,**
INC.; US
(220) 29/10/2015
(511) **36 (S/D)**
(740) 136

Principal

(210) **469371** (540)
(730) **PAYPAL, INC.;** US
(220) 30/10/2015
(511) **9 (S/D)**
(740) 18

XOOM

(210) **469580** (540)
(730) **KIA MOTORS CORPORATION;** KR
(220) 10/11/2015
(511) **9 (S/D) y 12 (S/D)**
(740) 194

DRIVE WISE

(210) **469694** (540)
(730) **JOAQUIMAR SOCIEDAD ANONIMA ;**
UY
(220) 13/11/2015
(511) **25 y 35**
(740) Leandro Gomez 640 , , , La Paz , , UY

(591) Verde-Terracota-amarillo y Negro



(210) **469723** (540)
(730) **NEXANS; FR**
(220) 16/11/2015
(511) **9 (S/D)**
(740) 194

FREETOX

(210) **470138** (540)
(730) **JANSPORT APPAREL CORP.; US**
(220) 02/12/2015
(511) **18 (S/D)**
(740) 165

SUPERBREAK

(210) **471483** (540)
(730) **RICARDO DANIEL LAFRANCONI**
ESTEUA; UY
(220) 29/01/2016
(511) **40 (S/D)**
(740) Zaragoza 1994, 11400, Montevideo,
Montevideo, URUGUAY

(591) Negro y blanco



(210) **477438** (540)
(730) **NUEVOS ALMACENES**
INTERNACIONALES S.A.; CL
(220) 12/09/2016
(511) **25**
(740) 205

OSITO

(210) **480951** (540)
(730) **SEBASTIÁN JOSÉ OLIVERA**
MARTÍNEZ y IGNACIO RAÚL
GONZÁLEZ CARNEVALE ; UY
(220) 03/02/2017
(511) **41**
(740) 220



(210) **480952** (540)
(730) **SEBASTIÁN JOSÉ OLIVERA**
MARTÍNEZ y IGNACIO RAÚL
GONZÁLEZ CARNEVALE ; UY
(220) 03/02/2017
(511) **41**
(740) 220

WWW.CAFU.ORG.UY
CAMARA URUGUAYA DE
FINTECH EXPANDING YOUR
FOOTPRINT IN FINTECH

(210) **480953** (540)
(730) **SEBASTIÁN JOSÉ OLIVERA**
MARTÍNEZ ; UY
(220) 03/02/2017
(511) **41**
(740) 220

MONTEVIDEO FINTECH
FORUM LET THE WORLD
COME TO US

(210) **480954** (540)
(730) **SEBASTIÁN JOSÉ OLIVERA**
MARTÍNEZ ; UY
(220) 03/02/2017
(511) **1**
(740) 220

(210) **483641** (540)
(730) **FRANCISCO MITRANO y MARCELLO
CAIROLI**; UY
(220) 08/05/2017
(511) **32**
(740) 172



(210) **484215** (540)
(730) **TOMAI LTDO**; UY
(220) 26/05/2017
(511) **1, 5, 9, 35 y 44**
(740) Misiones 1442, 11000, Montevideo,
Montevideo, URUGUAY

(591) Verde, rojo



(210) **490574** (540)
(730) **BORYUNG HOLDINGS CO., LTD.**; KR
(220) 28/12/2017
(511) **5 (S/D)**
(740) 34



(210) **490759** (540)
(730) **FIDEICOMISO 58528/2017**; UY
(220) 05/01/2018
(511) **35, 36 y 37**
(740) 34

^ L D E ^ N ^
MANANTIALES

(210) **491805** (540)
(730) **AC2T, INC.**; US
(220) 16/02/2018
(511) **5 (S/D)**
(740) 34

SPARTAN MOSQUITO

(210) **491907** (540)
(730) **PROQUIMUR S.A.**; UY
(220) 20/02/2018
(511) **5**
(740) 172

BACCO POWER

(210) **492066** (540)
(730) **PROQUIMUR S.A.**; UY
(220) 23/02/2018
(511) **5**
(740) 172

SUMO

(210) **492076** (540)
(730) **PROQUIMUR S.A.**; UY
(220) 23/02/2018
(511) **5**
(740) 172

FOLIMUR

(210) **492140** (540)
(730) **AMALIE AOC, LTD.**; US
(220) 27/02/2018
(511) **4 (S/D)**
(740) 18

AMALIE

(210) **492271** (540)
(730) **APPLE INC.; US**
(220) 01/03/2018
(511) **9 y 38**
(740) 18
(300) 73214 01/09/2017 JM
(591) Blanco y verde en distintos tonos



(210) **492356** (540)
(730) **ALBION FOOTBALL CLUB SAD ; UY**
(220) 05/03/2018
(511) **25, 28 y 41**
(740) 18 De Julio 1744/1105 , Montevideo,
Montevideo, URUGUAY



(210) **492377** (540)
(730) **GREEN4U TECHNOLOGIES; US**
(220) 05/03/2018
(511) **12 (S/D)**
(740) 216
(300) 87596220 05/09/2017 US

SURGE

(210) **492491** (540)
(730) **CAPITAL DYNAMICS HOLDING AG;**
CH
(220) 07/03/2018
(511) **35 (S/D) y 36 (S/D)**
(740) 34

CAPITAL DYNAMICS

(210) **492505** (540)
(730) **MARTIN SEGUNDO y EMILIANO**
CARRADORI; UY
(220) 07/03/2018
(511) **41 y 43**
(740) 212



(210) **492506** (540)
(730) **MENAYED, JULIO GUSTAVO; AR**
(220) 07/03/2018
(511) **35 y 36**
(740) 144

(210) **492577** (540)
 (730) **COBOE S.A;** UY
 (220) 08/03/2018
 (511) **16 y 35**
 (740) 221

(591) Amarillo, azul, blanco, negro, tonos de verde



(210) **492578** (540)
 (730) **COBOE S.A;** UY
 (220) 08/03/2018
 (511) **16 y 35**
 (740) 221

(591) Amarillo, azul, blanco, negro, tonos de verde



(210) **492579** (540)
 (730) **COBOE S.A;** UY
 (220) 08/03/2018
 (511) **16 y 35**
 (740) Avda. Bolivia 1381, , 11400, Montevideo,
 Montevideo, UY

(591) Azul, blanco, negro, tonos de amarillo



(210) **492620** (540)
(730) **PGG WRIGHTSON LIMITED**; NZ
(220) 09/03/2018
(511) **35 (S/D)**
(740) 194
(300) 1088223 07/03/2018 NZ

BIDR

(210) **492621** (540)
(730) **ELSTER-INSTROMET B.V.**; NL
(220) 09/03/2018
(511) **9 (S/D)**
(740) 194

INSTROMET

(210) **492635** (540)
(730) **PROQUIMUR S.A.**; UY
(220) 09/03/2018
(511) **5**
(740) 172

AGROZEB

(210) **492658** (540)
(730) **DISTRIBUIDORA INTERNACIONAL**
CARMEN, S.A; ES
(220) 12/03/2018
(511) **6 (S/D), 7 (S/D) y 17 (S/D)**
(740) 34

The logo consists of the text "TrΔle" in a bold, sans-serif font. The Greek letter Delta (Δ) is stylized with a triangle inside it.

(210) **492659** (540)
(730) **VIASAT, INC.;** US
(220) 12/03/2018
(511) **9 (S/D) y 38 (S/D)**
(740) 34
(300) 87/607,343 13/09/2017 US

The logo features the word "Viasat" in a bold, sans-serif font, followed by a stylized graphic element resembling a signal wave or a satellite dish.

(210) **492677** (540)
(730) **FEDERACIÓN PSICOANALÍTICA DE**
AMÉRICA LATINA; UY
(220) 12/03/2018
(511) **35, 38, 41, 42 y 44**
(740) 212

The logo features a stylized lowercase letter 'b' inside a square frame, with the word "BIVIPSI" in a bold, sans-serif font below it.

(210) **492684** (540)
(730) **COMPAÑIA DE LOGISTICA S.R.L.;** UY
(220) 12/03/2018
(511) **26, 28, 36 y 41**
(740) 144

(591) Azul, dorado, verde, blanco, amarillo, violeta,
rojo, celeste



(210) **492817** (540)
(730) **EISAI R&D MANAGEMENT CO., LTD.;**
JP
(220) 15/03/2018
(511) **5 (S/D)**
(740) 18

HALAVEN

(210) **492845** (540)
(730) **BJ ACQUISITION LLC;** US
(220) 16/03/2018
(511) **18 (S/D)**
(740) 216

BET SEY JOHNSON

(210) **492849** (540)
(730) **ALFARUS URUGUAY S.A.**; UY
(220) 16/03/2018
(511) **19**
(740) 201

BRISAS DEL PRADO

(210) **492875** (540)
(730) **FUNDACIÓN IMPULSORA DE UN
NUEVO SECTOR DE LA ECONOMÍA
SISTEMA B**; CL
(220) 16/03/2018
(511) **35 (S/D)**
(740) 212

SISTEMA B

(210) **492878** (540)
(730) **PROQUIMUR S.A.**; UY
(220) 16/03/2018
(511) **5**
(740) 172

CHOKE

(210) **492879** (540)
(730) **PROQUIMUR S.A.**; UY
(220) 16/03/2018
(511) **5**
(740) 172

FORZA

(210) **492945** (540)
(730) **CONEX IPR LIMITED**; GB
(220) 20/03/2018
(511) **6 (S/D), 11 (S/D) y 19 (S/D)**
(740) 221

>B< MAXIPRO

(210) **492971** (540)
(730) **THE GILLETTE COMPANY LLC**; US
(220) 20/03/2018
(511) **3 (S/D)**
(740) 212
(300) 87661947 27/10/2017 US

The logo for Gillette Venus, featuring the word "Gillette" in a small, sans-serif font above the word "Venus" in a large, stylized, serif font.

(210) **492973** (540)
(730) **VICTOR BENAVIDES PONGRACZ**; UY
(220) 21/03/2018
(511) **35 y 39**
(740) 179

(591) Azul y blanco



(210) **492974** (540)
(730) **JORGE PALESE**; AR
(220) 21/03/2018
(511) **25**
(740) 189

SWIM DAYS

(210) **492976** (540)
(730) **NICOVENTURES HOLDINGS LIMITED**; UK
(220) 21/03/2018
(511) **34 (S/D)**
(740) 194
(300) 2017 33791 28/09/2017 AZ

VUSE

(210) **492984** (540)
(730) **CONCEPCIÓN CRISTINA DUFOUR**
ACUÑA; UY
(220) 21/03/2018
(511) **24 y 25**
(740) Ruta 6 Km 34, 90800, Sauce, Sauce,
URUGUAY

(591) Amarillo, negro



Concepcion Acuña

(210) **492985** (540)
(730) **MARÍA ANDREA MUTTONI ZANELLI;**
UY
(220) 21/03/2018
(511) **41**
(740) Sosería 2459, Montevideo, Montevideo,
URUGUAY

(591) Verde, amarillo y naranja



(210) **493006** (540)
(730) **BRICK LIVE GROUP LIMITED ; GB**
(220) 21/03/2018
(511) **25 (S/D), 28 (S/D) y 41 (S/D)**
(740) 18

(591) Rojo, blanco y negro; amarillo y naranja en
distintos tonos



(210) **493007** (540)
(730) **EKAF - INDUSTRIA NAZIONALE DEL**
CAFFÉ S.P.A; IT
(220) 21/03/2018
(511) **30 (S/D)**
(740) 34



(210) **493008** (540)
(730) **LABORATORIOS HAYMANN S.A; UY**
(220) 21/03/2018
(511) **5**
(740) 219

BIOTICA S3

(210) **493009** (540)
(730) **COINTRADE BLOCKCHAIN**
TECHNOLOGY S.A.; UY
(220) 21/03/2018
(511) **36**
(740) 144

(591) Blanco, verde, naranja, negro.



(210) **493010** (540)
(730) **PRONTOMETAL S.A.**; UY
(220) 21/03/2018
(511) **7 y 9**
(740) 144

ROBOTSHUTTLE

(210) **493011** (540)
(730) **PRONTOMETAL S.A.**; UY
(220) 21/03/2018
(511) **7 y 9**
(740) 144

PICK THE LIGHT

(210) **493012** (540)
(730) **TIBEFox S.A.**; UY
(220) 21/03/2018
(511) **35, 36, 37, 41 y 43**
(740) 144



(210) **493013** (540)
(730) **BARROS, MARÍA FLORENCIA;** UY
(220) 21/03/2018
(511) **30 y 43**
(740) 144

**LA
PETITE**
PÂTISSERIE DE FLOR

(210) **493014** (540)
(730) **TELEVISA, S.A. DE C.V.;** MX
(220) 21/03/2018
(511) **41 (S/D)**
(740) 212

BAILANDO POR UN SUEÑO

(210) **493015** (540)
(730) **SCHRÉDER, SOCIÉTÉ ANONYME;** BE
(220) 21/03/2018
(511) **9, 11, 35 y 41**
(740) 165

LIGHTABILITY

(210) **493016** (540)
(730) **LABORATORIOS CALIER DE**
URUGUAY S.A.; UY
(220) 21/03/2018
(511) **5**
(740) 101

PROTRACT

(210) **493018** (540)
(730) **NBA 2K LEAGUE, LLC; US**
(220) 21/03/2018
(511) **41**
(740) 218
(300) 87/714,308 08/12/2017 US



(210) **493019** (540)
(730) **ANTONIO PABLO MARTÍNEZ**
ESPONDA y ANDRES ENRIQUE
COLORINAS TARIGO; UY
(220) 22/03/2018
(511) **35 y 36**
(740) Pedro Berro 715/701, , , Montevideo,
Montevideo, UY

(591) Negro, celeste, amarillo y naranja.



(210) **493020** (540)
(730) **SILVANA LLACER BLANCO**; UY
(220) 22/03/2018
(511) **39 y 43**
(740) Sitio Grande 1361, 11800, Montevideo,
Montevideo, URUGUAY

(591) Verde #afcb37 azul #0080b5 celeste #74c9e3



(210) **493021** (540)
(730) **SHINE TV LIMITED**; GB
(220) 22/03/2018
(511) **16**
(740) 101



(210) **493022** (540)
(730) **EUROFARMA URUGUAY S.A.**; UY
(220) 22/03/2018
(511) **5**
(740) 201

TIRIZ

(210) **493023** (540)
(730) **ANALIA ANDREA GIORDANO FONDO**
y SANDRA MONICA GIORDANO
FONDO; UY
(220) 22/03/2018
(511) **35**
(740) 201



(210) **493030** (540)
(730) **RODOLFO KREUZER; UY**
(220) 22/03/2018
(511) **6**
(740) 234

(591) Amarillo y gris



(210) **493034** (540)
(730) **ZHAO JIANGUI; CN**
(220) 22/03/2018
(511) **28 (S/D)**
(740) 201



(210) **493038** (540)
(730) **ICONIX LUXEMBOURG HOLDINGS**
SARL; LU
(220) 22/03/2018
(511) **9**
(740) 194

UMBRO

(210) **493040** (540)
(730) **ALVARO PIÑA MONDINO; UY**
(220) 22/03/2018
(511) **37 y 42**
(740) 144

ESTUDIO ARQUITECTO PIÑA

(210) **493046** (540)
(730) **ICONIX LUXEMBOURG HOLDINGS**
SARL; LU
(220) 22/03/2018
(511) **14**
(740) 194

UMBRO

(210) **493047** (540)
(730) **TABERINOS S.A.**; UY
(220) 22/03/2018
(511) **19, 35 y 36**
(740) 94

TORRE
C≡NTRA

(210) **493049** (540)
(730) **SANTANDER INVESTMENT BANK**
LIMITED ; BS
(220) 22/03/2018
(511) **9 (S/D), 35 (S/D), 36 (S/D), 41 (S/D) y 42**
(S/D)
(740) 194

(591) Pantone 485 C



Santander

(210) **493050** (540)
(730) **SANTANDER INVESTMENT BANK**
LIMITED ; BS
(220) 22/03/2018
(511) **9 (S/D), 35 (S/D), 36 (S/D), 41 (S/D) y 42**
(S/D)
(740) 194

(591) Pantone 485 c



Santander

(210) **493051** (540)
(730) **REYNA, MARIA BELEN**; AR
(220) 22/03/2018
(511) **25 y 35**
(740) 34

M I C H U
BUENOS AIRES

(210) **493052** (540)
(730) **SODIMAC S.A.**; CL
(220) 22/03/2018
(511) **9 (S/D)**
(740) 34

UBERMANN

(210) **493053** (540)
(730) **OPKO CHILE S.A.**; CL
(220) 22/03/2018
(511) **5**
(740) 34

PETKO

(210) **493054** (540)
(730) **SERGIO FREITAS COLLAZO; UY**
(220) 22/03/2018
(511) **28**
(740) 34

SPORTKAYAK

(210) **493055** (540)
(730) **SANTANDER INVESTMENT BANK
LIMITED ; BS**
(220) 22/03/2018
(511) **9 (S/D), 35 (S/D), 36 (S/D), 41 (S/D) y 42
(S/D)**
(740) 194

(591) Pantone 485 C



(210) **493056** (540)
(730) **SANTANDER INVESTMENT BANK
LIMITED ; BS**
(220) 22/03/2018
(511) **9 (S/D), 35 (S/D), 36 (S/D), 41 (S/D) y 42
(S/D)**
(740) 194

(591) pantone 485 C



(210) **493060** (540)
(730) **DC COMICS; US**
(220) 22/03/2018
(511) **2, 5, 9, 14, 16, 18, 20, 21, 24, 25, 28, 29, 30,**
32, 33 y 41
(740) 191

AQUAMAN

(210) **493062** (540)
(730) **DC COMICS; US**
(220) 22/03/2018
(511) **3, 5, 9, 14, 16, 18, 20, 21, 24, 25, 28, 29, 30,**
32, 33 y 41
(740) 191

JUSTICE LEAGUE

(210) **493063** (540)
(730) **DIF MANAGEMENT HOLDING B.V.; NL**
(220) 22/03/2018
(511) **36 (S/D)**
(740) 191

DIF

(210) **493064** (540)
(730) **WARNER BROS. ENTERTAINMENT
INC. y JOANNE ROWLING ; US**
(220) 22/03/2018
(511) **9, 16, 25, 28, 35, 41 y 42**
(740) 191



(210) **493072** (540)
(730) **SOCIEDAD DE AMIGOS DE LA
EDUCACION POPULAR; UY**
(220) 23/03/2018
(511) **41**
(740) 179

(591) Blanco, azul, rojo, amarillo



(210) **493073** (540)
(730) **SOCIEDAD DE AMIGOS DE LA
EDUCACION POPULAR; UY**
(220) 23/03/2018
(511) **41**
(740) 179

(591) Blanco, azul, rojo, amarillo



(210) **493074** (540)
(730) **SOCIEDAD DE AMIGOS DE LA
EDUCACION POPULAR; UY**
(220) 23/03/2018
(511) **41**
(740) 179

(591) Blanco, azul, rojo, amarillo, gris



(210) **493075** (540)
(730) **CONAIR CORPORATION; US**
(220) 23/03/2018
(511) **11 (S/D)**
(740) 136

STEELFX

(210) **493079** (540)
(730) **CONAIR CORPORATION; US**
(220) 23/03/2018
(511) **8 (S/D)**
(740) 136

FOILFX

(210) **493080** (540)
(730) **CEMENTOS DEL PLATA S.A.**; UY
(220) 23/03/2018
(511) **19**
(740) 201

PROBLOCK

(210) **493081** (540)
(730) **CEMENTOS DEL PLATA S.A.**; UY
(220) 23/03/2018
(511) **19**
(740) 201

FLEXICRETE

(210) **493082** (540)
(730) **CEMENTOS DEL PLATA S.A.**; UY
(220) 23/03/2018
(511) **19**
(740) 201

ADHEFIX

(210) **493083** (540)
(730) **HILÉIA INDUSTRIAS DE PRODUCTOS**
ALIMENTICIOS S.A.; BR
(220) 23/03/2018
(511) **30**
(740) 189

HILÉIA

(210) **493085** (540)
(730) **NELSON SOBRERO S.A.; UY**
(220) 23/03/2018
(511) **35**
(740) 201

NELSON SOBRERO

(210) **493086** (540)
(730) **NELSON SOBRERO S.A.; UY**
(220) 23/03/2018
(511) **35**
(740) 201

(591) Azul, celeste, blanco



(210) **493091** (540)
(730) **BAYER INTELLECTUAL PROPERTY**
GMBH; DE
(220) 23/03/2018
(511) **5 (S/D)**
(740) 218

INTRASEAL

(210) **493101** (540)
(730) **THE NOT COMPANY SPA; CL**
(220) 23/03/2018
(511) **29 (S/D)**
(740) 18



(210) **493102** (540)
(730) **THE NOT COMPANY SPA; CL**
(220) 23/03/2018
(511) **32 (S/D)**
(740) 18



(210) **493104** (540)
(730) **THE NOT COMPANY SPA; CL**
(220) 23/03/2018
(511) **29 (S/D)**
(740) 18



(210) **493106** (540)
(730) **CABALLERO TARINO, RODRIGO; UY**
(220) 23/03/2018
(511) **21**
(740) 201



(210) **493107** (540)
(730) **ANECOOP, S. COOP.; ES**
(220) 23/03/2018
(511) **31 (S/D)**
(740) 144

(591) Rojo, blanco, naranja, negro.



(210) **493108** (540)
(730) **ANECOOP, S. COOP.**; ES
(220) 23/03/2018
(511) **31 (S/D)**
(740) 144

(591) Negro, amarillo, verde, blanco.



(210) **493109** (540)
(730) **EL MEJOR PRECIO SRL**; UY
(220) 23/03/2018
(511) **38**
(740) 144

(591) Azul, amarillo, blanco



(210) **493113** (540)
(730) **HAIR STUDIO SRL**; UY
(220) 23/03/2018
(511) **3, 21, 26 y 44**
(740) 212



(210) **493115** (540)
(730) **JOHNSON& JOHNSON**; US
(220) 23/03/2018
(511) **44 (S/D)**
(740) 194

JANSSEN ESENCIAL

(210) **493116** (540)
(730) **COLGATE-PALMOLIVE COMPANY**;
US
(220) 23/03/2018
(511) **3 (S/D) y 21 (S/D)**
(740) 201
(300) 87652163 19/10/2017 US
(591) Rojo, blanco.



(210) **493117** (540)
(730) **ENRIQUE AGUERREBERE S.A.**; UY
(220) 23/03/2018
(511) **2 y 35**
(740) 194

(591) Azul, amarillo, rojo, negro.



(210) **493118** (540)
(730) **ENRIQUE AGUERREBERE S.A.**; UY
(220) 23/03/2018
(511) **2**
(740) 194

FASERIT

(210) **493120** (540)
(730) **POMILUZ, S.A.**; UY
(220) 23/03/2018
(511) **9, 14 y 25**
(740) 165

LUXOPHIE

(210) **493121** (540)
(730) **PIAGGIO & C. S.p.A.**; IT
(220) 23/03/2018
(511) **25 (S/D)**
(740) 165

VESPA

(210) **493130** (540)
 (730) **SANTA ROSA AUTOMOTORES S.A.**; UY
 (220) 23/03/2018
 (511) **35**
 (740) 172

OUTLETONE

(210) **493131** (540)
 (730) **CRISTIAN GERMAN SAFIE**; UY
 (220) 23/03/2018
 (511) **35, 38 y 39**
 (740) Burgues 3541/102, Montevideo, Montevideo,
 URUGUAY

(591) Gris y rojo

EnoTurismo
 URUGUAY

(210) **493132** (540)
 (730) **FRANK DANILO MINTEGUI
 MACHADO; ADRIAN EDUARDO
 BARRUZZI AZAYAN; AGUSTIN
 GONZALES GONZALES y SAUL
 EMILIANO OLIVERA GONZALEZ**; UY
 (220) 23/03/2018
 (511) **41**
 (740) mar del plata M21 511, 15004, El Bosque,
 Canelones, URUGUAY; Jujuy 2682, Bella
 vista, 11600, Montevideo, Montevideo,
 URUGUAY; avenida italia 2605 apto 802 ,
 Parque Balle, Montevideo, Montevideo,
 URUGUAY y Ruta 7 km 33200, Totoral del
 sauce, Canelones, Canelones, URUGUAY

GUALICHO

(210) **493133** (540)

(730) **MARIO CELANO MEYER**; UY

(220) 23/03/2018

(511) **9 y 42**

(740) Plaza Independencia 831/609, , 29023551,
Montevideo, Montevideo, UY

(591) Verde, blanco, negro



(210) **493134** (540)

(730) **CARLOS ROLANDO COSSI**
VENDITTO; UY

(220) 23/03/2018

(511) **41**

(740) Buenos Aires 583 Esc. 3, , Montevideo,
Montevideo, UY

(591) Negro, gris, blanco.-



(210) **493135** (540)

(730) **DIEGO LEONEL CALUNGUI BIDELO**;
UY

(220) 23/03/2018

(511) **41**

(740) Norverto Ortiz 4214, Montevideo,
Montevideo, URUGUAY

SIEMPRE PLENA

(210) **493139** (540)
(730) **LINOREK S.A.**; UY
(220) 02/04/2018
(511) **35 (S/D)**
(740) 94

IPSOY

(210) **493140** (540)
(730) **CHUGAI SEIYAKU KABUSHIKI
KAISHA (CHUGAI
PHARMACEUTICAL CO. LTD)**; JP
(220) 02/04/2018
(511) **5 (S/D)**
(740) 94

(591) Azul y anaranjado.



(210) **493141** (540)
(730) **THE COCA-COLA COMPANY**; UY
(220) 02/04/2018
(511) **9, 35 y 41**
(740) 94

WABI

(210) **493145** (540)
(730) **ERNESTO FASANO ARJONA; UY**
(220) 02/04/2018
(511) **20**
(740) 232



(210) **493148** (540)
(730) **LIFESTYLES HEALTHCARE PTE LTD;**
SG
(220) 02/04/2018
(511) **5 (S/D) y 10 (S/D)**
(740) 216

LIFESTYLES

(210) **493152** (540)
(730) **FABRIZIO ROSA FILIPPI; UY**
(220) 02/04/2018
(511) **43**
(740) Calle 3 2627 Complejo Mesa 1 , 12100,
Montevideo, Montevideo, URUGUAY

(591) Negro (pantono black c) anaranjado (pantono
165 c)



(210) **493153** (540)

(730) **MARIA ALESSANDRA PIUSELLI
CESARE**; UY

(220) 02/04/2018

(511) **3**

(740) 34

(591) Violeta, blanco


Momento Spa

(210) **493154** (540)

(730) **SANTIC (QUAN ZHOU) SPORTS
CO.,LTD**; CN

(220) 02/04/2018

(511) **25 (S/D)**

(740) 34

Santic 

(210) **493155** (540)

(730) **MARIANA MARIA BENECH
MUSSELLI**; UY

(220) 02/04/2018

(511) **35**

(740) Americo Ilaria 6754, , , Montevideo,
Montevideo, UY

(591) Azul, amarillo y negro

 **URUGUAY
RELOCATION**

(210) **493156** (540)

(730) **ALIMENTOS DALLAS INDUSTRIA E
COMERCIO LTDA; BR**

(220) 02/04/2018

(511) **30**

(740) 34

(591) Rojo, dorado, blanco



(210) **493159** (540)

(730) **MOLINOS RIO DE LA PLATA S.A.; AR**

(220) 02/04/2018

(511) **30**

(740) 34

(591) Verde oscuro, verde claro, rojo, amarillo,
blanco



(210) **493160** (540)

(730) **SCHOTT AG; DE**

(220) 02/04/2018

(511) **10 (S/D)**

(740) 34

(300) 017280322 02/10/2017 EM

The logo for iQ consists of the lowercase letters "i" and "Q" in a bold, black, sans-serif font. The "i" is smaller and positioned to the left of the "Q".

(210) **493162** (540)
(730) **SCHOTT AG; DE**
(220) 02/04/2018
(511) **10 (S/D), 20 (S/D) y 21 (S/D)**
(740) 34
(300) 017280389 02/10/2017 EM

SCHOTT iQ

(210) **493163** (540)
(730) **ANA STEINECK ANDREONI; UY**
(220) 02/04/2018
(511) **41**
(740) Capurro 883, 11700, Montevideo,
Montevideo, URUGUAY

OFICIO SUSTENTABLES

(210) **493164** (540)
(730) **ANA BEATRIZ FAJARDO SANCHEZ;**
UY
(220) 02/04/2018
(511) **25**
(740) 34



(210) **493165**
(730) **LAOR S.A.**; UY
(220) 02/04/2018
(511) **35**
(740) 34

(540)

LAORTIENDA

(210) **493166**
(730) **GENERAL MOTORS LLC**; US
(220) 02/04/2018
(511) **12 (S/D)**
(740) 136

(540)

CHEVROLET BOLT EV

(210) **493167**
(730) **RODRIGO ZORRILLA DE SAN
MARTIN y CLAUDIO VALENTI
LOPEZ**; UY
(220) 02/04/2018
(511) **39**
(740) 194

(540)

(591) Verde claro, verde oscuro, gris y blanco.



(210) **493173** (540)
(730) **PÉREZ ALFARO & ASOCIADOS LTDA.;**
UY
(220) 02/04/2018
(511) **35 y 36**
(740) 194

(591) Azul, gris, blanco



(210) **493178** (540)
(730) **MARCELA DI BERNARDI; UY**
(220) 02/04/2018
(511) **35**
(740) 186

**ESTUDIO PAUSA ARTE &
DISEÑO**

(210) **493179** (540)
(730) **ACTELION PHARMACEUTICALS**
LTD.; CH
(220) 02/04/2018
(511) **5 (S/D)**
(740) 194

OPSYNVI

(210) **493180** (540)
(730) **MONSTER ENERGY COMPANY; US**
(220) 02/04/2018
(511) **32 (S/D)**
(740) 194

MONSTER ENERGY

(210) **493181** (540)
(730) **MONSTER ENERGY COMPANY; US**
(220) 02/04/2018
(511) **32 (S/D)**
(740) 194

MONSTER ENERGY ULTRA

(210) **493182** (540)
(730) **MONSTER ENERGY COMPANY; US**
(220) 02/04/2018
(511) **32 (S/D)**
(740) 194

UNLEASH THE ULTRA BEAST!

(210) **493183** (540)
(730) **MONSTER ENERGY COMPANY; US**
(220) 02/04/2018
(511) **32 (S/D)**
(740) 194

ABSOLUTELY GUARANTEED!

(210) **493184** (540)
(730) **MONSTER ENERGY COMPANY; US**
(220) 02/04/2018
(511) **32 (S/D)**
(740) 194

**MONSTER ENERGY
ABSOLUTELY ZERO**

(210) **493185** (540)
(730) **THE DIRECTV GROUP, INC.; US**
(220) 02/04/2018
(511) **9**
(740) 221

ONDIRECTV

(210) **493186** (540)
(730) **THE DIRECTV GROUP, INC.; US**
(220) 02/04/2018
(511) **9, 38 y 41**
(740) 221

DIRECTV GO

(210) **493187** (540)
(730) **JOHNSON & JOHNSON; US**
(220) 02/04/2018
(511) **3 (S/D) y 30 (S/D)**
(740) 194

GO! TABS

(210) **493188** (540)
(730) **HOME BOX OFFICE, INC.; US**
(220) 02/04/2018
(511) **33 (S/D)**
(740) 194

GAME OF THRONES

(210) **493192** (540)
(730) **UNILEVER N.V.**; NL
(220) 02/04/2018
(511) **3 (S/D)**
(740) 136

REXONA START FRESH

(210) **493193** (540)
(730) **COLUSSI S.P.A.**; IT
(220) 02/04/2018
(511) **29 (S/D) y 30 (S/D)**
(740) 18



(210) **493195** (540)
(730) **NETVIAX SOLUTIONS**; UY
(220) 02/04/2018
(511) **35 y 38**
(740) 144

(591) Violeta, fucsia, amarillo



(210) **493196** (540)
(730) **IRIGOYEN, IGNACIO EDUARDO**; AR
(220) 02/04/2018
(511) **41 (S/D)**
(740) 144

(591) Azul, verde, blanco, negro



(210) **493197** (540)
(730) **PRONTOMETAL S.A.**; UY
(220) 02/04/2018
(511) **7 y 9**
(740) 144

PICK TO LIGHT

(210) **493198** (540)
(730) **L' OREAL S.A.**; FR
(220) 02/04/2018
(511) **3 (S/D)**
(740) 144

**RENERGIE
MULTI-CICA**

(210) **493199** (540)
(730) **NH HOTEL GROUP, S.A.;** ES
(220) 02/04/2018
(511) **43 (S/D)**
(740) 144

(591) Azul



(210) **493201** (540)
(730) **MOTO DIRECT LIMITED;** GB
(220) 02/04/2018
(511) **9 (S/D) y 25 (S/D)**
(740) 165



(210) **493202** (540)
(730) **METAL WORK S.P.A.;** IT
(220) 02/04/2018
(511) **9 (S/D)**
(740) 165



(210) **493203** (540)
(730) **THE ESAB GROUP, INC;** UY
(220) 02/04/2018
(511) **7 (S/D) y 8 (S/D)**
(740) 18

HANDYPLASMA

(210) **493209** (540)
(730) **DIAGEO NORTH AMERICA, INC.;** US
(220) 02/04/2018
(511) **33 (S/D)**
(740) 212



(210) **493213** (540)
(730) **SITWA GROUP LLC;** US
(220) 02/04/2018
(511) **9 (S/D) y 35 (S/D)**
(740) 212



(210) **493225** (540)
(730) **EISAI R&D MANAGEMENT CO., LTD.;**
JP
(220) 02/04/2018
(511) **5 (S/D)**
(740) 156

LENVIMA

(210) **493235** (540)
(730) **ZINCRO S.R.L.;** UY
(220) 03/04/2018
(511) **35 y 41**
(740) 216



(210) **493237** (540)
(730) **RUEDA ABADI PEREIRA & ASOC.**
SOCIEDAD CIVIL; UY
(220) 03/04/2018
(511) **35, 36 y 45**
(740) 201

RUEDA ABADI PEREIRA

(210) **493239** (540)
(730) **CEMENTOS DEL PLATA S.A.**; UY
(220) 03/04/2018
(511) **19 y 35**
(740) 201

CEMENTOS DEL PLATA

(210) **493242** (540)
(730) **CEMENTOS DEL PLATA S.A.**; UY
(220) 03/04/2018
(511) **19**
(740) 201

(591) Gris, amarillo, blanco



(210) **493243** (540)
(730) **MIGUEL ALFREDO TERLIZZI**; AR
(220) 03/04/2018
(511) **35**
(740) 201

(591) Celeste y tonos de azul



(210) **493244** (540)
(730) **FEDERICO AUGUSTO VIGEVANI DE**
ARCE y MATHIAS SELLANES BAEZ;
UY
(220) 03/04/2018
(511) **25**
(740) 201

(591) Amarillo, blanco, celeste



(210) **493245** (540)
(730) **FEDERICO AUGUSTO VIGEVANI DE**
ARCE y MATHIAS SELLANES BAEZ;
UY
(220) 03/04/2018
(511) **25**
(740) 201

WOLVES
by Dasogas

(210) **493246** (540)
(730) **GANADERA SANTA LAURA S.A.;** UY
(220) 03/04/2018
(511) **29 (S/D)**
(740) 201

(591) Dorado mate, sepia, beige, azul oscuro



(210) **493248**
(730) **NOVARTIS AG**; CH
(220) 03/04/2018
(511) **10 (S/D)**
(740) 194

(540)

SHARKSKIN

(210) **493249**
(730) **GODOX PHOTO EQUIPMENT CO.**
LTD.; CN
(220) 03/04/2018
(511) **11 (S/D)**
(740) 34

(540)

GODOX

(210) **493251**
(730) **JUAN ARECHAULETA POMBO**; UY
(220) 03/04/2018
(511) **39**
(740) 194

(540)

ConBox

(210) **493253** (540)
(730) **SOCIETE DES PRODUITS NESTLÉ**
S.A.; CH
(220) 02/04/2018
(511) **31 (S/D)**
(740) 156

BELLA

(210) **493254** (540)
(730) **PEANUTS WORLDWIDE LLC; US**
(220) 03/04/2018
(511) **25 (S/D)**
(740) 194

SNOOPY

(210) **493255** (540)
(730) **LOVELAND PRODUCTS, INC.; US**
(220) 03/04/2018
(511) **1 (S/D)**
(740) 201

OCEANIUM

(210) **493257** (540)
(730) **AGERSENS PTY LTD ; AU**
(220) 03/04/2018
(511) **9, 42 y 44**
(740) 201

AGERSENS

(210) **493260** (540)
(730) **UNINTER EDUCACIONAL S.A.; BR**
(220) 02/04/2018
(511) **41**
(740) 202

UNINTER

(210) **493267** (540)
(730) **GLV SRL; UY**
(220) 03/04/2018
(511) **36 y 39**
(740) Francisco Muñoz 2992, Montevideo,
Montevideo, URUGUAY

(591) Pantone orange 021c Pantone 293c



(210) **493268** (540)
(730) **TAYLOR-LISTUG, INC;** US
(220) 03/04/2018
(511) **15 (S/D)**
(740) 201
(300) 87634874 05/10/2017 US

V-CLASS

(210) **493269** (540)
(730) **HENBOL SA;** UY
(220) 03/04/2018
(511) **36 y 43**
(740) Ariosto 201, 11300, Montevideo,
Montevideo, URUGUAY



(210) **493270** (540)
(730) **ELIS CARLA PARODI CAYAFA;** UY
(220) 03/04/2018
(511) **25 y 35**
(740) Rivera 2658/401, 11300, Montevideo,
Montevideo, URUGUAY

(591) Pantone 708 c / rgb: 232/142/148



(210) **493273** (540)
(730) **LOVELAND PRODUCTS, INC.;** US
(220) 03/04/2018
(511) **1 (S/D)**
(740) 201
(300) 87/846,803 23/03/2018 US

FOUNDRY

(210) **493274** (540)
(730) **AGERSENS PTY LTD ;** AU
(220) 03/04/2018
(511) **9, 42 y 44**
(740) 201

ESHEPHERD

(210) **493275** (540)
(730) **KANSAI PAINT CO., LTD.;** JP
(220) 03/04/2018
(511) **2 (S/D)**
(740) 201

EPOTECT

(210) **493279** (540)
(730) **MERCK KGAA**; DE
(220) 02/04/2018
(511) **1 (S/D)**
(740) 129

IR3535

(210) **493281** (540)
(730) **MERCK KGAA**; DE
(220) 02/04/2018
(511) **1 (S/D)**
(740) 129

(591) Negro, blanco



IR3535

(210) **493283** (540)
(730) **VERÓNICA ROMINA TRAETTA**; AR
(220) 03/04/2018
(511) **41**
(740) 172



RTfit

(210) **493306** (540)
(730) **AIRBUS HELICOPTERS**; FR
(220) 04/04/2018
(511) **12 (S/D)**
(740) 165

SUPER PUMA

(210) **493307** (540)
(730) **TELEFONICA, S.A.**; ES
(220) 04/04/2018
(511) **41 (S/D)**
(740) 201

(591) Azul marino pantone 7469c; azul galaxy
pantone pq-19- 4055tcx; azul claro pantone
c75/m25; blanco



(210) **493308** (540)
(730) **LOS NIETITOS S.A.**; UY
(220) 04/04/2018
(511) **29 y 30**
(740) 18

LOS NENITOS

(210) **493310** (540)
(730) **LOS NIETITOS S.A.**; UY
(220) 04/04/2018
(511) **30**
(740) 18

(591) Turquesa, blanco; beige y gris en distintos tonos



(210) **493312** (540)
(730) **GEFCO**; FR
(220) 04/04/2018
(511) **20 (S/D), 35 (S/D), 37 (S/D) y 39 (S/D)**
(740) 194
(300) 4395783 12/10/2017 FR
(591) Amarillo y azul



(210) **493314** (540)
(730) **BOEHRINGER INGELHEIM
VETMEDICA GMBH**; DE
(220) 04/04/2018
(511) **5 (S/D)**
(740) 136

SEMINTRA

(210) **493315** (540)
(730) **AMERICAN AIRLINES, INC.;** US
(220) 04/04/2018
(511) **35 (S/D), 39 (S/D) y 43 (S/D)**
(740) 136

FLAGSHIP

(210) **493316** (540)
(730) **L. BOLT SOCIEDAD ANONIMA;** UY
(220) 04/04/2018
(511) **25**
(740) 189

BEAUTEES

(210) **493317** (540)
(730) **L. BOLT SOCIEDAD ANONIMA;** UY
(220) 04/04/2018
(511) **25**
(740) 189

FADED GLORY

(210) **493318** (540)
(730) **ESTABLECIMIENTO MECANICO**
O.C.E. SRL; AR
(220) 04/04/2018
(511) 7
(740) 34



(210) **493319** (540)
(730) **UNIMARCA AGÊNCIA DE**
PUBLICIDADE EIRELI ME; BR
(220) 04/04/2018
(511) **30 (S/D)**
(740) 194

MUKY

(210) **493320** (540)
(730) **ITZKOVICI, JULIAN ESTEBAN; AR**
(220) 04/04/2018
(511) **25 (S/D)**
(740) 194



(210) **493325** (540)
(730) **LEONARDO DEL CASTILLO y
NATASHA FERNANDA ROCHA
ITURRALTE; UY**
(220) 04/04/2018
(511) **25**
(740) Gonzalo Ramirez 1801, Montevideo,
Montevideo, URUGUAY y emilio ramirez
1801/501, Montevideo, Montevideo,
URUGUAY



(591) Negro, verde y blanco

(210) **493327** (540)
(730) **M. DE LOS ANGELES COUSELO; UY**
(220) 04/04/2018
(511) **41**
(740) Orinoco 5322, Montevideo, Montevideo,
URUGUAY

INSTITUTO CAPRICE

(210) **493328** (540)
(730) **DECOWEB BRANDS, S.A.; ES**
(220) 04/04/2018
(511) **24**
(740) 201

(591) Blanco, gris



(210) **493329** (540)
(730) **GEFCO**; FR
(220) 04/04/2018
(511) **20 (S/D), 35 (S/D), 37 (S/D) y 39 (S/D)**
(740) 194
(300) 017449638 08/11/2017 EM

**GEFCO. INFINITE
PROXIMITY**

(210) **493330** (540)
(730) **ALFONSO REYES**; UY
(220) 04/04/2018
(511) **25**
(740) 194

woodie

(210) **493331** (540)
(730) **NUTRIEN LTD.**; CA
(220) 04/04/2018
(511) **1 (S/D), 35 (S/D), 39 (S/D) y 44 (S/D)**
(740) 136
(300) 87/824.464 07/03/2018 US

NUTRIEN AG SOLUTIONS

(210) **493337** (540)
(730) **NUTRIEN LTD.**; CA
(220) 04/04/2018
(511) **1 (S/D), 35 (S/D), 39 (S/D) y 44 (S/D)**
(740) 136
(300) 87/824.474 07/03/2018 US



Nutrien
Ag Solutions

(210) **493366** (540)
(730) **COMPAÑÍA CERVECERA ASUNCION**
S.A.; PY
(220) 05/04/2018
(511) **32 (S/D)**
(740) 179

(591) Blanco, azul, rojo

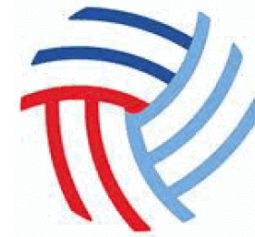


(210) **493370** (540)
(730) **ORLANDO GERMAN DOVAT MELA;**
UY
(220) 05/04/2018
(511) **41**
(740) 181

INICIATIVA 2030

(210) **493371** (540)
(730) **ORLANDO GERMAN DOVAT MELA;**
UY
(220) 05/04/2018
(511) **41**
(740) 181

(591) Azil, celeste, rojo



(210) **493373** (540)
(730) **THE COCA-COLA COMPANY; UY**
(220) 05/04/2018
(511) **29 y 32**
(740) 94

**ADES PARA ACOMPAÑAR SU
DIVERSIÓN APRENDIZAJE
AVENTURAS CRECIMIENTO
RISAS JUEGO**

(210) **493374** (540)
(730) **LE SAC COMERCIAL CENTER
COUROS LTDA.; BR**
(220) 05/04/2018
(511) **18**
(740) 18

LE POSTICHE

(210) **493375** (540)
(730) **REVIVE ENTERPRISE LTD.;** US
(220) 05/04/2018
(511) **3, 25 y 35**
(740) 201



(210) **493376** (540)
(730) **BARIATRICA CARMELO S.R.L.;** UY
(220) 05/04/2018
(511) **44**
(740) 201



(210) **493380** (540)
(730) **ANTONIA PALEO FERNANDEZ;** UY
(220) 05/04/2018
(511) **41**
(740) Jorge Pacheco 4035, , , Montevideo,
Montevideo, UY

EL CLUB DE ANITA

(210) **493381** (540)
(730) **HORACIO BURGHI CAMACHO**; UY
(220) 05/04/2018
(511) **43**
(740) Ventura Gutierrez s/n, 20000, Maldonado,
Maldonado, URUGUAY

(591) Blanco y negro



(210) **493384** (540)
(730) **ANDRES ESPRA VAZQUEZ** ; UY
(220) 05/04/2018
(511) **20 y 21**
(740) Alejandro Fiol De Pereda 1157, 11800,
Montevideo, Montevideo , URUGUAY

(591) Blanco y negro



(210) **493385** (540)
(730) **JOSE LUIS BURLANDO COSERTICO**;
UY
(220) 05/04/2018
(511) **44**
(740) Vidal Pedro 2484, , , , UY

(591) Diferentes tonos de verde



(210) **493386** (540)

(730) **MANUEL ADUR PADITA**; UY

(220) 05/04/2018

(511) **35 y 43**

(740) Dodera 1043, 20000, Punta Del Este,
Maldonado, URUGUAY

(591) Verde oscuro, verde seco, verde claro,
naranja, blanco, bordeau



(210) **493388** (540)

(730) **NEXANS**; FR

(220) 05/04/2018

(511) **37 (S/D), 39 (S/D) y 42 (S/D)**

(740) 194

(300) 4405177 16/11/2017 FR

NEXANS

(210) **493390** (540)

(730) **V GAMA S.R.L.**; UY

(220) 05/04/2018

(511) **29**

(740) 216

V GAMA

(210) **493395** (540)
(730) **WERNER URBAN; DE**
(220) 05/04/2018
(511) **4 (S/D)**
(740) 34

BLUECHEM

(210) **493396** (540)
(730) **WERNER URBAN; DE**
(220) 05/04/2018
(511) **4 (S/D)**
(740) 34

AUTOPROFI

(210) **493401** (540)
(730) **DACAR CG SRL; UY**
(220) 05/04/2018
(511) **42 y 45**
(740) 212

(591) Celeste, gris, blanco



(210) **493402** (540)
(730) **MARIA VICTORIA TOTORELLA; UY**
(220) 05/04/2018
(511) **25**
(740) 232

ASTORIA

(210) **493405** (540)
(730) **JUAN RAMIRO PERADOTTO ABREU;**
UY
(220) 06/04/2018
(511) **5, 29, 30, 31 y 32**
(740) 221

(591) Blanco, rojo



(210) **493415** (540)
(730) **IORELLA PORRINI RIBOIRA; UY**
(220) 06/04/2018
(511) **35**
(740) 189



(210) **493421** (540)
(730) **NINTENDO CO., LTD.;** JP
(220) 06/04/2018
(511) **9 (S/D), 16 (S/D) y 28 (S/D)**
(740) 136
(300) 2018-004407 16/01/2018 JP

NINTENDO LABO

(210) **493435** (540)
(730) **CLARO S.A.;** BR
(220) 06/04/2018
(511) **35 (S/D) y 38 (S/D)**
(740) 181

CLARO ENTERPRISE SOLUTIONS

(210) **493455** (540)
(730) **ZELAM LIMITED ;** NZ
(220) 06/04/2018
(511) **5 (S/D)**
(740) 34

PERMATEK

(210) **493464** (540)
(730) **RHH FINANCIAL GROUP, LLC**; US
(220) 09/04/2018
(511) **36 (S/D)**
(740) 218

(591) Gris, verde agua

INSIGNEO

(210) **493466** (540)
(730) **LOGIFOR S.A.**; UY
(220) 09/04/2018
(511) **39**
(740) 201

(591) Verde y tonos de verde, blanco

 **LOGIFOR**
logística forestal


(210) **493471** (540)
(730) **FEDERICO SPINOLA**; PA
(220) 09/04/2018
(511) **31**
(740) 218

PILA URUGUAY

(210) **493475** (540)
(730) **HYUNDAI MOTOR COMPANY; KR**
(220) 09/04/2018
(511) **12 (S/D)**
(740) 201

LEONIS

(210) **493477** (540)
(730) **FISS KOSS COMERCIAL EIRELI; BR**
(220) 09/04/2018
(511) **35**
(740) 234



FISS KOSS

(210) **493478** (540)
(730) **MARY JOHANA HERNANDEZ**
ARAQUE; UY
(220) 09/04/2018
(511) **18 y 25**
(740) Francisco Araucho 1162, Montevideo,
Montevideo, URUGUAY

AMARELO

(210) **493479** (540)
(730) **DREAMWORKS ANIMATION L.L.C.;**
US
(220) 09/04/2018
(511) **9, 16, 25, 28 y 41**
(740) 94

DREAMWORKS DRAGONS RESCUE RIDERS

(210) **493480** (540)
(730) **ADRIANA PATRICIA PUENTE PICCINI;**
UY
(220) 09/04/2018
(511) **45**
(740) Gobernador De Viana 430, 50000, Salto,
Salto, URUGUAY

SIMONELLI

(210) **493481** (540)
(730) **OSCAR RAFAEL CINCUNEGUI**
TRUJILLO y JUAN JOSE CINCUNEGUI
TRUJILLO; UY
(220) 09/04/2018
(511) **35 y 37**
(740) Av. Millan 4584, 12900, Montevideo,
Montevideo, URUGUAY y Santurio 889,
12900, Montevideo, Montevideo,
URUGUAY

(591) Rojo, azul, blanco



(210) **493482** (540)
(730) **CAROLINA RIVERO GUEREQUIZ**; UY
(220) 09/04/2018
(511) **25**
(740) Escuchas 4769, Montevideo, Montevideo,
URUGUAY

(591) Blanco, rojo, negro



(210) **493483** (540)
(730) **MARIA ABEGAIR DORNELES DA SILVA y ALONSO PITA ANTONIO LEONEL**; UY
(220) 09/04/2018
(511) **29, 30, 35 y 43**
(740) Av. Zorrilla De San Martin M3 S10, 15100,
Salinas, Canelones, URUGUAY y Av.
Zorrilla De San Martin M3 S10, 15100,
Salinas, Canelones, URUGUAY

(591) Rojo, gris



(210) **493485** (540)
(730) **BIENOLO S.A.**; UY
(220) 09/04/2018
(511) **35**
(740) 19 De Julio S/N Ruta 101 Km 28500, 91001,
Barron Blancos, Canelones, URUGUAY

(591) Naranja, negro, blanco



(210) **493491** (540)
(730) **FEDERICO RAFAEL SARLABÓS**
REISSIG y SEBASTIÁN MIGUEL
FERNÁNDEZ ROMERO (SOC. DE
HECHO) ; UY
(220) 09/04/2018
(511) **42**
(740) 189

MITO

(210) **493493** (540)
(730) **NUTRION INTERNACIONAL, S.L.U.; ES**
(220) 09/04/2018
(511) **31 (S/D)**
(740) 186

RUMINER

(210) **493503** (540)
(730) **LATINWARE S.A.; AR**
(220) 09/04/2018
(511) **9**
(740) 18

MAXSON

(210) **493504**
(730) **TA-TA S.A.**; UY
(220) 09/04/2018
(511) **35**
(740) 18

(540)

**LE BAJAMOS EL COSTO DE
VIDA AL URUGUAY**

(210) **493506**
(730) **DHARMA S.A.**; PY
(220) 09/04/2018
(511) **34 (S/D)**
(740) 34

(540)

(591) Verde



(210) **493507**
(730) **CRAFTMEN S.A.**; AR
(220) 09/04/2018
(511) **3**
(740) 19

(540)

(591) Negro



(210) **493516** (540)
(730) **KERAN SOCIEDAD ANONIMA**; UY
(220) 10/04/2018
(511) **7 y 8**
(740) 189

PITBULL

(210) **493522** (540)
(730) **WEWORK COMPANIES INC.**; US
(220) 10/04/2018
(511) **9, 35, 36, 41, 43, 44 y 45**
(740) 136
(300) 87/643900 12/10/2017 US



(210) **493523** (540)
(730) **HANES INNERWEAR AUSTRALIA PTY LTD**; AU
(220) 10/04/2018
(511) **25 (S/D)**
(740) 136

BONDS

(210) **493526** (540)
(730) **SUMITOMO RUBBER
INDUSTRIES,LTD.;** JP
(220) 10/04/2018
(511) **12 (S/D)**
(740) 136

GRANDTREK

(210) **493531** (540)
(730) **HACK LTD.;** MT
(220) 10/04/2018
(511) **32 (S/D)**
(740) 34

(591) Verde, anaranjado, marrón



(210) **493532** (540)
(730) **PORTALEZ, GASTON MAXIMILIANO;**
AR
(220) 10/04/2018
(511) **19**
(740) 34



(210) **493538**
(730) **F INTRESSETER 3 AB ; SE**
(220) 10/04/2018
(511) **6, 7, 11, 37 y 42**
(740) 221
(300) 2017/07274 19/10/2017 SE

(540)



(210) **493539**
(730) **F INTRESSETER 3 AB ; SE**
(220) 10/04/2018
(511) **6, 7, 11, 37 y 42**
(740) 218
(300) 2017/07277 19/10/2017 SE

(540)



(210) **493542**
(730) **BILESTAR S.A.; UY**
(220) 10/04/2018
(511) **9 y 42**
(740) 212

(540)

**STELA - SIMPLE TEST
LANGUAGE**

(210) **493546** (540)
(730) **CUSHMAN & WAKEFIELD, INC.;** US
(220) 10/04/2018
(511) **35 (S/D), 36 (S/D), 37 (S/D), 39 (S/D), 40 (S/D), 41 (S/D), 42 (S/D) y 45 (S/D)**
(740) 18



(210) **493547** (540)
(730) **L' OREAL S.A.;** FR
(220) 10/04/2018
(511) **3 (S/D)**
(740) 144

REVITALIFT

(210) **493548** (540)
(730) **PANIFICADORA BIMBO DEL URUGUAY S.A.;** UY
(220) 10/04/2018
(511) **30**
(740) Mariano Moreno Arrieta 2512, , 11600, Montevideo, Montevideo, UY

VIZIO

(210) **493551** (540)
(730) **IVÁN GABRIEL PEREYRA BEHCRAN;**
UY
(220) 10/04/2018
(511) **35**
(740) Senda 8 5933 Block F2 Ap.107 Aq. yecros,
12500, Montevideo, Montevideo,
URUGUAY

(591) Negro, blanco, amarillo



(210) **493552** (540)
(730) **HECTOR MAURICIO MARTIRENA**
GONZALEZ ; UY
(220) 10/04/2018
(511) **32**
(740) Camino Carrasco 4680 A4 208, 11400,
Montevideo, Montevideo, URUGUAY

(591) Blanco y negro.



(210) **493553** (540)
(730) **PARQUE OCEANICO SA; UY**
(220) 10/04/2018
(511) **43 (S/D)**
(740) Bs Aires 618/402, , , Montevideo,
Montevideo, UY

(591) Blanco- gris- negro- mostaza



(210) **493558** (540)
(730) **SILVANA FIORELLA GAVELLO**
BONINO; UY
(220) 10/04/2018
(511) **39 (S/D)**
(740) Wilson Ferreira 1211, 91000, Pando,
Canelones, URUGUAY

(591) Negro- diferentes tonos de naranja



(210) **493559** (540)
(730) **SAVANT PHARM S.A.**; AR
(220) 11/04/2018
(511) **5**
(740) 144

FABOGESIC

(210) **493560** (540)
(730) **SAVANT PHARM S.A.**; AR
(220) 11/04/2018
(511) **5**
(740) 144

FLEXIPLLEN

(210) **493561**
(730) **SAVANT PHARM S.A.**; AR
(220) 11/04/2018
(511) **42**
(740) 144

(540)

MAS SALUD, MEJOR VIDA

(210) **493562**
(730) **SAVANT PHARM S.A.**; AR
(220) 11/04/2018
(511) **5**
(740) 144

(540)

EL ALIVIO VA CON VOS

(210) **493563**
(730) **SAVANT PHARM S.A.**; AR
(220) 11/04/2018
(511) **5**
(740) 144

(540)

NO PARES DE MOVERTE

(210) **493564** (540)
(730) **LA JACINTA S.A.**; UY
(220) 11/04/2018
(511) **30**
(740) 94

(591) Blanco, anaranjado, rojo, mostaza.



(210) **493565** (540)
(730) **SAVANT PHARM S.A.**; AR
(220) 11/04/2018
(511) **5**
(740) 144

**SI LA GRIPE VIENE, SE VA
CON GRIPABEN**

(210) **493566** (540)
(730) **SAVANT PHARM S.A.**; AR
(220) 11/04/2018
(511) **5**
(740) 144

**UN EXPECTORANTE PARA
CADA NECESIDAD**

(210) **493571** (540)
(730) **PATRICIA EVIA**; UY
(220) 11/04/2018
(511) **25**
(740) 194

(591) Pantones 162 c, 473 c, 4645 c, 7527 c, 5835 c



(210) **493573** (540)
(730) **AVON PRODUCTS, INC.**; US
(220) 11/04/2018
(511) **3**
(740) 194

AVON HERSTORY

(210) **493574** (540)
(730) **CARBUSS INDUSTRIA CATARINENSE
DE CARROCERIAS LTDA**; BR
(220) 11/04/2018
(511) **12 (S/D)**
(740) 194



(210) **493575** (540)
(730) **JOHNSON & JOHNSON; US**
(220) 11/04/2018
(511) **5 (S/D)**
(740) 194

AMPONEA

(210) **493576** (540)
(730) **FRIGORIFICO TACUAREMBO S.A.; UY**
(220) 11/04/2018
(511) **29**
(740) 201

(591) Negro, rojo, blanco, beige



(210) **493577** (540)
(730) **PATRICK JAKTER LEMPERT; UY**
(220) 11/04/2018
(511) **35, 36 y 37**
(740) 201

(591) Gris, blanco



(210) **493578**
(730) **MAGYA S.A.**; UY
(220) 11/04/2018
(511) **28 y 41**
(740) 201

(540)

NORTHFIELD
CENTRO DEPORTIVO

(210) **493579**
(730) **MAGYA S.A.**; UY
(220) 11/04/2018
(511) **28 y 41**
(740) 201

(540)

(591) Negro, rojo, blanco


NORTHFIELD
CENTRO DEPORTIVO

(210) **493580**
(730) **BASF SE**; DE
(220) 11/04/2018
(511) **5 (S/D)**
(740) 165

(540)

LIVINA

(210) **493581** (540)
(730) **BASF SE; DE**
(220) 11/04/2018
(511) **1 (S/D) y 5 (S/D)**
(740) 165

RECITOR

(210) **493584** (540)
(730) **THE NOT COMPANY SPA; CL**
(220) 11/04/2018
(511) **29 (S/D) y 32 (S/D)**
(740) 18

X NOTCO

(210) **493596** (540)
(730) **MOLINOS RIO DE LA PLATA S.A.; AR**
(220) 11/04/2018
(511) **33**
(740) 34

(591) Violeta, verde, blanco, gris, negro



(210) **493615** (540)
 (730) **ERNESTO RODRIGO DAVIDSOHN**
BENET; AR
 (220) 12/04/2018
 (511) **35 (S/D) y 36 (S/D)**
 (740) Juan Carlos Gómez 1445 Of. 102, , ,
 Montevideo, Montevideo, UY

moddocavia

(210) **493616** (540)
 (730) **ALEJANDRO AMERICO MACHIN**
TOMA; GUSTAVO JULIAN MILAN
MACHIN; ALFREDO CESAR
LANGORATE LABARCHE; JOSE
DANIEL GALEANO BARREIRO y
MARIANA LUJAN MARIÑELARENA
LEMA; UY
 (220) 12/04/2018
 (511) **41**
 (740) Ruta 77 Km 14-500, 94007, VILLA
 CARDAL, Florida, URUGUAY; Jose Pedro
 Varela 1110, 94007, Villa Cardal, Florida,
 URUGUAY; Jose Pedro Varela 932, Villa
 Cardal, Florida, URUGUAY; Sarandi 826,
 94007, Villa Cardal, Florida, URUGUAY y
 Mevir II 6882, 94007, Villa Cardal, Florida,
 URUGUAY



(591) Celeste, amarillo, negro, blanco, verde, gris

(210) **493617** (540)
 (730) **TUTEUR S.A.C.I.F.I.A.; AR**
 (220) 12/04/2018
 (511) **5**
 (740) 201

DALFYRAN

(210) **493620** (540)
(730) **TUTEUR S.A.C.I.F.I.A.**; AR
(220) 12/04/2018
(511) **5**
(740) 201

TERFLIMIDA

(210) **493621** (540)
(730) **TUTEUR S.A.C.I.F.I.A.**; AR
(220) 12/04/2018
(511) **5**
(740) 201

GORFETAN

(210) **493622** (540)
(730) **TUTEUR S.A.C.I.F.I.A.**; AR
(220) 12/04/2018
(511) **5**
(740) 201

ITERBIL

(210) **493623** (540)
(730) **TUTEUR S.A.C.I.F.I.A.**; AR
(220) 12/04/2018
(511) **5**
(740) 201

BRIDUL

(210) **493624** (540)
(730) **TUTEUR S.A.C.I.F.I.A.**; AR
(220) 12/04/2018
(511) **5**
(740) 201

EDILOSIV

(210) **493625** (540)
(730) **TUTEUR S.A.C.I.F.I.A.**; AR
(220) 12/04/2018
(511) **5**
(740) 201

FEINARDON

(210) **493626** (540)
(730) **TUTEUR S.A.C.I.F.I.A.**; AR
(220) 12/04/2018
(511) **5**
(740) 201

MOGIBE

(210) **493627** (540)
(730) **TUTEUR S.A.C.I.F.I.A.**; AR
(220) 12/04/2018
(511) **5**
(740) 201

TENALCET

(210) **493628** (540)
(730) **TUTEUR S.A.C.I.F.I.A.**; AR
(220) 12/04/2018
(511) **5**
(740) 201

PARITOL

(210) **493629** (540)
(730) **TUTEUR S.A.C.I.F.I.A.**; AR
(220) 12/04/2018
(511) **5**
(740) 201

TILMURATO

(210) **493630** (540)
(730) **TUTEUR S.A.C.I.F.I.A.**; AR
(220) 12/04/2018
(511) **5**
(740) 201

DEFERADE

(210) **493631** (540)
(730) **COMPLEMENTOS UY S.R.L.**; UY
(220) 12/04/2018
(511) **5**
(740) 234

FALTA DENOMINACION

(210) **493640** (540)
(730) **ÉPICO FILMS S.R.L.;** UY
(220) 12/04/2018
(511) **38 y 41**
(740) 222

(591) Celeste, negro, blanco.



(210) **493641** (540)
(730) **BOADAS 1880, S.A.;** ES
(220) 12/04/2018
(511) **29 (S/D)**
(740) 181

BOADAS 1880

(210) **493642** (540)
(730) **CAESARS LICENSE COMPANY, LLC;**
US
(220) 12/04/2018
(511) **35 (S/D)**
(740) 201

CAESARS PALACE

(210) **493643** (540)
(730) **NALTINA S.A.**; UY
(220) 12/04/2018
(511) **32 y 33**
(740) 194

(591) bordeaux, beige

The logo for 'Arapey' is written in a stylized, cursive script. The letters are dark brown with a golden outline. Above the 'e' and 'y' are decorative golden flourishes that resemble leaves or petals.

(210) **493644** (540)
(730) **CAESARS LICENSE COMPANY, LLC**;
US
(220) 12/04/2018
(511) **35 (S/D), 41 (S/D) y 43 (S/D)**
(740) 201



(210) **493645** (540)
(730) **ESSITY HYGIENE AND HEALTH**
AKTIEBOLAG; SE
(220) 12/04/2018
(511) **5 (S/D) y 25 (S/D)**
(740) 194

PERIODWEAR

(210) **493646** (540)
(730) **MIGUEL FERNANDO LIZARAZÚ**
CHARLO; UY
(220) 12/04/2018
(511) **29 y 31**
(740) 194

(591) Verde, marrón, rojo, naranja oscuro, naranja claro, negro.



(210) **493647** (540)
(730) **JOHNSON& JOHNSON; US**
(220) 12/04/2018
(511) **5 (S/D)**
(740) 194

ZURLYGA

(210) **493648** (540)
(730) **JOHNSON& JOHNSON; US**
(220) 12/04/2018
(511) **5 (S/D)**
(740) 194

KAPLYENT

RECTIFICACIONES DE MARCAS

Boletin	Pagina	Solicitud	Dice	Debe decir
213	140	483817	(730) PAULA LUBCHANSKY JORUSALMI; UY	(730) PAULA LUBCHANSKY JERUSALMI; UY
222	57	491553	(730) PAULA LUBCHANSKY JORUSALMI; UY	(730) PAULA LUBCHANSKY JERUSALMI; UY

RESOLUCIONES DE MARCAS, CONCEDIDAS

N° Exp	Resolución	Marca	Clases	Titular	Ag.
416392	06/04/2018	LI-NING	25 (Concedida)	LINING SPORTS (SHANGHAI) COMPANY LIMITED	94
430385	06/04/2018	MEDLINE	3 (Concedida), 5 (Concedida), 9 (Concedida), 10 (Concedida), 11 (Concedida), 12 (Concedida), 16 (Concedida), 20 (Concedida), 21 (Concedida), 22 (Concedida), 24 (Concedida), 25 (Concedida), 27 (Concedida), 35 (Concedida) y 44 (Concedida)	MEDLINE INDUSTRIES INC.	156
447320	06/04/2018	FROLLA (mixta)	30 (Concedida)	LABREZZA S.A.	144
449232	12/04/2018	CONT. NETO: 300G - LA ESPECIALISTA MASA BRISA - PARA TARTAS Y QUICHES - LA ESPECIALISTA(tridimensional)	30 (Concedida S/D)	FABRICA DE PASTAS LA ESPECIALISTA S.A..	129
450705	24/04/2018	ENJOYWIN (mixta)	9 (Concedida) y 41 (Concedida)	ENJOY GESTION LIMITADA	94
455046	06/04/2018	CANNABIS CHARRÚA	31 (Concedida), 34 (Concedida) y 44 (Concedida)	GONZALO PEREZ MENDEZ y SANTIAGO HENAISE NOYA	
456419	12/04/2018	CHIPSAFER	9 (Concedida S/D), 38 (Concedida) y 42	IEETECH LTDA.	34

N° Exp	Resolución	Marca	Clases	Titular	Ag.
			(Concedida)		
458954	24/04/2018	UPHONE (mixta)	9 (Concedida) y 38 (Concedida)	MITINGO S.A.	
460194	06/04/2018	AMEC FOSTER WHEELER	11 (Concedida S/D), 37 (Concedida S/D), 39 (Denegada S/D) y 42 (Concedida S/D)	AMEC FOSTER WHEELER GROUP LIMITED	34
462841	06/04/2018	MEDLINE (mixta)	3 (Concedida S/D), 5 (Concedida S/D) y 10 (Concedida S/D)	MEDLINE INDUSTRIES INC.	156
463033	24/04/2018	VIRBAC CARBUSAN VACUNA PARA LA PREVENCIÓN DE CARBUNCO BACTERIDIANO DE BOVINOS, OVINOS, CAPRINOS Y PORCINOS SANTA ELENA LABORATORIOS CONTENIDO 250 ML 125 DOSIS BOVINAS (mixta)	5 (Concedida S/D)	VIRBAC URUGUAY S.A.	180
463657	06/04/2018	ADBLUE	1 (Concedida S/D), 4 (Concedida S/D), 7 (Concedida S/D), 9 (Concedida S/D), 12 (Concedida S/D) y 16 (Renunciada)	VDA VERBAND DER AUTOMOBILINDUSTRIE E.V.	219
464570	06/04/2018	MONBANA	30 (Concedida S/D)	MONBANA, A FRENCH COMPANY	180
465159	24/04/2018	LA FAVORITA SHOP	30 (Concedida S/D) y 43 (Concedida)	LAFA S.R.L.	28
465946	24/04/2018	JACKER (mixta)	29 (Concedida S/D) y 30 (Concedida S/D)	ORIENTAL FOOD INDUSTRIES SDN. BHD	156
467268	24/04/2018	MAWI	41 (Concedida)	RODRIGO BOVINO CAMPEAS	

N° Exp	Resolución	Marca	Clases	Titular	Ag.
468400	06/04/2018	AUSSIE HAIR INSURANCE ANTI-BREAKAGE SPRAY STYLE (mixta)	3 (Concedida S/D)	THE PROCTER & GAMBLE COMPANY	212
469648	11/04/2018	IGLOO (mixta)	11 (Concedida), 18 (Concedida), 20 (Concedida) y 21 (Concedida)	IGLOO PRODUCTS CORP.	144
469767	04/04/2018	A. PUCCIARELLI IMPORTACIONES (mixta)	2 (Concedida), 6 (Concedida), 7 (Concedida), 8 (Concedida) y 35 (Concedida S/D)	MICANUR S.A.	
469820	04/04/2018	CAL "SINHA"	2 (Concedida S/D)	DEMALOR S.A.	194
469996	11/04/2018	(figurativa)	9 (Concedida) y 14 (Concedida)	APPLE INC.	18
470513	04/04/2018	FAXAMIR (mixta)	5 (Concedida S/D)	DAIICHI SANKYO COMPANY, LIMITED	191
470555	11/04/2018	YOU DESIGN. WE DELIVER.	9 (Concedida) y 35 (Concedida)	MOUSER ELECTRONICS, INC.	176
470633	11/04/2018	MOTO X FORCE	9 (Concedida S/D)	MOTOROLA TRADEMARK HOLDINGS, LLC	136
470665	11/04/2018	SEW-EURODRIVE	9 (Concedida S/D)	SEW-EURODRIVE GmbH & Co. KG	221
470666	11/04/2018	MUVIN/MOVIMIENTO URBANO (mixta)	12 (Concedida) y 35 (Concedida)	MUVIN SRL	
470680	11/04/2018	OSAKA	9 (Concedida S/D)	GNB INDUSTRIA DE BATERIAS LTDA.	34
470683	04/04/2018	GOLF (mixta)	35 (Concedida S/D), 38 (Concedida S/D) y 41 (Concedida S/D)	TGC, LLC	136
470684	11/04/2018	SIGNIA	5 (Concedida S/D), 9 (Concedida S/D), 10 (Concedida S/D), 35 (Concedida S/D), 37 (Concedida S/D),	Signia GmbH	136

N° Exp	Resolución	Marca	Clases	Titular	Ag.
			42 (Concedida S/D) y 44 (Concedida S/D)		
470748	11/04/2018	ANDA ALQUILERES	36 (Concedida S/D)	ASOCIACIÓN NACIONAL DE AFILIADOS (A.N.D.A.)	94
470767	04/04/2018	MEDIATAXI (mixta)	35 (Concedida) y 39 (Concedida)	Germán Marcel SANTORO LATTANZI	222
470783	11/04/2018	KERRYMAID	29 (Concedida S/D) y 30 (Concedida S/D)	Kerry Group plc	34
470787	11/04/2018	EYE CARE, WE CARE MORE	35 (Concedida S/D) y 44 (Concedida S/D)	GrandVision Group Holding B.V.	191
470821	04/04/2018	D'USSE	33 (Concedida S/D)	D'USSE LLC	194
470848	04/04/2018	VIDA MORINGA	5 (Concedida), 25 (Concedida), 30 (Concedida), 31 (Concedida) y 32 (Concedida)	RODOLFO PILAS SEMICHEVICH	104
471006	04/04/2018	BIOSEAL	4 (Concedida S/D)	CULTIVOS HIDROBIOLOGICOS Y BIOTECNOLOGIA AGUAMARINA S.A	221
471030	04/04/2018	VITÚ BELLEZA VITAL (mixta)	3 (Concedida S/D)	PREBEL S.A.	144
471157	11/04/2018	OMNIS	39 (Concedida S/D), 42 (Concedida S/D) y 45 (Concedida S/D)	SGS GROUP MANAGEMENT SA	187
471353	11/04/2018	AMEREX QUALITY IS BEHIND THE DIAMOND. ® (mixta)	9 (Concedida S/D)	ALAN GRAUSER	220
471372	11/04/2018	ILS SHIPPING (mixta)	39 (Concedida S/D)	ILS URUGUAY SRL	
471373	11/04/2018	ILS URUGUAY (mixta)	39 (Concedida S/D)	ILS URUGUAY SRL	
471513	04/04/2018	ALAWA	25 (Concedida)	MARÍA JIMENA VILARÓ SCHROEDER	

N° Exp	Resolución	Marca	Clases	Titular	Ag.
471543	11/04/2018	LE TEINT PARTICULIER CUSTOM MADE MAKEUP (mixta)	3 (Concedida S/D)	LANCÔME PARFUMS ET BEAUTE & CIE.	144
471552	04/04/2018	SACLÀ	29 (Concedida S/D) y 30 (Concedida S/D)	F.LLI SACLÀ S.P.A.	212
471558	04/04/2018	MANUELITA (mixta)	29 (Concedida)	MANUELITA S.A.	180
471559	04/04/2018	UNIPRO	21 (Concedida)	HUGO ETCHEPARE	
471562	04/04/2018	PELO'S (mixta)	44 (Concedida)	KARINA DOS SANTOS LAIRIHOY	
471570	04/04/2018	PRIMA3000	8 (Concedida S/D)	CONAIR CORPORATION	136
471575	04/04/2018	CASTRO HOGAR (mixta)	35 (Concedida)	GUZMAN JUAN CASTRO PEREZ	189
471576	04/04/2018	PICASSO	16 (Concedida)	EVARISTO ALFREDO GONZALEZ JIMENEZ y VIRGINIA ELENA GONZALEZ JIMENEZ	189
471578	04/04/2018	OFERO	9 (Concedida S/D)	RISTE S.A.	180
471579	04/04/2018	BUSCA TUSERVICIO (mixta)	9 (Concedida), 35 (Concedida), 38 (Concedida) y 45 (Concedida)	VIRTUALISA S.A.	180
471599	04/04/2018	HE SH	25 (Concedida) y 28 (Concedida)	FEDERICO NICOLAS ROSSOTTI PIÑEYRO	
471647	04/04/2018	COCINA DE CORAZÓN PERUANO	43 (Concedida)	LIZSL FRANCI HURTADO CARRION	101
471648	04/04/2018	SONQ`O (mixta)	43 (Concedida)	LIZSL FRANCI HURTADO CARRION	101
471649	04/04/2018	PERURIT	5 (Concedida)	LAZAR S.A.	165
471650	04/04/2018	NUGANIX	1 (Concedida S/D) y 5 (Concedida S/D)	BASF SE	165
471651	04/04/2018	MVD FREE AIRPORT (mixta)	35 (Concedida) y 39 (Concedida)	TCU S.A.	212
471668	04/04/2018	SISTEMA S	9 (Concedida S/D)	STECK INDÚSTRIA ELÉTRICA	144
471675	11/04/2018	MULTILUB SPEED 2	4 (Concedida)	ADMINISTRACION NACIONAL DE COMBUSTIBLES, ALCOHOL Y PORTLAND	180
471677	11/04/2018	REPECHAJE DIRECTVSPORTS (mixta)	38 (Concedida) y 41 (Concedida S/D)	THE DIRECTV GROUP, INC.	218

N° Exp	Resolución	Marca	Clases	Titular	Ag.
471680	11/04/2018	CABIFY	9 (Concedida S/D) y 39 (Concedida S/D)	MAXI MOBILITY SPAIN SLU	176
471689	11/04/2018	XEDENOL	5 (Concedida)	SAN FAUSTO S.A.	180
471690	11/04/2018	TYMBRO	5 (Concedida)	EUROFARMA URUGUAY S.A.	180
471692	11/04/2018	FLAVORIER	29 (Concedida) y 30 (Concedida)	FRANCISCO ERNESTO PRATO y GUILLERMO VIANELLO	18
471693	11/04/2018	PAYGROUP	36 (Concedida S/D)	EFT GROUP S.A.	18
471722	11/04/2018	(figurativa)	37 (Concedida)	PERFORACIONES DEL LITORAL LTDA.	
471754	04/04/2018	ROYAL OAK	14 (Concedida S/D)	Audemars Piguet Holding SA	34
471774	04/04/2018	PAI500	6 (Concedida)	AMBSA S.A.	220
471776	04/04/2018	MANENTIA (mixta)	9 (Concedida), 36 (Concedida), 38 (Concedida) y 42 (Concedida)	MANENTIA SOFTWARE S.A.	220
471777	04/04/2018	NETPC (mixta)	35 (Concedida)	NALTILEX S.A.	220
471778	04/04/2018	NETPC (mixta)	35 (Concedida)	NALTILEX S.A.	220
471782	11/04/2018	ULTRAFLEX (mixta)	4 (Concedida S/D)	PETROLIAM NASIONAL BERHAD (PETRONAS)	180
471783	04/04/2018	ULTRAFLEX (mixta)	4 (Concedida S/D)	PETROLIAM NASIONAL BERHAD (PETRONAS)	180
471784	11/04/2018	ULTRAFLEX, ENHANCES OIL STABILITY (mixta)	4 (Concedida S/D)	PETROLIAM NASIONAL BERHAD (PETRONAS)	180
471785	04/04/2018	SNETOR	1 (Concedida S/D) y 35 (Concedida S/D)	SNETOR	180
471786	04/04/2018	QINPREZO	5 (Concedida)	SUNESIS PHARMACEUTICALS, INC.	180
471798	04/04/2018	CBD BIOSCIENCES URUGUAY (mixta)	5 (Concedida)	MARCELO FABIÁN GONZÁLEZ MACHÍN	18
471799	04/04/2018	MUSIC MEMOS	9 (Concedida)	APPLE, INC.	18
471813	04/04/2018	MEDISANA	8 (Concedida S/D), 9 (Concedida S/D), 10 (Concedida S/D)	MEDISANA AG	194

N° Exp	Resolución	Marca	Clases	Titular	Ag.
			y 11 (Concedida S/D)		
471822	04/04/2018	ARTESANALES DEL MONZÓN	29 (Concedida)	JOSÉ AGUSTÍN MORA MEDERO y ALEJANDRA PÉREZ FAVERIO	
471823	04/04/2018	CELGENE	5 (Concedida S/D)	CELGENE CORPORATION	18
471851	04/04/2018	VIVO VILLEROY & BOCH (mixta)	8 (Concedida S/D), 21 (Concedida S/D) y 24 (Concedida S/D)	VILLEROY & BOCH AG	219
471861	04/04/2018	W (mixta)	3 (Concedida), 9 (Concedida), 14 (Concedida), 16 (Concedida), 18 (Concedida), 25 (Concedida), 28 (Concedida), 30 (Concedida), 32 (Concedida) y 41 (Concedida)	DC COMICS	191
471862	04/04/2018	DADDY'S LIL MONSTER	25 (Concedida)	DC COMICS	191
471863	04/04/2018	IMO	38 (Concedida S/D)	PAGEBITES, INC.	191
471871	04/04/2018	NOX-RUST	2 (Concedida S/D)	DAUBERT CHEMICAL COMPANY, INC.	194
471878	04/04/2018	SHIMANO (mixta)	1 (Concedida S/D), 2 (Concedida S/D), 3 (Concedida S/D) y 4 (Concedida S/D)	SHIMANO INC.	94
471886	11/04/2018	EVOLUSHIPPING (mixta)	35 (Concedida) y 39 (Concedida)	PECARIL S.A.	228
471889	11/04/2018	SINFONÍA TÉ SELECCIONADO BY MÓNICA DEVOTO (mixta)	21 (Concedida), 30 (Concedida S/D) y 43 (Concedida)	MÓNICA DEVOTO	180

N° Exp	Resolución	Marca	Clases	Titular	Ag.
471890	11/04/2018	BALBCARE	3 (Concedida)	KONECT COSMETICS S.A.	216
471891	11/04/2018	PANACOX	5 (Concedida S/D)	Intervet International B.V.	216
471892	11/04/2018	APPLE SMART CONNECTOR	9 (Concedida S/D)	APPLE INC.	18
471894	11/04/2018	LA GUITARRITA	43 (Concedida)	RENE ALEJANDRO PONTONI y XIMENA DIAZ VARELA	18
471895	11/04/2018	INTERBOND	2 (Concedida S/D)	Akzo Nobel Coatings International B.V.	18
471906	04/04/2018	GLOBE-TROTTER	18 (Concedida S/D)	ICBM HOLDINGS LTD	191
471909	04/04/2018	PUERTO MADERO RESTAURANT-PARRILLADA (mixta)	43 (Concedida S/D)	ARBP GOLDEN PORT SRL	
471912	04/04/2018	PUNTA DEL ESTE INTERNATIONAL GOLF SHOW - PGS 2017 (mixta)	41 (Concedida)	ARNALDO NARDONE OSORIO y SERGIO BARITUSSIO SCALONE	
471915	04/04/2018	CINNOVEX (mixta)	5 (Concedida)	THE LATIN AMERICA TRADEMARK CORPORATION	144
471918	04/04/2018	CHRISTIAN LOUBOUTIN	3 (Concedida), 18 (Concedida) y 25 (Concedida)	CHRISTIAN LOUBOUTIN	180
471919	11/04/2018	CHRISTIAN LOUBOUTIN (mixta)	3 (Concedida), 18 (Concedida) y 25 (Concedida)	CHRISTIAN LOUBOUTIN	180
471920	04/04/2018	LOUBOUTIN (mixta)	3 (Concedida), 18 (Concedida) y 25 (Concedida)	CHRISTIAN LOUBOUTIN	180
471921	04/04/2018	LOUBOUTIN LOUBOUTIN (mixta)	25 (Concedida)	CHRISTIAN LOUBOUTIN	180
471922	04/04/2018	(figurativa)	3 (Concedida), 18 (Concedida) y 25 (Concedida)	CHRISTIAN LOUBOUTIN	180
471923	04/04/2018	EVER AFTER HIGH	25 (Concedida) y 28 (Concedida)	MATTEL, INC.	94
471924	04/04/2018	YAMAHA (mixta)	12 (Concedida S/D)	YAMAHA HATSUDOKI KABUSHIKI KAISHA D/B/A YAMAHA MOTOR CO., LTD.	94
471925	04/04/2018	IPHONE	42 (Concedida)	APPLE INC.	18

N° Exp	Resolución	Marca	Clases	Titular	Ag.
471927	04/04/2018	PADRES HOY (mixta)	41 (Concedida S/D)	IMAFIX S.A.	218
471928	04/04/2018	PADRES HOY (mixta)	41 (Concedida S/D)	DOLSUR S.A. y IMAFIX S.A.	205
471943	04/04/2018	CHARLES & ALICE (mixta)	29 (Concedida S/D)	CHARLES FARAUD	29
471946	04/04/2018	NETDATA SOLUCIONES INFORMÁTICAS	37 (Concedida) y 42 (Concedida)	PABLO YAPUR LÓPEZ	
471947	04/04/2018	FRANCA FLOR TIENDA ARTESANAL PRODUCTOS HECHOS CON AMOR Y ARTE (mixta)	25 (Concedida) y 35 (Concedida)	MARÍA FERNANDA GONZÁLEZ DA SILVA	
471951	04/04/2018	NEO SPORT (mixta)	25 (Concedida)	NEOSPORT S.A.	220
471961	04/04/2018	PROENZA SCHOULER	3 (Concedida), 18 (Concedida) y 25 (Concedida)	Proenza Schouler, LLC	18
471968	11/04/2018	CLARITY	1 (Concedida S/D)	H.B. FULLER COMPANY	34
471969	11/04/2018	THINNER MEN	25 (Concedida)	COPPEL, S.A. DE C.V.	34
471972	11/04/2018	KINDER JOY (mixta)	30 (Concedida S/D)	SOREMARTEC S.A.	212
471973	11/04/2018	MANZANA NULES (mixta)	8 (Concedida S/D)	RAMON MANZANA, S.L.	156
471981	11/04/2018	ZUM ARQUITECTURA (mixta)	42 (Concedida S/D)	JENNIFER LILY BALDI AIRAUDO	105
471983	11/04/2018	TRATTORIA LA RICETTA DELLA SPIGA (mixta)	43 (Concedida)	NIMOCRIM S.R.L.	165
471987	11/04/2018	ARACOMPLEX	5 (Concedida)	ARAFARMA GROUP S. A.	184
471988	11/04/2018	LEFLUARTIL	5 (Concedida)	ARAFARMA GROUP S. A.	184
471989	11/04/2018	CARTICURE	5 (Concedida S/D)	ARAFARMA GROUP S. A.	184
471992	11/04/2018	CLIMAFIX	5 (Concedida)	ARAFARMA GROUP S. A.	184
471993	11/04/2018	MANOSAR	5 (Concedida S/D)	ARAFARMA GROUP S. A.	184
472006	04/04/2018	AKRACING (mixta)	20 (Concedida S/D)	YANGZHOU OKAY SEAT CO., LTD.	180
472007	04/04/2018	PAPILOCARE	3 (Concedida)	SERVIMEDIC S.A.	144
472008	04/04/2018	BIFICIST	30 (Concedida)	SERVIMEDIC S.A.	144
472009	04/04/2018	ACTIVAG	3 (Concedida)	SERVIMEDIC S.A.	144
472026	04/04/2018	COHERUS BIOSCIENCES	5 (Concedida S/D), 40 (Concedida S/D),	Coherus BioSciences, Inc.	187

N° Exp	Resolución	Marca	Clases	Titular	Ag.
			42 (Concedida S/D) y 44 (Concedida S/D)		
472027	04/04/2018	COHERUS	5 (Concedida S/D), 40 (Concedida S/D), 42 (Concedida S/D) y 44 (Concedida S/D)	Coherus BioSciences, Inc.	187
472032	04/04/2018	CRONACERO	6 (Concedida S/D)	IMPERIAL S.A.	180
472033	04/04/2018	RHINO	20 (Concedida S/D)	IMPERIAL S.A.	180
472034	04/04/2018	MYOCA	17 (Concedida S/D) y 19 (Concedida S/D)	IFBEWO Patents & Marks, Inc.	18
472035	04/04/2018	PALIROY	5 (Concedida S/D)	MerckSharp & DohmeCorp.	216
472036	04/04/2018	ZEGRALYR	5 (Concedida S/D)	MerckSharp & DohmeCorp.	216
472037	11/04/2018	ZEPATIER	5 (Concedida S/D)	MerckSharp & DohmeCorp.	216
472044	11/04/2018	AWADA (mixta)	25 (Concedida)	M.J.A. S.A.	34
472045	11/04/2018	RUTA 10	18 (Concedida)	ANA MARIA DE LEON GALINDO	
472047	11/04/2018	RACIONES DELIVERY (mixta)	35 (Concedida)	LUIS IGNACIO PESCE ISOLABELLA y GABRIEL ALEJANDRO COMELLI HAEDO	172
472048	11/04/2018	AZZO	11 (Concedida)	GUILLERMO AGUSTIN BENTANCUR SUAREZ	
472049	11/04/2018	PLENIA	10 (Concedida S/D)	LOVIENT CONSULTADORA E SERVIÇOS LDA.	180
472050	11/04/2018	VALDEZ	35 (Concedida)	VALDEZ, JANETTE	179
472052	11/04/2018	THE LEGEND OF ZELDA	28 (Concedida S/D)	Nintendo of America Inc.	136
472056	11/04/2018	SEAT MII (mixta)	12 (Concedida S/D)	SEAT, S.A.	216
472057	11/04/2018	SEAT ATECA	12 (Concedida S/D)	SEAT, S.A.	216
472104	11/04/2018	VIRTUOSO SPECIALISTS IN THE ART OF TRAVEL	38 (Concedida S/D)	VIRTUOSO, LTD.	187
472106	04/04/2018	VIRTUOSO SPECIALISTS IN THE	42 (Concedida S/D)	VIRTUOSO, LTD.	187

N° Exp	Resolución	Marca	Clases	Titular	Ag.
		ART OF TRAVEL			
472111	04/04/2018	SANCOR REGGIANITO MAESTROS QUESEROS (mixta)	29 (Concedida S/D)	SANCOR COOPERATIVAS UNIDAS LIMITADA	29
472114	04/04/2018	PIZZA TUTTA (mixta)	43 (Concedida)	JUAN LUTHER	180
472116	04/04/2018	DONGCHENG (mixta)	5 (Concedida S/D)	YANTAI DONGCHENG BIOCHEMICALS CO., LTD.	180
472118	04/04/2018	NATURA CHRONOS	3 (Concedida)	NATURA COSMÉTICOS S.A.	34
472120	04/04/2018	ALI AZUCARLITO AZÚCAR LÍQUIDO (mixta)	29 (Concedida) y 30 (Concedida S/D)	AZUCARERA DEL LITORAL S.A.	18
472122	04/04/2018	GLORIA GO (mixta)	30 (Concedida S/D)	GLORIA S.A.	218
472124	04/04/2018	KRUTIONE	5 (Concedida S/D)	COMPAÑÍA CIBELES S.A.	184
472128	04/04/2018	YOGURBELT	29 (Concedida S/D)	RPB S.A.	191
472129	04/04/2018	RAISMAN	7 (Concedida)	RAISMAN CORPORATION	191
472130	04/04/2018	PANZER GLASS (mixta)	9 (Concedida S/D)	Retail Distribution A/S	191
472131	04/04/2018	PIC SOLUTION (mixta)	3 (Concedida S/D), 5 (Concedida S/D), 9 (Concedida S/D), 10 (Concedida S/D) y 11 (Concedida S/D)	Artsana S.p.A.	165
472135	04/04/2018	THE UNBOUND COLLECTION BY HYATT	43 (Concedida S/D)	Hyatt International Corporation	187
472136	04/04/2018	UB THE UNBOUND COLLECTION BY HYATT (mixta)	43 (Concedida S/D)	Hyatt International Corporation	187
472137	04/04/2018	PERMATAPE	10 (Concedida S/D)	DePuy Synthes, Inc.	187
472139	11/04/2018	ZONA ANTI DERRAMES (mixta)	5 (Concedida)	PRODUCTOS FAMILIA S.A.	144
472140	11/04/2018	GARNIER ODORBLOCK2	3 (Concedida S/D)	L' OREAL	144
472141	11/04/2018	BCBD MEDICINAL (mixta)	5 (Concedida)	MARCELO FABIÁN GONZÁLEZ MACHÍN	18
472142	11/04/2018	BCBD AXTA COCO (mixta)	5 (Concedida) y 32 (Concedida)	MARCELO FABIÁN GONZÁLEZ MACHÍN	18
472154	11/04/2018	LANDMARK INTERNATIONAL	35 (Concedida S/D)	LANDMARK OPERATIONS LIMITED	180

N° Exp	Resolución	Marca	Clases	Titular	Ag.
		(mixta)	y 36 (Concedida S/D)		
472159	11/04/2018	REFY-CEN (mixta)	29 (Concedida)	LEVADURA URUGUAYA S.A.	34
472160	11/04/2018	REBECCA (mixta)	29 (Concedida)	LEVADURA URUGUAYA S.A.	34
472163	11/04/2018	UNIFORM (mixta)	9 (Concedida)	GONZALO PEREIRA DE MASI	156
472164	11/04/2018	GALA MONOBLOCK 'G	6 (Concedida) y 19 (Concedida)	ALUMINIOS DEL URUGUAY S.A.	212
472165	11/04/2018	PROBBA MONOBLOCK 'P	6 (Concedida) y 19 (Concedida)	ALUMINIOS DEL URUGUAY S.A.	212
472166	11/04/2018	MONOBLOCK 'P	6 (Concedida) y 19 (Concedida)	ALUMINIOS DEL URUGUAY S.A.	212
472167	11/04/2018	MONOBLOCK 'G	6 (Concedida) y 19 (Concedida)	ALUMINIOS DEL URUGUAY S.A.	212
472168	11/04/2018	SUMMA ALZANTE	6 (Concedida) y 19 (Concedida)	ALUMINIOS DEL URUGUAY S.A.	212
472177	11/04/2018	J JOFEMAR (mixta)	7 (Concedida S/D)	JOFEMAR S.A	154
472180	11/04/2018	MARRY ME	35 (Concedida) y 38 (Concedida)	JUAN IGNACIO BUSANELLO CERBAN	
472182	11/04/2018	SONIDO GRANATE	41 (Concedida)	EDDY SEBASTIAN ZEBALLOS DUARTE	
472186	04/04/2018	TOTROCK	12 (Concedida S/D)	Specialized Bicycle Components, Inc.	187
472187	04/04/2018	RIPROCK	12 (Concedida S/D)	Specialized Bicycle Components, Inc.	187
472190	04/04/2018	LANAFIL (mixta)	1 (Concedida), 5 (Concedida), 7 (Concedida), 9 (Concedida) y 35 (Concedida)	LANAFIL S.A.	216
472192	11/04/2018	EXPO OUTDOOR DEPORTE Y TIEMPO LIBRE (mixta)	35 (Concedida)	PROYECTOS Y PROMOCIONES S.R.L.	25
472194	04/04/2018	HP (mixta)	9 (Concedida) y 35 (Concedida)	HP HEWLETT PACKARD GROUP LLC	180
472213	11/04/2018	GARIBALDI (mixta)	32 (Concedida)	COOPERATIVA VINICOLA GARIBALDI	18

N° Exp	Resolución	Marca	Clases	Titular	Ag.
				LTDA.	
472214	11/04/2018	THE AMERICAS DANCE COUNCIL	41 (Concedida S/D)	THE NATIONAL DANCE COUNCIL OF AMERICA, INC.	18
472221	11/04/2018	JAVA MONSTER (mixta)	32 (Concedida S/D)	Monster Energy Company	194
472223	11/04/2018	+MÚSICA (mixta)	41 (Concedida)	LUIS CAMILO TROCHON GHISLIERI	194
472224	11/04/2018	BAJO LA LUPA EN EL ESPECTADOR	38 (Concedida) y 41 (Concedida)	LANOS S.A.	194
472227	11/04/2018	CELL MOISTURISERS (mixta)	3 (Concedida S/D)	UNILEVER N.V.	136
472231	11/04/2018	INVILA (mixta)	36 (Concedida)	JUAN JOSE TERRA BOLASCO	34
472233	11/04/2018	LOVESPIN RECORDS R (mixta)	9 (Concedida)	MAURO CORREA y SANTIAGO ESTEBAN CABO PEREIRA	144
472234	11/04/2018	LITTLE BUTTERFLY RECORDS (mixta)	9 (Concedida)	MAURO CORREA y SANTIAGO ESTEBAN CABO PEREIRA	144
472238	11/04/2018	INFOMARCAS	35 (Concedida) y 38 (Concedida)	MARTIN SOBADJIAN TUSO	
472240	11/04/2018	LINAM	12 (Concedida S/D)	SUMITOMO RUBBER INDUSTRIES, LTD.	94
472244	11/04/2018	ARTICO	43 (Concedida)	Paseo del Puerto S.A.	165
472305	02/04/2018	(figurativa)	5 (Concedida S/D)	AVENTISUB LLC	165
472409	11/04/2018	OBRAFIN	3 (Concedida)	SOMERIL S.A.	

RESOLUCIONES DE FRASES PUBLICITARIAS, CONCEDIDAS

N° Exp	Resolución	Marca	Clases	Titular	Ag.
471667	04/04/2018	ASEGURAMIENTO Y GESTION DE RIESGOS	36 (Concedida)	GRUPO DE INVERSIONES SURAMERICANA S.A.	94
471887	11/04/2018	EXPLORADOR SIEMPRE LISTO	5 (Concedida)	CABA S.A.	180

RESOLUCIONES DE MARCAS, DESESTIMADAS

N° Exp	Resolución	Marca	Clases	Titular	Ag.
441137	12/04/2018	CARRASCO CARS (mixta)	39 (Denegada)	MINAPE S.R.L.	79
448913	06/04/2018	BULEBAR, DELEITATE (mixta)	43 (Denegada)	CRISTIAN MANUEL VILAR SORIANO	216

N° Exp	Resolución	Marca	Clases	Titular	Ag.
450375	24/04/2018	OBVIO	41 (Denegada)	CHRISTIAN ALEJANDRO GONZALEZ BALBIANI	
453937	12/04/2018	SELECTA COMPUESTA	30 (Denegada)	COSDAM S.A.	
462613	12/04/2018	BM LATAM (mixta)	35 (Denegada)	DANIEL FEDERICO COLINA RUIZ DÍAZ	
466950	24/04/2018	"EVENT DESIGNER" DISEÑADOR DE BODAS Y EVENTOS SOCIALES	35 (Denegada) y 41 (Denegada S/D)	VALERIA MACHADO MORILLO	
466951	24/04/2018	"WEDDING PRODUCER" PRODUCTOR DE BODAS Y EVENTOS SOCIALES	35 (Denegada) y 41 (Denegada S/D)	VALERIA MACHADO MORILLO	
467029	24/04/2018	"WEDDING PLANNING & DESIGNER" ORGANIZADOR Y DISEÑADOR DE BODAS	35 (Denegada) y 41 (Denegada S/D)	VALERIA MACHADO MORILLO	
468616	12/04/2018	ROSS RINO (mixta)	14 (Denegada S/D)	STIME WATCH MANUFACTURING COMPANY LIMITED	34
468675	12/04/2018	GELFOS	5 (Denegada S/D)	BORYUNG PHARMACEUTICAL CO., LTD	34
468985	12/04/2018	ENERGIZER	11 (Denegada S/D)	Energizer Brands, LLC	194
469080	12/04/2018	SAN MARCO	29 (Denegada S/D)	INTERNATIONAL FOODSTUFFS CO. LLC	180

RESOLUCIONES DE RENOVACIONES, DESESTIMADAS

N° Exp	Resolución	Marca	Clases	Titular	Ag.
478778	03/04/2018	SAX	3 (Denegada)	DISTRIFAR S.R.L.	180

RESOLUCIONES DE MARCAS, DESESTIMADAS (Art. 92, D. 34/999)

N° Exp	Resolución	Marca	Clases	Titular	Ag.
470191	11/04/2018	CHORIZOS EXTRA CATTIVELLI	29 (Denegada) y 30 (Denegada)	CATTIVELLI HNOS. S.A.	129

RESOLUCIONES DE MARCAS, DESISTIDAS (Art. 90, D. 34/999)

N° Exp	Resolución	Marca	Clases	Titular	Ag.
471884	04/04/2018	NESTLE COPACABANA (mixta)	30 (Denegada)	SOCIETE DES PRODUITS NESTLE S.A.	156

RESOLUCIONES DE MARCAS, DESISTIDAS (Art. 90, D. 34/999)

N° Exp	Resolución	Marca	Clases	Titular	Ag.
456224	06/04/2018	ESIA XTREME SPORTS NEW YORK (mixta)	18 (Desistida) y 25 (Desistida)	SANARY S.A.	212
457887	12/04/2018	BUILT FOR LIFE	21 (Concedida S/D)	PACIFIC MARKET INTERNATIONAL, LLC.	18
465775	11/04/2018	SPACER	25 (Desistida)	ALI HASSON GACHAM	
468064	06/04/2018	AHORRO PROGRAMADO	36 (Desistida)	Cooperativa de Ahorro y Crédito Fucerep	101
470395	04/04/2018	ATOS (mixta)	9 (Desistida S/D), 16 (Desistida S/D), 35 (Desistida S/D), 36 (Desistida S/D), 37 (Desistida S/D), 38 (Desistida S/D), 39 (Desistida S/D), 41 (Desistida S/D) y 42 (Desistida S/D)	ATOS SE	165
470396	04/04/2018	ATOS	9 (Desistida S/D), 16 (Desistida S/D), 35 (Desistida S/D), 36 (Desistida S/D), 37 (Desistida S/D), 38 (Desistida S/D), 39 (Desistida S/D), 41 (Desistida S/D) y 42 (Desistida S/D)	ATOS SE	165
471935	04/04/2018	OPTICA GRUPO MAXIMA (mixta)	35 (Desistida S/D) y 44 (Desistida S/D)	CARLOS FORCADE OLIVERA	
472000	04/04/2018	INTEGRADOC	42 (Desistida)	KEPLER S.A.	172
472236	11/04/2018	EDICIONES DEL CHANCHITO	16 (Desistida)	FIDEICOMISO EDUARDO GALEANO NUMERO 128479/15	172
472239	11/04/2018	LACFREE	29 (Desistida)	FARMING S.A.	154

RESOLUCIONES DE MARCAS, MODIFICADAS

N° Exp	Resolución	Marca	Clases	Notas	Ag.
460816	06/04/2018	NEOPRENE / DENKA COMPANY LIMITED	17 (Denegada S/D)		34

RESOLUCIONES DE RENOVACIONES, MODIFICADAS

N° Exp	Resolución	Marca	Clases	Notas	Ag.
406822	02/04/2018	BACTINE / WELLSPRING PHARMACEUTICAL CORPORATION	5 (Concedida S/D)		136
475255	25/04/2018	CINADIA / SMITHKLINE BEECHAM (CORK) LIMITED	5 (Concedida S/D)		218
477276	25/04/2018	DOUBLE ACTION VITAMIN C + ZINC (mixta) / BAYER CONSUMER CARE AG	5 (Concedida S/D)		218

RESOLUCIONES DE RENOVACIONES, CONCEDIDAS

N° Exp	Resolución	Denominación	Clases	Titular	Vigencia	Ag.
470204	05/04/2018	CASINO (mixta)	34	ABAL HNOS. S.A.	18/12/2015	181
478038	03/04/2018	SOOTHING BALANCE	3 (S/D)	L'OREAL	22/12/2016	144
478624	05/04/2018	RAINBOW	28	NACROWN INTERNATIONAL S.A.	25/04/2017	212
478625	05/04/2018	MEPSI	28	NACROWN INTERNATIONAL S.A.	25/04/2017	212
478626	05/04/2018	RODEX	28	NACROWN INTERNATIONAL S.A.	25/04/2017	212
478723	05/04/2018	GIRAFFAS (mixta)	43 (S/D)	GIRAFFAS INTERNACIONAL PARTICIPAÇÕES LTDA	21/12/2016	34
478747	05/04/2018	EKILON	28	EQUIPESCA EQUIPAMIENTOS DE PESCA S/A	08/11/2016	228
478750	05/04/2018	JOHN DEERE (mixta)	1 (S/D) y 2 (S/D)	DEERE & COMPANY	19/02/2017	180
478752	05/04/2018	DEERE (mixta)	9 (S/D) y 11 (S/D)	DEERE & COMPANY	27/01/2017	180
478753	05/04/2018	DEERE (mixta)	1 (S/D), 3 (S/D), 6 (S/D), 8 (S/D), 9	DEERE & COMPANY	27/01/2017	180

N° Exp	Resolución	Denominación	Clases	Titular	Vigencia	Ag.
			(S/D) y 17 (S/D)			
478754	05/04/2018	BRM (mixta)	25	PEMBROKE PARK CORPORATION	26/01/2017	180
478755	05/04/2018	OPAL	24 (S/D) y 25 (S/D)	HIPERTEX S.A.	10/02/2017	180
478756	05/04/2018	POWER MAXX (mixta)	12 (S/D)	PASACO S.A.	07/11/2016	101
478758	03/04/2018	FLUIDIN	5 (S/D)	LAZAR S.A.	07/11/2016	165
478761	03/04/2018	LEIYON (mixta)	9	DONGGUAN CITY LEIYON ELECTRONIC TECHNOLOGY CO., LTD.	28/03/2017	156
478772	03/04/2018	OPTIPRESS	5	LAZAR S.A.	07/11/2016	165
478775	03/04/2018	INIA YAGUARI	31	INSTITUTO NACIONAL DE INVESTIGACIÓN AGROPECUARIA (INIA)	03/05/2017	34
478776	03/04/2018	ANTAR	3	HOUSE OF FULLER, S. DE R.L. DE C.V.	29/04/2017	34
478777	03/04/2018	DIVINE BY NUVO	3 (S/D)	NUVO COSMETICOS S.A.	10/04/2017	34
478779	03/04/2018	TEEN SPIRIT MAGIC	3	COLGATE-PALMOLIVE COMPANY	15/12/2016	180
478780	03/04/2018	SAX	14 y 25 (S/D)	SAXE S.R.L.	25/11/2016	180
478781	03/04/2018	EZET ICU-VITA	5	ICU-VITA S.A.	08/12/2016	180
478782	03/04/2018	LAQUENET	3 (S/D)	DISTRIFAR S.R.L.	23/12/2016	180
478783	03/04/2018	PALMOLIVE (mixta)	3	COLGATE-PALMOLIVE COMPANY	06/12/2016	180
478784	03/04/2018	TEEN SPIRIT FASHION	3	COLGATE-PALMOLIVE COMPANY	15/12/2016	180
478785	03/04/2018	TEEN SPIRIT SEXY	3	COLGATE-PALMOLIVE COMPANY	15/12/2016	180
478786	05/04/2018	TEEN SPIRIT HAPPY	3	COLGATE-PALMOLIVE COMPANY	15/12/2016	180
478787	05/04/2018	(figurativa)	3	COLGATE-PALMOLIVE COMPANY	26/12/2016	180
478794	05/04/2018	BREEZE	34	PHILIP MORRIS BRANDS SARL	26/01/2017	180
478796	05/04/2018	LOTUS	34 (S/D)	PHILIP MORRIS BRANDS SARL	10/02/2017	180
478797	05/04/2018	NEXT (mixta)	34	PHILIP MORRIS BRANDS SARL	15/02/2017	180
478798	05/04/2018	PHILIP MORRIS PM VENI - VIDI - VICI (mixta)	34	PHILIP MORRIS BRANDS SARL	15/03/2017	180
478799	05/04/2018	FLIP-TOP	34 (S/D)	PHILIP MORRIS BRANDS SARL	03/04/2017	180

N° Exp	Resolución	Denominación	Clases	Titular	Vigencia	Ag.
478800	05/04/2018	MARLBORO MILD FLAVOR PM (mixta)	34	PHILIP MORRIS BRANDS SARL	16/04/2017	180
478801	05/04/2018	GREEN G INTERNATIONAL PREMIUM MENTHOL PHILIP MORRIS COLTABACO (mixta)	34	PHILIP MORRIS PRODUCTS S.A.	03/05/2017	180
478802	05/04/2018	GREEN (mixta)	34	PHILIP MORRIS PRODUCTS S.A.	16/04/2017	180
478803	05/04/2018	G (mixta)	34	PHILIP MORRIS PRODUCTS S.A.	31/01/2017	180
478804	05/04/2018	AMERICAN HEALTH (mixta)	5 y 30	NBTY INC.	15/01/2017	216
478806	05/04/2018	LA POSADA DEL FARO (mixta)	43	BIRED S.A.	10/11/2016	34
478807	05/04/2018	ISAPA (mixta)	12	ISAPA IMPORTAÇÃO E COMÉRCIO LTDA.	15/01/2017	34
478809	05/04/2018	MASER (mixta)	37 y 40	MASER LTDA.	08/11/2016	101
478812	05/04/2018	Y (mixta)	18 y 26	YKK CORPORATION	07/01/2017	144
478828	05/04/2018	INDUCOL	20	LIMANSKY S.A.	29/11/2016	216
478831	05/04/2018	CLASS LIFE	25 (S/D)	ALBERTO PARDO y NORMA DELIA ANDEMATTEN	15/11/2016	184
478835	05/04/2018	MONTASIR	5 (S/D)	JOHNSON & JOHNSON	10/11/2016	194
478837	05/04/2018	MONTASIR	5 (S/D)	JOHNSON & JOHNSON	10/11/2016	194
478839	05/04/2018	SIMPONI	5 (S/D)	JOHNSON & JOHNSON	17/11/2016	194
478840	05/04/2018	EFRIDOM	5 (S/D)	JOHNSON & JOHNSON	17/11/2016	194
478842	05/04/2018	QWIK- DRY	5 (S/D)	JOHNSON & JOHNSON	17/11/2016	194
478843	05/04/2018	MAUA	33	INTENDENCIA MUNICIPAL DE SORIANO	16/12/2016	180
478844	05/04/2018	COMPREON	5 (S/D)	JOHNSON & JOHNSON	17/11/2016	194
478845	05/04/2018	O.B.PROCOMFORT	5 (S/D)	JOHNSON & JOHNSON	27/11/2016	194
478846	05/04/2018	(figurativa)	3 (S/D)	JOHNSON & JOHNSON	29/11/2016	194
478847	05/04/2018	VIANEER	5	JOHNSON & JOHNSON	17/11/2016	194
478848	05/04/2018	JOHNSON'S BABY CLINICALLY PROVEN MILDNESS JOHNSON & JOHNSON (mixta)	3 y 5	JOHNSON & JOHNSON	26/12/2016	194

N° Exp	Resolución	Denominación	Clases	Titular	Vigencia	Ag.
478850	05/04/2018	SHIGOT (mixta)	3 y 35	BLANCA MIRIAM RODRIGUEZ	08/11/2016	101
478855	05/04/2018	OSH KOSH B'GOSH VESTBAK (mixta)	25 (S/D)	OSHKOSH B'GOSH, INC.	18/03/2017	18
478856	05/04/2018	ZOLINZA	5	MERCK SHARP & DOHME CORP.	31/01/2017	18
478857	05/04/2018	BELSOMRA	5 (S/D)	MERCK SHARP & DOHME CORP.	15/02/2017	18
478858	05/04/2018	O K 5	25	OSHKOSH B'GOSH, INC.	17/05/2016	18
478859	05/04/2018	GOLDEN BELL	34 (S/D)	COMPAÑIA INDUSTRIAL DE TABACOS MONTE -PAZ S.A.	15/11/2016	18
478860	05/04/2018	RINDE NATURAL	16	INDUSTRIA PAPELERA URUGUAYA S.A.- IPUSA	16/12/2016	18
478862	05/04/2018	LA PAZ (mixta)	34 (S/D)	COMPAÑIA INDUSTRIAL DE TABACOS MONTE -PAZ S.A.	28/11/2016	18
478864	05/04/2018	WORLDVISION	41	WORLDVISION ENTERPRISES LLC	17/04/2017	18
478865	05/04/2018	BLUE BIRD (mixta)	34 (S/D)	COMPAÑIA INDUSTRIAL DE TABACOS MONTE -PAZ S.A.	28/11/2016	18
478892	05/04/2018	PLENITUDE REVITALIFT (mixta)	3 (S/D)	L' OREAL	07/01/2017	144
478893	05/04/2018	MAJIMECHES	3 (S/D)	L' OREAL	15/01/2017	144
478894	05/04/2018	VITA CIMENT	3 (S/D)	L' OREAL	15/01/2017	144
478895	05/04/2018	GO CREATE	3 (S/D)	L' OREAL	26/01/2017	144
478896	05/04/2018	INVISI FX	3 (S/D)	L' OREAL	26/01/2017	144
478899	05/04/2018	LA CABALGATA DEPORTIVA	3 (S/D), 8 (S/D) y 16 (S/D)	THE GILLETTE COMPANY LLC	19/02/2017	212
478900	12/04/2018	RAY-BAN	9 (S/D)	LUXOTTICA GROUP S.P.A.	27/01/2017	212
478901	12/04/2018	INTEGRA (mixta)	42	GUSTAVO ESPONDA SUAREZ y GONZALO PENINO GRECO	10/11/2016	221
478905	12/04/2018	SPRINGERS	25 (S/D)	C & J CLARK INTERNATIONAL LIMITED	26/12/2016	144
478914	12/04/2018	(figurativa)	25	PLASTIMAR I.C.S.A.	22/11/2016	180
478921	12/04/2018	VICK (mixta)	5 (S/D)	THE PROCTER & GAMBLE COMPANY	19/02/2017	212
478930	12/04/2018	P.R. VADEMECUM	16	NORITEL S.A.	15/11/2016	180

N° Exp	Resolución	Denominación	Clases	Titular	Vigencia	Ag.
478943	12/04/2018	BRADVICA QUE BIEN	29, 30 y 32	BRADVICA SOCIEDAD ANÓNIMA	15/11/2016	189
478946	12/04/2018	ALTRA	12	HYUNDAI MOTOR COMPANY	16/12/2016	180
478948	12/04/2018	AMICA	12	HYUNDAI MOTOR COMPANY	16/12/2016	180
478949	12/04/2018	SANIFER	5 (S/D)	LABORATORIOS DISPERT S.A.	23/12/2016	180
478950	12/04/2018	PACICARDA	5 (S/D)	LABORATORIOS DISPERT S.A.	23/12/2016	180
478951	12/04/2018	PURILEX	1 (S/D)	DSM SINOCHEM PHARMACEUTICALS NETHERLANDS B.V.	26/01/2017	180
478953	12/04/2018	MARLBORO COUNTRY	34	PHILIP MORRIS BRANDS SARL	07/05/2017	180
478955	12/04/2018	ULCOREM	5	GRAMON BAGO DE URUGUAY S.A.	15/11/2016	165
478956	16/04/2018	COLOSEROD	5 (S/D)	LAZAR S.A.	14/11/2016	165
478957	16/04/2018	FLOZEPAN	5	LAZAR S.A.	24/11/2016	165
478958	16/04/2018	DUREX (mixta)	10 (S/D)	LRC PRODUCTS LIMITED	14/11/2016	165
478959	16/04/2018	EL DAVID	43	ROSANA LENS RODRIGUEZ	15/11/2016	165
478964	16/04/2018	MOLTO	29 y 30	POLO INDUSTRIAL S.A.	14/05/2016	34
478966	16/04/2018	XELLENT	33 (S/D)	DIWISA DISTILLERIE WILLISAU S.A.	17/11/2016	184
478967	16/04/2018	PAROGENCYL	3 y 5	THE PROCTER & GAMBLE COMPANY	19/02/2017	212
478968	16/04/2018	FLUOCARIL	3	THE PROCTER & GAMBLE COMPANY	19/02/2017	212
478972	16/04/2018	ECHOSTAR (mixta)	9	ECHOSTAR INTERNATIONAL CORPORATION	13/11/2016	192
478973	16/04/2018	LA LEY	38	JUAN CARLOS CACERES	15/12/2016	194
478979	16/04/2018	VERALIEN	5 (S/D)	ICLOS S.A.	23/12/2016	144
478980	16/04/2018	TERMOFREN	5	THE LATIN AMERICA TRADEMARK CORPORATION	26/12/2016	144
478981	16/04/2018	PLANGALIEN	5	ROEMMERS S.A.	23/12/2016	144
478982	16/04/2018	DINAMOTONIC PHARMAINVESTI	5 (S/D)	THE LATIN AMERICA TRADEMARK CORPORATION	27/12/2016	144
478983	16/04/2018	NOPLAK (mixta)	3 y 5	LABORATORIO DAUDT OLIVEIRA	15/12/2016	144

N° Exp	Resolución	Denominación	Clases	Titular	Vigencia	Ag.
				LTDA.		
478984	24/04/2018	MALVATRICIN (mixta)	3 y 5	LABORATORIO DAUDT OLIVEIRA LTDA.	15/12/2016	144
478985	24/04/2018	(figurativa)	30	COOPAR S.A.	13/02/2017	18
478986	24/04/2018	NETRIZ	30	COOPAR S.A.	30/01/2017	18
478987	24/04/2018	OCA	25	OCA S.A.	21/11/2016	18
478988	24/04/2018	OCA	23	OCA S.A.	21/11/2016	18
478989	24/04/2018	OCA	39	OCA S.A.	19/11/2016	18
478990	24/04/2018	FORTAX SZABO	5	SZABO S.A	23/12/2016	18
478991	24/04/2018	DOXAN SZABO	5	SZABO S.A	23/12/2016	18
478992	24/04/2018	OCA	38	OCA S.A.	03/12/2016	18
478993	24/04/2018	OCA	1	OCA S.A.	21/11/2016	18
479001	24/04/2018	SPUKIBU	25 (S/D)	MARIA TERESA BROCCO Y MARIANELLA BROCCO	15/11/2016	101
479002	24/04/2018	TAMAR (mixta)	6	MARIELA ALFARO SERUGA	15/11/2016	101
479003	24/04/2018	MULTICAR RENT A CAR (mixta)	39	CELMU S.A.	15/11/2016	165
479005	24/04/2018	RECREO (mixta)	30 (S/D)	DISGAL S.A.	15/11/2016	165
479008	24/04/2018	TRIGALITAS	29 y 30	EL TRIGAL S.A	15/11/2016	165
485970	12/04/2018	M MONSTER ENERGY (mixta)	32 (S/D)	MONSTER ENERGY COMPANY	31/08/2017	194

TRANSFERENCIAS

N° Exp.	Resolución	Denominación	Clases	Titular	Dirección	Ag.
350805	26/04/2018	EL DAVID	43	ROSANA LENS RODRIGUEZ	Miguel Barreiro 3327, Apto.504, Montevideo, Montevideo, URUGUAY	165
368360	03/04/2018	LARIOS DRY GIN DISTILLED LONDON DRY GIN	33	Beam Suntory Spain, S.L.	Mahonia N°2, 28043, MADRID, ESPAÑA	165
382387	05/04/2018	M.M. EXPECTORANTE	5	HYPERMARCAS S.A.	Rua Nova Cidade, N° 404, Vila Olimpia, São Paulo, São Paulo, BRASIL	94

N° Exp.	Resolución	Denominación	Clases	Titular	Dirección	Ag.
382388	05/04/2018	LISADOR	5	HYPERMARCAS S.A.	Rua Nova Cidade, N° 404, Vila Olimpia, São Paulo, São Paulo, BRASIL	94
382389	05/04/2018	EUFOR	5	HYPERMARCAS S.A.	Rua Nova Cidade, N° 404, Vila Olimpia, São Paulo, São Paulo, BRASIL	94
382390	05/04/2018	FARMASA	5	Hypermarcas S.A.	Rua Nova Cidade, N° 404, Vila Olímpia, São Paulo, BRASIL	94
383834	09/04/2018	CABAÑA LA CONSTANCIA	29 y 31	MADIBEL S.A.	RUTA 1km 50, LIBERTAD, SAN JOSE, URUGUAY	20
384944	06/04/2018	LONE STAR	31	ANF Pet, Inc	1500 Whitehall Ln., 94574, St. Helena , CA, E. U. DE NORTEAMERICA	136
384945	06/04/2018	LONE STAR	31	ANF Pet, Inc.	1500 Whitehall Ln., 94574, St. Helena , CA, E. U. DE NORTEAMERICA	136
385112	06/04/2018		5	Sanofi-Avenits Deutschland GmbH	Brüningstrasse 50, 65926, Frankfurt am Main, ALEMANIA	136
389381	05/04/2018	MUCOSOLVE	5	Sanofi-Aventis Deustschland GmbH	Brüningstrasse 50, 65926, Frankfurt am Main, ALEMANIA	181
390856	05/04/2018	MUCOSOLVON	5	Sanofi-Aventis Deutschland GmbH	Brüningstrasse 50, 65926, Frankfurt am Main, ALEMANIA	181
397546	05/04/2018	DULCOLAX	5	Sanofi-Aventis Deutschland GmbH	Brüningstrasse 50, 65296, Frankfurt am Main, ALEMANIA	
398836	06/04/2018		5	Sanofi-Aventis Deuschand GmbH	Brüningstrasse 50, 65926, Frankfurt am Main, ALEMANIA	136
399065	05/04/2018	LAXOBERON	5	SANOFI-AVENTIS DEUTSCHLAND GmbH	Brüningstrasse 50, 65926, Frankfurt am Main, ALEMANIA	181
401163	05/04/2018	EFFORTIL	5	Sanofi-Avenits Deutschland GmbH	Brünignstrasse 50, 65926, Frankfurt am Main, ALEMANIA	136
403930	04/04/2018		5	Sanofi-Aventis Deutschland GmbH	Brüningstrasse 50, 65926, Frankfurt am Main, ALEMANIA	181
407282	11/04/2018	DEXA-RHINOSPRAY	5	Sanofi-Aventis Deutschland GmbH	Brüningstrasse 50, 65926, Frankfurt am Main, ALEMANIA	181

N° Exp.	Resolución	Denominación	Clases	Titular	Dirección	Ag.
407282	05/04/2018	DEXA-RHINOSPRAY	5	Sanofi-Aventis Deutschland GmbH	Brüningstrasse 50, 65926, Frankfurt am Main, ALEMANIA	181
411426	06/04/2018	STAR PRO	31	ANF Pet, Inc.	1500 Whitehall Ln., 94574, St. Helena , CA, E. U. DE NORTEAMERICA	136
411427	06/04/2018	ANF	31	ANF Pet, Inc.	1500 Whitehall Ln., 94574, St. Helena , CA, E. U. DE NORTEAMERICA	136
413331	06/04/2018	C.E. - EL COLEGIO ESPAÑOL	41	CARLOS ALBERTO CAMBON GONELLA	Maipú 1761, Montevideo, Montevideo, URUGUAY	192
417514	04/04/2018	BUSCADOL	5	Sanofi-Aventis Deutschland GmbH	Brüningstrasse 50, 65926, Frankfurt am Main, ALEMANIA	136
418186	22/03/2018	POP SECRET	31	S-L SNACKS NATIONAL, LLC.	13515 Ballantyne Corporate Place , 28277, Charlotte, Carolina del Norte, E. U. DE NORTEAMERICA	136
433464	11/04/2018	BUSCOP	5	Sanofi-Aventis Deutschland GmbH	Brüningstrasse 50, 65926, Frankfurt am Main, ALEMANIA	136
433464	05/04/2018	BUSCOP	5	Sanofi-Aventis Deutschland GmbH	Brüningstrasse 50, 65926, Frankfurt am Main, ALEMANIA	136
441685	06/04/2018	BISOLHONEY	5 y 30	Sanofi-Aventis Deutschland GmbH	Brüningstrasse 50, 65926, Frankfurt am Main, ALEMANIA	136
441686	06/04/2018	BISOLMIEL	5 y 30	SANOFI-AVENTIS DEUTSCHLAND GMBH	Brüningstrasse 50, 65926, Frankfurt am Main, ALEMANIA	136
445540	06/04/2018	ALPOLIC	6 y 19	MITSUBISHI CHEMICAL	1-1, Marunouchi 1-chome, Chiyoda-ku, Tokyo, JAPON	136
447459	04/04/2018	ACTINICA	3	GALDERAMA S.A.	Zugerstrasse 8, CH-6330, CHAM , SUIZA	180
448334	04/04/2018	SOYFORCE	29 y 32	SERVICIOS Y PRODUCTOS PARA BEBIDAS REFRESCANTES S.R.L.	PARAGUAY 733, CIUDAD DE BUENOS AIRES, ARGENTINA	94

N° Exp.	Resolución	Denominación	Clases	Titular	Dirección	Ag.
451897	04/04/2018	ADES FREE	30 y 32	SERVICIOS Y PRODUCTOS PARA BEBIDAS REFRESCANTES S.R.L.	Paraguay 733, Ciudad de Buenos Aires, ARGENTINA	136
452798	12/04/2018	DAYLONG	3	GALDERMA S.A.	Zugerstrasse 8, CH-6330, Cham, SUIZA	180
455652	06/04/2018	SCAPPINO	25	ODEM INTERNACIONAL, S.A. DE C.V.	FELIX CUEVAS No. 6 LOCAL OFICINA 1 MEZZANINE, 03200, Col. Del Valle, México D.F., MEXICO	94
456311	05/04/2018	LURGYL	5	Sanofi-Aventis Deutschlnd GmbH	Brüningstrasse 50, 65926, Frankfurt am Main, ALEMANIA	181
456705	12/04/2018	ADES	29	SERVICIOS Y PRODUCTOS PARA BEBIDAS REFRESCANTES S.R.L.	Paraguay 733, Buenos Aires, ARGENTINA	94
461813	06/04/2018	STAR SHOWER	9	PROMETHEUS BRANDS, LLC	79 Two Bridges Road, 07004, Fairfield, new jersey, E. U. DE NORTEAMERICA	136
462331	09/04/2018	ACTINI-K	3	GALDERMA S.A.	Zugerstrasse 8, CH-6330, CHAM, SUIZA	180
467928	25/04/2018	EURO-CLEAR	36	EUROCLEAR SA/NV	1 Boulevard du Roi Albert II, 1210, Bruselas , BELGICA	194
476425	06/04/2018	ESLABONDEXX	3	H.S.A. HAIR STYLING	Via dei Carantani 1, 21200, Varese, ITALIA	181
477962	06/04/2018	IC INTERNATIONAL COLLEGE	41	Deltamat SA	Av. del Mar esq. Br. Artigas padrón 5260, Punta Del Este, Maldonado, URUGUAY	194
478267	09/04/2018	VMOTO	12	VMOTO LIMITED	Suite 5, 62 Ord Street, 6005, West Perth, Western, AUSTRALIA	34
480717	09/04/2018	E-MAX	12	VMOTO LIMITED	Suite 5, 62 Ord Street, 6005,	156

N° Exp.	Resolución	Denominación	Clases	Titular	Dirección	Ag.
					West Perth, Western, AUSTRALIA	

TRANSFERENCIAS PARCIALES

N° Exp.	Resolución	Denominación	Clases	Titular	Dirección	Ag.
456252	12/04/2018	SCHRACK	9	TYCO ELECTRONICS AUSTRIA GMBH; SCHRACK TECHNIK GMBH y SCHRACH SECONET AG	Pilzgasse 33, 1210, Wien, AUSTRIA; SEYBELGASSE 13, 1230, WIEN, AUSTRIA y Eibesbrunnergasse 18, Wien, AUSTRIA	191

TRANSFERENCIAS PARCIALES DESESTIMADAS(Art. 92, D. 34/999)

N° Exp.	Resolución	Denominación	Clases	Titular	Dirección	Ag.
455103	05/04/2018	ALLFLEX	8, 9, 20 y 21	ALLFLEX NEW ZELAND LTD. y ALLFLEX EUROPE SAS	17 El Prado Drive Private Bag 11003, Palmerston North, NUEVA ZELANDIA y Route des Eaux, 35500, Vitré, FRANCIA	18

TRANSFERENCIAS DE PATENTES

N° Exp.	Resolución	Titular	Dirección	Ag.
030512	10/04/2018	NOVARTIS AG		18
030512	25/04/2018	NOVARTIS AG		18
030512	12/04/2018	NOVARTIS AG		18
030892	06/04/2018	NOVARTIS AG		94
030892	11/04/2018	NOVARTIS AG		94
031210	06/04/2018	NOVARTIS AG		94
031210	12/04/2018	NOVARTIS AG		94
033692	10/04/2018	AbbVie Ireland Unlimited Company		176
033692	23/03/2018	AbbVie Ireland Unlimited Company		176
033692	04/04/2018	AbbVie Ireland Unlimited Company		176

N° Exp.	Resolución	Titular	Dirección	Ag.
033981	11/04/2018	AbbVie Ireland Unlimited Company y ENANTA PHARMACEUTICALS, INC.		20

CAMBIOS DE NOMBRE

N° Exp.	Resolución	Denominación	Clases	Titular	Dirección	Ag.
360698	22/03/2018	PAMPA	21	PMI South America Consumer Goods, Ltda.	Av. Pastor Martin Luther King Jr., 989, Rio de Janeiro, RJ, BRASIL	194
368360	11/04/2018	LARIOS DRY GIN DISTILLED LONDON DRY GIN	33	Beam Suntory Spain, S.L.	Mahonia N°2, 28043, MADRID, ESPAÑA	165
368360	10/04/2018	LARIOS DRY GIN DISTILLED LONDON DRY GIN	33	Beam Suntory Spain, S.L.	Mahonia N°2, 28043, MADRID, ESPAÑA	165
369792	21/03/2018	MEPSI	28	NACROWN INTERNATIONAL S.A.	Juncal 1327 D, Of. 1004, Montevideo, Montevideo, URUGUAY	
369969	12/04/2018	ANGE OU DEMON	3	LVMH Fragrance Brands	77 rue Anatole France, 92300, Levallois, Perret, FRANCIA	18
372211	02/04/2018	STOLICHNAYA STOLI BLUEBERI	32 y 33	SPIRITS INTERNATIONAL B.V.	44 rue de la vallée, L-2661, Gran Ducado de Luxemburgo, LUXEMBURGO	181
372212	22/03/2018	STOLI	32	Spirits International B.V.	44 Rue de la Vallée, L-2661, Gran ducado de Luxemburgo, LUXEMBURGO	29
372214	02/04/2018	STOLICHNAYA STOLI PEACHIK	32 y 33	SPIRITS INTERNATIONAL B.V.	44 rue de la vallée, L-2661, LUXEMBURGO	181
372929	16/04/2018	BONDUELLE	29	BONDUELLE SAS.	La Woestyne, 59173, Renescure, FRANCIA	34
373420	25/04/2018	FORTAX SZABO	5	SZABO S.A.	Francisco Muñoz 3280, Montevideo, Montevideo, URUGUAY	144
373424	25/04/2018	DOXAN SZABO	5	SZABO S.A.	Francisco Muñoz 3280,	144

N° Exp.	Resolución	Denominación	Clases	Titular	Dirección	Ag.
					Montevideo, Montevideo, URUGUAY	
375714	12/04/2018	BRADVICA QUE BIEN	29, 30 y 32	BRADVICA SOCIEDAD ANÓNIMA	Pan de Azúcar 2360, Montevideo, Montevideo, URUGUAY	189
377712	25/04/2018	HYDREANE	3	LA ROCHE-POSAY LABORATOIRE DERMATOLOGIQUE	Avenue René Levayer, 86270, La Roche, Posay, FRANCIA	144
377938	11/04/2018	LEQUETREQUE	29 y 30	BFR Singapore Foods PTE LIMITED	8, Marina Boulevard, #05-02, 018981, Marina Bay , Financial Centre, SINGAPUR	94
379089	26/04/2018	FORESTER	12	SUBARU CORPORATION	1-20-8, Ebisu, Shibuya-ku, Tokyo, JAPON	144
379095	25/04/2018	LA MORENITA	30	J. G. PADILLA y CIA. S.A.	Juan Pablo II 1340 Bis, C1055ABF, Rosario, Santa Fe, ARGENTINA	105
379177	22/03/2018	TUCAPEL	30	EMPRESAS TUCAPEL S.A.	Tucapel N° 3140, Santiago de Chile, CHILE	34
380199	26/04/2018	LA ROCHE-POSAY XY	3	LA ROCHE-POSAY LABORATOIRE DERMATOLOGIQUE	Avenue René Levayer, 86270, La Roche, Posay, FRANCIA	144
380575	16/04/2018	IMATION	9	GlassBridge Enterprises, Inc.	1099 Helmo Avenue, Suite 250,, 55128, Oakdale, Minnesota, E. U. DE NORTEAMERICA	194
380606	22/03/2018	OROBLU'	25	CSP INTERNATIONAL FASHION GROUP S.P.A	Via Piubega, 5/C, Ceresara, Mantova, ITALIA	18
380876	02/04/2018	DIMODAN	1	DUPONT NUTRITION BIOSCIENCES ApS.	Langebrogade 1, P.O.Box 17, DK-1001, Copenhagen K, DINAMARCA	165
381007	12/04/2018	D'ADDARIO XL	15	D'Addario & Company, Inc.	595 Smith Street, NY 11735, Farmingdale, New York, E. U. DE NORTEAMERICA	194
381524	26/04/2018	APLI QUEDA	5	GB BIOSCIENCES LLC	2239 Haden Road Houston , 77015, Texas, E. U. DE	20

N° Exp.	Resolución	Denominación	Clases	Titular	Dirección	Ag.
					NORTEAMERICA	
381657	22/03/2018	SIRTE	5, 32 y 33	SIRTE S.A.	Angonio Leal de Ibarra 5406, Pajas Blancas, Montevideo, URUGUAY	192
381821	21/03/2018	LUCENT	9, 37 y 42	ALCATEL-LUCENT USA INC.	600 Mountain Avenue, 07974- 0636, Murray Hill, NJ, E. U. DE NORTEAMERICA	20
382855	25/04/2018	SIDRA CERESER	33	CRS BRANDS INDUSTRIA E COMERCIO LTDA.	Av. Humberto Cereser, 3170, Jundiaí, São Paulo, BRASIL	18
382856	20/04/2018	ROSKOFF	33	CRS BRANDS INDUSTRIA E COMERCIO LTDA.	Av. Humberto Cereser, 3170, Jundiaí, São Paulo, BRASIL	18
383732	03/04/2018	STIMULINA	5	EUROFARMA URUGUAY S.A.	Democracia 2132, Montevideo, Montevideo, URUGUAY	201
383732	12/04/2018	STIMULINA	5	EUROFARMA URUGUAY S.A.	Democracia 2132, Montevideo, Montevideo, URUGUAY	201
383907	22/03/2018	L'OCCITANE	3	Laboratoires M&L	Zone Industrielle Saint Maurice, 04100, Manosque, FRANCIA	194
384761	19/04/2018	JILSANDER	3	JIL SANDER GMBH	Ostarfeldstrasse 32-34, Hamburg, ALEMANIA	201
385267	23/03/2018	CROMADRENAL	5	TECHTRONIC FLOOR CARE TECHNOLOGY LIMITED	P.O. Box 957, Offshore Incorporations Centre, Road Town, Tortola , ISLAS VIRGENES BRITANICAS	144
387503	16/04/2018	SADESA	18	SADESA SOCIEDAD ANONIMA	Panamericana Plaza Bding. Tronador 4890, Buenos Aires, Buenos Aires, ARGENTINA	3
388087	22/03/2018	ALADDIN	21	PMI South America Consumer Goods	Av. Pastor Martín Luther King Jr. 989, Rio de Janeiro, Rio de Janeiro, BRASIL	20
390378	26/04/2018	BIOMEDIC	3	LA ROCHE-POSAY LABORATOIRE DERMATOLOGIQUE	Avenue René Levayer, 86270, La Roche, Posay, FRANCIA	144
395855	11/04/2018		12	SUBARU CORPORATION	1-20-8, Ebisu, Shibuya-ku, Tokyo, JAPON	144

N° Exp.	Resolución	Denominación	Clases	Titular	Dirección	Ag.
397624	11/04/2018	SUBARU	7	SUBARU CORPORATION	1-20-8, Ebisu, Shibuya-ku, Tokyo, JAPON	144
400482	11/04/2018	LEGACY	12	SUBARU CORPORATION	1-20-8, Ebisu, Shibuya-ku, Tokyo, JAPON	144
408711	10/04/2018	RABO	35 y 38	COÖPERATIEVE RABOBANK U.A.	Croeselaan 18, 3521 CB, Utrecht, PAISES BAJOS	191
411088	19/04/2018	LIPOLEVRES	3 y 5	LA ROCHE-POSAY LABORATOIRE DERMATOLOGIQUE	Avenue René Levayer, 86270, La Roche, Posay, FRANCIA	144
411089	19/04/2018	SEPTIANE	3 y 5	LA ROCHE-POSAY LABORATOIRE DERMATOLOGIQUE	Avenue René Levayer, 86270, La Roche, Posay, FRANCIA	144
411090	19/04/2018	AUTOHELIOS	3 y 5	LA ROCHE-POSAY LABORATOIRE DERMATOLOGIQUE	Avenue René Levayer, 86270, La Roche, Posay, FRANCIA	144
411091	19/04/2018	ANTHERPOS	3 y 5	LA ROCHE-POSAY LABORATOIRE DERMATOLOGIQUE	Avenue René Levayer, 86270, La Roche, Posay, FRANCIA	144
411092	19/04/2018	CERALIP	3 y 5	LA ROCHE-POSAY LABORATOIRE DERMATOLOGIQUE	Avenue René Levayer, 86270, La Roche, Posay, FRANCIA	144
411093	19/04/2018		3 y 5	LA ROCHE-POSAY LABORATOIRE DERMATOLOGIQUE	Avenue René Levayer, 86270, La Roche, Posay, FRANCIA	144
413188	20/04/2018	POSTHELIOS	3 y 5	LA ROCHE-POSAY LABORATOIRE DERMATOLOGIQUE	Avenue René Levayer, 86270, La Roche, Posay, FRANCIA	144
413190	19/04/2018	PITYKER	3 y 5	LA ROCHE-POSAY LABORATOIRE DERMATOLOGIQUE	Avenue René Levayer, 86270, La Roche, Posay, FRANCIA	144
413191	20/04/2018	PITYVAL	3 y 5	LA ROCHE-POSAY LABORATOIRE DERMATOLOGIQUE	Avenue René Levayer, 86270, La Roche, Posay, FRANCIA	144
413272	25/04/2018	XEROIL	3 y 5	LA ROCHE-POSAY	Avenue René Levayer, 86270, La	144

N° Exp.	Resolución	Denominación	Clases	Titular	Dirección	Ag.
				LABORATOIRE DERMATOLOGIQUE	Roche, Posay, FRANCIA	
413758	26/04/2018	LABORATOIRES PHARMACEUTIQUES LA ROCHE-POSAY	3	LA ROCHE-POSAY LABORATOIRE DERMATOLOGIQUE	Avenue René Levayer, 86270, La Roche, Posay, FRANCIA	144
419814	26/04/2018	NORMAKER	3 y 5	LA ROCHE-POSAY LABORATOIRE DERMATOLOGIQUE	Avenue René Levayer, 86270, La Roche, Posay, FRANCIA	144
420021	26/04/2018	ROUGE NOVALIP	3	LA ROCHE-POSAY LABORATOIRE DERMATOLOGIQUE	Avenue René Levayer, 86270, La Roche, Posay, FRANCIA	144
425179	20/04/2018	ROBIN	7	SUBARU CORPORATION	1-20-8, Ebisu, Shibuya-ku, Tokyo, JAPON	156
442059	16/04/2018	MELANI-D	3	LA ROCHE-POSAY LABORATOIRE DERMATOLOGIQUE	Avenue René Levayer, 86270, La Roche, Posay, FRANCIA	144
443494	16/04/2018	PIGMENCLAR	3	LA ROCHE-POSAY LABORATOIRE DERMATOLOGIQUE	Avenue Rene Levayer, 86270, La Roche, Posay, FRANCIA	144
451645	16/04/2018	AQUA POSAE FILIFORMIS	1 y 3	LA ROCHE-POSAY LABORATOIRE DERMATOLOGIQUE	Avenue Rene Levayer, 86270, La Roche, Posay, FRANCIA	144
454023	19/04/2018	ROSALIAC	3 y 5	LA ROCHE-POSAY LABORATOIRE DERMATOLOGIQUE	Avenue René Levayer, 86270, La Roche, Posay, FRANCIA	144
455436	12/04/2018	LA ROCHE-POSAY LABORATOIRE PHARMACEUTIQUE	3	LA ROCHE-POSAY LABORATOIRE DERMATOLOGIQUE	Avenue René Levayer, 86270, La Roche, Posay, FRANCIA	144
455612	13/04/2018	RENODERM	3	LA ROCHE-POSAY LABORATOIRE DERMATOLOGIQUE	Avenue Rene Levayer, 86270, La Roche, Posay, FRANCIA	144
460633	13/04/2018	REDERMIC	3	LA ROCHE-POSAY LABORATOIRE DERMATOLOGIQUE	Avenue Rene Levayer, 86270, La Roche, Posay, FRANCIA	144

N° Exp.	Resolución	Denominación	Clases	Titular	Dirección	Ag.
461445	13/04/2018	SVX	12	SUBARU CORPORATION	1-20-8, Ebisu, Shinjuku-ku, Tokyo, JAPON	144
461447	13/04/2018	IMPREZA	12	SUBARU CORPORATION	1-20-8, Ebisu, Shibuya-ku, Tokyo, JAPON	144
461564	22/03/2018	ALADDIN	21	PMI South America Consumer Goods	Av. Pastor Martín Luther King Jr. 989, Rio de Janeiro, Rio de Janeiro, BRASIL	194
461564	10/04/2018	ALADDIN	21	PMI South America Consumer Goods	Av. Pastor Martín Luther King Jr. 989, Rio de Janeiro, Rio de Janeiro, BRASIL	194
464800	23/03/2018	LA CHOUFFE	32	IPCAK S.À.R.L.	19 Duarrefstrooss, L-9990, Weiswampach, LUXEMBURGO	190
468320	13/04/2018	CICAPLAST	3	LA ROCHE-POSAY LABORATOIRE DERMATOLOGIQUE	Avenue René Levayer, 86270, La Roche, Posay, FRANCIA	144
468976	13/04/2018	KERIUM	3	LA ROCHE-POSAY LABORATOIRE DERMATOLOGIQUE	Avenue Rene Levayer, 86270, La Roche, Posay, FRANCIA	144
472338	13/04/2018	NUTRITIC	3	LA ROCHE-POSAY LABORATOIRE DERMATOLOGIQUE	Avenue Rene Levayer, 86270, La Roche, Posay, FRANCIA	144
476484	13/04/2018	SUBSTIANE	3	LA ROCHE-POSAY LABORATOIRE DERMATOLOGIQUE	Avenue Rene Levayer, 86270, La Roche, Posay, FRANCIA	144
477131	13/04/2018	ROBIN	37	SUBARU CORPORATION	1-20-8, Ebisu, Shibuya-ku, Tokyo, JAPON	144
479016	25/04/2018	CREDIT SUISSE	9, 14, 16, 25, 28, 35, 36, 41 y 42	Credit Suisse Group AG	Paradeplatz 8, 8001, Zürich, Zürich, SUIZA	194

CAMBIOS DE NOMBRE DE PATENTES

N° Exp.	Resolución	Denominación	Clases	Titular	Dirección	Ag.
027447	10/04/2018			BASF SE		192
030512	17/05/2011			NOVARTIS AG		18

CAMBIOS DE DOMICILIO

N° Exp.	Resolución	Denominación	Clases	Titular	Dirección	Ag.
356166	11/04/2018	SURREAL	3	AVON PRODUCTS, INC.	601 Midland Avenue , 10580, Rye, New York, E. U. DE NORTEAMERICA	194
356684	05/04/2018	DIVINE BY NUVO	3	NUVO COSMETICOS S.A.	Ellauri 461, Montevideo, Montevideo, URUGUAY	152
368360	25/04/2018	LARIOS DRY GIN DISTILLED LONDON DRY GIN	33	Beam Suntory Spain, S.L.	Mahonia N°2, 28043, MADRID, ESPAÑA	165
369791	21/03/2018	RODEX	28	NACROWN INTERNATIONAL S.A.	Juncal 1327 D, Of. 1004, Montevideo, Montevideo, URUGUAY	3
369793	21/03/2018	RAINBOW	28	NACROWN INTERNATIONAL S.A.	Juncal 1327 d, Of 1004, Montevideo, Montevideo, URUGUAY	3
371553	26/04/2018		9	HUAWEI TECHNOLOGIES CO., LTD.	Building B 1-3 A, Huawei Industrial Base, Bantian, , 518129, Longgang District, Shenzhen, CHINA	217
371721	11/04/2018	PREVENAR 13	5	WYETH LLC	235 East 42nd Street, 10017, New York, E. U. DE NORTEAMERICA	194
371811	11/04/2018	AVON 015	3	AVON PRODUCTS, INC.	601 Midland Avenue , 10580, Rye, New York, E. U. DE NORTEAMERICA	194
372211	11/04/2018	STOLICHNAYA STOLI BLUEBERI	32 y 33	SPIRITS INTERNATIONAL B.V.	44 rue de la vallée, L-2661, Gran Ducado de Luxemburgo, LUXEMBURGO	181
372212	04/04/2018	STOLI	32	Spirits International B.V.	44 Rue de la Vallée, L-2661, Gran ducado de Luxemburgo, LUXEMBURGO	29
372213	02/04/2018	SPI	32, 33 y 35	SPIRITS PRODUCT	44 rue de la Vallée, L-2661,	181

N° Exp.	Resolución	Denominación	Clases	Titular	Dirección	Ag.
				INTERNATIONAL INTELLECTUAL PROPERTY B.V.	LUXEMBURGO	
372214	10/04/2018	STOLICHNAYA STOLI PEACHIK	32 y 33	SPIRITS INTERNATIONAL B.V.	44 rue de la vallée, L-2661, LUXEMBURGO	181
372323	11/04/2018	CENTRUM CARDIO	5	WYETH HOLDINGS LLC	235 East 42nd Street, 10017, New York, New York, E. U. DE NORTEAMERICA	194
373159	05/04/2018	EL HORNERO	33	ESTABLECIMIENTO JUANICO S.A.	ESTABLECIMIENTO JUANICO, ESTACION AFE, JUANICO, 90400, CANELONES, URUGUAY	3
373160	05/04/2018	BENTEVEO	33	ESTABLECIMIENTO JUANICO S.A.	ESTABLECIMIENTO JUANICO, ESTACION AFE, JUANICO, 90400, CANELONES, URUGUAY	3
373208	02/04/2018	REEF	3, 9, 12, 14, 18, 25, 28, 35 y 41	SOUTH CONE, INC.	5935 Darwin Court, 92008, Carlsbad, California, E. U. DE NORTEAMERICA	18
373209	03/04/2018	REEF	3, 9, 12, 14, 18, 25, 28, 35 y 41	SOUTH CONE, INC.	5935 Darwin Court, 92008, Carlsbad, California, E. U. DE NORTEAMERICA	18
375308	16/04/2018	AMO OPTIBLUE	10	ABBOTT MEDICAL OPTICS INC.	1700 E. St. Andrews Place, 92705, Santa Ana, California, E. U. DE NORTEAMERICA	136
375592	11/04/2018	SOLOTRON	5	GENERAL NUTRITION INVESTMENT COMPANY	1011 Centre Road, Suite 322, 19805, Wilmington, Delaware, E. U. DE NORTEAMERICA	101
376814	12/04/2018	RAY-BAN	9	LUXOTTICA GROUP S.p.A.	Piazzale Cadorna 3, 20123, Milano , ITALIA	212
377150	11/04/2018	HEINZ 57	5, 29, 30 y 32	H. J. HEINZ COMPANY	ONE PPG PLACE, SUITE 300, 15222, Pittsburgh, Pennsylvania, E. U. DE NORTEAMERICA	194
377615	21/03/2018	BANCO DE LONDRES	36	Lloyds Bank plc	25 Gresham Street, EC2V 7HN,	194

N° Exp.	Resolución	Denominación	Clases	Titular	Dirección	Ag.
					London, GRAN BRETAÑA (REINO UNIDO)	
379505	16/04/2018	AMERICAN BUSINESS CARGO	39	UNDOKAY S.A.	Cerrito 421, Montevideo, Montevideo, URUGUAY	40
380515	26/04/2018	OPHTHALAS 532 EYELITE	10	NOVARTIS AG	Basel 4002, Basel, SUIZA	34
380575	26/04/2018	IMATION	9	GlassBridge Enterprises, Inc.	1099 Helmo Avenue, Suite 250,, 55128, Oakdale, Minnesota, E. U. DE NORTEAMERICA	194
380590	26/04/2018	MAICO	10	DIAGNOSTIC GROUP, LLC	10393 West 70th Street, 55344, Eden Prairie, Minnesota, E. U. DE NORTEAMERICA	165
380828	16/04/2018	ACCUPAK	10	NOVARTIS AG	Basel 4002, SUIZA	194
381004	26/04/2018	ALCON	5	NOVARTIS AG	Basel 4002, 4056, Basel, SUIZA	34
381202	02/04/2018	NATURANA	25	NATURANA CARL DOLKER GMBH & CO. KG.	Hinterweilerstrasse 3, 72.810, Gomaringen, ALEMANIA	129
381222	21/03/2018	LLOYDS	36	Lloyds Bank plc	25 Gresham Street, EC2V 7HN, London, GRAN BRETAÑA (REINO UNIDO)	20
381223	21/03/2018	ENTRE LOS BANCOS, UN PURA SANGRE	36	Lloyds Bank plc	25 Gresham Street, EC2V 7HN, London, GRAN BRETAÑA (REINO UNIDO)	20
381442	05/04/2018	SOUND BLASTER	9	CREATIVE TECHNOLOGY LTD.	31 International Business Park, #03-01 Creative Resource, 609921, SINGAPUR	20
381519	16/04/2018	GRAMOXONE PARAQUAT	5	SYNGENTA LIMITED	Syngenta Jealott's Hill International Research Centre, RG42 6EY, Bracknell, Berkshire, GRAN BRETAÑA (REINO UNIDO)	20
381521	02/04/2018	FIELDCREST CANNON	20	OFFICIAL PILLOWTEX LLC	1450 Broadway, Floor 3, 10018, New York, New York, E. U. DE NORTEAMERICA	20
381762	02/04/2018	INTEX	12	INTEX MARKETING	9th Floor, Everbright Centre, 108	3

N° Exp.	Resolución	Denominación	Clases	Titular	Dirección	Ag.
				LTD.	Gloucenster Road, Wanchi, HONG KONG	
381998	23/03/2018	BRASFRIGO	29	BRASFRIGO S.A.	Rua matias Cardoso, nº 63, sala 1202, Bairro Santo Agostinho, , 30.170.914, Belo Horizonte, Minas Gerais, BRASIL	218
382083	26/04/2018		30	KEEBLER COMPANY	One Kellogg Square, 49016, Battle Creek, Michigan, E. U. DE NORTEAMERICA	20
383130	11/04/2018		25	COMERCIAL WEST POINT CO. S.A.	Carretera General San Martin S/N alt. 6900, COLINA, CHILE	29
383479	02/04/2018	BIOSOURCE	3	BIOTHERM	Roc Fleuri 1 rue du Ténao, MC- 98000, Mónaco , MONACO	144
383480	02/04/2018	T PUR	3	BIOTHERM	Roc Fleuri 1 rue du Ténao, MC- 98000, Mónaco , MONACO	144
383907	04/04/2018	L'OCCITANE	3	Laboratoires M&L	Zone Industrielle Saint Maurice, 04100, Manosque, FRANCIA	194
384708	09/04/2018	LUBRAX CENTER	37	PETROBRAS DISTRIBUIDORA S/A	Rua Correira Vasques, nº 250, Rio de Janeiro, rio de Janeiro, BRASIL	29
384722	06/04/2018	BEN'S	3	TENDER CORPORATION	944 Industrial Park Road, 03561, Littleton, New Hampshire, E. U. DE NORTEAMERICA	94
385300	09/04/2018	PONY MALTA	32	BAVARIA S.A.	Carrera 53a No. 127, 35, Bogotá D.C., COLOMBIA	29
385352	16/04/2018	ELITE MODEL LOOK	41	ELITE LICENSING COMPANY S.A.	Via Cattori 3, 6900, Paradiso, SUIZA	225
385510	02/04/2018	DANUBIO AZUL	4, 21, 29, 30, 31 y 32	JUAN ALBERTO SOLDO CANALE	Canada 6381, Montevideo, URUGUAY	18
385885	09/04/2018	MARBRAX	4	PETROBRAS DISTRIBUIDORA S/A	Rua Correira Vasques, nº 250, Rio de Janeiro, BRASIL	29
386406	03/04/2018	CAMINO REAL	33	BACARDI & COMPANY LIMITED	Aeulestrasse 5, 9490, Vaduz, LIECHTENSTEIN	194
387163	02/04/2018	HP	22	HILOS PLASTICOS S.A.	Carlos Maria De Pena 5200,	

N° Exp.	Resolución	Denominación	Clases	Titular	Dirección	Ag.
					Montevideo, Montevideo, URUGUAY	
411117	23/03/2018	GENERAL	11	FUJITSU GENERAL LIMITED	3-3-17, Suenaga, , 213-8502, Kawasaki, Takatsu-ku, JAPON	192
412964	23/03/2018	EURO-LIGHTNING	5	BASF AGRO B.V. ARNHEM (NL) ZWEIGNIEDERLASSU NG ZURICH	IM TIERGARTEN 7, 8055, ZURICH, SUIZA	165
425511	11/04/2018	ALSTOM	1, 2, 4, 6, 7, 9, 11, 12, 13, 16, 17, 19, 24, 35, 36, 37, 38, 39, 40, 41 y 42	ALSTOM	48 rue Albert Dhalenne, 93400, Saint-Ouen, FRANCIA	101
429296	02/04/2018	EMMA INDUMENTARIA	25 y 35	MARIA VIERA ARCOS	José Martí 8010, Parque Miramar, Canelones, Canelones, URUGUAY	
451832	03/04/2018	ESTROGEL	5	BESINS HEALTHCARE LUXEMBOURG S.A.R.L	2-8 rue Julien Vesque, L-2668, Luxembourg, LUXEMBURGO	165
451833	03/04/2018	PROGESTOGEL	5	BESINS HEALTHCARE LUXEMBOURG S.A.R.L	2-8 rue Julien Vesque, L-2668, Luxembourg, LUXEMBURGO	165
451834	03/04/2018	UTROGESTAN	5	BESINS HEALTHCARE LUXEMBOURG S.A.R.L	2-8 rue Julien Vesque, L-2668, Luxembourg, LUXEMBURGO	165
455801	26/04/2018	K KUMON	41	KUMON INSTITUTE OF EDUCATION CO., LTD.	5-6-6 Nishinakajima, Yodogawa- ku, Osaka, JAPON	194
455802	26/04/2018	KUMON	9, 16, 28 y 41	KUMON INSTITUTE OF EDUCATION CO., LTD.	5-6-6 Nishinakajima, Yodogawa- ku, Osaka, JAPON	194
456705	09/04/2018	ADES	29	SERVICIOS Y PRODUCTOS PARA BEBIDAS REFRESCANTES S.R.L.	Paraguay 733, Buenos Aires, ARGENTINA	94
464800	04/04/2018	LA CHOUFFE	32	IPCAK S.Á.R.L.	19 Duarrefstrooss, L-9990, Weiswampach, LUXEMBURGO	190
467928	11/04/2018	EURO-CLEAR	36	EUROCLEAR SA/NV	1 Boulevard du Roi Albert II, 1210, Bruselas , BELGICA	194

CAMBIOS DE DOMICILIO DE MARCAS COLECTIVAS

N° Exp.	Resolución	Denominación	Clases	Titular	Dirección	Ag.
419976	02/04/2018	PROSCIUTTO DI SAN DANIELE SD	29	CONSORZIO DEL PROSCIUTTO DI SAN DANIELE	Via Ippolito Nievo, 19, 33038, San Daniele Del Friuli, UD, ITALIA	180

CAMBIOS DE DOMICILIO DE PATENTES

N° Exp.	Resolución	Titular	Dirección	Ag.
037098	03/04/2018	Vitae Pharmaceuticals, Inc.		205

INSCRIPCIONES DE RENUNCIAS TOTALES

N° Exp.	Resolución	Denominación	Clases	Titular	Dirección	Ag.
366838	12/04/2018	DESAFIANDO A LOS SENTIDOS	38 y 41	MARÍA DEL PILAR PÉREZ y ANGELA ISABEL CAMACHO DÍAZ	Ruta 6 Km. 41, 90800, Sauce, URUGUAY y Ovidio Fernández Ríos 3749, 12200, Cno. Maldonado, URUGUAY	
423608	12/04/2018	ROTHMANS	34	ROTHMANS LIMITED	Zählerweg 4, 6300, Zug, SUIZA	20
458260	10/04/2018	TERMIKEL	11	MIROVAI SOCIEDAD ANONIMA	Juan R Gomez 3164, Montevideo, URUGUAY	

RESOLUCIONES DE RECURSOS, REVOCADA TOTAL POR DNPI

N° Exp	Resolución	Marca	Clases	Titular	Ag.
027148	12/04/2018	/ VIIV HEALTHCARE UK (N° 4) LIMITED			165

RESOLUCIONES DE PATENTES, CONCEDIDAS

N° Exp	Resolución	Título	Titular	Ag.
No. 28106	06/04/2018	MÉTODO PARA PROTECCIÓN DE SEMILLAS TRATADAS CON UN AGENTE FITOTÓXICO	MONSANTO TECHNOLOGY LLC	165
No. 28429	06/04/2018	SUELA TRANSPIRABLE E IMPERMEABLE PARA CALZADOS, PARTICULARMENTE PERO NO EXCLUSIVAMENTE, PARA CALZADOS DE TIPO ABIERTO TALES COMO SANDALIAS, CHANCRETAS Y	GEOX S.P.A	20

N° Exp	Resolución	Título	Titular	Ag.
		SIMILARES Y CALZADO REALIZADO CON DICHA SUELA		
No. 28926	12/04/2018	ADENOVIRUS QUIMÉRICOS PARA USO EN EL TRATAMIENTO DEL CÁNCER	PsiOxus Therapeutics Ltd.	34
No. 29254	06/04/2018	SISTEMA RETÉN PARA LA MANIJA DE LA PUERTA	KWIKSET CORPORATION	165
No. 29255	06/04/2018	METODO Y SISTEMA PARA DEFINIR LAS LLAVES	KWIKSET CORPORATION	165
No. 29522	12/04/2018	SEMBRADORA CONFIGURABLE A MEDIDA Y MÉTODO DE SIEMBRA QUE LA UTILIZA	MONSANTO TECHNOLOGY LLC	194
No. 29797	10/04/2018	METODO Y APARATO PARA DETERMINAR RELACIONES ENTRE ANIMALES	FARMTEK PTY LIMITED	34
No. 29834	10/04/2018	AGLOMERANTE PARA MORTEROS, PROCEDIMIENTOS DE FABRICACIÓN Y MORTERO PREPARADO CON EL AGLOMERANTE	CEMENTOS AVELLANEDA S.A.	34
No. 29982	10/04/2018	PROCEDIMIENTO PARA PRODUCIR PULPA QUIMIOMECAICA	METSÄ BOARD OYJ	136
No. 30248	10/04/2018	MONTAJE DE RODILLOS PARA SISTEMAS DE TRANSPORTE POR CINTA CONTINUA	ALLENVEE HOLDINGS PTY LTD	94
No. 30279	10/04/2018	SOPORTE DE EXPOSITOR DE INFORMACIÓN	L'HÔTEL, FRANÇOIS	18
No. 30318	12/04/2018	DISPOSITIVO DE PESCA BANZARE DEEP LINE	PRODUCTOS ELABORADOS DEL MAR S.L. (PROELMAR) y ELPRINTHS S.A.	3

RESOLUCIONES DE DISEÑOS INDUSTRIALES, CONCEDIDAS

N° Exp	Resolución	Título	Titular	Ag.
No. 4385	10/04/2018	PERFIL	ALUMINIOS DEL URUGUAY S. A.	212
No. 4505	17/04/2018	UN ROLLO DE PAPEL ABSORBENTE CON TRES CORTES EN SUS EXTREMOS	CMPC TISSUE S.A.	176
No. 4517	17/04/2018	ENVASE	ACEITERA GENERAL DEHEZA S.A.	94
No. 4524	10/04/2018	SEÑAL LUMINOSA	BOT HOME AUTOMATION, INC.	34
No. 4530	10/04/2018	CARROCERÍA EXTERIOR DE VEHÍCULO	GM Global Technology Operations LLC	194
No. 4564	10/04/2018	BOTELLA	SAVERGLASS	156

RESOLUCIONES DE MODELOS DE UTILIDAD, CONCEDIDAS

N° Exp	Resolución	Título	Titular	Ag.
U-4183	10/04/2018	TICHOLO SIN ADHESIVO ALGUNO	CARLOS ALBERTO PISANI y DANIEL ILDO PISANI	
U-4302	10/04/2018	PARAGUAS INVERTIDO	GIAN FRANCO PREMUDA	
U-4360	10/04/2018	DISPOSITIVO DE APERTURA Y SUJECCIÓN PARA HOJA DE VENTANA RECLINABLE	ALUMINIOS DEL URUGUAY S.A.	156
U-4480	10/04/2018	RULETA PREVIA	Gabriel Battagliese Urtet	28

RESOLUCIONES DE PATENTES, DESESTIMADAS

N° Exp	Resolución	Título	Titular	Ag.
No. 26539	06/04/2018	UNA COMPOSICIÓN FARMACÉUTICA EN UNA FORMA DE DOSIFICACIÓN ORAL QUE CONTIENE DROSPIRENONA EN FORMA MICRONIZADA	BAYER SCHERING PHARMA AKTIENGESELLSCHAFT	34
No. 27940	06/04/2018	FORMULACION DE ANTICUERPOS HUMANOS PARA EL TRATAMIENTO DE TRASTORNOS ASOCIADOS CON TNF-alfa	AbbVie Biotechnology Ltd.	20
No. 28181	06/04/2018	UNA COMPOSICIÓN FARMACÉUTICA PARA SER USADA COMO ANTICONCEPTIVO	BAYER PHARMA AKTIENGESELLSCHAFT	34
No. 28861	06/04/2018	NUEVAS COMBINACIONES FARMACOLOGICAS PARA EL TRATAMIENTO DE ENFERMEDADES DE LAS VIAS RESPIRATORIAS	BOEHRINGER INGELHEIM INTERNATIONAL GMBH.	20
No. 29324	12/04/2018	COMPUESTOS DE QUINOLINA HETEROAROMÁTICOS	PFIZER PRODUCTS INC.	20

RESOLUCIONES DE PATENTES, DESISTIDAS

N° Exp	Resolución	Título	Titular	Ag.
No. 28851	12/04/2018	BIOCONVERSIÓN ESTEREOSELECTIVA DE DINITRILOS ALIFÁTICOS EN ÁCIDOS CIANOCARBOXÍLICOS	PFIZER PRODUCTS INC.	20

RESOLUCIONES DE MODELOS DE UTILIDAD, DESISTIDAS

N° Exp	Resolución	Título	Titular	Ag.
U-4403	17/04/2018	Colector Solar con bastidor de dos piezas con cierre hermético tipo "click"	GAFONUR S.A.	165
U-4434	17/04/2018	SENSOR PARA CERCA ELECTRICA, DE MONTAJE ENTRE LINEAS, PROPORCIONANDO MAYOR SEGURIDAD AL SISTEMA	GUSTAVO ALBERTO MOLLAJOLI FERRERA	
U-4435	17/04/2018	SENSOR SUPER SENSIBLE PARA CERCA ELECTRICA, PROPORCIONANDO MAYOR SEGURIDAD AL SISTEMA	GUSTAVO ALBERTO MOLLAJOLI FERRERA	
U-4453	17/04/2018	DISPOSITIVO DE CORRECCIÓN DE LA POSICIÓN DE LA COLUMNA VERTEBRAL	GOMEZ PUERTAS, Francisca y BENET AREGALL, Jorge	34

RESOLUCIONES DE DISEÑOS INDUSTRIALES, DESISTIDAS

N° Exp	Resolución	Título	Titular	Ag.
No. 4485	17/04/2018	BOTELLA	SAVERGLASS	156

RESOLUCIONES DE PATENTES, ABANDONADAS

N° Exp	Resolución	Título	Titular	Ag.
No. 27497	06/04/2018	TÉCNICAS DE SERVICIO AL CLIENTE DE SISTEMA DE JUEGO	ARISTOCRAT TECHNOLOGIES, INC.	20
No. 27527	06/04/2018	TRI RODADO CON TRANSMISIÓN BASCULANTE PLANA Y DIRECCIÓN OPUESTA	ALVARO BALTRONS TECHEIRA y GUSTAVO D. CARBALLIDO GONZALEZ	
No. 28075	10/04/2018	MÉTODOS PARA LA PRODUCCIÓN DE EMBRIONES SOMÁTICOS DE CONÍFERAS	WEYERHAEUSER COMPANY	136
No. 28632	10/04/2018	COMBINACIÓN DE SELLO PARA EL EXTREMO Y RESTRICCIÓN	WEYERHAEUSER COMPANY	136
No. 28633	12/04/2018	DISPOSITIVO DE RECOLECCIÓN POR VACÍO CON DESCARGA MECANICAMENTE ASISTIDA	WEYERHAEUSER COMPANY	136
No. 29137	06/04/2018	METODO DE CLASIFICACION DE EMBRIONES DE	WEYERHAEUSER COMPANY	136

N° Exp	Resolución	Título	Titular	Ag.
		PLANTAS MEDIANTE EL USO DE REGRESION LOGISTICA PENALIZADA		
No. 29291	06/04/2018	ANTICUERPOS ANTI IL-12, MÉTODOS DE PRODUCCIÓN Y LAS COMPOSICIONES QUE LOS CONTIENEN	CENTOCOR, INC.	192
No. 29499	06/04/2018	VACUNAS MULTIVALENTES DEL PAPILOMA VIRUS HUMANO (VPH)	GLAXOSMITHKLINE BIOLOGICALS S.A.	165
No. 29802	12/04/2018	ANÁLOGOS DE LA FENILETILAMINA Y SU USO EN EL TRATAMIENTO DEL GLAUCOMA	ALCON, INC.	144
No. 30188	12/04/2018	PAJITA CON FILTROS INTEGRALES	UNISTRAW PATENT HOLDINGS LIMITED	194
No. 31173	10/04/2018	CLIMATIZADOR PLANTAL PARA POLLOS	NELSON HERNÁNDEZ GONZÁLEZ	
No. 31719	12/04/2018	DISPOSITIVO ACTUADOR DE BOMBAS Y VÁLVULAS DISPENSADORAS DE LÍQUIDOS	Biolab Sanus Farmacêutica Ltda. y Eurofarma Laboratórios S.A.	18
No. 31844	12/04/2018	COMPOSICIONES LIMPIADORAS MULTIUSO	COLGATE - PALMOLIVE COMPANY	216
No. 32232	12/04/2018	REJILLA ELECTRIFICADA DE TECHO	USG INTERIORS INC.	18
No. 36715	12/04/2018	MÉTODOS Y COMPOSICIONES PARA REDUCIR LOS ÍNDICES DE DIGESTIÓN/ABSORCIÓN Y LA 25 PROPORCIÓN DE ALIMENTOS/BEBIDAS O PARA REDUCIR UNA SOLUCIÓN DIGESTIVA	HSIN, SHAOCHI	216
No. 36821	12/04/2018	EQUIPO ELÉCTRICO DESTINADO A SER SUMERGIDO, Y SISTEMA ELÉCTRICO QUE COMPRENDE DICHO EQUIPO	TOTAL SA	165

RESOLUCIONES DE DISEÑOS INDUSTRIALES, ABANDONADAS

N° Exp	Resolución	Título	Titular	Ag.
No. 3334	17/04/2018	TAPA-PLAQUETA	INDUSTRIAS ELDER TAVARES S.A.	31
No. 4380	17/04/2018	PERFIL	ALUMINIOS DEL URUGUAY S.A.	212
No. 4511	17/04/2018	NUEVA VENTANA CON SOBRE-MARCO	LIDASUR S.A.	34
No. 4534	17/04/2018	CARROCERÍA EXTERIOR DE VEHÍCULO	GM Global Technology Operations LLC	194
No. 4549	17/04/2018	GENERADOR DE AGUA ATMOSFÉRICA DE PISO	ATMOSPHERIC WATER SOLUTIONS	194

RESOLUCIONES DE MODELOS DE UTILIDAD, ABANDONADAS

N° Exp	Resolución	Título	Titular	Ag.
U-4076	10/04/2018	MAQUINA EXPENDEDORA DE PRODUCTOS QUÍMICOS PARA AGRICULTURA	GINELLA, MARCELO ANDRES	
U-4429	17/04/2018	DEFENSA PARA ESTANTERÍAS	EISENBERG, REBECA	18
U-4457	17/04/2018	CALZADO REVERSIBLE E IMPERMEABLE	María Viola Pereyra y Andrea Maltzman Mourón	189
U-4461	10/04/2018	PROCESO CONSTRUCTIVO MODULAR	ANDRES HERNANDEZ	172
U-4464	10/04/2018	EQUIPAMIENTO MODULAR PARA LA PRODUCCIÓN DE ALCOHOL HIDRATADO	EDUARDO CAUDURO MALLMANN	34
U-4465	17/04/2018	TRITURADOR MANUAL DE MEDICAMENTOS	MARÍA ALICIA GARCÍA ESCÓS	
U-4476	17/04/2018	MAXI TORRE ELECTRONICA, TRANSFORMABLE Y BIVALENTE	Gabriel Battagliese Urtet	28
U-4622	17/04/2018	MODULO INTEGRADO DE MESAS Y SILLAS	ENRIQUE RAFAEL CONDE GAGGIONI	

En virtud de la discrepancia que surge en la actualidad entre la fecha de validez de las resoluciones en los sistemas IPAS y [PAMP](#) con la que surge del Boletín de la DNPI, debe dejarse constancia que la fecha de validez de la resolución correspondiente es la que surge de los sistema IPAS y [PAMP](#), fecha de firma de la misma.

NOTIFICACIONES DE ASESORÍA

De conformidad con lo establecido por el numeral 4° del artículo 80 de la Ley 17.011 del 25 de setiembre de 1998 y artículo 87 del decreto N° 34/999 del 3 de febrero de 1999, se notifica a quien se cita a continuación, por razones de su interés, debe presentarse en sección Recursos de la Dirección Nacional de Propiedad Industrial, sita en la calle Rincón 723, 3er. Piso.

MARCA:	MOVETE
ACTA N°:	457719
NOMBRE:	JIMENA MAGALÍ MIRANDA BARRIOS
NOTIFICACIÓN:	<p>Se notifica a Ud. copia de Res. de la DNPI de fecha 01/03/2018:</p> <p>VISTO: La solicitud de Registro de la Marca MOVETE (mixta), presentada bajo expediente No. 457719 a favor de JIMENA MAGALÍ MIRANDA BARRIOS de URUGUAY, para distinguir los servicios comprendidos en la/s Clase/s internacional/es 41.-</p> <p>RESULTANDO: I) Se deducen dos oposiciones, de tercero y de oficio, ambas en base al registro de la marca “MOVETE” (mixta) Acta No. 455926, para la clase internacional 41.-</p> <p>II) División Legal dictamina que correspondería DESESTIMAR la presente solicitud de registro, y por los argumentos que expone en su dictamen del 26 de enero de 2018.</p> <p>III) La Encargada de División Legal, en informe del 08 de febrero de 2018, comparte lo dictaminado por su Asesor actuante.</p> <p>CONSIDERANDO: que esta Dirección, de conformidad con lo dictaminado por su División Legal, resolverá en consecuencia.-----</p> <p>ATENCIÓN: a lo expuesto, a lo que establecen la Ley de Marcas No 17.011 de 25 de setiembre de 1998, su Decreto Reglamentario No. 34/999 de 3 de febrero de 1999 y disposiciones modificativas.-</p> <p>LA DIRECCION NACIONAL DE LA PROPIEDAD INDUSTRIAL R E S U E L V E</p> <p>1°.- DESESTÍMASE la solicitud de Registro de la Marca MOVETE (mixta), presentada bajo expediente No. 457719 a favor de JIMENA MAGALÍ MIRANDA BARRIOS de URUGUAY, para distinguir los servicios comprendidos en la/s Clase/s internacional/es 41.-</p> <p>2°.- NOTIFÍQUESE, publíquese, efectúense las anotaciones de estilo y oportunamente archívese.-</p>

MARCA:	OURS IS THE STYLE OITS
ACTA N°:	468105
NOMBRE:	MARÍA CECILIA TAPIA RODRÍGUEZ
NOTIFICACIÓN:	<p>Se notifica a Ud. copia de Res. de la DNPI de fecha 01/03/2018:</p> <p>VISTO: La solicitud de Registro de la Marca OURS IS THE STYLE OITS (mixta), presentada bajo expediente No. 468105 a favor de MARÍA CECILIA TAPIA RODRÍGUEZ de URUGUAY, para distinguir los servicios comprendidos en la/s Clase/s internacional/es 41 s/d.-</p> <p>RESULTANDO: I) Se deduce una oposición de oficio, en base al registro de la marca “STILE.” (mixta) Acta No. 417932, para la clase internacional 41 s/d.-</p> <p>II) División Legal dictamina que correspondería CONCEDER el presente</p>

	<p>registro, por los argumentos que expone en su dictamen del 29 de enero de 2018.</p> <p>III) La Encargada de División Legal, en informe del 08 de febrero de 2018, comparte lo dictaminado por su Asesor actuante.</p> <p>CONSIDERANDO: que esta Dirección, de conformidad con lo dictaminado por su División Legal, resolverá en consecuencia.-----</p> <p>-----</p> <p>ATENTO: a lo expuesto, a lo que establecen la Ley de Marcas No. 17.011 de 25 de setiembre de 1998, su Decreto Reglamentario No. 34/999 de 3 de febrero de 1999 y disposiciones modificativas.-</p> <p>LA DIRECCION NACIONAL DE LA PROPIEDAD INDUSTRIAL R E S U E L V E</p> <p>1°.- CONCÉDESE el registro de la Marca OURS IS THE STYLE OITS (mixta), presentada bajo expediente No. 468105 a favor de MARÍA CECILIA TAPIA RODRÍGUEZ de URUGUAY, para distinguir los servicios comprendidos en la/s Clase/s internacional/es 41 (“Sitio sobre moda y diseño de autor orientado a educar, informar, y entretener”), por el conjunto, sin derechos privativos sobre el término “STYLE” (artículo 7 de la Ley No. 17.011).-</p> <p>2°.- NOTIFÍQUESE, publíquese, efectúense las anotaciones de estilo y oportunamente archívese.---</p>
--	--

MARCA:	BLACK FOX
ACTA N°:	468048
NOMBRE	LUCIA NIETO SALAZAR
NOTIFICACIÓN:	<p>Se notifica a Ud. copia de Res. de la DNPI de fecha 01/03/2018:</p> <p>VISTO: La solicitud de Registro de la Marca BLACK FOX, presentada bajo expediente No. 468048 a favor de LUCÍA NIETO SALAZAR de URUGUAY, para distinguir los servicios comprendidos en la/s Clase/s internacional/es 35.-</p> <p>RESULTANDO: I) Se deduce una oposición de oficio, en base al registro de la marca “.FOX” Acta No. 401877, para la clase internacional 35.-</p> <p>II) División Legal dictamina que correspondería DESESTIMAR la presente solicitud de registro, y por los argumentos que expone en su dictamen del 31 de enero de 2018.</p> <p>III) La Encargada de División Legal, en informe del 08 de febrero de 2018, comparte lo dictaminado por su Asesor actuante.</p> <p>CONSIDERANDO: que esta Dirección, de conformidad con lo dictaminado por su División Legal, resolverá en consecuencia.-----</p> <p>-----</p> <p>ATENTO: a lo expuesto, a lo que establecen la Ley de Marcas No 17.011 de 25 de setiembre de 1998, su Decreto Reglamentario No. 34/999 de 3 de febrero de 1999 y disposiciones modificativas.-</p> <p>LA DIRECCION NACIONAL DE LA PROPIEDAD INDUSTRIAL R E S U E L V E</p> <p>1°.- DESESTÍMASE la solicitud de Registro de la Marca BLACK FOX, presentada bajo expediente No. 468048 a favor de LUCÍA NIETO SALAZAR de URUGUAY, para distinguir los servicios comprendidos en la/s Clase/s internacional/es 35.-</p> <p>2°.- NOTIFÍQUESE, publíquese, efectúense las anotaciones de estilo y</p>

	oportunamente archívese.---
--	-----------------------------

MARCA:	ESCUELA MATRIZ
ACTA N°:	462002
NOMBRE:	RENZO UGO ASCHERI AGUERRRE
NOTIFICACIÓN:	<p>Se notifica a Ud. copia de la Vista de Asesoría por oposición de oficio de fecha 21 de marzo de 2018:</p> <p>Documento: Nro. Expediente: Marca Nro. 462002 Signo: ESCUELA MATRIZ (mixta) Titular: RENZO UGO ASCHERI AGUERRE Clase(s): 41 y 42 Montevideo, 21 de marzo de 2018</p> <p>Ponemos de su conocimiento que del estudio formal del documento de referencia, surgen las siguientes observaciones: Conforme a lo informado por Asesoría Jurídica con fecha 26 de enero de 2018, dedúcese oposición de oficio a la solicitud de Registro de la Marca en trámite, en base a lo dispuesto en el Art. 6° y 22 de la Ley N° 17.011 de 25.09.98.</p> <p>Confírese vista al solicitante de la marca por un plazo de treinta días corridos y perentorios, (Art. 13 del Decreto Reglamentario N° 34/999).</p>

MARCA:	HILO
ACTA N°:	459754
NOMBRE:	MARCEL NAVRATIL PERDOMO
NOTIFICACIÓN:	<p>Expediente: Marca Nro. 459754 Signo: HILO Titular: MARCEL NAVRATIL PERDOMO Clase(s): 12 Montevideo, 4 de abril de 2018</p> <p>Ponemos de su conocimiento que del estudio formal del documento de referencia, surgen las siguientes observaciones: De acuerdo con lo informado por División Legal el 4 de abril de 2018 se otorga vista a las partes por el plazo de diez días hábiles, perentorios e improrrogables, de acuerdo al artículo 16 del Decreto No. 34/999 del 3 de febrero de 1999.</p>

MARCA:	AIC
ACTA N°:	444652
NOMBRE:	GERARDO PEDRAGOSA
NOTIFICACIÓN:	<p>Se notifica a Ud. copia de Resolución de la DNPI de fecha 21 de diciembre de 2017:</p> <p>VISTO: Los recursos de revocación y jerárquico en subsidio interpuestos por PUERTA DEL SUR S.A. de URUGUAY, contra la resolución de esta Dirección de fecha 05 de diciembre de 2016.</p> <p>RESULTANDO: I) Que la referida resolución CONCEDE el Registro de la Marca AIC (mixta), solicitada bajo expediente No. 444652 a favor de</p>

	<p>GERARDO PEDRAGOSA de URUGUAY, para distinguir los productos comprendidos en la clase internacional 9.</p> <p>II) Que la firma compareciente interpone en tiempo y forma los recursos administrativos correspondientes, solicitando la revocación del acto.</p> <p>III) Que la Asesoría Letrada de esta Dirección se expide considerando que, podría ser aplicable el principio de especialidad; que los signos refieren, uno a servicios y el otro a productos; siendo éstos distintos; que difieren en sus logotipos; que se trata de “marcas breves”, y por lo tanto con escasa fantasía; etc.; en consecuencia aconseja mantener la resolución mencionada y franquear el recurso jerárquico interpuesto en subsidio.</p> <p>CONSIDERANDO: Que esta Dirección, comparte lo dictaminado por su Asesoría Letrada y procederá en consecuencia.</p> <p>ATENTO: A lo precedentemente expuesto, a lo que establecen la Ley de Marcas No 17.011 de 25 de setiembre de 1998, su Decreto Reglamentario No. 34/999 de 3 de febrero de 1999 y normas concordantes.</p> <p>LA DIRECCION NACIONAL DE LA PROPIEDAD INDUSTRIAL R E S U E L V E</p> <p>1°.- MANTIÉNESE la Resolución de esta Dirección de fecha 05 de diciembre de 2016, por la cual se CONCEDE el Registro de la Marca AIC (mixta), solicitada bajo expediente No. 444652 a favor de GERARDO PEDRAGOSA de URUGUAY, para distinguir los productos comprendidos en la clase internacional 9.</p> <p>2°.- ELÉVASE al Poder Ejecutivo, por intermedio del Ministerio de Industria, Energía y Minería, a efectos de resolver el recurso jerárquico interpuesto en subsidio.</p>
--	--

MARCA:	PEPPOS
ACTA N°:	468359
NOMBRE:	SANTIAGO ARAMENDIA
NOTIFICACIÓN:	<p>Se notifica a Ud. copia de Resolución de la DNPI de fecha 23 de marzo de 2018:</p> <p>VISTO: La solicitud de Registro de la Marca PEPPOS, presentada bajo expediente No. 468359 a favor de SANTIAGO ARAMENDÍA de URUGUAY, para distinguir los productos comprendidos en la/s Clase/s internacional/es 25.-</p> <p>RESULTANDO: I) Se deducen tres oposiciones: de tercero y de oficio, ambas en base al registro de la marca “PEPO’S” Acta No. 360094 (en trámite de renovación bajo Acta No. 491481), para la clase internacional 25; y de tercero, por el registro de la marca “LAS PEPAS” Acta No. 417838, para la clase internacional 25.-</p> <p>II) División Legal dictamina que correspondería DESESTIMAR la presente solicitud de registro, y por los argumentos que expone en su dictamen del 14 de febrero de 2018.</p> <p>III) La Encargada de División Legal, en informe del 05 de marzo de 2018, comparte lo dictaminado por su Asesor actuante.</p> <p>CONSIDERANDO: que esta Dirección, de conformidad con lo dictaminado por su División Legal, resolverá en consecuencia.-----</p>

	<p>-----</p> <p>ATENTO: a lo expuesto, a lo que establecen la Ley de Marcas No 17.011 de 25 de setiembre de 1998, su Decreto reglamentario No. 34/999 de 3 de febrero de 1999 y disposiciones modificativas.-</p> <p>LA DIRECCION NACIONAL DE LA PROPIEDAD INDUSTRIAL R E S U E L V E</p> <p>1°.- DESESTÍMASE la solicitud de Registro de la Marca PEPPPOS, presentada bajo expediente No. 468359 a favor de SANTIAGO ARAMENDÍA de URUGUAY, para distinguir los productos comprendidos en la/s Clase/s internacional/es 25.-</p> <p>2°.- NOTIFÍQUESE, publíquese, efectúense las anotaciones de estilo y oportunamente archívese.---</p>
--	--

MARCA:	CANNABIS CHARRÚA
ACTA N°:	455046
NOMBRE:	GONZALO PEREZ MENDEZ Y SANTIAGO HENAISE NOYA
NOTIFICACIÓN:	<p>Se notifica a Uds. copia de Resolución de la DNPI de fecha 6 de abril de 2018:</p> <p>VISTO: La solicitud de registro de la Marca CANNABIS CHARRÚA, presentada bajo expediente No. 455046 a favor de GONZALO PEREZ MENDEZ de URUGUAY y SANTIAGO HENAISE NOYA de URUGUAY, para distinguir los productos/servicios comprendidos en la/s Clase/s internacional/es 31, 34 y 44.-</p> <p>RESULTANDO: I) A la presente solicitud dedujo oposición de particular la firma CARRAU & CÍA S.A., en base al antecedente marcario "CHARRÚA" N° 371263, que distingue la clase internacional 31, entre otras.</p> <p>La Oficina dedujo oposición de oficio por el antecedente marcario "CHARRÚA" N° 387938, que protege la clase int. 34.</p> <p>II) División Legal dictamina que correspondería CONCEDER PARCIALMENTE la presente gestión por los argumentos que expone en su dictamen del 12/3/2018.-</p> <p>III) El Encargado de Área Asuntos Jurídicos, según informe de fecha 20/3/2018, comparte lo dictaminado por su Asesor actuante.-</p> <p>CONSIDERANDO: que esta Dirección, de conformidad con lo dictaminado por su División Legal, resolverá en consecuencia.-</p> <p>ATENTO: a lo expuesto, a lo que establecen la Ley de Marcas No 17.011 de 25 de setiembre de 1998, su Decreto Reglamentario No. 34/999 de 3 de febrero de 1999 y disposiciones modificativas.-</p> <p>LA DIRECCION NACIONAL DE LA PROPIEDAD INDUSTRIAL RESUELVE</p> <p>1°.- CONCÉDESE el registro de la Marca CANNABIS CHARRÚA, por el conjunto sin derechos privativos sobre el término "CANNABIS", art. 7 ley 17011 de fecha 25/9/1998, solicitada bajo expediente No. 455046 a favor de GONZALO PEREZ MENDEZ de URUGUAY y SANTIAGO HENAISE NOYA de URUGUAY, para distinguir los productos/servicios comprendidos en la/s Clase/s internacional/es 44.-</p> <p>2°.- DESESTÍMASE el registro de la Marca CANNABIS CHARRÚA, solicitada bajo expediente No. 455046 a favor de GONZALO PEREZ</p>

	<p>MENDEZ de URUGUAY y SANTIAGO HENAISE NOYA de URUGUAY, para distinguir los artículos comprendidos en la/s Clase/s internacional/es 31 y 34.-</p> <p>3°.- NOTIFÍQUESE, publíquese, efectúense las anotaciones de estilo, entréguese el título bajo recibo y oportunamente archívese.-</p>
--	--

MARCA:	462613
ACTA N°:	BM LATAM
NOMBRE:	DANIEL FEDERICO COLINA RUIZ DÍAZ
NOTIFICACIÓN:	<p>Se notifica a Ud. copia de Resolución de la DNPI de fecha 12 de abril de 2018:</p> <p>VISTO: La solicitud de Registro de la Marca BM LATAM (mixta), presentada bajo expediente No. 462613 a favor de DANIEL FEDERICO COLINA RUIZ DÍAZ de URUGUAY, para distinguir los productos/servicios comprendidos en la/s Clase/s internacional/es 35.</p> <p>RESULTANDO: I) A la presente solicitud la firma LATAM AIRLINES GROUP S.A., deduce oposición de terceros fundamentada en sus antecedentes marcarios pre-registrados “LATAM” N° 466872 y “LATAM” N° 466873, por confundibilidad directa y marca renombrada, dado que su marca protege la clase internacional 35.</p> <p>II) División Legal dictamina que correspondería DESESTIMAR la presente gestión por los argumentos que expone en su dictamen del 2/3/2018.</p> <p>III) La Encargada de Área Asuntos Jurídicos, en informe de fecha 6/3/2018, comparte lo dictaminado por su Asesor actuante.</p> <p>CONSIDERANDO: que esta Dirección, de conformidad con lo dictaminado por su División Legal, resolverá en consecuencia.</p> <p>ATENCIÓN: a lo expuesto, a lo que establecen la Ley de Marcas No 17.011 de 25 de setiembre de 1998, su Decreto Reglamentario No. 34/999 de 3 de febrero de 1999 y disposiciones modificativas.-</p> <p>LA DIRECCION NACIONAL DE LA PROPIEDAD INDUSTRIAL R E S U E L V E</p> <p>1°.- DESESTÍMASE la solicitud de Registro de Marca BM LATAM (mixta), presentada bajo expediente No. 462613 a nombre de DANIEL FEDERICO COLINA RUIZ DÍAZ de URUGUAY, para distinguir los productos/servicios comprendidos en la/s Clase/s internacional/es 35.</p> <p>2°.- NOTIFÍQUESE, publíquese, efectúense las anotaciones de estilo y oportunamente archívese</p>

MARCA:	SELECTA COMPUESTA
ACTA N°:	453937
NOMBRE:	COSDAM S.A.
NOTIFICACIÓN:	<p>Se notifica a Ud. copia de Resolución de la DNPI de fecha 12 de abril de 2018:</p> <p>VISTO: La solicitud de Registro de la Marca SELECTA COMPUESTA, presentada bajo expediente No. 453937 a favor de COSDAM S.A. de URUGUAY, para distinguir los productos comprendidos en la/s Clase/s internacional/es 30.-</p>

	<p>RESULTANDO: I) Se deduce una oposición de oficio, en base al registro de la marca "SELECTA" Acta No. 431964, para la clase internacional 30 s/d.-</p> <p>II) División Legal dictamina que correspondería DESESTIMAR la presente solicitud de registro, y por los argumentos que expone en su dictamen del 07 de marzo de 2018.</p> <p>III) La Encargada de División Legal, en informe del día 20 de los mismos mes y año, comparte lo dictaminado por su Asesor actuante.</p> <p>CONSIDERANDO: que esta Dirección, de conformidad con lo dictaminado por su División Legal, resolverá en consecuencia.-----</p> <p>ATENTO: a lo expuesto, a lo que establecen la Ley de Marcas No 17.011 de 25 de setiembre de 1998, su Decreto Reglamentario No. 34/999 de 3 de febrero de 1999 y disposiciones modificativas.-</p> <p>LA DIRECCION NACIONAL DE LA PROPIEDAD INDUSTRIAL R E S U E L V E</p> <p>1°.- DESESTÍMASE la solicitud de Registro de la Marca SELECTA COMPUESTA, presentada bajo expediente No. 453937 a favor de COSDAM S.A. de URUGUAY, para distinguir los productos comprendidos en la/s Clase/s internacional/es 30.-</p> <p>2°.- NOTIFÍQUESE, publíquese, efectúense las anotaciones de estilo y oportunamente archívese.---</p>
--	---

MARCA:	LA MICAELA ORGÁNICOS
ACTA N°	468243
NOMBRE:	PIERRE TULIO NOTAROBERTO ALBERTINI
NOTIFICACIÓN:	<p>Se notifica a Ud. de la Vista apertura a prueba: Expediente: Marca Nro. 468243 Signo: LA MICAELA ORGÁNICOS (mixta) Titular: GABRIEL MARCELO BENTANCUR HERNANDEZ Clase(s): 29 y 30 Montevideo, 2 de mayo de 2018 Ponemos de su conocimiento que del estudio formal del documento de referencia, surgen las siguientes observaciones: ~Dispónese la Apertura a Prueba de estas actuaciones, por el término de 15 días hábiles, perentorios e improrrogables, debiendo tenerse presente lo dispuesto por el Art. 82 del Decreto Reglamentario N° 34/999.</p>

MARCA:	LA MICAELA ORGÁNICOS
ACTA N°:	468243
NOMBRE:	GABRIEL MARCELO BENTANCUR HERNANDEZ
NOTIFICACIÓN:	<p>Se notifica a Ud. Vista de apertura a aprueba: Expediente: Marca Nro. 468243 Signo: LA MICAELA ORGÁNICOS (mixta) Titular: GABRIEL MARCELO BENTANCUR HERNANDEZ Clase(s): 29 y 30 Montevideo, 2 de mayo de 2018 Ponemos de su conocimiento que del estudio formal del documento de</p>

	<p>referencia, surgen las siguientes observaciones: ~~Dispónese la Apertura a Prueba de estas actuaciones, por el término de 15 días hábiles, perentorios e improrrogables, debiendo tenerse presente lo dispuesto por el Art. 82 del Decreto Reglamentario N° 34/999.</p>
--	---

MARCA:	WAZZUP
ACTA N°:	440763
NOMBRE:	IGNACIO ANTONIO MENDEZ BRANDI
NOTIFICACIÓN:	<p>Se notifica a Ud. de la Vista de apertura de prueba: Expediente: Marca Nro. 440763 Signo: WAZZUP (mixta) Titular: IGNACIO ANTONIO MENDEZ BRANDI Clase(s): 41 y 42 Montevideo, 13 de abril de 2018 Ponemos de su conocimiento que del estudio formal del documento de referencia, surgen las siguientes observaciones: ~~Dispónese la apertura a prueba de estas actuaciones por el plazo de 60 (sesenta) días corridos, perentorios e improrrogables.</p>

MARCA:	CANNABIS CHARRÚA
ACTA N°:	455046
NOMBRE:	GONZALO PEREZ MENDEZ Y SANTIAGO HENAISE NOYA
NOTIFICACIÓN:	<p>Se notifican a Uds. copia de Resolución de la DNPI de fecha 6 de abril de 2018: VISTO: La solicitud de registro de la Marca CANNABIS CHARRÚA, presentada bajo expediente No. 455046 a favor de GONZALO PEREZ MENDEZ de URUGUAY y SANTIAGO HENAISE NOYA de URUGUAY, para distinguir los productos/servicios comprendidos en la/s Clase/s internacional/es 31, 34 y 44.- RESULTANDO: I) A la presente solicitud dedujo oposición de particular la firma CARRAU & CÍA S.A., en base al antecedente marcario "CHARRÚA" N° 371263, que distingue la clase internacional 31, entre otras. La Oficina dedujo oposición de oficio por el antecedente marcario "CHARRÚA" N° 387938, que protege la clase int. 34. II) División Legal dictamina que correspondería CONCEDER PARCIALMENTE la presente gestión por los argumentos que expone en su dictamen del 12/3/2018.- III) El Encargado de Área Asuntos Jurídicos, según informe de fecha 20/3/2018, comparte lo dictaminado por su Asesor actuante.- CONSIDERANDO: que esta Dirección, de conformidad con lo dictaminado por su División Legal, resolverá en consecuencia.- ATENTO: a lo expuesto, a lo que establecen la Ley de Marcas No 17.011 de 25 de setiembre de 1998, su Decreto Reglamentario No. 34/999 de 3 de febrero de 1999 y</p>

	<p>disposiciones modificativas.-</p> <p>LA DIRECCION NACIONAL DE LA PROPIEDAD INDUSTRIAL RESUELVE</p> <p>1°.- CONCÉDESE el registro de la Marca CANNABIS CHARRÚA, por el conjunto sin derechos privativos sobre el término "CANNABIS", art. 7 ley 17011 de fecha 25/9/1998, solicitada bajo expediente No. 455046 a favor de GONZALO PEREZ MENDEZ de URUGUAY y SANTIAGO HENAISE NOYA de URUGUAY, para distinguir los productos/servicios comprendidos en la/s Clase/s internacional/es 44.-</p> <p>2°.- DESESTÍMASE el registro de la Marca CANNABIS CHARRÚA, solicitada bajo expediente No. 455046 a favor de GONZALO PEREZ MENDEZ de URUGUAY y SANTIAGO HENAISE NOYA de URUGUAY, para distinguir los artículos comprendidos en la/s Clase/s internacional/es 31 y 34.-</p> <p>3°.- NOTIFÍQUESE, publíquese, efectúense las anotaciones de estilo, entréguese el título bajo recibo y oportunamente archívese.-</p>
--	--

MARCA:	BM LATAM
ACTA N°:	462613
NOMBRE	DANIEL FEDERICO COLINA DÍAZ
NOTIFICACIÓN:	<p>Se notifica a Ud. copia de Resolución de fecha 12 de abril de 2018:</p> <p>VISTO: La solicitud de Registro de la Marca BM LATAM (mixta), presentada bajo expediente No. 462613 a favor de DANIEL FEDERICO COLINA RUIZ DÍAZ de URUGUAY, para distinguir los productos/servicios comprendidos en la/s Clase/s internacional/es 35.</p> <p>RESULTANDO: I) A la presente solicitud la firma LATAM AIRLINES GROUP S.A., deduce oposición de terceros fundamentada en sus antecedentes marcarios pre-registrados "LATAM" N° 466872 y "LATAM" N° 466873, por confundibilidad directa y marca renombrada, dado que su marca protege la clase internacional 35.</p> <p>II) División Legal dictamina que correspondería DESESTIMAR la presente gestión por los argumentos que expone en su dictamen del 2/3/2018.</p> <p>III) La Encargada de Área Asuntos Jurídicos, en informe de fecha 6/3/2018, comparte lo dictaminado por su Asesor actuante.</p> <p>CONSIDERANDO: que esta Dirección, de conformidad con lo dictaminado por su División Legal, resolverá en consecuencia.</p> <p>ATENTO: a lo expuesto, a lo que establecen la Ley de Marcas No 17.011 de 25 de setiembre de 1998, su Decreto Reglamentario No. 34/999 de 3 de febrero de 1999 y disposiciones modificativas.-</p> <p>LA DIRECCION NACIONAL DE LA PROPIEDAD INDUSTRIAL RESUELVE</p> <p>1°.- DESESTÍMASE la solicitud de Registro de Marca BM LATAM (mixta), presentada bajo expediente No. 462613 a nombre de DANIEL FEDERICO COLINA RUIZ DÍAZ de URUGUAY, para distinguir los productos/servicios comprendidos en la/s Clase/s internacional/es 35.</p> <p>2°.- NOTIFÍQUESE, publíquese, efectúense las anotaciones de estilo y oportunamente archívese.---</p>

MARCA:	SELECTA COMPUESTA
ACTA N°:	453937
NOMBRE	MARCELO SCHUPP MONFANARO (COSDAM S.A DE URUGUAY)
NOTIFICACIÓN:	<p>Se notifica a Uds. copia de Resolución de la DNPI de fecha 12 de abril de 2018:</p> <p>VISTO: La solicitud de Registro de la Marca SELECTA COMPUESTA, presentada bajo expediente No. 453937 a favor de COSDAM S.A. de URUGUAY, para distinguir los productos comprendidos en la/s Clase/s internacional/es 30.-</p> <p>RESULTANDO: I) Se deduce una oposición de oficio, en base al registro de la marca “SELECTA” Acta No. 431964, para la clase internacional 30 s/d.-</p> <p>II) División Legal dictamina que correspondería DESESTIMAR la presente solicitud de registro, y por los argumentos que expone en su dictamen del 07 de marzo de 2018.</p> <p>III) La Encargada de División Legal, en informe del día 20 de los mismos mes y año, comparte lo dictaminado por su Asesor actuante.</p> <p>CONSIDERANDO: que esta Dirección, de conformidad con lo dictaminado por su División Legal, resolverá en consecuencia.-----</p> <p>ATENTO: a lo expuesto, a lo que establecen la Ley de Marcas No 17.011 de 25 de setiembre de 1998, su Decreto Reglamentario No. 34/999 de 3 de febrero de 1999 y disposiciones modificativas.-</p> <p>LA DIRECCION NACIONAL DE LA PROPIEDAD INDUSTRIAL R E S U E L V E</p> <p>1°.- DESESTÍMASE la solicitud de Registro de la Marca SELECTA COMPUESTA, presentada bajo expediente No. 453937 a favor de COSDAM S.A. de URUGUAY, para distinguir los productos comprendidos en la/s Clase/s internacional/es 30.-</p> <p>2°.- NOTIFÍQUESE, publíquese, efectúense las anotaciones de estilo y oportunamente archívese.---</p>

MARCA:	GRP
ACTA N°:	464916
NOMBRE	GRP Ltda.
NOTIFICACIÓN:	<p>Se notifica a Uds. copia de Resolución de la DNPI de fecha 4 de mayo de 2018:</p> <p>VISTO: La solicitud de Registro de la Marca GRP, presentada bajo expediente No. 464916 a favor de GRP LTDA. de URUGUAY, para distinguir los productos y los servicios comprendidos en la/s Clase/s internacional/es 19, 35 y 37.-</p> <p>RESULTANDO: I) Se deduce una oposición de oficio, en base a lo previsto en los numerales 9, 10, 11 y 12 del artículo 4 de la Ley No. 17.011.-</p> <p>II) División Legal dictamina que correspondería CONCEDER el presente registro, por los argumentos que expone en su dictamen del 05 de abril de 2018.</p> <p>III) La Encargada de División Legal, en informe del día 11 de los mismos mes y año, comparte lo dictaminado por su Asesor actuante.</p>

	<p>CONSIDERANDO: que esta Dirección, de conformidad con lo dictaminado por su División Legal, resolverá en consecuencia.-----</p> <p>ATENTO: a lo expuesto, a lo que establecen la Ley de Marcas No 17.011 de 25 de setiembre de 1998, su Decreto Reglamentario No. 34/999 de 3 de febrero de 1999 y disposiciones modificativas.-</p> <p>LA DIRECCION NACIONAL DE LA PROPIEDAD INDUSTRIAL R E S U E L V E</p> <p>1°.- CONCÉDESE el registro de la Marca GRP, presentada bajo expediente No. 464916 a favor de GRP LTDA. de URUGUAY, para distinguir los productos y los servicios comprendidos en la/s Clase/s internacional/es 19, 35 y 37.-</p> <p>2°.- NOTIFÍQUESE, publíquese, efectúense las anotaciones de estilo y oportunamente archívese.---</p>
--	--

MARCA:	OBVIO
ACTA N°:	350375
NOMBRE	CHRISTIAN ALEJANDRO GONZÁLEZ BALBIANI
NOTIFICACIÓN:	<p>Se notifica a Ud. copia de Resolución de la DNPI de fecha 24 de abril de 2018:</p> <p>VISTO: La solicitud de Registro de la Marca OBVIO, presentada bajo expediente No. 450375 a favor de CHRISTIAN ALEJANDRO GONZALEZ BALBIANI de URUGUAY, para distinguir los servicios comprendidos en la Clase internacional 41.</p> <p>RESULTANDO: I) Que se deduce oposición por parte de ALEJANDRO MARTÍN PÉREZ MELON en base a los arts. 5 numeral 6° y 67 de la Ley 17.011, arts. 6 bis y 8 del Convenio de Paris, art. 16 del A.D.P.I.C. y confundibilidad indirecta con la marca de su titularidad “OBVIO” (denominativa) No. 416.444 que protege los productos pertenecientes a la clase internacional 35.</p> <p>II) División Legal dictamina que correspondería DESESTIMAR la presente gestión por los argumentos que expone en su dictamen del 19/03/2018.</p> <p>III) El Encargado de Área Asuntos Jurídicos, en informe de fecha 04/04/2018, comparte lo dictaminado por su Asesor actuante.</p> <p>CONSIDERANDO: que esta Dirección, de conformidad con lo dictaminado por su División Legal, resolverá en consecuencia.</p> <p>ATENTO: a lo expuesto, a lo que establecen la Ley de Marcas No 17.011 de 25 de setiembre de 1998, su Decreto Reglamentario No. 34/999 de 3 de febrero de 1999 y disposiciones modificativas.-</p> <p>LA DIRECCION NACIONAL DE LA PROPIEDAD INDUSTRIAL R E S U E L V E</p> <p>1°.- DESESTÍMASE la solicitud de Registro de Marca OBVIO, presentada bajo expediente No. 450375 a nombre de CHRISTIAN ALEJANDRO GONZALEZ BALBIANI de URUGUAY, para distinguir los servicios comprendidos en la Clase internacional 41.</p> <p>2°.- NOTIFÍQUESE, publíquese, efectúense las anotaciones de estilo y oportunamente archívese</p>

MARCA:	“WEDINNG PLANNING & DESIGNER”
---------------	--

	ORGANIZADOR Y DISEÑADOR DE BODAS
ACTA N°:	467029
NOMBRE	VALERIA MACHADO MORILLO DE URUGUAY
NOTIFICACIÓN:	<p>Se notifica a Ud. copia de Resolución de la DNPI de fecha 24 de abril de 2018:</p> <p>VISTO: La solicitud de Registro de la Marca "WEDDING PLANNING & DESIGNER" ORGANIZADOR Y DISEÑADOR DE BODAS, presentada bajo expediente No. 467029 a favor de VALERIA MACHADO MORILLO de URUGUAY, para distinguir los servicios comprendidos en las Clases internacionales 35 y 41 (S/D).</p> <p>RESULTANDO: I) Que se deduce oposición por parte de ANA LAURA MORALES PONCE en base al art. 4 numerales 9°, 10° y 11° de la Ley No. 17.011 y con las marcas de su titularidad "INSTITUTO WEDDING & EVENT PLANNER" (denominativa) No. 416.678 e "INSTITUTO IBEROAMERICANO EVENT PLANNER - INIBEP" (mixta) No. 416.679, clase internacional 41 (S/D).</p> <p>II) División Legal dictamina que correspondería DESESTIMAR la presente gestión por los argumentos que expone en su dictamen del 23/03/2018.</p> <p>III) El Encargado de Área Asuntos Jurídicos, en informe de fecha 04/04/2018, comparte lo dictaminado por su Asesor actuante.</p> <p>CONSIDERANDO: que esta Dirección, de conformidad con lo dictaminado por su División Legal, resolverá en consecuencia.</p> <p>ATENTO: a lo expuesto, a lo que establecen la Ley de Marcas No 17.011 de 25 de setiembre de 1998, su Decreto Reglamentario No. 34/999 de 3 de febrero de 1999 y disposiciones modificativas.-</p> <p>LA DIRECCION NACIONAL DE LA PROPIEDAD INDUSTRIAL R E S U E L V E</p> <p>1°.- DESESTÍMASE la solicitud de Registro de Marca "WEDDING PLANNING & DESIGNER" ORGANIZADOR Y DISEÑADOR DE BODAS, presentada bajo expediente No. 467029 a nombre de VALERIA MACHADO MORILLO de URUGUAY, para distinguir los servicios comprendidos en las Clases internacionales 35 y 41 (Organización de eventos).</p> <p>2°.- NOTIFÍQUESE, publíquese, efectúense las anotaciones de estilo y oportunamente archívese.---</p>

MARCA:	"WEDINNG PRODUCER" PRODUCTOR DE BODAS Y EVENTOS SOCIALES
ACTA N°:	466951
NOMBRE	VALERIA MACHADO MORILLO
NOTIFICACIÓN:	<p>Se notifica a Ud. copia de Resolución de la DNPI de fecha 24 de abril de 2018:</p> <p>VISTO: La solicitud de Registro de la Marca "WEDDING PRODUCER" PRODUCTOR DE BODAS Y EVENTOS SOCIALES, presentada bajo expediente No. 466951 a favor de VALERIA MACHADO MORILLO de URUGUAY, para distinguir los servicios comprendidos en las Clases internacionales 35 y 41 (S/D).</p>

	<p>RESULTANDO: I) Que se deduce oposición por parte de ANA LAURA MORALES PONCE en base al art. 4 numerales 9°, 10° y 11° de la Ley No. 17.011</p> <p>II) División Legal dictamina que correspondería DESESTIMAR la presente gestión por los argumentos que expone en su dictamen del 23/03/2018.</p> <p>III) El Encargado de Área Asuntos Jurídicos, en informe de fecha 04/04/2018, comparte lo dictaminado por su Asesor actuante.</p> <p>CONSIDERANDO: que esta Dirección, de conformidad con lo dictaminado por su División Legal, resolverá en consecuencia.</p> <p>ATENTO: a lo expuesto, a lo que establecen la Ley de Marcas No 17.011 de 25 de setiembre de 1998, su Decreto Reglamentario No. 34/999 de 3 de febrero de 1999 y disposiciones modificativas.-</p> <p>LA DIRECCION NACIONAL DE LA PROPIEDAD INDUSTRIAL R E S U E L V E</p> <p>1°.- DESESTÍMASE la solicitud de Registro de Marca "WEDDING PRODUCER" PRODUCTOR DE BODAS Y EVENTOS SOCIALES, presentada bajo expediente No. 466951 a nombre de VALERIA MACHADO MORILLO de URUGUAY, para distinguir los servicios comprendidos en las Clases internacionales 35 y 41 (Producción, organización de eventos).</p> <p>2°.- NOTIFÍQUESE, publíquese, efectúense las anotaciones de estilo y oportunamente archívese.---</p>
--	--

NOTIFICACIONES DE RECURSOS

De conformidad con lo establecido por el numeral 4° del artículo 80 de la Ley 17.011 del 25 de setiembre de 1998 y artículo 87 del decreto N° 34/999 del 3 de febrero de 1999, se notifica a quien se cita a continuación, por razones de su interés, debe presentarse en sección Recursos de la Dirección Nacional de Propiedad Industrial, sita en la calle Rincón 723, 03er. Piso.

MARCA:	AIC
ACTA N°:	444652
NOMBRE	GERARDO PEDRAGOSA
NOTIFICACIÓN:	<p>Se notifica a Ud. copia de Resolución MIEM de fecha 4 de abril de 2018: MINISTERIO DE INDUSTRIA, ENERGÍA Y MINERÍA SECRETARIA DE ESTADO • Montevideo, — 4 ABR. 2018</p> <p>VISTO: los recursos de revocación y jerárquico en subsidio interpuestos por PUERTA DEL SUR S.A. de URUGUAY contra la resolución de la Dirección Nacional de la Propiedad Industrial de fecha 5 de diciembre de 2016;</p> <p>RESULTANDO: I) que por dicha resolución se concedió el registro de la marca "AIC " (mixta), Acta 444.652 para proteger artículos comprendidos en la clase internacional 9, a favor de GERARDO PEDRAGOSA de URUGUAY; II) que la Dirección Nacional de la Propiedad Industrial mantuvo firme su resolución por acto de fecha 21 de diciembre de 2017;</p> <p>CONSIDERANDO: I) que desde el punto de vista formal los recursos fueron interpuestos en tiempo y forma;</p> <p>II) que desde el punto de vista sustancial el recurrente manifiesto entre sus agravios que la marca concedida en autos resulta confundible respecto de la marca de su mandante de acuerdo a una correcta aplicación de las normas y análisis entre los signos enfrentados, y que asimismo admitir la coexistencia de las marcas provoca la dilución del carácter distintivo de la marca de su mandante;</p> <p>III) que el recurrente aduce que la marca de autos fue solicitada para proteger los productos comprendidos en la clase internacional 9 y que la marca de su mandante protege los servicios comprendidos en las clases internacionales 39 y 43 por lo que existe confundibilidad indirecta entre las marcas enfrentadas, en tanto las clases están estrechamente vinculadas;</p> <p>IV) que la Dirección Nacional de Propiedad Industrial analizó la situación, manifestando que si bien las marcas en pugna comparten la expresión "AIC", no protegen las mismas clases de la Clasificación de Niza; ya que la pre-registrada cubre las clases internacionales 39 y 43; mientras que la recurrida protege los productos de la clase internacional 9, y que podría ser de aplicación al caso en estudio, el principio de especialidad previsto en el artículo 11 de la Ley N° 17011;</p> <p>V) que surge del informe de la Asesoría Letrada de la Dirección Nacional de la Propiedad Industrial que los signos en pugna</p>

refieren uno a servicios y el otro a productos lo que aleja todo riesgos de confusión;

VI) que esta Asesoría Jurídica comparte los informes de la dirección remitente y considera que el proceder de la misma al conceder el registro cuestionado se ajusta estrictamente a lo que al respecto prescribe la normativa aplicable en la materia contenida en la Ley 17011, en efecto el artículo 11 de la citada Ley dispone: "La propiedad exclusiva de la marca sólo se

adquiere con relación a los productos y los servicios para los que hubiera sido solicitada";

VII) que en virtud de lo expuesto, se concluye que el acto impugnado se ajusta a Derecho, por lo cual corresponde desestimar el recurso jerárquico interpuesto;

ATENTO: al dictamen de Asesoría Jurídica, a lo dispuesto por la Ley No 17011, de fecha 25 de setiembre de 1998, por el Decreto No 34/999, de fecha 3 de febrero de 1999, y por la resolución del Poder Ejecutivo N° 13/993, de fecha 12 de enero de 1993, Texto Ordenado de Delegación de Atribuciones, Título I, numeral 1°, literal a).

LA MINISTRA DE INDUSTRIA, ENERGÍA Y MINERÍA
EN EJERCICIO DE ATRIBUCIONES DELEGADAS.

RESUELVE:

10.- Desestímase el recurso jerárquico interpuesto por PUERTA DEL SUR S.A. de URUGUAY contra la resolución de la Dirección Nacional de la Propiedad Industrial de fecha 5 de diciembre de 2016, por la que se concedió el registro de la marca "AIC " (mixta), para la clase internacional 9, Acta No. 444.652 a favor de GERARDO PEDRAGOSA de URUGUAY.

20.- Comuníquese y siga a la Dirección Nacional de la Propiedad Industrial.



Ina Carolina Cosse
Ministra de Industria, Energía y Minería

NOTIFICACIONES DE LA DIVISIÓN MARCAS

De conformidad con lo establecido por el Numeral 4° del Artículo 80 de la Ley N° 17.011, del 25 de setiembre de 1998, y Artículo 87 del Decreto N° 34/999 del 3 de febrero de 1999.

MARCA:	CENTRO ESTÉTICO BYE BYE KILOS ARRUGAS VELLLOS (mixta)
ACTA N°:	470631
NOMBRE:	JUAN NICOLÁS VANNI TEJERA
NOTIFICACIÓN:	<p>VISTO: La solicitud de Registro de la Marca CENTRO ESTÉTICO BYE BYE KILOS ARRUGAS VELLLOS (mixta), solicitada bajo expediente No. 470631 a favor de JUAN NICOLÁS VANNI TEJERA, para distinguir los artículos/servicios comprendidos en la/s clase/s internacional/es 44 (S/D).</p> <p>RESULTANDO: que se han cumplido los requisitos legales y reglamentarios vigentes.</p> <p>CONSIDERANDO: que no existen antecedentes que obstan a la solicitud en trámite.</p> <p>ATENTO: a lo dispuesto en la Ley N° 17.011 de fecha 25 de setiembre de 1998, en el Decreto Reglamentario N° 34/999 del 3 de febrero de 1999, en los artículos 188 de la Ley N° 17.930 de fecha 19 de diciembre de 2005 y 167 de la Ley N° 18.834 de 17 de noviembre de 2011, así como a lo preceptuado en las Resoluciones de la Dirección Nacional de la Propiedad Industrial N° 49/015 de fecha 19 de noviembre de 2015 y N°52/015 de fecha 7 de diciembre de 2015, y al informe que antecede.</p> <p style="text-align: center;">LA ENCARGADA DEL ÁREA DE SIGNOS DISTINTIVOS EN EJERCICIO DE ATRIBUCIONES DELEGADAS,</p> <p style="text-align: center;">RESUELVE:</p> <p>1°. CONCÉDESE el Registro de la Marca CENTRO ESTÉTICO BYE BYE KILOS ARRUGAS VELLLOS (mixta), solicitada bajo expediente No. 470631 a favor de JUAN NICOLÁS VANNI TEJERA de URUGUAY, para distinguir los artículos/servicios comprendidos en la/s clase/s internacional/es 44 (Centro estético.), <i>por el conjunto, sin derechos privativos sobre los términos "CENTRO ESTÉTICO", "KILOS", "ARRUGAS" y "VELLOS", art. 7 Ley N° 17.011.</i></p> <p>2°. Notifíquese, publíquese, entréguese el título bajo recibo y oportunamente archívese.</p>

MARCA	ECOESTILODEVIDA
ACTA N°:	471325
NOMBRE:	MAURO GERMÁN JACQUIER FERSTER
NOTIFICACIÓN:	<p>VISTO: La solicitud de Registro de la Marca ECOESTILODEVIDA, solicitada bajo expediente No. 471325 a favor de MAURO GERMÁN JACQUIER FERSTER, para distinguir los artículos/servicios comprendidos en la/s clase/s internacional/es 20, 21, 25 y 43.</p> <p>RESULTANDO: que se han cumplido los requisitos legales y reglamentarios vigentes.</p>

	<p>CONSIDERANDO: que no existen antecedentes que obsten a la solicitud en trámite.</p> <p>ATENTO: a lo dispuesto en la Ley N° 17.011 de fecha 25 de setiembre de 1998, en el Decreto Reglamentario N° 34/999 del 3 de febrero de 1999, en los artículos 188 de la Ley N° 17.930 de fecha 19 de diciembre de 2005 y 167 de la Ley N° 18.834 de 17 de noviembre de 2011, así como a lo preceptuado en las Resoluciones de la Dirección Nacional de la Propiedad Industrial N° 49/015 de fecha 19 de noviembre de 2015 y N° 52/015 de fecha 7 de diciembre de 2015, y al informe que antecede.</p> <p>LA ENCARGADA DEL ÁREA DE SIGNOS DISTINTIVOS EN EJERCICIO DE ATRIBUCIONES DELEGADAS, RESUELVE:</p> <p>1°. CONCÉDESE el Registro de la Marca <i>ECOESTILODEVIDA</i>, solicitada bajo expediente No. 471325 a favor de MAURO GERMÁN JACQUIER FERSTER de ARGENTINA, para distinguir los artículos/servicios comprendidos en la/s clase/s internacional/es 20, 21, 25 y 43.</p> <p>2°. Notifíquese, publíquese, entréguese el título bajo recibo y oportunamente archívese.</p>
--	--

MARCA	SER NATIVOS
ACTA N°:	470770
NOMBRE:	JUAN CARLOS BORGOGNO PUNSCHKE; AYELEN BORGOGNO ARCE; NOHELI BORGOGNO ARCE y NAHUEL BORGOGNO ARCE
NOTIFICACIÓN:	<p>VISTO: La solicitud de Registro de la Marca <i>SER NATIVOS (mixta)</i>, solicitada bajo expediente No. 470770 a favor de JUAN CARLOS BORGOGNO PUNSCHKE; AYELEN BORGOGNO ARCE; NOHELI BORGOGNO ARCE y NAHUEL BORGOGNO ARCE, para distinguir los artículos/servicios comprendidos en la/s clase/s internacional/es 41.</p> <p>RESULTANDO: que se han cumplido los requisitos legales y reglamentarios vigentes.</p> <p>CONSIDERANDO: que no existen antecedentes que obsten a la solicitud en trámite.</p> <p>ATENTO: a lo dispuesto en la Ley N° 17.011 de fecha 25 de setiembre de 1998, en el Decreto Reglamentario N° 34/999 del 3 de febrero de 1999, en los artículos 188 de la Ley N° 17.930 de fecha 19 de diciembre de 2005 y 167 de la Ley N° 18.834 de 17 de noviembre de 2011, así como a lo preceptuado en las Resoluciones de la Dirección Nacional de la Propiedad Industrial N° 49/015 de fecha 19 de noviembre de 2015 y N° 52/015 de fecha 7 de diciembre de 2015, y al informe que antecede.</p> <p>LA ENCARGADA DEL ÁREA DE SIGNOS DISTINTIVOS EN EJERCICIO DE ATRIBUCIONES DELEGADAS, RESUELVE:</p> <p>1°. CONCÉDESE el Registro de la Marca <i>SER NATIVOS (mixta)</i>, solicitada bajo expediente No. 470770 a favor de JUAN CARLOS BORGOGNO PUNSCHKE de URUGUAY; AYELEN BORGOGNO ARCE de URUGUAY; NOHELI BORGOGNO ARCE de URUGUAY y NAHUEL BORGOGNO ARCE de URUGUAY, para distinguir los</p>

	artículos/servicios comprendidos en la/s clase/s internacional/es 41 . 2°. Notifíquese, publíquese, entréguese el título bajo recibo y oportunamente archívese.
--	---

MARCA	TAN AZUL CERÁMICA Y DISEÑO
ACTA N°:	469924
NOMBRE:	MARÍA FLORENCIA APUD y MARÍA VICTORIA APUD
NOTIFICACIÓN:	<p>VISTO: La solicitud de Registro de la Marca TAN AZUL CERÁMICA Y DISEÑO (mixta), solicitada bajo expediente No. 469924 a favor de MARÍA FLORENCIA APUD y MARÍA VICTORIA APUD, para distinguir los artículos/servicios comprendidos en la/s clase/s internacional/es 21 (S/D) y 42 (S/D).</p> <p>RESULTANDO: que se han cumplido los requisitos legales y reglamentarios vigentes.</p> <p>CONSIDERANDO: que no existen antecedentes que obstan a la solicitud en trámite.</p> <p>ATENTO: a lo dispuesto en la Ley N° 17.011 de fecha 25 de setiembre de 1998, en el Decreto Reglamentario N° 34/999 del 3 de febrero de 1999, en los artículos 188 de la Ley N° 17.930 de fecha 19 de diciembre de 2005 y 167 de la Ley N° 18.834 de 17 de noviembre de 2011, así como a lo preceptuado en las Resoluciones de la Dirección Nacional de la Propiedad Industrial N° 49/015 de fecha 19 de noviembre de 2015 y N° 52/015 de fecha 7 de diciembre de 2015, y al informe que antecede.</p> <p>LA ENCARGADA DEL ÁREA DE SIGNOS DISTINTIVOS EN EJERCICIO DE ATRIBUCIONES DELEGADAS, RESUELVE:</p> <p>1°. CONCÉDESE el Registro de la Marca TAN AZUL CERÁMICA Y DISEÑO (mixta), solicitada bajo expediente No. 469924 a favor de MARÍA FLORENCIA APUD de URUGUAY y MARÍA VICTORIA APUD de URUGUAY, para distinguir los artículos/servicios comprendidos en la/s clase/s internacional/es 21 (Productos de cerámica) y 42 (Servicio de diseño), por el conjunto, sin derechos privativos sobre el término "CERÁMICA" y "DISEÑO", art. 7 Ley N° 17.011.</p> <p>2°. Notifíquese, publíquese, entréguese el título bajo recibo y oportunamente archívese.</p>

MARCA:	VEGETALIA S.R.L.
ACTA N°:	465919
NOMBRE:	VEGETALIA
NOTIFICACIÓN:	<p>VISTO: La solicitud de Registro de la Marca VEGETALIA, solicitada bajo expediente No. 465919 a nombre de VEGETALIA S.R.L., para distinguir los artículos comprendidos en la/s clase/s internacional/es 31.</p> <p>RESULTANDO: Que habiéndose conferido vista al solicitante vista por defectos de forma en los domicilios aportados con fecha 11 de julio y 04</p>

	<p>de diciembre de 2017 y posterior publicación por el Boletín de Propiedad Industrial N° 216-2017, pág. 289, sin haber contestado o solicitado prorroga.</p> <p>CONSIDERANDO: Que el Inciso 2° del Artículo 92 del Decreto Reglamentario N°34/999 establece que la paralización de un expediente por 30 días corridos, por cualquier causa imputable al gestionante, implicará tenerlo por desistido de su gestión sin más trámite.</p> <p>ATENTO: A lo dispuesto en el Artículo 92 del Decreto Reglamentario N° 34/999 del 3 de febrero de 1999, en los artículos 188 de la Ley N° 17.930 de fecha 19 de diciembre de 2005 y 167 de la Ley N° 18.834 de 17 de noviembre de 2011, así como a lo preceptuado en las Resoluciones de la Dirección Nacional de la Propiedad Industrial N°49/015 de fecha 19 de noviembre de 2015 y N° 52/015 de fecha 7 de diciembre de 2015, y al informe que antecede.</p> <p>LA ENCARGADA DEL ÁREA DE SIGNOS DISTINTIVOS EN EJERCICIO DE ATRIBUCIONES DELEGADAS, RESUELVE:</p> <p>1° TÉNGASE POR DESISTIDA la solicitud de Registro de Marca VEGETALIA solicitada bajo expediente No. 465919 a nombre de VEGETALIA S.R.L. de URUGUAY, para distinguir los artículos comprendidos en la/s clase/s internacional/es 31.</p> <p>2° NOTIFÍQUESE, publíquese, efectúense las anotaciones de estilo y oportunamente archívese.-</p>
--	---

MARCA:	VEGETALIA S.R.L.
ACTA N°:	465919
NOMBRE:	VEGETALIA
NOTIFICACIÓN:	<p>VISTO: La solicitud de Registro de la Marca A N ALTO NIVEL (mixta), solicitada bajo expediente No. 470152 a favor de MARCO ALEJANDRO DÍAZ MESA, para distinguir los artículos/servicios comprendidos en la/s clase/s internacional/es 37.</p> <p>RESULTANDO: que se han cumplido los requisitos legales y reglamentarios vigentes.</p> <p>CONSIDERANDO: que no existen antecedentes que obstan a la solicitud en trámite.</p> <p>ATENTO: a lo dispuesto en la Ley N° 17.011 de fecha 25 de setiembre de 1998, en el Decreto Reglamentario N° 34/999 del 3 de febrero de 1999, en los artículos 188 de la Ley N° 17.930 de fecha 19 de diciembre de 2005 y 167 de la Ley N° 18.834 de 17 de noviembre de 2011, así como a lo preceptuado en las Resoluciones de la Dirección Nacional de la Propiedad Industrial N° 49/015 de fecha 19 de noviembre de 2015 y N° 52/015 de fecha 7 de diciembre de 2015, y al informe que antecede.</p> <p>LA ENCARGADA DEL ÁREA DE SIGNOS DISTINTIVOS EN EJERCICIO DE ATRIBUCIONES DELEGADAS, RESUELVE:</p> <p>1° CONCÉDESE el Registro de la Marca A N ALTO NIVEL (mixta), solicitada bajo expediente No. 470152 a favor de MARCO ALEJANDRO DÍAZ MESA de URUGUAY, para distinguir los artículos/servicios comprendidos en la/s clase/s internacional/es 37, por el conjunto, sin derechos privativos sobre los términos "ALTO</p>

	<i>NIVEL", art. 7 Ley N° 17.011.</i> 2°. Notifíquese, publíquese, entréguese el título bajo recibo y oportunamente archívese
--	---

MARCA:	COSABUENA (mixta)
ACTA N°:	469954
NOMBRE:	NADIA CATHERINE CARRERAS PISTÓN
NOTIFICACIÓN:	<p>VISTO: La solicitud de Registro de la Marca <i>COSABUENA (mixta)</i>, solicitada bajo expediente No. 469954 a favor de <i>NADIA CATHERINE CARRERAS PISTÓN</i>, para distinguir los artículos/servicios comprendidos en la/s clase/s internacional/es 16.</p> <p>RESULTANDO: que se han cumplido los requisitos legales y reglamentarios vigentes.</p> <p>CONSIDERANDO: que no existen antecedentes que obsten a la solicitud en trámite.</p> <p>ATENCIÓN: a lo dispuesto en la Ley N° 17.011 de fecha 25 de setiembre de 1998, en el Decreto Reglamentario N° 34/999 del 3 de febrero de 1999, en los artículos 188 de la Ley N° 17.930 de fecha 19 de diciembre de 2005 y 167 de la Ley N° 18.834 de 17 de noviembre de 2011, así como a lo preceptuado en las Resoluciones de la Dirección Nacional de la Propiedad Industrial N° 49/015 de fecha 19 de noviembre de 2015 y N° 52/015 de fecha 7 de diciembre de 2015, y al informe que antecede.</p> <p>LA ENCARGADA DEL ÁREA DE SIGNOS DISTINTIVOS EN EJERCICIO DE ATRIBUCIONES DELEGADAS, RESUELVE:</p> <p>1°. CONCÉDESE el Registro de la Marca <i>COSABUENA (mixta)</i>, solicitada bajo expediente No. 469954 a favor de <i>NADIA CATHERINE CARRERAS PISTÓN de URUGUAY</i>, para distinguir los artículos/servicios comprendidos en la/s clase/s internacional/es 16.</p> <p>2°. Notifíquese, publíquese, entréguese el título bajo recibo y oportunamente archívese.</p>

MARCA:	BONDA FACTORY ATELIER
ACTA N°:	470186
NOMBRE:	FLORENCIA FERRARI
NOTIFICACIÓN:	<p>VISTO: La solicitud de Registro de la Marca <i>BONDA FACTORY ATELIER</i>, solicitada bajo expediente No. 470186 a nombre de <i>FLORENCIA FERRARI</i>, para distinguir los artículos comprendidos en la/s clase/s internacional/es 25.</p> <p>RESULTANDO: Que habiéndose conferido vista al solicitante por falta de pago de las tasas correspondientes con fecha 03 de diciembre de 2015 en base a la Resolución N° 9/11 del 29/11/2011, notificado que fuera y habiendo transcurrido el plazo legal sin que el mismo se haya verificado.</p> <p>CONSIDERANDO: Que el Inciso 2° del Artículo 92 del Decreto Reglamentario N° 34/999 establece que la paralización de un expediente por 30 días corridos, por cualquier causa imputable al gestionante, implicará tenerlo por desistido de su gestión sin más trámite.</p>

	<p>ATENTO: A lo dispuesto en el Artículo 92 del Decreto Reglamentario N° 34/999 del 3 de febrero de 1999, en los artículos 188 de la Ley N° 17.930 de fecha 19 de diciembre de 2005 y 167 de la Ley N° 18.834 de 17 de noviembre de 2011, así como a lo preceptuado en las Resoluciones de la Dirección Nacional de la Propiedad Industrial N° 49/015 de fecha 19 de noviembre de 2015 y N° 52/015 de fecha 7 de diciembre de 2015, y al informe que antecede.</p> <p>LA ENCARGADA DEL ÁREA DE SIGNOS DISTINTIVOS EN EJERCICIO DE ATRIBUCIONES DELEGADAS, RESUELVE:</p> <p>1°. TÉNGASE POR DESISTIDA la solicitud de Registro de Marca BONDA FACTORY ATELIER solicitada bajo expediente No. 470186 a nombre de FLORENCIA FERRARI de URUGUAY, para distinguir los artículos comprendidos en la/s clase/s internacional/es 25.</p> <p>2°. NOTIFÍQUESE, publíquese, efectúense las anotaciones de estilo y oportunamente archívese.-</p>
--	---

MARCA:	PUNTOAGRO (mixta)
ACTA N°:	467559
NOMBRE:	ALFONSO ALVAREZ OTTONELLO
NOTIFICACIÓN:	<p>VISTO: La solicitud de Registro de la Marca PUNTOAGRO (mixta), solicitada bajo expediente No. 467559 a nombre de ALFONSO ALVAREZ OTTONELLO, para distinguir los artículos comprendidos en la/s clase/s internacional/es 35 (S/D) y 45 (S/D).</p> <p>RESULTANDO: Que habiéndose conferido vista al solicitante por defectos de forma al domicilio Rambla Gandhi 393/601 en dos oportunidades y posterior publicación por el Boletín de Propiedad Industrial N° 218 pág. 284 de 30 de noviembre de 2017 sin haber contestado o solicitado prórroga.</p> <p>CONSIDERANDO: Que el Inciso 2° del Artículo 92 del Decreto Reglamentario N° 34/999 establece que la paralización de un expediente por 30 días corridos, por cualquier causa imputable al gestionante, implicará tenerlo por desistido de su gestión sin más trámite.</p> <p>ATENTO: A lo dispuesto en el Artículo 92 del Decreto Reglamentario N° 34/999 del 3 de febrero de 1999, en los artículos 188 de la Ley N° 17.930 de fecha 19 de diciembre de 2005 y 167 de la Ley N° 18.834 de 17 de noviembre de 2011, así como a lo preceptuado en las Resoluciones de la Dirección Nacional de la Propiedad Industrial N° 49/015 de fecha 19 de noviembre de 2015 y N° 52/015 de fecha 7 de diciembre de 2015, y al informe que antecede.</p> <p>LA ENCARGADA DEL ÁREA DE SIGNOS DISTINTIVOS EN EJERCICIO DE ATRIBUCIONES DELEGADAS, RESUELVE:</p> <p>1°. TÉNGASE POR DESISTIDA la solicitud de Registro de Marca PUNTOAGRO (mixta) solicitada bajo expediente No. 467559 a nombre de ALFONSO ALVAREZ OTTONELLO de URUGUAY, para distinguir los artículos comprendidos en la/s clase/s internacional/es 35 (S/D) y 45 (S/D).</p> <p>2°. NOTIFÍQUESE, publíquese, efectúense las anotaciones de estilo y oportunamente archívese.-</p>

MARCA:	MAR DE FONDO
ACTA N°:	470046
NOMBRE:	EDUARDO LUCAS BLASINA CARTELLE
NOTIFICACIÓN:	<p>VISTO: La solicitud de Registro de la Marca MAR DE FONDO, solicitada bajo expediente No. 470046 a favor de EDUARDO LUCAS BLASINA CARTELLE, para distinguir los artículos/servicios comprendidos en la/s clase/s internacional/es 43 (S/D).</p> <p>RESULTANDO: que se han cumplido los requisitos legales y reglamentarios vigentes.</p> <p>CONSIDERANDO: que no existen antecedentes que obsten a la solicitud en trámite.</p> <p>ATENTO: a lo dispuesto en la Ley N° 17.011 de fecha 25 de setiembre de 1998, en el Decreto Reglamentario N° 34/999 del 3 de febrero de 1999, en los artículos 188 de la Ley N° 17.930 de fecha 19 de diciembre de 2005 y 167 de la Ley N° 18.834 de 17 de noviembre de 2011, así como a lo preceptuado en las Resoluciones de la Dirección Nacional de la Propiedad Industrial N° 49/015 de fecha 19 de noviembre de 2015 y N° 52/015 de fecha 7 de diciembre de 2015, y al informe que antecede.</p> <p>LA ENCARGADA DEL ÁREA DE SIGNOS DISTINTIVOS EN EJERCICIO DE ATRIBUCIONES DELEGADAS, RESUELVE:</p> <p>1°. CONCÉDESE el Registro de la Marca MAR DE FONDO, solicitada bajo expediente No. 470046 a favor de EDUARDO LUCAS BLASINA CARTELLE de URUGUAY, para distinguir los artículos/servicios comprendidos en la/s clase/s internacional/es 43 (Restaurante y bar y hotel).</p> <p>2°. Notifíquese, publíquese, entréguese el título bajo recibo y oportunamente archívese.</p>

MARCA:	ASOCIACIÓN DE SUICIDOLOGIA DE LATINOAMERICA Y EL CARIBE ASULAC LATIN AMERICA Y CARIBBEAN
ACTA N°:	459225
NOMBRE:	SILVIA MÓNICA PELAEZ REMIGIO
NOTIFICACIÓN:	<p>VISTO: La solicitud de Registro de la Marca ASOCIACIÓN DE SUICIDOLOGIA DE LATINOAMERICA Y EL CARIBE ASULAC LATIN AMERICA Y CARIBBEAN (mixta), solicitada bajo expediente No. 459225 a nombre de SILVIA MÓNICA PELAEZ REMIGIO, para distinguir los artículos comprendidos en la/s clase/s internacional/es 42.</p> <p>RESULTANDO: Que habiéndose conferido vista al solicitante por defectos de forma notificado que fuera por el correo con fechas 05 y 18 de diciembre de 2017 y publicación por el Boletín de Propiedad Industrial N°216-2017 pág. 288 sin haber contestado o solicitado prórroga.</p> <p>CONSIDERANDO: Que el Inciso 2° del Artículo 92 del Decreto Reglamentario N°34/999 establece que la paralización de un expediente por 30 días corridos, por cualquier causa imputable al gestionante, implicará tenerlo por desistido de su gestión sin más trámite.</p> <p>ATENTO: A lo dispuesto en el Artículo 92 del Decreto Reglamentario N° 34/999 del 3 de febrero de 1999, en los artículos 188 de la Ley N°</p>

	<p>17.930 de fecha 19 de diciembre de 2005 y 167 de la Ley N° 18.834 de 17 de noviembre de 2011, así como a lo preceptuado en las Resoluciones de la Dirección Nacional de la Propiedad Industrial N°49/015 de fecha 19 de noviembre de 2015 y N° 52/015 de fecha 7 de diciembre de 2015, y al informe que antecede.</p> <p>LA ENCARGADA DEL ÁREA DE SIGNOS DISTINTIVOS EN EJERCICIO DE ATRIBUCIONES DELEGADAS, RESUELVE:</p> <p>1°. TÉNGASE POR DESISTIDA la solicitud de Registro de Marca ASOCIACIÓN DE SUICIDOLOGIA DE LATINOAMERICA Y EL CARIBE ASULAC LATIN AMERICA Y CARIBBEAN (mixta) solicitada bajo expediente No. 459225 a nombre de SILVIA MÓNICA PELAEZ REMIGIO de URUGUAY, para distinguir los artículos comprendidos en la/s clase/s internacional/es 42.</p> <p>2°. NOTIFÍQUESE, publíquese, efectúense las anotaciones de estilo y oportunamente archívese.-</p>
--	--

MARCA:	LATIN PIE
ACTA N°:	469398
NOMBRE:	ALVARO ARTARE
NOTIFICACIÓN:	<p>VISTO: La solicitud de Registro de la Marca LATIN PIE (mixta), solicitada bajo expediente No. 469398 a favor de ALVARO ARTARE, para distinguir los artículos/servicios comprendidos en la/s clase/s internacional/es 41. RESULTANDO: que se han cumplido los requisitos legales y reglamentarios vigentes. CONSIDERANDO: que no existen antecedentes que obstan a la solicitud en trámite. ATENTO: a lo dispuesto en la Ley N° 17.011 de fecha 25 de setiembre de 1998, en el Decreto Reglamentario N° 34/999 del 3 de febrero de 1999, en los artículos 188 de la Ley N° 17.930 de fecha 19 de diciembre de 2005 y 167 de la Ley N° 18.834 de 17 de noviembre de 2011, así como a lo preceptuado en las Resoluciones de la Dirección Nacional de la Propiedad Industrial N° 49/015 de fecha 19 de noviembre de 2015 y N° 52/015 de fecha 7 de diciembre de 2015, y al informe que antecede. LA ENCARGADA DEL ÁREA DE SIGNOS DISTINTIVOS EN EJERCICIO DE ATRIBUCIONES DELEGADAS, RESUELVE: 1°. CONCÉDESE el Registro de la Marca LATIN PIE (mixta), solicitada bajo expediente No. 469398 a favor de ALVARO ARTARE de URUGUAY, para distinguir los artículos/servicios comprendidos en la/s clase/s internacional/es 41. 2°. Notifíquese, publíquese, entréguese el título bajo recibo y oportunamente archívese.</p>

MARCA:	NOVALED
ACTA N°:	470733
NOMBRE:	MATIAS CABAL
NOTIFICACIÓN:	<p>VISTO: La solicitud de Registro de la Marca NOVALED, solicitada bajo expediente No. 470733 a favor de MATÍAS CABAL, para distinguir los artículos/servicios comprendidos en la/s clase/s internacional/es 11. RESULTANDO: que se han cumplido los requisitos legales y reglamentarios vigentes. CONSIDERANDO: que no existen</p>

	<p>antecedentes que obstan a la solicitud en trámite. ATENTO: a lo dispuesto en la Ley N° 17.011 de fecha 25 de setiembre de 1998, en el Decreto Reglamentario N° 34/999 del 3 de febrero de 1999, en los artículos 188 de la Ley N° 17.930 de fecha 19 de diciembre de 2005 y 167 de la Ley N° 18.834 de 17 de noviembre de 2011, así como a lo preceptuado en las Resoluciones de la Dirección Nacional de la Propiedad Industrial N° 49/015 de fecha 19 de noviembre de 2015 y N° 52/015 de fecha 7 de diciembre de 2015, y al informe que antecede. LA ENCARGADA DEL ÁREA DE SIGNOS DISTINTIVOS EN EJERCICIO DE ATRIBUCIONES DELEGADAS, RESUELVE: 1°. CONCÉDESE el Registro de la Marca NOVALED, solicitada bajo expediente No. 470733 a favor de MATÍAS CABAL de URUGUAY, para distinguir los artículos/servicios comprendidos en la/s clase/s internacional/es 11. 2°. Notifíquese, publíquese, entréguese el título bajo recibo y oportunamente archívese.</p>
--	---

MARCA:	MATISSE PARQUE MIRAMAR
ACTA N°:	471600
NOMBRE:	SANTIAGO QUERIOLO
NOTIFICACIÓN:	<p>VISTO: La solicitud de Registro de la Marca MATISSE PARQUE MIRAMAR (mixta), solicitada bajo expediente No. 471600 a favor de SANTIAGO QUEIROLO, para distinguir los artículos/servicios comprendidos en la/s clase/s internacional/es 35 y 43. RESULTANDO: que se han cumplido los requisitos legales y reglamentarios vigentes. CONSIDERANDO: que no existen antecedentes que obstan a la solicitud en trámite. ATENTO: a lo dispuesto en la Ley N° 17.011 de fecha 25 de setiembre de 1998, en el Decreto Reglamentario N° 34/999 del 3 de febrero de 1999, en los artículos 188 de la Ley N° 17.930 de fecha 19 de diciembre de 2005 y 167 de la Ley N° 18.834 de 17 de noviembre de 2011, así como a lo preceptuado en las Resoluciones de la Dirección Nacional de la Propiedad Industrial N° 49/015 de fecha 19 de noviembre de 2015 y N° 52/015 de fecha 7 de diciembre de 2015, y al informe que antecede. LA ENCARGADA DEL ÁREA DE SIGNOS DISTINTIVOS EN EJERCICIO DE ATRIBUCIONES DELEGADAS, RESUELVE: 1°. CONCÉDESE el Registro de la Marca MATISSE PARQUE MIRAMAR (mixta), solicitada bajo expediente No. 471600 a favor de SANTIAGO QUEIROLO de URUGUAY, para distinguir los artículos/servicios comprendidos en la/s clase/s internacional/es 35 y 43. 2°. Notifíquese, publíquese, entréguese el título bajo recibo y oportunamente archívese.</p>

MARCA:	TECHNO MAX
ACTA N°:	470349
NOMBRE:	JUAN IGNACIO ALDABALDE GARCÍA
NOTIFICACIÓN:	<p>De acuerdo a lo previsto en los artículos 23 y 36 de la Ley 17.011 de fecha 25 de setiembre de 1998 y en el artículo 13 del Decreto N° 34/99, vista al solicitante por el término de 30 días corridos y perentorios de la siguiente oposición: Marca: TEKNO Expediente: 375572 Titular:</p>

	CORPORACIÓN EL ROSADO S.A Clases: 8 Notas: Ley de Marcas N° 17.011, de 25.9.98, Arte. 5°, Numeral 6, 6°, 9°, 13°, 14°, 20°, 24° y es, 67° y es y Decreto N° 34/999, arts.13° y se. Convenio de Paris 6 bis. ADPIC. Ley 17.052.
--	--

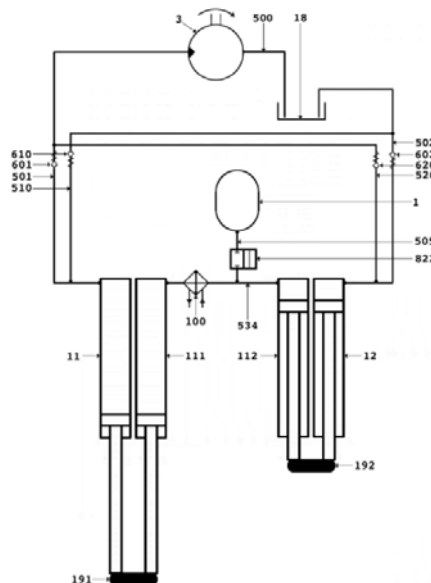
SOLICITUDES DE PATENTES DE INVENCION

(19) Dirección Nacional de la Propiedad Industrial – URUGUAY

(12) Invención

(11) UY a/ 036659

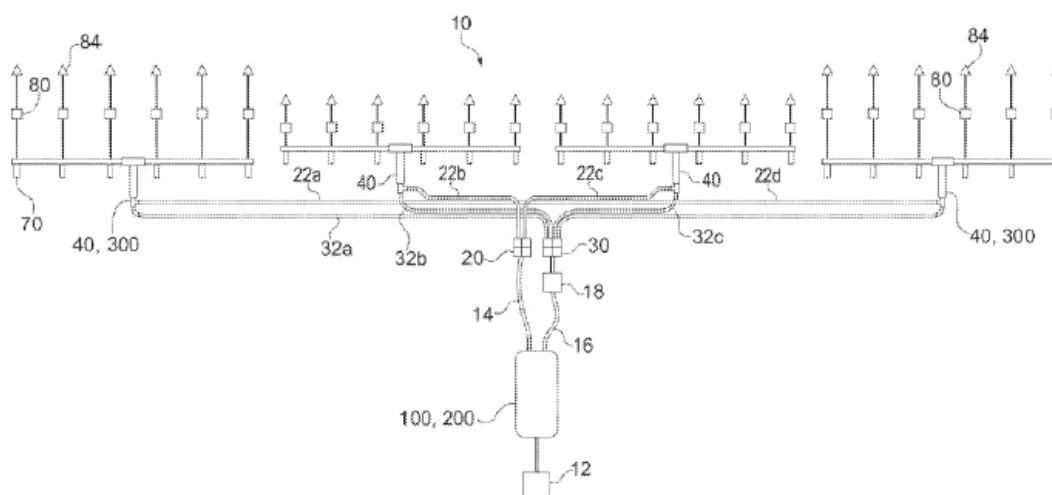
- (51) Clasificación Internacional: F 03C 1/02
(22) Fecha de presentación: 29/04/2016
(30) Datos de prioridad:
(71) Solicitante: SERGIO JOAQUIN MALANESCHII DELGADO [UY]
(72) Inventor: MALANESCHII DELGADO, SERGIO JOAQUIN [UY]
(74) Agente/apoderado: VANRELL FALCON, JUAN EDUARDO (144)
(54) Título: MECANISMO HIDRÁULICO PARA TRANSFORMAR MOVIMIENTO LINEAL ALTERNATIVO EN MOVIMIENTO GIRATORIO Y VICEVERSA



- (57) Resumen: Un dispositivo que puede transformar movimiento rectilíneo alternativo en movimiento rotacional continuo y movimiento rotacional continuo en movimiento rectilíneo alternativo, mediante transmisión de movimiento entre cilindros hidráulicos, de modo que, considerando todos los cilindros del circuito y de ellos, las cámaras utilizadas para el funcionamiento normal del mismo, el volumen total de líquido contenido entre todas esas cámaras, permanece constante durante el funcionamiento normal del dispositivo

(19) Dirección Nacional de la Propiedad Industrial – URUGUAY**(12) Invención****(11) UY a/ 037047**

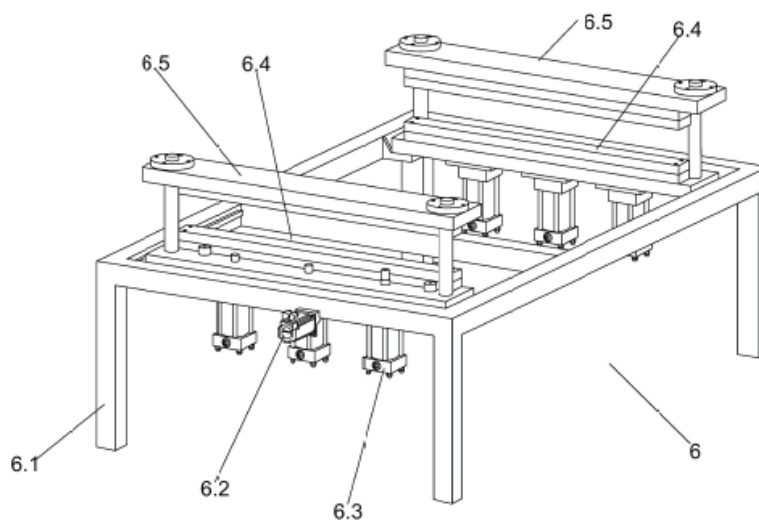
- (51) **Clasificación Internacional:** A 01N 25/00
(22) **Fecha de presentación:** 22/12/2016
(30) **Datos de prioridad:** 62/387.263 23/12/2015 US
(71) **Solicitante:** FMC CORPORATION [US]
(72) **Inventor:** TIMOTHY MARTIN [US]
(74) **Agente/apoderado:** CARLOS EDUARDO SARLABOS BUZO (189)
(54) **Título:** TRATAMIENTO IN SITU DE SEMILLAS EN EL SURCO



- (57) **Resumen:** Se proveen métodos, sistemas y estuches para el tratamiento de semillas in situ con composiciones líquidas beneficiosas para los cultivos en el momento de la siembra en el surco.

(19) Dirección Nacional de la Propiedad Industrial – URUGUAY**(12) Invención****(11) UY a/ 037095**

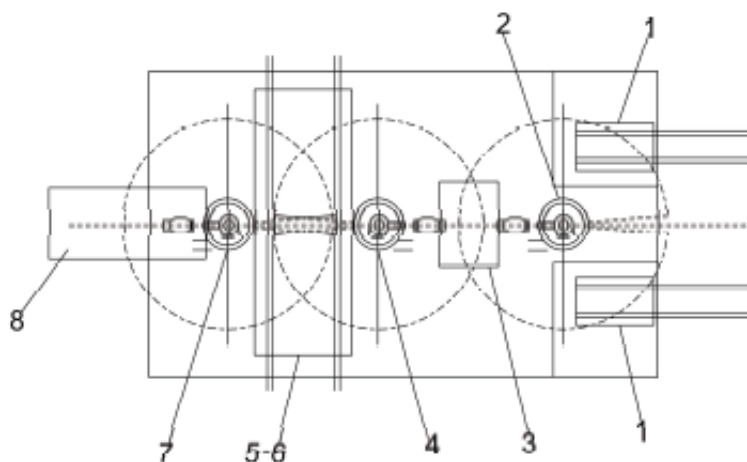
- (51) **Clasificación Internacional:** C 21D 1/09
(22) **Fecha de presentación:** 27/01/2017
(30) **Datos de prioridad:** 102016024974-0 25/10/2016 BR
(71) **Solicitante:** AETHRA SISTEMAS AUTOMOTIVOS S.A. [BR]
(72) **Inventor:** PIETRO SPORTELLI [BR]
(74) **Agente/apoderado:** MATIAS CIKATO (201)
(54) **Título:** EQUIPO AUTOMATICO DE CALENTAMIENTO ELECTRICO CONTROLADO PARA PRODUCCION DE PIEZAS DE ALTA RESISTENCIA



- (57) **Resumen:** Un equipo (1) automático de calentamiento eléctrico controlado para producción de piezas estampadas, por el endurecimiento en herramienta luego del estampado en caliente del material con materia prima específica, concediendo mayor dureza y resistencia mecánica a la pieza (P), que permite la creación de productos finales más ligeros y con soporte para mayores cargas e impactos. Constituido por: sistema controlador de calentamiento (2), sistema controlador de potencia (3), transformador de potencia (4), sistema de adquisición de datos (5), dispositivo mecánico de fijación (6) de la chapa (P) y realización del contacto eléctrico y sistema de compensación de dilatación (7).

(19) Dirección Nacional de la Propiedad Industrial – URUGUAY**(12) Invención****(11) UY a/ 037096**

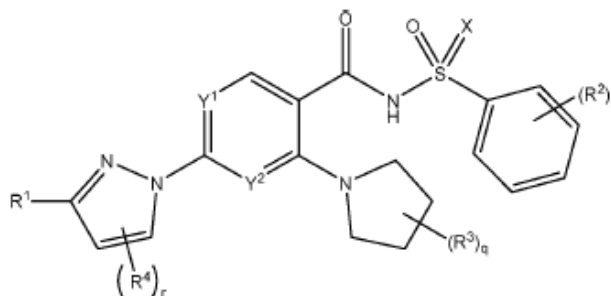
- (51) **Clasificación Internacional:** C 21D 1/09
(22) **Fecha de presentación:** 27/01/2017
(30) **Datos de prioridad:** 102016023753-0 11/10/2016 BR
(71) **Solicitante:** AETHRA SISTEMAS AUTOMOTIVOS S.A. [BR]
(72) **Inventor:** PIETRO SPORTELLI. [BR]
(74) **Agente/apoderado:** MATIAS CIKATO ABENTE (201)
(54) **Título:** PROCESO PARA PRODUCCION DE PIEZAS ESTAMPADAS DE ALTA RESISTENCIA MECANICA, POR MEDIO DE CALENTAMIENTO ELECTRICO CONTROLADO



- (57) **Resumen:** Un proceso para producción de piezas estampadas realizado a partir de conjuntos de chapas (1), un primer robot de manipulación (2), un equipo de calentamiento (3) con unidad de enfriamiento líquido (4), un segundo robot de manipulación (4), una prensa hidráulica (5) con herramienta específica de moldeo, un tercer robot de manipulación (6), una cinta transportadora (8), comandados por una unidad de control electrónico. Dicha herramienta de estampado está provista de canales para refrigeración por intercambio de calor, vía circulación de agua, donde se controla la tasa de enfriamiento por medio del control de salida y temperatura del líquido.

(19) Dirección Nacional de la Propiedad Industrial – URUGUAY**(12) Invención****(11) UY a/ 037428**

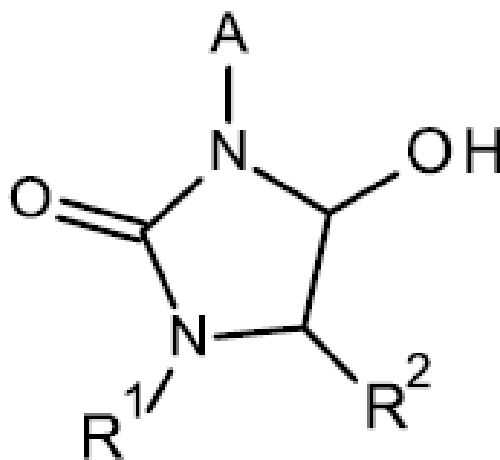
- (51) **Clasificación Internacional:** C 07D 215/54, 215/56, 401/04, 401/14, 405/12, 471/04, 471/14, 498/04, A 61K 31/404, 31/4439, 31/47, 31/519, 31/5365
// A 61P 1/16, 1/18, 11/00
- (22) **Fecha de presentación:** 02/10/2017
- (30) **Datos de prioridad:** 62/402,838 30/09/2016 US; 62/410,353 19/10/2016 US; 62/415,409 31/10/2016 US y 62/419,935 09/11/2016 US
- (71) **Solicitante:** Vertex Pharmaceuticals Incorporated [US]
- (72) **Inventor:** Timothy ALCACIO [US]; Minson BAEK [US]; Peter GROOTENHUIS [NL]; Sara Sabina HADIDA RUAH [US]; Roben M. HUGHES [US]; Ali KESHAVARZ-SHOKRI [US]; Rachel MCAULEY-AOKI [US]; Jason MCCARTNEY [US]; Mark Tilomas MILLER [US]; Fredrick VAN GOOR [US]; Beili ZHANG [US]; Corey ANDERSON [US]; Thomas CLEVELAND [US]; Bryan A. FRIEMAN [US]; Haripada KHATUYA [US]; Pramod Virupax JOSHI [US]; Paul John KRENITSKY [US]; Vito MELILLO [IT]; Fabrice Jean Denis PIERRE [FR]; Andreas P. TERMIN [US]; Johnny U Y [US]; Jinglan ZHOU [US]; Alexander Rusell ABELA [US]; Brett Bradley BUSCH [US]; Prasuna PARASELLI [US]; David Andrew SIESEL [US]
- (74) **Agente/apoderado:** AGUSTIN MAYER (205)
- (54) **Título:** MODULADOR DEL REGULADOR DE CONDUCTANCIA DE TRANSMEMBRANA DE FIBROSIS QUÍSTICA, COMPOSICIONES FARMACÉUTICAS, MÉTODOS DE TRATAMIENTO Y PROCESO PARA PRODUCIR EL MODULADOR



- (57) **Resumen:** Compuestos de Fórmula I: sales farmacéuticamente aceptables de este, derivados deuterados de cualquiera de los precedentes y metabolitos de cualquiera de los precedentes se describen. También se describen composiciones farmacéuticas que los comprenden, métodos para tratar la fibrosis quística usándolos y métodos para producirlos.

(19) Dirección Nacional de la Propiedad Industrial – URUGUAY**(12) Invención****(11) UY a/ 037430**

- (51) **Clasificación Internacional:** A 01N 43/36, 43/40, 43/50, 43/80
// C 07D 207/277, 401/04, 403/04, 413/04
- (22) **Fecha de presentación:** 04/10/2017
- (30) **Datos de prioridad:** 1617050.8 07/10/2016 GB
- (71) **Solicitante:** SYNGENTA PARTICIPATIONS AG [CH]
- (72) **Inventor:** DALLIMORE, Jonathan Wesley Paul [GB]; MATHEWS, Christopher John [GB]; MORRIS, James Alan [GB]
- (74) **Agente/apoderado:** JUAN LAPENNE DE SALTERAIN (211)
- (54) **Título:** COMPOSICIONES HERBICIDAS QUE COMPRENDEN UN DERIVADO DE PIRROLIDINONA EN COMBINACIÓN CON UN DERIVADO DE PIRROLIDINA-CARBOXAMIDA



- (57) **Resumen:** La presente invención proporciona una composición que comprende (A) un compuesto de fórmula I, donde R^1 es metilo o metoxi, R^2 es hidrógeno, metilo o etoxi y A es un grupo heteroarilo sustituido, o un N-óxido o forma de sal del mismo, y (B) uno o más herbicidas adicionales; así como el uso de tales composiciones en el control de plantas o en la inhibición del crecimiento de plantas.

(19) Dirección Nacional de la Propiedad Industrial – URUGUAY**(12) Invención****(11) UY a/ 037431**

(51) Clasificación Internacional: C 07D 271/02, 413/04, 413/10, A 01N 43/836, 43/86
// C 07D 241/04, 265/30, 305/08, 319/12, 333/14, 333/20

(22) Fecha de presentación: 04/10/2017

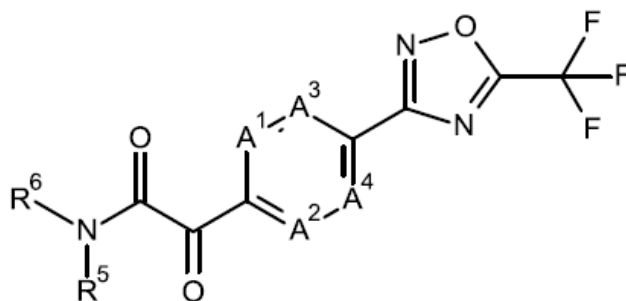
(30) Datos de prioridad: 16192518.5 06/10/2016 EP

(71) Solicitante: SYNGENTA PARTICIPATIONS AG [CH]

(72) Inventor: HOFFMAN, Thomas James [US]; STIERLI, Daniel [CH];
BEAUDEGNIES, Renaud [BE]; POULIOT, Martin [CA]; PITTERNA, Thomas
[AU]

(74) Agente/apoderado: VICTORIA FOX (194)

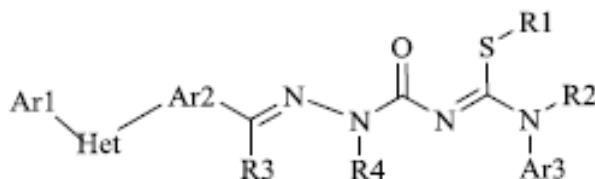
(54) Título: DERIVADOS DE CETOCARBOXAMIDA OXADIAZOL
FUNGICIDAS



(57) Resumen: Compuestos de Fórmula I, donde los sustituyentes son como se definen en la reivindicación 1, útiles como pesticidas, especialmente como fungicidas

(19) Dirección Nacional de la Propiedad Industrial – URUGUAY**(12) Invención****(11) UY a/ 037432**

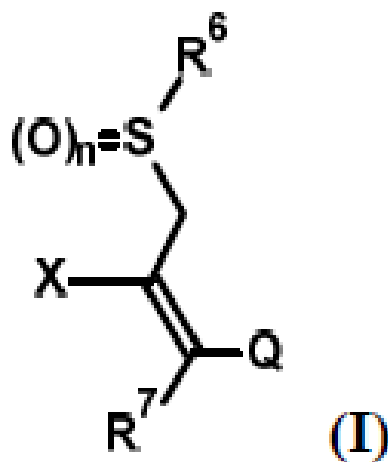
- (51) **Clasificación Internacional:** C 07D 417/12, A 01N 43/78
(22) **Fecha de presentación:** 06/10/2017
(30) **Datos de prioridad:** 62/405,315 07/10/2016 US
(71) **Solicitante:** Dow AgroSciences LLC [US]
(72) **Inventor:** Ronald J. Heemstra [US]; Gary D. Crouse [US]; Thomas C. Sparks [US]
(74) **Agente/apoderado:** JUAN LAPENNE DE SALTERAIN (211)
(54) **Título:** MOLÉCULAS QUE TIENEN ACTIVIDAD PESTICIDA, COMPUESTOS INTERMEDIOS, COMPOSICIONES Y PROCESOS RELACIONADOS



- (57) **Resumen:** Se divulgan composiciones pesticidas y sus usos.

(19) Dirección Nacional de la Propiedad Industrial – URUGUAY**(12) Invención****(11) UY a/ 037434**

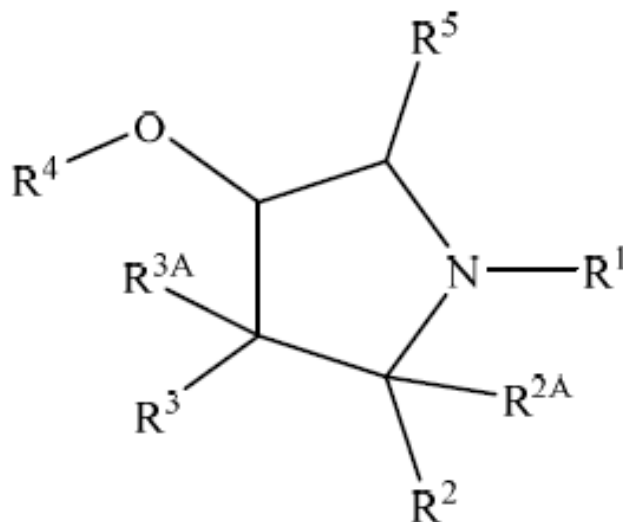
- (51) **Clasificación Internacional:** A 01N 43/48, C 07D 471/02, A 01N 43/72
(22) **Fecha de presentación:** 06/10/2017
(30) **Datos de prioridad:** 16192731.4 07/10/2016 EP
(71) **Solicitante:** BAYER CROPSCIENCE AKTIENGESELLSCHAFT [DE]
(72) **Inventor:** DR. DAVID WILCKE [DE]; DR. RÜDIGER FISCHER [DE]; DR. DOMINIK HAGER [DE]; DR. LAURA HOFFMEISTER [DE]; DR. NINA KAUSCH-BUSIES [FR]; DR. MARC MOSRIN [FR]; DR. MATTHIEU WILLOT [FR]; DR. HANS-GEORG SCHWARZ [DE]; DR. KERSTIN ILG [DE]; ULRICH GÖRGENS [DE]; DR. ANDREAS TURBERG [DE]
(74) **Agente/apoderado:** GONZALO FERNANDEZ SECCO (34)
(54) **Título:** DERIVADOS DE HETEROCICLOS COMO PLAGUICIDAS



- (57) **Resumen:** La invención se refiere a nuevos compuestos de la fórmula I, en la que X, Q, R⁶, R⁷ y n tienen los significados antes enunciados, formulaciones agroquímicas que contienen los compuestos según la fórmula (I) y su uso como acaricidas y/o insecticidas para combatir plagas animales.

(19) Dirección Nacional de la Propiedad Industrial – URUGUAY**(12) Invención****(11) UY a/ 037435**

- (51) **Clasificación Internacional:** C 07D 207/12, 207/16, 207/48, 401/12, 401/14, 403/12, A 61K 31/4439, 31/454, 31/4545, 31/4709, 31/506
// A 61P 11/00
- (22) **Fecha de presentación:** 09/10/2017
- (30) **Datos de prioridad:** 62/405,562 07/10/2016 US
- (71) **Solicitante:** AbbVie S.á.r.l. [LU] y Galapagos NV [BE]
- (72) **Inventor:** Robert J. Altenbach [US]; Andrew Bogdan [US]; Nicolas Desroy [FR]; Gregory A. Gfesser [US]; Stephen N. Greszler [US]; John R. Koenig [US]; Philip R. Kym [US]; Bo Liu [CN]; Marc J. Scanio [US]; Xenia Searle [US]; Xueqing Wang [CN]; Ming C. Yeung [US]; Gang Zhao [CN]
- (74) **Agente/apoderado:** STELLA WENG (218)
- (54) **Título:** PIRROLIDINAS SUSTITUIDAS Y MÉTODOS PARA USARLAS



- (57) **Resumen:** Compuestos de fórmula (I) donde R¹, R², R^{2A}, R³, R^{3A}, R⁴ y R⁵ son como se los define en la presente. Su uso en el tratamiento de la fibrosis quística. Métodos para producirlos, composiciones farmacéuticas que los comprenden. Métodos para tratar la fibrosis quística basados en su administración.

(19) Dirección Nacional de la Propiedad Industrial – URUGUAY**(12) Invención****(11) UY a/ 037437**

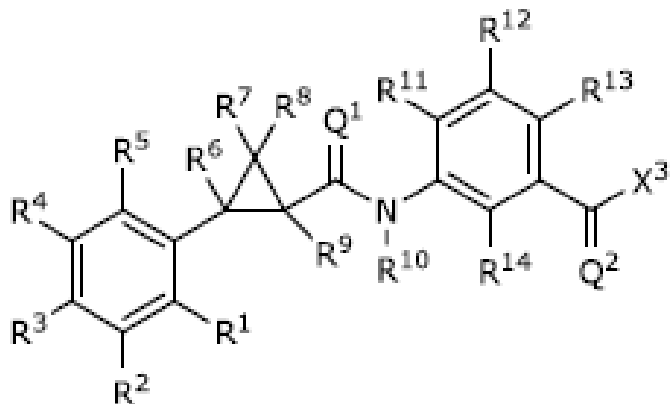
- (51) Clasificación Internacional:** C 12N 15/32, 5/10, 5/14, A 01N 63/00, C 12Q 1/68
// A 01H 5/00
- (22) Fecha de presentación:** 10/10/2017
- (30) Datos de prioridad:** 62/406,082 10/10/2016 US
- (71) Solicitante:** Monsanto Technology LLC [US]
- (72) Inventor:** BOWEN, David J. [US]; CHAY, Catherine A. [US]; HOWE, Arlene R. [US]; KESANAPALLI, Uma [US]
- (74) Agente/apoderado:** JUAN LAPENNE DE SALTERAIN (211)
- (54) Título:** MOLÉCULA DE ACIDO NUCLEICO RECOMBINANTE, COMPOSICIÓN INHIBIDORA DE INSECTOS, MÉTODO PARA PRODUCIR UNA SEMILLA Y MÉTODO PARA DETECTAR UNA PROTEINA

NO IMAGE

- (57) Resumen:** Proteínas pesticidas que presentan actividad tóxica contra especies de plagas de lepidópteros e incluyen, de modo no taxativo, TIC4472, TIC4472PL, TIC1425, TIC2613 y TIC2613PL. Construcciones de ADN que contienen una secuencia de ácido nucleico recombinante que codifica una o más de las proteínas pesticidas descritas. Plantas, células vegetales, semillas y partes de planta transgénicas resistentes a infestación de lepidópteros que contienen secuencias de ácidos nucleicos recombinantes que codifican las proteínas pesticidas de la presente invención. Métodos para detectar la presencia de las secuencias de ácidos nucleicos recombinantes o las proteínas de la presente invención en una muestra biológica.

(19) Dirección Nacional de la Propiedad Industrial – URUGUAY**(12) Invención****(11) UY a/ 037439**

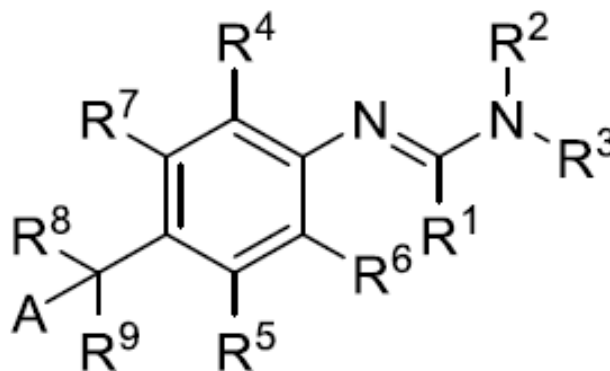
- (51) **Clasificación Internacional:** A 01N 37/00, 37/18
 (22) **Fecha de presentación:** 11/10/2017
 (30) **Datos de prioridad:** 62/407,092 12/10/2016 US y 62/407,118 12/10/2016 US
 (71) **Solicitante:** Dow AgroSciences LLC [US]
 (72) **Inventor:** Ronald J. Heemstra [US]; Ronald Ross [US]; Nicolass Vermeulen [ZA]; John F. Daeuble [US]; Joseoh D. Eckelbarger [US]; Alex Nolan [US]; Kaitlyn Gray [US]; David A. Demeter [US]; Ricky Hunter [US]; Tony K. Trullinger [US]; Timothy P. Martin [US]
 (74) **Agente/apoderado:** JUAN LAPENNE DE SALTERAIN (211)
 (54) **Título:** MOLÉCULAS QUE TIENEN UTILIDAD PLAGUICIDA, E INTERMEDIARIOS, COMPOSICIONES Y PROCESOS, RELACIONADOS CON ELLAS



- (57) **Resumen:** Esta descripción se refiere al campo de moléculas que tienen utilidad plaguicida contra plagas en los Phyla Arthropoda, Mollusca y Nematoda, procesos para producir tales moléculas, intermediarios usados en tales procesos, composiciones plaguicidas que contienen tales moléculas y procesos para usar tales composiciones plaguicidas contra tales plagas. Estas composiciones plaguicidas pueden usarse, por ejemplo, como acaricidas, insecticidas, mitocidas, molusquicidas y nematocidas. Este documento describe moléculas que tienen la siguiente fórmula (“Fórmula Uno”).

(19) Dirección Nacional de la Propiedad Industrial – URUGUAY**(12) Invención****(11) UY a/ 037442**

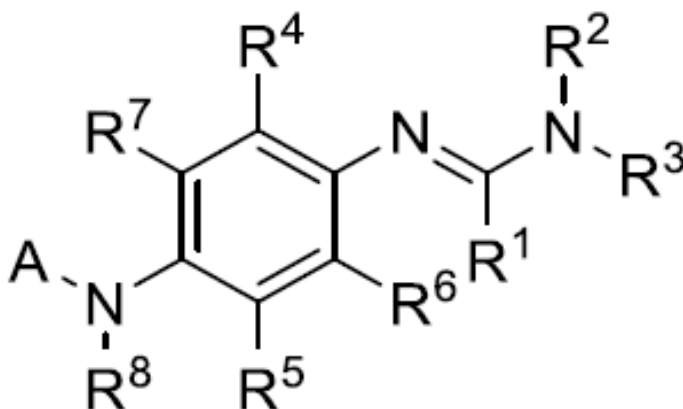
- (51) **Clasificación Internacional:** A 01N 33/02, 33/06
 (22) **Fecha de presentación:** 13/10/2017
 (30) **Datos de prioridad:** 201611035245 14/10/2016 IN
 (71) **Solicitante:** PI Industries Ltd [IN]
 (72) **Inventor:** Maruti N. Naik [IN]; Vishal Ashok Mahajan [IN]; Mahesh Prakash More [IN]; Avinash Desai [IN]; Manoj Ganpat Kale [IN]; Sular G Manjunatha [IN]; Venkatesha Hagalavadi M [IN]; Santosh Shridhar Autkar [IN]; Ruchi Garg [IN]; Jatin Samanta [IN]; Alexander G. M. Klausener [DE]; Konstantin Poscharny [DE]
 (74) **Agente/apoderado:** FABIANA PENADES (216)
 (54) **Título:** DERIVADOS DE FENILAMINA 4-SUSTITUIDOS Y SU USO PARA PROTEGER CULTIVOS AL COMBATIR MICROORGANISMOS FITOPATOGÉNICOS INDESEADOS



- (57) **Resumen:** La presente invención se refiere a derivados de fenilamina 4-sustituidos de la fórmula general (I), donde R¹ a R⁹ y A tienen los significados como se define en la presente descripción. La invención se refiere además a métodos para su preparación y el uso de dichos compuestos para combatir microorganismos fitopatógenicos indeseados, y agentes a tales efectos, que comprenden dichos derivados de fenilamina, todo de acuerdo con la invención. La presente invención se refiere además a un método para combatir microorganismos fitopatógenicos indeseados mediante la aplicación de derivados de fenilamina 4-sustituidos de fórmula general (I) a tales microorganismos indeseados y/o a su hábitat, de acuerdo con la invención.

(19) Dirección Nacional de la Propiedad Industrial – URUGUAY**(12) Invención****(11) UY a/ 037443**

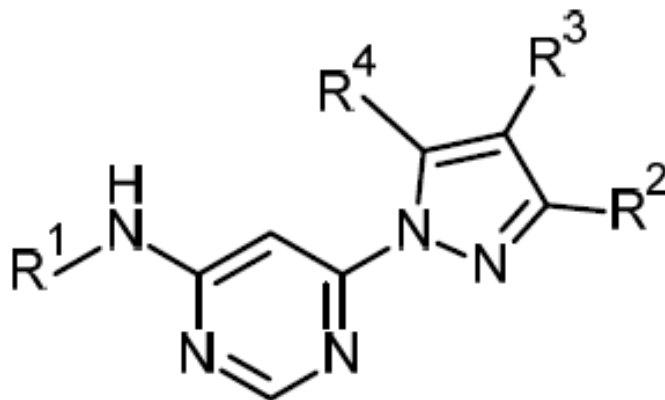
- (51) **Clasificación Internacional:** A 01N 33/02, 33/06
(22) **Fecha de presentación:** 13/10/2017
(30) **Datos de prioridad:** 201611035246 14/10/2016 IN
(71) **Solicitante:** PI Industries Ltd [IN]
(72) **Inventor:** Maruti N. Naik [IN]; Vishal Ashok Mahajan [IN]; Gulab Eknath Walunj [IN]; Manoj Ganpat Kale [IN]; Vikram Singh Jhala [IN]; Sulur G Manjunatha [IN]; Hagalavadi M Venkatesha [IN]; Santosh Shridhar Autkar [IN]; Ruchi Garg [IN]; Jatin Samanta [IN]; Alexander G. M. Klausener [DE]; Konstantin Poschary [DE]
(74) **Agente/apoderado:** FABIANA PENADES (216)
(54) **Título:** DERIVADOS DE FENILAMINA SUSTITUIDOS EN LA POSICIÓN 4 Y USO DE LOS MISMOS PARA PROTEGER LOS CULTIVOS COMBATIENDO LOS MICROORGANISMOS FITOPATÓGENOS NO DESEADOS



- (57) **Resumen:** La presente invención se refiere a derivados de fenilamina sustituidos en la posición 4 de la fórmula general (I), en donde R¹ a R⁸ y A poseen los significados que se definen en la memoria descriptiva. La invención también se refiere a métodos para su preparación y al uso de dichos compuestos para combatir los microorganismos fitopatógenos no deseados, y como agentes para dicho propósito que comprenden dichos derivados de fenilamina, en todos los casos de conformidad con la invención.

(19) Dirección Nacional de la Propiedad Industrial – URUGUAY**(12) Invención****(11) UY a/ 037444**

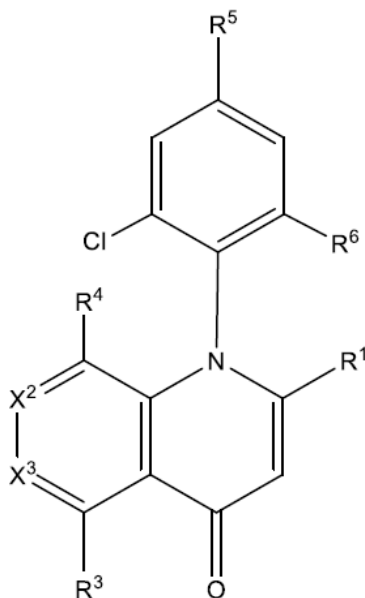
- (51) **Clasificación Internacional:** A 61K 31/505, 31/506
(22) **Fecha de presentación:** 13/10/2017
(30) **Datos de prioridad:** 16193953.3 14/10/2016 EP
(71) **Solicitante:** BAYER AKTIENGESELLSCHAFT [DE] y BAYER PHARMA AKTIENGESELLSCHAFT [DE]
(72) **Inventor:** DR. ANJA GIESE [DE]; DR. JÜRGEN KLAR [DE]; DR. ALEXANDER EHRMANN [DE]; DR. JENS WILLWACHER [DE]; DR. DAVID ENGEL [DE]; DR. ANDRE PHILIPPE DIESKAU [DE]; DR. ANTJE KAHNERT [DE]; DR. ALEXEY GROMOV [RU]; DR. CARSTEN SCHMECK [DE]; NIELS LINDNER [DE]; DR. THOMAS MÜLLER [DE]; DR. ANNA LENA ANDREEVSKI [DE]; DR. JAN DREHER [DE]; DR. KARL COLLINS [GB]
(74) **Agente/apoderado:** GONZALO FERNANDEZ SECCO (34)
(54) **Título:** DERIVADOS SUSTITUIDOS DE 6-(1H-PIRAZOL-1-IL)PIRIMIDIN-4-AMINA Y SU USO



- (57) **Resumen:** La presente invención se refiere a compuestos sustituidos de 6-(1H-pirazol-1-il)pirimidin-4-amina de la fórmula general (I) tal como se describen y definen en el presente, procedimientos para preparar dichos compuestos, compuestos de productos intermedios útiles para preparar dichos compuestos, composiciones farmacéuticas y combinaciones que comprenden dichos compuestos, y el uso de dichos compuestos para la fabricación de composiciones farmacéuticas para el tratamiento o profilaxis de enfermedades, en particular para el tratamiento y/o profilaxis de enfermedades cardiovasculares y renales, como agente único o en combinación con otros compuestos activos.

(19) Dirección Nacional de la Propiedad Industrial – URUGUAY**(12) Invención****(11) UY a/ 037445**

- (51) **Clasificación Internacional:** A 61K 31/435, 31/4353
(22) **Fecha de presentación:** 18/10/2017
(30) **Datos de prioridad:** PCT/CN2016/102928 21/10/2016 CN; 62/410,930 21/10/2016 US y 62/413,292 26/10/2016 US
(71) **Solicitante:** NOVARTIS AG [CH]
(72) **Inventor:** Guillaume BARBE [CA]; Gregory Raymond BEBERNITZ [US]; Sicong GENG [CN]; Hatice Belgin GULGEZE EFTHYMIU [US]; Lv LIAO [CN]; Fupeng MA [CA]; Ruowei MO [US]; David Thomas PARKER [US]; Yunshan PENG [CN]; Stefan PEUKERT [DE]; Ken YAMADA [JP]; Kayo YASOSHIMA [JP]
(74) **Agente/apoderado:** GUSTAVO FISCHER (94)
(54) **Título:** DERIVADOS NOVEDOSOS DE NAPITRIDINONA Y SU USO EN EL TRATAMIENTO DE LA ARRITMIA



- (57) **Resumen:** La presente invención proporciona un compuesto de la fórmula (I) o una sal farmacéuticamente aceptable del mismo En donde R¹, R³-R⁶, X² y X³ son como se definen en la presente, un método para fabricar los compuestos de la invención, y sus usos terapéuticos. La presente invención además proporciona una combinación de agentes farmacológicamente activos y una composición farmacéutica

(19) Dirección Nacional de la Propiedad Industrial – URUGUAY**(12) Invención****(11) UY a/ 037446**

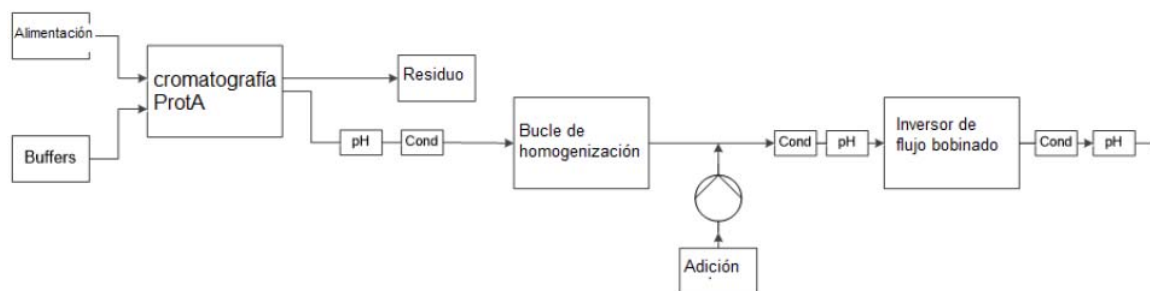
- (51) Clasificación Internacional:** C 12N 15/11, 15/29, 5/14
// A 01H 5/00
- (22) Fecha de presentación:** 19/10/2017
- (30) Datos de prioridad:** 62/410,355 19/10/2016 US y 62/411,408 21/10/2016 US
- (71) Solicitante:** Monsanto Technology LLC [US]
- (72) Inventor:** BROWER-TOLAND, Brent [US]; DAI, Shunhong [CN]; GABBERT, Karen [US]; GOLDSHMIDT, Alexander [US]; HOWELL, Miya [US]; MCDILL, Brad [US]; OVADYA, Dan [US]; SAVIDGE, Beth [US]; SHARMA, Vijay [US]
- (74) Agente/apoderado:** JUAN LAPENNE DE SALTERAIN (211)
- (54) Título:** CONSTRUCCIONES DE ADN, PLANTAS Y MÉTODOS PARA ALTERAR LA FLORACIÓN Y ARQUITECTURA DE PLANTA PARA MEJORAR EL POTENCIAL DE RENDIMIENTO

NO IMAGE

- (57) Resumen:** La presente invención proporciona constructos, vectores y moléculas de ADN recombinante útiles para atenuar y/o refinar la expresión de un gen FT o transgén florigénico utilizando secuencias dirigidas de moléculas de ARN pequeñas. También se proporcionan plantas transgénicas, células vegetales y tejidos, y partes de plantas que comprenden las construcciones, vectores y moléculas recombinantes. Las plantas transgénicas que comprenden un transgén FT florigénico pueden producir más cápsulas, silíceos, frutos, nueces o vainas por nódulo en la planta transgénica mediante supresión, en relación con un control o planta de tipo silvestre.

(19) Dirección Nacional de la Propiedad Industrial – URUGUAY**(12) Invención****(11) UY a/ 037447**

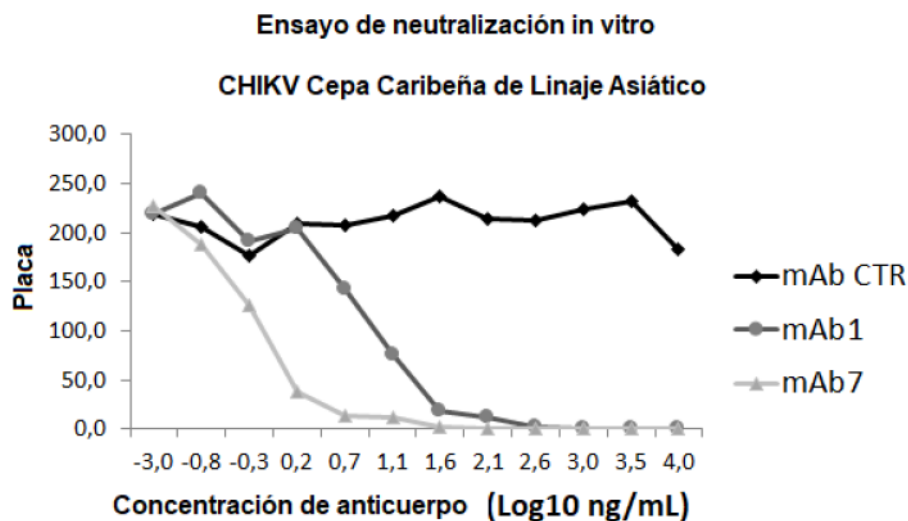
- (51) **Clasificación Internacional:** C 12Q 1/22, 1/70, C 07K 1/14, C 12N 7/04 // G 01N 30/88, 33/15, 33/68
- (22) **Fecha de presentación:** 20/10/2017
- (30) **Datos de prioridad:** 16194959.9 21/10/2016 EP
- (71) **Solicitante:** BAYER HEALTHCARE LLC [US]
- (72) **Inventor:** DR. BENJAMIN MAISER [DE]; DR. PETER SCHWAN [DE]; LAURA HOLTMANN [DE]; DR. MARTIN LOBEDANN [DE]
- (74) **Agente/apoderado:** GONZALO FERNANDEZ SECCO (34)
- (54) **Título:** VALIDACIÓN DE ACLARAMIENTO VIRAL CONTINUO



- (57) **Resumen:** Se describe un método para la validación del aclaramiento viral continuo que comprende las etapas de proporcionar una sonda para su validación, adición de virus a la sonda en forma válida, realizar el aclaramiento viral, muestreo de la sonda a la que se han agregado virus y analizar la muestra de la sonda con agregado de virus de la etapa d).

(19) Dirección Nacional de la Propiedad Industrial – URUGUAY**(12) Invención****(11) UY a/ 037449**

- (51) **Clasificación Internacional:** C 07K 16/10, C 12N 15/13, 5/10, A 61K 39/395, C 12P 21/08
// A 61P 31/14
- (22) **Fecha de presentación:** 20/10/2017
- (30) **Datos de prioridad:** 16306374.6 20/10/2016 EP
- (71) **Solicitante:** Sanofi [FR]
- (72) **Inventor:** KARA CARTER [US]; CENDRINE LEMOINE [FR]; MARIE MANDRON [FR]; Sunghae PARK [KR]; HUAWEI QIU [US]; JONATHAN ROTHBLATT [US]
- (74) **Agente/apoderado:** NORA MORGADE (165)
- (54) **Título:** ANTICUERPOS ANTI-CHIKV Y USOS DE ÉSTOS



- (57) **Resumen:** La presente invención se refiere a anticuerpos y fragmentos de unión a antígeno de anticuerpos que se unen específicamente a y neutralizan el virus Chikungunya (CHIKV) y que se preparan por ingeniería para desarrollar terapéuticos con el fin de tratar la enfermedad CHIKV o prevenir la infección con CHIKV. La invención también se refiere a composiciones farmacéuticas que comprenden anticuerpos de la invención y al uso de los anticuerpos para la prevención y tratamiento de la enfermedad CHIKV.

(19) Dirección Nacional de la Propiedad Industrial – URUGUAY**(12) Invención****(11) UY a/ 037451**

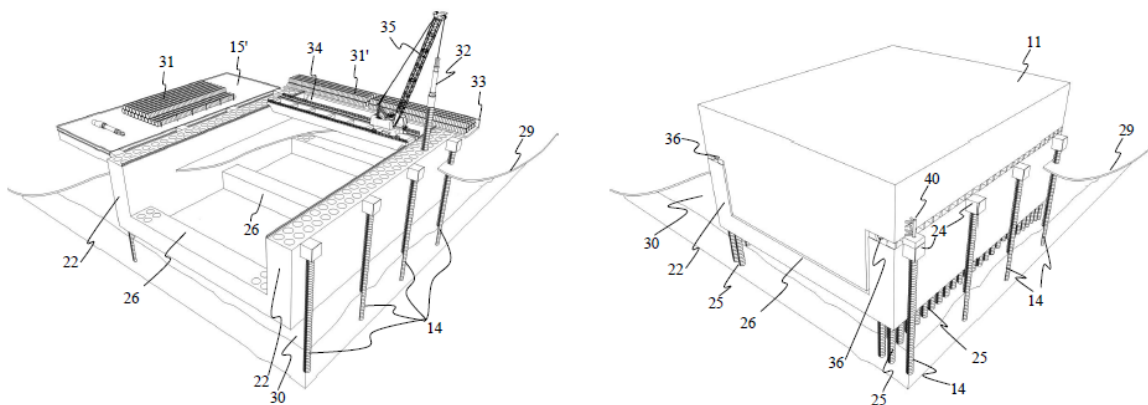
- (51) **Clasificación Internacional:** C 07K 14/01, C 12N 15/11, 15/81, 5/10, A 61K 39/12
- (22) **Fecha de presentación:** 25/10/2017
- (30) **Datos de prioridad:** 201602746 28/10/2016 CL
- (71) **Solicitante:** UNIVERSIDAD DE SANTIAGO DE CHILE [CL] y
UNIVERSIDAD DE CONCEPCIÓN [CL]
- (72) **Inventor:** CORTEZ SAN MARTIN, MARCELO [CL]; GUTIERREZ ROJAS,
FERNANDO [CL]; LAMAZARES ARCIA, EMILIO [CL]; MASCAYANO
COLLADO, CAROLINA [CL]; RUIZ GARRIDO, ALVARO RAFAEL [CL];
SANCHEZ RAMOS, OLIBERTO [CL]; TOLEDO ALONSO, JORGE [CL];
VILLAMIL PEREZ, AURA [CL]
- (74) **Agente/apoderado:** MATIAS CIKATO ABENTE (201)
- (54) **Título:** VACUNA RECOMBINANTE CONTRA EL CIRCOVIRUS PORCINO
POTENCIADA CON UN INMUNOMODULADOR

NO IMAGE

- (57) **Resumen:** La presente invención provee una vacuna recombinante contra el circovirus porcino de tipo 2 basada en una variante quimérica de la proteína Cap, la cual es potenciada con un inmunomodulador, preferentemente interferón alfa porcino. Adicionalmente, la invención divulga una secuencia polinucleotídica sintética que codifica dicha variante proteica, una proteína recombinante como tal, un vector para la expresión de genes de interés en la levadura *Pichia pastoris* que permite obtener los componentes de la vacuna, un casete de expresión, una célula de levadura transformada y un método para la producción de una vacuna contra circovirus porcino de tipo 2 en levaduras.

(19) Dirección Nacional de la Propiedad Industrial – URUGUAY**(12) Invención****(11) UY a/ 037452**

- (51) **Clasificación Internacional:** E 02B 3/06, 17/00, E 02D 23/02, 25/00, 29/09
(22) **Fecha de presentación:** 25/10/2017
(30) **Datos de prioridad:** 20161699 27/10/2016 NO
(71) **Solicitante:** GRAVIFLOAT AS [NO]
(72) **Inventor:** Weiguang GU [SG]; Age WALLENTINSEN [NO]; Stig RAU ANDERSEN [NO]
(74) **Agente/apoderado:** FISCHER, GUSTAVO (94)
(54) **Título:** PLANTA PORTUARIA Y MÉTODO PARA FONDEAR UN CUERPO FLOTANTE EN UNA PLANTA PORTUARIA



- (57) **Resumen:** Método y planta portuaria para fondear un cuerpo flotante. La planta portuaria incluye una estructura de base con pilotes provista de dos paredes laterales que se proyectan hacia arriba a través de nivel del mar que terminan sobre el nivel del mar y una estructura del fondo dispuesta de manera que conectada lateralmente entre sí las paredes laterales. El método incluye llevar al cuerpo flotante a su posición entre las paredes laterales y fijar rigidamente el cuerpo flotante a las paredes laterales verticales de la estructura de base y aún dejar al cuerpo flotante librado más o menos por completo a la flotación.

(19) Dirección Nacional de la Propiedad Industrial – URUGUAY

(12) Invención

(11) UY a/ 037453

- (51) Clasificación Internacional: A 01H 5/00, C 12N 15/09, 15/11, 15/67, 15/84
 (22) Fecha de presentación: 26/10/2017
 (30) Datos de prioridad: 1651431-7 31/10/2016 SE
 (71) Solicitante: SweTree Technologies AB [SE]
 (72) Inventor: DAVID JONSÉN [SE]; MAGNUS HERTZBERG [SE]; MARIA ERIKSSON [SE]; THOMAS MORITZ [SE]; ANNA KARLBERG [SE]
 (74) Agente/apoderado: VIRGINIA CERVIERI GHIOLDI (212)
 (54) Título: PLANTAS CON CRECIMIENTO MEJORADO

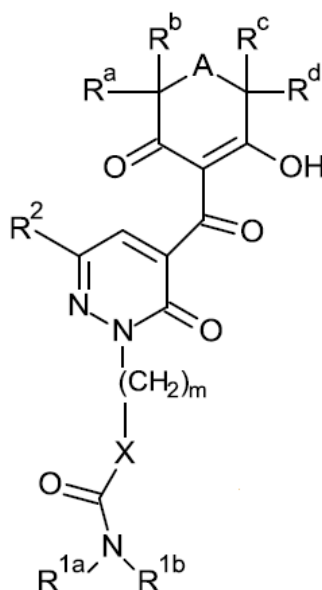
Construcción Gen	Promotor	Altura	Anchura	Volumen del tallo	Peso seco del tallo	Peso seco de la corteza	LONGITUD DEL INTERNODIO	Densidad de la madera
F134	AtGA20ox1 pEC1	+16 % *	+10 %	+37 % *	+53 % *	+29 % *	+6 % *	+7 % *
F130	AtGA20ox1 pEA1	+0 %	-3 %	-8 %	-8 %	-3 %	-8 % *	+0 %
F140	PttGA20ox1 pEA1	+5 %	+8 %	+22 %	+22 %	+16 %	-8 %	+1 %
F131	AtGA20ox1 pEA2	+3 %	+7 %	+20 %	+20 %	+10 %	-8 % *	+4 %
F132	AtGA20ox1 pEA3	-11 % *	-3 %	-14 %	-4 %	-11 %	-9 % *	+11 % *
F133	AtGA20ox1 pEA4	-8 %	+7 %	+9 %	+19 %	+8 %	-8 % *	+3 %

Tabla 3 Diferencias significativas ($p < 0,01$) en comparación con el tipo silvestre marcado con un asterisco*.

- (57) **Resumen:** La presente invención se refiere a plantas leñosas modificadas genéticamente que comprenden una construcción de ácido nucleico heterólogo que comprende una secuencia promotora unida operativamente a una secuencia de codificación que codifica un producto génico de giberelina 20- oxidasa, en el que el promotor se expresa preferencial o específicamente en el tejido meristemático de dicha planta. La invención se refiere además a procedimientos de producción de dichas plantas y a ciertas moléculas de ácido nucleico útiles como promotoras.

(19) Dirección Nacional de la Propiedad Industrial – URUGUAY**(12) Invención****(11) UY a/ 037454**

- (51) **Clasificación Internacional:** A 01N 43/48, 43/58
 (22) **Fecha de presentación:** 26/10/2017
 (30) **Datos de prioridad:** 1618266.9 28/10/2016 GB
 (71) **Solicitante:** SYNGENTA PARTICIPATIONS AG [CH]
 (72) **Inventor:** BURTON, Paul Matthew [GB]; EMMETT, Edward John [GB]; SMITH, Alexander Martin Richard [GB]; WHALLEY, Louisa [GB]
 (74) **Agente/apoderado:** JUAN LAPENNE DE SALTERAIN (211)
 (54) **Título:** COMPUESTOS DE PIRIDAZINONA HERBICIDAS, COMPOSICIONES QUE COMPRENDEN DICHS COMPUESTOS Y USO DE ESTOS PARA CONTROLAR MALEZAS



- (57) **Resumen:** La presente invención se refiere a compuestos de Fórmula (I) o una sal agrónomicamente aceptable de dichos compuestos, donde R^{1a} , R^{1b} , R^2 , X, A, R^a , R^b , R^c , R^d y m son como se definen en la presente. La invención también se refiere a composiciones herbicidas que comprenden un compuesto de Fórmula (I) y a su uso para controlar malezas. La invención también se refiere a compuestos intermedios utilizados para producir los compuestos de Fórmula (I).

(19) Dirección Nacional de la Propiedad Industrial – URUGUAY**(12) Invención****(11) UY a/ 037458**

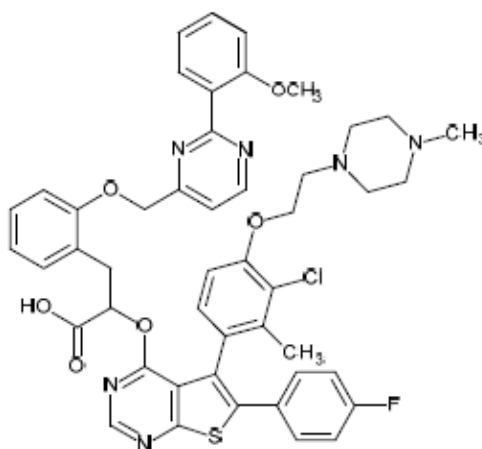
- (51) **Clasificación Internacional:** E 04F 13/00, 21/00
(22) **Fecha de presentación:** 27/10/2017
(30) **Datos de prioridad:** 16196161.0 28/10/2016 EP
(71) **Solicitante:** ETEX SERVICES NV [BE]
(72) **Inventor:** SPAETH, Valérie [FR]
(74) **Agente/apoderado:** JUAN LAPENNE DE SALTERAIN (211)
(54) **Título:** PRODUCTOS DE FIBROCEMENTO CON HIDROFOBIZACIÓN,
SUS MÉTODOS DE PRODUCCIÓN Y USOS

NO IMAGE

- (57) **Resumen:** Producto de fibrocemento con hidrofobización, que comprende matriz de fibra cementosa y agente de hidrofobización, dicho agente comprendiendo al menos una resina de silicona hidrófoba con estructura de red molecular tridimensional; procesos para producir producto de fibrocemento con hidrofobización con mejor impermeabilidad al agua, comprendiendo: a) mezclar matriz cementosa curable e inorgánica con agente de hidrofobización para formar mezcla curable, donde dicho agente comprende al menos una resina de silicona hidrófoba con estructura de red molecular tridimensional, b) transformar la mezcla curable en cuerpo con forma y c) curar la mezcla para formar producto de fibrocemento con hidrofobización uniforme.

(19) Dirección Nacional de la Propiedad Industrial – URUGUAY**(12) Invención****(11) UY a/ 037459**

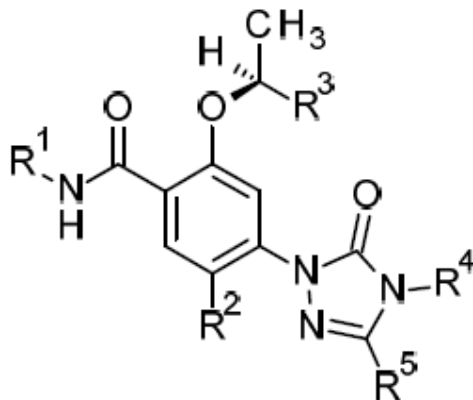
- (51) **Clasificación Internacional:** A 61K 31/519, 31/664, 47/24, 47/44
// A 61P 35/00
- (22) **Fecha de presentación:** 27/10/2017
- (30) **Datos de prioridad:** 16306415.7 28/10/2016 EP
- (71) **Solicitante:** LES LABORATOIRES SERVIER [FR] y NOVARTIS AG [CH]
- (72) **Inventor:** CHRISTIANE SCHIEDEL [DE]; HENRICUS TIEMESSEN [NL]; MALIKA LARABI [FR]; MARINA GURINA [IR]; PAOLO DE MARCO [IT]; PETER WESSELS [DE]
- (74) **Agente/apoderado:** BACOT SILVEIRA, OSCAR TULIO (18)
- (54) **Título:** FORMULACIÓN LIPOSOMAL



- (57) **Resumen:** La invención se refiere a una composición farmacéutica liposomal que comprende ácido 2-{{5-{{3-cloro-2-metil-4-[[2-(4-metilpiperazin-1-il)etoxi]fenil}}-6-(4-fluorofenil)tieno[2,3-d]pirimidin-4-il]oxi}}-3-(2-{{2-(2-metoxifenil)pirimidin-4-il]metoxi}} fenil)propanoico, referido en la presente memoria como 'Compuesto A', o una sal farmacéuticamente aceptable de éste. Más específicamente, la invención se refiere a un vehículo liposomal, una composición de concentrado orgánico que comprende el Compuesto A, y a una composición farmacéutica para administración parenteral que comprende liposomas y Compuesto A. Además, la invención se refiere al uso de dichas composiciones para el tratamiento del cáncer. El 'Compuesto A' tal y como se usa en la presente memoria incluye todos los enantiómeros, diastereoisómeros, y atropoisómeros, o mezclas de éste, y también incluye opcionalmente las sales farmacéuticamente aceptables de éste.

(19) Dirección Nacional de la Propiedad Industrial – URUGUAY**(12) Invención****(11) UY a/ 037460**

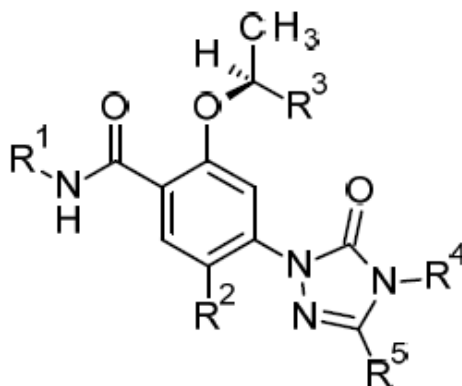
- (51) **Clasificación Internacional:** A 61K 31/41, 31/4196
- (22) **Fecha de presentación:** 27/10/2017
- (30) **Datos de prioridad:** PCT/CN2016/103642 27/10/2016 WO
- (71) **Solicitante:** PRESIDENT AND FELLOWS OF HARVARD COLLEGE [US]; THE BROAD INSTITUTE, INC. [US]; THE GENERAL HOSPITAL CORP. [US]; BAYER PHARMA AKTIENGESELLSCHAFT [DE] y BAYER AKTIENGESELLSCHAFT [DE]
- (72) **Inventor:** DR. STEFAN NIKOLAUS GRADL [FR]; DR. DUY NGUYEN [DE]; DR. KNUT EIS [DE]; DR. JUDITH GÜNTHER [DE]; DR. TIMO STELLFELD [DE]; DR. ANDREAS JANZER [DE]; DR. SVEN CHRISTIAN [DE]; DR. THOMAS MUELLER [DE]; SHERIF EI SHEIKH [US]; HAN JIE ZHOU [US]; CHANGJIA ZHAO [CN]; DAVID B. SYKES [CA]; STEVEN JAMES FERRARA [GB]; KERY LIU [CN]; DR. SIMON ANTHONY HERBERT [ZA]; DRA. CLAUDIA MERZ [DE]; DR. MICHAEL NIEHUES [DE]; CARL FRIEDRICH NISING [DE]; DRA. MARTINA SCHÄFER [DE]; DRA. KATJA ZIMMERMANN [DE]; DR. JÖRG KNÄBLEIN [DE]; DR. KAI THEDE [DE]; Dr. Ing. Thomas FAUPER [DE]
- (74) **Agente/apoderado:** GONZALO FERNANDEZ SECCO (34)
- (54) **Título:** 1,2,4-TRIAZOLONAS CON ANELACIÓN EN 4 Y 5



- (57) **Resumen:** La invención proporciona compuestos de triazolona de la fórmula general I, en la cual R¹, R², R³, R⁴ y R⁵ son como se definen en el presente, procedimientos para la preparación de dichos compuestos, compuestos intermedios útiles para la preparación de dichos compuestos, composiciones farmacéuticas y combinaciones que comprenden dichos compuestos y el uso de dichos compuestos para la elaboración de composiciones farmacéuticas para el tratamiento o profilaxis de enfermedades, en particular de trastornos hiperproliferativos, como un único agente o en combinación con otros ingredientes activos.

(19) Dirección Nacional de la Propiedad Industrial – URUGUAY**(12) Invención****(11) UY a/ 037461**

- (51) **Clasificación Internacional:** A 61K 31/41, 31/4196
- (22) **Fecha de presentación:** 27/10/2017
- (30) **Datos de prioridad:** 62/569.296 06/10/2017 US y PCT/CN2016/103643
27/10/2016 WO
- (71) **Solicitante:** PRESIDENT AND FELLOWS OF HARVARD COLLEGE [US]; THE BROAD INSTITUTE, INC. [US]; THE GENERAL HOSPITAL CORP. [US]; BAYER PHARMA AKTIENGESELLSCHAFT [DE] y BAYER AKTIENGESELLSCHAFT [DE]
- (72) **Inventor:** DR. STEFAN NIKOLAUS GRADL [FR]; DR. DUY NGUYEN [DE]; DR. KNUT EIS [DE]; DR. JUDITH GÜNTHER [DE]; DR. TIMO STELLFELD [DE]; DR. ANDREAS JANZER [DE]; DR. SVEN CHRISTIAN [DE]; DR. THOMAS MUELLER [DE]; SHERIF EI SHEIKH [US]; HAN JIE ZHOU [US]; CHANGJIA ZHAO [CN]; DAVID B. SYKES [CA]; STEVEN JAMES FERRARA [GB]; KERY LIU [CN]; DR. MICHAEL KRÖBER [DE]; DRA. CLAUDIA MERZ [DE]; DR. MICHAEL NIEHUES [DE]; DRA. MARTINA SCHÄFER [DE]; DRA. KATJA ZIMMERMANN [DE]
- (74) **Agente/apoderado:** FERNANDEZ SECCO, GONZALO JOSE (34)
- (54) **Título:** 1,2,4 – TRIAZOLONAS 2,4,5 TRISUSTITUIDA



- (57) **Resumen:** La presente invención proporciona compuestos de triazolona de la fórmula genera I ,en donde R¹, R², R³, R⁴ y R⁵ son como se definen en la presente, métodos de preparación de dichos compuestos, compuestos intermediarios útiles para preparar dichos compuestos, composiciones farmacéuticas y combinaciones que comprenden dichos compuestos y el uso de dichos compuestos para preparar composiciones farmacéuticas para el tratamiento o la profilaxis de enfermedades, en particular de trastornos hiperproliferativos, como un único agente o en combinación con otros ingredientes activos.

(19) Dirección Nacional de la Propiedad Industrial – URUGUAY**(12) Invención****(11) UY a/ 037463**

- (51) Clasificación Internacional:** C 07K 16/28, 16/46, C 12N 15/13, 15/85, 5/10, A 61K 39/395
// A 61P 31/00, 31/18, 35/00
- (22) Fecha de presentación:** 31/10/2017
- (30) Datos de prioridad:** 62/416215 02/11/0016 US; 62/416217 02/11/0016 US y 62/416218 02/11/0016 US
- (71) Solicitante:** GlaxoSmithKline Intellectual Property (No. 2) Limited [GB]
- (72) Inventor:** CAROLYN ENEVER [GB]; DAVID FAVRE [GB]; DAVID GRANGER [GB]; MILLONI CHHABRA [GB]; SHARI GORDON [GB]; YULIYA DEMYDCHUK [GB]
- (74) Agente/apoderado:** OSCAR TULIO BACOT SILVEIRA (18)
- (54) Título:** PROTEÍNAS DE UNIÓN

NO IMAGE

- (57) Resumen:** La presente invención se refiere a una proteína de unión específica para al menos uno de los receptores PD-1 y LAG-3, que funcionan como puntos de control inmunológicos. En una realización, la invención también se refiere a una proteína de unión específica tanto para PD-1 como para LAG-3. La invención también proporciona métodos para preparar proteínas de unión, composiciones farmacéuticas que contienen las proteínas de unión y usos médicos de las proteínas de unión.

(19) Dirección Nacional de la Propiedad Industrial – URUGUAY**(12) Invención****(11) UY a/ 037478**

- (51) Clasificación Internacional:** A 61K 31/4412, 31/4418, 9/22, C 07D 213/64
- (22) Fecha de presentación:** 09/11/2017
- (30) Datos de prioridad:** MX/A/2016/014775 11/11/2016 MX
- (71) Solicitante:** Cell Therapy and Technology S.A. DE C.V. [MX]
- (72) Inventor:** JOSÉ AGUSTÍN ROGELIO MAGAÑA CASTRO [MX]; JUAN SOCORRO ARMENDÁRIZ BORUNDA [MX]; NADIEL HERNÁNDEZ ALDANA [MX]
- (74) Agente/apoderado:** BACOT SILVEIRA, OSCAR TULIO (18)
- (54) Título:** USO FARMACÉUTICO DE UNA COMPOSICIÓN QUE CONTIENE PIRFENIDONA DE LIBERACIÓN PROLONGADA (PFD-LP) PARA LA REVERSIÓN Y TRATAMIENTO DE LA ESTEATOHEPATITIS HUMANA (NAFLD/NASH)

NO IMAGE

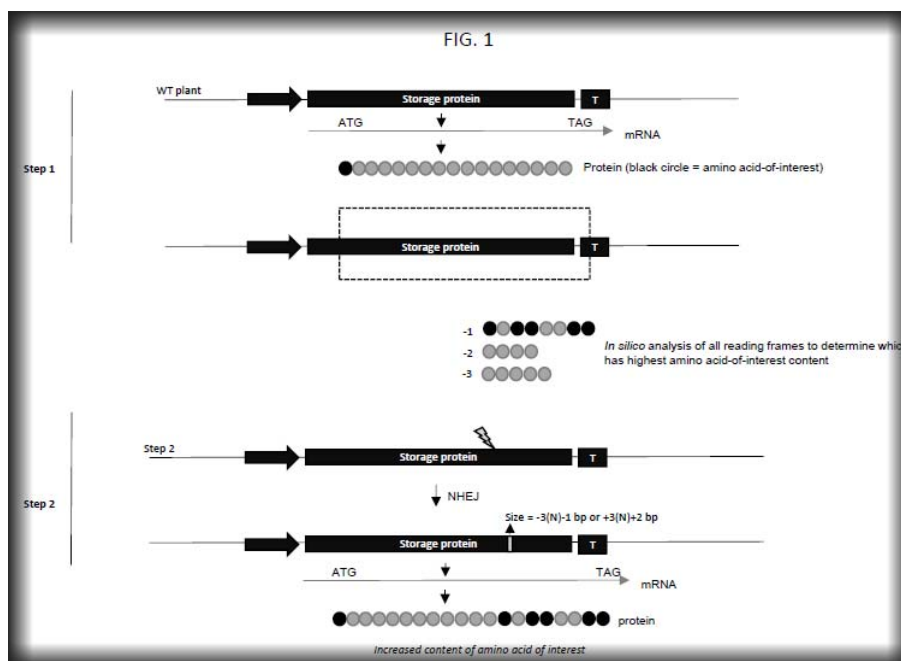
- (57) Resumen:** La invención consiste en el uso de una composición farmacéutica (comprimidos de liberación prolongada conteniendo pirlfenidona) para tratamiento y reversión de NAFLD/NASH y fibrosis hepática avanzada, mediante la disminución del contenido del acúmulo de grasa hepática, tanto en la forma de macroesteatosis como microesteatosis y disminución sérica de colesterol y triglicéridos; su uso como agonista para PPARgamma y PPARalfa, LXR y CPT1, moléculas clave en el metabolismo de degradación de las grasas e inflamación hepáticas. Y su uso en la inducción de la disminución de la expresión del gen maestro NFkB, factor transcripcional inductor del proceso inflamatorio hepático.

(19) Dirección Nacional de la Propiedad Industrial – URUGUAY

(12) Invención

(11) UY a/ 037482

- (51) **Clasificación Internacional:** A 01H 1/06, 5/00, C 12N 15/01
// A 01H 1/04
- (22) **Fecha de presentación:** 16/11/2017
- (30) **Datos de prioridad:** 62/422,854 16/11/2016 US y 62/485,001 13/04/2017 US
- (71) **Solicitante:** CELLECTIS [FR]
- (72) **Inventor:** BALTES, Nicholas [US]; LUO, Song [CN]
- (74) **Agente/apoderado:** FABIANA PENADÉS (216)
- (54) **Título:** MÉTODOS PARA ALTERAR EL CONTENIDO DE AMINOÁCIDOS EN PLANTAS MEDIANTE MUTACIONES DE DESPLAZAMIENTO DE MARCO



- (57) **Resumen:** Materiales y métodos para obtener plantas con niveles alterados de aminoácidos, en particular debido a mutaciones de desplazamiento de marco controladas en genes que son de gran expresión en las hojas o las semillas de las plantas.

(19) Dirección Nacional de la Propiedad Industrial – URUGUAY

(12) Invención

(11) UY a/ 037483

(51) Clasificación Internacional: B 01J 8/00, C 07G 1/00

(22) Fecha de presentación: 16/11/2017

(30) Datos de prioridad: 20165866 17/11/2016 FI

(71) Solicitante: UPM-Kymmene Corporation [FI]

(72) Inventor: Mauno Miettinen [FI]; Sami Turunen [FI]; Juha Tamper [FI]; Meri Ventola [FI]

(74) Agente/apoderado: FABIANA PENADÉS (216)

(54) Título: UN MÉTODO Y UN APARATO PARA RECUPERAR QUÍMICOS A PARTIR DE UN MATERIAL DE LIGNINA ALCALINO

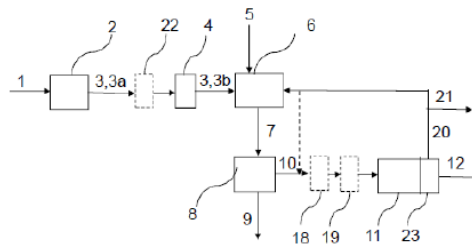


Fig. 1

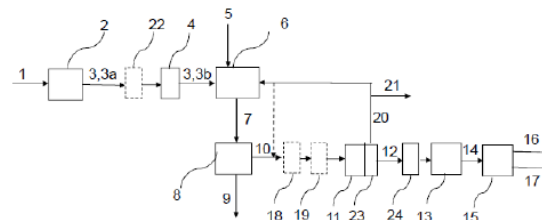


Fig. 2

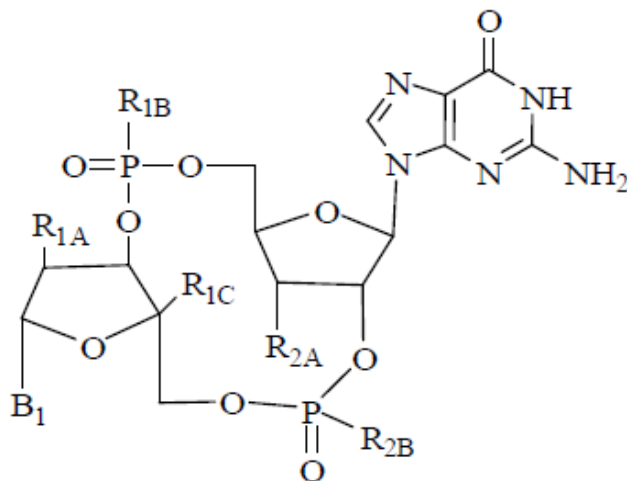
(57) **Resumen:** En un método y un aparato para recuperar químicos a partir de un material de lignina alcalino, el material de lignina alcalino (3) que comprende NaOH o KOH se precipita en presencia de un ácido en una etapa de precipitación (6) para formar una lignina precipitada (7), la lignina precipitada (7) se suministra a una etapa de separación (8) en donde una lignina purificada (9) se recupera y a partir de la cual al menos una fracción (10) que comprende Na o K se suministra a una etapa de cristalización (11).

(19) Dirección Nacional de la Propiedad Industrial – URUGUAY

(12) Invención

(11) UY a/ 037495

- (51) **Clasificación Internacional:** C 07H 21/00, A 61K 31/7084
// A 61K 31/683, A 61P 31/12, C 07F 9/6574
- (22) **Fecha de presentación:** 24/11/2017
- (30) **Datos de prioridad:** 62/426350 25/11/2016 US; 62/502983 08/05/2017 US y 62/555232 07/09/2017 US
- (71) **Solicitante:** Janssen Biotech, Inc. [US]
- (72) **Inventor:** Gilles Bignan [US]; Peter Connolly [US]; James Patrick Edwards [US]; Stuart Emanuel [US]; Sylvie Laquerre [US]; Tianbao Lu [US]; Mark Richter [US]; Leonid Beigelman [US]; Santhosh Kumar Thatikonda [IN]; Guangyi Wang [US]; Minghong Zhong [CN]
- (74) **Agente/apoderado:** DIEGO DUFRECHU (192)
- (54) **Título:** DINUCLEÓTIDOS CÍCLICOS COMO AGONISTAS DE STING

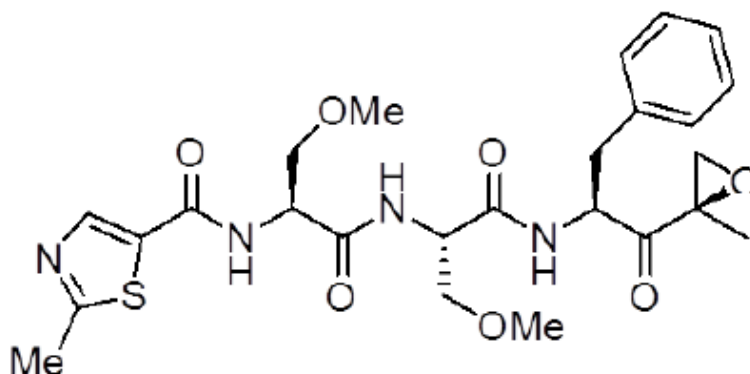


Fórmula (I)

- (57) **Resumen:** Se describen compuestos, composiciones y métodos para tratar infecciones virales, enfermedades, síndromes o trastornos afectados por la modulación de STING. Tales compuestos se representan por la Fórmula (I) a continuación: en donde R_{1A}, R_{1B}, R_{1c}, B₁, R_{2A} y R_{2B} se definen en la presente descripción.

(19) Dirección Nacional de la Propiedad Industrial – URUGUAY**(12) Invención****(11) UY a/ 037518**

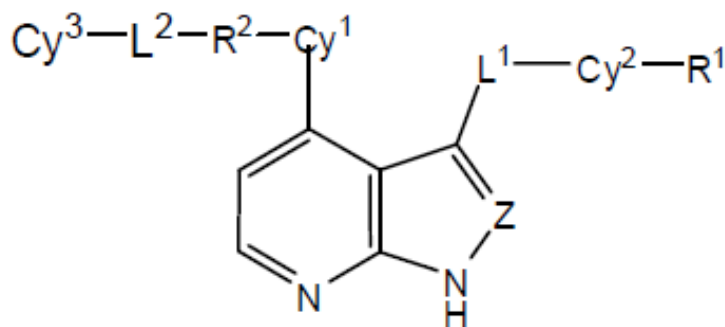
- (51) **Clasificación Internacional:** A 61K 31/427, 9/24, C 07D 417/12, 277/56, 303/02 // A 61P 35/00
- (22) **Fecha de presentación:** 14/12/2017
- (30) **Datos de prioridad:** 62/434,250 14/12/2016 US
- (71) **Solicitante:** AMGEN INC. [US]
- (72) **Inventor:** CHUNG, John Inn [US]; PIRJANIAN, Armen [CA]; ALVAREZ-NUNEZ, Fernando Antonio [US]; KATZ, Jeffrey Michael [US]; DAURIO, Dominick Paul [US]; LA, Stevedat [US]; KENNEDY, Michael T. [US]
- (74) **Agente/apoderado:** FABIANA PENADES (216)
- (54) **Título:** FORMAS DE DOSIFICACIÓN DE LIBERACIÓN MODIFICADA GASTRORETENTIVAS PARA OPROZOMIB Y PROCESO PARA SU FABRICACIÓN



- (57) **Resumen:** La presente divulgación presenta formas de dosificación farmacéutica de liberación modificada gastroretentivas (GR) (p. ej., formas de dosificación sólida, p.ej., comprimidos, p. ej., comprimidos de dos capas) que son útiles para la administración oral de oprozomib, o una sal farmacéuticamente aceptable de este a un sujeto humano o animal así como métodos para fabricar y utilizar las formas de dosificación.

(19) Dirección Nacional de la Propiedad Industrial – URUGUAY**(12) Invención****(11) UY a/ 037559**

- (51) Clasificación Internacional:** C 07D 471/04, A 61K 31/337, 31/351, 31/4025, 31/4184, 31/422, 31/4245, 31/428, 31/437, 31/4725, 31/496, 31/5377, C 07D 401/14, 403/14, 405/14, 413/14
// A 61P 19/10, 29/00, 35/00, 37/00
- (22) Fecha de presentación:** 04/01/2018
- (30) Datos de prioridad:** 62/443,498 06/01/2017 US
- (71) Solicitante:** Pharmacyclics LLC [US]
- (72) Inventor:** ATALLAH, Gordana B. [IT]; CHEN, Wei [CN]; WANG, Longcheng [US]; KHRAKOVSKY, Dimitry [US]; JIA, Zhaozhong Jon [US]; DEANDA, Felix, Jr. [US]
- (74) Agente/apoderado:** FABIANA PENADÉS (216)
- (54) Título:** PIRAZOLO[3,4-B]PIRIDINA Y PIRROLO[2,3-B]PIRIDINA COMO INHIBIDORES DE LA TIROSINA QUINASA DE BRUTON

**Fórmula (I);**

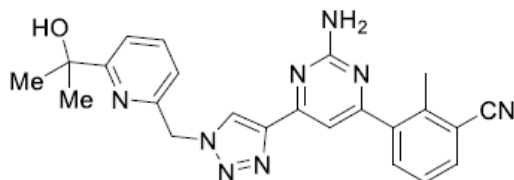
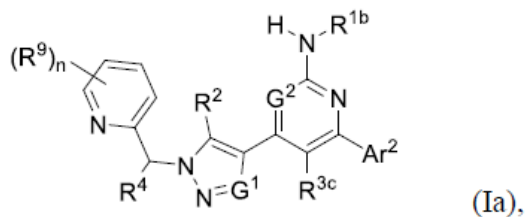
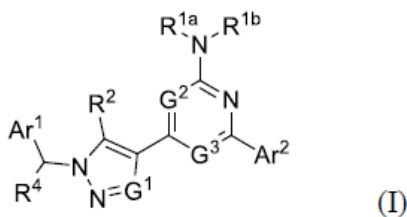
- (57) Resumen:** Se describen pirazolo[3,4-b]piridina y pirrolo[2,3-b]piridina como inhibidores de la tirosina quinasa de Bruton (Btk). También se describen composiciones farmacéuticas que incluyen los compuestos. Se describen métodos de uso de los inhibidores de Btk, solos o en combinación con otros agentes terapéuticos, para el tratamiento de enfermedades o afecciones autoinmunitarias, enfermedades o afecciones heteroinmunitarias, cáncer, que incluye linfoma, y enfermedades o afecciones inflamatorias.

(19) Dirección Nacional de la Propiedad Industrial – URUGUAY

(12) Invención

(11) UY a/ 037574

- (51) **Clasificación Internacional:** C 07D 213/06, 239/42, 249/06, 317/02, 401/04, 401/14, A 61K 31/4155, 31/4192, 31/4439, 31/506
// A 61P 35/00, 37/00
- (22) **Fecha de presentación:** 19/01/2018
- (30) **Datos de prioridad:** 62/448,608 20/01/2017 US y 62/479,005 30/03/2017 US
- (71) **Solicitante:** ARCUS BIOSCIENCES, INC. [US]
- (72) **Inventor:** Joel Beatty [US]; Laurent Debien [FR]; Jenna Jeffrey [US]; Manmohan Reddy Leleti [US]; Dillon Miles [US]; Jay Powers [US]; Brandon Rosen [US]; Ehesan Sharif [IN]; RhiannonThomas-Tran [US]; Debashis Mandal [IN]
- (74) **Agente/apoderado:** FABIANA PENADÉS (216)
- (54) **Título:** AZOLOPIRIMIDINA PARA EL TRATAMIENTO DE TRASTORNOS RELACIONADOS CON EL CÁNCER

**Compuesto I.**

- (57) **Resumen:** En la presente se describe un compuesto que es un inhibidor de al menos uno de los receptores de adenosina A_{2A} y A_{2B}, y composiciones que contienen el compuesto y métodos para sintetizar el compuesto. El uso de tal compuesto y composiciones para el tratamiento de un conjunto diverso de enfermedades, trastornos y afecciones, que incluye trastornos relacionados con cáncer y con inmunidad que se median, al menos en parte, por el receptor de adenosina A_{2A} y/o receptor de adenosina A_{2B}.

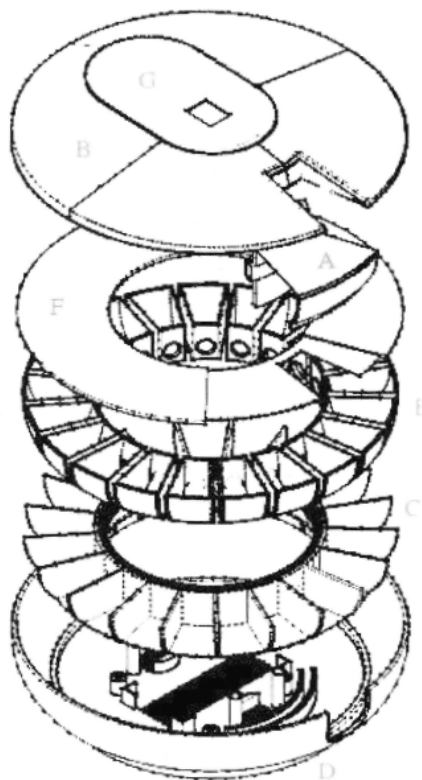
(19) Dirección Nacional de la Propiedad Industrial – URUGUAY**(12) Invención****(11) UY a/ 037675****(51) Clasificación Internacional:** A 61J 7/04**(22) Fecha de presentación:** 12/04/2018**(30) Datos de prioridad:****(71) Solicitante:** Rodrigo Arias [UY] y Roberto Perez [UY]**(72) Inventor:** Rodrigo Arias [UY]; Roberto Perez [UY]**(74) Agente/apoderado:****(54) Título:** SISTEMA PARA GESTIONAR LA DISPENSACION SEGURA DE MEDICAMENTOS Y CONTROLAR PARAMETROS DE SALUD

Figura 1.

(57) Resumen: La presente invención trata sobre un dispositivo inteligente, conectado a internet, para almacenamiento y entrega segura de medicamentos en forma automática y controlada. Además, permite realizar el seguimiento del paciente mediante mediciones de parámetros de salud obtenidas a través de periféricos, los cuales no son objeto de esta invención. Así, se integra un dispositivo electromecánico con software necesario tanto en el dispositivo como en aplicaciones externas, para mejorar la adhesión a tratamientos farmacológicos por parte de los pacientes, generando además información confiable y un monitoreo continuo por parte de los responsables del paciente.

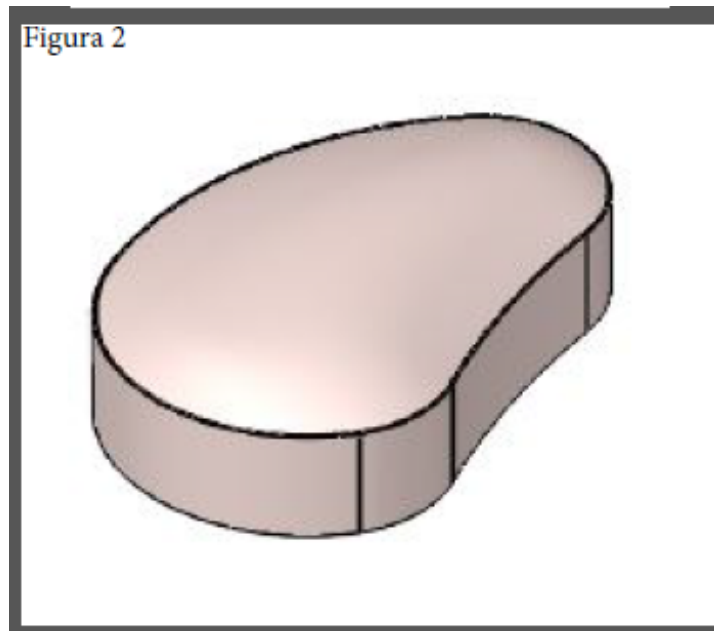
SOLICITUDES DE DISEÑOS INDUSTRIALES

(19) Dirección Nacional de la Propiedad Industrial – URUGUAY

(12) Diseño Industrial

(11) UY s/ 004585

- (51) **Clasificación Internacional:** A 61K 9/2028-01
(22) **Fecha de presentación:** 18/08/2017
(30) **Datos de prioridad:** 003841915-0001 05/04/2017 EP; 003841915-0002 05/04/2017 EP y 003841915-0003 05/04/2017 EP
(71) **Solicitante:** H. Lundbeck A/S [DK]
(72) **Inventor:** Cara DIGNUM [AU]; Charlotte MILLER [UK]; Ken LILJEGREN [DK]
(74) **Agente/apoderado:** JUAN LAPENNE DE SALTERAIN (211)
(54) **Título:** COMPRIMIDOS FARMACÉUTICOS



(57) **Resumen:**

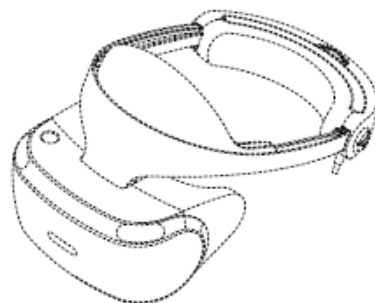
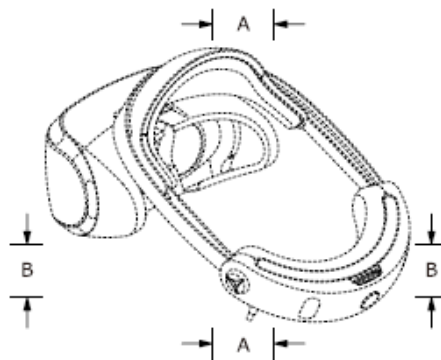
(19) Dirección Nacional de la Propiedad Industrial – URUGUAY**(12) Diseño Industrial****(11) UY s/ 004601**

- (51) Clasificación Internacional:** B 62K 11/0012-11
- (22) Fecha de presentación:** 06/10/2017
- (30) Datos de prioridad:** 2017-007380 07/04/2017 JP
- (71) Solicitante:** Honda Motor Co., Ltd. [JP]
- (72) Inventor:** Katsuyuki NAGANO [JP]; Masashi NAMAI [JP]
- (74) Agente/apoderado:** MARCOS LAPENNE (210)
- (54) Título:** MOTO SCOOTER

**(57) Resumen:**

(19) Dirección Nacional de la Propiedad Industrial – URUGUAY**(12) Diseño Industrial****(11) UY s/ 004651**

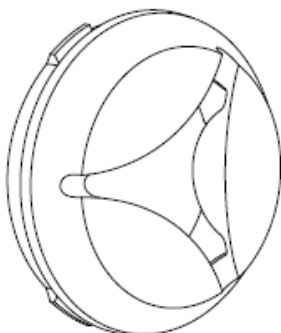
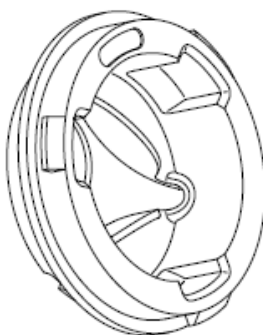
- (51) **Clasificación Internacional:** A 42B 3/04, 3/30
// (A 42B 3:32) (G 02B 27:01)14-02
- (22) **Fecha de presentación:** 03/04/2018
- (30) **Datos de prioridad:** 2017-020863 25/09/2017 JP
- (71) **Solicitante:** SONY INTERACTIVE ENTERTAINMENT INC. [JP]
- (72) **Inventor:** TAICHI NOKUO [JP]
- (74) **Agente/apoderado:** MATIAS CIKATO ABENTE (201)
- (54) **Título:** PANTALLA MONTADA EN LA CABEZA

**FIG. 1****FIG. 2**

- (57) **Resumen:**

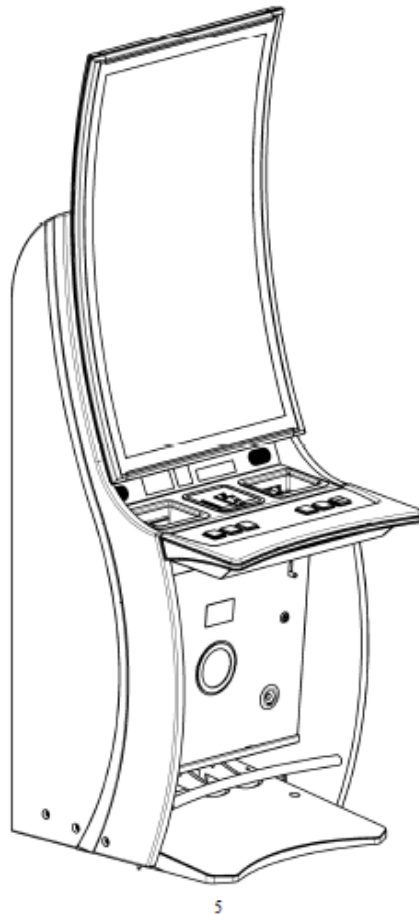
(19) Dirección Nacional de la Propiedad Industrial – URUGUAY**(12) Diseño Industrial****(11) UY s/ 004652**

- (51) **Clasificación Internacional:** F 16M 13/0014-99
(22) **Fecha de presentación:** 03/04/2018
(30) **Datos de prioridad:** 2017-020864 25/09/2017 JP
(71) **Solicitante:** SONY INTERACTIVE ENTERTAINMENT INC. [JP]
(72) **Inventor:** TAICHI NOKUO [JP]
(74) **Agente/apoderado:** MATIAS CIKATO ABENTE (201)
(54) **Título:** SOPORTE DE AURICULAR

**FIG. 1****FIG. 2****(57) Resumen:**

(19) Dirección Nacional de la Propiedad Industrial – URUGUAY**(12) Diseño Industrial****(11) UY s/ 004653**

- (51) Clasificación Internacional: G 07F 17/3221-01
(22) Fecha de presentación: 04/04/2018
(30) Datos de prioridad: 4388288 06/10/2017 EM
(71) Solicitante: ADP GAUSELMANN GMBH [DE]
(72) Inventor: Glinka, Wladimir [RU]
(74) Agente/apoderado: FERNANDEZ SECCO, GONZALO JOSE (34)
(54) Título: CAJAS ESTANCAS PARA JUGUETES



5

(57) Resumen:

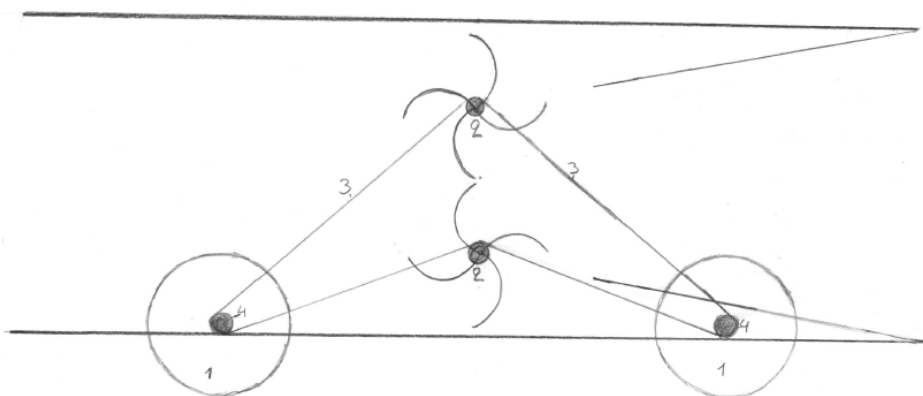
SOLICITUDES DE MODELOS DE UTILIDAD

(19) Dirección Nacional de la Propiedad Industrial – URUGUAY

(12) Modelo de Utilidad

(11) UY u/ 004677

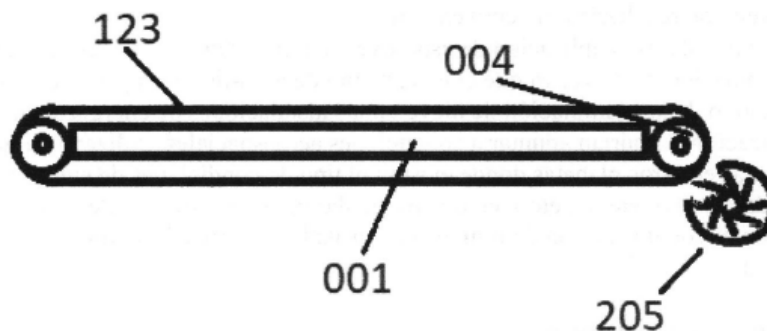
- (51) Clasificación Internacional: F 03D 5/00, 1/00
(22) Fecha de presentación: 12/04/2018
(30) Datos de prioridad:
(71) Solicitante: CARMELO ADRIAN DARDAÑO ROSSINI [UY]
(72) Inventor: CARMELO ADRIAN DARDAÑO ROSSINI [UY]
(74) Agente/apoderado: ()
(54) Título: TURBINA CONVERTIDORA DE FLUJOS DE NEGATIVOS EN POSITIVOS



- (57) Resumen: UNA NUEVA ALTERNATIVA DE ENERGIA LIMPIA RENOVABLE Y EN ALGUN CASO INAGOTABLE ES POSIBLE A PARTIR DE ESTA TURBINA. TRANSFORMA LA FUERZA NATURAL DEL AGUA COMO LA DEL VIENTO CON EL FIN DE CONSEGUIR ENERGIA CINÉTICA Y A SU VEZ ESTA EN ELECTRICIDAD, ENERGÍA MECÁNICA, PROPULSIÓN, TRACCIÓN, DESPEGUE, ETC. CON UN DISEÑO SENCILLO PODEMOS MODIFICAR LA FUERZA DE ARASTRE DEL AGUA, DEL VIENTO Y DE CUALQUIER APARATO.

(19) Dirección Nacional de la Propiedad Industrial – URUGUAY**(12) Modelo de Utilidad****(11) UY u/ 004678**

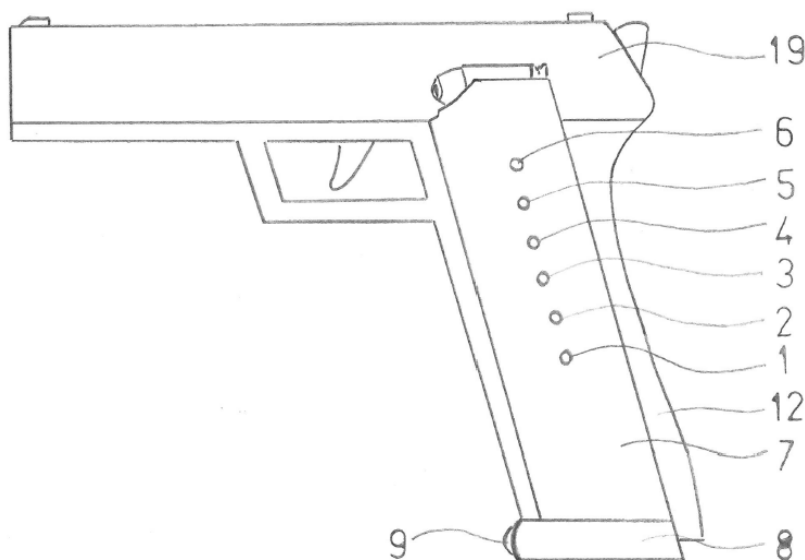
- (51) **Clasificación Internacional:** H 02S 40/10
(22) **Fecha de presentación:** 16/04/2018
(30) **Datos de prioridad:**
(71) **Solicitante:** ROSARIO GARCÍA SAMPAYO [UY]
(72) **Inventor:** ROSARIO GARCÍA SAMPAYO [UY]; TABARE PAGLIANO [UY]
(74) **Agente/apoderado:**
(54) **Título:** SISTEMA ANTI-POLVO PARA INSTALACIONES DE ENERGÍA SOLAR FOTOVOLTAICA Y TÉRMICA

**Figura 1**

- (57) **Resumen:** La presente invención describe una forma innovadora de remover el polvo que se deposita en instalaciones solares, en que una cubierta transparente flexible es movida por rodillos guías que dirigen la cubierta transparente flexible hacia la posición de un limpiador que remueve el polvo. A su vez, los rodillos guías pueden cumplir la función de enrollar totalmente la cubierta transparente flexible a efectos de desmontar ese conjunto de la instalación solar y llevarlo a otra locación para realizar mantenimiento mediante limpieza profunda o sustitución de la cubierta transparente flexible. Esta modalidad permite ahorrar energía y agua, y esperadamente aumente la producción en comparación con otros sistemas de limpieza.

(19) Dirección Nacional de la Propiedad Industrial – URUGUAY**(12) Modelo de Utilidad****(11) UY u/ 004679**

- (51) **Clasificación Internacional:** F 41G 1/35
(22) **Fecha de presentación:** 16/04/2018
(30) **Datos de prioridad:**
(71) **Solicitante:** OROSMAN ISMAEL CHERRO [UY]
(72) **Inventor:** ISMAEL OROSMAN CHERRO [UY]
(74) **Agente/apoderado:** ()
(54) **Título:** PISTOLA CON SISTEMA DE RECONOCIMIENTO DE MUNICIÓN EXTERNO.



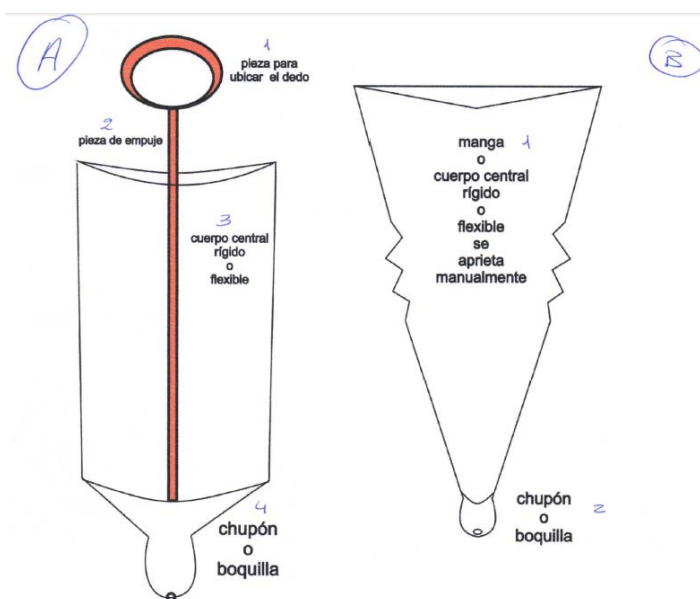
- (57) **Resumen:** Pistola con sistema de reconocimiento de munición externo, comprendido por un sistema de iluminación interna a partir de una luz led alojada en la tapa del cargador (8) que es alimentada por una batería pequeña que se encuentra en la misma tapa y es accionada por un interruptor (9), se ilumina el interior del cuerpo del cargador (7) el cual permite del exterior del arma ver indicadores de luz (1) (2) (3) (4) (5) (6) al pasar la luz desde el cuerpo del cargador (7) a orificios en la culata (12) enfrentados de forma lineal, y recordando que esta implementación se puede transferir a otras armas de distintos tamaños que utilicen cargadores.

(19) Dirección Nacional de la Propiedad Industrial – URUGUAY

(12) Modelo de Utilidad

(11) UY u/ 004680

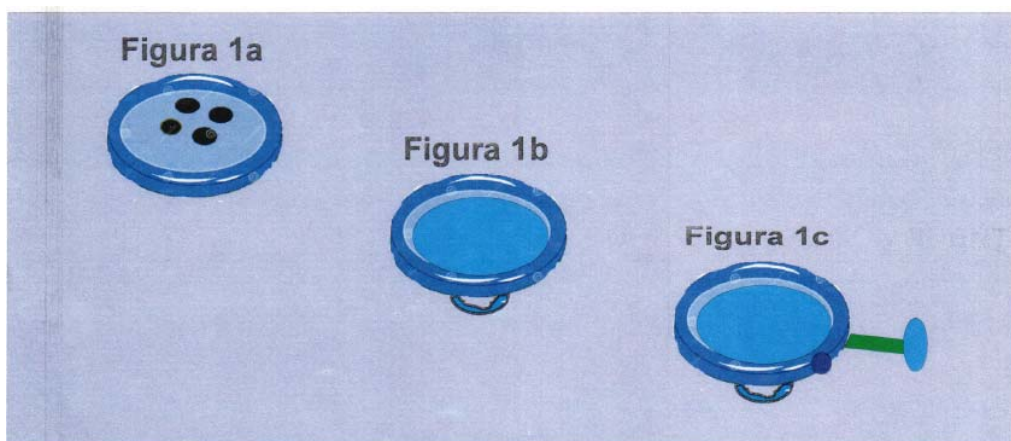
- (51) Clasificación Internacional: G 07F 11/62
(22) Fecha de presentación: 17/04/2018
(30) Datos de prioridad:
(71) Solicitante: ANDREA CUNIOLO PITTALUGA [UY]
(72) Inventor: ANDREA CUNIOLO PITTALUGA [UY]
(74) Agente/apoderado:
(54) Título: ALIMENTADOR DOSIFICADOR MANUAL



- (57) Resumen: EL PRESENTE MODELO DE UTILIDAD ESTÁ PENSADO PARA LA ALIMENTACION DE PAPILLA O SIMILAR A QUIEN POR SU CONDICION NO PUEDA O QUIERA INGERIR EL ALIMENTO UTILIZANDO LOS MEDIOS TRADICIONALES. COMPOSICION SEGÚN DIBUJO DE APARTADO A.

(19) Dirección Nacional de la Propiedad Industrial – URUGUAY**(12) Modelo de Utilidad****(11) UY u/ 004681**

- (51) **Clasificación Internacional:**
(22) **Fecha de presentación:** 30/04/2018
(30) **Datos de prioridad:**
(71) **Solicitante:** EDUARDO MEDINA YLLA [UY]
(72) **Inventor:** EDUARDO MEDINA YLLA [UY]
(74) **Agente/apoderado:**
(54) **Título:** BOTON FLEXOMETRICO, CONTRA BOTON Y PRENDA CONTINENTE



- (57) **Resumen:** "Mini flexómetro" que adherido al corte de una prenda sustituye al botón clásico, y al enganchar con su apéndice un ojal o contra-botón, lo acerca/cierra dinámicamente.

(19) Dirección Nacional de la Propiedad Industrial – URUGUAY**(12) Modelo de Utilidad****(11) UY u/ 004682**

- (51) **Clasificación Internacional:**
(22) **Fecha de presentación:** 30/04/2018
(30) **Datos de prioridad:**
(71) **Solicitante:** EDUARDO MEDINA YLLA [UY]
(72) **Inventor:** MEDINA YLLA,EDUARDO [UY]
(74) **Agente/apoderado:**
(54) **Título:** PRENDA APOLLERADA POR EXTENSION RETRACTIL



- (57) **Resumen:** "PRENDA APOLLERADA POR EXTENSION RETRACTIL", es una prenda con corte/s o extensión tipo lengüeta mayor a 3 cms. de ancho y doble de largo, con medios elásticos, que cede al tirar dejando abierta esa área, y vuelve a cubrirla al soltarla.

ÍNDICE POR TITULARES DE MARCAS

Titular	N° Exp	Marca
ACTELION PHARMACEUTICALS LTD.	493179	OPSYNVI
AC2T, INC.	491805	SPARTAN MOSQUITO
ADRIANA PATRICIA PUENTE PICCINI	493480	SIMONELLI
AGERSENS PTY LTD	493274	ESHEPHERD
AGERSENS PTY LTD	493257	AGERSENS
AIRBUS HELICOPTERS	493306	SUPER PUMA
ALBION FOOTBALL CLUB SAD	492356	ALBION FOOTBALL CLUB 1891 URUGUAY (mixta)
ALFARUS URUGUAY S.A.	492849	BRISAS DEL PRADO
ALFONSO REYES	493330	WOODIE (mixta)
ALIMENTOS DALLAS INDUSTRIA E COMERCIO LTDA	493156	DALLAS (mixta)
MARIA ABEGAIR DORNELES DA SILVA Y ALONSO PITA ANTONIO LEONEL	493483	FABRICA DE PASTAS LO DE MARIA (mixta)
ALVARO PIÑA MONDINO	493040	ESTUDIO ARQUITECTO PIÑA
AMALIE AOC, LTD.	492140	AMALIE
AMERICAN AIRLINES, INC.	493315	FLAGSHIP
ANA BEATRIZ FAJARDO SANCHEZ	493164	S STRIFF (mixta)
ANA STEINECK ANDREONI	493163	OFICIO SUSTENTABLES
ANTONIO PABLO MARTÍNEZ ESPONDA Y ANDRES ENRIQUE COLORINAS TARIGO	493019	GUAY CREDIT (mixta)
ANDRES ESPRA VAZQUEZ	493384	RUMO (mixta)
ANECOOP, S. COOP.	493107	POPI (mixta)
ANECOOP, S. COOP.	493108	NADAL A ANECOOP (mixta)
ANTONIA PALEO FERNANDEZ	493380	EL CLUB DE ANITA
APPLE INC.	492271	(figurativa)
AVON PRODUCTS, INC.	493573	AVON HERSTORY
BARIATRICA CARMELO S.R.L.	493376	CEBIN CENTRO BARIÁTRICO DEL INTERIOR (mixta)
BARROS, MARÍA FLORENCIA	493013	LA PETITE PÂTISSERIE DE FLOR (mixta)
BASF SE	493580	LIVINA
BASF SE	493581	RECITOR
BAYER INTELLECTUAL PROPERTY GMBH	493091	INTRASEAL
BIENOLO S.A.	493485	PRESS BLOCK URUGUAY (mixta)
BILESTAR S.A.	493542	STELA - SIMPLE TEST LANGUAGE
BJ ACQUISITION LLC	492845	BET SEY JOHNSON
BOADAS 1880, S.A.	493641	BOADAS 1880
BOEHRINGER INGELHEIM VETMEDICA GMBH	493314	SEMINTRA
BORYUNG HOLDINGS CO., LTD.	490574	BR (mixta)
BRICK LIVE GROUP LIMITED	493006	BRICKLIVE (mixta)
CABALLERO TARINO, RODRIGO	493106	ELEPHANT STAINLESS STEEL (mixta)
CAESARS LICENSE COMPANY, LLC	493642	CAESARS PALACE
CAESARS LICENSE COMPANY, LLC	493644	TR TOTAL REWARDS (mixta)
CAPITAL DYNAMICS HOLDING AG	492491	CAPITAL DYNAMICS

Titular	N° Exp	Marca
CARBUSS INDUSTRIA CATARINENSE DE CARROCERIAS LTDA	493574	BUSSCAR (mixta)
CARLOS ROLANDO COSSI VENDITTO	493134	COSSI (mixta)
CAROLINA RIVERO GUEREQUIZ	493482	INUSUAL (mixta)
CEMENTOS DEL PLATA S.A.	493082	ADHEFIX
CEMENTOS DEL PLATA S.A.	493242	CDP CEMENTOS DEL PLATA S.A. (mixta)
CEMENTOS DEL PLATA S.A.	493239	CEMENTOS DEL PLATA
CEMENTOS DEL PLATA S.A.	493081	FLEXICRETE
CEMENTOS DEL PLATA S.A.	493080	PROBLOCK
CHUGAI SEIYAKU KABUSHIKI KAISHA (CHUGAI PHARMACEUTICAL CO. LTD)	493140	HEMLIBRA (mixta)
CLARO S.A.	493435	CLARO ENTERPRISE SOLUTIONS
RODRIGO ZORRILLA DE SAN MARTIN Y CLAUDIO VALENTI LOPEZ	493167	E GO! (mixta)
COBOE S.A	492577	ABUELO FARMIS EXPERIENCIA EL ABUELO FARMIS ES QUIEN TIENE LAS RESPUESTAS MÁS SABIAS. DISFRUTA LAS TRAVESURAS DE SUS NIETOS, SIEMPRE ESTÁ LISTO PARA JUGAR CON ELLOS Y TRANSMITIRLES SU EXPERIENCIA. (mixta)
COBOE S.A	492578	ABUELA FARMIS DULZURA LA ABUELA FARMIS ES DULCE, UN ENCANTO DE PERSONA, LE GUSTA COMPLACER Y MALCRIAR A SUS NIETOS. ES QUIEN BRINDA CALIDEZ A TODA LA FAMILIA. (mixta)
COBOE S.A	492579	MAMÁ FARMIS BELLEZA MAMÁ FARMIS SIEMPRE ESTÁ ORGULLOSA DE SUS HIJOS, ES UNA MAMÁ DULCE, COQUETA Y DELICADA. CUIDA DEL BIENESTAR Y LA ESTÉTICA DE TODA LA FAMILIA. (mixta)
COINTRADE BLOCKCHAIN TECHNOLOGY S.A.	493009	COINTRADE CRYPTO EXCHANGE (mixta)
COLGATE-PALMOLIVE COMPANY	493116	(figurativa)
COLUSSI S.P.A.	493193	AGNESI DAL 1824 (mixta)
COMPAÑIA CERVECERA ASUNCION S.A.	493366	POLAR CERVEZA LAGER (mixta)
COMPAÑIA DE LOGISTICA S.R.L.	492684	SUMÁ Y GANÁ (mixta)
COMPLEMENTOS UY S.R.L.	493631	FALTA DENOMINACION
CONAIR CORPORATION	493079	FOILFX
CONAIR CORPORATION	493075	STEELFX
CONCEPCIÓN CRISTINA DUFOUR ACUÑA	492984	JUNCO CREACIONES CONCEPCIÓN ACUÑA (mixta)
CONEX IPR LIMITED	492945	>B< MAXIPRO (mixta)
CRAFTMEN S.A.	493507	BLESS LOVELY LIFE (mixta)
CRISTIAN GERMAN SAFIE	493131	ENOTURISMO URUGUAY (mixta)
CUSHMAN & WAKEFIELD, INC.	493546	CUSHMAN & WAKEFIELD (mixta)

Titular	N° Exp	Marca
DACAR CG SRL	493401	URUGUAY SECURITY (mixta)
DC COMICS	493060	AQUAMAN
DC COMICS	493062	JUSTICE LEAGUE
DECOWEB BRANDS, S.A.	493328	KA INTERNATIONAL (mixta)
DHARMA S.A.	493506	G GIFT (mixta)
DIAGEO NORTH AMERICA, INC.	493209	STE PIERRE SMIRNOFF FLS V S TS MCMXXXV (mixta)
DIEGO LEONEL CALUNGUI BIDE LA	493135	SIEMPRE PLENA
DIF MANAGEMENT HOLDING B.V.	493063	DIF
DISTRIBUIDORA INTERNACIONAL CARMEN, S.A	492658	TRALE (mixta)
DREAMWORKS ANIMATION L.L.C.	493479	DREAMWORKS DRAGONS RESCUE RIDERS
EISAI R&D MANAGEMENT CO., LTD.	492817	HALAVEN
EISAI R&D MANAGEMENT CO., LTD.	493225	LENVIMA
EKAF - INDUSTRIA NAZIONALE DEL CAFFÉ S.P.A	493007	CELLINI (mixta)
EL MEJOR PRECIO SRL	493109	MI COMPRA (mixta)
ELIS CARLA PARODI CAYAFA	493270	WABI (mixta)
ELSTER-INSTROMET B.V.	492621	INSTROMET
MARTIN SEGUNDO Y EMILIANO CARRADORI	492505	EL FAROLITO ESTAR & COCINA (mixta)
ENRIQUE AGUERREBERE S.A.	493117	AGUERREBERE (mixta)
ENRIQUE AGUERREBERE S.A.	493118	FASERIT
ÉPICO FILMS S.R.L.	493640	CAMINO A UN SUEÑO (mixta)
ERNESTO FASANO ARJONA	493145	SAMAGO (mixta)
ERNESTO RODRIGO DAVIDSOHN BENET	493615	MODDO CAVIA (mixta)
ESSITY HYGIENE AND HEALTH AKTIEBOLAG	493645	PERIODWEAR
ESTABLECIMIENTO MECANICO O.C.E. SRL	493318	TRILER (mixta)
EUROFARMA URUGUAY S.A.	493022	TIRIZ
F INTRESSENER 3 AB	493538	IPCO (mixta)
F INTRESSENER 3 AB	493539	IPCO (mixta)
FABRIZIO ROSA FILIPPI	493152	PIZZA SHOW CATERING ARTESANAL (mixta)
FEDERACIÓN PSICOANALÍTICA DE AMÉRICA LATINA	492677	BIVIPSI B (mixta)
FEDERICO SPINOLA	493471	PILA URUGUAY
FIDEICOMISO 58528/2017	490759	ALDEANA MANANTIALES (mixta)
IORELLA PORRINI RIBOIRA	493415	SANTA BARBARA OUTFITTERS (mixta)
FISS KOSS COMERCIAL EIRELI	493477	FISS KOSS (mixta)
FRANK DANILO MINTEGUI MACHADO; ADRIAN EDUARDO BARRUZZI AZAYAN; AGUSTIN GONZALES GONZALES Y SAUL EMILIANO OLIVERA GONZALEZ	493132	GUALICHO
FRIGORIFICO TACUAREMBO S.A.	493576	TF TACUAREMBO STEAKHOUSE (mixta)
FUNDACIÓN IMPULSORA DE UN NUEVO SECTOR DE LA ECONOMÍA SISTEMA B GANADERA SANTA LAURA S.A.	492875	SISTEMA B
	493246	OLIVARES DE SANTA LAURA

Titular	N° Exp	Marca
		ACEITE DE OLIVA VIRGEN EXTRA (mixta)
GEFCO	493329	GEFCO. INFINITE PROXIMITY
GEFCO	493312	GEFCO. PARTNERS, UNLIMITED (mixta)
GENERAL MOTORS LLC	462401	CHEVYSTAR
GENERAL MOTORS LLC	493166	CHEVROLET BOLT EV
GLV SRL	493267	VIASENDO A UN CLIC DE TU MUNDO (mixta)
GODOX PHOTO EQUIPMENT CO. LTD.	493249	GODOX (mixta)
GONZALO RODRIGUEZ DOTTA	468327	HOSPITAL INTERNACIONAL DE PUNTA DEL ESTE
GREEN4U TECHNOLOGIES	492377	SURGE
HACK LTD.	493531	KRIS (mixta)
HAIR STUDIO SRL	493113	HAIR STUDIO HS (mixta)
HANES INNERWEAR AUSTRALIA PTY LTD	493523	BONDS
HECTOR MAURICIO MARTIRENA GONZALEZ	493552	GAUCHA (mixta)
HENBOL SA	493269	LAS-LIEBRES (mixta)
HILÉIA INDUSTRIAS DE PRODUTOS ALIMENTICIOS S.A.	493083	HILÉIA (mixta)
HOME BOX OFFICE, INC.	493188	GAME OF THRONES
HORACIO BURGHI CAMACHO	493381	COFFEE CLUB (mixta)
HYUNDAI MOTOR COMPANY	493475	LEONIS
ICONIX LUXEMBOURG HOLDINGS SARL	493046	UMBRO
ICONIX LUXEMBOURG HOLDINGS SARL	493038	UMBRO
SEBASTIÁN JOSÉ OLIVERA MARTÍNEZ Y IGNACIO RAÚL GONZÁLEZ CARNEVALE	480951	CÁMARA URUGUAY NUEVA ZELANDA (mixta)
SEBASTIÁN JOSÉ OLIVERA MARTÍNEZ Y IGNACIO RAÚL GONZÁLEZ CARNEVALE	480952	WWW.CAFU.ORG.UY CAMARA URUGUAYA DE FINTECH EXPANDING YOUR FOOTPRINT IN FINTECH
IRIGOYEN, IGNACIO EDUARDO	493196	BIBLIOTECAS FUTBOLERAS (mixta)
ITZKOVICI, JULIAN ESTEBAN	493320	OXFORD POLO CLUB (mixta)
IVÁN GABRIEL PEREYRA BEHCAN	493551	DU (mixta)
JANSPORT APPAREL CORP.	470138	SUPERBREAK
JOAQUIMAR SOCIEDAD ANONIMA	469694	FACHERITOS PRIMER MUNDO BABY KID'S (mixta)
JOHNSON & JOHNSON	493575	AMPONEA
JOHNSON & JOHNSON	493187	GO! TABS
JOHNSON& JOHNSON	493647	KAPLYENT
JOHNSON& JOHNSON	493648	ZURLYGA
JOHNSON& JOHNSON	493115	JANSSEN ESENCIAL
JORGE PALESE	492974	SWIM DAYS
JOSE LUIS BURLANDO COSERTICO	493385	BAMBÚ DEL ESTE (mixta)
JUAN ARECHAVALETA POMBO	493251	CONBOX (mixta)
OSCAR RAFAEL CINCUNEGUI TRUJILLO Y JUAN JOSE CINCUNEGUI TRUJILLO	493481	NEUMATICOS MILLAN (mixta)
JUAN RAMIRO PERADOTTO ABREU	493405	BEINST (mixta)

Titular	N° Exp	Marca
KANSAI PAINT CO., LTD.	493275	EPOTECT
KERAN SOCIEDAD ANONIMA	493516	PITBULL
KIA MOTORS CORPORATION	469580	DRIVE WISE (mixta)
L. BOLT SOCIEDAD ANONIMA	493316	BEAUTEES
L. BOLT SOCIEDAD ANONIMA	493317	FADED GLORY
L' OREAL S.A.	493547	REVITALIFT
L' OREAL S.A.	493198	RENERGIE MULTI-CICA (mixta)
LA JACINTA S.A.	493564	ORO CRIOLLO (mixta)
LABORATORIOS CALIER DE URUGUAY S.A.	493016	PROTRACT
LABORATORIOS HAYMANN S.A	493008	BIOTICA S3
LAOR S.A.	493165	LAORTIENDA
LATINWARE S.A.	493503	MAXSON (mixta)
LE SAC COMERCIAL CENTER COUROS LTDA.	493374	LE POSTICHE
LEONARDO DEL CASTILLO Y NATASHA FERNANDA ROCHA ITURRALTE	493325	BASAI UNIFORMES (mixta)
LIFESTYLES HEALTHCARE PTE LTD	493148	LIFESTYLES
LINOREK S.A.	493139	IPSOY
LOGIFOR S.A.	493466	LOGIFOR LOGÍSTICA FORESTAL (mixta)
LOS NIETITOS S.A.	493308	LOS NENITOS
LOS NIETITOS S.A.	493310	LA NENA (mixta)
LOVELAND PRODUCTS, INC.	493255	OCEANIUM
LOVELAND PRODUCTS, INC.	493273	FOUNDRY
M. DE LOS ANGELES COUSELO	493327	INSTITUTO CAPRICE
MAGYA S.A.	493578	NORTHFIELD CENTRO DEPORTIVO (mixta)
MAGYA S.A.	493579	N NORTHFIELD CENTRO DEPORTIVO (mixta)
MANUEL ADUR PADITA	493386	MINI NATURAL & HEALTHY FOOD (mixta)
MARCELA DI BERNARDI	493178	ESTUDIO PAUSA ARTE & DISEÑO
FRANCISCO MITRANO Y MARCELLO CAIROLI	483641	CERVEZA ARTESANAL FELDBERG (mixta)
MARIA ALESSANDRA PIUSELLI CESARE	493153	MOMENTO SPA (mixta)
MARÍA ANDREA MUTTONI ZANELLI	492985	ANIMANÍA (mixta)
MARIA VICTORIA TOTORELLA	493402	ASTORIA
ALEJANDRO AMERICO MACHIN TOMA; GUSTAVO JULIAN MILAN MACHIN; ALFREDO CESAR LANGORATE LABARCHE; JOSE DANIEL GALEANO BARREIRO Y MARIANA LUJAN MARINELARENA LEMA	493616	FIESTA NACIONAL DE LA LECHE CARDAL - FLORIDA (mixta)
MARIANA MARIA BENECH MUSSELLI	493155	URUGUAY RELOCATION (mixta)
MARIO CELANO MEYER	493133	ZLIBRA (mixta)
MARY JOHANA HERNANDEZ ARAQUE	493478	AMARELO
FEDERICO AUGUSTO VIGEVANI DE ARCE Y MATHIAS SELLANES BAEZ	493245	WOLVES BY DOSOGAS (mixta)
FEDERICO AUGUSTO VIGEVANI DE ARCE Y MATHIAS SELLANES BAEZ	493244	(figurativa)
MENAYED, JULIO GUSTAVO	492506	LCNI LA COMUNIDAD DE

Titular	N° Exp	Marca
		NEGOCIOS INMOBILIARIOS (mixta)
MERCK KGAA	493279	IR3535
MERCK KGAA	493281	IR3535 (mixta)
METAL WORK S.P.A.	493202	METAL WORK (mixta)
MIGUEL ALFREDO TERLIZZI	493243	WORKIA (mixta)
MIGUEL FERNANDO LIZARAZÚ CHARLO	493646	DIRECTO DE LA CHACRA A TU MESA (mixta)
MOLINOS RIO DE LA PLATA S.A.	493596	FRAN NIETO SENETINER (mixta)
MOLINOS RIO DE LA PLATA S.A.	493159	GALLO SNACKS CHOCONUSS DE ARROZ (mixta)
MONSTER ENERGY COMPANY	493184	MONSTER ENERGY ABSOLUTELY ZERO
MONSTER ENERGY COMPANY	493183	ABSOLUTELY GUARANTEED!
MONSTER ENERGY COMPANY	493182	UNLEASH THE ULTRA BEAST!
MONSTER ENERGY COMPANY	493181	MONSTER ENERGY ULTRA
MONSTER ENERGY COMPANY	493180	MONSTER ENERGY
MOTO DIRECT LIMITED	493201	RST (mixta)
NALTINA S.A.	493643	ARAPEY (mixta)
NBA 2K LEAGUE, LLC	493018	(figurativa)
NELSON SOBRERO S.A.	493086	SOBRERO LO QUE QUIERAS! (mixta)
NELSON SOBRERO S.A.	493085	NELSON SOBRERO
NETVIAX SOLUTIONS	493195	TRAVEL FEST .UY TU VIAJE EN OFERTA (mixta)
NEXANS	469723	FREETOX
NEXANS	493388	NEXANS
NH HOTEL GROUP, S.A.	493199	NH REWARDS RETURN RELIVE (mixta)
NICOVENTURES HOLDINGS LIMITED	492976	VUSE
NINTENDO CO., LTD.	493421	NINTENDO LABO
NOVARTIS AG	493248	SHARKSKIN
NUEVOS ALMACENES INTERNACIONALES S.A.	477438	OSITO
NUTRIEN LTD.	493331	NUTRIEN AG SOLUTIONS
NUTRIEN LTD.	493337	NUTRIEN AG SOLUTIONS (mixta)
NUTRION INTERNACIONAL, S.L.U.	493493	RUMINER
OPKO CHILE S.A.	493053	PETKO
ORLANDO GERMAN DOVAT MELA	493370	INICIATIVA 2030
ORLANDO GERMAN DOVAT MELA	493371	(figurativa)
PANIFICADORA BIMBO DEL URUGUAY S.A.	493548	VIZIO
PARQUE OCEANICO SA	493553	HOTEL PARQUE OCEANICO. LA CORONILLA ROCHA- URUGUAY (mixta)
PATRICIA EVIA	493571	MANOLITA BY PATY EVIA (mixta)
PATRICK JAKTER LEMPert	493577	QUO (mixta)
PAYPAL, INC.	469371	XOOM
PEANUTS WORLDWIDE LLC	493254	SNOOPY
PÉREZ ALFARO & ASOCIADOS LTDA.	493173	PA&A PÉREZ ALFARO & ASOCIADOS (mixta)
PGG WRIGHTSON LIMITED	492620	BIDR
PIAGGIO & C. S.P.A .	493121	VESPA

Titular	N° Exp	Marca
POMILUZ, S.A.	493120	LUXOPHIE
PORTALEZ, GASTON MAXIMILIANO	493532	PIRKA STONE VANGUARDIA + DISEÑO (mixta)
PRINCIPAL FINANCIAL SERVICES, INC.	469343	PRINCIPAL (mixta)
PRONTOMETAL S.A.	493197	PICK TO LIGHT
PRONTOMETAL S.A.	493011	PICK THE LIGHT
PRONTOMETAL S.A.	493010	ROBOTSHUTTLE
PROQUIMUR S.A.	492076	FOLIMUR
PROQUIMUR S.A.	492066	SUMO
PROQUIMUR S.A.	491907	BACCO POWER
PROQUIMUR S.A.	492878	CHOKO
PROQUIMUR S.A.	492879	FORZA
PROQUIMUR S.A.	492635	AGROZEB
REVIVE ENTERPRISE LTD.	493375	(figurativa)
REYNA, MARIA BELEN	493051	MICHU BUENOS AIRES (mixta)
RHH FINANCIAL GROUP, LLC	493464	INSIGNEO (mixta)
RICARDO DANIEL LAFRANCONI ESTEUA	471483	HERRERIA LAFRANCONI (mixta)
RODOLFO KREUZER	493030	Q QBO'S (mixta)
RUEDA ABADI PEREIRA & ASOC. SOCIEDAD CIVIL	493237	RUEDA ABADI PEREIRA
ANALIA ANDREA GIORDANO FONDO Y SANDRA MONICA GIORDANO FONDO	493023	LA CASA DE LAS LAPICERAS (mixta)
SANTA ROSA AUTOMOTORES S.A.	493130	OUTLETONE
SANTANDER INVESTMENT BANK LIMITED	493050	SANTANDER (mixta)
SANTANDER INVESTMENT BANK LIMITED	493049	SANTANDER (mixta)
SANTANDER INVESTMENT BANK LIMITED	493056	GRUPO SANTANDER (mixta)
SANTANDER INVESTMENT BANK LIMITED	493055	(figurativa)
SANTIC (QUAN ZHOU) SPORTS CO.,LTD	493154	SANTIC (mixta)
SAVANT PHARM S.A.	493559	FABOGESIC
SAVANT PHARM S.A.	493560	FLEXIPLÉN
SAVANT PHARM S.A.	493566	UN EXPECTORANTE PARA CADA NECESIDAD
SAVANT PHARM S.A.	493561	MAS SALUD, MEJOR VIDA
SAVANT PHARM S.A.	493562	EL ALIVIO VA CON VOS
SAVANT PHARM S.A.	493565	SI LA GRIPE VIENE, SE VA CON GRIPABEN
SAVANT PHARM S.A.	493563	NO PARES DE MOVERTE
SCHOTT AG	493160	IQ (mixta)
SCHOTT AG	493162	SCHOTT IQ (mixta)
SCHRÉDER, SOCIÉTÉ ANONYME	493015	LIGHTABILITY
SEBASTIÁN JOSÉ OLIVERA MARTÍNEZ	480954	VANELLUS & PARTNERS ADVISORY GROUP (mixta)
SEBASTIÁN JOSÉ OLIVERA MARTÍNEZ	480953	MONTEVIDEO FINTECH FORUM LET THE WORLD COME TO US
FEDERICO RAFAEL SARLABÓS REISSIG Y SEBASTIÁN MIGUEL FERNÁNDEZ ROMERO (SOC. DE HECHO)	493491	MITO

Titular	N° Exp	Marca
SERGIO FREITAS COLLAZO	493054	SPORTKAYAK
SHINE TV LIMITED	493021	M (mixta)
SILVANA FIORELLA GAVELLO BONINO	493558	CORALTUR VIAJES (mixta)
SILVANA LLACER BLANCO	493020	GRUPO ATOM URUGUAY (mixta)
SITWA GROUP LLC	493213	TIMBRIT (mixta)
SOCIEDAD DE AMIGOS DE LA EDUCACION POPULAR	493072	AE ELEF ASOCIACIÓN DEL EX ALUMNO ELBIO FERNÁNDEZ (mixta)
SOCIEDAD DE AMIGOS DE LA EDUCACION POPULAR	493073	ELBIO FERNÁNDEZ LUZ MÁS LUZ CDEF (mixta)
SOCIEDAD DE AMIGOS DE LA EDUCACION POPULAR	493074	MARATÓN DE LECTURA ELBIO FERNÁNDEZ (mixta)
SOCIETE DES PRODUITS NESTLÉ S.A.	493253	BELLA
SODIMAC S.A.	493052	UBERMANN
SUD ALIMENTATION	465372	S SAVENCIA (mixta)
SUMITOMO RUBBER INDUSTRIES,LTD.	493526	GRANDTREK
TABERINOS S.A.	493047	TORRE CENTRA (mixta)
TA-TA S.A.	493504	LE BAJAMOS EL COSTO DE VIDA AL URUGUAY
TAYLOR-LISTUG, INC	493268	V-CLASS
TELEFONICA, S.A.	493307	MOVISTAR RIDERS M (mixta)
TELEVISA, S.A. DE C.V.	493014	BAILANDO POR UN SUEÑO
THE COCA-COLA COMPANY	493141	WABI
THE COCA-COLA COMPANY	493373	ADES PARA ACOMPAÑAR SU DIVERSIÓN APRENDIZAJE AVENTURAS CRECIMIENTO RISAS JUEGO
THE DIRECTV GROUP, INC.	493186	DIRECTV GO
THE DIRECTV GROUP, INC.	493185	ONDIRECTV
THE ESAB GROUP, INC	493203	HANDYPLASMA
THE GILLETTE COMPANY LLC	492971	GILLETTE VENUS (mixta)
THE NOT COMPANY SPA	493584	X NOTCO
THE NOT COMPANY SPA	493104	X NOTCO NOT YOGURT (mixta)
THE NOT COMPANY SPA	493101	X NOTCO NOT MEAT (mixta)
THE NOT COMPANY SPA	493102	X NOTCO NOT MILK (mixta)
TIBEFox S.A.	493012	JOY MVD BIENVENIDO AL ESTADO JOY (mixta)
TOMAI LTDO	484215	TOMAI (mixta)
TUTEUR S.A.C.I.F.I.A.	493625	FEINARDON
TUTEUR S.A.C.I.F.I.A.	493624	EDILOSIV
TUTEUR S.A.C.I.F.I.A.	493621	GORFETAN
TUTEUR S.A.C.I.F.I.A.	493620	TERFLIMIDA
TUTEUR S.A.C.I.F.I.A.	493617	DALFYRAN
TUTEUR S.A.C.I.F.I.A.	493626	MOGIBE
TUTEUR S.A.C.I.F.I.A.	493627	TENALCET
TUTEUR S.A.C.I.F.I.A.	493628	PARITOL
TUTEUR S.A.C.I.F.I.A.	493629	TILMURATO
TUTEUR S.A.C.I.F.I.A.	493630	DEFERADE
TUTEUR S.A.C.I.F.I.A.	493622	ITERBIL
TUTEUR S.A.C.I.F.I.A.	493623	BRIDUL
UNILEVER N.V.	493192	REXONA START FRESH
UNIMARCA AGÊNCIA DE PUBLICIDADE	493319	MUKY

Titular	N° Exp	Marca
EIRELI ME		
UNINTER EDUCACIONAL S.A.	493260	UNINTER
V GAMA S.R.L.	493390	V GAMA
VERÓNICA ROMINA TRAETTA	493283	RTFIT (mixta)
VIASAT, INC.	492659	VIASAT (mixta)
VICTOR BENAVIDES PONGRACZ	492973	MIAMI BOX (mixta)
WARNER BROS. ENTERTAINMENT INC. Y JOANNE ROWLING	493064	WIZARDING WORLD (mixta)
WERNER URBAN	493396	AUTOPROFI
WERNER URBAN	493395	BLUECHEM
WEWORK COMPANIES INC.	493522	WE (mixta)
ZELAM LIMITED	493455	PERMATEK
ZHAO JIANGUI	493034	HOLY STONE (mixta)
ZINCRO S.R.L.	493235	BETALBA HOUSE (mixta)

ÍNDICE

Listado de Códigos Utilizados en el Boletín	7
Listado de Agentes de la Propiedad Industrial.....	11
Solicitudes de Marcas	23
Rectificaciones de Marcas	128
Resoluciones de Marcas, Concedidas.....	129
Resoluciones de Frases Publicitarias, Concedidas	141
Resoluciones de Marcas, Desestimadas	141
Resoluciones de Renovaciones, Desestimadas.....	142
Resoluciones de Marcas, Desestimadas (Art. 92, D. 34/999).....	142
Resoluciones de Marcas, Desistidas (Art. 90, D. 34/999)	142
Resoluciones de Marcas, Desistidas (Art. 90, D. 34/999)	143
Resoluciones de Marcas, Modificadas	144
Resoluciones de Renovaciones, Modificadas.....	144
Resoluciones de Renovaciones, Concedidas	144
Transferencias	149
Transferencias Parciales.....	153
Transferencias Parciales Desestimadas(Art. 92, D. 34/999).....	153
Transferencias de Patentes.....	153
Cambios de Nombre.....	154
Cambios de Nombre de Patentes	159
Cambios de Domicilio	160
Cambios de Domicilio de Marcas Colectivas	165
Cambios de Domicilio de Patentes	165
Inscripciones de Renuncias Totales	165
Resoluciones de Recursos, Revocada Total Por Dnpi.....	165
Resoluciones de Patentes, Concedidas	165
Resoluciones de Diseños Industriales, Concedidas.....	166
Resoluciones de Modelos de Utilidad, Concedidas.....	167
Resoluciones de Patentes, Desestimadas.....	167
Resoluciones de Patentes, Desistidas.....	167
Resoluciones de Modelos de Utilidad, Desistidas	168
Resoluciones de Diseños Industriales, Desistidas	168
Resoluciones de Patentes, Abandonadas	168
Resoluciones de Diseños Industriales, Abandonadas.....	169
Resoluciones de Modelos de Utilidad, Abandonadas	170
Notificaciones de Asesoría	171
Notificaciones de Recursos	184
Notificaciones de la División Marcas	186
Solicitudes de Patentes de Invención.....	197
Solicitudes de Diseños Industriales	233
Solicitudes de Modelos de Utilidad	238
Índice por Titulares de Marcas	245
Índice.....	255

Depósito legal 325.532
(N° 224)
Impreso en D.N.P.I.
E-mail: administracion.dnpi@miem.gub.uy
Rincón 719 Telefax 2840 1234
C.P. 11.000
Montevideo – Uruguay

Montevideo, 31 de mayo de 2018

Mayo 2018