

REPUBLICA ORIENTAL DEL URUGUAY

MINISTERIO DE INDUSTRIA, ENERGIA Y MINERIA

DIRECCION NACIONAL DE LA PROPIEDAD INDUSTRIAL

BOLETIN

de la

Propiedad Industrial

N° 227

31 de Agosto de 2018

República Oriental del Uruguay



*Dirección Nacional de la
Propiedad Industrial*



ISSN 2301 – 1777
Impreso en D.N.P.I.
Permiso N° 2160 (Biblioteca Nacional)
URUGUAY

REPÚBLICA ORIENTAL DEL URUGUAY



MINISTERIO DE INDUSTRIA, ENERGÍA Y MINERÍA

DIRECCIÓN NACIONAL DE LA PROPIEDAD INDUSTRIAL

ING CAROLINA COSSE
MINISTRA DE INDUSTRIA, ENERGÍA Y MINERÍA

ING. GUILLERMO MONCECCHI
SUBSECRETARIO
MINISTERIO DE INDUSTRIA, ENERGÍA Y MINERÍA

DRA. FERNANDA CARDONA
DIRECTORA GENERAL DE SECRETARÍA
MINISTERIO DE INDUSTRIA, ENERGÍA Y MINERÍA

DRA. MARIANELA DELOR
DIRECTORA NACIONAL
DIRECCIÓN NACIONAL DE LA PROPIEDAD INDUSTRIAL

de acuerdo a lo establecido por los artículos 80 y 101 de la Ley
N° 17.011 de fecha 25 de Setiembre de 1998 ésta es la
Publicación Oficial de la Dirección Nacional de la Propiedad
Industrial, Unidad Ejecutora del Ministerio de Industria, Energía
y Minería, cuyo cometido sustantivo es administrar y proteger el
derecho de la Propiedad Industrial.

RINCON 719 – Teléfono 2900 0658 – C.P. 11.000

e-mail: secretaria.dnpi@miem.gub.uy

<http://www.dnpi.gub.uy>

LISTADO DE CÓDIGOS UTILIZADOS EN EL BOLETÍN

LISTA DE CÓDIGOS, POR ORDEN ALFABÉTICO, Y LOS NOMBRES CORRESPONDIENTES (ABREVIADOS) DE ESTADOS, OTRAS ENTIDADES Y ORGANIZACIONES INTERGUBERNAMENTALES.

AD	ANDORRA	CS	SERBIA Y MONTENEGRO
AE	EMIRATOS ARABES UNIDOS	CU	CUBA
AF	AFGANISTAN	CV	CABO VERDE
AG	ANTIGUA Y BARBUDA	CY	CHIPRE
AI	ANGUILLA	CZ	REPUBLICA CHECA
AL	ALBANIA		
AM	ARMENIA	DE	ALEMANIA
AN	ANTILLAS NEERLANDESAS	DJ	DJIBOUTI
AO	ANGOLA	DK	DINAMARCA
AP	ORGANIZACIÓN REGIONAL AFRICANA DE LA PROPIEDAD INDUSTRIAL (ARIPO)	DM	DOMINICA
AR	ARGENTINA	DO	REPUBLICA DOMINICANA
AT	AUSTRIA	DZ	ARGELIA
AU	AUSTRALIA	EA	ORGANIZACIÓN EUROASIÁTICA DE PATENTES (EAPO)
AW	ARUBA	EC	ECUADOR
AZ	AZERBAIYAN	EE	ESTONIA
		EG	EGIPTO
BA	BOSNIA Y HERZEGOVINA	EH	SAHARA OCCIDENTAL
BB	BARBADOS	EM	OFICINA PARA LA ARMONIZACIÓN DEL MERCADO INTERIOR (MARCAS Y DIBUJOS Y MODELOS) (OAMI)
BD	BANGLADESH	EP	OFICINA EUROPEA DE PATENTES (OEP)
BE	BELGICA	ER	ERITREA
BF	BURKINA FASO	ES	ESPAÑA
BG	BULGARIA	ET	ETIOPIA
BH	BAHREIN		
BI	BURUNDI	FI	FINLANDIA
BJ	BENIN	FJ	FIJI
BM	BERMUDA	FK	ISLAS FALKLAND (MALVINAS)
BN	BRUNEI DARUSSALAM	FO	ISLAS FEROE
BO	BOLIVIA	FR	FRANCIA
BR	BRASIL		
BS	BAHAMAS	GA	GABON
BT	BHUTAN	GB	REINO UNIDO
BV	ISLA BOUVET	GC	OFICINA DE PATENTES DEL CONSEJO DE COOPERACION DE LOS ESTADOS ARABES DEL GOLFO (CCG)
BW	BOTSWANA	GD	GRANADA
BX	OFICINA BENELUX DE MARCAS (BBM) Y OFICINA BENELUX DE DIBUJOS Y MODELOS (BBDM)	GE	GEORGIA
BY	BELARUS	GH	GHANA
BZ	BELICE	GI	GIBRALTAR
		GL	GROENLANDIA
CA	CANADA	GM	GAMBIA
CD	REPUBLICA DEMOCRATICA DEL CONGO	GN	GUINEA
CF	REPUBLICA CENTROAFRICANA	GQ	GUINEA ECUATORIAL
CG	CONGO	GR	GRECIA
CH	SUIZA	GS	ISLAS GEORGIA DEL SUR Y SANDWICH DEL SUR
CI	COTE D'IVOIRE	GT	GUATEMALA
CK	ISLAS COOK	GW	GUINEA - BISSAU
CL	CHILE	GY	GUYANA
CM	CAMERUN	HK	REGION ADMINISTRATIVA ESPECIAL DE HONG KONG DE LA REPUBLICA POPULAR DE CHINA
CN	CHINA		
CO	COLOMBIA		
CR	COSTA RICA		

HN	HONDURAS	MZ	MOZAMBIQUE
HR	CROACIA	NA	NAMIBIA
HT	HAITI	NE	NIGER
HU	HUNGRIA	NG	NIGERIA
IB	OFICINA INTERNACIONAL DE LA ORGANIZACIÓN MUNDIAL DE LA PROPIEDAD INTELECTUAL (OMPI)	NI	NICARAGUA
ID	INDONESIA	NL	PAISES BAJOS
IE	IRLANDA	NO	NORUEGA
IM	ISLA DE MAN	NP	NEPAL
IL	ISRAEL	NR	NAURU
IN	INDIA	NZ	NUEVA ZELANDIA
IQ	IRAQ	OA	ORGANIZACION AFRICANA DE LA PROPIEDAD INTELECTUAL (OAPI)
IR	IRAN(REPUBLICA ISLAMICA DEL)	OM	OMAN
IS	ISLANDIA	PA	PANAMA
IT	ITALIA	PE	PERU
JM	JAMAICA	PG	PAPUA NUEVA GUINEA
JO	JORDANIA	PH	FILIPINAS
JP	JAPON	PK	PAKISTAN
KE	KENYA	PL	POLONIA
KG	KIRGUISTAN	PT	PORTUGAL
KH	CAMBOYA	PW	PALAU
KI	KIRIBATI	PY	PARAGUAY
KM	COMORAS	QA	QATAR
KN	SAINT KITTS Y NEVIS	RO	RUMANIA
KP	REPUBLICA POPULAR DEMOCRATICA DE COREA	RS	SERBIA
KR	REPUBLICA DE COREA	RU	FEDERACION DE RUSIA
KW	KUWAIT	RW	RWANDA
KY	ISLAS CAIMAN	SA	ARABIA SAUDITA
KZ	KAZAKSTAN	SB	ISLAS SALOMON
LA	REPUBLICA DEMOCRATICA POPULAR LAO	SC	SEYCHELLES
LB	LIBANO	SD	SUDAN
LC	SANTA LUCIA	SE	SUECIA
LI	LIECHTENSTEIN	SG	SINGAPUR
LK	SRI LANKA	SH	SANTA HELENA
LR	LIBERIA	SI	ESLOVENIA
LS	LESOTHO	SK	ESLOVAQUIA
LT	LITUANIA	SL	SIERRA LEONA
LU	LUXEMBURGO	SM	SAN MARINO
LV	LETONIA	SN	SENEGAL
LY	JAMAHIRIYA ARABE LIBIA	SO	SOMALIA
MA	MARRUECOS	SR	SURINAME
MC	MONACO	ST	SANTO TOME Y PRINCIPE
MD	REPUBLICA DE MOLDOVA	SV	EL SALVADOR
ME	MONTENEGRO	SY	REPUBLICA ARABE SIRIA
MG	MADAGASCAR	SZ	SWAZILANDIA
MK	EX REPUBLICA YUGOSLAVA DE MACEDONIA	TC	ISLAS TURCOS Y CAICOS
ML	MALI	TD	CHAD
MM	MYANMAR	TG	TOGO
MN	MONGOLIA	TH	TAILANDIA
MO	MACAO	TJ	TAYIKISTAN
MP	ISLAS MARIANAS SEPTENTRIONALES	TM	TURKMENISTAN
MR	MAURITANIA	TN	TUNEZ
MS	MONTSERRAT	TO	TONGA
MT	MALTA	TP	TIMOR ORIENTAL
MU	MAURICIO	TR	TURQUIA
MV	MALDIVAS	TT	TRINIDAD Y TOBAGO
MW	MALAWI	TV	TUVALU
MX	MEXICO		
MY	MALASIA		

TW	TAIWAN, PROVINCIA DE CHINA	VN	VIET NAM
TZ	REPUBLICA UNIDA DE TANZANIA	VU	VANUATU
UA	UCRANIA	WO	ORGANIZACIÓN MUNDIAL DE LA PROPIEDAD INTELECTUAL (OMPI) (OFICINA INTERNACIONAL DE)
UG	UGANDA	WS	SAMOA
US	ESTADOS UNIDOS DE AMERICA	YE	YEMEN
UY	URUGUAY	ZA	SUDAFRICA
UZ	UZBEKISTAN	ZM	ZAMBIA
VA	SANTA SEDE	ZW	ZIMBABWE
VC	SAN VICENTE Y LAS GRANADINAS		
VE	VENEZUELA		
VG	ISLAS VIRGENES (BRITANICAS)		

MARCAS (Norma OMPI St. 60)

- (210) – Número de Solicitud.
- (730) – Nombre y dirección del solicitante o titular del Registro.
- (220) – Fecha de presentación de la solicitud.
- (511) – Clase y/o Producto o Servicio protegido (Clasificación de Niza) (Novena Edición).
- (540) – Reproducción de la Marca.
- (300) – Datos relativos a la prioridad en virtud del Convenio de la Unión de París (Número asignado a la primera solicitud, fecha de presentación de la primera solicitud, código de la Norma Ompi St 3 de la Oficina nacional o regional donde se presentó la primera solicitud).

- (591) – Información relativa a los colores reivindicados.
- (551) – Indicación de que la marca es una marca colectiva o una marca de certificación o garantía.
- (554) – Marca tridimensional.
- (556) – Marca sonora, incluidas las características.
- (740) - Datos del Agente de la Propiedad Industrial.

PATENTES Y MODELOS DE UTILIDAD (Norma OMPI St. 9)

- (21) - Número de la solicitud de Invención o Modelo de Utilidad.
- (22) - Fecha de presentación de la solicitud.
- (12) - Designación del tipo de documento.
- (71) - Datos del solicitante, incluyendo nombre y país de origen.
- (72) - Nombre del Inventor/es.
- (51) - Clasificación Internacional de Patentes (Clasificación de Estrasburgo) (Sexta Edición).
- (54) - Título de la Invención.
- (57) - Resumen y diseño de la invención o descripción del modelo de utilidad o diseño (no más de 100 palabras).
- (74) - Nombre del Agente de la Propiedad Industrial.
- (30) - Datos relativos a la prioridad en virtud del Convenio de la Unión de París.
- (31) - Número asignado a la solicitud prioritaria o reválida.
- (32) - Fecha de depósito de la solicitud prioritaria.
- (33) - Código de la Norma St. 3 de Ompi que identifica a la Oficina de Propiedad Industrial que ha atribuido el número a la solicitud prioritaria o de la Organización que ha atribuido el número de la solicitud regional prioritaria (para las solicitudes internacionales registradas en virtud del PCT, debe utilizarse el Código "WO").

A continuación del número de la solicitud correspondiente (Código 21), deberá aplicarse el código normalizado para la identificación de los diferentes tipos de documentos de patentes (Norma Ompi St. 16):

A1: Invención Primaria

U: Modelo de Utilidad

DISEÑOS Y MODELOS INDUSTRIALES (Norma OMPI St. 80)

- (21) - Número de la solicitud del diseño o modelo industrial.
- (22) - Fecha de presentación de la solicitud.
- (12) - Designación del tipo de documento.
- (71) - Datos del solicitante, incluyendo nombre y país de origen.
- (72) - Nombre del creador/es.
- (51) - Clasificación Internacional para los Dibujos y Modelos Industriales (Clasificación de Locarno) (Sexta Edición).
- (54) - Título del Diseño o Modelo.
- (57) - Resumen y descripción del diseño o modelo industrial incluidas las indicaciones de colores (no más de 100 palabras).
- (74) - Nombre del Agente de la Propiedad Industrial.
- (30) - Datos relativos a la prioridad en virtud del Convenio de la Unión de París.
- (31) - Número asignado a la solicitud prioritaria o reválida.
- (32) - Fecha de depósito de la solicitud prioritaria.
- (33) - Código de la Norma St. 3 de Ompi identificando a la Oficina nacional o regional u organización en la que se presentó la solicitud prioritaria (para los depósitos internacionales presentados en virtud del Arreglo de La Haya, se debe utilizar el Código "WO"). A continuación del número de la solicitud correspondiente (Código 21) deberá aplicarse el código normalizado para la identificación de los diferentes tipos de documentos (Norma OMPI St. 17):

Q: Diseños y Modelos Industriales

Listado de Agentes de la Propiedad Industrial

Nro	Nombre	Dirección	CP	Teléfono	Fax	E-mail
3	CIKATO LAY, MANFREDO ANDRES	Araucana 1277	11400	2606.06.06	2606.14.39	cikato@cikato.com.uy
6	MARINARI SEXTO, WALTER HUGO	25 de Mayo 576	11000	2916.34.55	2916.21.93	bacot@bacot.com.uy
8	ARROLI TELESCA, RUBEN JOSE	Ituzaingó 1485 esc.12	11000	2915.94.75		
12	FREIRA SERRAT, CARLOS MARIA	Río Negro 1394 piso 10 esc.10	11100	2901.16.70/ 2901.58.32		
15	DAIQUI BALMACEDA, JUAN CARLOS	Río Negro 1394 piso 10 esc.10	11100			
16	GIMENEZ SORHUET, ROBERTO DARIO	Florida 1485 ap.301	11000	2901.22.78		
17	PONCE DE LEON MURO, JULIO CESAR	Florida 1485 ap.301	11000	2901.22.78		
18	BACOT SILVEIRA, OSCAR TULIO	25 de Mayo 576	11000	2916.34.69	2916.21.93	obacot@bacot.com.uy
19	FREIRA SERRAT, JUAN MIGUEL	Plaza Cagancha 1335 esc. 317/18	11100	2900.06.86	2908.71.27	jmfreira@adinet.com.uy
20	FOX TAYLOR, NORMAN ALEXANDER	Pedro Murillo 6136	11500	2604.03.60	2604.66.69	nfox@fox.com.uy
21	LAMAS BALESTRA, MARIO DANIEL	Lucerna 6273	11400	2600.37.67		dlamas@lamasgrimaldi.com.uy
23	BONADA ASUAGA, ROBERTO GUZMAN	Lancasteriana 2359 bis	11400	2600.72.24		
24	LANZON MAZZELLO, RAFAEL EDUARDO	Brandzen 1961 esc.102	11200	2408.50.38	2409.97.61	rlanzon@lanz.com.uy
25	PIÑEYRO CAMACHO, MARTHA NELIDA	Plaza Independencia 848 1er. Piso	11000	2908.81.36		mpineyro@montevideo.com.uy
26	VECINO SANCHEZ, GERMAN	Mones Roses 6937	11500	2604.16.04	2604.66.04	gvecino@ppv.com.uy
28	MEDINA YLLA, EDUARDO JOSE	Av. Garibaldi 2185		2203.93.06/ 2209.51.40	2200.74.74	marcypat@adinet.com.uy
29	PITTALUGA SHAW, JUAN ANTONIO	Echevarriarza 3535 Of. 1601 Torre A	11300	2623.29.59	2623.29.57	juan@pittaluga.com
30	MAESO VALINO, MARIA CRISTINA	Colonia 1825 apto.402				
31	PILAS SEMICHEVICH, RODOLFO	Av. Uruguay 2049 bis	11100	2409.36.02	2401.55.72	uruguay@pilasnet.com.uy

Nro	Nombre	Dirección	CP	Teléfono	Fax	E-mail
32	MELGAR PEREZ, ASTUR EULOGIO	Av. Uruguay 1826	11100	2409.17.00	2402.30.55	
34	FERNANDEZ SECCO, GONZALO JOSE	25 de Mayo 467 piso 5	11000	2916.19.13	2916.57.40	gonzalo@fernandezsecco.com.uy
35	D' ALESSANDRO VALIDO, JULIO CESAR	Juan Paullier 2015	11200	2400.39.70		
37	FERNANDEZ PEREZ, EDUARDO LUIS	Fernández Crespo 1861 bis	11200	2400.22.90	2400.22.90	eduardoluisf@gmail.com
38	BOGNANNO PAULOS, NOEMI CLARA	Rincón 682 esc.14	11000	2916.38.72		
39	CROCCO MARTINEZ, ALVARO HARRIET	Av. Garibaldi 2276		2200.74.24		
40	MORGADE DI POLITO, CLAUDIO	Av. de las Américas 8336, Block 1, Ap.101	15000	094.429.107		cmorgade@morgade.uy
41	DELPIAZZO RODRIGUEZ, CARLOS ENRIQUE	Misiones 1424 piso 5	11000	2915.30.30	2915.30.30 int. 512	delpiazzo@delpiazzo.com.uy
42	ARGENTINO DE BELLO, ROSARIO NELLY	Juncal 1431 esc. 402	11000	-		
43	AURUCCI DE MORALES, SYLVIA RITA	25 de Mayo 395 piso 3 apto.6	11000	-		
44	SAAVEDRA LEVRATTO, LORENZO	Zapicán 2980-82		2209.46.83		
45	DOCAMPO EIRIN, ALBERTO MARIO	Rivera 6056		2600.39.41		
46	EIRIN DI FAZIO, ALVARO JORGE	Plaza Independencia 831 esc. 609	11300	2902.75.49	2902.35.51	
47	PISANI PALMER, CARLOS ORLANDO	R. Hayadelat 1688		2619.63.77		
48	MONTANO GOMEZ, PEDRO JULIO	Plaza Cagancha 1335 ap. 1104	11100	2903.07.80	2903.07.80 int. 211	sym@scelzaymontano.com.uy
49	ORDOQUI CASTILLA, GUSTAVO ANTONIO	Rincón 728	11000	2708.38.03		gustavo@ordoquicastilla.com
50	CORTI ACOSTA, GRACIELA BEATRIZ	Obligado 1070	11300	2709.30.95		gcorti@adinet.com.uy
51	SCELZA MARTINEZ, FERNANDO LUIS	Rba. Rep. del Perú 1043	11300	2708.29.50		
52	PRAT GUTIERREZ, AGUSTIN JULIO	Canelones 1370 piso 1	11100	2902.32.77		pratasoc@usa.net
53	APEZECHEA SANTINI, JOSE ANTONIO	Colonia 2108 apto.701	11200	2408.43.08		
54	NAVARRO CASTEX, ALEJANDRO MARIANO	Pza. Independencia 1374	11100	2902.42.16		

Nro	Nombre	Dirección	CP	Teléfono	Fax	E-mail
55	RODRIGUEZ TURRINA, LUIS ALBERTO	Río Negro 1380	11100	2908.50.62		
56	CAGNOLA MERCADAL, CARLOS	La Paz 1988		2400.56.95		
57	IRIGOYEN DESCALZI, JOSE MARTÍN	25 de Mayo 635 esc. 203	11000	2916.03.37		
58	SANJINES RAVIZZA, CRISTOBAL ERNESTO	Duvimioso Terra 2327 apto. 6	11200	-		
59	MUSSIO TORRES, DIEGO EDUARDO	J.M.Blanes 869	11200	2413.65.67		
61	BALLIVA GIMENEZ, WASHINGTON ULISES	Rincón 540 piso 7	11000	-		
62	ZARUCKI ABRAMODICAS, JAIME	Bulevar Artigas 515 apto. 301	11300	-		
63	POPLAWSKI NATANSON, LIZABETH	Maldonado 2422 apto. 21	11200	-		
64	GAMUNDI DEMARCO, GERARDO ANIBAL	José Benito Lamas 2792	11300	-		
65	MARTINEZ LEONI, JOSE LUIS	Brandzen 1961 esc.602	11200	2407.81.72	2407.81.75	jose@martinezleoni.com.uy
66	DE POSADAS MONTERO, DIEGO ANTONIO	Rincón 454 esc. 316	11000	-		
67	MAYER MARTINEZ, FEDERICO OSCAR	Ituzaingó 1393 esc. 503	11000	-		
68	MOREIRA PIEGAS, ROBERTO	Colonia 981 esc. 604	11100	2900.34.71	2900.86.22	moreirap@adinet.com.uy
69	FONT BERTINAT, BISMARCK ENRIQUE	Av. Uruguay 872	11100	2902.55.65/ 2902.55.67		
70	ZAS FERNANDEZ, JORGE	Ejido 1425 esc. 3	11100	-		
71	LAURNAGA MARANA, VICTORIO JORGE	Bulevar España 2575 apto. 302	11300	-		
72	COSTA ALBERTONI, NEDER ERNESTO	25 de mayo 477 esc. 28	11000	-		
74	LAMAS MORENO, LUIS FLORENCIO	Ramón Massini 3304 apto. 403	11300	2708.47.61		
75	CHIARINO MAÑE, ARMANDO	García de Zúñiga 2265	11300	2711.07.77		
76	SUAREZ ANTOLA, GRISELDA	18 de Julio 1805		2409.26.80		
77	STRAPETTI MONTESANO, HUGO	Av. Agraciada 2955 apto.106		-		

Nro	Nombre	Dirección	CP	Teléfono	Fax	E-mail
78	FERNANDEZ GOYECHEA, LUIS ENRIQUE	25 de Mayo 467 piso 4 esc. 7	11000	-		
79	MACIEL PAPPA, GUILLERMO HORACIO	Santiago Vázquez 1244 of. 502	11300	2916.34.55		
80	STEFANOLI PESCKETTO, ALEJANDRO	Juan Benito Blanco 1127 apto. 101	11300	2709.04.45		
81	FLORES CASTRO, GALA DEL CARMEN	Bulevar Artigas 3942 apto. 1		-		
82	HERVI BARROS, CARLOS ROGELIO	Dalmiro Costa 4486 apto. 2	11400	2619.55.94		
83	D' ALBORA SOLARI, FELIPE CONRADO	Dr. Francisco Soca 1360	11300	2708.11.20		
84	STEFANOLI PESCKETTO, MARIO FIDEL	Andes 1111	11100	2908.59.38		
85	FIGUEREDO MARTINEZ, OSCAR MARIO	25 de Mayo 477 esc. 50	11000	-		
86	INVIDIO MAURIELLO, SANTIAGO RODOLFO	25 de Mayo 661 esc. 205	11000	-		
87	ORLANDO SANTA MARIA, MARIA LORELEY	Juan Paullier 2416	11200	-		
89	FERRAZ MADRID, JOSE PEDRO	Juncal 1408 piso 5 esc. 9	11000	-		
90	ENRIQUEZ FIGOLI, JORGE RUBEN	Misiones 1371 piso 1 esc. 8	11000	-		
92	MENDEZ MANOVSKY, RUPERTO ALVARO	Tacuarembó 1442	11200	2402.90.96		
93	CANTON POMBO, MARCELO	Treinta y Tres 1420 piso 2 esc.15	11000	2916.52.25		
94	FISCHER FLEURQUIN, GUSTAVO RODOLFO	San José 807 Of. 403	11100	2908.71.67	2908.35.58	fischer@fischer.com.uy
95	VIANA FERREIRA, ENRIQUE ALIPIO	Av. Uruguay 1824 apto. 202	11200	-		
96	MONTORO HEGUERTE, FRANCISCO EDISON	Treinta y Tres 1374 esc.108	11000	2915.94.27		
97	FINALI PILAS, MIRYAM ROSSANA	Av. Uruguay 2049	11100	2409.36.02	2401.55.72	uruguay@pilasnet.com.uy
98	VILLAGRAN MERA, CLAUDIA	Juncal 1398 piso 4 esc.4/40	11000	-		
99	HENDLER TRIADOR, GABRIELA	Juncal 1395 esc.42	11000	-		

Nro	Nombre	Dirección	CP	Teléfono	Fax	E-mail
101	MARTINONI OTORMIN, GUSTAVO EDUARDO	Av. Brasil 2986 Of. 409, Torre Parque Sabato	11300	2707.75.18	2707.56.46	gustavomartinoni@martinoniyrodriguez.com
103	ABENTE LE BAS, DIEGO MONTGOMERY	Araucana 1277	11400	2606.06.06	2606.14.39	cikato@cikato.com.uy
104	PILAS PEREIRA, RODOLFO	Av. Uruguay 2049	11100	2409.36.02	2401.55.72	uruguay@pilas.com.uy
105	GERONA COSIO, HECTOR RICARDO	Colonia 815 esc. 504	11100	2901.36.08	2901.36.08	
106	GAMIO CIA, JUAN ENRIQUE	Misiones 1379 esc. 601	11000	-		
107	GUTIERREZ CARRAU, JUAN MANUEL	Rincón 528 Piso 6	11000	2916.50.94/ 2916.50.95	2916.13.59	
108	SILVA LEDESMA TERRA, JULIO CESAR	Rincón y 25 de Mayo, Ed.Rafael apto. 902, Maldonado				
109	PLA REGULES, MARIA MARTA	Cerrito 420 esc. 404	11000	2915.66.20		
110	AMOZA ANTUNEZ DE OLIVERA, EDGARDO	Juncal 1305 piso 2 esc. 206	11000	2916.43.66		
111	MINICELLI D'AMATO, NELSON DANIEL	Alfredo Baldomir 2363 apto.202	11300	-		
112	GUTIERREZ GALIANA, JORGE	Río Branco 1359 apto.903	11000	2901.78.34		
113	MOREIRA BIRRIEL, MARIA GRACIELA	Río Branco 1359 apto.903	11100	2901.78.34		
114	GENTA FONS, PABLO	Cnel. Brandzen 1961 of. 1004	11200	2409.24.21/ 2402.79.39	2408.77.26	gentafons@fastlink.com.uy
115	CARNELLI DI LEONE, CARLOS RAFAEL	Coronel Alegre 1321 piso 4	11300	2709.94.29		
116	IRIBARNE AGUINSKY, NORA	Bulevar España 2166 apto.302	11300	-		
117	GARCIA VILA, MARIO DANIEL	Maggiolo 685	11300	2711.57.41		
118	MARTINEZ VIVAS, MARIA INES	Reconquista 517 piso 6	11000	2917.01.87	2916.34.05	minesm@adinet.com.uy
119	GIAMBRUNO MAROÑO, MARIA INES	25 de Mayo 467 piso 5	11000	2916.19.13	2916.57.40	mgiambruno@fernandezsecco.com
120	PONZONI GARCIA, JOSE LUIS	Juncal 1431 esc.702	11000	2915.82.11		

Nro	Nombre	Dirección	CP	Teléfono	Fax	E-mail
121	GUADALUPE BRENNIA, DIEGO	Ellauri 896 apto.101	11300	-		
122	VENCE CASSINA, TERESITA ANDREA	Hernandarias 3623	11400	2507.77.64		
123	CASTELLS BARTHABURU, MARÍA DE LAS MERCEDES	San José 807 esc. 403	11100	2908.71.67	2908.35.58	fischer@fischer.com.uy
124	CHARLONE SPINNELLI, BENJAMIN DANIEL	Brandzen 1961 esc.502	11200	-		
125	IGLESIAS HERRERO, LUIS FERNANDO	Zabala 1394 bis piso 1	11000			luisf.iglesias@gmail.com
126	ARIAS DURAN, JORGE ALFREDO	Ituzaingó 1312 apto.205	11000	2915.91.41/ 2915.89.08	2916.42.56	ariasjalf@yahoo.com
127	STIGLITZ HOLZMAN, BERNARDO MENDEL	18 de julio 1516 apto.2		-		
128	DURAN RAMALLO, JORGE HORACIO	San José 871	11100	-		
129	STEZANO MARIÑO, ANA MARIA	Andes 1293 Esc. 504	11100	2902.21.98	2902.21.98	
130	GUICHON SILVA, JOSE LUIS	Pza.Cagancha 1335 esc. 206	11100	2902.31.18/ 2902.16.55	2902.13.44	jones@jones.com.uy
131	STUCZYNSKI SLONIMSKY, GERARDO DAVID	Charrúa 2665		-		
132	ESPALTER MASOLLER, HAROLDO JOSE	Dr. Elazarola 2319	11400	2600.02.07		
133	HUGHES PORRAS, MARIA MARIELA	25 de mayo 455 piso 4	11000	2915.56.83		
134	RISSO SHIEN, LAURA LUCIA	Río Negro 1354 apto.14	11100			
135	BACOT SILVEIRA, MONICA SUSANA	Av. 18 de Julio 841, piso 4 / 402		2903.20.47/ 2900.41.02	2903.21.03	monicabacot@mbs.com.uy
136	DEL CERRO ROLDOS, SUSANA VERÓNICA	Echevarriarza 3535 Of. 1601 Torre A	11300	2623.29.59	2623.29.57	sdelcerro@pittaluga.com
138	RODRIGUEZ VILLAMIL RIVIERE, RAMIRO	Máximo Tajés 6482	11400	2600.59.81		
140	LAPENNE IMAZ, EDUARDO MARCELO	Pedro Murillo 6136	11500	2604.03.60	2604.66.69	fox@fox.com.uy

Nro	Nombre	Dirección	CP	Teléfono	Fax	E-mail
141	TERRA ORTIZ DE TARANCO, ANA INÉS	Plaza Independencia 831 Of. 507	11000	2908.86.38	2908.86.40	bacot@bacot.com.uy
142	LARREA CASTRO, MAGELA ADRIANA	J.C.Gomez 1479	11100	2915.99.48		
143	SANTUCCI SCARLATO, ANA MARIA	Araucana 1312	11400	2600.21.03		
144	VANRELL FALCON, JUAN EDUARDO	Prof. J. C. Sabat Pebet 1230 Of. 508	11300	2628.60.33	2622.53.55	juanvanrell@vanrell.com.uy
145	LOPEZ OTTE, MARIO ANDRES	Araucana 1277	11400	2606.06.06	2606.14.39	cikato@cikato.com.uy
146	CAMPOS BARNECH, ENRIQUE FERNANDO	Paraguay 1196 esc. 002	11200	2901.46.44	2901.46.44	camposbarnech@hotmail.com
147	SCHULKIN GURMAN, AUGUSTO FERNANDO	Bulevar España 2293	11200	2401.09.94		
148	GARCIA GONZALEZ, SYLVIA ESTELA	Pablo Podestá 1293		-		
149	FERNANDEZ IRUJO, MARIA BEATRIZ	Pablo Pérez 4523		2215.11.32		
150	BAZZI GALLI, CARINNA GLORIA	Mercedes 1787		2400.91.36	2408.57.21	cbazzi@ertec.com.uy
151	GONZALEZ PITA, MARCELO JOSE	Pagola 3261 apto.104	11300	2709.25.65		
152	GIAMBRUNO MAROÑO, GABRIEL GERARDO	25 de Mayo 467 of. 401	11000	2916.19.13 AL 15	2916.57.40	fersecco@adinet.com.uy
153	TONARELLI DE PENA, MARIA NOEL	25 de mayo 587 apto.101	11000	2916.54.92		
154	SCIARRA CAUBARRERE, ALEJANDRO	Misiones 1372, Oficina 702		2916.66.45		sciarra@sciarra.com.uy
155	SCIARRA CAUBARRERE, ADRIANA	Lido 1621	11400	2604.38.59		
156	TEUTEN BROOKER, MARK CHRISTOPHER	Juncal 1408 esc. 702	11000	2908.86.38	2908.86.40	mteuten@cmlawyers.com.uy
157	ALVAREZ PERSICO, CARLOS	Pza. Cagancha 1335 esc. 206	11100	2902.31.18/ 2902.16.55	2902.13.44	jones@jones.com.uy
158	SUR BRAND, JORGE	Rambla República del Perú 851 ap.301	11300	2710.84.92		
159	ETCHEVERRY REYES, AGUSTIN	Cerrito 507 piso 5	11000	-		

Nro	Nombre	Dirección	CP	Teléfono	Fax	E-mail
160	SALAVERRY GALBARINI, LUCIA	25 de Mayo 467 piso 5	11000	2916.19.13	2916.57.40	lsalaverry@fernandezsecco.com
161	STERENSTEIN PESQUERA, FERNANDO	Aurora 362		2309.35.86		
162	PEREYRA LETTIER, ROBERTO ELBIO	Vicente Yañez Pinzón 4743		2308.25.09		
163	LARMINY LOPEZ, EDGARDO	Juan Proudfoot 1764	12400	2321.18.57		elarminy@vera.com.uy
164	PEREIRA SARALEGUI, TORIBIO AMALIO	Rincón 528 piso 6	11000	2916.50.94/95	2916.13.59	tpereira@barbosa.com.uy
165	MORGAGE DI POLITO, NORA	Rincón 528 piso 6	11000	2916.50.94/95	2916.13.59	barbosa@barbosa.com.uy
166	PASTORINO LEPRÁ, CARLOS AMERICO	Feliciano Rodríguez 2709	11300	2709.04.12		
167	GALANTE ALVAREZ, DIEGO	Bulevar Artigas 1154	11300	2708.71.72	2708.71.72	info@galantemartins.com
168	CASULO BERNASCONI, EDISON HUMBERTO	Sarmiento 2257 of.101		2711.60.93		ecasulo@yahoo.com
169	DETJEN ETCHEVERRIGARAY, XIMENA MARIA	Colonia 1561 apto. 201		2400.32.97		
170	BERRETA NOBOA, ALVARO RAFAEL	Av. Rivera 6606	11500	2600.82.41		
171	MARTINEZ GARCIA, MARIA CECILIA	J. Zavala Muniz 5556		2601.84.78	2601.84.78	reherma@adinet.com.uy
172	DE FREITAS STRAUMANN, EDUARDO	Andes 1418 apto. 201	11100	29011191/ 2902.53.03		
173	ELUTCHANZ GRAZIANO, NATALI CRISTINA	Maldonado 1378 apto.501		-		
174	CHALKLING MAJO, ANA CAROLINA	Luis B. Cavia 3071 Of. 904	11300	2708.40.13	2708.40.13	cchalkling@estudiochalkling.com
175	RUIZ ABOU-NIGM, VERONICA	Juncal 1327 esc. 2001	11000	2915.50.01	2915.43.75	marcas@ppv.com.uy
176	NOCETTI HERRERA, ANA AMELIA	Juncal 1392	11300	2900.10.00	2623.29.57	anocetti@ferrere.com
177	DEFFEMINIS PAIVA, JUAN BAUTISTA	Mones Roses 6937	11500	2604.16.04	2604.66.04	jdeffeminis@ppv.com.uy
178	LUSSICH, ALICIA	Yamandú Rodríguez 79 (Parque de Miramar) Canelones				
179	LARROSA DE BRUN, GUSTAVO	Calle Indiana s/n, M30 S2 (Médanos de Solymar) Canelones		098.03.91.70		gustavo@larrosaip.com.uy

Nro	Nombre	Dirección	CP	Teléfono	Fax	E-mail
180	CIKATO ABENTE, ANDRES	Araucana 1277	11400	2606.06.06	2606.14.39	cikato@cikato.com.uy
181	PITTALUGA PEREIRA, JUAN MARTIN	Echevarriarza 3535 Of. 1601 Torre A	11300	2623.29.59	2623.29.57	martin@pittaluga.com
182	BAZZANO OEHLER, VERONICA MARIA	Buenos Aires 618 piso 3	11100	2917.03.60	2916.09.92	fox@fox.com.uy
183	BUGALLO MONTAÑO, NYDIA BEATRIZ	Jaime Zudañez 2628 apto. 101	11300	2710.75.66		
184	ZERBINO STAJANO, RAFAEL AUGUSTO	Treinta y Tres 1271	11000	2916.03.10	2915.56.69	rzerbino@bkzr.com
185	CREMONESE MORETTO, CARMEN RAQUEL	Misiones 1475 esc. 202	11100	-		
186	CEA BACOT, MARÍA FERNANDA	Costa Rica 2003	11500	094.26.55.62		mceabacot@gmail.com
187	CESTAU FERNÁNDEZ, GRACIELA JOSEFINA	Pedro Murillo 6136	11500	2604.03.60		gcestau@fox.com.uy
188	ALZUGARAY GONZALEZ, ALICIA GOYA	Av. Pedro Blanes Viale 5919		2606.15.38		estudio@aya.com.uy
189	SARLABÓS BUZÓ, CARLOS EDUARDO	Brandzen 1961 Of. 303	11200	2408.42.68	2408.42.68	info@mercomark.com.uy
190	BARREIRO RIUS, MARÍA JACQUELINE	Misiones 1371 Esc. 31	11100	2915.17.34	2916.27.55	jbarreiro@lvm.com.uy
191	ESTEVEVES GOMEZ, HUGO WASHINGTON	Plaza Cagancha 1335 Of. 206	11100	2902.31.18/ 2902.16.55	2902.13.44	HEstevess@jones.com.uy
192	DUFRECHU RODRIGUEZ, DIEGO	Plaza Cagancha 1335 Of. 206	11100	2902.31.18/ 2902.16.55	2902.13.44	DDufrechu@jones.com.uy
193	SILVA ELIZALDE, ANA VICTORIA	Av. 18 de Julio 856 piso 5		2902.31.35		
194	FOX PEREYRA, VICTORIA HELENA	Pedro Murillo 6136	11500	2604.03.60	2604.66.69	vfox@fox.com.uy
195	BENTANCOR BENTANCOR, MARÍA CECILIA	Tomás Gomensoro 2984		2481.98.41	2481.98.41	cbentan@hotmail.com
196	FERNANDEZ BALLESTEROS, CARLOS ALBERTO	Piedras 509		2915.05.76		info@osfb.com.uy
197	SALGADO CARDOZO, VIVIAN DANIELA	Ramos 4234				
198	ROMANG COLOMINAS, CATHERINE	Misiones 1424 piso 2		2916.58.59	2916.58.63	cromang@olivera.com.uy
199	CHALAR SANZ, LAURA LUCIA	Misiones 1424 piso 2		2916.58.59	2916.58.63	lchalar@olidelp.com

Nro	Nombre	Dirección	CP	Teléfono	Fax	E-mail
200	STEINER DONNANGELO, ALMA	Colonia 810 esc. 703	11100	2900.97.30	2900.97.30	asteiner@als-abogados.com.uy
201	CIKATO ABENTE, MATIAS	Araucana 1277	11400	2606.06.06	2606.14.39	cikato@cikato.com.uy
202	PALADINO TURRA, NATALIA	Luis A. de Herrera 1248 piso 2 of. 258	11300	2622.99.90		npaladino@cmlawyers.com
203	MATEOS TUCUNA, FABIANA	Prof. J. C. Sabat Pebet 1230 Of. 508	11300	2628.60.33	2622.53.55	fabianamateos@vanrell.com.uy
204	VANRELL FALCÓN, VERÓNICA LOURDES	Prof. J. C. Sabat Pebet 1230 Of. 508	11300	2628.60.33	2622.53.55	veronicavanrell@vanrell.com.uy
205	MAYER WEST, AGUSTÍN	Juncal 1392	11000	2900.10.00		amayer@ferrere.com
206	MATTSSON MOELLER, SIGRID ANNITA					mattrod@adinet.com.uy
207	FERNANDEZ REQUENA, ISABEL	25 de Mayo 467 piso 5	11000	2916.19.13	2916.57.40	ifernandez@fernandezsecco.com
208	PEREIRA, LEONARDO APARICIO	Arturo Santana 811, Esc. 002, Maldonado		4223.53.44 4224.43.57	4224.88.97	lapestudio@gmail.com
209	VALLEJO ESPÍÑEIRA, CECILIA MARIA	Andes 1293 esc. 501		2292.28.69		cvallejo@ciappesoni.com
210	LAPENNE DE SALTERAIN, MARCOS	Pedro Murillo 6136	11500	2604.03.60	2604.66.69	mlapenne@fox.com.uy
211	LAPENNE DE SALTERAIN, JUAN	Pedro Murillo 6136	11500	2604.03.60	2604.66.69	jlapenne@fox.com.uy
212	CERVIERI GHIOLDI, VIRGINIA	Luis A. de Herrera 1248 piso 2 of. 258	11300	2622.99.90		cervierimonsuarez@cmlawyers.com
213	FERNÁNDEZ GIAMBRUNO, AGUSTINA MARÍA	25 de Mayo 467 piso 5	11000	2916.19.13	2916.57.40	afernandez@fernandezsecco.com
214	ACHARD SANCHEZ, JORGE LUIS	Juan Carlos Gomez 1492 Ap. 403				
215	ACOSTA PÉREZ, MARTÍN SEBASTIÁN	Soriano 895 Ap. 304				
216	PENADÉS GRAJALES, FABIANA VERÓNICA	Juncal 1355 of. 1101	11000	2916.65.68	2915.36.44	fpenades@clarkemodet.com.uy
217	BENITEZ ALVEZ, CARLOS EDGARDO	Prof. J. C. Sabat Pebet 1230 Of. 508	11300	2628.60.33	2622.53.55	carlosbenitez@vanrell.com.uy
218	WENG POLICICCHIO, STELLA MARINA	Juncal 1392	11000	2900.10.00		sweng@ferrere.com

Nro	Nombre	Dirección	CP	Teléfono	Fax	E-mail
219	CAMACHO CABRERA, MARITZA	Florida 1408 of. 402		2901.81.48		aycmarcas@gmail.com
220	GALLO DUBOURG, ANDRÉS	Demóstenes 3491 / 402	11600	2624.25.74		info@mdubourg.com
221	ALTERWAIN BRUCK, ALEJANDRO	Juncal 1392	11000	2900.10.00		aalterwain@ferrere.com
222	ANTÚNEZ SEVESO, MÓNICA ANDREA	Avda. Giannatasio M10 S4, Local 7, Shangrilá, Ciudad de la Costa, Canelones				
223	ARAÚJO PERDOMO, XIMENA	Obligado 1208/102				
224	GOMENSORO VIDAL, NATALIA	Rincón 528 piso 6	11000	2916.50.94/95	2916.13.59	ngomensoro@barbosa.com.uy
225	IDOYAGA BARRO, ADOLFO MARIO	José Ellauri 7090/401				
226	GARIN da SILVA, DENIS FABIAN	Avenida Capitán Leal 5409				
227	BEZÓN RODRIGUEZ, STELLA MARIS	Durán 2131 ap. 104				
228	LANZON SEGOVIA, RAFAEL	Brandzen 1961, Piso 1 Esc.102	11200	2408.50.38	2409.97.61	rafael@lanzoni.com.uy
229	AMORÍN DEL CAMPO, BERNARDO JULIO					bamorin@amorinabogados.com
230	FISCHER CASTELLS, FEDERICO GUILLERMO	Liorna 6550				
231	FOX PEREYRA, MARIANA	Murillo 6136				mfox@fox.com.uy
232	PITTALUGA ROSSI, GABRIEL MARÍA	Echevarriarza 3535, esc. 1601				gabrielpittaluga1@gmail.com

Advertencia.

“Es responsabilidad de los Sres. Agentes mantener actualizada la información precedente para su publicación en este Boletín, pudiendo solicitar los cambios que correspondan por correo electrónico dirigido al Dr. Nicolás Orrico, nicolas.orrico@miem.gub.uy “

SOLICITUDES DE MARCAS

El procedimiento utilizado no permite en todos los casos reproducir con exactitud los distintos matices de los colores.

(210) **470947** (540)
(730) **MARÍA BELÉN AVICO**; AR
(220) 04/01/2016
(511) **30 y 35**
(740) San Remo esquina Ostende edificio Las
Amalias depto. 6, , Punta del Este,
Maldonado, UY

(591) Blanco y negro



(210) **471174** (540)
(730) **ALGEIBA S.A.**; UY
(220) 14/01/2016
(511) **35 y 42**
(740) Juncal 1327 Apto. 903, , Montevideo,
Montevideo, UY

(591) Gris pantone cool grey 8 c naranja pantone
1788 c



(210) **474991** (540)
(730) **HELACOR S.A.**; AR
(220) 14/06/2016
(511) **35 (S/D)**
(740) 216

(591) Rojo



(210) **475424** (540)
(730) **JJGC INDÚSTRIA E COMÉRCIO DE
MATERIAIS DENTÁRIOS S.A.; BR**
(220) 28/06/2016
(511) **10 (S/D) y 44 (S/D)**
(740) 34

NEOARCH

(210) **480434** (540)
(730) **DKT URUGUAY S.A.; UY**
(220) 16/01/2017
(511) **5**
(740) 94

(591) Rosado, gris, fucsia

Nadini 

(210) **492597** (540)
(730) **OHANES BOGIATZIAN; AR**
(220) 09/03/2018
(511) **24**
(740) 189

DANUTIL

(210) **494800** (540)
(730) **DOW AGROSCIENCES LLC; US**
(220) 14/05/2018
(511) **5 (S/D)**
(740) 194

SLASH

(210) **495038** (540)
(730) **ENDAVA LIMITED; GB**
(220) 23/05/2018
(511) **9, 35, 42 y 45**
(740) 94



(210) **495668** (540)
(730) **DIEGO A. Bonilla Balsas; UY**
(220) 08/06/2018
(511) **3**
(740) 104

MEN'S CLUB

(210) **495677**
(730) **NICOLAS ZUNINO**; UY
(220) 08/06/2018
(511) **30**
(740) 19

(540)



(210) **495693**
(730) **TOPOLANSKY, ANDRÉS**; UY
(220) 08/06/2018
(511) **35, 39 y 42**
(740) 144

(540)

(591) Azul



(210) **495757**
(730) **SARL MONTE CARLO**
INTERNATIONAL SPORTS; MC
(220) 12/06/2018
(511) **25 (S/D), 28 (S/D) y 41 (S/D)**
(740) 94

(540)

(591) Rojo y azul



(210) **495769** (540)
(730) **SISNET Ltda.**; UY
(220) 12/06/2018
(511) **9**
(740) 94

(591) Verde, blanco y gris.



(210) **495770** (540)
(730) **GLOBAL BLOOD THERAPEUTICS,**
INC.; US
(220) 12/06/2018
(511) **5 (S/D)**
(740) 194
(300) 87/721,060 14/12/2017 US

OXBRYTA

(210) **495771** (540)
(730) **SISNET Ltda.**; UY
(220) 12/06/2018
(511) **9**
(740) 94

(591) Verde, blanco y gris.



(210) **495772** (540)
(730) **GLOBAL BLOOD THERAPEUTICS, INC.;** US
(220) 12/06/2018
(511) **5 (S/D)**
(740) 194
(300) 87/721,064 14/12/2017 US

ZOHEMNA

(210) **495774** (540)
(730) **CHIVAS HOLDINGS (IP) LIMITED;** GB
(220) 12/06/2018
(511) **33 (S/D)**
(740) 218

(591) Azul, blanco, negro, plateado, púrpura, rojo, verde



(210) **495783** (540)
(730) **GUILLERMONE VIERA, VERONICA MARIA;** UY
(220) 12/06/2018
(511) **3**
(740) 34

(591) Azul, celeste oscuro, gris, verde agua



(210) **495784** (540)
(730) **NIAHEC SRL**; UY
(220) 12/06/2018
(511) **3, 21 y 35**
(740) 34

(591) Gris, rosado, violeta, verde, amarillo



(210) **495786** (540)
(730) **PAPER AUSTRALIA PTY LTD**; AU
(220) 12/06/2018
(511) **16 (S/D)**
(740) 34



(210) **495797** (540)
(730) **Tomas Plada Gadea**; UY
(220) 13/06/2018
(511) **20 (S/D) y 21**
(740) Paris esq Javier de Viana - Hotel Petit
Chateau, , Punta Del Este, Punta Del Este,
UY

(591) Photoshop negro #282828 photoshop crema
fdf 1d7



(210) **495801** (540)

(730) **NESTA LTDA**; UY

(220) 13/06/2018

(511) **16 y 40**

(740) Convencion 1319, 11100, Montevideo,
Montevideo, URUGUAY

(591) Verde, blanco



(210) **495810** (540)

(730) **GERANIUM RECORDINGS, S.L.U.**; ES

(220) 13/06/2018

(511) **41 (S/D)**

(740) 154

(591) Blanco y negro



(210) **495811** (540)

(730) **Maria Bentancor Robaina**; UY

(220) 13/06/2018

(511) **3**

(740) 220

INTENSIVE COLOR PLEX

(210) **495812** (540)
(730) **Maria Bentancor Robaina; UY**
(220) 13/06/2018
(511) **3**
(740) 220

KERATIVA

(210) **495813** (540)
(730) **Maria Bentancor Robaina; UY**
(220) 13/06/2018
(511) **3**
(740) 220

CORATIVE COLOR

(210) **495814** (540)
(730) **GUSTAVO DIEGO SANZ LOPEZ; UY**
(220) 13/06/2018
(511) **25 y 28**
(740) 189

GILBERT

(210) **495817** (540)
(730) **LABORATORIO CELSIUS S.A.;** UY
(220) 13/06/2018
(511) **5**
(740) 104

LAMOTRIX

(210) **495818** (540)
(730) **Laboratorios Celsius S.A.;** UY
(220) 13/06/2018
(511) **5 (S/D)**
(740) 104

PARSIDOL

(210) **495819** (540)
(730) **LABORATORIOS CELSIUS S.A.;** UY
(220) 13/06/2018
(511) **5**
(740) 104

REHIDROMS

(210) **495820** (540)
(730) **LABORATORIOS CELSIUS S.A.**; UY
(220) 13/06/2018
(511) **5**
(740) 104

URONOR

(210) **495823** (540)
(730) **RACELY SA**; UY
(220) 13/06/2018
(511) **37**
(740) 205

(591) Blanco, negro, rojo



(210) **495824** (540)
(730) **HUILERIE CROIX VERTE**; FR
(220) 13/06/2018
(511) **29 (S/D) y 30 (S/D)**
(740) 94

LA TOURANGELLE

(210) **495825** (540)
(730) **ATB INDUSTRIA E COMERCIO DE
ADESIVOS LTDA.;** BR
(220) 13/06/2018
(511) **1 (S/D), 16 (S/D) y 17 (S/D)**
(740) 94

The logo for TEK BOND features the word "TEK" in a bold, sans-serif font above the word "BOND" in a similar font. The letters are black and set against a white background.

(210) **495826** (540)
(730) **SIMOIS TELLERIA, NICOLAS;** UY
(220) 13/06/2018
(511) **41**
(740) 201

KITANA

(210) **495827** (540)
(730) **EUROFARMA URUGUAY S.A.;** UY
(220) 13/06/2018
(511) **5**
(740) 201

SNIF SC

(210) **495828** (540)
(730) **WAKAS S.A.**; AR
(220) 13/06/2018
(511) **30**
(740) 201

WAKAS

(210) **495829** (540)
(730) **TRICK LTDA.**; UY
(220) 13/06/2018
(511) **11 (S/D)**
(740) 201

MITT

(210) **495830** (540)
(730) **ASTENOL COMPANY S.A.**; UY
(220) 13/06/2018
(511) **35, 36, 38 y 42**
(740) 201

EQITH

(210) **495831** (540)
(730) **ASTENOL COMPANY S.A.;** UY
(220) 13/06/2018
(511) **19, 35, 36, 38, 39 y 42**
(740) 201

EQITII PARK

(210) **495832** (540)
(730) **ASTENOL COMPANY S.A.;** UY
(220) 13/06/2018
(511) **36**
(740) 201

EQITII COIN

(210) **495833** (540)
(730) **ASTENOL COMPANY S.A.;** UY
(220) 13/06/2018
(511) **35 y 38**
(740) 201

EQITII MARKETPLACE

(210) **495834** (540)
(730) **ASTENOL COMPANY S.A.; UY**
(220) 13/06/2018
(511) **35 y 36**
(740) 201

EQITII TRADING

(210) **495836** (540)
(730) **INDUSTRIA QUIMICA ITALIANA
IMPORTADORA E DISTRIBUIDORA
LTDA; BR**
(220) 13/06/2018
(511) **3**
(740) 34

Bellini

(210) **495841** (540)
(730) **ELEMENT BRAND HOLDING LLC.; US**
(220) 13/06/2018
(511) **9**
(740) 216
(300) 87718495 13/12/2017 US

ELEMENT

(210) **495842** (540)
(730) **ELEMENT BRAND HOLDING LLC.; US**
(220) 13/06/2018
(511) **9 (S/D)**
(740) 216



(210) **495850** (540)
(730) **FRITZ EGGER GMBH & CO. OG; AT**
(220) 13/06/2018
(511) **2 (S/D), 6 (S/D) y 8 (S/D)**
(740) 212

(591) ROJO Y NEGRO



(210) **495851** (540)
(730) **PHARMA DEVELOPMENT S.A.; AR**
(220) 13/06/2018
(511) **42**
(740) 212

WESER

(210) **495852** (540)
(730) **Claudia Rainville**; CA
(220) 13/06/2018
(511) **16, 41 y 44**
(740) 212

(591) Marrón, amarillo, rosado, y verde.



(210) **495853** (540)
(730) **Jorge Segundo Romero**; AR
(220) 13/06/2018
(511) **41 y 43**
(740) 212

wallas

(210) **495854** (540)
(730) **SHA256 TRADING S.A**; UY
(220) 13/06/2018
(511) **35, 36 y 42**
(740) 215

BRITTERO

(210) **495855** (540)
(730) **PRODUCTOS FAMILIA S.A.; CO**
(220) 13/06/2018
(511) **3 y 16**
(740) 144

(591) Azul



(210) **495856** (540)
(730) **SERGEY YAKOVLEV y NATALIE
CLUZET; UY**
(220) 14/06/2018
(511) **43**
(740) Calle Lido Entre San Remo Y Curitiba Casa
"Jerez", , , San Rafael, Punta Del Este, UY

(591) Verde, rojo, negro



(210) **495867** (540)
(730) **FITTING S.R.L.; UY**
(220) 14/06/2018
(511) **29, 30, 31, 32 y 43**
(740) 222

(591) Negro y blanco

(210) **495877** (540)
(730) **MH medical hemp GmbH**; DE
(220) 14/06/2018
(511) **1 (S/D), 3 (S/D), 5 (S/D) y 35 (S/D)**
(740) 221

(591) Negro, rojo, verde



(210) **495878** (540)
(730) **MH medical hemp GmbH**; DE
(220) 14/06/2018
(511) **3 (S/D), 5 (S/D) y 30 (S/D)**
(740) 221

PHYTALIZE

(210) **495879** (540)
(730) **Omex Agrifluids Limited**; GB
(220) 14/06/2018
(511) **1 (S/D) y 5 (S/D)**
(740) 201

OMEX

(210) **495880**
(730) **DRIVA S.A.**; UY
(220) 14/06/2018
(511) **21**
(740) 201

(540)



(210) **495881**
(730) **INTERNATIONAL DESIGNS**
CORPORATION, LLC.; US
(220) 14/06/2018
(511) **26 (S/D)**
(740) 201
(300) 87/892,459 25/04/2018 US

(540)

HOTHEADS

(210) **495883**
(730) **BAKERY BUSINESS INTERNATIONAL,**
S.A.; PA
(220) 14/06/2018
(511) **43 (S/D)**
(740) 201

(540)

(591) Negro, beige, blanco



(210) **495884** (540)
(730) **ASV ARGENTINA SALUD, VIDA Y
PATRIMONIALES COMPAÑIA DE
SEGUROS S.A.; AR**
(220) 14/06/2018
(511) **36**
(740) 201

(591) Azul, celeste, rojo, gris



(210) **495885** (540)
(730) **ASV ARGENTINA SALUD, VIDA Y
PATRIMONIALES COMPAÑIA DE
SEGUROS S.A.; AR**
(220) 14/06/2018
(511) **36**
(740) 201

(591) Celeste, anaranjado, verde, blanco



(210) **495889** (540)
(730) **VIACOM INTERNATIONAL INC.; US**
(220) 14/06/2018
(511) **18 (S/D), 25 (S/D), 28 (S/D) y 41 (S/D)**
(740) 194

NICKELODEON SLIME

(210) **495891** (540)
(730) **PABLO CEA FABINI; UY**
(220) 14/06/2018
(511) **35**
(740) 192

(591) Rojo, negro y blanco



(210) **495892** (540)
(730) **PABLO CEA FABINI; UY**
(220) 14/06/2018
(511) **6, 9, 11 y 20**
(740) 192

(591) Rojo, negro y gris



(210) **495893** (540)
(730) **PABLO CEA FABINI; UY**
(220) 14/06/2018
(511) **11**
(740) 192

(591) Azul , celeste cian y negro



(210) **495894** (540)
(730) **LOTUS BAKERIES (NAAMLOZE
VENNOOTSCHAP); BE**
(220) 14/06/2018
(511) **30 (S/D)**
(740) 191
(300) 1367025 22/12/2017 BX
(591) Rojo, blanco



(210) **495895** (540)
(730) **LOTUS BAKERIES (NAAMLOZE
VENNOOTSCHAP); BE**
(220) 14/06/2018
(511) **30 (S/D)**
(740) 191
(300) 1367023 22/12/2017 BX

LOTUS

(210) **495896** (540)
(730) **GRANDE MARQUE CONSERVATION;
FR**
(220) 14/06/2018
(511) **33 (S/D)**
(740) 191



(210) **495897** (540)
(730) **GRANDE MARQUE CONSERVATION;**
FR
(220) 14/06/2018
(511) **33 (S/D)**
(740) 191

BARONS DE ROTHSCHILD

(210) **495898** (540)
(730) **AVIAGEN LIMITED;** NL
(220) 14/06/2018
(511) **31 (S/D)**
(740) 191

ROSS 308 AP

(210) **495899** (540)
(730) **SANOFI;** FR
(220) 14/06/2018
(511) **1 (S/D), 3 (S/D), 5 (S/D), 9 (S/D), 10 (S/D),**
16 (S/D), 35 (S/D), 38 (S/D), 39 (S/D), 40
(S/D), 41 (S/D), 42 (S/D) y 44 (S/D)
(740) 165

SANOFI GENZYME

(210) **495900** (540)
(730) **THE LATIN AMERICA TRADEMARK
CORPORATION; PA**
(220) 14/06/2018
(511) **5**
(740) 144

(591) Verde, azul



(210) **495904** (540)
(730) **GRUPO PILAR S.A.; AR**
(220) 14/06/2018
(511) **31**
(740) 34

GANACAT

(210) **495905** (540)
(730) **EMPRESA DE INGENIERÍA Y
SERVICIOS TÉCNICOS AZUCAREROS
(TECNOAZUCAR); CU**
(220) 14/06/2018
(511) **33 (S/D)**
(740) 34

RUMBERO

(210) **495906** (540)
(730) **EMPRESA DE INGENIERÍA Y
SERVICIOS TÉCNICOS AZUCAREROS
(TECNOAZUCAR); CU**
(220) 14/06/2018
(511) **33 (S/D)**
(740) 34

REGENTA

(210) **495907** (540)
(730) **BIO-RACER, NAAMLOZE
VENNOOTSCHAP; BE**
(220) 14/06/2018
(511) **9 (S/D) y 25 (S/D)**
(740) 34

BIORACER

(210) **495915** (540)
(730) **THE PLYCEM COMPANY INC.; PA**
(220) 14/06/2018
(511) **6 (S/D), 19 (S/D) y 35 (S/D)**
(740) 212

PLYCEM

(210) **495920** (540)
(730) **MELITTA EUROPA GMBH & CO. KG;**
DE
(220) 14/06/2018
(511) **11 (S/D), 16 (S/D), 21 (S/D) y 30 (S/D)**
(740) 136
(300) 017548033 08/01/2018 EM
(591) Dorado, blanco



(210) **495921** (540)
(730) **THE PLYCEM COMPANY INC.;** PA
(220) 14/06/2018
(511) **6 (S/D), 19 (S/D) y 35 (S/D)**
(740) 212

(591) Rojo y gris



(210) **495922** (540)
(730) **THE PLYCEM COMPANY INC.;** PA
(220) 14/06/2018
(511) **6 (S/D), 19 (S/D) y 35 (S/D)**
(740) 212

(591) Rojo



(210) **495926** (540)
(730) **MELITTA DO BRASIL INDUSTRIA E
COMERCIO LTDA. ; BR**
(220) 14/06/2018
(511) **30 (S/D)**
(740) 136
(300) 914405101 27/03/2018 BR

STACCATO

(210) **495929** (540)
(730) **Patricia Mori; UY**
(220) 15/06/2018
(511) **16 y 35**
(740) Doroteo Enciso 852, 11700, Montevideo,
Montevideo, URUGUAY

(591) Verde y blanco



(210) **495930** (540)
(730) **SOLSIN S.A.; UY**
(220) 15/06/2018
(511) **29 y 43**
(740) 219

(591) Rojo, negro, amarillo, blanco.



(210) **495931** (540)
(730) **AVON PRODUCTS, INC.;** US
(220) 15/06/2018
(511) **3**
(740) 194

SUPERSONIC

(210) **495932** (540)
(730) **GRALADO S.A.;** UY
(220) 15/06/2018
(511) **9 y 39**
(740) 34

(591) Amarillo, amarillo oscuro, negro



(210) **495933** (540)
(730) **GRALADO S.A.;** UY
(220) 15/06/2018
(511) **16 y 41**
(740) 34

VOS

(210) **495934** (540)
(730) **GRALADO S.A.**; UY
(220) 15/06/2018
(511) **3, 16, 18, 20, 21, 24, 25, 28, 29, 30, 35, 36,**
38, 39, 41, 43 y 44
(740) 34



(210) **495935** (540)
(730) **Doemens e.V.**; DE
(220) 15/06/2018
(511) **41 (S/D)**
(740) 34



(210) **495936** (540)
(730) **NITER S.A.**; UY
(220) 15/06/2018
(511) **5, 29, 30, 31 y 35**
(740) 34

(591) Verde oscuro, verde claro, gris, marron claro,
blanco



(210) **495937** (540)
(730) **BALODIL S.A.**; UY
(220) 15/06/2018
(511) **36**
(740) 220

(591) Pantone rojo 24 100 100 29, pantone amarillo
0 20 100 0 y pantone gris 0 0 0 50



(210) **495940** (540)
(730) **MONTRES TUDOR SA**; CH
(220) 15/06/2018
(511) **14 (S/D)**
(740) 165
(300) 65884/2017 15/12/2017 CH

BLACK BAY FIFTY-EIGHT

(210) **495942** (540)
(730) **MARCHON EYEWEAR, INC.**; US
(220) 15/06/2018
(511) **9 (S/D) y 25 (S/D)**
(740) 136

DRAGON

(210) **495943** (540)
(730) **MARCHON EYEWEAR, INC.;** US
(220) 15/06/2018
(511) **9 (S/D) y 25 (S/D)**
(740) 136



(210) **495950** (540)
(730) **Adcock Ingram Intellectual Property**
(Proprietary) Limited; ZA
(220) 15/06/2018
(511) **5 (S/D)**
(740) 218

CORENZA

(210) **495952** (540)
(730) **VESSENA S.A.;** UY
(220) 15/06/2018
(511) **3**
(740) 201

PLUMA

(210) **495953** (540)
(730) **MASTERCARD INTERNATIONAL
INCORPORATED; US**
(220) 15/06/2018
(511) **35, 36 y 41**
(740) 18

EMPIEZA ALGO QUE NO TIENE PRECIO

(210) **495954** (540)
(730) **Buena Birra S.R.L.; UY**
(220) 15/06/2018
(511) **32 y 43**
(740) 18

(591) Azul, beige



(210) **495955** (540)
(730) **VESENA S.A.; UY**
(220) 15/06/2018
(511) **3**
(740) 201

(591) Rojo, azul, gris



(210) **495956** (540)
(730) **VESSENA S.A.**; UY
(220) 15/06/2018
(511) **5**
(740) 201

TITAN

(210) **495957** (540)
(730) **Adcock Ingram Intellectual Property**
(Proprietary) Limited; ZA
(220) 15/06/2018
(511) **5 (S/D)**
(740) 218

MYPaid

(210) **495959** (540)
(730) **Adcock Ingram Intellectual Property**
(Proprietary) Limited; ZA
(220) 15/06/2018
(511) **5 (S/D)**
(740) 218

IMMUENZA

(210) **495961** (540)
(730) **Ramsbury Property AB; SE**
(220) 15/06/2018
(511) **32, 33 y 35**
(740) 201
(300) 2017/09064 21/12/2017 SE

RAMSBURY

(210) **495962** (540)
(730) **Ramsbury Property AB; SE**
(220) 15/06/2018
(511) **32, 33 y 35**
(740) 201
(300) 2017/09065 21/12/2017 SE



(210) **495963** (540)
(730) **Motorkote de Colombia S.A.; CO**
(220) 15/06/2018
(511) **4 (S/D)**
(740) 144

MOTORKOTE

(210) **495967** (540)
(730) **TELEFONICA, S.A.; ES**
(220) 15/06/2018
(511) **38 (S/D)**
(740) 201

(591) Blanco, azul marino pantone 7469c.



(210) **495968** (540)
(730) **VESSENA S.A.; UY**
(220) 15/06/2018
(511) **35**
(740) 201

VESSENA

(210) **495969** (540)
(730) **COMPAÑIA INDUSTRIAL DE
TABACOS MONTE -PAZ S.A.; UY**
(220) 15/06/2018
(511) **34**
(740) 18

VICKY

(210) **495970** (540)
(730) **LABORATORIOS CAILLON &
HAMONET S.A.C.I.**; UY
(220) 15/06/2018
(511) **5**
(740) 201

XANNAVIS

(210) **495972** (540)
(730) **VESSENA S.A.**; UY
(220) 15/06/2018
(511) **35**
(740) 201

(591) Marron, blanco

 **VESSENA**

(210) **495973** (540)
(730) **VESSENA S.A.**; UY
(220) 15/06/2018
(511) **5**
(740) 201

SANIBAC

(210) **495974** (540)
(730) **VESSENA S.A.**; UY
(220) 15/06/2018
(511) **3**
(740) 201

(591) Blanco, rosado, celeste, negro, marron, azul,
verde, amarillo, naranja, lila, turquesa y rojo



(210) **495976** (540)
(730) **PAYLOS SOCIEDAD ANÓNIMA**; UY
(220) 18/06/2018
(511) **3**
(740) 189

QUALI FARMA

(210) **495981** (540)
(730) **BACHEMA LIMITADA**; UY
(220) 18/06/2018
(511) **3 (S/D)**
(740) Gonzalo Ramirez 1747 / 302, , , Montevideo,
Montevideo, UY

KOZMOPOLO

(210) **495982** (540)
(730) **Fritz Egger GmbH & Co. OG; AT**
(220) 18/06/2018
(511) **35 (S/D), 37 (S/D), 39 y 40 (S/D)**
(740) 212

(591) Negro, rojo y gris.



(210) **495984** (540)
(730) **MARIA VICTORIA MACRI; UY**
(220) 18/06/2018
(511) **18 y 25**
(740) 18

(591) Gris y fucsia



(210) **495985** (540)
(730) **VIRBAC S.A.; FR**
(220) 18/06/2018
(511) **3 (S/D) y 5 (S/D)**
(740) 201

KETOCHLOR

(210) **495987** (540)
(730) **Turner International Latin America, Inc.;**
US
(220) 18/06/2018
(511) **41 (S/D)**
(740) 201

PARTICULAR CROWD

(210) **495993** (540)
(730) **Guangzhou Xiaopeng MOTORS**
Technology Co., Ltd; CN
(220) 18/06/2018
(511) **12 (S/D)**
(740) 34

 X P E N G

(210) **495994** (540)
(730) **GENZYME CORPORATION; US**
(220) 18/06/2018
(511) **5 (S/D)**
(740) 165
(300) 87726943 19/12/2017 US

KAMAVOSIR

(210) **495995** (540)
(730) **GENZYME CORPORATION; US**
(220) 18/06/2018
(511) **5 (S/D)**
(740) 165
(300) 87726902 19/12/2017 US

FITABREVO

(210) **495996** (540)
(730) **GENZYME CORPORATION; US**
(220) 18/06/2018
(511) **5 (S/D)**
(740) 165
(300) 87726932 19/12/2017 US

FITBREVI0

(210) **495998** (540)
(730) **GENZYME CORPORATION; US**
(220) 18/06/2018
(511) **5 (S/D)**
(740) 165
(300) 87726974 19/12/2017 US

FITVERSA

(210) **495999** (540)
(730) **GENZYME CORPORATION; US**
(220) 18/06/2018
(511) **5 (S/D)**
(740) 165
(300) 87726964 19/12/2017 US

ZOKREZO

(210) **496008** (540)
(730) **World Wrestling Entertainment, Inc.; US**
(220) 18/06/2018
(511) **38 (S/D) y 41 (S/D)**
(740) 212

WWE VIP

(210) **496009** (540)
(730) **LANCOME PARFUMS ET BEAUTE &
CIE; FR**
(220) 18/06/2018
(511) **3 (S/D)**
(740) 144

La vie
est
belle

EN ROSE

(210) **496010** (540)
(730) **MANTRA S.A.**; UY
(220) 18/06/2018
(511) **29 y 30**
(740) 144

(591) Negro, blanco, dorado



(210) **496027** (540)
(730) **Damián Jaime Kirzner**; AR
(220) 20/06/2018
(511) **38**
(740) 94
(300) 3.670.978 20/12/2017 AR
(591) Celeste, negro, azul, verde, anaranjado, rojo,
violeta.



(210) **496028** (540)
(730) **Corcoran Group LLC**; US
(220) 20/06/2018
(511) **35 (S/D)**
(740) 136

CORCORAN

(210) **496030** (540)
(730) **Corcoran Group LLC; US**
(220) 20/06/2018
(511) **36 (S/D)**
(740) 136

CORCORAN

(210) **496031** (540)
(730) **ZHEJIANG SHENGHUI LIGHTING CO.,
LTD y SENGLED OPTOELECTRONICS
CO., LTD.; CN**
(220) 20/06/2018
(511) **9 (S/D) y 11 (S/D)**
(740) 163

SENGLED

(210) **496033** (540)
(730) **NINTENDO OF AMERICA INC.; US**
(220) 20/06/2018
(511) **9 (S/D)**
(740) 136

MARIO PARTY

(210) **496034** (540)
(730) **NINTENDO OF AMERICA INC.; US**
(220) 20/06/2018
(511) **9 (S/D)**
(740) 136

SUPER SMASH BROS.

(210) **496035** (540)
(730) **Mario Damián García Acosta; UY**
(220) 20/06/2018
(511) **32**
(740) 212



(210) **496036** (540)
(730) **Melitta Europa GmbH & Co. KG; DE**
(220) 20/06/2018
(511) **11 (S/D), 16 (S/D), 21 (S/D) y 30 (S/D)**
(740) 136

(591) Rojo, blanco



(210) **496037** (540)
(730) **SENSU LATO BIS, S.L.;** ES
(220) 20/06/2018
(511) **37 (S/D) y 40 (S/D)**
(740) 212



(210) **496038** (540)
(730) **Tommy Bahama Group, Inc.;** US
(220) 20/06/2018
(511) **25 y 35**
(740) 194

TOMMY BAHAMA

(210) **496039** (540)
(730) **Lenzing Aktiengesellschaft;** AT
(220) 20/06/2018
(511) **3, 5, 9, 10, 16, 17, 20, 21, 22, 23, 24, 25 y 27**
(740) 194

(591) Negro (pantone: rgb 0,0,0) y azul (pantone:
rgb 15,122,184).



(210) **496043** (540)
(730) **JORDI MOLNER GONZALEZ**; ES
(220) 20/06/2018
(511) **3 (S/D)**
(740) 94

dermica 
laboratoires

(210) **496044** (540)
(730) **HUANHUAN MA**; CN
(220) 20/06/2018
(511) **35 (S/D)**
(740) 34

YOYOSO

(210) **496045** (540)
(730) **DREAMWORKS ANIMATION L.L.C.**;
US
(220) 20/06/2018
(511) **41**
(740) 94

**DREAMWORKS KIPO AND
THE AGE OF
WONDERBEASTS**

(210) **496046**
(730) **RICETEC AG; LI**
(220) 20/06/2018
(511) **31 (S/D)**
(740) 34

(540)

SMARTRICE

(210) **496048**
(730) **SYNLAB International GmbH; DE**
(220) 20/06/2018
(511) **5 (S/D), 42 (S/D) y 44 (S/D)**
(740) 34

(540)

(591) Azul oscuro, azul medio



(210) **496051**
(730) **SYNLAB International GmbH; DE**
(220) 20/06/2018
(511) **5 (S/D), 42 (S/D) y 44 (S/D)**
(740) 34

(540)

SYNLAB

(210) **496054** (540)
(730) **ICBM HOLDINGS LTD; JP**
(220) 20/06/2018
(511) **18 (S/D)**
(740) 201



(210) **496055** (540)
(730) **VANS,INC.; US**
(220) 20/06/2018
(511) **9, 18 y 25**
(740) 201

SK8-HI

(210) **496056** (540)
(730) **Flamingo Las Vegas Operating Company,
LLC; US**
(220) 20/06/2018
(511) **41 (S/D) y 43 (S/D)**
(740) 201

FLAMINGO

(210) **496057** (540)
(730) **Flamingo Las Vegas Operating Company,
LLC; US**
(220) 20/06/2018
(511) **41 (S/D) y 43 (S/D)**
(740) 201



(210) **496059** (540)
(730) **SOFIS SOCIEDAD DE
RESPONSABILIDAD LIMITADA; UY**
(220) 20/06/2018
(511) **9, 41 y 42**
(740) Francisco García Cortina 2365, 11300,
Montevideo, Montevideo, URUGUAY

(591) Pantone: 7463 c 3268 c



(210) **496060** (540)
(730) **SOFIS SOCIEDAD DE
RESPONSABILIDAD LIMITADA; UY**
(220) 20/06/2018
(511) **9, 41 y 42**
(740) Francisco García Cortina 2365, 11300,
Montevideo, Montevideo, URUGUAY

(591) PANTONE: 7463 C PANTONE: 3268 C
PANTONE: 171 C



(210) **496062** (540)
(730) **ETOILE SRL**; UY
(220) 20/06/2018
(511) **25 y 35**
(740) Piovene 1258, 91000, Pando, Canelones,
URUGUAY



(210) **496063** (540)
(730) **ETOILE SRL**; UY
(220) 20/06/2018
(511) **25**
(740) Piovene 1258, 91000, Pando, Canelones,
URUGUAY



(210) **496064** (540)
(730) **ETOILE SRL**; UY
(220) 20/06/2018
(511) **25**
(740) Piovene 1258, 91000, Pando, Canelones,
URUGUAY



(210) **496065** (540)
(730) **ETOILE SRL**; UY
(220) 20/06/2018
(511) **25**
(740) Piovene 1258, 91000, Pando, Canelones,
URUGUAY

Active
USA

(210) **496066** (540)
(730) **FERNANDEZ GOÑI Javier y**
SANGUINETTI LAPORTE Mauro
Andres SOCIEDAD DE HECHO; UY
(220) 21/06/2018
(511) **35 y 39**
(740) Chacabuco 1843, 11.600, Montevideo,
Montevideo, URUGUAY

(591) Blanco, celeste



(210) **496069** (540)
(730) **HENDERSON & CIA. S.A.**; UY
(220) 21/06/2018
(511) **29 y 35**
(740) 181

(591) Rojo, negro, blanco.



(210) **496070** (540)
(730) **BAUTZEN S.A.**; UY
(220) 21/06/2018
(511) **35 y 44**
(740) 94

(591) Gris, negro, fucsia, verde, violeta, celeste y anaranjado



(210) **496071** (540)
(730) **BAUTZEN S.A.**; UY
(220) 21/06/2018
(511) **9, 35, 37, 39, 41, 42, 44 y 45**
(740) 94

(591) Fucsia, verde, violeta, celeste, anaranjado y negro



(210) **496072** (540)
(730) **KEDAL S.A. y BAUTZEN S.A.**; UY
(220) 21/06/2018
(511) **35, 36, 41, 42 y 45**
(740) 94

(591) Anaranjado, negro, azul



(210) **496073** (540)
(730) **BAUTZEN S.A.**; UY
(220) 21/06/2018
(511) **9, 35, 36, 37, 39, 41, 42, 44 y 45**
(740) 94

(591) Fucsia, verde, violeta, celeste y anaranjado



(210) **496074** (540)
(730) **BAUTZEN S.A.**; UY
(220) 21/06/2018
(511) **9, 37, 39, 41, 42 y 45**
(740) 94

(591) Gris, negro, fucsia, verde, violeta, celeste y anaranjado



(210) **496075** (540)
(730) **Amouage SAOC**; OM
(220) 21/06/2018
(511) **3 (S/D)**
(740) 94
(300) 017899986 15/05/2018 EM

HONOUR

(210) **496076** (540)
(730) **Amouage SAOC**; OM
(220) 21/06/2018
(511) **3 (S/D)**
(740) 94
(300) 017899987 15/05/2018 EM

INTERLUDE

(210) **496077** (540)
(730) **SEEDEER E-COMMERCE CO., LTD.;**
CN
(220) 21/06/2018
(511) **39**
(740) 186

Seedeer 

(210) **496082** (540)
(730) **ESSITY HYGIENE AND HEALTH**
AKTIEBOLAG; SE
(220) 21/06/2018
(511) **3 (S/D) y 5 (S/D)**
(740) 194

(591) Celeste, azul y verde


TENA

(210) **496088** (540)
(730) **LUIS CASSANELLO SAIC; PY**
(220) 21/06/2018
(511) **5**
(740) 34

TABREXIN

(210) **496089** (540)
(730) **Federación de Prestadores Médicos del Interior. Corporación Cooperativa de IAMPP (FEPREMI); UY**
(220) 21/06/2018
(511) **42 y 44**
(740) 165

(591) Verde turquesa, verde turquesa claro.



(210) **496090** (540)
(730) **Federación de Prestadores Médicos del Interior. Corporación Cooperativa de IAMPP (FOPREMI); UY**
(220) 21/06/2018
(511) **42 y 44**
(740) 165

(591) Verde oscuro, verde claro



(210) **496091** (540)
(730) **COMPAGNIE GENERALE DES
ETABLISSEMENTS MICHELIN**; FR
(220) 21/06/2018
(511) **1 (S/D), 3 (S/D), 4 (S/D), 5 (S/D), 6 (S/D), 7
(S/D), 8 (S/D), 9 (S/D), 10 (S/D), 11 (S/D),
12 (S/D), 14 (S/D), 16 (S/D), 17 (S/D), 18
(S/D), 20 (S/D), 21 (S/D), 24 (S/D), 25
(S/D), 26 (S/D), 27 (S/D), 28 (S/D), 34
(S/D), 35 (S/D), 36 (S/D), 37 (S/D), 38
(S/D), 39 (S/D), 40 (S/D), 41 (S/D), 42
(S/D), 43 (S/D), 44 (S/D) y 45 (S/D)**
(740) 165



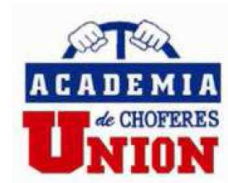
(210) **496093** (540)
(730) **ALVARO FERREIRA**; UY
(220) 21/06/2018
(511) **37 y 42**
(740) 212

(591) Gris, verde y azul



(210) **496095** (540)
(730) **ACADEMIAS UNION SRL**; UY
(220) 21/06/2018
(511) **35 y 41**
(740) 144

(591) Azul, blanco, rojo



(210) **496096** (540)
(730) **ADRIAN HAMBURGER**; UY
(220) 21/06/2018
(511) **30**
(740) 144

PÉSIMA

(210) **496099** (540)
(730) **WANKE S/A**; BR
(220) 22/06/2018
(511) **7 (S/D)**
(740) 234

(591) Rojo, gris



(210) **496100** (540)
(730) **GREISMA S.R.L.**; UY
(220) 22/06/2018
(511) **35**
(740) 101

(591) Gris, verde



(210) **496101** (540)
(730) **DreamWorks Animation L.L.C.**; US
(220) 22/06/2018
(511) **9 y 28**
(740) 94

ABOMINABLE

(210) **496102** (540)
(730) **LABORATORIOS HIPRA, S.A.**; ES
(220) 22/06/2018
(511) **5 (S/D)**
(740) 219
(300) 017752932 31/01/2018 EM
(591) Rojo, azul, blanco.



(210) **496105** (540)
(730) **Laboratorios Celsius S.A.**; UY
(220) 22/06/2018
(511) **5**
(740) 104

AKROPERIDOL

(210) **496112**
(730) **ISDIN, S.A.**; ES
(220) 22/06/2018
(511) **3**
(740) 216

(540)

GLICOISDIN

(210) **496114**
(730) **AYNOU S.A.**; AR
(220) 22/06/2018
(511) **38**
(740) 228

(540)

(591) Aguamarina y tonos de aguamarina



(210) **496115**
(730) **AYNOU S.A.**; AR
(220) 22/06/2018
(511) **9 y 38**
(740) 228

(540)

(591) Aguamarina



(210) **496116** (540)
(730) **ARCÁNGEL MAGGIO S.A.**; AR
(220) 22/06/2018
(511) **16, 38 y 40**
(740) 228

**ARCÁNGEL MAGGIO
URUGUAY**

(210) **496117** (540)
(730) **IMPORTADORA Y DISTRIBUIDORA
IMPORCOL S.A.S.**; CO
(220) 22/06/2018
(511) **9 (S/D)**
(740) 144

(591) Pantone 1505c, negro



(210) **496118** (540)
(730) **José María Morgade Amestoy**; UY
(220) 22/06/2018
(511) **38 y 41**
(740) Fiol De Pereda 1096, 11800, Montevideo,
Montevideo, URUGUAY

(591) Amarillo, rojo, negro, blanco



(210) **496122**
(730) **VALENTINO S.p.A.**; IT
(220) 22/06/2018
(511) **18 y 25**
(740) 165

(540)

VLTN

(210) **496123**
(730) **Cooperativa de trabajo cipres**; UY
(220) 22/06/2018
(511) **41 y 44**
(740) Cerro Largo 1265/102, Montevideo,
Montevideo, URUGUAY

(540)

(591) Verde, blanco



(210) **496125**
(730) **CANDELAS S.A.**; UY
(220) 22/06/2018
(511) **37**
(740) Ruta 74 K 29900, Canelones, Canelones,
URUGUAY

(540)

(591) Amarillo, azul y blanco



(210) **496126** (540)
(730) **Symrise AG; DE**
(220) 22/06/2018
(511) **1 (S/D) y 3 (S/D)**
(740) 34

SYMRISE

(210) **496128** (540)
(730) **MARIA AGUSTINA ECHAZARRETA
DOMINGUEZ; UY**
(220) 22/06/2018
(511) **36**
(740) Atlantida 1219, Ciudad de la costa,
Canelones, URUGUAY

LEGENDARIO

(210) **496129** (540)
(730) **MARCELA MONTANARI IKEDA
(marcelaikeda@yahoo.com); UY**
(220) 22/06/2018
(511) **29, 30 y 43**
(740) 25 De Mayo 259-103, 13000, Montevideo,
Montevideo, URUGUAY

LARICA

(210) **496130**
(730) **VALENTINO S.p.A.**; IT
(220) 22/06/2018
(511) **18 y 25**
(740) 165
(300) 302017000149111 22/12/2017 IT

(540)

CANDYSTUD

(210) **496131**
(730) **Symrise AG**; DE
(220) 22/06/2018
(511) **1 (S/D) y 3 (S/D)**
(740) 34

(540)



(210) **496132**
(730) **VALENTINO S.p.A.**; IT
(220) 22/06/2018
(511) **18 y 25**
(740) 165

(540)

ROCKSTUD SPIKE

(210) **496133** (540)
(730) **VISKASE COMPANIES, INC.;** US
(220) 22/06/2018
(511) **16 (S/D) y 29 (S/D)**
(740) 165
(300) 87732245 22/12/2017 US y 87960744
13/06/2018 US

VISKASE

(210) **496134** (540)
(730) **Jose Carlos Dau Cabrera;** UY
(220) 22/06/2018
(511) **42 y 44**
(740) 212

(591) Azul y negro



MÉTODO T.C.R.M.S. - (S.M.R.C.T.)
TERAPIA CELULAR REGENERATIVA MULTISISTÉMICA SECUENCIAL
AUTO PERIFERIZACIÓN REGENERATIVA SECUENCIAL
DR. JOSE CARLOS DAU Y ASOC.

(210) **496136** (540)
(730) **DE LEON BADDOUH, CAROLINA y**
GAUDIO PIÑEYRO, ROXANA; UY
(220) 22/06/2018
(511) **43**
(740) 34

(591) Blanco, verde, rojo, negro

Beauty Food



(210) **496137** (540)

(730) **ADT - Asociación de Tiradores Deportivos;**
UY

(220) 22/06/2018

(511) **41 (S/D)**

(740) 18

(591) Verde, dorado, azul, blanco y negro



(210) **496138** (540)

(730) **Agrifirm Group B.V.;** NL

(220) 22/06/2018

(511) **5 (S/D) y 31 (S/D)**

(740) 18

(591) Amarillo, verde y blanco



(210) **496139** (540)

(730) **KAO KABUSHIKI KAISHA**
(COMERCIANDO TAMBIEN COMO
KAO CORPORATION); JP

(220) 22/06/2018

(511) **3 (S/D)**

(740) 18

GLOW PERFECTING

(210) **496146** (540)
(730) **Softruck Brasil Desenvolvimento de
Software Ltda.; BR**
(220) 22/06/2018
(511) **35, 38, 42 y 45**
(740) 205

(591) Amarillo, azul, oro, verde



(210) **496149** (540)
(730) **Vola, Diego; UY**
(220) 22/06/2018
(511) **5**
(740) 34



(210) **496152** (540)
(730) **CALCADOS SENADOR POMPEU LTDA
; BR**
(220) 22/06/2018
(511) **25 (S/D)**
(740) 163

DIVERSAO

(210) **496153** (540)
(730) **LABORATORIO CELSIUS S.A.; UY**
(220) 22/06/2018
(511) **3**
(740) 104

ANTARTGYD

(210) **496154** (540)
(730) **LABORATORIO CELSIUS S.A.; UY**
(220) 22/06/2018
(511) **5**
(740) 104

CISTERAK

(210) **496155** (540)
(730) **LABORATORIO CELSIUS S.A.; UY**
(220) 22/06/2018
(511) **5**
(740) 104

COMPORTAN

(210) **496157** (540)
(730) **LABORATORIO CELSIUS S.A.; UY**
(220) 22/06/2018
(511) **5**
(740) 104

HEXALER

(210) **496158** (540)
(730) **LABORATORIO CELSIUS S.A.; UY**
(220) 22/06/2018
(511) **5**
(740) 104

HISRADIN

(210) **496159** (540)
(730) **LABORATORIO CELSIUS S.A.; UY**
(220) 22/06/2018
(511) **5**
(740) 104

RESINCOL

(210) **496160** (540)
(730) **VEROBLUE S.A.**; UY
(220) 25/06/2018
(511) **12 y 35**
(740) 220

(591) Tonos de rojo, negro y gris



(210) **496161** (540)
(730) **Aetos S.A.**; UY
(220) 25/06/2018
(511) **19, 36, 37 y 43**
(740) 94

Yep!

(210) **496163** (540)
(730) **ELKEM ASA**; NO
(220) 25/06/2018
(511) **1 (S/D) y 6 (S/D)**
(740) 201

ELKEM

(210) **496168** (540)
(730) **ZHEJIANG ODM Transmission
Technology Co., Ltd.; CN**
(220) 25/06/2018
(511) **7 (S/D) y 12 (S/D)**
(740) 201



(210) **496170** (540)
(730) **Almacenes Juan Eljuri Cia. Ltda.; EC**
(220) 25/06/2018
(511) **9 (S/D)**
(740) 201

(591) Gris, blanco

PIXELA

(210) **496180** (540)
(730) **Caesars License Company, LLC; US**
(220) 25/06/2018
(511) **35 (S/D)**
(740) 201



(210) **496181** (540)
(730) **CMPC TISSUE S.A.**; CL
(220) 25/06/2018
(511) **3, 5, 16 y 21**
(740) 218

(591) Azul, azul brillante, azul intenso, azul marino,
cian

The logo for Softlife features the word "Softlife" in a blue, sans-serif font. To the right of the text is a circular icon composed of two overlapping rings, one light blue and one dark blue, creating a stylized 'S' or a similar shape.

(210) **496183** (540)
(730) **ANDREA SOLEDAD GROSCHEFF**
NEGRI; UY
(220) 25/06/2018
(511) **29**
(740) 18

SAN DIEGO

(210) **496184** (540)
(730) **MARIA NOEL PINI BARCELÓ y**
RICARDO JAVIER DOMINGUEZ
PRELIASCO; UY
(220) 25/06/2018
(511) **35 y 45**
(740) 201

RICA CONSULTORES

(210) **496187** (540)
(730) **JUAN GUSTAVO DOMINGUEZ; AR**
(220) 25/06/2018
(511) **41 (S/D)**
(740) 144
(300) 3677949 18/01/2018 AR

IAMMARTYD

(210) **496191** (540)
(730) **PETER LEHMANN WINES PTY
LIMITED; AU**
(220) 25/06/2018
(511) **33 (S/D)**
(740) 216

PETER LEHMANN

(210) **496202** (540)
(730) **CAESARS LICENSE COMPANY, LLC;
US**
(220) 25/06/2018
(511) **35 (S/D)**
(740) 201

**< A € S A R S >
P A L A C € €**

(210) **496212** (540)
(730) **SUPER JUMBO HOLDINGS LIMITED;**
VG
(220) 25/06/2018
(511) **18 (S/D)**
(740) 201



(210) **496213** (540)
(730) **SUPER JUMBO HOLDINGS LIMITED;**
VG
(220) 25/06/2018
(511) **18 (S/D) y 25 (S/D)**
(740) 201



(210) **496218** (540)
(730) **PRIVATE BRASIL INDÚSTRIA,**
COMÉRCIO E IMPORTAÇÃO DE
PEÇAS AUTOMOTIVAS EIRELI; BR
(220) 26/06/2018
(511) **12 (S/D)**
(740) 34

(591) Rojo, amarillo, celeste, azul



(210) **496220** (540)
(730) **AEROVÍAS DEL CONTINENTE
AMERICANO S.A. AVIANCA; CO**
(220) 26/06/2018
(511) **39 (S/D)**
(740) 181



(210) **496222** (540)
(730) **PAULA VALENTINA GÓMEZ SOLE; UY**
(220) 26/06/2018
(511) **43**
(740) Ciudad De Guayaquil 1409, 11400,
Montevideo, Montevideo, URUGUAY



(210) **496223** (540)
(730) **PRIVATE BRASIL INDÚSTRIA,
COMÉRCIO E IMPORTAÇÃO DE
PEÇAS AUTOMOTIVAS EIRELI; BR**
(220) 26/06/2018
(511) **35 (S/D)**
(740) 34

(591) Rojo, amarillo, celeste, azul



(210) **496224** (540)
(730) **ADRIAN HAMBURGER; UY**
(220) 26/06/2018
(511) **29**
(740) 144

OSEM

(210) **496231** (540)
(730) **LATAXNET FOUNDATION; PA**
(220) 26/06/2018
(511) **35 (S/D) y 45 (S/D)**
(740) 216

(591) Gris, azul



(210) **496237** (540)
(730) **CLARO S.A.; BR**
(220) 26/06/2018
(511) **9 (S/D) y 38 (S/D)**
(740) 181

(591) Rojo, negro.



(210) **496238** (540)
(730) **Lifetime Brands, Inc.**; US
(220) 26/06/2018
(511) **21 (S/D)**
(740) 194

(591) Rojo y blanco



(210) **496240** (540)
(730) **DISTRICO S.A.**; UY
(220) 26/06/2018
(511) **31**
(740) 94

**EL MEJOR AMIGO DEL
PERRO**

(210) **496241** (540)
(730) **CAMO SOLER, Gustavo Richard**; UY
(220) 26/06/2018
(511) **43**
(740) Hocquard 1494 bis, 11100, Montevideo,
Montevideo, URUGUAY

LA CAMPIÑA

(210) **496242** (540)
(730) **HELIBI INTERNATIONAL PTE. LTD.;**
SG
(220) 26/06/2018
(511) **34 (S/D)**
(740) 144

BELLOIS

(210) **496245** (540)
(730) **SORIA NATURAL S.A; ES**
(220) 26/06/2018
(511) **5 (S/D)**
(740) 216



(210) **496246** (540)
(730) **LABORATORIO CELSIUS S.A.; UY**
(220) 26/06/2018
(511) **5**
(740) 104

VIOSOL

(210) **496251** (540)
(730) **MICAELA MELISA FERRERO; UY**
(220) 26/06/2018
(511) **16 y 41**
(740) 233

(591) Pantone 1775 c, pantone 1767c, pantone 142
c, pantone 564 c, pantone 583 c, pantone
7456 c y pantone 424 c



(210) **496253** (540)
(730) **The Big Green Egg, Inc. (Georgia, U.S.A. corporation); US**
(220) 26/06/2018
(511) **11 (S/D) y 35 (S/D)**
(740) 18

EGG

(210) **496256** (540)
(730) **JOAQUIN URIBE; UY**
(220) 27/06/2018
(511) **42**
(740) Gonzalo Ramírez 2013, Montevideo,
Montevideo, URUGUAY

PROYECTOR

(210) **496258** (540)
(730) **RICHARD MORDA**; UY
(220) 27/06/2018
(511) **32 y 33**
(740) Pando 2310, Montevideo, Montevideo,
URUGUAY

(591) Naranja, verde, amarillo, negro sobre blanco



(210) **496263** (540)
(730) **Grupo Bimbo, S.A.B. de C.V.**; MX
(220) 27/06/2018
(511) **30 (S/D) y 35 (S/D)**
(740) Mariano Moreno Arrieta 2512, , 11600,
Montevideo, Montevideo, UY

(591) Tonos de blanco y tonos de azul



(210) **496264** (540)
(730) **Grupo Bimbo, S.A.B. de C.V.**; MX
(220) 27/06/2018
(511) **30 (S/D) y 35 (S/D)**
(740) Mariano Moreno Arrieta 2512, , 11600,
Montevideo, Montevideo, UY

(591) Rojo, gris y negro



(210) **496265** (540)
(730) **GRUPO BIMBO S.A.B DE C.V.; MX**
(220) 27/06/2018
(511) **30 (S/D) y 35 (S/D)**
(740) Mariano Moreno Arrieta 2512, , 11600,
Montevideo, Montevideo, UY

MASRICAS

(210) **496266** (540)
(730) **TALERIO SOCIEDAD ANONIMA; UY**
(220) 27/06/2018
(511) **25**
(740) Av. 8 De Octubre 2355, 11200, Montevideo,
Montevideo, URUGUAY

NG

(210) **496276** (540)
(730) **Angerona Group Administration Limited;**
VG
(220) 27/06/2018
(511) **36**
(740) 201



(210) **496288** (540)
(730) **INSTITUTO BIOLOGICO**
CONTEMPORANEO SA; AR
(220) 27/06/2018
(511) **5**
(740) 194



(210) **496291** (540)
(730) **CHANEL SARL; CH**
(220) 27/06/2018
(511) **3 (S/D)**
(740) 194

GABRIELLE

(210) **496294** (540)
(730) **ELI LILLY AND COMPANY; US**
(220) 27/06/2018
(511) **5 (S/D)**
(740) 194

KWIKPEN

(210) **496295** (540)
(730) **CHANEL SARL**; CH
(220) 27/06/2018
(511) **14 (S/D)**
(740) 194

CODE COCO

(210) **496297** (540)
(730) **BINAFAR S.A**; UY
(220) 27/06/2018
(511) **39 (S/D)**
(740) 165

(591) Verde, amarillo, blanco y negro



(210) **496298** (540)
(730) **LABORATORIOS CELSIUS S.A.**; UY
(220) 27/06/2018
(511) **5**
(740) 144

AEROMAR

(210) **496301** (540)

(730) **Anadolu Efes Biracilik ve Malt Sanayi Anonim Sirketi; TR**

(220) 27/06/2018

(511) **32 (S/D)**

(740) 221

(591) Azul, blanco, dorado, rojo



(210) **496302** (540)

(730) **LABORATORIOS CELSIUS S.A.; UY**

(220) 27/06/2018

(511) **5**

(740) 144

AKLIS

(210) **496303** (540)

(730) **LABORATORIOS CELSIUS S.A.; UY**

(220) 27/06/2018

(511) **5**

(740) 144

MESACRON

(210) **496309** (540)
(730) **María Del Carmen Villanueva Sosa; UY**
(220) 28/06/2018
(511) **35 y 41**
(740) Eduardo Mac Echen 1691, Montevideo,
Montevideo, URUGUAY

EXPO SECRETARIAS

(210) **496310** (540)
(730) **NIPRO CORPORATION; JP**
(220) 28/06/2018
(511) **10 (S/D)**
(740) 94

SUREFUSER

(210) **496311** (540)
(730) **COMPAÑÍA ESPAÑOLA DE
PETROLEOS, S.A.U.; ES**
(220) 28/06/2018
(511) **4**
(740) 181

(591) Pantone 485c



(210) **496312** (540)
(730) **COMPAÑÍA ESPAÑOLA DE
PETROLEOS, S.A.U.; ES**
(220) 28/06/2018
(511) **4**
(740) 181

(591) Pantone 485 c, pantone 424c, negro, blanco



(210) **496315** (540)
(730) **CARLOS ADRIÁN LUCERO CORREA;**
UY
(220) 28/06/2018
(511) **32**
(740) 129

(591) En la gama del azul, blanco.



(210) **496316** (540)
(730) **ELEMANY S.A.; UY**
(220) 28/06/2018
(511) **35**
(740) 205

(591) Azul, celeste

CPA EMPLEO

(210) **496319** (540)
(730) **Hilton Worldwide Manage Limited; UK**
(220) 28/06/2018
(511) **35 (S/D), 36 (S/D), 41 (S/D), 43 (S/D) y 44 (S/D)**
(740) 194

LXR

(210) **496320** (540)
(730) **Chanel SARL; CH**
(220) 28/06/2018
(511) **14 (S/D)**
(740) 194

BOY·FRIEND

(210) **496321** (540)
(730) **UNILEVER N.V.; NL**
(220) 28/06/2018
(511) **3 (S/D)**
(740) 136

LOVE BABY AND PLANET

(210) **496330** (540)
(730) **LABORATORIOS CELSIUS S.A.;** UY
(220) 28/06/2018
(511) **5**
(740) 144

REFLUGEL

(210) **496331** (540)
(730) **LABORATORIOS CELSIUS S.A.;** UY
(220) 28/06/2018
(511) **3**
(740) 144

DERMOACTIV

(210) **496347** (540)
(730) **PORTO VARESE SA;** UY
(220) 29/06/2018
(511) **9 y 42**
(740) 233

(591) Azul, gris, blanco y naranja

(210) **496369** (540)
(730) **NELSON HEBER RODRÍGUEZ**
MEDINA; UY
(220) 29/06/2018
(511) **25**
(740) 179

VERTICAL

(210) **496373** (540)
(730) **AUDEMARS PIGUET HOLDING SA; CH**
(220) 29/06/2018
(511) **14 (S/D)**
(740) 194

CODE 11.59 BY AUDEMARS PIGUET

(210) **496374** (540)
(730) **Southern Liqueur Company Limited; ZA**
(220) 29/06/2018
(511) **33 (S/D)**
(740) 194



(210) **496377** (540)
(730) **ABERASTEGUY AMARAL XIMENA
ALEXANDRA Y SAUVAL NOCERA
CECILIA (SOCIEDAD DE HECHO); UY**
(220) 29/06/2018
(511) **29 y 30**
(740) 34

(591) Verde oscuro, verde claro, gris



(210) **496381** (540)
(730) **JOSE ALEJANDRO S.L.; ES**
(220) 29/06/2018
(511) **25 (S/D)**
(740) 101

AZAREY

(210) **496384** (540)
(730) **ALTUNIS TRADING GESTÃO E
SERVIÇOS LDA; PT**
(220) 29/06/2018
(511) **35**
(740) 212

CIPRIANI

(210) **496385** (540)
(730) **Gabriel Gerardo Kaklouk Quintas; UY**
(220) 29/06/2018
(511) **35 y 39**
(740) 212

GRIMALDI LINES URUGUAY

(210) **496386** (540)
(730) **Gabriel Gerardo Kaklouk Quintas; UY**
(220) 29/06/2018
(511) **35 y 39**
(740) 212

(591) Azul, blanco, gris y negro.



(210) **496387** (540)
(730) **Gabriel Gerardo Kaklouk Quintas; UY**
(220) 29/06/2018
(511) **35 y 39**
(740) 212

(591) Azul



(210) **496388** (540)
(730) **Gabriel Gerardo Kaklouk Quintas**; UY
(220) 29/06/2018
(511) **35 y 39**
(740) 212

KMA

(210) **496389** (540)
(730) **REBLON S.A.**; UY
(220) 29/06/2018
(511) **25 y 35**
(740) 18 de Julio 1080, 11204, Montevideo,
Montevideo, URUGUAY

CASTELLANA

(210) **496390** (540)
(730) **DANIEL COITO**; UY
(220) 29/06/2018
(511) **44**
(740) Misiones 1371, Piso 3, Oficina 21, , ,
Montevideo, Montevideo, UY

(591) Blanco y negro



- (210) **496391** (540)
(730) **Camila De Simone Leites y Germán
Esteban Ali Yur; UY**
(220) 29/06/2018
(511) **35 y 39**
(740) Fray Bentos 3430, 11300, Montevideo,
Montevideo, URUGUAY y Fray Bentos
3430, 11300, Montevideo, Montevideo,
URUGUAY
- (591) Blanco y celeste



-
- (210) **496392** (540)
(730) **LADENIX SOCIEDAD ANÓNIMA; UY**
(220) 02/07/2018
(511) **25**
(740) 189

CHARRO

-
- (210) **496398** (540)
(730) **BOYERCO S.A.; UY**
(220) 02/07/2018
(511) **29 y 30**
(740) Saint Bois 5002, 12000, Montevideo,
Montevideo, URUGUAY
- (591) Blanco, rojo, negro verde.



(210) **496400** (540)

(730) **MARKETING INTEGRAL 2007 SRL; UY**

(220) 02/07/2018

(511) **1 y 16**

(740) Feliciano Rodríguez 2715/502, 11600,
Montevideo, Montevideo, URUGUAY

**PEGA
MAST+**

(210) **496401** (540)

(730) **MARKETING INTEGRAL 2007 SRL; UY**

(220) 02/07/2018

(511) **6**

(740) Feliciano Rodríguez 2715/502, 11600,
Montevideo, Montevideo, URUGUAY

**CORTA
MAST+**

(210) **496402** (540)

(730) **MARKETING INTEGRAL 2007 SRL; UY**

(220) 02/07/2018

(511) **6**

(740) Feliciano Rodríguez 2715/502, 11600,
Montevideo, Montevideo, URUGUAY

**TRANCA
MAST+**

(210) **496412** (540)
(730) **NOVARTIS AG.; CH**
(220) 02/07/2018
(511) **9 (S/D)**
(740) 194

Precision^①

(210) **496421** (540)
(730) **bioMérieux; FR**
(220) 02/07/2018
(511) **1 (S/D), 5 (S/D), 9 (S/D), 10 (S/D), 35 (S/D),
37 (S/D), 41 (S/D), 42 (S/D) y 44 (S/D)**
(740) 165
(300) 18 4 416 795 03/01/2018 FR
(591) Azul, amarillo, verde.



(210) **496436** (540)
(730) **TIENS GROUP CO., LTD.; CN**
(220) 02/07/2018
(511) **3 (S/D), 5 (S/D), 10 (S/D), 35 (S/D) y 44
(S/D)**
(740) 201

TIENS

(210) **496437** (540)
(730) **ZONA LAPTOP S.R.L.;** UY
(220) 02/07/2018
(511) **9 (S/D) y 28**
(740) 201

(591) Rojo, negro, blanco



(210) **496438** (540)
(730) **Jorge Segundo Romero,;** AR
(220) 02/07/2018
(511) **30 y 43**
(740) 212

Sus|IBo

(210) **496440** (540)
(730) **REBIMOL SOCIEDAD ANÓNIMA;** UY
(220) 03/07/2018
(511) **28 y 35**
(740) 189

EL REY DEL COTILLON

(210) **496444** (540)
(730) **The a2 Milk Company Limited; NZ**
(220) 03/07/2018
(511) **5 (S/D) y 29 (S/D)**
(740) 136

THE A2 MILK COMPANY

(210) **496445** (540)
(730) **The a2 Milk Company Limited; NZ**
(220) 03/07/2018
(511) **5 (S/D) y 29 (S/D)**
(740) 136

A2

(210) **496446** (540)
(730) **The a2 Milk Company Limited; NZ**
(220) 03/07/2018
(511) **5 (S/D)**
(740) 136

A2 MILK

(210) **496448** (540)
(730) **The a2 Milk Company Limited; NZ**
(220) 03/07/2018
(511) **5 (S/D) y 29 (S/D)**
(740) 136



(210) **496449** (540)
(730) **The a2 Milk Company Limited; NZ**
(220) 03/07/2018
(511) **5 (S/D) y 29 (S/D)**
(740) 136

PLATINUM

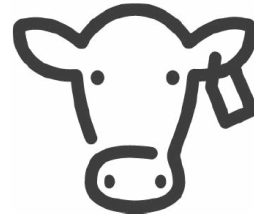
(210) **496450** (540)
(730) **The a2 Milk Company Limited; NZ**
(220) 03/07/2018
(511) **5 (S/D), 29 (S/D) y 44 (S/D)**
(740) 136

TRUE A2

(210) **496451** (540)
(730) **The a2 Milk Company Limited; NZ**
(220) 03/07/2018
(511) **5 (S/D) y 29 (S/D)**
(740) 136



(210) **496452** (540)
(730) **The a2 Milk Company Limited; NZ**
(220) 03/07/2018
(511) **5 (S/D) y 29 (S/D)**
(740) 136



(210) **496454** (540)
(730) **OSAN S.A.; UY**
(220) 03/07/2018
(511) **21, 29, 30, 33, 35 y 43**
(740) 165

(591) Anaranjado, verde.



(210) **496455** (540)
(730) **City of Glendale**; US
(220) 03/07/2018
(511) **25 (S/D), 35 (S/D) y 41 (S/D)**
(740) 194
(300) 87/743,875 en clase 25 04/01/2018 US;
87/743,946 en clase 41 04/01/2018 US y
87/743,973 en clase 35 04/01/2018 US

MLR

(210) **496456** (540)
(730) **Chanel SARL**; CH
(220) 03/07/2018
(511) **14 (S/D)**
(740) 194

SUPERLEGGERA

(210) **496457** (540)
(730) **FUTURE HOLDING S.A.**; BR
(220) 03/07/2018
(511) **36 (S/D)**
(740) 194

C6BANK

(210) **496462** (540)
(730) **Manchester United Football Club Limited;**
GB
(220) 03/07/2018
(511) **28**
(740) 165



(210) **496463** (540)
(730) **Manchester United Football Club Limited;**
GB
(220) 03/07/2018
(511) **3, 16, 18 y 25**
(740) 165



(210) **496464** (540)
(730) **Manchester United Football Club Limited;**
GB
(220) 03/07/2018
(511) **9, 25, 35 y 41**
(740) 165

MUFC

(210) **496465** (540)

(730) **THE LATIN AMERICA TRADEMARK CORPORATION; PA**

(220) 03/07/2018

(511) **3**

(740) 144

(591) Tinta oro, p coll gray 10 c, p 877 c

Hidrisage



Bifasique

(210) **496466** (540)

(730) **THE LATIN AMERICA TRADEMARK CORPORATION; PA**

(220) 03/07/2018

(511) **3**

(740) 144

(591) Pantone 340 c, pantone 361 c, pantone greenc

 **Megalabs**

(210) **496467** (540)

(730) **THE LATIN AMERICA TRADEMARK CORPORATION; PA**

(220) 03/07/2018

(511) **5**

(740) 144

(591) Pantone 340 c, pantone 361 c, pantone greenc

 **Megalabs**

(210) **496468** (540)
(730) **ALTICOR INC.**; US
(220) 03/07/2018
(511) **8 (S/D) y 21 (S/D)**
(740) 34
(300) 87/876,275 13/04/2018 US y 87/876414
13/04/2018 US

icook

(210) **496469** (540)
(730) **THE LATIN AMERICA TRADEMARK
CORPORATION**; PA
(220) 03/07/2018
(511) **10**
(740) 144

(591) Pantone 340 c, pantone 361 c, pantone greenc

 Megalabs

(210) **496470** (540)
(730) **THE LATIN AMERICA TRADEMARK
CORPORATION**; PA
(220) 03/07/2018
(511) **16**
(740) 144

(591) Pantone 340 c, pantone 361 c, pantone greenc

 Megalabs

(210) **496471** (540)

(730) **THE LATIN AMERICA TRADEMARK
CORPORATION; PA**

(220) 03/07/2018

(511) **39**

(740) 144

(591) Pantone 340 c, pantone 361 c, pantone greenc



(210) **496472** (540)

(730) **Yulong Computer Telecommunication
Scientific (Shenzhen) Co., Ltd.; CN**

(220) 03/07/2018

(511) **9 (S/D)**

(740) 34

XCENTZ

(210) **496473** (540)

(730) **THE LATIN AMERICA TRADEMARK
CORPORATION; PA**

(220) 03/07/2018

(511) **42**

(740) 144

(591) Pantone 340 c, pantone 361 c, pantone greenc



(210) **496474** (540)
(730) **RUBENS ALVARO PONZIO PARODI;**
UY
(220) 03/07/2018
(511) **19 y 37**
(740) 34

HORMIGON ORIENTAL CALIDAD TOTAL

(210) **496475** (540)
(730) **THE LATIN AMERICA TRADEMARK**
CORPORATION; PA
(220) 03/07/2018
(511) **3, 5, 10, 16, 39, 42 y 44**
(740) 144



(210) **496476** (540)
(730) **THE LATIN AMERICA TRADEMARK**
CORPORATION; PA
(220) 03/07/2018
(511) **44**
(740) 144

(591) Pantone 340 c, pantone 361 c, pantone greenc



(210) **496478** (540)
 (730) **TALERIO SOCIEDAD ANONIMA; UY**
 (220) 03/07/2018
 (511) **25**
 (740) Av. 8 De Octubre 2355, 11200, Montevideo,
 Montevideo, URUGUAY

NGEO

(210) **496479** (540)
 (730) **MINISTERIO DE TURISMO; UY**
 (220) 03/07/2018
 (511) **39**
 (740) Rambla 25 De Agosto S/N, 11000,
 Montevideo, Montevideo, URUGUAY

(591) Pantone black c: 0 /m:0/ y:0 /k: 100 - r: 0/ g:
 0 /b: 0 pantone process cyan c: 100/ m:0 /y:0
 /k:0- r: 0 /g: 175 /b: 239 pantone 1235 cvc c:
 0 / m: 33/ y: 100 /k: 0- r: 252/g: 181 /b: 020
 pantone 180 c c: 18 / m: 94 / y: 90 / k: 0- r:
 206/ g: 68 / b: 67 pantone 294cvc c: 100/m:
 85/ y:22 /k:15- r: 0/g: 63/ b: 165 pantone 360
 c c: 65/ m: 0 /y: 100 /k: 0- r: 103 / g: 189 / b:
 80



(210) **496480** (540)
 (730) **BRUNO GONZALO CALCAGNO
 PARETO; UY**
 (220) 03/07/2018
 (511) **39**
 (740) Rocha2334, 11800, Montevideo, Montevideo,
 URUGUAY

VIP TURISMO

(210) **496484** (540)
(730) **RUBEN ADIB**; UY
(220) 04/07/2018
(511) **1 y 5**
(740) Lavalleja 415, 94000, Florida, Florida,
URUGUAY

(591) Blanco, azul y amarillo



(210) **496488** (540)
(730) **Continental Assist LLC**; US
(220) 04/07/2018
(511) **36 (S/D), 44 (S/D) y 45 (S/D)**
(740) 172

(591) Azul, verde y blanco



(210) **496489** (540)
(730) **Valentín Plada**; UY
(220) 04/07/2018
(511) **44**
(740) 172

(591) Verde, azul y blanco



(210) **496491** (540)
(730) **NOEL ALIMENTARIA, S.A.U.**; ES
(220) 04/07/2018
(511) **29 (S/D)**
(740) 221

(591) Dorado negro



**Aromas
del Sur**

(210) **496492** (540)
(730) **ViiV Healthcare UK (No.4) Limited**; GB
(220) 04/07/2018
(511) **5 (S/D)**
(740) 221

XENTROVIA

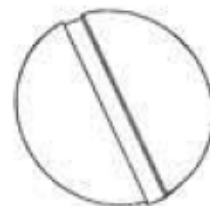
(210) **496493** (540)
(730) **MARIA FERNANDA LISTON y
ROSALIA ODLLAKOFF**; UY
(220) 04/07/2018
(511) **35 y 42**
(740) 201

**MUEBLES
CON ALMA**

(210) **496494** (540)
(730) **RUBEN JULIO GONZALEZ SILVEYRA;**
UY
(220) 04/07/2018
(511) **6**
(740) 201

SALVA BRASA

(210) **496509** (540)
(730) **CARTIER INTERNATIONAL AG; CH**
(220) 04/07/2018
(511) **14 (S/D)**
(740) 165



(210) **496510** (540)
(730) **CARTIER INTERNATIONAL AG; CH**
(220) 04/07/2018
(511) **14 (S/D)**
(740) 165



(210) **496511** (540)
(730) **FACEBOOK, INC.**; US
(220) 04/07/2018
(511) **9 (S/D), 35 (S/D), 36 (S/D), 38 (S/D), 41 (S/D), 42 (S/D) y 45 (S/D)**
(740) 194



(210) **496514** (540)
(730) **APPLE INC.**; US
(220) 04/07/2018
(511) **9 y 35**
(740) 18
(300) 74107 05/01/2018 JM

APPLE BOOKS

(210) **496518** (540)
(730) **BioClin B.V.**; NL
(220) 04/07/2018
(511) **3 (S/D) y 5 (S/D)**
(740) 18

MULTI-GYN

(210) **496521** (540)
(730) **FIDEICOMISO PLAN GENEU-
CECONEU N° 28.354/2016**; UY
(220) 05/07/2018
(511) **35, 39 y 40**
(740) Estanislao Lopez 4877/601, , , Montevideo,
Montevideo, UY

(591) Verde. negro y gris.



(210) **496524** (540)
(730) **NELSON COHENAR KESELMAN**; UY
(220) 05/07/2018
(511) **35**
(740) 220

(591) Tonos de rojo y negro.



(210) **496525** (540)
(730) **TECH FUND SRL**; UY
(220) 05/07/2018
(511) **16, 35 y 39**
(740) 94

HOLA, ¡LLEGUÉ!

(210) **496526** (540)
(730) **EDENRED**; FR
(220) 05/07/2018
(511) **35 (S/D) y 36 (S/D)**
(740) 94
(300) 914008285 11/01/2018 BR y 914008323
11/01/2018 BR
(591) Azul y verde.



(210) **496534** (540)
(730) **ASTENOL COMPANY S.A.**; UY
(220) 05/07/2018
(511) **35, 36, 38 y 42**
(740) 201

DEMOCRATIZING DATA

(210) **496535** (540)
(730) **MABXIENCE RESEARCH, S.L.**; ES
(220) 05/07/2018
(511) **5 (S/D)**
(740) 201

NIBIMAB

(210) **496541** (540)
(730) **BANDALUX INDUSTRIAL, S.A.**; ES
(220) 05/07/2018
(511) **24 (S/D)**
(740) 144

viewtex

(210) **496546** (540)
(730) **L' OREAL S.A.**; FR
(220) 05/07/2018
(511) **3 (S/D)**
(740) 144

DREAMLONG

(210) **496550** (540)
(730) **CALBRAS EQUIPAMENTOS DE**
PROTEÇÃO LTDA; BR
(220) 05/07/2018
(511) **9 y 25**
(740) 34


CALBRÁS

(210) **496551**
(730) **COMPO EXPERT GMBH; DE**
(220) 05/07/2018
(511) **1 (S/D)**
(740) 165

(540)

VITANICA

(210) **496552**
(730) **AIRBUS HELICOPTERS; FR**
(220) 05/07/2018
(511) **12 (S/D) y 37 (S/D)**
(740) 165

(540)

ACH

(210) **496553**
(730) **AIRBUS HELICOPTERS; FR**
(220) 05/07/2018
(511) **9 y 12**
(740) 165

(540)

HELIONIX

(210) **496554** (540)
(730) **AIRBUS HELICOPTERS**; FR
(220) 05/07/2018
(511) **12 y 37**
(740) 165

STYLENCE

(210) **496557** (540)
(730) **YISSEL GARCIA GUTIERREZ y
CARLOS MANUEL MARTIN
TURUCETA**; UY
(220) 06/07/2018
(511) **44**
(740) 201

REVOLUTION BARBER

(210) **496558** (540)
(730) **EDENRED**; FR
(220) 06/07/2018
(511) **35 (S/D) y 36 (S/D)**
(740) 94

(591) Azul, rojo y blanco.



(210) **496559**
(730) **COMAPA 2001, S.L.U.**; ES
(220) 06/07/2018
(511) **29**
(740) 154

(540)

(591) Blanco, negro y naranja



(210) **496561**
(730) **Eduardo Ballester**; UY
(220) 06/07/2018
(511) **16, 35 y 41**
(740) 94

(540)

RIZOMA

(210) **496562**
(730) **ZODIAC INTERNATIONAL**
CORPORATION; PA
(220) 06/07/2018
(511) **5**
(740) 18

(540)

SEMAZIC

(210) **496563** (540)
(730) **ZODIAC INTERNATIONAL
CORPORATION; PA**
(220) 06/07/2018
(511) **5**
(740) 18

FIDONAR

(210) **496564** (540)
(730) **ZODIAC INTERNATIONAL
CORPORATION; PA**
(220) 06/07/2018
(511) **5**
(740) 18

SAFIDEL

(210) **496565** (540)
(730) **ZODIAC INTERNATIONAL
CORPORATION; PA**
(220) 06/07/2018
(511) **5 (S/D)**
(740) 18

TISIVA

(210) **496571** (540)
(730) **TOBACCO INTERNATIONAL**
HOLDINGS SWITZERLAND, S.A.; CH
(220) 06/07/2018
(511) **34 (S/D)**
(740) 34



(210) **496572** (540)
(730) **TOBACCO INTERNATIONAL**
HOLDINGS SWITZERLAND, S.A.; CH
(220) 06/07/2018
(511) **34 (S/D)**
(740) 34



(210) **496573** (540)
(730) **TOBACCO INTERNATIONAL**
HOLDINGS SWITZERLAND, S.A.; CH
(220) 06/07/2018
(511) **34 (S/D)**
(740) 34



(210) **496574** (540)
(730) **TOBACCO INTERNATIONAL
HOLDINGS SWITZERLAND, S.A.; CH**
(220) 06/07/2018
(511) **34 (S/D)**
(740) 34



(210) **496575** (540)
(730) **TOBACCO INTERNATIONAL
HOLDINGS SWITZERLAND, S.A.; CH**
(220) 06/07/2018
(511) **34 (S/D)**
(740) 34



(210) **496577** (540)
(730) **FIDES CONTROL SA; AR**
(220) 06/07/2018
(511) **42**
(740) 34

(591) Azul, gris, blanco



(210) **496579** (540)
(730) **ARMSTRONG INTERNATIONAL, INC.;**
US
(220) 06/07/2018
(511) **11 (S/D)**
(740) 228



(210) **496581** (540)
(730) **MAGDALENA MOLDES SARAVIA; UY**
(220) 06/07/2018
(511) **3 (S/D)**
(740) Avda Italia 6770/102, 11500, Montevideo,
Montevideo, URUGUAY



(210) **496584** (540)
(730) **NATALIA GOLDBERE; ALEJANDRA**
JUES GOLDFARS KRASUR y LILIA
BEATRIZ RAMOS ROCHA; UY
(220) 09/07/2018
(511) **41 y 44**
(740) Tábanos M57 S4, , , Parque De Solimar,
Parque De Solimar, UY

(591) Rojo, celeste



(210) **496588** (540)
(730) **HUGO SEBASTIÁN COSTA BUENO; UY**
(220) 09/07/2018
(511) **6**
(740) 189

LE.DE.

(210) **496589** (540)
(730) **LATAM Airlines Group S.A.; CL**
(220) 09/07/2018
(511) **35 (S/D)**
(740) 201

LATAM TRADE

(210) **496596** (540)
(730) **AMERICAN AIRLINES, INC.; US**
(220) 09/07/2018
(511) **39 (S/D)**
(740) 136
(300) 87/930030 21/05/2018 US

SALESLINK

(210) **496599**
(730) **FERA S.A.**; UY
(220) 09/07/2018
(511) **25**
(740) 94

(540)

DNA COUTURE

(210) **496603**
(730) **LAVORO S.R.L.**; UY
(220) 09/07/2018
(511) **25 y 35**
(740) 201

(540)

UPP UNIFORMES Y PROTECCION PERSONAL

(210) **496606**
(730) **DEAL INCIARTE, MANUELA y DEAL
INCIARTE, MARIA EUGENIA**; UY
(220) 09/07/2018
(511) **30 y 43**
(740) 212

(540)



dealma

(210) **496607** (540)
(730) **ALSEA S.A.B. DE C.V.**; MX
(220) 09/07/2018
(511) **35 (S/D) y 43 (S/D)**
(740) 212

OLE MOLE

(210) **496608** (540)
(730) **FACEBOOK, INC.**; US
(220) 09/07/2018
(511) **9, 35, 36, 38, 41, 42 y 45**
(740) 194

facebook

(210) **496611** (540)
(730) **GUILLELMO D'OLIVEIRA**; UY
(220) 09/07/2018
(511) **34**
(740) 232



(210) **496612** (540)
(730) **ATOS SE; FR**
(220) 09/07/2018
(511) **9 (S/D), 16 (S/D), 35 (S/D), 36 (S/D), 37 (S/D), 38 (S/D), 39 (S/D), 41 (S/D) y 42 (S/D)**
(740) 165

ATOS

(210) **496613** (540)
(730) **ATOS SE; FR**
(220) 09/07/2018
(511) **9 (S/D), 16 (S/D), 35 (S/D), 36 (S/D), 37 (S/D), 38 (S/D), 39 (S/D), 41 (S/D) y 42 (S/D)**
(740) 165

Atos

(210) **496615** (540)
(730) **CARRS AGRICULTURE LIMITED; GB**
(220) 09/07/2018
(511) **5 (S/D) y 31 (S/D)**
(740) 18

(591) Anranjado, marrón, azul; todos en distintos tonos; blanco



(210) **496616** (540)

(730) **CORPORACION NACIONAL PARA EL
DESARROLLO**; UY

(220) 09/07/2018

(511) **35, 36 y 39**

(740) 18

(591) Gris, celeste y azul en distintos tonos



(210) **496617** (540)

(730) **HENDERSON & CIA S.A.**; UY

(220) 09/07/2018

(511) **32, 35 y 43**

(740) 181

(591) Pantone 166, pantone 173, pantone



(210) **496618** (540)

(730) **Icon S.R.L.**; IT

(220) 10/07/2018

(511) **3**

(740) 101

INSIGHT

(210) **496619** (540)
(730) **ANTONELLA MARIA DE AMBROGGI;**
UY
(220) 10/07/2018
(511) **41**
(740) 189

ANFITRIONA

(210) **496620** (540)
(730) **TAISON SOCIEDAD ANÓNIMA;** UY
(220) 10/07/2018
(511) **30**
(740) 189

(591) Rojo, amarillo, verde, ámbar, añil, marrón,
blanco



(210) **496621** (540)
(730) **TOYOTA JIDOSHA KABUSHIKI**
KAISHA (also trading as TOYOTA
MOTOR CORPORATION); JP
(220) 10/07/2018
(511) **12 (S/D)**
(740) 94

AGYA

(210) **496622** (540)
(730) **TOYOTA JIDOSHA KABUSHIKI**
KAISHA (also trading as TOYOTA
MOTOR CORPORATION); JP
(220) 10/07/2018
(511) **12 (S/D)**
(740) 94

TOYOTA AGYA

(210) **496623** (540)
(730) **HENRY WILSON SILVA VERGES; UY**
(220) 10/07/2018
(511) **41**
(740) Pza. Independencia 838 "306", 11100,
Montevideo, Montevideo, URUGUAY



(210) **496624** (540)
(730) **HNOS. RUBIO SARASA, S.L.; ES**
(220) 10/07/2018
(511) **29 (S/D)**
(740) 181



(210) **496631** (540)

(730) **SEBASTIAN VEZZOSO QUINAL**; UY

(220) 10/07/2018

(511) **9 y 35**

(740) Colonut Grove P 12939 S13, 20000,
Maldonado, Maldonado, URUGUAY

(591) Blanco y azul



(210) **496636** (540)

(730) **IMMOBLES DEL SEGRIA, S.L.**; ES

(220) 10/07/2018

(511) **7 (S/D) y 11 (S/D)**

(740) 212

MYCHEF

(210) **496639** (540)

(730) **HERE Global B.V.**; NL

(220) 10/07/2018

(511) **9 (S/D), 35 (S/D), 38 (S/D), 39 (S/D) y 42 (S/D)**

(740) 18

(300) 017677691 11/01/2018 EM

HERE MOBILITY

(210) **496640** (540)
(730) **GRAZIANO MAZZA**; IT
(220) 10/07/2018
(511) **25 (S/D)**
(740) 101



(210) **496652** (540)
(730) **NASCO SAMPLING LLC**; US
(220) 10/07/2018
(511) **20**
(740) 194
(300) 87/952,937 07/06/2018 US

WHIRL-PAK

(210) **496661** (540)
(730) **SPEED PUBLICIDAD S.A.C.I.F.**; AR
(220) 11/07/2018
(511) **33**
(740) 34

MANDARINADA TERMA

(210) **496662** (540)
(730) **SPEED PUBLICIDAD S.A.C.I.F.**; AR
(220) 11/07/2018
(511) **33**
(740) 34

MANDARINADA

(210) **496663** (540)
(730) **AAK Sweden AB**; SE
(220) 11/07/2018
(511) **29 (S/D)**
(740) 34

AKOPLANET

(210) **496667** (540)
(730) **SKECHERS USA INC. II**; US
(220) 11/07/2018
(511) **25 (S/D)**
(740) 144
(300) 88/027,258 07/05/2018 US

HYPER BURST

(210) **496676** (540)
(730) **BIONAGRIN LTDA.;** UY
(220) 11/07/2018
(511) **3**
(740) 101

(591) Gris, negro, blanco



(210) **496678** (540)
(730) **BIONAGRIN LTDA.;** UY
(220) 11/07/2018
(511) **3**
(740) 101

VIKINGO

(210) **496680** (540)
(730) **ABLE C & C CO., LTD.;** KR
(220) 11/07/2018
(511) **3 (S/D)**
(740) 181



(210) **496681** (540)
(730) **ABLE C & C CO., LTD.**; KR
(220) 11/07/2018
(511) **21 (S/D)**
(740) 181



(210) **496683** (540)
(730) **ARIEL BURSZTEIN**; UY
(220) 11/07/2018
(511) **20**
(740) 189



(210) **496690** (540)
(730) **SARL MONTE CARLO INTERNATIONAL SPORTS**; MC
(220) 11/07/2018
(511) **25 (S/D), 28 (S/D) y 41 (S/D)**
(740) 94

(591) Rojo, azul y blanco.



(210) **496692** (540)
(730) **EVERTEC Group, LLC**; PR
(220) 11/07/2018
(511) **35 (S/D), 36 (S/D), 38 (S/D) y 42 (S/D)**
(740) 194

(591) Naranja, gris y blanco



(210) **496694** (540)
(730) **NOVARTIS AG**; CH
(220) 11/07/2018
(511) **9 (S/D)**
(740) 194

LUMIERE

(210) **496695** (540)
(730) **ARROZUR S.A.**; UY
(220) 11/07/2018
(511) **29 y 30**
(740) 165

(591) Verde



(210) **496696** (540)
(730) **GENOMMA LAB INTERNACIONAL,**
S.A.B. DE C.V.; MX
(220) 11/07/2018
(511) **3 (S/D)**
(740) 18

Tri-Cure

(210) **496697** (540)
(730) **GENOMMA LAB INTERNACIONAL,**
S.A.B. DE C.V.; MX
(220) 11/07/2018
(511) **3 (S/D)**
(740) 18

3Cure

(210) **496699** (540)
(730) **Noluma International, LLC; US**
(220) 11/07/2018
(511) **5, 16, 29, 30, 32, 35, 40 y 42**
(740) 165

NOLUMA

(210) **496700** (540)
(730) **Noluma International, LLC; US**
(220) 11/07/2018
(511) **5, 16, 29, 30, 32, 35, 40 y 42**
(740) 165



(210) **496702** (540)
(730) **Noluma International, LLC; US**
(220) 11/07/2018
(511) **5, 16, 29, 30, 32, 35, 40 y 42**
(740) 165



(210) **496710** (540)
(730) **PRONTAMAX SOCIEDAD ANÓNIMA;**
UY
(220) 12/07/2018
(511) **2 y 35**
(740) Av. General Flores 2282/105, , , Montevideo,
Montevideo, UY

MILUX

(210) **496712** (540)

(730) **Nicolás Pablo Delgado Rey**; UY

(220) 12/07/2018

(511) **35, 36, 41 y 42**

(740) Av. Brasil 2512 - Apto 203, 11300,
Montevideo, Montevideo, URUGUAY

(591) Azul blanco



(210) **496724** (540)

(730) **ViiV Healthcare UK (No.4) Limited**; GB

(220) 12/07/2018

(511) **5 (S/D)**

(740) 218

ZENJOYCE

(210) **496726** (540)

(730) **NOVARTIS AG**; CH

(220) 12/07/2018

(511) **5 (S/D)**

(740) 201

VYNCRO

(210) **496729** (540)
(730) **PAULA GALINDO,; CO**
(220) 12/07/2018
(511) **3**
(740) 201

PAULA BY PAUTIPS

(210) **496730** (540)
(730) **Japan Tobacco Inc.; JP**
(220) 12/07/2018
(511) **34 (S/D)**
(740) 194



Winston


(210) **496733** (540)
(730) **Zhejiang Sunon Furniture Manufacture
Co., Ltd.; CN**
(220) 12/07/2018
(511) **20 (S/D)**
(740) 201



Sunon

(210) **496737** (540)
(730) **TELEFONICA, S.A.**; ES
(220) 12/07/2018
(511) **9 (S/D) y 38 (S/D)**
(740) 201

(591) Azul marino pantone 7469c

 movistar Kite Platform

(210) **496739** (540)
(730) **Import. Export. Hilubas Ltda.**; CL
(220) 12/07/2018
(511) **9 (S/D)**
(740) 201

(591) Azul, celeste, verde, naranja y blanco



(210) **496746** (540)
(730) **HUAFON GROUP CO., LTD.**; CN
(220) 13/07/2018
(511) **1 (S/D)**
(740) 34



(210) **496750** (540)
(730) **PRODUCTOS FARMACEUTICOS S.A.**
DE C.V.; MX
(220) 13/07/2018
(511) **5**
(740) 34

ANARA DUO

(210) **496751** (540)
(730) **FUNDACIÓN AVINA; PA**
(220) 13/07/2018
(511) **36 (S/D)**
(740) 94



(210) **496752** (540)
(730) **PRODUCTOS FARMACEUTICOS S.A.**
DE C.V.; UY
(220) 13/07/2018
(511) **5**
(740) 34

PROKIN X

(210) **496755** (540)
(730) **TIENS GROUP CO., LTD.;** CN
(220) 13/07/2018
(511) **5 (S/D), 10 (S/D) y 35 (S/D)**
(740) 201



(210) **496757** (540)
(730) **MANTRA S.A.;** UY
(220) 13/07/2018
(511) **29**
(740) 144

DULCE DE LUCHO

(210) **496759** (540)
(730) **JAGUAR LAND ROVER LIMITED;** UK
(220) 13/07/2018
(511) **9 (S/D), 12 (S/D) y 37 (S/D)**
(740) 194

J-TYPE

(210) **496763** (540)
(730) **CARLOS LEANDRO PONCE**; AR
(220) 13/07/2018
(511) **9, 35, 36, 38 y 39**
(740) 186

(591) Verde, azul y blanco



(210) **496768** (540)
(730) **Monteverde Investment & trade ltda**; UY
(220) 13/07/2018
(511) **12**
(740) Luis Batlle Berres 231, 45.000, Tacuarembo,
Tacuarembo, URUGUAY

(591) Negro



(210) **496769** (540)
(730) **WalkiesCo S.R.L**; UY
(220) 13/07/2018
(511) **35, 42 y 44**
(740) Avenida 18 De Julio Número 3124, Piso 1,
11100, Montevideo, Montevideo,
URUGUAY

WALKIES

(210) **496771** (540)

(730) **BUKFOR S.A.**; UY

(220) 13/07/2018

(511) **9 (S/D) y 39 (S/D)**

(740) Rincón Número 487 Oficina 403, 11000,
Montevideo, Montevideo, URUGUAY

(591) Amarillo pantone 1225c, verde pantone 7473c



(210) **496774** (540)

(730) **E-XING CO.**; TW

(220) 16/07/2018

(511) **28 (S/D)**

(740) 189

(591) Verde, amarillo, azul, celeste, rojo, violeta



(210) **496775** (540)

(730) **GERARDO DANIEL MOREIRA BESSO**;
UY

(220) 16/07/2018

(511) **29**

(740) 189

PANADERA

(210) **496778** (540)
(730) **ARCOR S.A.I.C.**; AR
(220) 16/07/2018
(511) **29, 30 y 32**
(740) 154

(591) Azul, amarillo, blanco, marron, verde, rosa y negro



Alimentando
Momentos Mágicos

(210) **496779** (540)
(730) **Maximiliano GARCIA PARADISO**; UY
(220) 16/07/2018
(511) **30, 35 y 43**
(740) 94



(210) **496780** (540)
(730) **BAGLEY ARGENTINA S.A.**; AR
(220) 16/07/2018
(511) **30**
(740) 154

BAGLEY SENZA

(210) **496781** (540)

(730) **SUPERMERCADOS DISCO DEL
URUGUAY S.A.; UY**

(220) 16/07/2018

(511) **29**

(740) 165

(591) Negro, rojo, dorado



(210) **496782** (540)

(730) **SUPERMERCADOS DISCO DEL
URUGUAY S.A.; UY**

(220) 16/07/2018

(511) **29 y 30**

(740) 165

(591) Negro, marrón, ocre.



(210) **496784** (540)

(730) **SUPERMERCADOS DISCO DEL
URUGUAY S.A.; UY**

(220) 16/07/2018

(511) **29, 30 y 43**

(740) 165

(591) Rojo, amarillo, verde, verde claro.



(210) **496785** (540)
(730) **SUPERMERCADOS DISCO DEL**
URUGUAY S.A.; UY
(220) 16/07/2018
(511) **29, 35 y 43**
(740) 165

(591) Gris, anaranjado, verde.



(210) **496789** (540)
(730) **ADRIANA YISEL MARTINEZ**
CHAPARRO; UY
(220) 16/07/2018
(511) **44**
(740) 34

(591) Blanco, negro, gris, rojo y verde

Dieta Salud



(210) **496790** (540)
(730) **DIEGO LLAMA; MARIA EMILIA**
LLAMA; VALENTINA LLAMA y
NATALIA CARBALLO; UY
(220) 16/07/2018
(511) **35**
(740) 212

MONAMOUR

(210) **496793**
(730) **GLORIA S.A.**; PE
(220) 16/07/2018
(511) **32**
(740) 144

(540)

(591) Celeste, blanco



(210) **496794**
(730) **GLORIA S.A.**; PE
(220) 16/07/2018
(511) **31**
(740) 144

(540)

(591) Celeste, blanco



(210) **496795**
(730) **GLORIA S.A.**; PE
(220) 16/07/2018
(511) **30**
(740) 144

(540)

(591) Celeste, blanco



(210) **496796** (540)
(730) **GLORIA S.A.**; PE
(220) 16/07/2018
(511) **29**
(740) 144

(591) Celeste, blanco



(210) **496797** (540)
(730) **GLORIA S.A.**; PE
(220) 16/07/2018
(511) **5**
(740) 144

(591) Celeste, blanco



(210) **496800** (540)
(730) **The BenRiach Distillery Company Limited**; GB
(220) 16/07/2018
(511) **33 (S/D)**
(740) 191

MALTOLOGY

(210) **496801** (540)
(730) **LUNCHR**; FR
(220) 16/07/2018
(511) **9 (S/D), 35 (S/D) y 36 (S/D)**
(740) 191
(300) 017699951 17/01/2018 EM

LUNCHR

(210) **496816** (540)
(730) **ALFAFORNI URUGUAY S.R.L.**; UY
(220) 16/07/2018
(511) **43**
(740) 228

(591) Negro, blanco y ocre



(210) **496823** (540)
(730) **INTERMARK LTDA.**; UY
(220) 16/07/2018
(511) **38**
(740) 201

LLAME YA

(210) **496825** (540)
(730) **LONDON DOLLAR LTD;** GB
(220) 16/07/2018
(511) **34 (S/D)**
(740) 181
(300) UK00003286044 29/01/2018 GB

BRITTOSH

(210) **496826** (540)
(730) **CORIMON INTERNATIONAL**
HOLDINGS LIMITED; KY
(220) 16/07/2018
(511) **2 (S/D) y 35 (S/D)**
(740) 201

PINTA+

SOLICITUDES DE FRASES PUBLICITARIAS

(210) **496770**

(730) **BUKFOR S.A.**; UY

(220) 13/07/2018

(511) **9 (S/D) y 39 (S/D)**

(740) Rincón Número 487 Oficina 403, 11000,
Montevideo, Montevideo, URUGUAY

(540)

**VOS PEDÍ. NOSOTROS
VAMOS.**

RECTIFICACIONES DE MARCAS

Bol.	Pág.	N° Exp.	Dice	Debe Decir
201	65	473558	9,38,42	9 (S/D), 38(S/D) y 42 (S/D)
203		476205	NICOLAS	NICOLASA

RESOLUCIONES DE MARCAS, CONCEDIDAS

N° Exp	Resolución	Marca	Clases	Titular	Ag.
441588	05/07/2018	ESPUMA DEL HUM LA DULZURA NATURAL (mixta)	30 (Concedida)	MARIA CECILIA RODRIGUEZ IBARRA	
455423	12/07/2018	NOVECIENTO	33 (Concedida)	BODEGA DANTE ROBINO S.A.	216
461073	03/07/2018	MARLBORO (mixta)	34 (Concedida S/D)	PHILIP MORRIS BRANDS SÀRL.	180
461074	11/07/2018	MARLBORO (mixta)	34 (Concedida S/D)	PHILIP MORRIS BRANDS SÀRL.	180
461075	03/07/2018	CLEAR WRAP (mixta)	34 (Concedida S/D)	PHILIP MORRIS BRANDS SÀRL.	180
461076	11/07/2018	CLEARSELECT (mixta)	34 (Concedida S/D)	PHILIP MORRIS BRANDS SÀRL.	180
461077	25/07/2018	MARLBORO GOLD LESS SMELL (mixta)	34 (Concedida S/D)	PHILIP MORRIS BRANDS SÀRL.	180
461080	03/07/2018	CLEAR SENSE MARLBORO ADVANCE BLUE (mixta)	34 (Concedida S/D)	PHILIP MORRIS BRANDS SÀRL.	180
463729	05/07/2018	PIECES	3 (Concedida S/D), 9 (Concedida S/D), 14 (Concedida S/D), 18 (Concedida S/D), 25 (Concedida S/D), 26 (Concedida S/D) y 35 (Concedida S/D)	Aktieselskabet af 21. november 2001	29
463749	03/07/2018	CLEARLOCK	34 (Concedida S/D)	PHILIP MORRIS BRANDS SÀRL.	180
464647	11/07/2018	PHILIP MORRIS (mixta)	34 (Concedida S/D)	PHILIP MORRIS BRANDS SARL	180
464939	05/07/2018	RINDEMÁS LEVADURA SECA INSTANTÁNEA (mixta)	30 (Concedida S/D)	MOLINO AMERICANO S.A.	34
465505	25/07/2018	MARLBORO TOUCH LESS SMELL (mixta)	34 (Concedida S/D)	PHILIP MORRIS BRANDS SÀRL	180
465506	25/07/2018	MARLBORO FINE TOUCH LESS SMELL (mixta)	34 (Concedida S/D)	PHILIP MORRIS BRANDS SÀRL	180
465507	25/07/2018	CLEAR SENSE MARLBORO ADVANCE SILVER (mixta)	34 (Concedida S/D)	PHILIP MORRIS BRANDS SÀRL	180

N° Exp	Resolución	Marca	Clases	Titular	Ag.
465508	25/07/2018	MARLBORO PRIME TOUCH LESS SMELL (mixta)	34 (Concedida S/D)	PHILIP MORRIS BRANDS SÀRL	180
465509	25/07/2018	TOUCH LESS SMELL (mixta)	34 (Concedida S/D)	PHILIP MORRIS BRANDS SÀRL	180
465780	11/07/2018	(figurativa)	34 (Concedida S/D)	APPLE INC.	18
465783	11/07/2018	APPLE	34 (Concedida S/D)	APPLE INC.	18
466012	12/07/2018	(figurativa)	9 (Denegada S/D), 16 (Concedida S/D), 38 (Concedida S/D) y 41 (Denegada S/D)	EDICIONES SANTILLANA S.A.	94
466187	05/07/2018	EASYVAC PLUS (mixta)	10 (Concedida)	EMEDICAL SOCIEDAD ANÓNIMA	189
466762	11/07/2018	(figurativa)	5 (Concedida S/D) y 31 (Concedida S/D)	HUVEPHARMA EOOD	219
467021	05/07/2018	TRIPLE BONUS (mixta)	9 (Concedida S/D) y 28 (Denegada S/D)	INTERNATIONAL GAMING PROJECTS LIMITED	194
468242	11/07/2018	(figurativa)	34 (Concedida S/D)	PHILIP MORRIS BRANDS SÀRL	180
468527	03/07/2018	(figurativa)	34 (Concedida S/D)	CHINA TOBACCO GUANGDONG INDUSTRIAL CO., LTD.	34
468799	05/07/2018	M4MOBILE	9 (Denegada) y 38 (Concedida)	DREAMWORKS ANIMATION L.L.C.	94
468959	11/07/2018	QUIERO MESA! (mixta)	35 (Desistida)	Andrés Alberto Sosa Malde	220
469054	27/07/2018	SANFER CORP.	5 (Denegada S/D) y 35 (Concedida S/D)	LABORATORIOS SANFER, S.A. DE C.V.	18
469120	27/07/2018	LISSEXPERT	3 (Concedida)	KONECT COSMETICS S.A.	216
469151	27/07/2018	CAMILO V GANCIA	33 (Concedida)	SPEED PUBLICIDAD S.A.C.I.F.	180
469298	25/07/2018	SHOPPING PRADO NAVIDEÑO	35 (Concedida) y 44 (Concedida)	ANTONIO RAFAEL VISCOSI LEPORE y PAULO RODRIGUEZ VILLAR	
469359	27/07/2018	CHOICE GENETICS ® (mixta)	5 (Denegada S/D) y 31 (Concedida S/D)	GASTÓN GASPAR GUERRA	
469443	27/07/2018	L (mixta)	1 (Concedida), 4 (Concedida), 6	TOYOTA JIDOSHA KABUSHIKI KAISHA (también comerciando como TOYOTA MOTOR	94

N° Exp	Resolución	Marca	Clases	Titular	Ag.
			(Concedida), 7 (Concedida), 9 (Concedida), 11 (Concedida) y 27 (Concedida)	CORPORATION)	
469760	27/07/2018	LIBRE DE GERMENES	3 (Concedida S/D)	JOHNSON & JOHNSON	194
470041	25/07/2018	(figurativa)	34 (Concedida S/D)	PHILIP MORRIS BRANDS SÀRL	180
470075	27/07/2018	RHINO-LAK	5 (Concedida S/D)	LAKINOR S.A.	34
470241	05/07/2018	RATIXAN (mixta)	5 (Concedida S/D)	PUNCH QUIMICA S.A.	180
470281	25/07/2018	CLEAR SEAL (mixta)	34 (Concedida S/D)	PHILIP MORRIS BRANDS SÀRL	180
470335	25/07/2018	PHILIP MORRIS (mixta)	34 (Concedida S/D)	PHILIP MORRIS BRANDS SÀRL	180
470337	25/07/2018	MAKE YOUR MOVE	34 (Concedida S/D)	PHILIP MORRIS BRANDS SÀRL	180
470338	25/07/2018	SMART SEAL (mixta)	34 (Concedida S/D)	PHILIP MORRIS BRANDS SÀRL	180
470340	25/07/2018	FLIPPACK	34 (Concedida S/D)	PHILIP MORRIS PRODUCTS S.A.	180
470353	25/07/2018	L & M	34 (Concedida S/D)	PHILIP MORRIS PRODUCTS S.A.	180
470424	25/07/2018	AQUA PROTECT (mixta)	34 (Concedida S/D)	PHILIP MORRIS BRANDS SÀRL	180
470490	12/07/2018	MIXX (mixta)	41 (Concedida)	INTERACTIVE ADVERTISING BUREAU, INC	176
470548	12/07/2018	NAZARIA (mixta)	18 (Concedida), 25 (Concedida) y 35 (Concedida)	NAZARIA ZAPATOS S.A	218
470642	11/07/2018	GARIBALDI	33 (Concedida)	COOPERATIVA VINICOLA GARIBALDI LTDA.	18
470674	25/07/2018	LIPIDOL (mixta)	31 (Concedida)	PATHWAY INTERMEDIATES INTERNATIONAL, INC.	101
470702	11/07/2018	LOTTO (mixta)	18 (Concedida S/D) y 35 (Concedida S/D)	LOTTO SPORT ITALIA S.P.A.	18
470713	25/07/2018	LA GIRALDA	30 (Concedida) y 33 (Concedida)	MONICA KAPHAMMEL	180
470769	11/07/2018	ARARAT	33 (Concedida S/D)	Yerevan Brandy Company, CJSC	221
471020	05/07/2018	HÄNDE GLATT	3 (Denegada) y 5	ROBERTO HLACE	34

N° Exp	Resolución	Marca	Clases	Titular	Ag.
			(Concedida)		
471069	11/07/2018	SCHNECK CICLISMO UNA META SALUDABLE (mixta)	41 (Concedida)	SUCESION CARLOS SCHNECK S.A.	163
471087	12/07/2018	(figurativa)	9 (Concedida), 38 (Concedida) y 41 (Concedida)	Mountrigi Management Group Ltd	212
471285	03/07/2018	AIRDOSE	5 (Concedida S/D) y 10 (Concedida S/D)	Bayer Intellectual Property GmbH	205
471563	11/07/2018	EL SANTO LAG 5	33 (Concedida)	BELLABORN S.A	
471674	03/07/2018	1876 MONTE CUDINE R MOLINILLO + - REGULABLE (mixta)	30 (Concedida)	LUIS G. BONOMI & CIA. S.A.	212
471755	25/07/2018	ACTIVE MIND	31 (Concedida S/D)	SOCIETE DES PRODUITS NESTLE S.A.	156
471756	25/07/2018	ORIJEN	31 (Concedida S/D)	CHAMPION PETFOODS LP BY ITS GENERAL PARTNER CHAMPION PETFOODS (GP) LTD.	144
471757	25/07/2018	ACANA	31 (Concedida S/D)	CHAMPION PETFOODS LP BY ITS GENERAL PARTNER CHAMPION PETFOODS (GP) LTD.	144
471907	11/07/2018	OKEI DELI & CAFÉ PUNTA DEL ESTE (mixta)	43 (Concedida S/D)	OKEI SOC. DE HECHO	34
471908	25/07/2018	ARCOR LIFE (mixta)	5 (Concedida), 29 (Concedida), 30 (Concedida) y 31 (Concedida)	ARCOR S.A.I.C.	154
471930	11/07/2018	ELECTRIC RUN	41 (Concedida S/D)	Electric Run, LLC	216
471962	11/07/2018	INTERSHEEN	2 (Concedida S/D)	Akzo Nobel Coatings International B.V.	212
471978	11/07/2018	FENTAMINE	1 (Concedida S/D)	RHODIA OPERATIONS	194
471984	11/07/2018	BRELYCO	1 (Concedida S/D) y 5 (Concedida S/D)	BASF SE	165
472068	11/07/2018	IPARKINGS (mixta)	9 (Concedida), 35 (Concedida) y 39	GANIFOX S.A.	194

N° Exp	Resolución	Marca	Clases	Titular	Ag.
			(Concedida S/D)		
472103	11/07/2018	VIRTUOSO SPECIALISTS IN THE ART OF TRAVEL	35 (Concedida S/D)	VIRTUOSO, LTD.	187
472112	25/07/2018	BBSH	5 (Concedida S/D) y 31 (Concedida S/D)	BIOMIN HOLDING GMBH	29
472158	03/07/2018	VELACTIS (mixta)	5 (Concedida S/D)	CEVA SANTE ANIMALE	34
472162	25/07/2018	EXIS	34 (Concedida S/D)	FLAMAGAS S.A.	212
472176	25/07/2018	ARCOR LIFE SIMPLE (mixta)	5 (Concedida), 29 (Concedida), 30 (Concedida) y 31 (Concedida)	ARCOR S.A.I.C.	154
472178	25/07/2018	LV LA VITRALERIA LV (mixta)	19 (Concedida) y 41 (Concedida)	LILIANA PÉREZ	
472212	11/07/2018	GARIBALDI SERRA GAÚCHA (mixta)	33 (Concedida)	COOPERATIVA VINICOLA GARIBALDI LTDA.	18
472253	25/07/2018	CALVASE POWER SEED (mixta)	31 (Concedida)	CALVASE SERVICIOS S.A.	180
472368	11/07/2018	GITI4X4	12 (Concedida S/D)	GITI TIRE PTE. LTD.	34
472414	11/07/2018	L'ECLAT DE PARFUM	3 (Concedida S/D)	LANCÔME PARFUMS ET BEAUTE & CIE.	144
472415	25/07/2018	ISLA DEL TESORO (mixta)	33 (Concedida S/D)	CORPORACION CUBA RON, S.A.	144
472421	03/07/2018	KIDLAT (mixta)	30 (Concedida S/D)	Perola Comercio de Produtos Alimentícios S.A.	101
472434	11/07/2018	INSCALIS	1 (Concedida S/D) y 5 (Concedida S/D)	BASF Agrochemical Products B.V.	165
472436	11/07/2018	COSMEDIX (mixta)	3 (Concedida S/D)	Cosmedix, LLC	165
472437	11/07/2018	COSMEDIX	3 (Concedida S/D)	Cosmedix, LLC	165
472438	03/07/2018	YO AHORRO A DISTANCIA	36 (Concedida)	BANCO HIPOTECARIO DEL URUGUAY	180
472462	11/07/2018	C (mixta)	18 (Concedida S/D) y 25 (Concedida S/D)	The Polo/Lauren Company L.P.	212
472479	25/07/2018	OWN DUEÑOS HECHOS REALIDAD (mixta)	35 (Concedida) y 36 (Concedida)	VOMERIS S.A.	194
472480	25/07/2018	FRESCO & FRASCO FRESCO &	29 (Concedida), 30	TATIANA SZTRYK	194

N° Exp	Resolución	Marca	Clases	Titular	Ag.
		FRASCO (mixta)	(Concedida), 31 (Concedida), 32 (Concedida) y 43 (Concedida)		
472536	11/07/2018	SANTA MARGHERITA	33 (Concedida)	SANTA MARGHERITA S.P.A.	18
472618	03/07/2018	STRONG ANIMALS	5 (Concedida)	RALCO NUTRITION INC	144
472631	11/07/2018	MOKAÏ	32 (Concedida) y 33 (Concedida)	Bev. Con ApS	94
472634	11/07/2018	SUPRESIAL	5 (Concedida S/D) y 31 (Concedida S/D)	BASF Corporation	165
472663	11/07/2018	SUNTORY FOLLOW YOUR NATURE (mixta)	5 (Concedida S/D), 29 (Concedida S/D), 30 (Concedida S/D), 31 (Concedida S/D), 32 (Concedida S/D), 33 (Concedida S/D), 35 (Concedida S/D), 41 (Concedida S/D) y 43 (Concedida S/D)	SUNTORY HOLDINGS LIMITED	194
472738	03/07/2018	WEMOTORS	12 (Concedida S/D) y 37 (Concedida S/D)	NEXTEV CO., LTD	205
472743	03/07/2018	INVENTORY IQ	42 (Concedida)	MOUSER ELECTRONICS, INC.	176
472804	11/07/2018	TRANSLINK (mixta)	17 (Concedida S/D)	TL POWER TRANSMISSION, S.L.	18
472818	11/07/2018	SPECIAL WHISKY MAC PAY ETIQUETA NEGRA (mixta)	33 (Concedida S/D)	ADMINISTRACION NACIONAL DE COMBUSTIBLES ALCOHOL Y PORTLAND	180
472819	11/07/2018	SPECIAL WHISKY MAC PAY CLÁSICO (mixta)	33 (Concedida S/D)	ADMINISTRACION NACIONAL DE COMBUSTIBLES ALCOHOL Y PORTLAND	180
472820	25/07/2018	CAPS DUO	34 (Concedida S/D)	PHILIP MORRIS BRANDS SÀRL	180
473024	11/07/2018	APERTURA	33 (Concedida)	AGROLAND S.A	216

N° Exp	Resolución	Marca	Clases	Titular	Ag.
473091	11/07/2018	SWEET HEAT	33 (Concedida S/D)	Sazerac Brands, LLC	18
473141	11/07/2018	AQUA-PAK	31 (Concedida S/D)	H.J. BAKER & BRO., INC.	180
473155	25/07/2018	SUCCUBUS OFFER	9 (Concedida S/D) y 28 (Concedida S/D)	ADP GAUSELMANN GMBH	34
473173	03/07/2018	EVORITY	1 (Concedida S/D) y 5 (Concedida S/D)	BASF SE	165
473174	03/07/2018	ADURETY	1 (Concedida S/D) y 5 (Concedida S/D)	BASF SE	165
473175	03/07/2018	CEVYA	1 (Concedida S/D) y 5 (Concedida S/D)	BASF SE	165
473196	03/07/2018	VIBE	9 (Concedida S/D)	MOTOROLA TRADEMARK HOLDINGS, LLC	194
473214	11/07/2018	PENCIL (mixta)	9 (Concedida S/D)	APPLE INC.	18
473226	11/07/2018	BESTAMINO CHEILJEDANG (mixta)	31 (Concedida S/D)	CJ CHEILJEDANG CORPORATION	180
473247	11/07/2018	DON FRUTO (mixta)	31 (Concedida) y 35 (Concedida)	RITA SANCHEZ	220
473248	11/07/2018	COMIENZOS (mixta)	33 (Concedida S/D)	BODEGAS Y VIÑEDOS CROTTA S.A.	18
473249	11/07/2018	PICNIC (mixta)	33 (Concedida S/D)	BODEGAS Y VIÑEDOS CROTTA S.A.	18
473368	03/07/2018	MONTEVIDEO INDUSTRIAL TORNILLERÍA Y FERRETERÍA INDUSTRIAL. (mixta)	35 (Concedida)	SALVATORE GERARDO CIRILLO SCANZERRA	
473379	03/07/2018	CLINKKY \$ (mixta)	42 (Concedida)	Jorge Expósito	
473383	03/07/2018	LIFE SOUNDS BRILLIANT. (mixta)	5 (Concedida S/D), 9 (Concedida S/D), 10 (Concedida S/D), 35 (Concedida S/D), 37 (Concedida S/D), 42 (Concedida S/D) y 44 (Concedida S/D)	SIGNIA GMBH	136
473398	03/07/2018	MY LO	36 (Concedida S/D), 38 (Concedida S/D)	LO IP SA	180

N° Exp	Resolución	Marca	Clases	Titular	Ag.
			y 42 (Concedida S/D)		
473491	11/07/2018	CERRO DEL GUAZUBIRÁ	33 (Concedida)	ESTABLECIMIENTO JUANICÓ S.A.	180
473492	25/07/2018	SOLO POMODORO MUTTI PARMA (mixta)	29 (Concedida S/D) y 30 (Concedida S/D)	MUTTI S.p.A.	180
473526	25/07/2018	(figurativa)	3 (Concedida S/D)	THE PROCTER & GAMBLE COMPANY	212
473528	25/07/2018	FIESTA NACIONAL DEL POLLO (mixta)	41 (Concedida)	ALBERTO SENA BURGOS	220
473541	25/07/2018	STATOIL	1 (Concedida S/D), 4 (Concedida S/D), 6 (Concedida S/D), 7 (Concedida S/D), 35 (Concedida S/D), 37 (Concedida S/D), 39 (Concedida S/D), 40 (Concedida S/D), 41 (Concedida S/D) y 42 (Concedida S/D)	Statoil ASA	216
473547	25/07/2018	H HUDSON (mixta)	35 (Concedida S/D)	DUFREY AG (DUFREY SA) (DUFREY LTD)	205
473548	25/07/2018	(figurativa)	35 (Concedida S/D)	Dufrey International AG (Dufrey International SA) (Dufrey International Ltd)	205
473551	25/07/2018	EL OTRO SUEÑO	41 (Concedida)	THE DIRECTV Group, Inc.	221
473554	25/07/2018	(figurativa)	1 (Concedida S/D), 2 (Concedida S/D), 6 (Concedida S/D), 11 (Concedida S/D), 12 (Concedida S/D), 19 (Concedida S/D), 20 (Concedida S/D),	Arconic Inc.	18

N° Exp	Resolución	Marca	Clases	Titular	Ag.
			40 (Concedida S/D) y 42 (Concedida S/D)		
473555	25/07/2018	ARCONIC	1 (Concedida S/D), 2 (Concedida S/D), 6 (Concedida S/D), 11 (Concedida S/D), 12 (Concedida S/D), 19 (Concedida S/D), 20 (Concedida S/D), 40 (Concedida S/D) y 42 (Concedida S/D)	Arconic Inc.	18
473558	03/07/2018	(figurativa)	9 (Concedida S/D), 38 (Concedida S/D) y 42 (Concedida S/D)	TELECOM ITALIA S.P.A	18
473559	25/07/2018	STATOIL (mixta)	1 (Concedida S/D), 4 (Concedida S/D), 6 (Concedida S/D), 7 (Concedida S/D), 35 (Concedida S/D), 37 (Concedida S/D), 39 (Concedida S/D), 40 (Concedida S/D), 41 (Concedida S/D) y 42 (Concedida S/D)	Statoil ASA	216
473579	25/07/2018	WORLD PADEL TOUR (mixta)	25 (Concedida S/D), 28 (Concedida S/D), 35 (Concedida S/D)	SETPPOINT EVENTS, S.A.	29

N° Exp	Resolución	Marca	Clases	Titular	Ag.
			y 41 (Concedida S/D)		
473596	25/07/2018	ADD-IT	1 (Concedida)	LAGE Y CIA. S.A.	180
473598	25/07/2018	INGENIOUS BLEND MOTUL	1 (Concedida S/D), 4 (Concedida S/D) y 41 (Concedida S/D)	MOTUL	165
473602	03/07/2018	BRITEZONE	9 (Concedida S/D) y 11 (Concedida S/D)	GROTE INDUSTRIES, INC.	189
473604	11/07/2018	GRANDES SABORES (mixta)	43 (Concedida)	DANILUNA SOCIEDAD ANÓNIMA	189
473622	11/07/2018	CASA DE UCO	33 (Concedida)	VIÑEDOS CASA DE UCO S.A.	144
473629	11/07/2018	PASO DEL CALPINO	33 (Concedida)	SAAC LTDA	52
473637	03/07/2018	NEUTROGENA SUN FRESH AQUA LIGHT	3 (Concedida S/D)	JOHNSON & JOHNSON	194
473639	25/07/2018	NUTRISAN (mixta)	29 (Concedida), 31 (Concedida), 35 (Concedida) y 43 (Concedida)	Erik MONTGOMERY SOLER	222
473686	03/07/2018	M M. ARCANA (mixta)	35 (Concedida)	MARCELA LAVIE MORALES	180
473698	03/07/2018	BOX CLUB (mixta)	41 (Concedida S/D)	Fatey S.A.	101
473699	03/07/2018	FARO BARCELONA (mixta)	11 (Concedida S/D)	Carlos Lopez Orejudo	101
473742	11/07/2018	BILLER (mixta)	9 (Concedida) y 42 (Concedida)	Santiago ISRAEL y Juan SORONDO	165
473744	25/07/2018	MEILLER KIPPER (mixta)	7 (Concedida S/D) y 12 (Concedida S/D)	Franz Xaver Meiller Fahrzeug- und Maschinenfabrik - GmbH & Co KG	165
473757	11/07/2018	8 OCHO FINCAS ALGODON WINE ESTATES (mixta)	33 (Concedida S/D)	ALGODÓN WINE ESTATES S.R.L.	34
473758	11/07/2018	A (mixta)	33 (Concedida S/D)	ALGODÓN WINE ESTATES S.R.L.	34
473759	11/07/2018	A (mixta)	33 (Concedida S/D)	ALGODÓN WINE ESTATES S.R.L.	34
473760	11/07/2018	A (mixta)	33 (Concedida S/D)	ALGODÓN WINE ESTATES S.R.L.	34
473761	11/07/2018	ALGODON (mixta)	33 (Concedida S/D)	ALGODÓN WINE ESTATES S.R.L.	34
473762	11/07/2018	ALGODON (mixta)	33 (Concedida S/D)	ALGODÓN WINE ESTATES S.R.L.	34

N° Exp	Resolución	Marca	Clases	Titular	Ag.
473763	11/07/2018	ALGODON (mixta)	33 (Concedida S/D)	ALGODÓN WINE ESTATES S.R.L.	34
473764	11/07/2018	ALGODON	33 (Concedida S/D)	ALGODÓN WINE ESTATES S.R.L.	34
473777	11/07/2018	ADRI WHITE JOYAS A TU ESTILO (mixta)	14 (Concedida S/D) y 35 (Concedida)	ADRIANA CYNTHIA BLANCO RODRIGUEZ	
473811	25/07/2018	X 100 % (mixta)	38 (Concedida) y 41 (Concedida)	ALEJANDRO FONTAINA TERRA	180
473833	11/07/2018	PRECIOSGUB (mixta)	9 (Concedida)	DIRECCIÓN GENERAL DE COMERCIO DEL MINISTERIO DE ENCONOMÍA Y FINANZAS	
473834	11/07/2018	TASTE OF THE WILD	31 (Concedida S/D)	SHELL & KAMPETER, INC.	194
473839	25/07/2018	BENITA DRESS UP (mixta)	25 (Concedida)	VIRGINIA SATDJIAN	219
473847	11/07/2018	VALUAR INNOVACIÓN MÉDICA (mixta)	35 (Concedida S/D)	VALUAR S.R.L.	180
473851	11/07/2018	LATIN ADVISORS (mixta)	36 (Concedida)	RAYMOND JAMES URUGUAY S.A.	94
473890	11/07/2018	LENNYOR	1 (Concedida S/D) y 5 (Concedida S/D)	BASF SE	165
473896	03/07/2018	EKO'7 (mixta)	20 (Concedida S/D) y 35 (Concedida)	EKO'S COMÉRCIO DE COLCHOES LTDA ME	193
473899	03/07/2018	CENTRO T BOLSA DE TRABAJO (mixta)	35 (Concedida)	CENTRO COMERCIAL E INDUSTRIAL DE SALTO	212
473906	25/07/2018	ADP AGRONEGOCIOS DEL PLATA (mixta)	31 (Concedida), 35 (Concedida), 36 (Concedida), 42 (Concedida) y 44 (Concedida)	ADP SOCIEDAD ANONIMA	219
473927	03/07/2018	BABYSEC SUPERPREMIUM CUIDADO TOTAL	5 (Concedida S/D)	EMPRESAS CMPC S.A.	218
473928	03/07/2018	CEYLAN PREMIUM TE SUPREMO DESDE 1875 CEYLAN PREMIUM FINEST SELECTION (mixta)	30 (Concedida S/D)	OMAR ALFREDO FARACO BARTABURU	18
473945	03/07/2018	PROTECSKIN-A-E	5 (Concedida)	MEDIC PLAST S.A.	180
473948	03/07/2018	COOPERATIVA COSSAC AVANZÁ,	36 (Concedida)	CO.S.S.A.C COOPERATIVA DE LA	

N° Exp	Resolución	Marca	Clases	Titular	Ag.
		CRECÉ, SOÑÁ (mixta)		SEGURIDAD SOCIAL DE AHORRO Y CRÉDITO	
473954	03/07/2018	EXPORT URUGUAY GUIDE (mixta)	16 (Concedida S/D)	MIGIRDIC HOCANCANYAN	189
473975	25/07/2018	MALAKI (mixta)	34 (Concedida S/D)	I.J. TOBACCO INDUSTRY FZE	190
474038	03/07/2018	YARDEN	6 (Concedida), 11 (Concedida), 17 (Concedida) y 19 (Concedida)	COMERCIAL DE HERRAMIENTAS SAPI DE C.V.	193
474040	03/07/2018	PAÑOS DE LIMPIEZA MAXWIPE ELITE (mixta)	21 (Concedida S/D)	EMPRESAS CMPC S.A.	205
474041	11/07/2018	BABYSEC PREMIUM FLEXIPROTECT	5 (Concedida S/D)	EMPRESAS CMPC S.A.	205
474043	11/07/2018	VET - CBD DISPLASIA FORMULA PLUS (mixta)	5 (Concedida)	MARCELO FABIÁN GONZÁLEZ MACHÍN	18
474045	25/07/2018	VET - CBD EQUINOS DEPORTIVOS FORMULA PLUS (mixta)	5 (Concedida)	MARCELO FABIÁN GONZÁLEZ MACHÍN	18
474055	25/07/2018	ALARMA HOGAR	37 (Concedida) y 45 (Concedida)	EDUARDO GONZALO DOMINGUEZ CARTELLE	
474058	25/07/2018	ALRESKATE	5 (Concedida)	KANGSHENYUNGA S.A.	180
474061	25/07/2018	PAVIMENTOS DEL SUR (mixta)	35 (Concedida)	PABISUR S.A.	180
474062	25/07/2018	BONFIEST (mixta)	5 (Concedida)	TECNOQUIMICAS S.A.	180
474063	25/07/2018	YODORA (mixta)	3 (Concedida) y 5 (Concedida)	TECNOQUIMICAS S.A.	180
474064	25/07/2018	SAL DE FRUTAS LUA (mixta)	5 (Concedida)	TECNOQUIMICAS S.A.	180
474066	25/07/2018	PRIVALGIA	5 (Concedida)	LABORATORIOS CAILLON & HAMONET S.A.C.I.	180
474067	25/07/2018	COUPANG	35 (Concedida S/D)	Coupang Corp.	201
474109	03/07/2018	FUNTIME (mixta)	41 (Concedida)	FIRENZE VIAJES S.R.L.	212
474132	11/07/2018	CREE	9 (Concedida S/D) y 11 (Concedida S/D)	Cree, Inc.	194
474165	11/07/2018	HALLOWEEN (mixta)	28 (Concedida) y 41	BANCA DE CUBIERTA COLECTIVA DE	18

N° Exp	Resolución	Marca	Clases	Titular	Ag.
			(Concedida S/D)	QUINIELAS DE MONTEVIDEO	
474209	03/07/2018	QUICA IDEAS SÓLIDAS (mixta)	35 (Concedida)	Elinne Bentancur Iorgov	220
474228	25/07/2018	SWIFT PLAYGROUNDS	9 (Concedida S/D)	APPLE INC.	18
474243	25/07/2018	WM WATCHMUSIC (mixta)	9 (Concedida S/D), 35 (Concedida S/D), 38 (Concedida S/D), 41 (Concedida S/D) y 42 (Concedida S/D)	WATCHEVER Group	205
474249	25/07/2018	AQUA PROTECT	34 (Concedida S/D)	PHILIP MORRIS BRANDS SÁRL	180
474269	11/07/2018	BLUE CHRISTMAS	35 (Concedida)	SAMSUNG ELECTRONICS CO., LTD.	180
474273	11/07/2018	BLUE MONTH	35 (Concedida)	SAMSUNG ELECTRONICS CO., LTD.	180
474279	25/07/2018	LUMENO	10 (Concedida S/D)	Cardinal Health Switzerland 515 GmbH	194
474303	03/07/2018	TIJUANA (mixta)	16 (Concedida), 28 (Concedida) y 35 (Concedida)	MABEL SARUBBO y FRANCISCO CANO CRESPO	
474305	25/07/2018	CURACEF DUO (mixta)	5 (Concedida S/D)	VIRBAC S.A.	180
474306	11/07/2018	MAXTREK TYRES (mixta)	12 (Concedida S/D)	ZHAOQING JUNHONG CO., LTD.	180
474308	03/07/2018	KYT (mixta)	9 (Concedida S/D) y 25 (Concedida S/D)	EDDY TEDJAKUSUMA	194
474313	03/07/2018	GLS URUGUAY (mixta)	35 (Concedida), 39 (Concedida) y 42 (Concedida)	EKANPREL S.A	212
474315	03/07/2018	BODYSECRETS	3 (Concedida S/D)	Yiwu Dearbody Cosmetics Co., Ltd.	94
474317	03/07/2018	LOLLI&POP (mixta)	25 (Concedida) y 35 (Concedida)	RENATA SALOMON REBOLLO	
474319	03/07/2018	CARLOS PICOS CPA	35 (Concedida) y 45 (Concedida)	Carlos Alberto Picos Franco	215
474320	03/07/2018	SMARTAX (mixta)	35 (Concedida) y 45 (Concedida)	CARLOS ALBERTO PICOS FRANCO	215
474328	03/07/2018	L'OCCITANE	44 (Concedida S/D)	Laboratoires M&L	194

N° Exp	Resolución	Marca	Clases	Titular	Ag.
474332	03/07/2018	EXTERMINEX CONTROL DE PLAGAS (mixta)	37 (Concedida)	EXTERMINEX LTDA.	
474334	11/07/2018	TOUCHE ECLAT GLOW SHOT	3 (Concedida S/D)	YVES SAINT LAURENT PARFUMS	18
474335	03/07/2018	J & S (mixta)	25 (Concedida)	SEBASTIAN LUCENO EXQUIO	18
474336	03/07/2018	COCHEROS (mixta)	43 (Concedida S/D)	COCHEROS S.A.S.	179
474339	03/07/2018	REALITY (mixta)	21 (Concedida)	CHERTOM S.A.	179
474340	03/07/2018	MILAR	35 (Concedida) y 39 (Concedida)	WILSON FERNANDEZ MILAR	179
474342	11/07/2018	E.U.R.O. (mixta)	44 (Concedida)	PERLIXOL S.A.	
474350	03/07/2018	WALLAS (mixta)	41 (Concedida) y 43 (Concedida)	JUAN MANUEL ERRO	34
474353	03/07/2018	(figurativa)	3 (Concedida S/D)	COLGATE-PALMOLIVE COMPANY	180
474354	11/07/2018	PROTEX BALANCE SALUDABLE (mixta)	3 (Concedida S/D)	COLGATE-PALMOLIVE COMPANY	180
474355	03/07/2018	DEFACTO (mixta)	3 (Concedida), 18 (Concedida), 25 (Concedida) y 35 (Concedida)	DEFACTO PERAKENDE TICARET ANONIM SIRKETI	180
474356	03/07/2018	(figurativa)	3 (Concedida S/D)	COLGATE-PALMOLIVE COMPANY	180
474361	11/07/2018	ADRIANA GUELFY HERRERA	14 (Concedida), 35 (Concedida) y 42 (Concedida)	ADRIANA GUELFY HERRERA	180
474363	11/07/2018	MONTE CUDINE 1876 (mixta)	30 (Concedida)	LUIS G. BONOMI & CIA. S.A.	212
474364	11/07/2018	RAPSODIA (mixta)	20 (Concedida), 21 (Concedida) y 24 (Concedida)	LAS BLONDAS S.A.	219
474366	11/07/2018	THE WAREHOUSE (mixta)	41 (Concedida)	LAURA VIRGINIA BRUM WELKER y ALEJO FERNANDEZ SILVA	189
474381	03/07/2018	TAKUDEX	5 (Concedida S/D)	LABORATORIOS MENARINI, S.A.	29
474382	03/07/2018	SKUDEXA	5 (Concedida S/D)	LABORATORIOS MENARINI, S.A.	29
474383	03/07/2018	SKUDEX	5 (Concedida S/D)	LABORATORIOS MENARINI, S.A.	29

N° Exp	Resolución	Marca	Clases	Titular	Ag.
474384	11/07/2018	DIFFERENT BY DESIGN	35 (Concedida S/D) y 42 (Concedida S/D)	CONCENTRIX CORPORATION	136
474385	11/07/2018	KOTEX DISCRETA	5 (Concedida S/D)	KIMBERLY-CLARK WORLDWIDE, INC.	136
474386	11/07/2018	CELLO	25 (Concedida)	RAUF SRL y MALINÉ S.R.L.	94
474387	11/07/2018	DREAMWORKS SPIRIT RIDING FREE	9 (Concedida), 16 (Concedida), 25 (Concedida), 28 (Concedida) y 41 (Concedida)	DreamWorks Animation L.L.C.	94
474391	11/07/2018	PHILIP KINGSLEY	3 (Concedida S/D) y 44 (Concedida S/D)	PHILIP KINGSLEY	216
474392	11/07/2018	ARONDIO	30 (Concedida S/D)	SOCIETE DES PRODUITS NESTLE S.A.	212
474393	03/07/2018	PERMOBIL	9 (Concedida), 10 (Concedida) y 12 (Concedida)	Permobil AB	212
474398	11/07/2018	SUN INTERNATIONAL	43 (Concedida S/D)	SUN INTERNATIONAL (IP) LIMITED	34
474410	03/07/2018	PREMIOS GAUCHO (mixta)	38 (Concedida) y 41 (Concedida)	ASOCIACION DE RADIOS DEL INTERIOR (RAMI)	
474413	25/07/2018	COME YA	35 (Concedida)	PEDIDOS YA S.A.	172
474414	03/07/2018	VERDAD A MEDIAS	41 (Concedida)	AGUSTIN MATIAS ALONSO TEJERA; MARCELO GUZMAN MOLLER TRIGO; PABLO RODRIGO FERNANDEZ OTERO y PABLO ANDRES FULCO CORNEJO	
474415	03/07/2018	KAYLEEN	5 (Concedida S/D) y 10 (Concedida S/D)	BAYER OY	221
474416	03/07/2018	JAYMIGA	5 (Concedida S/D) y 10 (Concedida S/D)	BAYER OY	221
474422	03/07/2018	FEAD	7 (Concedida S/D) y 12 (Concedida S/D)	SCHAEFFLER TECHNOLOGIES AG & CO. KG	94
474430	03/07/2018	HILDEBRAND	30 (Concedida)	HILAGRO S.A.E.	180

N° Exp	Resolución	Marca	Clases	Titular	Ag.
474431	11/07/2018	(tridimensional)	16 (Concedida S/D)	SOCIETE BIC	212
474433	03/07/2018	PORTEZUELO FUN (mixta)	29 (Concedida) y 30 (Concedida)	DURULTE S.A.	101
474435	03/07/2018	POEENG BUGS (mixta)	28 (Concedida)	GUSTAVO MARCELO CAPUSOTTO	189
474436	03/07/2018	RODABEM	7 (Concedida)	LUCÍA FIORELLA FITTIPALDI ROCHA y GERMÁN MATIAS REBELLA SAGRERA	189
474446	11/07/2018	ASHTOWN (mixta)	35 (Concedida) y 39 (Concedida)	JAIME RUBEN PIPERNO BRYSK	18
474449	11/07/2018	BUZZARDAS (mixta)	12 (Concedida) y 25 (Concedida)	DANIEL ROBERTO WILSON; ROBERTO YAMIL MORAES RIBEIRO; HÉCTOR HUGO FARIAS LEITES; EDISON JAVIER FORNARO PEREIRA y MARTÍN JAVIER SCATONI OTERO	216
474451	03/07/2018	LA SED Y EL AGUA	38 (Concedida) y 41 (Concedida)	SONIA RAQUEL DARUECH MAGLIA	
474456	25/07/2018	(figurativa)	9 (Concedida S/D) y 42 (Concedida S/D)	ORACLE AMERICA, INC.	192
474458	11/07/2018	SOFTNODE	9 (Concedida S/D)	ALCATEL SUBMARINE NETWORKS	191
474470	11/07/2018	DRIVE DE CARTIER	14 (Concedida S/D)	CARTIER INTERNATIONAL AG	165
474473	25/07/2018	PACHA IBIZA (mixta)	3 (Concedida S/D)	NUBE, S.L.	29
474474	25/07/2018	FREESTYLE LIBRE	9 (Concedida S/D) y 10 (Concedida S/D)	ABBOTT DIABETES CARE INC.	136
474475	25/07/2018	KYLIENA	5 (Concedida S/D) y 10 (Concedida S/D)	BAYER OY	218
474476	25/07/2018	PLOY	35 (Concedida S/D)	RANDSTAD HOLDING N.V.	18
474477	25/07/2018	HUMAGINE	5 (Concedida S/D), 35 (Concedida S/D), 41 (Concedida S/D), 42 (Concedida S/D), 44 (Concedida S/D) y 45 (Concedida	CELGENE CORPORATION	18

N° Exp	Resolución	Marca	Clases	Titular	Ag.
			S/D)		
474478	25/07/2018	AVISÁ! 9988 (mixta)	35 (Concedida) y 38 (Concedida)	CAFIDUR S.A.	18
474479	11/07/2018	CAFIDUR	35 (Concedida), 36 (Concedida) y 38 (Concedida)	CAFIDUR S.A.	18
474481	25/07/2018	IMPORACK (mixta)	35 (Concedida) y 37 (Concedida)	DILTONIR SA,	144
474482	25/07/2018	INGETEAM (mixta)	9 (Concedida S/D)	INGETEAM, S.A.	144
474483	25/07/2018	INDAR (mixta)	7 (Concedida S/D)	INGETEAM, S.A.	144
474484	25/07/2018	ABYA (mixta)	9 (Concedida), 38 (Concedida) y 42 (Concedida)	VAFRELJO S.R.L	
474491	25/07/2018	T (mixta)	38 (Concedida S/D)	TELEMUNDO NETWORK GROUP LLC	194
474492	25/07/2018	T (mixta)	41 (Concedida S/D)	TELEMUNDO NETWORK GROUP LLC	194
474498	25/07/2018	JOSEP LLORENS (mixta)	29 (Concedida)	JOSEP LLORENS I FILLS, S.L.	189
474505	11/07/2018	ABSTRAKTA (mixta)	16 (Concedida)	AKAPOL SA	94
474506	25/07/2018	3 AÑOS DE GARANTÍA HONDA ASSISTANCE 24 H (mixta)	36 (Concedida) y 37 (Concedida S/D)	HONDA MOTOR CO., LTD.	94
474508	11/07/2018	OMYAPRO	1 (Concedida S/D), 11 (Concedida S/D), 37 (Concedida S/D), 40 (Concedida S/D) y 44 (Concedida S/D)	Omya AG	34
474511	11/07/2018	(figurativa)	16 (Concedida), 35 (Concedida) y 45 (Concedida)	VANRELL FALCON, JUAN EDUARDO	144
474512	11/07/2018	COCA - COLA (mixta)	32 (Concedida)	THE COCA-COLA COMPANY	94
474513	11/07/2018	COCA - COLA (mixta)	32 (Concedida)	THE COCA-COLA COMPANY	94
474514	11/07/2018	COCA - COLA (mixta)	32 (Concedida)	THE COCA-COLA COMPANY	94

N° Exp	Resolución	Marca	Clases	Titular	Ag.
474515	03/07/2018	VOKEL (mixta)	4 (Concedida) y 9 (Concedida)	BLANEL S.A	
474516	03/07/2018	RFA (mixta)	9 (Concedida)	RENÉ FRANCISCO ACEVEDO CUELLO	
474526	03/07/2018	FCB FCBESCOLA SOCCER SCHOOL (mixta)	9 (Concedida S/D), 25 (Concedida S/D) y 41 (Concedida S/D)	FUTBOL CLUB BARCELONA	34
474527	03/07/2018	EN LA NUBE.UY (mixta)	9 (Concedida)	BRIVELY S.A.	154
474528	03/07/2018	M (mixta)	3 (Concedida S/D)	MONCLER S.P.A.	18
474535	03/07/2018	AMERICAFARMA (mixta)	44 (Concedida)	Daniel Emilio Miláns de la Sierra	220
474536	25/07/2018	HOMEOPATICA HAHNEMANN LABORATORIO (mixta)	3 (Concedida), 5 (Concedida) y 44 (Concedida)	GOLFIX S.A.	220
474537	03/07/2018	BEVIP TRAVEL (mixta)	39 (Concedida) y 43 (Concedida)	MARÍA EUGENIA BRUSCHI BURIANO	94
474538	03/07/2018	TRAVELPLAN (mixta)	39 (Concedida S/D)	GLOBALIA CORPORACION EMPRESARIAL, S.A.	212
474539	03/07/2018	WB WELCOMEBEDS.COM (mixta)	39 (Concedida S/D)	GLOBALIA CORPORACION EMPRESARIAL, S.A.	212
474541	03/07/2018	TIKI TAHITI	3 (Concedida S/D)	Parfumerie Tiki	212
474542	03/07/2018	(figurativa)	3 (Concedida S/D)	Parfumerie Tiki	212
474548	03/07/2018	AFLORAZIO	30 (Concedida S/D)	SOCIETE DES PRODUITS NESTLE S.A.	156
474549	03/07/2018	FORTADO	30 (Concedida S/D)	SOCIETE DES PRODUITS NESTLE S.A.	156
474550	03/07/2018	ONTUOSO	30 (Concedida S/D)	SOCIETE DES PRODUITS NESTLE S.A.	156
474552	25/07/2018	FIDEICOMISO DE GARANTÍA UNSIGLO (mixta)	36 (Concedida)	VALDEZ & COMPAÑÍA S.R.L.	205
474558	03/07/2018	BELA SANTA	41 (Concedida)	MARIA ALEJANDRA SEQUEIRA RUIZ DIAZ; ALVARO GABRIEL CAL MENCIONES y GISSELLE JOHANNA ROMERO PEREYRA	
474562	03/07/2018	(figurativa)	3 (Concedida S/D), 25 (Concedida S/D)	SOCIETE ANONYME DES EAUX MINERALES D'EVIAN	18

N° Exp	Resolución	Marca	Clases	Titular	Ag.
			y 32 (Concedida S/D)		
474564	03/07/2018	FILMATECA	35 (Concedida), 38 (Concedida) y 41 (Concedida)	ALVARO CASO LTDA	172
474565	03/07/2018	ENEC AMOR POR EL CINE	35 (Concedida), 38 (Concedida) y 41 (Concedida)	ALVARO CASO LTDA	172
474568	03/07/2018	EASY AIRPORT (mixta)	39 (Concedida)	PUERTA DEL SUR S.A.	212
474573	03/07/2018	TELL YOUR STORY	3 (Concedida S/D)	MARY KAY INC.	144
474576	11/07/2018	REI VERDE	30 (Concedida)	ANTONIO MARCELLO MUSACCHIO SILVESTRI	
474578	11/07/2018	PERRO BERRO PET STORE (mixta)	35 (Concedida) y 44 (Concedida)	CUSHIOTE S.R.L.	180
474582	11/07/2018	NOVA TRIMIUM +++ (mixta)	1 (Concedida S/D), 8 (Concedida S/D), 21 (Concedida S/D) y 40 (Concedida S/D)	BONA TRADING AG.	180
474584	11/07/2018	CONDIVERDE	30 (Concedida)	LUIS G. BONOMI & CIA. S.A.	212
474585	11/07/2018	ZKTECO (mixta)	42 (Concedida)	ZKTECO CO., LTD.,	180
474586	03/07/2018	ZKTECO (mixta)	9 (Concedida)	ZKTECO CO., LTD.	180
474587	03/07/2018	DELLY'S FOOD SOLUTIONS (mixta)	35 (Concedida S/D)	CONGEBRÁS ALIMENTOS S.A.	180
474588	11/07/2018	INFORAMI (mixta)	38 (Concedida) y 41 (Concedida)	ASOCIACION DE RADIOS DEL INTERIOR (RAMI)	
474590	11/07/2018	AVENIDA MUEBLES (mixta)	35 (Concedida)	AVENIDA MUEBLES SOCIEDAD ANONIMA	
474591	11/07/2018	MACCO	7 (Concedida)	JORGE DIEGO CUCCIA DE FILIPPO	
474592	11/07/2018	GST (mixta)	4 (Concedida)	CHEVRON INTELLECTUAL PROPERTY LLC	165
474598	11/07/2018	JAYCINQ	5 (Concedida S/D) y 10 (Concedida S/D)	BAYER OY	218
474599	11/07/2018	BALAY	9 (Concedida) y 11	WILSON FERNANDEZ MILAR	179

N° Exp	Resolución	Marca	Clases	Titular	Ag.
			(Concedida)		
474619	11/07/2018	CID CLÍNICA INTEGRAL DEL DOLOR	44 (Concedida)	CID URUGUAY SRL	216
474620	11/07/2018	SAVOY HOTEL	43 (Concedida S/D)	Savoy Hotel BerlinGmbh & Co. KG	216
474623	11/07/2018	5 OCEANOS CONGELADOS (mixta)	29 (Concedida) y 35 (Concedida)	CANARYFROST, S.L.	216
474624	25/07/2018	NATURA ILÍA VIVER	3 (Concedida)	NATURA COSMÉTICOS S.A.	34
474627	25/07/2018	BEST TOP 3 BONUS (mixta)	28 (Concedida S/D)	ZITRO IP S.ár.l	220
474630	25/07/2018	BOBBY DOGGIE (mixta)	28 (Concedida S/D)	ZITRO IP S.ár.l	220
474635	25/07/2018	EPUYEN	29 (Concedida)	PATRICIA PAOLA PERTMAN GERWER	
474636	25/07/2018	SOLIDARNOSC (mixta)	30 (Concedida S/D)	COLIAN SPÓLKA Z OGRANICZONA ODPOWIEDZIALNOSCIA	29
474637	25/07/2018	GOPLANA	30 (Concedida S/D)	COLIAN SPÓLKA Z OGRANICZONA ODPOWIEDZIALNOSCIA	29
474646	25/07/2018	TCONVIENE.UY (mixta)	35 (Concedida)	DILSADEY S.A.	194
474662	25/07/2018	QUANTAX	35 (Concedida)	Mañé Lezica, Fernando José	18
474663	25/07/2018	PANOLINI ZAIMELLA (mixta)	3 (Concedida S/D) y 5 (Concedida S/D)	GEMAZ INTERNATIONAL INC.	18
474664	25/07/2018	PRUDENTIAL (mixta)	5 (Concedida S/D)	GEMAZ INTERNATIONAL INC.	18
474665	25/07/2018	OPUS Z33 (mixta)	3 (Concedida S/D)	GEMAZ INTERNATIONAL INC.	18
474666	25/07/2018	POMPIS	3 (Concedida S/D) y 5 (Concedida S/D)	GEMAZ INTERNATIONAL INC.	18
474667	25/07/2018	POMPIFRESH	3 (Concedida S/D)	GEMAZ INTERNATIONAL INC.	18
474668	25/07/2018	INREBIC	5 (Concedida S/D)	CELGENE CORPORATION	18
474672	25/07/2018	DC SUPER HERO GIRLS (mixta)	3 (Concedida), 9 (Concedida), 14 (Concedida), 16 (Concedida), 18 (Concedida), 21 (Concedida), 24 (Concedida), 25 (Concedida)	DC COMICS	192

N° Exp	Resolución	Marca	Clases	Titular	Ag.
			(Concedida), 28 (Concedida) y 41 (Concedida)		
474684	25/07/2018	INFORCER	3 (Concedida S/D)	L' OREAL	144
474685	25/07/2018	CICA+REPAIR	3 (Concedida S/D)	L' OREAL	144
474686	25/07/2018	MARÍA BONITA	29 (Concedida)	MANTRA S.A.	144
474699	25/07/2018	PEABODY SMARTCHEF	7 (Concedida) y 11 (Concedida)	GOLDMUND S.A.	212
474701	25/07/2018	P PAMPERO (mixta)	9 (Concedida)	GESI LIMITADA	
474702	25/07/2018	PEABODY	7 (Concedida), 8 (Concedida), 9 (Concedida) y 11 (Concedida)	GOLDMUND S.A.	212
474705	25/07/2018	(figurativa)	3 (Concedida S/D)	SHULTON, INC.	212
474706	25/07/2018	OLD SPICE (mixta)	3 (Concedida S/D)	SHULTON, INC.	212
474707	25/07/2018	OLD SPICE (mixta)	3 (Concedida S/D)	SHULTON, INC.	212
474718	25/07/2018	(figurativa)	9 (Concedida S/D)	NIKON CORPORATION	194
474723	25/07/2018	SUGAFOR	1 (Concedida) y 30 (Concedida)	KANGSHENYUNGA S.A.	180
474801	25/07/2018	COPAC (mixta)	36 (Concedida)	COOPERATIVA POLICIAL DE AHORRO Y CREDITO (CO.P.A.C.)	180
474802	25/07/2018	FAMILIA PROTEGIDA (mixta)	45 (Concedida)	COOPERATIVA POLICIAL DE AHORRO Y CREDITO (CO.P.A.C.)	180
474814	25/07/2018	GUSTTA (mixta)	30 (Concedida)	JURADO HERMANOS S.L.	180
474815	25/07/2018	JURADO	30 (Concedida)	JURADO HERMANOS S.L.	180
474816	25/07/2018	EFAVITAL	29 (Concedida) y 30 (Concedida)	ANTIA MOLL Y CIA. S.A.	180
474817	25/07/2018	SINDIAR	5 (Concedida), 29 (Concedida) y 30 (Concedida)	ANTIA MOLL Y CIA. S.A.	180
474818	25/07/2018	ENTERAL	5 (Concedida), 29	ANTIA MOLL Y CIA. S.A.	180

N° Exp	Resolución	Marca	Clases	Titular	Ag.
			(Concedida) y 30 (Concedida)		
474900	25/07/2018	YANCI	5 (Concedida S/D)	Mylan Laboratories Limited	144
474902	25/07/2018	HYAN	5 (Concedida S/D)	Mylan Laboratories Limited	144
474903	25/07/2018	ESCINOR	5 (Concedida S/D)	Mylan Laboratories Limited	144
474904	25/07/2018	DESODENE	5 (Concedida S/D)	Mylan Laboratories Limited	144
474906	25/07/2018	OLMINCO	35 (Concedida)	OLMINCO S.A.	172
474907	25/07/2018	CUPSHOP	35 (Concedida)	EMILIANO GASPAR ALVAREZ PIROTTO	
474910	25/07/2018	INTERPRX	5 (Concedida S/D) y 10 (Concedida S/D)	JOHNSON & JOHNSON	194
474911	25/07/2018	RELAY FIELD DAY	36 (Concedida S/D)	American Cancer Society, Inc.	194
474912	25/07/2018	RELAY RECESS	36 (Concedida S/D)	American Cancer Society, Inc.	194
474913	25/07/2018	BARK FOR LIFE	36 (Concedida S/D)	American Cancer Society, Inc.	194
474914	25/07/2018	CELEBRATE. REMEMBER. FIGHT BACK.	36 (Concedida S/D)	American Cancer Society, Inc.	194
474915	25/07/2018	RELAY FOR LIFE	36 (Concedida S/D)	American Cancer Society, Inc.	194
474919	25/07/2018	MILWARD	26 (Concedida S/D)	J. & P. Coats, Limited	136
474923	25/07/2018	ELAGUANTE.UY (mixta)	38 (Concedida) y 41 (Concedida)	EL PAIS S.A.	18
475000	25/07/2018	RAPTOR	32 (Concedida)	ALIMENTOS MARAVILLA S.A.	156
475155	05/07/2018	WTW (mixta)	9 (Concedida S/D), 35 (Concedida S/D), 36 (Concedida S/D) y 42 (Concedida S/D)	WILLIS GROUP LIMITED	194

RESOLUCIONES DE FRASES PUBLICITARIAS, CONCEDIDAS

N° Exp	Resolución	Marca	Clases	Titular	Ag.
461039	05/07/2018	NATIVA EL AGUA DE LA SIERRA DE LAS ANIMAS	32 (Concedida S/D)	MARZUREL S.A.	184

N° Exp	Resolución	Marca	Clases	Titular	Ag.
473490	11/07/2018	DON PASCUAL TIENE UN DON	33 (Concedida)	ESTABLECIMIENTO JUANICO S.A.	180
473958	03/07/2018	PIENSA, REPARA, SOLUCIONA	37 (Concedida) y 40 (Concedida)	Rubens Alejandro Echavarría Araujo	101
474452	25/07/2018	CANARIAS EL MATE DE NUESTRA GENTE	30 (Concedida)	CANARIAS S.A.	25
474553	03/07/2018	EL TERNERAZO MARCA REGISTRADA EN TERNEROS (mixta)	35 (Concedida)	VALDEZ & COMPAÑÍA S.R.L.	205
474687	25/07/2018	LA PUERTA DE ENTRADA DE TU MARCA AL MUNDO	35 (Concedida) y 45 (Concedida)	JUAN EDUARDO VANRELL FALCON	144

RESOLUCIONES DE MARCAS, DESESTIMADAS

N° Exp	Resolución	Marca	Clases	Titular	Ag.
440541	27/07/2018	EGO (mixta)	3 (Denegada S/D)	QUALA INC.	94
445168	12/07/2018	SWISS RAIN (mixta)	18 (Denegada)	ALEJANDRO SCHEIN	217
449714	03/07/2018	BLOWFISH MALIBU	25 (Denegada S/D)	BLOWFISH, LLC.	136
461493	12/07/2018	LEAGOO (mixta)	9 (Denegada) y 38 (Denegada)	PC SERVICE S.A.	104
463396	12/07/2018	TF FASHION TELEVISION (mixta)	38 (Denegada S/D) y 41 (Denegada S/D)	GREEN PROPERTY INVESTMENTS NUMBER TWENTY (PROPRIETARY) LIMITED	184
464862	12/07/2018	LULULEMON MARKET (mixta)	35 (Denegada) y 43 (Denegada)	FLORTENO S.A.	228
466200	12/07/2018	BASS3D (mixta)	25 (Denegada S/D)	XTI FOOTWEAR, S.L.	180
468087	27/07/2018	GOL RENT A CAR	39 (Denegada S/D)	SITELCAR SOCIEDAD ANONIMA	
468930	05/07/2018	ALDO	35 (Denegada)	PAPELERIA ALDO S.A.	180
469440	27/07/2018	BIOSE (mixta)	5 (Denegada S/D)	PROBIONOV	219

RESOLUCIONES DE MARCAS, DESISTIDAS (Art. 90, D. 34/999)

N° Exp	Resolución	Marca	Clases	Titular	Ag.
474159	11/07/2018	IMPORACK	35 (Pendiente) y 37	DILTONIR SA,	144

N° Exp	Resolución	Marca	Clases	Titular	Ag.
			(Pendiente)		
474208	25/07/2018	MICROSOFT	9 (Desistida S/D)	MICROSOFT CORPORATION	228
474570	03/07/2018	CAMIIMOTO	12 (Desistida)	JADENLY S.A.	221

RESOLUCIONES DE MARCAS, DESISTIDAS (Art. 90, D. 34/999)

N° Exp	Resolución	Marca	Clases	Titular	Ag.
472419	03/07/2018	RAMI ENTERTAINMENT PRODUCTIONS - VNKO (mixta)	41 (Desistida S/D)	MIGUEL ANGEL FALERO MERCADAL	
473465	25/07/2018	CANNABEER (mixta)	32 (Desistida)	JAVIER GARZON NAVARRO	189
474114	25/07/2018	JAISALMER	34 (Desistida S/D)	HUSEIN TIAUW	212

RESOLUCIONES DE MARCAS, MODIFICADAS

N° Exp	Resolución	Marca	Clases	Notas	Ag.
419630	23/07/2018	HAUS ARQUITECTURA (mixta) / EMELAIR S.A.	35 (Concedida), 36 (Concedida), 37 (Concedida) y 42 (Concedida S/D)		154
449150	24/07/2018	HD DETAILING PRODUCTS (mixta) / PAULKIHN S.R.L	3 (Concedida S/D) y 35 (Concedida)		212
465631	23/07/2018	COVESTRO / COVESTRO DEUTSCHLAND AG	1 (Concedida S/D), 17 (Concedida S/D), 19 (Concedida S/D), 40 (Concedida S/D) y 42 (Concedida S/D)		218
466109	23/07/2018	(figurativa) / AJINOMOTO CO. INC.	32 (Concedida S/D)		194
466417	24/07/2018	COVESTRO (mixta) / COVESTRO DEUTSCHLAND AG	1 (Concedida S/D), 17 (Concedida S/D), 19 (Concedida S/D), 40 (Concedida S/D)		218

N° Exp	Resolución	Marca	Clases	Notas	Ag.
			y 42 (Concedida S/D)		
466816	23/07/2018	(figurativa) / ALPARGATAS S.A.	9 (Concedida S/D)		180
467613	23/07/2018	CLËRK ® (mixta) / DYTLEK S.A.	42 (Concedida)		
468188	27/07/2018	AGRA (mixta) / AGSTILUS URUGUAY S.A.	35 (Pendiente) y 44 (Pendiente)		180

RESOLUCIONES DE RENOVACIONES, CONCEDIDAS

N° Exp	Resolución	Denominación	Clases	Titular	Vigencia	Ag.
395555	30/07/2018	ALDEAS INFANTILES SOS (mixta)	16, 41 y 42	SOS KINDERDORF	29/07/2008	219
468416	16/07/2018	ETIQUET	3 (S/D)	MYJ COM S.R.L.	19/09/2015	101
472329	24/07/2018	ANCEL	38	ADMINISTRACION NACIONAL DE TELECOMUNICACIONES (ANTEL)	12/06/2016	144
473542	23/07/2018	LA GLACIAL	32 (S/D) y 33 (S/D)	MERCEDES SANSON MIGUEZ	30/04/2016	25
474155	23/07/2018	FEDERAL	13	FEDERAL CARTRIDGE COMPANY	16/05/2016	218
475198	24/07/2018	SCHWEPPE CITRUS LIGHT (mixta)	32	European Refreshments	18/08/2016	144
475254	23/07/2018	COREGA COMFORT SEAL	5 (S/D)	BLOCK DRUG COMPANY INC.	20/10/2016	194
475528	23/07/2018	WELLACOLOR	3	HFC Prestige International Holding Switzerland Sàrl	05/07/2016	201
475619	23/07/2018	INSTAPANEL	6	CINTAC S.A.	05/07/2016	94
475673	23/07/2018	LYVELSA	5 (S/D)	Bayer Intellectual Property GmbH	07/08/2016	218
475676	23/07/2018	IXAROLA	5 (S/D)	Bayer Intellectual Property GmbH	07/08/2016	218
475839	23/07/2018	DONKEY KONG	9	NINTENDO OF AMERICA INC.	26/07/2016	136
476032	24/07/2018	UNIROYAL	12 (S/D)	COMPAGNIE GENERALE DES ETABLISSEMENT MICHELIN	29/09/2016	180
476107	23/07/2018	TEMPO AQUA	10 (S/D)	Cardinal Health Switzerland 515 GmbH	28/07/2016	194
476350	23/07/2018	M MAXINE (mixta)	31	VELTOMAR S.A.	30/11/2016	118
476484	23/07/2018	SUBSTIANE	3 (S/D)	LA ROCHE-POSAY LABORATOIRE DERMATOLOGIQUE	23/10/2016	144
477129	23/07/2018	PERFORM	3 (S/D)	HFC Prestige International Holding	03/12/2016	201

N° Exp	Resolución	Denominación	Clases	Titular	Vigencia	Ag.
				Switzerland Sàrl		
478006	16/07/2018	LINDA BOTICARIO (mixta)	3 (S/D)	BOTICA COMERCIAL FARMACÈUTICA LTDA.	20/03/2017	18
478011	16/07/2018	O. BOTICARIO	3	BOTICA COMERCIAL FARMACÈUTICA LTDA.	27/03/2017	18
478207	19/07/2018	SPRAYING SYSTEMS CO. (mixta)	7 (S/D)	SPRAYING SYSTEMS CO.	08/11/2016	144
478335	19/07/2018	LIMAGRAIN (mixta)	31 (S/D)	SOCIETE COOPERATIVE AGRICOLE LIMAGRAIN	10/02/2017	18
478513	16/07/2018	ADT (mixta)	35 y 37	TYCO FIRE & SECURITY GMBH	10/02/2017	18
478519	16/07/2018	ALGEMIX (mixta)	29 y 30	DUAS RODAS INDUSTRIAL LTDA.	26/12/2016	163
478520	16/07/2018	EMUSTAB (mixta)	1	DUAS RODAS INDUSTRIAL LTDA.	08/11/2016	163
478522	16/07/2018	AUGUSTA (mixta)	30	FABRICA DE PASTAS LA ESPECIALISTA S.A.	28/10/2016	129
478523	16/07/2018	EL MUNDO DE LOS FUEGOS	35	ANLIR SOCIEDAD ANÓNIMA	15/12/2016	129
478526	16/07/2018	OXIPLUS	5	LABORATORIOS HAYMANN S.A.	28/11/2016	219
478527	16/07/2018	NIFEDIN	5 (S/D)	LABORATORIOS HAYMANN S.A.	28/11/2016	219
478528	16/07/2018	FRUGAL	5 (S/D)	GRAMON BAGO DE URUGUAY S.A.	28/11/2016	219
478530	16/07/2018	TONOVITAL E	5	GRAMON BAGO DE URUGUAY S.A.	25/11/2016	219
478531	16/07/2018	INTO THE BLUE	3 (S/D)	ZADAFO VERWALTUNGSGESELLSCHAFT MBH	17/11/2016	219
478538	16/07/2018	URFIC	6	EDUARDO ESTEBAN KACPRZYNSKI SZOLNO	28/10/2016	101
478539	16/07/2018	FOSFORAPID	31	INSTITUTO NACIONAL DE INVESTIGACION AGROPECUARIA (INIA)	15/11/2016	34
478540	16/07/2018	MARELLI (mixta)	35	MARELLI MÓVEIS PARA ESCRITÓRIO LTDA.	30/11/2016	34
478541	16/07/2018	INIA LEONA	31 (S/D)	INSTITUTO NACIONAL DE INVESTIGACIÓN AGROPECUARIA (INIA)	06/03/2017	34

N° Exp	Resolución	Denominación	Clases	Titular	Vigencia	Ag.
478545	16/07/2018	EBM (mixta)	7 y 11	EBM-PAPST MULFINGEN GMBH & CO. KG	16/12/2016	180
478690	17/07/2018	SELZ	30	BAGLEY CHILE S.A.	08/11/2016	180
478692	17/07/2018	JOHNSON CONTROLS	37 (S/D)	JOHNSON CONTROLS TECHNOLOGY COMPANY	03/11/2016	194
478717	17/07/2018	BARNEY & FRIENDS (mixta)	9 y 41	LYONS PARTNERSHIP, L.P.	15/01/2017	94
478718	17/07/2018	DREAMWORKS	9 y 41	DREAMWORKS ANIMATION L.L.C.	15/01/2017	94
478719	17/07/2018	TREDEGAR (mixta)	17 (S/D)	TREDEGAR FILM PRODUCTS CORPORATION	15/11/2016	216
478795	20/07/2018	INTENSE	34	PHILIP MORRIS BRANDS SARL	31/01/2017	180
478813	20/07/2018	PLAYSTATION (mixta)	9 (S/D), 14 (S/D), 16 (S/D), 18 (S/D), 25 (S/D), 28 (S/D), 35 (S/D), 37 (S/D), 38 (S/D), 41 (S/D), 42 (S/D) y 43 (S/D)	SONY INTERACTIVE ENTERTAINMENT INC.	30/01/2017	144
478861	17/07/2018	DUALETTE (mixta)	16	EMPRESAS CMPC S.A.	16/12/2016	218
478863	17/07/2018	COMPUDOSE	5	ELANCO US INC.	26/02/2017	18
478866		CRIOLLOS (mixta)		LA REPUBLICANA S.A.		18
478867	16/07/2018	DENVER D (mixta)	34 (S/D)	COMPAÑIA INDUSTRIAL DE TABACOS MONTE -PAZ S.A.	28/11/2016	18
478868	16/07/2018	PROSCAR	5 (S/D)	MERCK SHARP & DOHME CORP.	26/02/2017	18
478869	16/07/2018	(figurativa)	7 (S/D), 12 (S/D) y 17 (S/D)	FEDERAL MOGUL CORPORATION	10/02/2017	18
478870	16/07/2018	CELESTAMINE-F	5	MERCK SHARP & DOHME CORP.	27/01/2017	18
478872	16/07/2018	8 DIGITAL (mixta)	38 y 41	ANTONIO BENITEZ VEIGA	10/11/2016	101
478873	16/07/2018	CENTRO NACIONAL DE SERVICIOS CNS	37	OSCAR GERWER SANDLER	16/05/2016	101
478874	16/07/2018	SOLUFLEX	35 (S/D)	HALEX ISTAR INDÚSTRIA FARMACÊUTICA S.A.	10/11/2016	228
478881	16/07/2018	INTERVIANDES (mixta)	35	INTERVIANDES S.A.	26/01/2017	34

N° Exp	Resolución	Denominación	Clases	Titular	Vigencia	Ag.
479119	17/07/2018	ALMEROL	5	URUFARMA S.A.	09/04/2017	34
479121	17/07/2018	VANCIL	5 (S/D)	URUFARMA S.A.	15/04/2017	34
479124	17/07/2018	OCA PRESTAMO EFECTIVO (mixta)	36	OCA S.A.	15/11/2016	18
479125	17/07/2018	IMPAQTIV	5 (S/D)	JANSSEN SCIENCES IRELAND UC	30/01/2017	194
479126	17/07/2018	AQUATHERM (mixta)	11	TIGRE S.A.-TUBOS E CONEXÕES	20/11/2016	180
479127	17/07/2018	LIATUDE	5 (S/D)	JANSSEN SCIENCES IRELAND UC	30/01/2017	194
479128	17/07/2018	EXDARUS	5 (S/D)	JANSSEN SCIENCES IRELAND UC	30/01/2017	194
479129	17/07/2018	FIDESTOR	5 (S/D)	JOHNSON & JOHNSON	15/03/2017	194
479130	17/07/2018	REACH PROFESSIONAL EXTREME	21 (S/D)	JOHNSON & JOHNSON	28/03/2017	194
479132	17/07/2018	(figurativa)	5 (S/D)	JOHNSON & JOHNSON	09/04/2017	194
479133	17/07/2018	REACH MAGIC	3 (S/D)	JOHNSON & JOHNSON	21/03/2017	194
479134	17/07/2018	MICRONEMA	5 (S/D)	MCNEIL AB	26/02/2017	194
479140	17/07/2018	(figurativa)	30 (S/D) y 32 (S/D)	THE COCA-COLA COMPANY	27/01/2017	94
479142	17/07/2018	MR. MUSCULO	3 (S/D) y 5 (S/D)	S.C. JOHNSON & SON, INC.	26/12/2016	34
479145	17/07/2018	CALVO	29 (S/D)	LUIS CALVO SANZ, S.A.	19/12/2016	216
479146	17/07/2018	CARO CUORE - RAGAZZA	25	DEMIBELL S.A.C.I.F.I.	06/12/2016	216
479155	17/07/2018	VEOVA (mixta)	1 (S/D)	RESOLUTION RESEARCH NEDERLAND B.V.	23/12/2016	165
479159	17/07/2018	PESCAMAR (mixta)	29	MAOSOL S.A.	29/11/2016	18
479167	17/07/2018	NORASIA	39	COMPAÑIA SUD AMERICANA DE VAPORES S.A.	24/01/2017	184
479168	17/07/2018	N NORASIA (mixta)	39 (S/D)	COMPAÑIA SUD AMERICANA DE VAPORES S.A.	24/01/2017	184
479173	19/07/2018	COPAGRAN	29, 31 y 39	COOPERATIVA AGRARIA NACIONAL DE RESPONSABILIDAD LIMITADA (COPAGRAN)	24/11/2016	180
479176	19/07/2018	BACCIO	12	AUSTER SOCIEDAD ANONIMA	15/01/2017	189
479177	19/07/2018	LA TRIGUEÑA	30 (S/D)	P.R. LIMITADA	26/02/2017	189
479178	19/07/2018	MYSTIC	12	DECELESTE SOCIEDAD ANONIMA	25/04/2017	189
479185	19/07/2018	EUDRAGIT	1 (S/D) y 5 (S/D)	EVONIK RÖHM GMBH	26/02/2017	194

N° Exp	Resolución	Denominación	Clases	Titular	Vigencia	Ag.
479188	19/07/2018	TOKAI (mixta)	34 (S/D)	TOKAI PANAMA, S.A.	19/05/2017	136
479190	19/07/2018	DIM (mixta)	25	HANES FRANCE SAS	20/05/2017	136
479191	19/07/2018	(figurativa)	1	FERTILIZANTES MITSUI S/A INDÚSTRIA E COMÉRCIO	20/05/2017	34
479192	19/07/2018	TRIKLONE	1 (S/D)	INEOS CHLORVINYLS LIMITED	28/11/2016	34
479198	19/07/2018	REMY MARTIN (mixta)	33	E. REMY MARTIN & C° UNA COMPAÑÍA INCORPORADA BAJO LAS LEYES DE FRANCIA	25/11/2016	165
479199	19/07/2018	RAZR	9 (S/D)	RAZOR USA, LLC.	24/11/2016	165
479206	19/07/2018	(figurativa)	36	THE PRUDENTIAL INSURANCE COMPANY OF AMERICA	12/03/2017	194
479209	19/07/2018	PAMELA GRANT ALL DAY	3	COSMÉTICA NACIONAL S.A.	25/11/2016	194
479215	19/07/2018	CORIA	3 (S/D), 5 (S/D) y 41 (S/D)	CORIA LABORATORIES, LTD.	05/06/2016	18
479216	19/07/2018	EUREKA	16 (S/D)	ALBERTO GANDULIA S.A.	20/05/2017	18
479218	19/07/2018	FARFALLA (mixta)	11	PROPERTY LTDA.	24/11/2016	180
479219	19/07/2018	STAZZI (mixta)	11	PROPERTY LTDA.	24/11/2016	180
479220	19/07/2018	X MINTY	30 (S/D)	DOCILE ALIMENTOS LTDA.	24/11/2016	180
479224	19/07/2018	KESLA	7 (S/D) y 12 (S/D)	KESLA OYJ	30/01/2017	34
479225	19/07/2018	GALAXY	38	INTELSAT CORPORATION	29/11/2016	165
479236	19/07/2018	ES MAS QUE SOLO ACEITE, ES INGENIERIA LIQUIDA	1 (S/D), 4 (S/D), 37 (S/D) y 42 (S/D)	CASTROL LIMITED	02/02/2017	18
479237	19/07/2018	PROBATTERY	9	BAIRES FULL TRADING S.A.	25/11/2016	180
479238	19/07/2018	AUTRAN	1 (S/D) y 4 (S/D)	CASTROL LIMITED	16/05/2017	18
479239	16/07/2018	KIEPE (mixta)	8	KIEPE S.R.L.	15/03/2017	180
479240	16/07/2018	EDICIONES TH TEMAS DE HOY (mixta)	16 (S/D), 28 (S/D) y 41 (S/D)	EDITORIAL PLANETA S.A.	07/01/2017	212
479243	16/07/2018	EDICIONES DESTINO (mixta)	16 (S/D), 28 (S/D) y 41 (S/D)	EDITORIAL PLANETA, S.A.	07/01/2017	212
479251	16/07/2018	TREMA (SISTEMA AUTOMÁTICO DE GESTIÓN DE REGISTROS)	35 y 42	ADMINISTRACION NACIONAL DE USINAS Y TRASMISSIONES	30/11/2016	

N° Exp	Resolución	Denominación	Clases	Titular	Vigencia	Ag.
				ELECTRICAS (UTE)		
479263	16/07/2018	INDIAN SUMMER	3	PROCTER & GAMBLE MANUFACTURING COLOGNE GMBH	07/02/2017	212
479274	16/07/2018	ALLPLAS	20	GERRESHEIMER PLÁSTICOS SÃO PAULO LTDA.	26/02/2017	179
479279	16/07/2018	GRAMON (mixta)	3 (S/D)	GRAMON BAGO DE URUGUAY S.A.	28/11/2016	165
479280	16/07/2018	GOODYEAR (mixta)	7 (S/D) y 9 (S/D)	THE GOODYEAR TIRE & RUBBER COMPANY	28/11/2016	165
479282	16/07/2018	JIM BEAM (mixta)	33 (S/D)	JIM BEAM BRANDS CO.	28/11/2016	165
479283	16/07/2018	LOS QUINTEROS (mixta)	29, 30 y 31	SUPERMERCADOS DISCO DEL URUGUAY S.A.	30/11/2016	165
479284	16/07/2018	PAPEL HIGIENICO FNP EL SAUCE (mixta)	16 (S/D)	FABRICA NACIONAL DE PAPEL S.A.	28/11/2016	94
479286	16/07/2018	TIERNIZADO	29 (S/D) y 31 (S/D)	CATTIVELLI HNOS. SOCIEDAD ANONIMA	28/11/2016	129
479288	16/07/2018	PINARELLO	12	CICLI PINARELLO S.P.A.	16/12/2016	194
479290	19/07/2018	PAULINAS	9, 16, 38 y 41	ASOCIACION HIJAS DE SAN PABLO	29/11/2016	192
479291	19/07/2018	CUNEB FORTE LAINCO (mixta)	1 (S/D)	LAINCO, S.A.	29/11/2016	192
479292	19/07/2018	MAUBOUSSIN (mixta)	14	MAUBOUSSIN	29/11/2016	191
479293	19/07/2018	BEDAT & CO. GENEVE (mixta)	14 (S/D)	BEDAT & CO SA	27/11/2016	192
479294	19/07/2018	LUER-LOK	10 (S/D)	BECTON, DICKINSON AND COMPANY	31/12/2016	34
479295	19/07/2018	VIACCESS	9 (S/D)	VIACCESS	29/11/2016	191
479296	19/07/2018	IVERGEN	5	BIOGÉNESIS BAGÓ S.A.	19/02/2017	34
479297	19/07/2018	MOVAL (mixta)	20	MOVAL MOVEIS ARAPONGAS LTDA.	15/01/2017	34
479298	19/07/2018	TASCANI	9 (S/D)	ZUKATEK S.A.	16/05/2017	18
479299	19/07/2018	DEL MONASTERIO	32 (S/D) y 33 (S/D)	EDGARDO J. ETCHEVERRY	28/11/2016	101
479317	19/07/2018	PEROPAL	1 (S/D) y 5	ARYSTA LIFESCIENCE CORPORATION	10/02/2017	136
479328	19/07/2018	HIRAM WALKER'S	32 (S/D) y 33 (S/D)	PERNOD RICARD ARGENTINA S.R.L.	27/01/2017	34

N° Exp	Resolución	Denominación	Clases	Titular	Vigencia	Ag.
479336	19/07/2018	FIAAM FILTER S.P.A. (mixta)	7 (S/D)	SOGEFI S.P.A.	16/12/2016	212
479344	19/07/2018	FUNGICAP	31	INDUSTRIAL TECNICA PECUARIA SOCIEDAD ANONIMA	30/11/2016	101
479347	19/07/2018	FORTALEZA (mixta)	32 (S/D) y 33 (S/D)	BACARDI & COMPANY LIMITED	10/06/2016	94
479348	20/07/2018	MI ESCUELA	25	SANDER LTDA.	14/08/2016	165
479351	20/07/2018	PAMPERO (mixta)	25 (S/D)	GESI LIMITADA	19/02/2017	189
479354	20/07/2018	OMNIBIO	44	OMNIA HOLDINGS LTD.	30/11/2016	201
479355	20/07/2018	OMNIBIO	42	OMNIA HOLDINGS LTD.	30/11/2016	201
479360	20/07/2018	AMALFI	24	VICENTE MARIO ESPOSITO	20/05/2017	18
479362	20/07/2018	(figurativa)	3	CLOROX ARGENTINA S.A.	15/12/2016	228
479363	24/07/2018	CENTRO FRENO (mixta)	37	CENTRO FRENO S.R.L.	01/12/2016	104
479370	24/07/2018	INFLAMMIDE	5 (S/D)	BOEHRINGER INGELHEIM INTERNATIONAL GMBH.	26/12/2016	34
479379	24/07/2018	MATERNA	35, 38 y 41	PROXIMITAS	04/12/2016	165
479380	24/07/2018	MISSO	30	SAKURA NAKAYA ALIMENTOS LTDA.	16/12/2016	144
479381	24/07/2018	ASK	9 (S/D), 35 (S/D) y 42 (S/D)	IAC SEARCH & MEDIA, INC.	01/12/2016	165
479386	25/07/2018	MCDONALD'S	14, 28 y 31	MCDONALD'S CORPORATION	20/01/2017	186
479387	25/07/2018	MCSUNDAE	29	MCDONALD'S CORPORATION	17/04/2017	186
479388	25/07/2018	MCENTREGA	43	MCDONALD'S CORPORATION	17/04/2017	186
479389	25/07/2018	MCBACON	30	MCDONALD'S CORPORATION	17/04/2017	186
479391	25/07/2018	ISOPTIN	5	ABBOTT GMBH & CO. KG.	12/03/2017	136
479392	25/07/2018	SOVIVA	5 (S/D)	ABBOTT HEALTHCARE PRODUCTS B.V.	28/03/2017	136
479393	25/07/2018	CK CALVIN KLEIN (mixta)	3	CALVIN KLEIN TRADEMARK TRUST	07/01/2017	136
479409	25/07/2018	AT&T (mixta)	9 (S/D), 16 (S/D), 35 (S/D), 36 (S/D), 37 (S/D), 38 (S/D), 41 (S/D) y 42 (S/D)	AT&T INTELLECTUAL PROPERTY II, L.P.	31/01/2017	144

N° Exp	Resolución	Denominación	Clases	Titular	Vigencia	Ag.
479415	25/07/2018	GAZETA INFECTOLOGICA	5 y 16	GRAMON BAGO DE URUGUAY S.A.	04/12/2016	219
479416	25/07/2018	INVOLGEL	5	GRAMON BAGO DE URUGUAY S.A.	15/12/2016	219
479418	27/07/2018	DILAGREGAN	5	GRAMON BAGO DE URUGUAY S.A.	17/12/2016	219
479419	27/07/2018	ALERT (mixta)	3 y 5	COLGATE-PALMOLIVE COMPANY	15/01/2017	201
479420	27/07/2018	TEEN SPIRIT FANTASY	3	COLGATE-PALMOLIVE COMPANY	26/01/2017	201
479421	27/07/2018	TEEN SPIRIT TRENDY	3	COLGATE-PALMOLIVE COMPANY	29/01/2017	201
479422	27/07/2018	THERMO-CONTROL	3	COLGATE-PALMOLIVE COMPANY	30/01/2017	201
479427	27/07/2018	(figurativa)	34 (S/D)	BRITISH AMERICAN TOBACCO (BRANDS) INC	16/12/2016	194
479429	27/07/2018	WACKER	1 (S/D), 2 (S/D), 3 (S/D), 4 (S/D), 5 (S/D), 16 (S/D), 17 (S/D) y 22 (S/D)	WACKER CHEMIE AG	15/12/2016	194
479430	27/07/2018	FLECHAS DE LOS ANDES	33 (S/D)	COMPAGNIE VINICOLE BARON EDMOND DE ROTHSCHILD	15/12/2016	194
479431	27/07/2018	ESPUÑA (mixta)	29	ESTEBAN ESPUÑA S.A.	26/12/2016	201
479432	27/07/2018	(figurativa)	8 (S/D)	VICTORINOX AG.	26/12/2016	194
479433	27/07/2018	DR. MUELITAS	16 (S/D) y 41 (S/D)	COLGATE-PALMOLIVE COMPANY	07/01/2017	201
479435	27/07/2018	MEGANE	12	RENAULT S.A.S	07/01/2017	201
479437	30/07/2018	AEG (mixta)	7 (S/D) y 12 (S/D)	AB ELECTROLUX	27/01/2017	201
479438	30/07/2018	BELOZOK	5 (S/D)	ASTRAZENECA AB	15/03/2017	201
479439	30/07/2018	NUTRIRICE (mixta)	5 (S/D)	DSM IP ASSETS B.V.	28/03/2017	201
479440	30/07/2018	LANOXICAPS	5 (S/D)	ASPEN GLOBAL INCORPORATED	03/04/2017	201
479441	30/07/2018	ITAÚ BBA	36	ITAÚ UNIBANCO HOLDING S.A.	25/04/2017	201
479442	30/07/2018	SPHINX	12	RENAULT S.A.S	30/01/2017	201
479443	30/07/2018	IVORY	12	RENAULT S.A.S	30/01/2017	201
479444	30/07/2018	NAVICO	9	NAVICO LTD.	26/02/2017	201
479445	30/07/2018	SEROQUEL	5 (S/D)	ASTRAZENECA UK LIMITED	17/04/2017	201
479447	31/07/2018	GAM	36 (S/D)	GAM LIMITED	20/05/2017	201
479450	31/07/2018	CAPTAIN MORGAN	33	DIAGEO SCOTLAND LIMITED	03/04/2017	212

N° Exp	Resolución	Denominación	Clases	Titular	Vigencia	Ag.
479470	31/07/2018	ZOE	35 y 42	SINCLAR S.A.	01/11/2016	104
479472	31/07/2018	GREY	35 (S/D)	GREY GLOBAL GROUP LLC	16/12/2016	194
479473	31/07/2018	DEKALB (mixta)	31 (S/D)	MONSANTO TECHNOLOGY LLC	23/12/2016	194
479474	31/07/2018	E EMERIX (mixta)	9	SOFT OFFICE S.A.	31/01/2017	194
479475	31/07/2018	WHITE HORSE	33 (S/D)	DIAGEO BRANDS B.V.	19/02/2017	212
479479	31/07/2018	ARCELIGASOL	5	LABORATORIOS EDGARDO JORGE GEZZI S.R.L.	07/01/2017	212
479482	31/07/2018	TROMBOFOB	5	Abbott GmbH & Co. KG	21/04/2017	136
479483	31/07/2018	CONTROLIP	5 (S/D)	Abbott GmbH & Co. KG	25/04/2017	136
479484	31/07/2018	SYBASE	9 (S/D)	SYBASE INC.	12/03/2017	136
479497	01/08/2018	MINIGYNON	5 (S/D)	BAYER INTELLECTUAL PROPERTY GMBH	19/02/2017	218
479498	01/08/2018	BETAFERON	5	BAYER INTELLECTUAL PROPERTY GMBH	07/02/2017	218
479502	01/08/2018	CHOO	3 (S/D), 9 (S/D), 18 (S/D) y 25 (S/D)	J. CHOO LIMITED	24/01/2017	194
479503	01/08/2018	SONRISITAS (mixta)	25	BETEC S.R.L.	24/01/2017	34
479504	01/08/2018	OLD TIMES (mixta)	33 (S/D)	DIAGEO URUGUAY S.A.	03/05/2017	212
479505	01/08/2018	OLD TIMES (mixta)	33 (S/D)	DIAGEO URUGUAY S.A.	03/05/2017	212
479508	01/08/2018	POMADA MANZAN ANTIHEMORROIDAL (mixta)	5 (S/D)	LABORATORIOS EDGARDO JORGE GEZZI S.R.L.	07/01/2017	212

TRANSFERENCIAS

N° Exp.	Resolución	Denominación	Clases	Titular	Dirección	Ag.
305868	03/07/2018	COSCO	39	CHINA COSCO SHIPPING CORPORATION LIMITED	628, MINSNGHENG ROAD, SHANGHAI PILOT FREE TRADE ZONE, SHANGHAI, CHINA	19
368743	27/07/2018	INSPIRATION	3	HFC Prestige International Holding Switzerland Sàrl	Chemin Louis-Hubert 1-3, 1213, Petit, Lancy, SUIZA	201

N° Exp.	Resolución	Denominación	Clases	Titular	Dirección	Ag.
371607	25/07/2018	ROSSOPOMODORO	43	SEBETO S.P.A.	ITALIA	34
372464	11/07/2018	FACYLDAN	29 y 30	Avex S.A.	Suipacha 1111 piso 18, Buenos Aires, ARGENTINA	94
372648	27/07/2018	OCEAN SUN	3	HFC Prestige International Operations Switzerland Sàrl	Chemin Louis- Hubert 1-3, 1213, Petit-Lancy, SUIZA	201
373029	09/07/2018	CORAPULP	1 y 16	Corn Products Development, Inc.	Av. do Café, 277, Torre B, 2 Andar, 0431100, Jabaquara, Sao Paulo , BRASIL	194
373038	13/07/2018	BAJO CERO ALIMENTOS CONGELADOS	29	ANCOLAR S.A.	Canelones 2252, Montevideo, URUGUAY	130
373175	29/06/2018	EPIPEN	5 y 10	MYLAN INC.	1000 Mylan Boulevard, 15317, Canonsburg, Pennsylvania, E. U. DE NORTEAMERICA	194
373568	30/07/2018	LANAS DEL ESTE	23, 24 y 25	IDIFIL S.A.	Ruta 10, km 160- La Barra, LA BARRA, MALDONADO, URUGUAY	144
373595	10/07/2018	NEXO PROPIEDADES	36	JAIME ROBERTO SUS BALÁS	José Scosería 2530 apto. 802, 20100, Punta Del Este, Maldonado, URUGUAY	179
373828	30/07/2018	SUNSET HEAT	3	HFC Prestige International Holding Switzerland Sàrl	Chemin Louis- Hubert 1-3, 1213, Petit-Lancy, SUIZA	201
378978	24/07/2018	AMIL	36	AMIL ASISTENCIA MEDICA INTERNACIONAL S.A.	AVENIDA BRASIL No.703 Jardim América, 01431-000, Sao Paulo, BRASIL	136
379831	12/07/2018	JACQUES SAINT PRES	3	ULRIC DE VARENS S.A.	6 rue de Berri, 75008, Paris, FRANCIA	144
380725	04/07/2018	TEKA	29, 30 y 31	PAREY LIMITADA	José Pedro Varela 4167, MONTEVIDEO, URUGUAY	156
380898	05/07/2018	ALLEGRO RESORTS	41 y 43	BARCELO GESTION HOTELERA, SL.	Calle José Rover Motta, 27, 07006, Palma de Mallorca, Islas Baleares, ESPAÑA	216
380905	24/07/2018	OLD COLONY	32	European Refreshments	SOUTHGATE DUBLIN ROAD,	144

N° Exp.	Resolución	Denominación	Clases	Titular	Dirección	Ag.
					A92 YK7W, DROGHEDA, IRLANDA	
381159	26/07/2018	BANSACAR	35	BANCO SANTANDER S.A.	Paseo de Pereda 9-12, 39004, Cantabria, Santander, ESPAÑA	20
383229	04/07/2018	ILFORD	1	ILFORD IMAGING EUROPE GmbH	Buchholzstraße 79, 51469, Bergisch Gladbach , ALEMANIA	165
383373	03/07/2018	COSCO	39	CHINA COSCO SHIPPING CORPORATION LIMITED	628, MINSHENG ROAD, SHANGHAI PILOT FREE TRADE ZONE, SHANGAI, CHINA	19
383475	09/07/2018	TROLL	11	GRUPO LUXIONA, S.L	Avenue de Beauregard 12/ c/o BfB Fiduciaire SA, 1700, Fribourg, SUIZA	18
383987	02/07/2018	ARACRUZ	19	FIBRIA CELULOSE S.A.	Rua Fidencio Ramos, 302, 3° y 4° (Parte) Pisos, Edificio Vila Olimpia Corporate, Torre B, VILA OLIMPIA, SAN PAULO, BRASIL	212
384052	26/07/2018	MURAD	5	UNILEVER N.V.	Weena 455, 3013 AL, Rotterdam, PAISES BAJOS	136
384648	19/07/2018	CORBIS	35 y 45	UNITY GLORY INTERNATIONAL	FLAT/RM 1004 10/F, TUNG WAH MANSION, 199-203 HENNESSY ROAD, WANCHAI, HONG KONG	136
384802	10/07/2018	BFGOODRICH	12	COMPAGNIE GENERALE DES ETABLISSEMENT MICHELIN	12, Cours Sablon 63000 , CLERMON-FERRAND , FRANCIA	144
384855	04/07/2018	MULTICANAL	16	CABLEVISION S.A.	AV. GRAL. HORNOS 690, 19801, CAPITAL FEDERAL, ARGENTINA	205
386544	02/07/2018	COFFEE BREAK	43	RAQUEL PEREZ GOMAR	Oficial 12, N° 11, Parque Miramar, 15071, Canelones,	18

N° Exp.	Resolución	Denominación	Clases	Titular	Dirección	Ag.
					URUGUAY	
387613	26/07/2018	ACTHINA	3	JUAN MANUEL PEREZ y SANTIAGO MARIO DI NATALE	LAVALLE 310, BUENOS AIRES, BUENOS AIRES, ARGENTINA y JOSE MARMOL 454, CIUDAD DE BUENOS AIRES, ARGENTINA	201
387615	17/07/2018	FLL POWER	9	Johnson Controls IP México, S. de R. L.	David Alfaro Siqueiros N°.104, 66269, Colonia Valle Oriente, San Pedro Garza García, Nuevo León, MEXICO	29
388283	10/07/2018	BFG	12	COMPAGNIE GENERALE DES ETABLISSEMENT MICHELIN	12, Cours Sablon 63000 , CLERMONT-FERRAND , FRANCIA	144
392942	24/07/2018	CARLOS PAEZ VILARO	21	TINSATUR S.A.	Museo- Taller de Casapueblo, 20003, Punta Ballena, Maldonado, URUGUAY	212
392942	27/07/2018	CARLOS PAEZ VILARO	21	TINSATUR S.A.	Museo- Taller de Casapueblo, 20003, Punta Ballena, Maldonado, URUGUAY	212
395609	04/07/2018	MARTIN FIERRO	32 y 33	BACARDI & COMPANY LIMITED	Aeulestrasse 5, 9490, Vaduz, Vaduz, LIECHTENSTEIN	94
397380	10/07/2018	EAGLE ONE	3	NITEO PRODUCTS, LLC	300 CRESCENT COURT, SUITE 550, 75201, DALLAS, TEXAS, E. U. DE NORTEAMERICA	18
398021	06/07/2018	LUMIN	19, 27 y 39	WEYERHAEUSER PRODUCTOS S.A.	5 KM 400, 5 PARAJE PASO DEL MANCO, TACUAREMBO, URUGUAY	205
398534	27/07/2018	FOLLICLE BOOSTER	3	HFC Prestige International Holding Switzerland Sàrl	chemin Louis- Hubert 1-3, 1213, Petit-Lancy, SUIZA	212
400018	19/07/2018	CANADA DRY	32	EUROPEAN REFRESHMENTS	Southgate Dublin Road, A92 YK7W, Drogheda, Drogheda,	144

N° Exp.	Resolución	Denominación	Clases	Titular	Dirección	Ag.
					IRLANDA	
400178	19/07/2018	CANADA DRY	32	EUROPEAN REFRESHMENTS	Southgate Dublin Road, A92 YK7W, Drogheda, Drogheda, IRLANDA	144
402052	28/06/2018	ENZORDAT	5 y 10	Bayer Intellectual Property GmbH	Alfred-Nobel-Strasse 10, 40789, Monheim am Rhein, ALEMANIA	218
402614	24/07/2018	DERBY	6	MUSTAD HOOFCARE SA	Rue De l'industrie 2, Bulle, Bulle, SUIZA	34
405852	19/07/2018	CANADA DRY	32	EUROPEAN REFRESHMENTS	SOUTHGATE DUBLIN ROAD, A92 YK7W, DROGHEDA, IRLANDA	144
406167	29/06/2018	PRÓTESIS ELÁSTICA DE COSTILLA EASYPROT	10	EMEDICAL S.A.	LUIS PIERA 1921, MONTEVIDEO, URUGUAY	189
410250	09/07/2018	SITA	38	Société Internationale de Telecommunications Aéronautiques S.C.	Avenue des Olympiades 2, B-1140, Bruselas, BELGICA	194
413355	24/07/2018	SQUIRT	32	European Refreshments	SOUTHGATE DUBLIN ROAD, A92 YK7W, DROGHEDA, IRLANDA	204
419610	06/07/2018	ALSAMAR	29	BUNGE ARGENTINA S.A.	25 DE MAYO 501, CABA, ARGENTINA	144
419844	19/07/2018	CANADA DRY	32	EUROPEAN REFRESHMENTS	Southgate Dublin Road, A92 YK7W, Drogheda, Drogheda, IRLANDA	144
419845	19/07/2018	CANADA DRY	32	EUROPEAN REFRESHMENTS	Southgate Dublin Road, A92 YK7W, Drogheda, Drogheda, IRLANDA	144
420061	04/07/2018	INDIANA COCKTAIL KOLA	33	BACARDI & COMPANY LIMITED	Aeulestrasse 5, 9490, Vaduz, LIECHTENSTEIN	94
421011	19/07/2018		32	EUROPEAN REFRESHMENTS	SOUTHGATE DUBLIN ROAD, A92 YK7W, DROGHEDA, IRLANDA	144
426532	24/07/2018	CORONA	6	MUSTAD HOOFCARE	Rue de l'Industrie 2, 1630,	34

N° Exp.	Resolución	Denominación	Clases	Titular	Dirección	Ag.
				SA	BULLE, SUIZA	
429280	27/07/2018	CASAPUEBLO	3, 16, 19, 21, 25, 30, 32, 33, 38, 41 y 42	TINSATUR S.A.	Museo - Taller de Casapueblo, 20003, Punta Ballena, Maldonado, URUGUAY	212
429280	24/07/2018	CASAPUEBLO	3, 16, 19, 21, 25, 30, 32, 33, 38, 41 y 42	TINSATUR S.A.	Museo - Taller de Casapueblo, 20003, Punta Ballena, Maldonado, URUGUAY	212
431498	23/07/2018	CORONA	6	MUSTAD HOOFCARE SA	Rue de l'Industrie 2, 1630, BULLE, SUIZA	34
434433	19/07/2018	CRUSH	1, 7, 18, 20, 22, 29 y 31	EUROPEAN REFRESHMENTS	Southgate Dublin Road, A92 YK7W, Drogheda, IRLANDA	144
434475	19/07/2018	CRUSH	33	European Refreshments	Southgate Dublin Road, A92 YK7W, Drogheda, IRLANDA	144
434488	04/07/2018	COCKTAIL KOLA INDIANA	32 y 33	BACARDI & COMPANY LIMITED	Aeulestrasse 5, 9490, Vaduz, Vaduz, LIECHTENSTEIN	94
434489	04/07/2018	TILLER'S CLUB	32 y 33	BACARDI & COMPANY LIMITED	Aeulestrasse 5, 9490, Vaduz, LIECHTENSTEIN	94
436597	05/07/2018	BONSET LATIN AMERICA S.A.	16, 17 y 40	C.I. TAKIRON CORPORATION	1-3 Umeda 3- Chome, Kita-Ku, Osaka, JAPON	34
436823	29/06/2018	SISTEMA DE CONECTORES DE SEGURIDAD EASYCONNECT	10	EMEDICAL S.A.	LUIS PIERA 1921, MONTEVIDEO, URUGUAY	189
438495	29/06/2018	WELLA PROFESSIONALS ILLUMINA COLOR	3	HFC Prestige International Holding Switzerland Sàrl	chemin Louis-Hubert 1-3, 1213, Petit-Lancy, SUIZA	201
438698	23/07/2018	M	6, 8 y 28	MUSTAD HOOFCARE SA	RUE DE L'INDUSTRIE 2, 1630, BULLE, SUIZA	34
438885	30/07/2018	BORN IN PARADISE	3	HFC Prestige International Holding Switzerland Sàrl	chemin Louis- Hubert 1-3, 1213, Petit-Lancy, SUIZA	201
439282	29/06/2018	FULLVAC	10	EMEDICAL S.A.	LUIS PIERA 1921, MONTEVIDEO, URUGUAY	18
441703	29/06/2018	WELLA PROFESSIONALS	1 y 44	HFC Prestige	chemin Louis-Hubert 1-3, 1213,	201

N° Exp.	Resolución	Denominación	Clases	Titular	Dirección	Ag.
		COLOR.ID		International Holding Switzerland Sàrl	Petit-Lancy, SUIZA	
442721	23/07/2018	NEGRONI	43	PABLO MAXIMILIANO SARTORI	Bartolome Mitre 1376 Ap. 102, Montevideo, URUGUAY	18
446959	11/07/2018	KV	6, 7 y 9	EMERSON VULCAN HOLDING LLC.	8000 W. Florissant Avenue, St. Louis, 36136, Missouri, E. U. DE NORTEAMERICA	18
446959	24/07/2018	KV	6, 7 y 9	EMERSON VULCAN HOLDING LLC.	8000 W. Florissant Avenue, St. Louis, 36136, Missouri, E. U. DE NORTEAMERICA	18
446959	02/07/2018	KV	6, 7 y 9	EMERSON VULCAN HOLDING LLC.	8000 W. Florissant Avenue, St. Louis, 36136, Missouri, E. U. DE NORTEAMERICA	18
447680	11/07/2018	Q&Q	14	CITIZEN HOLDINGS KABUSHIKI KAISHA ALSO TRADING AS CITIZEN HOLDINGS CO., LTD.	1-12, 6-Chome, Tanashi-Cho, Nishi-Tokyo-Shi, Tokyo, Tokyo, JAPON	156
448850	30/07/2018	GABRIELA SABATINI	3	HFC Prestige International Holding Switzerland Sàrl	Chemin Louis-Hubert 1-3, 1213, Petit, Lancy, SUIZA	201
449008	30/07/2018	TURQUOISE SUMMER	3	HFC Prestige International Holding Switzerland Sàrl	Chemin Louis- Hubert 1-3, 1213, Petit-Lancy, SUIZA	201
449270	04/07/2018		32 y 33	BACARDI & COMPANY LIMITED	Aeulestrasse 5, 9490, Vaduz, Vaduz, LIECHTENSTEIN	94
450824	11/07/2018	ARDUINO	9	Arduino AG	Riedstrasse 11, 6330, Cham, SUIZA	165
450824	09/07/2018	ARDUINO	9	Arduino AG	Riedstrasse 11, 6330, Cham, SUIZA	165
451044	12/07/2018	TIGAR	12	COMPAGNIE GENERALE DES ETABLISSEMENT	12, Cours Sablon 63000 , CLERMON-FERRAND, FRANCIA	144

N° Exp.	Resolución	Denominación	Clases	Titular	Dirección	Ag.
				MICHELIN		
452202	04/07/2018	CENTENARIO	32 y 33	BACARDI & COMPANY LIMITED	Aeulestrasse 5, 9490, Vaduz, Vaduz, LIECHTENSTEIN	94
452571	30/07/2018	MAGNETISM	3	HFC Prestige International Holding Switzerland Sàrl	Chemin Louis- Hubert 1-3, 1213, Petit-Lancy, SUIZA	194
452777	30/07/2018	SUNSET	3	HFC Prestige International Holding Switzerland Sàrl	Chemin Louis-Hubert 1-3, 1213, Petit, Lancy, SUIZA	201
453723	02/07/2018	FORTUNE INTERNATIONAL REALTY	36	VIRGINIA LUZ DI SALVO	Maipu 1300 Piso 9, C.A.B.A., ARGENTINA	144
454502	27/07/2018	MURAD	3	UNILEVER N. V.	Weena 455, 3013 AL, Rotterdam , PAISES BAJOS	136
456303	30/07/2018	MAGNETIC BEAT	3	HFC Prestige International Holding Switzerland Sàrl	chemin Louis- Hubert 1-3, 1213, Petit-Lancy, SUIZA	201
457726	30/07/2018	HAPPY LIFE	3	HFC Prestige International Holding Switzerland Sàrl	Chemin Louis-Hubert 1-3, 1213, Petit, Lancy, SUIZA	201
457831	12/07/2018	RIKEN	12	COMPAGNIE GENERALE DES ETABLISSEMENT MICHELIN	12, Cours Sablon 63000 , CLERMONT-FERRAND , FRANCIA	144
458989	09/07/2018	- +	9	BTCC HOLDING AG	Riedstrasse 11, 6330, Cham, SUIZA	165
459382	04/07/2018	ELVAN TODAY CROISSANT	30	ELVAN GIDA SANAYII VETICARET ANONIM SIRKETI	MERKEZ MAH. 2 ARIFAGA SK. NO:3, YENIBOSNA, ISTAMBUEL, TURQUIA	212
459428	11/07/2018	OBEY	3, 9, 14, 16, 18, 25 y 28	Bold Strategies, Inc.	1331 West Sunset Blvd., 90026, Los Angeles, California, E. U. DE NORTEAMERICA	216
459690	29/06/2018	ELMER'S	1 y 16	Sanford L.P.	6655 Peachtree Dunwoody Road, 30328, Atlanta, GA, E. U. DE NORTEAMERICA	194

N° Exp.	Resolución	Denominación	Clases	Titular	Dirección	Ag.
463388	31/07/2018	MUS	9	EDIRNAL S.A.	CONCEPCION DEL URUGUAY 1424, MONTEVIDEO, URUGUAY	144
465792	10/07/2018	LAURA MERCIER	3	SHISEIDO AMERICAS CORPORATION	301 Route 17 North, 10 Floor, 07070, Rutherford, New Jersey, E. U. DE NORTEAMERICA	34
466971	24/07/2018	SCHWEPPE	32	European Refreshments	SOUTHGATE DUBLIN ROAD, A92 YK7W, DROGHEDA, IRLANDA	34
467174	03/07/2018	VIRAFLU	5	SINERGIUM BIOTECH S.A.	RUTA PANAMERICANA KM 38.7, 1619, GARIN, BUENOS AIRES, ARGENTINA	34
467367	29/06/2018	AMURAI	3, 8, 22 y 26	HFC Prestige International Holding Switzerland Sàrl	chemin Louis-Hubert 1-3, 1213, Petit-Lancy, SUIZA	201
469579	24/07/2018	EVERLITE	9	Johnson Controls IP México, S. de R. L.	David Alfaro Siqueiros N°.104, 66269, Colonia Valle Oriente, San Pedro Garza García, Nuevo León, MEXICO	181
470522	04/07/2018	EUROCOM	9 y 11	KATISUR SOCIEDAD ANONIMA	JUAN CARLOS GOMEZ 1445/102, MONTEVIDEO, URUGUAY	189
471551	30/07/2018	PARFUM PERPETUEL	3	HFC Prestige International Holding Switzerland Sàrl	Chemin Louis-Hubert 1-3, 1213, Petit, Lancy, SUIZA	201
472012	17/07/2018	CRUSH	32	EUROPEAN REFRESHMENTS	SOUTHGATE DUBLIN ROAD, A92 YK7W, DROGHEDA, IRLANDA	144
473062	29/06/2018	WILLIAM LAWSON'S	33	BACARDI & COMPANY LIMITED	Aeulestrasse 5, 9490, Vaduz, LIECHTENSTEIN	194
474017	29/06/2018	KING EDWARD I	33	BACARDI & COMPANY LIMITED	Aeulestrasse 5, 9490 VADUZ, LIECHTENSTEIN	194
474344	12/07/2018	SCHWEPPE LIGHT	32	European Refreshments	SOUTHGATE DUBLIN ROAD, A92 YK7W, DROGHEDA,	144

N° Exp.	Resolución	Denominación	Clases	Titular	Dirección	Ag.
					IRLANDA	
474571	12/07/2018	SCHWEPES	32	European Refreshments	SOUTHGATE DUBLIN ROAD , 474571, DROGHEDA, IRLANDA	144
474572	12/07/2018	SCHWEPES	32	European Refreshments	SOUTHGATE DUBLIN ROAD , A92 YK7W, DROGHEDA, IRLANDA	144
474899	19/07/2018	SCHWEPES	32	EUROPEAN REFRESHMENTS	Southgate Dublin Road, A92 YK7W, Drogheda, Drogheda, IRLANDA	203
475075	02/07/2018		29	Arla Foods amba	Sønderhøj 14, DK-8260, Viby J, DINAMARCA	194
475076	02/07/2018	ESTD. 1901 LURPAK	29	Arla Foods amba	Sønderhøj 14, DK-8260, Viby J, DINAMARCA	194
475077	02/07/2018		29	Arla Foods amba	Sønderhøj 14, DK-8260, Viby J, DINAMARCA	194
475078	05/07/2018	ESTD. 1901	29	Arla Foods amba	Sonderhøj 14, DK-8260, Viby J, DINAMARCA	194
475198	12/07/2018	SCHWEPES CITRUS LIGHT	32	European Refreshments	SOUTHGATE DUBLIN ROAD, A92 YK7W, DROGHEDA, IRLANDA	144
476032	09/07/2018	UNIROYAL	12	COMPAGNIE GENERALE DES ETABLISSEMENT MICHELIN	12 Cours Sablon 63000, CLERMON- FERRAND, FRANCIA	180
476228	12/07/2018	SCHWEPES PLEASURE OF MIXING 1783 CLUB SODA	32	European Refreshments	SOUTHGATE DUBLIN ROAD, A92 YK7W, DROGHEDA, IRLANDA	144
477125	12/07/2018	CRUSH	32	European Refreshments	SOUTHGATE DUBLIN ROAD, A92 YK7W, DROGHEDA, IRLANDA	144
477574	03/07/2018	COSCO SHIPPING	12, 36, 37 y 39	CHINA COSCO SHIPPING CORPORATION	628, Minsheng Road, Shanghai Pilot Free Trade Zone, Shanghai, China, CHINA	19

N° Exp.	Resolución	Denominación	Clases	Titular	Dirección	Ag.
				LIMITED		
477575	03/07/2018	COSCO SHIPPING	12, 36, 37 y 39	CHINA COSCO SHIPPING CORPORATION LIMITED	628, Minsheng Road, Shanghai Pilot Free Trade Zone, Shanghai, China, CHINA	19
479347	04/07/2018	FORTALEZA	32 y 33	BACARDI & COMPANY LIMITED	Aeulestrasse 5, 9490, VADUZ, LIECHTENSTEIN	94
479859	12/07/2018	SCHWEPES	32	European Refreshments	SOUTHGATE DUBLIN ROAD, A92 YK7W, DROGHEDA, IRLANDA	144
480601	04/07/2018	MONARCH	32 y 33	BACARDI & COMPANY LIMITED	Aeulestrasse 5, 9490, Vaduz, LIECHTENSTEIN	94
481178	12/07/2018	EXPERTOS EN BURBUJAS	32	European Refreshments	SOUTHGATE DUBLIN ROAD, A92 YK7W, DROGHEDA, IRLANDA	144
481392	04/07/2018	VIEJO MOLINO	32 y 33	Bacardi & Company Limited	Aeulestrasse 5, 9490, Vaduz, LIECHTENSTEIN	94
484548	03/07/2018	PATAGONIA	41 y 43	CERVECERIA Y MALTERIA QUILMES S.A.I.C.A y G.	12 de Octubre y Gran Canaria, Quilmes, Provincia de Buenos Aires, ARGENTINA	144
485509	31/07/2018	HARIBO	30	HARIBO Holding GmbH & Co. KG	Hans-Riegel-Strasse 1, 53129, Bonn, Bonn, ALEMANIA	221

TRANSFERENCIAS DE PATENTES

N° Exp.	Resolución	Titular	Dirección	Ag.
031006	04/07/2018	CROP PRODUCTION SERVICES (CANADA) INC.		165
031501	09/07/2018	NHANCE TECHNOLOGIES LIMITED		34
031533	05/07/2018	PFIZER INC. y Bristol-Myers Squibb Company		18
035345	19/07/2018	Dairy AUSTRALIA LIMITED y Agriculture Victoria Services Pty Ltd		18

CAMBIOS DE NOMBRE

N° Exp.	Resolución	Denominación	Clases	Titular	Dirección	Ag.
360698	03/07/2018	PAMPA	21	PMI South America Consumer Goods, Ltda	Av. Pastor Martin Luther King Jr., 989, Rio de Janeiro, RJ, BRASIL	194
372230	25/07/2018		18, 25 y 26	GIORGIO ARMANI S.P. A	Via Borgonuovo 11, 20121, Milan, ITALIA	34
372693	25/07/2018	EVERGREEN	39	EVERGREEN MARINE CORPORATI (TAIWAN) LTD.	1-4 F, N° 166, Sec. 2, Minsheng E. Rd., Taipei, TAIWAN	34
373029	03/07/2018	CORAPULP	1 y 16	Corn Products Development, Inc.	Av. do Café, 277, Torre B, 2 Andar, 0431100, Jabaquara, Sao Paulo , BRASIL	194
375691	23/07/2018	ARMANI CODE	3	GIORGIO ARMANI S.p.A.	ITALIA	34
380090	30/07/2018	EMPORIO ARMANI DIAMONDS	3	GIORGIO ARMANI S.p.A.	Via Borgonuovo, 11, 20121, Milán, ITALIA	34
380238	25/07/2018	GIORGIO ARMANI CREMA NERA	3	GIORGIO ARMANI S.p.A.	Via Borgonuovo, 11, 20121, Milán, ITALIA	34
380980	26/07/2018	COMPANION	5	ARYSTA LIFESCIENCE NORTH AMERICA, LLC	15401 Weston Parkway, suite 150, 27513, Cary, Carolina del Norte, E. U. DE NORTEAMERICA	136
381821	03/07/2018	LUCENT	9, 37 y 42	ALCATEL-LUCENT USA INC.	600 Mountain Avenue, 07974-0636, Murray Hill, NJ, E. U. DE NORTEAMERICA	20
383907	03/07/2018	L' OCCITANE	3	Laboratoires M&L	Zone Industrielle Saint-Maurice, 04100, Manosque En Provence, Manosque En Provence, FRANCIA	194
384950	25/07/2018	EMPORIO ARMANI GA	9	GIORGIO ARMANI S.p.A.	Via Borgonuovo, 11, 20121, Milán, ITALIA	34
385045	11/07/2018		9	RCA TRADEMARK MANAGEMENT	1-5 Rue Jeanne d'Arc, 92130, Issy Les Moulineaux, FRANCIA	20

N° Exp.	Resolución	Denominación	Clases	Titular	Dirección	Ag.
386425	11/07/2018	DORMINO X	5	EUROFARMA URUGUAY S.A.	25 De Mayo 467/401, Montevideo, Montevideo, URUGUAY	201
386425	06/07/2018	DORMINO X	5	EUROFARMA URUGUAY S.A.	25 De Mayo 467/401, Montevideo, Montevideo, URUGUAY	201
386426	06/07/2018	NICONOT	5	EUROFARMA GAUTIER URUGUAY S.A.	Democracia 2132, Montevideo, URUGUAY	
386644	10/07/2018	HAVANATUR	39 y 43	Grupo Internacional de Turoperadores y Agencias de Viajes, Havanatur S.A.	5TA Avenida No. 18204 entre 182 y 184, Playa, La Habana, CUBA	217
387781	25/07/2018	GA	9	GIORGIO ARMANI S.p.A.	Via Borgonuovo 11, 20121, 11 MILAN, ITALIA	34
390701	25/07/2018	GIORGIO ARMANI	16	GIORGIO ARMANI S.p.A.	VIA BORGONUOVO , 20121, 11 MILAN, ITALIA	34
390705	23/07/2018	GIORGIO ARMANI	9	GIORGIO ARMANI S.p.A	Via Borgonuovo, 11, 20121, Milán, ITALIA	34
390767	24/07/2018	AJ ARMANI JEANS	18, 25 y 35	GIORGIO ARMANI S.p.A.	Via Borgonuovo, 11, 20121, Milán, ITALIA	34
395115	10/07/2018	QSC	9	QSC, LLC	1675 MacArthur Blvd, 92626, Costa Mesa, CA, E. U. DE NORTEAMERICA	136
400731	25/07/2018	ARMANIMANIA	3	GIORGIO ARMANI S.P. A	Via Borgonuovo 11, 20121, Milan, ITALIA	34
406610	24/07/2018	ACQUA DI GIOIA	3	GIORGIO ARMANI S.p.A.	Via Borgonuovo, 11, 20121, Milán, ITALIA	34
407475	23/07/2018	GA	14	GIORGIO ARMANI S.p.A.	Via Borgonuovo, 11, 20121, Milán , ITALIA	34
409837	26/07/2018	EA7 EMPORIO ARMANI	12, 18, 25, 28 y 35	GIORGIO ARMANI S.p.A.	ITALIA	34
411653	23/07/2018	GIO DE GIORGIO ARMANI	3, 14, 18 y 25	GIORGIO ARMANI S.p.A.	Via Borgonuovo, 11, 20121, Milán, ITALIA	34

N° Exp.	Resolución	Denominación	Clases	Titular	Dirección	Ag.
411654	30/07/2018	MANIA GIORGIO ARMANI	3	GIORGIO ARMANI S.p.A.	Via Borgonuovo, 11, 20121, Milán, ITALIA	34
413496	24/07/2018	ARMANI	11	GIORGIO ARMANI S.p.A.	Via Borgonuovo, 11, 20121, Milán, ITALIA	34
415267	26/07/2018	CODE SPORT	3	GIORGIO ARMANI S.p.A.	ITALIA	207
421917	25/07/2018	A ACQUA ARMANI	32	GIORGIO ARMANI S.P. A	Via Borgonuovo 11, 20121, Milan, ITALIA	34
422526	25/07/2018	EMPORIO ARMANI JEANS	3, 9, 14, 16, 18, 24, 25, 26 y 35	GIORGIO ARMANI S.P. A	Via Vorgonuovo 11, 20121, Milano, ITALIA	34
424831	24/07/2018	ACQUA DI GIO'	3	GIORGIO ARMANI S.p.A.	Via Borgonuovo, 11, 20121, Milán, ITALIA	34
424832	24/07/2018	ARMANI	3, 9, 14, 16, 18, 25 y 35	GIORGIO ARMANI S.p.A.	ITALIA	34
425236	25/07/2018	EMPORIO ARMANI LEI/ELLE/SHE/ELLA	3	GIORGIO ARMANI S.p.A.	Via Borgonuovo, 11, 20121, Milán, ITALIA	34
425237	25/07/2018	EMPORIO ARMANI LUI/IL/HE/EL	3	GIORGIO ARMANI S.p. A.	Via Borgonuovo, 11, 20121, Milán, ITALIA	34
431291	23/07/2018	7	3, 9, 12, 14, 18, 24, 25, 28 y 35	GIORGIO ARMANI S.p.A.	Via Borgonuovo, 11, 20121, Milan, ITALIA	34
432375	19/07/2018	A/X ARMANI EXCHANGE	9, 14, 16, 18, 24, 25, 28, 35, 42, 44 y 45	GIORGIO ARMANI S.P.A.	Via Borgonuovo, 11 Mendrisio 20121, ITALIA	34
433903	30/07/2018	GA	18 y 25	GIORGIO ARMANI S.p.A.	Via Borgonuovo, 11, 20121, Milán, ITALIA	34
439392	19/07/2018	A X	9	GIORGIO ARMANI S.P.A.	Via Borgonuovo, 11 , 20121, Milán , ITALIA	34
439747	25/07/2018	EMPORIO ARMANI	3, 14, 18 y 25	GIORGIO ARMANI S.p.A.	Via Borgonuovo, 11, 20121, Milán, ITALIA	34
440835	25/07/2018	EMPORIO ARMANI EYEWEAR	9	GIORGIO ARMANI S.p.A.	Via Borgonuovo, 11, 20121, Milán, ITALIA	34
440924	26/07/2018	E GA A	9	GIORGIO ARMANI S.p.A.	ITALIA	34
445618	25/07/2018	ARMANI JEANS EST 1981	25	GIORGIO ARMANI S.P.A.	Via Borgonuovo, 11 , 20121, Milán , ITALIA	34

N° Exp.	Resolución	Denominación	Clases	Titular	Dirección	Ag.
446959	17/07/2018	KV	6, 7 y 9	EMERSON VULCAN HOLDING LLC.	8000 W. Florissant Avenue, St. Louis, 36136, Missouri, E. U. DE NORTEAMERICA	18
446959	09/07/2018	KV	6, 7 y 9	EMERSON VULCAN HOLDING LLC.	8000 W. Florissant Avenue, St. Louis, 36136, Missouri, E. U. DE NORTEAMERICA	18
447680	09/07/2018	Q&Q	14	CITIZEN HOLDINGS KABUSHIKI KAISHA ALSO TRADING AS CITIZEN HOLDINGS CO., LTD.	1-12, 6-Chome, Tanashi-Cho, Nishi-Tokyo-Shi, Tokyo, Tokyo, JAPON	156
453535	25/07/2018	EMPORIO ARMANI GA	16, 35 y 41	GIORGIO ARMANI S.p.A.	Via Borgonuovo, 11, 20121, Milán, ITALIA	34
453536	25/07/2018	GIORGIO ARMANI	35	GIORGIO ARMANI S.P. A	Via Borgonuovo 11, 20121, Milan, ITALIA	34
453537	24/07/2018	GA	35	GIORGIO ARMANI S.p.A.	Via Borgonuovo, 11, 20121, Milán, ITALIA	34
453538	25/07/2018	A/X ARMANI EXCHANGE	3	GIORGIO ARMANI S.P.A.	Via Borgonuovo, 11 , 20121, Milán , ITALIA	34
453539	25/07/2018	ARMANI	20	GIORGIO ARMANI S.p. A	Via Vorgonuovo 11, 20121, Milan, ITALIA	34
457813	26/07/2018	EA7 EMPORIO ARMANI	3, 9, 14, 18, 25, 28, 35 y 41	GIORGIO ARMANI S.p.A.	ITALIA	34
461334	25/07/2018	GIORGIO ARMANI	3, 7, 8, 9, 14, 16, 18, 20, 21, 22, 24, 25 y 26	GIORGIO ARMANI S.p.A.	ITALIA	34
461564	03/07/2018	ALADDIN	21	PMI South America Consumer Goods	Av. Pastor Martín Luther King Jr. 989, Rio de Janeiro, Rio de Janeiro, BRASIL	194
465202	24/07/2018	GA	3, 16, 18, 25 y 26	GIORGIO ARMANI S.p.A.	Via Borgonuovo, 11, 20121, Milán, ITALIA	34
465945	30/07/2018	LE SAC 11	18 y 25	GIORGIO ARMANI S.p.A.	Via Borgonuovo, 20121, 11 Milán, ITALIA	34
467276	30/07/2018	GA	3, 9, 14, 16, 18, 24, 25 y 35	GIORGIO ARMANI S.p.A.	Via Borgonuovo, 11, 20121, Milán, ITALIA	34

N° Exp.	Resolución	Denominación	Clases	Titular	Dirección	Ag.
469353	23/07/2018	EA	18 y 25	GIORGIO ARMANI S.p.A.	Via Borgonuovo, 11, 20121, Milán, ITALIA	212
470361	30/07/2018	SUN DI GIOIA	3	GIORGIO ARMANI S.p.A.	Via Borgonuovo, 11, 20121, Milán, ITALIA	34
472172	26/07/2018	EA 7	3, 18 y 25	GIORGIO ARMANI S.p.A.	ITALIA	34
475050	30/07/2018	GIORGIO ARMANI SI	3	GIORGIO ARMANI S.P.A.	Via Borgonuovo, 11 Milán 20121, ITALIA	212
478276	29/06/2018	FRIPUR	29, 30 y 31	COOKE URUGUAY S.A.	Juncal 1305 Piso 18, Montevideo, Montevideo, URUGUAY	94
478277	29/06/2018	FRIGORIFICO PESQUERO DEL URUGUAY	39	COOKE URUGUAY S.A.	Juncal 1305 Piso 18, Montevideo, Montevideo, URUGUAY	94
480226	30/07/2018	EMPORIO ARMANI	12	GIORGIO ARMANI S.p.A.	Via Borgonuovo, 11, 20121, Milán, ITALIA	34
486147	19/07/2018	A/X ARMANI EXCHANGE	14, 18, 25 y 42	GIORGIO ARMANI S.P.A.	Via Borgonuovo, 11 Milán 20121, ITALIA	34
486445	03/07/2018	MAPRI	6	Acument Brasil Sistemas de Fixacao S.A.	Rodovia Dom Pedro I, Km 87, Bairro Ponte Alta, CEP12954-260, Atibaia, Sao Paulo, BRASIL	194
486445	05/07/2018	MAPRI	6	Acument Brasil Sistemas de Fixacao S.A.	Rodovia Dom Pedro I, Km 87, Bairro Ponte Alta, CEP12954-260, Atibaia, Sao Paulo, BRASIL	194

CAMBIOS DE NOMBRE DE PATENTES

N° Exp.	Resolución	Titular	Dirección	Ag.
035131	10/07/2018	Takeda Vaccines, Inc.		216
035489	09/07/2018	TAKEDA VACCINES, INC. y THE GOVERNMENT OF THE UNITED STATES OF AMERICA AS REPRESENTED BY THE SECRETARY OF THE DEPARTMENT OF HEALTH AND HUMAN SERVICES		216

CAMBIOS DE DOMICILIO

N° Exp.	Resolución	Denominación	Clases	Titular	Dirección	Ag.
372464	06/07/2018	FACYLDAN	29 y 30	Avex S.A.	Suipacha 1111 piso 18, Buenos Aires, ARGENTINA	94
372585	26/07/2018	SEPURA	9 y 38	SEPURA PLC	9000 Cambridge Research Park, Beach Drive, CB25 9TL, Waterbeach, GRAN BRETAÑA (REINO UNIDO)	20
372792	03/07/2018	IFM	9	I F M ELECTRONIC GMBH	Friedrichstrasse 1, D-45128, Essen, ALEMANIA	201
372823	27/07/2018	CHANTAINE	29	CHATAM INTERNATIONAL INCORPORATED	1105 N. Market Street Suite 1300, 19801, Wilmington, Delaware, E. U. DE NORTEAMERICA	94
374236	12/07/2018	AVONEX	5, 10, 36, 41 y 44	BIOGEN IDEC MA INC.	225 Binney Street, 02142, Cambridge, Massachussets, E. U. DE NORTEAMERICA	20
376781	25/07/2018		16	MITSUBISHI SHOJI KAISHA LTD.	3-1 Marunouchi 2-Chome, Chiyoda-ku, Tokyo, JAPON	18
376782	25/07/2018	MITSUBISHI	16	MITSUBISHI SHOJI KAISHA LTD.	3-1 Marunouchi 2-Chome, Chiyoda-ku, Tokyo, JAPON	18
377615	03/07/2018	BANCO DE LONDRES	36	Lloyds Bank plc	25 Gresham Street, EC2V 7HN, London, GRAN BRETAÑA (REINO UNIDO)	194
378603	02/07/2018	MAYER ESTUDIO JURÍDICO INMOBILIARIO	36 y 45	JENNY MAYER	Avenida Bolivia 2077, 11400, Montevideo, Montevideo, URUGUAY	
378786	03/07/2018	PACKARD BELL	9	ACER INCORPORATED	7 F-5, No.369, Fuxing N. Rd. , Songshan Dist., Taipei City 105, TAIWAN	20
379059	03/07/2018	GRAFOR	25	LANCER S.A.	Arechaga 3298, Montevideo, Montevideo, URUGUAY	40
379121	25/07/2018	PANAMSAT	38	INTELSAT CORPORATION	7900 Tysons One Place, 22102-5872, McLean, Virginia, E. U.	165

N° Exp.	Resolución	Denominación	Clases	Titular	Dirección	Ag.
					DE NORTEAMERICA	
380238	27/07/2018	GIORGIO ARMANI CREMA NERA	3	GIORGIO ARMANI S.p.A.	Via Borgonuovo, 11, 20121, Milán, ITALIA	34
380295	26/07/2018	MULTIGRESSIV	9	RODENSTOCK GMBH	Elsenheimerstr. 33, 80687, Munich, ALEMANIA	165
380725	09/07/2018	TEKA	29, 30 y 31	PAREY LIMITADA	José Pedro Varela 4167, MONTEVIDEO, URUGUAY	156
380898	03/07/2018	ALLEGRO RESORTS	41 y 43	BARCELO GESTION HOTELERA, SL.	Calle José Rover Motta, 27, 07006, Palma de Mallorca, Islas Baleares, ESPAÑA	216
380905	19/07/2018	OLD COLONY	32	European Refreshments	SOUTHGATE DUBLIN ROAD, A92 YK7W, DROGHEDA, IRLANDA	144
381571	12/07/2018	USHIO	11	USHIO AMERICA, INC.	5440 Cerritos Avenue, Cypress, California, E. U. DE NORTEAMERICA	20
381579	03/07/2018	ECOSOFT	3 y 5	ELECTROQUIMICA S.A.	Antigua Continuación Colman 5827, Montevideo, URUGUAY	20
381772	03/07/2018	SANICLOR	1	ELECTROQUIMICA S.A.	Antigua Continuación Colman 5827, Montevideo, URUGUAY	20
381774	09/07/2018	AMISTAR	5	SYNGENTA LIMITED	Syngenta Jealott's Hill International Research Centre, RG42 6EY, Bracknell, Berkshire, GRAN BRETAÑA (REINO UNIDO)	20
382045	06/07/2018	OPTICA NOVA	9	JINCHUK HABER, JORGE EDGARDO	Bvar. Artigas 529, Apto, 407, Montevideo, Montevideo, URUGUAY	40
383211	23/07/2018	DYMON	3	ILLINOIS TOOL WORKS INC.	155 HARLEM AVENUE , 60025, GLENVIEW, ILLINOIS, E. U. DE NORTEAMERICA	34
383260	11/07/2018	MAX & CO.	3, 9 y 14	MAX MARA INTERNATIONAL S.A.	17 Boulevard Royal , Luxembourg, LUXEMBURGO	192
383455	29/06/2018	LA SELVA	3	Instituto Botánico La	Rafael Eguren 3344,	176

N° Exp.	Resolución	Denominación	Clases	Titular	Dirección	Ag.
				Selva S.A.	Montevideo, Montevideo, URUGUAY	
383475	29/06/2018	TROLL	11	GRUPO LUXIONA, S.L	Avenue de Beauregard 12/ c/o BfB Fiduciaire SA, 1700, Fribourg, SUIZA	18
383838	06/07/2018	COGNIZANT	35	COGNIZANT TECHNOLOGY SOLUTIONS U.S. CORPORATION	500 FRANK W. BURR BOULEVARD, 07666, TEANECK, New Jersey, E. U. DE NORTEAMERICA	201
383840	06/07/2018	CC	9, 16, 35 y 42	COGNIZANT TECHNOLOGY SOLUTIONS U.S. CORPORATION	500 Frank W. Burr Boulevard, 07666, Teaneck, New Jersey, E. U. DE NORTEAMERICA	201
383885	03/07/2018	A MEN	3	CLARINS FRAGRANCE GROUP	9 Rue du Commandant Pilot, 92200, Neuilly SUR SEINE, FRANCIA	18
383945	23/07/2018	LA NACION	41	S.A. LA NACIÓN	Zepita 3251, C1285ABG, Buenos Aires, ARGENTINA	94
384110	03/07/2018	OLD MILWAUKEE LIGHT	32	PABST BREWING COMPANY, LLC	10635 Santa Monica Boulevard, Suite 350, 90025, Los Angeles, California, E. U. DE NORTEAMERICA	194
384509	12/07/2018	PILKINGTON	12, 19, 20 y 21	PILKINGTON GROUP LIMITED	European Technical Centre. Hall Lane, Lathom. Nr. Ormskirk, L40 SUF, Lancashire, United Kingdom	165
384573	11/07/2018	JOHN WEST	29	JOHN WEST FOODS LIMITED	No.1 Mann Island, L3 1BP, Liverpool, GRAN BRETAÑA (REINO UNIDO)	194
384636	02/07/2018	NUTRASWEET	1, 5 y 30	NUTRASWEET PROPERTY HOLDINGS, INC.	1762 Lovers Lane, Augusta, Georgia, E. U. DE NORTEAMERICA	20
384836	11/07/2018	RFS	9	RFS BRASIL TELECOMUNICACOE	Rua Marcellino Pinto Teixeira,481, Parque Industrial	130

N° Exp.	Resolución	Denominación	Clases	Titular	Dirección	Ag.
				S LTDA.	Ramos de Freitas, 06816-000, Embu, São Paulo, BRASIL	
384879	10/07/2018	BURSON - MARSTELLER	35	YOUNG & RUBICAM, INC.	3 Columbus Circle, 10019, New York, New York, E. U. DE NORTEAMERICA	194
384950	27/07/2018	EMPORIO ARMANI GA	9	GIORGIO ARMANI S.p.A.	Via Borgonuovo, 11, 20121, Milán, ITALIA	34
385044	09/07/2018	TECHNYL	1 y 17	RHODIA OPERATIONS	25 rue de Clichy, 75009, Paris, FRANCIA	20
385045	17/07/2018		9	RCA TRADEMARK MANAGEMENT	1-5 Rue Jeanne d´Arc, 92130, Issy Les Moulineaux, FRANCIA	20
385335	03/07/2018	CIGAR	3	PARFUMS PAROUR	6 Avenue Matignon, 75008, Paris, FRANCIA	165
386104	04/07/2018	MCCAIN SUPERFRIES	29	MCCAIN FOODS LIMITED	8800 Main St. Florenceville, Bristol, E7L 1B2, New Brunswick, CANADA	94
386319	04/07/2018		9	PIONEER CORPORATION	28-8, Honkomagome 2-chome, Bunkyo-ku, Tokyo, JAPAN, Bunkyo-ku, tokyo, JAPON	156
386320	04/07/2018		7 y 17	PIONEER CORPORATION	28-8, Honkomagome 2-chome, Bunkyo-ku, Tokyo, JAPON	156
386680	13/07/2018	BAQUEANO	17 y 22	HILOS PLASTICOS S.A.	Carlos Maria De Pena 5200, 11900, Montevideo, Montevideo, URUGUAY	
386997	02/07/2018		1, 5 y 30	NUTRASWEET PROPERTY HOLDINGS, INC.	1762 Lovers Lane, Augusta, Georgia, E. U. DE NORTEAMERICA	20
387615	10/07/2018	FLL POWER	9	Johnson Controls IP México, S. de R. L.	David Alfaro Siqueiros N°.104, 66269, Colonia Valle Oriente, San Pedro Garza García, Nuevo León, MEXICO	29
387702	24/07/2018	FINCA BRISSON	5 y 30	J. G. PADILLA Y CIA. S.A.	Juan Pablo II 1340 bis, Rosario, Sante Fé, ARGENTINA	105
390705	26/07/2018	GIORGIO ARMANI	9	GIORGIO ARMANI	Via Borgonuovo, 11, 20121,	34

N° Exp.	Resolución	Denominación	Clases	Titular	Dirección	Ag.
				S.p.A	Milán, ITALIA	
390767	27/07/2018	AJ ARMANI JEANS	18, 25 y 35	GIORGIO ARMANI S.p.A.	Via Borgonuovo, 11, 20121, Milán, ITALIA	34
399474	03/07/2018	STIRRUP	14	THE POLO/LAUREN COMPANY, L.P.	24, Route de la GALAISE, 1228 Plan-les Ouates, SUIZA	212
406610	26/07/2018	ACQUA DI GIOIA	3	GIORGIO ARMANI S.p.A.	Via Borgonuovo, 11, 20121, Milán, ITALIA	34
407475	26/07/2018	GA	14	GIORGIO ARMANI S.p.A.	Via Borgonuovo, 11, 20121, Milán, ITALIA	34
411653	26/07/2018	GIO DE GIORGIO ARMANI	3, 14, 18 y 25	GIORGIO ARMANI S.p.A.	Via Borgonuovo, 11, 20121, Milán, ITALIA	34
413355	19/07/2018	SQUIRT	32	European Refreshments	SOUTHGATE DUBLIN ROAD, A92 YK7W, DROGHEDA, IRLANDA	204
413496	26/07/2018	ARMANI	11	GIORGIO ARMANI S.p.A.	Via Borgonuovo, 11, 20121, Milán, ITALIA	34
424831	26/07/2018	ACQUA DI GIO'	3	GIORGIO ARMANI S.p.A.	Via Borgonuovo, 11, 20121, Milán, ITALIA	34
425236	27/07/2018	EMPORIO ARMANI LEI/ELLE/SHE/ELLA	3	GIORGIO ARMANI S.p.A.	Via Borgonuovo, 11, 20121, Milán, ITALIA	34
431291	26/07/2018	7	3, 9, 12, 14, 18, 24, 25, 28 y 35	GIORGIO ARMANI S.p.A.	Via Borgonuovo, 11, 20121, Milan, ITALIA	34
432375	24/07/2018	A/X ARMANI EXCHANGE	9, 14, 16, 18, 24, 25, 28, 35, 42, 44 y 45	GIORGIO ARMANI S.P.A.	Via Borgonuovo, 11 Mendrisio 20121, ITALIA	34
439392	24/07/2018	A X	9	GIORGIO ARMANI S.P.A.	Via Borgonuovo, 11, 20121, Milán, ITALIA	34
439747	27/07/2018	EMPORIO ARMANI	3, 14, 18 y 25	GIORGIO ARMANI S.p.A.	Via Borgonuovo, 11, 20121, Milán, ITALIA	34
440390	04/07/2018	A	20 y 31	FIBRIA CELULOSE S/A	Rua Fidêncio Ramos, 302, 3° y 4° (Parte) Pisos, Edificio Vila Olimpica Corporate, Torre B, Barra do Riacho, 04551-010, Vila Olimpia, San Paulo, BRASIL	212

N° Exp.	Resolución	Denominación	Clases	Titular	Dirección	Ag.
440835	27/07/2018	EMPORIO ARMANI EYEWEAR	9	GIORGIO ARMANI S.p.A.	Via Borgonuovo, 11, 20121, Milán, ITALIA	34
446836	03/07/2018	ARACRUZ	1 y 16	FIBRIA CELULOSE S.A.	Rua Fidêncio Ramos, 302, 3° y 4° (Parte) Pisos, Edifício Vila Olímpia Corporate, Torre B, 04551-010, Vila Olímpia, San Paulo, BRASIL	212
446837	03/07/2018	AA ARACRUZ	1 y 16	FIBRIA CELULOSE S.A.	Rua Fidêncio Ramos, 302, 3° y 4° (Parte) Pisos, Edifício Olimpia Corporate, Torre B, 04551-010, Vila Olimpia, San Paulo, BRASIL	212
453535	27/07/2018	EMPORIO ARMANI GA	16, 35 y 41	GIORGIO ARMANI S.p.A.	Via Borgonuovo, 11, 20121, Milán, ITALIA	34
453537	27/07/2018	GA	35	GIORGIO ARMANI S.p.A.	Via Borgonuovo, 11, 20121, Milán, ITALIA	34
456666	02/07/2018	NUTRASWEET	3, 4, 21, 29, 30, 31 y 32	NUTRASWEET PROPERTY HOLDINGS, INC.	1762 Lovers Lane, Augusta, Georgia, E. U. DE NORTEAMERICA	194
458622	29/06/2018	ELMER'S	1 y 16	ELMER'S PRODUCTS INC.	6655 Peachtree Dunwoody Road, 30328, Atlanta, GA, E. U. DE NORTEAMERICA	194
461188	05/07/2018	SIERRA DE LAS ANIMAS	32	MARZUREL S.A.	Paraje Betete Ruta 60, Km 20, Pan de Azucar, Maldonado, URUGUAY	184
462759	05/07/2018		32	MARZUREL S.A.	Paraje Betete, Ruta 60, Km 20, Pan de Azucar, Maldonado, URUGUAY	184
462760	06/07/2018		32	MARZUREL S.A.	Paraje Betete, Ruta 60, km 20, Pan de Azucar, Maldonado, URUGUAY	184
462761	05/07/2018		32	MARZUREL S.A.	Paraje Betete, Ruta 60, km 20, Pan de Azúcar, Maldonado, URUGUAY	184

N° Exp.	Resolución	Denominación	Clases	Titular	Dirección	Ag.
462762	06/07/2018	0.5L NIX	32	MARZUREL S.A.	Paraje Betete, Ruta 60, Km 20, Pan de Azucar, Maldonado, URUGUAY	184
465202	27/07/2018	GA	3, 16, 18, 25 y 26	GIORGIO ARMANI S.p.A.	Via Borgonuovo, 11, 20121, Milán, ITALIA	34
466971	17/07/2018	SCHWEPPES	32	European Refreshments	SOUTHGATE DUBLIN ROAD, A92 YK7W, DROGHEDA, IRLANDA	34
469353	26/07/2018	EA	18 y 25	GIORGIO ARMANI S.p.A.	Via Borgonuovo, 11, 20121, Milán, ITALIA	212
469579	10/07/2018	EVERLITE	9	Johnson Controls IP México, S. de R. L.	David Alfaro Siqueiros N°.104, 66269, Colonia Valle Oriente, San Pedro Garza García, Nuevo León, MEXICO	181
479045	05/07/2018	NATIVA KIDS	32	MARZUREL S.A.	Paraje Betete, Ruta 60, Km 20, Pan de Azucar, Maldonado, URUGUAY	184
479046	05/07/2018	NATIVA WOMAN	32	MARZUREL S.A.	Paraje Betete Ruta 60, km 20, Pan de Azucar, Maldonado, URUGUAY	184
479227	05/07/2018	DOBLE ZERO	32	MARZUREL S.A.	Paraje Betete ruta 60 Km20, Pan de Azucar, Maldonado, URUGUAY	184
479228	05/07/2018	TRIPLE ZERO	32	MARZUREL S.A.	Paraje Betete Ruta 60, Km 20, Pan de Azucar, Maldonado, URUGUAY	184
480177	30/07/2018	LA MERE POULARD	29, 30 y 33	LMP INTERNATIONAL S.A.	39, Allée Scheffer, 2520, Luxemburgo, Luxemburgo, LUXEMBURGO	216
482348	26/07/2018	VA Q TEC	17, 20, 35 y 39	VA-Q-TEC AG	Alfred-Nobel-Straße 33, 97080, Würzburg, Würzburg, ALEMANIA	34
486147	24/07/2018	A/X ARMANI EXCHANGE	14, 18, 25 y 42	GIORGIO ARMANI S.P.A.	Via Borgonuovo, 11 Milán 20121, ITALIA	34

N° Exp.	Resolución	Denominación	Clases	Titular	Dirección	Ag.
486445	11/07/2018	MAPRI	6	Acument Brasil Sistemas de Fixacao S.A.	Rodovia Dom Pedro I, Km 87, Bairro Ponte Alta, CEP12954-260, Atibaia, Sao Paulo, BRASIL	194

CAMBIOS DE DOMICILIO DE PATENTES

N° Exp.	Resolución	Titular	Dirección	Ag.
028744	25/07/2018	EURO-CELTIQUE S.A.		34
029399	25/07/2018	LG Chem, Ltd.		219
031020	06/07/2018	NOVARTIS AG.		18
031333	06/07/2018	OMEGA FLEX INC.		

INSCRIPCIONES DE RENUNCIAS TOTALES

N° Exp.	Resolución	Denominación	Clases	Titular	Dirección	Ag.
438020	04/07/2018	LAGRICEL LT COMOD	5	SOPHIA HOLDINGS, S.A. DE C.V.	Avenida Paseo Del Pacífico, No. 670, Colonia Guadalajara Technology Park, 45010, Zapopan, Jalisco, MEXICO	34

RESOLUCIONES DE RECURSOS, DNPI

N° Exp	Resolución	Marca	Clases	Titular	Ag.
379334	03/07/2018	MAGISTRAL (mixta) / Mercedes ALVAREZ	21 (Concedida)		201
441382	12/07/2018	DESTINIA TRAVEL (mixta) / KENTZ S.A.	39 (Concedida)		212
466390	19/07/2018	NIFEVA / ZODIAC INTERNATIONAL CORPORATION	5 (Concedida S/D)		18

RESOLUCIONES DE PATENTES, CONCEDIDAS

N° Exp	Resolución	Título	Titular	Ag.
No. 28670	16/07/2018	ARILPIRAZOLES SUSTITUIDOS	ZOETIS SERVICES LLC	20
No. 28747	16/07/2018	NUEVO PROCESO PARA LA SINTESIS Y NUEVA FORMA CRISTALINA DE AGOMELATINA Y COMPOSICIONES FARMACEUTICAS QUE LAS CONTIENEN	LES LABORATOIRES SERVIER	20
No. 29035	16/07/2018	SUELA IMPERMEABLE Y RESPIRABLE PARA EL CALZADO	GEOX S.P.A	20
No. 30092	16/07/2018	RECUBRIMIENTO POR ASPERSIÓN SIN ASISTENCIA NEUMÁTICA DE UNA SUPERFICIE CON UNA COMPOSICIÓN DE REVESTIMIENTO ARQUITECTÓNICO AL AGUA, VISCOSA	Akzo Nobel Coatings International B.V.	212
No. 30576	16/07/2018	DISPOSITIVO DE CONTROL QUE RESPONDE A LA PRESIÓN	WHIRLPOOL S.A.	180
No. 30609	16/07/2018	MEJORAS EN PANELES INTERCALADOS	BUILDING TECHNOLOGIES AUSTRALIA PTY LTD.	18
No. 33667	16/07/2018	{(2S,3R)-1-[(2S)-2-{5-[(2R,5R)-1-{3,5-difluoro-4-[4-(4-fluorofenil)piperidin-1-il]fenil}-5-(6-fluoro-2-{(2S)-1-[N-(metoxicarbonil)-Ometil-L-treonil]pirrolidin-2-il}-1H-benzimidazol-5-il)pirrolidin-2-il]-6-fluoro-1H-benzimidazol-2-il}pirrolidin-1-il]-3-metoxi-1-oxobutan-2-il}carbamato de metilo, o una sal aceptable farmacéuticamente del mismo, y composición farmacéutica que lo comprende	AbbVie Ireland Unlimited Company	205

RESOLUCIONES DE DISEÑOS INDUSTRIALES, CONCEDIDAS

N° Exp	Resolución	Título	Titular	Ag.
No. 4563	16/07/2018	ACCESORIO PARA UNIDAD ARITMÉTICA Y DE CONTROL	SONY INTERACTIVE ENTERTAINMENT INC.	201
No. 4572	16/07/2018	HERRAMIENTA PARA UNIR	MAX CO., LTD	201
No. 4573	16/07/2018	CARRETE PARA HERRAMIENTA PARA UNIR	MAX CO., LTD	201
No. 4578	16/07/2018	DISEÑO DE CISTERNA	ROBERTO LEAL DIAZ	

RESOLUCIONES DE PATENTES, DESESTIMADAS

N° Exp	Resolución	Título	Titular	Ag.
No. 27905	16/07/2018	Composición herbicida que contiene 2-[(4,6-dimetoxipirimidin-2-il)-hidroximetil]-6-metoximetil-N-difluorometansulfonilánilida y método para el control de malezas usando la misma	KUMIAI CHEMICAL INDUSTRY CO., LTD.	
No. 28076	27/07/2018	Procedimiento para aumentar el rendimiento de las leguminosas por el tratamiento con una mezcla que comprende piraclostrobina, glifosato o un derivado de glifosato	BASF SE	165
No. 30230	27/07/2018	COMPOSICIONES VETERINARIAS PARA CONTROL DE ECTOPARASITOS EN ANIMALES, USO DE LAS COMPOSICIONES, USO DE COMPUESTOS IGR Y BENZOILUREAS SUSTITUIDAS, METODO DE CONTROL DE ECTOPARASITOS EN ANIMALES, METODO DE ESTERMINIO DE ECTOPARASITOS Y KIT	CHAMPION FARMOQUIMICO LTDA.	34

RESOLUCIONES DE PATENTES, ABANDONADAS

N° Exp	Resolución	Título	Titular	Ag.
No. 29360	27/07/2018	NUEVOS DERIVADOS DE PIRAZOL, COMPOSICIONES FARMACÉUTICAS QUE LOS CONTIENEN, PROCEDIMIENTOS DE PREPARACIÓN Y APLICACIONES	ASTRAZENECA AB	20
No. 29525	27/07/2018	APLICADOR POR EMPUJE	COLGATE-PALMOLIVE COMPANY	216
No. 30656	16/07/2018	DISPOSITIVO CON UN MECANISMO DE RODAMIENTO PARA SUJETAR PLANCHAS Y ELEMENTOS SEPARADORES	HAWA AG	219
No. 30685	16/07/2018	NUEVO DISPOSITIVO ELECTRONICO PARA LA VENTA DE PRODUCTOS INTANGIBLES EN MAQUINAS EXPENDEDORAS	PRANASYS SOCIEDAD ANONIMA	189

No. 30828	27/07/2018	CONJUNTO DE SIEMBRA EN MÁQUINAS SEMBRADORAS DE GRANOS	CASTAGNO MANASSERI, ROBERTO CARLOS y REYMUNDO POGGIO, CARLOS ALBERTO	180
No. 30836	27/07/2018	NUEVA PLATAFORMA PARA TRANSACCIONES COMERCIALES REMOTAS, A TRAVES DE MAQUINAS EXPENDEDORAS DE PRODUCTOS	PRANASYS S.A.	189
No. 31395	16/07/2018	SISTEMA DE GENERACIÓN DE ENERGÍA PARA EMBARCACIONES Y SUBMARINOS POR MEDIO DE TURBINAS HIDROELÉCTRICAS	MARTIN EUGENIO CORRADINI	
No. 31528	16/07/2018	USO DE TENSIOACTIVOS CATIONICOS CONTRA PARASITOS DE PECES	LABORATORIOS MIRET, S.A.	36

RESOLUCIONES DE DISEÑOS INDUSTRIALES, ABANDONADAS

N° Exp	Resolución	Título	Titular	Ag.
No. 4541	16/07/2018	CARROCERÍA EXTERIOR DE VEHÍCULO	GM Global Technology Operations LLC	194

RESOLUCIONES DE MODELOS DE UTILIDAD, ABANDONADAS

N° Exp	Resolución	Título	Titular	Ag.
U-4448	27/07/2018	ROLO DESTERRONADOR AUTOTRANSPORTABLE	VICTOR LARROSA SEGOVIA	

En virtud de la discrepancia que surge en la actualidad entre la fecha de validez de las resoluciones en los sistemas IPAS y [PAMP](#) con la que surge del Boletín de la DNPI, debe dejarse constancia que la fecha de validez de la resolución correspondiente es la que surge de los sistema IPAS y [PAMP](#), fecha de firma de la misma.

NOTIFICACIONES DE LA DIVISIÓN MARCAS

De conformidad con lo establecido por el Numeral 4° del Artículo 80 de la Ley N° 17.011, del 25 de setiembre de 1998, y Artículo 87 del Decreto N° 34/999 del 3 de febrero de 1999.

MARCA:	EDUCACIÓN BASADA EN LA CONCIENCIA (EBC)
ACTA N°:	472370
NOMBRE:	WASHINGTON ANGIOLINI- FUNDACIÓN MAHARISHI DE URUGUAY
NOTIFICACIÓN:	En la solicitud de Registro de Marca de referencia, y de acuerdo a lo establecido en el Art. 8° del Decreto Reglamentario N° 34/999, corresponde conferir vista al solicitante por el término de 10 días hábiles, perentorios e improrrogables, bajo apercibimiento de tenerlo por desistido de su gestión, a efectos de subsanar las siguientes observaciones: Debe presentar nuevo juego de descripciones limitando el detalle de la clase 41, a servicios relacionados con la educación.

MARCA:	ANTOJOS
ACTA N°:	473172
NOMBRE:	CAROLINA JAUME
NOTIFICACIÓN:	VISTO: La solicitud de Registro de la Marca ANTOJOS, solicitada bajo expediente No. 473172 a favor de CAROLINA JAUME, para distinguir los artículos/servicios comprendidos en la/s clase/s internacional/es 43. RESULTANDO: que se han cumplido los requisitos legales y reglamentarios vigentes. CONSIDERANDO: que no existen antecedentes que obsten a la solicitud en trámite. ATENTO: a lo dispuesto en la Ley N° 17.011 de fecha 25 de setiembre de 1998, en el Decreto Reglamentario N° 34/999 del 3 de febrero de 1999, en los artículos 188 de la Ley N° 17.930 de fecha 19 de diciembre de 2005 y 167 de la Ley N° 18.834 de 17 de noviembre de 2011, así como a lo preceptuado en las Resoluciones de la Dirección Nacional de la Propiedad Industrial N° 49/015 de fecha 19 de noviembre de 2015 y N° 52/015 de fecha 7 de diciembre de 2015, y al informe que antecede. LA ENCARGADA DEL ÁREA DE SIGNOS DISTINTIVOS EN EJERCICIO DE ATRIBUCIONES DELEGADAS, RESUELVE: 1°. CONCÉDESE el Registro de la Marca ANTOJOS, solicitada bajo expediente No. 473172 a favor de CAROLINA JAUME de URUGUAY, para distinguir los artículos/servicios comprendidos en la/s clase/s internacional/es 43. 2°. Notifíquese, publíquese, entréguese el título bajo recibo y oportunamente archívese.

MARCA:	PICALA
ACTA N°:	473195
NOMBRE:	MAURICIO GIANELLI
NOTIFICACIÓN:	<p>VISTO: La solicitud de Registro de la Marca PICALA, solicitada bajo expediente No. 473195 a favor de MAURICIO GIANELLI, para distinguir los artículos/servicios comprendidos en la/s clase/s internacional/es 38 y 41. RESULTANDO: que se han cumplido los requisitos legales y reglamentarios vigentes. CONSIDERANDO: que no existen antecedentes que obstan a la solicitud en trámite. ATENTO: a lo dispuesto en la Ley N° 17.011 de fecha 25 de setiembre de 1998, en el Decreto Reglamentario N° 34/999 del 3 de febrero de 1999, en los artículos 188 de la Ley N° 17.930 de fecha 19 de diciembre de 2005 y 167 de la Ley N° 18.834 de 17 de noviembre de 2011, así como a lo preceptuado en las Resoluciones de la Dirección Nacional de la Propiedad Industrial N° 49/015 de fecha 19 de noviembre de 2015 y N° 52/015 de fecha 7 de diciembre de 2015, y al informe que antecede. LA ENCARGADA DEL ÁREA DE SIGNOS DISTINTIVOS EN EJERCICIO DE ATRIBUCIONES DELEGADAS, RESUELVE: 1°. CONCÉDESE el Registro de la Marca PICALA, solicitada bajo expediente No. 473195 a favor de MAURICIO GIANELLI de URUGUAY, para distinguir los artículos/servicios comprendidos en la/s clase/s internacional/es 38 y 41. 2°. Notifíquese, publíquese, entréguese el título bajo recibo y oportunamente archívese.</p>

MARCA:	RICA PIZZA
ACTA N°:	473197
NOMBRE:	WILLIAM CÉSAR SILVERA NUÑEZ
NOTIFICACIÓN:	<p>VISTO: La solicitud de Registro de la Marca RICA PIZZA (mixta), solicitada bajo expediente No. 473197 a favor de WILLIAM CESAR SILVERA NUÑEZ, para distinguir los artículos/servicios comprendidos en la/s clase/s internacional/es 43. RESULTANDO: que se han cumplido los requisitos legales y reglamentarios vigentes. CONSIDERANDO: que no existen antecedentes que obstan a la solicitud en trámite. ATENTO: a lo dispuesto en la Ley N° 17.011 de fecha 25 de setiembre de 1998, en el Decreto Reglamentario N° 34/999 del 3 de febrero de 1999, en los artículos 188 de la Ley N° 17.930 de fecha 19 de diciembre de 2005 y 167 de la Ley N° 18.834 de 17 de noviembre de 2011, así como a lo preceptuado en las Resoluciones de la Dirección Nacional de la Propiedad Industrial N° 49/015 de fecha 19 de noviembre de 2015 y N° 52/015 de fecha 7 de diciembre de 2015, y al informe que antecede. LA ENCARGADA DEL ÁREA DE SIGNOS DISTINTIVOS EN EJERCICIO DE ATRIBUCIONES DELEGADAS, RESUELVE: 1°. CONCÉDESE el Registro de la Marca RICA PIZZA (mixta),</p>

	solicitada bajo expediente No. 473197 a favor de WILLIAM CESAR SILVERA NUÑEZ de URUGUAY, para distinguir los artículos/servicios comprendidos en la/s clase/s internacional/es 43, por el conjunto, sin derechos privativos sobre los términos que la componen, artículo 7 de la Ley 17011. 2°. Notifíquese, publíquese, entréguese el título bajo recibo y oportunamente archívese.
--	--

MARCA:	ACTIVE SOFTWARE
ACTA N°:	473877
NOMBRE:	CAMILA PEDOCCHI WEISSER
NOTIFICACIÓN:	VISTO: La solicitud de Registro de la Marca ACTIVE SOFTWARE (mixta), solicitada bajo expediente No. 473877 a favor de CAMILA PEDOCCHI WEISSER, para distinguir los artículos/servicios comprendidos en la/s clase/s internacional/es 42 (S/D). RESULTANDO: que se han cumplido los requisitos legales y reglamentarios vigentes. CONSIDERANDO: que no existen antecedentes que obstan a la solicitud en trámite. ATENTO: a lo dispuesto en la Ley N° 17.011 de fecha 25 de setiembre de 1998, en el Decreto Reglamentario N° 34/999 del 3 de febrero de 1999, en los artículos 188 de la Ley N° 17.930 de fecha 19 de diciembre de 2005 y 167 de la Ley N° 18.834 de 17 de noviembre de 2011, así como a lo preceptuado en las Resoluciones de la Dirección Nacional de la Propiedad Industrial N° 49/015 de fecha 19 de noviembre de 2015 y N° 52/015 de fecha 7 de diciembre de 2015, y al informe que antecede. LA ENCARGADA DEL ÁREA DE SIGNOS DISTINTIVOS EN EJERCICIO DE ATRIBUCIONES DELEGADAS, RESUELVE: 1°. CONCÉDESE el Registro de la Marca ACTIVE SOFTWARE (mixta), solicitada bajo expediente No. 473877 a favor de CAMILA PEDOCCHI WEISSER de URUGUAY, para distinguir los artículos/servicios comprendidos en la/s clase/s internacional/es 42 (Diseño y desarrollo de ordenadores y software), por el conjunto, sin derechos privativos sobre el término "SOFTWARE", artículo 7 de la Ley 17011. 2°. Notifíquese, publíquese, entréguese el título bajo recibo y oportunamente archívese.

MARCA:	TREINO ESCUELA DE ENTRENADORES DEPORTIVOS
ACTA N°:	474796
NOMBRE:	FEDERICO ALBERTO ELOLA CAL
NOTIFICACIÓN:	En la solicitud de Registro de Marca de referencia, y de acuerdo a lo establecido en el Art. 8° del Decreto Reglamentario N° 34/999, corresponde conferir vista al solicitante por el término de 10 días hábiles, perentorios e improrrogables, bajo apercibimiento de tenerlo por desistido de su gestión, a efectos de subsanar las siguientes observaciones: En la solicitud de registro se incluye el nombre del bien que se pretende por lo que solo se registrará para cubrir dicho bien. Debe presentar nuevo juego de descripciones de

	<p>acuerdo a lo establecido en el artículo 11 inciso 2° de la Ley 17011 y en el artículo 4° del Decreto Reglamentario N° 34/999. Las descripciones contravienen lo establecido en el Art. 5 del Decreto 34/999 y Circular Nro 6/2004. Debe presentar nuevo juego de descripciones bajo apercibimiento de tener la solicitud por desistida conforme al Art. 92 inc. 2 del citado Decreto. La clase 41 contiene exactamente los términos solicitados en este registro; además "treino" proviene del portugués y significa "formación", por lo que debe presentar nuevo juego de descripciones limitando el detalle de la clase 41, tal cual surge de nuestro clasificador; ejemplo: Educación; formación; servicios de entretenimiento; actividades deportivas y culturales. En el formulario, donde dice: MIXTAS INDICAR DENOMINACIÓN: "TREINO ESCUELA DE ENTRENADORES DEPORTIVOS", debe reivindicar todos los términos contenidos en la etiqueta y presentar un nuevo formulario. En este caso, no se reivindicán los signos que acompañan la letra "T".</p>
--	--

MARCA:	LO-LA
ACTA N°:	468958
NOMBRE:	KEOMA DIEGO CARREÑO GENDE
NOTIFICACIÓN:	<p>VISTO: La solicitud de Registro de la Marca <i>LO-LA (mixta)</i>, solicitada bajo expediente No. 468958 a nombre de KEOMA DIEGO CARREÑO GENDE, para distinguir los artículos comprendidos en la/s clase/s internacional/es 41.</p> <p>RESULTANDO: Que se confirió vista por defectos de forma al solicitante con fecha 02 de enero de 2018, siendo notificado vía cedulón con fecha 10 de enero de 2018, devuelto el mismo al remitente por domicilio deficiente, se procede a la notificación vía Boletín n° 221 página 222 de fecha 28 de febrero de 2018 y a la fecha no fue evacuada.</p> <p>CONSIDERANDO: Que el Inciso 2° del Artículo 92 del Decreto Reglamentario N° 34/999 establece que la paralización de un expediente por 30 días corridos, por cualquier causa imputable al gestionante, implicará tenerlo por desistido de su gestión sin más trámite.</p> <p>ATENTO: A lo dispuesto en el Artículo 92 del Decreto Reglamentario N° 34/999 del 3 de febrero de 1999, en los artículos 188 de la Ley N° 17.930 de fecha 19 de diciembre de 2005 y 167 de la Ley N° 18.834 de 17 de noviembre de 2011, así como a lo preceptuado en las Resoluciones de la Dirección Nacional de la Propiedad Industrial N° 49/015 de fecha 19 de noviembre de 2015 y N° 52/015 de fecha 7 de diciembre de 2015, y al informe que antecede.</p> <p>LA ENCARGADA DEL ÁREA DE SIGNOS DISTINTIVOS EN EJERCICIO DE ATRIBUCIONES DELEGADAS,</p>

	<p>RESUELVE: 1°. TÉNGASE POR DESISTIDA la solicitud de Registro de Marca LO-LA (mixta) solicitada bajo expediente No. 468958 a nombre de KEOMA DIEGO CARREÑO GENDE de URUGUAY, para distinguir los artículos comprendidos en la/s clase/s internacional/es 41. 2°. NOTIFÍQUESE, publíquese, efectúense las anotaciones de estilo y oportunamente archívese.-</p>
--	---

MARCA:	SOCIETY MUSIC
ACTA N°:	466248
NOMBRE:	FLORENCIA LOURDES ARBIZA ODO, JUAN PABLO ARELLANO
NOTIFICACIÓN:	<p>VISTO: La solicitud de Registro de la Marca SOCIETY MUSIC (mixta), solicitada bajo expediente No. 466248 a nombre de FLORENCIA LOURDES ARBIZA ODO y JUAN PABLO ARELLANO, para distinguir los artículos comprendidos en la/s clase/s internacional/es 41. RESULTANDO: Que se confirió vista por defectos de forma al solicitante con fecha 30 de noviembre de 2017, enviado el cedulón al correo para su notificación con fecha 01 de setiembre de 2017, el mismo fue devuelto del correo por plazo vencido, se proceda a la notificación por Boletín de la Propiedad Industrial N° 218 pág. 283 de fecha 30 de noviembre de 2017 y a la fecha no fue evacuada. CONSIDERANDO: Que el Inciso 2° del Artículo 92 del Decreto Reglamentario N° 34/999 establece que la paralización de un expediente por 30 días corridos, por cualquier causa imputable al gestionante, implicará tenerlo por desistido de su gestión sin más trámite. ATENTO: A lo dispuesto en el Artículo 92 del Decreto Reglamentario N° 34/999 del 3 de febrero de 1999, en los artículos 188 de la Ley N° 17.930 de fecha 19 de diciembre de 2005 y 167 de la Ley N° 18.834 de 17 de noviembre de 2011, así como a lo preceptuado en las Resoluciones de la Dirección Nacional de la Propiedad Industrial N° 49/015 de fecha 19 de noviembre de 2015 y N° 52/015 de fecha 7 de diciembre de 2015, y al informe que antecede. LA ENCARGADA DEL ÁREA DE SIGNOS DISTINTIVOS EN EJERCICIO DE ATRIBUCIONES DELEGADAS, RESUELVE: 1°. TÉNGASE POR DESISTIDA la solicitud de Registro de</p>

	<p>Marca SOCIETY MUSIC (mixta) solicitada bajo expediente No. 466248 a nombre de FLORENCIA LOURDES ARBIZA ODO de URUGUAY y JUAN PABLO ARELLANO de URUGUAY, para distinguir los artículos comprendidos en la/s clase/s internacional/es 41.</p> <p>2°. NOTIFÍQUESE, publíquese, efectúense las anotaciones de estilo y oportunamente archívese.-</p>
--	--

MARCA:	ECO HOUSE CONSTRUCCIÓN DE VANGUARDIA
ACTA N°:	470863
NOMBRE:	HARALD ADLER
NOTIFICACIÓN:	<p>VISTO: La solicitud de Registro de la Marca ECO HOUSE CONSTRUCCIÓN DE VANGUARDIA (mixta), solicitada bajo expediente No. 470863 a favor de HARALD ADLER, para distinguir los artículos/servicios comprendidos en la/s clase/s internacional/es 37 (S/D).</p> <p>RESULTANDO: que se han cumplido los requisitos legales y reglamentarios vigentes.</p> <p>CONSIDERANDO: que no existen antecedentes que obsten a la solicitud en trámite.</p> <p>ATENTO: a lo dispuesto en la Ley N° 17.011 de fecha 25 de setiembre de 1998, en el Decreto Reglamentario N° 34/999 del 3 de febrero de 1999, en los artículos 188 de la Ley N° 17.930 de fecha 19 de diciembre de 2005 y 167 de la Ley N° 18.834 de 17 de noviembre de 2011, así como a lo preceptuado en las Resoluciones de la Dirección Nacional de la Propiedad Industrial N° 49/015 de fecha 19 de noviembre de 2015 y N° 52/015 de fecha 7 de diciembre de 2015, y al informe que antecede.</p> <p>LA ENCARGADA DEL ÁREA DE SIGNOS DISTINTIVOS EN EJERCICIO DE ATRIBUCIONES DELEGADAS, RESUELVE:</p> <p>1°. CONCÉDESE el Registro de la Marca ECO HOUSE CONSTRUCCIÓN DE VANGUARDIA (mixta), solicitada bajo expediente No. 470863 a favor de HARALD ADLER de URUGUAY, para distinguir los artículos/servicios comprendidos en la/s clase/s internacional/es 37 (Servicios de construcción), por el conjunto, sin derechos privativos sobre los términos que la componen, artículo 7 de la ley 17.011.</p> <p>2°. Notifíquese, publíquese, entréguese el título bajo recibo y oportunamente archívese</p>

MARCA:	NEOARCH
ACTA N°:	475424
NOMBRE:	JJGC INDÚSTRIA E COMÉRCIO DE MATERIAIS DENTÁRIOS S.A.
NOTIFICACIÓN:	<p>Referencia: Vista por defectos de forma en escrito Documento: Vista: evacuación Nro. MA/ 2016/ 015727 Expediente: Marca Nro. 475424 Signo: NEOARCH Titular: JJGC INDÚSTRIA E COMÉRCIO DE MATERIAIS DENTÁRIOS S.A. Clase(s): 10 y 44</p> <p>En el escrito de referencia, ponemos de su conocimiento que de la calificación de la documentación presentada surgen las siguientes observaciones:</p> <p>Que con fecha 28 de junio de 2016 se confirió vista por falta de la carta poder, no habiendo evacuado en tiempo y forma, no siendo para más se siguen estas actuaciones con los titulares en su domicilio real.</p> <p>A efectos de regularizar esta situación, se fija un plazo máximo de 30 días corridos, a partir de los cuales se entenderá configurada la hipótesis prevista en el Art. 30 del Decreto Reglamentario Nro. 34/1999 de fecha 03/02/1999.</p>

MARCA:	OKEIDO
ACTA N°:	476407
NOMBRE:	LIXIN LIU
NOTIFICACIÓN:	<p>En la solicitud de Registro de Marca de referencia, corresponde conferir vista al solicitante por el término de 10 días hábiles, a efectos de subsanar las siguientes observaciones: A los efectos que correspondan, se confiere vista en base a lo dispuesto por el Decreto 299/017, modificativo del artículo 1° del Decreto 534/009, el cual establece: “Prohíbese la comercialización, importación, registro como marca o patente y publicidad, de cualquier dispositivo electrónico para fumar, conocidos como “cigarrillo electrónico”, “e-cigarettes”, “e-ciggy”, “e-cigar”, entre otros, incluidos aquellos que se ofrezcan como alternativa en el tratamiento del tabaquismo. Asimismo, se hacen extensivas a este tipo de productos de tabaco, todas aquellas prohibiciones comprendidas en la Ley N° 18.256 de 6 de marzo de 2008, establecidas con respecto a los productos de tabaco en general.”</p>

MARCA:	BELA SANTA
ACTA N°:	474558
NOMBRE:	MARIA ALEJANDRA SEQUEIRA RUIZ DIAZ; ALVARO GABRIEL CAL MENCIONES y GISSELLE JOHANNA ROMERO PEREYRA
NOTIFICACIÓN:	<p>LA ENCARGADA DEL ÁREA DE SIGNOS DISTINTIVOS EN EJERCICIO DE ATRIBUCIONES DELEGADAS, RESUELVE: 1°. CONCÉDESE el Registro de la Marca BELA SANTA,</p>

	<p>solicitada bajo expediente No. 474558 a favor de MARIA ALEJANDRA SEQUEIRA RUIZ DIAZ de URUGUAY; ALVARO GABRIEL CAL MENCIONES de URUGUAY y GISSELLE JOHANNA ROMERO PEREYRA de URUGUAY, para distinguir los artículos/servicios comprendidos en la/s clase/s internacional/es 41.</p> <p>2°. Notifíquese, publíquese, entréguese el título bajo recibo y oportunamente archívese.</p>
--	--

MARCA:	REI VERDE
ACTA N°:	474576
NOMBRE:	ANTONIO MARCELLO MUSACCHIO SILVESTRI
NOTIFICACIÓN:	<p>LA ENCARGADA DEL ÁREA DE SIGNOS DISTINTIVOS EN EJERCICIO DE ATRIBUCIONES DELEGADAS, RESUELVE:</p> <p>1°. CONCÉDESE el Registro de la Marca REI VERDE, solicitada bajo expediente No. 474576 a favor de ANTONIO MARCELLO MUSACCHIO SILVESTRI de URUGUAY, para distinguir los artículos/servicios comprendidos en la/s clase/s internacional/es 30.</p> <p>2°. Notifíquese, publíquese, entréguese el título bajo recibo y oportunamente archívese.</p>

MARCA:	URUGUIAS
ACTA N°:	475344
NOMBRE:	JORGE PEDRO ALEGRE ALGAZI
NOTIFICACIÓN:	<p>Referencia: Vista por defectos de forma Expediente: Marca Nro y fecha: 475344 de 24/06/2016 Signo: URUGUIAS Titular: JORGE PEDRO ALEGRE ALGAZI Clase(s): 39 Montevideo, 25 de julio de 2018</p> <p>En la solicitud de Registro de Marca de referencia, y de acuerdo a lo establecido en el Art. 8° del Decreto Reglamentario N° 34/999, corresponde conferir <i>vista al solicitante por el término de 10 días hábiles, perentorios e improrrogables, bajo apercibimiento de tenerlo por desistido de su gestión</i>, a efectos de subsanar las siguientes observaciones: En el formulario de solicitud presentado se omitió indicar el tipo de marca, debe marcar solo una opción. Presentar nuevo formulario.</p>

MARCA:	TARJETA AHORRO CELESTE
ACTA N°:	469682
NOMBRE:	LUIS GUSTAVO BENTANCOR
NOTIFICACIÓN:	<p>Referencia: Vista de oposición de terceros Expediente: Marca Nro y fecha: 469682 de 13/11/2015 Signo: TARJETA AHORRO CELESTE Titular: LUIS GUSTAVO BENTANCOR Clase(s): 36</p>

	<p>De acuerdo a lo previsto en los artículos 23 y 36 de la Ley 17.011 de fecha 25 de setiembre de 1998 y en el artículo 13 del Decreto N° 34/99, vista al solicitante por el término de 30 días corridos y perentorios de la siguiente oposición:</p> <p>Marca: <i>CELESTE, LA CELESTE</i> Expediente: 445202, 434788 Titular: <i>BANCO DE LA REPÚBLICA ORIENTAL DEL URUGUAY</i> Clases: 36 Notas:</p>
--	--

MARCA:	LICORES MAMÁ DULCE
ACTA N°:	475905
NOMBRE:	ANDEL GASTÓN VIVA PEREZ
NOTIFICACIÓN:	<p>Referencia: Vista por defectos de forma Expediente: Marca Nro y fecha: 475905 de 13/07/2016 Signo: LICORES MAMÁ DULCE Titular: ANDEL GASTÓN VIVA PEREZ Clase(s): 30, 32 y 33 (S/D) Montevideo, 30 de julio de 2018</p> <p>En la solicitud de Registro de Marca de referencia, y de acuerdo a lo establecido en el Art. 8° del Decreto Reglamentario N° 34/999, corresponde conferir <i>vista al solicitante por el término de 10 días hábiles, perentorios e improrrogables, bajo apercibimiento de tenerlo por desistido de su gestión</i>, a efectos de subsanar las siguientes observaciones:</p> <p>En la solicitud de registro se incluye el nombre del bien que se pretende por lo que solo se registrará para cubrir dicho bien. Debe presentar nuevo juego de descripciones de acuerdo a lo establecido en el artículo 11 inciso 2° de la Ley 17011 y en el artículo 4° del Decreto Reglamentario N° 34/999. Siendo que en la clase 30 clasifican los "dulces".</p>

MARCA:	<i>VOKEL (mixta)</i>
ACTA N°:	474515
NOMBRE:	<i>BLANEL S.A</i>
NOTIFICACIÓN:	<p>VISTO: La solicitud de Registro de la Marca <i>VOKEL (mixta)</i>, solicitada bajo expediente No. 474515 a favor de <i>BLANEL S.A.</i>, para distinguir los artículos/servicios comprendidos en la/s clase/s internacional/es 4 y 9.</p> <p>RESULTANDO: que se han cumplido los requisitos legales y reglamentarios vigentes.</p> <p>CONSIDERANDO: que no existen antecedentes que obsten a la solicitud en trámite.</p> <p>ATENTO: a lo dispuesto en la Ley N° 17.011 de fecha 25 de setiembre de 1998, en el Decreto Reglamentario N° 34/999 del 3 de febrero de 1999, en los artículos 188 de la Ley N° 17.930 de fecha 19 de diciembre de 2005 y 167 de la Ley N° 18.834 de 17 de noviembre de 2011, así como a lo preceptuado en las Resoluciones de la Dirección</p>

	<p>Nacional de la Propiedad Industrial N° 49/015 de fecha 19 de noviembre de 2015 y N° 52/015 de fecha 7 de diciembre de 2015, y al informe que antecede.</p> <p>LA ENCARGADA DEL ÁREA DE SIGNOS DISTINTIVOS EN EJERCICIO DE ATRIBUCIONES DELEGADAS, RESUELVE:</p> <p>1°. CONCÉDESE el Registro de la Marca <i>VOKEL (mixta)</i>, solicitada bajo expediente No. 474515 a favor de <i>BLANEL S.A de URUGUAY</i>, para distinguir los artículos/servicios comprendidos en la/s clase/s internacional/es 4 y 9.</p> <p>2°. Notifíquese, publíquese, entréguese el título bajo recibo y oportunamente archívese.</p>
--	---

MARCA:	TRIDEJUR
ACTA N°:	473105
NOMBRE:	RAUL GLOODTDOFSKY MEIRELLES
NOTIFICACIÓN:	<p>VISTO: La solicitud de Registro de la Marca TRIDEJUR, solicitada bajo expediente No. 473105 a favor de RAUL GLOODTDOFSKY MEIRELLES, para distinguir los artículos/servicios comprendidos en la/s clase/s internacional/es 36. RESULTANDO: que se han cumplido los requisitos legales y reglamentarios vigentes. CONSIDERANDO: que no existen antecedentes que obsten a la solicitud en trámite. ATENTO: a lo dispuesto en la Ley N° 17.011 de fecha 25 de setiembre de 1998, en el Decreto Reglamentario N° 34/999 del 3 de febrero de 1999, en los artículos 188 de la Ley N° 17.930 de fecha 19 de diciembre de 2005 y 167 de la Ley N° 18.834 de 17 de noviembre de 2011, así como a lo preceptuado en las Resoluciones de la Dirección Nacional de la Propiedad Industrial N° 49/015 de fecha 19 de noviembre de 2015 y N° 52/015 de fecha 7 de diciembre de 2015, y al informe que antecede. LA ENCARGADA DEL ÁREA DE SIGNOS DISTINTIVOS EN EJERCICIO DE ATRIBUCIONES DELEGADAS, RESUELVE:</p> <p>1°. CONCÉDESE el Registro de la Marca TRIDEJUR, solicitada bajo expediente No. 473105 a favor de RAUL GLOODTDOFSKY MEIRELLES de URUGUAY, para distinguir los artículos/servicios comprendidos en la/s clase/s internacional/es 36. 2°. Notifíquese, publíquese, entréguese el título bajo recibo y oportunamente archívese</p>

MARCA:	MÁS BARATO QUE CONFORT DEL HOGAR NADIE.
ACTA N°:	474794
NOMBRE:	CONFORT DEL HOGAR LIMITADA
NOTIFICACIÓN:	<p>VISTO: La solicitud de Registro de la Frase publicitaria MÁS BARATO QUE CONFORT DEL HOGAR NADIE., solicitada bajo expediente No. 474794 a favor de CONFORT DEL HOGAR LIMITADA, para distinguir los artículos/servicios comprendidos en la/s clase/s internacional/es 35. RESULTANDO: que se han cumplido los requisitos legales y reglamentarios vigentes. CONSIDERANDO: que no existen antecedentes que obsten a la solicitud en trámite. ATENTO: a lo dispuesto en la Ley N° 17.011 de fecha 25 de setiembre de 1998, en el Decreto Reglamentario N° 34/999 del 3 de febrero de 1999, en los artículos 188 de la Ley N°</p>

	17.930 de fecha 19 de diciembre de 2005 y 167 de la Ley N° 18.834 de 17 de noviembre de 2011, así como a lo preceptuado en las Resoluciones de la Dirección Nacional de la Propiedad Industrial N° 49/015 de fecha 19 de noviembre de 2015 y N° 52/015 de fecha 7 de diciembre de 2015, y al informe que antecede. LA ENCARGADA DEL ÁREA DE SIGNOS DISTINTIVOS EN EJERCICIO DE ATRIBUCIONES DELEGADAS, RESUELVE: 1°. CONCÉDESE el Registro de la Frase publicitaria MÁS BARATO QUE CONFORT DEL HOGAR NADIE., solicitada bajo expediente No. 474794 a favor de CONFORT DEL HOGAR LIMITADA de URUGUAY, para distinguir los artículos/servicios comprendidos en la/s clase/s internacional/es 35. 2°. Notifíquese, publíquese, entréguese el título bajo recibo y oportunamente archívese.
--	---

MARCA:	LA SED Y EL AGUA
ACTA N°:	474451
NOMBRE:	SONIA RAQUEL DARUECH MAGLIA
NOTIFICACIÓN:	VISTO: La solicitud de Registro de la Marca LA SED Y EL AGUA, solicitada bajo expediente No. 474451 a favor de SONIA RAQUEL DARUECH MAGLIA, para distinguir los artículos/servicios comprendidos en la/s clase/s internacional/es 38 y 41. RESULTANDO: que se han cumplido los requisitos legales y reglamentarios vigentes. CONSIDERANDO: que no existen antecedentes que obsten a la solicitud en trámite. ATENTO: a lo dispuesto en la Ley N° 17.011 de fecha 25 de setiembre de 1998, en el Decreto Reglamentario N° 34/999 del 3 de febrero de 1999, en los artículos 188 de la Ley N° 17.930 de fecha 19 de diciembre de 2005 y 167 de la Ley N° 18.834 de 17 de noviembre de 2011, así como a lo preceptuado en las Resoluciones de la Dirección Nacional de la Propiedad Industrial N° 49/015 de fecha 19 de noviembre de 2015 y N° 52/015 de fecha 7 de diciembre de 2015, y al informe que antecede. LA ENCARGADA DEL ÁREA DE SIGNOS DISTINTIVOS EN EJERCICIO DE ATRIBUCIONES DELEGADAS, RESUELVE: 1°. CONCÉDESE el Registro de la Marca LA SED Y EL AGUA, solicitada bajo expediente No. 474451 a favor de SONIA RAQUEL DARUECH MAGLIA de URUGUAY, para distinguir los artículos/servicios comprendidos en la/s clase/s internacional/es 38 y 41. 2°. Notifíquese, publíquese, entréguese el título bajo recibo y oportunamente archívese.


MARCA:	CONFORT DEL HOGAR
ACTA N°:	474795
NOMBRE:	CONFORT DEL HOGAR LIMITADA
NOTIFICACIÓN:	VISTO: La solicitud de Registro de la Marca CONFORT DEL HOGAR (mixta), solicitada bajo expediente No. 474795 a nombre de CONFORT DEL HOGAR LIMITADA, para distinguir los artículos comprendidos en la/s clase/s internacional/es 35. CONSIDERANDO: lo anteriormente informado por la División Examen de Signos Distintivos. ATENTO: a lo dispuesto en los artículos 6 y 22 de la Ley N° 17.011 de fecha 25 de setiembre de 1998, en los artículos 188 de la Ley N° 17.930 de fecha 19 de

	<p>diciembre de 2005 y 167 de la Ley N° 18.834 de 17 de noviembre de 2011, así como a lo preceptuado en las Resoluciones de la Dirección Nacional de la Propiedad Industrial N° 49/015 de fecha 19 de noviembre de 2015 y N° 52/015 de fecha 7 de diciembre de 2015, y al informe que antecede. LA ENCARGADA DEL ÁREA DE SIGNOS DISTINTIVOS EN EJERCICIO DE ATRIBUCIONES DELEGADAS, RESUELVE: 1°. Dedúcese oposición de oficio a la solicitud de Registro de la presente Marca en base al siguiente antecedente: Marca: ROCHA CONFORT EL CONFORT DE TU HOGAR Expediente: 398335 Titular: ADRIANA CHARBONNIER Clases: 35 Notas: 2°. De la oposición de oficio deducida y de acuerdo a lo previsto en el Art. 13 del Decreto N° 34/999, vista al solicitante por el término de 30 días corridos y perentorios.</p>
--	--

NOTIFICACIONES DE RECURSOS

De conformidad con lo establecido por el numeral 4° del artículo 80 de la Ley 17.011 del 25 de setiembre de 1998 y artículo 87 del decreto N° 34/999 del 3 de febrero de 1999, se notifica a quien se cita a continuación, por razones de su interés, debe presentarse en sección Recursos de la Dirección Nacional de Propiedad Industrial, sita en la calle Rincón 723, 03er. Piso.

MARCA:	CANDELA
ACTA N°:	425685
NOMBRE	AMELIA HAYDEE BRANDA RIVERO
NOTIFICACIÓN:	<p>Se notifica a Ud. copia de Resolución MIEM de fecha 17 de julio de 2018:</p> <p>MINISTERIO DE INDUSTRIA, ENERGÍA Y MINERÍA Montevideo, 17 JUL. 2018</p> <p>VISTO: los recursos de revocación y jerárquico en subsidio interpuestos por ARTIMAR S.A contra la Resolución de la Dirección Nacional de la Propiedad Industrial de fecha 16 de febrero de 2016, dictada en Acta N° 425.685;</p> <p>RESULTANDO: que por dicha resolución se concede el registro de la marca "CANDELA" a favor de AMELIA HAYDEE BRANDA RIVERO, para distinguir la clase internacional 35;</p> <p>CONSIDERANDO: I) que los recursos fueron presentados en tiempo y forma;-</p> <p>II) que por resolución de fecha 12 de abril de 2018, la Dirección Nacional de la Propiedad Industrial mantuvo la resolución impugnada y franqueó el recurso jerárquico interpuesto en subsidio;</p> <p>III) que el accionante se agravia por considerar que su marca posee mejor derecho ya que su uso anterior, pacífico, público e ininterrumpido para distinguir servicios de la clase internacional 35;</p> <p>IV) que también se agravia por tener registrada la marca "CANDELA" que protege los productos de la clase internacional 20;</p> <p>V) que la Asesoría Jurídica del Ministerio de Industria, Energía y Minería entiende que los elementos de pruebas agregadas en obrados por la firma opositora, valorados en todas su integridad, llevan a la conclusión de que no existe riesgo de confusión indirecta entre las marcas en cuestión, debiéndose tener presente que la apreciación de productos y servicios que protegen distintas clases debe realizarse con "prudente razonabilidad";</p> <p>IV) que el artículo 11 de la Ley N° 17.011 establece que la propiedad exclusiva de la marca solo se adquiere para los productos y los servicios para los que se solicitó;</p> <p>ATENTO: a lo expuesto y a lo dispuesto por la Ley N° 17.011, de fecha 25 de setiembre de 1998, el Decreto N° 34/999, de fecha 3 de febrero de 1999, y Resolución del Poder Ejecutivo N° 13/993, de fecha 12 de enero de 1993, Texto Ordenado de Delegación de Atribuciones, Título 1, numeral 1°, literal a).</p> <p>LA MINISTRA DE INDUSTRIA, ENERGÍA Y MINERÍA, EN EJERCICIO DE ATRIBUCIONES DELEGADAS,</p> <p style="text-align: center;">RESUELVE:</p> <p>I°.- Confírmase la Resolución de la Dirección Nacional de la</p>

	<p>Propiedad Industrial de fecha 16 de febrero de 2016, dictada en Acta N° 425.685, que concede el registro de la marca "CANDELA" a favor de AMELIA HAYDEE BRANDA RIVERO, para distinguir la clase internacional 35, 2°.- Comuníquese y pase a la Dirección Nacional de la Propiedad Industrial.</p> <div style="text-align: center;">  Ing. Carolina Cosse Ministra de Industria, Energía y Minería </div>
--	--

MARCA:	LA FAMILIA DEL TAXI
ACTA N°:	420631
NOMBRE	Francisco Salanova y Antonio Rodríguez
NOTIFICACION:	<p>Se notifica a Uds. Vista de Asesoría – Recursos: Expediente: Marca Nro. 420631 Signo: LA FAMILIA DEL TAXI (mixta) Titular: GABRIEL JESUS RODRIGUEZ PEREIRA Clase(s): 35 Montevideo, 13 de agosto de 2018 ~~ DIRECCION NACIONAL DE LA PROPIEDAD INDUSTRIAL Area Asuntos Legales Señora Encargada: En el estado de estos obrados, expediente N°420631, correspondería conferir vista al recurrente, a fin de que reponga el timbre profesional correspondiente, de conformidad con el art. 71 de la Ley N°17738 Inc. A), ya que al evacuar la vista conferida, agregó un timbre de valor distinto al establecido por la ley. Respecto de la prueba ofrecida por el recurrente, cuyo diligenciamiento se solicita, cabe tener presente que si bien todos los medios de prueba pueden ser admisibles, la Administración no tiene, en la materia, los mismos poderes jurídicos que los jueces. Por tanto, determinados medios de prueba, como el caso de intimaciones e inspecciones oculares, no pueden diligenciarse por la Administración, por lo menos en determinadas condiciones, por carecer ésta de los poderes jurídicos necesarios a tal fin, o por no ofrecer las garantías suficientes. En mérito a lo expuesto, esta Asesoría considera que correspondería dar vista al recurrente, con noticia al titular de la marca. Sin otro particular, saluda atentamente. Dra. Lilián Curbelo Podestá ASESORA LETRADA</p>

NOTIFICACIONES DE ASESORÍA

De conformidad con lo establecido por el numeral 4° del artículo 80 de la Ley 17.011 del 25 de setiembre de 1998 y artículo 87 del decreto N° 34/999 del 3 de febrero de 1999, se notifica a quien se cita a continuación, por razones de su interés, debe presentarse en sección Recursos de la Dirección Nacional de Propiedad Industrial, sita en la calle Rincón 723, 3er. Piso.

MARCA:	CARNES TACUAREMBO
ACTA N°:	468342
NOMBRE	JOEL RODRÍGUEZ SUÁREZ
NOTIFICACIÓN:	<p>Se notifica a Ud. Dictamen de Asesoría de fecha 27 de julio de 2017: Expediente: Marca Nro. 468342 Signo: CARNES TACUAREMBO (mixta) Titular: JOEL RODRIGUEZ SUÁREZ Clase(s): 35 Montevideo, 27 de julio de 2018 Sra. Encargada de Área Asuntos Jurídicos: Cúmpleme informar que no surge de autos en forma fehaciente la notificación de la oposición de terceros, efectuada por cedulón el 23 de noviembre de 2017. Asimismo, cabe mencionar que el solicitante acreditó nuevo poder por escrito de fecha 1 de junio de 2016, no obstante, se observa que no luce información sobre domicilio ni teléfono de la nueva representante, Esc. Graciela Cardozo, lo que dificulta las notificaciones. En consideración de lo expuesto, la suscrita entiende que correspondería conferir una nueva vista en el domicilio del solicitante, sito en Paul Harris 1306 de la ciudad de Rivera, y publicar la misma en el boletín de la Propiedad Industrial, a efectos del traslado de la oposición de particular, así como para que aporte la información omitida en el poder, por el plazo de treinta días corridos y perentorios, en los términos del artículo 13 del Decreto 34/999. Saluda atentamente.</p>

MARCA:	MARCEL BURGOS
ACTA N°:	420832
NOMBRE	Marcela Gorlero
NOTIFICACIÓN:	<p>Se notifica del informe de fecha 17 de mayo de 2018: Documento:Recurso Nro. MA/ 2018/ 009056 Expediente: Marca Nro. 420832 Signo: MARCEL BURGOS (mixta) Titular: URBAN SHOES S.A.</p>

	<p>Clase(s): 25 Montevideo, 17 de mayo de 2018 Del recurso presentado con fecha 25 de abril de 2018, confierese traslado por el término de 10 días.</p>
--	---

MARCA:	GOL RENT A CAR
ACTA N°:	468087
NOMBRE:	SITELCAR SOCIEDAD ANONIMA
NOTIFICACIÓN:	<p>Se notifica a Uds. copia de Resolución de la DNPI de fecha 27 de julio de 2018:</p> <p>VISTO: La solicitud de Registro de la Marca GOL RENT A CAR, presentada bajo expediente No. 468087 a favor de SITELCAR SOCIEDAD ANONIMA de URUGUAY, para distinguir los servicios comprendidos en la Clase internacional 39 (S/D).</p> <p>RESULTANDO: I) Que se deducen oposiciones por parte de terceros, a saber: a) VRG LINHAS AÉREAS S.A., con la marca “GOL” (denominativa) No. 469.172 clase internacional 39 (S/D) y demás marcas reseñadas en su escrito de fecha 27/11/2015; b) ALCOR SOCIEDAD ESTRATEGICA, S.L., con la marca “GOLDCAR” (mixta) No. 454.484 clase internacional 39 (S/D); y c) VOLKSWAGEN AG, con la marca “GOL” (denominativa) No. 433.984 clase internacional 12.</p> <p>II) División Legal dictamina que correspondería DESESTIMAR la presente gestión por los argumentos que expone en su dictamen del 03/05/2018.</p> <p>III) El Encargado de Área Asuntos Jurídicos, en informe de fecha 14/05/2018, comparte lo dictaminado por su Asesor actuante.</p> <p>CONSIDERANDO: que esta Dirección, de conformidad con lo dictaminado por su División Legal, resolverá en consecuencia.</p> <p>ATENCIÓN: a lo expuesto, a lo que establecen la Ley de Marcas No 17.011 de 25 de setiembre de 1998, su Decreto Reglamentario No. 34/999 de 3 de febrero de 1999 y disposiciones modificativas.-</p> <p>LA DIRECCION NACIONAL DE LA PROPIEDAD INDUSTRIAL R E S U E L V E</p> <p>1°.- DESESTÍMASE la solicitud de Registro de Marca GOL RENT A CAR, presentada bajo expediente No. 468087 a nombre de SITELCAR SOCIEDAD ANONIMA de URUGUAY, para distinguir los servicios comprendidos en la Clase internacional 39 (Rentadora de autos sin chofer).</p> <p>2°.- NOTIFÍQUESE, publíquese, efectúense las anotaciones de estilo y oportunamente archívese.---</p>

MARCA:	CHOICE GENETICS ®
ACTA N°:	469359
NOMBRE:	GASTON GASPAS GUERRA
NOTIFICACIÓN:	<p>Se notifica a Ud. copia de Resolución de la DNPI de fecha 27 de julio de 2018:</p> <p>VISTO: La solicitud de Registro de la Marca CHOICE GENETICS ® (mixta) presentada bajo expediente No. 469359 a favor de GASTÓN GASPAS GUERRA de ARGENTINA, para distinguir los productos comprendidos en la/s Clase/s internacional/es 5 (“Semen para inseminación artificial”) y 31 (“Reproductores porcinos vivos”).-</p> <p>RESULTANDO: I) Se deduce una oposición de tercero, en base al registro de la marca “CHOICE” Acta No. 402822, para la clase internacional 5 s/d.-</p> <p>II) División Legal dictamina que correspondería CONCEDER el registro para la clase internacional 31 s/d; y DESESTIMAR la presente solicitud de registro para la clase internacional 5 s/d, y por los argumentos que expone en su dictamen del 07 de junio de 2018.</p> <p>III) La Encargada de División Legal, en informe del día 18 de los mismos mes y año, comparte lo dictaminado por su Asesor actuante.</p> <p>CONSIDERANDO: que esta Dirección, de conformidad con lo dictaminado por su División Legal, resolverá en consecuencia.-</p> <p>ATENTO: a lo expuesto, a lo que establecen la Ley de Marcas No 17.011 de 25 de setiembre de 1998, su Decreto Reglamentario No. 34/999 de 3 de febrero de 1999 y disposiciones modificativas.-</p> <p>LA DIRECCION NACIONAL DE LA PROPIEDAD INDUSTRIAL R E S U E L V E</p> <p>1°.- CONCÉDESE el registro de la Marca CHOICE GENETICS ® (mixta) presentada bajo expediente No. 469359 a favor de GASTÓN GASPAS GUERRA de ARGENTINA, para distinguir los productos comprendidos en la/s Clase/s internacional/es 31 (“Reproductores porcinos vivos”), por el conjunto, sin derechos privativos sobre los términos “GENETICS” y “®” (artículo 7 de la Ley No. 17.011).-</p> <p>2°.- DESESTÍMASE la solicitud de Registro de la Marca CHOICE GENETICS ® (mixta) presentada bajo expediente No. 469359 a favor de GASTÓN GASPAS GUERRA de ARGENTINA, para distinguir los productos comprendidos en la/s Clase/s internacional/es 5 (“Semen para inseminación artificial”).-</p> <p>3°.- NOTIFÍQUESE, publíquese, efectúense las anotaciones de estilo y oportunamente archívese.-</p>

MARCA:	RIPSOL
ACTA N°:	464731
NOMBRE:	PABLO CIKUREL
NOTIFICACIÓN:	Se notifica a Ud. copia de la Vista de Asesoría-

	<p>Jurídica.de fecha 1° de agosto de 2018: Expediente: Marca Nro. 464371 Signo: RIPSOL Titular: MAGNIS S.A. Clase(s): 5 Montevideo, 1 de agosto de 2018 Del recurso presentado con fecha 25 de junio de 2018 y su fundamentación presentada con fecha 10 de julio de 2018, confiérese vista por el término de 10 días.</p>
--	--

MARCA:	WN YACHTING RIO DE LA PLATA
ACTA N°:	465477
NOMBRE:	JAVIER SANTOMÉ
NOTIFICACIÓN:	<p>Se notifica a Ud. Vista de apertura a prueba de fecha 24 de mayo 2018: Documento: Nro. Expediente: Marca Nro. 465477 Signo: W N YACHTING RIO DE LA PLATA (mixta) Titular: JAVIER SANTOMÉ Clase(s): 16, 38 y 41 Montevideo, 23 de mayo de 2018 Ponemos de su conocimiento que del estudio formal del documento de referencia, surgen las siguientes observaciones: ~~Dispónese la apertura a prueba de estas actuaciones por el plazo de 60 (sesenta) días corridos, perentorios e improrrogables.</p>

MARCA:	FBO
ACTA N°:	441596
NOMBRE:	GIANNE RUMI
NOTIFICACIÓN:	<p>Se notifica a Ud. Vista de Asesoría : Expediente: Marca Nro. 441436 Signo: FINI (mixta) Titular: SANCHEZ CANO, S.A. Clase(s): 30 Montevideo, 6 de agosto de 2018 Ponemos de su conocimiento que del estudio formal del documento de referencia, surgen las siguientes observaciones: Se fija fecha para audiencia el día 22/10/2018 hora 10:30, citándose a declarar a los testigos propuestos por el opositor, Jorge Daniel Chocho Pérez y Damián Pera; teniendo presente que la comparecencia de los mismos queda a cargo de la parte proponente.</p>

MARCA:	DIGEM – BIOTEC DIAGNOSTISCO EN MEDICINA PERSONALIZADA
ACTA N°:	469432
NOMBRE:	SEDJAN LTDA.
NOTIFICACIÓN:	<p>Se notifica a Uds. copia de Resolución de la DNPI de fecha 9 de agosto de 2018:</p> <p>VISTO: La solicitud de Registro de la Marca DIGEM - BIOTEC DIAGNOSTICO EN MEDICINA PERSONALIZADA (mixta), presentada bajo expediente No. 469432 a favor de SEDJAN LTDA de URUGUAY, para distinguir los servicios comprendidos en la Clase internacional 42.</p> <p>RESULTANDO: I) Que se deduce oposición por parte de BIOTEC LAB S.R.L., con la de marca de su titularidad “BIOTEC - CLÍNICA & LABORATORIO” (mixta) No. 440.141 que protege, entre otros, los servicios pertenecientes a la clase internacional 42 (S/D); asimismo se interpone oposición de oficio en base al antecedente “BIOTEC - CLÍNICA & LABORATORIO” (mixta) No. 440.141 de BIOTEC LAB S.R.L., clase internacional 42 (S/D).</p> <p>II) División Legal dictamina que correspondería DESESTIMAR la presente gestión por los argumentos que expone en su dictamen del 13/07/2018.</p> <p>III) El Encargado de Área Asuntos Jurídicos, en informe de fecha 24/07/2018, comparte lo dictaminado por su Asesor actuante.</p> <p>CONSIDERANDO: que esta Dirección, de conformidad con lo dictaminado por su División Legal, resolverá en consecuencia.</p> <p>ATENTO: a lo expuesto, a lo que establecen la Ley de Marcas No 17.011 de 25 de setiembre de 1998, su Decreto Reglamentario No. 34/999 de 3 de febrero de 1999 y disposiciones modificativas.-</p> <p>LA DIRECCION NACIONAL DE LA PROPIEDAD INDUSTRIAL</p> <p>R E S U E L V E</p> <p>1°.- DESESTÍMASE la solicitud de Registro de Marca DIGEM - BIOTEC DIAGNOSTICO EN MEDICINA PERSONALIZADA (mixta), presentada bajo expediente No. 469432 a nombre de SEDJAN LTDA de URUGUAY, para distinguir los servicios comprendidos en la Clase internacional 42.</p> <p>2°.- NOTIFÍQUESE, publíquese, efectúense las anotaciones de estilo y oportunamente archívese.---</p>

MARCA:	PUNTO VERDE
ACTA N°:	467605
NOMBRE:	PUNTO VERDE COOPERATIVA AGRARIA

NOTIFICACIÓN:	<p>Se notifica a Uds. copia de Resolución de la DNPI de fecha 9 de agosto de 2018:</p> <p>VISTO: La solicitud de Registro de la Marca PUNTO VERDE (mixta), presentada bajo expediente No. 467605 a favor de PUNTO VERDE COOPERATIVA AGRARIA de URUGUAY, para distinguir los productos comprendidos en la/s Clase/s internacional/es 29 y 31.-</p> <p>RESULTANDO: I) Se deduce una oposición de tercero, en base a los registros de las marcas “PRIMOR” Acta No. 447393, para las clases internacionales 29 s/d y 31 s/d; y “ECO VERDE” Acta No. 411397, para la clase internacional 29.-</p> <p>II) División Legal dictamina que correspondería CONCEDER el presente registro, por los argumentos que expone en su dictamen del 15 de junio de 2018.</p> <p>III) La Encargada de División Legal, en informe del día 29 de los mismos mes y año, comparte lo dicta minado por su Asesor actuante.</p> <p>CONSIDERANDO: que esta Dirección, de conformidad con lo dictaminado por su División Legal, resolverá en consecuencia.---</p> <p>ATENCIÓN: a lo expuesto, a lo que establecen la Ley de Marcas No. 17.011 de 25 de setiembre de 1998, su Decreto Reglamentario No. 34/999 de 3 de febrero de 1999 y disposiciones modificativas.-</p> <p>LA DIRECCION NACIONAL DE LA PROPIEDAD INDUSTRIAL</p> <p>R E S U E L V E</p> <p>1°.- CONCÉDESE el registro de la Marca PUNTO VERDE (mixta), presentada bajo expediente No. 467605 a favor de PUNTO VERDE COOPERATIVA AGRARIA de URUGUAY, para distinguir los productos comprendidos en la/s Clase/s internacional/es 29 y 31, por el conjunto, sin derechos privativos sobre los términos “PUNTO” y “VERDE” (artículo 7 de la Ley No. 17.011).-</p> <p>2°.- NOTIFÍQUESE, publíquese, efectúense las anotaciones de estilo y oportunamente archívese</p>
----------------------	--

MARCA:	WYEWORCS
ACTA N°:	463649
NOMBRE:	WYEWORCS S.R.L.
NOTIFICACIÓN:	<p>Se notifica a Uds. copia de Resolución de la DNPI de fecha 9 de agosto de 2018:</p> <p>VISTO: La solicitud de Registro de la Marca WYEWORCS (mixta), presentada bajo expediente No. 463649 a favor de WYEWORCS S.R.L. de URUGUAY, para distinguir los productos/servicios comprendidos en la/s Clase/s internacional/es 42 (S/D).</p> <p>RESULTANDO: I) La División Examen de Signos Distintivos dedujo oposición de oficio en base al antecedente marcario “WEWORK”, Acta N° 450634,</p>

	<p>que también protege la clase int. 42.</p> <p>II) División Legal dictamina que correspondería DESESTIMAR la presente gestión por los argumentos que expone en su dictamen del 2/7/2018.</p> <p>III) La Encargada de Área Asuntos Jurídicos, en informe de fecha 5/7/2018, comparte lo dictaminado por su Asesor actuante.</p> <p>CONSIDERANDO: que esta Dirección, de conformidad con lo dictaminado por su División Legal, resolverá en consecuencia.</p> <p>ATENTO: a lo expuesto, a lo que establecen la Ley de Marcas No 17.011 de 25 de setiembre de 1998, su Decreto Reglamentario No. 34/999 de 3 de febrero de 1999 y disposiciones modificativas.-</p> <p>LA DIRECCION NACIONAL DE LA PROPIEDAD INDUSTRIAL</p> <p>R E S U E L V E</p> <p>1°.- DESESTÍMASE la solicitud de Registro de Marca WYEWORCS (mixta), presentada bajo expediente No. 463649 a nombre de WYEWORCS S.R.L. de URUGUAY, para distinguir los productos/servicios comprendidos en la/s Clase/s internacional/es 42 (Diseño y desarrollo de equipos informáticos y de software).</p> <p>2°.- NOTIFÍQUESE, publíquese, efectúense las anotaciones de estilo y oportunamente archívese.---</p>
--	--

MARCA:	JOSEFINA
ACTA N°:	463925
NOMBRE:	DIEGO BOLUMBURU
NOTIFICACIÓN:	<p>Se notifica a Ud. Vista de Asesoría por Oposición :</p> <p>Documento: Nro.</p> <p>Expediente: Marca Nro. 463925</p> <p>Signo: JOSEFINA</p> <p>Titular: DIEGO BOLUMBURU</p> <p>Clase(s): 29</p> <p>Montevideo, 7 de agosto de 2018</p> <p>Ponemos de su conocimiento que del estudio formal del documento de referencia, surgen las siguientes observaciones:</p> <p>Conforme a lo informado por Asesoría Jurídica con fecha 25 de junio de 2018, dedúcese oposición de oficio a la solicitud de Registro de la Marca en trámite, en base a lo dispuesto en el Art. 6° y 22 de la Ley N° 17.011 de 25.09.98.</p> <p>Confiérese vista al solicitante de la marca por un plazo de treinta días corridos y perentorios, (Art. 13 del Decreto Reglamentario N° 34/999).</p>

MARCA:	CALDERITA PICTURES
ACTA N°:	468396
NOMBRE:	RAMIRO OZER AMI
NOTIFICACIÓN:	<p>Se notifica a Ud. copia de los informes de fechas 24 y 25 de julio de 2018, correspondientes a la Apertura a Prueba: Expediente: Marca Nro. 468396 Signo: CALDERITA PICTURES (mixta) Titular: Ramiro Ozer Ami Clase(s): 41 Montevideo, 24 de julio de 2018 Asesoría Jurídica.- Acta No. 425.685 Sra. Encargada de Asesoría Jurídica.</p> <p>En este estado, la suscrita considera que correspondería abrir las presentes actuaciones a prueba por el plazo de 15 días hábiles [1], perentorios e improrrogables, teniendo presente lo dispuesto por el Art. 82 del Decreto 34/99. Saluda a usted atentamente</p> <p>: CALDERITA PICTURES (mixta) Titular: Ramiro Ozer Ami Clase(s): 41 Montevideo, 25 de julio de 2018 Ponemos de su conocimiento que del estudio formal del documento de referencia, surgen las siguientes observaciones: Dispónese la Apertura a Prueba de estas actuaciones, por el término de 15 días hábiles, perentorios e improrrogables, debiendo tenerse presente lo dispuesto por el Art. 82 del Decreto Reglamentario N° 34/99</p>

MARCA:	AYRES
ACTA N°:	460396
NOMBRE:	BUEN AYRE LIMITADA Y/O DR. FERNANDO TESOURO
NOTIFICACIÓN:	<p>Se notifica a Uds. informe de fecha 15 de agosto de 2018: Expediente: Marca Nro. 460396 Signo: AYRES Titular: CLAUDIA PEREIRA GARCIA Clase(s): 35, 36 y 37 Montevideo, 15 de agosto de 2018 Area Asuntos Jurídicos - Sra. Encargada División Legal.</p> <p>El suscrito informó el 30/5/2017 que correspondía conferir vista a la opositora, Buen Ayre Limitada, para que acreditara la personería invocada, bajo</p>

	<p>apercibimiento.</p> <p>Se envió notificación por cedulón, del cual no se tuvo respuesta, y a pesar de los esfuerzos, incluso telefónicos, para que se acredite la representación invocada por el Sr. Letrado, los mismos han sido infructuosos, y el expediente, está detenido a la espera de la notificación.</p> <p>En consecuencia, corresponde realizar la notificación mediante publicación en el Boletín, confirmando vista a Buen Ayre Limitada y/o Dr. Fernando Tesouro, con plazo diez días hábiles y perentorios, a fin de que se acredite la personería invocada, bajo apercibimiento de tener por no presentada su oposición y proseguir estas actuaciones con las restantes partes intervinientes.</p> <p>Atentamente</p>
--	---

MARCA:	LA FAMILIA DEL TAXI
ACTA N°:	420631
NOMBRE:	Gabriel Jesus Pereira
NOTIFICACIÓN:	<p>Se notifica a Ud. Vista de Asesoría- Recursos : Expediente: Marca Nro. 420631 Signo: LA FAMILIA DEL TAXI (mixta) Titular: GABRIEL JESUS RODRIGUEZ PEREIRA Clase(s): 35 Montevideo, 13 de agosto de 2018 ~~ DIRECCION NACIONAL DE LA PROPIEDAD INDUSTRIAL Area Asuntos Legales Señora Encargada: En el estado de estos obrados, expediente N°420631, correspondería conferir vista al recurrente, a fin de que reponga el timbre profesional correspondiente, de conformidad con el art. 71 de la Ley N°17738 Inc. A), ya que al evacuar la vista conferida, agregó un timbre de valor distinto al establecido por la ley. Respecto de la prueba ofrecida por el recurrente, cuyo diligenciamiento se solicita, cabe tener presente que si bien todos los medios de prueba pueden ser admisibles, la Administración no tiene, en la materia, los mismos poderes jurídicos que los jueces. Por tanto, determinados medios de prueba, como el caso de intimaciones e inspecciones oculares, no pueden diligenciarse por la Administración, por lo menos en determinadas condiciones, por carecer ésta de los poderes jurídicos necesarios a tal fin, o por no ofrecer las garantías suficientes. En mérito a lo expuesto, esta Asesoría considera que correspondería dar vista al recurrente, con noticia al</p>

	<p>titular de la marca. Sin otro particular, saluda atentamente. Dra. Lilián Curbelo Podestá ASESORA LETRADA</p>
--	--

MARCA:	+ BUS + BUS
ACTA N°:	457464
NOMBRE:	IMPULSO CREATIVO SRL – Sr. Gabriel Baccino
NOTIFICACIÓN:	<p>Se notifica a Ud. de la Vista apertura a prueba: Expediente: Marca Nro. 457464 Signo: + BUS + BUS (mixta) Titular: IMPULSO CREATIVO SRL Clase(s): 38 Montevideo, 16 de agosto de 2018 Sra. Encargada de Área Asuntos Jurídicos: Cúmpleme informar que en el estado de estos obrados, correspondería conferir un plazo común de apertura a prueba por sesenta días corridos, perentorios e improrrogables, tal como fue solicitado por la firma opositora, a efectos de acreditar los argumentos manifestados en los fundamentos de la oposición. A tales efectos, se deberá tener en cuenta el cumplimiento de lo previsto en el artículo 82 del Decreto Reglamentario 34/999. Saluda atentamente.</p> <p>-----</p> <p>Documento: Nro. Expediente: Marca Nro. 457464 Signo: + BUS + BUS (mixta) Titular: IMPULSO CREATIVO SRL Clase(s): 38 Montevideo, 16 de agosto de 2018 Ponemos de su conocimiento que del estudio formal del documento de referencia, surgen las siguientes observaciones: Dispónese la apertura a prueba de estas actuaciones por el plazo de 60 (sesenta) días corridos, perentorios e improrrogables.</p>

MARCA:	HILO
ACTA N°:	459754
NOMBRE:	MARCEL NAVATRIL PERDOMO
NOTIFICACIÓN:	<p>Se notifica a Ud. copia de Resolución de la DNPI de fecha 16 de agosto de 2018: VISTO: La solicitud de Registro de la Marca HILO, presentada bajo expediente No. 459754 a favor de MARCEL NAVRATIL PERDOMO de URUGUAY, para distinguir los productos comprendidos en la Clase</p>

	<p>internacional 12.</p> <p>RESULTANDO: I) Que se deduce oposición por parte de TREK BICYCLE CORPORATION en base a los arts. 5 numerales 6° y 7°, y 24 de la Ley 17.011, arts. 6 bis y 10 bis del Convenio de Paris.</p> <p>II) División Legal dictamina que correspondería DESESTIMAR la presente gestión por los argumentos que expone en su dictamen del 04/07/2018.</p> <p>III) El Encargado de Área Asuntos Jurídicos, en informe de fecha 05/07/2018, comparte lo dictaminado por su Asesor actuante.</p> <p>CONSIDERANDO: que esta Dirección, de conformidad con lo dictaminado por su División Legal, resolverá en consecuencia.</p> <p>ATENTO: a lo expuesto, a lo que establecen la Ley de Marcas No 17.011 de 25 de setiembre de 1998, su Decreto Reglamentario No. 34/999 de 3 de febrero de 1999 y disposiciones modificativas.-</p> <p>LA DIRECCION NACIONAL DE LA PROPIEDAD INDUSTRIAL</p> <p>R E S U E L V E</p> <p>1°.- DESESTÍMASE la solicitud de Registro de Marca HILO, presentada bajo expediente No. 459754 a nombre de MARCEL NAVRATIL PERDOMO de URUGUAY, para distinguir los productos comprendidos en la Clase internacional 12.</p> <p>2°.- NOTIFIQUESE, publíquese, efectúense las anotaciones de estilo y oportunamente archívese.---</p>
--	---

MARCA:	OLVIDATE BAR- PUERTO DE PUNTA DEL ESTE BS AS/MVD/RIO
ACTA N°:	464425
NOMBRE:	SANTIAGO PEREZ PACCI
NOTIFICACIÓN:	<p>Se notifica a Ud. copia de Resolución de la DNPI de fecha 16 de agosto de 2018:</p> <p>VISTO: La solicitud de Registro de la Marca OLVIDATE BAR - PUERTO DE PUNTA DEL ESTE BS AS/MVD/RIO (mixta), presentada bajo expediente No. 464425 a favor de FERNANDO TOMAS HERRERO MEZQUITA de URUGUAY, para distinguir los productos/servicios comprendidos en la/s Clase/s internacional/es 41 y 43.-</p> <p>RESULTANDO: I) A la presente solicitud el Sr. SANTIAGO AGUSTIN PEREZ PACCI dedujo oposición particular a la clase int. 41, en base a la solicitud de registro de la marca "OLVIDATE BS AS/MVD/RIO" N° 465164, para proteger la clase int. 41, argumentando también uso anterior y marca ajena.-</p> <p>II) División Legal dictamina que correspondería</p>

	<p>CONCEDER el presente registro por los argumentos que expone en su dictamen del 17/7/2018.-</p> <p>III) La Encargada de Área Asuntos Jurídicos, en informe del 23/7/2018, comparte lo dictaminado por su Asesor actuante.-</p> <p>CONSIDERANDO: que esta Dirección, de conformidad con lo dictaminado por su División Legal, resolverá en consecuencia.-</p> <p>ATENCIÓN: a lo expuesto, a lo que establecen la Ley de Marcas No 17.011 de 25 de setiembre de 1998, su Decreto Reglamentario No. 34/999 de 3 de febrero de 1999 y disposiciones modificativas.-</p> <p>LA DIRECCION NACIONAL DE LA PROPIEDAD INDUSTRIAL</p> <p>RESUELVE:</p> <p>1°.- CONCÉDESE el Registro de la Marca OLVIDATE BAR - PUERTO DE PUNTA DEL ESTE BS AS/MVD/RIO (mixta), por el conjunto sin derechos privativos sobre los términos “BAR” y “PUERTO”, art. 7 de la ley 17011 y con el alcance del artículo 74 de dicha ley, sobre la expresión y abreviaciones “PUNTA DEL ESTE”, “BS AS”, “MVD” y “RIO”, solicitada bajo expediente No. 464425 a favor de FERNANDO TOMAS HERRERO MEZQUITA de URUGUAY, para distinguir los productos/servicios comprendidos en la/s Clase/s internacional/es 41 y 43.-</p> <p>2°.- NOTIFÍQUESE, publíquese, efectúense las anotaciones de estilo, entréguese el título bajo recibo y oportunamente archívese</p>
--	--

MARCA:	WAZUP
ACTA N°:	440763
NOMBRE:	IGNACIO ANTONIO MÉNDEZ BRANDI
NOTIFICACIÓN:	<p>Se notifica a Ud. informe de fecha 20 de agosto de 2018, Vista de actuado a las partes:</p> <p>Documento: Nro.</p> <p>Expediente: Marca Nro. 440763</p> <p>Signo: WAZZUP (mixta)</p> <p>Titular: IGNACIO ANTONIO MENDEZ BRANDI</p> <p>Clase(s): 41 y 42</p> <p>Montevideo, 20 de agosto de 2018</p> <p>Ponemos de su conocimiento que del estudio formal del documento de referencia, surgen las siguientes observaciones:</p> <p>~~De acuerdo con lo informado por División Legal, se otorga vista a las partes por el plazo de diez días hábiles, perentorios e improrrogables.</p>

EXTRACTOS DE LICENCIAS

MARCA	LA CHICHARRA
ACTA	425.488
CONTRATO	27/1/2017
LICENCIANTE	CAROLINA URRUTIA
LICENCIATARIO	VIRGINIA LESLIE SILVA SOSA
PLAZO	15 Años contados a partir del contrato ,vencimiento 23/01/2032 .prorrogables automaticamente por 5 años.
EXCLUSIVIDAD	SI ,dentro de los barrios de Pocitos, Malvin y Centro
TOTAL	SI
N°	1446

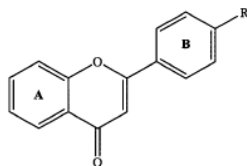
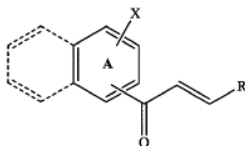
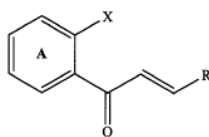
SOLICITUDES DE PATENTES DE INVENCION

(19) Dirección Nacional de la Propiedad Industrial – URUGUAY

(12) Invención

(11) UY a/ 037045

- (51) Clasificación Internacional:** C 07C 49/303, 49/323, 49/345, C 07D 311/30, A 61K 31/122, 31/365
// A 61P 33/10
- (22) Fecha de presentación:** 22/12/2016
- (30) Datos de prioridad:**
- (71) Solicitante:** Universidad de la República [UY]
- (72) Inventor:** Ileana Patricia Corvo Mautone [UY]; Mauricio Andrés Cabrera Cedrés [UY]; Florencia Ferraro Rey [UY]; Alicia Beatriz Merlino Melognio [UY]; María Mercedes González Hormaizteguy [UY]; Hugo Eduardo Cerecetto Meyer [UY]; José Francisco Tort Almeida [UY]
- (74) Agente/apoderado:** ()
- (54) Título:** NAFTILCHALCONAS PARA EL CONTROL DE FASCIOLASIS Y OTRAS TREMATODIASIS MEDIANTE INHIBICIÓN DE CATEPSINAS L



- (57) Resumen:** La presente invención se refiere al uso de compuestos derivados de naftilchalconas y en especial la naftilchalcona ((E)-1-(2-hidroxinaftalen-1-il)-3-(naftalen-1-il)-2-propen-1-ona) con propiedades antiparasitarias. Preferiblemente en parasitosis causadas por helmintos y más preferiblemente las causadas por parásitos del género Fasciola. Preferiblemente estos compuestos pueden ser usados en tratamiento farmacológico de animales domésticos herbívoros u omnívoros (bovinos, ovinos, porcinos, equinos y caprinos, u otros), o en humanos infectados con parásitos helmintos y en particular contra Fasciola hepática.

(19) Dirección Nacional de la Propiedad Industrial – URUGUAY**(12) Invención****(11) UY a/ 037074**

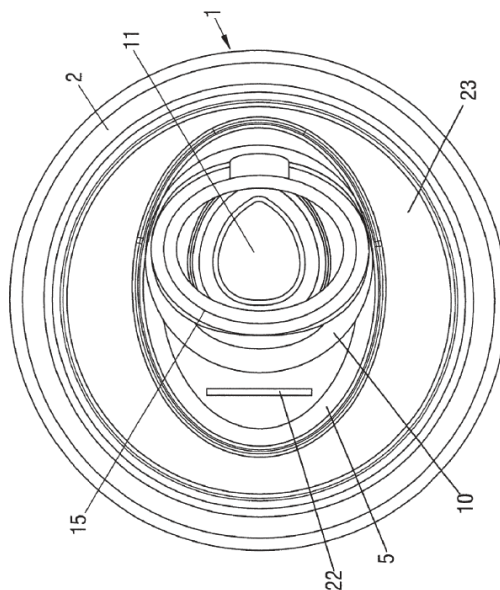
- (51) **Clasificación Internacional:** D 21H 17/37, 17/42, 17/43
(22) **Fecha de presentación:** 13/01/2017
(30) **Datos de prioridad:** 16 000 086.5 14/01/2016 EP
(71) **Solicitante:** Archroma IP GmbH [CH]
(72) **Inventor:** COWMAN, John [GB]; CORPET, Damien Julien [FR]; DEKOCK, Paul [GB]; KOHLER, Achim [DE]
(74) **Agente/apoderado:** VICTORIA FOX (194)
(54) **Título:** MÉTODO PARA LA FABRICACIÓN DE UN SUSTRATO QUE COMPRENDE FIBRAS CELULÓSICAS, TAL COMO PAPEL

NO IMAGE

- (57) **Resumen:** Método para fabricación de sustrato con fibras celulósicas comprendiendo al menos las etapas (a) y (b): (a) provisión de suspensión acuosa con fibras celulósicas; (b) adición a suspensión proporcionada en etapa (a) de copolímero de acrilato con grupos carboxilo o sus sales y grupos éster; el copolímero de acrilato es producto de polimerización de monómeros seleccionados al menos de éster de ácido acrílico de fórmula general I $\text{CH}_2=\text{CR}^1-\text{CO}_2\text{R}^2$ y ácido acrílico de fórmula general II $\text{CH}_2=\text{CR}^3-\text{COOH}$ o sus sales, donde R^1 y R^3 se seleccionan independientemente de H, CH_3 , o C_2H_5 ; y R^2 es grupo alquilo C_{1-10} .

(19) Dirección Nacional de la Propiedad Industrial – URUGUAY**(12) Invención****(11) UY a/ 037093**

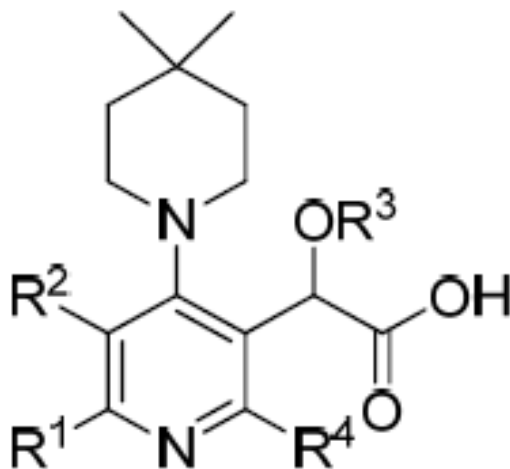
- (51) **Clasificación Internacional:** B 65D 47/14, 17/28, 17/34
(22) **Fecha de presentación:** 25/01/2017
(30) **Datos de prioridad:**
(71) **Solicitante:** PIECH, Gregor Anton [AT]
(72) **Inventor:** KLAUS THIELEN [DE]; EVA-MARIA THIELEN [DE]
(74) **Agente/apoderado:** GONZALO FERNANDEZ SECCO (34)
(54) **Título:** TAPA PARA LATA



- (57) **Resumen:** Se describe una tapa para lata que puede volver a cerrarse, que tiene una pieza de collar y una pieza de alojamiento de tapa de plástico que pueden acoplarse entre sí a través de una unión por encastre de acción rápida, estando configurada una línea de rasgado, cerrada en sí misma, parcialmente interrumpida o como línea de separación dentada y garantizándose la hermeticidad mediante una lámina de estanqueidad prevista en el lado interior de la tapa para lata.

(19) Dirección Nacional de la Propiedad Industrial – URUGUAY**(12) Invención****(11) UY a/ 037555**

- (51) **Clasificación Internacional:** A 61K 31/44, 31/4427
(22) **Fecha de presentación:** 02/01/2018
(30) **Datos de prioridad:** 62/441612 03/01/2017 US y 62/588628 20/11/2017 US
(71) **Solicitante:** VIIV HEALTHCARE UK (No. 5) LIMITED [GB]
(72) **Inventor:** Makonen BELEMA [US]; Michael S. BOWSHER [US]; Jeffrey A. DESKUS [US]; Kyle J. EASTMAN [US]; Eric P. GILLIS [US]; David B. FRENNESSON [US]; Christiana IWUAGWU [US]; John F. KADOW [US]; B. Narasimhulu NAIDU [US]; Kyle E. PARCELLA [US]; Kevin M PEESE [US]; Mark G. SAULNIER [US]; Prasanna SIVAPRAKASAM [IN]
(74) **Agente/apoderado:** NORA MORGADE (165)
(54) **Título:** DERIVADOS DE ÁCIDO PIRIDIN-3-IL-ACÉTICO COMO INHIBIDORES DE LA REPLICACIÓN DEL VIRUS DE LA INMUNODEFICIENCIA HUMANA



- (57) **Resumen:** Se divulgan compuestos de Fórmula I, incluyendo sales farmacéuticamente aceptables, composiciones farmacéuticas que comprenden los compuestos, procedimientos para preparar los compuestos y su uso en la inhibición de la integrasa del VIH y el tratamiento de las personas infectadas por VIH o SIDA.

(19) Dirección Nacional de la Propiedad Industrial – URUGUAY**(12) Invención****(11) UY a/ 037567**

- (51) Clasificación Internacional:** C 12N 15/32, C 07K 14/325, C 12N 15/82, 5/10, 5/14// A 01H 5/00, A 01N 63/00
- (22) Fecha de presentación:** 12/01/2018
- (30) Datos de prioridad:** 62/445313 12/01/2017 US
- (71) Solicitante:** Monsanto Technology LLC [US]
- (72) Inventor:** BAUM, James A. [US]; BOWEN, David J [US]; CHAY, Catherine A [US]; CHI, David J. [US]; CLINTON, William P. [US]; DART, Crystal L [US]; ENGLISH, Leigh H [US]; FLASINSKI, Stanislaw [US]; GUZOV, Victor M. [US]; JARRELL, Kevin A. [US]; KESANAPALLI, Uma R. [US]; MALVAR, Thomas M [US]; McCARROLL, Robert M. [US]; MILLIGAN, Jason S. [US]; MORGENSTERN, Jay P. [US]; RUCKER, Deborah G. [US]; SALVADOR, Sara A. [US]; SMITH, Temple F. [US]; SOTO, Carlos E. [US]; STULTZ, Collin M. [US]; TURCZYK, Brian M. [US]; VAUGHN, Ty T. [US]; VON RECHENBERG, Moritz W. F. F. [DE]
- (74) Agente/apoderado:** JUAN LAPENNE DE SALTERAIN (211)
- (54) Título:** PROTEÍNAS TOXINAS PESTICIDAS ACTIVAS CONTRA INSECTOS LEPIDÓPTEROS

NO IMAGE

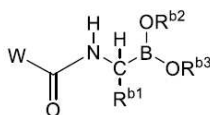
- (57) Resumen:** En la presente se describen secuencias de nucleótidos que codifican una proteína insecticida que presenta una actividad inhibidora sobre los lepidópteros, así como también nuevas proteínas insecticidas a las que se hace referencia en la presente como BCW 001, BCW 002, BCW 003, y quimeras que contienen proteína tóxica BCW e insecticida toxinas BCW, plantas transgénicas que expresan las quimeras o el insecticida, y métodos para detectar la presencia de las secuencias de nucleótidos o el insecticida en una muestra biológica

(19) Dirección Nacional de la Propiedad Industrial – URUGUAY

(12) Invención

(11) UY a/ 037569

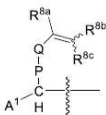
- (51) **Clasificación Internacional:** C 07C 233/08, 271/08, C 07F 5/02, A 61K 31/325, 31/4025, 31/435, C 07D 207/08, 211/20, 307/81, 405/12// A 61P 37/00, 7/00
- (22) **Fecha de presentación:** 17/01/2018
- (30) **Datos de prioridad:** 62/447,717 18/01/2017 US y 62/508,771 19/05/2017 US
- (71) **Solicitante:** PRINCIPIA BIOPHARMA INC. [US]
- (72) **Inventor:** Yan LOU [US]; Timothy Duncan OWENS [US]; Kenneth Albert BRAMELD [US]; David Michael GOLDSTEIN [US]
- (74) **Agente/apoderado:** FISCHER, GUSTAVO (94)
- (54) **Título:** INHIBIDORES DEL INMUNOPROTEASOMA



(I)

y/o a una sal farmacéuticamente aceptable del mismo,
en donde:

W es $-O-P-Q-C(R^{8a})=C(R^{8b})(R^{8c})$ o un grupo de fórmula



- (57) **Resumen:** En el presente documento se proporcionan compuestos, tales como un compuesto de fórmula (I), como se describe en el presente documento o una sal farmacéuticamente aceptable de los mismos que son inhibidores del inmunoproteasoma (tal como LMP2 y LMP7). Los compuestos descritos en el presente documento pueden ser útiles para el tratamiento de enfermedades tratables mediante la inhibición de los inmunoproteasomas. También se proporcionan en el presente documento composiciones farmacéuticas que contienen dichos compuestos y procesos para preparar dichos compuestos.

(19) Dirección Nacional de la Propiedad Industrial – URUGUAY**(12) Invención****(11) UY a/ 037570**

- (51) Clasificación Internacional:** C 12N 15/09, 15/31, A 01N 63/00// A 01H 5/00
(22) Fecha de presentación: 18/01/2018
(30) Datos de prioridad: 62/447,597 18/01/2017 US
(71) Solicitante: Bayer CropScience LP [US]
(72) Inventor: BURCHHARDT, Kathleen [US]; VAKNIN, Daniel [US]; MILLER, Gabriel [US]; DUNN, Ethan [US]; DOROGHAZI, James [US]; LEHTINEN, Duane [US]; SCHOUTEN, Laura [US]; DEBRECHT, Andrew [US]; ZHENG, Xunhai [US]
(74) Agente/apoderado: FABIANA PENADÉS (216)
(54) Título: USO DE BP005 PARA EL CONTROL DE PATÓGENOS DE PLANTA

NO IMAGE

- (57) Resumen:** Se proporcionan composiciones y procedimientos para conferir resistencia a un patógeno de planta. Se proporcionan composiciones que comprenden una secuencia de codificación para un polipéptido que tiene actividad antifúngica. Se pueden utilizar las secuencias de codificación en las construcciones de ADN o casetes de expresión para transformación y expresión en plantas y bacterias.

(19) Dirección Nacional de la Propiedad Industrial – URUGUAY**(12) Invención****(11) UY a/ 037571**

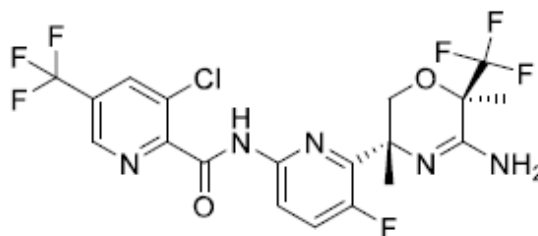
- (51) Clasificación Internacional:** C 12N 15/11, 15/82, A 01H 5/00, 5/10, A 01N 63/00
(22) Fecha de presentación: 18/01/2018
(30) Datos de prioridad: 62/447,592 18/01/2017 US
(71) Solicitante: BAYER CROPSCIENCE LP [US]
(72) Inventor: MILLER, Gabriel [US]; DUNN, Ethan [US]; DOROGHAZI, James [US]; LEHTINEN, Duane [US]; SCHOUTEN, Laura [US]; DEBRECHT, Andrew [US]; GIEBEL, Jonathan [US]; VAKNIN, Daniel [US]; ZHENG, Xunhai [US]; BURCHHARDT, Kathleen [US]
(74) Agente/apoderado: FABIANA PENADES (216)
(54) Título: GEN DE TOXINA BP005 Y PROCEDIMIENTOS PARA SU USO

NO IMAGE

- (57) Resumen:** Se proporcionan composiciones y procedimientos para conferir actividad pesticida a bacterias, plantas, células, tejidos y semillas vegetales. Se proporcionan composiciones que comprenden una secuencia de codificación para un polipéptido de toxina. Se pueden utilizar secuencias de codificación en las construcciones de ADN o casetes de expresión para transformación y expresión en plantas y bacterias. Las composiciones también comprenden bacterias transformadas, plantas, células, tejidos y semillas vegetales. En particular, se proporcionan moléculas de ácido nucleico de toxina aislada. Además, se abarcan secuencias de aminoácidos que corresponden a los polinucleótidos, y anticuerpos que se unen específicamente a aquellas secuencias de aminoácidos.

(19) Dirección Nacional de la Propiedad Industrial – URUGUAY**(12) Invención****(11) UY a/ 037572**

- (51) **Clasificación Internacional:** A 61K 31/5377, C 07D 413/14
(22) **Fecha de presentación:** 19/01/2018
(30) **Datos de prioridad:** 17152481.2 20/01/2017 EP
(71) **Solicitante:** NOVARTIS AG [CH]
(72) **Inventor:** Miloud ACHOUR [FR]; Bruno GALLI [CH]; Edgar JOHN [DE]; Michael JUHNKE [DE]; Dragutin KNEZIC [HR]; Vishal Shamji KORADIA [IN]; Rita RAMOS [PT]
(74) **Agente/apoderado:** FISCHER, GUSTAVO (94)
(54) **Título:** UNA COMPOSICIÓN FARMACÉUTICA QUE COMPRENDE UN DERIVADO DE OXAZINA Y SU USO EN EL TRATAMIENTO O LA PREVENCIÓN DE LA ENFERMEDAD DE ALZHEIMER



- (57) **Resumen:** La presente invención se refiere a una composición farmacéutica que comprende un inhibidor de la BACE-1 derivado de oxazina, un proceso para su preparación, y su uso en el tratamiento o prevención de la enfermedad de Alzheimer.

(19) Dirección Nacional de la Propiedad Industrial – URUGUAY**(12) Invención****(11) UY a/ 037573**

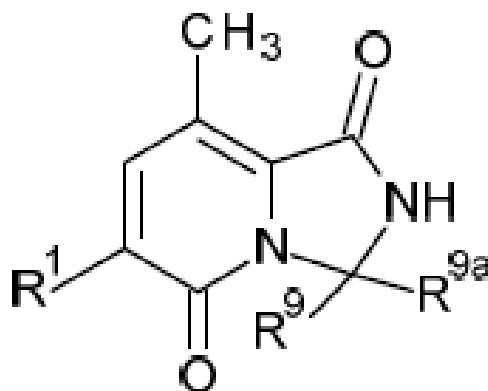
- (51) **Clasificación Internacional:** C 12N 15/11, 5/10, A 01H 5/00, 5/10
(22) **Fecha de presentación:** 19/01/2018
(30) **Datos de prioridad:** 62/448,019 19/01/2017 US
(71) **Solicitante:** Monsanto Technology LLC [US]
(72) **Inventor:** DAVIES, Ian W. [US]; SHARIFF, Aabid [US]
(74) **Agente/apoderado:** JUAN LAPENNE DE SALTERAIN (211)
(54) **Título:** UNA MOLÉCULA DE ADN RECOMBINANTE, CÉLULA VEGETAL TRANSGÉNICA Y PLANTAS QUE LA CONTIENEN Y MÉTODOS RELACIONADOS

NO IMAGE

- (57) **Resumen:** La invención proporciona moléculas y construcciones de ADN recombinante, así como sus secuencias de nucleótidos, útiles para modular la expresión génica en plantas. La invención también proporciona plantas, células de plantas, partes de plantas y semillas transgénicas que comprenden las moléculas de ADN recombinante unidas operativamente a moléculas de ADN transcribible heterólogas, así como sus métodos de uso.

(19) Dirección Nacional de la Propiedad Industrial – URUGUAY**(12) Invención****(11) UY a/ 037577**

- (51) **Clasificación Internacional:** C 07D 471/04, 473/32, 473/34, 487/04, 491/048, 495/04, 495/08, 495/20, 513/04, A 61K 31/437, 31/4706, 31/519, 31/52, 31/53, 31/537, 31/5386
// A 61P 35/00, 35/02, 35/04
- (22) **Fecha de presentación:** 19/01/2018
- (30) **Datos de prioridad:** 17152508.2 20/01/2017 EP y 17179210.4 30/06/2017 EP
- (71) **Solicitante:** BAYER AKTIENGESELLSCHAFT [DE] y BAYER PHARMA AKTIENGESELLSCHAFT [DE]
- (72) **Inventor:** DR. ULRICH KLAR [DE]; DR. ROLF BOHLMANN [DE]; DR. HEIKE SCHÄCKE [DE]; DR. DETLEV SÜLZLE [DE]; DR. STEPHAN MENZ [DE]; DR. OLAF PANKNIN [DE]
- (74) **Agente/apoderado:** GONZALO FERNANDEZ SECCO (34)
- (54) **Título:** DIHIDROIMIDAZOPIRIDINDIONAS SUSTITUIDAS



- (57) **Resumen:** La presente invención se refiere a compuestos de dihidroimidazopiridindiona sustituidos de la fórmula general (I) tal como se describen y definen en el presente, a procedimientos para preparar dichos compuestos, a compuestos intermedios útiles para preparar dichos compuestos, a composiciones farmacéuticas y combinaciones que comprenden dichos compuestos y al uso de dichos compuestos para la elaboración de una composición farmacéutica para el tratamiento o la profilaxis de una enfermedad, en particular de un trastorno hiperproliferativo y/o de angiogénesis, enfermedades inflamatorias o enfermedades asociadas con dolor inflamatorio, como un agente único o en combinación con otros ingredientes activos.

(19) Dirección Nacional de la Propiedad Industrial – URUGUAY**(12) Invención****(11) UY a/ 037578**

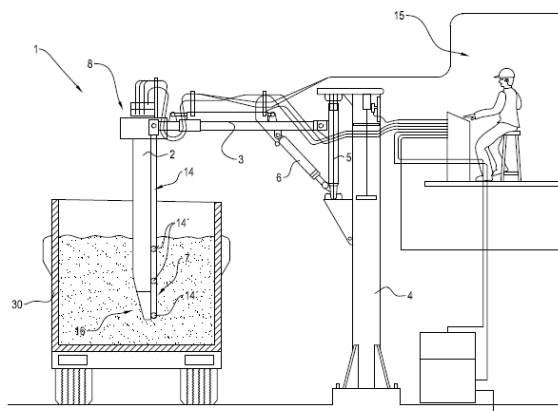
- (51) **Clasificación Internacional:** D 21C 9/00, 9/10
(22) **Fecha de presentación:** 22/01/2018
(30) **Datos de prioridad:** 1750512 23/01/2017 FR
(71) **Solicitante:** Centre Technique de l'Industrie des Papiers, Cartons et Celluloses [FR] y Institut Polytechnique de Grenoble [FR]
(72) **Inventor:** Gérard MORTHA [FR]; Jennifer MARCON [FR]; Nathalie MARLIN [FR]; Auphélia BURNET [FR]; Michel PETIT-CONIL [FR]
(74) **Agente/apoderado:** DEL CERRO, SUSANA (136)
(54) **Título:** MÉTODO DE BLANQUEO DE UNA PASTA DE PAPEL

NO IMAGE

- (57) **Resumen:** La presente invención se refiere un método de blanqueo de una pasta de papel no blanqueada o blanqueada previamente que comprende al menos las etapas sucesivas de preparación de una pasta de papel no blanqueada o previamente blanqueada que tiene un pH superior o igual a 8, poner en contacto la pasta de papel obtenida con dióxido de cloro, añadir al menos una base de Brønsted, añadir peróxido de hidrógeno, mantener la pasta de papel obtenida en una primera torre de blanqueo, y mantener la pasta de papel obtenida en una segunda torre de blanqueo.

(19) Dirección Nacional de la Propiedad Industrial – URUGUAY**(12) Invención****(11) UY a/ 037579**

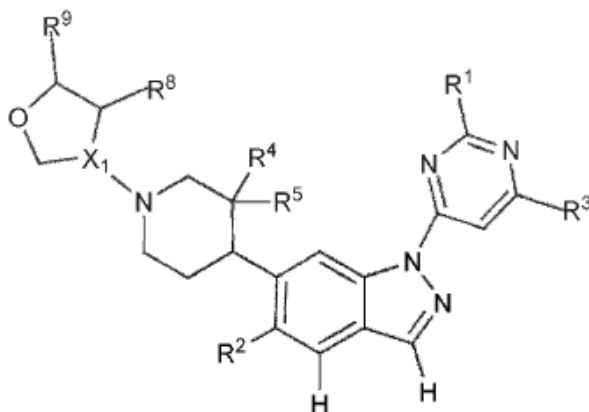
- (51) **Clasificación Internacional:** G 01N 1/08, G 01J 3/02, 3/42, G 01N 1/02, 21/25, 21/35
- (22) **Fecha de presentación:** 22/01/2018
- (30) **Datos de prioridad:** 20170100339 10/02/2017 AR
- (71) **Solicitante:** TECNOCIENTIFICA S.A. [AR] y ING. JORGENSEN & ASOC SRL [AR]
- (72) **Inventor:** GUSTAVO DANIEL CANEDA [AR]
- (74) **Agente/apoderado:** MATIAS CIKATO ABENTE (201)
- (54) **Título:** SONDA ESPECTROMÉTRICA PARA MUESTREO DE MATERIAL A GRANEL Y CALADOR AUTOMÁTICO DE MUESTREO QUE INCORPORA LA SONDA



- (57) **Resumen:** Un sonda espectrométrica para muestreo de material a granel y calorador automático para muestreo de material a granel, el cual permite obtener los parámetros de composición del material a muestrear de manera directa, evitando la extracción y traslado de muestras que deban ser examinadas en dependencias externas bajo la observación y análisis de personal capacitado y especializado, optimizando así tiempos de operación y reduciendo costos afines.

(19) Dirección Nacional de la Propiedad Industrial – URUGUAY**(12) Invención****(11) UY a/ 037580**

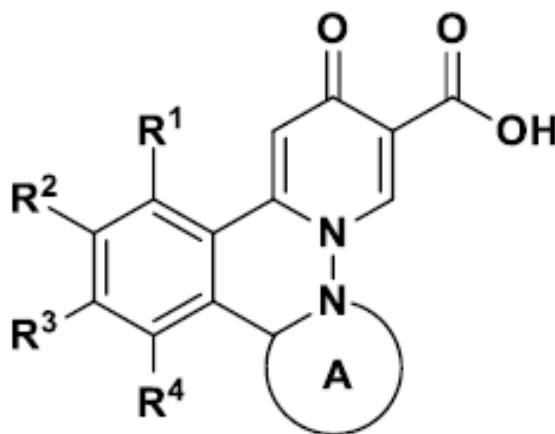
- (51) **Clasificación Internacional:** C 07D 405/14, 413/14, A 61K 31/506, 31/5377
// A 61P 25/00, 25/16, 25/28, C 07D 205/04, 211/06, 231/56, 239/24, 263/06,
307/04, 309/02, 313/04, 313/16
- (22) **Fecha de presentación:** 23/01/2018
- (30) **Datos de prioridad:** PCT/CN2017/072590 25/01/2017 WO
- (71) **Solicitante:** GlaxoSmithKline Intellectual Property Development Limited [GB]
- (72) **Inventor:** Feng REN [CN]; Yingxia SANG [CN]; Baowei ZHAO [CN]
- (74) **Agente/apoderado:** BACOT SILVEIRA, OSCAR TULIO (18)
- (54) **Título:** COMPUESTOS NOVEDOSOS QUE INHIBEN LA ACTIVIDAD DE CINASA LRRK2



- (57) **Resumen:** La presente invención se refiere a compuestos novedosos que inhiben la actividad de cinasa LRRK2, procesos para su preparación, a composiciones que los contienen y a su uso en el tratamiento de o la prevención de enfermedades asociadas a o caracterizadas por la actividad de cinasa LRRK2, por ejemplo, enfermedad de Parkinson, enfermedad de Alzheimer y esclerosis lateral amiotrófica (ELA).

(19) Dirección Nacional de la Propiedad Industrial – URUGUAY**(12) Invención****(11) UY a/ 037581**

- (51) **Clasificación Internacional:** C 07D 471/04, 471/14, 487/04, 491/22, 498/14, A 61K 31/473, 31/4741, 31/5025, 31/5383// A 61P 31/20
- (22) **Fecha de presentación:** 26/01/2018
- (30) **Datos de prioridad:** 62/453,982 02/02/2017 US; 62/506,921 16/05/2017 US y 62/536,777 25/07/2017 US
- (71) **Solicitante:** GILEAD SCIENCES, INC. [US]
- (72) **Inventor:** Evangelos AKTOUDIANAKIS [CA]; Eda CANALES [US]; Kevin S. CURRIE [US]; Darryl KATO [US]; Jiayao LI [US]; John O. LINK [US]; Samuel E. METOBO [US]; Roland D. SAITO [US]; Scott D. SCHROEDER [US]; Nathan SHAPIRO [US]; Winston C. TSE [US]; Qiaoyin WU [US]
- (74) **Agente/apoderado:** FISCHER, GUSTAVO (94)
- (54) **Título:** COMPUESTOS PARA EL TRATAMIENTO DE LA INFECCIÓN POR VIRUS DE LA HEPATITIS B



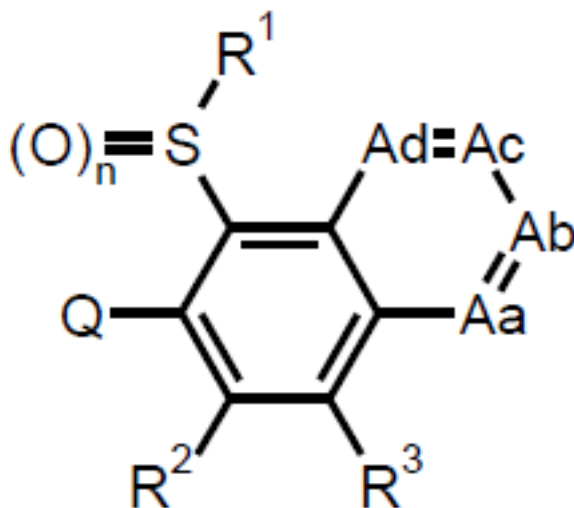
- (57) **Resumen:** La presente descripción se refiere en general a compuestos y composiciones farmacéuticas que pueden usarse en métodos para tratar una infección por virus de hepatitis B.

(19) Dirección Nacional de la Propiedad Industrial – URUGUAY

(12) Invención

(11) UY a/ 037582

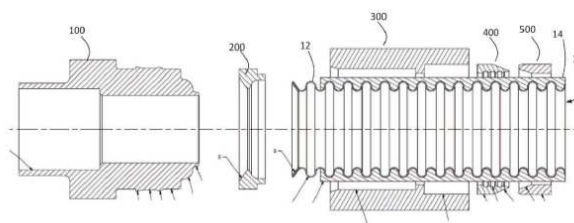
- (51) **Clasificación Internacional:** C 07D 471/04, A 01N 43/50, 43/90// C 07D 233/04, 233/54
- (22) **Fecha de presentación:** 26/01/2018
- (30) **Datos de prioridad:** 17153317.7 26/01/2017 EP
- (71) **Solicitante:** BAYER AKTIENGESELLSCHAFT [DE] y BAYER CROPSCIENCE AKTIENGESELLSCHAFT [DE]
- (72) **Inventor:** Ulrich GÖRGENS [DE]; Dr. Laura HOFFMEISTER [DE]; Dr. Rüdiger FISCHER [DE]; Dr. Dominik HAGER [DE]; Dr. Nina KAUSCH-BUSIES [DE]; Dr. Marc MOSRIN [FR]; Dr. David WILCKE [DE]; Dr. Matthieu WILLOT [FR]; Dr. Kerstin ILG [DE]
- (74) **Agente/apoderado:** FABIANA PENADÉS (216)
- (54) **Título:** DERIVADOS HETEROCICLOS BICICLICOS CONDENSADOS COMO PESTICIDAS



- (57) **Resumen:** La invención se refiere a nuevos compuestos de la fórmula (I) en la que Aa, Ab, Ac, Ad, R¹, R², R³, Q y n tienen los significados dados anteriormente, su uso como acaricidas y / o insecticidas para el control de plagas animales y procedimientos e intermedios para su preparación.

(19) Dirección Nacional de la Propiedad Industrial – URUGUAY**(12) Invención****(11) UY a/ 037583**

- (51) **Clasificación Internacional:** F 16L 15/00
(22) **Fecha de presentación:** 26/01/2018
(30) **Datos de prioridad:** 15/417,440 27/01/2017 US
(71) **Solicitante:** OMEGA FLEX, INC. [US]
(72) **Inventor:** DEAN W. RIVEST [US]
(74) **Agente/apoderado:** GONZALO FERNANDEZ SECCO (34)
(54) **Título:** EMPALME PARA SISTEMA MÉDICO DE CANALIZACIÓN



- (57) **Resumen:** Un empalme para el uso con un tubo corrugado metálico que tiene picos y valles, el empalme incluye una tuerca configurada para recibir el tubo; un miembro de sellado para colocación en un valle del tubo, incluyendo el miembro de sellado una superficie de sellado; y un adaptador configurado para encajarse a presión en la tuerca, incluyendo el adaptador una superficie de sellado de adaptador; en el que tras el ensamblaje, el adaptador se encaja a presión en la tuerca y el tubo se comprime entre la superficie de sellado de adaptador y la superficie de sellado.

(19) Dirección Nacional de la Propiedad Industrial – URUGUAY**(12) Invención****(11) UY a/ 037584**

- (51) Clasificación Internacional:** A 01H 1/04, 5/00, 5/10, C 12N 15/09
(22) Fecha de presentación: 29/01/2018
(30) Datos de prioridad: 62/452800 31/01/2017 US; 62/453094 01/02/2017 US; 62/508264 18/05/2017 US y 62/573451 17/10/2017 US
(71) Solicitante: RICETEC, INC. [US]
(72) Inventor: BERNACCHI, Darío [US]; KNEPPER, Caleb [US]
(74) Agente/apoderado: JUAN LAPENNE DE SALTERAIN (211)
(54) Título: EFECTOS DE MÚLTIPLES MUTACIONES PARA MEJORAR LA RESISTENCIA/TOLERANCIA DE HERBICIDAS EN EL ARROZ

NO IMAGE

- (57) Resumen:** El arroz se describe que es tolerante/resistente a inhibidores de AHAS/ALS debido a múltiples mutaciones que actúan de forma sinérgica para proporcionar resistencia/tolerancia al herbicida. La tolerancia/resistencia se debe a la presencia de mutaciones combinadas en el arroz que lleva a las sustituciones de aminoácidos (A205V y G654E) en la enzima AHAS/ALS. También se describen el uso del arroz para el control de malezas y métodos para producir arroz tolerante/resistente.

(19) Dirección Nacional de la Propiedad Industrial – URUGUAY**(12) Invención****(11) UY a/ 037585**

- (51) **Clasificación Internacional:** A 01N 47/30, 47/34, 47/36, C 07C 275/28, 275/62, C 07D 213/16
- (22) **Fecha de presentación:** 30/01/2018
- (30) **Datos de prioridad:** 62/452,513 31/01/2017 US
- (71) **Solicitante:** STOLLER ENTERPRISES, INC. [US]
- (72) **Inventor:** Jerry STOLLER [US]; Ritesh SHETH [US]; Robert R. SHORTELL [US]
- (74) **Agente/apoderado:** JUAN LAPENNE DE SALTERAIN (211)
- (54) **Título:** UNA FÓRMULA AGRÍCOLA SINÉRGICA QUE COMPRENDE DIACIL O DIARIL UREA Y POR LO MENOS UNA MEZCLA DE NUTRIENTES

NO IMAGE

- (57) **Resumen:** Una fórmula agrícola sinérgica que incluye por lo menos una diacil o diaril urea, tal como una N, N'-diformilurea, y por lo menos una mezcla de nutrientes, tal como una mezcla de micronutrientes y/o macronutrientes. Esta fórmula agrícola sinérgica confiere a las personas con capacitación en la técnica la posibilidad de regular importantes parámetros fenotípicos que dan lugar a una variedad de rasgos de importancia agronómica y hortícola que mejoran los parámetros de rinde de los cultivos más allá de lo que lo hacen sus componentes individuales.

(19) Dirección Nacional de la Propiedad Industrial – URUGUAY

(12) Invención

(11) UY a/ 037587

- (51) **Clasificación Internacional:** A 61K 38/43, C 12N 15/09, 15/56, 9/24, A 61K 31/343, 31/436, 31/573// A 61P 25/28
- (22) **Fecha de presentación:** 30/01/2018
- (30) **Datos de prioridad:** 62/452,769 31/01/2017 US; 62/485,655 14/04/2017 US; 62/529,366 06/07/2017 US; 62/579,690 31/10/2017 US y 62/616,234 11/01/2018 US
- (71) **Solicitante:** REGENXBIO INC. [US]
- (72) **Inventor:** Stephen Yoo [US]; Rickey Robert Reinhardt [US]; Curran Matthew Simpson [US]; Zhuchun Wu [CN]
- (74) **Agente/apoderado:** NORA MORGADE (165)
- (54) **Título:** TRATAMIENTO DE MUCOPOLISACARIDOSIS I CON ALFA-L-IDURONIDASA (IDUA) HUMANA GLICOSILADA COMPLETAMENTE HUMANA

Alfa-L-iduronidasa humana (HuIDUA)

```

-> Seol          --> Alfa-L-iduronidasa
10      20      30      40      50
MRLLRPPGAL LALLALLLA PVVAFREAPH LVHVIDAARAL WELREWRST
60      70      80      90      100
GECFFLEPQ ADQVLSWQ QINLAYVAV PRRGKQVET HULLLVTT
110     120     130     140     150
GTCRGLSYE PTHLGGYLL LRENQLPCE EIMGSAQHP TDPEKQCVF
160     170     180     190     200
EWKLVSELA HEYIGRYLA NVEKWFETW NEFDHDFPN VEMTGGFLS
210     220     230     240     250
YYDACHGRL RASPALELC PDSFRFPF SFLWGLLEH QKGTNFTG
260     270     280     290     300
EAGVLDYIS LNRGARSFI SLEQENVA QDREGLFEP ADTPEYNEEA
310     320     330     340     350
DELVGVLPQ EWRADVTYAA NVKVIACHQ NLLLVPTSA FYALLSHRN
360     370     380     390     400
AFLETHPFP AQRLTARFQ VKNTPHFVQ LLREKVLPM GLLALLDEEQ
410     420     430     440     450
LNRVSGAGZ VLEKNTVGV LKSAHFQCF ADARAAVLI YASDDTRAF
460     470     480     490     500
MRGVAVLRL RQVPEQNLV YVTRLDLNGI CSFQGEWRL GRPVPYTAQ
510     520     530     540     550
TRMRAADE VAAARPLEA GRRLTALFAL RLPSLLVIV GRPEREFGQ
560     570     580     590     600
VTBLRALPLT QQQAVIWDI EHVGMCLPF VEIQSQQEK AVTFVSRFP
610     620     630     640     650
TFNLEVPFD EGAVSNYEV RALDYWRFG FFDQVYLYL VVYRGGPFP
GRF

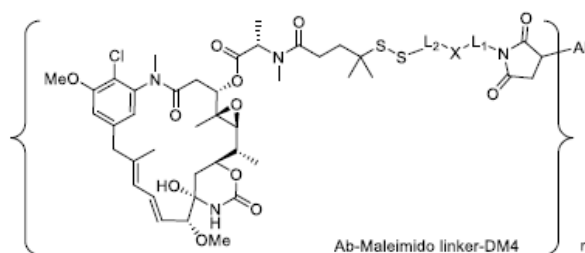
```

H = Sitio de glicosilación enlazado a N (GlcNac.)
Y = Sitio de sulfatación
C = Enlace disulfuro

- (57) **Resumen:** Se describen composiciones y métodos para la administración de una α -L-iduronidasa (IDUA) glicosilada completamente humana (HuGly) al líquido cefalorraquídeo del sistema nervioso central (SNC) de un sujeto humano con diagnóstico de mucopolisacaridosis I (MPS I).

(19) Dirección Nacional de la Propiedad Industrial – URUGUAY**(12) Invención****(11) UY a/ 037591**

- (51) **Clasificación Internacional:** C 07K 16/30, C 12N 15/11, 15/85, 5/10, 5/16, A 61K 47/48// A 61P 35/00
- (22) **Fecha de presentación:** 01/02/2018
- (30) **Datos de prioridad:** 62/454,476 03/02/2017 US
- (71) **Solicitante:** NOVARTIS AG [CH]
- (72) **Inventor:** Steven BENDER [US]; Tracy CHARLTON [CA]; Anna GALKIN [US]; Bernhard Hubert GEIERSTANGER [DE]; Scott Martin GLASER [US]; Shailaja KASIBHATLA [US]; Mark KNUTH [US]; Sabine ROTTMANN [DE]; Sarah RUE [US]; Glen SPRAGGON [GB]; Tetsuo UNO [JP]
- (74) **Agente/apoderado:** FISCHER, GUSTAVO (94)
- (54) **Título:** CONJUGADOS DE FÁRMACO ANTICUERPO



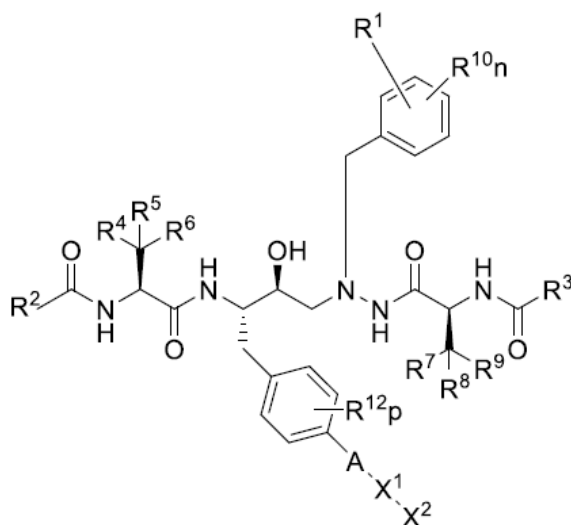
- (57) **Resumen:** Esta solicitud describe anticuerpos anti-CCR7, fragmentos de unión a antígeno de los mismos, y conjugados de fármacos de anticuerpos de dichos anticuerpos o fragmentos de unión a antígeno. La invención también se refiere a métodos para tratar o prevenir el cáncer usando los anticuerpos, fragmentos de unión a antígenos, y conjugados de fármacos de anticuerpos. También se describen en este documento son procedimientos de preparación de los anticuerpos, fragmentos de unión al antígeno, y conjugados de fármacos de anticuerpos, y métodos de uso de los anticuerpos y fragmentos de unión a antígeno como reactivos de diagnóstico.

(19) Dirección Nacional de la Propiedad Industrial – URUGUAY

(12) Invención

(11) UY a/ 037592

- (51) **Clasificación Internacional:** C 07D 471/08, A 61K 31/337, 31/4155, 31/439, 31/444, 31/5383, C 07D 401/14, 403/14, 405/14, 498/04// A 61P 31/18
- (22) **Fecha de presentación:** 02/02/2018
- (30) **Datos de prioridad:** 62/455,348 06/02/2017 US
- (71) **Solicitante:** GILEAD SCIENCES, INC [US]
- (72) **Inventor:** Elizabeth M. BACON [US]; Elbert CHIN [US]; Jeromy J. COTTELL [US]; Ashley Anne KATANA [US]; Darryl KATO [US]; John O. LINK [US]; Nathan SHAPIRO [US]; Teresa Alejandra TREJO MARTIN [US]; Zheng-Yu YANG [US]
- (74) **Agente/apoderado:** FISCHER, GUSTAVO (94)
- (54) **Título:** COMPUESTOS INHIBIDORES DEL VIH



- (57) **Resumen:** La invención proporciona un compuesto de Fórmula I: o una sal farmacéuticamente aceptable del mismo como se describe en el presente documento. La invención también proporciona composiciones farmacéuticas que comprenden un compuesto de Fórmula I, procedimientos para preparar compuestos de Fórmula I, métodos terapéuticos para tratar la proliferación del virus del VIH, tratar el SIDA o retrasar la aparición de síntomas de SIDA en un mamífero usando compuestos de Fórmula I.

(19) Dirección Nacional de la Propiedad Industrial – URUGUAY**(12) Invención****(11) UY a/ 037594**

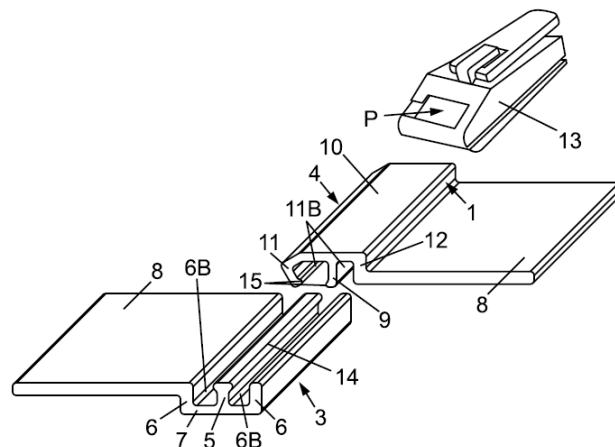
- (51) Clasificación Internacional:** G 01N 33/574, 33/577, A 61K 39/395// A 61P 35/00
(22) Fecha de presentación: 06/02/2018
(30) Datos de prioridad: 2017-110069 02/06/2017 JP y 2017-20685 07/02/2017 JP
(71) Solicitante: SAITAMA MEDICAL UNIVERSITY [JP]
(72) Inventor: Hiroshi KAGAMU [JP]
(74) Agente/apoderado: SUSANA DEL CERRO (136)
(54) Título: BIOMARCADOR INMUNOLOGICO PARA PREDECIR EL EFECTO CLINICO DE INMUNOTERAPIA DEL CANCER

NO IMAGE

- (57) Resumen:** La presente invención se refiere a la predicción de la capacidad de respuesta a inmunoterapia del cáncer de un sujeto a base de la composición de células T del sujeto y un método terapéutico que usa inmunoterapia del cáncer en base a la predicción. La presente invención también proporciona un método para mejorar o mantener la capacidad de respuesta a inmunoterapia del cáncer de un sujeto.

(19) Dirección Nacional de la Propiedad Industrial – URUGUAY**(12) Invención****(11) UY a/ 037595**

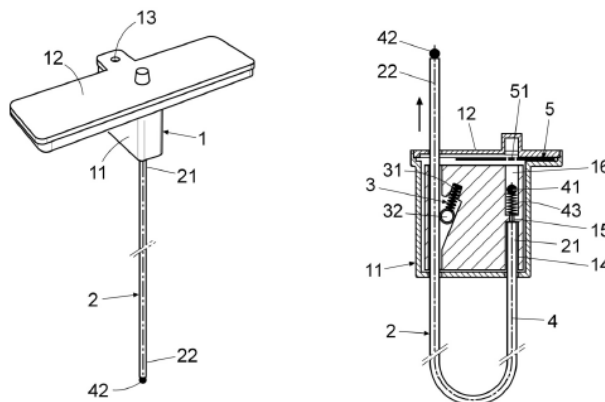
- (51) **Clasificación Internacional:** B 65B 1/00, B 65D 75/00
(22) **Fecha de presentación:** 07/02/2018
(30) **Datos de prioridad:** 10 2017 002786-4 10/02/0017 BR y 10 2018 002333-0 02/02/0018 BR
(71) **Solicitante:** LUCCA MARCHI FANTOZZI [BR] y OSVALDO SERGIO SOARES FANTOZZI [BR]
(72) **Inventor:** LUCCA MARCHI FANTOZZI [BR]; OSVALDO SERGIO SOARES FANTOZZI [BR]
(74) **Agente/apoderado:** VIRGINIA CERVIERI GHIOLDI (212)
(54) **Título:** CIERRE, EMBALAJE CON CIERRE ACOPLADO Y PROCESO DE APLICACIÓN DEL CIERRE A UN EMBALAJE



- (57) **Resumen:** Trata la presente solicitud de Patente de Invención de un cierre para embalaje y un proceso para aplicación de un cierre a un embalaje, preferentemente un embalaje de ración animal, por tanto, su campo de aplicación se dirige al segmento de alimentación animal. En una construcción principal, se utiliza un cierre resbaladizo (F) convencional y, en una variación constructiva, un cierre (F) compuesto de dos piezas enclavables en material plástico flexible (3) y (4) enclavables, en ambas las versiones empleándose un cursor (13).

(19) Dirección Nacional de la Propiedad Industrial – URUGUAY**(12) Invención****(11) UY a/ 037600**

- (51) **Clasificación Internacional:** B 65D 33/02
(22) **Fecha de presentación:** 08/02/2018
(30) **Datos de prioridad:** 201730159 10/02/2017 ES
(71) **Solicitante:** PRECINTIA INTERNATIONAL, S.A. [ES]
(72) **Inventor:** CRESPO AMIGO, JUAN [ES]; FRANCISCO LOPEZ, RAMÓN [ES]
(74) **Agente/apoderado:** FERNANDEZ SECCO, GONZALO JOSE (34)
(54) **Título:** PRECINTO PARA CONTENEDORES



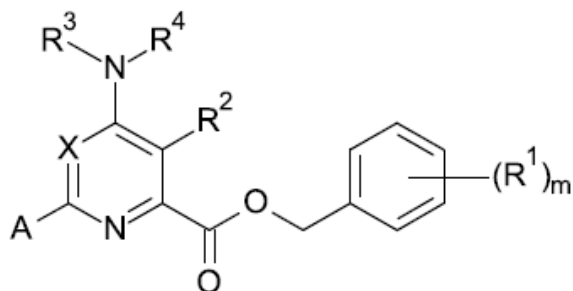
- (57) **Resumen:** El precinto comprende: una carcasa (1), un elemento flexible (2) de configuración tubular con un primer extremo (21) alojado en una primera cavidad (41) y un segundo extremo (22) configurado para introducirse en un pasaje (13) provisto de unos medios de retención (3) en una posición de cierre; un cable (4) alojado en el interior del elemento flexible (2) y que dispone de: un primer extremo que sobresale por el su primer extremo (21) y está provisto de una primera cabeza (41) sobre la que actúa un muelle (43) que, en caso de corte o manipulación del precinto, dispara el cable (4) contra un dispositivo electrónico (5) configurado para emitir una señal indicadora del estado operativo del precinto, provocando su inutilización; y un segundo extremo provisto de una segunda cabeza (42) que actúa contra el segundo extremo (22) del elemento flexible (2).

(19) Dirección Nacional de la Propiedad Industrial – URUGUAY

(12) Invención

(11) UY a/ 037602

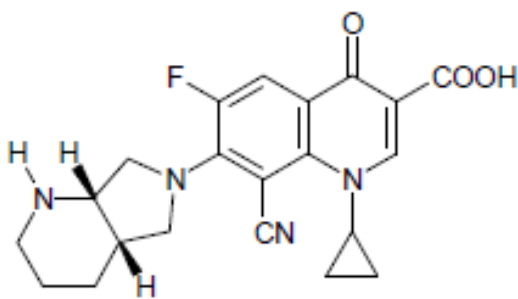
- (51) **Clasificación Internacional:** A 01N 37/12, 43/40
 (22) **Fecha de presentación:** 09/02/2018
 (30) **Datos de prioridad:** 17155824.0 13/02/2017 EP
 (71) **Solicitante:** BAYER AKTIENGESELLSCHAFT [DE] y BAYER CROPSCIENCE AKTIENGESELLSCHAFT [DE]
 (72) **Inventor:** Dr. Michael Gerhard HOFFMANN [DE]; Dr. Uwe DÖLLER [DE]; Chieko UENO [JP]; Dr. Hansjörg DIETRICH [DE]; Dr. Christopher Hugh ROSINGER [GB]; Dr. Anu Bheemaiah MACHETTIRA [IN]
 (74) **Agente/apoderado:** FABIANA PENADÉS (216)
 (54) **Título:** ESTER DE ÁCIDO BENCIL-4-AMINOPICOLÍNICO Y ÉSTER DE ÁCIDO CARBOXÍLICO PIRIMIDINA-4 SUSTITUIDOS, PROCESOS PARA SU PREPARACIÓN Y SU USO COMO HERBICIDAS Y REGULADORES DEL CRECIMIENTO DE LAS PLANTAS



- (57) **Resumen:** Ester de ácido bencil-4-aminopicolínico y éster de ácido carboxílico pirimidina-4 sustituidos con efecto herbicida. Se describen derivados de ácido bencilcarboxílico de benzoheterociclipiridinas y benzoheterociclipirimidinas de la fórmula general (I) y su uso como herbicidas, donde X es CH o CF, A es un heterociclo benzofusionado, R¹ es H, Hal o radicales orgánicos como alquilo y R² es Cl o F.

(19) Dirección Nacional de la Propiedad Industrial – URUGUAY**(12) Invención****(11) UY a/ 037603**

- (51) **Clasificación Internacional:** A 61K 31/437, 31/4709// A 61P 31/04, C 07D 215/56, 471/04
- (22) **Fecha de presentación:** 09/02/2018
- (30) **Datos de prioridad:** 17155885.1 13/02/2017 EP
- (71) **Solicitante:** BAYER ANIMAL HEALTH GMBH [DE]
- (72) **Inventor:** Dr. Iris HEEP [DE]; Dr. Patrick BILLIAN [DE]
- (74) **Agente/apoderado:** FABIANA PENADÉS (216)
- (54) **Título:** COMPOSICIÓN LÍQUIDA QUE CONTIENE PRADOFLOXACINA



- (57) **Resumen:** La invención se refiere a composiciones farmacéuticas en forma líquida que comprende pradofloxacin en una solución acuosa y ácido cítrico o tioglicerol como antioxidantes.

(19) Dirección Nacional de la Propiedad Industrial – URUGUAY**(12) Invención****(11) UY a/ 037604**

- (51) **Clasificación Internacional:** A 01N 59/00, 59/06, 59/08, 59/10, 59/12
(22) **Fecha de presentación:** 09/02/2018
(30) **Datos de prioridad:** 201731004976 11/02/2017 IN
(71) **Solicitante:** UPL LTD [IN]
(72) **Inventor:** SHROFF, VIKRAM RAJNIKANT [GB]; CARLOS, EDUARDO, FABRI [BR]; DIGISH, MANUBHAI, PANCHAL [IN]; SHROFF, JAIDEV RAJNIKANT [GB]
(74) **Agente/apoderado:** MARK TEUTEN (156)
(54) **Título:** COMPOSICIÓN LÍQUIDA PARA DEFOLIACIÓN CONTENIENDO CLORATO DE METAL

NO IMAGE

- (57) **Resumen:** La presente invención proporciona una composición líquida para la defoliación de plantas de cultivo que comprende un clorato de metal y un haluro de metal alcalino. La invención también proporciona un proceso para preparar la composición líquida para la defoliación de plantas de cultivo y un método para desfoliar plantas de cultivo.

(19) Dirección Nacional de la Propiedad Industrial – URUGUAY**(12) Invención****(11) UY a/ 037611**

- (51) Clasificación Internacional:** A 61K 39/395, 31/198, C 07K 16/18// A 61P 3/00
(22) Fecha de presentación: 20/02/2018
(30) Datos de prioridad: 62/462,266 22/02/2017 US
(71) Solicitante: AMGEN INC. [US]
(72) Inventor: SLOEY, Christopher J.([US]; KANAPURAM, Sekhar [US]; CUI, Huanchun [US]; CHAN, Chio Mui [US]; BINABAJI, Elaheh [FR]
(74) Agente/apoderado: FABIANA PENADES (216)
(54) Título: FORMULACIONES DE EVOLOCUMAB DE ALTA CONCENTRACIÓN Y BAJA VISCOSIDAD Y MÉTODOS PARA ELABORARLAS

NO IMAGE

- (57) Resumen:** Se proporcionan en la presente formulaciones de polipéptidos de unión a PCSK9, tales como las que comprenden evolocumab, que comprenden N-acetil arginina y tienen viscosidades reducidas en comparación con formulaciones que carecen de N-acetil arginina. También se proporcionan en la presente métodos para formular dichas composiciones que son ventajosas en cuanto conservan determinados componentes. Dichas formulaciones que comprenden polipéptidos de unión a PCSK9 se pueden administrar a pacientes para tratar y/o prevenir enfermedades, afecciones y trastornos relacionados con PCSK9.

(19) Dirección Nacional de la Propiedad Industrial – URUGUAY**(12) Invención****(11) UY a/ 037620**

- (51) **Clasificación Internacional:** C 12N 7/00, 7/01, A 61K 35/76, 35/761
- (22) **Fecha de presentación:** 27/02/2018
- (30) **Datos de prioridad:** 62/464,753 28/02/2017 US; 62/504,293 10/05/2017 US; 62/560,834 20/09/2017 US y 62/618,443 17/01/2018 US
- (71) **Solicitante:** The Trustees of the University of Pennsylvania [US] y Janssen Biotech, Inc. [US]
- (72) **Inventor:** Michael NASO [US]; Joost KOLKMAN [NL]; Robert FRIESEN [NL]; Maria P. LIMBERIS [AU]; Anna P. TRETIAKOVA [US]; James M. WILSON [US]
- (74) **Agente/apoderado:** FABIANA PENADÉS (216)
- (54) **Título:** VACUNAS CONTRA LA GRIPE MEDIADAS POR AAV NOVEDOSAS

NO IMAGE

- (57) **Resumen:** Se proporciona un virus adenoasociado recombinante no replicante (rAAV) con una cápside de AAV que tiene empaquetado allí un genoma del vector que comprende secuencias de repeticiones terminales invertidas de AAV y al menos una secuencia de ácido nucleico que codifica cuatro regiones de inmunoglobulina diferentes (a), (b), (c) y (d). Las inmunoglobulinas expresadas en rAAV son útiles para proporcionar la inmunización pasiva contra la gripe A y gripe B. También se describen en la presente composiciones que contienen el rAAV. Se proporcionan métodos para vacunar a los pacientes contra la gripe.

(19) Dirección Nacional de la Propiedad Industrial – URUGUAY**(12) Invención****(11) UY a/ 037670**

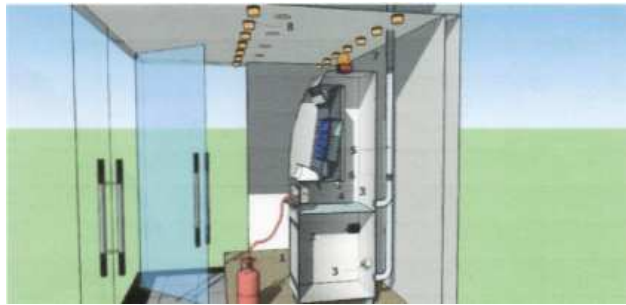
- (51) **Clasificación Internacional:** C 02F 11/00, C 05F 3/00
(22) **Fecha de presentación:** 06/04/2018
(30) **Datos de prioridad:** 201700848 07/04/2017 CL
(71) **Solicitante:** Ganadera y Multiplicadora Genética Bio-Ñuble S. A. [CL]
(72) **Inventor:** Juan Aníbal GALLO GUÍÑEZ [CL]
(74) **Agente/apoderado:** FABIANA PENADÉS (216)
(54) **Título:** RECONSTITUYENTE, ACONDICIONADOR Y/O
BIOFERTILIZANTE ORGÁNICO DE SUELOS, Y SU PROCESO DE
ELABORACIÓN A PARTIR DE DESECHOS ANIMALES,
MATERIAL VEGETAL SECO Y MINERALES GRANULADOS

NO IMAGE

- (57) **Resumen:** La presente invención corresponde a un reconstituyente, acondicionador y/o biofertilizante orgánico de suelos, y su proceso de elaboración, teniendo una base orgánica que permitirá incrementar la disponibilidad de nutrientes en el suelo para ser utilizado cuando la planta lo requiera, o la recuperación de suelos degradados. El proceso de la invención utiliza cualquier tipo de lodos de desechos animales en conjunto con material vegetal seco y minerales granulados, esta mezcla se somete a una fermentación por un período de tiempo de entre 40 a 210 días, donde se obtiene el reconstituyente, acondicionador y/o biofertilizante orgánico de suelos de la invención.

(19) Dirección Nacional de la Propiedad Industrial – URUGUAY**(12) Invención****(11) UY a/ 037820**

- (51) **Clasificación Internacional:** F 42B 39/00
(22) **Fecha de presentación:** 26/07/2018
(30) **Datos de prioridad:**
(71) **Solicitante:** GABRIEL PEREZ MARZANO [UY]
(72) **Inventor:** GABRIEL PEREZ MARZANO [UY]
(74) **Agente/apoderado:** ()
(54) **Título:** SISTEMA DE SEGURIDAD ANTI EXPLOSIVOS



- (57) **Resumen:** Sistema de seguridad anti vandalismo que elimina la posibilidad de explosión por medio de gases volátiles. Sistema basado en varios sensores de seguridad que alertan la presencia de vandalismo como precaución inicial al detectar el primer intento de ingreso de objetos extraños por la ventanilla de dinero, el segundo sensor es un sensor que detecta gases volátiles. 2 sistemas de disuasión: alarma sirena luces estroboscopias de alto poder 2 sistemas de respuesta : llamado al 911 enviado la ubicación de el cajero sistema de respuesta particular específicamente dedicado a estos actos vandálicos. El sistema de extracción elimina la posibilidad de explosión.

SOLICITUDES DE DISEÑOS INDUSTRIALES

(19) Dirección Nacional de la Propiedad Industrial – URUGUAY

(12) Diseño Industrial

(11) UY s/ 004581

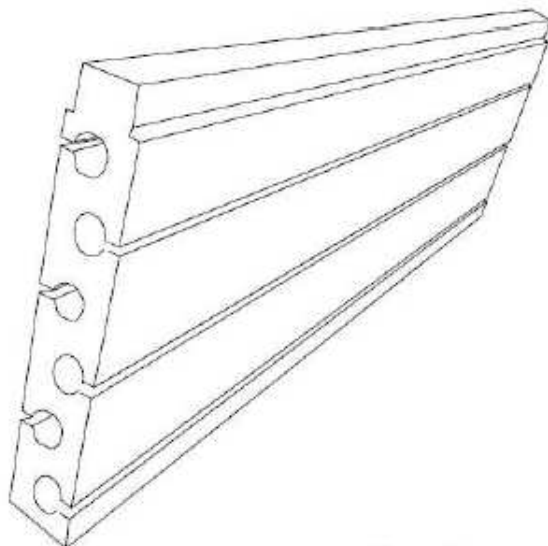
- (51) Clasificación Internacional:** A 61B 5/0024-02
(22) Fecha de presentación: 01/08/2017
(30) Datos de prioridad:
(71) Solicitante: Santiago LASA MAESO [UY]
(72) Inventor: Santiago LASA MAESO [UY]; Alejandro CORUJO [UY]
(74) Agente/apoderado: SUSANA DEL CERRO (136)
(54) Título: DISPOSITIVO DE PRECISIÓN PARA PUNCIÓN BAJO ULTRASONIDO



(57) Resumen:

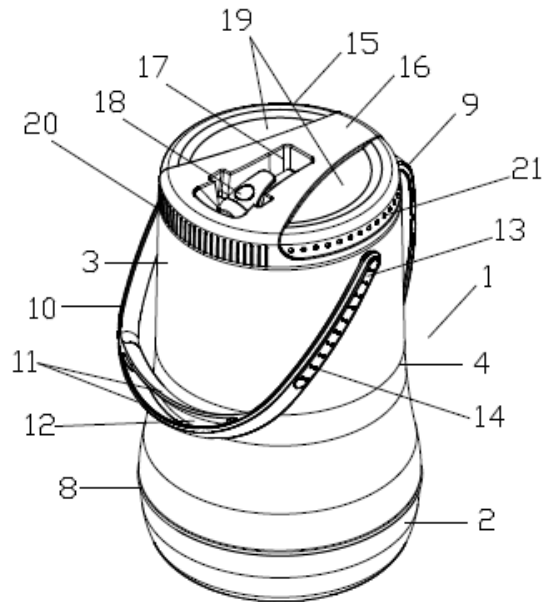
(19) Dirección Nacional de la Propiedad Industrial – URUGUAY**(12) Diseño Industrial****(11) UY s/ 004594**

- (51) Clasificación Internacional:** E 04C 1/0025-02
- (22) Fecha de presentación:** 13/09/2017
- (30) Datos de prioridad:** 91980 07/07/2017 AR
- (71) Solicitante:** INDUSTRIA ARGENTINA DE AISLACIONES S.A. [AR]
- (72) Inventor:**
- (74) Agente/apoderado:** FERNANDEZ SECCO, GONZALO (34)
- (54) Título:** PLACA TERMOACUSTICA ENSAMBLABLE

**(57) Resumen:**

(19) Dirección Nacional de la Propiedad Industrial – URUGUAY**(12) Diseño Industrial****(11) UY s/ 004607**

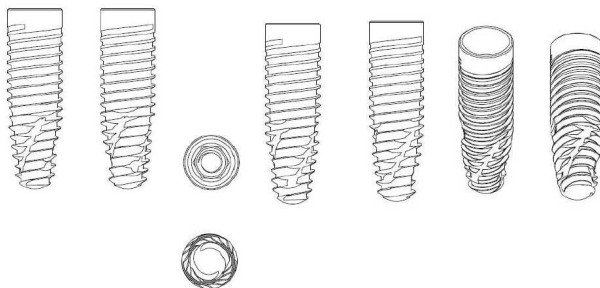
- (51) **Clasificación Internacional:** A 47J 27/2109-01
(22) **Fecha de presentación:** 21/11/2017
(30) **Datos de prioridad:** 30 2017 003409 8 07/08/2017 BR
(71) **Solicitante:** SOPRANO ELETROMETALURGICA E HIDRAULICA LTDA [BR]
(72) **Inventor:** GUSTAVO MIOTTI [BR]
(74) **Agente/apoderado:** MATIAS CIKATO ABENTE (201)
(54) **Título:** CONFIGURACIÓN APLICADA EN JARRA TÉRMICA



(57) **Resumen:**

(19) Dirección Nacional de la Propiedad Industrial – URUGUAY**(12) Diseño Industrial****(11) UY s/ 004611**

- (51) **Clasificación Internacional:** A 61C 13/3024-03
(22) **Fecha de presentación:** 20/12/2017
(30) **Datos de prioridad:** 30 2017 003048 3 19/07/2017 BR
(71) **Solicitante:** JJGC INDUSTRIA E COMERCIO DE MATERIAIS DENTARIOS S.A. [BR]
(72) **Inventor:** GENINHO THOMÉ [BR]; FELIX ANDREAS MERTIN [BR]; RAFAEL CALIXTO SALATTI [BR]
(74) **Agente/apoderado:** FERNANDEZ SECCO, GONZALO JOSE (34)
(54) **Título:** CONFIGURACIÓN APLICADA EN IMPLANTE DENTAL



(57) **Resumen:**

(19) Dirección Nacional de la Propiedad Industrial – URUGUAY**(12) Diseño Industrial****(11) UY s/ 004616**

- (51) **Clasificación Internacional:** B 62K 11/0012-11
(22) **Fecha de presentación:** 10/01/2018
(30) **Datos de prioridad:** 2017-015630 20/07/2017 JP
(71) **Solicitante:** Honda Motor Co., Ltd. [JP]
(72) **Inventor:** Bin HAN [CN]; Zhijin CHEN [CN]; Xue YUAN [CN]
(74) **Agente/apoderado:** JUAN LAPENNE DE SALTERAIN (211)
(54) **Título:** MOTOCICLETA



- (57) **Resumen:**

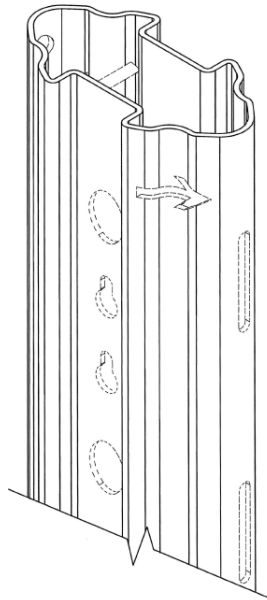
(19) Dirección Nacional de la Propiedad Industrial – URUGUAY**(12) Diseño Industrial****(11) UY s/ 004617**

- (51) Clasificación Internacional:** B 62J 17/0012-11
- (22) Fecha de presentación:** 10/01/2018
- (30) Datos de prioridad:** 2017-015631 20/07/2017 JP
- (71) Solicitante:** Honda Motor Co., Ltd. [JP]
- (72) Inventor:** Bin HAN [CN]; Zhijin CHEN [CN]; Xue YUAN [CN]
- (74) Agente/apoderado:** JUAN LAPENNE DE SALTERAIN (211)
- (54) Título:** CARENADO FRONTAL DE MOTOCICLETA

**(57) Resumen:**

(19) Dirección Nacional de la Propiedad Industrial – URUGUAY**(12) Diseño Industrial****(11) UY s/ 004618**

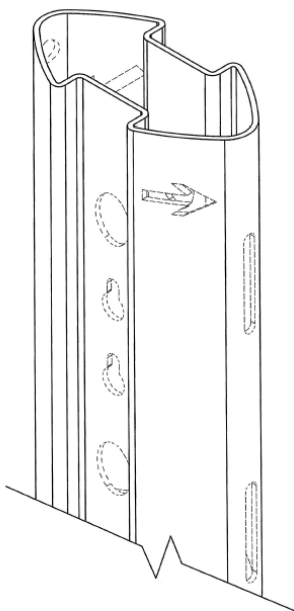
- (51) **Clasificación Internacional:** E 04H 15/6225-01
(22) **Fecha de presentación:** 25/01/2018
(30) **Datos de prioridad:** 004131720-0001 03/08/2017 EM
(71) **Solicitante:** CLAUDIO BORTOLUSSI [IT] y FRANCO BORTOLUSSI [IT]
(72) **Inventor:** CLAUDIO BORTOLUSSI [IT]; FRANCO BORTOLUSSI [IT]
(74) **Agente/apoderado:** FISCHER, GUSTAVO (94)
(54) **Título:** ESTACAS (QUE SIRVEN DE APOYO A LAS PLANTAS)



(57) **Resumen:**

(19) Dirección Nacional de la Propiedad Industrial – URUGUAY**(12) Diseño Industrial****(11) UY s/ 004619**

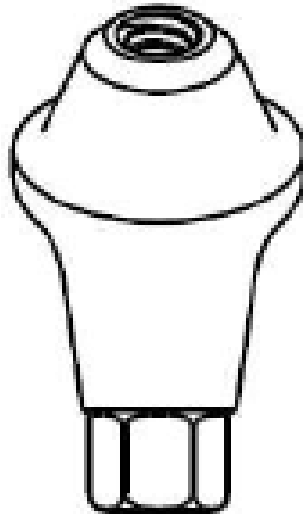
- (51) **Clasificación Internacional:** E 04H 15/6225-01
(22) **Fecha de presentación:** 25/01/2018
(30) **Datos de prioridad:** 004131720-0003 03/08/2017 EM
(71) **Solicitante:** CLAUDIO BORTOLUSSI [IT] y FRANCO BORTOLUSSI [IT]
(72) **Inventor:** CLAUDIO BORTOLUSSI [IT]; FRANCO BORTOLUSSI [IT]
(74) **Agente/apoderado:** FISCHER, GUSTAVO (94)
(54) **Título:** ESTACAS (QUE SIRVEN DE APOYO A LAS PLANTAS)



(57) **Resumen:**

(19) Dirección Nacional de la Propiedad Industrial – URUGUAY**(12) Diseño Industrial****(11) UY s/ 004621**

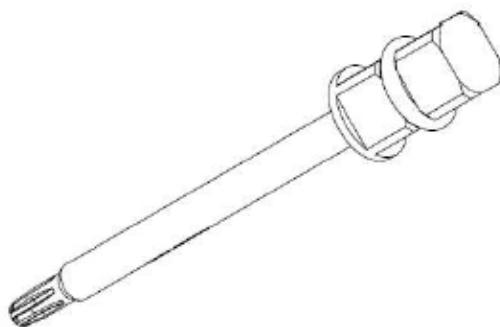
- (51) **Clasificación Internacional:** A 61C 13/26324-03
(22) **Fecha de presentación:** 31/01/2018
(30) **Datos de prioridad:** 30 2017 003689 9 23/08/2017 BR
(71) **Solicitante:** JJGC INDUSTRIA E COMERCIO DE MATERIAIS DENTARIOS S.A. [BR]
(72) **Inventor:** GENINHO THOME [BR]; FELIX ANDREAS MERTIN [BR]; TIAGO NUNES DE QUEIROZ [BR]
(74) **Agente/apoderado:** GONZALO FERNANDEZ SECCO (34)
(54) **Título:** CONFIGURACIÓN APLICADA A COMPONENTE PROTÉTICO



(57) **Resumen:**

(19) Dirección Nacional de la Propiedad Industrial – URUGUAY**(12) Diseño Industrial****(11) UY s/ 004622**

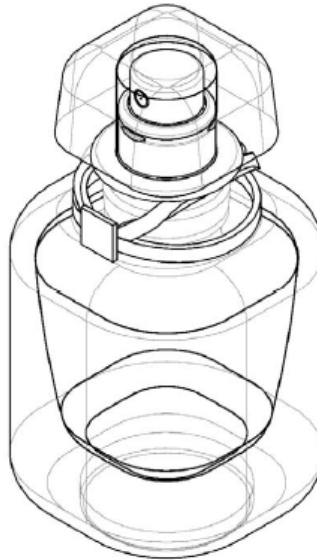
- (51) **Clasificación Internacional:** A 61C 7/0224-02
(22) **Fecha de presentación:** 31/01/2018
(30) **Datos de prioridad:** 30 2017003693 7 23/08/2017 BR
(71) **Solicitante:** JJGC Indústria e Comércio de Materiais Dentários S/A [BR]
(72) **Inventor:** GENINHO THOMÉ [BR]; FELIX ANDREAS MERTIN [BR];
RAFAEL CALIXTO SALATTI [BR]; ILDERALDO JOSE LUCCA [BR]
(74) **Agente/apoderado:** GONZALO FERNANDEZ SECCO (34)
(54) **Título:** CONFIGURACIÓN APLICADA EN LLAVE ESTRELLA



(57) **Resumen:**

(19) Dirección Nacional de la Propiedad Industrial – URUGUAY**(12) Diseño Industrial****(11) UY s/ 004623**

- (51) Clasificación Internacional:** A 45D 34/0209-01
- (22) Fecha de presentación:** 01/02/2018
- (30) Datos de prioridad:** 04132603 03/08/0017 EM
- (71) Solicitante:** LVMH FRAGRANCE BRANDS [FR]
- (72) Inventor:** ROMAIN SPITZER [FR]
- (74) Agente/apoderado:** BACOT SILVEIRA, OSCAR TULIO (18)
- (54) Título:** BOTELLA DE PERFUME

**(57) Resumen:**

(19) Dirección Nacional de la Propiedad Industrial – URUGUAY**(12) Diseño Industrial****(11) UY s/ 004676**

- (51) Clasificación Internacional:** A 61Q 9/0428-03
(22) Fecha de presentación: 25/07/2018
(30) Datos de prioridad:
(71) Solicitante: MAGDALENA MOLDES SARA VIA [UY]
(72) Inventor: MAGDALENA MOLDES SARA VIA [UY]
(74) Agente/apoderado: ()
(54) Título: BARRA COMPACTA DEPILATORIA

**(57) Resumen:**

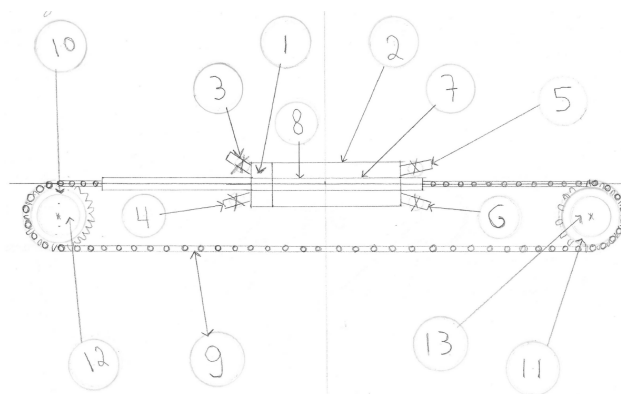
SOLICITUDES DE MODELOS DE UTILIDAD

(19) Dirección Nacional de la Propiedad Industrial – URUGUAY

(12) Modelo de Utilidad

(11) UY u/ 004637

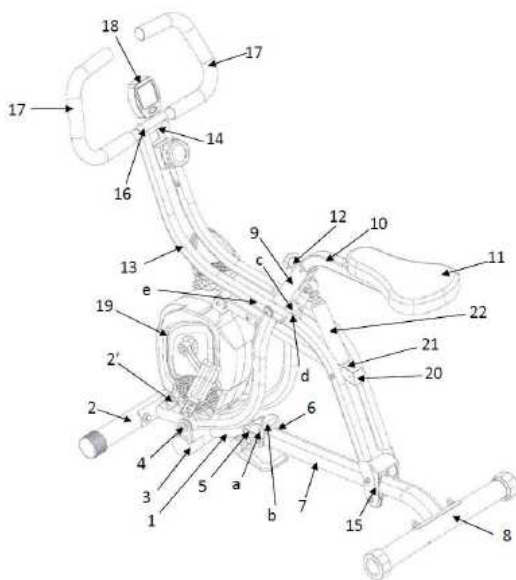
- (51) Clasificación Internacional: F 01B 1/02, H 02K 17/00
(22) Fecha de presentación: 10/02/2017
(30) Datos de prioridad:
(71) Solicitante: ARMANDO MIGUEL REGUSCI CAMPOMAR [UY]
(72) Inventor: ARMANDO MIGUEL REGUSCI CAMPOMAR [UY]
(74) Agente/apoderado: ()
(54) Título: MOTOR COMPRESOR DE GAS COMPRIMIDO Y MOTORES GENERADORES ELECTRICOS



- (57) Resumen: El objetivo del presente modelo de utilidad es construir un motor compresor de gas comprimido y eléctrico que tiene la ventaja de cargarse en cualquier enchufe o en un minuto, con marcha adelante y atrás, con potencia continua, fácil de adaptar a Cualquier vehículo o construirlo de cero.

(19) Dirección Nacional de la Propiedad Industrial – URUGUAY**(12) Modelo de Utilidad****(11) UY u/ 004674**

- (51) **Clasificación Internacional:** A 63B 21/00
(22) **Fecha de presentación:** 25/01/2018
(30) **Datos de prioridad:** 201720095600 25/01/2017 CN
(71) **Solicitante:** MERCENARI URIBE, FERNANDO HUMBERTO [MX]
(72) **Inventor:** MERCENARI URIBE, FERNANDO HUMBERTO [MX]
(74) **Agente/apoderado:** FERNANDEZ SECCO, GONZALO (34)
(54) **Título:** EQUIPO EJERCITADOR DE EQUITACION Y BICICLETA INTEGRADO



- (57) **Resumen:** La presente invención proporciona equipo ejercitador de equitación y bicicleta integrado, que tiene un sistema mecánico que permite realizar tanto rutinas de equitación como de bicicleta al mismo tiempo sin que existan interferencias mecánicas, ni que sea necesario el descenso del usuario.

(19) Dirección Nacional de la Propiedad Industrial – URUGUAY**(12) Modelo de Utilidad****(11) UY u/ 004690**

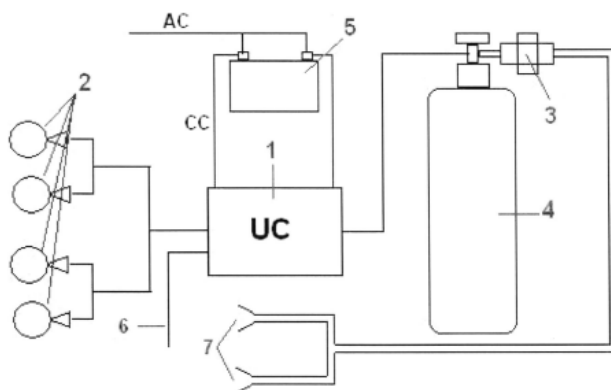
- (51) Clasificación Internacional:** A 45D 26/00
- (22) Fecha de presentación:** 05/07/2018
- (30) Datos de prioridad:**
- (71) Solicitante:** MAGDALENA MOLDES SARA VIA [UY]
- (72) Inventor:** MAGDALENA MOLDES SARA VIA [UY]
- (74) Agente/apoderado:** ()
- (54) Título:** BARRA COMPACTA DEPILATORIA



- (57) Resumen:** La depilación es un tema que aún en la actualidad y con toda la tecnología que existe aplicada, supone incomodidad, complicación y hasta fastidio al público que la practica (en su mayoría femenino). Es notorio y popularmente sabido que depilarse (uno mismo o por otra persona) supone molestias, requiere tiempo, es engorroso y no siempre es higiénico. El objeto BARRA COMPACTA DEPILATORIA, en mérito a todo lo anteriormente expuesto, INNOVA en la practicidad de la auto depilación, la simpleza del procedimiento depilatorio, la efectividad del resultado y la facilidad en su manipulación.

(19) Dirección Nacional de la Propiedad Industrial – URUGUAY**(12) Modelo de Utilidad****(11) UY u/ 004692**

- (51) **Clasificación Internacional:** F 42B 1/00
(22) **Fecha de presentación:** 26/07/2018
(30) **Datos de prioridad:**
(71) **Solicitante:** EDUARDO FAGUNDEZ PEREIRA MACHADO [UY]
(72) **Inventor:** EDUARDO FAGUNDEZ PEREIRA MACHADO [UY]
(74) **Agente/apoderado:** ()
(54) **Título:** SISTEMNA DE DETECCION DE GASES COMBUSTIBLES Y ANTIEXPLOSION DE RECINTOS



- (57) **Resumen:** Sistema de detección de gases combustibles y anti explosión de recintos. Aplicable a cajeros automáticos (ATM), cajas de seguridad o cajas fuertes, recintos de seguridad, cocinas industriales, restaurantes, aviones, barcos, calderas, salas de máquinas, hoteles, y recintos donde exista riesgo de fuga de gas y explosión o incendio. Tiene como finalidad evitar la destrucción o apertura del recinto utilizando gases combustibles que al introducirlo a presión genere una atmósfera explosiva, y/o en casos de fugas accidentales en ambientes cerrados que puedan generar una atmósfera explosiva o incendiaria.

(19) Dirección Nacional de la Propiedad Industrial – URUGUAY**(12) Modelo de Utilidad****(11) UY u/ 004693**

- (51) **Clasificación Internacional:** E 04C 2/284
(22) **Fecha de presentación:** 31/07/2018
(30) **Datos de prioridad:**
(71) **Solicitante:** CAMILA NOHELI VILLAGRAN [UY]
(72) **Inventor:** CAMILA NOHELI VILLAGRAN [UY]
(74) **Agente/apoderado:** ()
(54) **Título:** PLACA CEMENTICIA FLEXIBLE



Figura A



Figura B



Figura C



Figura D

- (57) **Resumen:** La placa cementicia flexible es una placa en base a Portland, arena y silicona. Conserva las propiedades de la silicona, por lo tanto es muy útil para revestimientos de fachadas de casas prefabricadas o tradicionales.

ÍNDICE POR TITULARES DE MARCAS

Titular	N° Exp	Marca
AAK Sweden AB	496663	AKOPLANET
ABERASTEGUY AMARAL XIMENA ALEXANDRA Y SAUVAL NOCERA CECILIA (SOCIEDAD DE HECHO)	496377	CELILIFE BIENESTAR A TU GUSTO (mixta)
ABLE C & C CO., LTD.	496680	M MISSHA (mixta)
ABLE C & C CO., LTD.	496681	M MISSHA (mixta)
ACADEMIAS UNION SRL	496095	ACADEMIA DE CHOFERES UNION (mixta)
Adcock Ingram Intellectual Property (Proprietary) Limited	495957	MYPaid
Adcock Ingram Intellectual Property (Proprietary) Limited	495950	CORENZA
Adcock Ingram Intellectual Property (Proprietary) Limited	495959	IMMUENZA
ADRIAN HAMBURGER	496224	OSEM
ADRIAN HAMBURGER	496096	PÉSIMA
ADRIANA YISEL MARTINEZ CHAPARRO	496789	DIETA + SALUD KG (mixta)
ADT - Asociación de Tiradores Deportivos	496137	ASOCIACIÓN TIRADORES DEPORTIVOS ADT 2012 URUGUAY (mixta)
AEROVÍAS DEL CONTINENTE AMERICANO S.A. AVIANCA	496220	TODO PARA ENAMORARTE (mixta)
Aetos S.A.	496161	YEP! (mixta)
Agrifirm Group B.V.	496138	AGRIFIRM (mixta)
AIRBUS HELICOPTERS	496552	ACH (mixta)
AIRBUS HELICOPTERS	496553	HELIONIX
AIRBUS HELICOPTERS	496554	STYLENCE
ALFAFORNI URUGUAY S.R.L.	496816	BIGA EST. 2018 PIZZA & PASTA (mixta)
ALGEIBA S.A.	471174	ALGEIBA IT (mixta)
Almacenes Juan Eljuri Cia. Ltda.	496170	PIXELA (mixta)
ALSEA S.A.B. DE C.V.	496607	OLE MOLE
ALTICOR INC.	496468	ICOOK (mixta)
ALTUNIS TRADING GESTÃO E SERVIÇOS LDA	496384	CIPRIANI
ALVARO FERREIRA	496093	IRRIGAR (mixta)
AMERICAN AIRLINES, INC.	496596	SALESLINK
Amouage SAOC	496075	HONOUR
Amouage SAOC	496076	INTERLUDE
Anadolu Efes Biracılık ve Malt Sanayi Anonim Sirketi	496301	EFES PILSENER (mixta)
ANDREA SOLEDAD GROSCHOFF NEGRI	496183	SAN DIEGO
Angerona Group Administration Limited	496276	ANGERONA (mixta)
ANTONELLA MARIA DE AMBROGGI	496619	ANFITRIONA
APPLE INC.	496514	APPLE BOOKS
ARCÁNGEL MAGGIO S.A.	496116	ARCÁNGEL MAGGIO URUGUAY
ARCOR S.A.I.C.	496778	ALIMENTANDO MOMENTOS MÁGICOS (mixta)
ARIEL BURSZTEIN	496683	POSTURE CORRECT

Titular	N° Exp	Marca
		TECHNOLOGY (mixta)
ARMSTRONG INTERNATIONAL, INC.	496579	A ARMSTRONG (mixta)
ARROZUR S.A.	496695	ARROZUR (mixta)
ASTENOL COMPANY S.A.	495830	EQITII
ASTENOL COMPANY S.A.	495832	EQITII COIN
ASTENOL COMPANY S.A.	495831	EQITII PARK
ASTENOL COMPANY S.A.	496534	DEMOCRATIZING DATA
ASTENOL COMPANY S.A.	495833	EQITII MARKETPLACE
ASTENOL COMPANY S.A.	495834	EQITII TRADING
ASV ARGENTINA SALUD, VIDA Y PATRIMONIALES COMPAÑIA DE SEGUROS S.A.	495885	PRIMERO LA FAMILIA (mixta)
ASV ARGENTINA SALUD, VIDA Y PATRIMONIALES COMPAÑIA DE SEGUROS S.A.	495884	AR VIDA (mixta)
ATB INDUSTRIA E COMERCIO DE ADESIVOS LTDA.	495825	TEKBOND (mixta)
ATOS SE	496612	ATOS
ATOS SE	496613	ATOS (mixta)
AUDEMARS PIGUET HOLDING SA	496373	CODE 11.59 BY AUDEMARS PIGUET
AVIAGEN LIMITED	495898	ROSS 308 AP
AVON PRODUCTS, INC.	495931	SUPERSONIC
AYNOU S.A.	496114	JOB (mixta)
AYNOU S.A.	496115	JOBSMILLE (mixta)
BACHEMA LIMITADA	495981	KOZMOPOLO
BAGLEY ARGENTINA S.A.	496780	BAGLEY SENZA
BAKERY BUSINESS INTERNATIONAL, S.A.	495883	TOSTAO´ CAFÉ & PAN (mixta)
BALODIL S.A.	495937	CLUB SEGURO (mixta)
BANDALUX INDUSTRIAL, S.A.	496541	VIEWTEX (mixta)
BAUTZEN S.A.	496071	BENEFICIA TU BIENESTAR ASEGURADO (mixta)
BAUTZEN S.A.	496070	SENTITE SEGURO BENEFICIA TE CUIDA (mixta)
BAUTZEN S.A.	496073	BENEFICIA (mixta)
BAUTZEN S.A.	496074	SENTITE SEGURO BENEFICIA TE CUIDA (mixta)
BINAFAR S.A	496297	AUTONOMIA RENT A CAR DELIVERY CARS PEDÍ TU AUTO YA... (mixta)
BioClin B.V.	496518	MULTI-GYN
bioMérieux	496421	BIOMÉRIEUX (mixta)
BIONAGRIN LTDA.	496676	VIKINGO (mixta)
BIONAGRIN LTDA.	496678	VIKINGO
BIO-RACER, NAAMLOZE VENNOOTSCHAP	495907	BIORACER
BOYERCO S.A.	496398	GASPARIN (mixta)
BRUNO GONZALO CALCAGNO PARETO	496480	VIP TURISMO
Buena Birra S.R.L.	495954	MALA FAMA (mixta)
BUKFOR S.A.	496771	GLOVO (mixta)
CAESARS LICENSE COMPANY, LLC	496202	CAESARS PALACE (mixta)

Titular	N° Exp	Marca
Caesars License Company, LLC	496180	(figurativa)
CALBRAS EQUIPAMENTOS DE PROTEÇÃO LTDA	496550	CALBRÁS (mixta)
CALCADOS SENADOR POMPEU LTDA	496152	DIVERSAO
CAMO SOLER, Gustavo Richard	496241	LA CAMPIÑA
CANDELAS S.A	496125	CANDELAS S.A. (mixta)
CARLOS ADRIÁN LUCERO CORREA	496315	O2 (mixta)
CARLOS LEANDRO PONCE	496763	TIENDANET (mixta)
YISSEL GARCIA GUTIERREZ y CARLOS MANUEL MARTIN TURUCETA	496557	REVOLUTION BARBER
CARRS AGRICULTURE LIMITED	496615	CRYSTALYX (mixta)
CARTIER INTERNATIONAL AG	496510	(tridimensional)
CARTIER INTERNATIONAL AG	496509	(figurativa)
CHANEL SARL	496295	CODE COCO
CHANEL SARL	496291	GABRIELLE
Chanel SARL	496320	BOY-FRIEND (mixta)
Chanel SARL	496456	SUPERLEGGERA
CHIVAS HOLDINGS (IP) LIMITED	495774	PASSPORT PASSPORT (mixta)
City of Glendale	496455	MLR
CLARO S.A.	496237	GIGARED CLARO (mixta)
Claudia Rainville	495852	METAMEDICINA DE CLAUDIA RAINVILLE (mixta)
CMPC TISSUE S.A.	496181	SOFTLIFE (mixta)
COMAPA 2001, S.L.U.	496559	1901 AUTÉNTICO POR TRADICIÓN CALIDAD Y COMPROMISO C COMAPA (mixta)
COMPAGNIE GENERALE DES ETABLISSEMENTS MICHELIN	496091	(figurativa)
COMPAÑÍA ESPAÑOLA DE PETROLEOS, S.A.U.	496311	CEPSA (mixta)
COMPAÑÍA ESPAÑOLA DE PETROLEOS, S.A.U.	496312	XTAR CEPSA (mixta)
COMPAÑIA INDUSTRIAL DE TABACOS MONTE -PAZ S.A.	495969	VICKY
COMPO EXPERT GMBH	496551	VITANICA
Continental Assist LLC	496488	CONTINENTAL ASSIST (mixta)
Cooperativa de trabajo cipres	496123	C.I.P.R.E.S CENTRO DE INVESTIGACIÓN EN PSICOTERAPIAS Y RE-HABILITACIÓN SOCIAL (mixta)
Corcoran Group LLC	496028	CORCORAN
Corcoran Group LLC	496030	CORCORAN
CORIMON INTERNATIONAL HOLDINGS LIMITED	496826	PINTA+ (mixta)
CORPORACION NACIONAL PARA EL DESARROLLO	496616	FIDEICOMISO TRANSPORTE FIDEICOMISO DEL BOLETO (mixta)
Damián Jaime Kirzner	496027	MEDIAMORFOSIS (mixta)
DANIEL COITO	496390	BOHEMIA PELUQUEROS (mixta)
DEAL INCIARTE, MANUELA y DEAL INCIARTE, MARIA EUGENIA	496606	DEALMA (mixta)
DIEGO A. Bonilla Balsas	495668	MEN'S CLUB
DISTRICO S.A.	496240	EL MEJOR AMIGO DEL PERRO

Titular	N° Exp	Marca
DKT URUGUAY S.A.	480434	NADINI (mixta)
Doemens e.V.	495935	DOEMENS BIRSOMMELIER (mixta)
DOW AGROSCIENCES LLC	494800	SLASH
DREAMWORKS ANIMATION L.L.C.	496045	DREAMWORKS KIPO AND THE AGE OF WONDERBEASTS
DreamWorks Animation L.L.C.	496101	ABOMINABLE
DRIVA S.A.	495880	BG (mixta)
EDENRED	496526	LOG&GO BY TICKET LOG (mixta)
EDENRED	496558	TICKET NAVIDAD EDENRED (mixta)
Eduardo Ballester	496561	RIZOMA
ELEMANY S.A.	496316	CPA EMPLEO (mixta)
ELEMENT BRAND HOLDING LLC.	495841	ELEMENT
ELEMENT BRAND HOLDING LLC.	495842	E ELEMENT (mixta)
ELI LILLY AND COMPANY	496294	KWIKPEN
ELKEM ASA	496163	ELKEM
EMPRESA DE INGENIERÍA Y SERVICIOS TÉCNICOS AZUCAREROS (TECNOAZUCAR)	495905	RUMBERO
EMPRESA DE INGENIERÍA Y SERVICIOS TÉCNICOS AZUCAREROS (TECNOAZUCAR)	495906	REGENTA
ENDA VA LIMITED	495038	(figurativa)
ESSITY HYGIENE AND HEALTH AKTIEBOLAG	496082	TENA (mixta)
ETOILE SRL	496063	NEW BELL (mixta)
ETOILE SRL	496062	AMELIA (mixta)
ETOILE SRL	496064	CIELO (mixta)
ETOILE SRL	496065	ACTIVE USA (mixta)
EUROFARMA URUGUAY S.A.	495827	SNIF SC
EVERTEC Group, LLC	496692	EVERTEC (mixta)
E-XING CO.	496774	BEANSTALK (mixta)
FACEBOOK, INC.	496511	(figurativa)
FACEBOOK, INC.	496608	FACEBOOK (mixta)
Federación de Prestadores Médicos del Interior. Corporación Cooperativa de IAMPP (FEPREMI)	496089	FEPREMI FEDERACION DE PRESTADORES MÉDICOS DEL INTERIOR (mixta)
Federación de Prestadores Médicos del Interior. Corporación Cooperativa de IAMPP (FEPREMI)	496090	FOPREMI (mixta)
FERA S.A.	496599	DNA COUTURE
FERNANDEZ GOÑI Javier y SANGUINETTI LAPORTE Mauro Andres SOCIEDAD DE HECHO	496066	YORUGUAS VIAJES.COM.UY (mixta)
FIDEICOMISO PLAN GENEU- CECONEU N° 28.354/2016	496521	GENEU (mixta)
FIDES CONTROL SA	496577	FC FIDES CONTROL (mixta)
FITTING S.R.L.	495867	FITTING (mixta)
Flamingo Las Vegas Operating Company, LLC	496056	FLAMINGO
Flamingo Las Vegas Operating Company, LLC	496057	FLAMINGO (mixta)
FRITZ EGGER GMBH & CO. OG	495850	E EGGER (mixta)

Titular	N° Exp	Marca
Fritz Egger GmbH & Co. OG	495982	E EGGER HAUS (mixta)
FUNDACIÓN AVINA	496751	FUNDACIÓN AVINA (mixta)
FUTURE HOLDING S.A.	496457	C6BANK (mixta)
Gabriel Gerardo Kaklouk Quintas	496388	KMA (mixta)
Gabriel Gerardo Kaklouk Quintas	496387	KMA (mixta)
Gabriel Gerardo Kaklouk Quintas	496386	G GRIMALDI LINES URUGUAY (mixta)
Gabriel Gerardo Kaklouk Quintas	496385	GRIMALDI LINES URUGUAY
DE LEON BADDOUH, CAROLINA y GAUDIO PIÑEYRO, ROXANA	496136	BEAUTY FOOD (mixta)
GENOMMA LAB INTERNACIONAL, S.A.B. DE C.V.	496696	TRI-CURE (mixta)
GENOMMA LAB INTERNACIONAL, S.A.B. DE C.V.	496697	3CURE (mixta)
GENZYME CORPORATION	495995	FITABREVO
GENZYME CORPORATION	495996	FITBREVI0
GENZYME CORPORATION	495998	FITVERSA
GENZYME CORPORATION	495999	ZOKREZO
GENZYME CORPORATION	495994	KAMAVOSIR
GERANIUM RECORDINGS, S.L.U.	495810	EAST ELECTRONIC ART & SOUND TECHNOLOGIES (mixta)
GERARDO DANIEL MOREIRA BESSO	496775	PANADERA
Camila De Simone Leites y Germán Esteban Ali Yur	496391	SERENA BLUES (mixta)
GLOBAL BLOOD THERAPEUTICS, INC.	495772	ZOHEMNA
GLOBAL BLOOD THERAPEUTICS, INC.	495770	OXBRYTA
GLORIA S.A.	496793	PURA VIDA (mixta)
GLORIA S.A.	496797	PURA VIDA (mixta)
GLORIA S.A.	496795	PURA VIDA (mixta)
GLORIA S.A.	496794	PURA VIDA (mixta)
GLORIA S.A.	496796	PURA VIDA (mixta)
GRALADO S.A.	495934	XXX (mixta)
GRALADO S.A.	495933	VOS (mixta)
GRALADO S.A.	495932	TAXI UP XXX (mixta)
GRANDE MARQUE CONSERVATION	495896	CONCORDIA INTEGRITAS - INDUSTRIA (mixta)
GRANDE MARQUE CONSERVATION	495897	BARONS DE ROTHSCHILD
GRAZIANO MAZZA	496640	(figurativa)
GREISMA S.R.L.	496100	PEEKABOO (mixta)
GRUPO BIMBO S.A.B DE C.V.	496265	MASRICAS
Grupo Bimbo, S.A.B. de C.V.	496264	LARICURA (mixta)
Grupo Bimbo, S.A.B. de C.V.	496263	EL PAISA (mixta)
GRUPO PILAR S.A.	495904	GANACAT
Guangzhou Xiaopeng MOTORS Technology Co., Ltd	495993	PENG (mixta)
GUILLERMO D'OLIVEIRA	496611	PASTAS ARTESANALES LA UNICA (mixta)
GUILLERMONE VIERA, VERONICA MARIA	495783	AROMAS DE LA TIERRA (mixta)
GUSTAVO DIEGO SANZ LOPEZ	495814	GILBERT
HELACOR S.A.	474991	FRIZZIO (mixta)
HELIBI INTERNATIONAL PTE. LTD.	496242	BELLOIS

Titular	N° Exp	Marca
HENDERSON & CIA. S.A.	496069	MH MEAT HOUSE (mixta)
HENDERSON & CIA S.A.	496617	TIENDA DELI TIENDA INGLESA (mixta)
HENRY WILSON SILVA VERGES	496623	R SEMINARIO R (mixta)
HERE Global B.V.	496639	HERE MOBILITY
Hilton Worldwide Manage Limited	496319	LXR
HNOS. RUBIO SARASA, S.L.	496624	SARASA (mixta)
HUAFON GROUP CO., LTD.	496746	HUAFON (mixta)
HUANHUAN MA	496044	YOYOSO (mixta)
HUGO SEBASTIÁN COSTA BUENO	496588	LE.DE.
HUILERIE CROIX VERTE	495824	LA TOURANGELLE
ICBM HOLDINGS LTD	496054	GLOBE-TROTTER (mixta)
Icon S.R.L.	496618	INSIGHT (mixta)
IMMOBLES DEL SEGRIA, S.L.	496636	MYCHEF
Import. Export. Hilubas Ltda.	496739	ROJEM (mixta)
IMPORTADORA Y DISTRIBUIDORA IMPORCOL S.A.S.	496117	VIDVIE (mixta)
INDUSTRIA QUIMICA ITALIANA IMPORTADORA E DISTRIBUIDORA LTDA	495836	BELLINZONI (mixta)
INSTITUTO BIOLOGICO CONTEMPORANEO SA	496288	PHARMAVIAL (mixta)
INTERMARK LTDA.	496823	LLAME YA
INTERNATIONAL DESIGNS CORPORATION, LLC.	495881	HOTHEADS
ISDIN, S.A.	496112	GLICOISDIN
JAGUAR LAND ROVER LIMITED	496759	J-TYPE
Japan Tobacco Inc.	496730	WINSTON (mixta)
JJGC INDÚSTRIA E COMÉRCIO DE MATERIAIS DENTÁRIOS S.A.	475424	NEOARCH
JOAQUIN URIBE	496256	PROYECTOR
JORDI MOLNER GONZALEZ	496043	DERMICA LABORATOIRES (mixta)
Jorge Segundo Romero	495853	WALLAS (mixta)
Jorge Segundo Romero,	496438	SUSHIBO (mixta)
JOSE ALEJANDRO S.L.	496381	AZAREY
Jose Carlos Dau Cabrera	496134	MÉTODO T.C.R.M.S. - (S.M.R.C.T.) TERAPIA CELULAR REGENERATIVA MULTISISTEMICA SECUENCIAL AUTO PERIFERIZACIÓN REGENERATIVA (mixta)
José María Morgade Amestoy	496118	REINA DE LA TEJA (mixta)
JUAN GUSTAVO DOMINGUEZ	496187	IAMMARTYD
KAO KABUSHIKI KAISHA (COMERCIANDO TAMBIEN COMO KAO CORPORATION)	496139	GLOW PERFECTING
KEDAL S.A. y BAUTZEN S.A.	496072	DCP DEFENSOR DEL CLIENTE DE PRONTO! (mixta)
L' OREAL S.A.	496546	DREAMLONG
LABORATORIO CELSIUS S.A.	496154	CISTERAK
LABORATORIO CELSIUS S.A.	496246	VIOSOL
LABORATORIO CELSIUS S.A.	496159	RESINCOL

Titular	N° Exp	Marca
LABORATORIO CELSIUS S.A.	496153	ANTARTGYD
LABORATORIO CELSIUS S.A.	496155	COMPORTAN
LABORATORIO CELSIUS S.A.	496157	HEXALER
LABORATORIO CELSIUS S.A.	496158	HISRADIN
LABORATORIO CELSIUS S.A.	495817	LAMOTRIX
LABORATORIOS CAILLON & HAMONET S.A.C.I.	495970	XANNAVIS
LABORATORIOS CELSIUS S.A.	496302	AKLIS
LABORATORIOS CELSIUS S.A.	496331	DERMOACTIV
LABORATORIOS CELSIUS S.A.	496330	REFLUGEL
LABORATORIOS CELSIUS S.A.	496303	MESACRON
LABORATORIOS CELSIUS S.A.	495819	REHIDROMS
LABORATORIOS CELSIUS S.A.	496298	AEROMAR
LABORATORIOS CELSIUS S.A.	495820	URONOR
Laboratorios Celsius S.A.	495818	PARSIDOL
Laboratorios Celsius S.A.	496105	AKROPERIDOL
LABORATORIOS HIPRA, S.A.	496102	INMEVA (mixta)
LADENIX SOCIEDAD ANÓNIMA	496392	CHARRO
LANCOME PARFUMS ET BEAUTE & CIE	496009	LA VIE EST BELLE EN ROSE (mixta)
LATAM Airlines Group S.A.	496589	LATAM TRADE
LATAXNET FOUNDATION	496231	LATAXNET (mixta)
LAVORO S.R.L.	496603	UPP UNIFORMES Y PROTECCION PERSONAL
Lenzing Aktiengesellschaft	496039	VEOCEL (mixta)
Lifetime Brands, Inc.	496238	BUILT NEW YORK (mixta)
NATALIA GOLDBERE; ALEJANDRA JUES GOLDFARS KRASUR y LILIA BEATRIZ RAMOS ROCHA	496584	AJÓ, EXPERIENCIAS MUSICALES OPORTUNAS (mixta)
LONDON DOLLAR LTD	496825	BRITTOSH
LOTUS BAKERIES (NAAMLOZE VENNOOTSCHAP)	495895	LOTUS
LOTUS BAKERIES (NAAMLOZE VENNOOTSCHAP)	495894	LOTUS (mixta)
LUIS CASSANELLO SAIC	496088	TABREXIN
LUNCHR	496801	LUNCHR
MABXIENCE RESEARCH, S.L.	496535	NIBIMAB
MAGDALENA MOLDES SARAVIA	496581	GALENA (mixta)
Manchester United Football Club Limited	496464	MUFC
Manchester United Football Club Limited	496462	MANCHESTER UNITED (mixta)
Manchester United Football Club Limited	496463	(figurativa)
MANTRA S.A.	496010	MARÍA BONITA GRAN SELECCIÓN (mixta)
MANTRA S.A.	496757	DULCE DE LUCHO
MARCELA MONTANARI IKEDA (marcelaikeda@yahoo.com)	496129	LARICA
MARCHON EYEWEAR, INC.	495943	(figurativa)
MARCHON EYEWEAR, INC.	495942	DRAGON
MARIA AGUSTINA ECHAZARRETA DOMINGUEZ	496128	LEGENDARIO
MARÍA BELÉN AVICO	470947	CURA TÉ ALMA TEA & SENSES (mixta)

Titular	N° Exp	Marca
Maria Bentancor Robaina	495811	INTENSIVE COLOR PLEX
Maria Bentancor Robaina	495812	KERATIVA
Maria Bentancor Robaina	495813	CORATIVE COLOR
María Del Carmen Villanueva Sosa	496309	EXPO SECRETARIAS
MARIA VICTORIA MACRI	495984	MUVEM (mixta)
Mario Damián García Acosta	496035	DRABBLE (mixta)
MARKETING INTEGRAL 2007 SRL	496402	TRANCA MAS + (mixta)
MARKETING INTEGRAL 2007 SRL	496400	PEGA MAS + (mixta)
MARKETING INTEGRAL 2007 SRL	496401	CORTA MAS + (mixta)
MASTERCARD INTERNATIONAL INCORPORATED	495953	EMPIEZA ALGO QUE NO TIENE PRECIO
Maximiliano GARCIA PARADISO	496779	BILAS DELICATESSEN PASTAS (mixta)
MELITTA DO BRASIL INDUSTRIA E COMERCIO LTDA.	495926	STACCATO
MELITTA EUROPA GMBH & CO. KG.	495920	PARA SENTIR MAIS A VIDA (mixta)
Melitta Europa GmbH & Co. KG	496036	CAFÉ FRESCO PARA SENTIR MÁS LA VIDA (mixta)
MH medical hemp GmbH	495877	MH MEDICAL HEMP (mixta)
MH medical hemp GmbH	495878	PHYTALIZE
MICAELA MELISA FERRERO	496251	PAPERFEST (mixta)
MINISTERIO DE TURISMO	496479	PÁJAROS PINTADOS CORREDOR TURÍSTICO DEL RÍO URUGUAY (mixta)
Monteverde Investment & trade ltda	496768	KIOTO (mixta)
MONTRES TUDOR SA	495940	BLACK BAY FIFTY-EIGHT
Motorkote de Colombia S.A.	495963	MOTORKOTE
NASCO SAMPLING LLC	496652	WHIRL-PAK
DIEGO LLAMA; MARIA EMILIA LLAMA; VALENTINA LLAMA y NATALIA CARBALLO	496790	MONAMOUR
SERGEY YAKOVLEV y NATALIE CLUZET	495856	EATALIAN STYLE (mixta)
NELSON COHENAR KESELMAN	496524	HOP – HOP (mixta)
NELSON HEBER RODRÍGUEZ MEDINA	496369	VERTICAL
NESTA LTDA	495801	LAD LAD.UY LIBROS A DEMANDA (mixta)
NIAHEC SRL	495784	HORTENSIA BOUTIQUE DE BELLEZA (mixta)
Nicolás Pablo Delgado Rey	496712	EXPERTIX (mixta)
NICOLAS ZUNINO	495677	ZUNINO PATISSERIE (mixta)
NINTENDO OF AMERICA INC.	496033	MARIO PARTY
NINTENDO OF AMERICA INC.	496034	SUPER SMASH BROS.
NIPRO CORPORATION	496310	SUREFUSER
NITER S.A.	495936	NITER ALIMENTOS NATURALES (mixta)
NOEL ALIMENTARIA, S.A.U.	496491	AROMAS DEL SUR CHARCUTERÍA ESPAÑOLA DESDE 1940 (mixta)
Noluma International, LLC	496699	NOLUMA
Noluma International, LLC	496702	NOLUMA (mixta)
Noluma International, LLC	496700	NOLUMA (mixta)

Titular	N° Exp	Marca
NOVARTIS AG	496726	VYNCRO
NOVARTIS AG	496694	LUMIERE
NOVARTIS AG.	496412	PRECISION 1 (mixta)
OHANES BOGIATZIAN	492597	DANUTIL
Omex Agrifluids Limited	495879	OMEX
OSAN S.A.	496454	MUNDO SUSHI WWW.CONGELADOSARTICO.COM (mixta)
PABLO CEA FABINI	495891	CEA HNOS (mixta)
PABLO CEA FABINI	495892	CEA HOME BY CEA HNOS (mixta)
PABLO CEA FABINI	495893	CEA AQUA BY CEA HNOS (mixta)
PAPER AUSTRALIA PTY LTD	495786	SOL COPY (mixta)
Patricia Mori	495929	V VINILO DESGN (mixta)
PAULA GALINDO,	496729	PAULA BY PAUTIPS
PAULA VALENTINA GÓMEZ SOLE	496222	COMO, LUEGO EXISTO... (mixta)
PAYLOS SOCIEDAD ANÓNIMA	495976	QUALI FARMA
PETER LEHMANN WINES PTY LIMITED	496191	PETER LEHMANN
PHARMA DEVELOPMENT S.A.	495851	WESER
PORTO VARESE SA	496347	ST CONSULTORES (mixta)
PRIVATE BRASIL INDÚSTRIA, COMÉRCIO E IMPORTAÇÃO DE PEÇAS AUTOMOTIVAS EIRELI	496218	PERFECT AUTOMOTIVE (mixta)
PRIVATE BRASIL INDÚSTRIA, COMÉRCIO E IMPORTAÇÃO DE PEÇAS AUTOMOTIVAS EIRELI	496223	PERFECT AUTOMOTIVE (mixta)
PRODUCTOS FAMILIA S.A.	495855	FAMILIA INSTITUCIONAL R (mixta)
PRODUCTOS FARMACEUTICOS S.A. DE C.V.	496750	ANARA DUO
PRODUCTOS FARMACEUTICOS S.A. DE C.V.	496752	PROKIN X
PRONTAMAX SOCIEDAD ANÓNIMA	496710	MILUX
RACELY SA	495823	K KARCASA (mixta)
Ramsbury Property AB	495961	RAMSBURY
Ramsbury Property AB	495962	(figurativa)
REBIMOL SOCIEDAD ANÓNIMA	496440	EL REY DEL COTILLON
REBLON S.A.	496389	CASTELLANA
MARIA NOEL PINI BARCELÓ y RICARDO JAVIER DOMINGUEZ PRELIASCO	496184	RICA CONSULTORES
RICETEC AG	496046	SMARTRICE
RICHARD MORDA	496258	AZTECA (mixta)
MARIA FERNANDA LISTON y ROSALIA ODLLAKOFF	496493	MUEBLES CON ALMA (mixta)
RUBEN ADIB	496484	BOUMATIC (mixta)
RUBEN JULIO GONZALEZ SILVEYRA	496494	SALVA BRASA
RUBENS ALVARO PONZIO PARODI	496474	HORMIGON ORIENTAL CALIDAD TOTAL
SANOFI	495899	SANOFI GENZYME
SARL MONTE CARLO INTERNATIONAL SPORTS	496690	MONTE CARLO INTERNATIONAL SPORTS (mixta)
SARL MONTE CARLO INTERNATIONAL SPORTS	495757	FABRICE PASTOR CUP (mixta)

Titular	N° Exp	Marca
SEBASTIAN VEZZOSO QUINAL	496631	GUIAVIRTUAL (mixta)
SEEDEER E-COMMERCE CO., LTD.	496077	SEEDEER (mixta)
ZHEJIANG SHENGHUI LIGHTING CO., LTD y SENGLED OPTOELECTRONICS CO., LTD.	496031	SENGLED
SENSU LATO BIS, S.L.	496037	TELE LAVO (mixta)
SHA256 TRADING S.A	495854	BRITTERO
SIMOIS TELLERIA, NICOLAS	495826	KITANA
SISNET Ltda.	495771	\$ SISNET SOMOS PARTE DE TU EQUIPO DE TRABAJO (mixta)
SISNET Ltda.	495769	E SISNET SFE (mixta)
SKECHERS USA INC. II	496667	HYPHER BURST
SOFIS SOCIEDAD DE RESPONSABILIDAD LIMITADA	496060	SOFISPMO (mixta)
SOFIS SOCIEDAD DE RESPONSABILIDAD LIMITADA	496059	SOFISINNOVA (mixta)
Softruck Brasil Desenvolvimento de Software Ltda.	496146	SOFTRUCK (mixta)
SOLSIN S.A.	495930	PREMIUM AVICOLAS DEL OESTE (mixta)
SORIA NATURAL S.A	496245	SORIA NATURAL (mixta)
Southern Liqueur Company Limited	496374	AMARULA (mixta)
SPEED PUBLICIDAD S.A.C.I.F.	496662	MANDARINADA
SPEED PUBLICIDAD S.A.C.I.F.	496661	MANDARINADA TERMA
SUPER JUMBO HOLDINGS LIMITED	496212	PONY (mixta)
SUPER JUMBO HOLDINGS LIMITED	496213	PONY (mixta)
SUPERMERCADOS DISCO DEL URUGUAY S.A.	496782	GRAN SALUMERIA GS TIPO ITALIANO CABAÑA PREMIUM (mixta)
SUPERMERCADOS DISCO DEL URUGUAY S.A.	496781	CABAÑA PREMIUM SELECCIÓN ESPECIAL CABAÑA PREMIUM (mixta)
SUPERMERCADOS DISCO DEL URUGUAY S.A.	496784	PROGRAMA VIDA SALUDABLE (mixta)
SUPERMERCADOS DISCO DEL URUGUAY S.A.	496785	FERIA DE FRUTAS & VERDURAS (mixta)
Symrise AG	496126	SYMRISE
Symrise AG	496131	(figurativa)
SYNLAB International GmbH	496051	SYNLAB
SYNLAB International GmbH	496048	(figurativa)
TAISON SOCIEDAD ANÓNIMA	496620	LA FLORA INDÍGENA LO MEJOR DE LA TIERRA (mixta)
TALERIO SOCIEDAD ANONIMA	496266	NG
TALERIO SOCIEDAD ANONIMA	496478	NGEO
TECH FUND SRL	496525	HOLA, ¡LLEGUÉ!
TELEFONICA, S.A.	495967	MOVISTAR AURA (mixta)
TELEFONICA, S.A.	496737	M MOVISTAR KITE PLATFORM (mixta)
The a2 Milk Company Limited	496445	A2
The a2 Milk Company Limited	496446	A2 MILK
The a2 Milk Company Limited	496444	THE A2 MILK COMPANY
The a2 Milk Company Limited	496452	(figurativa)

Titular	N° Exp	Marca
The a2 Milk Company Limited	496451	(figurativa)
The a2 Milk Company Limited	496450	TRUE A2
The a2 Milk Company Limited	496449	PLATINUM
The a2 Milk Company Limited	496448	A2-THE A2 MILK COMPANY- FEEL THE DIFFERENCE (mixta)
The BenRiach Distillery Company Limited	496800	MALTOLOGY
The Big Green Egg, Inc. (Georgia, U.S.A. corporation)	496253	EGG
THE LATIN AMERICA TRADEMARK CORPORATION	496471	MEGALABS (mixta)
THE LATIN AMERICA TRADEMARK CORPORATION	495900	POEN (mixta)
THE LATIN AMERICA TRADEMARK CORPORATION	496467	MEGALABS (mixta)
THE LATIN AMERICA TRADEMARK CORPORATION	496470	MEGALABS (mixta)
THE LATIN AMERICA TRADEMARK CORPORATION	496466	MEGALABS (mixta)
THE LATIN AMERICA TRADEMARK CORPORATION	496465	HIDRISAGE BIFASIQUE (mixta)
THE LATIN AMERICA TRADEMARK CORPORATION	496469	MEGALABS (mixta)
THE LATIN AMERICA TRADEMARK CORPORATION	496476	MEGALABS (mixta)
THE LATIN AMERICA TRADEMARK CORPORATION	496475	MEGALABS (mixta)
THE LATIN AMERICA TRADEMARK CORPORATION	496473	MEGALABS (mixta)
THE PLYCEM COMPANY INC.	495922	(figurativa)
THE PLYCEM COMPANY INC.	495915	PLYCEM
THE PLYCEM COMPANY INC.	495921	PLYCEM (mixta)
TIENS GROUP CO., LTD.	496436	TIENS (mixta)
TIENS GROUP CO., LTD.	496755	TIENS (mixta)
TOBACCO INTERNATIONAL HOLDINGS SWITZERLAND, S.A.	496571	S SENATOR (mixta)
TOBACCO INTERNATIONAL HOLDINGS SWITZERLAND, S.A.	496572	S 54 STUDIO 54 (mixta)
TOBACCO INTERNATIONAL HOLDINGS SWITZERLAND, S.A.	496573	INTERNATIONAL BLEND AMERO (mixta)
TOBACCO INTERNATIONAL HOLDINGS SWITZERLAND, S.A.	496575	PENINSULA (mixta)
TOBACCO INTERNATIONAL HOLDINGS SWITZERLAND, S.A.	496574	ECONOMICOS UNIQ VIRGINIA BLEND (mixta)
Tomas Plada Gadea	495797	BELLE EPOQUE. MUEBLES CON HISTORIA (mixta)
Tommy Bahama Group, Inc.	496038	TOMMY BAHAMA
TOPOLANSKY, ANDRÉS	495693	MERCADO VIAJES .UY (mixta)
TOYOTA JIDOSHA KABUSHIKI KAISHA (also trading as TOYOTA MOTOR CORPORATION)	496622	TOYOTA AGYA
TOYOTA JIDOSHA KABUSHIKI KAISHA (also trading as TOYOTA MOTOR CORPORATION)	496621	AGYA

Titular	N° Exp	Marca
TRICK LTDA.	495829	MITT
Turner International Latin America, Inc.	495987	PARTICULAR CROWD
UNILEVER N.V.	496321	LOVE BABY AND PLANET
Valentín Plada	496489	FVH URUGUAY (mixta)
VALENTINO S.p.A.	496130	CANDYSTUD
VALENTINO S.p.A.	496122	VLTN
VALENTINO S.p.A.	496132	ROCKSTUD SPIKE
VANS,INC.	496055	SK8-HI
VEROBLUE S.A.	496160	BIKESTORE OUTDOOR ADVENTURE (mixta)
VESSINA S.A.	495973	SANIBAC
VESSINA S.A.	495972	VESSINA (mixta)
VESSINA S.A.	495968	VESSINA
VESSINA S.A.	495956	TITAN
VESSINA S.A.	495955	TITÁN (mixta)
VESSINA S.A.	495952	PLUMA
VESSINA S.A.	495974	(figurativa)
VIACOM INTERNATIONAL INC.	495889	NICKELODEON SLIME
ViiV Healthcare UK (No.4) Limited	496492	XENTROVIA
ViiV Healthcare UK (No.4) Limited	496724	ZENJOYCE
VIRBAC S.A.	495985	KETOCHLOR
VISKASE COMPANIES, INC.	496133	VISKASE
Vola, Diego	496149	PRO-COLAGEN (mixta)
WAKAS S.A.	495828	WAKAS
WalkiesCo S.R.L	496769	WALKIES
WANKE S/A	496099	WANKE (mixta)
World Wrestling Entertainment, Inc.	496008	WWE VIP
Yulong Computer Telecommunication Scientific (Shenzhen) Co., Ltd.	496472	XCENTZ
ZHEJIANG ODM Transmission Technology Co., Ltd.	496168	ODM (mixta)
Zhejiang Sunon Furniture Manufacture Co., Ltd.	496733	SUNON (mixta)
ZODIAC INTERNATIONAL CORPORATION	496564	SAFIDEL
ZODIAC INTERNATIONAL CORPORATION	496563	FIDONAR
ZODIAC INTERNATIONAL CORPORATION	496562	SEMAZIC
ZODIAC INTERNATIONAL CORPORATION	496565	TISIVA
ZONA LAPTOP S.R.L.	496437	SCORPION BORN FOR GAMING (mixta)

ÍNDICE POR TITULARES DE FRASES PUBLICITARIAS

Titular	N° Exp	Marca
BUKFOR S.A.	496770	VOS PEDÍ. NOSOTROS VAMOS.

ÍNDICE

Listado de Códigos Utilizados en el Boletín.....	7
Listado de Agentes de la Propiedad Industrial	11
Solicitudes de Marcas	23
Solicitudes de Frases Publicitarias	174
Rectificaciones de Marcas	175
Resoluciones de Marcas, Concedidas.....	176
Resoluciones de Frases Publicitarias, Concedidas	197
Resoluciones de Marcas, Desestimadas.....	198
Resoluciones de Marcas, Desistidas (Art. 90, D. 34/999)	198
Resoluciones de Marcas, Desistidas (Art. 90, D. 34/999)	199
Resoluciones de Marcas, Modificadas.....	199
Resoluciones de Renovaciones, Concedidas.....	200
Transferencias.....	208
Transferencias de Patentes	218
Cambios de Nombre	219
Cambios de Nombre de Patentes	223
Cambios de Domicilio.....	224
Cambios de Domicilio de Patentes.....	231
Inscripciones de Renuncias Totales.....	231
Resoluciones de Recursos, DNPI	231
Resoluciones de Patentes, Concedidas	232
Resoluciones de Diseños Industriales, Concedidas	232
Resoluciones de Patentes, Desestimadas	233
Resoluciones de Patentes, Abandonadas.....	233
Resoluciones de Diseños Industriales, Abandonadas.....	234
Resoluciones de Modelos de Utilidad, Abandonadas.....	234
Notificaciones de la División Marcas.....	235
Notificaciones de Recursos.....	247
Notificaciones de Asesoría.....	249
Extractos de Licencias	261
Solicitudes de Patentes de Invención.....	263
Solicitudes de Diseños Industriales.....	295
Solicitudes de Modelos de Utilidad.....	307
Índice por Titulares de Marcas	313
Índice por Titulares de Frases Publicitarias.....	324
Índice	325

Depósito legal 325.532
(N° 227)
Impreso en D.N.P.I.
E-mail: administracion.dnpi@miem.gub.uy
Rincón 719 Telefax 2840 1234
C.P. 11.000
Montevideo – Uruguay

Montevideo, 31 de agosto de 2018

Agosto 2018