

REPUBLICA ORIENTAL DEL URUGUAY

MINISTERIO DE INDUSTRIA, ENERGIA Y MINERIA

DIRECCION NACIONAL DE LA PROPIEDAD INDUSTRIAL

# **BOLETIN**

**de la**

# **Propiedad Industrial**

**N° 228**

28 de Setiembre de 2018

*República Oriental del Uruguay*



*Dirección Nacional de la  
Propiedad Industrial*

**BOLETÍN**  
**DE LA PROPIEDAD**  
**INDUSTRIAL**

**ISSN 2301 – 1777**  
**Impreso en D.N.P.I.**  
**Permiso N° 2160 (Biblioteca Nacional)**  
**URUGUAY**

***REPÚBLICA ORIENTAL DEL URUGUAY***



**MINISTERIO DE INDUSTRIA, ENERGÍA Y MINERÍA**  
**DIRECCIÓN NACIONAL DE LA PROPIEDAD INDUSTRIAL**

**ING CAROLINA COSSE**  
MINISTRA DE INDUSTRIA, ENERGÍA Y MINERÍA

**ING. GUILLERMO MONCECCHI**  
SUBSECRETARIO  
MINISTERIO DE INDUSTRIA, ENERGÍA Y MINERÍA

**DRA. FERNANDA CARDONA**  
DIRECTORA GENERAL DE SECRETARÍA  
MINISTERIO DE INDUSTRIA, ENERGÍA Y MINERÍA

**DRA. MARIANELA DELOR**  
DIRECTORA NACIONAL  
DIRECCIÓN NACIONAL DE LA PROPIEDAD INDUSTRIAL



de acuerdo a lo establecido por los artículos 80 y 101 de la Ley  
N° 17.011 de fecha 25 de Setiembre de 1998 ésta es la  
Publicación Oficial de la Dirección Nacional de la Propiedad  
Industrial, Unidad Ejecutora del Ministerio de Industria, Energía  
y Minería, cuyo cometido sustantivo es administrar y proteger el  
derecho de la Propiedad Industrial.

RINCON 719 – Teléfono 2900 0658 – C.P. 11.000

e-mail: [secretaria.dnpi@miem.gub.uy](mailto:secretaria.dnpi@miem.gub.uy)

<http://www.dnpi.gub.uy>



## ***LISTADO DE CÓDIGOS UTILIZADOS EN EL BOLETÍN***

LISTA DE CÓDIGOS, POR ORDEN ALFABÉTICO, Y LOS NOMBRES CORRESPONDIENTES (ABREVIADOS) DE ESTADOS, OTRAS ENTIDADES Y ORGANIZACIONES INTERGUBERNAMENTALES.

|    |   |    |   |
|----|---|----|---|
| AD | ANDORRA   | CS | SERBIA Y MONTENEGRO   |
| AE | EMIRATOS ARABES UNIDOS  | CU | CUBA  |
| AF | AFGANISTAN  | CV | CABO VERDE  |
| AG | ANTIGUA Y BARBUDA   | CY | CHIPRE  |
| AI | ANGUILLA  | CZ | REPUBLICA CHECA   |
| AL | ALBANIA   |    |   |
| AM | ARMENIA   | DE | ALEMANIA  |
| AN | ANTILLAS NEERLANDESAS   | DJ | DJIBOUTI  |
| AO | ANGOLA  | DK | DINAMARCA   |
| AP | ORGANIZACIÓN REGIONAL AFRICANA DE LA PROPIEDAD INDUSTRIAL (ARIPO)             | DM | DOMINICA  |
| AR | ARGENTINA   | DO | REPUBLICA DOMINICANA  |
| AT | AUSTRIA   | DZ | ARGELIA   |
| AU | AUSTRALIA   | EA | ORGANIZACIÓN EUROASIÁTICA DE PATENTES (EAPO)  |
| AW | ARUBA   | EC | ECUADOR   |
| AZ | AZERBAIYAN  | EE | ESTONIA   |
|    |   | EG | EGIPTO  |
| BA | BOSNIA Y HERZEGOVINA  | EH | SAHARA OCCIDENTAL   |
| BB | BARBADOS  | EM | OFICINA PARA LA ARMONIZACIÓN DEL MERCADO INTERIOR (MARCAS Y DIBUJOS Y MODELOS) (OAMI) |
| BD | BANGLADESH  | EP | OFICINA EUROPEA DE PATENTES (OEP)   |
| BE | BELGICA   | ER | ERITREA   |
| BF | BURKINA FASO  | ES | ESPAÑA  |
| BG | BULGARIA  | ET | ETIOPIA   |
| BH | BAHREIN   |    |   |
| BI | BURUNDI   | FI | FINLANDIA   |
| BJ | BENIN   | FJ | FIJI  |
| BM | BERMUDA   | FK | ISLAS FALKLAND (MALVINAS)   |
| BN | BRUNEI DARUSSALAM   | FO | ISLAS FEROE   |
| BO | BOLIVIA   | FR | FRANCIA   |
| BR | BRASIL  |    |   |
| BS | BAHAMAS   | GA | GABON   |
| BT | BHUTAN  | GB | REINO UNIDO   |
| BV | ISLA BOUVET   | GC | OFICINA DE PATENTES DEL CONSEJO DE COOPERACION DE LOS ESTADOS ARABES DEL GOLFO (CCG)  |
| BW | BOTSWANA  | GD | GRANADA   |
| BX | OFICINA BENELUX DE MARCAS (BBM) Y OFICINA BENELUX DE DIBUJOS Y MODELOS (BBDM) | GE | GEORGIA   |
| BY | BELARUS   | GH | GHANA   |
| BZ | BELICE  | GI | GIBRALTAR   |
|    |   | GL | GROENLANDIA   |
| CA | CANADA  | GM | GAMBIA  |
| CD | REPUBLICA DEMOCRATICA DEL CONGO   | GN | GUINEA  |
| CF | REPUBLICA CENTROAFRICANA  | GQ | GUINEA ECUATORIAL   |
| CG | CONGO   | GR | GRECIA  |
| CH | SUIZA   | GS | ISLAS GEORGIA DEL SUR Y SANDWICH DEL SUR  |
| CI | COTE D'IVOIRE   | GT | GUATEMALA   |
| CK | ISLAS COOK  | GW | GUINEA - BISSAU   |
| CL | CHILE   | GY | GUYANA  |
| CM | CAMERUN   | HK | REGION ADMINISTRATIVA ESPECIAL DE HONG KONG DE LA REPUBLICA POPULAR DE CHINA          |
| CN | CHINA   |    |   |
| CO | COLOMBIA  |    |   |
| CR | COSTA RICA  |    |   |



|    |  |    |   |
|----|--|----|---|
| HN | HONDURAS   | MZ | MOZAMBIQUE  |
| HR | CROACIA  | NA | NAMIBIA   |
| HT | HAITI  | NE | NIGER   |
| HU | HUNGRIA  | NG | NIGERIA   |
| IB | OFICINA INTERNACIONAL DE LA ORGANIZACIÓN<br>MUNDIAL DE LA PROPIEDAD INTELECTUAL (OMPI) | NI | NICARAGUA   |
| ID | INDONESIA  | NL | PAISES BAJOS  |
| IE | IRLANDA  | NO | NORUEGA   |
| IM | ISLA DE MAN  | NP | NEPAL   |
| IL | ISRAEL   | NR | NAURU   |
| IN | INDIA  | NZ | NUEVA ZELANDIA  |
| IQ | IRAQ   | OA | ORGANIZACION AFRICANA DE LA PROPIEDAD<br>INTELECTUAL (OAPI) |
| IR | IRAN(REPUBLICA ISLAMICA DEL)   | OM | OMAN  |
| IS | ISLANDIA   | PA | PANAMA  |
| IT | ITALIA   | PE | PERU  |
| JM | JAMAICA  | PG | PAPUA NUEVA GUINEA  |
| JO | JORDANIA   | PH | FILIPINAS   |
| JP | JAPON  | PK | PAKISTAN  |
| KE | KENYA  | PL | POLONIA   |
| KG | KIRGUISTAN   | PT | PORTUGAL  |
| KH | CAMBOYA  | PW | PALAU   |
| KI | KIRIBATI   | PY | PARAGUAY  |
| KM | COMORAS  | QA | QATAR   |
| KN | SAINT KITTS Y NEVIS  | RO | RUMANIA   |
| KP | REPUBLICA POPULAR DEMOCRATICA DE COREA   | RS | SERBIA  |
| KR | REPUBLICA DE COREA   | RU | FEDERACION DE RUSIA   |
| KW | KUWAIT   | RW | RWANDA  |
| KY | ISLAS CAIMAN   | SA | ARABIA SAUDITA  |
| KZ | KAZAKSTAN  | SB | ISLAS SALOMON   |
| LA | REPUBLICA DEMOCRATICA POPULAR LAO  | SC | SEYCHELLES  |
| LB | LIBANO   | SD | SUDAN   |
| LC | SANTA LUCIA  | SE | SUECIA  |
| LI | LIECHTENSTEIN  | SG | SINGAPUR  |
| LK | SRI LANKA  | SH | SANTA HELENA  |
| LR | LIBERIA  | SI | ESLOVENIA   |
| LS | LESOTHO  | SK | ESLOVAQUIA  |
| LT | LITUANIA   | SL | SIERRA LEONA  |
| LU | LUXEMBURGO   | SM | SAN MARINO  |
| LV | LETONIA  | SN | SENEGAL   |
| LY | JAMAHIRIYA ARABE LIBIA   | SO | SOMALIA   |
| MA | MARRUECOS  | SR | SURINAME  |
| MC | MONACO   | ST | SANTO TOME Y PRINCIPE                                       |
| MD | REPUBLICA DE MOLDOVA   | SV | EL SALVADOR   |
| ME | MONTENEGRO   | SY | REPUBLICA ARABE SIRIA                                       |
| MG | MADAGASCAR   | SZ | SWAZILANDIA   |
| MK | EX REPUBLICA YUGOSLAVA DE MACEDONIA  | TC | ISLAS TURCOS Y CAICOS                                       |
| ML | MALI   | TD | CHAD  |
| MM | MYANMAR  | TG | TOGO  |
| MN | MONGOLIA   | TH | TAILANDIA   |
| MO | MACAO  | TJ | TAYIKISTAN  |
| MP | ISLAS MARIANAS SEPTENTRIONALES   | TM | TURKMENISTAN  |
| MR | MAURITANIA   | TN | TUNEZ   |
| MS | MONTSERRAT   | TO | TONGA   |
| MT | MALTA  | TP | TIMOR ORIENTAL  |
| MU | MAURICIO   | TR | TURQUIA   |
| MV | MALDIVAS   | TT | TRINIDAD Y TOBAGO   |
| MW | MALAWI   | TV | TUVALU  |
| MX | MEXICO   |    |   |
| MY | MALASIA  |    |   |

---

|    |                              |    |   |
|----|------------------------------|----|---|
| TW | TAIWAN, PROVINCIA DE CHINA   | VN | VIET NAM  |
| TZ | REPUBLICA UNIDA DE TANZANIA  | VU | VANUATU   |
| UA | UCRANIA                      | WO | ORGANIZACIÓN MUNDIAL DE LA PROPIEDAD INTELLECTUAL (OMPI) (OFICINA INTERNACIONAL DE) |
| UG | UGANDA                       | WS | SAMOA   |
| US | ESTADOS UNIDOS DE AMERICA    | YE | YEMEN   |
| UY | URUGUAY                      | ZA | SUDAFRICA   |
| UZ | UZBEKISTAN                   | ZM | ZAMBIA  |
| VA | SANTA SEDE                   | ZW | ZIMBABWE  |
| VC | SAN VICENTE Y LAS GRANADINAS |    |   |
| VE | VENEZUELA                    |    |   |
| VG | ISLAS VIRGENES (BRITANICAS)  |    |   |

### MARCAS (Norma OMPI St. 60)

- (210) – Número de Solicitud.
- (730) – Nombre y dirección del solicitante o titular del Registro.
- (220) – Fecha de presentación de la solicitud.
- (511) – Clase y/o Producto o Servicio protegido (Clasificación de Niza) (Novena Edición).
- (540) – Reproducción de la Marca.
- (300) – Datos relativos a la prioridad en virtud del Convenio de la Unión de París (Número asignado a la primera solicitud, fecha de presentación de la primera solicitud, código de la Norma Ompi St 3 de la Oficina nacional o regional donde se presentó la primera solicitud).
  
- (591) – Información relativa a los colores reivindicados.
- (551) – Indicación de que la marca es una marca colectiva o una marca de certificación o garantía.
- (554) – Marca tridimensional.
- (556) – Marca sonora, incluidas las características.
- (740) - Datos del Agente de la Propiedad Industrial.

## PATENTES Y MODELOS DE UTILIDAD (Norma OMPI St. 9)

- (21) - Número de la solicitud de Invención o Modelo de Utilidad.
- (22) - Fecha de presentación de la solicitud.
- (12) - Designación del tipo de documento.
- (71) - Datos del solicitante, incluyendo nombre y país de origen.
- (72) - Nombre del Inventor/es.
- (51) - Clasificación Internacional de Patentes (Clasificación de Estrasburgo) (Sexta Edición).
- (54) - Título de la Invención.
- (57) - Resumen y diseño de la invención o descripción del modelo de utilidad o diseño (no más de 100 palabras).
- (74) - Nombre del Agente de la Propiedad Industrial.
- (30) - Datos relativos a la prioridad en virtud del Convenio de la Unión de París.
- (31) - Número asignado a la solicitud prioritaria o reválida.
- (32) - Fecha de depósito de la solicitud prioritaria.
- (33) - Código de la Norma St. 3 de Ompi que identifica a la Oficina de Propiedad Industrial que ha atribuido el número a la solicitud prioritaria o de la Organización que ha atribuido el número de la solicitud regional prioritaria ( para las solicitudes internacionales registradas en virtud del PCT, debe utilizarse el Código "WO").

A continuación del número de la solicitud correspondiente (Código 21), deberá aplicarse el código normalizado para la identificación de los diferentes tipos de documentos de patentes (Norma Ompi St. 16):

A1: Invención Primaria

U: Modelo de Utilidad

## DISEÑOS Y MODELOS INDUSTRIALES (Norma OMPI St. 80)

- (21) - Número de la solicitud del diseño o modelo industrial.
- (22) - Fecha de presentación de la solicitud.
- (12) - Designación del tipo de documento.
- (71) - Datos del solicitante, incluyendo nombre y país de origen.
- (72) - Nombre del creador/es.
- (51) - Clasificación Internacional para los Dibujos y Modelos Industriales (Clasificación de Locarno) (Sexta Edición).
- (54) - Título del Diseño o Modelo.
- (57) - Resumen y descripción del diseño o modelo industrial incluidas las indicaciones de colores (no más de 100 palabras).
- (74) - Nombre del Agente de la Propiedad Industrial.
- (30) - Datos relativos a la prioridad en virtud del Convenio de la Unión de París.
- (31) - Número asignado a la solicitud prioritaria o reválida.
- (32) - Fecha de depósito de la solicitud prioritaria.
- (33) - Código de la Norma St. 3 de Ompi identificando a la Oficina nacional o regional u organización en la que se presentó la solicitud prioritaria (para los depósitos internacionales presentados en virtud del Arreglo de La Haya, se debe utilizar el Código "WO"). A continuación del número de la solicitud correspondiente (Código 21) deberá aplicarse el código normalizado para la identificación de los diferentes tipos de documentos (Norma OMPI St. 17):

Q: Diseños y Modelos Industriales

*Listado de Agentes de la Propiedad Industrial*

| <b>Nro</b> | <b>Nombre</b>                   | <b>Dirección</b>                    | <b>CP</b> | <b>Teléfono</b>           | <b>Fax</b> | <b>E-mail</b>               |
|------------|---------------------------------|-------------------------------------|-----------|---------------------------|------------|-----------------------------|
| 3          | CIKATO LAY, MANFREDO ANDRES     | Araucana 1277                       | 11400     | 2606.06.06                | 2606.14.39 | cikato@cikato.com.uy        |
| 6          | MARINARI SEXTO, WALTER HUGO     | 25 de Mayo 576                      | 11000     | 2916.34.55                | 2916.21.93 | bacot@bacot.com.uy          |
| 8          | ARROLI TELESCA, RUBEN JOSE      | Ituzaingó 1485 esc.12               | 11000     | 2915.94.75                |            |                             |
| 12         | FREIRA SERRAT, CARLOS MARIA     | Río Negro 1394 piso 10 esc.10       | 11100     | 2901.16.70/<br>2901.58.32 |            |                             |
| 15         | DAIQUI BALMACEDA, JUAN CARLOS   | Río Negro 1394 piso 10 esc.10       | 11100     |                           |            |                             |
| 16         | GIMENEZ SORHUET, ROBERTO DARIO  | Florida 1485 ap.301                 | 11000     | 2901.22.78                |            |                             |
| 17         | PONCE DE LEON MURO, JULIO CESAR | Florida 1485 ap.301                 | 11000     | 2901.22.78                |            |                             |
| 18         | BACOT SILVEIRA, OSCAR TULIO     | 25 de Mayo 576                      | 11000     | 2916.34.69                | 2916.21.93 | obacot@bacot.com.uy         |
| 19         | FREIRA SERRAT, JUAN MIGUEL      | Plaza Cagancha 1335 esc. 317/18     | 11100     | 2900.06.86                | 2908.71.27 | jmfreira@adinet.com.uy      |
| 20         | FOX TAYLOR, NORMAN ALEXANDER    | Pedro Murillo 6136                  | 11500     | 2604.03.60                | 2604.66.69 | nfox@fox.com.uy             |
| 21         | LAMAS BALESTRA, MARIO DANIEL    | Lucerna 6273                        | 11400     | 2600.37.67                |            | dlamas@lamasgrimaldi.com.uy |
| 23         | BONADA ASUAGA, ROBERTO GUZMAN   | Lancasteriana 2359 bis              | 11400     | 2600.72.24                |            |                             |
| 24         | LANZON MAZZELLO, RAFAEL EDUARDO | Brandzen 1961 esc.102               | 11200     | 2408.50.38                | 2409.97.61 | rlanzon@lanzon.com.uy       |
| 25         | PIÑEYRO CAMACHO, MARTHA NELIDA  | Plaza Independencia 848 1er. Piso   | 11000     | 2908.81.36                |            | mpineyro@montevideo.com.uy  |
| 26         | VECINO SANCHEZ, GERMAN          | Mones Roses 6937                    | 11500     | 2604.16.04                | 2604.66.04 | gvecino@ppv.com.uy          |
| 28         | MEDINA YLLA, EDUARDO JOSE       | Av. Garibaldi 2185                  |           | 2203.93.06/<br>2209.51.40 | 2200.74.74 | marcypat@adinet.com.uy      |
| 29         | PITTALUGA SHAW, JUAN ANTONIO    | Echevarriarza 3535 Of. 1601 Torre A | 11300     | 2623.29.59                | 2623.29.57 | juan@pittaluga.com          |
| 30         | MAESO VALINO, MARIA CRISTINA    | Colonia 1825 apto.402               |           |                           |            |                             |
| 31         | PILAS SEMICHEVICH, RODOLFO      | Av. Uruguay 2049 bis                | 11100     | 2409.36.02                | 2401.55.72 | uruguay@pilasnet.com.uy     |

| Nro | Nombre                              | Dirección                                 | CP    | Teléfono    | Fax                    | E-mail                        |
|-----|-------------------------------------|---|-------|-------------|------------------------|-------------------------------|
| 32  | MELGAR PEREZ, ASTUR EULOGIO         | Av. Uruguay 1826                          | 11100 | 2409.17.00  | 2402.30.55             |                               |
| 34  | FERNANDEZ SECCO, GONZALO JOSE       | 25 de Mayo 467 piso 5                     | 11000 | 2916.19.13  | 2916.57.40             | gonzalo@fernandezsecco.com.uy |
| 35  | D' ALESSANDRO VALIDO, JULIO CESAR   | Juan Paullier 2015                        | 11200 | 2400.39.70  |                        |                               |
| 37  | FERNANDEZ PEREZ, EDUARDO LUIS       | Fernández Crespo 1861 bis                 | 11200 | 2400.22.90  | 2400.22.90             | eduardoluisf@gmail.com        |
| 38  | BOGNANNO PAULOS, NOEMI CLARA        | Rincón 682 esc.14                         | 11000 | 2916.38.72  |                        |                               |
| 39  | CROCCO MARTINEZ, ALVARO HARRIET     | Av. Garibaldi 2276                        |       | 2200.74.24  |                        |                               |
| 40  | MORGADE DI POLITO, CLAUDIO          | Av. de las Américas 8336, Block 1, Ap.101 | 15000 | 094.429.107 |                        | cmorgade@morgade.uy           |
| 41  | DELPIAZZO RODRIGUEZ, CARLOS ENRIQUE | Misiones 1424 piso 5                      | 11000 | 2915.30.30  | 2915.30.30<br>int. 512 | delpiazzo@delpiazzo.com.uy    |
| 42  | ARGENTINO DE BELLO, ROSARIO NELLY   | Juncal 1431 esc. 402                      | 11000 | -           |                        |                               |
| 43  | AURUCCI DE MORALES, SYLVIA RITA     | 25 de Mayo 395 piso 3 apto.6              | 11000 | -           |                        |                               |
| 44  | SAAVEDRA LEVRATTO, LORENZO          | Zapicán 2980-82                           |       | 2209.46.83  |                        |                               |
| 45  | DOCAMPO EIRIN, ALBERTO MARIO        | Rivera 6056                               |       | 2600.39.41  |                        |                               |
| 46  | EIRIN DI FAZIO, ALVARO JORGE        | Plaza Independencia 831 esc. 609          | 11300 | 2902.75.49  | 2902.35.51             |                               |
| 47  | PISANI PALMER, CARLOS ORLANDO       | R. Hayadelat 1688                         |       | 2619.63.77  |                        |                               |
| 48  | MONTANO GOMEZ, PEDRO JULIO          | Plaza Cagancha 1335 ap. 1104              | 11100 | 2903.07.80  | 2903.07.80<br>int. 211 | sym@scelzaymontano.com.uy     |
| 49  | ORDOQUI CASTILLA, GUSTAVO ANTONIO   | Rincón 728                                | 11000 | 2708.38.03  |                        | gustavo@ordoquicastilla.com   |
| 50  | CORTI ACOSTA, GRACIELA BEATRIZ      | Obligado 1070                             | 11300 | 2709.30.95  |                        | gcorti@adinet.com.uy          |
| 51  | SCELZA MARTINEZ, FERNANDO LUIS      | Rba. Rep. del Perú 1043                   | 11300 | 2708.29.50  |                        |                               |
| 52  | PRAT GUTIERREZ, AGUSTIN JULIO       | Canelones 1370 piso 1                     | 11100 | 2902.32.77  |                        | pratasoc@usa.net              |
| 53  | APEZECHEA SANTINI, JOSE ANTONIO     | Colonia 2108 apto.701                     | 11200 | 2408.43.08  |                        |                               |
| 54  | NAVARRO CASTEX, ALEJANDRO MARIANO   | Pza. Independencia 1374                   | 11100 | 2902.42.16  |                        |                               |

| Nro | Nombre                              | Dirección                     | CP    | Teléfono                  | Fax        | E-mail                    |
|-----|-------------------------------------|-------------------------------|-------|---------------------------|------------|---------------------------|
| 55  | RODRIGUEZ TURRINA, LUIS ALBERTO     | Río Negro 1380                | 11100 | 2908.50.62                |            |                           |
| 56  | CAGNOLA MERCADAL, CARLOS            | La Paz 1988                   |       | 2400.56.95                |            |                           |
| 57  | IRIGOYEN DESCALZI, JOSE MARTÍN      | 25 de Mayo 635 esc. 203       | 11000 | 2916.03.37                |            |                           |
| 58  | SANJINES RAVIZZA, CRISTOBAL ERNESTO | Duvimioso Terra 2327 apto. 6  | 11200 | -                         |            |                           |
| 59  | MUSSIO TORRES, DIEGO EDUARDO        | J.M.Blanes 869                | 11200 | 2413.65.67                |            |                           |
| 61  | BALLIVA GIMENEZ, WASHINGTON ULISES  | Rincón 540 piso 7             | 11000 | -                         |            |                           |
| 62  | ZARUCKI ABRAMODICAS, JAIME          | Bulevar Artigas 515 apto. 301 | 11300 | -                         |            |                           |
| 63  | POPLAWSKI NATANSON, LIZABETH        | Maldonado 2422 apto. 21       | 11200 | -                         |            |                           |
| 64  | GAMUNDI DEMARCO, GERARDO ANIBAL     | José Benito Lamas 2792        | 11300 | -                         |            |                           |
| 65  | MARTINEZ LEONI, JOSE LUIS           | Brandzen 1961 esc.602         | 11200 | 2407.81.72                | 2407.81.75 | jose@martinezleoni.com.uy |
| 66  | DE POSADAS MONTERO, DIEGO ANTONIO   | Rincón 454 esc. 316           | 11000 | -                         |            |                           |
| 67  | MAYER MARTINEZ, FEDERICO OSCAR      | Ituzaingó 1393 esc. 503       | 11000 | -                         |            |                           |
| 68  | MOREIRA PIEGAS, ROBERTO             | Colonia 981 esc. 604          | 11100 | 2900.34.71                | 2900.86.22 | moreirap@adinet.com.uy    |
| 69  | FONT BERTINAT, BISMARCK ENRIQUE     | Av. Uruguay 872               | 11100 | 2902.55.65/<br>2902.55.67 |            |                           |
| 70  | ZAS FERNANDEZ, JORGE                | Ejido 1425 esc. 3             | 11100 | -                         |            |                           |
| 71  | LAURNAGA MARANA, VICTORIO JORGE     | Bulevar España 2575 apto. 302 | 11300 | -                         |            |                           |
| 72  | COSTA ALBERTONI, NEDER ERNESTO      | 25 de mayo 477 esc. 28        | 11000 | -                         |            |                           |
| 74  | LAMAS MORENO, LUIS FLORENCIO        | Ramón Massini 3304 apto. 403  | 11300 | 2708.47.61                |            |                           |
| 75  | CHIARINO MAÑE, ARMANDO              | García de Zúñiga 2265         | 11300 | 2711.07.77                |            |                           |
| 76  | SUAREZ ANTOLA, GRISELDA             | 18 de Julio 1805              |       | 2409.26.80                |            |                           |
| 77  | STRAPETTI MONTESANO, HUGO           | Av. Agraciada 2955 apto.106   |       | -                         |            |                           |

| Nro | Nombre                              | Dirección                         | CP    | Teléfono   | Fax        | E-mail                  |
|-----|-------------------------------------|-----------------------------------|-------|------------|------------|-------------------------|
| 78  | FERNANDEZ GOYECHEA, LUIS ENRIQUE    | 25 de Mayo 467 piso 4 esc. 7      | 11000 | -          |            |                         |
| 79  | MACIEL PAPP, GUILLERMO HORACIO      | Santiago Vázquez 1244 of. 502     | 11300 | 2916.34.55 |            |                         |
| 80  | STEFANOLI PESCKETTO, ALEJANDRO      | Juan Benito Blanco 1127 apto. 101 | 11300 | 2709.04.45 |            |                         |
| 81  | FLORES CASTRO, GALA DEL CARMEN      | Bulevar Artigas 3942 apto. 1      |       | -          |            |                         |
| 82  | HERVI BARROS, CARLOS ROGELIO        | Dalmiro Costa 4486 apto. 2        | 11400 | 2619.55.94 |            |                         |
| 83  | D' ALBORA SOLARI, FELIPE CONRADO    | Dr. Francisco Soca 1360           | 11300 | 2708.11.20 |            |                         |
| 84  | STEFANOLI PESCKETTO, MARIO FIDEL    | Andes 1111                        | 11100 | 2908.59.38 |            |                         |
| 85  | FIGUEREDO MARTINEZ, OSCAR MARIO     | 25 de Mayo 477 esc. 50            | 11000 | -          |            |                         |
| 86  | INVIDIO MAURIELLO, SANTIAGO RODOLFO | 25 de Mayo 661 esc. 205           | 11000 | -          |            |                         |
| 87  | ORLANDO SANTA MARIA, MARIA LORELEY  | Juan Paullier 2416                | 11200 | -          |            |                         |
| 89  | FERRAZ MADRID, JOSE PEDRO           | Juncal 1408 piso 5 esc. 9         | 11000 | -          |            |                         |
| 90  | ENRIQUEZ FIGOLI, JORGE RUBEN        | Misiones 1371 piso 1 esc. 8       | 11000 | -          |            |                         |
| 92  | MENDEZ MANOVSKY, RUPERTO ALVARO     | Tacuarembó 1442                   | 11200 | 2402.90.96 |            |                         |
| 93  | CANTON POMBO, MARCELO               | Treinta y Tres 1420 piso 2 esc.15 | 11000 | 2916.52.25 |            |                         |
| 94  | FISCHER FLEURQUIN, GUSTAVO RODOLFO  | San José 807 Of. 403              | 11100 | 2908.71.67 | 2908.35.58 | fischer@fischer.com.uy  |
| 95  | VIANA FERREIRA, ENRIQUE ALIPIO      | Av. Uruguay 1824 apto. 202        | 11200 | -          |            |                         |
| 96  | MONTORO HEGUERTE, FRANCISCO EDISON  | Treinta y Tres 1374 esc.108       | 11000 | 2915.94.27 |            |                         |
| 97  | FINALI PILAS, MIRYAM ROSSANA        | Av. Uruguay 2049                  | 11100 | 2409.36.02 | 2401.55.72 | uruguay@pilasnet.com.uy |
| 98  | VILLAGRAN MERA, CLAUDIA             | Juncal 1398 piso 4 esc.4/40       | 11000 | -          |            |                         |
| 99  | HENDLER TRIADOR, GABRIELA           | Juncal 1395 esc.42                | 11000 | -          |            |                         |

| Nro | Nombre                                | Dirección  | CP    | Teléfono                  | Fax        | E-mail                                   |
|-----|---------------------------------------|--|-------|---------------------------|------------|--|
| 101 | MARTINONI OTORMIN, GUSTAVO<br>EDUARDO | Av. Brasil 2986 Of. 409, Torre<br>Parque Sabato        | 11300 | 2707.75.18                | 2707.56.46 | gustavomartinoni@martinoniyrodriguez.com |
| 103 | ABENTE LE BAS, DIEGO MONTGOMERY       | Araucana 1277  | 11400 | 2606.06.06                | 2606.14.39 | cikato@cikato.com.uy                     |
| 104 | PILAS PEREIRA, RODOLFO                | Av. Uruguay 2049                                       | 11100 | 2409.36.02                | 2401.55.72 | uruguay@pilas.com.uy                     |
| 105 | GERONA COSIO, HECTOR RICARDO          | Colonia 815 esc. 504                                   | 11100 | 2901.36.08                | 2901.36.08 |  |
| 106 | GAMIO CIA, JUAN ENRIQUE               | Misiones 1379 esc. 601                                 | 11000 | -                         |            |  |
| 107 | GUTIERREZ CARRAU, JUAN MANUEL         | Rincón 528 Piso 6                                      | 11000 | 2916.50.94/<br>2916.50.95 | 2916.13.59 |  |
| 108 | SILVA LEDESMA TERRA, JULIO CESAR      | Rincón y 25 de Mayo, Ed.Rafael<br>apto. 902, Maldonado |       |                           |            |  |
| 109 | PLA REGULES, MARIA MARTA              | Cerrito 420 esc. 404                                   | 11000 | 2915.66.20                |            |  |
| 110 | AMOZA ANTUNEZ DE OLIVERA,<br>EDGARDO  | Juncal 1305 piso 2 esc. 206                            | 11000 | 2916.43.66                |            |  |
| 111 | MINICELLI D'AMATO, NELSON DANIEL      | Alfredo Baldomir 2363 apto.202                         | 11300 | -                         |            |  |
| 112 | GUTIERREZ GALIANA, JORGE              | Río Branco 1359 apto.903                               | 11000 | 2901.78.34                |            |  |
| 113 | MOREIRA BIRRIEL, MARIA GRACIELA       | Río Branco 1359 apto.903                               | 11100 | 2901.78.34                |            |  |
| 114 | GENTA FONS, PABLO                     | Cnel. Brandzen 1961 of. 1004                           | 11200 | 2409.24.21/<br>2402.79.39 | 2408.77.26 | gentafons@fastlink.com.uy                |
| 115 | CARNELLI DI LEONE, CARLOS RAFAEL      | Coronel Alegre 1321 piso 4                             | 11300 | 2709.94.29                |            |  |
| 116 | IRIBARNE AGUINSKY, NORA               | Bulevar España 2166 apto.302                           | 11300 | -                         |            |  |
| 117 | GARCIA VILA, MARIO DANIEL             | Maggiolo 685   | 11300 | 2711.57.41                |            |  |
| 118 | MARTINEZ VIVAS, MARIA INES            | Reconquista 517 piso 6                                 | 11000 | 2917.01.87                | 2916.34.05 | minesm@adinet.com.uy                     |
| 119 | GIAMBRUNO MAROÑO, MARIA INES          | 25 de Mayo 467 piso 5                                  | 11000 | 2916.19.13                | 2916.57.40 | mgiambruno@fernandezsecco.com            |
| 120 | PONZONI GARCIA, JOSE LUIS             | Juncal 1431 esc.702                                    | 11000 | 2915.82.11                |            |  |



| Nro | Nombre                                     | Dirección                           | CP    | Teléfono                  | Fax        | E-mail                   |
|-----|--|-------------------------------------|-------|---------------------------|------------|--------------------------|
| 121 | GUADALUPE BRENNIA, DIEGO                   | Ellauri 896 apto.101                | 11300 | -                         |            |                          |
| 122 | VENCE CASSINA, TERESITA ANDREA             | Hernandarias 3623                   | 11400 | 2507.77.64                |            |                          |
| 123 | CASTELLS BARTHABURU, MARÍA DE LAS MERCEDES | San José 807 esc. 403               | 11100 | 2908.71.67                | 2908.35.58 | fischer@fischer.com.uy   |
| 124 | CHARLONE SPINNELLI, BENJAMIN DANIEL        | Brandzen 1961 esc.502               | 11200 | -                         |            |                          |
| 125 | IGLESIAS HERRERO, LUIS FERNANDO            | Zabala 1394 bis piso 1              | 11000 |                           |            | luisf.iglesias@gmail.com |
| 126 | ARIAS DURAN, JORGE ALFREDO                 | Ituzaingó 1312 apto.205             | 11000 | 2915.91.41/<br>2915.89.08 | 2916.42.56 | ariasjalf@yahoo.com      |
| 127 | STIGLITZ HOLZMAN, BERNARDO MENDEL          | 18 de julio 1516 apto.2             |       | -                         |            |                          |
| 128 | DURAN RAMALLO, JORGE HORACIO               | San José 871                        | 11100 | -                         |            |                          |
| 129 | STEZANO MARIÑO, ANA MARIA                  | Andes 1293 Esc. 504                 | 11100 | 2902.21.98                | 2902.21.98 |                          |
| 130 | GUICHON SILVA, JOSE LUIS                   | Pza.Cagancha 1335 esc. 206          | 11100 | 2902.31.18/<br>2902.16.55 | 2902.13.44 | jones@jones.com.uy       |
| 131 | STUCZYNSKI SLONIMSKY, GERARDO DAVID        | Charrúa 2665                        |       | -                         |            |                          |
| 132 | ESPALTER MASOLLER, HAROLDO JOSE            | Dr. Elazarola 2319                  | 11400 | 2600.02.07                |            |                          |
| 133 | HUGHES PORRAS, MARIA MARIELA               | 25 de mayo 455 piso 4               | 11000 | 2915.56.83                |            |                          |
| 134 | RISSO SHIEN, LAURA LUCIA                   | Río Negro 1354 apto.14              | 11100 |                           |            |                          |
| 135 | BACOT SILVEIRA, MONICA SUSANA              | Av. 18 de Julio 841, piso 4 / 402   |       | 2903.20.47/<br>2900.41.02 | 2903.21.03 | monicabacot@mbs.com.uy   |
| 136 | DEL CERRO ROLDOS, SUSANA VERÓNICA          | Echevarriarza 3535 Of. 1601 Torre A | 11300 | 2623.29.59                | 2623.29.57 | sdelcerro@pittaluga.com  |
| 138 | RODRIGUEZ VILLAMIL RIVIERE, RAMIRO         | Máximo Tajés 6482                   | 11400 | 2600.59.81                |            |                          |
| 140 | LAPENNE IMAZ, EDUARDO MARCELO              | Pedro Murillo 6136                  | 11500 | 2604.03.60                | 2604.66.69 | fox@fox.com.uy           |

| Nro | Nombre                            | Dirección                            | CP    | Teléfono                  | Fax        | E-mail                     |
|-----|-----------------------------------|--------------------------------------|-------|---------------------------|------------|----------------------------|
| 141 | TERRA ORTIZ DE TARANCO, ANA INÉS  | Plaza Independencia 831 Of. 507      | 11000 | 2908.86.38                | 2908.86.40 | bacot@bacot.com.uy         |
| 142 | LARREA CASTRO, MAGELA ADRIANA     | J.C.Gomez 1479                       | 11100 | 2915.99.48                |            |                            |
| 143 | SANTUCCI SCARLATO, ANA MARIA      | Araucana 1312                        | 11400 | 2600.21.03                |            |                            |
| 144 | VANRELL FALCON, JUAN EDUARDO      | Prof. J. C. Sabat Pebet 1230 Of. 508 | 11300 | 2628.60.33                | 2622.53.55 | juanvanrell@vanrell.com.uy |
| 145 | LOPEZ OTTE, MARIO ANDRES          | Araucana 1277                        | 11400 | 2606.06.06                | 2606.14.39 | cikato@cikato.com.uy       |
| 146 | CAMPOS BARNECH, ENRIQUE FERNANDO  | Paraguay 1196 esc. 002               | 11200 | 2901.46.44                | 2901.46.44 | camposbarnech@hotmail.com  |
| 147 | SCHULKIN GURMAN, AUGUSTO FERNANDO | Bulevar España 2293                  | 11200 | 2401.09.94                |            |                            |
| 148 | GARCIA GONZALEZ, SYLVIA ESTELA    | Pablo Podestá 1293                   |       | -                         |            |                            |
| 149 | FERNANDEZ IRUJO, MARIA BEATRIZ    | Pablo Pérez 4523                     |       | 2215.11.32                |            |                            |
| 150 | BAZZI GALLI, CARINNA GLORIA       | Mercedes 1787                        |       | 2400.91.36                | 2408.57.21 | cbazzi@ertec.com.uy        |
| 151 | GONZALEZ PITA, MARCELO JOSE       | Pagola 3261 apto.104                 | 11300 | 2709.25.65                |            |                            |
| 152 | GIAMBRUNO MAROÑO, GABRIEL GERARDO | 25 de Mayo 467 of. 401               | 11000 | 2916.19.13<br>AL 15       | 2916.57.40 | fersecco@adinet.com.uy     |
| 153 | TONARELLI DE PENA, MARIA NOEL     | 25 de mayo 587 apto.101              | 11000 | 2916.54.92                |            |                            |
| 154 | SCIARRA CAUBARRERE, ALEJANDRO     | Misiones 1372, Oficina 702           |       | 2916.66.45                |            | sciarra@sciarra.com.uy     |
| 155 | SCIARRA CAUBARRERE, ADRIANA       | Lido 1621                            | 11400 | 2604.38.59                |            |                            |
| 156 | TEUTEN BROOKER, MARK CHRISTOPHER  | Juncal 1408 esc. 702                 | 11000 | 2908.86.38                | 2908.86.40 | mteuten@cmlawyers.com.uy   |
| 157 | ALVAREZ PERSICO, CARLOS           | Pza. Cagancha 1335 esc. 206          | 11100 | 2902.31.18/<br>2902.16.55 | 2902.13.44 | jones@jones.com.uy         |
| 158 | SUR BRAND, JORGE                  | Rambla República del Perú 851 ap.301 | 11300 | 2710.84.92                |            |                            |
| 159 | ETCHEVERRY REYES, AGUSTIN         | Cerrito 507 piso 5                   | 11000 | -                         |            |                            |

| Nro | Nombre                               | Dirección  | CP    | Teléfono                | Fax        | E-mail                          |
|-----|--------------------------------------|--|-------|-------------------------|------------|---------------------------------|
| 160 | SALAVERRY GALBARINI, LUCIA           | 25 de Mayo 467 piso 5                                    | 11000 | 2916.19.13              | 2916.57.40 | lsalaverry@fernandezsecco.com   |
| 161 | STERENSTEIN PESQUERA, FERNANDO       | Aurora 362   |       | 2309.35.86              |            |                                 |
| 162 | PEREYRA LETTIER, ROBERTO ELBIO       | Vicente Yañez Pinzón 4743                                |       | 2308.25.09              |            |                                 |
| 163 | LARMINY LOPEZ, EDGARDO               | Juan Proudfoot 1764                                      | 12400 | 2321.18.57              |            | elarminy@vera.com.uy            |
| 164 | PEREIRA SARALEGUI, TORIBIO AMALIO    | Rincón 528 piso 6  | 11000 | 2916.50.94/95           | 2916.13.59 | tpereira@barbosa.com.uy         |
| 165 | MORGAGE DI POLITO, NORA              | Rincón 528 piso 6  | 11000 | 2916.50.94/95           | 2916.13.59 | barbosa@barbosa.com.uy          |
| 166 | PASTORINO LEPRÁ, CARLOS AMERICO      | Feliciano Rodríguez 2709                                 | 11300 | 2709.04.12              |            |                                 |
| 167 | GALANTE ALVAREZ, DIEGO               | Bulevar Artigas 1154                                     | 11300 | 2708.71.72              | 2708.71.72 | info@galantemartins.com         |
| 168 | CASULO BERNASCONI, EDISON HUMBERTO   | Sarmiento 2257 of.101                                    |       | 2711.60.93              |            | ecasulo@yahoo.com               |
| 169 | DETJEN ETCHEVERRIGARAY, XIMENA MARIA | Colonia 1561 apto. 201                                   |       | 2400.32.97              |            |                                 |
| 170 | BERRETA NOBOA, ALVARO RAFAEL         | Av. Rivera 6606  | 11500 | 2600.82.41              |            |                                 |
| 171 | MARTINEZ GARCIA, MARIA CECILIA       | J. Zavala Muniz 5556                                     |       | 2601.84.78              | 2601.84.78 | reherma@adinet.com.uy           |
| 172 | DE FREITAS STRAUMANN, EDUARDO        | Andes 1418 apto. 201                                     | 11100 | 29011191/<br>2902.53.03 |            |                                 |
| 173 | ELUTCHANZ GRAZIANO, NATALI CRISTINA  | Maldonado 1378 apto.501                                  |       | -                       |            |                                 |
| 174 | CHALKLING MAJO, ANA CAROLINA         | Luis B. Cavia 3071 Of. 904                               | 11300 | 2708.40.13              | 2708.40.13 | cchalkling@estudiochalkling.com |
| 175 | RUIZ ABOU-NIGM, VERONICA             | Juncal 1327 esc. 2001                                    | 11000 | 2915.50.01              | 2915.43.75 | marcas@ppv.com.uy               |
| 176 | NOCETTI HERRERA, ANA AMELIA          | Juncal 1392  | 11300 | 2900.10.00              | 2623.29.57 | anocetti@ferrere.com            |
| 177 | DEFFEMINIS PAIVA, JUAN BAUTISTA      | Mones Roses 6937   | 11500 | 2604.16.04              | 2604.66.04 | jdeffeminis@ppv.com.uy          |
| 178 | LUSSICH, ALICIA                      | Yamandú Rodríguez 79 (Parque de Miramar) Canelones       |       |                         |            |                                 |
| 179 | LARROSA DE BRUN, GUSTAVO             | Calle Indiana s/n, M30 S2 (Médanos de Solymar) Canelones |       | 098.03.91.70            |            | gustavo@larrosaip.com.uy        |

| Nro | Nombre                                | Dirección                           | CP    | Teléfono                  | Fax        | E-mail                 |
|-----|---------------------------------------|-------------------------------------|-------|---------------------------|------------|------------------------|
| 180 | CIKATO ABENTE, ANDRES                 | Araucana 1277                       | 11400 | 2606.06.06                | 2606.14.39 | cikato@cikato.com.uy   |
| 181 | PITTALUGA PEREIRA, JUAN MARTIN        | Echevarriarza 3535 Of. 1601 Torre A | 11300 | 2623.29.59                | 2623.29.57 | martin@pittaluga.com   |
| 182 | BAZZANO OEHLER, VERONICA MARIA        | Buenos Aires 618 piso 3             | 11100 | 2917.03.60                | 2916.09.92 | fox@fox.com.uy         |
| 183 | BUGALLO MONTAÑO, NYDIA BEATRIZ        | Jaime Zudañez 2628 apto. 101        | 11300 | 2710.75.66                |            |                        |
| 184 | ZERBINO STAJANO, RAFAEL AUGUSTO       | Treinta y Tres 1271                 | 11000 | 2916.03.10                | 2915.56.69 | rzerbino@bkzr.com      |
| 185 | CREMONESE MORETTO, CARMEN RAQUEL      | Misiones 1475 esc. 202              | 11100 | -                         |            |                        |
| 186 | CEA BACOT, MARÍA FERNANDA             | Costa Rica 2003                     | 11500 | 094.26.55.62              |            | mceabacot@gmail.com    |
| 187 | CESTAU FERNÁNDEZ, GRACIELA JOSEFINA   | Pedro Murillo 6136                  | 11500 | 2604.03.60                |            | gcestau@fox.com.uy     |
| 188 | ALZUGARAY GONZALEZ, ALICIA GOYA       | Av. Pedro Blanes Viale 5919         |       | 2606.15.38                |            | estudio@aya.com.uy     |
| 189 | SARLABÓS BUZÓ, CARLOS EDUARDO         | Brandzen 1961 Of. 303               | 11200 | 2408.42.68                | 2408.42.68 | info@mercomark.com.uy  |
| 190 | BARREIRO RIUS, MARÍA JACQUELINE       | Misiones 1371 Esc. 31               | 11100 | 2915.17.34                | 2916.27.55 | jbarreiro@lvm.com.uy   |
| 191 | ESTEVEVES GOMEZ, HUGO WASHINGTON      | Plaza Cagancha 1335 Of. 206         | 11100 | 2902.31.18/<br>2902.16.55 | 2902.13.44 | HEstevess@jones.com.uy |
| 192 | DUFRECHU RODRIGUEZ, DIEGO             | Plaza Cagancha 1335 Of. 206         | 11100 | 2902.31.18/<br>2902.16.55 | 2902.13.44 | DDufrechu@jones.com.uy |
| 193 | SILVA ELIZALDE, ANA VICTORIA          | Av. 18 de Julio 856 piso 5          |       | 2902.31.35                |            |                        |
| 194 | FOX PEREYRA, VICTORIA HELENA          | Pedro Murillo 6136                  | 11500 | 2604.03.60                | 2604.66.69 | vfox@fox.com.uy        |
| 195 | BENTANCOR BENTANCOR, MARÍA CECILIA    | Tomás Gomensoro 2984                |       | 2481.98.41                | 2481.98.41 | cbentan@hotmail.com    |
| 196 | FERNANDEZ BALLESTEROS, CARLOS ALBERTO | Piedras 509                         |       | 2915.05.76                |            | info@osfb.com.uy       |
| 197 | SALGADO CARDOZO, VIVIAN DANIELA       | Ramos 4234                          |       |                           |            |                        |
| 198 | ROMANG COLOMINAS, CATHERINE           | Misiones 1424 piso 2                |       | 2916.58.59                | 2916.58.63 | cromang@olivera.com.uy |
| 199 | CHALAR SANZ, LAURA LUCIA              | Misiones 1424 piso 2                |       | 2916.58.59                | 2916.58.63 | lchalar@olidelp.com    |

| Nro | Nombre                              | Dirección                               | CP    | Teléfono                 | Fax        | E-mail                          |
|-----|-------------------------------------|---|-------|--------------------------|------------|---------------------------------|
| 200 | STEINER DONNANGELO, ALMA            | Colonia 810 esc. 703                    | 11100 | 2900.97.30               | 2900.97.30 | asteiner@als-abogados.com.uy    |
| 201 | CIKATO ABENTE, MATIAS               | Araucana 1277                           | 11400 | 2606.06.06               | 2606.14.39 | cikato@cikato.com.uy            |
| 202 | PALADINO TURRA, NATALIA             | Luis A. de Herrera 1248 piso 2 of. 258  | 11300 | 2622.99.90               |            | npaladino@cmlawyers.com         |
| 203 | MATEOS TUCUNA, FABIANA              | Prof. J. C. Sabat Pebet 1230 Of. 508    | 11300 | 2628.60.33               | 2622.53.55 | fabianamateos@vanrell.com.uy    |
| 204 | VANRELL FALCÓN, VERÓNICA LOURDES    | Prof. J. C. Sabat Pebet 1230 Of. 508    | 11300 | 2628.60.33               | 2622.53.55 | veronicavanrell@vanrell.com.uy  |
| 205 | MAYER WEST, AGUSTÍN                 | Juncal 1392                             | 11000 | 2900.10.00               |            | amayer@ferrere.com              |
| 206 | MATTSSON MOELLER, SIGRID ANNITA     |   |       |                          |            | mattrod@adinet.com.uy           |
| 207 | FERNANDEZ REQUENA, ISABEL           | 25 de Mayo 467 piso 5                   | 11000 | 2916.19.13               | 2916.57.40 | ifernandez@fernandezsecco.com   |
| 208 | PEREIRA, LEONARDO APARICIO          | Arturo Santana 811, Esc. 002, Maldonado |       | 4223.53.44<br>4224.43.57 | 4224.88.97 | lapestudio@gmail.com            |
| 209 | VALLEJO ESPÍÑEIRA, CECILIA MARIA    | Andes 1293 esc. 501                     |       | 2292.28.69               |            | cvallejo@ciappesoni.com         |
| 210 | LAPENNE DE SALTERAIN, MARCOS        | Pedro Murillo 6136                      | 11500 | 2604.03.60               | 2604.66.69 | mlapenne@fox.com.uy             |
| 211 | LAPENNE DE SALTERAIN, JUAN          | Pedro Murillo 6136                      | 11500 | 2604.03.60               | 2604.66.69 | jlapenne@fox.com.uy             |
| 212 | CERVIERI GHIOLDI, VIRGINIA          | Luis A. de Herrera 1248 piso 2 of. 258  | 11300 | 2622.99.90               |            | cervierimonsuarez@cmlawyers.com |
| 213 | FERNÁNDEZ GIAMBRUNO, AGUSTINA MARÍA | 25 de Mayo 467 piso 5                   | 11000 | 2916.19.13               | 2916.57.40 | afernandez@fernandezsecco.com   |
| 214 | ACHARD SANCHEZ, JORGE LUIS          | Juan Carlos Gomez 1492 Ap. 403          |       |                          |            |                                 |
| 215 | ACOSTA PÉREZ, MARTÍN SEBASTIÁN      | Soriano 895 Ap. 304                     |       |                          |            |                                 |
| 216 | PENADÉS GRAJALES, FABIANA VERÓNICA  | Juncal 1355 of. 1101                    | 11000 | 2916.65.68               | 2915.36.44 | fpenades@clarkemodet.com.uy     |
| 217 | BENITEZ ALVEZ, CARLOS EDGARDO       | Prof. J. C. Sabat Pebet 1230 Of. 508    | 11300 | 2628.60.33               | 2622.53.55 | carlosbenitez@vanrell.com.uy    |
| 218 | WENG POLICICCHIO, STELLA MARINA     | Juncal 1392                             | 11000 | 2900.10.00               |            | sweng@ferrere.com               |

| Nro | Nombre                                  | Dirección   | CP    | Teléfono      | Fax        | E-mail                      |
|-----|---|---|-------|---------------|------------|-----------------------------|
| 219 | CAMACHO CABRERA, MARITZA                | Florida 1408 of. 402  |       | 2901.81.48    |            | aycmarcas@gmail.com         |
| 220 | GALLO DUBOURG, ANDRÉS                   | Demóstenes 3491 / 402   | 11600 | 2624.25.74    |            | info@mdubourg.com           |
| 221 | ALTERWAIN BRUCK, ALEJANDRO              | Juncal 1392   | 11000 | 2900.10.00    |            | aalterwain@ferrere.com      |
| 222 | ANTÚNEZ SEVESO, MÓNICA ANDREA           | Avda. Giannatasio M10 S4, Local 7,<br>Shangrilá, Ciudad de la Costa,<br>Canelones |       |               |            |                             |
| 223 | ARAÚJO PERDOMO, XIMENA                  | Obligado 1208/102   |       |               |            |                             |
| 224 | GOMENSORO VIDAL, NATALIA                | Rincón 528 piso 6   | 11000 | 2916.50.94/95 | 2916.13.59 | ngomensoro@barbosa.com.uy   |
| 225 | IDOYAGA BARRO, ADOLFO MARIO             | José Ellauri 7090/401   |       |               |            |                             |
| 226 | GARIN da SILVA, DENIS FABIAN            | Avenida Capitán Leal 5409   |       |               |            |                             |
| 227 | BEZÓN RODRIGUEZ, STELLA MARIS           | Durán 2131 ap. 104  |       |               |            |                             |
| 228 | LANZON SEGOVIA, RAFAEL                  | Brandzen 1961, Piso 1 Esc.102   | 11200 | 2408.50.38    | 2409.97.61 | rafael@lanzon.com.uy        |
| 229 | AMORÍN DEL CAMPO, BERNARDO JULIO        |   |       |               |            | bamorin@amorinabogados.com  |
| 230 | FISCHER CASTELLS, FEDERICO<br>GUILLERMO | Liorna 6550   |       |               |            |                             |
| 231 | FOX PEREYRA, MARIANA                    | Murillo 6136  |       |               |            | mfox@fox.com.uy             |
| 232 | PITTALUGA ROSSI, GABRIEL MARÍA          | Echevarriarza 3535, esc. 1601   |       |               |            | gabrielpittaluga1@gmail.com |

### Advertencia.

“Es responsabilidad de los Sres. Agentes mantener actualizada la información precedente para su publicación en este Boletín, pudiendo solicitar los cambios que correspondan por correo electrónico dirigido al Dr. Nicolás Orrico, nicolas.orrico@miem.gub.uy “



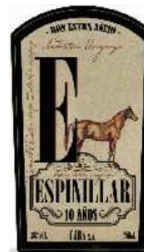
# ***SOLICITUDES DE MARCAS***



El procedimiento utilizado no permite en todos los casos reproducir con exactitud los distintos matices de los colores.

(210) **451699** (540)  
(730) **ADMINISTRACION NACIONAL DE  
COMBUSTIBLES ALCOHOL Y  
PORTLAND; UY**  
(220) 13/01/2014  
(511) **33 (S/D)**  
(740) 180

(591) Beige, marrón, tonos de marrón, rojo, tonos  
de rojo, amarillo, tonos de amarillo, verde y  
negro.



(210) **476455** (540)  
(730) **CAPLAIN FIN CO, LLC; UY**  
(220) 03/08/2016  
(511) **25 (S/D) y 28 (S/D)**  
(740) 216



(210) **478759** (540)  
(730) **MARIA JOSE PAGANO CABRERA; UY**  
(220) 07/11/2016  
(511) **43**  
(740) 212

**PIO PIO**

(210) **484242** (540)  
(730) **ULMA MANUTENCIÓN, S.COOP.;** ES  
(220) 26/05/2017  
(511) **9 (S/D) y 42 (S/D)**  
(740) 219

**U-MIND**

---

(210) **491240** (540)  
(730) **PALETAS SRL;** UY  
(220) 25/01/2018  
(511) **30, 35 y 43**  
(740) 233

(591) Violeta, cremita y bronce



---

(210) **493004** (540)  
(730) **MAURICIO EDUARDO BENADON;** UY  
(220) 21/03/2018  
(511) **42 y 44**  
(740) 126

(591) Azul, negro.



(210) **493234** (540)  
(730) **GREEN4U TECHNOLOGIES; US**  
(220) 03/04/2018  
(511) **12 (S/D)**  
(740) 216  
(300) 87/631,334 03/10/2017 US

## ENOVA

(210) **493263** (540)  
(730) **UNINTER EDUCACIONAL S.A.; BR**  
(220) 02/04/2018  
(511) **41**  
(740) 202

(591) Amarillo, azul, blanco



(210) **493280** (540)  
(730) **ANTELLIQ CORPORATION; US**  
(220) 03/04/2018  
(511) **8 (S/D), 9 (S/D), 10 (S/D), 20 (S/D), 35 (S/D), 38 (S/D), 42 (S/D) y 44 (S/D)**  
(740) 18  
(300) 87732604 22/12/2017 US

## ANTELLIQ

(210) **493321** (540)

(730) **GRUPO BIMBO S.A.B DE C.V.;** MX

(220) 04/04/2018

(511) **30 (S/D)**

(740) Mariano Moreno Arrieta 2512, , 11600,  
Montevideo, Montevideo, UY

(591) Blanco, rojo, tonos de azul, tonos de café



(210) **493323** (540)

(730) **PANIFICADORA BIMBO DEL  
URUGUAY S.A.;** UY

(220) 04/04/2018

(511) **30 (S/D)**

(740) Mariano Moreno Arrieta 2512, , 11600,  
Montevideo, Montevideo, UY

(591) Azul, blanco, rojo, amarillo, tonos de café,  
negro



(210) **493368** (540)

(730) **WHITEWAVE SERVICES, INC.;** US

(220) 05/04/2018

(511) **29 (S/D) y 32 (S/D)**

(740) 181

**SILK**

(210) **493369** (540)  
(730) **TURTLE MOUNTAIN, LLC; US**  
(220) 05/04/2018  
(511) **29 (S/D), 30 (S/D) y 32 (S/D)**  
(740) 181



---

(210) **494201** (540)  
(730) **PARVA DOMUS MAGNA QUIES; UY**  
(220) 26/04/2018  
(511) **16, 21, 25 y 41**  
(740) 144

## PARVA DOMUS MAGNA QUIES

---

(210) **494255** (540)  
(730) **PARVA DOMUS MAGNA QUIES; UY**  
(220) 27/04/2018  
(511) **16, 21, 25 y 41**  
(740) 144

(591) Rojo, blanco, azul



(210) **494289**  
(730) **JACQUET BROSSARD**; FR  
(220) 30/04/2018  
(511) **30 (S/D)**  
(740) 144

(540)

**JACQUET**

---

(210) **494296**  
(730) **ANNICK GOUTAL**; FR  
(220) 30/04/2018  
(511) **3 (S/D)**  
(740) 34

(540)

**ROSE POMPON**

---

(210) **494297**  
(730) **ANNICK GOUTAL**; FR  
(220) 30/04/2018  
(511) **3 (S/D)**  
(740) 34

(540)



(210) **494328** (540)  
(730) **RING INC.;** US  
(220) 02/05/2018  
(511) **9**  
(740) 201  
(300) 87/686162 15/11/2017 US

## **RING FLOODLIGHT CAM**

---

(210) **494333** (540)  
(730) **TRIMBLE INC.;** US  
(220) 02/05/2018  
(511) **9 (S/D), 35 (S/D), 39 (S/D), 42 (S/D) y 44 (S/D)**  
(740) 194  
(300) 87668378 01/11/2017 US

## **CONNECTED FOREST**

---

(210) **494523** (540)  
(730) **FOTOSTOCK URUGUAY S.A.;** UY  
(220) 07/05/2018  
(511) **16**  
(740) 172

## **HOY COCINAMOS NOSOTROS**

---



(210) **494570** (540)  
(730) **MATCH GROUP, LLC**; US  
(220) 07/05/2018  
(511) **9 (S/D) y 45 (S/D)**  
(740) 216  
(300) V0106808 10/11/2017 IS

## **TINDER PLUS**

---

(210) **494662** (540)  
(730) **SAKAR INTERNATIONAL, INC.**; US  
(220) 09/05/2018  
(511) **28 (S/D)**  
(740) 18

## **VOYAGER**

---

(210) **494725** (540)  
(730) **LA CACHUERA S.A.**; AR  
(220) 10/05/2018  
(511) **30 (S/D)**  
(740) 194

## **UMANÁ**

---

(210) **494942** (540)  
(730) **IKATECH SOLUTIONS LLC**; PR  
(220) 17/05/2018  
(511) **9 (S/D)**  
(740) 201  
(300) 2026983 23/03/2018 MX  
(591) Verde, violeta, celeste, gris, blanco

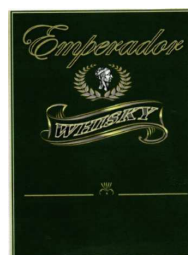


(210) **495115** (540)  
(730) **GREEN CROSS HOLDINGS CORPORATION**; KR  
(220) 24/05/2018  
(511) **1, 3, 5, 9, 10, 11, 12, 16, 18, 20, 21, 22, 24, 27, 29, 30, 32, 33, 35, 36, 37, 38, 39, 41, 42 y 44**  
(740) 34  
(300) 4020170159831 13/12/2017 KR y 7020180000492 15/05/2018 KR  
(591) Verde oscuro, verde claro, rojo, anaranjado, amarillo, azul, blanco



(210) **495268** (540)  
(730) **WILLY BERCETCHE**; UY  
(220) 29/05/2018  
(511) **33 (S/D)**  
(740) Colonia 2088, , , Montevideo, Montevideo, UY

(591) Verde - amarillo dorado



(210) **495311** (540)  
(730) **LUIS PABLO SACCO LASPREBITERA;**  
UY  
(220) 30/05/2018  
(511) **38 y 41**  
(740) Gonchi Rodriguez eq. Interbalnearia 23.500,  
Canelones, Canelones, URUGUAY

## ESTILO TVMAG

---

(210) **495358** (540)  
(730) **ALCOHOLES DEL URUGUAY S.A.;** UY  
(220) 31/05/2018  
(511) **5 y 31**  
(740) 201

## ALUR

---

(210) **495359** (540)  
(730) **ALCOHOLES DEL URUGUAY S.A.;** UY  
(220) 31/05/2018  
(511) **4, 5, 30, 31 y 35**  
(740) 201

(591) Azul, blanco, amarillo



(210) **495405** (540)  
(730) **IAEL CLARA WALLERSTEIN**  
**ALISKEVICH; UY**  
(220) 31/05/2018  
(511) **9, 18 y 25**  
(740) 212



---

(210) **495429** (540)  
(730) **IDT BIOLOGIKA GMBH; DE**  
(220) 01/06/2018  
(511) **5 (S/D)**  
(740) 34

**ZOOSAL**

---

(210) **495430** (540)  
(730) **IDT BIOLOGIKA GMBH; DE**  
(220) 01/06/2018  
(511) **5 (S/D)**  
(740) 34

**SALMOVAC**

---

(210) **495470**  
(730) **ODISAN S.A.**; UY  
(220) 04/06/2018  
(511) **35**  
(740) 144

(540)

## **MIX UP**

---

(210) **495643**  
(730) **GREINER BIO-ONE GMBH**; AT  
(220) 07/06/2018  
(511) **10 (S/D)**  
(740) 212

(540)

## **SAMPLIX**

---

(210) **495661**  
(730) **DIEGO A. BONILLA BALSAS**; UY  
(220) 08/06/2018  
(511) **3**  
(740) 104

(540)

## **MON AMOUR**

---

(210) **495663** (540)  
(730) **DIEGO A. Bonilla Balsas**; UY  
(220) 08/06/2018  
(511) **3**  
(740) 104

## RAYUELA

---

(210) **495908** (540)  
(730) **OLX B.V.**; NL  
(220) 14/06/2018  
(511) **35 (S/D)**  
(740) 34

## PROPERATI

---

(210) **495983** (540)  
(730) **Sura Asset Management S.A.**; CO  
(220) 18/06/2018  
(511) **9 (S/D), 36 (S/D) y 41 (S/D)**  
(740) 94

(591) Pantone 2084c; pantone 3255c



(210) **496040**  
(730) **Citigroup Inc.**; US  
(220) 20/06/2018  
(511) **36 (S/D)**  
(740) 194  
(300) 87/732,749 22/12/2017 US  
(591) Azul y celeste

(540)



---

(210) **496042**  
(730) **DanBred P/S**; DK  
(220) 20/06/2018  
(511) **5 (S/D), 31 (S/D), 42 (S/D) y 44 (S/D)**  
(740) 34  
(300) VR 2018 00194 20/12/2017 DK  
(591) Rojo, blanco, negro

(540)



---

(210) **496103**  
(730) **KELCOS S.A.**; UY  
(220) 22/06/2018  
(511) **36**  
(740) 94

(540)

(591) Rojo, verde perico, celeste, verde agua,  
naranja y negro



(210) **496104** (540)  
(730) **KELCOS S.A.**; UY  
(220) 22/06/2018  
(511) **36**  
(740) 94

(591) Rojo, verde perico, celeste, verde agua y  
naranja



---

(210) **496156** (540)  
(730) **LABORATORIO CELSIUS S.A.**; UY  
(220) 22/06/2018  
(511) **5**  
(740) 104

**DRENAQUA**

---

(210) **496252** (540)  
(730) **The Big Green Egg, Inc. (Georgia, U.S.A. corporation)**; US  
(220) 26/06/2018  
(511) **11 (S/D) y 35 (S/D)**  
(740) 18

**BIG GREEN EGG**

---



(210) **496254** (540)  
(730) **The Big Green Egg, Inc. (Georgia, U.S.A. corporation); US**  
(220) 26/06/2018  
(511) **11 (S/D)**  
(740) 18

(591) Negro, marron, blanco; verde y beige en distintos tonos



---

(210) **496350** (540)  
(730) **BIRDIE BH 43 LLC; US**  
(220) 29/06/2018  
(511) **33 (S/D)**  
(740) 144  
(300) 87/739,436 31/12/2017 US

**43 KING**

---

(210) **496394** (540)  
(730) **SHARK; FR**  
(220) 02/07/2018  
(511) **9 (S/D)**  
(740) 191



(210) **496508** (540)  
(730) **TRI CICLOS S.A.**; CL  
(220) 04/07/2018  
(511) **41 (S/D)**  
(740) 144  
  
(591) Verde, amarillo



---

(210) **496513** (540)  
(730) **TRI CICLOS S.A.**; CL  
(220) 04/07/2018  
(511) **41 (S/D)**  
(740) 144

**TRICICLOS**

---

(210) **496560** (540)  
(730) **Imerys Performance & Filtration Minerals**  
**Pvt. Ltd.**; IN  
(220) 06/07/2018  
(511) **1 (S/D) y 11 (S/D)**  
(740) 216  
(300) M3719164 17/05/2018 ES

**IMERPURA**

---

(210) **496568**  
(730) **COERCEO S.A.**; UY  
(220) 06/07/2018  
(511) **35**  
(740) 144

(540)

(591) Marron, verde

HIERROS  
ONLINE

---

(210) **496578**  
(730) **MUU Ltda**; UY  
(220) 06/07/2018  
(511) **35**  
(740) 34

(540)



---

(210) **496609**  
(730) **HYATT INTERNATIONAL CORPORATION**; US  
(220) 09/07/2018  
(511) **36 (S/D)**  
(740) 194

(540)

**HYATT CENTRIC**

---

(210) **496610** (540)  
(730) **HYATT INTERNATIONAL  
CORPORATION; US**  
(220) 09/07/2018  
(511) **36 (S/D)**  
(740) 194

HYATT CENTRIC

---

(210) **496637** (540)  
(730) **JOSEPH-MARIE PIVIDAL; FR**  
(220) 10/07/2018  
(511) **3 (S/D)**  
(740) 34  
(300) 184418901 11/01/2018 FR

**LOLITALAND LOLITA  
LEMPICKA**

---

(210) **496660** (540)  
(730) **ETHICAL PHARMA S.A.; AR**  
(220) 11/07/2018  
(511) **5**  
(740) 212

**GLUCAL DBT**

---

(210) **496682** (540)  
(730) **INEOS Automotive Limited**; GB  
(220) 11/07/2018  
(511) **9, 12, 16, 35, 41 y 42**  
(740) 201

## GRENADIER

---

(210) **496693** (540)  
(730) **EVERTEC Group, LLC**; PR  
(220) 11/07/2018  
(511) **36 (S/D)**  
(740) 194



---

(210) **496707** (540)  
(730) **Intervet International B.V.**; NL  
(220) 11/07/2018  
(511) **5 (S/D)**  
(740) 216

## VITRECTO

---

(210) **496827** (540)  
(730) **ACCOR**; FR  
(220) 16/07/2018  
(511) **43 (S/D)**  
(740) 94

(591) Pantone black c; pantone gold metallic 8960c



---

(210) **496832** (540)  
(730) **Cámara del Transporte**; UY  
(220) 16/07/2018  
(511) **38 y 41**  
(740) 94

## TRANSPORTE AL DÍA

---

(210) **496842** (540)  
(730) **Hack Academy SRL**; UY  
(220) 17/07/2018  
(511) **41**  
(740) 172

(591) Azul, blanco y naranja



(210) **496843**  
(730) **Gustavo Welker**; UY  
(220) 17/07/2018  
(511) **39**  
(740) 172

(540)

## NOT A TOUR

---

(210) **496845**  
(730) **Club social y deportivo Urunday**  
**Universitario**; UY  
(220) 17/07/2018  
(511) **41**  
(740) 221

(540)

(591) Blanco, verde



---

(210) **496846**  
(730) **SOCIEDAD TELEVISORA**  
**LARRANAGA S.A.**; UY  
(220) 17/07/2018  
(511) **35, 38 y 41**  
(740) 220

(540)

(591) Tonos de amarillo, tonos de verde y blanco



(210) **496847** (540)  
(730) **WOLTEK CORPORATION S.A.**; UY  
(220) 17/07/2018  
(511) **37**  
(740) 220

(591) Tonos rojo, gris y negro



(210) **496848** (540)  
(730) **Alliance Uruguay S.R.L.**; UY  
(220) 17/07/2018  
(511) **1**  
(740) 194



(210) **496863** (540)  
(730) **AMAZON TECHNOLOGIES, INC.**; US  
(220) 17/07/2018  
(511) **9, 38, 41 y 42**  
(740) 136





(210) **496876** (540)  
(730) **CITRIX SYSTEMS, INC.;** US  
(220) 17/07/2018  
(511) **9, 35, 37, 38, 41, 42 y 45**  
(740) 34

**CITRIX**

---

(210) **496877** (540)  
(730) **CITRIX SYSTEMS, INC.;** US  
(220) 17/07/2018  
(511) **9, 35, 37, 38, 41, 42 y 45**  
(740) 34

**CITRIX**

---

(210) **496878** (540)  
(730) **PATRICIA HILL FISCHER;** UY  
(220) 17/07/2018  
(511) **29, 30, 31, 39 y 43**  
(740) Larrañaga 2414, 15002, Ciudad De La Costa,  
Ciudad De La Costa, URUGUAY

*Armenia*   
COCINA TÍPICA

(210) **496879** (540)

(730) **Enrique Caillabet**; UY

(220) 17/07/2018

(511) **16 y 40**

(740) Chana 2103, Montevideo, Montevideo,  
URUGUAY

(591) Pantone 7731e, pantone 583e



(210) **496880** (540)

(730) **COBERIL SA**; UY

(220) 19/07/2018

(511) **39, 41 y 43**

(740) Juncal 1305 / Piso 1, 11000, Montevideo,  
Montevideo, URUGUAY

(591) #3a778a #224651



(210) **496881** (540)

(730) **STALORI S.A.**; UY

(220) 19/07/2018

(511) **37**

(740) Victoria De Carrasco 2058, 14000, Colonia  
Nicolich, Canelones, URUGUAY

**TMT**

(210) **496886** (540)

(730) **Alejandra Di Matteo Silveira y María Rosa Rinaldi Lussich**; UY

(220) 19/07/2018

(511) **41**

(740) 220

(591) Tonos rojo y negro



---

(210) **496887** (540)

(730) **SEÑALCO SUDAMERICANA S.A.**; AR

(220) 19/07/2018

(511) **9 (S/D)**

(740) 192

(591) Pantone warm red



---

(210) **496890** (540)

(730) **MICROWAVE VISION**; FR

(220) 19/07/2018

(511) **5 (S/D), 9 (S/D), 10 (S/D), 42 (S/D) y 44 (S/D)**

(740) 144

(300) 184439627 22/03/2018 FR

(591) Pantone 245 - pantone 563



(210) **496891** (540)  
(730) **MICROWAVE VISION**; FR  
(220) 19/07/2018  
(511) **5 (S/D), 9 (S/D), 10 (S/D), 42 (S/D) y 44 (S/D)**  
(740) 144  
(300) 184433235 01/03/2018 FR

## WAVELIA

---

(210) **496893** (540)  
(730) **GLORIA S.A.**; PE  
(220) 19/07/2018  
(511) **31**  
(740) 144

## EL ESTABLO

---

(210) **496894** (540)  
(730) **GLORIA S.A.**; PE  
(220) 19/07/2018  
(511) **30**  
(740) 144

## EL ESTABLO

---

(210) **496895**  
(730) **YPF S.A.**; AR  
(220) 19/07/2018  
(511) **1**  
(740) 34  
(300) 3679841 26/01/2018 AR

(540)



---

(210) **496901**  
(730) **Necchi International PTE. Ltd.**; SG  
(220) 19/07/2018  
(511) **7 (S/D)**  
(740) 34

(540)

**NECCHI**

---

(210) **496902**  
(730) **Merz Pharma GmbH & Co. KGaA**; DE  
(220) 19/07/2018  
(511) **5 (S/D)**  
(740) 34

(540)

**EBIXA**

---

(210) **496903** (540)  
(730) **JCDECAUX S.A.**; FR  
(220) 19/07/2018  
(511) **6, 9, 11, 35, 38, 39, 41 y 42**  
(740) 34

**JCDecaux**

(210) **496905** (540)  
(730) **APPLE INC.**; US  
(220) 19/07/2018  
(511) **9**  
(740) 18  
(300) 74231 22/01/2018 JM  
(591) Púrpura, en distintos tonos, blanco.



(210) **496907** (540)  
(730) **GLORIA S.A.**; PE  
(220) 19/07/2018  
(511) **31**  
(740) 226

**PUREZA**

(210) **496909** (540)  
(730) **SEED CO., LTD.**; JP  
(220) 19/07/2018  
(511) **9 (S/D)**  
(740) 34

**EDOF**

---

(210) **496910** (540)  
(730) **NOVARTIS AG.**; CH  
(220) 19/07/2018  
(511) **5 (S/D)**  
(740) 201

**PIQRAY**

---

(210) **496911** (540)  
(730) **LUCKY STAR COMÉRCIO E  
PARTICIPAÇÕES EIRELI**; BR  
(220) 19/07/2018  
(511) **9 y 11**  
(740) 34

(591) Azul, celeste, amarillo, blanco, negro



(210) **496912** (540)  
(730) **YARA INTERNATIONAL ASA**; NO  
(220) 19/07/2018  
(511) **1 (S/D)**  
(740) 201

## P-AVANZADO

---

(210) **496913** (540)  
(730) **MOBILEBOX S.R.L.**; UY  
(220) 19/07/2018  
(511) **9**  
(740) 201

## MOBILEBOX

---

(210) **496914** (540)  
(730) **PROLESA**; UY  
(220) 19/07/2018  
(511) **35**  
(740) 34

(591) Blanco, verde y azul





(210) **496917** (540)  
(730) **WOCKHARDT LIMITED**; IN  
(220) 19/07/2018  
(511) **5 (S/D)**  
(740) 34

**WOSULIN**

---

(210) **496922** (540)  
(730) **AUDEMARS PIGUET HOLDING SA**; CH  
(220) 19/07/2018  
(511) **14 (S/D)**  
(740) 194  
(300) 73432/2018 17/05/2018 CH

  
*by* AUDEMARS PIGUET

---

(210) **496923** (540)  
(730) **PFIZER INC.**; US  
(220) 19/07/2018  
(511) **5 (S/D)**  
(740) 194

**STAQUIS**

---

(210) **496924** (540)  
(730) **PFIZER INC.;** US  
(220) 19/07/2018  
(511) **5 (S/D)**  
(740) 194

**ZYMXURO**

(210) **496934** (540)  
(730) **EL PAIS S.A.;** UY  
(220) 19/07/2018  
(511) **16 y 41**  
(740) 18

*a punto*

(210) **496940** (540)  
(730) **CENTRO DE PROPIETARIOS DE  
AUTOMÓVILES CON TAXÍMETROS  
DEL URUGUAY (C.P.A.T.U.);** UY  
(220) 20/07/2018  
(511) **39**  
(740) 105

(591) Negro, amarillo, blanco



(210) **496943** (540)  
(730) **Grupo Bimbo, S.A.B. de C.V.;** MX  
(220) 20/07/2018  
(511) **30**  
(740) Mariano Moreno Arrieta 2512, , 11600,  
Montevideo, Montevideo, UY

## MARINELA DONUTS

---

(210) **496948** (540)  
(730) **PHARMA DEVELOPMENT S.A.;** AR  
(220) 20/07/2018  
(511) **5 y 42**  
(740) 212

**INICIA**  
THER X

---

(210) **496949** (540)  
(730) **PHARMA DEVELOPMENT S.A.;** AR  
(220) 20/07/2018  
(511) **5 y 42**  
(740) 212

**INICIA**  
THERAPEUTICS

---

(210) **496951** (540)  
(730) **OM INTERNATIONAL SERVICES**  
(CARLISLE) LTD.; GB  
(220) 20/07/2018  
(511) **9 (S/D) y 45 (S/D)**  
(740) 34

(591) Rojo y blanco



(210) **496952** (540)  
(730) **DAVIDE CAMPARI - MILANO S.p.A.**; IT  
(220) 20/07/2018  
(511) **33 (S/D)**  
(740) 34

(591) Plateado, dorado, celeste, gris claro, blanco, azul, amarillo, rojo, negro, celeste claro y celeste oscuro.



(210) **496953** (540)  
(730) **MARTINEZ SILBERMAN, ALBERTO**  
**SEBASTIAN y RODRIGUEZ**  
**GONZALEZ, MARINNA IVANA**; UY  
(220) 20/07/2018  
(511) **35**  
(740) 34



(210) **496954** (540)  
(730) **PROLESA**; UY  
(220) 20/07/2018  
(511) **1, 5, 9, 25 y 31**  
(740) 34

(591) Azul, verde y blanco

The logo for Prolesa features the word "Prolesa" in a bold, blue, sans-serif font. A green, curved underline is positioned beneath the letters "o", "l", "e", and "s".

---

(210) **496955** (540)  
(730) **VITEC**; FR  
(220) 20/07/2018  
(511) **9 (S/D)**  
(740) 34

**VITEC**

---

(210) **496957** (540)  
(730) **HECTOR MARIANO STAGNARI**  
**MOISE**; UY  
(220) 20/07/2018  
(511) **33**  
(740) 201

**TANNATUR**

---

(210) **496958** (540)  
(730) **HECTOR MARIANO STAGNARI**  
**MOISE; UY**  
(220) 20/07/2018  
(511) **41 y 43**  
(740) 201

## LA PUEBLA

(210) **496973** (540)  
(730) **CMPC TISSUE S.A.; CL**  
(220) 20/07/2018  
(511) **3 (S/D), 16 (S/D) y 21 (S/D)**  
(740) 205

(591) Blanco, morado, rojo



(210) **496974** (540)  
(730) **EARTH ALIVE CLEAN**  
**TECHNOLOGIES INC.; CA**  
(220) 20/07/2018  
(511) **1 (S/D) y 37 (S/D)**  
(740) 194



(210) **496975** (540)  
(730) **EARTH ALIVE CLEAN**  
**TECHNOLOGIES INC.; CA**  
(220) 20/07/2018  
(511) **1 (S/D)**  
(740) 194

## **EARTH ALIVE SOIL ACTIVATOR**

---

(210) **496976** (540)  
(730) **MARTINEZ SILBERMAN, ALBERTO**  
**SEBASTIAN; UY**  
(220) 20/07/2018  
(511) **35**  
(740) 34

S H O P P I N G  
**INFANTIL**

---

(210) **496979** (540)  
(730) **HUERCASA 5ª GAMA, S.A.; ES**  
(220) 20/07/2018  
(511) **29 (S/D)**  
(740) 144

(591) Blanco, amarillo, dorado, beige, marron,  
verde oscuro y verde claro.



(210) **496980** (540)  
(730) **THE LATIN AMERICA TRADEMARK  
CORPORATION; PA**  
(220) 20/07/2018  
(511) **3**  
(740) 144

**MEGALABS**

---

(210) **496981** (540)  
(730) **THE LATIN AMERICA TRADEMARK  
CORPORATION; PA**  
(220) 20/07/2018  
(511) **5**  
(740) 144

**MEGALABS**

---

(210) **496986** (540)  
(730) **NICOLAS GABRIEL DEVIA IBARRA;  
UY**  
(220) 23/07/2018  
(511) **9, 35, 36, 38 y 42**  
(740) Cebollati 1586, Montevideo, Montevideo,  
URUGUAY

(591) Azul, amarillo, blanco





(210) **496987** (540)  
(730) **GABRIEL GUSTAVO ARISPE FRANCO;**  
ES  
(220) 23/07/2018  
(511) **35 y 38**  
(740) Uruguayana 3332 Apto/201, , 11700,  
Montevideo, Montevideo, UY  
  
(591) Verde



*Producciones Del Prado*

---

(210) **496988** (540)  
(730) **Nicolás Daniel Ibáñez Sosa;** UY  
(220) 23/07/2018  
(511) **32**  
(740) Treinta Y Tres 557, , , Montevideo,  
Montevideo, UY

**EL CHAFALOTE**

---

(210) **496990** (540)  
(730) **ALDAY DELGADILLO, RODRIGO;** MX  
(220) 23/07/2018  
(511) **35**  
(740) 34



(210) **496991** (540)  
(730) **SPEED PUBLICIDAD S.A.C.I.F;** AR  
(220) 23/07/2018  
(511) **35**  
(740) 34

**CHEERSAPP**

(210) **496992** (540)  
(730) **DHARMA S.A.;** PY  
(220) 23/07/2018  
(511) **34 (S/D)**  
(740) 34  
(300) 914198769 20/02/2018 BR  
(591) Mostaza, rojo, azul y blanco



(210) **496996** (540)  
(730) **Bergerode B.V.;** NL  
(220) 23/07/2018  
(511) **1 (S/D), 5 (S/D) y 30 (S/D)**  
(740) 18  
(300) 1376664 12/06/2018 BX



(210) **496998**  
(730) **ELPANAMA S.A.**; UY  
(220) 23/07/2018  
(511) **12**  
(740) 160

(540)



---

(210) **497001**  
(730) **SIDERAL S.R.L.**; UY  
(220) 23/07/2018  
(511) **3**  
(740) 104

(540)

**PIBE'S CAR**

---

(210) **497005**  
(730) **LUIS Del Baglivi**; UY  
(220) 23/07/2018  
(511) **29**  
(740) 220

(540)

(591) Tonos de verde, gris y blanco



(210) **497006** (540)  
(730) **LUIS Del Baglivi**; UY  
(220) 23/07/2018  
(511) **29**  
(740) 220

(591) Tonos de amarillo, blanco y negro



(210) **497007** (540)  
(730) **Melitta Europa GmbH & Co. KG**; DE  
(220) 23/07/2018  
(511) **11 (S/D), 16 (S/D), 21 (S/D) y 30 (S/D)**  
(740) 136  
(300) 017874542 15/03/2018 EP  
(591) Rojo. blanco.



(210) **497008** (540)  
(730) **JUAN GOLDFARB S.A.**; UY  
(220) 23/07/2018  
(511) **1, 9, 16, 17, 22 y 25**  
(740) 181

(591) Azul, negro

**FRANCA**

(210) **497009** (540)  
(730) **MITSUBISHI PENCIL COMPANY,  
LIMITED; JP**  
(220) 23/07/2018  
(511) **16 (S/D)**  
(740) 136

**POSCA**

---

(210) **497010** (540)  
(730) **Shaoxing Snowpeak Air Gun Factory; CN**  
(220) 23/07/2018  
(511) **13 (S/D)**  
(740) 201

**SNOWPEAK**

---

(210) **497014** (540)  
(730) **Gracie Rodríguez y Joaquín Peregalli; UY**  
(220) 23/07/2018  
(511) **41**  
(740) 186

(591) 801 c, 285 c, 2945 c, 294 c y black c



**DESAFÍO**  
FÚTBOL \* CALLE

(210) **497015** (540)  
(730) **Juan Pablo Zinno Vidal**; UY  
(220) 23/07/2018  
(511) **36**  
(740) 194

**VOLVAMOS A HACER  
GRANDE A PAYSANDÚ**

---

(210) **497017** (540)  
(730) **Chanel SARL**; CH  
(220) 23/07/2018  
(511) **14 (S/D), 18 (S/D) y 25 (S/D)**  
(740) 194

**GABRIELLE DE CHANEL**

---

(210) **497018** (540)  
(730) **JOHNSON & JOHNSON**; US  
(220) 23/07/2018  
(511) **3 (S/D)**  
(740) 194

**PUREZA QUE INSPIRA**

---

(210) **497019**  
(730) **Zoetis Services LLC**; US  
(220) 23/07/2018  
(511) **5 (S/D)**  
(740) 194

(540)

## GONASYN GDR

---

(210) **497026**  
(730) **COMPAÑÍA URUGUAYA DE  
PRODUCTOS DE HORMIGÓN ROCCO**  
S.A.; UY  
(220) 23/07/2018  
(511) **6 y 19**  
(740) 165

(540)

(591) Negro, celeste.



---

(210) **497030**  
(730) **Working Panda LTDA.**; UY  
(220) 23/07/2018  
(511) **25**  
(740) 220

(540)

(591) Tonos de azul, tonos de anaranjado y blanco



(210) **497033** (540)  
(730) **LABORATORIO DOSA S.A.**; AR  
(220) 23/07/2018  
(511) **5**  
(740) 167

## **DOSA**

---

(210) **497034** (540)  
(730) **BIOTOSCANA URUGUAY S.A.**; UY  
(220) 23/07/2018  
(511) **5**  
(740) 167

## **RETROKAM**

---

(210) **497035** (540)  
(730) **BIOTOSCANA URUGUAY S.A.**; UY  
(220) 23/07/2018  
(511) **5**  
(740) 167

## **DEXAMFOR**

---



(210) **497036** (540)  
(730) **BIOTOSCANA URUGUAY S.A.**; UY  
(220) 23/07/2018  
(511) **5**  
(740) 167

## KARFIB

---

(210) **497038** (540)  
(730) **EL PAIS S.A.**; UY  
(220) 23/07/2018  
(511) **16 y 41**  
(740) 18

(591) Rosado y fuchsia, en distintos tonos; gris y blanco



---

(210) **497040** (540)  
(730) **ESTACION ALFA SA**; AR  
(220) 24/07/2018  
(511) **25**  
(740) 233

(591) Blanco y negro



(210) **497047** (540)  
(730) **Marcelo Javier Carambula Lazaro**; UY  
(220) 24/07/2018  
(511) **41**  
(740) 144

(591) Azul, celeste, blanco, amarillo, negro



(210) **497048** (540)  
(730) **DRIVA S.A.**; UY  
(220) 24/07/2018  
(511) **21**  
(740) 201

**DRIVA**

(210) **497049** (540)  
(730) **Solfimont S.A.**; UY  
(220) 24/07/2018  
(511) **35**  
(740) 201

(591) Rojo, gris, blanco



(210) **497051** (540)  
(730) **CAFE CAFE SRL**; UY  
(220) 24/07/2018  
(511) **30 y 35**  
(740) Cerrito 550, 11000, Montevideo, Montevideo,  
URUGUAY



---

(210) **497052** (540)  
(730) **CAFE CAFE SRL**; UY  
(220) 24/07/2018  
(511) **30 y 35**  
(740) Cerrito 550, 11000, Montevideo, Montevideo,  
URUGUAY



---

(210) **497053** (540)  
(730) **Facebook, Inc.**; US  
(220) 24/07/2018  
(511) **36**  
(740) 194

**FACEBOOK**

---

(210) **497057** (540)  
(730) **TILENUR S.A.**; UY  
(220) 24/07/2018  
(511) **1, 5 y 35**  
(740) 154

**AKO**

---

(210) **497060** (540)  
(730) **AmSpec Holding Corporation**; US  
(220) 24/07/2018  
(511) **42 (S/D)**  
(740) 201

**AMSPEC**

---

(210) **497062** (540)  
(730) **LABORATORIOS CAILLON &  
HAMONET S.A.C.I.**; UY  
(220) 24/07/2018  
(511) **5**  
(740) 201

**BELTIMOL**

---

(210) **497063**  
(730) **LABORATORIOS CAILLON &  
HAMONET S.A.C.I.; UY**  
(220) 24/07/2018  
(511) **5**  
(740) 201

(540)

**BRNCOSOLVAN**

---

(210) **497066**  
(730) **ACER INCORPORATED; TW**  
(220) 24/07/2018  
(511) **9 (S/D), 18 (S/D) y 25 (S/D)**  
(740) 181

(540)

**PREDATOR**

---

(210) **497067**  
(730) **ACER INCORPORATED; TW**  
(220) 24/07/2018  
(511) **9 (S/D), 18 (S/D) y 25 (S/D)**  
(740) 181

(540)



(210) **497068** (540)  
(730) **Maria Florencia Perillo Alonso; UY**  
(220) 24/07/2018  
(511) **35 y 38**  
(740) 216

## QPRO

(210) **497069** (540)  
(730) **MARIA PIA ARESTI GOMEZA; UY**  
(220) 25/07/2018  
(511) **25**  
(740) San Rafael 1130, 11500, Montevideo,  
Montevideo, URUGUAY

(591) Blanco, rosado, celeste, beige



(210) **497070** (540)  
(730) **DANIEL YACOV KRIZ DUSCHITS; UY**  
(220) 25/07/2018  
(511) **25 y 35**  
(740) San Martín 3643, 11700, Montevideo,  
Montevideo, URUGUAY

## FREDDO

(210) **497071** (540)  
(730) **Salvatore Ferragamo S.p.A.**; IT  
(220) 25/07/2018  
(511) **3 (S/D) y 4 (S/D)**  
(740) 194

## TUSCAN CREATIONS

---

(210) **497074** (540)  
(730) **JAYFEX CONSULTORIA E COMERCIO  
EXTERIOR Ltda.**; BR  
(220) 25/07/2018  
(511) **8, 16, 21 y 34**  
(740) 94

(591) Anaranjado, bordeaux y beige.



---

(210) **497075** (540)  
(730) **LABORATORIOS HAYMANN S.A.**; UY  
(220) 25/07/2018  
(511) **5**  
(740) 219

(591) Blanco, tonos de rojo.

## CURCUMIN BCM-95

---

(210) **497077** (540)  
(730) **GERARDO DANIEL MOREIRA BESSO;**  
UY  
(220) 25/07/2018  
(511) **29**  
(740) 189

## BUTTERINA

---

(210) **497078** (540)  
(730) **TAISON SOCIEDAD ANÓNIMA; UY**  
(220) 25/07/2018  
(511) **32 (S/D) y 43**  
(740) 189

(591) Blanco, rojo, negro, celeste, mostaza,  
amarillo



---

(210) **497079** (540)  
(730) **FABIAN KACZKA ACHER; UY**  
(220) 25/07/2018  
(511) **35 (S/D)**  
(740) 219

## MANGO

---



(210) **497081**  
(730) **Hyundai Motor Company**; KR  
(220) 25/07/2018  
(511) **12 (S/D)**  
(740) 201  
(300) 40-2018-0076752 05/06/2018 KR

(540)

## **PALISADE**

---

(210) **497085**  
(730) **COMPAÑIA INDUSTRIAL DE  
TABACOS MONTE -PAZ S.A.**; UY  
(220) 25/07/2018  
(511) **34 (S/D)**  
(740) 18

(540)

## **DUAL SENS**

---

(210) **497086**  
(730) **ORPEA**; FR  
(220) 25/07/2018  
(511) **5 (S/D), 10 (S/D), 35 (S/D), 36 (S/D), 37  
(S/D), 39 (S/D), 41 (S/D), 43 (S/D), 44 (S/D)  
y 45 (S/D)**  
(740) 18  
  
(591) Azul

(540)



(210) **497087** (540)  
(730) **CLINEA**; FR  
(220) 25/07/2018  
(511) **5 (S/D), 10 (S/D), 35 (S/D), 36 (S/D), 37 (S/D), 39 (S/D), 41 (S/D), 43 (S/D), 44 (S/D) y 45 (S/D)**  
(740) 18  
  
(591) Azul



---

(210) **497088** (540)  
(730) **FOXPAMPA INC**; UY  
(220) 25/07/2018  
(511) **39**  
(740) 34

(591) Anaranjado, celeste, marron claro, marron oscuro, negro, blanco, gris claro, gris oscuro, bordo, beige claro, beige oscuro, verde agua



---

(210) **497089** (540)  
(730) **POSITEC GROUP LIMITED**; CN  
(220) 25/07/2018  
(511) **8 y 9**  
(740) 34

**WORX**

---

(210) **497091**  
(730) **Analia Maiorana**; AR  
(220) 25/07/2018  
(511) **3, 9, 25 y 35**  
(740) 212

(540)

**AM ANALIA MAIORANA**

---

(210) **497092**  
(730) **BasicNet S.p.A.**; IT  
(220) 25/07/2018  
(511) **9 (S/D)**  
(740) 212  
(300) 017891153 23/04/2018 EM

(540)

**BRIKO**

---

(210) **497093**  
(730) **Bensara S.R.L.**; AR  
(220) 25/07/2018  
(511) **3**  
(740) 212

(540)

**DERMA BEAUTÉ**  
Précurseur de la Beauté

---

(210) **497105** (540)  
(730) **THE LATIN AMERICA TRADEMARK  
CORPORATION; PA**  
(220) 25/07/2018  
(511) **5**  
(740) 144

**RIXAM**

---

(210) **497106** (540)  
(730) **THE LATIN AMERICA TRADEMARK  
CORPORATION; PA**  
(220) 25/07/2018  
(511) **5**  
(740) 144

**RESAK**

---

(210) **497107** (540)  
(730) **THE LATIN AMERICA TRADEMARK  
CORPORATION; PA**  
(220) 25/07/2018  
(511) **3, 5 y 10**  
(740) 1st. Floor, Comosa Building, Samuel Lewis  
Avenue, Panama City, Panama City,  
PANAMA

**ZEROACNE**

---

(210) **497108** (540)  
(730) **THE LATIN AMERICA TRADEMARK  
CORPORATION; PA**  
(220) 25/07/2018  
(511) **3, 5 y 10**  
(740) 144

**ZERO ACNE**

---

(210) **497109** (540)  
(730) **THE LATIN AMERICA TRADEMARK  
CORPORATION; PA**  
(220) 25/07/2018  
(511) **5**  
(740) 144

**HEPAGESTIN**

---

(210) **497110** (540)  
(730) **THE LATIN AMERICA TRADEMARK  
CORPORATION; PA**  
(220) 25/07/2018  
(511) **5**  
(740) 144

**REDUKAL**

---

(210) **497111** (540)  
(730) **THE LATIN AMERICA TRADEMARK  
CORPORATION; PA**  
(220) 25/07/2018  
(511) **30**  
(740) 144

## **REDUKAL**

---

(210) **497112** (540)  
(730) **THE LATIN AMERICA TRADEMARK  
CORPORATION; PA**  
(220) 25/07/2018  
(511) **3 y 5**  
(740) 144

## **VAPOGESTIN**

---

(210) **497113** (540)  
(730) **THE LATIN AMERICA TRADEMARK  
CORPORATION; PA**  
(220) 25/07/2018  
(511) **3 y 5**  
(740) 144

## **CAPILET**

---

(210) **497114** (540)  
(730) **THE LATIN AMERICA TRADEMARK  
CORPORATION; PA**  
(220) 25/07/2018  
(511) **3 y 5**  
(740) 144

## CAPILET PRO

---

(210) **497115** (540)  
(730) **THE LATIN AMERICA TRADEMARK  
CORPORATION; PA**  
(220) 25/07/2018  
(511) **3 y 5**  
(740) 144

## DESCONGESTIN

---

(210) **497116** (540)  
(730) **MARTIN LORENZO Y LOSADA  
GONZALEZ; UY**  
(220) 26/07/2018  
(511) **9 (S/D)**  
(740) Mariano Moreno 2660, 12000, Montevideo,  
Montevideo, URUGUAY

**Ultracel<sup>®</sup>**  
RECHARGEABLE VRLA BATTERY

---

(210) **497117** (540)  
(730) **Silvia Graciela Straffurini Silva; UY**  
(220) 26/07/2018  
(511) **41**  
(740) Magallanes 1274/402, 11200, Montevideo,  
Montevideo, URUGUAY

## CAROL

---

(210) **497120** (540)  
(730) **GERARDO DANIEL MOREIRA BESSO;**  
UY  
(220) 26/07/2018  
(511) **29 (S/D)**  
(740) 189

## ESTANCIA LA BERNARDINA

---

(210) **497121** (540)  
(730) **LABORATORIO HOMEOALEMÁN**  
S.R.L.; UY  
(220) 26/07/2018  
(511) **3**  
(740) 189

## MAMÁCARE

---



(210) **497122** (540)

(730) **REPUBLICA MICROFINANZAS S.A.;**  
UY

(220) 26/07/2018

(511) **35 y 36**

(740) 154

(591) Verde, violeta y blanco



---

(210) **497123** (540)

(730) **CAMARA URUGUAYA DE TV PARA**  
**ABONADOS; UY**

(220) 26/07/2018

(511) **38**

(740) 154

(591) Gris, amarillo, verde, celeste, rosado, blanco



---

(210) **497124** (540)

(730) **THE COCA-COLA COMPANY; UY**

(220) 26/07/2018

(511) **29 (S/D)**

(740) 94



(210) **497125** (540)  
(730) **THE COCA-COLA COMPANY; UY**  
(220) 26/07/2018  
(511) **30 (S/D)**  
(740) 94



---

(210) **497127** (540)  
(730) **UNILEVER N.V.; NL**  
(220) 26/07/2018  
(511) **3 (S/D)**  
(740) 136

**DR SWEAT**

---

(210) **497130** (540)  
(730) **PRONACU LTDA; UY**  
(220) 26/07/2018  
(511) **16 y 35**  
(740) 165

(591) Negro, rojo, blanco.



(210) **497144** (540)  
(730) **Mell Sports S.A.**; AR  
(220) 26/07/2018  
(511) **12 (S/D)**  
(740) 212



---

(210) **497145** (540)  
(730) **GAMING LABORATORIES  
INTERNATIONAL, LLC**; US  
(220) 26/07/2018  
(511) **9 (S/D), 35 (S/D), 41 (S/D), 42 (S/D) y 45  
(S/D)**  
(740) 34  
(300) 017759796 31/01/2018 EM

**GLI**

---

(210) **497146** (540)  
(730) **WILLIAMS, TOMAS y WILLIAMS,  
DYLAN**; UY  
(220) 26/07/2018  
(511) **29, 30 y 31**  
(740) 34

**CHACRAS DEL ESTE**

---

(210) **497147** (540)  
(730) **BEMAOR SOCIEDAD ANÓNIMA**; UY  
(220) 27/07/2018  
(511) **7 y 24**  
(740) Misiones 1554 001, Montevideo,  
Montevideo, URUGUAY

(591) Celeste

**EUROMATIC**

---

(210) **497149** (540)  
(730) **ERNESTO BLANCO**; UY  
(220) 27/07/2018  
(511) **6**  
(740) Miramar 1712, , , Montevideo, Montevideo,  
UY

(591) Azul y gris

**SCHULTZ**

---

(210) **497153** (540)  
(730) **RAK DOS SANTOS; WILLAN  
FREDERIC**; UY  
(220) 27/07/2018  
(511) **10, 35 y 38**  
(740) Juan Lavalle 592, 12900, Montevideo,  
Montevideo, URUGUAY

(591) Negro y blanco

**Mueller**

---

(210) **497155** (540)  
(730) **Lucía Suárez Cuitiño**; UY  
(220) 27/07/2018  
(511) **3**  
(740) Emilio Raña 3154, Montevideo, Montevideo,  
URUGUAY

## CLEO & OLSEN

---

(210) **497156** (540)  
(730) **RJ Watches SA**; CH  
(220) 27/07/2018  
(511) **14 (S/D)**  
(740) 216  
(300) 51250/2018 29/01/2018 CH

## RJ ARRAW

---

(210) **497157** (540)  
(730) **TRICK LTDA.**; UY  
(220) 27/07/2018  
(511) **21**  
(740) 201

(591) Celeste, gris, blanco



(210) **497158** (540)  
(730) **ANABELLA CUFRE y MAURICIO**  
**BAFFA; UY**  
(220) 27/07/2018  
(511) **43**  
(740) 201

## BOCADESANTO

(210) **497159** (540)  
(730) **MERCOPAN S.R.L.; UY**  
(220) 27/07/2018  
(511) **30 y 35**  
(740) 201

(591) Amarillo, blanco, azul, marron claro



(210) **497162** (540)  
(730) **Herbalife International, Inc.; US**  
(220) 27/07/2018  
(511) **3 (S/D), 5 (S/D), 9 (S/D), 10 (S/D), 29 (S/D),**  
**30 (S/D), 32 (S/D), 35 (S/D) y 41 (S/D)**  
(740) 194



(210) **497163** (540)  
(730) **Herbalife International, Inc.;** US  
(220) 27/07/2018  
(511) **3 (S/D), 5 (S/D), 9 (S/D), 10 (S/D), 29 (S/D),  
30 (S/D), 32 (S/D), 35 (S/D) y 41 (S/D)**  
(740) 194

## HERBALIFE NUTRITION

---

(210) **497165** (540)  
(730) **JAGUAR LAND ROVER LIMITED;** UK  
(220) 27/07/2018  
(511) **9 (S/D), 12 (S/D) y 37 (S/D)**  
(740) 194

## F-TYPE

---

(210) **497166** (540)  
(730) **MINESA S.A.;** UY  
(220) 27/07/2018  
(511) **35, 36, 41, 43 y 44**  
(740) 194

(591) Pantones 240, 129, 5746



(210) **497167** (540)  
(730) **JAGUAR LAND ROVER LIMITED; UK**  
(220) 27/07/2018  
(511) **9 (S/D), 12 (S/D) y 37 (S/D)**  
(740) 194

## **E-TYPE**

---

(210) **497168** (540)  
(730) **JAGUAR LAND ROVER LIMITED; UK**  
(220) 27/07/2018  
(511) **9 (S/D), 12 (S/D) y 37 (S/D)**  
(740) 194

## **D-TYPE**

---

(210) **497169** (540)  
(730) **JAGUAR LAND ROVER LIMITED; UK**  
(220) 27/07/2018  
(511) **9 (S/D) y 37 (S/D)**  
(740) 194

## **I-TYPE**

---



(210) **497170** (540)  
(730) **MONSANTO TECHNOLOGY LLC; US**  
(220) 27/07/2018  
(511) **31 (S/D)**  
(740) 194

## **VT PRO 4**

---

(210) **497175** (540)  
(730) **W. L. GORE & ASSOCIATES, INC.; US**  
(220) 27/07/2018  
(511) **9 (S/D), 10 (S/D), 11 (S/D), 12 (S/D), 15 (S/D), 17 (S/D), 22 (S/D), 23 (S/D), 24 (S/D) y 25 (S/D)**  
(740) 18

## **TOGETHER, IMPROVING LIFE**

---

(210) **497176** (540)  
(730) **SAMSUNG ELECTRONICS CO., LTD.;**  
**KR**  
(220) 27/07/2018  
(511) **9 (S/D) y 41 (S/D)**  
(740) 18  
(300) 1903324 30/01/2018 AU

## **SAMSUNG ONYX**

---

(210) **497177** (540)  
(730) **SAMSUNG ELECTRONICS CO., LTD.;**  
KR  
(220) 27/07/2018  
(511) **9 (S/D) y 41 (S/D)**  
(740) 18

**ONYX**

---

(210) **497178** (540)  
(730) **MR JEFF LABS S.L.;** ES  
(220) 27/07/2018  
(511) **9 (S/D), 35 (S/D), 37 (S/D) y 40 (S/D)**  
(740) 144

(591) Azul marino

 **Mr Jeff**

---

(210) **497179** (540)  
(730) **CHINA TOBACCO HEBEI INDUSTRIAL**  
**CO.,LTD;** CN  
(220) 27/07/2018  
(511) **34 (S/D)**  
(740) 34



(210) **497180** (540)  
(730) **CHINA TOBACCO HEBEI INDUSTRIAL  
CO.,LTD;** CN  
(220) 27/07/2018  
(511) **34 (S/D)**  
(740) 34



---

(210) **497181** (540)  
(730) **NICOLAS CONDINES;** UY  
(220) 27/07/2018  
(511) **9**  
(740) 129

**ILLUMINA**

---

(210) **497188** (540)  
(730) **COOPERATIVA NACIONAL DE  
PRODUCTORES DE LECHE  
(CONAPROLE);** UY  
(220) 30/07/2018  
(511) **29 (S/D)**  
(740) 192

(591) Pantone 7621 c pantone 137 c pantone 000 c



(210) **497189** (540)  
(730) **Danstar Ferment AG**; CH  
(220) 30/07/2018  
(511) **1 (S/D)**  
(740) 191

## VINEUS

---

(210) **497190** (540)  
(730) **Florvilur S.A.**; UY  
(220) 30/07/2018  
(511) **44**  
(740) 25 De Mayo 635 Apto 104, , , Montevideo,  
Montevideo, UY

## SERVINT

---

(210) **497191** (540)  
(730) **Florvilur S.A.**; UY  
(220) 30/07/2018  
(511) **40**  
(740) 25 De Mayo 635 Apto 104, , , Montevideo,  
Montevideo, UY

## SERVIART

---

(210) **497193** (540)  
(730) **DONEGHAL SOCIEDAD ANONIMA; UY**  
(220) 30/07/2018  
(511) **35**  
(740) Juncal 1355, Escritorio 701, , , Montevideo,  
Montevideo, UY



---

(210) **497194** (540)  
(730) **Alejandro Perdigon De Patti y Lucia  
Caregnani Patron; UY**  
(220) 30/07/2018  
(511) **25 y 35**  
(740) 25 De Mayo 635 Apto 104, , , Montevideo,  
Montevideo, UY



---

(210) **497195** (540)  
(730) **KANEKA CORPORATION; JP**  
(220) 30/07/2018  
(511) **10 (S/D)**  
(740) 94



(210) **497196** (540)  
(730) **PEPSICO, INC.;** US  
(220) 30/07/2018  
(511) **29**  
(740) 201

## NATUNUTS

---

(210) **497197** (540)  
(730) **Porto Servicios y Comercio S.A.;** UY  
(220) 30/07/2018  
(511) **9, 35, 36, 37, 38, 39, 40, 41, 42, 44 y 45**  
(740) 94

(591) Pantone 306c, negro 75%, blanco.



---

(210) **497206** (540)  
(730) **FUNDACION PABLO ATCHUGARRY;**  
UY  
(220) 30/07/2018  
(511) **41**  
(740) 18

## GARZÓN SCULPTURE PARK

---

(210) **497207** (540)  
(730) **PYRONIX LIMITED**; GB  
(220) 30/07/2018  
(511) **9 (S/D), 11 (S/D), 38 (S/D), 42 (S/D) y 45 (S/D)**  
(740) 18

## **PYRONIX**

---

(210) **497210** (540)  
(730) **FIDELIDAD INVERSIONES S.A.**; UY  
(220) 30/07/2018  
(511) **39**  
(740) 34

## **NODUS**

---

(210) **497211** (540)  
(730) **SHENZHEN ANYTEK INFORMATION TECHNOLOGY CO.,LTD.**; CN  
(220) 30/07/2018  
(511) **9 (S/D)**  
(740) 34

**anytek**

---

(210) **497212** (540)  
(730) **BRASKEM S.A.**; BR  
(220) 30/07/2018  
(511) **1**  
(740) 34



---

(210) **497213** (540)  
(730) **BRASKEM S.A.**; BR  
(220) 30/07/2018  
(511) **1**  
(740) 34



---

(210) **497214** (540)  
(730) **APIO SRL**; UY  
(220) 30/07/2018  
(511) **18 y 35 (S/D)**  
(740) 34

(591) Verde, fucsia, negro, blanco





(210) **497215**  
(730) **YPF S.A.**; AR  
(220) 30/07/2018  
(511) **40**  
(740) 34  
(300) 3680872 31/01/2018 AR  
(591) Blanco, verde pantone 320

(540)



---

(210) **497216**  
(730) **ALERE SWITZERLAND GMBH**; CH  
(220) 30/07/2018  
(511) **5 (S/D), 9 (S/D) y 10 (S/D)**  
(740) 136

(540)

**M-PIMA**

---

(210) **497217**  
(730) **GLOBAL BUSINESS SERVICE S.A.**; AR  
(220) 30/07/2018  
(511) **7**  
(740) 212

(540)



(210) **497223** (540)  
(730) **SPEFAR S.A.**; UY  
(220) 30/07/2018  
(511) **5**  
(740) 144

**MULSI D3 100.000**

---

(210) **497224** (540)  
(730) **SPEFAR S.A.**; UY  
(220) 30/07/2018  
(511) **5**  
(740) 144

**ONDASET**

---

(210) **497225** (540)  
(730) **THE LATIN AMERICA TRADEMARK  
CORPORATION**; PA  
(220) 30/07/2018  
(511) **5**  
(740) 144

**EPURIS**

---

(210) **497226** (540)  
(730) **THE LATIN AMERICA TRADEMARK  
CORPORATION; PA**  
(220) 30/07/2018  
(511) **5**  
(740) 144

## **ENTEROLIFE**

---

(210) **497233** (540)  
(730) **COMPAÑÍA CIBELES S.A.; UY**  
(220) 31/07/2018  
(511) **5 (S/D)**  
(740) 184

## **CARAVAN**

---

(210) **497235** (540)  
(730) **COMPAÑÍA CIBELES S.A.; UY**  
(220) 31/07/2018  
(511) **5 (S/D)**  
(740) 184

## **BOSCAL**

---

(210) **497237** (540)  
(730) **COMPAÑÍA CIBELES S.A.**; UY  
(220) 31/07/2018  
(511) **5 (S/D)**  
(740) 184

## FINAL

---

(210) **497239** (540)  
(730) **COMPAÑÍA CIBELES S.A.**; UY  
(220) 31/07/2018  
(511) **5 (S/D)**  
(740) 184

## SQUIVO

---

(210) **497252** (540)  
(730) **COBOE S.A.**; UY  
(220) 31/07/2018  
(511) **35**  
(740) 205

(591) Blanco, verde, verde claro



(210) **497255** (540)  
(730) **CONSTRUCTION NAVALE**  
**BORDEAUX; FR**  
(220) 31/07/2018  
(511) **12 y 39**  
(740) 165  
(300) 18/4424457 31/01/2018 FR

## EXCESS

---

(210) **497260** (540)  
(730) **ALGABO S.A.; AR**  
(220) 31/07/2018  
(511) **3**  
(740) 18

## ALGABO

---

(210) **497261** (540)  
(730) **SEBASTIAN LUCENO EXQUIO; UY**  
(220) 31/07/2018  
(511) **25**  
(740) 18

(591) Verde y gris, ambas en distintos tonos



(210) **497262** (540)  
(730) **MARCELA IRENE MANCHADO**; AR  
(220) 31/07/2018  
(511) **29, 30 y 35**  
(740) 34



---

(210) **497264** (540)  
(730) **SICHUAN LESHAN FUHUA TONGDA**  
**AGRO-CHEMICAL TECHNOLOGY**  
**CO., LTD**; CN  
(220) 31/07/2018  
(511) **5 (S/D)**  
(740) 34

**GLUFuLTRA**

---

(210) **497268** (540)  
(730) **Guwert S.A.**; UY  
(220) 31/07/2018  
(511) **9, 38 y 42**  
(740) 172

(591) Blanco, amarillo, gris



(210) **497271** (540)  
(730) **GERARDO DANIEL MOREIRA BESSO;**  
UY  
(220) 01/08/2018  
(511) **29**  
(740) 189

## VEGETALINA

---

(210) **497272** (540)  
(730) **MASLIAH HERMANOS S.A.;** UY  
(220) 01/08/2018  
(511) **35**  
(740) 189

(591) Negro, marrón, blanco



---

(210) **497275** (540)  
(730) **Xtreme Sport SRL;** UY  
(220) 01/08/2018  
(511) **25**  
(740) 172

## MAGIC

---

(210) **497276** (540)  
(730) **ALMENA S.A.**; UY  
(220) 01/08/2018  
(511) **43**  
(740) 201

**ALMENA**

---

(210) **497277** (540)  
(730) **ESTABLECIMIENTO JUANICO S.A.**;  
UY  
(220) 01/08/2018  
(511) **35**  
(740) 201

**DON PASCUAL**

---

(210) **497278** (540)  
(730) **SHANGHAI TOBACCO GROUP CO.,**  
**LTD.**; CN  
(220) 01/08/2018  
(511) **34 (S/D)**  
(740) 190

中華



(210) **497279** (540)

(730) **SAOMIL SA.;** UY

(220) 01/08/2018

(511) **38 y 41**

(740) Cuareim 2179, Montevideo, Montevideo,  
URUGUAY

(591) Azul, negro, amarillo, celeste oscuro, blanco,  
rosado, bordeaux



---

(210) **497280** (540)

(730) **FERRARI S.P.A.;** IT

(220) 01/08/2018

(511) **35 (S/D)**

(740) 201



---

(210) **497281** (540)

(730) **SHANGHAI TOBACCO GROUP CO.,**

**LTD.;** CN

(220) 01/08/2018

(511) **34 (S/D)**

(740) 190

The logo is the word 'Chunghwa' written in a highly stylized, cursive script. The letters are interconnected and have a flowing, elegant appearance.

(210) **497282** (540)  
(730) **FERRARI S.P.A.**; IT  
(220) 01/08/2018  
(511) **35 (S/D)**  
(740) 201



(210) **497283** (540)  
(730) **FERRARI S.P.A.**; IT  
(220) 01/08/2018  
(511) **35 (S/D)**  
(740) 201



(210) **497286** (540)  
(730) **GLORIFER LTDA**; UY  
(220) 01/08/2018  
(511) **30**  
(740) 220



(210) **497287** (540)  
(730) **UPL CORPORATION LIMITED**; MU  
(220) 01/08/2018  
(511) **1 (S/D) y 5 (S/D)**  
(740) 201

**UPLIFT**

---

(210) **497288** (540)  
(730) **FERRARI S.P.A.**; IT  
(220) 01/08/2018  
(511) **12 y 25**  
(740) 201

**SCUDERIA  
FERRARI**

---

(210) **497289** (540)  
(730) **ALBERTO GORINA S.A.**; UY  
(220) 01/08/2018  
(511) **20 y 37**  
(740) 194

**PONTI**

---

(210) **497290** (540)  
(730) **FERRARI S.P.A.**; IT  
(220) 01/08/2018  
(511) **12 y 35 (S/D)**  
(740) 201

**Ferrari**

---

(210) **497291** (540)  
(730) **UnitedHealth Group Incorporated**; US  
(220) 01/08/2018  
(511) **9 (S/D), 16 (S/D), 35 (S/D), 36 (S/D), 39 (S/D), 41 (S/D), 42 (S/D), 44 (S/D) y 45 (S/D)**  
(740) 194

**UHC**

---

(210) **497292** (540)  
(730) **UPL CORPORATION LIMITED**; MU  
(220) 01/08/2018  
(511) **1 (S/D) y 5 (S/D)**  
(740) 201

**TRIDIUM**

---

(210) **497293** (540)

(730) **GUILLERMO FEDERICO FERIA  
DOMINGUEZ; UY**

(220) 01/08/2018

(511) **35, 37 y 42**

(740) 194

(591) Gris oscuro, azul, verde, amarillo, rojo



---

(210) **497294** (540)

(730) **ZEBRA CO., LTD.; JP**

(220) 01/08/2018

(511) **16**

(740) 201



---

(210) **497295** (540)

(730) **ROCHE DIAGNOSTICS GMBH; DE**

(220) 01/08/2018

(511) **1 (S/D)**

(740) 201

**X-TREMEGENE**

---

(210) **497296** (540)  
(730) **Fisher Controls International LLC**; US  
(220) 01/08/2018  
(511) **6 (S/D) y 7 (S/D)**  
(740) 194  
(300) 87/779,466 01/02/2018 US

## DIGITAL ISOLATION

(210) **497297** (540)  
(730) **CHINA KWEICHOW MOUTAI  
DISTILLERY (GROUP) CO., LTD.**; CN  
(220) 01/08/2018  
(511) **33 (S/D)**  
(740) 201

(591) Amarillo, dorado, rojo, negro, blanco



(210) **497298** (540)  
(730) **CHINA KWEICHOW MOUTAI  
DISTILLERY (GROUP) CO., LTD.**; CN  
(220) 01/08/2018  
(511) **33 (S/D)**  
(740) 201

## MOUTAI

(210) **497299**  
(730) **CHINA KWEICHOW MOUTAI**  
**DISTILLERY (GROUP) CO., LTD.;** CN  
(220) 01/08/2018  
(511) **33 (S/D)**  
(740) 201

(540)



---

(210) **497300**  
(730) **CHINA KWEICHOW MOUTAI**  
**DISTILLERY (GROUP) CO., LTD.;** CN  
(220) 01/08/2018  
(511) **33 (S/D)**  
(740) 201

(540)

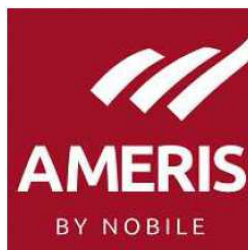


---

(210) **497302**  
(730) **NOBILE GESTÃO DE**  
**EMPREENHIMENTOS LTDA.;** BR  
(220) 01/08/2018  
(511) **43**  
(740) 201

(540)

(591) Rojo, blanco



(210) **497303** (540)

(730) **NOBILE GESTÃO DE  
EMPREENDIMENTOS LTDA.; BR**

(220) 01/08/2018

(511) **43**

(740) 201

(591) Azul, gris, dorado, blanco



---

(210) **497304** (540)

(730) **L.H IMPORTACIONES S.R.L.; UY**

(220) 01/08/2018

(511) **11**

(740) 201

**MAGICCLICK**

---

(210) **497305** (540)

(730) **MORIXE HERMANOS S.A.C.I.; AR**

(220) 01/08/2018

(511) **29 y 30**

(740) 201





(210) **497306** (540)  
(730) **MORIXE HERMANOS S.A.C.I.**; AR  
(220) 01/08/2018  
(511) **29 y 30**  
(740) 201

## MORIXE

---

(210) **497307** (540)  
(730) **SALVADOR TORTORELLA S.R.L.**; UY  
(220) 01/08/2018  
(511) **35**  
(740) 201

## SALVADOR TORTORELLA

---

(210) **497308** (540)  
(730) **STAGNARI MOISE, HECTOR**  
**MARIANO**; UY  
(220) 01/08/2018  
(511) **33**  
(740) 201

(591) Blanco, negro, tonos de marron, beige, gris  
oscuro



(210) **497309** (540)  
(730) **H&F S.R.L.;** IT  
(220) 01/08/2018  
(511) **9 (S/D)**  
(740) 34  
  
(591) Rojo, negro



---

(210) **497310** (540)  
(730) **MATO, HECTOR;** UY  
(220) 01/08/2018  
(511) **35**  
(740) 201

**DICOMO**

---

(210) **497315** (540)  
(730) **LABORATORIO GADOR S.A.;** UY  
(220) 01/08/2018  
(511) **5 (S/D)**  
(740) 165

**URO-KIT**

---

(210) **497317** (540)  
(730) **SEPAC SERRADOS E PASTA DE**  
**CELULOSE LTDA; BR**  
(220) 01/08/2018  
(511) **3, 16 y 35**  
(740) 101



---

(210) **497318** (540)  
(730) **SEPAC SERRADOS E PASTA DE**  
**CELULOSE LTDA; BR**  
(220) 01/08/2018  
(511) **16**  
(740) 101



---

(210) **497325** (540)  
(730) **Reckitt Benckiser Finish B.V.; NL**  
(220) 01/08/2018  
(511) **3 (S/D)**  
(740) 165

(591) Rojo, azul, azul claro, blanco

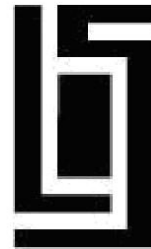


(210) **497326** (540)  
(730) **Reckitt Benckiser Finish B.V.**; NL  
(220) 01/08/2018  
(511) **3 (S/D)**  
(740) 165

(591) Rojo, azul, azul claro, blanco



(210) **497327** (540)  
(730) **SHISEIDO COMPANY, LIMITED**; JP  
(220) 01/08/2018  
(511) **3 (S/D)**  
(740) 165



(210) **497328** (540)  
(730) **SHISEIDO COMPANY, LIMITED**; JP  
(220) 01/08/2018  
(511) **3 (S/D)**  
(740) 165

**SERGE LUTENS**

(210) **497329** (540)  
(730) **CA INDOSUEZ WEALTH (GROUP); FR**  
(220) 01/08/2018  
(511) **36 (S/D)**  
(740) 165  
(300) 18 4432730 28/02/2018 FR

**AZQORE**

---

(210) **497330** (540)  
(730) **KITTERY PROPERTIES S.A.; PA**  
(220) 01/08/2018  
(511) **19 (S/D)**  
(740) 165

(591) Amarillo, azul



---

(210) **497331** (540)  
(730) **ADAMA AGAN Ltd; IL**  
(220) 01/08/2018  
(511) **5 (S/D)**  
(740) 165

**TOP-SHOT**

---

(210) **497332** (540)  
(730) **SEBASTIAN CAYAFA y ALEJANDRO  
MORENA; UY**  
(220) 01/08/2018  
(511) **9 y 25**  
(740) 165

(591) Negro, bordeau, amarillo, gris.



---

(210) **497333** (540)  
(730) **Josefina Cáceres; Joaquín Cáceres y Juan  
Manuel Cáceres; UY**  
(220) 01/08/2018  
(511) **25**  
(740) 165

**INNA**

---

(210) **497334** (540)  
(730) **BASF SE; DE**  
(220) 01/08/2018  
(511) **1 (S/D)**  
(740) 165

**NATUPULSE**

---

(210) **497335** (540)  
(730) **The Goodyear Tire & Rubber Company;**  
US  
(220) 01/08/2018  
(511) **12 (S/D)**  
(740) 165

## ASSURANCE MAXLIFE

---

(210) **497336** (540)  
(730) **JUAN J. RADESCA S.A.;** UY  
(220) 01/08/2018  
(511) **9**  
(740) 165

## POWERBATT

---

(210) **497337** (540)  
(730) **SEPAC SERRADOS E PASTA DE**  
**CELULOSE LTDA;** BR  
(220) 01/08/2018  
(511) **3 y 16**  
(740) 101

**Paloma**

---

(210) **497338** (540)  
(730) **A.C.I. JAPAN CORPORATION; PA**  
(220) 02/08/2018  
(511) **9**  
(740) 94

**MILEXUS**

---

(210) **497339** (540)  
(730) **IMPORTADORA Y EXPORTADORA**  
**LILI LTDA.; CL**  
(220) 02/08/2018  
(511) **18**  
(740) 234



---

(210) **497340** (540)  
(730) **OpenTrading Group Ltd.; VG**  
(220) 02/08/2018  
(511) **36**  
(740) 201





(210) **497345** (540)  
(730) **SHENZHEN WK TECHNOLOGY CO.,  
LTD;** CN  
(220) 02/08/2018  
(511) **9 (S/D)**  
(740) 201

**WEKOME**

---

(210) **497349** (540)  
(730) **Dell Inc.;** US  
(220) 02/08/2018  
(511) **9 (S/D)**  
(740) 194

**LATITUDE**

---

(210) **497350** (540)  
(730) **Dell Inc.;** US  
(220) 02/08/2018  
(511) **9 (S/D)**  
(740) 194

**XPS**

---

(210) **497354** (540)  
(730) **CLOROFILA DE MEXICO, SA DE CV;**  
MX  
(220) 02/08/2018  
(511) **25**  
(740) 34

(591) Azul y blanco



---

(210) **497359** (540)  
(730) **SAGASTI TARATUTY, MARIANA; UY**  
(220) 02/08/2018  
(511) **36 (S/D)**  
(740) 18

(591) Rojo, gris



---

(210) **497360** (540)  
(730) **PIFFARETTI PEREZ, RICARDO; UY**  
(220) 02/08/2018  
(511) **5**  
(740) 18

**INCOPROTECT**

---

(210) **497362** (540)  
(730) **THE COCA-COLA COMPANY; US**  
(220) 02/08/2018  
(511) **29, 30 y 32**  
(740) 94

(591) Negro, blanco y dorado



---

(210) **497374** (540)  
(730) **SHENZHEN GOLF & FEIHUANG  
TECHNOLOGY CO., LTD; CN**  
(220) 03/08/2018  
(511) **9 (S/D)**  
(740) 220

**GOLFSPACE**

---

(210) **497375** (540)  
(730) **LONSMAX LIMITED; CN**  
(220) 03/08/2018  
(511) **9 (S/D)**  
(740) 220

**LONSMAX**

---

(210) **497376** (540)  
(730) **CIDAL S.A.**; AR  
(220) 03/08/2018  
(511) **10**  
(740) 104

## EXOTIC

---

(210) **497383** (540)  
(730) **Hangzhou AllTest Biotech Co., Ltd**; CN  
(220) 03/08/2018  
(511) **5**  
(740) 234

(591) Pantone 151 c, negro, blanco



---

(210) **497385** (540)  
(730) **Maria Angela Aldrighi Pianalto**; UY  
(220) 03/08/2018  
(511) **5 y 35**  
(740) Artigas 1229, Pando, Pando, URUGUAY

## MÉDICA NATURAL

---

(210) **497387** (540)  
(730) **SUNGROW POWER SUPPLY CO., LTD.;**  
CN  
(220) 03/08/2018  
(511) **9 (S/D)**  
(740) 201

**SUNGROW**

---

(210) **497388** (540)  
(730) **Carlos Cramer Productos Aromáticos**  
S.A.C.I.; CL  
(220) 03/08/2018  
(511) **3 (S/D) y 30 (S/D)**  
(740) 201

**CRAMER**

---

(210) **497398** (540)  
(730) **Bayer Intellectual Property GmbH; DE**  
(220) 03/08/2018  
(511) **5 (S/D)**  
(740) 218

**TRUCID**

---

(210) **497400** (540)  
(730) **Bayer Intellectual Property GmbH; DE**  
(220) 03/08/2018  
(511) **5 (S/D)**  
(740) 218

**COMPASS**

---

(210) **497401** (540)  
(730) **Bayer Intellectual Property GmbH; DE**  
(220) 03/08/2018  
(511) **5 (S/D)**  
(740) 218

**LONGUARD**

---

(210) **497402** (540)  
(730) **Bayer Intellectual Property GmbH; DE**  
(220) 03/08/2018  
(511) **5 (S/D)**  
(740) 218

**LONGUARD**

---

(210) **497403** (540)  
(730) **INTERNATIONAL DATA GROUP, INC.;**  
US  
(220) 03/08/2018  
(511) **42 (S/D)**  
(740) 194

## **NETWORK WORLD**

---

(210) **497404** (540)  
(730) **INTERNATIONAL DATA GROUP, INC.;**  
US  
(220) 03/08/2018  
(511) **42 (S/D)**  
(740) 194

## **NETWORK WORLD**

---

(210) **497408** (540)  
(730) **JOHNSON & JOHNSON; US**  
(220) 03/08/2018  
(511) **3 (S/D)**  
(740) 194

## **X-TENDED DEFENSE**

---

(210) **497409** (540)  
(730) **JOHNSON & JOHNSON; US**  
(220) 03/08/2018  
(511) **3 (S/D)**  
(740) 194

(591) Lila, violeta, azul, turquesa, verde, amarillo,  
naranja, rojo, rosado, gris



---

(210) **497410** (540)  
(730) **ARCH TIMBER PROTECTION  
LIMITED; GB**  
(220) 03/08/2018  
(511) **1 (S/D)**  
(740) 34

**BARAMINE**

---

(210) **497411** (540)  
(730) **SUMITOMO CHEMICAL CO., LTD; JP**  
(220) 03/08/2018  
(511) **1 (S/D) y 5 (S/D)**  
(740) 212

**NIPSIT INSIDE**

---



(210) **497412** (540)  
(730) **SUMITOMO CHEMICAL CO., LTD.;** JP  
(220) 03/08/2018  
(511) **1 (S/D) y 5 (S/D)**  
(740) 212

## NIPSIT

---

(210) **497413** (540)  
(730) **ARCH WOOD PROTECTION, INC.;** US  
(220) 03/08/2018  
(511) **19 (S/D)**  
(740) 34

## OUTDOOR

---

(210) **497414** (540)  
(730) **BRALIMPIA INDÚSTRIA E COMÉRCIO  
DE EQUIPAMENTOS PARALIMPEZA  
LTDA EPP.;** BR  
(220) 03/08/2018  
(511) **21 (S/D)**  
(740) 34

(591) Azul claro, azul oscuro, celeste claro, celeste  
oscuro, blanco



(210) **497416** (540)  
(730) **YPF S.A.**; AR  
(220) 03/08/2018  
(511) **40**  
(740) 34  
(300) 3683603 09/02/2018 AR

## **YPF ENERGÍA ELÉCTRICA**

---

(210) **497418** (540)  
(730) **THE LATIN AMERICA TRADEMARK CORPORATION**; PA  
(220) 03/08/2018  
(511) **5**  
(740) 144

## **DEBRIDERM**

---

(210) **497419** (540)  
(730) **THE LATIN AMERICA TRADEMARK CORPORATION**; PA  
(220) 03/08/2018  
(511) **5**  
(740) 144

## **METROZOL**

---

(210) **497421**  
(730) **L'OREAL**; FR  
(220) 03/08/2018  
(511) **3 (S/D)**  
(740) 144  
(300) 2077951 20/07/2018 MX

(540)

## **GARNIER EXPRESS ACLARA**

---

(210) **497422**  
(730) **THE LATIN AMERICA TRADEMARK  
CORPORATION**; PA  
(220) 03/08/2018  
(511) **5**  
(740) 144

(540)

## **PROTAMIN**

---

(210) **497425**  
(730) **Pierina Maria Lerida**; US  
(220) 06/08/2018  
(511) **41**  
(740) Charrua 2651, Apto 104, , , Montevideo,  
Montevideo, UY

(540)

(591) Texto dorado sobre fondo negro



(210) **497426** (540)

(730) **Pierina Maria Lerida**; US

(220) 06/08/2018

(511) **41**

(740) Charrua 2651, Apto 104, , Montevideo,  
Montevideo, UY

(591) Texto dorado sobre fondo negro



---

(210) **497427** (540)

(730) **Johnny Walker Palacio**; UY

(220) 06/08/2018

(511) **41**

(740) Rivera 6979, 113000, Montevideo,  
Montevideo, URUGUAY

**VIBRA**

---

(210) **497429** (540)

(730) **NEGLEY SOCIEDAD ANONIMA**; UY

(220) 06/08/2018

(511) **31**

(740) Cmo. Margamga 8090, Montevideo,  
Montevideo, URUGUAY

**SUSHICAT**

---

(210) **497430** (540)  
(730) **DEFINOS SA; UY**  
(220) 06/08/2018  
(511) **35**  
(740) Misiones 1424 Piso 2, , , Montevideo,  
Montevideo, UY



---

(210) **497431** (540)  
(730) **JOSÉ PEDRO DE LOS REYES  
CARRERA; UY**  
(220) 06/08/2018  
(511) **35, 38 y 41**  
(740) Zelmar Michelini 1321/409, , , Montevideo,  
Montevideo, UY

(591) Amarillo, verde pantone 376 c



---

(210) **497432** (540)  
(730) **CONFEDERACIÓN SUDAMERICANA  
DE FÚTBOL; PY**  
(220) 06/08/2018  
(511) **28 y 41**  
(740) 94



(210) **497433** (540)  
(730) **JIM BEAM BRANDS CO.**; US  
(220) 06/08/2018  
(511) **33 (S/D)**  
(740) 194

## KENTUCKY FIRE

(210) **497434** (540)  
(730) **International College S.A.**; UY  
(220) 06/08/2018  
(511) **39, 41 y 43**  
(740) 194

(591) Azul, blanco, beige



(210) **497435** (540)  
(730) **Nicolas Goñi Bukovec**; UY  
(220) 06/08/2018  
(511) **28**  
(740) 144

## YJ MOYU

(210) **497436** (540)  
(730) **Dell Inc.**; US  
(220) 06/08/2018  
(511) **2 (S/D), 9 (S/D), 25 (S/D), 35 (S/D), 36 (S/D), 37 (S/D), 41 (S/D), 42 (S/D) y 45 (S/D)**  
(740) 194

**DELL EMC**

---

(210) **497437** (540)  
(730) **PPG INDUSTRIAL DO BRASIL-TINTAS E VERNIZES LTDA.**; BR  
(220) 06/08/2018  
(511) **2 (S/D)**  
(740) 144

**AQUABLOC**

---

(210) **497438** (540)  
(730) **SHANGHAI TOBACCO GROUP CO., LTD.**; CN  
(220) 06/08/2018  
(511) **34 (S/D)**  
(740) 190

**飛馬**  
**FLYING HORSE**

---

(210) **497440** (540)  
(730) **JOHNSON & JOHNSON; US**  
(220) 06/08/2018  
(511) **5 (S/D) y 10 (S/D)**  
(740) 194



---

(210) **497441** (540)  
(730) **ANHEUSER-BUSCH, LLC; US**  
(220) 06/08/2018  
(511) **32 (S/D)**  
(740) 144

(591) Azul, plata, blanco, marrón, rojo



---

(210) **497443** (540)  
(730) **COLGATE-PALMOLIVE COMPANY;**  
US  
(220) 06/08/2018  
(511) **3 (S/D)**  
(740) 201

**WINTER MINT**

---



(210) **497444** (540)  
(730) **ANHEUSER-BUSCH, LLC; US**  
(220) 06/08/2018  
(511) **32 (S/D)**  
(740) 144

## MICHELOB ULTRA

---

(210) **497446** (540)  
(730) **DAVANTIS TECHNOLOGIES, S.L.; ES**  
(220) 06/08/2018  
(511) **9 (S/D)**  
(740) 201

(591) Amarillo, gris, blanco



---

(210) **497447** (540)  
(730) **COLEGIO DE CONTADORES,  
ECONOMISTAS Y  
ADMINISTRADORES DEL URUGUAY;  
UY**  
(220) 06/08/2018  
(511) **16, 35, 36, 41 y 42**  
(740) 34

(591) Rojo, negro, blanco



(210) **497458** (540)  
(730) **MARELLI MÓVEIS PARA**  
**ESCRITÓRIO S/A; BR**  
(220) 06/08/2018  
(511) **20 y 35**  
(740) 34

**MARELLI**

---

(210) **497459** (540)  
(730) **ECOFRESH S.A.; UY**  
(220) 06/08/2018  
(511) **45**  
(740) 34

(591) Rojo, azul claro, azul oscuro, gris claro, gris  
oscuro, blanco, negro



---

(210) **497462** (540)  
(730) **ALICIA SAMUDIO BERLENGHI; UY**  
(220) 07/08/2018  
(511) **30**  
(740) Saldanha Da Gama 3934, 11600, Montevideo,  
Montevideo, URUGUAY

**BEE COOKIES**

---

(210) **497464** (540)  
(730) **Gabriel Carreño Rama y MARTIN**  
**SALHÁ; UY**  
(220) 07/08/2018  
(511) **9**  
(740) Presidente Berro 2528-102, 11200,  
Montevideo, Montevideo, URUGUAY y  
Andresito 982, 94000, Florida, Florida,  
URUGUAY

**JANESPER**

---

(210) **497465** (540)  
(730) **GONZALO JUEZ PEREZ; AR**  
(220) 07/08/2018  
(511) **30**  
(740) Agustin Abreu 2290, , , Montevideo,  
Montevideo, UY



---

(210) **497466** (540)  
(730) **JUAN JORGE SCALISE NAMAS y**  
**MARIA DEL ROSARIO REAL**  
**CAPURRO; UY**  
(220) 07/08/2018  
(511) **41**  
(740) Andes 1358 Of 803, 11100, Montevideo,  
Montevideo, URUGUAY y Andes 1358 Of  
803, 11100, Montevideo, Montevideo,  
URUGUAY

**ASOCIACION URUGUAYA DE  
PESCA CON MOSCA A.U.P.M**

---

(210) **497467** (540)  
(730) **CORPOIT S.A.**; UY  
(220) 07/08/2018  
(511) **35, 39 y 42**  
(740) 19

(591) Azul, naranja



---

(210) **497468** (540)  
(730) **CALATIS SOCIEDAD ANÓNIMA**; UY  
(220) 07/08/2018  
(511) **41**  
(740) 189

(591) Verde, azul, blanco, negro, gris y marrón



---

(210) **497469** (540)  
(730) **CALATIS SOCIEDAD ANÓNIMA**; UY  
(220) 07/08/2018  
(511) **41**  
(740) 189

**QUIERO JUGAR LA  
REVOLUCIÓN EN EL  
DEPORTE**

---

(210) **497470** (540)  
(730) **B.S.A.**; FR  
(220) 07/08/2018  
(511) **29 (S/D)**  
(740) 181  
(300) 914177583 15/02/2018 BR  
(591) Rojo, dorado, crema, amarillo, gris, negro.



---

(210) **497477** (540)  
(730) **BANCO ITAÚ URUGUAY S.A.**; UY  
(220) 07/08/2018  
(511) **41**  
(740) 201

## LEE PARA UN NIÑO

---

(210) **497494** (540)  
(730) **ALVARO SACCO FERNÁNDEZ;**  
**FEDERICO RODRIGUEZ**  
**CANABARRO y MARTIN RODRIGUEZ**  
**CANABARRO**; UY  
(220) 07/08/2018  
(511) **9, 12, 35, 37 y 42**  
(740) 212  
  
(591) Azul



(210) **497495**  
(730) **TA-TA S.A.**; UY  
(220) 07/08/2018  
(511) **35**  
(740) 18

(540)

## **BAJANDO EL COSTO DE VIDA DEL URUGUAY**

(210) **497496**  
(730) **LABORATORIOS LANSIER S.A.C.**; PE  
(220) 07/08/2018  
(511) **5 (S/D)**  
(740) 156

(540)

## **TOBRAZOL**

(210) **497499**  
(730) **ALFREDO IGNACIO FERNANDEZ  
BUSSY y ARTURO SEBASTIAN  
SANTOS**; UY  
(220) 07/08/2018  
(511) **41**  
(740) 34

(540)

(591) Azul, celeste, blanco



(210) **497500** (540)  
(730) **SELEÇÃO CANARINHO COMERCIAL  
E INTERMEDIÇÃO DE NEGÓCIOS E  
SERVIÇOS LTDA; BR**  
(220) 07/08/2018  
(511) **34**  
(740) 34

## JUNGLE

---

(210) **497501** (540)  
(730) **BIOCOMPATIBLES UK LTD; GB**  
(220) 07/08/2018  
(511) **10 (S/D)**  
(740) 34  
(300) 3324890 16/07/2018 GB

## VISUAL ICE

---

(210) **497502** (540)  
(730) **BIOCOMPATIBLES UK LTD; GB**  
(220) 07/08/2018  
(511) **10 (S/D)**  
(740) 34  
(300) 3324897 16/07/2018 GB  
(591) Celeste, gris y blanco

VISUAL\*ICE

---

(210) **497503** (540)  
(730) **SEPAC SERRADOS E PASTA DE**  
**CELULOSE LTDA; BR**  
(220) 07/08/2018  
(511) **3 y 16**  
(740) 101

The logo for 'Stylus' is written in a bold, rounded, cursive font. The letters are thick and have a slight shadow effect, giving it a three-dimensional appearance.

---

(210) **497504** (540)  
(730) **SEPAC SERRADOS E PASTA DE**  
**CELULOSE LTDA; BR**  
(220) 07/08/2018  
(511) **3, 5, 16 y 21**  
(740) 101

The logo for 'Baby Boo' features the words 'Baby Boo' in a bubbly, rounded font. The letter 'y' in 'Baby' is replaced by a small, smiling face with a single eye and a wide, open mouth.

---

(210) **497505** (540)  
(730) **SEPAC SERRADOS E PASTA DE**  
**CELULOSE LTDA; BR**  
(220) 07/08/2018  
(511) **16**  
(740) 101

The logo for 'Maxim' is written in a classic, elegant cursive script. The letters are thin and have a slight shadow, giving it a sophisticated and classic feel.



***RECTIFICACIONES DE MARCAS***

| <b>Bol.</b> | <b>Pag.</b> | <b>N° Exp.</b> | <b>DICE</b>                | <b>DEBE_DECIR</b>          |
|-------------|-------------|----------------|----------------------------|----------------------------|
| 214         | 145         | 484963         | (730) TELEFONICA, S.A.; ES | (730) Telefónica, S.A.; ES |
| 214         | 146         | 484968         | (730) APPLE, INC.; UY      | (730) APPLE INC.; US       |
| 215         | 56          | 485424         | (511) 10                   | (511) 11                   |

**RESOLUCIONES DE MARCAS, CONCEDIDAS**

| <b>N° Exp</b> | <b>Resolución</b> | <b>Marca</b>   | <b>Clases</b>  | <b>Titular</b>                                    | <b>Ag.</b> |
|---------------|-------------------|--|--|---|------------|
| 452882        | 09/08/2018        | HD NITRO SEAL (mixta)  | 3 (Concedida S/D) y<br>35 (Concedida)  | PAULKIHN S.R.L                                    | 212        |
| 454424        | 24/08/2018        | I ENJOY VERANO BIENVENIDO<br>VERANO ESTAMOS LISTOS PARA<br>ENTREGARTE UN VERANO MAS<br>ENTRETENIDO (mixta) | 35 (Concedida), 41<br>(Concedida) y 43<br>(Concedida)  | ENJOY GESTIÓN LIMITADA                            | 94         |
| 459428        | 24/08/2018        | OBEY   | 3 (Concedida), 9<br>(Concedida), 14<br>(Concedida), 16<br>(Concedida), 18<br>(Concedida), 25<br>(Concedida) y 28<br>(Concedida)          | Bold Strategies, Inc.                             | 216        |
| 459563        | 09/08/2018        | FAMILIA ACOMPAÑANTES (mixta)   | 35 (Concedida), 44<br>(Concedida) y 45<br>(Concedida)  | ASOCIACION ESPAÑOLA PRIMERA DE<br>SOCORROS MUTUOS | 144        |
| 461081        | 10/08/2018        | CLEARTIP (mixta)   | 34 (Concedida S/D)   | PHILIP MORRIS BRANDS SÀRL.                        | 180        |
| 461700        | 24/08/2018        | LEAGOO (mixta)   | 9 (Concedida S/D)  | Zhuang XIAO FENG                                  | 28         |
| 462398        | 09/08/2018        | ROTHMANS   | 34 (Concedida S/D)   | ROTHMANS OF PALL MALL LIMITED                     | 194        |
| 462401        | 03/08/2018        | CHEVYSTAR  | 9 (Concedida S/D),<br>35 (Concedida S/D),<br>37 (Concedida S/D),<br>38 (Concedida S/D),<br>42 (Concedida S/D)<br>y 45 (Concedida<br>S/D) | GENERAL MOTORS LLC                                | 194        |
| 464425        | 16/08/2018        | OLVIDATE BAR - PUERTO DE<br>PUNTA DEL ESTE BS AS/MVD/RIO<br>(mixta)  | 41 (Concedida) y 43<br>(Concedida)   | FERNANDO TOMAS HERRERO MEZQUITA                   | 212        |

| <b>N° Exp</b> | <b>Resolución</b> | <b>Marca</b>                                    | <b>Clases</b>  | <b>Titular</b>                       | <b>Ag.</b> |
|---------------|-------------------|---|--|--------------------------------------|------------|
| 464439        | 24/08/2018        | DESTINIA  | 39 (Concedida) y 43 (Concedida)  | DESTINIA, S.L.U.                     | 101        |
| 465109        | 09/08/2018        | GRANDVISION                                     | 9 (Concedida S/D), 35 (Concedida S/D) y 44 (Concedida S/D)   | GRANDVISION GROUP HOLDING B.V.       | 191        |
| 465504        | 10/08/2018        | MARLBORO SILVER LESS SMELL (mixta)              | 34 (Concedida S/D)   | PHILIP MORRIS BRANDS SÀRL            | 180        |
| 465696        | 09/08/2018        | RUFFINO   | 30 (Denegada) y 43 (Concedida S/D)   | NICOLAS CASTIGLIONI                  | 29         |
| 466172        | 10/08/2018        | HOLLYWOOD MINT (mixta)                          | 34 (Concedida S/D)   | SOUZA CRUZ LTDA                      | 194        |
| 466480        | 09/08/2018        | GB FOODS (mixta)                                | 29 (Concedida S/D), 30 (Denegada S/D) y 35 (Concedida S/D)   | THE GB FOODS, S.A.                   | 165        |
| 467132        | 16/08/2018        | YOKI  | 5 (Concedida S/D), 29 (Concedida S/D), 30 (Concedida S/D), 31 (Concedida S/D) y 32 (Concedida S/D) | GENERAL MILLS BRASIL ALIMENTOS LTDA. | 194        |
| 467381        | 16/08/2018        | JELLIE  | 29 (Concedida S/D) y 30 (Denegada S/D)   | GLORIA S.A.                          | 221        |
| 467605        | 09/08/2018        | PUNTO VERDE (mixta)                             | 29 (Concedida) y 31 (Concedida)  | PUNTO VERDE COOPERATIVA AGRARIA      |            |
| 467770        | 09/08/2018        | DISMA   | 16 (Concedida), 28 (Concedida) y 35 (Concedida)  | DISMA S.A.                           | 192        |
| 467819        | 09/08/2018        | PÁGINAS NARANJAS-LOS CLASIFICADOS GRATUITOS DEL | 16 (Concedida) y 38 (Concedida)  | KERAN SOCIEDAD ANONIMA               | 189        |

| N° Exp | Resolución | Marca                               | Clases   | Titular                                | Ag. |
|--------|------------|-------------------------------------|--|--|-----|
|        |            | URUGUAY-SÁQUELE JUGO A LAS NARANJAS |  |  |     |
| 468171 | 09/08/2018 | GEA                                 | 1 (Desistida S/D), 3 (Concedida S/D), 4 (Concedida S/D), 5 (Desistida S/D), 6 (Concedida S/D), 7 (Concedida S/D), 9 (Concedida S/D), 11 (Concedida S/D), 17 (Concedida S/D), 35 (Concedida S/D), 36 (Concedida S/D), 37 (Concedida S/D), 39 (Concedida S/D), 40 (Concedida S/D), 41 (Concedida S/D) y 42 (Concedida S/D) | GEA Group Aktiengesellschaft           | 176 |
| 468575 | 29/08/2018 | (figurativa)                        | 9 (Concedida S/D), 35 (Concedida S/D), 41 (Concedida S/D), 42 (Concedida S/D) y 45 (Concedida S/D)   | PALANTIR TECHNOLOGIES INC.             | 191 |
| 469067 | 24/08/2018 | LOCOS POR EL POLLO (mixta)          | 29 (Concedida)   | SERGIO MARCELO DARDANO RODRIGUEZ       | 165 |
| 469112 | 10/08/2018 | LEMONMINT                           | 34 (Concedida S/D)   | BRITISH AMERICAN TOBACCO (BRANDS) INC. | 194 |
| 469245 | 09/08/2018 | 481 GOURMET                         | 29 (Desistida), 35 (Desistida), 39 (Desistida) y 43 (Concedida)  | GOSTANIAN MURADIAN, MATIAS             | 18  |

| N° Exp | Resolución | Marca   | Clases  | Titular  | Ag. |
|--------|------------|---|---|--|-----|
| 469324 | 09/08/2018 | FA FINCA ANTONELLA (mixta)  | 1 (Concedida), 29 (Concedida), 30 (Concedida), 31 (Denegada), 31 (Concedida) y 33 (Concedida)     | FINCA ANTONELLA S.A.   | 154 |
| 469516 | 10/08/2018 | (figurativa)  | 34 (Concedida S/D)  | China Tobacco Fujian Industrial Co., Ltd                                   | 19  |
| 469517 | 10/08/2018 | SEPTWOLVES (mixta)  | 34 (Concedida S/D)  | China Tobacco Fujian Industrial Co., Ltd                                   | 19  |
| 469518 | 10/08/2018 | (figurativa)  | 34 (Concedida S/D)  | China Tobacco Fujian Industrial Co., Ltd                                   | 19  |
| 469519 | 10/08/2018 | (figurativa)  | 34 (Concedida S/D)  | China Tobacco Fujian Industrial Co., Ltd                                   | 19  |
| 469580 | 03/08/2018 | DRIVE WISE (mixta)  | 9 (Concedida S/D) y 12 (Concedida S/D)  | KIA MOTORS CORPORATION   | 194 |
| 469615 | 09/08/2018 | URUGUAY SMART SERVICES (mixta)  | 35 (Concedida) y 41 (Concedida)   | INSTITUTO DE PROMOCIÓN DE LA INVERSIÓN Y EXPORTACIÓN DE BIENES Y SERVICIOS | 180 |
| 469671 | 29/08/2018 | CENTENO COMÉ SIN CULPA (mixta)  | 43 (Concedida)  | JUAN ANDRES DELGADO PESSOLANO  |     |
| 469674 | 10/08/2018 | ASSE SALUD ASSE SALUD (mixta)   | 44 (Concedida)  | ADMINISTRACION DE LOS SERVICIOS DE SALUD DEL ESTADO ("A.S.S.E.")           |     |
| 469694 | 03/08/2018 | FACHERITOS PRIMER MUNDO<br>BABY KIDS<br>WWW.FACHERITOS.COM.UY (mixta) | 25 (Concedida) y 35 (Concedida)   | JOAQUIMAR SOCIEDAD ANONIMA   |     |
| 469754 | 10/08/2018 | (figurativa)  | 5 (Concedida S/D), 9 (Concedida S/D), 10 (Concedida S/D), 37 (Concedida S/D) y 44 (Concedida S/D) | ASCENSIA DIABETES CARE HOLDINGS AG   | 205 |
| 469882 | 09/08/2018 | CHIAMAX   | 5 (Concedida)   | LABORATORIO HOMEOALEMAN S.R.L.   | 189 |
| 469969 | 09/08/2018 | TNT (mixta)   | 38 (Concedida) y 41 (Concedida)   | TURNER NETWORK TELEVISION, INC.  | 180 |
| 470065 | 16/08/2018 | SLINDA  | 5 (Concedida S/D)   | CHEMO RESEARCH, S.L.   | 180 |
| 470098 | 29/08/2018 | JÄGERMEISTER SELECTED 56  | 33 (Concedida S/D)  | MAST-JÄGERMEISTER SE   | 194 |

| N° Exp | Resolución | Marca   | Clases  | Titular                                   | Ag. |
|--------|------------|---|---|---|-----|
|        |            | BOTANICALS COLD MACERATED ELIXIR MATURED IN OAK CRAFTED BY MAST-JÄGERMEISTER SE WOLFENBÜTTEL, GERMANY DER KRÄUTERLIKÖR SINCE 1878 0.75L 35% VOL DAS IST DES JÄGERS EHRENSCHILD, DASS ER BESCHÜTZT UND HEGT SEIN WILD, WEIDMÄNNISCH JAGT, WIE SICH'S GEHÖRT DEN SCHÖPFER IM GESCHOEPFE EHRT. (mixta) |   |   |     |
| 470138 | 03/08/2018 | SUPERBREAK  | 18 (Concedida S/D)  | JANSPORT APPAREL CORP.                    | 165 |
| 470232 | 29/08/2018 | CORRAL DE LA SIERRA (mixta)   | 33 (Concedida)  | MARIO RAFAEL RAPP ANIDO                   | 34  |
| 470279 | 10/08/2018 | CLEAR TIP (mixta)   | 34 (Concedida S/D)  | PHILIP MORRIS BRANDS SÀRL.                | 180 |
| 470632 | 10/08/2018 | WE GENERATION   | 35 (Concedida S/D),<br>36 (Concedida S/D),<br>41 (Concedida S/D),<br>43 (Concedida S/D)<br>y 45 (Concedida S/D) | WeWork Companies Inc.                     | 136 |
| 471479 | 10/08/2018 | JOHN PLAYER SPECIAL   | 34 (Concedida S/D)  | BRITISH AMERICAN TOBACCO (BRANDS) LIMITED | 194 |
| 471561 | 10/08/2018 | LLAMALE H URUGUAY CULTURA DIVERSIDAD (mixta)  | 41 (Concedida)  | José María ROMERO PUIG                    |     |
| 471971 | 10/08/2018 | REFLECT YOUR PASSION  | 3 (Concedida S/D)   | MEGUIAR'S, INC.                           | 212 |
| 472107 | 10/08/2018 | VIRTUOSO SPECIALISTS IN THE ART OF TRAVEL   | 43 (Concedida S/D)  | VIRTUOSO, LTD.                            | 187 |
| 472374 | 03/08/2018 | SOLDO HNOS. S.A. (mixta)  | 29 (Concedida), 30 (Concedida), 31 (Concedida), 32 (Concedida)  | SOLDO HNOS. S.A.                          | 18  |

| N° Exp | Resolución | Marca                             | Clases  | Titular                          | Ag. |
|--------|------------|-----------------------------------|---|----------------------------------|-----|
|        |            |                                   | (Concedida) y 33<br>(Concedida)   |                                  |     |
| 472491 | 10/08/2018 | ST.R ST. REGIS (mixta)            | 36 (Concedida S/D)  | Sheraton International IP, LLC   | 221 |
| 472531 | 10/08/2018 | ADMELOG                           | 5 (Concedida S/D)   | SANOFI                           | 165 |
| 472739 | 03/08/2018 | WEAUTO                            | 12 (Concedida S/D)<br>y 37 (Concedida<br>S/D)   | NEXTEV CO., LTD                  | 205 |
| 473099 | 10/08/2018 | (figurativa)                      | 34 (Concedida S/D)  | HONGTA TABACO LATINOAMERICA S.A. | 221 |
| 473154 | 03/08/2018 | L'EAU DE PARFUM CARESSE           | 3 (Concedida S/D)   | LANCÔME PARFUMS ET BEAUTE & CIE. | 144 |
| 473286 | 10/08/2018 | JUNIOR B ® (mixta)                | 43 (Concedida)  | BERTORELLO, MARCOS CÉSAR         | 144 |
| 473288 | 10/08/2018 | NUTRIFIER                         | 3 (Concedida S/D)   | L'OREAL                          | 144 |
| 473290 | 10/08/2018 | TORTA LISTA YA                    | 30 (Concedida S/D)  | LABREZZA S.A.                    | 144 |
| 473292 | 10/08/2018 | DOÑA JIMENA (mixta)               | 30 (Concedida S/D)  | MUSEO DEL TURRON S.L.            | 220 |
| 473539 | 10/08/2018 | HUNTER                            | 11 (Concedida)  | Hunter Fan Company               | 216 |
| 473700 | 10/08/2018 | KENZO KENZOAMOUR KENZO<br>(mixta) | 3 (Concedida S/D)   | KENZO S.A.                       | 18  |
| 473720 | 10/08/2018 | XTREME PROFESSIONAL (mixta)       | 3 (Concedida S/D)   | HENKEL AG & Co. KGaA             | 191 |
| 473733 | 10/08/2018 | CSRA                              | 9 (Concedida S/D),<br>35 (Concedida S/D),<br>37 (Concedida S/D),<br>38 (Concedida S/D),<br>39 (Concedida S/D),<br>41 (Concedida S/D),<br>42 (Concedida S/D),<br>44 (Concedida S/D)<br>y 45 (Concedida<br>S/D) | CSRA Inc.                        | 194 |
| 473735 | 10/08/2018 | IVEND                             | 9 (Concedida S/D) y<br>42 (Concedida S/D)   | CitiXsys International Limited   | 194 |
| 473738 | 10/08/2018 | PERIÓDICO ¿POR QUÉ?               | 16 (Concedida S/D)  | Ana Melendez                     | 220 |
| 473740 | 29/08/2018 | LIFE PROFUSION                    | 3 (Concedida S/D)   | L'OREAL                          | 144 |

| <b>N° Exp</b> | <b>Resolución</b> | <b>Marca</b>                        | <b>Clases</b>   | <b>Titular</b>  | <b>Ag.</b> |
|---------------|-------------------|-------------------------------------|---|---|------------|
| 473743        | 10/08/2018        | MEILLER                             | 7 (Concedida S/D) y<br>12 (Concedida S/D)   | Franz Xaver Meiller Fahrzeug- und<br>Maschinenfabrik - GmbH & Co KG | 165        |
| 473768        | 10/08/2018        | CEIBOSS (mixta)                     | 9 (Concedida S/D) y<br>42 (Concedida)   | SERGIO GUSTAVO GONZALEZ PEÑA  | 189        |
| 473795        | 10/08/2018        | 3 (mixta)                           | 25 (Concedida S/D)  | 361 USA, Inc.   | 216        |
| 473802        | 29/08/2018        | AUNT ZELDA'S (mixta)                | 42 (Concedida S/D)  | CAZIWELL INC.   | 180        |
| 473866        | 03/08/2018        | M M MAC (mixta)                     | 34 (Concedida S/D)  | BMJ INDUSTRIES FZCO   | 34         |
| 473867        | 29/08/2018        | SADE                                | 33 (Concedida S/D)  | BODEGAS SAN HUBERTO S.A.  | 34         |
| 473880        | 03/08/2018        | BRIGHT STIK                         | 11 (Concedida S/D)  | GENERAL ELECTRIC COMPANY  | 194        |
| 473902        | 03/08/2018        | ROBORACE                            | 9 (Concedida S/D),<br>12 (Concedida S/D),<br>16 (Concedida S/D),<br>18 (Concedida S/D),<br>25 (Concedida S/D),<br>28 (Concedida S/D),<br>37 (Concedida S/D),<br>38 (Concedida S/D),<br>40 (Concedida S/D),<br>41 (Concedida S/D)<br>y 42 (Concedida<br>S/D) | Roborace Limited  | 212        |
| 474056        | 10/08/2018        | PRO GG                              | 5 (Concedida), 29<br>(Concedida) y 30<br>(Concedida)  | KANGSHENYUNGA S.A.  | 180        |
| 474059        | 10/08/2018        | ALRESCATE                           | 5 (Concedida)   | KANGSHENYUNGA S.A.  | 180        |
| 474068        | 03/08/2018        | RETHINK EVERYTHING 17 96<br>(mixta) | 36 (Concedida S/D)<br>y 42 (Concedida<br>S/D)   | LO IP SA  | 180        |
| 474069        | 03/08/2018        | PROTEX PRÓ-HIDRATA (mixta)          | 3 (Concedida S/D)   | COLGATE-PALMOLIVE COMPANY.  | 180        |
| 474070        | 03/08/2018        | BELINHA HOME (mixta)                | 18 (Concedida), 20<br>(Concedida), 24   | DIVINO S.A.   | 180        |



| <b>N° Exp</b> | <b>Resolución</b> | <b>Marca</b>   | <b>Clases</b>   | <b>Titular</b>                                       | <b>Ag.</b> |
|---------------|-------------------|--|---|--|------------|
|               |                   |  | (Concedida), 27<br>(Concedida) y 35<br>(Concedida)                  |  |            |
| 474071        | 03/08/2018        | BRONCOPURAN  | 5 (Concedida)   | LABORATORIOS CAILLON & HAMONET<br>S.A.C.I.           | 180        |
| 474072        | 03/08/2018        | DICIPAL  | 5 (Concedida)   | LABORATORIOS CAILLON & HAMONET<br>S.A.C.I.           | 180        |
| 474073        | 03/08/2018        | INERVON  | 5 (Concedida)   | LABORATORIOS CAILLON & HAMONET<br>S.A.C.I.           | 180        |
| 474085        | 03/08/2018        | YUNLIANHUI (mixta)   | 35 (Concedida S/D)  | GUANGDONG YUNLIANHUI NETWORK<br>TECHNOLOGY CO., LTD. | 19         |
| 474094        | 03/08/2018        | CHATITAS EL TRIGAL   | 30 (Concedida)  | EL TRIGAL S.A.                                       | 165        |
| 474096        | 10/08/2018        | ENCUENTRO CENTRO DE<br>ESTUDIOS GESTÁLTICOS DEL<br>URUGUAY (mixta) | 41 (Concedida)  | FERNANDO DE LUCCA                                    | 189        |
| 474097        | 10/08/2018        | GEOTECH  | 9 (Concedida S/D),<br>12 (Concedida S/D)<br>y 28 (Concedida<br>S/D) | DECELESTE SOCIEDAD ANONIMA                           | 189        |
| 474172        | 10/08/2018        | IPHONE   | 39 (Concedida S/D)<br>y 41 (Concedida<br>S/D)                       | APPLE INC.   | 18         |
| 474204        | 10/08/2018        | TVS XL 100 (mixta)   | 12 (Concedida S/D)  | SUNDARAM-CLAYTON LIMITED                             | 94         |
| 474265        | 10/08/2018        | LIVE PRO   | 12 (Concedida)  | MOTOCICLO S.A.                                       | 180        |
| 474278        | 03/08/2018        | INCREMENTE CUP UP! (mixta)   | 29 (Concedida S/D)<br>y 30 (Concedida<br>S/D)                       | NISSIN FOODS HOLDINGS CO., LTD.                      | 194        |
| 474288        | 29/08/2018        | PEPE BOTELLA   | 33 (Concedida) y 35<br>(Concedida)                                  | Eduardo Torterolo Serra                              |            |
| 474297        | 10/08/2018        | SERVI.CLUB CAR UP  | 37 (Concedida) y 39<br>(Concedida)                                  | LUIS ERNESTO SCHAFFNER HAAR                          | 18         |

| N° Exp | Resolución | Marca                      | Clases  | Titular  | Ag. |
|--------|------------|----------------------------|---|--|-----|
| 474301 | 03/08/2018 | MERCK                      | 1 (Concedida S/D),<br>5 (Concedida S/D),<br>7 (Concedida S/D),<br>10 (Concedida S/D),<br>16 (Concedida S/D),<br>17 (Concedida S/D),<br>29 (Concedida S/D),<br>30 (Concedida S/D),<br>32 (Concedida S/D)<br>y 41 (Concedida S/D) | Merck KGaA   | 129 |
| 474307 | 10/08/2018 | (tridimensional)           | 3 (Concedida)   | COLGATE-PALMOLIVE COMPANY                              | 180 |
| 474316 | 10/08/2018 | TVS APACHE RTR 200 (mixta) | 12 (Concedida S/D)  | SUNDARAM-CLAYTON LIMITED                               | 94  |
| 474322 | 03/08/2018 | PILATESPRO (mixta)         | 41 (Concedida)  | NADIA VALVERDE   | 101 |
| 474329 | 03/08/2018 | (figurativa)               | 34 (Concedida S/D)  | NAKHLA Tobacco Co S.A.E.                               | 194 |
| 474333 | 03/08/2018 | MODA EN BOGA (mixta)       | 38 (Concedida) y 41 (Concedida)   | LAURA MARIEL PIRIZ VILABOA                             |     |
| 474341 | 10/08/2018 | FERIA DEL CÁÑAMO (mixta)   | 41 (Concedida S/D)  | FERIA DEL CAÑAMO, S.L.                                 | 184 |
| 474351 | 29/08/2018 | CARMEN VALLEYS COLLECTION  | 33 (Concedida S/D)  | VIÑA CARMEN S.A.                                       | 34  |
| 474365 | 10/08/2018 | STARCKE                    | 3 (Concedida S/D)   | Rud. Starcke GmbH & Co. KG                             | 219 |
| 474367 | 03/08/2018 | RR ROLLS ROYCE (mixta)     | 7 (Concedida), 9 (Concedida), 12 (Concedida), 25 (Concedida), 36 (Concedida), 37 (Concedida), 39 (Concedida), 41 (Concedida) y 42 (Concedida)   | Rolls-Royce plc  | 165 |
| 474372 | 10/08/2018 | (figurativa)               | 5 (Concedida S/D),<br>30 (Concedida S/D)  | SALUS Haus Dr. med. Otto Greither Nachf. GmbH & Co. KG | 165 |

| N° Exp | Resolución | Marca  | Clases  | Titular  | Ag. |
|--------|------------|--|---|--|-----|
|        |            |  | y 32 (Concedida S/D)  |  |     |
| 474397 | 10/08/2018 | FRONTEC (mixta)  | 6 (Concedida S/D),<br>17 (Concedida S/D)<br>y 20 (Concedida S/D)                                | FRONTEC INDÚSTRIA DE COMPONENTES DE FIXAÇÃO LTDA | 34  |
| 474447 | 03/08/2018 | ASHTOWN TRADE  | 35 (Concedida) y 39 (Concedida)   | JAIME RUBEN PIPERNO BRYSK                        | 18  |
| 474496 | 10/08/2018 | TOPGARDEN  | 20 (Concedida)  | SOLFIMONT S.A.                                   | 180 |
| 474560 | 10/08/2018 | S SDMO (mixta)   | 7 (Concedida S/D)   | SDMO INDUSTRIES                                  | 94  |
| 474577 | 03/08/2018 | HOME STAGING URUGUAY   | 20 (Concedida), 35 (Concedida), 36 (Concedida), 38 (Concedida), 41 (Concedida) y 42 (Concedida) | SERENA SOLEDAD OLIVERA LUZARDO                   |     |
| 474621 | 10/08/2018 | BABIATORS  | 9 (Concedida S/D)   | BABIATORS, LLC                                   | 216 |
| 474629 | 10/08/2018 | ZITRO SPIN BINGO<br>6224235240500000232262345005000000 (mixta) | 28 (Concedida S/D)  | ZITRO IP S.ár.l                                  | 220 |
| 474631 | 10/08/2018 | HOT DICE (mixta)   | 28 (Concedida S/D)  | ZITRO IP, S.ÁR.L                                 | 220 |
| 474632 | 10/08/2018 | POWER MANIA 4 (mixta)  | 28 (Concedida S/D)  | ZITRO IP S.ár.l                                  | 220 |
| 474634 | 10/08/2018 | ROUTE 66 MOTORS (mixta)  | 37 (Concedida S/D)  | SECURY GLASS S.R.L.                              | 154 |
| 474645 | 10/08/2018 | FALCON   | 9 (Concedida S/D)   | Honeywell Safety Products USA, Inc.              | 194 |
| 474689 | 29/08/2018 | (tridimensional)   | 32 (Concedida)  | THE COCA-COLA COMPANY                            | 94  |
| 474700 | 10/08/2018 | PEABODY LIVING & ART   | 7 (Concedida) y 11 (Concedida)  | GOLDMUND S.A.                                    | 212 |
| 474703 | 10/08/2018 | ROBOCAR  | 9 (Concedida S/D),<br>12 (Concedida S/D),<br>16 (Concedida S/D),<br>18 (Concedida S/D),         | ROBORACE LIMITED                                 | 212 |

| N° Exp | Resolución | Marca             | Clases   | Titular   | Ag. |
|--------|------------|-------------------|--|---|-----|
|        |            |                   | 25 (Concedida S/D),<br>28 (Concedida S/D),<br>37 (Concedida S/D),<br>38 (Concedida S/D),<br>40 (Concedida S/D),<br>41 (Concedida S/D)<br>y 42 (Concedida<br>S/D) |   |     |
| 474716 | 03/08/2018 | QUILT-AID         | 5 (Concedida S/D)  | JOHNSON & JOHNSON   | 194 |
| 474724 | 03/08/2018 | CREDITON (mixta)  | 36 (Concedida)   | CREDITON UY S.R.L.  | 180 |
| 474726 | 03/08/2018 | CROWDGX           | 36 (Concedida) y 38<br>(Concedida)   | MATIAS MICHELIS RODRIGUEZ; ROSINA<br>CORTELLA TERRA; LUIS MAXIMILIANO<br>MARÓN MAZZUI; SEBASTIÁN HORACIO<br>HAUREY MARTINEZ y JOSÉ LUIS HORIA<br>BRASIL |     |
| 474731 | 03/08/2018 | 3 (mixta)         | 25 (Concedida S/D)   | 361 USA, INC.   | 216 |
| 474732 | 03/08/2018 | INTEGER           | 9 (Concedida), 10<br>(Concedida), 35<br>(Concedida), 40<br>(Concedida) y 42<br>(Concedida)   | GREATBATCH, INC.  | 94  |
| 474733 | 03/08/2018 | ARBANDO           | 5 (Concedida S/D) y<br>10 (Concedida S/D)  | BAYER INTELLECTUAL PROPERTY GMBH  | 218 |
| 474738 | 03/08/2018 | DERMASEP          | 5 (Concedida)  | EDUARDO VAZQUEZ CORREA  | 179 |
| 474740 | 03/08/2018 | LEGADO IBÉRICO    | 29 (Concedida S/D)   | ELPOZO ALIMENTACION, S.A.   | 144 |
| 474742 | 03/08/2018 | BAVENCIO          | 5 (Concedida S/D)  | MERCK-KGAA  | 129 |
| 474743 | 29/08/2018 | URUDOORS          | 6 (Concedida) y 19<br>(Concedida)  | JORGE A. LOPEZ  | 129 |
| 474746 | 03/08/2018 | RUTA 10           | 14 (Concedida) y 25<br>(Concedida)   | ANA MARIA DE LEON GALINDO   |     |
| 474750 | 03/08/2018 | SUSHI APP (mixta) | 43 (Concedida)   | TAUPO S.R.L.  | 181 |

| N° Exp | Resolución | Marca                   | Clases  | Titular   | Ag. |
|--------|------------|-------------------------|---|---|-----|
| 474751 | 03/08/2018 | CHESTERHOUSE (mixta)    | 43 (Concedida)  | TAUPO S.R.L.  | 181 |
| 474753 | 10/08/2018 | RCI                     | 39 (Concedida S/D)<br>y 43 (Concedida S/D)                        | RCI, LLC  | 136 |
| 474758 | 03/08/2018 | AQUELARRE (mixta)       | 41 (Concedida)  | AQUELARRE ESCUELA DE FOTOGRAFIA LTDA.                 | 101 |
| 474766 | 03/08/2018 | SOLBIO                  | 40 (Concedida)  | JAMES MULLEADY VULLIETY                               | 18  |
| 474767 | 03/08/2018 | DUBILTRO                | 5 (Concedida S/D) y<br>10 (Concedida S/D)                         | BAYER INTELLECTUAL PROPERTY GMBH                      | 218 |
| 474768 | 03/08/2018 | LUNCH CLICK (mixta)     | 35 (Concedida) y 43<br>(Concedida S/D)                            | DOMINGO CAO ALONSO y ANTONIO EMILIO HERNANDEZ GALLERO | 118 |
| 474769 | 03/08/2018 | LUNCHCLICK              | 35 (Concedida)  | DOMINGO CAO ALONSO y ANTONIO EMILIO HERNANDEZ GALLERO | 118 |
| 474771 | 03/08/2018 | MINOTAVR                | 5 (Concedida S/D) y<br>42 (Concedida S/D)                         | CLOSED JOINT STOCK COMPANY "BIOCAD"                   | 34  |
| 474772 | 03/08/2018 | CRITERIA (mixta)        | 36 (Concedida)  | PARTNERS CAPITAL INVERSIONES CORREDOR DE BOLSA S.A    | 212 |
| 474773 | 03/08/2018 | (figurativa)            | 36 (Concedida)  | PARTNERS CAPITAL INVERSIONES CORREDOR DE BOLSA S.A    | 212 |
| 474774 | 03/08/2018 | DEDOMENA                | 35 (Concedida S/D),<br>36 (Concedida S/D)<br>y 42 (Concedida S/D) | GOVALIFY XXI SL                                       | 194 |
| 474789 | 03/08/2018 | DEPILOOK (mixta)        | 44 (Concedida)  | NORA RODRÍGUEZ DULCINI                                |     |
| 474799 | 03/08/2018 | 100% (mixta)            | 9 (Concedida S/D) y<br>25 (Concedida S/D)                         | SAULE LLC   | 180 |
| 474819 | 03/08/2018 | LONG LIVE THE ROYALS    | 9 (Concedida S/D) y<br>41 (Concedida S/D)                         | THE CARTOON NETWORK, INC.                             | 180 |
| 474820 | 03/08/2018 | QUIMTEX EXPRESS (mixta) | 35 (Concedida)  | JOWYN S.A.  | 180 |
| 474821 | 03/08/2018 | ALBIÓN                  | 2 (Concedida)   | JOWYN S.A.  | 180 |
| 474823 | 03/08/2018 | TELEMAX                 | 35 (Concedida)  | KERAN SOCIEDAD ANONIMA                                | 189 |

| N° Exp | Resolución | Marca   | Clases  | Titular                                  | Ag. |
|--------|------------|---|---|--|-----|
| 474824 | 03/08/2018 | LA HISTORIA GLOBAL DEL URUGUAY                  | 16 (Concedida)                                  | ALVARO CASO LTDA                         | 172 |
| 474825 | 03/08/2018 | FEU RHU RAID HIPICO URUGUAYO DESDE 1944 (mixta) | 18 (Concedida), 25 (Concedida) y 41 (Concedida) | FEDERACION ECUESTRE URUGUAYA             | 18  |
| 474826 | 03/08/2018 | PANELUNA  | 30 (Concedida) y 43 (Concedida)                 | MOLINO CAÑUELAS S.A.C.I.F.I.A.           | 18  |
| 474832 | 03/08/2018 | ARNUVES   | 5 (Concedida S/D) y 10 (Concedida S/D)          | Bayer Intellectual Property GmbH         | 205 |
| 474834 | 03/08/2018 | CROSS STEP                                      | 20 (Concedida)                                  | Grupo Cuprum, S.A.P.I. de C.V.           | 205 |
| 474835 | 03/08/2018 | LOUISVILLE                                      | 6 (Concedida) y 19 (Concedida)                  | Grupo Cuprum, S.A.P.I. de C.V.           | 205 |
| 474838 | 03/08/2018 | ANASAC COSIMO                                   | 5 (Concedida S/D)                               | ANASAC INTERNATIONAL CORPORATION S.A.    | 34  |
| 474841 | 03/08/2018 | FRAGOLE HELADO ARTESANAL (mixta)                | 30 (Concedida S/D)                              | CESAR DANIEL GARCIA VIAZZO               | 144 |
| 474842 | 29/08/2018 | URUGUAY PORTUARIO (mixta)                       | 16 (Concedida) y 41 (Concedida)                 | ADMINISTRACION NACIONAL DE PUERTOS       | 144 |
| 474845 | 03/08/2018 | FERRATO   | 25 (Concedida S/D)                              | FABRICAS DE CALZADO ANDREA. S.A. DE C.V. | 193 |
| 474846 | 03/08/2018 | ANDREA (mixta)                                  | 25 (Concedida S/D)                              | FABRICAS DE CALZADO ANDREA. S.A. DE C.V. | 193 |
| 474847 | 03/08/2018 | BIG ONE   | 41 (Concedida) y 43 (Concedida)                 | Leonardo Improta                         | 25  |
| 474849 | 03/08/2018 | MAX FACTOR LASH CROWN                           | 3 (Concedida S/D)                               | NOXELL CORPORATION                       | 212 |
| 474855 | 03/08/2018 | GO FIT  | 25 (Concedida)                                  | VICKY JABCOVSKI y ALEX FERREIRA          |     |
| 474856 | 03/08/2018 | THE WATCH BOUTIQUE                              | 35 (Concedida)                                  | RAQUEL FOGEL                             |     |
| 474860 | 03/08/2018 | EL AGUILA                                       | 14 (Concedida)                                  | GONÇALVES JAURENA, ANDRES                | 180 |
| 474862 | 03/08/2018 | GCG BUFFET (mixta)                              | 29 (Concedida), 30 (Concedida) y 43 (Concedida) | GODDARD CATERING GROUP URUGUAY S.A.      | 180 |

| N° Exp | Resolución | Marca                                      | Clases                                 | Titular   | Ag. |
|--------|------------|--|--|---|-----|
| 474863 | 10/08/2018 | GCG BUFFET (mixta)                         | 43 (Concedida)                         | GODDARD CATERING GROUP URUGUAY S.A.                               | 180 |
| 474864 | 03/08/2018 | MOVE SERVICIO INTEGRAL EN MOVIMIENTO       | 37 (Concedida) y 45 (Concedida)        | VITOLEN S.A.  | 180 |
| 474866 | 03/08/2018 | HERMASUR                                   | 7 (Concedida) y 8 (Concedida)          | METALURGICA SPINELLI S.R.L.                                       | 101 |
| 474882 | 03/08/2018 | LLLL (mixta)                               | 24 (Concedida S/D)                     | LOEWE S.A.  | 18  |
| 474883 | 03/08/2018 | LOEWE                                      | 24 (Concedida S/D)                     | LOEWE S.A.  | 18  |
| 474893 | 03/08/2018 | UTE (mixta)                                | 39 (Concedida)                         | Administración Nacional de Usinas y Trasmisiones Eléctricas (UTE) |     |
| 474897 | 03/08/2018 | ARNUVIDAS                                  | 5 (Concedida S/D) y 10 (Concedida S/D) | Bayer Intellectual Property GmbH                                  | 221 |
| 474924 | 03/08/2018 | BENEDICTA CERVA PRODUÇÃO ARTESANAL (mixta) | 32 (Concedida S/D)                     | ILANSA EMPÓRIO COMÉRCIO DE BEBIDAS EIRELI-ME                      | 18  |
| 474934 | 03/08/2018 | EL GOLOSO                                  | 35 (Concedida)                         | DUVANIL S.A.  | 180 |
| 474935 | 03/08/2018 | PREMOLAC                                   | 5 (Concedida S/D)                      | ZINPRO CORPORATION  | 180 |
| 474937 | 03/08/2018 | PUSH (mixta)                               | 36 (Concedida)                         | ROW CARD S.A.   | 34  |
| 474941 | 10/08/2018 | SULUJA                                     | 30 (Concedida S/D)                     | SOCIÉTÉ DES PRODUITS NESTLÉ S.A.                                  | 212 |
| 474942 | 10/08/2018 | HOME MALL (mixta)                          | 35 (Concedida) y 36 (Concedida)        | JONATAN LIBERMAN JAKTER   | 125 |
| 474943 | 10/08/2018 | PUNTA OUTLET                               | 35 (Concedida)                         | JONATAN LIBERMAN JAKTER   | 125 |
| 474944 | 03/08/2018 | OCEAN DRIVE                                | 25 (Concedida)                         | ELIAN WOLFSON   |     |
| 474945 | 03/08/2018 | CONSTRUTOTAL® (mixta)                      | 37 (Concedida)                         | JORGE SEBASTIAN NOVAS MAYUNCALDE                                  |     |
| 474947 | 03/08/2018 | COMPRALO HOY (mixta)                       | 35 (Concedida) y 38 (Concedida)        | EUROGAMA SOCIEDAD ANONIMA   | 189 |
| 474948 | 03/08/2018 | SAKATA (mixta)                             | 8 (Concedida)                          | PEPEGANGA SOCIEDAD ANONIMA  | 189 |
| 474949 | 03/08/2018 | ORVIBO (mixta)                             | 9 (Concedida)                          | SHENZHEN ORVIBO ELECTRONIC CO., LTD.                              | 180 |
| 474953 | 03/08/2018 | CEDRAFLON                                  | 3 (Concedida S/D)                      | BIOFARMA  | 18  |
| 474954 | 03/08/2018 | SUPERLIM (mixta)                           | 21 (Concedida)                         | Medicalkit S.A.   | 18  |
| 474955 | 03/08/2018 | URUCOMPRAS                                 | 35 (Concedida)                         | DANILO CATALDO RODRIGUEZ  | 18  |

| <b>N° Exp</b> | <b>Resolución</b> | <b>Marca</b>               | <b>Clases</b>   | <b>Titular</b>                    | <b>Ag.</b> |
|---------------|-------------------|----------------------------|---|-----------------------------------|------------|
| 474958        | 10/08/2018        | INTRAVELLING IN (mixta)    | 16 (Concedida S/D)<br>y 42 (Concedida S/D)  | VIAJES EL CORTE INGLÉS, S.A.      | 176        |
| 474959        | 10/08/2018        | ECOSISTEMA INTOOLS (mixta) | 16 (Concedida S/D)<br>y 42 (Concedida S/D)  | VIAJES EL CORTE INGLÉS S.A.       | 176        |
| 474966        | 03/08/2018        | CHETITOS (mixta)           | 25 (Concedida) y 35 (Concedida)   | SILVANA GRACIELA RODRIGUEZ BLANCO | 34         |
| 474969        | 03/08/2018        | HOME STYLE (mixta)         | 3 (Concedida S/D),<br>4 (Concedida S/D),<br>8 (Concedida S/D),<br>11 (Concedida S/D),<br>16 (Concedida S/D),<br>18 (Concedida S/D),<br>20 (Concedida S/D),<br>21 (Concedida S/D),<br>24 (Concedida S/D),<br>26 (Concedida S/D),<br>27 (Concedida S/D)<br>y 28 (Concedida S/D) | MAXMIX COMERCIAL LTDA.            | 34         |
| 474970        | 03/08/2018        | CAMICADO                   | 35 (Concedida S/D)  | MAXMIX COMERCIAL LTDA.            | 34         |
| 474971        | 03/08/2018        | C DE CASA (mixta)          | 4 (Concedida S/D),<br>8 (Concedida S/D),<br>11 (Concedida S/D),<br>16 (Concedida S/D),<br>18 (Concedida S/D),<br>20 (Concedida S/D),<br>21 (Concedida S/D),<br>24 (Concedida S/D),<br>26 (Concedida S/D),   | MAXMIX COMERCIAL LTDA.            | 34         |



| N° Exp | Resolución | Marca   | Clases  | Titular                                 | Ag. |
|--------|------------|---|---|---|-----|
|        |            |   | 27 (Concedida S/D)<br>y 28 (Concedida S/D)      |   |     |
| 474972 | 03/08/2018 | CAMICADO (mixta)                                  | 35 (Concedida S/D)                              | MAXMIX COMERCIAL LTDA.                  | 34  |
| 474973 | 03/08/2018 | UMBRELLA INTELLIGENT (mixta)                      | 3 (Concedida)                                   | THE LATIN AMERICA TRADEMARK CORPORATION | 144 |
| 474974 | 10/08/2018 | UMBRELLA INTELLIGENT (mixta)                      | 3 (Concedida)                                   | THE LATIN AMERICA TRADEMARK CORPORATION | 144 |
| 474981 | 29/08/2018 | MURMUR (mixta)                                    | 33 (Concedida S/D)                              | MANUEL MORERA CONDE                     | 29  |
| 474987 | 03/08/2018 | AESOP   | 3 (Concedida) y 35 (Concedida)                  | Emeis Cosmetics Pty Ltd                 | 176 |
| 474988 | 03/08/2018 | ABOX URUGUAY (mixta)                              | 39 (Concedida)                                  | ZARTIC S.A.                             | 18  |
| 474989 | 03/08/2018 | UNITED (mixta)                                    | 39 (Concedida S/D)                              | UNITED AIRLINES, INC.                   | 18  |
| 474995 | 03/08/2018 | EQUIS (mixta)                                     | 9 (Concedida)                                   | TEVEO S.A.                              | 180 |
| 474997 | 03/08/2018 | HAZ MÁS CON...RAP TOR (mixta)                     | 32 (Concedida)                                  | ALIMENTOS MARAVILLA S.A.                | 156 |
| 475001 | 03/08/2018 | EAT ME NOW TE CONVIENE MÁS, TE HACE MEJOR (mixta) | 35 (Concedida), 39 (Concedida) y 43 (Concedida) | RUDELI S.R.L.                           | 212 |
| 475002 | 03/08/2018 | PLAYMAIS  | 28 (Concedida S/D)                              | Loick Biowertstoff GmbH                 | 194 |
| 475003 | 03/08/2018 | URUGUAY OUTDOOR (mixta)                           | 38 (Concedida) y 41 (Concedida)                 | URUFORUS S.A.                           | 194 |
| 475007 | 03/08/2018 | 107.9PRINCIPAL FM EMISORAPRINCIPAL.COM (mixta)    | 38 (Concedida)                                  | GUSTAVO CERSOSIMO MICHELINI             |     |
| 475015 | 03/08/2018 | MIBICTAL  | 5 (Concedida)                                   | ZODIAC INTERNATIONAL CORPORATION        | 18  |
| 475016 | 03/08/2018 | BRIVAXON  | 5 (Concedida)                                   | ZODIAC INTERNATIONAL CORPORATION        | 18  |
| 475023 | 03/08/2018 | CYBER DADDY                                       | 35 (Concedida S/D) y 38 (Concedida S/D)         | SODIMAC S.A.                            | 34  |
| 475024 | 03/08/2018 | DIETALAT  | 29 (Concedida S/D)                              | PARMALAT S.P.A.                         | 34  |
| 475025 | 03/08/2018 | RÔMANTIC BIRD (mixta)                             | 3 (Concedida S/D)                               | YIWU ROMANTIC BIRD COSMETIC CO., LTD    | 34  |

| N° Exp | Resolución | Marca                     | Clases  | Titular  | Ag. |
|--------|------------|---------------------------|---|--|-----|
| 475026 | 03/08/2018 | ROMBO                     | 7 (Concedida), 9 (Concedida) y 11 (Concedida)               | RUNBISOL S.A.  | 144 |
| 475027 | 03/08/2018 | 4 SOLES                   | 7 (Concedida), 9 (Concedida) y 11 (Concedida)               | RUNBISOL S.A.  | 144 |
| 475028 | 03/08/2018 | GENOMMA TAFIROL G (mixta) | 5 (Concedida S/D)   | GENOMMA LAB INTERNACIONAL, S.A.B. DE C.V.  | 205 |
| 475031 | 03/08/2018 | MOUNTAIN GEAR (mixta)     | 20 (Concedida S/D) y 25 (Concedida S/D)                     | S.A.C.I. FALABELLA   | 180 |
| 475042 | 03/08/2018 | KULTOPS                   | 21 (Concedida)  | KERAN SOCIEDAD ANONIMA   | 189 |
| 475043 | 03/08/2018 | TERRA                     | 25 (Concedida)  | ERNESTO JESUS DEL MORAL PONCE  | 189 |
| 475048 | 10/08/2018 | (tridimensional)          | 3 (Concedida S/D)   | The Procter & Gamble Company   | 212 |
| 475051 | 03/08/2018 | VEXTROM (mixta)           | 4 (Concedida)   | VEXTROM CORPORATION  | 193 |
| 475052 | 10/08/2018 | PLACENTA LIFE             | 3 (Concedida)   | GREGORIO WILMAN CASTILLA ATENCIO;<br>WILMAN ARMANDO CASTILLA VERANO;<br>SAÚL ANTONIO CASTILLA VERANO y EVA DANIELA CASTILLA VERANO | 193 |
| 475053 | 10/08/2018 | VEXSYUM (mixta)           | 4 (Concedida)   | VEXTROM CORPORATION  | 193 |
| 475054 | 10/08/2018 | XTRATON (mixta)           | 4 (Concedida)   | VEXTROM CORPORATION  | 193 |
| 475059 | 10/08/2018 | VILZERMET                 | 5 (Concedida)   | ZODIAC INTERNATIONAL CORPORATION   | 18  |
| 475062 | 10/08/2018 | POATING (mixta)           | 12 (Concedida S/D), 35 (Concedida S/D) y 37 (Concedida S/D) | GREAT WALL MOTOR COMPANY LIMITED   | 34  |
| 475063 | 10/08/2018 | WEY (mixta)               | 12 (Concedida S/D), 35 (Concedida S/D) y 37 (Concedida S/D) | GREAT WALL MOTOR COMPANY LIMITED   | 34  |
| 475065 | 10/08/2018 | SCUTTRS                   | 25 (Concedida)  | FABRIZIO LÁZZARO TURRA LÓPEZ   |     |

| <b>N° Exp</b> | <b>Resolución</b> | <b>Marca</b>  | <b>Clases</b>  | <b>Titular</b>   | <b>Ag.</b> |
|---------------|-------------------|---|--|--|------------|
| 475067        | 10/08/2018        | BLOOMSBURY ENGLISH LANGUAGE CENTRE THE BEST SIDE OF ENGLISH (mixta) | 41 (Concedida S/D)   | MARIANELA MARTICORENA  |            |
| 475074        | 10/08/2018        | HOY DORMIMOS TODOS  | 3 (Concedida S/D)  | JOHNSON & JOHNSON  | 194        |
| 475079        | 29/08/2018        | MOTOSTORE   | 12 (Concedida)   | VEROBLUE S.A.  | 220        |
| 475113        | 03/08/2018        | DOLCE RAGAZZA LA TUA STRADA (mixta)                                 | 25 (Concedida)   | GUSTAVO SARALEGUI ARREGIN  |            |
| 475115        | 03/08/2018        | JAGUAR (mixta)  | 3 (Concedida) y 9 (Concedida)  | JAGUAR LAND ROVER LIMITED  | 194        |
| 475119        | 03/08/2018        | CALCAR COOPERATIVA LÁCTEA DE CARMELO (mixta)                        | 29 (Concedida), 30 (Concedida) y 32 (Concedida)                                | CALCAR (COOPERATIVA AGRARIA DE RESPONSABILIDAD LIMITADA CARMELO) | 201        |
| 475120        | 03/08/2018        | SIMPLOT   | 1 (Concedida S/D) y 5 (Concedida S/D)  | J.R. Simplot Company   | 18         |
| 475121        | 29/08/2018        | EQ-5D   | 9 (Concedida S/D), 16 (Concedida S/D) y 35 (Concedida S/D)                     | Stichting EuroQol Research Foundation                            | 18         |
| 475122        | 10/08/2018        | STRENX  | 6 (Concedida S/D), 7 (Concedida S/D) y 12 (Concedida S/D)                      | SSAB Technology AB   | 18         |
| 475123        | 03/08/2018        | DESDE 1959 PINEROLO PRODUCTOS DE CALIDAD (mixta)                    | 29 (Concedida) y 30 (Concedida)  | SAUL CELSO MOURGLIA BENECH y HEBERTO FELIX MOURGLIA BENECH       | 18         |
| 475127        | 03/08/2018        | (figurativa)  | 9 (Concedida), 16 (Concedida), 25 (Concedida), 28 (Concedida) y 41 (Concedida) | DreamWorks Animation L.L.C.                                      | 94         |
| 475128        | 03/08/2018        | SECHU   | 30 (Concedida S/D)   | ALIMENTOS EL GLOBO S.A.  | 34         |
| 475129        | 03/08/2018        | POWERSOFT (mixta)   | 9 (Concedida S/D)  | POWERSOFT S.P.A.   | 34         |
| 475130        | 03/08/2018        | CENTElsa  | 9 (Concedida S/D)  | CABLES DE ENERGIA Y DE   | 34         |

| N° Exp | Resolución | Marca  | Clases   | Titular  | Ag. |
|--------|------------|--|--|--|-----|
|        |            |  |  | TELECOMUNICACIONES S A - CENTELSA.                         |     |
| 475133 | 03/08/2018 | DOVATO   | 5 (Concedida S/D)                              | Glaxo Group Limited  | 221 |
| 475134 | 03/08/2018 | DOVATO   | 44 (Concedida S/D)                             | Glaxo Group Limited  | 221 |
| 475135 | 03/08/2018 | ESCUELA + (mixta)                                    | 9 (Concedida), 38 (Concedida) y 41 (Concedida) | THE DIRECTV Group, Inc.                                    | 205 |
| 475136 | 03/08/2018 | ROTUNDA (mixta)                                      | 25 (Concedida) y 35 (Concedida)                | ROTUNDAMENTE LTDA  | 181 |
| 475137 | 03/08/2018 | BUTANGA! (mixta)                                     | 35 (Concedida)                                 | LUIS BAJAC   | 181 |
| 475144 | 03/08/2018 | MICASA (mixta)                                       | 8 (Concedida S/D)                              | YIWU MICASA IMP.& EXP.CO., LTD.                            | 180 |
| 475146 | 03/08/2018 | TOYAKI   | 7 (Concedida)                                  | L.H IMPORTACIONES S.R.L.                                   | 180 |
| 475147 | 03/08/2018 | CORO TOOLS   | 8 (Concedida S/D)                              | L.H IMPORTACIONES S.R.L.                                   | 180 |
| 475148 | 03/08/2018 | BRECCO (mixta)                                       | 19 (Concedida)                                 | JOSÉ EDUARDO BOCCAGNI DUCASSOU                             | 180 |
| 475149 | 03/08/2018 | HOJA VERDE (mixta)                                   | 1 (Concedida S/D)                              | MARCELO ADRIAN GUILLEN MAURELES                            | 163 |
| 475150 | 03/08/2018 | BENTEVEO CASTING (mixta)                             | 35 (Concedida)                                 | GONZALO SÁNCHEZ; ELENA DELFINO ABELLA y FEDERICO LANGWAGEN | 154 |
| 475152 | 03/08/2018 | MATERNARSE CUIDALO Y CUIDATE (mixta)                 | 41 (Concedida) y 44 (Concedida)                | PAOLA IRIS DE SOUZA MARTINEZ                               |     |
| 475156 | 03/08/2018 | QUARTZ   | 37 (Concedida S/D)                             | TOTAL SA   | 194 |
| 475158 | 03/08/2018 | DESTACADOS (mixta)                                   | 38 (Concedida) y 41 (Concedida)                | LUZ LIBRE SRL y MARIA VALENTINA QUAGLIOTTI ALORI           | 194 |
| 475160 | 03/08/2018 | MUSIC  | 10 (Concedida S/D)                             | SIVANTOS PTE. LTD.   | 136 |
| 475178 | 03/08/2018 | SHIFTER  | 41 (Concedida)                                 | DOMS LTDA.   | 18  |
| 475183 | 10/08/2018 | VEKA SPECTRAL  | 17 (Concedida S/D) y 19 (Concedida S/D)        | Veka AG  | 216 |
| 475188 | 10/08/2018 | VIVO (mixta)   | 25 (Concedida)                                 | FLORENCIA SUPPARO y FLORENCIA VEGA                         | 212 |
| 475189 | 10/08/2018 | AGRIDUR  | 7 (Concedida S/D)                              | ContiTech Antriebssysteme GmbH                             | 176 |
| 475191 | 29/08/2018 | PREMIO MUPE MEJOR UNIVERSIDAD PARA EMPRENDER (mixta) | 41 (Concedida)                                 | FUNDACION DA VINCI   | 180 |

| <b>N° Exp</b> | <b>Resolución</b> | <b>Marca</b>  | <b>Clases</b>   | <b>Titular</b>                             | <b>Ag.</b> |
|---------------|-------------------|---|---|--|------------|
| 475193        | 10/08/2018        | TEAM TALK   | 9 (Concedida S/D),<br>35 (Concedida S/D)<br>y 38 (Concedida<br>S/D) | TELEFONICA, S.A.                           | 180        |
| 475194        | 10/08/2018        | SHELLMAN WEALTH WE WORK<br>HARD TO KEEP IT SIMPLE (mixta)         | 36 (Concedida)  | STEPHANIE LYNN SHELLMAN<br>BRUMFIELD       | 180        |
| 475200        | 03/08/2018        | NEW MILLEN (mixta)  | 5 (Concedida S/D) y<br>29 (Concedida S/D)                           | NEW MILLEN PRODUTOS ALIMENTÍCIOS<br>LTDA.  | 34         |
| 475201        | 03/08/2018        | CITROSA   | 1 (Concedida S/D)   | INTERQUIM S.A.                             | 144        |
| 475202        | 03/08/2018        | COMPAÑERA   | 5 (Concedida)   | AUGUSTO COELHO IMPORTADORES S.A.           | 194        |
| 475207        | 03/08/2018        | PERSONAL20  | 41 (Concedida)  | PERSONAL20 LTDA.                           | 189        |
| 475208        | 10/08/2018        | BIKEUY (mixta)  | 9 (Concedida S/D),<br>12 (Concedida S/D)<br>y 25 (Concedida<br>S/D) | MATIAS TRAVERS CASSAMAGNAGHI               |            |
| 475215        | 03/08/2018        | VITELYUM  | 1 (Concedida S/D) y<br>5 (Concedida S/D)                            | BASF SE                                    | 165        |
| 475217        | 03/08/2018        | ACIOBET   | 5 (Concedida)   | LABORATORIO GADOR S.A.                     | 165        |
| 475218        | 03/08/2018        | OMNIPIL   | 5 (Concedida)   | LABORATORIO GADOR S.A.                     | 165        |
| 475219        | 10/08/2018        | CAÑAMO LA REVISTA DE LA<br>CULTURA DEL CANNABIS<br>CAÑAMO (mixta) | 16 (Concedida S/D)  | LA CAÑAMERIA GLOBAL, S. L.                 | 94         |
| 475222        | 03/08/2018        | JACK (mixta)  | 7 (Concedida S/D)   | JACK SEWING MACHINE CO., LTD.              | 34         |
| 475230        | 10/08/2018        | SHARK SUPS (mixta)  | 28 (Concedida)  | ROCÍO VAZ TEJEIRO y ALEJANDRO<br>MAGDALENA |            |
| 475232        | 10/08/2018        | JARDANA (mixta)   | 24 (Concedida), 25<br>(Concedida) y 35<br>(Concedida)               | MARIA ESTEFANIA O'NEILL DIAZ               | 101        |
| 475240        | 03/08/2018        | DIAGLIPTINA DUO   | 5 (Concedida)   | THE LATIN AMERICA TRADEMARK<br>CORPORATION | 144        |
| 475241        | 03/08/2018        | DIAGLIPTINA   | 5 (Concedida)   | THE LATIN AMERICA TRADEMARK                | 144        |

| <b>N° Exp</b> | <b>Resolución</b> | <b>Marca</b>                              | <b>Clases</b>                   | <b>Titular</b>                              | <b>Ag.</b> |
|---------------|-------------------|---|---------------------------------|---|------------|
|               |                   |   |                                 | CORPORATION                                 |            |
| 475242        | 03/08/2018        | FANTA (mixta)                             | 32 (Concedida)                  | THE COCA-COLA COMPANY                       | 203        |
| 475243        | 10/08/2018        | CALIFANO AUTOMOVILES                      | 35 (Concedida) y 39 (Concedida) | SEBASTIÁN CALIFANO LEDANIS                  | 144        |
| 475272        | 10/08/2018        | RAINBOW INNOVATION CHANGES FUTURE (mixta) | 35 (Concedida)                  | SHANDONG WEIFANG RAINBOW CHEMICAL CO., LTD. | 118        |
| 475274        | 10/08/2018        | AGROIRIS (mixta)                          | 5 (Concedida) y 35 (Concedida)  | SHANDONG WEIFANG RAINBOW CHEMICAL CO., LTD. | 118        |
| 475275        | 10/08/2018        | SPIREEL                                   | 5 (Concedida)                   | SHANDONG WEIFANG RAINBOW CHEMICAL CO., LTD. | 118        |
| 475276        | 10/08/2018        | RIDOWN                                    | 5 (Concedida)                   | SHANDONG WEIFANG RAINBOW CHEMICAL CO., LTD. | 118        |
| 475277        | 10/08/2018        | BASTNATE                                  | 5 (Concedida)                   | SHANDONG WEIFANG RAINBOW CHEMICAL CO., LTD. | 118        |
| 475278        | 10/08/2018        | RAINVEL                                   | 5 (Concedida)                   | SHANDONG WEIFANG RAINBOW CHEMICAL CO., LTD. | 118        |
| 475279        | 10/08/2018        | GRASIDIM                                  | 5 (Concedida)                   | SHANDONG WEIFANG RAINBOW CHEMICAL CO., LTD. | 118        |
| 475280        | 10/08/2018        | KINGSTAR                                  | 5 (Concedida)                   | SHANDONG WEIFANG RAINBOW CHEMICAL CO., LTD. | 118        |
| 475281        | 10/08/2018        | POLESTAR                                  | 5 (Concedida)                   | SHANDONG WEIFANG RAINBOW CHEMICAL CO., LTD. | 118        |
| 475283        | 10/08/2018        | CLEVEROLE                                 | 5 (Concedida)                   | SHANDONG WEIFANG RAINBOW CHEMICAL CO., LTD. | 118        |
| 475284        | 10/08/2018        | S-MASPOR                                  | 5 (Concedida)                   | SHANDONG WEIFANG RAINBOW CHEMICAL CO., LTD. | 118        |
| 475285        | 10/08/2018        | PROCORE-R                                 | 5 (Concedida)                   | SHANDONG WEIFANG RAINBOW CHEMICAL CO., LTD. | 118        |
| 475287        | 10/08/2018        | CLEANSPRAY                                | 5 (Concedida)                   | SHANDONG WEIFANG RAINBOW CHEMICAL CO., LTD. | 118        |
| 475288        | 10/08/2018        | SUNZONE                                   | 5 (Concedida)                   | SHANDONG WEIFANG RAINBOW                    | 118        |

| N° Exp | Resolución | Marca   | Clases  | Titular  | Ag. |
|--------|------------|---|---|--|-----|
|        |            |   |   | CHEMICAL CO., LTD.   |     |
| 475290 | 10/08/2018 | EXPO MIA (mixta)  | 35 (Concedida S/D)<br>y 41 (Concedida S/D)            | ASOCIACION RURAL DEL URUGUAY                                   | 34  |
| 475291 | 10/08/2018 | PREMIUM PLUS (mixta)  | 24 (Concedida S/D)                                    | ESTAMPARIA S/A   | 34  |
| 475292 | 10/08/2018 | COMPASS CONSULTING &<br>RELOCATION (mixta)                  | 35 (Concedida)  | ERIC ZEBALLOS  | 212 |
| 475293 | 10/08/2018 | LATE! UN PARA EL MERCADO<br>(mixta)                         | 29 (Concedida S/D)<br>y 32 (Concedida S/D)            | EMPRESA SOCIAL DE<br>COMERCIALIZACIÓN DE PRODUCTOS<br>LIMITADA | 212 |
| 475296 | 10/08/2018 | AMORAS (mixta)  | 30 (Concedida)  | NATHALIE WILNER MIEDZOWICZ y<br>MARIANA MARTINEZ RUSCH         |     |
| 475297 | 10/08/2018 | HIRSCH  | 18 (Concedida) y 25<br>(Concedida)                    | TAMARA STUKALSKI   |     |
| 475301 | 10/08/2018 | DISCOVER GLOBAL NETWORK<br>(mixta)                          | 36 (Concedida S/D)                                    | Discover Financial Services                                    | 194 |
| 475302 | 10/08/2018 | BLADERUNNER   | 28 (Concedida S/D)                                    | TECNICA GROUP S.P.A.   | 194 |
| 475309 | 10/08/2018 | VELADAS PIPÍ CUCÚ   | 41 (Concedida) y 43<br>(Concedida)                    | Reyes Borrelli, Sabrina  | 144 |
| 475310 | 10/08/2018 | BETOCTOC  | 35 (Concedida), 38<br>(Concedida) y 39<br>(Concedida) | NATELCO S.A.   | 144 |
| 475316 | 10/08/2018 | TOONIX  | 38 (Concedida S/D)                                    | THE CARTOON NETWORK, INC.                                      | 180 |
| 475317 | 10/08/2018 | SITEGROUND  | 42 (Concedida S/D)                                    | IT WEB CAPITAL   | 180 |
| 475318 | 10/08/2018 | SACUTRIL  | 5 (Concedida)   | LABORATORIO GADOR S.A.   | 165 |
| 475319 | 10/08/2018 | BELANTY   | 1 (Concedida S/D) y<br>5 (Concedida S/D)              | BASF SE  | 165 |
| 475327 | 10/08/2018 | ENA EQUIPO DE<br>NEUROREHABILITACIÓN DE<br>AVANZADA (mixta) | 44 (Concedida)  | VIRGINIA ESPÍNEIRA   |     |
| 475345 | 10/08/2018 | V TEAM FOOT (mixta)   | 25 (Concedida) y 28                                   | AUGE LIMITADA  | 129 |

| N° Exp | Resolución | Marca                                       | Clases  | Titular                                 | Ag. |
|--------|------------|---|---|---|-----|
|        |            |   | (Concedida)                                     |   |     |
| 475346 | 10/08/2018 | (figurativa)                                | 5 (Concedida S/D)                               | Merck KGaA                              | 129 |
| 475347 | 10/08/2018 | PEDLUMI                                     | 5 (Concedida S/D)                               | Merck KGaA                              | 129 |
| 475348 | 10/08/2018 | LU BY LOLITA                                | 25 (Concedida) y 35 (Concedida)                 | LOLITA S.A.                             | 129 |
| 475351 | 10/08/2018 | CARRASCO MUSIC TOUR                         | 41 (Concedida)                                  | ESCUELA DE ARTES DEL ESPECTACULO S.R.L. |     |
| 475355 | 10/08/2018 | ANDE AGENCIA NACIONAL DE DESARROLLO (mixta) | 35 (Concedida), 36 (Concedida) y 41 (Concedida) | AGENCIA NACIONAL DE DESARROLLO (ANDE)   | 180 |
| 475356 | 10/08/2018 | IMPROVE (mixta)                             | 35 (Concedida)                                  | MASSARO PISANO, MARIA NATALIA           | 180 |
| 475359 | 10/08/2018 | RELENYA                                     | 5 (Concedida S/D)                               | BASF SE                                 | 165 |
| 475370 | 10/08/2018 | AXALTA                                      | 2 (Concedida S/D)                               | Coatings Foreign IP Co. LLC             | 194 |
| 475371 | 10/08/2018 | A AXALTA (mixta)                            | 2 (Concedida S/D)                               | Coatings Foreign IP Co. LLC             | 194 |
| 475372 | 10/08/2018 | GAVRIELI                                    | 18 (Concedida S/D) y 25 (Concedida S/D)         | Gavrieli Brands LLC                     | 194 |
| 475382 | 29/08/2018 | HEALTHY SKIN HARMONY MIRACLE FOUNDATION     | 3 (Concedida S/D)                               | NOXELL CORPORATION                      | 212 |
| 475385 | 29/08/2018 | AEROGARD                                    | 5 (Concedida S/D)                               | Reckitt & Colman (Overseas) Limited     | 165 |
| 475391 | 29/08/2018 | SPORTPLUS+TECHNOLOGY (mixta)                | 12 (Concedida S/D)                              | Continental Reifen Deutschland GmbH     | 205 |
| 475394 | 29/08/2018 | EBARA                                       | 37 (Concedida S/D) y 42 (Concedida S/D)         | EBARA CORPORATION                       | 18  |
| 475395 | 29/08/2018 | EBARA (mixta)                               | 37 (Concedida S/D) y 42 (Concedida S/D)         | EBARA CORPORATION                       | 18  |
| 475415 | 10/08/2018 | KETOMAX                                     | 5 (Concedida S/D)                               | LABORATORIO ION S.A.                    | 180 |
| 475416 | 10/08/2018 | MAXFLEX                                     | 5 (Concedida S/D)                               | LABORATORIO ION S.A.                    | 180 |
| 475417 | 29/08/2018 | BRIONI                                      | 9 (Concedida S/D), 14 (Concedida S/D),          | BRIONI S.P.A.                           | 180 |



| N° Exp | Resolución | Marca                             | Clases   | Titular                             | Ag. |
|--------|------------|-----------------------------------|--|-------------------------------------|-----|
|        |            |                                   | 24 (Concedida S/D)<br>y 26 (Concedida S/D)   |                                     |     |
| 475419 | 10/08/2018 | INDUMEX MONEYCARD                 | 36 (Concedida)   | INDUMEX S.A.                        | 180 |
| 475425 | 10/08/2018 | EL TERO (mixta)                   | 39 (Concedida)   | FUGILEK S.A.                        | 34  |
| 475432 | 10/08/2018 | GANADO365                         | 35 (Concedida) y 44 (Concedida)  | SEBASTIAN LARRALDE CAMACHO          |     |
| 475439 | 10/08/2018 | TIEKS                             | 18 (Concedida S/D)<br>y 25 (Concedida S/D)   | Gavrieli Brands LLC                 | 194 |
| 475445 | 10/08/2018 | TERROSA                           | 10 (Concedida S/D)   | Richter Gedeon Nyrt.                | 219 |
| 475448 | 10/08/2018 | CHEF STORE PASION DE CHEF (mixta) | 35 (Concedida)   | GIANNI CARLEVARO                    | 18  |
| 475449 | 10/08/2018 | TORNADO                           | 6 (Concedida) y 19 (Concedida)   | Gustavo Alberto Di Fortuna Vique    | 101 |
| 475452 | 10/08/2018 | T TERRATEST (mixta)               | 37 (Concedida S/D)<br>y 42 (Concedida S/D)   | GTCEISU CONSTRUCCION, S.A.          | 144 |
| 475456 | 10/08/2018 | DOLLAR. (mixta)                   | 39 (Concedida S/D)   | DOLLAR RENT A CAR, INC              | 144 |
| 475458 | 10/08/2018 | JUNAROSE                          | 9 (Concedida S/D),<br>14 (Concedida S/D),<br>18 (Concedida S/D),<br>25 (Concedida S/D)<br>y 35 (Concedida S/D) | Aktieselskabet af 21. november 2001 | 29  |
| 475461 | 10/08/2018 | VALADÁN AGRONEGOCIOS              | 35 (Concedida) y 44 (Concedida)  | Ángel Efrain Valadán                | 29  |
| 475463 | 10/08/2018 | ECOS (mixta)                      | 38 (Concedida)   | SURINET S.A                         |     |
| 475466 | 10/08/2018 | MADISON                           | 25 (Concedida)   | SOFIA PEREZ SORMANO                 | 189 |
| 475469 | 10/08/2018 | SPHERA                            | 27 (Concedida S/D)   | Forbo Financial Services AG         | 219 |
| 475472 | 10/08/2018 | FORTRAC (mixta)                   | 19 (Concedida S/D)   | Huesker Synthetic GmbH              | 219 |

| N° Exp | Resolución | Marca                            | Clases  | Titular  | Ag. |
|--------|------------|----------------------------------|---|--|-----|
|        |            |                                  | y 24 (Concedida S/D)  |  |     |
| 475478 | 10/08/2018 | NUANCE                           | 10 (Concedida S/D)  | NOVARTIS AG  | 194 |
| 475480 | 10/08/2018 | PREVISIÓN (mixta)                | 45 (Concedida)  | PREVISION S.A.   | 180 |
| 475483 | 10/08/2018 | BRONLIVAL                        | 5 (Concedida)   | LABORATORIOS SAVAL S.A.                                    | 180 |
| 475485 | 10/08/2018 | HAPPY HOUR (mixta)               | 25 (Concedida) y 35 (Concedida)                                 | ADOLFO MANUEL SAYAGO CIVEIRA                               | 180 |
| 475502 | 10/08/2018 | COLGATE LUMINOUS WHITE ELIXIR    | 3 (Concedida S/D)   | COLGATE-PALMOLIVE COMPANY                                  | 180 |
| 475506 | 10/08/2018 | ARRIAGA ASOCIADOS (mixta)        | 45 (Concedida)  | ARRIAGA ASOCIADOS ASESORAMIENTO JURIDICO Y ECONOMICO, S.L. | 165 |
| 475507 | 10/08/2018 | TRANQUINI                        | 32 (Concedida)  | TRANQUINI GMBH   | 193 |
| 475514 | 10/08/2018 | BLACK OPIUM FLORAL SHOCK (mixta) | 3 (Concedida S/D)   | YVES SAINT LAURENT PARFUMS                                 | 18  |
| 475527 | 10/08/2018 | AZERA                            | 29 (Concedida S/D), 30 (Concedida S/D) y 32 (Concedida S/D)     | SOCIETE DES PRODUITS NESTLE S.A.                           | 156 |
| 475533 | 10/08/2018 | SANI MIAU                        | 5 (Concedida)   | SAN FRANCISCO C.I.S.A.                                     | 154 |
| 475552 | 10/08/2018 | ELEPANTS (mixta)                 | 25 (Concedida S/D)  | FERMÍN LABORDE   | 94  |
| 475554 | 10/08/2018 | ZAPICAN                          | 30 (Concedida)  | OFELITA JOSEFINA GRILLE PAGLIETTINI                        | 165 |
| 475556 | 10/08/2018 | JA (mixta)                       | 35 (Concedida)  | LIMERO S.A.  | 101 |
| 475557 | 29/08/2018 | SAUL                             | 3 (Concedida) y 35 (Concedida)                                  | GELIMIX S.A.   | 101 |
| 475562 | 29/08/2018 | ISUSA (mixta)                    | 35 (Concedida), 42 (Concedida) y 44 (Concedida)                 | INDUSTRIA SULFURICA S.A. (I.S.U.S.A.)                      | 18  |
| 475580 | 29/08/2018 | VIGILA (mixta)                   | 37 (Concedida), 38 (Concedida), 42 (Concedida) y 45 (Concedida) | CARLOS NATAN DONNER RYBAK                                  |     |

| N° Exp | Resolución | Marca                                    | Clases   | Titular                           | Ag. |
|--------|------------|--|--|-----------------------------------|-----|
| 475581 | 29/08/2018 | BRAVO                                    | 28 (Concedida)   | DECELESTE SOCIEDAD ANONIMA        | 189 |
| 475610 | 10/08/2018 | MONSIEUR BIG (mixta)                     | 3 (Concedida S/D)  | LANCÔME PARFUMS ET BEAUTE & CIE.  | 144 |
| 475611 | 10/08/2018 | IGOTO (mixta)                            | 9 (Concedida S/D)  | ZHEJIANG IGOTO ELECTRIC CO., LTD. | 34  |
| 475612 | 10/08/2018 | T+U CLASIC & BASIC (mixta)               | 25 (Concedida) y 35 (Concedida)                                | SILVANA GRACIELA RODRIGUEZ BLANCO | 34  |
| 475613 | 10/08/2018 | BRILLOMANIARAPPEL                        | 37 (Concedida)   | BRUNO SEBASTIAN DOMINGUEZ FALCÓN  |     |
| 475614 | 10/08/2018 | SECUAZ                                   | 25 (Concedida)   | VIRGINIA LORENA GODOY FUENTES     |     |
| 475621 | 10/08/2018 | PIPPO'S (mixta)                          | 29 (Concedida)   | MARTIN PIPPO BENTANCOR            |     |
| 475624 | 10/08/2018 | SAREA (mixta)                            | 9 (Concedida), 35 (Concedida), 37 (Concedida) y 42 (Concedida) | RAIDAN S.A.                       | 136 |
| 475643 | 10/08/2018 | (figurativa)                             | 3 (Concedida S/D)  | THE PROCTER & GAMBLE COMPANY      | 212 |
| 475668 | 10/08/2018 | B. LIFE COLOR (mixta)                    | 3 (Concedida S/D)  | FARMAVITA S.R.L.                  | 180 |
| 475670 | 10/08/2018 | VANTEC+ (mixta)                          | 11 (Concedida S/D)   | I.P.S. S.A.I.C. Y F.              | 180 |
| 475685 | 10/08/2018 | ECTALORE                                 | 5 (Concedida S/D)  | JOHNSON & JOHNSON                 | 194 |
| 475686 | 10/08/2018 | TREMFYA                                  | 5 (Concedida S/D)  | JOHNSON & JOHNSON                 | 194 |
| 475688 | 10/08/2018 | VOYZATA                                  | 5 (Concedida S/D)  | JOHNSON & JOHNSON                 | 194 |
| 475691 | 10/08/2018 | NUESTRA FUERZA PIXI ES EL PRECIO (mixta) | 35 (Concedida)   | NUEVOS DESAFIOS S.R.L.            | 194 |
| 475698 | 10/08/2018 | ROCK & RUN (mixta)                       | 41 (Concedida)   | LEONARDO RAFAEL SCHIAVONE CHAVEZ  |     |
| 475699 | 10/08/2018 | EAD (mixta)                              | 3 (Concedida S/D)  | SAGRIN S.A.                       | 189 |
| 475706 | 10/08/2018 | (figurativa)                             | 29 (Concedida S/D), 30 (Concedida S/D) y 32 (Concedida S/D)    | COMPAGNIE GERVAIS DANONE          | 18  |
| 475707 | 10/08/2018 | DURAVITA                                 | 7 (Concedida S/D)  | KONINKLIJKE PHILIPS N.V.          | 18  |
| 475709 | 10/08/2018 | SORELLA                                  | 16 (Concedida)   | CIA CANOINHAS DE PAPEL            | 180 |
| 475710 | 10/08/2018 | FOFINHO ABSOLUTE                         | 16 (Concedida)   | CIA CANOINHAS DE PAPEL            | 180 |
| 475711 | 10/08/2018 | FOFINHO                                  | 16 (Concedida)   | CIA CANOINHAS DE PAPEL            | 180 |

| N° Exp | Resolución | Marca                                 | Clases  | Titular   | Ag. |
|--------|------------|---------------------------------------|---|---|-----|
| 475712 | 10/08/2018 | BUSQUEDA (mixta)                      | 9 (Concedida)   | EDITORIAL AGORA S.A.                                  | 180 |
| 475713 | 10/08/2018 | COCOAL                                | 4 (Concedida S/D)   | IDEALISM INDUSTRIES FZE                               | 180 |
| 475727 | 10/08/2018 | LINDT CREATION                        | 30 (Concedida)  | CHOCOLADEFABRIKEN LINDT & SPRÜNGLI AG                 | 34  |
| 475733 | 10/08/2018 | KITCHEN MAGIK                         | 21 (Concedida)  | AVON PRODUCTS INC.                                    | 187 |
| 475734 | 10/08/2018 | MUSICLAB                              | 38 (Concedida) y 41 (Concedida)                             | EMIL MONTGOMERY SOLER                                 | 222 |
| 475739 | 29/08/2018 | NATS                                  | 30 (Concedida S/D)  | GRUPO BIMBO S.A.B DE C.V.                             | 29  |
| 475744 | 29/08/2018 | ANTELFEFEST (mixta)                   | 38 (Concedida) y 41 (Concedida)                             | ADMINISTRACION NACIONAL DE TELECOMUNICACIONES (ANTEL) | 144 |
| 475745 | 29/08/2018 | MATTE SHAKER                          | 3 (Concedida S/D)   | LANCOME PARFUMS ET BEAUTE & CIE.                      | 144 |
| 475746 | 29/08/2018 | INPLAST                               | 20 (Concedida)  | BANDEX S.A.   | 18  |
| 475747 | 29/08/2018 | ACTIVIA (mixta)                       | 29 (Concedida S/D), 30 (Concedida S/D) y 32 (Concedida S/D) | COMPAGNIE GERVAIS DANONE                              | 18  |
| 475748 | 29/08/2018 | RADISTART                             | 1 (Concedida)   | PLANTIN SARL  | 219 |
| 475750 | 29/08/2018 | FERTILSTART                           | 1 (Concedida)   | PLANTIN SARL  | 219 |
| 475752 | 29/08/2018 | APRETUDE                              | 5 (Concedida S/D)   | GLAXO GROUP LIMITED                                   | 221 |
| 475753 | 29/08/2018 | APRETUDE                              | 44 (Concedida S/D)  | GLAXO GROUP LIMITED                                   | 221 |
| 475754 | 29/08/2018 | AVIVATE A (mixta)                     | 9 (Concedida)   | ANDRÉS COLOMINAS                                      | 34  |
| 475755 | 29/08/2018 | CONDOR MD MEGADYNE (mixta)            | 7 (Concedida S/D)   | MEGADYNE S.P.A.                                       | 34  |
| 475756 | 29/08/2018 | BODYFIT PRO                           | 10 (Concedida) y 28 (Concedida)                             | EDUARDO HERCE CARO                                    | 34  |
| 475762 | 29/08/2018 | 26 DE JUNIO DIA DE LA CADENA DEL BIEN | 41 (Concedida)  | MARY ESTHER MEDEROS RUIZ                              | 189 |
| 475764 | 29/08/2018 | SAN TELMO (mixta)                     | 35 (Concedida)  | BRUNO GUSTAVO FERNÁNDEZ RODRÍGUEZ                     |     |
| 475768 | 29/08/2018 | IGUANAFIX (mixta)                     | 37 (Concedida S/D)  | IGUANAFIX LATAM LLC                                   | 180 |
| 475773 | 29/08/2018 | VEEMS (mixta)                         | 9 (Concedida) y 12 (Concedida)                              | TAZ LTDA  | 180 |

| N° Exp | Resolución | Marca                               | Clases   | Titular                                    | Ag. |
|--------|------------|-------------------------------------|--|--|-----|
| 475774 | 29/08/2018 | DORITOS HEATWAVE                    | 30 (Concedida)   | PEPSICO, INC                               | 180 |
| 475775 | 29/08/2018 | MISFIT                              | 9 (Concedida S/D)  | MISFIT, INC.                               | 180 |
| 475808 | 29/08/2018 | MAS COLOR (mixta)                   | 2 (Concedida) y 35 (Concedida)   | SANTOS LEONE SRL                           |     |
| 475810 | 29/08/2018 | PACIFICA                            | 12 (Concedida S/D)   | FCA US LLC                                 | 194 |
| 475811 | 29/08/2018 | SANTANDER (mixta)                   | 9 (Concedida S/D)  | SANTANDER INVESTMENT BANK LIMITED          | 194 |
| 475824 | 29/08/2018 | EVALUNA VENDEMOS 1 DONAMOS (mixta)  | 5 (Concedida)  | CAROLINA MICHELENA MASSIOTTI               | 18  |
| 475826 | 29/08/2018 | CUBIPOD                             | 19 (Concedida S/D), 37 (Concedida S/D) y 42 (Concedida S/D)                    | SOCIEDAD ANONIMA TRABAJOS Y OBRAS (SATO)   | 144 |
| 475828 | 29/08/2018 | RITTER                              | 30 (Concedida S/D)   | MANTRA S.A.                                | 144 |
| 475829 | 29/08/2018 | (figurativa)                        | 6 (Concedida S/D), 19 (Concedida S/D), 20 (Concedida S/D) y 24 (Concedida S/D) | Hunter Douglas Industries Switzerland GmbH | 144 |
| 475830 | 29/08/2018 | TREBOL                              | 11 (Concedida S/D)   | Corporación Cerámica S.A.                  | 144 |
| 475831 | 29/08/2018 | BARCELONA (mixta)                   | 11 (Concedida S/D)   | Corporación Cerámica S.A.                  | 144 |
| 475832 | 29/08/2018 | (figurativa)                        | 3 (Concedida S/D)  | COLGATE-PALMOLIVE COMPANY                  | 180 |
| 475833 | 29/08/2018 | WHITESEAL                           | 3 (Concedida S/D)  | COLGATE-PALMOLIVE COMPANY                  | 180 |
| 475836 | 29/08/2018 | DOOZY (mixta)                       | 25 (Concedida)   | AVELLINO BUCCINO CLARA LAURA               |     |
| 475837 | 29/08/2018 | LINDER (mixta)                      | 25 (Concedida)   | FLAGARO LTDA.                              | 136 |
| 475850 | 29/08/2018 | CASA DO CONSTRUTOR (mixta)          | 35 (Concedida) y 37 (Concedida)  | FORMATTA NEGÓCIOS LTDA.                    | 189 |
| 475851 | 29/08/2018 | CASA DO CONSTRUTOR + RENTAL (mixta) | 35 (Concedida) y 37 (Concedida)  | FORMATTA NEGÓCIOS LTDA.                    | 189 |
| 475856 | 29/08/2018 | CEREZA (mixta)                      | 25 (Concedida)   | MARTIN RODRIGUEZ MEDINA                    |     |
| 475857 | 29/08/2018 | COLLAGE (mixta)                     | 25 (Concedida)   | Collage S.A.                               | 220 |
| 475866 | 29/08/2018 | ST ARQUITECTOS (mixta)              | 42 (Concedida)   | ST ARQUITECTOS S.R.L.                      | 125 |

| N° Exp | Resolución | Marca  | Clases  | Titular   | Ag. |
|--------|------------|--|---|---|-----|
| 475867 | 29/08/2018 | ST GROUP (mixta)   | 42 (Concedida)                                | ST ARQUITECTOS S.R.L.                             | 125 |
| 475869 | 29/08/2018 | BERNARDA (mixta)   | 25 (Concedida)                                | RAUL GABRIEL ARENA CACERES                        |     |
| 475870 | 29/08/2018 | BREWED WITH PASSION FOR<br>QUALITY HEINEKEN LAGER BEER<br>DIPLOME D'HONNEUR<br>AMSTERDAM EN 1883 EST. 1873<br>HEINEKEN TRADE MARK<br>MEDAILLE D'OR PARIS 1875<br>GRAND PRIX PARIS 1889 HORS<br>CONCOURS MEMBRE DU JURY<br>PARIS 1900 PREMIUM QUALITY<br>ORIGINAL RECIPE WITH<br>HEINEKEN A-YEAST (mixta) | 32 (Concedida S/D)                            | HEINEKEN BROUWERIJEN B.V.                         | 194 |
| 475871 | 29/08/2018 | HEINEKEN EST. 1873 (mixta)   | 32 (Concedida S/D)                            | HEINEKEN BROUWERIJEN B.V.                         | 194 |
| 475873 | 29/08/2018 | SKIN-FLEX  | 5 (Concedida S/D)                             | JOHNSON & JOHNSON                                 | 194 |
| 475874 | 29/08/2018 | AS SEGURIDAD Y VIGILANCIA<br>(mixta)   | 37 (Concedida S/D)<br>y 45 (Concedida<br>S/D) | A. S. SEGURIDAD Y VIGILANCIA LTDA.                | 194 |
| 475875 | 29/08/2018 | K-FLEX (mixta)   | 12 (Concedida S/D)                            | KYB Corporation                                   | 194 |
| 475885 | 29/08/2018 | SEGURIDAD PRIVADA MG (mixta)   | 45 (Concedida)                                | NATALIA BIDEGAIMBERRY                             |     |
| 475890 | 29/08/2018 | MOVIPREN   | 5 (Concedida)                                 | LABORATORIOS BUSSIE S.A.                          | 18  |
| 475891 | 29/08/2018 | PIG (mixta)  | 17 (Concedida S/D)<br>y 35 (Concedida<br>S/D) | NEW PENDULUM CORP.                                | 18  |
| 475894 | 29/08/2018 | MAINAU GROUP (mixta)   | 35 (Concedida) y 36<br>(Concedida)            | ROLTERY S.A.                                      | 34  |
| 475896 | 29/08/2018 | PROSPECT LIFE (mixta)  | 5 (Concedida S/D)                             | ULTRA BANDZ LLC                                   | 34  |
| 475900 | 29/08/2018 | GARTHEN (mixta)  | 7 (Concedida S/D)                             | GARTHEN INDÚSTRIA E COMÉRCIO DE<br>MÁQUINAS LTDA. | 144 |
| 475909 | 29/08/2018 | S (mixta)  | 9 (Concedida S/D)                             | Xu, Youhua  | 180 |
| 475922 | 29/08/2018 | FD PLUS FONDOS DOMINGUEROS   | 25 (Concedida) y 32                           | AYALA MORALES, ENRIQUE RUBENS y                   | 18  |

| N° Exp | Resolución | Marca  | Clases   | Titular                                   | Ag. |
|--------|------------|--|--|---|-----|
|        |            | (mixta)  | (Concedida)  | PERDOMO WALLER, CARLOS HECTOR             |     |
| 475923 | 29/08/2018 | POKERSTARS FESTIVAL (mixta)                          | 25 (Concedida S/D),<br>28 (Concedida S/D)<br>y 41 (Concedida<br>S/D) | RATIONAL INTELLECTUAL HOLDINGS<br>LIMITED | 18  |
| 475927 | 29/08/2018 | BENETEAU   | 12 (Concedida S/D)<br>y 37 (Concedida<br>S/D)                        | SPBI                                      | 180 |
| 475928 | 29/08/2018 | FIRST  | 12 (Concedida S/D)   | SPBI                                      | 180 |
| 475930 | 29/08/2018 | MONTE CARLO  | 12 (Concedida S/D)   | BENETEAU                                  | 180 |
| 475946 | 29/08/2018 | QUENTO SNACKS (mixta)                                | 29 (Concedida), 30<br>(Concedida) y 35<br>(Concedida)                | ALIMENTOS VIMAG S.R.L.                    | 180 |
| 475947 | 29/08/2018 | TITAN T COMERCIALIZANDO CON<br>VISIÓN GLOBAL (mixta) | 35 (Concedida S/D)   | SM MARKEN GMBH                            | 180 |
| 475949 | 29/08/2018 | QUALITOR   | 1 (Concedida S/D)  | SM MARKEN GMBH                            | 180 |
| 475950 | 29/08/2018 | SENTINEL (mixta)                                     | 36 (Concedida)   | DENTALNETWORK PANAMA, S.A.                | 180 |
| 475953 | 29/08/2018 | DIARIA (mixta)                                       | 30 (Concedida)   | CLAVIJO HNOS. LTDA.                       | 180 |
| 475954 | 29/08/2018 | MG MUCHO GUSTO (mixta)                               | 30 (Concedida)   | CLAVIJO HNOS. LTDA.                       | 180 |
| 475955 | 29/08/2018 | VECINA (mixta)                                       | 30 (Concedida)   | CLAVIJO HNOS. LTDA.                       | 180 |
| 475958 | 29/08/2018 | FF FERRETERIA FERRESERVI.COM<br>(mixta)              | 35 (Concedida S/D)<br>y 38 (Concedida)                               | JORGE PICCOLO                             |     |
| 483780 | 10/08/2018 | MERCE DAGLIO REPOSTERÍA FINA<br>(mixta)              | 30 (Concedida) y 35<br>(Concedida)                                   | MERCEDES DAGLIO                           |     |

### ***RESOLUCIONES DE FRASES PUBLICITARIAS, CONCEDIDAS***

| N° Exp | Resolución | Marca                                      | Clases         | Titular                    | Ag. |
|--------|------------|--|----------------|----------------------------|-----|
| 474794 | 03/08/2018 | MÁS BARATO QUE CONFORT DEL<br>HOGAR NADIE. | 35 (Concedida) | CONFORT DEL HOGAR LIMITADA |     |
| 474996 | 03/08/2018 | HAZ MAS CON RAPTOR                         | 32 (Concedida) | ALIMENTOS MARAVILLA S.A.   | 156 |

| <b>N° Exp</b> | <b>Resolución</b> | <b>Marca</b>               | <b>Clases</b>   | <b>Titular</b>                           | <b>Ag.</b> |
|---------------|-------------------|----------------------------|---|--|------------|
| 475182        | 03/08/2018        | HOLA OPORTUNIDADES (mixta) | 9 (Concedida S/D),<br>36 (Concedida S/D)<br>y 41 (Concedida<br>S/D) | BANCO BILBAO VIZCAYA ARGENTARIA,<br>S.A. | 18         |
| 475209        | 03/08/2018        | NUTRICION PARA LA VIDA     | 30 (Concedida)  | THE QUAKER OATS COMPANY                  | 180        |
| 475464        | 10/08/2018        | CONTAGIANDO SOLIDARIDAD    | 35 (Concedida)  | PEPEGANGA SOCIEDAD ANONIMA               | 189        |
| 475481        | 10/08/2018        | HAY UNA SOLA PREVISION     | 45 (Concedida)  | PREVISION S.A.                           | 180        |
| 475482        | 10/08/2018        | SUMESE A LA MAYORIA        | 45 (Concedida)  | PREVISION S.A.                           | 180        |

### ***RESOLUCIONES DE MARCAS, DESESTIMADAS***

| <b>N° Exp</b> | <b>Resolución</b> | <b>Marca</b>   | <b>Clases</b>                          | <b>Titular</b>   | <b>Ag.</b> |
|---------------|-------------------|--|--|--|------------|
| 410253        | 08/08/2018        | ASIACITI TRUST LATIN AMERICA                                       | 36 (Denegada)                          | ASIACITI TRUST URUGUAY S.A.                                  | 205        |
| 449423        | 16/08/2018        | M MUNDOFILTROS (mixta)   | 35 (Denegada)                          | LEROCA S.R.L   | 220        |
| 459754        | 16/08/2018        | HILO   | 12 (Denegada)                          | MARCEL NAVRATIL PERDOMO                                      |            |
| 461188        | 24/08/2018        | SIERRA DE LAS ANIMAS (mixta)                                       | 32 (Denegada)                          | MARZUREL S.A.  | 184        |
| 463649        | 09/08/2018        | WYEWORCS (mixta)   | 42 (Denegada S/D)                      | WYEWORCS S.R.L.  |            |
| 466734        | 09/08/2018        | ACCESSORIES  | 14 (Denegada) y 25<br>(Denegada S/D)   | LOJAS RENNER S.A.  | 34         |
| 467178        | 16/08/2018        | AIR EUROPA SKY   | 41 (Denegada S/D)                      | GLOBALIA CORPORACION EMPRESARIAL,<br>S.A.                    | 212        |
| 469311        | 09/08/2018        | BAUSCH + LOMB ULTRA (mixta)  | 9 (Denegada)                           | Bausch & Lomb México, S.A. de C.V.                           | 18         |
| 469327        | 24/08/2018        | COLUMBIA (mixta)   | 9 (Denegada)                           | Columbia Sportswear Company.                                 | 212        |
| 469350        | 09/08/2018        | EZSHUTTLE (mixta)  | 7 (Denegada S/D) y<br>9 (Denegada S/D) | FUJITEC CO., LTD (also known as FUJITEC<br>KABUSHIKI KAISHA) | 18         |
| 469432        | 09/08/2018        | DIGEM - BIOTEC DIAGNOSTICO EN<br>MEDICINA PERSONALIZADA<br>(mixta) | 42 (Denegada)                          | SEDJAN LTDA  |            |
| 469930        | 24/08/2018        | HERITAGE WEALTH<br>MANAGEMENT                                      | 36 (Denegada)                          | BANQUE HERITAGE S.A.   | 94         |
| 470313        | 16/08/2018        | LUBRIX   | 5 (Denegada S/D)                       | SOPHIA HOLDINGS, S.A. DE C.V.                                | 34         |



| N° Exp | Resolución | Marca               | Clases            | Titular                  | Ag. |
|--------|------------|---------------------|-------------------|--------------------------|-----|
| 470546 | 16/08/2018 | AG (mixta)          | 3 (Denegada S/D)  | AMOREPACIFIC CORPORATION | 180 |
| 471005 | 16/08/2018 | VIGOR GREGO (mixta) | 29 (Denegada S/D) | VIGOR ALIMENTOS S.A.     | 218 |

### ***RESOLUCIONES DE MARCAS, DESISTIDAS (Art. 90, D. 34/999)***

| N° Exp | Resolución | Marca                                | Clases  | Titular                  | Ag. |
|--------|------------|--------------------------------------|---|--------------------------|-----|
| 473023 | 03/08/2018 | BONJOUR CHÉRIE                       | 3 (Desistida)                                   | TERRY S.A.               | 144 |
| 473186 | 29/08/2018 | BODEGA SARMIENTO PATAGONIA ARGENTINA | 33 (Desistida), 35 (Desistida) y 43 (Desistida) | FRUTOS DE LOS LAGOS S.A. | 216 |
| 473719 | 10/08/2018 | FINDER (mixta)                       | 9 (Desistida S/D)                               | FINDER S.P.A.            | 191 |

### ***RESOLUCIONES DE MARCAS, DESISTIDAS (Art. 90, D. 34/999)***

| N° Exp | Resolución | Marca   | Clases  | Titular                          | Ag. |
|--------|------------|---|---|----------------------------------|-----|
| 424725 | 24/08/2018 | VIRGEN DE LAS ANIMAS BY PREMIUMBEVS (mixta)       | 32 (Desistida)  | PREMIUMBEVS S.A.                 | 212 |
| 470280 | 10/08/2018 | YOU DECIDE (mixta)                                | 34 (Desistida S/D) y 41 (Desistida S/D)                     | PHILIP MORRIS BRANDS SÀRL.       | 180 |
| 471517 | 29/08/2018 | RAPSODIA SALÓN DE EVENTOS (mixta)                 | 41 (Desistida)  | MARIA EUGENIA CASTAGNINO BÁEZ    |     |
| 472441 | 03/08/2018 | CASA SUAYA HOTEL BOUTIQUE (mixta)                 | 43 (Desistida)  | ADOLFO SUAYA                     | 172 |
| 473230 | 10/08/2018 | (figurativa)                                      | 12 (Desistida S/D), 36 (Desistida S/D) y 37 (Desistida S/D) | BORGWARD TRADEMARK HOLDINGS GMBH | 19  |
| 475012 | 03/08/2018 | HG (mixta)  | 42 (Desistida)  | HG S.A                           | 172 |
| 475013 | 03/08/2018 | NOTIFY ME (mixta)                                 | 9 (Desistida)   | CLAUDIO SIEBEL                   | 172 |
| 475138 | 03/08/2018 | T2 PARKING ESTACIONAR NUNCA FUE TAN FÁCIL (mixta) | 9 (Desistida)   | CLAUDIO SIEBEL                   | 172 |
| 475615 | 10/08/2018 | MAMUSHKA EVENTOS Y ACCIONES PARA MARCAS (mixta)   | 41 (Desistida)  | VMM SRL                          | 172 |

**RESOLUCIONES DE MARCAS, MODIFICADAS**

| N° Exp | Resolución | Marca  | Clases                           | Notas | Ag. |
|--------|------------|--|----------------------------------|-------|-----|
| 452391 | 02/08/2018 | SPORT CAR FRESHNER SAXE<br>EXOTIC LEATHER (mixta) /<br>DISTRIFAR S.R.L     | 3 (Concedida) y 5<br>(Concedida) |       | 180 |
| 452392 | 02/08/2018 | SPORT CAR FRESHNER SAXE<br>WELLCOME TO JUNGLE (mixta) /<br>DISTRIFAR S.R.L | 3 (Concedida) y 5<br>(Concedida) |       | 180 |

**RESOLUCIONES DE MARCAS, ANULADAS**

| N° Exp | Resolución | Marca | Clases        | Notas  | Ag. |
|--------|------------|-------|---------------|--|-----|
| 385163 | 02/08/2018 | DURAX | 21 (Denegada) | Evaristo Gonzalez Jimenez y Virginia Gonzalez<br>Jimenez | 189 |

**RESOLUCIONES DE RENOVACIONES, CONCEDIDAS**

| N° Exp | Resolución | Denominación                        | Clases                           | Titular   | Vigencia   | Ag. |
|--------|------------|-------------------------------------|----------------------------------|---|------------|-----|
| 478220 | 17/08/2018 | MANHATTAN (mixta)                   | 25 (S/D)                         | PERRY ELLIS INTERNATIONAL<br>GROUP HOLDINGS LIMITED | 16/10/2016 | 194 |
| 478275 | 15/08/2018 | FRIPUR                              | 16                               | COOKE URUGUAY S.A.                                  | 22/05/2016 | 94  |
| 478276 | 15/08/2018 | FRIPUR                              | 29 (S/D), 30 (S/D) y<br>31 (S/D) | COOKE URUGUAY S.A.                                  | 21/04/2016 | 94  |
| 478277 | 15/08/2018 | FRIGORIFICO PESQUERO DEL<br>URUGUAY | 39                               | COOKE URUGUAY S.A.                                  | 21/04/2016 | 94  |
| 478278 | 15/08/2018 | FRIPUR                              | 39                               | COOKE URUGUAY S.A.                                  | 21/04/2016 | 94  |
| 478467 | 15/08/2018 | SOLOTRON (mixta)                    | 5 (S/D)                          | GENERAL NUTRITION INVESTMENT<br>COMPANY             | 08/11/2016 | 94  |
| 478468 | 17/08/2018 | GNC (mixta)                         | 5 (S/D)                          | GENERAL NUTRITION INVESTMENT<br>COMPANY             | 08/11/2016 | 94  |
| 478815 | 07/08/2018 | IFAM (mixta)                        | 6 (S/D)                          | IFAM SEGURIDAD, S.L.U.                              | 15/12/2016 | 144 |

| N° Exp | Resolución | Denominación                 | Clases  | Titular  | Vigencia   | Ag. |
|--------|------------|------------------------------|---|--|------------|-----|
| 479492 | 07/08/2018 | GUSTINO                      | 41 (S/D), 43 (S/D) y 44 (S/D)                   | EDENRED  | 15/12/2016 | 94  |
| 479509 | 02/08/2018 | HOSTAPHAT                    | 1 (S/D)   | HOECHST GMBH   | 23/12/2016 | 194 |
| 479511 | 02/08/2018 | VALENTINO (mixta)            | 6, 11 y 19                                      | PREMIUM PLAZA INC.                                       | 07/01/2017 | 194 |
| 479512 | 02/08/2018 | LAMELLODERM                  | 3 (S/D)   | ULRICH JÜSTRICH HOLDING AG                               | 29/12/2016 | 194 |
| 479517 | 02/08/2018 | QUINVAXEM                    | 5 (S/D)   | GSK Vaccines S.r.l.                                      | 07/08/2016 | 205 |
| 479518 | 02/08/2018 | THERAFLU                     | 5 (S/D)   | NOVARTIS CONSUMER HEALTH S.A.                            | 12/06/2016 | 205 |
| 479519 | 02/08/2018 | TAVEGYL                      | 5 (S/D)   | NOVARTIS CONSUMER HEALTH S.A.                            | 10/06/2016 | 205 |
| 479532 | 02/08/2018 | NUFLOR GOLD                  | 5 (S/D)   | INTERVET INTERNATIONAL B.V.                              | 24/01/2017 | 18  |
| 479533 | 02/08/2018 | NATURA                       | 29 (S/D), 30 (S/D) y 31 (S/D)                   | SOLDO HNOS. S.A.   | 13/01/2017 | 18  |
| 479534 | 02/08/2018 | PROPOSITOS                   | 35 y 42   | INCUER S.A.  | 21/01/2017 | 18  |
| 479535 | 02/08/2018 | REGENT                       | 34  | COMPAÑIA INDUSTRIAL DE TABACOS MONTE -PAZ S.A.           | 07/01/2017 | 18  |
| 479536 | 02/08/2018 | PINALEN                      | 3 (S/D)   | INDUSTRIAS ALEN, S.A. DE C.V.                            | 31/12/2016 | 18  |
| 479537 | 02/08/2018 | LIFE & VICTORY               | 3 (S/D), 5 (S/D), 29 (S/D), 30 (S/D) y 32 (S/D) | HERBALIFE INTERNATIONAL, INC. UNA CORPORACIÓN DE NEVADA  | 30/01/2017 | 18  |
| 479542 | 03/08/2018 | MERHEJE (mixta)              | 8   | MICHEL MERHEJE & CIA. LTDA.                              | 26/12/2016 | 201 |
| 479550 | 03/08/2018 | PRESTOBARBA                  | 8 (S/D)   | THE GILLETTE COMPANY LLC                                 | 19/03/2017 | 212 |
| 479552 | 03/08/2018 | (figurativa)                 | 3 (S/D)   | THE PROCTER & GAMBLE COMPANY                             | 15/03/2017 | 212 |
| 479555 | 03/08/2018 | SATIN                        | 3 (S/D)   | THE GILLETTE COMPANY LLC                                 | 19/03/2017 | 212 |
| 479559 | 03/08/2018 | BACH FLOWER REMEDIES (mixta) | 5   | BACH FLOWER REMEDIES LIMITED                             | 07/01/2017 | 194 |
| 479560 | 03/08/2018 | BACH                         | 41  | BACH FLOWER REMEDIES LIMITED                             | 07/01/2017 | 194 |
| 479579 | 03/08/2018 | FIFA                         | 25 y 28   | FÉDÉRATION INTERNATIONALE DE FOOTBALL ASSOCIATION (FIFA) | 15/01/2017 | 194 |
| 479580 | 03/08/2018 | (figurativa)                 | 25 y 28   | FÉDÉRATION INTERNATIONALE DE FOOTBALL ASSOCIATION (FIFA) | 15/01/2017 | 194 |
| 479581 | 03/08/2018 | ZETAFLEX                     | 6   | ZVEIBIL INDUSTRIAL LTDA.                                 | 07/01/2017 | 144 |

| N° Exp | Resolución | Denominación  | Clases                        | Titular   | Vigencia   | Ag. |
|--------|------------|---|-------------------------------|---|------------|-----|
| 479582 | 06/08/2018 | VICHY SOURCE THERMALE (mixta)   | 3 (S/D) y 5 (S/D)             | L' OREAL  | 19/02/2017 | 144 |
| 479583 | 06/08/2018 | NUTRIBRONZE   | 3 (S/D)                       | L' OREAL  | 15/02/2017 | 144 |
| 479584 | 06/08/2018 | MAYBELLINE  | 3 (S/D)                       | L' OREAL  | 19/02/2017 | 144 |
| 479585 | 06/08/2018 | (figurativa)  | 3 (S/D)                       | L' OREAL  | 19/02/2017 | 144 |
| 479587 | 06/08/2018 | SYM (mixta)   | 37                            | SANYANG MOTOR CO., LTD  | 15/01/2017 | 34  |
| 479588 | 06/08/2018 | FIT & FLEX  | 5                             | THE PROCTER & GAMBLE COMPANY  | 15/02/2017 | 212 |
| 479595 | 23/08/2018 | BAUTIC  | 25                            | E.A. BALBI E HIJOS S.A.   | 15/12/2016 | 219 |
| 479608 | 07/08/2018 | GAJITOS LIPO  | 30 (S/D)                      | PRODUCTOS LIPO S.A.   | 15/11/2016 | 34  |
| 479609 | 07/08/2018 | GIL BRET (mixta)  | 25                            | WINTER HOLDING GMBH & CO KG   | 09/06/2017 | 34  |
| 479610 | 07/08/2018 | VERA MONT (mixta)   | 25                            | WINTER HOLDING GMBH & CO KG   | 09/06/2017 | 34  |
| 479614 | 07/08/2018 | FERRIT  | 2                             | LANXESS DEUTSCHLAND GMBH  | 07/01/2017 | 144 |
| 479615 | 07/08/2018 | MISTIC  | 32                            | MOTT'S LLP  | 26/02/2017 | 144 |
| 479616 | 07/08/2018 | NISSAN  | 12 (S/D)                      | NISSAN JIDOSHA KABUSHIKI KAISHA (COMERCIANDO TAMBIEN COMO NISSAN MOTOR CO., LTD.) | 26/02/2017 | 144 |
| 479617 | 07/08/2018 | XADREZ  | 2                             | LANXESS DEUTSCHLAND GMBH  | 07/01/2017 | 144 |
| 479624 | 07/08/2018 | SEDAL (mixta)   | 3 (S/D)                       | UNILEVER N.V.   | 24/01/2017 | 136 |
| 479625 | 07/08/2018 | BEN & JERRY'S   | 29 (S/D)                      | UNILEVER N.V.   | 10/01/2017 | 136 |
| 479633 | 07/08/2018 | CITIBANKING   | 36                            | CITIBANK, N.A.  | 12/03/2017 | 194 |
| 479635 | 07/08/2018 | STUDIO MUTO   | 3, 9, 14, 18, 25 y 35         | STUDIO MUTO S.R.L.  | 15/12/2016 | 18  |
| 479636 | 07/08/2018 | BRAVO   | 29 (S/D), 30 (S/D) y 31 (S/D) | DAGOL S.A.  | 23/12/2016 | 18  |
| 479640 | 13/08/2018 | KABLES - ACELEFIADORES-COMANDOS-EMBRAGUES-FRENOS-VELOCIMETROS (mixta) | 6, 7 y 12 (S/D)               | MONTREAL S.R.L.   | 01/12/2016 | 163 |
| 479641 | 13/08/2018 | TYR   | 25 y 28                       | TYR SPORT, INC.   | 09/06/2017 | 34  |
| 479642 | 21/08/2018 | TCL (mixta)   | 7, 9 y 11                     | TCL CORPORATION   | 24/01/2017 | 156 |
| 479643 | 13/08/2018 | SAN LORENZO   | 19 (S/D)                      | CERAMICA SAN LORENZO I.C.S.A.   | 29/04/2017 | 34  |
| 479652 | 23/08/2018 | THINK PINK (mixta)  | 16 (S/D), 18 (S/D) y          | MAN SOCKS ITALIA SRL  | 15/12/2016 | 194 |

| N° Exp | Resolución | Denominación          | Clases   | Titular  | Vigencia   | Ag. |
|--------|------------|-----------------------|--|--|------------|-----|
|        |            |                       | 28 (S/D)   |  |            |     |
| 479660 | 13/08/2018 | ANTENA 1 (mixta)      | 9, 38 y 41   | ANTENA UM RADIODIFUSÃO LTDA                    | 08/01/2017 | 34  |
| 479666 | 13/08/2018 | EL REMANSO DEL MATE   | 30 y 35  | CANARIAS S.A.                                  | 22/12/2016 | 25  |
| 479667 | 13/08/2018 | TUS SECRETOS DEL MATE | 30 y 35  | CANARIAS S.A.                                  | 22/12/2016 | 25  |
| 479668 | 14/08/2018 | MATERITO              | 9, 28, 30, 35 y 41   | CANARIAS S.A.                                  | 22/12/2016 | 25  |
| 479669 | 14/08/2018 | EASYPOD               | 10 (S/D)   | MERCK KGAA                                     | 15/12/2016 | 129 |
| 479672 | 14/08/2018 | SHEBA (mixta)         | 3  | LABORATORIOS FERRINI S.A.I.C.I.                | 15/12/2016 | 201 |
| 479673 | 14/08/2018 | YAGMOUR               | 25   | YAGMOUR S.R.L.                                 | 16/12/2016 | 201 |
| 479674 | 14/08/2018 | PRIMA                 | 2  | PPG INDUSTRIES OHIO, INC.                      | 19/02/2017 | 144 |
| 479676 | 14/08/2018 | KTM                   | 12 (S/D)   | KTM SPORTMOTORCYCLE AG.                        | 21/12/2016 | 201 |
| 479677 | 14/08/2018 | CABELA'S              | 8, 9, 16, 18, 22, 25, 28 y 42  | CABELA'S INCORPORATED (A DELAWARE CORPORATION) | 16/12/2016 | 201 |
| 479684 | 14/08/2018 | BOTTERO               | 25   | CALÇADOS BOTTERO LTDA                          | 20/05/2017 | 29  |
| 479691 | 14/08/2018 | DORINA                | 29 (S/D)   | UNILEVER N.V.                                  | 19/02/2017 | 136 |
| 479692 | 14/08/2018 | ESSO (mixta)          | 4 (S/D)  | EXXON MOBIL CORPORATION                        | 27/01/2017 | 136 |
| 479693 | 14/08/2018 | (figurativa)          | 4 (S/D)  | EXXON MOBIL CORPORATION                        | 27/01/2017 | 136 |
| 479694 | 14/08/2018 | (figurativa)          | 4 (S/D)  | EXXON MOBIL CORPORATION                        | 27/01/2017 | 136 |
| 479695 | 15/08/2018 | (figurativa)          | 1 (S/D), 5 (S/D), 7 (S/D), 18 (S/D), 20 (S/D), 21 (S/D), 22 (S/D), 29 (S/D), 30 (S/D) y 31 (S/D) | EXXON MOBIL CORPORATION                        | 10/02/2017 | 136 |
| 479696 | 15/08/2018 | RONEX                 | 4 (S/D)  | EXXON MOBIL CORPORATION                        | 30/01/2017 | 136 |
| 479700 | 15/08/2018 | BLACK RIVER CAVIAR    | 31   | ESTURIONES DEL RIO NEGRO S.A                   | 15/12/2016 | 101 |
| 479701 | 15/08/2018 | CAPULLO               | 21   | ANTONIO PORPIGLIA S.A.                         | 26/12/2016 | 219 |
| 479702 | 23/08/2018 | MAGIC CENTER          | 35   | IRONAL S.A.                                    | 26/02/2017 | 219 |
| 479703 | 15/08/2018 | IRIBIOTIC             | 5 (S/D)  | GRAMON BAGO DE URUGUAY S.A.                    | 26/01/2017 | 219 |
| 479704 | 15/08/2018 | COLIRIX               | 5 (S/D)  | GRAMON BAGO DE URUGUAY S.A.                    | 26/01/2017 | 219 |
| 479706 | 15/08/2018 | MEDROSTERONA          | 5  | LABORATORIO GADOR S.A.                         | 18/12/2016 | 165 |
| 479707 | 15/08/2018 | TRIGALINI             | 29 y 30  | EL TRIGAL S.A.                                 | 16/12/2016 | 165 |

| N° Exp | Resolución | Denominación             | Clases                                  | Titular   | Vigencia   | Ag. |
|--------|------------|--------------------------|---|---|------------|-----|
| 479708 | 15/08/2018 | URRETA (mixta)           | 32                                      | MARZUREL S.A.   | 19/02/2017 | 184 |
| 479710 | 16/08/2018 | PERFUMANIA (mixta)       | 44                                      | PERFUMANIA, INC.  | 16/12/2016 | 191 |
| 479711 | 16/08/2018 | LUK REPSET (mixta)       | 7 (S/D), 8 (S/D) y<br>12 (S/D)          | SCHAEFFLER TECHNOLOGIES AG &<br>CO. KG  | 26/12/2016 | 216 |
| 479717 | 16/08/2018 | MICROLAB                 | 35 y 37                                 | NAFECOR S.A.  | 21/12/2016 | 221 |
| 479723 | 16/08/2018 | SUNDANCE                 | 16                                      | NEENAH PAPER FR, LLC  | 15/01/2017 | 228 |
| 479724 | 16/08/2018 | TETON                    | 16                                      | NEENAH PAPER FR, LLC  | 15/01/2017 | 228 |
| 479727 | 16/08/2018 | (figurativa)             | 6 (S/D)                                 | WILHELM LAYHER GMBH & CO. KG  | 26/01/2017 | 194 |
| 479728 | 16/08/2018 | LAYHER                   | 6 (S/D)                                 | WILHELM LAYHER GMBH & CO. KG  | 26/01/2017 | 194 |
| 479729 | 16/08/2018 | ERCO (mixta)             | 9 (S/D), 11 (S/D) y<br>42 (S/D)         | ERCO GMBH   | 30/01/2017 | 194 |
| 479730 | 16/08/2018 | ATERIMIBE                | 5                                       | LABORATORIOS PHOENIX<br>SOCIEDAD ANÓNIMA INDUSTRIAL<br>COMERCIAL Y FINANCIERA | 24/01/2017 | 205 |
| 479731 | 16/08/2018 | BOSATRIA                 | 5                                       | GLAXO GROUP LIMITED   | 16/05/2017 | 205 |
| 479732 | 16/08/2018 | UVINUL                   | 1 (S/D)                                 | BASF SE   | 27/01/2017 | 194 |
| 479733 | 16/08/2018 | COBOSEQ                  | 5                                       | GLAXO GROUP LIMITED   | 16/05/2017 | 205 |
| 479734 | 16/08/2018 | FLUARIX                  | 5 (S/D)                                 | GLAXOSMITHKLINE BIOLOGICALS<br>MANUFACTURING S.A.                             | 03/04/2017 | 205 |
| 479735 | 16/08/2018 | ATECTRA                  | 5 (S/D)                                 | BASF SE   | 28/03/2017 | 194 |
| 479737 | 17/08/2018 | WARNER LAMBERT           | 3 (S/D), 5 (S/D), 8<br>(S/D) y 30 (S/D) | WARNER-LAMBERT COMPANY LLC  | 15/01/2017 | 194 |
| 479738 | 17/08/2018 | TWINRIX                  | 5 (S/D)                                 | GLAXOSMITHKLINE BIOLOGICALS<br>S.A.   | 09/06/2017 | 205 |
| 479739 | 17/08/2018 | VARILRIX                 | 5 (S/D)                                 | GLAXOSMITHKLINE BIOLOGICALS<br>S.A.   | 09/06/2017 | 20  |
| 479740 | 17/08/2018 | VENKAST                  | 5                                       | SMITHKLINE BEECHAM LIMITED  | 09/06/2017 | 205 |
| 479741 | 17/08/2018 | VYKAST                   | 5                                       | SMITHKLINE BEECHAM LIMITED  | 09/06/2017 | 205 |
| 479744 | 17/08/2018 | LA NOCHE DE LAS LUCES... | 38 y 41                                 | S.A.E.T.A.  | 16/12/2016 | 101 |
| 479746 | 17/08/2018 | MICROSIGA                | 9 (S/D)                                 | TOTVS S/A   | 07/01/2017 | 34  |

| N° Exp | Resolución | Denominación    | Clases  | Titular                                 | Vigencia   | Ag. |
|--------|------------|-----------------|---|---|------------|-----|
| 479747 | 17/08/2018 | DUNLOP          | 12 (S/D)  | DUNLOP INTERNATIONAL LIMITED            | 23/12/2016 | 165 |
| 479753 | 17/08/2018 | OSHKOSH B'GOSH  | 25  | OSHKOSH B'GOSH, INC.                    | 12/06/2017 | 18  |
| 479754 | 17/08/2018 | APPLE           | 16 (S/D), 38 (S/D) y 41 (S/D)   | APPLE, INC.                             | 16/06/2017 | 18  |
| 479757 | 17/08/2018 | FOLGERS         | 30 (S/D)  | THE FOLGER COLFEE COMPANY               | 16/12/2016 | 216 |
| 479771 | 17/08/2018 | PLAYBOY         | 14  | PLAYBOY ENTERPRISES INTERNATIONAL, INC. | 12/03/2017 |     |
| 479772 | 20/08/2018 | PLAYBOY         | 18  | PLAYBOY ENTERPRISES INTERNATIONAL, INC. | 12/03/2017 |     |
| 479773 | 20/08/2018 | PLAYBOY         | 3   | PLAYBOY ENTERPRISES INTERNATIONAL, INC. | 15/01/2017 |     |
| 479774 | 20/08/2018 | (figurativa)    | 3   | PLAYBOY ENTERPRISES INTERNATIONAL, INC. | 07/01/2017 |     |
| 479775 | 20/08/2018 | (figurativa)    | 18  | PLAYBOY ENTERPRISES INTERNATIONAL, INC. | 12/03/2017 |     |
| 479776 | 20/08/2018 | PLENUM          | 5   | LABORATORIO CELSIUS S.A.                | 18/12/2016 | 144 |
| 479784 | 20/08/2018 | FANTA           | 29 (S/D) y 31 (S/D)   | THE COCA-COLA COMPANY                   | 26/02/2017 | 34  |
| 479790 | 20/08/2018 | SHAKLEE         | 30  | SHAKLEE CORPORATION                     | 10/04/2017 | 194 |
| 479799 | 20/08/2018 | LOS TROVADORES  | 43  | LOS TROVADORES S.R.L.                   | 19/02/2017 | 144 |
| 479800 | 20/08/2018 | OIDAL C (mixta) | 5 (S/D)   | LABORATORIOS CLAUSEN S.A.               | 21/01/2017 | 144 |
| 479801 | 20/08/2018 | BORWEB          | 5 (S/D)   | LABORATORIOS CLAUSEN S.A.               | 26/02/2017 | 144 |
| 479802 | 21/08/2018 | CORENTEL        | 5 (S/D)   | THE LATIN AMERICA TRADEMARK CORPORATION | 19/02/2017 | 144 |
| 479803 | 21/08/2018 | CLENTIX         | 5 (S/D)   | THE LATIN AMERICA TRADEMARK CORPORATION | 19/02/2017 | 144 |
| 479804 | 21/08/2018 | VERISAL         | 5 (S/D)   | ICLOS S.A.                              | 10/02/2017 | 144 |
| 479805 | 21/08/2018 | DOW CORNING     | 1 (S/D), 2 (S/D), 4 (S/D), 5 (S/D), 6 (S/D), 7 (S/D), 16 (S/D) y 17 (S/D) | DOW CORNING CORPORATION                 | 03/04/2017 | 144 |
| 479806 | 23/08/2018 | MESOZINA        | 5   | ICLOS S.A.                              | 27/01/2017 | 144 |

| N° Exp | Resolución | Denominación               | Clases                    | Titular  | Vigencia   | Ag. |
|--------|------------|----------------------------|---------------------------|--|------------|-----|
| 479807 | 23/08/2018 | DISNECOR                   | 5 (S/D)                   | ICLOS S.A.                                       | 27/01/2017 | 144 |
| 479808 | 23/08/2018 | JT (mixta)                 | 34                        | JAPAN TOBACCO INC.                               | 15/01/2017 | 144 |
| 479809 | 23/08/2018 | GOLONDRINA (mixta)         | 29 (S/D)                  | LESAFFRE ET COMPAGNIE                            | 19/02/2017 | 144 |
| 479810 | 23/08/2018 | RENASAS (mixta)            | 7, 9, 16, 37, 40, 41 y 42 | RENASAS ELECTRONICS CORPORATION                  | 02/02/2017 | 144 |
| 479811 | 23/08/2018 | LUZ DEL CERRO              | 41                        | CALLORDA SALVO, ARIEL                            | 31/01/2017 | 144 |
| 479812 | 23/08/2018 | UP & GO                    | 3                         | TERRY S.A.                                       | 24/01/2017 | 144 |
| 479813 | 23/08/2018 | LOVE INSPIRATION           | 3                         | TERRY S.A.                                       | 24/01/2017 | 144 |
| 479814 | 24/08/2018 | AMOXIA                     | 5                         | THE LATIN AMERICA TRADEMARK CORPORATION          | 24/01/2017 | 144 |
| 479815 | 24/08/2018 | MEZINET                    | 5                         | THE LATIN AMERICA TRADEMARK CORPORATION          | 24/01/2017 | 144 |
| 479816 | 24/08/2018 | POEN DIARIS                | 5 (S/D)                   | THE LATIN AMERICA TRADEMARK CORPORATION          | 24/01/2017 | 144 |
| 479817 | 24/08/2018 | PURITY                     | 3 (S/D)                   | TERRY S.A.                                       | 22/02/2017 | 144 |
| 479824 | 24/08/2018 | GUESS                      | 9 y 14                    | GUESS?, INC.                                     | 13/03/2017 | 136 |
| 479825 | 24/08/2018 | GUESS KIDS                 | 25 (S/D) y 35 (S/D)       | GUESS?, INC.                                     | 12/03/2017 | 136 |
| 479827 | 24/08/2018 | MARCOPOLO                  | 30                        | LAMICOR S.A.                                     | 24/01/2017 | 220 |
| 479828 | 24/08/2018 | MARISMO                    | 43                        | FEDERICO DESSENO DEL CORSO y NATACHA DESANTADINA | 20/12/2016 | 181 |
| 479830 | 24/08/2018 | FREGACITO (mixta)          | 21                        | SINDATEL S.A.                                    | 29/12/2016 | 94  |
| 479832 | 24/08/2018 | LUMILAGRO (mixta)          | 21 (S/D)                  | LUMILAGRO S.A.                                   | 29/05/2017 | 94  |
| 479833 | 24/08/2018 | PULLMANTUR CRUISES (mixta) | 39 (S/D)                  | PULLMANTUR S.A.                                  | 25/01/2017 | 94  |
| 479835 | 24/08/2018 | HERSHEY'S HUGS             | 30                        | THE HERSHEY COMPANY                              | 12/03/2017 | 34  |
| 479836 | 28/08/2018 | REESE'S                    | 29 y 30                   | THE HERSHEY COMPANY                              | 12/03/2017 | 34  |
| 479839 | 28/08/2018 | AIR-WICK                   | 5 (S/D)                   | RECKITT & COLMAN (OVERSEAS) LIMITED              | 23/12/2016 | 165 |
| 479840 | 28/08/2018 | COLAS (mixta)              | 2 (S/D) y 19 (S/D)        | COLAS S.A.                                       | 23/12/2016 | 165 |
| 479844 | 31/08/2018 | TETLEY                     | 30 (S/D)                  | TATA GLOBAL BEVERAGES GB LIMITED                 | 23/12/2016 | 165 |



| N° Exp | Resolución | Denominación                                  | Clases   | Titular  | Vigencia   | Ag. |
|--------|------------|---|--|--|------------|-----|
| 479846 | 28/08/2018 | BRONCO  | 12 (S/D)   | FORD MOTOR COMPANY   | 23/12/2016 | 194 |
| 479847 | 28/08/2018 | INDICATOR                                     | 8  | THE GILLETTE COMPANY LLC   | 03/04/2017 | 212 |
| 479848 | 28/08/2018 | PRO MULTIPLE ACCION                           | 21 (S/D)   | THE GILLETTE COMPANY LLC   | 09/04/2017 | 212 |
| 479849 | 28/08/2018 | CURPAE  | 7  | JOSE ANTONIO CUROTTO<br>FERNANDEZ  | 15/01/2017 | 156 |
| 479852 | 28/08/2018 | SHOE LOVERS                                   | 25 (S/D)   | CLARK & FREEMAN LLC  | 25/01/2017 | 18  |
| 479858 | 28/08/2018 | DICOLUBE BLP                                  | 4 (S/D)  | DIVERSEY IP INTERNATIONAL B.V.   | 15/01/2017 | 34  |
| 479859 | 29/08/2018 | SCHWEPPEES (mixta)                            | 32 (S/D)   | European Refreshments  | 19/02/2017 | 144 |
| 479862 | 29/08/2018 | INTERNATIONAL (mixta)                         | 7, 12, 35 y 37   | INTERNATIONAL TRUCK<br>INTELLECTUAL PROPERTY<br>COMPANY, LLC                 | 23/02/2017 | 19  |
| 479868 | 29/08/2018 | SONSOLES (mixta)                              | 35   | ANTONELLA VONA   | 07/01/2017 | 201 |
| 479869 | 29/08/2018 | VICTORIA ORTIZ (mixta)                        | 25   | MARIA VICTORIA ORTIZ   | 15/01/2017 | 201 |
| 479870 | 29/08/2018 | CIENFUEGOS                                    | 13   | CIENFUEGOS S.A.  | 26/12/2016 | 118 |
| 479871 | 29/08/2018 | DAYMAX  | 25   | GUSTAVO GARCIA   | 31/01/2017 | 118 |
| 479873 | 29/08/2018 | GELATTI                                       | 3 (S/D)  | SOCIEDAD COMERCIAL FEDERAL<br>INTERNACIONAL LTDA.                            | 03/04/2017 | 94  |
| 479875 | 29/08/2018 | TRINI (mixta)                                 | 25   | MONTIBEL S.A.  | 07/01/2017 | 101 |
| 479888 | 29/08/2018 | HANG TEN (mixta)                              | 18 (S/D) y 25 (S/D)  | ILC TRADEMARK CORPORATION  | 23/12/2016 | 216 |
| 479889 | 29/08/2018 | EASTAR  | 17 (S/D)   | EASTMAN CHEMICAL COMPANY   | 03/04/2017 | 216 |
| 479890 | 29/08/2018 | SPECTAR                                       | 1 (S/D) y 17 (S/D)   | EASTMAN CHEMICAL COMPANY   | 03/04/2017 | 216 |
| 479893 | 29/08/2018 | DUROGESIC D-TRANS                             | 5 (S/D)  | ALZA CORPORATION   | 22/12/2016 | 194 |
| 479894 | 30/08/2018 | JEEP  | 1 (S/D), 6 (S/D), 17<br>(S/D), 29 (S/D), 30<br>(S/D), 31 (S/D), 32<br>(S/D) y 34 (S/D) | FCA US LLC   | 23/12/2016 | 194 |
| 479895 | 30/08/2018 | SAFILO (mixta)                                | 9 (S/D)  | SAFILO-SOCIETA AZIONARIA<br>FABBRICA ITALIANA LAVORAZIONE<br>OCCHIALI S.P.A. | 31/01/2017 | 194 |
| 479896 | 30/08/2018 | EL HERALDO DE LA CIENCIA<br>CRISTIANA (mixta) | 16 (S/D)   | THE CHRISTIAN SCIENCE<br>PUBLISHING SOCIETY                                  | 27/01/2017 | 194 |

| N° Exp | Resolución | Denominación                                    | Clases             | Titular                                 | Vigencia   | Ag. |
|--------|------------|---|--------------------|---|------------|-----|
| 479897 | 30/08/2018 | LANGS   | 33 (S/D)           | IAN MACLEOD DISTILLERS LTD.             | 27/01/2017 | 18  |
| 479898 | 31/08/2018 | BOSSINI (mixta)                                 | 25                 | BURLING LIMITED                         | 24/01/2017 | 34  |
| 479901 | 31/08/2018 | CORPORACION NACIONAL PARA EL DESARROLLO (mixta) | 35, 36 y 42        | CORPORACION NACIONAL PARA EL DESARROLLO | 22/12/2016 | 18  |
| 479902 | 31/08/2018 | HABIT ROUGE                                     | 3 (S/D)            | GUERLAIN SOCIETE ANONYME                | 26/02/2017 | 18  |
| 479903 | 31/08/2018 | TERRAC  | 1 (S/D) y 4 (S/D)  | BP P.L.C.                               | 09/06/2017 | 18  |
| 479905 | 31/08/2018 | (figurativa)                                    | 5 (S/D) y 29 (S/D) | SOCIETE DES PRODUITS NESTLE S.A.        | 15/03/2017 | 156 |

### **TRANSFERENCIAS**

| N° Exp. | Resolución | Denominación   | Clases     | Titular  | Dirección   | Ag. |
|---------|------------|----------------|------------|--|---|-----|
| 367070  | 01/08/2018 | M MURAD        | 3          | UNILEVER N.V.                                    | Weena 455, 3013 AL, Rotterdam , PAISES BAJOS                              | 176 |
| 369644  | 09/08/2018 | JACKPOT PARTY  | 9          | BALLY GAMING, INC.                               | 6601 S. BERMUDA ROAD, LAS VEGAS, NEVADA, E. U. DE NORTEAMERICA            | 194 |
| 371673  | 15/08/2018 | FIDENTIAL      | 36         | FIDENTIAL S.A.                                   | Rambla Republica de Mexico 6517, Montevideo, URUGUAY                      | 25  |
| 373641  | 09/08/2018 | GOLD FISH      | 9          | BALLY GAMING, INC.                               | 6601 S. Bermuda Road, 89119, Las Vegas, Nevada, E. U. DE NORTEAMERICA     | 194 |
| 374134  | 09/08/2018 | WILLIAMS       | 9, 37 y 41 | Bally Gaming, Inc.                               | 6601 S. Bermuda Road, Las Vegas, Nevada, E. U. DE NORTEAMERICA            | 194 |
| 374526  | 16/08/2018 | MANHATTAN      | 25         | PERRY ELLIS INTERNATIONAL GROUP HOLDINGS LIMITED | Montague Sterling Center, 5th Floor, East Bay Street, Nassau, BAHAMAS     | 20  |
| 374871  | 06/08/2018 | MUSTANG        | 10         | GARBER, HERNAN GERMAN                            | MATIENZO 2261, Ciudad de Jardin de Palomar, Prov. BUENOS AIRES, ARGENTINA | 18  |
| 375079  | 22/08/2018 | FUENTE ORIENTE | 33         | EDGAR KALSTEIN                                   | DR. ANOLLES 575, RIVERA,  | 34  |

| N° Exp. | Resolución | Denominación       | Clases                              | Titular                          | Dirección   | Ag. |
|---------|------------|--------------------|-------------------------------------|----------------------------------|---|-----|
|         |            |                    |                                     |                                  | URUGUAY   |     |
| 380476  | 15/08/2018 | RAY-O-VAC          | 9                                   | SPECTRUM BRANDS, INC.            | 3001 Deming Way, 53562, Middleton, E. U. DE NORTEAMERICA                      | 29  |
| 380742  | 15/08/2018 | FLUON              | 1 y 17                              | ASAHI GLASS COMPANY LIMITED      | 5-1, Marunouchi 1-chome, 100-8405, Chiyoda-ku, TOKYO, JAPON                   | 144 |
| 381896  | 24/08/2018 | ANTARCTICA GUARANA | 32                                  | AMBEV S.A.                       | Rua Dr. Renato Paes de Barros, 1017 - 3° andar, Itaim Bibi, São Paulo, BRASIL | 144 |
| 383048  | 17/08/2018 | EF EDUCATION FIRST | 16, 39 y 41                         | SIGNUM INTERNATIONALAG           | HALDENSTRASSE 4, 6006, LUZERN, SWITZERLAND, SUIZA                             | 144 |
| 383161  | 13/08/2018 | DANUBIO AZUL       | 3                                   | URUQUIM S.A.                     | CAMINO CARRASCO 7371, Montevideo, URUGUAY                                     | 34  |
| 383498  | 08/08/2018 | CORREAS            | 33                                  | GRUPO PEÑAFLORES S.A.            | Olga Cossettini 363 Piso 3°, Ciudad Autonoma de Buenos Aires, ARGENTINA       | 212 |
| 383828  | 09/08/2018 | VISANNETTE         | 5                                   | Bayer Intellectual Property GmbH | Alfred-Nobel-Strasse 10, 40789, Monheim am Rhein, Monheim am Rhein, ALEMANIA  | 218 |
| 384350  | 20/08/2018 | BANELCO            | 36, 39 y 42                         | PRISMA MEDIOS DE PAGO S.A.       | Lavarden 247, 78682, CIUDAD AUTONOMA DE BUENOS AIRES, ARGENTINA               | 3   |
| 384860  | 17/08/2018 | OMNARIS            | 5                                   | ASTRAZENECA AB                   | Sodertalje, s-151 85, SUECIA  | 201 |
| 386353  | 20/08/2018 | ZIP                | 16, 18, 20, 21, 22, 23, 24, 25 y 26 | YKK CORPORATION                  | 1, Kanda Izumi-cho, Chiyoda-Ku, Tokio, JAPON                                  | 218 |
| 387570  | 13/08/2018 | REUSCH             | 18, 22, 25 y 28                     | REUSCH International S.p.A.      | Innsbrucker Straße 33, 39100, Bozen, ITALIA                                   | 187 |
| 387570  | 14/08/2018 | REUSCH             | 18, 22, 25 y 28                     | REUSCH International S.p.A.      | Innsbrucker Straße 33, 39100, Bozen, ITALIA                                   | 187 |
| 390074  | 20/08/2018 | NATURAL LIFE       | 16                                  | LAKINOR S.A.                     | SANLUCAR 1545, MONTEVIDEO, URUGUAY  | 34  |
| 390217  | 20/08/2018 | CASKA              | 9                                   | GUANGDONG                        | N° 501 5th Floor, 25-8 (FI)   | 201 |

| N° Exp. | Resolución | Denominación           | Clases | Titular   | Dirección   | Ag. |
|---------|------------|------------------------|--------|---|---|-----|
|         |            |                        |        | COAGENT GLOBAL S &T Co., Ltd.                       | Section C, Xi 'nan Technology Industrial Zone, Sanshui District, Foshan city, Guangdong Province, CHINA |     |
| 391404  | 28/08/2018 | COBRA                  | 6      | MUSTAD HOOFCARE SA                                  | Rue de l'Industrie 2, 1630, BULLE, SUIZA  | 34  |
| 391531  | 28/08/2018 | ASTRA                  | 12     | OPEL AUTOMOBILE GmbH                                | Bahnhofsplatz ,, 65423, Ruesselsheim, ALEMANIA  | 187 |
| 392302  | 24/08/2018 | GLIADEL                | 5      | EISAI INC.  | 100 Tice Boulevard, 07677, Woodcliff Lake, New Jersey, E. U. DE NORTEAMERICA                            | 130 |
| 393132  | 13/08/2018 | BONET                  | 43     | Griffine S.A.                                       | 18 de Julio 878, oficina 902, Montevideo, URUGUAY   | 207 |
| 393518  | 28/08/2018 | ZAFIRA                 | 12     | OPEL AUTOMOBILE GmbH                                | Bahnhofsplatz, 65423, Ruesselsheim, ALEMANIA  | 187 |
| 394101  | 16/08/2018 | MOVANO                 | 12     | Opel Automobile GmbH                                | Bahnhofsplatz, 65423, Rüsselsheim, ALEMANIA   | 187 |
| 394474  | 16/08/2018 | AGILA                  | 12     | Opel Automobile GmbH                                | Bahnhofsplatz, 65423, Rüsselsheim, ALEMANIA   | 20  |
| 396170  | 22/08/2018 | COMPLEMENTS            | 3      | NOXELL CORPORATION                                  | 11050 York Road, 21030-2098, Hunt Valley, Maryland, E. U. DE NORTEAMERICA                               | 201 |
| 397178  | 16/08/2018 | HANOMAG                | 12     | DHM INDUSTRIA S.A                                   | Velez Sarsfield 34, Bell Ville, Córdoba, ARGENTINA  | 130 |
| 397551  | 20/08/2018 | EUFILINA               | 5      | ASTRAZENECA AB                                      | Södertälje, SE 151 85, SUECIA   | 3   |
| 398535  | 02/08/2018 | INTENSIVE THERAPY      | 3      | HFC Prestige International Holding Switzerland Sàrl | Chemin Louis- Hubert 1-3, 1213, Petit-Lancy, SUIZA  | 201 |
| 398536  | 02/08/2018 | SMOOTHING REFLECTIVES  | 3      | HFC Prestige International Holding Switzerland Sàrl | Chemin Louis- Hubert 1-3, 1213, Petit-Lancy, SUIZA  | 201 |
| 398537  | 02/08/2018 | VOLUMIZING REFLECTIVES | 3      | HFC Prestige International Holding Switzerland Sàrl | Chemin Louis- Hubert 1-3, 1213, Petit-Lancy, SUIZA  | 201 |

| N° Exp. | Resolución | Denominación   | Clases  | Titular   | Dirección  | Ag. |
|---------|------------|--|---------|---|--|-----|
| 399201  | 15/08/2018 | LGG  | 29 y 32 | CHR. HANSEN A/S   | BØGE ALLE 10-12, 2970,<br>HØRSHOLM, DINAMARCA                                      | 18  |
| 400855  | 06/08/2018 | HARIBO MACHT KINDER<br>FROH UND ERWACHSENE<br>EBENSO | 30      | HARIBO HOLDING<br>GMBH & CO. KG                           | Hans-Riegel-Strasse 1, 53129,<br>Bonn, ALEMANIA                                    | 218 |
| 401777  | 02/08/2018 | WILD WIND  | 3       | HFC Prestige<br>International Holding<br>Switzerland Sàrl | Chemin Louis- Hubert 1-3, 1213,<br>Petit-Lancy, SUIZA                              | 201 |
| 402330  | 22/08/2018 | NATURAL INSTINCTS                                    | 3       | NOXELL<br>CORPORATION                                     | 11050 York Road, HUNT<br>VALLEY, 21030-2098,<br>MARYLAND, E. U. DE<br>NORTEAMERICA | 201 |
| 402332  | 22/08/2018 | NICE'N EASY  | 3       | NOXELL<br>CORPORATION                                     | 11050 York Road, HUNT<br>VALLEY, 21030-2098,<br>MARYLAND, E. U. DE<br>NORTEAMERICA | 201 |
| 402447  | 02/08/2018 | DESIRE ME  | 3       | HFC Prestige<br>International Holding<br>Switzerland Sàrl | Chemin Louis- Hubert 1-3, 1213,<br>Petit-Lancy, SUIZA                              | 201 |
| 403507  | 15/08/2018 | DAXAS  | 5       | ASTRAZENECA AB  | SE 151 85, SÖDERTÄLJE,<br>SUECIA   | 201 |
| 403996  | 02/08/2018 | INSPIRE  | 3       | HFC Prestige<br>International Holding<br>Switzerland Sàrl | Chemin Louis- Hubert 1-3, 1213,<br>Petit-Lancy, SUIZA                              | 201 |
| 404010  | 15/08/2018 | STOLICHNAYA STOLI<br>STRASBERI                       | 33 y 35 | ZHS IP Americas Sarl                                      | Avenue Reverdil 14, 1260, Nyon,<br>SUIZA   | 136 |
| 404011  | 17/08/2018 | STOLICHNAYA STOLI<br>RAZBERI                         | 33 y 35 | ZHS IP Americas Sarl                                      | Avenue Reverdil 14, 1260, Nyon,<br>SUIZA   | 136 |
| 404012  | 16/08/2018 | STOLICHNAYA STOLI<br>OHRANJ                          | 33 y 35 | ZHS IP Americas Sarl                                      | Avenue Reverdil 14, 1260, Nyon,<br>SUIZA   | 136 |
| 404484  | 02/08/2018 | CHALLENGE  | 3 y 21  | HFC Prestige<br>International Holding<br>Switzerland Sàrl | Chemin Louis- Hubert 1-3, 1213,<br>Petit-Lancy, SUIZA                              | 201 |
| 404933  | 24/08/2018 | EL HORNERO   | 29 y 31 | GISEBA SOCIEDAD   | 19 DE ABRIL 373, ROSARIO,  | 130 |

| N° Exp. | Resolución | Denominación    | Clases | Titular   | Dirección  | Ag. |
|---------|------------|-----------------|--------|---|--|-----|
|         |            |                 |        | ANONIMA   | COLONIA, URUGUAY   |     |
| 405847  | 09/08/2018 | CASCADING REELS | 9      | BALLY GAMING, INC.  | 6601 S. BERMUDA ROAD,<br>LAS VEGAS, NEVADA, E. U.<br>DE NORTEAMERICA               | 194 |
| 406877  | 02/08/2018 | ABSOLUTELY ME   | 3      | HFC Prestige<br>International Holding<br>Switzerland Sàrl | Chemin Louis- Hubert 1-3, 1213,<br>Petit-Lancy, SUIZA                              | 201 |
| 407460  | 17/08/2018 | DAXAS           | 5      | ASTRAZENECA AB  | Sodertalje, s-151 85, SUECIA   | 136 |
| 409466  | 20/08/2018 | ZYPLO           | 5      | DOMPÉ<br>FARMACEUTICI S.P.A.                              | Via San Martino Della Battaglia<br>12, MILAN, ITALIA                               | 34  |
| 411834  | 17/08/2018 | D DAXAS         | 5      | ASTRAZENECA AB  | 151 85, SÖDERTÄLJE,<br>SUECIA  | 201 |
| 411849  | 14/08/2018 | ADAM            | 12     | Opel Automobile GmbH                                      | Bahnhofsplatz, 65423,<br>Ruesselsheim, ALEMANIA                                    | 20  |
| 412501  | 13/08/2018 | LACTOREN        | 29     | LANYVEL S.A.  | MISIONES 1379 OFICINA 101,<br>MONTEVIDEO, URUGUAY                                  |     |
| 412819  | 02/08/2018 | TAJ SUNSET      | 3      | HFC Prestige<br>International Holding<br>Switzerland Sàrl | chemin Louis- Hubert 1-3, 1213,<br>Petit- Lancy, SUIZA                             | 201 |
| 413760  | 23/08/2018 | FACEFINITY      | 3      | NOXELL<br>CORPORATION                                     | 11050 York Road, 21030-2098,<br>Hunt Valley, Maryland, E. U. DE<br>NORTEAMERICA    | 201 |
| 413761  | 23/08/2018 | LASHFINITY      | 3      | NOXELL<br>CORPORATION                                     | 11050 York Road, 21030-2098,<br>Hunt Valley, Maryland, E. U. DE<br>NORTEAMERICA    | 201 |
| 413762  | 23/08/2018 | EYEFINITY       | 3      | NOXELL<br>CORPORATION                                     | 11050 York Road, HUNT<br>VALLEY, 21030-2098,<br>MARYLAND, E. U. DE<br>NORTEAMERICA | 201 |
| 413763  | 23/08/2018 | NAILFINITY      | 3      | NOXELL<br>CORPORATION                                     | 11050 York Road, 21030-2098,<br>Hunt Valley, Maryland, E. U. DE<br>NORTEAMERICA    | 201 |
| 414114  | 02/08/2018 | DEVOTION        | 3      | MATIAS CIKATO<br>ABENTE                                   | Araucana 1277, Montevideo,<br>Montevideo, URUGUAY                                  | 201 |

| N° Exp. | Resolución | Denominación    | Clases             | Titular   | Dirección  | Ag. |
|---------|------------|-----------------|--------------------|---|--|-----|
| 416122  | 28/08/2018 | ENERGIZER       | 9                  | ENERGIZER BRANDS, LLC                               | 533 Maryville University Drive, 63141, St. Louis, Missouri, E. U. DE NORTEAMERICA  | 20  |
| 416502  | 15/08/2018 | EFEKTA          | 39, 41 y 42        | SIGNUM INTERNATIONAL AG                             | Haldenstrasse 4, 6006, Luzern, SUIZA   | 3   |
| 416576  | 07/08/2018 | DUAL EGO        | 3                  | MATIAS CIKATO ABENTE                                | Araucana 1277, Montevideo, Montevideo, URUGUAY                                     | 201 |
| 417589  | 17/08/2018 | NATURAL LIFE    | 3                  | LAKINOR S.A.  | SAN LUCAR 1545, MONTEVIDEO, URUGUAY  | 34  |
| 417860  | 15/08/2018 | STOLICHNAYA     | 33                 | ZHS IP Americas Sarl                                | Avenue Reverdil 14, 1260, Nyon, SUIZA  | 29  |
| 418589  | 22/08/2018 | LIPFINITY       | 3                  | NOXELL CORPORATION                                  | 11050 York Road, 21030-2098, Hunt Valley, Maryland, E. U. DE NORTEAMERICA          | 201 |
| 419105  | 21/08/2018 | PAN-STIK        | 3                  | NOXELL CORPORATION                                  | 11050 York Road, 21030-2098, Hunt Valley, Maryland, E. U. DE NORTEAMERICA          | 201 |
| 419455  | 02/08/2018 | NIOXIN          | 3                  | HFC Prestige International Holding Switzerland Sarl | Chemin Louis- Hubert 1-3, 1213, Petit-Lancy, SUIZA                                 | 201 |
| 419930  | 15/08/2018 | ENGLISHTOWN.COM | 9, 16, 35, 41 y 42 | SIGNUM INTERNATIONAL AG                             | Haldenstrasse 4, 6006, Luzern, SUIZA   | 144 |
| 421586  | 28/08/2018 | FRONTERA        | 12                 | OPEL AUTOMOBILE GmbH                                | Bahnhofplatz, 65423, Ruesselsheim, ALEMANIA  | 20  |
| 422210  | 28/08/2018 | EASYTRONIC      | 12                 | OPEL AUTOMOBILE GmbH                                | Bahnhofplatz, 65423, Ruesselsheim, ALEMANIA  | 20  |
| 422213  | 28/08/2018 | EVEREADY        | 11                 | ENERGIZER BRANDS, LLC                               | 533 Maryville University Drive, 63141, St. Louis, Missouri , E. U. DE NORTEAMERICA | 20  |
| 422368  | 15/08/2018 | EFSET           | 16 y 41            | SIGNUM INTERNATIONAL AG                             | Haldenstrasse 4, 6006, Luzern, SUIZA   | 144 |
| 422682  | 13/08/2018 | VERISURE        | 9 y 45             | Verisure Sarl                                       | Chemin Jean Baptiste Vandelle 3/3 A, 1290, Versoix, SUIZA                          | 191 |
| 422683  | 13/08/2018 | VERISURE        | 9 y 45             | Verisure Sarl                                       | Chemin Jean Baptiste Vandelle  | 191 |

| N° Exp. | Resolución | Denominación               | Clases     | Titular  | Dirección   | Ag. |
|---------|------------|----------------------------|------------|--|---|-----|
|         |            |                            |            |  | 3/3 A, 1290, Versoix, SUIZA   |     |
| 422918  | 21/08/2018 | BODY GLOVE                 | 9 y 25     | Body Glove IP Holdings LP, (U.S.Limited Partnership) | 50 West 57th Street - 5th Floor, 10019, New York, New York, E. U. DE NORTEAMERICA                 | 104 |
| 424647  | 24/08/2018 | C.O.M.S.A.                 | 29 y 30    | GISEBA SOCIEDAD ANONIMA                              | 19 DE ABRIL 373, MONTEVIDEO, URUGUAY  | 192 |
| 425240  | 03/08/2018 | TEZENIS                    | 3, 25 y 35 | CALZEDONIA S.P.A.                                    | Via Portici Humberto I, 5, 37018, Malcesine, ITALIA   | 191 |
| 428471  | 23/08/2018 | NATURAL LIFE               | 29 y 31    | LAKINOR S.A.   | SANLUCAR 1545, MONTEVIDEO, URUGUAY  | 34  |
| 430116  | 23/08/2018 | CLAIROL                    | 20 y 26    | NOXELL CORPORATION                                   | 11050 York Road, 21030-2098, Hunt Valley, Maryland, E. U. DE NORTEAMERICA                         | 201 |
| 431479  | 23/08/2018 | CLAIROL                    | 26         | NOXELL CORPORATION                                   | 11050 York Road, HUNT VALLEY, 21030-2098, MARYLAND, E. U. DE NORTEAMERICA                         | 201 |
| 432165  | 09/08/2018 | ARISUN                     | 12         | ZHONGCE RUBBER GROUP COMPANY LIMITED                 | No.2 10TH AVENUE, HANGZHOU ECONOMIC AND TECHNOLOGICAL DEVELOPMENT ZONE, HANGZHOU, ZHEJIANG, CHINA | 34  |
| 436359  | 20/08/2018 | MABXIENCE FROM LAB TO LIFE | 5          | MABXIENCE RESEARCH, S.L.                             | c/Manuel Pombo Angulo 28, 3a y 4a Planta, 28050, Madrid, ESPAÑA                                   | 180 |
| 438006  | 28/08/2018 | ENERGIZER                  | 9          | ENERGIZER BRANDS, LLC                                | 533 Maryville University Drive, 63141, St. Louis, Missouri, E. U. DE NORTEAMERICA                 | 194 |
| 440226  | 28/08/2018 | ENERGIZER MAX              | 9          | ENERGIZER BRANDS, LLC                                | 533 Maryville University Drive, 63141, St. Louis, Missouri, E. U. DE NORTEAMERICA                 | 194 |
| 440908  | 15/08/2018 | LGG                        | 5 y 29     | CHR. HANSEN A/S                                      | Bøge Allé 10-12, 2970, Hørsholm, DINAMARCA  | 18  |



| N° Exp. | Resolución | Denominación   | Clases     | Titular   | Dirección   | Ag. |
|---------|------------|----------------|------------|---|---|-----|
| 441659  | 24/08/2018 | 13 A 0         | 38 y 41    | RICARDO PABLO<br>PIÑEYRUA<br>CAMPAGNA Y<br>ROSARIO DE LEON<br>LABORDE | LUIS DE LA TORRE 523/102,<br>MONTEVIDEO, URUGUAY  | 237 |
| 442201  | 09/08/2018 | COLOSSAL REELS | 9 y 28     | BALLY GAMING, INC.  | 6601 S. BERMUDA ROAD,<br>LAS VEGAS, NEVADA, E. U.<br>DE NORTEAMERICA  | 194 |
| 442862  | 17/08/2018 | S              | 33         | ZHS IP Americas Sarl  | Avenue Reverdil 14, 1260, Nyon,<br>SUIZA  | 29  |
| 443399  | 03/08/2018 | INTIMISSIMI    | 3, 25 y 35 | CALZEDONIA S.P.A.   | Via Portici Humberto I, 5, 37018,<br>Malcesine, ITALIA  | 191 |
| 443598  | 14/08/2018 | MOLOK          | 21         | Molok Oy  | PL 90 , 37101, NOKIA,<br>FINLANDIA  | 34  |
| 444011  | 10/08/2018 | CHAO YANG      | 12         | ZHONGCE RUBBER<br>GROUP COMPANY<br>LIMITED                            | N°2 10th Avenue, HANGZHOU<br>ECONOMIC AND<br>TECHNOLOGICAL<br>DEVELOPMENT ZONE,<br>HANGZHOU, ZHEJIANG,<br>CHINA | 34  |
| 446309  | 20/08/2018 | NATURAL LIFE   | 21         | LAKINOR S.A.  | Inca 2186, MONTEVIDEO,<br>URUGUAY   | 34  |
| 446965  | 24/08/2018 | GLOSSFINITY    | 3          | NOXELL<br>CORPORATION   | 11050 York Road, HUNT<br>VALLEY, 21030-2098,<br>MARYLAND, E. U. DE<br>NORTEAMERICA                              | 201 |
| 447003  | 23/08/2018 | CLAIROL        | 3          | NOXELL<br>CORPORATION   | 11050 York Road, 21030-2098,<br>Hunt Valley, Maryland, E. U. DE<br>NORTEAMERICA                                 | 201 |
| 447775  | 23/08/2018 | LUMINIZER      | 3          | NOXELL<br>CORPORATION   | 11050 York Road, 21030-2098,<br>Hunt Valley, Maryland, E. U. DE<br>NORTEAMERICA                                 | 201 |
| 447876  | 24/08/2018 | MASTERPIECE    | 3          | NOXELL<br>CORPORATION   | 11050 York Road, HUNT<br>VALLEY, 21030-2098,  | 201 |

| N° Exp. | Resolución | Denominación  | Clases              | Titular   | Dirección  | Ag. |
|---------|------------|---------------|---------------------|---|--|-----|
|         |            |               |                     |   | MARYLAND, E. U. DE NORTEAMERICA  |     |
| 448158  | 24/08/2018 | CLUMP DEFY    | 3 y 21              | NOXELL CORPORATION                                    | 11050 York Road, 21030-2098, Hunt Valley, Maryland, E. U. DE NORTEAMERICA                      | 194 |
| 448490  | 21/08/2018 | PRESTOP       | 1 y 5               | Danstar Ferment AG                                    | Poststrasse 30, 6300, Zug, SUIZA   | 191 |
| 450585  | 21/08/2018 | AMERICA VOICE | 36 y 38             | Secure IP Telecom, Inc.                               | 800 South Hope Street, Suite 120, 90017, Los Angeles, California, E. U. DE NORTEAMERICA        | 187 |
| 450663  | 14/08/2018 | FLAMMACERIUM  | 5                   | Maelor Laboratories Limited                           | Avonbridge House, Bath Road, SN15 2BB, Chippenham, Wiltshire, GRAN BRETAÑA (REINO UNIDO)       | 192 |
| 452296  | 28/08/2018 | NITO          | 29, 30 y 32         | COMERCIALIZADORA DE LACTEOS Y DERIVADOS, S.A. DE C.V. | Calzada Lázaro Cárdenas 185, Parque Industrial Lagunero, 35077, Gomez Palacio, Durango, MEXICO | 40  |
| 452296  | 21/08/2018 | NITO          | 29, 30 y 32         | COMERCIALIZADORA DE LACTEOS Y DERIVADOS, S.A. DE C.V. | Calzada Lázaro Cárdenas 185, Parque Industrial Lagunero, 35077, Gomez Palacio, Durango, MEXICO | 40  |
| 453291  | 17/08/2018 | ALVESCO       | 5                   | ASTRAZENECA AB  | 151 85, Södertälje, SUECIA   | 201 |
| 453400  | 28/08/2018 | ENERGIZER     | 11                  | ENERGIZER BRANDS, LLC                                 | 533 Maryville University Drive, 63141, St. Louis, Missouri, E. U. DE NORTEAMERICA              | 194 |
| 456634  | 13/08/2018 | HAEMOPRESSIN  | 5                   | Maelor Laboratories Limited                           | Avonbridge House, Bath Road, SN15 2BB, Chippenham, Wiltshire, GRAN BRETAÑA (REINO UNIDO)       | 192 |
| 459254  | 21/08/2018 | CARDINAL      | 29, 30, 32, 33 y 35 | PLUS CELESTE S.A.                                     | Fomento 1674, Montevideo, URUGUAY  | 220 |
| 459896  | 10/08/2018 | NATURAL KICK  | 5, 29, 30 y 32      | CAMILO BOUZAS Y                                       | LIBANO 1278 apto. 001,   |     |

| N° Exp. | Resolución | Denominación                  | Clases         | Titular   | Dirección  | Ag. |
|---------|------------|-------------------------------|----------------|---|--|-----|
|         |            |                               |                | ASOCIADOS<br>COMERCIAL SRL                        | montevideo, URUGUAY  |     |
| 463950  | 21/08/2018 | PAGOMISCUENTAS                | 9 y 42         | PRISMA MEDIOS DE<br>PAGO S.A.                     | Lavardén 247, Ciudad Autonoma<br>de Buenos Aires, ARGENTINA                        | 194 |
| 465236  | 14/08/2018 | BONSET                        | 16             | C.I. TAKIRON<br>CORPORATION                       | 1-3 Umeda 3-Chome, Kita-Ku,<br>OSAKA, JAPON  | 34  |
| 465237  | 14/08/2018 | BONPET                        | 16             | C.I. TAKIRON<br>CORPORATION                       | 1-3 Umeda 3-Chome, Kita-Ku,<br>OSAKA, JAPON  | 34  |
| 465238  | 14/08/2018 |                               | 16             | C.I. TAKIRON<br>CORPORATION                       | 1-3 Umeda 3-Chome, Kita-Ku,<br>OSAKA, JAPON  | 34  |
| 466849  | 31/08/2018 | QUIERO JUGAR                  | 38             | CALATIS S.A.                                      | Maldonado 1167,<br>MONTEVIDEO, URUGUAY   | 189 |
| 467264  | 28/08/2018 | HALLMARK                      | 32 y 33        | BACARDI- MARTINI<br>URUGUAY S.A.                  | Eduardo Pondal 782,<br>MONTEVIDEO, URUGUAY   | 94  |
| 467702  | 17/08/2018 | DE ANDA DINERO<br>ELECTRÓNICO | 9, 36, 38 y 42 | ASOCIACION<br>NACIONAL DE<br>AFILIADOS (A.N.D.A.) | Arenal Grande N° 1570,<br>Montevideo, URUGUAY                                      | 94  |
| 467703  | 21/08/2018 | DE ANDA DINERO<br>ELECTRÓNICO | 9, 36, 38 y 42 | ASOCIACION<br>NACIONAL DE<br>AFILIADOS (A.N.D.A.) | Arenal Grande 1570,<br>Montevideo, URUGUAY   | 94  |
| 469911  | 13/08/2018 | REUSCH                        | 18, 25 y 28    | REUSCH International<br>S.p.A.                    | Inssbrucker Straße 33, 39100,<br>Bozen, ITALIA                                     | 194 |
| 470539  | 20/08/2018 | NATURAL LIFE                  | 5              | LAKINOR S.A.                                      | SANLUCAR 1545,<br>MONTEVIDEO, URUGUAY  | 34  |
| 471247  | 22/08/2018 | MISS CLAIROL                  | 3              | NOXELL<br>CORPORATION                             | 11050 York Road, HUNT<br>VALLEY, 21030-2098,<br>MARYLAND, E. U. DE<br>NORTEAMERICA | 212 |
| 472064  | 22/08/2018 | 2000 CALORIE CURL<br>ADDICT   | 3              | NOXELL<br>CORPORATION                             | 11050 York Road, HUNT<br>VALLEY, 21030-2098,<br>MARYLAND, E. U. DE<br>NORTEAMERICA | 201 |
| 472351  | 16/08/2018 | DALE QUE ES TARDE             | 38 y 41        | MARIA VICTORIA<br>PIERI                           | JOSE ELLAURI 768 APTO 501,<br>MONTEVIDEO, URUGUAY                                  | 237 |

| N° Exp. | Resolución | Denominación                    | Clases  | Titular                                   | Dirección  | Ag. |
|---------|------------|---------------------------------|---------|---|--|-----|
| 473536  | 24/08/2018 | UY! CARMELA                     | 35 y 38 | DAMIAN BAPTISTA<br>BELO                   | Dr.Mario Cassinoni 1011,<br>MONTEVIDEO, URUGUAY  | 201 |
| 473751  | 13/08/2018 | DRAGON                          | 9 y 25  | MARCHON<br>EYEWEAR, INC.                  | 201 Old Country Road, Third<br>Floor, 11747, Melville, New<br>York, E. U. DE<br>NORTEAMERICA | 136 |
| 477023  | 22/08/2018 | TSURIKOBO                       | 28      | SERGIO FLEITAS                            | PAYSANDU 1068,<br>MONTEVIDEO, URUGUAY  | 34  |
| 477130  | 22/08/2018 | CREME PUFF                      | 3       | NOXELL<br>CORPORATION                     | 11050 York Road, 21030-2098,<br>Hunt Valley, Maryland, E. U. DE<br>NORTEAMERICA              | 201 |
| 477133  | 22/08/2018 | CLAIROL BEAUTIFUL<br>COLLECTION | 3       | NOXELL<br>CORPORATION                     | 11050 York Road, HUNT<br>VALLEY, 21030-2098,<br>MARYLAND, E. U. DE<br>NORTEAMERICA           | 201 |
| 477134  | 22/08/2018 | CLAIROL LOVING CARE             | 3       | NOXELL<br>CORPORATION                     | 11050 York Road, HUNT<br>VALLEY, 21030-2098,<br>MARYLAND, E. U. DE<br>NORTEAMERICA           | 201 |
| 477135  | 22/08/2018 | COOL PLAY                       | 3       | NOXELL<br>CORPORATION                     | 11050 York Road, 21030-2098,<br>Hunt Valley, Maryland, E. U. DE<br>NORTEAMERICA              | 212 |
| 478583  | 21/08/2018 | FABRIC                          | 41 y 43 | CIMAGROC S.A.                             | Sarandi 456, Oficina 10,<br>Montevideo, URUGUAY  | 180 |
| 479721  | 02/08/2018 | QUEFACIL                        | 30      | LABREZZA S.A.                             | Av.Artigas Km 18.800, LA PAZ,<br>CANELONES, URUGUAY  | 144 |
| 481428  | 22/08/2018 | EMC2                            | 9       | DELL INC.                                 | One Dell Way, 78682, Round<br>Rock, Texas, E. U. DE<br>NORTEAMERICA                          | 194 |
| 482422  | 20/08/2018 | WINTER                          | 7       | SAINT-GOBAIN<br>Diamantwerkzeuge<br>GmbH, | Schützenwall 13-17, D-22844,<br>Norderstedt, ALEMANIA  | 194 |
| 482435  | 20/08/2018 | ALVESCO                         | 5       | ASTRAZENECA AB                            | SE 151 85, SÖDERTÄLJE,<br>SUECIA   | 201 |

| N° Exp. | Resolución | Denominación                  | Clases      | Titular                  | Dirección   | Ag. |
|---------|------------|-------------------------------|-------------|--------------------------|---|-----|
| 485583  | 20/08/2018 | STOLICHNAYA STOLI<br>BLUEBERI | 32 y 33     | ZHS IP Americas Sarl     | Avenue Reverdil 14, 1260, Nyon,<br>SUIZA  | 181 |
| 485689  | 28/08/2018 | EVEREADY                      | 9           | ENERGIZER BRANDS,<br>LLC | 553 Maryville University Drive,<br>63141, St. Louis, Missouri, E. U.<br>DE NORTEAMERICA | 194 |
| 487531  | 24/08/2018 | ZONA OESTE                    | 35, 36 y 39 | DORALINE S.A.            | Cno. Bajo de la Petiza 5328,<br>Montevideo, URUGUAY                                     | 34  |

### ***TRANSFERENCIAS DE PATENTES***

| N° Exp. | Resolución | Titular                                | Dirección | Ag. |
|---------|------------|--|-----------|-----|
| 030459  | 06/08/2018 | BASF CORPORATION                       |           | 34  |
| 030920  | 07/08/2018 | ACHÉ LABORATORIOS FARMACÉUTICOS S/A    |           | 34  |
| 033034  | 14/08/2018 | DAIICHI SANKYO EUROPE GMBH y AMGEN INC |           | 192 |
| 033201  | 21/08/2018 | Actimis Pharmaceuticals, Inc.          |           | 20  |
| 033873  | 21/08/2018 | Actimis Pharmaceuticals, Inc.          |           | 192 |
| 034105  | 09/08/2018 | LG CHEM, LTD.                          |           | 216 |
| 036600  | 24/08/2018 | ASTEX THERAPEUTICS LIMITED             |           | 192 |

### ***TRANSFERENCIAS PARCIALES DE PATENTES***

| N° Exp. | Resolución | Titular           | Dirección | Ag. |
|---------|------------|-------------------|-----------|-----|
| 035998  | 21/08/2018 | Respivert Limited |           | 192 |

### ***CAMBIOS DE NOMBRE***

| N° Exp. | Resolución | Denominación          | Clases     | Titular                       | Dirección   | Ag. |
|---------|------------|-----------------------|------------|-------------------------------|---|-----|
| 351920  | 10/08/2018 | BETO CARRERO WORLD    | 43         | J.B. WORLD<br>ENTRETENIMENTOS | R. Inácio Francisco de Souza,<br>1597, 88.385-000, Penha, Santa<br>Catarina, BRASIL     | 34  |
| 359637  | 14/08/2018 | + VISION GRUPO OPTICO | 9, 35 y 44 | GrandVision Latam B.V.        | Evert van de Beekstraat 1- 80,<br>Tower C, 6th Floor, 1118CL,<br>Schiphol, PAISES BAJOS | 18  |
| 369513  | 10/08/2018 | BARENA                | 33         | AB INBEV                      | AB INBEV HOUSE CHURCH   | 29  |

| N° Exp. | Resolución | Denominación         | Clases                        | Titular                      | Dirección  | Ag. |
|---------|------------|----------------------|-------------------------------|------------------------------|--|-----|
|         |            |                      |                               | INTERNATIONAL BRANDS LIMITED | STREET WEST, GU21 6HS, Woking, Surrey, GRAN BRETAÑA (REINO UNIDO)      |     |
| 371192  | 15/08/2018 | ZENDA                | 18 y 20                       | JBS LEATHER URUGUAY S.A.     | José Llupes 4949, Montevideo, Montevideo, URUGUAY                      | 21  |
| 371607  | 03/08/2018 | ROSSOPOMODORO        | 43                            | SEBETO S.P.A.                | ITALIA   | 34  |
| 374180  | 03/08/2018 | OMEGABOND            | 6                             | ATI PROPERTIES, LLC          | 1600 N.E. Old Salem Road, 97321, Albany, Oregon, E. U. DE NORTEAMERICA | 3   |
| 379499  | 10/08/2018 | BORDOLINO            | 32 y 33                       | Grupo Peñaflores S.A.        | Arenales 460, Vicente López, Buenos Aires, ARGENTINA                   | 94  |
| 381152  | 02/08/2018 | GIORGIO ARMANI PRIVÉ | 3, 9, 14, 16, 18, 24, 25 y 35 | GIORGIO ARMANI S.P.A.        | Via Borgonuovo, 11, 20121, Milán, ITALIA                               | 34  |
| 381837  | 17/08/2018 | VECTRA GT-X          | 12                            | ADAM OPEL GmbH               | Bahnhofplatz, 65423, Ruesselsheim, ALEMANIA                            | 187 |
| 381838  | 20/08/2018 | VECTRA GT-C          | 12                            | ADAM OPEL GmbH               | Bahnhofplatz, 65423, Ruesselsheim, ALEMANIA                            | 187 |
| 381839  | 17/08/2018 | VECTRA GT            | 12                            | OPEL AUTOMOBILE GmbH         | Bahnhofplatz, 65423, Ruesselsheim, ALEMANIA                            | 187 |
| 382542  | 13/08/2018 | CAUSALIVINA          | 5                             | SZABO S.A.                   | Francisco Muñoz 3280, Montevideo, Montevideo, URUGUAY                  | 18  |
| 382561  | 13/08/2018 | DELGOTRIX SZABO      | 5                             | SZABO S.A.                   | Francisco Muñoz 3280, Montevideo, Montevideo, URUGUAY                  | 18  |
| 382563  | 13/08/2018 | SZABO                | 5                             | SZABO S.A.                   | Francisco Muñoz 3280, Montevideo, Montevideo, URUGUAY                  | 144 |
| 383143  | 27/08/2018 | METASYSTOX           | 5                             | UPL LIMITED                  | Uniphos House, Madhu Park 11th Road, Khar (W), 400 052, Mumbai, INDIA  | 135 |
| 383319  | 07/08/2018 | TOMAHAWK             | 5                             | ADAM Agan Ltd.               | Industrial Zone, 77102, Ashdod, ISRAEL                                 | 165 |
| 383828  | 07/08/2018 | VISANNETTE           | 5                             | Bayer Intellectual           | Alfred-Nobel-Strasse 10, 40789,  | 218 |

| N° Exp. | Resolución | Denominación        | Clases                                 | Titular  | Dirección   | Ag. |
|---------|------------|---------------------|--|--|---|-----|
|         |            |                     |  | Property GmbH                                      | Monheim am Rhein, Monheim am Rhein, ALEMANIA  |     |
| 384178  | 29/08/2018 | AZUL MAR            | 34                                     | SOUZA CRUZ LTDA                                    | Rua da Candelária, 66, Centro, 20092-900, Rio de Janeiro, Rio de Janeiro, BRASIL        | 20  |
| 384411  | 13/08/2018 | GRAMURIN            | 5                                      | SZABO S.A.   | Francisco Muñoz 3280, Montevideo, Montevideo, URUGUAY                                   | 144 |
| 384418  | 10/08/2018 | GOOD KNIGHT         | 5 y 9                                  | GODREJ CONSUMER PRODUCTS LIMITED                   | Pirojshanagar, Eastern Express highway, 400 079, Vikhroli (E), Mumbai, INDIA            | 144 |
| 386197  | 10/08/2018 | REDD'S              | 32                                     | AB INBEV INTERNATIONAL BRANDS LIMITED              | AB INBEV HOUSE CHURCH STREET WEST, GU21 6HT, Woking, Surrey, GRAN BRETAÑA (REINO UNIDO) | 29  |
| 386554  | 28/08/2018 |                     | 12                                     | OPEL AUTOMOBILE GmbH                               | Bahnhofplatz ,, 65423, Ruesselsheim, ALEMANIA   | 187 |
| 386723  | 28/08/2018 | INSIGNIA            | 12                                     | OPEL AUTOMOBILE GmbH                               | 65423, Ruesselsheim, ALEMANIA   | 187 |
| 387308  | 22/08/2018 | 1664 DE KRONENBOURG | 32                                     | KRONENBOURG  | Boulevard de l'Europe Obernai, FRANCIA  | 34  |
| 387688  | 13/08/2018 | REUTERS             | 9, 16, 36 y 37                         | THOMSON REUTERS GLOBAL RESOURCES UNLIMITED COMPANY | Neuhofstrasse 1, 6340, Baar, SUIZA  | 194 |
| 388258  | 22/08/2018 | TIGER LILY          | 25                                     | TL IP COMPANY PTY LTD                              | Level 29, Governor Phillip Tower , 1 Farrer Place, NSW 2000, Sydney, AUSTRALIA          | 201 |
| 389750  | 20/08/2018 | COMBO               | 12                                     | OPEL AUTOMOBILE GmbH                               | Bahnhofplatz ,, 65423, Ruesselsheim, ALEMANIA   | 187 |
| 390508  | 13/08/2018 | THOMSON REUTERS     | 9, 16, 35, 36, 37, 38, 41, 42, 44 y 45 | THOMSON REUTERS GLOBAL RESOURCES UNLIMITED COMPANY | Neuhofstrasse 1,, CH 6341, Baar, SUIZA  | 194 |

| N° Exp. | Resolución | Denominación                | Clases                                 | Titular  | Dirección  | Ag. |
|---------|------------|-----------------------------|--|--|--|-----|
| 390509  | 13/08/2018 | THOMSON-REUTERS             | 9, 16, 35, 36, 37, 38, 41, 42, 44 y 45 | THOMSON REUTERS GLOBAL RESOURCES UNLIMITED COMPANY | Neuhofstrasse 1., CH 6341, Baar, SUIZA                         | 194 |
| 390618  | 07/08/2018 | KESHET                      | 5                                      | ADAMA Makhteshim Ltd.                              | Industrial Zone, P.O. Box 60, 84100, Beer Sheva, ISRAEL        | 40  |
| 390649  | 03/08/2018 | PROYECTABLE PROMEX          | 19                                     | SAINT-GOBAIN ARGENTINA S.A.                        | Tucuman 1, piso 4°, Ciudad Autonoma de Buenos Aires, ARGENTINA | 18  |
| 390702  | 03/08/2018 | SENSI                       | 3                                      | GIORGIO ARMANI S.p.A.                              | Via Borgonuovo, 11 , 20121, Milán, ITALIA                      | 34  |
| 391531  | 27/08/2018 | ASTRA                       | 12                                     | OPEL AUTOMOBILE GmbH                               | Bahnhofsplatz ,, 65423, Ruesselsheim, ALEMANIA                 | 187 |
| 393518  | 27/08/2018 | ZAFIRA                      | 12                                     | OPEL AUTOMOBILE GmbH                               | Bahnhofsplatz, 65423, Ruesselsheim, ALEMANIA                   | 187 |
| 394101  | 15/08/2018 | MOVANO                      | 12                                     | Opel Automobile GmbH                               | Bahnhofsplatz, 65423, Rüsselsheim, ALEMANIA                    | 187 |
| 394474  | 15/08/2018 | AGILA                       | 12                                     | Opel Automobile GmbH                               | Bahnhofsplatz, 65423, Rüsselsheim, ALEMANIA                    | 20  |
| 394600  | 31/08/2018 | SONY COMPUTER ENTERTAINMENT | 9 y 37                                 | SONY CORPORATION                                   | 1-7-1 Konan, Minato-ku, Tokyo, JAPON                           | 20  |
| 394603  | 29/08/2018 | SONY VIDEO 8                | 9                                      | SONY CORPORATION                                   | 1-7-1 Konan, Minato-ku, Tokyo, JAPON                           | 20  |
| 394604  | 29/08/2018 | SONY COMPUTER ENTERTAINMENT | 9 y 37                                 | SONY CORPORATION                                   | 1-7-1 Konan, Minato-ku, Tokyo, JAPON                           | 20  |
| 397672  | 02/08/2018 | NIGHT EFFECT                | 9, 35 y 38                             | GIORGIO ARMANI S.P. A                              | Via Borgonuovo 11, 20121, Milan, ITALIA                        | 34  |
| 403799  | 15/08/2018 | STOLICHNAYA STOLI VANIL     | 33 y 35                                | ZHS IP Americas Sarl                               | Avenue Reverdil 14, 1260, Nyon, SUIZA                          | 29  |
| 404010  | 10/08/2018 | STOLICHNAYA STOLI STRASBERI | 33 y 35                                | ZHS IP Americas Sarl                               | Avenue Reverdil 14, 1260, Nyon, SUIZA                          | 136 |
| 404011  | 10/08/2018 | STOLICHNAYA STOLI RAZBERI   | 33 y 35                                | ZHS IP Americas Sarl                               | Avenue Reverdil 14, 1260, Nyon, SUIZA                          | 136 |
| 404012  | 10/08/2018 | STOLICHNAYA STOLI           | 33 y 35                                | ZHS IP Americas Sarl                               | Avenue Reverdil 14, 1260, Nyon, SUIZA                          | 136 |



| N° Exp. | Resolución | Denominación                              | Clases             | Titular  | Dirección  | Ag. |
|---------|------------|---|--------------------|--|--|-----|
|         |            | OHRANJ                                    |                    |  | SUIZA  |     |
| 405892  | 20/08/2018 | II III V VI VII VIII IX X XI XII RABOBANK | 9, 16, 35, 36 y 38 | COÖPERATIEVE RABOBANK U.A.                         | Croeselaan 18, 3521 CB, Utrecht, PAISES BAJOS        | 192 |
| 408712  | 20/08/2018 | RABOBANK                                  | 35 y 38            | COÖPERATIEVE RABOBANK U.A.                         | Croeselaan 18, 3521 CB, Utrecht, PAISES BAJOS        | 191 |
| 408713  | 20/08/2018 |   | 9, 16, 35, 36 y 38 | COÖPERATIEVE RABOBANK U.A.                         | Croeselaan 18, 3521, CB Utrecht, PAISES BAJOS        | 191 |
| 408882  | 03/08/2018 | MANIA                                     | 3                  | GIORGIO ARMANI S.p.A.                              | Via Borgonuovo, 11 , 20121, Milán , ITALIA           | 34  |
| 409985  | 13/08/2018 | WESTLAW                                   | 9, 42 y 45         | THOMSON REUTERS GLOBAL RESOURCES UNLIMITED COMPANY | Neuhofstrasse 1, Baar, SUIZA                         | 20  |
| 411849  | 10/08/2018 | ADAM                                      | 12                 | Opel Automobile GmbH                               | Bahnhofplatz, 65423, Ruesselsheim, ALEMANIA          | 20  |
| 417859  | 22/08/2018 | MOSKOVSKAYA                               | 33                 | SPIRITS INTERNATIONAL B.V.                         | LUXEMBURGO   | 29  |
| 417860  | 09/08/2018 | STOLICHNAYA                               | 33                 | ZHS IP Americas Sarl                               | Avenue Reverdil 14, 1260, Nyon, SUIZA                | 29  |
| 418935  | 28/08/2018 | OPEL                                      | 12 y 37            | OPEL AUTOMOBILE GmbH                               | Bahnhofplatz 1, 65423, Rüsselsheim am Main, ALEMANIA | 194 |
| 421584  | 28/08/2018 | FLEX 7                                    | 12                 | OPEL AUTOMOBILE GmbH                               | Bahnhofplatz, 65423, Ruesselsheim, ALEMANIA          | 20  |
| 421585  | 28/08/2018 | FLEX 5                                    | 12                 | OPEL AUTOMOBILE GmbH                               | Bahnhofplatz, 65423, Ruesselsheim, ALEMANIA          | 20  |
| 421586  | 27/08/2018 | FRONTERA                                  | 12                 | OPEL AUTOMOBILE GmbH                               | Bahnhofplatz, 65423, Ruesselsheim, ALEMANIA          | 20  |
| 422210  | 27/08/2018 | EASYTRONIC                                | 12                 | OPEL AUTOMOBILE GmbH                               | Bahnhofplatz, 65423, Ruesselsheim, ALEMANIA          | 20  |
| 422280  | 13/08/2018 | CHECKPOINT                                | 35, 36 y 41        | THOMSON REUTERS GLOBAL RESOURCES UNLIMITED COMPANY | Neuhofstrasse 1, 6340, Baar, SUIZA                   | 20  |

| N° Exp. | Resolución | Denominación                              | Clases         | Titular   | Dirección   | Ag. |
|---------|------------|---|----------------|---|---|-----|
| 423098  | 21/08/2018 | DION                                      | 1              | LIQUIDATING REICCHOLD, INC.                           | 40 Wall Street, 37th Floor, 10005, New York, New York, E. U. DE NORTEAMERICA            | 191 |
| 423444  | 28/08/2018 | OMEGA                                     | 12             | OPEL AUTOMOBILE GmbH                                  | Bahnhofplatz, 65423, Ruesselsheim, ALEMANIA   | 20  |
| 423445  | 27/08/2018 | VECTRA                                    | 12             | OPEL AUTOMOBILE GmbH                                  | Bahnhofplatz, 65423, Ruesselsheim, ALEMANIA   | 20  |
| 425861  | 23/08/2018 | MOSKOVSKAYA                               | 32, 33 y 35    | AMBER IP BRANDS SARL                                  | Avenue Reverdil 14, 1260, Nyon, SUIZA   | 29  |
| 425864  | 23/08/2018 | MOSKOVSKAYA                               | 32, 33 y 35    | Amber IP Brands Sarl                                  | Avenue Reverdil 14, 1260, Nyon, SUIZA   | 29  |
| 430528  | 10/08/2018 | 1895 CASTLE LAGER                         | 32             | AB INBEV INTERNATIONAL BRANDS LIMITED                 | AB INBEV HOUSE CHURCH STREET WEST, GU21 6HS, Woking, Surrey, GRAN BRETAÑA (REINO UNIDO) | 29  |
| 431237  | 17/08/2018 | STOLI CHOCOLAT RAZBERI STOLICHNAYA        | 32 y 33        | SPIRITS INTERNATIONAL B.V.                            | 44 rue de la Vallée, L-2661, Grand Duchy of Luxembourg, LUXEMBURGO                      | 29  |
| 432282  | 13/08/2018 | THOMSON REUTERS PROVUEW                   | 41 y 42        | THOMSON REUTERS GLOBAL RESOURCES UNLIMITED COMPANY    | Neuhofstrasse 1, Baar, SUIZA  | 194 |
| 437130  | 13/08/2018 | ONESOURCE                                 | 9, 35, 36 y 42 | THOMSON REUTERS GLOBAL RESOURCES UNLIMITED COMPANY    | Neuhofstrasse 1, Baar, SUIZA  | 194 |
| 444757  | 14/08/2018 | MAPFRE LA ASEGURADORA GLOBAL DE CONFIANZA | 36             | MAPFRE ESPAÑA, COMPAÑÍA DE SEGUROS Y REASEGUROS, S.A. | Carretera de Pozuelo, 50, Majadahonda, 28220, Madrid, ESPAÑA                            | 18  |
| 449211  | 22/08/2018 | PACE                                      | 12             | SHANGHAI DUROTYRE TRADING CO Ltd.                     | Room 1505 15th Floor, Sml Center 610 Xujiahui Road, Shanghai, CHINA                     | 191 |
| 451215  | 10/08/2018 | CLINCH                                    | 5              | AERODYM S.A.  | Marcos Sastre 865, 1618 El  | 101 |

| N° Exp. | Resolución | Denominación                               | Clases                           | Titular   | Dirección  | Ag. |
|---------|------------|--|----------------------------------|---|--|-----|
|         |            |  |                                  |   | Talar, Buenos Aires,<br>ARGENTINA  |     |
| 452607  | 27/08/2018 | AZUL PREMIUM QUALITY                       | 34                               | SOUZA CRUZ LTDA   | Rua da Candelária, 66 Centro,<br>Centro, Rio de Janeiro, RJ,<br>BRASIL                 | 194 |
| 452608  | 27/08/2018 | VERMELHO PREMIUM<br>QUALITY                | 34                               | SOUZA CRUZ LTDA   | Rua da Candelária, 66 Centro,<br>Centro, Rio de Janeiro, RJ,<br>BRASIL                 | 194 |
| 452609  | 27/08/2018 | PRATA PREMIUM<br>QUALITY                   | 34                               | SOUZA CRUZ LTDA   | Rua da Candelária, 66 Centro,<br>Centro, Rio de Janeiro, RJ,<br>BRASIL                 | 194 |
| 453608  | 13/08/2018 | CHECKPOINT CATALYST                        | 35, 36 y 42                      | THOMSON REUTERS<br>GLOBAL RESOURCES<br>UNLIMITED<br>COMPANY | Neuhofstrasse 1, Baar, SUIZA   | 194 |
| 455771  | 27/08/2018 | HOLLYWOOD AMERICAN<br>TASTE AMERICAN BLEND | 34                               | SOUZA CRUZ LTDA   | Rua da Candelaria, 66, Centro,<br>20092-900, Rio de Janeiro, Rio<br>de Janeiro, BRASIL | 194 |
| 462174  | 29/08/2018 | DERBY MINI SOUZA<br>CRUZ 110 ANOS          | 34                               | SOUZA CRUZ LTDA   | Rua da Candelária, 66, Centro,<br>Rio de Janeiro, Rio de Janeiro,<br>BRASIL            | 194 |
| 464486  | 29/08/2018 | SOUZA CRUZ 110 ANOS<br>DERBY NOVO FILTRO   | 34                               | SOUZA CRUZ LTDA   | Rua Candelaria, 66, Centro,<br>20092-900, Rio de Janeiro, Rio<br>de Janeiro, BRASIL    | 187 |
| 465435  | 08/08/2018 | EA7  | 3, 9, 14, 18, 25, 28, 35 y<br>41 | GIORGIO ARMANI<br>S.p.A.                                    | Via Borgonuovo, 11, 20121,<br>Milán , ITALIA   | 34  |
| 465632  | 20/08/2018 | BOSENTAL                                   | 5                                | GRUPO<br>EMPRESARIAL BAGÓ<br>S.A.                           | General Díaz Porlier 21,<br>entrepantana B, Madrid, ESPAÑA                             | 219 |
| 465633  | 02/08/2018 | AMITAX                                     | 5                                | GRUPO<br>EMPRESARIAL BAGÓ<br>S.A.                           | General Díaz Porlier 21,<br>entrepantana B, Madrid, ESPAÑA                             | 219 |
| 468055  | 10/08/2018 | HG   | 12                               | NAKATA<br>AUTOMOTIVA S.A.                                   | AV. Presidente Medici 939,<br>Pavilhao C, Jardim Mutinga,                              | 194 |

| N° Exp. | Resolución | Denominación            | Clases      | Titular  | Dirección  | Ag. |
|---------|------------|-------------------------|-------------|--|--|-----|
|         |            |                         |             |  | Osasco, San Pablo, BRASIL  |     |
| 468753  | 27/08/2018 | PARA CHUPARSE LOS DEDOS | 29, 30 y 43 | KENTUCKY FRIED CHICKEN INTERNATIONAL HOLDINGS,LLC. | 1441 Gardiner Lane, 40213, Louisville, Kentucky, E. U. DE NORTEAMERICA                   | 165 |
| 473267  | 10/08/2018 | LEGALONE                | 42          | THOMSON REUTERS GLOBAL RESOURCES UNLIMITED COMPANY | Neuhofstrasse 1,, 6340, Baar, SUIZA  | 194 |
| 476419  | 10/08/2018 | BARENA                  | 32          | AB INBEV INTERNATIONAL BRANDS LIMITED              | AB INBEV HOUSE CHURCH STREET WEST, GU 21 6HS, Woking, Surrey, GRAN BRETAÑA (REINO UNIDO) | 29  |
| 479084  | 21/08/2018 | RABOBANK                | 9, 16 y 36  | COÖPERATIEVE RABOBANK U.A.                         | Croeselaan 18, 3521, CB Utrecht, CB Utrecht, PAISES BAJOS                                | 192 |
| 479085  | 21/08/2018 | RABO                    | 9, 16 y 36  | COÖPERATIEVE RABOBANK U.A.                         | Croeselaan 18, 3521, CB Utrecht, CB Utrecht, PAISES BAJOS                                | 192 |
| 480225  | 02/08/2018 | EMPORIO ARMANI          | 9           | GIORGIO ARMANI S.P. A                              | Via Borgonuovo 11, 20121, Milan, ITALIA  | 34  |
| 480227  | 03/08/2018 | E A 7                   | 12          | GIORGIO ARMANI S.P. A                              | Via Borgonuovo 11, 20121, Milan, ITALIA  | 34  |
| 482054  | 03/08/2018 | NEXTROAD                | 12          | Prometeon Tyre Group S.r.l                         | Via Chiese n.51, 20126, Milan, ITALIA  | 191 |

### ***CAMBIOS DE NOMBRE DE PATENTES***

| N° Exp. | Resolución | Titular       | Dirección | Ag. |
|---------|------------|---------------|-----------|-----|
| 029376  | 22/08/2018 | BASF SE       |           | 192 |
| 029399  | 01/08/2018 | LG Chem, Ltd. |           | 219 |

**CAMBIOS DE DOMICILIO**

| <b>N° Exp.</b> | <b>Resolución</b> | <b>Denominación</b>   | <b>Clases</b> | <b>Titular</b>                              | <b>Dirección</b>  | <b>Ag.</b> |
|----------------|-------------------|-----------------------|---------------|---|---|------------|
| 359105         | 20/08/2018        | GARMET                | 35            | GARMET S.A.                                 | Cerrito 461 p.4, Montevideo,<br>URUGUAY   | 118        |
| 359637         | 16/08/2018        | + VISION GRUPO OPTICO | 9, 35 y 44    | GrandVision Latam B.V.                      | Evert van de Beekstraat 1- 80,<br>Tower C, 6th Floor, 1118CL,<br>Schiphol, PAISES BAJOS                 | 18         |
| 366265         | 22/08/2018        | ECALTA                | 5             | VICURON HOLDINGS<br>LLC                     | 235 East 42nd Street, 10007,<br>New York, New York, E. U. DE<br>NORTEAMERICA                            | 20         |
| 369513         | 14/08/2018        | BARENA                | 33            | AB INBEV<br>INTERNATIONAL<br>BRANDS LIMITED | AB INBEV HOUSE CHURCH<br>STREET WEST, GU21 6HS,<br>Woking, Surrey, GRAN<br>BRETAÑA (REINO UNIDO)        | 29         |
| 369778         | 06/08/2018        | TAIDEN                | 9             | TAIDEN INDUSTRIAL<br>CO., LTD.              | 601-602, Block B of Future<br>Plaza (South<br>Section), Qiaocheng North Rd,<br>Nanshan, Shenzhen, CHINA | 201        |
| 370484         | 03/08/2018        | XANOL PHOENIX         | 5             | LABORATORIOS<br>PHOENIX S.A.I.C. Y F.       | Tucuman 1 piso 4to. ,<br>C1049AAA, Ciudad Autonoma<br>de Buenos Aires, ARGENTINA                        | 218        |
| 371640         | 13/08/2018        | SURAN                 | 12            | VOLKSWAGEN<br>AKTIENGESELLSCHA<br>FT        | BERLINER RING 2., 38440,<br>Wolfsburg, ALEMANIA   | 201        |
| 371869         | 03/08/2018        | JOHN VARVATOS         | 9             | JOHN VARVATOS<br>APPAREL CORP.              | 26 West 17th Street, 12 th Floor,<br>10011, New York, NY, E. U. DE<br>NORTEAMERICA                      | 165        |
| 372230         | 03/08/2018        |                       | 18, 25 y 26   | GIORGIO ARMANI S.P.<br>A                    | Via Borgonuovo 11, 20121,<br>Milan, ITALIA  | 34         |
| 373031         | 06/08/2018        | ERK ECKROHRKESSEL     | 11 y 42       | ERK<br>ECKROHRKESSEL<br>GMBH                | AM TREPTOWER PARK 28,<br>12435, Berlin, Berlin,<br>ALEMANIA   | 201        |
| 373462         | 06/08/2018        | BIA BALDAN            | 7             | BALDAN<br>IMPLEMENTOS                       | Avenida Baldan, 1500, Matão,<br>São Paulo, BRASIL   | 194        |

| N° Exp. | Resolución | Denominación        | Clases                     | Titular                                    | Dirección   | Ag. |
|---------|------------|---------------------|----------------------------|--|---|-----|
|         |            |                     |                            | AGRICOLAS S.A.                             |   |     |
| 373770  | 03/08/2018 | PIABIL              | 5                          | LABORATORIOS<br>PHOENIX S.A.I.C. Y F.      | Tucuman 1 piso 4to.,<br>C1049AAA, Ciudad Autonoma<br>de Buenos Aires, ARGENTINA       | 218 |
| 373798  | 24/08/2018 | WILTON              | 2, 16, 20, 21, 28, 30 y 41 | WILTON INDUSTRIES,<br>INC.                 | 535 E. DIEHL ROAD, SUITE<br>300, 60563, NAPERVILLE, IL,<br>E. U. DE NORTEAMERICA      | 34  |
| 374871  | 03/08/2018 | MUSTANG             | 10                         | GARBER, HERNAN<br>GERMAN                   | MATIENZO 2261, Ciudad de<br>Jardin de Palomar, Prov.<br>BUENOS AIRES, ARGENTINA       | 18  |
| 374937  | 07/08/2018 | BLISS               | 3 y 44                     | BLISS WORLD LLC                            | 145 S Fairfax Avenue, 90036,<br>Los Angeles, California, E. U.<br>DE NORTEAMERICA     | 94  |
| 375337  | 24/08/2018 | ACIMED - PROMOFARMA | 5                          | PROMOFARMA SRL.                            | JUAN D. JACKSON 1015,<br>Montevideo, URUGUAY  | 19  |
| 375344  | 13/08/2018 | PURILEV             | 29                         | CARGILL INC.                               | 15407 MCGINTY ROAD<br>WEST, 55391, WAYZATA,<br>Minnesota, E. U. DE<br>NORTEAMERICA    | 180 |
| 375358  | 14/08/2018 | PULMEX              | 5                          | NOVARTIS<br>CONSUMER HEALTH<br>S.A.        | Route de l'Etraz, 1197, Prangins,<br>SUIZA  | 20  |
| 375483  | 14/08/2018 | 24 K                | 3                          | SAXE S.R.L.                                | Rbla. Republica del Perú 781<br>apto. 301, Montevideo,<br>URUGUAY                     |     |
| 375544  | 15/08/2018 | JIBBITZ             | 26                         | JIBBITZ, LLC                               | 7477 East Dry Creek Parkway<br>Niwot, 80503, COLORADO, E.<br>U. DE NORTEAMERICA       | 201 |
| 375591  | 16/08/2018 | GNC                 | 5                          | GENERAL NUTRITION<br>INVESTMENT<br>COMPANY | 1011 Centre Road, Suite 322,<br>19805, Wilmington, Delaware, E.<br>U. DE NORTEAMERICA | 94  |
| 375855  | 09/08/2018 | SOLDO HNOS. S.A.    | 35, 38, 41 y 43            | SOLDO HNOS S.A.                            | Jose Batlle y Ordoñez 6781,<br>Montevideo, Montevideo,<br>URUGUAY                     | 18  |

| N° Exp. | Resolución | Denominación            | Clases                        | Titular                               | Dirección   | Ag. |
|---------|------------|-------------------------|-------------------------------|---------------------------------------|---|-----|
| 378661  | 20/08/2018 | FAMILY BASICS           | 3                             | NUVO COSMETICOS S.A.                  | Luis Bonavita 1266, Torre 4 Piso 36, Complejo World Trade Center, Montevideo, URUGUAY   | 34  |
| 378709  | 03/08/2018 | MEX 24                  | 5                             | LABORATORIOS PHOENIX S.A.I.C. Y F.    | Tucuman 1 piso 4to., C1049AAA, Ciudad Autonoma de Buenos Aires , ARGENTINA              | 218 |
| 379306  | 20/08/2018 | PRADO                   | 3                             | LA FARMACO ARGENTINA I.C.S.A.         | Cnel. Manuel E. Arias 1639 Piso 5°, Ciudad Autónoma de Buenos Aires, ARGENTINA          | 194 |
| 379979  | 03/08/2018 | R                       | 18, 25 y 28                   | SKIS ROSSIGNOL - CLUB ROSSIGNOL       | 98, rue Louis Barran, 38430, SAINT- JEAN- DE MOIRANS, FRANCIA                           | 191 |
| 380090  | 06/08/2018 | EMPORIO ARMANI DIAMONDS | 3                             | GIORGIO ARMANI S.p.A.                 | Via Borgonuovo, 11, 20121, Milán, ITALIA  | 34  |
| 380431  | 08/08/2018 | EDEN PARK               | 18 y 25                       | CINQ HUITIEMES                        | 10/12 rue de Mont- Louis, 75011, Paris, FRANCIA   | 191 |
| 380571  | 03/08/2018 | TARJETA D GIRASOLES     | 35 y 36                       | CREDITOS DIRECTOS S.A.                | Ituzaingo 1315, Montevideo, URUGUAY   | 20  |
| 380725  | 10/08/2018 | TEKA                    | 29, 30 y 31                   | PAREY LIMITADA                        | José Pedro Varela 4167, MONTEVIDEO, URUGUAY   | 156 |
| 380801  | 03/08/2018 | GIRASOLES DE ORO        | 35 y 36                       | CREDITOS DIRECTOS S.A.                | ITUZAINGO 1315, Montevideo, URUGUAY   | 20  |
| 380834  | 03/08/2018 | H HUBLOT                | 14                            | HUBLOT SA, GENÈVE                     | Rue du Rhône 30, 1204, Genève, SUIZA  | 191 |
| 380835  | 03/08/2018 | BIG BANG                | 14                            | HUBLOT SA, GENÈVE                     | Rue du Rhône 30, 1204, Genève, SUIZA  | 191 |
| 380872  | 24/08/2018 | PASPOL                  | 5                             | FARMACO URUGUAYO S.A.                 | Damaso A. Larrañaga 4479, Montevideo, URUGUAY   | 163 |
| 380980  | 07/08/2018 | COMPANION               | 5                             | ARYSTA LIFESCIENCE NORTH AMERICA, LLC | 15401 Weston Parkway, suite 150, 27513, Cary, Carolina del Norte, E. U. DE NORTEAMERICA | 136 |
| 381152  | 08/08/2018 | GIORGIO ARMANI PRIVÉ    | 3, 9, 14, 16, 18, 24, 25 y 35 | GIORGIO ARMANI S.P.A.                 | Via Borgonuovo, 11 , 20121, Milán, ITALIA   | 34  |

| N° Exp. | Resolución | Denominación     | Clases   | Titular                        | Dirección   | Ag. |
|---------|------------|------------------|--|--------------------------------|---|-----|
| 381661  | 24/08/2018 | PHILCO           | 9  | ELECTROLUX HOME PRODUCTS, INC. | 10200 David Taylor Drive, 28262, Charlotte, North Carolina, E. U. DE NORTEAMERICA | 191 |
| 381867  | 14/08/2018 | ELECTROLUX       | 3, 8, 9, 11 y 21   | AKTIEBOLAGET ELECTROLUX        | Stockholm, S-105 45, SUECIA   | 201 |
| 382261  | 20/08/2018 | BUPLAUD          | 1 y 5  | NIHON NOHYAKU CO. LTD.         | 2-5, 1-chome, Nihonbashi, Chuo-ku, Tokyo, JAPON                                   | 20  |
| 382332  | 17/08/2018 | R                | 9  | ROCKFORD CORPORATION           | 600 South Rockford Drive, 85281, Tempe, Arizona, E. U. DE NORTEAMERICA            | 3   |
| 382336  | 17/08/2018 | ROCKFORD FOSGATE | 9  | ROCKFORD CORPORATION           | 600 South Rockford Drive, 85281, Tempe, Arizona, E. U. DE NORTEAMERICA            | 3   |
| 382633  | 03/08/2018 | HJC              | 9  | HJC CORP.                      | 23 SEORI-RO IDONG-MYEON, 17127, CHEOIN-GU, YONGIN-SI, GYEONGGI-DO, COREA DEL SUR  | 3   |
| 382869  | 24/08/2018 | ADIDAS           | 28   | ADIDAS AG.                     | Adi-Dassler-Strasse 1, 91074, Herzonaaurach, ALEMANIA                             | 192 |
| 382870  | 24/08/2018 |                  | 2, 3, 6, 7, 8, 16, 17, 18, 20, 21, 22, 23, 24, 25, 26 y 28 | ADIDAS AG                      | Adi-Dassler-Strasse 1, 91074, Herzonaaurach, ALEMANIA                             | 192 |
| 383498  | 03/08/2018 | CORREAS          | 33   | GRUPO PEÑAFLORES S.A.          | Olga Cossettini 363 Piso 3°, Ciudad Autonoma de Buenos Aires, ARGENTINA           | 212 |
| 384304  | 17/08/2018 | COMBAT           | 5  | HENKEL CONSUMER GOODS, INC.    | 7201 E. Henkel Way, 85255, Scottsdale, Arizona, E. U. DE NORTEAMERICA             | 194 |
| 384973  | 16/08/2018 | ENKEI            | 12   | ENKEI AUTOMOTIVE LTD.          | 7000-26, Nakagawa, Hosoe-Cho, Insa-Gun, Shizuoka, JAPON                           | 21  |
| 385053  | 09/08/2018 | CORDURA          | 18, 24 y 25  | INVISTA TECHNOLOGIES S.À.R.L.  | Kreuzackerstrasse 9, 9000, St. Gallen, SUIZA                                      | 216 |
| 385118  | 14/08/2018 | SALVADOR DALI    | 3  | DEMART PRO ARTE                | JISPERVELDSTRAAT 272,   | 20  |



| N° Exp. | Resolución | Denominación        | Clases                     | Titular   | Dirección  | Ag. |
|---------|------------|---------------------|----------------------------|---|--|-----|
|         |            |                     |                            | B.V.  | 1024AN, Amsterdam, PAISES BAJOS  |     |
| 385353  | 10/08/2018 | PERDURIT            | 6, 20 y 21                 | NICOLL URUGUAY S.A.   | Camino Maldonado 7475, MONTEVIDEO, URUGUAY   | 19  |
| 385433  | 20/08/2018 | PATY                | 29                         | QUICKFOOD S.A.  | Suipacha 1111 piso 18, Ciudad Autonoma de Buenos Aires, ARGENTINA  | 94  |
| 386143  | 14/08/2018 | IKEA                | 20                         | INTER-IKEA SYSTEMS B.V.   | Olof Palmestraat 1, 2616, LN Delft, Holanda, PAISES BAJOS  | 20  |
| 386197  | 14/08/2018 | REDD´S              | 32                         | AB INBEV INTERNATIONAL BRANDS LIMITED                                     | AB INBEV HOUSE CHURCH STREET WEST, GU21 6HT, Woking, Surrey, GRAN BRETAÑA (REINO UNIDO)                  | 29  |
| 386236  | 14/08/2018 | SAECO               | 7 y 9                      | Koninklijke Philips Electronics N.V.                                      | High Tech Campus 5, 5656, Eindhoven, PAISES BAJOS  | 34  |
| 386644  | 07/08/2018 | HAVANATUR           | 39 y 43                    | Grupo Internacional de Turoperadores y Agencias de Viajes, Havanatur S.A. | 5TA Avenida No. 18204 entre 182 y 184, Playa, La Habana, CUBA  | 217 |
| 387050  | 09/08/2018 | MYROSUR             | 30                         | SOLDO HNOS. S.A.  | José Batlle y Ordoñez 6781, Montevideo, Montevideo, URUGUAY  | 144 |
| 387308  | 28/08/2018 | 1664 DE KRONENBOURG | 32                         | KRONENBOURG   | Boulevard de l'Europe Obernai, FRANCIA   | 34  |
| 387781  | 03/08/2018 | GA                  | 9                          | GIORGIO ARMANI S.p.A.   | Via Borgonuovo 11, 20121, 11 MILAN, ITALIA   | 34  |
| 387934  | 17/08/2018 | DIA                 | 3, 29, 30, 31, 32, 33 y 35 | DISTRIBUIDORA INTERNACIONAL DE ALIMENTACION, S.A.                         | C/Jacinto Benavente 2A, Parque Empresarial Las Rozas, Edificio TRIPARK, 28232, LAS ROZAS, MADRID, ESPAÑA | 192 |
| 388175  | 07/08/2018 | CLIMACOURT          | 25                         | ADIDAS AG   | Adi-Dassier-Strasse 1, 91074, Herzonaaurach, ALEMANIA  | 192 |
| 390649  | 06/08/2018 | PROYECTABLE PROMEX  | 19                         | SAINT-GOBAIN ARGENTINA S.A.   | Tucuman 1, piso 4°, Ciudad Autonoma de Buenos Aires,   | 18  |

| N° Exp. | Resolución | Denominación                | Clases     | Titular               | Dirección                                      | Ag. |
|---------|------------|-----------------------------|------------|-----------------------|--|-----|
|         |            |                             |            |                       | ARGENTINA                                      |     |
| 390701  | 03/08/2018 | GIORGIO ARMANI              | 16         | GIORGIO ARMANI S.p.A. | VIA BORGONUOVO , 20121, 11 MILAN, ITALIA       | 34  |
| 390702  | 08/08/2018 | SENSI                       | 3          | GIORGIO ARMANI S.p.A. | Via Borgonuovo, 11 , 20121, Milán, ITALIA      | 34  |
| 391402  | 28/08/2018 | JK                          | 6          | MUSTAD HOOFCARE SA    | Rue de l'Industrie 2, 1630, BULLE, SUIZA       | 34  |
| 391403  | 24/08/2018 | RAIO                        | 6          | MUSTAD HOOFCARE SA    | Rue de l'Industrie 2, 1630, BULLE, SUIZA       | 34  |
| 391404  | 24/08/2018 | COBRA                       | 6          | MUSTAD HOOFCARE SA    | Rue de l'Industrie 2, 1630, BULLE, SUIZA       | 34  |
| 397672  | 06/08/2018 | NIGHT EFFECT                | 9, 35 y 38 | GIORGIO ARMANI S.P. A | Via Borgonuovo 11, 20121, Milan, ITALIA        | 34  |
| 400731  | 03/08/2018 | ARMANIMANIA                 | 3          | GIORGIO ARMANI S.P. A | Via Borgonuovo 11, 20121, Milan, ITALIA        | 34  |
| 403799  | 16/08/2018 | STOLICHNAYA STOLI VANIL     | 33 y 35    | ZHS IP Americas Sarl  | Avenue Reverdil 14, 1260, Nyon, SUIZA          | 29  |
| 404010  | 14/08/2018 | STOLICHNAYA STOLI STRASBERI | 33 y 35    | ZHS IP Americas Sarl  | Avenue Reverdil 14, 1260, Nyon, SUIZA          | 136 |
| 404011  | 14/08/2018 | STOLICHNAYA STOLI RAZBERI   | 33 y 35    | ZHS IP Americas Sarl  | Avenue Reverdil 14, 1260, Nyon, SUIZA          | 136 |
| 404012  | 14/08/2018 | STOLICHNAYA STOLI OHRANJ    | 33 y 35    | ZHS IP Americas Sarl  | Avenue Reverdil 14, 1260, Nyon, SUIZA          | 136 |
| 408882  | 08/08/2018 | MANIA                       | 3          | GIORGIO ARMANI S.p.A. | Via Borgonuovo, 11 , 20121, Milán , ITALIA     | 34  |
| 411654  | 06/08/2018 | MANIA GIORGIO ARMANI        | 3          | GIORGIO ARMANI S.p.A. | Via Borgonuovo, 11, 20121, Milán, ITALIA       | 34  |
| 413998  | 20/08/2018 | RORENTO                     | 36         | Robeco Holding B.V.   | Weena 850, 3014 DA, Rotterdam, PAISES BAJOS    | 130 |
| 414382  | 13/08/2018 | TECNOGEL                    | 3 y 5      | LANYVEL S.A.          | MISIONES 1379 Oficina 101, Montevideo, URUGUAY |     |
| 414383  | 13/08/2018 | DESKAL                      | 3 y 5      | LANYVEL S.A.          | Misiones 1379 oficina 101, Montevideo, URUGUAY |     |
| 414384  | 13/08/2018 | TAMBOLAC                    | 3 y 5      | LANYVEL S.A.          | Misiones 1379 oficina 101,                     |     |

| N° Exp. | Resolución | Denominación                   | Clases                               | Titular                                     | Dirección   | Ag. |
|---------|------------|--------------------------------|--------------------------------------|---|---|-----|
|         |            |                                |                                      |   | Montevideo, URUGUAY   |     |
| 414385  | 13/08/2018 | TECNOLAC                       | 3 y 5                                | LANYVEL S.A.                                | Misiones 1379 oficina 101,<br>Montevideo, URUGUAY   |     |
| 417859  | 28/08/2018 | MOSKOVSKAYA                    | 33                                   | SPIRITS<br>INTERNATIONAL B.V.               | LUXEMBURGO  | 29  |
| 417860  | 14/08/2018 | STOLICHNAYA                    | 33                                   | ZHS IP Americas Sarl                        | Avenue Reverdil 14, 1260, Nyon,<br>SUIZA  | 29  |
| 421917  | 03/08/2018 | A ACQUA ARMANI                 | 32                                   | GIORGIO ARMANI S.P.<br>A                    | Via Borgonuovo 11, 20121,<br>Milan, ITALIA  | 34  |
| 422526  | 03/08/2018 | EMPORIO ARMANI JEANS           | 3, 9, 14, 16, 18, 24, 25, 26<br>y 35 | GIORGIO ARMANI S.P.<br>A                    | Via Vorgonuovo 11, 20121,<br>Milano, ITALIA   | 34  |
| 423167  | 09/08/2018 | CAMPO AUSTRAL                  | 29                                   | CAMPO AUSTRAL S.A.                          | Calle 12, lote 2 Fraccion 1 ,<br>Parque Industrial Pilar, PILAR,<br>PROVINCIA DE BUENOS<br>AIRES, ARGENTINA | 94  |
| 425237  | 06/08/2018 | EMPORIO ARMANI<br>LUI/IL/HE/EL | 3                                    | GIORGIO ARMANI S.p.<br>A.                   | Via Borgonuovo, 11, 20121,<br>Milán, ITALIA   | 34  |
| 425488  | 15/08/2018 | LA CHICHARRA                   | 30, 35 y 43                          | CAROLINA URRUTIA                            | BUSTAMANTE 6030,<br>Montevideo, URUGUAY   |     |
| 425861  | 28/08/2018 | MOSKOVSKAYA                    | 32, 33 y 35                          | AMBER IP BRANDS<br>SARL                     | Avenue Reverdil 14, 1260, Nyon,<br>SUIZA  | 29  |
| 425864  | 28/08/2018 | MOSKOVSKAYA                    | 32, 33 y 35                          | Amber IP Brands Sarl                        | Avenue Reverdil 14, 1260, Nyon,<br>SUIZA  | 29  |
| 430528  | 14/08/2018 | 1895 CASTLE LAGER              | 32                                   | AB INBEV<br>INTERNATIONAL<br>BRANDS LIMITED | AB INBEV HOUSE CHURCH<br>STREET WEST, GU21 6HS,<br>Woking, Surrey, GRAN<br>BRETAÑA (REINO UNIDO)            | 29  |
| 433903  | 06/08/2018 | GA                             | 18 y 25                              | GIORGIO ARMANI<br>S.p.A.                    | Via Borgonuovo, 11, 20121,<br>Milán, ITALIA   | 34  |
| 442862  | 17/08/2018 | S                              | 33                                   | ZHS IP Americas Sarl                        | Avenue Reverdil 14, 1260, Nyon,<br>SUIZA  | 29  |
| 443357  | 13/08/2018 | TIMKEN                         | 7                                    | THE TIMKEN<br>COMPANY                       | 4500 Mount Pleasant Street NW,<br>44720, North Canton, Ohio, E.<br>U. DE NORTEAMERICA                       | 201 |

| N° Exp. | Resolución | Denominación          | Clases | Titular                     | Dirección  | Ag. |
|---------|------------|-----------------------|--------|-----------------------------|--|-----|
| 445618  | 03/08/2018 | ARMANI JEANS EST 1981 | 25     | GIORGIO ARMANI S.P.A.       | Via Borgonuovo, 11 , 20121, Milán , ITALIA   | 34  |
| 447488  | 10/08/2018 | TIMKEN                | 12     | THE TIMKEN COMPANY          | 4500 Mount Pleasant Street NW, 44720, North Canton, Ohio, E. U. DE NORTEAMERICA          | 201 |
| 448858  | 14/08/2018 | MATCH                 | 3      | LANYVEL S.A.                | Misiones 1379 oficina 101, Montevideo, URUGUAY   |     |
| 450663  | 13/08/2018 | FLAMMACERIUM          | 5      | Maelor Laboratories Limited | Avonbridge House, Bath Road, SN15 2BB, Chippenham, Wiltshire, GRAN BRETAÑA (REINO UNIDO) | 192 |
| 453221  | 14/08/2018 | TECNOCHEF             | 3 y 5  | LANYVEL S.A.                | Misiones 1379 oficina 101, Montevideo, URUGUAY   |     |
| 453222  | 14/08/2018 | TECNOFOAM             | 3 y 5  | LANYVEL S.A.                | Misiones 1379 oficina 101, Montevideo, URUGUAY   |     |
| 453223  | 14/08/2018 | TECNOFRESH            | 3 y 5  | LANYVEL S.A.                | Misiones 1379 oficina 101, Montevideo, URUGUAY   |     |
| 453225  | 14/08/2018 | TECNOSMART            | 3 y 5  | LANYVEL S.A.                | Misiones 1379 oficina 101, Montevideo, URUGUAY   |     |
| 453226  | 14/08/2018 | TECNOPRO              | 3 y 5  | LANYVEL S.A.                | Misiones 1379 oficina 101, Montevideo, URUGUAY   |     |
| 453227  | 14/08/2018 | TECNOWASH             | 3 y 5  | LANYVEL S.A.                | MISIONES 1379 Oficina 101, Montevideo, URUGUAY   |     |
| 453529  | 24/08/2018 | WILTON                | 21     | WILTON INDUSTRIES INC.      | 535 E. DIEHL ROAD, SUITE 300, 60563, NAPERVILLE, Illinois, E. U. DE NORTEAMERICA         | 34  |
| 453536  | 03/08/2018 | GIORGIO ARMANI        | 35     | GIORGIO ARMANI S.P. A       | Via Borgonuovo 11, 20121, Milan, ITALIA  | 34  |
| 453538  | 03/08/2018 | A/X ARMANI EXCHANGE   | 3      | GIORGIO ARMANI S.P.A.       | Via Borgonuovo, 11 , 20121, Milán , ITALIA   | 34  |
| 453539  | 06/08/2018 | ARMANI                | 20     | GIORGIO ARMANI S.p. A       | Via Vorgonuovo 11, 20121, Milan, ITALIA  | 34  |
| 459083  | 14/08/2018 | TEXTEL                | 3      | LANYVEL S.A.                | MISIONES 1379 oficina 101,   |     |

| N° Exp. | Resolución | Denominación      | Clases                        | Titular                               | Dirección  | Ag. |
|---------|------------|-------------------|-------------------------------|---------------------------------------|--|-----|
|         |            |                   |                               |                                       | Montevideo, URUGUAY  |     |
| 459205  | 23/08/2018 | ESCUELA SURA      | 41                            | FUNDACION SURAMERICANA                | Carrera 43 A # 5 A - 113, Torre Norte, Piso 13, Antioquia, COLOMBIA                      | 94  |
| 465435  | 09/08/2018 | EA7               | 3, 9, 14, 18, 25, 28, 35 y 41 | GIORGIO ARMANI S.p.A.                 | Via Borgonuovo, 11, 20121, Milán , ITALIA  | 34  |
| 465632  | 31/08/2018 | BOSENTAL          | 5                             | GRUPO EMPRESARIAL BAGÓ S.A.           | General Díaz Porlier 21, entreplanta B, Madrid, ESPAÑA                                   | 219 |
| 465633  | 06/08/2018 | AMITAX            | 5                             | GRUPO EMPRESARIAL BAGÓ S.A.           | General Díaz Porlier 21, entreplanta B, Madrid, ESPAÑA                                   | 219 |
| 465945  | 03/08/2018 | LE SAC 11         | 18 y 25                       | GIORGIO ARMANI S.p.A.                 | Via Borgonuovo, 20121, 11 Milán, ITALIA  | 34  |
| 467276  | 09/08/2018 | GA                | 3, 9, 14, 16, 18, 24, 25 y 35 | GIORGIO ARMANI S.p.A.                 | Via Borgonuovo, 11, 20121, Milán, ITALIA   | 34  |
| 469204  | 22/08/2018 | ICLUSIG           | 5                             | ARIAD PHARMACEUTICALS, INC.           | 40 Landsdowne Street, 02139, Cambridge, MA, E. U. DE NORTEAMERICA                        | 136 |
| 470361  | 06/08/2018 | SUN DI GIOIA      | 3                             | GIORGIO ARMANI S.p.A.                 | Via Borgonuovo, 11, 20121, Milán, ITALIA   | 212 |
| 471395  | 17/08/2018 | RACAL             | 9                             | THALES UK LIMITED                     | 350 Longwater Avenue, Green Park Reading, RG2 6GF, Berkshire, GRAN BRETAÑA (REINO UNIDO) | 34  |
| 471432  | 13/08/2018 | TIMKEN            | 6                             | THE TIMKEN COMPANY                    | 4500 Mount Pleasant Street NW, 44720, North Canton, Ohio, E. U. DE NORTEAMERICA          | 180 |
| 475050  | 03/08/2018 | GIORGIO ARMANI SI | 3                             | GIORGIO ARMANI S.P.A.                 | Via Borgonuovo, 11 Milán 20121, ITALIA   | 212 |
| 476419  | 14/08/2018 | BARENA            | 32                            | AB INBEV INTERNATIONAL BRANDS LIMITED | AB INBEV HOUSE CHURCH STREET WEST, GU 21 6HS, Woking, Surrey, GRAN BRETAÑA (REINO UNIDO) | 29  |

| N° Exp. | Resolución | Denominación   | Clases | Titular                       | Dirección   | Ag. |
|---------|------------|----------------|--------|-------------------------------|---|-----|
| 479851  | 14/08/2018 | TECNO DJ       | 1 y 7  | LANYVEL S.A                   | Misiones 1379 oficina 101,<br>Montevideo, URUGUAY |     |
| 480225  | 06/08/2018 | EMPORIO ARMANI | 9      | GIORGIO ARMANI S.P.<br>A      | Via Borgonuovo 11, 20121,<br>Milan, ITALIA        | 34  |
| 480226  | 06/08/2018 | EMPORIO ARMANI | 12     | GIORGIO ARMANI<br>S.p.A.      | Via Borgonuovo, 11, 20121,<br>Milán, ITALIA       | 34  |
| 480227  | 06/08/2018 | E A 7          | 12     | GIORGIO ARMANI S.P.<br>A      | Via Borgonuovo 11, 20121,<br>Milan, ITALIA        | 34  |
| 482054  | 06/08/2018 | NEXTROAD       | 12     | Prometeon Tyre Group<br>S.r.l | Via Chiese n.51, 20126, Milan,<br>ITALIA          | 191 |
| 484336  | 20/08/2018 | ULTRASCAN      | 10     | NOVARTIS AG.                  | CH-4002, 4056, BASEL, SUIZA                       | 201 |
| 484337  | 20/08/2018 | MAXVAC         | 10     | NOVARTIS AG.                  | CH-4002, BASEL, SUIZA                             | 201 |
| 484338  | 20/08/2018 | MONOFLEX       | 10     | NOVARTIS AG.                  | CH-4002, BASEL, SUIZA                             | 201 |

### ***CAMBIOS DE DOMICILIO DE FRASES PUBLICITARIAS***

| N° Exp. | Resolución | Denominación                                    | Clases | Titular    | Dirección                                | Ag. |
|---------|------------|---|--------|------------|--|-----|
| 372919  | 21/08/2018 | PARA COMPRAR LO QUE<br>QUIERAS DONDE<br>QUIERAS | 36     | SOCUR S.A. | 18 de Julio 1317, Montevideo,<br>URUGUAY | 194 |

### ***CAMBIOS DE DOMICILIO DE PATENTES***

| N° Exp. | Resolución | Titular                          | Dirección | Ag. |
|---------|------------|----------------------------------|-----------|-----|
| 031391  | 10/08/2018 | FRANCISCO MARIA AYALA BARRETO    |           | 207 |
| 032339  | 08/08/2018 | BAYER INTELLECTUAL PROPERTY GmbH |           | 216 |
| 035131  | 08/08/2018 | Takeda Vaccines, Inc.            |           | 216 |
| 037093  | 22/08/2018 | PIECH, Gregor Anton              |           | 34  |
| 037132  | 22/08/2018 | PIECH, GREGOR ANTON              |           | 34  |
| 037317  | 22/08/2018 | PIECH, Gregor Anton              |           | 34  |

***INSCRIPCIONES DE EMBARGOS***

| <b>N° Exp.</b> | <b>Resolución</b> | <b>Denominación</b> | <b>Clases</b> | <b>Titular</b>        | <b>Dirección</b>                                  | <b>Ag.</b> |
|----------------|-------------------|---------------------|---------------|-----------------------|---|------------|
| 416377         | 06/08/2018        | PILI                | 30, 31 y 33   | PILI SOCIEDAD ANONIMA | Vizconde de Maua 822, Paysandú, URUGUAY           | 212        |
| 416480         | 06/08/2018        | PILI                | 32            | PILI SOCIEDAD ANONIMA | Vizconde de Maua 822, Paysandú, URUGUAY           | 212        |
| 443263         | 06/08/2018        | PILI                | 29            | PILI SOCIEDAD ANONIMA | Vizconde de Maua 822, Paysandú, Paysandú, URUGUAY | 212        |

***INSCRIPCIONES DE RENUNCIAS TOTALES***

| <b>N° Exp.</b> | <b>Resolución</b> | <b>Denominación</b>      | <b>Clases</b> | <b>Titular</b>   | <b>Dirección</b>   | <b>Ag.</b> |
|----------------|-------------------|--------------------------|---------------|--|--|------------|
| 386628         | 24/07/2018        | PRIMMA BY MARÍA RICCETTO | 18, 25 y 35   | MARÍA RICCETTO y JULIO MINETTI                         | Espinosa 1454 Ap. 302, Montevideo, Montevideo, URUGUAY y Bvar. Artigas 2162 Ap. 303, Montevideo, Montevideo, URUGUAY | 201        |
| 404556         | 08/08/2018        | VIRAFLU URUFARMA         | 5             | URUFARMA S.A.  | Monte Caseros 3260, 11600, Montevideo, Montevideo, URUGUAY   | 34         |
| 414008         | 06/08/2018        | VIRGEN                   | 21            | PREMIUMBEVS S.A.                                       | 26 De Marzo 3496, Montevideo, URUGUAY  | 212        |
| 429792         | 07/08/2018        | FCC                      | 1 y 17        | FCC FORNECEDORA DE COMPONENTES QUÍMICOS E COUROS LTDA. | Rua Paineira 20, Bairro Operario, Campo Bom, Rio Grande do Sul, BRASIL   | 180        |
| 466013         | 13/08/2018        | COMFORT BY KEY MEDICAL   | 10 y 15       | KEY MEDICAL S.A.                                       | Dr. Cassinoni 1528, Montevideo, URUGUAY  | 216        |

***INSCRIPCIONES DE RENUNCIAS PARCIALES***

| <b>N° Exp.</b> | <b>Resolución</b> | <b>Denominación</b> | <b>Clases</b> | <b>Titular</b>         | <b>Dirección</b>  | <b>Ag.</b> |
|----------------|-------------------|---------------------|---------------|------------------------|---|------------|
| 399801         | 10/08/2018        | ISISPHARMA          | 3 y 5         | ISIS PHARMA GMBH       | 12 Bahnhofstrasse BP 187, CH 3900, Brig, SUIZA                      | 192        |
| 453872         | 08/08/2018        |                     | 3 y 5         | PRODUCTOS FAMILIA S.A. | Autopista Sur Carrera 50 N° 8 Sur 17, Medellin, Antioquia, COLOMBIA | 144        |

***RESOLUCIONES DE RECURSOS, DNPI***

| <b>N° Exp</b> | <b>Resolución</b> | <b>Marca</b>  | <b>Clases</b>   | <b>Titular</b>   | <b>Ag.</b> |
|---------------|-------------------|---|---|--|------------|
| 442740        | 16/08/2018        | BRISSA / LABREZZA S.A.  | 30 (Denegada)   | Revócase la resolución de fecha 17/11/2017, que tuvo por no interpuestos los recursos administrativos respecto de la resolución de esta Dirección de fecha 19/5/2017.                      | 144        |
| 448160        | 09/08/2018        | OCB / OSCAR GONZALO RIVERO FEIJO  | 34 (Denegada)   |  | 18         |
| 463451        | 16/08/2018        | MCKS / CHRISTINE CHOACHUY; CATHERINE CHOACHUY; JASON CARL CHOACHUY y KAREN JOYCE CHOACHUY | 16 (Denegada S/D), 41 (Denegada S/D) y 44 (Denegada S/D)    |  | 29         |
| 468921        | 02/08/2018        | MAGNATE`S CLUB (mixta) / BANCA DE CUBIERTA COLECTIVA DE QUINIELAS DE MONTEVIDEO           | 28 (Denegada) y 41 (Denegada S/D)                           |  | 18         |
| 469926        | 02/08/2018        | CLUB DE CAMPEONES (mixta) / BANCA DE CUBIERTA COLECTIVA DE QUINIELAS DE MONTEVIDEO        | 28 (Denegada) y 41 (Denegada S/D)                           |  | 18         |
| 470765        | 02/08/2018        | U WANGEL (mixta) / Wenzhou Wangel Products Co. Ltd.                                       | 11 (Concedida S/D), 20 (Concedida S/D) y 21 (Concedida S/D) | Se revoca la resolución del 13/3/2018 que desestimó el registro de la marca, y en su lugar se concede el registro de la marca U WANGEL, mixta, para las Clases internacionales 11, 20 y 21 | 28         |



**RESOLUCIONES DE RECURSOS, MIEM**

| N° Exp | Resolución | Marca                               | Clases  | Titular | Ag. |
|--------|------------|-------------------------------------|---|---------|-----|
| 458845 | 03/08/2018 | CERA TRAP (mixta) / BIOIBERICA S.A. | 1 (Concedida S/D),<br>5 (Concedida S/D) y<br>21 (Concedida S/D) |         | 94  |

**RESOLUCIONES DE PATENTES, CONCEDIDAS**

| N° Exp    | Resolución | Título   | Titular                    | Ag. |
|-----------|------------|--|----------------------------|-----|
| No. 28055 | 10/08/2018 | UNA FORMULACION HERBICIDA SOLIDA DE N-FOSFONOMETILGLICINA, BAJO LA FORMA DE POLVO, GRANULOS O ESCAMAS, SOLUBLE O DISPERSABLE EN AGUA, Y EL PROCEDIMIENTO PARA PREPARAR DICHA COMPOSICION | ATANOR S.C.A.              | 192 |
| No. 29618 | 10/08/2018 | PIRAZOLO[1,5-A]PIRIMIDINAS HALOGENADAS, MÉTODOS, USOS, COMPOSICIONES E INTERMEDIOS   | FERRER INTERNACIONAL, S.A. | 192 |

**RESOLUCIONES DE DISEÑOS INDUSTRIALES, CONCEDIDAS**

| N° Exp   | Resolución | Título          | Titular        | Ag. |
|----------|------------|-----------------|----------------|-----|
| No. 4551 | 10/08/2018 | ENVASE          | YPF S.A.       | 34  |
| No. 4559 | 10/08/2018 | MESAS DE JUEGOS | RONALD ROUVOET | 191 |

**RESOLUCIONES DE PATENTES, DESESTIMADAS**

| N° Exp    | Resolución | Título  | Titular  | Ag. |
|-----------|------------|---|--|-----|
| No. 27607 | 10/08/2018 | PROCESO DE PREPARACION DE 14-HIDROXILUNULARINA E INTERMEDIARIOS PARA EL TRATAMIENTO CONTRA LA LEISHMANIASIS | ROLDOS, VIRGINIA; ROJAS, ANTONIETA; FERREIRA, MARIA ELENA; INCHAUSTI, ALBA; NAKAYAMA, HECTOR y PANDOLFI, ENRIQUE |     |
| No. 27796 | 10/08/2018 | FORMULACIONES FARMACÉUTICAS   | FERRING B.V.   | 144 |
| No. 29404 | 10/08/2018 | FORMA CRISTALINA BETA-D DEL CLORHIDRATO DE IVABRADINA, SU PROCEDIMIENTO DE PREPARACIÓN                      | LES LABORATOIRES SERVIER   | 18  |

|           |            |   |                                     |     |
|-----------|------------|---|-------------------------------------|-----|
|           |            | Y COMPOSICIONES FARMACEUTICAS QUE LA CONTIENEN  |                                     |     |
| No. 29406 | 10/08/2018 | FORMA CRISTALINA GAMMA DE CLORHIDRATO DE IVABRADINA, SU PROCEDIMIENTO DE PREPARACIÓN Y COMPOSICIONES FARMACÉUTICAS QUE LA CONTIENEN   | LES LABORATOIRES SERVIER            | 18  |
| No. 29407 | 10/08/2018 | FORMA CRISTALINA GAMMA-D DEL CLORHIDRATO DE IVABRADINA, SU PROCEDIMIENTO DE PREPARACIÓN Y COMPOSICIONES FARMACEUTICAS QUE LA CONTIENEN  | LES LABORATOIRES SERVIER            | 18  |
| No. 29689 | 10/08/2018 | NUEVA FORMA CRISTALINA IV DE LA AGOMELATINA, SU PROCEDIMIENTO DE PREPARACIÓN Y LAS COMPOSICIONES FARMACÉUTICAS QUE LA CONTIENEN   | LES LABORATOIRES SERVIER            | 18  |
| No. 29855 | 10/08/2018 | FORMA CRISTALINA DELTA DE CLORHIDRATO DE IVABRADINA, SU PROCEDIMIENTO DE PREPARACIÓN Y COMPOSICIONES FARMACÉUTICAS QUE LA CONTIENEN   | LES LABORATOIRES SERVIER            | 18  |
| No. 29856 | 10/08/2018 | FORMA CRISTALINA 8d DEL CLORHIDRATO DE LA IVABRADINA, SU PROCEDIMIENTO DE PREPARACIÓN, Y LAS COMPOSICIONES FARMACEUTICAS QUE LA CONTIENEN                                     | LES LABORATOIRES SERVIER            | 18  |
| No. 30041 | 14/08/2018 | TRIAZOLOPIRIDAZINAS COMO MODULADORES DE QUINASA   | JANSSEN PHARMACEUTICA N.V.          | 192 |
| No. 36931 | 10/08/2018 | Composiciones que comprenden 3-bromo-N-[4-cloro-2-metil-6-(metilamino)carbonil]fenil]-1-(3-cloro-2-piridinil)-1H-pirazol-5-carboxamida para controlar plagas invertebradas    | E.I. du Pont de Nemours and Company | 20  |
| No. 36932 | 10/08/2018 | COMPOSICIONES QUE COMPRENDEN 3-BROMO-N-[4-COLORO-2-METIL-6- (METILAMINO)CARBONIL]FENIL]-1-(3-COLORO-2-PIRIDINIL)-1H-PIRAZOL-5-CARBOXAMIDA PARA CONTROLAR PLAGAS INVERTEBRADAS | E.I. du Pont de Nemours and Company | 20  |

**RESOLUCIONES DE PATENTES, DESISTIDAS**

| N° Exp    | Resolución | Título   | Titular                   | Ag. |
|-----------|------------|--|---------------------------|-----|
| No. 30248 | 14/08/2018 | MONTAJE DE RODILLOS PARA SISTEMAS DE TRANSPORTE POR CINTA CONTINUA | ALLENVEE HOLDINGS PTY LTD | 94  |

**RESOLUCIONES DE MODELOS DE UTILIDAD, DESISTIDAS**

| N° Exp | Resolución | Título        | Titular                   | Ag. |
|--------|------------|---------------|---------------------------|-----|
| U-4480 | 24/08/2018 | RULETA PREVIA | Gabriel Battagliese Urtet | 28  |

**RESOLUCIONES DE DISEÑOS INDUSTRIALES, DESISTIDAS**

| N° Exp   | Resolución | Título                          | Titular                             | Ag. |
|----------|------------|---------------------------------|-------------------------------------|-----|
| No. 4530 | 24/08/2018 | CARROCERÍA EXTERIOR DE VEHÍCULO | GM Global Technology Operations LLC | 194 |

**RESOLUCIONES DE PATENTES, ABANDONADAS**

| N° Exp    | Resolución | Título  | Titular   | Ag. |
|-----------|------------|---|---|-----|
| No. 27302 | 10/08/2018 | VÁLVULA DE FLUJO DE DEMANDA DE VACÍO  | BAXTER INTERNATIONAL INC.                                     | 6   |
| No. 27415 | 10/08/2018 | CARAVANA CON TESTIGO DE SEGURIDAD PARA IDENTIFICACIÓN ANIMAL  | CARLOS PABLO GERMAN HANSEN; LILIA INES VALCARCE y JORGE DIEHL | 36  |
| No. 29351 | 10/08/2018 | FORMULACION ANTICUERPO ANTI A BETA  | Wyeth LLC y JANSSEN ALZHEIMER IMMUNOTHERAPY                   | 136 |
| No. 29869 | 10/08/2018 | COMPUESTOS DE BENZAMIDA NOVEDOSOS , SALES FARMACÉUTICAMENTE ACEPTABLES DE LOS MISMOS, COMPOSICIONES FARMACÉUTICAS QUE LOS CONTIENEN, PROCESOS DE PREPARACIÓN Y APLICACIONES | AstraZeneca AB  | 194 |
| No. 30096 | 14/08/2018 | Compuestos de imidazol 2-bencil sustituido alfa sustituido, composiciones farmacéuticas veterinarias de los mismos y aplicaciones   | ZOETIS UK LIMITED   | 20  |
| No. 30121 | 10/08/2018 | NUEVOS COMPUESTOS   | GLAXO GROUP LIMITED   | 18  |

|           |            |  |   |     |
|-----------|------------|--|---|-----|
| No. 30253 | 10/08/2018 | BENZOIMIDAZOL-2-IL PIRIMIDINAS Y PIRAZINAS COMO MODULADORES DEL RECEPTOR H4 DE HISTAMINA   | JANSSEN PHARMACEUTICA, N.V.                 | 191 |
| No. 30259 | 14/08/2018 | COMPUESTO PEPTÍDICO DE ACTIVIDAD BIOLÓGICA, SU PREPARACIÓN Y SUS APLICACIONES  | SANOFI S.p.A.                               | 165 |
| No. 30329 | 14/08/2018 | PROCEDIMIENTO DE DESALINIZACIÓN Y/O DESBACTERIZACIÓN POR ULTRASONIDO   | SOUTH INTER TRADE LLC                       | 156 |
| No. 31396 | 10/08/2018 | SISTEMA DE GENERACIÓN DE ENERGÍA PARA AUTOMÓVILES, AUTOMOTORES, AUTOTRANSPORTES, MAQUINARIA Y MOTOCICLETAS HIBRIDOS Y ELECTRICOS POR MEDIO DE TURBINAS | MARTIN EUGENIO CORRADINI                    |     |
| No. 31596 | 27/08/2018 | NUEVOS DERIVADOS DE INSULINA CON PERFIL TIEMPO/ACCION EXTREMADAMENTE RETARDADO   | SANOFI-AVENTIS DEUTSCHLAND GMBH             | 165 |
| No. 31597 | 27/08/2018 | NUEVOS DERIVADOS DE INSULINA CON PERFIL TIEMPO/ACCION EXTREMADAMENTE RETARDADO   | SANOFI-AVENTIS DEUTSCHLAND GMBH             | 165 |
| No. 31603 | 27/08/2018 | DERIVADOS DE FTALAZINONA   | ASTRAZENECA AB                              | 20  |
| No. 31604 | 27/08/2018 | COMPUESTOS TRICÍCLICOS Y USO DE LOS MISMOS   | TAKEDA PHARMACEUTICAL COMPANY LIMITED       | 94  |
| No. 31617 | 27/08/2018 | PARAMIXOVIRUS ONCOLÍTICOS ATENUADOS QUE CODIFICAN CITOQUINAS DE AVES   | BAYER SCHERING PHARMA<br>AKTIENGESELLSCHAFT | 94  |
| No. 31619 | 27/08/2018 | COMPUESTOS ESPIRO COMO ANTAGONISTAS DEL RECEPTOR NPY Y5  | GLAXO GROUP LIMITED                         | 18  |
| No. 31621 | 27/08/2018 | ARILPIRROLINAS INSECTICIDAS  | BAYER CROPSCIENCE AG                        | 34  |
| No. 31622 | 27/08/2018 | ANTAGONISTAS DE AMINOALQUILBIFENILO N,N-DISUBSTITUIDOS DE RECEPTORES DE PROSTAGLANDINA D2  | PANMIRA PHARMACEUTICALS, LLC                | 165 |
| No. 31623 | 27/08/2018 | COMPUESTOS Y COMPOSICIONES COMO INHIBIDORES DE CINASA  | IRM LLC                                     | 20  |
| No. 31624 | 27/08/2018 | COMPUESTOS Y COMPOSICIONES COMO INHIBIDORES DE CINASA  | IRM LLC                                     | 20  |
| No. 31627 | 27/08/2018 | NUEVAS FORMAS CRISTALINAS DEL ÁCIDO 4-[4-(2-ADAMANTILCARBAMOÍL)-5-TER-BUTIL-PIRAZOL-1-   | ASTRAZENECA AB                              | 20  |

|           |            |  |   |     |
|-----------|------------|--|---|-----|
|           |            | IL]BENZOICO  |   |     |
| No. 31628 | 27/08/2018 | TRIAZOLOPIRIDAZINAS COMO INHIBIDORES DE PAR1, SU PREPARACIÓN Y SU USO COMO MEDICAMENTOS  | SANOFI-AVENTIS  | 165 |
| No. 31631 | 27/08/2018 | NUEVOS DERIVADOS DE 7-FENIL-7H-PIRROLO-[2,3D]-PIRIMIDIN-2-IL-AMINO, SALES DE LOS MISMOS, PROCESOS PARA SU PREPARACION, COMPOSICIONES FARMACÉUTICAS QUE LOS COMPRENDEN Y APLICACIONES | NOVARTIS AG.  | 20  |
| No. 31632 | 27/08/2018 | PIRIDINIL AMIDAS PARA EL TRATAMIENTO DE TRASTORNOS DEL SNC Y METABÓLICOS   | PFIZER INC.   | 20  |
| No. 37008 | 10/08/2018 | CELDA ELECTROLITICA MONOBLOCK  | DANIEL CALVIÑO  |     |
| No. 37054 | 10/08/2018 | METODO DE COCCION DE PLATOS PREPARADOS   | FERNANDO DANIEL ZETTA   |     |
| No. 37058 | 24/08/2018 | UNA COMPOSICION DE HORMIGON CELULAR  | Carlos Emiliano Ojeda Ramírez, Christian David Belén Santos, Rebeca Nicole Rosano Palou, Ignacio Sebastián De los Santos Martínez, Natalie Soledad Reyes Dos Santos | 171 |
| No. 37077 | 24/08/2018 | COMPOSICIONES PARA MEJORAR LA UTILIZACIÓN DE NITRÓGENO EN UN RUMIANTE  | EVONIK DEGUSSA GMBH   | 34  |

### ***RESOLUCIONES DE MODELOS DE UTILIDAD, ABANDONADAS***

| <b>N° Exp</b> | <b>Resolución</b> | <b>Título</b>       | <b>Titular</b>           | <b>Ag.</b> |
|---------------|-------------------|---------------------|--------------------------|------------|
| U-4636        | 10/08/2018        | ARCO ROMANO FRACTAL | SAUL BIDEGARAY RODRIGUEZ |            |

En virtud de la discrepancia que surge en la actualidad entre la fecha de validez de las resoluciones en los sistemas IPAS y [PAMP](#) con la que surge del Boletín de la DNPI, debe dejarse constancia que la fecha de validez de la resolución correspondiente es la que surge de los sistema IPAS y [PAMP](#), fecha de firma de la misma.

## **NOTIFICACIONES DE LA DIVISIÓN MARCAS**

De conformidad con lo establecido por el Numeral 4° del Artículo 80 de la Ley N° 17.011, del 25 de setiembre de 1998, y Artículo 87 del Decreto N° 34/999 del 3 de febrero de 1999.

|               |  |
|---------------|--|
| MARCA:        | <b>DEPILOOK</b>  |
| ACTA N°:      | <b>474789</b>  |
| NOMBRE:       | <b>NORA RODRÍGUEZ DULCINI</b>  |
| NOTIFICACIÓN: | <p><b>VISTO:</b> La solicitud de Registro de la Marca <b>DEPILOOK (mixta)</b>, solicitada bajo expediente No. <b>474789</b> a favor de <b>NORA RODRÍGUEZ DULCINI</b>, para distinguir los artículos/servicios comprendidos en la/s clase/s internacional/es <b>44</b>.</p> <p><b>RESULTANDO:</b> que se han cumplido los requisitos legales y reglamentarios vigentes.</p> <p><b>CONSIDERANDO:</b> que no existen antecedentes que obsten a la solicitud en trámite.</p> <p><b>ATENTO:</b> a lo dispuesto en la Ley N° 17.011 de fecha 25 de setiembre de 1998, en el Decreto Reglamentario N° 34/999 del 3 de febrero de 1999, en los artículos 188 de la Ley N° 17.930 de fecha 19 de diciembre de 2005 y 167 de la Ley N° 18.834 de 17 de noviembre de 2011, así como a lo preceptuado en las Resoluciones de la Dirección Nacional de la Propiedad Industrial N° 49/015 de fecha 19 de noviembre de 2015 y N° 52/015 de fecha 7 de diciembre de 2015, y al informe que antecede.</p> <p><b>LA ENCARGADA DEL ÁREA DE SIGNOS DISTINTIVOS EN EJERCICIO DE ATRIBUCIONES DELEGADAS, RESUELVE:</b></p> <p>1°. <b>CONCÉDESE</b> el Registro de la Marca <b>DEPILOOK (mixta)</b>, solicitada bajo expediente No. <b>474789</b> a favor de <b>NORA RODRÍGUEZ DULCINI de URUGUAY</b>, para distinguir los artículos/servicios comprendidos en la/s clase/s internacional/es <b>44</b>.</p> <p>2°. Notifíquese, publíquese, entréguese el título bajo recibo y oportunamente archívese.</p> |

|               |  |
|---------------|--|
| MARCA:        | <b>S SERVICIOS COMPLEJOS DE SEGURIDAD</b>  |
| ACTA N°:      | <b>475387</b>  |
| NOMBRE:       | <b>SAN ANGEL ROSAS VERA</b>  |
| NOTIFICACIÓN: | <p><b>Referencia:</b> Vista por defectos de forma</p> <p><b>Expediente:</b> Marca</p> <p><b>Nro y fecha:</b> 475387 de 28/06/2016</p> <p><b>Signo:</b> S SERVICIOS COMPLEJOS DE SEGURIDAD</p> <p><b>Titular:</b> SAN ANGEL ROSAS VERA</p> <p><b>Clase(s):</b> 45</p> <p><i>Montevideo, 30 de julio de 2018</i></p> <p>En la solicitud de Registro de Marca de referencia, y de acuerdo a lo establecido en el Art. 8° del Decreto Reglamentario N° 34/999, corresponde conferir <b>vista al solicitante por el término de 10 días hábiles, perentorios e improrrogables, bajo apercibimiento de tenerlo por desistido de su gestión</b>, a efectos de subsanar las siguientes observaciones:</p> <p>En la solicitud de registro se incluye el nombre del bien que se pretende por lo que solo se registrará para cubrir dicho bien. Debe presentar nuevo juego de descripciones de acuerdo a lo establecido en el artículo 11 inciso</p> |

|  |   |
|--|---|
|  | 2° de la Ley 17011 y en el artículo 4° del Decreto Reglamentario N° 34/999.<br>Siendo que en la clase 45 clasifican los "servicios de seguridad". |
|--|---|

|               |  |
|---------------|--|
| MARCA:        | <b>GRÜNHOF</b>   |
| ACTA N°:      | <b>476411</b>  |
| NOMBRE:       | <b>LIXIN LIU</b>   |
| NOTIFICACIÓN: | <p><b>VISTO:</b> La solicitud de Registro de la Marca <b>GRÜNHOF (mixta)</b>, solicitada bajo expediente No. <b>476411</b> a favor de <b>LIXIN LIU</b>, para distinguir los artículos/servicios comprendidos en la/s clase/s internacional/es <b>35</b>.</p> <p><b>RESULTANDO:</b> que se han cumplido los requisitos legales y reglamentarios vigentes.</p> <p><b>CONSIDERANDO:</b> que no existen antecedentes que obsten a la solicitud en trámite.</p> <p><b>ATENTO:</b> a lo dispuesto en la Ley N° 17.011 de fecha 25 de setiembre de 1998, en el Decreto Reglamentario N° 34/999 del 3 de febrero de 1999, en los artículos 188 de la Ley N° 17.930 de fecha 19 de diciembre de 2005 y 167 de la Ley N° 18.834 de 17 de noviembre de 2011, así como a lo preceptuado en las Resoluciones de la Dirección Nacional de la Propiedad Industrial N° 49/015 de fecha 19 de noviembre de 2015 y N° 52/015 de fecha 7 de diciembre de 2015, y al informe que antecede.</p> <p><b>LA ENCARGADA DEL ÁREA DE SIGNOS DISTINTIVOS EN EJERCICIO DE ATRIBUCIONES DELEGADAS, RESUELVE:</b></p> <p>1°. <b>CONCÉDESE</b> el Registro de la Marca <b>GRÜNHOF (mixta)</b>, solicitada bajo expediente No. <b>476411</b> a favor de <b>LIXIN LIU de CHILE</b>, para distinguir los artículos/servicios comprendidos en la/s clase/s internacional/es <b>35</b>.</p> <p>2°. Notifíquese, publíquese, entréguese el título bajo recibo y oportunamente archívese.</p> |

|               |   |
|---------------|---|
| MARCA:        | <b>figurativa</b>   |
| ACTA N°:      | <b>476410</b>   |
| NOMBRE:       | <b>LIXIN LIU</b>  |
| NOTIFICACIÓN: | <p><b>VISTO:</b> La solicitud de Registro de la Marca (<b>figurativa</b>), solicitada bajo expediente No. <b>476410</b> a favor de <b>LIXIN LIU</b>, para distinguir los artículos/servicios comprendidos en la/s clase/s internacional/es <b>35</b>.</p> <p><b>RESULTANDO:</b> que se han cumplido los requisitos legales y reglamentarios vigentes.</p> <p><b>CONSIDERANDO:</b> que no existen antecedentes que obsten a la solicitud en trámite.</p> <p><b>ATENTO:</b> a lo dispuesto en la Ley N° 17.011 de fecha 25 de setiembre de 1998, en el Decreto Reglamentario N° 34/999 del 3 de febrero de 1999, en los artículos 188 de la Ley N° 17.930 de fecha 19 de diciembre de 2005 y 167 de la Ley N° 18.834 de 17 de noviembre de 2011, así como a lo preceptuado en las Resoluciones de la Dirección Nacional de la Propiedad Industrial N° 49/015 de fecha 19 de noviembre de 2015 y N° 52/015 de fecha 7 de diciembre de 2015, y al informe que antecede.</p> <p><b>LA ENCARGADA DEL ÁREA DE SIGNOS DISTINTIVOS EN EJERCICIO DE ATRIBUCIONES DELEGADAS, RESUELVE:</b></p> |

|  |  |
|--|--|
|  | <p>1°. <b>CONCÉDESE</b> el Registro de la Marca (<i>figurativa</i>), solicitada bajo expediente No. <b>476410</b> a favor de <b>LIXIN LIU de CHILE</b>, para distinguir los artículos/servicios comprendidos en la/s clase/s internacional/es <b>35</b>.</p> <p>2°. Notifíquese, publíquese, entréguese el título bajo recibo y oportunamente archívese.</p> |
|--|--|

|               |  |
|---------------|--|
| MARCA:        | <b>EUROHOF CHEF</b>  |
| ACTA N°:      | <b>476409</b>  |
| NOMBRE:       | <b>LIXIN LIU</b>   |
| NOTIFICACIÓN: | <p><b>VISTO:</b> La solicitud de Registro de la Marca <b>EUROHOF CHEF</b>, solicitada bajo expediente No. <b>476409</b> a favor de <b>LIXIN LIU</b>, para distinguir los artículos/servicios comprendidos en la/s clase/s internacional/es <b>7, 8, 9, 11 y 21</b>.</p> <p><b>RESULTANDO:</b> que se han cumplido los requisitos legales y reglamentarios vigentes.</p> <p><b>CONSIDERANDO:</b> que no existen antecedentes que obsten a la solicitud en trámite.</p> <p><b>ATENTO:</b> a lo dispuesto en la Ley N° 17.011 de fecha 25 de setiembre de 1998, en el Decreto Reglamentario N° 34/999 del 3 de febrero de 1999, en los artículos 188 de la Ley N° 17.930 de fecha 19 de diciembre de 2005 y 167 de la Ley N° 18.834 de 17 de noviembre de 2011, así como a lo preceptuado en las Resoluciones de la Dirección Nacional de la Propiedad Industrial N° 49/015 de fecha 19 de noviembre de 2015 y N° 52/015 de fecha 7 de diciembre de 2015, y al informe que antecede.</p> <p><b>LA ENCARGADA DEL ÁREA DE SIGNOS DISTINTIVOS EN EJERCICIO DE ATRIBUCIONES DELEGADAS, RESUELVE:</b></p> <p>1°. <b>CONCÉDESE</b> el Registro de la Marca <b>EUROHOF CHEF</b>, solicitada bajo expediente No. <b>476409</b> a favor de <b>LIXIN LIU de CHILE</b>, para distinguir los artículos/servicios comprendidos en la/s clase/s internacional/es <b>7, 8, 9, 11 y 21, por el conjunto, sin derechos privativos sobre el término "CHEF", artículo 7 de la Ley 17011</b>.</p> <p>2°. Notifíquese, publíquese, entréguese el título bajo recibo y oportunamente archívese.</p> |

|               |   |
|---------------|---|
| MARCA:        | <b>GRUNHOF</b>  |
| ACTA N°:      | <b>476408</b>   |
| NOMBRE:       | <b>LIXIN LIU</b>  |
| NOTIFICACIÓN: | <p><b>VISTO:</b> La solicitud de Registro de la Marca <b>GRUNHOF</b>, solicitada bajo expediente No. <b>476408</b> a favor de <b>LIXIN LIU</b>, para distinguir los artículos/servicios comprendidos en la/s clase/s internacional/es <b>7, 8, 9, 11 y 21</b>.</p> <p><b>RESULTANDO:</b> que se han cumplido los requisitos legales y reglamentarios vigentes.</p> <p><b>CONSIDERANDO:</b> que no existen antecedentes que obsten a la solicitud en trámite.</p> <p><b>ATENTO:</b> a lo dispuesto en la Ley N° 17.011 de fecha 25 de setiembre de 1998, en el Decreto Reglamentario N° 34/999 del 3 de febrero de 1999, en los artículos 188 de la Ley N° 17.930 de fecha 19 de diciembre de 2005 y 167 de la Ley N° 18.834 de 17 de noviembre de 2011, así como a lo preceptuado en las Resoluciones de la Dirección Nacional de la Propiedad Industrial N° 49/015 de fecha 19 de noviembre de 2015 y N° 52/015 de</p> |



|  |   |
|--|---|
|  | <p>fecha 7 de diciembre de 2015, y al informe que antecede.</p> <p><b>LA ENCARGADA DEL ÁREA DE SIGNOS DISTINTIVOS EN EJERCICIO DE ATRIBUCIONES DELEGADAS, RESUELVE:</b></p> <p>1°. <b>CONCÉDESE</b> el Registro de la Marca <b>GRUNHOF</b>, solicitada bajo expediente No. <b>476408</b> a favor de <b>LIXIN LIU de CHILE</b>, para distinguir los artículos/servicios comprendidos en la/s clase/s internacional/es <b>7, 8, 9, 11 y 21</b>.</p> <p>2°. Notifíquese, publíquese, entréguese el título bajo recibo y oportunamente archívese.</p> |
|--|---|

|               |  |
|---------------|--|
| MARCA:        | <b>OKEIDO</b>  |
| ACTA N°:      | <b>476406</b>  |
| NOMBRE:       | <b>LIXIN LIU</b>   |
| NOTIFICACIÓN: | <p><b>VISTO:</b> La solicitud de Registro de la Marca <b>OKEIDO (mixta)</b>, solicitada bajo expediente No. <b>476406</b> a favor de <b>LIXIN LIU</b>, para distinguir los artículos/servicios comprendidos en la/s clase/s internacional/es <b>35</b>.</p> <p><b>RESULTANDO:</b> que se han cumplido los requisitos legales y reglamentarios vigentes.</p> <p><b>CONSIDERANDO:</b> que no existen antecedentes que obsten a la solicitud en trámite.</p> <p><b>ATENTO:</b> a lo dispuesto en la Ley N° 17.011 de fecha 25 de setiembre de 1998, en el Decreto Reglamentario N° 34/999 del 3 de febrero de 1999, en los artículos 188 de la Ley N° 17.930 de fecha 19 de diciembre de 2005 y 167 de la Ley N° 18.834 de 17 de noviembre de 2011, así como a lo preceptuado en las Resoluciones de la Dirección Nacional de la Propiedad Industrial N° 49/015 de fecha 19 de noviembre de 2015 y N° 52/015 de fecha 7 de diciembre de 2015, y al informe que antecede.</p> <p><b>LA ENCARGADA DEL ÁREA DE SIGNOS DISTINTIVOS EN EJERCICIO DE ATRIBUCIONES DELEGADAS, RESUELVE:</b></p> <p>1°. <b>CONCÉDESE</b> el Registro de la Marca <b>OKEIDO (mixta)</b>, solicitada bajo expediente No. <b>476406</b> a favor de <b>LIXIN LIU de CHILE</b>, para distinguir los artículos/servicios comprendidos en la/s clase/s internacional/es <b>35</b>.</p> <p>2°. Notifíquese, publíquese, entréguese el título bajo recibo y oportunamente archívese.</p> |

## ***SOLICITUDES DE PATENTES DE INVENCION***

(19) Dirección Nacional de la Propiedad Industrial – URUGUAY

(12) **Invención**

(11) **UY a/ 037120**

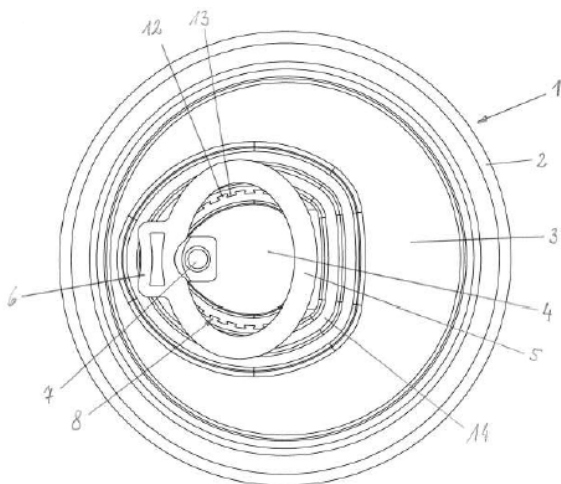
- (51) **Clasificación Internacional:** A 01N 65/00, A 61K 7/40  
(22) **Fecha de presentación:** 10/02/2017  
(30) **Datos de prioridad:**  
(71) **Solicitante:** S Y S ADEUS MOSQUITOS [UY]  
(72) **Inventor:** WASHINGTON SOTELO [UY]; ROMINA SOTELO [UY]; NOELIA SAYA [UY]  
(74) **Agente/apoderado:** VIRGINIA CERVIERI GHIOLDI (212)  
(54) **Título:** REPELENTE NATURAL DE MOSQUITOS

# **NO IMAGE**

- (57) **Resumen:** La presente invención revela una formulación para un repelente natural de mosquitos, apto para su uso en humanos y animales domésticos, que contiene aceite esencial de clavo de olor (*Eugenia caryophyllus*).

**(19) Dirección Nacional de la Propiedad Industrial – URUGUAY****(12) Invención****(11) UY a/ 037132**

- (51) **Clasificación Internacional:** B 65D 17/34, 17/28, 17/32, 47/14  
(22) **Fecha de presentación:** 21/02/2017  
(30) **Datos de prioridad:**  
(71) **Solicitante:** PIECH, GREGOR ANTON [AT]  
(72) **Inventor:** KLAUS THIELEN [DE]; EVA-MARIA THIELEN [DE]  
(74) **Agente/apoderado:** FERNANDEZ SECCO, GONZALO (34)  
(54) **Título:** TAPA PARA LATA



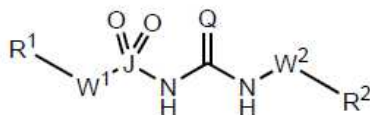
- (57) **Resumen:** Se describe una tapa para lata destinada en particular para latas de bebida, que se diferencia de las tapas para lata metálicas generalmente conocidas en que la región de apertura está configurada como pestaña a modo de lengüeta, que está separada de la superficie de tapa por una microhendidura que se extiende por el perímetro de la pestaña, en particular una hendidura de troquelado, y la base de la pestaña a modo de lengüeta unida a la superficie de tapa forma un apoyo acodado que despliega su efecto durante la operación de apertura, y en que el lado inferior de la tapa metálica está revestido de manera muy adherente, en particular por toda la superficie, de un material de plástico, en particular una lámina de plástico, y este revestimiento está realizado, de manera adyacente a la microhendidura entre la pestaña a modo de lengüeta y la superficie de tapa, de manera debilitada, en particular entallada.

## (19) Dirección Nacional de la Propiedad Industrial – URUGUAY

(12) Invención

(11) UY a/ 037362

- (51) **Clasificación Internacional:** C 07C 311/57, 311/60, 311/63, C 07D 209/40, 261/20, A 61K 31/64// A 61P 11/00, 13/12, 17/00, 37/00, 5/00
- (22) **Fecha de presentación:** 15/08/2017
- (30) **Datos de prioridad:** PCT/EP2017/053498 16/02/2017 EP
- (71) **Solicitante:** The Provost, Fellows, Foundation Scholars, and the other Members of Board, of the College of the Holy and Undivided Trinity of Queen Elizabeth near Dublin. [IE] y The University of Queensland [AU]
- (72) **Inventor:** Luke O'Neill [IE]; Rebecca Coll [IE]; Matthew Cooper [AU]; Avril Robertson [GB]; Kate Schroder [AU]; Angus Murray MacLeod [GB]; David John Miller [GB]
- (74) **Agente/apoderado:** JUAN LAPENNE DE SALTERAIN (211)
- (54) **Título:** SULFONILUREAS Y COMPUESTOS RELACIONADOS Y SUS USOS



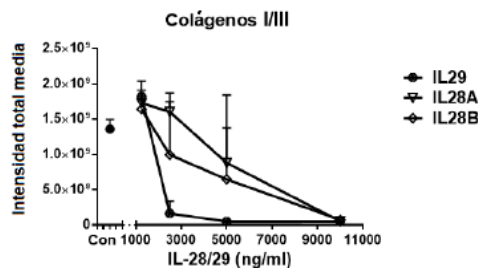
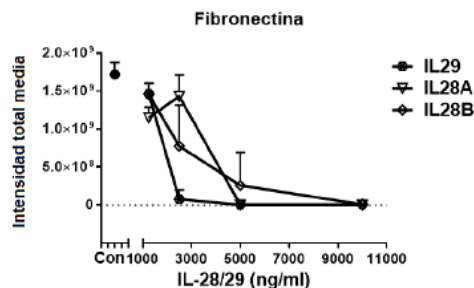
- (57) **Resumen:** Compuestos de fórmula (I), sales, solvatos, profármacos farmacéuticamente aceptables: donde Q se selecciona de O, S, Se; J es S o Se; W<sup>1</sup> y W<sup>2</sup>, se seleccionan de f N y C; R<sup>1</sup> y R<sup>2</sup> se seleccionan de hidrógeno, alquilo C<sub>1</sub>-C<sub>12</sub>, alquenilo C<sub>2</sub>-C<sub>12</sub>, alquinilo C<sub>2</sub>-C<sub>12</sub>, arilo, heterociclilo, heteroarilo, cicloalquilo, cicloalquenilo, amino, amido, alquiltio, acilo, arilalquilo, acilamido, donde al menos uno de W<sup>1</sup> y W<sup>2</sup> es un átomo de nitrógeno y 15 cuando R<sup>1</sup> o R<sup>2</sup> son restos cíclicos, W<sup>1</sup> o W<sup>2</sup> puede formar parte de la estructura anular; composiciones farmacéuticas, métodos de tratamiento y usos asociados.

## (19) Dirección Nacional de la Propiedad Industrial – URUGUAY

(12) Invención

(11) UY a/ 037534

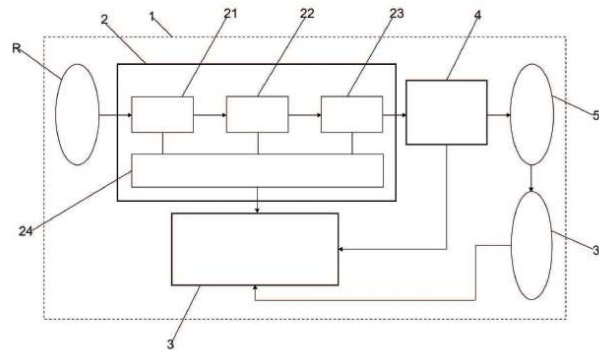
- (51) Clasificación Internacional: C 07K 14/555, A 61K 38/21  
(22) Fecha de presentación: 20/12/2017  
(30) Datos de prioridad: 1621728.3 20/12/2016 GB  
(71) Solicitante: UCB BIOPHARMA SPRL Y FIVE PRIME THERAPEUTICS, INC. [BE]  
(72) Inventor: THIMOTHY SCOTT JOHNSON [BE]; BREDA TWOMEY [BE]; JANINE POWERS [BE]  
(74) Agente/apoderado: DR. ALEJANDRO SCIARRA (154)  
(54) Título: METODO PARA EL TRATAMIENTO DE ENFERMEDADES FIBROTICAS UTILIZANDO EL INTERFERON-LAMBDA



- (57) **Resumen:** La presente invención se refiere a métodos para el tratamiento de la fibrosis. La invención describe una nueva investigación que demuestra que el interferón lambda tiene efectos antifibróticos que actúan directamente tanto in vitro como in vivo y puede usarse para proporcionar nuevas terapias eficaces para el tratamiento de múltiples tipos de la fibrosis

**(19) Dirección Nacional de la Propiedad Industrial – URUGUAY****(12) Invención****(11) UY a/ 037536**

- (51) **Clasificación Internacional:** G 05D 23/00  
(22) **Fecha de presentación:** 21/12/2017  
(30) **Datos de prioridad:** BR102017005401-2 16/03/2017 BR  
(71) **Solicitante:** AETHRA SISTEMAS AUTOMOTIVOS S.A. [BR]  
(72) **Inventor:** PIETRO SPORTELLI [BR]  
(74) **Agente/apoderado:** MATIAS CIKATO ABENTE (201)  
(54) **Título:** EQUIPO ELÉCTRICO/ELECTRÓNICO DE CONTROL DEL CALENTAMIENTO DE PIEZAS METÁLICAS



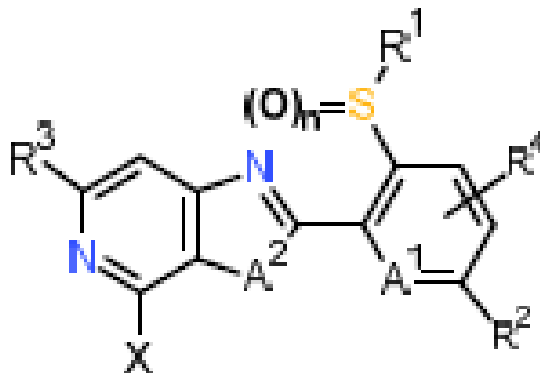
- (57) **Resumen:** Equipo eléctrico/electro-electrónico para calentamiento de piezas compuesto por: controlador (“driver”) de potencia ajustable; controlador de calentamiento y adquisición de datos; transformador de potencia, este controlador de potencia ajustable genera tensión y frecuencia, que pueden ser trifásicas y/o monofásicas ajustables, por medio de diversos parámetros conocidos, con la finalidad de controlar el proceso de calentamiento. Este y adquisición de datos es un dispositivo micro procesado que contiene: entradas, en forma de sensores; unidad de procesamiento, salidas; e IHM (“Interfaz Hombre/Máquina”). El transformador de potencia: el enrollamiento del secundario es diferente del primario; se lo enfría por medio de cavidades.

## (19) Dirección Nacional de la Propiedad Industrial – URUGUAY

(12) Invención

(11) UY a/ 037593

- (51) Clasificación Internacional: A 01N 43/90  
(22) Fecha de presentación: 06/02/2018  
(30) Datos de prioridad: 17154789.6 06/02/2017 EP  
(71) Solicitante: BAYER AKTIENGESELLSCHAFT [DE] y BAYER CROPSCIENCE AKTIENGESELLSCHAFT [DE]  
(72) Inventor: DR. MARC MOSRIN [FR]; DR. RÜDIGER FISCHER [DE]; DR. DOMINIK HAGER [DE]; DRA. LAURA HOFFMEISTER [DE]; DRA. KERSTIN ILG [DE]; DRA. NINA KAUSCH-BUSIES [DE]; DR. DAVID WILCKE [DE]; DR. MATTHIEU WILLOT [FR]; DR. SASCHA EILMUS [DE]; ULRICH GÖRGENS [DE]; DR. ANDREAS TURBERG [DE]  
(74) Agente/apoderado: GONZALO FERNANDEZ SECCO (34)  
(54) Título: DERIVADOS DE HETEROCICLOS CONDENSADOS SUSTITUIDOS CON 2-(HET)ARILO COMO PLAGUICIDAS



- (57) Resumen: La invención se refiere a nuevos compuestos de la fórmula I, en donde R<sup>1</sup>, R<sup>2</sup>, R<sup>3</sup>, R<sup>4</sup>, A<sup>1</sup>, A<sup>2</sup>, X y n tienen los significados antes mencionados, a su aplicación como acaricidas y/o insecticidas para el combate de parásitos animales y a procedimientos y productos intermediarios para su preparación.

**(19) Dirección Nacional de la Propiedad Industrial – URUGUAY****(12) Invención****(11) UY a/ 037598**

- (51) Clasificación Internacional:** C 07K 16/40, C 12N 15/13, 15/85, 5/16// A 61P 25/28  
**(22) Fecha de presentación:** 08/02/2018  
**(30) Datos de prioridad:** 62/456,609 08/02/2017 US  
**(71) Solicitante:** NOVARTIS AG [CH]  
**(72) Inventor:** Regis CEBE [FR]; Stephane OLLAND [US]; David Langdon YOWE [US]  
**(74) Agente/apoderado:** FISCHER, GUSTAVO (94)  
**(54) Título:** ANTICUERPOS MIMÉTICOS DE FGF21 Y USOS DE LOS MISMOS

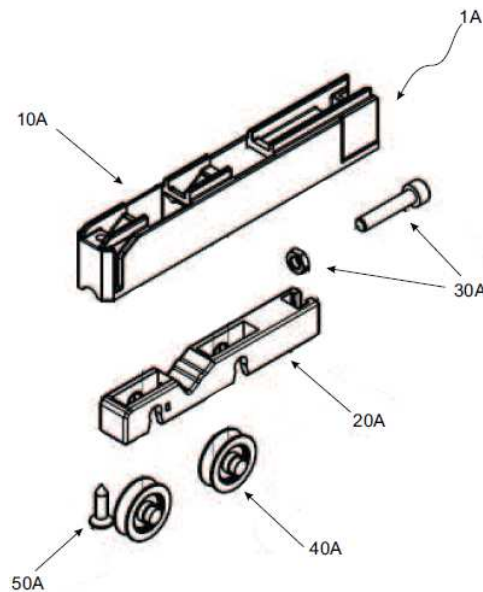
# NO IMAGE

- (57) Resumen:** La presente descripción se refiere a anticuerpos monoclonales y fragmentos de unión a antígeno de los mismos que se unen a  $\beta$ -klotho humano, y composiciones farmacéuticas y métodos de tratamiento que comprenden los mismos.



**(19) Dirección Nacional de la Propiedad Industrial – URUGUAY****(12) Invención****(11) UY a/ 037601**

- (51) **Clasificación Internacional:** E 05B 15/02, 65/08  
(22) **Fecha de presentación:** 09/02/2018  
(30) **Datos de prioridad:** BR102017002880-1 13/02/2017 BR  
(71) **Solicitante:** Arconic Indústria e Comércio de Metais Ltda. [BR]  
(72) **Inventor:** Paulo Edson Gentile [BR]; Rodrigo Carneiro Gomes [BR]  
(74) **Agente/apoderado:** JUAN LAPENNE DE SALTERAIN (211)  
(54) **Título:** ROLDANA PARA PUERTAS Y VENTANAS CORREDIZAS Y MÉTODO DE ASOCIACIÓN DE UNA ROLDANA EN UN PERFIL



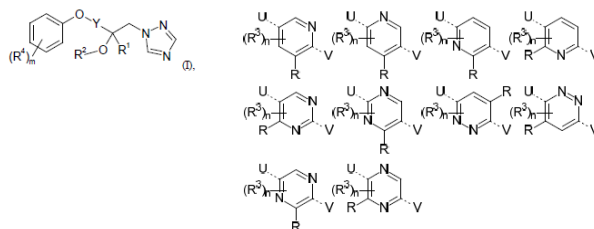
- (57) **Resumen:** La presente invención se refiere a una roldana (1) para puertas y ventanas corredizas que comprende una caja (10) que se puede asociar a una horquilla (20) a través de al menos un elemento de fijación (30), pudiendo asociarse la horquilla (20) a por lo menos una rueda pequeña (40), y comprendiendo la caja 10 un cuerpo sustancialmente cónico, trayendo flexibilidad y facilidad en el montaje del marco de la puerta o ventana, y facilitando además el mantenimiento de la misma. La invención también se refiere a un método para la asociación de la roldana arriba mencionada a un perfil.

## (19) Dirección Nacional de la Propiedad Industrial – URUGUAY

(12) Invención

(11) UY a/ 037605

- (51) **Clasificación Internacional:** A 01N 43/40, 43/54, 43/60, 43/653  
 (22) **Fecha de presentación:** 09/02/2018  
 (30) **Datos de prioridad:** 17155515.4 10/02/2017 EP  
 (71) **Solicitante:** BAYER AKTIENGESELLSCHAFT [DE] y BAYER CROPSCIENCE AKTIENGESELLSCHAFT [DE]  
 (72) **Inventor:** DR. ANDRAS GÖRTZ [DE]; DRA. RUTH MEISSNER [DE]; DR. PETER DAHMEN [DE]; DRA. VIRGINIE PASCALE DUCROT [FR]; PIERRE-YVES COQUERON [FR]; RICARDA MILLER [DE]  
 (74) **Agente/apoderado:** FERNANDEZ SECCO, GONZALO JOSE (34)  
 (54) **Título:** COMBINACIONES DE COMPUESTOS ACTIVOS



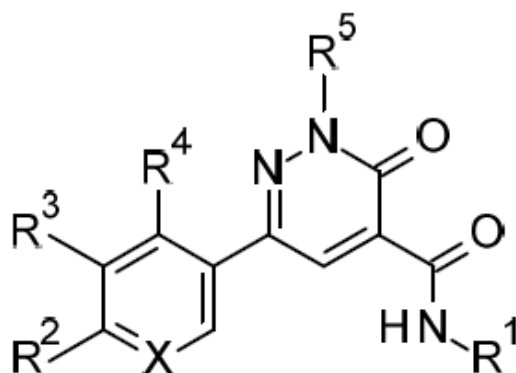
- (57) **Resumen:** La presente invención se refiere a combinaciones de compuestos que comprenden al menos un derivado de triazol de fórmula (I) Como se define en la reivindicación 1 además de al menos un fungicida adicional, a composiciones que comprenden dicha combinación de compuestos, y al uso de las mismas como agentes biológicamente activos, especialmente para el control de microorganismos nocivos en la protección de cultivos y en la protección de materiales y reguladores del crecimiento de las plantas.

## (19) Dirección Nacional de la Propiedad Industrial – URUGUAY

(12) Invención

(11) UY a/ 037606

- (51) **Clasificación Internacional:** C 07D 237/04, 401/04, 401/14, 403/04, A 61K 31/4155, 31/444, 31/501// A 61P 35/00, 37/00
- (22) **Fecha de presentación:** 09/02/2018
- (30) **Datos de prioridad:** 17155406.6 09/02/2017 EP y 17202882.1 21/11/2017 EP
- (71) **Solicitante:** BAYER AKTIENGESELLSCHAFT [DE]; DEUTSCHES KREBSFORSCHUNGSZENTRUM STIFTUNG DES ÖFFENTLICHEN RECHTS [DE] y BAYER PHARMA AKTIENGESELLSCHAFT [DE]
- (72) **Inventor:** DR. NORBERT SCHMEES [DE]; DRA. LLONA GUTCHER [GB]; DR. HORST IRLBACHER [DE]; DR. BENJAMIN BADER [DE]; DR. DETLEF STÖCKIGT [DE]; DR. LARS RÖSE [DE]; DR. LUDWIG ZORN [DE]; DR. ULRIKE RÖHN [DE]; DRA. CHRISTINA KOBER [DE]; DR. RAFAEL CARRETERO [ES]; DR. MICHAEL PLATTEN [DE]
- (74) **Agente/apoderado:** FERNANDEZ SECCO, GONZALO JOSE (34)
- (54) **Título:** 2-HETEROARIL-3-OXO-2,3-DIHIDROPIRIDAZIN-4-CARBOXAMIDAS



- (57) **Resumen:** La presente invención comprende compuestos de 2-heteroaril-3-oxo-2,3-dihidropiridazin-4-carboxamida de fórmula general (I): en la que X, R<sup>1</sup>, R<sup>2</sup>, R<sup>3</sup>, R<sup>4</sup> y R<sup>5</sup> son como se definen en la presente, métodos para preparar tales compuestos, compuestos intermediarios útiles para preparar dichos compuestos, composiciones y combinaciones farmacéuticas que comprenden tales compuestos y el uso de dichos compuestos para la preparación de composiciones farmacéuticas para el tratamiento o profilaxis de enfermedades, particularmente cáncer o afecciones con respuestas inmunes desreguladas u otros trastornos asociados con la señalización anormal de AHR, como único agente o en combinación con otros ingredientes activos.

**(19) Dirección Nacional de la Propiedad Industrial – URUGUAY****(12) Invención****(11) UY a/ 037607**

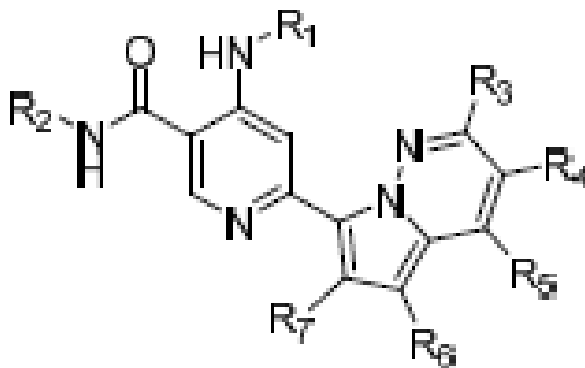
- (51) Clasificación Internacional:** A 61K 38/04, 38/12, 38/15, A 61P 15/00, 15/14, 31/00, 31/04// C 07K 11/00, 11/02, 7/00, 7/56, 7/60
- (22) Fecha de presentación:** 16/02/2018
- (30) Datos de prioridad:** 17156737.3 17/02/2018 EP
- (71) Solicitante:** BAYER ANIMAL HEALTH GMBH [DE]
- (72) Inventor:** Dr. Guido SCHIFFER [DE]; Dr. Stefan FÄLKER [DE]; Dr. Gert DAUBE [DE]; Dr. Wolfgang WIEHL [DE]; Dr. Johannes KÖBBERLING [DE]
- (74) Agente/apoderado:** FABIANA PENADÉS (216)
- (54) Título:** COMBINACIONES DE LISOBACTINA Y AMINOGLUCÓSIDOS CONTRA ENFERMEDADES CAUSADAS POR BACTERIAS GRAM POSITIVAS Y GRAM NEGATIVAS EN ANIMALES NO HUMANOS

# NO IMAGE

- (57) Resumen:** La presente invención se refiere a la combinación de lisobactina con un antibiótico aminoglucósido para su uso en el tratamiento de enfermedades causadas por bacterias gram positivas y Gram negativas en animales no humanos. Se ha comprobado que la invención es particularmente útil con relación al tratamiento de mastitis en animales no humanos. Particularmente la presente invención puede tratar la mastitis bovina.

**(19) Dirección Nacional de la Propiedad Industrial – URUGUAY****(12) Invención****(11) UY a/ 037608**

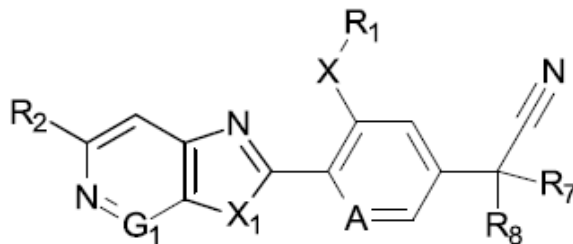
- (51) **Clasificación Internacional:** C 07D 487/04, A 61K 31/5025  
// A 61P 29/00, C 07D 207/00, 213/60, 213/72, 213/81, 237/00
- (22) **Fecha de presentación:** 16/02/2018
- (30) **Datos de prioridad:** 62/460,013 16/02/2017 US
- (71) **Solicitante:** GILEAD SCIENCES, INC. [US]
- (72) **Inventor:** BACON, ELIZABETH M. [US]; BRIZGYS, GEDIMINAS [US]; CHIN, ELBERT [US]; CHOU, CHIEN-HUNG [US]; COTTEL, JEROMY J. [US]; LINK, JOHN O. [US]; TAYLOR, JAMES G. [US]; TSE, WINSTON C. [US]; WRIGHT, NATHAN E. [US]; YANG, ZHENG-YU [US]; ZHANG, JENNIFER R. [US]; ZIPPEL, SHEILA M. [US]
- (74) **Agente/apoderado:** FERNANDEZ SECCO, GONZALO JOSE (34)
- (54) **Título:** DERIVADOS DE PIRROLO[1,2-B]PIRIDAZINA



- (57) **Resumen:** Se provee un compuesto de Fórmula (I) donde los grupos variables están definidos en la presente invención.

**(19) Dirección Nacional de la Propiedad Industrial – URUGUAY****(12) Invención****(11) UY a/ 037609**

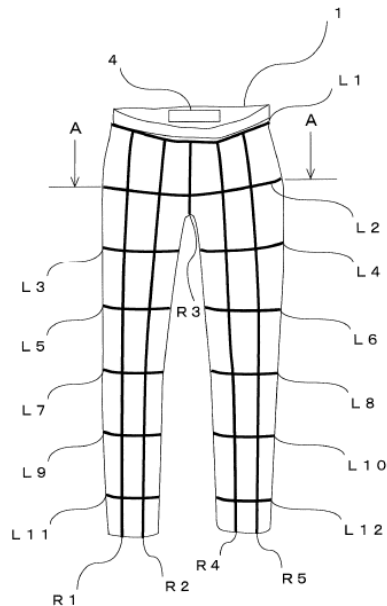
- (51) **Clasificación Internacional:** A 01N 43/48, 43/50  
(22) **Fecha de presentación:** 20/02/2018  
(30) **Datos de prioridad:** 201711006112 21/02/2017 IN  
(71) **Solicitante:** SYNGENTA PARTICIPATIONS AG [CH]  
(72) **Inventor:** RENDLER, Sebastian [DE]; EDMUNDS, Andrew [GB]; JUNG, Pierre Joseph Marcel [FR]; MUEHLEBACH, Michel [CH]; RAWAL, Girish [IN]; SIKERVAR, Vikas [IN]; SEN, Indira [IN]  
(74) **Agente/apoderado:** JUAN LAPENNE DE SALTERAIN (211)  
(54) **Título:** DERIVADOS HETEROCÍCLICOS CON SUSTITUYENTES QUE CONTIENEN AZUFRE ACTIVOS COMO PLAGUICIDAS



- (57) **Resumen:** Los compuestos de fórmula I donde los sustituyentes son tal como se han definido en la reivindicación 1, y los N-óxidos, tautómeros, enantiómeros, estereoisómeros y sales agroquímicamente aceptables de estos compuestos, se pueden utilizar como insecticidas y se pueden preparar de una manera conocida per se.

**(19) Dirección Nacional de la Propiedad Industrial – URUGUAY****(12) Invención****(11) UY a/ 037613**

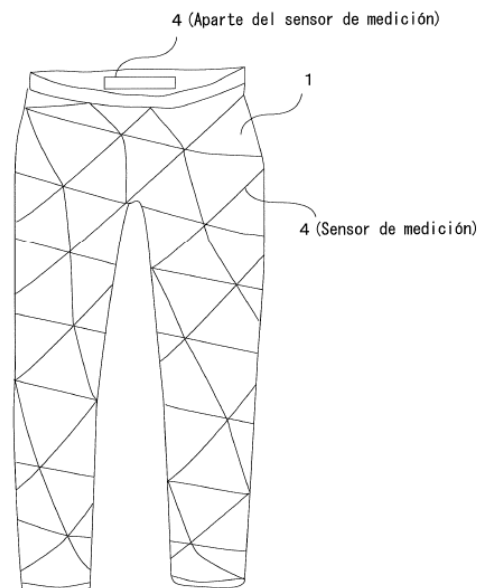
- (51) **Clasificación Internacional:** G 01B 3/00  
(22) **Fecha de presentación:** 21/02/2018  
(30) **Datos de prioridad:** JP2017/036483 28/02/0017 JP  
(71) **Solicitante:** START TODAY CO., LTD. [JP]  
(72) **Inventor:** YUSAKU MAEZAWA [JP]  
(74) **Agente/apoderado:** OSCAR TULIO BACOT SILVEIRA (18)  
(54) **Título:** DISPOSITIVO DE MEDICIÓN DE TAMAÑO Y SISTEMA DE MEDICIÓN DE TAMAÑO



- (57) **Resumen:** El sistema de medición de tamaño incluye un dispositivo de medición, que mide el tamaño del cuerpo del usuario y proporciona información de medición del sensor que indica el tamaño medido y similares, un terminal operado por un usuario que mide el cuerpo, y un servidor de gestión para proporcionar información de tamaño de usuario como información sobre el tamaño corporal del usuario y la información del resultado de búsqueda del producto como información sobre el producto que coincide con el tamaño en función de la información de medición del sensor.

**(19) Dirección Nacional de la Propiedad Industrial – URUGUAY****(12) Invención****(11) UY a/ 037614**

- (51) **Clasificación Internacional:** G 06F 19/00, G 01B 3/00  
(22) **Fecha de presentación:** 21/02/2018  
(30) **Datos de prioridad:** JP2017/038102 01/03/0017 JP  
(71) **Solicitante:** START TODAY CO., LTD. [JP]  
(72) **Inventor:** YUSAKU MAEZAWA [JP]  
(74) **Agente/apoderado:** OSCAR TULIO BACOT SILVEIRA (18)  
(54) **Título:** DISPOSITIVO DE MEDICIÓN DE TAMAÑO, SERVIDOR DE GESTIÓN, TERMINAL DE USUARIO Y SISTEMA DE MEDICIÓN DE TAMAÑO

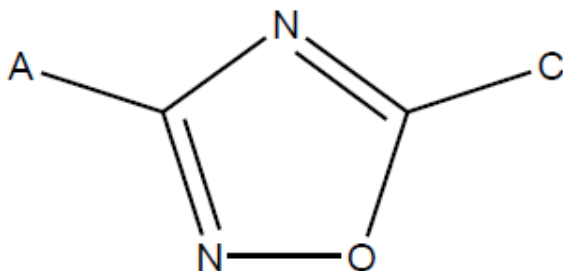


- (57) **Resumen:** Un sistema de medición de tamaño que está constituido por un dispositivo de, que mide el tamaño de cuerpo del usuario y muestra la información de medición del sensor que indica el tamaño medido, un terminal de usuario operado por el usuario que mide su cuerpo, y un servidor de gestión que administra la información sobre el tamaño y la forma de los productos de indumentaria, y que en base a la información de medición de los sensores, proporciona al terminal de usuario información de tamaño del usuario e información de productos que coinciden con el tamaño medido.



**(19) Dirección Nacional de la Propiedad Industrial – URUGUAY****(12) Invención****(11) UY a/ 037615**

- (51) **Clasificación Internacional:** A 01N 43/74, 43/836  
(22) **Fecha de presentación:** 22/02/2018  
(30) **Datos de prioridad:** 62/462,135 22/02/2017 US  
(71) **Solicitante:** Monsanto TechnologyLLC [US]  
(72) **Inventor:** Patrick Callaghan Boyle [CA]; Ronald Francis Colletti [US]; Yiwei Ding [US]; Hui Han [CN]; David A. Morgenstern [US]; David Przybyla [US]; Daniel James Seyer [US]; Hadi ShamsiJazeyi [IR]  
(74) **Agente/apoderado:** JUAN LAPENNE DE SALTERAIN (211)  
(54) **Título:** COMPOSICIONES PARA TRATAMIENTO DE SEMILLAS



- (57) **Resumen:** Composiciones y métodos para inhibir la sublimación de compuestos sólidos, tales como los 1,2,4-oxadiazoles 3,5-disustituídos, de la superficie de un sustrato (por ejemplo, semillas).

**(19) Dirección Nacional de la Propiedad Industrial – URUGUAY****(12) Invención****(11) UY a/ 037616**

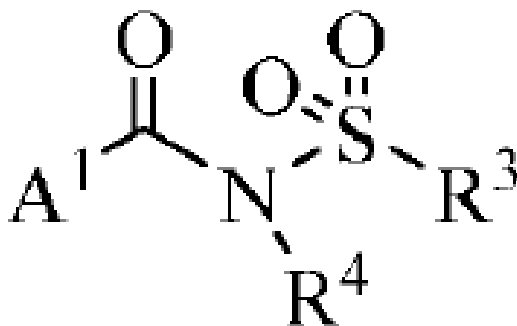
- (51) **Clasificación Internacional:** A 61K 31/5377, 51/00, C 07D 471/04// A 61P 35/00, 35/04
- (22) **Fecha de presentación:** 22/02/2018
- (30) **Datos de prioridad:** 17157764.6 24/02/2017 EP
- (71) **Solicitante:** BAYER AKTIENGESELLSCHAFT [DE] y BAYER PHARMA AKTIENGESELLSCHAFT [DE]
- (72) **Inventor:** DR. ANTJE MARGRET WENGER [DE]; DR. ARNE SCHOLZ [DE]
- (74) **Agente/apoderado:** GONZALO FERNANDEZ SECCO (34)
- (54) **Título:** COMBINACIÓN DE INHIBIDORES DE QUINASA ATR CON SAL DE RADIO-223

# NO IMAGE

- (57) **Resumen:** La presente invención abarca combinaciones de por lo menos dos componentes, el componente A y el componente B, donde el componente A es un inhibidor de quinasa ATR, y el componente B que es radio-223, particularmente una sal aceptable desde el punto de vista farmacéutico de radio-223. Otro aspecto adicional de la presente invención abarca el uso de dichas combinaciones como se describe en este documento para la preparación de un medicamento para el tratamiento o la profilaxis de una enfermedad hiperproliferativa, particularmente para el tratamiento del cáncer de próstata como también su metástasis ósea.

**(19) Dirección Nacional de la Propiedad Industrial – URUGUAY****(12) Invención****(11) UY a/ 037617**

- (51) **Clasificación Internacional:** C 07D 307/84, 307/85, 311/66, 311/76, A 61K 31/343, 31/352, 31/353// A 61P 1/16, 1/18, 11/00
- (22) **Fecha de presentación:** 23/02/2018
- (30) **Datos de prioridad:** 62/463,019 24/02/2017 US y 62/583,237 08/11/2017 US
- (71) **Solicitante:** ABBVIE S.á.r.l. [LU] y GALAPAGOS NV [BE]
- (72) **Inventor:** Robert J. Altenbach [US]; Andrew Bogdan [US]; Gregory A. Gfesser [US]; Stephen N. Greszler [US]; Philip R Kym [US]; Bo Liu [CN]; Karine Fabienne Malagu [FR]; Nuria Merayo Merayo [ES]; Mathieu Rafael Pizzonero [FR]; Xenia B. Searle [US]; Steven Emiel Van der Plas [BE]; Xueqing Wang [CN]; Ming C. Yeung [US]; Gang Zhao [CN]; Nicolas Desroy [FR]
- (74) **Agente/apoderado:** AGUSTIN MAYER (205)
- (54) **Título:** MODULADORES DE LA PROTEÍNA REGULADORA DE LA CONDUCTANCIA TRANSMEMBRANA EN FIBROSIS QUÍSTICA Y MÉTODOS DE EMPLEO



- (57) **Resumen:** La presente invención se refiere a compuestos y su uso en el tratamiento de la fibrosis quística, métodos para su producción, composiciones farmacéuticas que los contienen y métodos de tratamiento de la fibrosis quística administrando un compuesto de la invención.

**(19) Dirección Nacional de la Propiedad Industrial – URUGUAY****(12) Invención****(11) UY a/ 037618**

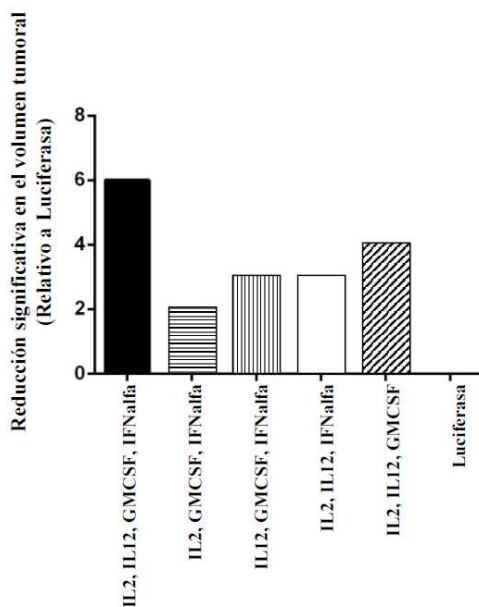
- (51) Clasificación Internacional:** A 23L 33/18, 33/185, C 12C 5/00  
**(22) Fecha de presentación:** 23/02/2018  
**(30) Datos de prioridad:** 62/463,106 24/02/2017 US  
**(71) Solicitante:** Corn Products Development, Inc. [US]  
**(72) Inventor:** Fabio Bax [BR]; Jose Goncalves Antunes [BR]; Marcelo Minamiguchi [BR]  
**(74) Agente/apoderado:** FABIANA PENADÉS (216)  
**(54) Título:** USO DE GLUCÓSIDO DE ESTEVIOL EN EL MALTEADO

# NO IMAGE

- (57) Resumen:** Un método para germinar granos de cereal incluye: remojar granos de cereal en agua para obtener granos de cereal remojados que poseen un contenido de humedad promedio de 36% en peso a 55% en peso; agregar un glucósido de esteviol a los granos de cereal remojados para formar una mezcla; germinar la mezcla para formar una mezcla germinada; y secar la mezcla germinada en medida suficiente para dar lugar a un producto de malta.

**(19) Dirección Nacional de la Propiedad Industrial – URUGUAY****(12) Invención****(11) UY a/ 037621**

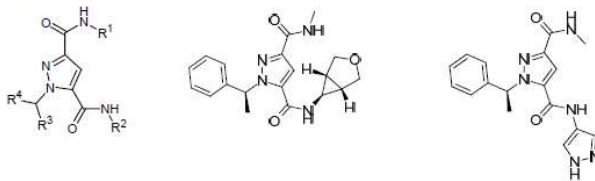
- (51) **Clasificación Internacional:** A 61K 48/00, C 12N 15/11, C 07H 21/02  
 (22) **Fecha de presentación:** 27/02/2018  
 (30) **Datos de prioridad:** 17306089.8 23/08/2017 EP; 62/464,981 28/02/2017 US y 62/597,527 12/12/2017 US  
 (71) **Solicitante:** SANOFI [FR] y BioNTech RNA Pharmaceuticals GmbH [DE]  
 (72) **Inventor:** Friederike GIESEKE [DE]; Ugur SAHIN [DE]; Timothy R. WAGENAAR [US]; Dmitri G. WIEDERSCHAIN [US]  
 (74) **Agente/apoderado:** NORA MORGADE (165)  
 (54) **Título:** ARN TERAPÉUTICO QUE CODIFICA CITOQUINAS



- (57) **Resumen:** Esta descripción se refiere al campo de los ARN terapéuticos que codifican citoquinas para el tratamiento de cánceres de tumor sólido.

**(19) Dirección Nacional de la Propiedad Industrial – URUGUAY****(12) Invención****(11) UY a/ 037622**

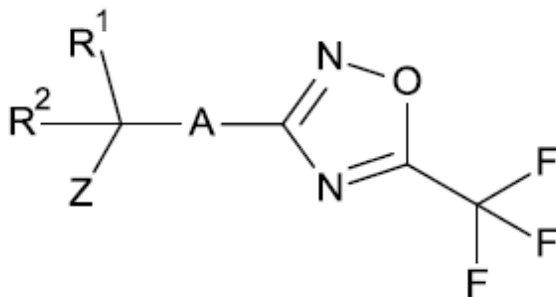
- (51) **Clasificación Internacional:** C 07D 231/14, A 61K 31/415, 31/4155  
// A 61P 35/00, 37/00
- (22) **Fecha de presentación:** 27/02/2018
- (30) **Datos de prioridad:** 1703283.0 01/03/2017 GB y 1716374.2 06/10/2017 GB
- (71) **Solicitante:** GlaxoSmithKline Intellectual Property (N°2) Limited [UK]
- (72) **Inventor:** Stephen John ATKINSON [UK]; Emmanuel Hubert DEMONT [FR];  
Lee Andrew HARRISON [UK]; Gemma Michele LIWICKI [UK]; Simon  
Christopher Cranko LUCAS [UK]; Alexander G PRESTON [UK]; Jonathan  
Thomas SEAL [UK]; Ian David WALL [UK]; Robert J WATSON [UK]
- (74) **Agente/apoderado:** NORA MORGADE (165)
- (54) **Título:** DERIVADOS DE PIRAZOL COMO INHIBIDORES DE  
BROMODOMINIO DE LA FAMILIA BET Y SU USO EN  
APLICACIONES TERAPÉUTICAS



- (57) **Resumen:** La presente invención se refiere a derivados de pirazol, a composiciones farmacéuticas que comprenden los compuestos y al uso de los compuestos o de las composiciones en el tratamiento de diversas enfermedades.

**(19) Dirección Nacional de la Propiedad Industrial – URUGUAY****(12) Invención****(11) UY a/ 037623**

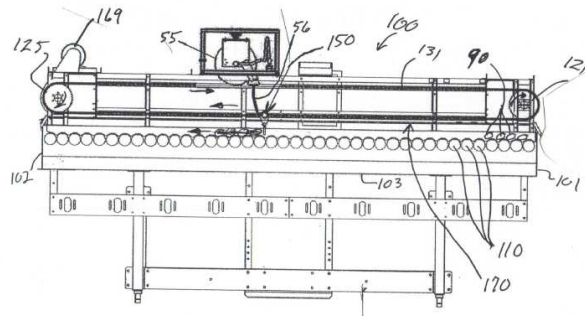
- (51) **Clasificación Internacional:** A 01N 43/82, 43/836  
(22) **Fecha de presentación:** 28/02/2018  
(30) **Datos de prioridad:** 17159202.5 03/03/2017 EP; 17160411.9 10/03/2017 EP y 201711043196 01/12/2017 IN  
(71) **Solicitante:** SYNGENTA PARTICIPATIONS AG [CH]  
(72) **Inventor:** HOFFMAN, Thomas James [US]; STIERLI, Daniel [CH]; PITTERNA, Thomas [AT]; RAJAN, Ramya [IN]  
(74) **Agente/apoderado:** JUAN LAPENNE DE SALTERAIN (211)  
(54) **Título:** DERIVADOS DE OXADIAZOL TIOFENO FUNGICIDAS



- (57) **Resumen:** Compuestos de fórmula (I): donde los sustituyentes son tal como se definen en la reivindicación 1, útiles como pesticidas, especialmente como fungicidas.

**(19) Dirección Nacional de la Propiedad Industrial – URUGUAY****(12) Invención****(11) UY a/ 037624**

- (51) **Clasificación Internacional:** C 11B 1/06, A 23N 1/00, C 11B 1/04  
(22) **Fecha de presentación:** 02/03/2018  
(30) **Datos de prioridad:** 62/600,799 03/03/2017 US  
(71) **Solicitante:** BROWN INTERNATIONAL CORPORATION, LLC [US]  
(72) **Inventor:** John Peter DEVITO [US]  
(74) **Agente/apoderado:** GUSTAVO FISCHER (94)  
(54) **Título:** SISTEMA TRANSPORTADOR Y DE LAVADO SUPERIOR PARA EXTRACTOR DE ACEITE DE CÍTRICOS



- (57) **Resumen:** Se proporciona un ensamblaje transportador y de lavado superior para un extractor de aceite de cítricos. En una forma de realización, un colector de pulverización se conecta a una cadena de transmisión y tiene boquillas para aplicar una solución de limpieza y agua a los rodillos del extractor. Un ensamblaje de barra limpiadora está suspendido pendularmente del colector de pulverización y transporta las frutas cítricas a través del extractor según sea necesario. El ensamblaje de barra limpiadora se mueve a una posición elevada para ser retraído al extremo de entrada del extractor.



**(19) Dirección Nacional de la Propiedad Industrial – URUGUAY****(12) Invención****(11) UY a/ 037625**

---

- (51) Clasificación Internacional:** A 01N 25/00, 37/00, 47/00, 59/00  
**(22) Fecha de presentación:** 06/03/2018  
**(30) Datos de prioridad:** 201731008009 07/03/2017 IN  
**(71) Solicitante:** UPL LTD [IN]  
**(72) Inventor:** FABRI, CARLOS, EDUARDO [BR]; SHROFF, JAIDEV RAJNIKANT [GB]; SHROFF, RAJJU, DEVIDAS [IN]; SHROFF, VIKRAM RAJNIKANT [GB]  
**(74) Agente/apoderado:** MARK TEUTEN (156)  
**(54) Título:** COMBINACIONES FUNGICIDAS

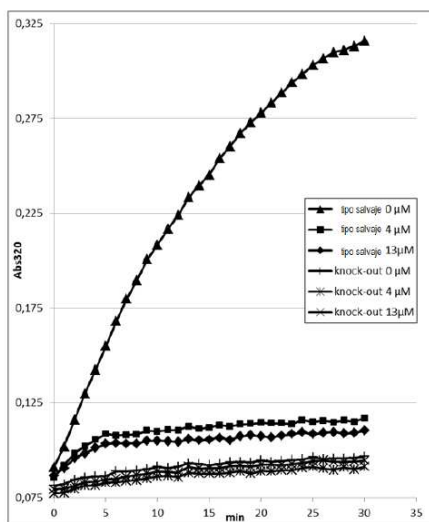
# NO IMAGE

- (57) Resumen:** Una combinación que comprende un fungicida de contacto multisitio, un fungicida inhibidor de la succinato deshidrogenasa y un segundo fungicida sistémico y un método que usa los mismos.

**(19) Dirección Nacional de la Propiedad Industrial – URUGUAY****(12) Invención****(11) UY a/ 037626**

- (51) **Clasificación Internacional:** C 12N 15/53, A 01N 63/00, C 07K 14/415, C 12N 5/14, C 12P 21/00// A 01H 5/00
- (22) **Fecha de presentación:** 07/03/2018
- (30) **Datos de prioridad:** 17160640.3 13/03/2017 EP y 62/468,040 07/03/2017 US
- (71) **Solicitante:** BAYER CROPSCIENCE AKTIENGESELLSCHAFT [DE] y Bayer CropScience LP [US]
- (72) **Inventor:** Dr. Marc LINKA [DE]; Dr. Fabien POREE [FR]; Dr. Bernd LABER [DE]; Dr. Gudrun LANGE [DE]; Dr. Ernst WEBER [DE]; Dr. Michael STRERATH [DE]; Sandra GESKE [DE]; Heike BALVEN-ROSS [DE]; Nina WOBST [DE]; Dr. Wayne COCO [US]; Dr. Nikolaus PAWLOWSKI [DE]; Dr. Jan TEBBE [DE]; Christina THIES [DE]; Manuel DUBALD [FR]
- (74) **Agente/apoderado:** FABIANA PENADÉS (216)
- (54) **Título:** VARIANTES DE HPPD Y MÉTODOS DE USO

Cambios cinéticos en la absorbancia a 320 nm (Abs320) en las muestras de extractos en bruto de polipéptidos de HPPD de tipo salvaje y knock-out observados con 200  $\mu$ M de HPP y 0  $\mu$ M, 4  $\mu$ M o 13  $\mu$ M del Comp. 1 en el ensayo de actividad de HPPD acoplado.



- (57) **Resumen:** En la presente invención, se describen polipéptidos de HPPD y las plantas que los contienen que muestran una tolerancia plena contra uno o más herbicidas inhibidores de HPPD que pertenecen a varias clases químicas. Se diseñan un conjunto de polipéptidos de HPPD mutante que no tienen o solamente tienen una afinidad significativamente reducida a los herbicidas inhibidores de HPPD y, al mismo tiempo, la velocidad de disociación de los inhibidores de HPPD del polipéptido de HPPD mutante aumenta en tal medida que los inhibidores de HPPD se convierten en inhibidores completamente reversibles.

**(19) Dirección Nacional de la Propiedad Industrial – URUGUAY****(12) Invención****(11) UY a/ 037627**

- (51) Clasificación Internacional:** C 12N 15/11, 5/10, A 01H 5/00, 5/10, A 01N 65/00, C 07K 14/415
- (22) Fecha de presentación:** 07/03/2018
- (30) Datos de prioridad:** 17160639.5 13/03/2017 EP y 62/468,035 07/03/2017 US
- (71) Solicitante:** BAYER CROPSCIENCE AKTIENGESELLSCHAFT [DE] y Bayer CropScience LP [US]
- (72) Inventor:** Dr. Marc LINKA [DE]; Dr. Fabien POREE [FR]; Dr. Bernd LABER [DE]; Dr. Gudrun LANGE [DE]; Christina THIES [DE]; Dr. Ernst WEBER [DE]; Dr. Michael STRERATH [DE]; Sandra GESKE [DE]; Heike BALVEN-ROSS [DE]; Nina WOBST [DE]; Dr. Wayne COCO [US]; Dr. Nikolaus PAWLOWSKI [DE]; Dr. Jan TEBBE [DE]; Manuel DUBALD [FR]
- (74) Agente/apoderado:** FABIANA PENADÉS (216)
- (54) Título:** VARIANTES DE HPPD Y MÉTODOS DE USO

# NO IMAGE

- (57) Resumen:** En la presente invención, se describen polipéptidos de HPPD y las plantas que los contienen que muestran una tolerancia plena contra uno o más herbicidas inhibidores de HPPD que pertenecen a varias clases químicas. Se diseñan un conjunto de polipéptidos de HPPD mutante que no tienen o solamente tienen una afinidad significativamente reducida a los herbicidas inhibidores de HPPD y, al mismo tiempo, la velocidad de disociación de los inhibidores de HPPD del polipéptido de HPPD mutante aumenta en tal medida que los inhibidores de HPPD se convierten en inhibidores completamente reversibles.

**(19) Dirección Nacional de la Propiedad Industrial – URUGUAY****(12) Invención****(11) UY a/ 037628**

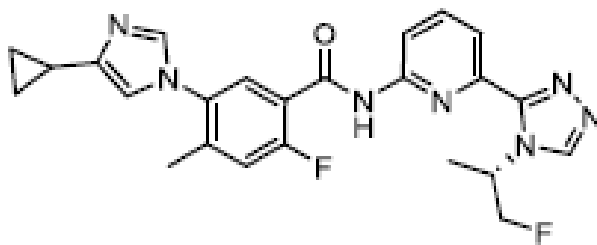
- (51) Clasificación Internacional:** C 12N 15/11, 5/10, A 01H 5/00, 5/10, A 01N 65/00, C 07K 14/415
- (22) Fecha de presentación:** 07/03/2018
- (30) Datos de prioridad:** 62/468,346 07/03/2017 US
- (71) Solicitante:** Bayer CropScience LP [US]
- (72) Inventor:** Samuel GATTIS [US]
- (74) Agente/apoderado:** FABIANA PENADÉS (216)
- (54) Título:** VARIANTES DE HPPD Y MÉTODOS DE USO

# NO IMAGE

- (57) Resumen:** Se proporcionan composiciones y métodos para conferir tolerancia a los herbicidas a bacterias, plantas, células, tejidos y semillas vegetales. Las composiciones incluyen polinucleótidos que codifican polipéptidos de tolerancia a los herbicidas, vectores que comprenden esos polinucleótidos y células hospedadoras que comprenden los vectores. Las secuencias de nucleótidos de la invención se pueden utilizar en construcciones de ADN o casetes de expresión para la transformación y expresión en organismos, incluidos los microorganismos y las plantas. Las composiciones también incluyen bacterias, plantas, células, tejidos y semillas vegetales transformadas.

**(19) Dirección Nacional de la Propiedad Industrial – URUGUAY****(12) Invención****(11) UY a/ 037631**

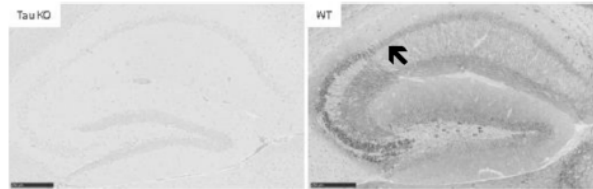
- (51) **Clasificación Internacional:** C 07D 403/14, A 61K 31/351, 31/397, 31/4178, 31/4196, 31/422, 31/4439, 31/519, C 07D 405/14, 413/14, 495/04
- (22) **Fecha de presentación:** 14/03/2018
- (30) **Datos de prioridad:** 62/471,300 14/03/2017 US
- (71) **Solicitante:** GILEAD SCIENCES, INC. [US]
- (72) **Inventor:** Jennifer Lynne ALLEVA [US]; Kassibla Elodie DEMPAH [CI]; Julie FARAND [CA]; Gregory NOTTE [US]
- (74) **Agente/apoderado:** FISCHER, GUSTAVO (94)
- (54) **Título:** INHIBIDOR DE LA QUINASA REGULADORA DE LA SEÑAL DE APOPTOSIS



- (57) **Resumen:** Se proporciona un compuesto de Fórmula (I) o una sal farmacéuticamente aceptable del mismo para uso en el tratamiento de esteatohepatitis no alcohólica, hepatitis alcohólica, hipertensión arterial pulmonar, insuficiencia cardíaca con fracción de eyección conservada y enfermedad renal diabética. También se proporcionan formas amorfas y cristalinas del compuesto de Fórmula (I) y sales, co-cristales, solvatos e hidratos del mismo.

**(19) Dirección Nacional de la Propiedad Industrial – URUGUAY****(12) Invención****(11) UY a/ 037635**

- (51) **Clasificación Internacional:** C 07K 16/18, C 12N 15/13, 15/85, C 12P 21/08, A 61K 39/395
- (22) **Fecha de presentación:** 16/03/2018
- (30) **Datos de prioridad:** 62/472,214 16/03/2017 US
- (71) **Solicitante:** JANSSEN BIOTECH, INC. [US]
- (72) **Inventor:** Marc Mercken [BE]; Thomas Malia [US]; Marianne Borgers [BE]; Kristof Van Kolen [BE]
- (74) **Agente/apoderado:** DIEGO DUFRECHU (192)
- (54) **Título:** ANTICUERPOS ANTI PHF-TAU Y SUS USOS I.P.



- (57) **Resumen:** Se describen anticuerpos anti-PHF-tau monoclonales y fragmentos de unión al antígeno de estos. También se describen ácidos nucleicos que codifican los anticuerpos, composiciones que comprenden los anticuerpos, métodos para producir los anticuerpos y el uso de los anticuerpos para tratar o prevenir afecciones tales como tauopatías.

**(19) Dirección Nacional de la Propiedad Industrial – URUGUAY****(12) Invención****(11) UY a/ 037637**

---

- (51) **Clasificación Internacional:** C 01B 11/02, C 02F 1/467  
(22) **Fecha de presentación:** 22/03/2018  
(30) **Datos de prioridad:** 62/476,463 24/03/2017 US y 62/585,316 13/11/2017 US  
(71) **Solicitante:** ECOLAB USA INC. [US]  
(72) **Inventor:** DALKE, SHAWN [US]; DENNY, NICHOLAS RYAN [US]; DIMASCIO, FELICE [US]; XIONG, KUN [US]  
(74) **Agente/apoderado:** JUAN EDUARDO VANRELL FALCON (144)  
(54) **Título:** SISTEMA DE GENERACIÓN IN SITU DE DIÓXIDO DE CLORO DE BAJO RIESGO

# NO IMAGE

- (57) **Resumen:** La presente descripción se refiere, en general, a la producción de dióxido de cloro. Se divulgan un reactor de dióxido de cloro, métodos para producir dióxido de cloro y el tratamiento de sistemas acuosos. El reactor puede incluir un dispositivo de mezcla, una primera línea de alimentación en comunicación fluida con el dispositivo de mezcla y una segunda línea de alimentación en comunicación fluida con el dispositivo de mezcla. El reactor puede incluir una porción proximal en comunicación fluida con el dispositivo de mezcla y una porción distal en comunicación fluida con una línea de agua motriz. El dispositivo de mezcla, el reactor, una porción de la primera línea de alimentación y una porción de la segunda línea de alimentación se pueden ubicar dentro de la línea de agua motriz.

**(19) Dirección Nacional de la Propiedad Industrial – URUGUAY****(12) Invención****(11) UY a/ 037639**

- (51) Clasificación Internacional:** A 01N 27/00, 33/00, 37/02, 59/02, 59/10, 65/06, 25/30, 59/00
- (22) Fecha de presentación:** 23/03/2018
- (30) Datos de prioridad:**
- (71) Solicitante:** ILTON JHONNE ALVES FERNANDES [BR]
- (72) Inventor:** ILTON JHONNE ALVES FERNANDES [BR]
- (74) Agente/apoderado:** ()
- (54) Título:** HERBICIDA BIOLÓGICO BIODEGRADABLE

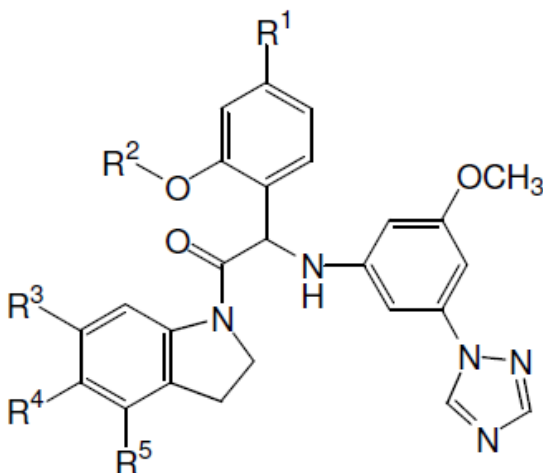
# NO IMAGE

- (57) Resumen:** Nuestro herbicida biológico biodegradable tiene acción única traslaminar, ingresando directamente al interior a través del tejido vegetal, y es conducido por los tejidos leñosos del floema a toda la planta, inhibiendo su síntesis nutricional, paralizando sus actividades fisiológicas y finalmente matándola. El herbicida biológico biodegradable disminuye drásticamente los riesgos contaminantes al medio ambiente y sus recursos naturales. Los herbicidas químicos tienen acción sistémica, pero sin embargo contienen gran cantidad de sales y químicos, aumentando el riesgo toxicológico para la salud humana y animal, así como perjudicial para el medio ambiente. Estos efectos secundarios no se dan cuando se aplica en herbicida biológico biodegradable.



**(19) Dirección Nacional de la Propiedad Industrial – URUGUAY****(12) Invención****(11) UY a/ 037645**

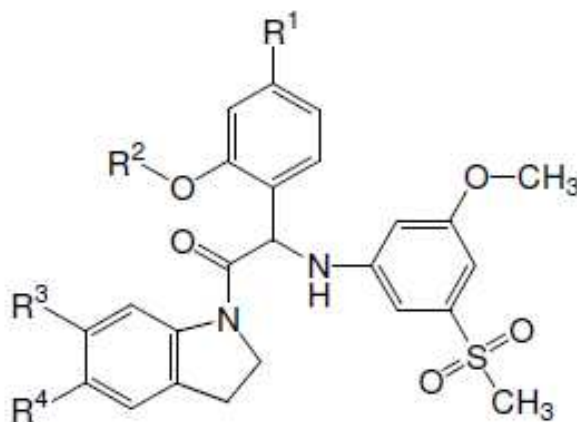
- (51) **Clasificación Internacional:** C 07D 403/12, A 61K 31/404, 31/4196// A 61P 31/14  
(22) **Fecha de presentación:** 02/04/2018  
(30) **Datos de prioridad:** 17164048.5 31/03/2017 EP  
(71) **Solicitante:** JANSSEN PHARMACEUTICALS, INC. [US] y KATHOLIEKE UNIVERSITEIT LEUVEN [BE]  
(72) **Inventor:** KESTELEYN, Bart Rudolf Romanie [BE]; BONFANTI, Jean-François [FR]; COESEMANS, Erwin [BE]; RABOISSON, Pierre Jean-Marie Bernard [FR]; MARCHAND, Arnaud Didier M [FR]; BARDIOT, Dorothée Alice Marie-Eve [FR]  
(74) **Agente/apoderado:** DIEGO DUFRECHU (192)  
(54) **Título:** DERIVADOS DE INDOLINA SUSTITUIDOS COMO INHIBIDORES DE LA REPLICACIÓN VÍRICA DE DENGUE



- (57) **Resumen:** La presente invención se refiere a derivados de indolina sustituidos, a métodos para prevenir o tratar infecciones virales por dengue. Se refiere además a composiciones farmacéuticas o preparados combinados de los compuestos, a las composiciones o preparados para su uso como un medicamento, y a procesos para la preparación de los compuestos.

**(19) Dirección Nacional de la Propiedad Industrial – URUGUAY****(12) Invención****(11) UY a/ 037646**

- (51) **Clasificación Internacional:** C 07D 209/08, A 61K 31/404// A 61P 31/14  
(22) **Fecha de presentación:** 02/04/2018  
(30) **Datos de prioridad:** 17164045.1 31/03/2017 EP  
(71) **Solicitante:** JANSSEN PHARMACEUTICALS, INC. [US] y KATHOLIEKE UNIVERSITEIT LEUVEN [BE]  
(72) **Inventor:** BARDIOT, Dorothée, Alice, Marie-Eve [BE]; KESTELEYN, Bart, Rudolf, Romanie [BE]; BONFANTI, Jean-François [FR]; RABOISSON, Pierre, Jean-Marie, Bernard [FR]; MARCHAND, Arnaud, Didier, M [FR]  
(74) **Agente/apoderado:** DIEGO DUFRECHU (192)  
(54) **Título:** DERIVADOS DE INDOLINA SUSTITUIDOS COMO INHIBIDORES DE LA REPLICACIÓN VÍRICA DE DENGUE



- (57) **Resumen:** La presente invención se refiere a derivados de indolina sustituidos, a métodos para prevenir o tratar infecciones virales por dengue. Además se refiere a composiciones farmacéuticas o preparados combinados de los compuestos, a las composiciones o preparados para su uso como un medicamento, y a los procesos para la preparación de los compuestos.

**(19) Dirección Nacional de la Propiedad Industrial – URUGUAY****(12) Invención****(11) UY a/ 037702**

---

- (51) **Clasificación Internacional:** A 01N 37/44, 43/56// A 01P 3/00  
(22) **Fecha de presentación:** 25/04/2018  
(30) **Datos de prioridad:** 201731014965 27/04/2017 IN  
(71) **Solicitante:** UPL LTD [IN]  
(72) **Inventor:** FABRI, CARLOS, EDUARDO [BR]; SHROFF, JAIDEV RAJNIKANT [GB]; SHROFF, RAJJU, DEVIDAS [IN]; SHROFF, VIKRAM RAJNIKANT [GB]  
(74) **Agente/apoderado:** MARK TEUTEN (156)  
(54) **Título:** COMBINACIONES FUNGICIDAS

# NO IMAGE

- (57) **Resumen:** Se describe una combinación fungicida que comprende benzovindiflupir; y fenamacril o benzamacril o una combinación de los mismos, o una composición para los mismos, métodos de uso de los mismos y un kit que comprende los mismos.

**(19) Dirección Nacional de la Propiedad Industrial – URUGUAY****(12) Invención****(11) UY a/ 037828**

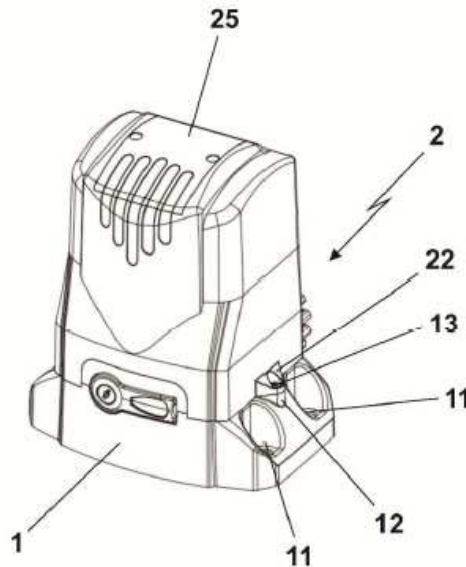
- (51) Clasificación Internacional:** C 07K 14/34, C 12N 1/20, 1/21, 15/52, 15/74, C 12P 13/24// C 12R 1/15
- (22) Fecha de presentación:** 02/08/2018
- (30) Datos de prioridad:** 10-2017-0098205 02/08/2017 KR
- (71) Solicitante:** CJ Cheiljedang Corporation [KR]
- (72) Inventor:** PARK, MYUNG KEUN [KR]; KWON, NARA [KR]; LEE, JIN NAM [KR]
- (74) Agente/apoderado:** VIRGINIA CERVIERI (212)
- (54) Título:** VARIANTE DE ATP FOSFORRIBOSILTRANSFERASA Y MÉTODO PARA PRODUCIR L-HISTIDINA USANDO LA MISMA

# NO IMAGE

- (57) Resumen:** La presente divulgación se refiere a una proteína ATP fosforribosiltransferasa (HisG) y a un método para producir histidina usando la misma.

**(19) Dirección Nacional de la Propiedad Industrial – URUGUAY****(12) Invención****(11) UY a/ 037855**

- (51) **Clasificación Internacional:** B 66B 13/02, A 61B 5/113  
(22) **Fecha de presentación:** 23/08/2018  
(30) **Datos de prioridad:** BR102017018089-1 23/08/2017 BR; BR102017027986-3 22/12/2017 BR y BR132018011480-7 06/06/2018 BR  
(71) **Solicitante:** GAREN AUTOMAÇÃO S/A. [BR]  
(72) **Inventor:** JOSÉ MARCIO RAMIREZ [BR]  
(74) **Agente/apoderado:** GONZALO FERNÁNDEZ SECCO (34)  
(54) **Título:** SISTEMA DE AUTOMATIZACIÓN DE PORTONES CON SISTEMA DE CONTROL DE MOVIMIENTOS INTEGRADO



- (57) **Resumen:** El presente pedido de patente de invención se refiere a un sistema de automatización de portones y sistema de control de movimientos en el integrado, el cual permite el control de la apertura y cierre de portones, cuyo software, dedicado, posibilitará la total interacción con el usuario o técnico, a través, del tablero incorporado externamente en el gabinete del sistema de automatización. El sistema de automatización comprende una base (1), sobre el cual es montado el motor (M) y en el lado superior es acoplada la placa de control (3), la cual es protegida por el gabinete (2).

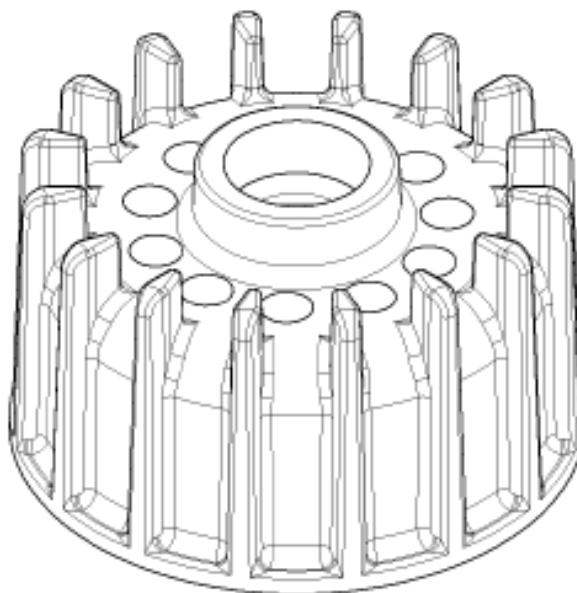
## ***SOLICITUDES DE DISEÑOS INDUSTRIALES***

**(19) Dirección Nacional de la Propiedad Industrial – URUGUAY**

**(12) Diseño Industrial**

**(11) UY s/ 004626**

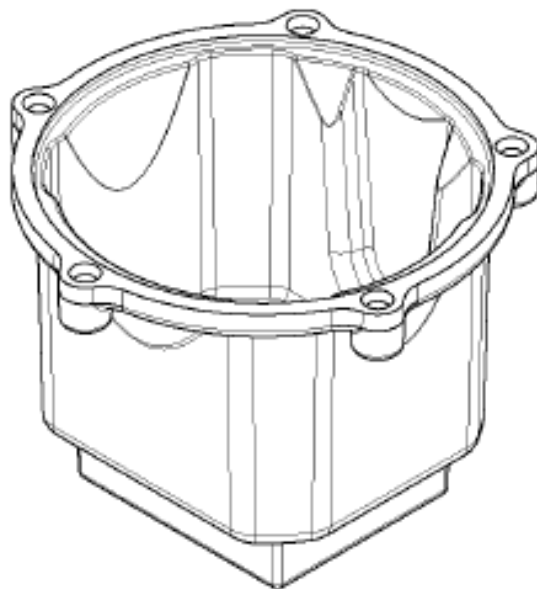
- (51) Clasificación Internacional:** F 01B 31/0015-02
- (22) Fecha de presentación:** 07/02/2018
- (30) Datos de prioridad:** 30 2017 003618 0 18/08/2017 BR
- (71) Solicitante:** INDUSTRIA DE MOTORES ANAUGER S.A. [BR]
- (72) Inventor:** ANDERSON DE SOUZA PEREIRA [BR]; EDUARDO APARECIDO BALDUINO [BR]
- (74) Agente/apoderado:** VANRELL FALCON, JUAN EDUARDO (144)
- (54) Título:** CONFIGURACIÓN APLICADA A LA BASE DE LA BOMBA



- (57) Resumen:**

**(19) Dirección Nacional de la Propiedad Industrial – URUGUAY****(12) Diseño Industrial****(11) UY s/ 004627**

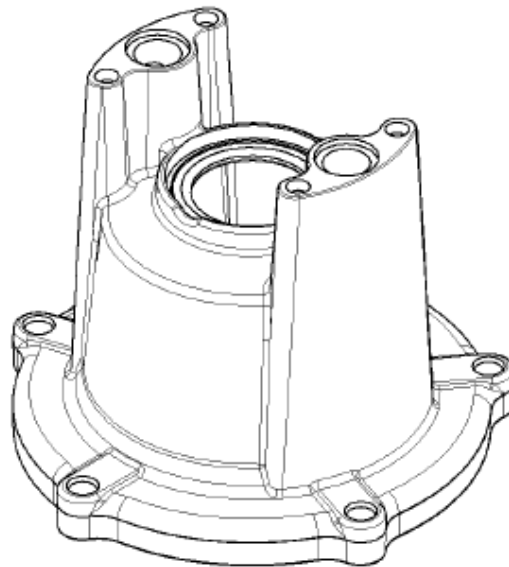
- (51) **Clasificación Internacional:** F 01B 31/0015-02  
(22) **Fecha de presentación:** 07/02/2018  
(30) **Datos de prioridad:** 30 2017 003619 8 18/08/2017 BR  
(71) **Solicitante:** INDÚSTRIA DE MOTORES ANAUGER S.A. [BR]  
(72) **Inventor:** ANDERSON DE SOUZA PEREIRA [BR]; EDUARDO APARECIDO BALDUINO [BR]  
(74) **Agente/apoderado:** VANRELL FALCON, JUAN EDUARDO (144)  
(54) **Título:** CONFIGURACIÓN APLICADA A LA TAZA DE LA BOMBA



(57) **Resumen:**

**(19) Dirección Nacional de la Propiedad Industrial – URUGUAY****(12) Diseño Industrial****(11) UY s/ 004628**

- (51) **Clasificación Internacional:** F 01B 31/0015-02  
(22) **Fecha de presentación:** 07/02/2018  
(30) **Datos de prioridad:** BR 30 2017 003620 1 18/08/2017 BR  
(71) **Solicitante:** INDÚSTRIA DE MOTORES ANAUGER S.A. [BR]  
(72) **Inventor:** ANDERSON DE SOUZA PEREIRA [BR]; EDUARDO APARECIDO BALDUINO [BR]  
(74) **Agente/apoderado:** VANRELL FALCON, JUAN EDUARDO (144)  
(54) **Título:** CONFIGURACIÓN APLICADA A LA CARCASA DE LA BOMBA

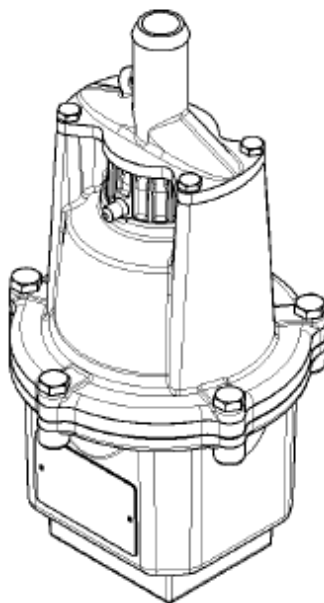


(57) **Resumen:**



**(19) Dirección Nacional de la Propiedad Industrial – URUGUAY****(12) Diseño Industrial****(11) UY s/ 004629**

- (51) **Clasificación Internacional:** F 01B 31/0015-02  
(22) **Fecha de presentación:** 07/02/2018  
(30) **Datos de prioridad:** 30 2017 003621 0 18/08/2017 BR  
(71) **Solicitante:** INDÚSTRIA DE MOTORES ANAUGER S.A. [BR]  
(72) **Inventor:** EDUARDO APARECIDO BALDUINO [BR]; ANDERSON DE SOUZA PEREIRA [BR]  
(74) **Agente/apoderado:** VANRELL FALCON, JUAN EDUARDO (144)  
(54) **Título:** CONFIGURACIÓN APLICADA EN BOMBA HIDRÁULICA



(57) **Resumen:**

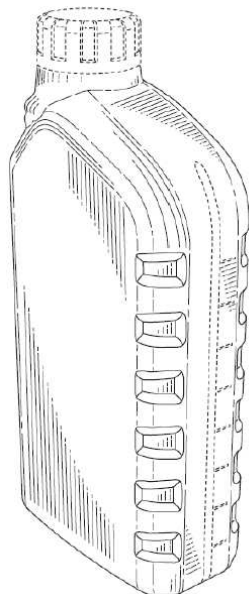
**(19) Dirección Nacional de la Propiedad Industrial – URUGUAY****(12) Diseño Industrial****(11) UY s/ 004631**

- (51) Clasificación Internacional:** B 62K 11/0012-11
- (22) Fecha de presentación:** 26/02/2018
- (30) Datos de prioridad:** 2017-018847 31/08/2017 JP
- (71) Solicitante:** Honda Motor Co., Ltd. [JP]
- (72) Inventor:** Ayumu TSUJI [JP]; Hirofumi YAEGASHI [JP]
- (74) Agente/apoderado:** JUAN LAPENNE DE SALTERAIN (211)
- (54) Título:** MOTOR SCOOTER

**(57) Resumen:**

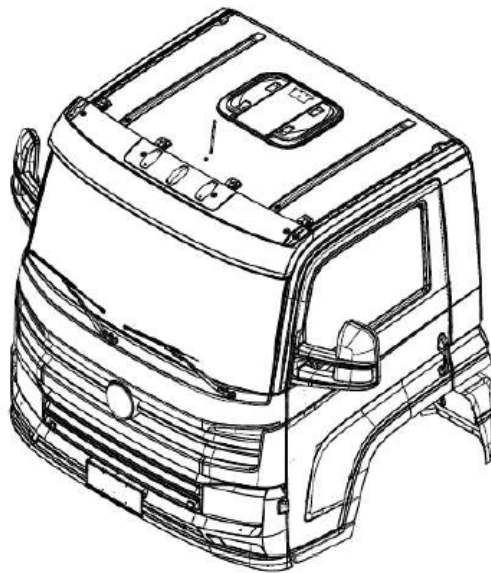
**(19) Dirección Nacional de la Propiedad Industrial – URUGUAY****(12) Diseño Industrial****(11) UY s/ 004632**

- (51) Clasificación Internacional:** B 65D 1/0209-01
- (22) Fecha de presentación:** 28/02/2018
- (30) Datos de prioridad:** 2017-3845 28/08/2017 FR
- (71) Solicitante:** GRAHAM PACKAGING COMPANY, L.P. [US]
- (72) Inventor:** ARCHENY, Armel A. [FR]; ARAUJO, David [FR]
- (74) Agente/apoderado:** FABIANA PENADÉS (216)
- (54) Título:** ENVASE

**(57) Resumen:**

**(19) Dirección Nacional de la Propiedad Industrial – URUGUAY****(12) Diseño Industrial****(11) UY s/ 004633**

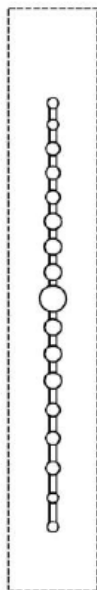
- (51) **Clasificación Internacional:** B 62D 33/0612-08  
(22) **Fecha de presentación:** 05/03/2018  
(30) **Datos de prioridad:** BR302017003864-6 05/09/2017 BR  
(71) **Solicitante:** MAN Latin America Indústria e Comércio de Veículos Ltda [BR]  
(72) **Inventor:** Albert-Johann Kirzinger [DE]; Roland Faller [DE]; Peter Levko [DE]; Florian Wendt [DE]  
(74) **Agente/apoderado:** JUAN LAPENNE DE SALTERAIN (211)  
(54) **Título:** CABINA DE CAMIÓN



(57) **Resumen:**

**(19) Dirección Nacional de la Propiedad Industrial – URUGUAY****(12) Diseño Industrial****(11) UY s/ 004656**

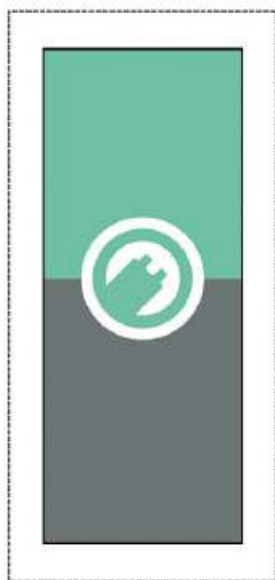
- (51) **Clasificación Internacional:** F 21S 9/0026-05  
(22) **Fecha de presentación:** 20/04/2018  
(30) **Datos de prioridad:** 92535 24/10/2017 AR  
(71) **Solicitante:** YPF S.A. [AR]  
(72) **Inventor:** JUAN BLAS DOBERTI [AR]  
(74) **Agente/apoderado:** FERNANDEZ SECCO, GONZALO (34)  
(54) **Título:** DISEÑO DE LUCES APLICABLE A POSTES



(57) **Resumen:**

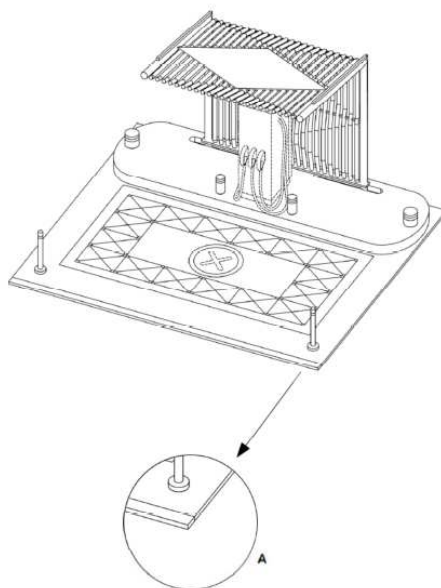
**(19) Dirección Nacional de la Propiedad Industrial – URUGUAY****(12) Diseño Industrial****(11) UY s/ 004657**

- (51) Clasificación Internacional:** 99-00
- (22) Fecha de presentación:** 20/04/2018
- (30) Datos de prioridad:** 92536 24/10/2017 AR
- (71) Solicitante:** YPF S.A. [AR]
- (72) Inventor:** JUAN BLAS DOBERTI [AR]
- (74) Agente/apoderado:** FERNANDEZ SECCO, GONZALO (34)
- (54) Título:** DISEÑO APLICABLE A SURTIDOR DE CARGA ELÉCTRICA

**(57) Resumen:**

**(19) Dirección Nacional de la Propiedad Industrial – URUGUAY****(12) Diseño Industrial****(11) UY s/ 004658**

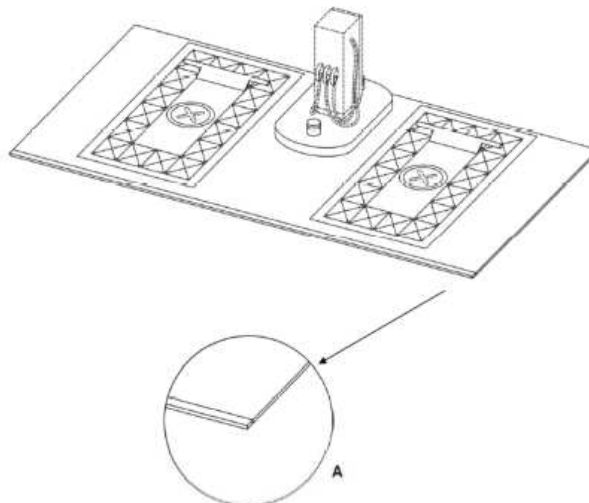
- (51) **Clasificación Internacional:** H 02B 1/0025-03  
(22) **Fecha de presentación:** 20/04/2018  
(30) **Datos de prioridad:** 92537 24/10/2017 AR; 92539 24/10/2017 AR y 92540 24/10/2017 AR  
(71) **Solicitante:** YPF S.A. [AR]  
(72) **Inventor:** JUAN BLAS DOBERTI [AR]  
(74) **Agente/apoderado:** FERNANDEZ SECCO, GONZALO (34)  
(54) **Título:** MÓDULO DE ESTACIÓN DE CARGA ELÉCTRICA



(57) **Resumen:**

**(19) Dirección Nacional de la Propiedad Industrial – URUGUAY****(12) Diseño Industrial****(11) UY s/ 004659**

- (51) **Clasificación Internacional:** H 02B 1/0025-03  
(22) **Fecha de presentación:** 20/04/2018  
(30) **Datos de prioridad:** 92542 24/10/2017 AR  
(71) **Solicitante:** YPF S.A. [AR]  
(72) **Inventor:** JUAN BLAS DOBERTI [AR]  
(74) **Agente/apoderado:** FERNANDEZ SECCO, GONZALO (34)  
(54) **Título:** MÓDULO DE ESTACIÓN DE CARGA ELÉCTRICA

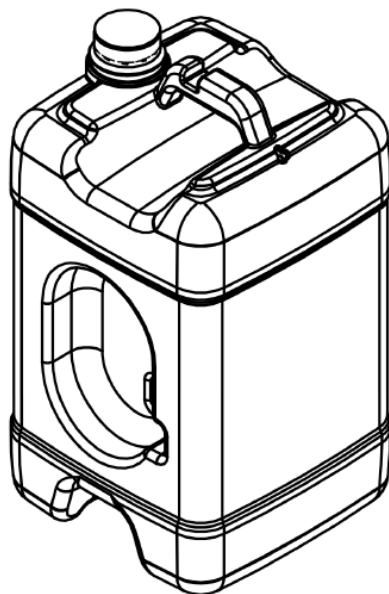


(57) **Resumen:**



**(19) Dirección Nacional de la Propiedad Industrial – URUGUAY****(12) Diseño Industrial****(11) UY s/ 004666**

- (51) Clasificación Internacional:** F 16N 3/04, B 65D 1/1209-02
- (22) Fecha de presentación:** 17/07/2018
- (30) Datos de prioridad:** 92895 17/01/2018 AR
- (71) Solicitante:** YPF SOCIEDAD ANÓNIMA [AR]
- (72) Inventor:** GUSTAVO ESTEBAN HOLGADO [AR]
- (74) Agente/apoderado:** FERNANDEZ SECCO, GONZALO (34)
- (54) Título:** BIDÓN

**(57) Resumen:**

**(19) Dirección Nacional de la Propiedad Industrial – URUGUAY****(12) Diseño Industrial****(11) UY s/ 004680**

- (51) **Clasificación Internacional:** A 47J 47/0007-04
- (22) **Fecha de presentación:** 23/08/2018
- (30) **Datos de prioridad:**
- (71) **Solicitante:** Andrés Espina [UY]
- (72) **Inventor:** Andrés Espina [UY]
- (74) **Agente/apoderado:** ()
- (54) **Título:** FAMILIA DE MANGOS PARA TABLAS DE COCINA



- (57) **Resumen:** En las presentes figuras se divulga una familia de mangos para tablas de uso en la Cocina. Lo Que se desea patentar es la silueta de los mangos que se emplean en diferentes tipos de tablas, que varían sus dimensiones y formas en base al uso que se le quiera dar, pero siempre mantienen las siluetas de los mangos antes mencionados.

**(19) Dirección Nacional de la Propiedad Industrial – URUGUAY****(12) Diseño Industrial****(11) UY s/ 004681**

- (51) **Clasificación Internacional:** A 47J 47/0007-04  
(22) **Fecha de presentación:** 23/08/2018  
(30) **Datos de prioridad:**  
(71) **Solicitante:** Andrés Espina [UY]  
(72) **Inventor:** Andres Espina [UY]  
(74) **Agente/apoderado:** ()  
(54) **Título:** FAMILIA DE DETALLES DE TABLAS DE COCINA PARA AGARRAR O COLGAR



- (57) **Resumen:** En las presentes figuras se divulga una familia de detalles para agarrar o colgar tablas de cocina. Lo que se desea patentar es la silueta de los detalles o remates aplicados a diferentes tamaños de tablas

**(19) Dirección Nacional de la Propiedad Industrial – URUGUAY****(12) Diseño Industrial****(11) UY s/ 004682**

- (51) Clasificación Internacional:** A 47J 19/02, A 23N 1/0007-04
- (22) Fecha de presentación:** 23/08/2018
- (30) Datos de prioridad:**
- (71) Solicitante:** Andrés Espina [UY]
- (72) Inventor:** Andrés Espina [UY]
- (74) Agente/apoderado:** ( )
- (54) Título:** EXPRIMIDOR PARA CÍTRICOS



- (57) Resumen:** En las presentes figuras se divulga un exprimidor para cítricos

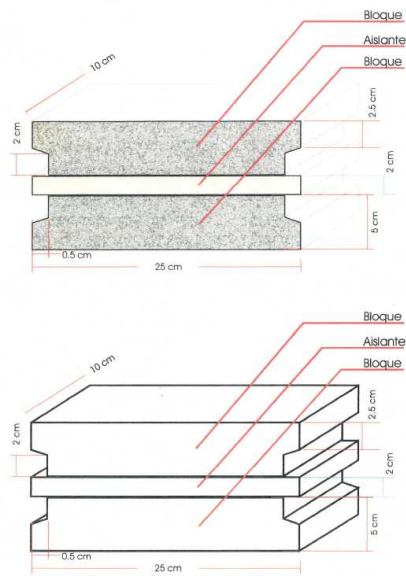
## ***SOLICITUDES DE MODELOS DE UTILIDAD***

**(19) Dirección Nacional de la Propiedad Industrial – URUGUAY**

**(12) Modelo de Utilidad**

**(11) UY u/ 004694**

- (51) Clasificación Internacional:** E 04C 1/40
- (22) Fecha de presentación:** 09/08/2018
- (30) Datos de prioridad:**
- (71) Solicitante:** CARLOS PILAR ACUÑA AGRIEL [UY]
- (72) Inventor:** CARLOS PILAR ACUÑA AGRIEL [UY]
- (74) Agente/apoderado:** ( )
- (54) Título:** BLOQUE PARA CONSTRUCCION



- (57) Resumen:** ES UN BLOQUE PARA CONSTRUCCION HECHO CON GRAVILLIN, ARENA Y PORTLAND CON AISLACION DE POLIURETANO

## **ÍNDICE POR TITULARES DE MARCAS**

| <b>Titular</b>   | <b>N° Exp</b> | <b>Marca</b>   |
|--|---------------|--|
| ACCOR  | 496827        | M GALLERY (mixta)  |
| ACER INCORPORATED  | 497067        | (figurativa)   |
| ACER INCORPORATED  | 497066        | PREDATOR (mixta)   |
| A.C.I. JAPAN CORPORATION                                   | 497338        | MILEXUS  |
| ADAMA AGAN Ltd   | 497331        | TOP-SHOT   |
| ADMINISTRACION NACIONAL DE COMBUSTIBLES ALCOHOL Y PORTLAND | 451699        | RON EXTRA AÑEJO INDUSTRIA URUGUAYA E ESPINILLAR EXTRA AÑEJO INDUSTRIA URUGUAYA TÍPICA BEBIDA URUGUAYA ESPINILLAR 10 AÑOS 38%VOL CABA S.A. 750ML (mixta)      |
| ALBERTO GORINA S.A.  | 497289        | PONTI (mixta)  |
| ALCOHOLES DEL URUGUAY S.A.                                 | 495359        | ALUR (mixta)   |
| ALCOHOLES DEL URUGUAY S.A.                                 | 495358        | ALUR   |
| ALDAY DELGADILLO, RODRIGO                                  | 496990        | BLACK SHADES (mixta)   |
| SEBASTIAN CAYAFA y ALEJANDRO MORENA                        | 497332        | ETNIA (mixta)  |
| ALERE SWITZERLAND GMBH                                     | 497216        | M-PIMA   |
| ALGABO S.A.  | 497260        | ALGABO   |
| ALICIA SAMUDIO BERLENGHI                                   | 497462        | BEE COOKIES  |
| Alliance Uruguay S.R.L                                     | 496848        | PRODUCCIÓN LIBRE DE MERCURIO (mixta)   |
| ALMENA S.A.  | 497276        | ALMENA   |
| AMAZON TECHNOLOGIES, INC.                                  | 496863        | MUSIC (mixta)  |
| AmSpec Holding Corporation                                 | 497060        | AMSPEC   |
| Analia Maiorana  | 497091        | AM ANALIA MAIORANA   |
| ANHEUSER-BUSCH, LLC  | 497444        | MICHELOB ULTRA   |
| ANHEUSER-BUSCH, LLC  | 497441        | MICHELOB ULTRA SUPERIOR LIGHT BEER M SUPERIOR LIGHT BEER MICHELOB ULTRA R 2.6 CARBS R 95 CALS 4.2% ALC./VOL. ANHEUSER -BUSCH, ST. LOUIS, MO.12 FL OZ (mixta) |
| ANNICK GOUTAL  | 494296        | ROSE POMPON  |
| ANNICK GOUTAL  | 494297        | AG (mixta)   |
| ANTELLIQ CORPORATION                                       | 493280        | ANTELLIQ   |
| APIO SRL   | 497214        | STRAWBERRY (mixta)   |
| APPLE INC.   | 496905        | (figurativa)   |
| ARCH TIMBER PROTECTION LIMITED                             | 497410        | BARAMINE   |
| ARCH WOOD PROTECTION, INC.                                 | 497413        | OUTDOOR  |
| ALFREDO IGNACIO FERNANDEZ BUSSY y ARTURO SEBASTIAN SANTOS  | 497499        | SWIM URUGUAY OPEN WATER CHALLENGES (mixta)   |
| AUDEMARS PIGUET HOLDING SA                                 | 496922        | CODE 11.59 BY AUDEMARS PIGUET (mixta)  |
| BANCO ITAÚ URUGUAY S.A.                                    | 497477        | LEE PARA UN NIÑO   |
| BASF SE  | 497334        | NATUPULSE  |
| BasicNet S.p.A.  | 497092        | BRIKO (mixta)  |
| Bayer Intellectual Property GmbH                           | 497398        | TRUCID   |
| Bayer Intellectual Property GmbH                           | 497400        | COMPASS  |
| Bayer Intellectual Property GmbH                           | 497401        | LONGUARD   |
| Bayer Intellectual Property GmbH                           | 497402        | LONGUARD   |
| BEMAOR SOCIEDAD ANÓNIMA                                    | 497147        | EUROMATIC (mixta)  |
| Bensara S.R.L.   | 497093        | DERMA BEAUTÉ PRÉCURSEUR DE LA BEAUTÉ (mixta)   |
| Bergerode B.V.   | 496996        | N (mixta)  |

| Titular   | N° Exp | Marca  |
|---|--------|--|
| BIOCOMPATIBLES UK LTD   | 497501 | VISUAL ICE   |
| BIOCOMPATIBLES UK LTD   | 497502 | VISUAL ICE (mixta)   |
| BIOTOSCANA URUGUAY S.A.   | 497036 | KARFIB   |
| BIOTOSCANA URUGUAY S.A.   | 497035 | DEXAMFOR   |
| BIOTOSCANA URUGUAY S.A.   | 497034 | RETROKAM   |
| BIRDIE BH 43 LLC  | 496350 | 43 KING  |
| BRALIMPIA INDÚSTRIA E COMÉRCIO DE EQUIPAMENTOS PARALIMPEZA LTDA EPP.          | 497414 | B BRALIMPIA (mixta)  |
| BRASKEM S.A.  | 497213 | I'M GREEN (mixta)  |
| BRASKEM S.A.  | 497212 | I'M GREEN (mixta)  |
| B.S.A.  | 497470 | PRESIDENT GASTRONOMIQUE (mixta)  |
| CA INDOSUEZ WEALTH (GROUP)  | 497329 | AZQORE   |
| CAFE CAFE SRL   | 497051 | VI 6 6MONTES (mixta)   |
| CAFE CAFE SRL   | 497052 | "FECAFE" (mixta)   |
| CALATIS SOCIEDAD ANÓNIMA  | 497469 | QUIERO JUGAR LA REVOLUCIÓN EN EL DEPORTE                                       |
| CALATIS SOCIEDAD ANÓNIMA  | 497468 | ALAN (mixta)   |
| Cámara del Transporte   | 496832 | TRANSPORTE AL DÍA  |
| CAMARA URUGUAYA DE TV PARA ABONADOS   | 497123 | CARDINAL TV (mixta)  |
| CAPLAIN FIN CO, LLC   | 476455 | CAPTAIN FIN (mixta)  |
| Carlos Cramer Productos Aromáticos S.A.C.I.                                   | 497388 | CRAMER   |
| CENTRO DE PROPIETARIOS DE AUTOMÓVILES CON TAXÍMETROS DEL URUGUAY (C.P.A.T.U.) | 496940 | VOYENTAXI (mixta)  |
| Chanel SARL   | 497017 | GABRIELLE DE CHANEL  |
| CHINA KWEICHOW MOUTAI DISTILLERY (GROUP) CO., LTD.                            | 497298 | MOUTAI (mixta)   |
| CHINA KWEICHOW MOUTAI DISTILLERY (GROUP) CO., LTD.                            | 497299 | FIGURATIVA (mixta)   |
| CHINA KWEICHOW MOUTAI DISTILLERY (GROUP) CO., LTD.                            | 497300 | MOUTAI (mixta)   |
| CHINA KWEICHOW MOUTAI DISTILLERY (GROUP) CO., LTD.                            | 497297 | (figurativa)   |
| CHINA TOBACCO HEBEI INDUSTRIAL CO.,LTD  | 497179 | (figurativa)   |
| CHINA TOBACCO HEBEI INDUSTRIAL CO.,LTD  | 497180 | (figurativa)   |
| CIDAL S.A.  | 497376 | EXOTIC   |
| Citigroup Inc.  | 496040 | (figurativa)   |
| CITRIX SYSTEMS, INC.  | 496877 | CITRIX (mixta)   |
| CITRIX SYSTEMS, INC.  | 496876 | CITRIX   |
| CLINEA  | 497087 | CLINEA (mixta)   |
| CLOROFILA DE MEXICO, SA DE CV   | 497354 | CLOROFILA SEA WEAR (mixta)   |
| Club social y deportivo Urunday Universitario                                 | 496845 | URUFIT (mixta)   |
| CMPC TISSUE S.A.  | 496973 | RENDIPEL PRO (mixta)   |
| COBERIL SA  | 496880 | VUELOS AL MEJOR PRECIO (mixta)   |
| COBOE S.A.  | 497252 | FARMA NATURAL (mixta)  |
| COERCEO S.A.  | 496568 | HIERROS ONLINE (mixta)   |
| COLEGIO DE CONTADORES, ECONOMISTAS Y ADMINISTRADORES DEL URUGUAY              | 497447 | CCEAU COLEGIO DE CONTADORES, ECONOMISTAS Y ADMINISTRADORES DEL URUGUAY (mixta) |
| COLGATE-PALMOLIVE COMPANY   | 497443 | WINTER MINT  |
| COMPAÑÍA CIBELES S.A.   | 497237 | FINAL  |

| Titular  | N° Exp | Marca  |
|--|--------|--|
| COMPAÑÍA CIBELES S.A.                                    | 497233 | CARAVAN  |
| COMPAÑÍA CIBELES S.A.                                    | 497235 | BOSCAL   |
| COMPAÑÍA CIBELES S.A.                                    | 497239 | SQUIVO   |
| COMPAÑÍA INDUSTRIAL DE TABACOS MONTE -PAZ S.A.           | 497085 | DUAL SENS  |
| COMPAÑÍA URUGUAYA DE PRODUCTOS DE HORMIGÓN ROCCO S.A.    | 497026 | ROCCO (mixta)                                    |
| CONFEDERACIÓN SUDAMERICANA DE FÚTBOL                     | 497432 | CONMEBOL COPA AMÉRICA BRASIL 2019 (mixta)        |
| CONSTRUCTION NAVALE BORDEAUX                             | 497255 | EXCESS   |
| COOPERATIVA NACIONAL DE PRODUCTORES DE LECHE (CONAPROLE) | 497188 | CONAPROLE HAMBURGUESAS CLÁSICAS (mixta)          |
| CORPOIT S.A.   | 497467 | MEVUELO.COM (mixta)                              |
| DanBred P/S  | 496042 | DANBRED (mixta)                                  |
| DANIEL YACOV KRIZ DUSCHITS                               | 497070 | FREDDO   |
| Danstar Ferment AG                                       | 497189 | VINEUS   |
| DAVANTIS TECHNOLOGIES, S.L.                              | 497446 | DAVANTIS (mixta)                                 |
| DAVIDE CAMPARI - MILANO S.p.A.                           | 496952 | CAMPARI DAVIDE CAMPARI MILANO (mixta)            |
| DEFINOS SA   | 497430 | NEXO PRIME OFFICE CENTER (mixta)                 |
| Dell Inc.  | 497350 | XPS  |
| Dell Inc.  | 497349 | LATITUDE   |
| Dell Inc.  | 497436 | DELL EMC   |
| DHARMA S.A.  | 496992 | CHEVAL (mixta)                                   |
| DIEGO A. BONILLA BALSAS                                  | 495661 | MON AMOUR  |
| DIEGO A. Bonilla Balsas                                  | 495663 | RAYUELA  |
| DONEGHAL SOCIEDAD ANONIMA                                | 497193 | CASA NILO PEREZ. VENDE, INSTALA Y REPARA (mixta) |
| DRIVA S.A.   | 497048 | DRIVA  |
| EARTH ALIVE CLEAN TECHNOLOGIES INC.                      | 496974 | EARTHALIVE (mixta)                               |
| EARTH ALIVE CLEAN TECHNOLOGIES INC.                      | 496975 | EARTH ALIVE SOIL ACTIVATOR                       |
| ECOFRESH S.A.  | 497459 | SETO SEGURIDAD TOTAL (mixta)                     |
| EL PAIS S.A.   | 496934 | A PUNTO (mixta)                                  |
| EL PAIS S.A.   | 497038 | LOS IRRESISTIBLES DE EL PAIS (mixta)             |
| ELPANAMA S.A.  | 496998 | NASH (mixta)                                     |
| Enrique Caillabet  | 496879 | GP GREEN PACTO (mixta)                           |
| ERNESTO BLANCO   | 497149 | SCHULTZ (mixta)                                  |
| ESTABLECIMIENTO JUANICO S.A.                             | 497277 | DON PASCUAL                                      |
| ESTACION ALFA SA   | 497040 | TRY ME (mixta)                                   |
| ETHICAL PHARMA S.A.                                      | 496660 | GLUCAL DBT                                       |
| EVERTEC Group, LLC                                       | 496693 | ATH A TODA HORA (mixta)                          |
| FABIAN KACZKA ACHER                                      | 497079 | MANGO  |
| Facebook, Inc.   | 497053 | FACEBOOK   |
| FERRARI S.P.A.   | 497280 | FERRARI (mixta)                                  |
| FERRARI S.P.A.   | 497282 | SF (mixta)                                       |
| FERRARI S.P.A.   | 497290 | FERRARI (mixta)                                  |
| FERRARI S.P.A.   | 497288 | SCUDERIA FERRARI (mixta)                         |
| FERRARI S.P.A.   | 497283 | (figurativa)                                     |
| FIDELIDAD INVERSIONES S.A.                               | 497210 | NODUS  |
| Fisher Controls International LLC                        | 497296 | DIGITAL ISOLATION                                |
| Florvilur S.A.   | 497190 | SERVINT  |
| Florvilur S.A.   | 497191 | SERVIART   |



| <b>Titular</b>                               | <b>N° Exp</b> | <b>Marca</b>   |
|--|---------------|--|
| FOTOSTOCK URUGUAY S.A.                       | 494523        | HOY COCINAMOS NOSOTROS   |
| FOXPAMPA INC                                 | 497088        | TRANS RED (mixta)  |
| FUNDACION PABLO ATCHUGARRY                   | 497206        | GARZÓN SCULPTURE PARK  |
| GABRIEL GUSTAVO ARISPE FRANCO                | 496987        | PRODUCCIONES DEL PRADO (mixta)                                   |
| GAMING LABORATORIES INTERNATIONAL, LLC       | 497145        | GLI  |
| GERARDO DANIEL MOREIRA BESSO                 | 497077        | BUTTERINA  |
| GERARDO DANIEL MOREIRA BESSO                 | 497120        | ESTANCIA LA BERNARDINA   |
| GERARDO DANIEL MOREIRA BESSO                 | 497271        | VEGETALINA   |
| GLOBAL BUSINESS SERVICE S.A.                 | 497217        | BLACK & WHITE (mixta)  |
| GLORIA S.A.                                  | 496907        | PUREZA   |
| GLORIA S.A.                                  | 496894        | EL ESTABLO   |
| GLORIA S.A.                                  | 496893        | EL ESTABLO   |
| GLORIFER LTDA                                | 497286        | HUERTA LIFE (mixta)  |
| GONZALO JUEZ PEREZ                           | 497465        | DULCE ORIENTAL (mixta)   |
| GREEN CROSS HOLDINGS CORPORATION             | 495115        | GC (mixta)   |
| GREEN4U TECHNOLOGIES                         | 493234        | ENOVA  |
| GREINER BIO-ONE GMBH                         | 495643        | SAMPLIX  |
| GRUPO BIMBO S.A.B DE C.V.                    | 493321        | LACTEADO BIMBO B BIMBO LACTEADO MAS SUABE, MAS ESPONJOSO (mixta) |
| Grupo Bimbo, S.A.B. de C.V.                  | 496943        | MARINELA DONUTS  |
| GUILLERMO FEDERICO FERIA DOMINGUEZ           | 497293        | SES SUSTAINABLE ENERGY SOURCES (mixta)                           |
| Gustavo Welker                               | 496843        | NOT A TOUR   |
| Guwert S.A.                                  | 497268        | POWER LEDGERS (mixta)  |
| Hack Academy SRL                             | 496842        | H HACK ACADEMY (mixta)   |
| Hangzhou AllTest Biotech Co., Ltd            | 497383        | ALLTEST (mixta)  |
| HECTOR MARIANO STAGNARI MOISE                | 496958        | LA PUEBLA  |
| HECTOR MARIANO STAGNARI MOISE                | 496957        | TANNATUR   |
| Herbalife International, Inc.                | 497162        | HERBALIFE NUTRITION (mixta)                                      |
| Herbalife International, Inc.                | 497163        | HERBALIFE NUTRITION  |
| H&F S.R.L.                                   | 497309        | TMC (mixta)  |
| HUERCASA 5ª GAMA, S.A.                       | 496979        | HUERCASA SABOREA EL COUNTRY (mixta)                              |
| HYATT INTERNATIONAL CORPORATION              | 496610        | HYATT CENTRIC (mixta)  |
| HYATT INTERNATIONAL CORPORATION              | 496609        | HYATT CENTRIC  |
| Hyundai Motor Company                        | 497081        | PALISADE   |
| IAEL CLARA WALLERSTEIN ALISKEVICH            | 495405        | KB (mixta)   |
| IDT BIOLOGIKA GMBH                           | 495430        | SALMOVAC   |
| IDT BIOLOGIKA GMBH                           | 495429        | ZOOSAL   |
| IKATECH SOLUTIONS LLC                        | 494942        | EKÜS (mixta)   |
| IMPORTADORA Y EXPORTADORA LILI LTDA.         | 497339        | LILI MASCOTA (mixta)   |
| INEOS Automotive Limited                     | 496682        | GRENADIER  |
| International College S.A.                   | 497434        | IC EXPERIENCE PUNTA DEL ESTE (mixta)                             |
| INTERNATIONAL DATA GROUP, INC.               | 497403        | NETWORK WORLD  |
| INTERNATIONAL DATA GROUP, INC.               | 497404        | NETWORK WORLD  |
| JACQUET BROSSARD                             | 494289        | JACQUET  |
| JAGUAR LAND ROVER LIMITED                    | 497167        | E-TYPE   |
| JAGUAR LAND ROVER LIMITED                    | 497168        | D-TYPE   |
| JAGUAR LAND ROVER LIMITED                    | 497165        | F-TYPE   |
| JAGUAR LAND ROVER LIMITED                    | 497169        | I-TYPE   |
| JAYFEX CONSULTORIA E COMERCIO EXTERIOR Ltda. | 497074        | BILLA (mixta)  |

| <b>Titular</b>  | <b>N° Exp</b> | <b>Marca</b>                                   |
|---|---------------|--|
| JCDECAUX S.A.   | 496903        | JCDECAUX (mixta)                               |
| JIM BEAM BRANDS CO.                                       | 497433        | KENTUCKY FIRE                                  |
| Gracie Rodríguez y Joaquín Peregalli                      | 497014        | DESAFÍO FÚTBOL CALLE (mixta)                   |
| Johnny Walker Palacio                                     | 497427        | VIBRA  |
| JOHNSON & JOHNSON   | 497440        | (figurativa)                                   |
| JOHNSON & JOHNSON   | 497018        | PUREZA QUE INSPIRA                             |
| JOHNSON & JOHNSON   | 497409        | X-TENDED DEFENSE (mixta)                       |
| JOHNSON & JOHNSON   | 497408        | X-TENDED DEFENSE                               |
| JOSÉ PEDRO DE LOS REYES CARRERA                           | 497431        | KIWI FILMS (mixta)                             |
| JOSEPH-MARIE PIVIDAL                                      | 496637        | LOLITALAND LOLITA LEMPICKA                     |
| JUAN GOLDFARB S.A.  | 497008        | FRANCA (mixta)                                 |
| JUAN J. RADESCA S.A.                                      | 497336        | POWERBATT                                      |
| Josefina Cáceres; Joaquín Cáceres y Juan Manuel Cáceres   | 497333        | INNA   |
| Juan Pablo Zinno Vidal                                    | 497015        | VOLVAMOS A HACER GRANDE A PAYSANDÚ             |
| KANEKA CORPORATION  | 497195        | K KANEKA MEDICAL PRODUCTS (mixta)              |
| KELCOS S.A.   | 496104        | M MIPYME (mixta)                               |
| KELCOS S.A.   | 496103        | M MIPYME FINANCIAMOS TU CRECIMIENTO (mixta)    |
| KITTERY PROPERTIES S.A.                                   | 497330        | CEMENTO ULTRACEM (mixta)                       |
| LA CACHUERA S.A.  | 494725        | UMANÁ  |
| LABORATORIO CELSIUS S.A.                                  | 496156        | DRENAQUA                                       |
| LABORATORIO DOSA S.A.                                     | 497033        | DOSA   |
| LABORATORIO GADOR S.A.                                    | 497315        | URO-KIT  |
| LABORATORIO HOMEOALEMÁN S.R.L.                            | 497121        | MAMÁ CARE                                      |
| LABORATORIOS CAILLON & HAMONET S.A.C.I.                   | 497063        | BRONCOSOLVAN                                   |
| LABORATORIOS CAILLON & HAMONET S.A.C.I.                   | 497062        | BELTIMOL                                       |
| LABORATORIOS HAYMANN S.A.                                 | 497075        | CURCUMIN BCM-95                                |
| LABORATORIOS LANSIER S.A.C.                               | 497496        | TOBRAZOL                                       |
| L.H IMPORTACIONES S.R.L.                                  | 497304        | MAGICCLICK                                     |
| Imerys Performance & Filtration Minerals Pvt. Ltd.        | 496560        | IMERPURA                                       |
| Intervet International B.V.                               | 496707        | VITRECTO                                       |
| LONSMAX LIMITED   | 497375        | LONSMAX (mixta)                                |
| L'OREAL   | 497421        | GARNIER EXPRESS ACLARA                         |
| Alejandro Perdigon De Patti y Lucia Caregnani Patron      | 497194        | NK NOVELKIDS (mixta)                           |
| Lucía Suárez Cuitiño                                      | 497155        | CLEO & OLSEN                                   |
| LUCKY STAR COMÉRCIO E PARTICIPAÇÕES EIRELI                | 496911        | INOVA CASES (mixta)                            |
| LUIS Del Baglivi  | 497005        | GREEN BEEF (mixta)                             |
| LUIS Del Baglivi  | 497006        | BLACK LABEL BEEF (mixta)                       |
| LUIS PABLO SACCO LASPREBITERA                             | 495311        | ESTILO TVMAG                                   |
| MARCELA IRENE MANCHADO                                    | 497262        | GUOLIS (mixta)                                 |
| Marcelo Javier Carambula Lazaro                           | 497047        | AUM ASOCIACIÓN URUGUAYA DE MOTONÁUTICA (mixta) |
| MARELLI MÓVEIS PARA ESCRITÓRIO S/A                        | 497458        | MARELLI  |
| Maria Angela Aldrighi Pianalto                            | 497385        | MÉDICA NATURAL                                 |
| JUAN JORGE SCALISE NAMAS y MARIA DEL ROSARIO REAL CAPURRO | 497466        | ASOCIACION URUGUAYA DE PESCA CON MOSCA A.U.P.M |
| Maria Florencia Perillo Alonso                            | 497068        | QPRO   |

| <b>Titular</b>  | <b>N° Exp</b> | <b>Marca</b>   |
|---|---------------|--|
| MARIA JOSE PAGANO CABRERA   | 478759        | PIO PIO  |
| MARIA PIA ARESTI GOMEZA   | 497069        | MINIMON (mixta)  |
| Alejandra Di Matteo Silveira y María Rosa Rinaldi Lussich                         | 496886        | ASOCIACIÓN NACIONAL DOULAS DEL URUGUAY MANOS Y CORAZÓN (mixta)               |
| MARTIN LORENZO Y LOSADA GONZALEZ  | 497116        | ULTRACEL® RECHARGEABLE VRLA BATTERY (mixta)                                  |
| ALVARO SACCO FERNÁNDEZ; FEDERICO RODRIGUEZ CANABARRO y MARTIN RODRIGUEZ CANABARRO | 497494        | URUSMART SOLUCIONES INTELIGENTES (mixta)                                     |
| Gabriel Carreño Rama y MARTIN SALHÁ   | 497464        | JANESPER   |
| MARTINEZ SILBERMAN, ALBERTO SEBASTIAN   | 496976        | SHOPPING INFANTIL (mixta)  |
| MASLIAH HERMANOS S.A.   | 497272        | ALMACEN 1480 GOURMET (mixta)   |
| MATCH GROUP, LLC  | 494570        | TINDER PLUS  |
| MATO, HECTOR  | 497310        | DICOMO   |
| ANABELLA CUFRE y MAURICIO BAFFA   | 497158        | BOCADESANTO  |
| MAURICIO EDUARDO BENADON  | 493004        | NEREA CLINICA ESTETICA (mixta)   |
| Melitta Europa GmbH & Co. KG  | 497007        | PARA SENTIR MAIS A VIDA! (mixta)   |
| Mell Sports S.A.  | 497144        | TEKNIAL (mixta)  |
| MERCOPAN S.R.L.   | 497159        | MERCO PAN (mixta)  |
| Merz Pharma GmbH & Co. KGaA   | 496902        | EBIXA  |
| MICROWAVE VISION  | 496890        | WAVELIA (mixta)  |
| MICROWAVE VISION  | 496891        | WAVELIA  |
| MINESA S.A.   | 497166        | ALMENARA PASEO & OUTLETS (mixta)   |
| MINESUBISHI PENCIL COMPANY, LIMITED   | 497009        | POSCA (mixta)  |
| MOBILEBOX S.R.L.  | 496913        | MOBILEBOX  |
| MONSANTO TECHNOLOGY LLC   | 497170        | VT PRO 4   |
| MORIXE HERMANOS S.A.C.I.  | 497306        | MORIXE   |
| MORIXE HERMANOS S.A.C.I.  | 497305        | M DESDE 1901 (mixta)   |
| MR JEFF LABS S.L.   | 497178        | MR JEFF (mixta)  |
| MUU Ltda  | 496578        | MUU.UY (mixta)   |
| Necchi International PTE. Ltd.  | 496901        | NECCHI   |
| NEGLEY SOCIEDAD ANONIMA   | 497429        | SUSHICAT   |
| NICOLAS CONDINES  | 497181        | ILLUMINA   |
| Nicolás Daniel Ibáñez Sosa  | 496988        | EL CHAFALOTE   |
| NICOLAS GABRIEL DEVIA IBARRA  | 496986        | DUEÑO DIRECTO.COM.UY (mixta)   |
| Nicolas Goñi Bukovec  | 497435        | YJ MOYU  |
| NOBILE GESTÃO DE EMPREENDIMENTOS LTDA.  | 497302        | AMERIS BY NOBILE (mixta)   |
| NOBILE GESTÃO DE EMPREENDIMENTOS LTDA.  | 497303        | NOBILE HOSPITALIDADE BRASILEIRA (mixta)                                      |
| NOVARTIS AG.  | 496910        | PIQRAY   |
| ODISAN S.A.   | 495470        | MIX UP   |
| OLX B.V.  | 495908        | PROPERATI  |
| OM INTERNATIONAL SERVICES (CARLISLE) LTD.   | 496951        | OM (mixta)   |
| OpenTrading Group Ltd.  | 497340        | OPENTRADING (mixta)  |
| ORPEA   | 497086        | ORPEA (mixta)  |
| PALETAS SRL   | 491240        | THE PALETAS FACTORY PRODUCIMOS FELICIDAD (mixta)                             |
| PANIFICADORA BIMBO DEL URUGUAY S.A.   | 493323        | RIRCARDITO RICARDITO CHOCOLATE POR FUERA, MERENGUE DE CORA ÓN RICARD (mixta) |
| PARVA DOMUS MAGNA QUIES   | 494255        | P.D.M.Q. (mixta)   |

| <b>Titular</b>  | <b>N° Exp</b> | <b>Marca</b>                                       |
|---|---------------|--|
| PARVA DOMUS MAGNA QUIES   | 494201        | PARVA DOMUS MAGNA QUIES                            |
| PATRICIA HILL FISCHER   | 496878        | ARMENIA COCINA TÍPICA (mixta)                      |
| PEPSICO, INC.   | 497196        | NATUNUTS   |
| PFIZER INC.   | 496924        | ZYMXURO  |
| PFIZER INC.   | 496923        | STAQUIS  |
| PHARMA DEVELOPMENT S.A.   | 496949        | INICIA THERAPEUTICS (mixta)                        |
| PHARMA DEVELOPMENT S.A.   | 496948        | INICIA THERX (mixta)                               |
| Pierina Maria Lerida  | 497425        | YO SOY TANGO (mixta)                               |
| Pierina Maria Lerida  | 497426        | TANGO LOVERS (mixta)                               |
| PIFFARETTI PEREZ, RICARDO   | 497360        | INCOPROTECT  |
| Porto Servicios y Comercio S.A.   | 497197        | LINKUS RED INTEGRAL DE SERVICIOS (mixta)           |
| POSITEC GROUP LIMITED   | 497089        | WORX   |
| PPG INDUSTRIAL DO BRASIL-TINTAS E VERNIZES LTDA.                          | 497437        | AQUABLOC   |
| PROLESA   | 496914        | LA FERIA PROLESA (mixta)                           |
| PROLESA   | 496954        | PROLESA (mixta)                                    |
| PRONACU LTDA  | 497130        | PRONACU (mixta)                                    |
| PYRONIX LIMITED   | 497207        | PYRONIX  |
| RAK DOS SANTOS; WILLAN FREDERIC   | 497153        | MUELLER (mixta)                                    |
| Reckitt Benckiser Finish B.V.   | 497325        | FINISH POWERBALL ALL IN 1 MAX (mixta)              |
| Reckitt Benckiser Finish B.V.   | 497326        | FINISH (mixta)                                     |
| REPUBLICA MICROFINANZAS S.A.  | 497122        | MÚLTIPLO BPO & SOLUCIONES OPERATIVAS (mixta)       |
| RING INC.   | 494328        | RING FLOODLIGHT CAM                                |
| RJ Watches SA   | 497156        | RJ ARRAW   |
| ROCHE DIAGNOSTICS GMBH  | 497295        | X-TREMEGENE  |
| MARTINEZ SILBERMAN, ALBERTO SEBASTIAN y RODRIGUEZ GONZALEZ, MARINNA IVANA | 496953        | AVRAH KAHDABRA (mixta)                             |
| SAGASTI TARATUTY, MARIANA   | 497359        | MARIANA SAGASTI BIENES RAICES (mixta)              |
| SAKAR INTERNATIONAL, INC.   | 494662        | VOYAGER  |
| SALVADOR TORTORELLA S.R.L.  | 497307        | SALVADOR TORTORELLA                                |
| Salvatore Ferragamo S.p.A.  | 497071        | TUSCAN CREATIONS                                   |
| SAMSUNG ELECTRONICS CO., LTD.   | 497177        | ONYX   |
| SAMSUNG ELECTRONICS CO., LTD.   | 497176        | SAMSUNG ONYX                                       |
| SAOMIL SA.  | 497279        | ACA TE QUIERO VER (mixta)                          |
| SEBASTIAN LUCENO EXQUIO   | 497261        | MAKTÜB (mixta)                                     |
| SEED CO., LTD.  | 496909        | EDOF   |
| SELEÇÃO CANARINHO COMERCIAL E INTERMEDIACÃO DE NEGÓCIOS E SERVIÇOS LTDA   | 497500        | JUNGLE   |
| SEÑALCO SUDAMERICANA S.A.   | 496887        | SEÑALCO SUDAMERICANA SEGURIDAD ELECTRÓNICA (mixta) |
| SEPAC SERRADOS E PASTA DE CELULOSE LTDA                                   | 497317        | SEPAC (mixta)                                      |
| SEPAC SERRADOS E PASTA DE CELULOSE LTDA                                   | 497503        | STYLUS (mixta)                                     |
| SEPAC SERRADOS E PASTA DE CELULOSE LTDA                                   | 497504        | BABY BOO (mixta)                                   |
| SEPAC SERRADOS E PASTA DE CELULOSE LTDA                                   | 497505        | MAXIM (mixta)                                      |
| SEPAC SERRADOS E PASTA DE CELULOSE LTDA                                   | 497318        | DUETTO (mixta)                                     |
| SEPAC SERRADOS E PASTA DE   | 497337        | PALOMA (mixta)                                     |

| <b>Titular</b>  | <b>N° Exp</b> | <b>Marca</b>                               |
|---|---------------|--|
| CELULOSE LTDA   |               |  |
| SHANGHAI TOBACCO GROUP CO., LTD.                              | 497281        | CHUNGHWA (mixta)                           |
| SHANGHAI TOBACCO GROUP CO., LTD.                              | 497438        | FLYING HORSE (mixta)                       |
| SHANGHAI TOBACCO GROUP CO., LTD.                              | 497278        | (figurativa)                               |
| Shaoxing Snowpeak Air Gun Factory                             | 497010        | SNOWPEAK                                   |
| SHARK   | 496394        | (figurativa)                               |
| SHENZHEN ANYTEK INFORMATION TECHNOLOGY CO.,LTD.               | 497211        | ANYTEK (mixta)                             |
| SHENZHEN GOLF & FEIHUANG TECHNOLOGY CO., LTD                  | 497374        | GOLFSPACE (mixta)                          |
| SHENZHEN WK TECHNOLOGY CO., LTD                               | 497345        | WEKOME (mixta)                             |
| SHISEIDO COMPANY, LIMITED                                     | 497328        | SERGE LUTENS                               |
| SHISEIDO COMPANY, LIMITED                                     | 497327        | LS (mixta)                                 |
| SICHUAN LESHAN FUHUA TONGDA AGRO-CHEMICAL TECHNOLOGY CO., LTD | 497264        | GLUFULTRA (mixta)                          |
| SIDERAL S.R.L.  | 497001        | PIBE'S CAR                                 |
| Silvia Graciela Straffurini Silva                             | 497117        | CAROL                                      |
| SOCIEDAD TELEVISORA LARRANAGA S.A.                            | 496846        | TARDE O TEMPRANO (mixta)                   |
| Solfimont S.A.  | 497049        | DH DISTRIHOME (mixta)                      |
| SPEED PUBLICIDAD S.A.C.I.F                                    | 496991        | CHEERSAPP                                  |
| SPEFAR S.A.   | 497224        | ONDASET                                    |
| SPEFAR S.A.   | 497223        | MULSI D3 100.000                           |
| STAGNARI MOISE, HECTOR MARIANO                                | 497308        | H. STAGNARI AÑEJO (mixta)                  |
| STALORI S.A.  | 496881        | TMT  |
| SUMITOMO CHEMICAL CO., LTD                                    | 497411        | NIPSIT INSIDE                              |
| SUMITOMO CHEMICAL CO., LTD.                                   | 497412        | NIPSIT                                     |
| SUNGROW POWER SUPPLY CO., LTD.                                | 497387        | SUNGROW (mixta)                            |
| Sura Asset Management S.A.                                    | 495983        | QIIP (mixta)                               |
| TAISON SOCIEDAD ANÓNIMA                                       | 497078        | TBC THE BEER COMPANY (mixta)               |
| TA-TA S.A.  | 497495        | BAJANDO EL COSTO DE VIDA DEL URUGUAY       |
| The Big Green Egg, Inc. (Georgia, U.S.A. corporation)         | 496254        | BIG GREEN EGG (mixta)                      |
| The Big Green Egg, Inc. (Georgia, U.S.A. corporation)         | 496252        | BIG GREEN EGG                              |
| THE COCA-COLA COMPANY   | 497362        | BARISTIKA BY THE COCA-COLA COMPANY (mixta) |
| THE COCA-COLA COMPANY   | 497124        | FINCA BLANCA (mixta)                       |
| THE COCA-COLA COMPANY   | 497125        | FINCA BLANCA (mixta)                       |
| The Goodyear Tire & Rubber Company                            | 497335        | ASSURANCE MAXLIFE                          |
| THE LATIN AMERICA TRADEMARK CORPORATION                       | 497113        | CAPILET                                    |
| THE LATIN AMERICA TRADEMARK CORPORATION                       | 497114        | CAPILET PRO                                |
| THE LATIN AMERICA TRADEMARK CORPORATION                       | 497115        | DESCONGESTIN                               |
| THE LATIN AMERICA TRADEMARK CORPORATION                       | 497112        | VAPOGESTIN                                 |
| THE LATIN AMERICA TRADEMARK CORPORATION                       | 497422        | PROTAMIN                                   |
| THE LATIN AMERICA TRADEMARK CORPORATION                       | 497111        | REDUKAL                                    |
| THE LATIN AMERICA TRADEMARK                                   | 497106        | RESAK                                      |

| Titular                                 | N° Exp | Marca   |
|---|--------|---|
| CORPORATION                             |        |   |
| THE LATIN AMERICA TRADEMARK CORPORATION | 497105 | RIXAM   |
| THE LATIN AMERICA TRADEMARK CORPORATION | 497109 | HEPAGESTIN                                      |
| THE LATIN AMERICA TRADEMARK CORPORATION | 497110 | REDUKAL   |
| THE LATIN AMERICA TRADEMARK CORPORATION | 497108 | ZERO ACNE                                       |
| THE LATIN AMERICA TRADEMARK CORPORATION | 497107 | ZEROACNE  |
| THE LATIN AMERICA TRADEMARK CORPORATION | 496980 | MEGALABS  |
| THE LATIN AMERICA TRADEMARK CORPORATION | 496981 | MEGALABS  |
| THE LATIN AMERICA TRADEMARK CORPORATION | 497419 | METROZOL  |
| THE LATIN AMERICA TRADEMARK CORPORATION | 497418 | DEBRIDERM                                       |
| THE LATIN AMERICA TRADEMARK CORPORATION | 497226 | ENTEROLIFE                                      |
| THE LATIN AMERICA TRADEMARK CORPORATION | 497225 | EPURIS  |
| TILENUR S.A.                            | 497057 | AKO   |
| TRI CICLOS S.A.                         | 496513 | TRICICLOS                                       |
| TRI CICLOS S.A.                         | 496508 | TRICICLOS (mixta)                               |
| TRICK LTDA.                             | 497157 | FLAT (mixta)                                    |
| TRIMBLE INC.                            | 494333 | CONNECTED FOREST                                |
| TURTLE MOUNTAIN, LLC                    | 493369 | SO DELICIOUS DAIRY FREE (mixta)                 |
| ULMA MANUTENCIÓN, S.COOP.               | 484242 | U-MIND  |
| UNILEVER N.V.                           | 497127 | DR SWEAT  |
| UNINTER EDUCACIONAL S.A.                | 493263 | UNINTER (mixta)                                 |
| UnitedHealth Group Incorporated         | 497291 | UHC   |
| UPL CORPORATION LIMITED                 | 497292 | TRIDIUM   |
| UPL CORPORATION LIMITED                 | 497287 | UPLIFT  |
| VITEC                                   | 496955 | VITEC   |
| W. L. GORE & ASSOCIATES, INC.           | 497175 | TOGETHER, IMPROVING LIFE                        |
| WHITEWAVE SERVICES, INC.                | 493368 | SILK  |
| WILLIAMS, TOMAS y WILLIAMS, DYLAN       | 497146 | CHACRAS DEL ESTE (mixta)                        |
| WILLY BERCETCHE                         | 495268 | EMPERADOR WHISKY (mixta)                        |
| WOCKHARDT LIMITED                       | 496917 | WOSULIN   |
| WOLTEK CORPORATION S.A.                 | 496847 | TRIBOS LA PRESERVACIÓN DE LA PERFECCIÓN (mixta) |
| Working Panda LTDA.                     | 497030 | WU WORKING UNIFORMES (mixta)                    |
| Xtreme Sport SRL                        | 497275 | MAGIC   |
| YARA INTERNATIONAL ASA                  | 496912 | P-AVANZADO                                      |
| YPF S.A.                                | 497416 | YPF ENERGÍA ELÉCTRICA                           |
| YPF S.A.                                | 497215 | YPF LUZ (mixta)                                 |
| YPF S.A.                                | 496895 | (tridimensional)                                |
| ZEBRA CO., LTD.                         | 497294 | ZEBRA (mixta)                                   |
| Zoetis Services LLC                     | 497019 | GONASYN GDR                                     |



## *ÍNDICE*

|   |     |
|---|-----|
| Listado de Códigos Utilizados en el Boletín.....              | 7   |
| Listado de Agentes de la Propiedad Industrial .....           | 11  |
| Solicitudes de Marcas .....                                   | 23  |
| Rectificaciones de Marcas .....                               | 152 |
| Resoluciones de Marcas, Concedidas.....                       | 153 |
| Resoluciones de Frases Publicitarias, Concedidas .....        | 182 |
| Resoluciones de Marcas, Desestimadas.....                     | 183 |
| Resoluciones de Marcas, Desistidas (Art. 90, D. 34/999) ..... | 184 |
| Resoluciones de Marcas, Desistidas (Art. 90, D. 34/999) ..... | 184 |
| Resoluciones de Marcas, Modificadas.....                      | 185 |
| Resoluciones de Marcas, Anuladas .....                        | 185 |
| Resoluciones de Renovaciones, Concedidas.....                 | 185 |
| Transferencias.....   | 193 |
| Transferencias de Patentes .....                              | 204 |
| Transferencias Parciales de Patentes .....                    | 204 |
| Cambios de Nombre .....                                       | 204 |
| Cambios de Nombre de Patentes.....                            | 211 |
| Cambios de Domicilio.....                                     | 212 |
| Cambios de Domicilio de Frases Publicitarias .....            | 221 |
| Cambios de Domicilio de Patentes.....                         | 221 |
| Inscripciones de Embargos .....                               | 222 |
| Inscripciones de Renuncias Totales.....                       | 222 |
| Inscripciones de Renuncias Parciales.....                     | 223 |
| Resoluciones de Recursos, DNPI .....                          | 223 |
| Resoluciones de Recursos, MIEM .....                          | 224 |
| Resoluciones de Patentes, Concedidas .....                    | 224 |
| Resoluciones de Diseños Industriales, Concedidas .....        | 224 |
| Resoluciones de Patentes, Desestimadas .....                  | 224 |
| Resoluciones de Patentes, Desistidas .....                    | 226 |
| Resoluciones de Modelos de Utilidad, Desistidas .....         | 226 |
| Resoluciones de Diseños Industriales, Desistidas .....        | 226 |
| Resoluciones de Patentes, Abandonadas.....                    | 226 |
| Resoluciones de Modelos de Utilidad, Abandonadas.....         | 228 |
| Notificaciones de la División Marcas.....                     | 229 |
| Solicitudes de Patentes de Invención.....                     | 233 |
| Solicitudes de Diseños Industriales.....                      | 269 |
| Solicitudes de Modelos de Utilidad.....                       | 284 |
| Índice por Titulares de Marcas .....                          | 285 |
| Índice .....  | 295 |



**Depósito legal 325.532**  
**(N° 228)**  
**Impreso en D.N.P.I.**  
**E-mail: [administracion.dnpi@miem.gub.uy](mailto:administracion.dnpi@miem.gub.uy)**  
**Rincón 719 Telefax 2840 1234**  
**C.P. 11.000**  
**Montevideo – Uruguay**

**Montevideo, 28 de Setiembre de 2018**

**Setiembre 2018**