

REPUBLICA ORIENTAL DEL URUGUAY

MINISTERIO DE INDUSTRIA, ENERGIA Y MINERIA

DIRECCION NACIONAL DE LA PROPIEDAD INDUSTRIAL

BOLETIN

de la

Propiedad Industrial

N° 231

31 de Diciembre de 2018

República Oriental del Uruguay



*Dirección Nacional de la
Propiedad Industrial*

BOLETÍN
DE LA PROPIEDAD
INDUSTRIAL

ISSN 2301 – 1777
Impreso en D.N.P.I.
Permiso N° 2160 (Biblioteca Nacional)
URUGUAY

REPÚBLICA ORIENTAL DEL URUGUAY



MINISTERIO DE INDUSTRIA, ENERGÍA Y MINERÍA

DIRECCIÓN NACIONAL DE LA PROPIEDAD INDUSTRIAL

ING CAROLINA COSSE
MINISTRA DE INDUSTRIA, ENERGÍA Y MINERÍA

ING. GUILLERMO MONCECCHI
SUBSECRETARIO
MINISTERIO DE INDUSTRIA, ENERGÍA Y MINERÍA

DRA. FERNANDA CARDONA
DIRECTORA GENERAL DE SECRETARÍA
MINISTERIO DE INDUSTRIA, ENERGÍA Y MINERÍA

DRA. MARIANELA DELOR
DIRECTORA NACIONAL
DIRECCIÓN NACIONAL DE LA PROPIEDAD INDUSTRIAL

de acuerdo a lo establecido por los artículos 80 y 101 de la Ley
N° 17.011 de fecha 25 de Setiembre de 1998 ésta es la
Publicación Oficial de la Dirección Nacional de la Propiedad
Industrial, Unidad Ejecutora del Ministerio de Industria, Energía
y Minería, cuyo cometido sustantivo es administrar y proteger el
derecho de la Propiedad Industrial.

RINCON 719 – Teléfono 2900 0658 – C.P. 11.000

e-mail: secretaria.dnpi@miem.gub.uy

<http://www.dnpi.gub.uy>

LISTADO DE CÓDIGOS UTILIZADOS EN EL BOLETÍN

LISTA DE CÓDIGOS, POR ORDEN ALFABÉTICO, Y LOS NOMBRES CORRESPONDIENTES (ABREVIADOS) DE ESTADOS, OTRAS ENTIDADES Y ORGANIZACIONES INTERGUBERNAMENTALES.

AD	ANDORRA	CS	SERBIA Y MONTENEGRO
AE	EMIRATOS ARABES UNIDOS	CU	CUBA
AF	AFGANISTAN	CV	CABO VERDE
AG	ANTIGUA Y BARBUDA	CY	CHIPRE
AI	ANGUILLA	CZ	REPUBLICA CHECA
AL	ALBANIA		
AM	ARMENIA	DE	ALEMANIA
AN	ANTILLAS NEERLANDESAS	DJ	DJIBOUTI
AO	ANGOLA	DK	DINAMARCA
AP	ORGANIZACIÓN REGIONAL AFRICANA DE LA PROPIEDAD INDUSTRIAL (ARIPO)	DM	DOMINICA
AR	ARGENTINA	DO	REPUBLICA DOMINICANA
AT	AUSTRIA	DZ	ARGELIA
AU	AUSTRALIA	EA	ORGANIZACIÓN EUROASIÁTICA DE PATENTES (EAPO)
AW	ARUBA	EC	ECUADOR
AZ	AZERBAIYAN	EE	ESTONIA
		EG	EGIPTO
BA	BOSNIA Y HERZEGOVINA	EH	SAHARA OCCIDENTAL
BB	BARBADOS	EM	OFICINA PARA LA ARMONIZACIÓN DEL MERCADO INTERIOR (MARCAS Y DIBUJOS Y MODELOS) (OAMI)
BD	BANGLADESH	EP	OFICINA EUROPEA DE PATENTES (OEP)
BE	BELGICA	ER	ERITREA
BF	BURKINA FASO	ES	ESPAÑA
BG	BULGARIA	ET	ETIOPIA
BH	BAHREIN		
BI	BURUNDI	FI	FINLANDIA
BJ	BENIN	FJ	FIJI
BM	BERMUDA	FK	ISLAS FALKLAND (MALVINAS)
BN	BRUNEI DARUSSALAM	FO	ISLAS FEROE
BO	BOLIVIA	FR	FRANCIA
BR	BRASIL		
BS	BAHAMAS	GA	GABON
BT	BHUTAN	GB	REINO UNIDO
BV	ISLA BOUVET	GC	OFICINA DE PATENTES DEL CONSEJO DE COOPERACION DE LOS ESTADOS ARABES DEL GOLFO (CCG)
BW	BOTSWANA	GD	GRANADA
BX	OFICINA BENELUX DE MARCAS (BBM) Y OFICINA BENELUX DE DIBUJOS Y MODELOS (BBDM)	GE	GEORGIA
BY	BELARUS	GH	GHANA
BZ	BELICE	GI	GIBRALTAR
		GL	GROENLANDIA
CA	CANADA	GM	GAMBIA
CD	REPUBLICA DEMOCRATICA DEL CONGO	GN	GUINEA
CF	REPUBLICA CENTROAFRICANA	GQ	GUINEA ECUATORIAL
CG	CONGO	GR	GRECIA
CH	SUIZA	GS	ISLAS GEORGIA DEL SUR Y SANDWICH DEL SUR
CI	COTE D'IVOIRE	GT	GUATEMALA
CK	ISLAS COOK	GW	GUINEA - BISSAU
CL	CHILE	GY	GUYANA
CM	CAMERUN	HK	REGION ADMINISTRATIVA ESPECIAL DE HONG KONG DE LA REPUBLICA POPULAR DE CHINA
CN	CHINA		
CO	COLOMBIA		
CR	COSTA RICA		

HN	HONDURAS	MZ	MOZAMBIQUE
HR	CROACIA	NA	NAMIBIA
HT	HAITI	NE	NIGER
HU	HUNGRIA	NG	NIGERIA
IB	OFICINA INTERNACIONAL DE LA ORGANIZACIÓN MUNDIAL DE LA PROPIEDAD INTELECTUAL (OMPI)	NI	NICARAGUA
ID	INDONESIA	NL	PAISES BAJOS
IE	IRLANDA	NO	NORUEGA
IM	ISLA DE MAN	NP	NEPAL
IL	ISRAEL	NR	NAURU
IN	INDIA	NZ	NUEVA ZELANDIA
IQ	IRAQ	OA	ORGANIZACION AFRICANA DE LA PROPIEDAD INTELECTUAL (OAPI)
IR	IRAN(REPUBLICA ISLAMICA DEL)	OM	OMAN
IS	ISLANDIA	PA	PANAMA
IT	ITALIA	PE	PERU
JM	JAMAICA	PG	PAPUA NUEVA GUINEA
JO	JORDANIA	PH	FILIPINAS
JP	JAPON	PK	PAKISTAN
KE	KENYA	PL	POLONIA
KG	KIRGUISTAN	PT	PORTUGAL
KH	CAMBOYA	PW	PALAU
KI	KIRIBATI	PY	PARAGUAY
KM	COMORAS	QA	QATAR
KN	SAINT KITTS Y NEVIS	RO	RUMANIA
KP	REPUBLICA POPULAR DEMOCRATICA DE COREA	RS	SERBIA
KR	REPUBLICA DE COREA	RU	FEDERACION DE RUSIA
KW	KUWAIT	RU	FEDERACION DE RUSIA
KY	ISLAS CAIMAN	RW	RWANDA
KZ	KAZAKSTAN	SA	ARABIA SAUDITA
LA	REPUBLICA DEMOCRATICA POPULAR LAO	SB	ISLAS SALOMON
LB	LIBANO	SC	SEYCHELLES
LC	SANTA LUCIA	SD	SUDAN
LI	LIECHTENSTEIN	SE	SUECIA
LK	SRI LANKA	SG	SINGAPUR
LR	LIBERIA	SH	SANTA HELENA
LS	LESOTHO	SI	ESLOVENIA
LT	LITUANIA	SK	ESLOVAQUIA
LU	LUXEMBURGO	SL	SIERRA LEONA
LV	LETONIA	SM	SAN MARINO
LY	JAMAHIRIYA ARABE LIBIA	SN	SENEGAL
MA	MARRUECOS	SO	SOMALIA
MC	MONACO	SR	SURINAME
MD	REPUBLICA DE MOLDOVA	ST	SANTO TOME Y PRINCIPE
ME	MONTENEGRO	SV	EL SALVADOR
MG	MADAGASCAR	SY	REPUBLICA ARABE SIRIA
MK	EX REPUBLICA YUGOSLAVA DE MACEDONIA	SZ	SWAZILANDIA
ML	MALI	TC	ISLAS TURCOS Y CAICOS
MM	MYANMAR	TD	CHAD
MN	MONGOLIA	TG	TOGO
MO	MACAO	TH	TAILANDIA
MP	ISLAS MARIANAS SEPTENTRIONALES	TJ	TAYIKISTAN
MR	MAURITANIA	TM	TURKMENISTAN
MS	MONTSERRAT	TN	TUNEZ
MT	MALTA	TO	TONGA
MU	MAURICIO	TP	TIMOR ORIENTAL
MV	MALDIVAS	TR	TURQUIA
MW	MALAWI	TT	TRINIDAD Y TOBAGO
MX	MEXICO	TV	TUVALU
MY	MALASIA		

TW	TAIWAN, PROVINCIA DE CHINA	VN	VIET NAM
TZ	REPUBLICA UNIDA DE TANZANIA	VU	VANUATU
UA	UCRANIA	WO	ORGANIZACIÓN MUNDIAL DE LA PROPIEDAD INTELLECTUAL (OMPI) (OFICINA INTERNACIONAL DE)
UG	UGANDA	WS	SAMOA
US	ESTADOS UNIDOS DE AMERICA	YE	YEMEN
UY	URUGUAY	ZA	SUDAFRICA
UZ	UZBEKISTAN	ZM	ZAMBIA
VA	SANTA SEDE	ZW	ZIMBABWE
VC	SAN VICENTE Y LAS GRANADINAS		
VE	VENEZUELA		
VG	ISLAS VIRGENES (BRITANICAS)		

MARCAS (Norma OMPI St. 60)

(210) – Número de Solicitud.

(730) – Nombre y dirección del solicitante o titular del Registro.

(220) – Fecha de presentación de la solicitud.

(511) – Clase y/o Producto o Servicio protegido (Clasificación de Niza) (Novena Edición).

(540) – Reproducción de la Marca.

(300) – Datos relativos a la prioridad en virtud del Convenio de la Unión de París (Número asignado a la primera solicitud, fecha de presentación de la primera solicitud, código de la Norma Ompi St 3 de la Oficina nacional o regional donde se presentó la primera solicitud).

(591) – Información relativa a los colores reivindicados.

(551) – Indicación de que la marca es una marca colectiva o una marca de certificación o garantía.

(554) – Marca tridimensional.

(556) – Marca sonora, incluidas las características.

(740) - Datos del Agente de la Propiedad Industrial.

PATENTES Y MODELOS DE UTILIDAD (Norma OMPI St. 9)

- (21) - Número de la solicitud de Invención o Modelo de Utilidad.
- (22) - Fecha de presentación de la solicitud.
- (12) - Designación del tipo de documento.
- (71) - Datos del solicitante, incluyendo nombre y país de origen.
- (72) - Nombre del Inventor/es.
- (51) - Clasificación Internacional de Patentes (Clasificación de Estrasburgo) (Sexta Edición).
- (54) - Título de la Invención.
- (57) - Resumen y diseño de la invención o descripción del modelo de utilidad o diseño (no más de 100 palabras).
- (74) - Nombre del Agente de la Propiedad Industrial.
- (30) - Datos relativos a la prioridad en virtud del Convenio de la Unión de París.
- (31) - Número asignado a la solicitud prioritaria o reválida.
- (32) - Fecha de depósito de la solicitud prioritaria.
- (33) - Código de la Norma St. 3 de Ompi que identifica a la Oficina de Propiedad Industrial que ha atribuido el número a la solicitud prioritaria o de la Organización que ha atribuido el número de la solicitud regional prioritaria (para las solicitudes internacionales registradas en virtud del PCT, debe utilizarse el Código "WO").

A continuación del número de la solicitud correspondiente (Código 21), deberá aplicarse el código normalizado para la identificación de los diferentes tipos de documentos de patentes (Norma Ompi St. 16):

A1: Invención Primaria

U: Modelo de Utilidad

DISEÑOS Y MODELOS INDUSTRIALES (Norma OMPI St. 80)

- (21) - Número de la solicitud del diseño o modelo industrial.
- (22) - Fecha de presentación de la solicitud.
- (12) - Designación del tipo de documento.
- (71) - Datos del solicitante, incluyendo nombre y país de origen.
- (72) - Nombre del creador/es.
- (51) - Clasificación Internacional para los Dibujos y Modelos Industriales (Clasificación de Locarno) (Sexta Edición).
- (54) - Título del Diseño o Modelo.
- (57) - Resumen y descripción del diseño o modelo industrial incluidas las indicaciones de colores (no más de 100 palabras).
- (74) - Nombre del Agente de la Propiedad Industrial.
- (30) - Datos relativos a la prioridad en virtud del Convenio de la Unión de París.
- (31) - Número asignado a la solicitud prioritaria o reválida.
- (32) - Fecha de depósito de la solicitud prioritaria.
- (33) - Código de la Norma St. 3 de Ompi identificando a la Oficina nacional o regional u organización en la que se presentó la solicitud prioritaria (para los depósitos internacionales presentados en virtud del Arreglo de La Haya, se debe utilizar el Código "WO"). A continuación del número de la solicitud correspondiente (Código 21) deberá aplicarse el código normalizado para la identificación de los diferentes tipos de documentos (Norma OMPI St. 17):

Q: Diseños y Modelos Industriales

Listado de Agentes de la Propiedad Industrial

Nro	Nombre	Dirección	CP	Teléfono	Fax	E-mail
3	CIKATO LAY, MANFREDO ANDRES	Araucana 1277	11400	2606.06.06	2606.14.39	cikato@cikato.com.uy
6	MARINARI SEXTO, WALTER HUGO	25 de Mayo 576	11000	2916.34.55	2916.21.93	bacot@bacot.com.uy
8	ARROLI TELESCA, RUBEN JOSE	Ituzaingó 1485 esc.12	11000	2915.94.75		
12	FREIRA SERRAT, CARLOS MARIA	Río Negro 1394 piso 10 esc.10	11100	2901.16.70/ 2901.58.32		
15	DAIQUI BALMACEDA, JUAN CARLOS	Río Negro 1394 piso 10 esc.10	11100			
16	GIMENEZ SORHUET, ROBERTO DARIO	Florida 1485 ap.301	11000	2901.22.78		
17	PONCE DE LEON MURO, JULIO CESAR	Florida 1485 ap.301	11000	2901.22.78		
18	BACOT SILVEIRA, OSCAR TULIO	25 de Mayo 576	11000	2916.34.69	2916.21.93	obacot@bacot.com.uy
19	FREIRA SERRAT, JUAN MIGUEL	Plaza Cagancha 1335 esc. 317/18	11100	2900.06.86	2908.71.27	jmfreira@adinet.com.uy
20	FOX TAYLOR, NORMAN ALEXANDER	Pedro Murillo 6136	11500	2604.03.60	2604.66.69	nfox@fox.com.uy
21	LAMAS BALESTRA, MARIO DANIEL	Lucerna 6273	11400	2600.37.67		dlamas@lamasgrimaldi.com.uy
23	BONADA ASUAGA, ROBERTO GUZMAN	Lancasteriana 2359 bis	11400	2600.72.24		
24	LANZON MAZZELLO, RAFAEL EDUARDO	Brandzen 1961 esc.102	11200	2408.50.38	2409.97.61	rlanzon@lanzon.com.uy
25	PIÑEYRO CAMACHO, MARTHA NELIDA	Plaza Independencia 848 1er. Piso	11000	2908.81.36		mpineyro@montevideo.com.uy
26	VECINO SANCHEZ, GERMAN	Mones Roses 6937	11500	2604.16.04	2604.66.04	gvecino@ppv.com.uy
28	MEDINA YLLA, EDUARDO JOSE	Av. Garibaldi 2185		2203.93.06/ 2209.51.40	2200.74.74	marcypat@adinet.com.uy
29	PITTALUGA SHAW, JUAN ANTONIO	Echevarriarza 3535 Of. 1601 Torre A	11300	2623.29.59	2623.29.57	juan@pittaluga.com
30	MAESO VALINO, MARIA CRISTINA	Colonia 1825 apto.402				
31	PILAS SEMICHEVICH, RODOLFO	Av. Uruguay 2049 bis	11100	2409.36.02	2401.55.72	uruguay@pilasnet.com.uy

Nro	Nombre	Dirección	CP	Teléfono	Fax	E-mail
32	MELGAR PEREZ, ASTUR EULOGIO	Av. Uruguay 1826	11100	2409.17.00	2402.30.55	
34	FERNANDEZ SECCO, GONZALO JOSE	25 de Mayo 467 piso 5	11000	2916.19.13	2916.57.40	gonzalo@fernandezsecco.com.uy
35	D' ALESSANDRO VALIDO, JULIO CESAR	Juan Paullier 2015	11200	2400.39.70		
37	FERNANDEZ PEREZ, EDUARDO LUIS	Fernández Crespo 1861 bis	11200	2400.22.90	2400.22.90	eduardoluisf@gmail.com
38	BOGNANNO PAULOS, NOEMI CLARA	Rincón 682 esc.14	11000	2916.38.72		
39	CROCCO MARTINEZ, ALVARO HARRIET	Av. Garibaldi 2276		2200.74.24		
40	MORGADE DI POLITO, CLAUDIO	Av. de las Américas 8336, Block 1, Ap.101	15000	094.429.107		cmorgade@morgade.uy
41	DELPIAZZO RODRIGUEZ, CARLOS ENRIQUE	Misiones 1424 piso 5	11000	2915.30.30	2915.30.30 int. 512	delpiazzo@delpiazzo.com.uy
42	ARGENTINO DE BELLO, ROSARIO NELLY	Juncal 1431 esc. 402	11000	-		
43	AURUCCI DE MORALES, SYLVIA RITA	25 de Mayo 395 piso 3 apto.6	11000	-		
44	SAAVEDRA LEVRATTO, LORENZO	Zapicán 2980-82		2209.46.83		
45	DOCAMPO EIRIN, ALBERTO MARIO	Rivera 6056		2600.39.41		
46	EIRIN DI FAZIO, ALVARO JORGE	Plaza Independencia 831 esc. 609	11300	2902.75.49	2902.35.51	
47	PISANI PALMER, CARLOS ORLANDO	R. Hayadelat 1688		2619.63.77		
48	MONTANO GOMEZ, PEDRO JULIO	Plaza Cagancha 1335 ap. 1104	11100	2903.07.80	2903.07.80 int. 211	sym@scelzaymontano.com.uy
49	ORDOQUI CASTILLA, GUSTAVO ANTONIO	Rincón 728	11000	2708.38.03		gustavo@ordoquicastilla.com
50	CORTI ACOSTA, GRACIELA BEATRIZ	Obligado 1070	11300	2709.30.95		gcorti@adinet.com.uy
51	SCELZA MARTINEZ, FERNANDO LUIS	Rba. Rep. del Perú 1043	11300	2708.29.50		
52	PRAT GUTIERREZ, AGUSTIN JULIO	Canelones 1370 piso 1	11100	2902.32.77		pratasoc@usa.net
53	APEZECHEA SANTINI, JOSE ANTONIO	Colonia 2108 apto.701	11200	2408.43.08		
54	NAVARRO CASTEX, ALEJANDRO MARIANO	Pza. Independencia 1374	11100	2902.42.16		

Nro	Nombre	Dirección	CP	Teléfono	Fax	E-mail
55	RODRIGUEZ TURRINA, LUIS ALBERTO	Río Negro 1380	11100	2908.50.62		
56	CAGNOLA MERCADAL, CARLOS	La Paz 1988		2400.56.95		
57	IRIGOYEN DESCALZI, JOSE MARTÍN	25 de Mayo 635 esc. 203	11000	2916.03.37		
58	SANJINES RAVIZZA, CRISTOBAL ERNESTO	Duvimioso Terra 2327 apto. 6	11200	-		
59	MUSSIO TORRES, DIEGO EDUARDO	J.M.Blanes 869	11200	2413.65.67		
61	BALLIVA GIMENEZ, WASHINGTON ULISES	Rincón 540 piso 7	11000	-		
62	ZARUCKI ABRAMODICAS, JAIME	Bulevar Artigas 515 apto. 301	11300	-		
63	POPLAWSKI NATANSON, LIZABETH	Maldonado 2422 apto. 21	11200	-		
64	GAMUNDI DEMARCO, GERARDO ANIBAL	José Benito Lamas 2792	11300	-		
65	MARTINEZ LEONI, JOSE LUIS	Brandzen 1961 esc.602	11200	2407.81.72	2407.81.75	jose@martinezleoni.com.uy
66	DE POSADAS MONTERO, DIEGO ANTONIO	Rincón 454 esc. 316	11000	-		
67	MAYER MARTINEZ, FEDERICO OSCAR	Ituzaingó 1393 esc. 503	11000	-		
68	MOREIRA PIEGAS, ROBERTO	Colonia 981 esc. 604	11100	2900.34.71	2900.86.22	moreirap@adinet.com.uy
69	FONT BERTINAT, BISMARCK ENRIQUE	Av. Uruguay 872	11100	2902.55.65/ 2902.55.67		
70	ZAS FERNANDEZ, JORGE	Ejido 1425 esc. 3	11100	-		
71	LAURNAGA MARANA, VICTORIO JORGE	Bulevar España 2575 apto. 302	11300	-		
72	COSTA ALBERTONI, NEDER ERNESTO	25 de mayo 477 esc. 28	11000	-		
74	LAMAS MORENO, LUIS FLORENCIO	Ramón Massini 3304 apto. 403	11300	2708.47.61		
75	CHIARINO MAÑE, ARMANDO	García de Zúñiga 2265	11300	2711.07.77		
76	SUAREZ ANTOLA, GRISELDA	18 de Julio 1805		2409.26.80		
77	STRAPETTI MONTESANO, HUGO	Av. Agraciada 2955 apto.106		-		

Nro	Nombre	Dirección	CP	Teléfono	Fax	E-mail
78	FERNANDEZ GOYECHEA, LUIS ENRIQUE	25 de Mayo 467 piso 4 esc. 7	11000	-		
79	MACIEL PAPPA, GUILLERMO HORACIO	Santiago Vázquez 1244 of. 502	11300	2916.34.55		
80	STEFANOLI PESCKETTO, ALEJANDRO	Juan Benito Blanco 1127 apto. 101	11300	2709.04.45		
81	FLORES CASTRO, GALA DEL CARMEN	Bulevar Artigas 3942 apto. 1		-		
82	HERVI BARROS, CARLOS ROGELIO	Dalmiro Costa 4486 apto. 2	11400	2619.55.94		
83	D' ALBORA SOLARI, FELIPE CONRADO	Dr. Francisco Soca 1360	11300	2708.11.20		
84	STEFANOLI PESCKETTO, MARIO FIDEL	Andes 1111	11100	2908.59.38		
85	FIGUEREDO MARTINEZ, OSCAR MARIO	25 de Mayo 477 esc. 50	11000	-		
86	INVIDIO MAURIELLO, SANTIAGO RODOLFO	25 de Mayo 661 esc. 205	11000	-		
87	ORLANDO SANTA MARIA, MARIA LORELEY	Juan Paullier 2416	11200	-		
89	FERRAZ MADRID, JOSE PEDRO	Juncal 1408 piso 5 esc. 9	11000	-		
90	ENRIQUEZ FIGOLI, JORGE RUBEN	Misiones 1371 piso 1 esc. 8	11000	-		
92	MENDEZ MANOVSKY, RUPERTO ALVARO	Tacuarembó 1442	11200	2402.90.96		
93	CANTON POMBO, MARCELO	Treinta y Tres 1420 piso 2 esc.15	11000	2916.52.25		
94	FISCHER FLEURQUIN, GUSTAVO RODOLFO	San José 807 Of. 403	11100	2908.71.67	2908.35.58	fischer@fischer.com.uy
95	VIANA FERREIRA, ENRIQUE ALIPIO	Av. Uruguay 1824 apto. 202	11200	-		
96	MONTORO HEGUERTE, FRANCISCO EDISON	Treinta y Tres 1374 esc.108	11000	2915.94.27		
97	FINALI PILAS, MIRYAM ROSSANA	Av. Uruguay 2049	11100	2409.36.02	2401.55.72	uruguay@pilasnet.com.uy
98	VILLAGRAN MERA, CLAUDIA	Juncal 1398 piso 4 esc.4/40	11000	-		
99	HENDLER TRIADOR, GABRIELA	Juncal 1395 esc.42	11000	-		

Nro	Nombre	Dirección	CP	Teléfono	Fax	E-mail
101	MARTINONI OTORMIN, GUSTAVO EDUARDO	Av. Brasil 2986 Of. 409, Torre Parque Sabato	11300	2707.75.18	2707.56.46	gustavomartinoni@martinoniyrodriguez.com
103	ABENTE LE BAS, DIEGO MONTGOMERY	Araucana 1277	11400	2606.06.06	2606.14.39	cikato@cikato.com.uy
104	PILAS PEREIRA, RODOLFO	Av. Uruguay 2049	11100	2409.36.02	2401.55.72	uruguay@pilas.com.uy
105	GERONA COSIO, HECTOR RICARDO	Colonia 815 esc. 504	11100	2901.36.08	2901.36.08	
106	GAMIO CIA, JUAN ENRIQUE	Misiones 1379 esc. 601	11000	-		
107	GUTIERREZ CARRAU, JUAN MANUEL	Rincón 528 Piso 6	11000	2916.50.94/ 2916.50.95	2916.13.59	
108	SILVA LEDESMA TERRA, JULIO CESAR	Rincón y 25 de Mayo, Ed.Rafael apto. 902, Maldonado				
109	PLA REGULES, MARIA MARTA	Cerrito 420 esc. 404	11000	2915.66.20		
110	AMOZA ANTUNEZ DE OLIVERA, EDGARDO	Juncal 1305 piso 2 esc. 206	11000	2916.43.66		
111	MINICELLI D'AMATO, NELSON DANIEL	Alfredo Baldomir 2363 apto.202	11300	-		
112	GUTIERREZ GALIANA, JORGE	Río Branco 1359 apto.903	11000	2901.78.34		
113	MOREIRA BIRRIEL, MARIA GRACIELA	Río Branco 1359 apto.903	11100	2901.78.34		
114	GENTA FONS, PABLO	Cnel. Brandzen 1961 of. 1004	11200	2409.24.21/ 2402.79.39	2408.77.26	gentafons@fastlink.com.uy
115	CARNELLI DI LEONE, CARLOS RAFAEL	Coronel Alegre 1321 piso 4	11300	2709.94.29		
116	IRIBARNE AGUINSKY, NORA	Bulevar España 2166 apto.302	11300	-		
117	GARCIA VILA, MARIO DANIEL	Maggiolo 685	11300	2711.57.41		
118	MARTINEZ VIVAS, MARIA INES	Reconquista 517 piso 6	11000	2917.01.87	2916.34.05	minesm@adinet.com.uy
119	GIAMBRUNO MAROÑO, MARIA INES	25 de Mayo 467 piso 5	11000	2916.19.13	2916.57.40	mgiambruno@fernandezsecco.com
120	PONZONI GARCIA, JOSE LUIS	Juncal 1431 esc.702	11000	2915.82.11		

Nro	Nombre	Dirección	CP	Teléfono	Fax	E-mail
121	GUADALUPE BRENNIA, DIEGO	Ellauri 896 apto.101	11300	-		
122	VENCE CASSINA, TERESITA ANDREA	Hernandarias 3623	11400	2507.77.64		
123	CASTELLS BARTHABURU, MARÍA DE LAS MERCEDES	San José 807 esc. 403	11100	2908.71.67	2908.35.58	fischer@fischer.com.uy
124	CHARLONE SPINNELLI, BENJAMIN DANIEL	Brandzen 1961 esc.502	11200	-		
125	IGLESIAS HERRERO, LUIS FERNANDO	Zabala 1394 bis piso 1	11000			luisf.iglesias@gmail.com
126	ARIAS DURAN, JORGE ALFREDO	Ituzaingó 1312 apto.205	11000	2915.91.41/ 2915.89.08	2916.42.56	ariasjalf@yahoo.com
127	STIGLITZ HOLZMAN, BERNARDO MENDEL	18 de julio 1516 apto.2		-		
128	DURAN RAMALLO, JORGE HORACIO	San José 871	11100	-		
129	STEZANO MARIÑO, ANA MARIA	Andes 1293 Esc. 504	11100	2902.21.98	2902.21.98	
130	GUICHON SILVA, JOSE LUIS	Pza.Cagancha 1335 esc. 206	11100	2902.31.18/ 2902.16.55	2902.13.44	jones@jones.com.uy
131	STUCZYNSKI SLONIMSKY, GERARDO DAVID	Charrúa 2665		-		
132	ESPALTER MASOLLER, HAROLDO JOSE	Dr. Elazarola 2319	11400	2600.02.07		
133	HUGHES PORRAS, MARIA MARIELA	25 de mayo 455 piso 4	11000	2915.56.83		
134	RISSO SHIEN, LAURA LUCIA	Río Negro 1354 apto.14	11100			
135	BACOT SILVEIRA, MONICA SUSANA	Av. 18 de Julio 841, piso 4 / 402		2903.20.47/ 2900.41.02	2903.21.03	monicabacot@mbs.com.uy
136	DEL CERRO ROLDOS, SUSANA VERÓNICA	Echevarriarza 3535 Of. 1601 Torre A	11300	2623.29.59	2623.29.57	sdelcerro@pittaluga.com
138	RODRIGUEZ VILLAMIL RIVIERE, RAMIRO	Máximo Tajés 6482	11400	2600.59.81		
140	LAPENNE IMAZ, EDUARDO MARCELO	Pedro Murillo 6136	11500	2604.03.60	2604.66.69	fox@fox.com.uy

Nro	Nombre	Dirección	CP	Teléfono	Fax	E-mail
141	TERRA ORTIZ DE TARANCO, ANA INÉS	Plaza Independencia 831 Of. 507	11000	2908.86.38	2908.86.40	bacot@bacot.com.uy
142	LARREA CASTRO, MAGELA ADRIANA	J.C.Gomez 1479	11100	2915.99.48		
143	SANTUCCI SCARLATO, ANA MARIA	Araucana 1312	11400	2600.21.03		
144	VANRELL FALCON, JUAN EDUARDO	Prof. J. C. Sabat Pebet 1230 Of. 508	11300	2628.60.33	2622.53.55	juanvanrell@vanrell.com.uy
145	LOPEZ OTTE, MARIO ANDRES	Araucana 1277	11400	2606.06.06	2606.14.39	cikato@cikato.com.uy
146	CAMPOS BARNECH, ENRIQUE FERNANDO	Paraguay 1196 esc. 002	11200	2901.46.44	2901.46.44	camposbarnech@hotmail.com
147	SCHULKIN GURMAN, AUGUSTO FERNANDO	Bulevar España 2293	11200	2401.09.94		
148	GARCIA GONZALEZ, SYLVIA ESTELA	Pablo Podestá 1293		-		
149	FERNANDEZ IRUJO, MARIA BEATRIZ	Pablo Pérez 4523		2215.11.32		
150	BAZZI GALLI, CARINNA GLORIA	Mercedes 1787		2400.91.36	2408.57.21	cbazzi@ertec.com.uy
151	GONZALEZ PITA, MARCELO JOSE	Pagola 3261 apto.104	11300	2709.25.65		
152	GIAMBRUNO MAROÑO, GABRIEL GERARDO	25 de Mayo 467 of. 401	11000	2916.19.13 AL 15	2916.57.40	fersecco@adinet.com.uy
153	TONARELLI DE PENA, MARIA NOEL	25 de mayo 587 apto.101	11000	2916.54.92		
154	SCIARRA CAUBARRERE, ALEJANDRO	Misiones 1372, Oficina 702		2916.66.45		sciarra@sciarra.com.uy
155	SCIARRA CAUBARRERE, ADRIANA	Lido 1621	11400	2604.38.59		
156	TEUTEN BROOKER, MARK CHRISTOPHER	Juncal 1408 esc. 702	11000	2908.86.38	2908.86.40	mteuten@cmlawyers.com.uy
157	ALVAREZ PERSICO, CARLOS	Pza. Cagancha 1335 esc. 206	11100	2902.31.18/ 2902.16.55	2902.13.44	jones@jones.com.uy
158	SUR BRAND, JORGE	Rambla República del Perú 851 ap.301	11300	2710.84.92		
159	ETCHEVERRY REYES, AGUSTIN	Cerrito 507 piso 5	11000	-		

Nro	Nombre	Dirección	CP	Teléfono	Fax	E-mail
160	SALAVERRY GALBARINI, LUCIA	25 de Mayo 467 piso 5	11000	2916.19.13	2916.57.40	lsalaverry@fernandezsecco.com
161	STERENSTEIN PESQUERA, FERNANDO	Aurora 362		2309.35.86		
162	PEREYRA LETTIER, ROBERTO ELBIO	Vicente Yañez Pinzón 4743		2308.25.09		
163	LARMINY LOPEZ, EDGARDO	Juan Proudfoot 1764	12400	2321.18.57		elarminy@vera.com.uy
164	PEREIRA SARALEGUI, TORIBIO AMALIO	Rincón 528 piso 6	11000	2916.50.94/95	2916.13.59	tpereira@barbosa.com.uy
165	MORGAGE DI POLITO, NORA	Rincón 528 piso 6	11000	2916.50.94/95	2916.13.59	barbosa@barbosa.com.uy
166	PASTORINO LEPRÁ, CARLOS AMERICO	Feliciano Rodríguez 2709	11300	2709.04.12		
167	GALANTE ALVAREZ, DIEGO	Bulevar Artigas 1154	11300	2708.71.72	2708.71.72	info@galantemartins.com
168	CASULO BERNASCONI, EDISON HUMBERTO	Sarmiento 2257 of.101		2711.60.93		ecasulo@yahoo.com
169	DETJEN ETCHEVERRIGARAY, XIMENA MARIA	Colonia 1561 apto. 201		2400.32.97		
170	BERRETA NOBOA, ALVARO RAFAEL	Av. Rivera 6606	11500	2600.82.41		
171	MARTINEZ GARCIA, MARIA CECILIA	J. Zavala Muniz 5556		2601.84.78	2601.84.78	reherma@adinet.com.uy
172	DE FREITAS STRAUMANN, EDUARDO	Andes 1418 apto. 201	11100	29011191/ 2902.53.03		
173	ELUTCHANZ GRAZIANO, NATALI CRISTINA	Maldonado 1378 apto.501		-		
174	CHALKLING MAJO, ANA CAROLINA	Luis B. Cavia 3071 Of. 904	11300	2708.40.13	2708.40.13	cchalkling@estudiochalkling.com
175	RUIZ ABOU-NIGM, VERONICA	Juncal 1327 esc. 2001	11000	2915.50.01	2915.43.75	marcas@ppv.com.uy
176	NOCETTI HERRERA, ANA AMELIA	Juncal 1392	11300	2900.10.00	2623.29.57	anocetti@ferrere.com
177	DEFFEMINIS PAIVA, JUAN BAUTISTA	Mones Roses 6937	11500	2604.16.04	2604.66.04	jdeffeminis@ppv.com.uy
178	LUSSICH, ALICIA	Yamandú Rodríguez 79 (Parque de Miramar) Canelones				
179	LARROSA DE BRUN, GUSTAVO	Calle Indiana s/n, M30 S2 (Médanos de Solymar) Canelones		098.03.91.70		gustavo@larrosaip.com.uy

Nro	Nombre	Dirección	CP	Teléfono	Fax	E-mail
180	CIKATO ABENTE, ANDRES	Araucana 1277	11400	2606.06.06	2606.14.39	cikato@cikato.com.uy
181	PITTALUGA PEREIRA, JUAN MARTIN	Echevarriarza 3535 Of. 1601 Torre A	11300	2623.29.59	2623.29.57	martin@pittaluga.com
182	BAZZANO OEHLER, VERONICA MARIA	Buenos Aires 618 piso 3	11100	2917.03.60	2916.09.92	fox@fox.com.uy
183	BUGALLO MONTAÑO, NYDIA BEATRIZ	Jaime Zudañez 2628 apto. 101	11300	2710.75.66		
184	ZERBINO STAJANO, RAFAEL AUGUSTO	Treinta y Tres 1271	11000	2916.03.10	2915.56.69	rzerbino@bkzr.com
185	CREMONESE MORETTO, CARMEN RAQUEL	Misiones 1475 esc. 202	11100	-		
186	CEA BACOT, MARÍA FERNANDA	Costa Rica 2003	11500	094.26.55.62		mceabacot@gmail.com
187	CESTAU FERNÁNDEZ, GRACIELA JOSEFINA	Pedro Murillo 6136	11500	2604.03.60		gcestau@fox.com.uy
188	ALZUGARAY GONZALEZ, ALICIA GOYA	Av. Pedro Blanes Viale 5919		2606.15.38		estudio@aya.com.uy
189	SARLABÓS BUZÓ, CARLOS EDUARDO	Brandzen 1961 Of. 205	11200	094383200 092073674		info@mercomark.com.uy
190	BARREIRO RIUS, MARÍA JACQUELINE	Misiones 1371 Esc. 31	11100	2915.17.34	2916.27.55	jbarreiro@lvm.com.uy
191	ESTEVEZ GOMEZ, HUGO WASHINGTON	Plaza Cagancha 1335 Of. 206	11100	2902.31.18/ 2902.16.55	2902.13.44	HEsteves@jones.com.uy
192	DUFRECHU RODRIGUEZ, DIEGO	Plaza Cagancha 1335 Of. 206	11100	2902.31.18/ 2902.16.55	2902.13.44	DDufrechu@jones.com.uy
193	SILVA ELIZALDE, ANA VICTORIA	Av. 18 de Julio 856 piso 5		2902.31.35		
194	FOX PEREYRA, VICTORIA HELENA	Pedro Murillo 6136	11500	2604.03.60	2604.66.69	vfox@fox.com.uy
195	BENTANCOR BENTANCOR, MARÍA CECILIA	Tomás Gomensoro 2984		2481.98.41	2481.98.41	cbentan@hotmail.com
196	FERNANDEZ BALLESTEROS, CARLOS ALBERTO	Piedras 509		2915.05.76		info@osfb.com.uy
197	SALGADO CARDOZO, VIVIAN DANIELA	Ramos 4234				
198	ROMANG COLOMINAS, CATHERINE	Misiones 1424 piso 2		2916.58.59	2916.58.63	cromang@olivera.com.uy

Nro	Nombre	Dirección	CP	Teléfono	Fax	E-mail
199	CHALAR SANZ, LAURA LUCIA	Misiones 1424 piso 2		2916.58.59	2916.58.63	lchalar@olidelp.com
200	STEINER DONNANGELO, ALMA	Colonia 810 esc. 703	11100	2900.97.30	2900.97.30	asteiner@als-abogados.com.uy
201	CIKATO ABENTE, MATIAS	Araucana 1277	11400	2606.06.06	2606.14.39	cikato@cikato.com.uy
202	PALADINO TURRA, NATALIA	Luis A. de Herrera 1248 piso 2 of. 258	11300	2622.99.90		npaladino@cmlawyers.com
203	MATEOS TUCUNA, FABIANA	Prof. J. C. Sabat Pebet 1230 Of. 508	11300	2628.60.33	2622.53.55	fabianamateos@vanrell.com.uy
204	VANRELL FALCÓN, VERÓNICA LOURDES	Prof. J. C. Sabat Pebet 1230 Of. 508	11300	2628.60.33	2622.53.55	veronicavanrell@vanrell.com.uy
205	MAYER WEST, AGUSTÍN	Juncal 1392	11000	2900.10.00		amayer@ferrere.com
206	MATTSSON MOELLER, SIGRID ANNITA					mattrod@adinet.com.uy
207	FERNANDEZ REQUENA, ISABEL	25 de Mayo 467 piso 5	11000	2916.19.13	2916.57.40	ifernandez@fernandezsecco.com
208	PEREIRA, LEONARDO APARICIO	Arturo Santana 811, Esc. 002, Maldonado		4223.53.44 4224.43.57	4224.88.97	lapestudio@gmail.com
209	VALLEJO ESPÍNEIRA, CECILIA MARIA	Andes 1293 esc. 501		2292.28.69		cvallejo@ciappesoni.com
210	LAPENNE DE SALTERAIN, MARCOS	Pedro Murillo 6136	11500	2604.03.60	2604.66.69	mlapenne@fox.com.uy
211	LAPENNE DE SALTERAIN, JUAN	Pedro Murillo 6136	11500	2604.03.60	2604.66.69	jlapenne@fox.com.uy
212	CERVIERI GHIOLDI, VIRGINIA	Luis A. de Herrera 1248 piso 2 of. 258	11300	2622.99.90		cervierimonsuarez@cmlawyers.com
213	FERNÁNDEZ GIAMBRUNO, AGUSTINA MARÍA	25 de Mayo 467 piso 5	11000	2916.19.13	2916.57.40	afernandez@fernandezsecco.com
214	ACHARD SANCHEZ, JORGE LUIS	Juan Carlos Gomez 1492 Ap. 403				
215	ACOSTA PÉREZ, MARTÍN SEBASTIÁN	Soriano 895 Ap. 304				
216	PENADÉS GRAJALES, FABIANA VERÓNICA	Juncal 1355 of. 1101	11000	2916.65.68	2915.36.44	fpenades@clarkemodet.com.uy
217	BENITEZ ALVEZ, CARLOS EDGARDO	Prof. J. C. Sabat Pebet 1230 Of. 508	11300	2628.60.33	2622.53.55	carlosbenitez@vanrell.com.uy

Nro	Nombre	Dirección	CP	Teléfono	Fax	E-mail
218	WENG POLICICCHIO, STELLA MARINA	Juncal 1392	11000	2900.10.00		sweng@ferrere.com
219	CAMACHO CABRERA, MARITZA	Florida 1408 of. 402		2901.81.48		aycmarcas@gmail.com
220	GALLO DUBOURG, ANDRÉS	Demóstenes 3491 / 402	11600	2624.25.74		info@mdubourg.com
221	ALTERWAIN BRUCK, ALEJANDRO	Juncal 1392	11000	2900.10.00		aalterwain@ferrere.com
222	ANTÚNEZ SEVESO, MÓNICA ANDREA	Avda. Giannatasio M10 S4, Local 7, Shangrilá, Ciudad de la Costa, Canelones				
223	ARAÚJO PERDOMO, XIMENA	Obligado 1208/102				
224	GOMENSORO VIDAL, NATALIA	Rincón 528 piso 6	11000	2916.50.94/95	2916.13.59	ngomensoro@barbosa.com.uy
225	IDOYAGA BARRO, ADOLFO MARIO	José Ellauri 7090/401				
226	GARIN da SILVA, DENIS FABIAN	Avenida Capitán Leal 5409				
227	BEZÓN RODRIGUEZ, STELLA MARIS	Durán 2131 ap. 104				
228	LANZON SEGOVIA, RAFAEL	Brandzen 1961, Piso 1 Esc.102	11200	2408.50.38	2409.97.61	rafael@lanzon.com.uy
229	AMORÍN DEL CAMPO, BERNARDO JULIO					bamorin@amorinabogados.com
230	FISCHER CASTELLS, FEDERICO GUILLERMO	Liorna 6550				
231	FOX PEREYRA, MARIANA	Murillo 6136				mfox@fox.com.uy
232	PITTALUGA ROSSI, GABRIEL MARÍA	Echevarriarza 3535, esc. 1601				gabrielpittaluga1@gmail.com

Advertencia.

“Es responsabilidad de los Sres. Agentes mantener actualizada la información precedente para su publicación en este Boletín, pudiendo solicitar los cambios que correspondan por correo electrónico dirigido al Dr. Nicolás Orrico, nicolas.orrico@miem.gub.uy “

SOLICITUDES DE MARCAS

El procedimiento utilizado no permite en todos los casos reproducir con exactitud los distintos matices de los colores.

(210) **470443** (540)
(730) **CRITERIA LOYALTY S.L.;** ES
(220) 11/12/2015
(511) **9 (S/D) y 14 (S/D)**
(740) 144

ohla!

(210) **473297** (540)
(730) **MILTON ALEXIS PREZA;** UY
(220) 14/04/2016
(511) **41**
(740) 18 De Julio 1628 Apto. 29, , 11200,
Montevideo, Montevideo, UY



(210) **474618** (540)
(730) **HELACOR S.A.;** AR
(220) 02/06/2016
(511) **30 (S/D), 39 (S/D) y 43 (S/D)**
(740) 216

(210) **475326**
(730) **PET + SRL**; UY
(220) 24/06/2016
(511) **35**
(740) Goes 2337, , , , UY

(540)

PET +

(210) **475343**
(730) **SOCIETE DES PRODUITS NESTLE**
S.A.; CH
(220) 24/06/2016
(511) **31 (S/D)**
(740) 156

(540)

PETITE FOLIE

(210) **477344**
(730) **OVS S.p.A**; IT
(220) 08/09/2016
(511) **18, 25 y 35 (S/D)**
(740) 34

(540)

OVS

(210) **477436** (540)
(730) **VALERIA CAROLINA LOPEZ PETZ;**
UY
(220) 12/09/2016
(511) **7 (S/D)**
(740) 101



(210) **477470** (540)
(730) **SHIN-ETSU CHEMICAL CO. LTD.;** JP
(220) 13/09/2016
(511) **5 (S/D)**
(740) 191

(591) Azul, blanco, verde



(210) **477708** (540)
(730) **FASTSIGNS International, Inc.;** US
(220) 23/09/2016
(511) **16 (S/D), 40 (S/D) y 41 (S/D)**
(740) 216

(591) Rojo, azul



(210) **478242** (540)
(730) **KIMBERLY-CLARK WORLDWIDE,
INC.; US**
(220) 18/10/2016
(511) **5 (S/D)**
(740) 136

ABSORB-LOC

(210) **480106** (540)
(730) **FEDERICO BANCHIERI; UY**
(220) 30/12/2016
(511) **29 y 35**
(740) Montero 3057/204, Montevideo, Montevideo,
URUGUAY

HEGART PATRIMONIO INMATERIAL DEL URUGUAY

(210) **489687** (540)
(730) **MARÍA VIRGINIA GOMEZ GAGGERO;
UY**
(220) 30/11/2017
(511) **43 (S/D)**
(740) Sucre 1115, 11614, Montevideo, Montevideo,
URUGUAY

(591) Blanco, amarillo, marrón.



(210) **490418** (540)
(730) **MAXIMILIANO SCHABSIS**; AR
(220) 22/12/2017
(511) **43 (S/D)**
(740) Rio Negro 1354 Of. 7, 20000, Buenos Aires,
Buenos Aires, ARGENTINA

(591) Blanco y negro



(210) **494443** (540)
(730) **JAVIER MARIO RIFFAUD PERERA**; UY
(220) 04/05/2018
(511) **45**
(740) PIEDRAS 464/102, 11000, Montevideo,
Montevideo, URUGUAY



(210) **495491** (540)
(730) **FÉDÉRATION INTERNATIONALE DE
FOOTBALL ASSOCIATION (FIFA)**; CH
(220) 05/06/2018
(511) **16 (S/D), 25 (S/D), 28 (S/D), 35 (S/D), 41
(S/D) y 42 (S/D)**
(740) 136

LIVING FOOTBALL

(210) **498231** (540)
(730) **IDEAS ORIENTAL S.C.C.; EC**
(220) 29/08/2018
(511) **29 (S/D) y 30 (S/D)**
(740) 144

OIA

(210) **498276** (540)
(730) **PROVEEDORA TABASARA S.A.; PA**
(220) 30/08/2018
(511) **18 (S/D)**
(740) 34

(591) .



(210) **498298** (540)
(730) **Lourdes Rapalin; UY**
(220) 31/08/2018
(511) **35**
(740) 172

NETURUGUAY

(210) **498303** (540)
(730) **Ricardo Garcia y Ernesto Crossa**; UY
(220) 31/08/2018
(511) **8**
(740) 172

PEARL MAX

(210) **498307** (540)
(730) **ARMOR BIONICS S.R.L.**; UY
(220) 03/09/2018
(511) **10 y 44**
(740) 37

(591) .



(210) **498329** (540)
(730) **Caffitaly System S.p.A.**; IT
(220) 03/09/2018
(511) **11 (S/D) y 30 (S/D)**
(740) 18

(591) -



(210) **498330** (540)
(730) **Caffitaly System S.p.A.**; IT
(220) 03/09/2018
(511) **11 (S/D) y 30 (S/D)**
(740) 18

CAFFITALY

(210) **498336** (540)
(730) **SHENZHEN KTC TECHNOLOGY CO.,
LTD.**; CN
(220) 03/09/2018
(511) **9 (S/D)**
(740) 34

(591) .

KTC

(210) **498367** (540)
(730) **Nómade SRL**; UY
(220) 04/09/2018
(511) **30 (S/D)**
(740) 229

CAFE NOMADE

(210) **498406** (540)
(730) **EUROLUXO COMÉRCIO**
IMPORTAÇÃO EXPORTAÇÃO E
DISTRIBUIÇÃO LTDA; BR
(220) 05/09/2018
(511) **3 (S/D)**
(740) 144

(591) Dorado, Negro


ROYAL OPERA

(210) **498428** (540)
(730) **HomeAway.com, Inc.; US**
(220) 05/09/2018
(511) **9 (S/D), 36 (S/D) y 43 (S/D)**
(740) 144

VRBO

(210) **498481** (540)
(730) **Mega Labs S.A.; UY**
(220) 07/09/2018
(511) **5**
(740) 144

KETIF

(210) **498505** (540)
(730) **ZHEJIANG UNIVIEW TECHNOLOGIES**
CO., LTD.; CN
(220) 07/09/2018
(511) **9 (S/D)**
(740) 144

uniarch

(210) **498523** (540)
(730) **JOHNSON & JOHNSON;** US
(220) 10/09/2018
(511) **3 (S/D)**
(740) 194

TOQUE DE ALGODÓN

(210) **498552** (540)
(730) **Columbia Sportswear Company;** US
(220) 10/09/2018
(511) **9 (S/D)**
(740) 212

(591) -

 **Columbia**

(210) **498562** (540)
(730) **FANETUR S.A. y PANELIR S.A.**; UY
(220) 11/09/2018
(511) **30, 35 y 43**
(740) 94

IL MONDO DELLA PIZZA

(210) **498581** (540)
(730) **Trimble Solutions Corporation**; FI
(220) 11/09/2018
(511) **9 (S/D)**
(740) 34

TEKLA

(210) **498621** (540)
(730) **ALEJANDRO BALUT**; AR
(220) 12/09/2018
(511) **35, 36, 37 y 43**
(740) 212



(210) **498625** (540)
(730) **LEO GROUP CO., LTD.;** CN
(220) 12/09/2018
(511) **7 (S/D)**
(740) 34

(591) .



(210) **498626** (540)
(730) **IMPORTADORA Y EXPORTADORA**
SOUTH AMERICA NAITE LTDA.; CL
(220) 12/09/2018
(511) **25**
(740) 34

(591) ROJO Y NEGRO



(210) **498655** (540)
(730) **BICIJUAN S.R.L.;** UY
(220) 13/09/2018
(511) **12 y 35**
(740) 194

(591) -



(210) **498689** (540)
(730) **TRIMAX MEDIA LTDA**; UY
(220) 14/09/2018
(511) **38**
(740) 168

PUNTO DE PARTIDA

(210) **498714** (540)
(730) **Votorantim Cimentos S.A.**; BR
(220) 14/09/2018
(511) **9 (S/D), 35 y 37 (S/D)**
(740) Echevarriarza 3535, esc. 1601, Montevideo,
11300, Montevideo, Montevideo, UY

(591) PANTONE: 298C, 7691C, 7491C, 2300C,
7417C, 187C, 152C, 157C, Black 7C.



(210) **498715** (540)
(730) **Votorantim Cimentos S.A.**; BR
(220) 14/09/2018
(511) **9 (S/D), 35 y 37 (S/D)**
(740) 181

(591) No reivindica colores.



(210) **498717** (540)
(730) **MAERSK GTD INC.;** US
(220) 14/09/2018
(511) **9, 35, 39 y 42**
(740) 34
(300) 87/854,080 28/03/2018 US
(591) .

TradeLens

(210) **498742** (540)
(730) **Amouage SAOC;** OM
(220) 17/09/2018
(511) **3 (S/D)**
(740) 94
(300) 017934665 25/07/2018 EP

OVERTURE

(210) **498794** (540)
(730) **Chevron Intellectual Property LLC;** US
(220) 18/09/2018
(511) **37 (S/D)**
(740) 165

LUBEWATCH

(210) **498802** (540)
(730) **Manchester United Football Club Limited;**
GB
(220) 18/09/2018
(511) **9, 25, 35 y 41**
(740) 165

MAN UTD

(210) **498808** (540)
(730) **PHEBRA PTY LTD; AU**
(220) 18/09/2018
(511) **5 (S/D)**
(740) 34
(300) 1921872 24/04/2018 AU
(591) CELESTE Y BLANCO



(210) **498813** (540)
(730) **PHEBRA PTY LTD; AU**
(220) 18/09/2018
(511) **5 (S/D)**
(740) 34

PHENASEN

(210) **498815**
(730) **PHEBRA PTY LTD**; AU
(220) 18/09/2018
(511) **5 (S/D)**
(740) 34

(540)

CAFNEA

(210) **498818**
(730) **L'OREAL**; FR
(220) 18/09/2018
(511) **3 (S/D)**
(740) 144

(540)

CLARIFIQUE

(210) **498820**
(730) **FIDELIDAD INVERSIONES S.A.**; UY
(220) 18/09/2018
(511) **39**
(740) 34

(540)

(591) .



(210) **498881** (540)
(730) **EDENRED**; FR
(220) 20/09/2018
(511) **35 (S/D), 36 (S/D) y 37 (S/D)**
(740) 94
(300) 914441035 03/04/2018 BR; 914441299
03/04/2018 BR y 914441426 03/04/2018
BR
(591) Azul y celeste.



(210) **498901** (540)
(730) **TAIR JIUH ENTERPRISE CO., LTD**; TW
(220) 20/09/2018
(511) **3 (S/D)**
(740) 34

(591) .

CITY COLOR

(210) **498903** (540)
(730) **TAIR JIUH ENTERPRISE CO., LTD**; TW
(220) 20/09/2018
(511) **3 (S/D)**
(740) 34

(591) .

 **CITY COLOR**

(210) **498906** (540)
(730) **NXP B.V.**; NL
(220) 20/09/2018
(511) **9 (S/D)**
(740) 212

MIGLO

(210) **498914** (540)
(730) **Caterpillar Inc.**; US
(220) 21/09/2018
(511) **7 (S/D) y 12 (S/D)**
(740) 94
(300) 75590 03/08/2018 JM
(591) Pantone 3546 C Pantone 1235C, Pantone
130C, Pantone 7408C Pantone 1245C,
Pantone 125C y Pantone 131C



(210) **498916** (540)
(730) **Caterpillar Inc.**; US
(220) 21/09/2018
(511) **7 (S/D) y 12 (S/D)**
(740) 94
(300) 75592 03/08/2018 JM



(210) **498937** (540)
(730) **Bayer Intellectual Property GmbH**; DE
(220) 21/09/2018
(511) **5 (S/D)**
(740) Juncal 1392, Montevideo, 11000,
Montevideo, Montevideo, UY

PRADALEX

(210) **498981** (540)
(730) **Agensys, Inc. y Seattle Genetics, Inc.**; US
(220) 25/09/2018
(511) **5 (S/D)**
(740) 18
(300) 87/869,985 10/04/2018 US

DOVIQEV

(210) **498983** (540)
(730) **Agensys, Inc. y Seattle Genetics, Inc.**; US
(220) 25/09/2018
(511) **5 (S/D)**
(740) 18
(300) 87869969 10/04/2018 US

SIVBEV

(210) **498984** (540)
(730) **Agensys, Inc. y Seattle Genetics, Inc.;** US
(220) 25/09/2018
(511) **5 (S/D)**
(740) 18
(300) 87/869,971 10/04/2018 US

PADCEV

(210) **498987** (540)
(730) **Agensys, Inc. y Seattle Genetics, Inc.;** US
(220) 25/09/2018
(511) **5 (S/D)**
(740) 18
(300) 87/869,984 10/04/2018 US

EVBRITO

(210) **499015** (540)
(730) **Lucia Soria;** AR
(220) 26/09/2018
(511) **33 (S/D)**
(740) Andes 1425 apto 305, Montevideo, 11100,
Montevideo, Montevideo, UY

(591) Blanco y negro

A black rectangular box containing the word "AMABLE" in white, uppercase, sans-serif font.

(210) **499019** (540)
(730) **Adriana Sebasti;** UY
(220) 26/09/2018
(511) **35**
(740) 216

(591) VERDE Y BLANCO



(210) **499021** (540)
(730) **Motwer S.A.;** UY
(220) 26/09/2018
(511) **35 y 42**
(740) 216

(591) GRIS Y AZUL



(210) **499046** (540)
(730) **Domingo Rafael Ghelfa;** UY
(220) 27/09/2018
(511) **32**
(740) 144



(210) **499049** (540)
(730) **Alejandro Rosa Ubo y Mario Rosa; UY**
(220) 27/09/2018
(511) **35 y 41**
(740) 104

(591) Amarollo, rojo, verde, azul



(210) **499134** (540)
(730) **SOTO, ANGEL; SOTO, JAVIER y SOTO,
MARCELO; UY**
(220) 01/10/2018
(511) **30**
(740) 201

LOS DOS LEONES

(210) **499158** (540)
(730) **Tequilas del Señor, S.A. de C.V.; MX**
(220) 01/10/2018
(511) **33 (S/D)**
(740) 144

SOMBRERO NEGRO

(210) **499188** (540)
(730) **HSBC BANK ARGENTINA S.A.;** AR
(220) 02/10/2018
(511) **35, 36 y 43**
(740) 216

MODO MESA

(210) **499220** (540)
(730) **MERFIX S.A.;** UY
(220) 02/10/2018
(511) **29 y 30**
(740) 144

LIANE

(210) **499241** (540)
(730) **ZAMBRANO & CIA S.A.;** UY
(220) 03/10/2018
(511) **35**
(740) **FERRARI 1355, MONTEVIDEO, 11500,**
MONTEVIDEO, MONTEVIDEO, UY

(591) **BOEDEAUX Y NEGRO**



(210) **499243** (540)

(730) **ZAMBRANO & CIA S.A.**; UY

(220) 03/10/2018

(511) **35**

(740) FERRARI 1355, MONTEVIDEO, 11500,
MONTEVIDEO, MONTEVIDEO, UY

(591) BORDEAUX Y NEGRO



(210) **499277** (540)

(730) **EL RONI S.R.L.**; UY

(220) 03/10/2018

(511) **41**

(740) 144

(591) Azul, Verde, Blanco, Negro, Gris



(210) **499278** (540)

(730) **EL RONI S.R.L.**; UY

(220) 03/10/2018

(511) **41**

(740) 144

(591) Azul, Celeste, Blanco



(210) **499299** (540)
(730) **Alejandro ELHORDOY GRAMONT**; UY
(220) 04/10/2018
(511) **18, 25, 28, 29, 35 y 43**
(740) AVDA. 18 DE JULIO 1233 APTO. 701,
MONTEVIDEO, 11100, MONTEVIDEO,
MONTEVIDEO, UY

(591) GRIS Y BLANCO



(210) **499304** (540)
(730) **CONFEDERACIÓN SUDAMERICANA
DE FÚTBOL**; PY
(220) 04/10/2018
(511) **14, 25 y 28**
(740) 94

(591) Pantone rojo 032, pantone lila 2593, pantone
black ec, pantone azul 288c, pantone verde
349c, pantone verde 368c, cian 7466c,
amarillo 1235c



(210) **499317** (540)
(730) **EXXON MOBIL CORPORATION**; US
(220) 04/10/2018
(511) **37 (S/D)**
(740) 136

(591) No reivindica colores



(210) **499384** (540)
(730) **MACARENA ÁRRAGA y ANA**
URIOSTE; UY
(220) 05/10/2018
(511) **16, 35 y 41**
(740) 165

INTERCOUNTRIES LIFE

(210) **499446** (540)
(730) **Guillermo M. Merino; AR**
(220) 09/10/2018
(511) **6, 9 y 17**
(740) 94

PASTOR

(210) **499494** (540)
(730) **INVERSORA LOCKEY, C.A.; VE**
(220) 09/10/2018
(511) **6 (S/D)**
(740) 144

(591) Negro, Naranja

LOCKEY

(210) **499525** (540)
(730) **ITALFARMACO, S.A.**; ES
(220) 10/10/2018
(511) **5 (S/D)**
(740) 94

(591) Celeste.

AINARA 

(210) **499537** (540)
(730) **Delphi Technologies IP Limited**; BB
(220) 10/10/2018
(511) **1 (S/D), 4 (S/D), 7 (S/D), 9 (S/D) y 12 (S/D)**
(740) 165
(300) 017894438 02/05/2018 EP
(591) ----

D

(210) **499541** (540)
(730) **Delphi Technologies IP Limited**; BB
(220) 10/10/2018
(511) **1 (S/D), 4 (S/D), 7 (S/D), 9 (S/D) y 12 (S/D)**
(740) 165
(300) 017886548 11/04/2018 EP
(591) ----

Delphi
Technologies

(210) **499543** (540)
(730) **GUILLERMO BENTANCUR**; UY
(220) 10/10/2018
(511) **11 y 20**
(740) CUFRE 2551, MONTEVIDEO, 11200,
MONTEVIDEO, MONTEVIDEO, UY

(591) CMYK 75-0-35-10, CMYK 80-10-30-40,
CMYK 100-25



(210) **499661** (540)
(730) **MJN U.S. Holdings LLC.**; US
(220) 12/10/2018
(511) **5 (S/D)**
(740) 194

SANCOR BEBE

(210) **499753** (540)
(730) **Hotelbeds Spain, S.L.U.**; ES
(220) 16/10/2018
(511) **39 (S/D) y 43 (S/D)**
(740) 144
(300) M3733108 30/08/2018 ES
(591) negro, gris, ocre

bedsonline

(210) **499780** (540)
(730) **Matías Alvarez**; UY
(220) 17/10/2018
(511) **38 y 42**
(740) Colonia 1086/902, Montevideo, 11100,
Montevideo, Montevideo, UY

(591) CELESTE Y GRIS



(210) **499781** (540)
(730) **PEPSICO, INC.**; US
(220) 17/10/2018
(511) **32**
(740) 201

PEPSI BLACK

(210) **499782** (540)
(730) **BRAVEN FOODS LTDA.**; BR
(220) 17/10/2018
(511) **30 (S/D)**
(740) 201

(591) AMARILLO, ROJO, BLANCO



(210) **499786** (540)
(730) **CAMPOS HNOS. & CIA. LTDA.;** UY
(220) 17/10/2018
(511) **12 y 39**
(740) 219

(591) Azul, amarillo

AMT0000

(210) **499788** (540)
(730) **Lohmann & Rauscher International**
GmbH & Co. KG; DD
(220) 17/10/2018
(511) **10 (S/D)**
(740) 94

RAUCODRAPE

(210) **499789** (540)
(730) **Lohmann & Rauscher International**
GmbH & Co. KG; DD
(220) 17/10/2018
(511) **5 (S/D), 10 (S/D) y 25 (S/D)**
(740) 94

SENTINEX

(210) **499790** (540)
(730) **Nature's Path Foods Inc.;** CA
(220) 17/10/2018
(511) **30 (S/D)**
(740) 216

QUE PASA

(210) **499791** (540)
(730) **GRUPO KLAUS S.A.C.;** PE
(220) 17/10/2018
(511) **6 (S/D)**
(740) 144



(210) **499792** (540)
(730) **ETNIA BARCELONA, S.L.;** ES
(220) 17/10/2018
(511) **9 (S/D)**
(740) 144
(300) 38800 20/06/2018 AD
(591) Rojo



(210) **499800** (540)
(730) **3M Company**; US
(220) 17/10/2018
(511) **9 (S/D)**
(740) 212
(300) 88/040957 17/07/2018 US

SECURE CLICK

(210) **499801** (540)
(730) **Victoria Weinstein; Silvana Piccininno y
Cristina Tambasco**; UY
(220) 17/10/2018
(511) **35**
(740) 212

(591) Rojo y gris



(210) **499803** (540)
(730) **SOMERIL S.A.**; UY
(220) 18/10/2018
(511) **3**
(740) GRAL. FLORES 3576, MONTEVIDEO,
11400, MONTEVIDEO, MONTEVIDEO,
UY

IRON FAST

(210) **499804** (540)
(730) **BRUNO HAUSSER**; UY
(220) 18/10/2018
(511) **12**
(740) ARTIGAS 349, ROSARIO, 70200,
COLONIA, COLONIA, UY

MOOD

(210) **499805** (540)
(730) **UNILEVER N.V.**; NL
(220) 18/10/2018
(511) **3 (S/D)**
(740) 136

DAY 2

(210) **499806** (540)
(730) **Ugreen Group Limited**; CN
(220) 18/10/2018
(511) **9**
(740) 220

(591) -

UGREEN

(210) **499807**
(730) **MBDA FRANCE**; FR
(220) 18/10/2018
(511) **9 (S/D)**
(740) 18
(300) 017934337 24/07/2018 EP

(540)

LICORNE

(210) **499809**
(730) **INDUSTRIA ARGENTINA DE LA
INDUMENTARIA S.A.**; AR
(220) 18/10/2018
(511) **25**
(740) 94

(540)

HUAPI

(210) **499811**
(730) **MACRI, MARIO C.**; UY
(220) 18/10/2018
(511) **18, 25 y 35**
(740) 18

(540)

MACRI ENERGY

(210) **499812** (540)
(730) **MACRI, MARIO C.**; UY
(220) 18/10/2018
(511) **18, 25 y 35**
(740) 18

MACRI ENJOY

(210) **499813** (540)
(730) **FIBIMAC S.R.L.**; UY
(220) 18/10/2018
(511) **39**
(740) 215

(591) Pantone 339C, Pantone 431, Blanco, Pantone 397C



(210) **499814** (540)
(730) **pedro pivotto**; UY
(220) 18/10/2018
(511) **30**
(740) LEON PEREZ 3467, MONTEVIDEO, ,
MONTEVIDEO, MONTEVIDEO, UY

(591) BLANCO AMARILLO Y NEGRO



(210) **499815** (540)
(730) **ROCHE DIAGNOSTICS GMBH; DE**
(220) 18/10/2018
(511) **9 (S/D) y 10 (S/D)**
(740) 201

COBAS QUANTUM

(210) **499817** (540)
(730) **Perform Investment Limited; GB**
(220) 18/10/2018
(511) **9, 38 y 41**
(740) 212

DAZN

(210) **499818** (540)
(730) **GF COMERCIAL IMPORTADORA E
EXPORTADORA DE ALIMENTOS
EIRELI; BR**
(220) 18/10/2018
(511) **30**
(740) 189

(591) Azul, Blanco, Dorado



(210) **499819** (540)
(730) **DIRECTFOOD LOGISTIC**; FR
(220) 18/10/2018
(511) **16 (S/D), 35 (S/D), 38 (S/D) y 41 (S/D)**
(740) 201

GOURMING

(210) **499820** (540)
(730) **Perform Investment Limited**; GB
(220) 18/10/2018
(511) **9, 38 y 41**
(740) 212



(210) **499821** (540)
(730) **DIRECTFOOD LOGISTIC**; FR
(220) 18/10/2018
(511) **16 (S/D), 35 (S/D), 38 (S/D) y 41 (S/D)**
(740) 201

(591) AZUL, ROJO Y BLANCO



(210) **499823** (540)
(730) **COLGATE-PALMOLIVE COMPANY;**
US
(220) 18/10/2018
(511) **3 (S/D)**
(740) 201

PROTEX NUTRI PROTECT

(210) **499826** (540)
(730) **JOHNSON & JOHNSON; US**
(220) 18/10/2018
(511) **3 (S/D)**
(740) 194

(591) dorado, ocre y beige



(210) **499827** (540)
(730) **JOHNSON & JOHNSON; US**
(220) 18/10/2018
(511) **3 (S/D)**
(740) 194

HELIOPLEX XP

(210) **499829** (540)
(730) **Ramiro Martinez Diez**; UY
(220) 18/10/2018
(511) **12 (S/D)**
(740) damaso a larrañaga 1706, melo, 37000, cerro
largo, cerro largo, UY

PIZUKY

(210) **499830** (540)
(730) **Samsung Electronics Co., Ltd.**; KR
(220) 19/10/2018
(511) **9 (S/D) y 14 (S/D)**
(740) 194
(300) 87907656 04/05/2018 US

SAMSUNG GALAXY FIT

(210) **499831** (540)
(730) **SAN FRANCISCO C.I.S.A.**; UY
(220) 19/10/2018
(511) **29**
(740) 154

UN MAR DE SABORES

(210) **499832**
(730) **BEDENA S.A.**; UY
(220) 19/10/2018
(511) **30 y 43**
(740) 154

(540)

STROMBOLI

(210) **499833**
(730) **Silvana Miguez**; UY
(220) 19/10/2018
(511) **25 y 35**
(740) Bergamo 3708, Montevideo, , Montevideo,
Montevideo, UY

(540)

(591) rojo, blanco y gris



(210) **499834**
(730) **NATELIR SOCIEDAD ANONIMA**; UY
(220) 19/10/2018
(511) **7**
(740) DANIEL MUÑOZ 2240, MONTEVIDEO,
11200, MONTEVIDEO, MONTEVIDEO,
UY

(540)

(591) ROJO



(210) **499835** (540)
(730) **NATELIR S.A;** UY
(220) 19/10/2018
(511) **3 y 7**
(740) **DANIEL MUÑOZ 2240, MONTEVIDEO,
11200, MONTEVIDEO, MONTEVIDEO,
UY**

(591) **AZUL OSCURO Y TURQUESA**



(210) **499837** (540)
(730) **UNIGLOBE TRAVEL INTERNATIONAL
LIMITED PARTNERSHIP;** CA
(220) 19/10/2018
(511) **39**
(740) 201



(210) **499838** (540)
(730) **Christian Daniel Galdeano Alvarado;** AR
(220) 19/10/2018
(511) **30**
(740) 219

**RÓMULO, LA HISTORIA DE
LA PIZZA**

(210) **499839** (540)
(730) **Asociación Española Primera de Socorros Mutuos**; UY
(220) 19/10/2018
(511) **39 y 44**
(740) Bulevar Artigas 1515, Montevideo, 11200, Montevideo, Montevideo, UY

(591) ROJO, AMARILLO, AZUL, BLANCO Y NEGRO



(210) **499840** (540)
(730) **Asociación Española Primera de Socorros Mutuos**; UY
(220) 19/10/2018
(511) **39 y 44**
(740) Bulevar Artigas 1515, Montevideo, 11200, Montevideo, Montevideo, UY

(591) Naranja y blanco



(210) **499841** (540)
(730) **Christian Daniel Galdeano Alvarado**; AR
(220) 19/10/2018
(511) **43**
(740) 219

RÓMULO, LA HISTORIA DE LA PIZZA

(210) **499842** (540)
(730) **ZUNKY INDÚSTRIA E COMÉRCIO DE
RODAS EIRELI – ME; BR**
(220) 19/10/2018
(511) **12 (S/D)**
(740) 219



(210) **499843** (540)
(730) **OLITALIA S.r.l.; IT**
(220) 19/10/2018
(511) **29 (S/D) y 30 (S/D)**
(740) 18
(300) 302018000015269 26/04/2018 IT
(591) -



(210) **499844** (540)
(730) **MIRABAUD & CIE SA; CH**
(220) 19/10/2018
(511) **35 (S/D) y 36 (S/D)**
(740) 201

MIRABAUD

(210) **499845** (540)
(730) **MIRABAUD & CIE SA; CH**
(220) 19/10/2018
(511) **35 (S/D) y 36 (S/D)**
(740) 201

 **MIRABAUD**

(210) **499846** (540)
(730) **MIRABAUD & CIE SA; CH**
(220) 19/10/2018
(511) **35 (S/D) y 36 (S/D)**
(740) 201



(210) **499847** (540)
(730) **MIRABAUD & CIE SA; CH**
(220) 19/10/2018
(511) **35 (S/D) y 36 (S/D)**
(740) 201

(591) CELESTE Y BLANCO



(210) **499849** (540)
(730) **PLICOSA GROUP**; FR
(220) 19/10/2018
(511) **35 (S/D)**
(740) 212

PLICOSA

(210) **499851** (540)
(730) **INSTITUT QUIMIC DE SARRIA CETS
FUNDACIO PRIVADA**; ES
(220) 19/10/2018
(511) **41 (S/D)**
(740) 144

(591) AZUL, GRIS, AMARILLO ANARANJADO
Y BLANCO.



(210) **499856** (540)
(730) **GUSTAVO SARALEGUI**; UY
(220) 22/10/2018
(511) **25 y 35**
(740) 160

DOLCE

(210) **499861** (540)
(730) **Pedidos Ya S.A.**; UY
(220) 22/10/2018
(511) **9, 35, 36, 39, 42 y 43**
(740) 34

PEDIDOSYA

(210) **499862** (540)
(730) **INSTITUTO NACIONAL DE
INVESTIGACIÓN AGROPECUARIA
(INIA)**; UY
(220) 22/10/2018
(511) **31 (S/D) y 35**
(740) 34

(591) **MARRÓN CLARO, MARRÓN OSCURO Y
VERDE**



(210) **499863** (540)
(730) **BODEGAS CASTILLO VIEJO S.A.**; UY
(220) 22/10/2018
(511) **33**
(740) 212

ESTAMPAS DEL PLATA

(210) **499864** (540)
(730) **MONSANTO TECHNOLOGY LLC; US**
(220) 22/10/2018
(511) **5 (S/D)**
(740) 194

NEMASTRIKE

(210) **499865** (540)
(730) **TENDAM RETAIL, S.A.; ES**
(220) 22/10/2018
(511) **25 (S/D)**
(740) 216

(591) No se reivindican colores.

my essentials
by women'secret

(210) **499866** (540)
(730) **VIRTUAL WAY SRL; UY**
(220) 22/10/2018
(511) **9**
(740) 52

(591) Pantone process blue c

Banedi

(210) **499867** (540)
(730) **Karsharing SpA**; CL
(220) 23/10/2018
(511) **42**
(740) 186

(591) Pantones: Process Cyan C y 7683 C

The logo for 'gowgo' features the word in a lowercase, rounded, blue sans-serif font. The letter 'o' is a darker shade of blue than the other letters.

(210) **499868** (540)
(730) **KANTIRA SA**; UY
(220) 23/10/2018
(511) **7**
(740) 220

(591) TONOS DE ROJO Y AZUL

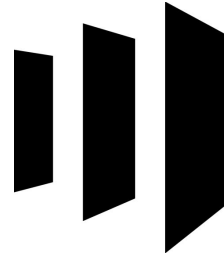


(210) **499869** (540)
(730) **Chapter 4 Corp. DBA Supreme**; US
(220) 23/10/2018
(511) **9 (S/D), 28 (S/D) y 35 (S/D)**
(740) 165

(591) ROJO Y BLANCO.

The logo for 'Supreme' features the word in a white, italicized, serif font, centered within a solid red rectangular background.

(210) **499871** (540)
(730) **Marketo, Inc.**; US
(220) 23/10/2018
(511) **42 (S/D)**
(740) 136
(300) 88/071999 09/08/2018 US
(591) No reivindica colores



(210) **499872** (540)
(730) **LABORATORIOS MONSERRAT Y
ECLAIR S.A.**; AR
(220) 23/10/2018
(511) **3**
(740) 165

DERMACLER

(210) **499873** (540)
(730) **ROLEX SA**; CH
(220) 23/10/2018
(511) **14 (S/D)**
(740) 165

PRESIDENT

(210) **499874** (540)
(730) **GENERAL MOTORS LLC; US**
(220) 23/10/2018
(511) **12 (S/D)**
(740) 136

CAPTIVA SPORT

(210) **499876** (540)
(730) **RECKITT & COLMAN (OVERSEAS)
LIMITED; GB**
(220) 23/10/2018
(511) **1 (S/D), 3 (S/D) y 21 (S/D)**
(740) 165

NUGGET

(210) **499877** (540)
(730) **Sociedad Anónima Damm; ES**
(220) 23/10/2018
(511) **32 (S/D)**
(740) Echevarriarza 3535, esc. 1601, Montevideo,
11300, Montevideo, Montevideo, UY

INEDIT DAMM

(210) **499878**
(730) **BASF SE; DE**
(220) 23/10/2018
(511) **5 (S/D)**
(740) 165

(540)

INTERFIELD

(210) **499879**
(730) **NOVARTIS AG.; CH**
(220) 23/10/2018
(511) **5 (S/D)**
(740) 201

(540)

PADVIRAM

(210) **499881**
(730) **HERE Global B.V.; NL**
(220) 23/10/2018
(511) **9 (S/D), 39 (S/D) y 42 (S/D)**
(740) 18
(300) 017892255 25/04/2018 EP

(540)

HERE MOBILITY DRIVE

(210) **499882** (540)
(730) **Edwin Arnold Cevallos Arellano**; EC
(220) 23/10/2018
(511) **3, 5 y 32**
(740) 94

(591) Gris, blanco, gris oscuro, cyan, magenta y amarillo.



(210) **499883** (540)
(730) **alejandros bertola**; UY
(220) 23/10/2018
(511) **39**
(740) colonia 2222 /501, montevideo, 11200,
montevideo, montevideo, UY

GRUPOVIAJEAB

(210) **499884** (540)
(730) **NOVARTIS AG**; CH
(220) 23/10/2018
(511) **5 (S/D)**
(740) 201

CODUPLNAVIR

(210) **499885** (540)
(730) **HERE Global B.V.;** NL
(220) 23/10/2018
(511) **9 (S/D), 35 (S/D), 38 (S/D), 39 (S/D) y 42 (S/D)**
(740) 18
(300) 017892159 24/04/2018 EP
(591) VERDE, NEGRO Y BLANCO



(210) **499886** (540)
(730) **NOVARTIS AG.;** CH
(220) 23/10/2018
(511) **5 (S/D)**
(740) 201

NODUPLEXVIR

(210) **499888** (540)
(730) **E.I. du Pont de Nemours and Company;**
US
(220) 23/10/2018
(511) **5 (S/D)**
(740) 165

REKLEMEL

(210) **499889** (540)
(730) **EUROFRED LATAM LIMITADA**; CL
(220) 23/10/2018
(511) **11 (S/D)**
(740) 201

DAITSU

(210) **499890** (540)
(730) **HERE Global B.V.**; NL
(220) 23/10/2018
(511) **9 (S/D), 35 (S/D), 38 (S/D), 39 (S/D) y 42 (S/D)**
(740) 18
(300) 017892167 24/04/2018 EP
(591) VERDE Y BLANCO (Gris no pertenece por tratarse de una sección traslúcida)



(210) **499892** (540)
(730) **Cowork Nexo SRL**; UY
(220) 23/10/2018
(511) **35, 36, 41 y 43**
(740) 221

(591) ROJO, BLANCO, NEGRO.



(210) **499893** (540)
(730) **CENTRO DE PROPIETARIOS DE
AUTOMOVILES TAXIMETROS DE
MALDONADO; UY**
(220) 23/10/2018
(511) **9**
(740) 18

(591) -

 PuntaTAXI

(210) **499894** (540)
(730) **Ascensia Diabetes Care Holdings AG; CH**
(220) 23/10/2018
(511) **5 (S/D)**
(740) 221



(210) **499895** (540)
(730) **Giorgio Armani S.p.A.; IT**
(220) 23/10/2018
(511) **3 (S/D)**
(740) 194

**GIORGIO ARMANI COLOR
SKETCHER**

(210) **499896**
(730) **Daniel Silveira S.A.; UY**
(220) 23/10/2018
(511) **36**
(740) 212

(540)

(591) Rojo, marrón y blanco



(210) **499897**
(730) **BERTIN BENITO MORALES; MX**
(220) 23/10/2018
(511) **4 y 7**
(740) 212

(540)

SWEDISH HUSKY POWER

(210) **499899**
(730) **SORTIEL S.A; UY**
(220) 23/10/2018
(511) **43**
(740) 228

(540)

(591) Azul y negro



(210) **499900** (540)
(730) **ALVARO CASTELLI**; UY
(220) 24/10/2018
(511) **19 (S/D)**
(740) DEMOSTENES 3491 402, Montevideo,
11600, Montevideo, Montevideo, UY

(591) TONOS DE ROJO, TONOS DE NEGRO Y
GRIS



(210) **499901** (540)
(730) **VIGEVANI DE ARCE, FEDERICO
AUGUSTO**; UY
(220) 24/10/2018
(511) **18, 25, 35 y 41**
(740) 201

FEDERICO VIGEVANI

(210) **499909** (540)
(730) **REPÚBLICA MICROFINANZAS S.A.**;
UY
(220) 24/10/2018
(511) **36**
(740) 154

(591) CELESTE OSCURO Y BLANCO



(210) **499910** (540)
(730) **REPÚBLICA MICROFINANZAS S.A.;**
UY
(220) 24/10/2018
(511) **36**
(740) 154

MI PREPAGA

(210) **499911** (540)
(730) **REPÚBLICA MICROFINANZAS S.A.;**
UY
(220) 24/10/2018
(511) **36**
(740) 154

MIPREPAGA

(210) **499915** (540)
(730) **Sean Dix; US**
(220) 24/10/2018
(511) **20**
(740) 94

SEAN DIX

(210) **499917** (540)
(730) **ALEJANDRO NALERIO**; UY
(220) 24/10/2018
(511) **37**
(740) ITUZAINGO 1312/305, MONTEVIDEO,
11000, MONTEVIDEO, MONTEVIDEO,
UY

(591) CIAN Y VERDE



(210) **499918** (540)
(730) **Wrangler Apparel Corp.**; US
(220) 24/10/2018
(511) **25 (S/D) y 40 (S/D)**
(740) 194

INDIGOOD

(210) **499919** (540)
(730) **Hugo Losa**; UY
(220) 25/10/2018
(511) **35**
(740) Brandzen 2035 ap. 502, Montevideo, 11200,
Montevideo, Montevideo, UY

**CONFLUENCIA
CONSULTORES**

(210) **499920** (540)
(730) **JUPENTIL SOCIEDAD ANONIMA**; UY
(220) 25/10/2018
(511) **28**
(740) 189

(591) Violeta, Celeste, Gris y Verde



(210) **499926** (540)
(730) **CAN TECHNOLOGIES, INC.**; US
(220) 25/10/2018
(511) **5 (S/D) y 31 (S/D)**
(740) 201

SMARTSHIELD

(210) **499930** (540)
(730) **Havana Club Holding S.A.**; LU
(220) 25/10/2018
(511) **33 (S/D)**
(740) Juncal 1392, Montevideo, 11000,
Montevideo, Montevideo, UY

(591) Rojo, negro, blanco, dorado.



(210) **499931** (540)
(730) **Marcelo Notte**; UY
(220) 25/10/2018
(511) **33**
(740) Av San Marino 1548, Montevideo, 11400,
Montevideo, Montevideo, UY

HEDELY

(210) **499932** (540)
(730) **NEW KING S.A.**; UY
(220) 25/10/2018
(511) **33**
(740) Av. uruguay 2049, Montevideo, , Montevideo,
Montevideo, UY

ROSA REAL

(210) **499933** (540)
(730) **NEW KING S.A.**; UY
(220) 25/10/2018
(511) **33**
(740) 104

PLENA

(210) **499936** (540)
(730) **Mondelez Argentina S.A.**; AR
(220) 25/10/2018
(511) **30 (S/D)**
(740) 18

BELDENT

(210) **499938** (540)
(730) **Nicolas De la Fuente**; UY
(220) 25/10/2018
(511) **36 (S/D)**
(740) Galicia 1401, Cordon, 11200, Montevideo,
Montevideo, UY

(591) Azul, Negro , Blanco



(210) **499941** (540)
(730) **FIRULAIS S.R.L.**; UY
(220) 25/10/2018
(511) **43**
(740) 201

(591) ROSADO, ROJO, BLANCO



(210) **499942** (540)
(730) **TELEFONICA, S.A.;** ES
(220) 25/10/2018
(511) **38 (S/D)**
(740) 201

(591) Azul pantone C75/M25



(210) **499943** (540)
(730) **TELEFONICA, S.A.;** ES
(220) 25/10/2018
(511) **38 (S/D)**
(740) 201

(591) Azul pantone C75/M25



(210) **499944** (540)
(730) **INDUSTRIAS ALEN, S.A. DE C.V.;** MX
(220) 25/10/2018
(511) **3 (S/D)**
(740) 144

PINOL

(210) **499948**
(730) **PROMOFARMA S.R.L.;** UY
(220) 26/10/2018
(511) **3**
(740) 19

(540)

ATOPIX

(210) **499949**
(730) **PROMOFARMA S.R.L.;** UY
(220) 26/10/2018
(511) **5**
(740) 19

(540)

(591) azul, blanco y gris



(210) **499950**
(730) **PROMOFARMA S.R.L.;** UY
(220) 26/10/2018
(511) **3**
(740) 19

(540)

(591) azul, blanco y gris



(210) **499951** (540)
(730) **FELIPE SILVIO YAFÉ ROUSSO (50 %);
JACQUELINE GRACIELA YAFÉ
PÉREZ (25 %) y ESTRELLA YAFÉ
PÉREZ (25 %); UY**
(220) 26/10/2018
(511) **25**
(740) 189

VESTALE

(210) **499952** (540)
(730) **COCHERIA Y PREVISORA DEL NORTE
SOCIEDAD ANONIMA; UY**
(220) 26/10/2018
(511) **45**
(740) Guayabos 979, Paysandu, , Paysandu,
Paysandu, UY

(591) GRIS Y VERDE



(210) **499953** (540)
(730) **SOSA DE OLIVEIRA ADOLFO
SANTIAGO; UY**
(220) 26/10/2018
(511) **32 y 43**
(740) 212



(210) **499954** (540)

(730) **AMBIPAR PARTICIPAÇÕES E
EMPREENDEIMENTOS S.A.; BR**

(220) 26/10/2018

(511) **40 (S/D)**

(740) 34

(591) .



(210) **499955** (540)

(730) **ALTIUS GROUP S.R.L.; UY**

(220) 26/10/2018

(511) **39**

(740) 201

(591) ROJO OSCURO, BLANCO



(210) **499956** (540)

(730) **JACINTO CERVERA BERNALDO DE
QUIROS; ES**

(220) 26/10/2018

(511) **25 (S/D) y 28 (S/D)**

(740) 216

(591) Azul



(210) **499957** (540)
(730) **Alexei Yaquimenko**; UY
(220) 26/10/2018
(511) **35, 38 y 41**
(740) Yaguarón 1407/911, Montevideo, ,
Montevideo, Montevideo, UY

(591) PANTONE C71 M56 Y54 K58 R64 G68 B69



(210) **499958** (540)
(730) **FRIGORÍFICO INDUSTRIAL VALE DO
PIRANGA S/A**; BR
(220) 26/10/2018
(511) **29 (S/D)**
(740) 144

SAUDALI

(210) **499959** (540)
(730) **FRIGORÍFICO INDUSTRIAL VALE DO
PIRANGA S/A**; BR
(220) 26/10/2018
(511) **29 (S/D)**
(740) 144

APRECIATTA

(210) **499960** (540)
(730) **PROSEGUR COMPAÑIA DE**
SEGURIDAD S.A.; ES
(220) 26/10/2018
(511) **39 (S/D) y 45 (S/D)**
(740) 144

TRANSBANK

(210) **499961** (540)
(730) **PROSEGUR COMPAÑIA DE**
SEGURIDAD S.A.; ES
(220) 26/10/2018
(511) **39 (S/D) y 45 (S/D)**
(740) 144

(591) Negro, amarillo



(210) **499962** (540)
(730) **Mega Labs S.A.; UY**
(220) 29/10/2018
(511) **5**
(740) 144

INSUBRADINA

(210) **499963** (540)
(730) **Mega Labs S.A.**; UY
(220) 29/10/2018
(511) **5**
(740) 144

DAPAGLICIN

(210) **499964** (540)
(730) **Mega Labs S.A.**; UY
(220) 29/10/2018
(511) **5**
(740) 144

DAPAFLOCIN

(210) **499965** (540)
(730) **Sandisul S.A.**; UY
(220) 29/10/2018
(511) **19, 35, 36, 42 y 43**
(740) 220

(591) TONOS DE CELESTE, TONOS DE
ROSADO, TONOS DE AZUL, GRIS Y
BLANCO



(210) **499967** (540)
(730) **SOCIEDAD DE AGRICULTORES
UNIDOS DEL URUGUAY (S.A.U.D.U.);
UY**
(220) 29/10/2018
(511) **1, 4, 5, 7, 8, 9, 29, 31, 35 y 44**
(740) 94

(591) Verde, naranja y blanco.



(210) **499968** (540)
(730) **THE GOODYEAR TIRE & RUBBER
COMPANY; US**
(220) 29/10/2018
(511) **12 (S/D)**
(740) 165

WRANGLER FORTITUDE

(210) **499970** (540)
(730) **LATAM FACTORS S.A.; CL**
(220) 29/10/2018
(511) **36 (S/D)**
(740) 201

LTF LATAM TRADE FINANCE

(210) **499971** (540)
(730) **LATAM FACTORS S.A.;** CL
(220) 29/10/2018
(511) **36 (S/D)**
(740) 201

LATAM TRADE FINANCE

(210) **499973** (540)
(730) **PABLO EUGENIO RIVEIRO PIÑEIRO;**
UY
(220) 29/10/2018
(511) **29, 30 y 31**
(740) Ituzaingo 1309/201, Montevideo, 11100,
Montevideo, Montevideo, UY

(591) BLANCO, ROJO, AZUL, AMARILLO



(210) **499974** (540)
(730) **Marriott Worldwide Corporation;** US
(220) 29/10/2018
(511) **35 (S/D), 36 (S/D) y 43 (S/D)**
(740) 194
(300) 074903 30/04/2018 JM

BONVOY

(210) **499975** (540)
(730) **Marriott Worldwide Corporation; US**
(220) 29/10/2018
(511) **35 (S/D), 36 (S/D) y 43 (S/D)**
(740) 194
(300) 074902 30/04/2018 JM

MARRIOTT BONVOY

(210) **499980** (540)
(730) **INDUSTRIAS ELDER TAVARES S.A.;**
UY
(220) 29/10/2018
(511) **9 (S/D)**
(740) 18

PETRA

(210) **499981** (540)
(730) **Montres Tudor SA; CH**
(220) 29/10/2018
(511) **14 (S/D)**
(740) 165

S&G

(210) **499982** (540)
(730) **L'OREAL (UK) Limited; UK**
(220) 29/10/2018
(511) **3 (S/D)**
(740) 144

ALL HOURS

(210) **499983** (540)
(730) **DEVERNOIS SA; FR**
(220) 29/10/2018
(511) **25**
(740) 165

DEVERNOIS

(210) **499984** (540)
(730) **YVES SAINT LAURENT PARFUMS; FR**
(220) 29/10/2018
(511) **3 (S/D)**
(740) 144



(210) **499988** (540)
(730) **Altenburg Textil Ltda;** BR
(220) 29/10/2018
(511) **20 (S/D) y 24 (S/D)**
(740) 34

(591) .

Altenburg

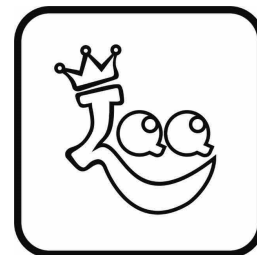
(210) **499989** (540)
(730) **JULIO RICARDO RIBERO ALVAREZ;**
UY
(220) 30/10/2018
(511) **38 y 41**
(740) heredia 4278, Montevideo, 11900,
Montevideo, Montevideo, UY

(591) VERDE Y NEGRO



(210) **499991** (540)
(730) **MARCELO RUBEN CARAMBULA**
PICARONI; UY
(220) 30/10/2018
(511) **35**
(740) 233

(591) Negro y Blanco



(210) **499994** (540)
(730) **IDKER S.A.**; UY
(220) 30/10/2018
(511) **36**
(740) JUNCAL 1378/801, MONTEVIDEO, 11100,
MOINTEVIDEO, MOINTEVIDEO, UY

OVERSEAS REAL ESTATE

(210) **499996** (540)
(730) **MercadoLibre Inc.**; AR
(220) 30/10/2018
(511) **16**
(740) 94



(210) **499997** (540)
(730) **Phibro Animal Health Corporation**; US
(220) 30/10/2018
(511) **5 (S/D)**
(740) 194

ANIMATE

(210) **499998** (540)
(730) **POLICEMENTO S.R.L.**; AR
(220) 30/10/2018
(511) **2 y 19**
(740) 34

(591) ROJO



(210) **499999** (540)
(730) **ALPARGATAS S.A.**; BR
(220) 30/10/2018
(511) **25**
(740) 201

DUPÉ

(210) **500002** (540)
(730) **TELEFONICA, S.A.**; ES
(220) 30/10/2018
(511) **9 (S/D)**
(740) 201

(591) Azul pantone 319 C, BLANCO



(210) **500007** (540)
(730) **Cull & Harding Pty Ltd**; AU
(220) 30/10/2018
(511) **25 (S/D)**
(740) 216

ROC BOOTS AUSTRALIA

(210) **500008** (540)
(730) **Mariana Goday; María M del Campo y
María Inés Guritano Gil**; UY
(220) 30/10/2018
(511) **35**
(740) 232

(591) Gris, verde, amarillo, naranja, fucsia, celeste
oscuro



(210) **500009** (540)
(730) **Sakata Vegetables Europe SAS**; FR
(220) 30/10/2018
(511) **29 (S/D) y 31 (S/D)**
(740) 191

(591) blanco, verde



(210) **500010** (540)
(730) **Sakata Vegetables Europe SAS; FR**
(220) 30/10/2018
(511) **29 (S/D) y 31 (S/D)**
(740) 191

BIMI

(210) **500014** (540)
(730) **JOSÉ ENRIQUE ESTEVEZ ROSENDO;**
UY
(220) 30/10/2018
(511) **41 y 43**
(740) 163

(591) rojo, negro



(210) **500015** (540)
(730) **FUNDASOL; UY**
(220) 31/10/2018
(511) **16, 36 y 41**
(740) 189

(591) Blanco, Azul



(210) **500016** (540)
(730) **GONZALO ADRIAN SUBERBIE**
ARRUA; UY
(220) 31/10/2018
(511) **34**
(740) ejido 1169 ap 802, montevideo, 11100,
montevideo, montevideo, UY

(591) marron naranja negro



(210) **500021** (540)
(730) **OSER LTDA.; UY**
(220) 31/10/2018
(511) **35**
(740) 185

(591) ANARANJADO, GRIS, BLANCO



(210) **500022** (540)
(730) **Bosch Security Systems, Inc.; US**
(220) 31/10/2018
(511) **9 (S/D)**
(740) 219

ELECTRO-VOICE

(210) **500024** (540)
(730) **Javier Riffaud**; UY
(220) 31/10/2018
(511) **45**
(740) **PIEDRAS 464 / 102, MONTEVIDEO, ,
MONTEVIDEO, MONTEVIDEO, UY**

**Doctor
TRABAJO**

(210) **500026** (540)
(730) **REPÚBLICA MICROFINANZAS S.A.;**
UY
(220) 31/10/2018
(511) **36**
(740) 154

**MI PRÉSTAMO EFECTIVO
REPÚBLICA
MICROFINANZAS**

(210) **500028** (540)
(730) **Swiss Eyewear Group (International) AG;**
CH
(220) 31/10/2018
(511) **9 (S/D)**
(740) 136

INVU

(210) **500033** (540)
(730) **pampin y Cía S.A.**; UY
(220) 31/10/2018
(511) **7**
(740) 65

(591) rojo, negro y blanco



(210) **500035** (540)
(730) **Caterpillar Energy Solutions GmbH**; DD
(220) 31/10/2018
(511) **7 (S/D), 11 (S/D) y 37 (S/D)**
(740) 94

(591) Azul, verde y celeste.



(210) **500036** (540)
(730) **Loncin Motor Co., Ltd.**; CN
(220) 31/10/2018
(511) **12 (S/D)**
(740) San José 807/403, Montevideo, , Montevideo,
Montevideo, UY



(210) **500037** (540)
(730) **SERINOS SOCIEDAD ANONIMA; UY**
(220) 31/10/2018
(511) **19, 36 y 37**
(740) 194

(591) Pantone 557 C y blanco



(210) **500038** (540)
(730) **Patrón Spirits International AG; CH**
(220) 31/10/2018
(511) **33**
(740) 194



(210) **500039** (540)
(730) **Quaistrasse 11; CH**
(220) 31/10/2018
(511) **33**
(740) 194



(210) **500040** (540)
(730) **Patrón Spirits International AG; CH**
(220) 31/10/2018
(511) **33**
(740) 194

XO CAFE

(210) **500041** (540)
(730) **Patrón Spirits International AG; CH**
(220) 31/10/2018
(511) **33**
(740) 194

Citrónge

(210) **500042** (540)
(730) **Patrón Spirits International AG; UY**
(220) 31/10/2018
(511) **33**
(740) 194

**GRAN
PATRÓN**

(210) **500044** (540)
(730) **Patrón Spirits International AG; UY**
(220) 31/10/2018
(511) **33**
(740) 194

**GRAN
PATRÓN**
Burdeos

(210) **500045** (540)
(730) **Patrón Spirits International AG; CH**
(220) 31/10/2018
(511) **33**
(740) 194

**GRAN
PATRÓN**
PLATINUM

(210) **500046** (540)
(730) **ALBERTA CATERING NATURAL
GOURMET S.R.L.; UY**
(220) 31/10/2018
(511) **29, 30 y 31**
(740) 201

ALBERTA

(210) **500048**
(730) **LEMAN PLUS, S.L.**; ES
(220) 31/10/2018
(511) **7 (S/D) y 8 (S/D)**
(740) 94

(540)

(591) Celeste, rojo y blanco.



(210) **500049**
(730) **APPLE INC.**; US
(220) 31/10/2018
(511) **10, 14 y 28**
(740) 18
(300) 74945 04/05/2018 JM

(540)

AIRPODS

(210) **500050**
(730) **MARTIN PEREZ INVIDIO y FEDERICO PEREZ INVIDIO**; UY
(220) 31/10/2018
(511) **9**
(740) 233

(540)

(591) (591): Amarillo FDBB48, Azul 314E9E



(210) **500051** (540)
(730) **Mega Labs S.A.**; UY
(220) 31/10/2018
(511) **5**
(740) 144

ENTEROGUT

(210) **500053** (540)
(730) **Sebastián Balsas Etchandy**; UY
(220) 31/10/2018
(511) **5**
(740) 144

(591) Azul, Blanco



(210) **500055** (540)
(730) **URUFARMA S.A.**; UY
(220) 31/10/2018
(511) **5**
(740) 34

(591) PANTONE 1625, NEGRO 70%



(210) **500056** (540)
(730) **URUFARMA S.A.**; UY
(220) 31/10/2018
(511) **5**
(740) 34

(591) PANTONE 326, NEGRO 70%

Segutest[®] classic

(210) **500094** (540)
(730) **ERNESTO RODRIGO DAVIDSOHN**
BENET; AR
(220) 05/11/2018
(511) **35 y 36**
(740) Juan Carlos Gomez 1445 oficina 102,
Montevideo, , Montevideo, Montevideo, UY

ENTROPÍA

(210) **500095** (540)
(730) **VOLPE MONESTIER, JUAN MIGUEL**;
AR
(220) 05/11/2018
(511) **5**
(740) 201

(591) AZUL, BLANCO

Curauña

(210) **500096** (540)
(730) **VOLPE MONESTIER, JUAN MIGUEL;**
AR
(220) 05/11/2018
(511) **5**
(740) 201

(591) AZUL, BLANCO

Curaverruga

(210) **500097** (540)
(730) **RAMYAN S.A.;** UY
(220) 05/11/2018
(511) **19 y 37**
(740) 201

HORMIGONES MOVILES

(210) **500098** (540)
(730) **Hyundai Motor Company;** KR
(220) 05/11/2018
(511) **12 (S/D)**
(740) 201

REINA

(210) **500104** (540)
(730) **Avex S.A.**; AR
(220) 05/11/2018
(511) **29**
(740) 94

VEGETALINA

(210) **500106** (540)
(730) **Akzo Nobel Coatings International B.V.**;
NL
(220) 05/11/2018
(511) **1 (S/D), 2 (S/D), 3 (S/D), 17 (S/D) y 19 (S/D)**
(740) 212

(591) Gris, negro, amarillo, anaranjado y rojo



(210) **500107** (540)
(730) **AVANTIX**; FR
(220) 05/11/2018
(511) **9 (S/D), 12 (S/D), 38 (S/D), 42 (S/D) y 45 (S/D)**
(740) 216
(300) 184451301 04/05/2018 FR
(591) Negro

FlashHawk

(210) **500108** (540)
(730) **Mega Labs S.A.**; UY
(220) 05/11/2018
(511) **5**
(740) 144

CARDIOBRADINA

(210) **500111** (540)
(730) **PAIMOL S.A.**; UY
(220) 05/11/2018
(511) **35 y 37**
(740) 18

CONXCORP VIVIX

(210) **500112** (540)
(730) **JINHUA COOFIXTOOLS I&E Co.,**
LTD.; CN
(220) 05/11/2018
(511) **7 (S/D)**
(740) 201



(210) **500114**
(730) **SADARIL S.A.**; UY
(220) 05/11/2018
(511) **19 y 37**
(740) 18

(540)

HORMIGONES URUGUAY

(210) **500115**
(730) **Alonso Galeano, Agustín Nicolás**; UY
(220) 05/11/2018
(511) **29, 30 y 31**
(740) 186

(540)

(591) Pantones 7483 C y 3405C



(210) **500119**
(730) **SHOPPING CENTERS (URUGUAY) S.A.**;
UY
(220) 05/11/2018
(511) **35**
(740) 34

(540)

(591) VIOLETA, AMARILLO Y BLANCO



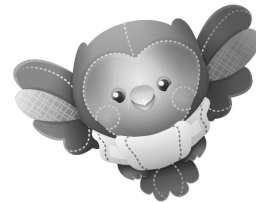
(210) **500120** (540)
(730) **JOSERA GMBH & CO. KG; DE**
(220) 05/11/2018
(511) **1 (S/D)**
(740) 34

JOSILAC

(210) **500123** (540)
(730) **Ernesto Figueroa; UY**
(220) 06/11/2018
(511) **20, 35, 37 y 42**
(740) 94



(210) **500127** (540)
(730) **SEPAC SERRADOS E PASTA DE
CELULOSE LTDA.; BR**
(220) 06/11/2018
(511) **3, 5, 16 y 21**
(740) 101



(210) **500130** (540)
(730) **Embreex Indústria e Comércio Ltda**; BR
(220) 06/11/2018
(511) **28**
(740) 234



(210) **500136** (540)
(730) **Church & Dwight Co., Inc.**; US
(220) 06/11/2018
(511) **3**
(740) 194

(591) -



(210) **500137** (540)
(730) **PHARMACIA & UPJOHN**
COMPANY LLC; US
(220) 06/11/2018
(511) **44 (S/D)**
(740) 194

UPJOHN

(210) **500138** (540)
(730) **PHARMACIA & UPJOHN**
COMPANY LLC; US
(220) 06/11/2018
(511) **5 (S/D)**
(740) 194

UPJOHN

(210) **500139** (540)
(730) **SYNGENTA PARTICIPATIONS AG; CH**
(220) 06/11/2018
(511) **5 (S/D)**
(740) 194

SIMODIS

(210) **500140** (540)
(730) **SYNGENTA PARTICIPATIONS AG; CH**
(220) 06/11/2018
(511) **5 (S/D)**
(740) 194

VERDAVIS

(210) **500143** (540)
(730) **KANTIRA S.A.**; UY
(220) 06/11/2018
(511) **6, 7 y 8**
(740) GERMAN BARBATO 1363/304,
MONTEVIDEO, 11300, MONTEVIDEO,
MONTEVIDEO, UY



(210) **500144** (540)
(730) **SERVICIOS Y CONSULTORIAS**
HENDAYA S.A.; CL
(220) 06/11/2018
(511) **6 y 37**
(740) 201

ME

(210) **500145** (540)
(730) **Psarou S.A.**; UY
(220) 06/11/2018
(511) **43**
(740) 216

KALÁ HOTEL BOUTIQUE

(210) **500147** (540)
(730) **Maria Elena Bonilla y Pablo Natale; UY**
(220) 06/11/2018
(511) **24**
(740) Av Brasil 2986 / 804, Montevideo, 11300,
Montevideo, Montevideo, UY

MANANTIALES COTTON

(210) **500151** (540)
(730) **Uber Technologies, Inc.; US**
(220) 06/11/2018
(511) **9, 35, 38, 39 y 42**
(740) 34

UBER EATS

(210) **500154** (540)
(730) **URUFARMA S.A.; UY**
(220) 06/11/2018
(511) **5**
(740) 34

BENJOR

(210) **500155** (540)
(730) **WERFENLIFE S.A.**; ES
(220) 06/11/2018
(511) **5 (S/D), 10 (S/D) y 35 (S/D)**
(740) 34

(591) ANARANJADO, AMARILLO, CELESTE,
GRIS Y BLANCO



(210) **500158** (540)
(730) **FANILCO S.A.**; UY
(220) 06/11/2018
(511) **14, 18, 25 y 35**
(740) 212



(210) **500160** (540)
(730) **HONDA MOTOR CO., LTD.**; JP
(220) 07/11/2018
(511) **12 (S/D)**
(740) 94



(210) **500161** (540)
(730) **SHENZHEN IVPS TECHNOLOGY CO.,
LTD.;** CN
(220) 07/11/2018
(511) **34 (S/D)**
(740) 185

IVPS

(210) **500162** (540)
(730) **RAMYAN S.A.;** UY
(220) 07/11/2018
(511) **19 y 37**
(740) 201

(591) NEGRO, ANARANJADO, BLANCO



(210) **500163** (540)
(730) **DORMUL S.A.;** UY
(220) 07/11/2018
(511) **3, 5, 31, 35 y 42**
(740) 201

(591) AZUL, VERDE OSCURO, VERDE CLARO,
CELESTE, BLANCO



(210) **500164**
(730) **DORMUL S.A.**; UY
(220) 07/11/2018
(511) **3, 5, 31, 35 y 42**
(740) 201

(540)

CANNAPUR

(210) **500165**
(730) **DORMUL S.A.**; UY
(220) 07/11/2018
(511) **5**
(740) 201

(540)

CANNAPET

(210) **500166**
(730) **DORMUL S.A.**; UY
(220) 07/11/2018
(511) **3 y 5**
(740) 201

(540)

CANNABEAUTY

(210) **500167** (540)
(730) **DORMUL S.A.**; UY
(220) 07/11/2018
(511) **3 y 5**
(740) 201

CANNAHEALTH

(210) **500168** (540)
(730) **AUGUSTO COELHO IMPORTADORES**
S.A.; UY
(220) 07/11/2018
(511) **29, 30 y 31**
(740) 194

TERRA MEIGA

(210) **500169** (540)
(730) **DORMUL S.A.**; UY
(220) 07/11/2018
(511) **5**
(740) 201

CANNAFOOD

(210) **500170**
(730) **DORMUL S.A.**; UY
(220) 07/11/2018
(511) **3 y 5**
(740) 201

(540)

CANNAMED

(210) **500171**
(730) **FRIONI, PABLO FABRICIO**; UY
(220) 07/11/2018
(511) **30**
(740) 194

(540)

(591) C:0 Y:90 M:15 N:0; C:0 M:0 Y:0 K:100; C:0
M:100 Y:100 K:15; C:100 M:20 Y:100 K15



(210) **500172**
(730) **Johnson & Johnson Surgical Vision,**
Inc.; US
(220) 07/11/2018
(511) **10 (S/D)**
(740) 194

(540)

TECNIS SIMPLICITY

(210) **500173**
(730) **APPLE INC.;** US
(220) 07/11/2018
(511) **9 (S/D)**
(740) 18
(300) 2018-373 07/05/2018 LI

(540)

A12 BIONIC

(210) **500175**
(730) **IKAKO S.A.;** UY
(220) 07/11/2018
(511) **10 y 35**
(740) 144

(540)

LA CASA DEL AUDIFONO

(210) **500176**
(730) **IKAKO S.A.;** UY
(220) 07/11/2018
(511) **10 y 35**
(740) 144

(540)

LA ESQUINA DEL AUDIFONO

(210) **500177** (540)

(730) **Centro Auditivo del Uruguay Ltda.**; UY

(220) 07/11/2018

(511) **10**

(740) Marco Bruto 1005 Of. 506, Montevideo,
11300, Montevideo, Montevideo, UY

(591) Gris, Rojo, Negro



(210) **500178** (540)

(730) **VIGNERONS DE LA MEDITERRANEE**;

FR

(220) 07/11/2018

(511) **33 (S/D)**

(740) 34

LA CUVÉE MYTHIQUE

(210) **500179** (540)

(730) **PUMA SE**; DE

(220) 07/11/2018

(511) **35 (S/D)**

(740) 212

PUMA

(210) **500180** (540)
(730) **VIGNERONS DE LA MEDITERRANEE;**
FR
(220) 07/11/2018
(511) **33 (S/D)**
(740) 34

(591) .



(210) **500181** (540)
(730) **BEQUISA INDÚSTRIA QUÍMICA DO**
BRASIL LTDA; BR
(220) 07/11/2018
(511) **5 (S/D)**
(740) 34

(591) AZUL Y BLANCO



(210) **500182** (540)
(730) **Telensa Holdings Limited; GB**
(220) 07/11/2018
(511) **9 (S/D), 11 (S/D), 35 (S/D), 37 (S/D), 38**
(S/D), 41 (S/D) y 42 (S/D)
(740) 34

TELENSA

(210) **500183** (540)
(730) **SHANDONG JILUER TYRE CO.,LTD.;**
CN
(220) 07/11/2018
(511) **12 (S/D)**
(740) 212



(210) **500184** (540)
(730) **SHANDONG JILUER TYRE CO.,LTD.;**
CN
(220) 07/11/2018
(511) **12 (S/D)**
(740) 212



(210) **500185** (540)
(730) **Daniela Duarte; UY**
(220) 07/11/2018
(511) **44 (S/D)**
(740) Lorenzo Carnelli 948 apartamento 703,
Montevideo, 11200, Montevideo,
Montevideo, UY

(591) Celeste- Naranja- Verde - Azul - Rojo y
Marrón como detalles



(210) **500186** (540)
(730) **EDUARDO VAZQUEZ CORREO; UY**
(220) 08/11/2018
(511) **5**
(740) 179

ICARIDINA

(210) **500187** (540)
(730) **FRIGORIFICO CENTENARIO S.A.; UY**
(220) 08/11/2018
(511) **29**
(740) 179

LOCOS POR LA PARRILLA

(210) **500190** (540)
(730) **GF COMERCIAL IMPORTADORA E
EXPORTADORA DE ALIMENTOS
EIRELI; BR**
(220) 08/11/2018
(511) **30**
(740) 189

(591) Gris, Marrón, Rojo, Negro, Naranja, Lila



(210) **500195** (540)
(730) **KORNOR S.A.**; UY
(220) 08/11/2018
(511) **39**
(740) 220

(591) ROJO, BLANCO Y NEGRO



(210) **500198** (540)
(730) **LABORATORIOS MONSERRAT Y
ECLAIR S.A.**; AR
(220) 08/11/2018
(511) **3**
(740) 165

ACTIUM

(210) **500200** (540)
(730) **HENDERSON & CIA. S.A.**; UY
(220) 08/11/2018
(511) **35**
(740) 181

(591) Pantone 2728 C, Pantone 032 C



(210) **500201** (540)
(730) **LABORATORIOS MONSERRAT Y**
ECLAIR S.A.; AR
(220) 08/11/2018
(511) **5**
(740) 165

AJOMAST

(210) **500202** (540)
(730) **LABORATORIOS MONSERRAT Y**
ECLAIR S.A.; AR
(220) 08/11/2018
(511) **5**
(740) 165

BECEBUEN

(210) **500203** (540)
(730) **LABORATORIOS MONSERRAT Y**
ECLAIR S.A.; AR
(220) 08/11/2018
(511) **5**
(740) 165

CIPROCLER

(210) **500205** (540)
(730) **LABORATORIOS MONSERRAT Y**
ECLAIR S.A.; AR
(220) 08/11/2018
(511) **3 y 5**
(740) 165

FRIPI

(210) **500207** (540)
(730) **LABORATORIOS MONSERRAT Y**
ECLAIR S.A.; AR
(220) 08/11/2018
(511) **5**
(740) 165

GENTACLER

(210) **500208** (540)
(730) **LABORATORIOS MONSERRAT Y**
ECLAIR S.A.; AR
(220) 08/11/2018
(511) **5**
(740) 165

IBUCLER

(210) **500210** (540)
(730) **LABORATORIOS MONSERRAT Y**
ECLAIR S.A.; AR
(220) 08/11/2018
(511) **5**
(740) 165

NOVACLER

(210) **500211** (540)
(730) **LABORATORIOS MONSERRAT Y**
ECLAIR S.A.; AR
(220) 08/11/2018
(511) **5**
(740) 165

PASEM

(210) **500212** (540)
(730) **LABORATORIOS MONSERRAT Y**
ECLAIR S.A.; AR
(220) 08/11/2018
(511) **5**
(740) 165

POVICLER

(210) **500213** (540)
(730) **CEPAS ARGENTINAS S.A.;** AR
(220) 08/11/2018
(511) **32**
(740) 194

FERNET 1882

(210) **500214** (540)
(730) **LABORATORIOS MONSERRAT Y**
ECLAIR S.A.; AR
(220) 08/11/2018
(511) **5**
(740) 165

RIBOCLER

(210) **500216** (540)
(730) **LABORATORIOS MONSERRAT Y**
ECLAIR S.A.; AR
(220) 08/11/2018
(511) **5**
(740) 165

XILOCLER

(210) **500217** (540)
(730) **Mega Labs S.A.**; UY
(220) 08/11/2018
(511) **5**
(740) 144

TIKAMEN

(210) **500218** (540)
(730) **CEPAS ARGENTINAS S.A.**; AR
(220) 08/11/2018
(511) **32 y 33**
(740) 194

OMNIUM

(210) **500219** (540)
(730) **Mega Labs S.A.**; UY
(220) 08/11/2018
(511) **5**
(740) 144

XARTAN

(210) **500220**
(730) **CEPAS ARGENTINAS S.A.**; AR
(220) 08/11/2018
(511) **32**
(740) 194

(540)

SUC ABEL MICHEL TORINO

(210) **500221**
(730) **CEPAS ARGENTINAS S.A.**; AR
(220) 08/11/2018
(511) **32 y 33**
(740) 194

(540)

LIVENZA

(210) **500228**
(730) **LP-KP IP Holdings, LLC**; US
(220) 08/11/2018
(511) **9 (S/D) y 34 (S/D)**
(740) 218
(300) 87/913525 09/05/2018 US

(540)

KINGPEN

(210) **500229** (540)
(730) **ECHAYRE, JUAN IGNACIO; AR**
(220) 09/11/2018
(511) **43**
(740) 201

(591) VERDE Y TONOS DE VERDE, CELESTE,
BLANCO, NEGRO, MARRON



(210) **500230** (540)
(730) **BIOCOMPATIBLES UK LTD; GB**
(220) 09/11/2018
(511) **10 (S/D)**
(740) 34
(300) 3324828 16/07/2018 GB

ICEROD

(210) **500235** (540)
(730) **BIOCOMPATIBLES UK LTD; GB**
(220) 09/11/2018
(511) **10 (S/D)**
(740) 34
(300) 3324832 16/07/2018 GB

ICESPHERE

(210) **500236** (540)
(730) **JUAN PABLO THOMAS BONETTO**; UY
(220) 09/11/2018
(511) **32 (S/D)**
(740) Miravalles 4468, Montevideo, , Montevideo,
Montevideo, UY

CERVEZA THOMAS

(210) **500237** (540)
(730) **Sebastián Zaffaroni**; UY
(220) 09/11/2018
(511) **32**
(740) Maldonado 1784 ap 102, Montevideo, 11200,
Montevideo, Montevideo, UY

CATRASCA

(210) **500239** (540)
(730) **SHENZHEN REHOSIN TECH CO., LTD.;**
CN
(220) 09/11/2018
(511) **9 (S/D)**
(740) 201

The logo for Azeada, featuring a stylized 'A' with a horizontal line through it, followed by the word 'zeada' in a bold, lowercase sans-serif font.

(210) **500240** (540)
(730) **NeuroVive Pharmaceutical AB**; SE
(220) 09/11/2018
(511) **1 (S/D), 5 (S/D), 9 (S/D), 10 (S/D), 42 (S/D)**
y 44 (S/D)
(740) 192
(300) VA 2018 01079 09/05/2018 DK

NEUROVIVE

(210) **500241** (540)
(730) **NeuroVive Pharmaceutical AB**; SE
(220) 09/11/2018
(511) **1 (S/D), 5 (S/D), 9 (S/D), 10 (S/D), 42 (S/D)**
y 44 (S/D)
(740) 192
(300) VA 2018 01082 09/05/2018 DK
(591) azul



(210) **500242** (540)
(730) **REAVANCE S.A.**; UY
(220) 09/11/2018
(511) **25 y 35**
(740) 94

(591) Violeta.



(210) **500243** (540)
(730) **REAVANCE S.A.**; UY
(220) 09/11/2018
(511) **25 y 35**
(740) 94

(591) No reivindica



(210) **500244** (540)
(730) **REAVANCE S.A.**; UY
(220) 09/11/2018
(511) **25 y 35**
(740) 94

(591) No reivindica



(210) **500245** (540)
(730) **NeuroVive Pharmaceutical AB**; SE
(220) 09/11/2018
(511) **1 (S/D), 5 (S/D), 9 (S/D), 10 (S/D), 42 (S/D)**
y 44 (S/D)
(740) 192
(300) VA 2018 01083 09/05/2018 DK
(591) azul



(210) **500246** (540)
(730) **Beyond Meat, Inc.;** US
(220) 09/11/2018
(511) **29 (S/D)**
(740) 201

BEYOND MEAT

(210) **500247** (540)
(730) **ORANGE BRAND SERVICES LIMITED;**
GB
(220) 09/11/2018
(511) **35, 36 y 37**
(740) 192

(591) --

Orange

(210) **500249** (540)
(730) **Beyond Meat, Inc.;** US
(220) 09/11/2018
(511) **29 (S/D)**
(740) 201

THE BEYOND BURGER

(210) **500250** (540)
(730) **MICHEL SABETAY SISIASVILI AIZEN;**
UY
(220) 09/11/2018
(511) **3**
(740) 212



(210) **500252** (540)
(730) **SQM Europe N.V.;** BE
(220) 09/11/2018
(511) **1 (S/D), 42 (S/D) y 44 (S/D)**
(740) 192
(300) 1382747 04/10/2018 BX



(210) **500253** (540)
(730) **Beyond Meat, Inc.;** US
(220) 09/11/2018
(511) **29 (S/D)**
(740) 201



(210) **500254** (540)
(730) **Beyond Meat, Inc.**; US
(220) 09/11/2018
(511) **29 (S/D)**
(740) 201

THE FUTURE OF PROTEIN

(210) **500255** (540)
(730) **SQM Europe N.V.**; BE
(220) 09/11/2018
(511) **1 (S/D), 42 (S/D) y 44 (S/D)**
(740) 192
(300) 1382748 04/10/2018 BX
(591) verde, azul, blanco



(210) **500257** (540)
(730) **CÍRCULO CATÓLICO DE OBREROS
DELURUGUAY**; UY
(220) 09/11/2018
(511) **44**
(740) 192

(591) Negro, gris y rojo



(210) **500259** (540)
(730) **NV Biscuits Delacre SA**; BE
(220) 09/11/2018
(511) **30 (S/D)**
(740) 192

DELACRE

(210) **500260** (540)
(730) **NV Biscuits Delacre SA**; BE
(220) 09/11/2018
(511) **30 (S/D)**
(740) 192

DELICHOC

(210) **500263** (540)
(730) **Hubert Mestre**; UY
(220) 09/11/2018
(511) **35 y 41**
(740) Manuel Quintela 3166 Of. 1406, Montevideo,
 , Montevideo, Montevideo, UY

(591) AZUL (RGB: 7,60,111)

(210) **500264** (540)
(730) **Hubert Mestre; UY**
(220) 09/11/2018
(511) **35 y 41**
(740) Manuel Quintela 3166 Of. 1406, Montevideo,
Montevideo, Montevideo, UY

(591) AZUL y Naranja



(210) **500266** (540)
(730) **Jupiter Investment Management Group
Limited; UK**
(220) 09/11/2018
(511) **36 (S/D)**
(740) 144
(300) 3343608 05/10/2018 UK
(591) Amarillo, Marrón



(210) **500267** (540)
(730) **BIOCOMPATIBLES UK LTD; GB**
(220) 09/11/2018
(511) **10 (S/D)**
(740) 34
(300) 3324816 16/07/2018 GB

ICEPEARL

(210) **500268** (540)
(730) **BIOCOMPATIBLES UK LTD; GB**
(220) 09/11/2018
(511) **10 (S/D)**
(740) 34
(300) 3324855 16/07/2018 GB

ICEFORCE

(210) **500269** (540)
(730) **BIOCOMPATIBLES UK LTD; GB**
(220) 09/11/2018
(511) **10 (S/D)**
(740) 34
(300) 3324904 16/07/2018 GB

ICEFX

(210) **500270** (540)
(730) **Agroveterinaria La Laguna S.R.L; UY**
(220) 12/11/2018
(511) **37 (S/D)**
(740) Avenida Italia 2747, edificio Gala Parque,
apartamento 808, Montevideo, 11600,
Montevideo, Montevideo, UY

(591) Blanco, cian y negro.



(210) **500271** (540)
(730) **SOCIEDAD CRIADORES DE
CORRIEDALE DEL URUGUAY e
INSTITUTO NACIONAL DE
INVESTIGACION AGROPECUARIA
(INIA); UY**
(220) 12/11/2018
(511) **22, 29, 31 y 44**
(740) AVDA. 18 DE JULIO 948/401,
MONTEVIDEO, , URUGUAY, URUGUAY,
UY

CORRIEDALE PRO

(210) **500274** (540)
(730) **FUNDACIÓN AUREN; ES**
(220) 12/11/2018
(511) **36 y 42**
(740) 220

AUREN

(210) **500275** (540)
(730) **GRUPO BIMBO, S.A.B. DE C.V.; MX**
(220) 12/11/2018
(511) **9, 29, 30, 35, 36 y 38**
(740) Mariano Moreno 2512, Montevideo, 11600,
Montevideo, Montevideo, UY

RED QIUBO

(210) **500276** (540)
(730) **GRUPO BIMBO, S.A.B. DE C.V.;** MX
(220) 12/11/2018
(511) **30 (S/D)**
(740) Mariano Moreno 2512, Montevideo, 11600,
Montevideo, Montevideo, UY

BARCEL POP

(210) **500277** (540)
(730) **GRUPO BIMBO, S.A.B. DE C.V.;** MX
(220) 12/11/2018
(511) **29 (S/D)**
(740) Mariano Moreno 2512, Montevideo, 11600,
Montevideo, Montevideo, UY

BARCEL GOLDEN NUTS

(210) **500278** (540)
(730) **GRUPO BIMBO, S.A.B. DE C.V.;** MX
(220) 12/11/2018
(511) **29 (S/D)**
(740) Mariano Moreno 2512, Montevideo, 11600,
Montevideo, Montevideo, UY

HOT NUTS MULTINTENSO

(210) **500279** (540)
(730) **GRUPO BIMBO, S.A.B. DE C.V.;** MX
(220) 12/11/2018
(511) **30**
(740) Mariano Moreno 2512, Montevideo, 11600,
Montevideo, Montevideo, UY

TRIKI-TRAKES

(210) **500280** (540)
(730) **GRUPO BIMBO, S.A.B. DE C.V.;** MX
(220) 12/11/2018
(511) **30**
(740) Mariano Moreno 2512, Montevideo, 11600,
Montevideo, Montevideo, UY

ENTENMANN'S LITTLE BITES

(210) **500281** (540)
(730) **GRUPO BIMBO, S.A.B. DE C.V.;** MX
(220) 12/11/2018
(511) **30**
(740) Mariano Moreno 2512, Montevideo, 11600,
Montevideo, Montevideo, UY

BUBULUBU

(210) **500282** (540)
(730) **Maria Anyela Franchi Fernandez**; UY
(220) 12/11/2018
(511) **10 y 11**
(740) Olimar, Manzana J12 Solar 1, El Pinar, ,
Canelones, Canelones, UY



(210) **500283** (540)
(730) **GRUPO BIMBO, S.A.B. DE C.V.**; MX
(220) 12/11/2018
(511) **30 (S/D)**
(740) Mariano Moreno 2512, Montevideo, 11600,
Montevideo, Montevideo, UY

CHOCO RETAS

(210) **500284** (540)
(730) **GRUPO BIMBO, S.A.B. DE C.V.**; MX
(220) 12/11/2018
(511) **30 (S/D)**
(740) Mariano Moreno 2512, Montevideo, 11600,
Montevideo, Montevideo, UY

CROCANTISSIMO BIMBO

(210) **500285** (540)
(730) **GRUPO BIMBO, S.A.B. DE C.V.;** MX
(220) 12/11/2018
(511) **30**
(740) Mariano Moreno 2512, Montevideo, 11600,
Montevideo, Montevideo, UY

SOLUCIONES BIMBO

(210) **500286** (540)
(730) **GRUPO BIMBO, S.A.B. DE C.V.;** MX
(220) 12/11/2018
(511) **30 (S/D)**
(740) Mariano Moreno 2512, Montevideo, 11600,
Montevideo, Montevideo, UY

DULCES VERO

(210) **500287** (540)
(730) **GRUPO BIMBO, S.A.B. DE C.V.;** MX
(220) 12/11/2018
(511) **30**
(740) Mariano Moreno 2512, Montevideo, 11600,
Montevideo, Montevideo, UY

TIA ROSA

(210) **500288** (540)
(730) **GRUPO BIMBO, S.A.B. DE C.V.;** MX
(220) 12/11/2018
(511) **30**
(740) Mariano Moreno 2512, Montevideo, 11600,
Montevideo, Montevideo, UY

GOMILOCAS PINGÜINOS

(210) **500289** (540)
(730) **GRUPO BIMBO, S.A.B. DE C.V.;** MX
(220) 12/11/2018
(511) **30**
(740) Mariano Moreno 2512, Montevideo, 11600,
Montevideo, Montevideo, UY

PLUSVITA

(210) **500290** (540)
(730) **GRUPO BIMBO, S.A.B. DE C.V.;** MX
(220) 12/11/2018
(511) **30**
(740) Mariano Moreno 2512, Montevideo, 11600,
Montevideo, Montevideo, UY

MARINELA CANELITAS

(210) **500291** (540)
(730) **GRUPO BIMBO, S.A.B. DE C.V.;** MX
(220) 12/11/2018
(511) **30 (S/D)**
(740) Mariano Moreno 2512, Montevideo, 11600,
Montevideo, Montevideo, UY

MARINELA BARRITAS FRUTILLA

(210) **500292** (540)
(730) **GRUPO BIMBO, S.A.B. DE C.V.;** MX
(220) 12/11/2018
(511) **30**
(740) Mariano Moreno 2512, Montevideo, 11600,
Montevideo, Montevideo, UY

TIA ROSA TORTILLINAS

(210) **500294** (540)
(730) **GRUPO BIMBO, S.A.B. DE C.V.;** MX
(220) 12/11/2018
(511) **30**
(740) Mariano Moreno 2512, Montevideo, 11600,
Montevideo, Montevideo, UY

BIMBOLETE

(210) **500295** (540)
(730) **NICOLAS BENIA**; UY
(220) 12/11/2018
(511) **35 y 43**
(740) Ituzaingo 1324/304/501, MONTEVIDEO, ,
MONTEVIDEO, MONTEVIDEO, UY

(591) VIOLETA Y AMARILLO



(210) **500297** (540)
(730) **GRUPO BIMBO, S.A.B. DE C.V.**; MX
(220) 12/11/2018
(511) **30**
(740) Mariano Moreno 2512, Montevideo, 11600,
Montevideo, Montevideo, UY

MARINELA MANKEKE

(210) **500298** (540)
(730) **SAULE, LLC**; US
(220) 12/11/2018
(511) **9**
(740) 201

HYPERCRAFT

(210) **500299** (540)
(730) **GRUPO BIMBO, S.A.B. DE C.V.;** MX
(220) 12/11/2018
(511) **25**
(740) Mariano Moreno 2512, Montevideo, 11600,
Montevideo, Montevideo, UY

DONUTS

(210) **500300** (540)
(730) **GRUPO BIMBO, S.A.B. DE C.V.;** MX
(220) 12/11/2018
(511) **30**
(740) Mariano Moreno 2512, Montevideo, 11600,
Montevideo, Montevideo, UY

BIMBO MULTIGRANO

(210) **500301** (540)
(730) **GRUPO BIMBO, S.A.B. DE C.V.;** MX
(220) 12/11/2018
(511) **30**
(740) Mariano Moreno 2512, Montevideo, 11600,
Montevideo, Montevideo, UY

MARINELA PLATIVOLOS

(210) **500302** (540)
(730) **GRUPO BIMBO, S.A.B. DE C.V.;** MX
(220) 12/11/2018
(511) **30**
(740) Mariano Moreno 2512, Montevideo, 11600,
Montevideo, Montevideo, UY

MARINELA SPONCH

(210) **500303** (540)
(730) **GRUPO BIMBO, S.A.B. DE C.V.;** MX
(220) 12/11/2018
(511) **30**
(740) Mariano Moreno 2512, Montevideo, 11600,
Montevideo, Montevideo, UY

MARINELA ROLL

(210) **500304** (540)
(730) **FEDERACIÓN ARGENTINA DE
ASOCIACIONES DE AGENCIAS DE
VIAJES Y TURISMO - F.A.A.E.V.Y.T.;**
AR
(220) 12/11/2018
(511) **35 y 39**
(740) 185

(591) VIOLETA Y BLANCO



(210) **500305** (540)
(730) **GRUPO BIMBO, S.A.B. DE C.V.;** MX
(220) 12/11/2018
(511) **30**
(740) Mariano Moreno 2512, Montevideo, 11600,
Montevideo, Montevideo, UY

MARINELA BITE

(210) **500306** (540)
(730) **GRUPO BIMBO, S.A.B. DE C.V.;** MX
(220) 12/11/2018
(511) **30**
(740) Mariano Moreno 2512, Montevideo, 11600,
Montevideo, Montevideo, UY

MARINELA POLVORONES

(210) **500307** (540)
(730) **GRUPO BIMBO, S.A.B. DE C.V.;** MX
(220) 12/11/2018
(511) **30**
(740) Mariano Moreno 2512, Montevideo, 11600,
Montevideo, Montevideo, UY

BIMBO CERO

(210) **500308** (540)
(730) **GRUPO BIMBO, S.A.B. DE C.V.;** MX
(220) 12/11/2018
(511) **30**
(740) Mariano Moreno 2512, Montevideo, 11600,
Montevideo, Montevideo, UY

BIMBO MULTICEREAL

(210) **500309** (540)
(730) **GRUPO BIMBO, S.A.B. DE C.V.;** MX
(220) 12/11/2018
(511) **30**
(740) Mariano Moreno 2512, Montevideo, 11600,
Montevideo, Montevideo, UY

BIRI BIRI

(210) **500310** (540)
(730) **GRUPO BIMBO, S.A.B. DE C.V.;** MX
(220) 12/11/2018
(511) **30**
(740) Mariano Moreno 2512, Montevideo, 11600,
Montevideo, Montevideo, UY

HIT MARINELA

(210) **500311** (540)
(730) **GRUPO BIMBO, S.A.B. DE C.V.;** MX
(220) 12/11/2018
(511) **30**
(740) Mariano Moreno 2512, Montevideo, 11600,
Montevideo, Montevideo, UY

MARINELA GANSITO

(210) **500312** (540)
(730) **GRUPO BIMBO, S.A.B. DE C.V.;** MX
(220) 12/11/2018
(511) **30**
(740) Mariano Moreno 2512, Montevideo, 11600,
Montevideo, Montevideo, UY

MARINELA LORS

(210) **500313** (540)
(730) **GRUPO BIMBO, S.A.B. DE C.V.;** MX
(220) 12/11/2018
(511) **30**
(740) Mariano Moreno 2512, Montevideo, 11600,
Montevideo, Montevideo, UY

BIMBO SPORT

(210) **500314** (540)
(730) **GRUPO BIMBO, S.A.B. DE C.V.;** MX
(220) 12/11/2018
(511) **29 y 30**
(740) Mariano Moreno 2512, Montevideo, 11600,
Montevideo, Montevideo, UY

PAPATINAS CHILIX

(210) **500315** (540)
(730) **GRUPO BIMBO, S.A.B. DE C.V.;** MX
(220) 12/11/2018
(511) **29 y 30**
(740) Mariano Moreno 2512, Montevideo, 11600,
Montevideo, Montevideo, UY

BARCEL RUNNERS

(210) **500316** (540)
(730) **GRUPO BIMBO, S.A.B. DE C.V.;** MX
(220) 12/11/2018
(511) **29 y 30**
(740) Mariano Moreno 2512, Montevideo, 11600,
Montevideo, Montevideo, UY

BARCEL TOSTACHOS

(210) **500317** (540)
(730) **GRUPO BIMBO, S.A.B. DE C.V.;** MX
(220) 12/11/2018
(511) **29 y 30**
(740) Mariano Moreno 2512, Montevideo, 11600,
Montevideo, Montevideo, UY

TAKIS FUEGO

(210) **500318** (540)
(730) **GRUPO BIMBO, S.A.B. DE C.V.;** MX
(220) 12/11/2018
(511) **29 y 30**
(740) Mariano Moreno 2512, Montevideo, 11600,
Montevideo, Montevideo, UY

B BIMBO NITO

(210) **500319** (540)
(730) **GRUPO BIMBO, S.A.B. DE C.V.;** MX
(220) 12/11/2018
(511) **29 y 30**
(740) Mariano Moreno 2512, Montevideo, 11600,
Montevideo, Montevideo, UY

BARCEL KIYAKIS

(210) **500320** (540)
(730) **GRUPO BIMBO, S.A.B. DE C.V.;** MX
(220) 12/11/2018
(511) **29 y 30**
(740) Mariano Moreno 2512, Montevideo, 11600,
Montevideo, Montevideo, UY

TAKIS NITRO

(210) **500321** (540)
(730) **GRUPO BIMBO, S.A.B. DE C.V.;** MX
(220) 12/11/2018
(511) **29 y 30**
(740) Mariano Moreno 2512, Montevideo, 11600,
Montevideo, Montevideo, UY

TAKIS XPLOSION

(210) **500322** (540)
(730) **GRUPO BIMBO, S.A.B. DE C.V.;** MX
(220) 12/11/2018
(511) **29 y 30**
(740) Mariano Moreno 2512, Montevideo, 11600,
Montevideo, Montevideo, UY

BARCEL CHURRITOS

(210) **500323** (540)
(730) **GRUPO BIMBO, S.A.B. DE C.V.;** MX
(220) 12/11/2018
(511) **29 y 30**
(740) Mariano Moreno 2512, Montevideo, 11600,
Montevideo, Montevideo, UY

BARCEL TOREADAS

(210) **500324** (540)
(730) **GRUPO BIMBO, S.A.B. DE C.V.;** MX
(220) 12/11/2018
(511) **29 y 30**
(740) Mariano Moreno 2512, Montevideo, 11600,
Montevideo, Montevideo, UY

B BARCEL

(210) **500325** (540)
(730) **GRUPO BIMBO, S.A.B. DE C.V.;** MX
(220) 12/11/2018
(511) **29 y 30**
(740) Mariano Moreno 2512, Montevideo, 11600,
Montevideo, Montevideo, UY

(591) blanco y negro



(210) **500326**
(730) **GRUPO BIMBO, S.A.B. DE C.V.;** MX
(220) 12/11/2018
(511) **29 y 30**
(740) Mariano Moreno 2512, Montevideo, 11600,
Montevideo, Montevideo, UY

(540)



(591) Anaranjado

(210) **500327**
(730) **JUAN B.CANALI S.A.;** UY
(220) 12/11/2018
(511) **29, 30 y 31**
(740) 165

(540)



(591) Violeta y amarillo

(210) **500328**
(730) **GRUPO BIMBO, S.A.B. DE C.V.;** MX
(220) 12/11/2018
(511) **30**
(740) Mariano Moreno 2512, Montevideo, 11600,
Montevideo, Montevideo, UY

(540)



(591) Blanco, café, anaranjado, rojo

(210) **500329** (540)

(730) **GRUPO BIMBO, S.A.B. DE C.V.;** MX

(220) 12/11/2018

(511) **30**

(740) Mariano Moreno 2512, Montevideo, 11600,
Montevideo, Montevideo, UY

(591) Blanco y marrón



(210) **500330** (540)

(730) **GRUPO BIMBO, S.A.B. DE C.V.;** MX

(220) 12/11/2018

(511) **30**

(740) Mariano Moreno 2512, Montevideo, 11600,
Montevideo, Montevideo, UY

(591) Verde, rojo, amarillo



(210) **500331** (540)

(730) **GRUPO BIMBO, S.A.B. DE C.V.;** MX

(220) 12/11/2018

(511) **30**

(740) Mariano Moreno 2512, Montevideo, 11600,
Montevideo, Montevideo, UY

(591) Verde, amarillo, rojo, blanco



(210) **500333** (540)
(730) **GRUPO BIMBO, S.A.B. DE C.V.;** MX
(220) 12/11/2018
(511) **30**
(740) Mariano Moreno 2512, Montevideo, 11600,
Montevideo, Montevideo, UY

(591) blanco y negro



SOLICITUDES DE FRASES PUBLICITARIAS

(210) **499784** (540)
(730) **PEPSICO, INC.;** US
(220) 17/10/2018
(511) **32**
(740) 201

PROBA SIN PREJUICIOS

(210) **499785** (540)
(730) **PEPSICO, INC.;** US
(220) 17/10/2018
(511) **32**
(740) 201

SOLO TIENE QUE GUSTARTE A VOS

(210) **499828** (540)
(730) **CRUZ NARANJA S.R.L.**; AR
(220) 18/10/2018
(511) **35**
(740) 34

(591) GRIS CLARO, ANARANJADO, GRIS
OSCURO



(210) **499836** (540)
(730) **MOTTA ANTUNEZ, HENRI**; UY
(220) 19/10/2018
(511) **35**
(740) 201

**MENOS TIEMPO EN LA
COCINA, MÁS TIEMPO PARA
DISFRUTAR!**

(210) **499935** (540)
(730) **CHEVRON INTELLECTUAL
PROPERTY LLC**; US
(220) 25/10/2018
(511) **4**
(740) 165

**SIGUE ADELANTE CON
HAVOLINE**

(210) **499972** (540)
(730) **STOKELY-VAN CAMP, INC.;** US
(220) 29/10/2018
(511) **32**
(740) 201

HAZLOS SUDAR

(210) **500113** (540)
(730) **BALIARDA S.A.;** AR
(220) 05/11/2018
(511) **5**
(740) 201

VIDA CON SALUD

(210) **500215** (540)
(730) **MONTE CARLO T.V. S.A.;** UY
(220) 08/11/2018
(511) **38 y 41**
(740) 144

VIVO PARA VOS

RECTIFICACIONES DE MARCAS

Bol.	Pag.	N° Exp.	DICE	DEBE_DECIR
215	173	486198	(730) MARIANA TEBA SANCHEZ; UY	(730) MARIANA TEBA SANCHEZ; UY; SERRANA SOL DEL CASTILLO ASTOR; UY
215	179	486225	(511) 30	(511) 30 (S/D)
216	31	486249	(730) TAKEDA PHARMACEUTICAL COMPANYLIMITED; US	(730) TAKEDA PHARMACEUTICAL COMPANYLIMITED; JP
216	40	486291	(730) APPLE COMPUTER INC.	(730) APPLE INC.
216	53	486377	(591) Pantone 17p7 c pantone 426 c	(591) Pantone 1797 c pantone 426 c
227	41	495853	(730) Jorge Segundo Romero; AR	(730) Jorge Segundo Romero; AR RODRIGO JAVIER ALDAZ; AR

RESOLUCIONES DE MARCAS, CONCEDIDAS

N° Exp	Resolución	Marca	Clases	Titular	Ag.
440763	16/11/2018	WAZZUP (mixta)	41 (Concedida) y 42 (Concedida)	IGNACIO ANTONIO MENDEZ BRANDI	
451699	08/11/2018	RON EXTRA AÑEJO INDUSTRIA URUGUAYA E ESPINILLAR EXTRA AÑEJO INDUSTRIA URUGUAYA TÍPICA BEBIDA URUGUAYA ESPINILLAR 10 AÑOS 38%VOL CABA S.A. 750ML (mixta)	33 (Concedida S/D)	ADMINISTRACION NACIONAL DE COMBUSTIBLES ALCOHOL Y PORTLAND	180
461078	08/11/2018	CLEARSENSE (mixta)	34 (Concedida S/D)	PHILIP MORRIS BRANDS SÀRL.	180
461079	08/11/2018	ASH CONTROL (mixta)	34 (Concedida S/D)	PHILIP MORRIS BRANDS SÀRL.	180
463268	08/11/2018	CARB32+ (mixta)	1 (Concedida) y 4 (Concedida)	DISTRIBUIDORA URUGUAYA DE COMBUSTIBLES S.A.	144
463269	09/11/2018	DEF32+ (mixta)	1 (Concedida) y 4 (Concedida)	DISTRIBUIDORA URUGUAYA DE COMBUSTIBLES S.A.	144
463270	08/11/2018	ARLA32+ (mixta)	1 (Concedida S/D) y 4 (Concedida)	DISTRIBUIDORA URUGUAYA DE COMBUSTIBLES S.A.	144
463271	08/11/2018	SUA32+ (mixta)	1 (Concedida) y 4 (Concedida)	DISTRIBUIDORA URUGUAYA DE COMBUSTIBLES S.A.	144
463272	08/11/2018	SAU32+ (mixta)	1 (Concedida) y 4 (Concedida)	DISTRIBUIDORA URUGUAYA DE COMBUSTIBLES S.A.	144
465372	08/11/2018	S SAVENCIA (mixta)	5 (Concedida S/D), 29 (Concedida S/D), 30 (Concedida S/D), 31 (Concedida S/D), 32 (Concedida S/D), 35 (Concedida S/D), 38 (Concedida S/D), 41 (Concedida S/D), 42 (Concedida S/D)	SUD ALIMENTATION	191

N° Exp	Resolución	Marca	Clases	Titular	Ag.
			y 43 (Concedida S/D)		
465853	08/11/2018	COMPLICE	33 (Concedida S/D)	GIMENEZ MENDEZ S.R.L.	220
466191	23/11/2018	COMFORT BY KEY MEDICAL	10 (Concedida) y 25 (Concedida)	Key Medical S.A.	216
466849	08/11/2018	QUIERO JUGAR (mixta)	38 (Concedida)	CALATIS S.A.	189
467076	08/11/2018	PUNTO ENCUENTROS	45 (Concedida)	NOELIA JACQUELINE CAMINO VIGLINO	
467391	08/11/2018	CAPS (mixta)	34 (Concedida S/D)	PHILIP MORRIS BRANDS SARL	180
467836	16/11/2018	FORTIS MAYORISTA ATACADO NADIE VENDE + BARATO (mixta)	35 (Concedida)	SOCIETAL S.A.	180
468063	08/11/2018	PIDE HOUSE (mixta)	30 (Concedida) y 43 (Concedida)	GUILLERMO ANDRES JAKERLE BALLESTERO y FERNANDO ENRIQUE DE MELLO AGUILAR (sociedad de hecho)	
468068	23/11/2018	DPD (mixta)	9 (Concedida S/D), 16 (Concedida S/D), 35 (Concedida S/D), 39 (Concedida S/D) y 42 (Concedida S/D)	DPDgroup International Services GmbH & Co. KG.	29
468721	08/11/2018	DIXTRON (mixta)	16 (Concedida), 21 (Concedida) y 35 (Concedida)	ALEJANDRO ROMANO y MATIAS FUNES	180
468752	08/11/2018	IT'S FINGER LICKIN' GOOD (mixta)	29 (Concedida), 30 (Concedida) y 43 (Concedida)	KENTUCKY FRIED CHICKEN INTERNATIONAL HOLDINGS LLC.	165
469357	16/11/2018	BRAZILIAN (mixta)	3 (Concedida)	MARCEL MARTEAU MONTES y MICHEL ANDRÉ MARTEAU MONTES	101
469640	08/11/2018	DEL ARBOL (mixta)	31 (Concedida) y 39 (Concedida)	ROSINA RODRIGUEZ CAMPIGLIA	
469857	08/11/2018	LALA 100 A R L LALA 100 (mixta)	29 (Concedida S/D)	COMERCIALIZADORA DE LÁCTEOS Y DERIVADOS, S.A. DE C.V.	40

N° Exp	Resolución	Marca	Clases	Titular	Ag.
470274	08/11/2018	WORLD OF SEEDS CANNABIS SEEDS AROUND THE WORLD (mixta)	31 (Concedida S/D)	TH PASSION GROUP, S.L.	34
470275	23/11/2018	DELICIOUS SEEDS (mixta)	31 (Concedida S/D)	TH PASSION GROUP, S.L.	34
470294	23/11/2018	VENOSAN MEDIAS COMPRESIVAS (mixta)	10 (Concedida S/D)	SWISSLASTIC AG ST. GALLEN	181
470362	23/11/2018	AIR DI GIOIA	3 (Concedida S/D)	GIORGIO ARMANI S.p.A.	212
470462	06/11/2018	PUNK	32 (Concedida S/D)	BrewDog Pie	216
470514	16/11/2018	ROTEAS (mixta)	5 (Concedida S/D)	DAIICHI SANKYO COMPANY, LIMITED	144
470517	23/11/2018	ASN	9 (Concedida S/D), 37 (Concedida S/D) y 42 (Concedida S/D)	ALCATEL SUBMARINE NETWORKS	191
470563	08/11/2018	HYDRABIO	3 (Concedida S/D)	NAOS	181
470760	23/11/2018	EL ARBOL DE LA VIDA (mixta)	20 (Concedida)	SANDRA GABRIELA FERNANDEZ REY	201
471089	23/11/2018	CONKESTA E3	31 (Concedida S/D)	DOW AGROSCIENCES LLC	187
471174	08/11/2018	ALGEIBA IT (mixta)	35 (Concedida) y 42 (Concedida)	ALGEIBA S.A.	
471205	08/11/2018	QDESK (mixta)	20 (Concedida S/D)	Q PRODUCTS, LLC	94
471225	23/11/2018	FIAT TORO (mixta)	12 (Concedida S/D)	FIAT GROUP MARKETING & CORPORATE COMMUNICATION SPA	144
471228	23/11/2018	AMERICANO GANCIA	33 (Concedida)	SPEED PUBLICIDAD S.A.C.I.F.	34
471506	23/11/2018	HARDEX (mixta)	1 (Concedida S/D), 2 (Concedida S/D), 3 (Concedida S/D), 4 (Concedida S/D), 16 (Concedida S/D) y 17 (Concedida S/D)	FILTEX MARKETING SDN. BHD.	34
471779	23/11/2018	TELXIUS (mixta)	37 (Concedida S/D) y 38 (Concedida)	TELXIUS TELECOM, S.A.	201

N° Exp	Resolución	Marca	Clases	Titular	Ag.
			S/D)		
471807	08/11/2018	DIERVERUM D.ACADEMY (mixta)	35 (Concedida S/D), 41 (Concedida S/D), 42 (Concedida S/D) y 44 (Concedida S/D)	DIERVERUM SWEDEN AB	29
471808	23/11/2018	DIERVERUM (mixta)	35 (Concedida S/D), 41 (Concedida S/D), 42 (Concedida S/D) y 44 (Concedida S/D)	DIERVERUM SWEDEN AB	29
471809	23/11/2018	DIERVERUM D.CARE (mixta)	35 (Concedida S/D), 41 (Concedida S/D), 42 (Concedida S/D) y 44 (Concedida S/D)	DIERVERUM SWEDEN AB	29
471818	08/11/2018	RIMAX (mixta)	21 (Concedida S/D)	LUPESA S.A.	180
471850	08/11/2018	SANOFI	1 (Concedida S/D), 10 (Concedida S/D) y 16 (Concedida S/D)	SANOFI	165
471860	23/11/2018	EUROVO (mixta)	31 (Concedida S/D)	CLAUDEL ROUSTANG GALAC	191
471883	23/11/2018	V V V V V V V (mixta)	30 (Concedida)	SOCIÉTÉ DES PRODUITS NESTLE S.A.	156
472127	16/11/2018	BAGGIO SANDY	29 (Concedida S/D)	RPB S.A.	191
472370	08/11/2018	EDUCACIÓN BASADA EN LA CONCIENCIA (EBC) (mixta)	41 (Concedida S/D)	FUNDACION MAHARISHI DE URUGUAY	
472496	16/11/2018	BRANTIA	5 (Concedida)	THE LATIN AMERICA TRADEMARK CORPORATION	144
472497	23/11/2018	BEZOAR	5 (Concedida)	THE LATIN AMERICA TRADEMARK CORPORATION	144
472581	23/11/2018	BOCA NEGRA (mixta)	43 (Concedida)	Black Sheep S.R.L.	189

N° Exp	Resolución	Marca	Clases	Titular	Ag.
472585	23/11/2018	LATAXNET	35 (Concedida), 41 (Concedida), 42 (Concedida) y 45 (Concedida)	LATAXNET FOUNDATION	216
472714	23/11/2018	SPINRAZA (mixta)	5 (Concedida S/D)	BIOGEN MA INC.	194
472736	05/11/2018	FLOW	38 (Concedida)	CABLEVISIÓN S.A.	186
472780	08/11/2018	4DX (mixta)	20 (Concedida S/D)	CJ 4DPLEX CO., LTD.	34
472783	08/11/2018	(figurativa)	12 (Concedida S/D) y 37 (Concedida S/D)	NIO NEXTEV LIMITED	34
472794	08/11/2018	SOLE ROMEO LAWYERS ARS LONGA VITA BREVIS (mixta)	36 (Concedida) y 45 (Concedida)	SILVIA SOLE CESTAU	
472821	09/11/2018	NOTOX	31 (Concedida S/D)	CARGILL THE NETHERLANDS HOLDING B.V.	180
472841	23/11/2018	SOLARIS	9 (Concedida S/D)	GRANDVISION FRANCE	191
473074	23/11/2018	CERVEZAS UY (mixta)	35 (Concedida)	Wine Select S.R.L.	176
473112	23/11/2018	RICOLINO (mixta)	30 (Concedida S/D)	GRUPO BIMBO S.A.B DE C.V.	29
473194	05/11/2018	AMBILUNA (mixta)	14 (Concedida S/D)	Citizen Tokei Kabushiki Kaisha (también comerciando como Citizen Watch Co.,Ltd)	34
473349	08/11/2018	THE ORIGINAL HARRY'S BAR COCKTAIL BELLINI CIPRIANI THE FAMOUS HARRY'S BAR - VENEZIA 1931 (mixta)	32 (Concedida S/D) y 33 (Concedida S/D)	ALTUNIS TRADING GESTÃO E SERVIÇOS LDA	212
473374	08/11/2018	P PASTISSIMA (mixta)	30 (Concedida) y 35 (Concedida)	PASTISSIMA S.R.L.	189
473394	05/11/2018	ALRESKATE	29 (Concedida) y 30 (Concedida)	KANGSHENYUNGA S.A.	180
473432	16/11/2018	CICATRIX	3 (Concedida S/D)	CATALYSIS, S.L.	144
473470	23/11/2018	PURE XS	3 (Concedida S/D)	PUIG FRANCE, Société par Actions Simplifiée	18
473549	23/11/2018	DUF fry (mixta)	35 (Concedida S/D)	Dufry International AG (Dufry International SA) (Dufry International Ltd)	205

N° Exp	Resolución	Marca	Clases	Titular	Ag.
473687	23/11/2018	ALWAYS HOME	9 (Concedida S/D)	Ring Inc.	180
474003	08/11/2018	ACTIVELY MANAGED INVESTMENTS FOR A MORE ACTIVE RETIREMENT	35 (Concedida S/D), 36 (Concedida S/D) y 41 (Concedida S/D)	CARMIGNAC GESTION	34
474039	05/11/2018	MAXWIPE ELITE	21 (Concedida S/D)	EMPRESAS CMPC S.A.	218
474042	08/11/2018	VET - BCBD USO DIARIO (mixta)	5 (Concedida)	MARCELO FABIÁN GONZÁLEZ MACHÍN	18
474044	08/11/2018	VET - BCBD FORMULA DIARIA (mixta)	5 (Concedida)	MARCELO FABIÁN GONZÁLEZ MACHÍN	18
474095	05/11/2018	NANOCLEAN (mixta)	3 (Concedida), 24 (Concedida), 35 (Concedida) y 40 (Concedida)	RALIALKA S.A.	219
474195	21/11/2018	(figurativa)	5 (Concedida) y 42 (Concedida)	Aptevo Therapeutics Inc.	180
474469	23/11/2018	ROYAL QUEEN SEEDS (mixta)	31 (Concedida S/D)	SNORKEL SPAIN, S.L.U.	94
474734	08/11/2018	NEO 650R	12 (Concedida S/D) y 37 (Concedida S/D)	NEXTEV CO., LTD	34
475044	23/11/2018	FAJA 70/30	25 (Concedida S/D)	KERAN SOCIEDAD ANONIMA	189
475047	08/11/2018	CMS	1 (Concedida S/D)	K+S KALI GmbH	165
475049	08/11/2018	THIS IS THE SUPPLY CHANGE.	35 (Concedida S/D) y 39 (Concedida S/D)	CHEP TECHNOLOGY PTY LIMITED	212
475050	05/11/2018	GIORGIO ARMANI SI	3 (Concedida S/D)	GIORGIO ARMANI S.P.A.	212
475056	23/11/2018	DLF ESTERO	1 (Concedida) y 31 (Concedida)	DLF SEEDS A/S	94
475057	23/11/2018	DLF	1 (Concedida) y 31 (Concedida)	DLF SEEDS A/S	94
475058	23/11/2018	DLF SEEDS & SCIENCE (mixta)	1 (Concedida) y 31 (Concedida S/D)	DLF SEEDS A/S	94

N° Exp	Resolución	Marca	Clases	Titular	Ag.
475071	08/11/2018	JUNTOS CAMBIANDO LA CADENA DE SUMINISTRO.	35 (Concedida S/D) y 39 (Concedida S/D)	CHEP TECHNOLOGY PTY LIMITED	212
475072	08/11/2018	MUDANDO JUNTOS A CADEIA DE SUPRIMENTO.	35 (Concedida S/D) y 39 (Concedida S/D)	CHEP TECHNOLOGY PTY LIMITED	212
475083	08/11/2018	COUGAR (mixta)	9 (Concedida S/D)	COMPUCASE ENTERPRISE CO., LTD.	34
475289	23/11/2018	POSITRONICS SEEDS (mixta)	31 (Concedida S/D)	POSITRONICS SEEDS S.L.	34
475377	05/11/2018	WD RED	9 (Concedida S/D)	WESTERN DIGITAL TECHNOLOGIES, INC.	212
475378	05/11/2018	WD BLACK	9 (Concedida S/D)	WESTERN DIGITAL TECHNOLOGIES, INC.	212
475383	05/11/2018	GET FUEL (mixta)	11 (Concedida S/D)	GET FUEL EQUIPAMENTOS LTDA	212
475433	08/11/2018	CHROME	9 (Concedida S/D), 35 (Concedida S/D) y 42 (Concedida S/D)	Google LLC	194
475434	08/11/2018	CHROMECAST	9 (Concedida S/D) y 42 (Concedida S/D)	Google LLC	194
475435	08/11/2018	CHROMEBOX	9 (Concedida S/D), 35 (Concedida S/D) y 42 (Concedida S/D)	Google LLC	194
475436	09/11/2018	CHROMEBOOK	9 (Concedida S/D), 35 (Concedida S/D) y 42 (Concedida S/D)	Google LLC	194
475437	08/11/2018	CHROMEBASE	9 (Concedida S/D), 35 (Concedida S/D) y 42 (Concedida S/D)	Google LLC	194
475438	08/11/2018	CHROME BIT	9 (Concedida S/D), 35 (Concedida S/D)	Google LLC	194

N° Exp	Resolución	Marca	Clases	Titular	Ag.
			y 42 (Concedida S/D)		
475440	23/11/2018	(figurativa)	9 (Concedida S/D) y 42 (Concedida S/D)	Google LLC	194
475441	08/11/2018	CHROME (mixta)	9 (Concedida S/D), 35 (Concedida S/D) y 42 (Concedida S/D)	Google LLC	194
475526	05/11/2018	BORN TO BE A GROWER GARDEN HIGHPRO + (mixta)	35 (Concedida S/D)	FERNAND CUENOD	156
475564	05/11/2018	TUNALIA (mixta)	29 (Concedida)	TECNICA Y COMERCIO DE LA PESCA, C.A. (TECOPECA)	34
475583	08/11/2018	PRODUCTOS BAJONEROS	30 (Concedida)	PABLO FABRICIO FRIONI	194
475591	05/11/2018	AMC (mixta)	8 (Concedida S/D)	SHANGHAI AMC INTERNATIONAL TRADING CO., LTD.	94
475761	08/11/2018	CAFE BAJONERO	43 (Concedida)	PABLO FABRICIO FRIONI	194
475770	23/11/2018	FESTIN	31 (Concedida S/D)	ADASIL S.A.	180
475800	08/11/2018	JAX COCO (mixta)	29 (Concedida S/D) y 32 (Concedida)	JING HOLDINGS LIMITED	34
475902	05/11/2018	BMW MOTORRAD	4 (Concedida S/D)	BAYERISCHE MOTOREN WERKE AKTIENGESELLSCHAFT	216
475903	05/11/2018	BMW I	4 (Concedida S/D)	BAYERISCHE MOTOREN WERKE AKTIENGESELLSCHAFT	216
475929	05/11/2018	(figurativa)	12 (Concedida S/D) y 37 (Concedida S/D)	SPBI	180
475984	08/11/2018	ALTERNATIVE (mixta)	31 (Concedida S/D)	ALMO NATURE S.p.A.	144
476044	08/11/2018	REVERSE TAP (mixta)	7 (Concedida S/D), 11 (Concedida S/D) y 21 (Concedida S/D)	NPC CO., LTD.	34

N° Exp	Resolución	Marca	Clases	Titular	Ag.
476143	23/11/2018	JAPI VB	31 (Concedida S/D)	VB ALIMENTOS INDUSTRIA E COMERCIO LTDA	34
476144	23/11/2018	HORSEFIT	31 (Concedida S/D)	VB ALIMENTOS INDUSTRIA E COMERCIO LTDA	34
476145	23/11/2018	FINOTRATO	31 (Concedida S/D)	VB ALIMENTOS INDUSTRIA E COMERCIO LTDA	34
476163	08/11/2018	LIMPIAZUL	3 (Concedida)	BASE BASE S.A.	180
476186	08/11/2018	GALAFOLD	5 (Concedida S/D)	Amicus Therapeutics, Inc.	29
476328	05/11/2018	RIDE COMMAND	9 (Concedida S/D)	Polaris Industries Inc.	216
476348	05/11/2018	SEAMAN`S MEDICAL SERVICE (mixta)	44 (Concedida S/D)	MARIO LUIS MAIER ESSINGER	181
476580	08/11/2018	(figurativa)	35 (Concedida S/D), 37 (Concedida S/D), 38 (Concedida S/D), 41 (Concedida S/D) y 42 (Concedida S/D)	Leonardo S.p.A.	194
476634	23/11/2018	PERÚ (mixta)	31 (Concedida)	COMISIÓN DE PROMOCIÓN DEL PERÚ PARA LA EXPORTACIÓN Y EL TURISMO - PROMPERÚ	94
476635	05/11/2018	PERÚ (mixta)	33 (Concedida)	COMISIÓN DE PROMOCIÓN DEL PERÚ PARA LA EXPORTACIÓN Y EL TURISMO - PROMPERÚ	94
476653	05/11/2018	MINI (mixta)	4 (Concedida S/D)	BAYERISCHE MOTOREN WERKE AKTIENGESELLSCHAFT	216
476677	08/11/2018	HH HORMIGÓN ORIENTAL (mixta)	19 (Concedida S/D) y 37 (Concedida)	RUBENS ALVARO PONZIO PARODI	34
476706	05/11/2018	M (mixta)	9 (Concedida S/D), 35 (Concedida S/D), 41 (Concedida S/D) y 42 (Concedida	X.Commerce, Inc.	194

N° Exp	Resolución	Marca	Clases	Titular	Ag.
			S/D)		
476707	05/11/2018	MAGENTO	9 (Concedida S/D), 35 (Concedida S/D), 41 (Concedida S/D) y 42 (Concedida S/D)	X.Commerce, Inc.	194
476711	08/11/2018	FÁMÍL (mixta)	31 (Concedida S/D)	ANSWER ALIMENTOS LTDA.	180
476726	05/11/2018	BEACH HUT	3 (Concedida S/D)	AMOUAGE SAOC	94
476735	05/11/2018	MONCLER	3 (Concedida S/D)	MONCLER S.P.A.	18
476742	05/11/2018	R QUICKLY SABOR R (mixta)	29 (Concedida) y 30 (Concedida)	ALIMENTOS QUICKLY S.A.	94
476781	05/11/2018	COPOLATE RICARD	30 (Concedida S/D)	PANIFICADORA BIMBO DEL URUGUAY S.A.	29
476798	05/11/2018	INOVYN	17 (Concedida S/D)	INOVYN ChlorVinyls Limited	34
476834	05/11/2018	CALLIA (mixta)	33 (Concedida S/D)	SALENTEIN ARGENTINA B.V.	34
476870	05/11/2018	IAC INSTITUTO DE ASESORAMIENTO & CAPACITACIÓN (mixta)	35 (Concedida)	Ricardo Ravotto	
476931	23/11/2018	RACER	31 (Concedida)	RAUL ALBERTO TORRIERI DICONO	189
476932	23/11/2018	FOODY	31 (Concedida)	RAUL ALBERTO TORRIERI DICONO	189
477008	08/11/2018	PUNTA DEL ESTE WANDERERS	41 (Concedida)	MARCELO MARTINO	154
477111	05/11/2018	ANTONIO BANDERAS DESIGN (mixta)	9 (Concedida S/D), 14 (Concedida S/D) y 18 (Concedida S/D)	ANTONIO BANDERAS LIMITED	29
477114	08/11/2018	CAMPOS JOYAS (mixta)	14 (Concedida S/D) y 35 (Concedida)	CAMPOS S.R.L.	18
477124	05/11/2018	WONDER PORCELAIN (mixta)	19 (Concedida S/D)	MARCO POLO (GUANGDONG) CERAMICS CO., LTD.	34
477132	08/11/2018	SUSHI TIME (mixta)	30 (Concedida S/D) y 43 (Concedida)	SANTIAGO MARTÍN MASTALLI MAROTTA	212

N° Exp	Resolución	Marca	Clases	Titular	Ag.
477146	08/11/2018	CRISTALUX COOPERATIVA DE TRABAJO CRISTAL AVELLANEDA (mixta)	21 (Concedida)	COOPERATIVA DE TRABAJO CRISTAL AVELLANEDA LTDA	34
477148	08/11/2018	S SILMAG LA MEDICINA EVOLUCIONA NOSOTROS TAMBIÉN. (mixta)	10 (Concedida S/D)	Silmag S.A.	220
477155	08/11/2018	PMI FOODS (mixta)	35 (Concedida S/D)	Parker-Migliorini International, LLC	144
477159	08/11/2018	MEDSPA LABORATOIRES (mixta)	3 (Concedida)	MedSPA Laboratoires	144
477163	23/11/2018	DON ALEJANDRO PREMIUM QUALITY (mixta)	29 (Concedida)	NICOLÁS OPERTTI	
477166	23/11/2018	MYARD (mixta)	12 (Concedida) y 35 (Concedida)	COOPERATIVA 7 DE SETIEMBRE-FUNSACOP	219
477171	23/11/2018	MINI LANAS HANDMADE (mixta)	25 (Concedida)	NOELIA ALEJANDRA KORINTAN AMARILLO	
477190	23/11/2018	ANGRES A ANGRES ANGRES (mixta)	7 (Concedida), 12 (Concedida) y 35 (Concedida)	ANGRES MOTOR S.A.	18
477234	23/11/2018	ISCA	1 (Concedida), 5 (Concedida) y 31 (Concedida)	Juventud Melilla Cooperativa Agraria Ltda. Jumecal	101
477293	23/11/2018	BIOVERATIV	42 (Concedida S/D)	BIOVERATIV THERAPEUTICS INC.	194
477307	08/11/2018	PILSEN BEER DAY (mixta)	32 (Concedida S/D), 38 (Concedida) y 41 (Concedida)	FNC SOCIEDAD ANONIMA	217
477335	08/11/2018	FLIP PACK (mixta)	34 (Concedida S/D)	PHILIP MORRIS PRODUCTS S.A.	180
477336	08/11/2018	DUO CHAMBER (mixta)	34 (Concedida S/D)	Philip Morris Brands Sàrl	180
477345	08/11/2018	CANDY STREET 81	9 (Concedida S/D) y 28 (Concedida S/D)	adp Gauselmann GmbH	34
477375	08/11/2018	HYDRO FLASK	6 (Concedida S/D), 20 (Concedida S/D), 21 (Concedida S/D)	HELEN OF TROY LIMITED	94

N° Exp	Resolución	Marca	Clases	Titular	Ag.
			y 35 (Concedida S/D)		
477376	08/11/2018	(figurativa)	6 (Concedida S/D), 20 (Concedida S/D), 21 (Concedida S/D) y 35 (Concedida S/D)	HELEN OF TROY LIMITED	94
477377	08/11/2018	COLDER. HOTTER. LONGER. HAPPIER.	6 (Concedida S/D), 20 (Concedida S/D) y 21 (Concedida S/D)	HELEN OF TROY LIMITED	94
477378	08/11/2018	TEMPSHIELD	6 (Concedida S/D), 20 (Concedida S/D) y 21 (Concedida S/D)	HELEN OF TROY LIMITED	94
477379	08/11/2018	LIVE REFRESHED	6 (Concedida S/D), 20 (Concedida S/D) y 21 (Concedida S/D)	HELEN OF TROY LIMITED	94
477395	08/11/2018	TUVERO	5 (Concedida S/D)	BORYUNG PHARMACEUTICAL CO., LTD	34
477398	08/11/2018	BRISTON	14 (Concedida S/D)	JAUNET Paris	216
477434	08/11/2018	HTN - HACIENDA TIERRA NEGRA, FINE WINES, DELICATESSEN & GIFTS BOUTIQUE GOURMET WWW.HACIENDATIERRANEGRA.C OM (mixta)	35 (Concedida)	EDWARD CAMPOLLO	
477484	08/11/2018	VALOR EN METROS	36 (Concedida S/D)	ERNESTO DAVIDSOHN BENET	
477488	08/11/2018	OTRA OPORTUNIDAD DECÓ	40 (Concedida)	VIRGINIA MERCEDES HUGALDE NEIRA	189
477500	05/11/2018	M (mixta)	7 (Concedida S/D), 9 (Concedida S/D), 11 (Concedida S/D)	Shine TV Limited	18

N° Exp	Resolución	Marca	Clases	Titular	Ag.
			y 41 (Concedida S/D)		
477514	05/11/2018	JENNY´S JOINT	9 (Concedida S/D) y 28 (Concedida S/D)	adp Gauselmann GmbH	94
477517	05/11/2018	WD GOLD	9 (Concedida S/D) y 42 (Concedida S/D)	WESTERN DIGITAL TECHNOLOGIES, INC.	212
477571	08/11/2018	AADVANTAGE PLATINUM PRO	35 (Concedida S/D) y 39 (Concedida S/D)	American Airlines, Inc.	136
477572	09/11/2018	PLATINUM PRO	35 (Concedida S/D) y 39 (Concedida S/D)	American Airlines, Inc.	136
477585	08/11/2018	(figurativa)	9 (Concedida)	APPLE, INC.	18
477587	08/11/2018	DELMA	29 (Concedida)	ROCINA DELUCCHI	
477588	08/11/2018	LUBRANER	35 (Concedida)	MARCELA NEREIDA VÁZQUEZ BEVILACQUA	
477589	08/11/2018	FRYENER	11 (Concedida) y 37 (Concedida)	MARCELA NEREIDA VÁZQUEZ BEVILACQUA	
477590	08/11/2018	FILMSTRUCK	9 (Concedida S/D), 38 (Concedida S/D) y 41 (Concedida S/D)	TURNER CLASSIC MOVIES, INC.	180
477591	08/11/2018	AVANTECH (mixta)	12 (Concedida)	Qingdao Sentury Tire Co.,Ltd.	180
477592	08/11/2018	GROUND SPEED (mixta)	12 (Concedida)	Qingdao Sentury Tire Co.,Ltd.	180
477593	08/11/2018	TELEFÓNICA PODIUM (mixta)	36 (Concedida S/D)	TELEFONICA, S.A.	180
477594	08/11/2018	SUPERMERCADOS MAXI COMPRAS (mixta)	35 (Concedida)	MAXICOMPRAS S.A.	180
477595	08/11/2018	PEQUEÑOS DOCTORES (mixta)	38 (Concedida) y 44 (Concedida)	ASOCIACIÓN ESPAÑOLA PRIMERA DE SOCORROS MUTUOS	
477596	08/11/2018	CAMPOCLARO (mixta)	32 (Concedida)	FEDERICO SCHOL RUBIO	189
477598	08/11/2018	VIRUBLOK	5 (Concedida S/D)	SINERGIUM BIOTECH S.A	34

N° Exp	Resolución	Marca	Clases	Titular	Ag.
477599	08/11/2018	CARCIVAC	5 (Concedida)	SINERGIUM BIOTECH S.A	34
477643	05/11/2018	RADIO 41	38 (Concedida)	HECTOR NILO PEREZ SUAREZ	
477693	05/11/2018	MGT LIVING	36 (Concedida) y 42 (Concedida)	MARCELA GARCIA TERRA	180
477699	05/11/2018	TACA (mixta)	25 (Concedida)	CARLOS FABIÁN CAIRELE IBARBUDES	194
477701	08/11/2018	CYPASS	10 (Concedida S/D)	NOVARTIS AG	194
477705	05/11/2018	VIVO MIFRUT (mixta)	29 (Concedida S/D)	EMPRESAS CAROZZI S.A.	180
477706	05/11/2018	BICAFÉ	30 (Concedida S/D)	BICAFÉ - TORREFACÇÃO E COMÉRCIO DE CAFÉ, Lda.	180
477709	05/11/2018	IZIA SISLEY (mixta)	3 (Concedida S/D)	C.F.E.B. SISLEY	165
477710	05/11/2018	DRUGWIPE (mixta)	1 (Concedida S/D), 5 (Concedida S/D), 9 (Concedida S/D) y 10 (Concedida S/D)	Securetec Detektions-Systeme AG	176
477711	05/11/2018	AÇAÍ AMAZONAS	30 (Concedida)	HUGO TAROLO MENDEZ	
477712	05/11/2018	CAMLOTIS	5 (Concedida S/D)	Abbott Products Operations AG	136
477713	05/11/2018	(figurativa)	5 (Concedida S/D)	LABORATORIOS MENARINI, S.A.	29
477715	05/11/2018	WORLD OF HYATT	43 (Concedida S/D)	Hyatt International Corporation	194
477716	05/11/2018	DECATHLON	3 (Concedida S/D), 14 (Concedida S/D), 21 (Concedida S/D), 24 (Concedida S/D), 28 (Concedida S/D), 35 (Concedida S/D) y 41 (Concedida S/D)	DECATHLON	194
477717	05/11/2018	FESTIVAL INTERNACIONAL DE CINE DE MONTEVIDEO MONFIC (mixta)	41 (Concedida)	JELSI S.A.	194
477718	05/11/2018	COLGATE PLAX FRESH + DETOX (mixta)	3 (Concedida S/D)	Colgate-Palmolive Company	180

N° Exp	Resolución	Marca	Clases	Titular	Ag.
477725	05/11/2018	ELECTRON	35 (Concedida)	ELECTRON S.A.	165
477726	05/11/2018	ALZETIX	5 (Concedida)	LABORATORIO GADOR S.A.	165
477730	08/11/2018	CLIMBER (mixta)	12 (Concedida S/D)	Foti Automobile Co., Ltd.	144
477731	05/11/2018	MANLY STORE BS. AS (mixta)	18 (Concedida) y 25 (Concedida)	BETINA MARIA SIK	220
477732	05/11/2018	CHUPITOS (mixta)	43 (Concedida)	Roldanillo S.A.	220
477733	05/11/2018	TRES GRADOS (mixta)	35 (Concedida) y 42 (Concedida)	MARIA DE LOS MILAGROS BUFFA CAVALLERO y FELIPE LASIDA SEVERI	118
477737	05/11/2018	(figurativa)	36 (Concedida S/D), 37 (Concedida S/D) y 42 (Concedida S/D)	DAIWA HOUSE INDUSTRY CO., LTD.	94
477745	05/11/2018	ALZUR CENTRO ALZHEIMER URUGUAY	41 (Concedida) y 44 (Concedida)	PABLO DIAZ VUELLO	
477746	08/11/2018	DEL BÚHO (mixta)	29 (Concedida)	LUIS GUILLERMO REPETTO MARCI	
477747	08/11/2018	WC WINTER CAPITAL (mixta)	36 (Concedida)	Gustavo Marcell de Abreu Gonzalez	
477749	08/11/2018	FRAXIPARINE	5 (Concedida S/D)	Aspen Global Incorporated	136
477750	08/11/2018	COPYMAX PRINT CENTER (mixta)	40 (Concedida)	Sebastian Hernandez	29
477751	08/11/2018	CHROME	12 (Concedida S/D)	GENERAL MOTORS LLC	136
477753	08/11/2018	HOME ELEMENTS (mixta)	7 (Concedida), 8 (Concedida), 9 (Concedida), 11 (Concedida) y 21 (Concedida)	MAGNUS INVESTMENTS S.A.S.	194
477757	08/11/2018	LULEMUU	30 (Concedida)	SPARAPANI GUILLERMO	220
477758	08/11/2018	HERITAGE WEALTH MANAGEMENT (mixta)	36 (Concedida)	BANQUE HERITAGE (HERITAGE BANK)	165
477762	08/11/2018	TRISS (mixta)	35 (Concedida), 38 (Concedida) y 42 (Concedida)	PABLO LÓPEZ; GONZALO CUELLO y GONZALO SÁNCHEZ	212
477763	08/11/2018	(figurativa)	7 (Concedida) y 37	ADAMOLI S.A.	219

N° Exp	Resolución	Marca	Clases	Titular	Ag.
			(Concedida)		
477764	08/11/2018	CICLISTAS SIN FRONTERAS	41 (Concedida)	JOSE MARIA MANSILLA MOLINA	
477765	08/11/2018	SANTA CLARA BRASAS (mixta)	29 (Concedida) y 43 (Concedida)	SANTA CLARA S.R.L.	25
477769	08/11/2018	AW ASENWARE	9 (Concedida)	DIEGO LAGOMARSINO	
477771	08/11/2018	26 DE MARZO DIA DE LA BODEGA	39 (Concedida)	JUAN FERNANDO ETCHEMENDY	29
477775	08/11/2018	NOPICAN + (mixta)	5 (Concedida)	ELECTRON S.A.	165
477778	08/11/2018	MAKE UP FOR EVER PROFESSIONAL - PARIS (mixta)	3 (Concedida S/D)	Make Up For Ever	18
477781	08/11/2018	MILKLAND	5 (Concedida)	S.A. LA SIBILA	34
477782	08/11/2018	MOMMY'S HEART (mixta)	3 (Concedida)	TUPPERWARE PRODUCTS S.A.	34
477788	08/11/2018	NUTRACEUTICS	5 (Concedida) y 35 (Concedida)	FACMAR S.R.L.	193
477790	08/11/2018	VERIFEYE	9 (Concedida S/D) y 10 (Concedida S/D)	NOVARTIS AG	194
477791	08/11/2018	AUTO YA (mixta)	9 (Concedida), 38 (Concedida) y 39 (Concedida)	URUCAR S.A.	194
477792	08/11/2018	MONOCRYL	10 (Concedida S/D)	JOHNSON & JOHNSON	194
477795	08/11/2018	LAIKA TODO PARA TU MASCOTA (mixta)	35 (Concedida) y 44 (Concedida)	NOVIPLAN S.A.	180
477797	08/11/2018	(figurativa)	18 (Concedida S/D)	KIPLING APPAREL CORP.	180
477798	08/11/2018	OBO	6 (Concedida), 9 (Concedida) y 20 (Concedida)	OBO Bettermann GmbH & Co.KG	180
477799	08/11/2018	OBO BETTERMANN	6 (Concedida), 9 (Concedida) y 20 (Concedida)	OBO Bettermann GmbH & Co.KG	180
477800	23/11/2018	OBO (mixta)	6 (Concedida), 9 (Concedida) y 20 (Concedida)	OBO Bettermann GmbH & Co.KG	180

N° Exp	Resolución	Marca	Clases	Titular	Ag.
477903	05/11/2018	LA CRUDA STEAKHOUSE (mixta)	43 (Concedida)	JEANNETTE GABRIELA RODO SOUBERBIELLE	18
477904	05/11/2018	ULYSSE NARDIN (mixta)	14 (Concedida S/D)	MANUFACTURE ET FABRIQUE DE MONTRES ET CHRONOMÈTRES ULYSSE NARDIN LE LOCLE S.A.	18
477916	05/11/2018	DEFRANCESCHI	6 (Concedida S/D), 7 (Concedida S/D) y 20 (Concedida S/D)	DEFRANCESCHI S.R.L.	34
477923	05/11/2018	CACAO INTENSE	3 (Concedida)	Valentín Neffa y Mathias Ferreiro	
477924	05/11/2018	ONE COSMETICS	35 (Concedida)	Valentín Neffa y Mathias Ferreiro	
478018	08/11/2018	CORTINAS TOTAL (mixta)	19 (Concedida S/D) y 37 (Concedida S/D)	ERIKA VALERIA PREGO GARCIA y FRANCISCO ANTONIO CASTELLI DIEGO	220
478047	08/11/2018	REVITALIFT GINSENG GLOW	3 (Concedida S/D)	L' OREAL	144
478050	23/11/2018	(sonora)	36 (Concedida S/D)	GRUPO DE INVERSIONES SURAMERICANA S.A.	94
478052	08/11/2018	WESURA TM (mixta)	36 (Concedida S/D)	GRUPO DE INVERSIONES SURAMERICANA S.A.	94
478053	05/11/2018	CONTROL-TECH	3 (Concedida S/D)	Colgate-Palmolive Company	180
478059	08/11/2018	(figurativa)	1 (Concedida S/D) y 4 (Concedida S/D)	EXXON MOBIL CORPORATION	136
478060	08/11/2018	(figurativa)	1 (Concedida S/D) y 4 (Concedida S/D)	EXXON MOBIL CORPORATION	136
478062	05/11/2018	TRIPTODUR	5 (Concedida S/D)	DEBIOPHARM INTERNATIONAL SA	34
478076	05/11/2018	ME GUSTA ESSEN (mixta)	16 (Concedida), 35 (Concedida) y 41 (Concedida)	BONA TRADING AG.	180
478080	05/11/2018	FERPLAST (mixta)	18 (Concedida S/D) y 21 (Concedida S/D)	FERPLAST S.p.A.	180
478082	05/11/2018	ERLEUM	5 (Concedida S/D)	JOHNSON & JOHNSON	194

N° Exp	Resolución	Marca	Clases	Titular	Ag.
478083	08/11/2018	LA PARMESANA SABE DE SABOR (mixta)	30 (Concedida)	PABLO GONZALEZ POO	18
478084	23/11/2018	PACIFILBAG (mixta)	22 (Concedida S/D)	PACIFIL S.A.	18
478085	08/11/2018	DISTECNA	9 (Concedida), 35 (Concedida) y 42 (Concedida)	JUAN JOSÉ NOGUERA	212
478086	08/11/2018	FIBRACENTRO (mixta)	6 (Concedida), 19 (Concedida), 35 (Concedida) y 37 (Concedida)	LUISSI S.A	
478088	08/11/2018	EKO VARMO (mixta)	11 (Concedida)	JUAN ARCHIMAUY	
478089	23/11/2018	NUTRI - LICIAS (mixta)	30 (Concedida)	RODRIGO LUZARDO FAZZIO	
478100	08/11/2018	DIST DOWN INTEGRITY SYSTEMS & TRACEABILITY (mixta)	18 (Concedida S/D), 25 (Concedida S/D) y 42 (Concedida S/D)	MONCLER S.P.A.	18
478120	05/11/2018	AURA BOTANICA	3 (Concedida S/D)	L' OREAL	144
478121	05/11/2018	NYX PROFESSIONAL MAKEUP (mixta)	35 (Concedida S/D)	L' OREAL	144
478122	05/11/2018	JOBOMAS (mixta)	35 (Concedida S/D) y 38 (Concedida S/D)	PATRICIO GÓMEZ PAWELEK	144
478139	05/11/2018	BIC FLEX	8 (Concedida S/D)	SOCIETE BIC	212
478140	05/11/2018	INTENSITY	8 (Concedida S/D)	SOCIETE BIC	212
478142	08/11/2018	BRIKETAS (mixta)	4 (Concedida)	GERMÁN ANDRÉS ARGENZIO LÓPEZ	212
478143	08/11/2018	SHINY (mixta)	16 (Concedida S/D)	SUN SAME ENTERPRISES CO., LTD.	180
478144	08/11/2018	JETMAR (mixta)	39 (Concedida) y 43 (Concedida)	JETMAR VIAJES S.A.	180
478145	09/11/2018	KINDER CROKAO (mixta)	30 (Concedida S/D)	SOREMARTEC S.A.	212
478155	08/11/2018	CEMENTERIO BRITANICO BC (mixta)	45 (Concedida)	SOCIEDAD CEMENTERIO BRITANICO	216

N° Exp	Resolución	Marca	Clases	Titular	Ag.
478156	08/11/2018	ZOELLER (mixta)	12 (Concedida S/D)	Zöller-Kipper Gesellschaft mit beschränkter Haftung	165
478160	08/11/2018	SUPER CROWN	9 (Concedida), 11 (Concedida) y 21 (Concedida)	IYAD ABRAHAM SAADA SALAMA	179
478164	08/11/2018	NANO SENSATIONS	3 (Concedida)	JOSÉ EDUARDO VÁZQUEZ CORREA	179
478167	08/11/2018	NANO LADIES	3 (Concedida)	JOSÉ EDUARDO VÁZQUEZ CORREA	179
478169	08/11/2018	NANO CELLULITECH	3 (Concedida)	JOSÉ EDUARDO VÁZQUEZ CORREA	179
478173	23/11/2018	MAE METODO ALINEACION ECO (mixta)	41 (Concedida)	MARCHAND MIRIAM DESIREE	18
478174	23/11/2018	YO CALCULO + - × ÷ (mixta)	9 (Concedida) y 35 (Concedida)	Pretium Soluciones SRL	194
478219	05/11/2018	SUPER 1K PARA AYUDAR A LOS MAS CHIQUITITOS! (mixta)	41 (Concedida)	FUNDACION ALVAREZ - CALDEYRO BARCIA	180
478221	08/11/2018	KAVEHOME #HOMEMOMENTS (mixta)	20 (Concedida S/D) y 35 (Concedida S/D)	JULIÀ GRUP FURNITURE SOLUTIONS S.L.	194
478225	05/11/2018	S YUMMY AMOR PLACER COMPARTIR FAMILIA YUM DELICIOSO DULCE YUM DISFRUTAR SABOR (mixta)	1 (Concedida S/D), 5 (Concedida S/D) y 30 (Concedida S/D)	HEARTLAND CONSUMER PRODUCTS, LLC	194
478226	05/11/2018	S (mixta)	30 (Concedida S/D)	HEARTLAND CONSUMER PRODUCTS, LLC	194
478228	05/11/2018	FERTISUL	1 (Concedida S/D)	Sulphur Mills Limited	180
478232	05/11/2018	PYRIGRAN	5 (Concedida S/D)	Sulphur Mills Limited	180
478233	05/11/2018	PYRICAPS	5 (Concedida S/D)	Sulphur Mills Limited	180
478235	05/11/2018	KISQALI	5 (Concedida S/D)	NOVARTIS AG.	180
478236	05/11/2018	TTMC (mixta)	7 (Concedida S/D)	TENGZHOU TRI-UNION MACHINERY CO., LTD.	180
478239	08/11/2018	PIWO HELADOS (mixta)	30 (Concedida S/D) y 35 (Concedida)	GERMÁN LUIS BENTANCOR GONZÁLEZ y PAOLO PRÍNCIPI BATTAGLIOTTI	192
478240	08/11/2018	FUXION N&B (mixta)	5 (Concedida S/D)	MIGUEL ALVARO ZUÑIGA BENAVIDES	29

N° Exp	Resolución	Marca	Clases	Titular	Ag.
478243	08/11/2018	EVRENZO	5 (Concedida S/D)	AstraZeneca AB	136
478244	08/11/2018	REDHIRA	5 (Concedida S/D)	AstraZeneca AB	136
478245	08/11/2018	HIQUENCE	5 (Concedida S/D)	AstraZeneca AB	136
478248	08/11/2018	YOU BY SKECHERS	25 (Concedida S/D)	SKECHERS USA. INC. II	144
478249	08/11/2018	ZETIMIX	5 (Concedida)	LABORATORIO GADOR S.A.	165
478251	08/11/2018	FINI (mixta)	35 (Concedida S/D)	SANCHEZ CANO S.A.	34
478256	08/11/2018	IZENBI	5 (Concedida S/D)	JANSSEN SCIENCES IRELAND UC	194
478300	05/11/2018	DELOITTE PERSONA	9 (Concedida) y 42 (Concedida)	DELOITTE TOUCHE TOHMATSU	18
478303	05/11/2018	APETITO (mixta)	30 (Concedida S/D)	CRISTIAN CARRO QUINTANA	163
478304	05/11/2018	KÜCHEN.UY	20 (Concedida) y 35 (Concedida)	WILSON FERNANDEZ MILAR	179
478305	05/11/2018	KÜCHEN HOUSE	20 (Concedida) y 35 (Concedida)	WILSON FERNANDEZ MILAR	179
478306	05/11/2018	UNIÓN DEMOCRÁTICA (mixta)	16 (Concedida) y 38 (Concedida)	LEONARDO FRANCISCO GONZALEZ CASTRO	189
478308	23/11/2018	ILTAGA (mixta)	5 (Concedida S/D)	Astellas Pharma Inc	18
478309	23/11/2018	SELGILTA (mixta)	5 (Concedida S/D)	Astellas Pharma Inc.	18
478310	23/11/2018	VYLOY (mixta)	5 (Concedida S/D)	Astellas Pharma Inc	18
478311	23/11/2018	XOSPATA (mixta)	5 (Concedida S/D)	Astellas Pharma Inc	18
478318	23/11/2018	SAGAL (mixta)	35 (Concedida) y 42 (Concedida)	SAGAL SOLUTIONS SRL	94
478319	23/11/2018	VITA! ALIMENTOS SALUDABLES (mixta)	32 (Concedida)	AGUSTÍN DAMBORIARENA	94
478324	23/11/2018	YUPRIZ	5 (Concedida S/D)	JANSSEN SCIENCES IRELAND UC	194
478405	23/11/2018	POUFFLÈ (mixta)	30 (Concedida S/D)	Krasnyj Octyabr	180
478407	23/11/2018	FOREST FAIRY (mixta)	30 (Concedida S/D)	Krasnyj Octyabr	180
478408	23/11/2018	ALIONKA (mixta)	30 (Concedida S/D)	Krasnyj Octyabr	180
478409	23/11/2018	KOROVKA (mixta)	30 (Concedida S/D)	Krasnyj Octyabr	180
478410	23/11/2018	UNICONF UNIQUE SINCE (mixta)	30 (Concedida S/D)	Obhedinennye konditery	180

N° Exp	Resolución	Marca	Clases	Titular	Ag.
478411	23/11/2018	FNIX (mixta)	12 (Concedida S/D)	SHANGHAI PHOENIX ENTERPRISE (GROUP) CO., LTD.	180
478412	23/11/2018	ISPANIA (mixta)	11 (Concedida S/D)	TAIZHOU HISPANIA REFRIGERATION EQUIPMENT CO., LTD.	180
478415	23/11/2018	CAROLINA HERRERA	18 (Concedida S/D) y 25 (Concedida S/D)	Carolina Herrera Ltd.	18
478417	23/11/2018	QUARTUS	9 (Concedida S/D)	Altera Corporation	18
478425	23/11/2018	MASA IDEAS PUBLICIDAD EN VÍA PUBLICA (mixta)	16 (Concedida S/D) y 35 (Concedida S/D)	PRETIL S.A.	
478427	23/11/2018	MESSENGER	5 (Concedida)	COMPAÑÍA CIBELES S.A.	184
478432	23/11/2018	ARTISTRY SIGNATURE SELECT	3 (Concedida S/D)	ALTICOR INC	34
478433	23/11/2018	A ACTIVO (mixta)	41 (Concedida S/D)	VILLA OLÍMPICA SERVIÇOS LTDA	34
478437	23/11/2018	HARRAHS (mixta)	41 (Concedida) y 43 (Concedida)	Caesars License Company, LLC	180
478442	23/11/2018	CANAL X (mixta)	38 (Concedida) y 41 (Concedida)	FONTAINA TERRA, ALEJANDRO	180
478444	23/11/2018	X TV (mixta)	38 (Concedida) y 41 (Concedida)	FONTAINA TERRA, ALEJANDRO	180
478445	23/11/2018	SÍ CAFÉ (mixta)	30 (Concedida S/D)	COMPAÑIA DE ELABORADOS DE CAFÉ ELCAFÉ C.A.	180
478447	23/11/2018	SPINE FLEX SF (mixta)	10 (Concedida)	Shop Latino Network S de R.L de C.V.	193
478455	23/11/2018	PAYLESS SUPER STORE	35 (Concedida S/D)	PAYLESS SHOESOURCE WORLDWIDE, INC.	136
478469	23/11/2018	ANKAA'S DAWN	9 (Concedida S/D) y 28 (Concedida S/D)	adp Gauselmann GmbH	34
478504	23/11/2018	AWAY WE GLOW	3 (Concedida S/D)	L'OREAL	144
478505	23/11/2018	BUILD'EM UP	3 (Concedida S/D)	L'OREAL	144
478533	23/11/2018	PORTONES (mixta)	3 (Concedida), 16 (Concedida), 18 (Concedida), 20 (Concedida)	HARRISON S.A.	34

N° Exp	Resolución	Marca	Clases	Titular	Ag.
			(Concedida), 21 (Concedida), 24 (Concedida), 25 (Concedida), 28 (Concedida), 29 (Concedida), 30 (Concedida), 35 (Concedida), 36 (Concedida), 38 (Concedida), 41 (Concedida), 43 (Concedida) y 44 (Concedida)		
478534	23/11/2018	(figurativa)	3 (Concedida), 16 (Concedida), 18 (Concedida), 20 (Concedida), 21 (Concedida), 24 (Concedida), 25 (Concedida), 28 (Concedida), 29 (Concedida), 30 (Concedida), 35 (Concedida), 36 (Concedida), 38 (Concedida), 41 (Concedida), 43 (Concedida) y 44 (Concedida)	HARRISON S.A.	34
478535	23/11/2018	BENEFITS (mixta)	35 (Concedida) y 36 (Concedida)	HARRISON S.A.	34

N° Exp	Resolución	Marca	Clases	Titular	Ag.
478536	23/11/2018	(figurativa)	35 (Concedida) y 36 (Concedida)	HARRISON S.A.	34
478537	23/11/2018	PORTONES KIDS (mixta)	41 (Concedida)	HARRISON S.A.	34
478552	23/11/2018	SWITCH ME UP	3 (Concedida S/D)	L'OREAL	144
478553	23/11/2018	NYX PROFESSIONAL MAKEUP AVANT POP (mixta)	3 (Concedida S/D)	L'OREAL	144
478700	21/11/2018	W (mixta)	7 (Concedida S/D)	WALRUS PUMP CO., LTD.	180

RESOLUCIONES DE FRASES PUBLICITARIAS, CONCEDIDAS

N° Exp	Resolución	Marca	Clases	Titular	Ag.
471819	05/11/2018	ROMPE LA RUTINA	32 (Concedida)	PEPSICO, INC.	180
476746	05/11/2018	METLIFE. NAVIGATING LIFE TOGETHER.	36 (Concedida S/D)	METROPOLITAN LIFE INSURANCE COMPANY	194
477490	08/11/2018	EN TU MEDIDA JUSTA TODO SE DISFRUTA MAS	32 (Concedida)	THE COCA-COLA COMPANY	94

RESOLUCIONES DE MARCAS, DESESTIMADAS

N° Exp	Resolución	Marca	Clases	Titular	Ag.
466127	23/11/2018	PRUCIDINE-4	1 (Denegada S/D)	PIERRE FABRE DERMO-COSMETIQUE	192
467252	23/11/2018	SCORPION	12 (Denegada S/D)	PIRELLI TYRE S.P.A.	34
467629	16/11/2018	NATIVA	1 (Denegada)	MARZUREL S.A.	184
469187	23/11/2018	ACE OF SPADES	33 (Denegada S/D)	ACE OF SPADES HOLDINGS, LLC	180
469188	23/11/2018	ARMAND DE BRIGNAC	33 (Denegada S/D)	ACE OF SPADES HOLDINGS, LLC	180
469189	23/11/2018	A (mixta)	33 (Denegada S/D)	ACE OF SPADES HOLDINGS, LLC	180
469950	23/11/2018	LUANVI (mixta)	25 (Denegada)	MARIA ISABELLA BUTIN GARCIA	189
470445	16/11/2018	RC ROYAL COLLECTION (mixta)	18 (Denegada S/D)	CRITERIA LOYALTY S.L.	144
470860	23/11/2018	KOI ARTES MARCIALES (mixta)	41 (Denegada)	JORGE DE LIMA FERREIRA	
472095	23/11/2018	BINGO	3 (Denegada S/D)	Hayat Kimya Sanayi Anonim Sirketi	144
472459	23/11/2018	AIWA	9 (Denegada)	GASTON MARCELO BERTAU	180
472504	16/11/2018	GALLANT (mixta)	12 (Denegada S/D)	SHANDONG HENGFENG RUBBER &	180

N° Exp	Resolución	Marca	Clases	Titular	Ag.
				PLASTIC CO., LTD.	
473122	23/11/2018	AUTOPILOT	9 (Denegada) y 42 (Denegada)	360FLY, INC.	216
473446	23/11/2018	AVENTURA	12 (Denegada S/D)	Volkswagen Aktiengesellschaft	192
473626	23/11/2018	STATUS	5 (Denegada S/D)	OXIQUÍMICA AGROCIÊNCIA LTDA	34

RESOLUCIONES DE MARCAS, DESESTIMADAS (Art. 92, D. 34/999)

N° Exp	Resolución	Marca	Clases	Titular	Ag.
470530	06/11/2018	ATECO ATAÚD ECOLÓGICO (mixta)	16 (Desistida), 20 (Desistida) y 45 (Desistida)	MARTÍN FABLET; FRANCO CENTANARO y FEDERICO GARCIA	144

RESOLUCIONES DE MARCAS, DESISTIDAS (Art. 90, D. 34/999)

N° Exp	Resolución	Marca	Clases	Titular	Ag.
477697	05/11/2018	SERRANA BURGUEÑO – SERRANA PRODUCTO URUGUAYO Y NATURAL – ARROZ BLANCO – GRANO NATURAL – LISTO EN 10 MINUTOS – RICO Y NATURAL (mixta)	30 (Desistida S/D)	NABITUR S.A.	129

RESOLUCIONES DE MARCAS, DESISTIDAS (Art. 90, D. 34/999)

N° Exp	Resolución	Marca	Clases	Titular	Ag.
466894	08/11/2018	CROSS	11 (Desistida S/D) y 34 (Desistida S/D)	JOH. WILH. VON EICKEN GMBH	136
468808	05/11/2018	RED URUGUAYA DE PROPIEDAD INTELECTUAL (mixta)	38 (Desistida), 41 (Desistida), 42 (Desistida) y 45 (Desistida)	RED DE PROPIEDAD INTELECTUAL	

N° Exp	Resolución	Marca	Clases	Titular	Ag.
470302	23/11/2018	THE EASY TRAVEL (mixta)	16 (Desistida), 38 (Desistida), 39 (Desistida) y 41 (Desistida)	MOVA SRL	
471440	23/11/2018	MSPRO R MIS IMPUESTOS (mixta)	9 (Desistida) y 42 (Desistida)	EDGARDO MATÍAS MERCADO BENÍTEZ	
471679	08/11/2018	GUTIERREZ CUÑA & ASOCIADOS - ASESORES LEGALES (mixta)	45 (Desistida)	SOLUCIONES 365 SRL	
471821	23/11/2018	QUESO DE CARDO	29 (Desistida)	JOSÉ AGUSTÍN MORA MEDERO y ALEJANDRA PÉREZ FAVERIO	
473561	23/11/2018	CELENCO	1 (Desistida S/D) y 5 (Desistida S/D)	Lonza Ltd.	136
474518	08/11/2018	BEAGLE (mixta)	25 (Desistida S/D)	GUSTAVO ENRIQUE JUAMBELTZ ALVAREZ	
475344	08/11/2018	URUGUIAS	39 (Desistida)	JORGE PEDRO ALEGRE ALGAZI	

RESOLUCIONES DE MARCAS, MODIFICADAS

N° Exp	Resolución	Marca	Clases	Notas	Ag.
463982	16/11/2018	WR-V / HONDA MOTOR CO., LTD.	12 (Concedida S/D)		94
475219	23/11/2018	CAÑAMO LA REVISTA DE LA CULTURA DEL CANNABIS CAÑAMO (mixta) / LA CAÑAMERIA GLOBAL, S. L.	16 (Concedida S/D)		94
475642	06/11/2018	CREATISTA / SOCIETE DES PRODUITS NESTLE S.A.	11 (Concedida S/D), 21 (Concedida S/D) y 30 (Concedida S/D)		156

RESOLUCIONES DE RENOVACIONES, CONCEDIDAS

N° Exp	Resolución	Denominación	Clases	Titular	Vigencia	Ag.
478034	13/11/2018	STANDGUARD	5 (S/D)	ELANCO US INC.	26/01/2017	18
478035	13/11/2018	DENAGARD	5 (S/D)	Elanco Tiergesundheits AG	26/01/2017	18
479084	13/11/2018	RABOBANK	9 (S/D), 16 (S/D) y 36 (S/D)	COÖPERATIEVE RABOBANK U.A.	01/09/2016	192
479105	13/11/2018	SEE HL (mixta)	34	SOUZA CRUZ LTDA	12/12/2016	194
479516	20/11/2018	PULMEX	5 (S/D)	NOVARTIS CONSUMER HEALTH S.A.	30/12/2016	205
479605	13/11/2018	MOTOR OIL	3, 9, 14, 18 y 25	ODISAN S.A.	21/12/2016	18
480221	21/11/2018	DUETO	30	COOPERATIVA NACIONAL DE PRODUCTORES DE LECHE (CONAPROLE)	20/05/2017	192
480263	21/11/2018	SARANDI CIDAC (mixta)	3 (S/D), 4 (S/D), 29 (S/D), 30 (S/D), 31 (S/D) y 32 (S/D)	ACEITERAS DEL URUGUAY Y CIDAC UNIDAS S.A.	27/01/2017	144
480298	14/11/2018	TANVIMIL	5	RAYMOS S.A.C.I.	12/03/2017	144
480299	14/11/2018	VAGICURAL	5	RAYMOS S.A.C.I.	12/03/2017	144
480316	05/11/2018	SUANDY	5	GRUPO BIMBO S.A.B DE C.V.	20/01/2017	181
480317	05/11/2018	B (mixta)	30	GRUPO BIMBO S.A.B DE C.V.	27/01/2017	
480318	05/11/2018	PLUS VITA	30	GRUPO BIMBO S.A.B DE C.V.	13/02/2017	181
480320	05/11/2018	L' BEL (mixta)	3 (S/D)	EBEL INTERNATIONAL LIMITED	24/01/2017	29
480321	05/11/2018	MULTIPLEX	41	NATIONAL AMUSEMENTS, INC.	17/04/2017	29
480330	05/11/2018	SPEEDCAR QUIMICA AUTOMOTRIZ (mixta)	1 y 4	ARMANDO MIGUEL ZANETTI ALVEZ	15/02/2017	220
480332	05/11/2018	MAR TROVATO	3 (S/D)	TROVATO C.I.S.A.	18/04/2017	94
480333	05/11/2018	CATALINA (mixta)	25 (S/D)	CCC ACQUISITION CORP.	17/01/2017	94
480335	05/11/2018	FV (mixta)	11 (S/D)	F.V. S.A.	15/01/2017	201
480336	06/11/2018	(figurativa)	9 (S/D), 11 (S/D), 35 (S/D), 36 (S/D), 37 (S/D), 39 (S/D), 40 (S/D) y 42 (S/D)	VEOLIA ENVIRONNEMENT	06/03/2017	94

N° Exp	Resolución	Denominación	Clases	Titular	Vigencia	Ag.
480337	06/11/2018	MONTAGNE	18	MONTAGNE OUTDOORS S.A.	29/04/2017	176
480338	06/11/2018	ALBIS	1	ALBIS PLASTIC GMBH	15/01/2017	201
480342	06/11/2018	BESTIAIRE	9 (S/D), 14 (S/D) y 16 (S/D)	CARTIER INTERNATIONAL AG	26/01/2017	165
480345	07/11/2018	ISABEL (mixta)	29	GRUPO CONSERVAS GARAVILLA, S.L.	04/03/2017	34
480346	07/11/2018	KLIN	25 (S/D)	KLIN PRODUTOS INFANTIS LTDA.	15/01/2017	34
480347	07/11/2018	(figurativa)	30	FERRERO S.P.A.	16/03/2017	34
480348	07/11/2018	(figurativa)	30	FERRERO S.P.A.	16/03/2017	34
480349	07/11/2018	TRUSSARDI (mixta)	9 (S/D)	TRUSSARDI S.P.A.	12/03/2017	34
480351	07/11/2018	DUASYN	2 (S/D)	CLARIANT PRODUKTE (DEUTSCHLAND) GMBH	26/02/2017	34
480352	07/11/2018	KINDER BUENO (mixta)	30	FERRERO S.P.A.	23/02/2017	34
480353	07/11/2018	MIELE (mixta)	7, 9, 11 y 37	MIELE & CIE. KG.	19/02/2017	34
480354	07/11/2018	ARROVIDE	1 (S/D) y 2 (S/D)	CLARIANT AG	15/02/2017	34
480355	07/11/2018	TIC TAC (mixta)	30 (S/D)	FERRERO S.P.A.	20/01/2017	34
480356	07/11/2018	KIERALON	1 (S/D)	ARCHROMA IP GMBH	10/02/2017	34
480359	07/11/2018	EHWA (mixta)	7 (S/D)	EHWA DIAMOND INDUSTRIAL CO., LTD.	02/02/2017	194
480361	07/11/2018	DUNHILL	34 (S/D)	DUNHILL TOBACCO OF LONDON LIMITED	10/02/2017	194
480362	07/11/2018	SILK CUT (mixta)	34 (S/D)	BRITISH AMERICAN TOBACCO (BRANDS) LIMITED	19/02/2017	194
480363	08/11/2018	LUCKY STRIKE (mixta)	34 (S/D)	BRITISH AMERICAN TOBACCO (BRANDS) INC	26/02/2017	194
480364	08/11/2018	VICEROY (mixta)	34 (S/D)	BRITISH AMERICAN TOBACCO (BRANDS) INC	26/02/2017	194
480365	08/11/2018	IMAGINATION AT WORK	1, 2, 3, 5, 6, 7, 9, 10, 11, 35, 37, 39, 40, 41, 42 y 44	GENERAL ELECTRIC COMPANY	26/01/2017	194
480366	08/11/2018	GE (mixta)	1 (S/D), 5 (S/D), 7	GENERAL ELECTRIC COMPANY	31/01/2017	194

N° Exp	Resolución	Denominación	Clases	Titular	Vigencia	Ag.
			(S/D) y 9 (S/D)			
480367	08/11/2018	PROPECIA	5	MERCK SHARP & DOHME CORP.	17/04/2017	18
480368	08/11/2018	AMAZONE	3 (S/D)	COMPTOIR NOUVEAU DE LA PARFUMERIE	10/02/2017	18
480369	08/11/2018	NIMEDRIN	5	TEVA URUGUAY S.A.	19/02/2017	18
480370	08/11/2018	ZOLVIX	5 (S/D)	Elanco Tiergesundheit AG	16/04/2017	18
480371	08/11/2018	DELTA ASCENSORES (mixta)	37	TINOS S.A.	11/05/2017	
480374	08/11/2018	YONGXIANG (mixta)	7 (S/D)	CARLOS ALBERTO SABATINO TERRA	26/01/2017	
480382	14/11/2018	MITSUBISHI (mixta)	16	MITSUBISHI SHOJI KAISHA LTD.	15/01/2017	18
480383	08/11/2018	WHISKAS	28	MARS, INCORPORATED	12/03/2017	18
480384	09/11/2018	PEDIGREE DENTABONE	31	MARS, INCORPORATED	12/03/2017	18
480385	09/11/2018	PEDIGREE	28	MARS, INCORPORATED	12/03/2017	18
480386	14/11/2018	WHISKAS SUPREME	31	MARS, INCORPORATED	12/03/2017	18
480387	14/11/2018	TIO BEN	29 y 30	MARS, INCORPORATED	03/04/2017	18
480388	14/11/2018	PASHA	9 (S/D), 16 (S/D) y 18 (S/D)	CARTIER INTERNATIONAL AG	26/02/2017	165
480389	14/11/2018	PEDIGREE MARROBONE	31	MARS, INCORPORATED	18/04/2017	18
480390	14/11/2018	WALTHAM DEVELOPED WITH WORLD AUTHORITY ON PET CARE & NUTRITION (mixta)	31	MARS, INCORPORATED	05/06/2017	18
480391	14/11/2018	CARTIER	3 (S/D), 9 (S/D), 16 (S/D), 18 (S/D), 20 (S/D), 24, 28 (S/D), 32 (S/D), 33 (S/D) y 34 (S/D)	CARTIER INTERNATIONAL AG	10/02/2017	165
480392	14/11/2018	ANTELCARD	38	ADMINISTRACION NACIONAL DE TELECOMUNICACIONES (ANTEL)	19/02/2017	144
480393	14/11/2018	BECKER	32	FNC SOCIEDAD ANONIMA	21/01/2017	144
480395	29/11/2018	FERROBET	2	QUIMICA DEL NORTE S.A.	12/03/2017	144
480396	14/11/2018	IMPERPLAST (mixta)	37	IMPERPLAST S.R.L.	15/02/2017	144

N° Exp	Resolución	Denominación	Clases	Titular	Vigencia	Ag.
480397	15/11/2018	CARTIER	6 (S/D), 8 (S/D), 14 (S/D) y 21 (S/D)	CARTIER INTERNATIONAL AG	10/02/2017	165
480403	15/11/2018	GUIDO (mixta)	25	MAXIMO BAGNASCO	24/01/2017	18
480404	15/11/2018	ACELAGRAFT	5 (S/D)	CELGENE CORPORATION	16/05/2017	18
480405	15/11/2018	REVLIMID	5 (S/D)	CELGENE CORPORATION	16/05/2017	18
480407	15/11/2018	HOMELITE (mixta)	7 (S/D)	TECHTRONIC OUTDOOR PRODUCTS TECHNOLOGY LIMITED	26/02/2017	18
480408	15/11/2018	(figurativa)	3, 9, 12, 16, 18, 25, 26, 43 y 45	H-D U.S.A., LLC	07/02/2017	18
480419	15/11/2018	CC (mixta)	6 (S/D), 8 (S/D), 9 (S/D), 20 (S/D), 21 (S/D), 28 (S/D) y 33 (S/D)	CARTIER INTERNATIONAL AG	12/03/2017	165
480420	16/11/2018	SALOFALK	5 (S/D)	DR.FALK PHARMA GMBH	15/01/2017	165
480428	16/11/2018	VICTOR (mixta)	9 (S/D)	RCA TRADEMARK MANAGEMENT	10/02/2017	194
480429	16/11/2018	LA VOZ DEL AMO (mixta)	9 (S/D)	RCA TRADEMARK MANAGEMENT	19/02/2017	194
480438	16/11/2018	ECS ELITEGROUP (mixta)	9 y 42	ELITEGROUP COMPUTER SYSTEMS CO., LTD.	03/05/2017	179
480451	16/11/2018	(figurativa)	25	GUCCIO GUCCI S.P.A.	26/02/2017	212
480452	16/11/2018	GOLD ARCAL (mixta)	1, 2, 3 y 4	DANIEL EDISON REYES BIANCHI	31/01/2017	34
480455	19/11/2018	AIG	36	AMERICAN INTERNATIONAL GROUP, INC	09/06/2017	194
480456	19/11/2018	ROBITUSSIN	5 (S/D)	WYETH LLC	10/02/2017	194
480462	19/11/2018	A C (mixta)	7 (S/D) y 11 (S/D)	ARCHER WELL COMPANY INC	26/02/2017	194
480468	19/11/2018	BCD TRAVEL	39 (S/D) y 43 (S/D)	BCD N.V.	25/04/2017	29
480469	19/11/2018	S SPEEDY MOVIL (mixta)	9 y 38	ADMINISTRADORA DE MARCAS RD, S. DE R.L. DE C.V.	25/01/2017	29
480470	19/11/2018	DATAMOVIL	9 y 38	ADMINISTRADORA DE MARCAS RD, S. DE R.L. DE C.V.	26/01/2017	29
480472	29/11/2018	COTTONELLE	16 (S/D)	KIMBERLY-CLARK WORLDWIDE, INC.	26/02/2017	136

N° Exp	Resolución	Denominación	Clases	Titular	Vigencia	Ag.
480476	20/11/2018	PINOCHO	25 (S/D)	YENI ADRINÉ KERIKIAN KACHARIGIAN	26/01/2017	179
480480	20/11/2018	MERCOSTAR (mixta)	39	RAFAEL ARTURO WENG POLICICCHIO	26/01/2017	218
480482	20/11/2018	EL ENCUENTRO	30, 32 y 33	INSTITUTO BOTANICO LA SELVA S.A.	07/02/2017	176
480487	20/11/2018	CERVEJA BRAHMA DESDE 1888(tridimensional)	32 (S/D)	AMBEV S/A.	25/01/2017	144
480488	20/11/2018	ROLLING ROCK	25 y 32	ANHEUSER-BUSCH, LLC	14/07/2017	144
480489	20/11/2018	UTILROLL	16	MYRIAM FERRARI	24/01/2017	144
480491	20/11/2018	(figurativa)	30 (S/D)	WM.WRIGLEY JR. COMPANY	29/05/2017	34
480492	20/11/2018	ORBIT (mixta)	30 (S/D)	WM.WRIGLEY JR. COMPANY	19/02/2017	34
480493	20/11/2018	WRIGLEY'S WINTERFRESH (mixta)	30	WM. WRIGLEY JR. COMPANY	14/07/2017	34
480494	20/11/2018	(figurativa)	30 (S/D)	WM.WRIGLEY JR. COMPANY	27/01/2017	34
480495	20/11/2018	JONES NEW YORK	9	ABG-JONES LLC	26/01/2017	201
480496	20/11/2018	CHEETOS CRAKIDS	30	PEPSICO INC.	26/01/2017	201
480497	22/11/2018	SQUIRREL BOY	41	THE CARTOON NETWORK , INC.	24/01/2017	201
480498	22/11/2018	SUGAFOR	5	LABORATORIOS RECALCINE S.A.	24/01/2017	201
480499	22/11/2018	SUGAFOR CFR	30	LABORATORIOS RECALCINE S.A.	24/01/2017	201
480500	22/11/2018	TRISPEC	7 (S/D)	SANDVIK INTELLECTUAL PROPERTY AB	24/01/2017	201
480501	22/11/2018	SELENIUM	9	HARMAN DO BRASIL INDÚSTRIA ELETRÔNICA E PARTICIPAÇÕES LTDA.	12/03/2017	212
480517	22/11/2018	(figurativa)	18 (S/D) y 25	D. JACOBSON & SONS LIMITED	24/01/2017	165
480518	22/11/2018	(figurativa)	25	D. JACOBSON & SONS LIMITED	24/01/2017	165
480519	22/11/2018	NASDAQ	36	NASDAQ, INC.	24/01/2017	18
480520	22/11/2018	MAGNOLIA (mixta)	35	MAGNOLIA LTDA.	31/01/2017	118
480521	22/11/2018	MADAUS NATURALEZA Y CIENCIA (mixta)	5 (S/D)	MADAUS GMBH	28/03/2017	34

N° Exp	Resolución	Denominación	Clases	Titular	Vigencia	Ag.
480528	22/11/2018	IBERIA	39	IBERIA,LÍNEAS AÉREAS DE ESPAÑA,SOCIEDAD ANÓNIMA OPERADORA	10/02/2017	216
480529	22/11/2018	TIEMPOST POSTAL (mixta)	38 y 39	TIEMPOST URUGUAY S.A.	31/01/2017	201
480533	22/11/2018	TIEMPOST LOGISTICA (mixta)	38 y 39	TIEMPOST URUGUAY S.A.	31/01/2017	201
480536	22/11/2018	GOLEADOR	25 (S/D)	COOPERATIVA 7 DE SETIEMBRE - FUNSA COOP	30/01/2017	219
480537	23/11/2018	TRAVELLER	12 (S/D)	COOPERATIVA 7 DE SETIEMBRE - FUNSA COOP	30/01/2017	219
480538	23/11/2018	NEOLUX	11	OSRAM GMBH	19/02/2017	219
480539	23/11/2018	CARTA INFECTOLÓGICA	5	GRAMON BAGO DE URUGUAY S.A.	02/02/2017	219
480543	23/11/2018	TREX	30 (S/D)	WM. WRIGLEY JR. COMPANY	03/02/2017	34
480546	23/11/2018	RINSAL	30	INDUSTRIAS QUIMICAS Y MINERAS TIMBO S.A.	24/01/2017	201
480551	23/11/2018	OSMODEX	5	BRANDT LABORATORIOS DEL URUGUAY SA	27/01/2017	201
480553	23/11/2018	ACEPRAX	5	LABORATORIOS CELCIUS S.A.	19/01/2017	144
480556	23/11/2018	F. GIACOMELLO (mixta)	16, 29 y 30	INDUSTRIAS ALIMENTICIAS CORRALITO, S.A.	24/01/2017	144
480558	23/11/2018	CIPRAMIL	5 (S/D)	H.LUNDBECK A/S	14/07/2017	156
480559	26/11/2018	SERDOLECT	5 (S/D)	H.LUNDBECK A/S	14/07/2017	156
480560	26/11/2018	SEROPRAM	5	H.LUNDBECK A/S	09/06/2017	156
480565	26/11/2018	ARAKÚ	33 (S/D)	ALADA IP SRL	26/01/2017	194
480566	29/11/2018	SANTA TERESA 1796	33 (S/D)	ALADA IP SRL	26/01/2017	194
480568	29/11/2018	PREMIO Ñ (mixta)	41 (S/D)	INSTITUTO CERVANTES	16/02/2017	29
480569	29/11/2018	SANTA TERESA GRAN RESERVA	33 (S/D)	ALADA IP SRL	29/01/2017	194
480570	30/11/2018	RHUM ORANGE LIQUEUR (mixta)	33 (S/D)	ALADA IP SRL	06/03/2017	194
480571	30/11/2018	SANTA TERESA (mixta)	33 (S/D)	ALADA IP SRL	03/05/2017	194
480572	30/11/2018	TERMINIX	37	THE TERMINIX INTERNATIONAL COMPANY L.P.	19/02/2017	136

N° Exp	Resolución	Denominación	Clases	Titular	Vigencia	Ag.
480573	30/11/2018	SANTA TERESA SELECTO	33 (S/D)	ALADA IP SRL	29/01/2017	194
480574	30/11/2018	RON SANTA TERESA	33 (S/D)	ALADA IP SRL	29/01/2017	194
480575	30/11/2018	HARLEY DAVIDSON	3, 9, 16, 18, 26, 28, 43 y 45	H-D U.S.A. , LLC	19/02/2017	18

TRANSFERENCIAS

N° Exp.	Resolución	Denominación	Clases	Titular	Dirección	Ag.
365034	22/11/2018	STAKEL	5	STEBA BIOTECH SA	7 Place du Théâtre, L-2613, LUXEMBURGO	201
368329	05/11/2018	WINRHO	5	Saol International Limited	H.P. House 21 Laffan Street, HM 09, Hamilton, BERMUDA	216
368329	08/11/2018	WINRHO	5	Saol International Limited	H.P. House 21 Laffan Street, HM 09, Hamilton, BERMUDA	216
370033	13/11/2018	KEMIA TAU	1	KEMIA TAU CHEMICAL COMPANY S.r.l.	Via Davide Bertolotti 7, 10121, Torino , ITALIA	212
374760	19/11/2018	Q R QUINTA REAL GRAND CLASS HOTELS & RESORTS	43	HOTELES CAMINO REAL, S.A. DE C.V.	Mariano Escobedo No. 700, Col. Nueva Anzures, Col. Santa Fe, 11590, Mexico, D.F., MEXICO	34
375000	06/11/2018	KAMASA	7 y 8	ZEHAI INTERNACIONAL LTDA.	MANZANA 6 GALPÓN 20 Z.FRANCA , IQUIQUE , CHILE	234
376512	13/11/2018	KAMASA	6, 9 y 11	ZEHAI INTERNACIONAL LTDA.	MANZANA 6 GALPÓN 20 Z.FRANCA , IQUIQUE , CHILE	234
376847	20/11/2018	COLOR WEAR EVOLUTION TONE ON TONE COLOR	3	ALFA PARF GROUP S.p.A.	Via Ciserano s/n , Osio Sotto (BG), ITALIA	194
377371	22/11/2018	ORSTAKEL	5	STEBA BIOTECH SA	7 Place du Théâtre, L-2613, LUXEMBURGO	201
377453	22/11/2018	ZONA JOBS	16, 35 y 38	Intangible Assets LLC	Coastal Highway 16192, Lewes, Delaware, E. U. DE NORTEAMERICA	181

N° Exp.	Resolución	Denominación	Clases	Titular	Dirección	Ag.
377836	13/11/2018	BOMI	39	BOMI ITALIA S.P.A.	Via Campo Cioso 125, 20069, Vaprio D'adda, Milano , ITALIA	34
378051	22/11/2018	ELECTRIGENCE	9 y 11	VIVION S.A.	EJIDO 1690, Montevideo, URUGUAY	201
378052	09/11/2018	RIOGAS	4, 6 y 37	RIOGAS SOCIEDAD ANONIMA	Camino Lecoq 1013, Montevideo, URUGUAY	
378653	20/11/2018	OWENS CORNING	21	Owens-Corning Fiberglass Technology	One Owens Corning Parkway, 43659, Toledo, Ohio, E. U. DE NORTEAMERICA	136
383252	07/11/2018	BANET	29, 30 y 31	MOLINO CAÑUELAS S.A.C.I.F.I.A. y CARGILL S.A.C.I.	KENNEDY 160, CAÑUELAS, PROVINCIA DE BUENOS AIRES, ARGENTINA y Leandro N. Alem 928 Piso 9, Buenos Aires, ARGENTINA	180
383253	07/11/2018	PANET	29, 30 y 31	MOLINO CAÑUELAS S.A.C.I.F.I.A. y CARGILL S.A.C.I.	KENNEDY 160, CAÑUELAS, PROVINCIA DE BUENOS AIRES, ARGENTINA y Leandro N. Alem 928 Piso 9, Buenos Aires, ARGENTINA	201
385066	22/11/2018	PALTOMIEL	5	KNOP LABORATORIOS S.A.	Avenida Industrial N° 1198, Belloto, Quilpué, CHILE	201
385559	14/11/2018	H	12 y 22	HOBIE BRANDS INTERNATIONAL, L.C	4925 Oceanside Boulevard, Suite H, 92056, Oceanside, California, E. U. DE NORTEAMERICA	165
385560	19/11/2018	HOBIE	12 y 22	HOBIE BRANDS INTERNATIONAL L.C.	4925 Oceanside Boulevard, Suite H, 92055, Oceanside, California, E. U. DE NORTEAMERICA	165
386198	01/11/2018	ARMAND BASI	25	ARMAND BASI, S.L.	Sant Lluc, 54-64, 08918, Badalona, Barcelona, ESPAÑA	181
386780	07/11/2018	POSTDAY	5	Abbott Operations Uruguay S.R.L.	Ruta 8, KM 17.500, Edificio Celebra, Oficina 503, Montevideo, Montevideo, URUGUAY	194
386780	01/11/2018	POSTDAY	5	Abbott Operations	Ruta 8, KM 17.500, Edificio	194

N° Exp.	Resolución	Denominación	Clases	Titular	Dirección	Ag.
				Uruguay S.R.L.	Celebra, Oficina 503, Montevideo, Montevideo, URUGUAY	
386783	07/11/2018	MINIPIL	5	Abbott Operations Uruguay S.R.L.	Ruta 8, KM 17.500, Edificio Celebra, Oficina 503, Montevideo, Montevideo, URUGUAY	194
386783	01/11/2018	MINIPIL	5	Abbott Operations Uruguay S.R.L.	Ruta 8, KM 17.500, Edificio Celebra, Oficina 503, Montevideo, Montevideo, URUGUAY	194
386784	01/11/2018	YAXFEMICARE	5	Abbott Operations Uruguay S.R.L.	Ruta 8, KM 17.500, Edificio Celebra, Oficina 503, Montevideo, Montevideo, URUGUAY	194
386784	07/11/2018	YAXFEMICARE	5	Abbott Operations Uruguay S.R.L.	Ruta 8, KM 17.500, Edificio Celebra, Oficina 503, Montevideo, Montevideo, URUGUAY	194
386827	01/11/2018	PROGRESSIVE BAKER	16	MOLINO CAÑUELAS S.A.C.I.F.I.A.	KENNEDY 160, Cañuelas , Provincia de Buenos Aires , ARGENTINA	201
387358	13/11/2018	PEREGAL	1 y 2	Archroma IP GmbH	Neuhofstrasse 11, 4153, Reinach, SUIZA	34
389416	06/11/2018	A	1 y 16	Fibria Celulose S.A.	Rua Fidencio Ramos, 302, 3º e 4º (parte) andares, Edificio Vila Olimpia Corporate, Torre B , 04551-010, Vila Olimpia, Sao Paulo , Sao Paulo , BRASIL	212
389697	15/11/2018	HYDROKIDS	44	Integra LifeSciences Corporation	311 Enterprise Drive, 08536, Plainsboro, New Jersey , E. U. DE NORTEAMERICA	194
390858	27/11/2018	BEROTEC	5	Boehringer Ingelheim Pharma GmbH & Co.	55218 Ingelheim , 55218, Ingelheim, ALEMANIA	136

N° Exp.	Resolución	Denominación	Clases	Titular	Dirección	Ag.
				KG		
390930	13/11/2018	BOEHRINGER INGELHEIM	1, 3, 5 y 30	Boehringer Ingelheim Pharma GmbH & Co. KG	55218, Ingelheim , ALEMANIA	136
391221	21/11/2018	VIZIO	30	PANIFICADORA BIMBO DEL URUGUAY S.A.	Camino Edison 4599, Montevideo, URUGUAY	
391261	06/11/2018	A	19	Fibria Celulose S.A.	Rua Fidencio Ramos, 302, 3º e 4º (parte) andares, Edificio Vila Olimpia Corporate, Torre B , 04551-010, Vila Olimpia, Sao Paulo , Sao Paulo , BRASIL	212
392904	27/11/2018	BROWNING	7	Regal Beloit America, Inc	200 State Street , 53511, Beloit , Wisconsin , E. U. DE NORTEAMERICA	194
394559	31/10/2018	MONTEBAN	5	ELANCO US INC.	2500 INNOVATION WAY, GREENFIELD, IN, E. U. DE NORTEAMERICA	18
394735	31/10/2018	MICOTIL	5	ELANCO US INC.	2500 INNOVATION WAY , Greenfield, Indianapolis, E. U. DE NORTEAMERICA	18
395201	01/11/2018	MASTER MIX	29 y 30	MOLINO CAÑUELAS S.A.C.I.F.I.A.	KENNEDY 160 , Cañuelas, Provincia de Buenos Aires , ARGENTINA	201
397149	22/11/2018	BOHN	11	HEATCRAFT REFRIGERATION PRODUCTS LLC	2175 WEST PARK PLACE BLVD., STONE MOUNTAIN, 30087, Georgia , E. U. DE NORTEAMERICA	201
397944	01/11/2018	FEMICARE YAXIBELLE LAFRANCOL	5 y 33	Abbott Operations Uruguay S.R.L.	Ruta 8, KM 17.500, Edificio Celebra, Oficina 503, Montevideo, Montevideo, URUGUAY	194
397944	07/11/2018	FEMICARE YAXIBELLE LAFRANCOL	5 y 33	Abbott Operations Uruguay S.R.L.	Ruta 8, KM 17.500, Edificio Celebra, Oficina 503,	194

N° Exp.	Resolución	Denominación	Clases	Titular	Dirección	Ag.
					Montevideo, Montevideo, URUGUAY	
398688	20/11/2018	DAZZLER	43 y 44	FEN GROUP, S.R.L.	Esmeralda 950 Torre Bellini WeWork Piso 20, C1007, CABA, BUENOS AIRES , CABA, BUENOS AIRES , ARGENTINA	18
398689	20/11/2018	ESPLENDOR	43 y 44	FEN GROUP, S.R.L.	Esmeralda 950 Torre Bellini WeWork Piso 20, C1007, CABA, BUENOS AIRES , CABA,BUENOS AIRES , ARGENTINA	18
401351	01/11/2018	TYLAN	5	ELANCO US INC.	2500 INNOVATION WAY , GREENFIELD, IN, E. U. DE NORTEAMERICA	18
403404	01/11/2018	LETIZIA	29	MOLINO CAÑUELAS S.A.C.I.F.I.A.	KENNEDY 160, Cañuelas, Provincia de Buenos Aires , ARGENTINA	201
406758	01/11/2018	APRALAN	5	ELANCO US INC.	2500 INNOVATION WAY, GREENFIELD, IN, E. U. DE NORTEAMERICA	18
408088	01/11/2018	PROGRESSIVE BAKER	30	MOLINO CAÑUELAS S.A.C.I.F.I.A.	KENNEDY 160, Cañuelas , Provincia de Buenos Aires, ARGENTINA	201
409126	01/11/2018	MAXIBAN	5	ELANCO US INC.	2500 INNOVATION WAY , 46140, GREENFIELD, IN, E. U. DE NORTEAMERICA	18
409348	29/11/2018	ROMANCE	25	Any Gabriela Tomás Vique	Nancy 4378, Montevideo, Montevideo, URUGUAY	94
409365	21/11/2018	GRANAGUA	30	PANIFICADORA BIMBO DEL URUGUAY S.A.	Cno. Edison 4599, Montevideo, URUGUAY	29
409678	08/11/2018	FEMICARE	5	Abbott Operations Uruguay S.R.L.	Ruta 8 km 17.500, Edificio Celebra Oficina 503,	194

N° Exp.	Resolución	Denominación	Clases	Titular	Dirección	Ag.
					Montevideo, URUGUAY	
409678	05/11/2018	FEMICARE	5	Abbott Operations Uruguay S.R.L.	Ruta 8 km 17.500, Edificio Celebra Oficina 503, Montevideo, URUGUAY	194
410768	21/11/2018	EUROPEAS	30	PANIFICADORA BIMBO DEL URUGUAY S.A.	Cno. Edison 4599, MONTEVIDEO, URUGUAY	
412023	22/11/2018	AMERICAN STANDARD	11	CORONA BRANDS N.V.	Kaya W.F.G.(Jombi), Mesing catorce, CURACAO	144
412955	22/11/2018	ESPLENDOR CERVANTES	43 y 44	FEN GROUP, S.R.L.	Esmeralda 950 Torre Bellini WeWork Piso 20, C1007, CABA, BUENOS AIRES , ARGENTINA	18
413002	22/11/2018	CERVANTES	43 y 44	FEN GROUP, S.R.L.	Esmeralda 950 Torre Bellini WeWork Piso 20, C1007, CABA, BUENOS AIRES , ARGENTINA	18
414207	23/11/2018	MEDLEY	5	MEDLEY FARMACEUTICA LTDA.	Rua Macedo Costa N°55, Jardim Santa Genebra, 1308-180, Campinas, SAO PAULO, BRASIL	165
414611	22/11/2018	CATOPROL	5	MEDLEY FARMACÊUTICA LTDA.	Rua Macedo Costa 55, Jardim Santa Genebra, CEP 13080-180, Campinas, SAO PAULO, BRASIL	165
415656	07/11/2018	VAGICORT LAFRANCOL	5	Abbott Operations Uruguay S.R.L.	Ruta 8, KM 17.500, Edificio Celebra, Oficina 503, Montevideo, Montevideo, URUGUAY	194
415656	01/11/2018	VAGICORT LAFRANCOL	5	Abbott Operations Uruguay S.R.L.	Ruta 8, KM 17.500, Edificio Celebra, Oficina 503, Montevideo, Montevideo, URUGUAY	194
415657	07/11/2018	ESTEINE LAFRANCOL	5	Abbott Operations	Ruta 8, KM 17.500, Edificio	194

N° Exp.	Resolución	Denominación	Clases	Titular	Dirección	Ag.
				Uruguay S.R.L.	Celebra, Oficina 503, Montevideo, Montevideo, URUGUAY	
415657	01/11/2018	ESTEINE LAFRANCOL	5	Abbott Operations Uruguay S.R.L.	Ruta 8, KM 17.500, Edificio Celebra, Oficina 503, Montevideo, Montevideo, URUGUAY	194
417676	06/11/2018	LS2	9 y 25	HESHAN HUIXIA TRADING CO., LTD. y JIANGMEN PENGCHENG HELMETS LTD.	N°01-6 Dongsheng Road, Gonghe Town, Heshan City, Guangdong, CHINA y Seventh No.01, Dongsheng Road, Gonghe Town, Heshan City, Guangdong Province, CHINA	34
418266	31/10/2018	BARBANERA	16	FELICIANO CAMPI	Via San Giuseppe, 1, 06038, SPELLO (PG), ITALIA	165
418936	22/11/2018	MEDLEY	5	MEDLEY INDUSTRIA FARMACEUTICA LTDA	Avenida Portugal N°1.100, Parte,Rua 5,A2 Bairro itaqui, itapevi, São Paulo, BRASIL	165
419641	13/11/2018	BOEHRINGER INGELHEIM	5, 10 y 30	Boehringer Ingelheim Pharma GmbH & Co. KG	55218, Ingelheim , ALEMANIA	136
420113	14/11/2018	NATURALOE	5	NATURALOE SpA	AV. GLADYS MARÍN N° 6366, SANTIAGO DE CHILE, CHILE	144
422841	13/11/2018	SINOVUL LAFRANCOL	5	Abbott Operations Uruguay S.R.L.	Ruta 8 km 17.500, Edificio Celebra Oficina 503, Montevideo, URUGUAY	194
422841	07/11/2018	SINOVUL LAFRANCOL	5	Abbott Operations Uruguay S.R.L.	Ruta 8 km 17.500, Edificio Celebra Oficina 503, Montevideo, URUGUAY	194
422887	01/11/2018	ARMAND BASI	3	ARMAND BASI, S.L.	Sant Lluc, 54-64, 08918, Badalona, Barcelona, ESPAÑA	181
423333	07/11/2018	IMIK	5	Abbott Operations Uruguay S.R.L.	Ruta 8, KM 17.500, Edificio Celebra, Oficina 503, Montevideo, Montevideo,	194

N° Exp.	Resolución	Denominación	Clases	Titular	Dirección	Ag.
					URUGUAY	
423333	01/11/2018	IMIK	5	Abbott Operations Uruguay S.R.L.	Ruta 8, KM 17.500, Edificio Celebra, Oficina 503, Montevideo, Montevideo, URUGUAY	194
423457	19/11/2018	GENETICA DE AVANZADA	30, 31, 35, 42 y 44	TURMERO INTERNATIONAL S.A.	Rambla 25 de Agosto 1825, 440, MONTEVIDEO, URUGUAY	94
423538	19/11/2018	RESPIMAT	5	Boehringer Ingelheim Pharma GmbH & Co. KG	Binger Strasse 173, 55218, Ingelheim, ALEMANIA	136
433746	05/11/2018	MOBIC	5	Boehringer Ingelheim Pharma GmbH & Co.KG	Binger Strasse 173 , 55218, Ingelheim am Rhein, ALEMANIA	136
435386	19/11/2018	LOIS	25	SPANISH ORIGINAL BRANDS, SL	Diego de Leon 16 Planta2 -2a, 28006, Madrid, PORTUGAL	144
435412	21/11/2018	MERONEM	5	PFIZER IRELAND	OPERATIONS SUPPORT GROUP, RINGASKIDDY, IRLANDA	144
436952	05/11/2018	DACRON	20, 22, 23, 24, 25 y 27	INVISTA TECHNOLOGIES (U.K.) Ltd.	One St. Peter´s Square, M2 3DE, Manchester, United Kingdom	216
437222	05/11/2018	DACRON	20, 22, 23 y 24	INVISTA TEXTILES (U.K.) Ltd.	One St. Peter´s Square, M2 3DE, St. Gallen, United Kingdom	216
440541	08/11/2018	EGO	3	UNILEVER N.V.	WEENA 455, 3013 AL, ROTTERDARM , PAISES BAJOS	94
442852	01/11/2018	VITAROS	5	FERRING INTERNATIONAL CENTER S.A.	Chemin de la Vergognausaz 50, 1162, Saint Prex , SUIZA	201
442859	21/11/2018	SUMARCA	30	PANIFICADORA BIMBO DEL URUGUAY S.A.	Cno. Edison 4599, Montevideo, URUGUAY	29
443284	07/11/2018	NIASPAN	5	Abbott Laboratories	100 Abbott Park Road, 60064, Abbott Park, Illinois, E. U. DE	144

N° Exp.	Resolución	Denominación	Clases	Titular	Dirección	Ag.
					NORTEAMERICA	
443284	14/11/2018	NIASPAN	5	Abbott Laboratories	100 Abbott Park Road, 60064, Abbott Park, Illinois, E. U. DE NORTEAMERICA	144
445009	14/11/2018	TEAVANA HEAVEN OF TEA	30, 35 y 43	STARBUCKS CORPORATION	2401 Utah Avenue South, 98134, Seattle, Washington, E. U. DE NORTEAMERICA	212
447258	01/11/2018	ETANAR LAFRANCOL	5	Abbott Operations Uruguay S.R.L.	Ruta 8, KM 17.500, Edificio Celebra, Oficina 503, Montevideo, Montevideo, URUGUAY	194
447258	07/11/2018	ETANAR LAFRANCOL	5	Abbott Operations Uruguay S.R.L.	Ruta 8, KM 17.500, Edificio Celebra, Oficina 503, Montevideo, Montevideo, URUGUAY	194
447259	01/11/2018	NOFERTYL LAFRANCOL	5	Abbott Operations Uruguay S.R.L.	Ruta 8, KM 17.500, Edificio Celebra, Oficina 503, Montevideo, Montevideo, URUGUAY	194
447259	07/11/2018	NOFERTYL LAFRANCOL	5	Abbott Operations Uruguay S.R.L.	Ruta 8, KM 17.500, Edificio Celebra, Oficina 503, Montevideo, Montevideo, URUGUAY	194
447260	07/11/2018	OSEBAN LAFRANCOL	5	Abbott Operations Uruguay S.R.L.	Ruta 8, KM 17.500, Edificio Celebra, Oficina 503, Montevideo, Montevideo, URUGUAY	194
447260	01/11/2018	OSEBAN LAFRANCOL	5	Abbott Operations Uruguay S.R.L.	Ruta 8, KM 17.500, Edificio Celebra, Oficina 503, Montevideo, Montevideo, URUGUAY	194
447261	01/11/2018	POSLAC LAFRANCOL	5	ABBOTT PRODUCTS OPERATIONS AG	Hegenheimermattweg 127, 4123, ALLSCHWIL, SUIZA	194
447262	07/11/2018	SYNOVULAR	5	Abbott Operations	Ruta 8, KM 17.500, Edificio	194

N° Exp.	Resolución	Denominación	Clases	Titular	Dirección	Ag.
		LAFRANCOL		Uruguay S.R.L.	Celebra, Oficina 503, Montevideo, Montevideo, URUGUAY	
447262	01/11/2018	SYNOVULAR LAFRANCOL	5	Abbott Operations Uruguay S.R.L.	Ruta 8, KM 17.500, Edificio Celebra, Oficina 503, Montevideo, Montevideo, URUGUAY	194
447263	14/11/2018	OSEBAN	5	Abbott Operations Uruguay S.R.L.	Ruta 8, KM 17.500, Edificio Celebra, Oficina 503, Montevideo, Montevideo, URUGUAY	194
447263	08/11/2018	OSEBAN	5	Abbott Operations Uruguay S.R.L.	Ruta 8, KM 17.500, Edificio Celebra, Oficina 503, Montevideo, Montevideo, URUGUAY	194
447264	01/11/2018	SYNOVULAR	5	ABBOTT OPERATIONS URUGUAY S.R.L.	RUTA 8 KM 17.500, EDIFICIO CELEBRA, OFICINA 503, MONTEVIDEO, URUGUAY	194
448107	19/11/2018	CLARITI	5 y 9	CooperVision International Holding	Suite #2, Edghill House, Wildey Business Park, St.Michael, BARBADOS	219
449871	05/11/2018	TEAVANA HEAVEN OF TEA	5, 11, 21, 29 y 32	Starbucks Corporation	2401 Utah Avenue South Seattle, Washington , 98134, E. U. DE NORTEAMERICA	212
449872	05/11/2018		5, 11, 21, 29, 30, 32, 35 y 43	Starbucks Corporation	2401 Utah Avenue South Seattle, Washington , 98134, E. U. DE NORTEAMERICA	212
450502	01/11/2018	V VELCRO	10, 17, 22, 24 y 26	VELCRO BVBA	Industrielaan 16, 9800, Deinze, BELGICA	216
451564	22/11/2018	DEMAG	37 y 42	Terex Global GmbH	Bleicheplatz 2, 8200, Schaffhausen, SUIZA	34
452195	22/11/2018	LUMI	16	STORA ENSO PAPER OY	KANAVARANTA 1, FI -00160, HELSINKI, FINLANDIA	201
452196	14/11/2018	LUMIART	16	STORA ENSO PAPER	Kanavaranta 1, FI - 00101,	201

N° Exp.	Resolución	Denominación	Clases	Titular	Dirección	Ag.
				OY	Helsinki, FINLANDIA	
452799	14/11/2018	TEAVANA	5, 11, 21, 29, 30, 32, 35 y 43	STARBUCKS CORPORATION	2401 Utah Avenue South, 98134, Seattle, Washington, E. U. DE NORTEAMERICA	212
453697	19/11/2018	COMBIVENT	5	Boehringer Ingelheim Pharma GmbH & Co. KG	Binger Strasse 148, 55218, Ingelheim, ALEMANIA	136
454650	27/11/2018	MCM	3	Trias Holding AG	Baarerstrasse 88, 6300, Zug, SUIZA	212
454651	27/11/2018	MCM	9	Trias Holding AG	Baarerstrasse 88 , 6300, Zug , SUIZA	212
454652	27/11/2018	MCM	14	Trias Holding AG	Baarerstrasse 88 , 6300, Zug , SUIZA	212
454654	27/11/2018	MCM	18	Trias Holding AG	Baarerstrasse 88, 6300, Zug, SUIZA	212
456151	14/11/2018	TEAOPIA	21, 30, 35 y 43	STARBUCKS CORPORATION	2401 Utah Avenue South, 98134, Seattle, Washington, E. U. DE NORTEAMERICA	212
457760	27/11/2018	EAT REAL	30	Narottam Holdings Limited	The Oberoi Centre, Level 15, Business Bay, PO Box 36282, Dubai, Dubai, EMIRATOS ARABES UNIDOS	34
458147	28/11/2018	GA.MA ITALY PROFESSIONAL	3	DUNA ENTERPRISES S.L.	Gran Vía Don Diego López de Haro Nro. 46. 4to. piso derecha, 48011, ESPAÑA	201
459671	01/11/2018	NOVOPLACK PLACAS ARGENTINAS CON TECNOLOGIA AMERICANA	19	ASWELL S.A.	Bolívar s/n, Lote 67, Parque Industrial Chimbass , San Juan , ARGENTINA	201
462987	15/11/2018	MELLA	30	COLIAN SPÓLKA Z OGRANICZONA ODPOWIEDZIALNOSC IA	ul. Zdrojowa 1, 62-860, Opatówek, POLONIA	181
465483	14/11/2018	XTI	18 y 25	XTI FOOTWEAR, S.L.	Poligono Industrial Las Teresas	165

N° Exp.	Resolución	Denominación	Clases	Titular	Dirección	Ag.
					C/Miguel Servet, s/n, 30510, YECLA, MURCIA, ESPAÑA	
467748	19/11/2018	PARTUSISTEN	5	Boehringer Ingelheim Pharma GmbH & Co. KG	55218, Ingelheim am Rhein, ALEMANIA	136
468002	31/10/2018	ESCUELA DE MISTERIOS, AMI ATMA ASURI MIA, ORA ET LABORA	41	JORGE WALTER VALLS FLORENTINO	Ramos 4320/01, 11300, Montevideo, URUGUAY	
468717	05/11/2018	PERFECTEA	11 y 21	Starbucks Corporation	2401 Utah Avenue South Seattle, Washington , 98134, E. U. DE NORTEAMERICA	212
469606	27/11/2018	NATURE'S HEART	29 y 32	SOCIETE DES PRODUITS NESTLE S.A	1800 Vevey , SUIZA	156
469795	14/11/2018	ELANDIS	35, 36 y 43	ELANDIS SPAIN SL	Alejandro Rodríguez 32, 28039, Madrid, Madrid, ISLAS VIRGENES BRITANICAS	218
471398	19/11/2018	HANDIHALER	10	Boehringer Ingelheim Pharma GmbH & Co. KG	55218, Ingelheim am Rhein, ALEMANIA	136
471670	14/11/2018	LMA	10	TELEFLEX LIFE SCIENCES UNLIMITED	3rd Floor Par la Ville Place, 14 Par La Ville Road, HM 08, Hamilton, Bermuda, BERMUDA	192
471976	14/11/2018	WORKRITEFR	9 y 25	Workrite Uniform Company, LLC	251 Little Falls Drive, 19808, Wilmington, Delaware, E. U. DE NORTEAMERICA	194
471977	19/11/2018	WORKRITE	9 y 25	W-D Apparel Company, LLC	251 Little Falls Drive, 19808, Wilmington, Delaware, E. U. DE NORTEAMERICA	194
472585	01/11/2018	LATAXNET	35, 41, 42 y 45	LATAXNET FOUNDATION	PH ARIFA, pisos 9 y 10, Boulevard Oeste , Panamá, PANAMA	216
472611	07/11/2018	APTEVO	5 y 42	APTEVO THERAPEUTICS INC.	2401 4th Avenue, Suite 1050, 98121, Seattle, Washington, E.	201

N° Exp.	Resolución	Denominación	Clases	Titular	Dirección	Ag.
					U. DE NORTEAMERICA	
472687	29/11/2018	AXION X ENERGY BLUE32	1, 4 y 37	PAN AMERICAN ENERGY GROUP, S.L.	Arbea Campus Empresarial, Edificio Número 1, Carretera de Fuencarral a Alcobendas, M-603, 3.8 Km., 28108, Alcobendas, Madrid , ESPAÑA	94
472688	29/11/2018	AXION ENERGY PROTECH	37	PAN AMERICAN ENERGY GROUP, S.L.	Arbea Campus Empresarial, Edificio Número 1, Carretera de Fuencarral a Alcobendas, M-603, 3.8 Km., 28108, Alcobendas, Madrid , ESPAÑA	94
472689	29/11/2018	AXION ENERGY PROTECHD	1, 4 y 37	PAN AMERICAN ENERGY GROUP, S.L.	Arbea Campus Empresarial, Edificio Número 1, Carretera de Fuencarral a Alcobendas, M-603, 3.8 Km., 28108, Alcobendas, Madrid, ESPAÑA	94
474195	14/11/2018		5 y 42	Aptevo Therapeutics Inc.	2401 4th Avenue, Suite 1050, 98121, Seattle , Washington , E. U. DE NORTEAMERICA	180
475234	19/11/2018	DICKIES	25	W-D Apparel Company LLC	251 Little Falls Drive, 19808, Wilmington , Delaware, E. U. DE NORTEAMERICA	194
476372	29/11/2018	M	9 y 14	FOSSIL GROUP, INC.	901 s. Central Expressway, Texas, E. U. DE NORTEAMERICA	201
476628	05/11/2018	RICO & FRESH	29, 30 y 35	SANODELEITE S.R.L.	Zorrilla de San Martin 3509, Montevideo, Montevideo, URUGUAY	180
476748	07/11/2018	ALPINA	27	METROPOLITANA S.A.	AV. 8 DE OCTUBRE 3007, MONTEVIDEO, URUGUAY	189
476751	07/11/2018	WILTON	27	METROPOLITANA S.A.	AV. 8 DE OCTUBRE 3007, MONTEVIDEO, URUGUAY	189
476752	07/11/2018	ROYAL	27	METROPOLITANA S.A.	AV. 8 DE OCTUBRE 3007, MONTEVIDEO, URUGUAY	189

N° Exp.	Resolución	Denominación	Clases	Titular	Dirección	Ag.
477647	19/11/2018	CARGADOS	9 y 39	FEDERICO FARINASSO	José Ordeig 2183, 11400, Montevideo, URUGUAY	216
478997	14/11/2018	PLANET POSSIBLE	1, 2 y 42	AKZO NOBEL CHEMICALS INTERNATIONAL B.V.	Velperweg 76, 6824, Arnhem, BM, PAISES BAJOS	18
480958	01/11/2018	MONTEVIDEO FINTECH FORUM LET THE WORLD COME TO US WWW.MONTEVIDEOFINT ECHFORUM.COM	41	Liliana Fried Amilivia.	BACIGALUPI Pedro F. Berro 874/402, Montevideo, URUGUAY	220
484172	20/11/2018	SUR CONSERVATORIO DE MÚSICA	41	GUSTAVO MONTEMURRO; DANIEL CARREÑO y KEOMA CARREÑO	Misiones M.265 Solar 3, Canelones, El Pinar, URUGUAY; Baltazar Ojeda 3846, Montevideo, URUGUAY y Misiones Y Orié M266 S.1, 15008, Canelones, El Pinar, URUGUAY	
485939	14/11/2018	RESPIMAT	10	Boehringer Ingelheim Pharma GmbH & Co. KG	Binger Strase 148, 55218, Ingelheim, Am Rhein, ALEMANIA	136
485943	14/11/2018	PEXOLA	5	Boehringer Ingelheim Pharma	Binger Strasse 148, 55218, Ingelheim, Am Rhein , ALEMANIA	136
487405	14/11/2018	ACTILYSE	5	Boehringer Ingelheim Pharma	Binger Strase 148, 55218, Ingelheim Am Rhein, Ingelheim Am Rhein, ALEMANIA	136
487513	22/11/2018	COMSAT	38	COMSAT, Inc.	2550 Wasser Terrace, Suite 6000, 20171, Herndon , Virginia , E. U. DE NORTEAMERICA	165
490719	19/11/2018	SERAGRO S	16, 38 y 42	MIKISLY Srl	Rivera 5481 apto 601, Montevideo, Montevideo, URUGUAY	34
492806	29/11/2018	DOUBLE COIN	12	DOUBLE COIN TYRE GROUP LTD.	2613 Jian Chuan Road, Shanghai, Shanghai, CHINA	34

TRANSFERENCIAS DE PATENTES

N° Exp.	Resolución	Titular	Dirección	Ag.
028294	05/11/2018	AiCuris Anti-infective Cures GmbH		194
032003	20/11/2018	ELANCO US INC. y AMBRX, INC		20
032078	13/11/2018	BAYER INTELLECTUAL PROPERTY GMBH		34

CAMBIOS DE NOMBRE

N° Exp.	Resolución	Denominación	Clases	Titular	Dirección	Ag.
353641	22/11/2018	NITROSOL	5	KÖNIG URUGUAY S.A.	Antonio Machado 1443, Montevideo, Montevideo, URUGUAY	129
372254	05/11/2018	UNIGEL	1 y 35	UNIGEL S.A.	Avenida Engenheiro Luiz Carlos Berrini, 105, 11° andar, Sala Unigel, 04571-010, Cidade Monçoes, Sao Paulo, BRASIL	212
377093	15/11/2018	GYPROC	37	SAINT-GOBAIN CONSTRUCTION PRODUCTS UK LIMITED	Saint-Gobain House, Binley Business Park, CV3 2TT, Coventry , GRAN BRETAÑA (REINO UNIDO)	165
377836	22/11/2018	BOMI	39	BOMI ITALIA S.P.A.	Via Campo Cioso 125, 20069, Vaprio D'adda, Milano , ITALIA	34
378219	20/11/2018	MIZKAN	29 y 30	KABUSHIKI KAISHA MIZKAN HOLDINGS	2-6, Nakamura-Cho, Handa-Shi, Aichi-Ken, Aichi-Ken, JAPON	136
378220	20/11/2018	SHIRAGIKU	30	KABUSHIKI KAISHA MIZKAN HOLDINGS	2-6, Nakamura-Cho, Handa-Shi, Aichi-Ken, Aichi-Ken, JAPON	136
379579	15/11/2018	AMIGDALAN	5	EUROFARMA URUGUAY S.A.	Democracia 2132, Montevideo, Montevideo, URUGUAY	201
379579	27/11/2018	AMIGDALAN	5	EUROFARMA URUGUAY S.A.	Democracia 2132, Montevideo, Montevideo, URUGUAY	201
381070	19/11/2018	SIBONEX	36	SEGUROS SURA S.A.	Av. Italia 7519, Montevideo, Montevideo, URUGUAY	144
384681	20/11/2018	ECOBIND	1	Momentive Specialty Chemicals Inc.	180 East Broad Street, 43215, Columbus, Ohio, E. U. DE	165

N° Exp.	Resolución	Denominación	Clases	Titular	Dirección	Ag.
					NORTEAMERICA	
384711	20/11/2018	FUJI	30	KABUSHIKI KAISHA MIZKAN HOLDINGS	2-6, Nakamura-Cho, Handa-Shi, Aichi-Ken, Aichi-Ken, JAPON	136
385066	15/11/2018	PALTOMIEL	5	KNOP LABORATORIOS S.A.	Avenida Industrial N° 1198, Belloto, Quilpué, CHILE	201
387871	15/11/2018	FERTILAB	44	FERTILAB S.A.	Canelones 2291, 11200, Montevideo, Montevideo, URUGUAY	65
388152	15/11/2018	UNIVERSAL	21	LANDERS Y CIA. S.A.S.	la Carrera 53 # 30-27, Medellín, COLOMBIA	18
388171	23/11/2018	PARENZYME	5	Medley Farmaceutica Ltda.	Rua Macedo Costa 55, Jardim Santa Genebra , CEP 13080-180, Campinas, Sao Paulo, BRASIL	165
388172	23/11/2018	SALDER S	5	MEDLEY FARMACEUTICA LTDA.	Rua Macedo Costa 55, Jardim Santa Genebra , 13080-180, Campinas, Sao Paulo, BRASIL	165
388646	15/11/2018	VICTOR	9	RCA TRADEMARK MANAGEMENT	1-5 Rue Jeanne d'Arc, Issy Les Moulineaux, 92130, Boulogne, Billancourt, FRANCIA	194
388663	28/11/2018	BGL BELHOT GONZÁLEZLERENA	35, 36 y 42	BGL ASESORES LEGALES Y FISCALES SRL	Rivera 6329, Of. 106, Montevideo, Montevideo, URUGUAY	34
389315	19/11/2018	INDAS	3, 4, 5, 10, 16, 24, 25, 28, 29, 30, 32, 35 y 39	LABORATORIOS INDAS, S.A.U.	Paseo del Club Deportivo, No. 1, Edificio 18, Planta Primera Derecha, Parque Empresarial La Finca, , 28223, Pozuelo de Alarcon, Madrid, ESPAÑA	34
390129	29/11/2018	GIROFORM	16	Mitsubishi Hitec Paper Europe GmbH	Niedernholz 23, D-33699, Bielefeld, ALEMANIA	34
390563	15/11/2018	VIÑA LAS BRUJAS	33	GIMENEZ MENDEZ S.R.L.	José Batlle y Ordoñez 165, Canelones, Canelones, URUGUAY	220
391470	19/11/2018	EGIS	5	EGIS Gyógyszergyár	Kereszturi UT 30-38, 1106,	36

N° Exp.	Resolución	Denominación	Clases	Titular	Dirección	Ag.
				Nyilvánosan Működő Részvénytársaság	Budapest, HUNGRIA	
391470	14/11/2018	EGIS	5	EGIS Gyógyszergyár Nyilvánosan Működő Részvénytársaság	Kereszturi UT 30-38, 1106, Budapest, HUNGRIA	36
393889	15/11/2018	BREIL	3, 9, 14, 18 y 25	SEGUROS SURA S.A.	26, Rue Louvigny, L-1946, Luxemburgo, LUXEMBURGO	144
396349	19/11/2018	CACHUPIN	31	EMPRESAS CAROZZI S.A.	CAMINO LONGITUDINAL SUR N° 5201 - NOS, SAN BERNARDO , Santiago, CHILE	180
401367	19/11/2018	KNOP	5	KNOP LABORATORIOS S.A.	Avenida Industrial N° 1198, Belloto, Quilpué, CHILE	3
409210	01/11/2018	QUEEN	36	SEGUROS SURA S.A.	Av. Italia 7519, Montevideo, Montevideo, URUGUAY	144
409483	23/11/2018	INIBEX	5	Medley Farmacêutica Ltda.	Rua Macedo Costa 55, Jardim Santa Genebra , CEP 13080-180, Campinas, Sao Paulo, BRASIL	165
413532	28/11/2018	SCHNEIDER ELECTRIC	6, 9, 11, 37 y 42	SCHNEIDER ELECTRIC SE	35, rue Joseph Monier, F-92500, Rueil, Malmaison, FRANCIA	194
417046	19/11/2018	GINEMAXIM	5	KNOP LABORATORIOS S.A.	Avenida Industrial N° 1198, Belloto, Quilpué, CHILE	201
429402	22/11/2018	ARNIKADERM	5	LABORATORIO ESPECIALIDADES FARMACÉUTICAS KNOP S.A	AVENIDA INDUSTRIAL N° 1198, QUILPUE, CHILE	201
443284	05/11/2018	NIASPAN	5	Abbott Laboratories	100 Abbott Park Road, 60064, Abbott Park, Illinois, E. U. DE NORTEAMERICA	144
452866	20/11/2018		29, 30, 32 y 33	KABUSHIKI KAISHA MIZKAN HOLDINGS	2-6, Nakamura-Cho, Handa-Shi, Aichi-Ken, Aichi-Ken, JAPON	136
452867	20/11/2018	MIZKAN	29, 30, 32 y 33	KABUSHIKI KAISHA MIZKAN HOLDINGS	2-6, Nakamura-Cho, Handa-Shi, Aichi-Ken, Aichi-Ken, JAPON	136
457760	15/11/2018	EAT REAL	30	Narottam Holdings Limited	The Oberoi Centre, Level 15, Business Bay, PO Box 36282,	34

N° Exp.	Resolución	Denominación	Clases	Titular	Dirección	Ag.
					Dubai, Dubai, EMIRATOS ARABES UNIDOS	
462347	19/11/2018	MAYPU	1 y 5	SINOCHEM AGRO CO. LTD	Piso 17- 19, No. 33 He Nan Road(s), 200002, Shanghai, CHINA	159
462348	19/11/2018	MAWIDA	1 y 5	SINOCHEM AGRO CO. LTD	Piso 17- 19, No. 33 He Nan Road(s), 200002, Shanghai, CHINA	159
462349	19/11/2018	GATEADO	1 y 5	SINOCHEM AGRO CO. LTD	Piso 17- 19, No. 33 He Nan Road(s), 200002, Shanghai, CHINA	159
468023	23/11/2018	LANSODOM	5	MEDLEY FARMACEUTICA LTDA.	Rua Macedo Costa N° 55, Jardim Santa Genebra, 1308-180, Campinas, Sao Paulo, BRASIL	165
468775	06/11/2018	REGATA CHALLENGE	41	SEGUROS SURA S.A.	Av. Italia 7519, Montevideo, Montevideo, URUGUAY	217
470476	28/11/2018	SUN PARTNERS	36	Sun Partners S.A.	Dr. Luis Bonavita 1294 of. 2401, WTC Free Zone , 11300, Montevideo, URUGUAY	186
470517	05/11/2018	ASN	9, 37 y 42	ALCATEL SUBMARINE NETWORKS	148/152 Route De La Reine, 92100, Boulogne-Billancourt , FRANCIA	191
470616	20/11/2018	VICUS	25	VICUSARG S.R.L.	Juncal 3102, Piso 23°, Ciudad Autonoma De Buenos Aires, Ciudad Autonoma De Buenos Aires, ARGENTINA	34
471419	14/11/2018	HAZUKI	9	Hazuki Company Kabushiki Kaisha	10-1, Roppongi 6 Chome, Minato-Ku, Tokyo, Tokyo, JAPON	176
471976	19/11/2018	WORKRITEFR	9 y 25	Workrite Uniform Company, LLC	251 Little Falls Drive, 19808, Wilmington, Delaware, E. U. DE NORTEAMERICA	194
471977	14/11/2018	WORKRITE	9 y 25	W-D Apparel Company, LLC	251 Little Falls Drive, 19808, Wilmington, Delaware, E. U. DE	194

N° Exp.	Resolución	Denominación	Clases	Titular	Dirección	Ag.
					NORTEAMERICA	
475234	14/11/2018	DICKIES	25	W-D Apparel Company LLC	251 Little Falls Drive, 19808, Wilmington , Delaware, E. U. DE NORTEAMERICA	194
478030	06/11/2018		7, 9, 12, 14, 25, 35, 36, 37 y 42	NIO NEXTEV LIMITED	30TH FLOOR, JARDINE HOUSE, ONE CONNAUGHT PLACE, CENTRAL, HONG KONG, CHINA	218
478031	06/11/2018	NIO	7, 9, 12, 14, 25, 35, 36, 37 y 42	NIO NEXTEV LIMITED	30th FLOOR, JARDINE HOUSE, ONE CONNAUGHT PLACE CENTRAL, HONG KONG, P.R., CHINA	218
486760	13/11/2018	FRESENIUS	10	Fresenius SE & Co. KGaA.	Else-Kroner-Strasse 1, 61352, Bad Homburg, Bad Homburg, ALEMANIA	34
486760	06/11/2018	FRESENIUS	10	Fresenius SE & Co. KGaA.	Else-Kroner-Strasse 1, 61352, Bad Homburg, Bad Homburg, ALEMANIA	34
492094	20/11/2018	JSB	14 y 36	JS I.P. Holdings SCS	17-21 Boulevard Joseph II, L-1840, Luxemburgo, Luxemburgo, LUXEMBURGO	34
492377	29/11/2018	SURGE	12	GREEN4U TRADEMARKS, INC.	1394 Broadway Avenue, 30517, Braselton, Georgia, E. U. DE NORTEAMERICA	216

CAMBIOS DE NOMBRE DE FRASES PUBLICITARIAS

N° Exp.	Resolución	Denominación	Clases	Titular	Dirección	Ag.
393990	05/11/2018	TE MANTIENE EN MOVIMIENTO	36	SEGUROS SURA S.A.	Av. Italia 7519, Montevideo, Montevideo, URUGUAY	20
479259	07/11/2018	RÁPIDO, SENCILLO Y BIEN	35, 36 y 39	SEGUROS SURA S.A.	Montevideo, URUGUAY	144

CAMBIOS DE NOMBRE DE PATENTES

N° Exp.	Resolución	Titular	Dirección	Ag.
033433	15/11/2018	AALTO UNIVERSITY FOUNDATION sr.		207
033434	15/11/2018	AALTO UNIVERSITY FOUNDATION sr.		207
033772	15/11/2018	LG CHEM, LTD.		94
035065	15/11/2018	LG CHEM, LTD.		94
037228	15/11/2018	Calico Life Sciences LLC y AbbVie Inc.		216
037231	15/11/2018	CALICO LIFE SCIENCES, LLC. y AbbVie Inc.		216

CAMBIOS DE DOMICILIO

N° Exp.	Resolución	Denominación	Clases	Titular	Dirección	Ag.
351761	19/11/2018	HIMALAYA HERBAL HEALTHCARE	3, 5 y 30	HIMALAYA GLOBAL HOLDINGS LTD.	Elizabethan Square, Block B, PO Box 1162, Grand Cayman KY1-1102, Cayman Islands, British West Indies, ISLAS CAIMAN	34
358631	13/11/2018	PURÍSIMA LACTEOS	29	S.A. LA SIBILA	MADRES DE PLAZA DE MAYO 3020, PISO 6°, OFICINAS 3 Y 4, 2000, Rosario, Santa Fe, ARGENTINA	34
364960	14/11/2018	LA FLOR	33	BODEGAS Y VIÑEDOS HUGO Y EDUARDO PULENTA S.A.	Av. San Martín Sur 2650, Palmares Open Mall, Local Porsche Godoy Cruz, 5501, Mendoza, Mendoza, ARGENTINA	34
372601	01/11/2018	C'EST LA VIE	3	CHRISTIAN LACROIX, SNC	19 et 21 Avenue George V, 75008, Paris, FRANCIA	18
372838	19/11/2018	MOURA CLEAN	9	ACUMULADORES MOURA S.A.	RUA DIÁRIO DE PERNAMBUCO N° 195, EDSON MORORÓ MOURA, , CEP 55150-615, BELO JARDIM/PE , BRASIL	201
373585	05/11/2018	MYSTERIUM	9	RED.COM, LLC.	34 PARKER, IRVINE, 92618,	201

N° Exp.	Resolución	Denominación	Clases	Titular	Dirección	Ag.
					CALIFORNIA, E. U. DE NORTEAMERICA	
376422	14/11/2018	URUGUAY A LA CARTA	41	HUGO ROBALEZ	ING. ALBERTO CAUBARRERE N° 4610, Montevideo, Montevideo, URUGUAY	130
377093	27/11/2018	GYPROC	37	SAINT-GOBAIN CONSTRUCTION PRODUCTS UK LIMITED	Saint-Gobain House, Binley Business Park, CV3 2TT, Coventry , GRAN BRETAÑA (REINO UNIDO)	165
377273	20/11/2018	ABRIL	36	JAVIER HUGO FERNANDEZ RAGGIO	Arazati 1133 BIS, 11200, Montevideo, Montevideo, URUGUAY	
377332	13/11/2018	FENTORA	5	CIMA LABS INC.	7325 Aspen Lane Brooklyn Park, 55428, Minnesota, E. U. DE NORTEAMERICA	18
377491	14/11/2018	BIKINI OPEN	41	SOUTH CONE, INC.	5935 Darwin Court Carlsbad, 92008, San Diego, California, E. U. DE NORTEAMERICA	194
377707	13/11/2018	WYBOROWA EXQUISITE	33	WYBOROWA S.A.	UL. Janikowska 23 , 61-070, POZNAN, POLONIA	34
377978	22/11/2018	AUTO-LITE	9	FRAM GROUP IP LLC	1900 West Field Court, 60045, Lake Forest, Illinois, E. U. DE NORTEAMERICA	
378106	19/11/2018	OCEAN	30	TIA MARUCA ARGENTINA S.A.	Quito 2618, Edificio Uruguay II, Beccar (B1643HBH), San Isidro , Buenos Aires, ARGENTINA	216
378304	13/11/2018	FONTERRA	5 y 29	FONTERRA TM LIMITED	109 Fanshawe Street, 1010, Auckland, Auckland, NUEVA ZELANDIA	191
378305	13/11/2018	FONTERRA DAIRY FOR LIFE	5 y 29	FONTERRA TM LIMITED	109 Fanshawe Street, 1010, Auckland, Auckland, NUEVA ZELANDIA	191
378612	06/11/2018	IGA	41	ALEJANDRO JAVIER	Montevideo 940, 2132, Funes,	165

N° Exp.	Resolución	Denominación	Clases	Titular	Dirección	Ag.
				MILBERG	ARGENTINA	
378660	20/11/2018	PURE NATURE	3	NUVO COSMETICOS S.A.	Luis Bonavita 1266, Torre 4, Piso 36 Complejo World Trade Center, Montevideo, Montevideo, URUGUAY	34
378803	29/11/2018	MP MERCADO PAGO	36 y 38	MERCADOLIBRE INC.	Arias 3751 piso 7, Ciudad Autónoma de Buenos Aires , Buenos Aires , ARGENTINA	94
379186	19/11/2018	B BELLO HNOS.	6 y 37	VASTIN S.A.	Emilio Rovignani 2563, Montevideo, Montevideo, URUGUAY	
379202	19/11/2018	TECNODUL S.A.	9	TECNODUL S.A.	Avda. Rivera 3655, 11300, Montevideo, Montevideo, URUGUAY	130
379416	14/11/2018	BEST BREWS	43	WORLDWIDE FRANCHISE SYSTEMS, INC.	One StarPoint, Stamford, CT , 06902, White Plains, E. U. DE NORTEAMERICA	186
379566	14/11/2018	REEF	16, 18 y 25	SOUTH CONE, INC.	5935 Darwin Court Carlsbad, , 92008, San Diego, California, E. U. DE NORTEAMERICA	144
379652	15/11/2018	KIRI	29	FROMAGERIES BEL	2 ALLÉE DE LONGCHAMP, 92150, SURESNES, FRANCIA	201
379653	15/11/2018		29	FROMAGERIES BEL	2 ALLÉE DE LONGCHAMP, 92150, SURESNES, FRANCIA	201
379654	15/11/2018	APERICUBO	29	FROMAGERIES BEL	2 ALLÉE DE LONGCHAMP, 92150, SURESNES, FRANCIA	201
379977	13/11/2018	COMUNICATE	35	GEORGE MARTIN OHANIAN	Arenal Grande 2645 , 11800, Montevideo, Montevideo, URUGUAY	
380080	05/11/2018	LINEA MILANO	9	OPTICA AMERICANA SRL	18 de Julio 907, Montevideo, Montevideo, URUGUAY	
380114	14/11/2018	SUPERSHOCK	3	AVON PRODUCTS, INC	601 Midland Avenue, 10580, Rye, New York, E. U. DE NORTEAMERICA	194

N° Exp.	Resolución	Denominación	Clases	Titular	Dirección	Ag.
380242	19/11/2018	ARMOR ALL	2 y 3	THE ARMOR ALL / STP PRODUCTS COMPANY	44 Old Ridgebury Road, 06810, Danbury, Connecticut, E. U. DE NORTEAMERICA	65
380670	14/11/2018	WISH OF LOVE	3	AVON PRODUCTS, INC.	601 Midland Avenue, 10580, Rye, New York, E. U. DE NORTEAMERICA	20
381069	15/11/2018	FOCO RSA	41	SEGUROS SURA S.A.	Av. Italia 7519, Montevideo, Montevideo, URUGUAY	144
381836	14/11/2018	SMARTWOOL	25	TBL LICENSING LLC.	200 Domain Drive, 03885, Stratham, New Hampshire, E. U. DE NORTEAMERICA	20
381885	21/11/2018	TECO-TECO	25	SOFINCO S.A.	GRAL. LUNA 1204, Montevideo, Montevideo, URUGUAY	165
383187	06/11/2018	SSC	39	SACO SHIPPING GMBH	Wollkammereistrasse 1, 21107, Hamburg, ALEMANIA	219
383914	15/11/2018	WOLMANIZED	1	ARCH WOOD PROTECTION, INC.	306 Interstate North Parkway, Suite 450,, 30339, Atlanta , Georgia, E. U. DE NORTEAMERICA	218
384188	14/11/2018	ABSOLYTE	9	EXIDE TECHNOLOGIES	13000 Deerfield Parkway, Building 200 , 30004, Milton, GEORGIA , E. U. DE NORTEAMERICA	156
384208	14/11/2018	APPEAR'S	3	NUVÓ COSMÉTICOS S.A.	Luis Bonavita 1266, Torre 4, Piso 36 Complejo World Trade Center , Montevideo, Montevideo, URUGUAY	34
384310	05/11/2018	SURGELADOS KRIOS	29, 30 y 31	UREXPORT S.A.	Lezica 6122, Montevideo, Montevideo, URUGUAY	191
385231	14/11/2018	GNB	9	EXIDE TECHNOLOGIES	1300 Deerfield Parkway, Building 200, 30004, Milton, Georgia, E. U. DE NORTEAMERICA	156

N° Exp.	Resolución	Denominación	Clases	Titular	Dirección	Ag.
385579	15/11/2018	ALMENA	33	ALMENA S.A.	PLAZA CAGANCHA 1124, Montevideo, Montevideo, URUGUAY	3
386228	14/11/2018	S SUL SECRETARIADO URUGUAYO DE LA LANA	18, 22, 23, 24, 25, 26 y 27	SECRETARIADO URUGUAYO DE LA LANA (S.U.L.)	Rbla. Baltasar Brum 3764, 12100, Montevideo, Montevideo, URUGUAY	18
386342	19/11/2018	TSYS SOUTH AMERICA S.A.	36	TOTAL SYSTEM SERVICES, INC.	One TSYS Way, 31901, COLUMBUS , GEORGIA, E. U. DE NORTEAMERICA	189
386676	19/11/2018	FASLODEX	5	IPR PHARMACEUTICALS INC.	ROAD 188, LOT 17, SAN ISIDRO INDUSTRIAL PARK, 00729, CANOVANAS, PUERTO RICO	20
386922	19/11/2018	CHLORIDE	9	CHLORIDE GROUP LIMITED	c/o Vertiv, TOR Saint-Cloud Way Maidenhead , SL6 8BN, London, GRAN BRETAÑA (REINO UNIDO)	136
387483	05/11/2018	S&P	7, 9 y 11	SOLER & PALAU VENTILATION GROUP, S.L.	Avda. Diagonal 593 - 595, 9ª pl., 08014, Barcelona, ESPAÑA	181
388214	06/11/2018	SYSTEM BASIC	18 y 25	SERGIO ARIEL ALTMARK	Gral. M. A. Rodríguez 1853, Cdad. Aut. de Buenos Aires, ARGENTINA	34
388254	14/11/2018	ALHAMBRA	3	AVON PRODUCTS, INC.	601 Midland Avenue, 10580, Rye, New York, E. U. DE NORTEAMERICA	194
388255	14/11/2018	BLUE BLAZER	3	AVON PRODUCTS, INC.	601 Midland Avenue, 10580, Rye, New York, E. U. DE NORTEAMERICA	194
388646	22/11/2018	VICTOR	9	RCA TRADEMARK MANAGEMENT	1-5 Rue Jeanne d'Arc, Issy Les Moulineaux, 92130, Boulogne, Billancourt, FRANCIA	194
388706	14/11/2018	C	1, 2, 4, 5, 6, 7, 10, 12, 13, 14, 15, 17, 19, 20, 22, 23,	CARREFOUR	33 Avenue Emile Zola, 92100, Boulogne Billancourt,	20

N° Exp.	Resolución	Denominación	Clases	Titular	Dirección	Ag.
			24, 26, 27, 31, 34, 35, 36, 37, 38, 39, 40 y 41		FRANCIA	
389175	13/11/2018	BRIDE´S	16	ADVANCE MAGAZINE PUBLISHERS, INC.	One World Trade Center, 10007, New York, New York, E. U. DE NORTEAMERICA	136
389176	06/11/2018	GQ	16	ADVANCE MAGAZINE PUBLISHERS, INC.	One World Trade Center, 10007, New York, New York, E. U. DE NORTEAMERICA	136
389315	14/11/2018	INDAS	3, 4, 5, 10, 16, 24, 25, 28, 29, 30, 32, 35 y 39	LABORATORIOS INDAS, S.A.U.	Paseo del Club Deportivo, No. 1, Edificio 18, Planta Primera Derecha, Parque Empresarial La Finca, , 28223, Pozuelo de Alarcon, Madrid, ESPAÑA	34
389460	14/11/2018	ECOFLAM	11	ECOFLAM BRUCIATORI S.p.A.	Viale Aristide Merloni 45, 60044, Fabriano, Ancona, ITALIA	130
389488	19/11/2018	TRADIZIONE ITALIANA DAL 1824	30	COLUSSI S.P.A.	Via Giovanni Spadolini 5, 20141, Milano, ITALIA	18
389489	19/11/2018	AGNESI	30	COLUSSI S.P.A.	Via Giovanni Spadolini 5, 20141, Milano, ITALIA	18
389856	19/11/2018	NUVO REDUCE-ME	3	NUVÓ COSMÉTICOS S.A.	Luis Bonavita 1266, Torre 4, Piso 36 Complejo World Trade Center, Montevideo, Montevideo, URUGUAY	34
390010	06/11/2018	KENZO	3	KENZO	18, rue Vivienne, 75002, Paris, FRANCIA	18
390135	20/11/2018	CLIPPER	34	FLAMAGAS, S.A.	Metalurgia, 38-42, 08038, Barcelona, ESPAÑA	212
390352	19/11/2018	VENCEWEED	5	ATANOR S.C.A.	25 de Mayo 467 Oficina 50, Buenos Aires, Buenos Aires, ARGENTINA	36
390572	01/11/2018	LE COQ SPORTIF	18 y 25	LCS INTERNATIONAL SAS	8 rue Adolphe Seyboth , 67000, Strasbourg , FRANCIA	18

N° Exp.	Resolución	Denominación	Clases	Titular	Dirección	Ag.
393039	15/11/2018	SIMPOSIO INTERNACIONAL SOBRE YERBA MATE Y SALUD	16 y 41	CANARIAS S.A.	Ruta 101, Km. 30.500, Barrios Blancos , Canelones, URUGUAY	94
393177	20/11/2018	DETAILS	16	ADVANCE MAGAZINE PUBLISHERS, INC.	One World Trade Center, 10007, New York , New York, E. U. DE NORTEAMERICA	136
393178	20/11/2018	MADEMOISELLE	16	ADVANCE MAGAZINE PUBLISHERS, INC.	One World Trade Center, 10007, New York, New York, E. U. DE NORTEAMERICA	136
394103	13/11/2018	SOLO	21	SOLO CUP OPERATING CORPORATION	500 Hogsback Rd., 48854, Mason , Michigan , E. U. DE NORTEAMERICA	194
395408	14/11/2018	ZERO.CAL	30	HYPERMARCAS S.A.	RUA NOVA CIDADE , São Judas Tadeu, 404, Sao Paulo, Sao Paulo, BRASIL	34
396349	14/11/2018	CACHUPIN	31	EMPRESAS CAROZZI S.A.	CAMINO LONGITUDINAL SUR N° 5201 - NOS, SAN BERNARDO , Santiago, CHILE	180
396417	13/11/2018	EYE PERFECTOR	3	AVON PRODUCTS, INC.	601 Midland Avenue, 10580, Rye , New York, E. U. DE NORTEAMERICA	194
396457	13/11/2018	FARAWAY	3	AVON PRODUCTS, INC.	601 Midland Avenue, 10580, Rye , New York, E. U. DE NORTEAMERICA	194
396980	13/11/2018	RARE GOLD	3	AVON PRODUCTS, INC.	601 Midland Avenue, 10580, Rye , New York, E. U. DE NORTEAMERICA	194
399474	21/11/2018	STIRRUP	14	THE POLO/LAUREN COMPANY, L.P.	24, Route de la GALAISE, 1228 Plan-les Ouates, SUIZA	212
404037	05/11/2018	PANOLOG	5	Elanco Tiergesundheit AG	Mattenstrasse 24A , 4058, SUIZA	18
406018	05/11/2018	GANASEG	5	Elanco Tiergesundheit AG	Mattenstrasse 24A, 4058, BASEL, SUIZA	18
409210	15/11/2018	QUEEN	36	SEGUROS SURA S.A.	Av. Italia 7519, Montevideo,	144

N° Exp.	Resolución	Denominación	Clases	Titular	Dirección	Ag.
					Montevideo, URUGUAY	
419685	06/11/2018	VANS	25	VANS, INC.	1588 South Coast Drive, 92626, Costa Mesa, California, E. U. DE NORTEAMERICA	194
431855	05/11/2018	LE COQ SPORTIF	18 y 25	LCS International SAS	8 Rué Adolphe Seyboth, 67000, Strasbourg, FRANCIA	18
433039	19/11/2018	FARMESA	1	LABORATORIOS ARGENTINOS FARMESA S.A.I.C.	Florida 375 Piso 2° Oficina A, 1005, Buenos Aires, Buenos Aires, ARGENTINA	192
434619	14/11/2018	ITT	8, 9 y 16	ITT MANUFACTURING ENTERPRISES, LLC	1105 North Market Street, Suite 1300, 19801, Wilmington, Delaware, E. U. DE NORTEAMERICA	18
434620	19/11/2018	ITT	9 y 11	ITT MANUFACTURING ENTERPRISES, LLC	1105 North Market Street, Suite 1300, 19801, Wilmington, Delaware, E. U. DE NORTEAMERICA	18
435615	14/11/2018	PRIMERA EN EXCLUSIVAS OK!	16	NORTHERN & SHELL WORLDWIDE LIMITED	The Northern & Shell Building, Number 10 Lower Thames Street, EC3R 6 EN, London, GRAN BRETAÑA (REINO UNIDO)	216
435616	14/11/2018	PRIMERA EN EXCLUSIVAS OK!	9	NORTHERN & SHELL WORLDWIDE LIMITED	The Northern & Shell Building, Number 10 Lower Thames Street, EC3R, London, GRAN BRETAÑA (REINO UNIDO)	216
447263	01/11/2018	OSEBAN	5	Abbott Operations Uruguay S.R.L.	Ruta 8, KM 17.500, Edificio Celebra, Oficina 503, Montevideo, Montevideo, URUGUAY	194
455050	06/11/2018	HOPKINS	9 y 10	KARL STORZ GMBH SE & Co. KG	Dr.-Karl-Storz-Str. 34 , 78532, Tuttlingen, ALEMANIA	34
464002	14/11/2018	AUS32+	1 y 4	DISTRIBUIDORA URUGUAYA DE	Juan Benito Blanco 3340, Montevideo, URUGUAY	167

N° Exp.	Resolución	Denominación	Clases	Titular	Dirección	Ag.
				COMBUSTIBLES S.A.		
464003	14/11/2018	AUS32	1 y 4	DISTRIBUIDORA URUGUAYA DE COMBUSTIBLES S.A.	Juan Benito Blanco 3340, Montevideo, Montevideo, URUGUAY	167
465183	19/11/2018	FARMESA	1, 29 y 30	Laboratorios Argentinos Farmesa S.A.I.C.	Florida 375 Piso 2° Oficina A, 1005, Buenos Aires, Buenos Aires, ARGENTINA	192
467081	01/11/2018	AEXEO	42	AEXEO TECHNOLOGY LTD.	89 Nexus Way, 2nd Floor Camana Bay Grand Cayman, KY1-1205, Islas Caiman, ISLAS CAIMAN	216
467604	19/11/2018	QUICKER	30	MISTERIL S.A	Av. Brasil 2697/002, Montevideo, URUGUAY	176
468775	15/11/2018	REGATA CHALLENGE	41	SEGUROS SURA S.A.	Av. Italia 7519, Montevideo, Montevideo, URUGUAY	217
469723	29/11/2018	FREETOX	9	NEXANS	4 allée de l'Arche , 92400, Courbevoie, FRANCIA	194
474529	29/11/2018	MARLEY COFFEE	30 y 43	Fifty-Six Hope Road Music, Ltd.	405 Lexington Avenue, 19th Floor, NY 10174, New York, New York, E. U. DE NORTEAMERICA	18
478030	28/11/2018		7, 9, 12, 14, 25, 35, 36, 37 y 42	NIO NEXTEV LIMITED	30TH FLOOR, JARDINE HOUSE, ONE CONNAUGHT PLACE, CENTRAL, HONG KONG, CHINA	218
478031	09/11/2018	NIO	7, 9, 12, 14, 25, 35, 36, 37 y 42	NIO NEXTEV LIMITED	30th FLOOR, JARDINE HOUSE, ONE CONNAUGHT PLACE CENTRAL, HONG KONG, P.R., CHINA	218
478035	05/11/2018	DENAGARD	5	Elanco Tiergesundheit AG	Mattenstrasse 24A , 4058, Basel, SUIZA	18
478550	28/11/2018	ZAPPLIGHT	21	CLEAN CONCEPT LLC	8619 W. Sunset boulevard West Hollywood , 90069, California , E. U. DE NORTEAMERICA	34

N° Exp.	Resolución	Denominación	Clases	Titular	Dirección	Ag.
478558	28/11/2018	TE LLEVA	35, 36 y 39	SEGUROS SURA S.A.	Avenida Italia 7519, Montevideo, URUGUAY	217
479047	06/11/2018	NATIVA ACTIVA	32	MARZUREL S.A.	PARAJE BETETE, RUTA 60, KM 20, Pan de Azúcar , Maldonado , URUGUAY	184
479048	06/11/2018	NATIVA SPORT	32	MARZUREL S.A.	PARAJE BETETE, RUTA 60, KM 20, Pan de Azúcar, Maldonado , URUGUAY	184
480370	05/11/2018	ZOLVIX	5	Elanco Tiergesundheit AG	Mattenstrasse 24A , 4058, Basel, Basel, SUIZA	18
480594	06/11/2018	AQUASPORT	32	MARZUREL S.A.	PARAJE BETETE, RUTA 60, KM 20, Pan de Azúcar , Maldonado , URUGUAY	184
480596	06/11/2018	THOR	32	MARZUREL S.A.	PARAJE BETETE, RUTA 60, KM 20, PAN DE AZÚCAR , MALDONADO , URUGUAY	184
480597	06/11/2018	FULLSPORT	32	MARZUREL S.A.	PARAJE BETETE, RUTA 60, KM 20, PAN DE AZÚCAR , MALDONADO , URUGUAY	184
480663	06/11/2018	VA!	32	MARZUREL S.A.	PARAJE BETETE, RUTA 60, KM 20, PAN DE AZÚCAR, MALDONADO , URUGUAY	184
480665	05/11/2018	LITHIO	32	MARZUREL S.A.	Paraje Betete Ruta 60, km 20, Pan de Azúcar, Maldonado, URUGUAY	184
480666	05/11/2018	LYTHIUM	32	MARZUREL S.A.	Paraje Betete Ruta 60 Km20, Pan de Azucar, Maldonado, URUGUAY	184
480667	05/11/2018	HERBALES DE NATIVA	32	MARZUREL S.A.	Paraje Betete, Ruta 60 km 20, Pan de Azucar, Maldonado, URUGUAY	184
480669	05/11/2018	COLECCIÓN DE NATIVA	32	MARZUREL S.A.	Paraje Betete, Ruta 60 km 20, Pan de Azucar , Maldonado, URUGUAY	184

N° Exp.	Resolución	Denominación	Clases	Titular	Dirección	Ag.
480671	05/11/2018	RESET	32	MARZUREL S.A.	PARAJE BETETE, RUTA 60 , Km 20, Pan de Azucar, Maldonado, URUGUAY	184
480828	05/11/2018	ALMA	32	MARZUREL S.A.	Paraje Betete , ruta 60, km 20, PAN DE AZUCAR, Maldonado, URUGUAY	184
481912	12/10/2018	CYCOSTAT	5 y 31	ZOETIS BELGIUM, SA	1, RUE LAID BURNIAT, B- 1348, LOUVAIN-LA- NEUVE, BELGICA	194
483503	29/11/2018	ZENTEL	5	GLAXOSMITHKLINE LLC	Corporation Service Company, 251 Little Falls drive, 19808, Wilmington , Delaware, E. U. DE NORTEAMERICA	218
490835	29/11/2018	ANSOLAR	3	STIEFEL LABORATORIES, INC.	Corporation Service Company 251 Little Falls Drive , 19808, Wilmington, Delaware, E. U. DE NORTEAMERICA	218
491248	22/11/2018	FEUER	9 y 37	GAMBERONI EXTINTORES SUDAMERICANA S.A.	José L. Terra 2868, Montevideo, Montevideo, URUGUAY	219
491825	20/11/2018	CASOPRANO	17 y 19	BPB LIMITED	Saint-Gobain House, Binley Business Park, Coventry , England , GRAN BRETAÑA (REINO UNIDO)	165
492174	06/11/2018	ARETXAGA	29	GRANMOLINO SA	RUTA 1 KM 45,5, San José, URUGUAY	34
492717	19/11/2018	ZETTA FREE	9	ACUMULADORES MOURA S.A.	RUA DIÁRIO DE PERNAMBUCO N° 195, EDSON MORORÓ MOURA, 55150-615, BELO JARDIM/PE, BRASIL	201

CAMBIOS DE DOMICILIO DE PATENTES

N° Exp.	Resolución	Titular	Dirección	Ag.
031394	01/11/2018	SANOFI		165

CAMBIOS DE DOMICILIO DE MODELOS DE UTILIDAD

N° Exp.	Resolución	Titular	Dirección	Ag.
004425	15/11/2018	MARCELO DE LEÓN DOLOZSELEK		

INSCRIPCIONES DE LICENCIAS

N° Exp.	Resolución	Denominación	Clases	Titular	Dirección	Ag.
368496	08/11/2018	BICENTENARIO A.J.V.	33	ALADA IP SRL	The Phoenix Centre, George Street, Belleville, St. Michael, BARBADOS	194
425490	08/11/2018	EL QUESON	29	QUESERIA HELVETICA S.A.	Isla de Gorriti 1984, Montevideo, Montevideo, URUGUAY	129
477225	08/11/2018	CHAJÁ BISTRÓ	43	CONFITERIA LAS FAMILIAS S.A.	18 de Julio 1152, Paysandú, Paysandú, URUGUAY	194

INSCRIPCIONES DE RENUNCIAS PARCIALES

N° Exp.	Resolución	Denominación	Clases	Titular	Dirección	Ag.
417903	11/10/2018	MARTELL CORDON BLEU	33	MARTELL & CO.	Place Edouard Martell, 16100, Cognac, FRANCIA	135

RESOLUCIONES DE RECURSOS, DNPI

N° Exp.	Resolución	Marca	Clases	Titular	Ag.
461039	16/11/2018	NATIVA EL AGUA DE LA SIERRA DE LAS ANIMAS / MARZUREL S.A.	32 (Concedida S/D)		184

RESOLUCIONES DE PATENTES, CONCEDIDAS

N° Exp	Resolución	Título	Titular	Ag.
No. 30632	16/11/2018	DISPOSITIVO DE MUESTREO DE TEJIDO BIOLÓGICO PARA IDENTIFICAR ANIMALES	ALLFLEX EUROPE SAS	18
No. 32668	16/11/2018	4-(4-{[2-(4-clorofenil)-4,4-dimetilciclohex-1-en-1-il]metil}piperazin-1-il)-N-({3-nitro-4-[(tetrahidro-2H-piran-4-ilmetil)amino]fenil}sulfonil)-2-(1H-pirrol[2,3-b]piridin-5-iloxi)benzamida, sales farmacéuticamente aceptables y composiciones farmacéuticas de la misma	AbbVie Bahamas Ltd	205

RESOLUCIONES DE DISEÑOS INDUSTRIALES, CONCEDIDAS

N° Exp	Resolución	Título	Titular	Ag.
No. 4561	16/11/2018	SOPORTE PARA UNIDAD ARITMÉTICA Y DE CONTROL	SONY INTERACTIVE ENTERTAINMENT INC.	201
No. 4565	16/11/2018	BOTELLA	SAVERGLASS	156
No. 4568	16/11/2018	SEÑALIZADOR APLICABLE A CAÑERÍAS Y CONECTORES DE FLUIDOS	I.P.S. S.A.I.C. Y F.	201
No. 4569	16/11/2018	CONTENEDOR PARA PASTILLAS Y CONFITES	DOCILE ALIMENTOS LTDA.	201
No. 4570	16/11/2018	CONFIGURACIÓN APLICADA EN CONJUNTO INTERRUPTOR DE PARED	SEB do Brasil Produtos Domésticos Ltda.	201
No. 4574	16/11/2018	EXTENSIÓN APLICABLE A PARASOLES	Yaccuzzi, Emo y Yaccuzzi, Nestor	210
No. 4575	16/11/2018	EQUIPO EJERCITADOR PLEGABLE, COMPACTO Y LIGERO	MERCENARI URIBE, Fernando Humberto	34
No. 4576	16/11/2018	CONTENEDOR EPÓXICO	PTKDELECUADOR S.A.	144
No. 4579	16/11/2018	COPA MENSTRUAL HELICOIDAL DE SILICONA PARA EL CICLO MENSTRUAL, REUTILIZABLE	NATALIA CAROLINA MICHELENA MASSIOTTI	

RESOLUCIONES DE PATENTES, DESESTIMADAS

N° Exp	Resolución	Título	Titular	Ag.
No. 30459	09/11/2018	VIDA ÚTIL MEJORADA Y/SOBRE ESTABILIZACIÓN	BASF CORPORATION	34

N° Exp	Resolución	Título	Titular	Ag.
		DE SEMILLAS DE INOCULANTES BACTERIANOS LÍQUIDOS		

RESOLUCIONES DE MODELOS DE UTILIDAD, DESESTIMADAS

N° Exp	Resolución	Título	Titular	Ag.
U-4517	16/11/2018	ESTERILIZADOR POR INDUCCIÓN ELECTROMAGNETICA (EPIEM)	CLEDINOR S.A.; RAUL ANDRES GARCIA RODRIGUEZ; IGNACIO JESÚS NICHE MADERA y ANDRES TECHEIRA FERNANDEZ	192

RESOLUCIONES DE PATENTES, ABANDONADAS

N° Exp	Resolución	Título	Titular	Ag.
No. 31732	09/11/2018	PIRIDO[3,4-B]INDOLES Y MÉTODOS PARA USARLOS	MEDIVATION TECHNOLOGIES, INC	216
No. 31733	09/11/2018	COMPUESTOS HETEROCÍCLICOS CON UNIONES PUENTE Y MÉTODOS PARA USARLOS	MEDIVATION TECHNOLOGIES, INC	216
No. 31734	09/11/2018	NUEVOS DERIVADOS 258 5, 7-DISUSTITUIDOS DE [1,3]TIAZOLO[4,5-D]PIRIMIDIN-2(3H)-ONA	ASTRAZENECA AB	20
No. 31737	09/11/2018	COMPOSICIONES FARMACÉUTICAS QUE CONTIENEN UNA SAL DE SULFATO DE HIDRÓGENO	ASTRAZENECA AB y ARRAY BIOPHARMA INC.	20
No. 31738	09/11/2018	INHIBIDORES A BASE DE HIDROXAMATO DE DESACETILASAS B	NOVARTIS AG.	20
No. 31739	09/11/2018	SISTEMAS PARTICULADOS DE INHIBIDORES DE NITRIFICACIÓN	BALLANCE AGRI-NUTRIENTS LIMITED	94
No. 31745	16/11/2018	TELAS NO TEJIDAS DE LIOCEL	WEYERHAEUSER NR COMPANY	136
No. 31747	16/11/2018	NUEVAS FORMULACIONES, COMPRIMIDOS QUE COMPRENDEN TALES FORMULACIONES, SU USO Y PROCEDIMIENTO PARA SU PREPARACION	BOEHRINGER INGELHEIM INTERNATIONAL GMBH	20
No. 31750	16/11/2018	COMPUESTOS Y COMPOSICIONES COMO INHIBIDORES DE QUINASA	IRM LLC	20
No. 31751	16/11/2018	COMPOSICIÓN QUE TIENE ACTIVIDAD BIOCIDA PARA PREPARACIONES ACUOSAS	OMYA INTERNATIONAL AG	194

N° Exp	Resolución	Título	Titular	Ag.
No. 31752	16/11/2018	RECIPIENTE DE POLIESTER MOLDEADO POR INSUFLACION DE AIRE COMPRIMIDO CON UNA CAPA TERMOPLASTICA SOBREMOLDEADA	COLGATE-PALMOLIVE COMPANY	216
No. 31756	16/11/2018	COMBINACIÓN DEL INHIBIDOR HGF Y EL AGONISTA PTEN PARA EL TRATAMIENTO DEL CÁNCER	GALAXY BIOTECH, LLC y UNIVERSITY OF VIRGINIA PATENT FOUNDATION	18
No. 31757	16/11/2018	COMBINACIÓN DEL INHIBIDOR HGF Y EL INHIBIDOR EGF PARA EL TRATAMIENTO DEL CÁNCER	GALAXY BIOTECH, LLC; THE JOHNS HOPKINS UNIVERSITY y KENNEDY KRIEGER INSTITUTE, INC	18
No. 31758	16/11/2018	FORMA CRISTALINA ANHIDRA DE MALEATO DE ORVEPITANT	GLAXO GROUP LIMITED	18
No. 31766	16/11/2018	DERIVADOS SUSTITUIDOS DE LA 6-(2-METIL-PIRIMIDIN-4-CARBONIL)-4-METIL-3H-BENZOXAZOL-2-ONA, SUS ENANTIÓMEROS Y SUS SALES FARMACÉUTICAMENTE ACEPTABLES	BOEHRINGER INGELHEIM INTERNATIONAL GMBH.	20
No. 31767	16/11/2018	USO DE DRONEDARONA PARA LA PREPARACIÓN DE UN MEDICAMENTO PARA USO EN LA PREVENCIÓN DE LA HOSPITALIZACIÓN CARDIOVASCULAR O DE LA MORTALIDAD	SANOFI - AVENTIS	165
No. 31769	14/11/2018	DERIVADOS DEL INDOL CON ACTIVIDAD MODULATORIA DEL RECEPTOR NICOTÍNICO DE ACETILCOLINA	GLAXO GROUP LIMITED	18
No. 31774	14/11/2018	COMPUESTOS DE 2-PIRIMIDIN-5-ILCARBOXAMIDA SUSTITUIDOS	ASTRAZENECA AB	20
No. 31775	14/11/2018	COMPUESTOS HETEROCÍCLICOS COMO INHIBIDORES DE MEK	NOVARTIS AG.	20
No. 31777	14/11/2018	METODO PARA REDUCIR EL AMARILLEO INDUCIDO POR LA LUZ EN MATERIAL QUE CONTIENE LIGNINA	KEMIRA OYJ	34
No. 31779	14/11/2018	FORMULACIONES PARA EL OÍDO PARA TRATAR ENFERMEDADES Y CONDICIONES OTICAS	THE REGENTS OF THE UNIVERSITY OF CALIFORNIA y OTONOMY INC	165
No. 31781	14/11/2018	DERIVADOS DE IMINOPIRIDINA Y SU USO	TAKEDA PHARMACEUTICAL COMPANY LIMITED	94
No. 31787	14/11/2018	SISTEMA PARA PERFECCIONAR, APRESTAR E	OLEUM VITAE, S.L.	165

N° Exp	Resolución	Título	Titular	Ag.
		INNOVAR NUTRICIONALMENTE LOS ACEITES DE USO ALIMENTARIO		
No. 31789	14/11/2018	COMPOSICIONES DE INSULINA DE SUPER RÁPIDA ACTUACIÓN	HALOZYME, INC	216
No. 31790	14/11/2018	UTILIZACIÓN DE DRONEDARONA PARA PREPARAR UN MEDICAMENTO PARA EL TRATAMIENTO DE PACIENTES CON ARRITMIA Y QUE TIENEN UN INCREMENTO DEL NIVEL DE CREATININA DEBIDO A LA ADMINISTRACIÓN DE DRONEDARONA	SANOFI - AVENTIS	165
No. 31791	22/11/2018	PROCESO PARA RECUPERAR MOLIBDATO O TUNGSTATO DE SOLUCIONES ACUOSAS	EVONIK DEGUSSA GmbH	34
No. 31792	22/11/2018	INMUNOGLOBULINAS CON DOMINIO VARIABLE DUAL Y USOS DE LAS MISMAS	ABBVIE INC.	20
No. 31803	22/11/2018	COMPUESTO CRISTALINO	TAKEDA PHARMACEUTICAL COMPANY LIMITED	94
No. 31819	22/11/2018	USO DE UN RÉGIMEN CON VIRUS PARA EL TRATAMIENTO DE ENFERMEDADES	BAYER SCHERING PHARMA AKTIENGESELLSCHAFT	94
No. 31820	22/11/2018	SAL DE DIFUMARATO Y SUS FORMAS CRISTALINAS	ASTRAZENECA AB	20
No. 31821	22/11/2018	COMPUESTOS Y COMPOSICIONES COMO INHIBIDORES DE QUINASA	IRM LLC	187
No. 31826	22/11/2018	COMPUESTO PEPTÍDICO Y SU USO	CanBas Co., Ltd.	94
No. 31827	22/11/2018	COMPOSICIONES CORTICOESTEROIDES DE LIBERACIÓN CONTROLADA Y MÉTODOS PARA EL TRATAMIENTO DE ENFERMEDADES ÓTICAS	THE REGENTS OF THE UNIVERSITY OF CALIFORNIA y OTONOMY INC	165
No. 31829	22/11/2018	COMPUESTOS Y MÉTODOS PARA MODULACIÓN DE CINASAS, E INDICACIONES PARA ELLO	PLEXXIKON, INC	194
No. 31830	22/11/2018	ACTIVADORES DE GLUCOQUINASA	TAKEDA CALIFORNIA, INC.	94
No. 31831	22/11/2018	DERIVADOS DE INDAZOLES SUSTITUIDOS CON FENILO O PIRIDINILO	ASTRAZENECA AB y BAYER SCHERING PHARMA AKTIENGESELLSCHAFT	194
No. 31832	22/11/2018	DERIVADOS DE INDAZOL SUSTITUIDOS CON FENILO Y BENZODIOXINILO	ASTRAZENECA AB y BAYER SCHERING PHARMA AKTIENGESELLSCHAFT	187
No. 31834	22/11/2018	NUEVO ÁCIDO L-GLUTÁMICO Y DERIVADO L-	BAYER SCHERING PHARMA	94

N° Exp	Resolución	Título	Titular	Ag.
		GLUTAMINA (III), USO DE LOS MISMOS Y MÉTODO PARA OBTENERLOS	AKTIENGESELLSCHAFT	
No. 31835	22/11/2018	NUEVOS DERIVADOS DE ÁCIDO L-GLUTÁMICO Y L-GLUTAMINA MARCADOS CON [F-18] (I), SU USO Y PROCEDIMIENTO PARA SU PREPARACIÓN	BAYER SCHERING PHARMA AKTIENGESELLSCHAFT	94
No. 31836	22/11/2018	NUEVO ÁCIDO L-GLUTÁMICO MARCADO CON [F-18] Y DERIVADOS DE L-GLUTAMINA MARCADA CON [F-18] (II), SU USO Y PROCEDIMIENTOS PARA SU PREPARACIÓN	BAYER SCHERING PHARMA AKTIENGESELLSCHAFT	94
No. 31838	22/11/2018	DERIVADOS DE QUINOXALIN- Y QUINOLIN-CARBOXAMIDA	NOVARTIS AG.	194
No. 31839	22/11/2018	COMPUESTOS	GLAXO GROUP LIMITED	18
No. 31842	22/11/2018	INHIBIDOR DE LA PROTEINA DE ACTIVACION DE LIPOXIGENASA-5	AMIRA PHARMACEUTICALS, INC	165
No. 31843	22/11/2018	MÉTODOS Y COMPOSICIONES LÍQUIDAS DE LIMPIEZA	COLGATE - PALMOLIVE COMPANY	216
No. 31845	22/11/2018	COMPOSICIONES DETERGENTES QUE CONTIENEN SALES DE ZINC	COLGATE - PALMOLIVE COMPANY	216
No. 31846	22/11/2018	COMPOSICIONES LÍQUIDAS PARA LIMPIEZA Y MÉTODOS DE USO Y FABRICACIÓN	COLGATE - PALMOLIVE COMPANY	216
No. 31847	22/11/2018	NUEVOS DERIVADOS DE IMIDAZOPIRIDINAS, COMPOSICIONES CONTENIÉNDOLOS Y APLICACIONES	NOVARTIS AG.	194
No. 31852	22/11/2018	DERIVADOS Y CARBOXAMIDAS N SUSTITUIDAS DEL ÁCIDO 3-OXO-2-(2-PIRIDIN-2-ILETIL)-N-1-H-ISOINDOL-1-CARBOXÍLICO, COMPOSICIONES FARMACÉUTICAS CONTENIÉNDOLOS Y APLICACIONES	ASTRAZENECA AB	20
No. 31856	22/11/2018	NUEVA ASOCIACION DE INGREDIENTES ACTIVOS QUE CONTIENEN UN FARMACO ANTIINFLAMATORIO, NO ESTEROIDEO Y UN	SANOFI-AVENTIS; SANOFI-SYNTHELABO (INDIA)LTD y SANOFI WINTHROP INDUSTRIE	165

N° Exp	Resolución	Título	Titular	Ag.
No. 31857	22/11/2018	DERIVADO DE COLCHICOSIDO NUEVOS DERIVADOS AZABICÍCLICOS, SU PROCEDIMIENTO DE PREPARACIÓN Y LAS COMPOSICIONES FARMACÉUTICAS QUE LOS CONTIENEN	LES LABORATOIRES SERVIER	18
No. 31858	22/11/2018	3-METIL-7-(2-BUTIN-1-IL)-8-(3-(R)-AMINO-PIPERIDIN-1-IL)-XANTINAS Y SUS SALES FARMACÉUTICAMENTE ACEPTABLES COMO INHIBIDORES DE DPP-4 PARA APLICACIONES TERAPÉUTICAS	BOEHRINGER INGELHEIM INTERNATIONAL GMBH.	20
No. 31859	22/11/2018	PREGN-4-EN-21, 17-CARBOLACTONAS SUSTITUIDAS EN EL ANILLO C, ASÍ COMO PREPARADOS FARMACÉUTICOS QUE LAS CONTIENEN	BAYER SCHERING PHARMA AKTIENGESELLSCHAFT	94
No. 31861	22/11/2018	INMUNOGLOBULINA CON DOMINIO VARIABLE DUAL Y USOS DE LA MISMA	ABBVIE INC.	20
No. 31862	22/11/2018	INMUNOGLOBULINA CON DOMINIO VARIABLE DUAL Y USOS DE LA MISMA	AbbVie Inc.	20
No. 31864	22/11/2018	DERIVADOS DE UREA HETEROCÍCLICA Y MÉTODOS DE USO DE LOS MISMOS-332	ASTRAZENECA AB	20
No. 31866	22/11/2018	COMBINACIONES FARMACÉUTICAS COMPRENDIENDO LOS COMPUESTOS 3-Z-[1-(4-(N-((4-METIL-PIPERAZIN-1-IL)-METILCARBONIL)-N-METIL-AMINO)-ANILINO)-1-FENIL-METILENE]-6-METOXICARBONIL-2-INDOLINONA Y EL ÁCIDO N-[4-[2-(2-AMINO-4,7-DIHI-DRO-4-OXO-1H-PIRROLO [2,3-D] PIRIMIDIN-5-IL)ETIL]BENZOIL]-L-GLUTAMICO; SUS SALES FARMACÉUTICAMENTE ACEPTABLES Y APLICACIONES	BOEHRINGER INGELHEIM INTERNATIONAL GMBH.	20
No. 31868	22/11/2018	DERIVADOS DE UREA MACROCÍCLICOS Y DERIVADOS DE SULFAMIDA COMO INHIBIDORES DE	SANOFI - AVENTIS	165

N° Exp	Resolución	Título	Titular	Ag.
		TAFLA		
No. 31870	22/11/2018	RECEPTOR METABOTRÓPICO DE GLUTAMATO POTENCIADORES 286	ASTRAZENECA AB	20
No. 31876	22/11/2018	FORMA DE DOSIFICACIÓN FARMACÉUTICA PARA LA LIBERACIÓN INMEDIATA DE UN DERIVADO DE INDOLINONA	BOEHRINGER INGELHEIM INTERNATIONAL GMBH.	20
No. 31877	22/11/2018	PÉPTIDOS ESPECÍFICOS DE LOS RECEPTORES DE MELANOCORTINA PARA EL TRATAMIENTO DE LA OBESIDAD / 669	PALATIN TECHNOLOGIES, INC.	20
No. 31878	22/11/2018	MIMÉTICOS DE GLUCOCORTICOIDES, MÉTODOS PARA SU FABRICACIÓN, COMPOSICIONES FARMACÉUTICAS Y USOS DE LOS MISMOS	BOEHRINGER INGELHEIM INTERNATIONAL GMBH.	20
No. 31879	22/11/2018	FORMA DE DOSIFICACIÓN FARMACÉUTICA EN CÁPSULA QUE COMPRENDE UNA FORMULACIÓN EN SUSPENSIÓN DE UN DERIVADO DE INDOLINONA	BOEHRINGER INGELHEIM INTERNATIONAL GMBH. y R.P. SCHERER GMBH & CO. KG	20
No. 31885	22/11/2018	DERIVADOS DE LAS 1,3,5-TRIAZINA-2,4-DIAMINAS-6-SUSTITUIDAS-N-SUSTITUIDAS Y SALES FARMACÉUTICAMENTE ACEPTABLES DE LOS MISMOS, COMPOSICIONES Y APLICACIONES	ASTRAZENECA AB	20
No. 31888	22/11/2018	COMPUESTOS DE 1,1-DIÓXIDO DE [1,2,4,]TIADIAZINA	ANADYS PHARMACEUTICALS, INC.	94
No. 31892	22/11/2018	FOSFATOS CICLICOS DE NUCLEOSIDOS	GILEAD PHARMASSET LLC	180
No. 31893	22/11/2018	NUEVOS DERIVADOS DE (PIPERAZINILO CON ENLACES PUENTE)-1-ALCANONA Y SU UTILIZACIÓN COMO INHIBIDORES DE P75	SANOFI - AVENTIS	165
No. 31894	22/11/2018	DERIVADOS DE 2-OXO-ALQUIL-1-PIPERAZIN-2-ONA, SU PREPARACIÓN Y SU APLICACIÓN EN TERAPÉUTICA	SANOFI-AVENTIS	165
No. 31896	30/11/2018	DERIVADOS DE 5-(4-METANOSULFONIL-FENIL)-TIAZOL PARA EL TRATAMIENTO DE ENFERMEDADES INFLAMATORIAS AGUDAS Y	FAES FARMA, S.A.	94

N° Exp	Resolución	Título	Titular	Ag.
		CRÓNICAS		
No. 31898	30/11/2018	FORMULACIONES INSECTICIDAS CON ACTIVIDAD A LARGO PLAZO MEJORADA SOBRE SUPERFICIES	BAYER CROPSCIENCE AG	34
No. 31899	30/11/2018	METODOS PARA PREPARAR COMPUESTOS BICICLICOS DE IMIDAZOL	LEXICON PHARMACEUTICALS, INC	20
No. 31900	30/11/2018	FORMAS SOLIDAS DE (1R,2S,3R)-1-(2-(ISOXAZOL-3-IL)-1H-IMIDAZOL-4-IL)BUTANO-1,2,3,4-TETRAOL Y METODOS DE USO	LEXICON PHARMACEUTICALS, INC	20
No. 31902	30/11/2018	FENIL-ALQUIL-PIPERAZINAS QUE TIENEN ACTIVIDAD MODULADORA DE TNF	SANOFI - AVENTIS	165
No. 31903	30/11/2018	7-SULFANILMETIL-,7-SULFINILMETIL-Y7-SULFONILMETILINDOLES SUSTITUIDOS Y EL USO DE LOS MISMOS	BAYER SCHERING PHARMA AKTIENGESELLSCHAFT	34
No. 31904	30/11/2018	ANTICUERPOS CONTRA IL-6 Y SUS USOS	PFIZER INC. y MEDAREX INC.	18
No. 31906	30/11/2018	DERIVADOS DE N-CICLOALQUIL-3-FENILNICOTINAMIDA QUE INHIBEN PGDS, SUS COMPOSICIONES, SU USO PARA EL TRATAMIENTO POR EJEMPLO DE AFECCIONES ALÉRGICAS Y RESPIRATORIAS	PFIZER LIMITED	20
No. 31907	30/11/2018	COMPUESTO HETEROCICLICO Y SU USO	TAKEDA PHARMACEUTICAL COMPANY LIMITED	94
No. 31908	30/11/2018	COMPOSICIONES LÍQUIDAS DE LIMPIEZA LIGERA Y MÉTODOS DE ELABORACIÓN Y USO DE LAS MISMAS	COLGATE PALMOLIVE COMPANY	216
No. 31909	30/11/2018	COMPOSICIONES LÍQUIDAS DE LIMPIEZA LIGERA Y MÉTODOS DE ELABORACIÓN Y USO DE LAS MISMAS	COLGATE PALMOLIVE COMPANY	216
No. 31910	30/11/2018	COMPOSICIONES LÍQUIDAS DE LIMPIEZA PARA TRABAJO LIGERO ASÍ COMO MÉTODOS DE PREPARACIÓN Y USO DE LAS MISMAS	COLGATE-PALMOLIVE COMPANY	216
No. 31911	30/11/2018	COMPOSICIONES LÍQUIDAS DE LIMPIEZA LIGERA Y MÉTODOS DE ELABORACIÓN Y USO DE LAS	COLGATE PALMOLIVE COMPANY	216

N° Exp	Resolución	Título	Titular	Ag.
		MISMAS		
No. 31912	30/11/2018	COMPOSICIONES LIMPIADORAS LÍQUIDAS DE USO GENERAL Y MÉTODOS PARA SU PREPARACIÓN Y USO	COLGATE-PALMOLIVE COMPANY	216
No. 31913	30/11/2018	COMPOSICIONES LÍQUIDAS DE LIMPIEZA DE FAENA LIVIANA Y MÉTODOS DE MANUFACTURA Y USO DE LOS MISMOS	COLGATE PALMOLIVE COMPANY	216
No. 31914	30/11/2018	COMPOSICIONES LÍQUIDAS DE LIMPIEZA LIGERA Y MÉTODOS DE ELABORACIÓN Y USO DE LAS MISMAS	COLGATE-PALMOLIVE COMPANY	216
No. 31917	30/11/2018	COMPUESTOS DE PIRIDO-PIRIMIDINA INHIBIDORES DE MTOR, COMPOSICIONES FARMACEUTICAS QUE LOS COMPRENDEN, PROCESOS PARA SU PREPARACIÓN Y SU USO COMO MEDICAMENTO	ASTRAZENECA AB	20
No. 31918	30/11/2018	COMPUESTOS DE PIRAZOL INHIBIDORES DE FGFR, COMPOSICIONES FARMACEUTICAS QUE LOS COMPRENDEN, PROCESOS PARA SU PREPARACION Y SU USO COMO MEDICAMENTOS	ASTRAZENECA AB	20
No. 31919	30/11/2018	DERIVADOS DE DIBENZOTIAZEPINAS Y SUS USOS-424	ASTRAZENECA AB	20
No. 31921	30/11/2018	COMBINACIÓN DE DERIVADOS DE AMIDINA CON DEPSIPEPTIDOS CICLICOS	BAYER ANIMAL HEALTH GMBH	34
No. 31922	30/11/2018	COMPUESTOS	GLAXO GROUP LIMITED	18
No. 31923	30/11/2018	NUEVOS HETEROCICLOS PARA SU USO COMO INHIBIDORES DE TROMBINA	ASTRAZENECA AB	20
No. 31924	30/11/2018	DERIVADOS DE ISOQUINOLINA E ISOQUINOLINONA BI- Y POLICILICOS SUSTITUIDOS	SANOFI - AVENTIS	165
No. 32378	14/11/2018	RECUBRIMIENTO POLIMERICO DE SECADO RAPIDO	SPECIALTY FERTILIZER PRODUCTS, LLC	187
No. 32379	14/11/2018	DERIVADOS DE N-HETEROARILO SULFONAMIDA SUSTITUIDOS, SALES, SOLVATOS O TAUTÓMEROS FARMACÉUTICAMENTE ACEPTABLES, PROCESOS	ICAGEN INC. y PFIZER LIMITED	187

N° Exp	Resolución	Título	Titular	Ag.
		DE PREPARACIÓN, INTERMEDIOS, COMPOSICIONES CONTENIÉNDOLOS Y APLICACIONES		
No. 32381	14/11/2018	DERIVADOS DE QUINAZOLINONA UTILES COMO ANTAGONISTAS DE VANILLOIDES	NOVARTIS AG.	187
No. 32383	14/11/2018	DIONAS CÍCLICAS HERBICIDAMENTE ACTIVAS, DERIVADOS, PROCESOS PARA SU PREPARACIÓN COMPOSICIONES QUE LAS COMPRENDEN Y USOS DE LAS MISMAS	SYNGENTA LIMITED	20
No. 32385	14/11/2018	AMIDAS DE PIRAZINONA SUSTITUIDA	PFIZER INC.	20
No. 32386	14/11/2018	CARBOXAMIDAS NUEVAS ACTIVAS COMO FUNGICIDAS, COMPUESTOS INTERMEDIARIOS, COMPOSICIONES Y SU USO PARA CONTROLAR LA INFESTACION DE PLANTAS	SYNGENTA PARTICIPATIONS AG	187
No. 32387	14/11/2018	CICLOPENTANODIONAS HERBICIDAMENTE ACTIVAS, DERIVADOS, PROCESOS PARA SU PREPARACIÓN, COMPOSICIONES QUE LAS COMPRENDEN Y USOS DE LAS MISMAS	SYNGENTA LIMITED	194
No. 32391	14/11/2018	COMPUESTOS AMINO-HETEROCÍCLICOS	PFIZER INC.	194
No. 32394	14/11/2018	UNA NUEVA FAMILIA DE ANTICHAGÁSICOS DERIVADOS DE 2,2-DIÓXIDO DE IMIDAZO[4,5-C][1,2,6]TIADIAZINA	CONSEJO SUPERIOR DE INVESTIGACIONES CIENTÍFICAS (60%) y UNIVERSIDAD DE LA REPÚBLICA DE URUGUAY (40%)	94
No. 32395	14/11/2018	COMPUESTO CON ANILLO FUSIONADO Y SU USO	TAKEDA PHARMACEUTICAL COMPANY LIMITED	94
No. 37181	16/11/2018	DETECCIÓN DE INFECCIONES MICROBIANAS EN HERIDAS	ConvaTec Technologies Inc.	201

RESOLUCIONES DE DISEÑOS INDUSTRIALES, ABANDONADAS

N° Exp	Resolución	Título	Titular	Ag.
No. 4506	16/11/2018	UN ROLLO DE PAPEL ABSORBENTE CON TRES CORTES EN SUS EXTREMOS	CMPC TISSUE S.A.	176

RESOLUCIONES DE MODELOS DE UTILIDAD, ABANDONADAS

N° Exp	Resolución	Título	Titular	Ag.
U-4376	16/11/2018	LAMINAS AUTOADHESIVAS DESCARTABLES PARA ASIENTO DE INODORO	FEDERICO BRITES y GUILLERMO DANA	
U-4417	16/11/2018	MEZCLADORA DE AGUA Y JABÓN LÍQUIDO	EVA SANDBERG ARNET	
U-4427	16/11/2018	DISPOSICION EN UN ESPEJO RETROVISOR INTERNO	METAGAL INDUSTRIA E COMERCIO LTDA.	34
U-4477	16/11/2018	MAXI TORRE ELECTRONICA, MODULAR	Gabriel Battagliese Urtet	28

En virtud de la discrepancia que surge en la actualidad entre la fecha de validez de las resoluciones en los sistemas IPAS y [PAMP](#) con la que surge del Boletín de la DNPI, debe dejarse constancia que la fecha de validez de la resolución correspondiente es la que surge de los sistema IPAS y [PAMP](#), fecha de firma de la misma.

NOTIFICACIONES DE LA DIVISIÓN MARCAS

De conformidad con lo establecido por el Numeral 4° del Artículo 80 de la Ley N° 17.011, del 25 de setiembre de 1998, y Artículo 87 del Decreto N° 34/999 del 3 de febrero de 1999.

MARCA:	<i>VOS Y TUS HERMANAS</i>
ACTA N°:	<i>476974</i>
NOMBRE:	<i>MARIA TERESA DE TEZANOS; SABELA DE TEZANOS; SUSANA DE TEZANOS y MARÍA JOSÉ DE TEZANOS</i>
NOTIFICACIÓN:	<p>VISTO: La solicitud de Registro de la Marca <i>VOS Y TUS HERMANAS</i>, solicitada bajo expediente No. <i>476974</i> a favor de <i>MARIA TERESA DE TEZANOS; SABELA DE TEZANOS; SUSANA DE TEZANOS y MARÍA JOSÉ DE TEZANOS</i>, para distinguir los artículos/servicios comprendidos en la/s clase/s internacional/es <i>4I</i>.</p> <p>RESULTANDO: que se han cumplido los requisitos legales y reglamentarios vigentes.</p> <p>CONSIDERANDO: que no existen antecedentes que obstan a la solicitud en trámite.</p> <p>ATENTO: a lo dispuesto en la Ley N° 17.011 de fecha 25 de setiembre de 1998, en el Decreto Reglamentario N° 34/999 del 3 de febrero de 1999, en los artículos 188 de la Ley N° 17.930 de fecha 19 de diciembre de 2005 y 167 de la Ley N° 18.834 de 17 de noviembre de 2011, así como a lo preceptuado en las Resoluciones de la Dirección Nacional de la Propiedad Industrial N° 49/015 de fecha 19 de noviembre de 2015 y N°52/015 de fecha 7 de diciembre de 2015, y al informe que antecede.</p> <p>LA ENCARGADA DEL ÁREA DE SIGNOS DISTINTIVOS EN EJERCICIO DE ATRIBUCIONES DELEGADAS, RESUELVE:</p> <p>1°. CONCÉDESE el Registro de la Marca <i>VOS Y TUS HERMANAS</i>, solicitada bajo expediente No. <i>476974</i> a favor de <i>MARIA TERESA DE TEZANOS de URUGUAY; SABELA DE TEZANOS de URUGUAY; SUSANA DE TEZANOS de URUGUAY y MARÍA JOSÉ DE TEZANOS de URUGUAY</i>, para distinguir los artículos/servicios comprendidos en la/s clase/s internacional/es <i>4I</i>.</p> <p>2°. Notifíquese, publíquese, entréguese el título bajo recibo y oportunamente archívese.</p>

MARCA:	<i>FOTOARTE</i>
ACTA N°:	<i>476053</i>
NOMBRE:	<i>MAGELA BENENCIO PEREYRA</i>

NOTIFICACIÓN:	<p>VISTO: La solicitud de Registro de la Marca FOTOARTE, solicitada bajo expediente No. 476053 a favor de MAGELA BENENCIO PEREYRA, para distinguir los artículos/servicios comprendidos en la/s clase/s internacional/es 41.</p> <p>RESULTANDO: que se han cumplido los requisitos legales y reglamentarios vigentes.</p> <p>CONSIDERANDO: que no existen antecedentes que obsten a la solicitud en trámite.</p> <p>ATENTO: a lo dispuesto en la Ley N° 17.011 de fecha 25 de setiembre de 1998, en el Decreto Reglamentario N° 34/999 del 3 de febrero de 1999, en los artículos 188 de la Ley N° 17.930 de fecha 19 de diciembre de 2005 y 167 de la Ley N° 18.834 de 17 de noviembre de 2011, así como a lo preceptuado en las Resoluciones de la Dirección Nacional de la Propiedad Industrial N° 49/015 de fecha 19 de noviembre de 2015 y N°52/015 de fecha 7 de diciembre de 2015, y al informe que antecede.</p> <p>LA ENCARGADA DEL ÁREA DE SIGNOS DISTINTIVOS EN EJERCICIO DE ATRIBUCIONES DELEGADAS, RESUELVE:</p> <p>1°. CONCÉDESE el Registro de la Marca FOTOARTE, solicitada bajo expediente No.476053 a favor de MAGELA BENENCIO PEREYRA de URUGUAY, para distinguir los artículos/servicios comprendidos en la/s clase/s internacional/es 41.</p> <p>2°. Notifíquese, publíquese, entréguese el título bajo recibo y oportunamente archívese.</p>
---------------	--

MARCA:	IL CAPO DE LA PIZZA
ACTA N°:	477162
NOMBRE:	WALTER FERRERA MARTINEZ
NOTIFICACIÓN:	<p>VISTO: La solicitud de Registro de la Marca IL CAPO DE LA PIZZA, solicitada bajo expediente No. 477162 a favor de WALTER FERRERA MARTINEZ, para distinguir los artículos y servicios comprendidos respectivamente en las Clases internacionales 30 y 43.</p> <p>RESULTANDO: que se han cumplido los requisitos legales y reglamentarios vigentes y según informe de fecha 17 de septiembre de 2018, se aconseja conceder el registro en cuestión, en consideración conjunto y sin derechos privativos sobre el término PIZZA, conforme artículo 7 de la Ley No. 17011 del 25 de septiembre de 1998.</p> <p>CONSIDERANDO: que no existen antecedentes que obsten a la solicitud en trámite.</p> <p>ATENTO: a lo dispuesto en la Ley N° 17.011 de 25/9/998, su Decreto Reglamentario N° 34/999 de 3/2/999 y en el artículo 188 de la Ley N° 17.930 de 1/12/005 en la redacción dada por el artículo 167 de la Ley N° 18.834 de 17/11/011, así como a lo establecido en las Resoluciones de la Dirección Nacional de la Propiedad Industrial N° 49/015 de 19/11/015 y N° 52/015 de 7/12/015, y al informe que antecede, que se</p>

	<p>comparte.</p> <p>LA ENCARGADA DEL ÁREA DE SIGNOS DISTINTIVOS EN EJERCICIO DE ATRIBUCIONES DELEGADAS, RESUELVE:</p> <p>1°.- CONCÉDESE el Registro de la Marca <i>IL CAPO DE LA PIZZA</i>, solicitada bajo expediente No. 477162 a favor de WALTER FERRERA MARTINEZ de URUGUAY, para distinguir los productos y servicios comprendidos respectivamente en las Clases internacionales 30 y 43, por el conjunto y sin derechos privativos sobre PIZZA, de acuerdo al artículo 7 de la Ley No. 17011 del 25/9/998.</p> <p>2°.- Notifíquese, publíquese, entréguese el título bajo recibo y oportunamente archívese.</p>
--	---

MARCA:	PLASTIK PLÁSTICOS
ACTA N°:	477803
NOMBRE:	FERNANDO BRITO DE LEÓN
NOTIFICACIÓN:	<p>VISTO: La solicitud de Registro de la Marca PLASTIK PLÁSTICOS, solicitada bajo expediente No. 477803 a favor de FERNANDO BRITO DE LEÓN, para distinguir los artículos comprendidos en la Clase internacional 1.</p> <p>RESULTANDO: que se han cumplido los requisitos legales y reglamentarios vigentes y según informe de fecha 8 de octubre de 2018, se aconseja conceder el registro en cuestión, en consideración conjunto y sin derechos privativos sobre el término PLASTICOS, conforme artículo 7 de la Ley No. 17011 del 25 de septiembre de 1998.</p> <p>CONSIDERANDO: que no existen antecedentes que obstan a la solicitud en trámite.</p> <p>ATENCIÓN: a lo dispuesto en la Ley N° 17.011 de 25/9/998, su Decreto Reglamentario N° 34/999 de 3/2/999 y en el artículo 188 de la Ley N° 17.930 de 1/12/005 en la redacción dada por el artículo 167 de la Ley N° 18.834 de 17/11/011, así como a lo establecido en las Resoluciones de la Dirección Nacional de la Propiedad Industrial N° 49/015 de 19/11/015 y N° 52/015 de 7/12/015, y al informe que antecede, que se comparte.</p> <p>LA ENCARGADA DEL ÁREA DE SIGNOS DISTINTIVOS EN EJERCICIO DE ATRIBUCIONES DELEGADAS, RESUELVE:</p> <p>1°.- CONCÉDESE el Registro de la Marca PLASTIK PLÁSTICOS, solicitada bajo expediente No. 477803 a favor de FERNANDO BRITO DE LEÓN de URUGUAY, para distinguir los productos comprendidos en la Clase internacional 1, por el conjunto y sin derechos privativos sobre el término PLASTICOS, conforme artículo 7 de la Ley No. 17011 del 25 de septiembre de 1998.</p> <p>2°.- Notifíquese, publíquese, entréguese el título bajo recibo y oportunamente archívese.</p>

MARCA:	DE ATRAS Y EN LA HORA
ACTA N°:	477805
NOMBRE:	SILVIA CONCEPCION CARDAMA ENCALADO
NOTIFICACIÓN:	<p>VISTO: La solicitud de Registro de la Marca DE ATRAS Y EN LA HORA, solicitada bajo expediente No. 477805 a favor de SILVIA CONCEPCION CARDAMA ENCALADO, para distinguir los artículos comprendidos en la Clase internacional 25.</p> <p>RESULTANDO: que se han cumplido los requisitos legales y reglamentarios vigentes.</p> <p>CONSIDERANDO: el informe de fecha 8 de octubre de 2018 de la División Examen de Signos Distintivos y que no existen antecedentes que obstan a la solicitud en trámite.</p> <p>ATENTO: a lo dispuesto en la Ley N° 17.011 de fecha 25 de setiembre de 1998, en el Decreto Reglamentario N° 34/999 del 3 de febrero de 1999, en los artículos 188 de la Ley N° 17.930 de fecha 19 de diciembre de 2005 y 167 de la Ley N° 18.834 de 17 de noviembre de 2011, así como a lo preceptuado en las Resoluciones de la Dirección Nacional de la Propiedad Industrial N° 49/015 de fecha 19 de noviembre de 2015 y N° 52/015 de fecha 7 de diciembre de 2015, y lo expresado en el informe que antecede, que se comparte.</p> <p>LA ENCARGADA DEL ÁREA DE SIGNOS DISTINTIVOS EN EJERCICIO DE ATRIBUCIONES DELEGADAS, RESUELVE:</p> <p>1°.- CONCÉDESE el Registro de la Marca DE ATRAS Y EN LA HORA, solicitada bajo expediente No. 477805 a favor de SILVIA CONCEPCION CARDAMA ENCALADO de URUGUAY, para distinguir los productos comprendidos en la Clase internacional 25.</p> <p>2°.- Notifíquese, publíquese, entréguese el título bajo recibo y oportunamente archívese.</p>

MARCA:	ABDO TOTAL CRUNCH
ACTA N°:	477150
NOMBRE:	MARCOS RUFFINATTI GAUTE
NOTIFICACIÓN:	<p>De acuerdo a lo previsto en los artículos 23 de la Ley 17.011 de fecha 25/9/998 y 13 del Decreto N° 34/999 de 3/2/999, se confiere traslado al solicitante por el término de (30) treinta días corridos y perentorios de la siguiente oposición:</p> <p>Marca: TOTAL CRUNCH Expediente: 476872 Titular: INTERMARK LTDA.</p>

	Clases: 28 Notas: Otros fundamentos invocados por la opositora: Confundibilidad directa, riesgo de asociación, marca notoria.
--	--

MARCA:	PROMODULOS VENTA DE CONTENEDORES
ACTA N°:	473298
NOMBRE:	ADRIAN LEONARDO STEBNIKI ARRIETA
NOTIFICACIÓN:	<p>VISTO: La solicitud de Registro de la Marca PROMODULOS VENTA DE CONTENEDORES (mixta), solicitada bajo expediente No. 473298 a nombre de ADRIAN LEONARDO STEBNIKI ARRIETA, para distinguir los artículos comprendidos en la/s clase/s internacional/es 35 y 37.</p> <p>RESULTANDO: Que se confirió vista por defectos de forma al solicitante con fecha 26 de julio de 2018, siendo notificado vía cedulón con fecha 02 de agosto de 2018, y a la fecha no fue evacuada.</p> <p>CONSIDERANDO: Que el Inciso 2° del Artículo 92 del Decreto Reglamentario N° 34/999 establece que la paralización de un expediente por 30 días corridos, por cualquier causa imputable al gestionante, implicará tenerlo por desistido de su gestión sin más trámite.</p> <p>ATENCIÓN: A lo dispuesto en el Artículo 92 del Decreto Reglamentario N° 34/999 del 3 de febrero de 1999, en los artículos 188 de la Ley N° 17.930 de fecha 19 de diciembre de 2005 y 167 de la Ley N° 18.834 de 17 de noviembre de 2011, así como a lo preceptuado en las Resoluciones de la Dirección Nacional de la Propiedad Industrial N° 49/015 de fecha 19 de noviembre de 2015 y N° 52/015 de fecha 7 de diciembre de 2015, y al informe que antecede.</p> <p style="text-align: center;">LA ENCARGADA DEL ÁREA DE SIGNOS DISTINTIVOS EN EJERCICIO DE ATRIBUCIONES DELEGADAS, RESUELVE:</p> <p>1°. TÉNGASE POR DESISTIDA la solicitud de Registro de Marca PROMODULOS VENTA DE CONTENEDORES (mixta) solicitada bajo expediente No. 473298 a nombre de ADRIAN LEONARDO STEBNIKI ARRIETA de URUGUAY, para distinguir los artículos comprendidos en la/s clase/s internacional/es 35 y 37.</p> <p>2°. NOTIFÍQUESE, publíquese, efectúense las anotaciones de estilo y oportunamente</p>

MARCA:	CAMINO VERDE
ACTA N°:	467861
NOMBRE:	FIGURELLA MAZULO
NOTIFICACIÓN:	<p>VISTO: La solicitud de Registro de la Marca PROMODULOS VENTA DE CONTENEDORES (mixta), solicitada bajo expediente No. 473298 a nombre de ADRIAN LEONARDO STEBNIKI ARRIETA, para distinguir los artículos comprendidos en la/s clase/s internacional/es 35 y 37.</p> <p>RESULTANDO: Que se confirió vista por defectos de forma al solicitante con fecha 26 de julio de 2018, siendo notificado vía cédula con fecha 02 de agosto de 2018, y a la fecha no fue evacuada.</p> <p>CONSIDERANDO: Que el Inciso 2° del Artículo 92 del Decreto Reglamentario N° 34/999 establece que la paralización de un expediente por 30 días corridos, por cualquier causa imputable al gestionante, implicará tenerlo por desistido de su gestión sin más trámite.</p> <p>ATENTO: A lo dispuesto en el Artículo 92 del Decreto Reglamentario N° 34/999 del 3 de febrero de 1999, en los artículos 188 de la Ley N° 17.930 de fecha 19 de diciembre de 2005 y 167 de la Ley N° 18.834 de 17 de noviembre de 2011, así como a lo preceptuado en las Resoluciones de la Dirección Nacional de la Propiedad Industrial N° 49/015 de fecha 19 de noviembre de 2015 y N° 52/015 de fecha 7 de diciembre de 2015, y al informe que antecede.</p> <p style="text-align: center;">LA ENCARGADA DEL ÁREA DE SIGNOS DISTINTIVOS EN EJERCICIO DE ATRIBUCIONES DELEGADAS, RESUELVE:</p> <p>1°. TÉNGASE POR DESISTIDA la solicitud de Registro de Marca PROMODULOS VENTA DE CONTENEDORES (mixta) solicitada bajo expediente No. 473298 a nombre de ADRIAN LEONARDO STEBNIKI ARRIETA de URUGUAY, para distinguir los artículos comprendidos en la/s clase/s internacional/es 35 y 37.</p> <p>2°. NOTIFÍQUESE, publíquese, efectúense las anotaciones de estilo y oportunamente</p>

MARCA:	LARAPINTA
ACTA N°:	476245
NOMBRE:	Edison Bolobanich

NOTIFICACIÓN:	<p>VISTO: La solicitud de Registro de la Marca LARAPINTA, solicitada bajo expediente No. 476245 a favor de EDISON JANICE BOLOBANICH, para distinguir los artículos/servicios comprendidos en la/s clase/s internacional/es 33.</p> <p>RESULTANDO: que se han cumplido los requisitos legales y reglamentarios vigentes.</p> <p>CONSIDERANDO: que no existen antecedentes que obsten a la solicitud en trámite.</p> <p>ATENTO: a lo dispuesto en la Ley N° 17.011 de fecha 25 de setiembre de 1998, en el Decreto Reglamentario N° 34/999 del 3 de febrero de 1999, en los artículos 188 de la Ley N° 17.930 de fecha 19 de diciembre de 2005 y 167 de la Ley N° 18.834 de 17 de noviembre de 2011, así como a lo preceptuado en las Resoluciones de la Dirección Nacional de la Propiedad Industrial N° 49/015 de fecha 19 de noviembre de 2015 y N° 52/015 de fecha 7 de diciembre de 2015, y al informe que antecede.</p> <p style="text-align: center;">LA ENCARGADA DEL ÁREA DE SIGNOS DISTINTIVOS EN EJERCICIO DE ATRIBUCIONES DELEGADAS,</p> <p style="text-align: center;">RESUELVE:</p> <p>1° CONCÉDESE el Registro de la Marca LARAPINTA, solicitada bajo expediente No. 476245 a favor de EDISON JANICE BOLOBANICH de ARGENTINA, para distinguir los artículos/servicios comprendidos en la/s clase/s internacional/es 33.</p> <p>2°. Notifíquese, publíquese, entréguese el título bajo recibo y oportunamente archívese.</p>
---------------	---

MARCA:	TUPEER
ACTA N°:	476229
NOMBRE:	AGUSTIN SILVA
NOTIFICACIÓN:	<p>MA/2018/45962</p> <p>VISTO: La solicitud de Registro de la Marca TUPEER, solicitada bajo expediente No. 476229 a nombre de AGUSTIN SILVA ALBISTUR, para distinguir los artículos comprendidos en la/s clase/s internacional/es 38, 42 y 43.</p> <p>CONSIDERANDO: lo anteriormente informado por la División Examen de Signos Distintivos.</p> <p>ATENTO: a lo dispuesto en los artículos 6 y 22 de la Ley N° 17.011 de fecha 25 de setiembre de 1998, en los artículos 188 de la Ley N° 17.930 de fecha 19 de diciembre de 2005 y 167 de la Ley N° 18.834 de 17 de noviembre de 2011, así como a lo preceptuado en las Resoluciones de la Dirección Nacional de la Propiedad Industrial N° 49/015 de fecha 19 de noviembre de 2015 y N° 52/015 de fecha 7 de diciembre de 2015, y al informe que antecede.</p> <p style="text-align: center;">LA ENCARGADA DEL ÁREA DE SIGNOS DISTINTIVOS EN EJERCICIO DE ATRIBUCIONES DELEGADAS,</p> <p style="text-align: center;">RESUELVE:</p> <p>1° Dedúcese oposición de oficio a la solicitud de Registro de la</p>

	<p>presente Marca en base al siguiente antecedente: Marca: <i>TUPPERWARE</i> Expediente: <i>412096</i> Titular: <i>DART INDUSTRIES INC.</i> Clases: <i>38, 42, 43</i> Notas: 2°. De la oposición de oficio deducida y de acuerdo a lo previsto en el Art. 13 del Decreto N° 34/999, vista al solicitante por el término de 30 días corridos y perentorios.</p>
--	---

MARCA:	APOLO
ACTA N°:	476244
NOMBRE:	PATRICIA MERZARIO
NOTIFICACIÓN:	<p>VISTO: La solicitud de Registro de la Marca <i>APOLO</i>, solicitada bajo expediente No. <i>476244</i> a favor de <i>PATRICIA MERZARIO URIOSTE</i>, para distinguir los artículos/servicios comprendidos en la/s clase/s internacional/es <i>35</i>.</p> <p>RESULTANDO: que se han cumplido los requisitos legales y reglamentarios vigentes.</p> <p>CONSIDERANDO: que no existen antecedentes que obsten a la solicitud en trámite.</p> <p>ATENTO: a lo dispuesto en la Ley N° 17.011 de fecha 25 de setiembre de 1998, en el Decreto Reglamentario N° 34/999 del 3 de febrero de 1999, en los artículos 188 de la Ley N° 17.930 de fecha 19 de diciembre de 2005 y 167 de la Ley N° 18.834 de 17 de noviembre de 2011, así como a lo preceptuado en las Resoluciones de la Dirección Nacional de la Propiedad Industrial N° 49/015 de fecha 19 de noviembre de 2015 y N°52/015 de fecha 7 de diciembre de 2015, y al informe que antecede.</p> <p style="text-align: center;">LA ENCARGADA DEL ÁREA DE SIGNOS DISTINTIVOS EN EJERCICIO DE ATRIBUCIONES DELEGADAS, RESUELVE:</p> <p>1°. CONCÉDESE el Registro de la Marca <i>APOLO</i>, solicitada bajo expediente No. <i>476244</i> a favor de <i>PATRICIA MERZARIO URIOSTE de URUGUAY</i>, para distinguir los artículos/servicios comprendidos en la/s clase/s internacional/es <i>35</i>.</p> <p>2°. Notifíquese, publíquese, entréguese el título bajo recibo y oportunamente archívese</p>

MARCA:	TUPEER
ACTA N°:	476229
NOMBRE:	AGUSTIN SILVA

NOTIFICACIÓN:	<p>Referencia: Vista de oposición de terceros</p> <p>Expediente: Marca</p> <p>Nro y fecha: 476229 de 25/07/2016</p> <p>Signo: TUPEER</p> <p>Titular: AGUSTIN SILVA ALBISTUR</p> <p>Clase(s): 38, 42 y 43</p> <p>De acuerdo a lo previsto en los artículos 23 y 36 de la Ley 17.011 de fecha 25 de setiembre de 1998 y en el artículo 13 del Decreto N° 34/99, vista al solicitante por el término de 30 días corridos y perentorios de la siguiente oposición:</p> <p>Marca: TUPPERWARE, TUPPERWARE, TUPPER, TUPPERWARE</p> <p>Expediente: 412096, 443287, 464815, 400008</p> <p>Titular: DART INDUSTRIES INC.</p> <p>Clases: 384243</p> <p>Notas:</p>
---------------	--

MARCA:	BON PROFIT CAFE
ACTA N°:	476206
NOMBRE:	NESTOR ERLIZ
NOTIFICACIÓN:	<p>VISTO: La solicitud de Registro de la Marca BON PROFIT CAFE, solicitada bajo expediente No. 476206 a favor de NESTOR LUCIANO ERLIZ, para distinguir los artículos/servicios comprendidos en la/s clase/s internacional/es 43 (S/D).</p> <p>RESULTANDO: que se han cumplido los requisitos legales y reglamentarios vigentes.</p> <p>CONSIDERANDO: que no existen antecedentes que obstenan a la solicitud en trámite.</p> <p>ATENTO: a lo dispuesto en la Ley N° 17.011 de fecha 25 de setiembre de 1998, en el Decreto Reglamentario N° 34/999 del 3 de febrero de 1999, en los artículos 188 de la Ley N° 17.930 de fecha 19 de diciembre de 2005 y 167 de la Ley N° 18.834 de 17 de noviembre de 2011, así como a lo preceptuado en las Resoluciones de la Dirección Nacional de la Propiedad Industrial N° 49/015 de fecha 19 de noviembre de 2015 y N° 52/015 de fecha 7 de diciembre de 2015, y al informe que antecede.</p> <p style="text-align: center;">LA ENCARGADA DEL ÁREA DE SIGNOS DISTINTIVOS EN EJERCICIO DE ATRIBUCIONES DELEGADAS, RESUELVE:</p> <p>1°. CONCÉDESE el Registro de la Marca BON PROFIT CAFE, solicitada bajo expediente No. 476206 a favor de NESTOR LUCIANO ERLIZ de URUGUAY, para distinguir los artículos/servicios</p>

	<p>comprendidos en la/s clase/s internacional/es 43 (<i>Servicio de cafetería</i>), por el conjunto, sin derechos privativos sobre el término "CAFE", artículo 7 de la ley 17.011.</p> <p>2°. Notifíquese, publíquese, entréguese el título bajo recibo y oportunamente archívese.</p>
--	--

MARCA:	FIBRACENTRO
ACTA N°:	478086
NOMBRE:	LUISSI S.A
NOTIFICACIÓN:	<p>VISTO: La solicitud de Registro de la Marca FIBRACENTRO (<i>mixta</i>), solicitada bajo expediente No. 478086 a favor de LUISSI S.A, para distinguir los artículos/servicios comprendidos en la/s clase/s internacional/es 6, 19, 35 y 37.</p> <p>RESULTANDO: que se han cumplido los requisitos legales y reglamentarios vigentes.</p> <p>CONSIDERANDO: que no existen antecedentes que obsten a la solicitud en trámite.</p> <p>ATENTO: a lo dispuesto en la Ley N° 17.011 de fecha 25 de setiembre de 1998, en el Decreto Reglamentario N° 34/999 del 3 de febrero de 1999, en los artículos 188 de la Ley N° 17.930 de fecha 19 de diciembre de 2005 y 167 de la Ley N° 18.834 de 17 de noviembre de 2011, así como a lo preceptuado en las Resoluciones de la Dirección Nacional de la Propiedad Industrial N° 49/015 de fecha 19 de noviembre de 2015 y N° 52/015 de fecha 7 de diciembre de 2015, y al informe que antecede.</p> <p>LA ENCARGADA DEL ÁREA DE SIGNOS DISTINTIVOS EN EJERCICIO DE ATRIBUCIONES DELEGADAS,</p> <p>RESUELVE:</p> <p>1°. CONCÉDESE el Registro de la Marca FIBRACENTRO (<i>mixta</i>), solicitada bajo expediente No. 478086 a favor de LUISSI S.A de URUGUAY, para distinguir los artículos/servicios comprendidos en la/s clase/s internacional/es 6, 19, 35 y 37, por el conjunto, sin derechos privativos sobre los términos "FIBRA" para las clases 6, 19, 35 y 37 y "CENTRO" para las clases 35 y 37, art. 7 Ley N° 17.011.</p> <p>2°. Notifíquese, publíquese, entréguese el título bajo recibo y oportunamente archívese.</p>

MARCA:	CARDOS JOYAS
ACTA N°:	478087
NOMBRE:	INGRID JUDITH LIMA KUSTER; DIEGO MARTIN BENTANCOR CORREA

NOTIFICACIÓN:	<p>Referencia: Vista de oposición de terceros Expediente: Marca Nro y fecha: 478087 de 12/10/2016 Signo: CARDOS JOYAS Titular: INGRID JUDITH LIMA KUSTER y DIEGO MARTIN BENTANCOR CORREA Clase(s): 35</p> <p>De acuerdo a lo previsto en los artículos 23 y 36 de la Ley 17.011 de fecha 25 de setiembre de 1998 y en el artículo 13 del Decreto N° 34/99, vista al solicitante por el término de 30 días corridos y perentorios de la siguiente oposición: Marca: <i>CARDON COSAS NUESTRAS</i> Expediente: <i>469711</i> Titular: <i>RÓMULO GABRIEL NAZAR</i> Clases: <i>35</i></p>
---------------	---

MARCA:	ORA SYSTEM
ACTA N°:	477714
NOMBRE:	ORACLE INTERNATIONAL CORPORATION
NOTIFICACIÓN:	<p>Montevideo, <i>6 de diciembre de 2018</i></p> <p>Teniendo en cuenta que en el expediente de la marca de referencia, por escrito de fecha 14 de julio de 2017 el Ag Agente No. 191, en representación de ORACLE INTERNATIONAL CORPORATION, solicita dejar sin efecto la oposición interpuesta con fecha 30 de noviembre de 2016. Habiendo conferido vista al Ag. Hugo Esteves, N°191 para presentar nueva carta poder con facultades expresas para desistir de acuerdo a la Circular N°10/15, de 14 de agosto de 2015 num. 5 y vencido el plazo para evacuación no habiendo subsanando las observaciones formuladas o solicitado prorroga se sigue con el trámite de la marca con el titular de la oposición.</p>

MARCA:	TOMATO GOURMET
ACTA N°:	478090
NOMBRE:	BALTER SEBASTIAN FERREIRA ETCHEGARAY
NOTIFICACIÓN:	<p>VISTO: La solicitud de Registro de la Marca TOMATO GOURMET, solicitada bajo expediente No. 478090 a nombre de BALTER SEBASTIAN FERREIRA ETCHEGARAY, para distinguir los artículos comprendidos en la/s clase/s internacional/es 43. CONSIDERANDO: lo anteriormente informado por la División Examen de Signos Distintivos. ATENCIÓN: a lo dispuesto en los artículos 6 y 22 de la Ley N° 17.011 de</p>

	<p>fecha 25 de setiembre de 1998, en los artículos 188 de la Ley N° 17.930 de fecha 19 de diciembre de 2005 y 167 de la Ley N° 18.834 de 17 de noviembre de 2011, así como a lo preceptuado en las Resoluciones de la Dirección Nacional de la Propiedad Industrial N° 49/015 de fecha 19 de noviembre de 2015 y N° 52/015 de fecha 7 de diciembre de 2015, y al informe que antecede.</p> <p>LA ENCARGADA DEL ÁREA DE SIGNOS DISTINTIVOS EN EJERCICIO DE ATRIBUCIONES DELEGADAS, RESUELVE:</p> <p>1°. Dedúcese oposición de oficio a la solicitud de Registro de la presente Marca en base al siguiente antecedente: Marca: <i>T.O.M.A.T.O</i> Expediente: <i>361185</i> Titular: <i>PABLO ENRIQUE LAMAISSON MENA</i> Clases: <i>43</i> Notas:</p> <p>2°. De la oposición de oficio deducida y de acuerdo a lo previsto en el Art. 13 del Decreto N° 34/999, vista al solicitante por el término de 30 días corridos y perentorios.</p>
--	--

MARCA:	MOWI
ACTA N°:	476452
NOMBRE:	GONZALO JAVIER DA CUNHA FERNANDEZ
NOTIFICACIÓN:	<p>VISTO: La solicitud de Registro de la Marca MOWI, solicitada bajo expediente No. 476452 a favor de GONZALO JAVIER DA CUNHA FERNANDEZ, para distinguir los artículos/servicios comprendidos en la/s clase/s internacional/es 9. RESULTANDO: que se han cumplido los requisitos legales y reglamentarios vigentes. CONSIDERANDO: que no existen antecedentes que obstan a la solicitud en trámite. ATENTO: a lo dispuesto en la Ley N° 17.011 de fecha 25 de setiembre de 1998, en el Decreto Reglamentario N° 34/999 del 3 de febrero de 1999, en los artículos 188 de la Ley N° 17.930 de fecha 19 de diciembre de 2005 y 167 de la Ley N° 18.834 de 17 de noviembre de 2011, así como a lo preceptuado en las Resoluciones de la Dirección Nacional de la Propiedad Industrial N° 49/015 de fecha 19 de noviembre de 2015 y N° 52/015 de fecha 7 de diciembre de 2015, y al informe que antecede. LA ENCARGADA DEL ÁREA DE SIGNOS DISTINTIVOS EN EJERCICIO DE ATRIBUCIONES DELEGADAS, RESUELVE: 1°. CONCÉDESE el Registro de la Marca MOWI, solicitada bajo expediente No. 476452 a favor de GONZALO JAVIER DA CUNHA FERNANDEZ de URUGUAY, para distinguir los artículos/servicios comprendidos en la/s clase/s internacional/es 9. 2°. Notifíquese, publíquese, entréguese el título bajo recibo y oportunamente archívese</p>

MARCA:	OLAS DEL URUGUAY
ACTA N°:	477649
NOMBRE:	MARTIN CORSINO ECHAVARRIA, FRANCISCO JAVIER GIL SVIEGODA
NOTIFICACIÓN:	<p>VISTO: La solicitud de Registro de la Marca OLAS DEL URUGUAY (mixta), solicitada bajo expediente No. 477649 a favor de MARTIN CORSINO ECHAVARRIA y FRANCISCO JAVIER GIL SVIEGODA, para distinguir los artículos/servicios comprendidos en la/s clase/s internacional/es 25. RESULTANDO: que se han cumplido los requisitos legales y reglamentarios vigentes. CONSIDERANDO: que no existen antecedentes que obsten a la solicitud en trámite. ATENTO: a lo dispuesto en la Ley N° 17.011 de fecha 25 de setiembre de 1998, en el Decreto Reglamentario N° 34/999 del 3 de febrero de 1999, en los artículos 188 de la Ley N° 17.930 de fecha 19 de diciembre de 2005 y 167 de la Ley N° 18.834 de 17 de noviembre de 2011, así como a lo preceptuado en las Resoluciones de la Dirección Nacional de la Propiedad Industrial N° 49/015 de fecha 19 de noviembre de 2015 y N° 52/015 de fecha 7 de diciembre de 2015, y al informe que antecede. LA ENCARGADA DEL ÁREA DE SIGNOS DISTINTIVOS EN EJERCICIO DE ATRIBUCIONES DELEGADAS, RESUELVE: 1°. CONCÉDESE el Registro de la Marca OLAS DEL URUGUAY (mixta), solicitada bajo expediente No. 477649 a favor de MARTIN CORSINO ECHAVARRIA de URUGUAY y FRANCISCO JAVIER GIL SVIEGODA de URUGUAY, para distinguir los artículos/servicios comprendidos en la/s clase/s internacional/es 25. 2°. Notifíquese, publíquese, entréguese el título bajo recibo y oportunamente archívese.</p>

MARCA:	TREINO ESCUELA DE ENTRENADORES DEPORTIVOS
ACTA N°:	474796
NOMBRE:	FEDERICO ALBERTO ELOLA CAL
NOTIFICACIÓN:	<p>En la solicitud de registro se incluye el nombre del bien que se pretende por lo que solo se registrará para cubrir dicho bien. Debe presentar nuevo juego de descripciones de acuerdo a lo establecido en el artículo 11 inciso 2° de la Ley 17011 y en el artículo 4° del Decreto Reglamentario N° 34/999. Las descripciones contravienen lo establecido en el Art. 5 del Decreto 34/999 y Circular Nro 6/2004. Debe presentar nuevo juego de descripciones bajo apercibimiento de tener la solicitud por desistida conforme al Art. 92 inc. 2 del citado Decreto. La clase 41 contiene exactamente los términos solicitados en este registro; además "treino" proviene del portugués y significa "formación", por lo que debe</p>

	<p>presentar nuevo juego de descripciones limitando el detalle de la clase 41, tal cual surge de nuestro clasificador; ejemplo: Educación; formación; servicios de entretenimiento; actividades deportivas y culturales. En el formulario, donde dice: MIXTAS INDICAR DENOMINACIÓN: “TREINO ESCUELA DE ENTRENADORES DEPORTIVOS”, debe reivindicar todos los términos contenidos en la etiqueta y presentar un nuevo formulario. En este caso, no se reivindicán los signos que acompañan la letra "T" ellos son "x" y "o"</p>
--	---

MARCA:	SP
ACTA N°:	478302
NOMBRE:	SPY MOVIL S.R.L.
NOTIFICACIÓN:	De acuerdo a lo previsto en los artículos 23 y 36 de la Ley 17.011 de fecha 25 de setiembre de 1998 y en el artículo 13 del Decreto N° 34/99, vista al solicitante por el término de 30 días corridos y perentorios de la siguiente oposición: Marca: SPY Expediente: 427664 Titular: SPY OPTIC, INC. Clases: 9 Notas: CONFUNDIBILIDAD DIRECTA,, RIESGO DE ASOCIACIÓN

NOTIFICACIONES DE RECURSOS

De conformidad con lo establecido por el numeral 4° del artículo 80 de la Ley 17.011 del 25 de setiembre de 1998 y artículo 87 del decreto N° 34/999 del 3 de febrero de 1999, se notifica a quien se cita a continuación, por razones de su interés, debe presentarse en sección Recursos de la Dirección Nacional de Propiedad Industrial, sita en la calle Rincón 723, 03er. Piso.

MARCA:	RIPSOL
ACTA N°:	464731
NOMBRE	MAGNIS S.A. (Pablo Cikurel)
NOTIFICACIÓN:	<p>Se notifica a Uds. copia de Resolución Ministerial de fecha 19 de noviembre de 2018:</p> <p>MINISTERIO DE INDUSTRIA, ENERGÍA Y MINERÍA Montevideo, 19 de noviembre 2018</p> <p>VISTO: los recursos de revocación y jerárquico interpuestos por REPSOL S.A., contra la resolución de la Dirección Nacional de la Propiedad Industrial (DNPI) de fecha 8 de junio de 2018;</p> <p>RESULTANDO: I) que por dicha resolución se concedió el registro de la marca "RIPSOL" (denominativa), Acta N° 464.371 para distinguir los productos comprendidos en la clase internacional 5, a favor de MAGNIS S.A.;</p> <p>II) que con fecha 11. de octubre de 2018, la Dirección Nacional de la Propiedad Industrial confirmó la recurrida y franqueó el subsidiario;</p> <p>CONSIDERANDO: I) que desde el punto de vista formal los recursos fueron interpuestos en tiempo y forma;</p> <p>II) que desde el punto de vista sustancial la recurrente se agravia en el entendido de que la marca de autos es confundible con las marcas de su propiedad "REPSOL", todas para distinguir la clase internacional 4;</p> <p>III) que la Asesoría jurídica del Ministerio de Industria, Energía y Minería considera que el acto que se impugna fue ajustado a Derecho y ello porque el signo "RIPSOL" no tiene antecedentes oponibles que obstan a su registro en la clase internacional 5; IV) que las marcas "REPSOL", propiedad de la opositora no fueron solicitadas para proteger artículos comprendidos en la clase internacional 5, por lo que el análisis de confundibilidad no procede respecto de ellas, resultando aplicable en la especie el principio de especialidad;</p> <p>V) que en definitiva, la hipótesis confusionista alegada por la opositora, no se verifica, por lo que la convivencia de estas marcas, no acarreará ningún conflicto a empresarios ni consumidores; Expediente N°: 2018-8-4-0000167</p> <p>VI) que en virtud a lo expuesto precedentemente, la Asesoría Jurídica del Ministerio de Industria, Energía y Minería sugiere confirmar el acto impugnado al resolver el recurso jerárquico interpuesto en subsidio;</p> <p>ATENTO: a lo expuesto, a lo dispuesto por la Ley No 17011, de fecha 25 de setiembre de 1998, por el Decreto No 34/999, de fecha 3 de</p>

febrero de 1999, y por la resolución del Poder Ejecutivo N° 13/993, de fecha :12 de enero de 1993, Texto Ordenado de Delegación de Atribuciones, Título 1, numeral 10, literal a) y a lo dictaminado por la Asesoría Jurídica; LA MINISTRA DE INDUSTRIA, ENERGÍA Y MINERÍA en ejercicio de Atribuciones Delegadas

RESUELVE:

10.- Desestímase el recurso jerárquico interpuesto por REPSOL S.A., contra la resolución de la Dirección Nacional de la Propiedad Industrial (DNPI) de fecha 8 de junio de 2018.

2°.- Comuníquese y siga a la Dirección Nacional de la Propiedad Industrial.—



Ing. Carolina Cesse
Ministra de Industria, Energía y Minería

NOTIFICACIONES DE ASESORÍA

De conformidad con lo establecido por el numeral 4° del artículo 80 de la Ley 17.011 del 25 de setiembre de 1998 y artículo 87 del decreto N° 34/999 del 3 de febrero de 1999, se notifica a quien se cita a continuación, por razones de su interés, debe presentarse en sección Recursos de la Dirección Nacional de Propiedad Industrial, sita en la calle Rincón 723, 3er. Piso.

MARCA:	+ BUD + BUS
ACTA N°:	457464
NOMBRE:	IMPULSO CREATIVO
NOTIFICACIÓN:	<p>Referencia: Informe de oposición de terceros Expediente: Marca Nro y fecha: 457464 de 04/08/2014 Signo: + BUS + BUS Titular: IMPULSO CREATIVO SRL Clase(s): 38 Montevideo, 17 de diciembre de 2015 A la fecha se ha cumplido con los requisitos formales exigidos en la Ley N° 17.011 de fecha 25 de Setiembre de 1998 respecto a la solicitud de Registro de Marca de referencia. No obstante, se ha recibido en tiempo y forma oposición de terceros a dicha solicitud de registro, de acuerdo al siguiente detalle: Marca: IBUS Expediente: 433732 Titular: C.U.T.C.S.A. Clases: 38 Notas: Ley de Marcas NO 17.011, de 25.9.98, Arts. 60, 90,130, 140, 200 y ss y Decreto NO 341999, arts.13 0 y ss. Nos reservamos el derecho a fundamentar posteriormente esta oposicion. Referencia: Vista de oposición de terceros Expediente: Marca Nro y fecha: 457464 de 04/08/2014 Signo: + BUS + BUS Titular: IMPULSO CREATIVO SRL Clase(s): 38 De acuerdo a lo previsto en los artículos 23 y 36 de la Ley 17.011 de fecha 25 de setiembre de 1998 y en el artículo 13 del Decreto N° 34/99, vista al solicitante por el término de 30 días corridos y perentorios de la siguiente oposición: Marca: IBUS Expediente: 433732 Titular: C.U.T.C.S.A. Clases: 38 Notas: Ley de Marcas NO 17.011, de 25.9.98, Arts. 60, 90,130, 140, 200 y ss y Decreto NO 341999, arts.13 0 y ss. Nos reservamos el derecho a fundamentar posteriormente esta oposicion.</p>

MARCA:	WN YACHTING RIO DE LA PLATA
ACTA N°:	465477
NOMBRE:	JAVIER SANTOMÉ
NOTIFICACIÓN:	Vista de lo actuado a las partes: Documento: Nro. Expediente: Marca Nro. 465477 Signo: W N YACHTING RIO DE LA PLATA (mixta) Titular: JAVIER SANTOMÉ Clase(s): 16, 38 y 41 Montevideo, 23 de noviembre de 2018 Ponemos de su conocimiento que del estudio formal del documento de referencia, surgen las siguientes observaciones: ~~De acuerdo con lo informado por División Legal, se otorga vista a las partes por el plazo de diez días hábiles, perentorios e improrrogables, de acuerdo al artículo 16 del Decreto No. 34/999

MARCA:	WAZZUP
ACTA N°:	440763
NOMBRE:	IGNACIO ANTONIO MENDEZ BRANDI
NOTIFICACIÓN:	Se notifica a Ud. copia de Resolución de la DNPI de fecha 16 de noviembre de 2018: VISTO: La solicitud de Registro de la Marca WAZZUP (mixta), presentada bajo expediente No. 440763 a favor de IGNACIO ANTONIO MENDEZ BRANDI de URUGUAY, para distinguir los productos/servicios comprendidos en la/s Clase/s internacional/es 41 y 42.- RESULTANDO: I) A la presente solicitud GWI INTERNATIONAL PROGRAMAS DE ENSINO E FRANQUIAS LTDA., dedujo oposición de particular en base a su marca registrada "WISE UP" N° 431935, por confundibilidad directa y riesgo de asociación. II) También la empresa WHATSAPP INC., dedujo oposición por su marca "WHATSAPP" N° 423682, artículos 6, 14, y 23 de la ley 17011, 6 bis del Convenio de París. III) División Legal dictamina que correspondería CONCEDER el presente registro por los argumentos que expone en su dictamen del 24/9/2018.- IV) La Encargada de Área Asuntos Jurídicos, en informe del 11/10/2018, comparte lo dictaminado por su Asesor actuante.- CONSIDERANDO: que esta Dirección, de conformidad con lo dictaminado por su División Legal, resolverá en consecuencia.- ATENTO: a lo expuesto, a lo que establecen la Ley de Marcas No 17.011 de 25 de setiembre de 1998, su Decreto Reglamentario No. 34/999 de 3 de febrero de 1999 y disposiciones modificativas.- LA DIRECCION NACIONAL DE LA PROPIEDAD INDUSTRIAL

	<p>RESUELVE:</p> <p>1°.- CONCÉDESE el Registro de la Marca WAZZUP (mixta), solicitado bajo expediente No. 440763 a favor de IGNACIO ANTONIO MENDEZ BRANDI de URUGUAY, para distinguir los productos/servicios comprendidos en la/s Clase/s internacional/es 41 y 42.-</p> <p>2°.- NOTIFÍQUESE, publíquese, efectúense las anotaciones de estilo, entréguese el título bajo recibo y oportunamente archívese.-</p>
--	---

MARCA:	+ BUS + BUS
ACTA N°:	457464
NOMBRE:	IMPULSO CREATIVO SRL
NOTIFICACIÓN:	<p>Se notifica a Uds. Vista de Asesoría al solicitante: Documento: Nro. Expediente: Marca Nro. 457464 Signo: + BUS + BUS (mixta) Titular: IMPULSO CREATIVO SRL Clase(s): 38 Montevideo, 26 de noviembre de 2018 Ponemos de su conocimiento que del estudio formal del documento de referencia, surgen las siguientes observaciones: Conforme a lo informado por División Asuntos Jurídicos con fecha 26 de noviembre de 2018, correspondería proceder a notificar la fundamentación presentada con fecha 18 de diciembre de 2014, de la oposición presentada con fecha 30 de octubre de 2014. Confiérese traslado al solicitante de la presente marca por un plazo de treinta días corridos y perentorios.</p>

MARCA:	ONDA POSITIVA
ACTA N°:	428616
NOMBRE:	BRUNO DE SOUZA NUÑEZ Y OTROS
NOTIFICACIÓN:	<p>Se notifica a Uds. copia de Resolución de la DNPI de fecha 17 de mayo de 2018:</p> <p>VISTO: La solicitud de Registro de la Marca ONDA POSITIVA + (mixta), presentada bajo expediente No. 428616 a favor de BRUNO DE SOUZA NUÑEZ de URUGUAY, ÁLVARO OLASO OTERO de URUGUAY, RODRIGO OLASO OTERO de URUGUAY y EMILIO FAJARDO NUÑEZ de URUGUAY, para distinguir los productos comprendidos en la/s Clase/s internacional/es 25.-</p> <p>RESULTANDO: I) Se deduce una oposición de oficio, en base a lo previsto en el numeral 1° del artículo 5 de la Ley No. 17.011.-</p> <p>II) División Legal dictamina que correspondería DESESTIMAR la presente solicitud de registro, y por los argumentos que expone en su dictamen del 04 de abril de 2018.</p> <p>III) La Encargada de División Legal, en informe del día 11 de los mismos mes y año, comparte lo dictaminado por su Asesor actuante.</p> <p>CONSIDERANDO: que esta Dirección, de conformidad con lo dictaminado por su División Legal, resolverá en consecuencia.</p>

	<p>ATENTO: a lo expuesto, a lo que establecen la Ley de Marcas No 17.011 de 25 de setiembre de 1998, su Decreto Reglamentario No. 34/999 de 3 de febrero de 1999 y disposiciones modificativas.-</p> <p>LA DIRECCION NACIONAL DE LA PROPIEDAD INDUSTRIAL R E S U E L V E</p> <p>1°.- DESESTÍMASE la solicitud de Registro de la Marca ONDA POSITIVA + (mixta), presentada bajo expediente No. 428616 a favor de BRUNO DE SOUZA NÚÑEZ de URUGUAY, ÁLVARO OLASO OTERO de URUGUAY, RODRIGO OLASO OTERO de URUGUAY y EMILIO FAJARDO NÚÑEZ de URUGUAY, para distinguir los productos comprendidos en la/s Clase/s internacional/es 25.-</p> <p>2°.- NOTIFÍQUESE, publíquese, efectúense las anotaciones de estilo y oportunamente archívese.---</p>
--	--

MARCA:	KOI ARTES MARCIALES
ACTA N°:	470860
NOMBRE	JORGE DE LIMA FERREIRA
NOTIFICACIÓN:	<p>Se notifica a Ud. copia de Resolución de la DNPI de fecha 23 de noviembre de 2018:</p> <p>VISTO: La solicitud de Registro de la Marca KOI ARTES MARCIALES (mixta), presentada bajo expediente No. 470860 a favor de JORGE DE LIMA FERREIRA de URUGUAY, para distinguir los servicios comprendidos en la/s Clase/s internacional/es 41.-</p> <p>RESULTANDO: I) Se deduce una oposición de oficio, en base al registro de la marca "KOI" Acta No. 409345, para la clase internacional 41.-</p> <p>II) División Legal dictamina que correspondería DESESTIMAR la presente solicitud de registro, por los argumentos que expone en su dictamen del 01 de noviembre de 2018.</p> <p>III) La Encargada de División Legal, en informe del 07 de noviembre de 2018, comparte lo dictaminado por su Asesor actuante.</p> <p>CONSIDERANDO: que esta Dirección, de conformidad con lo dictaminado por su División Legal, resolverá en consecuencia.</p> <p>ATENTO: a lo expuesto, a lo que establecen la Ley de Marcas No 17.011 de 25 de setiembre de 1998, su Decreto Reglamentario No. 34/999 de 3 de febrero de 1999 y disposiciones modificativas.-</p> <p>LA DIRECCION NACIONAL DE LA PROPIEDAD INDUSTRIAL R E S U E L V E</p> <p>1°.- DESESTÍMASE la solicitud de Registro de la Marca KOI ARTES MARCIALES (mixta), presentada bajo expediente No. 470860 a favor de JORGE DE LIMA FERREIRA de URUGUAY, para distinguir los servicios comprendidos en la/s Clase/s internacional/es 41.-</p> <p>2°.- NOTIFÍQUESE, publíquese, efectúense las anotaciones de estilo y oportunamente archívese.---</p>

MARCA:	SUNKA
ACTA N°:	465744
NOMBRE	PAMINOR S.A.
NOTIFICACIÓN:	<p>Se notifica a Uds. copia de Resolución de la DNPI de fecha 7 de diciembre de 2018:</p> <p>VISTO: La solicitud de Registro de la Marca SUNKA, presentada bajo</p>

	<p>expediente No. 465744 a favor de PAMINOR S.A de URUGUAY, para distinguir los productos/servicios comprendidos en la/s Clase/s internacional/es 9 y 17.-</p> <p>RESULTANDO: I) Que se interpone oposición de oficio en base al art. 5 numeral 8° de la Ley 17.011 del 25 de setiembre de 1998 agregado por el artículo 193 de la Ley 18.172 del 1 de enero de 2008.-</p> <p>II) División Legal dictamina que correspondería CONCEDER el presente registro por los argumentos que expone en su dictamen del 16/11/2018.-</p> <p>III) El Encargado de Área Asuntos Jurídicos, en informe del 23/11/2018, comparte lo dictaminado por su Asesor actuante.-</p> <p>CONSIDERANDO: que esta Dirección, de conformidad con lo dictaminado por su División Legal, resolverá en consecuencia.-</p> <p>ATENTO: a lo expuesto, a lo que establecen la Ley de Marcas No 17.011 de 25 de setiembre de 1998, su Decreto Reglamentario No. 34/999 de 3 de febrero de 1999 y disposiciones modificativas.-</p> <p>LA DIRECCION NACIONAL DE LA PROPIEDAD INDUSTRIAL RESUELVE:</p> <p>1°.- CONCÉDESE el Registro de la Marca SUNKKA, solicitado bajo expediente No. 465744 a favor de PAMINOR S.A de URUGUAY, para distinguir los productos/servicios comprendidos en la/s Clase/s internacional/es 9 (Guantes de protección contra accidentes) y 17.-</p> <p>2°.- NOTIFÍQUESE, publíquese, efectúense las anotaciones de estilo, entréguese el título bajo recibo y oportunamente archívese.-</p>
--	--

EXTRACTOS DE LICENCIAS

MARCA	JCDecaux
ACTA	496.903
CONTRATO	16/10/2017
LICENCIANTE	JCDecaux S.A.
LICENCIATARIO	JCDecaux OOH URUGUAY
PLAZO	renovables por periodos de 1 año a partir del 31/12/2017
EXCLUSIVIDAD	no
TOTAL	Si
NO	1450

MARCA	TECNISEGUR URUGUAY
ACTA	492.257
CONTRATO	7/3/2017
LICENCIANTE	ANTESIDES S.R.L.
LICENCIATARIO	TECNISEGUR
PLAZO	3 años desde la fecha del contrato,renovables por 1 año,venciendo el 21 de Noviembre del 2021
EXCLUSIVIDAD	Si
TOTAL	Si
NO	1451

MARCA	TECNISEGUR URUGUAY
ACTA	429.513
CONTRATO	7/3/2017
LICENCIANTE	ANTESIDES S.R.L
LICENCIATARIO	TRANSPORTADORA DE VALORES
PLAZO	3 años desde la fecha del contrato,renovables por 1 año, venciendo el 21 de Noviembre del 2021.
EXCLUSIVIDAD	Si
TOTAL	Si
NO	1450

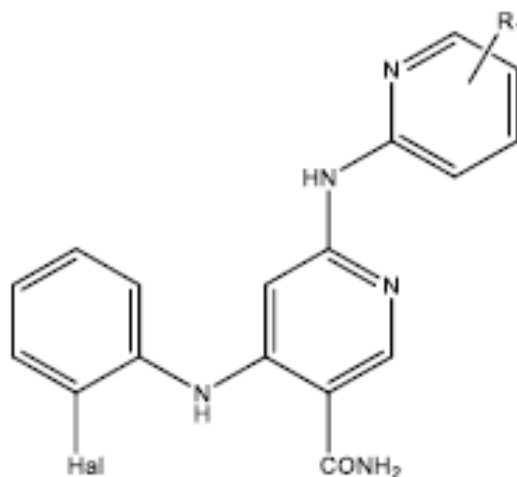
SOLICITUDES DE PATENTES DE INVENCION

(19) Dirección Nacional de la Propiedad Industrial – URUGUAY

(12) Invención

(11) UY a/ 037255

- (51) **Clasificación Internacional:** C 07D 401/12, A 61K 31/455// A 61K 31/444, A 61P 11/00, 11/06, 17/00, 17/06, 19/00, 29/00, 35/00, 37/06, 43/00, C 07D 213/81, 213/82
- (22) **Fecha de presentación:** 24/05/2017
- (30) **Datos de prioridad:**
- (71) **Solicitante:** NOVARTIS AG [CH]
- (72) **Inventor:** Gebhard THOMA [DE]
- (74) **Agente/apoderado:** FISCHER, GUSTAVO (94)
- (54) **Título:** DERIVADOS NOVEDOSOS DE DIAMINO PIRIDINA



- (57) **Resumen:** La presente invención describe derivados novedosos de diamino piridina que muestran propiedades de modulación de JAK. La presente invención también se refiere a composiciones farmacéuticas que comprenden estos nuevos compuestos, métodos de uso de dichos compuestos en el tratamiento de diversas enfermedades y trastornos que son susceptibles a la modulación de JAK, y procedimientos para preparar los compuestos descritos más adelante.

(19) Dirección Nacional de la Propiedad Industrial – URUGUAY**(12) Invención****(11) UY a/ 037257**

(51) Clasificación Internacional: G 06F 19/00, G 06K 17/00**(22) Fecha de presentación:** 24/05/2017**(30) Datos de prioridad:****(71) Solicitante:** BOZZO CASTIGLIONI, ENRIQUE ALBERTO [UY]**(72) Inventor:** BOZZO CASTIGLIONI, ENRIQUE ALBERTO [UY]**(74) Agente/apoderado:** FERNANDEZ SECCO, GONZALO (34)**(54) Título:** SISTEMA DE LOGÍSTICA INTEGRADA

(57) Resumen: Nuestro SISTEMA de logística integrada permite una comunicación fluida en toda la cadena de distribución de casi cualquier producto, facilitando eficientemente el transporte y la distribución de productos desde el fabricante al usuario, sin importar el país en que cada uno de estos se encuentre, y sin intermediarios.

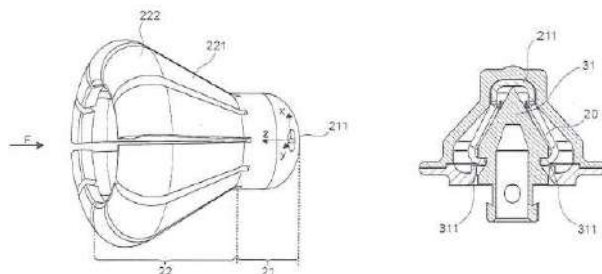
(19) Dirección Nacional de la Propiedad Industrial – URUGUAY**(12) Invención****(11) UY a/ 037285**

- (51) Clasificación Internacional:** C 12N 15/09, 15/29, 15/84, 15/90// A 01H 5/00
(22) Fecha de presentación: 09/06/2017
(30) Datos de prioridad: 15/178.886 10/06/2016 US
(71) Solicitante: ARCADIA BIOSCIENCES, INC. [US]
(72) Inventor: AVUTU S. REDDY [US]; KIRSTI ALISE GOLGOTIU [US]; PAOLO P. CASTIGLIONI [US]; YUEJIN SUN [US]
(74) Agente/apoderado: CARLOS EDUARDO SARLABOS BUZO (189)
(54) Título: PLANTAS MODIFICADAS GENÉTICAMENTE QUE COMPRENDEN GENES DE TOLERANCIA AL ESTRÉS POR SEQUÍA

- (57) Resumen:** La presente invención está relacionada a la respuesta de una planta al estrés (por ejemplo al estrés por sequía). Las realizaciones relacionadas a ácidos nucleicos que pueden ser introducidas a una planta transgénica para modular la respuesta de la planta al estrés del medio ambiente.

(19) Dirección Nacional de la Propiedad Industrial – URUGUAY**(12) Invención****(11) UY a/ 037345**

- (51) **Clasificación Internacional:** A 01K 11/00
(22) **Fecha de presentación:** 25/07/2017
(30) **Datos de prioridad:** 1657216 27/07/2016 FR
(71) **Solicitante:** ALLFLEX EUROPE S.A [FR]
(72) **Inventor:** JOHAN DECALUWE [FR]; JEAN-JACQUES HILPERT [FR]; JEAN-JACQUES DESTOUMIEUX [FR]; BRUNO TEYCHENE [FR]
(74) **Agente/apoderado:** JONAS KING BERGSTEIN KLECKEIN (235)
(54) **Título:** PARTE HEMBRA DE UN DISPOSITIVO DE IDENTIFICACION ANIMAL QUE INCLUYE UN ELEMENTO DE BLOQUEO DE LA PARTE MACHO EN LA PARTE HEMBRA



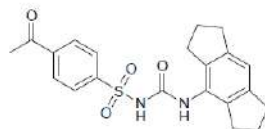
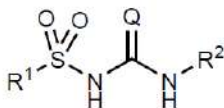
- (57) **Resumen:** Parte hembra de un dispositivo de identificación animal que incluye un elemento de bloqueo de la parte macho en la parte hembra. La invención se refiere a una parte hembra de un dispositivo de identificación animal, que incluye una cavidad (30). Según la invención, dicha cavidad (30) incluye un elemento de bloqueo (20) destinado a mantener dicha cabeza en el interior de la mencionada cavidad, dicho elemento de bloqueo comprende una base y al menos dos garras elásticas que se extienden a partir de dicha base hacia la entrada de dicha cavidad.

(19) Dirección Nacional de la Propiedad Industrial – URUGUAY**(12) Invención****(11) UY a/ 037351**

- (51) Clasificación Internacional:** A 01K 5/00, A 23K 1/16
- (22) Fecha de presentación:** 02/08/2017
- (30) Datos de prioridad:** PCT/GB2017/051562 01/06/2017 GB
- (71) Solicitante:** Neem Biotech Limited [GB]
- (72) Inventor:** GRAZ, CARL JORG MICHAEL [GB]; MILLER, ALBRECHT JOERG MATTHIAS [GB]
- (74) Agente/apoderado:** VIRGINIA CERVIERI (212)
- (54) Título:** COMPLEMENTO PARA EL PIENSO
- (57) Resumen:** Un complemento para el pienso y una composición de pienso que comprende dicho complemento, y métodos para elaborar dichos complemento para el pienso y composición del pienso

(19) Dirección Nacional de la Propiedad Industrial – URUGUAY**(12) Invención****(11) UY a/ 037363**

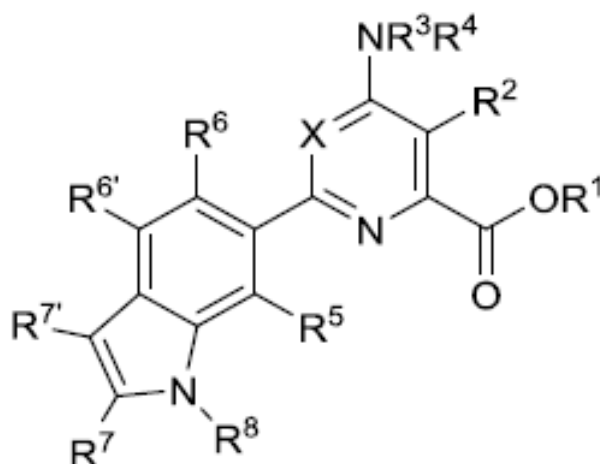
- (51) **Clasificación Internacional:** C 07C 311/57, 311/60, A 61K 31/64// A 61P 35/00, 37/00, 5/00
- (22) **Fecha de presentación:** 15/08/2017
- (30) **Datos de prioridad:** PCT/IB2017/053059 24/05/2017 WO
- (71) **Solicitante:** The Provost, Fellows, Foundation Scholars, and the other Members of Board, of the College of the Holy and Undivided Trinity of Queen Elizabeth near Dublin. [IE] y The University of Queensland [AU]
- (72) **Inventor:** Luke O'Neill [IE]; Rebecca Coll [IE]; Matthew Cooper [AU]; Avril Robertson [GB]; Kate Schroder [AU]; Angus Murray MacLeod [GB]; David John Miller [GB]
- (74) **Agente/apoderado:** JUAN LAPENNE DE SALTERAIN (211)
- (54) **Título:** SULFONILUREAS Y COMPUESTOS RELACIONADOS Y SUS USOS



- (57) **Resumen:** Compuestos de fórmula (I) donde Q es O o S; R¹ es un grupo cíclico sustituido con al menos un grupo X, donde R¹ puede estar opcionalmente sustituido de forma adicional; X es un grupo que comprenda un grupo carbonilo; y R² es un grupo cíclico sustituido en la posición α, donde R² puede estar opcionalmente sustituido de forma adicional; sales, solvatos, profármacos, composiciones farmacéuticas y uso de dichos compuestos en tratamiento y prevención de trastornos médicos y enfermedades, más particularmente mediante la acción doble de la inhibición de NLRP3 y la estimulación de secreción de insulina.

(19) Dirección Nacional de la Propiedad Industrial – URUGUAY**(12) Invención****(11) UY a/ 037727**

- (51) **Clasificación Internacional:** A 01N 43/38, 43/40, C 07D 403/10
(22) **Fecha de presentación:** 09/05/2018
(30) **Datos de prioridad:** 62/504,148 10/05/2017 US
(71) **Solicitante:** Dow AgroSciences LLC [US]
(72) **Inventor:** Jeremy Kister [US]; Norbert Satchivi [US]; Jeffrey Epp [US]; Joshua Roth [US]
(74) **Agente/apoderado:** JUAN LAPENNE DE SALTERAIN (211)
(54) **Título:** 4-AMINO-6-(HETEROCÍCLICO)PICOLINATOS Y 6-AMINO-2-(HETEROCÍCLICO)PIRIMIDINA-4-CARBOXILATOS Y SUS USOS COMO HERBICIDAS



- (57) **Resumen:** 4-Amino-6-(heterocíclico)picolinicatos y sus derivados; 6-amino-2-(heterocíclico)pirimidina-4-carboxilatos y sus derivados; y métodos para usarlos como herbicidas.

(19) Dirección Nacional de la Propiedad Industrial – URUGUAY**(12) Invención****(11) UY a/ 037728**

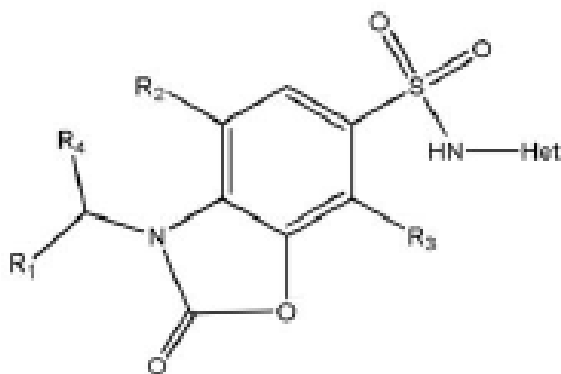
- (51) Clasificación Internacional:** C 07D 303/36, C 07K 5/062, 5/068, A 61K 39/395, 47/50, C 07K 16/28// A 61P 35/00
- (22) Fecha de presentación:** 09/05/2018
- (30) Datos de prioridad:** 17 305531.0 10/05/2017 EP
- (71) Solicitante:** SANOFI [FR]
- (72) Inventor:** Hervé BOUCHARD [FR]; Marie-Priscille BRUN [FR]; Philippe HUBERT [FR]
- (74) Agente/apoderado:** NORA MORGADE (165)
- (54) Título:** NUEVOS ENLAZANTES PEPTÍDICOS Y CONJUGADOS DE CRIPTOFICINA, SU PREPARACIÓN Y SU USO TERAPÉUTICO

RCG1-L-P

- (57) Resumen:** La presente revelación se refiere a compuestos de la fórmula (I): RCG1-L-P (I) en donde RCG1 representa un grupo químico reactivo que es reactivo respecto de un grupo químico presente en un polipéptido como un anticuerpo; P representa H, OH o un O activado; y L representa un ligador específico. La revelación también se refiere a cargas útiles de criptoficina, así como a conjugados de criptoficina, a composiciones que los contienen y a su uso terapéutico, en especial como agentes anticáncer. La revelación también se refiere al proceso para preparar estos conjugados.

(19) Dirección Nacional de la Propiedad Industrial – URUGUAY**(12) Invención****(11) UY a/ 037729**

- (51) **Clasificación Internacional:** C 07D 413/12, A 61K 31/341, 31/397, 31/422, 31/427, 31/4427, C 07D 401/10, 401/14, 413/14, 417/12// A 61P 25/04
- (22) **Fecha de presentación:** 09/05/2018
- (30) **Datos de prioridad:** PCT/CN2017/083938 11/05/0017 WO
- (71) **Solicitante:** GlaxoSmithKline Intellectual Property Development Limited [GB]
- (72) **Inventor:** HAO, XIN [CN]; MA, XIN [CN]; REN, FENG [CN]; WAN, ZEHONG [US]
- (74) **Agente/apoderado:** OSCAR TULIO BACOT SILVEIRA (18)
- (54) **Título:** NUEVOS COMPUESTOS QUE INHIBEN LA ACTIVIDAD DE Na_v1.7



- (57) **Resumen:** La presente invención se refiere a nuevos compuestos que inhiben la actividad de Na_v1,7, a composiciones farmacéuticas que los contienen y a su uso en terapia para el tratamiento de enfermedades mediadas por la actividad de Na_v1,7.

(19) Dirección Nacional de la Propiedad Industrial – URUGUAY**(12) Invención****(11) UY a/ 037731**

- (51) **Clasificación Internacional:** A 01N 31/02
(22) **Fecha de presentación:** 11/05/2018
(30) **Datos de prioridad:** 62/505,446 12/05/2017 US y 62/521,940 19/06/2017 US
(71) **Solicitante:** MARRONE BIO INNOVATIONS, INC. [US]
(72) **Inventor:** PATHAK, PANKAJ [US]; BODDY, LOUIS [US]
(74) **Agente/apoderado:** FERNANDEZ SECCO, GONZALO JOSE (34)
(54) **Título:** FORMULACIÓN DE ALCOHOL DE ESTEARILO

- (57) **Resumen:** La presente invención incluye una nueva formulación de un monoalcohol que tiene 12 a 19 átomos de carbono o 20 a 30 átomos de carbono, y a sus nuevos métodos de uso en plantas.

(19) Dirección Nacional de la Propiedad Industrial – URUGUAY**(12) Invención****(11) UY a/ 037732**

- (51) Clasificación Internacional:** A 23K 20/105, 20/121, 20/126, 50/10
(22) Fecha de presentación: 11/05/2018
(30) Datos de prioridad: PCT/GB2017/051562 01/06/2017 GB y
PCT/GB2018/050010 04/01/2018 GB
(71) Solicitante: Neem Biotech Limited [GB]
(72) Inventor: GRAZ, CARL JORG MICHAEL [DE]; MILLER, ALBRECHT
JOERG MATTHIAS [DE]
(74) Agente/apoderado: VIRGINIA CERVIERI (212)
(54) Título: COMPLEMENTO PARA PIENSOS

- (57) Resumen:** Un complemento para piensos y una composición para piensos que comprende dicho complemento para piensos y métodos para preparar dicho complemento para piensos y composición para piensos.

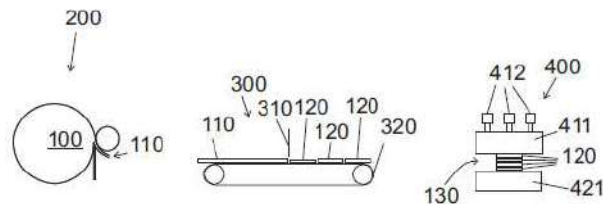
(19) Dirección Nacional de la Propiedad Industrial – URUGUAY**(12) Invención****(11) UY a/ 037733**

- (51) Clasificación Internacional:** C 12N 15/11, 5/10, A 01H 1/00, 5/00, 5/10
- (22) Fecha de presentación:** 11/05/2018
- (30) Datos de prioridad:** 17172886.8 24/05/2017 EP
- (71) Solicitante:** Bayer CropScience LP [US]; Centre National de la Recherche Scientifique [FR]; Université Claude Bernard Lyon 1 [FR] y Institut National des Sciences Appliquées de Lyon [FR]
- (72) Inventor:** CABRE Lisa [FR]; DUCERF Sophie [FR]; PELISSIER Bernard [FR]; PEYRARD Stéphane [FR]; SIRVEN Catherine [FR]
- (74) Agente/apoderado:** FABIANA PENADÉS (216)
- (54) Título:** PROMOTOR INDUCIBLE POR ROYA FÚNGICA

- (57) Resumen:** La presente invención se refiere a un promotor que es inducido por roya fúngica. Más específicamente, el promotor de la invención es inducido por el patógeno *Phakopsora pachyrhizi*, es decir, la Roya Asiática de la Soja.

(19) Dirección Nacional de la Propiedad Industrial – URUGUAY**(12) Invención****(11) UY a/ 037735**

- (51) **Clasificación Internacional:** B 27L 5/04, B 27D 1/04, 3/00
(22) **Fecha de presentación:** 16/05/2018
(30) **Datos de prioridad:** 17397512.9 19/05/2017 EP
(71) **Solicitante:** UPM Plywood Oy [FI]
(72) **Inventor:** Anna KOSKI [FI]; Jani KIURU [FI]; Riku HÄRKÖNEN [FI]; Simo KAPONEN [FI]
(74) **Agente/apoderado:** FISCHER, GUSTAVO (94)
(54) **Título:** UN MÉTODO Y UN CONJUNTO DE PIEZAS PARA FABRICAR LÁMINAS DE MADERA



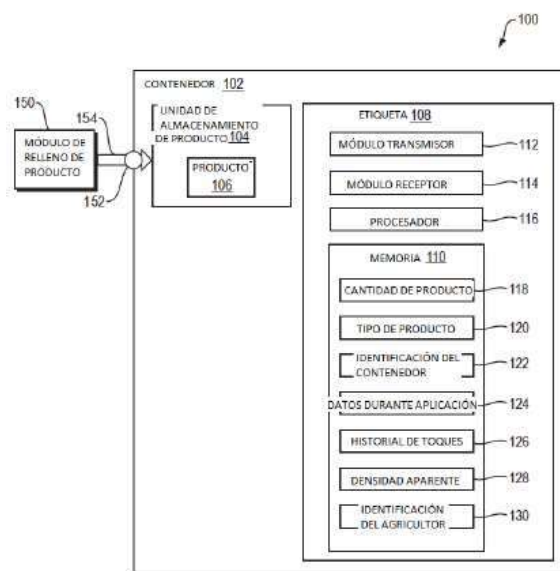
- (57) **Resumen:** Un método para fabricar láminas de madera (120), método que comprende recibir una troza (100) y producir una chapa de madera (110) desenrollando la troza (100) con un torno para chapas de madera (200) que comprende una barra de presión de rodillo (230) configurada para presionar la troza (100) y girar de manera independiente de una cuchilla (220). El método también comprende cortar la chapa de madera (110) para formar láminas de madera (120), colocar al menos una de las láminas (120) en una pila (130) de láminas, y prensar la pila (130) para secar las láminas de madera de la pila (130). Un conjunto de piezas para poner en práctica el método.

(19) Dirección Nacional de la Propiedad Industrial – URUGUAY

(12) Invención

(11) UY a/ 037737

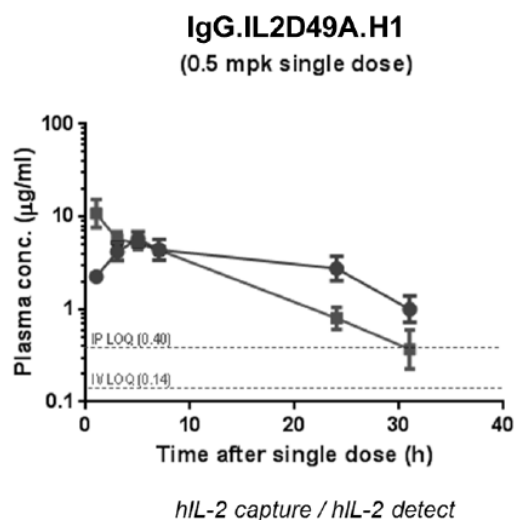
- (51) Clasificación Internacional: A 01B 79/02, G 06Q 50/02
 (22) Fecha de presentación: 17/05/2018
 (30) Datos de prioridad: 62/508,145 18/05/2017 US
 (71) Solicitante: AMVAC C.V. [US]
 (72) Inventor: ERIC G. WINTEMUTE [US]; JOHN J. RICHARDSON [US]; KENT JAMES [US]; RICHARD L. RICE [US]
 (74) Agente/apoderado: JUAN EDUARDO VANRELL FALCON (144)
 (54) Título: SEGUIMIENTO DE RECIPIENTES ETIQUETADOS



- (57) **Resumen:** Un sistema y método que supervisa de manera automática el uso de producto, suministrado desde un contenedor en el tiempo y/o según la ubicación geográfica. Los datos supervisados se almacenan en la memoria y se pueden transmitir a un servidor para almacenamiento, acumulación y análisis. El contenedor se puede autenticar antes de su autorización para uso en beneficio de un usuario actual mediante suministro de producto, se puede rellenar detrás la confirmación de los códigos de autorización y se puede calibrar de forma automática según la densidad aparente u otros parámetros del producto.

(19) Dirección Nacional de la Propiedad Industrial – URUGUAY**(12) Invención****(11) UY a/ 037738**

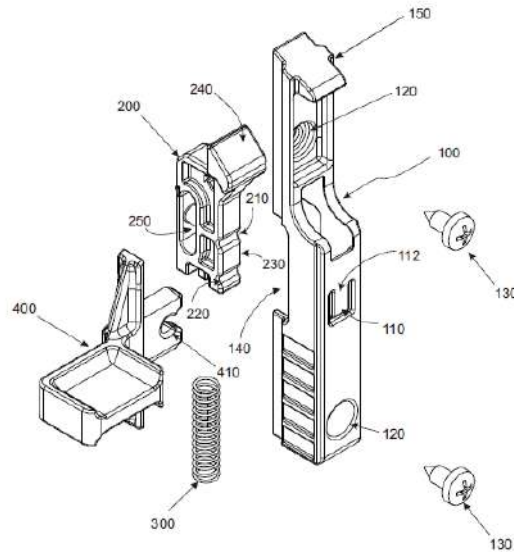
- (51) **Clasificación Internacional:** C 07K 16/46, C 12N 15/09, 5/22, A 61K 39/395// A 61P 37/00
- (22) **Fecha de presentación:** 18/05/2018
- (30) **Datos de prioridad:** 62/510,514 24/05/2017 US
- (71) **Solicitante:** NOVARTIS AG [CH]
- (72) **Inventor:** Yaiza DIAZ-DE-DURANA [US]; Michael DIDONATO [CA]; Christophe FILIPPI [FR]; Shelly MEEUSEN [US]; Glen SPRAGGON [UK]
- (74) **Agente/apoderado:** FISCHER, GUSTAVO (94)
- (54) **Título:** PROTEÍNAS INJERTADAS DE ANTICUERPO-CITOQUINA Y MÉTODOS DE USO PARA TRASTORNOS INMUNES RELACIONADOS



- (57) **Resumen:** La presente divulgación proporciona proteínas injertadas con anticuerpocitoquina que se unen y estimulan la señalización intracelular a través de un receptor de interleuquina de alta afinidad. Las proteínas injertadas con anticuerpocitoquinas encuentran utilidad en la mejora de las respuestas celulares antiinflamatorias y la reducción de efectos proinflamatorios en el tratamiento, mejora y prevención de trastornos relacionados con el sistema inmune tales como la diabetes Tipo 1.

(19) Dirección Nacional de la Propiedad Industrial – URUGUAY**(12) Invención****(11) UY a/ 037743**

- (51) **Clasificación Internacional:** E 05C 19/10, 21/02, E 06B 3/42
(22) **Fecha de presentación:** 22/05/2018
(30) **Datos de prioridad:** BR102017010795-7 23/05/2017 BR
(71) **Solicitante:** Arconic Indústria e Comércio de Metais Ltda. [BR]
(72) **Inventor:** Paulo Edson Gentile [BR]; Rodrigo Carneiro Gomes [BR]
(74) **Agente/apoderado:** JUAN LAPENNE DE SALTERAIN (211)
(54) **Título:** SISTEMA DE CIERRE ANTILEVANTAMIENTO PARA CARPINTERÍAS METÁLICAS



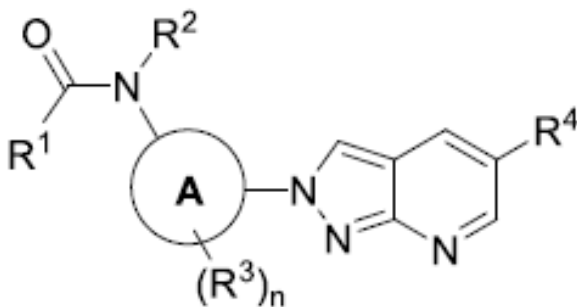
- (57) **Resumen:** La presente invención se refiere a un sistema de cierre antilevantamiento para carpinterías metálicas que comprende una carcasa (100), una pieza móvil (200) y una palanca (400), la pieza móvil se asocia a un contracierre (600) de la hoja (700) de la carpintería metálica mediante el deslizamiento de la palanca (400), la carcasa (100) comprende una saliente (150) que impide el movimiento del contracierre (600) cuando se realiza la asociación de la pieza móvil dicho contracierre.

(19) Dirección Nacional de la Propiedad Industrial – URUGUAY**(12) Invención****(11) UY a/ 037744**

- (51) Clasificación Internacional:** C 07D 471/04, A 61K 31/519// A 61P 35/00, C 07D 213/61, 239/00
- (22) Fecha de presentación:** 22/05/2018
- (30) Datos de prioridad:** 62/509,629 22/05/2017 US
- (71) Solicitante:** Amgen Inc. [US]
- (72) Inventor:** Brian Alan Lanman [US]; Jian Jeffrey Chen [US]; Anthony B. Reed [US]; Victor J. Cee [US]; Longbin Liu [US]; David John Kopecky [US]; Patricia Lopez [US]; Ryan Wurz [CA]; Thomas T. Ngyen [US]; Shon Booker [US]; Nobuko Nishimura [JP]; Youngsook Shin [US]; Nuria A. Tamayo [US]; John Gordon Allen [US]; Jennifer Rebecca Allen [US]
- (74) Agente/apoderado:** JUAN LAPENNE DE SALTERAIN (211)
- (54) Título:** INHIBIDORES DE KRAS G12C Y MÉTODOS PARA SU USO
- (57) Resumen:** En la presente, se proveen inhibidores de KRAS G12C, composiciones de estos y métodos para su uso. Dichos inhibidores son útiles para el tratamiento de múltiples trastornos, los que incluyen cáncer pancreático, colorrectal y pulmonar.

(19) Dirección Nacional de la Propiedad Industrial – URUGUAY**(12) Invención****(11) UY a/ 037745**

- (51) **Clasificación Internacional:** C 07D 471/04, 519/00, A 61K 31/437, 31/497// A 61P 33/02, C 07D 205/04, 213/00, 263/34
- (22) **Fecha de presentación:** 23/05/2018
- (30) **Datos de prioridad:** 62/513,211 31/05/2017 US y 62/581,919 06/11/2017 US
- (71) **Solicitante:** NOVARTIS AG. [CH]
- (72) **Inventor:** Jan JIRICEK [DE]; Isabelle K. LERARIO [US]; Fang LIANG [CN]; Xiaodong LIU [CN]; Valentina MOLTENI [US]; Advait Suresh NAGLE [IN]; Shuyi Pearly NG [SG]; Maxim RATNIKOV [US]; Jeffrey M. SMITH [US]; Yongping XIE [US]
- (74) **Agente/apoderado:** GUSTAVO FISCHER (94)
- (54) **Título:** COMPUESTOS BICÍCLICOS 5,6 FUSIONADOS Y COMPOSICIONES PARA EL TRATAMIENTO DE LAS ENFERMEDADES PARASITARIAS



- (57) **Resumen:** La presente invención proporciona un compuesto de la fórmula (I) o una sal farmacéuticamente aceptable del mismo; un método para fabricar los compuestos de la invención, y sus usos terapéuticos. La presente invención además proporciona una combinación de agentes farmacológicamente activos y una composición farmacéutica.

(19) Dirección Nacional de la Propiedad Industrial – URUGUAY**(12) Invención****(11) UY a/ 037746**

- (51) Clasificación Internacional:** A 01N 29/02, 55/10, 59/00, B 05D 1/02, C 01B 33/12, C 01G 23/047, C 08L 1/00, 11/00, C 09D 111/00// A 01H 7/00
- (22) Fecha de presentación:** 24/05/2018
- (30) Datos de prioridad:** 17172807.4 24/05/2017 EP
- (71) Solicitante:** BAYER CROPSCIENCE AKTIENGESELLSCHAFT [DE] y COVESTRO DEUTSCHLAND AG [DE]
- (72) Inventor:** Peter Kueker [DE]; Dr. Martin Melchior [DE]; Winfried Jeske [DE]; Niels Wagner [DK]; Dr. Sebastian Hartmann-Wittulsky [DE]
- (74) Agente/apoderado:** FABIANA PENADES (216)
- (54) Título:** COMPOSICIÓN ACUOSA ADECUADA PARA LA PROTECCIÓN DE PLÁNTULAS O ÁRBOLES

- (57) Resumen:** La invención se refiere a composiciones acuosas a base de policloropreno, que son adecuadas para formar capas en la superficie exterior de plántulas o árboles y protegerlas y a su proceso de producción. Además, la invención se refiere a una plántula o árbol en cuya superficie exterior está fijada total o parcialmente una capa de la composición acuosa. Dos métodos específicos para aplicar una capa a una plántula o árbol y el uso de la composición acuosa de la presente invención para proteger plántulas o árboles.

(19) Dirección Nacional de la Propiedad Industrial – URUGUAY**(12) Invención****(11) UY a/ 037747**

- (51) Clasificación Internacional:** C 07K 16/24, A 61K 48/00// A 61P 11/00, 11/06, 17/00
(22) Fecha de presentación: 24/05/2018
(30) Datos de prioridad: 62/511441 26/05/0017 US
(71) Solicitante: GlaxoSmithKline Intellectual Property Development Limited [GB]
(72) Inventor: GRANT, STEVEN [GB]; AKINSEYE, CHIKA [GB]; BHINDER, TEJINDER [GB]; HOOK, LAURA [GB]; LEWIS, Alan Peter [GB]; ORECCHIA, Martin [GB]
(74) Agente/apoderado: OSCAR TULIO BACOT SILVEIRA (18)
(54) Título: COMPOSICIONES PARA TRATAR ENFERMEDADES MEDIADAS POR INTERLEUCINA 5 (IL-5) Y MÉTODOS RELACIONADOS

- (57) Resumen:** La invención se refiere a composiciones de unión a antígeno, que incluyen anticuerpos, para tratar enfermedades mediadas por interleucina 5 (IL-5), métodos relacionados. IL-5 es una proteína secretada. La IL-5 desempeña un papel preponderante en varias enfermedades diferentes, como asma, asma leve, asma moderada, asma grave, asma eosinofílica leve, asma eosinofílica moderada, asma eosinofílica severa, asma eosinofílica no controlada, asma eosinofílica, asma sub eosinofílica, enfermedad pulmonar obstructiva crónica, granulomatosis eosinofílica con poliangéitis, síndrome hipereosinofílico, poliposis nasal, penfigoide bulloso, esofagitis eosinofílica, dermatitis atópica, dermatitis atópica moderada y dermatitis atópica severa. Las composiciones divulgadas son adecuadas para tratar estas enfermedades graves mediadas por IL-5.

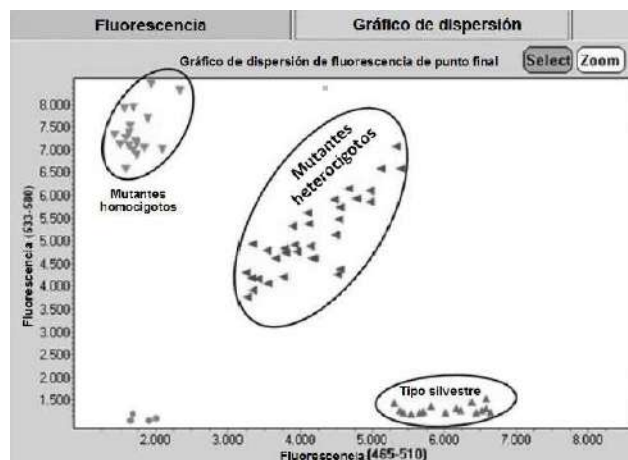
(19) Dirección Nacional de la Propiedad Industrial – URUGUAY**(12) Invención****(11) UY a/ 037749**

- (51) **Clasificación Internacional:** C 05D 9/00
(22) **Fecha de presentación:** 30/05/2018
(30) **Datos de prioridad:** 15/611,508 01/06/2017 US
(71) **Solicitante:** PRODUQUÍMICA INDÚSTRIA E COMÉRCIO S.A. [BR]
(72) **Inventor:** Michel Castellani [BR]; Ithamar Prada [BR]
(74) **Agente/apoderado:** JUAN LAPENNE DE SALTERAIN (211)
(54) **Título:** COMPOSICIONES LÍQUIDAS FERTILIZANTES QUE
COMPRENDEN NÍQUEL, COBALTO Y MOLIBDENO Y MÉTODOS
PARA FORMAR Y UTILIZAR LAS MISMAS

- (57) **Resumen:** Composiciones líquidas fertilizantes estables que comprenden níquel, cobalto y molibdeno. Las composiciones fertilizantes son capaces de suministrar altos niveles de micronutrientes a las semillas a bajas dosis de las composiciones. Las composiciones generalmente tienen baja salinidad y un pH de aproximadamente 6,0 a aproximadamente 8,0, evitando así las altas tasas de mortalidad de bacterias beneficiosas del suelo. También se proporcionan aquí métodos para formar y usar las composiciones fertilizantes. Notablemente, ha sido descubierto que las soluciones de molibdato de monoetanolamina pueden usarse para proporcionar altos niveles de molibdeno a las superficies de las semillas en una formulación líquida estable.

(19) Dirección Nacional de la Propiedad Industrial – URUGUAY**(12) Invención****(11) UY a/ 037750**

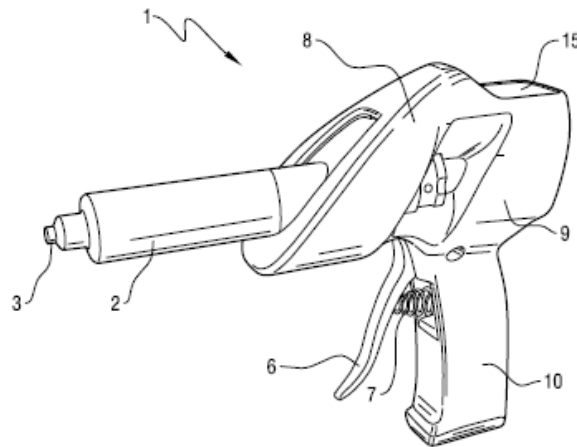
- (51) **Clasificación Internacional:** A 01H 5/00, C 12N 15/09, 15/52, A 01H 1/04, C 07D 241/44
- (22) **Fecha de presentación:** 30/05/2018
- (30) **Datos de prioridad:** 62/513.074 31-05-2017 31/05/2017 US
- (71) **Solicitante:** Chromatin Inc. [US]
- (72) **Inventor:** Rangaraj NANDAKUMAR [IN]; Song LUO [CN]; Scott A. STAGGENBORG [US]
- (74) **Agente/apoderado:** DEL CERRO, SUSANA (136)
- (54) **Título:** MUTACIONES QUE CONFIEREN TOLERANCIA A HERBICIDAS INHIBIDORES DE LA ACC (ACETIL-COA CARBOXILASA) EN EL SORGO



- (57) **Resumen:** La invención proporciona plantas de sorgo y las partes de planta desarrolladas por medio del cultivo de tejidos, la edición de genes u otros métodos de mutagénesis en los que la planta o partes de planta han aumentado su tolerancia a uno o más herbicidas de acetil-CoA carboxilasa (ACC) a niveles que normalmente inhiben el crecimiento de plantas de sorgo de tipo silvestre. La planta de sorgo puede ser tolerante a cualquier herbicida capaz de inhibir la actividad de la enzima acetil-CoA carboxilasa.

(19) Dirección Nacional de la Propiedad Industrial – URUGUAY**(12) Invención****(11) UY a/ 037751**

- (51) **Clasificación Internacional:** A 61M 5/172, A 61D 7/00
(22) **Fecha de presentación:** 30/05/2018
(30) **Datos de prioridad:** P20170101488 01/06/2017 AR
(71) **Solicitante:** DIGIRODEO S.A. [AR]
(72) **Inventor:** Carlos Ignacio ITURRIAGA [AR]; Fernando Oscar DIAZ OFFENEY [AR]; Nicolás Alejandro REYES VISERIE [AR]; Leopoldo SIMINI [AR]
(74) **Agente/apoderado:** FISCHER, GUSTAVO (94)
(54) **Título:** PISTOLA INYECTORA PARA TRATAMIENTO DE ANIMALES CON CONTADOR ACCIONADO POR EMPUJE INCORPORADO



- (57) **Resumen:** Una pistola inyectora para tratamiento de animales con contador accionado por empuje incorporado, comprendiendo un tubo de carga que comprende un soporte para una aguja en su extremo distal y un émbolo deslizante unido a una varilla con ranuras transversales que remata en un tirador; un gatillo asociado con una leva que al ser accionado empuja la varilla por las ranuras donde dicha leva apoya, y un cuerpo conformado por dos carcasas principales vinculadas por sus bordes que delimitan un espacio libre interno.

(19) Dirección Nacional de la Propiedad Industrial – URUGUAY**(12) Invención****(11) UY a/ 037752**

(51) Clasificación Internacional: C 07K 16/28, C 12N 15/13, 15/85, 5/10, C 12P 21/08, A 61K 39/395// A 61P 11/00

(22) Fecha de presentación: 31/05/2018

(30) Datos de prioridad: 62/512,805 31/05/2017 US

(71) Solicitante: AMGEN, INC. [US]

(72) Inventor: BENNETT Brian D. [US]; KING Chadwick Terence [CA]; PHILLIPS Jonathan [US]

(74) Agente/apoderado: FABIANA PENADÉS (216)

(54) Título: PROTEÍNAS DE UNIÓN AL ANTÍGENO ANTI-JAGGED1

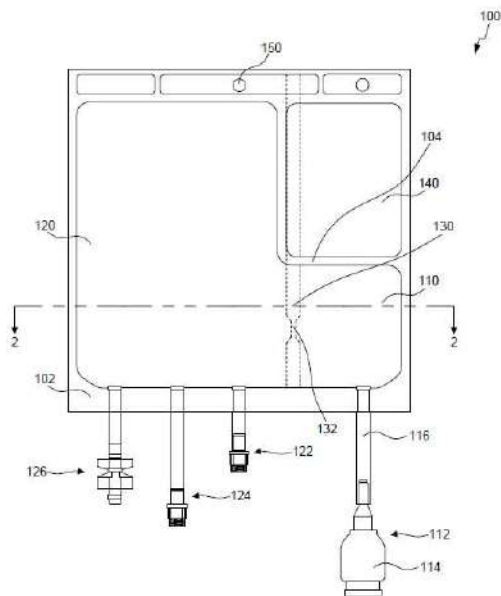
(57) Resumen: Se proporcionan métodos para tratar afecciones relacionadas con enfermedad pulmonar mediante el uso de una proteína de unión al antígeno específica para el polipéptido Jagged1.

(19) Dirección Nacional de la Propiedad Industrial – URUGUAY**(12) Invención****(11) UY a/ 037754**

- (51) Clasificación Internacional:** A 01N 43/82, 43/836
- (22) Fecha de presentación:** 31/05/2018
- (30) Datos de prioridad:** 17174299.2 02/06/2017 EP y 17178132.1 27/06/2017 EP
- (71) Solicitante:** SYNGENTA PARTICIPATIONS AG [CH]
- (72) Inventor:** HOFFMAN, Thomas James [US]; STIERLI, Daniel [CH];
BEAUDEGNIES, Renaud [BE]; POULIOT, Martin [CA]; HAAS, Ulrich
Johannes [DE]
- (74) Agente/apoderado:** JUAN LAPENNE DE SALTERAIN (211)
- (54) Título:** COMPOSICIONES QUE COMPRENDEN UN DERIVADO DE ARIL
OXADIAZOL FUNGICIDA
- (57) Resumen:** Una composición fungicida que comprende una mezcla de componentes (A) y (B), donde los componentes (A) y (B) son según se definen en la reivindicación 1, y el uso de las composiciones en agricultura u horticultura para controlar o prevenir la infestación de plantas por parte de microorganismos fitopatógenos, preferentemente hongos.

(19) Dirección Nacional de la Propiedad Industrial – URUGUAY**(12) Invención****(11) UY a/ 037756**

- (51) **Clasificación Internacional:** A 61J 1/14, A 61K 9/19
(22) **Fecha de presentación:** 31/05/2018
(30) **Datos de prioridad:** 15/609,870 31/05/2017 US
(71) **Solicitante:** ADIENNE Pharma & Biotech SA [IT]
(72) **Inventor:** Antonio Francesco DI NARO [IT]
(74) **Agente/apoderado:** NORA MORGADE (165)
(54) **Título:** BOLSA FLEXIBLE CON MÚLTIPLES COMPARTIMENTOS Y MÉTODOS PARA SU UTILIZACIÓN



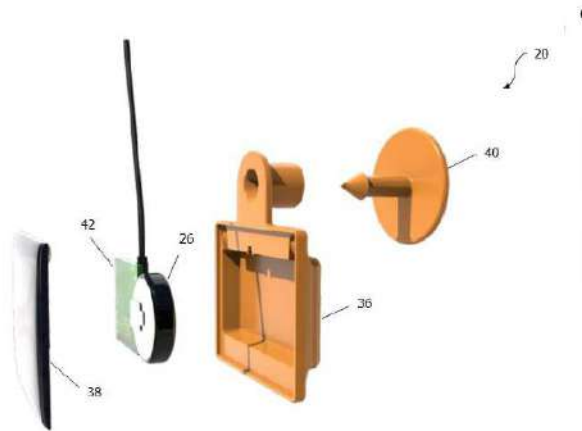
- (57) **Resumen:** En el primer compartimento de la bolsa flexible se introduce un producto farmacéutico líquido a través de un primer puerto. Dicho producto se liofiliza dentro de este compartimento para proporcionar un producto farmacéutico liofilizado. Además, la bolsa tiene un segundo compartimento, que está separado del primero por un sello rompible. El segundo compartimento incluye además una solución reconstituyente para reconstituir el producto farmacéutico liofilizado en el primer compartimento. Un usuario puede aplicar presión sobre la bolsa flexible para romper el sello y mezclar el producto farmacéutico liofilizado y la solución de reconstitución para administrar el producto farmacéutico a un paciente.

(19) Dirección Nacional de la Propiedad Industrial – URUGUAY**(12) Invención****(11) UY a/ 037761**

- (51) Clasificación Internacional:** C 07K 16/28, C 12N 15/13, 15/85, C 12P 21/08, A 61K 39/395, C 07K 19/00
- (22) Fecha de presentación:** 05/06/2018
- (30) Datos de prioridad:** 62/515188 05/06/2017 US; 62/648114 26/03/2018 US y 62/673185 18/05/2018 US
- (71) Solicitante:** JANSSEN BIOTECH, INC. [US]
- (72) Inventor:** Qiang Chen [US]; Suzanne Cole [US]; Karen Duffy [US]; Debra Gardner [US]; Yanxia Guo [US]; Damon Hamel [US]; Shannon Hitchcock [US]; Ann Lacombe [US]; Jinquan Luo [US]; Ravi Malaviya [US]; Yevgeniya Orlovsky [US]; Pejman Soroosh [US]; Melissa Swiecki [US]; Deepti Wilkinson [US]
- (74) Agente/apoderado:** DIEGO DUFRECHU (192)
- (54) Título:** ANTICUERPOS QUE SE UNEN ESPECÍFICAMENTE A PD-1 Y MÉTODOS DE USO
- (57) Resumen:** Los anticuerpos que se unen específicamente fragmentos de unión de PD-1 o antígeno de los mismos, polinucleótidos que codifican los anticuerpos o fragmentos, y los métodos de fabricación y uso de los anteriores son útiles en el tratamiento de un trastorno inflamatorio o inmunes.

(19) Dirección Nacional de la Propiedad Industrial – URUGUAY**(12) Invención****(11) UY a/ 037762**

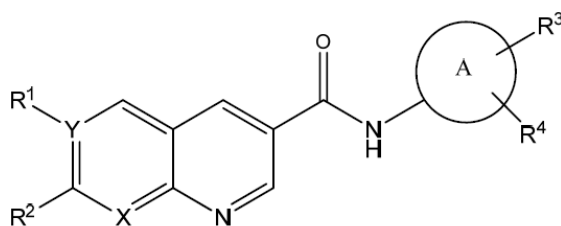
- (51) **Clasificación Internacional:** A 01K 11/00
(22) **Fecha de presentación:** 07/06/2018
(30) **Datos de prioridad:** 2017100671 07/06/2017 AU y 2017902180 07/06/2017 AU
(71) **Solicitante:** Australian Wool Innovation Limited [AU]
(72) **Inventor:** MAJASS, Margus [AU]; SROYSUWAN, Pollapee [AU]
(74) **Agente/apoderado:** FABIANA PENADÉS (216)
(54) **Título:** SISTEMAS DE MONITOREO INALÁMBRICO DE LARGO ALCANCE



- (57) **Resumen:** Una etiqueta fijable a un animal que comprende, una batería conectada a un transceptor de radio que consume energía de la batería durante transmisiones y recepciones de señales desde y hacia una o más etiquetas próximas fijables a uno o más animales para generar lecturas de etiquetas emparejadas; y un controlador configurado para operar el transceptor de radio para una duración y frecuencia predeterminada de transmisiones, y una duración y frecuencia predeterminadas de recepciones.

(19) Dirección Nacional de la Propiedad Industrial – URUGUAY**(12) Invención****(11) UY a/ 037764**

- (51) **Clasificación Internacional:** C 07D 471/04, A 61K 31/4353, 31/4375, 31/519// A 61P 11/00, 11/06, 21/00, 25/28, C 07D 213/61, 213/62, 213/81, 239/00
- (22) **Fecha de presentación:** 11/06/2018
- (30) **Datos de prioridad:** 62/518779 13/06/0017 US y 62/522869 21/06/0017 US
- (71) **Solicitante:** GlaxoSmithKline Intellectual Property Development Limited [GB]
- (72) **Inventor:** SHEARER, BARRY GEORGE [US]; DEATON, DAVID NORMAN [US]; YOUNGMAN, MARK ANDREW [US]
- (74) **Agente/apoderado:** OSCAR TULIO BACOT SILVEIRA (18)
- (54) **Título:** NUEVOS COMPUESTOS INHIBIDORES DE LA PROSTAGLANDINA D SINTASA HEMATOPOYÉTICA (H-PGDS)



- (57) **Resumen:** Un compuesto de fórmula (I) en donde R¹, R², R³, R⁴, X, Y, y A se han definido en la presente memoria. Los compuestos de la presente invención son inhibidores de la Prostaglandina D Sintasa Hematopoyética (H-PGDS) y pueden ser útiles en el tratamiento de la distrofia muscular de Duchenne. La invención se refiere adicionalmente a composiciones farmacéuticas que comprenden un compuesto de la invención. La invención también se refiere adicionalmente a métodos de inhibición de la actividad de H-PGDS y tratamiento de trastornos asociados con la misma que utilizan un compuesto de la invención o una composición farmacéutica que comprende un compuesto de la invención

(19) Dirección Nacional de la Propiedad Industrial – URUGUAY**(12) Invención****(11) UY a/ 037767**

- (51) Clasificación Internacional:** D 21C 9/00
(22) Fecha de presentación: 13/06/2018
(30) Datos de prioridad: 20175545 13/06/2017 FI
(71) Solicitante: UPM-Kymmene Corporation [FI]
(72) Inventor: Harri Kosonen [FI]; Matti Ristolainen [FI]; Sakari Modig [FI]; Pasi Virtanen [FI]; Yang Wang [CN]; Ines Eluén [UY]; Mats Backman [FI]; Tom Hultholm [FI]
(74) Agente/apoderado: FABIANA PENADES (216)
(54) Título: MÉTODO PARA AUMENTAR LA RESISTENCIA A LA TENSIÓN DE LA PASTA

- (57) Resumen:** Se divulga un método para aumentar la resistencia a la tensión inicial de la pasta, donde la pasta es pasta química y se proporciona como una suspensión. El método comprende al menos uno de: a) agregar un derivado de carboxilo de celulosa a la suspensión de pasta en condiciones alcalinas, donde el derivado de carboxilo de celulosa tiene un grado de sustitución (DS) mayor que 0,5; b) agregar un derivado de carboxilo de celulosa a la suspensión de pasta de modo que la carga de fibra de la pasta alcance un valor predeterminado.

(19) Dirección Nacional de la Propiedad Industrial – URUGUAY**(12) Invención****(11) UY a/ 037768**

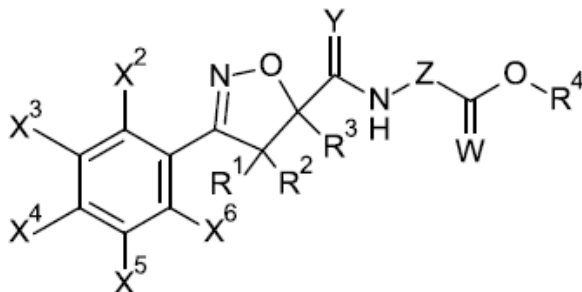
- (51) Clasificación Internacional:** D 21C 9/00
- (22) Fecha de presentación:** 13/06/2018
- (30) Datos de prioridad:** 20175545 13/06/2017 FI
- (71) Solicitante:** UPM-Kymmene Corporation [FI]
- (72) Inventor:** Harri Kosonen [FI]; Matti Ristolainen [FI]; Sakari Modig [FI]; Pasi Virtanen [FI]; Yang Wang [CN]; Ines Eluén [UY]; Mats Backman [FI]; Tom Hultholm [FI]
- (74) Agente/apoderado:** FABIANA PENADES (216)
- (54) Título:** MÉTODO PARA AUMENTAR LA RESISTENCIA A LA TENSIÓN DE LA PASTA
- (57) Resumen:** Se describe un método para aumentar la resistencia a la tensión inicial de la pasta, donde la pasta es pasta química y se provee como una suspensión. El método comprende calandrar en húmedo la suspensión de pasta, enderezando de este modo al menos parcialmente las fibras de la pasta antes de deshidratar y/o secar la pasta; obteniendo de este modo pasta modificada; y secar la pasta modificada, obteniendo de este modo pasta de mercado modificada.

(19) Dirección Nacional de la Propiedad Industrial – URUGUAY

(12) Invención

(11) UY a/ 037769

- (51) **Clasificación Internacional:** C 07D 261/04, 413/12// A 01N 43/80
 (22) **Fecha de presentación:** 13/06/2018
 (30) **Datos de prioridad:** 17175777.6 13/06/2017 EP
 (71) **Solicitante:** BAYER AKTIENGESELLSCHAFT [DE] y BAYER CROPSCIENCE AKTIENGESELLSCHAFT [DE]
 (72) **Inventor:** Dr. Anu Bheemaiah MACHETTIRA [IN]; Dr. Elmar GATZWEILER [DE]; Dr. Hansjörg DIETRICH [DE]; Dr. Christopher Hugh ROSINGER [GB]; Dr. Olaf PETERS [DE]; Dr. Klaus Bernhard HAAF [DE]; Dr. Guido BOJACK [DE]; Katherine Rose LAW [GB]; Dr. Stephen David LINDELL [GB]
 (74) **Agente/apoderado:** FABIANA PENADES (216)
 (54) **Título:** 3-FENILISOXAZOLIN-5-CARBOXAMIDAS DE ÁCIDOS Y ÉSTERES TETRAHIDRO Y DIHIDROFURANOCARBOXÍlicos CON EFECTO HERBICIDA



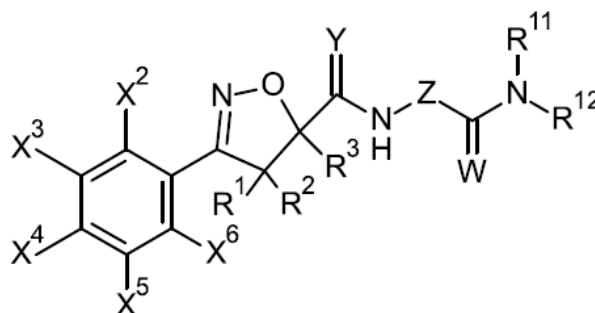
- (57) **Resumen:** 3-fenilisoxazolin-5-carboxamidas de ácidos y ésteres tetrahidro y dihidrofuranocarboxílicos con efecto herbicida La invención se refiere a 3-fenilisoxazolin-5-carboxamidas de ácidos y ésteres tetrahidro y dihidrofuranocarboxílicos de la fórmula general (I) y sus sales agroquímicamente compatibles y su uso en el campo de la protección de cultivos.

(19) Dirección Nacional de la Propiedad Industrial – URUGUAY

(12) Invención

(11) UY a/ 037770

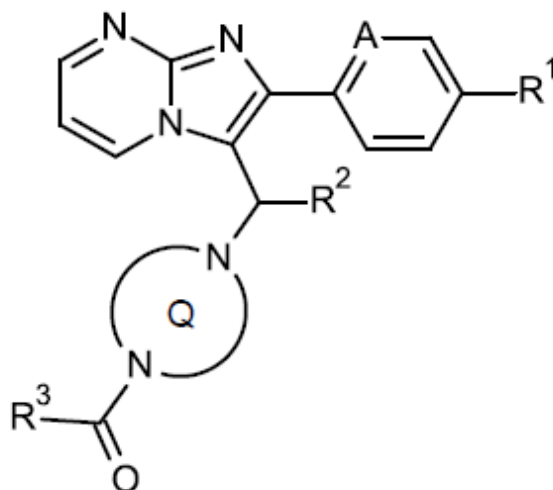
- (51) **Clasificación Internacional:** C 07D 261/04, 413/12// A 01N 43/80, 43/84
 (22) **Fecha de presentación:** 13/06/2018
 (30) **Datos de prioridad:** 17175780.0 13/06/2017 EP
 (71) **Solicitante:** BAYER AKTIENGESELLSCHAFT [DE] y BAYER CROPSCIENCE AKTIENGESELLSCHAFT [DE]
 (72) **Inventor:** Dr. Anu Bheemaiah MACHETTIRA [IN]; Dr. Elmar GATZWEILER [DE]; Dr. Hansjörg DIETRICH [DE]; Dr. Christopher Hugh ROSINGER [GB]; Dr. Olaf PETERS [DE]; Dr. Klaus Bernhard HAAF [DE]; Dr. Guido BOJACK [DE]; Katherine Rose LAW [GB]; Dr. Elisabeth Asmus [DE]
 (74) **Agente/apoderado:** FABIANA PENADES (216)
 (54) **Título:** 3-FENILISOXAZOLIN-5-CARBOXAMIDAS DE TETRAHIDRO- Y DIHIDROFURANCARBOXAMIDA CON EFECTO HERBICIDA



- (57) **Resumen:** 3-fenilisoxazolin-5-carboxamidas de tetrahidro- y dihidrofurancarboxamida con efecto herbicida La invención se refiere a 3-fenilisoxazolin-5-carboxamidas de tetrahidro- 5 y dihidrofurancarboxamida de la fórmula general (I) y sus sales agroquímicamente compatibles y su uso en el campo de la protección de cultivos.

(19) Dirección Nacional de la Propiedad Industrial – URUGUAY**(12) Invención****(11) UY a/ 037773**

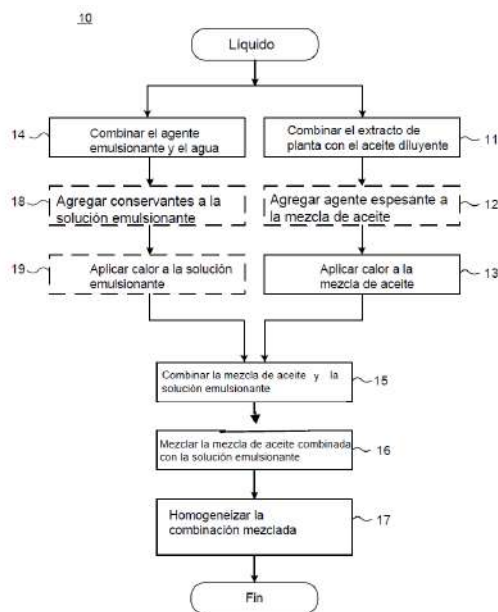
- (51) **Clasificación Internacional:** C 07D 487/04, 487/08, 498/08, 519/00, A 61K 31/4995, 31/519, 31/537// A 61P 11/00, 25/00
- (22) **Fecha de presentación:** 14/06/2018
- (30) **Datos de prioridad:** 17176046.5 14/06/2017 EP y 17193252.8 26/09/2017 EP
- (71) **Solicitante:** BAYER AKTIENGESELLSCHAFT [DE] y BAYER PHARMA AKTIENGESELLSCHAFT [DE]
- (72) **Inventor:** Dr. Martina DELBECK [DE]; Dr. Klemens LUSTIG [DE]; Dr. Michael HAHN [DE]; Dr. Thomas MÜLLER [DE]; Doris GEHRING [DE]; Björn ROSENSTEIN [DE]; Dr. Karl COLLINS [GB]; Niels LINDNER [DE]; Dr. Moritz BECK-BROICHSITTER [DE]; Dr. Janine NICOLAI [DE]; Dr. Udo ALBUS [DE]
- (74) **Agente/apoderado:** FABIANA PENADES (216)
- (54) **Título:** IMIDAZOPIRIMIDINAS DIAZABICÍCLICAS SUSTITUIDAS Y SU USO



- (57) **Resumen:** La presente solicitud se refiere a nuevos derivados de imidazo[1,2-a]pirimidina diazabíclicos sustituidos, procedimientos para su preparación, a su uso solos o en combinaciones para el tratamiento y / o prevención de enfermedades y su uso para la preparación de medicamentos para el tratamiento y / o prevención de enfermedades, en particular para el tratamiento y / o prevención de trastornos respiratorios, incluyendo trastornos respiratorios relacionados con el sueño, tales como la apnea obstructiva y la apnea central del sueño y el ronquido.

(19) Dirección Nacional de la Propiedad Industrial – URUGUAY**(12) Invención****(11) UY a/ 037776**

- (51) **Clasificación Internacional:** B 01F 3/08, A 61K 9/107, B 01F 17/00, C 07C 27/32, 29/84
- (22) **Fecha de presentación:** 18/06/2018
- (30) **Datos de prioridad:** 16/010,082 15/06/2018 US y 62/520,720 16/06/2017 US
- (71) **Solicitante:** Tarukino Holdings, Inc. [US]
- (72) **Inventor:** Rodger Scott Riefler [US]; Juan Jorge Ayala [US]; Howard M. Lee [US]
- (74) **Agente/apoderado:** FABIANA PENADES (216)
- (54) **Título:** MÉTODO PARA PREPARAR FORMAS DE EMULSIONES LÍQUIDAS ESTABLES DE EXTRACTO DE PLANTA



- (57) **Resumen:** Se proporciona un método para preparar formas de emulsiones líquidas estables de extracto de planta. Un extracto de planta se mezcla con un aceite diluyente como una mezcla de aceite. Se aplica calor a la mezcla de aceite hasta que la mezcla alcance una viscosidad límite. Un agente emulsionante se dispersa en agua como una solución emulsionante. Se mezclan la mezcla de aceite y la solución emulsionante. La mezcla de aceite y la solución emulsionante mezclados se homogeneizan como una forma líquida del extracto de planta.

(19) Dirección Nacional de la Propiedad Industrial – URUGUAY**(12) Invención****(11) UY a/ 037798**

- (51) **Clasificación Internacional:** A 61K 31/4402, 9/22, 9/26
(22) **Fecha de presentación:** 05/07/2018
(30) **Datos de prioridad:** 17189264.9 04/09/2017 EP y 201721025857 20/07/2017 IN
(71) **Solicitante:** INTAS PHARMACEUTICALS LIMITED [IN]
(72) **Inventor:** BORUDE, SUNIL SHANTWAN [IN]; DUBE, VINOD PURUSHOTTAM [IN]; NAIDU, VENKATA RAMANA [IN]; PATEL, HIMANSHUKUMAR DASHARATHLAL [IN]
(74) **Agente/apoderado:** VANRELL FALCON, JUAN EDUARDO (144)
(54) **Título:** COMPOSICIONES SÓLIDAS ORALES DE BETAHISTINA DE LIBERACIÓN PROLONGADA NO PULSÁTIL

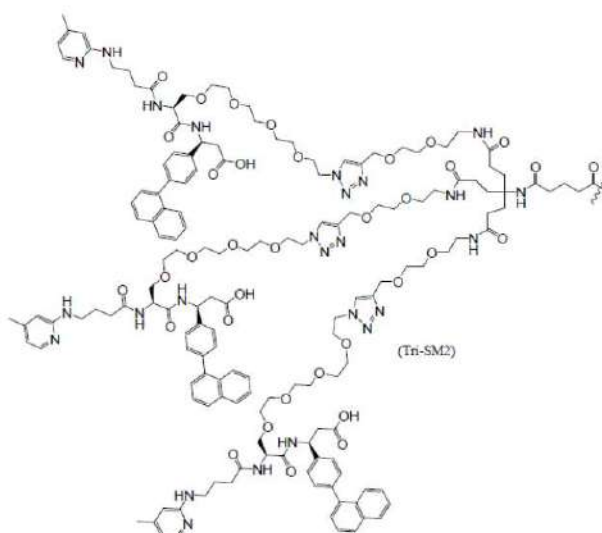
- (57) **Resumen:** La presente invención se refiere a una composición de liberación prolongada 24 horas no pulsátil sólida y oral que comprende una cantidad de betahistina o de una sal farmacéuticamente de la misma, equivalente a 48 mg de diclorhidrato de betahistina, junto con uno o más excipientes o vehículos farmacéuticamente aceptables, en el que la composición exhibe un perfil de disolución según el cual: hasta el 30 % en peso de betahistina se disuelve en 1 hora; de 35% a 45% en peso de betahistina se disuelve en 2 horas; de 46% a 60% en peso de betahistina se disuelve en 4 horas; de 61% a 80% en peso de betahistina se disuelve en 8 horas; de 81 % a 97% en peso de betahistina se disuelve en 16 horas; y de 98 % a 100 % en peso de betahistina se disuelve en 24 horas. También se refiere a su uso en terapia, particularmente en el tratamiento de una afección o enfermedad vestibular, más particularmente en el tratamiento de la enfermedad de Ménière.

(19) Dirección Nacional de la Propiedad Industrial – URUGUAY**(12) Invención****(11) UY a/ 037799**

- (51) Clasificación Internacional:** A 61K 35/78, B 01D 11/02, 15/08
- (22) Fecha de presentación:** 06/07/2018
- (30) Datos de prioridad:**
- (71) Solicitante:** Orochem Technologies, Inc. [US]
- (72) Inventor:** ANIL RAJARAM OROSKAR [US]; DAVID W. HOUSE [US]; PRANEETH DAYANTHE EDIRISINGHE [US]; ASHA ANIL OROSKAR [US]; FARIDEDIN ADEL [US]; XINJIE CHEN [US]; GAUTHAM ANIL OROSKAR [US]
- (74) Agente/apoderado:** FABIANA PENADÉS (216)
- (54) Título:** PROCESO PARA LA PURIFICACIÓN Y SEPARACIÓN DE CANNABINOIDES DE CÁÑAMO SECO Y HOJAS DE CANNABIS
- (57) Resumen:** Un método para la purificación y separación de cannabinoides, tal como un cannabidiol y tetrahidrocannabinol, por ejemplo, del cáñamo seco y hojas de cannabis puede usar un proceso continuo de lecho móvil simulado y una combinación de uno o más de una secuencia de pasos de purificación que incluyen: filtración, decoloración, activación o descarboxilación, desparafinado, pulido y cristalización para separar un cannabinoide de la planta de cannabis y para proporcionar varios productos de cannabinoide. Los productos de cannabinoide pueden usarse en varias aplicaciones farmacéuticas y nutracéuticas.

(19) Dirección Nacional de la Propiedad Industrial – URUGUAY**(12) Invención****(11) UY a/ 037800**

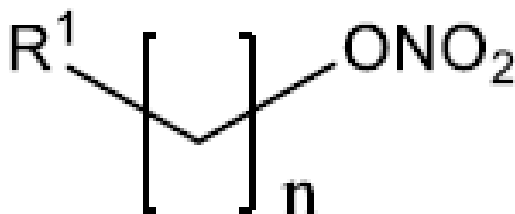
- (51) **Clasificación Internacional:** C 07H 21/02, C 12N 15/11, A 61K 31/4439, 47/48, 48/00, C 07D 401/12, 401/14
- (22) **Fecha de presentación:** 06/07/2018
- (30) **Datos de prioridad:** 62/529,132 06/07/2017 US; 62/631,683 17/02/2018 US y 62/679,549 01/06/2018 US
- (71) **Solicitante:** ARROWHEAD PHARMACEUTICALS INC. [US]
- (72) **Inventor:** Zhen Li [US]; Rui Zhu [CN]; Tao Pei [US]; Anthony Nicholas [US]; Erik W. Bush [US]
- (74) **Agente/apoderado:** FABIANA PENADÉS (216)
- (54) **Título:** AGENTES DE iARN PARA LA INHIBICIÓN DE LA EXPRESIÓN DE ALFA-ENaC Y MÉTODOS DE USO



- (57) **Resumen:** Se describen agentes de iARN, composiciones que incluyen agentes de iARN y métodos para la inhibición de un gen de alfa-ENaC (SCNN1A). Los agentes de iARN de alfa-ENaC y conjugados de agente de iARN divulgados en la presente inhiben la expresión del gen de alfa-ENaC. También se describen composiciones farmacéuticas que incluyen uno o más agentes de iARN de alfa-ENaC, opcionalmente con uno o más agentes terapéuticos adicionales.

(19) Dirección Nacional de la Propiedad Industrial – URUGUAY**(12) Invención****(11) UY a/ 037801**

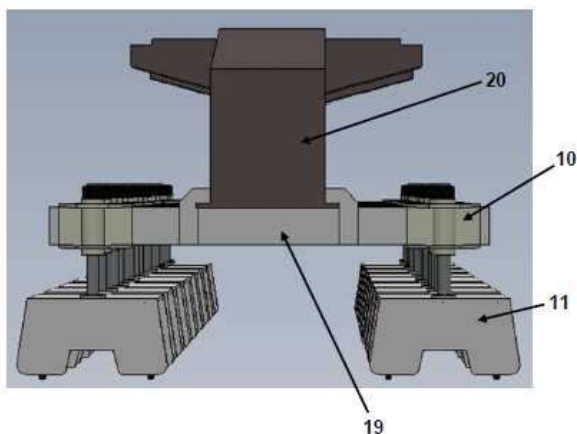
- (51) **Clasificación Internacional:** A 61K 31/04, 47/06, 9/20, C 07C 203/00, A 23K 20/121, 50/10, A 61P 1/14
- (22) **Fecha de presentación:** 06/07/2018
- (30) **Datos de prioridad:** 17180187.1 07/07/2017 EP
- (71) **Solicitante:** DSM IP ASSETS B.V. [NL]
- (72) **Inventor:** Dominik Josef BRUNNER [CH]; Laure CLASADONTE [FR]; Emmanuel HEINRICH [FR]; Roland SCHUEPFER [CH]
- (74) **Agente/apoderado:** FABIANA PENADÉS (216)
- (54) **Título:** COMPRIMIDOS PREPARADOS POR COMPRESIÓN



- (57) **Resumen:** La presente invención se refiere a comprimidos preparados por compresión que comprenden 3-nitrooxipropanol o sus derivados y un gluten, así como a la producción de tales comprimidos.

(19) Dirección Nacional de la Propiedad Industrial – URUGUAY**(12) Invención****(11) UY a/ 037804**

- (51) **Clasificación Internacional:** B 60P 1/00, B 65B 27/12
(22) **Fecha de presentación:** 10/07/2018
(30) **Datos de prioridad:** 62/530,562 10/07/0017 US
(71) **Solicitante:** Portocel – Terminal Especializado de Barra do Riacho S.A. [BR] y Fortemar Navegação Ltda. [BR]
(72) **Inventor:** Sérgio Luiz de Lima [BR]; Agostini Ribeiro [BR]
(74) **Agente/apoderado:** VIRGINIA CERVIERI GHIOLDI (212)
(54) **Título:** EQUIPO DE MOVILIZACIÓN DE CARGA



- (57) **Resumen:** La presente invención se refiere a un equipo para movilización de carga y, más específicamente, a un equipo para movilizar fardos de carga amarrados con alambre. El equipo de la presente invención comprende por lo menos un miembro de localización (11, 110, 1100), comprendiendo el miembro de localización (11, 110, 1100) un elemento de agarre (12, 120, 1200) formado por dos partes de agarre que se separan y se aproximan para coger el alambre de amarre, siendo que la aproximación y alejamiento de las partes de agarre es realizada por medio de un cilindro neumático (14, 140, 1400).

(19) Dirección Nacional de la Propiedad Industrial – URUGUAY**(12) Invención****(11) UY a/ 037811**

- (51) **Clasificación Internacional:** A 61K 35/74, 35/76, 38/00, 38/16
- (22) **Fecha de presentación:** 17/07/2018
- (30) **Datos de prioridad:** 201721025513 18/07/2017 IN
- (71) **Solicitante:** SERUM INSTITUTE OF INDIA PVT LTD [IN]
- (72) **Inventor:** RAKESH KUMAR [IN]; INDER JIT SHARMA [IN]; SHITOLE ANIL VYANKATRAO [IN]; DODDAPANENI MANOHAR [IN]; HITT JYOTI SHARMA [IN]
- (74) **Agente/apoderado:** VIRGINIA CERVIERI GHIOLDI (212)
- (54) **Título:** UNA COMPOSICIÓN INMUNOGÉNICA QUE TIENE ESTABILIDAD MEJORADA, INMUNOGENEICIDAD POTENCIADA Y REACTOGENICIDAD REDUCIDA Y PROCESO PARA LA PREPARACIÓN DE LA MISMA
- (57) **Resumen:** Una composición inmunogénica que comprende antígeno del toxoide diftérico (D), antígeno del toxoide tetánico (T), antígeno de superficie de la hepatitis B (HBsAg), antígeno de B. pertussis inactivado de células enteras (wP), sacárido capsular de Haemophilus influenzae tipo B (Hib) conjugado a una proteína transportadora, antígeno del virus de la polio Inactivado (IPV) y adicionalmente uno o más antígenos y el método para prepararlos. Una vacuna combinada completamente líquida, que muestra inmunogenicidad/estabilidad mejorada y reactividad reducida

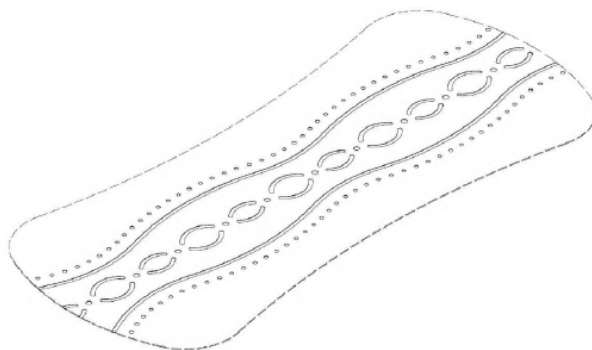
SOLICITUDES DE DISEÑOS INDUSTRIALES

(19) Dirección Nacional de la Propiedad Industrial – URUGUAY

(12) Diseño Industrial

(11) UY s/ 004624

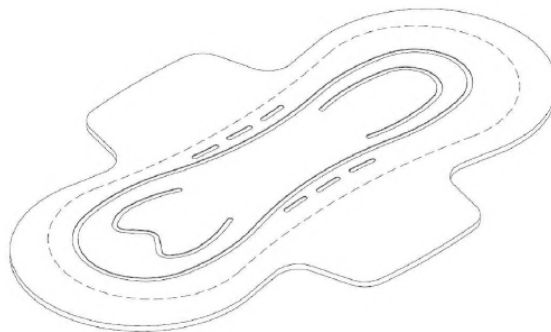
- (51) Clasificación Internacional:** A 61L 15/0024-04
- (22) Fecha de presentación:** 05/02/2018
- (30) Datos de prioridad:** 3431-2017 28/12/2017 CL
- (71) Solicitante:** CMPC TISSUE S.A. [CL]
- (72) Inventor:** TOMAS LUIS, Amiama Di Marzio [CL]
- (74) Agente/apoderado:** STELLA WENG (218)
- (54) Título:** DISEÑO INDUSTRIAL PARA ARTÍCULO ABSORBENTE



(57) Resumen:

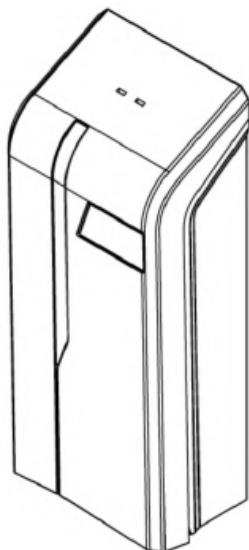
(19) Dirección Nacional de la Propiedad Industrial – URUGUAY**(12) Diseño Industrial****(11) UY s/ 004625**

- (51) Clasificación Internacional:** A 61L 15/0024-04
- (22) Fecha de presentación:** 05/02/2018
- (30) Datos de prioridad:** 3430-2017 28/12/2017 CL
- (71) Solicitante:** CMPC TISSUE S.A. [CL]
- (72) Inventor:** TOMAS LUIS, Amiama Di Marzio [CL]
- (74) Agente/apoderado:** STELLA WENG (218)
- (54) Título:** TOALLA HIGIÉNICA

**(57) Resumen:**

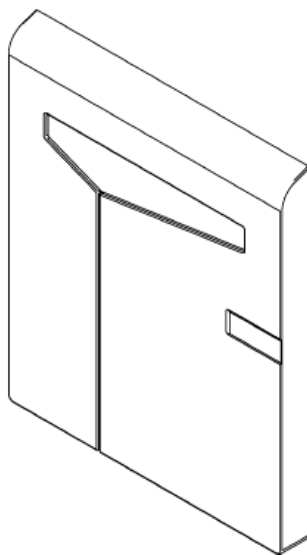
(19) Dirección Nacional de la Propiedad Industrial – URUGUAY**(12) Diseño Industrial****(11) UY s/ 004643**

- (51) Clasificación Internacional:** A 47K 5/1223-02
- (22) Fecha de presentación:** 02/04/2018
- (30) Datos de prioridad:** 3298-2017 21/12/2017 CL
- (71) Solicitante:** CMPC TISSUE S.A. [CL]
- (72) Inventor:** Luis Augusto, INDIO DA COSTA [BR]
- (74) Agente/apoderado:** AGUSTIN MAYER (205)
- (54) Título:** DISPENSADOR DE JABÓN LÍQUIDO

**(57) Resumen:**

(19) Dirección Nacional de la Propiedad Industrial – URUGUAY**(12) Diseño Industrial****(11) UY s/ 004644**

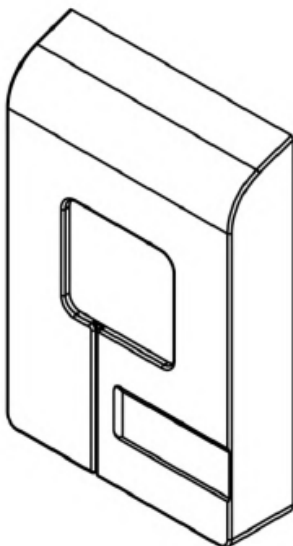
- (51) **Clasificación Internacional:** A 47K 17/0023-02
(22) **Fecha de presentación:** 02/04/2018
(30) **Datos de prioridad:** 3299-2017 21/12/2017 CL
(71) **Solicitante:** CMPC TISSUE S.A. [CL]
(72) **Inventor:** Luis Augusto INDIO DA COSTA [CL]
(74) **Agente/apoderado:** AGUSTIN MAYER (205)
(54) **Título:** DISPENSADOR DE COBERTORES DE PAPEL PARA ASIENTO DE BAÑO



(57) **Resumen:**

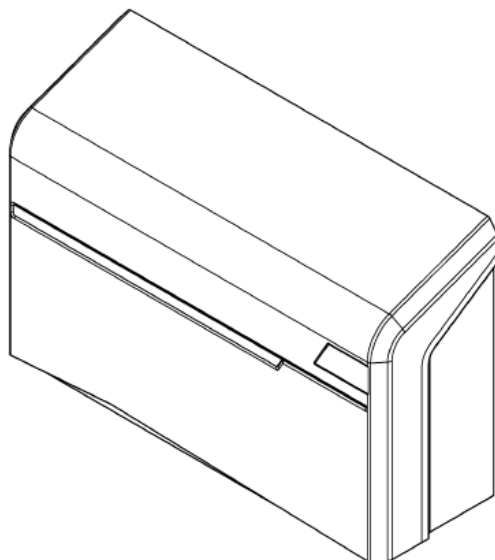
(19) Dirección Nacional de la Propiedad Industrial – URUGUAY**(12) Diseño Industrial****(11) UY s/ 004645**

- (51) Clasificación Internacional:** A 47K 17/0023-02
- (22) Fecha de presentación:** 02/04/2018
- (30) Datos de prioridad:** 3300-2017 21/12/2017 CL
- (71) Solicitante:** CMPC TISSUE S.A. [CL]
- (72) Inventor:** Luis Augusto INDIO DA COSTA [BR]
- (74) Agente/apoderado:** AGUSTIN MAYER (205)
- (54) Título:** DISPENSADOR DE DESCARTES DE TOALLAS FEMENINAS

**(57) Resumen:**

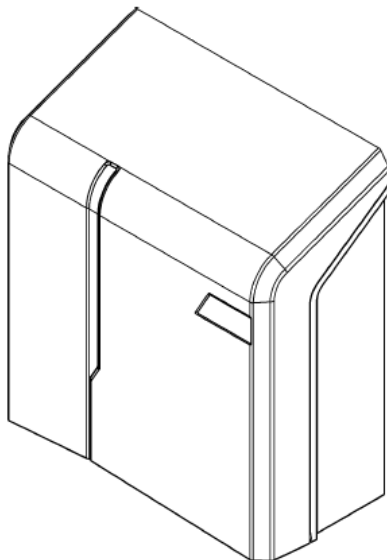
(19) Dirección Nacional de la Propiedad Industrial – URUGUAY**(12) Diseño Industrial****(11) UY s/ 004646**

- (51) Clasificación Internacional:** A 47K 10/3223-02
- (22) Fecha de presentación:** 02/04/2018
- (30) Datos de prioridad:** 3301-2017 21/12/2017 CL
- (71) Solicitante:** CMPC TISSUE S.A. [CL]
- (72) Inventor:** Luis Augusto, INDIO DA COSTA [BR]
- (74) Agente/apoderado:** AGUSTIN MAYER (205)
- (54) Título:** DISPENSADOR PARA DOS ROLLOS DE PAPEL HIGIÉNICO

**(57) Resumen:**

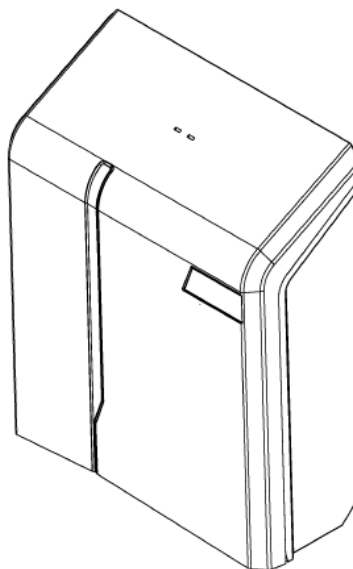
(19) Dirección Nacional de la Propiedad Industrial – URUGUAY**(12) Diseño Industrial****(11) UY s/ 004647**

- (51) Clasificación Internacional:** A 47K 17/0023-02
- (22) Fecha de presentación:** 02/04/2018
- (30) Datos de prioridad:** 3302-2017 21/12/2017 CL
- (71) Solicitante:** CMPC TISSUE S.A. [CL]
- (72) Inventor:** Luis Augusto INDIO DA COSTA [BR]
- (74) Agente/apoderado:** AGUSTIN MAYER (205)
- (54) Título:** DISPENSADOR PARA PAPEL HIGIÉNICO EN ROLL

**(57) Resumen:**

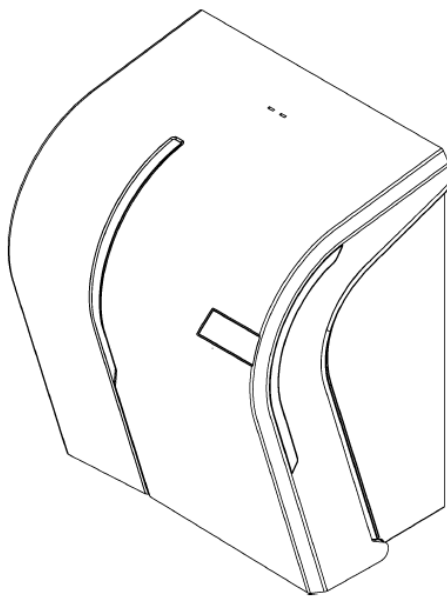
(19) Dirección Nacional de la Propiedad Industrial – URUGUAY**(12) Diseño Industrial****(11) UY s/ 004648**

- (51) Clasificación Internacional:** A 47K 10/1623-02
- (22) Fecha de presentación:** 02/04/2018
- (30) Datos de prioridad:** 3303-2017 21/12/2017 CL
- (71) Solicitante:** CMPC TISSUE S.A. [CL]
- (72) Inventor:** Luis Augusto INDIO DA COSTA [BR]
- (74) Agente/apoderado:** AGUSTIN MAYER (205)
- (54) Título:** DISPENSADOR DE TOALLAS DE PAPEL INTERFOLIADAS

**(57) Resumen:**

(19) Dirección Nacional de la Propiedad Industrial – URUGUAY**(12) Diseño Industrial****(11) UY s/ 004649**

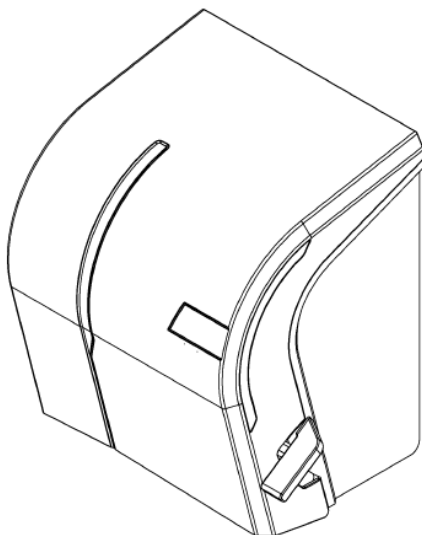
- (51) **Clasificación Internacional:** A 47K 10/1623-02
(22) **Fecha de presentación:** 02/04/2018
(30) **Datos de prioridad:** 3304-2017 21/12/2017 CL
(71) **Solicitante:** CMPC TISSUE S.A. [CL]
(72) **Inventor:** Luis Augusto INDIO DA COSTA [BR]
(74) **Agente/apoderado:** AGUSTIN MAYER (205)
(54) **Título:** DISPENSADOR DE TOALLA DE PAPEL EN ROLLO CON AUTOCORTE



(57) **Resumen:**

(19) Dirección Nacional de la Propiedad Industrial – URUGUAY**(12) Diseño Industrial****(11) UY s/ 004650**

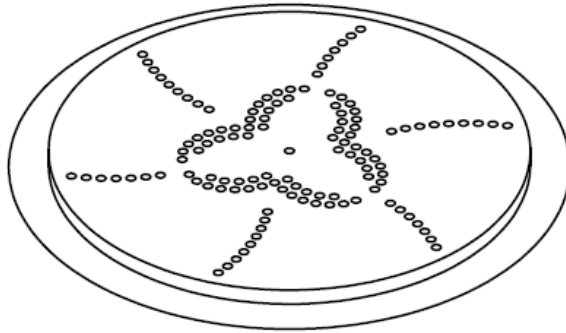
- (51) **Clasificación Internacional:** A 47K 10/1623-02
(22) **Fecha de presentación:** 02/04/2018
(30) **Datos de prioridad:** 3305-2017 21/12/2017 CL
(71) **Solicitante:** CMPC TISSUE S.A. [CL]
(72) **Inventor:** Luis Augusto INDIO DA COSTA [BR]
(74) **Agente/apoderado:** AGUSTIN MAYER (205)
(54) **Título:** DISPENSADOR CON PALANCA PARA TOALLA DE PAPEL EN ROLLO



(57) **Resumen:**

(19) Dirección Nacional de la Propiedad Industrial – URUGUAY**(12) Diseño Industrial****(11) UY s/ 004664**

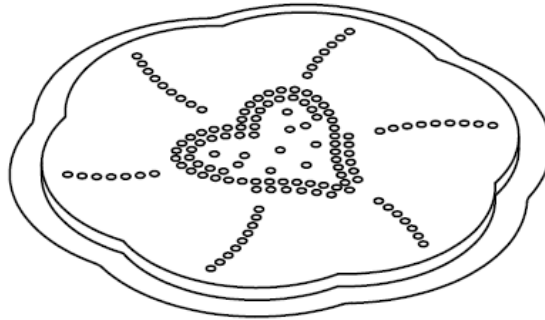
- (51) **Clasificación Internacional:** A 61F 13/1524-04
(22) **Fecha de presentación:** 11/07/2018
(30) **Datos de prioridad:** 0001520 16/02/0018 CO
(71) **Solicitante:** PRODUCTOS FAMILIA S.A. [CO]
(72) **Inventor:** DENCY VIVIANA AGUDELO VELASQUEZ [CO]; FABIO ALBERTO LOPEZ PIMIENTA [CO]; LUISA FERNANDA ARBELAEZ CORREA; [CO]; MATEO MORALES GOMEZ [CO]
(74) **Agente/apoderado:** VANRELL FALCON, JUAN EDUARDO (144)
(54) **Título:** PROTECTOR MAMARIO



(57) **Resumen:**

(19) Dirección Nacional de la Propiedad Industrial – URUGUAY**(12) Diseño Industrial****(11) UY s/ 004665**

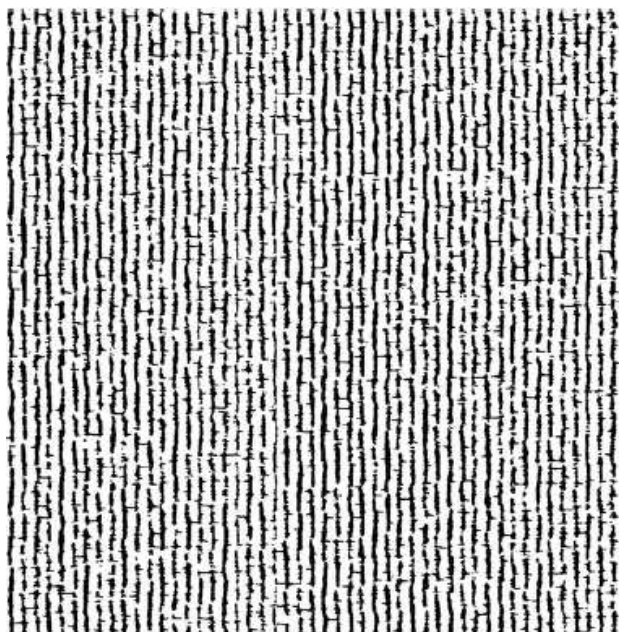
- (51) **Clasificación Internacional:** A 61F 13/1524-04
(22) **Fecha de presentación:** 11/07/2018
(30) **Datos de prioridad:** 0001519 16/02/0018 CO
(71) **Solicitante:** PRODUCTOS FAMILIA S.A. [CO]
(72) **Inventor:** DENCY VIVIANA AGUDELO VELASQUEZ [CO]; FABIO ALBERTO LOPEZ PIMIENTA [CO]; LUISA FERNANDA ARBELAEZ CORREA [CO]; MATEO MORALES GOMEZ [CO]
(74) **Agente/apoderado:** VANRELL FALCON, JUAN EDUARDO (144)
(54) **Título:** PROTECTOR MAMARIO ONDULADO



(57) **Resumen:**

(19) Dirección Nacional de la Propiedad Industrial – URUGUAY**(12) Diseño Industrial****(11) UY s/ 004692**

- (51) **Clasificación Internacional:** B 31F 1/0705-06
(22) **Fecha de presentación:** 01/11/2018
(30) **Datos de prioridad:** 2846-2018 05/10/2018 CL
(71) **Solicitante:** CMPC TISSUE S.A. [CL]
(72) **Inventor:** Juan Santiago CAILLABET CUNCHINA [CL]
(74) **Agente/apoderado:** STELLA MARINA WENG POLICICCHIO (218)
(54) **Título:** PATRÓN ORNAMENTAL DE GOFRADO PARA SER UTILIZADO EN ARTÍCULOS ABSORBENTES



- (57) **Resumen:** PATRÓN ORNAMENTAL DE GOFRADO PARA SER UTILIZADO EN ARTÍCULOS ABSORBENTES

(19) Dirección Nacional de la Propiedad Industrial – URUGUAY**(12) Diseño Industrial****(11) UY s/ 004693**

- (51) Clasificación Internacional:** A 61J 1/1024-99
- (22) Fecha de presentación:** 20/11/2018
- (30) Datos de prioridad:**
- (71) Solicitante:** laura vivianne alzugaray rossi [UY]
- (72) Inventor:** Laura Vivianne Alzugaray Rossi [UY]
- (74) Agente/apoderado:** laura vivianne alzugaray rossi ()
- (54) Título:** VIOLIN DESCARTABLE



- (57) Resumen:** Consiste en un forro anti desborde suave para el pene para contener el orin Para aquellos hombres que tienen problemas de próstata y vejiga es cómodo seguro exclusivo para los hombres con problemas

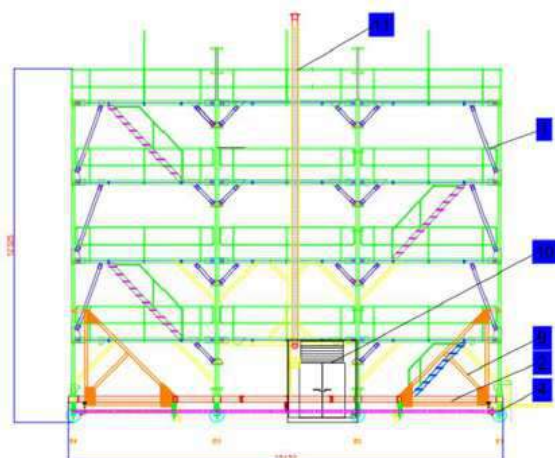
SOLICITUDES DE MODELOS DE UTILIDAD

(19) Dirección Nacional de la Propiedad Industrial – URUGUAY

(12) Modelo de Utilidad

(11) UY u/ 004649

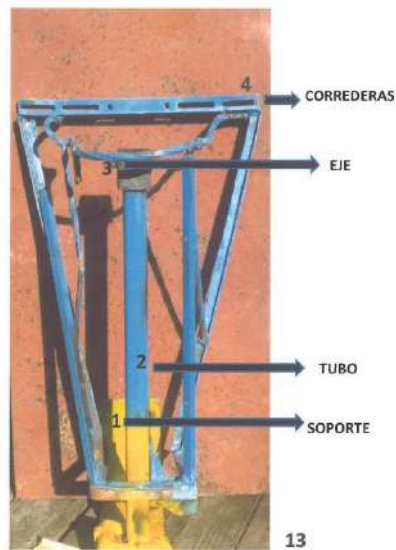
- (51) **Clasificación Internacional:** B 65G 69/22, B 60P 1/00
(22) **Fecha de presentación:** 30/05/2017
(30) **Datos de prioridad:**
(71) **Solicitante:** MONTECON S.A. [UY]
(72) **Inventor:** Wilson Daniel Iriarte de León [UY]; Eduardo Roubaud Garzón [UY]
(74) **Agente/apoderado:** SUSANA DEL CERRO (136)
(54) **Título:** ANDENES MÓVILES PARA CONTENEDORES REFRIGERADOS



- (57) **Resumen:** El presente Modelo de Utilidad es una solución de ingeniería que permite montar andenes para contenedores refrigerados sobre un chasis móvil, sin vínculo alguno al piso o red eléctrica.

(19) Dirección Nacional de la Propiedad Industrial – URUGUAY**(12) Modelo de Utilidad****(11) UY u/ 004706**

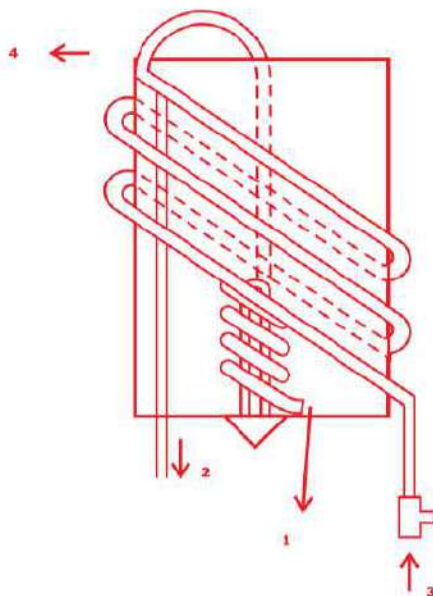
- (51) **Clasificación Internacional:** F 16M 13/00
(22) **Fecha de presentación:** 07/11/2018
(30) **Datos de prioridad:**
(71) **Solicitante:** Angel Cáceres [UY]
(72) **Inventor:** ANGEL CÁCERES [UY]
(74) **Agente/apoderado:** Angel Cáceres ()
(54) **Título:** SOPORTE DE LAVATORIO DE ALTURA REGULABLE



- (57) **Resumen:** Se trata de un soporte de lavatorio de altura variable, la cual podrá oscilar entre un mínimo y un máximo a necesidad del usuario. Este dispositivo funciona mediante un sistema mecánico más un motor eléctrico, con control remoto, el cual asimismo contará con un sistema de seguridad que detendrá el funcionamiento del motor en los puntos máximos y mínimo a requerimiento.

(19) Dirección Nacional de la Propiedad Industrial – URUGUAY**(12) Modelo de Utilidad****(11) UY u/ 004707**

- (51) **Clasificación Internacional:** F 24H 1/08
(22) **Fecha de presentación:** 16/11/2018
(30) **Datos de prioridad:**
(71) **Solicitante:** Gustavo Pájaro Vázquez [UY]
(72) **Inventor:** Gustavo Pájaro Vázquez [UY]
(74) **Agente/apoderado:** Gustavo Pájaro Vázquez ()
(54) **Título:** CALENTADOR ELÉCTRICO DE AGUA DE ACUMULACIÓN CON ENTRADA SUPERIOR DE AGUA FRÍA



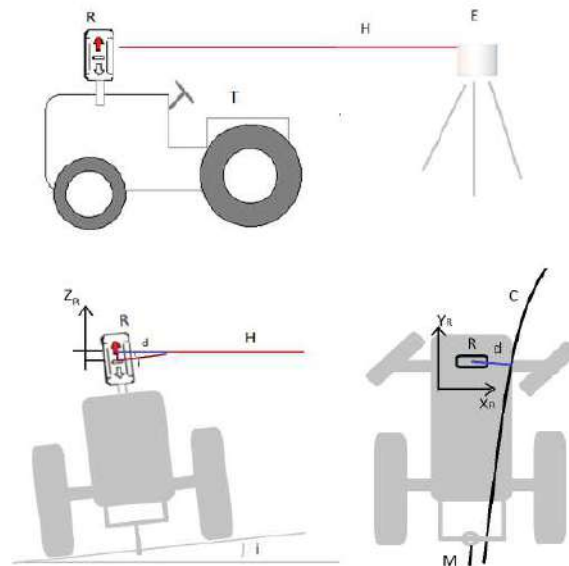
- (57) **Resumen:** En el presente modelo de utilidad el agua fría pasa por fuera del tanque, alrededor del mismo, absorbiendo parte de la energía que se disipa a través de las paredes del tanque. Luego entra por la parte superior del termotanque y baja por dentro del mismo, absorbiendo calor y calentando el agua de entrada; al descender por el interior, al llegar a la resistencia forma un espiral envolviendo la misma y desagota el agua en la parte inferior interna del termotanque.

(19) Dirección Nacional de la Propiedad Industrial – URUGUAY

(12) Modelo de Utilidad

(11) UY u/ 004709

- (51) Clasificación Internacional: G 06T 1/00
(22) Fecha de presentación: 19/11/2018
(30) Datos de prioridad:
(71) Solicitante: Luis Rios [UY]
(72) Inventor: LUIS MARIO RIOS [UY]
(74) Agente/apoderado: Luis Rios ()
(54) Título: AUTOGUÍA PARA MARCAR CURVAS DE NIVEL



- (57) **Resumen:** Dispositivo que se agrega a un equipo láser de marcación de curvas de nivel y lleva al tractor por ésta sin intervención humana y con mayor precisión. Se basa en determinar cuantitativamente la altura en la que el haz laser incide en el receptor para calcular, por medio de un algoritmo, el ángulo que deben tener las ruedas delanteras para seguir esa curva y a la vez comandar la dirección automáticamente de manera que las ruedas efectivamente tomen la posición calculada.

RECTIFICACIONES DE PATENTES

Bol.	Pag.	N° Exp.	Dice	Debe Decir
221	286	36960	(72)CARMEN ELISA DIAZ HERNANDEZ [ES]; CRISTINA GIMENEZ MARIÑO [ES]; MARIA FE ANDRES YEVES [ES]; MATÍAS REINA ARTILES [ES]; NUTAN KAUSHIK [IN]; RAIMUNDO CABRERA PEREZ [ES]; RODNEY LACRET PIMIENTA [ES];	(72) AZUCENA GONZÁLEZ COLOMA [ES]; CARMEN ELISA DIAZ HERNANDEZ [ES]; CRISTINA GIMENEZ MARIÑO [ES]; MARIA FE ANDRES YEVES [ES]; MATÍAS REINA ARTILES [ES]; NUTAN KAUSHIK [IN]; RAIMUNDO CABRERA PEREZ [ES]; RODNEY LACRET PIMIENTA [ES];

ÍNDICE POR TITULARES DE MARCAS

Titular	N° Exp	Marca
AAK DENMARK A/S	499985	AKOSPREAD
Adriana Sebasti	499019	SEBAZUR TRADE GROUP (mixta)
Agroveterinaria La Laguna S.R.L	500270	PULEX FUMIGACIONES (mixta)
Akzo Nobel Coatings International B.V.	500106	(figurativa)
ALBERTA CATERING NATURAL GOURMET S.R.L.	500046	ALBERTA
ALEJANDRO BALUT	498621	THE SURF HOUSE (mixta)
alejandros bertola	499883	GRUPOVIAJEAB
Alejandro ELHORDOY GRAMONT	499299	LOS TAPIALES (mixta)
ALEJANDRO NALERIO	499917	NALERIO HNOS. CONSTRUCCIONES (mixta)
Alexei Yaquimenko	499957	BUSINESS CLUB (mixta)
Alonso Galeano, Agustín Nicolás	500115	GREENHEART CORAZONVERDE CHACRA ORGÁNICA (mixta)
ALPARGATAS S.A.	499999	DUPÉ
Altenburg Textil Ltda	499988	ALTENBURG (mixta)
ALTIUS GROUP S.R.L.	499955	LOT PARKING (mixta)
ALVARO CASTELLI	499900	YESOPLAC HUMEDAD, NUNCA MÁS (mixta)
AMBIPAR PARTICIPAÇÕES E EMPREENDIMENTOS S.A.	499954	GRUPO AMBIPAR (mixta)
Amouage SAOC	498742	OVERTURE
MACARENA ÁRRAGA y ANA URIOSTE	499384	INTERCOUNTRIES LIFE
APPLE INC.	500173	A12 BIONIC
APPLE INC.	500049	AIRPODS
ARMOR BIONICS S.R.L.	498307	AB ARMORBIONICS (mixta)
Ascensia Diabetes Care Holdings AG	499894	(figurativa)
Asociación Española Primera de Socorros Mutuos	499839	ESPAÑOLA MOVIL (mixta)
Asociación Española Primera de Socorros Mutuos	499840	SU EMERGENCIA (mixta)
AUGUSTO COELHO IMPORTADORES S.A.	500168	TERRA MEIGA
AVANTIX	500107	FLASHHAWK (mixta)
Avex S.A.	500104	VEGETALINA
BASF SE	499878	INTERFIELD
Bayer Intellectual Property GmbH	498937	PRADALEX
BEDENA S.A.	499832	STROMBOLI
BEQUISA INDÚSTRIA QUÍMICA DO BRASIL LTDA	500181	BEQUISA (mixta)
BERTIN BENITO MORALES	499897	SWEDISH HUSKY POWER
Beyond Meat, Inc.	500246	BEYOND MEAT
Beyond Meat, Inc.	500249	THE BEYOND BURGER
Beyond Meat, Inc.	500253	BEYOND SAUSAGE
Beyond Meat, Inc.	500254	THE FUTURE OF PROTEIN
BICIJUAN S.R.L.	498655	CUBE (mixta)
BIOCOMPATIBLES UK LTD	500269	ICEFX
BIOCOMPATIBLES UK LTD	500268	ICEFORCE
BIOCOMPATIBLES UK LTD	500267	ICEPEARL
BIOCOMPATIBLES UK LTD	500230	ICEROD
BIOCOMPATIBLES UK LTD	500235	ICESPHERE
BODEGAS CASTILLO VIEJO S.A.	499863	ESTAMPAS DEL PLATA
Bosch Security Systems, Inc.	500022	ELECTRO-VOICE
BRAVEN FOODS LTDA.	499782	KING MIX (mixta)

Titular	N° Exp	Marca
BRUNO HAUSSER	499804	MOOD
Caffitaly System S.p.A.	498330	CAFFITALY
Caffitaly System S.p.A.	498329	CAFFITALY SYSTEM (mixta)
CAMPOS HNOS. & CIA. LTDA.	499786	90 AÑOS AUTOGIRO GLOBAL MOBILITY SERVICES (mixta)
CAN TECHNOLOGIES, INC.	499926	SMARTSHIELD
Caterpillar Energy Solutions GmbH	500035	MWM ENERGY. EFFICIENCY. ENVIRONMENT. (mixta)
Caterpillar Inc.	498914	CAT (mixta)
Caterpillar Inc.	498916	CAT (mixta)
Centro Auditivo del Uruguay Ltda.	500177	CENTRO AUDITIVO EXPERTOS EN TECNOLOGÍA AUDITIVA (mixta)
CENTRO DE PROPIETARIOS DE AUTOMOVILES TAXIMETROS DE MALDONADO	499893	APUNTATAXI (mixta)
CEPAS ARGENTINAS S.A.	500221	LIVENZA
CEPAS ARGENTINAS S.A.	500220	SUC ABEL MICHEL TORINO
CEPAS ARGENTINAS S.A.	500218	OMNIUM
CEPAS ARGENTINAS S.A.	500213	FERNET 1882
Chapter 4 Corp. DBA Supreme	499869	SUPREME (mixta)
Chevron Intellectual Property LLC	498794	LUBEWATCH
Christian Daniel Galdeano Alvarado	499838	RÓMULO, LA HISTORIA DE LA PIZZA
Christian Daniel Galdeano Alvarado	499841	RÓMULO, LA HISTORIA DE LA PIZZA
Church & Dwight Co., Inc.	500136	TROJAN (mixta)
CÍRCULO CATÓLICO DE OBREROS DELURUGUAY	500257	CÍRCULO CATÓLICO ESTAMOS CON VOS (mixta)
COCHERIA Y PREVISORA DEL NORTE SOCIEDAD ANONIMA	499952	GRUPO DEL NORTE (mixta)
COLGATE-PALMOLIVE COMPANY	499823	PROTEX NUTRI PROTECT
Columbia Sportswear Company	498552	COLUMBIA (mixta)
CONFEDERACIÓN SUDAMERICANA DE FÚTBOL	499304	(figurativa)
Cowork Nexo SRL	499892	CONEXO COMUNIDAD DE EMPRENDEDORES (mixta)
Victoria Weinstein; Silvana Piccininno y Cristina Tambasco	499801	ENLACES CONSULTORÍA ORGANIZACIONAL (mixta)
CRITERIA LOYALTY S.L.	470443	OHLA! (mixta)
Cull & Harding Pty Ltd	500007	ROC BOOTS AUSTRALIA
Daniel Silveira S.A.	499896	BONO GANADERO S SILVEIRA INVERSIONES AGROPECUARIAS (mixta)
Daniela Duarte	500185	MARCA MIXTA DE SERVICIO (mixta)
Delphi Technologies IP Limited	499537	D (mixta)
Delphi Technologies IP Limited	499541	DELPHI TECHNOLOGIES (mixta)
DEVERNOIS SA	499983	DEVERNOIS
DIRECTFOOD LOGISTIC	499819	GOURMING
DIRECTFOOD LOGISTIC	499821	GOURMING (mixta)
Domingo Rafael Ghelfa	499046	(figurativa)
DORMUL S.A.	500167	CANNAHEALTH
DORMUL S.A.	500170	CANNAMED
DORMUL S.A.	500169	CANNAFOOD
DORMUL S.A.	500164	CANNAPUR
DORMUL S.A.	500163	CANNAPUR (mixta)
DORMUL S.A.	500166	CANNABEAUTY
DORMUL S.A.	500165	CANNAPET
ECHAYRE, JUAN IGNACIO	500229	1516 CERVECERIA MULTIBRAND CRAFT BREWERY MIL QUINIENTOS

Titular	N° Exp	Marca
		DIECISEIS SINCE 2014 CARILO BUENOS AIRES ARG (mixta)
EDENRED	498881	REPAIR & GOO (mixta)
EDUARDO VAZQUEZ CORREO	500186	ICARIDINA
Edwin Arnold Cevallos Arellano	499882	ECA 10-42 (mixta)
E.I. du Pont de Nemours and Company	499888	REKLEMEL
EL RONI S.R.L	499277	CARRASCO CITY (mixta)
EL RONI S.R.L	499278	LIGA FUT7 URUGUAY (mixta)
Embrex Indústria e Comércio Ltda	500130	EMBREEX (mixta)
Ernesto Figueroa	500123	T TORO ARCHITECTURE & AMP; INTERIOR DESIGN MANAGEMENT (mixta)
ERNESTO RODRIGO DAVIDSOHN BENET	500094	ENTROPIA
FELIPE SILVIO YAFÉ ROUSSO (50 %); JACQUELINE GRACIELA YAFÉ PÉREZ (25 %) y ESTRELLA YAFÉ PÉREZ (25 %)	499951	VESTALE
ETNIA BARCELONA, S.L.	499792	ETNIA BARCELONA (mixta)
EUROFRED LATAM LIMITADA	499889	DAITSU
EUROLUXO COMÉRCIO IMPORTAÇÃO EXPORTAÇÃO E DISTRIBUIÇÃO LTDA	498406	ROYAL OPERA (mixta)
EXXON MOBIL CORPORATION	499317	1 (mixta)
FANILCO S.A.	500158	HARDSODA (mixta)
FASTSIGNS International, Inc.	477708	FASTSIGNS (mixta)
FEDERACIÓN ARGENTINA DE ASOCIACIONES DE AGENCIAS DE VIAJES Y TURISMO - F.A.A.E.V.Y.T.	500304	TRAVEL SALE (mixta)
FÉDÉRATION INTERNATIONALE DE FOOTBALL ASSOCIATION (FIFA)	495491	LIVING FOOTBALL
FEDERICO BANCHIERI	480106	HEGART PATRIMONIO INMATERIAL DEL URUGUAY
FIBIMAC S.R.L.	499813	GREEN LOG FREIGHT FORWARDER (mixta)
FIDELIDAD INVERSIONES S.A.	498820	NODUS EXPLORAR, ARTICULAR, DESARROLLAR (mixta)
FIRULAIS S.R.L.	499941	PIZZA ROSA PIZZA (mixta)
FRIGORIFICO CENTENARIO S.A.	500187	LOCOS POR LA PARRILLA
FRIGORÍFICO INDUSTRIAL VALE DO PIRANGA S/A	499958	SAUDALI
FRIGORÍFICO INDUSTRIAL VALE DO PIRANGA S/A	499959	APRECIATTA
FRIONI, PABLO FABRICIO	500171	BAJONEROS (mixta)
FUNDACIÓN AUREN	500274	AUREN
FUNDASOL	500015	FUNDASOL (mixta)
GENERAL MOTORS LLC	499874	CAPTIVA SPORT
GF COMERCIAL IMPORTADORA E EXPORTADORA DE ALIMENTOS EIRELI	500190	GARLIC CHEF GOURMET (mixta)
GF COMERCIAL IMPORTADORA E EXPORTADORA DE ALIMENTOS EIRELI	499818	GARLIC FOODS O TEMPERO DA VIDA (mixta)
Giorgio Armani S.p.A.	499895	GIORGIO ARMANI COLOR SKETCHER
GONZALO ADRIAN SUBERBIE ARRUA	500016	INDIA (mixta)
GRUPO BIMBO, S.A.B. DE C.V.	500280	ENTENMANN'S LITTLE BITES
GRUPO BIMBO, S.A.B. DE C.V.	500281	BUBULUBU
GRUPO BIMBO, S.A.B. DE C.V.	500283	CHOCO RETAS
GRUPO BIMBO, S.A.B. DE C.V.	500284	CROCANTISSIMO BIMBO
GRUPO BIMBO, S.A.B. DE C.V.	500285	SOLUCIONES BIMBO

Titular	N° Exp	Marca
GRUPO BIMBO, S.A.B. DE C.V.	500286	DULCES VERO
GRUPO BIMBO, S.A.B. DE C.V.	500287	TIA ROSA
GRUPO BIMBO, S.A.B. DE C.V.	500288	GOMILOCAS PINGÜINOS
GRUPO BIMBO, S.A.B. DE C.V.	500289	PLUSVITA
GRUPO BIMBO, S.A.B. DE C.V.	500290	MARINELA CANELITAS
GRUPO BIMBO, S.A.B. DE C.V.	500291	MARINELA BARRITAS FRUTILLA
GRUPO BIMBO, S.A.B. DE C.V.	500292	TIA ROSA TORTILLINAS
GRUPO BIMBO, S.A.B. DE C.V.	500294	BIMBOLETE
GRUPO BIMBO, S.A.B. DE C.V.	500297	MARINELA MANKEKE
GRUPO BIMBO, S.A.B. DE C.V.	500299	DONUTS
GRUPO BIMBO, S.A.B. DE C.V.	500300	BIMBO MULTIGRANO
GRUPO BIMBO, S.A.B. DE C.V.	500301	MARINELA PLATIVOLOS
GRUPO BIMBO, S.A.B. DE C.V.	500302	MARINELA SPONCH
GRUPO BIMBO, S.A.B. DE C.V.	500303	MARINELA ROLL
GRUPO BIMBO, S.A.B. DE C.V.	500308	BIMBO MULTICEREAL
GRUPO BIMBO, S.A.B. DE C.V.	500309	BIRI BIRI
GRUPO BIMBO, S.A.B. DE C.V.	500310	HIT MARINELA
GRUPO BIMBO, S.A.B. DE C.V.	500311	MARINELA GANSITO
GRUPO BIMBO, S.A.B. DE C.V.	500312	MARINELA LORS
GRUPO BIMBO, S.A.B. DE C.V.	500313	BIMBO SPORT
GRUPO BIMBO, S.A.B. DE C.V.	500314	PAPATINAS CHILIX
GRUPO BIMBO, S.A.B. DE C.V.	500315	BARCEL RUNNERS
GRUPO BIMBO, S.A.B. DE C.V.	500316	BARCEL TOSTACHOS
GRUPO BIMBO, S.A.B. DE C.V.	500317	TAKIS FUEGO
GRUPO BIMBO, S.A.B. DE C.V.	500318	B BIMBO NITO
GRUPO BIMBO, S.A.B. DE C.V.	500319	BARCEL KIYAKIS
GRUPO BIMBO, S.A.B. DE C.V.	500320	TAKIS NITRO
GRUPO BIMBO, S.A.B. DE C.V.	500321	TAKIS XPLOSION
GRUPO BIMBO, S.A.B. DE C.V.	500322	BARCEL CHURRITOS
GRUPO BIMBO, S.A.B. DE C.V.	500323	BARCEL TOREADAS
GRUPO BIMBO, S.A.B. DE C.V.	500324	B BARCEL
GRUPO BIMBO, S.A.B. DE C.V.	500325	OROWEAT (mixta)
GRUPO BIMBO, S.A.B. DE C.V.	500326	(tridimensional)
GRUPO BIMBO, S.A.B. DE C.V.	500328	AGUA DE PIEDRA (mixta)
GRUPO BIMBO, S.A.B. DE C.V.	500329	FUCHS (mixta)
GRUPO BIMBO, S.A.B. DE C.V.	500330	PANDITAS (mixta)
GRUPO BIMBO, S.A.B. DE C.V.	500331	BOCADIN (mixta)
GRUPO BIMBO, S.A.B. DE C.V.	500333	WONDER (mixta)
GRUPO BIMBO, S.A.B. DE C.V.	500279	TRIKI-TRAKES
GRUPO BIMBO, S.A.B. DE C.V.	500278	HOT NUTS MULTINTENSO
GRUPO BIMBO, S.A.B. DE C.V.	500277	BARCEL GOLDEN NUTS
GRUPO BIMBO, S.A.B. DE C.V.	500276	BARCEL POP
GRUPO BIMBO, S.A.B. DE C.V.	500307	BIMBO CERO
GRUPO BIMBO, S.A.B. DE C.V.	500275	RED QIUBO
GRUPO BIMBO, S.A.B. DE C.V.	500306	MARINELA POLVORONES
GRUPO BIMBO, S.A.B. DE C.V.	500305	MARINELA BITE
GRUPO KLAUS S.A.C.	499791	K GRUPO KLAUS BRASS (mixta)
GUILLERMO BENTANCUR	499543	BENSUA (mixta)
Guillermo M. Merino	499446	PASTOR
GUSTAVO SARALEGUI	499856	DOLCE
Havana Club Holding S.A.	499930	HAVANISTA (mixta)
HELACOR S.A.	474618	FRIZZIO (mixta)
HENDERSON & CIA. S.A.	500200	OHHPORTUNIDADES (mixta)
HERE Global B.V.	499885	(figurativa)
HERE Global B.V.	499881	HERE MOBILITY DRIVE

Titular	N° Exp	Marca
HERE Global B.V.	499890	(figurativa)
HomeAway.com, Inc.	498428	VRBO
HONDA MOTOR CO., LTD.	500160	TYPE R (mixta)
Hotelbeds Spain, S.L.U.	499753	BEDSONLINE (mixta)
HSBC BANK ARGENTINA S.A.	499188	MODO MESA
Hubert Mestre	500264	GHM (mixta)
Hubert Mestre	500263	JUNTOS PODEMOS (mixta)
Hugo Losa	499919	CONFLUENCIA CONSULTORES
Hyundai Motor Company	500098	REINA (mixta)
IDEAS ORIENTAL S.C.C.	498231	OIA
IDKER S.A.	499994	OVERSEAS REAL ESTATE
IKAKO S.A.	500176	LA ESQUINA DEL AUDIFONO
IKAKO S.A.	500175	LA CASA DEL AUDIFONO
IMPORTADORA Y EXPORTADORA SOUTH AMERICA NAITE LTDA.	498626	NAITE (mixta)
INDUSTRIA ARGENTINA DE LA INDUMENTARIA S.A.	499809	HUAPI
INDUSTRIAS ALEN, S.A. DE C.V.	499944	PINOL
INDUSTRIAS ELDER TAVARES S.A.	499980	PETRA
INSTITUT QUIMIC DE SARRIA CETS FUNDACIO PRIVADA	499851	IQS (mixta)
INSTITUTO NACIONAL DE INVESTIGACIÓN AGROPECUARIA (INIA)	499862	GÉNESIS EL ORIGEN DE LA SEMILLA NACIONAL (mixta)
INVERSORA LOCKEY, C.A.	499494	LOCKEY (mixta)
ITALFARMACO, S.A.	499525	AINARA (mixta)
JACINTO CERVERA BERNALDO DE QUIROS	499956	JHK (mixta)
JAVIER MARIO RIFFAUD PERERA	494443	DOCTOR TRANSITO (mixta)
Javier Riffaud	500024	DOCTOR TRABAJO (mixta)
JINHUA COOFIXTOOLS I&E Co., LTD.	500112	COOFIX TOOLS & EQUIPMENT (mixta)
JOHNSON & JOHNSON	499827	HELIOPLEX XP
JOHNSON & JOHNSON	499826	HELIOPLEX XP (mixta)
JOHNSON & JOHNSON	498523	TOQUE DE ALGODÓN
Johnson & Johnson Surgical Vision, Inc.	500172	TECNIS SIMPLICITY
JOSÉ ENRIQUE ESTEVEZ ROSENDO	500014	PINOTEA FIESTAS Y EVENTOS (mixta)
JOSERA GMBH & CO. KG	500120	JOSILAC
JUAN B.CANALI S.A.	500327	ALICIA EL SECRETO DE TU COCINA (mixta)
JUAN PABLO THOMAS BONETTO	500236	CERVEZA THOMAS
JULIO RICARDO RIBERO ALVAREZ	499989	LA CONSECUENTE (mixta)
JUPENTIL SOCIEDAD ANONIMA	499920	PIPPO'S AVENTURA CREATIVA (mixta)
Jupiter Investment Management Group Limited	500266	(figurativa)
KANTIRA S.A	500143	H ITLY (mixta)
KANTIRA SA	499868	OOSH (mixta)
Karsharing SpA	499867	GOWGO (mixta)
KIMBERLY-CLARK WORLDWIDE, INC.	478242	ABSORB-LOC
KORNOR S.A	500195	CHARTER LINK LOGISTICS LIMITED (mixta)
LABORATORIOS MONSERRAT Y ECLAIR S.A.	500210	NOVACLER
LABORATORIOS MONSERRAT Y ECLAIR S.A.	500207	GENTACLER
LABORATORIOS MONSERRAT Y ECLAIR S.A.	499872	DERMACLER
LABORATORIOS MONSERRAT Y ECLAIR S.A.	500212	POVICLER
LABORATORIOS MONSERRAT Y ECLAIR S.A.	500211	PASEM
LABORATORIOS MONSERRAT Y ECLAIR S.A.	500214	RIBOCLER
LABORATORIOS MONSERRAT Y ECLAIR S.A.	500198	ACTIUM

Titular	N° Exp	Marca
LABORATORIOS MONSERRAT Y ECLAIR S.A.	500208	IBUCLER
LABORATORIOS MONSERRAT Y ECLAIR S.A.	500202	BECEBUEN
LABORATORIOS MONSERRAT Y ECLAIR S.A.	500201	AJOMAST
LABORATORIOS MONSERRAT Y ECLAIR S.A.	500203	CIPROCLER
LABORATORIOS MONSERRAT Y ECLAIR S.A.	500205	FRIPI
LABORATORIOS MONSERRAT Y ECLAIR S.A.	500216	XILOCLER
LATAM FACTORS S.A.	499970	LTF LATAM TRADE FINANCE
LATAM FACTORS S.A.	499971	LATAM TRADE FINANCE
LEMAN PLUS, S.L.	500048	LEMAN (mixta)
LEO GROUP CO., LTD.	498625	LEO (mixta)
Lohmann & Rauscher International GmbH & Co. KG	499789	SENTINEX
Lohmann & Rauscher International GmbH & Co. KG	499788	RAUCODRAPE
Loncin Motor Co., Ltd.	500036	VOGE (mixta)
L'OREAL	498818	CLARIFIQUE
L'OREAL (UK) Limited	499982	ALL HOURS
Lourdes Rapalin	498298	NETURUGUAY
LP-KP IP Holdings, LLC	500228	KINGPEN
Lucia Soria	499015	AMABLE (mixta)
MACRI, MARIO C.	499812	MACRI ENJOY
MACRI, MARIO C.	499811	MACRI ENERGY
MAERSK GTD INC.	498717	TRADELENS (mixta)
Manchester United Football Club Limited	498802	MAN UTD
Marcelo Notte	499931	HEDELY
MARCELO RUBEN CARAMBULA PICARONI	499991	LQQ (mixta)
María Anyela Franchi Fernandez	500282	YEREK Y (mixta)
María Elena Bonilla y Pablo Natale	500147	MANANTIALES COTTON
Mariana Goday; María M del Campo y María Inés Guritano Gil	500008	UMUNTU HUMAN INCLUSION TOOLS (mixta)
MARÍA VIRGINIA GOMEZ GAGGERO	489687	YELLOW HOTEL PARA GATOS (mixta)
Alejandro Rosa Ubo y Mario Rosa	499049	FEEDCONNEXION (mixta)
Marketo, Inc.	499871	M (mixta)
Marriott Worldwide Corporation	499974	BONVOY
Marriott Worldwide Corporation	499975	MARRIOTT BONVOY
MARTIN PEREZ INVIDIO y FEDERICO PEREZ INVIDIO	500050	FACTURA SIMPLE (mixta)
Matías Alvarez	499780	HOSTING EN LA WEB .COM (mixta)
Mauro de Prisco	499986	DEL SUR BEEF
MAXIMILIANO SCHABSIS	490418	TOGAS BURGER SHOP (mixta)
MBDA FRANCE	499807	LICORNE
Mega Labs S.A.	500219	XARTAN
Mega Labs S.A.	500217	TIKAMEN
Mega Labs S.A.	500108	CARDIOBRADINA
Mega Labs S.A.	500051	ENTEROGUT
Mega Labs S.A.	499964	DAPAFLOCIN
Mega Labs S.A.	499963	DAPAGLICIN
Mega Labs S.A.	498481	KETIF
Mega Labs S.A.	499962	INSUBRADINA
MercadoLibre Inc.	499996	MERCADO LIBRE (mixta)
MERFIX S.A.	499220	LIANE
MICHEL SABETAY SISIASVILI AIZEN	500250	/ N+ (mixta)
MILTON ALEXIS PREZA	473297	TRANSFORMACIONES INFORMACION PARA EL TERCER MILENIO (mixta)
MIRABAUD & CIE SA	499846	(figurativa)

Titular	N° Exp	Marca
MIRABAUD & CIE SA	499845	MIRABAUD (mixta)
MIRABAUD & CIE SA	499844	MIRABAUD
MIRABAUD & CIE SA	499847	1819 (mixta)
MJN U.S. Holdings LLC.	499661	SANCOR BEBE
Mondelez Argentina S.A.	499936	BELDENT
MONSANTO TECHNOLOGY LLC	499864	NEMASTRIKE
Montres Tudor SA	499981	S&G
Motwer S.A.	499021	ALAN (mixta)
NATELIR S.A	499835	RUAKURA R TECNOLOGIA CONFIABLE EN SU TAMBO (mixta)
NATELIR SOCIEDAD ANONIMA	499834	MANDINGA CERCAS ELECTRICAS (mixta)
Nature's Path Foods Inc.	499790	QUE PASA
NeuroVive Pharmaceutical AB	500240	NEUROVIVE
NeuroVive Pharmaceutical AB	500241	NP (mixta)
NeuroVive Pharmaceutical AB	500245	NP NEUROVIVE PHARMACEUTICAL (mixta)
NEW KING S.A.	499933	PLENA
NEW KING S.A.	499932	ROSA REAL
NICOLAS BENIA	500295	GIOVANNI HELADOS ARTESANALES (mixta)
Nicolas De la Fuente	499938	M.G.S. INMOBILIARIA & ADMINISTRACIÓN (mixta)
Nómade SRL	498367	CAFE NOMADE
NOVARTIS AG.	499884	CODUPLNAVIR
NOVARTIS AG.	499886	NODUPLEXVIR
NOVARTIS AG.	499879	PADVIRAM
NV Biscuits Delacre SA	500260	DELICHOC
NV Biscuits Delacre SA	500259	DELACRE
NXP B.V.	498906	MIGLO
OLITALIA S.r.l.	499843	OLITALIA QUASI OLIVA SPECIOSA IN CAMPIS (mixta)
ORANGE BRAND SERVICES LIMITED	500247	ORANGE (mixta)
OSER LTDA.	500021	NUTRITION HOUSE (mixta)
OVS S.p.A	477344	OVS
PABLO EUGENIO RIVEIRO PIÑEIRO	499973	ORIGEN (mixta)
PAIMOL S.A.	500111	CONXCORP VIVIX
pampin y Cía S.A.	500033	AOSOME (mixta)
FANETUR S.A. y PANELIR S.A.	498562	IL MONDO DELLA PIZZA
Parfums Christian Dior, S.A.	499987	DIOR ADDICT STELLAR SHINE CD (mixta)
Patrón Spirits International AG	500045	GRAN PATRON PLATINUM (mixta)
Patrón Spirits International AG	500044	GRAN PATRON BURDEOS (mixta)
Patrón Spirits International AG	500042	GRAN PATRON (mixta)
Patrón Spirits International AG	500040	XO CAFE (mixta)
Patrón Spirits International AG	500038	PATRON (mixta)
Patrón Spirits International AG	500041	CITRONGE (mixta)
Pedidos Ya S.A.	499861	PEDIDOSYA
pedro pivotto	499814	ANGELINA (mixta)
PEPSICO, INC.	499781	PEPSI BLACK
Perform Investment Limited	499817	DAZN
Perform Investment Limited	499820	DAZN (mixta)
PET + SRL	475326	PET + (mixta)
PHARMACIA & UPJOHN COMPANY LLC	500138	UPJOHN
PHARMACIA & UPJOHN COMPANY LLC	500137	UPJOHN

Titular	N° Exp	Marca
PHEBRA PTY LTD	498808	(figurativa)
PHEBRA PTY LTD	498813	PHENASEN
PHEBRA PTY LTD	498815	CAFNEA
Phibro Animal Health Corporation	499997	ANIMATE
PLICOSA GROUP	499849	PLICOSA
POLICEMENTO S.R.L.	499998	POLICEMENTO (mixta)
PROMOFARMA S.R.L.	499948	ATOPIX
PROMOFARMA S.R.L.	499949	DERMIK (mixta)
PROMOFARMA S.R.L.	499950	HYALUR (mixta)
PROSEGUR COMPAÑIA DE SEGURIDAD S.A.	499961	TRANSBANK (mixta)
PROSEGUR COMPAÑIA DE SEGURIDAD S.A.	499960	TRANSBANK
PROVEEDORA TABASARA S.A.	498276	DELTA (mixta)
Psarou S.A.	500145	KALÁ HOTEL BOUTIQUE
PUMA SE	500179	PUMA (mixta)
Quaistrasse 11	500039	PYRAT (mixta)
Ramiro Martinez Diez	499829	PIZUKY
RAMYAN S.A.	500162	HORMIGONES MÓVILES RAMYAN (mixta)
RAMYAN S.A.	500097	HORMIGONES MOVILES
REAVANCE S.A.	500244	SIMFIT (mixta)
REAVANCE S.A.	500243	VISTO (mixta)
REAVANCE S.A.	500242	CRISDU LINGERIE (mixta)
RECKITT & COLMAN (OVERSEAS) LIMITED	499876	NUGGET
REPÚBLICA MICROFINANZAS S.A.	499911	MIPREPAGA
REPÚBLICA MICROFINANZAS S.A.	499910	MI PREPAGA
REPÚBLICA MICROFINANZAS S.A.	500026	MI PRÉSTAMO EFECTIVO REPÚBLICA MICROFINANZAS
REPÚBLICA MICROFINANZAS S.A.	499909	MI CRÉDITO (mixta)
Ricardo Garcia y Ernesto Crossa	498303	PEARL MAX
ROCHE DIAGNOSTICS GMBH	499815	COBAS QUANTUM
ROLEX SA	499873	PRESIDENT
SADARIL S.A.	500114	HORMIGONES URUGUAY
Sakata Vegetables Europe SAS	500010	BIMI
Sakata Vegetables Europe SAS	500009	BIMI (mixta)
Samsung Electronics Co., Ltd.	499830	SAMSUNG GALAXY FIT
SAN FRANCISCO C.I.S.A.	499831	UN MAR DE SABORES
Sandisul S.A.	499965	MOS MY OWN SPACE (mixta)
SAULE, LLC	500298	HYPERCRAFT
Sean Dix	499915	SEAN DIX
Agensys, Inc. y Seattle Genetics, Inc.	498987	EVBRITO
Agensys, Inc. y Seattle Genetics, Inc.	498981	DOVIQEV
Agensys, Inc. y Seattle Genetics, Inc.	498983	SIVBEV
Agensys, Inc. y Seattle Genetics, Inc.	498984	PADCEV
Sebastián Balsas Etchandy	500053	SMELL & DRIVE (mixta)
Sebastián Zaffaroni	500237	CATRASCA
SEPAC SERRADOS E PASTA DE CELULOSE LTDA.	500127	(figurativa)
SERINOS SOCIEDAD ANONIMA	500037	CASA LAUREL UY (mixta)
SERVICIOS Y CONSULTORIAS HENDAYA S.A.	500144	ME
SHANDONG JILUER TYRE CO.,LTD.	500183	EAKIA (mixta)
SHANDONG JILUER TYRE CO.,LTD.	500184	JILÜER (mixta)
SHENZHEN IVPS TECHNOLOGY CO., LTD.	500161	IVPS (mixta)
SHENZHEN KTC TECHNOLOGY CO., LTD.	498336	KTC (mixta)
SHENZHEN REHOSIN TECH CO., LTD.	500239	AZEADA (mixta)
SHIN-ETSU CHEMICAL CO. LTD.	477470	SHIN-ETSU (mixta)

Titular	N° Exp	Marca
SHOPPING CENTERS (URUGUAY) S.A.	500119	IVA PLUS (mixta)
Silvana Miguez	499833	PUNTO RED BY SIL MIGUEZ (mixta)
Sociedad Anónima Damm	499877	INEDIT DAMM
SOCIEDAD CRIADORES DE CORRIEDALE DEL URUGUAY e INSTITUTO NACIONAL DE INVESTIGACION AGROPECUARIA (INIA)	500271	CORRIEDALE PRO
SOCIEDAD DE AGRICULTORES UNIDOS DEL URUGUAY (S.A.U.D.U.)	499967	SAUDU (mixta)
SOCIETE DES PRODUITS NESTLE S.A.	475343	PETITE FOLIE
SOMERIL S.A.	499803	IRON FAST
SORTIEL S.A	499899	DENVER STEAK & DRINKS (mixta)
SOSA DE OLIVEIRA ADOLFO SANTIAGO	499953	MORA BAR DE JUGOS (mixta)
SOTO, ANGEL; SOTO, JAVIER y SOTO, MARCELO	499134	LOS DOS LEONES
SQM Europe N.V.	500255	SQM (mixta)
SQM Europe N.V.	500252	SQM
Swiss Eyewear Group (International) AG	500028	INVU
SYNGENTA PARTICIPATIONS AG	500139	SIMODIS
SYNGENTA PARTICIPATIONS AG	500140	VERDAVIS
TAIR JIUH ENTERPRISE CO., LTD	498903	CITY COLOR (mixta)
TAIR JIUH ENTERPRISE CO., LTD	498901	CITY COLOR (mixta)
TELEFONICA, S.A.	499942	M MÁS TÚ (mixta)
TELEFONICA, S.A.	500002	SAFEPOST (mixta)
TELEFONICA, S.A.	499943	M AHORA TÚ (mixta)
Telensa Holdings Limited	500182	TELENSA
TENDAM RETAIL, S.A.	499865	MY ESSENTIALS BY WOMEN'S SECRET (mixta)
Tequilas del Señor, S.A. de C.V.	499158	SOMBRERO NEGRO
THE GOODYEAR TIRE & RUBBER COMPANY	499968	WRANGLER FORTITUDE
TRIMAX MEDIA LTDA	498689	PUNTO DE PARTIDA
Trimble Solutions Corporation	498581	TEKLA
Uber Technologies, Inc.	500151	UBER EATS
Ugreen Group Limited	499806	UGREEN (mixta)
UNIGLOBE TRAVEL INTERNATIONAL LIMITED PARTNERSHIP	499837	UNIGLOBE (mixta)
UNILEVER N.V.	499805	DAY 2
URUFARMA S.A.	500154	BENJOR
URUFARMA S.A.	500055	SEGUTEST EASY (mixta)
URUFARMA S.A.	500056	SEGUTEST CLASSIC (mixta)
VALERIA CAROLINA LOPEZ PETZ	477436	POWER TOOLS (mixta)
VIGEVANI DE ARCE, FEDERICO AUGUSTO	499901	FEDERICO VIGEVANI
VIGNERONS DE LA MEDITERRANEE	500178	LA CUVÉE MYTHIQUE
VIGNERONS DE LA MEDITERRANEE	500180	(figurativa)
VIRTUAL WAY SRL	499866	BANEDI (mixta)
VOLPE MONESTIER, JUAN MIGUEL	500095	CURAUÑA (mixta)
VOLPE MONESTIER, JUAN MIGUEL	500096	CURAVERRUGA (mixta)
Votorantim Cimentos S.A.	498714	JUNTOS SOMOS+ (mixta)
Votorantim Cimentos S.A.	498715	JUNTOS SOMOS+ (mixta)
WERFENLIFE S.A.	500155	WERFEN (mixta)
Wrangler Apparel Corp.	499918	INDIGOOD
YVES SAINT LAURENT PARFUMS	499984	YSL LIBRE (mixta)
ZAMBRANO & CIA S.A.	499241	BONO GANADERO (mixta)
ZAMBRANO & CIA S.A.	499243	AGROBONOS (mixta)
ZHEJIANG UNIVIEW TECHNOLOGIES CO., LTD.	498505	UNIARCH (mixta)
ZUNKY INDÚSTRIA E COMÉRCIO DE RODAS	499842	ZUNKY RODAS (mixta)

Titular	N° Exp	Marca
EIRELI – ME		
3M Company	499800	SECURE CLICK

ÍNDICE POR TITULARES DE FRASES PUBLICITARIAS

Titular	N° Exp	Marca
BALIARDA S.A.	500113	VIDA CON SALUD
CHEVRON INTELLECTUAL PROPERTY LLC	499935	SIGUE ADELANTE CON HAVOLINE
CRUZ NARANJA S.R.L.	499828	CRUZ NARANJA CREANDO JUNTOS (mixta)
MONTE CARLO T.V. S.A.	500215	VIVO PARA VOS
MOTTA ANTUNEZ, HENRI	499836	MENOS TIEMPO EN LA COCINA, MÁS TIEMPO PARA DISFRUTAR!
PEPSICO, INC.	499784	PROBA SIN PREJUICIOS
PEPSICO, INC.	499785	SOLO TIENE QUE GUSTARTE A VOS
STOKELY-VAN CAMP, INC.	499972	HAZLOS SUDAR

ÍNDICE

Listado de Códigos Utilizados en el Boletín.....	7
Listado de Agentes de la Propiedad Industrial	11
Solicitudes de Marcas	23
Solicitudes de Frases Publicitarias	168
Rectificaciones de Marcas	171
Resoluciones de Marcas, Concedidas.....	172
Resoluciones de Frases Publicitarias, Concedidas	194
Resoluciones de Marcas, Desestimadas.....	194
Resoluciones de Marcas, Desestimadas (Art. 92, D. 34/999)	195
Resoluciones de Marcas, Desistidas (Art. 90, D. 34/999)	195
Resoluciones de Marcas, Desistidas (Art. 90, D. 34/999)	195
Resoluciones de Marcas, Modificadas.....	196
Resoluciones de Renovaciones, Concedidas.....	197
Transferencias.....	203
Transferencias de Patentes	217
Cambios de Nombre	217
Cambios de Nombre de Frases Publicitarias.....	221
Cambios de Nombre de Patentes.....	222
Cambios de Domicilio	222
Cambios de Domicilio de Patentes.....	233
Cambios de Domicilio de Modelos de Utilidad.....	233
Inscripciones de Licencias.....	233
Inscripciones de Renuncias Parciales.....	233
Resoluciones de Recursos, DNPI	233
Resoluciones de Patentes, Concedidas	234
Resoluciones de Diseños Industriales, Concedidas	234
Resoluciones de Patentes, Desestimadas	234
Resoluciones de Modelos de Utilidad, Desestimadas	235
Resoluciones de Patentes, Abandonadas.....	<u>235</u>
Resoluciones de Diseños Industriales, Abandonadas.....	243
Resoluciones de Modelos de Utilidad, Abandonadas.....	244
Notificaciones de la División Marcas.....	245
Notificaciones de Recursos.....	259
Notificaciones de Asesoría.....	261
Extractos de Licencias.....	266
Solicitudes de Patentes de Invención.....	267
Solicitudes de Diseños Industriales.....	308
Solicitudes de Modelos de Utilidad.....	322
Rectificaciones de Patentes	326
Índice por Titulares de Marcas	327
Índice por Titulares de Frases Publicitarias.....	336
Índice	339

Depósito legal 325.532
(N° 231)
Impreso en D.N.P.I.
E-mail: administracion.dnpi@miem.gub.uy
Rincón 719 Telefax 2840 1234
C.P. 11.000
Montevideo – Uruguay

Montevideo, 31 de diciembre de 2018

Diciembre 2018