

REPUBLICA ORIENTAL DEL URUGUAY

MINISTERIO DE INDUSTRIA, ENERGIA Y MINERIA

DIRECCION NACIONAL DE LA PROPIEDAD INDUSTRIAL

BOLETIN

de la

Propiedad Industrial

N° 232

31 de Enero de 2019

República Oriental del Uruguay



*Dirección Nacional de la
Propiedad Industrial*

BOLETÍN
DE LA PROPIEDAD
INDUSTRIAL

ISSN 2301 – 1777
Impreso en D.N.P.I.
Permiso N° 2160 (Biblioteca Nacional)
URUGUAY

REPÚBLICA ORIENTAL DEL URUGUAY



MINISTERIO DE INDUSTRIA, ENERGÍA Y MINERÍA

DIRECCIÓN NACIONAL DE LA PROPIEDAD INDUSTRIAL

ING CAROLINA COSSE
MINISTRA DE INDUSTRIA, ENERGÍA Y MINERÍA

ING. GUILLERMO MONCECCHI
SUBSECRETARIO
MINISTERIO DE INDUSTRIA, ENERGÍA Y MINERÍA

DRA. FERNANDA CARDONA
DIRECTORA GENERAL DE SECRETARÍA
MINISTERIO DE INDUSTRIA, ENERGÍA Y MINERÍA

DRA. MARIANELA DELOR
DIRECTORA NACIONAL
DIRECCIÓN NACIONAL DE LA PROPIEDAD INDUSTRIAL

de acuerdo a lo establecido por los artículos 80 y 101 de la Ley
N° 17.011 de fecha 25 de Setiembre de 1998 ésta es la
Publicación Oficial de la Dirección Nacional de la Propiedad
Industrial, Unidad Ejecutora del Ministerio de Industria, Energía
y Minería, cuyo cometido sustantivo es administrar y proteger el
derecho de la Propiedad Industrial.

RINCON 719 – Teléfono 2900 0658 – C.P. 11.000

e-mail: secretaria.dnpi@miem.gub.uy

<http://www.dnpi.gub.uy>

LISTADO DE CÓDIGOS UTILIZADOS EN EL BOLETÍN

LISTA DE CÓDIGOS, POR ORDEN ALFABÉTICO, Y LOS NOMBRES CORRESPONDIENTES (ABREVIADOS) DE ESTADOS, OTRAS ENTIDADES Y ORGANIZACIONES INTERGUBERNAMENTALES.

AD	ANDORRA	CS	SERBIA Y MONTENEGRO
AE	EMIRATOS ARABES UNIDOS	CU	CUBA
AF	AFGANISTAN	CV	CABO VERDE
AG	ANTIGUA Y BARBUDA	CY	CHIPRE
AI	ANGUILLA	CZ	REPUBLICA CHECA
AL	ALBANIA		
AM	ARMENIA	DE	ALEMANIA
AN	ANTILLAS NEERLANDESAS	DJ	DJIBOUTI
AO	ANGOLA	DK	DINAMARCA
AP	ORGANIZACIÓN REGIONAL AFRICANA DE LA PROPIEDAD INDUSTRIAL (ARIPO)	DM	DOMINICA
AR	ARGENTINA	DO	REPUBLICA DOMINICANA
AT	AUSTRIA	DZ	ARGELIA
AU	AUSTRALIA	EA	ORGANIZACIÓN EUROASIÁTICA DE PATENTES (EAPO)
AW	ARUBA	EC	ECUADOR
AZ	AZERBAIYAN	EE	ESTONIA
		EG	EGIPTO
BA	BOSNIA Y HERZEGOVINA	EH	SAHARA OCCIDENTAL
BB	BARBADOS	EM	OFICINA PARA LA ARMONIZACIÓN DEL MERCADO INTERIOR (MARCAS Y DIBUJOS Y MODELOS) (OAMI)
BD	BANGLADESH	EP	OFICINA EUROPEA DE PATENTES (OEP)
BE	BELGICA	ER	ERITREA
BF	BURKINA FASO	ES	ESPAÑA
BG	BULGARIA	ET	ETIOPIA
BH	BAHREIN		
BI	BURUNDI	FI	FINLANDIA
BJ	BENIN	FJ	FIJI
BM	BERMUDA	FK	ISLAS FALKLAND (MALVINAS)
BN	BRUNEI DARUSSALAM	FO	ISLAS FEROE
BO	BOLIVIA	FR	FRANCIA
BR	BRASIL		
BS	BAHAMAS	GA	GABON
BT	BHUTAN	GB	REINO UNIDO
BV	ISLA BOUVET	GC	OFICINA DE PATENTES DEL CONSEJO DE COOPERACION DE LOS ESTADOS ARABES DEL GOLFO (CCG)
BW	BOTSWANA	GD	GRANADA
BX	OFICINA BENELUX DE MARCAS (BBM) Y OFICINA BENELUX DE DIBUJOS Y MODELOS (BBDM)	GE	GEORGIA
BY	BELARUS	GH	GHANA
BZ	BELICE	GI	GIBRALTAR
		GL	GROENLANDIA
CA	CANADA	GM	GAMBIA
CD	REPUBLICA DEMOCRATICA DEL CONGO	GN	GUINEA
CF	REPUBLICA CENTROAFRICANA	GQ	GUINEA ECUATORIAL
CG	CONGO	GR	GRECIA
CH	SUIZA	GS	ISLAS GEORGIA DEL SUR Y SANDWICH DEL SUR
CI	COTE D'IVOIRE	GT	GUATEMALA
CK	ISLAS COOK	GW	GUINEA - BISSAU
CL	CHILE	GY	GUYANA
CM	CAMERUN	HK	REGION ADMINISTRATIVA ESPECIAL DE HONG KONG DE LA REPUBLICA POPULAR DE CHINA
CN	CHINA		
CO	COLOMBIA		
CR	COSTA RICA		

HN	HONDURAS	MZ	MOZAMBIQUE
HR	CROACIA	NA	NAMIBIA
HT	HAITI	NE	NIGER
HU	HUNGRIA	NG	NIGERIA
IB	OFICINA INTERNACIONAL DE LA ORGANIZACIÓN MUNDIAL DE LA PROPIEDAD INTELECTUAL (OMPI)	NI	NICARAGUA
ID	INDONESIA	NL	PAISES BAJOS
IE	IRLANDA	NO	NORUEGA
IM	ISLA DE MAN	NP	NEPAL
IL	ISRAEL	NR	NAURU
IN	INDIA	NZ	NUEVA ZELANDIA
IQ	IRAQ	OA	ORGANIZACION AFRICANA DE LA PROPIEDAD INTELECTUAL (OAPI)
IR	IRAN(REPUBLICA ISLAMICA DEL)	OM	OMAN
IS	ISLANDIA	PA	PANAMA
IT	ITALIA	PE	PERU
JM	JAMAICA	PG	PAPUA NUEVA GUINEA
JO	JORDANIA	PH	FILIPINAS
JP	JAPON	PK	PAKISTAN
KE	KENYA	PL	POLONIA
KG	KIRGUISTAN	PT	PORTUGAL
KH	CAMBOYA	PW	PALAU
KI	KIRIBATI	PY	PARAGUAY
KM	COMORAS	QA	QATAR
KN	SAINT KITTS Y NEVIS	RO	RUMANIA
KP	REPUBLICA POPULAR DEMOCRATICA DE COREA	RS	SERBIA
KR	REPUBLICA DE COREA	RU	FEDERACION DE RUSIA
KW	KUWAIT	RW	RWANDA
KY	ISLAS CAIMAN	SA	ARABIA SAUDITA
KZ	KAZAKSTAN	SB	ISLAS SALOMON
LA	REPUBLICA DEMOCRATICA POPULAR LAO	SC	SEYCHELLES
LB	LIBANO	SD	SUDAN
LC	SANTA LUCIA	SE	SUECIA
LI	LIECHTENSTEIN	SG	SINGAPUR
LK	SRI LANKA	SH	SANTA HELENA
LR	LIBERIA	SI	ESLOVENIA
LS	LESOTHO	SK	ESLOVAQUIA
LT	LITUANIA	SL	SIERRA LEONA
LU	LUXEMBURGO	SM	SAN MARINO
LV	LETONIA	SN	SENEGAL
LY	JAMAHIRIYA ARABE LIBIA	SO	SOMALIA
MA	MARRUECOS	SR	SURINAME
MC	MONACO	ST	SANTO TOME Y PRINCIPE
MD	REPUBLICA DE MOLDOVA	SV	EL SALVADOR
ME	MONTENEGRO	SY	REPUBLICA ARABE SIRIA
MG	MADAGASCAR	SZ	SWAZILANDIA
MK	EX REPUBLICA YUGOSLAVA DE MACEDONIA	TC	ISLAS TURCOS Y CAICOS
ML	MALI	TD	CHAD
MM	MYANMAR	TG	TOGO
MN	MONGOLIA	TH	TAILANDIA
MO	MACAO	TJ	TAYIKISTAN
MP	ISLAS MARIANAS SEPTENTRIONALES	TM	TURKMENISTAN
MR	MAURITANIA	TN	TUNEZ
MS	MONTSERRAT	TO	TONGA
MT	MALTA	TP	TIMOR ORIENTAL
MU	MAURICIO	TR	TURQUIA
MV	MALDIVAS	TT	TRINIDAD Y TOBAGO
MW	MALAWI	TV	TUVALU
MX	MEXICO		
MY	MALASIA		

TW	TAIWAN, PROVINCIA DE CHINA	VN	VIET NAM
TZ	REPUBLICA UNIDA DE TANZANIA	VU	VANUATU
UA	UCRANIA	WO	ORGANIZACIÓN MUNDIAL DE LA PROPIEDAD INTELLECTUAL (OMPI) (OFICINA INTERNACIONAL DE)
UG	UGANDA	WS	SAMOA
US	ESTADOS UNIDOS DE AMERICA	YE	YEMEN
UY	URUGUAY	ZA	SUDAFRICA
UZ	UZBEKISTAN	ZM	ZAMBIA
VA	SANTA SEDE	ZW	ZIMBABWE
VC	SAN VICENTE Y LAS GRANADINAS		
VE	VENEZUELA		
VG	ISLAS VIRGENES (BRITANICAS)		

MARCAS (Norma OMPI St. 60)

- (210) – Número de Solicitud.
- (730) – Nombre y dirección del solicitante o titular del Registro.
- (220) – Fecha de presentación de la solicitud.
- (511) – Clase y/o Producto o Servicio protegido (Clasificación de Niza) (Novena Edición).
- (540) – Reproducción de la Marca.
- (300) – Datos relativos a la prioridad en virtud del Convenio de la Unión de París (Número asignado a la primera solicitud, fecha de presentación de la primera solicitud, código de la Norma Ompi St 3 de la Oficina nacional o regional donde se presentó la primera solicitud).

- (591) – Información relativa a los colores reivindicados.
- (551) – Indicación de que la marca es una marca colectiva o una marca de certificación o garantía.
- (554) – Marca tridimensional.
- (556) – Marca sonora, incluidas las características.
- (740) - Datos del Agente de la Propiedad Industrial.

PATENTES Y MODELOS DE UTILIDAD (Norma OMPI St. 9)

- (21) - Número de la solicitud de Invención o Modelo de Utilidad.
- (22) - Fecha de presentación de la solicitud.
- (12) - Designación del tipo de documento.
- (71) - Datos del solicitante, incluyendo nombre y país de origen.
- (72) - Nombre del Inventor/es.
- (51) - Clasificación Internacional de Patentes (Clasificación de Estrasburgo) (Sexta Edición).
- (54) - Título de la Invención.
- (57) - Resumen y diseño de la invención o descripción del modelo de utilidad o diseño (no más de 100 palabras).
- (74) - Nombre del Agente de la Propiedad Industrial.
- (30) - Datos relativos a la prioridad en virtud del Convenio de la Unión de París.
- (31) - Número asignado a la solicitud prioritaria o reválida.
- (32) - Fecha de depósito de la solicitud prioritaria.
- (33) - Código de la Norma St. 3 de Ompi que identifica a la Oficina de Propiedad Industrial que ha atribuido el número a la solicitud prioritaria o de la Organización que ha atribuido el número de la solicitud regional prioritaria (para las solicitudes internacionales registradas en virtud del PCT, debe utilizarse el Código "WO").

A continuación del número de la solicitud correspondiente (Código 21), deberá aplicarse el código normalizado para la identificación de los diferentes tipos de documentos de patentes (Norma Ompi St. 16):

A1: Invención Primaria

U: Modelo de Utilidad

DISEÑOS Y MODELOS INDUSTRIALES (Norma OMPI St. 80)

- (21) - Número de la solicitud del diseño o modelo industrial.
- (22) - Fecha de presentación de la solicitud.
- (12) - Designación del tipo de documento.
- (71) - Datos del solicitante, incluyendo nombre y país de origen.
- (72) - Nombre del creador/es.
- (51) - Clasificación Internacional para los Dibujos y Modelos Industriales (Clasificación de Locarno) (Sexta Edición).
- (54) - Título del Diseño o Modelo.
- (57) - Resumen y descripción del diseño o modelo industrial incluidas las indicaciones de colores (no más de 100 palabras).
- (74) - Nombre del Agente de la Propiedad Industrial.
- (30) - Datos relativos a la prioridad en virtud del Convenio de la Unión de París.
- (31) - Número asignado a la solicitud prioritaria o reválida.
- (32) - Fecha de depósito de la solicitud prioritaria.
- (33) - Código de la Norma St. 3 de Ompi identificando a la Oficina nacional o regional u organización en la que se presentó la solicitud prioritaria (para los depósitos internacionales presentados en virtud del Arreglo de La Haya, se debe utilizar el Código "WO"). A continuación del número de la solicitud correspondiente (Código 21) deberá aplicarse el código normalizado para la identificación de los diferentes tipos de documentos (Norma OMPI St. 17):

Q: Diseños y Modelos Industriales

Listado de Agentes de la Propiedad Industrial

Nro	Nombre	Dirección	CP	Teléfono	Fax	E-mail
3	CIKATO LAY, MANFREDO ANDRES	Araucana 1277	11400	2606.06.06	2606.14.39	cikato@cikato.com.uy
6	MARINARI SEXTO, WALTER HUGO	25 de Mayo 576	11000	2916.34.55	2916.21.93	bacot@bacot.com.uy
8	ARROLI TELESCA, RUBEN JOSE	Ituzaingó 1485 esc.12	11000	2915.94.75		
12	FREIRA SERRAT, CARLOS MARIA	Río Negro 1394 piso 10 esc.10	11100	2901.16.70/ 2901.58.32		
15	DAIQUI BALMACEDA, JUAN CARLOS	Río Negro 1394 piso 10 esc.10	11100			
16	GIMENEZ SORHUET, ROBERTO DARIO	Florida 1485 ap.301	11000	2901.22.78		
17	PONCE DE LEON MURO, JULIO CESAR	Florida 1485 ap.301	11000	2901.22.78		
18	BACOT SILVEIRA, OSCAR TULIO	25 de Mayo 576	11000	2916.34.69	2916.21.93	obacot@bacot.com.uy
19	FREIRA SERRAT, JUAN MIGUEL	Plaza Cagancha 1335 esc. 317/18	11100	2900.06.86	2908.71.27	jmfreira@adinet.com.uy
20	FOX TAYLOR, NORMAN ALEXANDER	Pedro Murillo 6136	11500	2604.03.60	2604.66.69	nfox@fox.com.uy
21	LAMAS BALESTRA, MARIO DANIEL	Lucerna 6273	11400	2600.37.67		dlamas@lamasgrimaldi.com.uy
23	BONADA ASUAGA, ROBERTO GUZMAN	Lancasteriana 2359 bis	11400	2600.72.24		
24	LANZON MAZZELLO, RAFAEL EDUARDO	Brandzen 1961 esc.102	11200	2408.50.38	2409.97.61	rlanzon@lanz.com.uy
25	PIÑEYRO CAMACHO, MARTHA NELIDA	Plaza Independencia 848 1er. Piso	11000	2908.81.36		mpineyro@montevideo.com.uy
26	VECINO SANCHEZ, GERMAN	Mones Roses 6937	11500	2604.16.04	2604.66.04	gvecino@ppv.com.uy
28	MEDINA YLLA, EDUARDO JOSE	Av. Garibaldi 2185		2203.93.06/ 2209.51.40	2200.74.74	marcypat@adinet.com.uy
29	PITTALUGA SHAW, JUAN ANTONIO	Echevarriarza 3535 Of. 1601 Torre A	11300	2623.29.59	2623.29.57	juan@pittaluga.com
30	MAESO VALINO, MARIA CRISTINA	Colonia 1825 apto.402				
31	PILAS SEMICHEVICH, RODOLFO	Av. Uruguay 2049 bis	11100	2409.36.02	2401.55.72	uruguay@pilasnet.com.uy

Nro	Nombre	Dirección	CP	Teléfono	Fax	E-mail
32	MELGAR PEREZ, ASTUR EULOGIO	Av. Uruguay 1826	11100	2409.17.00	2402.30.55	
34	FERNANDEZ SECCO, GONZALO JOSE	25 de Mayo 467 piso 5	11000	2916.19.13	2916.57.40	gonzalo@fernandezsecco.com.uy
35	D' ALESSANDRO VALIDO, JULIO CESAR	Juan Paullier 2015	11200	2400.39.70		
37	FERNANDEZ PEREZ, EDUARDO LUIS	Fernández Crespo 1861 bis	11200	2400.22.90	2400.22.90	eduardoluisf@gmail.com
38	BOGNANNO PAULOS, NOEMI CLARA	Rincón 682 esc.14	11000	2916.38.72		
39	CROCCO MARTINEZ, ALVARO HARRIET	Av. Garibaldi 2276		2200.74.24		
40	MORGADE DI POLITO, CLAUDIO	Av. de las Américas 8336, Block 1, Ap.101	15000	094.429.107		cmorgade@morgade.uy
41	DELPIAZZO RODRIGUEZ, CARLOS ENRIQUE	Misiones 1424 piso 5	11000	2915.30.30	2915.30.30 int. 512	delpiazzo@delpiazzo.com.uy
42	ARGENTINO DE BELLO, ROSARIO NELLY	Juncal 1431 esc. 402	11000	-		
43	AURUCCI DE MORALES, SYLVIA RITA	25 de Mayo 395 piso 3 apto.6	11000	-		
44	SAAVEDRA LEVRATTO, LORENZO	Zapicán 2980-82		2209.46.83		
45	DOCAMPO EIRIN, ALBERTO MARIO	Rivera 6056		2600.39.41		
46	EIRIN DI FAZIO, ALVARO JORGE	Plaza Independencia 831 esc. 609	11300	2902.75.49	2902.35.51	
47	PISANI PALMER, CARLOS ORLANDO	R. Hayadelat 1688		2619.63.77		
48	MONTANO GOMEZ, PEDRO JULIO	Plaza Cagancha 1335 ap. 1104	11100	2903.07.80	2903.07.80 int. 211	sym@scelzaymontano.com.uy
49	ORDOQUI CASTILLA, GUSTAVO ANTONIO	Rincón 728	11000	2708.38.03		gustavo@ordoquicastilla.com
50	CORTI ACOSTA, GRACIELA BEATRIZ	Obligado 1070	11300	2709.30.95		gcorti@adinet.com.uy
51	SCELZA MARTINEZ, FERNANDO LUIS	Rba. Rep. del Perú 1043	11300	2708.29.50		
52	PRAT GUTIERREZ, AGUSTIN JULIO	Canelones 1370 piso 1	11100	2902.32.77		pratasoc@usa.net
53	APEZECHEA SANTINI, JOSE ANTONIO	Colonia 2108 apto.701	11200	2408.43.08		
54	NAVARRO CASTEX, ALEJANDRO MARIANO	Pza. Independencia 1374	11100	2902.42.16		

Nro	Nombre	Dirección	CP	Teléfono	Fax	E-mail
55	RODRIGUEZ TURRINA, LUIS ALBERTO	Río Negro 1380	11100	2908.50.62		
56	CAGNOLA MERCADAL, CARLOS	La Paz 1988		2400.56.95		
57	IRIGOYEN DESCALZI, JOSE MARTÍN	25 de Mayo 635 esc. 203	11000	2916.03.37		
58	SANJINES RAVIZZA, CRISTOBAL ERNESTO	Duvimioso Terra 2327 apto. 6	11200	-		
59	MUSSIO TORRES, DIEGO EDUARDO	J.M.Blanes 869	11200	2413.65.67		
61	BALLIVA GIMENEZ, WASHINGTON ULISES	Rincón 540 piso 7	11000	-		
62	ZARUCKI ABRAMODICAS, JAIME	Bulevar Artigas 515 apto. 301	11300	-		
63	POPLAWSKI NATANSON, LIZABETH	Maldonado 2422 apto. 21	11200	-		
64	GAMUNDI DEMARCO, GERARDO ANIBAL	José Benito Lamas 2792	11300	-		
65	MARTINEZ LEONI, JOSE LUIS	Brandzen 1961 esc.602	11200	2407.81.72	2407.81.75	jose@martinezleoni.com.uy
66	DE POSADAS MONTERO, DIEGO ANTONIO	Rincón 454 esc. 316	11000	-		
67	MAYER MARTINEZ, FEDERICO OSCAR	Ituzaingó 1393 esc. 503	11000	-		
68	MOREIRA PIEGAS, ROBERTO	Colonia 981 esc. 604	11100	2900.34.71	2900.86.22	moreirap@adinet.com.uy
69	FONT BERTINAT, BISMARCK ENRIQUE	Av. Uruguay 872	11100	2902.55.65/ 2902.55.67		
70	ZAS FERNANDEZ, JORGE	Ejido 1425 esc. 3	11100	-		
71	LAURNAGA MARANA, VICTORIO JORGE	Bulevar España 2575 apto. 302	11300	-		
72	COSTA ALBERTONI, NEDER ERNESTO	25 de mayo 477 esc. 28	11000	-		
74	LAMAS MORENO, LUIS FLORENCIO	Ramón Massini 3304 apto. 403	11300	2708.47.61		
75	CHIARINO MAÑE, ARMANDO	García de Zúñiga 2265	11300	2711.07.77		
76	SUAREZ ANTOLA, GRISELDA	18 de Julio 1805		2409.26.80		
77	STRAPETTI MONTESANO, HUGO	Av. Agraciada 2955 apto.106		-		

Nro	Nombre	Dirección	CP	Teléfono	Fax	E-mail
78	FERNANDEZ GOYECHEA, LUIS ENRIQUE	25 de Mayo 467 piso 4 esc. 7	11000	-		
79	MACIEL PAPPA, GUILLERMO HORACIO	Santiago Vázquez 1244 of. 502	11300	2916.34.55		
80	STEFANOLI PESCKETTO, ALEJANDRO	Juan Benito Blanco 1127 apto. 101	11300	2709.04.45		
81	FLORES CASTRO, GALA DEL CARMEN	Bulevar Artigas 3942 apto. 1		-		
82	HERVI BARROS, CARLOS ROGELIO	Dalmiro Costa 4486 apto. 2	11400	2619.55.94		
83	D' ALBORA SOLARI, FELIPE CONRADO	Dr. Francisco Soca 1360	11300	2708.11.20		
84	STEFANOLI PESCKETTO, MARIO FIDEL	Andes 1111	11100	2908.59.38		
85	FIGUEREDO MARTINEZ, OSCAR MARIO	25 de Mayo 477 esc. 50	11000	-		
86	INVIDIO MAURIELLO, SANTIAGO RODOLFO	25 de Mayo 661 esc. 205	11000	-		
87	ORLANDO SANTA MARIA, MARIA LORELEY	Juan Paullier 2416	11200	-		
89	FERRAZ MADRID, JOSE PEDRO	Juncal 1408 piso 5 esc. 9	11000	-		
90	ENRIQUEZ FIGOLI, JORGE RUBEN	Misiones 1371 piso 1 esc. 8	11000	-		
92	MENDEZ MANOVSKY, RUPERTO ALVARO	Tacuarembó 1442	11200	2402.90.96		
93	CANTON POMBO, MARCELO	Treinta y Tres 1420 piso 2 esc.15	11000	2916.52.25		
94	FISCHER FLEURQUIN, GUSTAVO RODOLFO	San José 807 Of. 403	11100	2908.71.67	2908.35.58	fischer@fischer.com.uy
95	VIANA FERREIRA, ENRIQUE ALIPIO	Av. Uruguay 1824 apto. 202	11200	-		
96	MONTORO HEGUERTE, FRANCISCO EDISON	Treinta y Tres 1374 esc.108	11000	2915.94.27		
97	FINALI PILAS, MIRYAM ROSSANA	Av. Uruguay 2049	11100	2409.36.02	2401.55.72	uruguay@pilasnet.com.uy
98	VILLAGRAN MERA, CLAUDIA	Juncal 1398 piso 4 esc.4/40	11000	-		
99	HENDLER TRIADOR, GABRIELA	Juncal 1395 esc.42	11000	-		

Nro	Nombre	Dirección	CP	Teléfono	Fax	E-mail
101	MARTINONI OTORMIN, GUSTAVO EDUARDO	Av. Brasil 2986 Of. 409, Torre Parque Sabato	11300	2707.75.18	2707.56.46	gustavomartinoni@martinoniyrodriguez.com
103	ABENTE LE BAS, DIEGO MONTGOMERY	Araucana 1277	11400	2606.06.06	2606.14.39	cikato@cikato.com.uy
104	PILAS PEREIRA, RODOLFO	Av. Uruguay 2049	11100	2409.36.02	2401.55.72	uruguay@pilas.com.uy
105	GERONA COSIO, HECTOR RICARDO	Colonia 815 esc. 504	11100	2901.36.08	2901.36.08	
106	GAMIO CIA, JUAN ENRIQUE	Misiones 1379 esc. 601	11000	-		
107	GUTIERREZ CARRAU, JUAN MANUEL	Rincón 528 Piso 6	11000	2916.50.94/ 2916.50.95	2916.13.59	
108	SILVA LEDESMA TERRA, JULIO CESAR	Rincón y 25 de Mayo, Ed.Rafael apto. 902, Maldonado				
109	PLA REGULES, MARIA MARTA	Cerrito 420 esc. 404	11000	2915.66.20		
110	AMOZA ANTUNEZ DE OLIVERA, EDGARDO	Juncal 1305 piso 2 esc. 206	11000	2916.43.66		
111	MINICELLI D'AMATO, NELSON DANIEL	Alfredo Baldomir 2363 apto.202	11300	-		
112	GUTIERREZ GALIANA, JORGE	Río Branco 1359 apto.903	11000	2901.78.34		
113	MOREIRA BIRRIEL, MARIA GRACIELA	Río Branco 1359 apto.903	11100	2901.78.34		
114	GENTA FONS, PABLO	Cnel. Brandzen 1961 of. 1004	11200	2409.24.21/ 2402.79.39	2408.77.26	gentafons@fastlink.com.uy
115	CARNELLI DI LEONE, CARLOS RAFAEL	Coronel Alegre 1321 piso 4	11300	2709.94.29		
116	IRIBARNE AGUINSKY, NORA	Bulevar España 2166 apto.302	11300	-		
117	GARCIA VILA, MARIO DANIEL	Maggiolo 685	11300	2711.57.41		
118	MARTINEZ VIVAS, MARIA INES	Reconquista 517 piso 6	11000	2917.01.87	2916.34.05	minesm@adinet.com.uy
119	GIAMBRUNO MAROÑO, MARIA INES	25 de Mayo 467 piso 5	11000	2916.19.13	2916.57.40	mgiambruno@fernandezsecco.com
120	PONZONI GARCIA, JOSE LUIS	Juncal 1431 esc.702	11000	2915.82.11		

Nro	Nombre	Dirección	CP	Teléfono	Fax	E-mail
121	GUADALUPE BRENNIA, DIEGO	Ellauri 896 apto.101	11300	-		
122	VENCE CASSINA, TERESITA ANDREA	Hernandarias 3623	11400	2507.77.64		
123	CASTELLS BARTHABURU, MARÍA DE LAS MERCEDES	San José 807 esc. 403	11100	2908.71.67	2908.35.58	fischer@fischer.com.uy
124	CHARLONE SPINNELLI, BENJAMIN DANIEL	Brandzen 1961 esc.502	11200	-		
125	IGLESIAS HERRERO, LUIS FERNANDO	Zabala 1394 bis piso 1	11000			luisf.iglesias@gmail.com
126	ARIAS DURAN, JORGE ALFREDO	Ituzaingó 1312 apto.205	11000	2915.91.41/ 2915.89.08	2916.42.56	ariasjalf@yahoo.com
127	STIGLITZ HOLZMAN, BERNARDO MENDEL	18 de julio 1516 apto.2		-		
128	DURAN RAMALLO, JORGE HORACIO	San José 871	11100	-		
129	STEZANO MARIÑO, ANA MARIA	Andes 1293 Esc. 504	11100	2902.21.98	2902.21.98	
130	GUICHON SILVA, JOSE LUIS	Pza.Cagancha 1335 esc. 206	11100	2902.31.18/ 2902.16.55	2902.13.44	jones@jones.com.uy
131	STUCZYNSKI SLONIMSKY, GERARDO DAVID	Charrúa 2665		-		
132	ESPALTER MASOLLER, HAROLDO JOSE	Dr. Elazarola 2319	11400	2600.02.07		
133	HUGHES PORRAS, MARIA MARIELA	25 de mayo 455 piso 4	11000	2915.56.83		
134	RISSO SHIEN, LAURA LUCIA	Río Negro 1354 apto.14	11100			
135	BACOT SILVEIRA, MONICA SUSANA	Av. 18 de Julio 841, piso 4 / 402		2903.20.47/ 2900.41.02	2903.21.03	monicabacot@mbs.com.uy
136	DEL CERRO ROLDOS, SUSANA VERÓNICA	Echevarriarza 3535 Of. 1601 Torre A	11300	2623.29.59	2623.29.57	sdelcerro@pittaluga.com
138	RODRIGUEZ VILLAMIL RIVIERE, RAMIRO	Máximo Tajés 6482	11400	2600.59.81		
140	LAPENNE IMAZ, EDUARDO MARCELO	Pedro Murillo 6136	11500	2604.03.60	2604.66.69	fox@fox.com.uy

Nro	Nombre	Dirección	CP	Teléfono	Fax	E-mail
141	TERRA ORTIZ DE TARANCO, ANA INÉS	Plaza Independencia 831 Of. 507	11000	2908.86.38	2908.86.40	bacot@bacot.com.uy
142	LARREA CASTRO, MAGELA ADRIANA	J.C.Gomez 1479	11100	2915.99.48		
143	SANTUCCI SCARLATO, ANA MARIA	Araucana 1312	11400	2600.21.03		
144	VANRELL FALCON, JUAN EDUARDO	Prof. J. C. Sabat Pebet 1230 Of. 508	11300	2628.60.33	2622.53.55	juanvanrell@vanrell.com.uy
145	LOPEZ OTTE, MARIO ANDRES	Araucana 1277	11400	2606.06.06	2606.14.39	cikato@cikato.com.uy
146	CAMPOS BARNECH, ENRIQUE FERNANDO	Paraguay 1196 esc. 002	11200	2901.46.44	2901.46.44	camposbarnech@hotmail.com
147	SCHULKIN GURMAN, AUGUSTO FERNANDO	Bulevar España 2293	11200	2401.09.94		
148	GARCIA GONZALEZ, SYLVIA ESTELA	Pablo Podestá 1293		-		
149	FERNANDEZ IRUJO, MARIA BEATRIZ	Pablo Pérez 4523		2215.11.32		
150	BAZZI GALLI, CARINNA GLORIA	Mercedes 1787		2400.91.36	2408.57.21	cbazzi@ertec.com.uy
151	GONZALEZ PITA, MARCELO JOSE	Pagola 3261 apto.104	11300	2709.25.65		
152	GIAMBRUNO MAROÑO, GABRIEL GERARDO	25 de Mayo 467 of. 401	11000	2916.19.13 AL 15	2916.57.40	fersecco@adinet.com.uy
153	TONARELLI DE PENA, MARIA NOEL	25 de mayo 587 apto.101	11000	2916.54.92		
154	SCIARRA CAUBARRERE, ALEJANDRO	Misiones 1372, Oficina 702		2916.66.45		sciarra@sciarra.com.uy
155	SCIARRA CAUBARRERE, ADRIANA	Lido 1621	11400	2604.38.59		
156	TEUTEN BROOKER, MARK CHRISTOPHER	Juncal 1408 esc. 702	11000	2908.86.38	2908.86.40	mteuten@cmlawyers.com.uy
157	ALVAREZ PERSICO, CARLOS	Pza. Cagancha 1335 esc. 206	11100	2902.31.18/ 2902.16.55	2902.13.44	jones@jones.com.uy
158	SUR BRAND, JORGE	Rambla República del Perú 851 ap.301	11300	2710.84.92		
159	ETCHEVERRY REYES, AGUSTIN	Cerrito 507 piso 5	11000	-		

Nro	Nombre	Dirección	CP	Teléfono	Fax	E-mail
160	SALAVERRY GALBARINI, LUCIA	25 de Mayo 467 piso 5	11000	2916.19.13	2916.57.40	lsalaverry@fernandezsecco.com
161	STERENSTEIN PESQUERA, FERNANDO	Aurora 362		2309.35.86		
162	PEREYRA LETTIER, ROBERTO ELBIO	Vicente Yañez Pinzón 4743		2308.25.09		
163	LARMINY LOPEZ, EDGARDO	Juan Proudfoot 1764	12400	2321.18.57		elarminy@vera.com.uy
164	PEREIRA SARALEGUI, TORIBIO AMALIO	Rincón 528 piso 6	11000	2916.50.94/95	2916.13.59	tpereira@barbosa.com.uy
165	MORGAGE DI POLITO, NORA	Rincón 528 piso 6	11000	2916.50.94/95	2916.13.59	barbosa@barbosa.com.uy
166	PASTORINO LEPRÁ, CARLOS AMERICO	Feliciano Rodríguez 2709	11300	2709.04.12		
167	GALANTE ALVAREZ, DIEGO	Bulevar Artigas 1154	11300	2708.71.72	2708.71.72	info@galantemartins.com
168	CASULO BERNASCONI, EDISON HUMBERTO	Sarmiento 2257 of.101		2711.60.93		ecasulo@yahoo.com
169	DETJEN ETCHEVERRIGARAY, XIMENA MARIA	Colonia 1561 apto. 201		2400.32.97		
170	BERRETA NOBOA, ALVARO RAFAEL	Av. Rivera 6606	11500	2600.82.41		
171	MARTINEZ GARCIA, MARIA CECILIA	J. Zavala Muniz 5556		2601.84.78	2601.84.78	reherma@adinet.com.uy
172	DE FREITAS STRAUMANN, EDUARDO	Andes 1418 apto. 201	11100	29011191/ 2902.53.03		
173	ELUTCHANZ GRAZIANO, NATALI CRISTINA	Maldonado 1378 apto.501		-		
174	CHALKLING MAJO, ANA CAROLINA	Luis B. Cavia 3071 Of. 904	11300	2708.40.13	2708.40.13	cchalkling@estudiochalkling.com
175	RUIZ ABOU-NIGM, VERONICA	Juncal 1327 esc. 2001	11000	2915.50.01	2915.43.75	marcas@ppv.com.uy
176	NOCETTI HERRERA, ANA AMELIA	Juncal 1392	11300	2900.10.00	2623.29.57	anocetti@ferrere.com
177	DEFFEMINIS PAIVA, JUAN BAUTISTA	Mones Roses 6937	11500	2604.16.04	2604.66.04	jdeffeminis@ppv.com.uy
178	LUSSICH, ALICIA	Yamandú Rodríguez 79 (Parque de Miramar) Canelones				
179	LARROSA DE BRUN, GUSTAVO	Calle Indiana s/n, M30 S2 (Médanos de Solymar) Canelones		098.03.91.70		gustavo@larrosaip.com.uy

Nro	Nombre	Dirección	CP	Teléfono	Fax	E-mail
180	CIKATO ABENTE, ANDRES	Araucana 1277	11400	2606.06.06	2606.14.39	cikato@cikato.com.uy
181	PITTALUGA PEREIRA, JUAN MARTIN	Echevarriarza 3535 Of. 1601 Torre A	11300	2623.29.59	2623.29.57	martin@pittaluga.com
182	BAZZANO OEHLER, VERONICA MARIA	Buenos Aires 618 piso 3	11100	2917.03.60	2916.09.92	fox@fox.com.uy
183	BUGALLO MONTAÑO, NYDIA BEATRIZ	Jaime Zudañez 2628 apto. 101	11300	2710.75.66		
184	ZERBINO STAJANO, RAFAEL AUGUSTO	Treinta y Tres 1271	11000	2916.03.10	2915.56.69	rzerbino@bkzr.com
185	CREMONESE MORETTO, CARMEN RAQUEL	Misiones 1475 esc. 202	11100	-		
186	CEA BACOT, MARÍA FERNANDA	Costa Rica 2003	11500	094.26.55.62		mceabacot@gmail.com
187	CESTAU FERNÁNDEZ, GRACIELA JOSEFINA	Pedro Murillo 6136	11500	2604.03.60		gcestau@fox.com.uy
188	ALZUGARAY GONZALEZ, ALICIA GOYA	Av. Pedro Blanes Viale 5919		2606.15.38		estudio@aya.com.uy
189	SARLABÓS BUZÓ, CARLOS EDUARDO	Brandzen 1961 Of. 205	11200	094383200 092073674		info@mercomark.com.uy
190	BARREIRO RIUS, MARÍA JACQUELINE	Misiones 1371 Esc. 31	11100	2915.17.34	2916.27.55	jbarreiro@lvm.com.uy
191	ESTEVEZ GOMEZ, HUGO WASHINGTON	Plaza Cagancha 1335 Of. 206	11100	2902.31.18/ 2902.16.55	2902.13.44	HEsteves@jones.com.uy
192	DUFRECHU RODRIGUEZ, DIEGO	Plaza Cagancha 1335 Of. 206	11100	2902.31.18/ 2902.16.55	2902.13.44	DDufrechu@jones.com.uy
193	SILVA ELIZALDE, ANA VICTORIA	Av. 18 de Julio 856 piso 5		2902.31.35		
194	FOX PEREYRA, VICTORIA HELENA	Pedro Murillo 6136	11500	2604.03.60	2604.66.69	vfox@fox.com.uy
195	BENTANCOR BENTANCOR, MARÍA CECILIA	Tomás Gomensoro 2984		2481.98.41	2481.98.41	cbentan@hotmail.com
196	FERNANDEZ BALLESTEROS, CARLOS ALBERTO	Piedras 509		2915.05.76		info@osfb.com.uy
197	SALGADO CARDOZO, VIVIAN DANIELA	Ramos 4234				
198	ROMANG COLOMINAS, CATHERINE	Misiones 1424 piso 2		2916.58.59	2916.58.63	cromang@olivera.com.uy

Nro	Nombre	Dirección	CP	Teléfono	Fax	E-mail
199	CHALAR SANZ, LAURA LUCIA	Misiones 1424 piso 2		2916.58.59	2916.58.63	lchalar@olidelp.com
200	STEINER DONNANGELO, ALMA	Colonia 810 esc. 703	11100	2900.97.30	2900.97.30	asteiner@als-abogados.com.uy
201	CIKATO ABENTE, MATIAS	Araucana 1277	11400	2606.06.06	2606.14.39	cikato@cikato.com.uy
202	PALADINO TURRA, NATALIA	Luis A. de Herrera 1248 piso 2 of. 258	11300	2622.99.90		npaladino@cmlawyers.com
203	MATEOS TUCUNA, FABIANA	Prof. J. C. Sabat Pebet 1230 Of. 508	11300	2628.60.33	2622.53.55	fabianamateos@vanrell.com.uy
204	VANRELL FALCÓN, VERÓNICA LOURDES	Prof. J. C. Sabat Pebet 1230 Of. 508	11300	2628.60.33	2622.53.55	veronicavanrell@vanrell.com.uy
205	MAYER WEST, AGUSTÍN	Juncal 1392	11000	2900.10.00		amayer@ferrere.com
206	MATTSSON MOELLER, SIGRID ANNITA					mattrod@adinet.com.uy
207	FERNANDEZ REQUENA, ISABEL	25 de Mayo 467 piso 5	11000	2916.19.13	2916.57.40	ifernandez@fernandezsecco.com
208	PEREIRA, LEONARDO APARICIO	Arturo Santana 811, Esc. 002, Maldonado		4223.53.44	4224.88.97	lapestudio@gmail.com
				4224.43.57		
209	VALLEJO ESPÍNEIRA, CECILIA MARIA	Andes 1293 esc. 501		2292.28.69		cvallejo@ciappesoni.com
210	LAPENNE DE SALTERAIN, MARCOS	Pedro Murillo 6136	11500	2604.03.60	2604.66.69	mlapenne@fox.com.uy
211	LAPENNE DE SALTERAIN, JUAN	Pedro Murillo 6136	11500	2604.03.60	2604.66.69	jlapenne@fox.com.uy
212	CERVIERI GHIOLDI, VIRGINIA	Luis A. de Herrera 1248 piso 2 of. 258	11300	2622.99.90		cervierimonsuarez@cmlawyers.com
213	FERNÁNDEZ GIAMBRUNO, AGUSTINA MARÍA	25 de Mayo 467 piso 5	11000	2916.19.13	2916.57.40	afernandez@fernandezsecco.com
214	ACHARD SANCHEZ, JORGE LUIS	Juan Carlos Gomez 1492 Ap. 403				
215	ACOSTA PÉREZ, MARTÍN SEBASTIÁN	Soriano 895 Ap. 304				
216	PENADÉS GRAJALES, FABIANA VERÓNICA	Juncal 1355 of. 1101	11000	2916.65.68	2915.36.44	fpenades@clarkemodet.com.uy
217	BENITEZ ALVEZ, CARLOS EDGARDO	Prof. J. C. Sabat Pebet 1230 Of. 508	11300	2628.60.33	2622.53.55	carlosbenitez@vanrell.com.uy

Nro	Nombre	Dirección	CP	Teléfono	Fax	E-mail
218	WENG POLICICCHIO, STELLA MARINA	Juncal 1392	11000	2900.10.00		sweng@ferrere.com
219	CAMACHO CABRERA, MARITZA	Florida 1408 of. 402		2901.81.48		aycmarcas@gmail.com
220	GALLO DUBOURG, ANDRÉS	Demóstenes 3491 / 402	11600	2624.25.74		info@mdubourg.com
221	ALTERWAIN BRUCK, ALEJANDRO	Juncal 1392	11000	2900.10.00		aalterwain@ferrere.com
222	ANTÚNEZ SEVESO, MÓNICA ANDREA	Avda. Giannatasio M10 S4, Local 7, Shangrilá, Ciudad de la Costa, Canelones				
223	ARAÚJO PERDOMO, XIMENA	Obligado 1208/102				
224	GOMENSORO VIDAL, NATALIA	Rincón 528 piso 6	11000	2916.50.94/95	2916.13.59	ngomensoro@barbosa.com.uy
225	IDOYAGA BARRO, ADOLFO MARIO	José Ellauri 7090/401				
226	GARIN da SILVA, DENIS FABIAN	Avenida Capitán Leal 5409				
227	BEZÓN RODRIGUEZ, STELLA MARIS	Durán 2131 ap. 104				
228	LANZON SEGOVIA, RAFAEL	Brandzen 1961, Piso 1 Esc.102	11200	2408.50.38	2409.97.61	rafael@lanzon.com.uy
229	AMORÍN DEL CAMPO, BERNARDO JULIO					bamorin@amorinabogados.com
230	FISCHER CASTELLS, FEDERICO GUILLERMO	Liorna 6550				
231	FOX PEREYRA, MARIANA	Murillo 6136				mfox@fox.com.uy
232	PITTALUGA ROSSI, GABRIEL MARÍA	Echevarriarza 3535, esc. 1601				gabrielpittaluga1@gmail.com

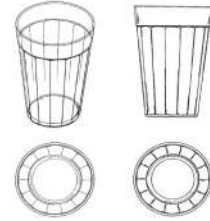
Advertencia.

“Es responsabilidad de los Sres. Agentes mantener actualizada la información precedente para su publicación en este Boletín, pudiendo solicitar los cambios que correspondan por correo electrónico dirigido al Dr. Nicolás Orrico, nicolas.orrico@miem.gub.uy “

SOLICITUDES DE MARCAS

El procedimiento utilizado no permite en todos los casos reproducir con exactitud los distintos matices de los colores.

(210) **473190** (540)
(730) **NADIR FIGUEIREDO INDÚSTRIA E**
COMÉRCIO S/A.; BR
(220) 08/04/2016
(511) **21 (S/D)**
(740) 34



(210) **476228** (540)
(730) **European Refreshments; IE**
(220) 25/07/2016
(511) **32 (S/D)**
(740) 94



(210) **477407** (540)
(730) **PHILIP MORRIS BRANDS SÀRL; CH**
(220) 12/09/2016
(511) **34 (S/D)**
(740) 180
(300) 3627105 16/08/2016 ES



(210) **477408** (540)
(730) **PHILIP MORRIS BRANDS SÀRL; CH**
(220) 12/09/2016
(511) **34 (S/D)**
(740) 180



(210) **478365** (540)
(730) **Juan Artigas Fernandez; UY**
(220) 24/10/2016
(511) **16 y 35**
(740) Calle 71 M.65 Solar 17, 15000, Ciudad De La
Costa, Canelones, URUGUAY

SER ANIMAL

(210) **480577** (540)
(730) **FERNANDO PETTENUZZO y JUAN
CARLOS RAPETTI DURO; UY**
(220) 20/01/2017
(511) **33**
(740) 216

COLBERT

(210) **483895** (540)
(730) **CEMENTOS ARGOS S.A.; CO**
(220) 15/05/2017
(511) **19 (S/D)**
(740) 212

ARGOS

(210) **490307** (540)
(730) **PROCTER & GAMBLE BUSINESS**
SERVICES CANADA COMPANY; CA
(220) 19/12/2017
(511) **3 (S/D)**
(740) 212

ORAL-B PRO-GENGIVA

(210) **492675** (540)
(730) **OPKO HEALTH SPAIN, S.L.U; ES**
(220) 12/03/2018
(511) **5 (S/D)**
(740) 212

ENKO

(210) **497807** (540)
 (730) **JOAQUIN PASTORINO; UY**
 (220) 17/08/2018
 (511) **41**
 (740) LAS VIOLETAS 918, MONTEVIDEO, ,
 MONTEVIDEO, MONTEVIDEO, UY

GARAGE GOURMET

(210) **497815** (540)
 (730) **GRENZ HERMANN JULIA- PATRICIA
 ISABELL Y BUSTOS BALTAR MARIA
 BELEN SOCIEDAD DE HECHO; UY**
 (220) 17/08/2018
 (511) **16, 35, 40, 41 y 44**
 (740) CERRITO ENTRE CALLES FLORIDA Y
 JUNCAL, MANZANA 226B,SOLAR 13, EL
 PINAR, , CANELONES, CANELONES, UY
 (591) NEGRO, BLANCO Y ROJO



(210) **497816** (540)
 (730) **GRENZ HERMANN JULIA-PATRICIA
 ISABELL Y BUSTOS BALTAR MARIA
 BELEN SOCIEDAD DE HECHO; UY**
 (220) 17/08/2018
 (511) **16 y 35**
 (740) CERRITO ENTRE CALLES FLORIDA Y
 JUNCAL, MANZANA 226B,SOLAR 13, EL
 PINAR, , CANELONES, CANELONES, UY

NIDO DE SEMILLA

(210) **498086** (540)

(730) **Javier Monesiglio**; UY

(220) 24/08/2018

(511) **30**

(740) CABILDO M183 S14, EL PINAR, ,
CANELONES, CANELONES, UY

(591) BLANCO, VERDE, NEGRO



(210) **498097** (540)

(730) **Valentina Lucía Sosa Morán**; UY

(220) 24/08/2018

(511) **25**

(740) Camino Corrales 3528 apto. 103,
Montevideo, , Montevideo, Montevideo, UY

(591) Blanco y negro



(210) **498214** (540)

(730) **Lucia Corradi**; UY

(220) 29/08/2018

(511) **35 (S/D), 41 y 42 (S/D)**

(740) Mercedes 1472 apto 102, Montevideo, 11200,
Montevideo, Montevideo, UY

(591) Naranja, Negro y Blanco



(210) **499934** (540)
(730) **Enrique Daniel Coimbra Silva**; UY
(220) 25/10/2018
(511) **43**
(740) 104

(591) Rojo, negro, amarillo, gris



(210) **499978** (540)
(730) **Nolamir S.A.**; UY
(220) 29/10/2018
(511) **16**
(740) 144



(210) **500335** (540)
(730) **GRUPO BIMBO, S.A.B. DE C.V.**; MX
(220) 12/11/2018
(511) **30**
(740) Mariano Moreno 2512, Montevideo, 11600,
Montevideo, Montevideo, UY

(591) Azul



(210) **500336** (540)
(730) **OneSpan North America Inc;** US
(220) 12/11/2018
(511) **9 (S/D) y 42 (S/D)**
(740) 18
(300) 87911797 08/05/2018 US

ONESPAN

(210) **500338** (540)
(730) **GRUPO BIMBO, S.A.B. DE C.V.;** MX
(220) 12/11/2018
(511) **30**
(740) Mariano Moreno 2512, Montevideo, 11600,
Montevideo, Montevideo, UY

(591) Amarillo, rojo, negro



(210) **500339** (540)
(730) **GRUPO BIMBO, S.A.B. DE C.V.;** MX
(220) 12/11/2018
(511) **30**
(740) Mariano Moreno 2512, Montevideo, 11600,
Montevideo, Montevideo, UY

(591) Rosado, azul, verde, amarillo, anaranjado,
negro.



(210) **500340** (540)

(730) **GRUPO BIMBO, S.A.B. DE C.V.;** MX

(220) 12/11/2018

(511) **30**

(740) Mariano Moreno 2512, Montevideo, 11600,
Montevideo, Montevideo, UY

(591) Rojo, blanco y marrón



(210) **500341** (540)

(730) **GRUPO BIMBO, S.A.B. DE C.V.;** MX

(220) 12/11/2018

(511) **30**

(740) Mariano Moreno 2512, Montevideo, 11600,
Montevideo, Montevideo, UY

(591) Marrón



(210) **500342** (540)

(730) **GRUPO BIMBO, S.A.B. DE C.V.;** MX

(220) 12/11/2018

(511) **30**

(740) Mariano Moreno 2512, Montevideo, 11600,
Montevideo, Montevideo, UY

(591) Marrón



(210) **500344** (540)
(730) **Cromus Embalagens Indústria e Comércio**
Ltda; BR
(220) 12/11/2018
(511) **16 (S/D)**
(740) 34

CROMUS

(210) **500345** (540)
(730) **REPÚBLICA MICROFINANZAS S.A.;**
UY
(220) 12/11/2018
(511) **36**
(740) 154

MIEFECTIVO

(210) **500346** (540)
(730) **REPÚBLICA MICROFINANZAS S.A.;**
UY
(220) 12/11/2018
(511) **36**
(740) 154

MI EFECTIVO

(210) **500347** (540)
(730) **Falory S.A;** UY
(220) 13/11/2018
(511) **36**
(740) 179

MIERES

(210) **500348** (540)
(730) **Falory S.A;** UY
(220) 13/11/2018
(511) **36 (S/D)**
(740) 179

(591) Blanco, Rojo, Negro y Gris



(210) **500351** (540)
(730) **BIOCOMPATIBLES UK LTD;** GB
(220) 13/11/2018
(511) **10 (S/D)**
(740) 34
(300) 3347073 19/10/2018 GB
(591) .



(210) **500352** (540)
(730) **DARIOSTAR S.A.**; UY
(220) 13/11/2018
(511) **25 y 35**
(740) 219



(210) **500358** (540)
(730) **NEGRI FIRPO, CORALITO CECILIA**;
UY
(220) 13/11/2018
(511) **29**
(740) 201

ALCO

(210) **500360** (540)
(730) **ITCO S.A.**; UY
(220) 13/11/2018
(511) **35, 36 y 45**
(740) 201

(591) AZUL, CELESTE, BLANCO



(210) **500361** (540)
(730) **EUROFARMA URUGUAY S.A.**; UY
(220) 13/11/2018
(511) **5**
(740) 201

BAXDELA

(210) **500362** (540)
(730) **L.H IMPORTACIONES S.R.L**; UY
(220) 13/11/2018
(511) **11**
(740) 201

ITALOMIX

(210) **500364** (540)
(730) **Rodrigo Portas y Juan Pedro Portas**; UY
(220) 13/11/2018
(511) **44**
(740) WTC Torre III, Luis A. de Herrera 1248/ Piso
2, of 258, CP 11300, Montevideo,
Montevideo, , Montevideo, Montevideo, UY

(591) Verde



(210) **500365** (540)
(730) **Duracell Batteries BVBA**; BE
(220) 13/11/2018
(511) **7 (S/D), 9 (S/D), 28 (S/D) y 35 (S/D)**
(740) 194
(300) 017946277 22/08/2018 EM
(591) rosa, cobre, negro, verde, rojo, blanco



(210) **500372** (540)
(730) **Green Cross Holdings Corporation**; KR
(220) 13/11/2018
(511) **5 (S/D)**
(740) 216

ALBUMIN-GCC

(210) **500373** (540)
(730) **FORQUÍMICA AGROCIÊNCIA LTDA**;
BR
(220) 13/11/2018
(511) **1 (S/D)**
(740) 34

GOODSPRAY

(210) **500374** (540)
(730) **DILVERY INTERNATIONAL SA; UY**
(220) 13/11/2018
(511) **39**
(740) 34

(591) VER ARCHIVO ADJUNTO



(210) **500375** (540)
(730) **CMPC TISSUE S.A.; CL**
(220) 13/11/2018
(511) **3 (S/D)**
(740) 221

(591) .



(210) **500377** (540)
(730) **PRODUCTOS FAMILIA S.A.; CO**
(220) 13/11/2018
(511) **5**
(740) 144

RAPIABSORB

(210) **500378** (540)
 (730) **PRODUCTOS FAMILIA S.A.;** CO
 (220) 13/11/2018
 (511) **5**
 (740) 144

(591) Verde, Fucsia, Blanco, Azul, Celeste



(210) **500379** (540)
 (730) **CMPC TISSUE S.A.;** CL
 (220) 13/11/2018
 (511) **5 (S/D)**
 (740) 221

(591) .



(210) **500380** (540)
 (730) **CMPC TISSUE S.A.;** CL
 (220) 13/11/2018
 (511) **3 (S/D)**
 (740) 221

(591) CELESTE, AMARILLO, NEGRO, TONOS
 DE MARRÓN, BLANCO, VIOLETA.



(210) **500381**

(540)

(730) **CMPC TISSUE S.A.;** CL

(220) 13/11/2018

(511) **5 (S/D)**

(740) 221

(591) CELESTE, AMARILLO, NEGRO, TONOS
DE MARRÓN, BLANCO, VIOLETA.(210) **500382**

(540)

(730) **Carlos Alberto Pardiñas Villar;** UY

(220) 14/11/2018

(511) **3 (S/D)**

(740) 129

(591) Blanco, negro.

(210) **500385**

(540)

(730) **JVX DESENVOLVIMENTO DE
SISTEMAS LTDA.;** BR

(220) 14/11/2018

(511) **35 (S/D) y 41 (S/D)**(740) San José 807/403, Montevideo, , Montevideo,
Montevideo, UY

(300) 017900839 16/05/2018 EP

(591) Verde, negro, blanco



(210) **500386** (540)
(730) **ISINBLU S.A.**; UY
(220) 14/11/2018
(511) **35**
(740) 144

(591) Verde 7479C - Azul 3035C



(210) **500387** (540)
(730) **GRANUY S.A.**; UY
(220) 14/11/2018
(511) **1 y 35**
(740) 201

(591) VERDE Y TONOS DE VERDE, MARRON,
BLANCO



(210) **500388** (540)
(730) **GRANUY S.A.**; UY
(220) 14/11/2018
(511) **1 y 35**
(740) 201

KIP SOJA

(210) **500389**
(730) **GRANUY S.A.**; UY
(220) 14/11/2018
(511) **1 y 35**
(740) 201

(540)

KIP MAIZ

(210) **500391**
(730) **ALPARGATAS S.A.I.C.**; AR
(220) 14/11/2018
(511) **18, 25 y 28**
(740) 165

(540)

(591) -----



(210) **500392**
(730) **Bank of America Corporation**; US
(220) 14/11/2018
(511) **9 (S/D) y 42 (S/D)**
(740) 194

(540)

MERRILL

(210) **500394** (540)
(730) **ADAMA Makhteshim Ltd.**; IL
(220) 14/11/2018
(511) **5 (S/D)**
(740) 165

CRONNOS

(210) **500395** (540)
(730) **COM & LOG S.A.**; AR
(220) 14/11/2018
(511) **5 (S/D) y 31 (S/D)**
(740) 34

PREMIUM COM & LOG

(210) **500396** (540)
(730) **OPRUMIN S.A.**; UY
(220) 14/11/2018
(511) **30**
(740) 165

SANTA RITA

(210) **500397**
(730) **OPRUMIN S.A.**; UY
(220) 14/11/2018
(511) **29**
(740) 165

(540)

MARIZA

(210) **500398**
(730) **CLAFAC SRL**; UY
(220) 14/11/2018
(511) **43**
(740) 34

(540)

LISANDRO

(210) **500399**
(730) **DISGAL S.A.**; UY
(220) 14/11/2018
(511) **30**
(740) 165

(540)

(591) -----



(210) **500400** (540)
(730) **BASF SE; DE**
(220) 14/11/2018
(511) **1 (S/D), 5 (S/D) y 31 (S/D)**
(740) 165

LIVECTON

(210) **500401** (540)
(730) **KENTZ S.A.; UY**
(220) 14/11/2018
(511) **39 y 43**
(740) 163



(210) **500402** (540)
(730) **BASF SE; DE**
(220) 14/11/2018
(511) **1 (S/D), 5 (S/D) y 31 (S/D)**
(740) 165

COVECTO

(210) **500404** (540)
(730) **Bayer Intellectual Property GmbH; DE**
(220) 14/11/2018
(511) **5 (S/D)**
(740) 205

CALPRO BOLUS

(210) **500405** (540)
(730) **BASF SE; DE**
(220) 14/11/2018
(511) **1 (S/D), 5 (S/D) y 31 (S/D)**
(740) 165

LEVECTO

(210) **500406** (540)
(730) **CHIVAS HOLDINGS (IP) LIMITED; UK**
(220) 14/11/2018
(511) **33 (S/D)**
(740) 205
(300) UK00003313512 25/05/2018 UK
(591) Tonos de azul, celeste, amarillo, marrón,
blanco.



(210) **500414** (540)
(730) **GROBA, GERALDINE ROXANA**; AR
(220) 15/11/2018
(511) **30 (S/D)**
(740) 189

LA SALAMANDRA

(210) **500415** (540)
(730) **APUTURE IMAGING INDUSTRIES CO.,**
LTD.; CN
(220) 15/11/2018
(511) **9 (S/D)**
(740) 220

(591) -

DEITY

(210) **500416** (540)
(730) **KLIMBER S.A.;** AR
(220) 15/11/2018
(511) **36**
(740) 94

(591) Fucsia

;) tranqi

(210) **500417** (540)
(730) **INTEGRACION AFAP S.A.**; UY
(220) 15/11/2018
(511) **36**
(740) 94

(591) Amarillo, rojo y gris



(210) **500418** (540)
(730) **MARZUREL S.A.**; UY
(220) 15/11/2018
(511) **32**
(740) 184

(591) VERDE, AMARILLO, BLANCO,
NARANJA Y GRIS



(210) **500419** (540)
(730) **TomTom International B.V.**; NL
(220) 15/11/2018
(511) **9**
(740) 136

TOMTOM

(210) **500420** (540)
(730) **CLADEMAR SA**; UY
(220) 15/11/2018
(511) **29 y 35**
(740) Marco Bruto 1005 Of. 506, Montevideo,
11300, Montevideo, Montevideo, UY

(591) Amarillo; verde, Negro



(210) **500421** (540)
(730) **Al Haramain Perfumes L.L.C.**; AE
(220) 15/11/2018
(511) **3 (S/D)**
(740) 34

AL HARAMAIN

(210) **500422** (540)
(730) **LABREZZA S.A.**; UY
(220) 15/11/2018
(511) **30**
(740) 144

TUTTIPASTA AVANTI

(210) **500423** (540)
(730) **Al Haramain Perfumes L.L.C.**; AE
(220) 15/11/2018
(511) **3 (S/D)**
(740) 34

(591) .



(210) **500425** (540)
(730) **L'OREAL**; FR
(220) 15/11/2018
(511) **3 (S/D)**
(740) 144

CLINICAL
EFICACIA

(210) **500427** (540)
(730) **EDITORIAL ATLANTIDA S.A.**; AR
(220) 15/11/2018
(511) **9, 16 y 41**
(740) 34

PAPARAZZI

(210) **500428** (540)
(730) **Facebook, Inc.**; US
(220) 15/11/2018
(511) **9 (S/D), 35 (S/D), 36 (S/D), 38 (S/D), 41 (S/D), 42 (S/D) y 45 (S/D)**
(740) 194

(591) -



(210) **500429** (540)
(730) **BIOCOMPATIBLES UK LTD**; GB
(220) 15/11/2018
(511) **10 (S/D)**
(740) 34
(300) 3347073 19/10/2018 GB
(591) .

 ABLATION

(210) **500430** (540)
(730) **SODIMAC S.A.**; CL
(220) 15/11/2018
(511) **19 (S/D)**
(740) 34

(591) .



(210) **500431** (540)
(730) **SODIMAC S.A.**; CL
(220) 15/11/2018
(511) **6 (S/D) y 19 (S/D)**
(740) 34

BOLKOW

(210) **500432** (540)
(730) **POMILCO S.A.**; UY
(220) 15/11/2018
(511) **43 (S/D)**
(740) 228

(591) Rojo, negro y blanco.



(210) **500433** (540)
(730) **Melissa Vanesa Marcoff Ayup**; UY
(220) 16/11/2018
(511) **25**
(740) 220

(591) TONOS DE ROSADO, NEGRO Y BLANCO



(210) **500440** (540)
(730) **International Point of View Inc;** US
(220) 16/11/2018
(511) **9**
(740) 234

VELKY

(210) **500441** (540)
(730) **Jaascoth AB;** SE
(220) 16/11/2018
(511) **9 y 41**
(740) 234



MUSICAŞH

(210) **500447** (540)
(730) **TWEED INC.;** CA
(220) 16/11/2018
(511) **5 (S/D), 34 (S/D) y 41 (S/D)**
(740) 216
(300) 1900058 18/05/2018 CA

CBD SIMPLIFIED

(210) **500448** (540)

(730) **BURSZTEIN, ARIEL y BURSZTEIN,
GABRIEL; UY**

(220) 16/11/2018

(511) **35**

(740) 189

(591) Blanco, Negro, Rojo



(210) **500449** (540)

(730) **Distribuidora de Máquinas de Coser S.A.;**
CL

(220) 16/11/2018

(511) **7 (S/D)**

(740) 194

(591) violeta, blanco



(210) **500451** (540)

(730) **Upfield Europe B.V.;** NL

(220) 16/11/2018

(511) **29**

(740) 34

RAMA

(210) **500474** (540)
(730) **MARZUREL S.A.;** UY
(220) 19/11/2018
(511) **32**
(740) 184

LIBERTÉ

(210) **500475** (540)
(730) **CONSTRUCCIONES**
ELECTROMECHANICAS SABERO, S.L.;
ES
(220) 19/11/2018
(511) **30 (S/D)**
(740) 179



(210) **500476** (540)
(730) **MANZANO Y CIA. LTDA;** CM
(220) 19/11/2018
(511) **25**
(740) 234

FICCUS

(210) **500477**
(730) **FANACOM LTDA.**; UY
(220) 19/11/2018
(511) **7, 35 y 37**
(740) 201

(540)

FANACOM

(210) **500478**
(730) **Sofia Maradei**; AR
(220) 19/11/2018
(511) **45 (S/D)**
(740) Avenida del Parque Manzana 2 Solar 2 Casa 3
Terreno Sur, SHANGRILA, 15001,
CANELONES, CANELONES, UY

(540)

(591) #115586 #0F4977 #0A5C87 #0C658F



(210) **500480**
(730) **UPL CORPORATION LIMITED**; MU
(220) 19/11/2018
(511) **1 (S/D) y 5 (S/D)**
(740) 201

(540)

FISTRO ZC

(210) **500481** (540)
(730) **UPL CORPORATION LIMITED**; MU
(220) 19/11/2018
(511) **1 (S/D) y 5 (S/D)**
(740) 201

ANORKA

(210) **500484** (540)
(730) **artenova sociedad anonima**; UY
(220) 19/11/2018
(511) **35**
(740) carne 5731, Montevideo, , Montevideo,
Montevideo, UY

(591) negro verde blanco y naranja



(210) **500485** (540)
(730) **Emirates Global Aluminium PJSC**; AE
(220) 19/11/2018
(511) **1 (S/D) y 6 (S/D)**
(740) 181

EGA

(210) **500486** (540)

(730) **Emirates Global Aluminium PJSC**; AE

(220) 19/11/2018

(511) **1 (S/D) y 6 (S/D)**

(740) 181

(591) Verde, Rojo



(210) **500487** (540)

(730) **Marketplace Investments LLC**; US

(220) 19/11/2018

(511) **9 y 35**

(740) 94

(591) No reivindica colores



(210) **500488** (540)

(730) **Marketplace Investments LLC**; US

(220) 19/11/2018

(511) **9, 16 y 38**

(740) 94

(591) No reivindica colores



(210) **500491** (540)
(730) **Ana Mónica Schmidt González; UY**
(220) 19/11/2018
(511) **39**
(740) Juan Carlos Gómez 1445/102, Montevideo, ,
Montevideo, Montevideo, UY

(591) Negro y verde



(210) **500492** (540)
(730) **BENTANCOUR CAPPI JOSE EDUARDO
Y PIROTTA CLAVIJO PABLO JAVIER
SOCIEDAD DE HECHO; UY**
(220) 19/11/2018
(511) **10 y 42**
(740) 212

GLUCOSEE

(210) **500493** (540)
(730) **BENTANCOUR CAPPI JOSE EDUARDO
Y PIROTTA CLAVIJO PABLO JAVIER
SOCIEDAD DE HECHO; UY**
(220) 19/11/2018
(511) **9 y 10**
(740) 212

TOPSULIN

(210) **500494** (540)
(730) **NEW ERA CAP CO., INC.;** US
(220) 19/11/2018
(511) **25**
(740) 34
(300) 88117059 14/09/2018 US

9FIFTY

(210) **500496** (540)
(730) **NEW ERA CAP CO., INC.;** US
(220) 19/11/2018
(511) **25**
(740) 34

39THIRTY

(210) **500497** (540)
(730) **Helvécia Protein Trade Termelo és
Kereskedelmi Korlátolt Felelősségű
Társaság;** HU
(220) 19/11/2018
(511) **31 (S/D)**
(740) 34

(591) AMARILLO, NEGRO, MARRON CLARO,
MARRON OSCURO, CELESTE, GRIS



(210) **500498** (540)
(730) **STUDDS ACCESSORIES LIMITED**; IN
(220) 20/11/2018
(511) **9 (S/D)**
(740) 144

(591) Rojo, Negro



(210) **500499** (540)
(730) **LUSSAL S.R.L.**; UY
(220) 20/11/2018
(511) **3**
(740) 129

LUSSAL'S

(210) **500500** (540)
(730) **Matias Ressia**; UY
(220) 20/11/2018
(511) **44 (S/D)**
(740) potosi 1657, Montevideo, 11300,
Montevideo, Montevideo, UY

(591) PMS 2736, 1655 c



(210) **500502** (540)
(730) **Namedsport S.r.l.**; IT
(220) 20/11/2018
(511) **5 (S/D)**
(740) 136

(591) Naranja, amarillo, blanco, negro



(210) **500505** (540)
(730) **GRAMÓN BAGÓ DE URUGUAY S.A.**;
UY
(220) 20/11/2018
(511) **5**
(740) 219

URODIF

(210) **500508** (540)
(730) **DEVOTO, MÓNICA**; UY
(220) 20/11/2018
(511) **35**
(740) 201

(591) ROSADO Y NEGRO



(210) **500511** (540)
(730) **TURCHIL, JUAN ANTONIO y ZANARDI,
MARCELO EDUARDO; US**
(220) 20/11/2018
(511) **25**
(740) 201

SOHO

(210) **500514** (540)
(730) **NOVARTIS AG; CH**
(220) 20/11/2018
(511) **10 (S/D)**
(740) 194

ASCEND

(210) **500515** (540)
(730) **HENDERSON & CIA. S.A.; UY**
(220) 20/11/2018
(511) **35**
(740) 181

(591) No reivindica colores.

(210) **500516** (540)
(730) **PHARMACIA & UPJOHN**
COMPANY LLC; US
(220) 20/11/2018
(511) **10 (S/D)**
(740) 194

UPJOHN

(210) **500517** (540)
(730) **DE SANTIS, ROMINA y GRASSI,**
SOFIA; UY
(220) 20/11/2018
(511) **25**
(740) 18

(591) -

grenä

(210) **500518** (540)
(730) **BACHEMA LIMITADA; UY**
(220) 20/11/2018
(511) **3**
(740) GONZALO RAMIREZ 1747 AP. 302,
MONTEVIDEO, 11200, MONTEVIDEO,
MONTEVIDEO, UY

AIRSUN

(210) **500519** (540)
(730) **Vini Industrial Co., Ltd.**; CN
(220) 20/11/2018
(511) **7 (S/D) y 12 (S/D)**
(740) 34

(591) .

The logo for VITRIX is displayed in a bold, black, sans-serif font. The letter 'I' is stylized with a sharp, downward-pointing arrowhead at its base.

(210) **500521** (540)
(730) **BACHEMA LIMITADA**; UY
(220) 20/11/2018
(511) **3**
(740) GONZALO RAMIREZ 1747 AP. 302,
MONTEVIDEO, 11200, MONTEVIDEO,
MONTEVIDEO, UY

GRISELDA

(210) **500526** (540)
(730) **adp Gauselmann GmbH**; DE
(220) 20/11/2018
(511) **9 (S/D) y 28 (S/D)**
(740) 34
(300) 17939420 02/08/2018 EP

ELECTRIC FRUIT

(210) **500528** (540)
(730) **SEKIGUCHI CO., LTD.**; JP
(220) 20/11/2018
(511) **3 (S/D), 9 (S/D), 12 (S/D), 14 (S/D), 16 (S/D), 18 (S/D), 25 (S/D), 28 (S/D), 30 (S/D), 41 (S/D) y 43 (S/D)**
(740) 181

(591) No reivindica colores.

The logo for Monchichi is written in a stylized, rounded, cursive font. The letters are black with a white outline, giving it a bubbly and friendly appearance.

(210) **500531** (540)
(730) **CCA Medical, Inc**; US
(220) 20/11/2018
(511) **9 (S/D)**
(740) 34
(300) 87929760 21/05/2018 US

CERES CENTURION

(210) **500532** (540)
(730) **Susana Anabel Alvarez Scirgalea**; UY
(220) 20/11/2018
(511) **35**
(740) 105

(591) Blanco, gris, rojo, naranja

The logo for Central Mayorista features the word "Central" in a standard sans-serif font and "Mayorista" in a bold, italicized sans-serif font. A stylized graphic element consisting of two overlapping curved lines, one red and one blue, arches over the text.

(210) **500534** (540)
(730) **Campus Party Ltd; IE**
(220) 21/11/2018
(511) **41**
(740) 234

CAMPUS PARTY

(210) **500535** (540)
(730) **Agustin PRAT GUTIERREZ; UY**
(220) 21/11/2018
(511) **41 y 43**
(740) 52

(591) A+A amarillo/dorado, ARSAMICI Punta del
Este en blanco/plateado y fondo de azules



(210) **500537** (540)
(730) **TOYOTA JIDOSHA KABUSHIKI**
KAISHA (also trading as TOYOTA
MOTOR CORPORATION); JP
(220) 21/11/2018
(511) **12 (S/D)**
(740) 94

(591) Rojo, negro y blanco.



(210) **500538** (540)
(730) **PIERRE BALMAIN S.A.S.**; FR
(220) 21/11/2018
(511) **9, 14 (S/D), 18, 25 y 35**
(740) 201

BALMAIN

(210) **500539** (540)
(730) **PIERRE BALMAIN S.A.S.**; FR
(220) 21/11/2018
(511) **9, 14 (S/D), 18, 25 y 35**
(740) 201

IB

(210) **500540** (540)
(730) **KONIG URUGUAY SOCIEDAD**
ANONIMA; UY
(220) 21/11/2018
(511) **5**
(740) 129

RANDAL

(210) **500541** (540)
(730) **KONIG URUGUAY SOCIEDAD**
ANONIMA; UY
(220) 21/11/2018
(511) **5**
(740) 129

COMBAVAC

(210) **500542** (540)
(730) **BALMAIN S.A.; FR**
(220) 21/11/2018
(511) **3**
(740) 201

BALMAIN

(210) **500543** (540)
(730) **KONIG URUGUAY SOCIEDAD**
ANONIMA; UY
(220) 21/11/2018
(511) **5**
(740) 129

PROVOKE

(210) **500544**
(730) **BALMAIN S.A.**; FR
(220) 21/11/2018
(511) **3**
(740) 201

(540)

B

(210) **500545**
(730) **KONIG URUGUAY SOCIEDAD**
ANONIMA; UY
(220) 21/11/2018
(511) **5 (S/D)**
(740) 129

(540)

CESTODAN

(210) **500546**
(730) **LO IP SA**; CH
(220) 21/11/2018
(511) **36 (S/D)**
(740) 201

(540)

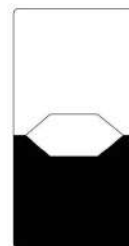
RETHINK EVERYTHING

(210) **500547** (540)
(730) **MAPEI S.p.A.**; IT
(220) 21/11/2018
(511) **1**
(740) 201



(210) **500548** (540)
(730) **JUUL Labs, Inc.**; US
(220) 21/11/2018
(511) **9 y 34**
(740) 194

(591) -



(210) **500549** (540)
(730) **JUUL Labs, Inc.**; US
(220) 21/11/2018
(511) **9 y 34**
(740) 194

(591) -



(210) **500550** (540)
(730) **Diego Javier Presno Castagnello**; UY
(220) 21/11/2018
(511) **9 y 42**
(740) 220

GENUINEBEE

(210) **500551** (540)
(730) **JUUL Labs, Inc.**; US
(220) 21/11/2018
(511) **9 y 34**
(740) 194

(591) -



(210) **500552** (540)
(730) **BENEGAS S.A.**; AR
(220) 21/11/2018
(511) **33**
(740) 194

BENEGAS

(210) **500554** (540)
(730) **GRUPO TRAVERSA S.A.**; UY
(220) 21/11/2018
(511) **33**
(740) 194

(591) dorado y negro



(210) **500559** (540)
(730) **Chery Commercial Vehicle (Anhui) Co., Ltd.**; CN
(220) 21/11/2018
(511) **12 y 37**
(740) 221

(591) .

JETOUR

(210) **500561** (540)
(730) **AGROINDUSTRIAS LA ESPAÑOLA S.A.**; AR
(220) 21/11/2018
(511) **29 y 30**
(740) 34

VIGENTE

(210) **500563**
(730) **Upfield Europe B.V.**; NL
(220) 21/11/2018
(511) **5 (S/D), 29 (S/D) y 30 (S/D)**
(740) 34

(540)

FLORA

(210) **500564**
(730) **CAUBARRERE, GABRIEL**; UY
(220) 21/11/2018
(511) **43**
(740) 34

(540)

(591) .



(210) **500565**
(730) **NEW ERA CAP CO., INC.**; US
(220) 21/11/2018
(511) **25**
(740) 34

(540)

(591) .



(210) **500572** (540)
(730) **UNIVERSIDAD CATÒLICA DEL
URUGUAY; UY**
(220) 22/11/2018
(511) **16 y 41**
(740) AV 8 DE OCTUBRE 2738, MONTEVIDEO,
50000, MONTEVIDEO, MONTEVIDEO,
UY



(210) **500573** (540)
(730) **Hugo Lettieri; UY**
(220) 22/11/2018
(511) **35 y 41**
(740) Juan A.Rodríguez 1442/203, Montevideo,
11200, Montevideo, Montevideo, UY

(591) Naranja, azul, blanco y gris.



(210) **500576** (540)
(730) **TOCCA LICENSING LLC; US**
(220) 22/11/2018
(511) **3 (S/D) y 4 (S/D)**
(740) 181

TOCCA

(210) **500577** (540)
(730) **Knorr-Nährmittel Aktiengesellschaft**; CH
(220) 22/11/2018
(511) **29 (S/D), 30 (S/D), 32 (S/D) y 43 (S/D)**
(740) 136

(591) VERDE, BLANCO



(210) **500578** (540)
(730) **BODEGAS ESMERALDA S.A.**; AR
(220) 22/11/2018
(511) **33**
(740) 94

NICASIA

(210) **500579** (540)
(730) **BODEGAS ESMERALDA S.A.**; AR
(220) 22/11/2018
(511) **33**
(740) 94

SAINT FELICIEN

(210) **500580** (540)
(730) **UTERIL COMPANY S.A.**; UY
(220) 22/11/2018
(511) **35**
(740) 201

(591) ROJO, CELESTE, BLANCO



(210) **500581** (540)
(730) **BODEGAS Y VIÑEDOS NICOLÁS**
CATENA S.A.; AR
(220) 22/11/2018
(511) **33**
(740) 94

ANGÉLICA ZAPATA

(210) **500582** (540)
(730) **FRANCO DUARTE, CLAUDIA TERESA**;
UY
(220) 22/11/2018
(511) **30**
(740) 201

(591) MARRON, AMARILLO, BLANCO



(210) **500583** (540)
(730) **BODEGAS Y VIÑEDOS NICOLÁS**
CATENA S.A.; AR
(220) 22/11/2018
(511) **33**
(740) 94

CATENA ZAPATA

(210) **500584** (540)
(730) **GUERLAIN; UY**
(220) 22/11/2018
(511) **3 (S/D)**
(740) 18

IMAGINE GUERLAIN

(210) **500585** (540)
(730) **CODIREY S.A.; UY**
(220) 22/11/2018
(511) **39**
(740) 201

(591) ANARANJADO, GRIS Y BLANCO



(210) **500586** (540)

(730) **MIRAS, EMILIO y STARICCO, MARIA VIRGINIA**; UY

(220) 22/11/2018

(511) **35 y 39 (S/D)**

(740) 18

(591) BLANCO NEGRO Y ROJO



(210) **500587** (540)

(730) **MIRAS, EMILIO y STARICCO, MARIA VIRGINIA**; UY

(220) 22/11/2018

(511) **35 y 39**

(740) 18

(591) BLANCO NEGRO Y ROJO



(210) **500589** (540)

(730) **ELENA BEATRIZ MAZA**; AR

(220) 22/11/2018

(511) **33**

(740) San José 807/403, Montevideo, , Montevideo, Montevideo, UY

ADRIANNA VINEYARD

(210) **500590**
(730) **Viacont S.A.**; UY
(220) 22/11/2018
(511) **39**
(740) 172

(540)

(591) blanco y azul



(210) **500592**
(730) **US COTTON MEXICO, S. DE R.L. DE**
C.V.; MX
(220) 22/11/2018
(511) **3 (S/D) y 5 (S/D)**
(740) 34

(540)

(591) TURQUESA CLARO, TURQUESA
OSCURO, GRIS CLARO, GRIS OSCURO



(210) **500593**
(730) **US COTTON MEXICO, S. DE R.L. DE**
C.V.; MX
(220) 22/11/2018
(511) **3 (S/D) y 5 (S/D)**
(740) 34

(540)

(591) ROJO Y FUCSIA



(210) **500594** (540)

(730) **Compañía Uruguaya de Medios de
Procesamiento S.A.; UY**

(220) 22/11/2018

(511) **9, 35, 36 y 42**

(740) 235

(591) Negro, gris, celeste, azul



(210) **500595** (540)

(730) **Baldomir Ferres Francisco y Valentini
Bustillo Juan Emilio Sociedad de Hecho;
UY**

(220) 23/11/2018

(511) **32 y 43**

(740) 212

(591) Verde, amarillo y blanco



(210) **500596** (540)

(730) **EDUARDO TCHILINGIRBACHIAN; UY**

(220) 23/11/2018

(511) **25**

(740) 192

SAGALI

(210) **500597** (540)
(730) **BODLIM SA**; UY
(220) 23/11/2018
(511) **35**
(740) 220

(591) TONOS DE AMARILLO, TONOS DE GRIS
Y BLANCO



(210) **500600** (540)
(730) **KERAN SOCIEDAD ANONIMA**; UY
(220) 23/11/2018
(511) **28**
(740) 189

BELSONIC

(210) **500606** (540)
(730) **Merck KGaA**; DE
(220) 23/11/2018
(511) **5 (S/D) y 10 (S/D)**
(740) 129

ALUETTA

(210) **500607** (540)
(730) **LANECOR S.A.**; UY
(220) 23/11/2018
(511) **33**
(740) 219



(210) **500613** (540)
(730) **Intercontinental Great Brands LLC**; US
(220) 23/11/2018
(511) **30 (S/D)**
(740) 18

(591) Azul, celeste, beige, marrón, en distintos tonos; blanco y negro.



(210) **500614** (540)
(730) **TBC Trademarks, LLC**; US
(220) 23/11/2018
(511) **12 (S/D)**
(740) 194

INTERSTATE

(210) **500615** (540)
(730) **Fresenius Medical Care Deutschland GmbH; DE**
(220) 23/11/2018
(511) **35 (S/D), 37 (S/D), 41 (S/D) y 44 (S/D)**
(740) 18

(591) -

NefroPlus

(210) **500617** (540)
(730) **RODRIGO RAMADE LORENTE; UY**
(220) 23/11/2018
(511) **16**
(740) 212

Uru@llos

(210) **500619** (540)
(730) **OH WEAR S.R.L.; AR**
(220) 23/11/2018
(511) **10**
(740) 201

oh!

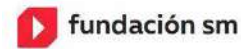
(210) **500620** (540)
(730) **FUNDACIÓN SANTA MARIA; ES**
(220) 23/11/2018
(511) **9 (S/D), 16 (S/D) y 41 (S/D)**
(740) 201

(591) Pantone 1795, negro y blanco



(210) **500621** (540)
(730) **FUNDACIÓN SANTA MARIA; ES**
(220) 23/11/2018
(511) **41 (S/D)**
(740) 201

(591) Pantone 1795, negro y blanco



(210) **500622** (540)
(730) **FUNDACIÓN SANTA MARIA; ES**
(220) 23/11/2018
(511) **9 (S/D), 16 (S/D), 35 (S/D) y 41 (S/D)**
(740) 201

(591) Pantone 1795, negro y blanco



(210) **500627** (540)
(730) **Ardal S.A.**; AR
(220) 23/11/2018
(511) **19 y 37**
(740) 34

(591) ANARANJADO Y NEGRO



(210) **500628** (540)
(730) **URUFARMA S.A.**; UY
(220) 23/11/2018
(511) **5**
(740) 34

PLENOGEL

(210) **500630** (540)
(730) **Julio Facal**; UY
(220) 26/11/2018
(511) **32**
(740) 172

ARRABALERA

(210) **500631** (540)
(730) **MANUFACTURAS TOMAS, S.A.;** ES
(220) 26/11/2018
(511) **9 (S/D)**
(740) 28



(210) **500632** (540)
(730) **MANUFACTURAS TOMAS, S.A.;** ES
(220) 26/11/2018
(511) **9 (S/D)**
(740) 28



(210) **500634** (540)
(730) **Tigercat International Inc.;** CA
(220) 26/11/2018
(511) **7 (S/D), 12 (S/D), 18 (S/D), 21 (S/D), 25 (S/D), 36 (S/D), 37 (S/D), 40 (S/D) y 44 (S/D)**
(740) 216

TCI

(210) **500639**
(730) **ZINO DAVIDOFF SA; CH**
(220) 26/11/2018
(511) **3 (S/D)**
(740) 201

(540)

DAVIDOFF RUN WILD

(210) **500641**
(730) **RIOLUX S.A.; UY**
(220) 26/11/2018
(511) **35**
(740) 201

(540)

(591) VIOLETA, ANARANJADO Y BLANCO



(210) **500642**
(730) **Tigercat International Inc.; CA**
(220) 26/11/2018
(511) **9 (S/D), 39 (S/D) y 42 (S/D)**
(740) 216

(540)

TCI

(210) **500643** (540)
(730) **ABITAB S.A.**; UY
(220) 26/11/2018
(511) **35, 36 y 42**
(740) 201

(591) AZUL, CELESTE, BLANCO



(210) **500644** (540)
(730) **SOLDO HNOS. S.A.**; UY
(220) 26/11/2018
(511) **3 y 5**
(740) 18

(591) Azul; celeste en distintos tonos; blanco.



(210) **500649** (540)
(730) **HARBOES BRYGGERI A/S**; DK
(220) 26/11/2018
(511) **32 (S/D) y 33 (S/D)**
(740) 212



(210) **500655** (540)
(730) **KABUSHIKI KAISHA KOBE SEIKO**
SHO trading also as KOBE STEEL LTD.;
JP
(220) 26/11/2018
(511) **1 (S/D), 4 (S/D), 6 (S/D), 7 (S/D), 9 (S/D), 11**
(S/D), 12 (S/D), 17 (S/D), 20 (S/D) y 27
(S/D)
(740) 34
(300) 2018-118130 18/09/2018 JP y 2018-83498
26/06/2018 JP
(591) .

The logo for KOBELCO, featuring the word "KOBELCO" in a bold, black, sans-serif font.

(210) **500663** (540)
(730) **Fhip S.A.;** AR
(220) 27/11/2018
(511) **35, 38 y 41**
(740) 172

(591) azul y blanco

The logo for FUTBOL HERO, featuring a stylized soccer ball with purple and blue segments to the left of the words "FUTBOL" and "HERO" stacked vertically in a bold, blue, sans-serif font.

(210) **500665** (540)
(730) **Diamond Quest Ltd;** VG
(220) 27/11/2018
(511) **34 (S/D)**
(740) 181

(591) No reivindica colores.

The logo for SAAT, featuring a stylized triangle with a crown-like symbol inside, and the word "SAAT" in a bold, black, sans-serif font below it.

(210) **500666** (540)
(730) **SODEXO**; FR
(220) 27/11/2018
(511) **9 (S/D), 35 (S/D), 36 (S/D) y 39 (S/D)**
(740) 181

(591) Pantone 185



(210) **500671** (540)
(730) **AVON PRODUCTS, INC.**; US
(220) 27/11/2018
(511) **3**
(740) 194

(591) -



(210) **500672** (540)
(730) **WhatsApp Inc.**; US
(220) 27/11/2018
(511) **9, 35, 36, 38, 42 y 45**
(740) 194

WHATSAPP

(210) **500673** (540)
(730) **EUROFARMA URUGUAY S.A.**; UY
(220) 27/11/2018
(511) **5**
(740) 201

MATIZ

(210) **500674** (540)
(730) **WhatsApp Inc.**; US
(220) 27/11/2018
(511) **9, 35, 36, 38, 42 y 45**
(740) 194

(591) verde, blanco



(210) **500675** (540)
(730) **GRUPO FCH CORP.**; BB
(220) 27/11/2018
(511) **30 (S/D)**
(740) 201

(591) .-



(210) **500676** (540)
(730) **FRAMINGHAM PHARMA S.R.L.;** AR
(220) 27/11/2018
(511) **5**
(740) ARAUCANA 1277, MONTEVIDEO, 11400,
MONTEVIDEO, MONTEVIDEO, UY

SATIAL

(210) **500677** (540)
(730) **FRAMINGHAM PHARMA S.R.L.;** AR
(220) 27/11/2018
(511) **5**
(740) 201

CAPSKRILL

(210) **500678** (540)
(730) **TANDO INVESTMENTS, S.A.;** PA
(220) 27/11/2018
(511) **25**
(740) 201

GUK

(210) **500679** (540)
(730) **TCL Corporation**; CN
(220) 27/11/2018
(511) **9 (S/D)**
(740) 156

TCL 

(210) **500681** (540)
(730) **MOLINOS SAN JOSE S.A.**; UY
(220) 27/11/2018
(511) **1 y 30**
(740) 144

ADITIVO MSJ

(210) **500682** (540)
(730) **OMAR OSVALDO CESAR BLEBEL**; AR
(220) 27/11/2018
(511) **25**
(740) 144

DEVILLE

(210) **500683** (540)
(730) **Cielo Azul Cementos y Calizas S.A.**; UY
(220) 27/11/2018
(511) **19 (S/D)**
(740) 144

(591) Negro - Pantone 287 C



(210) **500684** (540)
(730) **SAILUN GROUP CO.,LTD.**; CN
(220) 27/11/2018
(511) **12 (S/D)**
(740) 144

DYNAMAXX

(210) **500685** (540)
(730) **GAMING LABORATORIES
INTERNATIONAL, LLC**; US
(220) 27/11/2018
(511) **9 (S/D), 35 (S/D), 41 (S/D), 42 (S/D) y 45
(S/D)**
(740) 34
(300) 87939567 29/05/2018 US

**GAMING LABORATORIES
INTERNATIONAL**

(210) **500689** (540)
(730) **Jorge Alfredo Vabaglio**; AR
(220) 28/11/2018
(511) **43**
(740) 65

(591) Negro



(210) **500690** (540)
(730) **TOYOTA JIDOSHA KABUSHIKI**
KAISHA (also trading as TOYOTA
MOTOR CORPORATION); JP
(220) 28/11/2018
(511) **12 (S/D)**
(740) 94

YARIS CROSS

(210) **500692** (540)
(730) **TRICK LTDA.**; UY
(220) 28/11/2018
(511) **16**
(740) 201

BAIDE

(210) **500693** (540)
(730) **FCA US LLC**; US
(220) 28/11/2018
(511) **12 (S/D)**
(740) 194

JEEP GLADIATOR

(210) **500694** (540)
(730) **TIEFFENBERG CALANDRA,**
FEDERICO; UY
(220) 28/11/2018
(511) **41**
(740) 201

(591) VERDE Y TONOS DE VERDE, CELESTE,
BLANCO



(210) **500695** (540)
(730) **Shulton, Inc.**; US
(220) 28/11/2018
(511) **3 (S/D)**
(740) 212

ULTRA PODEROSO

(210) **500696** (540)
(730) **Akzo Nobel Coatings International B.V.;**
NL
(220) 28/11/2018
(511) **2 (S/D)**
(740) 212

FONDO 1-2-3

(210) **500697** (540)
(730) **L'OREAL;** FR
(220) 28/11/2018
(511) **3 (S/D)**
(740) 144

(591) Rosado

The logo consists of the words "PINK FIRST" in a white, sans-serif font, centered within a horizontal, brush-stroke-like pink shape.

(210) **500703** (540)
(730) **Fabio Coitinho;** UY
(220) 29/11/2018
(511) **3**
(740) Calle 34, Manzana 57, Solar 17, Padron 1047,
Bello Horizonte, , Canelones, Canelones, UY

(591) Negro, azul, celeste, verde, diferentes tonos
de marron, blanco, gris



(210) **500704** (540)
(730) **AGUIRRE MAQUINARIA AGRICOLA,**
S.L.; ES
(220) 29/11/2018
(511) **7 (S/D)**
(740) 181

(591) No reivindica colores.



(210) **500705** (540)
(730) **TROTEC GmbH & Co. KG;** DE
(220) 29/11/2018
(511) **6 (S/D), 7 (S/D), 8 (S/D), 9 (S/D), 10 (S/D),**
11 (S/D), 12 (S/D), 20 (S/D), 21 (S/D) y 35
(S/D)
(740) 192
(300) 017911953 01/06/2018 EM

TROTEC

(210) **500706** (540)
(730) **Stichting EHEDG;** NL
(220) 29/11/2018
(511) **42 (S/D)**
(740) 192

EHEDG

(210) **500707** (540)
(730) **SERGIO SESSA; AR**
(220) 29/11/2018
(511) **36 y 37**
(740) 181

PINAR DEL FARO

(210) **500708** (540)
(730) **Stichting EHEDG; NL**
(220) 29/11/2018
(511) **42 (S/D)**
(740) 192

(591) rojo, azul



(210) **500709** (540)
(730) **MOUNT GAY DISTILLERIES LIMITED;**
BB
(220) 29/11/2018
(511) **33 (S/D)**
(740) 192

MOUNT GAY

(210) **500712** (540)
(730) **INVERSIONES CARNICAS DE LA**
VEGA, S.L.; ES
(220) 29/11/2018
(511) **29 (S/D)**
(740) 212

(591) Azul, rojo y blanco



(210) **500725** (540)
(730) **Shenzhen longsys electronics co., ltd.; CN**
(220) 29/11/2018
(511) **9 y 35**
(740) 201



(210) **500726** (540)
(730) **NBA 2K League, LLC; US**
(220) 29/11/2018
(511) **41**
(740) 218



(210) **500728** (540)
(730) **SULVARIS INC.**; CA
(220) 29/11/2018
(511) **1 (S/D)**
(740) 201

POWERED BY MST

(210) **500734** (540)
(730) **ViiV Healthcare UK (No.3) Limited**; UK
(220) 29/11/2018
(511) **5 (S/D)**
(740) 218

VOCABRIA

(210) **500736** (540)
(730) **PHARMATON AG**; CH
(220) 29/11/2018
(511) **5 (S/D)**
(740) 165

(591) Gris, rojo, anaranjado, amarillo, azul, azul claro.



(210) **500738** (540)
(730) **PHARMATON AG; CH**
(220) 29/11/2018
(511) **5 (S/D)**
(740) 165

(591) Gris, rojo, anaranjado, amarillo, azul.



(210) **500739** (540)
(730) **PHARMATON AG; CH**
(220) 29/11/2018
(511) **5 (S/D)**
(740) 165

(591) Gris, rojo, anaranjado, azul, amarillo.



(210) **500740** (540)
(730) **PHARMATON AG; CH**
(220) 29/11/2018
(511) **5 (S/D)**
(740) 165

(591) Gris, anaranjado, azul, amarillo, fucsia,
rosado, rojo



(210) **500741** (540)
(730) **BASF SE**; DE
(220) 29/11/2018
(511) **5 (S/D)**
(740) 165

REXOVOR

(210) **500742** (540)
(730) **BASF SE**; DE
(220) 29/11/2018
(511) **1 (S/D) y 3 (S/D)**
(740) 165

SOLUPRAT

(210) **500743** (540)
(730) **BILLIG, FEDERICA**; UY
(220) 29/11/2018
(511) **35**
(740) 201

(591) VIOLETA, ANARANJADO, BLANCO



(210) **500744** (540)
(730) **BCLO Ocean Bav S.L.**; ES
(220) 29/11/2018
(511) **43 (S/D) y 44 (S/D)**
(740) 216

IMPRESSIVE RESORTS & SPAS

(210) **500745** (540)
(730) **BASF SE**; DE
(220) 29/11/2018
(511) **1 (S/D), 5 (S/D) y 31 (S/D)**
(740) 165

PAVINCO

(210) **500746** (540)
(730) **KRAFT FOODS SCHWEIZ HOLDING
GMBH**; CH
(220) 29/11/2018
(511) **30 (S/D)**
(740) 18
(300) 76353/2018 24/07/2018 CH
(591) Púrpura en distintos tonos, blanco, marrón,
dorado, beige



(210) **500747**
(730) **BCLO Ocean Bav S.L.**; ES
(220) 29/11/2018
(511) **43 (S/D) y 44 (S/D)**
(740) 216

(540)

IMPRESSIVE PREMIUM RESORTS & SPAS

(210) **500748**
(730) **BASF SE**; DE
(220) 29/11/2018
(511) **1 (S/D), 5 (S/D) y 31 (S/D)**
(740) 165

(540)

RETRIMA

(210) **500749**
(730) **BCLO Ocean Bav S.L.**; ES
(220) 29/11/2018
(511) **43 (S/D) y 44 (S/D)**
(740) 216

(540)

IMPRESSIVE ROYAL RESORTS & SPAS

(210) **500750** (540)
(730) **ZODIAC INTERNATIONAL
CORPORATION; PA**
(220) 29/11/2018
(511) **5 (S/D)**
(740) 18

APITENA

(210) **500751** (540)
(730) **BASF SE; DE**
(220) 29/11/2018
(511) **1 (S/D), 5 (S/D) y 31 (S/D)**
(740) 165

REVYPACT

(210) **500752** (540)
(730) **ZODIAC INTERNATIONAL
CORPORATION; PA**
(220) 29/11/2018
(511) **5 (S/D)**
(740) 18

ESKINAL

(210) **500753** (540)
(730) **ZODIAC INTERNATIONAL
CORPORATION; PA**
(220) 29/11/2018
(511) **5 (S/D)**
(740) 18

EPAZIR

(210) **500754** (540)
(730) **BASF SE; DE**
(220) 29/11/2018
(511) **1 (S/D), 5 (S/D) y 31 (S/D)**
(740) 165

RETRIMUS

(210) **500755** (540)
(730) **ZODIAC INTERNATIONAL
CORPORATION; PA**
(220) 29/11/2018
(511) **5 (S/D)**
(740) 18

FANTER

(210) **500756** (540)
(730) **BASF SE; DE**
(220) 29/11/2018
(511) **1 (S/D), 5 (S/D) y 31 (S/D)**
(740) 165

PAXAMUS

SOLICITUDES DE FRASES PUBLICITARIAS

(210) **482787** (540)
(730) **ALFREDO GHIERRA GOYEN; UY**
(220) 06/04/2017
(511) **35, 41 y 42**
(740) 212

SOMOS LA CIUDAD

(210) **482788** (540)
(730) **ALFREDO GHIERRA GOYEN; UY**
(220) 06/04/2017
(511) **35, 41 y 42**
(740) 212

LA CIUDAD QUE QUEREMOS

(210) **497808** (540)
(730) **Joaquin Pastorino**; UY
(220) 17/08/2018
(511) **41**
(740) LAS VIOLETAS 918, MONTEVIDEO, ,
MONTEVIDEO, MONTEVIDEO, UY

EVENTO A CIELO ABIERTO

(210) **500356** (540)
(730) **PEPSICO, INC.**; US
(220) 13/11/2018
(511) **29, 30 y 32**
(740) 201

EL EQUIPO PERFECTO

(210) **500357** (540)
(730) **PEPSICO, INC.**; US
(220) 13/11/2018
(511) **29**
(740) 201

EL FUTBOL SABE MEJOR CON LAY'S

(210) **500363**

(730) **BRISANIER S.A.**; UY

(220) 13/11/2018

(511) **39, 42 y 43**

(740) 94

(540)

RAPPI, 35 MINUTOS O GRATIS

RECTIFICACIONES DE MARCAS

Bol.	Pag.	N° Exp.	DICE	DEBE_DECIR
206	60	477938	REGISTRO DE MARCA	FRASE PUBLICITARIA
207	113	478947	REGISTRO DE MARCA	FRASE PUBLICITARIA
207	136	479066	REGISTRO DE MARCA	FRASE PUBLICITARIA
207	136	479068	REGISTRO DE MARCA	FRASE PUBLICITARIA
208	65	479554	REGISTRO DE MARCA	FRASE PUBLICITARIA
209	75	480164	(730) JUAN SABAS GONZALEZ; AR	(730) JUAN SABAS GONZALEZ y GUILLERMO DANIEL NATALI; AR
210	56	480981	(740) Libertad 2544, 3016, Santo Pome, Santa Fe, ARGENTINA	(740) Libertad 2344, 3016, Santo Pome, Santa Fe, ARGENTINA
213	101	483569	(511) 5	(511) 5 (S/D)
213	130	483773	(591)	(591) Amarillo, negro, blanco
213	130	483775	(730) FAIRFAX LATIN AMERICA LTD; CA	(730) FAIRFAX FINANCIAL HOLDINGS LIMITED (“FAIRFAX”); CA
213	131	483776	(730) FAIRFAX LATIN AMERICA LTD; CA	(730) FAIRFAX FINANCIAL HOLDINGS LIMITED (“FAIRFAX”); CA
216	103	486648	(730) PEARSON EDUCATION LIMITED; GB	(730) PEARSON EDUCATION LIMITED; UK
216	110	486671	(511) 2	(511) 2 y 37
216	112	486677	(730) ŠKODA AUTO A.S.; CE	(730) ŠKODA AUTO A.S.; CZ
216	112	486678	(730) ŠKODA AUTO A.S.; CE	(730) ŠKODA AUTO A.S.; CZ
216	114	486685	(730) MAXIMO ARNOLDO ROCHON YOSET; UY (591)	(730) MAXIMO ARNOLDO ROCHON YOSET, EVELYN ROCHON BONIFACIO; UY (591) Azul y verde
216	114	486686	(730) MARCOS MARIA BURONE MALDONADO; UY	(730) MARCOS MARIA BURONE MALDONADO, NOELIA STEPHANIE GONZALEZ ACOSTA; UY
216	114	486687	(730) MATEO TEPERINO LOPEZ; UY	(730) MATEO TEPERINO LOPEZ, RODRIGO JAVIER TORRES; UY
216	119	486708	(511) 1	(511) 1 (S/D)
216	128	486809	(730) APPLE, INC.;UY	(730) APPLE, INC.;US
216	131	486824	(740)	(740) 94
216	132	486843	(730) VIRGINIA ALBARRACIN RAMOS	(730) VIRGINIA ALBARRACIN RAMOS Y SCHUBERT LEONARDO FERNÁNDEZ MACHADO; UY
216	136	486871	(740)	(740) 94
216	141	486889	(511) 12	(511) 12 (S/D)
216	143	486897	(730) HELEN MARÍA RODRIGUEZ HERRERA; UY	(730) HELEN MARÍANA RODRIGUEZ HERRERA; UY
216	143	486899	(730) HELEN MARÍA RODRIGUEZ HERRERA; UY	(730) HELEN MARÍANA RODRIGUEZ HERRERA; UY
216	97	486625	(730) GROBA S.A. ; UY	(730) GRABA S.A. ; UY
216	98	486628	Falta Prioridad	(300) 016417231 01/03/2017 EM

FE DE ERRATAS DE MARCAS

Expediente 477436:

Debido a un error involuntario en el examen de fondo, al dejar constancia de la evacuación de una vista de forma, se generó nueva publicación de la marca de referencia en el Boletín 231, página 27. Corresponde dejar sin efecto dicha publicación y por consiguiente también la apertura del nuevo plazo de oposición de terceros generado.

RESOLUCIONES DE MARCAS, CONCEDIDAS

N° Exp	Resolución	Marca	Clases	Titular	Ag.
452799	27/12/2018	TEAVANA	5 (Concedida S/D), 11 (Concedida S/D), 21 (Concedida S/D), 29 (Concedida S/D), 30 (Concedida S/D), 32 (Concedida S/D), 35 (Concedida S/D) y 43 (Concedida S/D)	STARBUCKS CORPORATION	212
456709	21/12/2018	MACWHISKY (mixta)	33 (Concedida S/D)	LODESTAR ANSTALT	136
460592	04/12/2018	DECADENCE	3 (Concedida S/D)	MARC JACOBS TRADEMARKS L.L.C.	18
462880	13/12/2018	DUPLEX	5 (Concedida S/D)	VIRBAC URUGUAY S.A.	180
464875	27/12/2018	MARLEY NATURAL	3 (Concedida), 5 (Concedida) y 34 (Concedida S/D)	Marley Green LLC	18
464941	27/12/2018	LULULEMON	25 (Concedida) y 35 (Concedida S/D)	LULULEMON ATHLETICA CANADA INC.	34
465483	27/12/2018	XTI	18 (Concedida) y 25 (Concedida)	XTI FOOTWEAR, S.L.	165
465744	07/12/2018	SUNKA	9 (Concedida S/D) y 17 (Concedida)	PAMINOR S.A	
465869	28/12/2018	CELFX MATRIX TECHNOLOGY (mixta)	34 (Concedida S/D)	ACETATE INTERNATIONAL LLC	212
465994	21/12/2018	DIVAS (mixta)	3 (Denegada), 29 (Concedida) y 30 (Concedida)	LUIS MAURICIO PEÑA LOPEZ	144
466656	27/12/2018	AVE TUR AGENCIA DE VIAJES EXÓTICOS Y TURISMO (mixta)	39 (Concedida)	AVETUR S.R.L.	189
467582	13/12/2018	CITIVA	5 (Concedida) y 35	CitiVa, LLC	180

N° Exp	Resolución	Marca	Clases	Titular	Ag.
			(Concedida)		
467583	21/12/2018	CITIVA MEDICAL (mixta)	5 (Concedida) y 35 (Concedida)	CitiVa, LLC	180
467693	07/12/2018	STAR WARS ROGUE ONE	9 (Concedida S/D) y 41 (Concedida S/D)	LUCASFILM LTD.LLC	144
467694	07/12/2018	STAR WARS ROGUE ONE	3 (Concedida S/D), 16 (Concedida S/D), 18 (Concedida S/D), 20 (Concedida S/D), 21 (Concedida S/D), 24 (Concedida S/D), 25 (Concedida S/D), 28 (Concedida S/D) y 32 (Concedida S/D)	LUCASFILM LTD.LLC	144
467857	27/12/2018	FARMAPET (mixta)	35 (Concedida) y 44 (Concedida)	COBOE S.A.	221
468069	07/12/2018	DPD GROUP (mixta)	39 (Concedida S/D)	DPDgroup International Services GmbH & Co. KG.	29
468134	07/12/2018	GREEN PAMPA SOLUTIONS (mixta)	9 (Concedida), 11 (Concedida), 35 (Denegada), 36 (Denegada), 37 (Denegada) y 42 (Denegada)	ALOFOX SOCIEDAD ANONIMA	189
468190	07/12/2018	LATAM TRAVEL	35 (Concedida), 41 (Concedida) y 43 (Concedida)	LATAM Airlines Group S.A.	180
469523	21/12/2018	LIFE IS ON SCHNEIDER S ELECTRIC (mixta)	7 (Concedida S/D), 9 (Concedida S/D), 11 (Concedida S/D),	SCHNEIDER ELECTRIC SE	194

N° Exp	Resolución	Marca	Clases	Titular	Ag.
			37 (Concedida S/D), 39 (Concedida S/D) y 42 (Concedida S/D)		
469979	07/12/2018	TIKYS NUTRESA	30 (Concedida)	NUTRESA, S.A. DE C.V.	94
470278	21/12/2018	EDUARD DRESSLER	18 (Concedida S/D) y 25 (Concedida S/D)	bugatti Holding Brinkmann GmbH & Co. KG	34
470616	07/12/2018	VICUS (mixta)	25 (Concedida)	VICUSARG S.R.L.	34
470743	28/12/2018	WHIZ	1 (Concedida), 2 (Concedida) y 4 (Concedida)	MALCO PRODUCTS INC.	194
470861	13/12/2018	CONAPROLE ANGUS BURGER	29 (Concedida S/D)	COOPERATIVA NACIONAL DE PRODUCTORES DE LECHE (CONAPROLE)	192
471281	28/12/2018	ACM - ACADEMIA CIENCIAS MEDICAS - REVOLUCIONANDO LA FORMA DE ESTUDIAR (mixta)	41 (Concedida)	MARCELO PISSANO ACUÑA y CAROLINA IRIS CHAINE VIANA	
471331	07/12/2018	AGITA	5 (Concedida S/D)	Elanco Tiergesundheits AG	18
471332	13/12/2018	VIVA COLLECTION	7 (Denegada S/D), 11 (Denegada S/D) y 21 (Concedida S/D)	Koninklijke Philips N.V.	18
471598	21/12/2018	BGL ASESORES LEGALES Y FISCALES (mixta)	35 (Concedida), 36 (Concedida), 42 (Concedida) y 45 (Concedida)	BGL ASESORES LEGALES Y FISCALES SRL	34
471654	07/12/2018	OREJANO (mixta)	25 (Concedida)	CONFIR S.A.	181
471815	07/12/2018	GAVITA	11 (Concedida S/D)	GAVITA INTERNATIONAL B.V.	180
471881	07/12/2018	SEE WHAT YOU'VE BEEN MISSING	9 (Concedida S/D)	OAKLEY, INC.	194
472345	07/12/2018	HEALTHINEERS	1 (Concedida S/D), 5 (Concedida S/D),	Siemens Healthcare GmbH	219

N° Exp	Resolución	Marca	Clases	Titular	Ag.
			9 (Concedida S/D), 10 (Concedida S/D), 16 (Concedida S/D), 25 (Concedida S/D), 35 (Concedida S/D), 36 (Concedida S/D), 37 (Concedida S/D), 38 (Concedida S/D), 41 (Concedida S/D), 42 (Concedida S/D) y 44 (Concedida S/D)		
472611	07/12/2018	APTEVO	5 (Concedida S/D) y 42 (Concedida S/D)	APTEVO THERAPEUTICS INC.	201
472695	13/12/2018	M (mixta)	1 (Concedida S/D), 2 (Concedida S/D), 3 (Concedida S/D), 5 (Concedida S/D), 7 (Concedida S/D), 9 (Concedida S/D), 10 (Concedida S/D), 11 (Concedida S/D), 16 (Concedida S/D), 17 (Concedida S/D), 29 (Concedida S/D), 30 (Concedida S/D), 32 (Concedida S/D), 35 (Concedida S/D), 40 (Concedida S/D), 41 (Concedida S/D), 42 (Concedida S/D)	Merck KGaA	129

N° Exp	Resolución	Marca	Clases	Titular	Ag.
			y 44 (Concedida S/D)		
472756	14/12/2018	WHEY PROTEIN MUSCLE	30 (Concedida)	SERVIMEDIC S.A.	144
472781	28/12/2018	4DX (mixta)	41 (Concedida S/D)	CJ 4DPLEX CO., LTD.	34
472897	07/12/2018	PLANET FITNESS (mixta)	41 (Concedida S/D)	PFIP INTERNATIONAL	180
472899	07/12/2018	PLANET FITNESS	41 (Concedida S/D)	PFIP INTERNATIONAL	180
473017	27/12/2018	LUANVI (mixta)	25 (Concedida)	CONSULT LUAMARC, S.L.	180
473100	07/12/2018	(figurativa)	34 (Concedida S/D)	HONGTA TABACO LATINOAMERICA S.A.	221
473101	07/12/2018	(figurativa)	34 (Concedida S/D)	HONGTA TABACO LATINOAMERICA S.A.	221
473102	07/12/2018	(figurativa)	34 (Concedida S/D)	HONGTA TABACO LATINOAMERICA S.A.	221
473103	07/12/2018	(figurativa)	34 (Concedida S/D)	HONGTA TABACO LATINOAMERICA S.A.	221
473104	07/12/2018	(figurativa)	34 (Concedida S/D)	HONGTA TABACO LATINOAMERICA S.A.	221
473191	07/12/2018	ULTRA 7 WILD	9 (Concedida S/D) y 28 (Concedida S/D)	adp Gauselmann GmbH	34
473592	07/12/2018	MAR DE PIEDRAS	33 (Concedida)	ESTABLECIMIENTO JUANICO S.A.	180
473593	07/12/2018	VIÑAS EXTREMAS	33 (Concedida)	ESTABLECIMIENTO JUANICO S.A.	180
473647	07/12/2018	FREXUS	5 (Concedida S/D)	Arch UK Biocides Ltd.	136
473663	27/12/2018	GAUDÍ (mixta)	25 (Concedida)	FIDEMAN S.A.	220
473778	14/12/2018	GOOGLE DEVELOPERS LAUNCHPAD	35 (Concedida S/D), 36 (Concedida S/D) y 41 (Concedida S/D)	GOOGLE LLC.	194
473985	27/12/2018	HPCPOLO	25 (Concedida S/D)	GIDON ANABI BLANGA	29
474566	27/12/2018	JÚPITER (mixta)	9 (Concedida S/D)	JUPITER BATERIAS E COMPONENTES LTDA.	34
475154	28/12/2018	FIPROGEN	5 (Concedida)	BIOGENESIS BAGÓ S.A.	34
475204	07/12/2018	MM MOLDURA MINUTO (mixta)	20 (Concedida S/D) y 35 (Concedida)	MOLDURA MINUTO FRANCHISING LTDA.	
475388	14/12/2018	TRIVIDIA	3 (Concedida S/D), 5 (Concedida S/D), 9 (Concedida S/D) y	Trividia Health, Inc.	216

N° Exp	Resolución	Marca	Clases	Titular	Ag.
			10 (Concedida S/D)		
475450	28/12/2018	1850 PREMIER CARMEN	33 (Concedida S/D)	VIÑA CARMEN S.A.	34
475508	07/12/2018	RELAX . BE POSITIVE. GOOD HAPPENS	32 (Concedida)	TRANQUINI GmbH	193
475509	07/12/2018	(figurativa)	32 (Concedida)	TRANQUINI GmbH	193
475821	28/12/2018	1850 PREMIER VC CARMEN A TRIBUTE TO CHILE'S OLDEST WINERY (mixta)	33 (Concedida S/D)	VIÑA CARMEN S.A.	34
475948	07/12/2018	BINNER	5 (Concedida S/D)	SM MARKEN GMBH	180
475961	07/12/2018	TREMONT	34 (Concedida S/D)	GPS WORLDWIDE CORP.	212
475962	07/12/2018	FRIWAY	34 (Concedida S/D)	GPS WORLDWIDE CORP.	212
475963	28/12/2018	FENWAY	34 (Concedida S/D)	GPS WORLDWIDE CORP.	212
475965	07/12/2018	HI TOBACCO (mixta)	34 (Concedida S/D)	HI BRASIL TOBACCO LTDA	179
476001	07/12/2018	BEST BUDDIES	9 (Concedida S/D) y 28 (Concedida S/D)	adp Gauselmann GmbH	34
476108	07/12/2018	ANVIL	25 (Concedida S/D)	Gildan Activewear SRL	194
476124	14/12/2018	(figurativa)	11 (Concedida S/D), 30 (Concedida S/D) y 32 (Concedida S/D)	SOCIETE DES PRODUITS NESTLE S.A.	156
476142	07/12/2018	CARDUME VB	31 (Concedida S/D)	VB ALIMENTOS INDUSTRIA E COMERCIO LTDA	34
476164	14/12/2018	ALEXIA	3 (Concedida)	BASE BASE S.A.	180
476270	28/12/2018	SR (mixta)	25 (Concedida), 28 (Concedida), 35 (Concedida) y 41 (Concedida)	KONRAD ERWIN ALFREDO SOMMERER SAROBA	
476346	14/12/2018	VONDER (mixta)	1 (Concedida S/D), 2 (Concedida S/D), 3 (Concedida S/D), 4 (Concedida S/D),	O.V.D. IMPORTADORA E DISTRIBUIDORA LTDA.	29

N° Exp	Resolución	Marca	Clases	Titular	Ag.
			11 (Concedida S/D), 12 (Concedida S/D), 16 (Concedida S/D), 17 (Concedida S/D), 18 (Concedida S/D), 19 (Concedida S/D), 20 (Concedida S/D), 21 (Concedida S/D), 22 (Concedida S/D), 24 (Concedida S/D), 25 (Concedida S/D), 27 (Concedida S/D) y 28 (Concedida S/D)		
476377	14/12/2018	MR. CRACKER	30 (Concedida S/D)	ALIMENTOS BAIRES S.A.	180
476480	07/12/2018	CASAINFINITA (mixta)	19 (Concedida S/D)	KERABEN GRUPO, S.A.	34
476552	28/12/2018	COGORNO	33 (Concedida S/D)	FELIPE COGORNO ALVAREZ	180
476565	28/12/2018	BALLIU (mixta)	20 (Concedida S/D)	TRUST WORLD NETWORK, S.L.	144
476651	28/12/2018	ORIGINAL BMW ENGINE OIL	4 (Concedida S/D)	BAYERISCHE MOTOREN WERKE AKTIENGESELLSCHAFT	216
476678	07/12/2018	C.I.M CENTRO INTEGRAL MELCHIZEDEK (mixta)	41 (Concedida)	JUAN FRANCISCO BOSCH HUGHES	34
476748	07/12/2018	ALPINA	27 (Concedida)	METROPOLITANA S.A.	189
476751	07/12/2018	WILTON	27 (Concedida)	METROPOLITANA S.A.	189
476752	07/12/2018	ROYAL	27 (Concedida S/D)	METROPOLITANA S.A.	189
476784	14/12/2018	(tridimensional)	29 (Concedida)	ACEITERA GENERAL DEHEZA S.A.	94
477003	07/12/2018	VR (mixta)	9 (Concedida S/D), 38 (Concedida S/D), 41 (Concedida S/D), 42 (Concedida S/D) y 45 (Concedida	SAMSUNG ELECTRONICS CO., LTD.	194

N° Exp	Resolución	Marca	Clases	Titular	Ag.
			S/D)		
477010	14/12/2018	NIGHT HUNTERS (mixta)	35 (Concedida)	WA COMUNICACION S.R.L.	180
477032	14/12/2018	BUON NATALE (mixta)	30 (Concedida)	BROCOS S.A.	194
477122	28/12/2018	SPECIAL DOG (mixta)	31 (Concedida)	MANFRIM INDUSTRIAL E COMERCIAL LTDA	34
477141	14/12/2018	DISEN (mixta)	8 (Concedida S/D)	Lin, Hua	18
477196	28/12/2018	CHAMAN (mixta)	35 (Concedida)	IMAGEN 2 S.R.L.	179
477235	14/12/2018	ISCALURE CYDIA	1 (Concedida), 5 (Concedida) y 31 (Concedida)	Juventud Melilla Cooperativa Agraria Ltda. Jumecal	101
477236	28/12/2018	ISCALURE GRAFOLITA	1 (Concedida), 5 (Concedida) y 31 (Concedida)	Juventud Melilla Cooperativa Agraria Ltda. Jumecal	101
477294	28/12/2018	CEM CAL CEM (mixta)	2 (Concedida) y 19 (Concedida S/D)	DANTE RAMOS S.A.	186
477436	14/12/2018	POWER TOOLS (mixta)	7 (Concedida S/D)	VALERIA CAROLINA LOPEZ PETZ	101
477508	14/12/2018	RINCÓN DEL GIGANTE FRUTAS & DULCES LA VIDA ES DULCE (mixta)	29 (Concedida S/D) y 30 (Concedida S/D)	EDUARDO FELIX ASSANDRI BARBOT	
477570	07/12/2018	GABRIELA HEARST	18 (Concedida S/D) y 25 (Concedida S/D)	Gabriela Hearst LLC	136
477618	14/12/2018	PAPERPACK (mixta)	16 (Concedida S/D)	SEFIME S.A.	212
477696	28/12/2018	CURVITUDE	3 (Concedida S/D)	L' OREAL	144
477702	07/12/2018	CREE (mixta)	9 (Concedida S/D) y 11 (Concedida S/D)	Cree, Inc.	194
477734	07/12/2018	M MY NINTENDO (mixta)	9 (Concedida S/D), 28 (Concedida S/D) y 35 (Concedida S/D)	Nintendo of America Inc.	136
477738	07/12/2018	FREE2MOVE (mixta)	9 (Concedida S/D),	Peugeot Citroën Automobiles S.A.	165

N° Exp	Resolución	Marca	Clases	Titular	Ag.
			12 (Concedida S/D), 35 (Concedida S/D), 36 (Concedida S/D), 37 (Concedida S/D), 38 (Concedida S/D) y 39 (Concedida S/D)		
477779	28/12/2018	BELLA NINA RICCI (mixta)	3 (Concedida S/D)	PUIG FRANCE, Société par Actions Simplifiée	18
477784	07/12/2018	PUNTIKREM	10 (Concedida S/D)	NULCAPEY S.A.	34
477785	07/12/2018	CAMALEON	10 (Concedida S/D)	NULCAPEY S.A.	34
477789	28/12/2018	SERPENT	34 (Concedida S/D)	Jordanzz Inc.	194
477801	07/12/2018	AMARUMAYU LA VIDA ES EQUILIBRIO (mixta)	32 (Concedida)	TOTO LIMITED	180
477802	28/12/2018	PEGASO (mixta)	7 (Concedida S/D)	ALIAFOR S.A.	180
477804	28/12/2018	INSPIRACION & VANGUARDIA SOS MI MUNDO (mixta)	25 (Concedida)	MARIA ALFONSO ROM	
477807	07/12/2018	ANSIBLE (mixta)	35 (Concedida S/D)	IPG MEDIABRANDS S.A. (SUCURSAL URUGUAY)	220
477812	07/12/2018	GANGSTER G (mixta)	25 (Concedida S/D)	MAR QUENTE CONFECÇÕES LTDA	212
477816	28/12/2018	ZALUVIDA	31 (Concedida S/D)	ZALUVIDA HOLDINGS PTE LTD	212
477818	07/12/2018	HIGHWAY	5 (Concedida)	COMPANIA CIBELES S.A.	184
477838	14/12/2018	PROSPERTIL	5 (Concedida S/D)	Fapa Vital Anstalt	34
477909	07/12/2018	KRATON (mixta)	1 (Concedida S/D), 10 (Concedida S/D), 17 (Concedida S/D), 41 (Concedida S/D) y 42 (Concedida S/D)	KratonPolymersU.S., LLC	216
477915	07/12/2018	VOSLA	9 (Concedida) y 11 (Concedida)	vosla GmbH	34
477925	07/12/2018	PIZZAS GUS (mixta)	43 (Concedida)	GUSTAVO GARCÍA GUTIERREZ	

N° Exp	Resolución	Marca	Clases	Titular	Ag.
477926	14/12/2018	SWING	3 (Concedida)	QUERUCLOR S.R.L.	219
477927	14/12/2018	HARPER'S	3 (Concedida)	QUERUCLOR S.R.L.	219
477931	14/12/2018	CARGEL	5 (Concedida S/D)	Smith & Nephew Orthopaedics AG	94
477934	14/12/2018	ELME EL MEJOR PRECIO (mixta)	35 (Concedida) y 41 (Concedida)	MEDITIAN S.A.	144
477935	14/12/2018	ELME (mixta)	35 (Concedida) y 41 (Concedida)	MEDITIAN S.A.	144
477939	14/12/2018	§ (mixta)	35 (Concedida) y 41 (Concedida)	MEDITIAN S.A.	144
477943	28/12/2018	TUTTIPASTA (mixta)	30 (Concedida)	ALBA SIMONE	144
477949	28/12/2018	LUMITRACK	5 (Concedida)	KÖNIG URUGUAY S.A.	129
477950	28/12/2018	NANOCARE	5 (Concedida) y 44 (Concedida)	LABORATORIO HOMEOALEMAN S.R.L.	189
477963	28/12/2018	TEROS (mixta)	25 (Concedida)	UNION DE RUGBY DEL URUGUAY	194
477969	28/12/2018	CISNE TODODIA	23 (Concedida S/D)	Patons & Baldwins Limited	136
477970	28/12/2018	CISNE FLORCITA	23 (Concedida S/D)	Patons & Baldwins Limited	136
477971	28/12/2018	MAGNA	23 (Concedida S/D)	J. & P. Coats, Limited	136
477972	28/12/2018	HUMIRA AC (mixta)	5 (Concedida S/D)	AbbVie Biotechnology Ltd	136
477974	28/12/2018	GREY POUPON	30 (Concedida S/D)	UNILEVER N.V.	136
477976	28/12/2018	COLOMBINA BON BON BUM (mixta)	30 (Concedida S/D)	COLOMBINA S.A.	29
477977	28/12/2018	ALMORE (mixta)	45 (Concedida S/D)	ALMO NATURE S.P.A.	144
477980	28/12/2018	BALAY	7 (Concedida)	WILSON FERNANDEZ MILAR	179
477984	28/12/2018	(figurativa)	9 (Concedida S/D) y 36 (Concedida)	OPEN BANK, S.A.	194
478023	07/12/2018	HUMAN BUSINESS MARKETING & MANAGING (mixta)	35 (Concedida S/D) y 41 (Concedida)	ALEJANDRA PRADERE	189
478030	14/12/2018	(figurativa)	7 (Concedida), 9 (Concedida), 12 (Concedida), 14 (Concedida), 25 (Concedida), 35 (Concedida)	NIO NEXTEV LIMITED	218

N° Exp	Resolución	Marca	Clases	Titular	Ag.
			(Concedida), 36 (Concedida), 37 (Concedida) y 42 (Concedida)		
478045	28/12/2018	MURDER IN THE FIRST	9 (Concedida S/D) y 41 (Concedida S/D)	TURNER NETWORK TELEVISION, INC.	180
478048	07/12/2018	SERIE EXPERT PROFESSIONAL HAIR IDENTITY SCIENCE (mixta)	3 (Concedida S/D)	L' OREAL	144
478055	28/12/2018	THE LAST SHIP	9 (Concedida S/D) y 41 (Concedida S/D)	TURNER NETWORK TELEVISION, INC.	180
478063	28/12/2018	(figurativa)	10 (Concedida S/D)	ALIGN TEEHNOLOGY, INC.	216
478115	28/12/2018	GLORIA FOODS (mixta)	29 (Concedida S/D), 30 (Concedida S/D), 31 (Concedida S/D) y 32 (Concedida S/D)	GLORIA S.A.	205
478116	07/12/2018	NEOGLUCOSAMINE	3 (Concedida S/D)	Neostrata Company, Inc.	194
478127	14/12/2018	SUPRANOR S.A. (mixta)	35 (Concedida)	SUPRANOR S.A	220
478141	07/12/2018	PAX (mixta)	9 (Concedida S/D)	Pax Computer Technology (Shenzhen) Co., Ltd	180
478154	14/12/2018	IXL	41 (Concedida S/D)	IXL Learning, INC.	216
478161	07/12/2018	NANO UP LIFT	3 (Concedida)	JOSÉ EDUARDO VÁZQUEZ CORREA	179
478165	14/12/2018	NANO REPELLENT	5 (Concedida S/D)	JOSÉ EDUARDO VÁZQUEZ CORREA	179
478171	14/12/2018	HOME PHILOSOPHY VISIONNAIRE (mixta)	20 (Concedida S/D)	IPE S.R.L.	180
478176	14/12/2018	M MINISTER SOUZA CRUZ 110 ANOS (mixta)	34 (Concedida S/D)	SOUZA CRUZ LTDA	194
478179	14/12/2018	FLUR	16 (Concedida) y 41 (Concedida)	Rouiller, Gabriela	194
478180	14/12/2018	NATURGREEN	29 (Concedida), 30 (Concedida) y 32 (Concedida)	Laboratorios Almond S.L.	180

N° Exp	Resolución	Marca	Clases	Titular	Ag.
478181	14/12/2018	A ANDREANI (mixta)	16 (Concedida), 38 (Concedida) y 39 (Concedida)	SHERWOOD S.A.	180
478182	14/12/2018	A ANDREANI (mixta)	16 (Concedida), 38 (Concedida) y 39 (Concedida)	SHERWOOD S.A.	180
478191	14/12/2018	PEPPER ´S FAST FOOD (mixta)	43 (Concedida)	RICARDO LADUCHE	220
478194	28/12/2018	SORIAGRO INNOVACIONES SERVICIOS (mixta)	35 (Concedida) y 44 (Concedida)	RAUL BERNARDI FUHRER	165
478198	14/12/2018	DISTRIGOL (mixta)	30 (Concedida) y 35 (Concedida)	INVERSIA S.R.L.	
478253	28/12/2018	T MICROPRO SERIES BY TUPPERWARE (mixta)	21 (Concedida S/D)	DART INDUSTRIES INC.	34
478254	14/12/2018	V (mixta)	12 (Concedida S/D)	BAJAJ AUTO LTD.	180
478255	14/12/2018	CRIME + INVESTIGATION (mixta)	38 (Concedida S/D) y 41 (Concedida S/D)	A&E TELEVISIÓN NETWORKS LLC.	34
478258	28/12/2018	PIPING ROCK	3 (Concedida S/D) y 5 (Concedida S/D)	PRIPD, LLC	216
478265	28/12/2018	SUPERSOCO	12 (Concedida)	TAZ LTDA	156
478266	28/12/2018	BODOEV	12 (Concedida)	TAZ LTDA	156
478267	28/12/2018	VMOTO	12 (Concedida)	VMOTO LIMITED	34
478268	28/12/2018	EVOKE	12 (Concedida)	TAZ LTDA	156
478272	28/12/2018	TANVERDE	32 (Concedida)	MATILDE CAPUTO	
478284	28/12/2018	LEO (mixta)	35 (Concedida S/D), 36 (Concedida S/D) y 41 (Concedida S/D)	THE INTERNATIONAL ASSOCIATION OF LIONS CLUBS	194
478291	28/12/2018	MACBOOT RESPEITE SEU PLANETA (mixta)	25 (Concedida S/D)	MACBOOT INDÚSTRIA E COMERCIO DE CALÇADOS LTDA	144
478298	28/12/2018	VIVVO (mixta)	25 (Concedida)	FLORENCIA SUPPARO Y FLORENCIA VEGA	212

N° Exp	Resolución	Marca	Clases	Titular	Ag.
				SOCIEDAD DE HECHO	
478314	28/12/2018	SMARTROAD (mixta)	12 (Concedida)	INCOTEL S.A.	165
478320	14/12/2018	SERVICENOW	42 (Concedida)	SERVICENOW, INC.	216
478325	07/12/2018	RTI INTERNATIONAL (mixta)	42 (Concedida S/D)	Research Triangle Institute	144
478326	07/12/2018	RESTORAFILM COMPLEX (mixta)	3 (Concedida)	THE LATIN AMERICA TRADEMARK CORPORATION	144
478327	07/12/2018	NYX PROFESSIONAL MAKEUP SLIP TEASE (mixta)	3 (Concedida S/D)	L' OREAL	144
478329	07/12/2018	(figurativa)	3 (Concedida), 5 (Concedida), 10 (Concedida), 21 (Concedida) y 35 (Concedida)	La Farmaco Argentina I.C.S.A	144
478332	07/12/2018	AGE MINIMIZE 3D	3 (Concedida S/D)	MARY KAY INC.	18
478337	07/12/2018	FUTASOLE	5 (Concedida)	GULF PHARMACEUTICAL INDUSTRIES JULPHAR	18
478338	07/12/2018	MIKOSTATE	5 (Concedida)	GULF PHARMACEUTICAL INDUSTRIES JULPHAR	18
478339	07/12/2018	FLUKIT	5 (Concedida)	GULF PHARMACEUTICAL INDUSTRIES JULPHAR	18
478350	14/12/2018	JET AVIATION A GENERAL DYNAMICS COMPANY (mixta)	37 (Concedida S/D) y 39 (Concedida S/D)	JET AVIATION INTERNATIONAL, INC.	212
478351	07/12/2018	B.G.L. (mixta)	21 (Concedida) y 25 (Concedida)	Edith Carina Pérez Cuadro y Dario Yeran Norik Blanco	212
478353	07/12/2018	FARMAMEDIS	3 (Concedida) y 5 (Concedida)	EBROMAR S.A.	165
478356	14/12/2018	MVD SPORT (mixta)	28 (Concedida) y 35 (Concedida)	GONZALO MEDINA y FEDERICO PALLONE	179
478363	28/12/2018	KONG	28 (Concedida)	Matias Fernandez	
478364	14/12/2018	FURACÃO PET	20 (Concedida) y 28	Matias Fernandez	

N° Exp	Resolución	Marca	Clases	Titular	Ag.
			(Concedida)		
478366	28/12/2018	GIDEON TACTICAL UNIT (mixta)	45 (Concedida)	Pablo Martin Rosa Villarnobo	
478368	14/12/2018	AUXANA REGULAR	5 (Concedida) y 30 (Concedida)	RUBEN EDUARDO LEGUISAMO	219
478372	14/12/2018	FELICITÀ (mixta)	30 (Concedida S/D)	Fabrika "Russkiy shokolad"	180
478375	14/12/2018	EFICE	3 (Concedida)	EFICE S.A.	94
478376	14/12/2018	MARPOL	1 (Concedida S/D)	Marco Polo International, Inc.	136
478379	14/12/2018	DIROX (mixta)	1 (Concedida) y 35 (Concedida S/D)	DIROX S.A.	218
478384	14/12/2018	BANA BANA (mixta)	25 (Concedida)	KAESSE INDUSTRIA E COMERCIO DE CONFECÇÕES LTDA	34
478385	14/12/2018	IZELCAN	5 (Concedida)	PHARMA MAR, S.A.	34
478386	14/12/2018	ZEPSYRE	5 (Concedida)	PHARMA MAR, S.A.	34
478387	14/12/2018	VITA LIFE ELECTRIC SOLUTIONS (mixta)	11 (Concedida)	R. BALAGUER S.A. y MAXIMILIANO GABRIEL MARCONI	34
478389	14/12/2018	CENTARGO	5 (Concedida S/D) y 10 (Concedida S/D)	Bayer Intellectual Property GmbH	205
478390	14/12/2018	DIROX	1 (Concedida) y 35 (Concedida S/D)	DIROX S.A.	218
478393	14/12/2018	ARTPASSION (mixta)	30 (Concedida S/D)	Confectionary Concern Babaevsky	180
478397	14/12/2018	DARX (mixta)	30 (Concedida S/D)	CONFECTIONARY CONCERN BABAEVSKY	180
478398	14/12/2018	RISESMART	35 (Concedida S/D) y 41 (Concedida S/D)	RiseSmart, Inc.	180
478399	14/12/2018	BON ROLL (mixta)	30 (Concedida S/D)	ROT FRONT	180
478418	07/12/2018	STRATIX	9 (Concedida S/D)	Altera Corporation	18
478421	07/12/2018	SAY CHEESE	21 (Concedida)	SILOSS S.R.L.	144
478424	07/12/2018	BEAUTY SCHOOL DROPOUT	3 (Concedida S/D)	L' OREAL	144
478428	07/12/2018	ISB INDEPENDENT SHIP BROKERS (mixta)	39 (Concedida)	INDEPENDENT SHIP AGENTS S.A.	94
478430	28/12/2018	(figurativa)	34 (Concedida S/D)	GOLDEN LEAF (MACAU) TOBACCO'S	34

N° Exp	Resolución	Marca	Clases	Titular	Ag.
				MANUFACTURING LIMITED	
478431	28/12/2018	MU (mixta)	34 (Concedida S/D)	GOLDEN LEAF (MACAU) TOBACCO'S MANUFACTURING LIMITED	34
478438	07/12/2018	MOVISTAR MIA	9 (Concedida S/D) y 42 (Concedida S/D)	Telefónica, S.A.	180
478446	28/12/2018	GREEN MARVEL (mixta)	3 (Concedida) y 5 (Concedida)	SHOP LATINO NETWORK S DE R.L DE C.V	193
478464	14/12/2018	CITRON (mixta)	5 (Concedida)	LOURDES BROZICEVIC.	189
478470	14/12/2018	TOUCH BAR	9 (Concedida) y 28 (Concedida)	APPLE INC.	18
478471	07/12/2018	EXTRIMA (mixta)	3 (Concedida) y 4 (Concedida)	TITANIUM ENERGY S.A.	34
478472	07/12/2018	NYX PROFESSIONAL MAKEUP BROW GLAZE (mixta)	3 (Concedida S/D)	L' OREAL	144
478473	07/12/2018	AFS (mixta)	41 (Concedida S/D)	AFS Foundation/AFS Stiftung/Fondation AFS/Fondazione AFS/Fundación AFS	144
478474	07/12/2018	BELDENT X SENSES LIMONADA - FRAMBUESA CON CRISTALES Y DOBLE CAPA DE FRESCURA (mixta)	30 (Concedida S/D)	Mondelez Argentina S.A.	18
478479	07/12/2018	MACDUFF	33 (Concedida S/D)	BACARDI & COMPANY LIMITED	194
478480	07/12/2018	MACDUFF (mixta)	33 (Concedida S/D)	BACARDI & COMPANY LIMITED	194
478481	07/12/2018	CRAIGELLACHIE	33 (Concedida S/D)	BACARDI & COMPANY LIMITED	194
478482	07/12/2018	ABERFELDY	33 (Concedida S/D)	BACARDI & COMPANY LIMITED	194
478483	07/12/2018	ROYAL BRACKLA	33 (Concedida S/D)	BACARDI & COMPANY LIMITED	194
478484	07/12/2018	AULTMORE	33 (Concedida S/D)	BACARDI & COMPANY LIMITED	194
478485	28/12/2018	RAVS	35 (Concedida S/D)	ISN Software Corporation	194
478486	28/12/2018	ISNETWORLD	35 (Concedida S/D)	ISN Software Corporation	194
478487	28/12/2018	ISN (mixta)	35 (Concedida S/D)	ISN Software Corporation	194
478488	07/12/2018	DE CECCO DAL 1886 (mixta)	29 (Concedida S/D) y 30 (Concedida S/D)	F.LLI DE CECCO di FILIPPO FARA SAN MARTINO S.p.A.	186

N° Exp	Resolución	Marca	Clases	Titular	Ag.
478490	28/12/2018	SABORES DE LA PASTELERIA (mixta)	29 (Concedida) y 30 (Concedida S/D)	DURULTE S.A.	101
478494	07/12/2018	EFICE BUENA QUÍMICA (mixta)	1 (Concedida), 3 (Concedida), 4 (Concedida) y 5 (Concedida)	EFICE S.A.	94
478495	07/12/2018	EFICE (mixta)	1 (Concedida), 3 (Concedida), 4 (Concedida) y 5 (Concedida)	EFICE S.A.	94
478497	07/12/2018	ROADTEC E (mixta)	4 (Concedida)	EFICE S.A.	94
478506	07/12/2018	COLOR CATCHERS	3 (Concedida S/D)	L'OREAL	144
478507	14/12/2018	SUPER CLIQUEY	3 (Concedida S/D)	L' OREAL	144
478508	07/12/2018	MELANOCHE SERVIMEDIC	5 (Concedida)	SERVIMEDIC S.A.	144
478509	07/12/2018	ANCAP (mixta)	4 (Concedida), 35 (Concedida) y 37 (Concedida)	ADMINISTRACION NACIONAL DE COMBUSTIBLES ALCOHOL Y PORTLAND	180
478511	07/12/2018	MIFACTURA.UY URUWARE (mixta)	35 (Concedida) y 42 (Concedida)	Zabaleta Asociados SRL	180
478516	07/12/2018	BOX FRESH SNEAKERS + COOKIES	3 (Concedida S/D)	UNILEVER N.V.	136
478517	28/12/2018	(figurativa)	1 (Concedida S/D), 3 (Concedida S/D), 4 (Concedida S/D), 5 (Concedida S/D), 6 (Concedida S/D), 7 (Concedida S/D), 9 (Concedida S/D), 11 (Concedida S/D), 12 (Concedida S/D), 14 (Concedida S/D), 16 (Concedida S/D),	Fédération Internationale de Football Association (FIFA)	136

N° Exp	Resolución	Marca	Clases	Titular	Ag.
			18 (Concedida S/D), 20 (Concedida S/D), 21 (Concedida S/D), 24 (Concedida S/D), 25 (Concedida S/D), 27 (Concedida S/D), 28 (Concedida S/D), 29 (Concedida S/D), 30 (Concedida S/D), 32 (Concedida S/D), 33 (Concedida S/D), 35 (Concedida S/D), 36 (Concedida S/D), 37 (Concedida S/D), 38 (Concedida S/D), 39 (Concedida S/D), 40 (Concedida S/D), 41 (Concedida S/D), 42 (Concedida S/D) y 43 (Concedida S/D)		
478518	28/12/2018	DLE DICCIONARIO DE LA LENGUA ESPAÑOLA (mixta)	9 (Concedida), 16 (Concedida), 38 (Concedida) y 41 (Concedida)	Asociación de Academias de la Lengua Española	193
478521	07/12/2018	GARAGE BAR	43 (Concedida S/D)	MARTÍN ELIAS BORCHES BERTANI	
478524	07/12/2018	CL CASA LISTA (mixta)	37 (Concedida)	RODOLFO DAMIAN BENITEZ FUENTES	
478525	28/12/2018	GANJAH (mixta)	30 (Concedida)	ALEJANDRO GASTÓN MARTINEZ MOLINARI	
478529	14/12/2018	LA PEQUEÑA LA ENERGIA DE LA DULZURA MUEVE EL MUNDO	30 (Concedida)	RAÚL EDUARDO PRAÍS FLEITAS	

N° Exp	Resolución	Marca	Clases	Titular	Ag.
478532	14/12/2018	VACUCH (mixta)	7 (Concedida S/D)	Ojeda y Morelli Valor Agregado Cobre Chileno Limitada (VACUCH)	212
478542	14/12/2018	TEFLON	4 (Concedida S/D)	THE CHEMOURS COMPANY FC, LLC	165
478543	14/12/2018	CA A WHOLE BANK JUST FOR YOU (mixta)	9 (Concedida), 16 (Concedida), 35 (Concedida), 36 (Concedida), 38 (Concedida), 41 (Concedida) y 42 (Concedida)	CREDIT AGRICOLE SA	165
478544	14/12/2018	SIN AZÚCARES TOPLINE CRAZY TUTTI (mixta)	30 (Concedida)	ARCOR S.A.I.C.	154
478550	28/12/2018	ZAPPLIGHT	21 (Concedida S/D)	CLEAN CONCEPT LLC	34
478551	07/12/2018	STAY INSIDE THE LINES	3 (Concedida S/D)	L'OREAL	144
478555	14/12/2018	PINTURERIAS TRIVELLI	35 (Concedida)	MARY BEATRIZ BURGOS GARCIA	144
478556	07/12/2018	CONTOUR INTUITIVE	3 (Concedida S/D)	L'OREAL	144
478559	14/12/2018	COSMECEUTICALS (mixta)	35 (Concedida)	ESTANCIA SAN ESTEBAN S.A	180
478560	14/12/2018	CREACIONES RAMAGLI (mixta)	18 (Concedida S/D) y 25 (Concedida S/D)	ALICIA RAMAGLI	18
478561	28/12/2018	DESTINO PACHA IBIZA RESORT (mixta)	41 (Concedida S/D) y 43 (Concedida S/D)	NUBE, S.L.	29
478563	14/12/2018	TOX CLUB PRIVÉ (mixta)	41 (Concedida S/D)	NUBE, S.L.	29
478566	28/12/2018	SEAEXTEND	3 (Concedida S/D)	CONAIR CORPORATION	136
478567	14/12/2018	CÁMARA DE COMERCIO URUGUAY -ESTADOS UNIDOS CREANDO OPORTUNIDADES DE NEGOCIOS (mixta)	35 (Concedida)	CÁMARA DE COMERCIO URUGUAY-EE.UU	136
478568	14/12/2018	CHAMBER OF COMMERCE URUGUAY -USA BUILDING	35 (Concedida)	CÁMARA DE COMERCIO URUGUAY-EE.UU	136

N° Exp	Resolución	Marca	Clases	Titular	Ag.
		BUSINESS OPPORTUNITIES (mixta)			
478570	14/12/2018	CRAZY FRIENDS (mixta)	28 (Concedida S/D), 30 (Concedida S/D) y 41 (Concedida S/D)	MAGIC PRODUCTION GROUP (M.P.G.) S.A.	212
478571	14/12/2018	DAME 5 (mixta)	41 (Concedida S/D)	FERNANDO VAZQUEZ RODRIGUEZ	212
478572	14/12/2018	VALENTINO'S	43 (Concedida)	PABLO GALASSO	
478573	14/12/2018	PUBLINTER CONOCEMOS EL INTERIOR (mixta)	35 (Concedida), 38 (Concedida) y 42 (Concedida)	PRINT SHOP S.R.L.	
478574	14/12/2018	INTERIOR UY (mixta)	35 (Concedida), 38 (Concedida) y 42 (Concedida)	PRINT SHOP S.R.L.	
478577	14/12/2018	SVET (mixta)	35 (Concedida S/D)	ALEXEI IVÁN YAQUIMENKO FERNÁNDEZ	
478578	14/12/2018	LIFE FEET (mixta)	18 (Concedida), 25 (Concedida) y 35 (Concedida)	RAÚL ALEJANDRO ACEVES RAMIREZ	222
478579	14/12/2018	REDUCNE	3 (Concedida S/D)	COLGATE-PALMOLIVE COMPANY	180
478580	14/12/2018	EA 575	5 (Concedida S/D)	ENGELHARD ARZNEIMITTEL GMBH & CO. KG	18
478582	14/12/2018	DICIEMBRE GIGANTE	35 (Concedida)	DIVINO S.A.	180
478584	14/12/2018	SANTA SOFÍA	14 (Concedida) y 25 (Concedida)	SOFÍA MARÍA DEL CAMPO SOTO	154
478585	14/12/2018	AIDV	16 (Concedida S/D) y 41 (Concedida S/D)	ASSOCIATION INTERNATIONALE DES JURISTES DU DROIT DE LA VIGNE ET DU VIN	34
478586	14/12/2018	AIDV (mixta)	16 (Concedida S/D) y 41 (Concedida S/D)	ASSOCIATION INTERNATIONALE DES JURISTES DU DROIT DE LA VIGNE ET DU VIN	34
478589	14/12/2018	DS18 (mixta)	9 (Concedida)	SPIRIT LLC	193
478590	14/12/2018	DE LA GRANJA	32 (Concedida S/D)	ALIMENTOS MARAVILLA S.A.	212

N° Exp	Resolución	Marca	Clases	Titular	Ag.
478591	14/12/2018	DE LA GRANJA (mixta)	32 (Concedida S/D)	ALIMENTOS MARAVILLA S.A.	212
478592	14/12/2018	FINCA REAL (mixta)	32 (Concedida S/D)	ALIMENTOS MARAVILLA S.A.	212
478593	14/12/2018	FINCA REAL	32 (Concedida S/D)	ALIMENTOS MARAVILLA S.A.	212
478594	14/12/2018	FRIITO	32 (Concedida S/D)	ALIMENTOS MARAVILLA S.A.	212
478595	14/12/2018	FRIITO DEL FRUTAL	32 (Concedida S/D)	ALIMENTOS MARAVILLA S.A.	212
478598	14/12/2018	HAZ MAS	32 (Concedida S/D)	ALIMENTOS MARAVILLA S.A.	212
478600	14/12/2018	DEL FRUTAL (mixta)	32 (Concedida S/D)	ALIMENTOS MARAVILLA, S.A.	212
478601	14/12/2018	DEL FRUTAL	32 (Concedida S/D)	ALIMENTOS MARAVILLA, S.A.	212
478602	14/12/2018	FRI...ITO (mixta)	32 (Concedida S/D)	ALIMENTOS MARAVILLA, S.A.	212
478603	14/12/2018	MARINERO	32 (Concedida S/D)	ALIMENTOS MARAVILLA, S.A.	212
478604	14/12/2018	MARINERO (mixta)	32 (Concedida S/D)	ALIMENTOS MARAVILLA, S.A.	212
478605	14/12/2018	NATURALIDAD Y FRESCURA	32 (Concedida S/D)	ALIMENTOS MARAVILLA, S.A.	212
478606	14/12/2018	RAP TOR 110% (mixta)	32 (Concedida S/D)	ALIMENTOS MARAVILLA, S.A.	212
478607	14/12/2018	RAP TOR (mixta)	32 (Concedida S/D)	ALIMENTOS MARAVILLA, S.A.	212
478608	14/12/2018	REANIMATE CON MARINERO	32 (Concedida S/D)	ALIMENTOS MARAVILLA, S.A.	212
478615	14/12/2018	KILOMETRO 24.7	32 (Concedida)	CERVECERIA Y MALTERIA QUILMES S.A.I.C.A. y G.	217
478616	14/12/2018	JAPSTON (mixta)	9 (Concedida S/D)	Eastman Auto & Power Limited	18
478617	14/12/2018	KIYOSHI (mixta)	9 (Concedida S/D)	Eastman Auto & Power Limited	18
478618	14/12/2018	RITSUKA (mixta)	12 (Concedida S/D)	Eastman Auto & Power Limited	18
478619	14/12/2018	NAYASA (mixta)	12 (Concedida S/D)	Eastman Auto & Power Limited	18
478620	14/12/2018	NEFIT	29 (Concedida S/D) y 30 (Concedida S/D)	SOCIÉTÉ DES PRODUITS NESTLÉ S.A.	156
478630	14/12/2018	FIBRONEURINA	5 (Concedida)	GRUPO EMPRESARIAL BAGÓ S.A.	219
478631	14/12/2018	ZILOBE	5 (Concedida)	GRUPO EMPRESARIAL BAGÓ S.A.	219
478632	14/12/2018	CATIRA	5 (Concedida)	GRUPO EMPRESARIAL BAGÓ S.A.	219
478635	14/12/2018	CARIES CERO DE ANDA	41 (Concedida) y 44 (Concedida)	ASOCIACIÓN NACIONAL DE AFILIADOS (A.N.D.A)	94
478641	14/12/2018	S (mixta)	25 (Concedida S/D)	Skechers USA Inc. II	144

N° Exp	Resolución	Marca	Clases	Titular	Ag.
478644	14/12/2018	GM (mixta)	7 (Concedida S/D), 12 (Concedida S/D) y 17 (Concedida S/D)	GENERAL MOTORS LLC	136
478648	14/12/2018	BECAUSE IT'S YOU	3 (Concedida S/D)	GIORGIO ARMANI S.p.A.	212
478649	14/12/2018	FILTR (mixta)	9 (Concedida S/D), 38 (Concedida S/D) y 41 (Concedida S/D)	SONY MUSIC ENTERTAINMENT	180
478650	14/12/2018	LA PARENTELLA (mixta)	30 (Concedida S/D)	ALIMENTOS MEDITERRÁNEOS S.A.	179
478658	14/12/2018	SIRIKIT	9 (Concedida) y 42 (Concedida)	APPLE INC.	18
478671	28/12/2018	(figurativa)	41 (Concedida)	JOSÉ LUIS RODRÍGUEZ YADE	
478672	28/12/2018	TAEKWONDO AMERICA HANGIL	41 (Concedida)	JOSÉ LUIS RODRÍGUEZ YADE	
478678	28/12/2018	THE BREEDER'S CHOICE TARQUINO 1823 VIRTUOSO 1879 NIAGARA 1862 -EL ELEGIDO DE LOS CRIADORES- WHISKY AÑEJO (mixta)	33 (Concedida S/D)	CIMIC, S.A., COMERCIAL, INDUSTRIAL, AGROPECUARIA Y FINANCIERA / J. LLORENTE Y COMPAÑIA S.A.	34
478682	28/12/2018	DÄNS	30 (Concedida)	PAN DE ORO S.R.L.	25
478688	28/12/2018	ONDURLI	5 (Concedida S/D)	JOHNSON & JOHNSON	194
478691	28/12/2018	ETALPRAM	5 (Concedida)	EUROFARMA URUGUAY S.A.	180
478693	28/12/2018	NOBRACKS! (mixta)	10 (Concedida S/D)	ALINEARTE S.A.	144
478694	06/12/2018	RESTORAFILM COMPLEX 848	3 (Concedida)	THE LATIN AMERICA TRADEMARK CORPORATION	144
478695	28/12/2018	TOREU (mixta)	25 (Concedida)	TROWELL KISSAM, ALEJANDRO CARLOS	144
478696	28/12/2018	SKOKKA	35 (Concedida), 38 (Concedida), 42 (Concedida) y 45 (Concedida)	Time for Now Limited	218
478697	28/12/2018	TECNOBALIZAS	19 (Concedida)	Tecnobalizas SRL	172

N° Exp	Resolución	Marca	Clases	Titular	Ag.
478698	28/12/2018	(figurativa)	7 (Concedida S/D)	WALRUS PUMP CO., LTD.	180
478699	28/12/2018	WALRUS (mixta)	7 (Concedida S/D)	WALRUS PUMP CO., LTD.	180
478706	14/12/2018	HY-GARD	4 (Concedida S/D)	DEERE & COMPANY	180
478707	14/12/2018	PLUS-50	4 (Concedida S/D)	DEERE & COMPANY	180
478708	14/12/2018	TORQ-GARD	4 (Concedida S/D)	DEERE & COMPANY	180
478710	14/12/2018	RAVIOLANDIA	43 (Concedida)	AILEN MELODY RODRÍGUEZ FIGOLI	
478711	14/12/2018	FRIGORIFICO SATURNO (mixta)	29 (Concedida)	SATURNO LUIS AVERO DIVERIO	
478712	14/12/2018	BARBACŌ (mixta)	29 (Concedida)	SATURNO LUIS AVERO DIVERIO	
478714	14/12/2018	CERVIERI	45 (Concedida)	VIRGINIA CERVIERI y PABLO MONSUÁREZ	212
478716	14/12/2018	ACERTRUM (mixta)	35 (Concedida) y 41 (Concedida)	QUALITY CORP S.R.L.	94
478720	14/12/2018	HATCHIMALS (mixta)	28 (Concedida S/D)	SPIN MASTER LTD.	212
478721	14/12/2018	BUNCHEMS! (mixta)	28 (Concedida S/D)	SPIN MASTER LTD.	212
478722	14/12/2018	ACKERMANN	9 (Concedida S/D)	OBO Bettermann GmbH & Co.KG	180
478724	14/12/2018	WHOLESOME BEAUTY	3 (Concedida S/D)	Cilag GmbH International	194
478725	14/12/2018	TRAIL BOSS	12 (Concedida S/D)	GENERAL MOTORS LLC	194
478727	14/12/2018	PLENITUD FEMME	5 (Concedida S/D)	KIMBERLY-CLARK WORLDWIDE, INC.	136
478728	14/12/2018	(figurativa)	3 (Concedida S/D)	UNILEVER N.V.	136
478729	14/12/2018	OMNILIFE EGO LIFE	32 (Concedida S/D)	GRUPO OMNILIFE S.A. DE C.V.	156
478730	14/12/2018	AR AR & ASOCIADOS (mixta)	35 (Concedida) y 36 (Concedida)	AR & ASOCIADOS S.R.L.	194
478733	14/12/2018	HYUNDAI SMART SENSE (mixta)	9 (Concedida S/D)	Hyundai Motor Company	94
478741	28/12/2018	CLEAF	19 (Concedida S/D) y 20 (Concedida S/D)	CLEAF S.P.A.	180
478742	28/12/2018	PMI IMPACT (mixta)	36 (Concedida S/D)	PHILIP MORRIS PRODUCTS S.A.	180
478743	28/12/2018	NOVA CASIOPEA RE (mixta)	36 (Concedida S/D)	TELEFONICA, S.A.	180
478744	28/12/2018	PROFUTURO (mixta)	35 (Concedida S/D), 36 (Concedida S/D) y 41 (Concedida)	TELEFONICA, S.A.	180

N° Exp	Resolución	Marca	Clases	Titular	Ag.
			S/D)		
478745	28/12/2018	INMOBILIARIA PROP	35 (Concedida)	PABLO CORREA Y PABLO BUELA	29
478746	28/12/2018	PREMIUM CARS	35 (Concedida)	PABLO CORREA Y PABLO BUELA	29
478816	14/12/2018	NUEVE UNO SOLUCIONES INTELIGENTES (mixta)	7 (Concedida)	BRILGENCO S.A.	125
478817	14/12/2018	DISTRITO M (mixta)	35 (Concedida) y 36 (Concedida)	FILENIOS SOCIEDAD ANONIMA	
478818	14/12/2018	DISTRITO	35 (Concedida) y 36 (Concedida)	FILENIOS SOCIEDAD ANONIMA	
478820	28/12/2018	ECOTECNO FRÍO PROFESIONAL E INDUSTRIAL (mixta)	35 (Concedida) y 37 (Concedida)	Balodil SA	165
478821	14/12/2018	AYURDEVA'S NATURAL PRODUCTS LET NATURE HEAL YOU (mixta)	3 (Concedida)	MARTA SUSANA RODEIRO	34
478822	14/12/2018	HECHA PARA UNO	30 (Concedida)	AUGUSTO COELHO IMPORTADORES S.A.	194
478823	14/12/2018	K KOENA (mixta)	35 (Concedida) y 41 (Concedida)	GONZALO GARCIA	129
478825	14/12/2018	GOLDTECH (mixta)	9 (Concedida)	ROLACOR SOCIEDAD ANONIMA	189
478826	14/12/2018	PIZZABURGUER (mixta)	43 (Concedida)	Mariana Gammella	189
478827	14/12/2018	TNT	3 (Concedida) y 21 (Concedida)	Evaristo Alfredo Gonzalez Jimenez y Virginia Elena Gonzalez Jimenez	189
478830	28/12/2018	COTTONY (mixta)	5 (Concedida S/D)	CORMAN S.P.A.	180
478832	28/12/2018	SANAD ENFERMOS. RESUCITAD MUERTOS. ECHAD FUERA DEMONIOS. LIMPIAD LEPROSOS. (mixta)	16 (Concedida S/D)	The Christian Science Board of Directors of The First Church of Christ, Scientist	194
478834	28/12/2018	UNIVERSITAS XXI	9 (Concedida S/D)	OFICINA DE COOPERACION UNIVERSITARIA, S.A.	180
478838	28/12/2018	BAUKUS (mixta)	7 (Concedida)	BRASMETAL WAEZHOLZ S.A. INDUSTRIA E COMERCIO	180
478841	28/12/2018	T TOMATEPERITA (mixta)	43 (Concedida)	TOMATE PERITA SRL.	180

N° Exp	Resolución	Marca	Clases	Titular	Ag.
478849	28/12/2018	TONDELVA	5 (Concedida S/D)	JOHNSON & JOHNSON	194
478875	28/12/2018	FUTURA HOME INTELLIGENCE (mixta)	7 (Concedida), 9 (Concedida) y 11 (Concedida)	DIARIL S.A.	220
478877	28/12/2018	JOSÉ CARLOS CORTADA POZZI AGRONEGOCIOS CAMPOS URUGUAYOS (mixta)	36 (Concedida) y 44 (Concedida)	JOSÉ CARLOS CORTADA POZZI	34
478878	28/12/2018	FARINATE (mixta)	7 (Concedida S/D) y 8 (Concedida S/D)	TAIZHOU SUNNY AGRICULTURAL MACHINERY CO., LTD	34
478879	28/12/2018	QUATREFOLIC (mixta)	5 (Concedida S/D)	GNOSIS SPA	34
478880	28/12/2018	MR (mixta)	30 (Concedida)	EL TRIGAL S.A.	165
478882	28/12/2018	TOUR FEMENINO INTERNACIONAL	41 (Concedida)	JUAN ANDRÉS WERNER BICA	
478883	28/12/2018	PIO CUORE - MAMÁ Y BEBÉ (mixta)	24 (Concedida) y 25 (Concedida)	MARÍA CECILIA FLORES LABRAGA y ANDREA VANESSA COLINA LUJÁN	
478884	28/12/2018	PUNTA JUMP	41 (Concedida)	Maria Laura Godoy Velez Cardoso y Daniel Mario Marrero Fernandez	
478886	28/12/2018	LOTD - LIP OF THE DAY	3 (Concedida S/D)	L' OREAL	144
478887	28/12/2018	PONAFAS	5 (Concedida)	ZODIAC INTERNATIONAL CORPORATION	18
478888	28/12/2018	LUV OUT LOUD	3 (Concedida S/D)	L' OREAL	144
478889	28/12/2018	IVALUM	5 (Concedida S/D)	ZODIAC INTERNATIONAL CORPORATION	18
478890	28/12/2018	VEGAPAL	5 (Concedida)	ZODIAC INTERNATIONAL CORPORATION	18
478891	28/12/2018	ESPACIO CULTURAL MIGUEL ANGEL	35 (Concedida) y 41 (Concedida)	GREAT VICTORIA CORP.	144
478897	28/12/2018	PLENVU	5 (Concedida S/D)	Velinor AG	180
478902	14/12/2018	NALTREVA	5 (Concedida)	ZODIAC INTERNATIONAL CORPORATION	79
478907	14/12/2018	PONAZIC	5 (Concedida)	ZODIAC INTERNATIONAL CORPORATION	18
478911	14/12/2018	FIBRASCA	20 (Concedida S/D)	FIBRASCA QUIMICA E TEXTIL LTDA.	180
478912	14/12/2018	AGUA DERMAL (mixta)	3 (Concedida)	FEMADIL S.A.	180
478913	14/12/2018	BAMBÚ	35 (Concedida)	Carlos Zacheo	180
478920	14/12/2018	BRITT (mixta)	30 (Concedida S/D)	Café & Chocolates Britt Sociedad Anónima	29

N° Exp	Resolución	Marca	Clases	Titular	Ag.
478923	14/12/2018	LUCKIA (mixta)	41 (Concedida S/D)	LUCKIA GAMING GROUP, S.A.	144
478925	14/12/2018	RPA MEDIA PLACE PROGRAMMATIC ADVERTISING URUGUAY (mixta)	35 (Concedida) y 38 (Concedida)	RPA MEDIA PLACE S.A.	34
478926	28/12/2018	BIO-OIL	3 (Concedida S/D)	Geneva Laboratories Limited	34
478928	28/12/2018	G GA.MA ITALY PROFESSIONAL 3 TRACK SYSTEM (mixta)	8 (Concedida S/D)	DUNA ENTERPRISES S.L.	180
478931	14/12/2018	CAL MO SLOW (mixta)	24 (Concedida) y 25 (Concedida)	ALICE MARIA OTEGUI VILARO	118
478934	28/12/2018	TUCARTI	5 (Concedida S/D)	Kite Pharma, Inc.	18
478935	28/12/2018	YESCARTA	5 (Concedida S/D)	Kite Pharma, Inc.	18
478936	28/12/2018	THE DUKE OF SCOTLAND (mixta)	25 (Concedida)	GUIDO STUMBO IGLESIAS	18
478938	28/12/2018	CHROME HEARTS (mixta)	9 (Concedida S/D)	CHROME HEARTS, LLC.	212
478939	28/12/2018	DOS HERMANOS ESPECIALISTAS EN ARROZ (mixta)	30 (Concedida S/D)	DOS HERMANOS S.A.	212
478941	28/12/2018	ACOEXT (mixta)	35 (Concedida)	GRUPO EMPRESARIAL JUZA, S.L.	
478942	28/12/2018	CREPERIA EXPRESS (mixta)	43 (Concedida)	ERIC GIL Y SALOMON RIVAS	220
478944	28/12/2018	DEVOTO Y VOS	35 (Concedida)	DEVOTO HNOS. S.A.	180
478952	28/12/2018	AGRADO (mixta)	3 (Concedida) y 16 (Concedida)	GRISPIX S.A.	219
478954	28/12/2018	TENUE DE SOIRÉE	3 (Concedida S/D)	ANNICK GOUTAL	180
478960	28/12/2018	LOVE MONDAYS	35 (Concedida)	GLASSDOOR, INC.	34
478961	28/12/2018	GLASSDOOR	35 (Concedida)	GLASSDOOR, INC.	34
478963	28/12/2018	MAMBA	30 (Concedida S/D)	AUGUST STORCK KG	34
478965	28/12/2018	ECOLOGITO	9 (Concedida)	Alfredo Ebbero	205
478969	28/12/2018	(figurativa)	5 (Concedida S/D), 29 (Concedida S/D), 30 (Concedida S/D) y 32 (Concedida S/D)	SOCIÉTÉ DES PRODUITS NESTLÉ S.A.	212
478970	28/12/2018	EL GALPÓN	11 (Concedida), 18	RICMO S.R.L.	194

N° Exp	Resolución	Marca	Clases	Titular	Ag.
			(Concedida), 20 (Concedida), 21 (Concedida), 25 (Concedida), 27 (Concedida) y 35 (Concedida)		
478971	28/12/2018	SANTANDER IMPACT	9 (Concedida S/D) y 41 (Concedida S/D)	SANTANDER INVESTMENT BANK, LIMITED	194
478974	28/12/2018	TESSENDERLO KERLEY (mixta)	1 (Concedida)	Tessengerlo Kerley, Inc.	194
478975	28/12/2018	MONAMI (mixta)	2 (Concedida S/D)	MONAMI CO., LTD.	194
478976	28/12/2018	LOS PINOS (mixta)	41 (Concedida)	Fundación Los Pinos	194
478977	28/12/2018	TREASURES	8 (Concedida S/D)	The Gillette Company LLC	212
478996	28/12/2018	PERROS DE LA CALLE	38 (Concedida) y 41 (Concedida)	FERNANDO LAUREIRO AGORIO	
478997	28/12/2018	PLANET POSSIBLE (mixta)	1 (Concedida S/D), 2 (Concedida S/D) y 42 (Concedida S/D)	AKZO NOBEL CHEMICALS INTERNATIONAL B.V.	18
478998	28/12/2018	BRIKOL (mixta)	2 (Concedida S/D)	Akzo Nobel Coatings International B.V.	212
478999	28/12/2018	WELCOME TO ROCHA (mixta)	9 (Concedida), 35 (Concedida) y 41 (Concedida)	LUIS MANUEL MORALES COLMENARES	
479000	14/12/2018	CETOL (mixta)	2 (Concedida S/D)	Akzo Nobel Coatings International B.V.	212
479004	14/12/2018	BLOSSOM LOVE	3 (Concedida S/D)	AMOUAGE SAOC	94
479006	28/12/2018	JILL AND JACKS	9 (Concedida S/D) y 28 (Concedida S/D)	adp Gauselmann GmbH	94
479007	14/12/2018	MR. WATTSON (mixta)	9 (Concedida) y 42 (Concedida)	MATÍAS VALENTÍN VERGES COLLAZO	94
479009	14/12/2018	ANDY WOLF	9 (Concedida S/D)	Andy Wolf Fashion GmbH	94
479010	14/12/2018	TYLORA	1 (Concedida S/D) y 5 (Concedida S/D)	BASF Agro B.V., Arnhem (NL), Zweigniederlassung Zürich	165
479011	14/12/2018	NURIZMA	5 (Concedida S/D)	BASF Agrochemical Products B.V.	165

N° Exp	Resolución	Marca	Clases	Titular	Ag.
479013	28/12/2018	MST	1 (Concedida S/D)	Sulvaris Inc.	219
479014	28/12/2018	NIHON NOHYAKU	1 (Concedida S/D) y 5 (Concedida S/D)	NIHON NOHYAKU CO., LTD.	194
479015	28/12/2018	ORLEBAR BROWN	9 (Concedida S/D), 18 (Concedida S/D), 25 (Concedida S/D) y 35 (Concedida S/D)	Orlebar Brown Limited	194
479017	28/12/2018	BE YOUNG	35 (Concedida)	UNILAM S.A.	212
479018	28/12/2018	BEKA	35 (Concedida S/D)	UNILAM S.A.	212
479020	28/12/2018	VIGLARO	5 (Concedida S/D)	BASF Agrochemical Products B.V.	165
479021	28/12/2018	LYNK&CO (mixta)	12 (Concedida S/D) y 37 (Concedida S/D)	GEELY HOLDING GROUP CO., LTD.	34
479022	28/12/2018	BUSY HANDS PRESCHOOL (mixta)	41 (Concedida)	PATRICIA JOHNSON	186
479023	28/12/2018	GALLO SNACKS CHOCO BAR DE ARROZ (mixta)	30 (Concedida)	MOLINOS IP S.A.	34
479025	28/12/2018	(figurativa)	12 (Concedida S/D) y 37 (Concedida S/D)	GEELY HOLDING GROUP CO., LTD.	34
479029	28/12/2018	DORELAN	20 (Concedida S/D)	FLEXFOR SRL	34
479030	28/12/2018	MIX2WIN	2 (Concedida S/D), 7 (Concedida S/D) y 9 (Concedida S/D)	AKZO NOBEL COATINGS INTERNATIONAL B.V	212
479031	28/12/2018	ENTRE DOS MUNDOS (mixta)	41 (Concedida)	FRANCISCO TAPIA	
479037	28/12/2018	IJIN (mixta)	25 (Concedida S/D)	Madizac Enterprise Company Limited	94
479038	28/12/2018	WILLIAM PEEL	33 (Concedida S/D)	MARIE BRIZARD WINE & SPIRITS FRANCE	165
479039	28/12/2018	ROSHFRANS	1 (Concedida S/D) y 4 (Concedida S/D)	GRUPO COMERCIAL DELFÍN, S.A. DE C.V.	34
479040	28/12/2018	B.A.T.-3	4 (Concedida S/D)	GRUPO COMERCIAL DELFÍN, S.A. DE C.V.	34
479041	28/12/2018	(figurativa)	1 (Concedida S/D) y	GRUPO COMERCIAL DELFÍN, S.A. DE C.V.	34

N° Exp	Resolución	Marca	Clases	Titular	Ag.
			4 (Concedida S/D)		
479042	28/12/2018	R (mixta)	1 (Concedida S/D) y 4 (Concedida S/D)	GRUPO COMERCIAL DELFÍN, S.A. DE C.V.	34
479043	28/12/2018	(figurativa)	45 (Concedida)	APPLE INC.	18
479044	28/12/2018	CARBOVAC	5 (Concedida S/D)	MERIAL	18
479045	28/12/2018	NATIVA KIDS	32 (Concedida)	MARZUREL S.A.	184
479046	28/12/2018	NATIVA WOMAN	32 (Concedida)	MARZUREL S.A.	184
479047	28/12/2018	NATIVA ACTIVA	32 (Concedida)	MARZUREL S.A.	184
479100	14/12/2018	DBI SALA	9 (Concedida S/D)	3M COMPANY	212
479102	14/12/2018	DON PICO SIEMPRE PENSANDO EN VOS (mixta)	43 (Concedida)	MAURICIO URTIAGA GONZALEZ	
479106	28/12/2018	MAIA MUZZALONE (mixta)	29 (Concedida)	SEGLAR S.A.	219
479108	14/12/2018	VETMEDIN	5 (Concedida S/D)	Boehringer Ingelheim Vetmedica GmbH	136
479116	14/12/2018	EXOFIT	9 (Concedida S/D)	3M COMPANY	212
479120	28/12/2018	BAYOVAC	5 (Concedida S/D)	Bayer Intellectual Property GmbH	205
479123	14/12/2018	FELLER'S	43 (Concedida)	RODRIGO GORROCHATEGUI GRANJA	189
479135	14/12/2018	STANIA	5 (Concedida S/D)	KANGSHENYUNGA S.A.	180
479137	28/12/2018	ROOFTOP CAFÉ (mixta)	43 (Concedida)	ITOLEM S.A.	181
479138	28/12/2018	PROTECTA	9 (Concedida S/D)	3M COMPANY	212
479141	28/12/2018	HIFLY (mixta)	25 (Concedida S/D)	INÉS SALDÍAS	
479143	28/12/2018	IKUMA (mixta)	35 (Concedida) y 41 (Concedida)	FACUNDO ARTAGAVEYTIA	34
479144	28/12/2018	BLUESKY	3 (Concedida S/D)	GUANGZHOU BLUESKY CHEMICAL TECHNOLOGY CO., LTD	34
479147	28/12/2018	MKTGSPORTS URUGUAY (mixta)	35 (Concedida) y 41 (Concedida)	María Etchegaray	216
479148	28/12/2018	(figurativa)	29 (Concedida S/D) y 30 (Concedida S/D)	PRO DE MAN S.A.	179
479158	28/12/2018	TORO SXXI (mixta)	9 (Concedida)	STÉFANO RADESCA SALES	220

N° Exp	Resolución	Marca	Clases	Titular	Ag.
479161	28/12/2018	ORALBALANCE	3 (Concedida) y 5 (Concedida)	GlaxoSmithKline Consumer Healthcare (UK) IP Limited	194
479162	28/12/2018	3M SAFE GUARD	42 (Concedida S/D)	3M COMPANY	212
479164	28/12/2018	ELITE R (mixta)	16 (Concedida S/D)	EMPRESAS CMPC S.A.	176
479166	28/12/2018	BABYSEC R (mixta)	5 (Concedida S/D)	EMPRESAS CMPC S.A.	176
479169	28/12/2018	BOURBON (mixta)	25 (Concedida) y 35 (Concedida)	SUNFER S.A.	180
479170	28/12/2018	STANIA	10 (Concedida)	KANGSHENYUNGA S.A.	180
479182	28/12/2018	KLARA SERVIMEDIC	5 (Concedida S/D)	SERVIMEDIC S.A.	203
479183	28/12/2018	NUDE (mixta)	3 (Concedida S/D)	PREBEL S.A	217
479184	28/12/2018	MORICHAL (mixta)	16 (Concedida S/D)	THIERRY DUMOULIN	144
479186	28/12/2018	TOP TEK	16 (Concedida S/D)	Cello Plastic Products Private Ltd	212
479189	28/12/2018	FLEXFIT	5 (Concedida S/D)	KIMBERLY-CLARK WORLDWIDE, INC.	136
479194	28/12/2018	BAIOCCHI	30 (Concedida S/D)	BARILLA G.E.R. FRATELLI-SOCIETA PER AZIONI	34
479200	28/12/2018	MADRE MÍA	43 (Concedida)	LUCÍA CARRIQUIRY	
479202	28/12/2018	L 80	3 (Concedida) y 4 (Concedida)	Anaerobicos S.R.L.	94
479205	28/12/2018	UNILAB	41 (Concedida), 42 (Concedida) y 44 (Concedida)	D'AMATO ENRIQUE	194
479208	28/12/2018	CORBEL	5 (Concedida S/D)	SYNGENTA PARTICIPATIONS AG	194
479210	28/12/2018	CHICHE	30 (Concedida)	MANTRA S.A.	144
479211	28/12/2018	NYX PROFESSIONAL MAKEUP (mixta)	3 (Concedida S/D)	L' OREAL	144
479214	28/12/2018	SAUVAGE VERY COOL SPRAY (mixta)	3 (Concedida S/D)	Parfums Chistian Dior, S.A.	18
479217	28/12/2018	BELIV (mixta)	32 (Concedida S/D)	Livsmart Brands, S. A.	144
479222	28/12/2018	WIEMSPRO	41 (Concedida)	PABLO JOSE ROTKIER COHEN	189
479223	28/12/2018	OPTEX OPCIONES EN TELEFONÍA EXPERTA	9 (Concedida)	JACQUELINE RIVERO BARCELO	189

N° Exp	Resolución	Marca	Clases	Titular	Ag.
479226	28/12/2018	VIA	38 (Concedida S/D)	ViaSat, Inc.	94
479230	28/12/2018	LUNIMA (mixta)	9 (Concedida) y 11 (Concedida)	CARMANIA S.R.L.	180
479231	28/12/2018	GAUCHO POWER	25 (Concedida) y 41 (Concedida)	MUSSO, ROBERTO	180
479233	28/12/2018	CARMELO PORTAL (mixta)	38 (Concedida)	Garcia Clavijo, Elio	180
479234	28/12/2018	LA DIARIA	9 (Concedida) y 16 (Concedida)	LA DIARIA S.A.	180
479241	28/12/2018	DULCES MEMORIAS LOS NIETITOS	29 (Concedida)	LOS NIETITOS S.A.	18
479242	28/12/2018	NATARAJ	16 (Concedida S/D)	HINDUSTAN PENCILS PRIVATE LIMITED	180
479244	28/12/2018	(figurativa)	21 (Concedida)	Julio Nelson Schettini Vera	101
479300	28/12/2018	NATUSABOR	30 (Concedida S/D)	SOCIETE DES PRODUITS NESTLE S.A.	156
479301	28/12/2018	APOSTROPHE (mixta)	14 (Concedida), 20 (Concedida) y 25 (Concedida)	KETZIA SRL	144
479302	28/12/2018	HEPATOL	5 (Concedida)	SERVIMEDIC S.A.	203
479303	28/12/2018	JEUNÉ HIDRISAGE	3 (Concedida)	THE LATIN AMERICA TRADEMARK CORPORATION	144
479304	28/12/2018	MA´AT HIDRISAGE	3 (Concedida)	THE LATIN AMERICA TRADEMARK CORPORATION	144
479305	28/12/2018	SOIE HIDRISAGE	3 (Concedida)	THE LATIN AMERICA TRADEMARK CORPORATION	144
479306	28/12/2018	LIDCLEAN POEN LIDCLEAN POEN (mixta)	3 (Concedida)	THE LATIN AMERICA TRADEMARK CORPORATION	144
479308	28/12/2018	TAME & FRAME	3 (Concedida S/D)	L' OREAL	144
479310	28/12/2018	CACHI (mixta)	35 (Concedida)	CACHI SOCIEDAD ANONIMA	37
479313	28/12/2018	CLOSE UP	21 (Concedida S/D)	UNILEVER N.V.	136
479316	28/12/2018	PETZ (mixta)	35 (Concedida S/D)	PET CENTER COMÉRCIO E PARTICIPAÇÕES S.A.	179
479318	28/12/2018	EDELITA	8 (Concedida), 11 (Concedida) y 21	LIXIN LIU	

N° Exp	Resolución	Marca	Clases	Titular	Ag.
			(Concedida)		
479319	28/12/2018	GLORECA	8 (Concedida), 11 (Concedida) y 21 (Concedida)	LIXIN LIU	
479320	28/12/2018	LA GARRA - 'BARRO & CORAZÓN" (mixta)	41 (Concedida S/D)	Bettina Wattenberg	
479321	28/12/2018	NÓMADA	18 (Concedida) y 25 (Concedida)	SANDRA NATALIA RODRIGUEZ NOGUEIRA DE MELLO	
479322	28/12/2018	PEÑON CERVECERIA (mixta)	35 (Concedida) y 43 (Concedida)	JAGUARY MINK S.A.	216
479323	28/12/2018	KEYROAD (mixta)	16 (Concedida S/D)	NINGBO KEYROAD STATIONERY & GIFT CO., LTD	34
479326	28/12/2018	YARATERA (mixta)	1 (Concedida S/D)	Yara International ASA	201
479332	28/12/2018	VITE PORCELLANATO (mixta)	19 (Concedida S/D)	Ceramica Alberdi SA	201
479334	28/12/2018	NICER DICER	8 (Concedida) y 21 (Concedida)	Intermark Ltda	201
479335	28/12/2018	PLATINUM MEDICINA Y ESPECIALIDADES (mixta)	44 (Concedida S/D)	MARGARITA DIAZ	201
479340	28/12/2018	ORSOGRIL	6 (Concedida)	ALESSANDRO RIVA	
479341	28/12/2018	BOLSASCORP (mixta)	16 (Concedida), 35 (Concedida) y 40 (Concedida)	Diego Donegana Prado	
479345	28/12/2018	MOTORLINE PROFESSIONAL (mixta)	6 (Concedida S/D)	ELECTROCELOS - SISTEMAS AUTOMATIZADOS E COMUNICAÇÕES DE BARCELOS, S.A.	34
479346	28/12/2018	R RUSTY (mixta)	35 (Concedida) y 41 (Concedida)	R... and Everything Else, Inc.	94
479349	28/12/2018	ESTHER MEDEROS (mixta)	25 (Concedida)	MARY ESTHER MEDEROS RUIZ	189
479353	28/12/2018	EL SHOPPING DEL DEPORTE (mixta)	35 (Concedida)	MARIA ISABELLA BUTIN GARCIA	189
479356	28/12/2018	RACING SPIRIT	12 (Concedida S/D)	RENAULT s.a.s.	29
479357	28/12/2018	(figurativa)	30 (Concedida S/D)	Grupo Bimbo S.A.B. de C.V.	29

N° Exp	Resolución	Marca	Clases	Titular	Ag.
479358	28/12/2018	PROCLINICAL	21 (Concedida S/D)	COLGATE-PALMOLIVE COMPANY	201
479359	28/12/2018	ATLANTIDA JOYAS AJ (mixta)	14 (Concedida S/D)	Mariana Vieira Lanza	18
479361	28/12/2018	PROTEINUM (mixta)	35 (Concedida), 37 (Concedida), 42 (Concedida) y 44 (Concedida)	ASPRANDEL S.A.	228
479367	28/12/2018	DON SANTI CALIDAD Y TRADICIÓN EN INDUSTRIA LÁCTEA (mixta)	29 (Concedida S/D)	G. SONDER S.R.L.	
479368	28/12/2018	CREENCIA (mixta)	25 (Concedida)	Ludab Ltda	101
479369	28/12/2018	PM MATERIALES CONTRA INCENDIO (mixta)	35 (Concedida), 37 (Concedida) y 45 (Concedida)	PABLO MARTIN MARIÑO VIÑOLE	
479372	28/12/2018	ISSUE PROFESSIONAL (mixta)	3 (Concedida)	Laboratorio Cuenca S.A.	94
479373	28/12/2018	NOMENIN (mixta)	5 (Concedida)	SINERGIUM BIOTECH S.A.	34
479374	28/12/2018	VAXIPAT (mixta)	5 (Concedida)	SINERGIUM BIOTECH S.A.	34
479375	28/12/2018	STADA (mixta)	3 (Concedida S/D), 5 (Concedida S/D), 10 (Concedida S/D) y 35 (Concedida S/D)	STADA Arzneimittel AG	34
479377	28/12/2018	CUORICINI	30 (Concedida S/D)	Barilla G. e R. Fratelli - Società per Azioni	34
479390	28/12/2018	COWORK SOLUCIONES CONSTRUCTIVAS (mixta)	19 (Concedida) y 37 (Concedida)	FEDERICO GATTAS	18
479394	28/12/2018	GALENA	25 (Concedida)	Gonzalo Rodríguez	232
479395	28/12/2018	INFINITDA STONE	11 (Concedida)	Ana Maggioli y Federico Mirabal Pietra	232
479500	28/12/2018	IMPRACTICAL JOKERS	41 (Concedida S/D)	COURTROOM TELEVISION NETWORK LLC	201
479501	28/12/2018	LANEIGE	3 (Concedida S/D)	Amorepacific Corporation	201
479506	28/12/2018	GMAC	16 (Concedida S/D) y 41 (Concedida S/D)	GRADUATE MANAGEMENT ADMISSION COUNCIL	18

N° Exp	Resolución	Marca	Clases	Titular	Ag.
479514	28/12/2018	NITRO (mixta)	12 (Concedida)	GUILLERMO ROSAS MINETTO	104
479521	28/12/2018	INCOPRO	35 (Concedida)	RICARDO PIFFARETTI PEREZ	18
479522	28/12/2018	VISCUS	4 (Concedida S/D)	CASTROL LIMITED	18
479524	28/12/2018	AVILO - EVERYWHERE (mixta)	35 (Concedida)	Diego Eduardo Menoni Gómez	
479525	28/12/2018	MARIA-MARIA (mixta)	35 (Concedida)	CLAUDIO ALFREDO COIROLO PEREZ	
479526	28/12/2018	CCP	35 (Concedida)	CLAUDIO ALFREDO COIROLO PEREZ	
479538	28/12/2018	DOMINAR	12 (Concedida S/D)	BAJAJ AUTO LIMITED	201
479600	28/12/2018	DARGUNER	32 (Concedida S/D)	Harboes Bryggeri A/S	212
479601	28/12/2018	DECAPEPTYL	5 (Concedida)	DEBIOPHARM INTERNATIONAL S.A.	193
479607	28/12/2018	PAPRIKA	25 (Concedida) y 35 (Concedida)	UNILAM S.A.	212
479618	28/12/2018	LA FUERZA DE LOS SUEÑOS (mixta)	41 (Concedida)	RISELCO S.A.	144
479621	28/12/2018	NOCDURNA	5 (Concedida S/D)	Ferring B.V.	29
479622	28/12/2018	OCTIM	5 (Concedida S/D)	Ferring B.V.	29
479623	28/12/2018	PABAL	5 (Concedida S/D)	Ferring B.V.	29
479626	28/12/2018	CBF ACADEMY BRASIL (mixta)	41 (Concedida S/D)	CONFEDERAÇÃO BRASILEIRA DE FUTEBOL	192

RESOLUCIONES DE FRASES PUBLICITARIAS, CONCEDIDAS

N° Exp	Resolución	Marca	Clases	Titular	Ag.
477851	14/12/2018	PROTECCION EXPERTA, PARA MADRES EXIGENTES	5 (Concedida S/D) y 21 (Concedida S/D)	S. C. JOHNSON & SON, INC.	194
478597	14/12/2018	GANALE A TU SED	32 (Concedida S/D)	ALIMENTOS MARAVILLA S.A.	212
478599	14/12/2018	LA DIFERENCIA ENTRE TOMAR ALGO Y ALIMENTARSE	32 (Concedida S/D)	ALIMENTOS MARAVILLA S.A.	212
478611	14/12/2018	SÍ TE ENERGIZA	32 (Concedida S/D)	ALIMENTOS MARAVILLA, S.A.	212
478876	28/12/2018	LA PENSAMOS PARA VOS	36 (Concedida)	Corporación Publicitaria S.A.	172
479201	28/12/2018	VENTUS NOS IMPORTA EL FUTURO (mixta)	37 (Concedida), 39 (Concedida), 40 (Concedida) y 42	VENTUS ENERGÍA S.A.	34

N° Exp	Resolución	Marca	Clases	Titular	Ag.
			(Concedida)		
479333	28/12/2018	SALE CON LAY'S	29 (Concedida)	PEPSICO, INC.	201

RESOLUCIONES DE MARCAS, DESESTIMADAS

N° Exp	Resolución	Marca	Clases	Titular	Ag.
424115	07/12/2018	FINTECH	35 (Denegada) y 42 (Denegada)	FINTECH SRL y MARCOS TARANTO CODNER	144
456602	13/12/2018	ST GALLEN, COLONIA SUIZA DEPTO. COLONIA URUGUAY, GRANJA ST. GALLEN, DESDE 1862, 5 GENERACIONES EN URUGUAY ELABORANDO LOS MAS FINOS QUESOS (mixta)	29 (Denegada S/D)	G. SONDER SRL	
460392	13/12/2018	JUANITAS	30 (Denegada)	PABLO RUD S.R.L.	189
466296	21/12/2018	P PREMIER (mixta)	9 (Denegada S/D)	PREMIER ACCESSORY GROUP, LLC.	180
466588	21/12/2018	IMPULSE	12 (Denegada S/D)	Hero MotoCorp Ltd.	180
468742	07/12/2018	MIWAY	41 (Denegada S/D)	NES PRODUCCIONES	212
468758	27/12/2018	ESTILO	34 (Denegada S/D)	HONGTA TABACO LATINOAMERICA S.A.	176
468759	27/12/2018	BELLA	34 (Denegada S/D)	HONGTA TABACO LATINOAMERICA S.A.	176
469127	07/12/2018	PRISMALITE EL CAMINO SEGURO (mixta)	9 (Denegada), 17 (Denegada) y 35 (Denegada)	SANSHINE S.A.	212
470810	13/12/2018	WOODSTOCK	41 (Denegada) y 43 (Denegada)	POSE PEREZ, EDUARDO	212
471022	07/12/2018	SUPLASYN	5 (Denegada S/D)	MYLAN PHARMA GROUP LIMITED	187
471056	27/12/2018	S SWELL SWELLBOARDS.COM (mixta)	28 (Denegada)	CARLOS PENA	
471657	27/12/2018	CE LE BR AT IO (mixta)	33 (Denegada)	ALTENIX S.A.	181
471731	21/12/2018	KING'S HAWAIIAN	30 (Denegada S/D)	King's Hawaiian Holding Company, Inc.	194
471991	13/12/2018	FISIO LAT	5 (Denegada)	ARAFARMA GROUP S. A.	184

N° Exp	Resolución	Marca	Clases	Titular	Ag.
472346	07/12/2018	INSTITUTO LUDWIG VON MISES URUGUAY	41 (Denegada)	JOSE ABÓ ZUMARAN	172
472662	07/12/2018	SAKURA S/F SAKURA (mixta)	7 (Denegada S/D) y 12 (Denegada S/D)	PT SELAMAT SEMPURNA TBK	194
472864	13/12/2018	PHILLIPS 66 (mixta)	4 (Denegada S/D)	Phillips 66 Company	194
473113	27/12/2018	VIRTUS	35 (Denegada) y 37 (Denegada)	RODOLFO FRESNEDO CARRERA	
473428	07/12/2018	HEMETIL	5 (Denegada)	THE LATIN AMERICA TRADEMARK CORPORATION	144
473732	27/12/2018	FRANKS	43 (Denegada)	CANLITAR S.A	172
473747	27/12/2018	BODA (mixta)	7 (Denegada S/D)	Zhejiang Boda Industrial Co., Ltd.	94
473829	27/12/2018	POLYVAR	5 (Denegada S/D)	BAYER INTELLECTUAL PROPERTY GMBH	205
474688	07/12/2018	ARIPAX	5 (Denegada)	SERVIMEDIC S.A.	203

RESOLUCIONES DE MARCAS, DESESTIMADAS (Art. 92, D. 34/999)

N° Exp	Resolución	Marca	Clases	Titular	Ag.
478027	28/12/2018	DREAMWORKS CAPTAIN UNDERPANTS (mixta)	16 (Denegada S/D), 25 (Denegada) y 28 (Denegada)	DreamWorks Animation L.L.C.	94

RESOLUCIONES DE MARCAS, DESISTIDAS (Art. 90, D. 34/999)

N° Exp	Resolución	Marca	Clases	Titular	Ag.
478662	28/12/2018	MAUTAI	33 (Desistida)	Phillip Charles Georgeoglou Jones	192
479365	28/12/2018	SODASTREAM	7 (Pendiente S/D)	GERVASIO SCHUSMAN RECALDE	189
479604	28/12/2018	(figurativa)	12 (Pendiente S/D)	YAMAHA HATSUDOKI KABUSHIKI KAISHA	201

RESOLUCIONES DE MARCAS, DESISTIDAS (Art. 90, D. 34/999)

N° Exp	Resolución	Marca	Clases	Titular	Ag.
471644	14/12/2018	CONNECTING MEDIA (mixta)	9 (Desistida), 16	VOLT DIRECTORIES S.A. LTD.	34

N° Exp	Resolución	Marca	Clases	Titular	Ag.
			(Desistida), 35 (Desistida), 41 (Desistida) y 42 (Desistida)		
472349	28/12/2018	V VARLIX SERVICIOS FINANCIEROS (mixta)	36 (Desistida)	VARLIX SERVICIOS FINANCIEROS S.A.	172
477399	07/12/2018	CASADECO THE DESIGN EXHIBITION (mixta)	35 (Desistida) y 41 (Desistida)	RENATA BATTIONE; JIMENA ARCOS y CARINA MARTINEZ	172
477723	28/12/2018	LUCA DATA-DRIVEN DECISIONS (mixta)	9 (Desistida S/D), 38 (Desistida S/D) y 42 (Desistida S/D)	TELEFONICA, S.A.	180

RESOLUCIONES DE MARCAS, MODIFICADAS

N° Exp	Resolución	Marca	Clases	Notas	Ag.
467071	10/12/2018	IGUAÇU CHOC 7 IGUAÇU CHOC 7 IGUAÇU CHOC 7 (mixta) / CAFÉ TRÊS CORAÇÕES S.A.	30 (Concedida S/D)		29

RESOLUCIONES DE RENOVACIONES, CONCEDIDAS

N° Exp	Resolución	Denominación	Clases	Titular	Vigencia	Ag.
480301	12/12/2018	SPORT POINT	3	TERRY S.A.	12/03/2017	144
480576	13/12/2018	POSTALES DE MI PAÍS	30 y 35	CANARIAS S.A.	02/02/2017	94
480579	12/12/2018	THINSULATE	17, 22 y 24	3M COMPANY	26/02/2017	136
480584	12/12/2018	RADFORD'S (mixta)	34	JOHN BRUMFIT & RADFORD TOBACCO LIMITED	19/02/2017	194
480585	12/12/2018	GAWITH APRICOT SNUFF	34	ALOIS POSCHL GMBH & CO. KG	19/02/2017	194
480586	12/12/2018	MOWITAL (mixta)	1 (S/D), 2 (S/D) y 17 (S/D)	KURARAY EUROPE GMBH	19/02/2017	194
480587	13/12/2018	ERCO (mixta)	11 (S/D)	ERCO GMBH	26/02/2017	194
480588	13/12/2018	GARLON	5 (S/D)	DOW AGROSCIENCES LLC	26/02/2017	194

N° Exp	Resolución	Denominación	Clases	Titular	Vigencia	Ag.
480589	28/12/2018	WRANGLER	28 (S/D)	WRANGLER APPAREL CORP.	26/02/2017	194
480590	17/12/2018	IBUNOVEMINA	5	LAZAR S.A.	24/01/2017	165
480591	17/12/2018	FIXERIL	5	LAZAR S.A.	24/01/2017	165
480592	17/12/2018	TEURIPAR	5	LAZAR S.A.	24/01/2017	165
480593	17/12/2018	CAMFILINA	5	LAZAR S.A.	24/01/2017	165
480595	17/12/2018	YO-MIX	1 (S/D)	DUPONT NUTRITION BIOSCIENCES APS	25/01/2017	165
480598	17/12/2018	DAMSEL	5	LABORATORIO GADOR S.A.	26/01/2017	165
480599	17/12/2018	CROMARGAN (mixta)	8 (S/D) y 11 (S/D)	WMF GROUP GMBH	27/01/2017	165
480600	19/12/2018	GAMBERONI (mixta)	29 (S/D) y 30 (S/D)	VILLA LIMA S.A.	27/01/2017	174
480601	17/12/2018	MONARCH (mixta)	32 (S/D) y 33 (S/D)	BACARDI & COMPANY LIMITED	27/01/2017	94
480604	18/12/2018	KINGSFORD	4 (S/D)	THE KINGSFORD PRODUCTS COMPANY, LLC	26/02/2017	228
480611	18/12/2018	VICEROY	43 (S/D)	VICEROY CAYMAN LIMITED	24/01/2017	216
480612	18/12/2018	DIAGONAL	40	JAIME ARCHIMONIEZ DONNER	21/08/2016	
480613	18/12/2018	BUENAVIDA	44	GABY BUENAVIDA KURIN	21/08/2016	
480614	18/12/2018	(figurativa)	43	WORLDWIDE FRANCHISE SYSTEMS, INC.	31/01/2017	205
480620	20/12/2018	AMIL RESCATE SALUD (mixta)	36 (S/D) y 42 (S/D)	AMIL PARTICIPAÇÕES S.A.	26/02/2017	194
480621	20/12/2018	HASEE (mixta)	9 (S/D)	SHENZHEN HASEE COMPUTER CO., LTD.	24/01/2017	201
480622	20/12/2018	FLASH	8 (S/D)	HIERROMAT S.A. (COMPAÑIA IMPORTADORA DE HIERRO Y MATERIALES DE CONSTRUCCION S.A.)	27/01/2017	165
480623	20/12/2018	ARGELIA	29 (S/D) y 30 (S/D)	DISGAL S.A.	27/01/2017	165
480624	28/12/2018	JABON CURATIVO DE REUTER (mixta)	3 (S/D)	LANMAN & KEMP BARCLAY & CO., INCORPORATED	27/01/2017	165
480625	28/12/2018	MONARCH	1 (S/D) y 2 (S/D)	CABOT CORPORATION	27/01/2017	165
480626	28/12/2018	VULCAN	1 (S/D)	CABOT CORPORATION	10/02/2017	165

N° Exp	Resolución	Denominación	Clases	Titular	Vigencia	Ag.
480627	28/12/2018	(figurativa)	18 y 28 (S/D)	ARENA DISTRIBUTION S.A.	27/01/2017	165

TRANSFERENCIAS

N° Exp.	Resolución	Denominación	Clases	Titular	Dirección	Ag.
373828	07/12/2018	SUNSET HEAT	3	HFC Prestige International Operations Switzerland Sàrl	Chemin Louis- Hubert 1-3, 1213, Petit-Lancy, SUIZA	201
375720	14/12/2018	UNFORGIVABLE SEAN JOHN	3	GBC SEAN JOHN LLC	350 FIFTH AVENUE, 10118, New York, New York, E. U. DE NORTEAMERICA	201
378570	06/12/2018	HQ	35, 36 y 43	PATHWAY IP SARL	26 Boulevard Royal , L-2449, Luxembourg, LUXEMBURGO	136
386353	06/12/2018	ZIP	16, 18, 20, 21, 22, 23, 24, 25 y 26	DE CASTRO HNOS. S.A. y YKK CORPORATION	Avda. Italia 4460, Montevideo, URUGUAY y 1, Kanda Izumicho, Chiyoda-Ku, Tokio, JAPON	218
387243	12/12/2018	DAILY	12	NUOVE INIZIATIVE FINANZIARIE 5 S.p.A.	Via Puglia 35, Torino, ITALIA	34
387427	12/12/2018	FRISK EXTREME FRESHNESS	30	PERFETTI VAN MELLE BENELUX B.V.	Zoete Inval 20, 4815, HK Breda, PAISES BAJOS	18
387473	11/12/2018	CANDIPAC	5	MEDLEY FARMACEUTICA LTDA.	BRASIL	
388170	17/12/2018	FERROTRAT	5	MEDLEY COMERCIAL E LOGISTICA LTDA.	Avenida Portugal N° 1.100, Parte, Rua 5, A2 Bairro Itaquí, Itapeví, Sao Paulo, BRASIL	165
388171	06/12/2018	PARENZYME	5	Medley Farmaceutica Ltda.	Rua Macedo Costa 55, Jardim Santa Genebra , CEP 13080-180, Campinas, Sao Paulo, BRASIL	165
388172	04/12/2018	SALDER S	5	MEDLEY FARMACEUTICA LTDA.	Rua Macedo Costa 55, Jardim Santa Genebra , 13080-180, Campinas, Sao Paulo, BRASIL	165
388224	26/12/2018	FIVE STAR	18	Monaco SpinCo Inc.	1209 Orange Street, 19801, Wilmington, Delaware, E. U. DE	136

N° Exp.	Resolución	Denominación	Clases	Titular	Dirección	Ag.
					NORTEAMERICA	
389221	20/12/2018	SHOPPING CHINA	35	SOCIETAL S.A.	P.H. Plaza 2000, Calle 50, Ciudad de Panama, PANAMA	184
389843	06/12/2018	MEGAMIX	37	VOTORANTIM CIMENTOS LTDA.	Rua Gomes de Carvalho, 1996, 12° piso, conjunto 122, Vila Olímpia , CEP 04547-006, Sao Paulo, Sao Paulo, BRASIL	181
389933	11/12/2018	LATIN DANCE	3	HFC Prestige International Operations Switzerland Sàrl	Chemin Louis-Hubert 1-3, 1213, Petit , Lancy, SUIZA	201
391656	14/12/2018	EUCIL	5	Hypermarcas S.A.	Rua Nova Cidade n° 404, 04547- 070, Vila Olimpia, SAO PAULO, BRASIL	29
391751	11/12/2018	BNY MELLON	35 y 36	The Bank of New York Mellon	225 Liberty Street, 10286, New York, New York, E. U. DE NORTEAMERICA	201
391752	11/12/2018	THE BANK OF NEW YORK MELLON	35 y 36	The Bank of New York Mellon	225 Liberty Street, 10286, New York , New York, E. U. DE NORTEAMERICA	201
391753	11/12/2018		35 y 36	The Bank of New York Mellon	225 Liberty Street, 10286, New York , New York , E. U. DE NORTEAMERICA	201
392004	14/12/2018	AZITROMIN	5	Hypermarcas S.A.	NOVA YORK 245, BROOKLIN, CEP 04560-908, SAO PAULO, BRASIL	29
392005	14/12/2018	RINOSORO	5	Hypermarcas S.A.	Rua Nova Cidade n° 404, Vila Olimpia, 04547 - 070, SAO PAULO, BRASIL	94
393663	07/12/2018	WELLAPERM	3	HFC Prestige International Holding Switzerland Sàrl	chemin Louis-Hubert 1-3, 1213, Petit -Lancy, SUIZA	201
396004	20/12/2018	TOLMAR	5	TOLMAR INTERNATIONAL LIMITED	10 Earlsfort Terrace, D02 T380, DUBLIN 2, IRLANDA	18

N° Exp.	Resolución	Denominación	Clases	Titular	Dirección	Ag.
396337	14/12/2018	TROMBINI	16	Trosa S/A Administração e Participação	Rua Ermelino Mariano Ribas 200 Sala 3-C, Curutiba - Paraná Federal, São Paulo, BRASIL	36
398534	26/12/2018	FOLLICLE BOOSTER	3	HFC Prestige International Operations Switzerland Sàrl	chemin Louis- Hubert 1-3, 1213, Petit-Lancy, SUIZA	212
398690	11/12/2018	FÈN HOTELES	43	FEN GROUP, S.R.L.	Esmeralda 950, Torre Bellini WeWork Piso 20, CABA, BUENOS AIRES, ARGENTINA	18
400862	20/12/2018	SCT-GERMANY	7 y 12	Sudheimer Car Technik Vetriebs GmbH	Feldstrasse 154, 22880, Wedel, ALEMANIA	144
400863	20/12/2018	MANNOL	4	Sudheimer Car Technik Vetriebs GmbH	Feldstrasse 154, 22880, Wedel, ALEMANIA	135
401367	12/12/2018	KNOP	5	KNOP LABORATORIOS S.A.	Avenida Industrial N° 1198, Belloto, Quilpué, CHILE	3
402289	20/12/2018	SHOPPING CHINA	35	SOCIETAL S.A.	P.H. Plaza 2000, Calle 50, Ciudad de Panama, PANAMA	201
404336	18/12/2018	CELLO	16	Cello Stationery Products Private Limited	C-1/701 G-1/701 G-2/702 7th floor, Lotus Corporate Park, Goregaon East, 400 063, Mumbai, INDIA	212
404959	20/12/2018	MEOW MIX	31	BIG HEART PET, Inc	ONE STRAWBERRY LANE, 44667, ORRVILLE, OHIO, E. U. DE NORTEAMERICA	212
406530	20/12/2018	THE ORIGINAL NATURE'S RECIPE	31	BIG HEART PET, LLC	One Maritime Plaza, 94111, San Francisco, California , E. U. DE NORTEAMERICA	212
409321	14/12/2018	TI - PURE	2	THE CHEMOURS COMPANY FC, LLC	1007 Market Street, Wilmington Delaware, E. U. DE NORTEAMERICA	144
409483	04/12/2018	INIBEX	5	Medley Farmacêutica Ltda.	Rua Macedo Costa 55, Jardim Santa Genebra , CEP 13080-180, Campinas, Sao Paulo, BRASIL	165
409485	04/12/2018	OTOMICINA	5	Medley Farmaceutica	Rua Macedo Costa 55, Jardim	165

N° Exp.	Resolución	Denominación	Clases	Titular	Dirección	Ag.
				Ltda.	Santa Genebra, 13080-180, Campinas, Sao Paulo, BRASIL	
413520	13/12/2018	MAPA	10	IRLER S.A.	Rambla Republica del Peru 735.,Apto. 701, Montevideo, URUGUAY	18
414612	04/12/2018	MEDLEY	5	MEDLEY FARMACEUTICA LTDA.	BRASIL	165
416574	11/12/2018	CHANGE OVER	3	HFC Prestige International Holding Switzerland Sàrl	chemin Louis-Hubert 1-3, 1213, Petit-Lancy, SUIZA	201
417046	12/12/2018	GINEMAXIM	5	KNOP LABORATORIOS S.A.	Avenida Industrial N° 1198, Belloto, Quilpué, CHILE	201
420353	14/12/2018	FENDI	34	FENDI S.R.L.	Palazzo della Civiltà Italiana, Quadrato della Concordia 3 , 00189, ROMA, ROMA, ITALIA	194
421519	14/12/2018	BIGSPORTS	41	DANIEL BENECH PANIZZA y DIEGO BENECH PANIZZA	Hidalgos 543 Apto 202, Montevideo, Montevideo, URUGUAY y Antonio Costa 3437, Montevideo, Montevideo, URUGUAY	186
421664	05/12/2018	ASPEN	5	ASPEN PHARMACARE HOLDINGS	Building 8, Healthcare Park, Woodlands Drives, Woodmead, Sandton , Gauteng, SUDAFRICA	136
421968	14/12/2018	LIBELLULE	21	IRLER S.A.	Rambla Republica del Perú 735, Apto 701, Montevideo, URUGUAY	18
422110	14/12/2018	FENDI	11 y 27	FENDI S.R.L.	Palazzo della Civiltà Italiana, Quadrato della Concordia 3 , 00189, ROMA, ITALIA	194
423794	12/12/2018	PR5	1 y 3	HFC Prestige International Holding Switzerland Sàrl	chemin Louis- Hubert 1-3, 1213, Petit-Lancy, SUIZA	201

N° Exp.	Resolución	Denominación	Clases	Titular	Dirección	Ag.
424007	14/12/2018		21	IRLER S.A.	Rambla Republica del Peru 735, Apto 701, Montevideo, URUGUAY	18
429389	11/12/2018	COSMITAL	3	HFC Prestige International Holding Switzerland Sàrl	Chemin Louis-Hubert 1-3, 1213, Petit , Lancy , SUIZA	201
429915	18/12/2018	CONTINENTAL	7 y 11	AB ELECTROLUX	105 45, SUECIA	34
429938	20/12/2018	NASTY GAL	25 y 35	NASTY GAL LIMITED	49-51 DALE STREET, M1 2HF, MANCHESTER, GRAN BRETAÑA (REINO UNIDO)	218
430418	05/12/2018	ERTEC	9 y 37	CARINNA GLORIA BAZZI GALLI	alamos 2301 Torre C Apto 202, Montevideo, URUGUAY	150
430418	13/12/2018	ERTEC	9 y 37	CARINNA GLORIA BAZZI GALLI	alamos 2301 Torre C Apto 202, Montevideo, URUGUAY	150
432189	14/12/2018	SPACE	36, 37 y 43	NEMOSE S.A.	Plaza Independencia 848, Piso 1, Montevideo, URUGUAY	18
433167	06/12/2018	HARVEYS	33	BODEGAS FUNDADOR S.L.U.	TORRE ESPACIO PASEO DE LA CASTELLANA 259 D, 28046, MADRID, ESPAÑA	18
438227	18/12/2018	COLISEO	41	SEBASTIAN CESSIO VULCANO	Paraguay esq. Bolivia Manzana 25, solar 9, Ciudad de la Costa, Canelones, URUGUAY	212
438813	20/12/2018	AXION ENERGY	16	PAN AMERICAN ENERGY GROUP, S.L.	Arbea Campus Empresarial, Edificio Número 1, Carretera de Fuencarral a Alcobendas, M-603, 3.8 Km, 28108, ALCOBENDAS, MADRID, ESPAÑA	94
438814	20/12/2018	AXION ENERGY	25	PAN AMERICAN ENERGY GROUP, S.L.	Arbea Campus Empresarial, Edificio Número 1, Carretera de Fuencarral a Alcobendas, M-603, 3.8 Km, 28108, ALCOBENDAS, MADRID, ESPAÑA	94
438815	20/12/2018	AXION ENERGY	36	PAN AMERICAN ENERGY GROUP, S.L.	Arbea Campus Empresarial, Edificio Número 1, Carretera de	94

N° Exp.	Resolución	Denominación	Clases	Titular	Dirección	Ag.
					Fuencarral a Alcobendas, M-603, 3.8 Km, 28108, ALCOBENDAS, MADRID, ESPAÑA	
438816	20/12/2018	AXION ENERGY	38	PAN AMERICAN ENERGY GROUP, S.L.	Arbea Campus Empresarial, Edificio Número 1, Carretera de Fuencarral a Alcobendas, M-603, 3.8 Km, 28108, ALCOBENDAS, MADRID, ESPAÑA	94
438817	20/12/2018	AXION ENERGY	40	PAN AMERICAN ENERGY GROUP, S.L.	Arbea Campus Empresarial, Edificio Número 1, Carretera de Fuencarral a Alcobendas, M-603, 3.8 Km, 28108, ALCOBENDAS, MADRID, ESPAÑA	94
438818	20/12/2018	AXION ENERGY	41	PAN AMERICAN ENERGY GROUP, S.L.	Arbea Campus Empresarial, Edificio Número 1, Carretera de Fuencarral a Alcobendas, M-603, 3.8 Km, 28108, ALCOBENDAS, MADRID, ESPAÑA	94
438819	20/12/2018	AXION ENERGY	42	PAN AMERICAN ENERGY GROUP, S.L.	Arbea Campus Empresarial, Edificio Número 1, Carretera de Fuencarral a Alcobendas, M-603, 3.8 Km, 28108, Alcobendas, Madrid, ESPAÑA	94
438820	20/12/2018	AXION ENERGY	43	PAN AMERICAN ENERGY GROUP, S.L.	Arbea Campus Empresarial, Edificio Número 1, Carretera de Fuencarral a Alcobendas, M-603, 3.8 Km, 28108, ALCOBENDAS, MADRID, ARGENTINA	94
438821	20/12/2018	AXION ENERGY	44	PAN AMERICAN ENERGY GROUP, S.L.	Arbea Campus Empresarial, Edificio Número 1, Carretera de Fuencarral a Alcobendas, M-603, 3.8 Km, 28108, ALCOBENDAS, MADRID, ESPAÑA	94
438822	20/12/2018	AXION ENERGY	45	PAN AMERICAN	Arbea Campus Empresarial,	94

N° Exp.	Resolución	Denominación	Clases	Titular	Dirección	Ag.
				ENERGY GROUP, S.L.	Edificio Número 1, Carretera de Fuencarral a Alcobendas, M-603, 3.8 Km, 28108, ALCOBENDAS, MADRID, ESPAÑA	
438885	26/12/2018	BORN IN PARADISE	3	HFC Prestige International Operations Switzerland Sàrl	chemin Louis- Hubert 1-3, 1213, Petit-Lancy, SUIZA	201
439389	06/12/2018	CONTINENTAL	7 y 11	AB ELECTROLUX	105 45, ESTOCOLMO, BRASIL	34
439887	20/12/2018		45	PAN AMERICAN ENERGY GROUP, S.L.	Arbea Campus Empresarial, Edificio Número 1, Carretera de Fuencarral a Alcobendas, M-603, 3.8 Km, 28108, ALCOBENDAS, MADRID, ESPAÑA	94
439888	20/12/2018		44	PAN AMERICAN ENERGY GROUP, S.L.	Arbea Campus Empresarial, Edificio Número 1, Carretera de Fuencarral a Alcobendas, M-603, 3.8 Km, 28108, ALCOBENDAS, MADRID, ESPAÑA	94
439889	20/12/2018		43	PAN AMERICAN ENERGY GROUP, S.L.	Arbea Campus Empresarial, Edificio Número 1, Carretera de Fuencarral a Alcobendas, M-603, 3.8 Km, 28108, ALCOBENDAS, MADRID, ESPAÑA	94
439890	20/12/2018		42	PAN AMERICAN ENERGY GROUP, S.L.	Arbea Campus Empresarial, Edificio Número 1, Carretera de Fuencarral a Alcobendas, M-603, 3.8 Km, 28108, ALCOBENDAS, MADRID, ESPAÑA	94
439891	20/12/2018		41	PAN AMERICAN ENERGY GROUP, S.L.	Arbea Campus Empresarial, Edificio Número 1, Carretera de Fuencarral a Alcobendas, M-603, 3.8 Km, 28108, ALCOBENDAS, MADRID, ESPAÑA	94
439892	20/12/2018		40	PAN AMERICAN	Arbea Campus Empresarial,	94

N° Exp.	Resolución	Denominación	Clases	Titular	Dirección	Ag.
				ENERGY GROUP, S.L.	Edificio Número 1, Carretera de Fuencarral a Alcobendas, M-603, 3.8 Km, 28108, ALCOBENDAS, MADRID, ESPAÑA	
439893	20/12/2018		39	PAN AMERICAN ENERGY GROUP, S.L.	Arbea Campus Empresarial, Edificio Número 1, Carretera de Fuencarral a Alcobendas, M-603, 3.8 Km, 28108, ALCOBENDAS, MADRID, ESPAÑA	94
439894	20/12/2018		38	PAN AMERICAN ENERGY GROUP, S.L.	Arbea Campus Empresarial, Edificio Número 1, Carretera de Fuencarral a Alcobendas, M-603, 3.8 Km, 28108, ALCOBENDAS, MADRID, ESPAÑA	94
439895	20/12/2018		37	PAN AMERICAN ENERGY GROUP, S.L.	Arbea Campus Empresarial, Edificio Número 1, Carretera de Fuencarral a Alcobendas, M-603, 3.8 Km, 28108, ALCOBENDAS, MADRID, ESPAÑA	94
439896	20/12/2018		36	PAN AMERICAN ENERGY GROUP, S.L.	Arbea Campus Empresarial, Edificio Número 1, Carretera de Fuencarral a Alcobendas, M-603, 3.8 Km, 28108, ALCOBENDAS, MADRID, ESPAÑA	94
439897	20/12/2018		35	PAN AMERICAN ENERGY GROUP, S.L.	Arbea Campus Empresarial, Edificio Número 1, Carretera de Fuencarral a Alcobendas, M-603, 3.8 Km, 28108, ALCOBENDAS, MADRID, ESPAÑA	94
439898	20/12/2018		25	PAN AMERICAN ENERGY GROUP, S.L.	Arbea Campus Empresarial, Edificio Número 1, Carretera de Fuencarral a Alcobendas, M-603, 3.8 Km, 28108, ALCOBENDAS, MADRID, ESPAÑA	94

N° Exp.	Resolución	Denominación	Clases	Titular	Dirección	Ag.
439899	20/12/2018		16	PAN AMERICAN ENERGY GROUP, S.L.	Arbea Campus Empresarial, Edificio Número 1, Carretera de Fuencarral a Alcobendas, M-603, 3.8 Km, 28108, ALCOBENDAS, MADRID, ESPAÑA	94
439900	20/12/2018		12	PAN AMERICAN ENERGY GROUP, S.L.	Arbea Campus Empresarial, Edificio Número 1, Carretera de Fuencarral a Alcobendas, M-603, 3.8 Km, 28108, ALCOBENDAS, MADRID, ESPAÑA	94
439901	20/12/2018		4	PAN AMERICAN ENERGY GROUP, S.L.	Arbea Campus Empresarial, Edificio Número 1, Carretera de Fuencarral a Alcobendas, M-603, 3.8 Km, 28108, ALCOBENDAS, MADRID, ESPAÑA	94
439902	20/12/2018	AXION ENERGY	45	PAN AMERICAN ENERGY GROUP, S.L.	Arbea Campus Empresarial, Edificio Número 1, Carretera de Fuencarral a Alcobendas, M-603, 3.8 Km, 28108, ALCOBENDAS, MADRID, ESPAÑA	94
439903	20/12/2018	AXION ENERGY	44	PAN AMERICAN ENERGY GROUP, S.L.	Arbea Campus Empresarial, Edificio Número 1, Carretera de Fuencarral a Alcobendas, M-603, 3.8 Km, 28108, ALCOBENDAS, MADRID, ESPAÑA	94
439904	20/12/2018	AXION ENERGY	43	PAN AMERICAN ENERGY GROUP, S.L.	Arbea Campus Empresarial, Edificio Número 1, Carretera de Fuencarral a Alcobendas, M-603, 3.8 Km, 28108, ALCOBENDAS, MADRID, ESPAÑA	94
439905	20/12/2018	AXION ENERGY	42	PAN AMERICAN ENERGY GROUP, S.L.	Arbea Campus Empresarial, Edificio Número 1, Carretera de Fuencarral a Alcobendas, M-603, 3.8 Km, 28108, ALCOBENDAS,	94

N° Exp.	Resolución	Denominación	Clases	Titular	Dirección	Ag.
					MADRID, ESPAÑA	
439906	20/12/2018	AXION ENERGY	41	PAN AMERICAN ENERGY GROUP, S.L.	Arbea Campus Empresarial, Edificio Número 1, Carretera de Fuencarral a Alcobendas, M-603, 3.8 Km, 28108, ALCOBENDAS, MADRID, ESPAÑA	94
439907	20/12/2018	AXION ENERGY	40	PAN AMERICAN ENERGY GROUP, S.L.	Arbea Campus Empresarial, Edificio Número 1, Carretera de Fuencarral a Alcobendas, M-603, 3.8 Km, 28108, ALCOBENDAS, MADRID, ESPAÑA	94
439908	20/12/2018	AXION ENERGY	39	PAN AMERICAN ENERGY GROUP, S.L.	Arbea Campus Empresarial, Edificio Número 1, Carretera de Fuencarral a Alcobendas, M-603, 3.8 Km, 28108, ALCOBENDAS, MADRID, ESPAÑA	94
439909	20/12/2018	AXION ENERGY	38	PAN AMERICAN ENERGY GROUP, S.L.	Arbea Campus Empresarial, Edificio Número 1, Carretera de Fuencarral a Alcobendas, M-603, 3.8 Km., 28108, Alcobendas, Madrid , ESPAÑA	94
439910	20/12/2018	AXION ENERGY	37	PAN AMERICAN ENERGY GROUP, S.L.	Arbea Campus Empresarial, Edificio Número 1, Carretera de Fuencarral a Alcobendas, M-603, 3.8 Km., 28108, Alcobendas, Madrid , ESPAÑA	94
439911	20/12/2018	AXION ENERGY	36	PAN AMERICAN ENERGY GROUP, S.L.	Arbea Campus Empresarial, Edificio Número 1, Carretera de Fuencarral a Alcobendas, M-603, 3.8 Km., 28108, Alcobendas, Madrid, ESPAÑA	94
439912	20/12/2018	AXION ENERGY	35	PAN AMERICAN ENERGY GROUP, S.L.	Arbea Campus Empresarial, Edificio Número 1, Carretera de Fuencarral a Alcobendas, M-603,	94

N° Exp.	Resolución	Denominación	Clases	Titular	Dirección	Ag.
					3.8 Km., 28108, Alcobendas, Madrid, ESPAÑA	
439913	20/12/2018	AXION ENERGY	25	PAN AMERICAN ENERGY GROUP, S.L.	Arbea Campus Empresarial, Edificio Número 1, Carretera de Fuencarral a Alcobendas, M-603, 3.8 Km., 28108, Alcobendas, Madrid, ESPAÑA	94
439914	20/12/2018	AXION ENERGY	16	PAN AMERICAN ENERGY GROUP, S.L.	Arbea Campus Empresarial, Edificio Número 1, Carretera de Fuencarral a Alcobendas, M-603, 3.8 Km., 28108, Alcobendas, Madrid, ESPAÑA	94
439915	20/12/2018	AXION ENERGY	12	PAN AMERICAN ENERGY GROUP, S.L.	Arbea Campus Empresarial, Edificio Número 1, Carretera de Fuencarral a Alcobendas, M-603, 3.8 Km., 28108, Alcobendas, Madrid, ESPAÑA	94
439916	20/12/2018	AXION ENERGY	4	PAN AMERICAN ENERGY GROUP, S.L.	Arbea Campus Empresarial, Edificio Número 1, Carretera de Fuencarral a Alcobendas, M-603, 3.8 Km., 28108, Alcobendas, Madrid, ESPAÑA	94
442080	19/12/2018	AXION TV	38	PAN AMERICAN ENERGY GROUP, S.L.	Arbea Campus Empresarial, Edificio Número 1, Carretera de Fuencarral a Alcobendas, M-603, 3.8 Km., 28108, Alcobendas, Madrid, ESPAÑA	94
442081	19/12/2018	AXION MUSIC	41	PAN AMERICAN ENERGY GROUP, S.L.	Arbea Campus Empresarial, Edificio Número 1, Carretera de Fuencarral a Alcobendas, M-603, 3.8 Km., 28108, Alcobendas, Madrid, ESPAÑA	94
442082	19/12/2018	AXION SPORT	41	PAN AMERICAN ENERGY GROUP, S.L.	Arbea Campus Empresarial, Edificio Número 1, Carretera de	94

N° Exp.	Resolución	Denominación	Clases	Titular	Dirección	Ag.
					Fuencarral a Alcobendas, M-603, 3.8 Km., 28108, Alcobendas, Madrid, ESPAÑA	
442083	19/12/2018	AXION LIVE	42	PAN AMERICAN ENERGY GROUP, S.L.	Arbea Campus Empresarial, Edificio Número 1, Carretera de Fuencarral a Alcobendas, M-603, 3.8 Km., 28108, Alcobendas, Madrid, ESPAÑA	94
442084	19/12/2018	AXION ART	41	PAN AMERICAN ENERGY GROUP, S.L.	Arbea Campus Empresarial, Edificio Número 1, Carretera de Fuencarral a Alcobendas, M-603, 3.8 Km., 28108, Alcobendas, Madrid, ESPAÑA	94
442085	20/12/2018	AXION SHOP	35	PAN AMERICAN ENERGY GROUP, S.L.	Arbea Campus Empresarial, Edificio Número 1, Carretera de Fuencarral a Alcobendas, M-603, 3.8 Km., 28108, Alcobendas, Madrid, ESPAÑA	94
442086	19/12/2018	AXION DIGITAL	38	PAN AMERICAN ENERGY GROUP, S.L.	Arbea Campus Empresarial, Edificio Número 1, Carretera de Fuencarral a Alcobendas, M-603, 3.8 Km., 28108, Alcobendas, Madrid, ESPAÑA	94
442990	14/12/2018	KLERESCA	3, 5 y 10	FB Dermatology Limited	70 Sir John Rogerson's Quay, D02 R296, Dublin, IRLANDA	194
443956	19/12/2018	AXION CARD AXION ENERGY	9	PAN AMERICAN ENERGY GROUP, S.L.	Arbea Campus Empresarial, Edificio Número 1, Carretera de Fuencarral a Alcobendas, M-603, 3.8 Km., 28108, Alcobendas, Madrid, ESPAÑA	94
444987	19/12/2018	AXION ENERGY	4, 35, 37 y 42	PAN AMERICAN ENERGY GROUP, S.L.	Arbea Campus Empresarial, Edificio Número 1, Carretera de Fuencarral a Alcobendas, M-603, 3.8 Km., 28108, Alcobendas,	94

N° Exp.	Resolución	Denominación	Clases	Titular	Dirección	Ag.
					Madrid , ESPAÑA	
447920	19/12/2018	AXION ENERGY AXION ENERGY AXION ENERGY AXION ENERGY	4, 37 y 39	PAN AMERICAN ENERGY GROUP, S.L.	Arbea Campus Empresarial, Edificio Número 1, Carretera de Fuencarral a Alcobendas, M-603, 3.8 Km., 28108, Alcobendas, Madrid, ESPAÑA	94
448787	14/12/2018	LUXOR APPLIANCE QUALITY FOR LIFE	7 y 11	SOCIETAL S.A.	P.H. PLAZA 2000, CALLE 50, CIUDAD DE PANAMA, PANAMA	180
448850	26/12/2018	GABRIELA SABATINI	3	HFC Prestige International Operations Switzerland Sàrl	Chemin Louis-Hubert 1-3, 1213, Petit, Lancy, SUIZA	201
449082	19/12/2018	AXION SPOT	35, 37, 39 y 43	FISCHER, GUSTAVO	San Jose 807 esc. 403, 11100, Montevideo, Montevideo, URUGUAY	94
449083	19/12/2018	AXION SPOT	4	PAN AMERICAN ENERGY GROUP, S.L.	Arbea Campus Empresarial, Edificio Número 1, Carretera de Fuencarral a Alcobendas, M-603, 3.8 Km., 28108, Alcobendas, Madrid , ESPAÑA	94
449084	19/12/2018	SPOT CAFÉ	43	PAN AMERICAN ENERGY GROUP, S.L.	Arbea Campus Empresarial, Edificio Número 1, Carretera de Fuencarral a Alcobendas, M-603, 3.8 Km., 28108, Alcobendas, Madrid, ESPAÑA	94
449736	11/12/2018	ACTIFUSE	1 y 3	HFC Prestige International Holding Switzerland Sàrl	chemin Louis-Hubert 1-3, 1213, Petit-Lancy, SUIZA	201
450149	14/12/2018	FENDI	14	FENDI S.R.L.	Palazzo della Civiltà Italiana, Quadrato della Concordia 3, 00189, Roma, ITALIA	18
450196	19/12/2018	AXION ENERGY AXION	4, 37 y 39	PAN AMERICAN ENERGY GROUP, S.L.	Arbea Campus Empresarial, Edificio Número 1, Carretera de Fuencarral a Alcobendas, M-603,	94

N° Exp.	Resolución	Denominación	Clases	Titular	Dirección	Ag.
					3.8 Km., 28108, Alcobendas, Madrid, ESPAÑA	
450538	14/12/2018	FF	14	FENDI S.R.L.	Palazzo della Civiltà Italiana, Quadrato della Concordia 3, Roma, ITALIA	194
450676	19/12/2018	SPOT CAFE	4, 35, 37, 39 y 43	PAN AMERICAN ENERGY GROUP, S.L.	Arbea Campus Empresarial, Edificio Número 1, Carretera de Fuencarral a Alcobendas, M-603, 3.8 Km., 28108, Alcobendas, Madrid, ESPAÑA	94
451921	18/12/2018	AXION ENERGY AXION	4, 35, 37 y 39	FISCHER, GUSTAVO	San José 807 Esc. 403, Montevideo, Montevideo, URUGUAY	94
451922	18/12/2018	AXION ENERGY AXION	4, 35, 37 y 39	PAN AMERICAN ENERGY GROUP, S.L.	Arbea Campus Empresarial, Edificio Número 1, Carretera de Fuencarral a Alcobendas, M-603, 3.8 Km., 28108, Alcobendas, Madrid, ESPAÑA	94
451923	18/12/2018	AXION ENERGY AXION	4, 35, 37 y 39	PAN AMERICAN ENERGY GROUP, S.L.	Arbea Campus Empresarial, Edificio Número 1, Carretera de Fuencarral a Alcobendas, M-603, 3.8 Km., 28108, Alcobendas, Madrid, ESPAÑA	94
454653	13/12/2018	MCM	16	Trias Holding AG	Baarerstrasse 88, 6300, Zug, SUIZA	212
454655	13/12/2018	MCM	25	Trias Holding AG	Baarerstrasse 88, 6300, Zug, SUIZA	212
454656	17/12/2018	MCM	35	TRIAS HOLDING AG	BAARERSTRASSE 88, 6300, ZUG, SUIZA	212
456303	11/12/2018	MAGNETIC BEAT	3	HFC Prestige International Operations Switzerland Sàrl	chemin Louis- Hubert 1-3, 1213, Petit-Lancy, SUIZA	201
457726	11/12/2018	HAPPY LIFE	3	HFC Prestige International Holding	Chemin Louis-Hubert 1-3, 1213, Petit, Lancy, SUIZA	201

N° Exp.	Resolución	Denominación	Clases	Titular	Dirección	Ag.
				Switzerland Sàrl		
457992	18/12/2018	SPOT	4, 35, 37, 39 y 43	PAN AMERICAN ENERGY GROUP, S.L.	Arbea Campus Empresarial, Edificio Número 1, Carretera de Fuencarral a Alcobendas, M-603, 3.8 Km., 28108, Alcobendas, Madrid, ESPAÑA	94
464705	14/12/2018	FENDI	25	FENDI S.R.L.	Palazzo della Civiltà Italiana, Quadrato della Concordia 3, 00144, Roma, ITALIA	194
467090	12/12/2018	DE ANDA	9, 36, 38 y 42	ASOCIACION NACIONAL DE AFILIADOS (A.N.D.A.)	Arenal Grande N° 1570 , Montevideo, URUGUAY	94
467406	05/12/2018	DURAFORM	10	Integra LifeSciences Corporation	311 Enterprise Drive, 08536, Plainsboro, NJ, E. U. DE NORTEAMERICA	194
467528	12/12/2018	P PEDS	25	Gildan Activewar Inc.	600, Blvd de Maisonneuve West, 33rd. floor, H3A 3J2, Montreal, Quebec, CANADA	194
467830	07/12/2018	DAXAS	5	ASTRAZENECA AB	SE-151 85 Södertalje, SUECIA	201
468023	04/12/2018	LANSODOM	5	MEDLEY FARMACEUTICA LTDA.	Rua Macedo Costa N° 55, Jardim Santa Genebra, 1308-180, Campinas, Sao Paulo, BRASIL	165
468932	11/12/2018	SPARROW	2 y 16	RICARDO RODRIGO CABEZAS DOMENICHELLI y Álvaro Carril Serrato	Convención 1319 Bis, Montevideo, URUGUAY y San José 1173 , 11100, Montevideo, URUGUAY	
469015	18/12/2018	AXION ENERGY PROTECH	1 y 4	PAN AMERICAN ENERGY GROUP, S.L.	Arbea Campus Empresarial, Edificio Número 1, Carretera de Fuencarral a Alcobendas, M-603, Alcobendas, Madrid, ESPAÑA	94
469371	06/12/2018	XOOM	9	PayPal, Inc.	2211 North First St., 95131, San Jose, California, E. U. DE NORTEAMERICA	18
469606	04/12/2018	NATURE'S HEART	29 y 32	SOCIETE DES	1800 Vevey , SUIZA	156

N° Exp.	Resolución	Denominación	Clases	Titular	Dirección	Ag.
				PRODUITS NESTLE S.A		
471551	14/12/2018	PARFUM PERPETUEL	3	HFC Prestige International Operations Switzerland Sàrl	Chemin Louis-Hubert 1-3, 1213, Petit, Lancy, SUIZA	201
471551	11/12/2018	PARFUM PERPETUEL	3	HFC Prestige International Operations Switzerland Sàrl	Chemin Louis-Hubert 1-3, 1213, Petit, Lancy, SUIZA	201
475154	04/12/2018	FIPROGEN	5	BIOGENESIS BAGÓ S.A.	Av. Pte. Roque Saenz Peña 995, 1° Piso "A", 1035, Buenos Aires, ARGENTINA	34
480600	17/12/2018	GAMBERONI	29 y 30	VILLA LIMA S.A.	Ruta 1 Km 48.800 S/N°, 11300, Libertad, San Jose, URUGUAY	174
481368	06/12/2018	DANIFIESTA	29 y 30	AVEX S.A.	Suipacha 1111 piso 18, Ciudad Autonoma de Buenos Aires, ARGENTINA	94
485126	20/12/2018	MANNOL	1 y 3	Sudheimer Car Technik Betriebs GmbH	Feldsrtasse 154, 22880, Wedel, Wedel, ALEMANIA	144
485500	14/12/2018	FENDI	43	FENDI S.R.L.	Palazzo Della Civiltà Italiana, Quadrato Della Concordia 3, 00144, Roma, Roma, ITALIA	194
489579	20/12/2018	DERMACOL	3	Dermacol, a.s.	Vytvarná 1023/4, 16100, Praha 6, REPUBLICA CHECA	201

TRANSFERENCIAS DE PATENTES

N° Exp.	Resolución	Titular	Dirección	Ag.
032860	13/12/2018	Array BioPharma, Inc.		20
032860	04/12/2018	Array BioPharma, Inc.		20
036422	04/12/2018	BAYER AKTIENGESELLSCHAFT		34

TRANSFERENCIAS PARCIALES DE PATENTES

N° Exp.	Resolución	Titular	Dirección	Ag.
032860	11/12/2018	Array BioPharma, Inc.		20

CAMBIOS DE NOMBRE

N° Exp.	Resolución	Denominación	Clases	Titular	Dirección	Ag.
373723	14/12/2018	STARBUCKS COFFEE	43	STARBUCKS CORPORATION	2401 Utah Avenue South, suite 800, 98134, Seattle, Washington, E. U. DE NORTEAMERICA	201
378570	13/12/2018	HQ	35, 36 y 43	PATHWAY IP SARL	26 Boulevard Royal , L-2449, Luxembourg, LUXEMBURGO	136
379384	14/12/2018	SILENTIUM UN PRODUCTO AMANCO	11, 17 y 19	MEXICHEM ARGENTINA S.A.	Av. Benito Perez Galdos 8760, Pablo Podesta, Buenos Aires, ARGENTINA	3
379668	14/12/2018	WELCOMEURUGUAY	35	INTERWA S.A.	Colonia 170, Buenos Aires, ARGENTINA	34
379935	26/12/2018	LA FESTA	30	Maspex-GMW Sp. z o. o. S.K.A.	Ul. Chopina 10., Wadowice, POLONIA	34
379936	26/12/2018	EKLAND	30	Maspex-GMW Sp. z o. o. S.K.A.	Ul. Chopina 10., Wadowice, POLONIA	34
379938	26/12/2018	BRUMI	29 y 30	Maspex-GMW Sp. z o.o.S.K.A.	Ul. Chopina 10., Wadowice, POLONIA	34
386116	14/12/2018	BIOKEY	1 y 10	BIOKEY S.A.	Juan A. Guzmán 3181, MONTEVIDEO, Montevideo, URUGUAY	21
386922	14/12/2018	CHLORIDE	9	CHLORIDE GROUP LIMITED	c/o Vertiv, TOR Saint-Cloud Way Maidenhead , SL6 8BN, London, GRAN BRETAÑA (REINO UNIDO)	136
387243	14/12/2018	DAILY	12	NUOVE INIZIATIVE FINANZIARIE 5 S.p.A.	Via Puglia 35, Torino, ITALIA	34
387473	06/12/2018	CANDIPAC	5	MEDLEY FARMACEUTICA	BRASIL	

N° Exp.	Resolución	Denominación	Clases	Titular	Dirección	Ag.
				LTDA.		
387473	17/12/2018	CANDIPAC	5	MEDLEY FARMACEUTICA LTDA.	BRASIL	
388170	04/12/2018	FERROTRAT	5	MEDLEY COMERCIAL E LOGISTICA LTDA.	Avenida Portugal N° 1.100, Parte, Rua 5, A2 Bairro Itaqui, Itapevi, Sao Paulo, BRASIL	165
388171	11/12/2018	PARENZYME	5	Medley Farmaceutica Ltda.	Rua Macedo Costa 55, Jardim Santa Genebra , CEP 13080-180, Campinas, Sao Paulo, BRASIL	165
388172	11/12/2018	SALDER S	5	MEDLEY FARMACEUTICA LTDA.	Rua Macedo Costa 55, Jardim Santa Genebra , 13080-180, Campinas, Sao Paulo, BRASIL	165
389843	13/12/2018	MEGAMIX	37	VOTORANTIM CIMENTOS LTDA.	Rua Gomes de Carvalho, 1996, 12° piso, conjunto 122, Vila Olímpia , CEP 04547-006, Sao Paulo, Sao Paulo, BRASIL	181
390032	14/12/2018	SCHIN	32	HNK BR INDUSTRIA DE BEBIDAS LTDA.	AV. Primo Schincariol N°2222/2300, Barrio Itaim, Ciudad de Itu, São Paulo, BRASIL	40
391470	14/12/2018	EGIS	5	EGIS Gyógyszergyár Nyilvánosan Működő Részvénytársaság	Kereszturi UT 30-38, 1106, Budapest, HUNGRIA	36
403925	06/12/2018	MOLESKINE	16	MOLESKINE S.R.L.	Viale Piceno 17, Milano, ITALIA	194
404637	13/12/2018	STARBUCKS VIA	30	STARBUCKS CORPORATION	2401 Utah Avenue South, suite 800, 98134, Seattle, Washington, E. U. DE NORTEAMERICA	
404776	10/12/2018	READY BREW	30	STARBUCKS CORPORATION	2401 Utah Avenue South, suite 800, 98134, Seattle, Washington, E. U. DE NORTEAMERICA	212
409483	11/12/2018	INIBEX	5	Medley Farmacêutica Ltda.	Rua Macedo Costa 55, Jardim Santa Genebra , CEP 13080-180, Campinas, Sao Paulo, BRASIL	165

N° Exp.	Resolución	Denominación	Clases	Titular	Dirección	Ag.
409485	11/12/2018	OTOMICINA	5	Medley Farmaceutica Ltda.	Rua Macedo Costa 55, Jardim Santa Genebra, 13080-180, Campinas, Sao Paulo, BRASIL	165
414207	04/12/2018	MEDLEY	5	MEDLEY FARMACEUTICA LTDA.	Rua Macedo Costa N°55, Jardim Santa Genebra, 1308-180, Campinas, SAO PAULO, BRASIL	165
414611	04/12/2018	CATOPROL	5	MEDLEY FARMACÊUTICA LTDA.	Rua Macedo Costa 55, Jardim Santa Genebra, CEP 13080-180, Campinas, SAO PAULO, BRASIL	165
414612	11/12/2018	MEDLEY	5	MEDLEY FARMACEUTICA LTDA.	BRASIL	165
418936	04/12/2018	MEDLEY	5	MEDLEY INDUSTRIA FARMACEUTICA LTDA	Avenida Portugal N°1.100, Parte,Rua 5,A2 Bairro itaqui, itapevi, São Paulo, BRASIL	165
421922	14/12/2018		30, 35 y 43	STARBUCKS CORPORATION	2401 Utah Avenue South, 98134, Seattle, Washington, E. U. DE NORTEAMERICA	212
427244	14/12/2018	STARBUCKS WILLOW BLEND	30	STARBUCKS CORPORATION	2401 UTAH AVENUE SOUTH, SEATTLE , WASHINGTON, E. U. DE NORTEAMERICA	212
432944	13/12/2018	ATENTO	35, 36, 38 y 42	ATENTO SPAIN HOLDCO SLU	C/PADRILLO, 5, BAJO EXTERIOR DERECHA, Madrid, ESPAÑA	34
433052	10/12/2018	VERISMO	7, 11, 16, 21, 29, 30 y 32	STARBUCKS CORPORATION	2401 Utah Avenue South, 98134, Seattle, Washington, E. U. DE NORTEAMERICA	212
436384	10/12/2018	STARBUCKS BLONDE	30	STARBUCKS CORPORATION	2401 Utah Avenue South, suite 800, 98134, Seattle, Washington, E. U. DE NORTEAMERICA	212
437998	10/12/2018	V	3, 7, 11, 16, 21, 29, 30 y 32	STARBUCKS CORPORATION	2401 Utah Avenue South, 98134, Seattle, Washington, E. U. DE	212

N° Exp.	Resolución	Denominación	Clases	Titular	Dirección	Ag.
					NORTEAMERICA	
438888	10/12/2018		3, 7, 9, 11, 16, 21, 29, 32 y 38	STARBUCKS CORPORATION	2401 Utah Avenue South, 98134, Seattle, Washington, E. U. DE NORTEAMERICA	212
439007	12/12/2018	STARBUCKS	3	STARBUCKS CORPORATION	2401 Utah Avenue South, 98134, Seattle, Washington, E. U. DE NORTEAMERICA	212
449600	10/12/2018	TRIBUTE BLEND	30	STARBUCKS CORPORATION	2401 Utah Avenue South, 98134, Seattle, Washington, E. U. DE NORTEAMERICA	212
450882	10/12/2018	NEVER BE WITHOUT GREAT COFFEE	30	STARBUCKS CORPORATION	2401 Utah Avenue South, 98134, Seattle, Washington, E. U. DE NORTEAMERICA	212
450883	10/12/2018		43	STARBUCKS CORPORATION	2401 Utah Avenue South, 98134, Seattle, Washington, E. U. DE NORTEAMERICA	212
450884	12/12/2018		30, 36 y 41	STARBUCKS CORPORATION	2401 Utah Avenue South, 98134, Seattle, Washington, E. U. DE NORTEAMERICA	212
450885	14/12/2018	SHARED PLANET	30, 36 y 41	STARBUCKS CORPORATION	2401 Utah Avenue South, 98134, Seattle, Washington, E. U. DE NORTEAMERICA	212
450886	14/12/2018	STARBUCKS VIA	11, 21, 29 y 32	STARBUCKS CORPORATION	2401 Utah Avenue South, 98134, Seattle, Washington, E. U. DE NORTEAMERICA	212
450887	14/12/2018	BEARISTA	28	STARBUCKS CORPORATION	2401 Utah Avenue South, 98134, Seattle, Washington, E. U. DE NORTEAMERICA	212
450888	14/12/2018	DOUBLESHOT	29, 30 y 32	STARBUCKS CORPORATION	2401 Utah Avenue South, 98134, Seattle, Washington, E. U. DE NORTEAMERICA	212
450889	14/12/2018	DISCOVERIES	29, 30 y 32	STARBUCKS CORPORATION	2401 Utah Avenue South, 98134, Seattle, Washington, E. U. DE NORTEAMERICA	212

N° Exp.	Resolución	Denominación	Clases	Titular	Dirección	Ag.
450890	14/12/2018	MASTRENA	7 y 11	STARBUCKS CORPORATION	2401 Utah Avenue South, 98134, Seattle, Washington, E. U. DE NORTEAMERICA	212
450954	14/12/2018		29 y 32	STARBUCKS CORPORATION	2401 Utah Avenue South, 98134, Seattle, Washington, E. U. DE NORTEAMERICA	212
450955	14/12/2018	FRAPPUCCINO	18, 25 y 35	STARBUCKS CORPORATION	2401 Utah Avenue South, 98134, Seattle, Washington, E. U. DE NORTEAMERICA	212
450956	14/12/2018	LIGHTNOTE BLEND	30	STARBUCKS CORPORATION	2401 Utah Avenue South, 98134, Seattle, Washington, E. U. DE NORTEAMERICA	212
450957	14/12/2018	PIKE PLACE	30	STARBUCKS CORPORATION	2401 Utah Avenue South, 98134, Seattle, Washington, E. U. DE NORTEAMERICA	212
450958	14/12/2018	STARBUCKS RESERVE	35 y 43	STARBUCKS CORPORATION	2401 Utah Avenue South, 98134, Seattle, Washington, E. U. DE NORTEAMERICA	212
450959	14/12/2018	KOMODO DRAGON BLEND	30	STARBUCKS CORPORATION	2401 Utah Avenue South, 98134, Seattle, Washington, E. U. DE NORTEAMERICA	212
450960	14/12/2018	KATI KATI BLEND	30	STARBUCKS CORPORATION	2401 Utah Avenue South, 98134, Seattle, Washington, E. U. DE NORTEAMERICA	212
450961	14/12/2018	CASI CIELO	30	STARBUCKS CORPORATION	2401 Utah Avenue South, 98134, Seattle, Washington, E. U. DE NORTEAMERICA	212
450963	14/12/2018	AUTUMN BLEND	30	STARBUCKS CORPORATION	2401 Utah Avenue South, 98134, Seattle, Washington, E. U. DE NORTEAMERICA	212
450965	14/12/2018	STARBUCKS COFFEE	30, 35 y 43	STARBUCKS CORPORATION	2401 Utah Avenue South, 98134, Seattle, Washington, E. U. DE NORTEAMERICA	212
450967	14/12/2018	STARBUCKS	43	STARBUCKS	2401 Utah Avenue South, 98134,	212

N° Exp.	Resolución	Denominación	Clases	Titular	Dirección	Ag.
				CORPORATION	Seattle, Washington, E. U. DE NORTEAMERICA	
450968	14/12/2018	STARBUCKS COFFEE	35	STARBUCKS CORPORATION	2401 Utah Avenue South, 98134, Seattle, Washington, E. U. DE NORTEAMERICA	212
450969	14/12/2018	R	30, 35 y 43	STARBUCKS CORPORATION	2401 Utah Avenue South, 98134, Seattle, Washington, E. U. DE NORTEAMERICA	212
450970	14/12/2018	STARBUCKS	5, 36, 38 y 41	STARBUCKS CORPORATION	2401 Utah Avenue South, 98134, Seattle, Washington, E. U. DE NORTEAMERICA	212
450971	14/12/2018		7 y 11	STARBUCKS CORPORATION	2401 Utah Avenue South, 98134, Seattle, Washington, E. U. DE NORTEAMERICA	212
450973	14/12/2018	STARBUCKS BREZZA BLEND	30	STARBUCKS CORPORATION	2401 Utah Avenue South, 98134, Seattle, Washington, E. U. DE NORTEAMERICA	212
450975	14/12/2018	CLOVER	7 y 11	STARBUCKS CORPORATION	2401 Utah Avenue South, 98134, Seattle, Washington, E. U. DE NORTEAMERICA	212
450976	14/12/2018	CAFFE VERONA	30	STARBUCKS CORPORATION	2401 Utah Avenue South, 98134, Seattle, Washington, E. U. DE NORTEAMERICA	212
450979	14/12/2018	STARBUCKS	30 y 43	STARBUCKS CORPORATION	2401 Utah Avenue South, 98134, Seattle, Washington, E. U. DE NORTEAMERICA	212
450980	14/12/2018	STARBUCKS COFFEE	35 y 43	STARBUCKS CORPORATION	2401 Utah Avenue South, 98134, Seattle, Washington, E. U. DE NORTEAMERICA	212
451160	14/12/2018	STARBUCKS COFFEE	5, 33, 36, 38 y 41	STARBUCKS CORPORATION	2401 Utah Avenue South, 98134, Seattle, Washington, E. U. DE NORTEAMERICA	212
452667	14/12/2018	HACIENDA ALSACIA	30	STARBUCKS CORPORATION	2401 Utah Avenue South, 98134, Seattle, Washington, E. U. DE	212

N° Exp.	Resolución	Denominación	Clases	Titular	Dirección	Ag.
					NORTEAMERICA	
453768	14/12/2018	STARBUCKS FIZZIO	7, 29, 30, 32 y 43	STARBUCKS CORPORATION	2401 Utah Avenue South, 98134, Seattle, Washington, E. U. DE NORTEAMERICA	212
454720	14/12/2018		30	STARBUCKS CORPORATION	2401 Utah Avenue South, 98134, Seattle, Washington, E. U. DE NORTEAMERICA	212
458632	14/12/2018		7, 9, 11, 14, 18, 21, 25, 28, 36, 38 y 41	STARBUCKS CORPORATION	2401 Utah Avenue South, 98134, Seattle, Washington, E. U. DE NORTEAMERICA	212
459839	14/12/2018	MUAN JAI	30	STARBUCKS CORPORATION	2401 Utah Avenue South, 98134, Seattle, Washington, E. U. DE NORTEAMERICA	212
459840	06/12/2018	KAPE VINTA BLEND	30	STARBUCKS CORPORATION	2401 Utah Avenue South, 98134, Seattle, Washington, E. U. DE NORTEAMERICA	212
459841	06/12/2018	SOUTH OF THE CLOUDS BLEND	30	STARBUCKS CORPORATION	2401 Utah Avenue South, 98134, Seattle, Washington, E. U. DE NORTEAMERICA	212
460285	06/12/2018		14, 18, 25, 28 y 41	STARBUCKS CORPORATION	2401 Utah Avenue South, 98134, Seattle, Washington, E. U. DE NORTEAMERICA	212
461463	04/12/2018	FREESCALE	9 y 42	NXP USA Inc.	6501 William Cannon Drive West, 78735, Austin, Texas, E. U. DE NORTEAMERICA	136
461823	06/12/2018	STARBUCKS REFRESHERS	30 y 32	STARBUCKS CORPORATION	2401 Utah Avenue South, 98134, Seattle, Washington, E. U. DE NORTEAMERICA	212
466722	06/12/2018	R	21	Starbucks Corporation	2401 Utah Avenue South, 98134, Seattle, Washington, E. U. DE NORTEAMERICA	212
466723	06/12/2018	STARBUCKS RESERVE	21	Starbucks Corporation	2401 Utah Avenue South, 98134, Seattle, Washington, E. U. DE NORTEAMERICA	212

N° Exp.	Resolución	Denominación	Clases	Titular	Dirección	Ag.
467323	06/12/2018		5 y 33	Starbucks Corporation	2491 Utah Avenue South, 98134, Seattle, Washington, E. U. DE NORTEAMERICA	212
468023	11/12/2018	LANSODOM	5	MEDLEY FARMACEUTICA LTDA.	Rua Macedo Costa N° 55, Jardim Santa Genebra, 1308-180, Campinas, Sao Paulo, BRASIL	165
483447	14/12/2018	ANKER	9	ANKER INNOVATIONS LIMITED	Room 1318-19, Hollywood Commercial Center, 610 Nathan Road, Mongkok, Kowloon, HONG KONG	144
487452	14/12/2018	ZOLO	9	Anker Innovations Limited	Room 1318-19, Hollywood Commercial Center, 610 Nathan Road, Mongkok, Kowloon, HONG KONG	144

CAMBIOS DE NOMBRE DE FRASES PUBLICITARIAS

N° Exp.	Resolución	Denominación	Clases	Titular	Dirección	Ag.
393989	05/12/2018	RSA TE MANTIENE EN MOVIMIENTO	36	SEGUROS SURA S.A.	Peatonal Sarandí 620, Montevideo, Montevideo, URUGUAY	217

CAMBIOS DE NOMBRE DE PATENTES

N° Exp.	Resolución	Titular	Dirección	Ag.
028494	05/12/2018	LG Chem, Ltd.		219
033589	05/12/2018	LG Chem, Ltd.		219
033696	05/12/2018	LG Chem, Ltd.		219

CAMBIOS DE DOMICILIO

N° Exp.	Resolución	Denominación	Clases	Titular	Dirección	Ag.
372291	04/12/2018	RHOSS	11	RHOSS S.P.A.	Arqua´ Polesine, RO, ITALIA	34
375436	12/12/2018	JIBBITZ	26	JIBBITZ, LLC	7477 EAST DRY CREEK	201

N° Exp.	Resolución	Denominación	Clases	Titular	Dirección	Ag.
					PARKWAY NIWOT, 80503, COLORADO, CO, E. U. DE NORTEAMERICA	
377473	14/12/2018	EXPERTISE 3P	3	CLARINS S.A.	9 rue du Commandant Pilot , 92200, Neuilly Sur Seine, FRANCIA	202
378758	14/12/2018	CS COMFORT SUITES	43	CHOICE HOTELS INTERNATIONAL, INC.	1 Choice Hotels Circle Rockville, 20850, Maryland, E. U. DE NORTEAMERICA	29
379027	06/12/2018	OXFORD	9 y 16	HOLDHAM	9 rue Guyon de Guercheville, 14200, Hérouville-Saint-Clair, FRANCIA	29
379130	14/12/2018	SANTAL	32	PARMALAT S.P.A.	Via Guglielmo Silva 9 , 20149, Milano, ITALIA	34
379668	20/12/2018	WELCOMEURUGUAY	35	INTERWA S.A.	Colonia 170, Buenos Aires, ARGENTINA	34
379801	14/12/2018	PAYPAL	9 y 36	PAYPAL, INC.	2211 North First Street, CA 95131, San Jose, California, E. U. DE NORTEAMERICA	20
379802	14/12/2018	P P	9 y 36	PAYPAL, INC.	2211 North First Street, CA 95131, San Jose, California, E. U. DE NORTEAMERICA	20
379992	14/12/2018	SILTRAN	5	ZODIAC INTERNATIONAL CORPORATION	Calle 50, Edificio Global Plaza, 6to Piso, Panamá, PANAMA	144
380201	14/12/2018	MELNUS	5	ZODIAC INTERNATIONAL CORPORATION	Calle 50, Edificio Global Plaza, 6to Piso, PANAMA	204
380204	14/12/2018	VORIZEN	5	ZODIAC INTERNATIONAL CORPORATION	Calle 50, Edificio Global Plaza, 6to Piso, PANAMA	204
380205	14/12/2018	ZODIGEL	5	ZODIAC INTERNATIONAL CORPORATION	Calle 50, Edificio Global Plaza, 6to Piso, PANAMA	204

N° Exp.	Resolución	Denominación	Clases	Titular	Dirección	Ag.
380377	14/12/2018	DANIEL CASSIN DC	25	INDUTOP S.A.	Joaquin Requena 1786, Montevideo, Montevideo, URUGUAY	3
381004	11/12/2018	ALCON	5	NOVARTIS AG	Basel , 4002, SUIZA	34
381361	14/12/2018	T'NB	9	T'NB SA FRANCE	Rue Nicolas Joseph Cugnot Parc d'activité de la Crau, 13300, Salon de Provence, FRANCIA	29
381561	14/12/2018	GLACEAU VITAMINENERGY	32	ENERGY BRANDS, INC.	One Coca Cola Plaza , 30313, Atlanta, Georgia, E. U. DE NORTEAMERICA	18
381563	14/12/2018	GLACEAU SMARTWATER	32	ENERGY BRANDS, INC.	One Coca-Cola Plaza, 30313, Atlanta, Georgia, E. U. DE NORTEAMERICA	18
381564	14/12/2018	GLACEAU	32	ENERGY BRANDS, INC.	One Coca-Cola Plaza, 30313, Atlanta, Georgia, E. U. DE NORTEAMERICA	18
381998	03/12/2018	BRASFRIGO	29	BRASFRIGO S.A.	Rua matias Cardoso, nº 63, sala 1202, Bairro Santo Agostinho,, 30.170.914, Belo Horizonte, Minas Gerais, BRASIL	218
386275	14/12/2018	CEREALEX	1	WILLIAMS & CIA. PRODUCTOS QUIMICOS S.A.	Ruta 101 Km, Paso Hondo, 24200, Canelones, Canelones, URUGUAY	20
387473	17/12/2018	CANDIPAC	5	MEDLEY FARMACEUTICA LTDA.	BRASIL	
388171	17/12/2018	PARENZYME	5	Medley Farmaceutica Ltda.	Rua Macedo Costa 55, Jardim Santa Genebra , CEP 13080-180, Campinas, Sao Paulo, BRASIL	165
388172	13/12/2018	SALDER S	5	MEDLEY FARMACEUTICA LTDA.	Rua Macedo Costa 55, Jardim Santa Genebra , 13080-180, Campinas, Sao Paulo, BRASIL	165
389843	14/12/2018	MEGAMIX	37	VOTORANTIM CIMENTOS LTDA.	Rua Gomes de Carvalho, 1996, 12° piso, conjunto 122, Vila	181

N° Exp.	Resolución	Denominación	Clases	Titular	Dirección	Ag.
					Olímpia , CEP 04547-006, Sao Paulo, Sao Paulo, BRASIL	
389894	14/12/2018	CANADIAN CLUB	33	1666986 ONTARIO INC.	3300 Bloor Street, Center Tower, 5th Floor Suite 2510 , M8X2X3, Toronto, CANADA	40
391297	14/12/2018	AQUAFRESH	21	GlaxoSmithKline Consumer Healthcare (US) IP LLC	Corporation Service Company, 251 Little Falls Drive, 19808, Wilmington, Delaware , E. U. DE NORTEAMERICA	20
392077	06/12/2018	POSTOBON	32	GASEOSAS POSADA TOBON S.A.	Calle 52 No. 47-42, Medellin, COLOMBIA	181
392298	14/12/2018	FLEXAROO	21	GlaxoSmithKline Consumer Healthcare (US) IP LLC	Corporation Service Company, 251 Little Falls Drive, 19808, WILMINGTON, DELAWARE, E. U. DE NORTEAMERICA	194
392769	14/12/2018	M MILA SCHÖN	3, 18 y 25	ITOCHU CORPORATION	1-3, Umeda 3-chome, Kita-ku, 530-8448, Osaka, JAPON	136
393926	06/12/2018	TACTEL	23	INVISTA TECHNOLOGIES S.À.R.L.	Flurhofstrasse 160, 9000, St. Gallen, Switzerland, SUIZA	216
394982	14/12/2018	ELASTRON	2, 17 y 19	PETROBRAS DISTRIBUIDORA S/A	Rua Correia Vasques, nº 250, Rio de Janeiro , Rio de Janeiro, BRASIL	29
395408	26/12/2018	ZERO.CAL	30	HYPERMARCAS S.A.	RUA NOVA CIDADE , 404, Sao Paulo, Sao Paulo, BRASIL	34
396004	14/12/2018	TOLMAR	5	TOLMAR INTERNATIONAL LIMITED	10 Earlsfort Terrace, D02 T380, DUBLIN 2, IRLANDA	18
401599	14/12/2018		21	GlaxoSmithKline Consumer Healthcare (US) IP LLC	Corporation Service Company, 251 Little Falls Drive, 19808, Wilmington, Delaware , E. U. DE NORTEAMERICA	20
401602	14/12/2018	PARNATE	5	GlaxoSmithKline LLC	Corporation Service Company, 251 Little Falls Drive, 19808,	186

N° Exp.	Resolución	Denominación	Clases	Titular	Dirección	Ag.
					Wilmington, County of New Castle, Delaware, E. U. DE NORTEAMERICA	
401763	14/12/2018	ESKALIT	5	GlaxoSmithKline LLC	Corporation Service Company, 251 Little Falls Drive, 19808, Wilmington, County of New Castle, Delaware, E. U. DE NORTEAMERICA	221
402296	14/12/2018	CO-RE-GA	5	GlaxoSmithKline Consumer Healthcare (US) IP LLC	Corporation Service Company, 251 Little Falls Drive, 19808, WILMINGTON, DELAWARE, E. U. DE NORTEAMERICA	163
403061	06/12/2018	TIMENTIN	5	GlaxoSmithKline LLC	Corporation Service Company, 251 Little Falls Drive , 19808, Wilmington, Delaware , E. U. DE NORTEAMERICA	218
403925	13/12/2018	MOLESKINE	16	MOLESKINE S.R.L.	Viale Piceno 17, Milano, ITALIA	194
404353	06/12/2018	STIEFEL	3 y 5	Stiefel Laboratories, Inc.	Corporation Service Company, 251 Little Falls Drive , 19808, Wilmington, Delaware , E. U. DE NORTEAMERICA	218
404354	06/12/2018	SASTID	5	Stiefel Laboratories, Inc.	Corporation Service Company, 251 Little Falls Drive, 19808, Wilmington, Delaware , E. U. DE NORTEAMERICA	218
404355	06/12/2018	OILATUM	5	Stiefel Laboratories, Inc.	Corporation Service Company, 251 Little Falls Drive , 19808, Wilmington, Delaware, E. U. DE NORTEAMERICA	218
408970	06/12/2018	STIEFEL	3, 5 y 10	STIEFEL LABORATORIES, INC.	Corporation Service Company, 251 Little Falls Drive , 19808, Wilmington, Delaware, E. U. DE NORTEAMERICA	218
409483	14/12/2018	INIBEX	5	Medley Farmacêutica	Rua Macedo Costa 55, Jardim	165

N° Exp.	Resolución	Denominación	Clases	Titular	Dirección	Ag.
				Ltda.	Santa Genebra , CEP 13080-180, Campinas, Sao Paulo, BRASIL	
409485	13/12/2018	OTOMICINA	5	Medley Farmaceutica Ltda.	Rua Macedo Costa 55, Jardim Santa Genebra, 13080-180, Campinas, Sao Paulo, BRASIL	165
409975	11/12/2018	COREGA	3 y 5	GlaxoSmithKline Consumer Healthcare (US) IP LLC	Corporation Service Company, 251 Little Falls Drive , 19808, Wilmington, Delaware, E. U. DE NORTEAMERICA	218
410848	11/12/2018	AMPICLOX	5	GlaxoSmithKline LLC	Corporation Service Company, 251 Little Falls Drive , 19808, Wilmington, Delaware, E. U. DE NORTEAMERICA	218
412668	11/12/2018	LACTICARE	3 y 5	STIEFEL LABORATORIES INC.	Corporation Service Company, 251 Little Falls Drive, 19808, Wilmington, Delaware, E. U. DE NORTEAMERICA	218
413719	11/12/2018	FLEX- O- FRIENDS	21	GlaxoSmithKline Consumer Healthcare (US) IP LLC	Corporation Service Company, 251 Little Falls Drive , 19808, Wilmington, Delaware , E. U. DE NORTEAMERICA	218
414207	11/12/2018	MEDLEY	5	MEDLEY FARMACEUTICA LTDA.	Rua Macedo Costa N°55, Jardim Santa Genebra, 1308-180, Campinas, SAO PAULO, BRASIL	165
414270	11/12/2018	BACTROBAN	5	GlaxoSmithKline LLC	Corporation Service Company, 251 Little Falls Drive , 19808, Wilmington, Delaware, E. U. DE NORTEAMERICA	218
414611	11/12/2018	CATOPROL	5	MEDLEY FARMACÊUTICA LTDA.	Rua Macedo Costa 55, Jardim Santa Genebra, CEP 13080-180, Campinas, SAO PAULO, BRASIL	165
417190	11/12/2018	S	3 y 5	STIEFEL	Corporation Service Company,	218

N° Exp.	Resolución	Denominación	Clases	Titular	Dirección	Ag.
				LABORATORIES, INC.	251 Little Falls Drive , 19808, Wilmington, Delaware, E. U. DE NORTEAMERICA	
418936	11/12/2018	MEDLEY	5	MEDLEY INDUSTRIA FARMACEUTICA LTDA	Avenida Portugal N°1.100, Parte,Rua 5,A2 Bairro itaqui, itapevi, São Paulo, BRASIL	165
418977	11/12/2018	MAX ACTIVE	21	GlaxoSmithKline Consumer Healthcare (US) IP LLC	Corporation Service Company, 251 Little Falls Drive , 19808, Wilmington, Delaware, E. U. DE NORTEAMERICA	218
419615	11/12/2018	POWERCLEAN	21	GlaxoSmithKline Consumer Healthcare (US) IP LLC	Corporation Service Company, 251 Little Falls Drive , 19808, Wilmington, Delaware, E. U. DE NORTEAMERICA	218
421670	13/12/2018	SPECTRABAN	3 y 5	STIEFEL LABORATORIES, INC.	Corporation Service Company, 251 Little Falls Drive, 19808, Wilmington, Delaware, E. U. DE NORTEAMERICA	218
421883	13/12/2018	SUNMAX	3 y 5	STIEFEL LABORATORIES, INC.	Corporation Service Company, 251 Little Falls Drive , 19808, Wilmington, Delaware, E. U. DE NORTEAMERICA	218
422204	13/12/2018	TUMS	5	GlaxoSmithKline Consumer Healthcare (US) IP LLC	Corporation Service Company, 251 Little Falls Drive , 19808, Wilmington, Delaware , E. U. DE NORTEAMERICA	218
427100	13/12/2018	OILATUM	3	STIEFEL LABORATORIES, INC.	Corporation Service Company, 251 Little Falls Drive , 19808, Wilmington, Delaware, E. U. DE NORTEAMERICA	218
427600	13/12/2018	CLARIDERM	5	STIEFEL LABORATORIES, INC.	Corporation Service Company, 251 Little Falls Drive , Wilmington, Delaware, E. U. DE NORTEAMERICA	218

N° Exp.	Resolución	Denominación	Clases	Titular	Dirección	Ag.
428822	13/12/2018	KRISABLIS	5	GLAXOSMITHKLINE LLC	Corporation Service Company, 251 Little Falls Drive , 19808, Wilmington, Delaware, E. U. DE NORTEAMERICA	218
429073	06/12/2018	PARSUN	7	SUZHOU PARSUN POWER MACHINE CO., LTD	N° 567 Liangang Road, Xushuguan Development Zone, 215151, Suzhou , Jiangsu Province, CHINA	216
431582	13/12/2018	UVASAL	1	GlaxoSmithKline Consumer Healthcare (US) IP LLC	Corporation Service Company, 251 Little Falls Drive , 19808, Wilmington, Delaware, E. U. DE NORTEAMERICA	218
431703	20/12/2018	CLAVULIN	5	GLAXOSMITHKLINE LLC	Corporation Service Company. 251, Little Falls Drive, 19808, Wilmington, Delaware, E. U. DE NORTEAMERICA	218
434192	20/12/2018	SEROXAT	5	GLAXOSMITHKLINE LLC	Corporation Service Company. 251, Little Falls Drive, 218, WILMINGTON, DELAWARE, E. U. DE NORTEAMERICA	218
436820	06/12/2018	BREVOXYL	5	STIEFEL LABORATORIES, INC.	Corporation Service Company, 251 Little Falls Drive , 19808, Wilmington, Delaware, E. U. DE NORTEAMERICA	218
438708	06/12/2018	SOLEOX	3 y 5	STIEFEL LABORATORIES, INC.	Corporation Service Company, 251 Little Falls Drive , 19808, Wilmington, Delaware, E. U. DE NORTEAMERICA	218
438709	06/12/2018	PHOTOHYDRA	3 y 5	STIEFEL LABORATORIES, INC.	Corporation Service Company, 251 Little Falls Drive, 19808, Wilmington, Delaware, E. U. DE NORTEAMERICA	218
438710	06/12/2018	SOLHYDRA	3 y 5	STIEFEL LABORATORIES, INC.	Corporation Service Company, 251 Little Falls Drive , 19808,	218

N° Exp.	Resolución	Denominación	Clases	Titular	Dirección	Ag.
					Wilmington, Delaware, E. U. DE NORTEAMERICA	
438711	06/12/2018	SUNMOIST	3 y 5	STIEFEL LABORATORIES, INC.	Corporation Service Company, 251 Little Falls Drive , 19808, Wilmington, Delaware, E. U. DE NORTEAMERICA	218
442550	06/12/2018	AQUA FRESH FLEX	21	GlaxoSmithKline Consumer Healthcare (US) IP LLC	Corporation Service Company, 251 Little Falls Drive, 19808, Wilmington, Delaware, E. U. DE NORTEAMERICA	218
442553	06/12/2018	SUPER COREGA	5	GlaxoSmithKline Consumer Healthcare (US) IP LLC	Corporation Service Company, 251 Little Falls Drive , 19808, Wilmington , Delaware , E. U. DE NORTEAMERICA	218
442554	06/12/2018	ACNE-AID	3 y 5	STIEFEL LABORATORIES, INC.	Corporation Service Company, 251 Little Falls Drive , 19808, Wilmington, Delaware, URUGUAY	218
444262	06/12/2018	SOLANTIOX	3 y 5	STIEFEL LABORATORIES INC.	Corporation Service Company, 251 Little Falls Drive , 19808, Wilmington, Delaware, E. U. DE NORTEAMERICA	218
445071	06/12/2018	PHYSIOGEL BIOMIMIC TECHNOLOGY	3	STIEFEL LABORATORIES INC.	Corporation Service Company, 251 Little Falls Drive , 19801, Wilmington, Delaware, E. U. DE NORTEAMERICA	218
445121	06/12/2018	FISIOGEL BIOMIMIC TECHNOLOGY	3	STIEFEL LABORATORIES, INC.	Corporation Service Company, 251 Little Falls Drive , 19808, Wilmington, Delaware, E. U. DE NORTEAMERICA	218
445164	06/12/2018	CLAMOXYL	5	GLAXOSMITHKLINE LLC	Corporation Service Company, 251 Little Falls Drive , 19808, Wilmington, Delaware, E. U. DE NORTEAMERICA	218

N° Exp.	Resolución	Denominación	Clases	Titular	Dirección	Ag.
445511	05/12/2018	AIR TOTAL	4, 6, 7, 9, 11, 12, 17, 19 y 22	TOTAL S.A.	2, Place Jean Miller, La Défense 6, 92400, Courbevoie, FRANCIA	201
445782	06/12/2018	AQUAFRESH	5	GlaxoSmithKline Consumer Healthcare (US) IP LLC	Corporation Service Company, 251 Little Falls Drive , 19808, Wilmington, Delaware, E. U. DE NORTEAMERICA	218
446077	06/12/2018	HIGH DEFINITION	3, 5, 10 y 21	GlaxoSmithKline Consumer Healthcare (US) IP LLC	Corporation Service Company, 251 Little Falls Drive , 19808, WILMINGTON, DELAWARE, E. U. DE NORTEAMERICA	218
446078	06/12/2018	ILLUMIPEARLS	3, 5, 10 y 21	GlaxoSmithKline Consumer Healthcare (US) IP LLC	Corporation Service Company, 251 Little Falls Drive , 19808, Wilmington , Delaware, E. U. DE NORTEAMERICA	218
446444	06/12/2018	ORBENIN	5	GLAXOSMITHKLINE LLC	Corporation Service Company, 251 Little Falls Drive , 19808, Wilmington, Delaware, E. U. DE NORTEAMERICA	218
450016	06/12/2018	ILLUMIBRISTLES	3, 5, 10 y 21	GlaxoSmithKline Consumer Healthcare (US) IP LLC	Corporation Service Company, 251 Little Falls Drive , 19808, Wilmington , Delaware, E. U. DE NORTEAMERICA	218
451931	04/12/2018	AQUAFRESH	3	GlaxoSmithKline Consumer Healthcare (US) IP LLC	Corporation Service Company, 251 Little Falls Drive , 19808, Wilmington, Delaware, E. U. DE NORTEAMERICA	218
460585	04/12/2018	ORNATROL	5	GlaxoSmithKline LLC	Corporation Service Company, 251 Little Falls Drive, 19808, Wilmington, Delaware, E. U. DE NORTEAMERICA	218
462022	04/12/2018	AROPAX	5	GlaxoSmithKline LLC	Corporation Service Company, 251 Little Falls Drive , 19808, Wilmington , Delaware, E. U.	218

N° Exp.	Resolución	Denominación	Clases	Titular	Dirección	Ag.
					DE NORTEAMERICA	
462608	04/12/2018	FISIOGEL	3 y 5	STIEFEL LABORATORIES, INC.	Corporation Service Company, 251 Little Falls Drive , 19808, Wilmington, Delaware, E. U. DE NORTEAMERICA	218
463225	04/12/2018	PAXIL	5	GLAXOSMITHKLINE LLC	Corporation Service Company, 251 Little Falls Drive , 19808, Wilmington, Delaware, E. U. DE NORTEAMERICA	218
465791	04/12/2018	TELZIR	5	VIIV HEALTHCARE COMPANY	Corporation Service Company, 251 Little Falls Drive , 19808, Wilmington , Delaware, E. U. DE NORTEAMERICA	218
468023	13/12/2018	LANSODOM	5	MEDLEY FARMACEUTICA LTDA.	Rua Macedo Costa N° 55, Jardim Santa Genebra, 1308-180, Campinas, Sao Paulo, BRASIL	165
470476	14/12/2018	SUN PARTNERS	36	Sun Partners S.A.	Dr. Luis Bonavita 1294 of. 2401, WTC Free Zone , 11300, Montevideo, URUGUAY	186
470906	04/12/2018	ASTRINGOSOL	5	GlaxoSmithKline Consumer Healthcare (US) IP LLC	Corporation Service Company, 251 Little Falls Drive , 19808, Wilmington, Delaware, E. U. DE NORTEAMERICA	218
479736	04/12/2018	TADEROS	5	GLAXOSMITHKLINE LLC	Corporation Service Company, 251 Little Falls Drive, 19808, Wilmington , Delaware, E. U. DE NORTEAMERICA	218
484336	07/12/2018	ULTRASCAN	10	NOVARTIS AG	CH-4002, 4056, BASEL, SUIZA	201
490834	04/12/2018	WHITE & SHINE	3, 5, 10 y 21	GLAXOSMITHKLINE CONSUMER HEALTHCARE (US) IP, LLC	Corporation Service Company, 251 Little Falls Drive , 19808, Wilmington, Delaware, E. U. DE NORTEAMERICA	218
490836	06/12/2018		1, 3, 5 y 21	GLAXOSMITHKLINE CONSUMER	Corporation Service Company, 251 Little Falls Drive, 19808,	218

N° Exp.	Resolución	Denominación	Clases	Titular	Dirección	Ag.
				HEALTHCARE (US) IP, LLC	Wilmington, Delaware, E. U. DE NORTEAMERICA	
491592	14/12/2018	BRAVO	7 y 11	BRAVO S.P.A.	Via della Tecnica 5, 36075, Montecchio Maggiore, Vicenza, ITALIA	212

CAMBIOS DE DOMICILIO DE FRASES PUBLICITARIAS

N° Exp.	Resolución	Denominación	Clases	Titular	Dirección	Ag.
479259	13/11/2018	RÁPIDO, SENCILLO Y BIEN	35, 36 y 39	SEGUROS SURA S.A.	Av. Italia 7519, Montevideo, URUGUAY	144

CAMBIOS DE DOMICILIO DE PATENTES

N° Exp.	Resolución	Titular	Dirección	Ag.
028494	11/12/2018	LG Chem, Ltd.		219
033589	11/12/2018	LG Chem, Ltd.		219
033696	11/12/2018	LG Chem, Ltd.		219

INSCRIPCIONES DE EMBARGOS

N° Exp.	Resolución	Denominación	Clases	Titular	Dirección	Ag.
403801	03/12/2018	VIRGEN DE LAS ANIMAS	32 y 33	PREMIUMBEVS S.A.	26 De Marzo 3496, Montevideo, URUGUAY	212
424416	03/12/2018		32	PREMIUMBEVS S.A.	26 de marzo 3496, Montevideo, Montevideo, URUGUAY	212
424417	03/12/2018	VIRGEN NATURAL ARTESIAN WATER BY PREMIUMBEVS	32	PREMIUMBEVS S.A.	26 de marzo 3496, Montevideo, Montevideo, URUGUAY	212
457204	04/12/2018	VIRGEN DE LAS ANIMAS	3, 32, 33, 35 y 43	PREMIUMBEVS S.A.	26 De Marzo 3496, Montevideo, URUGUAY	212

INSCRIPCIONES DE RENUNCIAS TOTALES

N° Exp.	Resolución	Denominación	Clases	Titular	Dirección	Ag.
442516	05/12/2018	TOTAL PERFORMANCE	12, 35, 37, 39 y 42	COMPAGNIE GENERALE DES ETABLISSEMENTS MICHELIN	12, Tours Sablon, Cedex 09, 63000, Clermont-Ferrand, FRANCIA	165

RESOLUCIONES DE RECURSOS, DNPI

N° Exp	Resolución	Marca	Clases	Titular	Ag.
472599	21/12/2018	BURGYLIFE GREEN FOOD (mixta) / GLORIFER LTDA	29 (Concedida)		220

RESOLUCIONES DE PATENTES, DESESTIMADAS

N° Exp	Resolución	Título	Titular	Ag.
No. 27447	27/12/2018	Mezclas herbicidas basadas sobre 3-feniluracilos para controlar malezas en distintos cultivos	BASF SE	192
No. 28165	27/12/2018	AGENTE REPELENTE	BAYER INTELLECTUAL PROPERTY GmbH	216
No. 28309	27/12/2018	AGENTES PARA COMBATIR PARÁSITOS EN ANIMALES	Bayer Intellectual Property GmbH	216
No. 28652	27/12/2018	POLIPEPTIDOS RECOMBINANTES PARA DIAGNOSTICAR LA INFECCION CON EL TRYPANOSOMA CRUZI	KEIKO OTSU y LOUIS V. KIRCHHOFF	20
No. 29013	27/12/2018	PROCESO DE FABRICACIÓN DE PARTÍCULAS PIGMENTARIAS AUTOLIGANTES, SECAS O EN SUSPENSIÓN O DISPERSIÓN ACUOSAS, QUE CONTIENEN MATERIAS INORGÁNICAS Y LIGANTES.	OMYA DEVELOPMENT AG	20
No. 29183	27/12/2018	FORMULACIONES DE ECTEINASCIDINA Y UN DISACÁRIDO	PHARMA MAR S.A.	34
No. 29426	27/12/2018	COMPOSICIONES QUE CONTIENEN MEZCLAS DE 3-FENILURACILOS Y 3-SULFONILISOXAZOLINAS PARA	BASF AKTIENGESELLSCHAFT	192

N° Exp	Resolución	Título	Titular	Ag.
		CONTROLAR VEGETACIÓN INDESEADA EN CULTIVOS DE PLANTAS CON RESISTENCIA A DICHS HERBICIDAS		
No. 29497	27/12/2018	ANTICUERPOS DE P-CADERINA	PFIZER INC.	20
No. 29527	27/12/2018	COMPOSICIÓN FARMACÉUTICA QUE COMPRENDE DROSPIRENONA, ETINILESTRADIOL Y 5- METIL-(6S)-TETRAHIDROFOLATO, PROCESO PARA FORMULAR DICHA COMPOSICIÓN FARMACÉUTICA Y CONJUNTO (KIT) QUE COMPRENDE UNIDADES DE DOSIFICACIÓN QUE COMPRENDEN DICHA COMPOSICIÓN FARMACÉUTICA	BAYER INTELLECTUAL PROPERTY GmbH	34
No. 29533	27/12/2018	PLANTAS Y SEMILLAS DE MAÍZ CON MEJORAMIENTO DE ASPARAGINA Y PROTEÍNA	MONSANTO TECHNOLOGY LLC	165
No. 29539	27/12/2018	INHIBIDORES HETEROCICLICOS DE MEK Y METODOS DE USO DE LOS MISMOS	AstraZeneca AB y ARRAY BIOPHARMA INC.	189
No. 29682	27/12/2018	FORMAS CRISTALINAS DE 4-METIL-N-[3-(4-METIL-IMIDAZOL-1-IL)-5-TRIFLUOROMETIL-FENIL]-3-(4-PIRIDIN-3-IL-PIRIMIDIN-2-ILAMINO)-BENZAMIDA	NOVARTIS AG.	20

RESOLUCIONES DE PATENTES, DESISTIDAS

N° Exp	Resolución	Título	Titular	Ag.
No. 28055	27/12/2018	UNA FORMULACION HERBICIDA SOLIDA DE N-FOSFONOMETILGLICINA, BAJO LA FORMA DE POLVO, GRANULOS O ESCAMAS, SOLUBLE O DISPERSABLE EN AGUA, Y EL PROCEDIMIENTO PARA PREPARAR DICHA COMPOSICION	ATANOR S.A.	192
No. 30609	10/12/2018	MEJORAS EN PANELES INTERCALADOS	BUILDING TECHNOLOGIES AUSTRALIA PTY LTD.	18

RESOLUCIONES DE PATENTES, ABANDONADAS

N° Exp	Resolución	Título	Titular	Ag.
No. 31929	05/12/2018	COMPUESTOS Y COMPOSICIONES COMO INHIBIDORES DE CINASA	IRM LLC	20
No. 31931	05/12/2018	DERIVADOS DE DIARILO QUE SON COMPUESTOS DE FENILO-FENILO, FENILO-HETEROARILO O HETEROARILO- HETEROARILO SUSTITUIDOS Y APLICACIONES	PFIZER INC.	20
No. 31932	05/12/2018	DIHIDRO OXO AZINIL ISOXAZOLINAS HERBICIDAS DE SEIS MIEMBROS	E.I.DU PONT DE NEMOURS AND COMPANY	20
No. 31935	05/12/2018	PREPARACION DE CATALIZADORES HETEROGENEOS UTILIZADOS EN HIDROGENACIÓN SELECTIVA DE GLICERINA A PROPILENO Y PROCESO HIDROGENACIÓN SELECTIVA DE GLICERINA A PROPILENO	UNIVERSIDADE FEDERAL DO RIO DE JANEIRO y Quattor Petroquímica S.A.	20
No. 31936	05/12/2018	MÉTODO PARA LA PREPARACIÓN DEL ÁCIDO 5,6-DIMETIL-9-OXO-9H-XANTEN-4-IL-ACÉTICO (DMXAA)	NOVARTIS AG.	20
No. 31938	05/12/2018	DERIVADOS DE ACIDO FENOXCROMAN CARBOXILICO 6-SUSTITUIDO	ARRAY BIOPHARMA INC.	189
No. 31939	05/12/2018	SEMILLAS MANUFACTURADAS CON SELLO DEL EXTREMO MEJORADO	WEYERHAEUSER NR COMPANY	136
No. 31940	05/12/2018	DERIVADOS SUSTITUIDOS DEL 4,5-(SUSTITUIDO-PIRIDIN-3-IL)-1-METIL-1H-INDOL, SUS SALES FARMACÉUTICAMENTE ACEPTABLES, POLIMORFOS, ROTÁMEROS, PRO-FÁRMACOS, ENANTIÓMEROS, HIDRATOS, SOLVATOS DEL MISMO, COMPOSICIONES CONTENIÉNDOLOS Y APLICACIONES	NOVARTIS AG.	20
No. 31942	05/12/2018	FORMULACIONES DE ADYUVANTE COMPRENDIENDO COMBINACIONES DE TRITERPENOIDES, ESTEROLES,	ZOETIS SERVICES LLC	194

N° Exp	Resolución	Título	Titular	Ag.
		INMUNOMODULADORES, POLÍMEROS Y ESTIMULADORES DE TH2, PROCEDIMIENTOS DE PREPARACIÓN, COMPOSICIONES Y APLICACIONES		
No. 31948	05/12/2018	INSERTO PARA SUELAS, PREFERENTEMENTE PERFORADAS (MATERIAL POLIMÉRICO) COMPRENDIENDO MEMBRANA IMPERMEABLE AL AGUA, PERMEABLE AL VAPOR DE AGUA Y SUELA COMPRENDIENDOLO	GEOX S.P.A	20
No. 31952	05/12/2018	5-METILIDENO-1,3-TIAZOLIDINA-2,4-DIONAS SUSTITUIDAS COMO INHIBIDORES DE QUINASA PIM	ASTRAZENECA AB	20
No. 31956	05/12/2018	ANTAGONISTAS DE HETEROALQUILO DE RECEPTORES DE PROSTAGLANDINA D2	PANMIRA PHARMACEUTICALS, LLC	165
No. 31958	05/12/2018	NUCLEOSIDOS Y NUCLEOTIDOS BICILICOS COMO AGENTES TERAPEUTICOS	BOHERINGER INGELHEIM INTERNATIONAL GMBH y BIOTA SCIENTIFIC MANAGEMENT	20
No. 31959	05/12/2018	MODULADORES DE LOS CANALES DE IONES DE CALCIO & SUS USOS	LECTUS THERAPEUTICS LIMITED	18
No. 31962	05/12/2018	PROCESO DE FABRICACIÓN DE SUSPENSIONES ACUOSAS DE CARBONATO DE CALCIO Y SUSPENSIONES OBTENIDAS ASÍ COMO SUS UTILIZACIONES	OMYA INTERNATIONAL AG	20
No. 31969	06/12/2018	SULFONAS CÍCLICAS CON SUSTITUCIÓN DE AMINO-BENCILO ÚTILES COMO INHIBIDORES DE BACE	NOVARTIS AG.	20
No. 31970	05/12/2018	ANTAGONISTAS ESPECÍFICOS DEL RECEPTOR FGF-R4	SANOFI-AVENTIS	165
No. 31971	05/12/2018	DERIVADOS DE PIRIDINO-PIRIDINONAS, SU PREPARACIÓN Y SU APLICACIÓN EN TERAPÉUTICA	SANOFI-AVENTIS	165
No. 31975	05/12/2018	SISTEMA Y ADMINISTRACIÓN TRANSDÉRMICA DE ESTRÓGENO	NOVEN PHARMACEUTICALS, INC.	94
No. 31976	05/12/2018	DERIVADOS DE TRIAZOL ÚTILES PARA EL TRATAMIENTO DE ENFERMEDADES	PFIZER LIMITED	20
No. 31977	05/12/2018	MÉTODO PARA FABRICAR FIBRAS DE POLIETILENO	TEIJIN ARAMID B.V.	20

N° Exp	Resolución	Título	Titular	Ag.
		DE ALTO PESO MOLECULAR		
No. 31982	10/12/2018	DERIVADOS DE 1,2-DIHIROPYRIDIN-3-CARBOXAMIDAS N-SUSTITUIDAS	BOEHRINGER INGELHEIM INTERNATIONAL GMBH.	20
No. 31983	10/12/2018	HETEROCICLOS ESPIROCÍCLICOS, MEDICAMENTOS QUE CONTIENEN A ESTOS COMPUESTOS, SU USO Y PROCEDIMIENTO PARA SU PREPARACIÓN	BOEHRINGER INGELHEIM INTERNATIONAL GMBH.	20
No. 31984	10/12/2018	Derivados de 1-(3,4-difluorobencil)-6-oxo-1,6-dihidropirimidin-5-carboxamidas N-sustituidas y de 2-(3,4-difluorobencil)-3-oxo-2,3-dihidro-1H-pirazol-4-carboxamidas N-sustituidas	BOEHRINGER INGELHEIM INTERNATIONAL GMBH.	20
No. 31985	10/12/2018	NUEVO PROCEDIMIENTO DE SÍNTESIS DE LA AGOMELATINA	LES LABORATOIRES SERVIER	18
No. 31986	10/12/2018	DERIVADOS N- SUSTITUÍDOS DE LA 2-METIL-PROPIONAMIDA; { 1-[5-SUSTITUIDO-4-SUSTITUIDO-TIAZOL-2-IL-CARBAMOIL]-1-METIL-ETIL } AMIDAS DE ÁCIDOS CARBOXÍLICOS SUSTITUIDOS, DERIVADOS FARMACÉUTICAMENTE ACEPTABLES DE LOS MISMOS, COMPOSICIONES Y APLICACIONES	NOVARTIS AG	20
No. 31988	10/12/2018	COMPUESTOS DE PIRIMIDINILSULFONAMIDA PARA UTILIZAR EN EL TRATAMIENTO DE UNA ENFERMEDAD MEDIADA POR QUIMIOTERAPIA	ASTRAZENECA AB	20
No. 31991	10/12/2018	COMPUESTOS ORGÁNICOS COMO INHIBIDORES DE SMO	NOVARTIS AG	20
No. 31992	10/12/2018	FORMAS SÓLIDAS DEL (2S,3R,4R,5S,6R)-2-(4-CLORO-3-(4-ETOXIBENZIL)FENIL)-6-(METILTIO)TETRAHIDRO-2H-PIRANO-3,4,5-TRIOLO Y MÉTODOS PARA SU USO	LEXICON PHARMACEUTICALS, INC	20
No. 31999	10/12/2018	COMPOSICIONES ANTIMICROBIANAS DE LIBERACIÓN CONTROLADA Y MÉTODOS PARA EL TRATAMIENTO DE TRASTORNOS ÓPTICOS	THE REGENTS OF THE UNIVERSITY OF CALIFORNIA y OTONOMY, INC	165
No. 32005	10/12/2018	DERIVADOS DE ESTRATRIENO QUE COMPRENDEN	BAYER SCHERING PHARMA	94

N° Exp	Resolución	Título	Titular	Ag.
		BIOISÓTEROS HETEROCÍCLICOS PARA EL ANILLO FENÓLICO A	AKTIENGESELLSCHAFT	
No. 32007	10/12/2018	INHIBIDORES CICLICOS DE 11BETA-HIDROXIESTEROIDE DESHIDROGENASA 1	BOEHRINGER INGELHEIM INTERNATIONAL GMBH. y VITAE PHARMACEUTICALS, INC	136
No. 32008	10/12/2018	COMPOSICIÓN FARMACÉUTICA	TAKEDA PHARMACEUTICAL COMPANY LIMITED	94
No. 32009	10/12/2018	5-ALQUINIL-PIRIMIDINAS	BOEHRINGER INGELHEIM INTERNATIONAL GMBH.	20
No. 32010	10/12/2018	NUEVAS INDOLINONAS, COMPOSICIONES CONTENIÉNDOLAS Y APLICACIONES	BOEHRINGER INGELHEIM INTERNATIONAL GMBH.	20
No. 32011	10/12/2018	COMPUESTOS DE FENANTRENONA, COMPOSICIONES Y MÉTODOS	PFIZER INC.	20
No. 32012	10/12/2018	NUEVO PROCEDIMIENTO DE SÍNTESIS DE LA AGOMELATINA	LES LABORATOIRES SERVIER	18
No. 32013	10/12/2018	NUEVO PROCEDIMIENTO DE SÍNTESIS DE LA AGOMELATINA	LES LABORATOIRES SERVIER	18
No. 32014	10/12/2018	NUEVO PROCEDIMIENTO DE OBTENCIÓN DE LA FORMA CRISTALINA V DE LA AGOMELATINA	LES LABORATOIRES SERVIER	18
No. 32017	10/12/2018	COMPOSICIÓN FARMACÉUTICA SÓLIDA	TAKEDA PHARMACEUTICAL COMPANY LIMITED	94
No. 32020	10/12/2018	PROCESO CATALÍTICO PARA LA TRANSFORMACIÓN DE GLICERINA EN INSUMOS PARA EL SECTOR PETROQUÍMICO	Quattor Petroquímica S.A. y Universidade Federal do Rio de Janeiro	20
No. 32027	10/12/2018	DERIVADOS DE ACILAMINOBENZAMIDA NOVEDOSOS	BAYER CROPSCIENCE AG	34
No. 32029	10/12/2018	DERIVADOS DE PIRAZOLO-[5.1-B]-OXAZOL, SU PREPARACIÓN, COMPOSICIONES FARMACÉUTICAS QUE LOS CONTIENEN Y APLICACIONES	NOVARTIS AG.	20
No. 32030	10/12/2018	TRATAMIENTO PARA DIABETES EN PACIENTES INAPROPIADOS PARA TERAPIA CON METFORMINA	BOEHRINGER INGELHEIM INTERNATIONAL GMBH.	20
No. 32032	10/12/2018	2-[1-SUSTITUIDO-1H-PIRAZOLO[3,4-D]PIRIMIDIN-4-IL](TIO, OXI O AMINO)-N-(HETEROARIL)ALCANAMIDAS	ASTRAZENECA AB	20

N° Exp	Resolución	Título	Titular	Ag.
No. 32035	13/12/2018	SISTEMAS ANTIPATOGENOS	HEXIMA LIMITED	18
No. 32036	13/12/2018	DERIVADOS DE CICLOHEXIL-AMIDA, COMPOSICIONES FARMACÉUTICAS QUE LOS CONTIENEN, SU PREPARACIÓN Y APLICACIONES	NOVARTIS AG.	20
No. 32037	13/12/2018	DAA-PIRIDINA	BAYER SCHERING PHARMA AKTIENGESELLSCHAFT	94
No. 32041	13/12/2018	SISTEMA DE ADMINISTRACIÓN DE DROGAS CON CONTENIDO DE PROGESTINA	BAYER SCHERING PHARMA AKTIENGESELLSCHAFT	94
No. 32042	13/12/2018	COMPUESTOS DE 2-AMINOPIRIMIDINA COMO POTENTES INHIBIDORES DE HSP-90	PFIZER INC.	20
No. 32043	13/12/2018	NUEVA FORMA CRISTALINA B DE 4-(5-{ (1R)-1-[5-(3- CLOROFENIL)ISOXAZOL-3-IL]ETOXI} -4-METIL-4H- 1,2,4-TRIAZOL-3-IL)PIRIDINA	ASTRAZENECA AB	20
No. 32044	13/12/2018	NUEVA FORMA CRISTALINA A DE 4-(5-{ (1R)-1-[5-(3- CLOROFENIL)ISOXAZOL-3-IL]ETOXI} -4-METIL-4H- 1,2,4-TRIAZOL-3-IL)PIRIDINA	ASTRAZENECA AB	20
No. 32045	13/12/2018	COMPUESTO AMIDA	TAKEDA PHARMACEUTICAL COMPANY LIMITED	94
No. 32048	13/12/2018	Derivados sustituidos de 1-(sustituido)-3-metil-7-(sustituido)- 8-(3-(R)-amino-piperidin-1-il)xantina y derivados sustituidos de 1-(sustituido)-4-fluoropirrolidin-2-carbonitrilo y sus sales farmacéuticamente aceptables como inhibidores de DPP-4 y aplicaciones	BOEHRINGER INGELHEIM INTERNATIONAL GMBH.	20
No. 32049	13/12/2018	INHIBIDORES DE CMET	TAKEDA PHARMACEUTICAL COMPANY LIMITED	94
No. 32052	13/12/2018	5-AMINOPIRAZOLES SUSTITUIDOS Y USO DE LOS MISMOS	BAYER SCHERING PHARMA AKTIENGESELLSCHAFT	207
No. 32058	13/12/2018	COMBINACIONES INSECTICIDAS A BASE DE ABAMECTINA Y CIFLUMETOFENO	SYNGENTA PARTICIPATIONS AG	165
No. 32062	13/12/2018	INHIBIDORES DE BETA-SECRETASA	VITAE PHARMACEUTICALS, INC.	136
No. 32068	13/12/2018	PROTECTORES DE CULTIVOS	SYNGENTA LIMITED y SYNGENTA PARTICIPATIONS AG	165
No. 32069	13/12/2018	[4-(5-AMINOMETIL-2-FLUORO-FENIL)-PIPERIDIN-1-	SANOFI-AVENTIS	165

N° Exp	Resolución	Título	Titular	Ag.
		IL]-[7-FLUORO-1-(2-METOXI-ETIL)-4-TRIFLUOROMETOXI-1H-INDOL-3-IL]-METANONA COMO UN INHIBIDOR DE LA TRIPTASA DE MASTOCITOS		
No. 32072	13/12/2018	TIENOPIRIMIDINAS PARA COMPOSICIONES FARMACÉUTICAS	BOEHRINGER INGELHEIM INTERNATIONAL GMBH.	20
No. 32074	13/12/2018	COMPUESTOS DE PIRROL	TAKEDA PHARMACEUTICAL COMPANY LIMITED	94
No. 32075	13/12/2018	ESTABILIZACIÓN DE PREPARACIONES ACUOSAS DE MINERALES MEDIANTE REUTERINA	OMYA DEVELOPMENT AG	20
No. 32076	13/12/2018	DERIVADOS DE BENZOFURAN-PIRIDIN Y SU USO COMO PRECURSORES PARA IMÁGENES DE DEPÓSITOS AMILOIDES	ASTRAZENECA AB	20
No. 32077	13/12/2018	INHIBIDORES DE QUINASA TIPO POLO	TAKEDA PHARMACEUTICAL COMPANY LIMITED	94
No. 32081	13/12/2018	NUEVAS HETEROARILCARBOXAMIDAS, SU PREPARACIÓN Y SU USO COMO MEDICAMENTOS	BOEHRINGER INGELHEIM INTERNATIONAL GMBH.	187
No. 32082	13/12/2018	NUEVAS BENZAMIDAS, SU PREPARACIÓN Y SU USO COMO MEDICAMENTOS	BOEHRINGER INGELHEIM INTERNATIONAL GMBH.	187
No. 32088	13/12/2018	COMPUESTO HETEROCICLICO	TAKEDA PHARMACEUTICAL COMPANY LIMITED	94
No. 32092	19/12/2018	NUEVOS COMPUESTOS PARA EL TRATAMIENTO DE TRASTORNOS DEL SNC	BOEHRINGER INGELHEIM INTERNATIONAL GMBH.	20
No. 32095	19/12/2018	SUSPENSIONES SUBMICRÓN FARMACÉUTICAS ESTABILIZADAS Y MÉTODOS PARA FORMARLAS	ALCON RESEARCH, LTD.	144
No. 32098	19/12/2018	HETEROARILOS SUSTITUIDOS	PFIZER INC.	20
No. 32110	19/12/2018	INHIBIDORES DE AMINOPIRIMIDINA DE LOS RECEPTORES DE HISTAMINA PARA EL TRATAMIENTO DE UNA ENFERMEDAD	ALCON RESEARCH, LTD. y KALYPSYS, INC.	136
No. 32111	19/12/2018	INHIBIDORES HETEROCICLICOS DE LOS RECEPTORES DE HISTAMINA PARA EL TRATAMIENTO DE UNA ENFERMEDAD	ALCON RESEARCH, LTD y KALYPSYS, INC.	136
No. 32112	19/12/2018	COMPUESTOS QUE SE UNEN A LAS PLACAS AMILOIDES PARA OBTENER IMÁGENES DE LAS	BAYER SCHERING PHARMA AKTIENGESELLSCHAFT	94

N° Exp	Resolución	Título	Titular	Ag.
		MISMAS Y SU USO		
No. 32118	19/12/2018	NUEVAS PIRROLIDIN-2-ONAS	PRIAXON AG	20
No. 32120	19/12/2018	COMPRIMIDO RANURADO RECUBIERTO DE PELÍCULA	TAKEDA PHARMACEUTICAL COMPANY LIMITED	94
No. 32121	19/12/2018	PROCEDIMIENTO DE PREPARACIÓN DE 1,6:2,3-DIANHIDRO-BETA-D-MANOPIRANOSA	SANOFI - AVENTIS	165
No. 32122	19/12/2018	COMPOSICIÓN DE UN MATERIAL CON ESTRUCTURA POROSA, MÉTODO PARA PREPARAR EL MISMO Y USO DE UNA COMPOSICIÓN	DESARROLLOS TECNICOS MC, S.L.	94
No. 32123	19/12/2018	DERIVADOS DE N-(SUSTITUIDO)-4-(BUT-2-INOXI)-BENZAMIDA, SUS RACEMATOS, DIASTEREÓMEROS, ENANTIÓMEROS Y LAS SALES DE LOS MISMOS Y APLICACIONES	NOVARTIS AG.	20
No. 32124	19/12/2018	TERAPIA COMBINADA PARA TRATAR INFECCIÓN POR HCV	BOEHRINGER INGELHEIM INTERNATIONAL GMBH.	20
No. 32125	19/12/2018	COMPUESTOS NOVEDOSOS COMO LIGANDOS DE RECEPTORES DE CANABINOIDES	ABBOTT LABORATORIES	20
No. 32126	19/12/2018	COMPOSICIÓN FARMACÉUTICA SÓLIDA	TAKEDA PHARMACEUTICAL COMPANY LIMITED	94
No. 32127	19/12/2018	GRANULADO CONTENIENDO NICOTINA CON MUY REDUCIDA O NULA PRODUCCIÓN DE POLVO EN PROCESOS DONDE SE UTILICE Y PROCEDIMIENTO DE PREPARACIÓN	Siegfried Ltd.	20
No. 32131	19/12/2018	COMPUESTOS DE ANILLO FUSIONADO Y USO DE LOS MISMOS	TAKEDA PHARMACEUTICAL COMPANY LIMITED	94
No. 32138	19/12/2018	AMIDAS SUSTITUIDAS DEL ÁCIDO 2-(2,6-DICLORO-FENILAMINO)-6-FLUORO-1-METIL-1H-BENCIMIDAZOL-5-CARBOXÍLICO Y SUS SALES FARMACÉUTICAMENTE ACEPTABLES	BOEHRINGER INGELHEIM INTERNATIONAL GMBH.	20
No. 32139	19/12/2018	COMPUESTOS QUE MODULAN SELECTIVAMENTE EL RECEPTOR CB2	BOEHRINGER INGELHEIM INTERNATIONAL GMBH.	20
No. 32140	19/12/2018	COMPUESTOS DE AZAINDAZOL COMO	BOEHRINGER INGELHEIM INTERNATIONAL	20

N° Exp	Resolución	Título	Titular	Ag.
		ANTAGONISTAS DEL RECEPTOR DE CCR1	GMBH.	
No. 32168	19/12/2018	NUEVAS COMPOSICIONES DE COMPUESTOS HETEROCICLICOS NITROGENADOS ANTIBACTERIANOS CON OTROS COMPUESTOS ANTIBACTERIANOS Y SU UTILIZACIÓN COMO MEDICAMENTOS	NOVEXEL	
No. 32190	10/12/2018	DERIVADOS DE ANILINA-PIRIMIDINA SUSTITUIDOS CON SULFOXIMINA COMO INHIBIDORES DE QUINASAS DEPENDIENTES DE CICLINA (CDK), PRODUCCION Y USO DE LOS MISMOS COMO PRODUCTOS MEDICINALES	BAYER INTELLECTUAL PROPERTY GMBH	34
No. 37540	10/12/2018	COMPOSICION QUE COMPRENDE EL INHIBIDOR DE ALFA-1-PROTEINASA ALTAMENTE CONCENTRADO Y PROCEDIMIENTO PARA OBTENER EL MISMO	GRIFOLS THERAPEUTICS INC	144

RESOLUCIONES DE MODELOS DE UTILIDAD, ABANDONADAS

N° Exp	Resolución	Título	Titular	Ag.
U-4460	27/12/2018	SISTEMA DE PRESENTACIÓN DE MATERIALES DE CONSTRUCCIÓN PRONTOS PARA SU USO EN BOLSAS CON DISPOSITIVO PARA HIDRATAR O ADITIVAR	OSCAR GUALBERTO PEÑA GIACUSA	
U-4478	27/12/2018	PROTECTOR PARA VEHÍCULOS	JOSÉ DANIEL MENDINA	34

En virtud de la discrepancia que surge en la actualidad entre la fecha de validez de las resoluciones en los sistemas IPAS y [PAMP](#) con la que surge del Boletín de la DNPI, debe dejarse constancia que la fecha de validez de la resolución correspondiente es la que surge de los sistema IPAS y [PAMP](#), fecha de firma de la misma.

NOTIFICACIONES DE LA DIVISIÓN MARCAS

De conformidad con lo establecido por el Numeral 4° del Artículo 80 de la Ley N° 17.011, del 25 de setiembre de 1998, y Artículo 87 del Decreto N° 34/999 del 3 de febrero de 1999.

MARCA:	<i>PIDE HOUSE</i>
ACTA N°:	468063
NOMBRE:	GUILLERMO ANDRES JAKERLE BALLESTERO y FERNANDO ENRIQUE DE MELLO AGUILAR (sociedad de hecho)
NOTIFICACIÓN:	<p>VISTO: La solicitud de Registro de la Marca PIDE HOUSE (mixta), solicitada bajo expediente No. 468063 a favor de GUILLERMO ANDRES JAKERLE BALLESTERO y FERNANDO ENRIQUE DE MELLO AGUILAR (sociedad de hecho), para distinguir los artículos/servicios comprendidos en la/s clase/s internacional/es 30 y 43.</p> <p>RESULTANDO: que se han cumplido los requisitos legales y reglamentarios vigentes.</p> <p>CONSIDERANDO: que no existen antecedentes que obsten a la solicitud en trámite.</p> <p>ATENTO: a lo dispuesto en la Ley N° 17.011 de fecha 25 de setiembre de 1998, en el Decreto Reglamentario N° 34/999 del 3 de febrero de 1999, en los artículos 188 de la Ley N° 17.930 de fecha 19 de diciembre de 2005 y 167 de la Ley N° 18.834 de 17 de noviembre de 2011, así como a lo preceptuado en las Resoluciones de la Dirección Nacional de la Propiedad Industrial N° 49/015 de fecha 19 de noviembre de 2015 y N° 52/015 de fecha 7 de diciembre de 2015, y al informe que antecede.</p> <p>LA ENCARGADA DEL ÁREA DE SIGNOS DISTINTIVOS EN EJERCICIO DE ATRIBUCIONES DELEGADAS, RESUELVE:</p> <p>1°. CONCÉDESE el Registro de la Marca PIDE HOUSE (mixta), solicitada bajo expediente No. 468063 a favor de GUILLERMO ANDRES JAKERLE BALLESTERO y FERNANDO ENRIQUE DE MELLO AGUILAR (sociedad de hecho) de URUGUAY, para distinguir los artículos/servicios comprendidos en la/s clase/s internacional/es 30 y 43, por el conjunto, sin derechos privativos sobre el término "HOUSE", en la clase 43; y con derechos totales en la clase 30, art. 7 de la Ley 17011..</p> <p>2°. Notifíquese, publíquese, entréguese el título bajo recibo y oportunamente archívese.</p>

MARCA:	CORTILUZ CORTINAS
ACTA N°:	472442
NOMBRE:	LAUTARO STEBAN ROMERO LLERA
NOTIFICACIÓN:	VISTO: La solicitud de Registro de la Marca CORTILUZ CORTINAS (mixta), solicitada bajo expediente No. 472442 a favor de LAUTARO

	<p>STEBAN ROMERO LLERA, para distinguir los artículos/servicios comprendidos en la/s clase/s internacional/es 6, 24 (S/D), 35 y 37.</p> <p>RESULTANDO: que se han cumplido los requisitos legales y reglamentarios vigentes.</p> <p>CONSIDERANDO: que no existen antecedentes que obstan a la solicitud en trámite.</p> <p>ATENTO: a lo dispuesto en la Ley N° 17.011 de fecha 25 de setiembre de 1998, en el Decreto Reglamentario N° 34/999 del 3 de febrero de 1999, en los artículos 188 de la Ley N° 17.930 de fecha 19 de diciembre de 2005 y 167 de la Ley N° 18.834 de 17 de noviembre de 2011, así como a lo preceptuado en las Resoluciones de la Dirección Nacional de la Propiedad Industrial N° 49/015 de fecha 19 de noviembre de 2015 y N° 52/015 de fecha 7 de diciembre de 2015, y al informe que antecede.</p> <p>LA ENCARGADA DEL ÁREA DE SIGNOS DISTINTIVOS EN EJERCICIO DE ATRIBUCIONES DELEGADAS, RESUELVE:</p> <p>1°. CONCÉDESE el Registro de la Marca CORTILUZ CORTINAS (mixta), solicitada bajo expediente No. 472442 a favor de LAUTARO STEBAN ROMERO LLERA de URUGUAY, para distinguir los artículos/servicios comprendidos en la/s clase/s internacional/es 6, 24 (Cortinas), 35 y 37, por el conjunto, sin derechos privativos sobre el término "CORTINAS", art. 7 de la Ley 17.011.</p> <p>2°. Notifíquese, publíquese, entréguese el título bajo recibo y oportunamente archívese.</p>
--	--

MARCA:	BATBOX
ACTA N°:	478091
NOMBRE:	FLORENCIA LAVISTA MARTORANO
NOTIFICACIÓN:	<p>VISTO: La solicitud de Registro de la Marca BATBOX, solicitada bajo expediente No. 478091 a nombre de FLORENCIA LAVISTA MARTORANO, para distinguir los artículos/servicios comprendidos en la/s clase/s internacional/es 9 y 35.</p> <p>CONSIDERANDO: el informe de la División Examen de Signos Distintivos que antecede.</p> <p>ATENTO: a lo dispuesto en los artículos 4 y 21 de la Ley N° 17.011 de fecha 25 de setiembre de 1998, en los artículos 188 de la Ley N° 17.930 de fecha 19 de diciembre de 2005 y 167 de la Ley N° 18.834 de 17 de noviembre de 2011, así como a lo preceptuado en las Resoluciones de la Dirección Nacional de la Propiedad Industrial N° 49/015 de fecha 19 de noviembre de 2015 y N° 52/015 de fecha 7 de diciembre de 2015, y al informe que antecede.</p> <p>LA ENCARGADA DEL ÁREA DE SIGNOS DISTINTIVOS EN EJERCICIO DE ATRIBUCIONES DELEGADAS, RESUELVE:</p> <p>1°. Dedúcese oposición de oficio a la solicitud de Registro de Marca BATBOX solicitada bajo expediente No. 478091 a nombre de FLORENCIA LAVISTA MARTORANO de URUGUAY en base a lo dispuesto en el Art. 4 precitado numerales 9°, 10°, 11°.</p>

	2° De la oposición de oficio deducida y de acuerdo a lo previsto en el Art. 13 del Decreto N° 34/999, vista al solicitante por el término de 30 días corridos y perentorios.
--	---

MARCA:	BEAGLE
ACTA N°:	474518
NOMBRE:	GUSTAVO ENRIQUE JUAMBELTZ ALVAREZ
NOTIFICACIÓN:	<p>VISTO: La solicitud de Registro de la Marca BEAGLE (mixta), solicitada bajo expediente No. 474518 a nombre de GUSTAVO ENRIQUE JUAMBELTZ ALVAREZ, para distinguir los artículos comprendidos en la/s clase/s internacional/es 25 (S/D).</p> <p>RESULTANDO: Que se confirió vista por defectos de forma al solicitante con fecha 11 de junio de 2018, se notifica vía cedulón devuelto el mismo sin notificación por motivación de envíos del correo "se mudó", se procede a la notificación vía Boletín n° 226 página 187 de fecha 31 de julio de 2018 y a la fecha no fue evacuada.</p> <p>CONSIDERANDO: Que el Inciso 2° del Artículo 92 del Decreto Reglamentario N° 34/999 establece que la paralización de un expediente por 30 días corridos, por cualquier causa imputable al gestionante, implicará tenerlo por desistido de su gestión sin más trámite.</p> <p>ATENTO: A lo dispuesto en el Artículo 92 del Decreto Reglamentario N° 34/999 del 3 de febrero de 1999, en los artículos 188 de la Ley N° 17.930 de fecha 19 de diciembre de 2005 y 167 de la Ley N° 18.834 de 17 de noviembre de 2011, así como a lo preceptuado en las Resoluciones de la Dirección Nacional de la Propiedad Industrial N° 49/015 de fecha 19 de noviembre de 2015 y N° 52/015 de fecha 7 de diciembre de 2015, y al informe que antecede.</p> <p>LA ENCARGADA DEL ÁREA DE SIGNOS DISTINTIVOS EN EJERCICIO DE ATRIBUCIONES DELEGADAS, RESUELVE:</p> <p>1°. TÉNGASE POR DESISTIDA la solicitud de Registro de Marca BEAGLE (mixta) solicitada bajo expediente No. 474518 a nombre de GUSTAVO ENRIQUE JUAMBELTZ ALVAREZ de URUGUAY, para distinguir los artículos comprendidos en la/s clase/s internacional/es 25 (S/D).</p> <p>2°. NOTIFÍQUESE, publíquese, efectúense las anotaciones de estilo y oportunamente archívese.</p>

MARCA:	URUGUIAS
ACTA N°:	475344
NOMBRE:	JORGE PEDRO ALEGRE ALGAZI
NOTIFICACIÓN:	<p>VISTO: La solicitud de Registro de la Marca URUGUIAS, solicitada bajo expediente No. 475344 a nombre de JORGE PEDRO ALEGRE ALGAZI, para distinguir los artículos comprendidos en la/s clase/s internacional/es 39.</p> <p>RESULTANDO: Que se confirió vista por defectos de forma al solicitante con fecha 25 de julio de 2018, notificado vía cedulón, devuelto el mismo por plazo vencido, se proceda a la notificación por Boletín de la Propiedad</p>

	<p>Industrial N° 227 pág. 242 de fecha 31 de agosto de 2018 y a la fecha no fue evacuada.</p> <p>CONSIDERANDO: Que el Inciso 2° del Artículo 92 del Decreto Reglamentario N° 34/999 establece que la paralización de un expediente por 30 días corridos, por cualquier causa imputable al gestionante, implicará tenerlo por desistido de su gestión sin más trámite.</p> <p>ATENCIÓN: A lo dispuesto en el Artículo 92 del Decreto Reglamentario N° 34/999 del 3 de febrero de 1999, en los artículos 188 de la Ley N° 17.930 de fecha 19 de diciembre de 2005 y 167 de la Ley N° 18.834 de 17 de noviembre de 2011, así como a lo preceptuado en las Resoluciones de la Dirección Nacional de la Propiedad Industrial N° 49/015 de fecha 19 de noviembre de 2015 y N° 52/015 de fecha 7 de diciembre de 2015, y al informe que antecede.</p> <p>LA ENCARGADA DEL ÁREA DE SIGNOS DISTINTIVOS EN EJERCICIO DE ATRIBUCIONES DELEGADAS, RESUELVE:</p> <p>1°. TÉNGASE POR DESISTIDA la solicitud de Registro de Marca URUGUIAS solicitada bajo expediente No. 475344 a nombre de JORGE PEDRO ALEGRE ALGAZI de URUGUAY, para distinguir los artículos comprendidos en la/s clase/s internacional/es 39.</p> <p>2°. NOTIFÍQUESE, publíquese, efectúense las anotaciones de estilo y oportunamente archívese.</p>
--	--

MARCA:	PUNTO ENCUENTROS
ACTA N°:	467076
NOMBRE:	NOELIA JACQUELINE CAMINO VIGLINO
NOTIFICACIÓN:	<p>VISTO: La solicitud de Registro de la Marca PUNTO ENCUENTROS, solicitada bajo expediente No. 467076 a favor de NOELIA JACQUELINE CAMINO VIGLINO, para distinguir los artículos/servicios comprendidos en la/s clase/s internacional/es 45.</p> <p>RESULTANDO: que se han cumplido los requisitos legales y reglamentarios vigentes.</p> <p>CONSIDERANDO: que no existen antecedentes que obstan a la solicitud en trámite.</p> <p>ATENCIÓN: a lo dispuesto en la Ley N° 17.011 de fecha 25 de setiembre de 1998, en el Decreto Reglamentario N° 34/999 del 3 de febrero de 1999, en los artículos 188 de la Ley N° 17.930 de fecha 19 de diciembre de 2005 y 167 de la Ley N° 18.834 de 17 de noviembre de 2011, así como a lo preceptuado en las Resoluciones de la Dirección Nacional de la Propiedad Industrial N° 49/015 de fecha 19 de noviembre de 2015 y N° 52/015 de fecha 7 de diciembre de 2015, y al informe que antecede.</p> <p>LA ENCARGADA DEL ÁREA DE SIGNOS DISTINTIVOS EN EJERCICIO DE ATRIBUCIONES DELEGADAS, RESUELVE:</p> <p>1°. CONCÉDESE el Registro de la Marca PUNTO ENCUENTROS, solicitada bajo expediente No. 467076 a favor de NOELIA JACQUELINE</p>

	CAMINO VIGLINO de URUGUAY , para distinguir los artículos/servicios comprendidos en la/s clase/s internacional/es 45 . 2°. Notifíquese, publíquese, entréguese el título bajo recibo y oportunamente archívese.
--	--

MARCA:	Figurativa
ACTA N°:	474400
NOMBRE:	ALDO TRIPALDI
NOTIFICACIÓN:	En la solicitud de Registro de Marca de referencia, y de acuerdo a lo establecido en el Art. 8° del Decreto Reglamentario N° 34/999, corresponde conferir vista al solicitante por el término de 10 días hábiles, perentorios e improrrogables, bajo apercibimiento de tenerlo por desistido de su gestión, a efectos de subsanar las siguientes observaciones: El formulario de descripciones carece de la indicación de los colores reivindicados. Presentar nuevas descripciones

MARCA:	TREINO ESCUELA DE ENTRENADORES DEPORTIVOS
ACTA N°:	474796
NOMBRE:	FEDERICO ALBERTO ELOLA CAL
NOTIFICACIÓN:	En la solicitud de registro se incluye el nombre del bien que se pretende por lo que solo se registrará para cubrir dicho bien. Debe presentar nuevo juego de descripciones de acuerdo a lo establecido en el artículo 11 inciso 2° de la Ley 17011 y en el artículo 4° del Decreto Reglamentario N° 34/999. Las descripciones contravienen lo establecido en el Art. 5 del Decreto 34/999 y Circular Nro 6/2004. Debe presentar nuevo juego de descripciones bajo apercibimiento de tener la solicitud por desistida conforme al Art. 92 inc. 2 del citado Decreto. La clase 41 contiene exactamente los términos solicitados en este registro; además "treino" proviene del portugués y significa "formación", por lo que debe presentar nuevo juego de descripciones limitando el detalle de la clase 41, tal cual surge de nuestro clasificador; ejemplo: Educación; formación; servicios de entretenimiento; actividades deportivas y culturales. En el formulario, donde dice: MIXTAS INDICAR DENOMINACIÓN: "TREINO ESCUELA DE ENTRENADORES DEPORTIVOS", debe reivindicar todos los términos contenidos en la etiqueta y presentar un nuevo formulario. En este caso, no se reivindicán los signos que acompañan la letra "T" ellos son "x" y "o".

MARCA:	BLOOMSBURY ENGLISH LANGUAGE CENTRE THE BEST SIDE OF ENGLISH
ACTA N°:	475067

NOMBRE:	MARIANELA MARTICORENA
NOTIFICACIÓN:	<p>VISTO: La solicitud de Registro de la Marca BLOOMSBURY ENGLISH LANGUAGE CENTRE THE BEST SIDE OF ENGLISH (mixta), solicitada bajo expediente No. 475067 a favor de MARIANELA MARTICORENA, para distinguir los artículos/servicios comprendidos en la/s clase/s internacional/es 41 (S/D).</p> <p>RESULTANDO: que se han cumplido los requisitos legales y reglamentarios vigentes.</p> <p>CONSIDERANDO: que no existen antecedentes que obsten a la solicitud en trámite.</p> <p>ATENTO: a lo dispuesto en la Ley N° 17.011 de fecha 25 de setiembre de 1998, en el Decreto Reglamentario N° 34/999 del 3 de febrero de 1999, en los artículos 188 de la Ley N° 17.930 de fecha 19 de diciembre de 2005 y 167 de la Ley N° 18.834 de 17 de noviembre de 2011, así como a lo preceptuado en las Resoluciones de la Dirección Nacional de la Propiedad Industrial N° 49/015 de fecha 19 de noviembre de 2015 y N° 52/015 de fecha 7 de diciembre de 2015, y al informe que antecede.</p> <p>LA ENCARGADA DEL ÁREA DE SIGNOS DISTINTIVOS EN EJERCICIO DE ATRIBUCIONES DELEGADAS, RESUELVE:</p> <p>1°. CONCÉDESE el Registro de la Marca BLOOMSBURY ENGLISH LANGUAGE CENTRE THE BEST SIDE OF ENGLISH (mixta), solicitada bajo expediente No. 475067 a favor de MARIANELA MARTICORENA de URUGUAY, para distinguir los artículos/servicios comprendidos en la/s clase/s internacional/es 41 (Centro de enseñanza de idioma inglés.), por el conjunto, sin derechos privativos sobre los términos "ENGLISH", "LANGUAGE", "CENTRE", "BEST" y "SIDE" art. 7 de la Ley 17.011 .</p> <p>2°. Notifíquese, publíquese, entréguese el título bajo recibo y oportunamente archívese.</p>

EXTRACTOS DE LICENCIAS

MARCA	LEE COOPER
ACTA	409.019
CONTRATO	26/12/2018
LICENCIANTE	HALSON S.A.
LICENCIATARIO	VALETOP S.A.
PLAZO	2 años de la fecha del contrato,renovables por un año
EXCLUSIVIDAD	SI
TOTAL	SI
NO	1454

MARCA	LEE COOPER
ACTA	455.490
CONTRATO	26/12/2018
LICENCIANTE	HALSON S.A.
LICENCIATARIO	VALETOP S.A.
PLAZO	2 años desde la fecha del contrato,renovables por 1 año
EXCLUSIVIDAD	SI
TOTAL	SI
NO	1456

MARCA	LEE
ACTA	429.985
CONTRATO	26/12/2018
LICENCIANTE	HALSON S.A.
LICENCIATARIO	VALETOP S.A.
PLAZO	2 años desde la fecha del contrato,renovables por 1 año
EXCLUSIVIDAD	SI
TOTAL	SI
NO	1453

MARCA	LEE COOPER
ACTA	455.490
CONTRATO	26/12/2018
LICENCIANTE	HALSON S.A.
LICENCIATARIO	VALETOP S.A.
PLAZO	2 años desde la fecha del contrato ,renovables por 1 año .
EXCLUSIVIDAD	SI
TOTAL	SI
N°	1455

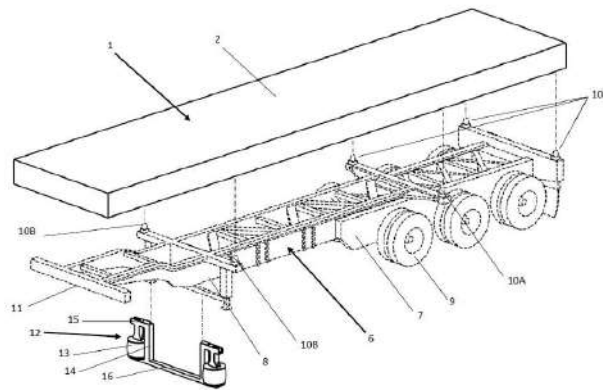
SOLICITUDES DE PATENTES DE INVENCION

(19) Dirección Nacional de la Propiedad Industrial – URUGUAY

(12) Invención

(11) UY a/ 037292

- (51) **Clasificación Internacional:** B 62D 65/02, B 60D 1/00, B 62D 63/06
(22) **Fecha de presentación:** 13/06/2017
(30) **Datos de prioridad:**
(71) **Solicitante:** TRANSPORTES JUANGO S.A. [UY]
(72) **Inventor:** Matías ARROSA [UY]; Agustín CLAVERO [UY]; Carlos LÓPEZ [UY]
(74) **Agente/apoderado:** FISCHER, GUSTAVO (94)
(54) **Título:** PLATAFORMA AUTOPORTANTE ELEVABLE ADECUADA PARA SU USO EN UN SEMIRREMOLQUE EXTENSIBLE



- (57) **Resumen:** Se provee una plataforma autoportante elevable para ser dispuesta sobre un semirremolque extensible convencional para contenedores para proveer un vehículo de transporte multimodal con la capacidad de variar su longitud total para ser transportado sobre otro vehículo de transporte. También se provee un vehículo automotor de transporte multimodal de longitud variable que utiliza dicha plataforma autoportante elevable y semirremolque extensible convencional, y que tiene la capacidad de ser transportado sobre otro vehículo de transporte. Adicionalmente, se provee un método para transportar dicho vehículo automotor de transporte multimodal de longitud variable sobre otro vehículo de transporte.

(19) Dirección Nacional de la Propiedad Industrial – URUGUAY**(12) Invención****(11) UY a/ 037680**

- (51) **Clasificación Internacional:** C 07K 19/00, C 12N 15/11, 15/85, 5/10, A 61K 38/16
(22) **Fecha de presentación:** 16/04/2018
(30) **Datos de prioridad:** 17176543.1 19/06/2017 EP
(71) **Solicitante:** Swedish Orphan Biovitrum AB (publ) [SE]
(72) **Inventor:** NILSSON, JOAKIM [SE]; NORDLING, ERIK [SE]; SVENSSON GELIUS, STEFAN [SE]
(74) **Agente/apoderado:** FERNANDEZ SECCO, GONZALO JOSE (34)
(54) **Título:** PROTEÍNA DE FUSIÓN CON POLIPÉPTIDO DE EXTENSIÓN DE VIDA MEDIA

- (57) **Resumen:** Se provee una proteína de fusión, que comprende i) un polipéptido biológicamente activo; y ii) un resto polipeptídico de extensión de la vida media que comprende 2-80 unidades seleccionadas independientemente de las secuencias de aminoácidos de acuerdo con SEC ID NO: 1: X1-X2-X3-X4-X5-X6-D-X8-X9-X10-X11 (SEC ID NO: 1) en la cual, independientemente: X1 es P o está ausente; X2 es V o está ausente; X3 es P o T; X4 es P o T; X5 es T o V; X6 es D, G o T; X8 es A, Q o S; X9 es E, G o K; X10 es A, E P o T; y X11 es A, P o T. El resto polipeptídico de extensión de la vida media tiene una conformación generalmente desdoblada y provee una proteína de fusión con un gran radio hidrodinámico que puede evitar el aclaramiento renal. Como resultado, se incrementa la vida media biológica de la proteína de fusión y, por ende, se puede prolongar el efecto biológico del polipéptido biológicamente activo.

(19) Dirección Nacional de la Propiedad Industrial – URUGUAY**(12) Invención****(11) UY a/ 037758**

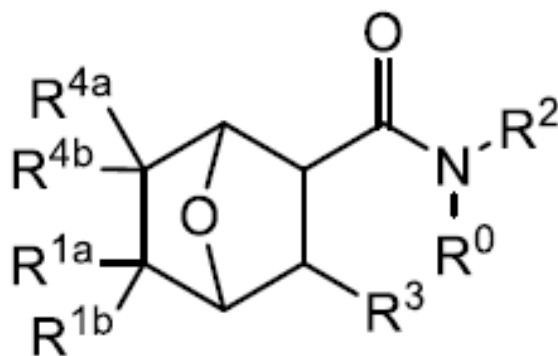
- (51) **Clasificación Internacional:** C 07K 16/46, C 12N 15/85, C 12P 21/08, A 61K 39/395
- (22) **Fecha de presentación:** 05/06/2018
- (30) **Datos de prioridad:** 62/518,090 12/06/2017 US
- (71) **Solicitante:** NOVARTIS AG [CH]
- (72) **Inventor:** Michael Otto BARDROFF [DE]; Tina BUCH [DE]; Christian GRAF [DE]; Daniel HEITMANN [DE]; Thomas JOSTOCK [DE]; Hans-Peter KNOPF [DE]; Rolf KOEHLER [DE]; Jiri KOVARIK [CH]; Stephen John OLIVER [US]; Dhavalkumar PATEL [US]; Maximilian WOISETSCHLAEGER [AT]
- (74) **Agente/apoderado:** FISCHER, GUSTAVO (94)
- (54) **Título:** MÉTODO DE FABRICACIÓN DE ANTICUERPOS BIESPECÍFICOS, ANTICUERPOS BIESPECÍFICOS Y USO TERAPÉUTICO DE DICHOS ANTICUERPOS
- (57) **Resumen:** La invención se refiere a anticuerpos monoclonales biespecíficos bivalentes (bbmAb) o variantes de los mismos, y a métodos para fabricar dichos anticuerpos mediante la coexpresión de derivados modificados mutados con Fc de dos anticuerpos monoclonales diferentes en líneas celulares de mamíferos.

(19) Dirección Nacional de la Propiedad Industrial – URUGUAY

(12) Invención

(11) UY a/ 037759

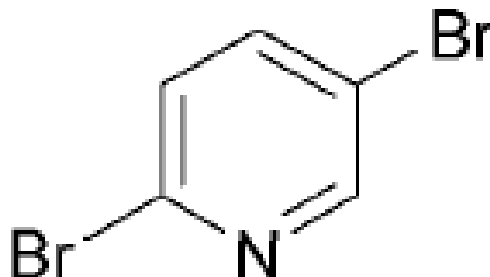
- (51) **Clasificación Internacional:** C 07D 493/08, A 61K 31/34// A 61P 19/00, 19/02, 19/04
- (22) **Fecha de presentación:** 05/06/2018
- (30) **Datos de prioridad:** 62/517,394 09/06/2017 US
- (71) **Solicitante:** NOVARTIS AG [CH]
- (72) **Inventor:** Ha-Soon CHOI [KR]; Jiqing JIANG [CN]; James Paul LAJINESS [US]; Bao NGUYEN [US]; Hank Michael James PETRASSI [US]; Zhicheng WANG [CN]
- (74) **Agente/apoderado:** FISCHER, GUSTAVO (94)
- (54) **Título:** COMPUESTOS Y COMPOSICIONES PARA INDUCIR CONDRÓGENESIS



- (57) **Resumen:** La presente invención proporciona un compuesto de la fórmula (I) o una sal farmacéuticamente aceptable del mismo o una sal farmacéuticamente aceptable, tautómero, o estereoisómero, del mismo, donde las variables son como se definen en este documento. La presente invención proporciona además composiciones farmacéuticas que comprenden tales compuestos; y métodos para usar tales compuestos para tratar lesiones o daños en las articulaciones en un mamífero, para inducir la producción de cartílago hialino o para inducir la diferenciación de células progenitoras condrogénicas en condrocitos maduros.

(19) Dirección Nacional de la Propiedad Industrial – URUGUAY**(12) Invención****(11) UY a/ 037763**

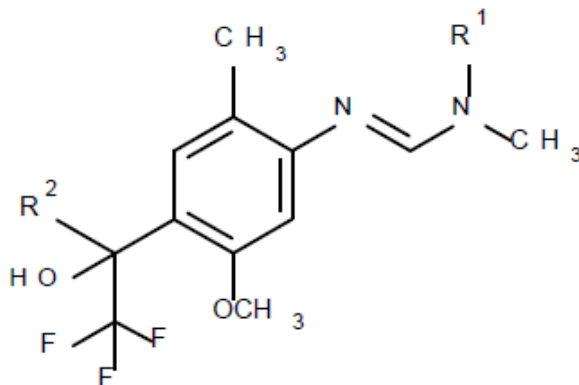
- (51) **Clasificación Internacional:** C 07D 213/16// A 01N 43/40
(22) **Fecha de presentación:** 11/06/2018
(30) **Datos de prioridad:** 62/518,097 12/06/2017 US
(71) **Solicitante:** Viamet Pharmaceuticals (NC), Inc. [US]
(72) **Inventor:** Qiang Yang [US]; Kaitlyn Gray [US]
(74) **Agente/apoderado:** STELLA MARINA WENG POLICICCHIO (218)
(54) **Título:** 2,5-DIBROMOPIRIDINA Y PROCESOS PARA PREPARARLA



- (57) **Resumen:** Proceso para preparar 2,5-dibromopiridina.

(19) Dirección Nacional de la Propiedad Industrial – URUGUAY**(12) Invención****(11) UY a/ 037765**

- (51) **Clasificación Internacional:** A 01N 35/00, 35/08, 35/10
(22) **Fecha de presentación:** 12/06/2018
(30) **Datos de prioridad:** 17176062.2 14/06/2017 EP
(71) **Solicitante:** SYNGENTA PARTICIPATIONS AG. [CH]
(72) **Inventor:** WEISS, Matthias [CH]; SULZER-MOSSE, Sarah [FR]
(74) **Agente/apoderado:** JUAN LAPENNE DE SALTERAIN (211)
(54) **Título:** COMPOSICIONES FUNGICIDAS NOVEDOSAS QUE COMPRENDEN FENILAMIDINAS, Y SU USO PARA CONTROLAR HONGOS FITOPATÓGENOS



- (57) **Resumen:** Una composición fungicida que comprende una mezcla de componentes (A) y (B), donde los componentes (A) y (B) son tal como se definen en la reivindicación 1, y el uso de las composiciones en la agricultura u horticultura para controlar o prevenir la infestación de plantas por parte de microorganismos fitopatógenos, preferentemente hongos.

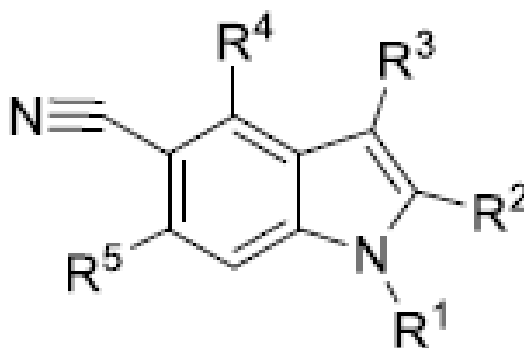
(19) Dirección Nacional de la Propiedad Industrial – URUGUAY**(12) Invención****(11) UY a/ 037766**

- (51) Clasificación Internacional:** A 01N 43/36, 43/42
(22) Fecha de presentación: 13/06/2018
(30) Datos de prioridad: 62/518,979 13/06/2017 US
(71) Solicitante: Monsanto Technology LLC [US]
(72) Inventor: John W. Hemminghaus [US]; Gary J. Klopff [US]; John T. Whitteck [US]
(74) Agente/apoderado: JUAN LAPENNE DE SALTERAIN (211)
(54) Título: MEZCLAS HERBICIDAS CON AUXINA

- (57) Resumen:** La presente divulgación se relaciona con mezclas herbicidas que comprenden una sal herbicida de auxina, y un adyuvante, métodos para preparar dichas mezclas herbicidas, y métodos para aplicar dichas mezclas herbicidas para matar o controlar plantas no deseadas.

(19) Dirección Nacional de la Propiedad Industrial – URUGUAY**(12) Invención****(11) UY a/ 037774**

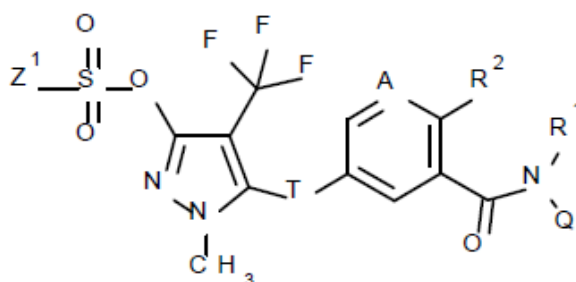
- (51) **Clasificación Internacional:** C 07D 209/04, 401/04, 401/10, 401/14, A 61K 31/404, 31/435, 31/4439, 31/444// A 61P 35/00
- (22) **Fecha de presentación:** 15/06/2018
- (30) **Datos de prioridad:** PCT/CN2017/089020 19/06/2017 WO
- (71) **Solicitante:** NOVARTIS AG [CH]
- (72) **Inventor:** Lei DU-CUNY [DE]; Qitao XIAO [CN]; Guoliang XUN [CN]; Qiangang ZHENG [CN]
- (74) **Agente/apoderado:** FISCHER, GUSTAVO (94)
- (54) **Título:** COMPUESTOS 5-CIANOINDOL SUSTITUIDOS Y USOS DE LOS MISMOS



- (57) **Resumen:** Se proporciona un compuesto de la Fórmula (I), o una sal farmacéuticamente aceptable del mismo, el cual se ha mostrado es útil para el tratamiento de enfermedades o trastornos mediado por lisina (K) -desmetilasa específica 1A (LSD1) donde R¹, R², R³, R⁴ y R⁵ son como se definen en la presente

(19) Dirección Nacional de la Propiedad Industrial – URUGUAY**(12) Invención****(11) UY a/ 037775**

- (51) **Clasificación Internacional:** A 01N 43/48, 43/56
(22) **Fecha de presentación:** 18/06/2018
(30) **Datos de prioridad:** 17176735.3 19/06/2017 EP y 17176950.8 20/06/2017 EP
(71) **Solicitante:** SYNGENTA PARTICIPATIONS AG [CH]
(72) **Inventor:** JEANGUENAT, André [CH]; EL QACEMI, Myriem [FR]; STOLLER, André [CH]; BIGOT, Aurelien [FR]; GRIBKOV, Denis [RU]
(74) **Agente/apoderado:** JUAN LAPENNE DE SALTERAIN (211)
(54) **Título:** DERIVADOS DE PIRAZOL ACTIVOS COMO PLAGUICIDA



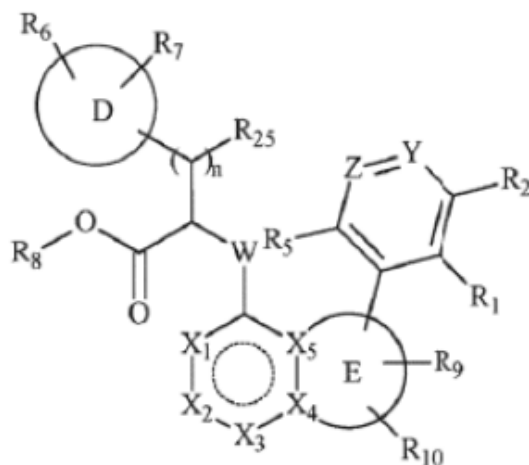
- (57) **Resumen:** Compuestos de fórmula (I) tal como se definen en la presente, procedimientos para prepararlos, composiciones plaguicidas, en particular insecticidas, acaricidas, molusquicidas y nematocidas que los comprenden y métodos para utilizarlos con el objeto de combatir y controlar plagas tales como plagas de insectos, ácaros, moluscos y nematodos.

(19) Dirección Nacional de la Propiedad Industrial – URUGUAY

(12) Invención

(11) UY a/ 037777

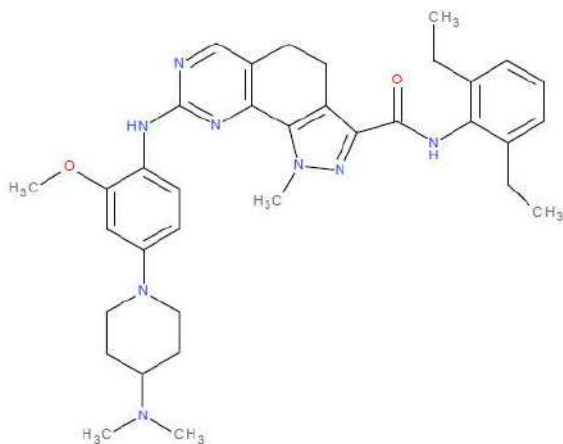
- (51) **Clasificación Internacional:** A 61K 31/519, 31/341, 31/381, 31/4155, 31/496, 31/704, 31/7068, C 07D 403/14, 405/14, 487/04// A 61P 35/00
- (22) **Fecha de presentación:** 21/06/2018
- (30) **Datos de prioridad:** 17189550.1 06/09/2017 EP y 62/523,389 22/06/2017 US
- (71) **Solicitante:** LES LABORATOIRES SERVIER [FR] y NOVARTIS AG [CH]
- (72) **Inventor:** Andrew WEI [AU]; Donia MOUJALLED [AU]; Giovanna POMILIO [AU]; Olivier GENESTE [FR]; Ana Leticia MARAGNO [FR]
- (74) **Agente/apoderado:** OSCAR TULIO BACOT SILVEIRA (18)
- (54) **Título:** COMBINACIÓN DE UN INHIBIDOR DE MCL-1 Y UN TRATAMIENTO DE ATENCIÓN ESTÁNDAR PARA CÁNCERES HEMATOLÓGICO, USOS Y COMPOSICIONES FARMACÉUTICAS DE ESTA



- (57) **Resumen:** Una combinación que comprende un inhibidor de Mcl-1 y un segundo agente anticanceroso, en la que el segundo agente anticanceroso se selecciona de antraciclinas, citarabina y agentes hipometilantes, y composiciones y usos de esta.

(19) Dirección Nacional de la Propiedad Industrial – URUGUAY**(12) Invención****(11) UY a/ 037778**

- (51) **Clasificación Internacional:** C 07D 487/04, A 61K 31/4545, 31/519, C 07D 401/14// A 61P 25/28, 31/12, 35/00, 37/02
- (22) **Fecha de presentación:** 21/06/2018
- (30) **Datos de prioridad:** 17305826.4 29/06/2017 EP
- (71) **Solicitante:** LES LABORATOIRES SERVIER [FR]
- (72) **Inventor:** CALDARELLI, MARINA [IT]; CANDIANI, ILARIA [IT]; D'ANELLO, MATTEO [IT]; D'ARASMO, GERMANO [IT]; ZAMPIERI, MASSIMO [IT]
- (74) **Agente/apoderado:** BACOT SILVEIRA, OSCAR TULIO (18)
- (54) **Título:** NUEVA SAL DE N-(2,6-DIETILFENIL)-8-({4-[4-(DIMETILAMINO)PIPERIDIN-1-IL]-2-METOXIFENIL} AMINO)-1-METIL-4,5-DIHIDRO-1H-PIRAZOLO[4,3-h]QUINAZOLINA-3-CARBOXAMIDA, SU PREPARACIÓN, Y LAS FORMULACIONES QUE LA CONTIENEN



- (57) **Resumen:** Nuevo fosfato de N-(2,6-dietilfenil)-8-({4-[4-(dimetilamino)piperidin-1-il]-2- metoxifenil} amino)-1-metil-4,5-dihidro-1H-pirazolo[4,3-h]quinazolina-3-carboxamida de fórmula (II): Medicamentos

(19) Dirección Nacional de la Propiedad Industrial – URUGUAY**(12) Invención****(11) UY a/ 037779**

- (51) Clasificación Internacional:** C 07K 16/28, A 61K 39/395, C 12N 15/13, 15/85, 5/10, C 12P 21/08, G 01N 33/53, 33/577// A 61P 35/00
- (22) Fecha de presentación:** 22/06/2018
- (30) Datos de prioridad:** 62/523,481 22/06/2017 US; 62/636,510 28/02/2018 US y US2018/038775 21/06/2018 WO
- (71) Solicitante:** NOVARTIS AG [CH] y SURFACE ONCOLOGY, INC. [US]
- (72) Inventor:** Ansgar BROCK [DE]; Viviana CREMASCO [US]; Catherine Anne SABATOS-PEYTON [US]; Glenn DRANOFF [US]; Bianka PRINZ [DE]; Jerry M. THOMAS [US]; Scott CHAPEL [US]; Andrew LAKE [US]; Alison PATERSON [ZA]; Rachel W. O'CONNOR [US]; Michael WARREN [US]; Pamela HOLLAND [US]; Kulandayan Kasi SUBRAMANIAN [IN]; Marie-Louise FJAELLSKOG [SE]; Dirksen BUSSIÈRE [US]; Mikias WOLDEGIORGIS [US]; Wei SHU [US]; John Delmas VENABLE II [US]
- (74) Agente/apoderado:** FISCHER, GUSTAVO (94)
- (54) Título:** MOLÉCULAS DE ANTICUERPO QUE SE UNEN A CD73 Y USOS DE LAS MISMAS

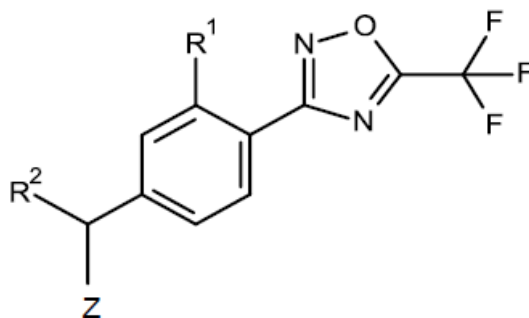
- (57) Resumen:** Se divulgan Moléculas de anticuerpo que se unen a CD73. Las Moléculas de anticuerpo anti-CD73 pueden usarse para tratar, prevenir y / o diagnosticar el cáncer.

(19) Dirección Nacional de la Propiedad Industrial – URUGUAY**(12) Invención****(11) UY a/ 037780**

- (51) Clasificación Internacional:** A 61K 31/365, 31/53, 9/16, C 07D 251/54, 493/22// A 61P 33/14
- (22) Fecha de presentación:** 25/06/2018
- (30) Datos de prioridad:** 62/524,746 26/06/2017 US
- (71) Solicitante:** Merial Inc. [US]
- (72) Inventor:** Kour Chand JINDAL [IN]; Jian HAN [NZ]; Kim AGNEW [NZ]
- (74) Agente/apoderado:** STELLA WENG (218)
- (54) Título:** COMPOSICIONES DE GRÁNULOS PARASITICIDAS CON DOBLE PRINCIPIO ACTIVO, SUS MÉTODOS Y USOS
-
- (57) Resumen:** Una composición estabilizada de gránulos parasiticidas que comprende un compuesto lactona macrocíclica y un regulador del crecimiento de insectos. También, métodos para hacer el gránulo y métodos de uso para tratar, controlar o prevenir la infestación parasitaria en un animal.

(19) Dirección Nacional de la Propiedad Industrial – URUGUAY**(12) Invención****(11) UY a/ 037783**

- (51) **Clasificación Internacional:** A 01N 43/40, 43/836, C 07D 213/74, 413/10, 471/04
(22) **Fecha de presentación:** 27/06/2018
(30) **Datos de prioridad:** 17178431.7 28/06/2017 EP
(71) **Solicitante:** SYNGENTA PARTICIPATIONS AG [CH]
(72) **Inventor:** HOFFMAN, Thomas James [US]; STIERLI, Daniel [CH];
BEAUDEGNIES, Renaud [BE]; POULIOT, Martin [CA]; JEANGUENAT,
André [CH]; HAAS, Ulrich Johannes [DE]
(74) **Agente/apoderado:** JUAN LAPENNE DE SALTERAIN (211)
(54) **Título:** COMPOSICIONES QUE COMPRENDEN UN DERIVADO
FUNGICIDA DE ARILO OXADIAZOL



- (57) **Resumen:** Una composición fungicida que comprende una mezcla de componentes (A) y (B), donde los componentes (A) y (B) son según se definen en la reivindicación 1, y el uso de las composiciones en agricultura u horticultura para controlar o prevenir la infestación de plantas por parte de microorganismos fitopatógenos, preferentemente hongos.

(19) Dirección Nacional de la Propiedad Industrial – URUGUAY**(12) Invención****(11) UY a/ 037784**

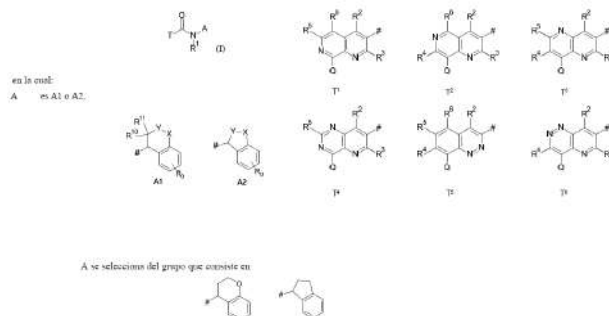
- (51) Clasificación Internacional:** B 01D 53/00, F 26B 17/00
- (22) Fecha de presentación:** 28/06/2018
- (30) Datos de prioridad:** 20175610 28/06/2017 FI
- (71) Solicitante:** UPM-Kymmene Corporation [FI]
- (72) Inventor:** Harri Hiltunen [FI]; Henri Ärling [FI]; Riikka Silmu [FI]; Miikka Saarinen [FI]
- (74) Agente/apoderado:** FABIANA PENADÉS (216)
- (54) Título:** MÉTODO Y APARATO PARA PROCESAR UN MATERIAL DE FLUJO LATERAL INDUSTRIAL
- (57) Resumen:** En un método y un aparato para procesar un material de flujo lateral industrial (1), donde el material de flujo lateral industrial (1) se trata en presencia de calcio a una temperatura de proceso de 850 – 1400 °C y con un tiempo de residencia de alrededor de 1,5 – 3 horas a la temperatura de proceso para modificar el material de flujo lateral industrial. El material de flujo lateral industrial (1) se trata en un horno de tratamiento (2) que se usa para proveer una temperatura de proceso lo suficientemente alta.

(19) Dirección Nacional de la Propiedad Industrial – URUGUAY

(12) Invención

(11) UY a/ 037789

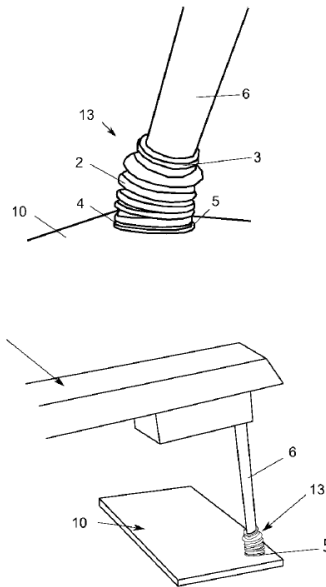
- (51) **Clasificación Internacional:** C 07D 237/28, 311/68, 405/12, 471/04, 519/00, A 61K 31/353, 31/4375, 31/5025// A 61P 33/10
- (22) **Fecha de presentación:** 29/06/2018
- (30) **Datos de prioridad:** 17179149.4 30/06/2017 US
- (71) **Solicitante:** BAYER AKTIENGESELLSCHAFT [DE]; BAYER CROPSCIENCE AKTIENGESELLSCHAFT [DE]; BAYER ANIMAL HEALTH GMBH [DE] y BAYER PHARMA AKTIENGESELLSCHAFT [DE]
- (72) **Inventor:** DR. NILS GRIEBENOW [DE]; DR. WEI ZHUANG [CN]; DRA. ADELINE KÖHLER [FR]; DR. DANIEL KULKE [DE]; DRA CLAUDIA BÖHM [DE]; DRA. KIRSTEN BÖRNGEN [DE]; PROF. DR. THOMAS ILG [DE]; DR. HANS-GEORG SCHWARZ [DE]; DR. WERNER HALLENBACH [DE]; ULRICH GÖRGENS [DE]; DR. WALTER HÜBSCH [DE]; DR. BERND ALIG [DE]; DR. IRING HEISLER [DE]; ISA JANA IRINA JANSSEN [DE]
- (74) **Agente/apoderado:** GONZALO FERNANDEZ SECCO (34)
- (54) **Título:** NUEVOS DERIVADOS DE AZAQUINOLINA



- (57) **Resumen:** La presente invención abarca compuestos de azaquinolina de la fórmula general (I), en la cual T, R¹, R², R³, R⁴, R⁵, R⁶, y Q son como se definen en el presente, procedimientos para la preparación de dichos compuestos, compuestos intermedios útiles para la preparación de dichos compuestos, composiciones farmacéuticas y combinaciones que comprenden dichos compuestos y el uso de dichos compuestos para la elaboración de composiciones farmacéuticas para el tratamiento, control y/o prevención de enfermedades, en especial de infecciones con helmintos, como un único agente o en combinación con otros ingredientes activos.

(19) Dirección Nacional de la Propiedad Industrial – URUGUAY**(12) Invención****(11) UY a/ 037791**

- (51) **Clasificación Internacional:** B 65G 69/00
(22) **Fecha de presentación:** 02/07/2018
(30) **Datos de prioridad:** 102017014425-9 03/07/2017 BR
(71) **Solicitante:** ADRIANO CIRINO SALLES [BR] y VALE S.A. [BR]
(72) **Inventor:** Adriano CIRINO SALLES [BR]
(74) **Agente/apoderado:** GUSTAVO FISCHER (94)
(54) **Título:** DISPOSITIVO PARA CARGAR TRANSPORTADORES A GRANEL Y MÉTODO DE CARGA



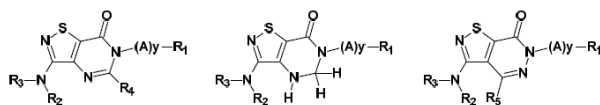
- (57) **Resumen:** La presente invención se refiere al dispositivo (13) para auxiliar en el cargamento de buques graneleros inclusive en tiempos lluviosos. Además de ello, la presente invención también comprende un método de cargamento de buques graneleros que hace uso del dispositivo (13).

(19) Dirección Nacional de la Propiedad Industrial – URUGUAY

(12) Invención

(11) UY a/ 037794

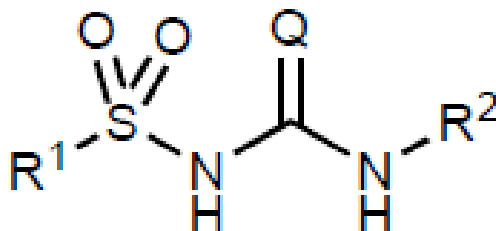
- (51) **Clasificación Internacional:** C 07D 513/04, A 01N 43/90// A 01N 43/54, 43/80, C 07D 239/00, 275/00
- (22) **Fecha de presentación:** 03/07/2018
- (30) **Datos de prioridad:** 17179257.5 03/07/2017 EP y 17185608.1 09/08/2017 EP
- (71) **Solicitante:** BAYER CROPSCIENCE AKTIENGESELLSCHAFT [DE]
- (72) **Inventor:** Dr. Jullien REY [FR]; Dr. Marc MOSRIN [DE]; Dr. Jörg TIEBES [DE]; Dr. Hansjörg DIETRICH [DE]; Dr. Anu Bheemaiah MACHETTIRA [IN]; Dr. Elmar GATZWEILER [DE]; Dr. Christopher Hugh ROSINGER [GB]; Dirk SCHMUTZLER [DE]; Dr. Daniela PORTZ [DE]; Dr. Kerstin ILG [DE]; Philippe RINOLFI [FR]
- (74) **Agente/apoderado:** FERNANDEZ SECCO, GONZALO (34)
- (54) **Título:** NUEVOS BICICLOS A BASE DE ISOTIAZOLO, PROCESOS PARA SU PREPARACIÓN Y SU USO COMO HERBICIDAS Y/O REGULADORES DE CRECIMIENTO DE PLANTAS



- (57) **Resumen:** La invención se refiere al campo técnico de herbicidas y/o a reguladores de crecimiento de plantas. Específicamente, la invención se refiere a nuevos biciclos a base de isotiazolo, y a composiciones que comprenden dichos nuevos biciclos a base de isotiazolo. Además, la presente invención se refiere a procesos para la preparación de dichos nuevos biciclos a base de isotiazolo y a su uso como herbicidas y/o reguladores de crecimiento de plantas.

(19) Dirección Nacional de la Propiedad Industrial – URUGUAY**(12) Invención****(11) UY a/ 037795**

- (51) **Clasificación Internacional:** C 07D 205/04, 205/12, 207/12, 211/54, 211/96, 215/36, 239/46, 239/545, 401/04, 405/04, 451/02, 451/04, A 61K 31/64
// A 61K 31/397, 31/40, 31/4427, 31/445, 31/4465, 31/451, 31/46, 31/47, 31/513
- (22) **Fecha de presentación:** 04/07/2018
- (30) **Datos de prioridad:** 1710943.0 07/07/2017 GB; 1713079.0 15/08/2017 GB; 1713082.4 15/08/2017 GB; 1718561.2 09/11/2017 GB; 1718563.8 09/11/2017 GB y 1721726.6 22/12/2017 GB
- (71) **Solicitante:** Inflazome Limited [IE]
- (72) **Inventor:** Matthew COOPER [AU]; David MILLER [GB]; Angus MACLEOD [GB]; Jim VAN WILTENBURG [NL]; Stephen THOM [GB]; Stephen ST-GALLAY [GB]; Jonathan SHANNON [GB]
- (74) **Agente/apoderado:** JUAN LAPENNE DE SALTERAIN (211)
- (54) **Título:** SULFONILUREAS Y SULFONILTIOUREAS ÚTILES COMO INHIBIDORES DE NLRP3



- (57) **Resumen:** La presente invención se refiere a compuestos de la fórmula (I) donde Q se selecciona de O o S; R¹ es un grupo heterocíclico no aromático que comprende al menos un átomo de nitrógeno de anillo y R² es un grupo cíclico sustituido en la posición α . La presente invención se refiere además a sales, solvatos y profármacos de dichos compuestos, a composiciones farmacéuticas de dichos compuestos, y al uso de dichos compuestos en el tratamiento y la prevención de trastornos médicos y enfermedades, más particularmente mediante la inhibición de NLRP3.

(19) Dirección Nacional de la Propiedad Industrial – URUGUAY**(12) Invención****(11) UY a/ 037796**

- (51) **Clasificación Internacional:** A 01N 47/08, 47/28
(22) **Fecha de presentación:** 05/07/2018
(30) **Datos de prioridad:** 62/529,044 06/07/2017 US
(71) **Solicitante:** STOLLER ENTERPRISES, INC. [US]
(72) **Inventor:** Jerry Stoller [US]; Ritesh Sheth [US]; Robert R. Shortell [US]
(74) **Agente/apoderado:** JUAN LAPENNE DE SALTERAIN (211)
(54) **Título:** FÓRMULA AGRÍCOLA SINÉRGICA QUE COMPRENDE DIACIL O DIARIL UREA Y POR LO MENOS UN REGULADOR DEL CRECIMIENTO DE LAS PLANTAS

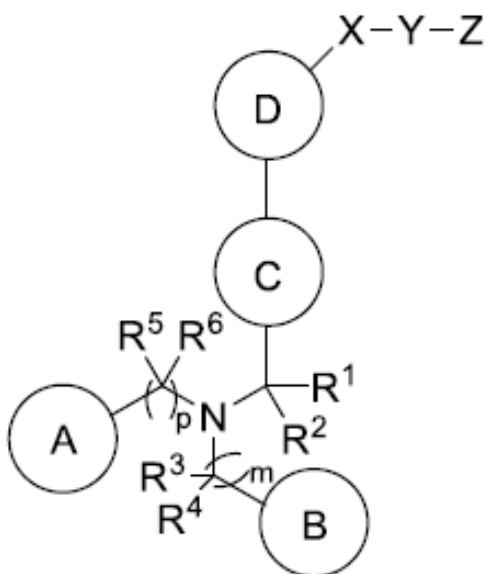
- (57) **Resumen:** Una fórmula agrícola sinérgica que incluye por lo menos una diacil o diaril urea, tal como una N,N'-diformilurea, y por lo menos un regulador del crecimiento de las plantas. Esta fórmula agrícola sinérgica brinda a las personas con capacitación en la técnica la capacidad de regular importantes parámetros fenotípicos que llevan a una variedad de rasgos agronómicos y hortícolas de importancia que mejoran los parámetros de rinde de los cultivos más allá de lo que logran sus componentes individuales.

(19) Dirección Nacional de la Propiedad Industrial – URUGUAY

(12) Invención

(11) UY a/ 037807

- (51) **Clasificación Internacional:** C 07D 307/38, 401/12, A 61K 31/341, 31/427, 31/4375, 31/473, 31/498, C 07D 403/12, 417/12, 471/04
- (22) **Fecha de presentación:** 11/07/2018
- (30) **Datos de prioridad:** 17001230.6 18/07/2017 EP
- (71) **Solicitante:** Phenex-FXR GmbH [DE]
- (72) **Inventor:** Christian Gege [DE]; Manfred Birkel [DE]; Eva Hambruch [DE]; Ulrich Deuschle [DE]; Claus Kremoser [DE]
- (74) **Agente/apoderado:** MARITZA CAMACHO (219)
- (54) **Título:** MODULADORES DE LXR QUE CONTIENEN AMINA O (TIO)AMIDA



- (57) **Resumen:** La presente invención se relaciona con compuestos que contienen amina, carboxamina o tioamida, los cuales se unen al receptor X del hígado (LXR α y/o LXR β) y actúan preferiblemente como agonistas inversos de LXR.

(19) Dirección Nacional de la Propiedad Industrial – URUGUAY

(12) Invención

(11) UY a/ 037810

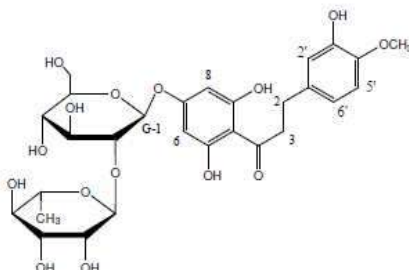
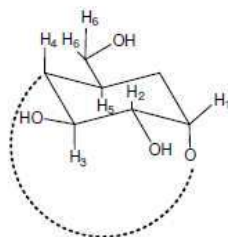
- (51) **Clasificación Internacional:** C 07D 401/12, 401/14, 403/12, 403/14, 413/12, 413/14, 417/12, 417/14, A 01N 43/54, 43/56, 43/64, 43/66, 43/76, 43/78
- (22) **Fecha de presentación:** 17/07/2018
- (30) **Datos de prioridad:** 17181821.4 18/07/2017 IN
- (71) **Solicitante:** BAYER AKTIENGESELLSCHAFT [DE] y BAYER CROPSCIENCE AKTIENGESELLSCHAFT [DE]
- (72) **Inventor:** Dr. Christopher Hugh ROSINGER [GB]; Dirk SCHMUTZLER [DE]; Dr. Hansjörg DIETRICH [DE]; Dr. Elmar GATZWEILER [DE]; Dr. Michael Charles MCLEOD [GB]; Dr. Jörg TIEBES [DE]; Dr. Ralf BRAUN [DE]; Dr. Roland ANDREE [DE]; Dr. Ling MA [CN]; Dr. Anu Bheemaiah MACHETTIRA [IN]
- (74) **Agente/apoderado:** FABIANA PENADES (216)
- (54) **Título:** 3-HETEROARILOXI-1H-PIRAZOLES SUSTITUIDOS Y SUS SALES Y SU USO COMO PRINCIPIOS ACTIVOS HERBICIDAS



- (57) **Resumen:** 3-heteroariloxi-1H-pirazoles sustituidos y sus sales y su uso como principios activos herbicidas 3-heteroariloxi-1H-pirazoles sustituidos de la fórmula general (I) o sus sales (I) Se describen 3-heteroariloxi-1H-pirazoles sustituidos de la fórmula general (I), y su uso como herbicidas, en particular para controlar malezas y / o malas hierbas en cultivos de plantas útiles y / o como reguladores del crecimiento de las plantas para influir en el crecimiento de cultivos de plantas útiles. La presente invención se refiere además a agentes herbicidas y / o reguladores del crecimiento de las plantas que comprenden uno o más compuestos de la fórmula general (I).

(19) Dirección Nacional de la Propiedad Industrial – URUGUAY**(12) Invención****(11) UY a/ 037823**

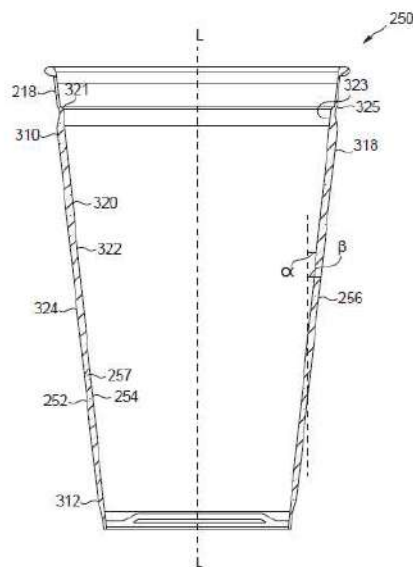
- (51) **Clasificación Internacional:** A 23L 27/30
(22) **Fecha de presentación:** 27/07/2018
(30) **Datos de prioridad:** 17382503.5 27/07/2017 EP
(71) **Solicitante:** INTERQUIM, S.A. [ES]
(72) **Inventor:** Tom Nelly A. D'HOORE [BE]; Francisco BORREGO RIOS [ES]; Francisco Javier CRESPO MONTERO [ES]
(74) **Agente/apoderado:** DIEGO DUFRECHU (192)
(54) **Título:** COMPOSICIONES EDULCORANTES Y DE ENMASCARAMIENTO DEL GUSTO, PRODUCTOS Y USOS DE LAS MISMAS



- (57) **Resumen:** El presente invento se relaciona con una composición edulcorante que comprende neohesperidina dihidrochalcona (NHDC) y gama-ciclodextrina, con el uso de la composición edulcorante para endulzar productos ingeribles, es decir, productos alimenticios y farmacéuticos, y con un producto ingerible que comprende la composición edulcorante. Además, el presente invento también se relaciona con el uso de una composición que comprende neohesperidina dihidrochalcona y una ciclodextrina seleccionada a partir de betaciclodextrina y gama-ciclodextrina como agente de enmascaramiento del gusto, con un proceso para enmascarar sabores desagradables en productos ingeribles, es decir, en productos alimenticios y farmacéuticos, y con productos ingeribles que comprenden sustancias de sabor desagradable y la composición de enmascaramiento del gusto

(19) Dirección Nacional de la Propiedad Industrial – URUGUAY**(12) Invención****(11) UY a/ 037827**

- (51) **Clasificación Internacional:** B 65D 1/00, A 47G 19/22
(22) **Fecha de presentación:** 02/08/2018
(30) **Datos de prioridad:** 1712453.8 02/08/2017 GB
(71) **Solicitante:** Bockatech Ltd [GB]
(72) **Inventor:** Peter Reginald CLARKE [GB]
(74) **Agente/apoderado:** DEL CERRO, SUSANA (136)
(54) **Título:** ARTICULO DE PLASTICO HUECO



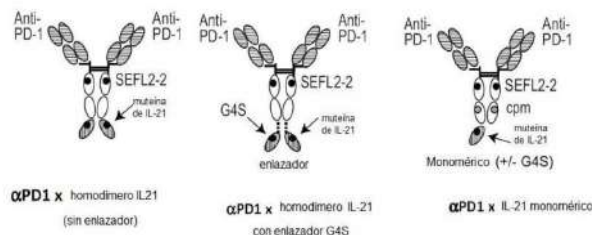
- (57) **Resumen:** La presente invención proporciona un artículo hueco para usar como un vaso para bebidas, o como un recipiente, el artículo hueco posee una pared lateral anular y una pared de la base, definiendo una cavidad central hueca, un aro superior de la pared lateral y un extremo inferior de la pared lateral, donde la pared lateral anular comprende un material plástico compuesto de una estructura multicapa de revestimientos interior y exterior y una capa integral, entre ellos, de espuma celular expandida, donde al menos una porción de la pared lateral anular posee una superficie interior de la estructura multicapa

(19) Dirección Nacional de la Propiedad Industrial – URUGUAY

(12) Invención

(11) UY a/ 037829

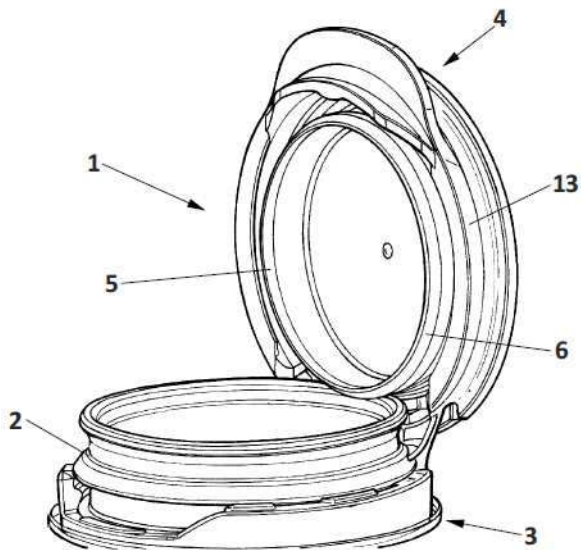
- (51) **Clasificación Internacional:** C 07K 14/54, 16/46, 19/00, C 12N 15/11, 15/62, 15/85, C 12P 21/02// A 61P 35/00
- (22) **Fecha de presentación:** 03/08/2018
- (30) **Datos de prioridad:** 62/540,692 03/08/2017 US y 62/616,733 12/01/2018 US
- (71) **Solicitante:** AMGEN, INC. [US]
- (72) **Inventor:** Khaled M.K.Z. Ali [US]; Neeraj Jagdish Agrawal [US]
- (74) **Agente/apoderado:** FABIANA PENADÉS (216)
- (54) **Título:** MUTEÍNAS DE INTERLEUCINA 21 Y MÉTODOS DE TRATAMIENTO



- (57) **Resumen:** Se proporcionan en la presente muteínas de IL-21 y proteínas de fusión que comprenden las mismas para usar en métodos para tratar una enfermedad. También se proporcionan en la presente conjugados, ácidos nucleicos, vectores, células hospedadoras, composiciones farmacéuticas y kits relacionados. En la presente descripción se proporcionan métodos para elaborar las muteínas de IL-21 y proteínas de fusión que comprenden las mismas, así como métodos para tratar un sujeto que lo necesita. Se proporcionan además proteínas de unión al antígeno de PD-1.

(19) Dirección Nacional de la Propiedad Industrial – URUGUAY**(12) Invención****(11) UY a/ 037833**

- (51) Clasificación Internacional: B 65D 1/00
(22) Fecha de presentación: 03/08/2018
(30) Datos de prioridad: PCT/ES2017/070593 31/08/0017 ES
(71) Solicitante: BETAPACK, S.A.U. [ES] y ALMA SA [FR]
(72) Inventor: Javier Berroa García [ES]
(74) Agente/apoderado: VIRGINIA CERVIERI GHIOLDI (212)
(54) Título: TAPÓN PARA ENVASES CON ESTANQUEIDAD MEJORADA



- (57) Resumen: La presente invención se refiere a un tapón para envases, que comprende un cuerpo cilíndrico que comprende un faldón cilíndrico (5) y un nervio (7), en su cara interna, donde el faldón cilíndrico y el nervio están dimensionados para contactar con la cara interior del gollete (2) del envase y crear al menos dos zonas de estanqueidad.

(19) Dirección Nacional de la Propiedad Industrial – URUGUAY**(12) Invención****(11) UY a/ 037836**

- (51) Clasificación Internacional:** A 01N 43/38
- (22) Fecha de presentación:** 07/08/2018
- (30) Datos de prioridad:** 201731028212 08/08/0017 IN
- (71) Solicitante:** UPL LTD [IN]
- (72) Inventor:** ALEXANDRE LEITE BRITO [BR]; BRUNA MARIELE DE ALMEIDA [BR]; FERDINANDO MARCOS LIMA SILVA [BR]; JOAQUIM RIBEIRO DA CUNHA [BR]; LUCIANO ZANOTTO HOHMANN [BR]; SERGIO TADEU DECARO JUNIOR [BR]; JAIDEV RAJNIKANT SHROFF [GB]; VIKRAM RAJNIKANT SHROFF [GB]; NATALIA GONÇALVES [BR]
- (74) Agente/apoderado:** MARK TEUTEN (156)
- (54) Título:** COMBINACIONES HERBICIDAS SINÉRGICAS
- (57) Resumen:** Una combinación herbicida que comprende al menos dos auxinas sintéticas o al menos dos auxinas sintéticas con al menos un inhibidor de ALS, una composición que comprende estas combinaciones, un método de uso de estas combinaciones y un kit que comprende los componentes de estas combinaciones.

(19) Dirección Nacional de la Propiedad Industrial – URUGUAY**(12) Invención****(11) UY a/ 038004**

- (51) **Clasificación Internacional:** D 21H 11/00, 11/10, 11/14, 11/18
- (22) **Fecha de presentación:** 13/12/2018
- (30) **Datos de prioridad:** CL 3475-2018 04/12/2018 CL
- (71) **Solicitante:** CMPC TISSUE S.A. [CL]
- (72) **Inventor:** Camila Valiente Méndez [CL]
- (74) **Agente/apoderado:** STELLA MARINA WENG POLICICCHIO (218)
- (54) **Título:** PRODUCTO DE PAPEL TISÚ CON RESISTENCIA, SUAVIDAD Y ABSORCIÓN AUMENTADA, FABRICADO A PARTIR DE MICROFIBRILLAS DE PULPA DE CELULOSA
- (57) **Resumen:** La presente invención se refiere a un producto de papel tisú fabricado a partir de microfibrillas de pulpa de celulosa, donde dicho producto comprende entre un 70% a 99,9% de fibras cortas; y entre un 0,01% a 30% de microfibrillas de fibra corta, el cual presenta resistencias mejoradas a la tracción, en dirección de la máquina papelera y en dirección transversal a la máquina papelera; donde además presenta suavidades mejoradas; y donde además presenta mayores rangos de absorción

(19) Dirección Nacional de la Propiedad Industrial – URUGUAY**(12) Invención****(11) UY a/ 038008**

- (51) **Clasificación Internacional:** C 12P 19/56, C 07H 15/24// A 23L 27/30
- (22) **Fecha de presentación:** 14/12/2018
- (30) **Datos de prioridad:** No. 10-2017-0173569 15/12/2017 KR
- (71) **Solicitante:** CJ Cheiljedang Corporation [KR]
- (72) **Inventor:** YANG, Tae Joo [KR]; KANG, In Sung [KR]; PARK, Sunghee [KR]; CHOI, Eun Jung [KR]; KIM, Seong Bo [KR]; LEE, Young Mi [KR]; LEE, Young Su [KR]; CHU, Sun [KR]
- (74) **Agente/apoderado:** VIRGINIA CERVIERI GHIOLDI (212)
- (54) **Título:** UN MÉTODO DE FABRICACIÓN DE GLICÓSIDOS DE ESTEVIOL DE TRANSFRUCTOSILACIÓN USANDO EL LACTOBACILLUS MALI
- (57) **Resumen:** La presente divulgación se refiere a un método para preparar un glucósido de esteviol transglucosilado usando un líquido enzimático bruto de una cepa de Lactobacillus mali.

SOLICITUDES DE DISEÑOS INDUSTRIALES

(19) Dirección Nacional de la Propiedad Industrial – URUGUAY

(12) Diseño Industrial

(11) UY s/ 004620

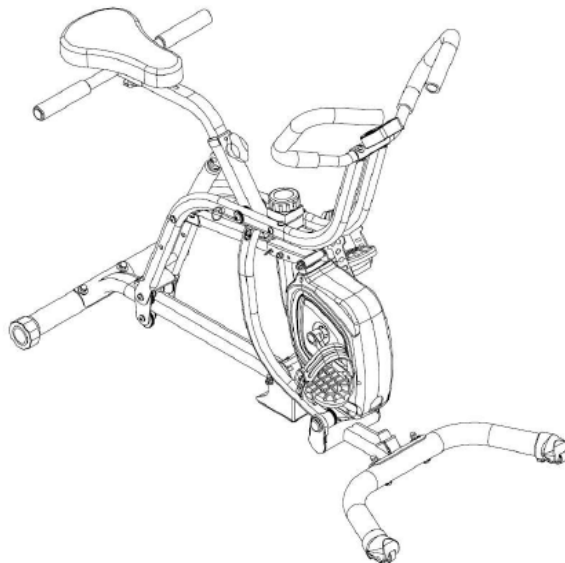
- (51) Clasificación Internacional:** A 47J 47/1409-03
- (22) Fecha de presentación:** 25/01/2018
- (30) Datos de prioridad:**
- (71) Solicitante:** Ital Food EAD [BG]
- (72) Inventor:** Krasen Angelov Kyurkchiev [BG]
- (74) Agente/apoderado:** DEL CERRO, SUSANA (136)
- (54) Título:** CAJA DE TRANSPORTE



(57) Resumen:

(19) Dirección Nacional de la Propiedad Industrial – URUGUAY**(12) Diseño Industrial****(11) UY s/ 004663**

- (51) Clasificación Internacional:** A 63B 21/01521-02
- (22) Fecha de presentación:** 20/06/2018
- (30) Datos de prioridad:** MX/f/2017/004232 20/12/2017 MX
- (71) Solicitante:** FERNANDO HUMBERTO MERCENARI URIBE [MX]
- (72) Inventor:** FERNANDO HUMBERTO MERCENARI URIBE [MX]
- (74) Agente/apoderado:** GONZALO FERNANDEZ SECCO (34)
- (54) Título:** APARATO EJERCITADOR

**(57) Resumen:**

(19) Dirección Nacional de la Propiedad Industrial – URUGUAY**(12) Diseño Industrial****(11) UY s/ 004702**

- (51) **Clasificación Internacional:** H 04R 29/0014-01
(22) **Fecha de presentación:** 03/12/2018
(30) **Datos de prioridad:**
(71) **Solicitante:** THEKO MEDICAL S.R.L [UY]
(72) **Inventor:** DANIEL THEVENET KOBAK [UY]; EDUARDO THEVENET KOBAK [UY]
(74) **Agente/apoderado:** EDUARDO THEVENET KOBAK ()
(54) **Título:** DISEÑO ORNAMENTAL DE APARATO PAR INDICAR VISUALMENTE EL NIVEL SONORO AMBIENTAL



- (57) **Resumen:** La presente solicitud de patente tiene por objeto principal presentar el diseño ornamental de un aparato que se utiliza para indicar visualmente el nivel de sonido ambiente.

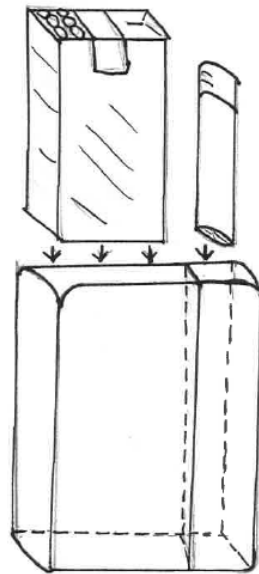
SOLICITUDES DE MODELOS DE UTILIDAD

(19) Dirección Nacional de la Propiedad Industrial – URUGUAY

(12) Modelo de Utilidad

(11) UY u/ 004652

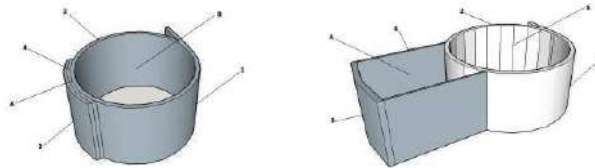
- (51) Clasificación Internacional:** A 24F 21/00
(22) Fecha de presentación: 21/06/2017
(30) Datos de prioridad:
(71) Solicitante: Ricardo Luis Volpi Sanchez [UY]
(72) Inventor: RICARDO LUIS VOLPI SANCHEZ [UY]
(74) Agente/apoderado: CESTAU FERNÁNDEZ, GRACIELA (187)
(54) Título: SOPORTE PLÁSTICO PARA CAJILLAS DE CIGARRILLOS Y OTROS ARTÍCULOS



- (57) Resumen:** El objeto de la solicitud es un soporte plástico con múltiples aplicaciones, tiene la finalidad de transportar y proteger el contenido de una cajilla de cigarrillos, encendedor y otros artículos destinados al fumador, con receptáculo para colillas y cenizas, re-utilizable y reciclable, liviano, de fácil higiene y contribuye a evitar la contaminación por residuos de cigarrillos en los espacios públicos.

(19) Dirección Nacional de la Propiedad Industrial – URUGUAY**(12) Modelo de Utilidad****(11) UY u/ 004710**

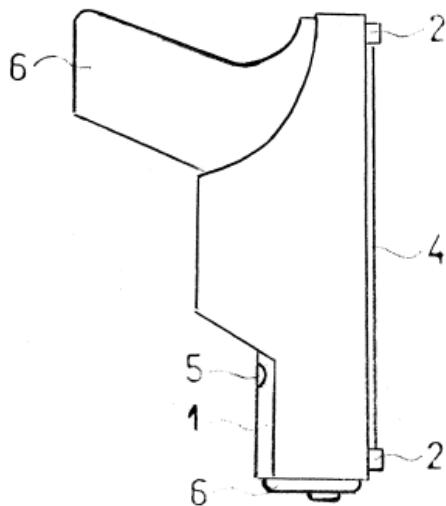
- (51) **Clasificación Internacional:** A 45F 5/00, 3/20
(22) **Fecha de presentación:** 12/12/2018
(30) **Datos de prioridad:**
(71) **Solicitante:** Bruno Pereira [UY]
(72) **Inventor:** Bruno Matias Pereira Cardozo [UY]
(74) **Agente/apoderado:** Bruno Pereira ()
(54) **Título:** PORTA MATE



- (57) **Resumen:** Es un accesorio que está formado por dos partes o huecos, que posee un bolsillo con un sistema de flexibilidad, en el cual al colocarlo en un termo, logra que se abra y se contraiga por sí mismo, para guardar el mate junto al termo. Logra disminuir la carga de bultos a la hora de consumir, guardar y transportar el mate y termo. Invención aplicable a la industria, donde se puede elaborar con las siguientes materias primas: su materia prima fundamental, son aquellos materiales flexibles (cuerina, elásticos, goma), pero también se puede construir con otros alternativos, como: silicona, metal, hierro, aluminio, cobre, impresión 3D, plástico, vidrio, madera, loza, porcelana, cuero, tela, seda, papel y cartón.

(19) Dirección Nacional de la Propiedad Industrial – URUGUAY**(12) Modelo de Utilidad****(11) UY u/ 004711**

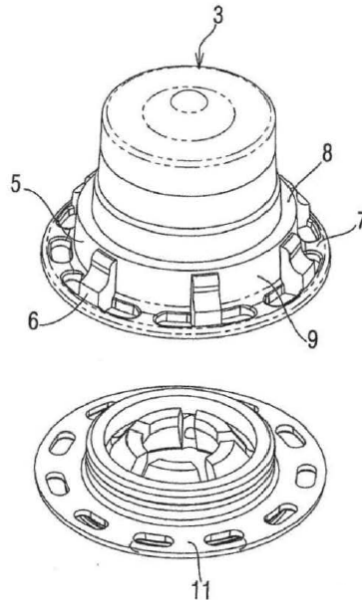
- (51) **Clasificación Internacional:** F 41C 33/02
(22) **Fecha de presentación:** 13/12/2018
(30) **Datos de prioridad:**
(71) **Solicitante:** Ismael Cherro [UY]
(72) **Inventor:** Ismael Orosman Cherro [UY]
(74) **Agente/apoderado:** Ismael Cherro ()
(54) **Título:** CANANA PARA PISTOLAS CON MIRAS DE FIBRA ÓPTICA



- (57) **Resumen:** Sistema de iluminación en canana para pistolas con sistema de miras compuestas por fibra óptica, donde el sistema de iluminación por luces led (3) alojadas en compartimentos (2) en el exterior junto con cables que van por el exterior en compartimentos (4), junto también al compartimento de debajo del guardamonte del arma donde esta el interruptor (5) y la batería (1) hacen del sistema que sea opcional, iluminando de forma interna el sistema de puntería antes de extraer el arma.

(19) Dirección Nacional de la Propiedad Industrial – URUGUAY**(12) Modelo de Utilidad****(11) UY u/ 004712**

- (51) **Clasificación Internacional:** A 01K 11/00
(22) **Fecha de presentación:** 14/12/2018
(30) **Datos de prioridad:** 31019 11/04/2008 UY
(71) **Solicitante:** ALLFLEX EUROPE SAS [FR]
(72) **Inventor:** HILPERT, Jean Jacques [FR]
(74) **Agente/apoderado:** Oscar Tulio BACOT SILVEIRA (18)
(54) **Título:** SISTEMA DE SUJECIÓN DE ETIQUETA REFORZADO ANTI-FRAUDE PARA CARAVANAS DE IDENTIFICACIÓN DE ANIMALES



- (57) **Resumen:** Sistema de sujeción de etiqueta reforzado anti-fraude para caravanas de identificación de animales. Comprende una etiqueta y un botón esencialmente cilíndrico o troncocónico que se sujeta a un ojal practicado en la etiqueta de manera tal que la base del botón haga tope en el borde del ojal. El botón está así dotado de elementos de refuerzo de manera tal que la etiqueta no puede ser disociada del botón al nivel del ojal por un instrumento de corte, sin dejar huellas evidentes que revelen una tentativa de falsificación de la etiqueta.

RECTIFICACIONES DE PATENTES

Bol .	Pag.	N° Exp.	Dice	Debe Decir
230	388	37671	(71)BAYER AKTIENGESSELCHAFT [DE] y BAYER PHARMAAKTIENGESELLSCHAFT [DE] (72)BECK, DR. HARTMUT (DE) - KAST, DR. RAIMUND (DE) - MEININGHAUS, DR. MARK (DE) - FÜRSTNER, DRA. CHANTAL (CH) - STELLFELD, DR. TIMO (DE) - VON BÜHLER, DR.CLEMENS-JEREMIAS (DE) - DIETZ, DRA. LISA (DE) - BAIRLEIN, DRA. MICHAELA (DE) - MOSIG, DRA. JOHANNA (DE) - JÖRIßEN, DRA. HANNA -HAUFF, DR. PETER (DE) -MÜLLER. DR. JÖRG (DE) – DRÖBNER, DRA. KAROLINE (DE) – NAGEL, DR. JENS (DE)	(71)BAYER AKTIENGESSELSCHAFT [DE] y BAYER PHARMAAKTIENGESELLSCHAFT [DE] (72)BECK, DR. HARTMUT (DE) - KAST, DR. RAIMUND (DE) - MEININGHAUS, DR. MARK (DE) - FÜRSTNER, DRA. CHANTAL (CH) - STELLFELD, DR. TIMO (DE) - VON BÜHLER, DR.CLEMENS-JEREMIAS (DE) - DIETZ, DRA. LISA (DE) - BAIRLEIN, DRA. MICHAELA (DE) - MOSIG, DRA. JOHANNA (DE) - JÖRIßEN, DRA. HANNAH -HAUFF, DR. PETER (DE) -MÜLLER. DR. JÖRG (DE) – DRÖBNER, DRA. KAROLINE (DE) – NAGEL, DR. JENS (DE)

ÍNDICE POR TITULARES DE MARCAS

Titular	N° Exp	Marca
ABITAB S.A.	500643	RECIBO DE SUELDO DIGITAL (mixta)
ADAMA Makhteshim Ltd.	500394	CRONNOS
adp Gauselmann GmbH	500526	ELECTRIC FRUIT
AGROINDUSTRIAS LA ESPAÑOLA S.A.	500561	VIGENTE
AGUIRRE MAQUINARIA AGRICOLA, S.L.	500704	AGUIRRE (mixta)
Agustin PRAT GUTIERREZ	500535	A+A ARSAMICI PUNTA DEL ESTE (mixta)
Akzo Nobel Coatings International B.V.	500696	FONDO 1-2-3
Al Haramain Perfumes L.L.C.	500421	AL HARAMAIN
Al Haramain Perfumes L.L.C.	500423	(figurativa)
ALPARGATAS S.A.I.C.	500391	TOPPER (mixta)
Ana Mónica Schmidt González	500491	TRANSAMERICA SHIP SUPPLIERS FRESH PROVISIONS/DECK AND ENGINE STORES/IMPORT EXPORT (mixta)
APUTURE IMAGING INDUSTRIES CO., LTD.	500415	DEITY (mixta)
Ardal S.A.	500627	RETAK (mixta)
artenova sociedad anonima	500484	FRAN MARKET (mixta)
AVON PRODUCTS, INC.	500671	AVON DISTILLERY (mixta)
BACHEMA LIMITADA	500518	AIRSUN
BACHEMA LIMITADA	500521	GRISELDA
Baldomir Ferres Francisco y Valentini Bustillo Juan Emilio Sociedad de Hecho	500595	LA PEATONAL (mixta)
BALMAIN S.A.	500542	BALMAIN (mixta)
BALMAIN S.A.	500544	B (mixta)
Bank of America Corporation	500392	MERRILL
BASF SE	500741	REXOVOR
BASF SE	500754	RETRIMUS
BASF SE	500751	REVYPACT
BASF SE	500405	LEVECTO
BASF SE	500400	LIVECTON
BASF SE	500756	PAXAMUS
BASF SE	500742	SOLUPRAT
BASF SE	500748	RETRIMA
BASF SE	500745	PAVINCO
BASF SE	500402	COVECTO
Bayer Intellectual Property GmbH	500404	CALPRO BOLUS
BCLO Ocean Bav S.L.	500744	IMPRESSIVE RESORTS & SPAS
BCLO Ocean Bav S.L.	500749	IMPRESSIVE ROYAL RESORTS & SPAS
BCLO Ocean Bav S.L.	500747	IMPRESSIVE PREMIUM RESORTS & SPAS
BENEGAS S.A.	500552	BENEGAS
BENTANCOUR CAPPI JOSE EDUARDO Y PIROTTO CLAVIJO PABLO JAVIER SOCIEDAD DE HECHO	500492	GLUCOSEE
BENTANCOUR CAPPI JOSE EDUARDO Y PIROTTO	500493	TOPSULIN

Titular	N° Exp	Marca
CLAVIJO PABLO JAVIER SOCIEDAD DE HECHO		
BILLIG, FEDERICA	500743	BASKET (mixta)
BIOCOMPATIBLES UK LTD	500351	IO ABLATION (mixta)
BIOCOMPATIBLES UK LTD	500429	IO ABLATION (mixta)
BODEGAS ESMERALDA S.A.	500578	NICASIA
BODEGAS ESMERALDA S.A.	500579	SAINT FELICIEN
BODEGAS Y VIÑEDOS NICOLÁS CATENA S.A.	500583	CATENA ZAPATA
BODEGAS Y VIÑEDOS NICOLÁS CATENA S.A.	500581	ANGÉLICA ZAPATA
BODLIM SA	500597	SMART (mixta)
BURSZTEIN, ARIEL y BURSZTEIN, GABRIEL	500448	LIVO (mixta)
Campus Party Ltd	500534	CAMPUS PARTY
Carlos Alberto Pardiñas Villar	500382	HORIZONTE (mixta)
CAUBARRERE, GABRIEL	500564	CLYDE'S (mixta)
CCA Medical, Inc	500531	CERES CENTURION
CEMENTOS ARGOS S.A.	483895	ARGOS
Chery Commercial Vehicle (Anhui) Co., Ltd.	500559	JETOUR (mixta)
CHIVAS HOLDINGS (IP) LIMITED	500406	18YO. CHIVAS REGAL GOLD SIGNATURE CHIVAS REGAL GOLD SIGNATURE COLÍN SCOTT. 18YO. CHIVAS REGAL GOLD SIGNATURE CHIVAS REGAL CHIVAS REGAL GOLD SIGNATURE COLÍN SCOTT. 18YO. CHIVAS REGAL GOLD SIGNATURE CHIVAS REGAL (mixta)
Cielo Azul Cementos y Calizas S.A.	500683	QUALITY CEMENTO (mixta)
CLADEMAR SA	500420	FF FRIGORÍFICO FLORIDA (mixta)
CLAFAC SRL	500398	LISANDRO
CMPC TISSUE S.A.	500375	OK PET (mixta)
CMPC TISSUE S.A.	500379	OK PET (mixta)
CMPC TISSUE S.A.	500380	OK PET TOALLAS HÚMEDAS PARA MASCOTAS 50 UNIDADES 190 X 150MM NUEVO! OK PET SUAVES HIPOALERGÉNICAS RESISTENTES PARA OJOS, OREJAS, PATAS, COLA Y PLIEGUES DE LA PIEL TOALLAS HÚMEDAS PARA MASCOTAS 50 UNIDADES 190 X 150 MM FABRICADO EN CHINA (mixta)
CMPC TISSUE S.A.	500381	OK PET NUEVO! SABANILLAS ABSORBENTES PARA MASCOTAS 5 CAPAS MAYOR ABSORCIÓN CONTROL DE OLORES BLOQUEO DE HUMEDAD FEROMONAS DE ATRACCIÓN CINTAS DE FIJACIÓN FÁCIL ENTRENAMIENTO PARA MASCOTAS 15 UNIDADES 70 X 60 CM FABRICADO EN CHINA

Titular	N° Exp	Marca
		(mixta)
CODIREY S.A.	500585	TAXI AEROPUERTO DE CARRASCO (mixta)
COM & LOG S.A.	500395	PREMIUM COM & LOG
Compañía Uruguaya de Medios de Procesamiento S.A.	500594	BIGO (mixta)
CONSTRUCCIONES ELECTROMECANICAS SABERO, S.L.	500475	HERAS BARECHE (mixta)
Cromus Embalagens Indústria e Comércio Ltda	500344	CROMUS
DARIOSTAR S.A.	500352	AFRA (mixta)
DEVOTO, MÓNICA	500508	TÉ EN CASA CLUB (mixta)
Diamond Quest Ltd	500665	SAAT (mixta)
Diego Javier Presno Castagnello	500550	GENUINEBEE
DILVERY INTERNATIONAL SA	500374	INMOVE (mixta)
DISGAL S.A.	500399	ARROZRICO (mixta)
Distribuidora de Máquinas de Coser S.A.	500449	M MERRITT (mixta)
Duracell Batteries BVBA	500365	DURACELL (mixta)
EDITORIAL ATLANTIDA S.A	500427	PAPARAZZI
EDUARDO TCHILINGIRBACHIAN	500596	SAGALI
ELENA BEATRIZ MAZA	500589	ADRIANNA VINEYARD
Emirates Global Aluminium PJSC	500485	EGA
Emirates Global Aluminium PJSC	500486	(figurativa)
Enrique Daniel Coimbra Silva	499934	ESPETO FLORIDA COMA Y PAGUE LO JUSTO (mixta)
EUROFARMA URUGUAY S.A.	500361	BAXDELA
EUROFARMA URUGUAY S.A.	500673	MATIZ
European Refreshments	476228	SCHWEPPE R PLEASURE OF MIXING 1783 CLUB SODA (mixta)
Fabio Coitinho	500703	AGUA FLORIDA LIMPIEZA ARMONIA PAZ THE MYSTIC (mixta)
Facebook, Inc.	500428	(figurativa)
Falory S.A	500348	ANTONIO MIERES NEGOCIOS INMOBILIARIOS (mixta)
Falory S.A	500347	MIERES
FANACOM LTDA.	500477	FANACOM
FCA US LLC	500693	JEEP GLADIATOR
Fhip S.A.	500663	FUTBOLHERO (mixta)
FORQUÍMICA AGROCIÊNCIA LTDA	500373	GOODSPRAY
FRAMINGHAM PHARMA S.R.L.	500677	CAPSKRILL
FRAMINGHAM PHARMA S.R.L.	500676	SATIAL
FRANCO DUARTE, CLAUDIA TERESA	500582	CHOCOTINA (mixta)
Fresenius Medical Care Deutschland GmbH	500615	NEFROPLUS (mixta)
FUNDACIÓN SANTA MARIA	500620	SM (mixta)
FUNDACIÓN SANTA MARIA	500622	SM EDUCAMOS (mixta)
FUNDACIÓN SANTA MARIA	500621	FUNDACIÓN SM (mixta)
GAMING LABORATORIES INTERNATIONAL, LLC	500685	GAMING LABORATORIES INTERNATIONAL
GRAMÓN BAGÓ DE URUGUAY S.A.	500505	URODIF
GRANUY S.A.	500388	KIP SOJA
GRANUY S.A.	500387	K KIPCULLERS TECNOLOGÍA EN PRODUCTIVIDAD POWER

Titular	N° Exp	Marca
		NUTRITION (mixta)
GRANUY S.A.	500389	KIP MAIZ
DE SANTIS, ROMINA y GRASSI, SOFIA	500517	GRENÄ (mixta)
Green Cross Holdings Corporation	500372	ALBUMIN-GCC
GRENZ HERMANN JULIA- PATRICIA ISABELL Y BUSTOS BALTAR MARIA BELEN SOCIEDAD DE HECHO	497815	NIDO DE VIDA TU SIEMBRA ORGANICA (mixta)
GRENZ HERMANN JULIA-PATRICIA ISABELL Y BUSTOS BALTAR MARIA BELEN SOCIEDAD DE HECHO	497816	NIDO DE SEMILLA
GROBA, GERALDINE ROXANA	500414	LA SALAMANDRA
GRUPO BIMBO, S.A.B. DE C.V.	500342	(tridimensional)
GRUPO BIMBO, S.A.B. DE C.V.	500340	MR. BROWN (mixta)
GRUPO BIMBO, S.A.B. DE C.V.	500339	DULCIGOMAS (mixta)
GRUPO BIMBO, S.A.B. DE C.V.	500338	DUVALIN (mixta)
GRUPO BIMBO, S.A.B. DE C.V.	500335	KRANKY (mixta)
GRUPO BIMBO, S.A.B. DE C.V.	500341	(tridimensional)
GRUPO FCH CORP.	500675	F FRANCESCHI (mixta)
GRUPO TRAVERSA S.A.	500554	FAISÁN (mixta)
GUERLAIN	500584	IMAGINE GUERLAIN
HARBOES BRYGGERI A/S	500649	EAGLE (mixta)
Helvécia Protein Trade Termelo és Kereskedelmi Korlátolt Felelősségű Társaság	500497	CLIMATE SAVERS FEED LOW METHANE (mixta)
HENDERSON & CIA. S.A.	500515	EXCLUSIVOS DEL MUNDO (mixta)
Hugo Lettieri	500573	SALES POSITION (mixta)
INTEGRACION AFAP S.A.	500417	INTEGRACIÓN AFAP (mixta)
Intercontinental Great Brands LLC	500613	OREO BOLITA (mixta)
International Point of View Inc	500440	VELKY
INVERSIONES CARNICAS DE LA VEGA, S.L.	500712	RODRÍGUEZ DESDE 1910 SIGUIENDO LA TRADICIÓN (mixta)
ISINBLU S.A.	500386	AD 360 (mixta)
ITCO S.A.	500360	ITCO ASESORES (mixta)
Jaasoth AB	500441	MUSICASH (mixta)
Javier Monesiglio	498086	NATURAL MYSTIC (mixta)
JOAQUIN PASTORINO	497807	GARAGE GOURMET
Jorge Alfredo Vabaglio	500689	LAGO CARRASCO HOTEL (mixta)
Juan Artigas Fernandez	478365	SER ANIMAL
FERNANDO PETTENUZZO y JUAN CARLOS RAPETTI DURO	480577	COLBERT
Rodrigo Portas y Juan Pedro Portas	500364	CLÍNICA DE CIRUGÍA CARRASCO (mixta)
Julio Facal	500630	ARRABALERA
JUUL Labs, Inc.	500548	(figurativa)
JUUL Labs, Inc.	500549	(figurativa)
JUUL Labs, Inc.	500551	JUUL (mixta)
JVX DESENVOLVIMENTO DE SISTEMAS LTDA.	500385	JURYVOX (mixta)
KABUSHIKI KAISHA KOBE SEIKO SHO trading also as KOBE STEEL LTD.	500655	KOBELCO (mixta)
KENTZ S.A.	500401	DTRAVEL (mixta)

Titular	N° Exp	Marca
KERAN SOCIEDAD ANONIMA	500600	BELSONIC
KLIMBER S.A.	500416)TRANQI (mixta)
Knorr-Nährmittel Aktiengesellschaft	500577	KNORR (mixta)
KONIG URUGUAY SOCIEDAD ANONIMA	500545	CESTODAN
KONIG URUGUAY SOCIEDAD ANONIMA	500541	COMBAVAC
KONIG URUGUAY SOCIEDAD ANONIMA	500540	RANDAL
KONIG URUGUAY SOCIEDAD ANONIMA	500543	PROVOKE
KRAFT FOODS SCHWEIZ HOLDING GMBH	500746	MILKA (mixta)
LABREZZA S.A.	500422	TUTTIPASTA AVANTI
LANECOR S.A.	500607	GRAPPAMIEL VESUBIO (mixta)
L.H IMPORTACIONES S.R.L	500362	ITALOMIX
LO IP SA	500546	RETHINK EVERYTHING
L'OREAL	500697	PINK FIRST (mixta)
L'OREAL	500425	CLINICAL EFICACIA (mixta)
Lucia Corradi	498214	IMPACTA CONSULTORA (mixta)
LUSSAL S.R.L.	500499	LUSSAL'S
MANUFACTURAS TOMAS, S.A.	500631	AXXIS (mixta)
MANUFACTURAS TOMAS, S.A.	500632	MT HELMETS (mixta)
MANZANO Y CIA. LTDA	500476	FICCUS
MAPEI S.p.A.	500547	MAPEI (mixta)
Marketplace Investments LLC	500487	MERCADO PAGO (mixta)
Marketplace Investments LLC	500488	MERCADO ENVIOS (mixta)
MARZUREL S.A.	500418	NATIVA MAS (mixta)
MARZUREL S.A.	500474	LIBERTÉ
Matias Ressia	500500	PUNTOVET (mixta)
Melissa Vanesa Marcoff Ayup	500433	DONATELLA DESIGN (mixta)
Merck KGaA	500606	ALUETTA
MIRAS, EMILIO y STARICCO, MARIA VIRGINIA	500587	MIRTRANS URUGUAY MT (mixta)
MOLINOS SAN JOSE S.A.	500681	ADITIVO MSJ
MOUNT GAY DISTILLERIES LIMITED	500709	MOUNT GAY
NADIR FIGUEIREDO INDÚSTRIA E COMÉRCIO S/A.	473190	(tridimensional)
Namedsport S.r.l.	500502	NAMEDSPORT SUPERFOOD (mixta)
NBA 2K League, LLC	500726	HAWKS TALON GC (mixta)
NEGRI FIRPO, CORALITO CECILIA	500358	ALCO
NEW ERA CAP CO., INC.	500496	39THIRTY
NEW ERA CAP CO., INC.	500565	(figurativa)
NEW ERA CAP CO., INC.	500494	9FIFTY
Nolamir S.A.	499978	LINEA VERDE (mixta)
NOVARTIS AG	500514	ASCEND
OH WEAR S.R.L.	500619	OH! (mixta)
OMAR OSVALDO CESAR BLEBEL	500682	DEVILLE
OneSpan North America Inc	500336	ONESPAN
OPKO HEALTH SPAIN, S.L.U	492675	ENKO
OPRUMIN S.A.	500396	SANTA RITA
OPRUMIN S.A.	500397	MARIZA
PHARMACIA & UPJOHN COMPANY LLC	500516	UPJOHN
PHARMATON AG	500738	PHARMATON (mixta)
PHARMATON AG	500739	PHARMATON (mixta)
PHARMATON AG	500740	PHARMATON (mixta)
PHARMATON AG	500736	PHARMATON (mixta)

Titular	N° Exp	Marca
PHILIP MORRIS BRANDS SÀRL	477408	MENTHOL ICEBALL (mixta)
PHILIP MORRIS BRANDS SÀRL	477407	TWIN FRESH (mixta)
PIERRE BALMAIN S.A.S.	500538	BALMAIN (mixta)
PIERRE BALMAIN S.A.S.	500539	B (mixta)
POMILCO S.A.	500432	B BRUTO BAR (mixta)
PROCTER & GAMBLE BUSINESS SERVICES CANADA COMPANY	490307	ORAL-B PRO-GENGIVA
PRODUCTOS FAMILIA S.A.	500377	RAPIABSORB
PRODUCTOS FAMILIA S.A.	500378	CENTROABSORB (mixta)
REPÚBLICA MICROFINANZAS S.A.	500345	MIEFECTIVO
REPÚBLICA MICROFINANZAS S.A.	500346	MI EFECTIVO
RIOLUX S.A.	500641	TIBO (mixta)
RODRIGO RAMADE LORENTE	500617	URUROLLOS (mixta)
SAILUN GROUP CO.,LTD.	500684	DYNAMAXX (mixta)
SEKIGUCHI CO., LTD.	500528	MONCHHICHI (mixta)
SERGIO SESSA	500707	PINAR DEL FARO
Shenzhen longsys electronics co., ltd.	500725	LEXAR (mixta)
Shulton, Inc.	500695	ULTRA PODEROSO
SODEXO	500666	SODEXO CLUB (mixta)
SODIMAC S.A.	500431	BOLKOW
SODIMAC S.A.	500430	MADEPRO (mixta)
Sofia Maradei	500478	BÚSQUEDAS IT (mixta)
SOLDO HNOS. S.A.	500644	DESINGEL (mixta)
MIRAS, EMILIO y STARICCO, MARIA VIRGINIA	500586	MIRTRANS CARGO POSTAL MT (mixta)
Stichting EHEDG	500708	EHEDG EUROPEAN HYGIENIC ENGINEERING & DESIGN GROUP (mixta)
Stichting EHEDG	500706	EHEDG
STUDDS ACCESSORIES LIMITED	500498	SMK HELMETS (mixta)
SULVARIS INC.	500728	POWERED BY MST
Susana Anabel Alvarez Scirgalea	500532	CENTRAL MAYORISTA (mixta)
TANDO INVESTMENTS, S.A.	500678	GUK
TBC Trademarks, LLC	500614	INTERSTATE
TCL Corporation	500679	TCL AI IN (mixta)
TIEFFENBERG CALANDRA, FEDERICO	500694	FEEL PUNTA (mixta)
Tigercat International Inc.	500642	TCI
Tigercat International Inc.	500634	TCI
TOCCA LICENSING LLC	500576	TOCCA
TomTom International B.V.	500419	TOMTOM
TOYOTA JIDOSHA KABUSHIKI KAISHA (also trading as TOYOTA MOTOR CORPORATION)	500537	GR (mixta)
TOYOTA JIDOSHA KABUSHIKI KAISHA (also trading as TOYOTA MOTOR CORPORATION)	500690	YARIS CROSS
TRICK LTDA.	500692	BAIDE
TROTEC GmbH & Co. KG	500705	TROTEC
TWEED INC.	500447	CBD SIMPLIFIED
UNIVERSIDAD CATÒLICA DEL URUGUAY	500572	UCU BUSINESS SCHOOL (mixta)
Upfield Europe B.V.	500563	FLORA
Upfield Europe B.V.	500451	RAMA
UPL CORPORATION LIMITED	500480	FISTRO ZC
UPL CORPORATION LIMITED	500481	ANORKA

Titular	N° Exp	Marca
URUFARMA S.A.	500628	PLENOGEL
US COTTON MEXICO, S. DE R.L. DE C.V.	500592	ZUUM ECOSMETIC (mixta)
US COTTON MEXICO, S. DE R.L. DE C.V.	500593	ZUUM (mixta)
UTERIL COMPANY S.A.	500580	TRAVEL SALE URUGUAY (mixta)
Valentina Lucía Sosa Morán	498097	OLIFANT (mixta)
Viacont S.A.	500590	PEUMAYEN TURISMO AVENTURA (mixta)
ViiV Healthcare UK (No.3) Limited	500734	VOCABRIA
Vini Industrial Co., Ltd.	500519	VITRIX (mixta)
WhatsApp Inc.	500672	WHATSAPP
WhatsApp Inc.	500674	(figurativa)
TURCHII, JUAN ANTONIO y ZANARDI, MARCELO EDUARDO	500511	SOHO
ZINO DAVIDOFF SA	500639	DAVIDOFF RUN WILD
ZODIAC INTERNATIONAL CORPORATION	500755	FANTER
ZODIAC INTERNATIONAL CORPORATION	500752	ESKINAL
ZODIAC INTERNATIONAL CORPORATION	500750	APITENA
ZODIAC INTERNATIONAL CORPORATION	500753	EPAZIR

ÍNDICE POR TITULARES DE FRASES PUBLICITARIAS

Titular	N° Exp	Marca
ALFREDO GHIERRA GOYEN	482788	LA CIUDAD QUE QUEREMOS
ALFREDO GHIERRA GOYEN	482787	SOMOS LA CIUDAD
BRISANIER S.A.	500363	RAPPI, 35 MINUTOS O GRATIS
Joaquin Pastorino	497808	EVENTO A CIELO ABIERTO
PEPSICO, INC.	500356	EL EQUIPO PERFECTO
PEPSICO, INC.	500357	EL FUTBOL SABE MEJOR CON LAY'S

ÍNDICE

Listado de Códigos Utilizados en el Boletín.....	7
Listado de Agentes de la Propiedad Industrial	11
Solicitudes de Marcas	23
Solicitudes de Frases Publicitarias	109
Rectificaciones de Marcas	112
Fe de Erratas de Marcas	113
Resoluciones de Marcas, Concedidas.....	114
Resoluciones de Frases Publicitarias, Concedidas	146
Resoluciones de Marcas, desestimadas	147
Resoluciones de Marcas, desestimadas (Art. 92, D. 34/999).....	148
Resoluciones de Marcas, desistidas (Art. 90, D. 34/999).....	148
Resoluciones de Marcas, desistidas (Art. 90, D. 34/999).....	148
Resoluciones de Marcas, Modificadas.....	149
Resoluciones de Renovaciones, Concedidas.....	149
Transferencias.....	151
Transferencias de Patentes	166
Transferencias Parciales de Patentes	167
Cambios de Nombre	167
Cambios de Nombre de Frases Publicitarias.....	174
Cambios de Nombre de Patentes.....	174
Cambios de Domicilio	174
Cambios de Domicilio de Frases Publicitarias	185
Cambios de Domicilio de Patentes.....	185
Inscripciones de Embargos	185
Inscripciones de Renuncias Totales.....	186
Resoluciones de Recursos, DNPI	186
Resoluciones de Patentes, desestimadas.....	186
Resoluciones de Patentes, desistidas.....	187
Resoluciones de Patentes, Abandonadas.....	188
Resoluciones de Modelos de Utilidad, Abandonadas.....	195
Notificaciones de la División Marcas.....	196
Extractos de Licencias	202
Solicitudes de Patentes de Invención.....	203
Solicitudes de Diseños Industriales.....	232
Solicitudes de Modelos de Utilidad.....	235
Rectificaciones de Patentes	239
Índice por Titulares de Marcas	2411
Índice por Titulares de Frases Publicitarias.....	2477
Índice	24949

Depósito legal 325.532
(N° 232)
Impreso en D.N.P.I.
E-mail: administracion.dnpi@miem.gub.uy
Rincón 719 Telefax 2840 1234
C.P. 11.000
Montevideo – Uruguay

Montevideo, 31 de enero de 2019

Enero 2019