

REPUBLICA ORIENTAL DEL URUGUAY

MINISTERIO DE INDUSTRIA, ENERGIA Y MINERIA

DIRECCION NACIONAL DE LA PROPIEDAD INDUSTRIAL

BOLETIN

de la

Propiedad Industrial

N° 236

31 de Mayo de 2019

República Oriental del Uruguay



*Dirección Nacional de la
Propiedad Industrial*

BOLETÍN
DE LA PROPIEDAD
INDUSTRIAL

ISSN 2301 – 1777
Impreso en D.N.P.I.
Permiso N° 2160 (Biblioteca Nacional)
URUGUAY

REPÚBLICA ORIENTAL DEL URUGUAY



MINISTERIO DE INDUSTRIA, ENERGÍA Y MINERÍA

DIRECCIÓN NACIONAL DE LA PROPIEDAD INDUSTRIAL

ING. GUILLERMO MONCECCHI
MINISTRO DE INDUSTRIA, ENERGÍA Y MINERÍA

ING. AGR. OLGA OTEGUI
SUBSECRETARIA
MINISTERIO DE INDUSTRIA, ENERGÍA Y MINERÍA

DRA. FERNANDA CARDONA
DIRECTORA GENERAL DE SECRETARÍA
MINISTERIO DE INDUSTRIA, ENERGÍA Y MINERÍA

DRA. MARIANELA DELOR
DIRECTORA NACIONAL
DIRECCIÓN NACIONAL DE LA PROPIEDAD INDUSTRIAL

de acuerdo a lo establecido por los artículos 80 y 101 de la Ley
N° 17.011 de fecha 25 de Setiembre de 1998 ésta es la
Publicación Oficial de la Dirección Nacional de la Propiedad
Industrial, Unidad Ejecutora del Ministerio de Industria, Energía
y Minería, cuyo cometido sustantivo es administrar y proteger el
derecho de la Propiedad Industrial.

RINCON 719 – Teléfono 2900 0658 – C.P. 11.000

e-mail: secretaria.dnpi@miem.gub.uy

<http://www.miem.gub.uy>

LISTADO DE CÓDIGOS UTILIZADOS EN EL BOLETÍN

LISTA DE CÓDIGOS, POR ORDEN ALFABÉTICO, Y LOS NOMBRES CORRESPONDIENTES (ABREVIADOS) DE ESTADOS, OTRAS ENTIDADES Y ORGANIZACIONES INTERGUBERNAMENTALES.

AD	ANDORRA	CS	SERBIA Y MONTENEGRO
AE	EMIRATOS ARABES UNIDOS	CU	CUBA
AF	AFGANISTAN	CV	CABO VERDE
AG	ANTIGUA Y BARBUDA	CY	CHIPRE
AI	ANGUILLA	CZ	REPUBLICA CHECA
AL	ALBANIA		
AM	ARMENIA	DE	ALEMANIA
AN	ANTILLAS NEERLANDESAS	DJ	DJIBOUTI
AO	ANGOLA	DK	DINAMARCA
AP	ORGANIZACIÓN REGIONAL AFRICANA DE LA PROPIEDAD INDUSTRIAL (ARIPO)	DM	DOMINICA
AR	ARGENTINA	DO	REPUBLICA DOMINICANA
AT	AUSTRIA	DZ	ARGELIA
AU	AUSTRALIA	EA	ORGANIZACIÓN EUROASIÁTICA DE PATENTES (EAPO)
AW	ARUBA	EC	ECUADOR
AZ	AZERBAIYAN	EE	ESTONIA
		EG	EGIPTO
BA	BOSNIA Y HERZEGOVINA	EH	SAHARA OCCIDENTAL
BB	BARBADOS	EM	OFICINA PARA LA ARMONIZACIÓN DEL MERCADO INTERIOR (MARCAS Y DIBUJOS Y MODELOS) (OAMI)
BD	BANGLADESH	EP	OFICINA EUROPEA DE PATENTES (OEP)
BE	BELGICA	ER	ERITREA
BF	BURKINA FASO	ES	ESPAÑA
BG	BULGARIA	ET	ETIOPIA
BH	BAHREIN		
BI	BURUNDI	FI	FINLANDIA
BJ	BENIN	FJ	FIJI
BM	BERMUDA	FK	ISLAS FALKLAND (MALVINAS)
BN	BRUNEI DARUSSALAM	FO	ISLAS FEROE
BO	BOLIVIA	FR	FRANCIA
BR	BRASIL		
BS	BAHAMAS	GA	GABON
BT	BHUTAN	GB	REINO UNIDO
BV	ISLA BOUVET	GC	OFICINA DE PATENTES DEL CONSEJO DE COOPERACION DE LOS ESTADOS ARABES DEL GOLFO (CCG)
BW	BOTSWANA	GD	GRANADA
BX	OFICINA BENELUX DE MARCAS (BBM) Y OFICINA BENELUX DE DIBUJOS Y MODELOS (BBDM)	GE	GEORGIA
BY	BELARUS	GH	GHANA
BZ	BELICE	GI	GIBRALTAR
		GL	GROENLANDIA
CA	CANADA	GM	GAMBIA
CD	REPUBLICA DEMOCRATICA DEL CONGO	GN	GUINEA
CF	REPUBLICA CENTROAFRICANA	GQ	GUINEA ECUATORIAL
CG	CONGO	GR	GRECIA
CH	SUIZA	GS	ISLAS GEORGIA DEL SUR Y SANDWICH DEL SUR
CI	COTE D'IVOIRE	GT	GUATEMALA
CK	ISLAS COOK	GW	GUINEA - BISSAU
CL	CHILE	GY	GUYANA
CM	CAMERUN	HK	REGION ADMINISTRATIVA ESPECIAL DE HONG KONG DE LA REPUBLICA POPULAR DE CHINA
CN	CHINA		
CO	COLOMBIA		
CR	COSTA RICA		

HN	HONDURAS	MZ	MOZAMBIQUE
HR	CROACIA	NA	NAMIBIA
HT	HAITI	NE	NIGER
HU	HUNGRIA	NG	NIGERIA
IB	OFICINA INTERNACIONAL DE LA ORGANIZACIÓN MUNDIAL DE LA PROPIEDAD INTELECTUAL (OMPI)	NI	NICARAGUA
ID	INDONESIA	NL	PAISES BAJOS
IE	IRLANDA	NO	NORUEGA
IM	ISLA DE MAN	NP	NEPAL
IL	ISRAEL	NR	NAURU
IN	INDIA	NZ	NUEVA ZELANDIA
IQ	IRAQ	OA	ORGANIZACION AFRICANA DE LA PROPIEDAD INTELECTUAL (OAPI)
IR	IRAN(REPUBLICA ISLAMICA DEL)	OM	OMAN
IS	ISLANDIA	PA	PANAMA
IT	ITALIA	PE	PERU
JM	JAMAICA	PG	PAPUA NUEVA GUINEA
JO	JORDANIA	PH	FILIPINAS
JP	JAPON	PK	PAKISTAN
KE	KENYA	PL	POLONIA
KG	KIRGUISTAN	PT	PORTUGAL
KH	CAMBOYA	PW	PALAU
KI	KIRIBATI	PY	PARAGUAY
KM	COMORAS	QA	QATAR
KN	SAINT KITTS Y NEVIS	RO	RUMANIA
KP	REPUBLICA POPULAR DEMOCRATICA DE COREA	RS	SERBIA
KR	REPUBLICA DE COREA	RU	FEDERACION DE RUSIA
KW	KUWAIT	RW	RWANDA
KY	ISLAS CAIMAN	SA	ARABIA SAUDITA
KZ	KAZAKSTAN	SB	ISLAS SALOMON
LA	REPUBLICA DEMOCRATICA POPULAR LAO	SC	SEYCHELLES
LB	LIBANO	SD	SUDAN
LC	SANTA LUCIA	SE	SUECIA
LI	LIECHTENSTEIN	SG	SINGAPUR
LK	SRI LANKA	SH	SANTA HELENA
LR	LIBERIA	SI	ESLOVENIA
LS	LESOTHO	SK	ESLOVAQUIA
LT	LITUANIA	SL	SIERRA LEONA
LU	LUXEMBURGO	SM	SAN MARINO
LV	LETONIA	SN	SENEGAL
LY	JAMAHIRIYA ARABE LIBIA	SO	SOMALIA
MA	MARRUECOS	SR	SURINAME
MC	MONACO	ST	SANTO TOME Y PRINCIPE
MD	REPUBLICA DE MOLDOVA	SV	EL SALVADOR
ME	MONTENEGRO	SY	REPUBLICA ARABE SIRIA
MG	MADAGASCAR	SZ	SWAZILANDIA
MK	EX REPUBLICA YUGOSLAVA DE MACEDONIA	TC	ISLAS TURCOS Y CAICOS
ML	MALI	TD	CHAD
MM	MYANMAR	TG	TOGO
MN	MONGOLIA	TH	TAILANDIA
MO	MACAO	TJ	TAYIKISTAN
MP	ISLAS MARIANAS SEPTENTRIONALES	TM	TURKMENISTAN
MR	MAURITANIA	TN	TUNEZ
MS	MONTSERRAT	TO	TONGA
MT	MALTA	TP	TIMOR ORIENTAL
MU	MAURICIO	TR	TURQUIA
MV	MALDIVAS	TT	TRINIDAD Y TOBAGO
MW	MALAWI	TV	TUVALU
MX	MEXICO		
MY	MALASIA		

TW	TAIWAN, PROVINCIA DE CHINA	VN	VIET NAM
TZ	REPUBLICA UNIDA DE TANZANIA	VU	VANUATU
UA	UCRANIA	WO	ORGANIZACIÓN MUNDIAL DE LA PROPIEDAD INTELLECTUAL (OMPI) (OFICINA INTERNACIONAL DE)
UG	UGANDA	WS	SAMOA
US	ESTADOS UNIDOS DE AMERICA	YE	YEMEN
UY	URUGUAY	ZA	SUDAFRICA
UZ	UZBEKISTAN	ZM	ZAMBIA
VA	SANTA SEDE	ZW	ZIMBABWE
VC	SAN VICENTE Y LAS GRANADINAS		
VE	VENEZUELA		
VG	ISLAS VIRGENES (BRITANICAS)		

MARCAS (Norma OMPI St. 60)

- (210) – Número de Solicitud.
- (730) – Nombre y dirección del solicitante o titular del Registro.
- (220) – Fecha de presentación de la solicitud.
- (511) – Clase y/o Producto o Servicio protegido (Clasificación de Niza) (Novena Edición).
- (540) – Reproducción de la Marca.
- (300) – Datos relativos a la prioridad en virtud del Convenio de la Unión de París (Número asignado a la primera solicitud, fecha de presentación de la primera solicitud, código de la Norma Ompi St 3 de la Oficina nacional o regional donde se presentó la primera solicitud).

- (591) – Información relativa a los colores reivindicados.
- (551) – Indicación de que la marca es una marca colectiva o una marca de certificación o garantía.
- (554) – Marca tridimensional.
- (556) – Marca sonora, incluidas las características.
- (740) - Datos del Agente de la Propiedad Industrial.

PATENTES Y MODELOS DE UTILIDAD (Norma OMPI St. 9)

- (21) - Número de la solicitud de Invención o Modelo de Utilidad.
- (22) - Fecha de presentación de la solicitud.
- (12) - Designación del tipo de documento.
- (71) - Datos del solicitante, incluyendo nombre y país de origen.
- (72) - Nombre del Inventor/es.
- (51) - Clasificación Internacional de Patentes (Clasificación de Estrasburgo) (Sexta Edición).
- (54) - Título de la Invención.
- (57) - Resumen y diseño de la invención o descripción del modelo de utilidad o diseño (no más de 100 palabras).
- (74) - Nombre del Agente de la Propiedad Industrial.
- (30) - Datos relativos a la prioridad en virtud del Convenio de la Unión de París.
- (31) - Número asignado a la solicitud prioritaria o reválida.
- (32) - Fecha de depósito de la solicitud prioritaria.
- (33) - Código de la Norma St. 3 de Ompi que identifica a la Oficina de Propiedad Industrial que ha atribuido el número a la solicitud prioritaria o de la Organización que ha atribuido el número de la solicitud regional prioritaria (para las solicitudes internacionales registradas en virtud del PCT, debe utilizarse el Código "WO").

A continuación del número de la solicitud correspondiente (Código 21), deberá aplicarse el código normalizado para la identificación de los diferentes tipos de documentos de patentes (Norma Ompi St. 16):

A1: Invención Primaria

U: Modelo de Utilidad

DISEÑOS Y MODELOS INDUSTRIALES (Norma OMPI St. 80)

- (21) - Número de la solicitud del diseño o modelo industrial.
- (22) - Fecha de presentación de la solicitud.
- (12) - Designación del tipo de documento.
- (71) - Datos del solicitante, incluyendo nombre y país de origen.
- (72) - Nombre del creador/es.
- (51) - Clasificación Internacional para los Dibujos y Modelos Industriales (Clasificación de Locarno) (Sexta Edición).
- (54) - Título del Diseño o Modelo.
- (57) - Resumen y descripción del diseño o modelo industrial incluidas las indicaciones de colores (no más de 100 palabras).
- (74) - Nombre del Agente de la Propiedad Industrial.
- (30) - Datos relativos a la prioridad en virtud del Convenio de la Unión de París.
- (31) - Número asignado a la solicitud prioritaria o reválida.
- (32) - Fecha de depósito de la solicitud prioritaria.
- (33) - Código de la Norma St. 3 de Ompi identificando a la Oficina nacional o regional u organización en la que se presentó la solicitud prioritaria (para los depósitos internacionales presentados en virtud del Arreglo de La Haya, se debe utilizar el Código "WO"). A continuación del número de la solicitud correspondiente (Código 21) deberá aplicarse el código normalizado para la identificación de los diferentes tipos de documentos (Norma OMPI St. 17):

Q: Diseños y Modelos Industriales

Listado de Agentes de la Propiedad Industrial

Nro	Nombre	Dirección	CP	Teléfono	Fax	E-mail
3	CIKATO LAY, MANFREDO ANDRES	Araucana 1277	11400	2606.06.06	2606.14.39	cikato@cikato.com.uy
6	MARINARI SEXTO, WALTER HUGO	25 de Mayo 576	11000	2916.34.55	2916.21.93	bacot@bacot.com.uy
8	ARROLI TELESCA, RUBEN JOSE	Ituzaingó 1485 esc.12	11000	2915.94.75		
12	FREIRA SERRAT, CARLOS MARIA	Río Negro 1394 piso 10 esc.10	11100	2901.16.70/ 2901.58.32		
15	DAIQUI BALMACEDA, JUAN CARLOS	Río Negro 1394 piso 10 esc.10	11100			
16	GIMENEZ SORHUET, ROBERTO DARIO	Florida 1485 ap.301	11000	2901.22.78		
17	PONCE DE LEON MURO, JULIO CESAR	Florida 1485 ap.301	11000	2901.22.78		
18	BACOT SILVEIRA, OSCAR TULIO	25 de Mayo 576	11000	2916.34.69	2916.21.93	obacot@bacot.com.uy
19	FREIRA SERRAT, JUAN MIGUEL	Plaza Cagancha 1335 esc. 317/18	11100	2900.06.86	2908.71.27	jmfreira@adinet.com.uy
20	FOX TAYLOR, NORMAN ALEXANDER	Pedro Murillo 6136	11500	2604.03.60	2604.66.69	nfox@fox.com.uy
21	LAMAS BALESTRA, MARIO DANIEL	Lucerna 6273	11400	2600.37.67		dlamas@lamasgrimaldi.com.uy
23	BONADA ASUAGA, ROBERTO GUZMAN	Lancasteriana 2359 bis	11400	2600.72.24		
24	LANZON MAZZELLO, RAFAEL EDUARDO	Brandzen 1961 esc.102	11200	2408.50.38	2409.97.61	rlanzon@lanzon.com.uy
25	PIÑEYRO CAMACHO, MARTHA NELIDA	Plaza Independencia 848 1er. Piso	11000	2908.81.36		mpineyro@montevideo.com.uy
26	VECINO SANCHEZ, GERMAN	Mones Roses 6937	11500	2604.16.04	2604.66.04	gvecino@ppv.com.uy
28	MEDINA YLLA, EDUARDO JOSE	Av. Garibaldi 2185		2203.93.06/ 2209.51.40	2200.74.74	marcypat@adinet.com.uy
29	PITTALUGA SHAW, JUAN ANTONIO	Echevarriarza 3535 Of. 1601 Torre A	11300	2623.29.59	2623.29.57	juan@pittaluga.com
30	MAESO VALINO, MARIA CRISTINA	Colonia 1825 apto.402				
31	PILAS SEMICHEVICH, RODOLFO	Av. Uruguay 2049 bis	11100	2409.36.02	2401.55.72	uruguay@pilasnet.com.uy

Nro	Nombre	Dirección	CP	Teléfono	Fax	E-mail
32	MELGAR PEREZ, ASTUR EULOGIO	Av. Uruguay 1826	11100	2409.17.00	2402.30.55	
34	FERNANDEZ SECCO, GONZALO JOSE	25 de Mayo 467 piso 5	11000	2916.19.13	2916.57.40	gonzalo@fernandezsecco.com.uy
35	D' ALESSANDRO VALIDO, JULIO CESAR	Juan Paullier 2015	11200	2400.39.70		
37	FERNANDEZ PEREZ, EDUARDO LUIS	Fernández Crespo 1861 bis	11200	2400.22.90	2400.22.90	eduardoluisf@gmail.com
38	BOGNANNO PAULOS, NOEMI CLARA	Rincón 682 esc.14	11000	2916.38.72		
39	CROCCO MARTINEZ, ALVARO HARRIET	Av. Garibaldi 2276		2200.74.24		
40	MORGADE DI POLITO, CLAUDIO	Av. de las Américas 8336, Block 1, Ap.101	15000	094.429.107		cmorgade@morgade.uy
41	DELPIAZZO RODRIGUEZ, CARLOS ENRIQUE	Misiones 1424 piso 5	11000	2915.30.30	2915.30.30 int. 512	delpiazzo@delpiazzo.com.uy
42	ARGENTINO DE BELLO, ROSARIO NELLY	Juncal 1431 esc. 402	11000	-		
43	AURUCCI DE MORALES, SYLVIA RITA	25 de Mayo 395 piso 3 apto.6	11000	-		
44	SAAVEDRA LEVRATTO, LORENZO	Zapicán 2980-82		2209.46.83		
45	DOCAMPO EIRIN, ALBERTO MARIO	Rivera 6056		2600.39.41		
46	EIRIN DI FAZIO, ALVARO JORGE	Plaza Independencia 831 esc. 609	11300	2902.75.49	2902.35.51	
47	PISANI PALMER, CARLOS ORLANDO	R. Hayadelat 1688		2619.63.77		
48	MONTANO GOMEZ, PEDRO JULIO	Plaza Cagancha 1335 ap. 1104	11100	2903.07.80	2903.07.80 int. 211	sym@scelzaymontano.com.uy
49	ORDOQUI CASTILLA, GUSTAVO ANTONIO	Rincón 728	11000	2708.38.03		gustavo@ordoquicastilla.com
50	CORTI ACOSTA, GRACIELA BEATRIZ	Obligado 1070	11300	2709.30.95		gcorti@adinet.com.uy
51	SCELZA MARTINEZ, FERNANDO LUIS	Rba. Rep. del Perú 1043	11300	2708.29.50		
52	PRAT GUTIERREZ, AGUSTIN JULIO	Canelones 1370 piso 1	11100	2902.32.77		pratasoc@usa.net
53	APEZECHEA SANTINI, JOSE ANTONIO	Colonia 2108 apto.701	11200	2408.43.08		
54	NAVARRO CASTEX, ALEJANDRO MARIANO	Pza. Independencia 1374	11100	2902.42.16		

Nro	Nombre	Dirección	CP	Teléfono	Fax	E-mail
55	RODRIGUEZ TURRINA, LUIS ALBERTO	Río Negro 1380	11100	2908.50.62		
56	CAGNOLA MERCADAL, CARLOS	La Paz 1988		2400.56.95		
57	IRIGOYEN DESCALZI, JOSE MARTÍN	25 de Mayo 635 esc. 203	11000	2916.03.37		
58	SANJINES RAVIZZA, CRISTOBAL ERNESTO	Duvimioso Terra 2327 apto. 6	11200	-		
59	MUSSIO TORRES, DIEGO EDUARDO	J.M.Blanes 869	11200	2413.65.67		
61	BALLIVA GIMENEZ, WASHINGTON ULISES	Rincón 540 piso 7	11000	-		
62	ZARUCKI ABRAMODICAS, JAIME	Bulevar Artigas 515 apto. 301	11300	-		
63	POPLAWSKI NATANSON, LIZABETH	Maldonado 2422 apto. 21	11200	-		
64	GAMUNDI DEMARCO, GERARDO ANIBAL	José Benito Lamas 2792	11300	-		
65	MARTINEZ LEONI, JOSE LUIS	Brandzen 1961 esc.602	11200	2407.81.72	2407.81.75	jose@martinezleoni.com.uy
66	DE POSADAS MONTERO, DIEGO ANTONIO	Rincón 454 esc. 316	11000	-		
67	MAYER MARTINEZ, FEDERICO OSCAR	Ituzaingó 1393 esc. 503	11000	-		
68	MOREIRA PIEGAS, ROBERTO	Colonia 981 esc. 604	11100	2900.34.71	2900.86.22	moreirap@adinet.com.uy
69	FONT BERTINAT, BISMARCK ENRIQUE	Av. Uruguay 872	11100	2902.55.65/ 2902.55.67		
70	ZAS FERNANDEZ, JORGE	Ejido 1425 esc. 3	11100	-		
71	LAURNAGA MARANA, VICTORIO JORGE	Bulevar España 2575 apto. 302	11300	-		
72	COSTA ALBERTONI, NEDER ERNESTO	25 de mayo 477 esc. 28	11000	-		
74	LAMAS MORENO, LUIS FLORENCIO	Ramón Massini 3304 apto. 403	11300	2708.47.61		
75	CHIARINO MAÑE, ARMANDO	García de Zúñiga 2265	11300	2711.07.77		
76	SUAREZ ANTOLA, GRISELDA	18 de Julio 1805		2409.26.80		
77	STRAPETTI MONTESANO, HUGO	Av. Agraciada 2955 apto.106		-		

Nro	Nombre	Dirección	CP	Teléfono	Fax	E-mail
78	FERNANDEZ GOYECHEA, LUIS ENRIQUE	25 de Mayo 467 piso 4 esc. 7	11000	-		
79	MACIEL PAPPA, GUILLERMO HORACIO	Santiago Vázquez 1244 of. 502	11300	2916.34.55		
80	STEFANOLI PESCKETTO, ALEJANDRO	Juan Benito Blanco 1127 apto. 101	11300	2709.04.45		
81	FLORES CASTRO, GALA DEL CARMEN	Bulevar Artigas 3942 apto. 1		-		
82	HERVI BARROS, CARLOS ROGELIO	Dalmiro Costa 4486 apto. 2	11400	2619.55.94		
83	D' ALBORA SOLARI, FELIPE CONRADO	Dr. Francisco Soca 1360	11300	2708.11.20		
84	STEFANOLI PESCKETTO, MARIO FIDEL	Andes 1111	11100	2908.59.38		
85	FIGUEREDO MARTINEZ, OSCAR MARIO	25 de Mayo 477 esc. 50	11000	-		
86	INVIDIO MAURIELLO, SANTIAGO RODOLFO	25 de Mayo 661 esc. 205	11000	-		
87	ORLANDO SANTA MARIA, MARIA LORELEY	Juan Paullier 2416	11200	-		
89	FERRAZ MADRID, JOSE PEDRO	Juncal 1408 piso 5 esc. 9	11000	-		
90	ENRIQUEZ FIGOLI, JORGE RUBEN	Misiones 1371 piso 1 esc. 8	11000	-		
92	MENDEZ MANOVSKY, RUPERTO ALVARO	Tacuarembó 1442	11200	2402.90.96		
93	CANTON POMBO, MARCELO	Treinta y Tres 1420 piso 2 esc.15	11000	2916.52.25		
94	FISCHER FLEURQUIN, GUSTAVO RODOLFO	San José 807 Of. 403	11100	2908.71.67	2908.35.58	fischer@fischer.com.uy
95	VIANA FERREIRA, ENRIQUE ALIPIO	Av. Uruguay 1824 apto. 202	11200	-		
96	MONTORO HEGUERTE, FRANCISCO EDISON	Treinta y Tres 1374 esc.108	11000	2915.94.27		
97	FINALI PILAS, MIRYAM ROSSANA	Av. Uruguay 2049	11100	2409.36.02	2401.55.72	uruguay@pilasnet.com.uy
98	VILLAGRAN MERA, CLAUDIA	Juncal 1398 piso 4 esc.4/40	11000	-		
99	HENDLER TRIADOR, GABRIELA	Juncal 1395 esc.42	11000	-		

Nro	Nombre	Dirección	CP	Teléfono	Fax	E-mail
101	MARTINONI OTORMIN, GUSTAVO EDUARDO	Av. Brasil 2986 Of. 409, Torre Parque Sabato	11300	2707.75.18	2707.56.46	gustavomartinoni@martinoniyrodriguez.com
103	ABENTE LE BAS, DIEGO MONTGOMERY	Araucana 1277	11400	2606.06.06	2606.14.39	cikato@cikato.com.uy
104	PILAS PEREIRA, RODOLFO	Av. Uruguay 2049	11100	2409.36.02	2401.55.72	uruguay@pilas.com.uy
105	GERONA COSIO, HECTOR RICARDO	Colonia 815 esc. 504	11100	2901.36.08	2901.36.08	
106	GAMIO CIA, JUAN ENRIQUE	Misiones 1379 esc. 601	11000	-		
107	GUTIERREZ CARRAU, JUAN MANUEL	Rincón 528 Piso 6	11000	2916.50.94/ 2916.50.95	2916.13.59	
108	SILVA LEDESMA TERRA, JULIO CESAR	Rincón y 25 de Mayo, Ed.Rafael apto. 902, Maldonado				
109	PLA REGULES, MARIA MARTA	Cerrito 420 esc. 404	11000	2915.66.20		
110	AMOZA ANTUNEZ DE OLIVERA, EDGARDO	Juncal 1305 piso 2 esc. 206	11000	2916.43.66		
111	MINICELLI D'AMATO, NELSON DANIEL	Alfredo Baldomir 2363 apto.202	11300	-		
112	GUTIERREZ GALIANA, JORGE	Río Branco 1359 apto.903	11000	2901.78.34		
113	MOREIRA BIRRIEL, MARIA GRACIELA	Río Branco 1359 apto.903	11100	2901.78.34		
114	GENTA FONS, PABLO	Cnel. Brandzen 1961 of. 1004	11200	2409.24.21/ 2402.79.39	2408.77.26	gentafons@fastlink.com.uy
115	CARNELLI DI LEONE, CARLOS RAFAEL	Coronel Alegre 1321 piso 4	11300	2709.94.29		
116	IRIBARNE AGUINSKY, NORA	Bulevar España 2166 apto.302	11300	-		
117	GARCIA VILA, MARIO DANIEL	Maggiolo 685	11300	2711.57.41		
118	MARTINEZ VIVAS, MARIA INES	Reconquista 517 piso 6	11000	2917.01.87	2916.34.05	minesm@adinet.com.uy
119	GIAMBRUNO MAROÑO, MARIA INES	25 de Mayo 467 piso 5	11000	2916.19.13	2916.57.40	mgiambruno@fernandezsecco.com
120	PONZONI GARCIA, JOSE LUIS	Juncal 1431 esc.702	11000	2915.82.11		

Nro	Nombre	Dirección	CP	Teléfono	Fax	E-mail
121	GUADALUPE BRENNIA, DIEGO	Ellauri 896 apto.101	11300	-		
122	VENCE CASSINA, TERESITA ANDREA	Hernandarias 3623	11400	2507.77.64		
123	CASTELLS BARTHABURU, MARÍA DE LAS MERCEDES	San José 807 esc. 403	11100	2908.71.67	2908.35.58	fischer@fischer.com.uy
124	CHARLONE SPINNELLI, BENJAMIN DANIEL	Brandzen 1961 esc.502	11200	-		
125	IGLESIAS HERRERO, LUIS FERNANDO	Zabala 1394 bis piso 1	11000			luisf.iglesias@gmail.com
126	ARIAS DURAN, JORGE ALFREDO	Ituzaingó 1312 apto.205	11000	2915.91.41/ 2915.89.08	2916.42.56	ariasjalf@yahoo.com
127	STIGLITZ HOLZMAN, BERNARDO MENDEL	18 de julio 1516 apto.2		-		
128	DURAN RAMALLO, JORGE HORACIO	San José 871	11100	-		
129	STEZANO MARIÑO, ANA MARIA	Andes 1293 Esc. 504	11100	2902.21.98	2902.21.98	
130	GUICHON SILVA, JOSE LUIS	Pza.Cagancha 1335 esc. 206	11100	2902.31.18/ 2902.16.55	2902.13.44	jones@jones.com.uy
131	STUCZYNSKI SLONIMSKY, GERARDO DAVID	Charrúa 2665		-		
132	ESPALTER MASOLLER, HAROLDO JOSE	Dr. Elazarola 2319	11400	2600.02.07		
133	HUGHES PORRAS, MARIA MARIELA	25 de mayo 455 piso 4	11000	2915.56.83		
134	RISSO SHIEN, LAURA LUCIA	Río Negro 1354 apto.14	11100			
135	BACOT SILVEIRA, MONICA SUSANA	Av. 18 de Julio 841, piso 4 / 402		2903.20.47/ 2900.41.02	2903.21.03	monicabacot@mbs.com.uy
136	DEL CERRO ROLDOS, SUSANA VERÓNICA	Echevarriarza 3535 Of. 1601 Torre A	11300	2623.29.59	2623.29.57	sdelcerro@pittaluga.com
138	RODRIGUEZ VILLAMIL RIVIERE, RAMIRO	Máximo Tajés 6482	11400	2600.59.81		
140	LAPENNE IMAZ, EDUARDO MARCELO	Pedro Murillo 6136	11500	2604.03.60	2604.66.69	fox@fox.com.uy

Nro	Nombre	Dirección	CP	Teléfono	Fax	E-mail
141	TERRA ORTIZ DE TARANCO, ANA INÉS	Plaza Independencia 831 Of. 507	11000	2908.86.38	2908.86.40	bacot@bacot.com.uy
142	LARREA CASTRO, MAGELA ADRIANA	J.C.Gomez 1479	11100	2915.99.48		
143	SANTUCCI SCARLATO, ANA MARIA	Araucana 1312	11400	2600.21.03		
144	VANRELL FALCON, JUAN EDUARDO	Prof. J. C. Sabat Pebet 1230 Of. 508	11300	2628.60.33	2622.53.55	juanvanrell@vanrell.com.uy
145	LOPEZ OTTE, MARIO ANDRES	Araucana 1277	11400	2606.06.06	2606.14.39	cikato@cikato.com.uy
146	CAMPOS BARNECH, ENRIQUE FERNANDO	Paraguay 1196 esc. 002	11200	2901.46.44	2901.46.44	camposbarnech@hotmail.com
147	SCHULKIN GURMAN, AUGUSTO FERNANDO	Bulevar España 2293	11200	2401.09.94		
148	GARCIA GONZALEZ, SYLVIA ESTELA	Pablo Podestá 1293		-		
149	FERNANDEZ IRUJO, MARIA BEATRIZ	Pablo Pérez 4523		2215.11.32		
150	BAZZI GALLI, CARINNA GLORIA	Mercedes 1787		2400.91.36	2408.57.21	cbazzi@ertec.com.uy
151	GONZALEZ PITA, MARCELO JOSE	Pagola 3261 apto.104	11300	2709.25.65		
152	GIAMBRUNO MAROÑO, GABRIEL GERARDO	25 de Mayo 467 of. 401	11000	2916.19.13 AL 15	2916.57.40	fersecco@adinet.com.uy
153	TONARELLI DE PENA, MARIA NOEL	25 de mayo 587 apto.101	11000	2916.54.92		
154	SCIARRA CAUBARRERE, ALEJANDRO	Misiones 1372, Oficina 702		2916.66.45		sciarra@sciarra.com.uy
155	SCIARRA CAUBARRERE, ADRIANA	Lido 1621	11400	2604.38.59		
156	TEUTEN BROOKER, MARK CHRISTOPHER	Juncal 1408 esc. 702	11000	2908.86.38	2908.86.40	mteuten@cmlawyers.com.uy
157	ALVAREZ PERSICO, CARLOS	Pza. Cagancha 1335 esc. 206	11100	2902.31.18/ 2902.16.55	2902.13.44	jones@jones.com.uy
158	SUR BRAND, JORGE	Rambla República del Perú 851 ap.301	11300	2710.84.92		
159	ETCHEVERRY REYES, AGUSTIN	Cerrito 507 piso 5	11000	-		

Nro	Nombre	Dirección	CP	Teléfono	Fax	E-mail
160	SALAVERRY GALBARINI, LUCIA	25 de Mayo 467 piso 5	11000	2916.19.13	2916.57.40	lsalaverry@fernandezsecco.com
161	STERENSTEIN PESQUERA, FERNANDO	Aurora 362		2309.35.86		
162	PEREYRA LETTIER, ROBERTO ELBIO	Vicente Yañez Pinzón 4743		2308.25.09		
163	LARMINY LOPEZ, EDGARDO	Juan Proudfoot 1764	12400	2321.18.57		elarminy@vera.com.uy
164	PEREIRA SARALEGUI, TORIBIO AMALIO	Rincón 528 piso 6	11000	2916.50.94/95	2916.13.59	tpereira@barbosa.com.uy
165	MORGAGE DI POLITO, NORA	Rincón 528 piso 6	11000	2916.50.94/95	2916.13.59	barbosa@barbosa.com.uy
166	PASTORINO LEPRÁ, CARLOS AMERICO	Feliciano Rodríguez 2709	11300	2709.04.12		
167	GALANTE ALVAREZ, DIEGO	Bulevar Artigas 1154	11300	2708.71.72	2708.71.72	info@galantemartins.com
168	CASULO BERNASCONI, EDISON HUMBERTO	Sarmiento 2257 of.101		2711.60.93		ecasulo@yahoo.com
169	DETJEN ETCHEVERRIGARAY, XIMENA MARIA	Colonia 1561 apto. 201		2400.32.97		
170	BERRETA NOBOA, ALVARO RAFAEL	Av. Rivera 6606	11500	2600.82.41		
171	MARTINEZ GARCIA, MARIA CECILIA	J. Zavala Muniz 5556		2601.84.78	2601.84.78	reherma@adinet.com.uy
172	DE FREITAS STRAUMANN, EDUARDO	Andes 1418 apto. 201	11100	29011191/ 2902.53.03		
173	ELUTCHANZ GRAZIANO, NATALI CRISTINA	Maldonado 1378 apto.501		-		
174	CHALKLING MAJO, ANA CAROLINA	Luis B. Cavia 3071 Of. 904	11300	2708.40.13	2708.40.13	cchalkling@estudiochalkling.com
175	RUIZ ABOU-NIGM, VERONICA	Juncal 1327 esc. 2001	11000	2915.50.01	2915.43.75	marcas@ppv.com.uy
176	NOCETTI HERRERA, ANA AMELIA	Juncal 1392	11300	2900.10.00	2623.29.57	anocetti@ferrere.com
177	DEFFEMINIS PAIVA, JUAN BAUTISTA	Mones Roses 6937	11500	2604.16.04	2604.66.04	jdeffeminis@ppv.com.uy
178	LUSSICH, ALICIA	Yamandú Rodríguez 79 (Parque de Miramar) Canelones				
179	LARROSA DE BRUN, GUSTAVO	Calle Indiana s/n, M30 S2 (Médanos de Solymar) Canelones		098.03.91.70		gustavo@larrosaip.com.uy

Nro	Nombre	Dirección	CP	Teléfono	Fax	E-mail
180	CIKATO ABENTE, ANDRES	Araucana 1277	11400	2606.06.06	2606.14.39	cikato@cikato.com.uy
181	PITTALUGA PEREIRA, JUAN MARTIN	Echevarriarza 3535 Of. 1601 Torre A	11300	2623.29.59	2623.29.57	martin@pittaluga.com
182	BAZZANO OEHLER, VERONICA MARIA	Buenos Aires 618 piso 3	11100	2917.03.60	2916.09.92	fox@fox.com.uy
183	BUGALLO MONTAÑO, NYDIA BEATRIZ	Jaime Zudañez 2628 apto. 101	11300	2710.75.66		
184	ZERBINO STAJANO, RAFAEL AUGUSTO	Treinta y Tres 1271	11000	2916.03.10	2915.56.69	rzerbino@bkzr.com
185	CREMONESE MORETTO, CARMEN RAQUEL	Misiones 1475 esc. 202	11100	-		
186	CEA BACOT, MARÍA FERNANDA	Costa Rica 2003	11500	094.26.55.62		mceabacot@gmail.com
187	CESTAU FERNÁNDEZ, GRACIELA JOSEFINA	Pedro Murillo 6136	11500	2604.03.60		gcestau@fox.com.uy
188	ALZUGARAY GONZALEZ, ALICIA GOYA	Av. Pedro Blanes Viale 5919		2606.15.38		estudio@aya.com.uy
189	SARLABÓS BUZÓ, CARLOS EDUARDO	Brandzen 1961 Of. 205	11200	094383200 092073674		info@mercomark.com.uy
190	BARREIRO RIUS, MARÍA JACQUELINE	Misiones 1371 Esc. 31	11100	2915.17.34	2916.27.55	jbarreiro@lvm.com.uy
191	ESTEVEZ GOMEZ, HUGO WASHINGTON	Plaza Cagancha 1335 Of. 206	11100	2902.31.18/ 2902.16.55	2902.13.44	HEsteves@jones.com.uy
192	DUFRECHU RODRIGUEZ, DIEGO	Plaza Cagancha 1335 Of. 206	11100	2902.31.18/ 2902.16.55	2902.13.44	DDufrechu@jones.com.uy
193	SILVA ELIZALDE, ANA VICTORIA	Av. 18 de Julio 856 piso 5		2902.31.35		
194	FOX PEREYRA, VICTORIA HELENA	Pedro Murillo 6136	11500	2604.03.60	2604.66.69	vfox@fox.com.uy
195	BENTANCOR BENTANCOR, MARÍA CECILIA	Tomás Gomensoro 2984		2481.98.41	2481.98.41	cbentan@hotmail.com
196	FERNANDEZ BALLESTEROS, CARLOS ALBERTO	Piedras 509		2915.05.76		info@osfb.com.uy
197	SALGADO CARDOZO, VIVIAN DANIELA	Ramos 4234				
198	ROMANG COLOMINAS, CATHERINE	Misiones 1424 piso 2		2916.58.59	2916.58.63	cromang@olivera.com.uy

Nro	Nombre	Dirección	CP	Teléfono	Fax	E-mail
199	CHALAR SANZ, LAURA LUCIA	Misiones 1424 piso 2		2916.58.59	2916.58.63	lchalar@olidelp.com
200	STEINER DONNANGELO, ALMA	Colonia 810 esc. 703	11100	2900.97.30	2900.97.30	asteiner@als-abogados.com.uy
201	CIKATO ABENTE, MATIAS	Araucana 1277	11400	2606.06.06	2606.14.39	cikato@cikato.com.uy
202	PALADINO TURRA, NATALIA	Luis A. de Herrera 1248 piso 2 of. 258	11300	2622.99.90		npaladino@cmlawyers.com
203	MATEOS TUCUNA, FABIANA	Prof. J. C. Sabat Pebet 1230 Of. 508	11300	2628.60.33	2622.53.55	fabianamateos@vanrell.com.uy
204	VANRELL FALCÓN, VERÓNICA LOURDES	Prof. J. C. Sabat Pebet 1230 Of. 508	11300	2628.60.33	2622.53.55	veronicavanrell@vanrell.com.uy
205	MAYER WEST, AGUSTÍN	Juncal 1392	11000	2900.10.00		amayer@ferrere.com
206	MATTSSON MOELLER, SIGRID ANNITA					mattrod@adinet.com.uy
207	FERNANDEZ REQUENA, ISABEL	25 de Mayo 467 piso 5	11000	2916.19.13	2916.57.40	ifernandez@fernandezsecco.com
208	PEREIRA, LEONARDO APARICIO	Arturo Santana 811, Esc. 002, Maldonado		4223.53.44 4224.43.57	4224.88.97	lapestudio@gmail.com
209	VALLEJO ESPÍNEIRA, CECILIA MARIA	Andes 1293 esc. 501		2292.28.69		cvallejo@ciappesoni.com
210	LAPENNE DE SALTERAIN, MARCOS	Pedro Murillo 6136	11500	2604.03.60	2604.66.69	mlapenne@fox.com.uy
211	LAPENNE DE SALTERAIN, JUAN	Pedro Murillo 6136	11500	2604.03.60	2604.66.69	jlapenne@fox.com.uy
212	CERVIERI GHIOLDI, VIRGINIA	Luis A. de Herrera 1248 piso 2 of. 258	11300	2622.99.90		cervierimonsuarez@cmlawyers.com
213	FERNÁNDEZ GIAMBRUNO, AGUSTINA MARÍA	25 de Mayo 467 piso 5	11000	2916.19.13	2916.57.40	afernandez@fernandezsecco.com
214	ACHARD SANCHEZ, JORGE LUIS	Juan Carlos Gomez 1492 Ap. 403				
215	ACOSTA PÉREZ, MARTÍN SEBASTIÁN	Soriano 895 Ap. 304				
216	PENADÉS GRAJALES, FABIANA VERÓNICA	Juncal 1355 of. 1101	11000	2916.65.68	2915.36.44	fpenades@clarkemodet.com.uy
217	BENITEZ ALVEZ, CARLOS EDGARDO	Prof. J. C. Sabat Pebet 1230 Of. 508	11300	2628.60.33	2622.53.55	carlosbenitez@vanrell.com.uy

Nro	Nombre	Dirección	CP	Teléfono	Fax	E-mail
218	WENG POLICICCHIO, STELLA MARINA	Juncal 1392	11000	2900.10.00		sweng@ferrere.com
219	CAMACHO CABRERA, MARITZA	Florida 1408 of. 402		2901.81.48		aycmarcas@gmail.com
220	GALLO DUBOURG, ANDRÉS	Demóstenes 3491 / 402	11600	2624.25.74		info@mdubourg.com
221	ALTERWAIN BRUCK, ALEJANDRO	Juncal 1392	11000	2900.10.00		aalterwain@ferrere.com
222	ANTÚNEZ SEVESO, MÓNICA ANDREA	Avda. Giannatasio M10 S4, Local 7, Shangrilá, Ciudad de la Costa, Canelones				
223	ARAÚJO PERDOMO, XIMENA	Obligado 1208/102				
224	GOMENSORO VIDAL, NATALIA	Rincón 528 piso 6	11000	2916.50.94/95	2916.13.59	ngomensoro@barbosa.com.uy
225	IDOYAGA BARRO, ADOLFO MARIO	José Ellauri 7090/401				
226	GARIN da SILVA, DENIS FABIAN	Avenida Capitán Leal 5409				
227	BEZÓN RODRIGUEZ, STELLA MARIS	Durán 2131 ap. 104				
228	LANZON SEGOVIA, RAFAEL	Brandzen 1961, Piso 1 Esc.102	11200	2408.50.38	2409.97.61	rafael@lanzon.com.uy
229	AMORÍN DEL CAMPO, BERNARDO JULIO					bamorin@amorinabogados.com
230	FISCHER CASTELLS, FEDERICO GUILLERMO	Liorna 6550				
231	FOX PEREYRA, MARIANA	Murillo 6136				mfox@fox.com.uy
232	PITTALUGA ROSSI, GABRIEL MARÍA	Echevarriarza 3535, esc. 1601				gabrielpittaluga1@gmail.com
233	MARY PATRICIA CHAVES TELIZ	Avda. 18 De Julio 948/401		099.516.333		dra.patriciachavesteliz@gmail.com
234	MANUELA CABRERA SALVO	Juan Paullier 1236				manuela.cabrera82@gmail.com
235	JONAS KING BERGSTEIN KLECKIN	Av. 18 de Julio 1117 Piso 5°				svila@bergsteinlaw.com
236	KAREN NAHIR FERNÁNDEZ SUÁREZ	Ituzaingo1312/201				Karenfernandezsuarez@gmail.com
237	JUAN JOSÉ CURONE SÁNCHEZ	Rio Branco 1481				juanjocurone@hotmail.com
238	ANA PAULA BIANCHIMANO LOPEZ	Buenos Aires 397 Esc. 601		29152804		
239	VILLAMIL RODRÍGUEZ, PABLO	Av. General Flores 2282 unidad 105	11800	2209.61.29 091.096.947		

Advertencia.

“Es responsabilidad de los Sres. Agentes mantener actualizada la información precedente para su publicación en este Boletín, pudiendo solicitar los cambios que correspondan por correo electrónico dirigido al Dr. Nicolás Orrico, nicolas.orrico@miem.gub.uy “

SOLICITUDES DE MARCAS

El procedimiento utilizado no permite en todos los casos reproducir con exactitud los distintos matices de los colores.

(210) **482519** (540)
(730) **PABEWIL S.A.**; UY
(220) 29/03/2017
(511) **3**
(740) 94

(591) Celeste y azul



(210) **485322** (540)
(730) **INNOVATIVE LIQUORS, LLC**; US
(220) 30/06/2017
(511) **33 (S/D)**
(740) 18

WHITE MAGIC

(210) **485873** (540)
(730) **NATALIA CRUZADO**; UY
(220) 21/07/2017
(511) **30**
(740) Juan Benito Blanco 933, 11300, Montevideo,
Montevideo, URUGUAY

(591) Negro



(210) **498566** (540)
(730) **BALFISOL S.A.**; UY
(220) 11/09/2018
(511) **35 y 36 (S/D)**
(740) Sarandi 18 Of.102, Salto, , Salto, Salto, UY



(210) **498602** (540)
(730) **ELBA RAQUEL MILAN BONINA**; UY
(220) 12/09/2018
(511) **30 (S/D)**
(740) 18 de Julio 1268 of. 1102, Montevideo, ,
Montevideo, Montevideo, UY

(591) NARANJA, BEIGE y NEGRO



(210) **499234** (540)
(730) **TECHERA PIÑEIRO GUILLERMO Y
VILLALBA PLADA MATIAS
SOCIEDAD DE HECHO**; UY
(220) 03/10/2018
(511) **29 (S/D) y 43 (S/D)**
(740) RAMBLA DE LOS INGLESES Y MONTES
DE OCA, PIRIAPOLIS, 20200,
MALDONADO, MALDONADO, UY

(591) ROJO Y NEGRO



(210) **499857** (540)
(730) **Gadowel S.A.**; UY
(220) 22/10/2018
(511) **4 (S/D)**
(740) Ruta 3 KM 484 esquina Carlos Reyles, Salto,
, Salto, Salto, UY

AXION SALTO

(210) **500368** (540)
(730) **Maira Antonella Sanchez Fagian**; UY
(220) 13/11/2018
(511) **30, 41 y 43**
(740) calle santa teresa 813 maldonado, maldonado,
20000, maldonado, maldonado, UY

(591) negro y rojo



(210) **501080** (540)
(730) **GERARDO DANIEL MOREIRA BESSO**;
UY
(220) 13/12/2018
(511) **29**
(740) 189

BUTTERGRAS

(210) **501104** (540)
(730) **POPSOCKETS LLC; US**
(220) 13/12/2018
(511) **9 (S/D)**
(740) 212

POP

(210) **501111** (540)
(730) **ALTUNIS TRADING GESTÃO E
SERVIÇOS LDA.; PT**
(220) 14/12/2018
(511) **32 y 33**
(740) 212

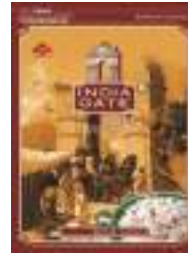
BELLINI CIPRIANI

(210) **501112** (540)
(730) **ALTUNIS TRADING GESTÃO E
SERVIÇOS LDA.; PT**
(220) 14/12/2018
(511) **29, 30, 32, 33 y 43**
(740) 212


CIPRIANI

(210) **501140** (540)
(730) **KRBL Limited; IN**
(220) 14/12/2018
(511) **30 (S/D)**
(740) 34

(591) BORDÓ, MARRÓN, BLANCO, BEIGE,
VERDE, ROJO, NEGRO



(210) **501144** (540)
(730) **Carlos Manuel Vargas Alencastre; PE**
(220) 14/12/2018
(511) **35**
(740) 65

(591) Azul y Verde

TPC Group | TRADING COMPANY
INTERNATIONAL SERVICE

(210) **501489** (540)
(730) **GABRIELA VIRGINIA VIGNOLI
GONZALEZ; UY**
(220) 07/01/2019
(511) **44**
(740) Francisco Muñoz 3238 bis, Montevideo,
11300, Montevideo, Montevideo, UY

(591) Negro en fondo Blanco



(210) **501608** (540)
(730) **MIGUEL ANGEL GRAIÑO.; UY**
(220) 14/01/2019
(511) **25**
(740) Alberto Zum Felde 1723, Montevideo, ,
Montevideo, Montevideo, UY

(591) Blanco y negro



(210) **502488** (540)
(730) **TIRESEA TRADE SOCIEDAD
ANONIMA; UY**
(220) 21/02/2019
(511) **9, 35 y 42**
(740) Plaza Cagancha 1145 Piso 6, Montevideo, ,
Montevideo, Montevideo, UY

POCKET POINT

(210) **502563** (540)
(730) **MENG JING MANUFACTURING
ENTERPRISES S.A.; PA**
(220) 26/02/2019
(511) **25 y 28**
(740) 201



(210) **502891** (540)
(730) **THE BOARD OF REGENTS OF THE
UNIVERSITY OF TEXAS SYSTEM; US**
(220) 12/03/2019
(511) **35 (S/D), 41 (S/D), 42 (S/D) y 44 (S/D)**
(740) 194
(300) 88225691 11/12/2018 US
(591) negro y rojo



(210) **502899** (540)
(730) **SGM INDUSTRIA DE COSMETICOS
LTDA; BR**
(220) 12/03/2019
(511) **3**
(740) CANSTATT 3387, MONTEVIDEO, ,
MONTEVIDEO, MONTEVIDEO, UY

(591) NEGRO



(210) **502919** (540)
(730) **mario pereira y Maria catalina Tavares;
UY**
(220) 12/03/2019
(511) **1 y 31**
(740) araucho 1330/401, Montevideo, 11000,
Montevideo, Montevideo, UY

(591) verde rojo y blanco



(210) **502942**
(730) **JOHN MARTIN LANGELAN GARCIA;**
UY
(220) 13/03/2019
(511) **35 (S/D)**
(740) SAN JOSÉ 807 OFICINA 904,
MONTEVIDEO, 11100, MONTEVIDEO,
MONTEVIDEO, UY

(540)

(591) GRIS, BLANCO, NEGRO Y AMARILLO



(210) **502943**
(730) **JOHN MARTIN LANGELAN GARCIA;**
UY
(220) 13/03/2019
(511) **35 (S/D)**
(740) SAN JOSÉ 807 OFICINA 904,
MONTEVIDEO, 11100, MONTEVIDEO,
MONTEVIDEO, UY

(540)

(591) GRIS, BLANCO, NEGRO Y AMARILLO



(210) **502944**
(730) **JOHN MARTIN LANGELAN GARCIA;**
UY
(220) 13/03/2019
(511) **35 (S/D)**
(740) SAN JOSÉ 807 OFICINA 904,
MONTEVIDEO, 11100, MONTEVIDEO,
MONTEVIDEO, UY

(540)

(591) GRIS, BLANCO, NEGRO Y AMARILLO



(210) **503002** (540)
(730) **Tamborini, Lucia**; UY
(220) 14/03/2019
(511) **41**
(740) 34

(591) VERDE, CELESTE, ANARANJADO,
ROJO, NEGRO, BLANCO Y AMARILLO



(210) **503018** (540)
(730) **Gonzalo Pereyra**; UY
(220) 15/03/2019
(511) **11 (S/D)**
(740) QUITO S/N ESQ. GUAYANAS PDA 22.5,
MALDONADO, 20000, MALDONADO,
MALDONADO, UY

(591) Blanco, Pantone 116C, Pantone 3501C



(210) **503081** (540)
(730) **Raising Cane's USA, LLC.**; US
(220) 19/03/2019
(511) **29 y 43**
(740) 18

RAISING CANE'S

(210) **503082**
(730) **Raising Cane's USA, LLC.;** US
(220) 19/03/2019
(511) **29 y 43**
(740) 18
(300) 88/306,647 19/02/2019 US

(540)

RAISING CANE'S CHICKEN FINGERS

(210) **503084**
(730) **Raising Cane's USA, LLC.;** US
(220) 19/03/2019
(511) **25, 29 y 43**
(740) 18
(300) 88306702 19/02/2019 US
(591) -

(540)



(210) **503116**
(730) **MARIANA SCHWEDT;** UY
(220) 20/03/2019
(511) **14 (S/D)**
(740) ciudad de bahia blanca 2468, Montevideo,
11600, Montevideo, Montevideo, UY

(540)

(591) gris y naranja



(210) **503123** (540)
(730) **MENS REA, INC.**; US
(220) 21/03/2019
(511) **25 (S/D) y 31 (S/D)**
(740) 144

MOONROCK

(210) **503162** (540)
(730) **CLUB EL AYUI**; UY
(220) 21/03/2019
(511) **41 (S/D)**
(740) PAYSANDU 1179, MERCEDES, 75000,
SORIANO, SORIANO, UY

PESCA DE LA BOGA

(210) **503180** (540)
(730) **NLS Pharmaceuticals AG**; CH
(220) 22/03/2019
(511) **5 (S/D)**
(740) 136

NOLAZOL

(210) **503201** (540)
(730) **The Rocket Science Group LLC**; US
(220) 22/03/2019
(511) **9 (S/D), 35 (S/D), 38 (S/D) y 42 (S/D)**
(740) 194
(300) 88132653 26/09/2018 US
(591) -

mailchimp

(210) **503203** (540)
(730) **The Rocket Science Group LLC**; US
(220) 22/03/2019
(511) **9 (S/D), 35 (S/D), 38 (S/D) y 42 (S/D)**
(740) 194
(300) 88132651 26/09/2018 US
(591) -



(210) **503205** (540)
(730) **BOTTEGA VENETA S.R.L.**; IT
(220) 22/03/2019
(511) **3 (S/D), 9 (S/D), 14 (S/D), 25 (S/D) y 35 (S/D)**
(740) 25 DE MAYO 467 OFICINA 501,
MONTEVIDEO, , MONTEVIDEO,
MONTEVIDEO, UY

BOTTEGA VENETA

(210) **503207** (540)
(730) **BOTTEGA VENETA S.R.L.**; IT
(220) 22/03/2019
(511) **3 (S/D) y 18 (S/D)**
(740) 34

KNOT

(210) **503215** (540)
(730) **Hamilton Sundstrand Corporation**; US
(220) 25/03/2019
(511) **6, 7, 9, 11, 12, 16, 17, 35, 37, 38, 39, 41, 42 y 45**
(740) 179
(300) USSN 88130688 25/09/2018 US y USSN 88351914 22/03/2019 US

COLLINS AEROSPACE

(210) **503227** (540)
(730) **Hugo Boss Trade Mark Management Gmbh & Co. KG**; DE
(220) 25/03/2019
(511) **3 (S/D)**
(740) 201
(300) 88219986 06/12/2018 US

The logo for Hugo Boss, featuring the word "HUGO" in a bold, white, sans-serif font inside a black rectangular border.

(210) **503235** (540)
(730) **Kansaco Petroquímica S.A.**; AR
(220) 25/03/2019
(511) **4**
(740) 212

(591) Blanco, verde y negro



(210) **503244** (540)
(730) **Mechelen S.A.**; UY
(220) 25/03/2019
(511) **31 (S/D)**
(740) Avenida Dr. Luis Alberto Herrera 1248/2306,
Montevideo, 11300, Montevideo,
Montevideo, UY

(591) verde oscuro



(210) **503278** (540)
(730) **Asahi Group Holdings, Ltd.**; JP
(220) 26/03/2019
(511) **32 (S/D)**
(740) 136

(591) Gris, negro, rojo, blanco



(210) **503279** (540)
(730) **Bird Rides, Inc.**; US
(220) 26/03/2019
(511) **9 y 39**
(740) 201

BIRD

(210) **503290** (540)
(730) **PURCOM QUÍMICA LTDA**; BR
(220) 26/03/2019
(511) **1 (S/D)**
(740) 212

(591) Verde, azul y blanco



(210) **503347** (540)
(730) **GLORIA S.A.**; PE
(220) 27/03/2019
(511) **31**
(740) 144

(591) Negro, rojo, blanco, beige, marrón



(210) **503348**
(730) **GLORIA S.A.**; PE
(220) 27/03/2019
(511) **32**
(740) 144

(540)



(210) **503349**
(730) **SOLDADURAS DEL ATLANTICO**
S.R.L.; UY
(220) 27/03/2019
(511) **7 y 35**
(740) 94

(540)

(591) Rojo, azul y negro



(210) **503352**
(730) **NOVARTIS AG**; CH
(220) 27/03/2019
(511) **9 (S/D)**
(740) 194

(540)

TOTAL1

(210) **503353** (540)
(730) **GLORIA S.A.;** PE
(220) 27/03/2019
(511) **5**
(740) 144

GLORIA YOFRESH

(210) **503355** (540)
(730) **GLORIA S.A.;** PE
(220) 27/03/2019
(511) **29**
(740) 144

GLORIA YOFRESH

(210) **503356** (540)
(730) **GLORIA S.A.;** PE
(220) 27/03/2019
(511) **30**
(740) 144

GLORIA YOFRESH

(210) **503358**
(730) **GLORIA S.A.**; PE
(220) 27/03/2019
(511) **31**
(740) 144

(540)

GLORIA YOFRESH

(210) **503359**
(730) **GLORIA S.A.**; PE
(220) 27/03/2019
(511) **32**
(740) 144

(540)

GLORIA YOFRESH

(210) **503360**
(730) **GLORIA S.A.**; PE
(220) 27/03/2019
(511) **5**
(740) 144

(540)

(591) Negro, rojo, blanco, azul, celeste, rosado



(210) **503361** (540)
(730) **GLORIA S.A.;** PE
(220) 27/03/2019
(511) **29**
(740) 144

(591) Negro, rojo, blanco, azul, celeste, rosado



(210) **503362** (540)
(730) **FRIEDEMANN, MARINA;** UY
(220) 27/03/2019
(511) **35**
(740) 201

(591) VIOLETA, AMARILLO, BLANCO



(210) **503363** (540)
(730) **GLORIA S.A.;** PE
(220) 27/03/2019
(511) **30**
(740) 144

(591) Negro, rojo, blanco, azul, celeste, rosado



(210) **503364**
(730) **GLORIA S.A.**; PE
(220) 27/03/2019
(511) **31**
(740) 144

(540)

(591) Negro, rojo, blanco, azul, celeste, rosado



(210) **503365**
(730) **GLORIA S.A.**; PE
(220) 27/03/2019
(511) **32**
(740) 144

(540)

(591) Negro, rojo, blanco, azul, celeste, rosado



(210) **503366**
(730) **GLORIA S.A.**; PE
(220) 27/03/2019
(511) **5**
(740) 144

(540)

YOFRESH

(210) **503367** (540)
(730) **GLORIA S.A.;** PE
(220) 27/03/2019
(511) **29**
(740) 144

YOFRESH

(210) **503368** (540)
(730) **CENTRO VITIS LTDA.;** UY
(220) 27/03/2019
(511) **35**
(740) 201

(591) MARRON, NEGRO, BLANCO



(210) **503369** (540)
(730) **GLORIA S.A.;** PE
(220) 27/03/2019
(511) **30**
(740) 144

YOFRESH

(210) **503370**
(730) **GLORIA S.A.**; PE
(220) 27/03/2019
(511) **31**
(740) 144

(540)

YOFRESH

(210) **503371**
(730) **GLORIA S.A.**; PE
(220) 27/03/2019
(511) **32**
(740) 144

(540)

YOFRESH

(210) **503372**
(730) **GLORIA S.A.**; PE
(220) 27/03/2019
(511) **5**
(740) 144

(540)

GLORIA PRO

(210) **503373** (540)
(730) **Bayer Aktiengesellschaft**; DE
(220) 27/03/2019
(511) **5 (S/D)**
(740) 221
(300) 017986428 16/11/2018 EM

MUSREDO

(210) **503374** (540)
(730) **GLORIA S.A.**; PE
(220) 27/03/2019
(511) **29**
(740) 144

GLORIA PRO

(210) **503375** (540)
(730) **GLORIA S.A.**; PE
(220) 27/03/2019
(511) **30**
(740) 144

GLORIA PRO

(210) **503376**
(730) **GLORIA S.A.**; PE
(220) 27/03/2019
(511) **31**
(740) 144

(540)

GLORIA PRO

(210) **503377**
(730) **Kabushiki Kaisha Miyake Design Jimusho**
(también comercializando como Miyake
Design Studio); JP
(220) 27/03/2019
(511) **18**
(740) 201

(540)



(210) **503379**
(730) **GLORIA S.A.**; PE
(220) 27/03/2019
(511) **32**
(740) 144

(540)

GLORIA PRO

(210) **503380** (540)
(730) **GLORIA S.A.**; PE
(220) 27/03/2019
(511) **5**
(740) 144

(591) Negro, rojo, blanco, marrón



(210) **503382** (540)
(730) **GLORIA S.A.**; PE
(220) 27/03/2019
(511) **29**
(740) 144

(591) Negro, rojo, blanco, marrón



(210) **503383** (540)
(730) **GLORIA S.A.**; PE
(220) 27/03/2019
(511) **30**
(740) 144

(591) Negro, rojo, blanco, marrón



(210) **503386** (540)
(730) **PRESS INTERNATIONAL CORP;** PA
(220) 27/03/2019
(511) **21**
(740) 201



(210) **503387** (540)
(730) **GLORIA S.A.;** PE
(220) 27/03/2019
(511) **31**
(740) 144



(210) **503389** (540)
(730) **GLORIA S.A.;** PE
(220) 27/03/2019
(511) **32**
(740) 144

(591) Negro, rojo, blanco, marrón



(210) **503391** (540)
(730) **LABORATORIOS CELSIUS S.A.**; UY
(220) 27/03/2019
(511) **5**
(740) 144

ONDAN

(210) **503392** (540)
(730) **NATURIBE BRANDS LLC**; US
(220) 27/03/2019
(511) **29 (S/D) y 31 (S/D)**
(740) 165
(300) 88/237571 20/12/2018 US
(591) --



(210) **503393** (540)
(730) **Fusger S.A.**; UY
(220) 27/03/2019
(511) **35**
(740) 18

(591) Rojo, azul, blanco y negro



(210) **503396** (540)
(730) **Pedro Abuchalja y Sergio Gorzyczanski**
Jones; UY
(220) 28/03/2019
(511) **38 y 41**
(740) San jose 1283 apto 201, Centro, ,
Montevideo, Montevideo, UY

LA HORA DE LOS DEPORTES

(210) **503399** (540)
(730) **HEIDI LANDMAN LENDER; UY**
(220) 28/03/2019
(511) **25**
(740) 219

STANLEY

(210) **503410** (540)
(730) **M2 Soluções em Engenharia Ltda.; BR**
(220) 28/03/2019
(511) **35 (S/D) y 39 (S/D)**
(740) Av. 18 de Julio 1117 Piso 5, Montevideo,
11100, Montevideo, Montevideo, UY

(591) 0

tembici.

(210) **503412** (540)
(730) **PAX Labs, Inc.**; US
(220) 28/03/2019
(511) **9**
(740) 194

PAX

(210) **503414** (540)
(730) **D'ALFONSO, RUBEN NESTOR y**
PALMA, MARIA DEL PILAR; AR
(220) 28/03/2019
(511) **25**
(740) 201

VLACK INDUMENTARIA DEPORTIVA

(210) **503415** (540)
(730) **NOVARTIS AG**; CH
(220) 28/03/2019
(511) **9 (S/D)**
(740) 194

TOTAL30

(210) **503416** (540)
(730) **NPK TRADING S.A.**; UY
(220) 28/03/2019
(511) **1**
(740) 165

(591) Rojo, verde y negro



(210) **503419** (540)
(730) **INTEL CORPORATION**; US
(220) 28/03/2019
(511) **9 (S/D)**
(740) 18
(300) 76413 29/11/2018 JM

INTEL AGILEX

(210) **503420** (540)
(730) **ZODIAC INTERNATIONAL CORPORATION**; PA
(220) 28/03/2019
(511) **5**
(740) 18

VATONER

(210) **503421** (540)
(730) **ZODIAC INTERNATIONAL
CORPORATION; PA**
(220) 28/03/2019
(511) **5**
(740) 18

VORTIZIC

(210) **503429** (540)
(730) **COMPAGNIE PLASTIC OMNIUM; FR**
(220) 28/03/2019
(511) **7 (S/D), 9 (S/D), 12 (S/D), 19 (S/D), 35
(S/D), 37 (S/D), 38 (S/D), 40 (S/D), 42 (S/D)
y 45 (S/D)**
(740) 216
(300) 4487679 02/10/2018 FR
(591) blanco y negro



(210) **503431** (540)
(730) **ONE MORE SOCIEDAD ANÓNIMA; AR**
(220) 28/03/2019
(511) **44 (S/D)**
(740) JOSE LEGUIZAMON 3721/3,
MONTEVIDEO, , MONTEVIDEO,
MONTEVIDEO, UY

ONE MORE SA

(210) **503432**
(730) **HomeAway.com, Inc.**; US
(220) 28/03/2019
(511) **9 (S/D), 36 (S/D) y 43 (S/D)**
(740) 144
(300) 88251559 07/01/2019 US

(540)



(210) **503433**
(730) **NAWONY S.A.**; UY
(220) 29/03/2019
(511) **44 (S/D)**
(740) Avenida Cordoba esquina Tahilandia, Chalet
TAU, Punta del Este, , Maldonado,
Maldonado, UY

(540)

CLÍNICA PUNTA DEL ESTE

(210) **503434**
(730) **Netflix, Inc.**; US
(220) 29/03/2019
(511) **9 (S/D), 38 (S/D) y 41 (S/D)**
(740) 192

(591) rojo

(540)



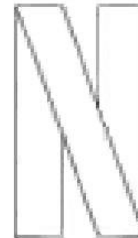
(210) **503435** (540)
(730) **INSTITUTO CERVANTES**; ES
(220) 29/03/2019
(511) **41 (S/D)**
(740) 181

(591) No reivindica colores.



(210) **503437** (540)
(730) **Netflix, Inc.**; US
(220) 29/03/2019
(511) **9 (S/D), 38 (S/D) y 41 (S/D)**
(740) 192

(591) 0



(210) **503439** (540)
(730) **DAMARION SA**; UY
(220) 29/03/2019
(511) **42**
(740) 220

(591) TONOS DE ROJO Y BLANCO



(210) **503440** (540)
(730) **Netflix, Inc.**; US
(220) 29/03/2019
(511) **9 (S/D), 38 (S/D) y 41 (S/D)**
(740) 192

NETFLIX

(210) **503441** (540)
(730) **VEJA FAIR TRADE SARL**; FR
(220) 29/03/2019
(511) **25 (S/D)**
(740) 192

(591) 0



(210) **503442** (540)
(730) **COOPERATIVA NACIONAL DE
PRODUCTORES DE LECHE
(CONAPROLE)**; UY
(220) 29/03/2019
(511) **29 y 30**
(740) 192

(591) 0



(210) **503443** (540)
(730) **COOPERATIVA NACIONAL DE
PRODUCTORES DE LECHE
(CONAPROLE); UY**
(220) 29/03/2019
(511) **29 y 30**
(740) 192

(591) 0



(210) **503444** (540)
(730) **COOPERATIVA NACIONAL DE
PRODUCTORES DE LECHE
(CONAPROLE); UY**
(220) 29/03/2019
(511) **29 y 30**
(740) 192

(591) 0



(210) **503445** (540)
(730) **COOPERATIVA NACIONAL DE
PRODUCTORES DE LECHE
(CONAPROLE); UY**
(220) 29/03/2019
(511) **29 y 30**
(740) 192

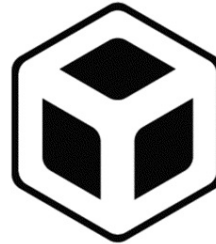
(591) 0



(210) **503447** (540)
(730) **Yodify Holdings, Inc.**; CA
(220) 29/03/2019
(511) **9 (S/D), 35 (S/D), 36 (S/D), 38 (S/D), 39 (S/D), 41 (S/D) y 42 (S/D)**
(740) 94
(300) 1923018 01/10/2018 CA

YODIFY

(210) **503448** (540)
(730) **Yodify Holdings, Inc.**; CA
(220) 29/03/2019
(511) **9 (S/D), 35 (S/D), 36 (S/D), 38 (S/D), 39 (S/D), 41 (S/D) y 42 (S/D)**
(740) 94
(300) 1923019 01/10/2018 CA
(591) No reivindica colores



(210) **503449** (540)
(730) **ARTISOX S.A.**; UY
(220) 29/03/2019
(511) **29**
(740) 201

(591) Amarillo, anaranjado, blanco, negro, tonos de gris, beige, rosado, verde, violeta, celeste, marrón.



(210) **503450** (540)
(730) **ARTISOX S.A.**; UY
(220) 29/03/2019
(511) **30 (S/D)**
(740) 201

(591) Rojo, negro, tonos de gris, dorado, marrón,
blanco, rosado, azul, beige, violeta



(210) **503451** (540)
(730) **AGUSTIN ESCUDER BALBELA (30%) y**
FACUNDOCEDRES CHALART (70%);
UY
(220) 29/03/2019
(511) **25 y 41**
(740) 201

PEKEÑO 77

(210) **503454** (540)
(730) **Duck Duck Go, Inc.**; US
(220) 29/03/2019
(511) **9 (S/D) y 42 (S/D)**
(740) 194

DUCKDUCKGO

(210) **503456**
(730) **Duck Duck Go, Inc.**; US
(220) 29/03/2019
(511) **9 (S/D) y 42 (S/D)**
(740) 194

(540)

(591) -



(210) **503457**
(730) **Herbamédica, S.A. DE C.V.**; MX
(220) 29/03/2019
(511) **5 (S/D)**
(740) 194

(540)

(591) Pantones, 286, 290, 198, 7506, 663, 7433,
7687, 7541, 475, 7671, 7660, BLACK 6C y
blanco



(210) **503458**
(730) **AGARTHA SRL**; UY
(220) 29/03/2019
(511) **29, 30 y 43**
(740) 18

(540)

(591) -



(210) **503459** (540)
(730) **RICLAN S.A.**; BR
(220) 29/03/2019
(511) **30**
(740) 18

(591) -



(210) **503460** (540)
(730) **RICLAN S.A.**; BR
(220) 29/03/2019
(511) **30**
(740) 18

(591) -



(210) **503461** (540)
(730) **RICLAN S.A.**; BR
(220) 29/03/2019
(511) **30**
(740) 18

(591) -



(210) **503463**
(730) **RICLAN S.A.**; BR
(220) 29/03/2019
(511) **30**
(740) 18

(540)

Gemutche

(210) **503464**
(730) **RICLAN S.A.**; BR
(220) 29/03/2019
(511) **30**
(740) 18

(540)

GO!
Fairly

(591) -

(210) **503466**
(730) **RICLAN S.A.**; BR
(220) 29/03/2019
(511) **30 (S/D)**
(740) 18

(540)

Pocket
Coffee

(591) -

(210) **503467** (540)
(730) **Canopy Growth Corporation**; CA
(220) 29/03/2019
(511) **35 (S/D), 36 (S/D), 41 (S/D), 42 (S/D) y 44 (S/D)**
(740) 216

CANOPY GROWTH

(210) **503468** (540)
(730) **PEPSICO, INC.**; US
(220) 29/03/2019
(511) **29**
(740) 201

LAY'S PASION FUTBOLERA

(210) **503470** (540)
(730) **RICLAN S.A.**; BR
(220) 29/03/2019
(511) **30**
(740) 18

(591) -



(210) **503471** (540)
(730) **Pablo Alejandro Giannastasio Pintado; UY**
(220) 29/03/2019
(511) **39 (S/D)**
(740) 221

(591) Amarillo, verde, rojo, marrón, negro



(210) **503474** (540)
(730) **Bayer Aktiengesellschaft; DE**
(220) 29/03/2019
(511) **5 (S/D)**
(740) 221
(300) 017986430 16/11/2018 EM

KULIANEM

(210) **503475** (540)
(730) **Alejandra María Brea Arbiza; UY**
(220) 29/03/2019
(511) **41 (S/D)**
(740) 229

UNIVERSO YOGA

(210) **503476** (540)
(730) **ASIA GESTIÓN DIRECTA S.L;** ES
(220) 29/03/2019
(511) **21 (S/D)**
(740) 144

Percutti

(210) **503477** (540)
(730) **PRODUCTOS FAMILIA S.A.;** CO
(220) 29/03/2019
(511) **3 y 5**
(740) 144

SEGURIDAD Y CONFIANZA

(210) **503479** (540)
(730) **PRODUCTOS FAMILIA S.A.;** CO
(220) 29/03/2019
(511) **5**
(740) 144



(210) **503480** (540)
(730) **GLOBALIA CORPORACION**
EMPRESARIAL, S.A.; ES
(220) 29/03/2019
(511) **39 (S/D)**
(740) 144

YOU DECIDE

(210) **503482** (540)
(730) **CJ CORPORATION; KR**
(220) 01/04/2019
(511) **5 (S/D)**
(740) 201

(591) AZUL, ROJO, AMARILLO



(210) **503483** (540)
(730) **CJ CORPORATION; KR**
(220) 01/04/2019
(511) **31 (S/D)**
(740) 201

(591) AZUL, ROJO, AMARILLO



(210) **503485** (540)
(730) **adp Gauselmann GmbH**; DE
(220) 01/04/2019
(511) **9 (S/D) y 28 (S/D)**
(740) 179
(300) EU 17978490 31/10/2018 EP

FRUITS FORMIDABLE

(210) **503486** (540)
(730) **IM PROYECTOS MODULARES S.R.L.**;
UY
(220) 01/04/2019
(511) **19 y 37**
(740) 220

(591) TONOS DE GRIS NARANJA Y NEGRO



(210) **503487** (540)
(730) **Carolina Moro**; UY
(220) 01/04/2019
(511) **23 (S/D)**
(740) Herrera y Reissig M218 S20, Villa Argentina,
16002, Canelones, Canelones, UY

NONALINA

(210) **503488**
(730) **CYLD SRL**; UY
(220) 01/04/2019
(511) **44**
(740) 234

(540)

PRODENT

(210) **503495**
(730) **ADP, LLC.**; US
(220) 01/04/2019
(511) **9 (S/D), 35 (S/D), 36 (S/D), 41 (S/D) y 42 (S/D)**
(740) 194
(300) 76033 04/10/2018 JM

(540)

ALWAYS DESIGNING FOR PEOPLE

(210) **503497**
(730) **FRIGORIFICO PICORELL S.A.**; UY
(220) 01/04/2019
(511) **29**
(740) 201

(540)

EL OLIVO

(210) **503501** (540)
(730) **SEAT S.A.**; ES
(220) 01/04/2019
(511) **12 (S/D)**
(740) 216

(591) Gris claro y Gris oscuro.



(210) **503502** (540)
(730) **Mariana Sanguinetti**; UY
(220) 01/04/2019
(511) **38 (S/D)**
(740) Juan Benito Blanco 1275 apto 502,
Montevideo, 11300, Montevideo,
Montevideo, UY

CARSPOTTING

(210) **503503** (540)
(730) **PAPARAMBORDA, FERNANDO**; UY
(220) 01/04/2019
(511) **41**
(740) 201

(591) Negro, anaranjado, blanco, rosado, amarillo,
verde, violeta, celeste, turquesa.



(210) **503505** (540)
(730) **ADP, LLC.**; US
(220) 01/04/2019
(511) **9 (S/D), 35 (S/D), 36 (S/D), 41 (S/D) y 42 (S/D)**
(740) 194
(300) 88/202,672 21/11/2018 US
(591) rojo, azul marino



(210) **503506** (540)
(730) **LADANI S.A.**; UY
(220) 01/04/2019
(511) **43**
(740) 201



(210) **503509** (540)
(730) **CrossFit, Inc.**; US
(220) 01/04/2019
(511) **25 (S/D)**
(740) 216

CROSSFIT

(210) **503510** (540)

(730) **Jonathan Martin Castro y Jose Luis Castro; AR**

(220) 01/04/2019

(511) **29 y 30**

(740) 216

(591) Negro y Amarillo

The logo for "Good Show" features the words "Good Show" in a cursive, handwritten-style font. A yellow swoosh underline is positioned beneath the word "Show".

(210) **503512** (540)

(730) **Deepak Fasteners (Shannon) Limited; IE**

(220) 01/04/2019

(511) **6 (S/D)**

(740) 34

UNBRAKO

(210) **503513** (540)

(730) **PATRICIA MARQUEZ ETCHEGARAY; UY**

(220) 01/04/2019

(511) **43 y 44**

(740) 168

(591) Blanco, Negro, Azul, Verde, Amarillo



(210) **503515** (540)
(730) **Hyundai Heavy Industries Co., Ltd.**; KR
(220) 02/04/2019
(511) **7 (S/D)**
(740) 201

HYUNDAI CORE MOTION

(210) **503517** (540)
(730) **Sosa Arancet, Nathalia**; UY
(220) 02/04/2019
(511) **18**
(740) 201

NATRICHE

(210) **503521** (540)
(730) **GAMMELLA RAIMUNDEZ, MARIANA**
y SARLABÓS MUÑOZ, LUCIANA; UY
(220) 02/04/2019
(511) **29, 30 y 43**
(740) 189

LA VEGETARIANA

(210) **503523** (540)
(730) **Wolverine Outdoors, Inc.**; US
(220) 02/04/2019
(511) **18 (S/D) y 21 (S/D)**
(740) 94

MERRELL

(210) **503524** (540)
(730) **AITOR IDER BALBO SAACI**; AR
(220) 02/04/2019
(511) **33**
(740) 94

(591) No reivindica colores



(210) **503526** (540)
(730) **LOS HAROLDOS S.A.**; AR
(220) 02/04/2019
(511) **33**
(740) 94

(591) No reivindica colores



(210) **503533** (540)
(730) **SEEDCORP PRODUÇÃO E
COMERCIALIZAÇÃO DE SEMENTES
LTDA.; BR**
(220) 02/04/2019
(511) **31 y 35**
(740) 234

(591) no se reivindicán (a pesar de que este logo
adjunto los contenga)



(210) **503536** (540)
(730) **Guemiper Srl; UY**
(220) 02/04/2019
(511) **29 y 30**
(740) 181

ACHO

(210) **503537** (540)
(730) **Rodrigo Faguaga; UY**
(220) 02/04/2019
(511) **41**
(740) Camino Carrasco 4680 Block C torre 1 apto
801, Montevideo, 11400, Montevideo,
Montevideo, UY

(591) Negro y Fucsia



(210) **503539** (540)
(730) **Femsa Servicios, S.A. de C.V.; MX**
(220) 02/04/2019
(511) **35 (S/D), 36 (S/D) y 45 (S/D)**
(740) 216

(591) Bordeaux

The logo for FEMSA, featuring the word "FEMSA" in a bold, red, serif font with a white outline.

(210) **503540** (540)
(730) **ESCOBAR, MAURICIO; MALIÁN,
LUCÍA y ROSTÁN, MAURICIO; UY**
(220) 02/04/2019
(511) **41**
(740) 34

(591) GRIS, ROJO, NEGRO

The logo for MOTIVA, featuring the word "MOTIVA" in a red, sans-serif font with a white outline, and the tagline "Personas en Movimiento" in a smaller, black, sans-serif font below it.

(210) **503542** (540)
(730) **Yongkang Xulang Industry and Trade Co.,
Ltd.; CN**
(220) 02/04/2019
(511) **7 (S/D)**
(740) 34

(591) 0

The logo for Kzubr, featuring the word "Kzubr" in a bold, black, sans-serif font.

(210) **503544** (540)
(730) **FINESA TRADING S.A.**; UY
(220) 02/04/2019
(511) **29, 30 y 32**
(740) 201

(591) ROJO, VERDE, MARRON, AMARILLO,
NEGRO, BLANCO



(210) **503546** (540)
(730) **TAIHO PHARMACEUTICAL CO., LTD.**;
JP
(220) 02/04/2019
(511) **5 (S/D)**
(740) 136

TAIHO

(210) **503548** (540)
(730) **adp Gauselmann GmbH**; DE
(220) 02/04/2019
(511) **9 (S/D) y 28 (S/D)**
(740) 34
(300) 17978493 31/10/2018 EP

FRUITS TASTILICIOUS

(210) **503551** (540)
(730) **TUTEUR S.A.C.I.F.I.A.**; AR
(220) 02/04/2019
(511) **5**
(740) 201

ESEVARIL

(210) **503554** (540)
(730) **OTTONELLO HNOS. S.A.**; UY
(220) 02/04/2019
(511) **29, 30 y 31**
(740) 194

EXTRA OTTONELLO

(210) **503555** (540)
(730) **OTTONELLO HNOS. S.A.**; UY
(220) 02/04/2019
(511) **29, 30 y 31**
(740) 194

ESPECIAL OTTONELLO

(210) **503556** (540)
(730) **OTTONELLO HNOS. S.A.**; UY
(220) 02/04/2019
(511) **29, 30 y 31**
(740) 194

PREMIUM OTTONELLO

(210) **503557** (540)
(730) **ITFA S.A.**; UY
(220) 02/04/2019
(511) **36**
(740) 34

(591) 0



(210) **503559** (540)
(730) **NOVARTIS AG**; CH
(220) 02/04/2019
(511) **10 (S/D) y 42 (S/D)**
(740) 194

INNOVEYES

(210) **503563** (540)
(730) **PEPSICO, INC.;** US
(220) 02/04/2019
(511) **29 y 30**
(740) 201

(591) AMARILLO, ROJO, TONOS DE
AMARILLO Y ROJO, MARRÓN.



(210) **503571** (540)
(730) **Maxinutri Laboratorio Nutraceutico Ltda-**
EPP; BR
(220) 02/04/2019
(511) **5 (S/D)**
(740) 212

(210) **503573** (540)
(730) **asociacion uruguaya de agencias de viaje**
(AUDAVI); UY
(220) 03/04/2019
(511) **35 (S/D)**
(740) Rio Branco 1407 esc 205, montevideo, ,
montevideo, montevideo, UY

(591) celeste, rosa, violeta, lila



(210) **503574** (540)
(730) **Pedro Abuchalja y Sergio Gorzyczanski**
Jones; UY
(220) 03/04/2019
(511) **38 y 41**
(740) AMERICO ILARIA 6754, MONTEVIDEO, ,
MONTEVIDEO, MONTEVIDEO, UY

CAMARA CELESTE

(210) **503575** (540)
(730) **PEDRO ABUCHALJA RABAJOLI y**
SERGIO GORZYCHANSKI; UY
(220) 03/04/2019
(511) **38 y 41**
(740) AMERICO ILARIA 6754, MONTEVIDEO, ,
MONTEVIDEO, MONTEVIDEO, UY

BUSCADORES

(210) **503580** (540)
(730) **GEMAPLUS SA; UY**
(220) 03/04/2019
(511) **43**
(740) 220

RAGAZZA

(210) **503583** (540)
(730) **CRAVELLO S.A.**; UY
(220) 03/04/2019
(511) **36 y 37**
(740) AMERICO ILARIA 6754, MONTEVIDEO, ,
MONTEVIDEO, MONTEVIDEO, UY

(591) NEGRO Y BLANCO

*Altos del
Chorro*
COMUNIDAD DE MAR

(210) **503584** (540)
(730) **CANNON S.A.**; AR
(220) 03/04/2019
(511) **3**
(740) 104

PIBE'S CARS

(210) **503585** (540)
(730) **CANNON S.A.**; AR
(220) 03/04/2019
(511) **3**
(740) 104

PIBITOS JUNGLE

(210) **503592**
(730) **Ana Melendez**; UY
(220) 03/04/2019
(511) **16**
(740) 220

(540)

POLÍTICA

(210) **503595**
(730) **RUSH DIRECT INC.**; US
(220) 03/04/2019
(511) **31 (S/D)**
(740) 34

(540)

IVET PROFESSIONAL FORMULAS

(210) **503599**
(730) **Wirtgen GmbH**; DE
(220) 03/04/2019
(511) **7 (S/D)**
(740) 165
(300) 30 2018 113 202.2 26/11/2018 DE

(540)

HT22

(210) **503603** (540)
(730) **Zhejiang Meizhiyuan Cosmetics Co., Ltd.;**
CN
(220) 03/04/2019
(511) **3 (S/D)**
(740) 144

LOVALI

(210) **503605** (540)
(730) **FRIGORÍFICO INDUSTRIAL VALE DO**
PIRANGA S/A; BR
(220) 03/04/2019
(511) **35 (S/D)**
(740) 144

APRECIATTA

(210) **503607** (540)
(730) **ASSICURAZIONI GENERALI S.p.A.; IT**
(220) 03/04/2019
(511) **36 (S/D)**
(740) 34

(591) 0

GENERALI

(210) **503608** (540)
(730) **RIVERSET S.A.**; UY
(220) 04/04/2019
(511) **43**
(740) 189

RUMBA

(210) **503613** (540)
(730) **PLANTIN SARL**; FR
(220) 04/04/2019
(511) **1**
(740) 219

(591) celeste,gris.



(210) **503614** (540)
(730) **YUPOONG, INC.**; KR
(220) 04/04/2019
(511) **25 (S/D)**
(740) Echevarriarza 3535, suite 1601, Montevideo,
11300, ---, ---, UY

FLEXFIT

(210) **503615** (540)
(730) **SOCIETE DES CAVES ET DES
PRODUCTEURS REUNIS DE
ROQUEFORT; FR**
(220) 04/04/2019
(511) **29 (S/D)**
(740) 181

SOCIETE

(210) **503617** (540)
(730) **Cash S.A.; UY**
(220) 04/04/2019
(511) **35 y 36**
(740) 34

(591) AZUL, CELESTE, BLANCO, GRIS,
VERDE, AMARILLO, ANARANJADO



(210) **503620** (540)
(730) **Beats Electronics, LLC; US**
(220) 04/04/2019
(511) **9 (S/D)**
(740) 18

POWERBEATS PRO

(210) **503627** (540)
(730) **Cash S.A.**; UY
(220) 04/04/2019
(511) **35 y 36**
(740) 34

(591) AMARILLO, ANARANJADO, ROJO,
BLANCO, AZUL, VERDE, GRIS, NEGRO



(210) **503633** (540)
(730) **SUSPENTECH INDÚSTRIA DE
COMPONENTES AUTOMOTIVOS
LTD.A.**; BR
(220) 04/04/2019
(511) **12 (S/D)**
(740) 34

(591) VIOLETA, GRIS, VERDE OSCURO,
VERDE CLARO, NEGRO, AMARILLO



(210) **503636** (540)
(730) **SANTANDER INVESTMENT BANK
LIMITED**; BS
(220) 04/04/2019
(511) **35 y 36**
(740) 194

(591) ROJO (pantone 485 C), GRIS (pantone Cool
Gray 5 C), NEGRO (process black) y
BLANCO



(210) **503638** (540)
(730) **Cementos Bio Bio S.A.**; CL
(220) 04/04/2019
(511) **1 (S/D), 19 (S/D), 35 (S/D), 37 (S/D) y 40 (S/D)**
(740) 144

(591) Verde, Azul



(210) **503639** (540)
(730) **Cementos Bio Bio S.A.**; CL
(220) 04/04/2019
(511) **1 (S/D), 19 (S/D), 35 (S/D), 37 (S/D) y 40 (S/D)**
(740) 144

(591) Verde, Azul



(210) **503640** (540)
(730) **Yves Saint Laurent Parfums**; FR
(220) 04/04/2019
(511) **3 (S/D)**
(740) 144

TOUCHE ECLAT
3D RADIANT SHAPER

(210) **503641** (540)

(730) **RICARDO MIGUEL AFTYKA SACHON;
SERGIO ARIEL PICCIANI y RODRIGO
LORAN; AR**

(220) 05/04/2019

(511) **32**

(740) 181

(591) Negro, Rojo



(210) **503642** (540)

(730) **ADP SOCIEDAD ANÓNIMA; UY**

(220) 05/04/2019

(511) **29 (S/D)**

(740) 219

(591) negro,rojo



(210) **503644** (540)

(730) **H. & J. Brügger KG; DE**

(220) 05/04/2019

(511) **30 (S/D)**

(740) 219

BRÜGGEN

(210) **503645** (540)
(730) **H. & J. Brüggem KG**; DE
(220) 05/04/2019
(511) **30 (S/D)**
(740) 219

(591) rojo,azul,blanco.



(210) **503646** (540)
(730) **Carole Petit**; FR
(220) 05/04/2019
(511) **25**
(740) 234

DIEGA

(210) **503648** (540)
(730) **Café Onkel S.A.**; AR
(220) 05/04/2019
(511) **30 (S/D)**
(740) 191

CAFÉ ONKEL

(210) **503649** (540)
(730) **MORFOSE KISISEL BAKIM VE
KOZMETIK ÜRÜNLERI SANAYI
TICARET ANONIM SIRKETI; TR**
(220) 05/04/2019
(511) **3 (S/D)**
(740) 191

(591) 0

OSSION

(210) **503654** (540)
(730) **Banque Heritage (Uruguay) S.A.; UY**
(220) 05/04/2019
(511) **36**
(740) 94

(591) No reivindica colores

Cuenta **Smart** 

(210) **503655** (540)
(730) **VITACAL S.A.; UY**
(220) 05/04/2019
(511) **35**
(740) 94

(591) Rojo, verde y blanco.



(210) **503662** (540)
(730) **AAK Sweden AB**; SE
(220) 05/04/2019
(511) **29 (S/D)**
(740) 34

(591) 0

AkoPlanet

(210) **503664** (540)
(730) **LOLITA S.A.**; UY
(220) 05/04/2019
(511) **25 y 35**
(740) 129

(591) Negro, blanco.

OTHERSIDE

(210) **503665** (540)
(730) **WTC FREE ZONE S.A.**; UY
(220) 05/04/2019
(511) **41**
(740) 34

(591) NEGRO, BLANCO, VERDE OSCURO,
VERDE CLARO

weLEAD

(210) **503666** (540)
(730) **WTC FREE ZONE S.A.**; UY
(220) 05/04/2019
(511) **41**
(740) 34

(591) 0

SESSIONS

(210) **503667** (540)
(730) **LABORATORIO GADOR S.A.**; UY
(220) 05/04/2019
(511) **5**
(740) 165

BINAP

(210) **503670** (540)
(730) **MERISANT COMPANY 2 SARL**; CH
(220) 05/04/2019
(511) **1 y 30**
(740) 194

EQUAL MONK FRUIT

(210) **503673** (540)
 (730) **RICHARD EDWARD BECA COLMAN;**
 UY
 (220) 05/04/2019
 (511) **25**
 (740) CORACEROS 3493, MONTEVIDEO, ,
 MONTEVIDEO, MONTEVIDEO, UY
 (591) Negro, Rojo, Amarillo



(210) **503676** (540)
 (730) **CRUFI S.A.;** UY
 (220) 08/04/2019
 (511) **32, 35, 39 y 43**
 (740) 163

(591) Pantone 2945; pantone process cyan 100%;
 pantone process cyan 49%; pantone process
 cyan 17 %



(210) **503677** (540)
 (730) **Stora Enso Oyj;** FI
 (220) 08/04/2019
 (511) **1 (S/D), 4 (S/D), 16 (S/D), 17 (S/D), 19**
(S/D), 21 (S/D), 35 (S/D), 39 (S/D), 40 (S/D)
y 42 (S/D)
 (740) 156
 (300) 017968344 15/10/2018 EP
 (591) Verde



(210) **503678** (540)
(730) **Stora Enso Oyj; FI**
(220) 08/04/2019
(511) **1 (S/D), 4 (S/D), 16 (S/D), 17 (S/D), 19 (S/D), 21 (S/D), 35 (S/D), 39 (S/D), 40 (S/D) y 42 (S/D)**
(740) 156
(300) 017968347 15/10/2018 EP
(591) Verde



(210) **503681** (540)
(730) **Victor Cardoso González; UY**
(220) 08/04/2019
(511) **32**
(740) 179

(591) Rojo, Negro, Dorado, Negro y Blanco



(210) **503682** (540)
(730) **MARIA INES GIMENEZ HIERRO; UY**
(220) 08/04/2019
(511) **35 y 36**
(740) Avda Italia 2701, MONTEVIDEO, ,
MONTEVIDEO, MONTEVIDEO, UY

(591) NEGRO Y BLANCO



(210) **503683** (540)
(730) **CORPORACION FRIGORIFICA DEL
URUGUAY S.A.; UY**
(220) 08/04/2019
(511) **29, 30 y 39**
(740) 220

(591) TONOS DE VERDE Y BLANCO



(210) **503684** (540)
(730) **PABLO CORREA y PABLO BUELA; UY**
(220) 08/04/2019
(511) **36**
(740) 232

(591) Blanco, gris.



(210) **503685** (540)
(730) **Ridley USA Inc.; US**
(220) 08/04/2019
(511) **5 (S/D) y 31 (S/D)**
(740) 201

(591) CELESTE CLARO, CELESTE OSCURO,
NEGRO, BLANCO.



(210) **503686** (540)
(730) **Ridley USA Inc.**; US
(220) 08/04/2019
(511) **5 (S/D) y 31 (S/D)**
(740) 201

SWEETLIX

(210) **503691** (540)
(730) **DANIEL FLETCHER COPPA**; UY
(220) 08/04/2019
(511) **35 y 36**
(740) 165

(591) blanco, azul, azul claro



(210) **503692** (540)
(730) **Centrient Pharmaceuticals Netherlands**
B.V.; NL
(220) 08/04/2019
(511) **1 (S/D) y 5 (S/D)**
(740) 201
(300) 1383219 12/10/2018 BX

CENTRIENT

(210) **503693** (540)
(730) **ITALINEA INDUSTRIA DE MOVEIS**
LTDA.; BR
(220) 08/04/2019
(511) **35 (S/D)**
(740) 18

(591) -

Italinea

(210) **503694** (540)
(730) **ZHEJIANG GEELY HOLDING GROUP**
CO., LTD.; CN
(220) 08/04/2019
(511) **12 (S/D)**
(740) 34

(591) 0

BINRAY

(210) **503695** (540)
(730) **RUNTUNA S.A.; UY**
(220) 08/04/2019
(511) **35, 36 y 37**
(740) 194

LA TAHONA

(210) **503696** (540)
(730) **ZHEJIANG GEELY HOLDING GROUP
CO., LTD.;** CN
(220) 08/04/2019
(511) **12 (S/D)**
(740) 34

(591) 0

AZKARRA

(210) **503698** (540)
(730) **DIVINO S.A.;** UY
(220) 08/04/2019
(511) **24**
(740) 201

(591) NEGRO, ROJO Y BLANCO



(210) **503701** (540)
(730) **Suzhou Dake Machinery Co., Ltd.;** CN
(220) 08/04/2019
(511) **6, 7, 8, 11 y 21**
(740) 144

INGCO

(210) **503702** (540)
(730) **GARCIA, MARIA INES;** UY
(220) 08/04/2019
(511) **25**
(740) 144

IN Loungewear

(210) **503703** (540)
(730) **Merryvale Limited;** BZ
(220) 08/04/2019
(511) **9 (S/D) y 41 (S/D)**
(740) 144

SPINCASINO

(210) **503704** (540)
(730) **ROEMMERS S.A.;** UY
(220) 08/04/2019
(511) **5**
(740) 144

Visual Pharma

(210) **503705** (540)
(730) **ROEMMERS S.A.**; UY
(220) 08/04/2019
(511) **5**
(740) 144

(591) Verde, Azul, Blanco



(210) **503708** (540)
(730) **SERGIO ANDRES PEREZ NEME**; UY
(220) 08/04/2019
(511) **42 (S/D)**
(740) SANTA CATALINA 1415, CARDONA,
7500, SORIANO, SORIANO, UY

FLETEROS UY

(210) **503710** (540)
(730) **ILABEN SOCIEDAD ANÓNIMA**; UY
(220) 09/04/2019
(511) **12**
(740) 189

(591) No reivindica



(210) **503711** (540)
(730) **ILABEN SOCIEDAD ANÓNIMA; UY**
(220) 09/04/2019
(511) **12**
(740) 189

(591) No reivindica



(210) **503712** (540)
(730) **ILABEN SOCIEDAD ANÓNIMA; UY**
(220) 09/04/2019
(511) **12**
(740) 189

(591) No reivindica



(210) **503713** (540)
(730) **CAMINO FLORIDO SOCIEDAD ANÓNIMA; UY**
(220) 09/04/2019
(511) **5 (S/D)**
(740) 189

(591) No reivindica



(210) **503715** (540)
(730) **HAIK; HOL; HOMA; RELTA y RAFFI;**
FR
(220) 09/04/2019
(511) **18, 25 y 35**
(740) 181

(591) Negro, Rojo



(210) **503716** (540)
(730) **Johnny Walker;** CO
(220) 09/04/2019
(511) **43 (S/D)**
(740) RIVERA 6979, MONTEVIDEO, 11300,
MOINTEVIDEO, MOINTEVIDEO, UY

BURGER POINT

(210) **503722** (540)
(730) **Guangzhou Xinhaotian Technology**
Company Limited; CN
(220) 09/04/2019
(511) **9 (S/D)**
(740) 34

(591) 0

Reliqo

(210) **503723** (540)
(730) **FEMADIL S.A.**; UY
(220) 09/04/2019
(511) **5**
(740) 201

RINOSOLASTER

(210) **503724** (540)
(730) **AAGES DEVCO SERVICES, S.A.**; ES
(220) 09/04/2019
(511) **35 (S/D), 36 (S/D) y 42 (S/D)**
(740) 34
(300) 3739291 15/10/2018 ES
(591) Pantone 7683C; Pantone 7685C; Pantone
7687C



(210) **503728** (540)
(730) **PERNOD RICARD USA, LLC**; US
(220) 09/04/2019
(511) **32 y 33**
(740) 221

ROBERT BROWN

(210) **503729** (540)
(730) **Ascensia Diabetes Care Holdings AG; CH**
(220) 09/04/2019
(511) **10 (S/D)**
(740) 221

SMARTCOLOR

(210) **503730** (540)
(730) **Bank of America Corporation; US**
(220) 09/04/2019
(511) **9 (S/D), 36 (S/D) y 42 (S/D)**
(740) 194
(300) 89098 07/02/2019 KZ
(591) -



(210) **503732** (540)
(730) **Rafael Barla Galvan; UY**
(220) 09/04/2019
(511) **35**
(740) 144

(591) Amarillo, Verde, Negro, Gris



(210) **503733** (540)
(730) **DIAMANTE, WALTER ODOAQUER; AR**
(220) 09/04/2019
(511) **35 (S/D) y 41 (S/D)**
(740) 201

GRUPO
MASS

(210) **503734** (540)
(730) **RUSSOMANDO ABBATE, IVES**
WASHINGTON; UY
(220) 10/04/2019
(511) **39 y 44**
(740) 189

(591) Rojo

Russomando

(210) **503735** (540)
(730) **STRYKER CORPORATION; US**
(220) 10/04/2019
(511) **10 (S/D)**
(740) 189
(300) 88/179.075 02/11/2018 US

T7PLUS

(210) **503736** (540)
(730) **Martín Porcires**; UY
(220) 10/04/2019
(511) **37**
(740) Callao 3535, Montevideo, 12000,
Montevideo, Montevideo, UY

PROOBRA

(210) **503743** (540)
(730) **thyssenkrupp Elevator AG y thyssenkrupp**
AG; DE
(220) 10/04/2019
(511) **7 (S/D)**
(740) 179

EVOLUTION

(210) **503744** (540)
(730) **ABATES S.R.L.**; UY
(220) 10/04/2019
(511) **36**
(740) 201

(591) ROJO, NEGRO Y BLANCO



abate
PROPIEDADES

(210) **503746** (540)
(730) **PEPSICO INTERNATIONAL PTE. LTD.;**
SG
(220) 10/04/2019
(511) **32 (S/D)**
(740) 201

(591) CELESTE, NARANJA, TONOS DE
VERDE, GRIS.



(210) **503749** (540)
(730) **Federico Laco Álvarez;** UY
(220) 10/04/2019
(511) **35**
(740) 94

(591) Negro, naranja, verde



(210) **503750** (540)
(730) **Eduardo Gaston Schmidt Delpratto;** UY
(220) 10/04/2019
(511) **41**
(740) Ap Saravia 754, Colonia del Sacramento,
70000, Colonia, Colonia, UY

AMNESIA

(210) **503752** (540)
(730) **OREKA SRL**; UY
(220) 10/04/2019
(511) **35 y 39**
(740) 194

(591) Pantones 158 U, 346 U, 7458 U, Warm Gray
1U y negro



(210) **503753** (540)
(730) **H & M HENNES & MAURITZ AB**; SE
(220) 10/04/2019
(511) **25 (S/D) y 35 (S/D)**
(740) 194

WEEKDAY

(210) **503754** (540)
(730) **Energizer Brands, LLC**; US
(220) 10/04/2019
(511) **9 (S/D) y 11 (S/D)**
(740) 194
(300) 76174 24/10/2018 JM
(591) -



(210) **503755** (540)
(730) **TRAVEL RESERVATIONS S.R.L.**; UY
(220) 10/04/2019
(511) **9 (S/D)**
(740) 34

(591) PANTONE 2126C, VIOLETA CLARO Y
BLANCO



(210) **503756** (540)
(730) **PERNOD RICARD**; FR
(220) 10/04/2019
(511) **9, 32, 33, 35, 39, 41 y 43**
(740) 221

(591) Azul y negro



(210) **503759** (540)
(730) **Eleana Valentina Vivo Indarte**; UY
(220) 10/04/2019
(511) **9, 35 y 39**
(740) 212



(210) **503766** (540)
(730) **COOPERATIVA NACIONAL DE
PRODUCTORES DE LECHE
(CONAPROLE); UY**
(220) 11/04/2019
(511) **5, 29 y 30**
(740) 192

(591) 0



(210) **503770** (540)
(730) **OIKOCREDIT, Ecumenical Development
Cooperative Society U.A.; NL**
(220) 11/04/2019
(511) **36 (S/D)**
(740) 192

OIKOCREDIT

(210) **503773** (540)
(730) **CROWN JAPAN CORPORATION; PA**
(220) 11/04/2019
(511) **7 (S/D), 11 (S/D) y 35 (S/D)**
(740) 192

(591) rojo, verde y negro



(210) **503774** (540)
(730) **ICASA INDÚSTRIA CERÂMICA**
ANDRADENSE S/A; BR
(220) 11/04/2019
(511) **11 (S/D)**
(740) 192

(591) 0

The logo for ICASA, featuring the letters 'ICASA' in a bold, stylized, sans-serif font. The letters are black and have a slightly irregular, hand-drawn appearance.

(210) **503779** (540)
(730) **MARIANELA BENAVIDES; UY**
(220) 11/04/2019
(511) **3**
(740) 220

MARIANELA BENAVIDES

(210) **503783** (540)
(730) **THE DIRECTV Group, Inc.; US**
(220) 11/04/2019
(511) **38 y 41**
(740) 205

EL JUEGO DIRECTV SPORTS

(210) **503784**
(730) **THE DIRECTV Group, Inc.**; US
(220) 11/04/2019
(511) **38 y 41**
(740) Juncal 1392, Montevideo, 11000,
Montevideo, Montevideo, UY

(540)

EL JUEGO DIRECTV SPORTS

(210) **503796**
(730) **PAPELERA SAMSENG S.A.**; AR
(220) 12/04/2019
(511) **16**
(740) 220

(540)

(591) TONOS DE VIOLETA Y BLANCO



(210) **503799**
(730) **Sebastián Custiel**; UY
(220) 12/04/2019
(511) **41**
(740) Bergamo 3481, MONTEVIDEO, ,
MONTEVIDEO, MONTEVIDEO, UY

(540)

LA GUARDIA VIEJA

(210) **503809** (540)
(730) **Rosana María Papantonakis de Galfione;**
UY
(220) 12/04/2019
(511) **33 y 43**
(740) 94

DOS ORILLAS

(210) **503813** (540)
(730) **BOJ OLAÑETA, S.L.;** ES
(220) 12/04/2019
(511) **7 (S/D), 9 (S/D), 11 (S/D) y 21 (S/D)**
(740) 181
(300) 17971071 26/02/2019 EM
(591) No reivindica colores.



(210) **503814** (540)
(730) **AbbVie Inc.;** US
(220) 12/04/2019
(511) **44 (S/D)**
(740) 136

(591) No reivindica colores



(210) **503816**
(730) **Kirschbaum, Dario**; AR
(220) 12/04/2019
(511) **4**
(740) 186

(540)

(591) rojo y gris



(210) **503820**
(730) **SHANDONG LINGLONG TYRE CO., LTD.**; CN
(220) 12/04/2019
(511) **12 (S/D)**
(740) 201

(540)



(210) **503821**
(730) **GIORGIO ARMANI S.P.A.**; IT
(220) 12/04/2019
(511) **3 (S/D)**
(740) 34

(540)

OCEAN DI GIOIA

(210) **503822** (540)
(730) **COLGATE-PALMOLIVE COMPANY;**
US
(220) 12/04/2019
(511) **3 y 5**
(740) 201

(591) AZUL, BLANCO.



(210) **503825** (540)
(730) **Bayer Intellectual Property GmbH; DE**
(220) 12/04/2019
(511) **5 (S/D)**
(740) 205

DRYCLOX

(210) **503827** (540)
(730) **ITACARE S.A.; UY**
(220) 12/04/2019
(511) **30**
(740) 205

(591) Pantone 358 C, Pantone 368 EC, Pantone
Black C



(210) **503829** (540)
(730) **LANOS S.A.**; UY
(220) 12/04/2019
(511) **38 y 41**
(740) 194

(591) Azul Pantone 5255C, rojo Pantone 185C,
blanco



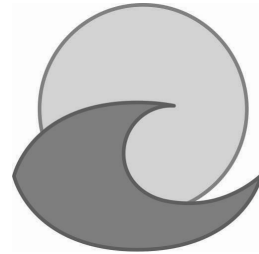
(210) **503831** (540)
(730) **SANTANDER INVESTMENT BANK LIMITED**; BS
(220) 12/04/2019
(511) **36 (S/D) y 41 (S/D)**
(740) 194

PROSPERA SANTANDER

(210) **503832** (540)
(730) **Esteban A. Deak**; AR
(220) 12/04/2019
(511) **25**
(740) 94

SURF PACIFIC

(210) **503833** (540)
(730) **Esteban A. Deak**; AR
(220) 12/04/2019
(511) **25**
(740) 94



(210) **503840** (540)
(730) **Evonik Degussa GmbH**; DE
(220) 12/04/2019
(511) **1 (S/D), 2 (S/D), 5 (S/D), 9 (S/D), 35 (S/D),
38 (S/D), 41 (S/D) y 42 (S/D)**
(740) 34
(300) 302018024908 17/10/2018 DE

REWO

(210) **503842** (540)
(730) **Vallée S.A.**; BR
(220) 12/04/2019
(511) **5 (S/D)**
(740) 216

OXITRAT

(210) **503843**
(730) **TECNO FAST S.A.**; CL
(220) 12/04/2019
(511) **6 y 19**
(740) 201

(540)

TINY CABIN

(210) **503846**
(730) **Société des Produits Nestlé S.A.**; CH
(220) 12/04/2019
(511) **11 (S/D)**
(740) 156

(540)

JOVIA

(210) **503848**
(730) **COMPAÑIA SALUS S.A.**; UY
(220) 12/04/2019
(511) **32 (S/D)**
(740) 18

(540)

(591) CELESTE, AZUL, BLANCO Y GRIS EN
DISTINTOS TONOS



(210) **503851** (540)
(730) **COMPAÑIA SALUS S.A.;** UY
(220) 12/04/2019
(511) **32 (S/D)**
(740) 18

(591) VERDE, AZUL, BLANCO Y GRIS EN
DISTINTOS TONOS



(210) **503852** (540)
(730) **ITACARE S.A.;** UY
(220) 12/04/2019
(511) **30**
(740) 205

PAGNIFIT

(210) **503855** (540)
(730) **SUCESION CARLOS SCHNECK S.A.;**
UY
(220) 23/04/2019
(511) **29 y 30**
(740) 163

IMPOSSIBLE BURGER

(210) **503856** (540)
(730) **Riot Games, Inc.;** US
(220) 23/04/2019
(511) **9, 35, 38, 41 y 42**
(740) 136

(591) No reivindica colores



(210) **503858** (540)
(730) **Beyond Meat, Inc.;** US
(220) 23/04/2019
(511) **29 (S/D)**
(740) 201
(300) 88/164,538 22/10/2018 US

GO BEYOND

(210) **503859** (540)
(730) **MIQUEL Y COSTAS & MIQUEL, S.A.;**
ES
(220) 23/04/2019
(511) **34 (S/D)**
(740) 34

(591) 0



(210) **503860** (540)
(730) **HAGUERE S.A;** UY
(220) 23/04/2019
(511) **12**
(740) Avenida Bolivia 1949, Montevideo,
Montevideo, 11400, Montevideo,
Montevideo, UY

(591) azul Francia y gris grafito oscuro



(210) **503861** (540)
(730) **METRIVE S.A.;** AR
(220) 23/04/2019
(511) **31**
(740) 189

(591) Verde, Marrón, Beige Blanco



(210) **503863** (540)
(730) **STOKELY-VAN CAMP, INC.;** US
(220) 23/04/2019
(511) **41 (S/D)**
(740) 201

(591) NEGRO, BLANCO, NARANJA, TONOS
DE NARANJA.



(210) **503864**
(730) **NOVARTIS AG.; CH**
(220) 23/04/2019
(511) **5 (S/D)**
(740) 201

(540)

MAYZENT

(210) **503865**
(730) **Smart Study Co., Ltd.; KR**
(220) 23/04/2019
(511) **28**
(740) 201

(540)

BABY SHARK

(210) **503866**
(730) **Smart Study Co., Ltd.; KR**
(220) 23/04/2019
(511) **28**
(740) 201

(540)

PINKFONG

(210) **503867** (540)
(730) **KUBOTA CORPORATION; JP**
(220) 23/04/2019
(511) **7 (S/D)**
(740) 179

KUBOTA

(210) **503868** (540)
(730) **KUBOTA CORPORATION; JP**
(220) 23/04/2019
(511) **7 (S/D)**
(740) 179

(591) Negro

The logo for Kubota, featuring the word "Kubota" in a stylized, bold, sans-serif font. The letters are black with a white outline, giving it a three-dimensional appearance.

(210) **503869** (540)
(730) **Hyundai Motor Company; KR**
(220) 23/04/2019
(511) **12 (S/D)**
(740) 201

VERNA

(210) **503870**
(730) **adp Gauselmann GmbH**; DE
(220) 23/04/2019
(511) **9 (S/D) y 28 (S/D)**
(740) 179
(300) 017986258 16/11/2018 EP

(540)

BOOK OF INCA

(210) **503871**
(730) **CENTRAL DE CONTENIDOS S.A.S.**; AR
(220) 23/04/2019
(511) **36**
(740) 192

(540)

(591) celeste, azul y gris



(210) **503877**
(730) **CHONGQING CHANGAN**
AUTOMOBILE CO., LTD.; CN
(220) 23/04/2019
(511) **35 (S/D) y 37 (S/D)**
(740) 34

(540)

(591) 0



(210) **503878** (540)
(730) **Tsinghua University**; CN
(220) 23/04/2019
(511) **41 (S/D)**
(740) 34

TSINGHUA

(210) **503879** (540)
(730) **LAKINOR S.A.**; UY
(220) 23/04/2019
(511) **5, 31 y 32**
(740) 34

(591) NEGRO, BLANCO, MARRÓN, VERDE



(210) **503880** (540)
(730) **Zoe Rastalsky**; AR
(220) 23/04/2019
(511) **37 y 42**
(740) Medanos m72 s5, El Pinar, 15000,
CANELONES, CANELONES, UY

(591) NEGRO Y BLANCO



(210) **503882** (540)

(730) **CRIMPER DO BRASIL INDÚSTRIA E
COMÉRCIO DE TERMINAIS E
CONECTORES ELÉTRICOS LTDA.; BR**

(220) 23/04/2019

(511) **9 (S/D)**

(740) 34

(591) AZUL, CELESTE, BLANCO



(210) **503884** (540)

(730) **ZONGSHEN INDUSTRIAL GROUP CO.,
LTD.; CN**

(220) 23/04/2019

(511) **7 (S/D)**

(740) 34

(591) 0



(210) **503887** (540)

(730) **ACRILEX TINTAS ESPECIAIS S.A.; BR**

(220) 23/04/2019

(511) **16 y 28**

(740) 34

KIMELEKA SLIME

(210) **503889** (540)
(730) **WOLOF MANAGEMENT CORP.**; VG
(220) 23/04/2019
(511) **17**
(740) 218

(591) BLANCO, NEGRO, VIOLETA



(210) **503890** (540)
(730) **ACRILEX TINTAS ESPECIAIS S.A.**; BR
(220) 23/04/2019
(511) **2, 16 y 28**
(740) 34

ART KIDS

(210) **503892** (540)
(730) **WOLOF MANAGEMENT CORP.**; VG
(220) 23/04/2019
(511) **12**
(740) 218

(591) BLANCO, NEGRO, VIOLETA



(210) **503894** (540)
(730) **LAKINOR S.A.**; UY
(220) 23/04/2019
(511) **3 y 5**
(740) 34

(591) AZUL, VERDE CLARO, VERDE OSCURO,
NEGRO, BLANCO



(210) **503896** (540)
(730) **WOLOF MANAGEMENT CORP.**; VG
(220) 23/04/2019
(511) **12**
(740) 218

(591) BLANCO, ROJO



(210) **503898** (540)
(730) **Wolverine Outdoors, Inc.**; US
(220) 23/04/2019
(511) **25 (S/D)**
(740) 94
(300) 88157439 16/10/2018 US

RIDGEVENT

(210) **503901** (540)
(730) **Greenpack International SRL**; BB
(220) 23/04/2019
(511) **20**
(740) 234

GREENPACK

(210) **503903** (540)
(730) **adp Gauselmann GmbH**; DE
(220) 23/04/2019
(511) **9 (S/D) y 28 (S/D)**
(740) 34
(300) 17978741 31/10/2018 EP

HYPER FRUITS

(210) **503904** (540)
(730) **DHARMA S.A.**; PY
(220) 23/04/2019
(511) **34 (S/D)**
(740) 34
(300) 1.309.763 17/12/2018 CL
(591) AZUL, GRIS, BLANCO



(210) **503906** (540)
(730) **AFTERSHOKZ, LLC; US**
(220) 23/04/2019
(511) **9 (S/D)**
(740) 144

SHOKZ

(210) **503909** (540)
(730) **CONAIR CORPORATION; US**
(220) 23/04/2019
(511) **7 (S/D) y 11 (S/D)**
(740) 136

WARING

(210) **503911** (540)
(730) **CANOPY GROWTH CORPORATION;**
CA
(220) 23/04/2019
(511) **3 (S/D), 5 (S/D), 25 (S/D), 41 (S/D) y 44**
(S/D)
(740) 216
(300) 1932110 23/11/2018 CA

FIRST & MAPLE

(210) **503912** (540)
(730) **Anheuser-Busch, LLC**; US
(220) 23/04/2019
(511) **32 (S/D)**
(740) 144

(591) Blanco, Azul, Rojo, Gris



(210) **503914** (540)
(730) **CANOPY GROWTH CORPORATION**;
CA
(220) 23/04/2019
(511) **25 (S/D), 29 (S/D), 30 (S/D), 31 (S/D), 32**
(S/D) y 41 (S/D)
(740) 216
(300) 1932211 23/11/2018 CA

FIRST & FUEL

(210) **503916** (540)
(730) **OPTEC S.A.**; UY
(220) 23/04/2019
(511) **9**
(740) 201

FREE FRAME

(210) **503917** (540)
(730) **CLEARLIGHT INVESTMENTS PTY LTD**; AU
(220) 23/04/2019
(511) **30 (S/D)**
(740) 136

(591) No reivindica colores



(210) **503918** (540)
(730) **PATOLLI S.A.**; UY
(220) 23/04/2019
(511) **43**
(740) 201

(591) AZUL, BLANCO



(210) **503920** (540)
(730) **PATOLLI S.A.**; UY
(220) 23/04/2019
(511) **41 y 43**
(740) 201

CLUB DEL MERCADO

(210) **503921** (540)
(730) **L.H IMPORTACIONES S.R.L;** UY
(220) 23/04/2019
(511) **39**
(740) 201

(591) ROJO, AZUL, GRIS



(210) **503923** (540)
(730) **LUZERNE BRANDS LIMITED;** VG
(220) 23/04/2019
(511) **21 (S/D)**
(740) 194

(591) verde, azul y blanco



(210) **503924** (540)
(730) **MALINÉ S.R.L.;** UY
(220) 23/04/2019
(511) **25**
(740) 94

ZAMORA

(210) **503926** (540)
(730) **LUZERNE BRANDS LIMITED**; VG
(220) 23/04/2019
(511) **16 (S/D)**
(740) 194

(591) verde, azul y blanco



(210) **503927** (540)
(730) **LUZERNE BRANDS LIMITED**; VG
(220) 23/04/2019
(511) **8 (S/D)**
(740) 194

(591) verde, azul y blanco



(210) **503928** (540)
(730) **Colgate-Palmolive Company**; US
(220) 23/04/2019
(511) **3 (S/D)**
(740) 201

CALCI-PROTECT

(210) **503929** (540)
(730) **ArcelorMittal**; LU
(220) 23/04/2019
(511) **6 (S/D)**
(740) 194

MAGNELIS

(210) **503930** (540)
(730) **NOVARTIS AG.**; CH
(220) 23/04/2019
(511) **5 (S/D)**
(740) 201

(591) ROJO, AMARILLO



(210) **503931** (540)
(730) **GRUPO FAMILIAR S.A.**; AR
(220) 23/04/2019
(511) **33 (S/D)**
(740) 34

1930 SACCANI

(210) **503932**
(730) **The Cartoon Network, Inc.;** US
(220) 23/04/2019
(511) **41 (S/D)**
(740) 201

(540)

TOONTORIAL

(210) **503933**
(730) **APPLE INC.;** US
(220) 23/04/2019
(511) **38 y 41**
(740) 18
(300) 76968 20/02/2019 JM
(591) -

(540)



(210) **503934**
(730) **APPLE INC.;** US
(220) 23/04/2019
(511) **38 y 41**
(740) 18
(300) 76969 20/02/2019 JM

(540)

APPLE TV

(210) **503936** (540)
(730) **THERMAX LIMITED**; IN
(220) 23/04/2019
(511) **1 (S/D)**
(740) 18

TULSION

(210) **503939** (540)
(730) **GREEN HILLS HOLDING COMPANY**;
US
(220) 23/04/2019
(511) **4 (S/D)**
(740) 18

(591) -



(210) **503942** (540)
(730) **FrieslandCampina Nederland B.V.**; NL
(220) 23/04/2019
(511) **5 (S/D) y 31 (S/D)**
(740) 18

IMAGRO

(210) **503948** (540)
(730) **Fatro Fedagro S.R.L.**; UY
(220) 24/04/2019
(511) **5 (S/D)**
(740) Echevarriarza 3535, esc. 1601, Montevideo,
11300, Montevideo, Montevideo, UY

DALMAGON

(210) **503950** (540)
(730) **BANCO BILBAO VIZCAYA**
ARGENTARIA, S.A.; ES
(220) 24/04/2019
(511) **9 (S/D), 36 (S/D) y 41 (S/D)**
(740) 18
(300) 2019-000757 22/03/2019 NI
(591) AZUL



(210) **503951** (540)
(730) **Aderans Company Limited**; JP
(220) 24/04/2019
(511) **3 (S/D) y 5 (S/D)**
(740) 212
(300) 2019-024820 14/02/2019 JP

BOSLEY

(210) **503952** (540)
(730) **Shenzhen Starss Technology Co.,Ltd.**; CN
(220) 24/04/2019
(511) **34**
(740) 181

(591) No reivindica colores.



(210) **503954** (540)
(730) **RIOGAS SOCIEDAD ANONIMA**; UY
(220) 24/04/2019
(511) **4, 6, 11, 35, 37, 39 y 40**
(740) PLAZA CAGANCHA 1145 PISO 6,
MONTEVIDEO, , MONTEVIDEO,
MONTEVIDEO, UY

(591) ROJO Y GRIS

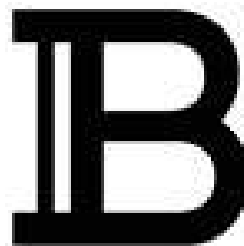


(210) **503955** (540)
(730) **LABORATORIOS CAILLON &
HAMONET S.A.C.I.**; UY
(220) 24/04/2019
(511) **5**
(740) 201

CETA-MOL

(210) **503958**
(730) **PIERRE BALMAIN S.A.S.**; FR
(220) 24/04/2019
(511) **9, 14 (S/D), 18, 25 y 35**
(740) 201

(540)



(210) **503961**
(730) **BUFFALO MOTORES & ACOPLADOS**
LTDA; BR
(220) 24/04/2019
(511) **7 (S/D), 12 (S/D) y 35 (S/D)**
(740) 234

(540)

BUFFALO

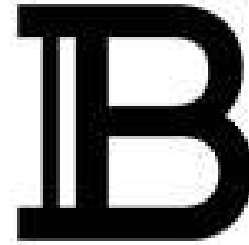
(210) **503963**
(730) **RIOGAS SOCIEDAD ANONIMA**; UY
(220) 24/04/2019
(511) **4, 6, 11, 19, 37, 39 y 40**
(740) PLAZA CAGANCHA 1145 PISO 6,
MONTEVIDEO, , MONTEVIDEO,
MONTEVIDEO, UY

(540)

(591) ROJO



(210) **503964** (540)
(730) **BALMAIN S.A.**; FR
(220) 24/04/2019
(511) **3**
(740) 201



(210) **503965** (540)
(730) **ALVARO GIACOBBE**; UY
(220) 24/04/2019
(511) **33**
(740) 216

1903

(210) **503972** (540)
(730) **RIOGAS SOCIEDAD ANONIMA**; UY
(220) 24/04/2019
(511) **4, 6, 11, 37, 38, 39 y 40**
(740) PLAZA CAGANCHA 1145 PISO 6,
MONTEVIDEO, , MONTEVIDEO,
MONTEVIDEO, UY

(591) CELESTE, ROJO, BLANCO, AZUL



(210) **503974**
(730) **The Cartoon Network, Inc.**; US
(220) 24/04/2019
(511) **9 (S/D) y 41 (S/D)**
(740) 201

(540)

MAO MAO, HEROES OF PURE HEART

(210) **503975**
(730) **MASALTA MFG.(HEFEDI)CO., LIMITED;**
CN
(220) 24/04/2019
(511) **7 (S/D)**
(740) 34

(540)

(591) 0



(210) **503976**
(730) **Holberton, Inc.**; US
(220) 24/04/2019
(511) **41 (S/D)**
(740) 34

(540)

(591) 0



(210) **503977** (540)
(730) **Holberton, Inc.;** US
(220) 24/04/2019
(511) **41 (S/D)**
(740) 34

HOLBERTON

(210) **503981** (540)
(730) **VERENDY S.A.;** UY
(220) 24/04/2019
(511) **36**
(740) 34

(591) 0



(210) **503983** (540)
(730) **Lenovo (Singapore) Pte. Ltd.;** SG
(220) 24/04/2019
(511) **9 (S/D)**
(740) 194
(300) 40201823936X 16/11/2018 SG

THINKBOOK

(210) **503985**
(730) **PAYPAL, INC.**; US
(220) 24/04/2019
(511) **9 (S/D), 36 (S/D) y 42 (S/D)**
(740) 194

(540)

(591) azul oscuro, azul, celeste, blanco



(210) **503987**
(730) **Eli Lilly and Company**; US
(220) 24/04/2019
(511) **10 (S/D)**
(740) 194

(540)

HUMAPEN

(210) **503988**
(730) **Discovery Limited**; ZA
(220) 24/04/2019
(511) **35 (S/D)**
(740) 205

(540)

HEALTHIEST COMPANY

(210) **503989** (540)
(730) **LANDEVO COMPANY S.A.**; UY
(220) 24/04/2019
(511) **1 (S/D), 5 (S/D) y 35 (S/D)**
(740) 212

(591) Verde, blanco y azul



(210) **503991** (540)
(730) **SINTEPLAST S.A.**; AR
(220) 24/04/2019
(511) **35**
(740) 94

(591) No reivindica colores



(210) **503992** (540)
(730) **CERVEJARIA CIDADE IMPERIAL**
PETRÓPOLIS LTDA; BR
(220) 24/04/2019
(511) **32 (S/D)**
(740) 34

(591) MARRÓN Y BLANCO



(210) **503993** (540)
(730) **SAOMIL S. A.**; UY
(220) 25/04/2019
(511) **38 y 41**
(740) 179

(591) Negro, Blanco, Azul y Gris



(210) **503996** (540)
(730) **UPU Industries Limited**; UK
(220) 25/04/2019
(511) **16 (S/D) y 22 (S/D)**
(740) 165

FARMER'S

(210) **504028** (540)
(730) **APPLE INC.**; US
(220) 25/04/2019
(511) **9 (S/D), 38 (S/D) y 41 (S/D)**
(740) 18
(300) 2018-878 26/10/2018 LI

APPLE ORIGINALS

(210) **504033** (540)
(730) **SILVA, ALEJANDRO y BONORA,**
NICOLAS; UY
(220) 25/04/2019
(511) **41**
(740) 18

(591) AZUL



(210) **504038** (540)
(730) **The Caledonian Tree Company Limited;**
UK
(220) 25/04/2019
(511) **21 (S/D)**
(740) 194

AIRPOT

(210) **504041** (540)
(730) **The Caledonian Tree Company Limited;**
UK
(220) 25/04/2019
(511) **21 (S/D)**
(740) 194

AIR-POT

(210) **504048** (540)

(730) **The Bank of Nova Scotia; CA**

(220) 25/04/2019

(511) **9 (S/D), 35 (S/D), 36 (S/D), 38 (S/D), 42 (S/D) y 45 (S/D)**

(740) 94

(591) No reivindica colores



(210) **504050** (540)

(730) **Assist Card Smalline S.A.; UY**

(220) 25/04/2019

(511) **36 (S/D), 39 (S/D) y 44 (S/D)**

(740) 194

(591) ROJO Y BLANCO



(210) **504053** (540)

(730) **MORFOSE KISISEL BAKIM VE
KOZMETIK ÜRÜNLERİ SANAYİ
TİCARET ANONİM ŞİRKETİ; TR**

(220) 25/04/2019

(511) **3 (S/D)**

(740) 192

(591) 0



(210) **504058** (540)
(730) **COOPERATIVA NACIONAL DE
PRODUCTORES DE LECHE
(CONAPROLE); UY**
(220) 25/04/2019
(511) **30 (S/D)**
(740) 192

(591) Pantone reflex blue- Pantone 144C- Pantone
2985C- Pantone 2728C - Pantone 368C



(210) **504060** (540)
(730) **SILVER BIANCHI, ALANA KARINA y
CHEBI WAINKRANTZ, BRUNO
DANIEL; UY**
(220) 25/04/2019
(511) **8, 16, 21 y 35**
(740) 34

(591) VERDE CLARO, VERDE OSCURO,
MARRÓN



(210) **504063** (540)
(730) **Soci t  des Produits Nestl  S.A.; CH**
(220) 25/04/2019
(511) **30 (S/D) y 43 (S/D)**
(740) 156
(300) 05439/2019 19/04/2019 CH

ROASTELIER

(210) **504065** (540)
(730) **Anker Innovations Technology Co., Ltd.;**
CN
(220) 25/04/2019
(511) **7 (S/D)**
(740) 144

ANKER

(210) **504066** (540)
(730) **Anker Innovations Technology Co., Ltd.;**
CN
(220) 25/04/2019
(511) **7 (S/D), 9 (S/D) y 11 (S/D)**
(740) 144

eufy

(210) **504067** (540)
(730) **PRODUCTOS CITROSOL, S.A.; ES**
(220) 25/04/2019
(511) **1 (S/D) y 5 (S/D)**
(740) 144

(591) negro y naranja

CITROSOL
ADVANCED PEELING-EST SELECTION

(210) **504068** (540)
(730) **Satus Ager S.A.**; AR
(220) 25/04/2019
(511) **31 (S/D)**
(740) 144

(591) Verde, negro, naranja, beige



(210) **504070** (540)
(730) **ECOPRODUCTOS S.R.L.**; AR
(220) 26/04/2019
(511) **21**
(740) 189

(591) Marrón, Blanco

MERAKI

(210) **504071** (540)
(730) **ECOPRODUCTOS S.R.L.**; AR
(220) 26/04/2019
(511) **21**
(740) 189

(591) Marrón, Naranja, Magenta, Verde y Blanco

MERAKids

(210) **504073** (540)

(730) **Amparo Ydalga Palacio**; ES

(220) 26/04/2019

(511) **25 y 41**

(740) Gral Camino Muñoz 5570, MONTEVIDEO, ,
MONTEVIDEO, MONTEVIDEO, UY

(591) Magenta



(210) **504075** (540)

(730) **Rodrigo Prado Iriarte**; UY

(220) 26/04/2019

(511) **7**

(740) 26 de marzo 3387 depto 301,
MONTEVIDEO, 11300, MONTEVIDEO,
MONTEVIDEO, UY

(591) NEGRO Y ROJO



(210) **504081** (540)

(730) **Jouz Technology (Shenzhen) Co., Limited**;
CN

(220) 26/04/2019

(511) **34 (S/D)**

(740) 144

JOUZ

(210) **504084** (540)
(730) **Intervet International B.V.**; NL
(220) 26/04/2019
(511) **5 (S/D)**
(740) 216

(591) Blanco y negro



(210) **504085** (540)
(730) **HOUSE OF FULLER, S. DE R.L. DE C.V.**;
MX
(220) 26/04/2019
(511) **3**
(740) 34

(591) 0



(210) **504086** (540)
(730) **APPLE INC.**; US
(220) 26/04/2019
(511) **35, 41 y 42**
(740) 18
(300) 2018-879 29/10/2018 LI

APPLE ARCADE

(210) **504089** (540)
(730) **SINDWAY S.A.**; UY
(220) 26/04/2019
(511) **3 y 16**
(740) 18

(591) BLANCO, AZUL Y VERDE EN
DISTINTOS TONOS



(210) **504091** (540)
(730) **DARCY S.A.**; UY
(220) 26/04/2019
(511) **25**
(740) 144

AURORA

(210) **504094** (540)
(730) **FÁBRICA DE PASTAS LA
ESPECIALISTA S.A.**; UY
(220) 26/04/2019
(511) **30**
(740) 129

CREMONA

(210) **504096** (540)
(730) **FINO DISEÑO S.A.;** UY
(220) 26/04/2019
(511) **35**
(740) 184



(210) **504097** (540)
(730) **Centrient Pharmaceuticals Netherlands**
B.V.; NL
(220) 29/04/2019
(511) **1 (S/D) y 5 (S/D)**
(740) 201
(300) 1386108 30/11/2018 NL
(591) AZUL (PMS 300 C)



(210) **504098** (540)
(730) **MAGNETI MARELLI S.P.A.;** IT
(220) 29/04/2019
(511) **7 (S/D), 9 (S/D), 11 (S/D), 12 (S/D) y 37**
(S/D)
(740) 192

MARELLI

(210) **504099** (540)
(730) **MAGNETI MARELLI S.P.A.**; IT
(220) 29/04/2019
(511) **7 (S/D), 9 (S/D), 11 (S/D), 12 (S/D) y 37 (S/D)**
(740) 192
(591) 0



(210) **504100** (540)
(730) **MAGNETI MARELLI S.P.A.**; IT
(220) 29/04/2019
(511) **7 (S/D), 9 (S/D), 11 (S/D), 12 (S/D) y 37 (S/D)**
(740) 192
(591) 0



(210) **504102** (540)
(730) **CAMINO FLORIDO S.A.**; UY
(220) 29/04/2019
(511) **5 (S/D)**
(740) 189
(591) No se reivindican



ANANDAEL
MEDICAL CANNABIS

(210) **504103** (540)
(730) **MILTON S.A.**; AR
(220) 29/04/2019
(511) **32 (S/D) y 43 (S/D)**
(740) 179



(210) **504104** (540)
(730) **Anibal Diego Fisichella Pelliza**; AR
(220) 29/04/2019
(511) **43 (S/D)**
(740) **WILSON FERREIRA ALDUANTE 1083 14,**
Montevideo, 11100, Montevideo,
Montevideo, UY

(591) Verde claro (PANTONE 361C) - verde oscuro
(PANTONE 7733C) - amarillo (PANTONE
803C) - negro



(210) **504107** (540)
(730) **FEMADIL S.A.**; UY
(220) 29/04/2019
(511) **5**
(740) 201

ENOX PAM

(210) **504108** (540)

(730) **PEPSICO INTERNATIONAL PTE. LTD.;**
SG

(220) 29/04/2019

(511) **29, 30 y 32**

(740) 201

(591) MARRON, BLANCO



(210) **504109** (540)

(730) **NEVAREZ SUGO, LUIS ANDRES; UY**

(220) 29/04/2019

(511) **3**

(740) 201

(591) NEGRO, VERDE, VIOLETA, BLANCO



(210) **504111** (540)

(730) **STOKELY-VAN CAMP, INC.; US**

(220) 29/04/2019

(511) **32**

(740) 201

COOL BLUE

(210) **504117** (540)

(730) **FULQUET SALLES, SEBASTIAN y
AICARDI PAEZ, MATIAS; UY**

(220) 29/04/2019

(511) **39 (S/D)**

(740) 34

(591) CELESTE, BLANCO Y GRIS



(210) **504119** (540)

(730) **Smart Study Co., Ltd.; KR**

(220) 29/04/2019

(511) **28**

(740) 201

Baby Shark

(210) **504122** (540)

(730) **Smart Study Co., Ltd.; KR**

(220) 29/04/2019

(511) **28**

(740) 201

pinkfong

(210) **504123** (540)
(730) **Dell Inc.**; US
(220) 29/04/2019
(511) **9 (S/D), 18 (S/D), 25 (S/D) y 41 (S/D)**
(740) 194

ALIENWARE

(210) **504124** (540)
(730) **Dell Inc.**; US
(220) 29/04/2019
(511) **9 (S/D) y 25 (S/D)**
(740) 194

(591) -



(210) **504126** (540)
(730) **LENOVO (BEIJING) LIMITED**; CN
(220) 29/04/2019
(511) **42 (S/D)**
(740) 194

LENOVO TRUSCALE

(210) **504127** (540)
(730) **SOLVAY SA**; BE
(220) 29/04/2019
(511) **1 (S/D) y 17 (S/D)**
(740) 194
(300) 1388604 14/01/2019 BX

XENCOR

(210) **504128** (540)
(730) **Arendse Management en Beheer B.V.**; NL
(220) 29/04/2019
(511) **7 (S/D)**
(740) 18
(300) 1392628 22/03/2019 BX

ROTACHOCK

(210) **504130** (540)
(730) **Reign Beverage Company LLC**; US
(220) 29/04/2019
(511) **32 (S/D)**
(740) 194
(300) 88/188,844 09/11/2018 US

REIGN TOTAL BODY FUEL

(210) **504131** (540)
(730) **Lotanir S.A.**; UY
(220) 29/04/2019
(511) **35**
(740) 18

(591) ROJO, BLANCO, NEGRO Y GRIS EN
DISTINTOS TONOS



(210) **504132** (540)
(730) **Reign Beverage Company LLC**; US
(220) 29/04/2019
(511) **32 (S/D)**
(740) 194
(300) 018052259 16/04/2019 EM

REIGN

SOLICITUDES DE FRASES PUBLICITARIAS

(210) **503478** (540)
(730) **PRODUCTOS FAMILIA S.A.**; CO
(220) 29/03/2019
(511) **3 y 5**
(740) 144

**ÍNTIMAMENTE LISA,
ÍNTIMAMENTE SEGURA**

(210) **503663** (540)
(730) **SKELL S.A.**; UY
(220) 05/04/2019
(511) **29 y 30**
(740) 216

(591) rojo, marrón, blanco



(210) **503700** (540)
(730) **SUCESION CARLOS SCHNCEK S.A.**;
UY
(220) 08/04/2019
(511) **29 y 30**
(740) 163

**SCHNECK ES PARTE DE TU
VIDA**

(210) **503726** (540)
(730) **PEPSICO, INC.**; US
(220) 09/04/2019
(511) **32 (S/D)**
(740) 201

TE GUSTA, TE MUEVE

(210) **503764** (540)
(730) **ADMINISTRACION NACIONAL DE
TELECOMUNICACIONES (ANTEL);
UY**
(220) 10/04/2019
(511) **38 y 41**
(740) 144

AVANZAMOS JUNTOS

(210) **504056** (540)
(730) **COOPERATIVA NACIONAL DE
PRODUCTORES DE LECHE
(CONAPROLE); UY**
(220) 25/04/2019
(511) **5, 29 y 30**
(740) 192

CONAPROLE ESCUCHÁ A TU CORAZÓN

(210) **504088** (540)
(730) **TA-TA S.A.; UY**
(220) 26/04/2019
(511) **35**
(740) 18

EXPERTAS EN AHORRO

RECTIFICACIONES DE MARCAS

Bol.	Pag.	N° Exp.	DICE	DEBE DECIR
213	30	483084	(730) GRUPO BIMBO S.A.B DE C.V.	(730) Grupo Bimbo, S.A.B. de C.V.
213	176	484017	(730) R. BALAGUER S.A. y MAXIMILIANO GABRIEL MARCONI; AR	(730) R. BALAGUER S.A. y MARCONI, MAXIMILIANO GABRIEL; AR y UY
214	40	484348	(730) DOCOLA, DANIEL ROBERTO; AR	(730) DOCOLA, DANIEL ROBERTO; AR y DOCOLA, GUILLERMO NESTOR; AR
214	96	484706	-300	(300) 201614861 - 14/12/16
217	42	487317	(740) 176	(740) 221
217	72	487490	(740) Luis Alberto De Herrera 145, Montevideo,	(740) Luis Alberto De Herrera 1451, Montevideo,
217	77	487510	(740) 164	(740) 154
217	81	487550	(511) 9 y 28	(511) 9 (S/D) y 28 (S/D)
217	82	487555	(730) ADP GAUSELMANN GMBH; DE	(730) FERNANDES DELAVY, LUIZ; BR

RESOLUCIONES DE MARCAS, CONCEDIDAS

N° Exp	Resolución	Marca	Clases	Titular	Ag.
468250	23/04/2019	GRANDVISION (mixta)	9 (Concedida S/D), 35 (Concedida S/D) y 44 (Concedida S/D)	GrandVision Group Holding B.V.	191
468484	12/04/2019	ROTHMANS OF LONDON	34 (Concedida S/D)	Rothmans of Pall Mall Limited	194
468589	23/04/2019	FAS (mixta)	11 (Concedida)	MAGYA S.A.	180
469204	23/04/2019	ICLUSIG	5 (Concedida S/D)	ARIAD PHARMACEUTICALS, INC.	136
470462	12/04/2019	PUNK	32 (Concedida S/D)	BrewDog Plc	216
470475	23/04/2019	ROYAL CLUB THE ORIGINAL RC (mixta)	32 (Concedida S/D)	VRUMONA B.V.	194
471210	23/04/2019	RAPTIS	12 (Concedida S/D)	THE HERCULES TIRE & RUBBER COMPANY	194
471856	23/04/2019	BELYAN	1 (Concedida S/D) y 5 (Concedida S/D)	BASF SE	165
472886	23/04/2019	WOODSTOCK	41 (Concedida) y 43 (Concedida)	Woodstock Ventures LC	228
473357	12/04/2019	CABLEVISION FLOW	38 (Concedida) y 41 (Concedida)	Cablevisión S.A.	186
473977	23/04/2019	NITROMAX	5 (Concedida S/D)	LABORATORIOS ADLER S.R.L.	180
474135	23/04/2019	MANDIOKITA	30 (Concedida)	HALTEN S.A.	180
475470	23/04/2019	VIRTUS	12 (Concedida S/D), 28 (Concedida S/D), 35 (Concedida S/D) y 37 (Concedida S/D)	Volkswagen Aktiengesellschaft	219
475576	23/04/2019	TIENDA INGLESA EL OBSEQUIO PERFECTO (mixta)	36 (Concedida)	HENDERSON & CIA. S.A.	181
475582	23/04/2019	BAJON	30 (Concedida)	PABLO FABRICIO FRIONI	194
475593	12/04/2019	(figurativa)	34 (Concedida S/D)	Grand River EnterprisesSix Nations LIId	216

N° Exp	Resolución	Marca	Clases	Titular	Ag.
475594	23/04/2019	11 90 SPORTS (mixta)	35 (Concedida S/D) y 41 (Concedida S/D)	TVO SPORT SPA	18
477074	12/04/2019	CLUBPET EL ASISTENTE PERSONAL DE TU MASCOTA (mixta)	35 (Concedida), 38 (Concedida) y 44 (Concedida)	CLUBPET S.R.L.	189
477110	02/04/2019	ZAPPOS	35 (Concedida S/D)	ZAPPOS IP, INC.	136
477366	23/04/2019	TALICE (mixta)	14 (Denegada), 25 (Concedida), 29 (Concedida), 30 (Concedida), 41 (Concedida) y 43 (Concedida)	WINFIELD S.A.	181
477959	05/04/2019	SECURITY WAREHOUSE (mixta)	35 (Concedida), 37 (Concedida) y 45 (Concedida)	ABELENDA HERMANOS SRL.	94
477960	05/04/2019	HEAT COOLTECH (mixta)	4 (Concedida S/D)	Petroliam Nasional Berhad (PETRONAS)	180
477961	05/04/2019	APEL GEL FRIO-CALOR (mixta)	5 (Concedida) y 10 (Concedida)	ALVARO FIGUEIRA TORTEROLO	193
477964	05/04/2019	BTWIN	11 (Concedida S/D)	DECATHLON	194
477978	05/04/2019	(figurativa)	9 (Concedida S/D)	VICTORIA'S SECRET STORES BRAND MANAGEMENT, INC.	144
477979	05/04/2019	VICTORIA'S SECRET	9 (Concedida S/D)	VICTORIA'S SECRET STORES BRAND MANAGEMENT, INC.	144
477983	05/04/2019	VIAJEROS SIN FRONTERAS (mixta)	39 (Concedida) y 41 (Concedida)	VIAJEROS SIN FRONTERAS SRL	194
477993	05/04/2019	PANERA (mixta)	29 (Concedida S/D), 30 (Concedida S/D), 35 (Concedida S/D) y 43 (Concedida S/D)	Pumpnickel Associates, LLC	194

N° Exp	Resolución	Marca	Clases	Titular	Ag.
478217	05/04/2019	NIO (mixta)	9 (Concedida), 12 (Concedida) y 37 (Concedida)	NIO NEXTEV LIMITED	218
478218	05/04/2019	NIO (mixta)	9 (Concedida), 12 (Concedida) y 37 (Concedida)	NIO NEXTEV LIMITED	218
478280	05/04/2019	BEMBERG	33 (Concedida S/D)	ARFINSA ARGENTINA FINANCIERA S.A.	94
478281	05/04/2019	BEMBERG ESTATE WINES	33 (Concedida S/D)	ARFINSA ARGENTINA FINANCIERA S.A.	94
478282	05/04/2019	BEMBERG ESTATE WINES LA LINTERNA	33 (Concedida S/D)	ARFINSA ARGENTINA FINANCIERA S.A.	94
478283	05/04/2019	BEMBERG ESTATE WINES PIONERO	33 (Concedida S/D)	ARFINSA ARGENTINA FINANCIERA S.A.	94
478296	05/04/2019	A110	12 (Concedida S/D)	RENAULT S.A.S.	29
479402	05/04/2019	MONTENEGRO AMARO ITALIANO (mixta)	33 (Concedida)	Montenegro S.r.l.	165
479490	05/04/2019	AGUILA AMMUNITION (mixta)	13 (Concedida S/D)	INDUSTRIAS TECNOS, S.A. DE C.V.	34
479515	12/04/2019	GRUPO ORGANIZACIÓN PRADO GOP (mixta)	36 (Concedida)	HECTOR E. MENDEZ	104
479561	12/04/2019	COLDWELL BANKER CB GLOBAL LUXURY (mixta)	36 (Concedida)	COLDWELL BANKER LLC	136
479568	12/04/2019	MELYRA	1 (Concedida S/D) y 5 (Concedida S/D)	BASF SE	165
479576	12/04/2019	SINCE 1893 CASTELLO (mixta)	29 (Concedida S/D)	THOLSTRUP CHEESE A/S	194
479577	12/04/2019	LA GUILLERMINA LA GUILLERMINA (mixta)	29 (Concedida) y 30 (Concedida)	SUCESION CARLOS SCHNECK S.A.	163
479578	12/04/2019	BAKER MCKENZIE. (mixta)	9 (Concedida S/D), 16 (Concedida S/D), 41 (Concedida S/D) y 45 (Concedida S/D)	BAKER & MCKENZIE LLP	194
479962	12/04/2019	OWNAT	31 (Concedida S/D)	COTECNICA, S.C.C.L.	154

N° Exp	Resolución	Marca	Clases	Titular	Ag.
480314	12/04/2019	DP DON PEDRO TASTE COMES WITH EXPERIENCE DESDE 1969 (mixta)	29 (Concedida)	BV CARNIMEX y CARNYMAS LTDA	181
480737	05/04/2019	JUNG (mixta)	9 (Concedida S/D), 11 (Concedida S/D) y 37 (Concedida S/D)	Albrecht Jung GmbH & Co. KG	144
480739	05/04/2019	SYN-APPS	9 (Concedida S/D)	Elbit Systems Ltd.	144
480881	12/04/2019	LAS CAÑITAS	43 (Concedida)	Cerro Nevado S.A.	94
481031	12/04/2019	TERRAMÍA FOLIAR (mixta)	1 (Concedida S/D), 5 (Concedida S/D) y 31 (Concedida S/D)	COMPAÑÍA NACIONAL DE LEVADURAS LEVAPAN S.A.	18
481032	12/04/2019	TERRAMÍA EDAFICO (mixta)	1 (Concedida S/D), 5 (Concedida S/D) y 31 (Concedida S/D)	COMPAÑÍA NACIONAL DE LEVADURAS LEVAPAN S.A.	18
481033	12/04/2019	TERRAMÍA A LA MEDIDA (mixta)	1 (Concedida S/D), 5 (Concedida S/D) y 31 (Concedida S/D)	COMPAÑÍA NACIONAL DE LEVADURAS LEVAPAN S.A.	18
481034	12/04/2019	TERRAMIA ESPECIALIZADO (mixta)	1 (Concedida S/D), 5 (Concedida S/D) y 31 (Concedida S/D)	COMPAÑÍA NACIONAL DE LEVADURAS LEVAPAN S.A.	18
481057	12/04/2019	TERRAMÍA FERTIRRIEGO (mixta)	1 (Concedida S/D), 5 (Concedida S/D) y 31 (Concedida S/D)	COMPAÑÍA NACIONAL DE LEVADURAS LEVAPAN S.A.	18
481137	12/04/2019	MARY KAY PERFECT PALETTE	21 (Concedida S/D)	MARY KAY INC.	144
481179	12/04/2019	SKX	18 (Concedida S/D) y 35 (Concedida S/D)	SKECHERS USA INC. II	144
481209	12/04/2019	STR. ST REGIS HOTELS & RESORTS (mixta)	36 (Concedida S/D)	Sheraton International IP, LLC	218
481210	12/04/2019	STR. ST REGIS HOTELS & RESORTS	43 (Concedida S/D)	Sheraton International IP, LLC	218

N° Exp	Resolución	Marca	Clases	Titular	Ag.
		(mixta)			
481212	12/04/2019	NINTENDO SWITCH	9 (Concedida S/D) y 28 (Concedida S/D)	NINTENDO OF AMERICA INC.	136
481213	12/04/2019	(figurativa)	9 (Concedida S/D) y 28 (Concedida S/D)	NINTENDO OF AMERICA INC.	136
481268	12/04/2019	MARCEL ROCHAS	3 (Concedida S/D), 18 (Concedida S/D) y 25 (Concedida S/D)	INTERPARFUMS S.A.	18
481354	05/04/2019	(figurativa)	41 (Concedida)	JAGUAR LAND ROVER LIMITED	187
481637	05/04/2019	COTIDIAN R (mixta)	5 (Concedida S/D)	INDUSTRIA PAPELERA URUGUAYA S. A. (IPUSA)	176
481653	05/04/2019	NINA DELI & FRESH FOOD TREATS EST. 2016 BY NICO DE MARIA (mixta)	43 (Concedida S/D)	Nicolás Martín DE MARIA SUEIRO	222
481719	12/04/2019	TRIBÚ	31 (Concedida S/D)	COMERCIAL VALORA S.A.	220
481738	12/04/2019	LONG RANGE	14 (Concedida S/D)	MONTRES TUDOR SA	165
481869	12/04/2019	SIMIENTE	41 (Concedida)	FUNDACIÓN RETOÑO URUGUAY	34
481870	12/04/2019	FUNDACION RETOÑO (mixta)	41 (Concedida)	FUNDACIÓN RETOÑO URUGUAY	34
482070	12/04/2019	FORTIK	5 (Concedida S/D)	VIRBAC S.A.	201
482135	12/04/2019	VIKIO HOME DECOR (mixta)	20 (Concedida) y 35 (Concedida)	RAFAEL ALEJANDRO FLORES BERTRIN y TATIANA ELIZABETH RIBEIRO DE MOURA	
482205	12/04/2019	MAJOR, LINDSEY & AFRICA (mixta)	16 (Concedida S/D), 35 (Concedida S/D) y 41 (Concedida S/D)	MLA Legal, LLC	34
482389	05/04/2019	FERRERO GOLDEN GALLERY	30 (Concedida S/D)	SOREMARTEC S.A.	212
482390	05/04/2019	TS TRACING SPORTS R (mixta)	9 (Concedida)	Esteban Javier Isis	176
482391	05/04/2019	OMEN	9 (Concedida S/D)	HP Hewlett Packard Group LLC	201
482393	05/04/2019	COUCHÉ SUZANO (mixta)	16 (Concedida S/D)	SUZANO PAPEL E CELULOSE S.A.	34
482394	05/04/2019	EMILY	5 (Concedida)	URUFARMA S.A.	34

N° Exp	Resolución	Marca	Clases	Titular	Ag.
482541	12/04/2019	VIVOMOTOR.COM (mixta)	35 (Concedida)	Carlos Guillermo Donnet	216
482543	12/04/2019	RUMBOS TURISMO	39 (Concedida), 41 (Concedida), 43 (Concedida) y 45 (Concedida)	ANTONIO WALTER GALLICCHIO	165
482545	12/04/2019	STELVIO	12 (Concedida S/D)	FCA ITALY S.P.A.	165
482547	12/04/2019	CITY EXPRESS (mixta)	39 (Concedida)	JUAN SERE FERBER	18
482614	12/04/2019	SPECIAL PIZZA (mixta)	29 (Concedida) y 30 (Concedida S/D)	FINESA TRADING S.A.	201
482813	05/04/2019	BLACK LABEL	1 (Concedida S/D)	LOVELAND PRODUCTS, INC.	201
482815	05/04/2019	SANISSIMO VITABALANCE	30 (Concedida)	Grupo Bimbo, S.A.B. de C.V.	
482819	05/04/2019	CHACRA DEL SOL ESPACIO NATURAL SAN JOSE URUGUAY (mixta)	41 (Concedida) y 43 (Concedida)	Ruben Sergio Riera Cajete	
482877	05/04/2019	ARTE Y TRADICIÓN (mixta)	35 (Concedida)	JORGE ALBERTO LONGO NOGUEIRA	189
482879	05/04/2019	EHAUSE KITCHEN & COOKING (mixta)	35 (Concedida)	EXTERIORSAT SRL	220
482888	05/04/2019	TRITON (mixta)	17 (Concedida) y 19 (Concedida)	TECNO AISLANTES S.A.	184
482891	05/04/2019	BILLION'Z Z (mixta)	25 (Concedida)	JUAN PABLO TRIOLO	34
482894	05/04/2019	COLOR ANIMAL	35 (Concedida)	COLOR ANIMAL S.A.	94
482895	05/04/2019	HABITAT	2 (Concedida)	PREPAN S.A..	220
482896	05/04/2019	MERCADO OVINO (mixta)	35 (Concedida)	FEDERICO MANUEL RODRIGUEZ DOS SANTOS	
482905	05/04/2019	REVOCRIL	2 (Concedida)	PREPAN S.A.	220
482906	05/04/2019	TAPATODO	19 (Concedida)	PREPAN S.A.	220
482908	05/04/2019	AMÉRICA CRÉDITOS (mixta)	36 (Concedida)	FERNANDO FERNÁNDEZ	220
482912	05/04/2019	ATURE (mixta)	25 (Concedida S/D)	XIAO, LIYUAN	201
482913	05/04/2019	VIETNAM AIRLINES (mixta)	39 (Concedida S/D)	VIETNAM AIRLINES JSC	201
482914	05/04/2019	ARANIL	35 (Concedida)	SPATZNER BOGDANOWICZ, EDUARDO	201
482915	05/04/2019	DISTRIBUIDORA MANANTIALES	35 (Concedida)	SPATZNER BOGDANOWICZ, EDUARDO	201

N° Exp	Resolución	Marca	Clases	Titular	Ag.
482916	05/04/2019	HEMCON	5 (Concedida S/D)	TRICOL BIOMEDICAL, INC.	212
482917	05/04/2019	PLAYA DE LA NOCHE	32 (Concedida S/D)	Cervecería Centro Americana, Sociedad Anónima	156
482918	05/04/2019	MARAVILLA (mixta)	32 (Concedida S/D)	Alimentos Maravilla S.A.	156
482922	05/04/2019	NOVAGRIP	1 (Concedida S/D)	Arr-MazProducts,L.P.	216
482923	05/04/2019	LS460L	12 (Concedida S/D)	TOYOTA JIDOSHA KABUSHIKI KAISHA (también comerciando como TOYOTA MOTOR CORPORATION)	94
482924	05/04/2019	THE COLETTE MANANTIALES (mixta)	35 (Concedida) y 36 (Concedida)	Marcelo Alfredo Devitta	94
482926	05/04/2019	ROADTEC	12 (Concedida)	Pirelli Tyre S.p.A.	191
482928	05/04/2019	SOLATI	12 (Concedida S/D)	Hyundai Motor Company	94
482932	05/04/2019	CARRYING PLUS (mixta)	12 (Concedida S/D)	JIANGLING MOTORS CO., LTD.	201
482936	05/04/2019	NX200T	12 (Concedida S/D)	TOYOTA JIDOSHA KABUSHIKI KAISHA (también comerciando como TOYOTA MOTOR CORPORATION)	94
482937	05/04/2019	GS350	12 (Concedida S/D)	TOYOTA JIDOSHA KABUSHIKI KAISHA (también comerciando como TOYOTA MOTOR CORPORATION)	94
482961	05/04/2019	FIREFLY (mixta)	12 (Concedida S/D)	FCA FIAT CHRYSLER AUTOMÓVEIS BRASIL LTDA.	144
482962	05/04/2019	GARNIER BI-O PROTECCIÓN SANA CLARIFY SENSI-CALM (mixta)	3 (Concedida S/D)	L'OREAL	144
482974	05/04/2019	FF FUNDACIÓN FAVALORO (mixta)	44 (Concedida S/D)	Fundación Favaloro para la Docencia e Investigación Médica	144
482975	05/04/2019	MARVO (mixta)	9 (Concedida S/D)	Shenzhen Mark Technologies Co.,Ltd.	144
482976	05/04/2019	LILICA (mixta)	9 (Concedida S/D)	MARISOL S.A.	144
482978	05/04/2019	FIREWIRE	9 (Concedida)	APPLE INC.	18
482979	05/04/2019	MAC PRO	9 (Concedida)	APPLE INC.	18
482980	05/04/2019	BDTG	39 (Concedida)	VIAJES BEDA S.A. DE C.V.	234
482981	05/04/2019	SAFARI	9 (Concedida S/D)	APPLE INC.	18
482982	05/04/2019	TEMPLENTO	5 (Concedida S/D)	JOHNSON & JOHNSON	194

N° Exp	Resolución	Marca	Clases	Titular	Ag.
482984	05/04/2019	TELAMODIF	5 (Concedida S/D)	JOHNSON & JOHNSON	194
482986	05/04/2019	VOPONTEL	5 (Concedida S/D)	JOHNSON & JOHNSON	194
482988	05/04/2019	IPVELTO	5 (Concedida S/D)	JOHNSON & JOHNSON	194
482989	05/04/2019	LGG EXCELLENCE BY CHR. HANSEN (mixta)	1 (Concedida S/D), 5 (Concedida S/D) y 29 (Concedida S/D)	Chr. Hansen A/S	194
483019	12/04/2019	BONITA	41 (Concedida)	PABLO D'AGATA DUARTE	
483022	12/04/2019	PSICOINTEGRA (mixta)	16 (Concedida), 38 (Concedida) y 44 (Concedida)	MARLENE ROSMARI PERAZZA	
483025	05/04/2019	KAVERI	3 (Concedida S/D)	CHUTRARAM NEMARAMJI GEHLOT	179
483028	05/04/2019	YAKSHA	5 (Concedida S/D)	CHUTRARAM NEMARAMJI GEHLOT	179
483029	05/04/2019	GAU (mixta)	25 (Concedida)	SERGIO GERARDO GAU RIBEIRO	
483030	05/04/2019	SYNFAZA	5 (Concedida S/D)	JOHNSON & JOHNSON	194
483031	05/04/2019	CROWIE (mixta)	30 (Concedida)	ESTABLECIMIENTO FIN DEL MUNDO S.A.	212
483033	05/04/2019	(figurativa)	36 (Concedida S/D)	Starbucks Corporation	212
483035	05/04/2019	BALLON ROUGE	35 (Concedida)	NATINDER S.A.	201
483036	12/04/2019	NUTRIPLENO SEM GLÚTEN (mixta)	30 (Concedida S/D)	RET PRODUTOS ALIMENTICIOS LTDA.	201
483038	05/04/2019	SRC (mixta)	36 (Concedida)	STRATEGIC REINSURANCE CONSULTING S.A.	34
483039	05/04/2019	FOREO	10 (Concedida S/D) y 21 (Concedida S/D)	FOREO LTD.	212
483042	12/04/2019	PRO (mixta)	21 (Concedida S/D)	The Gillette Company LLC	212
483044	12/04/2019	PRO (mixta)	3 (Concedida S/D)	The Gillette Company LLC	212
483045	12/04/2019	AMBASSADOR	3 (Concedida S/D)	Shulton, Inc.	212
483049	12/04/2019	#UPPR UN PIQUE PARA RAFA (mixta)	35 (Concedida), 38 (Concedida) y 41 (Concedida)	SOCIEDAD TELEVISORA LARRANAGA S.A	220
483051	12/04/2019	OLD SPICE DURASCENT	3 (Concedida S/D)	Shulton, Inc.	212
483053	12/04/2019	ADMIRAL	3 (Concedida S/D)	SHULTON, INC.	212

N° Exp	Resolución	Marca	Clases	Titular	Ag.
483126	12/04/2019	SUPER SEXY (mixta)	25 (Concedida) y 28 (Concedida)	INBREL S.A.	144
483127	12/04/2019	SUPERFIESTAS (mixta)	35 (Concedida)	INBREL S.A.	144
483135	05/04/2019	INDÓMITA	32 (Concedida)	MAURICIO PERDOMO FACCILO	
483146	05/04/2019	EVAKUA	5 (Concedida)	MEDIFARMA S.A.	181
483148	05/04/2019	PECANA BY SOFI MUÑOZ (mixta)	43 (Concedida)	SOFÍA MUÑOZ	94
483150	05/04/2019	SUN (mixta)	29 (Concedida) y 30 (Concedida)	Apolo Import S.A.	94
483152	05/04/2019	LI PLUS	1 (Concedida S/D)	LOVELAND PRODUCTS, INC.	201
483153	05/04/2019	CHOICE TRIO	1 (Concedida S/D)	LOVELAND PRODUCTS, INC.	201
483154	05/04/2019	FISINO (mixta)	1 (Concedida S/D)	HangZhou Alpha Technology Co.,Ltd	201
483159	05/04/2019	BIOCONEXION EMOCIONAL CUANTICA (BEC)	44 (Concedida)	HANSZ, VERÓNICA	201
483164	05/04/2019	ANIMAL FUN (mixta)	41 (Concedida)	Sanguis S.A.	201
483178	05/04/2019	CYMUNA (mixta)	5 (Concedida S/D)	Astellas Pharma Inc.	18
483180	05/04/2019	(figurativa)	9 (Concedida S/D), 37 (Concedida S/D), 42 (Concedida S/D) y 45 (Concedida S/D)	McAfee, LLC	18
483181	05/04/2019	QASPIDA (mixta)	5 (Concedida S/D)	Astellas Pharma Inc.	18
483182	05/04/2019	ECOCONTACT (mixta)	12 (Concedida S/D)	Continental Reifen Deutschland GmbH	221
483183	05/04/2019	QEGRITY (mixta)	5 (Concedida S/D)	Astellas Pharma Inc.	18
483186	05/04/2019	QSELEQ (mixta)	5 (Concedida S/D)	Astellas Pharma Inc.	18
483187	05/04/2019	XUPLORIS (mixta)	5 (Concedida S/D)	Astellas Pharma Inc.	18
483189	05/04/2019	DAFNI	21 (Concedida)	MICHEL ANDRÉ MARTEAU MONTES y MARCEL MARTEAU MONTES	101
483191	05/04/2019	PIP STUDIO	21 (Concedida S/D)	Pip Studio Holding B.V.	34
483192	05/04/2019	(figurativa)	21 (Concedida S/D)	Pip Studio Holding B.V.	34
483193	05/04/2019	IGS (mixta)	28 (Concedida S/D)	INTERNATIONAL GAMES SYSTEM CO., LTD	34

N° Exp	Resolución	Marca	Clases	Titular	Ag.
483203	12/04/2019	PERFECT CHOICE (mixta)	29 (Concedida) y 30 (Concedida)	PROSUD S.A.	234
483207	05/04/2019	SSR (mixta)	12 (Concedida S/D)	Continental Reifen Deutschland GmbH	221
483217	05/04/2019	VACASA (mixta)	36 (Concedida) y 43 (Concedida)	VACASA LLC	94
483227	05/04/2019	NOVALTUM	5 (Concedida)	ZODIAC INTERNATIONAL CORPORATION	18
483236	05/04/2019	CHINATOWN	35 (Concedida)	GANDHI HILMI HUSEIN ABDULLAH	189
483246	05/04/2019	ANTIFLAM	5 (Concedida S/D)	LABORATORIOS DISPERT S.A.	201
483251	12/04/2019	CONOCIDOS POR CONOCER	38 (Concedida)	PETERSON PÉREZ, SANTIAGO MARÍA	34
483252	12/04/2019	PUFFER	5 (Concedida S/D)	Suterra LLC	216
483253	12/04/2019	SUTERRA	5 (Concedida S/D)	Suterra LLC	216
483261	12/04/2019	PUSH (mixta)	25 (Concedida)	GRACIELA HERSZHORN	220
483270	12/04/2019	SARUBBI DE FAMILIA A FAMILIA (mixta)	29 (Concedida)	ESTABLECIMIENTOS JUAN SARUBBI S.A.	154
483285	12/04/2019	INFEMIX (mixta)	3 (Concedida), 5 (Concedida) y 10 (Concedida)	KOLINPHARMA S.P.A.	165
483300	05/04/2019	DELOMTRA	5 (Concedida S/D)	JOHNSON & JOHNSON	194
483301	05/04/2019	RURALANAS TEJEMOS CALIDAD DE VIDA (mixta)	23 (Concedida), 24 (Concedida), 25 (Concedida) y 35 (Concedida)	MARÍA VIRGINIA MONTORO BERGERET	194
483303	05/04/2019	KOSS (mixta)	9 (Concedida S/D)	KOSS CORPORATION	216
483304	05/04/2019	AVON SENSES	3 (Concedida)	AVON PRODUCTS, INC.	194
483322	05/04/2019	SPEAK UP (mixta)	41 (Concedida)	NEYEL RAFAEL SILVA RODRÍGUEZ	
483325	05/04/2019	FULL MANÍ GEORGALOS (mixta)	29 (Concedida S/D) y 30 (Concedida S/D)	GEORGALOS HNOS. S.A.I.C.A.	201
483338	05/04/2019	(figurativa)	41 (Concedida) y 43 (Concedida)	Bildesol S.A.	212
483339	05/04/2019	GOTIN	41 (Concedida) y 43	Bildesol S.A.	212

N° Exp	Resolución	Marca	Clases	Titular	Ag.
			(Concedida)		
483348	05/04/2019	S SOUTHBRIDGE SEGUROS (mixta)	36 (Concedida S/D)	FAIRFAX LATIN AMERICA LTD	34
483350	05/04/2019	S SBS SEGUROS URUGUAY (mixta)	36 (Concedida S/D)	FAIRFAX LATIN AMERICA LTD	34
483352	05/04/2019	M MERIDIONAL SEGUROS (mixta)	36 (Concedida S/D)	FAIRFAX LATIN AMERICA LTD	34
483355	05/04/2019	COOLMOULD	6 (Concedida S/D)	Uddeholms AB	34
483360	05/04/2019	S SBI SEGUROS URUGUAY (mixta)	36 (Concedida S/D)	FAIRFAX LATIN AMERICA LTD	34
483368	05/04/2019	ACUATEST (mixta)	42 (Concedida)	MARIA CECILIA MENENDEZ DUTRA	
483371	05/04/2019	GANEDEN BC30	1 (Concedida S/D)	GANEDEN BIOTECH, INC.	136
483372	05/04/2019	PACTELOM	5 (Concedida S/D)	JOHNSON & JOHNSON	194
483374	05/04/2019	LEOVEGAS.COM (mixta)	9 (Concedida), 38 (Concedida) y 41 (Concedida)	LeoVegas Gaming Ltd.	
483375	05/04/2019	LEOVEGAS	9 (Concedida), 38 (Concedida) y 41 (Concedida)	LeoVegas Gaming Ltd.	
483377	05/04/2019	RETELPRI	5 (Concedida S/D)	JOHNSON & JOHNSON	194
483378	05/04/2019	NURSPRANA	5 (Concedida S/D)	JOHNSON & JOHNSON	194
483379	05/04/2019	FONTELVO	5 (Concedida S/D)	JOHNSON & JOHNSON	194
483380	05/04/2019	ZAKTELOM	5 (Concedida S/D)	JOHNSON & JOHNSON	194
483389	05/04/2019	SUA CIA (mixta)	25 (Concedida S/D)	INDÚSTRIA E COMÉRCIO DE CALÇADOS IRMÃOS SOARES LTDA	34
483391	05/04/2019	JUEGOS DE FERIA (mixta)	28 (Concedida S/D) y 41 (Concedida S/D)	BANCA DE CUBIERTA COLECTIVA DE QUINIÉLAS DE MONTEVIDEO	18
483393	05/04/2019	CORAZONES DE LA SUERTE (mixta)	28 (Concedida) y 41 (Concedida)	BANCA DE CUBIERTA COLECTIVA DE QUINIÉLAS DE MONTEVIDEO	18
483395	05/04/2019	VACACIONES SOÑADAS (mixta)	28 (Concedida) y 41 (Concedida)	BANCA DE CUBIERTA COLECTIVA DE QUINIÉLAS DE MONTEVIDEO	18
483396	05/04/2019	EL TESORO PERDIDO (mixta)	28 (Concedida) y 41 (Concedida S/D)	BANCA DE CUBIERTA COLECTIVA DE QUINIÉLAS DE MONTEVIDEO	18
483397	12/04/2019	PRIMAVERA MILLONARIA (mixta)	28 (Concedida) y 41	BANCA DE CUBIERTA COLECTIVA DE	18

N° Exp	Resolución	Marca	Clases	Titular	Ag.
			(Concedida)	QUINIELAS DE MONTEVIDEO	
483398	05/04/2019	MINA DE ORO (mixta)	28 (Concedida) y 41 (Concedida S/D)	BANCA DE CUBIERTA COLECTIVA DE QUINIELAS DE MONTEVIDEO	18
483399	05/04/2019	GEMA IRLANDESA (mixta)	28 (Concedida) y 41 (Concedida)	BANCA DE CUBIERTA COLECTIVA DE QUINIELAS DE MONTEVIDEO	18
483400	05/04/2019	NUMEROS GANADORES (mixta)	28 (Concedida) y 41 (Concedida)	BANCA DE CUBIERTA COLECTIVA DE QUINIELAS DE MONTEVIDEO	18
483402	05/04/2019	SUPER 3 DE 3 (mixta)	28 (Concedida) y 41 (Concedida)	BANCA DE CUBIERTA COLECTIVA DE QUINIELAS DE MONTEVIDEO	18
483403	05/04/2019	AVENTURA ESPACIAL (mixta)	28 (Concedida) y 41 (Concedida S/D)	BANCA DE CUBIERTA COLECTIVA DE QUINIELAS DE MONTEVIDEO	18
483404	05/04/2019	OESTE MILLONARIO (mixta)	28 (Concedida) y 41 (Concedida)	BANCA DE CUBIERTA COLECTIVA DE QUINIELAS DE MONTEVIDEO	18
483405	05/04/2019	BLACK GOLD (mixta)	28 (Concedida) y 41 (Concedida S/D)	BANCA DE CUBIERTA COLECTIVA DE QUINIELAS DE MONTEVIDEO	18
483406	12/04/2019	RIQUEZAS DEL SAHARA (mixta)	28 (Concedida) y 41 (Concedida)	BANCA DE CUBIERTA COLECTIVA DE QUINIELAS DE MONTEVIDEO	18
483407	12/04/2019	SOLO PARA TI (mixta)	28 (Concedida) y 41 (Concedida)	BANCA DE CUBIERTA COLECTIVA DE QUINIELAS DE MONTEVIDEO.	18
483408	12/04/2019	SUERTE 7 (mixta)	28 (Concedida) y 41 (Concedida)	BANCA DE CUBIERTA COLECTIVA DE QUINIELAS DE MONTEVIDEO.	18
483414	12/04/2019	GRANUTS (mixta)	29 (Concedida S/D) y 30 (Concedida S/D)	COMPANIA NACIONAL DE CHOCOLATES S.A.S.	144
483420	12/04/2019	RAM	1 (Concedida S/D)	LOVELAND PRODUCTS, INC.	94
483425	12/04/2019	MR.BOX (mixta)	39 (Concedida)	DANIEL AZZINI	34
483426	12/04/2019	TIRO GANADOR (mixta)	28 (Concedida) y 41 (Concedida)	BANCA DE CUBIERTA COLECTIVA DE QUINIELAS DE MONTEVIDEO	18
483428	12/04/2019	RETRO NIGHTS (mixta)	28 (Concedida) y 41 (Concedida S/D)	BANCA DE CUBIERTA COLECTIVA DE QUINIELAS DE MONTEVIDEO	18
483430	12/04/2019	SUDOKU MILLONARIO (mixta)	28 (Concedida S/D)	BANCA DE CUBIERTA COLECTIVA DE	18

N° Exp	Resolución	Marca	Clases	Titular	Ag.
			y 41 (Concedida S/D)	QUINIELAS DE MONTEVIDEO	
483431	12/04/2019	MONTE NATIVO (mixta)	41 (Concedida)	PABLO SALOMONE	18
483454	12/04/2019	HIWA	6 (Concedida)	HUIHUA VALVE INDUSTRY CO.	101
483457	12/04/2019	(figurativa)	29 (Concedida) y 30 (Concedida)	LEVADURA URUGUAYA S.A.	34
483458	12/04/2019	ESCUELA DE PANADERÍA Y PASTELERÍA (mixta)	41 (Concedida)	LEVADURA URUGUAYA S.A.	34
483459	12/04/2019	(figurativa)	29 (Concedida) y 30 (Concedida)	LEVADURA URUGUAYA S.A.	34
483460	12/04/2019	REINA-VALERA 1960 (mixta)	9 (Concedida S/D) y 16 (Concedida S/D)	United Bible Societies Association Inc.	34
483464	12/04/2019	CLÍNICAJAKTER (mixta)	44 (Concedida)	ISAAC SIMON JAKTER HOCHMANN	201
483465	12/04/2019	BERLINA	32 (Concedida)	CERVEZA BERLINA S.A.	201
483482	12/04/2019	JUBILOSOS	39 (Concedida)	KARINA MARTIARENZ	
483500	05/04/2019	PYZEL	28 (Concedida)	PYZEL SURFBOARDS, LLC	201
483520	05/04/2019	FAXE	32 (Concedida S/D)	Royal Unibrew A/S	181
483526	05/04/2019	GRIPEN	7 (Concedida S/D), 9 (Concedida S/D), 12 (Concedida S/D), 13 (Concedida), 25 (Concedida), 28 (Concedida S/D), 37 (Concedida S/D) y 41 (Concedida S/D)	SAAB AKTIEBOLAG	165
483531	05/04/2019	HUSKY	11 (Concedida S/D)	Jupiter Industries Limited	18
483535	05/04/2019	EL ALEMAN	29 (Concedida) y 30 (Concedida)	MANUEL ANTONIO RAPETTI ROLANDO	
483536	05/04/2019	SIKADUR	1 (Concedida S/D)	SIKA AG.	201
483537	05/04/2019	SIKAMENT	1 (Concedida S/D)	SIKA AG.	201
483538	05/04/2019	SIKA MONOTOP	19 (Concedida S/D)	SIKA AG.	201

N° Exp	Resolución	Marca	Clases	Titular	Ag.
483542	05/04/2019	CARBODUR	1 (Concedida S/D) y 19 (Concedida S/D)	SIKA AG.	201
483544	05/04/2019	SIKASWELL	17 (Concedida S/D)	SIKA AG.	201
483545	05/04/2019	SIKAWRAP	19 (Concedida S/D)	SIKA AG.	201
483547	05/04/2019	SARNAFIL	17 (Concedida S/D), 19 (Concedida S/D), 20 (Concedida S/D) y 24 (Concedida S/D)	SIKA AG.	201
483549	12/04/2019	SIKACRYL	17 (Concedida S/D)	SIKA AG.	201
483550	05/04/2019	K KENDE (mixta)	7 (Concedida S/D)	Zhejiang Kende Mechanical & Electrical Co.,Ltd.	28
483552	12/04/2019	SIKAFUME	1 (Concedida S/D)	SIKA AG.	201
483553	05/04/2019	SIKASIL	17 (Concedida S/D)	SIKA AG.	201
483554	05/04/2019	FERROGARD	1 (Concedida S/D)	SIKA AG.	201
483557	12/04/2019	SIKACEM	1 (Concedida S/D)	SIKA AG.	201
483558	12/04/2019	DKLITE (mixta)	9 (Concedida) y 11 (Concedida)	Fusger S.A	18
483559	12/04/2019	VINCERE (mixta)	25 (Concedida)	Adolfo Idoyaga	220
483560	12/04/2019	SINEMET	5 (Concedida)	MERCK SHARP & DOHME CORP.	18
483563	12/04/2019	REDUCTO (mixta)	41 (Concedida)	Musitelli Film & Digital SA	221
483567	12/04/2019	NAMORE	5 (Concedida S/D)	Dow AgroSciences LLC	194
483570	12/04/2019	NISPERO (mixta)	25 (Concedida) y 35 (Concedida)	LAURA GARCIA	129
483572	12/04/2019	KADEMAN (mixta)	14 (Concedida S/D)	XUMIAO LI	201
483582	12/04/2019	A (mixta)	35 (Concedida) y 41 (Concedida)	Pablo Adrian Bagnasco Pacheco, Gerardo Fernando Morandeira Siniscalco	101
483583	12/04/2019	MOLDEX	42 (Concedida)	GRUPO BIMBO S.A.B. DE C.V.	181
483600	12/04/2019	SNAKE MACHINES	12 (Concedida)	NESTOR NEIL CRISCIO GOMEZ	189
483607	12/04/2019	ONTIER (mixta)	35 (Concedida S/D), 36 (Concedida S/D) y 45 (Concedida)	ONTIER ESPAÑA S.L.	154

N° Exp	Resolución	Marca	Clases	Titular	Ag.
			S/D)		
483608	12/04/2019	ROMANOV	33 (Concedida S/D)	WTM Establishment	94
483611	12/04/2019	DOBLE (mixta)	16 (Concedida S/D)	ASTORIA PAPEIS LTDA.	34
483704	12/04/2019	PORTLAND TRAIL BLAZERS (mixta)	9 (Concedida), 16 (Concedida), 25 (Concedida), 28 (Concedida) y 41 (Concedida)	NBA Properties, Inc.	218
483712	12/04/2019	ARTISTIC (mixta)	28 (Concedida)	GASTÓN SIMI BARCELÓ	212
483715	12/04/2019	ATREVIDA PIZZERIA - COCINA (mixta)	43 (Concedida)	SEBASTIAN RAÑA RISSO	18
483736	12/04/2019	RED-TRUEQUE (mixta)	35 (Concedida) y 42 (Concedida)	KAREN GISSELL SCHENCK FALCON y MONICA PATRICIA BARDANCA MARTINATO	
483737	12/04/2019	GARDIOL	35 (Concedida) y 36 (Concedida)	NAPOLEON GARDIOL E HIJOS SRL	
483739	12/04/2019	TEATBLOCK (mixta)	5 (Concedida S/D)	Cross Vetpharm Group Limited	136
483742	12/04/2019	SEXTO SENTIDO (mixta)	25 (Concedida)	QUMAT SOCIEDAD ANONIMA	189
483744	12/04/2019	FUTLOSOFÍA	9 (Concedida S/D), 35 (Concedida S/D), 36 (Concedida S/D) y 41 (Concedida S/D)	The Bank of Nova Scotia	94
483746	12/04/2019	FUTLOSOFÍA (mixta)	9 (Concedida S/D), 35 (Concedida S/D), 36 (Concedida S/D) y 41 (Concedida S/D)	The Bank of Nova Scotia	94
483754	12/04/2019	KRYTANTEK PF	5 (Concedida S/D)	SOPHIA HOLDINGS, S.A. DE C.V.	34
483755	12/04/2019	LAGRICEL PF	5 (Concedida S/D)	SOPHIA HOLDINGS, S.A. DE C.V.	34
483756	12/04/2019	GAAP PF	5 (Concedida S/D)	SOPHIA HOLDINGS, S.A. DE C.V.	34

N° Exp	Resolución	Marca	Clases	Titular	Ag.
483757	12/04/2019	ELIPTIC PF MULTI	5 (Concedida S/D)	SOPHIA HOLDINGS, S.A. DE C.V.	34
483758	12/04/2019	DESLOTAN	5 (Concedida S/D)	SOPHIA HOLDINGS, S.A. DE C.V.	34
483759	12/04/2019	HUMYLUB PF	5 (Concedida S/D)	SOPHIA HOLDINGS, S.A. DE C.V.	34
483760	12/04/2019	DOBRICON	5 (Concedida S/D)	SOPHIA HOLDINGS, S.A. DE C.V.	34
483761	12/04/2019	ZEBESTEN	5 (Concedida S/D)	SOPHIA HOLDINGS, S.A. DE C.V.	34
483762	12/04/2019	CERVEZA SAJONIA	32 (Concedida S/D)	SAJONIA BREWING COMPANY S.R.L.	217
483763	12/04/2019	DRUG FREE WORKPLACE GLOBAL PARTNERS (mixta)	35 (Concedida S/D)	GLOBAL PARTNERS SpA	144
483764	12/04/2019	ULTHERA	10 (Concedida S/D) y 44 (Concedida S/D)	Ulthera, Inc.	144
483765	12/04/2019	ULTHERAPY	10 (Concedida S/D) y 44 (Concedida S/D)	Ulthera, Inc.	144
483766	12/04/2019	CYGLASS	10 (Concedida S/D)	NOVARTIS AG	194
483771	12/04/2019	AH AMY&H (mixta)	20 (Concedida), 24 (Concedida) y 25 (Concedida)	HENDERSON & CIA. S.A.	181
483772	12/04/2019	BRIGHT	16 (Concedida) y 18 (Concedida)	DEBORA WAINKRANTZ	129
483774	12/04/2019	BULBHEAD	21 (Concedida S/D), 28 (Concedida S/D) y 35 (Concedida S/D)	Bulbhead.com, LLC	136
483776	12/04/2019	FAIRFAX	36 (Concedida)	FAIRFAX FINANCIAL HOLDINGS LIMITED ("FAIRFAX")	34
483777	12/04/2019	FAIRFAX FINANCIAL	36 (Concedida)	FAIRFAX FINANCIAL HOLDINGS LIMITED ("FAIRFAX")	34

RESOLUCIONES DE FRASES PUBLICITARIAS, CONCEDIDAS

N° Exp	Resolución	Marca	Clases	Titular	Ag.
477938	05/04/2019	MEDIDA JUSTA	32 (Concedida)	THE COCA-COLA COMPANY	94
481058	12/04/2019	TÚ DECIDES, NOSOTROS TE ASESORAMOS	36 (Concedida)	The Bank of Nova Scotia	94
483050	12/04/2019	TU CASA SE CONSTRUYE CON LO MEJOR	6 (Concedida), 16 (Concedida), 19 (Concedida), 35 (Concedida) y 37 (Concedida)	Aluminios del Uruguay S.A.	212
483067	12/04/2019	METLIFE. DESCUBRIENDO LA VIDA JUNTOS.	36 (Concedida S/D)	METROPOLITAN LIFE INSURANCE COMPANY	194
483601	12/04/2019	COMO MÁS TE GUSTEN	29 (Concedida), 30 (Concedida), 31 (Concedida) y 35 (Concedida)	FRIGORIFICO CENTENARIO S.A.	179
483748	12/04/2019	TU NATURALEZA NOS INSPIRA	3 (Concedida) y 5 (Concedida)	ABARLY S.A.	201

RESOLUCIONES DE MARCAS, DESESTIMADAS

N° Exp	Resolución	Marca	Clases	Titular	Ag.
455501	23/04/2019	DISCOVERY	24 (Denegada)	GENILOY S.A.	101
471212	23/04/2019	VF (mixta)	35 (Denegada S/D)	V.F. CORPORATION	194
471880	23/04/2019	PAULA ROSSI	18 (Denegada)	DAVID BLITZER	212
473900	23/04/2019	PRIMORE (mixta)	31 (Denegada S/D)	Dole Food Company, Inc.	194
474419	23/04/2019	MADERO STEAK HOUSE (mixta)	43 (Denegada S/D)	OISKER MANAGEMENT S.A.	34
475515	23/04/2019	USHAS	3 (Denegada S/D)	ZHEJIANG YANXUE COSMETIC CO., LTD.	18

RESOLUCIONES DE MARCAS, DESISTIDAS (Art. 90, D. 34/999)

N° Exp	Resolución	Marca	Clases	Titular	Ag.
482985	05/04/2019	VOPONTEL	5 (Desistida S/D)	JOHNSON & JOHNSON	194

RESOLUCIONES DE MARCAS, DESISTIDAS (Art. 90, D. 34/999)

N° Exp	Resolución	Marca	Clases	Titular	Ag.
472638	23/04/2019	PENCIL	9 (Desistida S/D)	APPLE INC.	18
483233	05/04/2019	CAPACIDAD INCLUSIVA CENTRO DE INSERCIÓN LABORAL PARA PERSONAS CON DISCAPACIDAD (mixta)	41 (Desistida)	FUNDACION BENSADOUN-LAURENT	172
483250	12/04/2019	CANOVEX (mixta)	5 (Desistida), 35 (Desistida) y 42 (Desistida)	ADRIANA TUZMAN; ROCIO DA CUNHA; ALICIA ESQUIVEL; MARÍA DEL ROSARIO RODRIGUEZ y BATLLE DA CUNHA	172

RESOLUCIONES DE RENOVACIONES, DESISTIDAS (Art. 92, D. 34/999)

N° Exp	Resolución	Marca	Clases	Titular	Ag.
479883	10/04/2019	ESTANCIA "VILLA ANGELA"	29 (Desistida)	CALDEM SOCIEDAD ANONIMA	129
480228	10/04/2019	A2 (mixta)	29 (Desistida S/D)	A2 CORPORATION LIMITED	144
480229	10/04/2019	A2 MILK	29 (Desistida S/D)	A2 CORPORATION LIMITED	144

RESOLUCIONES DE MARCAS, MODIFICADAS

N° Exp	Resolución	Marca	Clases	Notas	Ag.
422997	10/04/2019	EGEO DISEÑO + TECNOLOGIA (mixta) / BOLDRINI, PABLO IGNACIO y BOLDRINI, MATIAS FRANCISCO	11 (Concedida)		180
472737	10/04/2019	WE-MOTORS / NEXTEV CO., LTD	12 (Concedida S/D) y 37 (Concedida)		205

N° Exp	Resolución	Marca	Clases	Notas	Ag.
			S/D)		
473549	10/04/2019	DUFRY (mixta) / Dufry International AG (Dufry International SA) (Dufry International Ltd)	35 (Concedida S/D)		205
474099	10/04/2019	1904 BAYER BAYER LEVERKUSEN (mixta) / BAYER 04 LEVERKUSEN FUSSBALL GMBH	9 (Concedida S/D), 25 (Concedida S/D), 28 (Concedida S/D), 38 (Concedida S/D), 41 (Concedida S/D) y 45 (Concedida S/D)		205

RESOLUCIONES DE RENOVACIONES, MODIFICADAS

N° Exp	Resolución	Marca	Clases	Notas	Ag.
478249	24/04/2019	ZETIMIX / LABORATORIO GADOR S.A.	5 (Concedida)		165

RESOLUCIONES DE RENOVACIONES, CONCEDIDAS

N° Exp	Resolución	Denominación	Clases	Titular	Vigencia	Ag.
434850	29/04/2019	HERC (mixta)	11	INDÚSTRIA DE PLÁSTICOS HERC LTDA.	08/05/2012	220
467967	10/04/2019	USAG	8 (S/D)	STANLEY BLACK & DECKER ITALIA S.r.l.	10/10/2015	144
480531	24/04/2019	LOFT	35	ANNCO, INC.	28/07/2016	194
480672	05/04/2019	SHISEIDO BENEFIANCE (mixta)	3 (S/D)	SHISEIDO COMPANY. LTD.	07/02/2017	201
481192	03/04/2019	RAPTOR	5 (S/D)	COMPAÑÍA CIBELES S.A.	25/07/2017	184
481194	03/04/2019	AMIGA MILA (mixta)	16	SEVIER S.A.	07/06/2017	184
481355	05/04/2019	"PRODIGIO"	3	DARYL LTDA.	23/10/2006	
481396	09/04/2019	SUR	34 (S/D)	ABAL HNOS. S.A.	19/02/2017	165
481423	02/04/2019	VENCILIN	5 (S/D) y 8 (S/D)	UNIVERSAL LAB LTDA	19/02/2017	192

N° Exp	Resolución	Denominación	Clases	Titular	Vigencia	Ag.
481428	02/04/2019	EMC2 (mixta)	9 (S/D)	DELL INC.	12/03/2017	194
481429	02/04/2019	WET 'N' WILD	3, 14 y 25	MARKWINS BEAUTY PRODUCTS, INC.	21/03/2017	194
481430	02/04/2019	ORO CAFE (mixta)	30 (S/D) y 43 (S/D)	CHRISTIAN A. STAHL HOLM	16/03/2017	194
481444	02/04/2019	POLO (mixta)	30 (S/D)	EL TRIGAL S.A.	19/02/2017	165
481446	03/04/2019	OCRILON	10 (S/D) y 17 (S/D)	SMITHS MEDICAL ASD, INC	12/03/2017	194
481447	03/04/2019	METODO EBE	41 y 42	MARIE IVETTE ALMENDRAS BURGOA	22/12/2016	
481453	03/04/2019	(figurativa)	32	THE COCA-COLA COMPANY	25/04/2017	94
481454	04/04/2019	UNIPAC	21	MÁQUINAS AGRÍCOLAS JACTO S.A.	05/06/2017	34
481455	04/04/2019	MILKAN	20	MÁQUINAS AGRÍCOLAS JACTO S.A.	05/06/2017	34
481456	04/04/2019	QUATRO (mixta)	32	THE COCA-COLA COMPANY	17/04/2017	34
481459	04/04/2019	BENDIX (mixta)	9 (S/D)	HONEYWELL INTERNATIONAL INC.	06/03/2017	34
481461	04/04/2019	MILMANIAS	35	VOGIRARD SRL	28/05/2017	233
481467	05/04/2019	MANPOWER (mixta)	9 (S/D), 16 (S/D), 35 (S/D), 41 (S/D) y 42 (S/D)	MANPOWERGROUP INC	15/03/2017	194
481469	05/04/2019	IBUPIRAC	5	URUFARMA S.A.	09/07/2017	34
481470	05/04/2019	LUMECTIN	5	LABORATORIO URUGUAY S.A.	10/07/2017	34
481472	05/04/2019	TIBURON	12	HYUNDAI MOTOR COMPANY	11/06/2017	94
481473	05/04/2019	H M C HYUNDAI (mixta)	12	HYUNDAI MOTOR COMPANY	18/03/2017	94
481474	05/04/2019	DREAMWORKS KUNG FU PANDA	9 y 28	DreamWorks Animation L.L.C.	09/08/2017	94
481476	05/04/2019	ULTRA MEGA (mixta)	5 (S/D)	GENERAL NUTRITION INVESTMENT COMPANY	19/03/2017	94
481482	05/04/2019	ESALDOX	5 (S/D)	KANGSHENYUNGA S.A.	26/07/2017	201
481483	05/04/2019	CORODIN	5	KANGSHENYUNGA S.A.	17/07/2017	201
481484	05/04/2019	NUEVID	5	KANGSHENYUNGA S.A.	28/03/2017	201
481485	05/04/2019	DOLFES CFR	5	KANGSHENYUNGA S.A.	28/03/2017	201
481486	08/04/2019	CALEOBROL	5	KANGSHENYUNGA S.A.	28/03/2017	201
481488	08/04/2019	RECAMICINA	5	KANGSHENYUNGA S.A.	16/05/2017	201

N° Exp	Resolución	Denominación	Clases	Titular	Vigencia	Ag.
481490	08/04/2019	MICOTOPIC	5 (S/D)	KANGSHENYUNGA S.A.	25/04/2017	201
481491	08/04/2019	LIPOTROPIC	5	KANGSHENYUNGA S.A.	19/04/2017	201
481492	08/04/2019	BETAPLEX	5	KANGSHENYUNGA S.A.	19/04/2017	201
481493	08/04/2019	RECALCINE	5	KANGSHENYUNGA S.A.	20/05/2017	201
481495	08/04/2019	RAIN	34	COMPAÑIA INDUSTRIAL DE TABACOS MONTE -PAZ S.A.	16/04/2017	18
481496	09/04/2019	DEXACOLTON	5 (S/D)	BRANDT LABORATORIOS DEL URUGUAY S.A.	26/02/2017	201
481497	25/04/2019	GENIUS (mixta)	12 (S/D)	ALBERTO MARTINEZ OBADIA	09/08/2017	233
481498	09/04/2019	CHAMPS ELYSEES	3 (S/D)	GUERLAIN SOCIETE ANONYME	13/08/2017	18
481499	09/04/2019	CORONADO	29 (S/D)	COMPAÑIA INDUSTRIAL DE TABACOS MONTE -PAZ S.A.	25/04/2017	18
481500	09/04/2019	CIPERPINA	1 (S/D) y 5	BRANDT LABORATORIOS DEL URUGUAY S.A.	03/04/2017	201
481502	09/04/2019	LUBIN	3 (S/D)	STRATEGEM	29/05/2017	18
481503	09/04/2019	GENIE	34	COMPAÑIA INDUSTRIAL DE TABACOS MONTE -PAZ S.A.	16/04/2017	18
481504	09/04/2019	OLD GLORY	34	COMPAÑIA INDUSTRIAL DE TABACOS MONTE -PAZ S.A.	09/04/2017	18
481505	09/04/2019	FAMA	34 (S/D)	LA REPUBLICANA S.A.	19/03/2017	18
481506	09/04/2019	AODISC	1 y 9	AMERICAN OPTICAL IP CORPORATION	13/08/2017	18
481507	11/04/2019	XUNIRO	5 (S/D)	SANOFI	22/02/2017	165
481508	11/04/2019	NAKUR	5	LABORATORIO GADOR S.A.	22/02/2017	165
481509	11/04/2019	CONFEDERATE	34	COMPAÑIA INDUSTRIAL DE TABACOS MONTE -PAZ S.A.	16/04/2017	18
481510	11/04/2019	OCEAN	34	COMPAÑIA INDUSTRIAL DE TABACOS MONTE -PAZ S.A.	16/04/2017	18
481511	11/04/2019	SWORDS	34	COMPAÑIA INDUSTRIAL DE TABACOS MONTE -PAZ S.A.	16/04/2017	18
481512	11/04/2019	USHER	34	COMPAÑIA INDUSTRIAL DE	16/04/2017	18

N° Exp	Resolución	Denominación	Clases	Titular	Vigencia	Ag.
				TABACOS MONTE-PAZ S.A.		
481513	11/04/2019	HOOCH	34	COMPAÑIA INDUSTRIAL DE TABACOS MONTE-PAZ S.A.	16/04/2017	18
481514	11/04/2019	RED HOT	34	COMPANIA INDUSTRIAL DE TABACOS MONTE-PAZ	16/04/2017	18
481516	11/04/2019	MENTIUM	5 (S/D)	SAN FAUSTO S.A.	04/08/2017	201
481517	11/04/2019	BRONVAC	5	SAN FAUSTO S.A.	13/08/2017	201
481518	11/04/2019	GINPLUS	5	SAN FAUSTO S.A.	13/08/2017	201
481519	11/04/2019	GRAMPEL	6 y 16	PROVEEDORES INDUSTRIALES S.A.	20/06/2017	
481520	11/04/2019	RET LIT	6 y 16	PROVEEDORES INDUSTRIALES S.A.	18/08/2017	
481521	11/04/2019	BROCHEX	6 y 16	PROVEEDORES INDUSTRIALES S.A.	11/05/2017	
481524	12/04/2019	GOTOFTAL	5 (S/D)	GRAMON BAGO DE URUGUAY S.A.	19/03/2017	219
481532	12/04/2019	ALPINO (mixta)	31 y 35	ALPINO LTDA.	09/03/2017	179
481535	12/04/2019	BUTTERFLY (mixta)	28 (S/D)	TAMASU CO., LTD.	29/07/2017	94
481537	12/04/2019	DIRECTV LATIN AMERICA (mixta)	38 y 41	THE DIRECTV GROUP, INC.	12/03/2017	218
481539	12/04/2019	MUCOSTA	5	OTSUKA PHARMACEUTICAL CO., LTD.	03/04/2017	136
481541	12/04/2019	PLANET HOLLYWOOD (mixta)	25 y 43	PLANET HOLLYWOOD INTERNATIONAL, INC.	20/08/2017	136
481542	12/04/2019	DRIPTANE	5	LABORATORIES FOURNIER S.A.S.	16/06/2017	136
481546	12/04/2019	ST. JUDE MEDICAL	10	ST. JUDE MEDICAL, INC	27/03/2017	29
481549	12/04/2019	VOTORAN	19 (S/D)	VOTORANTIM S.A.	12/03/2017	29
481552	12/04/2019	MEDIATARDE LIA (mixta)	30	BAGLEY ARGENTINA S.A.	26/02/2017	154
481554	12/04/2019	IGANTID	5 (S/D)	GRIFOLS, S.A.	05/06/2017	29
481559	12/04/2019	GRAND MARNIER	33 (S/D)	SOCIETE DES PRODUITS MARNIER- LAPOSTOLLE, SOCIÉTÉ ANONYME	26/02/2017	29
481563	23/04/2019	AYUÍ (mixta)	9	EDICIONES TACUABE S.R.L.	26/02/2017	179
481564	23/04/2019	CRISSCUT	29	CONAGRA FOODS LAMB WESTON, INC	26/02/2017	201
481565	23/04/2019	LAMB WESTON	29	CONAGRA FOODS LAMB WESTON,	26/02/2017	201

N° Exp	Resolución	Denominación	Clases	Titular	Vigencia	Ag.
				INC		
481572	30/04/2019	C & C ASOCIADOS (mixta)	42	C & C ASOCIADOS S.R.L.	16/06/2017	34
481574	23/04/2019	MITI & MITI	35, 38 y 41	DURULTE S.A.	06/03/2017	101
481576	23/04/2019	PORTEZUELO SOFT	30	DURULTE S.A.	26/02/2017	101
481577	23/04/2019	(figurativa)	31 (S/D)	SOCIETE DES PRODUITS NESTLE S.A.	20/08/2017	156
481582	23/04/2019	BIC WITE OUT (mixta)	16	BIC AMAZONIA S.A.	12/03/2017	212
481586	23/04/2019	BIC TWIN (mixta)	8 (S/D)	BIC AMAZONIA S.A.	12/03/2017	212
481589	30/04/2019	CHROME HEARTS	25	CHROME HEARTS, LLC.	20/08/2017	201
481590	24/04/2019	BIC TWIN SELECT (mixta)	8 (S/D)	BIC AMAZONIA S.A.	12/03/2017	212
481591	24/04/2019	BELLEX CFR	5	KANGSHENYUNGA S.A.	09/08/2017	201
481593	24/04/2019	(figurativa)	34	PHILIP MORRIS BRANDS SÁRL	01/06/2017	201
481594	25/04/2019	FIESTA	34 (S/D)	PHILIP MORRIS BRANDS SÁRL	09/06/2017	201
481595	25/04/2019	GREEN	34 (S/D)	PHILIP MORRIS PRODUCTS S.A.	20/06/2017	201
481596	25/04/2019	FRAN-KIDS	29	CATTIVELLI HNOS. S.A.	26/02/2017	165
481597	25/04/2019	CHRISTIAN DIOR (mixta)	25 (S/D)	CHRISTIAN DIOR COUTURE, SOCIÉTÉ ANONYME	26/02/2017	165
481598	25/04/2019	AMERICAN GOLD	34 (S/D)	PHILIP MORRIS BRANDS SÁRL	10/12/2017	201
481600	25/04/2019	AMERICAN GOLD REAL AMERICAN FLAVOR (mixta)	34 (S/D)	PHILIP MORRIS BRANDS SÁRL	05/12/2017	201
481601	25/04/2019	ROAD LUG	12 (S/D)	THE GOODYEAR TIRE & RUBBER COMPANY	26/02/2017	165
481602	26/04/2019	BLUE VILLE	29 (S/D), 30 (S/D) y 31 (S/D)	CASARONE AGROINDUSTRIAL S.A.	26/02/2017	165
481603	26/04/2019	RED RIDERS	34	PHILIP MORRIS BRANDS SÁRL	13/07/2017	201
481604	26/04/2019	PHILIP MORRIS (mixta)	34 (S/D)	PHILIP MORRIS BRANDS SÁRL	24/07/2017	201
481605	26/04/2019	ROCORNAL	5 (S/D)	GRAMON BAGO DE URUGUAY S.A.	26/02/2017	165
481607	26/04/2019	POLIVIROX	5 (S/D)	GRAMÓN BAGÓ DE URUGUAY S.A.	26/02/2017	165
481608	26/04/2019	L & M (mixta)	34	PHILIP MORRIS PRODUCTS S.A.	25/07/2017	201
481609	26/04/2019	TYNEX	1 (S/D) y 21 (S/D)	E.I. DU PONT DE NEMOURS AND	26/02/2017	165

N° Exp	Resolución	Denominación	Clases	Titular	Vigencia	Ag.
				COMPANY		
481611	26/04/2019	MORGANITE	9 (S/D)	THE MORGAN CRUCIBLE CO. PLC.	26/02/2017	165
481612	29/04/2019	(figurativa)	30	PEPSICO, INC.	15/03/2017	201
481614	29/04/2019	DORITOS (mixta)	30	PEPSICO INC.	15/03/2017	201
481615	29/04/2019	LAY'S AIREADAS	29	PEPSICO INC.	16/03/2017	201
481616	29/04/2019	AQUAFINA (mixta)	32	PEPSICO, INC., UNA CORPORACION DEL ESTADO DE CAROLINA DEL NORTE	17/04/2017	201
481617	29/04/2019	SUNBITES	29 y 30	PEPSICO INC.	16/05/2017	201
481618	29/04/2019	TAZO	28	PEPSICO INC.	09/06/2017	201
481619	29/04/2019	MEGATAZO	28	PEPSICO INC.	09/06/2017	201
481620	29/04/2019	(figurativa)	29 y 30	PEPSICO INC.	09/06/2017	201
481621	29/04/2019	LAY'S (mixta)	29 y 30	PEPSICO INC.	09/06/2017	201
481622	29/04/2019	SEROSTIM	5 (S/D)	MERCK-KGAA	26/02/2017	129
481623	29/04/2019	ECUME	3	FELIPE MARIÑANSKY	26/02/2017	129
481624	29/04/2019	AERO	9 (S/D)	MICROSOFT CORPORATION	15/03/2017	228
481625	29/04/2019	TROPICANA PURE TROPICS	32	TROPICANA PRODUCTS, INC.	09/06/2017	201

TRANSFERENCIAS

N° Exp.	Resolución	Denominación	Clases	Titular	Dirección	Ag.
382073	25/04/2019	MANOLO BLAHNIK	30	MB FOUNDATION LIMITED	22 Grenville Street, St.Helier, Jersey, GRAN BRETAÑA (REINO UNIDO)	144
382895	08/04/2019	CORONITA CERVEZA	32	CERVECERIA MODELO DE MEXICO S.de R.L. de C.V.	Javier Barros Sierra N° 555 Piso 3, Colonia Zedec Ed Plaza Santa Fe, Delegación Alvaro Obregon, 01210, Mexico City, MEXICO	144
382966	03/04/2019	TRIUMPH	28	WARRIOR SPORTS, INC.	32125 Hollingsworth Avenue, Warren MI, E. U. DE NORTEAMERICA	144
386657	01/04/2019	ORAL-B CLASSIC 123	21	THE GILLETTE	One Gillette Park, 02127,	212

N° Exp.	Resolución	Denominación	Clases	Titular	Dirección	Ag.
				COMPANY	Boston, massachusetts, E. U. DE NORTEAMERICA	
388191	23/04/2019	LE CHEF	29	GERARDO DANIEL MOREIRA BESSO	Ruta 11 km. 87, Santa Lucía, Canelones, URUGUAY	189
388192	23/04/2019	IORELLA	29	GERARDO DANIEL MOREIRA BESSO	Ruta 11 km 87, Santa Lucia, Canelones, URUGUAY	189
388438	03/04/2019	CRISSCROSS	21	THE GILLETTE COMPANY	One Gillette Park, 02127, Boston, Massachussets, E. U. DE NORTEAMERICA	212
388919	03/04/2019	ESSENTIALFLOSS	21	THE GILLETTE COMPANY LLC	One Gillette Park, 02127, Boston, Massachussets, E. U. DE NORTEAMERICA	212
391161	25/04/2019	CIMARRÓN - BAR Y PARRILLADA	43	KM 330 SRL	Luis Alberto de Herrera 1573, Montevideo, URUGUAY	172
392214	10/04/2019	DAKO	11	ATLAS INDUSTRIA DE ELETRODOMESTICOS LTDA.	BR 158, KM 508, PATO BRANCO, PARANA, BRASIL	212
393067	05/04/2019	VESSEL	5	ALFASIGMA S.p.A.	Via Ragazzi del 99, 5, 40133, Bologna, ITALIA	34
394064	25/04/2019	PODIUM	3	CESAR JAVIER CARACCILO FERRARI	SANCHEZ 1186, MERCEDES, SORIANO, URUGUAY	34
394558	23/04/2019	BH	28	BEISTEGUI HERMANOS, S.L.	Poligono Industrial Jundiz (CTV), C/Perretagana, 10, VITORIA-GASTEIZ (ALAVA), ESPAÑA	18
395100	23/04/2019	CORPORATION TAVEX T LEADING TOGETHER	25	CAPACIDADE DE MEXICO, S.A. de C.V.	CZDA. TECNOLOGICO #105 OTE, 35150, LERDO, DGO., MEXICO	144
396169	03/04/2019	CROSSACTION	21	THE GILLETTE COMPANY LLC	One Gillette Park, 02127, Boston, massachusetts, E. U. DE NORTEAMERICA	212
397060	10/04/2019	CERVEZA MODELO ESPECIAL	32	CERVECERIA MODELO DE MEXICO	Javier Barros Sierra N° 555, Piso 3 , Colonia Zedec Ed.Plaza Santa	144

N° Exp.	Resolución	Denominación	Clases	Titular	Dirección	Ag.
				S. de R.L. de C.V.	Fe, Delegación Alvaro Obregon, Mexico city, MEXICO	
397232	05/04/2019	ALBICAR	5	ALFASIGMA S.P.A.	Via Ragazzi del 99, 5, 40133, Bologna, ITALIA	34
398090	08/04/2019	FUMISPORE	1, 3 y 5	LCB FOOD SAFETY	Rue des Acacias, 01190 BOZ, PAE Actiparc, FRANCIA	194
404131	25/04/2019	PESCANOVA	29	PESCANOVA ESPAÑA, S.L.	Rua José Fernandez López s/n, 36320, Chapela, Redondela, POntevedra, ESPAÑA	216
405479	03/04/2019	3D BLANCURA	3, 5 y 21	THE GILLETTE COMPANY LLC	One Gillette Park, 02127, Boston, Massachusetts, E. U. DE NORTEAMERICA	212
407064	10/04/2019	NEGRA MODELO	32	CERVECERIA MODELO DE MEXICO S.de R.L. de C.V.	Javier Barros Sierra N° 555 Piso 3, Colonia Zedec Ed Plaza Santa Fe, Delegación Alvaro Obregon, 01210, Mexico City, MEXICO	144
407813	10/04/2019	J.T. BAKER	1 y 5	VWR International Holdings, Inc.	2751 Centerville Road, Suite 358, 19808, Wilmington, Delaware, E. U. DE NORTEAMERICA	165
409465	24/04/2019	LA URUGUAYA	3 y 29	GERARDO DANIEL MOREIRA BESSO	Ruta 11 km 87, Santa Lucia , Canelones, URUGUAY	189
412747	01/04/2019	JANO F	33	ESTELA DE FRUTOS CIS	PEDRO F. BERRO 785 AP. 802, 11300, MONTEVIDEO, URUGUAY	234
412876	05/04/2019	EURARTESIM	5	ALFASIGMA S.p.A.	Via Ragazzi del 99, 5, 40133, Bologna, ITALIA	34
412884	10/04/2019	CORONA	43	CERVECERIA MODELO DE MEXICO S.de R.L. de C.V.	Javier Barros Sierra N° 555 Piso 3, Colonia Zedec Ed Plaza Santa Fe, Delegación Alvaro Obregon, 01210, Mexico City, MEXICO	144
413636	10/04/2019	MODELO ESPECIAL	32	CERVECERIA MODELO DE MEXICO S.de R.L. de C.V.	Javier Barros Sierra N° 555 Piso 3, Colonia Zedec Ed Plaza Santa Fe, Delegación Alvaro Obregon,	144

N° Exp.	Resolución	Denominación	Clases	Titular	Dirección	Ag.
					01210, Mexico City, MEXICO	
413637	10/04/2019	MODELO ESPECIAL CERVECERIA MODELO MEXICO	32	CERVECERIA MODELO DE MEXICO S.de R.L. de C.V.	Javier Barros Sierra N° 555 Piso 3, Colonia Zedec Ed Plaza Santa Fe, Delegación Alvaro Obregon, 01210, Mexico City, MEXICO	144
414464	03/04/2019	3D WHITE	3	THE GILLETTE COMPANY LLC	One Gillette Park, 02127, Boston, Massachussets, E. U. DE NORTEAMERICA	212
418861	24/04/2019	VPLEX	9	Dell Inc.	One Dell Way, 76682, Round Rock, Texas, E. U. DE NORTEAMERICA	194
418862	24/04/2019	VNX	9	DELL INC.	One Dell Way, 78682, Round Rock, Texas, E. U. DE NORTEAMERICA	212
418863	24/04/2019	VMAX	9	DELL INC.	ONE DELL WAY, 78682, ROUND ROCK , TEXAS, E. U. DE NORTEAMERICA	194
418865	24/04/2019	ATMOS	9	DELL INC.	ONE DELL WAY, 78682, ROUND ROCK , TEXAS, E. U. DE NORTEAMERICA	194
422354	04/04/2019	DBD	35	ARCEMAR S.A.	Ellauri 350, Local 267, 12400, Montevideo, URUGUAY	163
423002	10/04/2019		25	CERVECERIA MODELO DE MEXICO S.de R.L. de C.V.	Javier Barros Sierra N° 555 Piso 3, Colonia Zedec Ed Plaza Santa Fe, Delegación Alvaro Obregon, 01210, Mexico City, MEXICO	144
423003	10/04/2019	CORONA EXTRA	32	CERVECERIA MODELO DE MEXICO S.de R.L. de C.V.	Javier Barros Sierra N° 555 Piso 3, Colonia Zedec Ed Plaza Santa Fe, Delegación Alvaro Obregon, 01210, Mexico City, MEXICO	144
427001	01/04/2019	INDICATOR	21	THE GILLETTE COMPANY LLC	ONE GILLETTE PARK, 02127, BOSTON, MASSACHUSETTS, E. U. DE NORTEAMERICA	212
429014	05/04/2019	CARNITENE	5	ALFASIGMA S.P.A.	Via Ragazzi del 99, 5, 40133,	34

N° Exp.	Resolución	Denominación	Clases	Titular	Dirección	Ag.
					Bologna, ITALIA	
430982	10/04/2019	CORONA LIGHT	32	CERVECERIA MODELO DE MEXICO S.de R.L. de C.V.	Javier Barros Sierra N° 555 Piso 3, Colonia Zedec Ed Plaza Santa Fe, Delegación Alvaro Obregon, 01210, Mexico City, MEXICO	144
430983	10/04/2019	CORONA EXTRA / LA CERVEZA MAS FINA	32	CERVECERIA MODELO DE MEXICO S.de R.L. de C.V.	Javier Barros Sierra N° 555 Piso 3, Colonia Zedec Ed Plaza Santa Fe, Delegación Alvaro Obregon, 01210, Mexico City, MEXICO	144
431914	05/04/2019	HESPERIDINA	32 y 33	CEPAS ARGENTINAS S.A.	JERONIMO SALGUERO 2835, PISO 3°, OFICINA B, CIUDAD AUTONOMA DE BUENOS AIRES, ARGENTINA	18
433919	09/04/2019	LA CERVEZA MAS FINA	32	CERVECERIA MODELO DE MEXICO S.de R.L. de C.V.	Javier Barros Sierra N° 555 Piso 3, Colonia Zedec Ed Plaza Santa Fe, Delegación Alvaro Obregon, 01210, Mexico City, MEXICO	144
433920	09/04/2019	ORO DE LEY MORAVIA CERVECERIA MODELO	32	CERVECERIA MODELO DE MEXICO S. de R.L. de C.V.	Javier Barros Sierra N° 555, Piso 3 , Colonia Zedec Ed.Plaza Santa Fe, Delegación Alvaro Obregon, Mexico city, MEXICO	144
435773	29/04/2019	BARYVAL	12	TATA HITACHI CONSTRUCTION MACHINERY COMPANY PRIVATE LIMITED	Jubilee Building 45, Museum Road, 560025, Bangalore, INDIA	165
437231	10/04/2019	CORONA	32	Cerveceria Modelo S. de R.L. de C.V.	Javier Barros Sierra N° 555, Piso 3, Colonia Zedec Ed Plaza Santa Fe, Delegación Alvaro Obregón, 01210, Mexico City, MEXICO	144
437823	03/04/2019	3D WHITE	5	THE GILLETTE COMPANY LLC	One Gillette Park, 02127, Boston, Massachussets, E. U. DE NORTEAMERICA	212
437824	04/04/2019	3D WHITE	21	THE GILLETTE	One Gillette Park, 02127,	212

N° Exp.	Resolución	Denominación	Clases	Titular	Dirección	Ag.
				COMPANY LLC	Boston, Massachusetts, E. U. DE NORTEAMERICA	
439212	11/04/2019	DAKO	7 y 11	ATLAS INDUSTRIA DE ELETRODOMESTICOS LTDA	BR 158, KM 508, CIUDAD DE PATO BRANCO, PARANA, BRASIL	212
439382	10/04/2019	DAKO	7 y 11	ATLAS INDUSTRIA DE ELETRODOMESTICOS LTDA	BR 158, KM 508, PATO BRANCO, PARANA, BRASIL	212
440266	08/04/2019		5	ALFASIGMA S.p.A.	Via Ragazzi del 99,5, 40133, Bologna (BO), ITALIA	180
442324	10/04/2019	CORONITA EXTRA	32	CERVECERIA MODELO DE MEXICO S.de R.L. de C.V.	Javier Barros Sierra N° 555 Piso 3, Colonia Zedec Ed Plaza Santa Fe, Delegación Alvaro Obregon, 01210, Mexico City, MEXICO	144
442374	04/04/2019	DIAMOND EFFECT	3	THE GILLETTE COMPANY LLC	One Gillette Park, 02127, Boston, Massachusetts, E. U. DE NORTEAMERICA	212
442423	04/04/2019	3D WHITE LUXE	3	THE GILLETTE COMPANY LLC	One Gillette Park, 02127, Boston, Massachusetts, E. U. DE NORTEAMERICA	212
444476	12/04/2019	AR	1	VWR International Holdings, Inc.	2751 Centerville Road, Suite 358, 19808, Wilmginton, Delaware, E. U. DE NORTEAMERICA	165
446433	04/04/2019		9 y 18	WENGER S.A.	Route de Bale 63, 2800, Delemont, SUIZA	180
447950	26/04/2019	NOVAPESCA	29	PESCANOVA ESPAÑA, S.L.	Rua José Fernandez López s/n, 36320, Chapela, Redondela, POntevedra, ESPAÑA	165
449247	08/04/2019	SIGMA-TAU	1 y 3	ALFASIGMA S.p.A.	Via Ragazzi del 99,5, 40133, Bologna (BO), ITALIA	34
452615	04/04/2019	ESCUDO ANTIAZUCAR	3	THE GILLETTE COMPANY LLC	One Gillette Park, 02127, Boston, Massachusetts, E. U. DE NORTEAMERICA	212

N° Exp.	Resolución	Denominación	Clases	Titular	Dirección	Ag.
453919	04/04/2019	CROSSACTION VITALIZER	21	THE GILLETTE COMPANY LLC	ONE GILLETTE PARK, 02127, BOSTON, MASSACHUSETTS, E. U. DE NORTEAMERICA	212
453919	24/04/2019	CROSSACTION VITALIZER	21	THE GILLETTE COMPANY LLC	ONE GILLETTE PARK, 02127, BOSTON, MASSACHUSETTS, E. U. DE NORTEAMERICA	212
455186	25/04/2019	UNIALCOOL	1	COMPANHIA NACIONAL DE ÁLCOOL	V AC João de Góes, 2300- Box 2 Modulo 3 Galpão A Unidades Autônoma 02 Cond B. Park Jandira, Jandira, Estado de Sao Paulo, BRASIL	18
455187	25/04/2019	UNIALCOOL	1	COMPANHIA NACIONAL DE ÁLCOOL	V AC João de Góes, 2300- Box 2 Modulo 3 Galpão A Unidades Autônoma 02 Cond B. Park Jandira, Jandira, Estado de Sao Paulo, BRASIL	18
456169	09/04/2019	CORONA CERVEZA LA MARCA MAS FINA	32	CERVECERIA MODELO DE MEXICO S.de R.L. de C.V.	Javier Barros Sierra N° 555 Piso 3, Colonia Zedec Ed Plaza Santa Fe, Delegación Alvaro Obregon, 01210, Mexico City, MEXICO	144
458722	25/04/2019	COPERALCOOL	1	COMPANHIA NACIONAL DE ÁLCOOL	V AC João de Góes, 2300- Box 2 Modulo 3 Galpão A Unidades Autônoma 02 Cond B. Park Jandira, Jandira, Estado de Sao Paulo, BRASIL	18
466266	04/04/2019	3D WHITE PERFECTION	3	THE GILLETTE COMPANY LLC	One Gillette Park, 02127, Boston, Massachussets, E. U. DE NORTEAMERICA	212
466974	26/04/2019	HOTEL & RESTAURANTE GARZON	43	AGROLAND S.A.	BULEVAR ARTIGAS 420, P.1, MONTEVIDEO, URUGUAY	216
469704	10/04/2019	CORONA SUNSETS	32 y 41	CERVECERIA MODELO DE MEXICO S.de R.L. de C.V.	Javier Barros Sierra N° 555 Piso 3, Colonia Zedec Ed Plaza Santa Fe, Delegación Alvaro Obregon, 01210, Mexico City, MEXICO	144

N° Exp.	Resolución	Denominación	Clases	Titular	Dirección	Ag.
470721	10/04/2019	CORONA LA MARCA MÁS FINA	16, 25 y 43	CERVECERIA MODELO DE MEXICO S.de R.L. de C.V.	Javier Barros Sierra N° 555 Piso 3, Colonia Zedec Ed Plaza Santa Fe, Delegación Alvaro Obregon, 01210, Mexico City, MEXICO	144
471206	11/04/2019	MEATON	6	SHANGHAI MEATON GROUP	RM 2828 Building 70, No. 818 Xianing Road, Jinshan Industrial Area, Shanghai, CHINA	94
477990	04/04/2019	PAX	11 y 34	PAX Labs, Inc.	660 Alabama Street, 2nd floor, 94110, San Francisco, California, E. U. DE NORTEAMERICA	194
479164	03/04/2019	ELITE R	16	CMPC TISSUE S.A.	Agustinas 1343, piso 6, Santiago de Chile, CHILE	176
479547	12/04/2019	J.T. BAKER	1, 3, 5 y 9	VWR International Holdings, Inc.	2751 Centerville Road, Suite 358, 19808, Wilmington, Delaware, E. U. DE NORTEAMERICA	165
479551	12/04/2019	J.T.BAKER	3 y 9	VWR International Holdings, Inc.	2751 Centerville Road, Suite 358, 19808, Wilmington, Delaware, E. U. DE NORTEAMERICA	165
481115	25/04/2019	COPERALCOOL	1	COMPANHIA NACIONAL DE ÁLCOOL	V AC João de Góes, 2300- Box 2 Modulo 3 Galpão A Unidades Autônoma 02 Cond B. Park Jandira, Jandira, Estado de Sao Paulo, BRASIL	18
482213	04/04/2019	ESMALTE DEFENSE	3	THE GILLETTE COMPANY LLC	ONE GILLETTE PARK, 02127, BOSTON, MASSACHUSETTS, E. U. DE NORTEAMERICA	212
482213	24/04/2019	ESMALTE DEFENSE	3	THE GILLETTE COMPANY LLC	ONE GILLETTE PARK, 02127, BOSTON, MASSACHUSETTS, E. U. DE NORTEAMERICA	212
484153	04/04/2019	GENGIVA DETOX	3	The Gillette Company LLC	One Gillette Park, 02127, Boston, Massachusetts, E. U. DE NORTEAMERICA	212

N° Exp.	Resolución	Denominación	Clases	Titular	Dirección	Ag.
484154	04/04/2019	ENCÍAS DETOX	3	The Gillette Company LLC	One Gillette Park, 02127, Boston, massachusetts, E. U. DE NORTEAMERICA	212
485180	08/04/2019	EURARTESIM	5	ALFASIGMA S.p.A.	Via Ragazzi del 99,5, 40133, Bologna (BO), ITALIA	34
485783	04/04/2019	IMATION	9	O-JIN CORPORATION	61-1, Seosomun-ro, Seodaemun-gu, Seoul, COREA DEL SUR	194
486493	12/04/2019	NEXTEON	9, 16, 35, 36, 38, 40, 42 y 45	IDEMIA FRANCE	420 Rue d'Estienne d'Orves, 92700, Colombes, FRANCIA	165
486495	12/04/2019	IDEMIA	9, 16, 35, 36, 38, 40, 42 y 45	IDEMIA FRANCE	420 rue d'Estienne d'Orves, 92700, Colombes, FRANCIA	165
487994	03/04/2019	CERDAS [HD] MICRO-DIVIDIDAS	21	THE GILLETTE COMPANY	One Gillette Park, 02127, Boston, massachusetts, E. U. DE NORTEAMERICA	212
495289	12/04/2019	PACIFICO	25 y 32	CERVECERIA MODELO DE MEXICO S.de R.L. de C.V.	Javier Barros Sierra N° 555 Piso 3, Colonia Zedec Ed Plaza Santa Fe, Delegación Alvaro Obregon, 01210, Mexico City, MEXICO	144
497221	03/04/2019	ORAL-B CROSSACTION PRO-SALUD	21	THE GILLETTE COMPANY	One Gillette Park, 02127, Boston, Massachusetts, E. U. DE NORTEAMERICA	212

TRANSFERENCIAS PARCIALES

N° Exp.	Resolución	Denominación	Clases	Titular	Dirección	Ag.
442336	08/04/2019	MOVENPICK	29 y 43	MÖVENPICK HOLDING AG y MP Invest AG	Oberneuhofstrasse 12, 6340, Baar, SUIZA y Oberneuhofstrasse 12, 6340, Baar, SUIZA	136

TRANSFERENCIAS DE PATENTES

N° Exp.	Resolución	Titular	Dirección	Ag.
031598	23/04/2019	INTERQUIM, S.A.		192

N° Exp.	Resolución	Titular	Dirección	Ag.
033555	24/04/2019	MARCELA COZZO		192
036550	23/04/2019	Roche Innovation Center Copenhagen A/S		192
036934	12/04/2019	MEDECELL DO BRASIL COMÉRCIO E IMPORTAÇÃO LTDA.		34
036935	12/04/2019	MEDECELL DO BRASIL COMÉRCIO E IMPORTAÇÃO LTDA.		34
036936	12/04/2019	MEDECELL DO BRASIL COMÉRCIO E IMPORTAÇÃO LTDA.		34
036937	12/04/2019	MEDECELL DO BRASIL COMÉRCIO E IMPORTAÇÃO LTDA.		34
037351	10/04/2019	MOOTRAL S.A.		212
037732	10/04/2019	MOOTRAL S.A.		212

TRANSFERENCIAS PARCIALES DE PATENTES

N° Exp.	Resolución	Titular	Dirección	Ag.
035998	23/04/2019	Respivert Limited		192

CAMBIOS DE NOMBRE

N° Exp.	Resolución	Denominación	Clases	Titular	Dirección	Ag.
383793	24/04/2019	CHROME HEARTS	25	CHROME HEARTS, LLC.	915 N. Mansfield, Hollywood, California, E. U. DE NORTEAMERICA	180
385532	29/04/2019	BEYMA	9	ACUSTICA BEYMA, S.L.	C/ del Pont Sec, I-C, 46113, P.I., Moncada II, ESPAÑA	201
390624	29/04/2019	CAESARS ENTERTAINMENT	35 y 41	CAESARS LICENSE COMPANY, LLC	One Caesars Palace Drive, 89109, Las Vegas, Nevada, E. U. DE NORTEAMERICA	21
393757	12/04/2019	WOW	32	WOW INDUSTRIA E COMERCIO S.A.	Vila Olímpia, São Paulo, BRASIL	34
393860	29/04/2019	SALVELOX	5	ORKLA CARE AB	Box 715, 194 27, Upplands, SUECIA	3
394615	29/04/2019	GOTTEX	25	GOTTEX SWIMWEAR BRANDS LTD.	1, Yoni Netanyahu Str., 60200, New Industrial Zone, Or. Yehuda, ISRAEL	34
395283	09/04/2019	BLAUSIEGEL	5	BLAU FARMACEUTICA S.A.	Rod. Raposo Tavares km 30,5 N° 2833, Barro Branco, CEP 06705-	181

N° Exp.	Resolución	Denominación	Clases	Titular	Dirección	Ag.
					030, Cotia, São Paulo, BRASIL	
396064	26/04/2019	FRESOFOL	5	FRESENIUS SE & Co. KGaA.	Else-Kroener- Strasse 1, 61352 Bad Homburg, ALEMANIA	144
397161	29/04/2019	AMINOVEN	5	FRESENIUS SE	Else-Kröner-Strasse 1, 61352, Bad Homburg, GEORGIA	144
398847	01/04/2019	SUEÑUM	5	EUROFARMA URUGUAY S.A.	Democracia 2132, Montevideo, Montevideo, URUGUAY	
398847	08/04/2019	SUEÑUM	5	EUROFARMA URUGUAY S.A.	Democracia 2132, Montevideo, Montevideo, URUGUAY	
405575	03/04/2019	NICHIYU	7, 12 y 37	MITSUBISHI LOGISNEXT CO., LTD.	N° 1-1, Higashi-Kotari 2-chome, Nagaokakyo-shi, Kyoto, JAPON	94
430258	05/04/2019	MIOJO	30	NISSIN FOODS DO BRASIL LTDA.	Rua Alves Guimarães, 1297, Bairro Jardim América, 05410-926, São Paulo, SP, BRASIL	101
436003	05/04/2019	CASH CASH EFECTIVO YA	36	CASH S.A.	Cipriano Miro 2566, Montevideo, Montevideo, URUGUAY	34
436005	05/04/2019	CASH CASH PLATA EN MANO	35 y 36	CASH S.A.	Cipriano Miro 2566, Montevideo, Montevideo, URUGUAY	34
436226	09/04/2019		7	KSB SE Co. KGaA	Johann-Klein-Strasse 9, 67227, Frankenthal, ALEMANIA	34
442485	09/04/2019	NEXT LEVEL	25	YS GARMENTS, LLC	15730 S. Figueroa Street, 90248, Gardena, California, E. U. DE NORTEAMERICA	18
450682	11/04/2019	FUN WATER	3	CAMPOMAR S.L.U.	Avda. España N° 9, 51001, Ceuta, ESPAÑA	212
456453	29/04/2019	VAG	6, 11, 19 y 37	VAG GmbH	Carl-Reuther-Strasse 1, 68305, Mannheim, ALEMANIA	187
458250	04/04/2019	PAYEN	17	PAYEN INTERNATIONAL LIMITED	Manchester International Office Centre, Styal Road, M22 5TN, Manchester, GRAN BRETAÑA (REINO UNIDO)	18
463945	05/04/2019	CASH CARD	35 y 36	CASH S.A.	Cipriano Miro 2566,	34

N° Exp.	Resolución	Denominación	Clases	Titular	Dirección	Ag.
					Montevideo, Montevideo, URUGUAY	
477962	01/04/2019	IC INTERNATIONAL COLLEGE	41	International College S.A.	Av. del Mar esq. Br. Artigas padrón 5260, Punta Del Este, Maldonado, URUGUAY	194
477990	03/04/2019	PAX	11 y 34	PAX Labs, Inc.	660 Alabama Street, 2nd floor, 94110, San Francisco, California, E. U. DE NORTEAMERICA	194
485435	03/04/2019	IC	41	INTERNATIONAL COLLEGE S.A.	Av. del Mar y Br. Artigas, Padron 5260, Punta Del Este, Maldonado, URUGUAY	194
488061	03/04/2019	IC EXPERIENCE	39, 41 y 43	INTERNATIONAL COLLEGE S.A.	Av. Del Mar Y Br. Artigas, Padron 5260, Punta Del Este, Punta Del Este, URUGUAY	194
488062	03/04/2019	ICARE	41	INTERNATIONAL COLLEGE S.A.	Av. Del Mar Y Br. Artigas, Padron 5260, Punta Del Este, Punta Del Este, URUGUAY	194

CAMBIOS DE NOMBRE DE FRASES PUBLICITARIAS

N° Exp.	Resolución	Denominación	Clases	Titular	Dirección	Ag.
438896	05/04/2019	CASH LIDER EN CONFIANZA	35 y 36	CASH S.A.	Cipriano Miro 2566, Montevideo, Montevideo, URUGUAY	34

CAMBIOS DE DOMICILIO

N° Exp.	Resolución	Denominación	Clases	Titular	Dirección	Ag.
356971	01/04/2019	SJM	10	ST. JUDE MEDICAL, LLC	One St.Jude Medical Drive, 55117, St. Paul, Minessota, E. U. DE NORTEAMERICA	181
364489	11/04/2019	GRADUATE MANAGEMENT ADMISSION TEST	9, 16, 41 y 42	GRADUATE MANAGEMENT ADMISSION COUNCIL	11921 Freedom Drive, Suite 300, 20190, Reston, Virginia, E. U. DE NORTEAMERICA	18

N° Exp.	Resolución	Denominación	Clases	Titular	Dirección	Ag.
364491	11/04/2019	GMAT	9, 16, 41 y 42	GRADUATE MANAGEMENT ADMISSION COUNCIL	11921 Freedom Drive, Suite 300, 20190, Reston, Virginia, E. U. DE NORTEAMERICA	18
381853	23/04/2019	C & C ASOCIADOS	42	C & C ASOCIADOS S.R.L.	Eduardo Victor haedo 2322 Oficina 201, Montevideo, URUGUAY	34
384104	24/04/2019	SAXE	43	SAXE S.R.L.	Rambla Republica del Peru 781 apto 301, Montevideo, URUGUAY	
384197	09/04/2019	HB HOT BUTTERED	25	HOT BUTTERED INTERNATIONAL PTY. LTD.	Unit 1, 89 Darley Street, 2103, Mona Vale, N.S.W., AUSTRALIA	181
384496	29/04/2019	FLUOMIZIN	5	MEDINOVA AG	Eggbühlstrasse 28, 8050, Zürich, Zürich, SUIZA	201
384497	29/04/2019	GYNOFLOR	5	MEDINOVA AG	Eggbühlstrasse 28, 8050, Zürich, SUIZA	201
384561	23/04/2019	GEN RE	36	GENERAL RE CORPORATION	120 Long Ridge Road, 0602, Stamford, Connecticut , E. U. DE NORTEAMERICA	187
385729	04/04/2019	AMERICAN SPORT BY TOTO	25	SANARY S.A.	Arribeños N° 3513, Montevideo, URUGUAY	212
385828	25/04/2019		44	VILLA TRIGO SOCIEDAD ANONIMA	PERIMETRAL J.M. BLANES Y CARLOS M. RUIZ , Dolores, Soriano, URUGUAY	34
389156	04/04/2019	MCACTIVIDADES	41	MCDONALD'S CORPORATION	110 N. Carpenter Street, 60607, Chicago, Illinois, E. U. DE NORTEAMERICA	186
389333	12/04/2019	KENT FRESH	34	BRITISH AMERICAN TOBACCO (BRANDS) INC.	251 Little Falls Drive , Suite 100, 19808-1674, Wilmington, Delaware, E. U. DE NORTEAMERICA	194
389624	04/04/2019	MCSHAKE	29	MCDONALD'S CORPORATION	110 N. Carpenter Street, 60607, Chicago, Illinois, E. U. DE NORTEAMERICA	186

N° Exp.	Resolución	Denominación	Clases	Titular	Dirección	Ag.
389625	04/04/2019	MCEXPRESS	43	MCDONALD'S CORPORATION	110 N. Carpenter Street, 60607, Chicago, Illinois, E. U. DE NORTEAMERICA	186
389627	04/04/2019	M	43	MCDONALD'S CORPORATION	110 N. Carpenter Street, 60607, Chicago, Illinois, E. U. DE NORTEAMERICA	186
389628	05/04/2019	MCCAFÉ	43	MCDONALD'S CORPORATION	110 N. Carpenter Street, 60607, Chicago, Illinois, E. U. DE NORTEAMERICA	186
389813	12/04/2019	ADIDAS	25	ADIDAS AG	Adi-Dassier-Strasse 1, 91074, Herzogenaurach, ALEMANIA	191
389814	12/04/2019	ADIDAS	16, 18, 20, 21, 22, 23, 24, 25 y 26	ADIDAS AG	Adi-Dassier-Strasse 1, 91074, Herzogenaurach, ALEMANIA	191
389881	05/04/2019	MCGOL	43	MCDONALD'S CORPORATION	110 N. Carpenter Street, 60607, Chicago, Illinois, E. U. DE NORTEAMERICA	186
389882	05/04/2019	MCFRITAS	29	MCDONALD'S CORPORATION	110 N. Carpenter Street, 60607, Chicago, Illinois, E. U. DE NORTEAMERICA	186
390494	05/04/2019	GUGA	18	SANARY S.A.	Arribeños N° 3513, Montevideo, URUGUAY	212
390570	05/04/2019	VIRUMAGIC	3, 20 y 21	VIRUMETAL S.A	Plaza Cagancha 1335, oficina 211, Montevideo, URUGUAY	194
390778	25/04/2019	DR. CORMILLOT	5, 29 y 30	ALBERTO EVERARDO JULIO CORMILLOT	Moldes 2112, Buenos Aires, ARGENTINA	207
391042	05/04/2019	M PLAYPLACE M	41	MCDONALD'S CORPORATION	110 N. Carpenter Street, 60607, Chicago, Illinois, E. U. DE NORTEAMERICA	186
391043	08/04/2019	RONALD'S PLAYPLACE	41	MCDONALD'S CORPORATION	110 N. Carpenter Street, 60607, Chicago, Illinois, E. U. DE NORTEAMERICA	186
391044	08/04/2019	CAPTAIN AND MATEY	43	MCDONALD'S CORPORATION	110 N. Carpenter Street, 60607, Chicago, Illinois, E. U. DE NORTEAMERICA	186

N° Exp.	Resolución	Denominación	Clases	Titular	Dirección	Ag.
391047	08/04/2019	FRENCH FRY THATCH	43	MCDONALD'S CORPORATION	110 N.Carpenter Street, 60607, Chicago, Illinois, E. U. DE NORTEAMERICA	186
391048	08/04/2019	MCNUGGET BUDDIES	43	MCDONALD'S CORPORATION	110 N. Carpenter Street, 60607, Chicago, Illinois, E. U. DE NORTEAMERICA	186
391049	08/04/2019	MAYOR MCCHEESE	43	MCDONALD'S CORPORATION	110 N. Carpenter Street, 60607, Chicago, Illinois, E. U. DE NORTEAMERICA	186
391050	08/04/2019	DISCA M	43	McDonald's Corporation	110 N. Carpenter Street, 60607, Chicago, Illinois, E. U. DE NORTEAMERICA	186
391051	08/04/2019	MCSNACKS	43	MCDONALD'S CORPORATION	110 N. Carpenter Street, 60607, Chicago, Illinois, E. U. DE NORTEAMERICA	186
391052	05/04/2019	MCTALENTOS	41	MCDONALD'S CORPORATION	110 N. Carpenter Street, 60607, Chicago, Illinois, E. U. DE NORTEAMERICA	135
391053	05/04/2019	MCNIFICA	30	MCDONALD'S CORPORATION	110 N. Carpenter Street, 60607, Chicago, Illinois, E. U. DE NORTEAMERICA	186
391304	25/04/2019	M-ESLON	5	ETHYPHARM	194 Bureaux de la Colline, 92213, Bâtiment D, SAINT-CLOUD CEDEX, FRANCIA	217
391991	12/04/2019	LLAMAME MAXI	3	BAYSIDE INTERNATIONAL S.A.	39, allée Scheffer, L-2520, Luxembourg, LUXEMBURGO	192
392728	23/04/2019	P PROGUARD	45	PROGUARD CORPORACIÓN DE SEGURIDAD S.A.	Avenida Italia 3890, Montevideo, URUGUAY	216
392770	12/04/2019	SPENCER STUART	35	SPENCER STUART INTERNATIONAL B.V.	Amstelplein 1, 1096 HA, Amsterdam, PAISES BAJOS	136
393056	10/04/2019	ASESORES ASOCIADOS	16 y 35	ASESORES ASOCIADOS S.R.L.	Colonia 1201, Montevideo, Montevideo, URUGUAY	192
393067	08/04/2019	VESSEL	5	ALFASIGMA S.p.A.	Via Ragazzi del 99, 5, 40133,	34

N° Exp.	Resolución	Denominación	Clases	Titular	Dirección	Ag.
					Bologna, ITALIA	
393497	23/04/2019	PROGUARD	9	PROGUARD CORPORACIÓN DE SEGURIDAD S.A.	Avenida Italia 3890, Montevideo, URUGUAY	216
394461	23/04/2019	SAPPHIRE	33	BACARDI & COMPANY LIMITED	Aeulestrasse 5, 9490, Vaduz, LIECHTENSTEIN	194
394871	01/04/2019	GRINNELL	9 y 11	TYCO FIRE & SECURITY LLC	4700 Exchange Court, Suite 300, 3343, Boca Raton, Florida, E. U. DE NORTEAMERICA	194
394991	29/04/2019	ECOSYS	9	KYOCERA CORPORATION	6 TAKEDA TOBADONO-CHO, 612-8501, FUSHIMI-KU, Kyoto, PAISES BAJOS	201
395198	12/04/2019	GRIP SHIFT	12 y 25	SRAM, LLC	1000 W. Fulton Market, 4th Floor, 60607, CHICAGO, ILLINOIS, E. U. DE NORTEAMERICA	136
395664	12/04/2019	DOCUPRINT	9	XEROX CORPORATION	201 Merritt 7 Norwalk , 06856- 4505, Connecticut, E. U. DE NORTEAMERICA	34
396179	01/04/2019	PAYEN	17	PAYEN INTERNATIONAL LIMITED	Manchester International Office Centre, Styal Road, M22 5TN, Manchester, Lancashire, GRAN BRETAÑA (REINO UNIDO)	18
397232	08/04/2019	ALBICAR	5	ALFASIGMA S.P.A.	Via Ragazzi del 99, 5, 40133, Bologna, ITALIA	34
397310	03/04/2019	VAIO	9, 35, 37, 42, 43, 44 y 45	SONY CORPORATION	1-7-1 Konan, Minato-ku, Tokyo, JAPON	201
397784	29/04/2019	GIORDANO	25	WALTON INTERNATIONAL LIMITED	P.O.Box 1586, KY1-1110, George Town, Grand Cayman, ISLAS CAIMAN	29
398090	01/04/2019	FUMISPORE	1, 3 y 5	LCB FOOD SAFETY	Rue des Acacias, 01190 BOZ, PAE Actiparc, FRANCIA	194
398247	04/04/2019	KORIUM	18 y 25	SANARY S.A.	Arribeños N° 3513, Montevideo, URUGUAY	212

N° Exp.	Resolución	Denominación	Clases	Titular	Dirección	Ag.
399001	03/04/2019	DERRIBANTE	5	LA BUENA ESTRELLA S.A.	Ruta 101 Km 24.500 esq. Camino de los Portugueses, Canelones, URUGUAY	152
399962	04/04/2019	MARCO DONATTI	25	SANARY S.A.	Arribeños N° 3513, Montevideo, URUGUAY	212
401602	03/04/2019	PARNATE	5	GlaxoSmithKline LLC	Corporation Service Company, 251 Little Falls Drive, 19808, Wilmington, Delaware, E. U. DE NORTEAMERICA	218
401763	04/04/2019	ESKALIT	5	GlaxoSmithKline LLC	Corporation Service Company, 251 Little Falls Drive, 19808, Wilmington, Delaware, E. U. DE NORTEAMERICA	221
402385	04/04/2019	MARCO DONATTI	18	SANARY S.A.	Arribeños N° 3513, Montevideo, URUGUAY	212
404624	04/04/2019	TOTO	25	SANARY S.A.	Arribeños N° 3513, Montevideo, URUGUAY	212
411117	04/04/2019	GENERAL	11	FUJITSU GENERAL LIMITED	3-3-17, Suenaga, Takatsu-ku, 213-8502, Kawasaki, Takatsu-ku, JAPON	192
412876	08/04/2019	EURARTESIM	5	ALFASIGMA S.p.A.	Via Ragazzi del 99, 5, 40133, Bologna, ITALIA	34
417156	05/04/2019	GUGA KIDS	25	SANARY S.A.	Arribeños N° 3513, Montevideo, URUGUAY	212
418167	25/04/2019		36	GENERAL RE CORPORATION	120 Long Ridge Road, 06902, Stamford, Connecticut , E. U. DE NORTEAMERICA	20
418936	23/04/2019	MEDLEY	5	MEDLEY INDUSTRIA FARMACEUTICA LTDA	Rua Macedo Costa 55, Jardim Santa Genebra, 13080-180, Campinas, São Paulo, BRASIL	165
422325	05/04/2019	AMERICAN SPORT BY TOTO AS BY TOTO	18 y 25	SANARY S.A.	Arribeños N° 3513, Montevideo, URUGUAY	212
423459	12/04/2019	RYNAXYPYR	5	E. I. DU PONT DE NEMOURS AND	974 Centre Road, 19805, Wilmington, Delaware, E. U. DE	201

N° Exp.	Resolución	Denominación	Clases	Titular	Dirección	Ag.
				COMPANY	NORTEAMERICA	
423615	12/04/2019	CORAGEN	5	FMC CORPORATION y FMC Agro Singapore Pte. Ltd.	FMC Tower at Cira Center south 2929, Walnut Street , PA 19104, Philadelphia, E. U. DE NORTEAMERICA y US y 77 Robinson Road,# 13-00 Robinson 77, SINGAPUR	201
428422	05/04/2019	TOTO	18, 25, 35 y 45	SANARY S.A.	Arribeños N° 3513, Montevideo, URUGUAY	212
429014	08/04/2019	CARNITENE	5	ALFASIGMA S.P.A.	Via Ragazzi del 99, 5, 40133, Bologna, ITALIA	34
431978	12/04/2019	GLEAN	5	FMC Agricultural Products International AG	Alpenstrasse 15, 6300, Zug, SUIZA	201
442336	02/04/2019	MOVENPICK	29 y 43	MÖVENPICK HOLDING AG y MP Invest AG	Oberneuhofstrasse 12, 6340, Baar, SUIZA y Oberneuhofstrasse 12, 6340, Baar, SUIZA	136
445071	24/04/2019	PHYSIOGEL BIOMIMIC TECHNOLOGY	3	STIEFEL LABORATORIES INC.	Corporation Service Company, 251 Little Falls Drive , 19808, Wilmington, Delaware, E. U. DE NORTEAMERICA	218
451463	12/04/2019	WINFIELD	34	AMERICAN- CIGARETTE COMPANY (OVERSEAS) LIMITED	Route de France 17, 2926, Boncourt, SUIZA	187
451827	04/04/2019	MAGELLAN	33	COGNAC FERRAND	4 Rue de Saint-Pétersbourg, 75008, Paris, FRANCIA	216
451828	04/04/2019	PLANTATION	33	COGNAC FERRAND	4 Rue de Saint-Pétersbourg, 75008, Paris, FRANCIA	201
452263	03/04/2019	PLANTATION	33	COGNAC FERRAND	4 Rue de Saint-Pétersbourg, 75008, Paris, FRANCIA	201
453681	29/04/2019	THE PAYMENT COMPANY	9, 36, 38 y 42	PAYTRUE S.A.	Av. Italia 6201, Edificio Los Tilos, Oficina 107 (Parque	194

N° Exp.	Resolución	Denominación	Clases	Titular	Dirección	Ag.
					Tecnologico del LATU), Montevideo, URUGUAY	
453682	26/04/2019	PAY STUDIO	9, 36, 38 y 42	PAYTRUE S.A.	Av. Italia 6201, Edificio Los Tilos, oficina 107(Parque Tecnologico del Latu), Montevideo, URUGUAY	180
453685	11/04/2019	PAY TRUE SOLUTION	9, 36, 38 y 42	PAYTRUE S.A.	Av. italia 6201, Edificio Los Tilos, Oficina 107 (Parque Tecnologico del Latu), Montevideo, URUGUAY	194
453686	10/04/2019	PAYTRUE	9, 36, 38 y 42	PAYTRUE S.A.	Avda. Italia 6201, Edificio Los Tilos , oficina 107 (Parque Tecnologico del Latu), Montevideo, URUGUAY	194
454454	12/04/2019	WINFIELD	34	AMERICAN- CIGARETTE COMPANY (OVERSEAS) LIMITED	Route de France 17, 2926, Boncourt, SUIZA	194
454743	04/04/2019		33	COGNAC FERRAND	4 Rue de Saint-Pétersbourg, 75008, Paris, FRANCIA	201
454744	04/04/2019		33	COGNAC FERRAND	4v Rue de Saint-Pétersbourg , 75008, Paris, FRANCIA	201
456465	12/04/2019	RAYOVAC	11	Spectrum Brands Inc.	3001 Deming Way, 53562, Middleton, Wisconsin, E. U. DE NORTEAMERICA	144
456466	12/04/2019	RAYOVAC	9	Spectrum Brands Inc.	3001 Deming Way, 53562, Middleton, Wisconsin, E. U. DE NORTEAMERICA	144
459411	11/04/2019	FINESSE	5	FMC Agricultural Products International AG	Alpenstrasse 15, 6300, zug, SUIZA	201
465324	08/04/2019	ALFASIGMA	3, 5 y 10	ALFASIGMA S.P.A.	Via Ragazzi del 99, 5, 40133, Bologna, ITALIA	34
468122	05/04/2019	CLORO-TRIMETON	5	Bayer Consumer Care	Peter Merian-Strasse 84, 4052,	218

N° Exp.	Resolución	Denominación	Clases	Titular	Dirección	Ag.
				AG	BASEL, Tennessee, E. U. DE NORTEAMERICA	
468676	08/04/2019		3, 5 y 10	ALFASIGMA S.P.A.	Via Ragazzi del 99, 5 , 40133, Bologna, ITALIA	34
469504	10/04/2019	SIGMAPLUS	42	SIGMAPLUS S.R.L.	Misiones 1444 apt.601, 11000, Montevideo , URUGUAY	
481121	12/04/2019	PETER STUYVESANT	34	AMERICAN-CIGARETTE COMPANY (OVERSEAS) LIMITED	route de France 17, 2926, Boncourt, SUIZA	194
484605	24/04/2019	LE COQ SPORTIF	9	LCS INTERNATIONAL SAS	8 rue Adolphe Seyboth , 67000, Strasbourg, FRANCIA	18
485083	04/04/2019	STIGGINS FANCY	33	COGNAC FERRAND	4 Rue de Saint-Pétersbourg, 75008, Paris, FRANCIA	201
495815	01/04/2019	VIZZANO	25	CALÇADOS BEIRA RIO S.A.	RS 239 -km 17.5, N° 4400, 93353-534, Novo Hamburgo, RS, BRASIL	212
496682	29/04/2019	GRENADIER	9, 12, 16, 35, 41 y 42	INEOS Automotive Limited	Hawkslease, Chapel Lane, SO437FG, Hampshire, London, GRAN BRETAÑA (REINO UNIDO)	201

CAMBIOS DE DOMICILIO DE FRASES PUBLICITARIAS

N° Exp.	Resolución	Denominación	Clases	Titular	Dirección	Ag.
479557	05/04/2019	CASH ES TU CASA	36	CASH S.A	Cipriano Miro 2566, Montevideo, URUGUAY	
479558	05/04/2019	CASH HACE ESCUELA	36	CASH S.A	Cipriano Miró 2566, Montevideo, URUGUAY	34

CAMBIOS DE DOMICILIO DE PATENTES

N° Exp.	Resolución	Titular	Dirección	Ag.
031743	09/04/2019	POSI VISIONARY SOLUTIONS LLP		34

CANCELACIONES DE LICENCIAS

N° Exp.	Resolución	Denominación	Clases	Titular	Dirección	Ag.
302765	04/04/2019	GIGOT	3	MARIA GRACIELA ANGILICA	Lavalle 1202, Maipú, Buenos Aires, ARGENTINA	101

INSCRIPCIONES DE PRENDAS

N° Exp.	Resolución	Denominación	Clases	Titular	Dirección	Ag.
415053	02/04/2019	VESUBIO	32 y 33	LANECOR S.A.	Canelones 1370 piso 1, Montevideo, Montevideo, URUGUAY	

INSCRIPCIONES DE RENUNCIAS TOTALES

N° Exp.	Resolución	Denominación	Clases	Titular	Dirección	Ag.
428279	20/03/2019	OFTAVIT SERVIMEDIC	5	DINEL S.A.	San Ramón 765, Montevideo, URUGUAY	201
436335	21/02/2019	WATER PEARL	3	Procter & Gamble International Operations S.A	47, route de Saint-Georges, Petit Lancy , ALEMANIA	212
444204	21/03/2019	GLORIA PRODEFENSIS	29, 30 y 32	GLORIA S.A.	Av. República de Panamá 2461, Urb. Santa Catalina, 13, Lima, Lima, PERU	176
444563	21/03/2019	GLORIA ACTIBIO	29, 30 y 32	GLORIA S.A.	Av. República de Panamá 2461, Urb. Santa Catalina, 13, Lima, Lima, PERU	176

INSCRIPCIONES DE RENUNCIAS PARCIALES

N° Exp.	Resolución	Denominación	Clases	Titular	Dirección	Ag.
454344	25/03/2019	FORMULA-E	4, 9, 12, 14, 16, 25, 28, 35, 38, 41, 42 y 45	FEDERATION INTERNATIONALE DE L'AUTOMOBILE	Chemin de Blandonnet 2, Vernier, SUIZA	192

RESOLUCIONES DE RECURSOS, DNPI

N° Exp	Resolución	Marca	Clases	Titular	Ag.
478606	23/04/2019	RAP TOR 110% (mixta) / ALIMENTOS MARAVILLA, S.A.	32 (Concedida S/D)		212

N° Exp	Resolución	Marca	Clases	Titular	Ag.
--------	------------	-------	--------	---------	-----

RESOLUCIONES DE RECURSOS, DNPI

N° Exp	Resolución	Marca	Clases	Titular	Ag.
470823	23/04/2019	WILLIS TOWERS WATSON / WILLIS GROUP LIMITED	9 (Concedida), 35 (Concedida), 36 (Concedida) y 42 (Concedida)		194
471332	23/04/2019	VIVA COLLECTION / Koninklijke Philips N.V.	7 (Concedida S/D), 11 (Concedida S/D) y 21 (Concedida S/D)		18

RESOLUCIONES DE PATENTES, CONCEDIDAS

N° Exp	Resolución	Título	Titular	Ag.
No. 28561	02/04/2019	AGENTES CITOTOXICOS MEJORADOS QUE COMPRENDEN NUEVOS MAITANSINOIDES	IMMUNOGEN INC	34
No. 28769	02/04/2019	MÉTODOS PARA CONTROLAR AGENTES PATÓGENOS EN PLANTAS USANDO N-FOSFONOMETILGLICINA	MONSANTO TECHNOLOGY, LLC	165
No. 32324	02/04/2019	NUEVOS DERIVADOS DE PIRROLIDINDIONA ESPIROHETEROCÍCLICA N-ALQUILAMIDA SUSTITUIDAS	SYNGENTA LIMITED y SYNGENTA PARTICIPATIONS AG	20

RESOLUCIONES DE DISEÑOS INDUSTRIALES, CONCEDIDAS

N° Exp	Resolución	Título	Titular	Ag.
No. 4600	02/04/2019	ENVASE PARA LIQUIDOS	PRODUCTOS FAMILIA S.A.	144

RESOLUCIONES DE MODELOS DE UTILIDAD, CONCEDIDAS

N° Exp	Resolución	Título	Titular	Ag.
U-4381	02/04/2019	CINTURON CON MULTIPLES CORREAS PARA PRESENTAR DISTINTAS VISTAS	MACKENZY JOSEPH y MARIE GUILAINE JOSEPH	129

RESOLUCIONES DE PATENTES, DESESTIMADAS

N° Exp	Resolución	Título	Titular	Ag.
No. 29861	02/04/2019	Preparado farmacéutico polifásico para la anticoncepción oral y, simultáneamente, la terapia oral de hemorragia uterina disfuncional que comprende valerato de estradiol en combinación con 17a-cianometil-17-β-hidroxiestra-4,9-dien-3-ona (dienogest)	BAYER INTELLECTUAL PROPERTY GmbH	34
No. 31196	02/04/2019	PROCESO DE FABRICACIÓN DE TANQUE DE COMBUSTIBLE EN CHAPA DE ACERO CON REVESTIMIENTO ÓRGANO-METÁLICO	AETHRA SISTEMAS AUTOMOTIVOS S.A.	180

RESOLUCIONES DE DISEÑOS INDUSTRIALES, DESISTIDAS

N° Exp	Resolución	Título	Titular	Ag.
No. 4565	02/04/2019	BOTELLA	SAVERGLASS	156
No. 4570	02/04/2019	CONFIGURACIÓN APLICADA EN CONJUNTO INTERRUPTOR DE PARED	SEB do Brasil Produtos Domésticos Ltda.	201

RESOLUCIONES DE PATENTES, ABANDONADAS

N° Exp	Resolución	Título	Titular	Ag.
No. 26435	25/05/2012	COMPUESTOS BIS-BÁSICOS COMO INHIBIDORES DE	BOEHRINGER INGELHEIM PHARMA KG	20

N° Exp	Resolución	Título	Titular	Ag.
		TRIPTASA, PROCEDIMIENTO PARA SU PREPARACIÓN Y SU UTILIZACIÓN COMO MEDICAMENTOS.		
No. 32720	23/04/2019	COMBINACIONES FARMACEUTICAS UTILES PARA EL TRATAMIENTO DEL VIRUS DE LA HEPATITIS C (VHC), USOS Y METODOS RELACIONADOS	GILEAD SCIENCES, INC	20
No. 32721	05/04/2019	COMPOSICIONES FARMACÉUTICAS ÚTILES PARA TRATAR EL VIRUS DE LA HEPATITIS C (VHC), USOS Y MÉTODOS RELACIONADOS	GILEAD SCIENCES, Inc.	20
No. 32731	23/04/2019	NUEVOS DERIVADOS DE PIPERIDIN-ILIDENAMINOXI-PIPERIDIN, COMPOSICIONES FARMACÉUTICAS Y MÉTODOS RELACIONADOS CON ELLOS	BOEHRINGER INGELHEIM INTERNATIONAL GMBH. y NEUROCRINE BIOSCIENCES INC	20
No. 32735	23/04/2019	FORMULACIONES DE IMIQUIMOD DE CONCENTRACIÓN DE DOSIFICACIÓN INFERIOR Y REGÍMENES DE DOSIFICACIÓN CORTOS PARA TRATAR VERRUGAS GENITALES Y PERIANALES.	MEDICIS PHARMACEUTICAL CORPORATION	94
No. 32738	23/04/2019	NUEVOS SALES DE FUMARATO DE UN ANTAGONISTA DEL RECEPTOR DE HISTAMINA H3	SANOFI-AVENTIS	165
No. 32742	23/04/2019	COMPUESTOS HETEROCÍCLICOS Y SUS USOS	AMGEN INC.	
No. 32743	23/04/2019	COMPUESTOS HETEROCÍCLICOS Y SUS USOS	AMGEN INC.	216
No. 32745	23/04/2019	NUEVOS CONJUGADOS DE CRIPTOFICINAS, SU PREPARACION Y SU APLICACION TERAPEUTICA	SANOFI-AVENTIS	165
No. 32746	23/04/2019	COMPOSICIONES PESTICIDAS QUE INCLUYEN ADYUVANTES POLIMÉRICOS	SPECIALTY FERTILIZER PRODUCTS, LLC	20
No. 32747	23/04/2019	2-CARBOXAMIDA-CICLOAMINO-UREAS SUSTITUIDAS	NOVARTIS AG.	20
No. 32748	23/04/2019	2-CARBOXAMIDA-CICLOAMINO-UREAS	NOVARTIS AG.	20
No. 32749	23/04/2019	COMPOSICIONES DE DOSIS FIJA FARMACEUTICAS SOLIDAS QUE COMPREDEN IRBESARTAN Y AMLODIPINA, SU PREPARACION Y SU APLICACION TERAPEUTICA	SANOFI-AVENTIS	165

N° Exp	Resolución	Título	Titular	Ag.
No. 32753	23/04/2019	NUEVOS DERIVADOS DE 2,3-DIHIDRO-1H-IMIDAZO{1,2-a}PIRIMIDIN-5-ONA, SU PREPARACIÓN Y SU UTILIZACIÓN EN FARMACÉUTICA	SANOFI-AVENTIS	165
No. 32754	23/04/2019	NUEVOS DERIVADOS DE 1,2,3,4-TETRAHIDRO-PIRIMIDO{1,2-a}PIRIMIDIN-6-ONA, SU PREPARACIÓN Y SU UTILIZACIÓN EN FARMACÉUTICA	SANOFI-AVENTIS	165
No. 32755	23/04/2019	NUEVOS DERIVADOS DE (6-OXO-1,6-DIHIDRO-PIRIMIDIN-2-IL)-AMIDA, SU PREPARACIÓN Y SU UTILIZACIÓN FARMACÉUTICA COMO INHIBIDORES DE FOSFORILACIÓN DE AKT (PKB).	SANOFI-AVENTIS	165
No. 32756	23/04/2019	NUEVOS DERIVADOS DE 1H-PIRIMIDIN-2-ONA, SU PREPARACION Y SU UTILIZACION FARMACEUTICA COMO INHIBIDORES DE LA FOS-FORILACION DE AKT (PKB)	SANOFI-AVENTIS	165
No. 32757	23/04/2019	DERIVADOS DE PIRAZOLES, SU PREPARACION Y SU APLICACION TERAPEUTICA	SANOFI-AVENTIS	165
No. 32758	23/04/2019	COMPOSICIONES Y MÉTODOS PARA EL TRATAMIENTO DE INFECCIONES ÓTICAS, NASALES U OFTÁLMICAS	ALCON RESEARCH, LTD	204
No. 32767	23/04/2019	MÉTODOS PARA TRATAR NVPA Y NVPO CON COMPOSICIONES DE ONDANSETRÓN DE LIBERACIÓN PROLONGADA	APTALIS PHARMATECH INC.	216
No. 32769	23/04/2019	COMPOSICIÓN PARA EL TRATAMIENTO DE LA HIPERPLASIA PROSTÁTICA BENIGNA	FERRING INTERNATIONAL CENTER S.A.	94
No. 32773	23/04/2019	COMPUESTOS INSECTICIDAS DERIVADOS DE LA PIPERIDINA	SYNGENTA PARTICIPATIONS AG	165
No. 32774	23/04/2019	PROCEDIMIENTO Y OBTENCIÓN DE UN PRODUCTO PREBIOTICO A PARTIR DE AGAVE FOURCROYDES	INSTITUTO DE CIENCIA ANIMAL	34
No. 32775	23/04/2019	SISTEMA Y APARATO PARA SURTIR, SOLUBILIZAR, CULTIVAR Y DESCARGAR UN MATERIAL BIOLÓGICO	NCH CORPORATION	216
No. 32781	05/04/2019	COMBINACIÓN DE TERIFLUNOMIDA E INTERFERÓN	SANOFI-AVENTIS U.S. LLC.	165

N° Exp	Resolución	Título	Titular	Ag.
		BETA PARA EL TRATAMIENTO DE LA ESCLEROSIS MÚLTIPLE		
No. 32790	05/04/2019	COMPUESTO DE FTALAZINONA	ASTRAZENECA AB	20
No. 32793	10/04/2019	COMPUESTOS INHIBIDORES DE LOS VIRUS FLAVIVIRIDAE, COMPOSICIÓN FARMACÉUTICA QUE LOS CONTIENE Y SUS USOS	GILEAD SCIENCES, INC.	194
No. 32796	05/04/2019	CARBOXAMIDA PESTICIDAS	BAYER CROPSCIENCE AG	34
No. 32799	05/04/2019	DERIVADOS DE OXAZINA Y SU USO EN EL TRATAMIENTO DE TRASTORNOS NEUROLÓGICOS	NOVARTIS AG.	20
No. 32800	05/04/2019	PREPARACIÓN DE (R)-N-(3,4-DIFLUORO-2-(2-FLUORO-4-YODOFENIL-AMINO)-6-METOXIFENIL) -1-(2,3-DIHIIDROXIPROPIL)CICLOPROPAN-1-SULFONAMIDA Y (S)-N.(3,4-DIFLUORO-2-(2-FLUORO-4-YODOFENILAMINO)-6-METOXIFENIL)-1-(2,3-DIHIIDROXIPROPIL)CICLOPROPAN-1-SULFONAMIDA	ARDEA BIOSCIENCES, INC	34
No. 32802	05/04/2019	COMPOSICIONES PARA REDUCIR LA METANOGENESIS GASTROINTESTINAL EN RUMIANTES	PROVIMI HOLDING B.V.	216
No. 32805	23/04/2019	COMPUESTOS HETEROCÍCLICOS FUSIONADOS COMO MODULADORES DE CANALES IÓNICOS, METODO DE TRATAMIENTO Y COMPOSICIONES QUE LOS CONTIENEN	GILEAD SCIENCES, INC	34
No. 32808	05/04/2019	INMUNOGLOBULINAS CON DOMINIO VARIABLE DUAL Y USOS DE LAS MISMAS	AbbVie Inc.	205
No. 32809	05/04/2019	COMPUESTOS Y COMPOSICIONES COMO INHIBIDORES DE CINASA S Y K	IRM LLC	20
No. 32810	05/04/2019	COMPUESTOS DE HETEROARILO Y SUS USOS	NOVARTIS AG	20
No. 32813	05/04/2019	NUEVO USO DE 1,2,4-TRIAZINDIONAS HETEROCICLICAS SUSTITUIDAS	BAYER ANIMAL HEALTH GMBH	34
No. 32814	05/04/2019	DERIVADOS DE AMIDAS ESPIROCICLICAS Y SU USO EN TERAPIA	ASTRAZENECA AB y PULMAGEN THERAPEUTICS (SYNGERY) LIMITED	20

N° Exp	Resolución	Título	Titular	Ag.
No. 32816	05/04/2019	FORMULACIÓN FARMACÉUTICA A BASE DE 1-[2-(2,1,3-BENZOTIADIAZOL-5-ILAMINO)-6(2,6-DICLOROFENIL)-PIRIDO[2,3-D] PIRIMIDIN-7-IL]-3-TERT-BUTIL-URÉA	SANOFI-AVENTIS	165
No. 32819	05/04/2019	COMPOSICIONES FARMACEUTICAS DE USO OFTALMICO DE ANTAGONISTAS DEL RECEPTOR DP2	PANMIRA PHARMACEUTICALS, LLC	216
No. 32820	05/04/2019	COMPOSICIONES DERMATOLOGICAS DE ANTAGONISTAS DEL RECEPTOR DP2	AMIRA PHARMACEUTICALS, INC	216
No. 32822	05/04/2019	COMPOSICIONES FARMACÉUTICAS PARA EL TRATAMIENTO DE CÁNCER Y OTRAS ENFERMEDADES O TRASTORNOS	MILLENNIUM PHARMACEUTICALS, INC	216
No. 32824	05/04/2019	NUEVAS COMBINACIONES DE CORTICOSTEROIDES CON DERIVADOS DE ÁCIDO FOSFÓNICO DE TOLERANCIA FARMACOLÓGICA Y LOS PRODUCTOS FARMACÉUTICOS QUE LAS CONTIENEN	BAYER ANIMAL HEALTH GMBH	34
No. 32882	24/04/2019	(HETEROARILMETIL) TIOHIDANTOÍNAS SUSTITUIDAS	BAYER INTELLECTUAL PROPERTY GMBH	94
No. 32883	24/04/2019	ANTICUERPOS HUMANOS DE ALTA AFINIDAD CONTRA EL RECEPTOR ACTIVADO POR PROTEASA DE TIPO 2 HUMANO	REGENERON PHARMACEUTICALS, INC.	165
No. 32884	23/04/2019	1-sustituido-4-(5-(fenil o heteroaril)metoxi)-pirimidin-2-il)piperazinas y piperidinas	ASTRAZENECA AB	20
No. 32888	23/04/2019	DIHIDROBENZOCICLOALQUILOXIMETIL-OXAZOLOPIRIMIDINONAS SUSTITUIDAS, PREPARACIÓN Y USO DE LAS MISMAS	SANOFI-AVENTIS	165
No. 32894	23/04/2019	DERIVADOS DE 5-FENIL-PIRAZOLOPIRIDINA, SU PREPARACIÓN Y SU APLICACIÓN EN TERAPÉUTICA	SANOFI-AVENTIS	165
No. 32895	05/04/2019	DERIVADOS ACETILÉNICOS DE 5-FENILPIRAZOLOPIRIDINA, SU PREPARACIÓN Y SU	SANOFI-AVENTIS	165

N° Exp	Resolución	Título	Titular	Ag.
		APLICACIÓN TERAPÉUTICA		
No. 32897	05/04/2019	CONTROL DE ELASMOPALPUS	SYNGENTA PARTICIPATIONS AG	20
No. 32909	05/04/2019	MÉTODO PARA MEJORAR LA GERMINACIÓN DE EMBRIONES DE SEMILLAS MANUFACTURADAS	WEYERHAEUSER NR COMPANY	136
No. 32911	05/04/2019	MEDIO DE NUTRICION PARA UTILIZAR EN SEMILLAS MANUFACTURADAS	WEYERHAEUSER NR COMPANY	136
No. 32912	05/04/2019	METODO PARA SINGULARIZAR EMBRIONES	WEYERHAEUSER NR COMPANY	136
No. 32913	05/04/2019	NUEVOS MAITANSINOIDES Y EL USO DE DICHS MAITANSINOIDES PARA PREPARAR CONJUGADOS CON UN ANTICUERO	SANOFI-AVENTIS	165
No. 32914	05/04/2019	ANTICUERPOS QUE SE USAN ESPECÍFICAMENTE AL RECEPTOR EPHA2	SANOFI-AVENTIS	165
No. 32915	05/04/2019	PROTEÍNAS DE UNIÓN ESPECÍFICAS Y SUS USOS	Ludwig Institute for Cancer Research Ltd.	205
No. 32919	05/04/2019	Composición farmacéutica, forma de dosificación farmacéutica, procedimiento para su preparación, métodos para su tratamiento y sus usos	BOEHRINGER INGELHEIM INTERNATIONAL GMBH	194
No. 32920	23/04/2019	MOLECULAS DE UNIÓN BIESPECÍFICAS PARA LA TERAPIA ANTI-ANGIOGÉNESIS	BOEHRINGER INGELHEIM INTERNATIONAL GMBH	
No. 32922	05/04/2019	DERIVADOS DE 3, 5-DICIANO-4-(1H-INDAZOL-5-IL)-2,6-DIMETIL-1,4-DIHIDROPIRIDINA FLUORO-SUSTITUIDOS Y PROCEDIMIENTOS DE USO DE LOS MISMOS	BAYER INTELLECTUAL PROPERTY GMBH	34
No. 32923	23/04/2019	COMPUESTOS POLICÍCLICOS COMO ANTAGONISTAS DEL RECEPTOR DE ÁCIDO LISOFOSFATÍDICO	AMIRA PHARMACEUTICALS, INC	216
No. 32926	23/04/2019	COMPUESTOS COMO ANTAGONISTAS DE LOS RECEPTORES DE ÁCIDO LISOFOSFATÍDICO	AMIRA PHARMACEUTICALS, INC	216
No. 32929	23/04/2019	PRODUCTOS FERTILIZANTES MEJORADOS CON COADYUVANTES POLIMERICOS	SPECIALTY FERTILIZER PRODUCTS, LLC	194
No. 32930	23/04/2019	COMPOSICIONES QUE COMPRENDEN ADYUVANTE, MACROLIDO Y ANTIGENO PROTEICO Y PROCEDIMIENTOS DE USO DE LAS MISMAS	ZOETIS W LLC	194

N° Exp	Resolución	Título	Titular	Ag.
No. 32934	05/04/2019	MONOHIDRATO DE PARDOPRUNOX	ABBOTT HEALTHCARE PRODUCTS B. V.	94
No. 32935	05/04/2019	POLIMORFOS DE PARDOPRUNOX	ABBOTT HEALTHCARE PRODUCTS B. V.	94
No. 32937	05/04/2019	COMPUESTOS Y COMPOSICIONES COMO MODULADORES DE LA ACTIVIDAD DE GPR119	IRM LLC	194
No. 32938	05/04/2019	DERIVADOS DE FENILOXADIAZOL COMO AGENTES INHIBIDORES DE LAS PGDS	SANOFI-AVENTIS	165
No. 32940	23/04/2019	AMIDAS SUSTITUIDAS CON HALOGENOALQUILO COMO INSECTICIDAS Y ACARICIDAS	BAYER CROPSCIENCE AG,	34
No. 32947	05/04/2019	COMPUESTOS DE PIRROLO[2,3-D]PIRIMIDINA	PFIZER INC.	194
No. 32948	05/04/2019	INMUNOGLOBULINAS CON DOMINIO VARIABLE DUAL Y USOS DE LAS MISMAS	AbbVie Inc.	205
No. 32949	23/04/2019	PROTEÍNAS DE UNIÓN A IL-1	ABBOTT LABORATORIES	205
No. 32954	23/04/2019	PIRIMIDINAS SUSTITUIDAS CON ADAMANTILIMINOCARBONILO COMO INHIBIDORES DE 11-β-HSD1 826".	AstraZeneca AB	20
No. 32963	23/04/2019	FORMULACIONES ACUOSAS QUE COMPREDEN DIOXOLANOS COMO AGENTE DE ENLACE	RHODIA POLIAMIDA E ESPECIALIDADES LTDA.	165
No. 32965	23/04/2019	INMUNOGLOBULINAS CON DOMINIO VARIABLE DUAL Y USOS DE LAS MISMAS	AbbVie Inc.	205
No. 32969	23/04/2019	POLIPÉPTIDOS ANTI-TNFR1 ESTABLES, DOMINIOS VARIABLES DE ANTICUERPOS Y ANTAGONISTAS	GLAXO GROUP LIMITED	165
No. 32970	05/04/2019	ACIDOS 3-FENILPROPIONICOS SUSTITUIDOS Y SU USO	BAYER SCHERING PHARMA AKTIENGESELLSCHAFT	34
No. 32978	23/04/2019	DERIVADOS DE LA CROMENONA	ASTRAZENECA AB	20
No. 32979	05/04/2019	INMUNOGLOBULINAS CON DOMINIO VARIABLE DUAL Y USOS DE LAS MISMAS	AbbVie Inc.	205
No. 32982	05/04/2019	COMPUESTOS HETEROCICLICOS PESTICIDAS	BAYER CROPSCIENCE AG,	34
No. 32983	05/04/2019	FUNGICIDAS DE AZOLIL BENCENO SUSTITUIDO POR HETEROBICICLOS	E.I. du Pont de Nemours and Company	20
No. 32990	05/04/2019	DERIVADOS DE ÁCIDO CARBOXÍLICO CÍCLICO	SANOFI-AVENTIS	165

N° Exp	Resolución	Título	Titular	Ag.
		SUSTITUIDOS CON ACILAMINO Y SU USO COMO PRODUCTOS FARMACÉUTICOS		
No. 32992	23/04/2019	COMPUESTOS ORGÁNICOS	NOVARTIS TIERGESUNDHEIT AG.	216
No. 32995	05/04/2019	POLINULÉOTIDOS DEL FACTOR DE TRANSCRIPCIÓN Y SUS USOS	GRASSLANZ TECHNOLOGY LIMITED	180
No. 33000	05/04/2019	DERIVADOS DE SULFONAMIDA INHIBIDORES DE MEK	NOVARTIS AG	20
No. 33001	05/04/2019	DERIVADOS ARILO Y HETEROARILCARBONILO DE HEXAHIDROINDENOPIRIDINA Y OCTAHIDROBENZOQUINOLINA	BOEHRINGER INGELHEIM INTERNATIONAL GMBH. y VITAE PHARMACEUTICALS, INC	136
No. 33009	23/04/2019	COMPOSICIÓN FARMACÉUTICA MULTICAPA DISPERSABLE EN AGUA Y QUE CONTIENE UNA COMBINACIÓN DE AGENTES ANTI-PALÚDICOS	SANOFI-AVENTIS	165
No. 33014	23/04/2019	NUEVOS COMPUESTOS DE DIAZINIL-PIRAZOLILO	BAYER CROPSCIENCE AG	34
No. 33016	05/04/2019	LOS COMPUESTOS Y METODOS PARA LA MODULACION DE CINASAS, E INSTRUCCIONES PARA LOS MISMOS	PLEXXIKON INC	180
No. 33017	05/04/2019	TRATAMIENTO PARA TRASTORNOS GASTROINTESTINALES	IRONWOOD PHARMACEUTICALS, INC	165
No. 33036	05/04/2019	COMBINACIONES DE COMPUESTOS ACTIVOS	BAYER CROPSCIENCE AG,	34
No. 33043	05/04/2019	PROTEINAS DE ENLACE DE ANTIGENOS ANTI-ORAI 1 Y USOS DE LAS MISMAS	AMGEN INC	216
No. 33049	05/04/2019	DERIVADOS DE PIRIDINO-PIRIDINONAS, SU PREPARACIÓN Y SU APLICACIÓN EN TERAPÉUTICA	SANOFI-AVENTIS	165
No. 33057	05/04/2019	CONTROL DE PLANTAS VOLUNTARIAS DICOTILEDÓNEAS AAD EN CULTIVOS DE PLANTAS MONOCOTILEDÓNEAS	DOW AGROSCIENCES LLC	20
No. 33058	05/04/2019	DETECCIÓN DEL EVENTO DE SOJA AAD-12 416	DOW AGROSCIENCES LLC	20
No. 33060	05/04/2019	FORMAS SÓLIDAS DE LA 4-{(R)-(3-AMINOFENIL)[4-(4-FLUOROBENCIL)PIPERAZIN-1-IL]METIL}-N,N-DIETILBENZAMIDA, SUS COMPOSICIONES Y USOS	ASTRAZENECA AB	20

N° Exp	Resolución	Título	Titular	Ag.
No. 33061	05/04/2019	COMPOSICIONES PARA COMPRIMIDOS DESINTEGRABLES ORALMENTE DE ONDANSETRÓN PARA PREVENIR NÁUSEAS Y VÓMITOS	APTALIS PHARMATECH INC.	216
No. 33062	24/04/2019	COMPRIMIDOS Y COMPOSICIONES FARMACÉUTICAS COMPRIMIBLES RECUBIERTOS Y MÉTODOS DE FABRICACIÓN	Adare Pharmaceuticals, Inc.	216
No. 33065	24/04/2019	PROCESO PARA MODIFICAR ACEITES VEGETALES Y PLASTIFICANTE PRIMARIO PARA POLIMEROS DE VINILO	NPC INDUSTRIAS QUIMICAS LTDA.	94
No. 33075	24/04/2019	DERIVADOS DE CICLOHEXANO Y USOS DE LOS MISMOS	NOVARTIS AG	20
No. 33079	24/04/2019	DERIVADOS DE DIFENIL-PIRAZOLOPIRIDINAS, SU PREPARACIÓN Y SU APLICACIÓN EN TERAPÉUTICA	SANOFI-AVENTIS	165
No. 33081	24/04/2019	SUSPENSIONES DE NANOPARTÍCULAS QUE CONTIENEN POLÍMEROS DE CARBOXIVINILO	ALCON RESEARCH, LTD.	204
No. 33082	05/04/2019	PROCEDIMIENTO Y KIT DE IDENTIFICACIÓN Y DIFERENCIACIÓN MOLECULAR DE DOS ESPECIES CRÍPTICAS DE ROEDORES SILVESTRES DEL GÉNERO AKODON (RODENTIA, CRICETIDAE)	Universidade Federal de Minas Gerais	20
No. 33083	24/04/2019	MARCADO MODIFICADO A BASE DE POLÍMEROS DE CRISTAL LÍQUIDO QUIRAL	SICPA HOLDING S.A.	94
No. 33084	24/04/2019	MARCADO A BASE DE POLÍMEROS DE CRISTAL LÍQUIDO QUIRAL MODIFICADOS	SICPA HOLDING S.A.	94
No. 33085	05/04/2019	MARCADO CON POLIMERO DE CRISTAL LIQUIDO QUIRAL	SICPA HOLDING SA	94
No. 33094	24/04/2019	NUEVOS PROCEDIMIENTO PARA LA PREPARACIÓN DRONEDARONA	SANOFI-AVENTIS	165
No. 33095	24/04/2019	COMPOSICIONES DE POLICARBONATO MODIFICADAS CON RESISTENCIA AL IMPACTO	BAYER ANIMAL HEALTH GmbH	34
No. 33096	24/04/2019	SAL DIMETILAMINA DE GLIFOSATO CRISTALINA METODO DE PRODUCCION Y USO DE LA MISMA	ZHEJIANG XINAN CHEMICAL INDUSTRY GROUP CO. LTD.	156

N° Exp	Resolución	Título	Titular	Ag.
No. 33099	05/04/2019	DERIVADOS DE 9H-PIRIDINO[3,4-b]INDOL DISUSTITUIDOS, SU PREPARACION Y SU UTILIZACION TERAPEUTICA	SANOFI- AVENTIS	165
No. 33100	24/04/2019	DERIVADOS DE 9H-BETA-CARBOLINA(6 9H-PIRIDINO[3,4-b]INDOL) TRISUSTITUIDOS, SU PREPARACION Y SU UTILIZACION TERAPEUTICA	SANOFI- AVENTIS	165
No. 33102	24/04/2019	ANTAGONISTAS DE PCSK9	NOVARTIS AG y IRM LLC	20
No. 33104	05/04/2019	NUEVOS DERIVADOS (HETEROCICLO-TETRAHIDRO-PIRIDIN)-(PIPERAZINIL)-1-ALCANONA Y (HETEROCICLO-DIHIDRO-PIRROLIDIN)-(PIPERAZINIL)-1-ALCANONA Y SU UTILIZACIÓN COMO INHIBIDORES DE p75	SANOFI- AVENTIS	165
No. 33105	05/04/2019	NUEVOS DERIVADOS DE (HETEROCICLO-PIPERIDINA CONDENSADA)-(PIPERAZINIL)-1-ALCANONA O DE (HETEROCICLO-PIRROLIDINA CONDENSADA)-(PIPERAZINIL)-1-ALCANONA Y SU UTILIZACIÓN COMO INHIBIDORES DE p75	SANOFI-AVENTIS	165
No. 33107	05/04/2019	COMPUESTOS DE PRODRUGAS UTILES COMO LIGANDOS DE CANABINOIDES	ABBOTT LABORATORIES	205
No. 33108	05/04/2019	PROCESO PARA FABRICAR MATERIALES DE CONSTRUCCIÓN A PARTIR DE RESIDUOS CELULÓSICOS	EDWIN ANDRES GARCIA QUIROZ; DAVID DE LOS RIOS TREJOS y UNIVERSIDAD TECNOLOGICA DE PEREIRA	216
No. 33109	24/04/2019	Nuevos antagonistas del receptor CCR2 y usos de los mismos	BOEHRINGER INGELHEIM INTERNATIONAL GMBH	20
No. 33110	24/04/2019	Moduladores de CRTH2	Ironwood Pharmaceuticals, Inc.	20
No. 33112	05/04/2019	PROCEDIMIENTO PARA LA OBTENCIÓN DE FIBRAS INSOLUBLES, PRODUCTO DERIVADO Y USOS	UNIVERSIDADE FEDERAL DE MINAS GERAIS	194
No. 33114	24/04/2019	COMPOSICIONES ORGÁNICAS PARA TRATAR LAS ENFERMEDADES RELACIONADAS CON HSF1	NOVARTIS AG.	20
No. 33115	24/04/2019	NUEVOS ANTICUERPOS ANTAGONISTAS Y SUS FRAGMENTOS Fab CONTRA GPVI Y SUS USOS	SANOFI- AVENTIS	165

N° Exp	Resolución	Título	Titular	Ag.
No. 33119	05/04/2019	MÉTODO DE TRATAMIENTO DE FIBRILACIÓN ATRIAL	GILEAD SCIENCES, INC	34
No. 33120	24/04/2019	"METODO PARA LA PRODUCCIÓN DE ÁCIDO METACRÍLICO Y ACRÍLICO"	LUCITE INTERNATIONAL UK LIMITED	20
No. 33124	24/04/2019	AGENTES Y EPÍTOPOS ENLAZADOS A WISE	AMGEN INC.	216
No. 33125	24/04/2019	"DIAZA-ESPIRO-[5,5]-UNDECANOS".	NOVARTIS AG	20
No. 33126	24/04/2019	ANIMAL TRANSGÉNICO NO HUMANO Y SUS USOS	SANOFI-AVENTIS	165
No. 33127	24/04/2019	FORMULACIÓN DE LIBERACIÓN SOSTENIDA	TAKEDA PHARMACEUTICAL COMPANY LIMITED	94
No. 33128	24/04/2019	DERIVADOS DE PIRIDINONA Y COMPOSICIONES FARMACÉUTICAS DE LOS MISMOS	BAYER SCHERING PHARMA AKTIENGESELLSCHAFT	94
No. 33131	24/04/2019	ISOQUINOLINONAS Y QUINAZOLINONAS SUSTITUIDAS	NOVARTIS AG	20
No. 33132	24/04/2019	PROTEÍNAS SOLUBLES PARA SU USO TERAPÉUTICO	NOVARTIS AG	20
No. 33133	24/04/2019	NUEVOS DERIVADOS DE PIRIDAZINA	SYNGENTA PARTICIPATIONS AG	165
No. 33134	24/04/2019	PROFÁRMACOS DE [4[4-(5-AMINOMETIL-2-FLUORO-FENIL)-PIPERIDIN-1-IL]-(1H-PIRROLO-PIRIDIN-IL)-METANONAS Y SÍNTESIS DE ESTOS	SANOFI-AVENTIS	165
No. 33135	05/04/2019	TRATAMIENTO PARA LA ENFERMEDAD INFLAMATORIA DEL INTESTINO	SANOFI-AVENTIS	165
No. 33136	24/04/2019	TROPINONABENCILAMINAS COMO INHIBIDORES DE LA B(BETA)-TRIPTASA	SANOFI-AVENTIS	165
No. 33137	24/04/2019	[4[4-(5-AMINOMETIL-2-FLUORO-FENIL)-PIPERIDIN-1-IL]-(1H-PIRROLO-PIRIDIN-IL)-METANONAS Y SÍNTESIS DE LAS MISMAS	SANOFI-AVENTIS	165
No. 33139	24/04/2019	PLANTAS TOLERANTES A HERBICIDAS INHIBIDORES DE LAS HPPD	Bayer Intellectual Property GmbH	216
No. 33140	05/04/2019	PLANTAS TOLERANTES A HERBICIDAS INHIBIDORES DE LAS HPPD	Bayer Intellectual Property GmbH	216
No. 33141	24/04/2019	PLANTAS TOLERANTES A HERBICIDAS INHIBIDORES DE LAS HPPD	Bayer Intellectual Property GmbH	216

N° Exp	Resolución	Título	Titular	Ag.
No. 33142	24/04/2019	PLANTAS TOLERANTES A HERBICIDAS INHIBIDORES DE LAS HPPD	Bayer Intellectual Property GmbH	216
No. 33143	24/04/2019	Plantas tolerantes a herbicidas inhibidores de las HPPD	Bayer Intellectual Property GmbH	216
No. 33146	24/04/2019	PROCESO DE BIODEGRADACION Y COMPOSICION	AGRINOS AS	194
No. 33147	05/04/2019	CARBOXAMIDAS 2-(ARILOXI BICICLICAS) FUNGICIDAS	E.I. DUPONT DE NEMOURS AND COMPANY	194
No. 33150	24/04/2019	COMPUESTOS CARBOXAMIDA Y SU USO COMO INHIBIDORES V DE CALPAÍNA	ABBOTT LABORATORIES y ABBOTT GMBH & CO. KG	205
No. 33151	24/04/2019	PIRROLIDINONAS HETEROAROMÁTICAS FUSIONADAS	TAKEDA PHARMACEUTICAL COMPANY LIMITED	94
No. 33152	24/04/2019	FORMULACIONES ADECUADAS PARA EL DIAGNOSTICO POR IMAGENES CON PET	BAYER SCHERING PHARMA AKTINGESELLSCHAFT	94
No. 33155	24/04/2019	INDOLIL-PIPERIDINIL BENCILAMINAS COMO INHIBIDORES DE BETA-TRIPTASA	SANOFI-AVENTIS	165
No. 33156	24/04/2019	NUEVOS COMPUESTOS TIENOPIRROL	ABBOTT LABORATORIES	205
No. 33157	05/04/2019	ARILPIRROLIDINAS PLAGUICIDAS	BAYER CROPSCIENCE AG,	34
No. 33159	05/04/2019	COMPUESTOS Y MÉTODOS PARA LA MODULACIÓN DE QUINASA E INDICACIONES DE LA MISMA	PLEXXIKON, INC	180
No. 33160	05/04/2019	CONJUGADO DE NANOTUBOS DE CARBONO PARA INHIBIR ESTRUCTURAS DE INFECCIÓN DE PATÓGENOS EN VEGETALES	Universidade Federal de Minas Gerais	20
No. 33161	24/04/2019	Composición plaguicida emulsionable estable de una fase, que comprende un plaguicida, un sistema solvente y opcionalmente un sistema emulsionante surfactante	SYNGENTA PARTICIPATIONS AG	187
No. 33162	24/04/2019	COMPOSICIÓN ADHESIVA PARA NEUMÁTICOS Y COMPOSICIONES COADYUVANTES. PROCEDIMIENTOS PARA SU OBTENCIÓN Y PARA EL USO DE LAS MISMAS	RAFAEL STEIN COMERCIO DE SUCOS LTDA/ME y UNIAO BRASILEIRA DE EDUCACAO E ASSISTENCIA-Mantenedora da PUC RS	192
No. 33163	24/04/2019	COMPOSICIÓN ADHESIVA PARA CALZADOS Y COMPOSICIONES COADYUVANTES.	UNIÃO BRASILEIRA DE EDUCACAO E ASSISTENCIA —Mantenedora da PUC RS y RAFAEL	192

N° Exp	Resolución	Título	Titular	Ag.
		PROCEDIMIENTOS PARA SU OBTENCIÓN Y PARA EL USO DE LAS MISMAS	STEIN COMERCIO DE SUCOS LTDA/ME	
No. 37180	23/04/2019	DETECCIÓN DE INFECCIONES MICROBIANAS EN HERIDAS	ConvaTec Technologies Inc.	201
No. 37192	02/04/2019	AMIDAS TERCIARIAS Y MÉTODO PARA SU USO	AbbVie Inc	205

RESOLUCIONES DE DISEÑOS INDUSTRIALES, ABANDONADAS

N° Exp	Resolución	Título	Titular	Ag.
No. 4590	02/04/2019	SANDALIA FLECO DESMONTABLE O FIJO	MARIA INES DONNARUMMA	
No. 4591	02/04/2019	GUILLERMINA CON PASADOR Y GUILLERMINA SIN PASADOR	MARIA INES DONNARUMMA	

RESOLUCIONES DE MODELOS DE UTILIDAD, ABANDONADAS

N° Exp	Resolución	Título	Titular	Ag.
U-4325	02/04/2019	SISTEMA DE LINKEADO DE MAQUINAS ELECTRÓNICAS DE JUEGO DE AZAR, DESCONOCIENDO SUS PROTOCOLOS DE COMUNICACIÓN Y CARECIENDO DE PIN PARA CONTADOR EXTERIOR DE JUGADAS	OPICAR SOCIEDAD ANONIMA	
U-4367	02/04/2019	DISPOSICION INTRODUCIDA EN ENVASE RECIPIENTE PARA FRUTAS	RIGESA CELULOSE PAPEL, E EMBALAGENS LTDA.	180
U-4426	02/04/2019	MEJORAS EN EL MÉTODO DE COMBINACIÓN DE ELEMENTOS DE ENCASTRE DE CONSTRUCCIÓN	ANDRES CAPOSSOLO GARCIA	

En virtud de la discrepancia que surge en la actualidad entre la fecha de validez de las resoluciones en los sistemas IPAS y [PAMP](#) con la que surge del Boletín de la DNPI, debe dejarse constancia que la fecha de validez de la resolución correspondiente es la que surge de los sistema IPAS y [PAMP](#), fecha de firma de la misma.

NOTIFICACIONES DE LA DIVISIÓN MARCAS

De conformidad con lo establecido por el Numeral 4° del Artículo 80 de la Ley N° 17.011, del 25 de setiembre de 1998, y Artículo 87 del Decreto N° 34/999 del 3 de febrero de 1999.

MARCA:	<i>ESTEBAN GUERRIERI 86</i>
ACTA N°:	502922
NOMBRE:	Oleovole S.A.
NOTIFICACIÓN:	En la solicitud de Registro de Marca de referencia, y de acuerdo a lo establecido en el Art. 3° del Decreto Reglamentario N° 34/999, corresponde conferir <i>vista al solicitante por el término de 30 días corridos, perentorios e improrrogables, bajo apercibimiento de tenerlo por desistido de su gestión</i>

MARCA:	LIGHTS OUT SPORT MANAGMENT
ACTA N°:	502923
NOMBRE:	OLEOVOLE S.A.
NOTIFICACIÓN:	En la solicitud de Registro de Marca de referencia, y de acuerdo a lo establecido en el Art. 3° del Decreto Reglamentario N° 34/999, corresponde conferir <i>vista al solicitante por el término de 30 días corridos, perentorios e improrrogables, bajo apercibimiento de tenerlo por desistido de su gestión</i>

MARCA:	AUTOCTONA AMENITIES CON ALMA
ACTA N°:	477860
NOMBRE:	BARBARA GIMPEL PAOLA FERRARI
NOTIFICACIÓN:	VISTO: La solicitud de Registro de la Marca AUTÓCTONA AMENITIES CON ALMA, mixta, presentada bajo expediente No. 477860 a favor de BARBARA GIMPEL y PAOLA FERRARI, para distinguir los artículos comprendidos en la Clase internacional 3. RESULTANDO: que se han cumplido los requisitos legales y reglamentarios vigentes. CONSIDERANDO: el informe de fecha 25 de abril de 2019 de la División Examen de Signos Distintivos y que no constan antecedentes que obsten a la solicitud en trámite. ATENTO: a lo dispuesto por Ley N° 17.011 de 25 de septiembre de 1998, Decreto Reglamentario N° 34/999 del 3 de febrero de 1999, artículo 188 de la Ley N° 17.930 de 1 de diciembre de 2005 en la redacción dada por artículo 167 de la Ley N° 18.834 de 17 de noviembre de 2011, Resoluciones de la

	<p>Dirección Nacional de la Propiedad Industrial N° 49/015 de 19 de noviembre de 2015 y N° 52/015 de 7 de diciembre de 2015, disposiciones modificativas, y que se comparte el precitado informe.</p> <p>LA ENCARGADA DEL ÁREA SIGNOS DISTINTIVOS EN EJERCICIO DE ATRIBUCIONES DELEGADAS, RESUELVE</p> <p>1°. CONCÉDESE el Registro de la Marca AUTÓCTONA AMENITIES CON ALMA, mixta, solicitada bajo expediente No. 477860 a favor de BARBARA GIMPEL de URUGUAY y PAOLA FERRARI de URUGUAY, para distinguir los productos comprendidos en la Clase internacional 3, por el conjunto y sin derechos privativos sobre "AMENITIES", de acuerdo al artículo 7 de la Ley N° 17011 de 25/9/998.</p> <p>2°. Notifíquese, publíquese, entréguese el título bajo recibo y oportunamente archívese.</p>
--	--

MARCA:	MI CASILLA EUROPEA "TE LO TRAEMOS EN UN CLIC"
ACTA N°:	481951
NOMBRE:	Elsy Susana Cuello Parrilla
NOTIFICACIÓN:	<p>VISTO: La solicitud de Registro de la Marca MI CASILLAEUROPEA "TE LO TRAEMOS EN UN CLIC", mixta, solicitada bajo expediente No. 481951 a favor de Elsy Susana Cuello Parrilla, para distinguir los servicios comprendidos en la Clase internacional 39.</p> <p>RESULTANDO: que se han cumplido los requisitos legales y reglamentarios vigentes.</p> <p>CONSIDERANDO: el informe de fecha 18 de marzo de 2019 de la División Examen de Signos Distintivos y que no constan antecedentes que obstan a la solicitud en trámite.</p> <p>ATENTO: a lo dispuesto por Ley N° 17.011 de 25 de septiembre de 1998, Decreto Reglamentario N° 34/999 del 3 de febrero de 1999, artículo 188 de la Ley N° 17.930 de 1 de diciembre de 2005 en la redacción dada por artículo 167 de la Ley N° 18.834 de 17 de noviembre de 2011, Resoluciones de la Dirección Nacional de la Propiedad Industrial N° 49/015 de 19 de noviembre de 2015 y N° 52/015 de 7 de diciembre de 2015, y que se comparte el precitado informe.</p> <p>LA ENCARGADA DEL ÁREA SIGNOS DISTINTIVOS EN EJERCICIO DE ATRIBUCIONES DELEGADAS, RESUELVE</p> <p>1°. CONCÉDESE el Registro de la Marca MICASILLAEUROPEA "TE LO TRAEMOS EN UN CLIC", mixta, solicitada bajo expediente No. 481951 a favor de Elsy Susana Cuello Parrilla de URUGUAY, para distinguir los servicios comprendidos en la Clase internacional 39, por el conjunto, sin derechos privativos sobre los términos "CASILLA", "TE", "LO", "TRAEMOS", "EN", "UN", "CLIC", conforme artículo 7 de la Ley 17011 de 25/9/998.</p> <p>2°. Notifíquese, publíquese, entréguese el título bajo recibo y oportunamente archívese.</p>

MARCA:	OKEIDO
ACTA N°:	476407
NOMBRE:	LIXIN LIU
NOTIFICACIÓN:	<p>VISTO: La solicitud de Registro de la Marca OKEIDO, solicitada bajo expediente No. 476407 a nombre de LIXIN LIU, para distinguir los artículos comprendidos en la/s clase/s internacional/es 7, 8, 9, 11, 21 y 34. RESULTANDO: Que habiéndose conferido vista al solicitante por defectos formales, con fecha 07 de agosto de 2018, mediante su publicación en el Boletín de la Propiedad Industrial número 230, de fecha 30 de noviembre de 2018, en la página 358; vencido el plazo para evacuación no habiendo subsanando las observaciones formuladas. CONSIDERANDO: Que el Inciso 2° del Artículo 92 del Decreto Reglamentario N° 34/999 establece que la paralización de un expediente por 30 días corridos, por cualquier causa imputable al gestionante, implicará tenerlo por desistido de su gestión sin más trámite. ATENTO: A lo dispuesto en el Artículo 92 del Decreto Reglamentario N° 34/999 del 3 de febrero de 1999, en los artículos 188 de la Ley N° 17.930 de fecha 19 de diciembre de 2005 y 167 de la Ley N° 18.834 de 17 de noviembre de 2011, así como a lo preceptuado en las Resoluciones de la Dirección Nacional de la Propiedad Industrial N° 49/015 de fecha 19 de noviembre de 2015 y N° 52/015 de fecha 7 de diciembre de 2015, y al informe que antecede. LA ENCARGADA DEL ÁREA DE SIGNOS DISTINTIVOS EN EJERCICIO DE ATRIBUCIONES DELEGADAS, RESUELVE: 1°. TÉNGASE POR DESISTIDA la solicitud de Registro de Marca OKEIDO solicitada bajo expediente No. 476407 a nombre de LIXIN LIU de CHILE, para distinguir los artículos comprendidos en la/s clase/s internacional/es 7, 8, 9, 11, 21 y 34. 2°. NOTIFÍQUESE, publíquese, efectúense las anotaciones de estilo y oportunamente archívese.</p>

MARCA:	SUMO
ACTA N°:	479248
NOMBRE:	RUBEN JOSÉ ADIB MARIZCURRENA
NOTIFICACIÓN:	<p>Referencia: Vista de oposición de terceros Expediente: Marca Nro y fecha: 479248 de 25/11/2016 Signo: SUMO Titular: RUBEN JOSÉ ADIB MARIZCURRENA Clase(s): 30, 33 y 43 De acuerdo a lo previsto en los artículos 23 y 36 de la Ley 17.011 de fecha 25 de setiembre de 1998 y en el artículo 13 del Decreto N° 34/99, vista al solicitante por el término de 30 días corridos y perentorios de la siguiente oposición:</p>

<p>Marca: <i>SUMOR</i> Expediente: <i>461995</i> Titular: <i>ELMEK S.A.</i> Clases: <i>33 43</i> Notas:</p>

MARCA:	HAPPY ENDING
ACTA N°:	481956
NOMBRE:	PATRICIA PERTMAN GERWER
NOTIFICACIÓN:	<p>VISTO: La solicitud de Registro de la Marca HAPPY ENDING, presentada bajo expediente No. 481956 a favor de PATRICIA PERTMAN GERWER, para distinguir los artículos comprendidos en la Clase internacional 30.</p> <p>RESULTANDO: que se han cumplido los requisitos legales y reglamentarios vigentes.</p> <p>CONSIDERANDO: el informe de fecha 18 de marzo de 2019 de la División Examen de Signos Distintivos y que no constan antecedentes que obstan a la solicitud en trámite.</p> <p>ATENTO: a lo dispuesto por Ley N° 17.011 de 25 de septiembre de 1998, Decreto Reglamentario N° 34/999 del 3 de febrero de 1999, artículo 188 de la Ley N° 17.930 de 1 de diciembre de 2005 en la redacción dada por artículo 167 de la Ley N° 18.834 de 17 de noviembre de 2011, Resoluciones de la Dirección Nacional de la Propiedad Industrial N° 49/015 de 19 de noviembre de 2015 y N° 52/015 de 7 de diciembre de 2015, y que se comparte el precitado informe.</p> <p>LA ENCARGADA DEL ÁREA SIGNOS DISTINTIVOS EN EJERCICIO DE ATRIBUCIONES DELEGADAS, RESUELVE</p> <p>1°. CONCÉDESE el Registro de la Marca HAPPY ENDING, solicitada bajo expediente No. 481956 a favor de PATRICIA PERTMAN GERWER de URUGUAY, para distinguir los productos comprendidos en la Clase internacional 30.</p> <p>2°. Notifíquese, publíquese, entréguese el título bajo recibo y oportunamente archívese.</p>

MARCA:	DELICIOUS CHIPS
ACTA N°:	480946
NOMBRE:	INVERSIA S.R.L.
NOTIFICACIÓN:	<p>En la solicitud de Registro de Marca de referencia, y de acuerdo a lo establecido en el Art. 8° del Decreto Reglamentario N° 34/999, corresponde conferir vista al solicitante por el término de 10 días hábiles, perentorios e improrrogables, bajo apercibimiento de tenerlo por desistido de su gestión, a efectos de subsanar las siguientes observaciones:</p> <p>De la examinación del escrito presentado el 22/02/2017, surge que la autorización para firmar otorgada a Nicolás Calzada carece de la certificación notarial requerida para estos casos.</p> <p>Presente poder con certificación notarial.</p>

MARCA:	TARIFAR. COMERCIO EXTERIOR (mixta)
ACTA N°:	479529
NOMBRE:	TARIFAR S.A
NOTIFICACIÓN:	VISTO: La solicitud de Registro de la Marca TARIFAR. COMERCIO EXTERIOR (mixta), solicitada bajo expediente No. 479529 a favor de TARIFAR S.A., para distinguir los artículos/servicios comprendidos en la/s clase/s internacional/es 35 y 41. RESULTANDO: que se han cumplido los requisitos legales y reglamentarios vigentes. CONSIDERANDO: que no existen antecedentes que obstan a la solicitud en trámite. ATENTO: a lo dispuesto en la Ley N° 17.011 de fecha 25 de setiembre de 1998, en el Decreto Reglamentario N° 34/999 del 3 de febrero de 1999, en los artículos 188 de la Ley N° 17.930 de fecha 19 de diciembre de 2005 y 167 de la Ley N° 18.834 de 17 de noviembre de 2011, así como a lo preceptuado en las Resoluciones de la Dirección Nacional de la Propiedad Industrial N° 49/015 de fecha 19 de noviembre de 2015 y N° 52/015 de fecha 7 de diciembre de 2015, y al informe que antecede. LA ENCARGADA DEL ÁREA DE SIGNOS DISTINTIVOS EN EJERCICIO DE ATRIBUCIONES DELEGADAS, RESUELVE: 1°. CONCÉDESE el Registro de la Marca TARIFAR. COMERCIO EXTERIOR (mixta), solicitada bajo expediente No. 479529 a favor de TARIFAR S.A. de ARGENTINA, para distinguir los artículos/servicios comprendidos en la/s clase/s internacional/es 35 y 41, por el conjunto, sin derechos privativos sobre los términos "AR" y "COMERCIO EXTERIOR", artículo 7 de la Ley 17011. 2°. Notifíquese, publíquese, entréguese el título bajo recibo y oportunamente archívese.

MARCA:	AMBARA (mixta)
ACTA N°:	479590
NOMBRE:	RICARDO DOMINGO REGUSCI JUNG
NOTIFICACIÓN:	VISTO: La solicitud de Registro de la Marca AMBARA (mixta), solicitada bajo expediente No. 479590 a favor de RICARDO DOMINGO REGUSCI JUNG, para distinguir los artículos/servicios comprendidos en la/s clase/s internacional/es 25 y 35. RESULTANDO: que se han cumplido los requisitos legales y reglamentarios vigentes. CONSIDERANDO: que no existen antecedentes que obstan a la solicitud en trámite. ATENTO: a lo dispuesto en la Ley N° 17.011 de fecha 25 de setiembre de 1998, en el Decreto Reglamentario N° 34/999 del 3 de febrero de 1999, en los artículos 188 de la Ley N° 17.930 de fecha 19 de diciembre de 2005 y 167 de la Ley N° 18.834 de 17 de noviembre de 2011, así como a lo preceptuado en las Resoluciones de la Dirección Nacional de la Propiedad Industrial N° 49/015 de fecha 19 de noviembre de 2015 y N° 52/015 de fecha 7 de diciembre de 2015, y al informe que antecede. LA ENCARGADA DEL ÁREA DE SIGNOS DISTINTIVOS EN EJERCICIO DE ATRIBUCIONES DELEGADAS, RESUELVE: 1°. CONCÉDESE el Registro de la Marca AMBARA (mixta), solicitada bajo expediente No. 479590 a favor de RICARDO DOMINGO REGUSCI JUNG de URUGUAY, para

	distinguir los artículos/servicios comprendidos en la/s clase/s internacional/es 25 y 35. 2°. Notifíquese, publíquese, entréguese el título bajo recibo y oportunamente archívese.
--	--

MARCA:	ESTABLECIMIENTOS VICCA ESTABLECIMIENTOS VICCA MMXV VITICULTORES COOPERATIVISTAS DE CANELONES (mixta)
ACTA N°:	477228
NOMBRE:	COOPERATIVA AGRARIA DE VITICULTORES ASOCIADOS DE RESPONSABILIDAD LIMITADA,
NOTIFICACIÓN:	VISTO: La solicitud de Registro de la Marca ESTABLECIMIENTOS VICCA ESTABLECIMIENTOS VICCA MMXV VITICULTORES COOPERATIVISTAS DE CANELONES (mixta), solicitada bajo expediente No. 477228 a favor de COOPERATIVA AGRARIA DE VITICULTORES ASOCIADOS DE RESPONSABILIDAD LIMITADA, para distinguir los artículos/servicios comprendidos en la/s clase/s internacional/es 33. RESULTANDO: que se han cumplido los requisitos legales y reglamentarios vigentes. CONSIDERANDO: que no existen antecedentes que obstan a la solicitud en trámite. ATENTO: a lo dispuesto en la Ley N° 17.011 de fecha 25 de setiembre de 1998, en el Decreto Reglamentario N° 34/999 del 3 de febrero de 1999, en los artículos 188 de la Ley N° 17.930 de fecha 19 de diciembre de 2005 y 167 de la Ley N° 18.834 de 17 de noviembre de 2011, así como a lo preceptuado en las Resoluciones de la Dirección Nacional de la Propiedad Industrial N° 49/015 de fecha 19 de noviembre de 2015 y N° 52/015 de fecha 7 de diciembre de 2015, y al informe que antecede. LA ENCARGADA DEL ÁREA DE SIGNOS DISTINTIVOS EN EJERCICIO DE ATRIBUCIONES DELEGADAS, RESUELVE: 1°. CONCÉDESE el Registro de la Marca ESTABLECIMIENTOS VICCA ESTABLECIMIENTOS VICCA MMXV VITICULTORES COOPERATIVISTAS DE CANELONES (mixta), solicitada bajo expediente No. 477228 a favor de COOPERATIVA AGRARIA DE VITICULTORES ASOCIADOS DE RESPONSABILIDAD LIMITADA de URUGUAY, para distinguir los artículos/servicios comprendidos en la/s clase/s internacional/es 33, por el conjunto, sin derechos privativos sobre los términos "ESTABLECIMIENTOS", "MMXV", "VITICULTORES" y "COOPERATIVISTAS", artículo 7 de la Ley 17011. 2°. Notifíquese, publíquese, entréguese el título bajo recibo y oportunamente archívese.

MARCA:	BARRILETE ® (mixta)
ACTA N°:	475778
NOMBRE:	Denise Raquel Shuatz Frydman

NOTIFICACIÓN:	<p>VISTO: La solicitud de Registro de la Marca BARRILETE ® (mixta), solicitada bajo expediente No. 475778 a favor de Denise Raquel Shuatz Frydman, para distinguir los artículos/servicios comprendidos en la/s clase/s internacional/es 25. RESULTANDO: que se han cumplido los requisitos legales y reglamentarios vigentes. CONSIDERANDO: que no existen antecedentes que obsten a la solicitud en trámite. ATENTO: a lo dispuesto en la Ley N° 17.011 de fecha 25 de setiembre de 1998, en el Decreto Reglamentario N° 34/999 del 3 de febrero de 1999, en los artículos 188 de la Ley N° 17.930 de fecha 19 de diciembre de 2005 y 167 de la Ley N° 18.834 de 17 de noviembre de 2011, así como a lo preceptuado en las Resoluciones de la Dirección Nacional de la Propiedad Industrial N° 49/015 de fecha 19 de noviembre de 2015 y N° 52/015 de fecha 7 de diciembre de 2015, y al informe que antecede. LA ENCARGADA DEL ÁREA DE SIGNOS DISTINTIVOS EN EJERCICIO DE ATRIBUCIONES DELEGADAS, RESUELVE: 1°. CONCÉDESE el Registro de la Marca BARRILETE ® (mixta), solicitada bajo expediente No. 475778 a favor de Denise Raquel Shuatz Frydman de URUGUAY, para distinguir los artículos/servicios comprendidos en la/s clase/s internacional/es 25, por el conjunto, sin derechos privativos sobre el término ®, artículo 7 de la Ley 17011. 2°. Notifíquese, publíquese, entréguese el título bajo recibo y oportunamente archívese</p>
---------------	--

NOTIFICACIONES DE LA DIVISIÓN PATENTES

Por éste medio se cita a quienes figuran a continuación a fin de notificarse de las resoluciones que se indican. Los mismos deberán presentarse en la Dirección nacional de la Propiedad Industrial, División Patentes, Rincón 719, dentro del plazo de 3 días hábiles siguientes a la fecha de publicación del presente Boletín de la Propiedad Industrial. Si el interesado no concurriera vencido dicho plazo, se lo considerará notificado (Artículo 80, numeral 4° de la Ley 17.011 de 25 de setiembre de 1998, y artículo 87 del Decreto Reglamentario N° 34/99 de 3 de febrero de 1999, y Art. 118 de la ley 17.164 de 02 de setiembre de 1999).

SOLICITANTE: LG LIFE SCIENCES, LTD. (KR)
ACTA N° 32238
TITULO: AGONISTAS DE LOS RECEPTORES DE LA MELANOCORTINA
VISTA: 30 DIAS
AGENTE: 36

SOLICITANTE: LABORATORIOS MIRET, S.A. (ES)
ACTA N° 31528
TITULO: USO DE TENSIOACTIVOS CATIONICOS CONTRA PARASITOS DE PECES
RESOLUCION: ABANDONADA
AGENTE: 36

SOLICITANTE: FEDERICO MUJICA; CAROLINA ARIAS BIANCHI (UY)
ACTA N° S4637
TITULO: LÍNEA DE SILLONES
RESOLUCION: CONCEDIDA

SOLICITANTE: FEDERICO MUJICA; CAROLINA ARIAS BIANCHI (UY)
ACTA N° S4639
TITULO: LUMINARIA DE PARED 1
RESOLUCION: CONCEDIDA

SOLICITANTE: FEDERICO MUJICA; CAROLINA ARIAS BIANCHI (UY)
ACTA N° S4640
TITULO: LUMINARIA DE PISO
RESOLUCION: CONCEDIDA

SOLICITANTE: FEDERICO MUJICA; CAROLINA ARIAS BIANCHI (UY)
ACTA N° S4641
TITULO: LINEA DE LUMINARIAS
RESOLUCION: CONCEDIDA

SOLICITANTE: FEDERICO MUJICA; CAROLINA ARIAS BIANCHI (UY)
ACTA N° S4642
TITULO: LUMINARIA DE PARED 2
RESOLUCION: CONCEDIDA

SOLICITANTE: OROSMAN ISMAEL CHERRO (UY)
ACTA N° S4608
TITULO: CALZADO TIPICO DE CAMINAR O CORRER
VISTA: 30 DIAS

SOLICITANTE: HECTOR TERRIBLE IDIARTE (UY)
ACTA N° U4526
TITULO: OLORITO
VISTA: 30 DIAS

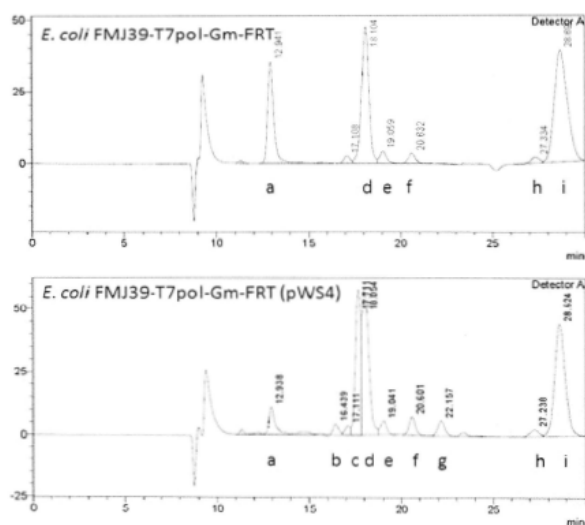
SOLICITUDES DE PATENTES DE INVENCION

(19) Dirección Nacional de la Propiedad Industrial – URUGUAY

(12) Invención

(11) UY a/ 037465

- (51) **Clasificación Internacional:** C 12N 1/15, 15/53, C 07C 31/20
(22) **Fecha de presentación:** 01/11/2017
(30) **Datos de prioridad:**
(71) **Solicitante:** UNIVERSIDAD DE LA REPUBLICA [UY]
(72) **Inventor:** WILSON SIERRA [UY]; PILAR MENENDEZ [UY]; SONIA RODRIGUEZ [UY]
(74) **Agente/apoderado:** ()
(54) **Título:** E COLI MODIFICADA GENETICAMENTE PARA LA PRODUCCION DE (R)-1,2-PROPANDIOL



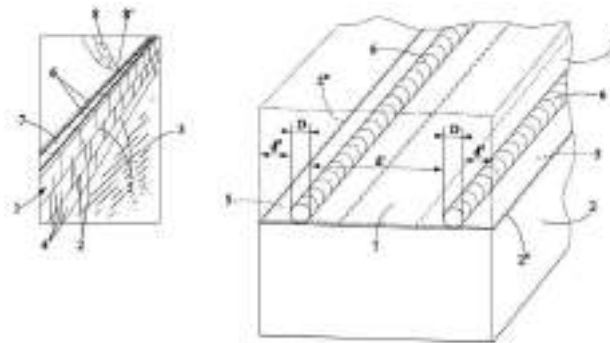
- (57) **Resumen:** La presente invención refiere a cepas de *Escherichia coli* genéticamente modificadas que expresan una metilgloxal reductasa dependiente de NAD(P)H, una aldehído reductasa y una metilgloxal sintasa de utilidad en la síntesis de (R)-1,2-propanodiol a partir de una variedad de fuentes de carbono, particularmente glicerol.

(19) Dirección Nacional de la Propiedad Industrial – URUGUAY**(12) Invención****(11) UY a/ 037467**

- (51) **Clasificación Internacional:** C 01G 13/00
- (22) **Fecha de presentación:** 03/11/2017
- (30) **Datos de prioridad:**
- (71) **Solicitante:** SUNEEL NAVNITDAS PAREKH [IN]
- (72) **Inventor:** Suneel Navnitdas, PAREKH [IN]; Navnitdas Radhakishan, PAREKH [IN]
- (74) **Agente/apoderado:** FISCHER, GUSTAVO (94)
- (54) **Título:** MÉTODO PARA CREAR UN COMPUESTO A BASE DE MERCURIO, COMPUESTO A BASE DE MERCURIO, MÉTODOS DE USO DEL COMPUESTO A BASE DE MERCURIO Y USOS DEL COMPUESTO A BASE DE MERCURIO
- (57) **Resumen:** La presente invención se refiere a un método para crear un compuesto a base de mercurio, a un compuesto a base de mercurio y a métodos de uso del compuesto a base de mercurio y a usos del compuesto a base de mercurio.

(19) Dirección Nacional de la Propiedad Industrial – URUGUAY**(12) Invención****(11) UY a/ 037481**

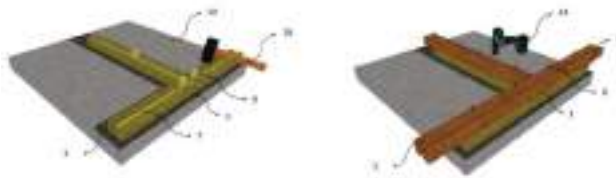
- (51) **Clasificación Internacional:** E 04B 2/00
(22) **Fecha de presentación:** 16/11/2017
(30) **Datos de prioridad:**
(71) **Solicitante:** PAREXGROUP SA [FR]
(72) **Inventor:** Mariana V. ALBERRO [AR]
(74) **Agente/apoderado:** FISCHER, GUSTAVO (94)
(54) **Título:** MÉTODO DE MAMPOSTERÍA, HERRAMIENTA USADA EN DICHO MÉTODO Y KIT QUE COMPRENDE DICHA HERRAMIENTA Y UN MORTERO



- (57) **Resumen:** La invención se refiere a un método de mampostería para construir un muro, que consiste en implementar elementos de construcción, preferentemente ladrillos o bloques de hormigón, que están dispuestos en capas apiladas alineadas y unidos con mortero. El objetivo de la invención es proporcionar un método respetuoso del medio ambiente para construir muros hechos de elementos de construcción, en el que la productividad se mejora sustancialmente y que da lugar a muros estructurales con aislación térmica mejorada.

(19) Dirección Nacional de la Propiedad Industrial – URUGUAY**(12) Invención****(11) UY a/ 037489**

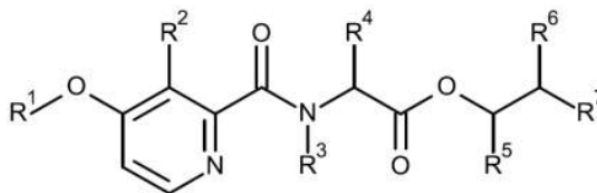
- (51) **Clasificación Internacional:** E 04B 2/00
(22) **Fecha de presentación:** 21/11/2017
(30) **Datos de prioridad:** 20170102397 30/08/2017 AR
(71) **Solicitante:** JULIO HUMBERTO NESPECA [AR]
(72) **Inventor:** JULIO HUMBERTO NESPECA [AR]
(74) **Agente/apoderado:** GUSTAVO MARTINONI (101)
(54) **Título:** PROCEDIMIENTO CONSTRUCTIVO APLICADO A TACO DE OBTENCIÓN FORESTAL



- (57) **Resumen:** PROCEDIMIENTO CONSTRUCTIVO APLICADO A TACO DE OBTENCIÓN FORESTAL “ que se inicia con la construcción de una platea -10-, luego incorpora pintura asfáltica sobre la superficie de muros, seguidamente se coloca un film de polietileno -13-; luego se presenta un taco -2- esquinero, seguidamente un serie de tacos -1- de encastre lineal y un taco-3- de encastre en T para muros intermedios, disponiendo todos dichos tacos de ranuras -5- longitudinales sobre ambas caras horizontales para encastre de junta horizontal, para levantar el muro se procede colocando la primer hilada, incorporando dentro de las ranuras un listón o alma -7- de doble de ancho que la profundidad de dichas ranuras.

(19) Dirección Nacional de la Propiedad Industrial – URUGUAY**(12) Invención****(11) UY a/ 037912**

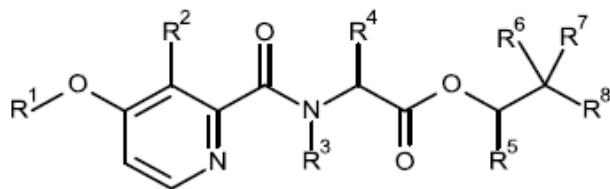
- (51) **Clasificación Internacional:** A 01N 43/40, 43/08, 43/10, 43/56, 43/78, 43/824, C 07D 401/12, 403/12, 407/12, 409/12, 413/12, 417/12
- (22) **Fecha de presentación:** 03/10/2018
- (30) **Datos de prioridad:** 17195032.2 05/10/2017 EP
- (71) **Solicitante:** SYNGENTA PARTICIPATIONS AG [CH]
- (72) **Inventor:** BLUM, Mathias [CH]; RENDINE, Stefano [IT]; LAMBERTH, Clemens [DD]; BEAUDEGNIES, Renaud [BE]; POULIOT, Martin [CA]
- (74) **Agente/apoderado:** JUAN LAPENNE DE SALTERAIN (211)
- (54) **Título:** DERIVADOS DE PICOLINAMIDA FUNGICIDAS QUE PORTAN GRUPOS TERMINALES HETEROARILO O HETEROARILOXI



- (57) **Resumen:** Compuestos de fórmula (I) donde los sustituyentes son como se definen en la reivindicación 1, útiles como pesticidas y especialmente fungicidas.

(19) Dirección Nacional de la Propiedad Industrial – URUGUAY**(12) Invención****(11) UY a/ 037913**

- (51) **Clasificación Internacional:** A 01N 43/40, C 07D 213/69
(22) **Fecha de presentación:** 03/10/2018
(30) **Datos de prioridad:** 17195040.5 05/10/2017 EP
(71) **Solicitante:** SYNGENTA PARTICIPATIONS AG [CH]
(72) **Inventor:** RENDINE, Stefano [IT]; LAMBERTH, Clemens [DD]; MONACO, Mattia [IT]; BEAUDEGNIES, Renaud [BE]
(74) **Agente/apoderado:** JUAN LAPENNE DE SALTERAIN (211)
(54) **Título:** DERIVADOS DE PICOLINAMIDA FUNGICIDAS QUE PORTAN UN GRUPO TERMINAL CUATERNARIO



- (57) **Resumen:** Compuestos de fórmula (I) donde los sustituyentes son como se definen en la reivindicación 1, útiles como pesticidas y especialmente fungicidas.

(19) Dirección Nacional de la Propiedad Industrial – URUGUAY**(12) Invención****(11) UY a/ 037923**

- (51) Clasificación Internacional:** B 01J 2/00, C 09K 3/22
(22) Fecha de presentación: 09/10/2018
(30) Datos de prioridad: 102017021676.4 09/10/2017 BR y 102018069403.0
24/09/2018 BR
(71) Solicitante: CARGILL INCORPORATED [US]
(72) Inventor: HELIO HARUO USHIJIMA [BR]; RODRIGO SIMIONI CURA [BR];
MARCOS CESAR DE CARVALHO FERNANDEZ [BR]
(74) Agente/apoderado: JUAN LAPENNE DE SALTERAIN (211)
(54) Título: CONTROL DE EMISIÓN MEDIANTE PRODUCTO DE GLICERINA
SUPRESOR DE POLVO

- (57) Resumen:** La presente invención se refiere a un agente con ambos efectos de supresión de emisión fugitiva y de no corrosivo, para productos granulados emisores de polvo, que comprende glicerina sustancialmente exenta de sales cloruro y sulfato, y agua.

(19) Dirección Nacional de la Propiedad Industrial – URUGUAY**(12) Invención****(11) UY a/ 037924**

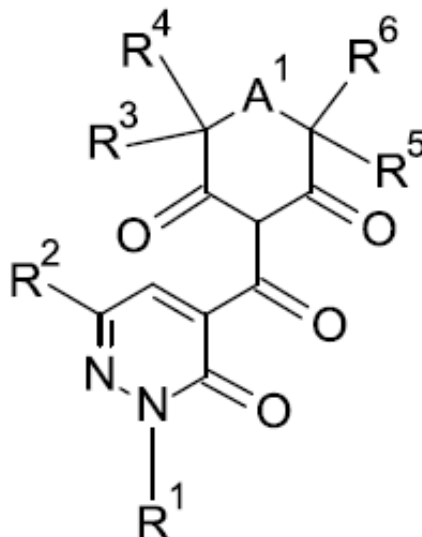
- (51) **Clasificación Internacional:** B 27N 1/00, 3/00
- (22) **Fecha de presentación:** 09/10/2018
- (30) **Datos de prioridad:** 10 2017 010 363.1 10/10/2017 DE
- (71) **Solicitante:** FRITZ EGGER GMBH & CO. OG [AT]
- (72) **Inventor:** ROLAND MITTER [AT]; THERESA KAISERGRUBER [AT]
- (74) **Agente/apoderado:** GONZALO FERNÁNDEZ SECCO (34)
- (54) **Título:** SISTEMA SOPORTE POROSO PARA LA REDUCCIÓN DE LA EMISIÓN DE FORMALDEHÍDO EN UN MATERIAL DERIVADO DE LA MADERA
- (57) **Resumen:** La invención se refiere a un sistema soporte poroso para la reducción de la emisión de formaldehído de un material derivado de la madera, que comprende una sustancia A enlazante de aldehído y una sustancia B que libera hidróxido. La invención se refiere además a un procedimiento para la producción del sistema soporte poroso, al empleo del sistema soporte poroso para la reducción de la emisión de formaldehído en un material derivado de la madera, a un material derivado de la madera que comprende el sistema soporte poroso, así como a un procedimiento para la producción del mismo.

(19) Dirección Nacional de la Propiedad Industrial – URUGUAY**(12) Invención****(11) UY a/ 037928**

- (51) Clasificación Internacional:** C 07K 16/28, 16/30, C 12N 15/13, 15/85, 5/10, C 12P 21/08, A 61K 39/395// A 61P 35/00
- (22) Fecha de presentación:** 10/10/2018
- (30) Datos de prioridad:** 18187186.4 03/08/2018 EP; 62/570.655 10/10/2017 US; 62/570.660 11/10/2017 US y 62/676.221 24/05/2018 US
- (71) Solicitante:** SANOFI [FR]
- (72) Inventor:** WU, Lan [US]; XU, Ling [US]; SEUNG, Edward [US]; WEI, Ronnie [US]; PRADES, Catherine [FR]; YANG, Zhi-yong [US]; DABDOUBI, Tarik [FR]; CAMERON, Béatrice [FR]; LEMOINE, Cendrine [FR]; NABEL, Gary [US]
- (74) Agente/apoderado:** NORA MORGADE DI POLITO (165)
- (54) Título:** ANTICUERPOS ANTI-CD38 Y MÉTODOS DE USO
- (57) Resumen:** La descripción proporciona proteínas de unión que se unen polipéptidos CD38, p.ej., polipéptidos CD38 humanos y de mono cinomolgo. Por ejemplo, las proteínas de unión pueden ser proteínas de unión mono-específicas, bio-específicas, o tri-específicas con al menos un dominio de unión a antígeno que se une a un polipéptido CD38. La descripción también proporciona métodos para preparar proteínas de unión que se unen polipéptidos CD38 y usos de tales proteínas de unión.

(19) Dirección Nacional de la Propiedad Industrial – URUGUAY**(12) Invención****(11) UY a/ 037932**

- (51) **Clasificación Internacional:** C 07D 237/14, 405/06, 309/32
(22) **Fecha de presentación:** 16/10/2018
(30) **Datos de prioridad:** 1717080.4 18/10/2017 GB
(71) **Solicitante:** SYNGENTA PARTICIPATIONS AG [CH]
(72) **Inventor:** GODINEAU, Edouard [FR]; GRIBKOV, Denis [RU]; SMITS, Helmars [LV]; ROBINSON, Alan James [GB]; DIECKMANN, Michael Christian [DD]; SCARBOROUGH, Christopher Charles [US]
(74) **Agente/apoderado:** JUAN LAPENNE DE SALTERAIN (211)
(54) **Título:** PROCESO PARA PRODUCIR COMPUESTOS DE PIRIDAZINONA HERBICIDAS



- (57) **Resumen:** La presente invención proporciona, entre otras cosas, un proceso para producir un compuesto de Fórmula (I): donde A¹, R¹, R², R³, R⁴, R⁵ y R⁶ son tal como se definen en la presente. La presente invención proporciona además compuestos intermedios utilizados en dicho proceso y métodos para producir dichos compuestos intermedios.

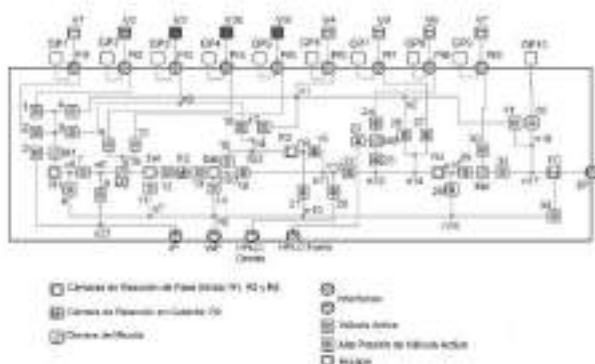
(19) Dirección Nacional de la Propiedad Industrial – URUGUAY**(12) Invención****(11) UY a/ 037933**

- (51) Clasificación Internacional:** C 12N 15/11, 15/113, 15/82, A 01H 1/00, 5/00, 5/10, A 01N 63/00
- (22) Fecha de presentación:** 16/10/2018
- (30) Datos de prioridad:** 62/573,785 18/10/2017 US
- (71) Solicitante:** SYNGENTA PARTICIPATIONS AG [CH]
- (72) Inventor:** DEGRAVE, Lies [BE]; BEGHYN, Myriam [BE]; DONOHUE, Kevin V. [US]; DE SCHRIJVER, Lien [BE]; NAUDET, Yann [BE]
- (74) Agente/apoderado:** JUAN LAPENNE DE SALTERAIN (211)
- (54) Título:** CONTROL DE PLAGAS DE HEMÍPTEROS UTILIZANDO MOLÉCULAS DE ARN

- (57) Resumen:** Se divulgan moléculas de ARN bicatenario que son tóxicas para insectos hemípteros. En particular, se proporcionan moléculas de ARN interferente capaces de interferir con genes diana de plagas y que son tóxicas para la plaga diana. Además, se divulgan métodos para producir y emplear el ARN interferente, por ejemplo, en plantas transgénicas o como el principio activo de una composición, para conferir protección contra el daño provocado por insectos.

(19) Dirección Nacional de la Propiedad Industrial – URUGUAY**(12) Invención****(11) UY a/ 037934**

- (51) **Clasificación Internacional:** B 01J 19/00
(22) **Fecha de presentación:** 16/10/2018
(30) **Datos de prioridad:** 1759802 18/10/2017 FR
(71) **Solicitante:** P M B [FR]
(72) **Inventor:** HOURTANE VIRGINIE [FR]; PINEDA FLORIAN [FR]; TANGUY LAURENT [FR]
(74) **Agente/apoderado:** GONZALO FERNÁNDEZ SECCO (34)
(54) **Título:** CÁPSULA MICROFLUÍDICA DE SÍNTESIS DE UN RADIOTRAZADOR Y PROCEDIMIENTO DE SÍNTESIS DE UN RADIOTRAZADOR CON UNA CÁPSULA DE ESTE TIPO



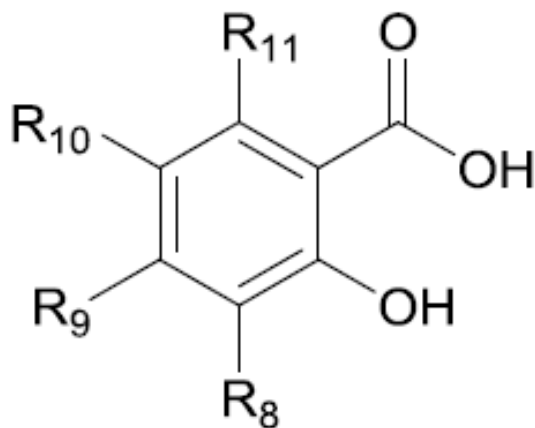
- (57) **Resumen:** La presente solicitud se refiere a una cápsula microfluídica de síntesis de un radiotrazador que incluye un circuito microfluídico en una tarjeta de soporte que incluye al menos una toma de alimentación por un matraz (Pf), al menos un puerto de isótopo (IP), al menos una cámara de reacción (R1, R2, R3, R4), al menos una cámara de mezcla (M1, M2, M3, M4), al menos una cámara de formulación (FC) y al menos una toma de conexión para una jeringa (SP), unidos entre sí por unos capilares. También se refiere a un procedimiento de síntesis de un radiotrazador en una cápsula de este tipo. (véase figura 1)

(19) Dirección Nacional de la Propiedad Industrial – URUGUAY**(12) Invención****(11) UY a/ 037936**

- (51) Clasificación Internacional:** C 07H 21/02, C 12N 15/11, A 61K 31/713, 48/00// A 61P 3/06, 9/10
- (22) Fecha de presentación:** 17/10/2018
- (30) Datos de prioridad:** 62/573,206 17/10/2017 US; 62/608,606 21/12/2017 US y 62/635,277 26/02/2018 US
- (71) Solicitante:** ARROWHEAD PHARMACEUTICALS INC. [US]
- (72) Inventor:** Stacey Melquist [US]; Tao Pei [US]; Rui Zhu [US]; Bruce D. Given [US]; Zhen Li [US]
- (74) Agente/apoderado:** FABIANA PENADES (216)
- (54) Título:** AGENTES iARN Y COMPOSICIONES PARA INHIBIR LA EXPRESIÓN DEL RECEPTOR DE ASIALOGLICOPROTEÍNA 1
- (57) Resumen:** La presente memoria da a conocer composiciones y métodos para la inhibición de la expresión génica del receptor de asialoglicoproteína 1 (ASGR1). Se dan a conocer agentes de interferencia de ARN (iARN), por ejemplo, agentes iARN de doble hebra, y conjugados agente iARN-ligando dirigido a la diana para inhibir la expresión de un gen ASGR1. También se dan a conocer composiciones farmacéuticas que comprenden uno o más agentes iARN ASGR1, opcionalmente con uno o más agentes terapéuticos adicionales.

(19) Dirección Nacional de la Propiedad Industrial – URUGUAY**(12) Invención****(11) UY a/ 037937**

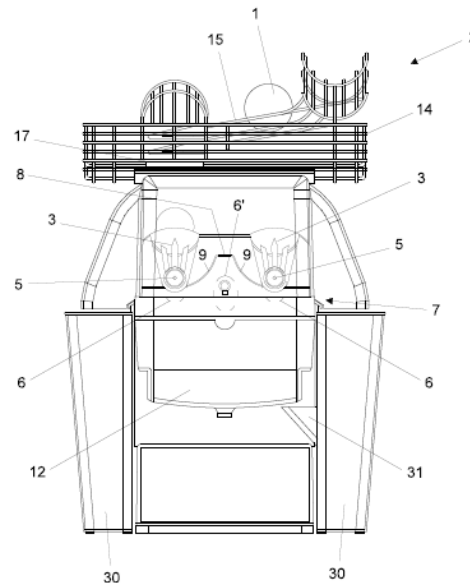
- (51) **Clasificación Internacional:** A 01N 25/30, 37/02, 37/10, 37/40, C 07C 291/04, 65/10, 65/21, A 01N 25/32, 57/20, A 61K 31/14, 31/60, C 07C 25/08
- (22) **Fecha de presentación:** 18/10/2018
- (30) **Datos de prioridad:** 62/574.386 19/10/2017 US
- (71) **Solicitante:** DOW AGROSCIENCES LLC [US]
- (72) **Inventor:** TU, FUQUAN [US]; LI, MEI [CN]; OUSE, DAVID G. [US]; DOWNER, BRANDON MATTHEW [US]; LIU, LEI [US]; KNUEPPEL, DANIEL I. [US]; WILSON, STEPHEN L. [US]
- (74) **Agente/apoderado:** JUAN LAPENNE DE SALTERAIN (211)
- (54) **Título:** COMPOSICIONES DE DICAMBA CON UN POTENCIAL REDUCIDO DE DIFUSIÓN DE LA PULVERIZACIÓN



- (57) **Resumen:** Métodos y composiciones para reducir la difusión durante y/o la volatilidad después de la aplicación, por incorporación de determinados tensioactivos de amina terciaria u óxido de amina terciaria en una mezcla de pulverización herbicida acuosa que contenga dicamba. La sal de colina de dicamba y el ácido 3,6- diclorosalicílico o un derivado del ácido salicílico (estos dos a una concentración normalmente mayor de 25 ppm en peso de la mezcla de pulverización) pueden reducir adicionalmente la difusión y la volatilidad. En algunas realizaciones, la composición puede contener uno o más pesticidas adicionales, como glifosato, glufosinato o sus mezclas.

(19) Dirección Nacional de la Propiedad Industrial – URUGUAY**(12) Invención****(11) UY a/ 037942**

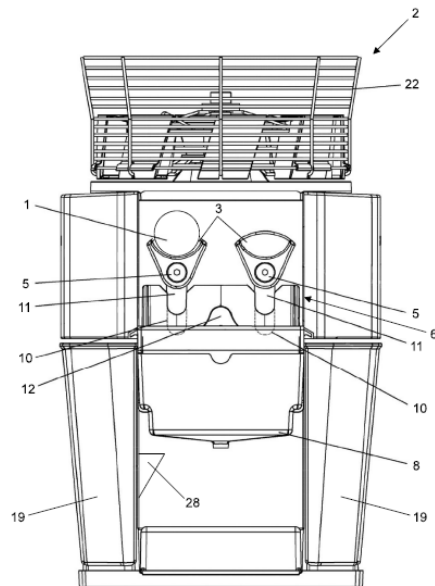
- (51) **Clasificación Internacional:** A 23N 1/00
(22) **Fecha de presentación:** 19/10/2018
(30) **Datos de prioridad:** 201731257 19/10/2017 ES
(71) **Solicitante:** ZUMMO INNOVACIONES MECÁNICAS, S.A. [ES]
(72) **Inventor:** Eugenio, Contell Albert [ES]
(74) **Agente/apoderado:** FABIANA PENADES (216)
(54) **Título:** MÁQUINA EXPRIMIDORA DE FRUTOS



- (57) **Resumen:** Máquina exprimidora que tiene un alimentador (2) de frutos (1) formado a su vez por una cesta (14) y una rampa de alimentación (15), y medios de corte y exprimido bajo el alimentador (2), que tienen copas (3) receptoras de frutos (1) desplazables verticalmente durante la operación de exprimido, y un conjunto de corte (7) con cuchilla (8) y medios de extracción de las cortezas tras ser exprimidas, y un par de bolas (11) exprimidoras bajo las copas (3). Adicionalmente, la máquina presenta una bandeja (12) de recogida del zumo con filtro (13) y medios de recogida de las cortezas.

(19) Dirección Nacional de la Propiedad Industrial – URUGUAY**(12) Invención****(11) UY a/ 037943**

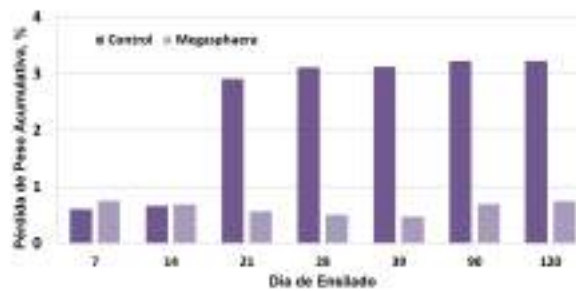
- (51) **Clasificación Internacional:** A 23N 1/00
(22) **Fecha de presentación:** 19/10/2018
(30) **Datos de prioridad:** 201731258 19/10/2017 ES
(71) **Solicitante:** ZUMMO INNOVACIONES MECÁNICAS, S.A. [ES]
(72) **Inventor:** Eugenio, Contell Albert [ES]
(74) **Agente/apoderado:** FABIANA PENADES (216)
(54) **Título:** MÁQUINA EXPRIMIDORA DE FRUTOS



- (57) **Resumen:** Máquina exprimidora de frutos con alimentador (2) de frutos (1) automático y medios de corte y exprimido que tienen alveolos (3) receptores de frutos (1) y un conjunto de corte (6) con cuchilla (12) y medios de extracción de las cortezas tras ser exprimidas, y un par de bolas (7) exprimidoras bajo los alveolos (3). Adicionalmente, la máquina presenta una bandeja (8) de recogida de zumo con filtro (9) y medios de recogida de las cortezas. El conjunto de corte (6) tiene ranuras verticales (11) para el guiado y desplazamiento vertical de los alveolos.

(19) Dirección Nacional de la Propiedad Industrial – URUGUAY**(12) Invención****(11) UY a/ 037944**

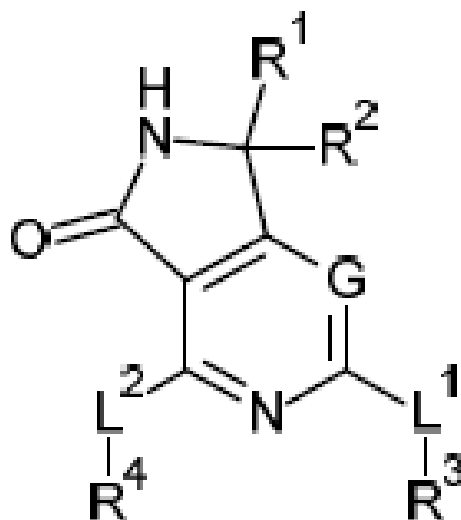
- (51) **Clasificación Internacional:** A 01N 63/02, A 23K 10/10, 30/15, A 01C 1/06
(22) **Fecha de presentación:** 19/10/2018
(30) **Datos de prioridad:** 62/575,229 20/10/2017 US
(71) **Solicitante:** MS BIOTECH, INC. [US] y KANSAS STATE UNIVERSITY RESEARCH FOUNDATION [US]
(72) **Inventor:** James Scott DROUILLARD [US]; Kevin Alan MILLER [US]; Gina Rae HERREN [US]; Taylor Marie HORNE [US]; Tara Jo ELLERMAN [US]; Celine Caroline APERCE [FR]
(74) **Agente/apoderado:** FABIANA PENADES (216)
(54) **Título:** MÉTODOS PARA PRODUCIR MATERIALES VEGETALES ENSILADOS USANDO MEGASPHAERA ELSDENII



- (57) **Resumen:** La presente invención se refiere a métodos para producir materiales vegetales ensilados usando la bacteria anaeróbica *Megasphaera elsdenii* y materiales vegetales ensilados de los mismos.

(19) Dirección Nacional de la Propiedad Industrial – URUGUAY**(12) Invención****(11) UY a/ 037945**

- (51) **Clasificación Internacional:** C 07D 471/04, A 61K 31/437// A 61P 17/00
(22) **Fecha de presentación:** 19/10/2018
(30) **Datos de prioridad:** 17197344.9 19/10/2017 EP
(71) **Solicitante:** BAYER ANIMAL HEALTH GMBH [DD]
(72) **Inventor:** Dr. Nils GRIEBENOW [DD]; Dr. Maria De Lourdes MOTTIER [IT];
Dr. Iring HEISLER [DD]; Dr. Jörg CRAMER [DD]; Dr. Ulf BÖMER [DD];
Gerald BEDDIES [DD]
(74) **Agente/apoderado:** GONZALO FERNÁNDEZ SECCO (34)
(54) **Título:** USO DE PIRROLIDONAS HETEROAROMÁTICAS FUSIONADAS
PARA EL TRATAMIENTO Y PREVENCIÓN DE ENFERMEDADES
EN ANIMALES



- (57) **Resumen:** La presente solicitud se refiere al uso de pirrolidonas heteroaromáticas fusionadas para el tratamiento y/o la profilaxis de enfermedades alérgicas y/o inflamatorias en los animales y se refiere a su uso para la producción de medicamentos para el tratamiento y/o profilaxis de enfermedades alérgicas y/o inflamatorias en los animales, especialmente de la dermatitis atópica y/o de la dermatitis alérgica por picadura de pulga, y especialmente en animales domésticos, particularmente en los perros.

(19) Dirección Nacional de la Propiedad Industrial – URUGUAY**(12) Invención****(11) UY a/ 037946**

- (51) Clasificación Internacional:** B 65B 55/00, B 65D 65/02, C 08F 112/08, 210/02, B 29C 49/04, B 32B 33/00
- (22) Fecha de presentación:** 23/10/2018
- (30) Datos de prioridad:** P201731261 27/10/2017 ES
- (71) Solicitante:** VISCOFAN, S.A. [ES]
- (72) Inventor:** CORDERO CERRADA, Lluçia [ES]; GALLEGO CASTRO, Raúl [ES]
- (74) Agente/apoderado:** GONZALO FERNÁNDEZ SECCO (34)
- (54) Título:** FILM ACTIVO DE POLIESTIRENO

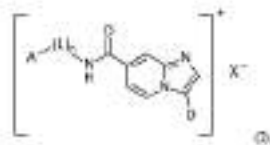
- (57) Resumen:** La presente invención pertenece al campo de materiales poliméricos activos. En concreto, se refiere a un film activo de poliestireno que tiene actividad antimicrobiana o antioxidante y al método de producción de dicho film. Se refiere también a envolturas, envases y separadores de lonchas (interleavers) que comprenden dicho film.

(19) Dirección Nacional de la Propiedad Industrial – URUGUAY

(12) Invención

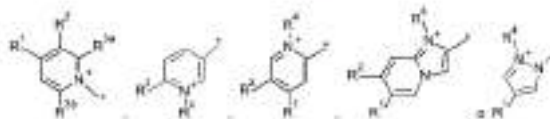
(11) UY a/ 037947

- (51) **Clasificación Internacional:** C 07D 403/14, 413/14, 471/04, A 61K 31/422, 31/437, 31/4425, 31/4427// A 61P 25/00, 3/00, 9/00
- (22) **Fecha de presentación:** 24/10/2018
- (30) **Datos de prioridad:** 17198021.2 24/10/2017 EP
- (71) **Solicitante:** BAYER AKTIENGESELLSCHAFT [DE] y BAYER PHARMA AKTIENGESELLSCHAFT [DE]
- (72) **Inventor:** Dr. Kersten Matthias GERICKE [DE]; Dr. Frank WUNDER [DE]; Dr. Mario LOBELL [DE]; Dr. Jan STAMPFUß [DE]; Dr. Daniel MEIBOM [DE]; Dr. Karl COLLINS [GB]; Dr. Jutta MEYER [DE]; Dr. Nuria ORTEGA HERNANDEZ [ES]; Dr. Till FREUDENBERGER [DE]; Dr. Nina Alexandra SCHEERER [DE]; Dr. Kirsten LEINWEBER [DE]; Dr. Jens SCHAMBERGER [DE]; Walter KROH [DE]; Dr. Klaus MÜNTER [DE]; Dr. Alexander STRAUB [DE]; Thomas MONDRITZKI [DE]
- (74) **Agente/apoderado:** FABIANA PENADES (216)
- (54) **Título:** AMIDAS DE IMIDAZOPIRIDINA SUSTITUIDAS Y SU USO

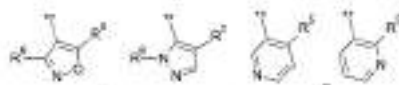


es la que

A es un anillo heterocíclico con carga positiva de la fórmula



D es un heterocíclico de la fórmula



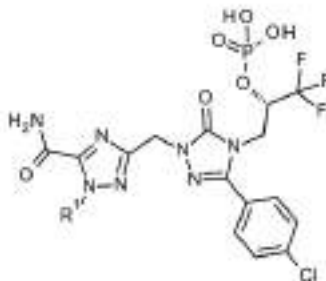
- (57) **Resumen:** La presente solicitud se refiere a nuevas amidas de imidazopiridinas sustituidas de la fórmula (I), a procedimientos para su preparación, al uso de los mismos por sí solos o en combinación para el tratamiento y / o la profilaxis de enfermedades y al uso para la preparación de medicamentos para el tratamiento y / o la profilaxis de enfermedades, en particular para el tratamiento y / o la profilaxis de enfermedades cardiovasculares, neurológicas y del sistema nervioso central, así como enfermedades metabólicas.

(19) Dirección Nacional de la Propiedad Industrial – URUGUAY

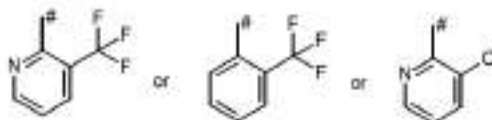
(12) Invención

(11) UY a/ 037948

- (51) **Clasificación Internacional:** C 07D 249/08, 249/10, 403/06, A 61K 31/4196, 31/4427// A 61P 13/12
- (22) **Fecha de presentación:** 24/10/2018
- (30) **Datos de prioridad:** 17197935.4 24/10/2017 EP
- (71) **Solicitante:** BAYER AKTIENGESELLSCHAFT [DE] y BAYER PHARMA AKTIENGESELLSCHAFT [DE]
- (72) **Inventor:** Dr. Anja BUCHMÜLLER [DE]; Dr. Norbert WITOWSKI [DE]; Dr. Klemens LUSTIG [DE]; Dr. Pierre WASNAIRE [BE]; Dr. Carsten SCHMECK [DE]; Dr. Peter KOLKHOF [DE]; Dr. Axel KRETSCHMER [DE]; Thomas MONDRITZKI [DE]; Dr. Hanna TINEL [PL]; Dr. Heiko SCHIRMER [DE]; Dr. Thomas NEUBAUER [DE]; Dr. Elisabeth POOK [DE]; Dr. Karoline DRÖBNER [DE]; Dr. Hana CERNECKA [SK]; Dr. Matthias Beat WITTEW [CN]; Dr. Robert FRICKE [DE]; Dr. Marie-Pierre COLLIN-KRÖPELIN [FR]; Dr. Chantal FÜRSTNER [CN]; Dr. Guillaume LEVILAIN [FR]; Ursula KRENZ [DE]
- (74) **Agente/apoderado:** FABIANA PENADES (216)
- (54) **Título:** PROFÁRMACOS DE DERIVADOS DE TRIAZOL SUSTITUIDO Y SUS USOS



donde

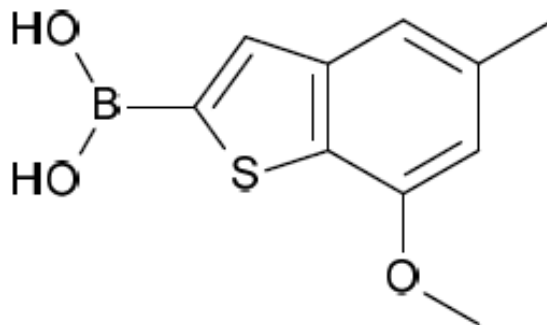
R² representa un grupo de la fórmula

- (57) **Resumen:** La presente invención se refiere a profármacos 3-({3-(4-clorofenil)-5-oxo-4-[(2S)-3,3,3-trifluoro-2hidroxipropil]-4,5-dihidro-1H-1,2,4-triazol-1-il}metil)-1-[3-(trifluorometil)-piridin-2-il]-1H-1,2,4triazol-5-carboxamida, 3-({3-(4-clorofenil)-5-oxo-4-[(2S)-3,3,3-trifluoro-2-hidroxipropil]-4,5-dihidro-1H-1,2,4-triazol-1-il}metil)-1-[2-(trifluorometil)-fenil]-1H-1,2,4-triazol-5-carboxamida y 5, 3-({3-(4-clorofenil)-5-oxo-4-[(2S)-3,3,3-trifluoro-2-hidroxipropil]-4,5-dihidro-1H-1,2,4-triazol-1il}metil)-1-(3-cloropiridin-2-il)-1H-1,2,4-triazol-5-carboxamida, a procesos para la preparación de tales compuestos,

a composiciones farmacéuticas que contienen tales compuestos, y al uso de tales compuestos o composiciones para el tratamiento y/o prevención de enfermedades, en particular para el tratamiento y/o prevención de enfermedades renales y cardiovasculares.

(19) Dirección Nacional de la Propiedad Industrial – URUGUAY**(12) Invención****(11) UY a/ 037949**

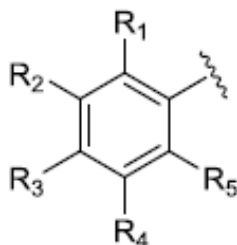
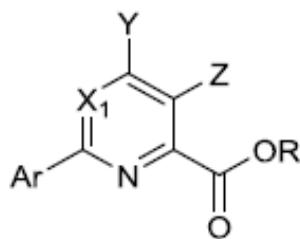
- (51) **Clasificación Internacional:** C 07D 333/54, 333/62, 487/04// A 61K 31/53, A 61P 35/00
- (22) **Fecha de presentación:** 25/10/2018
- (30) **Datos de prioridad:** 17198336.4 25/10/2017 EP
- (71) **Solicitante:** BAYER PHARMA AKTIENGESELLSCHAFT [DD]
- (72) **Inventor:** Dr. Johannes PLATZEK [DD]; Dr. Jörg GRIES [DD]
- (74) **Agente/apoderado:** GONZALO FERNÁNDEZ SECCO (34)
- (54) **Título:** PROCESO PARA PREPARAR BENZOTIOFEN-2-IL BORONATO



- (57) **Resumen:** Un proceso para preparar el benzotiofen-2-il boronato de fórmula (VI) que sirve como intermediario para la producción de medicamentos y para la producción de medicamentos para el tratamiento y/o la profilaxis de trastornos proliferativos, como, por ejemplo, cáncer y enfermedades tumorales.

(19) Dirección Nacional de la Propiedad Industrial – URUGUAY**(12) Invención****(11) UY a/ 037950**

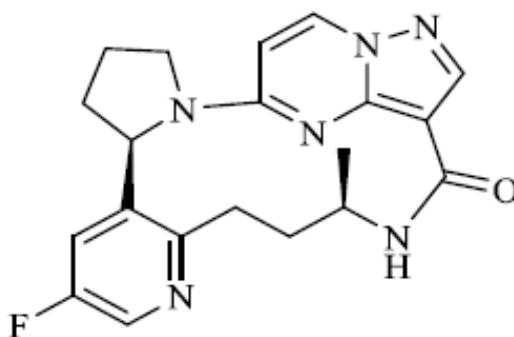
- (51) **Clasificación Internacional:** A 01N 43/40, 43/48, 43/54
(22) **Fecha de presentación:** 26/10/2018
(30) **Datos de prioridad:** 62/577,972 27/10/2017 US
(71) **Solicitante:** DOW AGROSCIENCES LLC [US]
(72) **Inventor:** BELL, JARED [US]; BUYASSE, ANN M. [US]; DAEUBLE, JOHN F. [US]; ECKELBARGER, JOSEPH D. [US]; EPP, JEFFREY B. [US]; IRVINE, NICHOLAS M. [US]; YERKES, CARLA N. [US]; LO, WILLIAM C. [US]; LOSO, MICHAEL R. [US]; LOWE, CHRISTIAN T. [US]; SATCHIVI, NORBERT M. [US]; SIDDALL, THOMAS L. [US]; STEWARD, KIMBERLY M. [US]; KISTER, JEREMY [US]
(74) **Agente/apoderado:** JUAN LAPENNE DE SALTERAIN (211)
(54) **Título:** HERBICIDAS DE CARBOXILATO DE PIRIDINA Y PIRIMIDINA Y MÉTODOS PARA SU USO



- (57) **Resumen:** En la presente se proporcionan carboxilatos de piridina y pirimidina y sus derivados, y composiciones y métodos para su uso como herbicidas.

(19) Dirección Nacional de la Propiedad Industrial – URUGUAY**(12) Invención****(11) UY a/ 037952**

- (51) **Clasificación Internacional:** A 61K 31/519, 47/30, 47/36, 47/38, C 07D 487/22// A 61P 35/00
- (22) **Fecha de presentación:** 26/10/2018
- (30) **Datos de prioridad:** 62/577,449 26/10/2017 US y 62/736,102 25/09/2018 US
- (71) **Solicitante:** Array BioPharma Inc. [US] y Loxo Oncology, Inc. [US]
- (72) **Inventor:** HAAS, Julia [US]; JIANG, Yutong [US]; ZHAO, Qian [CN]; SPENCER, Stacey [US]; EARY, Charles TODD [US]
- (74) **Agente/apoderado:** FABIANA PENADES (216)
- (54) **Título:** FORMULACIONES DE UN INHIBIDOR DE LA QUINASA TRK MACROCÍCLICA



- (57) **Resumen:** La presente solicitud en algunas modalidades proporciona una composición farmacéutica que comprende: (Compuesto 1), y un agente de composición. Además, aquí se proporcionan métodos de preparación y métodos de uso de composiciones farmacéuticas, por ejemplo, en el tratamiento del cáncer.

(19) Dirección Nacional de la Propiedad Industrial – URUGUAY**(12) Invención****(11) UY a/ 037954**

- (51) Clasificación Internacional:** C 12N 15/54, 15/09, 9/12// A 01H 5/00
- (22) Fecha de presentación:** 31/10/2018
- (30) Datos de prioridad:** 62/580,315 01/11/2017 US
- (71) Solicitante:** Monsanto Technology LLC [US]
- (72) Inventor:** SHI, Lei [CN]; ASMAR-ROVIRA, Guillermo A. [US]; SAMMONS, R. Douglas [US]; GUO, Shirley X. [US]; LIU, Jingdong [US]; DUFF, Stephen M. [CA]
- (74) Agente/apoderado:** JUAN LAPENNE DE SALTERAIN (211)
- (54) Título:** MÉTODOS Y COMPOSICIONES PARA TOLERANCIA AL GLIFOSATO EN PLANTAS
- (57) Resumen:** La invención se refiere a métodos y composiciones novedosos para conferir tolerancia al glifosato de plantas. La invención proporciona también plantas, semillas, tejido, células y partes de plantas tolerantes al glifosato que comprenden EPSP sintetas modificadas y moléculas de ADN recombinante que codifican EPSP sintetas modificadas, así como métodos para producir las mismas y su uso.

(19) Dirección Nacional de la Propiedad Industrial – URUGUAY**(12) Invención****(11) UY a/ 037955**

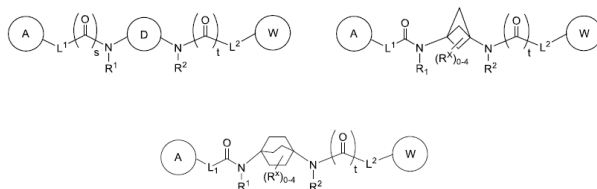
- (51) Clasificación Internacional:** H 04W 4/02, G 01S 19/00
- (22) Fecha de presentación:** 31/10/2018
- (30) Datos de prioridad:** PCT/BR2017/050330 03/11/2017 BR
- (71) Solicitante:** TECHNOPARTNER RASTREAMENTO EIRELI-ME [BR]
- (72) Inventor:** GIBRAM RAUL CAMPOS DE OLIVEIRA [BR]; RAUL PEDROSO WOLF [BR]; ELISIO JOSE DA SILVA JUNIOR [BR]
- (74) Agente/apoderado:** SUSANA DEL CERRO (136)
- (54) Título:** SISTEMA Y MÉTODO DE RASTREO DE ACTIVOS MÓVILES, PRIMEROS AVISOS DE PÉRDIDA, EQUIPAMIENTO DE RASTREO Y PROGRAMAS INFORMÁTICOS CORRESPONDIENTES
- (57) Resumen:** La presente invención se refiere a un sistema y un método de rastreo de activos móviles, en el que se conecta un equipo de rastreo al activo móvil; su ubicación se determina por la penetración, en el radio de actuación de una onda emitida por el equipo de rastreo, de un dispositivo móvil (y/o viceversa) que posee y ejecuta al menos un programa informático para tal fin. La posición del equipo de rastreo se refina con la detección de un paquete de datos emitido por más de un dispositivo móvil dentro del radio de actuación del equipo de rastreo.

(19) Dirección Nacional de la Propiedad Industrial – URUGUAY

(12) Invención

(11) UY a/ 037956

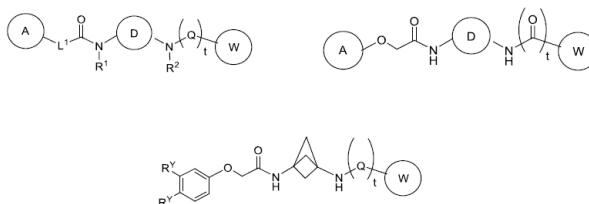
- (51) **Clasificación Internacional:** C 07C 235/14, A 61K 31/16// A 61P 17/00, 19/02, 21/00, 25/28, 3/00, 35/00, 7/00
- (22) **Fecha de presentación:** 01/11/2018
- (30) **Datos de prioridad:** 62/580,726 02/11/2017 US y 62/643,059 14/03/2018 US
- (71) **Solicitante:** ABBVIE INC. [US] y CALICO LIFE SCIENCES LLC [US]
- (72) **Inventor:** Xiangdong Xu [US]; Marina A. Pliushchev [US]; Carmela Sidrauski [US]; Jennifer M. Frost [US]; Lawrence A. Black [US]; Ramzi Farah Sweis [US]; Lei Shi [US]; Yunsong Tong [US]; Michael J. Dart [US]; Kathleen Ann Martin [US]; Qingwei I. Zhang [US]; Seungwon Chung [US]; Zhaoming Xiong [US]; Kathleen Murauski [US]; Brian S. Brown [US]
- (74) **Agente/apoderado:** FABIANA PENADES (216)
- (54) **Título:** MODULADORES DE LA VÍA DE ESTRÉS INTEGRADA



- (57) **Resumen:** Se proporcionan en la presente compuestos, composiciones y métodos de utilidad para modular la respuesta al estrés integrada (ISR) y para tratar enfermedades, trastornos y condiciones relacionados.

(19) Dirección Nacional de la Propiedad Industrial – URUGUAY**(12) Invención****(11) UY a/ 037957**

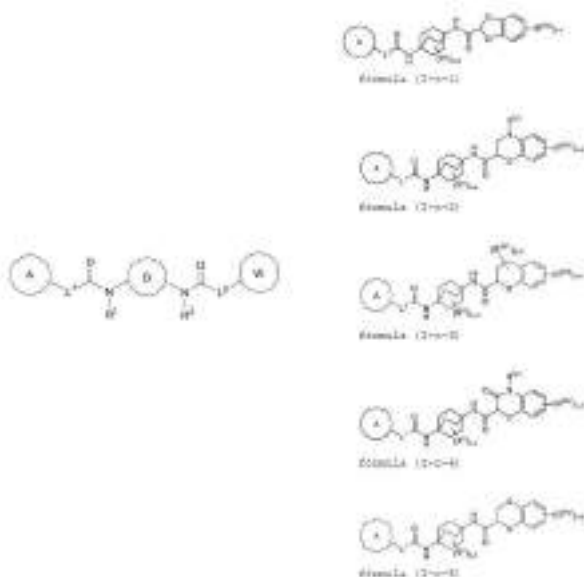
- (51) **Clasificación Internacional:** C 07C 235/14, A 61K 31/16// A 61P 17/00, 19/02, 21/00, 25/28, 3/00, 35/00, 7/00
- (22) **Fecha de presentación:** 01/11/2018
- (30) **Datos de prioridad:** 62/580,742 02/11/2017 US y 62/643,063 14/03/2018 US
- (71) **Solicitante:** ABBVIE INC. [US] y CALICO LIFE SCIENCES LLC [US]
- (72) **Inventor:** Xiangdong Xu [US]; Carmela Sidrauski [US]; Jennifer M. Frost [US]; Lawrence A. Black [US]; Ramzi Farah Sweis [US]; Lei Shi [US]; John T. Randolph [US]; Michael J. Dart [US]; Kathleen Ann Martin [US]; Qingwei I. Zhang [US]; Seungwon Chung [US]; Kathleen Murauski [US]; Marina A. Plushchev [US]; Yunsong Tong [US]
- (74) **Agente/apoderado:** FABIANA PENADES (216)
- (54) **Título:** MODULADORES DE LA VÍA DE ESTRÉS INTEGRADA



- (57) **Resumen:** Se proporcionan en la presente compuestos, composiciones y métodos de utilidad para modular la respuesta al estrés integrada (ISR) y para tratar enfermedades, trastornos y condiciones relacionados.

(19) Dirección Nacional de la Propiedad Industrial – URUGUAY**(12) Invención****(11) UY a/ 037958**

- (51) Clasificación Internacional:** C 07C 233/57, 233/61, 235/14, 235/40, A 61K 31/16// A 61P 17/00, 19/02, 21/00, 25/28, 3/00, 35/00, 7/00, C 07D 265/36, 311/66, 319/20
- (22) Fecha de presentación:** 01/11/2018
- (30) Datos de prioridad:** 62/580,740 02/11/2017 US y 62/643,074 14/03/2018 US
- (71) Solicitante:** ABBVIE INC. [US] y CALICO LIFE SCIENCES LLC [US]
- (72) Inventor:** Xiangdong Xu [US]; Carmela Sidrauski [US]; Jennifer M. Frost [US]; Lei Shi [US]; Yunsong Tong [US]; John T. Randolph [US]; Kathleen Ann Martin [US]; Qingwei I. Zhang [US]; Seungwon Chung [US]; Kathleen Murauski [US]; Michael J. Dart [US]
- (74) Agente/apoderado:** FABIANA PENADES (216)
- (54) Título:** MODULADORES DE LA VÍA DE ESTRÉS INTEGRADA



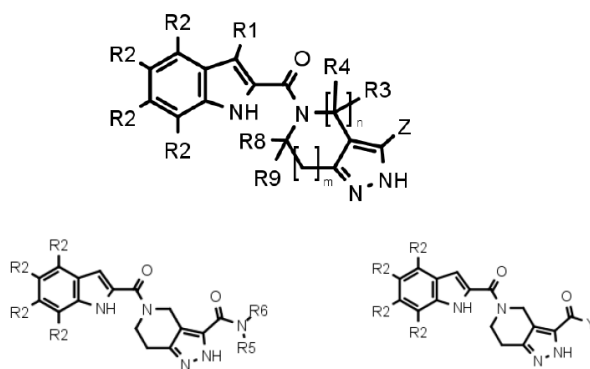
- (57) Resumen:** Se proporcionan en la presente compuestos, composiciones y métodos de utilidad para modular la respuesta al estrés integrada (ISR) y para tratar enfermedades, trastornos y condiciones relacionados.

(19) Dirección Nacional de la Propiedad Industrial – URUGUAY

(12) Invención

(11) UY a/ 037961

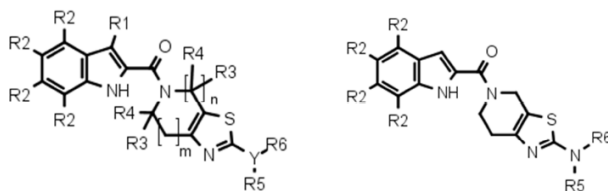
- (51) **Clasificación Internacional:** C 07D 209/12, 403/06, 471/04, A 61K 31/404, 31/437// A 61P 31/20
- (22) **Fecha de presentación:** 05/11/2018
- (30) **Datos de prioridad:** 17199676.2 02/11/2017 EP
- (71) **Solicitante:** AICURIS GMBH & CO. KG [DD]
- (72) **Inventor:** Dr. Alastair Donald [GB]; Dr. Andreas Urban [DD]; Dr. Jasper Springer [NL]; Dr. Anita Wegert [DD]; Susanne Bonsmann [DD]
- (74) **Agente/apoderado:** GONZALO FERNÁNDEZ SECCO (34)
- (54) **Título:** NUEVAS Y ALTAMENTE ACTIVAS INDOLO-2-CARBOXAMIDAS SUSTITUIDAS CON PIRAZOLO-PIRIMIDINA ACTIVAS CONTRA EL VIRUS DE LA HEPATITIS B (VHB)



- (57) **Resumen:** La presente invención se refiere, en general, a nuevos agentes antivíricos. Específicamente, la presente invención se refiere a compuestos que pueden inhibir la proteína o proteínas codificada(s) por el virus de la hepatitis B (VHB) o interferir con la función del ciclo de replicación del VHB, a composiciones que comprenden estos compuestos, a métodos para inhibir la replicación del virus VHB, a métodos para tratar o prevenir la infección por VHB y a procesos o intermedios para fabricar los compuestos.

(19) Dirección Nacional de la Propiedad Industrial – URUGUAY**(12) Invención****(11) UY a/ 037962**

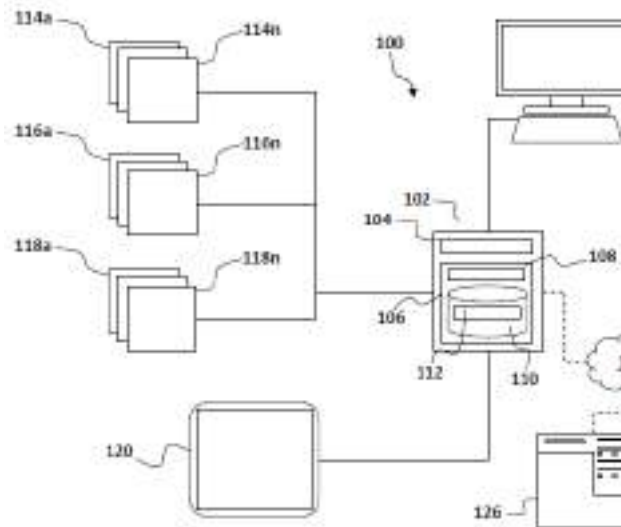
- (51) **Clasificación Internacional:** C 07D 209/12, 513/04, A 61K 31/404, 31/429// A 61P 31/20
- (22) **Fecha de presentación:** 05/11/2018
- (30) **Datos de prioridad:** 17199687.9 02/11/2017 EP
- (71) **Solicitante:** AICURIS GMBH & CO. KG [DD]
- (72) **Inventor:** Dr. Alastair Donald [GB]; Dr. Andreas Urban [DD]; Dr. Christiaan Gremmen [NL]; Dr. Anita Wegert [DD]; Dr. Jasper Springer [NL]; Susanne Bonsmann [DD]
- (74) **Agente/apoderado:** GONZALO FERNÁNDEZ SECCO (34)
- (54) **Título:** NUEVAS Y ALTAMENTE ACTIVAS INDOL-2-CARBOXAMIDAS SUSTITUIDAS CON AMINO-TIAZOL ACTIVAS CONTRA EL VIRUS DE LA HEPATITIS B (VHB)



- (57) **Resumen:** La presente invención se refiere, en general, a nuevos agentes antivíricos. Específicamente, la presente invención se refiere a compuestos que pueden inhibir la proteína o proteínas codificada(s) por el virus de la hepatitis B (VHB) o interferir con la función del ciclo de replicación del VHB, a composiciones que comprenden estos compuestos, a métodos para inhibir la replicación del virus VHB, a métodos para tratar o prevenir la infección por VHB y a procesos o intermedios para fabricar los compuestos.

(19) Dirección Nacional de la Propiedad Industrial – URUGUAY**(12) Invención****(11) UY a/ 037963**

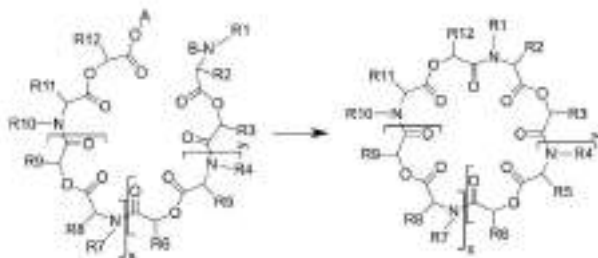
- (51) **Clasificación Internacional:** A 01J 5/00, G 01N 1/20, 21/53, 33/04
(22) **Fecha de presentación:** 06/11/2018
(30) **Datos de prioridad:** 737052 07/11/2017 NZ
(71) **Solicitante:** LIC AUTOMATION LIMITED [NZ]
(72) **Inventor:** Robert Graham Orchard [NZ]; Ana Carmen Alatorre Llaguno [MX]
(74) **Agente/apoderado:** GONZALO FERNÁNDEZ SECCO (34)
(54) **Título:** SISTEMA Y MÉTODO PARA EL ANÁLISIS DE UN LÍQUIDO



- (57) **Resumen:** Sistema que incluye sensor in-line para analizar líquidos para determinar al menos un valor in-line de un parámetro del líquido durante el período de evento, y un sensor de muestras para analizar muestras de líquido extraídas del flujo del líquido durante dicho período, para determinar un valor de muestra del parámetro del líquido. Determinase un valor in-line representativo del parámetro del líquido durante el período de evento basado en el valor in-line, y un valor representativo global del parámetro del líquido durante el período del evento en base al valor in-line representativo, al de la muestra y a valores in-line.

(19) Dirección Nacional de la Propiedad Industrial – URUGUAY**(12) Invención****(11) UY a/ 037965**

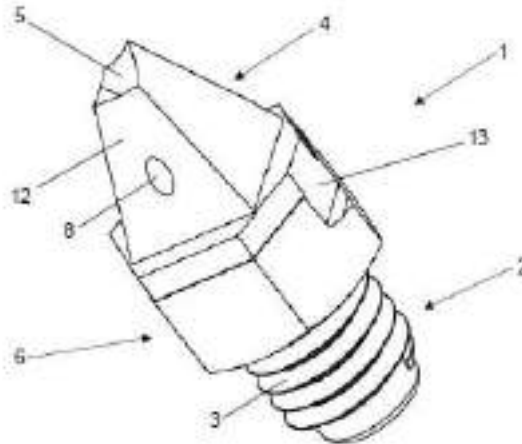
- (51) **Clasificación Internacional:** C 07K 11/00, 11/02, C 07D 273/00, 413/14
- (22) **Fecha de presentación:** 07/11/2018
- (30) **Datos de prioridad:** 201811254536.0 25/10/2018 CN y 17200415.2 07/11/2017 EP
- (71) **Solicitante:** BAYER ANIMAL HEALTH GMBH [DE] y THE KITASATO INSTITUTE [JP]
- (72) **Inventor:** Dr. Dirk HEIMBACH [DE]; Prof. Dr. Satoshi OMURA [JP]; Prof. Toshiaki SUNAZUKA [JP]; Hirose TOMOYASU [JP]; Yoshihiko NOGUCHI [JP]; Dr. Johannes KÖBBERLING [DE]; Shuibiao FU [CN]; Wei WU [CN]; Jinfeng QIU [CN]; Liu HE [CN]; Xudong WEI [CN]; Zhijie WU [CN]
- (74) **Agente/apoderado:** FABIANA PENADES (216)
- (54) **Título:** MÉTODO PARA LA SÍNTESIS DE DEPSIPÉPTIDOS CÍCLICOS



- (57) **Resumen:** La presente invención se refiere a un método para la síntesis de depsipéptidos cíclicos, en particular emodepsida, de la forma abierta.

(19) Dirección Nacional de la Propiedad Industrial – URUGUAY**(12) Invención****(11) UY a/ 037966**

- (51) **Clasificación Internacional:** A 47J 31/44, 31/00
(22) **Fecha de presentación:** 08/11/2018
(30) **Datos de prioridad:** 20 2018 013929-6 06/07/2018 BR
(71) **Solicitante:** CAFE TRES CORAÇÕES S/A [BR]
(72) **Inventor:** Cédric Pascal Santana Rocha-Siegenthaler [CH]
(74) **Agente/apoderado:** SUSANA DEL CERRO (136)
(54) **Título:** AGUJA INYECTORA



- (57) **Resumen:** La presente patente de invención se refiere a una disposición constructiva aplicada a una aguja inyectora. Más precisamente, a una disposición constructiva aplicada a una aguja inyectora utilizada en máquinas para la preparación de bebidas a partir de cápsulas. La aguja inyectora (1) comprende una primera extremidad (2) dotada de un medio de fijación (3); una segunda extremidad (4) dotada de una punta (5); una parte central (6) interconectando la primera y la segunda extremidades (2, 4); en que la primera extremidad (2) comprende un orificio de entrada (7) y la segunda extremidad (4) comprende un orificio de salida (8).

(19) Dirección Nacional de la Propiedad Industrial – URUGUAY**(12) Invención****(11) UY a/ 037967**

- (51) Clasificación Internacional:** C 07H 21/00, A 61K 31/712, 31/7125, 31/713, 48/00//
A 61P 25/28
- (22) Fecha de presentación:** 08/11/2018
- (30) Datos de prioridad:** 62/584,009 09/11/2017 US
- (71) Solicitante:** IONIS PHARMACEUTICALS, INC. [US]
- (72) Inventor:** Susan M. Freier [US]; Tracy A. Cole [US]; Priyam Singh [IN]; Holly Kordasiewicz [US]
- (74) Agente/apoderado:** FABIANA PENADES (216)
- (54) Título:** COMPUESTOS Y MÉTODOS PARA LA REDUCCIÓN DE LA EXPRESIÓN DE SNCA

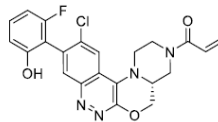
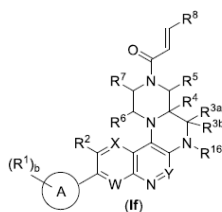
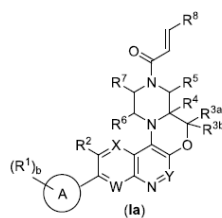
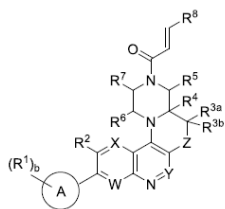
- (57) Resumen:** Se proporcionan compuestos, métodos y composiciones farmacéuticas para reducir la cantidad o la actividad del ARNm SNCA en una célula o animal, y en determinados casos para reducir la cantidad de proteína alfa-sinucleína en una célula o animal. Tales compuestos, métodos y composiciones farmacéuticas son útiles para mejorar al menos un síntoma o característica de una enfermedad neurodegenerativa.

(19) Dirección Nacional de la Propiedad Industrial – URUGUAY

(12) Invención

(11) UY a/ 038001

- (51) **Clasificación Internacional:** C 07D 215/42, 215/46, 237/28, 471/16, 498/16, A 61K 31/4741, 31/5025, 31/5383// A 61P 35/00
- (22) **Fecha de presentación:** 07/12/2018
- (30) **Datos de prioridad:** 62/596,331 08/12/2017 US y 62/678,418 31/05/2018 US
- (71) **Solicitante:** AstraZeneca AB [SE]
- (72) **Inventor:** Jason Grant KETTLE [GB]; Sharanjeet Kaur BAGAL [GB]; Graeme Richard ROBB [GB]; Frederick Woolf GOLDBERG [GB]; Doyle Joseph CASSAR [GB]; James Lyman FERON [GB]; James Michael SMITH [GB]
- (74) **Agente/apoderado:** FABIANA PENADES (216)
- (54) **Título:** COMPUESTOS QUE INHIBEN LAS PROTEÍNAS RAS MUTANTES G12C



- (57) **Resumen:** La memoria descriptiva se refiere a compuestos de Fórmula (I) (I) y sales farmacéuticamente aceptables de los mismos. La memoria descriptiva también se refiere a procesos e intermedios usados para su preparación, a composiciones farmacéuticas que los contienen y a su uso en el tratamiento de trastornos proliferativos celulares.

(19) Dirección Nacional de la Propiedad Industrial – URUGUAY**(12) Invención****(11) UY a/ 038005**

- (51) Clasificación Internacional:** C 09D 5/00, 7/00, C 23F 11/00
- (22) Fecha de presentación:** 13/12/2018
- (30) Datos de prioridad:** PCT/CL2017/050074 13/12/2017 CL
- (71) Solicitante:** UNIVERSIDAD TÉCNICA FEDERICO SANTA MARÍA [CL]
- (72) Inventor:** PARRA GONZÁLEZ, Carolina Ivon [CL]; MONTERO, Francisco [CL]; DEL CAMPO, Valeria [CL]; HENRÍQUEZ, Ricardo [CL]; FUENTES, Raúl [CL]
- (74) Agente/apoderado:** STELLA MARINA WENG POLICICCHIO (218)
- (54) Título:** PINTURA NANOESTRUCTURADA PARA REDUCIR LA CORROSIÓN MICROBIANA

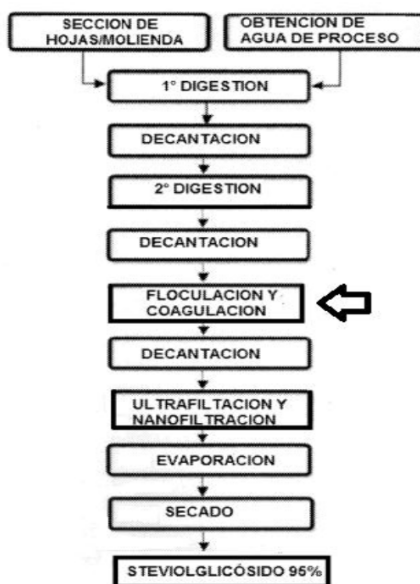
- (57) Resumen:** La presente invención se refiere a una composición de recubrimiento o pintura a prueba de agua con desempeño anti-biocorrosión desarrollada en base a nanomateriales. Este recubrimiento o pintura comprende nanotubos de carbono y presenta una alta eficiencia para proteger metales de la biocorrosión causada por biopelículas microbianas. El recubrimiento o pintura desarrollada posee acción biocida cuando los microorganismos entran en contacto con ella, sin liberar compuestos químicos que podrían ser nocivos para otros seres vivos.

(19) Dirección Nacional de la Propiedad Industrial – URUGUAY**(12) Invención****(11) UY a/ 038092**

- (51) **Clasificación Internacional:** C 07K 14/435, A 61K 38/17, C 12N 15/12, 5/10// C 07K 14/745
- (22) **Fecha de presentación:** 15/02/2019
- (30) **Datos de prioridad:** 62/632,870 20/02/2018 US
- (71) **Solicitante:** Solicitante GRIFOLS DIAGNOSTIC SOLUTIONS INC. [US]
- (72) **Inventor:** BOOTH ELIZABETH [US]; BERRY JODY [CA]; HALL JOHN A. [US]; MONTANINI VIRGINIA [IT]
- (74) **Agente/apoderado:** Juan Eduardo Vanrell Falcon (144)
- (54) **Título:** COMPOSICIÓN QUE COMPRENDE UNA PROTEÍNA RECOMBINANTE RECEPTORA GPIb α
- (57) **Resumen:** Diversos aspectos de la presente invención se refieren a polipéptidos recombinantes que se unen de forma específica al factor von Willebrand humano. Dichos polipéptidos recombinantes habitualmente incluyen un dominio extracelular modificado de la glucoproteína plaquetaria Ib α que habitualmente comprende, como mínimo, una mutación seleccionada entre G233T, D235V, y K237V, y dichos polipéptidos recombinantes incluyen, opcionalmente, un dominio de oligomerización

(19) Dirección Nacional de la Propiedad Industrial – URUGUAY**(12) Invención****(11) UY a/ 038163**

- (51) **Clasificación Internacional:** A 23L 27/30, C 07H 1/08
 (22) **Fecha de presentación:** 28/03/2019
 (30) **Datos de prioridad:**
 (71) **Solicitante:** Flavia Guadalupe Piñeiro y Leone [AR] y Maria Ines Vallilengua [AR]
 (72) **Inventor:** Maria Ines Vallilengua [AR]; Flavia Piñeiro y leone [AR]
 (74) **Agente/apoderado:** flavia piñeiro y leone ()
 (54) **Título:** PROCESO E INSTALACION PARA EXTRAER Y PRODUCIR STEVIA DE ALTA PUREZA



- (57) **Resumen:** Proceso e Instalación para extraer y producir Stevia de alta pureza, comprende: selección de hojas y molienda; obtención de agua de proceso; digestión; decantación; floculación y coagulación; ultrafiltración y nanofiltración; evaporación, y secado y se obtiene un producto al 95% de pureza y la instalación comprende; una fuente de captación y bombeo de agua y un equipo de osmosis; un primer y segundo tanque digestor de hojas; un equipo electrofloculador, un equipo ultrafiltración, una torre de evaporación de líquido de los steviolglicósidos; y un secador del solvente de producto de extracción de steviolglicósidos al 95% de pureza.

SOLICITUDES DE DISEÑOS INDUSTRIALES

(19) Dirección Nacional de la Propiedad Industrial – URUGUAY

(12) Diseño Industrial

(11) UY s/ 004688

- (51) Clasificación Internacional:** A 41D 29/0002-02
- (22) Fecha de presentación:** 01/11/2018
- (30) Datos de prioridad:** WIPO72115 03/05/2018 WO
- (71) Solicitante:** EUROPCAR INTERNATIONAL [FR]
- (72) Inventor:** Kathryn Wilson [GB]
- (74) Agente/apoderado:** JUAN LAPENNE DE SALTERAIN (211)
- (54) Título:** UNIFORME: REMERA INVIERNO HOMBRE



(57) Resumen:

(19) Dirección Nacional de la Propiedad Industrial – URUGUAY**(12) Diseño Industrial****(11) UY s/ 004689**

- (51) Clasificación Internacional:** A 41D 29/0002-02
- (22) Fecha de presentación:** 01/11/2018
- (30) Datos de prioridad:** WIPO72115 03/05/2018 WO
- (71) Solicitante:** EUROPCAR INTERNATIONAL [FR]
- (72) Inventor:** Kathryn Wilson [GB]
- (74) Agente/apoderado:** JUAN LAPENNE DE SALTERAIN (211)
- (54) Título:** UNIFORME: VESTIDO MILAN INVIERNO MUJER

**(57) Resumen:**

(19) Dirección Nacional de la Propiedad Industrial – URUGUAY**(12) Diseño Industrial****(11) UY s/ 004690**

- (51) Clasificación Internacional:** A 41D 29/0002-02
- (22) Fecha de presentación:** 01/11/2018
- (30) Datos de prioridad:** WIPO72115 03/05/2018 WO
- (71) Solicitante:** EUROPCAR INTERNATIONAL [FR]
- (72) Inventor:** Kathryn Wilson [GB]
- (74) Agente/apoderado:** JUAN LAPENNE DE SALTERAIN (211)
- (54) Título:** UNIFORME: REMERA MANGA LARGA MUJER

**(57) Resumen:**

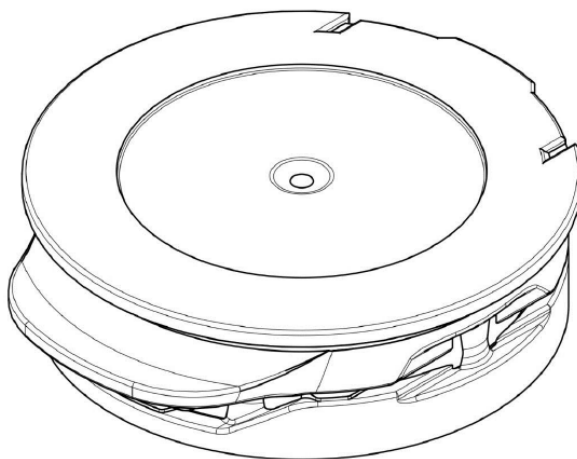
(19) Dirección Nacional de la Propiedad Industrial – URUGUAY**(12) Diseño Industrial****(11) UY s/ 004691**

- (51) Clasificación Internacional:** A 41D 29/0002-02
- (22) Fecha de presentación:** 01/11/2018
- (30) Datos de prioridad:** WIPO72115 03/05/2018 WO
- (71) Solicitante:** EUROPCAR INTERNATIONAL [FR]
- (72) Inventor:** Kathryn Wilson [GB]
- (74) Agente/apoderado:** JUAN LAPENNE DE SALTERAIN (211)
- (54) Título:** Uniforme: TÚNICA BLANDA MUJER

**(57) Resumen:**

(19) Dirección Nacional de la Propiedad Industrial – URUGUAY**(12) Diseño Industrial****(11) UY s/ 004703**

- (51) **Clasificación Internacional:** B 65D 39/00, 39/0809-07
(22) **Fecha de presentación:** 11/12/2018
(30) **Datos de prioridad:** 005316734-0001 19/06/2018 EP
(71) **Solicitante:** BETAPACK, S.A.U. [ES]
(72) **Inventor:** Francisco Javier BERROA GARCÍA [ES]
(74) **Agente/apoderado:** VIRGINIA CERVIERI GHIOLDI (212)
(54) **Título:** TAPONES (para botellas)



(57) **Resumen:**

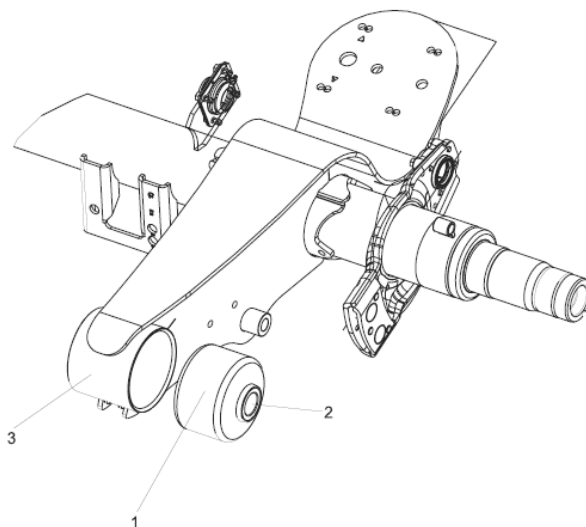
SOLICITUDES DE MODELOS DE UTILIDAD

(19) Dirección Nacional de la Propiedad Industrial – URUGUAY

(12) Modelo de Utilidad

(11) UY u/ 004705

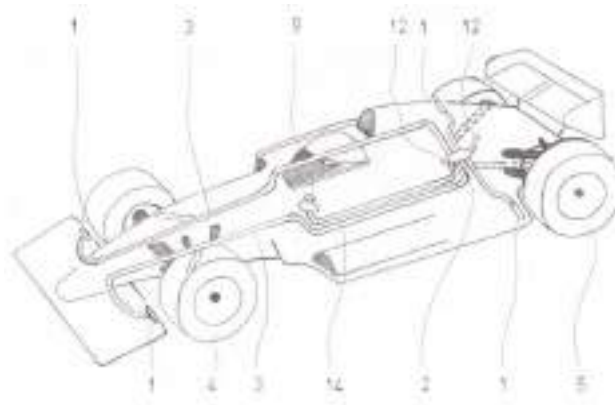
- (51) Clasificación Internacional:** B 60G 7/02
(22) Fecha de presentación: 31/10/2018
(30) Datos de prioridad: BR 20 2017 023671 01/11/2017 BR
(71) Solicitante: Randon S/A Implementos e Participações [BR]
(72) Inventor: Antonio Marcos Maciel Da Silva, Fabio Rossi [BR]
(74) Agente/apoderado: SUSANA DEL CERRO (136)
(54) Título: DISPOSICIÓN CONSTRUCTIVA INTRODUCIDA EN BUJE PARA BRAZO DE SUSPENSIÓN NEUMÁTICA



- (57) Resumen:** El presente modelo de utilidad se refiere a una disposición constructiva introducida en buje para brazo de suspensión neumática, preferentemente utilizada en suspensiones de remolques y semirremolques, dicho buje comprendiendo un cuerpo sólido (1) en elastómero con formato cilíndrico y rigidez radial uniforme, teniendo dos superficies (4,5) en estado libre antes de ser montado en el ojal (3) de un brazo de suspensión, formando troncos de cono convexos, terminando al centro en un tubo metálico (2) axialmente adherido al elastómero.

(19) Dirección Nacional de la Propiedad Industrial – URUGUAY**(12) Modelo de Utilidad****(11) UY u/ 004735**

- (51) **Clasificación Internacional:** F 16L 55/10
(22) **Fecha de presentación:** 25/04/2019
(30) **Datos de prioridad:**
(71) **Solicitante:** ISMAEL OROSMAN CHERRO [UY]
(72) **Inventor:** ISMAEL OROSMAN CGERRO [UY]
(74) **Agente/apoderado:** Ismael Cherro ()
(54) **Título:** SISTEMA DE APOYO A LA ADHERENCIA DE NEUMÁTICOS



- (57) **Resumen:** Sistema para incorporar en vehículos donde la implementación apoya en casos necesarios a la mejora de la adherencia en neumáticos tras un redireccionamiento de los gases calientes del motor por un compartimento que funciona como un separador de gases de forma gradual o total separa los gases y los dirige por ductos a las áreas de rodamiento de las rudas en vehículos de mas de dos ruedas y sobre las ruedas en el caso de las motocicletas.

ÍNDICE POR TITULARES DE MARCAS

Titular	N° Exp	Marca
AAGES DEVCO SERVICES, S.A.	503724	AAGES GLOBAL ENERGY SOLUTIONS (mixta)
AAK Sweden AB	503662	AKOPLANET (mixta)
ABATES S.R.L.	503744	ABATE PROPIEDADES (mixta)
AbbVie Inc.	503814	ABBVIE CONTIGO (mixta)
ACRILEX TINTAS ESPECIAIS S.A.	503887	KIMELEKA SLIME
ACRILEX TINTAS ESPECIAIS S.A.	503890	ART KIDS
Aderans Company Limited	503951	BOSLEY
adp Gauselmann GmbH	503870	BOOK OF INCA
adp Gauselmann GmbH	503903	HYPER FRUITS
adp Gauselmann GmbH	503485	FRUITS FORMIDABLE
adp Gauselmann GmbH	503548	FRUITS TASTILICIOUS
ADP, LLC.	503495	ALWAYS DESIGNING FOR PEOPLE
ADP, LLC.	503505	ADP ALWAYS DESIGNING FOR PEOPLE (mixta)
ADP SOCIEDAD ANÓNIMA	503642	ADP MEAT URUGUAY (mixta)
AFTERSHOKZ, LLC	503906	SHOKZ
AGARTHA SRL	503458	VENI MAÑANA (mixta)
FULQUET SALLES, SEBASTIAN y AICARDI PAEZ, MATIAS	504117	MVD LOGISTICS (mixta)
AITOR IDER BALBO SAACI	503524	CHACABUCO SINCE 1939 (mixta)
Alejandra María Brea Arbiza	503475	UNIVERSO YOGA
ALTUNIS TRADING GESTÃO E SERVIÇOS LDA.	501111	BELLINI CIPRIANI
ALTUNIS TRADING GESTÃO E SERVIÇOS LDA.	501112	CIPRIANI (mixta)
ALVARO GIACOBBE	503965	1903
Amparo Ydalga Palacio	504073	FEMINIDAD ACTIVA (mixta)
Ana Melendez	503592	POLÍTICA
Anheuser-Busch, LLC	503912	MICHELOB ULTRA (mixta)
Anibal Diego Fisichella Pelliza	504104	GREENFACTORY R 100% VEGETAL (mixta)
Anker Innovations Technology Co., Ltd.	504065	ANKER (mixta)
Anker Innovations Technology Co., Ltd.	504066	EUFY (mixta)
APPLE INC.	504028	APPLE ORIGINALS
APPLE INC.	504086	APPLE ARCADE
APPLE INC.	503933	TV (mixta)
APPLE INC.	503934	APPLE TV
ArcelorMittal	503929	MAGNELIS
Arendse Management en Beheer B.V.	504128	ROTACHOCK
ARTISOX S.A.	503449	LA PAILA LA PAILA (mixta)
ARTISOX S.A.	503450	DULCE DE LECHE LA PAILA PREMIUM (mixta)
Asahi Group Holdings, Ltd.	503278	ASAHI BREWERIES LIMITED ASAHI BEER THE BEER FOR ALL SEASONS SUPER "DRY" ASAHI ASAHI BEER IS BREWED FROM QUALITY INGREDIENTS BY USING OUR PURE CULTURED YEAST AND OUR ADVANCED BREWING TECHNIQUES. ASAHI BEER HAS EXCELLENT RICHNESS, TRULY

Titular	N° Exp	Marca
		REFRESHING DRINKABILITY AND SATIN SMOOTHNESS. ALL YEAR ROUND YOU CAN ENJOY THE GREATEST TASTE OF ASAHI BEER! (mixta)
Ascensia Diabetes Care Holdings AG	503729	SMARTCOLOR
ASIA GESTIÓN DIRECTA S.L	503476	PERCUTTI (mixta)
asociacion uruguaya de agencias de viaje (AUDAVI)	503573	EXPOVIAJES (mixta)
ASSICURAZIONI GENERALI S.p.A.	503607	GENERALI (mixta)
Assist Card Smallline S.A.	504050	ASSIST CARD (mixta)
BALFISOL S.A.	498566	PINESDIGITALES (mixta)
BALMAIN S.A.	503964	B (mixta)
BANCO BILBAO VIZCAYA ARGENTARIA, S.A.	503950	BBVA (mixta)
Bank of America Corporation	503730	(figurativa)
Banque Heritage (Uruguay) S.A.	503654	CUENTA SMART (mixta)
Bayer Aktiengesellschaft	503373	MUSREDO
Bayer Aktiengesellschaft	503474	KULIANEM
Bayer Intellectual Property GmbH	503825	DRYCLOX
Beats Electronics, LLC	503620	POWERBEATS PRO
Beyond Meat, Inc.	503858	GO BEYOND
Bird Rides, Inc.	503279	BIRD
BOJ OLANETA, S.L.	503813	BOJ (mixta)
SILVA, ALEJANDRO y BONORA, NICOLAS	504033	INWARD LEAGUES (mixta)
BOTTEGA VENETA S.R.L.	503207	KNOT
BOTTEGA VENETA S.R.L.	503205	BOTTEGA VENETA
BUFFALO MOTORES & ACOPLADOS LTDA	503961	BUFFALO
Café Onkel S.A.	503648	CAFÉ ONKEL
CAMINO FLORIDO S.A.	504102	ANANDAEL MEDICAL CANNABIS (mixta)
CAMINO FLORIDO SOCIEDAD ANÓNIMA	503713	RAPHAEL MEDICAL CANNABIS (mixta)
CANNON S.A.	503585	PIBITOS JUNGLE
CANNON S.A.	503584	PIBE'S CARS
CANOPY GROWTH CORPORATION	503914	FIRST & FUEL
CANOPY GROWTH CORPORATION	503911	FIRST & MAPLE
Canopy Growth Corporation	503467	CANOPY GROWTH
Carlos Manuel Vargas Alencastre	501144	TPC GROUP TRANSFER PRICING INTERNATIONAL NETWORK (mixta)
Carole Petit	503646	DIEGA
Carolina Moro	503487	NONALINA
Cash S.A.	503617	TRIPLI CASH TU AGUINALDO (mixta)
Cash S.A.	503627	OPORTUNICASH (mixta)
Cementos Bio Bio S.A.	503638	CBB (mixta)
Cementos Bio Bio S.A.	503639	CBB READYMIX (mixta)
CENTRAL DE CONTENIDOS S.A.S.	503871	CENTRAL DE FONDOS (mixta)
Centrient Pharmaceuticals Netherlands B.V.	504097	C CENTRIENT (mixta)
Centrient Pharmaceuticals Netherlands B.V.	503692	CENTRIENT
CENTRO VITIS LTDA.	503368	CENTRO VITIS ES AQUÍ QUE TODO COMIENZA (mixta)
CERVEJARIA CIDADE IMPERIAL PETRÓPOLIS LTDA	503992	IMPERIO PURE MALT BEER (mixta)
SILVER BIANCHI, ALANA KARINA y CHEBI WAINKRANTZ, BRUNO DANIEL	504060	ORGANI (mixta)
CHONGQING CHANGAN AUTOMOBILE CO., LTD.	503877	V (mixta)

Titular	N° Exp	Marca
CJ CORPORATION	503483	CJ (mixta)
CJ CORPORATION	503482	CJ (mixta)
CLEARLIGHT INVESTMENTS PTY LTD	503917	FANTASTIC (mixta)
CLUB EL AYUI	503162	PESCA DE LA BOGA
COLGATE-PALMOLIVE COMPANY	503822	(figurativa)
Colgate-Palmolive Company	503928	CALCI-PROTECT
COMPAGNIE PLASTIC OMNIUM	503429	OP OMNIUM (mixta)
COMPAÑIA SALUS S.A.	503851	SALUS DESDE 1892 AGUA MINERAL NATURAL DE LA SIERRA DE MINAS (mixta)
COMPAÑIA SALUS S.A.	503848	SALUS DESDE 1892 AGUA MINERAL NATURAL DE LA SIERRA DE MINAS (mixta)
CONAIR CORPORATION	503909	WARING
COOPERATIVA NACIONAL DE PRODUCTORES DE LECHE (CONAPROLE)	503766	CONAPROLE +60 (mixta)
COOPERATIVA NACIONAL DE PRODUCTORES DE LECHE (CONAPROLE)	504058	HELADOS CONAPROLE SPLASH D-FRUTTA (mixta)
COOPERATIVA NACIONAL DE PRODUCTORES DE LECHE (CONAPROLE)	503445	(figurativa)
COOPERATIVA NACIONAL DE PRODUCTORES DE LECHE (CONAPROLE)	503444	(figurativa)
COOPERATIVA NACIONAL DE PRODUCTORES DE LECHE (CONAPROLE)	503443	(figurativa)
COOPERATIVA NACIONAL DE PRODUCTORES DE LECHE (CONAPROLE)	503442	(figurativa)
CORPORACION FRIGORIFICA DEL URUGUAY S.A.	503683	CORFRISA SOLUCIONES LOGÍSTICAS (mixta)
CRAVELLO S.A.	503583	ALTOS DEL CHORRO COMUNIDAD DE MAR (mixta)
CRIMPER DO BRASIL INDÚSTRIA E COMÉRCIO DE TERMINAIS E CONECTORES ELÉTRICOS LTDA.	503882	CRIMPER (mixta)
CrossFit, Inc.,	503509	CROSSFIT
CROWN JAPAN CORPORATION	503773	CROWN JAPAN (mixta)
CRUFI S.A.	503676	ALIMENTOS CONGELADOS CRUFI ALIMENTOS CONGELADOS (mixta)
CYLD SRL	503488	PRODENT
DAMARION SA	503439	NOVA CONSTRUCCIONES (mixta)
DANIEL FLETCHER COPPA	503691	DF ESTUDIO CONTABLE (mixta)
DARCY S.A.	504091	AURORA
Deepak Fasteners (Shannon) Limited	503512	UNBRAKO
Dell Inc.	504124	(figurativa)
Dell Inc.	504123	ALIENWARE
DHARMA S.A.	503904	LAKE (mixta)
DIAMANTE, WALTER ODOAQUER	503733	GRUPO MASS (mixta)
Discovery Limited	503988	HEALTHIEST COMPANY
DIVINO S.A.	503698	LE BLANC BY DIVINO (mixta)
Duck Duck Go, Inc.	503454	DUCKDUCKGO
Duck Duck Go, Inc.	503456	(figurativa)
ECOPRODUCTOS S.R.L.	504071	MERAKIDS (mixta)
ECOPRODUCTOS S.R.L.	504070	MERAKI (mixta)
Eduardo Gaston Schmidt Delpratto	503750	AMNESIA
ELBA RAQUEL MILAN BONINA	498602	PASTELES PUNTA (mixta)
Eleana Valentina Vivo Indarte	503759	BUSCOCARS (mixta)

Titular	N° Exp	Marca
Eli Lilly and Company	503987	HUMAPEN
Energizer Brands, LLC	503754	ENERGIZER (mixta)
Esteban A. Deak	503832	SURF PACIFIC
Esteban A. Deak	503833	(figurativa)
Evonik Degussa GmbH	503840	REWO
FÁBRICA DE PASTAS LA ESPECIALISTA S.A.	504094	CREMONA
AGUSTIN ESCUDER BALBELA (30%) y FACUNDOCEDRES CHALART (70%)	503451	PEKEÑO 77
Fatro Fedagro S.R.L.	503948	DALMAGON
Federico Laco Álvarez	503749	ORGANIKO (mixta)
FEMADIL S.A.	503723	RINOSOL ASTER
FEMADIL S.A.	504107	ENOXPAM
Femsa Servicios, S.A. de C .V.	503539	FEMSA (mixta)
FINESA TRADING S.A.	503544	ABEDUL (mixta)
FINO DISEÑO S.A.	504096	BODEGA CAMPOTINTO CARMELO (mixta)
FRIEDEMANN, MARINA	503362	DECO MARKET (mixta)
FrieslandCampina Nederland B.V.	503942	IMAGRO
FRIGORÍFICO INDUSTRIAL VALE DO PIRANGA S/A	503605	APRECIATTA
FRIGORIFICO PICORELL S.A.	503497	EL OLIVO
Fusger S.A.	503393	FUSGER (mixta)
GABRIELA VIRGINIA VIGNOLI GONZALEZ	501489	AGRODRONE URUGUAY (mixta)
Gadowel S.A.	499857	AXION SALTO
GARCIA, MARIA INES	503702	IN LOUNGEWEAR (mixta)
GEMAPLUS SA	503580	RAGAZZA
GERARDO DANIEL MOREIRA BESSO	501080	BUTTERGRAS
GIORGIO ARMANI S.P.A.	503821	OCEAN DI GIOIA
GLOBALIA CORPORACION EMPRESARIAL, S.A.	503480	YOU DECIDE
GLORIA S.A.	503372	GLORIA PRO
GLORIA S.A.	503353	GLORIA YOFRESH
GLORIA S.A.	503355	GLORIA YOFRESH
GLORIA S.A.	503356	GLORIA YOFRESH
GLORIA S.A.	503358	GLORIA YOFRESH
GLORIA S.A.	503359	GLORIA YOFRESH
GLORIA S.A.	503389	GLORIA PRO (mixta)
GLORIA S.A.	503361	GLORIA YOFRESH (mixta)
GLORIA S.A.	503371	YOFRESH
GLORIA S.A.	503369	YOFRESH
GLORIA S.A.	503367	YOFRESH
GLORIA S.A.	503366	YOFRESH
GLORIA S.A.	503365	GLORIA YOFRESH (mixta)
GLORIA S.A.	503364	GLORIA YOFRESH (mixta)
GLORIA S.A.	503363	GLORIA YOFRESH (mixta)
GLORIA S.A.	503360	GLORIA YOFRESH (mixta)
GLORIA S.A.	503387	GLORIA PRO (mixta)
GLORIA S.A.	503383	GLORIA PRO (mixta)
GLORIA S.A.	503382	GLORIA PRO (mixta)
GLORIA S.A.	503380	GLORIA PRO (mixta)
GLORIA S.A.	503379	GLORIA PRO
GLORIA S.A.	503370	YOFRESH
GLORIA S.A.	503347	GORIA SHAKE (mixta)
GLORIA S.A.	503348	GORIA SHAKE (mixta)
GLORIA S.A.	503374	GLORIA PRO
GLORIA S.A.	503375	GLORIA PRO

Titular	N° Exp	Marca
GLORIA S.A.	503376	GLORIA PRO
Gonzalo Pereyra	503018	DRETE HOME HEAT PUMPS (mixta)
GREEN HILLS HOLDING COMPANY	503939	TOP 1 (mixta)
Greenpack International SRL	503901	GREENPACK
GRUPO FAMILIAR S.A.	503931	1930 SACCANI
Guangzhou Xinhaotian Technology Company Limited	503722	RELIQO (mixta)
Guemiper Srl	503536	ACHO
H. & J. Brügggen KG	503645	BRÜGGGEN (mixta)
H. & J. Brügggen KG	503644	BRÜGGGEN
H & M HENNES & MAURITZ AB	503753	WEEKDAY
HAGUERE S.A	503860	E-ICON (mixta)
Hamilton Sundstrand Corporation	503215	COLLINS AEROSPACE
HEIDI LANDMAN LENDER	503399	STANLEY (mixta)
Herbamédica, S.A. DE C.V.	503457	SLEEP NATURALLY U~ DREAM ® (mixta)
Holberton, Inc.	503976	HOLBERTON DEFINE YOUR FUTURE (mixta)
Holberton, Inc.	503977	HOLBERTON
HomeAway.com, Inc.	503432	VRBO (mixta)
HOUSE OF FULLER, S. DE R.L. DE C.V.	504085	NC COLOR NATURALS (mixta)
Hugo Boss Trade Mark Management Gmbh & Co. KG	503227	OGUH (mixta)
Hyundai Heavy Industries Co., Ltd.	503515	HYUNDAI CORE MOTION
Hyundai Motor Company	503869	VERNA
ICASA INDÚSTRIA CERÂMICA ANDRADENSE S/A	503774	ICASA (mixta)
ILABEN SOCIEDAD ANÓNIMA	503712	V VIVA (mixta)
ILABEN SOCIEDAD ANÓNIMA	503711	O OKAN (mixta)
ILABEN SOCIEDAD ANÓNIMA	503710	LAIK (mixta)
IM PROYECTOS MODULARES S.R.L	503486	IM PROYECTOS MODULARES (mixta)
INNOVATIVE LIQUORS, LLC	485322	WHITE MAGIC
INSTITUTO CERVANTES	503435	CANOA (mixta)
INTEL CORPORATION	503419	INTEL AGILEX
Intervet International B.V.	504084	(figurativa)
ITACARE S.A.	503852	PAGNIFIT
ITACARE S.A.	503827	PAGNIFIT (mixta)
ITALINEA INDUSTRIA DE MOVEIS LTDA.	503693	ITALÍNEA (mixta)
ITFA S.A.	503557	5D+ CAPITAL (mixta)
JOHN MARTIN LANGELAN GARCIA	502944	SOFILU CAR ALARM (mixta)
JOHN MARTIN LANGELAN GARCIA	502942	SOFILU CAR CENTER (mixta)
JOHN MARTIN LANGELAN GARCIA	502943	SOFILU CAR AUDIO (mixta)
Johnny Walker	503716	BURGER POINT
Jonathan Martin Castro y Jose Luis Castro	503510	GOOD SHOW (mixta)
Jouz Technology (Shenzhen) Co., Limited	504081	JOUZ (mixta)
Kabushiki Kaisha Miyake Design Jimusho (también comercializando como Miyake Design Studio)	503377	BAOBAO ISSEY MIYAKE (mixta)
Kansaco Petroquímica S.A.	503235	KANSACO OIL COMPANY (mixta)
Kirschbaum, Dario	503816	HUMOS (mixta)
KRBL Limited	501140	INDIA GATE RICE CLASSIC HANDY RE-SEALABLE PACK RIZ BASMATI CLASSIQUE AGED RICE TWO YEARS OLD EXOTIC AROMA EXTRA LONG GRAIN BEYOND COMPARE (mixta)
KUBOTA CORPORATION	503868	KUBOTA (mixta)
KUBOTA CORPORATION	503867	KUBOTA

Titular	N° Exp	Marca
LABORATORIO GADOR S.A.	503667	BINAP
LABORATORIOS CAILLON & HAMONET S.A.C.I.	503955	CETA-MOL
LABORATORIOS CELSIUS S.A.	503391	ONDAN
LADANI S.A.	503506	AMELIE BAR & BISTRÓ (mixta)
LAKINOR S.A.	503879	KETO LIFE (mixta)
LAKINOR S.A.	503894	SATIVIDA (mixta)
LANDEVO COMPANY S.A.	503989	LANDEVO (mixta)
LANOS S.A.	503829	MÁS TEMPRANO QUE TARDE (mixta)
LENOVO (BEIJING) LIMITED	504126	LENOVO TRUSCALE
Lenovo (Singapore) Pte. Ltd.	503983	THINKBOOK
L.H IMPORTACIONES S.R.L	503921	URU ENVIOS LLEGANDO A TODO EL PAÍS (mixta)
LOLITA S.A.	503664	OTHERSIDE (mixta)
LOS HAROLDOS S.A.	503526	LOS HAROLDOS EST. 1939 "VINOS CON ANGEL" MENDOZA ARGENTINA (mixta)
Lotanir S.A.	504131	SPORT GROUP (mixta)
LUZERNE BRANDS LIMITED	503927	CULINARY CUTLERY (mixta)
LUZERNE BRANDS LIMITED	503923	CULINARY (mixta)
LUZERNE BRANDS LIMITED	503926	CULINARY FILM (mixta)
MAGNETI MARELLI S.P.A.	504100	M MARELLI (mixta)
MAGNETI MARELLI S.P.A.	504098	MARELLI
MAGNETI MARELLI S.P.A.	504099	M (mixta)
Maira Antonella Sanchez Fagian	500368	THE BOX PIZZA PASTA GASTRONOMÍA (mixta)
MALINÉ S.R.L.	503924	ZAMORA
mario pereira y Maria catalina Tavares	502919	NICO ORGO (mixta)
MARIA INES GIMENEZ HIERRO	503682	DIAMANTE DEL SUR (mixta)
Mariana Sanguinetti	503502	CARSPOTTING
MARIANA SCHWEDT	503116	TISKA JOYAS DE DISEÑO (mixta)
MARIANELA BENAVIDES	503779	MARIANELA BENAVIDES
Martín Porcires	503736	PROOBRA
MASALTA MFG.(HEFED)CO., LIMITED	503975	MASALTA (mixta)
Maxinutri Laboratorio Nutraceutico Ltda- EPP	503571	MAXINUTRI (mixta)
Mechelen S.A.	503244	YVY MEDICAL CANNABIS URUGUAY (mixta)
MENG JING MANUFACTURING ENTERPRISES S.A.	502563	ZTEK (mixta)
MENS REA, INC.	503123	MOONROCK
MERISANT COMPANY 2 SARL	503670	EQUAL MONK FRUIT
Merryvale Limited	503703	SPINCASINO
METRIVE S.A.	503861	23% PROTEINAS CARNES Y CEREALES MIX PERROS ADULTOS MORDIDA PEQUEÑA SABROSITOS TU MASCOTA SABE (mixta)
MIGUEL ANGEL GRAIÑO.	501608	JEZ (mixta)
MILTON S.A.	504103	ANTARES (mixta)
MIQUEL Y COSTAS & MIQUEL, S.A.	503859	PURE HEMP (mixta)
MORFOSE KISEL BAKIM VE KOZMETIK ÜRÜNLERI SANAYI TICARET ANONIM SIRKETI	503649	OSSION (mixta)
MORFOSE KISEL BAKIM VE KOZMETIK ÜRÜNLERI SANAYI TICARET ANONIM SIRKETI	504053	MORFOSE (mixta)
M2 Soluções em Engenharia Ltda.	503410	TEMBICI (mixta)

Titular	N° Exp	Marca
NATALIA CRUZADO	485873	MASTER BAKER (mixta)
NATURIFE BRANDS LLC	503392	NATURIFE FARMED FRESH SINCE 1917 (mixta)
NAWONY S.A	503433	CLÍNICA PUNTA DEL ESTE
Netflix, Inc.	503434	NETFLIX (mixta)
Netflix, Inc.	503440	NETFLIX
Netflix, Inc.	503437	N (mixta)
NEVAREZ SUGO, LUIS ANDRES	504109	LISS EXPERT BY SRTAPEEL PROFESSIONAL (mixta)
NLS Pharmaceuticals AG	503180	NOLAZOL
NOVARTIS AG	503559	INNOVEYES
NOVARTIS AG	503415	TOTAL30
NOVARTIS AG	503352	TOTALI
NOVARTIS AG.	503864	MAYZENT
NOVARTIS AG.	503930	(figurativa)
NPK TRADING S.A.	503416	NPK NPK TRADING S.A. (mixta)
OIKOCREDIT, Ecumenical Development Cooperative Society U.A.	503770	OIKOCREDIT
ONE MORE SOCIEDAD ANÓNIMA	503431	ONE MORE SA
OPTEC S.A.	503916	FREE FRAME
OREKA SRL	503752	OREKA PUNTUALMENTE FRESCO (mixta)
OTTONELLO HNOS. S.A.	503555	ESPECIAL OTTONELLO
OTTONELLO HNOS. S.A.	503554	EXTRA OTTONELLO
OTTONELLO HNOS. S.A.	503556	PREMIUM OTTONELLO
PABEWIL S.A.	482519	PODEROSO (mixta)
Pablo Alejandro Giannastasio Pintado	503471	VALPA VALPA DISTRIBUIDORA DE AVES FAENADAS (mixta)
PABLO CORREA y PABLO BUELA	503684	PROP NEGOCIOS INMOBILIARIOS (mixta)
D´ALFONSO, RUBEN NESTOR y PALMA, MARIA DEL PILAR	503414	VLACK INDUMENTARIA DEPORTIVA
PAPARAMBORDA, FERNANDO	503503	LEARNING & TRAINING INSTITUTE (mixta)
PAPELERA SAMSENG S.A.	503796	NEW DICHA (mixta)
PATOLLI S.A.	503920	CLUB DEL MERCADO
PATOLLI S.A.	503918	MERCADO FERRANDO (mixta)
PATRICIA MARQUEZ ETCHEGARAY	503513	"SHADOWS - SHADOWS LAKE HOTEL Y CRIADERO" (mixta)
PAX Labs, Inc.	503412	PAX
PAYPAL, INC.	503985	PP (mixta)
PEPSICO, INC.	503468	LAY'S PASION FUTBOLERA
PEPSICO, INC.	503563	FLAMIN' HOT (mixta)
PEPSICO INTERNATIONAL PTE. LTD.	503746	KERO COCO (mixta)
PEPSICO INTERNATIONAL PTE. LTD.	504108	NAATU (mixta)
PERNOD RICARD	503756	& CO DRINKS & CO (mixta)
PERNOD RICARD USA, LLC	503728	ROBERT BROWN
PIERRE BALMAIN S.A.S.	503958	B (mixta)
PLANTIN SARL	503613	SLOWMAX (mixta)
POPSOCKETS LLC	501104	POP
PRESS INTERNATIONAL CORP	503386	PRESS (mixta)
PRODUCTOS CITROSOL, S.A.	504067	CITROSOL ADVANCED POSTHARVEST SOLUTIONS (mixta)
PRODUCTOS FAMILIA S.A.	503477	SEGURIDAD Y CONFIANZA
PRODUCTOS FAMILIA S.A.	503479	ZONA ANTI DERRAMES (mixta)
PURCOM QUÍMICA LTDA	503290	PURCOM (mixta)
Rafael Barla Galvan	503732	LATISSIMA NATUREL (mixta)

Titular	N° Exp	Marca
HAIK; HOL; HOMA; RELTA y RAFFI	503715	JUST OVER THE TOP JOTT (mixta)
Raising Cane's USA, LLC.	503084	RAISING CANE'S CHICKEN FINGERS (mixta)
Raising Cane's USA, LLC.	503082	RAISING CANE'S CHICKEN FINGERS
Raising Cane's USA, LLC.	503081	RAISING CANE'S
Reign Beverage Company LLC	504132	REIGN
Reign Beverage Company LLC	504130	REIGN TOTAL BODY FUEL
RICHARD EDWARD BECA COLMAN	503673	AKKADIAN (mixta)
RICLAN S.A	503461	FREEGELLS (mixta)
RICLAN S.A.	503470	POP MANIA (mixta)
RICLAN S.A.	503466	POCKET COFFEE (mixta)
RICLAN S.A.	503464	GO! JELLY (mixta)
RICLAN S.A.	503460	BUZZYBOL (mixta)
RICLAN S.A.	503459	BUZZY CROC (mixta)
RICLAN S.A.	503463	GOMUTCHO (mixta)
Ridley USA Inc.	503685	SWEETLIX (mixta)
Ridley USA Inc.	503686	SWEETLIX
RIOGAS SOCIEDAD ANONIMA	503972	1710 EL TELÉFONO DEL SUPERGAS (mixta)
RIOGAS SOCIEDAD ANONIMA	503963	(figurativa)
RIOGAS SOCIEDAD ANONIMA	503954	GAS A GRANEL DE RIOGAS (mixta)
Riot Games, Inc.	503856	RIOT GAMES (mixta)
RIVERSET S.A.	503608	RUMBA
Rodrigo Faguaga	503537	RAPSODIA (mixta)
RICARDO MIGUEL AFTYKA SACHON; SERGIO ARIEL PICCIANI y RODRIGO LORAN	503641	JUGUETES PERDIDOS (mixta)
Rodrigo Prado Iriarte	504075	PERFUMATIC (mixta)
ROEMMERS S.A.	503704	VITAL PHARMA (mixta)
ROEMMERS S.A.	503705	VITAL PHARMA (mixta)
Rosana María Papantonakis de Galfione	503809	DOS ORILLAS
ESCOBAR, MAURICIO; MALIÁN, LUCÍA y ROSTÁN, MAURICIO	503540	MOTIVA PERSONAS EN MOVIMIENTO (mixta)
RUNTUNA S.A.	503695	LA TAHONA
RUSH DIRECT INC.	503595	IVET PROFESSIONAL FORMULAS
RUSSOMANDO ABBATE, IVES WASHINGTON	503734	RUSSOMANDO (mixta)
SANTANDER INVESTMENT BANK LIMITED	503831	PROSPERA SANTANDER
SANTANDER INVESTMENT BANK LIMITED	503636	SORPRESAS SANTANDER (mixta)
SAOMIL S. A.	503993	ADN ADEMÁS DE NOTICIAS (mixta)
GAMMELLA RAIMUNDEZ, MARIANA y SARLABÓS MUÑOZ, LUCIANA	503521	LA VEGETARIANA
Satus Ager S.A.	504068	SATUS AGER (mixta)
SEAT S.A.	503501	XP (mixta)
Sebastián Custiel	503799	LA GUARDIA VIEJA
SEEDCORP PRODUÇÃO E COMERCIALIZAÇÃO DE SEMENTES LTDA.	503533	SEEDCORP HO (mixta)
SERGIO ANDRES PEREZ NEME	503708	FLETEROS UY
PEDRO ABUCHALJA RABAJOLI y SERGIO GORZYCZANSKI	503575	BUSCADORES
Pedro Abuchalja y Sergio Gorzyczanski Jones	503574	CAMARA CELESTE
Pedro Abuchalja y Sergio Gorzyczanski Jones	503396	LA HORA DE LOS DEPORTES
SGM INDUSTRIA DE COSMETICOS LTDA	502899	VINI LADY R COSMÉTICOS (mixta)
SHANDONG LINGLONG TYRE CO., LTD.	503820	LL (mixta)
Shenzhen Starss Technology Co.,Ltd.	503952	STARSS (mixta)
SINDWAY S.A.	504089	MULTIMAX (mixta)
SINTEPLAST S.A.	503991	COLORSHOP (mixta)

Titular	N° Exp	Marca
Smart Study Co., Ltd.	504122	PINKFONG (mixta)
Smart Study Co., Ltd.	503865	BABY SHARK
Smart Study Co., Ltd.	504119	BABY SHARK (mixta)
Smart Study Co., Ltd.	503866	PINKFONG
SOCIETE DES CAVES ET DES PRODUCTEURS REUNIS DE ROQUEFORT	503615	SOCIETE
Société des Produits Nestlé S.A.	503846	JOVIA
Société des Produits Nestlé S.A.	504063	ROASTELIER
SOLDADURAS DEL ATLANTICO S.R.L.	503349	ST SPECIAL WELDING ALLOYS SOLDATUTTO GROUP (mixta)
SOLVAY SA	504127	XENCOR
Sosa Arancet, Nathalia	503517	NATRICHE
STOKELY-VAN CAMP, INC.	504111	COOL BLUE
STOKELY-VAN CAMP, INC.	503863	5 V 5 (mixta)
Stora Enso Oyj	503677	(figurativa)
Stora Enso Oyj	503678	(figurativa)
STRYKER CORPORATION	503735	T7PLUS
SUCESION CARLOS SCHNECK S.A.	503855	IMPOSSIBLE BURGER
SUSPENTECH INDÚSTRIA DE COMPONENTES AUTOMOTIVOS LTDA.	503633	FLEXYON (mixta)
Suzhou Dake Machinery Co., Ltd.	503701	INGCO (mixta)
TAIHO PHARMACEUTICAL CO., LTD.	503546	TAIHO
Tamborini, Lucia	503002	ARTELU A A A (mixta)
TECHERA PIÑEIRO GUILLERMO Y VILLALBA PLADA MATIAS SOCIEDAD DE HECHO	499234	KRAKEN COCINA DEL MAR Y TIERRA (mixta)
TECNO FAST S.A.	503843	TINY CABIN
The Bank of Nova Scotia	504048	S SCOTIABANK (mixta)
THE BOARD OF REGENTS OF THE UNIVERSITY OF TEXAS SYSTEM	502891	THE UNIVERSITY OF TEXAS MD ANDERSON CANCER CENTER (mixta)
The Caledonian Tree Company Limited	504041	AIR-POT
The Caledonian Tree Company Limited	504038	AIRPOT
The Cartoon Network, Inc.	503932	TOONTORIAL
The Cartoon Network, Inc.	503974	MAO MAO, HEROES OF PURE HEART
THE DIRECTV Group, Inc.	503784	EL JUEGO DIRECTV SPORTS
THE DIRECTV Group, Inc.	503783	EL JUEGO DIRECTV SPORTS
The Rocket Science Group LLC	503203	(figurativa)
The Rocket Science Group LLC	503201	MAILCHIMP (mixta)
THERMAX LIMITED	503936	TULSION
thyssenkrupp Elevator AG y thyssenkrupp AG	503743	EVOLUTION
TIRESEA TRADE SOCIEDAD ANONIMA	502488	POCKET POINT
TRAVEL RESERVATIONS S.R.L.	503755	D (mixta)
Tsinghua University	503878	TSINGHUA
TUTEUR S.A.C.I.F.I.A.	503551	ESEVARIL
UPU Industries Limited	503996	FARMER'S
Vallée S.A.	503842	OXITRAT
VEJA FAIR TRADE SARL	503441	V VEJA (mixta)
VERENDY S.A.	503981	ITAL MUNDO (mixta)
Victor Cardoso González	503681	CAPRICHOSA CERVEZA ARTESANAL (mixta)
VITACAL S.A.	503655	BOCATTI EMPANADAS PREMIUM (mixta)
Wirtgen GmbH	503599	HT22
WOLOF MANAGEMENT CORP.	503896	AC RACING (mixta)
WOLOF MANAGEMENT CORP.	503889	GRAVITY (mixta)
WOLOF MANAGEMENT CORP.	503892	GRAVITY (mixta)
Wolverine Outdoors, Inc.	503523	MERRELL

Titular	N° Exp	Marca
Wolverine Outdoors, Inc.	503898	RIDGEVENT
WTC FREE ZONE S.A.	503665	WE LEAD (mixta)
WTC FREE ZONE S.A.	503666	SESSIONS EMPOWERING THE COMMUNITY (mixta)
Yodify Holdings, Inc.	503447	YODIFY
Yodify Holdings, Inc.	503448	(figurativa)
Yongkang Xulang Industry and Trade Co., Ltd.	503542	KZUBR (mixta)
YUPOONG, INC.	503614	FLEXFIT
Yves Saint Laurent Parfums	503640	TOUCHE ECLAT 3D RADIANT SHAPER (mixta)
ZHEJIANG GEELY HOLDING GROUP CO., LTD.	503694	BINRAY (mixta)
ZHEJIANG GEELY HOLDING GROUP CO., LTD.	503696	AZKARRA (mixta)
Zhejiang Meizhiyuan Cosmetics Co., Ltd.	503603	LOVALI (mixta)
ZODIAC INTERNATIONAL CORPORATION	503421	VORTIZIC
ZODIAC INTERNATIONAL CORPORATION	503420	VATONER
Zoe Rastalsky	503880	CAS4 (mixta)
ZONGSHEN INDUSTRIAL GROUP CO., LTD.	503884	ZS ZS POWER (mixta)

ÍNDICE POR TITULARES DE FRASES PUBLICITARIAS

Titular	N° Exp	Marca
ADMINISTRACION NACIONAL DE TELECOMUNICACIONES (ANTEL)	503764	AVANZAMOS JUNTOS
COOPERATIVA NACIONAL DE PRODUCTORES DE LECHE (CONAPROLE)	504056	CONAPROLE ESCUCHÁ A TU CORAZÓN
PEPSICO, INC.	503726	TE GUSTA, TE MUEVE
PRODUCTOS FAMILIA S.A.	503478	ÍNTIMAMENTE LISA, ÍNTIMAMENTE SEGURA
SKELL S.A.	503663	MONITA RÁPIDA EN LA COCINA! (mixta)
SUCESION CARLOS SCHNCEK S.A.	503700	SCHNECK ES PARTE DE TU VIDA
TA-TA S.A.	504088	EXPERTAS EN AHORRO

ÍNDICE

Listado de Códigos Utilizados en el Boletín.....	7
Listado de Agentes de la Propiedad Industrial	11
Solicitudes de Marcas	23
Solicitudes de Frases Publicitarias	164
Rectificaciones de Marcas	167
Resoluciones de Marcas, Concedidas.....	168
Resoluciones de Frases Publicitarias, Concedidas	184
Resoluciones de Marcas, desestimadas	184
Resoluciones de Marcas, desistidas (Art. 90, D. 34/999).....	185
Resoluciones de Marcas, desistidas (Art. 90, D. 34/999).....	185
Resoluciones de Renovaciones, desistidas (Art. 92, D. 34/999)	185
Resoluciones de Marcas, Modificadas.....	185
Resoluciones de Renovaciones, Modificadas	186
Resoluciones de Renovaciones, Concedidas.....	186
Transferencias.....	191
Transferencias Parciales	199
Transferencias de Patentes	199
Transferencias Parciales de Patentes	200
Cambios de Nombre	200
Cambios de Nombre de Frases Publicitarias.....	202
Cambios de Domicilio	202
Cambios de Domicilio de Frases Publicitarias	210
Cambios de Domicilio de Patentes.....	210
Cancelaciones de Licencias	211
Inscripciones de Prendas.....	211
Inscripciones de Renuncias Totales.....	211
Inscripciones de Renuncias Parciales.....	211
Resoluciones de Recursos, DNPI	212
Resoluciones de Recursos, DNPI	212
Resoluciones de Patentes, Concedidas	212
Resoluciones de Diseños Industriales, Concedidas	213
Resoluciones de Modelos de Utilidad, Concedidas	213
Resoluciones de Patentes, desestimadas.....	213
Resoluciones de Diseños Industriales, desistidas.....	213
Resoluciones de Patentes, Abandonadas.....	213
Resoluciones de Diseños Industriales, Abandonadas.....	225
Resoluciones de Modelos de Utilidad, Abandonadas	225
Notificaciones de la División Marcas.....	226
Notificaciones de la División Patentes	233
Solicitudes de Patentes de Invención.....	235
Solicitudes de Diseños Industriales.....	275
Solicitudes de Modelos de Utilidad.....	280
Índice por Titulares de Marcas	283

Índice Por Titulares de Frases Publicitarias	292
Índice.....	295

Depósito legal 325.532
(N° 236)
Impreso en D.N.P.I.
E-mail: administracion.dnpi@miem.gub.uy
Rincón 719 Telefax 2840 1234
C.P. 11.000
Montevideo – Uruguay

Montevideo, 31 de mayo de 2019

Mayo 2019