

**RECTIFICACIONES DE MARCAS**

<b>Bol.</b>	<b>Pag.</b>	<b>N° Exp.</b>	<b>DICE</b>	<b>DEBE_DECIR</b>
218	188	488833	(740) Rio Negro Mant. B3 Solar 6., 15008, El Pinar, Canelones, URUGUAY	(740) Rio Negro Manz. B3 Solar 6., 15008, El Pinar, Canelones, URUGUAY
218	188	488833	(730) CLAUDIA NOEMI VELAZQUEZ LAVALLEJA; UY	(730) CLAUDIA NOEMI VELAZQUEZ LAVALLEN; UY
218	188	488834	(730) LEONARDO ARIEL VEZZOSO MUNDEL; UY	(730) LEONARDO ARIEL VEZZOSO MUNDELL; UY
218	170	488754	(730) GONZALO FABIAN GARCIA CONSTENLA; UY	(730) GONZALO FABIAN GARCIA CONSTENLA Y MARIELA LETICIA ABETTO ORTIZ
218	108	488474	CLAUDIO MAYER SEGURA (RUT 040013090010); UY	CLAUDIO MAYER SEGURA
219	108	489179	(730) MONTEVERDE INVESTMENTTRADE LTDS; UY	(730) MONTEVERDE INVESTMENT & TRADE LTDA; UY
219	134	489314	(730) SHELLMAN BRUMFIELD ; UY	(730) SHELLMAN BRUMFIELD, STEPHANIE LYNN ; UY
219	135	489317	(300) NO DICE	(300) 87/517378 06/07/2017 US
219	140	489349	(730) LANCOME PARFUMS ET BEAUTE & CIE.; FR	(730) LANCÔME PARFUMS ET BEAUTE & CIE.; FR
219	72	489009	(730) M&G LIMITED; GB	(730) M&G LIMITED; UK
219	76	489030	(511) 31	(511) 31 (S/D)
219	77	489032	(300) 06/07/2017 06/07/2017 US	(300) 87/517360 06/07/2017 US
219	78	489039	(730) MARIA XIMENA MUÑIZ VILLAR; MARCOS MATEO CAMPANELA; LETICIA PIRIZ RIAL; GUZMAN JOSE PEREZ URIOSTE; UY	(730) MARIA XIMENA MUÑIZ VILLAR; MARCOS MATEO CAMPANELA; LETICIA PIRIZ RIAL; UY
219	85	489074	(511) 38 y 41	(511) 38 (S/D) y 41 (S/D)
219	85	489074	(591) NO DICE	(591) Pantone 2592, 513 y 681
219	85	489076	(740) , , 11500, Montevideo, Montevideo, UY	(740) Avda. Italia 6201, 11500, Montevideo, Montevideo, UY
219	86	489077	(730) JUAN ANGEL ROSSE; UY	(730) JUAN ANGEL POSSE; GRACIELA RODRIGUEZ MORA; UY
219	89	489095	(591) Naranja (pantone 1655), verde (pantone 554), negro(591)	(591) Naranja (pantone 1655), verde (pantone 554), negro
219	99	489136	(730) MARIELA IMBRIACO; UY	(730) MARIELLA IMBRIACO; UY
219	74	489019	(730) MARIA ELVIRA MURDANCHRIN; UY	(730) MARIA ELVIRA URDANGARIN; UY
219	50	488915	(730) DIEGO HERNAN GRIZZUTI; UY	(730) DIEGO HERNAN GRIZZUTI y MARIA EVA BIANCO; UY
219	52	488930	(511) 20	(511) 20 (S/D)

**RESOLUCIONES DE MARCAS, CONCEDIDAS**

<b>N° Exp</b>	<b>Resolución</b>	<b>Marca</b>	<b>Clases</b>	<b>Titular</b>	<b>Ag.</b>
443889	02/09/2019	URUPRIME	31 (Concedida), 35 (Concedida) y 39 (Concedida)	SENFEX SOCIEDAD ANONIMA	189
469092	30/09/2019	LIVE LOVE DREAM	18 (Concedida S/D), 25 (Concedida S/D) y 35 (Concedida S/D)	ABG-Aero IPCO, LLC.	136
473165	30/09/2019	EPRINOLINE	5 (Concedida S/D)	LABORATORIOS MICROSULES URUGUAY S.A.	
474795	19/09/2019	CONFORT DEL HOGAR (mixta)	35 (Concedida)	CONFORT DEL HOGAR LIMITADA	
474967	19/09/2019	(figurativa)	18 (Concedida S/D), 25 (Concedida S/D) y 28 (Concedida S/D)	SANLIUYIDU (CHINA) CO., LTD.	34
474968	19/09/2019	(figurativa)	18 (Concedida S/D), 25 (Concedida S/D) y 28 (Concedida S/D)	SANLIUYIDU (CHINA) CO., LTD.	34
475162	02/09/2019	STEAM	9 (Concedida S/D), 35 (Concedida S/D) y 41 (Concedida S/D)	Valve Corporation	136
475163	02/09/2019	(figurativa)	9 (Concedida S/D), 35 (Concedida S/D) y 41 (Concedida S/D)	Valve Corporation	136
475221	19/09/2019	ARROCITO ® (mixta)	30 (Concedida S/D)	FRONTERA COMERCIAL SRL	
475422	02/09/2019	WD PURPLE	9 (Concedida S/D) y 42 (Concedida S/D)	WESTERN DIGITAL TECHNOLOGIES, INC.	212

<b>N° Exp</b>	<b>Resolución</b>	<b>Marca</b>	<b>Clases</b>	<b>Titular</b>	<b>Ag.</b>
475689	13/09/2019	V CUIDADO-V (mixta)	3 (Concedida S/D) y 5 (Concedida S/D)	Essity Hygiene and Health Aktiebolag	144
476643	06/09/2019	GOL ONLINE (mixta)	41 (Concedida S/D)	GOL LINHAS AÉREAS S.A.	34
477085	19/09/2019	BIOCONTROL	35 (Concedida) y 44 (Denegada)	MYRBLOQ S.A.	201
477401	19/09/2019	MISS CAROL (mixta)	25 (Concedida)	ALEJANDRO CYNOWICZ; DIEGO BEJAR y DANIEL CYNOWICZ	220
477896	19/09/2019	ELEMIS BIOTEC	3 (Concedida S/D) y 44 (Denegada S/D)	COSMETICS LIMITED	165
478315	30/09/2019	EVOSTAR	9 (Concedida S/D) y 28 (Concedida S/D)	adp Gauselmann GmbH	34
478933	30/09/2019	OCARTO	5 (Concedida S/D)	Kite Pharma, Inc.	18
479329	02/09/2019	ZICO	32 (Concedida S/D)	Zico Beverages LLC	94
480426	30/09/2019	SPINRAZA (mixta)	44 (Concedida S/D)	Biogen MA Inc.	194
480471	06/09/2019	WEWORK CREATOR AWARDS	36 (Concedida S/D) y 41 (Concedida S/D)	WeWork Companies Inc.	136
480605	13/09/2019	PROVAS (mixta)	1 (Concedida), 2 (Concedida), 3 (Concedida), 4 (Concedida), 5 (Concedida), 6 (Concedida), 7 (Concedida), 8 (Concedida), 9 (Concedida), 10 (Concedida), 11 (Concedida), 12 (Concedida), 13 (Concedida), 14 (Concedida), 15	MINISTERIO DE DESARROLLO SOCIAL	

N° Exp	Resolución	Marca	Clases	Titular	Ag.
			(Concedida), 16 (Concedida), 17 (Concedida), 18 (Concedida), 19 (Concedida), 20 (Concedida), 21 (Concedida), 22 (Concedida), 23 (Concedida), 24 (Concedida), 25 (Concedida), 26 (Concedida), 27 (Concedida), 28 (Concedida), 29 (Concedida), 30 (Concedida), 31 (Concedida), 32 (Concedida), 33 (Concedida), 34 (Concedida S/D), 35 (Concedida), 36 (Concedida), 37 (Concedida), 38 (Concedida), 39 (Concedida), 40 (Concedida), 41 (Concedida), 42 (Concedida), 43 (Concedida) y 45 (Concedida)		
480999	13/09/2019	(figurativa)	16 (Concedida)	CMPC TISSUE S.A.	218

N° Exp	Resolución	Marca	Clases	Titular	Ag.
481298	02/09/2019	MARIA PAZ (mixta)	29 (Concedida) y 31 (Concedida)	JUAN IGNACIO VILA ROLDÁN	105
481777	30/09/2019	ARCHSOURCING (mixta)	42 (Concedida S/D)	BERNARDO AMORIN	229
482131	06/09/2019	UVS (mixta)	12 (Concedida S/D)	AGC Inc.	94
483077	06/09/2019	REAL DE SANCARLOS (mixta)	18 (Concedida) y 25 (Concedida)	WALDIR JOSÉ DELGADO CAETANO	
483093	06/09/2019	SISPLACA ANTIHUMEDAD (mixta)	19 (Concedida)	MARCELO JAVIER PENCHASZADEH	
483139	13/09/2019	WHITE HOUSE BLACK MARKET	25 (Concedida S/D) y 35 (Concedida S/D)	CHICO'S BRANDS INVESTMENTS, INC.	181
483267	02/09/2019	COLOR PLUS	16 (Concedida S/D)	FEDRIGONI BRASIL PAPÉIS LTDA	144
483387	02/09/2019	THE CLUB R CLUB (mixta)	12 (Concedida)	WINNER INTERNATIONAL ROYALTY LLC.	19
483498	02/09/2019	SHAM ROCK XXX XXXXXXXXXXXX XXXXXXXXXX XX XXXXXXXXXXXX (mixta)	32 (Concedida) y 33 (Concedida)	OVINTO SOCIEDAD ANONIMA	189
483720	13/09/2019	ECOLEAN	29 (Concedida S/D) y 32 (Concedida S/D)	Ecolean AB	216
483747	13/09/2019	WHITESEAL	10 (Concedida S/D) y 21 (Concedida S/D)	COLGATE-PALMOLIVE COMPANY	201
483782	02/09/2019	LECTORIUM ROSICRUCIANUM (mixta)	41 (Concedida)	LECTORIUM ROSICRUCIANUM Escuela Internacional de la Rosacruz Áurea	
483964	13/09/2019	ASOS	3 (Concedida S/D), 9 (Concedida S/D), 14 (Concedida S/D), 18 (Concedida S/D), 25 (Concedida S/D), 28 (Concedida S/D), 35 (Concedida S/D), 38 (Concedida S/D),	ASOS PLC	34

N° Exp	Resolución	Marca	Clases	Titular	Ag.
			41 (Concedida S/D) y 45 (Concedida S/D)		
483967	13/09/2019	PRO OMEGA LIFE	31 (Concedida)	NICOLAS CORTES RAINUSSO	
483973	13/09/2019	FERIA DE LA MÚSICA (mixta)	41 (Concedida)	ESTEBAN ADRIÁN CASTELLÓ GUIDA	
484351	06/09/2019	FOXTER (mixta)	12 (Concedida S/D)	DOCOLA, DANIEL ROBERTO y DOCOLA, GUILLERMO NESTOR	201
484377	06/09/2019	CODOGNO (mixta)	11 (Concedida S/D) y 12 (Concedida S/D)	W1 INDÚSTRIA DE AUTO PEÇAS LTDA	212
484380	06/09/2019	QUE HACEMOS HOY	9 (Concedida)	ADRIANA PEREZ STEWART y OSCAR LARGARMILLA	163
484405	13/09/2019	TUDO AZUL PROGRAMA DE VANTAGENS (mixta)	35 (Concedida S/D)	AZUL S.A.	34
484408	13/09/2019	(figurativa)	9 (Concedida), 14 (Concedida), 18 (Concedida) y 25 (Concedida)	S. TOUS, S.L.	212
484409	13/09/2019	(figurativa)	3 (Concedida), 9 (Concedida), 14 (Concedida), 18 (Concedida), 25 (Concedida) y 35 (Concedida)	S. TOUS, S.L.	212
484410	13/09/2019	BA BOOTH	9 (Concedida), 40 (Concedida) y 41 (Concedida)	MÍNIMA FOTOS S.R.L.	212
484411	30/09/2019	1 MILLION LUCKY	3 (Concedida S/D)	PUIG FRANCE, Société par Actions Simplifiée	18
484412	30/09/2019	SUN - FI (mixta)	25 (Concedida)	PADUIN S.A	
484413	30/09/2019	CAR SYSTEM	11 (Concedida) y 35 (Concedida)	DAMIAN ROBERTO FRADILETTI RIZZO	

N° Exp	Resolución	Marca	Clases	Titular	Ag.
484430	13/09/2019	MUMBAI (mixta)	25 (Concedida)	JUAN GABRIEL DONDAN BOCCONE	19
484438	13/09/2019	BOLZIP	16 (Concedida) y 21 (Concedida)	INDUSTRIAS IBERIA S.A.	219
484441	13/09/2019	UNI-TECH	22 (Concedida S/D)	Cotesi - Companhia de Têxteis Sintéticos, S.A.	179
484442	13/09/2019	COTESI UNI	22 (Concedida S/D)	Cotesi - Companhia de Têxteis Sintéticos, S.A.	179
484443	13/09/2019	UPA MOTOS AUXILIO (mixta)	37 (Concedida) y 39 (Concedida)	MARÍA GRACIELA PERDOMO SILVA; DARWIN ALEJANDRO SELLANES SUAREZ	179
484444	13/09/2019	LA BAHIA	36 (Concedida)	DDC LTDA	118
484445	13/09/2019	LOS FAYABOYS	41 (Concedida)	MARIO ALEJANDRO LÓPEZ UMPIERREZ	212
484446	30/09/2019	URUGUAY AVENTURA AIRE TIERRA AGUA (mixta)	39 (Concedida), 41 (Concedida) y 43 (Concedida)	MATIAS DUTRA SPINA	212
484447	30/09/2019	ZOMO	34 (Concedida S/D)	FLAVORS OF AMERICA S/A	212
484448	30/09/2019	KEMIA LABORATORIO DE ENSAYOS (mixta)	42 (Concedida S/D)	SILPACOR SRL.	212
484449	30/09/2019	A CHICKEN (mixta)	41 (Concedida)	MONTERO PIZZORNO, LUCIA; ROQUERO REBELLATO, FEDERICO; ZAS SEGATO- HANSEN, JUAN MIGUEL y FERVENZA EFERRANDO, NICOLAS EDUARDO	201
484450	30/09/2019	LA FRAGATA OASIS	43 (Concedida)	FRANCISCO GIMENEZ	201
484464	30/09/2019	CEMENTO SOL (mixta)	19 (Concedida)	Unión Andina de Cementos S.A.A	144
484565	13/09/2019	LUXES INNOVACIÓN Y DESARROLLO (mixta)	9 (Concedida) y 42 (Concedida)	RODRIGO DIAZ	220
484586	02/09/2019	HOMEBRIDGE (mixta)	9 (Concedida S/D), 10 (Concedida S/D), 42 (Concedida S/D) y 44 (Concedida S/D)	FRESENIUS MEDICAL CARE DEUTSCHLAND GMBH	18
484706	13/09/2019	BESAFE (mixta)	18 (Concedida S/D)	HTS Hans Torgersen & Sønn AS	201
484889	02/09/2019	HAHN AIR (mixta)	35 (Concedida), 39 (Concedida), 43	Hahn Air Lines GmbH	215

N° Exp	Resolución	Marca	Clases	Titular	Ag.
			(Concedida) y 45 (Concedida)		
484895	06/09/2019	CREATOR AWARDS	36 (Concedida S/D) y 41 (Concedida S/D)	WeWork Companies Inc.	136
484898	02/09/2019	TECMASTER (mixta)	9 (Concedida S/D)	Distec S.A.	205
484937	06/09/2019	STAR SHOWER MOTION	9 (Concedida S/D)	Prometheus Brands, LLC	136
485159	02/09/2019	CABLEVISIÓN FLOW APP	9 (Concedida), 16 (Concedida), 35 (Concedida), 38 (Concedida), 41 (Concedida) y 42 (Concedida)	CABLEVISIÓN S.A.	186
485161	02/09/2019	CABLEVISIÓN FLOW BOX	9 (Concedida), 16 (Concedida), 35 (Concedida), 38 (Concedida), 41 (Concedida) y 42 (Concedida)	CABLEVISIÓN S.A.	186
485163	02/09/2019	CABLEVISIÓN FLOW	9 (Concedida), 16 (Concedida), 35 (Concedida) y 42 (Concedida)	CABLEVISIÓN S.A.	186
485262	02/09/2019	LOS NIETITOS RECETA TRADICIONAL HECHO EN URUGUAY HECHO CON GUSTO EN URUGUAY (mixta)	29 (Concedida) y 30 (Concedida)	LOS NIETITOS S.A.	18
485286	02/09/2019	PREZZTA FINANZAS ENTRE TODOS (mixta)	36 (Concedida S/D)	GUNAY S.A.	201
485302	06/09/2019	CONSULTORIO PHI MEDICINA ESTÉTICA Y ANTI-AGING (mixta)	44 (Concedida)	QUALYPLUS S.A.	232



<b>N° Exp</b>	<b>Resolución</b>	<b>Marca</b>	<b>Clases</b>	<b>Titular</b>	<b>Ag.</b>
485351	06/09/2019	RAUCH CAFE MÍO (mixta)	29 (Concedida S/D), 30 (Concedida S/D) y 32 (Concedida S/D)	RAUCH Fruchtsäfte GmbH	216
485381	06/09/2019	BOMBSHELL BODY	3 (Concedida S/D)	VICTORIA'S SECRET STORES BRAND MANAGEMENT, INC.	144
485388	06/09/2019	OPEN MIND	33 (Concedida)	CIRLON S.A.	219
485389	06/09/2019	POP'N BITES LIVE FUN! (mixta)	31 (Concedida S/D)	RUSH DIRECT INC.	34
485396	06/09/2019	DESPISTADOS (mixta)	28 (Concedida)	Etergames S.A.	179
485448	13/09/2019	RIPCOLOR ® CREATIVE SOLUTIONS (mixta)	2 (Concedida) y 16 (Concedida)	UDITEX S.A.	
485458	06/09/2019	EF EDUCATION FIRST	39 (Concedida S/D) y 41 (Concedida S/D)	Signum International AG	201
485605	06/09/2019	SIPSMITH	33 (Concedida S/D)	SIPSMITH LIMITED	194
485624	06/09/2019	OATH	9 (Concedida S/D), 35 (Concedida S/D), 38 (Concedida S/D), 41 (Concedida S/D) y 42 (Concedida S/D)	Oath Inc.	18
485627	06/09/2019	SUMMERTIME	9 (Concedida S/D)	adp Gauselmann GmbH	34
485653	06/09/2019	YVES ROCHER (mixta)	3 (Concedida S/D), 35 (Concedida S/D) y 44 (Concedida S/D)	LABORATOIRES DE BIOLOGIE VEGETALE YVES ROCHER	156
485674	06/09/2019	LA INA	33 (Concedida S/D)	EMILIO LUSTAU, S.A.	216
485784	13/09/2019	NOMADE	3 (Concedida S/D)	CHLOE SAS	194
485966	13/09/2019	SNACKY (mixta)	29 (Concedida), 30 (Concedida) y 31 (Concedida)	DARCEL S.A.	176

<b>N° Exp</b>	<b>Resolución</b>	<b>Marca</b>	<b>Clases</b>	<b>Titular</b>	<b>Ag.</b>
486018	13/09/2019	LINEARCERAM	11 (Concedida S/D)	TOTO USA	194
486032	13/09/2019	PAY-PAY (mixta)	16 (Concedida S/D) y 34 (Concedida S/D)	IBERPAPEL, S.L.	34
486033	13/09/2019	ANTICO MOLINO E PASTIFICIO 1912 IN CAMPOBASSO LA MOLISANA (mixta)	29 (Concedida S/D) y 30 (Concedida S/D)	LA MOLISANA S.P.A.	34
486058	30/09/2019	SPENCER 4701 (mixta)	32 (Concedida S/D) y 35 (Concedida S/D)	GLOBAL SUPPLY EUROPE SL	94
486060	13/09/2019	17 96 (mixta)	36 (Concedida S/D), 38 (Concedida S/D) y 42 (Concedida S/D)	LO IP SA	201
486074	06/09/2019	CMPC NUESTRA FIBRA	1 (Concedida S/D), 5 (Concedida S/D), 16 (Concedida S/D), 19 (Concedida S/D), 20 (Concedida S/D) y 40 (Concedida S/D)	EMPRESAS CMPC S.A.	176
486085	06/09/2019	HELLO BABY (mixta)	8 (Concedida), 21 (Concedida) y 26 (Concedida)	COBOE S.A.	212
486088	02/09/2019	ATLASPROFILAX BY ATLASPROFILAX ACADEMY SWITZERLAND-LATIN AMERICA SAS (mixta)	44 (Concedida S/D)	Atlasprofilax Academy Switzerland Latin America SAS	181
486185	30/09/2019	OPEN CELLAR (mixta)	33 (Concedida)	CIRLON S.A.	219
486203	02/09/2019	BNS BALLET NACIONAL SODRE/URUGUAY (mixta)	16 (Concedida), 18 (Concedida), 21	SERVICIO OFICIAL DE REPRESENTACIONES Y ESPECTACULOS	

N° Exp	Resolución	Marca	Clases	Titular	Ag.
			(Concedida), 25 (Concedida) y 41 (Concedida)	(S.O.D.R.E.)	
486209	02/09/2019	MULTITODO (mixta)	35 (Concedida)	BODIBEL S.A.	18
486216	02/09/2019	(figurativa)	38 (Concedida S/D) y 42 (Concedida S/D)	CENTURYLINK, INC.	216
486217	02/09/2019	CENTURYLINK	38 (Concedida S/D) y 42 (Concedida S/D)	CENTURYLINK, INC.	216
486236	02/09/2019	LA CASA DEL REGGAE (mixta)	34 (Concedida) y 41 (Concedida)	SERGIO DANIEL RAMÍREZ ACUÑA	
486254	02/09/2019	SPINALCORD	9 (Concedida S/D)	Honeywell International Inc.	194
486268	06/09/2019	AQUARIUS (mixta)	32 (Concedida)	THE COCA-COLA COMPANY	94
486269	02/09/2019	A (mixta)	32 (Concedida)	THE COCA-COLA COMPANY	94
486289	06/09/2019	EXPERTO EN PICADAS	29 (Concedida) y 30 (Concedida)	BAGLEY ARGENTINA S.A.	154
486307	13/09/2019	BÚHO MICROVINIFICACIONES (mixta)	33 (Concedida)	GIMENEZ MENDEZ S.R.L.	220
486358	13/09/2019	BALLANTINE'S FINEST ESTD 1827 AMICUS HUMANI GENERIS BALLANTINE'S FINEST GEO. BALLANTINE B GEO. BALLANTINE (mixta)	33 (Concedida S/D)	Allied Domecq Spirits & Wine Limited	221
486364	30/09/2019	MANTO DE MARÍA (mixta)	20 (Concedida), 21 (Concedida), 24 (Concedida) y 35 (Concedida)	Battocchi, Grettel	186
486390	13/09/2019	LAS DOMAS	33 (Concedida)	DILTONIR SA	201
486392	13/09/2019	(figurativa)	8 (Concedida), 9 (Concedida), 20	Société Civile Particulière BAGATELLE	201

N° Exp	Resolución	Marca	Clases	Titular	Ag.
			(Concedida), 21 (Concedida), 24 (Concedida), 29 (Concedida), 30 (Concedida), 31 (Concedida), 32 (Concedida), 33 (Concedida), 34 (Concedida S/D), 41 (Concedida) y 43 (Concedida)		
486393	13/09/2019	MORGANTTI	33 (Concedida)	DILTONIR SA,	201
486395	13/09/2019	DON PAEZ	33 (Concedida)	DILTONIR SA	201
486396	02/09/2019	LADY SPEED STICK DYNAMIC	3 (Concedida S/D)	Colgate-Palmolive Company	201
486397	02/09/2019	DESTELLO HOME (mixta)	35 (Concedida)	SILVANA GRACIELA RODRIGUEZ BLANCO	34
486414	30/09/2019	VEST (mixta)	35 (Concedida) y 39 (Concedida)	HEBER OSIRIS GARCIA CRAIGDALLIE	
486438	30/09/2019	TRIBUTE PORTFOLIO (mixta)	36 (Concedida S/D) y 43 (Concedida S/D)	Tribute Portfolio IP, LLC	218
486440	02/09/2019	LEGO (mixta)	9 (Concedida S/D), 16 (Concedida S/D) y 41 (Concedida S/D)	LEGO Juris A/S	192
486441	02/09/2019	(figurativa)	21 (Concedida S/D)	ZWILLING J.A. Henckels AG.	192
486442	06/09/2019	STAUB (mixta)	21 (Concedida S/D)	ZWILLING J.A. Henckels AG	192
486443	13/09/2019	FAURECIA (mixta)	7 (Concedida S/D), 9 (Concedida S/D), 11 (Concedida S/D), 12 (Concedida S/D), 17 (Concedida S/D)	FAURECIA	165

N° Exp	Resolución	Marca	Clases	Titular	Ag.
			y 42 (Concedida S/D)		
486444	06/09/2019	ZWILLING	8 (Concedida S/D) y 21 (Concedida S/D)	ZWILLING J.A. Henckels AG.	192
486447	30/09/2019	MIYABI	8 (Concedida S/D)	ZWILLING J.A. Henckels AG.	192
486448	30/09/2019	(figurativa)	8 (Concedida S/D)	ZWILLING J.A. HENCKELS AG.	192
486450	30/09/2019	LA VASCONGADA	29 (Concedida S/D) y 30 (Concedida S/D)	LOS INICIOS S.A	192
486451	30/09/2019	DECOS MONTEVIDEO (mixta)	38 (Concedida) y 41 (Concedida)	RADIO ORIENTAL S.A.	18
486452	30/09/2019	LIMPINOX	3 (Concedida S/D)	LOS INICIOS S.A.	192
486453	06/09/2019	RESGUARDA (mixta)	35 (Concedida S/D)	RESGUARDA S.R.L.	192
486454	30/09/2019	ICM NOTICIAS (mixta)	38 (Concedida) y 41 (Concedida)	RADIO ORIENTAL S.A.	18
486455	30/09/2019	ICMTV (mixta)	38 (Concedida) y 41 (Concedida)	RADIO ORIENTAL S.A.	18
486459	30/09/2019	ROBECO	36 (Concedida S/D)	Robeco Holding B.V.	192
486460	30/09/2019	EMISA	9 (Concedida S/D)	SAFT BATERIAS SL	191
486461	30/09/2019	LALLEMAND (mixta)	1 (Concedida S/D), 5 (Concedida S/D), 29 (Concedida S/D), 30 (Concedida S/D) y 31 (Concedida S/D)	LALLEMAND BIO S.L.	191
486464	06/09/2019	CONNESO (mixta)	9 (Concedida S/D), 12 (Concedida S/D), 17 (Concedida S/D), 37 (Concedida S/D), 38 (Concedida S/D), 39 (Concedida S/D),	PIRELLI TYRE S.p.A.	191

<b>N° Exp</b>	<b>Resolución</b>	<b>Marca</b>	<b>Clases</b>	<b>Titular</b>	<b>Ag.</b>
			41 (Concedida S/D) y 42 (Concedida S/D)		
486467	30/09/2019	KETTENWULF (mixta)	7 (Concedida S/D), 12 (Concedida S/D), 37 (Concedida S/D), 40 (Concedida S/D) y 42 (Concedida S/D)	Ketten-Wulf Betriebs-GmbH	191
486468	06/09/2019	TRUSSARDI RIFLESSO	3 (Concedida S/D)	Trussardi S.p.A.	191
486469	06/09/2019	QUILTER	9 (Concedida S/D), 16 (Concedida S/D), 35 (Concedida S/D), 36 (Concedida S/D), 38 (Concedida S/D) y 41 (Concedida S/D)	OLD MUTUAL WEALTH BUSINESS SERVICES LIMITED	136
486479	06/09/2019	MOTOROLA	9 (Concedida), 10 (Concedida), 11 (Concedida), 14 (Concedida), 35 (Concedida), 36 (Concedida), 37 (Concedida), 38 (Concedida), 41 (Concedida) y 42 (Concedida)	Motorola Trademark Holdings, LLC	194
486480	13/09/2019	M (mixta)	9 (Concedida), 10 (Concedida), 11 (Concedida), 14 (Concedida), 35 (Concedida)	Motorola Trademark Holdings, LLC	194

N° Exp	Resolución	Marca	Clases	Titular	Ag.
			(Concedida), 36 (Concedida), 37 (Concedida), 38 (Concedida), 41 (Concedida) y 42 (Concedida)		
486483	30/09/2019	QLIMA	11 (Concedida)	VIVION S.A.	201
486487	30/09/2019	PAULA MARTINI	25 (Concedida)	PAULA MARTINI RUIZ PALACIOS	181
486488	30/09/2019	NORWOOD	7 (Concedida)	NORWOOD INDUSTRIES INC.	34
486489	30/09/2019	SANITARIA COSMOS	37 (Concedida)	LUIS SERGIO TERMEZZANO	201
486490	30/09/2019	GCG EVENTS (mixta)	43 (Concedida)	GODDARD CATERING GROUP URUGUAY S.A.	201
486521	06/09/2019	LOS NIETITOS INTENSA RECETA TRADICIONAL HECHO EN URUGUAY HECHO CON GUSTO EN URUGUAY (mixta)	29 (Concedida)	LOS NIETITOS S.A.	18
486524	30/09/2019	1876 MONTE CUDINE CONDIFRÁN (mixta)	30 (Concedida)	LUIS G. BONOMI & CIA. S.A.	212
486616	13/09/2019	THE GALLEY REINVENT YOUR KITCHEN (mixta)	11 (Concedida S/D)	The Galley, LLC	34
486621	30/09/2019	DRAGON'S MAID	9 (Concedida S/D) y 28 (Concedida S/D)	adp Gauselmann GmbH	34
486622	06/09/2019	BIONITROXINIL	5 (Concedida)	BIOGÉNESIS BAGÓ S.A.	34
486633	02/09/2019	CHARGENOW (mixta)	4 (Concedida S/D), 35 (Concedida S/D) y 39 (Concedida S/D)	Bayerische Motoren Werke Aktiengesellschaft	194
486634	06/09/2019	WAVEMAKER	35 (Concedida S/D)	WPP Luxembourg Gamma Sarl	194
486636	30/09/2019	ACCELERON	31 (Concedida S/D)	MONSANTO TECHNOLOGY LLC	194
486644	02/09/2019	JUPITER HOGAR (mixta)	16 (Concedida) y 17 (Concedida)	CESIM CO JUPITER SOCIEDAD ANONIMA	189

<b>N° Exp</b>	<b>Resolución</b>	<b>Marca</b>	<b>Clases</b>	<b>Titular</b>	<b>Ag.</b>
486648	13/09/2019	WALL STREET ENGLISH (mixta)	9 (Concedida S/D), 16 (Concedida S/D) y 41 (Concedida S/D)	WSE HONG KONG LIMITED	94
486660	02/09/2019	TICKET ALIMENTACIÓN	35 (Concedida S/D)	EDENRED	94
486662	30/09/2019	WZF (mixta)	1 (Concedida S/D), 5 (Concedida S/D) y 31 (Concedida S/D)	WUZHOUFENG AGRICULTURAL SCIENCE & TECHNOLOGY CO., LTD.	34
486677	30/09/2019	ŠKODA	12 (Concedida S/D)	ŠKODA AUTO a.s.	165
486680	13/09/2019	N (mixta)	5 (Concedida S/D)	MERCK KGaA	212
486684	13/09/2019	CERVEZA ARTESANAL MOSS (mixta)	32 (Concedida S/D)	Juan Ignacio Atala Sposaro	
486685	30/09/2019	SEMILLERO EL SEMBRADOR (mixta)	31 (Concedida) y 35 (Concedida)	MAXIMO ARNOLDO ROCHON YOSET y EVELYN ROCHON BONIFACIO	
486706	30/09/2019	YARA	31 (Concedida S/D) y 42 (Concedida S/D)	Yara International ASA	201
486712	02/09/2019	NATURALEZAPURA (mixta)	3 (Concedida), 5 (Concedida), 35 (Concedida) y 44 (Concedida)	MAKTUB S.R.L.	194
486713	02/09/2019	ELEGÍ NATURAL CON CALIDAD FARMACÉUTICA (mixta)	3 (Concedida), 5 (Concedida), 35 (Concedida) y 44 (Concedida)	MAKTUB S.R.L.	194
486742	30/09/2019	AGRARIA (mixta)	29 (Concedida), 30 (Concedida), 31 (Concedida) y 32 (Concedida)	COOPERATIVA AGRARIA AGROINDUSTRIAL	34
486743	30/09/2019	GREENSPOT (mixta)	30 (Concedida), 32 (Concedida) y 35	SYLVIA ELENA SCHENCK SICA	



N° Exp	Resolución	Marca	Clases	Titular	Ag.
			(Concedida)		
486763	02/09/2019	RIKAL HOME (mixta)	9 (Concedida), 11 (Concedida) y 35 (Concedida)	JAVIER LAGO CORDOBA	94
486807	30/09/2019	SATS EMERGENCIA MÉDICA ELEGIMOS CUIDARTE (mixta)	44 (Concedida S/D)	TRUSUM S.R.L.	65
486845	30/09/2019	RED GLOBAL DE APRENDIZAJES (mixta)	41 (Concedida) y 42 (Concedida)	CENTRO CEIBAL PARA EL APOYO A LA EDUCACION DE LA NINEZ Y LA ADOLESCENCIA	220
486874	02/09/2019	MIFARMACIA YA (mixta)	35 (Concedida)	DEL PARQUE LTDA.	234
486876	30/09/2019	(figurativa)	10 (Concedida), 21 (Concedida) y 34 (Concedida S/D)	CHUBBY GORILLA, INC.	234
486878	30/09/2019	CC GABRIELLE (mixta)	3 (Concedida S/D)	Chanel SARL	194
486884	30/09/2019	THOR	5 (Concedida S/D)	COMPAÑIA CIBELES S.A.	184
486935	06/09/2019	AJ (mixta)	1 (Concedida S/D), 29 (Concedida S/D), 30 (Concedida S/D) y 31 (Concedida S/D)	AJINOMOTO CO., INC.	194
486936	06/09/2019	AJ AJINOMOTO (mixta)	5 (Concedida) y 32 (Concedida)	AJINOMOTO CO. INC.	194
486946	06/09/2019	HIJOS DE JOSÉ IGNACIO (mixta)	41 (Concedida)	MATEO JUANCHE CASTIÑEIRA	18
486953	06/09/2019	MOTA R (mixta)	25 (Concedida S/D)	CAFFARENA S.A.	144
486955	13/09/2019	LIDL (mixta)	35 (Concedida S/D)	LIDL STIFTUNG & CO. KG	144
486956	13/09/2019	HIERROQUICK	5 (Concedida)	RAYMOS S.A.C.I.	144
486961	13/09/2019	AFS FOOD SERVICE (mixta)	35 (Concedida S/D)	AXIS LOGISTICA S.A.	34
486973	13/09/2019	TEELING	33 (Concedida S/D)	TEELING WHISKEY COMPANY LIMITED	194
486995	13/09/2019	MARBELLA (mixta)	30 (Concedida)	VINTELUX S.A	212
486997	13/09/2019	PACKHARD	1 (Concedida S/D)	PRODUCTOS QUÍMICOS DE CHIHUAHUA, S.A. DE C.V.	212

N° Exp	Resolución	Marca	Clases	Titular	Ag.
486998	13/09/2019	PROMESOL	1 (Concedida S/D)	PRODUCTOS QUÍMICOS DE CHIHUAHUA, S.A. DE C.V.	212
487010	13/09/2019	W N E PUNTA SALINA (mixta)	43 (Concedida)	MARIA ISABEL FRONTINI SOLANA	101
487017	06/09/2019	JMC TOURING (mixta)	12 (Concedida S/D)	JIANGLING MOTORS CO., LTD.	34
487041	13/09/2019	XENIORS R (mixta)	35 (Concedida) y 41 (Concedida)	ASOCIACIÓN CIVIL RED DE EMPRENDEDORES SENIOR	234
487042	13/09/2019	SABAT	32 (Concedida) y 33 (Concedida)	ADRIAN HAMBURGER	144
487043	06/09/2019	BABY MUM-MUM ® (mixta)	5 (Concedida) y 30 (Concedida S/D)	LABORATORIOS HAYMANN S.A.	219
487056	06/09/2019	COLLEZIONE BELLAGIO	24 (Concedida)	GRANDES TIENDAS MONTEVIDEO S.A.	18
487066	02/09/2019	WOHLSTAND CERVEZA ARTESANAL 100% NATURAL PRODUCTO DE CALIDAD ELABORADO EN TACUAREMBO, UY / EDICION LIMITADA. PRODUCTO DE CALIDAD ELABORADO EN TACUAREMBO, UY/ EDICION LIMITADA (mixta)	32 (Concedida S/D)	MIGUEL ANGEL PERDOMO LOPEZ y MAYRA PAOLA LANZZERI SOSA.	
487067	02/09/2019	WASH N GO! (mixta)	35 (Concedida) y 37 (Concedida)	EDUARDO PORTELA	
487068	02/09/2019	COOL CASES WWW.COOLCASES.COM.UY (mixta)	9 (Concedida)	WINSOL WS S.R.L	
487069	06/09/2019	FUTURA LO BUENO ESTÁ EN CASA (mixta)	7 (Concedida), 9 (Concedida) y 11 (Concedida)	DIARIL S.A	220
487101	13/09/2019	SPIN PALACE CASINO	9 (Concedida S/D) y 41 (Concedida S/D)	CITY VIEWS LIMITED	144
487102	13/09/2019	SPIN PALACE LIVE CASINO	9 (Concedida S/D) y 41 (Concedida S/D)	CITY VIEWS LIMITED	144
487103	13/09/2019	SPIN PALACE SPORTS	9 (Concedida S/D) y	CITY VIEWS LIMITED	144

N° Exp	Resolución	Marca	Clases	Titular	Ag.
			41 (Concedida S/D)		
487104	13/09/2019	SPIN PALACE	9 (Concedida S/D) y 41 (Concedida S/D)	CITY VIEWS LIMITED	144
487106	13/09/2019	CONCIERGEKEY	35 (Concedida S/D), 39 (Concedida S/D) y 45 (Concedida S/D)	AMERICAN AIRLINES, INC.	136
487117	30/09/2019	COPRIME	7 (Concedida S/D), 9 (Concedida S/D), 10 (Concedida S/D) y 11 (Concedida S/D)	MERCK KGAA	129
487129	06/09/2019	MORELIA (mixta)	43 (Concedida)	JAVIER IRIBARREN y DANILO ALBERTO FERRAZ	219
487150	13/09/2019	EPT EUROPEAN POKER TOUR (mixta)	9 (Concedida S/D), 25 (Concedida S/D), 28 (Concedida S/D) y 41 (Concedida S/D)	RATIONAL INTELLECTUAL HOLDINGS LIMITED	18
487155	30/09/2019	MAGIC MONK RASPUTIN	9 (Concedida S/D) y 28 (Concedida S/D)	adp Gauselmann GmbH	34
487158	30/09/2019	FRUIT SLIDER	9 (Concedida S/D) y 28 (Concedida S/D)	adp Gauselmann GmbH	34
487159	30/09/2019	RAIL ROAD	9 (Concedida S/D) y 28 (Concedida S/D)	adp Gauselmann GmbH	34
487164	13/09/2019	ZUMERRET (mixta)	34 (Concedida S/D)	VISTROS INTL -F.Z.C	34
487172	06/09/2019	PIWO (mixta)	32 (Concedida S/D)	JOEL GAK SZOLLOSY; IOSEF GAK SZOLLOSY y SANTIAGO ENRIQUE CORBO SCAGLIA	
487190	06/09/2019	AUSTRAL (mixta)	39 (Concedida)	Austral Líneas Aéreas Cielos del Sur S.A.	94
487194	06/09/2019	AUSTRAL (mixta)	39 (Concedida)	Austral Líneas Aéreas Cielos del Sur S.A.	94

N° Exp	Resolución	Marca	Clases	Titular	Ag.
487213	13/09/2019	IBIZA 24/7 PACHA IBIZA (mixta)	3 (Concedida S/D)	NUBE, S.L.	181
487223	30/09/2019	THEATRE OF ROME	9 (Concedida S/D) y 28 (Concedida S/D)	adp Gauselmann GmbH	94
487261	30/09/2019	ODIN	9 (Concedida S/D) y 28 (Concedida S/D)	adp Gauselmann GmbH	94
487292	30/09/2019	N NEUTRAL AGENCIAMIENTO PORTUÁRIO (mixta)	39 (Concedida S/D)	Wenjuy S.A.	205
487300	06/09/2019	PENTA TRANSACTION ESTADISTICAS ON-LINE (mixta)	9 (Concedida)	NOLLFIN TRADE S.A.	
487317	06/09/2019	AROMAS DEL SUR	29 (Concedida S/D) y 30 (Concedida S/D)	NOEL ALIMENTARIA, S.A.U.	221
487354	13/09/2019	BARISTA BROS (mixta)	29 (Concedida) y 32 (Concedida)	THE COCA-COLA COMPANY	94
487433	02/09/2019	THE FINEST QUALITY THE HERSCHEL SUPPLY CO. BRAND TRADE MARK (mixta)	9 (Concedida S/D), 18 (Concedida S/D), 25 (Concedida S/D) y 35 (Concedida S/D)	HERSCHEL SUPPLY COMPANY LTD.	176
487437	13/09/2019	HERSCHEL	9 (Concedida S/D), 18 (Concedida S/D), 25 (Concedida S/D) y 35 (Concedida S/D)	HERSCHEL SUPPLY COMPANY LTD.	218
487438	02/09/2019	BARILLA	29 (Concedida S/D), 30 (Concedida S/D) y 43 (Concedida S/D)	Barilla G. e R. Fratelli - Società per Azioni	194
487439	02/09/2019	BARILLA (mixta)	29 (Concedida S/D) y 43 (Concedida S/D)	Barilla G. e R. Fratelli - Società per Azioni	194

N° Exp	Resolución	Marca	Clases	Titular	Ag.
487441	02/09/2019	ECLASS (mixta)	41 (Concedida S/D)	ECLASS S.A.	212
487442	02/09/2019	HAUSTEC (mixta)	11 (Concedida)	CHACOMER S.A.E.	201
487445	02/09/2019	IMBRALIT (mixta)	19 (Concedida)	IMBRALIT INDÚSTRIA E COMÉRCIO DE ARTEFATOS DE FIBROCIMENTO LTDA.	201
487453	02/09/2019	SATIVABEE (mixta)	30 (Concedida)	MARCELO FABIÁN GONZÁLEZ MACHÍN	18
487455	02/09/2019	PITGREEN (mixta)	5 (Concedida)	MARCELO FABIÁN GONZÁLEZ MACHÍN	18
487461	02/09/2019	S (mixta)	29 (Concedida S/D)	KABUSHIKI KAISHA YAKULT HONSHA	191
487462	02/09/2019	Y (mixta)	29 (Concedida S/D)	KABUSHIKI KAISHA YAKULT HONSHA	191
487464	02/09/2019	TV5NTRATO (mixta)	35 (Concedida)	ANTONELLA BRUNO CERQUEIRAS	18
487467	02/09/2019	(figurativa)	32 (Concedida)	JUAN SEBASTIÁN ARTOLA FRANANO	34
487474	02/09/2019	ALLCHEM	1 (Concedida), 2 (Concedida), 5 (Concedida), 9 (Concedida), 40 (Concedida) y 42 (Concedida)	ALLCHEM SRL	
487481	02/09/2019	SEGUROYA	36 (Concedida)	GONZALO RISSO ECHEVERRIA y CARLOS TOMAS MUTTONI LAVISTA	
487482	02/09/2019	NOCTILUCA PUNTA FRÍA (mixta)	41 (Concedida) y 43 (Concedida)	DANIEL CABRERA REPETTO	
487483	02/09/2019	HYRIMOZ	5 (Concedida S/D)	NOVARTIS AG.	201
487486	06/09/2019	TICKET ESTUDIANTIL EDENRED (mixta)	35 (Concedida S/D) y 36 (Concedida S/D)	EDENRED	94
487487	13/09/2019	INCOTHERM (mixta)	19 (Concedida)	JORGE HURTADO MONTALVO	234
487490	06/09/2019	LA TENES CLARA	41 (Concedida)	FEDERICO FERRARO	
487496	06/09/2019	BRUTA (mixta)	43 (Concedida)	RECOBIN S.A.	194
487498	06/09/2019	MOODSTRUCK EPIC	3 (Concedida S/D)	Younique, LLC	34
487499	06/09/2019	MOODSTRUCK ESTEEM	3 (Concedida S/D)	Younique, LLC	34
487502	13/09/2019	CENTRO DE RESONANCIA DEL PUERTO	36 (Concedida) y 44 (Concedida)	SUMMUM MEDICINA PRIVADA S.A.	34

<b>N° Exp</b>	<b>Resolución</b>	<b>Marca</b>	<b>Clases</b>	<b>Titular</b>	<b>Ag.</b>
487506	13/09/2019	DIORSHOW ON STAGE LINER	3 (Concedida S/D)	Parfums Christian Dior, S.A.	18
487518	02/09/2019	MARIA BONITA SABOR HUEVO FRITO (mixta)	29 (Concedida)	MANTRA S.A.	144
487532	02/09/2019	MARIA BONITA SABOR HUEVO FRITO MOMENTOS PARA SONREIR (mixta)	29 (Concedida)	MANTRA S.A.	144
487612	30/09/2019	AADVANTAGE PLATINUM	35 (Concedida S/D) y 39 (Concedida S/D)	AMERICAN AIRLINES, INC.	136
487613	30/09/2019	AADVANTAGE GOLD	35 (Concedida S/D) y 39 (Concedida S/D)	AMERICAN AIRLINES, INC.	136
487626	02/09/2019	044 HIGH PERFORMANCE (mixta)	35 (Concedida) y 37 (Concedida)	GUILLERMO LUIS CAMILLI PRADO	101
487627	02/09/2019	LANDER	3 (Concedida)	Bionagrin Ltda.	101
487629	02/09/2019	TELESTACKER	7 (Concedida S/D)	Superior Industries, Inc.	216
487632	02/09/2019	MAS MASA (mixta)	16 (Concedida) y 28 (Concedida)	NICOLAS GERWER BELVER	194
487634	13/09/2019	WILD FROG	9 (Concedida S/D) y 28 (Concedida S/D)	adp Gauselmann GmbH	34
487635	02/09/2019	BLACK HOLE	9 (Concedida S/D) y 28 (Concedida S/D)	adp Gauselmann GmbH	34
487636	02/09/2019	MOJITO BEACH	9 (Concedida S/D)	adp Gauselmann GmbH	34
487637	02/09/2019	BEAT THE DEVIL	9 (Concedida S/D)	adp Gauselmann GmbH	34
487638	02/09/2019	SMART RESTART	9 (Concedida S/D) y 28 (Concedida S/D)	adp Gauselmann GmbH	34
487639	02/09/2019	TOP FOUR	9 (Concedida S/D) y 28 (Concedida S/D)	adp Gauselmann GmbH	34
487641	02/09/2019	POP ART FRUITS	9 (Concedida S/D) y 28 (Concedida S/D)	adp Gauselmann GmbH	34
487642	06/09/2019	WISHING TREE	9 (Concedida S/D) y	adp Gauselmann GmbH	34

N° Exp	Resolución	Marca	Clases	Titular	Ag.
			28 (Concedida S/D)		
487644	06/09/2019	TAHITI FEELING	9 (Concedida S/D) y 28 (Concedida S/D)	ADP GAUSELMANN GMBH	34
487645	06/09/2019	PERFLEX (mixta)	17 (Concedida) y 19 (Concedida)	INDUSTRIA ARGENTINA DE AISLACIONES S.A.	34
487651	06/09/2019	INTEGRALMEDICA (mixta)	5 (Concedida S/D)	INTEGRALMEDICA SUPLEMENTOS NUTRICIONAIS S/A	144
487653	06/09/2019	(figurativa)	9 (Concedida)	APPLE INC.	18
487655	06/09/2019	ANIMOJI	9 (Concedida)	APPLE INC.	18
487656	06/09/2019	ANIMOJI	28 (Concedida) y 42 (Concedida)	APPLE INC.	18
487660	13/09/2019	POWER JUMP (mixta)	28 (Concedida)	FAVIO DRESCHER	
487661	13/09/2019	DESDE 2001 ANALI DECORANDO HOGARES (mixta)	35 (Concedida)	ANALI SOFIA ANTELO BELLO	223
487677	30/09/2019	FEME EUROFARMA	5 (Concedida)	EUROFARMA URUGUAY S.A.	201
487681	30/09/2019	TOUCH À LA MODE	3 (Concedida S/D)	Younique, LLC	34
487682	13/09/2019	OXITENO	1 (Concedida S/D)	OXITENO S.A. INDÚSTRIA E COMÉRCIO	34
487686	13/09/2019	THE GARZON CLUB	41 (Concedida) y 43 (Concedida)	AGROLAND S.A.	216
487687	13/09/2019	EVOLIO	5 (Concedida S/D)	SYNGENTA PARTICIPATIONS AG	194
487689	13/09/2019	ROBERTO DE CESARE (mixta)	35 (Concedida)	ROBERTO DE CESARE MENDOZA	165
487699	13/09/2019	(figurativa)	9 (Concedida), 42 (Concedida) y 45 (Concedida)	APPLE INC.	18
487700	30/09/2019	OLA POKE OLA POKE RICOS BOWLS (mixta)	30 (Concedida) y 43 (Concedida)	CEL FLEX	154
487707	02/09/2019	AVITROL	5 (Concedida S/D)	KÖNIG URUGUAY SOCIEDAD ANONIMA	129
487708	02/09/2019	OVOCONTROL	5 (Concedida)	KÖNIG URUGUAY SOCIEDAD ANONIMA	129
487709	02/09/2019	KELP (mixta)	9 (Concedida S/D)	VETO Y CIA. LTDA.	220
487714	02/09/2019	CREA SERVICIOS INMOBILIARIOS (mixta)	36 (Concedida S/D)	JUAN MARCELO JANKOWSKI MARTINEZ	

N° Exp	Resolución	Marca	Clases	Titular	Ag.
487716	02/09/2019	EL MAYOR (mixta)	35 (Concedida)	GHACHAM, HUSSEIN	201
487720	30/09/2019	MOLA! TIENDA DE DISEÑO (mixta)	35 (Concedida)	GONZALO DUARTE ZANONI y SILVINA BONET	189
487731	02/09/2019	PRUDENCE TESTEADORES	35 (Concedida)	DKT Uruguay S.A.	94
487732	02/09/2019	PLANIFICACIÓN FAMILIAR DKT (mixta)	35 (Concedida)	DKT Uruguay S.A.	94
487733	02/09/2019	MIFE CARE (mixta)	5 (Concedida)	DKT Uruguay S.A.	94
487735	06/09/2019	POSTPIL DKT (mixta)	5 (Concedida)	DKT Uruguay S.A.	94
487737	30/09/2019	MISOMIFE-FEM COMBO MIFEPRISTONE, MISOPROSTOL (mixta)	5 (Concedida)	DKT Uruguay S.A.	94
487738	06/09/2019	ANDALAN (mixta)	5 (Concedida)	DKT Uruguay S.A.	94
487740	06/09/2019	2 MISOMIFE CARE COMBO (mixta)	5 (Concedida)	DKT Uruguay S.A.	94
487741	06/09/2019	DKT INTERNATIONAL (mixta)	5 (Concedida), 10 (Concedida) y 35 (Concedida)	DKT Uruguay S.A.	94
487743	06/09/2019	GASTROBUS	43 (Concedida)	SAN FRANCISCO C.I.S.A.	154
487756	06/09/2019	SEMANA DE LA PINTURA	2 (Concedida S/D)	Akzo Nobel Coatings International B.V.	212
487761	06/09/2019	DON MARCOS DESDE 1965 (mixta)	30 (Concedida S/D)	MARCOS SCHMUKLER S.A.	233
487764	06/09/2019	MONTEVIDEO SKIN CENTRO DE TRATAMIENTO DERMATOLÓGICO (mixta)	44 (Concedida)	MARIANA ALVAREZ y CYNTIA DE LOS SANTOS	
487771	06/09/2019	MARCADOS (mixta)	16 (Concedida), 38 (Concedida) y 41 (Concedida)	JORGE GREGORI y KARINA CARCACIA	192
487773	13/09/2019	(figurativa)	25 (Concedida)	BANANA REPUBLIC (ITM) INC.	194
487792	13/09/2019	OW OFFICE WEEK (mixta)	35 (Concedida)	Domingo Bellagamba; Raquel Bonino; Rafael Bellagamba y Silvia Bellagamba	165
487794	13/09/2019	POWER LIFE	35 (Concedida)	CECILIA YANET GONZALEZ FLORES	
487795	13/09/2019	MORRIGAN CERVEZA ARTESANAL TIPO CELTA (mixta)	25 (Concedida) y 32 (Concedida S/D)	MARCELO MARNE GIRONES ALVAREZ	



<b>N° Exp</b>	<b>Resolución</b>	<b>Marca</b>	<b>Clases</b>	<b>Titular</b>	<b>Ag.</b>
487796	13/09/2019	GABBS	43 (Concedida)	DIEGO BEINHACKER	189
487797	13/09/2019	NAMEH	3 (Concedida)	EDISON ARIEL FONTANA RIBOLLA	
487802	02/09/2019	MAVERICKS (mixta)	12 (Concedida)	YOMANI S.A.	144
487803	02/09/2019	SUPERFIESTAS (mixta)	38 (Concedida)	INBREL S.A.	144
487808	02/09/2019	SILDAPOX	5 (Concedida)	AKUMS DRUGS AND PHARMACEUTICALS LTD	129
487809	02/09/2019	UNOPROG	5 (Concedida)	AKUMS DRUGS AND PHARMACEUTICALS LTD	129
487810	02/09/2019	LYSS CHEAP AND GOOD (mixta)	3 (Concedida) y 21 (Concedida)	Global Car S.R.L.	201
487811	13/09/2019	LA CASCADA EVENTOS (mixta)	41 (Concedida)	OSCAR CHURI	201
487812	02/09/2019	PACARÁ & CO.	30 (Concedida) y 43 (Concedida)	LUARA PUENTES	201
487815	02/09/2019	C.B.X. (mixta)	14 (Concedida), 16 (Concedida), 17 (Concedida), 20 (Concedida), 21 (Concedida), 26 (Concedida) y 28 (Concedida)	LE MANE S.A.	34
487832	02/09/2019	GG (mixta)	18 (Concedida S/D) y 25 (Concedida S/D)	GUCCIO GUCCI S.P.A.	212
487834	02/09/2019	KIMATINB CLAUSEN	5 (Concedida)	LABORATORIOS CLAUSEN S.A.	144
487837	06/09/2019	AQUATHERM	17 (Concedida S/D)	aquatherm GmbH	136
487839	06/09/2019	CLUB CLARO APPS (mixta)	9 (Concedida), 38 (Concedida) y 41 (Concedida)	CLARO S.A.	181
487841	06/09/2019	FENIX (mixta)	11 (Concedida S/D)	SHENZHEN LANGHENG ELECTRONIC CO.,LTD	220
487842	06/09/2019	CLUBHOTEL URUGUAY (mixta)	35 (Concedida)	FREE LIFE LTDA.	220

<b>N° Exp</b>	<b>Resolución</b>	<b>Marca</b>	<b>Clases</b>	<b>Titular</b>	<b>Ag.</b>
487844	06/09/2019	MANDALA (mixta)	28 (Concedida) y 41 (Concedida S/D)	BANCA DE CUBIERTA COLECTIVA DE QUINIÉLAS DE MONTEVIDEO	18
487845	06/09/2019	HEC (mixta)	5 (Concedida S/D)	Yichang HEC Changjiang Pharmaceutical Co., Ltd.	18
487846	06/09/2019	CAMIL (mixta)	35 (Concedida S/D)	CAMIL ALIMENTOS S/A	212
487847	06/09/2019	LAGARTO (mixta)	3 (Concedida S/D)	EUROQUIMICA, S.A.	34
487849	30/09/2019	REGAL (mixta)	3 (Concedida)	SAGRIN SOCIEDAD ANONIMA	189
487854	30/09/2019	25 AÑOS SURCO SEGUROS (mixta)	36 (Concedida S/D)	Compañía Cooperativa de Seguros Surco	174
487855	06/09/2019	MOODSTRUCK OPULENCE	3 (Concedida S/D)	Younique, LLC	34
487856	06/09/2019	BEACHFRONT	3 (Concedida S/D)	Younique, LLC	34
487858	06/09/2019	CLUB DE PROMOCIONES (mixta)	9 (Concedida) y 35 (Concedida)	Hosting S.A.	176
487859	06/09/2019	MOODSTRUCK SPLASH	3 (Concedida S/D)	Younique, LLC	34
487860	06/09/2019	TOUCH GLORIOUS	3 (Concedida S/D)	Younique, LLC	34
487861	06/09/2019	X (mixta)	9 (Concedida S/D), 35 (Concedida S/D), 36 (Concedida S/D) y 41 (Concedida S/D)	BANCO SANTANDER S.A.	194
487864	06/09/2019	MOODSTRUCK ADDICTION	3 (Concedida S/D)	Younique, LLC	34
487866	06/09/2019	SURA SEGUROS, TENDENCIAS Y RIESGOS (mixta)	36 (Concedida S/D)	Grupo de Inversiones Suramericana S.A.	94
487867	13/09/2019	ZAG COLIVING (mixta)	36 (Concedida), 41 (Concedida) y 43 (Concedida)	Lanfony S.A.	229
487868	13/09/2019	UEFA NATIONS LEAGUE (mixta)	25 (Concedida), 38 (Concedida) y 41 (Concedida)	UNION DES ASSOCIATIONS EUROPEENNES DE FOOTBALL (UEFA)	165
487871	06/09/2019	NANO BODY LIFT	3 (Concedida) y 5 (Concedida)	JOSÉ EDUARDO VÁZQUEZ CORREA	179
487878	06/09/2019	KEYNNA	18 (Concedida) y 25	FLORENCIA BARTH	

N° Exp	Resolución	Marca	Clases	Titular	Ag.
			(Concedida)		
487883	13/09/2019	DONNA MARIE (mixta)	26 (Concedida) y 44 (Concedida)	Álvaro Carril Serrato	212
487890	13/09/2019	DAPSOGEL	5 (Concedida S/D)	LAZAR S.A.	165
487897	13/09/2019	D&E (mixta)	41 (Concedida)	ELIZABETH DONNER CHACÓN y ARMANDO DARÍO BONILLA OLIVERA	165
487898	13/09/2019	KOLINPHARMA (mixta)	3 (Concedida), 5 (Concedida) y 10 (Concedida)	KOLINPHARMA S.P.A.	165
487899	13/09/2019	(figurativa)	3 (Concedida), 5 (Concedida) y 10 (Concedida)	KOLINPHARMA S.P.A.	165
487901	02/09/2019	PROCINET	5 (Concedida S/D)	LABORATORIO GADOR S.A.	165
487902	02/09/2019	FREEGLUT	30 (Concedida)	DISGAL S.A	165
487903	02/09/2019	OIL TRACK (mixta)	42 (Concedida)	Chevron Intellectual Property LLC	165
487904	02/09/2019	VAI ME (mixta)	25 (Concedida)	KATHERINE VANESSA BAS NISMACHNY	165
487905	02/09/2019	SCHLETTER	6 (Concedida), 7 (Concedida), 9 (Concedida), 12 (Concedida) y 20 (Concedida)	Schletter GmbH	165
487906	02/09/2019	LFB	5 (Concedida S/D), 9 (Concedida S/D), 10 (Concedida S/D), 35 (Concedida S/D), 41 (Concedida S/D), 42 (Concedida S/D) y 44 (Concedida S/D)	LABORATOIRE FRANCAIS DU FRACTIONNEMENT ET DES BIOTECHNOLOGIES	165
487907	02/09/2019	ROCKSTAR	32 (Concedida S/D)	Rockstar, Inc.	165
487908	02/09/2019	RR (mixta)	32 (Concedida S/D)	Rockstar, Inc.	165

N° Exp	Resolución	Marca	Clases	Titular	Ag.
487909	02/09/2019	U ULSA URUGUAY LOGISTICS S.A. (mixta)	39 (Concedida)	URUGUAY LOGISTICS S.A.	165
487910	02/09/2019	NEWTRITION (mixta)	1 (Concedida S/D)	BASF SE	165
487911	02/09/2019	SESSA MARINE (mixta)	12 (Concedida)	SESSA INTERNATIONAL S.R.L.	34
487915	30/09/2019	KEYRA	1 (Concedida S/D) y 5 (Concedida S/D)	BASF SE	165
487916	02/09/2019	LRX FOOTWEAR (mixta)	25 (Concedida)	INDUSTRIAS ARRAIJAN S.A.	201
487917	02/09/2019	(figurativa)	5 (Concedida), 29 (Concedida), 30 (Concedida) y 32 (Concedida)	ASOCIACION CELIACA DEL URUGUAY	201
487918	02/09/2019	HAPVYO (mixta)	5 (Concedida S/D)	Astellas Pharma Inc.	18
487919	30/09/2019	NUPAVL I (mixta)	5 (Concedida S/D)	Astellas Pharma Inc.	18
487920	30/09/2019	POWRES I (mixta)	5 (Concedida S/D)	Astellas Pharma Inc.	18
487921	30/09/2019	VOFICTO (mixta)	5 (Concedida S/D)	Astellas Pharma Inc.	18
487922	02/09/2019	FECОВI (mixta)	45 (Concedida)	Federación de Cooperativas de Vivienda por ahorro Previo	172
487923	02/09/2019	BOMBIS (mixta)	25 (Concedida)	ANALÍA LIDIA FYNN ROMANO	
487924	02/09/2019	RA CLARO (mixta)	9 (Concedida), 38 (Concedida) y 41 (Concedida)	CLARO S.A.	181
487928	02/09/2019	MARIA RICCETTO	3 (Concedida), 25 (Concedida), 35 (Concedida) y 41 (Concedida)	MARIA RICCETTO	201
487929	02/09/2019	AMBIANCE (mixta)	25 (Concedida)	RAUF SRL y MALINÉ S.R .L.	94
487934	02/09/2019	PREMIUM DETAIL (mixta)	37 (Concedida)	Ignacio do Canto Baraibar	216
487935	02/09/2019	TEGLUTIK	5 (Concedida S/D)	ITALFARMACO S.A.	94
487936	02/09/2019	SUZIKA	9 (Concedida) y 11 (Concedida)	NIANI S.A.	201
487937	02/09/2019	LATIN AMERICAN	16 (Concedida S/D)	ALEX SEVERIN SAAVEDRA	228

N° Exp	Resolución	Marca	Clases	Titular	Ag.
		THOROUGHbred (mixta)			
487939	02/09/2019	T STORE (mixta)	35 (Concedida S/D)	TRAMONTINA S/A CUTELARIA	18
487940	02/09/2019	T STORE TRAMONTINA (mixta)	35 (Concedida S/D)	TRAMONTINA S/A CUTELARIA	18
487946	02/09/2019	RINCÓN DE PARÍS (mixta)	3 (Concedida), 14 (Concedida) y 35 (Concedida)	FOUTRIER YERMIA, ERIC CHRISTOPHE y VISCA DUARTE, MARIA LAURA	201
487950	02/09/2019	LEVIT DESIGN (mixta)	20 (Concedida)	Diego Rafael Sanz Cancela	
487951	02/09/2019	EXPOFÚTBOL (mixta)	41 (Concedida)	FRANCO ANDRÉS PÉREZ RODRIGUEZ y IGNACIO BENEDITTO FRUGONI	
487953	02/09/2019	EL CLUB DE LA PIZZA (mixta)	43 (Concedida)	MAXIMILIANO MARTIN PERROTTA MADIAS	189
487956	30/09/2019	UNO 1 SEGURIDAD 08004300 (mixta)	45 (Concedida)	RICARDO FERNANDO RODRIGUEZ BENITEZ	221
487957	02/09/2019	VIGORE	11 (Concedida)	BRILIARD S.A.	201
487958	02/09/2019	TIMOTERO	21 (Concedida)	BRILIARD S.A.	201
487964	02/09/2019	AUDACIOUS	3 (Concedida S/D)	SHISEIDO AMERICAS CORPORATION	144
487971	02/09/2019	(figurativa)	5 (Concedida S/D)	Amgen Inc.	18
487972	06/09/2019	MORE ALTIUS (mixta)	36 (Concedida S/D) y 37 (Concedida)	MAURICIO LEVITIN KIRCHHEIMER	201
487973	02/09/2019	SUPER RETINA (mixta)	9 (Concedida)	APPLE INC.	18
487981	30/09/2019	SPNWO (mixta)	12 (Concedida S/D)	Volvo Car Corporation	165
487982	02/09/2019	CAFÉ BACACAY (mixta)	30 (Concedida S/D), 35 (Concedida S/D) y 43 (Concedida S/D)	REGINA GERDA REBMANN SCHMALZRIEDT	
487983	02/09/2019	BICIFAN URUGUAY (mixta)	12 (Concedida S/D) y 35 (Concedida)	FEDERICO MONTERO	
487984	06/09/2019	M MEGA PRECIOS.COM.UY ¡CÓMO SI ESTUVIERAS EN CHINA! (mixta)	35 (Concedida)	ANA LAURA RODRIGUEZ	220
487985	02/09/2019	SOLARIS	5 (Concedida)	Solaris Tecnología Agrícola S.A.	94
487987	06/09/2019	YOUNIQUE	3 (Concedida S/D)	Yunique, LLC	34

N° Exp	Resolución	Marca	Clases	Titular	Ag.
487988	06/09/2019	YOUNIQUE	3 (Concedida S/D)	Younique, LLC	34
487989	06/09/2019	TIENDA PET (mixta)	35 (Concedida)	LEONEL HERNANDEZ NICOLINI	201
487995	06/09/2019	GYMKIT	9 (Concedida)	APPLE INC.	18
487997	02/09/2019	2RIOS (mixta)	25 (Concedida S/D)	CONFECÇÕES DOIS RIOS LTDA	194
487998	06/09/2019	ENLIST ONE	5 (Concedida S/D)	Dow AgroSciences LLC	194
488000	06/09/2019	MQ CO LA MAQUINITA SYNERGIC WORKSPACE (mixta)	35 (Concedida S/D)	MQCO LLC	144
488002	06/09/2019	A PURA VELA (mixta)	39 (Concedida) y 41 (Concedida)	Guzmán Artagaveytia	181
488003	06/09/2019	LOVELY DENIM	25 (Concedida)	LOVE IN S.A.	181
488006	06/09/2019	MY ACOUSTIC (mixta)	41 (Concedida)	María Eugenia Gortari Voss	172
488007	06/09/2019	ARRABALERA SECOND HAND (mixta)	35 (Concedida) y 43 (Concedida)	Julio Facal	172
488015	06/09/2019	EDITORIAL FIN DE SIGLO	41 (Concedida)	EDMUNDO JOSE CANALDA PEREIRA	201
488031	13/09/2019	POISON GIRL UNEXPECTED DIOR (mixta)	3 (Concedida S/D)	Parfums Christian Dior, S.A.	18
488032	13/09/2019	POISON GIRL UNEXPECTED	3 (Concedida)	Parfums Christian Dior, S.A.	18
488033	06/09/2019	INTRAFER	5 (Concedida)	HONIMELL S.A.	144
488040	13/09/2019	AQUA FAST (mixta)	3 (Concedida)	Aquafast Produtos de Limpeza e Higiene Ltda	172
488041	06/09/2019	CORAZONADA BOUTIQUE GOURMET (mixta)	43 (Concedida)	IORELLA BAYARDI ALOISE y VICTOR BELSTERLI SELLANES (SOC. DE HECHO)	
488048	06/09/2019	VOY CON SIM	35 (Concedida)	JORGE MARCELO SOLÉ DOMÍNGUEZ	
488050	06/09/2019	DALE	30 (Concedida)	DILEXIS S.A.	216
488051	13/09/2019	HACIENDA GARZON	36 (Concedida), 41 (Concedida) y 43 (Concedida)	AGROLAND S.A.	216
488052	06/09/2019	PINDY	30 (Concedida)	DILEXIS S.A.	216
488055	06/09/2019	LET`S SPEAK! (mixta)	41 (Concedida)	MELISSA ANDREA OLIVA; MARÍA ELENA OLIVERA; JOSEFINA ROMERO y MEGAN NICOLE YOUNGBLOOD	234
488057	06/09/2019	FABULOSO FRESCURA ACTIVA	3 (Concedida S/D)	COLGATE-PALMOLIVE COMPANY	201

N° Exp	Resolución	Marca	Clases	Titular	Ag.
		ANTIBACTERIAL (mixta)			
488059	06/09/2019	YO! ME SUMO (mixta)	36 (Concedida)	YOMESUMO S.R.L.	201
488061	06/09/2019	IC EXPERIENCE	39 (Concedida), 41 (Concedida) y 43 (Concedida)	INTERNATIONAL COLLEGE S.A.	194
488062	06/09/2019	ICARE (mixta)	41 (Concedida)	INTERNATIONAL COLLEGE S.A.	194
488065	06/09/2019	PHAGEDX	44 (Concedida S/D)	Laboratory Corporation of America Holdings	194
488071	06/09/2019	GALVANOTEK EMBALAGENS (mixta)	20 (Concedida S/D) y 35 (Concedida S/D)	GALVANOTEK EMBALAGENS LTDA.	18
488075	06/09/2019	MIRAGE	20 (Concedida S/D)	MIRAGE GRANITO CERAMICO S.P.A.	217
488077	06/09/2019	FEVER	3 (Concedida S/D)	J. CHOO LIMITED	18
488099	06/09/2019	HIKOKI (mixta)	7 (Concedida), 8 (Concedida) y 9 (Concedida)	Koki Holdings Co., Ltd.	136
488103	06/09/2019	SUPER GRUPO REAL	41 (Concedida)	RICARDO ROMERO GONZALEZ y ANDRÉS SEBASTIÁN ROMERO GARCÍA	
488104	13/09/2019	FESTIVAL INTERNACIONAL DE MPB DE MONTEVIDEO	41 (Concedida)	ANA MARIA CABRERA VELÁZQUEZ	
488105	06/09/2019	DIEGO CENTRO MAYORISTA	35 (Concedida)	BRILIARD S.A.	201
488106	06/09/2019	VIGORE	7 (Concedida) y 21 (Concedida)	BRILIARD S.A.	201
488110	06/09/2019	GRANJA AVICOLA SANTA ANA	29 (Concedida)	JORGE EDUARDO LANTEAN MEDINA	
488113	06/09/2019	BUSBUD	39 (Concedida S/D)	BUSBUD INC.	201
488116	13/09/2019	EDULCORATE	1 (Concedida) y 30 (Concedida)	JUAN RAMIRO PERADOTTO ABREU	176
488120	13/09/2019	APTIMETYX	5 (Concedida S/D)	Exelixis, Inc.	34
488121	13/09/2019	UP CAFÉ (mixta)	35 (Concedida) y 43 (Concedida)	GUSTAVO PRESA y JUAN PADRON	194
488126	13/09/2019	SORAYA (mixta)	3 (Concedida) y 44 (Concedida)	FERBAR SRL	212

<b>N° Exp</b>	<b>Resolución</b>	<b>Marca</b>	<b>Clases</b>	<b>Titular</b>	<b>Ag.</b>
488127	13/09/2019	INCATECH (mixta)	2 (Concedida S/D)	PINTURAS INCA S.A.	212
488130	13/09/2019	PE PRODUCTOS ESPECIALES (mixta)	35 (Concedida)	EDMUNDO DE MIRANDA	144
488131	13/09/2019	SUSHI MIYAGI (mixta)	43 (Concedida)	MARÍA DEL ROSARIO PEÑA VALIENTE	144
488132	13/09/2019	SPLENDORGEL	16 (Concedida S/D)	FEDRIGONI BRASIL PAPÉIS LTDA	144
488159	13/09/2019	TOR (mixta)	7 (Concedida) y 8 (Concedida)	MARTIN SAN PEDRO; GUSTAVO SOTTO; NESTOR WULF y NESTOR H. TOMÁS CABRERA	129
488161	06/09/2019	SOMOSVIAJAR.COM TU MEJOR OPCIÓN DE VIAJE (mixta)	39 (Concedida), 42 (Concedida) y 43 (Concedida)	SOMOSVIAJAR.COM SRL	
488163	06/09/2019	NATURAL KICK (mixta)	5 (Concedida), 29 (Concedida), 30 (Concedida) y 32 (Concedida)	Camilo Bouzas y Asociados Comercial SRL	
488167	13/09/2019	PROBECO PROFESSIONAL BEAUTY COMPANY (mixta)	35 (Concedida)	ANUALIAM SA	212
488168	13/09/2019	ANUNCIARTE EL ARTE DE PROMOCIONAR TU EMPRESA (mixta)	35 (Concedida)	RODRIGO DIAZ	220
488172	13/09/2019	POLAR CENTER (mixta)	35 (Concedida)	Marcelo Del Valle	144
488175	13/09/2019	NEW ENGLAND WEALTH MANAGEMENT (mixta)	36 (Concedida)	NEW ENGLAND BACK-OFFICE SERVICES S.A.	18
488176	13/09/2019	CILD COMPETENCIA INTERNACIONAL DE LUCES CON DRONES (mixta)	41 (Concedida)	GUTIERREZ ZITTA, CARLOS ENRIQUE	18
488182	13/09/2019	ODYSSEY GROUP (mixta)	36 (Concedida S/D)	Odyssey Re Holdings Corp.	219
488184	13/09/2019	COLOYO	3 (Concedida)	PEPEGANGA SOCIEDAD ANONIMA	189
488185	13/09/2019	EMEDICAL (mixta)	10 (Concedida) y 35 (Concedida)	EMEDICAL SOCIEDAD ANÓNIMA	189
488188	13/09/2019	AGROMIL LIMITADA (mixta)	35 (Concedida)	AGROMIL LTDA.	201



N° Exp	Resolución	Marca	Clases	Titular	Ag.
488189	13/09/2019	MANDALA	14 (Concedida), 18 (Concedida), 25 (Concedida) y 35 (Concedida)	OCPAN S.A.	201
488190	30/09/2019	CANDELETTAS	35 (Concedida) y 43 (Concedida)	LEONARDO CORREA	201
488193	13/09/2019	ADDAHIA (mixta)	41 (Concedida)	ANDRES PABLO MANCUSO	194
488194	13/09/2019	JUEGO RESPONSABLE. (mixta)	9 (Concedida), 16 (Concedida), 28 (Concedida S/D), 35 (Concedida), 38 (Concedida) y 41 (Concedida)	BANCA DE CUBIERTA COLECTIVA DE QUINIELAS DE MONTEVIDEO	18
488195	13/09/2019	EMOTICON! GANADOR (mixta)	28 (Concedida S/D) y 41 (Concedida S/D)	BANCA DE CUBIERTA COLECTIVA DE QUINIELAS DE MONTEVIDEO	18
488198	13/09/2019	BONARE	29 (Concedida) y 30 (Concedida)	GOIÁS VERDE ALIMENTOS LTDA	34
488202	30/09/2019	SMART POINT (mixta)	35 (Concedida)	MAXIMILIANO PABLO D`AMATO CURBELO	
488210	30/09/2019	TRAVELHOLIC	18 (Concedida S/D) y 25 (Concedida S/D)	GÓMEZ, JÉSICA SUSANA	144
488213	30/09/2019	ALGON (mixta)	21 (Concedida S/D)	ROBEST, S.L.	94
488219	30/09/2019	MIRROR ME	9 (Concedida S/D)	MARY KAY INC.	144
488223	30/09/2019	JEFFREE STAR COSMETICS (mixta)	3 (Concedida S/D)	Jeffree Star Cosmetics, Inc.	194
488226	06/09/2019	STARLIMS	9 (Concedida S/D) y 42 (Concedida S/D)	Abbott Informatics Corporation	136
488230	30/09/2019	PRAGA RESTAURANT Y CAFÉ (mixta)	35 (Concedida) y 43 (Concedida S/D)	PRAGA MPG SRL	
488231	30/09/2019	EL COLONO	30 (Concedida)	BINMON S.A.	

N° Exp	Resolución	Marca	Clases	Titular	Ag.
488254	30/09/2019	PRADERA	14 (Concedida)	JANDIRA TAVARES ZABAleta	
488265	30/09/2019	S SEGURA GRUPO DE SEGURIDAD PROFESIONAL (mixta)	45 (Concedida)	CORAL MELODY S.A.	144
488266	30/09/2019	DISEÑO PLUS (mixta)	35 (Concedida), 41 (Concedida) y 42 (Concedida)	MARIA JOSE MAROCCO	179
488267	30/09/2019	CODERE (mixta)	9 (Concedida S/D), 28 (Concedida S/D), 35 (Concedida S/D), 41 (Concedida S/D) y 43 (Concedida S/D)	CODERE NEWCO, S.A.U.	181
488273	30/09/2019	CHICOTE (mixta)	25 (Concedida)	EL GRAN VENADO S.A.	234
488275	30/09/2019	CORTE CRIOLLO CARNES DEL INTERIOR (mixta)	29 (Concedida) y 35 (Concedida)	EDUARDO PABLO RIDOLFO	94
488279	30/09/2019	FOOTBALL ENERGY	32 (Concedida)	STOKELY-VAN CAMP, INC.	201
488309	30/09/2019	EL EMPORIO DEL HOGAR (mixta)	35 (Concedida)	DIVINO S.A.	201
488311	30/09/2019	CIMARRON	30 (Concedida)	AGRIGENTO S.A.	201
488312	30/09/2019	MUNDAKA SINCE 2014 (mixta)	43 (Concedida)	VARELA GARCIA, MARTIN GUSMAN	201
488313	30/09/2019	(figurativa)	5 (Concedida S/D)	NOVARTIS AG.	201
488333	30/09/2019	BLUEDEF	7 (Concedida S/D) y 20 (Concedida S/D)	OLD WORLD INDUSTRIES, LLC	194
488342	30/09/2019	TRANSOCEAN (mixta)	2 (Concedida S/D)	THE TRANSOCEAN MARINE PAINT ASSOCIATION	34
488345	30/09/2019	MFS & ASOCIADOS ESTUDIO CONTABLE (mixta)	35 (Concedida)	MARIA FERNANDEZ SILVA y MARTIN KOUYMTCHIAN FERNANDEZ	189
488350	30/09/2019	PRODENCE	1 (Concedida S/D)	UPL CORPORATION LIMITED	201
488351	30/09/2019	ALDEA DEL PINAR CANELONES URUGUAY (mixta)	36 (Concedida) y 37 (Concedida)	LEONARDO CIAPPESONI	209
488352	30/09/2019	PARK CITY	36 (Concedida)	VICTOR JOEL ORTIZ VIZCAINO	
488353	30/09/2019	CASMU CERCA	16 (Concedida)	CASMU INSTITUCIÓN DE ASISTENCIA	220

N° Exp	Resolución	Marca	Clases	Titular	Ag.
				MÉDICA PRIVADA DE PROFESIONALES SIN FINES DE LUCRO	
488354	30/09/2019	GEZE (mixta)	7 (Concedida S/D)	GEZE GmbH	34
488358	30/09/2019	ÂME BY CSILEITES (mixta)	25 (Concedida S/D) y 35 (Concedida S/D)	CECILIA FERREYRA LEITES	223
488360	30/09/2019	BIOAPT	5 (Concedida S/D)	American Peal Technology, LLC	216
488366	30/09/2019	SAN ALBERTO (mixta)	29 (Concedida)	FRIGORÍFICO LAS PIEDRAS S.A.	194
488401	13/09/2019	FOTIVDA	5 (Concedida S/D)	AVEO Pharmaceuticals, Inc.	194
488404	13/09/2019	TANG (mixta)	32 (Concedida S/D)	INTERCONTINENTAL GREAT BRANDS LLC	18
488409	13/09/2019	JOCADOL EMPRESA PROFESIONAL DE CARGA (mixta)	39 (Concedida)	JOSE DANIEL CARDOZO MAIKOFF	
488410	30/09/2019	PARRILLA EL ABASTO (mixta)	43 (Concedida S/D)	SUSANA DE LEON DOELLO	
488413	13/09/2019	ALTALUCE (mixta)	9 (Concedida)	OPTEC S.A.	201
488414	30/09/2019	ARTEC 2 (mixta)	9 (Concedida S/D)	OPTEC S.A.	201
488415	30/09/2019	TEVEO	9 (Concedida)	OPTEC S.A.	201
488431	30/09/2019	ARISTA	10 (Concedida S/D)	C. R. Bard, Inc.	165
488432	30/09/2019	RELIDAS	5 (Concedida)	LABORATORIO GADOR S.A.	165
488433	30/09/2019	SI PASSIONE (mixta)	3 (Concedida S/D)	Giorgio Armani S.p.A.	212
488434	30/09/2019	LB LA BIRRERIA BREWING CO. (mixta)	32 (Concedida), 35 (Concedida) y 43 (Concedida)	AIVI GROUP INTERNATIONAL S.A.	205
488435	30/09/2019	UT URBAN TRAINING (mixta)	25 (Concedida) y 28 (Concedida)	JORGE ANDRES ROSSI PAREDES	118
488511	13/09/2019	E. DREAMS BLANCO. ACCESORIOS (mixta)	35 (Concedida S/D)	ERIKA DICHTENBERG	189
488523	13/09/2019	AVON TRUE LUMINOUS	3 (Concedida S/D)	AVON PRODUCTS, INC.	194
488524	13/09/2019	SHELL SELECT	35 (Concedida S/D) y 43 (Concedida S/D)	Shell Brands International AG	194
488527	30/09/2019	PUNTA DEL ESTE AFTER BEACH	41 (Concedida)	PARK COSTA S.A.	201

N° Exp	Resolución	Marca	Clases	Titular	Ag.
		(mixta)			
488528	30/09/2019	ARIANE	1 (Concedida S/D), 4 (Concedida S/D), 6 (Concedida S/D), 7 (Concedida S/D), 9 (Concedida S/D), 12 (Concedida S/D), 13 (Concedida S/D), 17 (Concedida S/D), 19 (Concedida S/D), 37 (Concedida S/D), 39 (Concedida S/D) y 42 (Concedida S/D)	ARIANEGROUP HOLDING	94
488540	30/09/2019	ZIEXTENZO	5 (Concedida S/D)	NOVARTIS AG	201
488544	30/09/2019	METER (mixta)	7 (Concedida S/D)	METER S.p.A.	165
488571	30/09/2019	CARLEO	12 (Concedida S/D)	QINGDAO PITELLI INTERNATIONAL TRADE CO., LTD.	34
488573	30/09/2019	VON BRÖTCHEN	35 (Concedida)	FEDERICO FABIAN VON BROCKE	181
488579	30/09/2019	IMPELAST	2 (Concedida)	WURTH DEL URUGUAY SOCIEDAD ANONIMA	129
488581	30/09/2019	OXITRAT-LA PLUS	5 (Concedida S/D)	Vallée S.A.	216
488583	30/09/2019	EFAVISION	5 (Concedida)	ANTIA MOLL Y CIA. S.A.	201
488584	30/09/2019	OTOT (mixta)	9 (Concedida S/D)	SHENZHEN OTOT ELECTRONIC GROUP CO., LTD.	201
488586	30/09/2019	SOTIC (mixta)	20 (Concedida S/D)	SOTIC S.A.	144
488587	30/09/2019	NARAI (mixta)	32 (Concedida)	CAROLINE FERNANDEZ, HANS PETER ELVERS Y MARIA SEPULVEDA SOCIEDAD DE HECHO	34
488589	30/09/2019	ROTANA (mixta)	34 (Concedida) y 35 (Concedida)	ALI HASSAN MOUSLMANI	34

<b>N° Exp</b>	<b>Resolución</b>	<b>Marca</b>	<b>Clases</b>	<b>Titular</b>	<b>Ag.</b>
488590	30/09/2019	LKM (mixta)	5 (Concedida), 35 (Concedida), 42 (Concedida) y 44 (Concedida)	LABORATORIO LKM S.A.	167
488591	30/09/2019	UN CAMINO SUSTENTABLE	29 (Concedida), 30 (Concedida) y 35 (Concedida)	Grupo Bimbo, S.A.B. de C.V.	181
488592	30/09/2019	ALIMENTAMOS UN MUNDO MEJOR	29 (Concedida), 30 (Concedida) y 35 (Concedida)	Grupo Bimbo, S.A.B. de C.V.	181
488597	30/09/2019	LSR (mixta)	35 (Concedida), 37 (Concedida) y 42 (Concedida)	LKSUR S.A.	
488598	30/09/2019	MECA MÉDICO EN CASA (mixta)	44 (Concedida S/D)	JONATHAN DANIEL SILVA GOMEZ	

### ***RESOLUCIONES DE FRASES PUBLICITARIAS, CONCEDIDAS***

<b>N° Exp</b>	<b>Resolución</b>	<b>Marca</b>	<b>Clases</b>	<b>Titular</b>	<b>Ag.</b>
486437	13/09/2019	DELNE PARA TODOS LOS DÍAS, PARA TODA LA VIDA. (mixta)	6 (Concedida), 7 (Concedida), 11 (Concedida), 20 (Concedida) y 21 (Concedida)	DELNE S.A.	192
487941	02/09/2019	SUV, SOLO UNA VIDA	12 (Concedida S/D)	GENERAL MOTORS LLC	136

### ***RESOLUCIONES DE MARCAS, DESESTIMADAS***

<b>N° Exp</b>	<b>Resolución</b>	<b>Marca</b>	<b>Clases</b>	<b>Titular</b>	<b>Ag.</b>
476913	19/09/2019	CRISPPINO	30 (Denegada)	ALIMENTOS AGRELE S.R.L.	194
477115	19/09/2019	VINCENT BUENOS AIRES (mixta)	18 (Denegada) y 25 (Denegada)	MARTÍN LUBRANO	18
478302	19/09/2019	SP	9 (Denegada)	SPY MOVIL S.R.L.	

**RESOLUCIONES DE MARCAS, DESESTIMADAS (Art. 92, D. 34/999)**

N° Exp	Resolución	Marca	Clases	Titular	Ag.
482804	13/09/2019	BAGME (mixta)	18 (Denegada)	MEDITIAN S.A.	144

**RESOLUCIONES DE MARCAS, DESISTIDAS (Art. 90, D. 34/999)**

N° Exp	Resolución	Marca	Clases	Titular	Ag.
478922	30/09/2019	VESPA	6 (Desistida) y 20 (Desistida)	PRONTOMETAL S.A.	144
483551	30/09/2019	SIKAFIBER	6 (Pendiente S/D), 17 (Pendiente S/D) y 19 (Pendiente S/D)	SIKA AG.	201
485325	06/09/2019	EMOJI! (mixta)	28 (Desistida S/D) y 41 (Desistida S/D)	BANCA DE CUBIERTA COLECTIVA DE QUINIELAS DE MONTEVIDEO	18
488526	30/09/2019	BLACK BRUIN (mixta)	32 (Pendiente S/D)	OGUZ GIDA SANAYI VE TICARET ANONIM SIRKETI	201

**RESOLUCIONES DE MARCAS, DESISTIDAS (Art. 90, D. 34/999)**

N° Exp	Resolución	Marca	Clases	Titular	Ag.
480162	06/09/2019	J. CAPULETO SCARPE ESCLUSIVE (mixta)	25 (Desistida)	CRISTIAN GABRIEL GAMARRA DURAN	
483789	30/09/2019	IMPETU SEGUROS (mixta)	36 (Desistida)	RODRIGO OTERO y FEDERICO PICERNO	
483927	06/09/2019	ALC (mixta)	45 (Desistida)	IGNACIO DURAN	172
484382	30/09/2019	FACHITAS (mixta)	30 (Desistida)	SABORISIMO S.A	104
485152	02/09/2019	EFUR ARQUITECTURA EFICIENTE (mixta)	42 (Desistida)	MARTINA MARIA TRIGO SARASOLA	
485188	02/09/2019	BBCOOL (mixta)	3 (Desistida) y 5 (Desistida)	VERYPARK S.A.	172
485617	06/09/2019	SUSHI NIKKEI (mixta)	30 (Desistida), 39 (Desistida) y 43	Beatriz Regina Cava Goicochea y Nicolás Alberto Reátegui Ungaro	

N° Exp	Resolución	Marca	Clases	Titular	Ag.
			(Desistida)		
485662	13/09/2019	NHYTLO FOOD DIVISION (mixta)	31 (Desistida)	NEWHIGHLAND YTLO S.A.	172
486375	30/09/2019	INFIGO SOFTWARE (mixta)	9 (Desistida)	ALVARO TOMA	172

### ***RESOLUCIONES DE FRASES PUBLICITARIAS, DESISTIDAS (Art. 92, D. 34/999)***

N° Exp	Resolución	Marca	Clases	Titular	Ag.
485446	30/09/2019	TU PRESTAMO INTELIGENTE	36 (Desistida)	Indufin S.A.	172

### ***RESOLUCIONES DE RENOVACIONES, DESISTIDAS (Art. 92, D. 34/999)***

N° Exp	Resolución	Marca	Clases	Titular	Ag.
479864	25/09/2019	NUTRISIMA (mixta)	29 (Desistida)	ANA VALESCA PUENTES PALOMBO	201

### ***RESOLUCIONES DE MARCAS, MODIFICADAS***

N° Exp	Resolución	Marca	Clases	Notas	Ag.
478701	30/09/2019	OLIVER (mixta) / FERNANDO OLIVERA	32 (Desistida)		220
478702	25/09/2019	GOOGLE DEVELOPERS (mixta) / GOOGLE LLC.	9 (Desistida S/D), 41 (Desistida S/D) y 42 (Desistida S/D)		194
478703	25/09/2019	FIBERBRITE / ECOLAB USA INC.	1 (Desistida S/D) y 42 (Desistida S/D)		194
487653	19/09/2019	(figurativa) / APPLE INC.	9 (Concedida)		18

### ***RESOLUCIONES DE MARCAS, ANULADAS***

N° Exp	Resolución	Marca	Clases	Notas	Ag.
461525	06/09/2019	GRILEF (mixta)	11 (Anulada S/D)	JIANG SHENG	187

**RESOLUCIONES DE RENOVACIONES, MODIFICADAS**

N° Exp	Resolución	Marca	Clases	Notas	Ag.
486071	10/09/2019	NEUROPLANNING / OMNICOM INTERNATIONAL HOLDINGS, INC.	35 (Pendiente S/D)		194

**RESOLUCIONES DE RENOVACIONES, ANULADAS**

N° Exp	Resolución	Marca	Clases	Notas	Ag.
410681	19/09/2019	R (mixta)	25 (Concedida)	ANDREA REGINA GORROCHATEGUI GRANJA	189

**RESOLUCIONES DE RENOVACIONES, CONCEDIDAS**

N° Exp	Resolución	Denominación	Clases	Titular	Vigencia	Ag.
472552	13/09/2019	SUPER URU PRECIOS BAJOS TODOS LOS DÍAS (mixta)	35	FENIKLER S.A.	18/08/2016	
477704	13/09/2019	NITROAUDIO	9	AUDINAL S.A.	30/11/2016	
479997	10/09/2019	FATROXIMIN	5	FATRO S.P.A.	26/12/2016	165
480819	25/09/2019	CHISS (mixta)	16	CMPC TISSUE S.A.	07/02/2017	205
480821	25/09/2019	CONFORT (mixta)	16	CMPC TISSUE S.A.	19/02/2017	205
480824	25/09/2019	NOBLE (mixta)	16	CMPC TISSUE S.A.	19/02/2017	205
481051	23/09/2019	VIÑA SALORT (mixta)	33	GRUPO TRAVERSA S.A.	06/03/2017	194
481373	06/09/2019	CARLSON WAGONLIT TRAVEL (mixta)	16, 39 y 43	CW TRAVEL HOLDINGS, N.V.	19/02/2017	191
481782	30/09/2019	UD (mixta)	12	NISSAN DIESEL MOTOR CO.,LTD.	29/04/2017	220
482208	30/09/2019	AWASI	39 (S/D) y 43 (S/D)	CABO DE HORNOS S.A.	09/08/2017	34
482341	06/09/2019	FAMOSA (mixta)	28 (S/D)	FABRICAS AGRUPADAS DE MUÑECAS DE ONIL S.A.	09/06/2017	216
482399	06/09/2019	MONTANA	1 (S/D)	MONTANA QUÍMICA S/A	11/03/2017	144
482803	04/09/2019	TOSH	30 (S/D)	COMPañIA DE GALLETAS NOEL S.A.S.	14/09/2017	144
482931	05/09/2019	GUSTINO (mixta)	41 (S/D), 43 (S/D) y	EDENRED	25/04/2017	94



N° Exp	Resolución	Denominación	Clases	Titular	Vigencia	Ag.
			44 (S/D)			
482965	02/09/2019	RENOVISTE	3 (S/D)	L'OREAL	29/06/2017	144
482968	02/09/2019	ACTIVA (mixta)	25 (S/D)	INVICTA WATCH COMPANY OF AMERICA, INC.	18/05/2017	144
482969	02/09/2019	NETBOX	35 y 39	NOR S.A.	09/06/2017	144
482970	03/09/2019	LA NUEVA TELEVISION DEL SUR (mixta)	38 (S/D)	LA NUEVA TELEVISION DEL SUR, C.A. (TV SUR)	18/10/2017	144
482971	03/09/2019	(figurativa)	38 (S/D)	LA NUEVA TELEVISION DEL SUR, C.A. (TV SUR)	11/10/2017	144
482972	03/09/2019	NTS	38 (S/D)	LA NUEVA TELEVISION DEL SUR, C.A. (TV SUR)	11/10/2017	144
482987	03/09/2019	SERENITO	29 y 30	DANONE ARGENTINA S.A.	11/04/2017	18
482990	03/09/2019	CIRIO (mixta)	29 (S/D)	CONSERVE ITALIA SOC. COOP. AGRICOLA	18/04/2017	192
482991	03/09/2019	AGROCABAL	16 y 36 (S/D)	CABAL COOPERATIVA DE PROVISION DE SERVICIOS LIMITADA	17/04/2017	18
482993	04/09/2019	CABAL (mixta)	16 y 36	CABAL COOPERATIVA DE PROVISION DE SERVICIOS LIMITADA	09/06/2017	18
482994	04/09/2019	TMF	35 (S/D), 36 (S/D), 42 (S/D) y 45 (S/D)	TMF GROUP B.V.	16/04/2017	191
482995	04/09/2019	TECHNOGYM (mixta)	28 (S/D)	TECHNOGYM S.P.A.	17/04/2017	34
482996	05/09/2019	AD-MUC	5 (S/D)	MERZ PHARMA GMBH & CO. KGAA	20/05/2017	34
482997	05/09/2019	RUNWAY TIRES (mixta)	12 (S/D)	GITI TIRE PTE. LTD.	16/05/2017	34
482998	05/09/2019	ENDURO	12 (S/D)	GITI TIRE PTE. LTD.	16/05/2017	34
483001	05/09/2019	SHANTUNG	3	HOUSE OF FULLER, S. DE R.L. DE C.V.	25/09/2017	34
483002	05/09/2019	HOUSE OF FULLER	14 (S/D), 21 (S/D) y 26 (S/D)	TUPPERWARE PRODUCTS S.A.	10/09/2017	34
483003	05/09/2019	FULLER	3 (S/D), 14 (S/D),	TUPPERWARE PRODUCTS S.A.	10/09/2017	34

N° Exp	Resolución	Denominación	Clases	Titular	Vigencia	Ag.
			21 (S/D), 25 (S/D) y 26 (S/D)			
483006	05/09/2019	HOT HOT PENNY	9 (S/D)	BALLY GAMING, INC.	16/04/2017	194
483009	05/09/2019	LIFE OF LUXURY	9 (S/D)	BALLY GAMING, INC.	16/04/2017	194
483010	05/09/2019	WMS GAMING	9 (S/D)	BALLY GAMING, INC.	16/04/2017	194
483011	06/09/2019	MONEY TO BURN	9 (S/D)	BALLY GAMING, INC.	16/04/2017	194
483012	30/09/2019	WINNING BID	9 (S/D)	BALLY GAMING, INC.	16/04/2017	194
483013	06/09/2019	RON MATUSALEM	33	RON MATUSALEM & MATUSA OF FLORIDA, INC.	17/04/2017	165
483014	06/09/2019	REEL'EM IN	9 (S/D)	BALLY GAMING, INC.	16/04/2017	194
483015	10/09/2019	NPLATE	5	AMGEN INC.	25/04/2017	18
483016	10/09/2019	OCA	31	OCA S.A.	18/04/2017	18
483018	10/09/2019	DIARIO LA UNIÓN (mixta)	16	MOTINCHE SRL	25/04/2017	
483020	24/09/2019	SEMPRE EN GALICIA	38 y 41	PATRONATO DA CULTURA GALEGA	14/05/2017	
483032	10/09/2019	WAYNE	9	WAYNE FUELING SYSTEMS LLC	03/05/2017	194
483041	10/09/2019	LADOCE	25	GUILLERMO GASTON ARIAS LAURINO	14/09/2017	18
483043	10/09/2019	ORGANZA	3 (S/D)	LVMH FRAGRANCE BRANDS	16/06/2017	18
483054	11/09/2019	CARTOONS	24	ENCATEX S.A.	13/08/2017	94
483055	11/09/2019	CERTINA	14 (S/D)	CERTINA AG(CERTINA LTD)(CERTINA S.A.)	30/07/2017	18
483056	11/09/2019	LAND ROVER (mixta)	25 (S/D)	JAGUAR LAND ROVER LIMITED	14/07/2017	194
483057	11/09/2019	INTEL VPRO	9	INTEL CORPORATION	16/05/2017	18
483060	11/09/2019	VPRO	9	INTEL CORPORATION	16/05/2017	18
483061	11/09/2019	COCIN ARTE (mixta)	41	HORACIO SPINGARDI	25/04/2017	194
483062	12/09/2019	GILBARCO (mixta)	9	GILBARCO INC.	16/06/2017	18
483063	12/09/2019	GIVENCHY (mixta)	3 (S/D)	LVMH FRAGRANCE BRANDS	26/08/2017	18
483065	27/09/2019	(figurativa)	33 (S/D)	R & A BAILEY & CO.	03/09/2017	212
483066	12/09/2019	THE RICHMOND HOUSE COLLECTION (mixta)	24 (S/D)	ENCATEX S.A.	26/06/2017	94

N° Exp	Resolución	Denominación	Clases	Titular	Vigencia	Ag.
483104	12/09/2019	(figurativa)	9 (S/D)	KABUSHIKI KAISHA AUDIO-TECHNICA TAMBIÉN CONOCIDA COMO (AUDIO-TECHNICA CORPORATION)	24/07/2017	94
483105	12/09/2019	AUDIO-TECHNICA	9 (S/D)	KABUSHIKI KAISHA AUDIO-TECHNICA TAMBIÉN CONOCIDA COMO (AUDIO-TECHNICA CORPORATION)	24/07/2017	94
483106	12/09/2019	RUMIMAX	31	SOLSIRE S.A.	09/08/2017	94
483107	12/09/2019	JURASSIC PARK: THE LOST WORLD	9, 16, 25 y 28	UNIVERSAL CITY STUDIOS LLC / AMBLIN' ENTERTAINMENT, INC.	08/10/2017	94
483117	12/09/2019	PIPORTIL	5 (S/D)	AVENTIS PHARMA S.A.	25/04/2017	165
483118	30/09/2019	BROVIAC	10 (S/D)	C. R. BARD, INC.	25/04/2017	165
483119	12/09/2019	GÜBELIN (mixta)	14, 36, 37, 40, 41 y 42	GUBELIN AG	16/06/2017	154
483121	12/09/2019	HICKMAN	10 (S/D)	C. R. BARD, INC.	25/04/2017	165
483122	13/09/2019	GROSHONG	10 (S/D)	C. R. BARD, INC.	25/04/2017	165
483137	13/09/2019	JANSPORT	25	JANSPORT APPAREL CORP.	25/04/2017	165
483140	13/09/2019	DENNY'S	43	DFO, LLC	16/04/2017	136
483141	16/09/2019	AOL	9, 16, 38 y 42	OATH Inc.	29/04/2017	136
483142	17/09/2019	CENTURION	5 (S/D)	ARYSTA LIFESCIENCE CORPORATION	05/06/2017	165
483143	17/09/2019	FOLIMAT	5 (S/D)	ARYSTA LIFESCIENCE CORPORATION	24/07/2017	165
483145	17/09/2019	COCA-COLA (mixta)	32	THE COCA-COLA COMPANY	11/06/2017	94
483147	17/09/2019	ROBERTO E. PISI (mixta)	29	OILCO S.A.	25/04/2017	219
483149	17/09/2019	DESCARTEX	10 (S/D)	BECTON DICKINSON AND COMPANY	19/05/2017	34
483151	17/09/2019	DULUXSTAR	11	OSRAM GMBH	25/04/2017	219
483157	17/09/2019	TRANSFERRY TF (mixta)	39	LUMARY S.A.	25/04/2017	154
483160	17/09/2019	ANDROQUIMICA	5	LABORATORIOS ANDROMACO S.A.	29/04/2017	201

N° Exp	Resolución	Denominación	Clases	Titular	Vigencia	Ag.
483161	17/09/2019	AGRANA JUICE	3 (S/D), 29 (S/D), 30 (S/D), 31 (S/D) y 32 (S/D)	AGRANA BETEILIGUNGS- AKTIENGESELLSCHAFT	03/05/2017	201
483162	17/09/2019	AGRANA FRUIT	3 (S/D), 29 (S/D), 30 (S/D), 31 (S/D) y 32 (S/D)	AGRANA BETEILIGUNGS- AKTIENGESELLSCHAFT	03/05/2017	201
483163	17/09/2019	AGRANA (mixta)	3 (S/D), 29 (S/D), 30 (S/D), 31 (S/D) y 32 (S/D)	AGRANA BETEILIGUNGS- AKTIENGESELLSCHAFT	03/05/2017	201
483165	17/09/2019	PRESIDENT	30 (S/D)	CARRAU & CIA. S.A.	07/05/2017	201
483167	17/09/2019	HARLEY-DAVIDSON MOTOR CLOTHES - AN AMERICAN LEGEND (mixta)	25	H-D U.S.A., LLC	20/05/2017	18
483168	19/09/2019	IONCORT	5	LABORATORIO ION S.A.	09/06/2017	201
483169	19/09/2019	LILY (mixta)	9 (S/D) y 14 (S/D)	SHANGHAI SILK GROUP CO., LTD.	05/09/2017	34
483170	20/09/2019	PEÑAROL	20	CLUB ATLETICO PEÑAROL	25/09/2017	18
483171	20/09/2019	BETTY BARCLAY (mixta)	25	WINTER HOLDING GMBH & CO KG	08/10/2017	34
483172	20/09/2019	SIKATOP 107 SEAL	17 y 19	SIKA AG.	01/09/2017	201
483173	20/09/2019	CANADA DRY (mixta)	32	ATLANTIC INDUSTRIES	30/06/2017	34
483174	20/09/2019	CASA CARRAU 1843	33	CARRAU & CIA. S.A.	30/07/2017	201
483175	20/09/2019	OSCAR DE LA RENTA	25	OSCAR DE LA RENTA LLC	20/08/2017	18
483176	20/09/2019	BALLY GAMING	9 (S/D)	BALLY GAMING, INC.	09/06/2017	194
483177	20/09/2019	TANNALBINE	5	LABORATORIOS CAILLON & HAMONET S.A.C.I.	29/07/2017	201
483185	20/09/2019	GRANITOL	2 (S/D)	PINTURAS GRANITOL S.A.	09/06/2017	201
483188	20/09/2019	GRANETTI	30 (S/D)	HORMADIL S.A.	20/05/2017	129
483190	20/09/2019	SYSTEM KONIG	5	KONIG URUGUAY SOCIEDAD ANONIMA	29/07/2017	129
483198	23/09/2019	METROPOLIS	38 y 41 (S/D)	PABLO ZALCBERG SITNER	20/05/2017	129
483199	23/09/2019	KONIVAC	5	KÖNIG URUGUAY SOCIEDAD ANONIMA	29/07/2017	129

N° Exp	Resolución	Denominación	Clases	Titular	Vigencia	Ag.
483200	23/09/2019	VECTOR KONIG	5	KÖNIG URUGUAY SOCIEDAD ANONIMA	29/07/2017	129
483201	23/09/2019	VIP TRAVEL	39	ALEJANDRO FRANCISCO PORTELA BASTIANI	28/03/2017	
483208	24/09/2019	GOURMET	33	BARRACA DEAMBROSI S.A.	29/04/2017	154
483209	24/09/2019	MATRA	3 (S/D)	MOLINO ASUNCENO ALBERTO HEILBRUNN S.A. (M.A.A.H.S.A.)	20/10/2017	94
483210	24/09/2019	PRO PERFORMANCE	25 (S/D)	GENERAL NUTRITION INVESTMENT COMPANY	05/05/2017	94
483211	24/09/2019	COSTANZI	33	LANECOR S.A.	03/05/2017	219
483212	24/09/2019	DULUX	11	OSRAM GMBH	11/06/2017	219
483213	24/09/2019	POMPEYA	33	LANECOR S.A.	03/05/2017	219
483215	24/09/2019	MELIA HOTELES (mixta)	43	DORPAN S.L.	05/06/2017	94
483216	25/09/2019	SAN ROQUE	1 (S/D) y 9 (S/D)	SAN ROQUE S.A.	24/07/2017	34
483220	25/09/2019	EXEL	13 (S/D)	ORICA EXPLOSIVES TECHNOLOGY PTY LTD.	29/08/2017	144
483221	25/09/2019	POWERGEL	13 (S/D)	ORICA EXPLOSIVES TECHNOLOGY PTY LTD.	29/08/2017	144
483223	26/09/2019	ADIDAS (mixta)	3	ADIDAS AG	24/04/2017	191
483224	26/09/2019	ISBEL	9, 37 y 38	ISBEL S.A.	25/04/2017	194
483225	26/09/2019	T (mixta)	9, 38 y 42	DEUTSCHE TELEKOM AG	29/04/2017	18
483234	26/09/2019	CITIZEN (mixta)	16 (S/D)	CITIZEN TOKEI KABUSHIKI KAISHA ALSO TRADING AS CITIZEN WATCH CO., LTD.	24/07/2017	156
483237	26/09/2019	OLD TIMES	32 y 33	DIAGEO URUGUAY S.A.	30/07/2017	212
483238	26/09/2019	ECO-DRIVE	14 (S/D)	CITIZEN TOKEI KABUSHIKI KAISHA ALSO TRADING AS CITIZEN WATCH CO., LTD.	29/04/2017	156
483239	27/09/2019	MIYOTA	14	CITIZEN TOKEI KABUSHIKI KAISHA ALSO TRADING AS CITIZEN WATCH CO., LTD.	23/07/2017	156

N° Exp	Resolución	Denominación	Clases	Titular	Vigencia	Ag.
483242	27/09/2019	LA HORQUETA (mixta)	29	SADETIR S.A.	25/04/2017	201
483243	27/09/2019	POST	30 (S/D)	POST FOODS, LLC.	29/04/2017	201
483244	27/09/2019	ARTIFLAM	5 (S/D)	LABORATORIOS DISPERT S.A.	29/05/2017	201
483245	27/09/2019	DISPERT - GEN	5 (S/D)	LABORATORIOS DISPERT S.A.	29/05/2017	201
483247	27/09/2019	VERTIN LG	5 (S/D)	EUROFARMA URUGUAY S.A.	05/06/2017	201
483248	27/09/2019	PUNTA SHOPPING (mixta)	21, 35, 41 y 45	MARYSTAY S.A.	13/07/2017	201
483255	27/09/2019	S (mixta)	35 (S/D), 41 (S/D), 43 (S/D), 44 y 45	SHERATON INTERNATIONAL IP, LLC	05/06/2017	218
483256	27/09/2019	(figurativa)	35, 36 y 41	WORLDWIDE FRANCHISE SYSTEMS, INC.	09/08/2017	218

### **TRANSFERENCIAS**

N° Exp.	Resolución	Denominación	Clases	Titular	Dirección	Ag.
365939	11/09/2019	PREVENCIÓN SEGUROS DE URUGUAY	36	SANCOR COOPERATIVA DE SEGUROS LIMITADA	Ruta 34 km 257, Sunchales, Santa Fe, ARGENTINA	201
369648	11/09/2019	LEPRECHAUN'S GOLD	9	Bally Gaming, Inc.	6650 S. El Camino Road, 89118, Las Vegas, Nevada, E. U. DE NORTEAMERICA	
369654	06/09/2019	WINNING BID	9	BALLY GAMING, INC.	6650 S. El Camino Road, 89118, Las Vegas, Nevada, E. U. DE NORTEAMERICA	
370443	06/09/2019	MICHEL TORINO	33	GRUPO PEÑAFLORES S.A.	Maipú N° 1210, 5° piso, Ciudad Autónoma de Buenos Aires, ARGENTINA	
371268	30/09/2019	ELEMENT	18, 25 y 28	BOARDRIDERS IP HOLDINGS, LLC	5600 Argosy Circle, Suite 100 , 92649, Huntington Beach, CALIFORNIA, E. U. DE NORTEAMERICA	201
380398	16/09/2019	AEROPOSTALE	3, 4, 9, 14, 18, 24, 25, 28 y 35	ABG-Aero IPCO, LLC.	1411 Broadway, 4th Floor, 10018, New York, New York, E.	29

N° Exp.	Resolución	Denominación	Clases	Titular	Dirección	Ag.
					U. DE NORTEAMERICA	
388491	12/09/2019	NISTAT	5	URUFARMA S.A.	Monte Caseros 3260, Montevideo, URUGUAY	34
392376	24/09/2019	SHOWER TO SHOWER	3	VALEANT HOLDINGS IRELAND	3013 Lake Drive, Citywest Business Campus, Dublin 24, IRLANDA	180
393945	11/09/2019	GS	7, 9, 11 y 16	GS HOLDINGS CORP.	508 Nonhyeon-ro Gangnam-gu, Seoul, COREA DEL SUR	18
394518	24/09/2019	BAÑO A BAÑO	3	VALEANT HOLDINGS IRELAND	3013 Lake Drive, Citywest Business Campus, Dublin 24, IRLANDA	180
394729	30/09/2019	R V C A	25	BOARDRIDERS IP HOLDINGS, LLC	5600 Argosy Circle, Suite 100, 92649, Huntington Beach, E. U. DE NORTEAMERICA	180
396172	23/09/2019	ORAL-B ADVANTAGE	21	THE GILLETTE COMPANY LLC	One Gillette Park, 02127, BOSTON, MASSACHUSETTS, E. U. DE NORTEAMERICA	212
396201	18/09/2019	RINALDI	12	RINALDI S/A. INDUSTRIA DE PNEUMATICOS	Calle Luiz Alegretti n° 193, barrio Licorsul, Bento Goncalves, RS, BRASIL	212
396373	23/09/2019	SHOWER TO SHOWER	3	VALEANT HOLDINGS IRELAND	3013 Lake Drive, City Business Campus, Dublin 24, IRLANDA	180
397971	16/09/2019	VALISERE	25	ROSSET & CIA. LTDA.	Rua Mauricio de Barros 121, Sao Paulo, BRASIL	34
399176	19/09/2019	HENGST	7 y 12	HENGST SE	Nienkamp 55-85, 48147, Münster, ALEMANIA	
399492	23/09/2019	CALADRYL	5	VALEANT HOLDINGS IRELAND	3013 Lake Drive, Citywest Business Campus, Dublin 24, IRLANDA	180
399912	30/09/2019	ELEMENT	25	BOARDRIDERS IP HOLDINGS, LLC	5600 Argosy Circle, Suite 100, 92649, Huntington Beach, California, E. U. DE NORTEAMERICA	201
399965	23/09/2019	ELITE SOLUCIONES	16	EMPRESAS CMPC S.A.	AGUSTINAS 1343, PISO 6,	218

N° Exp.	Resolución	Denominación	Clases	Titular	Dirección	Ag.
		HIGIENICAS INTEGRALES			URUGUAY	
400464	06/09/2019	QQ	12 y 37	Chery New Energy Automobile	N°.226, South Huajin Road, Hi-Tech Industry Development Zone, Wuhu, Anhui, CHINA	218
401616	27/09/2019	JONTEX	10	NANCES HOLDINGS S.A.	Rua Piracicaba, 137, Parte , Marmeleiro, 18131-230, Sao Roque, Sao Paulo, BRASIL	94
401920	23/09/2019	CONFIDENCE	16 y 25	CMPC TISSUE S.A.	AGUSTINAS 1343, PISO 6, SANTIAGO, Canelones, CHILE	218
402009	23/09/2019		5, 16 y 25	CMPC TISSUE S.A.	AGUSTINAS 1343, PISO 6, SANTIAGO, CHILE	218
402010	23/09/2019		5, 16 y 25	CMPC TISSUE S.A.	AGUSTINAS 1343, PISO 6, SANTIAGO, CHILE	218
402976	23/09/2019		5 y 16	CMPC TISSUE S.A.	AGUSTINAS 1343, PISO 6, SANTIAGO, CHILE	218
402977	23/09/2019		5 y 16	CMPC TISSUE S.A.	AGUSTINAS No. 1343 PISO 6, Santiago, Santiago, CHILE	218
402978	23/09/2019		16	CMPC TISSUE S.A.	AGUSTINAS 1343, PISO 6, SANTIAGO, CHILE	218
402979	23/09/2019		16	CMPC TISSUE S.A.	AGUSTINAS 1343, PISO 6, SANTIAGO, CHILE	218
402980	18/09/2019		16	CMPC TISSUE S.A.	Agustinas 1343 piso 6, Santiago , CHILE	218
402981	19/09/2019		5 y 16	CMPC TISSUE S.A.	Agustinas 1343, piso 6, Santiago, CHILE	218
402982	19/09/2019		5 y 16	CMPC TISSUE S.A.	AGUSTINAS NO. 1343 PISO 6, SANTIAGO, CHILE	218
402983	19/09/2019		5 y 16	CMPC TISSUE S.A.	AGUSTINAS N° 1343 PISO 6, SANTIAGO, SANTIAGO, CHILE	218
402984	19/09/2019		5 y 16	CMPC TISSUE S.A.	AGUSTINAS N° 1343 PISO 6, SANTIAGO, SANTIAGO, CHILE	218
402985	19/09/2019		16	CMPC TISSUE S.A.	AGUSTINAS NO. 1343 PISO 6,	218



N° Exp.	Resolución	Denominación	Clases	Titular	Dirección	Ag.
					SANTIAGO DE CHILE, REGION METROPOLITANA DE SANTIAGO, CHILE	
402986	19/09/2019		16	CMPC TISSUE S.A.	AGUSTINAS NO. 1343 PISO 6, SANTIAGO DE CHILE, REGION METROPOLITANA DE SANTIAGO, CHILE	218
402987	19/09/2019		16	CMPC TISSUE S.A.	AGUSTINAS No. 1343 PISO 6, Santiago, Santiago, CHILE	218
402988	19/09/2019		16	CMPC TISSUE S.A.	AGUSTINAS No. 1343 PISO 6, Santiago, Santiago, CHILE	218
403171	19/09/2019	ELITE	21	CMPC TISSUE S.A.	AGUSTINAS No. 1343 PISO 6, Santiago, Santiago, CHILE	218
404006	19/09/2019	FORTE	16	CMPC TISSUE S.A.	AGUSTINAS No. 1343 PISO 6, Santiago, Santiago, CHILE	218
404959	17/09/2019	MEOW MIX	31	BIG HEART PET, Inc	ONE STRAWBERRY LANE,ORRVILLE,OHIO,44667 , 94111, SAN FRANCISCO, CALIFORNIA, E. U. DE NORTEAMERICA	212
405428	19/09/2019	ORQUIDEA PAPEL HIGIENICO	16	CMPC TISSUE S.A.	AGUSTINAS No. 1343 PISO 6, Santiago, Santiago, CHILE	218
405482	16/09/2019	HERBARIUM	3, 5 y 42	HERBARIUM LABORATORIO BOTANICO LTDA.	Avenida Santos Dumont N° 1100, barrio Roca Grande, 83.403-500, Colombo, Paraná, BRASIL	201
406530	17/09/2019	THE ORIGINAL NATURE'S RECIPE	31	BIG HEART PET, Inc	ONE STRAWBERRY LANE,ORRVILLE,OHIO,44667 , 94111, SAN FRANCISCO, CALIFORNIA, E. U. DE NORTEAMERICA	212
406668	19/09/2019	BABYSOFT	5, 16 y 25	CMPC TISSUE S.A.	Agustinas No. 1343 Piso 6, Santiago, CHILE	218
408105	19/09/2019	ORQUIDEA	16	CMPC TISSUE S.A.	AGUSTINAS No. 1343 PISO 6,	218

N° Exp.	Resolución	Denominación	Clases	Titular	Dirección	Ag.
					Santiago, Santiago, CHILE	
409021	30/09/2019	BILLABONG	25	BOARDRIDERS IP HOLDINGS, LLC	5600 Argosy Circle, Suite 100, 92649, Huntington Beach, California, E. U. DE NORTEAMERICA	201
409086	19/09/2019	ABOLENGO	16	CMPC TISSUE S.A.	Agustinas No. 1343 Piso 6, Santiago, CHILE	218
411094	19/09/2019	ORQUIDEA	16	CMPC TISSUE S.A.	AGUSTINAS No. 1343 PISO 6, Santiago, Santiago, CHILE	218
411246	19/09/2019		5 y 16	CMPC TISSUE S.A.	AGUSTINAS No. 1343 PISO 6, Santiago, Santiago, CHILE	218
412756	19/09/2019	LADYSOFT TE CONOCE, VOS LA CONOCES?	5 y 16	CMPC TISSUE S.A.	AGUSTINAS No. 1343 PISO 6, Santiago, Santiago, CHILE	218
415571	19/09/2019	CONFIDENCE LADYSOFT TEMA DE MUJERES	5 y 16	CMPC TISSUE S.A.	AGUSTINAS No. 1343 PISO 6, Santiago, Santiago, CHILE	218
415610	19/09/2019		5 y 16	CMPC TISSUE S.A.	AGUSTINAS No. 1343 PISO 6, Santiago, Santiago, CHILE	218
415611	19/09/2019		5 y 16	CMPC TISSUE S.A.	AGUSTINAS N° 1343, PISO 6, SANTIAGO, CHILE	218
415612	19/09/2019		5 y 16	CMPC TISSUE S.A.	Agustinas No. 1343 Piso 6, Santiago, CHILE	218
415613	19/09/2019	NUEVAS TOALLAS PARA INCONTINENCIA LEVE CONFIDENCE LADYSOFT R CONTROL DE OLORES CUBIERTA SUAVE MAYOR ABSORCIÓN QUE UNA TOALLA FEMENINA 8 TOALLAS PARA PÉRDIDAS OCASIONALES FABRICADO EN CHINA	5 y 16	CMPC TISSUE S.A.	AGUSTINAS No. 1343 PISO 6, Santiago, Santiago, CHILE	218
415614	19/09/2019	NUEVAS PROTECTORES PARA INCONTINENCIA LEVE CONFIDENCE	5 y 16	CMPC TISSUE S.A.	AGUSTINAS No. 1343 PISO 6, Santiago, Santiago, CHILE	218

N° Exp.	Resolución	Denominación	Clases	Titular	Dirección	Ag.
		LADYSOFT R CONTROL DE OLORES CUBIERTA SUAVE MAYOR ABSORCIÓN QUE UN PROTECTOR DIARIO 40 PROTECTORES PARA PÉRDIDAS OCASIONALES FABRICADO EN CHINA				
415615	19/09/2019	NUEVAS TOALLAS PARA INCONTINENCIA LEVE CONFIDENCE LADYSOFT NOCTURNA R CONTROL DE OLORES CUBIERTA SUAVE MAYOR ABSORCIÓN QUE UNA TOALLA FEMENINA 8 TOALLAS PARA PÉRDIDAS FRECUENTES FABRICADO EN CHINA	5 y 16	CMPC TISSUE S.A.	AGUSTINAS No. 1343 PISO 6, Santiago, Santiago, CHILE	218
418145	20/09/2019	BABYSEC GEL	16	CMPC TISSUE S.A.	Agustinas 1343, piso 6, SANTIAGO DE CHILE, CHILE	218
418146	20/09/2019	BABYSEC ULTRA	16	CMPC TISSUE S.A.	Agustinas 1343, piso 6, SANTIAGO DE CHILE, CHILE, CHILE	218
418147	20/09/2019	ORQUIDEA PAPEL HIGIENICO	16	CMPC TISSUE S.A.	Agustinas 1343,piso 6, Santiago de Chile, CHILE, CHILE	218
422165	20/09/2019		5 y 16	CMPC TISSUE S.A.	AGUSTINAS 1343, PISO 6, SANTIAGO DE CHILE, CHILE, CHILE	218
422596	20/09/2019		5 y 16	CMPC TISSUE S.A.	AGUSTINAS 1343,PISO 6, SANTIAGO DE CHILE, CHILE, CHILE	218
422597	20/09/2019		5 y 16	CMPC TISSUE S.A.	AGUSTINAS 1343, PISO 6, SANTIAGO DE CHILE,	218

N° Exp.	Resolución	Denominación	Clases	Titular	Dirección	Ag.
					CHILE, CHILE	
422598	20/09/2019		5 y 16	CMPC TISSUE S.A.	AGUSTINAS 1343, PISO 6, SANTIAGO DE CHILE, CHILE, CHILE	218
422599	20/09/2019		5 y 16	CMPC TISSUE S.A.	Agustinas No. 1343 Piso 6, Santiago, CHILE	218
422600	20/09/2019		5 y 16	CMPC TISSUE S.A.	Agustinas No . 1343 Piso 6, SANTIAGO DE CHILE, CHILE	218
422601	20/09/2019		5 y 16	CMPC TISSUE S.A.	AGUSTINAS 1343, PISO 6, SANTIAGO DE CHILE, CHILE, CHILE	218
422602	24/09/2019	ELITE ELITE ELITE	5 y 16	CMPC TISSUE S.A.	AGUSTINAS 1343, PISO 6, SANTIAGO DE CHILE, CHILE, CHILE	218
425526	25/09/2019	JOLLY RANCHER	30	Iconic IP Interests, LLC	16192 Coastal Highway, 19958, Lewes, DE, E. U. DE NORTEAMERICA	34
427459	25/09/2019	JOLLY RANCHER CRUNCH 'N CHEW	30	Iconic IP Interests, LLC	16192 Coastal Highway, 19958, Lewes, DE, E. U. DE NORTEAMERICA	34
429945	05/09/2019	CAFE UNIAO	30	Camil Alimentos S/A	Rua Fortunato Ferraz 1.001, Sao Paulo, BRASIL	144
429945	16/09/2019	CAFE UNIAO	30	Camil Alimentos S/A	Rua Fortunato Ferraz 1.001, Sao Paulo, BRASIL	144
430968	16/09/2019	RS21	25	INTERCONTINENTAL BUSINESS 1998 CORP.	Akara Bldg. 24 De Castro, Tortola, ISLAS VIRGENES BRITANICAS	144
434777	26/09/2019	PENN	9	Johnson Controls Technology GmbH	Victor von Bruns-Strasse 21, 8212, Neuhausen am Rheinfall, SUIZA	194
435545	23/09/2019	ORAL-B COMPLETE	3	THE GILLETTE COMPANY LLC	ONE GILLETTE PARK, 02127, BOSTON, MASSACHUSETTS, E. U. DE NORTEAMERICA	212
435672	23/09/2019	ORAL-B COMPLETE	21	THE GILLETTE	One Gillette Park, 02127, Boston	18

N° Exp.	Resolución	Denominación	Clases	Titular	Dirección	Ag.
				COMPANY LLC	, Massachusetts, E. U. DE NORTEAMERICA	
441054	16/09/2019	CRISTALVO	30	Camil Alimentos S/A	Rua Fortunato Ferraz 1.001, Sao Paulo, BRASIL	144
441054	05/09/2019	CRISTALVO	30	Camil Alimentos S/A	Rua Fortunato Ferraz 1.001, Sao Paulo, BRASIL	144
441162	30/09/2019	VA	18 y 25	BOARDRIDERS IP HOLDINGS, LLC	5600 Argosy Circle, Suite 100, 92649, Huntington Beach, CALIFORNIA, E. U. DE NORTEAMERICA	180
441163	30/09/2019	RVCA	18 y 25	BOARDRIDERS IP HOLDINGS, LLC	5600 Argosy Circle, Suite 100, 92649, Huntington Beach, California, E. U. DE NORTEAMERICA	180
444373	30/09/2019		25	BOARDRIDERS IP HOLDINGS, LLC	5600 Argosy Circle, Suite 100, 92649, Huntington Beach, CALIFORNIA, E. U. DE NORTEAMERICA	180
447611	06/09/2019	DULCORYL	1	AUGUSTO COELHO IMPORTADORES S.A.	AV. GRAL. RONDEAU 1822, 11800, Montevideo, Montevideo, URUGUAY	194
451795	05/09/2019		25, 32 y 35	CERVERIA MODELO S. de R.L. de C.V.	Javier Barros Sierra N° 555, Piso 3 Colonia Zedec Ed. Plaza Santa Fe, Delegacion Alvaro Obregon, Mexico City, MEXICO	144
454334	11/09/2019	BONALMA	30	INDAC SRL	AV. ALVEAR 1976 piso 8, Buenos Aires, ARGENTINA	
455104	18/09/2019	OPA!	35, 38, 41, 43 y 44	TA-TA S.A.	Jose de Bejar 2600, Montevideo, URUGUAY	18
457794	23/09/2019	ORAL-B ADVANCED CLEAN	3 y 21	THE GILLETTE COMPANY LLC	One Gillette Park, 02127, Boston, Massachusetts, E. U. DE NORTEAMERICA	212
458446	30/09/2019	BILLABONG	6, 9, 16, 18, 24, 25 y 28	BOARDRIDERS IP HOLDINGS, LLC	5600 Argosy Circle, Suite 100, 92649, Huntington Beach,	180

N° Exp.	Resolución	Denominación	Clases	Titular	Dirección	Ag.
					California, E. U. DE NORTEAMERICA	
458928	06/09/2019	TMC	9	H&F S.r.l.	Via Amedei 6, 20123, Milano, ITALIA	34
460517	27/09/2019		25	BOARDRIDERS IP HOLDINGS, LLC	5600 Argosy Circle, Suite 1000, 92649, Huntington Beach, California, E. U. DE NORTEAMERICA	180
462329	17/09/2019	RITTER	15	MUSICA NOVA AG	Scützenmattstrasse 14-16, 8180, Bülach, SUIZA	180
465772	13/09/2019	INSTITUTO LL INTERNACIONAL	41	PELU LISTA, S.L.	c/Trafalgar 6 bajos, Barcelona, ESPAÑA	165
470034	27/09/2019	KUSTOM	25	BOARDRIDERS IP HOLDINGS, LLC	5600 Argosy Circle, Suite 100, 92649, Huntington Beach, California, E. U. DE NORTEAMERICA	180
471975	05/09/2019	BUSCAPINA	5	Sanofi-Aventis Deutschland GmbH	Brüningstrasse 50, 65926, Frankfurt am Main, ALEMANIA	181
472131	26/09/2019	PIC SOLUTION	3, 5, 9, 10 y 11	PIKDARE S.R.L.	Via Saldarini Catelli 10, 22070, Casnate con Bernate (CO), ITALIA	165
472525	13/09/2019	MINISO	3, 9, 14, 18, 21 y 25	Miniso Hong Kong Limited	D6B Dep., 11th Floor of Blocks A&B, TML Plaza, N° 3 Hoi Shing Road, Tsuen Wan, New Territories, hong Kong SAR, HONG KONG	34
473193	13/09/2019	MINISO	28 y 35	Miniso Hong Kong Limited	D6B Dep., 11th Floor of Blocks A&B, TML Plaza, N° 3 Hoi Shing Road, Tsuen Wan, New Territories, hong Kong SAR, HONG KONG	34
473665	11/09/2019	GRUPO SANCOR SEGUROS	36	SANCOR COOPERATIVA DE SEGUROS LIMITADA	Ruta Nacional 34, km 257, Sunchales, Santa Fe, ARGENTINA	

N° Exp.	Resolución	Denominación	Clases	Titular	Dirección	Ag.
473666	11/09/2019	S SANCOR SEGUROS DE URUGUAY	36	SANCOR COOPERATIVA DE SEGUROS LIMITADA	Ruta Nacional 34, km 257, Sunchales, Santa Fe, ARGENTINA	
473667	11/09/2019	S SANCOR SEGUROS	36	SANCOR COOPERATIVA DE SEGUROS LIMITADA	Ruta Nacional 34, Km 257, Sunchales, Santa Fe, ARGENTINA	201
473668	11/09/2019	SANCOR SEGUROS	36	SANCOR COOPERATIVA DE SEGUROS LIMITADA	Ruta Nacional 34, Km 257, Sunchales, Santa Fe, ARGENTINA	
475133	06/09/2019	DOVATO	5	ViiV Healthcare Company	Corporation Service Company 251 Little Falls Drive, 19808, Wilmington, E. U. DE NORTEAMERICA	221
475134	06/09/2019	DOVATO	44	ViiV Healthcare Company	Corporation Service Company 251 Little Falls Drive, 19808, Wilmington, E. U. DE NORTEAMERICA	221
475367	30/09/2019	JOHNSON CONTROLS	7, 9 y 11	Johnson Controls Technology GmbH	Victo von Bruns-Strasse 21, 8212, Neuhausen am Rheinfall, SUIZA	194
480819	20/09/2019	CHISS	16	CMPC TISSUE S.A.	Agustinas 1343, Santiago, SANTIAGO, CHILE	205
480821	20/09/2019	CONFORT	16	CMPC TISSUE S.A.	Agustinas 1343, Santiago, SANTIAGO, CHILE	205
480823	20/09/2019	FORTE	16	CMPC TISSUE S.A.	Agustinas 1343, Santiago, SANTIAGO, CHILE	205
480824	20/09/2019	NOBLE	16	CMPC TISSUE S.A.	Agustinas 1343, Santiago, SANTIAGO, CHILE	205
480826	20/09/2019	NOBLE	16	CMPC TISSUE S.A.	Agustinas 1343, Santiago, SANTIAGO, CHILE	205
480827	20/09/2019	DUALETTE	16	CMPC TISSUE S.A.	Agustinas 1343,piso 6, Santiago, SANTIAGO, CHILE	205
480996	20/09/2019	ELITE PROFESSIONAL R	3, 16 y 21	CMPC TISSUE S.A.	Agustinas 1343 Piso 9, Santiago, SANTIAGO, CHILE	218

N° Exp.	Resolución	Denominación	Clases	Titular	Dirección	Ag.
482460	13/09/2019	L H R LONDON HOUSE RESIDENCIA	44	JUAN LOZANO; MARIANA DOTTA y SEBASTIAN PALMER	LIEJA 6971, MONTEVIDEO, URUGUAY; AV. ITALIA 4748, MONTEVIDEO, URUGUAY y R. BARRADAS 1549, MONTEVIDEO, URUGUAY	232
482811	11/09/2019	STARCERAM	19	H.C. STARCK CERAMICS GmbH	Lorenz- Hutschenreuther-Strasse 81, 95100, Selb, ALEMANIA	194
483645	23/09/2019	ORAL -B KID'S	3	THE GILLETTE COMPANY LLC	One Gillette Park, 02127, Boston, Massachusetts, E. U. DE NORTEAMERICA	212
483751	25/09/2019	JR JOLLY RANCHER	30	Iconic IP Interests, LLC	16192 Coastal Highway, 19958, Lewes, DE, E. U. DE NORTEAMERICA	34
483752	25/09/2019	ZERO	30	Iconic IP Interests, LLC	16192 Coastal Highway, 19958, Lewes; DE, E. U. DE NORTEAMERICA	34
484198	23/09/2019	ULSANIC	5	FERRER INTERNACIONAL S.A.	GRAN VIA DE CARLOS III, 94, 08028, BARCELONA, ESPAÑA	34
485680	25/09/2019	SIXLETS	30	Iconic IP Interests, LLC	16192 Coastal Highway, 19958, Lewes, DE, E. U. DE NORTEAMERICA	34
485801	20/09/2019	CONFIDENCE	5	CMPC TISSUE S.A.	Agustinas N° 1343, Santiago, Santiago, CHILE	221
486362	27/09/2019	VON ZIPPER	9, 18 y 25	Boardriders IP Holdings, LLC	5600 Argosy Circle, Suite 100, 92649, Huntington Beach, California, E. U. DE NORTEAMERICA	201
486367	27/09/2019		18, 25 y 28	Boardriders IP Holdings, LLC	5600 Argosy Circle, Suite 100, 92649, Huntington Beach, California , E. U. DE NORTEAMERICA	201
487094	26/09/2019	AEROCHAMBER PLUS	10	Trudell Medical International a registered	725 Third St., N5V SG4, London, Ontario, CANADA	94



N° Exp.	Resolución	Denominación	Clases	Titular	Dirección	Ag.
				name of an Ontario,Canada partnership comprised of Trudell Partnership Holdings Limited, an Ontario, Canada corporation and PackardMedical Supply Centre Ltd., an Ontario, Canada corporation		
488232	25/09/2019	SALVADOR DALI	3	FUNDACION GALA-SALVADOR DALI	Pujada Del Castell, 28, 17600, Torre Galatea, Figueras, Girona, ESPAÑA	194
489090	20/09/2019	BABYSEC CLASSIC PLUS	3 y 5	CMPC TISSUE S.A.	Agustinas N° 1343, piso 6, Santiago, Santiago, CHILE	176
489091	20/09/2019	BABYSEC CLÁSICO PLUS	3 y 5	CMPC TISSUE S.A.	Agustinas N° 1343, piso 6, Santiago, Santiago, CHILE	176
490598	23/09/2019	CARRETIILLEROS	41	PABLO GONZALEZ CIFUENTES	Camino Las Tropas Padron 7834, Aigua, Maldonado, URUGUAY	
492009	30/09/2019	TAYCAN	20	Dr. Ing. h.c. F. Porsche Aktiengesellschaft	Porscheplatz 1, 70435, Stuttgart, ALEMANIA	34
492010	30/09/2019	TAYCAN	27	Dr. Ing. h.c. F. Porsche Aktiengesellschaft	Porscheplatz 1, 70435, Stuttgart, ALEMANIA	34
492027	30/09/2019	TAYCAN	37	Dr. Ing. h.c. F. Porsche Aktiengesellschaft	Porscheplatz 1, 70435, Stuttgart, ALEMANIA	34
492028	30/09/2019	TAYCAN	39	Dr. Ing. h.c. F. Porsche Aktiengesellschaft	Porscheplatz 1, 70435, Stuttgart, ALEMANIA	34
492029	30/09/2019	TAYCAN	41	Dr. Ing. h.c. F. Porsche Aktiengesellschaft	Porscheplatz 1, 70435, Stuttgart, ALEMANIA	34
492030	27/09/2019	TAYCAN	42	Dr. Ing. h.c. F. Porsche Aktiengesellschaft	Porscheplatz 1, 70435, Stuttgart, ALEMANIA	34
492031	27/09/2019	TAYCAN	43	Dr. Ing. h.c.F. Porsche Aktiengesellschaft	Porscheplatz 1, 70435, Stuttgart, ALEMANIA	34
493219	23/09/2019	ORAL-B ADVANTAGE	21	THE GILLETTE	ONE GILLETTE PARK, 02127,	212

N° Exp.	Resolución	Denominación	Clases	Titular	Dirección	Ag.
				COMPANY LLC	BOSTON, MASSACHUSETTS, E. U. DE NORTEAMERICA	
493355	20/09/2019	3 EN 1	16	CMPC TISSUE S.A.	Agustinas 1343, piso 6, Santiago de Chile, CHILE	221
493360	20/09/2019	2 EN 1	16	CMPC TISSUE S.A.	Agustinas 1343,PISO 6, Santiago, Santiago, CHILE	221
495821	20/09/2019	PERSONAL	16	CMPC TISSUE S.A.	Agustinas N° 1343, piso 6, Santiago, Santiago, CHILE	205
496385	17/09/2019	GRIMALDI LINES URUGUAY	35 y 39	GRIMALDI COMPAGNIA DI NAVIGAZIONE DO BRASIL LTDA.	Joaquim Floriano, 100 2° piso, Barrio Itaim-Bibi, Sao Paulo, Sao Paulo, BRASIL	212
496728	20/09/2019	DUALETTE	16	CMPC TISSUE S.A.	Agustinas N° 1343, piso 6, Santiago, Santiago, CHILE	205
496731	20/09/2019	DUALETTE	16	CMPC TISSUE S.A.	Agustinas N° 1343, piso 6, Santiago, Santiago, CHILE	205
496732	20/09/2019	ABOLENGO	16	CMPC TISSUE S.A.	Agustinas N° 1343, piso 6, Santiago, Santiago, CHILE	205
496999	20/09/2019	CONFORT	16	CMPC TISSUE S.A.	Agustinas N° 1343, piso 6, Santiago, Santiago, CHILE	205
497284	20/09/2019	CONFORT	16	CMPC TISSUE S.A.	Agustinas N° 1343, piso 6, Santiago, Santiago, CHILE	221
497285	20/09/2019	NOBLE	16	CMPC TISSUE S.A.	Agustinas N° 1343, piso 6, Santiago, Santiago, CHILE	221
497365	11/09/2019	BEROMUN	5	Belpharma S.A.	2 rue Albert 1er., L-1117, Luxemburgo, LUXEMBURGO	201
498976	24/09/2019	FLUTE R	3	N.RANGA RAO & SONS PRIVATE LIMITED	Vanivilasa Road, 1553, 570004, Mysore, INDIA	234
499609	20/09/2019	ELITE EXTRA	16	CMPC TISSUE S.A.	Agustinas No. 1343 Piso 6, Santiago, CHILE	221
499613	20/09/2019	DUALETTE DE ELITE	16	CMPC TISSUE S.A.	Agustinas 1343, piso 6, Santiago, CHILE	221
500148	20/09/2019	ELITE MAXIMA	16	CMPC TISSUE S.A.	Agustinas No. 1343 Piso 6,	221

N° Exp.	Resolución	Denominación	Clases	Titular	Dirección	Ag.
		SUAVIDAD			Santiago, CHILE	
500149	20/09/2019	ELITE	16	CMPC TISSUE S.A.	Agustinas No. 1343 Piso 6, Santiago, CHILE	221
500150	20/09/2019	LADY SOFT PROTECCION FEMENINA	5 y 16	CMPC TISSUE S.A.	AGUSTINAS No. 1343 PISO 6, Santiago, Santiago, CHILE	221
500152	23/09/2019	TOALLAS FEMENINAS Y PROTECTORES DIARIOS LADY SOFT	5	CMPC TISSUE S.A.	Agustinas 1343, piso 6 , Santiago, CHILE	221
500153	23/09/2019	LADY SOFT	5 y 16	CMPC TISSUE S.A.	Agustinas 1343, Santiago, .. CHILE	221

### ***TRANSFERENCIAS PARCIALES***

N° Exp.	Resolución	Denominación	Clases	Titular	Dirección	Ag.
438001	13/09/2019	GIULIO FIOCCHI	6, 13 y 26	GIULIO FIOCCHI S.P.A. y Fiocchi Munizioni S.p.A.	Via S. Barbara 4, 23900, Lecco, ITALIA y Via Santa Barbara 4, 23900, Lecco, ITALIA	194
447971	13/09/2019	FIOCCHI	6, 13 y 26	GIULIO FIOCCHI S.P.A. y FIOCCHI MUNIZIONI S.p.A.	Via Santa Barbara , 4, Lecco, ITALIA y Via Santa Barbara 4, 23900, Lecco, ITALIA	194
501200	24/09/2019	B BAIPA	29, 30 y 35	MARIA MAGDALENA HERNANDEZ	Av. Gral . Artigas y Calle 26, Atlantida, Canelones, URUGUAY	194

### ***TRANSFERENCIAS DE FRASES PUBLICITARIAS***

N° Exp.	Resolución	Denominación	Clases	Titular	Dirección	Ag.
415670	20/09/2019	CONFIDENCE - LADYSOFT - "TEMA DE MUJERES"	5 y 16	CMPC TISSUE S.A.	Agustinas 1343, piso 6, SANTIAGO DE CHILE, CHILE	218
421714	20/09/2019	LADYSOFT TE CONOCE	5 y 16	CMPC TISSUE S.A.	Agustinas 1343, piso 6, SANTIAGO DE CHILE, CHILE, CHILE	218

**TRANSFERENCIAS DE PATENTES**

N° Exp.	Resolución	Titular	Dirección	Ag.
032339	13/09/2019	BAYER CropScience Aktiengesellschaft		216
035598	24/09/2019	SERVALESA, S.L.		34
036183	13/09/2019	Melinta Subsidiary Corp.		20
036184	13/09/2019	Melinta Subsidiary Corp.		20
036402	13/09/2019	Melinta Subsidiary Corp.		20
037245	13/09/2019	Melinta Subsidiary Corp.		194

**TRANSFERENCIAS DE MODELOS DE UTILIDAD**

N° Exp.	Resolución	Titular	Dirección	Ag.
004287	27/09/2019	JJGC INDUSTRIA E COMERCIO DE MATERIAIS DENTARIOS S.A.		201
004291	27/09/2019	JJGC INDUSTRIA E COMERCIO DE MATERIAIS DENTARIOS S.A.		201

**CAMBIOS DE NOMBRE**

N° Exp.	Resolución	Denominación	Clases	Titular	Dirección	Ag.
368629	17/09/2019	AAK	1, 3, 4, 5 y 29	AAK AB (publ)	9 MALMÖ SE-215 32, SUECIA	34
368649	06/09/2019	VENTUS	33	BDFM S.A.	Bonpland 1745, Ciudad Autónoma de Buenos Aires, ARGENTINA	129
369374	04/09/2019	TAFIL	5	EUROFARMA URUGUAY S.A.	Democracia 2132, Montevideo, Montevideo, URUGUAY	
369748	10/08/2018	BORGO 21	14	GIORGIO ARMANI S.p.A.	Via Penate 4, 6850, Mendrisio, SUIZA	34
383587	04/09/2019	STEIGER	12	CNH America LLC	700 State Street, 53404, Racine, Wisconsin, E. U. DE NORTEAMERICA	144
383587	16/09/2019	STEIGER	12	CNH America LLC	700 State Street, 53404, Racine, Wisconsin, E. U. DE NORTEAMERICA	144
383587	06/09/2019	STEIGER	12	CNH America LLC	700 State Street, 53404, Racine, Wisconsin, E. U. DE	144

N° Exp.	Resolución	Denominación	Clases	Titular	Dirección	Ag.
					NORTEAMERICA	
385635	18/09/2019	VOGUE	34	American-Cigarette Company (Overseas) Limited	Route de France 17, 2926, Boncourt, SUIZA	194
386975	27/09/2019	NAVISTAR	12	NAVISTAR , Inc.	2701 Navistar Drive Lisle, 60532, Illinois, E. U. DE NORTEAMERICA	34
387880	16/09/2019	IH	7 y 12	CNH Industrial America LLC	700 State Street, 53404, Racine, Wisconsin, E. U. DE NORTEAMERICA	144
387880	06/09/2019	IH	7 y 12	CNH Industrial America LLC	700 State Street, 53404, Racine, Wisconsin, E. U. DE NORTEAMERICA	144
387880	04/09/2019	IH	7 y 12	CNH Industrial America LLC	700 State Street, 53404, Racine, Wisconsin, E. U. DE NORTEAMERICA	144
390021	06/09/2019	SUSPIROS	29, 30 y 31	KRAFT FOODS URUGUAY S.A.	Yaguarón 1407, piso 17, Montevideo, Montevideo, URUGUAY	
395726	06/09/2019	INTERDISC	9 y 25	PEKIL S.A.	Yaguarón 1407 Oficina 1506, Montevideo, URUGUAY	144
396303	05/09/2019	SPRINGFIELD	35	TENDAM RETAIL S.A.	Avda. del Llano Castellano, 51, 28034, Madrid, Madrid, ESPAÑA	216
397976	26/09/2019	MIRAFLEX	9	MIRAFLEX S.A.S	Calle 76-20b-24 Of. 503, Bogotá, COLOMBIA	186
398163	27/09/2019	UNISA	18 y 25	UNISA DIEM, INC.	6701 N.W. 7th Street, Suite 125, 33126, Miami, Florida, E. U. DE NORTEAMERICA	165
399040	24/09/2019	ANDEAN VINEYARDS	32 y 33	GRUPO PEÑAFLORES S.A.	Arenales 460, 1638, Vicente Lopez, Buenos Aires, ARGENTINA	94
399128	27/09/2019	LA SELVA	30	INSTITUTO BOTANICO LA SELVA	Rafael Eguren 3344, Montevideo, Montevideo,	218

N° Exp.	Resolución	Denominación	Clases	Titular	Dirección	Ag.
				S.R.L.	URUGUAY	
399176	12/09/2019	HENGST	7 y 12	HENGST SE	Nienkamp 55-85, 48147, Münster, ALEMANIA	
399176	17/09/2019	HENGST	7 y 12	HENGST SE	Nienkamp 55-85, 48147, Münster, ALEMANIA	
399265	05/09/2019	NIKE	3	CAMPOMAR, S.L.U	Avda. de España No. 9, Ceuta, ESPAÑA	212
400285	05/09/2019	BILSTEIN	12	THYSSENKRUPP BILSTEIN GMBH	August-Bilstein-Str. 4, D-58256, Ennepetal, ALEMANIA	201
406404	16/09/2019	FILMETS	5	EUROFARMA URUGUAY S.A.	URUGUAY	
406404	05/09/2019	FILMETS	5	EUROFARMA URUGUAY S.A.	URUGUAY	
421110	06/09/2019	WOMEN'S SECRET	25	TENDAM RETAIL S.A.	Avda. del Llano Castellano, 51, Madrid, ESPAÑA	216
424640	06/09/2019	CASE	7	CNH Industrial America LLC	700 State Street, 53404, Racine, Wisconsin, E. U. DE NORTEAMERICA	144
424640	24/09/2019	CASE	7	CNH Industrial America LLC	700 State Street, 53404, Racine, Wisconsin, E. U. DE NORTEAMERICA	144
424640	04/09/2019	CASE	7	CNH Industrial America LLC	700 State Street, 53404, Racine, Wisconsin, E. U. DE NORTEAMERICA	144
425987	06/09/2019	HENRI BENDEL NEW YORK	35	HENRI BENDEL, INC.	1740 Broadway, 7th Floor, 10019, New York, New York, E. U. DE NORTEAMERICA	217
426291	06/09/2019	SONHO DE VALSA	30	Mondelez Brasil Ltda	Avenida Presidente Kennedy 2.511, Curitiba, Estado do Paraná, BRASIL	94
426709	06/09/2019	ABRANET	3	MIRKA LTD	Pensalavägen 210, 66850, Jepua, FINLANDIA	29
426710	06/09/2019	MIRKA	3, 7 y 8	KWH MIRKA LTD	Pensalavägen 210, FI-66850, Jepua, FINLANDIA	181

N° Exp.	Resolución	Denominación	Clases	Titular	Dirección	Ag.
426711	06/09/2019	MIRKA	3, 7 y 8	MIRKA LTD	Pensalavägen 210, 66850, Jepua, FINLANDIA	29
426712	06/09/2019		3, 7 y 8	MIRKA LTD	Pensalavägen 210, 66850, Jepua, FINLANDIA	29
428663	23/09/2019	RCA VICTOR	9	RCA TRADEMARK MANAGEMENT	8-10, Rue du Renard, 75004, Paris, FRANCIA	194
429945	23/09/2019	CAFE UNIAO	30	Camil Alimentos S/A	Rua Fortunato Ferraz 1.001, Sao Paulo, BRASIL	144
429945	30/09/2019	CAFE UNIAO	30	Camil Alimentos S/A	Rua Fortunato Ferraz 1.001, Sao Paulo, BRASIL	144
429945	26/09/2019	CAFE UNIAO	30	Camil Alimentos S/A	Rua Fortunato Ferraz 1.001, Sao Paulo, BRASIL	144
429945	19/09/2019	CAFE UNIAO	30	Camil Alimentos S/A	Rua Fortunato Ferraz 1.001, Sao Paulo, BRASIL	144
434551	04/09/2019	AXIAL-FLOW	7	CNH Industrial America LLC	700 State Street, Racine, Wisconsin, E. U. DE NORTEAMERICA	144
434551	06/09/2019	AXIAL-FLOW	7	CNH Industrial America LLC	700 State Street, Racine, Wisconsin, E. U. DE NORTEAMERICA	144
434551	16/09/2019	AXIAL-FLOW	7	CNH Industrial America LLC	700 State Street, Racine, Wisconsin, E. U. DE NORTEAMERICA	144
440343	17/09/2019	CASE	1, 4, 6, 7, 9, 12 y 22	CNH America LLC	700 State Street, Racine, Wisconsin, E. U. DE NORTEAMERICA	144
440343	05/09/2019	CASE	1, 4, 6, 7, 9, 12 y 22	CNH America LLC	700 State Street, Racine, Wisconsin, E. U. DE NORTEAMERICA	144
441054	26/09/2019	CRISTALVO	30	Camil Alimentos S/A	Rua Fortunato Ferraz 1.001, Sao Paulo, BRASIL	144
441054	19/09/2019	CRISTALVO	30	Camil Alimentos S/A	Rua Fortunato Ferraz 1.001, Sao Paulo, BRASIL	144
441054	23/09/2019	CRISTALVO	30	Camil Alimentos S/A	Rua Fortunato Ferraz 1.001, Sao Paulo, BRASIL	144

N° Exp.	Resolución	Denominación	Clases	Titular	Dirección	Ag.
					Paulo, BRASIL	
447266	06/09/2019	BRUCE	7	JACK SEWING MACHINE CO., LTD.	No.15, Airport South Road, Taizhou City, Jiaojiang District, Zhejiang Province, CHINA	180
454220	16/09/2019	REYATAZ	5	BRISTOL-MYERS SQUIBB HOLDINGS IRELAND UNLIMITED COMPANY	Hinterbergstrasse 16, 6312, Steinhausen, SUIZA	194
456474	16/09/2019	REYATAZ	5	BRISTOL-MYERS SQUIBB HOLDINGS IRELAND UNLIMITED COMPANY	Hinterbergstrasse 16, 6312, Steinhausen, SUIZA	194
457855	17/09/2019	REYATAZ	5	BRISTOL-MYERS SQUIBB HOLDINGS IRELAND UNLIMITED COMPANY	Neuhofstrasse 6, CH-6340, Baar, SUIZA	194
476432	27/09/2019	XXX XHARA	1, 3, 4, 29, 35 y 40	INDÚSTRIAS XHARA LTDA.	Alameda Santos, 466, 2° andar - parte, 01418-000 , São Paulo , BRASIL	144
476483	27/09/2019	XHARA	1, 3, 4, 29, 35 y 40	INDÚSTRIAS XHARA LTDA.	Alameda Santos, 466, 2° Andar - Parte, 01418-000 , São Paulo, São Paulo, BRASIL	144
480609	12/09/2019	JETSMART, FLY SMART. FLY YOUR WAY.	35 y 39	JetSMART Airlines SpA	El Regidor 66 Piso 10, Las Condes Santiago, CHILE	144
480610	13/09/2019	JETSMART, VUELA SMART. VUELA A TU MANERA.	35 y 39	JetSMART Airlines SpA.	El Regidor 66 Piso 10, Las Condes Santiago, CHILE	144
482157	17/09/2019	SPRYCEL	5	BRISTOL-MYERS SQUIBB HOLDINGS IRELAND UNLIMITED COMPANY	Hinterbergstrasse 16, 6312, Steinhausen, Steinhausen, SUIZA	194
482169	17/09/2019	SPRYCEL	5	BRISTOL-MYERS SQUIBB HOLDINGS IRELAND UNLIMITED	Hinterbergstrasse 16, 6312, Steinhausen, Steinhausen, SUIZA	194



N° Exp.	Resolución	Denominación	Clases	Titular	Dirección	Ag.
				COMPANY		
485576	06/09/2019	AGC AUTOMOTIVE	12 y 21	AGC Inc	5-1, Marunouchi 1-chome, 100-8405, Chiyoda-ku, Tokyo, JAPON	94
485577	23/09/2019	LAMISAFE	12 y 21	AGC Inc	5-1, Marunouchi 1-chome, 100-8405, Chiyoda-ku, Tokyo, JAPON	94
492383	13/09/2019	KELTAN ACE	1, 17 y 42	ARLANXEO Netherlands B.V.	Urmonderbaan 24, 6167, RD Geleen, PAISES BAJOS	179
493671	18/09/2019	JOYSON SAFETY SYSTEMS	9, 12 y 24	JOYSON AUTO SAFETY S.A	33 Rue Du Puits Romain, L-8070, Bertrange, Bertrange, LUXEMBURGO	34
494328	05/09/2019	RING FLOODLIGHT CAM	9	RING LLC	1523 26th Street, 90404, Santa Monica, California, E. U. DE NORTEAMERICA	136
495700	13/09/2019	KELTAN	1 y 17	ARLANXEO Netherlands B.V.	Urmonderbaan 24, 6167, RD Geleen, PAISES BAJOS	179
500530	05/09/2019	ALQUIMIA	33	BODEGA CERRO DEL TORO S.A.	Plaza Cagancha 1335 piso 7, URUGUAY	34
500762	18/09/2019	JSS	9, 12, 24 y 42	JOYSON AUTO SAFETY S.A.	33 rue du Puits Romain, LUXEMBURGO	34
501147	16/09/2019	UNIFRUTTI	31	Exportadora Unifrutti Traders SpA.	Miraflores N° 222 P.23, Santiago de Chile, CHILE	220
501148	16/09/2019	UNIFRUTTI	31	EXPORTADORA UNIFRUTTI TRADERS SPA.	Miraflores N° 222 P.23, Santiago de Chile, CHILE	220

### ***CAMBIOS DE NOMBRE DE PATENTES***

N° Exp.	Resolución	Titular	Dirección	Ag.
029448	06/09/2019	LG CHEM, LTD.		101
037877	23/09/2019	AIT AUSTRIAN INSTITUTE OF TECHNOLOGY GMBH y INDAT Modellbau Wekzeugbau Formenbau GmbH		

**CAMBIOS DE DOMICILIO**

<b>N° Exp.</b>	<b>Resolución</b>	<b>Denominación</b>	<b>Clases</b>	<b>Titular</b>	<b>Dirección</b>	<b>Ag.</b>
368629	19/09/2019	AAK	1, 3, 4, 5 y 29	AAK AB (publ)	9 MALMÖ SE-215 32, SUECIA	34
368649	17/09/2019	VENTUS	33	BDFM S.A.	Bonpland 1745, Ciudad Autónoma de Buenos Aires, ARGENTINA	129
368658	23/09/2019	IER CAMPEONATO MUNDIAL DE FOOTBALL URUGUAY 1930 15 JULIO AGOSTO 15	9, 16, 25, 28 y 35	FEDERATION INTERNATIONALE DE FOOTBALL ASSOCIATION (FIFA)	Fifa-Strasse 20, 8044, Zurich, SUIZA	140
369447	26/09/2019	CAVALLARO IO	3	SOLDO HNOS S.A.	Jose Batlle y Ordoñez 6781, Montevideo, URUGUAY	18
369542	17/09/2019	MORANDÉ	33	VIÑA MORANDÉ S.A.	Rosario Norte 615, of. 2101, Piso 21, Las Condes, Santiago, CHILE	216
369569	26/09/2019		9, 14, 18, 25 y 35	CROCS, INC.	7477 East Dry Creek Parkway , 80503, Niwot, Colorado, URUGUAY	212
369759	26/09/2019	ISBEL	9, 37 y 38	ISBEL S.A.	Paysandu 926, Montevideo, URUGUAY	194
369907	18/09/2019	SEMPRE EN GALICIA	38 y 41	PATRONATO DA CULTURA GALEGA	Av. Gral Rondeau 1421, 11200, Montevideo, URUGUAY	
371460	13/09/2019	SILTRAN	5	ZODIAC INTERNATIONAL CORPORATION	Calle 50, Edificio Global Plaza, 6to. Piso, Panamá, PANAMA	6
375422	05/09/2019	CARLSON WAGONLIT TRAVEL	16, 39 y 43	CW TRAVEL HOLDINGS, N.V.	Building Apollo, 1112 XS, Wisselwerking 58, Diemen, PAISES BAJOS	192
376881	27/09/2019	SEGA SAMMY	9, 28 y 41	SEGA SAMMY HOLDINGS INC.	Sumitomo Fudosan Osaki Garden Tower, 1-1-1 Nishi-Shinagawa, Shinagawa-ku, Tokyo, JAPON	216
380037	24/09/2019	MATRA	3	MOLINO ASUNCENO ALBERTO	km 27,5 Ruta 2 Mariscal Estigarribia, Itaugua,	94

N° Exp.	Resolución	Denominación	Clases	Titular	Dirección	Ag.
				HEILBRUNN S.A. (M.A.A.H.S.A.)	PARAGUAY	
381060	05/09/2019	FAMOSA	28	FABRICAS AGRUPADAS DE MUÑECAS DE ONIL S.A.	Poligono Industrial Las Atalayas, Calle Del Franco s/n, 03114, Alicante, ESPAÑA	34
381565	06/09/2019	GLACEAU FRUITWATER	32	ENERGY BRANDS, INC.	One Coca-Cola Plaza, 30313, Atlanta, Georgia, E. U. DE NORTEAMERICA	94
381583	25/09/2019	SONIC THE HEDGEHOG	9	SEGA GAMES CO., LTD.	Sumitomo Fudosan Osaki Garden Tower, 1-1-1 Nishi- Shinagawa, Shinagawa-Ku, Tokyo, JAPON	216
385243	18/09/2019	NATURA BEM ESTAR BEM	35 y 44	NATURA COSMÉTICOS S.A	Avenida Alexandre Colares N° 1188, 05106-000, Sao Paulo, BRASIL	34
385250	04/09/2019	INNOCENT	3	CLARINS FRAGRANCE GROUP	9 Rue du Commandant Pilot, 92200, Neuilly Sur Seine, FRANCIA	18
385345	25/09/2019	JOHNSON CONTROLS	12, 35, 36, 40, 41 y 42	Johnson Controls Technology GmbH	Victor von Bruns-Strasse 21, 8212, Neuhausen am Rheinfall, SUIZA	194
385477	06/09/2019	PATY R	29	QUICKFOOD S.A.	Suipacha 1111, piso 18, Ciudad Autónoma de Buenos Aires, ARGENTINA	94
385635	30/09/2019	VOGUE	34	American-Cigarette Company (Overseas) Limited	Route de France 17, 2926, Boncourt, SUIZA	194
385754	13/09/2019	ANTI-TEMPO	3	LABORATORIOS BUSSIÉ S.A.	Diagonal 19 D# 39-41, D.C., Bogotá, Bogotá, COLOMBIA	18
385779	17/09/2019	COOPERS FIAAM FILTERS	7 y 11	SOGEFI S.P.A.	Via Ciovassino I/A, 20121, Milano, ITALIA	212
386219	06/09/2019	RONDINELLA	12	BROGIOLI HERMANOS S.A.	Cuareim 1906, Montevideo, Montevideo, URUGUAY	

N° Exp.	Resolución	Denominación	Clases	Titular	Dirección	Ag.
386485	06/09/2019	BOND GIRL 007	3	DANJAQ, LLC	11400 Olympic Blvd., Suite 1700, 90064, Los Angeles, CA, E. U. DE NORTEAMERICA	18
386975	30/09/2019	NAVISTAR	12	NAVISTAR , Inc.	2701 Navistar Drive Lisle, 60532, Illinois, E. U. DE NORTEAMERICA	34
390021	17/09/2019	SUSPIROS	29, 30 y 31	KRAFT FOODS URUGUAY S.A.	Yaguarón 1407, piso 17, Montevideo, Montevideo, URUGUAY	
392489	18/09/2019	QF QUICKFOOD	29	QUICKFOOD S.A.	SUIPACHA 1111, PISO 18, CIUDAD AUTÓNOMA DE BUENOS AIRES, Buenos Aires, ARGENTINA	94
392736	12/09/2019	BOCATTI	29	ALIMENTOS CALCHAQUI PRODUCTOS 7, S.A.	Suipacha 1111 piso 18, Ciudad Autonoma de Buenos Aires, ARGENTINA	94
393345	12/09/2019	RODA	9	SCHNEIDER ELECTRIC ARGENTINA S.A.	Av. San Martin 5020 (B1604CDY) Florida, Provincia de Buenos Aires, ARGENTINA	192
395726	16/09/2019	INTERDISC	9 y 25	PEKIL S.A.	Yaguarón 1407 Oficina 1506, Montevideo, URUGUAY	144
396110	27/09/2019	B BOSSINI	11	BOSSINI S.P.A.	VIA GIACOMO MATTEOTTI ,170/A, 25014, Brescia, CASTENEDOLO, ITALIA	3
398163	30/09/2019	UNISA	18 y 25	UNISA DIEM, INC.	6701 N.W. 7th Street, Suite 125, 33126, Miami, Florida, E. U. DE NORTEAMERICA	165
398458	13/09/2019	RIO NOVO	34	ABAL HNOS. S.A.	Gabriel Otero 6462 of. 101, Montevideo, Montevideo, URUGUAY	165
398508	13/09/2019	ANDROMACO	3, 5, 35, 42 y 44	LABORATORIOS ANDROMACO S.A.	Hermano Damsceno 1678 Bis, Montevideo, URUGUAY	165
398638	23/09/2019	MAIZENA	30	CONOPCO, INC.	700 Sylvan Avenue, NJ 07632, Englewood Cliffs, E. U. DE	136

N° Exp.	Resolución	Denominación	Clases	Titular	Dirección	Ag.
					NORTEAMERICA	
399036	23/09/2019	ZEOSIL	1	RHODIA CHIMIE	25 rue de Clichy, Paris, 75009, FRANCIA	187
399128	30/09/2019	LA SELVA	30	INSTITUTO BOTANICO LA SELVA S.R.L.	Rafael Eguren 3344, Montevideo, Montevideo, URUGUAY	218
399579	25/09/2019	DALI MONUMENTAL	3	FUNDACION GALA-SALVADOR DALI	Pujada Del Castell, 28, 17600, Torre Galatea, Figueras, Girona, ESPAÑA	194
400035	12/09/2019	MATIRIS	5	IRIS SOCIEDAD ANONIMA INDUSTRIAL Y COMERCIAL	Ruta Gral. Samaniego N° 199, a 1600 metros de la Ruta 11, de la ciudad de Itauguá, PARAGUAY	101
402615	16/09/2019	FRED PERRY	25 y 28	FRED PERRY (HOLDINGS) LIMITED	37 Mount Pleasant, WC1X 0AA, Clerkenwell, London, GRAN BRETAÑA (REINO UNIDO)	34
402616	16/09/2019		25	FRED PERRY (HOLDINGS) LIMITED	37 Mount Pleasant, WC1X 0AA, Clerkenwell, London, GRAN BRETAÑA (REINO UNIDO)	216
402657	27/09/2019		9 y 28	SEGA GAMES CO., LTD.	Sumitomo Fudosan Osaki Garden Tower, 1-1-1 Nishi-Shinagawa, Shinagawa-ku, Tokyo, JAPON	218
403641	25/09/2019	SEGA	28	SEGA GAMES CO., LTD.	Sumitomo Fudosan Osaki Garden Tower, 1-1-1 Nishi-Shinagawa, Shinagawa-ku, Tokyo, JAPON	216
406729	25/09/2019		9 y 28	SEGA GAMES CO., LTD.	Sumitomo Fudosan Osaki Garden Tower, 1-1-1 Nishi-Shinagawa, Shinagawa-ku, Tokyo, JAPON	216
422097	25/09/2019	SONIC GENERATIONS	9	SEGA GAMES CO., LTD.	Sumitomo Fudosan Osaki Garden Tower, 1-1-1 Nishi-Shinagawa, Shinagawa-ku,	216

N° Exp.	Resolución	Denominación	Clases	Titular	Dirección	Ag.
					Tokyo, JAPON	
425987	17/09/2019	HENRI BENDEL NEW YORK	35	HENRI BENDEL, INC.	1740 Broadway, 7th Floor, 10019, New York, New York, E. U. DE NORTEAMERICA	217
426709	17/09/2019	ABRANET	3	MIRKA LTD	Pensalavägen 210, 66850, Jepua, FINLANDIA	29
426710	17/09/2019	MIRKA	3, 7 y 8	KWH MIRKA LTD	Pensalavägen 210, FI-66850, Jepua, FINLANDIA	181
426711	17/09/2019	MIRKA	3, 7 y 8	MIRKA LTD	Pensalavägen 210, 66850, Jepua, FINLANDIA	29
426712	17/09/2019		3, 7 y 8	MIRKA LTD	Pensalavägen 210, 66850, Jepua, FINLANDIA	29
428663	27/09/2019	RCA VICTOR	9	RCA TRADEMARK MANAGEMENT	8-10, Rue du Renard, 75004, Paris, FRANCIA	194
431234	18/09/2019	MCCOLOSO	30	MCDONALD'S CORPORATION	110 N.Carpenter, Strret, 60607, Chicago, Illinois, E. U. DE NORTEAMERICA	186
431235	18/09/2019	MCVASITO	29	MCDONALD'S CORPORATION	110 N. Carpenter Street, Chicago, Illinois, E. U. DE NORTEAMERICA	186
432545	20/09/2019	BEMIS	16 y 17	BEMIS COMPANY, INC.	2301, Industrial Drive Neenah, 54956, Wisconsin , E. U. DE NORTEAMERICA	34
433354	25/09/2019	SONIC THE HEDGEHOG	9 y 28	SEGA GAMES CO., LTD.	Sumitomo Fudosan Osaki Garden Tower, 1-1-1 Nishi-Shinagawa, Shinagawa-ku, Tokyo, JAPON	216
433355	24/09/2019	MEGA DRIVE	9 y 28	SEGA GAMES CO., LTD.	Sumitomo Fudosan Osaki Garden Tower, 1-1-1 Nishi-Shinagawa, Shinagawa-ku, Tokyo, JAPON	216
433356	24/09/2019	GENESIS	28	SEGA GAMES CO., LTD.	Sumitomo Fudosan Osaki Garden Tower, 1-1-1 Nishi-Shinagawa, Shinagawa-ku,	216

N° Exp.	Resolución	Denominación	Clases	Titular	Dirección	Ag.
					Tokyo, JAPON	
433378	06/09/2019	FIAAM FILTER	7	SOGEFI S.P.A.	Via Ciovassino 1/A., 20121, Milano, ITALIA	
437165	18/09/2019	MCDONALD'S	16, 18, 20, 22, 23, 24, 25 y 26	MCDONALD'S CORPORATION	110 N.Carpenter, Stret, 60607, Chicago, Illinois, E. U. DE NORTEAMERICA	186
440329	24/09/2019	GENESIS	9	SEGA GAMES CO., LTD.	Sumitomo Fudosan Osaki Garden Tower, 1-1-1 Nishi-Shinagawa, Shinagawa-ku, Tokyo, JAPON	
441617	18/09/2019	MCBITES	29	MCDONALD'S CORPORATION	110 N.Carpenter, Stret, 60607, Chicago, Illinois, E. U. DE NORTEAMERICA	186
441965	18/09/2019		28, 29, 30, 32 y 43	MCDONALD'S CORPORATION	110 N.Carpenter, Stret, 60607, CHICAGO, Illinois, E. U. DE NORTEAMERICA	186
443579	18/09/2019	MCMENU	43	MCDONALD'S CORPORATION	110 N.Carpenter, Stret, 60607, CHICAGO, ILLINOIS, E. U. DE NORTEAMERICA	186
443580	18/09/2019	MCINTERNET	43	MCDONALD'S CORPORATION	110 N.Carpenter, Stret, 60607, CHICAGO, MONTEVIDEO, E. U. DE NORTEAMERICA	186
448207	18/09/2019		43	MCDONALD'S CORPORATION	110 N. Carpenter Street, 60607, CHICAGO, Illinois, E. U. DE NORTEAMERICA	186
449635	18/09/2019		43	MCDONALD'S CORPORATION	110 N. Carpenter Street, 60607, Chicago, Illinois, E. U. DE NORTEAMERICA	186
450563	18/09/2019	M	14, 16, 25, 28 y 31	MCDONALD'S CORPORATION	110 N. Carpenter Street, 60607, CHICAGO, Illinois, E. U. DE NORTEAMERICA	186
450564	18/09/2019	CAJITA FELIZ	43	MCDONALD'S CORPORATION	110 N. Carpenter Street, 60607, CHICAGO, ILLINOIS, E. U. DE NORTEAMERICA	186

N° Exp.	Resolución	Denominación	Clases	Titular	Dirección	Ag.
450565	18/09/2019	FRY GIRLS	43	MCDONALD'S CORPORATION	110 N. Carpenter Street, 60607, CHICAGO, Illinois, E. U. DE NORTEAMERICA	186
450566	18/09/2019	FRY GUYS	43	MCDONALD'S CORPORATION	110 N. Carpenter Street, 60607, CHICAGO, Illinois, E. U. DE NORTEAMERICA	186
450568	18/09/2019	MCFILET	30	MCDONALD'S CORPORATION	110 N. Carpenter Street, 60607, CHICAGO, ILLINOIS, E. U. DE NORTEAMERICA	186
450569	18/09/2019	MCPOLLO	29 y 43	MCDONALD'S CORPORATION	110 N. Carpenter Street, 60607, CHICAGO, ILLINOIS, E. U. DE NORTEAMERICA	186
450570	18/09/2019	ME ENCANTA	43	MCDONALD'S CORPORATION	110 N. Carpenter Street, 60607, CHICAGO, ILLINOIS, E. U. DE NORTEAMERICA	186
450571	18/09/2019	CAZAMBURGUESAS	43	MCDONALD'S CORPORATION	110 N. Carpenter Street, 60607, CHICAGO, Illinois, E. U. DE NORTEAMERICA	186
450572	18/09/2019	PROFESSOR	43	MCDONALD'S CORPORATION	110 N. Carpenter Street, Chicago, Illinois, E. U. DE NORTEAMERICA	186
455631	18/09/2019	PLUMIS	43	MCDONALD'S CORPORATION	110 N. Carpenter Street, 60607, Chicago, Illinois, E. U. DE NORTEAMERICA	186
457296	25/09/2019	LAGUNA SALVADOR DALI	3	FUNDACION GALA-SALVADOR DALI	Pujada Del Castell, 28, 17600, Torre Galatea, Figueras, Girona, ESPAÑA	194
472172	06/09/2019	EA 7	3, 18 y 25	GIORGIO ARMANI S.p.A.	Via Borgonuovo 11, 20121, Milan, ITALIA	34
473687	04/09/2019	ALWAYS HOME	9	Ring Inc.	410 Terry Avenue North, 98109, Seattle, Washington, E. U. DE NORTEAMERICA	136
473688	06/09/2019	RING	9	Ring LLC	410 Terry Avenue North, 98109, Seattle, Washington, E. U. DE	136



N° Exp.	Resolución	Denominación	Clases	Titular	Dirección	Ag.
					NORTEAMERICA	
475184	24/09/2019	V.R. VIRTUA RACING	9, 28 y 41	SEGA GAMES CO., LTD.	Sumitomo Fudosan Osaki Garden Tower, 1-1-1 Nishi-Shinagawa, Shinagawa-ku, Tokyo, JAPON	216
475185	24/09/2019	SEGASATURN	9 y 28	SEGA GAMES CO., LTD.	Sumitomo Fudosan Osaki Garden Tower, 1-1-1 Nishi-Shinagawa, Shinagawa-ku, Tokyo, JAPON	216
475367	26/09/2019	JOHNSON CONTROLS	7, 9 y 11	Johnson Controls Technology GmbH	Victo von Bruns-Strasse 21, 8212, Neuhausen am Rheinfall, SUIZA	194
475387	20/09/2019	S SERVICIOS COMPLEJOS DE SEGURIDAD	45	SAN ANGEL ROSAS VERA	Avenida 18 de Julio 1648/203, Montevideo, URUGUAY	
477814	24/09/2019	SEGASATURN	9	SEGA GAMES CO., LTD.	Sumitomo Fudosan Osaki Garden Tower, 1-1-1 Nishi-Shinagawa, Shinagawa-ku, Tokyo, JAPON	216
477815	24/09/2019	S	9 y 28	SEGA GAMES CO., LTD.	Sumitomo Fudosan Osaki Garden Tower, 1-1-1 Nishi-Shinagawa, Shinagawa-ku, Tokyo, JAPON	216
479336	20/09/2019	FIAAM FILTER S.P.A.	7	SOGEFI S.P.A.	Via Ciovassino I/A, 20121, Milano, Milano, ITALIA	212
481953	24/09/2019	SEGA	9	SEGA GAMES CO., LTD.	Sumitomo Fudosan Osaki Garden Tower, 1-1-1 Nishi-Shinagawa, 144, Shinagawa-ku, Tokyo, JAPON	216
481954	25/09/2019	SEGA	41	SEGA GAMES CO., LTD.	Sumitomo Fudosan Osaki Garden Tower, 1-1-1 Nishi-Shinagawa, 144, Shinagawa-ku, Tokyo, JAPON	216
484834	24/09/2019	FUTBOL MANAGER	9	SEGA GAMES CO., LTD.	Sumitomo Fudosan Osaki Garden Tower, 1-1-1 Nishi-	216

N° Exp.	Resolución	Denominación	Clases	Titular	Dirección	Ag.
					Shinagawa, 144, Shinagawa-ku, Tokyo, JAPON	
484836	25/09/2019	SEGASATURN	9 y 28	SEGA GAMES CO., LTD.	Sumitomo Fudosan Osaki Garden Tower, 1-1-1 Nishi-Shinagawa, 144, Shinagawa-ku, Tokyo, JAPON	216
484839	25/09/2019	VIRTUA FIGHTER	9, 28 y 41	SEA GAMES CO., LTD.	Sumitomo Fudosan Osaki Garden Tower, 1-1-1 Nishi-Shinagawa, Shinagawa-ku, Tokyo, JAPON	216
486153	13/09/2019	RIXOS	43	Rixos Hospitality B.V.	Honthorststraat 19, 1071 DC, Amsterdam, PAISES BAJOS	192
487203	27/09/2019	FANNIE MAE	35 y 36	FEDERAL NATIONAL MORTGAGE ASSOCIATION COMERCIANDO COMO FANNIE MAE	1100 15th Street, NW, D.C. 20005, Washington, Washington, E. U. DE NORTEAMERICA	192
488678	25/09/2019	SS	9, 28 y 41	SEGA SAMMY HOLDINGS INC.	Shiodome Sumitomo Building, 1-9-2 Higashi Shimbashi, Shinagawa-Ku, Tokyo, JAPON	216
492383	17/09/2019	KELTAN ACE	1, 17 y 42	ARLANXEO Netherlands B.V.	Urmonderbaan 24, 6167, RD Geleen, PAISES BAJOS	179
493982	24/09/2019	DREAMCAST	9	SEGA GAMES CO., LTD.	Sumitomo Fudosan Osaki Garden Tower, 1-1-1 Nishi-Shinagawa, 144, Shinagawa-ku, Tokyo, JAPON	216
493983	24/09/2019	SEGA	9 y 28	SEGA GAMES CO., LTD.	Sumitomo Fudosan Osaki Garden Tower, 1-1-1 Nishi-Shinagawa, 144, Shinagawa-ku, Tokyo, JAPON	216
495700	17/09/2019	KELTAN	1 y 17	ARLANXEO Netherlands B.V.	Urmonderbaan 24, 6167, RD Geleen, PAISES BAJOS	179

***CAMBIOS DE DOMICILIO DE PATENTES***

N° Exp.	Resolución	Titular	Dirección	Ag.
029448	17/09/2019	LG CHEM, LTD.		101

***CAMBIOS DE DOMICILIO DE MODELOS DE UTILIDAD***

N° Exp.	Resolución	Titular	Dirección	Ag.
004485	27/09/2019	Pablo Marcelo Fascioli Irigoyen		

***CANCELACIONES DE EMBARGOS***

N° Exp.	Resolución	Denominación	Clases	Titular	Dirección	Ag.
497661	24/09/2019	PAPPOLINO	25	RALEMIN SOCIEDAD ANONIMA	18 de Julio 1283 Loc. 24, MONTEVIDEO, MONTEVIDEO, MONTEVIDEO, URUGUAY	189

***RESOLUCIONES DE RECURSOS, DNPI***

N° Exp	Resolución	Marca	Clases	Titular	Ag.
472352	19/09/2019	UNIT / BIOTECHNOLOGY INSTITUTE, S.L.	10 (Denegada S/D)	Revoca la resolución del 13/5/2019 que desestimó el registro de la marca UNIT, y en su lugar concede la misma a favor de la firma BIOTECHNOLOGY INSTITUTE, S.L. de España para distinguir Clase internacional 10 s/d	18
473357	19/09/2019	CABLEVISION FLOW / Cablevisión S.A.	38 (Concedida) y 41 (Concedida)		186
477723	19/09/2019	LUCA DATA-DRIVEN DECISIONS (mixta) / TELEFONICA, S.A.	9 (Pendiente S/D), 38 (Pendiente S/D) y 42 (Pendiente S/D)		180
483791	19/09/2019	CBSÉ REÚNE LO BUENO (mixta) / MARÍA AMELIA ELIZAGARAY	30 (Concedida S/D)		34

N° Exp	Resolución	Marca	Clases	Titular	Ag.
004618	16/09/2019	/ CLAUDIO BORTOLUSSI y FRANCO BORTOLUSSI			94
004619	16/09/2019	/ CLAUDIO BORTOLUSSI y FRANCO BORTOLUSSI			94

### ***RESOLUCIONES DE PATENTES, CONCEDIDAS***

N° Exp	Resolución	Título	Titular	Ag.
No. 29800	06/09/2019	MÉTODO PARA CONTROL GENÉTICO DE INFESTACIONES POR INSECTOS EN PLANTAS, Y COMPOSICIONES DERIVADAS	MONSANTO TECHNOLOGY LLC	165
No. 30619	06/09/2019	PROCEDIMIENTO PARA LA FABRICACIÓN DE UN COMPUESTO CRISTALINO DE PIRAZOLO[1,5-a] PIRIMIDINA	FERRER INTERNACIONAL S.A.	192
No. 31050	06/09/2019	ANTAGONISTAS DE TRPV1 Y USOS DE LOS MISMOS	SHIONOGI & CO., LTD. y PURDUE PHARMA L.P.	34
No. 31550	06/09/2019	SISTEMA PARA PREPARAR UNA BEBIDA A PARTIR DE INGREDIENTES SOPORTADOS POR UN INSERTO CODIFICADO	NESTEC S.A.	192
No. 31947	06/09/2019	PROCEDIMIENTO MEJORADO PARA LA PREPARACION DE 2-TRIFLUOROMETIL-5-(1- SUBSTITUIDO)ALQUILPIRIDINA	DOW AGROSCIENCES LLC	20
No. 31967	06/09/2019	PLACA DE GUÍA EN ÁNGULO Y SISTEMA PARA ASEGURAR UN RAÍL	VOSSLOH-WERKE GMBH	34
No. 33070	16/09/2019	COMPUESTOS INSECTICIDAS BASADOS EN DERIVADOS DE ISOXAZOLINA	SYNGENTA PARTICIPATIONS AG	20
No. 34203	16/09/2019	COMPUESTOS FUNGICIDAS 2-[2-HALOGENALQUIL- 4-(FENOXI)-FENIL]-1-[1,2,4]TRIAZOL-1-IL-ETANOL SUSTITUIDOS	BASF AGRO B.V.	192
No. 34703	16/09/2019	CICLOBUTILCARBOXAMIDAS, PROCESO PARA SU PREPARACIÓN, COMPOSICIONES PESTICIDAS Y COMPOSICIONES FARMACÉUTICAS QUE LAS	SYNGENTA PARTICIPATIONS AG	20

N° Exp	Resolución	Título	Titular	Ag.
		COMPRENDEN, Y USOS DE LAS MISMAS COMO NEMATICIDAS		

### ***RESOLUCIONES DE DISEÑOS INDUSTRIALES, CONCEDIDAS***

N° Exp	Resolución	Título	Titular	Ag.
No. 4586	16/09/2019	CONFIGURACIÓN APLICADA EN RECIPIENTE PARA TINTA	ACRILEX TINTAS ESPECIAIS S.A.	34
No. 4587	16/09/2019	CONFIGURACIÓN APLICADA EN POTE	ACRILEX TINTAS ESPECIAIS S.A.	34
No. 4588	16/09/2019	CONFIGURACIÓN APLICADA EN TAPA TIPO FLIP TOP	ACRILEX TINTAS ESPECIAIS S.A.	34
No. 4622	16/09/2019	CONFIGURACIÓN APLICADA EN LLAVE ESTRELLA	JJGC Indústria e Comércio de Materiais Dentários S/A	34
No. 4624	16/09/2019	DISEÑO INDUSTRIAL PARA ARTÍCULO ABSORBENTE	CMPC TISSUE S.A.	218
No. 4625	16/09/2019	TOALLA HIGIÉNICA	CMPC TISSUE S.A.	218
No. 4626	06/09/2019	CONFIGURACIÓN APLICADA A LA BASE DE LA BOMBA	INDUSTRIA DE MOTORES ANAUGER S.A.	144
No. 4628	06/09/2019	CONFIGURACIÓN APLICADA A LA CARCASA DE LA BOMBA	INDÚSTRIA DE MOTORES ANAUGER S.A.	144
No. 4629	16/09/2019	CONFIGURACIÓN APLICADA EN BOMBA HIDRÁULICA	INDÚSTRIA DE MOTORES ANAUGER S.A.	144
No. 4643	06/09/2019	DISPENSADOR DE JABÓN LÍQUIDO	CMPC TISSUE S.A.	205
No. 4644	06/09/2019	DISPENSADOR DE COBERTORES DE PAPEL PARA ASIENTO DE BAÑO	CMPC TISSUE S.A.	205
No. 4646	06/09/2019	DISPENSADOR PARA DOS ROLLOS DE PAPEL HIGIÉNICO	CMPC TISSUE S.A.	205
No. 4647	06/09/2019	DISPENSADOR PARA PAPEL HIGIÉNICO EN ROLL	CMPC TISSUE S.A.	205
No. 4648	06/09/2019	DISPENSADOR DE TOALLAS DE PAPEL INTERFOLIADAS	CMPC TISSUE S.A.	205
No. 4649	06/09/2019	DISPENSADOR DE TOALLA DE PAPEL EN ROLLO CON AUTOCORTE	CMPC TISSUE S.A.	205
No. 4651	06/09/2019	PANTALLA MONTADA EN LA CABEZA	SONY INTERACTIVE ENTERTAINMENT INC.	201
No. 4652	06/09/2019	SOPORTE DE AURICULAR	SONY INTERACTIVE ENTERTAINMENT INC.	201

**RESOLUCIONES DE MODELOS DE UTILIDAD, CONCEDIDAS**

<b>N° Exp</b>	<b>Resolución</b>	<b>Título</b>	<b>Titular</b>	<b>Ag.</b>
U-4423	16/09/2019	PAÑAL PARA ADULTO	CMPC TISSUE S.A.	176
U-4497	16/09/2019	TAPA-PARCHE PARA TEJA PLANA	EMETERIO BALPARDA	218
U-4520	16/09/2019	DISPOSICIÓN CONTRUCTIVA EN TERMO HERMÉTICO Y NO DESARMABLE	TERMOLAR S/A	180
U-4525	16/09/2019	TAPA PARA PERFORACIÓN DE FIJACIÓN DE PUNTO DE ANCLAJE PORTATIL MODELO 4075 Y 4077	PABLO FEDERICO FORD SUAREZ	

**RESOLUCIONES DE PATENTES, DESESTIMADAS**

<b>N° Exp</b>	<b>Resolución</b>	<b>Título</b>	<b>Titular</b>	<b>Ag.</b>
No. 31020	16/09/2019	2-AMINO-7,8-DIHI-DRO-6H-PIRIDO[4,3-D]PIRIMIDINA-5-ONAS	NOVARTIS AG.	216
No. 31055	16/09/2019	SALES ANTIMICROBIANAS DE AMINOACIDO N-HALOGENADO	ALCON RESEARCH, LTD.	144
No. 31056	16/09/2019	FORMULACIONES DE AMINOACIDO N-HALOGENADO Y METODOS DE LIMPIEZA Y DESINFECCION	ALCON RESEARCH, LTD.	144
No. 31061	16/09/2019	TRATAMIENTO DE LA DEGENERACIÓN MACULAR RELACIONADA CON LA EDAD MEDIANTE EL USO DE INHIBIDORES DEL FACTOR D DEL COMPLEMENTO	ALCON RESEARCH, LTD.	144
No. 31536	16/09/2019	UNA PLACA INTERMEDIA	RIMOWA GMBH	34

**RESOLUCIONES DE PATENTES, ABANDONADAS**

<b>N° Exp</b>	<b>Resolución</b>	<b>Título</b>	<b>Titular</b>	<b>Ag.</b>
No. 29546	16/09/2019	DISPOSITIVO Y MÉTODO PARA CONTROLAR INSECTOS	WYETH	18
No. 32238	16/09/2019	AGONISTAS DE LOS RECEPTORES DE LA MELANOCORTINA	LG LIFE SCIENCES, LTD.	36

En virtud de la discrepancia que surge en la actualidad entre la fecha de validez de las resoluciones en los sistemas IPAS y [PAMP](#) con la que surge del Boletín de la DNPI, debe dejarse constancia que la fecha de validez de la resolución correspondiente es la que surge de los sistema IPAS y [PAMP](#), fecha de firma de la misma.

## **NOTIFICACIONES DE ASESORÍA**

De conformidad con lo establecido por el numeral 4° del artículo 80 de la Ley 17.011 del 25 de setiembre de 1998 y artículo 87 del decreto N° 34/999 del 3 de febrero de 1999, se notifica a quien se cita a continuación, por razones de su interés, debe presentarse en sección Recursos de la Dirección Nacional de Propiedad Industrial, sita en la calle Rincón 723, 3er. Piso.

<b>MARCA:</b>	<b>FOTOIMAGEN URUGUAY</b>
<b>ACTA N°:</b>	476668
<b>NOMBRE:</b>	EFE-2 S.R.L.
<b>NOTIFICACIÓN:</b>	<p>Se notifica a Uds. copia de Resolución de la DNPI de fecha 24 de agosto de 2019:</p> <p>VISTO: La solicitud de Registro de la marca “FOTOIMAGEN URUGUAY” (mixta), Acta No. 476668, solicitada a favor de “EFE-2 S.R.L.” de URUGUAY, para proteger los productos y los servicios comprendidos en las clases internacionales 16, 35, 38 y 41.-</p> <p>RESULTANDO: I) Se deduce una oposición de tercero, por parte de “GIRALOR S.A.” de URUGUAY, en base a los registros de las marcas “MOVIMAGEN” (mixta) Acta No. 388713 (en plazo de gracia) y “MOVIMAGEN” (mixta) Acta No. 388714 (en trámite de renovación bajo Acta No. 494242); ambas para la clase internacional 35.-</p> <p>II) División Legal dictamina que correspondería <b>CONCEDER</b> el presente registro, por los argumentos que expone en su dictamen del 25 de julio de 2019.-</p> <p>III) La Encargada de División Legal, en informe del día 31 de los mismos mes y año, comparte lo dictaminado por su Asesor actuante.-</p> <p>CONSIDERANDO: que esta Dirección, de conformidad con lo dictaminado por su División Legal, resolverá en consecuencia.</p> <p>ATENCIÓN: a lo expuesto, a lo que establecen la Ley de Marcas No 17.011 de 25 de setiembre de 1998, su Decreto Reglamentario No. 34/999 de 3 de febrero de 1999 y disposiciones modificativas.-</p> <p style="text-align: center;"><b>LA DIRECCION NACIONAL DE LA PROPIEDAD INDUSTRIAL R E S U E L V E</b></p> <p>1°.- <b>CONCÉDESE</b> el registro de la marca “FOTOIMAGEN URUGUAY” (mixta), Acta No. 476668, solicitada a favor de “EFE-2 S.R.L.” de URUGUAY, para proteger los productos y los servicios comprendidos en las clases internacionales 16, 35, 38 y 41.-</p> <p>2°.- <b>NOTIFÍQUESE</b>, publíquese, efectúense las anotaciones de estilo y oportunamente archívese.</p>

<b>MARCA:</b>	<b>ANSTOM</b>
<b>ACTA N°:</b>	473804
<b>NOMBRE:</b>	MARIO CÉSAR RODRIGUEZ PINEIRO (GABRIELA OCÁRIZ)
<b>NOTIFICACIÓN:</b>	Se notifica a Ud. copia de Resolución de la DNPI de fecha 14 de agosto de 2019:



	<p>VISTO: La solicitud de Registro de la Marca “ANSTOM” (denominativa), Acta No. 473804, a favor de “MARIO CESAR RODRÍGUEZ PIÑEIRO” de URUGUAY, para cubrir los productos comprendidos en las clases internacionales 9 y 11.-</p> <p>RESULTANDO: I) Se deduce una oposición de oficio, por parte de la División Examen de Signos Distintivos, en base al registro de la marca “ALSTOM” (mixta) Acta No. 425511, para las clases internacionales 9 y 11, a favor de “ALSTOM” de FRANCIA.-</p> <p>II) División Legal dictamina que correspondería DESESTIMAR la presente solicitud de registro, por los argumentos que expone en su dictamen del 25 de julio de 2019.-</p> <p>III) La Encargada de División Legal, en informe del día 31 de los mismos mes y año, comparte lo dictaminado por su Asesor actuante.-</p> <p>CONSIDERANDO: que esta Dirección, de conformidad con lo dictaminado por su División Legal, resolverá en consecuencia.</p> <p>ATENTO: a lo expuesto, a lo que establecen la Ley de Marcas No. 17.011 de 25 de setiembre de 1998, su Decreto Reglamentario No. 34/999 de 3 de febrero de 1999 y disposiciones modificativas.-</p> <p>LA DIRECCION NACIONAL DE LA PROPIEDAD INDUSTRIAL R E S U E L V E</p> <p>1°.- DESESTÍMASE la solicitud de Registro de la Marca “ANSTOM” (denominativa), Acta No. 473804, a favor de “MARIO CESAR RODRÍGUEZ PIÑEIRO” de URUGUAY, para cubrir los productos comprendidos en las clases internacionales 9 y 11.-</p> <p>2°.- NOTIFÍQUESE, publíquese, efectúense las anotaciones de estilo y oportunamente archívese.--</p>
--	--

<b>MARCA:</b>	<b>KONITOS</b>
<b>ACTA N°:</b>	479139
<b>NOMBRE</b>	DAVID MARGOLIS CINMAN
<b>NOTIFICACIÓN:</b>	<p>Se notifica a Ud. copia de Resolución de la DNPI de fecha 5 de agosto de 2019:</p> <p>VISTO: La solicitud de Registro de la Marca “KONITOS” (mixta), Acta No. 479139, a favor de “DAVID MARGOLIS CINMAN” de URUGUAY, para cubrir los productos y los servicios comprendidos en las clases internacionales 30 y 43.-</p> <p>RESULTANDO: I) Se deduce una oposición de oficio, por parte de la División Examen de Signos Distintivos, en base al registro de la marca “KONITOS MANOLO” (denominativa) Acta No. 406274, para la totalidad de los productos de la clase internacional 30; a favor de “PAFRIMA LIMITADA” de URUGUAY.-</p> <p>II) División Legal dictamina que correspondería CONCEDER el registro para la clase internacional 43; y DESESTIMAR la presente solicitud de registro para la clase internacional 30, por los argumentos que expone en su dictamen del 12 de julio de 2019.</p> <p>III) La Encargada de División Legal, en informe del día 19 de los mismos mes y año, comparte lo dictaminado por su Asesor actuante.</p> <p>CONSIDERANDO: que esta Dirección, de conformidad con lo dictaminado por su División Legal, resolverá en consecuencia.</p>

	<p>ATENTO: a lo expuesto, a lo que establecen la Ley de Marcas No 17.011 de 25 de setiembre de 1998, su Decreto Reglamentario No. 34/999 de 3 de febrero de 1999 y disposiciones modificativas.-</p> <p>LA DIRECCION NACIONAL DE LA PROPIEDAD INDUSTRIAL R E S U E L V E</p> <p>1°.- CONCÉDESE el Registro de la Marca “KONITOS” (mixta), Acta No. 479139, a favor de “DAVID MARGOLIS CINMAN” de URUGUAY, para cubrir los servicios comprendidos en la clase internacional 43.-</p> <p>2°.- DESESTÍMASE la solicitud de Registro de la Marca “KONITOS” (mixta), Acta No. 479139, a favor de “DAVID MARGOLIS CINMAN” de URUGUAY, para cubrir los productos comprendidos en la clase internacional 30.-</p> <p>3°.- NOTIFÍQUESE, publíquese, efectúense las anotaciones de estilo y oportunamente archívese.</p>
--	--

<b>MARCA:</b>	<b>MOVE RENT A CAR</b>
<b>ACTA N°:</b>	479180
<b>NOMBRE:</b>	VICTORIANO APARICIO
<b>NOTIFICACIÓN:</b>	<p>Se notifica a Ud. copia de Resolución de la DNPI de fecha 5 de agosto de 2019:</p> <p>VISTO: La solicitud de Registro de la Marca “MOVE RENT A CAR” (mixta), Acta No. 479180, a favor de “VICTORIANO APARICIO” de URUGUAY, para cubrir “Alquiler de vehículos sin chofer y maquinaria de variados usos” de la clase internacional 39.-</p> <p>RESULTANDO: I) Se deduce una oposición de tercero, por parte de “MOVIDA LOCAÇÃO DE VEÍCULOS S.A.” de BRASIL, en base al registro de la marca “MOVIDA RENT A CAR” (mixta) Acta No. 477898, para la clase internacional 39 s/d.-</p> <p>II) División Legal dictamina que correspondería DESESTIMAR la presente solicitud de registro, por los argumentos que expone en su dictamen del 12 de julio de 2019.-</p> <p>III) La Encargada de División Legal, en informe del día 19 de los mismos mes y año, comparte lo dictaminado por su Asesor actuante.-</p> <p>CONSIDERANDO: que esta Dirección, de conformidad con lo dictaminado por su División Legal, resolverá en consecuencia.</p> <p>ATENTO: a lo expuesto, a lo que establecen la Ley de Marcas No. 17.011 de 25 de setiembre de 1998, su Decreto Reglamentario No. 34/999 de 3 de febrero de 1999 y disposiciones modificativas.-</p> <p>LA DIRECCION NACIONAL DE LA PROPIEDAD INDUSTRIAL R E S U E L V E</p> <p>1°.- DESESTÍMASE la solicitud de Registro de la Marca “MOVE RENT A CAR” (mixta), Acta No. 479180, a favor de “VICTORIANO APARICIO” de URUGUAY, para cubrir “Alquiler de vehículossin chofer y maquinaria de variados usos” de la clase internacional 39.-</p> <p>2°.- NOTIFÍQUESE, publíquese, efectúense las anotaciones de estilo y oportunamente archívese.</p>

<b>MARCA:</b>	<b>CONFORT DEL HOGAR</b>
<b>ACTA N°:</b>	474795
<b>NOMBRE:</b>	CONFORT DEL HOGAR LTDA.
<b>NOTIFICACIÓN:</b>	<p>Se notifica a Uds. copia de Resolución de la DNPI de fecha 19 de setiembre de 2019:</p> <p>VISTO: La solicitud de Registro de la Marca “CONFORT DEL HOGAR” (mixta), Acta No. 474795, solicitada a favor de “CONFORT DEL HOGAR LIMITADA” de URUGUAY, para proteger los servicios comprendidos en la clase internacional 35.-</p> <p>RESULTANDO: I) Se deducen dos oposiciones, de tercero y de oficio, ambas en base al registro de la marca “ROCHA CONFORT EL CONFORT DE TU HOGAR” (mixta) Acta No. 398335, para la clase internacional 35, a favor de “ADRIANA CHARBONNIER” de URUGUAY.-</p> <p>II) División Legal dictamina que correspondería CONCEDER el presente registro, por los argumentos que expone en su dictamen del 16 de agosto de 2019.-</p> <p>III) La Encargada de División Legal, en informe del día 22 de los mismos mes y año, comparte lo dictaminado por su Asesor actuante.</p> <p>CONSIDERANDO: que esta Dirección, de conformidad con lo dictaminado por su División Legal, resolverá en consecuencia.</p> <p>ATENTO: a lo expuesto, a lo que establecen la Ley de Marcas No. 17.011 de 25 de setiembre de 1998, su Decreto Reglamentario No. 34/999 de 3 de febrero de 1999 y disposiciones modificativas.-</p> <p>LA DIRECCION NACIONAL DE LA PROPIEDAD INDUSTRIAL R E S U E L V E</p> <p>1°.- CONCÉDESE el registro de la Marca “CONFORT DEL HOGAR” (mixta), Acta No. 474795, solicitada a favor de “CONFORT DEL HOGAR LIMITADA” de URUGUAY, para proteger los servicios comprendidos en la clase internacional 35; por el conjunto, sin derechos privativos sobre los términos que lo componen (artículo 7 de la Ley N° 17.011).-</p> <p>2°.- NOTIFÍQUESE, publíquese, efectúense las anotaciones de estilo y oportunamente archívese.</p>

<b>MARCA:</b>	<b>DECANO 1891</b>
<b>ACTA N°:</b>	449105
<b>NOMBRE:</b>	ENRIQUE JAQUES HANANIA KESMAN
<b>NOTIFICACIÓN:</b>	<p>Se notifica a Ud. “OPOSICIÓN DE OFICIO EN ASESORÍA”:</p> <p>Asuntos Jurídicos.-</p> <p>Acta No. 449.105</p> <p>Sra. Encargada de Asuntos Jurídicos.</p> <p>Venido este expediente para su estudio, conviene precisar:</p> <p>Se entiende que la presente solicitud no es susceptible de registración por estar comprendida en las causales de nulidad absoluta establecidas en el art. 5 numeral 8° de la Ley 17.011 del 25 de setiembre de 1998 agregado por el artículo 193 de la Ley 18.172 del 1 de enero de 2008.</p> <p>Las características del signo mixto impetrado puede inducir al público consumidor a creer que los productos que se pretenden proteger,</p>

	<p>proceden del Club Atlético Peñarol o cuentan con la autorización del mismo, cuando ello no se adecua a la realidad, generando en definitiva confusión acerca de las funciones propias del signo de que se trata. Si bien el término “DECANO” por si solo carece de idoneidad para caracterizar a un servicio como procedente de la referida institución deportiva, en tanto distintos segmentos del público consumidor asocian dicho vocablo con diferentes entidades, la marca solicitada contiene otros elementos asociados con el Club Atlético Peñarol.</p> <p>Esta Asesoría aconseja deducir oposición de oficio en aplicación del Art.21 de la Ley No. 17.011.</p> <p>Saluda a usted atentamente</p> <p>Dirección Nacional de la Propiedad Industrial Montevideo, 24 de setiembre de 2019</p> <p>Conforme a lo informado por la División Asuntos Jurídicos con fecha 14 de agosto de 2019, dedúcese oposición de oficio a la solicitud de Registro de la Marca en trámite, en base a lo dispuesto en el Art. 5 numeral 8 de la Ley N° 17.011 de 25 de setiembre de 1998, agregado por el art. 193 de la Ley 18.172 de 31 de agosto de 2007.</p> <p>Confíérese traslado al solicitante de la marca por un plazo de treinta días corridos y perentorios, (Art. 13 del Decreto Reglamentario N° 34/999).</p>
--	--

<b>MARCA:</b>	<b>SP</b>
<b>ACTA N°:</b>	478302
<b>NOMBRE:</b>	SPY MOVIL S.R.L.
<b>NOTIFICACIÓN:</b>	<p>Se notifica a Uds. copia de Resolución de la DNPI de fecha 19 de setiembre de 2019:</p> <p>VISTO: La solicitud de Registro de la Marca “SP” (denominativa), Acta No. 478302, a favor de “SPY MOVIL S.R.L.” de URUGUAY, para cubrir los productos de la clase internacional 9.-</p> <p>RESULTANDO: I) Se deduce una oposición de tercero, por parte de “SPY OPTIC, INC.” De E.U. DE NORTEAMÉRICA, en base al registro de la marca “SPY” (denominativa) Acta No. 427664, para “Lentes y lentes de sol” de la clase internacional 9.-</p> <p>II) División Legal dictamina que correspondería DESESTIMAR la presente solicitud de registro, por los argumentos que expone en su dictamen del 30 de julio de 2019.-</p> <p>III) La Encargada de División Legal, en informe del 20 de agosto de 2019, comparte lo dictaminado por su Asesor actuante.-</p> <p>CONSIDERANDO: que esta Dirección, de conformidad con lo dictaminado por su División Legal, resolverá en consecuencia.</p> <p>ATENTO: a lo expuesto, a lo que establecen la Ley de Marcas No. 17.011 de 25 de setiembre de 1998, su Decreto Reglamentario No. 34/999 de 3 de febrero de 1999 y disposiciones modificativas.-</p> <p><b>LA DIRECCION NACIONAL DE LA PROPIEDAD INDUSTRIAL R E S U E L V E</b></p> <p>1°.- DESESTÍMASE la solicitud de Registro de la Marca “SP” (denominativa), Acta No. 478302, a favor de “SPY MOVIL S.R.L.” de URUGUAY, para cubrir los productos de la clase internacional 9.-</p> <p>2°.- NOTIFIQUESE, publíquese, efectúense las anotaciones de estilo y oportunamente archívese.</p>

<b>MARCA:</b>	<b>ARROCITO ®</b>
<b>ACTA N°:</b>	475221
<b>NOMBRE:</b>	FRONTERA COMERCIAL SRL
<b>NOTIFICACIÓN:</b>	<p>Se notifica a Uds. copia de Resolución de la DNPI de fecha 19 de setiembre de 2019:</p> <p>VISTO: La solicitud de Registro de la Marca “ARROCITO ®” (mixta), Acta No. 475221, a favor de “FRONTERA COMERCIAL SRL” de URUGUAY, para proteger la clase internacional 30 s/d.-</p> <p>RESULTANDO: I) Se deduce una oposición de tercero, por parte de “CEREALCO S.A.” de ARGENTINA, en base al registro de la marca “ARROCITAS” (denominativa) Acta No. 432963, para la clase internacional 30.-</p> <p>II) División Legal dictamina que correspondería CONCEDER el presente registro, por los argumentos que expone en su dictamen del 12 de agosto de 2019.-</p> <p>III) La Encargada de División Legal, en informe del día 22 de los mismos mes y año, comparte lo dictaminado por su Asesor actuante.</p> <p>CONSIDERANDO: que esta Dirección, de conformidad con lo dictaminado por su División Legal, resolverá en consecuencia.</p> <p>ATENTO: a lo expuesto, a lo que establecen la Ley de Marcas No. 17.011 de 25 de setiembre de 1998, su Decreto Reglamentario No. 34/999 de 3 de febrero de 1999 y disposiciones modificativas.-</p> <p><b>LA DIRECCION NACIONAL DE LA PROPIEDAD INDUSTRIAL RESUELVE</b></p> <p>1°.- CONCÉDESE el registro de la Marca “ARROCITO ®” (mixta), Acta No. 475221, a favor de “FRONTERA COMERCIAL SRL” de URUGUAY, para proteger la clase internacional 30 (“Arroz”); por el conjunto, sin derechos privativos sobre el término “ARROCITO” y sobre el símbolo “®” (artículo 7 de la Ley N° 17.011).-</p> <p>2°.- NOTIFÍQUESE, publíquese, efectúense las anotaciones de estilo y oportunamente archívese.</p>

<b>MARCA:</b>	<b>CONFORT DEL HOGAR</b>
<b>ACTA N°:</b>	474795
<b>NOMBRE:</b>	CONFORT DEL HOGAR LIMITADA
<b>NOTIFICACIÓN:</b>	<p>Se notifica a Uds. copia de Resolución de la DNPI de fecha 19 de setiembre de 2019:</p> <p>VISTO: La solicitud de Registro de la Marca “CONFORT DEL HOGAR” (mixta), Acta No. 474795, solicitada a favor de “CONFORT DEL HOGAR LIMITADA” de URUGUAY, para proteger los servicios comprendidos en la clase internacional 35.-</p> <p>RESULTANDO: I) Se deducen dos oposiciones, de tercero y de oficio, ambas en base al registro de la marca “ROCHA CONFORT EL CONFORT DE TU HOGAR” (mixta) Acta No. 398335, para la clase internacional 35, a favor de “ADRIANA CHARBONNIER” de URUGUAY.-</p>

	<p>II) División Legal dictamina que correspondería <b>CONCEDER</b> el presente registro, por los argumentos que expone en su dictamen del 16 de agosto de 2019.-</p> <p>III) La Encargada de División Legal, en informe del día 22 de los mismos mes y año, comparte lo dictaminado por su Asesor actuante.</p> <p><b>CONSIDERANDO:</b> que esta Dirección, de conformidad con lo dictaminado por su División Legal, resolverá en consecuencia.</p> <p><b>ATENCIÓN:</b> a lo expuesto, a lo que establecen la Ley de Marcas No. 17.011 de 25 de setiembre de 1998, su Decreto Reglamentario No. 34/999 de 3 de febrero de 1999 y disposiciones modificativas.-</p> <p><b>LA DIRECCION NACIONAL DE LA PROPIEDAD INDUSTRIAL</b> <b>R E S U E L V E</b></p> <p>1°.- <b>CONCÉDESE</b> el registro de la Marca “<b>CONFORT DEL HOGAR</b>” (mixta), Acta No. 474795, solicitada a favor de “<b>CONFORT DEL HOGAR LIMITADA</b>” de <b>URUGUAY</b>, para proteger los servicios comprendidos en la clase internacional 35; por el conjunto, sin derechos privativos sobre los términos que lo componen (artículo 7 de la Ley N° 17.011).-</p> <p>2°.- <b>NOTIFÍQUESE</b>, publíquese, efectúense las anotaciones de estilo y oportunamente archívese.</p>
--	---

<b>MARCA:</b>	<b>FRAGOLA</b>
<b>ACTA N°:</b>	472483
<b>NOMBRE:</b>	GUSTAVO DANIEL PEÑA NIEVES Y SILVANA NEDA GARAZA SABOREDO
<b>NOTIFICACIÓN:</b>	<p>Vista de lo actuado a las partes:</p> <p>Documento: Nro.</p> <p>Expediente: Marca Nro. 472483</p> <p>Signo: FRAGOLA</p> <p>Titular: GUSTAVO DANIEL PEÑA NIEVES y SILVANA NEDA GARAZA SOBOREDO</p> <p>Clase(s): 30, 35 y 43</p> <p>Montevideo, 3 de junio de 2019</p> <p>Ponemos de su conocimiento que del estudio formal del documento de referencia, surgen las siguientes observaciones:</p> <p>Confiérese vista de lo actuado a las partes interesadas por el término de 10 días hábiles.</p>

<b>MARCA:</b>	<b>FRAGOLA</b>
<b>ACTA N°:</b>	472483
<b>NOMBRE:</b>	DRA. CAROLINA BRANDA
<b>NOTIFICACIÓN:</b>	<p>Vista de lo actuado a las partes:</p> <p>Documento: Nro.</p> <p>Expediente: Marca Nro. 472483</p> <p>Signo: FRAGOLA</p> <p>Titular: GUSTAVO DANIEL PEÑA NIEVES y SILVANA NEDA GARAZA SOBOREDO</p> <p>Clase(s): 30, 35 y 43</p>

	<p>Montevideo, 3 de junio de 2019</p> <p>Ponemos de su conocimiento que del estudio formal del documento de referencia, surgen las siguientes observaciones:</p> <p>Confiérese vista de lo actuado a las partes interesadas por el término de 10 días hábiles.</p>
--	--

<b>MARCA:</b>	<b>+ BUS + BUS</b>
<b>ACTA N°:</b>	457464
<b>NOMBRE:</b>	IMPULSO CREATIVO SRL
<b>NOTIFICACIÓN:</b>	<p>Vista d lo actuado a las partes:</p> <p>Expediente: Marca Nro. 457464</p> <p>Signo: + BUS + BUS (mixta)</p> <p>Titular: IMPULSO CREATIVO SRL</p> <p>Clase(s): 38</p> <p>Montevideo, 8 de octubre de 2019</p> <p>Ponemos de su conocimiento que del estudio formal del documento de referencia, surgen las siguientes observaciones:</p> <p>De acuerdo con lo informado por División Legal el 6 de setiembre de 2019, se confiere vista a las partes por el plazo de diez días hábiles, perentorios e improrrogables, de acuerdo al artículo 16 del Decreto No. 34/999 del 3 de febrero de 1999.</p>

<b>MARCA:</b>	<b>HUNTER</b>
<b>ACTA N°:</b>	474661
<b>NOMBRE:</b>	REINALDO ZACHEO GAULIO
<b>NOTIFICACIÓN:</b>	<p>Vista de lo actuado a las partes:</p> <p>Documento: Nro.</p> <p>Expediente: Marca Nro. 474661</p> <p>Signo: HUNTER</p> <p>Titular: REINALDO ZACHEO GAULIO</p> <p>Clase(s): 9</p> <p>Montevideo, 7 de octubre de 2019</p> <p>Ponemos de su conocimiento que del estudio formal del documento de referencia, surgen las siguientes observaciones:</p> <p>De acuerdo con lo informado por División Legal con fecha 5 de setiembre de 2019, se confiere vista a las partes por el plazo de diez días hábiles, perentorios e improrrogables, de acuerdo al artículo 16 del Decreto No. 34/999 del 3 de febrero de 1999.</p>

<b>MARCA:</b>	<b>INMOOVA</b>
<b>ACTA N°:</b>	472071
<b>NOMBRE:</b>	NICOLAS GONZALEZ MEDINA
<b>NOTIFICACIÓN:</b>	<p>Vista de lo actuado a las partes:</p> <p>Documento: Nro.</p> <p>Expediente: Marca Nro. 472071</p> <p>Signo: INMOOVA (mixta)</p> <p>Titular: NICOLÁS GONZALEZ MEDINA</p>

	<p>Clase(s): 35 y 36  Montevideo, 7 de octubre de 2019  Ponemos de su conocimiento que del estudio formal del documento de referencia, surgen las siguientes observaciones:  ~~De acuerdo con lo informado por División Legal con fecha 5 de setiembre de 2019, se confiere vista a las partes por el plazo de diez días hábiles, perentorios e improrrogables, de acuerdo al artículo 16 del Decreto No. 34/999 del 3 de febrero de 1999.</p>
--	--

<b>MARCA:</b>	<b>SODA FÉ</b>
<b>ACTA N°:</b>	427685
<b>NOMBRE:</b>	FERNANDO BACCIARINI
<b>NOTIFICACIÓN:</b>	<p>Vista de Asesoría por oposición oficio:  Expediente: Marca Nro. 427685  Signo: SODA FÉ  Titular: FERNANDO BACCIARINI  Clase(s): 32  Montevideo, 3 de julio de 2019  Sra. Encargada de Área Asuntos Jurídicos:  Cúmpleme informar que en el estado de estos obrados se constata que de la información del IPAS surge que la División Signos Distintivos implementó la notificación para enviar por correo, a efectos de notificar la resolución de oposición de oficio. No obstante, no surge que efectivamente se hubiera enviado el cedulón por correo.  Además, es de señalar que una notificación por cedulón ya se le efectuó por defectos formales y la misma fue evacuada.  En consecuencia, correspondería conferir vista del traslado de la oposición de oficio a la firma solicitante, enviando el correo y efectuando la publicación en el BOPI.  Saluda atentamente.  Documento: Nro.  Expediente: Marca Nro. 427685  Signo: SODA FÉ  Titular: FERNANDO BACCIARINI  Clase(s): 32  Montevideo, 8 de octubre de 2019  Ponemos de su conocimiento que del estudio formal del documento de referencia, surgen las siguientes observaciones:  Conforme a lo informado por la División Asuntos Jurídicos con fecha 3 de julio, correspondería conferir traslado de la oposición de oficio de fecha 28 de agosto de 2015.</p>

<b>MARCA :</b>	<b>AYRES</b>
<b>ACTA N°:</b>	460396
<b>NOMBRE:</b>	CLAUDIA PEREIRA GARCIA
<b>NOTIFICACIÓN:</b>	<p>Se notifica a Ud. vista de lo actuado a las aprtes:  Documento: Nro.  Expediente: Marca Nro. 460396</p>



	<p>Signo: AYRES  Titular: CLAUDIA PEREIRA GARCIA  Clase(s): 35, 36 y 37  Montevideo, 6 de septiembre de 2019  Ponemos de su conocimiento que del estudio formal del documento de referencia, surgen las siguientes observaciones:  Área Asuntos Jurídicos -  División Legal  De acuerdo a lo informado por esta División en el día de la fecha, y previo a informe final y dictado de la resolución correspondiente, se le confiere vista por el término de diez días hábiles, perentorios e improrrogables de acuerdo a lo dispuesto por el artículo 16 del Decreto N° 34/999 del 3/2/1999.  Atentamente</p>
--	---

<b>MARCA:</b>	<b>AYRES</b>
<b>ACTA N°:</b>	460396
<b>NOMBRE:</b>	DR. FERNANDO TESOURO (BUEN AYRE LIMITADA)
<b>NOTIFICACIÓN:</b>	<p>Se notifica a Ud. vista de lo actuado a las partes:  Documento: Nro.  Expediente: Marca Nro. 460396  Signo: AYRES  Titular: CLAUDIA PEREIRA GARCIA  Clase(s): 35, 36 y 37  Montevideo, 6 de septiembre de 2019  Ponemos de su conocimiento que del estudio formal del documento de referencia, surgen las siguientes observaciones:  Área Asuntos Jurídicos -  División Legal De acuerdo a lo informado por esta División en el día de la fecha, y previo a informe final y dictado de la resolución correspondiente, se le confiere vista por el término de diez días hábiles, perentorios e improrrogables de acuerdo a lo dispuesto por el artículo 16 del Decreto N° 34/999 del 3/2/1999.  Atentamente</p>

<b>MARCA:</b>	<b>TOMATO GOURMET</b>
<b>ACTA N°:</b>	478090
<b>NOMBRE:</b>	BALTER SEBASTIAN FERREIRA ETCHEGARAY
<b>NOTIFICACIÓN:</b>	<p>Se notifica a Ud. copia de Resolución de la DNPI de fecha 3 de octubre de 2019:  VISTO: La solicitud de Registro de la Marca "TOMATO GOURMET" (denominativa), Acta No. 478090, a favor de "BALTER SEBASTIAN FERREIRA ETCHEGARAY" de URUGUAY, para cubrir los servicios comprendidos en la clase internacional 43.-  RESULTANDO: I) Se deduce una oposición de oficio, en base al registro de la marca "T.O.M.A.T.O." (mixta) Acta No. 361185, para la clase internacional 43, a favor de "PABLO ENRIQUE LAMAISON MENA" de URUGUAY; la cual caducó.-</p>

	<p>II) División Legal dictamina que correspondería CONCEDER el presente registro, por los argumentos que expone en su dictamen del 05 de agosto de 2019.-</p> <p>III) La Encargada de División Legal, en informe del día 22 de los mismos mes y año, comparte lo dictaminado por su Asesor actuante.</p> <p>CONSIDERANDO: que esta Dirección, de conformidad con lo dictaminado por su División Legal, resolverá en consecuencia.</p> <p>ATENTO: a lo expuesto, a lo que establecen la Ley de Marcas No. 17.011 de 25 de setiembre de 1998, su Decreto Reglamentario No. 34/999 de 3 de febrero de 1999 y disposiciones modificativas.- LA DIRECCION NACIONAL DE LA PROPIEDAD INDUSTRIAL</p> <p><b>R E S U E L V E</b></p> <p>1°.- CONCÉDESE el registro de la Marca “TOMATO GOURMET” (denominativa), Acta No. 478090, a favor de “BALTER SEBASTIAN FERREIRA ETCHEGARAY” de URUGUAY, para cubrir los servicios comprendidos en la clase internacional 43; por el conjunto, sin derechos privativos sobre el término “GOURMET” (artículo 7 de la Ley N° 17.011).-</p> <p>2°.- NOTIFÍQUESE, publíquese, efectúense las anotaciones de estilo y oportunamente archívese.---</p>
--	--

<b>MARCA:</b>	<b>DINA KATO</b>
<b>ACTA N°:</b>	479655
<b>NOMBRE:</b>	SANDRA MARIELLA BASTIANINI GONZALEZ
<b>NOTIFICACIÓN:</b>	<p>Se notifica a Ud. copia de Resolución de la DNPI de fecha 3 de octubre de 2019:</p> <p>VISTO: La solicitud de Registro de la Marca “DINA KATO” (denominativa), Acta No. 479655, a favor de “SANDRA MARIELLA BASTIANINI GONZÁLEZ” de URUGUAY, para cubrir los productos de la clase internacional 25.-</p> <p>RESULTANDO: I) Se deduce una oposición de oficio, en base a lo previsto en el numeral 3° del artículo 5 de la Ley 17.011 de 25 de setiembre de 1998.-</p> <p>II) División Legal dictamina que correspondería DESESTIMAR la presente solicitud de registro, por los argumentos que expone en su dictamen del 08 de agosto de 2019.-</p> <p>III) La Encargada de División Legal, en informe del día 22 de los mismos mes y año, comparte lo dictaminado por su Asesor actuante.-</p> <p>CONSIDERANDO: que esta Dirección, de conformidad con lo dictaminado por su División Legal, resolverá en consecuencia.</p> <p>ATENTO: a lo expuesto, a lo que establecen la Ley de Marcas No. 17.011 de 25 de setiembre de 1998, su Decreto Reglamentario No. 34/999 de 3 de febrero de 1999 y disposiciones modificativas.- LA DIRECCION NACIONAL DE LA PROPIEDAD INDUSTRIAL</p> <p><b>R E S U E L V E</b></p> <p>1°.- DESESTÍMASE la solicitud de Registro de la Marca “DINA KATO” (denominativa), Acta No. 479655, a favor de “SANDRA MARIELLA BASTIANINI GONZÁLEZ” de URUGUAY, para cubrir los productos de la clase internacional 25.-</p>

	2°.- NOTIFÍQUESE, publíquese, efectúense las anotaciones de estilo y oportunamente archívese.
--	---

<b>MARCA:</b>	<b>MANO A MANO CON LA GLORIA</b>
<b>ACTA N°:</b>	479564
<b>NOMBRE:</b>	RUBENS ENRIQUE NAVARRO CATANI
<b>NOTIFICACIÓN:</b>	<p>Se notifica a Ud. copia de Resolución de la DNPI de fecha 3 de Octubre de 2019:</p> <p><b>VISTO:</b> La solicitud de Registro de la Marca “MANO A MANO CON LA GLORIA” (mixta), Acta No. 479564, a favor de “RUBENS ENRIQUE NAVARRO CATANI” de URUGUAY, para cubrir los servicios de las clases internacionales 38 y 41.-</p> <p><b>RESULTANDO:</b> I) Se deduce una oposición de oficio, en base al registro de la marca “MANO A MANO CON...” (denominativa) Acta No. 410546, para la clase internacional 41, a favor de “MONTE CARLO T.V. S.A.” de URUGUAY.-</p> <p>II) División Legal dictamina que correspondería <b>CONCEDER</b> el registro para la clase internacional 38; y <b>DESESTIMAR</b> la presente solicitud de registro para la clase internacional 41, por los argumentos que expone en su dictamen del 08 de agosto de 2019.</p> <p>III) La Encargada de División Legal, en informe del día 22 de los mismos mes y año, comparte lo dictaminado por su Asesor actuante.</p> <p><b>CONSIDERANDO:</b> que esta Dirección, de conformidad con lo dictaminado por su División Legal, resolverá en consecuencia.</p> <p><b>ATENTO:</b> a lo expuesto, a lo que establecen la Ley de Marcas No 17.011 de 25 de setiembre de 1998, su Decreto Reglamentario No. 34/999 de 3 de febrero de 1999 y disposiciones modificativas.-</p> <p><b>LA DIRECCION NACIONAL DE LA PROPIEDAD INDUSTRIAL</b> <b>R E S U E L V E</b></p> <p>1°.- <b>CONCÉDESE</b> el Registro de la Marca “MANO A MANO CON LA GLORIA” (mixta), Acta No. 479564, a favor de “RUBENS ENRIQUE NAVARRO CATANI” de URUGUAY, para cubrir los servicios de la clase internacional 38.-</p> <p>2°.- <b>DESESTÍMASE</b> la solicitud de Registro de la Marca “MANO A MANO CON LA GLORIA” (mixta), Acta No. 479564, a favor de “RUBENS ENRIQUE NAVARRO CATANI” de URUGUAY, para cubrir los servicios de la clase internacional 41.-</p> <p>3°.- <b>NOTIFÍQUESE</b>, publíquese, efectúense las anotaciones de estilo y oportunamente archívese.</p>

## **NOTIFICACIONES DE RECURSOS**

De conformidad con lo establecido por el numeral 4° del artículo 80 de la Ley 17.011 del 25 de setiembre de 1998 y artículo 87 del decreto N° 34/999 del 3 de febrero de 1999, se notifica a quien se cita a continuación, por razones de su interés, debe presentarse en sección Recursos de la Dirección Nacional de Propiedad Industrial, sita en la calle Rincón 723, 03er. Piso.

<b>MARCA:</b>	<b>PANDORA</b>
<b>ACTA N°:</b>	375450
<b>NOMBRE</b>	ALEJANDRO RAÚL DA SILVA ESCANDELL
<b>NOTIFICACIÓN:</b>	<p>Se notifica a Ud. Vista d Asesoría – Recursos (ANULACIÓN 30 DÍAS):  Documento:Cancelación de Marca Nro. MA/ 2019/ 016416  Expediente: Marca Nro. 375450  Signo: PANDORA  Titular: ALEJANDRO RAÚL DA SILVA ESCANDELL  Clase(s): 35, 38, 41 y 42  Montevideo, 26 de septiembre de 2019  De la Acción de Cancelación interpuesta con fecha 16 de agosto de 2019, confiérese traslado al titular del presente registro por el plazo de 30 días corridos, perentorios e improrrogables en mérito a lo dispuesto por el art. 19 de la Ley 17.011, en la redacción dada por los arts. 187 a 189 de la Ley 19149, y art. 22 del Decreto Reglamentario N° 34/999 en la redacción dada por el art. 2 del Decreto 277/014.</p>

<b>MARCA:</b>	<b>CONEXIS GROUP</b>
<b>ACTA N°:</b>	414945
<b>NOMBRE</b>	Dr. André Chatton Buroni (UTE)
<b>NOTIFICACIÓN:</b>	<p>Se notifica a Ud. copia de Resolución de la DNPI de fecha 3 de Octubre de 2019 :</p> <p>VISTO: lo resuelto por el Tribunal de lo Contencioso Administrativo en Sentencia Definitiva N° N° 621/2018, de fecha 11 de diciembre de 2018. RESULTANDO: que el Tribunal anuló el acto administrativo de fecha 24 de julio de 2015, en cuanto concedió el registro de la marca “CONEXIS GROUP” (mixta) Acta N° 414945, “por el conjunto, sin derechos privativos sobre el término “GROUP“ (art. 7 Ley 17011), para proteger los productos comprendidos en las clases internacionales 35 y 39 a favor de ELBIO ANGEL SALVADOR FERRARIO de Argentina, en la porción que concedió el registro en la clase 35, confirmándolo en la clase 39.</p> <p>CONSIDERANDO: que corresponde a la Administración adecuar sus actos a las decisiones del Tribunal de lo Contencioso Administrativo.</p> <p>ATENTO: a lo precedentemente expuesto LA DIRECCION NACIONAL DE LA PROPIEDAD INDUSTRIAL:</p> <p>RESUELVE:</p> <p>1°) En ejecución de la Sentencia Definitiva del Tribunal de lo</p>

	<p>Contencioso Administrativo N° 621/2018, de fecha 24 de julio de 2015, desestímase con fecha 24 de julio de 2015, el registro de la marca “CONEXIS GROUP” (mixta) Acta N° 414945, para proteger los productos comprendidos en la clase internacional 35, a favor de ANGEL SALVADOR FERRARIO de Argentina.</p> <p>2°) Mantiénese el registro de la marca “CONEXIS GROUP” (mixta) Acta N° 414945, para proteger los productos comprendidos en las clase internacional 39, a favor de ELBIO ANGEL SALVADOR FERRARIO de Argentina.</p> <p>3°) Notifíquese, publíquese, efectúense las anotaciones que correspondan y oportunamente archívese.</p>
--	---

<b>MARCA:</b>	<b>ABDO TOTAL CRUNCH</b>
<b>ACTA N°:</b>	477150
<b>NOMBRE:</b>	MARCOS RUFFINATTI GAUTE
<b>NOTIFICACIÓN:</b>	<p>Se notifica a U. copia de Resolución de la DNPI de fecha 3 de Octubre de 2019:</p> <p>VISTO: Los recursos de revocación y jerárquico deducidos por INTERMARK LTDA. contra la resolución de esta Dirección de fecha 15 de julio de 2019.</p> <p>RESULTANDO: I) Que la referida resolución concedió el registro de la marca “ABDO TOTAL CRUNCH”, sin derechos privativos sobre los términos “TOTAL” y “CRUNCH”, art. 7 de la Ley N°17011, en favor de MARCOS RUFFINATTI GAUTE, para los productos de la clase internacional 28.</p> <p>II) Que, con fecha 30 de julio de 2019, la firma compareciente por medio de su representante, presenta escrito desistiendo de la recurrencia impetrada.</p> <p>III) Que la Asesoría Letrada de ésta Dirección en el dictamen que antecede, se expide considerando que atento a la expresión de voluntad manifestada, corresponde tener por desistidos los recursos interpuestos en subsidio, y proceder a su archivo.</p> <p>CONSIDERANDO: que esta Dirección comparte lo dictaminado por su Asesoría Letrada y resolverá en consecuencia.</p> <p>ATENTO: a lo expuesto, y a lo que establecen la Ley 17.011 de 25 de setiembre de 1998 y su Decreto Reglamentario 34/99 de 3 de febrero de 1999.</p> <p><b>LA DIRECCIÓN NACIONAL DE LA PROPIEDAD INDUSTRIAL R E S U E L V E</b></p> <p>1°) TENGANSE por desistidos los recursos de revocación y jerárquico interpuesto en subsidio, contra la resolución de la Dirección Nacional de la Propiedad Industrial de fecha 15 de julio de 2019, que concedió el registro de la marca “ABDO TOTAL CRUNCH”, sin derechos privativos sobre los términos “TOTAL” y “CRUNCH”, art. 7 de la Ley N°17011, en favor de MARCOS RUFFINATTI GAUTE, para los productos de la clase internacional 28.</p> <p>2°) NOTIFÍQUESE, efectúense las anotaciones que correspondan y oportunamente, archívese.</p>

<b>MARCA:</b>	<b>DONNA</b>
<b>ACTA N°:</b>	406208
<b>NOMBRE</b>	PIERRE LOUIS BERTHELEMY
<b>NOTIFICACIÓN:</b>	Vista de Asesoría – Recursos (Anulación 30 días): Documento:Cancelación de Marca Nro. MA/ 2019/ 011551 Expediente: Marca Nro. 406208 Signo: DONNA Titular: PIERRE LOUIS BERTHELEMY Clase(s): 9 Montevideo, 5 de agosto de 2019 De la Acción de Cancelación interpuesta con fecha 13 de junio de 2019, confiérese traslado al titular del presente registro por el plazo de 30 días corridos, perentorios e improrrogables en mérito a lo dispuesto por el art. 19 de la Ley 17.011, en la redacción dada por los arts. 187 a 189 de la Ley 19149, y art. 22 del Decreto Reglamentario N° 34/999 en la redacción dada por el art. 2 del Decreto 277/014.

## ***NOTIFICACIONES DE LA DIVISIÓN MARCAS***

De conformidad con lo establecido por el Numeral 4° del Artículo 80 de la Ley N° 17.011, del 25 de setiembre de 1998, y Artículo 87 del Decreto N° 34/999 del 3 de febrero de 1999.

<b>MARCA:</b>	<b>NEW WALK</b>
<b>ACTA N°:</b>	484813
<b>NOMBRE:</b>	<i>VIRGINIA MARIA GUILLERMO ANCIBAR</i>
<b>NOTIFICACIÓN:</b>	<p><b>VISTO:</b> La solicitud de Registro de la Marca <b>NEW WALK</b>, solicitada bajo expediente No. <b>484813</b> a favor de <b>VIRGINIA MARIA GUILLERMO ANCIBAR</b>, para distinguir los artículos/servicios comprendidos en la/s clase/s internacional/es <b>25</b>.</p> <p><b>RESULTANDO:</b> que se han cumplido los requisitos legales y reglamentarios vigentes.</p> <p><b>CONSIDERANDO:</b> que no existen antecedentes que obstan a la solicitud en trámite.</p> <p><b>ATENTO:</b> a lo dispuesto en la Ley N° 17.011 de fecha 25 de setiembre de 1998, en el Decreto Reglamentario N° 34/999 del 3 de febrero de 1999, en los artículos 188 de la Ley N° 17.930 de fecha 19 de diciembre de 2005 y 167 de la Ley N° 18.834 de 17 de noviembre de 2011, así como a lo preceptuado en las Resoluciones de la Dirección Nacional de la Propiedad Industrial N° 49/015 de fecha 19 de noviembre de 2015 y N° 52/015 de fecha 7 de diciembre de 2015, y al informe que antecede.</p> <p><b>LA ENCARGADA DEL ÁREA DE SIGNOS DISTINTIVOS EN EJERCICIO DE ATRIBUCIONES DELEGADAS, RESUELVE:</b></p> <p>1°. <b>CONCÉDESE</b> el Registro de la Marca <b>NEW WALK</b>, solicitada bajo expediente No. <b>484813</b> a favor de <b>VIRGINIA MARIA GUILLERMO ANCIBAR de URUGUAY</b>, para distinguir los artículos/servicios comprendidos en la/s clase/s internacional/es <b>25</b>, <i>por el conjunto, sin derechos privativos sobre el término "NEW", artículo 7 de la Ley 17011.</i></p> <p>2°. Notifíquese, publíquese, entréguese el título bajo recibo y oportunamente archívese</p>

<b>MARCA:</b>	<b>VERAZZI</b>
<b>ACTA N°:</b>	484814
<b>NOMBRE:</b>	VIRGINIA MARIA GUILLERMO ANCIBAR

<b>NOTIFICACIÓN:</b>	<p><b>VISTO:</b> La solicitud de Registro de la Marca <b>VERAZZI</b>, solicitada bajo expediente No. <b>484814</b> a favor de <b>VIRGINIA MARIA GUILLERMO ANCIBAR</b>, para distinguir los artículos/servicios comprendidos en la/s clase/s internacional/es <b>25</b>.</p> <p><b>RESULTANDO:</b> que se han cumplido los requisitos legales y reglamentarios vigentes.</p> <p><b>CONSIDERANDO:</b> que no existen antecedentes que obstan a la solicitud en trámite.</p> <p><b>ATENCIÓN:</b> a lo dispuesto en la Ley N° 17.011 de fecha 25 de setiembre de 1998, en el Decreto Reglamentario N° 34/999 del 3 de febrero de 1999, en los artículos 188 de la Ley N° 17.930 de fecha 19 de diciembre de 2005 y 167 de la Ley N° 18.834 de 17 de noviembre de 2011, así como a lo preceptuado en las Resoluciones de la Dirección Nacional de la Propiedad Industrial N° 49/015 de fecha 19 de noviembre de 2015 y N° 52/015 de fecha 7 de diciembre de 2015, y al informe que antecede.</p> <p><b>LA ENCARGADA DEL ÁREA DE SIGNOS DISTINTIVOS EN EJERCICIO DE ATRIBUCIONES DELEGADAS, RESUELVE:</b></p> <p>1°. <b>CONCÉDESE</b> el Registro de la Marca <b>VERAZZI</b>, solicitada bajo expediente No. <b>484814</b> a favor de <b>VIRGINIA MARIA GUILLERMO ANCIBAR de URUGUAY</b>, para distinguir los artículos/servicios comprendidos en la/s clase/s internacional/es <b>25</b>.</p> <p>2°. Notifíquese, publíquese, entréguese el título bajo recibo y oportunamente archívese</p>
----------------------	---

<b>MARCA:</b>	<b>PUNTO CAMELO</b>
<b>ACTA N°:</b>	478748
<b>NOMBRE:</b>	<i>DIEGO GONZALO LÓPEZ SOUTO,</i>
<b>NOTIFICACIÓN:</b>	<p><b>VISTO:</b> La solicitud de Registro de la Marca <b>PUNTO CAMELO</b>, solicitada bajo expediente No. <b>478748</b> a favor de <b>DIEGO GONZALO LÓPEZ SOUTO</b>, para distinguir los artículos/servicios comprendidos en la/s clase/s internacional/es <b>29, 30 (S/D), 35 y 43</b>.</p> <p><b>RESULTANDO:</b> que se han cumplido los requisitos legales y reglamentarios vigentes.</p> <p><b>CONSIDERANDO:</b> que no existen antecedentes que obstan a la solicitud en trámite.</p> <p><b>ATENCIÓN:</b> a lo dispuesto en la Ley N° 17.011 de fecha 25 de setiembre de 1998, en el Decreto Reglamentario N° 34/999 del 3 de febrero de 1999, en los artículos 188 de la Ley N° 17.930 de fecha 19 de diciembre de 2005 y 167 de la Ley N° 18.834 de 17 de noviembre de 2011, así como a lo preceptuado en las Resoluciones de la Dirección Nacional de la Propiedad Industrial N° 49/015 de fecha 19 de noviembre de 2015 y N° 52/015 de fecha 7 de diciembre de 2015, y al informe que antecede.</p> <p><b>LA ENCARGADA DEL ÁREA DE SIGNOS DISTINTIVOS EN EJERCICIO DE ATRIBUCIONES DELEGADAS, RESUELVE:</b></p> <p>1°. <b>CONCÉDESE</b> el Registro de la Marca <b>PUNTO CAMELO</b>,</p>



	<p>solicitada bajo expediente No. <b>478748</b> a favor de <b>DIEGO GONZALO LÓPEZ SOUTO de URUGUAY</b>, para distinguir los artículos/servicios comprendidos en la/s clase/s internacional/es <b>29, 30 (EXCEPTO CAMELOS), 35 y 43, por el conjunto, sin derechos privativos sobre el término "CAMELO" en clase 30, los términos "PUNTO" y "CAMELO", en las clases 35; y con derechos totales en las clases 29 y 43 art. 7 de la Ley 17.011.</b></p> <p>2°. Notifíquese, publíquese, entréguese el título bajo recibo y oportunamente archívese.</p>
--	--

<b>MARCA:</b>	<b>IM´ MAGÍNE IMAGINACION SIN LIMITES</b>
<b>ACTA N°:</b>	485612
<b>NOMBRE:</b>	<i>MAXIMILIANO LAGRECA MEGA</i>
<b>NOTIFICACIÓN:</b>	<p><b>VISTO:</b> La solicitud de Registro de la Marca <b>IM´ MAGÍNE IMAGINACION SIN LIMITES (mixta)</b>, solicitada bajo expediente No. <b>485612</b> a favor de <b>MAXIMILIANO LAGRECA MEGA</b>, para distinguir los artículos/servicios comprendidos en la/s clase/s internacional/es <b>44</b>.</p> <p><b>RESULTANDO:</b> que se han cumplido los requisitos legales y reglamentarios vigentes.</p> <p><b>CONSIDERANDO:</b> que no existen antecedentes que obstan a la solicitud en trámite.</p> <p><b>ATENCIÓN:</b> a lo dispuesto en la Ley N° 17.011 de fecha 25 de setiembre de 1998, en el Decreto Reglamentario N° 34/999 del 3 de febrero de 1999, en los artículos 188 de la Ley N° 17.930 de fecha 19 de diciembre de 2005 y 167 de la Ley N° 18.834 de 17 de noviembre de 2011, así como a lo preceptuado en las Resoluciones de la Dirección Nacional de la Propiedad Industrial N° 49/015 de fecha 19 de noviembre de 2015 y N° 52/015 de fecha 7 de diciembre de 2015, y al informe que antecede.</p> <p><b>LA ENCARGADA DEL ÁREA DE SIGNOS DISTINTIVOS EN EJERCICIO DE ATRIBUCIONES DELEGADAS, RESUELVE:</b></p> <p>1°. <b>CONCÉDESE</b> el Registro de la Marca <b>IM´ MAGÍNE IMAGINACION SIN LIMITES (mixta)</b>, solicitada bajo expediente No. <b>485612</b> a favor de <b>MAXIMILIANO LAGRECA MEGA de URUGUAY</b>, para distinguir los artículos/servicios comprendidos en la/s clase/s internacional/es <b>44</b>.</p> <p>2°. Notifíquese, publíquese, entréguese el título bajo recibo y oportunamente archívese.</p>

<b>MARCA:</b>	<b>SEXAPP</b>
<b>ACTA N°:</b>	486642
<b>NOMBRE:</b>	<i>FRANCISCO IGNACIO MONTANARO SCHLOTTMANN</i>
<b>NOTIFICACIÓN:</b>	<p><b>VISTO:</b> La solicitud de Registro de la Marca <b>SEXAPP</b>, solicitada bajo expediente No. <b>486642</b> a favor de <b>FRANCISCO IGNACIO MONTANARO SCHLOTTMANN</b>, para distinguir los</p>

	<p>artículos/servicios comprendidos en la/s clase/s internacional/es <b>9 y 45</b>.  <b>RESULTANDO:</b> que se han cumplido los requisitos legales y reglamentarios vigentes.  <b>CONSIDERANDO:</b> que no existen antecedentes que obsten a la solicitud en trámite.  <b>ATENTO:</b> a lo dispuesto en la Ley N° 17.011 de fecha 25 de setiembre de 1998, en el Decreto Reglamentario N° 34/999 del 3 de febrero de 1999, en los artículos 188 de la Ley N° 17.930 de fecha 19 de diciembre de 2005 y 167 de la Ley N° 18.834 de 17 de noviembre de 2011, así como a lo preceptuado en las Resoluciones de la Dirección Nacional de la Propiedad Industrial N° 49/015 de fecha 19 de noviembre de 2015 y N° 52/015 de fecha 7 de diciembre de 2015, y al informe que antecede.</p> <p><b>LA ENCARGADA DEL ÁREA DE SIGNOS DISTINTIVOS EN EJERCICIO DE ATRIBUCIONES DELEGADAS, RESUELVE:</b>  1°. <b>CONCÉDESE</b> el Registro de la Marca <b>SEXAPP</b>, solicitada bajo expediente No. <b>486642</b> a favor de <b>FRANCISCO IGNACIO MONTANARO SCHLOTTMANN de URUGUAY</b>, para distinguir los artículos/servicios comprendidos en la/s clase/s internacional/es <b>9 y 45</b>.  2°. Notifíquese, publíquese, entréguese el título bajo recibo y oportunamente archívese.</p>
--	--

<b>MARCA:</b>	<b>GRANJA AVICOLA SANTA ANA</b>
<b>ACTA N°:</b>	488110
<b>NOMBRE:</b>	<i>JORGE EDUARDO LANTEAN MEDINA</i>
<b>NOTIFICACIÓN:</b>	<p><b>VISTO:</b> La solicitud de Registro de la Marca <b>GRANJA AVICOLA SANTA ANA</b>, solicitada bajo expediente No. <b>488110</b> a favor de <b>JORGE EDUARDO LANTEAN MEDINA</b>, para distinguir los artículos/servicios comprendidos en la/s clase/s internacional/es <b>29</b>.  <b>RESULTANDO:</b> que se han cumplido los requisitos legales y reglamentarios vigentes.  <b>CONSIDERANDO:</b> que no existen antecedentes que obsten a la solicitud en trámite.  <b>ATENTO:</b> a lo dispuesto en la Ley N° 17.011 de fecha 25 de setiembre de 1998, en el Decreto Reglamentario N° 34/999 del 3 de febrero de 1999, en los artículos 188 de la Ley N° 17.930 de fecha 19 de diciembre de 2005 y 167 de la Ley N° 18.834 de 17 de noviembre de 2011, así como a lo preceptuado en las Resoluciones de la Dirección Nacional de la Propiedad Industrial N° 49/015 de fecha 19 de noviembre de 2015 y N° 52/015 de fecha 7 de diciembre de 2015, y al informe que antecede.</p> <p><b>LA ENCARGADA DEL ÁREA DE SIGNOS DISTINTIVOS EN EJERCICIO DE ATRIBUCIONES DELEGADAS, RESUELVE:</b>  1°. <b>CONCÉDESE</b> el Registro de la Marca <b>GRANJA AVICOLA SANTA ANA</b>, solicitada bajo expediente No. <b>488110</b> a favor de <b>JORGE EDUARDO LANTEAN MEDINA de URUGUAY</b>, para distinguir los artículos/servicios comprendidos en la/s clase/s internacional/es <b>29</b>, <i>por el conjunto, sin derechos privativos sobre los términos "GRANJA AVICOLA", art. 7 Ley N° 17.011.</i></p>

	2°. Notifíquese, publíquese, entréguese el título bajo recibo y oportunamente archívese.
--	--

<b>MARCA:</b>	<b>J. CAPULETO SCARPE ESCLUSIVA (mixta)</b>
<b>ACTA N°:</b>	480162
<b>NOMBRE:</b>	CRISTIAN GABRIEL GAMARRA DURAN
<b>NOTIFICACIÓN:</b>	<p><b>VISTO:</b> La solicitud de Registro de la Marca <b>J. CAPULETO SCARPE ESCLUSIVA (mixta)</b>, solicitada bajo expediente No. <b>480162</b> a nombre de <b>CRISTIAN GABRIEL GAMARRA DURAN</b>, para distinguir los artículos comprendidos en la/s clase/s internacional/es <b>25</b>.</p> <p><b>RESULTANDO:</b> Que habiéndose conferido vista al solicitante por defecto de forma y notificado que fuera con fecha 23 de enero y 07 de marzo 2019 devueltos por plazo vencido y publicado que fuera en el BPI N° 235 - 2019 - pág. 278 de fecha 30 de abril de 2019 y vencido el plazo para evacuación no habiendo subsanando las observaciones formuladas o solicitado prórroga.</p> <p><b>CONSIDERANDO:</b> Que el Inciso 2° del Artículo 92 del Decreto Reglamentario N° 34/999 establece que la paralización de un expediente por 30 días corridos, por cualquier causa imputable al gestionante, implicará tenerlo por desistido de su gestión sin más trámite.</p> <p><b>ATENTO:</b> A lo dispuesto en el Artículo 92 del Decreto Reglamentario N° 34/999 del 3 de febrero de 1999, en los artículos 188 de la Ley N° 17.930 de fecha 19 de diciembre de 2005 y 167 de la Ley N° 18.834 de 17 de noviembre de 2011, así como a lo preceptuado en las Resoluciones de la Dirección Nacional de la Propiedad Industrial N° 49/015 de fecha 19 de noviembre de 2015 y N° 52/015 de fecha 7 de diciembre de 2015, y al informe que antecede.</p> <p><b>LA ENCARGADA DEL ÁREA DE SIGNOS DISTINTIVOS EN EJERCICIO DE ATRIBUCIONES DELEGADAS, RESUELVE:</b></p> <p>1°. <b>TÉNGASE POR DESISTIDA</b> la solicitud de Registro de Marca <b>J. CAPULETO SCARPE ESCLUSIVA (mixta)</b> solicitada bajo expediente No. <b>480162</b> a nombre de <b>CRISTIAN GABRIEL GAMARRA DURAN de URUGUAY</b>, para distinguir los artículos comprendidos en la/s clase/s internacional/es <b>25</b>.</p> <p>2°. <b>NOTIFÍQUESE</b>, publíquese, efectúense las anotaciones de estilo y oportunamente archívese.-</p>

<b>MARCA:</b>	<b>PENTA TRANSACTION ESTADISTICAS ON-LINE (mixta)</b>
<b>ACTA N°:</b>	487300
<b>NOMBRE:</b>	NOLLFIN TRADE S.A.

<b>NOTIFICACIÓN:</b>	<p><b>VISTO:</b> La solicitud de Registro de la Marca <b>PENTA TRANSACTION ESTADISTICAS ON-LINE (mixta)</b>, solicitada bajo expediente No. <b>487300</b> a favor de <b>NOLLFIN TRADE S.A.</b>, para distinguir los artículos/servicios comprendidos en la/s clase/s internacional/es <b>9</b>.</p> <p><b>RESULTANDO:</b> que se han cumplido los requisitos legales y reglamentarios vigentes.</p> <p><b>CONSIDERANDO:</b> que no existen antecedentes que obstan a la solicitud en trámite.</p> <p><b>ATENCIÓN:</b> a lo dispuesto en la Ley N° 17.011 de fecha 25 de setiembre de 1998, en el Decreto Reglamentario N° 34/999 del 3 de febrero de 1999, en los artículos 188 de la Ley N° 17.930 de fecha 19 de diciembre de 2005 y 167 de la Ley N° 18.834 de 17 de noviembre de 2011, así como a lo preceptuado en las Resoluciones de la Dirección Nacional de la Propiedad Industrial N° 49/015 de fecha 19 de noviembre de 2015 y N° 52/015 de fecha 7 de diciembre de 2015, y al informe que antecede.</p> <p><b>LA ENCARGADA DEL ÁREA DE SIGNOS DISTINTIVOS EN EJERCICIO DE ATRIBUCIONES DELEGADAS, RESUELVE:</b></p> <p>1°. <b>CONCÉDESE</b> el Registro de la Marca <b>PENTA TRANSACTION ESTADISTICAS ON-LINE (mixta)</b>, solicitada bajo expediente No. <b>487300</b> a favor de <b>NOLLFIN TRADE S.A. de URUGUAY</b>, para distinguir los artículos/servicios comprendidos en la/s clase/s internacional/es <b>9, por el conjunto, sin derechos privativos sobre los términos "TRANSACTION, ESTADISTICAS ON-LINE"</b>, art. 7 Ley N° 17.011.</p> <p>2°. Notifíquese, publíquese, entréguese el título bajo recibo y oportunamente archívese.</p>
----------------------	---

<b>MARCA:</b>	<b>SMILE FESTIVAL</b>
<b>ACTA N°:</b>	487528
<b>NOMBRE:</b>	<b>MATIAS ANDRES BARREIRO LAPLUME</b>
<b>NOTIFICACIÓN:</b>	<p><b>VISTO:</b> La solicitud de Registro de la Marca <b>SMILE FESTIVAL</b>, solicitada bajo expediente No. <b>487528</b> a nombre de <b>MATIAS ANDRES BARREIRO LAPLUME</b>, para distinguir los artículos comprendidos en la/s clase/s internacional/es <b>41</b>.</p> <p><b>CONSIDERANDO:</b> lo anteriormente informado por la División Examen de Signos Distintivos.</p> <p><b>ATENCIÓN:</b> a lo dispuesto en los artículos 6 y 22 de la Ley N° 17.011 de fecha 25 de setiembre de 1998, en los artículos 188 de la Ley N° 17.930 de fecha 19 de diciembre de 2005 y 167 de la Ley N° 18.834 de 17 de noviembre de 2011, así como a lo preceptuado en las Resoluciones de la Dirección Nacional de la Propiedad Industrial N° 49/015 de fecha 19 de noviembre de 2015 y N° 52/015 de fecha 7 de diciembre de 2015, y al informe que antecede.</p> <p><b>LA ENCARGADA DEL ÁREA DE SIGNOS DISTINTIVOS EN EJERCICIO DE ATRIBUCIONES DELEGADAS, RESUELVE:</b></p>

	<p>1°. <b>Dedúcese oposición de oficio</b> a la solicitud de Registro de la presente Marca en base al siguiente antecedente:  Marca: <i>SMILE FEST</i>  Expediente: <i>486552</i>  Titular: <i>VÁZQUEZ CHÁ, MARTÍN</i>  Clases: <i>41</i>  Notas:</p> <p>2°. <b>De la oposición de oficio deducida y de acuerdo a lo previsto en el Art. 13 del Decreto N° 34/999, vista al solicitante por el término de 30 días corridos y perentorios.</b></p>
--	---

<b>MARCA:</b>	<b>INSTITUTO NACIONAL DE FORMACIÓN ACADÉMICA "INFA"</b>
<b>ACTA N°:</b>	488327
<b>NOMBRE:</b>	CHICAHUAC SRL
<b>NOTIFICACIÓN:</b>	<p><b>Referencia:</b> Vista por defectos de forma  <b>Expediente:</b> Marca  <b>Nro y fecha:</b> 488327 de 09/10/2017  <b>Signo:</b> INSTITUTO NACIONAL DE FORMACIÓN ACADÉMICA "INFA"  <b>Titular:</b> CHICAHUAC SRL  <b>Clase(s):</b> 41  <i>Montevideo, 12 de septiembre de 2019</i></p> <p>En la solicitud de Registro de Marca de referencia, y de acuerdo a lo establecido en el Art. 8° del Decreto Reglamentario N° 34/999, corresponde conferir <i>vista al solicitante por el término de 10 días hábiles, perentorios e improrrogables, bajo apercibimiento de tenerlo por desistido de su gestión</i>, a efectos de subsanar las siguientes observaciones: En la solicitud de registro se incluye el nombre del bien que se pretende por lo que solo se registrará para cubrir dicho bien. Debe presentar nuevo juego de descripciones de acuerdo a lo establecido en el artículo 11 inciso 2° de la Ley 17011 y en el artículo 4° del Decreto Reglamentario N° 34/999.</p> <p>1) Siendo que en la clase 41 clasifican los "servicios de formación".  2) La certificación notarial presentada esta confeccionada para presentar ante el Banco Republica, por lo tanto deberá presentar una certificación notarial total o para presentar ante la Dirección Nacional de la Propiedad Industrial (DNPI).</p>

<b>MARCA:</b>	<b>AGUA DE COCO</b>
<b>ACTA N°:</b>	486747
<b>NOMBRE:</b>	<i>VIRGINIA MARIA GUILLERMO ANCIBAR</i>

<b>NOTIFICACIÓN:</b>	<p><b>VISTO:</b> La solicitud de Registro de la Marca <i>AGUA DE COCO</i>, solicitada bajo expediente No. <b>486747</b> a favor de <i>VIRGINIA MARIA GUILLERMO ANCIBAR</i>, para distinguir los artículos/servicios comprendidos en la/s clase/s internacional/es <b>25</b>.</p> <p><b>RESULTANDO:</b> que se han cumplido los requisitos legales y reglamentarios vigentes.</p> <p><b>CONSIDERANDO:</b> que no existen antecedentes que obsten a la solicitud en trámite.</p> <p><b>ATENTO:</b> a lo dispuesto en la Ley N° 17.011 de fecha 25 de setiembre de 1998, en el Decreto Reglamentario N° 34/999 del 3 de febrero de 1999, en los artículos 188 de la Ley N° 17.930 de fecha 19 de diciembre de 2005 y 167 de la Ley N° 18.834 de 17 de noviembre de 2011, así como a lo preceptuado en las Resoluciones de la Dirección Nacional de la Propiedad Industrial N° 49/015 de fecha 19 de noviembre de 2015 y N° 52/015 de fecha 7 de diciembre de 2015, y al informe que antecede.</p> <p><b>LA ENCARGADA DEL ÁREA DE SIGNOS DISTINTIVOS EN EJERCICIO DE ATRIBUCIONES DELEGADAS, RESUELVE:</b></p> <p>1°. <b>CONCÉDESE</b> el Registro de la Marca <i>AGUA DE COCO</i>, solicitada bajo expediente No. <b>486747</b> a favor de <i>VIRGINIA MARIA GUILLERMO ANCIBAR de URUGUAY</i>, para distinguir los artículos/servicios comprendidos en la/s clase/s internacional/es <b>25</b>.</p> <p>2°. Notifíquese, publíquese, entréguese el título bajo recibo y oportunamente archívese.</p>
----------------------	--

<b>MARCA:</b>	<i>N.W</i>
<b>ACTA N°:</b>	<i>486748</i>
<b>NOMBRE:</b>	<i>VIRGINIA MARIA GUILLERMO ANCIBAR</i>
<b>NOTIFICACIÓN:</b>	<p><b>VISTO:</b> La solicitud de Registro de la Marca <i>N.W</i>, solicitada bajo expediente No. <b>486748</b> a favor de <i>VIRGINIA MARIA GUILLERMO ANCIBAR</i>, para distinguir los artículos/servicios comprendidos en la/s clase/s internacional/es <b>25</b>.</p> <p><b>RESULTANDO:</b> que se han cumplido los requisitos legales y reglamentarios vigentes.</p> <p><b>CONSIDERANDO:</b> que no existen antecedentes que obsten a la solicitud en trámite.</p> <p><b>ATENTO:</b> a lo dispuesto en la Ley N° 17.011 de fecha 25 de setiembre de 1998, en el Decreto Reglamentario N° 34/999 del 3 de febrero de 1999, en los artículos 188 de la Ley N° 17.930 de fecha 19 de diciembre de 2005 y 167 de la Ley N° 18.834 de 17 de noviembre de 2011, así como a lo preceptuado en las Resoluciones de la Dirección Nacional de la Propiedad Industrial N° 49/015 de fecha 19 de noviembre de 2015 y N° 52/015 de fecha 7 de diciembre de 2015, y al informe que antecede.</p> <p><b>LA ENCARGADA DEL ÁREA DE SIGNOS DISTINTIVOS EN EJERCICIO DE ATRIBUCIONES DELEGADAS, RESUELVE:</b></p>

	<p>1°. <b>CONCÉDESE</b> el Registro de la Marca <i>N.W</i>, solicitada bajo expediente No. <b>486748</b> a favor de <b>VIRGINIA MARIA GUILLERMO ANCIBAR de URUGUAY</b>, para distinguir los artículos/servicios comprendidos en la/s clase/s internacional/es <b>25</b>.</p> <p>2°. Notifíquese, publíquese, entréguese el título bajo recibo y oportunamente archívese.</p>
--	--

<b>MARCA:</b>	<b>OHLALA!</b>
<b>ACTA N°:</b>	487019
<b>NOMBRE:</b>	PENÉLOPE MIRANDA
<b>NOTIFICACIÓN:</b>	<p>De acuerdo a lo previsto en los artículos 23 y 36 de la Ley 17.011 de fecha 25 de setiembre de 1998 y en el artículo 13 del Decreto N° 34/99, vista al solicitante por el término de 30 días corridos y perentorios de la siguiente oposición:</p> <p>Marca: OH! LA BARRA Expediente: 416009 Titular: STOLOVITSKY COLB, JAVIER Clases: 43 Notas: CONFUNDIBILIDAD DIRECTA ENTRE MARCAS; RIESGO DE ASOCIACION</p>

<b>MARCA:</b>	<b>ALA Y VIENTO</b>
<b>ACTA N°:</b>	486843
<b>NOMBRE:</b>	<i>VIRGINIA ALBARRACÍN RAMOS y SCHUBERT LEONARDO FERNÁNDEZ MACHADO</i>
<b>NOTIFICACIÓN:</b>	<p><b>VISTO:</b> La solicitud de Registro de la Marca <b>ALA Y VIENTO</b>, solicitada bajo expediente No. <b>486843</b> a favor de <b>VIRGINIA ALBARRACÍN RAMOS y SCHUBERT LEONARDO FERNÁNDEZ MACHADO</b>, para distinguir los artículos/servicios comprendidos en la/s clase/s internacional/es <b>41</b>.</p> <p><b>RESULTANDO:</b> que se han cumplido los requisitos legales y reglamentarios vigentes.</p> <p><b>CONSIDERANDO:</b> que no existen antecedentes que obsten a la solicitud en trámite.</p> <p><b>ATENTO:</b> a lo dispuesto en la Ley N° 17.011 de fecha 25 de setiembre de 1998, en el Decreto Reglamentario N° 34/999 del 3 de febrero de 1999, en los artículos 188 de la Ley N° 17.930 de fecha 19 de diciembre de 2005 y 167 de la Ley N° 18.834 de 17 de noviembre de 2011, así como a lo preceptuado en las Resoluciones de la Dirección Nacional de la Propiedad Industrial N° 49/015 de fecha 19 de noviembre de 2015 y N° 52/015 de fecha 7 de diciembre de 2015, y al informe que antecede.</p>

	<p><b>LA ENCARGADA DEL ÁREA DE SIGNOS DISTINTIVOS EN EJERCICIO DE ATRIBUCIONES DELEGADAS, RESUELVE:</b></p> <p>1°. <b>CONCÉDESE</b> el Registro de la Marca <i>ALA Y VIENTO</i>, solicitada bajo expediente No. <b>486843</b> a favor de <i>VIRGINIA ALBARRACÍN RAMOS de URUGUAY</i> y <i>SCHUBERT LEONARDO FERNÁNDEZ MACHADO de URUGUAY</i>, para distinguir los artículos/servicios comprendidos en la/s clase/s internacional/es <b>41</b>.</p> <p>2°. Notifíquese, publíquese, entréguese el título bajo recibo y oportunamente archívese.</p>
--	--

<b>MARCA:</b>	<b>CREA SERVICIOS INMOBILIARIOS (mixta)</b>
<b>ACTA N°:</b>	487714
<b>NOMBRE:</b>	<i>JUAN MARCELO JANKOWSKI MARTINEZ</i>
<b>NOTIFICACIÓN:</b>	<p><b>VISTO:</b> La solicitud de Registro de la Marca <i>CREA SERVICIOS INMOBILIARIOS (mixta)</i>, solicitada bajo expediente No. <b>487714</b> a favor de <i>JUAN MARCELO JANKOWSKI MARTINEZ</i>, para distinguir los artículos/servicios comprendidos en la/s clase/s internacional/es <b>36 (S/D)</b>.</p> <p><b>RESULTANDO:</b> que se han cumplido los requisitos legales y reglamentarios vigentes.</p> <p><b>CONSIDERANDO:</b> que no existen antecedentes que obsten a la solicitud en trámite.</p> <p><b>ATENTO:</b> a lo dispuesto en la Ley N° 17.011 de fecha 25 de setiembre de 1998, en el Decreto Reglamentario N° 34/999 del 3 de febrero de 1999, en los artículos 188 de la Ley N° 17.930 de fecha 19 de diciembre de 2005 y 167 de la Ley N° 18.834 de 17 de noviembre de 2011, así como a lo preceptuado en las Resoluciones de la Dirección Nacional de la Propiedad Industrial N° 49/015 de fecha 19 de noviembre de 2015 y N° 52/015 de fecha 7 de diciembre de 2015, y al informe que antecede.</p> <p><b>LA ENCARGADA DEL ÁREA DE SIGNOS DISTINTIVOS EN EJERCICIO DE ATRIBUCIONES DELEGADAS, RESUELVE:</b></p> <p>1°. <b>CONCÉDESE</b> el Registro de la Marca <i>CREA SERVICIOS INMOBILIARIOS (mixta)</i>, solicitada bajo expediente No. <b>487714</b> a favor de <i>JUAN MARCELO JANKOWSKI MARTINEZ de URUGUAY</i>, para distinguir los artículos/servicios comprendidos en la/s clase/s internacional/es <b>36 (Servicios inmobiliarios)</b>, por el conjunto, sin derechos privativos sobre los términos "<i>SERVICIOS</i>" e "<i>INMOBILIARIOS</i>", artículo 7 de la ley 17.011.</p> <p>2°. Notifíquese, publíquese, entréguese el título bajo recibo y oportunamente archívese.</p>



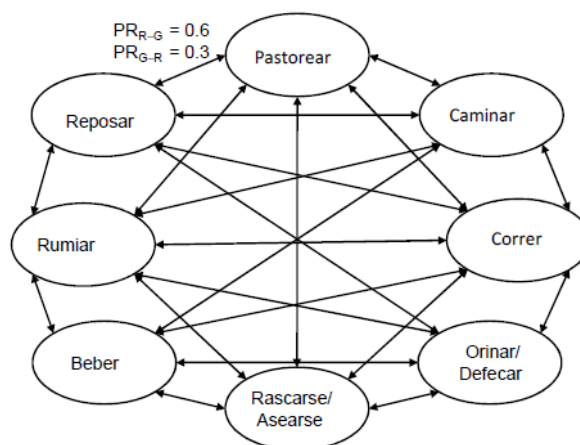
## ***SOLICITUDES DE PATENTES DE INVENCION***

**(19) Dirección Nacional de la Propiedad Industrial – URUGUAY**

**(12) Invención**

**(11) UY a/ 037701**

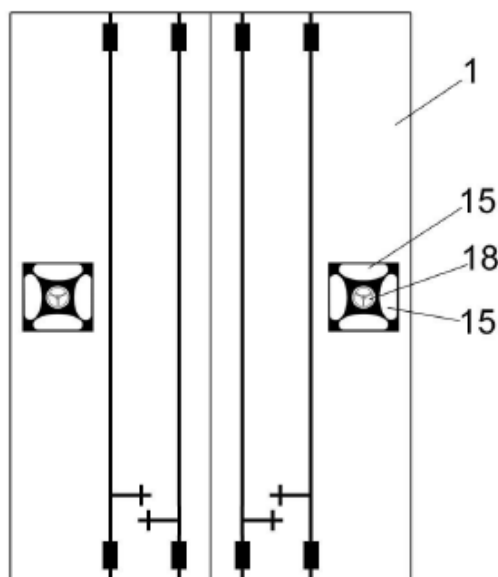
- (51) **Clasificación Internacional:** A 01K 15/04, 3/00  
 (22) **Fecha de presentación:** 25/04/2018  
 (30) **Datos de prioridad:**  
 (71) **Solicitante:** Agersens Pty Ltd [AU]  
 (72) **Inventor:** CHRIS LEIGH-LANCASTER [AU]; IAN REILLY [AU]; TANUSRI BHATTACHARYA [AU]  
 (74) **Agente/apoderado:** MATIAS CIKATO ABENTE (201)  
 (54) **Título:** APARATO PORTÁTIL PARA UN ANIMAL



- (57) **Resumen:** Un aparato portátil para un animal, el aparato comprende: un controlador, un sensor de movimiento relacionado con un controlador y configurado para proporcionar datos de movimiento al controlador, en donde el controlador se dispone para implementar un modelador de comportamiento actual configurado para recibir los datos de movimiento desde el sensor de movimiento, y seleccionar un comportamiento actual desde un conjunto de comportamientos actuales que comprende una pluralidad de comportamientos definidos, de manera que el comportamiento actual seleccionado es una predicción de un comportamiento real del animal.

**(19) Dirección Nacional de la Propiedad Industrial – URUGUAY****(12) Invención****(11) UY a/ 038091**

- (51) **Clasificación Internacional:** A 62C 3/00  
(22) **Fecha de presentación:** 14/02/2019  
(30) **Datos de prioridad:** 201830344 06/04/2018 ES  
(71) **Solicitante:** LUIS MANUEL LOZANO RODRIGUEZ [ES]  
(72) **Inventor:** LUIS MANUEL LOZANO RODRIGUEZ [ES]  
(74) **Agente/apoderado:** FABIANA PENADES (216)  
(54) **Título:** SISTEMA DE EXTINCION DE INCENDIOS PARA CONTENEDORES DE MERCANCÍAS



- (57) **Resumen:** La invención consiste una serie de racores (3), preferentemente cuatro, dispuestos a modo de pasamuros sobre al menos una de las caras del contenedor y que presentan una embocadura abocardada (6) destinada a recibir a la correspondiente manguera (7) impulsora del producto extintor de incendios más adecuado en cada caso. El sistema prevé medios de centrado automático de la manguera, materializados en elementos en forma de tronco de cono (15), una distancia acorde a la distancia de una serie de trinquetes (10) dispuestos sobre la periferia de la manguera que tienden a su bloqueo una vez han sobrepasado el tronco de cono (15), contando con un anillo (17) cuyo traccionado hacia atrás provoca el desbloqueo automático de la manguera. El sistema se puede complementar con una placa codificada (18) identificadora del tipo de fuego que podría producirse en el interior del contenedor.

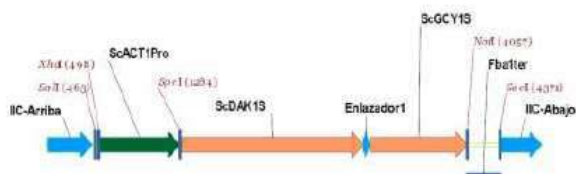
**(19) Dirección Nacional de la Propiedad Industrial – URUGUAY****(12) Invención****(11) UY a/ 038134**

- (51) Clasificación Internacional:** C 12N 1/19, 15/09// C 12P 21/00  
**(22) Fecha de presentación:** 06/03/2019  
**(30) Datos de prioridad:** 62/639,183 06/03/2018 US  
**(71) Solicitante:** DANISCO US INC [US]  
**(72) Inventor:** PAULA JOHANNA MARIA TEUNISSEN [NL]; QUINN QUN ZHU [US]; MIN QI [US]  
**(74) Agente/apoderado:** JUAN LAPENNE DE SALTERAIN (211)  
**(54) Título:** REDUCCIÓN DE LA PRODUCCIÓN DE ACETATO MEDIANTE LEVADURA QUE SOBREENPRESA PAB1

- (57) Resumen:** Se describen composiciones y métodos relacionados con levaduras modificadas que sobreexpresan en exceso la proteína de unión a poliadenilato (PAB1). La levadura produce una cantidad disminuida de acetato en comparación con las células parentales. Dicha levadura es particularmente útil para la producción de etanol a gran escala a partir de sustratos de almidón en los que el acetato está en un producto final no deseado.

**(19) Dirección Nacional de la Propiedad Industrial – URUGUAY****(12) Invención****(11) UY a/ 038135**

- (51) **Clasificación Internacional:** C 07K 19/00, C 12N 1/19, 15/62, 15/09  
(22) **Fecha de presentación:** 06/03/2019  
(30) **Datos de prioridad:** 62/639,161 06/03/2018 US  
(71) **Solicitante:** DANISCO US INC. [US]  
(72) **Inventor:** PAULA JOHANNA MARIA TEUNISSEN [NL]; QUINN QUN ZHU [US]  
(74) **Agente/apoderado:** JUAN LAPENNE DE SALTERAIN (211)  
(54) **Título:** COMPOSICIONES Y MÉTODOS PARA INCREMENTAR LA PRODUCCIÓN DE ETANOL MEDIANTE LEVADURA UTILIZANDO GCY1 Y DAK1



- (57) **Resumen:** Se describen composiciones y métodos relacionados con levaduras que expresan polipéptidos de glicerol deshidrogenasa y dihidroxiacetona quinasa en combinación con una ruta exógena de fosfoctolasa, así como con polipéptidos bifuncionales de glicerol deshidrogenasa y dihidroxiacetona quinasa, y sus usos diversos y combinados en materiales hidrolíticos.

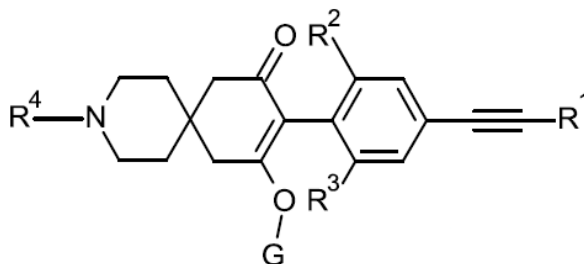
**(19) Dirección Nacional de la Propiedad Industrial – URUGUAY****(12) Invención****(11) UY a/ 038136**

- (51) Clasificación Internacional:** C 12N 1/16, 1/19, 15/09// C 12P 7/06  
**(22) Fecha de presentación:** 06/03/2019  
**(30) Datos de prioridad:** 62/639,252 06/03/2018 US  
**(71) Solicitante:** DANISCO US INC [US]  
**(72) Inventor:** MIN QI [US]; CELIA EMILY GABY PAYEN [FR]  
**(74) Agente/apoderado:** JUAN LAPENNE DE SALTERAIN (211)  
**(54) Título:** LEVADURA CON PRODUCCIÓN DE ALCOHOL MEJORADA BAJO CONDICIONES ALTAS DE SÓLIDOS DISUELTOS

- (57) Resumen:** Se describen composiciones y métodos relacionados con células de levadura que tienen una mutación genética que da lugar a una mayor producción de alcohol, particularmente en condiciones de alto crecimiento de sólidos disueltos. Dicha levadura es adecuada para su uso en la producción de alcohol para reducir el tiempo de fermentación y/o aumentar los rendimientos.

**(19) Dirección Nacional de la Propiedad Industrial – URUGUAY****(12) Invención****(11) UY a/ 038138**

- (51) **Clasificación Internacional:** A 01N 43/42, 43/54, 43/56, 43/58, 43/60, C 07D 295/088, 295/108
- (22) **Fecha de presentación:** 07/03/2019
- (30) **Datos de prioridad:** 1803736.6 08/03/2018 GB
- (71) **Solicitante:** SYNGENTA PARTICIPATIONS AG [US]
- (72) **Inventor:** HACHISU, Shuji [GB]; WILLETTS, Nigel James [GB]; HENNESSY, Alan Joseph [IE]; DALE, Suzanna Jane [GB]; JONES, Elizabeth Pearl [GB]; HOULSBY, Ian Thomas Tinmouth [GB]; COMAS-BARCELO, Julia [ES]; GREGORY, Alexander William [GB]; BHONOA, Yunas [MU]
- (74) **Agente/apoderado:** JUAN LAPENNE DE SALTERAIN (211)
- (54) **Título:** COMPUESTOS DE DIONA CÍCLICA ACTIVOS COMO HERBICIDAS SUSTITUIDOS POR UN FENILO QUE TIENE UN SUSTITUYENTE QUE CONTIENE ALQUINILO



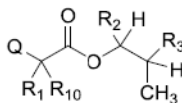
- (57) **Resumen:** La presente invención se refiere a compuestos de fórmula (I), en donde R<sup>1</sup>, R<sup>2</sup>, R<sup>3</sup>, R<sup>4</sup> y G son como se definen en el presente documento. La invención también se refiere a composiciones herbicidas que comprenden un compuesto de Fórmula (I) y a su uso para controlar malezas, en particular en cultivos de plantas útiles.

## (19) Dirección Nacional de la Propiedad Industrial – URUGUAY

(12) Invención

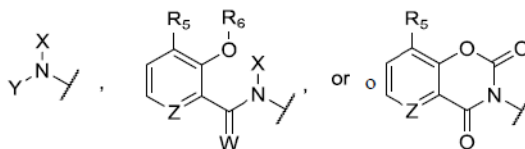
(11) UY a/ 038140

- (51) **Clasificación Internacional:** A 01N 37/12, 37/20, 43/40, 43/86, C 07C 235/06, C 07D 213/62, 498/04
- (22) **Fecha de presentación:** 08/03/2019
- (30) **Datos de prioridad:** 62/640,424 08/03/2018 US y 62/640,434 08/03/2018 US
- (71) **Solicitante:** Dow AgroSciences LLC [US]
- (72) **Inventor:** Chenglin Yao [US]; Brannon Sam [US]; Kevin G. Meyer [US]; Brian A. Loy [US]; Nicolaas Vermeulen [US]; Nicholas R. Babij [US]; Jeff Petkus [US]
- (74) **Agente/apoderado:** JUAN LAPENNE DE SALTERAIN (211)
- (54) **Título:** PICOLINAMIDAS COMO FUNGICIDAS



en la que:

Q es



X es hidrógeno o C(O)R<sub>4</sub>;

Y es hidrógeno o C(O)R<sub>4</sub>;

Z es N o N<sup>+</sup>→O<sup>-</sup> y W es O o S;

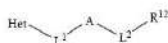
- (57) **Resumen:** La presente divulgación se refiere a picolinamidas de Fórmula I y su uso como fungicidas.

## (19) Dirección Nacional de la Propiedad Industrial – URUGUAY

## (12) Invención

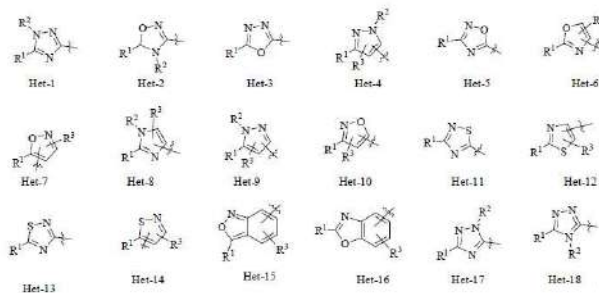
(11) UY a/ 038141

- (51) **Clasificación Internacional:** A 01N 43/50, 43/56, 43/653, 43/76, 43/78, 43/80, 43/836, C 07D 231/12, 233/56, 249/08, 261/08, 263/32, 271/06, 275/02, 277/22, 285/08, 285/12
- (22) **Fecha de presentación:** 08/03/2019
- (30) **Datos de prioridad:** 201811008679 09/03/2018 IN
- (71) **Solicitante:** PI INDUSTRIES LTD. [IN]
- (72) **Inventor:** HAGALAVADI M VENKATESHA [IN]; RUCHI GARG [IN]; SANTOSH SHRIDHAR AUTKAR [IN]; NILESH BHARAT ADHAV [IN]; RAJESH PAWAR [IN]; J. YUVARAJ [IN]; PARAS RAYBHAN BHUJADE [IN]; MARUTI N NAIK [IN]; DR RAJENDER KUMAR POTLAPALLY [IN]; SACHIN NAGNATH GUMME [IN]; ALEXANDER G.M. KLAUSENER [DD]
- (74) **Agente/apoderado:** GONZALO FERNÁNDEZ SECCO (34)
- (54) **Título:** NUEVOS COMPUESTOS HETEROCÍCLICOS



en el que:

Het se selecciona del grupo que consiste en Het-1 a Het-18

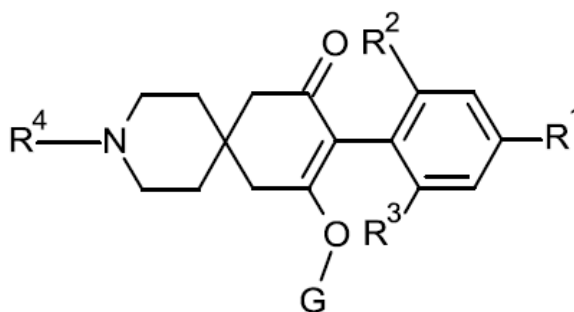


- (57) **Resumen:** La presente invención se refiere a nuevos compuestos heterocíclicos de la Fórmula I, en el que, Het, L<sup>1</sup>, A, L<sup>2</sup> y R<sup>12</sup> son como se definen en la descripción detallada



**(19) Dirección Nacional de la Propiedad Industrial – URUGUAY****(12) Invención****(11) UY a/ 038143**

- (51) **Clasificación Internacional:** A 01N 43/42, C 07D 295/04, 295/088, 295/092, 295/108
- (22) **Fecha de presentación:** 11/03/2019
- (30) **Datos de prioridad:** 1804002.2 13/03/2018 GB
- (71) **Solicitante:** SYNGENTA PARTICIPATIONS AG [CH]
- (72) **Inventor:** HACHISU, Shuji [GB]; WILLETTS, Nigel James [GB]; HENNESSY, Alan Joseph [IE]; DALE, Suzanna Jane [GB]; JONES, Elizabeth Pearl [GB]; HOULSBY, Ian Thomas Tinmouth [GB]; COMAS-BARCELO, Julia [ES]; GREGORY, Alexander William [GB]; BHONOAH, Yunas [MU]
- (74) **Agente/apoderado:** JUAN LAPENNE DE SALTERAIN (211)
- (54) **Título:** COMPUESTOS DE DIONA CÍCLICOS ACTIVOS COMO HERBICIDAS SUSTITUIDOS POR UN FENILO QUE TIENE UN SUSTITUYENTE QUE CONTIENE ALQUINILO



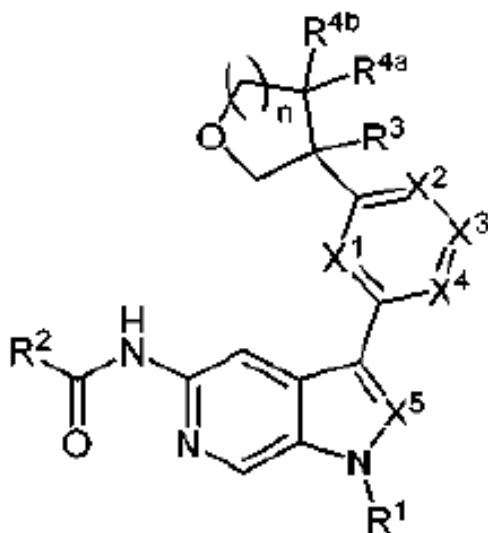
- (57) **Resumen:** La presente invención se refiere a compuestos de Fórmula (I), donde R<sup>1</sup>, R<sup>2</sup>, R<sup>3</sup>, R<sup>4</sup> y G son como se definen en el presente documento. La invención también se refiere a composiciones herbicidas que comprenden un compuesto de Fórmula (I) y a su uso para controlar malezas, en particular en cultivos de plantas útiles.

## (19) Dirección Nacional de la Propiedad Industrial – URUGUAY

(12) Invención

(11) UY a/ 038144

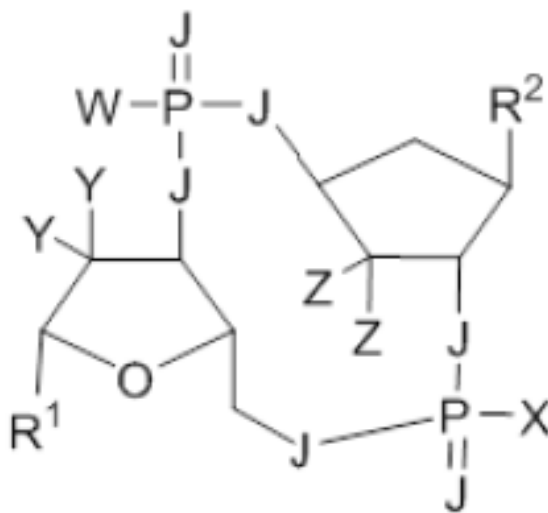
- (51) **Clasificación Internacional:** C 07D 471/04, A 61K 31/337, 31/34, 31/4162, 31/437, 31/443, 31/444, 31/497, C 07D 401/14, 403/14, 405/14// A 61P 17/06
- (22) **Fecha de presentación:** 12/03/2019
- (30) **Datos de prioridad:** 62/641728 12/03/2018 US
- (71) **Solicitante:** AbbVie Inc. [US]
- (72) **Inventor:** Maria A. Argiriadi [US]; Eric C. Breinlinger [US]; Ellen Yulin Tsai Chien [US]; Marlon D. Cowart [US]; Kristine E. Frank [US]; Michael M. Friedman [US]; David J. Hardee [US]; J. Martin Herold [DE]; Huaqing Liu [US]; Wei Qiu [CA]; Marc J. Scanio [US]; Michael R. Schrimpf [US]; Thomas R. Vargo [US]; Stacy A. Van Epps [US]; Matthew P. Webster [GB]; Andrew J. Little [US]; Theresa A. Dunstan [US]; Matthew A. Katcher [US]; David A. Schiedler [US]
- (74) **Agente/apoderado:** STELLA MARINA WENG POLICICCHIO (218)
- (54) **Título:** INHIBIDORES DE LA SEÑALIZACIÓN MEDIADA POR TIROSINA CINASA



- (57) **Resumen:** Se divulgan en el presente documento compuestos de Fórmula (I), y sales farmacéuticamente aceptables de los mismos, donde R<sub>1</sub>, R<sub>2</sub>, R<sub>3</sub>, R<sub>4a</sub>, R<sub>4b</sub>, X<sub>1</sub>, X<sub>2</sub>, X<sub>3</sub>, X<sub>4</sub>, X<sub>5</sub>, y n son como se definen en el presente documento, composiciones farmacéuticas que los comprenden, y métodos de preparación y uso.

**(19) Dirección Nacional de la Propiedad Industrial – URUGUAY****(12) Invención****(11) UY a/ 038145**

- (51) **Clasificación Internacional:** C 07H 19/173, 19/20, A 61K 31/52, 31/522, 31/5365, 31/7076, C 07D 473/30, 473/34, 498/04// A 61P 35/00
- (22) **Fecha de presentación:** 13/03/2019
- (30) **Datos de prioridad:** 62/643,467 15/03/2018 US; 62/666,204 03/05/2018 US; 62/742,532 08/10/2018 US y 62/809,990 25/02/2019 US
- (71) **Solicitante:** PFIZER INC. [US]
- (72) **Inventor:** JALAIIE, Mehran [US]; WYTHES, Martin James [GB]; FENSOME, Andrew [GB]; PATMAN, Ryan [US]; MADERNA, Andreas [US]; GAJIWALA, Ketan S. [US]; MCALPINE, Indrawan James [US]; RUI, Eugene Yuanjin [US]
- (74) **Agente/apoderado:** JUAN LAPENNE DE SALTERAIN (211)
- (54) **Título:** MODULADORES DE STING (ESTIMULADOR DE GENES DE INTERFERÓN) A BASE DE CICLOPENTANO



- (57) **Resumen:** Compuestos de la fórmula general (I): o una sal farmacéuticamente aceptable del mismo, procesos para la preparación de estos compuestos, composiciones que contiene estos compuestos, y los usos de estos compuestos.

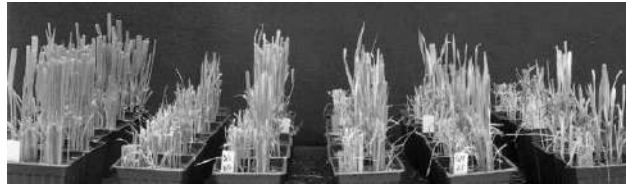
**(19) Dirección Nacional de la Propiedad Industrial – URUGUAY****(12) Invención****(11) UY a/ 038146**

- (51) Clasificación Internacional:** C 25B 1/34, 11/04
- (22) Fecha de presentación:** 13/03/2019
- (30) Datos de prioridad:** 102018000003533 14/03/2018 IT
- (71) Solicitante:** INDUSTRIE DE NORA S.P.A. [IT]
- (72) Inventor:** Anna RAMUNNI [IT]; Fabio TIMPANO [IT]
- (74) Agente/apoderado:** GONZALO FERNÁNDEZ SECCO (34)
- (54) Título:** ELECTRODOS PARA PROCESOS DE ELECTROCLORACIÓN

- (57) Resumen:** La presente invención se refiere a un electrodo para procesos de electrocloración, opcionalmente operable en condiciones de inversión de la polaridad, comprendiendo una capa activa provista de una composición catalítica de Ru-Ti dopado.

**(19) Dirección Nacional de la Propiedad Industrial – URUGUAY****(12) Invención****(11) UY a/ 038149**

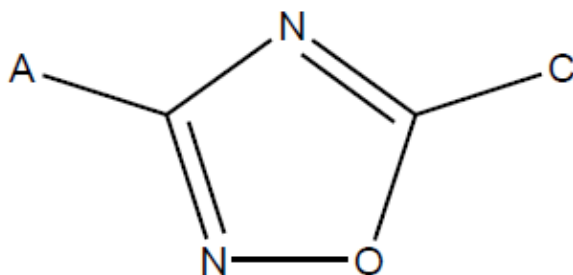
- (51) **Clasificación Internacional:** A 01N 43/40, 43/42, 43/50, 43/60, 29/04, 31/06, 31/08, 31/14, 43/54, 43/56, 43/76, 43/80, 43/84, 43/90
- (22) **Fecha de presentación:** 21/03/2019
- (30) **Datos de prioridad:** 62/646,075 21/03/2018 US
- (71) **Solicitante:** ADAMA AGAN LTD. [IL]
- (72) **Inventor:** David FEIST [US]; Dale SHANER [US]; Andy KENDIG [US]
- (74) **Agente/apoderado:** Gustavo Fischer Fleurquin (94)
- (54) **Título:** USO DE PROTECTORES PARA MEJORAR LA RESISTENCIA DEL CULTIVO DE ARROZ A LOS HERBICIDAS



- (57) **Resumen:** La presente invención proporciona una mezcla herbicida para controlar la vegetación no deseada en los alrededores de un cultivo de arroz resistente a un herbicida, en donde la mezcla herbicida comprende a) un herbicida inhibidor de la acetil Co-A carboxilasa (ACCase) o un herbicida inhibidor de la 4-hidroxifenilpiruvato dioxigenasa (HPPD) o un herbicida inhibidor de la acetolactato (acetohidroxiácido) sintasa ALS (AHAS) o sus combinaciones y b) un protector contra herbicida seleccionado de isoxadifeno, cloquintocet, AD-67, benoxacor y fenclorim, y ésteres, sales y sus combinaciones.

**(19) Dirección Nacional de la Propiedad Industrial – URUGUAY****(12) Invención****(11) UY a/ 038151**

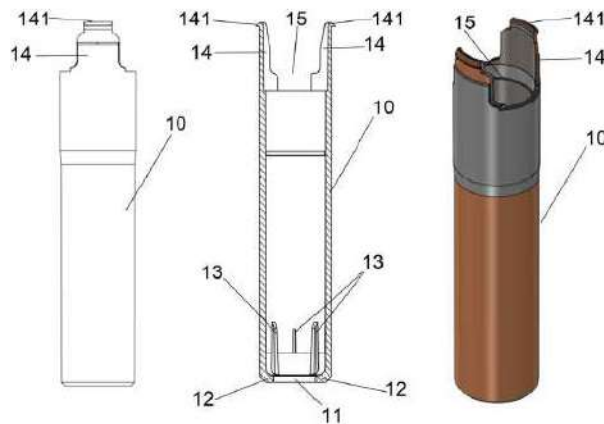
- (51) **Clasificación Internacional:** A 01N 25/04, 25/30, 43/82, 43/836  
(22) **Fecha de presentación:** 22/03/2019  
(30) **Datos de prioridad:** 62/647,012 23/03/2018 US  
(71) **Solicitante:** Monsanto Technology LLC [US]  
(72) **Inventor:** Gregory Robert Nelson Johnston [AU]; David Edward Przybyla [US]  
(74) **Agente/apoderado:** JUAN LAPENNE DE SALTERAIN (211)  
(54) **Título:** COMPOSICIONES NEMATICIDAS ACUOSAS QUE CONTIENEN DISPERSANTES PARA INHIBIR EL CRECIMIENTO DE CRISTALES



- (57) **Resumen:** Composiciones nematicidas acuosas que comprenden 1,2,4-oxadiazoles 3,5-disustituídos biológicamente activos o sales de los mismos en combinación con un componente dispersante que comprende un alcoxilato de poliarilfenol y un segundo dispersante de utilidad, por ejemplo, para el control de nematodos y que presentan un crecimiento reducido de cristales cuando se aplican a una superficie. También se proven composiciones nematicidas acuosas en donde el segundo dispersante comprende un sulfonato de lignina, polímeros de polivinilpirrolidona (PVP), copolímeros de polivinilpirrolidona/acetato de vinilo (PVP/VA), polímeros de ácido maleico/olefina, copolímeros de peine-injerto, copolímeros de bloques de óxido de propileno, sus sales o combinaciones de los mismos.

**(19) Dirección Nacional de la Propiedad Industrial – URUGUAY****(12) Invención****(11) UY a/ 038152**

- (51) **Clasificación Internacional:** B 65D 85/00  
(22) **Fecha de presentación:** 22/03/2019  
(30) **Datos de prioridad:** BR 10 2018 006595 5 29/03/2018 BR  
(71) **Solicitante:** ANDRE GUSTAVO SANDRI SILVA [BR]  
(72) **Inventor:** ANDRE GUSTAVO SANDRI SILVA [BR]  
(74) **Agente/apoderado:** Juan Eduardo Vanrell Falcon (144)  
(54) **Título:** CÁPSULA PARA ALMACENAMIENTO DE PRODUCTO CONCENTRADO PARA UN ENVASE DE DILUCIÓN Y DISTRIBUCIÓN



- (57) **Resumen:** Una cápsula, para acondicionamiento de producto concentrado, típicamente un líquido, o un polvo, y que esta puesta en un envase reutilizable de dilución y distribución, para combinar al menos dos componentes separados sea uno el diluyente líquido, tal cual agua. Dicha cápsula será insertada y eliminada del envase reutilizable de dilución y distribución. Luego la solución combinada del material concentrado y diluyente, la cápsula utilizada, vacía, es eliminada y reemplazada por otra llena. El diluyente es repostado para el envase de dilución y distribución y los dos componentes son combinados para formar un nuevo suministro de la solución

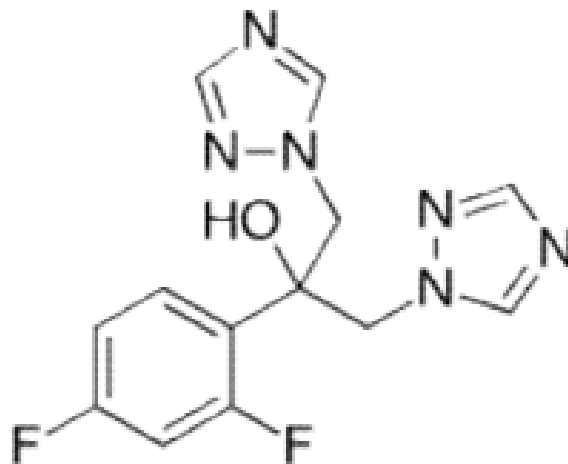
**(19) Dirección Nacional de la Propiedad Industrial – URUGUAY****(12) Invención****(11) UY a/ 038153**

- (51) **Clasificación Internacional:** A 61K 31/34, 31/417, 39/395, 47/26, A 61P 25/28
- (22) **Fecha de presentación:** 25/03/2019
- (30) **Datos de prioridad:** 62/647,615 23/03/2018 US
- (71) **Solicitante:** AbbVie Deutschland GmbH & Co. KG [DE]
- (72) **Inventor:** HUELSMEYER, Martin [DE]; ANGSTENBERGER, Jonas [DE]; MEYER, Tanja [DE]; WILBERTZ, Axel [DE]; SCHAEKER-THEOBALD, Kathrin [DE]; Kaleta, Katharina [DE]; APPENZELLER, Kerstin [DE]; RINN, Christine [DE]; RIED, Christian [DE]; SIEDLER, Michael [DE]
- (74) **Agente/apoderado:** STELLA MARINA WENG POLICICCHIO (218)
- (54) **Título:** FORMULACIONES ACUOSAS ESTABLES DE ANTICUERPOS ANTI-TAU
- 
- (57) **Resumen:** Composiciones acuosas estables de pH amortiguado, que comprenden una alta concentración de ABBV-8E12, por ejemplo una composición acuosa estable de pH amortiguado que incluye ABBV-8E12 en una concentración de aproximadamente 100 mg/ml, por lo menos un amortiguador de pH, un excipiente, un tensioactivo, y opcionalmente un antioxidante.



**(19) Dirección Nacional de la Propiedad Industrial – URUGUAY****(12) Invención****(11) UY a/ 038157**

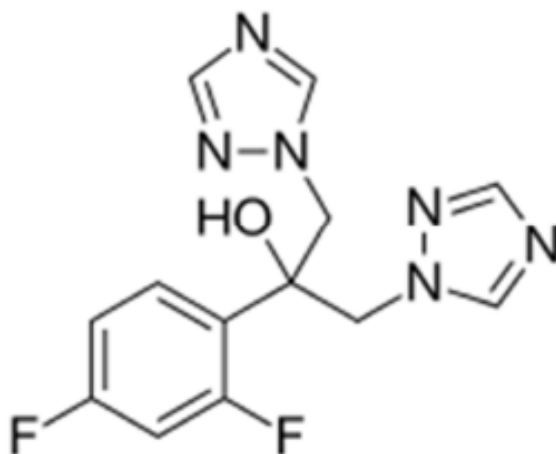
- (51) **Clasificación Internacional:** A 01N 43/48, 43/653  
(22) **Fecha de presentación:** 26/03/2019  
(30) **Datos de prioridad:** 201831011099 26/03/2018 IN  
(71) **Solicitante:** UPL LTD [IN]  
(72) **Inventor:** SHROFF, Jaidev Rajnikant [GB]; SHROFF, Vikram Rajnikant [GB]; FABRI, Carlos, Eduardo [BR]; Gongora, Vicente Amadeu [BR]; Pellicer, Carlos Alberto de Paiva [BR]  
(74) **Agente/apoderado:** GONZALO FERNÁNDEZ SECCO (34)  
(54) **Título:** COMBINACIONES FUNGICIDAS



- (57) **Resumen:** En el presente documento se describe una combinación fungicida que comprende al menos un fungicida azol y un segundo fungicida agroquímicamente activo.

**(19) Dirección Nacional de la Propiedad Industrial – URUGUAY****(12) Invención****(11) UY a/ 038158**

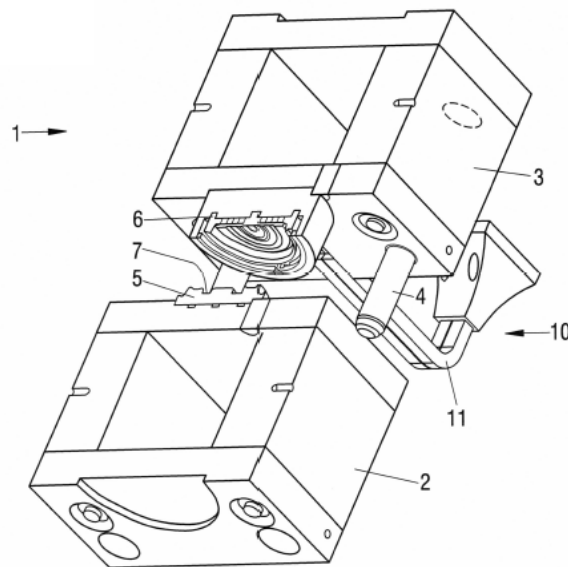
- (51) **Clasificación Internacional:** A 01N 43/48, 43/653, 35/06, 37/18, 43/66, C 07C 333/14, C 07D 209/48
- (22) **Fecha de presentación:** 26/03/2019
- (30) **Datos de prioridad:** 201831011127 26/03/2018 IN
- (71) **Solicitante:** UPL LTD [IN]
- (72) **Inventor:** SHROFF, Jaidev Rajnikant [GB]; SHROFF, Vikram Rajnikant [GB]; FABRI, Carlos, Eduardo [BR]; Gongora, Vicente Amadeu [BR]; Pellicer, Carlos Alberto de Paiva [BR]
- (74) **Agente/apoderado:** GONZALO FERNÁNDEZ SECCO (34)
- (54) **Título:** COMBINACIONES FUNGICIDAS



- (57) **Resumen:** Se divulga en el presente documento una combinación fungicida que comprende al menos un fungicida de tipo azol; al menos un fungicida de contacto multisitio; y al menos un tercer fungicida sistémico.

**(19) Dirección Nacional de la Propiedad Industrial – URUGUAY****(12) Invención****(11) UY a/ 038159**

- (51) Clasificación Internacional: B 65D 41/00  
(22) Fecha de presentación: 27/03/2019  
(30) Datos de prioridad: 18164546.6 28/03/2018 EP  
(71) Solicitante: TOP CAP HOLDING GMBH [AT]  
(72) Inventor: PIECH, GREGOR ANTON [AT]  
(74) Agente/apoderado: GONZALO FERNÁNDEZ SECCO (34)  
(54) Título: MÉTODO DE FABRICACIÓN DE UNA TAPA DE LATA COMPUESTA DE UN MATERIAL COMPUESTO



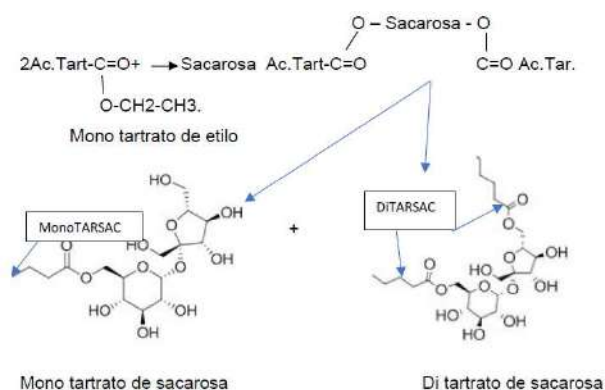
- (57) Resumen: Un método para fabricar una tapa de lata compuesta de un material compuesto que comprende al menos una parte de chapa metálica, en particular, una parte de aluminio o una parte de chapa de hojalata, y al menos una parte de plástico, en particular, compuesta de polipropileno o tereftalato de polietileno, en el que el material plástico y la parte de chapa metálica se unen presionando juntos y mediante calentamiento inductivo para lograr una conexión estable con un esfuerzo y un tiempo de fabricación lo más pequeños posible.

## (19) Dirección Nacional de la Propiedad Industrial – URUGUAY

(12) Invención

(11) UY a/ 038161

- (51) Clasificación Internacional: C 12G 1/02, 1/12, C 12H 1/14  
 (22) Fecha de presentación: 28/03/2019  
 (30) Datos de prioridad: PCT/ES2018/070295 05/04/2018 ES  
 (71) Solicitante: GAGLIANO, Pedro Ignacio [ES]  
 (72) Inventor: GAGLIANO, Pedro Ignacio [ES]  
 (74) Agente/apoderado: ANDRES GALLO DUBOURG (220)  
 (54) Título: PROCEDIMIENTO DE OBTENCIÓN DE UNA MEZCLA DE MONO Y DI TARTRATO DE SACAROSA Y SU EMPLEO EN LA INHIBICIÓN DE LAS PRECIPITACIONES TARTÁRICAS EN EL VINO



- (57) Resumen: El procedimiento obtención de una mezcla de mono y di tartrato de sacarosa y del uso de la misma para la inhibición de las precipitaciones en el vino mediante su disolución en el vino después de proceso de fermentación, clarificación y estabilizados los parámetros (valores físicos químicos) después de los 8 a 12 meses o durante el periodo de crianza.

**(19) Dirección Nacional de la Propiedad Industrial – URUGUAY****(12) Invención****(11) UY a/ 038164**

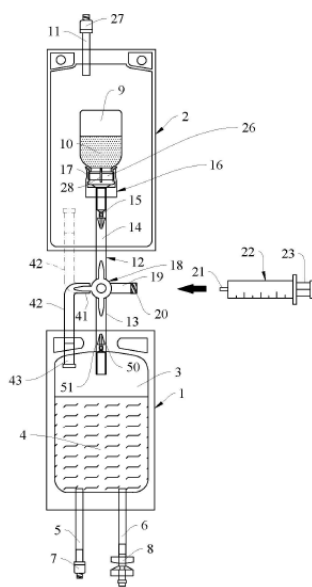
- (51) **Clasificación Internacional:** A 01N 25/12, 39/04, 43/40, C 07C 69/712  
 (22) **Fecha de presentación:** 28/03/2019  
 (30) **Datos de prioridad:** 201831012029 29/03/2018 IN  
 (71) **Solicitante:** UPL LTD [IN]  
 (72) **Inventor:** SHROFF, Jaidev Rajnikant [GB]; SHROFF, Vikram Rajnikant [GB]; BRUNA MARIELE DE ALMEIDA [BR]; NATALIA GONÇALVES [BR]  
 (74) **Agente/apoderado:** GONZALO FERNÁNDEZ SECCO (34)  
 (54) **Título:** COMPOSICIONES AGROQUÍMICAS SÓLIDAS

Ingredientes	Cantidad % (p/p)
Ácido 2,4-D	30,0
Ácido de picloram	10,00
Metil-metsulfurón	5,00
Agente humectante	3,00
Agente dispersante	3,00
aglutinante	3,00
Antiespumante	0,50
Amonio de fosfato dibásico	C. S.

- (57) **Resumen:** La presente invención se relaciona con composiciones herbicidas sólidas. Particularmente, la presente invención se relaciona con composiciones herbicidas sólidas que comprenden uno o más herbicidas electrolíticos, uno o más de otros herbicidas y una base para controlar las malas hierbas.

**(19) Dirección Nacional de la Propiedad Industrial – URUGUAY****(12) Invención****(11) UY a/ 038165**

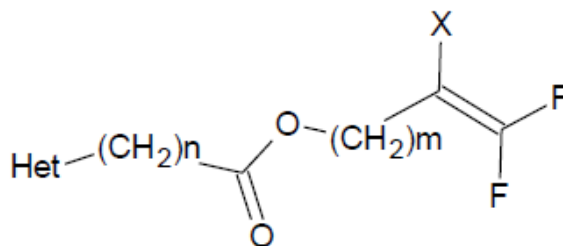
- (51) **Clasificación Internacional:** A 61J 1/00  
(22) **Fecha de presentación:** 28/03/2019  
(30) **Datos de prioridad:** 102018000004116 30/03/2018 IT  
(71) **Solicitante:** ADIENNE PHARMA & BIOTECH SA [CH]  
(72) **Inventor:** GOBBI FRATTINI, PAOLO GIUSEPPE [IT]  
(74) **Agente/apoderado:** GONZALO FERNÁNDEZ SECCO (34)  
(54) **Título:** ENVASE ESTÉRIL FLEXIBLE CON COMPENSADOR DE PRESIÓN PARA LA RECONSTITUCIÓN DOSIFICADA DE SUSTANCIAS MEDICINALES O NUTRICIONALES FLUIDAS PARA SU ADMINISTRACIÓN A LOS PACIENTES MEDIANTE PERFUSIÓN O INYECCIÓN



- (57) **Resumen:** El envase comprende una bolsa estéril (3) llena de diluyente líquido, una botella (9) equipada con una tapa perforable (26) que contiene una sustancia medicinal o nutricional y un tubo (12) que se extiende desde la bolsa y termina con un dispositivo de acoplamiento y perforación (16) para la tapa de la botella. (Figura 1).

**(19) Dirección Nacional de la Propiedad Industrial – URUGUAY****(12) Invención****(11) UY a/ 038167**

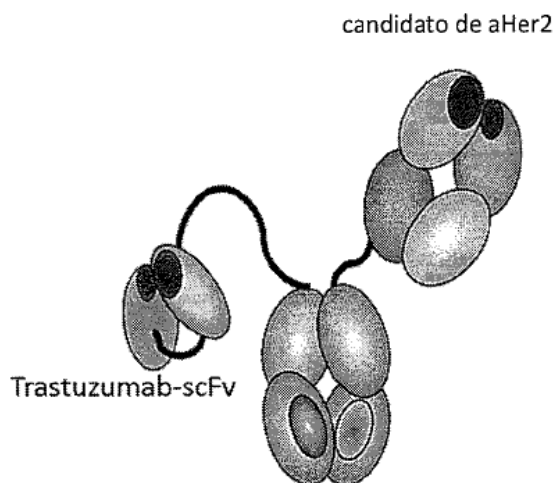
- (51) **Clasificación Internacional:** A 01N 43/02, 43/72, 43/76, C 07D 271/02, 277/62, 285/02
- (22) **Fecha de presentación:** 29/03/2019
- (30) **Datos de prioridad:** 102018000004120 30/03/2018 IT
- (71) **Solicitante:** ISAGRO S.p.A. [IT]
- (72) **Inventor:** D'ORAZIO Giuseppe [IT]; CARIELLO Serena [IT]; GUSMEROLI Marilena [IT]; BELLANDI Paolo [IT]; SARGIOTTO Chiara [IT]; BIANCHI Daniele [IT]; LIGUORI Riccardo [IT]
- (74) **Agente/apoderado:** FABIANA PENADES (216)
- (54) **Título:** ÉSTERES DE COMPUESTOS HETEROCÍCLICOS CON ACTIVIDAD NEMATICIDA, SUS COMPOSICIONES AGRONÓMICAS Y SU USO



- (57) **Resumen:** Se describen compuestos heterocíclicos de fluoroalqueno de Fórmula (I) composiciones agronómicas que contienen dichos compuestos de fórmula (I) y su uso para el control de nematodos en cultivos agrícolas.

**(19) Dirección Nacional de la Propiedad Industrial – URUGUAY****(12) Invención****(11) UY a/ 038168**

- (51) **Clasificación Internacional:** C 07K 16/46, A 61K 39/395, C 07K 16/28, C 12N 15/09, 15/13, 15/85, 5/16// A 61P 35/00
- (22) **Fecha de presentación:** 29/03/2019
- (30) **Datos de prioridad:** 2018111298 29/03/2018 RU
- (71) **Solicitante:** JOINT STOCK COMPANY "BIOCAD" [RU]
- (72) **Inventor:** SOZONOVA, Aleksandra Aleksandrovna [RU]; SHCHEMELEVA, Mariia Aleksandrovna [RU]; IAKOVLEV, Pavel Andreevich [RU]; KRENDELEVA, Elena Andreevna [RU]; MOROZOV, Dmitry Valentinovich [RU]; PROKOFYEV, Alexander Vladimirovich [RU]; KHARATIAN, Nina Grachyaevna [RU]; SHITIKOVA, Viktoriya Olegovna [RU]; ANIKINA, Arina Vitalevna [RU]; NAZARENKO, Olga Viktorovna [RU]; EVSTRATEVA, Anna Valentinovna [RU]; CHERKASOV, Aleksei Vladimirovich [RU]; MISORIN, Alexey Konstantinovich [RU]; USTIUGOV, Iakov Iurevich [RU]; ALEKSANDROV, Aleksei Aleksandrovich [RU]; LOMOVSKAIA, Mariia Igorevna [RU]
- (74) **Agente/apoderado:** GONZALO FERNÁNDEZ SECCO (34)
- (54) **Título:** ANTICUERPO BI-ESPECÍFICO QUE SE UNE A LOS SUBDOMINIOS IV Y II DEL DOMINIO EXTRACELULAR DEL HER2 HUMANO

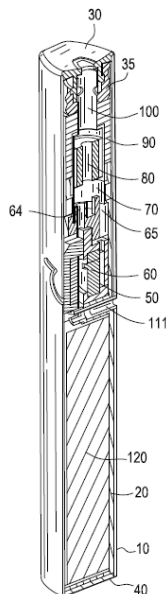


- (57) **Resumen:** La presente invención se refiere al campo de la biotecnología y proporciona un anticuerpo bi-específico que se une específicamente al subdominio IV del dominio extracelular (ECD4) del HER2 humano (receptor del factor de crecimiento epidérmico 2) y el subdominio II del dominio extracelular (ECD2) del HER2 humano. La invención se refiere asimismo al ADN que codifica dicho anticuerpo, los correspondientes vectores de expresión y métodos de producción de los mismos, así como a métodos de tratamiento que emplean dicho anticuerpo.



**(19) Dirección Nacional de la Propiedad Industrial – URUGUAY****(12) Invención****(11) UY a/ 038169**

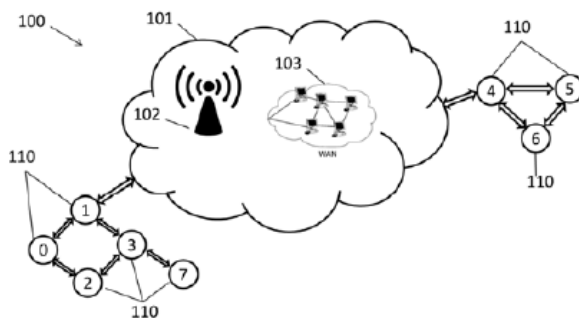
- (51) **Clasificación Internacional:** A 61M 15/06  
(22) **Fecha de presentación:** 29/03/2019  
(30) **Datos de prioridad:** 62/650,272 29/03/2018 US  
(71) **Solicitante:** NWT Holdings [US]  
(72) **Inventor:** Mark Williams [US]  
(74) **Agente/apoderado:** FABIANA PENADES (216)  
(54) **Título:** DISPOSITIVO PORTÁTIL



- (57) **Resumen:** Se divulga un vaporizador que comprende un sistema de flujo, conducción y control de aire y una boquilla de bloqueo. En varias formas de realización se divulga un vaporizador reciclable y un método para desmontar el vaporizador reciclable.

**(19) Dirección Nacional de la Propiedad Industrial – URUGUAY****(12) Invención****(11) UY a/ 038170**

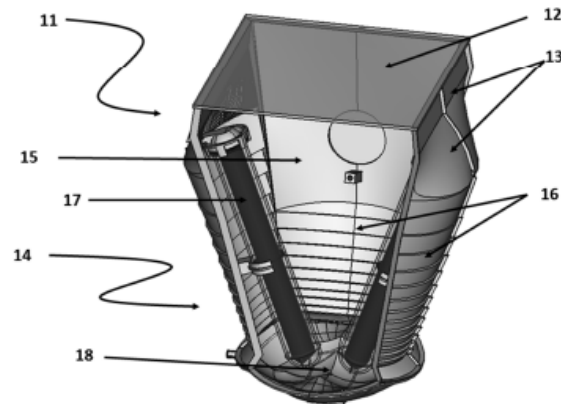
- (51) **Clasificación Internacional:** G 06F 21/64  
(22) **Fecha de presentación:** 01/04/2019  
(30) **Datos de prioridad:** 18382231.1 05/04/2018 EP  
(71) **Solicitante:** BANCO BILBAO VIZCAYA ARGENTARIA, S.A. [ES]  
(72) **Inventor:** Jorge DEL VAL SANTOS [ES]  
(74) **Agente/apoderado:** Gustavo Fischer Fleurquin (94)  
(54) **Título:** MÉTODO PARA VALIDAR UN NODO



- (57) **Resumen:** Un método implementado por ordenador para validar una firma digital de al menos un nodo en una red entre pares, en el que cada nodo está configurado para almacenar una base de datos y al menos una puntuación de confianza de un nodo con respecto a otro nodo de la red entre pares, en el que cada base de datos está configurada para almacenar al menos una aprobación de confianza de otro nodo.

**(19) Dirección Nacional de la Propiedad Industrial – URUGUAY****(12) Invención****(11) UY a/ 038176**

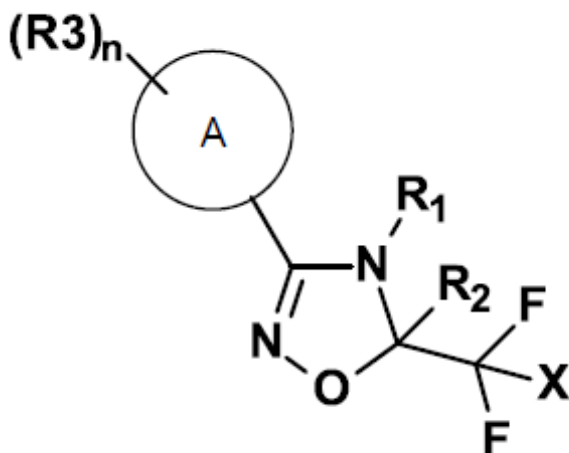
- (51) **Clasificación Internacional:** H 02S 20/32, G 05D 3/12  
(22) **Fecha de presentación:** 08/04/2019  
(30) **Datos de prioridad:** PCT/ES2018/070303 13/04/2018 WO  
(71) **Solicitante:** SOLAR AVANCES Y SISTEMAS DE ENERGÍA, S.L. [ES]  
(72) **Inventor:** ASKINS, Stephen Alexander [US]; ANTÓN HERNÁNDEZ, Ignacio [ES]; PÉREZ, Marta Victoria [ES]; CASELLES FORNÉS, Jaime [ES]  
(74) **Agente/apoderado:** Oscar Tulio BACOT SILVEIRA (18)  
(54) **Título:** DISPOSITIVO SEGUIDOR



- (57) **Resumen:** Un dispositivo seguidor (11) pasivo de seguimiento de la posición solar comprende una carcasa paralelepípeda hueca que es atravesada por la radiación solar entrante a través de una primera lente (12) situada en el extremo superior de la carcasa paralelepípeda hacia un reflector discriminador (18) dispuesto en el extremo inferior de la misma carcasa; el dispositivo seguidor (11) reconduce el máximo de la radiación entrante hacia unas cámaras laterales (17) absorbedoras de radiación calentando un fluido de trabajo contenido en la cámara lateral (17); produciendo una expansión volumétrica en el fluido de trabajo que comunicada a unos ejes de rotación del dispositivo seguidor (11) que permita la orientación con la posición normal/perpendicular con respecto a la posición del sol, y guiar la dirección de alineamiento de otros dispositivos seguidores para aprovechar la energía en dispositivos de aprovechamiento de energía fotovoltaica y/o térmica conectados mecánicamente al dispositivo seguidor (11).

**(19) Dirección Nacional de la Propiedad Industrial – URUGUAY****(12) Invención****(11) UY a/ 038178**

- (51) **Clasificación Internacional:** A 01N 43/82, C 07D 271/06, 413/04  
(22) **Fecha de presentación:** 10/04/2019  
(30) **Datos de prioridad:** 18166500.1 10/04/2018 EP  
(71) **Solicitante:** BAYER AKTIENGESELLSCHAFT [DE]  
(72) **Inventor:** DESBORDES Philippe [FR]; DUCERF Sophie [FR]; BRUNET Stéphane [FR]; DUFOUR Jérémy [FR]; GÖRTZ Andreas [DE]; GOURGUES Mathieu [FR]; HILT Emmanuelle [FR]; NAUD Sébastien [FR]; REBSTOCK Anne-Sophie [FR]; THOMAS Vincent [FR]  
(74) **Agente/apoderado:** FABIANA PENADES (216)  
(54) **Título:** DERIVADOS DE OXADIAZOLINA



- (57) **Resumen:** La presente descripción se refiere a derivados de oxadiazolina que pueden usarse como fungicidas.

**(19) Dirección Nacional de la Propiedad Industrial – URUGUAY****(12) Invención****(11) UY a/ 038182**

- (51) **Clasificación Internacional:** C 07K 16/46, C 12N 15/85, A 61K 48/00, C 12N 15/11, 5/16
- (22) **Fecha de presentación:** 10/04/2019
- (30) **Datos de prioridad:** 62/655,725 10/04/2018 US
- (71) **Solicitante:** AMGEN, INC. [US]
- (72) **Inventor:** Michael John GIFFIN [US]; Melissa THOMAS [US]; Christopher MURAWSKY [CA]; Ryan B. CASE [US]; Lawren WU [US]
- (74) **Agente/apoderado:** FABIANA PENADES ()
- (54) **Título:** RECEPTORES QUIMÉRICOS DE DLL3 Y MÉTODOS PARA SU USO

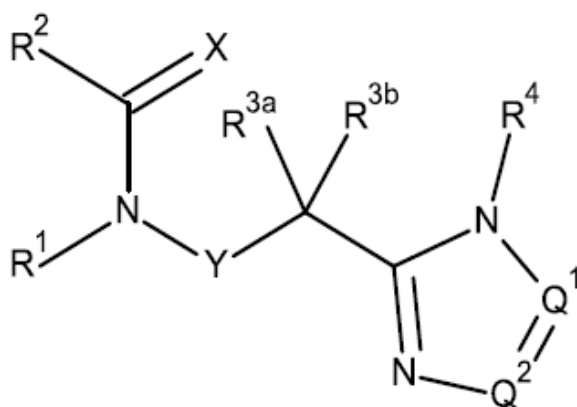
- (57) **Resumen:** Moléculas de unión a antígenos, receptores quiméricos y células inmunes modificadas para DLL3 de acuerdo con la invención. La invención se relaciona además con vectores, composiciones y métodos de tratamiento y/o detección usando las moléculas de unión a antígenos de DLL3 y células inmunes modificadas.

## (19) Dirección Nacional de la Propiedad Industrial – URUGUAY

(12) Invención

(11) UY a/ 038184

- (51) **Clasificación Internacional:** A 01N 43/653, 43/713, 43/08, 43/10, 43/20, 43/40, 43/54, C 07D 403/04, 403/14, 405/14, 409/14
- (22) **Fecha de presentación:** 12/04/2019
- (30) **Datos de prioridad:** 18167825.1 17/04/2018 EP y 18186592.4 31/07/2018 EP
- (71) **Solicitante:** Bayer Aktiengesellschaft [DE]
- (72) **Inventor:** Dr. Martin FÜßLEIN [DE]; Dr. Yolanda CANCHO GRANDE [ES]; Dr. Sascha EILMUS [DE]; Dr. Marc LINKA [DE]; Dr. Ulrich EBBINGHAUS-KINTSCHER [DE]; Dr. Alexander ARLT [DE]; Dr. Arunas Jonas DAMIJONAITIS [DE]; Dr. Heinz-Juergen WROBLOWSKY [DE]; Dr. Andreas TURBERG [DE]; Ulrich GÖRGENS [DE]; Dr. Hans-Georg SCHWARZ [DE]; Dr. Iring HEISLER [DE]; Dr. Kerstin ILG [DE]; Dr. Werner HALLENBACH [DE]
- (74) **Agente/apoderado:** FABIANA PENADES (216)
- (54) **Título:** COMPUESTOS HETEROARILO-TRIAZOL Y HETEROARILO-TETRAZOL NOVEDOSOS COMO PLAGUICIDAS



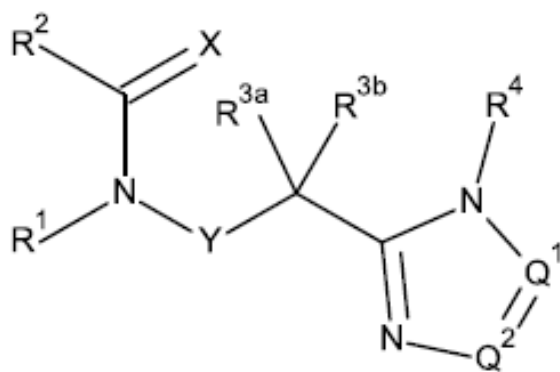
- (57) **Resumen:** La presente invención se refiere a compuestos heteroarilo-triazol y heteroarilo-tetrazol novedosos de la fórmula general (I), donde los elementos estructurales Y, Q<sup>1</sup>, Q<sup>2</sup>, R<sup>1</sup>, R<sup>2</sup>, R<sup>3a</sup>, R<sup>3b</sup>, R<sup>4</sup> y R<sup>5</sup> tienen el significado dado en la descripción, a formulaciones y composiciones que comprenden tales compuestos y para su uso en el control de plagas animales que incluyen artrópodos e insectos en la protección de plantas y a su uso para el control de ectoparásitos en animales.

## (19) Dirección Nacional de la Propiedad Industrial – URUGUAY

(12) Invención

(11) UY a/ 038185

- (51) **Clasificación Internacional:** A 01N 43/653, 43/10, 43/40, 43/54, 43/56, 43/78, 43/80, C 07D 403/04, 403/14, 409/14, 413/14, 417/14
- (22) **Fecha de presentación:** 12/04/2019
- (30) **Datos de prioridad:** 18167084.5 12/04/2018 EP; 18209259.3 29/11/2018 EP y PCT/CN2018/099141 07/08/2018 WO
- (71) **Solicitante:** Bayer Aktiengesellschaft [DE]
- (72) **Inventor:** Dr. Martin FÜBLEIN [DE]; Dr. Yolanda CANCHO GRANDE [ES]; Dr. Sascha EILMUS [DE]; Prof. Dr. Peter JESCHKE [DE]; Dr. Marc LINKA [DE]; Dr. Ulrich EBBINGHAUS-KINTSCHER [DE]; Dr. Alexander ARLT [DE]; Dr. Arunas Jonas DAMIJONAITIS [DE]; Dr. Heinz-Juergen WROBLOWSKY [DE]; Weijie HA [CN]; Dr. Andreas TURBERG [DE]; Ulrich GÖRGENS [DE]; Dr. Hans-Georg SCHWARZ [DE]; Dr. Iring HEISLER [DE]; Dr. Kerstin ILG [DE]; Dr. Werner HALLENBACH [DE]
- (74) **Agente/apoderado:** FABIANA PENADES (216)
- (54) **Título:** COMPUESTOS HETEROARILO-TRIAZOL Y HETEROARILO-TETRAZOL NOVEDOSOS COMO PLAGUICIDAS



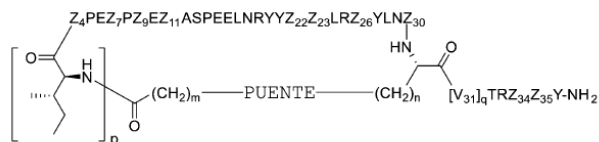
- (57) **Resumen:** La presente invención se refiere a compuestos heteroarilo-triazol y heteroarilo-tetrazol novedosos de la fórmula general (I), donde los elementos estructurales Y, Q<sup>1</sup>, Q<sup>2</sup>, R<sup>1</sup>, R<sup>2</sup>, R<sup>3a</sup>, R<sup>3b</sup>, R<sup>4</sup> y R<sup>5</sup> tienen el significado dado en la descripción, a formulaciones y composiciones que comprenden tales compuestos y para su uso en el control de plagas animales que incluyen artrópodos e insectos en la protección de plantas y a su uso para el control de ectoparásitos en animales.

## (19) Dirección Nacional de la Propiedad Industrial – URUGUAY

(12) Invención

(11) UY a/ 038200

- (51) **Clasificación Internacional:** C 07K 1/04, 14/00, 14/605, 7/04, 7/08, A 61K 38/08, 38/10, 38/12, 38/26// A 61P 13/12, 3/10
- (22) **Fecha de presentación:** 25/04/2019
- (30) **Datos de prioridad:** 62/662313 25/04/2018 US y PCT/US2018/029284 25/04/2018 WO
- (71) **Solicitante:** Janssen Pharmaceutica NV [BE]
- (72) **Inventor:** Suzanne Edavettal [US]; Rui Zhang [CN]; Wilson Edwards [US]; Yue-Mei Zhang [US]; Raul Camacho [US]; Martin A. Case [US]; Lisa Norquay [CA]; Mark J. Wall [CA]; Songmao Zheng [US]; Ellen Chi [US]
- (74) **Agente/apoderado:** DIEGO DUFRECHU RODRIGUEZ (192)
- (54) **Título:** CONJUGADOS DE TIROSINA-TIROSINA DE PÉPTIDO CÍCLICO ACOPLADO A PÉPTIDO DE FUSIÓN DE GLP-1 Y SUS USOS

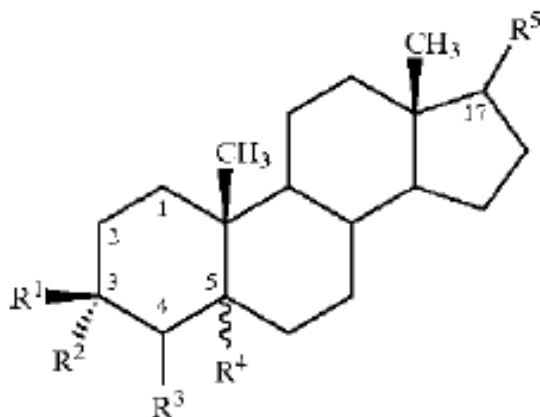


- (57) **Resumen:** La presente invención comprende conjugados que comprenden un péptido de fusión de péptido 1 tipo glucagón (GLP-1) acoplado a un péptido PYY cíclico. La invención también se refiere a composiciones farmacéuticas y métodos de uso de estas. Los conjugados novedosos son útiles para prevenir, tratar o mejorar enfermedades y trastornos descritos en la presente descripción.



**(19) Dirección Nacional de la Propiedad Industrial – URUGUAY****(12) Invención****(11) UY a/ 038213**

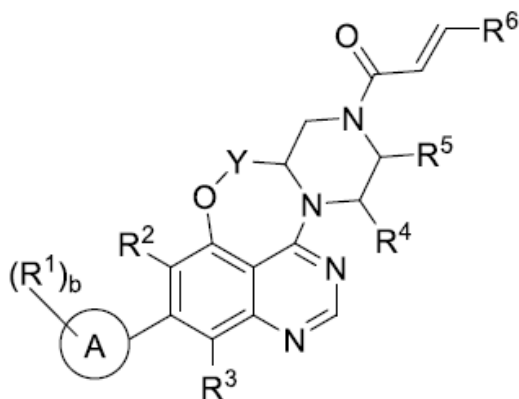
- (51) **Clasificación Internacional:** A 61K 31/57, 31/575, C 07J 7/00, 9/00// A 61P 25/00  
(22) **Fecha de presentación:** 03/05/2019  
(30) **Datos de prioridad:** 62/667,100 04/05/2018 US  
(71) **Solicitante:** ACERUS PHARMACEUTICALS CORPORATION. [CA]  
(72) **Inventor:** BRYSON, Nathan [CA]; SHARMA, Avinash Chander [CA]  
(74) **Agente/apoderado:** DIEGO DUFRECHU RODRIGUEZ (192)  
(54) **Título:** DERIVADOS DE NEUROESTEROIDES Y USOS DE ESTOS



- (57) **Resumen:** Se divulgan novedosos compuestos derivados de neuroesteroides, tales como derivados de ganaxolona y alopregnanolona, que tienen una solubilidad y biodisponibilidad mejoradas. Los novedosos compuestos derivados de neuroesteroides están caracterizados por las siguientes fórmulas en donde los sustituyentes y radicales son tales como se especifican en las reivindicaciones.

**(19) Dirección Nacional de la Propiedad Industrial – URUGUAY****(12) Invención****(11) UY a/ 038221**

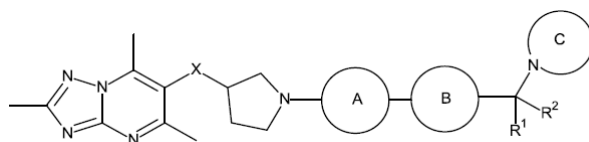
- (51) **Clasificación Internacional:** C 07D 498/14, A 61K 31/4035, 31/416, 31/4184, 31/4192, 31/4725, 31/553, C 07D 401/14, 403/14// A 61P 35/00
- (22) **Fecha de presentación:** 08/05/2019
- (30) **Datos de prioridad:** 62/668,321 08/05/2018 US y 62/754,814 02/11/2018 US
- (71) **Solicitante:** AstraZeneca AB [SE]
- (72) **Inventor:** Jason Grant KETTLE [GB]; Sharanjeet Kaur BAGAL [GB]; Graeme Richard ROBB [GB]; Andrew John EATHERTON [GB]; Shaun Michael FILLERY [GB]; Scott Gibson LAMONT [GB]; Paul David KEMMITT [GB]; Frederick Woolf GOLDBERG [GB]
- (74) **Agente/apoderado:** FABIANA PENADES (216)
- (54) **Título:** INHIBIDORES DE PROTEÍNAS RAS CON G12C MUTANTES



- (57) **Resumen:** La memoria descriptiva se refiere a compuestos de Fórmula (I) y sales farmacéuticamente aceptables de estos. La memoria descriptiva también se refiere a procesos e intermedios utilizados para su preparación, a composiciones farmacéuticas que los contienen y a su uso en el tratamiento de trastornos proliferativos celulares.

**(19) Dirección Nacional de la Propiedad Industrial – URUGUAY****(12) Invención****(11) UY a/ 038228**

- (51) **Clasificación Internacional:** C 07D 403/14, 487/04, A 61K 31/4025, 31/4427, 31/496, 31/4985, 31/501, 31/506, 31/519, 31/5377, 31/55, C 07D 401/14, 413/14, 487/04// A 61P 35/00
- (22) **Fecha de presentación:** 10/05/2019
- (30) **Datos de prioridad:** 62/670,075 10/05/2018 US
- (71) **Solicitante:** ASTRAZENECA AB [SE]
- (72) **Inventor:** Jason Grant KETTLE [GB]; Attila Kuan Tsuei TING [GB]; Gillian McGregor LAMONT [GB]; David BUTTAR [GB]; Frederick Woolf GOLDBERG [GB]
- (74) **Agente/apoderado:** FABIANA PENADES (216)
- (54) **Título:** COMPUESTOS DE TRIAZOLOPIRIMIDINA Y SU USO EN EL TRATAMIENTO DEL CÁNCER



- (57) **Resumen:** La invención se refiere a compuestos de fórmula (I): o sales farmacéuticamente aceptables de los mismos, en donde R<sup>1</sup>, R<sup>2</sup>, X, el anillo A, el anillo B y el anillo C tienen cualquiera de los significados definidos anteriormente en el presente documento en la descripción; a procesos para su preparación; a composiciones farmacéuticas que los contienen y a su uso en el tratamiento de enfermedades mediadas por MCT4.

**(19) Dirección Nacional de la Propiedad Industrial – URUGUAY****(12) Invención****(11) UY a/ 038365**

- (51) **Clasificación Internacional:** B 29B 17/00, C 04B 18/00  
(22) **Fecha de presentación:** 10/09/2019  
(30) **Datos de prioridad:**  
(71) **Solicitante:** Fernando Javier Garcia Climent [UY] y Jose Pedro Perez Labandeira [UY]  
(72) **Inventor:** Fernando Javier Garcia Climent [UY]; Jose Pedro Perez Labandeira [UY]  
(74) **Agente/apoderado:** Jose Pedro Pérez Labandeira ()  
(54) **Título:** MEZCLA DE PLASTICO RECICLADO Y ESCOMBROS RECICLADOS

- (57) **Resumen:** Nuestra invención se basa en fusionar dos componentes sólidos los cuales tras un proceso de conversión obtenemos una mezcla final que se puede moldear (según el molde a utilizar) en distintas aplicaciones y diferentes productos.
- Componente A: desechos plásticos (A este componente se lo lleva a una temperatura en el cual pasa de sólido a líquido.
  - Componente B: escombros (Este componente se le aplica un proceso de molienda para reducir granulometría.
- La metodología utilizada para conseguir la mezcla final pasa por un proceso de conversión mezclando los desechos plásticos líquidos con los escombros que previamente fueron molidos. Es decir, nuestra invención es la mezcla de los componentes de desechos plásticos unificados con los desechos de escombros para luego obtener distintas aplicaciones y diferentes productos.

## ***SOLICITUDES DE DISEÑOS INDUSTRIALES***

(19) Dirección Nacional de la Propiedad Industrial – URUGUAY

(12) Diseño Industrial

(11) UY s/ 004741

- (51) Clasificación Internacional: B 60P 3/02512-13
- (22) Fecha de presentación: 10/09/2019
- (30) Datos de prioridad:
- (71) Solicitante: Melani Segredo [UY]
- (72) Inventor: Melani Natalia Segredo Correa [UY]
- (74) Agente/apoderado: Melani Segredo ()
- (54) Título: CARRO DE COMIDA RÁPIDA



- (57) **Resumen:** El presente diseño industrial corresponde a un carro de comida rápida (hamburguesas, frankfurters, etc) con un diseño exterior distinto al resto y que por ello lo individualiza. Se trata de un tráiler adaptado para la venta de alimentos, de forma que la parte superior del mismo se eleva para permitir el ingreso. El carro cuenta con la apariencia de una hamburguesa, así como se aprecia en las siguientes imágenes.

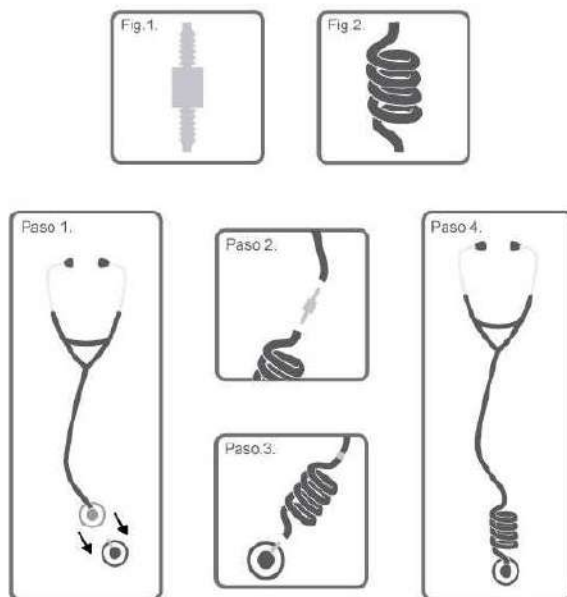
## ***SOLICITUDES DE MODELOS DE UTILIDAD***

(19) Dirección Nacional de la Propiedad Industrial – URUGUAY

(12) Modelo de Utilidad

(11) UY u/ 004749

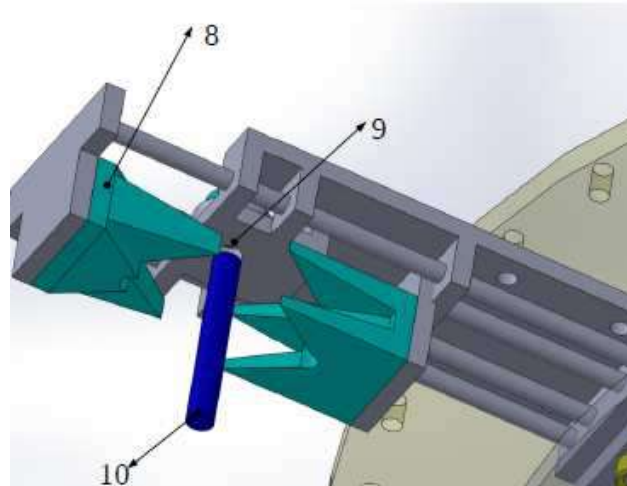
- (51) Clasificación Internacional: A 61B 7/02  
(22) Fecha de presentación: 03/09/2019  
(30) Datos de prioridad:  
(71) Solicitante: Samuel Castro [UY]  
(72) Inventor: Samuel Castro [UY]  
(74) Agente/apoderado: Samuel Castro ()  
(54) Título: ALARGUE EXTENSOR UNIVERSAL PARA ESTETOSCOPIO



- (57) **Resumen:** La problemática se centra en brindar una correcta higiene de columna, las tareas a realizar con el estetoscopio llevan a que el personal de la salud se incline sobre el paciente, esta es una tarea repetitiva y acarrea malestares como lumbalgia, entre otros; para evitar este inconveniente es que se crea un adaptador extensible que se puede adaptar a cualquier estetoscopio que le da la libertad a dicho personal a auscultar al paciente sin tener que estar inclinándose sobre el.

**(19) Dirección Nacional de la Propiedad Industrial – URUGUAY****(12) Modelo de Utilidad****(11) UY u/ 004751**

- (51) **Clasificación Internacional:** B 65B 5/00  
(22) **Fecha de presentación:** 18/09/2019  
(30) **Datos de prioridad:**  
(71) **Solicitante:** jonathan alexis blanco telles [AR]  
(72) **Inventor:** jonathan alexis blanco telles [AR]  
(74) **Agente/apoderado:** jonathan blanco ()  
(54) **Título:** EQUIPO DE ENVASADO DE LIQUIDOS EN AMPOLLAS Y SELLADO HERMETICO DE LAS MISMAS



- (57) **Resumen:** Equipo de envasado de líquidos en ampollas y sellado hermético de las mismas caracterizado por que el corte inicial es horizontal, posee sistema de arrastre de residuos, nuevo mecanismo de posicionamiento de las ampollas, forma particular de la pieza de sujeción del cuello, con accionamiento de giro del sistema de sujeción y llenado de las ampollas que no permite cambio de sentido del giro hasta no haber completado la acción anterior y sistema de sellado hermético mediante dos elementos de prensado.





**ÍNDICE POR TITULARES DE MARCAS**

<b>Titular</b>	<b>N° Exp</b>	<b>Marca</b>
Abbott Rapid Diagnostics International Unlimited Company	508282	BASEPOINT
A.C. S .r.l	508259	ASTORIA
adp Gauselmann GmbH	507678	TRANSYLVANIAN QUEENS
adp Gauselmann GmbH	507581	VISIONS OF FORTUNE
adp Gauselmann GmbH	507682	TREASURE KEY
Pablo Rey Iglesias Fernández y Adrián Santiago Dutra Machado	507168	MERCADO DEL INMIGRANTE
Adriana Toral Chinazzo	508130	GROWING DESARROLLANDO TU FUTURO (mixta)
Agrolife S.A.	507485	KIWI (mixta)
AISPURÚ GARCIA, LUIS GASTÓN	508288	MANOLO (mixta)
Alcon Inc.	508502	CLAREON XD
Alcon Inc.	507648	PRECISION 1 (mixta)
Alcon Inc.	507464	DEEP (mixta)
Aldo Santiago Mazzoni Rivas	507631	LA MONDIOLA
Alejandra Matilde Gateño Aljanati	507469	MANEJAELLA (mixta)
ALEJANDRO ESTEBAN SANHUEZA PHILIMON	505092	KS7 R (mixta)
Alere Inc.	507879	NXTEK
Alere Inc.	507880	ELIMINATE
ALEX NELSON SAUL CHAYO	508141	ESPACIO MAGMA (mixta)
Alfaro De León, Grisel Dillanie	508220	GRIALF AGUA KANGEN PUNTA DEL ESTE
Alimentos del litoral SRL	506041	LA SELECTA
ALINA KATIUSKA GONZALEZ TORRES	507404	PONTE MUNDI (mixta)
All One Faith God, Inc.	506180	DR. BRONNER'S
All One God Faith, Inc.	506181	DR. BRONNER'S ALL-ONE! (mixta)
All One God Faith, Inc.	506179	ALL-ONE!
ALTICOR INC	508510	(figurativa)
ALTICOR INC	508023	NUTRILITE
ALVAREZ SORIANO SIMON	508167	YAZUKA (mixta)
ALVARO DIEGO DE ARCE KROMAR	508334	SACRAMENTO (mixta)
AMANECER UNION SRL	508061	URUGAS JUNTOS ES MEJOR (mixta)
AMERIBAG (UK) Ltd.	508530	HEALTHY BACK BAG (mixta)
Amigos del Centro Comercial Carrasco	507553	AROCENA OPEN (mixta)
Ana Carolina Command	508389	CEB CENTRO DE ESTUDIOS BIOQUIMICOS
ana viera	507370	FUNDACIÓN HALAL URUGUAY (mixta)
ANABE INDUSTRIA E COMERCIO DE PROTEÍNAS LTDA.	504730	DOG GOODS (mixta)
Andrea Castillo	507950	URUGUAY PUNTA WINES (mixta)
Andres Halburian	507665	BURINI (mixta)
Anterix S.A.	508483	S (mixta)
ANTONIO MENDEZ	507187	FAMILY CLEAN (mixta)
APPLE INC.	508012	A13 BIONIC
APPLE INC.	507357	(figurativa)
APPLE INC.	508144	QUICKTAKE (mixta)
APPLE INC.	508219	SLOFIE
AQUASTRONG (SHANGHAI) INTERNATIONAL TRADING CO., LTD.	507969	AQUASTRONG (mixta)

<b>Titular</b>	<b>N° Exp</b>	<b>Marca</b>
SLOWAK, ROBERTO y ARANGUREN, MARIANA	507467	KAIRA NATURALMENTE SALUDABLES (mixta)
ARMETAL AUTOPARTES S.A.	507758	TENSA TENSA (mixta)
ARTROSIS SRL	505623	WELLNESS
Asociación Uruguaya de Profesores Particulares de Inglés	505545	AUDEPPI (mixta)
ATC Aviation Services AG	504357	ATC AVIATION (mixta)
AUTECO MOBILITY S.A.S.	507605	STÄRK (mixta)
AUTECO MOBILITY S.A.S.	507604	STÄRKER (mixta)
AYMI S.R.L	508042	AZAÍ (mixta)
AYMI S.R.L.	506922	BRILLANTE (mixta)
Azerbaijan Tourism Board	504873	AZERBAIJAN TAKE ANOTHER LOOK (mixta)
BALUMA S.A.	506313	E ENJOY PUNTA DEL ESTE W WINE DINNER (mixta)
BALUMA S.A.	506311	W WINE DINNER (mixta)
BALUMA S.A.	506314	E ENJOY PUNTA DEL ESTE W WINE DINNER EN ST. TROPEZ (mixta)
BALUMA S.A.	506312	W WINE DINNER (mixta)
Baluma S.A.	507860	INSPIRING SUMMIT PUNTA DEL ESTE 2019 (mixta)
BANCO SANTANDER S.A.	507915	(figurativa)
BANCO SANTANDER S.A.	507914	KLARE
BASTA S.R.L.	507922	FLORES (mixta)
Bayer Aktiengesellschaft	506063	BAYER BAYER (mixta)
Bayer Aktiengesellschaft	508558	SUSPEND
Beiersdorf AG	507490	DEOMILK
BELFORT S.A.	508261	BONAFIDE
BERGAZYN, MAXIMILIANO	506728	MAXIM (mixta)
BERNADETTE RACIOPPI	508405	INMACULADO (mixta)
BETRAY S.A	508132	REPONGO (mixta)
Bettina Natalia Molina González	508068	PORTONES (mixta)
BEVEGNI HNOS SRL	508092	LOS TAMBERITOS (mixta)
Beyond Meat, Inc.	508166	(figurativa)
BIMEDA Animal Health Limited	507714	CIDENTAL
Biosense Webster, Inc.	507866	CARTO
Biosidus S.A.	507724	BIOMONAR
Black Opal Agropecuaria S.A.	507943	BLACK OPAL
Black Opal Agropecuaria S.A.	507945	O BLACK OPAL (mixta)
Bora Creations S.L.	507815	E ESSENCE (mixta)
Bora Creations S.L.	507817	ESSENCE (mixta)
Braintree Laboratories, Inc.	507659	PIZENSY
BRUNO SALVADOR DI DONNA	507757	SAPP (mixta)
BYD COMPANY LIMITED	507536	E1 (mixta)
CABINAL S.A.	508445	IRRITEC
CAMARA INMOBILIARIA URUGUAYA	508018	M MILUGAR INMOBILIARIO (mixta)
Carlos Marcelo Blanco García	506064	BENESSERE CLÍNICA INTEGRAL DE REHABILITACIÓN (mixta)
Carolina Occhiuzzi	507569	PRITY (mixta)
Casavieja Herrera, Andres Sebastian	507486	CASAROMA (mixta)
Facundo Garcia y Caterina Di Salvatore	508257	GLANTZ (mixta)
CATRIEL SAGARDOY JUAREZ	507803	NAZE
Celgene Corporation	508517	LELLOKEY
Celgene Corporation	508515	ENHARNEX
Celgene Corporation	508513	ASTOTLEO

Titular	N° Exp	Marca
CellAED Life Saver Pty Ltd	508168	CELLAED
Celltrion Inc.	507532	HUEXMA
Celltrion Inc.	507531	XIOSHMA
Celltrion Inc.	507527	YUFLYMA
CENTRO VERDE S.A.	507906	SHIMAHA (mixta)
CENTRO VITIS LTDA.	507951	EL CEIBO
Cerdia International GmbH	506272	(figurativa)
Cerdia International GmbH	506271	CERDIA (mixta)
CH. M. RAJCHMAN S.A.	508208	CH. M. RAJCHMAN S.A. (mixta)
CHESTERFIELD S.A.	507645	CHF CHESTERFIELD (mixta)
CHIC PARISIEN S.A.	508267	DESCUENTOS POP UP INDIAN EMPORIUM
CHIC PARISIEN S.A.	508264	FLASH SALE INDIAN EMPORIUM
CHIC PARISIEN S.A.	508262	FERIADO DE DESCUENTOS INDIAN EMPORIUM
CHIC PARISIEN S.A.	508260	CALENDARIO DE DESCUENTOS INDIAN EMPORIUM
CHIC PARISIEN S.A.	508270	BIG OPENING INDIAN EMPORIUM
Christian Alexis Sosa Marabuni	503175	LEYENDA CERVEZA ARTESANAL (mixta)
Churny Company, Inc.	507506	ATHENOS FETA
Cinthia Castelo	507340	BETALBA CAPITAL (mixta)
Claudio Larumbe	507675	HEY CHOPP
Claudio Larumbe	507243	HEY (mixta)
Climate-KIC Holding B.V.	506033	CLIMATHON (mixta)
CLUB CICLISTA FENIX	507409	RUTAS DE AMERCA CC FENIX URUGUAY (mixta)
Coinbase, Inc.	504347	COINBASE
COLCHÕES APOLO SPUMA LTDA.	507426	APOLOSPUMA (mixta)
Cole-Parmer Instrument Company LLC	507716	MASTERFLEX
Colgate-Palmolive Company	508003	COLGATE MAGIK
Colorex Comercio e Desenvolvimento de Produtos Ltda.	508090	MARINEX (mixta)
Colorex Comercio e Desenvolvimento de Produtos Ltda.	508089	MARINEX
Combeas S.A.	508020	MENOO. TU MESA TE ESPERA. (mixta)
COMERCIALIZADORA Y EXPORTADORA LAS DOSCIENTAS S.A.	508131	EL CERRITO
COMPAÑÍA CERVECERÍAS UNIDAS S.A.	508567	ESCUDO SILVER
Compañía de Entretenimientos S.A.	507853	CLARA BEER HOUSE COSTA URBANA ROOFTOP (mixta)
COMPAÑÍA DE SERVICIOS DE TRANSPORTE AÉREO AMAS ZONAS S.A.	507412	AMAS
COOPERATIVA POLICIAL DE AHORRO Y CREDITO (CO.P.A.C.)	507552	COPAC (mixta)
COOPERATIVA POLICIAL DE AHORRO Y CREDITO (CO.P.A.C.)	507555	LAS HORMIGAS DE COPAC (mixta)
Corredor Empresarial S.A.	508436	BETPLAY (mixta)
COURRIER DEL SUR SRL	507083	KOOP
CREACIONES AMERICANAS S.R.L.	507813	JUANA BONITA (mixta)
CRISTÁLIA PRODUTOS QUÍMICOS FARMACÊUTICOS LTDA	507437	XYLESTESIN
Cristhian Aramburu	506449	TRÉBOL (mixta)
Cristián Manuel La Cava Pérez	508438	URUTRAILERS
CRUFI SA.	507501	CRUFI POP
CRYSTAL BRAND COMPANY LIMITED	507760	DONDE EL LUJO ES PERSONAL

<b>Titular</b>	<b>N° Exp</b>	<b>Marca</b>
CRYSTAL BRAND COMPANY LIMITED	507761	WHERE LUXURY IS PERSONAL
Curaden AG	507651	CURADEN
Curaden AG	507652	CURAPROX
DAFEROL S.A.	506885	F21 (mixta)
DALFAMAR S.A.	507414	AZTECA
DAMIR S.R.L	488465	MAXI II (mixta)
AGUSTIN GONZALEZ y DANIEL GONZALEZ	507862	TEC-PC (mixta)
AGUSTIN GONZALEZ y DANIEL GONZALEZ	507863	URUCORP (mixta)
Daniel Piovesan	507543	S N REFERENCIA IDIOMAS (mixta)
Daniel Piovesan	507487	S N REFERENCIA ONLINE (mixta)
DANIEL SAPS	508209	TODA UNA VIDA CONTIGO
DATRIA, LUCIANA	508045	TEHANI LABORATORIO DE TÉ (mixta)
DCI SA	508341	5ÀSEC
DECELESTE SOCIEDAD ANONIMA	508134	BEST POWER FITNESS (mixta)
DEJAVU INDÚSTRIA DE COSMÉTICOS - LTDA.	507650	DÉJÀVU (mixta)
DELIBRA S.A.	507745	SARCOFLEX
Denny brechner	508345	TERRENOS PRO (mixta)
DEVOTO HNOS. S.A.	507821	(figurativa)
DHARMA S.A.	508308	LAKE (mixta)
DHARMA S.A.	508310	LAKE (mixta)
DHARMA S.A.	508311	LAKE (mixta)
Diego Viola	508486	EL BOLICHE
DOITE INTERNATIONAL S.A.	507570	DOITESTORE
DOLMENES SRL	507752	DRUIDAS (mixta)
Draline S.A.	508406	ARRELS CUIDADOS PALIATIVOS (mixta)
DROGUERIA PAYSANDU S.A	508160	DP (mixta)
Dulger, Rainer	507473	ROCOIN
DURAN GALLESIO JUAN PABLO, HERNANDEZ PIPPO WALTER FAVIO Y OTROS SOCIEDAD DE HECHO	508206	OUR HOUSE IS THE BEST PLACE TO BE
DURAN GALLESIO JUAN PABLO, HERNANDEZ PIPPO WALTER FAVIO Y OTROS SOCIEDAD DE HECHO	508204	REALUP MAKE IT REAL
DURAN GALLESIO JUAN PABLO, HERNANDEZ PIPPO WALTER FAVIO Y OTROS SOCIEDAD DE HECHO	508205	HYBRID JUMP
EDITORIAL LA PAGINA S.A.	508546	URUGUAY 12 U 12 (mixta)
EDITORIAL LA PAGINA S.A.	508547	PÁGINA 12 P 12 (mixta)
Eduardo Underwood	507251	PHYSIKA (mixta)
E.H. Worlée & Co. (GmbH & Co.) KG	508096	WORLÉE SEIT 1851 (mixta)
Eleanor Baez	508097	MANDRAGORA
Elizabeth Berenice Effa Piriz	507629	VIVI TUFUESTA (mixta)
Endemol Shine IP BV	507557	TRATO HECHO
Mario Anibal Yozzi Costas y Enrico Gabriel Fortino Castro	507524	LIPPEL (mixta)
ENRIQUE BRIANO	507349	PERLA (mixta)
ENRIQUE MARCELINO BRIANO	507350	PERLA (mixta)
Ercolano Hnos. S.A	508413	ANUSH
ernesto chiesa	508426	VOLTAGEM (mixta)
Ernesto Waldemar Porra Cuchma	508281	SOL NACIENTE (mixta)
ESIFOX S.A.	507515	PAPPOLINO (mixta)
ESIFOX S.A.	507517	LITTLE PAPPOLINO (mixta)
ESTABLECIMIENTO JUANICO S.A.	507407	FAMIGLIA DEI CAS
EUROFARMA URUGUAY S.A.	507996	LEG

Titular	N° Exp	Marca
EUROFARMA URUGUAY S.A.	507831	PITASTINA
EUROFARMA URUGUAY S.A.	507830	PITA
EUROFARMA URUGUAY S.A.	507998	PIETRA ENDO
EUROFARMA URUGUAY S.A.	507999	VORAZOL
EUROFARMA URUGUAY S.A.	508457	ETORICOX
EUROFARMA URUGUAY S.A.	507995	HORMUS
EUROFARMA URUGUAY S.A.	508001	DEXLLA
EUROFARMA URUGUAY S.A.	504961	TADAF
EUROFARMA URUGUAY S.A.	507893	PIVAST EUROFARMA (mixta)
ÉXITO INDUSTRIAS S.A.S.	507542	ABRIZZI
EXPRESS LUCK INDUSTRIAL (SHENZHEN) LIMITED	507444	CAIXUN (mixta)
Fabian Cespedes	507475	TU FERRETERIA (mixta)
FABIANA ELIZABETH GROLMUS BARRETO	507643	L'ACADEMIA CULTURA Y ARTE (mixta)
Fábrica de Chocolates La Ibérica S.A.	507597	LA IBÉRICA (mixta)
Fábrica de Chocolates La Ibérica S.A.	507503	MILKY LA IBÉRICA (mixta)
FABRICA NACIONAL DE ACUMULADORES ETNA S.A.	506500	ETNA (mixta)
FALABELLA S.A.	508035	FPAY (mixta)
FALABELLA S.A.	508034	F (mixta)
FALERO CALLEJAS, PATRICIA	507925	ÇA SUFFIT (mixta)
FANILCO S.A.	507430	TORO NEGRO (mixta)
FCA FIAT CHRYSLER AUTOMOVEIS BRASIL LTDA.	508197	TREKKING
Fédération Internationale de Football Association (FIFA)	507721	QATAR 2022 (mixta)
Fernando Machin	508346	BOXES (mixta)
Fibran, S.A.	507512	FIBRAN.GROUP (mixta)
Fidia Farmaceutici S.p.A.	508420	HYMOVIS
FIVERCEL S.A.	508224	LIS LOGISTICS INFORMATION SUITE
Fivercel SA	507544	LIS LOGISTICS INFORMATION SUITS
FNC SOCIEDAD ANONIMA	508475	MALTIN
Font Salem, S.L.	507635	BANDIDOS
F.P.V. S.A.	508387	COLCHONES CANNON ARGENTINA LIDER, PORQUE VOS LO ELEGÍS (mixta)
Francisco Moschetti	507534	SIGNOS (mixta)
FRASES E FRAÇÕES IMOBILIÁRIA E SERVIÇOS, S.A.	506051	TAFISA
FUBRAL SA	507474	FUBRAL (mixta)
FULVIER S.A.	507355	BATERÍAS YA (mixta)
Gabriel Devia	507617	GRANDPORT EXPERTOS EN ESTABLECIMIENTOS COMERCIALES E INDUSTRIALES (mixta)
Gabriel Devia	507477	DUEÑODIRECTO.COM.UY R (mixta)
GABRIELA PALMA CAORSI	508485	GESTALT VIVA
GALATISTA S.A.	507636	LA FERNECERÍA
GALATISTA S.A.	507974	LA FERNETERÍA
GALEMIN SOCIEDAD ANONIMA	507819	CAFE PLAZA CAFÉ HONDURAN COFFEE (mixta)
GALLICCHIO ALBURQUERQUE, FIORELLA	508021	BRUNA (mixta)
Galvani Bioelectronics Limited	506149	GALVANI
Galvani Bioelectronics Limited	506150	GALVANI BIOELECTRONICS
GANO EXCEL INDUSTRIES SDN. BHD.	507559	PIOIR
GANO EXCEL INDUSTRIES SDN. BHD.	507585	GANOITOUCH (mixta)
GANO EXCEL INDUSTRIES SDN. BHD.	507575	PIOIR GANODERMA

<b>Titular</b>	<b>N° Exp</b>	<b>Marca</b>
GANO EXCEL INDUSTRIES SDN. BHD.	507576	KIBNABALU
GANO EXCEL INDUSTRIES SDN. BHD.	507578	LA EVOLUCIÓN DEL CAFÉ ENERGIZA REVITALIZA ARMONIZA SOCIALIZA (mixta)
Garay, Julia Josefina	507646	MONOCCINO (mixta)
GHACHAM, HUSSEIN	507630	PANDA
Gilead Sciences, Inc.	507434	GILEAD (mixta)
Gimena Pares	507755	FULLPRINT
GLEDISER S.A.	508464	NETTA PET (mixta)
GLORIFER LIMITADA	508101	BURGER LIFE GREEN FOOD (mixta)
GLORIFER LIMITADA	508102	COOKING LIFE GREEN FOOD (mixta)
GOLEFAR SA	507802	SONRISAS URUGUAY ORTODONCIA (mixta)
GONZALO ANDRES MAJFUD IBARRA	508138	SISTEMA UFO (mixta)
GOODGATE PRODUCTIONS UK, LTD	508378	GOODGATE PRODUCTIONS (mixta)
GoPro, Inc.	508191	GOPRO MAX
GoPro, Inc.	508189	MAX (mixta)
GRAMON BAGO DE URUGUAY S.A.	508424	(figurativa)
Greiner Bio-One GmbH	508370	MINICOLLECT
GRISEDU SRL	508287	PICO DE AGUILA
GRISEDU SRL	508291	AGUILA DEL PLATA
GRISEDU SRL	508277	AGUILA
Groutoc Srl	508258	IMPORTO FACIL (mixta)
Grupo Agrotecnologia, S.L.	508044	BIOEVOLOGY
GRUPO BIMBO, S.A.B. DE C.V.	508121	S SUANDY (mixta)
GRUPO BIMBO, S.A.B. DE C.V.	508118	MARINELA PRINCIPE
GRUPO BIMBO, S.A.B. DE C.V.	508115	MADAME BRIOCHE
GRUPO BIMBO, S.A.B. DE C.V.	508114	LARA
GRUPO BIMBO, S.A.B. DE C.V.	508107	PICAFRESAS
GRUPO BIMBO, S.A.B. DE C.V.	508106	BARCEL KAMELADAS POP
GRUPO BIMBO, S.A.B. DE C.V.	508111	SUBMARINOS
GRUPO BIMBO, S.A.B. DE C.V.	508110	DULCES VERO VEROSHAKE
GRUPO BIMBO, S.A.B. DE C.V.	508108	DULCES VERO SEMÁFORO
GRUPO LIFE S.R.L.	508098	GRUPOLIFE (mixta)
GRUPO ROTOPLAS, S.A.B. DE C.V.	508242	SOLO CON TUBOPLUS MANTIENES LA GARANTIA (mixta)
GRUPO ROTOPLAS, S.A.B. DE C.V.	508230	TUBOPLUS (mixta)
GRUPO ROTOPLAS, S.A.B. DE C.V.	508240	TUBOPLUS (mixta)
GRUPO ROTOPLAS, S.A.B. DE C.V.	508246	SOLO CON TUBOPLUS MANTIENES LA GARANTIA (mixta)
Guayaki Sustainable Rainforest Products, Inc.	507639	(figurativa)
Guayaki Sustainable Rainforest Products, Inc.	507640	(figurativa)
Guayaki Sustainable Rainforest Products, Inc.	507637	GUAYAKI
GUERBET	506147	PIXAREM
GUILLERMO DINO MAZZONI; IGNACIO LUIS ALSOGARAY y GUIDO TOMAS MAZZONI	508137	BIGG FIT
HDI Global SE y HDI Versicherung AG	508544	HDI (mixta)
HELIAE DEVELOPMENT, LLC	508019	PHYCOTERRA
HELLERMANNNTYTON S.R.L.	507198	HELLERMANNNTYTON (mixta)
HERSIL S.A. LABORATORIOS INDUSTRIALES FARMACEUTICOS	508272	HERSIL (mixta)
HOME BOX OFFICE, INC.	507806	HBO MAX
HOME BOX OFFICE, INC.	507805	HBO MAX
HOME BOX OFFICE, INC.	507810	HBO MAX

<b>Titular</b>	<b>N° Exp</b>	<b>Marca</b>
Honimell S.A.	508269	ANISOVIR
HR-ARG S.A.	507744	DEFINIT (mixta)
HUMANA GmbH	507786	MILTINA
HUMANA GmbH	507792	MILTINA
Ignacio Arizaga	504832	CONDIMENTOS Y ESPECIAS MONDA R TRADICION MEDITERRANEA (mixta)
INDÚSTRIA ELETROMECÂNICA BALESTRO LTDA.	486962	BALESTRO
INDUTOP S.A.	507580	URBANA STUDIOS (mixta)
ING GROEP N.V.	508372	ING DO YOUR THING (mixta)
INSTITUTO QUIRURGICO SUDAMERICANO S.R.L.	507550	SEGURO AMERICANO S+A MEDICINA PRIVADA (mixta)
INTENDENCIA DE MONTEVIDEO	508175	EMI ESTACIONES MONTEVIDEO INTELIGENTE (mixta)
Inter Media and Communication S.p.A.	507749	INTER ACADEMY FCIM (mixta)
INTERFACE, INC.	508557	INTERFACE
International Truck Intellectual Property Company, LLC	506497	FLEETRITE
IPEL ITIBANYL PRODUTOS ESPECIAIS LTDA	508368	PROWOOD
IPEL ITIBANYL PRODUTOS ESPECIAIS LTDA	508367	PROMPTO
IPEL ITIBANYL PRODUTOS ESPECIAIS LTDA	508355	OLUS
IPEL ITIBANYL PRODUTOS ESPECIAIS LTDA	508353	IPEL
IPEL ITIBANYL PRODUTOS ESPECIAIS LTDA	508350	IPEL (mixta)
IPEL ITIBANYL PRODUTOS ESPECIAIS LTDA	508373	PROMPTO (mixta)
IPEL ITIBANYL PRODUTOS ESPECIAIS LTDA	508358	OLUS (mixta)
ITPSA URUGUAY S.A.	508525	ITPSA (mixta)
ITURRI, S.A.	508073	ITURRI
ITURRI, S.A.	508074	ITURRI YOUR SAFETY MATTERS (mixta)
J. CHOO LIMITED	507909	JIMMY CHOO SEDUCTION COLLECTION (mixta)
J. CHOO LIMITED	508142	CHOO (mixta)
J J MATTOS INDÚSTRIA E COMÉRCIO DE CAFÉ EIRELI	508274	JURERÊ
J. R. Simplot Company	507528	SIMPLOT WESTERN GUACAMOLE
JAGUAR LAND ROVER LIMITED	507913	RANGE ROVER
VERONICA FUCHS y JAVIER PORTAS	503164	FARMACIAS PARIS
JetSMART Airlines SpA.	480610	JETSMART, VUELA SMART. VUELA A TU MANERA. (mixta)
Jimena Castells	508275	NATURAL MENTE
Joaquin Peraza	507644	SENSAGRO (mixta)
Jocma S.R.L	505892	BITÁCORA PARA EL DOCENTE (mixta)
johanna soledad bruno sosa	508232	NOCTILUCA
johanna soledad bruno sosa	508234	N NOCTILUCA (mixta)
Johnny Walker	508538	MILAPIZZA
Johnny Walker	508537	BIG BULL
Johnny Walker	508535	ST. PATRICK'S FESTIVAL
JORGE CUNETTI	508129	EL PRESTIGIO FEEDLOT HOTELERÍA ANIMAL (mixta)

<b>Titular</b>	<b>N° Exp</b>	<b>Marca</b>
JORGE DANIEL RADI ISOLA	483702	AERO CLUB DEL URUGUAY/DECANO DE LA AVIACIÓN URUGUAYA/ESCULA DE VUELO (mixta)
JORGE SALOMON FRACHE	507679	BOB DOG R (mixta)
JORGE SALOMON FRACHE	507681	PLOK R (mixta)
JORGE SALOMÓN FRACHE	507680	CATSY R (mixta)
Juan Carlos Goberna Rodríguez	507634	LA DECANA (mixta)
Juan Manuel Olivera López	508227	FÚTBOL PING PONG (mixta)
Juan Pablo Machado	507081	MG ASOCIADOS (mixta)
JUGOS DEL URUGUAY S.A.	508033	BIG C
Julio Cesar Gonzalez Medina	508411	VINBUTIK (mixta)
JULIO E. BONOMI E HIJOS (Sociedad de hecho)	507479	LOS TOROS DE BONOMI
Kabushiki Kaisha Montbell	507715	MONT-BELL (mixta)
Karina Medero	505692	MACANUDO (mixta)
Katia Bentancur	505491	CONSTRUFAST CONSTRUFAST (mixta)
Khiron Life Sciences Corp.	507737	KHIRON LIFE SCIENCES CORP (mixta)
Khiron Life Sciences Corp.	507742	CBDERM (mixta)
Khiron Life Sciences Corp.	507743	ZERENIA (mixta)
Khiron Life Sciences Corp.	507739	KUIDA (mixta)
KHUS S.A.	507609	KETLARK HIGH URBAN SECURITY (mixta)
Kimberly-Clark Worldwide, Inc.	508245	KIMBIES
KOHEN, ROBERTO ENRIQUE	507892	FORIA AWAKEN (mixta)
KOSSOY, FEDERICO LUCIO	507443	TIENDA CAMPING (mixta)
KRAFT FOODS SCHWEIZ HOLDING GMBH	508518	SHOT (mixta)
Kurita Water Industries Ltd.	507947	KURITA
Kurita Water Industries Ltd.	507948	SILIPHOS
LA MACARENA LTDA.	507341	LA MACARENA (mixta)
LA RULA PRODUCCIONES SRL	507336	MAGNOLIO SALA (mixta)
LABORATORIO ATHENA DR. ANTONIO PELUFFO S.A.	508222	ATHEMOL
LABORATORIO ATHENA DR. ANTONIO PELUFFO S.A.	508221	ATHEMINA
LABORATORIO COPAHUE S.A.	508125	CAVIAHUE
LABORATORIO ELEA PHOENIX S.A.	507435	APREMAX
LABORATORIO ELEA PHOENIX S.A.	508080	ADAQOL
LABORATORIO ELEA PHOENIX S.A.	508271	BROCABE
LABORATORIO ELEA PHOENIX S.A.	508273	ALCAF ELEA
LABORATORIOS CELSIUS S.A.	507748	OXCAR
LABORATORIOS CELSIUS S.A.	507751	CARBACEL
LABORATORIOS CELSIUS S.A.	507657	EPO C
LABORATORIOS CELSIUS S.A.	507656	GALAMINA LP
LABORATORIOS MONSERRAT Y ECLAIR S.A.	508423	OXICEBRAL
LABORATORIOS SAVAL S.A.	507669	FLUXIVAL
Ladislav Jelinek	507754	CHE CO FFEE (mixta)
LAGOS BERTULLO, ROBERTO	507470	NATURAL KONJAC (mixta)
LANELLE S.A.	507799	DELTARIEGO EL DIFERENCIAL PARA SU PRODUCCIÓN (mixta)
Lara Droogleever Fortuijn	507747	TOURUGUAY EXPLORE LIKE A LOCAL (mixta)
LEADER MUSIC SA	507471	LA VACA LOLA
Leandro Baison	507460	URUBOX (mixta)
LEONARDO ADRIAN NUÑEZ CASANOVA	506972	PIZZA MANIA (mixta)



<b>Titular</b>	<b>N° Exp</b>	<b>Marca</b>
LESAFFRE ET COMPAGNIE	508519	EL RINCON PANADERO
LEVITIN KIRCHHEIMER, MAURICIO	505819	ALTIUS GROUP (mixta)
Li, Maonv	508571	NEELIKON (mixta)
LIANG GU	508040	COSTA ORO (mixta)
Liber Trindade	507632	C CECATEC CENTRO DE CAPACITACIÓN TÉCNICA (mixta)
Liber Trindade	507565	WOOD FRAME (mixta)
LIFENIR S.A.	508051	INFECCIÓNZERO (mixta)
LILIAN JUSTET	507814	ALMACÉN LA CARLOTA (mixta)
LIMANSKY SA	507607	MEMORY LE
FERRARI, MYRIAM y LONGO MORGANTTI, GERARDO	507577	OLIVAS DEL URUGUAY (mixta)
LSI Solutions, Inc.	508249	COR-KNOT
LSI Solutions, Inc.	508247	LSI SOLUTIONS
LSI Solutions, Inc.	508248	LSI (mixta)
LSI Solutions, Inc.	508250	COR-KNOT MINI
LUCIA ELEONORA BESSIO CHILDS	508418	VOS (mixta)
Luis Araujo	508228	BUTIA MARKETING (mixta)
Luis Fernando ALTIERI BERMUDEZ	507836	S.H.I.P.S URUGUAY SAFETY HABITS & INSPECTION PRACTICES SURVEYS (mixta)
Lulea Mindful Athletes Sociedad Anónima	508091	LULEÁ MINDFUL (mixta)
M STRETCH S.P.A.	507794	M MANU PACKAGING (mixta)
MA Brands Beverage Unlimited Company	507865	WHITE CLAW
MA Brands Beverage Unlimited Company	507864	WHITE CLAW HARD SELTZER (mixta)
MACRO CORPORATION S.A.	507710	LDG LAND DEVELOPERS GROUP (mixta)
Magalí García Castro	506873	RUBIANGUS
Magalí García Castro	506872	RUBIA GALLEGA
Magnolio SRL	507095	MISIÓN COMEDOR
MAISON BATTAT INC.	506491	OUR GENERATION
MALUCA SRL	508565	PIKA (mixta)
MANTRA S.A.	507918	VIAJERO
Manuel Romero	507084	CEBALA (mixta)
Marelios S.A.	507431	LA NONA
MARIA ALEJANDRA CHUNG ATEL	507344	PLEXO COWORK (mixta)
María Alexandra Alfonso Munchs	507673	AQUAPURA AGUA MINERAL (mixta)
María Belén Pache Brussoni	507522	BOMBONATTE (mixta)
María Celina Vazquez	507895	BY MARÍA VAZQUEZ (mixta)
MARIA CONSTANZA	508290	MATE-GO (mixta)
Maria Fernanda	508229	DON JUAN - DOG GROOMING (mixta)
MARIA FLORENCIA TORTEROLO CARRASCO	508386	ORION
MARIA FLORENCIA TORTEROLO CARRASCO	508388	ECOMAX
MARIA LAURA MOLINA HERNANDEZ	507873	MOKLE
María Laura Targetta	507994	LA QUINTA DE MA. LAURA (mixta)
MARIA SOFIA ANTONIOL GOLLER	507859	DULCE SOFIA (mixta)
Maria Victoria Bastón Lemarquand	507884	ROOTS TOURS SLOW TRAVEL (mixta)
maria victoria pavan	508069	TETÉ BOULANGERIE (mixta)
Maria Victoria Pavan Giles	506843	TETÉ FACTORY
Maria Victoria Pavan Giles	506797	TETÉ HOME MADE CATERING (mixta)
Mariana Maggiari	506841	DANZATERAPIA URUGUAY (mixta)
Mariana Maggiari	506842	ARTQUIMIA ESPACIO INTEGRAL (mixta)
Mariangela Rita Duran Bagnato	506829	MAURA (mixta)
Mario Hugo Gonzalez	508433	PROFISIO SOMOS FISIOTERAPIA (mixta)

<b>Titular</b>	<b>N° Exp</b>	<b>Marca</b>
Marisol Marquez Bortagaray	507155	MANDARINCELLO (mixta)
Marisol Marquez Bortagaray	507157	FRAMBUECELLO
MARKETING GLOBAL BRANDS CORP	508178	801 GIN ST. (mixta)
Marketplace Investments LLC	507592	MERCADO PUNTOS PRIME
Marketplace Investments LLC	507591	MELI PRIME
Marketplace Investments LLC	507589	MERCADO PAGO PRIME
Marketplace Investments LLC	507590	MELI
Martin Couceiro	507861	CARPINCHO
Martin Medina	507197	FORTIFY (mixta)
Karina Montiel y Martina Portela	507012	RÚSTIKA PENSAMOS EN VOS (mixta)
MARY KAY INC.	507869	UNLIMITED LIP GLOSS
MARY KAY INC.	508318	MARY KAY UNLIMITED
Masas Buenos Aires SAS	507942	MASAS BUENOS AIRES (mixta)
Masas Buenos Aires SAS	507944	ARGENTI (mixta)
Raimondi Moriondo, Gonzalo Luis y Mauad Cuadra, Danilo	507746	LA WAWA (mixta)
MAUTIBLA S.R.L	506909	VIEWPARKING ACCESOS VEHICULARES MÁS INTELIGENTES (mixta)
Maxge Electric Technology Co., Ltd.	507972	MAXGE (mixta)
MAXI MOBILITY SPAIN SLU	507574	C CABIFY SOMOS NEUTROS EN CARBONO (mixta)
Maximiliano Carluccio	507927	SPORTTRIP (mixta)
Mayra Reyes Unipersonal	508046	LA CAVA (mixta)
MED TERMOMECANICA SOCIEDAD ANONIMA	506436	IMPORTCLIMA IMPORTADORA DE AIRE ACONDICIONADO PROFESIONAL E INDUSTRIAL (mixta)
Medicina Laboral SRL	508569	MEDILAB
Medytox Inc.	508305	NEURONOX
Mega Labs S.A.	508320	NORFINE
Mega Labs S.A.	508321	SULFRAN
Mega Labs S.A.	508319	ICLUM
MercadoLibre, Inc.	507588	MERCADO LIBRE PRIME
MERCK SHARP & DOHME CORP.	491700	EBVAKSA
MERCK SHARP & DOHME CORP.	507857	RECARBRIO
MERCK SHARP & DOHME CORP.	507858	PEXETINEM
Messingschlager GmbH & Co. KG	507558	M-WAVE
Mevia SRL	503288	EXPOCANNABIS
Micaela Gómez	507369	TOUCHÉE (mixta)
Ministerio de Ganadería, Agricultura y Pesca	508487	MURÚ. TRABAJO DE MUJERES RURALES (mixta)
MIRIAM ALANIS	507633	PUNTA DELEITE (mixta)
Mondelez Argentina S.A.	508016	TERRABUSI
Monica Torterolo	507438	TODO POR LA MÚSICA (mixta)
MONTES DEL URUGUAY SRL	507867	THE SPEAKEASY BEER TRUCK (mixta)
MONTES DEL URUGUAY SRL	507901	(tridimensional)
MOREIRA BESSO, GERARDO DANIEL	508133	CANTÁBRICO
MOTUL	508268	MOTUL (mixta)
M.P.I. Pharmaceutica GmbH	508379	MASCULAN
MR JEFF LABS, S.L.	507707	JEFF GOOD GOOD LIFE (mixta)
MULTITEC S.A.	505748	CALVINOR
Veronica Amarelle y Natalia Silva Bentancurt	507601	KIDS CORNER (mixta)
ALVARO MARTINEZ PERI y NELSON ELOLA	507606	RECIBO ELECTRÓNICO (mixta)
NHK Helmets Europe B.V.	507838	NHK HELMETS (mixta)
NI, XUDONG	508482	CHERIMOYA (mixta)

<b>Titular</b>	<b>N° Exp</b>	<b>Marca</b>
NICOLAS PEREIRA	508050	HELIANTHUS (mixta)
NOGUÉS ORSI, REYNA ANGÉLICA	508163	ARQUITECTURA RIFA
Nomade SRL	506260	CULTO CULTURA DE CAFE (mixta)
NUTRIPET S.A.U.	508215	MAX PET
Oath Inc.	508539	Y!SPORTS (mixta)
Oath Inc.	508284	Y! (mixta)
Oath Inc.	508536	Y!FANTASY (mixta)
Oath Inc.	508491	Y!MAIL (mixta)
Oath Inc.	508285	YAHOO! (mixta)
OCA S.A.	508075	OCA (mixta)
OCA S.A.	507740	MULTIPOS
OCA S.A.	507741	REDPOS
OCA S.A.	507738	REDE (mixta)
OCA S.A.	508078	OCA (mixta)
OCA S.A.	508077	OCA (mixta)
ODALNOR S.A.	507415	CASALINDA PINTURAS (mixta)
OKLO URUGUAY LTDA.	508521	OKLO
Federico Cetta y Oliver Garland	504381	DOGSTAR (mixta)
ÓPTICA LAMAISON LTDA.	507043	LAMAISON MEDICAL
Oro Agri International Ltd.	507441	VASCULATOR
Oro Agri International Ltd.	507351	SAPIENS
OSCAR BACOT SILVEIRA	508202	FIXTIRE (mixta)
Pablo Germán Carballo Barbieri	507352	INTERNATIONAL FEDERATION OF KARATE KYOKUSHIN (mixta)
Pablo Roberto López Ancheta	508280	CANNABICA FLOR DE CERVEZA (mixta)
PasswordPing Ltd	506904	ENZOIC
Patagonia Provisions, Inc.	507954	LONG ROOT
Patricia Romagnoli Ottonello	507408	PROMAQ MITOQUE (mixta)
PAYPAL, INC.	507551	PAYPAL
Peca automotiva s.r.l	507703	LÜFTER (mixta)
Pedidos Ya S.A.	508218	PLUS PEDIDOSYA (mixta)
PEDRO ALFONSO LIMITADA	507596	LOGÍSTICA HORIZONTE
PEDRO MERLA S.A.	507446	IDEAL MEGA PLUS (mixta)
PERRONE VIENES, ADRIANA LURDES	507411	IL GIARDINO
Peter Lehmann Wines Pty Limited	507890	PORTRAIT
PFIZER INC.	507463	BREAKTHROUGHS THAT CHANGE PATIENTS' LIVES
PHIBRO ANIMAL HEALTH CORPORATION	508412	FORTIPHI
Philip Morris Products S.A.	507667	HEETS PURPLE WAVE (mixta)
Plantronics, Inc.	507492	POLY (mixta)
Plantronics, Inc.	507439	POLY
Porro Dalera Manuela	508527	QUIERO! (mixta)
POSITEC GROUP LIMITED	507334	WESCO
Premier Brands IP LLC	507554	GLORIA VANDERBILT
Privalia Venta Directa S.A. de C.V.	507848	(figurativa)
Privalia Venta Directa S.A. de C.V.	507846	PRIVALIA
PROMETEON TYRE GROUP S.R.L.	508006	SESTANTE
PRONATURALIA S.A.	507525	LA ESPERANZA PRODUCTOS LÁCTEOS (mixta)
PROSEGUR CIBERSEGURIDAD URUGUAY S.A.	505568	CIPHER A PROSEGUR COMPANY (mixta)
PUIG FRANCE, Société par Actions Simplifiée	507990	(tridimensional)
QuashballMax Limited	506073	QUASHBALL MAX
RACE IN S.R.L.	508231	FOURSTROKE (mixta)
Reckitt & Colman (Overseas) Health Limited	507447	BODYCURV

<b>Titular</b>	<b>N° Exp</b>	<b>Marca</b>
Red Bull GmbH	507759	TORO ROJO
REFRES NOW S.A.	508127	VILLAMANAOS
RELIANCE RELOCATION SERVICES, INC.	488870	QUALITY CONNECTIONS INDEPENDENCE
Renzo Raffo	506846	BRADER CRAFT BEER - URUGUAY (mixta)
Reynolds Consumer Products LLC	508013	(figurativa)
Ricardo Carrera	507722	GLIFOSATO. LIBRE DE RESIDUOS. ECOAPI.UY (mixta)
Ricardo Carrera	507720	GLYPHOSATE. LIBRE DE RESIDUOS. ECOAPI.UY (mixta)
Ricardo Carrera	508419	ECOAPICULTORES.COM
Ricardo Carrera	507788	SALVEMOS A LAS ABEJAS
Ricardo Carrera	507685	ECOAPI. MIEL DE ABEJAS, ORIGEN FLORAL DIRECTO DEL PRODUCTOR, OBTENIDA CON PRACTICAS ORGÁNICAS Y ARTESANALES. LA MIEL PUEDE CRISTALIZAR DADA SU PUREZA Y CORRECTO TRATAMIENTO. (mixta)
Ricardo Carrera	507693	ECOAPICULTORES
Ricardo Carrera	507728	ECOAPI
Ricardo Carrera	507726	ECOAPI. POLEN GRANULADO. DIRECTO DEL PRODUCTOR, OBTENIDO CON PRACTICAS ORGÁNICAS Y ARTESANALES. (mixta)
RICHEMONT INTERNATIONAL S.A.	507466	AQUATIMER
RIZOBACTER ARGENTINA S.A.	507519	PRETORIAN
Robert Bosch GmbH	507428	(figurativa)
Robert Bosch GmbH	507427	BOSCH (mixta)
ROCA SANITARIO, S.A.	508105	BELLAVISTA (mixta)
Rockwell Automation Limited	506951	SENSIA
rodrigo coitino	507593	APPETITE
ROEMMERS S.A.	508317	FEXALER
ROEMMERS S.A.	508150	BRONACETIL
Leticia ALONSO MARTINEZ y Rosana MARTINEZ LARROSA	505767	AMAR TÉ
ROWINSKI, WALTER	508279	MINIRIDERS
RUBEN AMARAL	507206	DON ANSINA EL MATE URUGUAYO (mixta)
SAN CRISTOBAL SOCIEDAD MUTUAL DE SEGUROS GENERALES	508561	IUNIGO (mixta)
SAN CRISTOBAL SOCIEDAD MUTUAL DE SEGUROS GENERALES	508560	U (mixta)
SAN CRISTOBAL SOCIEDAD MUTUAL DE SEGUROS GENERALES	508559	U (mixta)
SAN CRISTOBAL SOCIEDAD MUTUAL DE SEGUROS GENERALES	508562	IUNIGO
SANFER SA	508008	SAROO (mixta)
Santiago Strata García	507572	SANTIAGO STRATA
SEAT S.A.	507608	CUPRA FORMENTOR
SEIKO HOLDINGS KABUSHIKI KAISHA (trading as SEIKO HOLDINGS CORPORATION)	507429	KINETIC
Sepac Serrados E Pasta De Celulose Ltda	507619	(figurativa)
Sepac Serrados E Pasta De Celulose Ltda	507620	(figurativa)

<b>Titular</b>	<b>N° Exp</b>	<b>Marca</b>
Sepac Serrados E Pasta De Celulose Ltda	507621	BABY BOO PROTEGE (mixta)
Sepac Serrados E Pasta De Celulose Ltda	507618	(figurativa)
Sepac Serrados E Pasta De Celulose Ltda 99	507622	EXCLUSIVA PROTECAO TOTAL BLOCK 4X MAIS ABSORCAO (mixta)
SERGIO GERARDO QUINTANA MARTINEZ	508149	QUINTANA
SERUMWERK BERNBURG AG	507500	EMBOLOG
Shantou Chenghai Sembo Toys Co., Ltd.	507560	SEMBO BLOCK (mixta)
SHENZHEN BLUE FAMILY TECHNOLOGY CO.LTD	506392	IT-BLUE (mixta)
SHENZHEN INNOKIN TECHNOLOGY CO., LTD	506386	INNOKIN (mixta)
SHENZHEN IVPS TECHNOLOGY CO.,LTD.	507964	NORD (mixta)
SHENZHEN IVPS TECHNOLOGY CO.,LTD.	507959	NOVO (mixta)
SHENZHEN KTC TECHNOLOGY CO., LTD.	508025	FPD (mixta)
SHENZHEN SMOORE TECHNOLOGY LIMITED	507641	(figurativa)
SHIMANO INC.	508254	EP6
SHIMANO INC.	508252	EP4
Siemens Healthcare GmbH	508063	GUARDIAN PROGRAM
Silvana Cataldi	506840	ESTETICAN PELUQUERÍA CANINA (mixta)
Silvina Maria Fernandez Versteegen	508164	GINKGO DARLE VIDA A LOS AÑOS (mixta)
Skyscanner Limited	507421	SKYSCANNER GO
Skyscanner Limited	507424	(figurativa)
SNACKS EL VALLE, S.L.	507082	EL VALLE SNACKS & CHIPS (mixta)
Société des Produits Nestlé S.A.	507702	COOKIE CRISP (mixta)
Société des Produits Nestlé S.A.	508217	INTELLIROAST
QUIROGA FERRERES, LEANDRO y SORIN, JUAN PABLO	507493	ART FOR SPORTS (mixta)
Spectrum Cannabis Canada Ltd.	508554	SPECTRUM THERAPEUTICS (mixta)
Spectrum Cannabis Canada Ltd.	508556	SPECTRUMTHERAPEUTICS (mixta)
SPEFAR S.A.	508520	MATERNA VIT
SPIRID creation B.V.	507478	SECRID
SUAREZ PEÑA, MAYRA VALERIA	507205	IL SALONE PELUQUERIA UNISEX (mixta)
Sun Life Assurance Company of Canada	508214	SUN LIFE
SWIMC LLC	507556	FIRETEX
SWISS KRONO Tec AG	507495	K (mixta)
SWISS KRONO Tec AG	507496	K (mixta)
SYNGENTA PARTICIPATIONS AG	508563	ONVIVIS
TAGO Przedsiębiorstwo Przemysłu Cukierniczego Tadeusz Golebiewski	508093	TAGO TADEUSZ GOLEBIEWSKI 1966 (mixta)
TERGEN S.A.	508488	VITE SERUM
TEXTISS	508381	CAPSLAB
Thaitan Foods International Co., Ltd.	507535	REAL THAI ORIGINAL THAI CUISINE (mixta)
THE COCA-COLA COMPANY	506214	COCA-COLA CON CAFÉ (mixta)
The Descartes Systems Group Inc	507856	DESCARTES
THE DIRECTV Group, Inc.	508151	MARCA FEMENINA DIRECTV SPORTS (mixta)
THE DIRECTV Group, Inc.	508153	DIRECTV SPORTS GAMING (mixta)
THE DIRECTV Group, Inc.	508152	RANKING DIRECTV SPORTS (mixta)
THE GILLETTE COMPANY LLC	507953	ORAL-B EXPERT
Tom's of Maine, Inc.	507834	TOM'S OF MAINE WICKED FRESH
Tom's of Maine, Inc.	507833	TOM'S OF MAINE FRESCURA NATURAL
TREZZA DE PALLEJA, CARLOS EDUARDO	507800	Z CZAR (mixta)

<b>Titular</b>	<b>N° Exp</b>	<b>Marca</b>
TRILPARK S.A.	507034	SECOND SKIN (mixta)
TRILPARK S.A.	507666	SECOND SKIN (mixta)
Trippe Manufacturing Company	508010	POWERING AND CONNECTING YOUR WORLD
Ultradent Products, Inc.	508344	OPADESCENCE
Ultradent Products, Inc.	508343	ULTRADENT
URUFARMA S.A.	507692	UÑALITIC
URUFARMA S.A.	507690	QUERPLASTIC
URUFARMA S.A.	507691	QUIMTOPIC CLOR
URUFARMA S.A.	507704	LABORATORIO DÉRMICO FARMACÉUTICO NEO - RB (mixta)
URUFARMA S.A.	507687	DETERPLAS
URUFARMA S.A.	507705	LABORATORIO DÉRMICO FARMACÉUTICO LOCIÓN PREPARATORIA INTEGRAL (mixta)
URUFARMA S.A.	507706	LABORATORIO DÉRMICO FARMACÉUTICO (mixta)
URUFARMA S.A.	507688	ECODERMAC
URUFARMA S.A.	507686	DEMANCH
URUFARMA S.A.	507689	QUERLITIC
VALENCIA, JUAN CARLOS	508395	CASA QUETZAL HOTEL
Vanesa Piattoni	507262	CRYOSMETICS
VANS, INC.	508568	SICKSTICK (mixta)
VANS, INC.	508570	SICKSTICK
VASCONCELOS SERVIÇOS DE TURISMO LTDA	507756	PIER1 CRUISE EXPERTS (mixta)
vega bautista marina	507120	MARVE
VIRGINIA PATRICIA ROJAS BASTIANI	507683	AINHOA (mixta)
Vytelle, LLC, a limited liability company	507504	VYTELLE
Vytelle, LLC, a limited liability company	507507	(figurativa)
WALDEMAR PASTORINI CAULA S.R.L.	507343	CW33 RADIO FLORIDA 1200 AM (mixta)
Watas SRL	507476	URUINNOVA (mixta)
WEINBERGER TORRES, ALBERTO	508278	EL GALLINERO (mixta)
WINGOLD GmbH	506654	WINGOLD (mixta)
WOLFTECH SRL	507855	NOSCONECTA
WOLFTECH SRL	507854	TURECIBO
WORLD KOREI CORPORATION S.A. DE C.V.	508404	NORWAY SCANIA (mixta)
WUHAN QIWU TECHNOLOGY CO., LTD.	507571	IGSPORT (mixta)
Xiaoxian Zhang	508415	HAOHUANLUO (mixta)
Ximena Bentancor	507573	EXESO
Ximena Coll	508031	LA PAYSANA PRODUCTOS ARTESANALES (mixta)
Ximena Ellis	508062	DATAZO (mixta)
Xinyi Automobile Parts (Wuhu) Co., Ltd.	508289	XYG (mixta)
CHANG PING ZHOU y YHEY FERREIRA TEXEIRA	507301	INTEGRATION OFFICE THE BELT AND ROAD LATAM (mixta)
ZHEJIANG WEILAI DAILY NECESSITIES CO., LTD.	508201	DAYDAYS (mixta)
ZINO DAVIDOFF SA	508002	COOL WATER (mixta)
ZODIAC INTERNATIONAL CORPORATION	507516	FANTERMET
Zoetis Services LLC	507946	HD50K (mixta)

**ÍNDICE POR TITULARES DE FRASES PUBLICITARIAS**

<b>Titular</b>	<b>N° Exp</b>	<b>Marca</b>
GCU S.A.	486055	GRUPO ELDOM PRECIO Y SERVICIO SIN IR MÁS LEJOS... (mixta)
GLOBALIA CORPORACION EMPRESARIAL, S.A.	506394	TU DECIDES
Marketplace Investments LLC	507844	LO MEJOR ESTÁ LLEGANDO
PORTFOLIO CONCENTRATE SOLUTIONS UNLIMITED COMPANY	508095	SE SIENTE BIEN SER TU MISMO
Ricardo Carrera	507785	LO MEJOR PARA LOS URUGUAYOS. NO PARA EXPORTACIÓN. OFRECEMOS EL PRIMER PRODUCTO BAJO ANÁLISIS DE GLY





## *ÍNDICE*

Listado de Códigos Utilizados en el Boletín.....	7
Listado de Agentes de la Propiedad Industrial .....	11
Solicitudes de Marcas .....	23
Solicitudes de Frases Publicitarias .....	235
Rectificaciones de Marcas .....	237
Resoluciones de Marcas, Concedidas.....	238
Resoluciones de Frases Publicitarias, Concedidas .....	273
Resoluciones de Marcas, desestimadas .....	273
Resoluciones de Marcas, desestimadas (Art. 92, D. 34/999).....	274
Resoluciones de Marcas, desistidas (Art. 90, D. 34/999).....	274
Resoluciones de Marcas, desistidas (Art. 90, D. 34/999).....	274
Resoluciones de Frases Publicitarias, desistidas (Art. 92, D. 34/999) .....	275
Resoluciones de Renovaciones, desistidas (Art. 92, D. 34/999) .....	275
Resoluciones de Marcas, Modificadas.....	275
Resoluciones de Marcas, Anuladas .....	275
Resoluciones de Renovaciones, Modificadas .....	276
Resoluciones de Renovaciones, Anuladas .....	276
Resoluciones de Renovaciones, Concedidas.....	276
Transferencias.....	282
Transferencias Parciales .....	295
Transferencias de Frases Publicitarias .....	295
Transferencias de Patentes .....	296
Transferencias de Modelos de Utilidad.....	296
Cambios de Nombre .....	296
Cambios de Nombre de Patentes.....	301
Cambios de Domicilio .....	302
Cambios de Domicilio de Patentes.....	311
Cambios de Domicilio de Modelos de Utilidad.....	311
Cancelaciones de Embargos.....	311
Resoluciones de Recursos, DNPI .....	311
Resoluciones de Patentes, Concedidas .....	312
Resoluciones de Diseños Industriales, Concedidas .....	313
Resoluciones de Modelos de Utilidad, Concedidas .....	314
Resoluciones de Patentes, desestimadas.....	314
Resoluciones de Patentes, Abandonadas.....	314
Notificaciones de Asesoría.....	316
Notificaciones de Recursos.....	328
Notificaciones de la División Marcas.....	331
Solicitudes de Patentes de Invención.....	341
Solicitudes de Diseños Industriales.....	377
Solicitudes de Modelos de Utilidad.....	378
Índice por Titulares de Marcas .....	381
Índice por Titulares de Frases Publicitarias.....	395

Índice..... 397

**Depósito legal 325.532**  
**(N° 241)**  
**Impreso en D.N.P.I.**  
**E-mail: [administracion.dnpi@miem.gub.uy](mailto:administracion.dnpi@miem.gub.uy)**  
**Rincón 719 Telefax 2840 1234**  
**C.P. 11.000**  
**Montevideo – Uruguay**

**Montevideo, 31 de octubre de 2019**

**Octubre 2019**