

REPUBLICA ORIENTAL DEL URUGUAY

MINISTERIO DE INDUSTRIA, ENERGIA Y MINERIA

DIRECCION NACIONAL DE LA PROPIEDAD INDUSTRIAL

BOLETIN

de la

Propiedad Industrial

N° 242

29 de Noviembre de 2019

República Oriental del Uruguay



*Dirección Nacional de la
Propiedad Industrial*

BOLETÍN
DE LA PROPIEDAD
INDUSTRIAL

ISSN 2301 – 1777
Impreso en D.N.P.I.
Permiso N° 2160 (Biblioteca Nacional)
URUGUAY

REPÚBLICA ORIENTAL DEL URUGUAY



MINISTERIO DE INDUSTRIA, ENERGÍA Y MINERÍA

DIRECCIÓN NACIONAL DE LA PROPIEDAD INDUSTRIAL

ING. GUILLERMO MONCECCHI
MINISTRO DE INDUSTRIA, ENERGÍA Y MINERÍA

ING. AGR. OLGA OTEGUI
SUBSECRETARIA
MINISTERIO DE INDUSTRIA, ENERGÍA Y MINERÍA

DRA. FERNANDA CARDONA
DIRECTORA GENERAL DE SECRETARÍA
MINISTERIO DE INDUSTRIA, ENERGÍA Y MINERÍA

DRA. MARIANELA DELOR
DIRECTORA NACIONAL
DIRECCIÓN NACIONAL DE LA PROPIEDAD INDUSTRIAL

de acuerdo a lo establecido por los artículos 80 y 101 de la Ley
N° 17.011 de fecha 25 de Setiembre de 1998 ésta es la
Publicación Oficial de la Dirección Nacional de la Propiedad
Industrial, Unidad Ejecutora del Ministerio de Industria, Energía
y Minería, cuyo cometido sustantivo es administrar y proteger el
derecho de la Propiedad Industrial.

RINCON 719 – Teléfono 2900 0658 – C.P. 11.000

e-mail: secretaria.dnpi@miem.gub.uy

<http://www.miem.gub.uy>

LISTADO DE CÓDIGOS UTILIZADOS EN EL BOLETÍN

LISTA DE CÓDIGOS, POR ORDEN ALFABÉTICO, Y LOS NOMBRES CORRESPONDIENTES (ABREVIADOS) DE ESTADOS, OTRAS ENTIDADES Y ORGANIZACIONES INTERGUBERNAMENTALES.

AD	ANDORRA	CS	SERBIA Y MONTENEGRO
AE	EMIRATOS ARABES UNIDOS	CU	CUBA
AF	AFGANISTAN	CV	CABO VERDE
AG	ANTIGUA Y BARBUDA	CY	CHIPRE
AI	ANGUILLA	CZ	REPUBLICA CHECA
AL	ALBANIA		
AM	ARMENIA	DE	ALEMANIA
AN	ANTILLAS NEERLANDESAS	DJ	DJIBOUTI
AO	ANGOLA	DK	DINAMARCA
AP	ORGANIZACIÓN REGIONAL AFRICANA DE LA PROPIEDAD INDUSTRIAL (ARIPO)	DM	DOMINICA
AR	ARGENTINA	DO	REPUBLICA DOMINICANA
AT	AUSTRIA	DZ	ARGELIA
AU	AUSTRALIA	EA	ORGANIZACIÓN EUROASIÁTICA DE PATENTES (EAPO)
AW	ARUBA	EC	ECUADOR
AZ	AZERBAIYAN	EE	ESTONIA
		EG	EGIPTO
BA	BOSNIA Y HERZEGOVINA	EH	SAHARA OCCIDENTAL
BB	BARBADOS	EM	OFICINA PARA LA ARMONIZACIÓN DEL MERCADO INTERIOR (MARCAS Y DIBUJOS Y MODELOS) (OAMI)
BD	BANGLADESH	EP	OFICINA EUROPEA DE PATENTES (OEP)
BE	BELGICA	ER	ERITREA
BF	BURKINA FASO	ES	ESPAÑA
BG	BULGARIA	ET	ETIOPIA
BH	BAHREIN		
BI	BURUNDI	FI	FINLANDIA
BJ	BENIN	FJ	FIJI
BM	BERMUDA	FK	ISLAS FALKLAND (MALVINAS)
BN	BRUNEI DARUSSALAM	FO	ISLAS FEROE
BO	BOLIVIA	FR	FRANCIA
BR	BRASIL		
BS	BAHAMAS	GA	GABON
BT	BHUTAN	GB	REINO UNIDO
BV	ISLA BOUVET	GC	OFICINA DE PATENTES DEL CONSEJO DE COOPERACION DE LOS ESTADOS ARABES DEL GOLFO (CCG)
BW	BOTSWANA	GD	GRANADA
BX	OFICINA BENELUX DE MARCAS (BBM) Y OFICINA BENELUX DE DIBUJOS Y MODELOS (BBDM)	GE	GEORGIA
BY	BELARUS	GH	GHANA
BZ	BELICE	GI	GIBRALTAR
		GL	GROENLANDIA
CA	CANADA	GM	GAMBIA
CD	REPUBLICA DEMOCRATICA DEL CONGO	GN	GUINEA
CF	REPUBLICA CENTROAFRICANA	GQ	GUINEA ECUATORIAL
CG	CONGO	GR	GRECIA
CH	SUIZA	GS	ISLAS GEORGIA DEL SUR Y SANDWICH DEL SUR
CI	COTE D'IVOIRE	GT	GUATEMALA
CK	ISLAS COOK	GW	GUINEA - BISSAU
CL	CHILE	GY	GUYANA
CM	CAMERUN	HK	REGION ADMINISTRATIVA ESPECIAL DE HONG KONG DE LA REPUBLICA POPULAR DE CHINA
CN	CHINA		
CO	COLOMBIA		
CR	COSTA RICA		

HN	HONDURAS	MZ	MOZAMBIQUE
HR	CROACIA	NA	NAMIBIA
HT	HAITI	NE	NIGER
HU	HUNGRIA	NG	NIGERIA
IB	OFICINA INTERNACIONAL DE LA ORGANIZACIÓN MUNDIAL DE LA PROPIEDAD INTELECTUAL (OMPI)	NI	NICARAGUA
ID	INDONESIA	NL	PAISES BAJOS
IE	IRLANDA	NO	NORUEGA
IM	ISLA DE MAN	NP	NEPAL
IL	ISRAEL	NR	NAURU
IN	INDIA	NZ	NUEVA ZELANDIA
IQ	IRAQ	OA	ORGANIZACION AFRICANA DE LA PROPIEDAD INTELECTUAL (OAPI)
IR	IRAN(REPUBLICA ISLAMICA DEL)	OM	OMAN
IS	ISLANDIA	PA	PANAMA
IT	ITALIA	PE	PERU
JM	JAMAICA	PG	PAPUA NUEVA GUINEA
JO	JORDANIA	PH	FILIPINAS
JP	JAPON	PK	PAKISTAN
KE	KENYA	PL	POLONIA
KG	KIRGUISTAN	PT	PORTUGAL
KH	CAMBOYA	PW	PALAU
KI	KIRIBATI	PY	PARAGUAY
KM	COMORAS	QA	QATAR
KN	SAINT KITTS Y NEVIS	RO	RUMANIA
KP	REPUBLICA POPULAR DEMOCRATICA DE COREA	RS	SERBIA
KR	REPUBLICA DE COREA	RU	FEDERACION DE RUSIA
KW	KUWAIT	RW	RWANDA
KY	ISLAS CAIMAN	SA	ARABIA SAUDITA
KZ	KAZAKSTAN	SB	ISLAS SALOMON
LA	REPUBLICA DEMOCRATICA POPULAR LAO	SC	SEYCHELLES
LB	LIBANO	SD	SUDAN
LC	SANTA LUCIA	SE	SUECIA
LI	LIECHTENSTEIN	SG	SINGAPUR
LK	SRI LANKA	SH	SANTA HELENA
LR	LIBERIA	SI	ESLOVENIA
LS	LESOTHO	SK	ESLOVAQUIA
LT	LITUANIA	SL	SIERRA LEONA
LU	LUXEMBURGO	SM	SAN MARINO
LV	LETONIA	SN	SENEGAL
LY	JAMAHIRIYA ARABE LIBIA	SO	SOMALIA
MA	MARRUECOS	SR	SURINAME
MC	MONACO	ST	SANTO TOME Y PRINCIPE
MD	REPUBLICA DE MOLDOVA	SV	EL SALVADOR
ME	MONTENEGRO	SY	REPUBLICA ARABE SIRIA
MG	MADAGASCAR	SZ	SWAZILANDIA
MK	EX REPUBLICA YUGOSLAVA DE MACEDONIA	TC	ISLAS TURCOS Y CAICOS
ML	MALI	TD	CHAD
MM	MYANMAR	TG	TOGO
MN	MONGOLIA	TH	TAILANDIA
MO	MACAO	TJ	TAYIKISTAN
MP	ISLAS MARIANAS SEPTENTRIONALES	TM	TURKMENISTAN
MR	MAURITANIA	TN	TUNEZ
MS	MONTSERRAT	TO	TONGA
MT	MALTA	TP	TIMOR ORIENTAL
MU	MAURICIO	TR	TURQUIA
MV	MALDIVAS	TT	TRINIDAD Y TOBAGO
MW	MALAWI	TV	TUVALU
MX	MEXICO		
MY	MALASIA		

TW	TAIWAN, PROVINCIA DE CHINA	VN	VIET NAM
TZ	REPUBLICA UNIDA DE TANZANIA	VU	VANUATU
UA	UCRANIA	WO	ORGANIZACIÓN MUNDIAL DE LA PROPIEDAD INTELECTUAL (OMPI) (OFICINA INTERNACIONAL DE)
UG	UGANDA	WS	SAMOA
US	ESTADOS UNIDOS DE AMERICA	YE	YEMEN
UY	URUGUAY	ZA	SUDAFRICA
UZ	UZBEKISTAN	ZM	ZAMBIA
VA	SANTA SEDE	ZW	ZIMBABWE
VC	SAN VICENTE Y LAS GRANADINAS		
VE	VENEZUELA		
VG	ISLAS VIRGENES (BRITANICAS)		

MARCAS (Norma OMPI St. 60)

- (210) – Número de Solicitud.
- (730) – Nombre y dirección del solicitante o titular del Registro.
- (220) – Fecha de presentación de la solicitud.
- (511) – Clase y/o Producto o Servicio protegido (Clasificación de Niza) (Novena Edición).
- (540) – Reproducción de la Marca.
- (300) – Datos relativos a la prioridad en virtud del Convenio de la Unión de París (Número asignado a la primera solicitud, fecha de presentación de la primera solicitud, código de la Norma Ompi St 3 de la Oficina nacional o regional donde se presentó la primera solicitud).

- (591) – Información relativa a los colores reivindicados.
- (551) – Indicación de que la marca es una marca colectiva o una marca de certificación o garantía.
- (554) – Marca tridimensional.
- (556) – Marca sonora, incluidas las características.
- (740) - Datos del Agente de la Propiedad Industrial.

PATENTES Y MODELOS DE UTILIDAD (Norma OMPI St. 9)

- (21) - Número de la solicitud de Invención o Modelo de Utilidad.
- (22) - Fecha de presentación de la solicitud.
- (12) - Designación del tipo de documento.
- (71) - Datos del solicitante, incluyendo nombre y país de origen.
- (72) - Nombre del Inventor/es.
- (51) - Clasificación Internacional de Patentes (Clasificación de Estrasburgo) (Sexta Edición).
- (54) - Título de la Invención.
- (57) - Resumen y diseño de la invención o descripción del modelo de utilidad o diseño (no más de 100 palabras).
- (74) - Nombre del Agente de la Propiedad Industrial.
- (30) - Datos relativos a la prioridad en virtud del Convenio de la Unión de París.
- (31) - Número asignado a la solicitud prioritaria o reválida.
- (32) - Fecha de depósito de la solicitud prioritaria.
- (33) - Código de la Norma St. 3 de Ompi que identifica a la Oficina de Propiedad Industrial que ha atribuido el número a la solicitud prioritaria o de la Organización que ha atribuido el número de la solicitud regional prioritaria (para las solicitudes internacionales registradas en virtud del PCT, debe utilizarse el Código "WO").

A continuación del número de la solicitud correspondiente (Código 21), deberá aplicarse el código normalizado para la identificación de los diferentes tipos de documentos de patentes (Norma Ompi St. 16):

A1: Invención Primaria

U: Modelo de Utilidad

DISEÑOS Y MODELOS INDUSTRIALES (Norma OMPI St. 80)

- (21) - Número de la solicitud del diseño o modelo industrial.
- (22) - Fecha de presentación de la solicitud.
- (12) - Designación del tipo de documento.
- (71) - Datos del solicitante, incluyendo nombre y país de origen.
- (72) - Nombre del creador/es.
- (51) - Clasificación Internacional para los Dibujos y Modelos Industriales (Clasificación de Locarno) (Sexta Edición).
- (54) - Título del Diseño o Modelo.
- (57) - Resumen y descripción del diseño o modelo industrial incluidas las indicaciones de colores (no más de 100 palabras).
- (74) - Nombre del Agente de la Propiedad Industrial.
- (30) - Datos relativos a la prioridad en virtud del Convenio de la Unión de París.
- (31) - Número asignado a la solicitud prioritaria o reválida.
- (32) - Fecha de depósito de la solicitud prioritaria.
- (33) - Código de la Norma St. 3 de Ompi identificando a la Oficina nacional o regional u organización en la que se presentó la solicitud prioritaria (para los depósitos internacionales presentados en virtud del Arreglo de La Haya, se debe utilizar el Código "WO"). A continuación del número de la solicitud correspondiente (Código 21) deberá aplicarse el código normalizado para la identificación de los diferentes tipos de documentos (Norma OMPI St. 17):

Q: Diseños y Modelos Industriales

Listado de Agentes de la Propiedad Industrial

Nro	Nombre	Dirección	CP	Teléfono	Fax	E-mail
3	CIKATO LAY, MANFREDO ANDRES	Araucana 1277	11400	2606.06.06	2606.14.39	cikato@cikato.com.uy
6	MARINARI SEXTO, WALTER HUGO	25 de Mayo 576	11000	2916.34.55	2916.21.93	bacot@bacot.com.uy
8	ARROLI TELESCA, RUBEN JOSE	Ituzaingó 1485 esc.12	11000	2915.94.75		
12	FREIRA SERRAT, CARLOS MARIA	Río Negro 1394 piso 10 esc.10	11100	2901.16.70/ 2901.58.32		
15	DAIQUI BALMACEDA, JUAN CARLOS	Río Negro 1394 piso 10 esc.10	11100			
16	GIMENEZ SORHUET, ROBERTO DARIO	Florida 1485 ap.301	11000	2901.22.78		
17	PONCE DE LEON MURO, JULIO CESAR	Florida 1485 ap.301	11000	2901.22.78		
18	BACOT SILVEIRA, OSCAR TULIO	25 de Mayo 576	11000	2916.34.69	2916.21.93	obacot@bacot.com.uy
19	FREIRA SERRAT, JUAN MIGUEL	Plaza Cagancha 1335 esc. 317/18	11100	2900.06.86	2908.71.27	jmfreira@adinet.com.uy
20	FOX TAYLOR, NORMAN ALEXANDER	Pedro Murillo 6136	11500	2604.03.60	2604.66.69	nfox@fox.com.uy
21	LAMAS BALESTRA, MARIO DANIEL	Lucerna 6273	11400	2600.37.67		dlamas@lamasgrimaldi.com.uy
23	BONADA ASUAGA, ROBERTO GUZMAN	Lancasteriana 2359 bis	11400	2600.72.24		
24	LANZON MAZZELLO, RAFAEL EDUARDO	Brandzen 1961 esc.102	11200	2408.50.38	2409.97.61	rlanzon@lanzon.com.uy
25	PIÑEYRO CAMACHO, MARTHA NELIDA	Plaza Independencia 848 1er. Piso	11000	2908.81.36		mpineyro@montevideo.com.uy
26	VECINO SANCHEZ, GERMAN	Mones Roses 6937	11500	2604.16.04	2604.66.04	gvecino@ppv.com.uy
28	MEDINA YLLA, EDUARDO JOSE	Av. Garibaldi 2185		2203.93.06/ 2209.51.40	2200.74.74	marcypat@adinet.com.uy
29	PITTALUGA SHAW, JUAN ANTONIO	Echevarriarza 3535 Of. 1601 Torre A	11300	2623.29.59	2623.29.57	juan@pittaluga.com
30	MAESO VALINO, MARIA CRISTINA	Colonia 1825 apto.402				
31	PILAS SEMICHEVICH, RODOLFO	Av. Uruguay 2049 bis	11100	2409.36.02	2401.55.72	uruguay@pilasnet.com.uy

Nro	Nombre	Dirección	CP	Teléfono	Fax	E-mail
32	MELGAR PEREZ, ASTUR EULOGIO	Av. Uruguay 1826	11100	2409.17.00	2402.30.55	
34	FERNANDEZ SECCO, GONZALO JOSE	25 de Mayo 467 piso 5	11000	2916.19.13	2916.57.40	gonzalo@fernandezsecco.com.uy
35	D' ALESSANDRO VALIDO, JULIO CESAR	Juan Paullier 2015	11200	2400.39.70		
37	FERNANDEZ PEREZ, EDUARDO LUIS	Fernández Crespo 1861 bis	11200	2400.22.90	2400.22.90	eduardoluisf@gmail.com
38	BOGNANNO PAULOS, NOEMI CLARA	Rincón 682 esc.14	11000	2916.38.72		
39	CROCCO MARTINEZ, ALVARO HARRIET	Av. Garibaldi 2276		2200.74.24		
40	MORGADE DI POLITO, CLAUDIO	Av. de las Américas 8336, Block 1, Ap.101	15000	094.429.107		cmorgade@morgade.uy
41	DELPIAZZO RODRIGUEZ, CARLOS ENRIQUE	Misiones 1424 piso 5	11000	2915.30.30	2915.30.30 int. 512	delpiazzo@delpiazzo.com.uy
42	ARGENTINO DE BELLO, ROSARIO NELLY	Juncal 1431 esc. 402	11000	-		
43	AURUCCI DE MORALES, SYLVIA RITA	25 de Mayo 395 piso 3 apto.6	11000	-		
44	SAAVEDRA LEVRATTO, LORENZO	Zapicán 2980-82		2209.46.83		
45	DOCAMPO EIRIN, ALBERTO MARIO	Rivera 6056		2600.39.41		
46	EIRIN DI FAZIO, ALVARO JORGE	Plaza Independencia 831 esc. 609	11300	2902.75.49	2902.35.51	
47	PISANI PALMER, CARLOS ORLANDO	R. Hayadelat 1688		2619.63.77		
48	MONTANO GOMEZ, PEDRO JULIO	Plaza Cagancha 1335 ap. 1104	11100	2903.07.80	2903.07.80 int. 211	sym@scelzaymontano.com.uy
49	ORDOQUI CASTILLA, GUSTAVO ANTONIO	Rincón 728	11000	2708.38.03		gustavo@ordoquicastilla.com
50	CORTI ACOSTA, GRACIELA BEATRIZ	Obligado 1070	11300	2709.30.95		gcorti@adinet.com.uy
51	SCELZA MARTINEZ, FERNANDO LUIS	Rba. Rep. del Perú 1043	11300	2708.29.50		
52	PRAT GUTIERREZ, AGUSTIN JULIO	Canelones 1370 piso 1	11100	2902.32.77		pratasoc@usa.net
53	APEZECHEA SANTINI, JOSE ANTONIO	Colonia 2108 apto.701	11200	2408.43.08		
54	NAVARRO CASTEX, ALEJANDRO MARIANO	Pza. Independencia 1374	11100	2902.42.16		

Nro	Nombre	Dirección	CP	Teléfono	Fax	E-mail
55	RODRIGUEZ TURRINA, LUIS ALBERTO	Río Negro 1380	11100	2908.50.62		
56	CAGNOLA MERCADAL, CARLOS	La Paz 1988		2400.56.95		
57	IRIGOYEN DESCALZI, JOSE MARTÍN	25 de Mayo 635 esc. 203	11000	2916.03.37		
58	SANJINES RAVIZZA, CRISTOBAL ERNESTO	Duvimioso Terra 2327 apto. 6	11200	-		
59	MUSSIO TORRES, DIEGO EDUARDO	J.M.Blanes 869	11200	2413.65.67		
61	BALLIVA GIMENEZ, WASHINGTON ULISES	Rincón 540 piso 7	11000	-		
62	ZARUCKI ABRAMODICAS, JAIME	Bulevar Artigas 515 apto. 301	11300	-		
63	POPLAWSKI NATANSON, LIZABETH	Maldonado 2422 apto. 21	11200	-		
64	GAMUNDI DEMARCO, GERARDO ANIBAL	José Benito Lamas 2792	11300	-		
65	MARTINEZ LEONI, JOSE LUIS	Brandzen 1961 esc.602	11200	2407.81.72	2407.81.75	jose@martinezleoni.com.uy
66	DE POSADAS MONTERO, DIEGO ANTONIO	Rincón 454 esc. 316	11000	-		
67	MAYER MARTINEZ, FEDERICO OSCAR	Ituzaingó 1393 esc. 503	11000	-		
68	MOREIRA PIEGAS, ROBERTO	Colonia 981 esc. 604	11100	2900.34.71	2900.86.22	moreirap@adinet.com.uy
69	FONT BERTINAT, BISMARCK ENRIQUE	Av. Uruguay 872	11100	2902.55.65/ 2902.55.67		
70	ZAS FERNANDEZ, JORGE	Ejido 1425 esc. 3	11100	-		
71	LAURNAGA MARANA, VICTORIO JORGE	Bulevar España 2575 apto. 302	11300	-		
72	COSTA ALBERTONI, NEDER ERNESTO	25 de mayo 477 esc. 28	11000	-		
74	LAMAS MORENO, LUIS FLORENCIO	Ramón Massini 3304 apto. 403	11300	2708.47.61		
75	CHIARINO MAÑE, ARMANDO	García de Zúñiga 2265	11300	2711.07.77		
76	SUAREZ ANTOLA, GRISELDA	18 de Julio 1805		2409.26.80		
77	STRAPETTI MONTESANO, HUGO	Av. Agraciada 2955 apto.106		-		

Nro	Nombre	Dirección	CP	Teléfono	Fax	E-mail
78	FERNANDEZ GOYECHEA, LUIS ENRIQUE	25 de Mayo 467 piso 4 esc. 7	11000	-		
79	MACIEL PAPPA, GUILLERMO HORACIO	Santiago Vázquez 1244 of. 502	11300	2916.34.55		
80	STEFANOLI PESCKETTO, ALEJANDRO	Juan Benito Blanco 1127 apto. 101	11300	2709.04.45		
81	FLORES CASTRO, GALA DEL CARMEN	Bulevar Artigas 3942 apto. 1		-		
82	HERVI BARROS, CARLOS ROGELIO	Dalmiro Costa 4486 apto. 2	11400	2619.55.94		
83	D' ALBORA SOLARI, FELIPE CONRADO	Dr. Francisco Soca 1360	11300	2708.11.20		
84	STEFANOLI PESCKETTO, MARIO FIDEL	Andes 1111	11100	2908.59.38		
85	FIGUEREDO MARTINEZ, OSCAR MARIO	25 de Mayo 477 esc. 50	11000	-		
86	INVIDIO MAURIELLO, SANTIAGO RODOLFO	25 de Mayo 661 esc. 205	11000	-		
87	ORLANDO SANTA MARIA, MARIA LORELEY	Juan Paullier 2416	11200	-		
89	FERRAZ MADRID, JOSE PEDRO	Juncal 1408 piso 5 esc. 9	11000	-		
90	ENRIQUEZ FIGOLI, JORGE RUBEN	Misiones 1371 piso 1 esc. 8	11000	-		
92	MENDEZ MANOVSKY, RUPERTO ALVARO	Tacuarembó 1442	11200	2402.90.96		
93	CANTON POMBO, MARCELO	Treinta y Tres 1420 piso 2 esc.15	11000	2916.52.25		
94	FISCHER FLEURQUIN, GUSTAVO RODOLFO	San José 807 Of. 403	11100	2908.71.67	2908.35.58	fischer@fischer.com.uy
95	VIANA FERREIRA, ENRIQUE ALIPIO	Av. Uruguay 1824 apto. 202	11200	-		
96	MONTORO HEGUERTE, FRANCISCO EDISON	Treinta y Tres 1374 esc.108	11000	2915.94.27		
97	FINALI PILAS, MIRYAM ROSSANA	Av. Uruguay 2049	11100	2409.36.02	2401.55.72	uruguay@pilasnet.com.uy
98	VILLAGRAN MERA, CLAUDIA	Juncal 1398 piso 4 esc.4/40	11000	-		
99	HENDLER TRIADOR, GABRIELA	Juncal 1395 esc.42	11000	-		

Nro	Nombre	Dirección	CP	Teléfono	Fax	E-mail
101	MARTINONI OTORMIN, GUSTAVO EDUARDO	Av. Brasil 2986 Of. 409, Torre Parque Sabato	11300	2707.75.18	2707.56.46	gustavomartinoni@martinoniyrodriguez.com
103	ABENTE LE BAS, DIEGO MONTGOMERY	Araucana 1277	11400	2606.06.06	2606.14.39	cikato@cikato.com.uy
104	PILAS PEREIRA, RODOLFO	Av. Uruguay 2049	11100	2409.36.02	2401.55.72	uruguay@pilas.com.uy
105	GERONA COSIO, HECTOR RICARDO	Colonia 815 esc. 504	11100	2901.36.08	2901.36.08	
106	GAMIO CIA, JUAN ENRIQUE	Misiones 1379 esc. 601	11000	-		
107	GUTIERREZ CARRAU, JUAN MANUEL	Rincón 528 Piso 6	11000	2916.50.94/ 2916.50.95	2916.13.59	
108	SILVA LEDESMA TERRA, JULIO CESAR	Rincón y 25 de Mayo, Ed.Rafael apto. 902, Maldonado				
109	PLA REGULES, MARIA MARTA	Cerrito 420 esc. 404	11000	2915.66.20		
110	AMOZA ANTUNEZ DE OLIVERA, EDGARDO	Juncal 1305 piso 2 esc. 206	11000	2916.43.66		
111	MINICELLI D'AMATO, NELSON DANIEL	Alfredo Baldomir 2363 apto.202	11300	-		
112	GUTIERREZ GALIANA, JORGE	Río Branco 1359 apto.903	11000	2901.78.34		
113	MOREIRA BIRRIEL, MARIA GRACIELA	Río Branco 1359 apto.903	11100	2901.78.34		
114	GENTA FONS, PABLO	Cnel. Brandzen 1961 of. 1004	11200	2409.24.21/ 2402.79.39	2408.77.26	gentafons@fastlink.com.uy
115	CARNELLI DI LEONE, CARLOS RAFAEL	Coronel Alegre 1321 piso 4	11300	2709.94.29		
116	IRIBARNE AGUINSKY, NORA	Bulevar España 2166 apto.302	11300	-		
117	GARCIA VILA, MARIO DANIEL	Maggiolo 685	11300	2711.57.41		
118	MARTINEZ VIVAS, MARIA INES	Reconquista 517 piso 6	11000	2917.01.87	2916.34.05	minesm@adinet.com.uy
119	GIAMBRUNO MAROÑO, MARIA INES	25 de Mayo 467 piso 5	11000	2916.19.13	2916.57.40	mgiambruno@fernandezsecco.com
120	PONZONI GARCIA, JOSE LUIS	Juncal 1431 esc.702	11000	2915.82.11		

Nro	Nombre	Dirección	CP	Teléfono	Fax	E-mail
121	GUADALUPE BRENNIA, DIEGO	Ellauri 896 apto.101	11300	-		
122	VENCE CASSINA, TERESITA ANDREA	Hernandarias 3623	11400	2507.77.64		
123	CASTELLS BARTHABURU, MARÍA DE LAS MERCEDES	San José 807 esc. 403	11100	2908.71.67	2908.35.58	fischer@fischer.com.uy
124	CHARLONE SPINNELLI, BENJAMIN DANIEL	Brandzen 1961 esc.502	11200	-		
125	IGLESIAS HERRERO, LUIS FERNANDO	Zabala 1394 bis piso 1	11000			luisf.iglesias@gmail.com
126	ARIAS DURAN, JORGE ALFREDO	Ituzaingó 1312 apto.205	11000	2915.91.41/ 2915.89.08	2916.42.56	ariasjalf@yahoo.com
127	STIGLITZ HOLZMAN, BERNARDO MENDEL	18 de julio 1516 apto.2		-		
128	DURAN RAMALLO, JORGE HORACIO	San José 871	11100	-		
129	STEZANO MARIÑO, ANA MARIA	Andes 1293 Esc. 504	11100	2902.21.98	2902.21.98	
130	GUICHON SILVA, JOSE LUIS	Pza.Cagancha 1335 esc. 206	11100	2902.31.18/ 2902.16.55	2902.13.44	jones@jones.com.uy
131	STUCZYNSKI SLONIMSKY, GERARDO DAVID	Charrúa 2665		-		
132	ESPALTER MASOLLER, HAROLDO JOSE	Dr. Elazarola 2319	11400	2600.02.07		
133	HUGHES PORRAS, MARIA MARIELA	25 de mayo 455 piso 4	11000	2915.56.83		
134	RISSO SHIEN, LAURA LUCIA	Río Negro 1354 apto.14	11100			
135	BACOT SILVEIRA, MONICA SUSANA	Av. 18 de Julio 841, piso 4 / 402		2903.20.47/ 2900.41.02	2903.21.03	monicabacot@mbs.com.uy
136	DEL CERRO ROLDOS, SUSANA VERÓNICA	Echevarriarza 3535 Of. 1601 Torre A	11300	2623.29.59	2623.29.57	sdelcerro@pittaluga.com
138	RODRIGUEZ VILLAMIL RIVIERE, RAMIRO	Máximo Tajés 6482	11400	2600.59.81		
140	LAPENNE IMAZ, EDUARDO MARCELO	Pedro Murillo 6136	11500	2604.03.60	2604.66.69	fox@fox.com.uy

Nro	Nombre	Dirección	CP	Teléfono	Fax	E-mail
141	TERRA ORTIZ DE TARANCO, ANA INÉS	Plaza Independencia 831 Of. 507	11000	2908.86.38	2908.86.40	bacot@bacot.com.uy
142	LARREA CASTRO, MAGELA ADRIANA	J.C.Gomez 1479	11100	2915.99.48		
143	SANTUCCI SCARLATO, ANA MARIA	Araucana 1312	11400	2600.21.03		
144	VANRELL FALCON, JUAN EDUARDO	Prof. J. C. Sabat Pebet 1230 Of. 508	11300	2628.60.33	2622.53.55	juanvanrell@vanrell.com.uy
145	LOPEZ OTTE, MARIO ANDRES	Araucana 1277	11400	2606.06.06	2606.14.39	cikato@cikato.com.uy
146	CAMPOS BARNECH, ENRIQUE FERNANDO	Paraguay 1196 esc. 002	11200	2901.46.44	2901.46.44	camposbarnech@hotmail.com
147	SCHULKIN GURMAN, AUGUSTO FERNANDO	Bulevar España 2293	11200	2401.09.94		
148	GARCIA GONZALEZ, SYLVIA ESTELA	Pablo Podestá 1293		-		
149	FERNANDEZ IRUJO, MARIA BEATRIZ	Pablo Pérez 4523		2215.11.32		
150	BAZZI GALLI, CARINNA GLORIA	Mercedes 1787		2400.91.36	2408.57.21	cbazzi@ertec.com.uy
151	GONZALEZ PITA, MARCELO JOSE	Pagola 3261 apto.104	11300	2709.25.65		
152	GIAMBRUNO MAROÑO, GABRIEL GERARDO	25 de Mayo 467 of. 401	11000	2916.19.13 AL 15	2916.57.40	fersecco@adinet.com.uy
153	TONARELLI DE PENA, MARIA NOEL	25 de mayo 587 apto.101	11000	2916.54.92		
154	SCIARRA CAUBARRERE, ALEJANDRO	Misiones 1372, Oficina 702		2916.66.45		sciarra@sciarra.com.uy
155	SCIARRA CAUBARRERE, ADRIANA	Lido 1621	11400	2604.38.59		
156	TEUTEN BROOKER, MARK CHRISTOPHER	Juncal 1408 esc. 702	11000	2908.86.38	2908.86.40	mteuten@cmlawyers.com.uy
157	ALVAREZ PERSICO, CARLOS	Pza. Cagancha 1335 esc. 206	11100	2902.31.18/ 2902.16.55	2902.13.44	jones@jones.com.uy
158	SUR BRAND, JORGE	Rambla República del Perú 851 ap.301	11300	2710.84.92		
159	ETCHEVERRY REYES, AGUSTIN	Cerrito 507 piso 5	11000	-		

Nro	Nombre	Dirección	CP	Teléfono	Fax	E-mail
160	SALAVERRY GALBARINI, LUCIA	Juan Carlos Gomez 1479 Esc 309	11000	2914.63.68	099611553	luciasalaverry@yahoo.com
161	STERENSTEIN PESQUERA, FERNANDO	Aurora 362		2309.35.86		
162	PEREYRA LETTIER, ROBERTO ELBIO	Vicente Yañez Pinzón 4743		2308.25.09		
163	LARMINY LOPEZ, EDGARDO	Juan Proudfoot 1764	12400	2321.18.57		elarminy@vera.com.uy
164	PEREIRA SARALEGUI, TORIBIO AMALIO	Rincón 528 piso 6	11000	2916.50.94/95	2916.13.59	tpereira@barbosa.com.uy
165	MORGAGE DI POLITO, NORA	Rincón 528 piso 6	11000	2916.50.94/95	2916.13.59	barbosa@barbosa.com.uy
166	PASTORINO LEPPA, CARLOS AMERICO	Feliciano Rodríguez 2709	11300	2709.04.12		
167	GALANTE ALVAREZ, DIEGO	Bulevar Artigas 1154	11300	2708.71.72	2708.71.72	info@galantemartins.com
168	CASULO BERNASCONI, EDISON HUMBERTO	Sarmiento 2257 of.101		2711.60.93		ecasulo@yahoo.com
169	DETJEN ETCHEVERRIGARAY, XIMENA MARIA	Colonia 1561 apto. 201		2400.32.97		
170	BERRETA NOBOA, ALVARO RAFAEL	Av. Rivera 6606	11500	2600.82.41		
171	MARTINEZ GARCIA, MARIA CECILIA	J. Zavala Muniz 5556		2601.84.78	2601.84.78	reherma@adinet.com.uy
172	DE FREITAS STRAUMANN, EDUARDO	Andes 1418 apto. 201	11100	29011191/ 2902.53.03		
173	ELUTCHANZ GRAZIANO, NATALI CRISTINA	Maldonado 1378 apto.501		-		
174	CHALKLING MAJO, ANA CAROLINA	Luis B. Cavia 3071 Of. 904	11300	2708.40.13	2708.40.13	cchalkling@estudiochalkling.com
175	RUIZ ABOU-NIGM, VERONICA	Juncal 1327 esc. 2001	11000	2915.50.01	2915.43.75	marcas@ppv.com.uy
176	NOCETTI HERRERA, ANA AMELIA	Juncal 1392	11300	2900.10.00	2623.29.57	anocetti@ferrere.com
177	DEFFEMINIS PAIVA, JUAN BAUTISTA	Mones Roses 6937	11500	2604.16.04	2604.66.04	jdeffeminis@ppv.com.uy
178	LUSSICH, ALICIA	Yamandú Rodríguez 79 (Parque de Miramar) Canelones				
179	LARROSA DE BRUN, GUSTAVO	Calle Indiana s/n, M30 S2 (Médanos de Solymar) Canelones		098.03.91.70		gustavo@larrosaip.com.uy

Nro	Nombre	Dirección	CP	Teléfono	Fax	E-mail
180	CIKATO ABENTE, ANDRES	Araucana 1277	11400	2606.06.06	2606.14.39	cikato@cikato.com.uy
181	PITTALUGA PEREIRA, JUAN MARTIN	Echevarriarza 3535 Of. 1601 Torre A	11300	2623.29.59	2623.29.57	martin@pittaluga.com
182	BAZZANO OEHLER, VERONICA MARIA	Buenos Aires 618 piso 3	11100	2917.03.60	2916.09.92	fox@fox.com.uy
183	BUGALLO MONTAÑO, NYDIA BEATRIZ	Jaime Zudañez 2628 apto. 101	11300	2710.75.66		
184	ZERBINO STAJANO, RAFAEL AUGUSTO	Treinta y Tres 1271	11000	2916.03.10	2915.56.69	rzerbino@bkzr.com
185	CREMONESE MORETTO, CARMEN RAQUEL	Misiones 1475 esc. 202	11100	-		
186	CEA BACOT, MARÍA FERNANDA	Costa Rica 2003	11500	094.26.55.62		mceabacot@gmail.com
187	CESTAU FERNÁNDEZ, GRACIELA JOSEFINA	Pedro Murillo 6136	11500	2604.03.60		gcestau@fox.com.uy
188	ALZUGARAY GONZALEZ, ALICIA GOYA	Av. Pedro Blanes Viale 5919		2606.15.38		estudio@aya.com.uy
189	SARLABÓS BUZÓ, CARLOS EDUARDO	Brandzen 1961 Of. 205	11200	094383200 092073674		info@mercomark.com.uy
190	BARREIRO RIUS, MARÍA JACQUELINE	Misiones 1371 Esc. 31	11100	2915.17.34	2916.27.55	jbarreiro@lvm.com.uy
191	ESTEVEZ GOMEZ, HUGO WASHINGTON	Plaza Cagancha 1335 Of. 206	11100	2902.31.18/ 2902.16.55	2902.13.44	HEsteves@jones.com.uy
192	DUFRECHU RODRIGUEZ, DIEGO	Plaza Cagancha 1335 Of. 206	11100	2902.31.18/ 2902.16.55	2902.13.44	DDufrechu@jones.com.uy
193	SILVA ELIZALDE, ANA VICTORIA	Av. 18 de Julio 856 piso 5		2902.31.35		
194	FOX PEREYRA, VICTORIA HELENA	Pedro Murillo 6136	11500	2604.03.60	2604.66.69	vfox@fox.com.uy
195	BENTANCOR BENTANCOR, MARÍA CECILIA	Tomás Gomensoro 2984		2481.98.41	2481.98.41	cbentan@hotmail.com
196	FERNANDEZ BALLESTEROS, CARLOS ALBERTO	Piedras 509		2915.05.76		info@osfb.com.uy
197	SALGADO CARDOZO, VIVIAN DANIELA	Ramos 4234				
198	ROMANG COLOMINAS, CATHERINE	Misiones 1424 piso 2		2916.58.59	2916.58.63	cromang@olivera.com.uy

Nro	Nombre	Dirección	CP	Teléfono	Fax	E-mail
199	CHALAR SANZ, LAURA LUCIA	Misiones 1424 piso 2		2916.58.59	2916.58.63	lchalar@olidelp.com
200	STEINER DONNANGELO, ALMA	Colonia 810 esc. 703	11100	2900.97.30	2900.97.30	asteiner@als-abogados.com.uy
201	CIKATO ABENTE, MATIAS	Araucana 1277	11400	2606.06.06	2606.14.39	cikato@cikato.com.uy
202	PALADINO TURRA, NATALIA	Luis A. de Herrera 1248 piso 2 of. 258	11300	2622.99.90		npaladino@cmlawyers.com.uy
203	MATEOS TUCUNA, FABIANA	Prof. J. C. Sabat Pebet 1230 Of. 508	11300	2628.60.33	2622.53.55	fabianamateos@vanrell.com.uy
204	VANRELL FALCÓN, VERÓNICA LOURDES	Prof. J. C. Sabat Pebet 1230 Of. 508	11300	2628.60.33	2622.53.55	veronicavanrell@vanrell.com.uy
205	MAYER WEST, AGUSTÍN	Juncal 1392	11000	2900.10.00		amayer@ferrere.com
206	MATTSSON MOELLER, SIGRID ANNITA					mattrod@adinet.com.uy
207	FERNANDEZ REQUENA, ISABEL	25 de Mayo 467 piso 5	11000	2916.19.13	2916.57.40	ifernandez@fernandezsecco.com
208	PEREIRA, LEONARDO APARICIO	Arturo Santana 811, Esc. 002, Maldonado		4223.53.44 4224.43.57	4224.88.97	lapestudio@gmail.com
209	VALLEJO ESPÍÑEIRA, CECILIA MARIA	Andes 1293 esc. 501		2292.28.69		cvallejo@ciappesoni.com
210	LAPENNE DE SALTERAIN, MARCOS	Pedro Murillo 6136	11500	2604.03.60	2604.66.69	mlapenne@fox.com.uy
211	LAPENNE DE SALTERAIN, JUAN	Pedro Murillo 6136	11500	2604.03.60	2604.66.69	jlapenne@fox.com.uy
212	CERVIERI GHIOLDI, VIRGINIA	Luis A. de Herrera 1248 piso 2 of. 258	11300	2622.99.90		cervierimonsuarez@cmlawyers.com.uy
213	FERNÁNDEZ GIAMBRUNO, AGUSTINA MARÍA	25 de Mayo 467 piso 5	11000	2916.19.13	2916.57.40	afernandez@fernandezsecco.com
214	ACHARD SANCHEZ, JORGE LUIS	Juan Carlos Gomez 1492 Ap. 403				
215	ACOSTA PÉREZ, MARTÍN SEBASTIÁN	Soriano 895 Ap. 304				
216	PENADÉS GRAJALES, FABIANA VERÓNICA	Juncal 1355 of. 1101	11000	2916.65.68	2915.36.44	fpenades@clarkemodet.com.uy
217	BENITEZ ALVEZ, CARLOS EDGARDO	Prof. J. C. Sabat Pebet 1230 Of. 508	11300	2628.60.33	2622.53.55	carlosbenitez@vanrell.com.uy

Nro	Nombre	Dirección	CP	Teléfono	Fax	E-mail
218	WENG POLICICCHIO, STELLA MARINA	Juncal 1392	11000	2900.10.00		sweng@ferrere.com
219	CAMACHO CABRERA, MARITZA	Florida 1408 of. 402		2901.81.48		aycmarcas@gmail.com
220	GALLO DUBOURG, ANDRÉS	Roque Graseras 661	11300	2716.77.69		info@mdubourg.com
221	ALTERWAIN BRUCK, ALEJANDRO	Juncal 1392	11000	2900.10.00		aalterwain@ferrere.com
222	ANTÚNEZ SEVESO, MÓNICA ANDREA	Avda. Giannatasio M10 S4, Local 7, Shangrilá, Ciudad de la Costa, Canelones				
223	ARAÚJO PERDOMO, XIMENA	Obligado 1208/102				
224	GOMENSORO VIDAL, NATALIA	Rincón 528 piso 6	11000	2916.50.94/95	2916.13.59	ngomensoro@barbosa.com.uy
225	IDOYAGA BARRO, ADOLFO MARIO	José Ellauri 7090/401				
226	GARIN da SILVA, DENIS FABIAN	Avenida Capitán Leal 5409				
227	BEZÓN RODRIGUEZ, STELLA MARIS	Durán 2131 ap. 104				
228	LANZON SEGOVIA, RAFAEL	Brandzen 1961, Piso 1 Esc.102	11200	2408.50.38	2409.97.61	rafael@lanzon.com.uy
229	AMORÍN DEL CAMPO, BERNARDO JULIO					bamorin@amorinabogados.com
230	FISCHER CASTELLS, FEDERICO GUILLERMO	Liorna 6550				
231	FOX PEREYRA, MARIANA	Murillo 6136				mfox@fox.com.uy
232	PITTALUGA ROSSI, GABRIEL MARÍA	Echevarriarza 3535, esc. 1601				gabrielpittaluga1@gmail.com
233	MARY PATRICIA CHAVES TELIZ	Avda. 18 De Julio 948/401		099.516.333		dra.patriciachavesteliz@gmail.com
234	MANUELA CABRERA SALVO	Juan Paullier 1236				manuela.cabrera82@gmail.com
235	JONAS KING BERGSTEIN KLECKIN	Av. 18 de Julio 1117 Piso 5°				svila@bergsteinlaw.com
236	KAREN NAHIR FERNÁNDEZ SUÁREZ	Ituzaingo1312/201				Karenfernandezsuarez@gmail.com
237	JUAN JOSÉ CURONE SÁNCHEZ	Rio Branco 1481				juanjocurone@hotmail.com
238	ANA PAULA BIANCHIMANO LOPEZ	Buenos Aires 397 Esc. 601		29152804		
239	VILLAMIL RODRÍGUEZ, PABLO	Av. General Flores 2282 unidad 105	11800	2209.61.29 091.096.947		

Advertencia.

“Es responsabilidad de los Sres. Agentes mantener actualizada la información precedente para su publicación en este Boletín, pudiendo solicitar los cambios que correspondan por correo electrónico dirigido al Dr. Nicolás Orrico, nicolas.orrico@miem.gub.uy “

SOLICITUDES DE MARCAS

El procedimiento utilizado no permite en todos los casos reproducir con exactitud los distintos matices de los colores.

(210) **484705** (540)
(730) **HTS Hans Torgersen & Sønn AS; NO**
(220) 09/06/2017
(511) **12 (S/D), 18 (S/D), 20 (S/D) y 25 (S/D)**
(740) 201
(300) 201615143 16/12/2016 NO

VOKSI

(210) **487744** (540)
(730) **BOXMARK Leather Holding GmbH; AT**
(220) 15/09/2017
(511) **1 (S/D), 12 (S/D), 18 (S/D), 20 (S/D), 25, 35**
(S/D), 37 (S/D) y 40 (S/D)
(740) 94

(591) Rojo y negro



(210) **487745** (540)
(730) **BOXMARK Leather Holding GmbH; AT**
(220) 15/09/2017
(511) **18 (S/D), 20 (S/D), 25, 35 (S/D) y 37 (S/D)**
(740) 94

(591) Rojo y negro



(210) **488385** (540)
(730) **Lacuna S.A.**; UY
(220) 11/10/2017
(511) **3 (S/D), 5 (S/D) y 10 (S/D)**
(740) 144

ASSY

(210) **488895** (540)
(730) **MARCELO CARRARA REYES**; UY
(220) 01/11/2017
(511) **18 (S/D)**
(740) Tabaré 2803 Esq. Lavalleja, 15000, Barra De Carrasco, Canelones, URUGUAY

MOCHAISE

(210) **488959** (540)
(730) **NICOLÁS MARTINEZ ISRAEL**; UY
(220) 06/11/2017
(511) **41 (S/D)**
(740) 189

(591) Verde, amarillo, negro



(210) **488979** (540)
(730) **Danstar Ferment AG**; CH
(220) 06/11/2017
(511) **5 (S/D)**
(740) 191
(300) 63410/2017 26/10/2017 CH

LALNIX

(210) **488982** (540)
(730) **Danstar Ferment AG**; CH
(220) 06/11/2017
(511) **5 (S/D)**
(740) 191
(300) 63408/2017 26/10/2017 CH

LALSTOP

(210) **489135** (540)
(730) **MAXIMILIANO SCHABSIS**; AR
(220) 13/11/2017
(511) **36 (S/D), 39 (S/D), 41 (S/D) y 43**
(740) Río Negro 1354 Of. 7, , , Montevideo,
Montevideo, UY

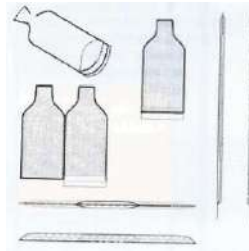
MOOREA BAY

(210) **489321** (540)
(730) **JORGE JUNCAL**; UY
(220) 20/11/2017
(511) **35 y 37 (S/D)**
(740) Pedernal 2232, Montevideo, Montevideo,
URUGUAY

(591) Azul, blanco



(210) **490658** (540)
(730) **FROM THE SOURCE, LLC**; US
(220) 02/01/2018
(511) **16**
(740) 216



(210) **505541** (540)
(730) **CAMILO AIELLO GOMEZ**; UY
(220) 18/06/2019
(511) **19 (S/D)**
(740) SAN JOSÉ 807 OFICINA 904,
MONTEVIDEO, 11200, MONTEVIDEO,
MONTEVIDEO, UY

(591) BLANCO, AZUL Y VERDE



(210) **506122** (540)
(730) **ALVARO RUSSI RANGUIS**; UY
(220) 09/07/2019
(511) **43 (S/D)**
(740) Circunvalacion Durango 318/2c, Montevideo,
11300, Montevideo, Montevideo, UY

(591) NEGRO, FUCSIA, BLANCO



(210) **506192** (540)
(730) **MITSUBISHI ELECTRIC CORPORATION**; JP
(220) 11/07/2019
(511) **9 (S/D) y 37 (S/D)**
(740) 194

M'S BRIDGE

(210) **507723** (540)
(730) **Ricardo Carrera**; UY
(220) 03/09/2019
(511) **5**
(740) Gral Artigas Sol. 8 manz 48 Solymar, Ciudad
de la Costa, 15005, Canelones, Canelones,
UY

(591) Verde, amarillo, blanco, negro, violeta,
marron, bordo.



(210) **507753** (540)
(730) **Nicolás Dibarboure**; UY
(220) 04/09/2019
(511) **36 (S/D)**
(740) 18 DE JULIO 1314 LOCAL 5,
MONTEVIDEO, 11000, MONTEVIDEO,
MONTEVIDEO, UY

(591) Rojo y Gris



(210) **507798** (540)
(730) **CRISTIAN GABRIEL GAMARRA
DURAN**; UY
(220) 04/09/2019
(511) **43**
(740) GUANA 2344, MONTEVIDEO, ,
MONTEVIDEO, MONTEVIDEO, UY

LA FÁBRICA BAR

(210) **507891** (540)
(730) **BOYERCO SOCIEDAD ANONIMA**; UY
(220) 09/09/2019
(511) **16 (S/D)**
(740) SAINT BOIS 5002, MAROÑAS, 11800,
MONTEVIDEO, MONTEVIDEO, UY

DALMATA

(210) **507894** (540)
(730) **BOYERCO SOCIEDAD ANONIMA**; UY
(220) 09/09/2019
(511) **29 (S/D)**
(740) SAINT BOIS 5002, MAROÑAS, 11800,
MONTEVIDEO, MONTEVIDEO, UY

ÁUREA

(210) **507897** (540)
(730) **BOYERCO SOCIEDAD ANONIMA**; UY
(220) 09/09/2019
(511) **3 (S/D)**
(740) SAINT BOIS 5002, MAROÑAS, 11800,
MONTEVIDEO, MONTEVIDEO, UY

KLIP

(210) **507900** (540)
(730) **BRUNO ADRIAN GONNET MALAN**; UY
(220) 09/09/2019
(511) **6, 19, 35 y 37**
(740) 205

(591) Azul, Amarillo, Rojo, Verde.



(210) **507926** (540)
(730) **FALERO CALLEJAS, PATRICIA; UY**
(220) 10/09/2019
(511) **18 y 25**
(740) ARAUCANA 1277, MONTEVIDEO, 11400,
MONTEVIDEO, MONTEVIDEO, UY

Ça suffit

(210) **507961** (540)
(730) **BOYERCO SOCIEDAD ANONIMA; UY**
(220) 10/09/2019
(511) **16 (S/D)**
(740) SAINT BOIS 5002, MAROÑAS, 11800,
MONTEVIDEO, MONTEVIDEO, UY

NATUREZA

(210) **507965** (540)
(730) **BOYERCO SOCIEDAD ANONIMA; UY**
(220) 10/09/2019
(511) **16 (S/D)**
(740) SAINT BOIS 5002, MAROÑAS, 11800,
MONTEVIDEO, MONTEVIDEO, UY

ELEGANCE

(210) **507967** (540)
(730) **BOYERCO SOCIEDAD ANONIMA; UY**
(220) 10/09/2019
(511) **16 (S/D)**
(740) SAINT BOIS 5002, MAROÑAS, 11800,
MONTEVIDEO, MONTEVIDEO, UY

TUBARAO

(210) **507970** (540)
(730) **BOYERCO SOCIEDAD ANONIMA; UY**
(220) 10/09/2019
(511) **16 (S/D)**
(740) SAINT BOIS 5002, MAROÑAS, 11800,
MONTEVIDEO, MONTEVIDEO, UY

SOUL SOFT

(210) **507971** (540)
(730) **BOYERCO SOCIEDAD ANONIMA; UY**
(220) 10/09/2019
(511) **16 (S/D)**
(740) SAINT BOIS 5002, MAROÑAS, 11800,
MONTEVIDEO, MONTEVIDEO, UY

SEDUÇÃO

(210) **507973** (540)
(730) **BOYERCO SOCIEDAD ANONIMA; UY**
(220) 10/09/2019
(511) **16 (S/D)**
(740) SAINT BOIS 5002, MAROÑAS, 11800,
MONTEVIDEO, MONTEVIDEO, UY

QUALITE CAMPIONE

(210) **507975** (540)
(730) **BOYERCO SOCIEDAD ANONIMA; UY**
(220) 11/09/2019
(511) **16 (S/D)**
(740) SAINT BOIS 5002, MAROÑAS, 11800,
MONTEVIDEO, MONTEVIDEO, UY

POP SOFT

(210) **507976** (540)
(730) **BOYERCO SOCIEDAD ANONIMA; UY**
(220) 11/09/2019
(511) **16 (S/D)**
(740) SAINT BOIS 5002, MAROÑAS, 11800,
MONTEVIDEO, MONTEVIDEO, UY

NOBBY

(210) **507977** (540)
(730) **BOYERCO SOCIEDAD ANONIMA; UY**
(220) 11/09/2019
(511) **16 (S/D)**
(740) SAINT BOIS 5002, MAROÑAS, 11800,
MONTEVIDEO, MONTEVIDEO, UY

NESS

(210) **507978** (540)
(730) **BOYERCO SOCIEDAD ANONIMA; UY**
(220) 11/09/2019
(511) **16 (S/D)**
(740) SAINT BOIS 5002, MAROÑAS, 11800,
MONTEVIDEO, MONTEVIDEO, UY

MONTANA

(210) **507979** (540)
(730) **BOYERCO SOCIEDAD ANONIMA; UY**
(220) 11/09/2019
(511) **16 (S/D)**
(740) SAINT BOIS 5002, MAROÑAS, 11800,
MONTEVIDEO, MONTEVIDEO, UY

JUMBINHO

(210) **507980** (540)
(730) **BOYERCO SOCIEDAD ANONIMA; UY**
(220) 11/09/2019
(511) **16 (S/D)**
(740) SAINT BOIS 5002, MAROÑAS, 11800,
MONTEVIDEO, MONTEVIDEO, UY

GLAMOUR

(210) **507981** (540)
(730) **BOYERCO SOCIEDAD ANONIMA; UY**
(220) 11/09/2019
(511) **16 (S/D)**
(740) SAINT BOIS 5002, MAROÑAS, 11800,
MONTEVIDEO, MONTEVIDEO, UY

CELESTIAL

(210) **507982** (540)
(730) **BOYERCO SOCIEDAD ANONIMA; UY**
(220) 11/09/2019
(511) **16 (S/D)**
(740) SAINT BOIS 5002, MAROÑAS, 11800,
MONTEVIDEO, MONTEVIDEO, UY

CAPRICE

(210) **507983** (540)
(730) **BOYERCO SOCIEDAD ANONIMA; UY**
(220) 11/09/2019
(511) **16 (S/D)**
(740) SAINT BOIS 5002, MAROÑAS, 11800,
MONTEVIDEO, MONTEVIDEO, UY

CAMPANITA

(210) **507984** (540)
(730) **BOYERCO SOCIEDAD ANONIMA; UY**
(220) 11/09/2019
(511) **21 (S/D)**
(740) SAINT BOIS 5002, MAROÑAS, 11800,
MONTEVIDEO, MONTEVIDEO, UY

BRILHEX

(210) **507985** (540)
(730) **BOYERCO SOCIEDAD ANONIMA; UY**
(220) 11/09/2019
(511) **3 (S/D)**
(740) SAINT BOIS 5002, MAROÑAS, 11800,
MONTEVIDEO, MONTEVIDEO, UY

BRILHA SUL

(210) **507986** (540)
(730) **BOYERCO SOCIEDAD ANONIMA; UY**
(220) 11/09/2019
(511) **16 (S/D)**
(740) SAINT BOIS 5002, MAROÑAS, 11800,
MONTEVIDEO, MONTEVIDEO, UY

BLUMY

(210) **507987** (540)
(730) **BOYERCO SOCIEDAD ANONIMA; UY**
(220) 11/09/2019
(511) **3 (S/D)**
(740) SAINT BOIS 5002, MAROÑAS, 11800,
MONTEVIDEO, MONTEVIDEO, UY

BLUE-UP

(210) **507988** (540)
(730) **BOYERCO SOCIEDAD ANONIMA; UY**
(220) 11/09/2019
(511) **21 (S/D)**
(740) SAINT BOIS 5002, MAROÑAS, 11800,
MONTEVIDEO, MONTEVIDEO, UY

ALKLIN

(210) **507997** (540)
(730) **Canopy Growth Corporation**; CA
(220) 11/09/2019
(511) **5 (S/D), 31 (S/D), 41 (S/D) y 44 (S/D)**
(740) 212
(300) 1950630 11/03/2019 CA
(591) Blanco, negro y verde



(210) **508000** (540)
(730) **Canopy Growth Corporation**; CA
(220) 11/09/2019
(511) **5 (S/D), 31 (S/D), 41 (S/D) y 44 (S/D)**
(740) 212
(300) 1950631 11/03/2019 CA
(591) Blanco, negro y verde



(210) **508022** (540)
(730) **AZIMUT HOLDING S.P.A.**; IT
(220) 11/09/2019
(511) **35 (S/D) y 36 (S/D)**
(740) 34

(591) 0



(210) **508024** (540)
(730) **BOYERCO SOCIEDAD ANONIMA**; UY
(220) 11/09/2019
(511) **21 (S/D)**
(740) SAINT BOIS 5002, MAROÑAS, 11800,
MONTEVIDEO, MONTEVIDEO, UY

PLASMONT

(210) **508026** (540)
(730) **BOYERCO S.A.**; UY
(220) 11/09/2019
(511) **3 (S/D), 16 (S/D) y 21 (S/D)**
(740) SAINT BOIS 5002, MAROÑAS, 11800,
MONTEVIDEO, MONTEVIDEO, UY

(591) NARANJA, ROJO, AZUL Y BLANCO



(210) **508027** (540)
(730) **BOYERCO S.A.**; UY
(220) 11/09/2019
(511) **21 (S/D)**
(740) SAINT BOIS 5002, MAROÑAS, 11800,
MONTEVIDEO, MONTEVIDEO, UY

JAGUAR

(210) **508028** (540)
(730) **BOYERCO SOCIEDAD ANONIMA; UY**
(220) 11/09/2019
(511) **16 (S/D)**
(740) Saint Bois 5002, Maroñas, 11800,
Montevideo, Montevideo, UY

FINOPEL

(210) **508029** (540)
(730) **BOYERCO SOCIEDAD ANONIMA; UY**
(220) 11/09/2019
(511) **3 (S/D)**
(740) SAINT BOIS 5002, MAROÑAS, 11800,
MONTEVIDEO, MONTEVIDEO, UY

MIL FLORES

(210) **508030** (540)
(730) **BOYERCO SOCIEDAD ANONIMA; UY**
(220) 11/09/2019
(511) **3 (S/D)**
(740) SAINT BOIS 5002, MAROÑAS, 11800,
MONTEVIDEO, MONTEVIDEO, UY

NATURATTE

(210) **508076**
(730) **POSITIVO TECNOLOGIA S.A.**; BR
(220) 13/09/2019
(511) **9 (S/D) y 11 (S/D)**
(740) 212
(300) 916920070 15/03/2019 BR y 916920208
15/03/2019 BR

(540)



(210) **508079**
(730) **MAC PUAR TRADE MARKS,**
SOCIEDAD LIMITADA; ES
(220) 13/09/2019
(511) **7 (S/D)**
(740) 34

(591) AZUL, VERDE, NARANJA, OCRE, ROJO

(540)



(210) **508081**
(730) **POSITIVO TECNOLOGIA S.A.**; BR
(220) 13/09/2019
(511) **9 (S/D) y 11 (S/D)**
(740) 212
(300) 916964809 22/03/2019 BR y 918158451
06/09/2019 BR

(540)

**POSITIVO CASA
INTELIGENTE**

(210) **508085** (540)
(730) **Endoca BV**; NL
(220) 13/09/2019
(511) **5 (S/D)**
(740) 192

(591) verde y blanco



(210) **508099** (540)
(730) **PROFESIONALES SRL**; UY
(220) 16/09/2019
(511) **43 (S/D)**
(740) Cartagena 1557, MONTEVIDEO, ,
MONTEVIDEO, MONTEVIDEO, UY

(591) PANTONE 3035 C , PANTONE 663 C



(210) **508103** (540)
(730) **Rexanet S.A.**; UY
(220) 16/09/2019
(511) **44**
(740) Av. Millán 5478Bis, Montevideo, ,
Montevideo, Montevideo, UY

(591) Pantone 653,368,348



(210) **508122** (540)
(730) **KENTZ S.A.; SAYPLUS S.A.; VIAJES
SANTOS S.R.L.; DELARC S.A.; ALTOS
DE LOS SAUCES S.A.; BNTOURS S.A.;
Elbysul S.A. y ECO VIDAR S.R.L.; UY**
(220) 16/09/2019
(511) **35 y 39**
(740) 18

(591) Anaranjado



(210) **508128** (540)
(730) **LESAFFRE ET COMPAGNIE; FR**
(220) 16/09/2019
(511) **30 (S/D)**
(740) 144

NEVADA

(210) **508136** (540)
(730) **PORTO LTDA.; UY**
(220) 17/09/2019
(511) **16 y 17**
(740) 234

(591) pantone 2736, pantone 2995 y blanco



(210) **508196** (540)
(730) **FERA S.A.**; UY
(220) 18/09/2019
(511) **25**
(740) 94

(591) No reivindica colores

beSABI 17

(210) **508207** (540)
(730) **BOYERCO SOCIEDAD ANONIMA**; UY
(220) 19/09/2019
(511) **21 (S/D)**
(740) SAINT BOIS 5002, MAROÑAS, 11800,
MONTEVIDEO, MONTEVIDEO, UY

GAUCHA

(210) **508210** (540)
(730) **SINELQUI S.A.**; UY
(220) 19/09/2019
(511) **29**
(740) 220

(591) TONOS DE CELESTE, TONOS DE AZUL,
TONOS DE GRIS, ORO



(210) **508212** (540)
(730) **Sun Life Assurance Company of Canada;**
CA
(220) 19/09/2019
(511) **36 (S/D)**
(740) 136
(300) 1952758 21/03/2019 CA
(591) No reivindica colores



(210) **508213** (540)
(730) **Sun Life Assurance Company of Canada;**
CA
(220) 19/09/2019
(511) **36 (S/D)**
(740) 136
(300) 1982007 23/08/2019 CA
(591) No reivindica colores



(210) **508216** (540)
(730) **Marcelo Mirkin; UY**
(220) 19/09/2019
(511) **3, 9, 14, 15, 16, 18, 21, 25, 28, 30, 32, 35 y 41**
(740) 212



(210) **508226** (540)
(730) **FEDRIGONI BRASIL PAPÉIS LTDA**; BR
(220) 19/09/2019
(511) **16 (S/D)**
(740) 144

MARKATTO

(210) **508251** (540)
(730) **LSI Solutions, Inc.**; US
(220) 20/09/2019
(511) **10 (S/D)**
(740) 216

COR-KNOT MICRO

(210) **508256** (540)
(730) **NCI Group, Inc.**; US
(220) 20/09/2019
(511) **6 (S/D), 19 (S/D), 35 (S/D), 36 (S/D), 37 (S/D) y 41 (S/D)**
(740) 212
(300) 55220 20/03/2019 TT

CORNERSTONE BUILDING BRANDS

(210) **508266** (540)
(730) **Diego Alejandro Bonilla Balsas**; UY
(220) 20/09/2019
(511) **3**
(740) 104

HOMBRECITOS

(210) **508312** (540)
(730) **Victoria Viñotte**; UY
(220) 23/09/2019
(511) **25**
(740) 220

LASLOCAS

(210) **508322** (540)
(730) **Mega Labs S.A.**; UY
(220) 23/09/2019
(511) **5**
(740) 144

DEVIT

(210) **508323** (540)
(730) **Mega Labs S.A.**; UY
(220) 23/09/2019
(511) **5**
(740) 144

IBROMOD

(210) **508324** (540)
(730) **Mega Labs S.A.**; UY
(220) 23/09/2019
(511) **5**
(740) 144

PROLONE

(210) **508325** (540)
(730) **Mega Labs S.A.**; UY
(220) 23/09/2019
(511) **5**
(740) 144

MELFANE

(210) **508326**
(730) **Mega Labs S.A.**; UY
(220) 23/09/2019
(511) **5**
(740) 144

(540)

MISODIC

(210) **508327**
(730) **Mega Labs S.A.**; UY
(220) 23/09/2019
(511) **5**
(740) 144

(540)

IMUMOD

(210) **508328**
(730) **Mega Labs S.A.**; UY
(220) 23/09/2019
(511) **5**
(740) 144

(540)

OXYDROL

(210) **508329** (540)
(730) **Mega Labs S.A.**; UY
(220) 23/09/2019
(511) **5**
(740) 144

MODIMUNE

(210) **508331** (540)
(730) **Monster Energy Company**; US
(220) 24/09/2019
(511) **32 (S/D)**
(740) 194

(591) -

KHAOS

(210) **508342** (540)
(730) **PLAXMETAL S/A - INDÚSTRIA DE**
CADEIRAS CORPORATIVAS; BR
(220) 24/09/2019
(511) **20 (S/D)**
(740) 220

(591) Tonos de rojo y gris

 **PLAXMETAL**

(210) **508380** (540)
(730) **Canon U.S.A., Inc.**; US
(220) 25/09/2019
(511) **9 (S/D), 12 (S/D) y 28 (S/D)**
(740) WTC Torre III, Luis A. de Herrera 1248/ Piso
2, of 258, CP 11300, Montevideo, Uruguay,
Montevideo, , Montevideo, Montevideo, UY

IVY

(210) **508407** (540)
(730) **Porto Seguro - Seguros del Uruguay S.A.**;
UY
(220) 25/09/2019
(511) **36 y 41**
(740) 94

(591) Negro, blanco y celeste.



(210) **508408** (540)
(730) **Fulton Street Brewery, LLC**; US
(220) 25/09/2019
(511) **32 (S/D)**
(740) Marco Bruto 1005 Of. 506, Montevideo,
11300, Montevideo, Montevideo, UY

GOOSE ISLAND

(210) **508472** (540)
(730) **FNC SOCIEDAD ANONIMA; UY**
(220) 26/09/2019
(511) **32**
(740) 144

CITRAL

(210) **508473** (540)
(730) **FNC SOCIEDAD ANONIMA; UY**
(220) 26/09/2019
(511) **32**
(740) 144

MALTEÑA

(210) **508474** (540)
(730) **FNC SOCIEDAD ANONIMA; UY**
(220) 26/09/2019
(511) **32 y 33**
(740) 144

CERVECERIAS DEL URUGUAY

(210) **508492** (540)
(730) **Florencia Etchemendy**; UY
(220) 27/09/2019
(511) **43**
(740) 232

(591) Azul, fucsia y beige.



(210) **508495** (540)
(730) **Daniel Gustavo Velazquez**; UY
(220) 27/09/2019
(511) **41**
(740) Ariosto 201, Montevideo, , Montevideo,
Montevideo, UY

(591) verde, gris negro



(210) **508564** (540)
(730) **Laboratorios Pisa, S.A. de C.V.**; MX
(220) 30/09/2019
(511) **5 y 32**
(740) 212

(591) Azul, verde, amarillo, rojo, fucsia y violeta.



(210) **508566** (540)
(730) **Laboratorios Pisa, S.A. de C.V.; MX**
(220) 30/09/2019
(511) **5 y 32**
(740) 212

(591) Naranja, gris, azul, verde, amarillo, rojo,
fucsia y violeta.



(210) **508575** (540)
(730) **CRISTIAN PABLO CALACE ROMERO;**
UY
(220) 01/10/2019
(511) **39 y 41**
(740) JOSE ELLAURI 865/203, Montevideo,
11300, Montevideo, Montevideo, UY

CHAKA HANAN

(210) **508576** (540)
(730) **CRISTIAN PABLO CALACE ROMERO;**
UY
(220) 01/10/2019
(511) **41**
(740) JOSE ELLAURI 865/203, Montevideo,
11300, Montevideo, Montevideo, UY

VOCES DE ORO Y PLATINO

(210) **508577** (540)
(730) **Maria Fernanda Friss de Kereki y Martin
Friss de Kereki Teti**; UY
(220) 01/10/2019
(511) **29 y 30**
(740) YAMANDU RODRIGUEZ 1343,
Montevideo, 11600, MONTEVIDEO,
MONTEVIDEO, UY

URY SNACKS

(210) **508578** (540)
(730) **Freddy Oliver**; UY
(220) 01/10/2019
(511) **44**
(740) Jose Benito Lamas 2959 - Montevideo,
Montevideo, , Montevideo, Montevideo, UY

LOS TALAS

(210) **508579** (540)
(730) **SOCIEDAD DE HECHO MOROSOFF
MARTINEZ JUAN ANDRES SUAREEZ
MARTINO FACUNDO Y OTRO**; UY
(220) 01/10/2019
(511) **43 (S/D)**
(740) San Fructuoso 1122, Montevideo, 11800,
Montevideo, Montevideo, UY

(591) #ffa10e #fcf5a2 #330977 #c3ecfe #e399d1
#d32d64 #0dff68 #eae9ea



(210) **508581** (540)
(730) **BRITISH AMERICAN TOBACCO**
(BRANDS) LIMITED; GB
(220) 01/10/2019
(511) **34 (S/D)**
(740) 194

TASTELOC

(210) **508582** (540)
(730) **Nedelchev Romaniz, Nadia; UY**
(220) 01/10/2019
(511) **3 y 44**
(740) 34

(591) 0

ELEMENTAL

(210) **508585** (540)
(730) **C. Almar Internacional de Uruguay S.A.;**
UY
(220) 01/10/2019
(511) **39**
(740) 156

(591) Azul y verde



(210) **508586** (540)
(730) **Nedelchev Romaniz, Nadia**; UY
(220) 01/10/2019
(511) **3 y 44**
(740) 25 DE MAYO 467 OFICINA 501,
MONTEVIDEO, , MONTEVIDEO,
MONTEVIDEO, UY

(591) 0

ELEMENTAL

(210) **508587** (540)
(730) **Simco Limited y FremantleMedia Limited**;
GB
(220) 01/10/2019
(511) **41**
(740) 34

(591) AZUL, CELESTE, NEGRO, BLANCO,
AMARILLO, GRIS



(210) **508589** (540)
(730) **Uber Technologies, Inc.**; US
(220) 01/10/2019
(511) **16 (S/D)**
(740) 34
(300) 88368389 02/04/2019 US

UBER EATS

(210) **508590** (540)
(730) **DICO S.A.;** UY
(220) 01/10/2019
(511) **35**
(740) WTC Torre III, Luis A. de Herrera 1248/ Piso
2, of 258, CP 11300, Montevideo,
Montevideo, , Montevideo, Montevideo, UY

(591) Amarillo y rojo



(210) **508591** (540)
(730) **Gustavo Rodriguez;** UY
(220) 01/10/2019
(511) **25 (S/D)**
(740) Inca 2215, Montevideo, 11806, Montevideo,
Montevideo, UY

LAS LOCAS

(210) **508593** (540)
(730) **Marinasol S.A.;** PE
(220) 01/10/2019
(511) **29**
(740) 144

(591) Pantone Solid Coated 212 C - Pantone Solid
Coated 158C - Pantone Solid Coated 7683 C
- Blanco



(210) **508594**
(730) **Marinasol S.A.**; PE
(220) 01/10/2019
(511) **29**
(740) 144

(540)

**GOLDEN
INCA**

(210) **508595**
(730) **Marinasol S.A.**; PE
(220) 01/10/2019
(511) **29**
(740) 144

(540)

**SILVER
INCA**

(210) **508597**
(730) **Teonísia Maria Balensiefer Vicenzi**; BR
(220) 01/10/2019
(511) **30**
(740) 144

(540)

(591) Dorado, Rojo, Blanco



(210) **508598** (540)
(730) **Teonisia Maria Balensiefer Vicenzi**; BR
(220) 01/10/2019
(511) **30**
(740) 144

(591) Negro, Blanco, Anaranjado, Amarillo, Gris



(210) **508599** (540)
(730) **GABOLIR SA.**; UY
(220) 01/10/2019
(511) **35 y 44**
(740) 144

INSPIRA COLONIA

(210) **508600** (540)
(730) **GrandAri, Inc.**; US
(220) 01/10/2019
(511) **3 (S/D)**
(740) 144
(300) 88368432 02/04/2019 US

**ARIANA GRANDE THANK U,
NEXT**

(210) **508601** (540)
(730) **Disney Enterprises, Inc.;** US
(220) 01/10/2019
(511) **9 (S/D) y 41 (S/D)**
(740) 144



(210) **508602** (540)
(730) **Alejandro Gularte y Juan Fermín**
Echeverria; UY
(220) 01/10/2019
(511) **35 y 44**
(740) 144

(591) Celeste, Verde



(210) **508608** (540)
(730) **PIRELLI TYRE S.p.A.;** IT
(220) 02/10/2019
(511) **12 (S/D)**
(740) 191

SPORTEC

(210) **508611** (540)
(730) **Python Software Foundation; US**
(220) 02/10/2019
(511) **9 (S/D) y 42 (S/D)**
(740) 191

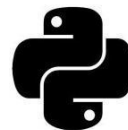
PYHTON

(210) **508612** (540)
(730) **Python Software Foundation; US**
(220) 02/10/2019
(511) **35 (S/D) y 41 (S/D)**
(740) 191

PYLADIES

(210) **508613** (540)
(730) **Python Software Foundation; US**
(220) 02/10/2019
(511) **9 (S/D) y 42 (S/D)**
(740) 191

(591) 0



(210) **508614** (540)
(730) **FRANCISCO DANIEL GONZALEZ**
BIANCHI; UY
(220) 02/10/2019
(511) **2**
(740) 192

BRASILUX

(210) **508615** (540)
(730) **STOKELY-VAN CAMP, INC.; US**
(220) 02/10/2019
(511) **32 (S/D)**
(740) 201

(591) NARANJA, TONOS DE NARANJA,
AMARILLO.



(210) **508616** (540)
(730) **GABOLIR SA.; UY**
(220) 02/10/2019
(511) **35 y 44**
(740) 144

INSPIRA

(210) **508618** (540)
(730) **GABOLIR SA.**; UY
(220) 02/10/2019
(511) **35 y 44**
(740) 144

(591) Azul, Verde



(210) **508622** (540)
(730) **CITA S.A.**; UY
(220) 02/10/2019
(511) **35 y 39**
(740) 219

URUGUAY BENDITO PAÍS

(210) **508625** (540)
(730) **Brenntag Holding GmbH**; DE
(220) 02/10/2019
(511) **35 (S/D)**
(740) 219

BRENNTAG CONNECT

(210) **508627** (540)
(730) **GENERAL MOTORS LLC; US**
(220) 02/10/2019
(511) **1 (S/D)**
(740) 136

(591) No reivindica colores



(210) **508629** (540)
(730) **GENERAL MOTORS LLC; US**
(220) 02/10/2019
(511) **1 (S/D)**
(740) 136

TOP TIER

(210) **508630** (540)
(730) **GENERAL MOTORS LLC; US**
(220) 02/10/2019
(511) **1 (S/D)**
(740) 136

(591) No reivindica colores



(210) **508631** (540)
(730) **SABRINA DE SOUZA**; UY
(220) 02/10/2019
(511) **30 y 43**
(740) 101

(591) Blanco, Negro



(210) **508634** (540)
(730) **CODERE NEWCO, S.A.U.**; ES
(220) 02/10/2019
(511) **28 (S/D), 35 (S/D) y 41 (S/D)**
(740) 181

CODERE AEROFOOTBALL

(210) **508635** (540)
(730) **Oath Inc.**; US
(220) 02/10/2019
(511) **9, 38 y 41**
(740) 136
(300) 88/627179 23/09/2019 US
(591) No reivindica colores

Y!NEWS

(210) **508636** (540)
(730) **CODERE NEWCO, S.A.U.**; ES
(220) 02/10/2019
(511) **28 (S/D), 35 (S/D) y 41 (S/D)**
(740) 181

(591) Negro, verde claro, verde oscuro.



(210) **508640** (540)
(730) **SL BRANDS COMÉRCIO,
EXPORTAÇÃO E IMPORTAÇÃO LTDA;**
BR
(220) 02/10/2019
(511) **31 y 35**
(740) 94

(591) Verde, blanco y gris.



(210) **508641** (540)
(730) **CROWDIUM INVESTMENTS INC.**; VG
(220) 02/10/2019
(511) **36 (S/D)**
(740) 34

(591) AZUL, CELESTE, GRIS, BLANCO



(210) **508642** (540)
(730) **Airos ltda**; UY
(220) 02/10/2019
(511) **31**
(740) 34

(591) 0



(210) **508644** (540)
(730) **Paragon Pet Products Europe B.V.**; NL
(220) 02/10/2019
(511) **31 (S/D)**
(740) 144

WHIMZEES

(210) **508645** (540)
(730) **ROEMMERS S.A.**; UY
(220) 02/10/2019
(511) **5**
(740) 144

(591) pantone 355 C. - 716 C - Blanco



(210) **508647** (540)
(730) **McDonald's Corporation; US**
(220) 03/10/2019
(511) **30 (S/D)**
(740) 186

GRAND BIG MAC

(210) **508652** (540)
(730) **NOVARTIS AG.; CH**
(220) 03/10/2019
(511) **5 (S/D)**
(740) 201

NATACYN

(210) **508653** (540)
(730) **SIGNS; FR**
(220) 03/10/2019
(511) **5 (S/D)**
(740) 101
(300) 4.540.319 04/04/2019 FR

SECUREHORSE

(210) **508655** (540)
(730) **Diego Martin Sztark y Alejandro Agustin Sztark**; AR
(220) 03/10/2019
(511) **35 y 36**
(740) 172

SZTARK

(210) **508661** (540)
(730) **De Vinagres Prinz Ltda.**; BR
(220) 03/10/2019
(511) **30**
(740) 217

PRINZ

(210) **508662** (540)
(730) **BEBIDAS KOLLER LTDA.**; BR
(220) 03/10/2019
(511) **30**
(740) 217

KOLLER

(210) **508664** (540)
(730) **Genzyme Corporation; US**
(220) 03/10/2019
(511) **5 (S/D)**
(740) 165

GLYHANSO

(210) **508665** (540)
(730) **UDITEX S.A.; UY**
(220) 03/10/2019
(511) **8, 12 y 28**
(740) Coronel Brandzen 1961 esc.802, Montevideo,
11200, Montevideo, Montevideo, UY

JOYROOM

(210) **508674** (540)
(730) **INSTITUTO NACIONAL DE
INVESTIGACIÓN AGROPECUARIA
(INIA); UY**
(220) 03/10/2019
(511) **31**
(740) 34

INIA YRUPÉ

(210) **508675** (540)
(730) **PATEL, S.A.U.**; ES
(220) 03/10/2019
(511) **29 (S/D)**
(740) 144

(591) Rojo, Gris



(210) **508676** (540)
(730) **MÉNDEZ COLLADO S.A.**; AR
(220) 03/10/2019
(511) **9**
(740) 34

(591) NEGRO, BLANCO, AMARILLO



(210) **508678** (540)
(730) **CORPOFFICE SRL**; UY
(220) 03/10/2019
(511) **36**
(740) 34

(591) 0



(210) **508683** (540)
(730) **Promotora Musical S.A. de C.V.**; MX
(220) 04/10/2019
(511) **35**
(740) 181

(591) No reivindica colores.



(210) **508685** (540)
(730) **Sanborn Hermanos S.A.**; MX
(220) 04/10/2019
(511) **35 y 43**
(740) 181

(591) Rojo.



(210) **508689** (540)
(730) **BRANCOTEX S.A.**; UY
(220) 04/10/2019
(511) **29**
(740) 163

(591) azul



(210) **508690** (540)
(730) **Tarjeta Naranja S.A.;** AR
(220) 04/10/2019
(511) **35 (S/D), 36 (S/D) y 39 (S/D)**
(740) 201

(591) ANARANJADO, AMARILLO, CELESTE,
BLANCO



(210) **508692** (540)
(730) **Tarjeta Naranja S.A.;** AR
(220) 04/10/2019
(511) **35 (S/D), 36 (S/D) y 39 (S/D)**
(740) 201

(591) ANARANJADO, AMARILLO, CELESTE,
BLANCO



(210) **508693** (540)
(730) **Tarjeta Naranja S.A.;** AR
(220) 04/10/2019
(511) **35 (S/D), 36 (S/D) y 39 (S/D)**
(740) ARAUCANA 1277, MONTEVIDEO, 11400,
MONTEVIDEO, MONTEVIDEO, UY

(591) ANARANJADO, AMARILLO, CELESTE,
BLANCO



(210) **508696** (540)
(730) **1891 TRADE S.R.L.**; UY
(220) 04/10/2019
(511) **16**
(740) 201

(591) VERDE, NEGRO, BLANCO



(210) **508697** (540)
(730) **WU, YANYU**; CL
(220) 04/10/2019
(511) **7 (S/D) y 8 (S/D)**
(740) 201

(591) AZUL, NEGRO, BLANCO



(210) **508698** (540)
(730) **COLGATE-PALMOLIVE COMPANY**;
US
(220) 04/10/2019
(511) **3 (S/D) y 21 (S/D)**
(740) 201

SIGUE SONRIENDO

(210) **508699** (540)
(730) **WU, YANYU; CL**
(220) 04/10/2019
(511) **6 (S/D), 7 (S/D), 8 (S/D), 9 (S/D) y 11 (S/D)**
(740) 201

(591) NEGRO, CELESTE, BLANCO

WYMET

(210) **508701** (540)
(730) **BONCOMPAGNI DANIEL Y BELLONI**
HUGO S.H.; AR
(220) 04/10/2019
(511) **19**
(740) 94

BLOTTING

(210) **508707** (540)
(730) **LOS HAROLDOS S.A.; AR**
(220) 04/10/2019
(511) **33**
(740) 94

(591) No reivindica colores



(210) **508709** (540)
(730) **JUAN DOMINGO LANZA BARBIERI;**
UY
(220) 04/10/2019
(511) **35 (S/D) y 41 (S/D)**
(740) AVDA. ROOSEVELT, FRANKLIN D. N°.
1886 AP. 704, PUNTA DEL ESTE, 20100,
MALDONADO, MALDONADO, UY

LEGENDS

(210) **508710** (540)
(730) **GW Pharma Limited;** GB
(220) 04/10/2019
(511) **5 (S/D)**
(740) 34
(300) UK00003389714 04/04/2019 GB

SATIV

(210) **508711** (540)
(730) **AZIMUT HOLDING S.P.A.;** IT
(220) 04/10/2019
(511) **35 (S/D) y 36 (S/D)**
(740) 34

AZIMUT

(210) **508713** (540)
(730) **Leonardo Enrique Mclean Martínez;
María Fernanda Lopes de Amorim
Fernández; María José Oribe Barrán y
María Luis Martin Bich; UY**
(220) 04/10/2019
(511) **33**
(740) 194

LA COMISARÍA

(210) **508715** (540)
(730) **SANTANDER INVESTMENT BANK
LIMITED; BS**
(220) 04/10/2019
(511) **35 (S/D) y 36 (S/D)**
(740) 194

(591) pantone 485 C



(210) **508718** (540)
(730) **GENOMMA LAB INTERNACIONAL,
S.A.B. DE C.V.; MX**
(220) 04/10/2019
(511) **3**
(740) 18

ZAN ZUSI

(210) **508719** (540)
(730) **GENOMMA LAB INTERNACIONAL,**
S.A.B. DE C.V.; MX
(220) 04/10/2019
(511) **8**
(740) 18

INFINITY BLADES

(210) **508721** (540)
(730) **S. C. JOHNSON & SON, INC.;** US
(220) 04/10/2019
(511) **3 (S/D), 4 (S/D) y 5 (S/D)**
(740) 194

FLORES TROPICALES EXOTICAS

(210) **508722** (540)
(730) **MARY KAY INC.;** US
(220) 04/10/2019
(511) **3 (S/D)**
(740) 144

MARY KAY INTOUCH

(210) **508727** (540)
(730) **ABAZ ESTOMBA RODRIGO JOSE, DE
VITA REYES NATALIA ISABEL Y otros**
Sociedad de Hecho; UY
(220) 07/10/2019
(511) **9, 35 y 36**
(740) 220

(591) TONOS DE AMARILLO Y TONOS DE
AZUL



(210) **508728** (540)
(730) **Clara Rodriguez Cantarelli; UY**
(220) 07/10/2019
(511) **25 (S/D)**
(740) edificio costa brava 108, Punta del Este,
20100, Maldonado, Maldonado, UY

(591) negro, mostaza



(210) **508729** (540)
(730) **Fiorella Brusciati; UY**
(220) 07/10/2019
(511) **4 (S/D)**
(740) 25 de Mayo 72, Tacuarembó, 45000,
Tacuarembó, Tacuarembó, UY

(591) verde, rojo, marrón



(210) **508733**
(730) **PAREXKLAUKOL S.A.**; AR
(220) 07/10/2019
(511) **1, 2 y 19**
(740) 201

(540)

KLAUKOL

(210) **508735**
(730) **PAREXKLAUKOL S.A.**; AR
(220) 07/10/2019
(511) **1, 2 y 19**
(740) 201

(540)

REVEAR

(210) **508737**
(730) **LATAM Airlines Group S.A.**; CL
(220) 07/10/2019
(511) **39**
(740) 201

(540)

JUNTOS, MÁS LEJOS

(210) **508738** (540)
(730) **REFINERIA DE GRASAS**
SUDAMERICANA S.A.; AR
(220) 07/10/2019
(511) **29**
(740) 201

HALCON

(210) **508739** (540)
(730) **REFINERIA DE GRASAS**
SUDAMERICANA S.A.; AR
(220) 07/10/2019
(511) **29**
(740) 201

PRIMICIA

(210) **508741** (540)
(730) **Adrian Valentín Kahan y Ivanna Fiorella**
Bray Cossatti; UY
(220) 07/10/2019
(511) **32 (S/D)**
(740) José Mazzini 3193, Montevideo, 11600,
Montevideo, Montevideo, UY

CATUS

(210) **508744** (540)
(730) **TOYOTA FINANCIAL SERVICES CORPORATION; JP**
(220) 07/10/2019
(511) **9 (S/D), 12 (S/D), 35 (S/D), 36 (S/D), 37 (S/D), 38 (S/D), 39 (S/D), 42 (S/D) y 45 (S/D)**
(740) 94

(591) No reivindica colores

The logo for KINTO, featuring the word "KINTO" in a bold, sans-serif font. The letter "i" is lowercase and has a small dot above it, while the other letters are uppercase.

(210) **508746** (540)
(730) **MERCK SHARP & DOHME CORP.; US**
(220) 07/10/2019
(511) **5 (S/D)**
(740) 216

The logo for ZIVENBA, featuring the word "ZIVENBA" in a bold, sans-serif font.

(210) **508751** (540)
(730) **PROSALON DISTRIBUCIONES SAS; CO**
(220) 07/10/2019
(511) **3 (S/D) y 35 (S/D)**
(740) 212

The logo for BLIND, featuring the word "BLIND" in a bold, sans-serif font.

(210) **508752** (540)
(730) **Marco Manfrini y Gastón Torello**; UY
(220) 07/10/2019
(511) **41**
(740) 216

(591) Negro, gris, blanco.



(210) **508753** (540)
(730) **MONTE CABLEVIDEO S.A.**; UY
(220) 07/10/2019
(511) **38 y 41**
(740) 144

(591) Amarillo, Celeste, Rojo, Rosado, Bordeau,
Verde, Anaranjado, Azul



(210) **508755** (540)
(730) **ESIRAT S.A.**; UY
(220) 07/10/2019
(511) **9, 35, 37 y 42**
(740) 101

NYCLAJO

(210) **508757** (540)
(730) **federico diez**; UY
(220) 07/10/2019
(511) **44 (S/D)**
(740) Ellauri 643/501, Montevideo, , Montevideo,
Montevideo, UY

(591) Blanco y Negro



(210) **508758** (540)
(730) **Diageo Brands B.V.**; NL
(220) 07/10/2019
(511) **33 (S/D)**
(740) 212



(210) **508759** (540)
(730) **MANAHANK LTDA**; UY
(220) 07/10/2019
(511) **25 (S/D), 28 (S/D), 30 (S/D) y 43 (S/D)**
(740) SORIANO 1729 APTO 3, Montevideo,
11200, Montevideo, Montevideo, UY

(591) AMARILLO, MARRON, ROJO, ROSADO,
NEGRO



(210) **508760** (540)

(730) **Nimacloud**; UY

(220) 08/10/2019

(511) **42 (S/D)**

(740) Pedro Bustamante 1786, Montevideo, 11300,
Montevideo, Montevideo, UY

(591) Azul y blanco



(210) **508761** (540)

(730) **SANCHEZ, PABLO y JORAJURIA
HERRERA, ANDRES DARIO**; UY

(220) 08/10/2019

(511) **35**

(740) 201

(591) NEGRO, VERDE, BLANCO



(210) **508763** (540)

(730) **Société Air France**; FR

(220) 08/10/2019

(511) **39**

(740) 154

(591) Azul, blanco y rojo.



(210) **508764** (540)
(730) **KAREN SCHERTZ**; UY
(220) 08/10/2019
(511) **20 (S/D), 24 (S/D) y 25 (S/D)**
(740) SIMON BOLIVAR 1422, MONTEVIDEO,
11200, MONTEVIDEO, MONTEVIDEO,
UY

(591) C:20 M:0 Y:40 K:40 y blanco



(210) **508765** (540)
(730) **Handelmaatschappij A. Smit & Zoon BV**;
NL
(220) 08/10/2019
(511) **1 (S/D), 4 (S/D) y 42 (S/D)**
(740) 94
(300) 1394408 19/04/2019 BX
(591) No reivindica colores



(210) **508766** (540)
(730) **IMAB S.A.**; PY
(220) 08/10/2019
(511) **4**
(740) 172

(591) NEGRO, ROJO Y BLANCO



(210) **508767** (540)
(730) **JCR Pharmaceuticals Co., Ltd.;** JP
(220) 08/10/2019
(511) **5 (S/D)**
(740) 136

IZCARGO

(210) **508771** (540)
(730) **LA FOURCHETTE SAS;** FR
(220) 08/10/2019
(511) **9 (S/D), 35 (S/D), 38 (S/D), 41 (S/D), 42 (S/D), 43 (S/D) y 45 (S/D)**
(740) 136
(300) 2002662 11/04/2019 AU
(591) verde, blanco, negro



(210) **508774** (540)
(730) **DIEGO MARCHESANO Y OTROS;** UY
(220) 08/10/2019
(511) **30, 43 y 45**
(740) PEDRO BUSTAMANTE 1438,
MONTEVIDEO, , MONTEVIDEO,
MONTEVIDEO, UY

(591) Rojo



(210) **508782**
(730) **PONTYN S.A.**; UY
(220) 08/10/2019
(511) **30**
(740) 18

(540)

(591) -



(210) **508783**
(730) **ALUMINIOS DEL URUGUAY S.A.**; UY
(220) 08/10/2019
(511) **6 y 19**
(740) 212

(540)

SUPREMA FRAME DC130

(210) **508784**
(730) **PRODUCTOS TRIO S.A.**; AR
(220) 08/10/2019
(511) **29 y 30**
(740) 18

(540)

(591) AZUL, AMARILLO, DORADO Y ROJO EN
DISTINTOS TONOS; BLANCO



(210) **508785** (540)
(730) **SHIMANO INC.**; JP
(220) 08/10/2019
(511) **12 (S/D)**
(740) 94

EL8

(210) **508786** (540)
(730) **Rodrigo Agustin Ubiria Manzzi**; UY
(220) 09/10/2019
(511) **29, 30 y 43**
(740) 179

COCINERO INDOCUMENTADO

(210) **508789** (540)
(730) **ESLAB KAHVE GIDA SANAYI VE
TICARET ANONIM SIRKETI**; TR
(220) 09/10/2019
(511) **43 (S/D)**
(740) 179

(591) Negro, blanco, Rojo, Gris.

(210) **508790** (540)
(730) **BRELMONT SA**; UY
(220) 09/10/2019
(511) **35**
(740) PEDRO BERRO 1080/102, POCITOS,
11300, MONTEVIDEO, MONTEVIDEO,
UY

(591) ANARANJADO Y ROJO



(210) **508791** (540)
(730) **Celestron Acquisition, LLC**; US
(220) 09/10/2019
(511) **9 (S/D)**
(740) 240

CELESTRON

(210) **508792** (540)
(730) **Jonatan Piuma**; UY
(220) 09/10/2019
(511) **41**
(740) Bolivia 965, Salto, 50000, Salto, Salto, UY

(591) Azul celeste verde



(210) **508797** (540)
(730) **Silvia Mariela Maciel Dorrego**; UY
(220) 09/10/2019
(511) **41 y 44**
(740) Haití 504, Las Piedras, , CANELONES,
CANELONES, UY

(591) Rojo y verde



(210) **508802** (540)
(730) **SANCHEZ, PABLO y JORAJURIA**
HERRERA, ANDRES DARIO; UY
(220) 09/10/2019
(511) **35**
(740) 201

(591) NEGRO, VERDE, BLANCO



(210) **508804** (540)
(730) **GUSTAVO ALBERTO DI FORTUNA**
VIQUE; UY
(220) 09/10/2019
(511) **31, 35, 36 y 44**
(740) 101

EL ABROJAL

(210) **508807** (540)
(730) **Koninklijke Philips N.V.**; NL
(220) 09/10/2019
(511) **10 (S/D) y 21 (S/D)**
(740) 18

(591) AMARILLO, VERDE, ROSADO,
ANARANJADO, CELESTE Y AZUL EN
DISTINTOS TONOS



(210) **508808** (540)
(730) **Zabbix SIA**; LV
(220) 09/10/2019
(511) **9 (S/D), 41 (S/D) y 42 (S/D)**
(740) 18

ZABBIX

(210) **508813** (540)
(730) **Marlon Bonilha Eireli**; BR
(220) 10/10/2019
(511) **9 y 12**
(740) 234



(210) **508814** (540)
(730) **LETICIA TOBAL FULLANA**; UY
(220) 10/10/2019
(511) **25**
(740) AVDA. URUGUAY 1997, MONTEVIDEO, ,
MONTEVIDEO, MONTEVIDEO, UY

(591) NEGRO

LAZYPANTS

(210) **508820** (540)
(730) **adp Gauselmann GmbH**; UY
(220) 10/10/2019
(511) **9 (S/D) y 28 (S/D)**
(740) 179
(300) EU 18060078 03/05/2019 EP

DARK TOWERS

(210) **508823** (540)
(730) **ACCESSIN S.A.**; AR
(220) 10/10/2019
(511) **9**
(740) 189

(591) Blanco, Beige

ACCESSIN

(210) **508824** (540)

(730) **Federación Uruguaya de Hockey sobre Césped**; UY

(220) 10/10/2019

(511) **16, 25 y 28**

(740) 18

(591) AZUL, BLANCO Y CELESTE.



(210) **508825** (540)

(730) **ALGRICO SRL**; UY

(220) 10/10/2019

(511) **32**

(740) 34

FLOW

(210) **508826** (540)

(730) **GENERAL MOTORS LLC**; US

(220) 10/10/2019

(511) **12 (S/D)**

(740) 136

GROOVE

(210) **508827** (540)
(730) **TEVEO S.A.**; UY
(220) 10/10/2019
(511) **9 (S/D)**
(740) 201

(591) VERDE, BLANCO



(210) **508828** (540)
(730) **ALGRICO SRL**; UY
(220) 10/10/2019
(511) **32**
(740) 34

FLOW WTR

(210) **508830** (540)
(730) **SYNGENTA CROP PROTECTION AG**;
CH
(220) 10/10/2019
(511) **5 (S/D)**
(740) 194

VERTENTO

(210) **508833** (540)
(730) **SYNGENTA CROP PROTECTION AG;**
CH
(220) 10/10/2019
(511) **5 (S/D)**
(740) 194

SEPONAM

(210) **508834** (540)
(730) **SYNGENTA CROP PROTECTION AG;**
CH
(220) 10/10/2019
(511) **5 (S/D)**
(740) 194

IMPLASH

(210) **508836** (540)
(730) **SYNGENTA CROP PROTECTION AG;**
CH
(220) 10/10/2019
(511) **5 (S/D)**
(740) 194

LAUDENTO

(210) **508837** (540)
(730) **SYNGENTA CROP PROTECTION AG;**
CH
(220) 10/10/2019
(511) **5 (S/D)**
(740) 194

IMPAREA

(210) **508839** (540)
(730) **Kemin Industries, Inc.;** US
(220) 10/10/2019
(511) **1 (S/D), 5 (S/D), 29 (S/D) y 31 (S/D)**
(740) 194

(591) -

The logo for KEMIN features the word "KEMIN" in a bold, sans-serif font. A stylized, curved line arches over the letters "E" and "M", resembling a wave or a protective shield.

(210) **508841** (540)
(730) **Kemin Industries, Inc.;** US
(220) 10/10/2019
(511) **5 (S/D) y 31 (S/D)**
(740) 194

CLOSTAT

(210) **508842** (540)

(730) **STECK INDÚSTRIA ELÉTRICA LTDA.;**
BR

(220) 10/10/2019

(511) **9 (S/D)**

(740) 34

(591) AMARILLO, NEGRO, ANARANJADO,
BLANCO



(210) **508843** (540)

(730) **Hangzhou Huacheng Network Technology**
Co.,Ltd.; CN

(220) 10/10/2019

(511) **9 (S/D) y 35 (S/D)**

(740) 144

(210) **508847** (540)

(730) **SPORTWEEK S.R.L.;** UY

(220) 11/10/2019

(511) **41**

(740) 186

(591) Pantones 282C, 7688C y blanco



(210) **508851** (540)
(730) **ANHUI JIANGHUAI AUTOMOBILE
GROUP CORP., LTD.;** CN
(220) 11/10/2019
(511) **37 (S/D)**
(740) 220

(591) -



(210) **508854** (540)
(730) **Trippe Manufacturing Company;** US
(220) 11/10/2019
(511) **9 (S/D)**
(740) 165
(300) 88476589 17/06/2019 US

EDGEREADY

(210) **508855** (540)
(730) **ITACARE S.A.;** UY
(220) 11/10/2019
(511) **41**
(740) Juncal 1392, Montevideo, , Montevideo,
Montevideo, UY

(591) Blanco, Naranja, Amarillo



(210) **508858** (540)
(730) **MAYANS, MARIA EUGENIA; UY**
(220) 11/10/2019
(511) **42**
(740) 201



(210) **508859** (540)
(730) **ADAMA Makhteshim Ltd.; IL**
(220) 11/10/2019
(511) **5 (S/D)**
(740) 165

ARMERO

(210) **508860** (540)
(730) **HERRERA, LOURDES SABRINA; UY**
(220) 11/10/2019
(511) **35**
(740) 201

(591) FUCSIA, NEGRO



(210) **508863** (540)
(730) **VEINSA LTDA.**; UY
(220) 11/10/2019
(511) **11 y 37**
(740) 163

VEINSA

(210) **508869** (540)
(730) **ZODIAC INTERNATIONAL
CORPORATION**; PA
(220) 11/10/2019
(511) **5**
(740) 18

KIRUM

(210) **508870** (540)
(730) **Uppercut Deluxe Pty Ltd**; AU
(220) 11/10/2019
(511) **3 (S/D)**
(740) 94

UPPERCUT DELUXE

(210) **508871** (540)
(730) **ZODIAC INTERNATIONAL
CORPORATION; PA**
(220) 11/10/2019
(511) **5**
(740) 18

KIRUMELLE

(210) **508872** (540)
(730) **Uppercut Deluxe Pty Ltd; AU**
(220) 11/10/2019
(511) **3 (S/D)**
(740) 94

(591) Rojo y blanco



(210) **508873** (540)
(730) **SoftBank Group Corp.; JP**
(220) 11/10/2019
(511) **35 (S/D) y 36 (S/D)**
(740) 94

(591) No reivindica colores



(210) **508876** (540)
(730) **ZODIAC INTERNATIONAL
CORPORATION; PA**
(220) 11/10/2019
(511) **5**
(740) 18

MIAFEM

(210) **508882** (540)
(730) **Corn Products Development, Inc.; US**
(220) 14/10/2019
(511) **1 (S/D)**
(740) 194

VERSASWEET

(210) **508888** (540)
(730) **AVON PRODUCTS, INC.; US**
(220) 14/10/2019
(511) **3**
(740) 194

ANEW PROTINOL

(210) **508889**
(730) **Inogen, Inc.**; US
(220) 14/10/2019
(511) **10 (S/D)**
(740) 194

(540)

INOGEN

(210) **508891**
(730) **KARÜN EUROPE LIMITED**; GB
(220) 14/10/2019
(511) **9 (S/D)**
(740) 201

(540)

KARÜN

(210) **508892**
(730) **KARÜN EUROPE LIMITED**; GB
(220) 14/10/2019
(511) **9 (S/D)**
(740) 201

(540)

**KARÜN A DIFFERENT POINT
OF VIEW**

(210) **508893** (540)
(730) **KARÜN EUROPE LIMITED**; GB
(220) 14/10/2019
(511) **9 (S/D)**
(740) 201

KARÜN WE ARE ALL NATURE

(210) **508894** (540)
(730) **LIMPIOLUX S.A.**; AR
(220) 14/10/2019
(511) **37**
(740) 201

(591) AZUL, BLANCO



(210) **508895** (540)
(730) **URRI RODRIGUEZ, ARADEY EVELYN**;
UY
(220) 14/10/2019
(511) **35 (S/D)**
(740) 201

(591) AZUL, BLANCO



(210) **508897** (540)
(730) **COCHITILIA SRL; UY**
(220) 14/10/2019
(511) **35 y 43**
(740) 94

(591) No reivindica colores



(210) **508901** (540)
(730) **LUCIANA FERNÁNDEZ MATTOS; UY**
(220) 14/10/2019
(511) **41**
(740) 219

(591) Verde, negro



(210) **508907** (540)
(730) **Lenzing Aktiengesellschaft; AT**
(220) 14/10/2019
(511) **10, 20, 21, 22, 23, 24, 25, 27, 35 y 42**
(740) 212

TENCEL X REFIBRA

(210) **508908** (540)
(730) **Lenzing Aktiengesellschaft**; AT
(220) 14/10/2019
(511) **10, 20, 21, 22, 23, 24, 25, 27, 35 y 42**
(740) 212

(591) Verde



(210) **508910** (540)
(730) **Francisco Meharu Philipsthal**; UY
(220) 14/10/2019
(511) **35 y 36**
(740) 212



(210) **508912** (540)
(730) **ROEMMERS S.A.**; UY
(220) 14/10/2019
(511) **5 (S/D)**
(740) 144

(591) Pantone 170



(210) **508913**
(730) **ROEMMERS S.A.**; UY
(220) 14/10/2019
(511) **5 (S/D)**
(740) 144

(540)

(591) Pantone 2645 C

The logo for 'Lila' features the word 'Lila' in a purple, cursive script. To the right of the text is a small, stylized purple flower with five petals and a central stem with leaves.

(210) **508914**
(730) **ROEMMERS S.A.**; UY
(220) 14/10/2019
(511) **5 (S/D)**
(740) 144

(540)

(591) Pantone 7521 C

The logo for 'Sienna' features the word 'Sienna' in a brown, cursive script. To the left of the text is a small, stylized brown flower with five petals and a central stem with leaves.

(210) **508915**
(730) **ROEMMERS S.A.**; UY
(220) 14/10/2019
(511) **5 (S/D)**
(740) 144

(540)

(591) Pantone 213 C

The logo for 'Rosa' features the word 'Rosa' in a pink, cursive script. To the right of the text is a small, stylized pink flower with five petals and a central stem with leaves.

(210) **508917** (540)
(730) **Alejandro Daniel Di TULLIO**; AR
(220) 14/10/2019
(511) **3, 29 y 33**
(740) 52

(591) blanco, negro y verde



(210) **508919** (540)
(730) **COMPAÑIA CIBELES S.A.**; UY
(220) 15/10/2019
(511) **5 (S/D)**
(740) 184

ABALON

(210) **508920** (540)
(730) **ACRA SRL**; UY
(220) 15/10/2019
(511) **19, 37 y 42**
(740) 25 de mayo 635 escritorio 301,
MONTEVIDEO, , MONTEVIDEO,
MONTEVIDEO, UY

(591) COMO LA IMAGEN



(210) **508921** (540)
(730) **OREIRO IGLESIAS, NATALIA MARISA**
y OREIRO IGLESIAS, ADRIANA
PATRICIA; UY
(220) 15/10/2019
(511) **18, 25 y 35**
(740) 189

LAS OREIRO

(210) **508922** (540)
(730) **Instituto Botánico La Selva S.A; UY**
(220) 15/10/2019
(511) **3, 5 y 30**
(740) 218

(591) Blanco, Rojo, Verde claro, Verde oscuro



(210) **508924** (540)
(730) **XEBRA BRANDS LTD.; CA**
(220) 15/10/2019
(511) **30 (S/D)**
(740) 201
(300) 1.972.312 21/06/2019 CA

HOLAHI

(210) **508925** (540)
(730) **XEBRA BRANDS LTD.**; CA
(220) 15/10/2019
(511) **32 (S/D)**
(740) 201
(300) 1.973.598 02/07/2019 CA

MADCAP

(210) **508926** (540)
(730) **XEBRA BRANDS LTD.**; CA
(220) 15/10/2019
(511) **32 (S/D)**
(740) 201
(300) 1.973.312 28/06/2019 CA

HIGHJACK

(210) **508927** (540)
(730) **Facundo Ospitaleche**; UY
(220) 15/10/2019
(511) **18 (S/D)**
(740) Calle 5 y 20, Atlantida, , Canelones,
Canelones, UY

TIFFOSI

(210) **508928** (540)
(730) **Merck Sharp & Dohme Corp.**; US
(220) 15/10/2019
(511) **5 (S/D)**
(740) 216

DELSTRIGO

(210) **508929** (540)
(730) **Merck Sharp & Dohme Corp.**; US
(220) 15/10/2019
(511) **5 (S/D)**
(740) 216

PIFELTRO

(210) **508930** (540)
(730) **Merck Sharp & Dohme Corp.**; US
(220) 15/10/2019
(511) **5 (S/D)**
(740) 216

ZIERVUS

(210) **508931** (540)
(730) **Merck Sharp & Dohme Corp.; US**
(220) 15/10/2019
(511) **5 (S/D)**
(740) 216

ZOTREPLIX

(210) **508932** (540)
(730) **Merck Sharp & Dohme Corp.; US**
(220) 15/10/2019
(511) **5 (S/D)**
(740) 216

ZUMELPRA

(210) **508934** (540)
(730) **MCA Textil Ltda; BR**
(220) 15/10/2019
(511) **25**
(740) 194

(591) marrón, celeste, rosado, amarillo, verde

PlanetaPano

(210) **508935** (540)
(730) **LEADER MUSIC SA; AR**
(220) 15/10/2019
(511) **9, 16, 18, 25, 28, 35, 38 y 41**
(740) 34

(591) 0



(210) **508936** (540)
(730) **MCA Textil Ltda; BR**
(220) 15/10/2019
(511) **25**
(740) 194

(591) verde, naranja, azul



(210) **508937** (540)
(730) **LEADER MUSIC SA; AR**
(220) 15/10/2019
(511) **9, 16, 18, 25, 28, 35, 38 y 41**
(740) 34

(591) 0



(210) **508938** (540)
(730) **LABORATORIO ELEA PHOENIX S.A.;**
AR
(220) 15/10/2019
(511) **5**
(740) 34

ELEA PHOENIX

(210) **508939** (540)
(730) **ROEMMERS S.A.;** UY
(220) 15/10/2019
(511) **5**
(740) 144

DERMASIL

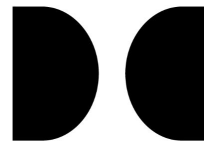
(210) **508940** (540)
(730) **DONNER RYBAK, CARLOS NATAN;** UY
(220) 15/10/2019
(511) **45**
(740) 201

BRIZNER

(210) **508941** (540)
(730) **COMPAGNIE GERVAIS DANONE**; FR
(220) 15/10/2019
(511) **29 (S/D), 30 (S/D) y 32 (S/D)**
(740) 18

DANONINO

(210) **508942** (540)
(730) **Dolby Laboratories Licensing Corporation**; US
(220) 15/10/2019
(511) **9, 38, 41 y 42**
(740) 212



(210) **508943** (540)
(730) **LARRAÑAGA, MATIAS y REGALÍA, DANIEL**; UY
(220) 15/10/2019
(511) **30**
(740) 34

(591) 0

Alfación

(210) **508944** (540)
(730) **Dolby Laboratories Licensing Corporation; US**
(220) 15/10/2019
(511) **9, 38, 41 y 42**
(740) 212



(210) **508946** (540)
(730) **Riot Games, Inc.; US**
(220) 16/10/2019
(511) **9 (S/D), 25 (S/D) y 41 (S/D)**
(740) 136

LEAGUE OF LEGENDS: WILD RIFT

(210) **508950** (540)
(730) **Andres Molina; UY**
(220) 16/10/2019
(511) **41**
(740) Jose Maria Roo 1259/103, Montevideo, ,
Montevideo, Montevideo, UY

(591) Blanco, negro, gris, azul



(210) **508951** (540)
(730) **JRE Cigars, Inc. dba JRE Tobacco Co.; US**
(220) 16/10/2019
(511) **34 (S/D)**
(740) 136

ALADINO

(210) **508952** (540)
(730) **JRE Cigars, Inc. dba JRE Tobacco Co.; US**
(220) 16/10/2019
(511) **34 (S/D)**
(740) 136

(591) Blanco, amarillo, rojo, verde, marrón



(210) **508954** (540)
(730) **JRE Cigars, Inc. dba JRE Tobacco Co.; US**
(220) 16/10/2019
(511) **34 (S/D)**
(740) 136

TATASCAN

(210) **508955** (540)
(730) **JRE Cigars, Inc. dba JRE Tobacco Co.**; US
(220) 16/10/2019
(511) **34 (S/D)**
(740) 136

RANCHO LUNA

(210) **508956** (540)
(730) **AGROMEALS S.A.**; UY
(220) 16/10/2019
(511) **4, 18, 20, 29, 30, 31, 32, 35 y 39**
(740) COLON 1498, OF 403, MONTEVIDEO,
11000, MONTEVIDEO, MONTEVIDEO,
UY

(591) azul, naranja y verde



(210) **508957** (540)
(730) **SEBASTIAN DI LONGO**; UY
(220) 16/10/2019
(511) **1, 4, 7 y 8**
(740) Av. San Martín 4115, Montevideo, ,
Montevideo, Montevideo, UY

DILO

(210) **508958** (540)
(730) **SEBASTIAN DI LONGO**; UY
(220) 16/10/2019
(511) **12, 35, 37 y 41**
(740) Av. San Martín 4115, Montevideo, ,
Montevideo, Montevideo, UY

DILO

(210) **508959** (540)
(730) **Mauro Silva**; UY
(220) 16/10/2019
(511) **30**
(740) Solano Lopez 1532, Montevideo, 11600,
Montevideo, Montevideo, UY

BIEN NUESTRO - PRODUCTOS URUGUAYOS

(210) **508960** (540)
(730) **CAPOOLIVO COMÉRCIO DE AZEITE
LIMITADA**; BR
(220) 16/10/2019
(511) **29**
(740) 189

(591) DORADO y NEGRO



(210) **508961** (540)
(730) **Jairo Rodriguez**; UY
(220) 16/10/2019
(511) **11**
(740) Ibirapitá 2741A, Montevideo, 11600,
Montevideo, Montevideo, UY

ZENONA

(210) **508962** (540)
(730) **SANTA ROSA AUTOMOTORES SA**; UY
(220) 16/10/2019
(511) **35**
(740) Americo Ilaria 6754, Montevideo, ,
Montevideo, Montevideo, UY

(591) azul, amarillo y blanco



(210) **508963** (540)
(730) **Camila Abelenda**; UY
(220) 16/10/2019
(511) **30**
(740) Calle 14 entre 2B y Pinares, Atlántida, 15200,
Canelones, Canelones, UY

(591) celeste y negro



(210) **508964** (540)
(730) **MULTITEC S.A.**; UY
(220) 16/10/2019
(511) **33**
(740) 94

VIÑAS DEL CUAREIM

(210) **508965** (540)
(730) **SHANDONG LINGLONG TYRE CO.,**
LTD.; CN
(220) 16/10/2019
(511) **12 (S/D)**
(740) 201

EVENT

(210) **508967** (540)
(730) **ALOBEN URUGUAY SRL**; UY
(220) 16/10/2019
(511) **35 y 39**
(740) 168

(591) AZUL

ALOBEN

(210) **508973** (540)

(730) **Irene Beatriz Kutscher Demitruk**; UY

(220) 16/10/2019

(511) **3, 5, 29, 41 y 43**

(740) orinoco 5187, malvin, 11400, montevideo,
montevideo, UY

(591) BLANCO Y NEGRO



(210) **508974** (540)

(730) **HIKARI (SHANGHAI) PRECISE
MACHINERY SCIENCE &
TECHNOLOGY CO., LTD.**; CN

(220) 16/10/2019

(511) **7 (S/D)**

(740) 216

HIKARI

(210) **508975** (540)

(730) **UNILUMIN GROUP CO., LTD**; CN

(220) 16/10/2019

(511) **9 (S/D) y 11 (S/D)**

(740) 201

Unilumin

(210) **508980** (540)
(730) **MULTITEC S.A.**; UY
(220) 16/10/2019
(511) **33**
(740) 94

RIBERAS DEL CUAREIM

(210) **508981** (540)
(730) **UPM-Kymmene Corporation**; FI
(220) 16/10/2019
(511) **1 (S/D), 4 (S/D), 5 (S/D), 16 (S/D), 17 (S/D),
19 (S/D), 40 (S/D) y 44 (S/D)**
(740) 94
(300) 018052887 17/04/2019 EP
(591) No reivindica colores



(210) **508982** (540)
(730) **Ardo Coordination Center NV**; BE
(220) 16/10/2019
(511) **39 (S/D), 41 (S/D) y 42 (S/D)**
(740) 144
(300) 018052993 17/04/2019 EP
(591) Verde, Anaranjado



(210) **508983** (540)
(730) **Ardo Coordination Center NV**; BE
(220) 16/10/2019
(511) **39 (S/D), 41 (S/D) y 42 (S/D)**
(740) 144
(300) 018053032 17/04/2019 EP
(591) Verde, Anaranjado



(210) **508984** (540)
(730) **Ardo Coordination Center NV**; BE
(220) 16/10/2019
(511) **16 (S/D), 29 (S/D) y 30 (S/D)**
(740) 144
(300) 018053045 17/04/2019 EP
(591) Verde



(210) **508986** (540)
(730) **FALCON DISTRIBUIÇÃO,
ARMAZENAMENTO E TRANSPORTES
S.A.**; BR
(220) 16/10/2019
(511) **5 (S/D)**
(740) 144

(591) Azul, Celeste, Blanco, Anaranjado, Amarillo



(210) **508988** (540)
(730) **GENOMMA LAB INTERNACIONAL,**
S.A.B. DE C.V.; MX
(220) 16/10/2019
(511) **3**
(740) 18

HEALTH & BEAUTY BY ALERT

(210) **508989** (540)
(730) **GENOMMA LAB INTERNACIONAL,**
S.A.B. DE C.V.; MX
(220) 16/10/2019
(511) **3**
(740) 18

CLEAN & CARE BY ALERT

(210) **508990** (540)
(730) **GENOMMA LAB INTERNACIONAL,**
S.A.B. DE C.V.; MX
(220) 16/10/2019
(511) **3**
(740) 18

KERATINAPROSALUD BY ALERT

(210) **508991** (540)
(730) **GENOMMA LAB INTERNACIONAL,**
S.A.B. DE C.V.; MX
(220) 16/10/2019
(511) **3**
(740) 18

ALERT FRESH

(210) **508993** (540)
(730) **LOPEZ CAMPAGNA, JOAQUÍN**
JAVIER; UY
(220) 17/10/2019
(511) **35**
(740) 189

(591) Blanco, Negro, Celeste, Púrpura, Verde y
Amarillo



(210) **508994** (540)
(730) **SOCIEDAD SAN FRANCISCO DE**
SALES; UY
(220) 17/10/2019
(511) **25 y 41**
(740) 19

(591) amarillo, blanco, azul, naranja



(210) **508995**
(730) **KERAN S.A.**; UY
(220) 17/10/2019
(511) **35**
(740) 189

(540)

TELECARTV

(210) **508996**
(730) **SAIC MOTOR CORPORATION**
LIMITED; CN
(220) 17/10/2019
(511) **12 (S/D), 35 (S/D) y 37 (S/D)**
(740) 201

(540)



(210) **508997**
(730) **EUROFARMA URUGUAY S.A.**; UY
(220) 17/10/2019
(511) **5**
(740) 201

(540)

SUPERHIST SINUS

(210) **508998** (540)
(730) **COSTA BELLA S.A.**; UY
(220) 17/10/2019
(511) **28**
(740) 201

MYRBOX KIDS

(210) **508999** (540)
(730) **COSTA BELLA S.A.**; UY
(220) 17/10/2019
(511) **28**
(740) 201

MYRBOX PETS

(210) **509009** (540)
(730) **BANCO DE LA REPUBLICA ORIENTAL
DEL URUGUAY**; UY
(220) 17/10/2019
(511) **38, 41, 42 y 45**
(740) 154

(591) Azul, blanco y amarillo.



(210) **509011** (540)
(730) **LABORATORIOS MICROSULES**
URUGUAY S.A.; UY
(220) 17/10/2019
(511) **5 (S/D)**
(740) Ruta 101 Km. 28 - Cno. al Paso Escobar,
Pueblo Cap. J.A. Artigas, 91001, Canelones,
Canelones, UY

TICKRANGE

(210) **509013** (540)
(730) **L'OREAL; FR**
(220) 17/10/2019
(511) **3 (S/D)**
(740) 144

L'ABSOLU
ROUGE
INTI-MATTE

(210) **509015** (540)
(730) **BOLSA DE COMERCIO S.A.; UY**
(220) 17/10/2019
(511) **16, 35, 36, 41, 42 y 45**
(740) 144

(591) Pantone 2756 C Pantone 2945 C - Pantone
1495 C - Pantone 116 C



(210) **509016** (540)
(730) **XIAOMI, INC;** CN
(220) 17/10/2019
(511) **7 (S/D), 8 (S/D), 11 (S/D), 12 (S/D), 14 (S/D), 16 (S/D), 18 (S/D), 21 (S/D), 24 (S/D), 25 (S/D) y 28 (S/D)**
(740) 34

XIAOMI

(210) **509017** (540)
(730) **XIAOMI, INC;** CN
(220) 17/10/2019
(511) **7 (S/D), 8 (S/D), 11 (S/D), 12 (S/D), 14 (S/D), 16 (S/D), 18 (S/D), 21 (S/D), 24 (S/D), 25 (S/D) y 28 (S/D)**
(740) 34

(591) 0



(210) **509018** (540)
(730) **ALTICOR INC;** US
(220) 17/10/2019
(511) **3 (S/D)**
(740) 34

ARTISTRY SKIN NUTRITION

(210) **509022** (540)
(730) **Bayer Aktiengesellschaft**; DE
(220) 17/10/2019
(511) **5 (S/D)**
(740) 221

VERQUVO

(210) **509023** (540)
(730) **Johana Neroda**; UY
(220) 17/10/2019
(511) **41 (S/D)**
(740) ellauri 357, uruguay, 11300, Montevideo,
Montevideo, UY

HABLEMOS DE MODA

(210) **509024** (540)
(730) **JOSE MANUEL BERNARDEZ**; UY
(220) 17/10/2019
(511) **25 y 35**
(740) 144

BIZANCIO

(210) **509025** (540)
(730) **Alejandro Alemany**; AR
(220) 17/10/2019
(511) **35 y 41**
(740) Benito Blanco 838 - of 402, Montevideo,
11300, Montevideo, Montevideo, UY

NERGIS BUSINESS CONSULTING

(210) **509028** (540)
(730) **CENTRO CEIBAL PARA EL APOYO A
LA EDUCACION DE LA NIÑEZ Y LA
ADOLESCENCIA**; UY
(220) 18/10/2019
(511) **9, 16, 35 y 41**
(740) 220

BIBLIOTECA PAÍS

(210) **509029** (540)
(730) **GEROVIKA S.R.L.**; UY
(220) 18/10/2019
(511) **35**
(740) 189

(591) Blanco, Mostaza



(210) **509033** (540)
(730) **Radisson Hotels International, Inc.;** US
(220) 18/10/2019
(511) **43 (S/D)**
(740) 136

(591) No reivindica colores



(210) **509036** (540)
(730) **Tabare Pagliano;** UY
(220) 18/10/2019
(511) **33 (S/D)**
(740) Matto Grosso N°5630, Montevideo, 12500,
Montevideo, Montevideo, UY

TANNASTEL

(210) **509042** (540)
(730) **Mega Labs S.A.;** UY
(220) 18/10/2019
(511) **5**
(740) 144

XALUT

(210) **509043** (540)
(730) **Mega Labs S.A.**; UY
(220) 18/10/2019
(511) **5**
(740) 144

INHILO

(210) **509044** (540)
(730) **Mega Labs S.A.**; UY
(220) 18/10/2019
(511) **5**
(740) 144

PALNIBO

(210) **509045** (540)
(730) **Mega Labs S.A.**; UY
(220) 18/10/2019
(511) **5**
(740) 144

VITBIODE

(210) **509046**
(730) **Mega Labs S.A.**; UY
(220) 18/10/2019
(511) **5**
(740) 144

(540)

VEROLIMO

(210) **509047**
(730) **Mega Labs S.A.**; UY
(220) 18/10/2019
(511) **5**
(740) 144

(540)

METOZAC

(210) **509049**
(730) **Mega Labs S.A.**; UY
(220) 18/10/2019
(511) **5**
(740) 144

(540)

PALBROX

(210) **509052** (540)
(730) **COMPañIA OLEAGINOSA URUGUAYA**
S.A.; UY
(220) 18/10/2019
(511) **3, 4, 5, 9, 11, 12, 29, 35, 36, 39 y 41**
(740) 144

(591) Amarillo, Negro, Pantone 123 C, Panatone
Black C, Verde



(210) **509053** (540)
(730) **Cash S.A.;** UY
(220) 18/10/2019
(511) **35 y 36**
(740) 34

(591) VERDE, BLANCO, CELESTE,
AMARILLO, NEGRO



(210) **509054** (540)
(730) **Cash S.A.;** UY
(220) 18/10/2019
(511) **35 y 36**
(740) 34

(591) BLANCO, AZUL, VERDE AGUA



(210) **509055** (540)
(730) **COMPañIA OLEAGINOSA URUGUAYA**
S.A.; UY
(220) 18/10/2019
(511) **29, 30 y 31**
(740) 144

SanJelmo

(210) **509059** (540)
(730) **CORREIAS MERCúRIO S/A**
INDúSTRIA E COMéRCIO; BR
(220) 18/10/2019
(511) **7**
(740) 34

(591) 0



(210) **509064** (540)
(730) **KOMAX S.A.; CL**
(220) 18/10/2019
(511) **25 (S/D) y 35 (S/D)**
(740) 34

ANDESGEAR

(210) **509067** (540)
(730) **Gustavo Rodriguez**; UY
(220) 18/10/2019
(511) **25 (S/D)**
(740) Inca 2215/102, Villa Muñoz, 11800,
Montevideo, Montevideo, UY

(591) Negro, Blanco



(210) **509074** (540)
(730) **adp Gauselmann GmbH**; DE
(220) 18/10/2019
(511) **9 (S/D) y 28 (S/D)**
(740) 201
(300) 18056978 29/04/2019 EP

ANURIS

(210) **509077** (540)
(730) **ROSES HNOS. S.R.L.**; UY
(220) 18/10/2019
(511) **33**
(740) 149

CALVINOR

(210) **509078**
(730) **ROSES HNOS. S.R.L.;** UY
(220) 18/10/2019
(511) **33**
(740) 149

(540)

DON JACINTO

(210) **509079**
(730) **ROSES HNOS. S.R.L.;** UY
(220) 18/10/2019
(511) **33**
(740) 149

(540)

MELVA

(210) **509080**
(730) **Maria Lorena Ibaceta Nistal;** UY
(220) 20/10/2019
(511) **35 (S/D)**
(740) Francisco de Medina 1408, Montevideo, ,
Montevideo, Montevideo, UY

(540)

PURO CORAZÓN

(210) **509083** (540)
(730) **WALD S.A.**; AR
(220) 21/10/2019
(511) **21 (S/D)**
(740) 192

(591) 0



(210) **509084** (540)
(730) **SOCIEDAD DE HECHO ELSO**
VERGARA, MARÍA SOFÍA Y TORRES
MORENO, CLAUDIA CAROLINA; UY
(220) 21/10/2019
(511) **35**
(740) 189

(591) No reivindica colores



(210) **509086** (540)
(730) **Hyundai Motor Company**; KR
(220) 21/10/2019
(511) **12 (S/D)**
(740) 201
(300) 40-2019-0141358 11/09/2019 KR

EG70

(210) **509087** (540)
(730) **GRUPO BIMBO, S.A.B. DE C.V.**; MX
(220) 21/10/2019
(511) **7, 9 y 12**
(740) Mariano Moreno 2512, Montevideo, 11600,
Montevideo, Montevideo, UY

VEKSTAR ELECTRIC VEHICLES

(210) **509093** (540)
(730) **Hyundai Motor Company**; KR
(220) 21/10/2019
(511) **12 (S/D)**
(740) 201
(300) 40-2019-0141359 11/09/2019 KR

EG80

(210) **509094** (540)
(730) **IHUALIA SRL**; UY
(220) 21/10/2019
(511) **35 y 42**
(740) San José 1110/401, Montevideo, ,
Montevideo, Montevideo, UY

(591) Rosado, violeta y negro



(210) **509095** (540)
(730) **Hyundai Motor Company; KR**
(220) 21/10/2019
(511) **12 (S/D)**
(740) 201
(300) 40-2019-0141363 11/09/2019 KR

EG90

(210) **509097** (540)
(730) **Hyundai Motor Company; KR**
(220) 21/10/2019
(511) **12 (S/D)**
(740) 201
(300) 40-2019-0141364 11/09/2019 KR

EGV70

(210) **509098** (540)
(730) **Hyundai Motor Company; KR**
(220) 21/10/2019
(511) **12 (S/D)**
(740) 201
(300) 40-2019-0141366 11/09/2019 KR

EGV80

(210) **509099**
(730) **Hyundai Motor Company**; KR
(220) 21/10/2019
(511) **12 (S/D)**
(740) 201
(300) 40-2019-0141367 11/09/2019 KR

(540)

EGV90

(210) **509102**
(730) **Miller Chemical & Fertilizer, LLC**; US
(220) 21/10/2019
(511) **1 (S/D) y 5 (S/D)**
(740) 201

(540)

MILLER

(210) **509104**
(730) **COLGATE-PALMOLIVE COMPANY**;
US
(220) 21/10/2019
(511) **3 (S/D)**
(740) 201

(540)

ACTIVE CITRUS

(210) **509108** (540)
(730) **LA RULA PRODUCCIONES SRL; UY**
(220) 21/10/2019
(511) **38 y 41**
(740) 194

(591) Azul oscuro, Pantones Blue 072 C, 807 C,
185 C y 396 C



(210) **509112** (540)
(730) **Ceres Tag Pty Ltd; AU**
(220) 21/10/2019
(511) **9 (S/D)**
(740) 34
(300) 2016259 14/06/2019 AU

CERES TAG

(210) **509113** (540)
(730) **FORD MOTOR COMPANY; US**
(220) 21/10/2019
(511) **12 (S/D)**
(740) 194

TERRITORY

(210) **509116** (540)
(730) **RUY RODRIGUEZ**; UY
(220) 21/10/2019
(511) **42 (S/D)**
(740) CARLOS ROXLO 1645, MONTEVIDEO,
11200, MONTEVIDEO, MONTEVIDEO,
UY

(591) AZUL MARINO Y NEGRO



(210) **509119** (540)
(730) **ADMINISTRACION NACIONAL DE
TELECOMUNICACIONES (ANTEL)**;
UY
(220) 21/10/2019
(511) **35, 38 y 42**
(740) 144

(591) light blue C71 M8 Y0 K0 - mid blue C96
M73 Y0 K0 - dark blue C100 M89 Y36 K25



(210) **509121** (540)
(730) **UNILEVER N.V.**; NL
(220) 22/10/2019
(511) **3 (S/D)**
(740) 136

NOURISHING SECRETS

(210) **509124** (540)
(730) **Grupo Siete S.A.**; UY
(220) 22/10/2019
(511) **3 y 5**
(740) 179

CHAMÁN

(210) **509125** (540)
(730) **Juan Carlos Marichal**; UY
(220) 22/10/2019
(511) **33 (S/D)**
(740) Ruta 64 Km. 48,5, Etchevarría, Etchevarría,
90000, Canelones, Canelones, UY

MAGNOLIO

(210) **509126** (540)
(730) **INSTITUTO NACIONAL DE CARNES**
(INAC); UY
(220) 22/10/2019
(511) **29, 35 y 42**
(740) 181

(591) Pantone 302C

inac

(210) **509127** (540)
(730) **CARLOS ABEL OLIVERA
RODRÍGUEZ; UY**
(220) 22/10/2019
(511) **35**
(740) 205

(591) Blanco, Celeste, Azul oscuro



(210) **509154** (540)
(730) **Juan Andrés Pamparato Estevez y Natalia
Francisca Iriondo Machado; UY**
(220) 22/10/2019
(511) **44**
(740) 212

(591) Azul, negro y gris



(210) **509155** (540)
(730) **Yamila Moreno; UY**
(220) 22/10/2019
(511) **3, 14, 20, 25 y 35**
(740) Justicia 2356, La comercial, 11800,
Montevideo, Montevideo, UY

(591) salmón, blanco, viceversa con fondo negro



(210) **509157** (540)
(730) **BABAT BURCATOVSKY, GREGORIO;**
UY
(220) 23/10/2019
(511) **24**
(740) 189

(591) Azul, Gris, Blanco



(210) **509158** (540)
(730) **Cámara de Ferreterías, Pinturerías y**
Afines del Uruguay; UY
(220) 23/10/2019
(511) **35 y 41**
(740) 194

(591) C3 M100 Y0 K33, C100 M0 Y60 K0, C77
M0 Y46 K0, C100 M0 Y60 K24.



(210) **509159** (540)
(730) **Carlos Zenaqué Diaz Paparamborda; UY**
(220) 23/10/2019
(511) **29, 30 y 31**
(740) 220

(591) TONOS DE AMARILLO BLANCO Y AZUL



(210) **509160** (540)
(730) **ZACHEO, CARLOS y CASULO,
GONZALO**; UY
(220) 23/10/2019
(511) **41**
(740) 201

(591) CELESTE, ROSADO, AMARILLO,
VERDE, ROJO, ANARANJADO,
VIOLETA, GRIS, BLANCO



(210) **509162** (540)
(730) **KONTIKI EXPERIENCE KONTIEXPE
S.A.**; EC
(220) 23/10/2019
(511) **39 (S/D)**
(740) 201

KONTIKI

(210) **509163** (540)
(730) **AVENIDA MUEBLES SOCIEDAD
ANONIMA**; UY
(220) 23/10/2019
(511) **20**
(740) FLORIDA1410 ESCRITORIO 501,
MONTEVIDEO, , MONTEVIDEO,
MONTEVIDEO, UY

ENDORMI

(210) **509167** (540)
(730) **SAMSUNG ELECTRONICS CO., LTD.;**
KR
(220) 23/10/2019
(511) **7 (S/D), 11 (S/D), 14 (S/D), 35 (S/D) y 38**
(S/D)
(740) 201
(300) 70-2019-0000500 24/04/2019 KR

Bixby

(210) **509168** (540)
(730) **OSVALDO KAPLAN GOLUBOFF; UY**
(220) 23/10/2019
(511) **43**
(740) AMERICO ILARIA 6754, MONTEVIDEO, ,
MONTEVIDEO, MONTEVIDEO, UY

LOMA VERDE

(210) **509169** (540)
(730) **Fiorella Devoto; UY**
(220) 23/10/2019
(511) **35**
(740) 154

(591) Marrón.

My Gift
EL REGALO QUE BUSCAS

(210) **509170**
(730) **OSVALDO KAPLAN GOLUBOFF**; UY
(220) 23/10/2019
(511) **43**
(740) AMERICO ILARIA 6754, Montevideo, ,
MONTEVIDEO, MONTEVIDEO, UY

(540)

LOMA VERDE BEACH AND RESORT

(210) **509172**
(730) **SAUCONY, INC.**; US
(220) 23/10/2019
(511) **25**
(740) 194

(540)



(210) **509173**
(730) **L'OREAL**; FR
(220) 23/10/2019
(511) **3 (S/D)**
(740) 144

(540)

DRAKKAR NOIR

(210) **509174** (540)
(730) **MALAROC S.R.L.**; UY
(220) 23/10/2019
(511) **28**
(740) 192

(591) negro y gris



(210) **509175** (540)
(730) **GLEDISER S.A.**; UY
(220) 23/10/2019
(511) **5**
(740) 34

NETTA VET

(210) **509176** (540)
(730) **Ney Darío Soria Meneses y Mauricio
Rodrigo Ojeda Russo**; UY
(220) 23/10/2019
(511) **5 (S/D)**
(740) 192

BIOPEROX

(210) **509178** (540)
(730) **Ney Darío Soria Meneses y Mauricio
Rodrigo Ojeda Russo**; UY
(220) 23/10/2019
(511) **5 (S/D)**
(740) Plaza Cagancha 1335 - Escr. 206,
Montevideo, , Montevideo, Montevideo, UY

BIOPEROX

(210) **509179** (540)
(730) **GLEDISER S.A.**; UY
(220) 23/10/2019
(511) **31**
(740) 34

NETTA LIFE

(210) **509180** (540)
(730) **DIESEL S.p.A.**; IT
(220) 23/10/2019
(511) **3 (S/D)**
(740) 144

ONLY THE BRAVE

(210) **509181** (540)
(730) **Ney Darío Soria Meneses y Mauricio
Rodrigo Ojeda Russo; UY**
(220) 23/10/2019
(511) **5 (S/D)**
(740) 192

(591) 0



(210) **509183** (540)
(730) **Kaiserdom-Privatbrauerei Bamberg
Wörner GmbH & Co. KG; DE**
(220) 23/10/2019
(511) **32 (S/D)**
(740) 94

(591) No reivindica colores



(210) **509185** (540)
(730) **HONDA MOTOR CO., LTD.; JP**
(220) 23/10/2019
(511) **12 (S/D)**
(740) 94
(300) 2890-2019 03/07/2019 BO

CITY HATCHBACK

(210) **509186** (540)
(730) **CRISTIAN DE LOS SANTOS PÉREZ;**
UY
(220) 23/10/2019
(511) **16**
(740) 163



(210) **509191** (540)
(730) **EUROFARMA URUGUAY S.A.;** UY
(220) 24/10/2019
(511) **5**
(740) 201

RIVAB

(210) **509192** (540)
(730) **EUROFARMA URUGUAY S.A.;** UY
(220) 24/10/2019
(511) **5**
(740) 201

RIVABAN

(210) **509193** (540)
(730) **EUROFARMA URUGUAY S.A.**; UY
(220) 24/10/2019
(511) **5**
(740) 201

RIVAX

(210) **509194** (540)
(730) **EUROFARMA URUGUAY S.A.**; UY
(220) 24/10/2019
(511) **5**
(740) 201

TRICIDA

(210) **509196** (540)
(730) **Gustavo Fernandez**; UY
(220) 24/10/2019
(511) **35**
(740) jose belloni 4173, MONTEVIDEO, ,
MONTEVIDEO, MONTEVIDEO, UY

(591) blanco,negro,verde,violeta,azul,celeste,rosado



(210) **509197** (540)
(730) **Heine Corporation**; IN
(220) 24/10/2019
(511) **7**
(740) 234

BONHOEFFER

(210) **509198** (540)
(730) **OSVALDO KAPLAN GOLUBOFF**; UY
(220) 24/10/2019
(511) **43**
(740) AMERICO ILARIA 6754, MONTEVIDEO, ,
MONTEVIDEO, MONTEVIDEO, UY

LOMA VERDE HOTEL & SUITES

(210) **509199** (540)
(730) **Fernanda P Panizza**; UY
(220) 24/10/2019
(511) **35**
(740) Paysandu 941, piso 2-oficina 204,
Montevideo, , Montevideo, Montevideo, UY

(591) Azul, celeste, negro



(210) **509200** (540)
(730) **BECCARIA, BRUNO**; UY
(220) 24/10/2019
(511) **32 (S/D)**
(740) 34

(591) 0



(210) **509201** (540)
(730) **MARCAL IMPORTACIONES S.R.L.**; UY
(220) 24/10/2019
(511) **21**
(740) 212

(591) Blanco y rosado



(210) **509205** (540)
(730) **Turynoll S.A.**; UY
(220) 24/10/2019
(511) **35**
(740) 186

(591) negro, rojo y gris



(210) **509206** (540)
(730) **MERCK KGaA**; DE
(220) 24/10/2019
(511) **1 (S/D)**
(740) 129

NUTRISELECT

(210) **509207** (540)
(730) **ZHENG CHUANG HONG**; CN
(220) 24/10/2019
(511) **9 (S/D)**
(740) 144



(210) **509208** (540)
(730) **KONIG URUGUAY S.A.**; UY
(220) 24/10/2019
(511) **9**
(740) 129

NO! NO!

(210) **509209** (540)
(730) **AFTERSHOKZ, LLC; US**
(220) 24/10/2019
(511) **9 (S/D)**
(740) 144

XTRAINERZ

(210) **509210** (540)
(730) **ALEXANDRA CALDARELLI GRECO y
GUSTAVO MASTOROS; UY**
(220) 24/10/2019
(511) **30 y 43**
(740) 212

(591) Verde

The logo for 'Vegalatto' is written in a green, cursive script font.

(210) **509212** (540)
(730) **Guemiper Srl; UY**
(220) 25/10/2019
(511) **30 (S/D)**
(740) 181

(591) Negro, Rojo

The logo for 'Biscuitos JUVI'S' features the word 'Biscuitos' in a small, red, sans-serif font above the word 'JUVI'S' in a large, bold, red, stylized font.

(210) **509214**

(540)

(730) **Univar Solutions Inc.**; US

(220) 25/10/2019

(511) **35 (S/D) y 39 (S/D)**

(740) 136

(591) No reivindica colores



(210) **509215**

(540)

(730) **Deborah Kaiser y Dinorah Kaiser**; UY

(220) 25/10/2019

(511) **14 y 35**

(740) 232

(591) Pantone 13-1520, Pantone 15-0953 TPX y
Blanco



(210) **509216**

(540)

(730) **Gruma S.A.B. de C.V.**; MX

(220) 25/10/2019

(511) **30 (S/D)**

(740) 216

TORTIRICAS

(210) **509218** (540)
(730) **FUTURO S.A.**; AR
(220) 25/10/2019
(511) **30**
(740) 201

(591) ROJO, GRIS, BLANCO



(210) **509219** (540)
(730) **Gruma S.A.B. de C.V.**; MX
(220) 25/10/2019
(511) **29 (S/D) y 30 (S/D)**
(740) 216

LUISIANA

(210) **509220** (540)
(730) **Gruma S.A.B. de C.V.**; MX
(220) 25/10/2019
(511) **30 (S/D)**
(740) 216

(591) amarillo y verde



(210) **509221**
(730) **Gruma S.A.B. de C.V.; MX**
(220) 25/10/2019
(511) **30 (S/D)**
(740) 216

(540)

(591) Blanco y negro



(210) **509222**
(730) **Gruma S.A.B. de C.V.; MX**
(220) 25/10/2019
(511) **30 (S/D)**
(740) 216

(540)

TORTIMASA

(210) **509223**
(730) **Gruma S.A.B. de C.V.; MX**
(220) 25/10/2019
(511) **29 (S/D)**
(740) 216

(540)

RUMBA

(210) **509224** (540)
(730) **Gruma S.A.B. de C.V.**; MX
(220) 25/10/2019
(511) **29 (S/D)**
(740) 216

LA CIMA

(210) **509225** (540)
(730) **Fabrizio Giusti**; IT
(220) 25/10/2019
(511) **41**
(740) Emilio Frugoni 880 apto. 201, Parque Rodo,
11200, Montevideo, Montevideo, UY

LOS HEREDEROS

(210) **509226** (540)
(730) **Mondelez Argentina S.A.**; AR
(220) 25/10/2019
(511) **30**
(740) 18

(591) -



(210) **509227** (540)
(730) **Lirinex SA**; UY
(220) 25/10/2019
(511) **14 y 25**
(740) 220

(591) -

zarvich

(210) **509228** (540)
(730) **Mondelez Argentina S.A.**; AR
(220) 25/10/2019
(511) **30**
(740) 18

(591) AMARILLO, ROJO Y BLANCO



(210) **509232** (540)
(730) **INSTITUTO NACIONAL DE
VITIVINICULTURA (INAVI)**; UY
(220) 25/10/2019
(511) **38 y 41**
(740) 219



(210) **509233** (540)

(730) **BARCALA, GERMAN y SILVA,
ANDRES**; CL

(220) 25/10/2019

(511) **41**

(740) 201

(591) ROJO, BLANCO



(210) **509235** (540)

(730) **ROSES HNOS. S.R.L.**; UY

(220) 25/10/2019

(511) **33**

(740) 201

HILO ROJO

(210) **509236** (540)

(730) **Global Blood Therapeutics, Inc.**; US

(220) 25/10/2019

(511) **5 (S/D)**

(740) 194

(300) 88415216 03/05/2019 US



(210) **509237** (540)
(730) **COOPERATIVA AGRARIA DE
VITICULTORES ASOCIADOS DE
RESPONSABILIDAD LIMITADA; UY**
(220) 25/10/2019
(511) **41**
(740) 201

(591) VIOLETA, AZUL, ROJO, VERDE,
AMARILLO, CELESTE, ANARANJADO,
BLANCO



(210) **509241** (540)
(730) **RUTENDO S.A.; UY**
(220) 25/10/2019
(511) **35**
(740) 34

RED WEEK

(210) **509242** (540)
(730) **Citizen Watch Company of America, Inc.
d/b/a Bulova; US**
(220) 25/10/2019
(511) **14 (S/D)**
(740) 34

DEVIL DIVER

(210) **509246** (540)
(730) **Aurora Marijuana Inc.;** CA
(220) 25/10/2019
(511) **3 (S/D), 5 (S/D), 22 (S/D), 25 (S/D), 29 (S/D), 30 (S/D), 32 (S/D), 33 (S/D), 34 (S/D), 35 (S/D), 41 (S/D), 42 (S/D) y 44 (S/D)**
(740) 212
(300) 1 959 602 26/04/2019 CA

AURORA

(210) **509250** (540)
(730) **GRUPO IMPORTADOR S.A.;** UY
(220) 28/10/2019
(511) **25**
(740) 220

CHIQUILLOS

(210) **509251** (540)
(730) **Fara S.A.;** UY
(220) 28/10/2019
(511) **41**
(740) 220

(591) TONOS DE VERDE, CELESTE y FUCSIA



(210) **509252** (540)
(730) **Pablo Javier Fernández Britos**; UY
(220) 28/10/2019
(511) **45**
(740) Avenida Francisco Soca 1437/105,
Montevideo, 11300, Montevideo,
Montevideo, UY

(591) Celeste, Azul y Negro sobre fondo blanco



(210) **509253** (540)
(730) **FB LINEAS AEREAS S.A.**; AR
(220) 28/10/2019
(511) **39 (S/D)**
(740) 201

EL CIELO ES DE TODOS

(210) **509261** (540)
(730) **juan Borrelli**; UY
(220) 28/10/2019
(511) **35**
(740) domingo cullen 717 ap 701, Montevideo,
11300, Montevideo, Montevideo, UY



(210) **509265** (540)
(730) **Sáenz Briones & Cía. S.A.I.C.; AR**
(220) 28/10/2019
(511) **33 (S/D)**
(740) 219

PEHUENIA

(210) **509266** (540)
(730) **SHANGHAI TOBACCO GROUP CO.,
LTD.; CN**
(220) 28/10/2019
(511) **34 (S/D)**
(740) 194

FLYING HORSE

(210) **509267** (540)
(730) **SHANGHAI TOBACCO GROUP CO.,
LTD.; CN**
(220) 28/10/2019
(511) **34 (S/D)**
(740) 194

飛馬

(210) **509269** (540)
(730) **SHANGHAI TOBACCO GROUP CO., LTD.**; CN
(220) 28/10/2019
(511) **34 (S/D)**
(740) 194



(210) **509270** (540)
(730) **GRUPO BIMBO, S.A.B. DE C.V.**; MX
(220) 28/10/2019
(511) **29 (S/D)**
(740) Mariano Moreno 2512, Montevideo, 11300,
Montevideo, Montevideo, UY

BARCEL WAPAS

(210) **509271** (540)
(730) **RAQUEL C. FERRAZZANO**; AR
(220) 28/10/2019
(511) **41**
(740) 129

(591) En la gama del rojo, marrón, negro, blanco.

(210) **509272** (540)
(730) **SIDI SPORT S.R.L.**; IT
(220) 28/10/2019
(511) **25 (S/D)**
(740) 194



(210) **509273** (540)
(730) **GRUPO BIMBO, S.A.B. DE C.V.**; MX
(220) 28/10/2019
(511) **35, 41 y 43**
(740) Mariano Moreno 2512, Montevideo, 11600,
Montevideo, Montevideo, UY

BIMBO VENTURES

(210) **509277** (540)
(730) **UPM-Kymmene Corporation**; FI
(220) 28/10/2019
(511) **16 (S/D)**
(740) 94
(300) 018081669 12/06/2019 EP
(591) No reivindica colores



(210) **509279** (540)
(730) **VANS, INC.**; US
(220) 28/10/2019
(511) **9 (S/D), 18 (S/D), 35 (S/D) y 41 (S/D)**
(740) 18

(591) -



(210) **509281** (540)
(730) **STAAR LLC.**; US
(220) 28/10/2019
(511) **35**
(740) 18

(591) rojo, blanco y negro.



(210) **509283** (540)
(730) **Pensagro S.R.L.**; AR
(220) 28/10/2019
(511) **7 (S/D)**
(740) 34

(591) 0



(210) **509284** (540)
(730) **INSTITUTO NACIONAL DE
INVESTIGACIÓN AGROPECUARIA
(INIA); UY**
(220) 28/10/2019
(511) **31 (S/D)**
(740) 34

INIA FRONTERA

(210) **509286** (540)
(730) **Starbucks Corporation; US**
(220) 28/10/2019
(511) **30 (S/D)**
(740) 212

KOPELANI BLEND

(210) **509293** (540)
(730) **Seventh Generation, Inc.; US**
(220) 29/10/2019
(511) **3 (S/D)**
(740) 136

SEVENTH GENERATION

(210) **509294** (540)
(730) **Seventh Generation, Inc.**; US
(220) 29/10/2019
(511) **3 (S/D) y 5 (S/D)**
(740) 136

(591) verde, blanco, negro



(210) **509298** (540)
(730) **Zoetis Services LLC**; US
(220) 29/10/2019
(511) **5 (S/D)**
(740) 194



(210) **509299** (540)
(730) **APA CONFECÇOES LTDA**; BR
(220) 29/10/2019
(511) **25 (S/D)**
(740) 34

(591) 0



(210) **509300** (540)
(730) **GPN Commercial, LLC**; US
(220) 29/10/2019
(511) **5 (S/D)**
(740) 194

ISOPURE

(210) **509304** (540)
(730) **ALTUNIS TRADING GESTÃO E**
SERVIÇOS LDA.; PT
(220) 29/10/2019
(511) **41**
(740) 212



(210) **509305** (540)
(730) **LIANG GU**; CN
(220) 29/10/2019
(511) **27**
(740) 179

(591) Dorado, Amarillo, Marrón, Blanco



(210) **509307**
(730) **APPLE INC.**; US
(220) 29/10/2019
(511) **9 (S/D)**
(740) 18
(300) 2019-451 13/06/2019 LI

(540)

AIRPODS PRO

(210) **509308**
(730) **GERARDO WALDEMAR VIERA**
ESPINOSA; UY
(220) 29/10/2019
(511) **43 (S/D)**
(740) Joaquín Torres García 32 Apto 303,
COLONIA DEL SACRAMENTO, 70000,
COLONIA, COLONIA, UY

(591) NEGRO Y BLANCO

(540)



(210) **509310**
(730) **IMPORTADORA CAFE DO BRASIL**
S.A.; CL
(220) 29/10/2019
(511) **29 (S/D)**
(740) 144

(540)

MARCO POLO

(210) **509314** (540)
(730) **IMPORTADORA CAFE DO BRASIL**
S.A.; CL
(220) 29/10/2019
(511) **29 (S/D) y 30 (S/D)**
(740) Marco Bruto 1005 Of. 506, Montevideo,
11300, Montevideo, Montevideo, UY

MURKEN

(210) **509317** (540)
(730) **AYMI S.R.L.;** UY
(220) 29/10/2019
(511) **1 y 16**
(740) BELINZON 4911, MONTEVIDEO, ,
MONTEVIDEO, MONTEVIDEO, UY

(591) DORADO



(210) **509318** (540)
(730) **URBANO AGROINDUSTRIAL LTDA.;**
BR
(220) 30/10/2019
(511) **30 (S/D)**
(740) Echevarriarza 3535, esc. 1601, Montevideo,
11300, Montevideo, Montevideo, UY

(591) Blanco, rojo.



(210) **509320** (540)
(730) **URBANO AGROINDUSTRIAL LTDA.;**
BR
(220) 30/10/2019
(511) **30 (S/D)**
(740) 181

(591) Blanco, rojo.



(210) **509323** (540)
(730) **VALERIA LUCIA CRUZ PRIVEN; UY**
(220) 30/10/2019
(511) **43 (S/D)**
(740) 189

(591) CELESTE, GRIS y BLANCO



(210) **509324** (540)
(730) **MARTIN JAVIER GOMEZ GERMANO;**
UY
(220) 30/10/2019
(511) **29**
(740) 189

(591) .



(210) **509325** (540)
(730) **DISHANG GROUP CO., LTD;** CN
(220) 30/10/2019
(511) **25 (S/D)**
(740) 201



(210) **509326** (540)
(730) **ALTRA LLC;** US
(220) 30/10/2019
(511) **25 (S/D)**
(740) 201



(210) **509327** (540)
(730) **CEBALLOS, GRACIELA BEATRIZ;** AR
(220) 30/10/2019
(511) **3**
(740) 201



(210) **509328** (540)

(730) **ANSALAS ORTIZ, PAOLA
ALEJANDRA**; UY

(220) 30/10/2019

(511) **30**

(740) 201

(591) ROSADO, MARRON



(210) **509330** (540)

(730) **Andres Luis Michelini Germino**; UY

(220) 30/10/2019

(511) **35, 36 y 42**

(740) Pedro Figari Casa 41 Complejo Terranova.
Av. Giannattasio km 26.600, Lomas de
Solymar, 15006, Canelones, Canelones, UY

(591) Pantone 7620 C- 485 C- Neutral Black C.
Blanco y Rojo (en tres tonalidades)



(210) **509331** (540)

(730) **ALBERTO MARTIN SCASSO
VOLONTE**; UY

(220) 30/10/2019

(511) **35 y 38**

(740) Guayaqui 3425, Montevideo, , Montevideo,
Montevideo, UY

MAKERADIO

(210) **509333** (540)
(730) **ALBERTO MARTIN SCASSO**
VOLONTE; UY
(220) 30/10/2019
(511) **35 y 38**
(740) Guayaqui 3425, Montevideo, , Montevideo,
Montevideo, UY

MAKEMUSIC

(210) **509342** (540)
(730) **Pablo colinet; UY**
(220) 30/10/2019
(511) **17 (S/D)**
(740) Luis Batlle Berres 8865, Montevideo, 12700,
Montevideo, Montevideo, UY

ECOTERM

(210) **509343** (540)
(730) **Alejandro Manuel López Vázquez; UY**
(220) 30/10/2019
(511) **32 (S/D) y 43 (S/D)**
(740) 25 de Agosto 64, Tacuarembó, , Tacuarembó,
Tacuarembó, UY

CLANDESTINA

(210) **509345** (540)
(730) **Fédération Internationale de Basketball
(FIBA)**; CH
(220) 30/10/2019
(511) **25 (S/D), 28 (S/D) y 41 (S/D)**
(740) 191

(591) 0



(210) **509353** (540)
(730) **QUALITY CORP. S.R.L.**; UY
(220) 30/10/2019
(511) **41**
(740) 94

(591) No reivindica colores



(210) **509354** (540)
(730) **DELI GROUP CO., LTD.**; CN
(220) 30/10/2019
(511) **6 (S/D)**
(740) 34

(591) 0



(210) **509355** (540)
(730) **DELI GROUP CO., LTD.;** CN
(220) 30/10/2019
(511) **16 (S/D)**
(740) 34

(591) 0



(210) **509357** (540)
(730) **DELI GROUP CO., LTD.;** CN
(220) 30/10/2019
(511) **16 (S/D)**
(740) 34

(591) 0

NUSIGN

(210) **509360** (540)
(730) **COVELLO, EUGENIA ALEJANDRA;** AR
(220) 30/10/2019
(511) **36 y 37**
(740) 34

(591) NEGRO, ROJO, BLANCO



(210) **509362** (540)
(730) **Washington State University (WSU); US**
(220) 30/10/2019
(511) **29, 31 y 32**
(740) 194

COSMIC CRISP

(210) **509363** (540)
(730) **Washington State University (WSU); US**
(220) 30/10/2019
(511) **29, 31 y 32**
(740) 194



(210) **509364** (540)
(730) **Foundation for Human Enrichment d/b/a
Somatic Experiencing Trauma Institute;
US**
(220) 30/10/2019
(511) **9 (S/D), 16 (S/D), 41 (S/D) y 44 (S/D)**
(740) 34

EXPERIENCIA SOMÁTICA

(210) **509365** (540)
(730) **RICH PRODUCTS CORPORATION; US**
(220) 30/10/2019
(511) **29 y 30**
(740) 194

The logo for 'Versatié' features the brand name in a cursive script. Above the letter 'i' in 'Versatié', there is a small graphic element consisting of three vertical bars of varying heights, with a small 'x' or cross-like shape positioned between the top two bars.

(210) **509366** (540)
(730) **RICH PRODUCTS CORPORATION; US**
(220) 30/10/2019
(511) **29 y 30**
(740) 194

The logo for 'Tres Riches' consists of the words 'Tres' and 'Riches' stacked vertically in a bold, black, serif font.

(210) **509367** (540)
(730) **Gilkenal S.A.; UY**
(220) 30/10/2019
(511) **5 (S/D), 29 (S/D), 31 (S/D) y 34 (S/D)**
(740) 205

(591) VERDE OSCURO, NEGRO Y BLANCO

The logo for 'Pharmin' features the brand name in a bold, sans-serif font. To the right of the text is a stylized, teal-colored letter 'P' that is partially enclosed by a circular shape.

(210) **509368** (540)

(730) **BANCA DE CUBIERTA COLECTIVA DE
QUINIELAS DE MONTEVIDEO; UY**

(220) 30/10/2019

(511) **28 y 41 (S/D)**

(740) 18

(591) AMARILLO, BEIGE, MARRÓN (distintos tonos), NEGRO, VERDE.



(210) **509370** (540)

(730) **ASOCIACION URUGUAYA DE
VOLANTES; UY**

(220) 30/10/2019

(511) **41**

(740) 163

(591) Red 032C, Black C



(210) **509375** (540)

(730) **APPLE INC.; US**

(220) 31/10/2019

(511) **42**

(740) 18

(300) 2019-328 01/05/2019 LI

IPADOS

(210) **509378** (540)
(730) **Mario Costa**; BR
(220) 31/10/2019
(511) **25 y 35**
(740) HECTOR GUTIERREZ RUIZ 1287,
MONTEVIDEO, 11100, MONTEVIDEO,
MONTEVIDEO, UY

(591) Blanco y negro



(210) **509386** (540)
(730) **ALBERTO MARTIN SCASSO**
VOLONTE; UY
(220) 31/10/2019
(511) **32 y 38**
(740) Guayaqui 3425, Montevideo, , Montevideo,
Montevideo, UY

MAKESPORT

(210) **509389** (540)
(730) **ALBERTO MARTIN SCASSO**
VOLONTE; UY
(220) 31/10/2019
(511) **35 y 43**
(740) Guayaqui 3425, Montevideo, , Montevideo,
Montevideo, UY

FOODSPLAY

(210) **509390** (540)
(730) **Banco do Brasil S.A.**; PY
(220) 31/10/2019
(511) **35, 36, 39 y 42**
(740) 181

(591) Amarillo, Azul



(210) **509395** (540)
(730) **PUNTO VENDITA S.R.L.**; UY
(220) 31/10/2019
(511) **35 y 42**
(740) 201



(210) **509397** (540)
(730) **AstraZeneca AB**; SE
(220) 31/10/2019
(511) **5 (S/D)**
(740) 136

FASENRA

(210) **509398** (540)
(730) **AstraZeneca AB**; SE
(220) 31/10/2019
(511) **5 (S/D)**
(740) 136

(591) No reivindica colores



(210) **509399** (540)
(730) **GUANGDONG TAKSTAR
ELECTRONIC CO., LTD.**; CN
(220) 31/10/2019
(511) **9 (S/D)**
(740) 201



(210) **509403** (540)
(730) **Zoetis Services LLC**; US
(220) 31/10/2019
(511) **42 (S/D) y 44 (S/D)**
(740) 194

(591) -



(210) **509405** (540)
(730) **Zoetis Services LLC**; US
(220) 31/10/2019
(511) **42 (S/D) y 44 (S/D)**
(740) 194

(591) -

DWP\$

(210) **509410** (540)
(730) **paola georgeff**; UY
(220) 31/10/2019
(511) **28, 35 y 41**
(740) ee71 Mallorca 4452, Malvin Norte, 11400,
Montevideo, Montevideo, UY

(591) Verde, marrón, Negro



(210) **509412** (540)
(730) **RENNER HERRMANN S.A.**; BR
(220) 31/10/2019
(511) **2 (S/D)**
(740) 194

PINTURAS RENNER

(210) **509416** (540)
(730) **Wolverine Outdoors, Inc.**; US
(220) 31/10/2019
(511) **18**
(740) 194

(591) -



SOLICITUDES DE FRASES PUBLICITARIAS

(210) **488864** (540)
(730) **CLIFPARK S.A.**; UY
(220) 31/10/2017
(511) **25 y 35**
(740) 212

**TODO ESTÁ CAMBIANDO
TODO EL TIEMPO**

(210) **508646** (540)
(730) **ROEMMERS S.A.**; UY
(220) 02/10/2019
(511) **5**
(740) 144

ACTIVA TU VOZ

(210) **508734**
(730) **STOKELY-VAN CAMP, INC.;** US
(220) 07/10/2019
(511) **32**
(740) 201

(540)

**ENTRA COMO EL MEJOR.
SAL COMO EL MEJOR DE
TODOS LOS TIEMPOS.**

(210) **508736**
(730) **STOKELY-VAN CAMP, INC.;** US
(220) 07/10/2019
(511) **32**
(740) 201

(540)

**GATORADE LA MEJOR
BEBIDA DEPORTIVA DE
TODOS LOS TIEMPOS.**

(210) **508805**
(730) **FUCAC (FEDERACION URUGUAYA DE
COOPERATIVA DE AHORRO Y
CREDITO);** UY
(220) 09/10/2019
(511) **35 y 36**
(740) 201

(540)

**PARA LOS QUE QUIEREN
MÁS**

(210) **508853**
(730) **BELTRAME & CIA.**; UY
(220) 11/10/2019
(511) **31 (S/D) y 35**
(740) 165

(540)

GENTE DE BUENA SEMILLA

(210) **509153**
(730) **Mondelez Argentina S.A.**; AR
(220) 22/10/2019
(511) **30 (S/D)**
(740) 18

(540)

EL GUSTITO DE SENTIRTE EN CASA

(210) **509338**
(730) **Subway IP LLC**; US
(220) 30/10/2019
(511) **43**
(740) 94

(540)

NUESTROS INGREDIENTES. TU OBRA DE ARTE.

(210) **509339**
(730) **Subway IP LLC; US**
(220) 30/10/2019
(511) **43**
(740) 94

(540)

COLORÉALO CON SABOR

(210) **509340**
(730) **Subway IP LLC; US**
(220) 30/10/2019
(511) **43**
(740) 94

(540)

ELIGE TU LIENZO

RECTIFICACIONES DE MARCAS

Bol.	Pag.	N° Exp.	DICE	DEBE_DECIR
214	110	484799	(730) "VELTOMAR S.A."	(730) "VELTOMAR S.A. y MARIA CRISTINA PAYSSE"
219	154	489414	(740) Forteza, Salto, Salto, URUGUAY	(740) Forteza 396, Salto, Salto; UY
219	155	489418	(730) KÖNIG URUGUAY SOCIEDAD ANONIMA; UY	(730) KÖNIG URUGUAY S.A.; UY
219	160	489435	(300)	(300) 2017-071916 29/05/2017 JP
219	160	489435	(511) 7, 9, 12, 35, 37 y 39	(511) 7 (S/D), 9 (S/D), 12 (S/D), 35 (S/D), 37 (S/D) y 39 (S/D)
219	161	489437	(730) GONZALO FERNÁNDEZ SECCO; UY	(730) adp Gauselmann GmbH; UY
219	161	489439	(591)	(591) Negro y blanco
219	162	489441	(740) Av. Joaquin Suarez, 11800, Montevideo, Montevideo, URUGUAY	(740) Av. Joaquin Suarez 2927, 11800, Montevideo, Montevideo, URUGUAY
219	162	489442	(740) Av. Joaquin Suarez, 11800, Montevideo, Montevideo, URUGUAY	(740) Av. Joaquin Suarez 2927, 11800, Montevideo, Montevideo, URUGUAY
219	162	489442	(591)	(591) Rgb 255-182-000 cmyk 0-0.286-1-0, rgb 051-102-000 cmyk 0.5-0-1-0.6, rgb 255-000-000 cmyk 0-1-1-0, rgb 255-255-255 cmyk 0-0-0-0, rgb 000-112-192 cmyk 1-0.417-0-0.247, rgb 214-000-147 cmyk 0-1-0.995-0.161, rgb 000-000-000 cmyk 0-0-0-100
219	169	489470	(730) NAPOLEON SYSTEM SAS; CO	(730) NAPOLEON SYSTEMS SAS; CO
219	176	489507	(730) RAFAEL DAVID YUSUPOFF KLUGMAN; UY	(730) RAFAEL DAVID YUSUPOFF KLUGMAN Y MARÍA CLAUDIA STORACE BALBIANI; UY
239	26	485536	(730) Great HealthWorks, Inc.; US	(730) Great HealthWorks, Inc.; US

RESOLUCIONES DE MARCAS, CONCEDIDAS

N° Exp	Resolución	Marca	Clases	Titular	Ag.
467845	18/10/2019	PET SHOP (mixta)	35 (Concedida) y 44 (Concedida)	COBOE S.A.	212
468501	24/10/2019	SACHER	30 (Concedida)	Hotel Sacher, Eduard Sacher GmbH	216
468666	18/10/2019	GRILEF (mixta)	11 (Concedida)	MAGYA S.A.	180
471216	18/10/2019	D A DOSA (mixta)	35 (Concedida), 36 (Concedida), 41 (Concedida), 42 (Concedida) y 45 (Concedida)	CONSULTORA DOSA LTDA.	
471231	11/10/2019	THINNER	3 (Denegada), 4 (Denegada), 7 (Denegada), 8 (Concedida), 9 (Concedida), 10 (Concedida), 11 (Denegada), 12 (Concedida), 14 (Concedida), 16 (Concedida), 18 (Concedida), 20 (Concedida), 21 (Concedida), 24 (Concedida), 25 (Concedida), 26 (Concedida), 28 (Concedida) y 30 (Concedida)	COPPEL, S.A. DE C.V.	34
471232	11/10/2019	THINNER	35 (Denegada) y 36 (Concedida)	COPPEL, S.A. DE C.V.	34

N° Exp	Resolución	Marca	Clases	Titular	Ag.
471268	24/10/2019	IZZIZI (mixta)	9 (Concedida) y 11 (Concedida)	MAKISUR S.A.	194
471269	24/10/2019	IZZIZI (mixta)	9 (Concedida) y 11 (Concedida)	MAKISUR S.A.	194
472310	18/10/2019	GRILEF	6 (Concedida), 19 (Concedida) y 21 (Concedida)	MAGYA S.A.	180
474029	24/10/2019	VIVAX (mixta)	35 (Concedida)	M.SAN Grupa d.d.	28
474060	11/10/2019	HOLYBURGER VEGGIE & BEEF (mixta)	43 (Concedida)	JOSE LUIS LOPEZ CALVENTO	180
474101	11/10/2019	ACHÉ DONILA	5 (Concedida S/D)	ACHÉ LABORATÓRIOS FARMACÉUTICOS S.A.	94
474292	11/10/2019	GLUCAL MET	5 (Concedida)	ETHICAL PHARMA S.A.	212
474559	11/10/2019	CHOCOLATADO DINO KAO VAINILLADO ALIMENTO EN POLVO CON CACAO AÍDA CONT.NETO:2 KG INDUSTRIA URUGUAYA (mixta)	30 (Concedida S/D)	RAPENOR S.A.	219
475386	24/10/2019	TRECE A CERO	16 (Concedida), 38 (Denegada) y 41 (Denegada)	EDUARDO CORLETO MAGGI	
475690	24/10/2019	(figurativa)	3 (Concedida S/D) y 5 (Concedida S/D)	Essity Hygiene and Health Aktiebolag.	144
476115	03/10/2019	FULL FRONTAL WITH SAMANTHA BEE	9 (Concedida S/D) y 41 (Concedida S/D)	TURNER BROADCASTING SYSTEM, INC.	180
476732	18/10/2019	CAT	37 (Denegada S/D), 39 (Concedida S/D) y 42 (Concedida S/D)	COMPAGNIE D'AFFRETEMENT ET DE TRANSPORT C.A.T.	18
476733	18/10/2019	CAT (mixta)	37 (Denegada S/D), 39 (Concedida S/D)	COMPAGNIE D'AFFRETEMENT ET DE TRANSPORT C.A.T.	18

N° Exp	Resolución	Marca	Clases	Titular	Ag.
			y 42 (Concedida S/D)		
476821	03/10/2019	BRAZILIAN BLOWOUT	3 (Concedida S/D)	GIB LLC dba Brazilian Blowout	194
476928	03/10/2019	QS QUANTIK SHIPPING (mixta)	35 (Denegada) y 39 (Concedida)	PETROFIELD S.A.	144
477120	03/10/2019	LACTA BUBBLY	30 (Concedida S/D)	MONDELEZ BRASIL LTDA.	18
477185	11/10/2019	T2 TAKE-TWO INTERACTIVE (mixta)	9 (Concedida S/D)	Take-Two Interactive Software, Inc.	136
477186	11/10/2019	GARDENTEC (mixta)	7 (Concedida)	JUAN GOLDFARB S.A.	181
477283	24/10/2019	AQUA IDEA	9 (Concedida S/D) y 11 (Concedida S/D)	SYLVIA MÓNICA KATZ	
477714	18/10/2019	ORA SYSTEM	9 (Desistida S/D) y 10 (Concedida S/D)	NOVARTIS AG	194
477808	03/10/2019	TELIA CARRIER (mixta)	37 (Desistida S/D), 38 (Concedida S/D) y 42 (Concedida S/D)	TELIA COMPANY AB	216
477944	18/10/2019	ZITA (mixta)	3 (Concedida S/D)	DUNA ENTERPRISES S.L.	180
477975	18/10/2019	CAPTUR	12 (Concedida)	RENAULT s.a.s.	29
477990	24/10/2019	PAX	11 (Concedida S/D) y 34 (Concedida S/D)	PAX Labs, Inc.	194
478090	03/10/2019	TOMATO GOURMET	43 (Concedida)	BALTER SEBASTIAN FERREIRA ETCHEGARAY	
478134	18/10/2019	REGINA KELLER	25 (Concedida)	FEDERICO BERNHARDT	189
478196	18/10/2019	PRO TOUR (mixta)	9 (Concedida S/D) y 25 (Concedida S/D)	Matias Travers Cassamagnaghi	
478263	04/10/2019	GUARANÍ CARBÓN VEGETAL GUARANÍ CARBÓN VEGETAL (mixta)	4 (Concedida S/D) y 35 (Concedida S/D)	CARBOPAR SRL	
478962	04/10/2019	SANYOJAFEP R PINTURAS (mixta)	2 (Concedida)	SANYOCOLOR S.A	220

N° Exp	Resolución	Marca	Clases	Titular	Ag.
479266	24/10/2019	ANGUS LOS TILOS GARANTÍA VALOR GANADO (mixta)	5 (Concedida), 29 (Concedida), 31 (Concedida) y 44 (Concedida)	AHLIG SCHAUB, INGRID	194
479382	24/10/2019	STARCK (mixta)	3 (Denegada S/D) y 20 (Concedida S/D)	PHILIPPE STARCK	194
479398	11/10/2019	COPPER PAN PRO	21 (Concedida S/D)	KERAN SOCIEDAD ANONIMA	189
479453	11/10/2019	GBT URUGUAY INVERSIONES (mixta)	35 (Denegada), 36 (Denegada) y 38 (Concedida)	JAVIER TARAMASCO OUTRIRO	
479513	04/10/2019	REDFLEX (mixta)	20 (Concedida) y 24 (Concedida)	GUILLERMO ROSAS MINETTO	104
479564	03/10/2019	MANO A MANO CON LA GLORIA (mixta)	38 (Concedida) y 41 (Denegada)	RUBENS ENRIQUE NAVARRO CATANI	
479782	24/10/2019	SALON STYLER	8 (Concedida)	KERAN SOCIEDAD ANONIMA	189
480023	24/10/2019	TFL (mixta)	1 (Concedida S/D), 2 (Concedida S/D), 4 (Concedida S/D) y 40 (Concedida S/D)	TFL Ledertechnik AG	194
480185	24/10/2019	LA CRIANZA (mixta)	29 (Concedida S/D) y 31 (Denegada S/D)	AGROSUPER S.A.	18
481369	04/10/2019	DENVER IMPERMEABILIZANTES	17 (Concedida S/D)	DENVER IMPERMEABILIZANTES, INDÚSTRIA E COMÉRCIO LTDA.	29
481575	04/10/2019	KMAG	1 (Concedida S/D)	The Mosaic Company	216
481697	24/10/2019	PETRA	1 (Concedida) y 5 (Denegada)	DORECIR SOCIEDAD ANONIMA	189
481815	24/10/2019	QUIERO AYUDAR	35 (Concedida) y 36 (Concedida S/D)	Quiero Ayudar Asociación Civil	201
482353	24/10/2019	BIOIL-S	1 (Concedida) y 5 (Desistida)	AminoCompany Fertilizers And Chemicals S.A.	18

N° Exp	Resolución	Marca	Clases	Titular	Ag.
482872	04/10/2019	ELEMENTS OF CRIME	9 (Concedida S/D) y 28 (Concedida S/D)	adp Gauselmann GmbH	94
483401	31/10/2019	PUZZLE DE LA SUERTE (mixta)	28 (Concedida S/D) y 41 (Concedida)	BANCA DE CUBIERTA COLECTIVA DE QUINIELAS DE MONTEVIDEO	18
483568	31/10/2019	FIRM	5 (Concedida S/D)	DOW AgroSciences LLC	194
483750	24/10/2019	QPLAT (mixta)	8 (Concedida) y 42 (Concedida)	ATEL S.A.	
483805	31/10/2019	DEAN & DENNYS	43 (Concedida)	DEAN & DENNYS S.R.L.	215
483816	31/10/2019	MODERN CHARM	3 (Concedida S/D)	MARY KAY INC.	144
483840	31/10/2019	ZIRKOVA	33 (Concedida S/D)	ZIRKOVA VODKA COMPANY	194
483859	31/10/2019	SIGGI'S	29 (Concedida S/D)	The Icelandic Milk and Skyr Corporation	34
483870	31/10/2019	OTOMIC	5 (Concedida)	LABORATORIO MICROSULES URUGUAY S.A.	
484206	31/10/2019	HUMAN FORWARD	35 (Concedida S/D)	Randstad Holding N.V.	18
484217	31/10/2019	INTERNET OF THINGS TU VIDA CONECTADA (mixta)	9 (Concedida) y 38 (Concedida)	CLARO S.A.	181
484238	31/10/2019	PROCRAFT	2 (Concedida S/D)	SWIMC LLC	201
484251	31/10/2019	NH NIPPONHAM (mixta)	29 (Concedida S/D) y 30 (Concedida S/D)	NH Foods Ltd.	136
484256	31/10/2019	SOUNDPEATS	9 (Concedida)	SKELL S.A.	216
484276	31/10/2019	WEST RENT A CAR	39 (Concedida S/D)	Soc. de Inversiones Las Vegas Ltda.	144
484312	23/10/2019	VITROCONVECTOR (mixta)	11 (Concedida S/D)	GOLDMUND S.A.	212
484329	24/10/2019	RENERGIE MULTI-LIFT ULTRA (mixta)	3 (Concedida S/D)	LANCÔME PARFUMS ET BEAUTE & CIE.	144
484388	31/10/2019	BUDA BIER (mixta)	32 (Concedida S/D)	FEDERICO ACOSTA LAGAXIO	
484727	04/10/2019	DIAMOND CASINO	9 (Concedida S/D)	adp Gauselmann GmbH	94
484728	04/10/2019	KING OF LUCK	9 (Concedida S/D)	adp Gauselmann GmbH	94
484742	04/10/2019	BEAUTY OF CONFIDENCE	3 (Concedida S/D)	MARY KAY INC.	144
484762	04/10/2019	MUVETT FLORA	5 (Concedida S/D)	PROCAPS S.A.	34

N° Exp	Resolución	Marca	Clases	Titular	Ag.
484767	31/10/2019	DS (S CORRESPONDE A LA LETRA GRIEGA SIGMA) (mixta)	10 (Concedida S/D), 17 (Concedida S/D), 20 (Concedida S/D) y 21 (Concedida S/D)	Daikyo Seiko, Ltd	181
484769	24/10/2019	IRIZAR (mixta)	12 (Concedida S/D)	IRIZAR, S. COOP.	212
484780	24/10/2019	COVERMAXX	2 (Concedida S/D)	SWIMC LLC	201
484879	24/10/2019	(figurativa)	34 (Concedida S/D)	ALISHAN GROUP LIMITED	25
484880	24/10/2019	TAHWA (mixta)	34 (Concedida S/D)	ALISHAN GROUP LIMITED	25
484934	24/10/2019	PAULE KA	18 (Concedida S/D) y 25 (Concedida)	PAULE KA	165
485008	24/10/2019	MR MUSCULO (mixta)	3 (Concedida S/D), 5 (Concedida S/D) y 21 (Concedida S/D)	S.C. JOHNSON & SON, INC..	194
485015	24/10/2019	BEVAX ELEA	5 (Concedida)	LABORATORIO ELEA S.A.C.I.F. Y A.	34
485284	31/10/2019	GIUSTINO B.	32 (Concedida) y 33 (Concedida)	Ruggeri & C. S.p.A.	219
485324	31/10/2019	JUGADA MAESTRA (mixta)	28 (Concedida) y 41 (Concedida S/D)	BANCA DE CUBIERTA COLECTIVA DE QUINIELAS DE MONTEVIDEO	18
485357	31/10/2019	PLUS PROFESSIONAL LUBRICANT SERVICES (mixta)	37 (Concedida S/D), 39 (Concedida S/D), 40 (Concedida S/D) y 42 (Concedida S/D)	PUBLIC JOINT STOCK COMPANY GAZPROM NEFT (PJSC GAZPROM NEFT)	220
485529	24/10/2019	GENTLEMAN JACK JACK DANIEL'S (mixta)	33 (Concedida S/D)	Jack Daniel's Properties, Inc.	191
485576	24/10/2019	AGC AUTOMOTIVE	12 (Concedida S/D) y 21 (Concedida S/D)	AGC Inc	94
485577	24/10/2019	LAMISAFE	12 (Concedida S/D) y 21 (Concedida)	AGC Inc	94

N° Exp	Resolución	Marca	Clases	Titular	Ag.
			S/D)		
485580	04/10/2019	TEMPERLITE	12 (Concedida S/D) y 21 (Concedida S/D)	AGC Inc.	94
485773	24/10/2019	CIAO LADY	5 (Concedida S/D)	DRYLOCK TECHNOLOGIES N.V.	144
485823	31/10/2019	CONTROL CAR	5 (Concedida S/D), 40 (Concedida S/D) y 41 (Concedida S/D)	Kite Pharma, Inc.	18
485847	04/10/2019	PATAGONIA BREWING CO	43 (Concedida)	CERVECERIA Y MALTERIA QUILMES S.A.I.C.A. Y G.	144
485878	31/10/2019	DALUAR (mixta)	33 (Concedida)	GRUPO TRAVERSA S.A.	194
485880	31/10/2019	FINCA TRAVERSA (mixta)	33 (Concedida)	GRUPO TRAVERSA S.A.	194
486013	31/10/2019	ALSUR CAFÉ (mixta)	43 (Concedida S/D)	THE LOUNGE FACTORY, S.L.	201
486296	31/10/2019	VEUVE DU VERNAY	33 (Concedida S/D)	SOREVI	181
486328	04/10/2019	MIRAVAL LIFE IN BALANCE	41 (Concedida S/D), 43 (Concedida S/D) y 44 (Concedida S/D)	Sierra Healthstyles LLC	194
486403	31/10/2019	MARCA DE CAMPO	38 (Concedida) y 41 (Concedida)	ALEJANDRA BORQUES	220
486439	04/10/2019	ESCUDO SEMILLA TRATADA (mixta)	44 (Concedida S/D)	LEBU S.R.L	192
486457	24/10/2019	GRUPOS EXITO DE ADELGAZAMIENTO ONLINE CLINICA ELBAUM CALIDAD DE VIDA DESDE 1987 (mixta)	44 (Concedida)	ALBERTO ELBAUM	18
486462	24/10/2019	POLISTIL (mixta)	28 (Concedida S/D)	GOODWILL TRADEMARKS PTE LTD.	191
486491	24/10/2019	GCG CATERING (mixta)	43 (Concedida)	GODDARD CATERING GROUP URUGUAY S.A.	201
486492	04/10/2019	GCG GROUP (mixta)	39 (Concedida) y 43 (Concedida)	GODDARD CATERING GROUP URUGUAY S.A.	201

N° Exp	Resolución	Marca	Clases	Titular	Ag.
486493	04/10/2019	NEXTEON	9 (Concedida S/D), 16 (Concedida S/D), 35 (Concedida S/D), 36 (Concedida S/D), 38 (Concedida S/D), 40 (Concedida S/D), 42 (Concedida S/D) y 45 (Concedida S/D)	IDEMIA FRANCE	165
486495	24/10/2019	IDEMIA	9 (Concedida S/D), 16 (Concedida S/D), 35 (Concedida S/D), 36 (Concedida S/D), 38 (Concedida S/D), 40 (Concedida S/D), 42 (Concedida S/D) y 45 (Concedida S/D)	IDEMIA FRANCE	165
486559	24/10/2019	SOMOS LUZ R CENTRO HOLISTICO (mixta)	41 (Concedida) y 45 (Concedida)	FERNANDA XIMENA SAULE ROCHA	
486707	31/10/2019	YARA (mixta)	31 (Concedida S/D) y 42 (Concedida S/D)	Yara International ASA	201
486804	04/10/2019	PRETTY BOY DIRTY BOY	3 (Concedida S/D), 5 (Concedida S/D), 9 (Concedida S/D), 10 (Concedida S/D), 14 (Concedida S/D), 16 (Concedida S/D), 18 (Concedida S/D), 25 (Concedida S/D)	ROYALTY WORLD INC S.A.S	144

N° Exp	Resolución	Marca	Clases	Titular	Ag.
			y 41 (Concedida S/D)		
486962	24/10/2019	BALESTRO	7 (Concedida S/D), 9 (Concedida S/D), 17 (Concedida S/D) y 35 (Concedida S/D)	INDÚSTRIA ELETROMECÂNICA BALESTRO LTDA.	34
486991	24/10/2019	FLYLEATHER	18 (Concedida S/D), 25 (Concedida S/D) y 28 (Concedida S/D)	NIKE INNOVATE C.V. una sociedad holandesa limitada (commanditaire vennootschap) organizada y existente bajo las leyes de Holanda	191
487055	04/10/2019	BRAGARD (mixta)	35 (Concedida) y 45 (Concedida)	Bragard, Jean Jacques	186
487073	04/10/2019	AWAKEN COFLOW	1 (Concedida S/D)	LOVELAND PRODUCTS, INC.	94
487081	24/10/2019	PAINT RUNNER	16 (Concedida S/D)	BRAND DEVELOPERS LTD	212
487085	24/10/2019	DESULPIR	3 (Concedida)	UNIPHARMA S.A.	101
487086	24/10/2019	TAR-PLUS	3 (Concedida)	UNIPHARMA S.A.	101
487091	24/10/2019	ELASTOVOLUMERIC	3 (Concedida)	AVON PRODUCTS, INC.	194
487092	24/10/2019	DARNEL PRO TO·GO (mixta)	21 (Concedida S/D)	LUZERNE BRANDS LIMITED	194
487094	24/10/2019	AEROCHAMBER PLUS	10 (Concedida S/D)	Trudell Medical International a registered name of an Ontario, Canada partnership comprised of Trudell Partnership Holdings Limited, an Ontario, Canada corporation and PackardMedical Supply Centre Ltd., an Ontario, Canada corporation	94
487095	24/10/2019	VOLLPLUS	7 (Concedida)	SAMOR S.A.	101
487096	24/10/2019	EMOIL	3 (Concedida)	UNIPHARMA S.A.	101
487097	24/10/2019	TRIETAL	3 (Concedida)	UNIPHARMA S.A.	101
487098	24/10/2019	DERMOSUL	3 (Concedida)	UNIPHARMA S.A.	101
487099	24/10/2019	DAVIPLATA GLOBAL	35 (Concedida S/D), 36 (Concedida S/D) y 38 (Concedida)	BANCO DAVIVIENDA S.A.	144

N° Exp	Resolución	Marca	Clases	Titular	Ag.
			S/D)		
487126	04/10/2019	NEXO SALUD (mixta)	9 (Concedida) y 38 (Concedida)	ALVARO MIGUEL REMICH MARTINEZ y RODRIGO RAFAEL SILVA PORTO	
487156	04/10/2019	CHINESE DRAGON	9 (Concedida S/D) y 28 (Concedida S/D)	adp Gauselmann GmbH	34
487161	04/10/2019	GOLDEN GATE	9 (Concedida S/D) y 28 (Concedida S/D)	adp Gauselmann GmbH	34
487162	04/10/2019	MAX SLIDER	9 (Concedida S/D) y 28 (Concedida S/D)	adp Gauselmann GmbH	34
487178	04/10/2019	LOST TEMPLE	9 (Concedida S/D) y 28 (Concedida S/D)	adp Gauselmann GmbH	94
487208	04/10/2019	EURO COTTON R (mixta)	25 (Concedida S/D)	Euro Cotton S.A. de C.V.	144
487270	04/10/2019	STARKRAFT (mixta)	16 (Concedida S/D)	Zellstoff Péils AG	216
487304	04/10/2019	KEY OF THE NILE	9 (Concedida S/D) y 28 (Concedida S/D)	adp Gauselmann GmbH	94
487344	04/10/2019	OVER THE TOP	9 (Concedida S/D) y 28 (Concedida S/D)	adp Gauselmann GmbH	94
487371	04/10/2019	INASE URUGUAY (mixta)	31 (Concedida)	Instituto Nacional de Semillas (INASE)	
487381	04/10/2019	HOLLYWOOD ORIGINAL EXPERIENCE BLUE HOLLYWOOD (mixta)	34 (Concedida S/D)	SOUZA CRUZ LTDA	194
487382	04/10/2019	HOLLYWOOD ORIGINAL EXPERIENCE HOLLYWOOD (mixta)	34 (Concedida S/D)	SOUZA CRUZ LTDA	194
487392	04/10/2019	LODYTEX (mixta)	31 (Concedida)	LODYTEX S.A.	34
487510	04/10/2019	C COMAPA C COMAPA (mixta)	29 (Concedida)	COMPA 2001, S.L.U.	144
487511	04/10/2019	CALIDAD Y COMPROMISO C COMAPA CALIDAD Y COMPROMISO C COMAPA (mixta)	29 (Concedida)	COMAPA 2001, S.L.U.	144
487549	04/10/2019	BURNING HEAT	9 (Concedida S/D) y 28 (Concedida S/D)	adp Gauselmann GmbH	34
487550	04/10/2019	HEXENKESSEL	9 (Concedida S/D) y	adp Gauselmann GmbH	34

N° Exp	Resolución	Marca	Clases	Titular	Ag.
			28 (Concedida S/D)		
487554	04/10/2019	FIRST DYNASTY	9 (Concedida S/D) y 28 (Concedida S/D)	adp Gauselmann GmbH	34
487574	04/10/2019	ILEGAL JUAN PABLO R. (mixta)	33 (Concedida S/D)	ILEGAL MEZCAL, S.A.	189
487575	04/10/2019	ILEGAL MEZCAL JUAN PABLO R. (mixta)	33 (Concedida S/D)	ILEGAL MEZCAL, S.A.	189
487585	04/10/2019	ZEN	34 (Concedida S/D)	BLYMERT S.A.	34
487586	04/10/2019	BRAVE	34 (Concedida S/D)	BLYMERT S.A.	34
487588	04/10/2019	GHOST SLIDER	9 (Concedida S/D) y 28 (Concedida S/D)	adp Gauselmann GmbH	34
487589	04/10/2019	CENTURIO	9 (Concedida S/D) y 28 (Concedida S/D)	adp Gauselmann GmbH	34
487597	31/10/2019	V VOGUE (mixta)	34 (Concedida S/D)	American-Cigarette Company (Overseas) Limited	194
487603	24/10/2019	FJÄLLRÄVEN KÄNKEN (mixta)	18 (Concedida S/D)	FENIX OUTDOOR DEVELOPMENT & CSR AG	129
487604	24/10/2019	KÄNKEN	18 (Concedida S/D)	FENIX OUTDOOR DEVELOPMENT & CSR AG	129
487614	04/10/2019	AADVANTAGE EXECUTIVE PLATINUM	35 (Concedida S/D) y 39 (Concedida S/D)	AMERICAN AIRLINES, INC.	136
487659	04/10/2019	U2030. DEL APRENDIZAJE A LA COMPETENCIA (mixta)	16 (Concedida), 25 (Concedida), 28 (Concedida), 35 (Concedida), 36 (Concedida), 38 (Concedida), 41 (Concedida), 42 (Concedida) y 45 (Concedida)	Organización del Fútbol del Interior (OFI)	
487683	24/10/2019	AGENT ISTANBUL	9 (Concedida S/D) y 28 (Concedida S/D)	adp Gauselmann GmbH	34

N° Exp	Resolución	Marca	Clases	Titular	Ag.
487719	24/10/2019	ECO SHOP (mixta)	35 (Concedida)	ECO SHOP S.R.L.	189
487724	31/10/2019	ZOTT MONTE (mixta)	29 (Concedida S/D) y 30 (Concedida S/D)	Zott SE & Co.KG	219
487747	31/10/2019	XGREEN (mixta)	12 (Concedida S/D), 18 (Concedida S/D), 20 (Concedida S/D), 37 (Concedida S/D) y 40 (Concedida S/D)	BOXMARK Leather Holding GmbH	94
487748	31/10/2019	XLIGHT (mixta)	12 (Concedida S/D), 20 (Concedida S/D), 37 (Concedida S/D) y 40 (Concedida S/D)	BOXMARK Leather Holding GmbH	94
487750	31/10/2019	BIO FIRE (mixta)	1 (Concedida S/D), 5 (Concedida S/D), 9 (Concedida S/D) y 10 (Concedida S/D)	BIOFIRE DIAGNOSTICS, LLC	34
487751	31/10/2019	BIOFIRE	1 (Concedida S/D), 5 (Concedida S/D), 9 (Concedida S/D) y 10 (Concedida S/D)	BIOFIRE DIAGNOSTICS, LLC	34
487752	31/10/2019	SHIP OF DREAMS	9 (Concedida S/D) y 28 (Concedida S/D)	adp Gauselmann GmbH	240
487753	31/10/2019	INIA SEPÉ	31 (Concedida)	INSTITUTO NACIONAL DE INVESTIGACION AGROPECUARIA (INIA)	34
487755	31/10/2019	FILMARRAY	1 (Concedida S/D), 5 (Concedida S/D), 9 (Concedida S/D) y 10 (Concedida S/D)	BIOFIRE DIAGNOSTICS, LLC	34

N° Exp	Resolución	Marca	Clases	Titular	Ag.
487762	31/10/2019	FARO ARQUITECTURA, PINTURA & CONSTRUCCIÓN (mixta)	37 (Concedida S/D)	Perea Berrospe, Andrés Nicolás	144
487768	31/10/2019	BLINDING BEAUTIES	9 (Concedida S/D) y 28 (Concedida S/D)	adp Gauselmann GmbH	94
487772	31/10/2019	SR (mixta)	18 (Concedida S/D) y 25 (Concedida S/D)	STEFANO RICCI S.P.A.	191
487776	31/10/2019	MYSTICAL PRIDE	9 (Concedida S/D) y 28 (Concedida S/D)	adp Gauselmann GmbH	34
487781	31/10/2019	LAGOM	37 (Concedida)	Cetraro, Carolina	144
487793	31/10/2019	FRACHT (mixta)	39 (Concedida S/D)	FRACHT LTD.	34
487813	31/10/2019	BOREAL	33 (Concedida)	HECTOR MARIANO STAGNARI MOISE	201
487838	31/10/2019	FUSIOTHERM	11 (Concedida S/D) y 19 (Concedida S/D)	aquatherm GmbH	136
487948	04/10/2019	OCEANICO	33 (Concedida)	DOMINIO CASSIS LTDA.	201
487952	24/10/2019	FREE WALKING TOUR MONTEVIDEO (mixta)	39 (Concedida)	FRANCO PÉREZ y IGNACIO BENEDITTO FRUGONI	
487999	04/10/2019	RIO MAR PRODUCTOS DEL (mixta)	29 (Concedida S/D)	SOLDO HNOS. S.A.	18
488073	04/10/2019	DAMCO (mixta)	36 (Concedida S/D) y 39 (Concedida S/D)	Damco International B.V.	191
488118	04/10/2019	HOT FLAME	9 (Concedida S/D)	adp Gauselmann GmbH	34
488119	04/10/2019	PIZZA EXPRESS	9 (Concedida S/D)	adp Gauselmann GmbH	34
488122	04/10/2019	SUPERDIGITAL (mixta)	9 (Concedida S/D), 35 (Concedida S/D) y 36 (Concedida S/D)	BANCO SANTANDER S.A.	194
488123	04/10/2019	S (mixta)	9 (Concedida S/D), 35 (Concedida S/D) y 36 (Concedida S/D)	BANCO SANTANDER S.A.	194

N° Exp	Resolución	Marca	Clases	Titular	Ag.
			S/D)		
488129	24/10/2019	ISONEM ANTI MOLOTOF	9 (Concedida)	EDMUNDO DE MIRANDA	144
488201	31/10/2019	MAXCOAST	25 (Concedida)	LETICIA TOBAL FULLANA	
488215	31/10/2019	SAN ANTONIO SPURS (mixta)	9 (Concedida), 16 (Concedida), 25 (Concedida), 28 (Concedida) y 41 (Concedida)	NBA Properties, Inc.	218
488237	31/10/2019	EPIFRACTAN	5 (Concedida)	MEDIC PLAST S.A.	201
488287	04/10/2019	BO.BÔ BOURGEOISBOHÊME (mixta)	25 (Concedida)	RESTOQUE COMÉRCIO E CONFECÇÕES DE ROUPAS S.A.	165
488290	04/10/2019	JOHN JOHN (mixta)	25 (Concedida)	RESTOQUE COMÉRCIO E CONFECÇÕES DE ROUPAS S.A.	165
488292	04/10/2019	BLKTECH (mixta)	9 (Concedida), 38 (Concedida) y 42 (Concedida)	RECIOY GARD, ANDRES	34
488293	04/10/2019	GEZE (mixta)	6 (Concedida S/D)	GEZE GmbH	34
488294	04/10/2019	GEZE (mixta)	9 (Concedida S/D)	GEZE GmbH	34
488295	04/10/2019	GEZE (mixta)	16 (Concedida S/D)	GEZE GMBH	34
488296	24/10/2019	BRAVING WAVES	9 (Concedida S/D) y 28 (Concedida S/D)	adp Gauselmann GmbH	34
488298	24/10/2019	CRYSTAL HEART	9 (Concedida S/D) y 28 (Concedida S/D)	adp Gauselmann GmbH	34
488299	24/10/2019	STELLAR WIND	9 (Concedida S/D) y 28 (Concedida S/D)	adp Gauselmann GmbH	34
488300	31/10/2019	QUEEN OF MARS	9 (Concedida S/D) y 28 (Concedida S/D)	adp Gauselmann GmbH	34
488301	31/10/2019	EVIL DICTATOR	9 (Concedida S/D) y 28 (Concedida S/D)	adp Gauselmann GmbH	34
488307	31/10/2019	BASS PRO SHOPS (mixta)	26 (Concedida S/D) y 35 (Concedida)	Bass Pro Intellectual Property, L.L.C.	191

N° Exp	Resolución	Marca	Clases	Titular	Ag.
			S/D)		
488335	31/10/2019	FARALA	3 (Concedida)	DOMERIL S.A.	217
488369	04/10/2019	MARIANA	29 (Concedida)	Gerardo Daniel Moreira Besso	189
488370	31/10/2019	PLENIX	5 (Concedida S/D)	Ceva Santé Animale	34
488375	04/10/2019	DIFLUREX	5 (Concedida S/D)	SOPHIA HOLDINGS, S.A. DE C.V.	34
488376	04/10/2019	DIFLUMAX	5 (Concedida S/D)	SOPHIA HOLDINGS, S.A. DE C.V.	34
488377	04/10/2019	PEQUEÑIN R (mixta)	16 (Concedida S/D)	PRODUCTOS FAMILIA S.A.	144
488380	24/10/2019	SUBLIMACCIÓN DAY (mixta)	35 (Concedida) y 41 (Concedida)	DISER LTDA	220
488383	04/10/2019	MUSEO DEL CHIVITO PUNTA DEL ESTE	43 (Concedida)	MAGNONE IBARBURU, DANTE ALBERTO	201
488386	04/10/2019	PIERSANTI (mixta)	7 (Concedida S/D)	METAL NOET S.R.L.	144
488392	04/10/2019	HASHTAG	25 (Concedida)	FLOYD S.R.L.	212
488393	04/10/2019	ASM (mixta)	12 (Concedida S/D)	Al Suwaidi Marine L.L.C...	220
488437	31/10/2019	TECNOCAMON (mixta)	9 (Concedida S/D)	SHENZHEN TRANSHAN TECHNOLOGY LIMITED	34
488438	31/10/2019	TECNOPHANTOM (mixta)	9 (Concedida S/D)	SHENZHEN TRANSHAN TECHNOLOGY LIMITED	34
488442	24/10/2019	WEWORK	44 (Concedida S/D)	WEWORK COMPANIES INC.	136
488445	24/10/2019	GRAVEDAD	41 (Concedida)	OSCAR FERNANDO CASTRO CAMPOS	
488448	31/10/2019	EXLABESA (mixta)	6 (Concedida S/D), 19 (Concedida S/D), 39 (Concedida S/D) y 40 (Concedida S/D)	EXLABESA BUILDINGS SYSTEMS LIMITED	216
488454	24/10/2019	CARACHOC	30 (Concedida)	EDANREY S.A.	18
488455	24/10/2019	ABEVMY	5 (Concedida S/D)	Mylan Institutional Inc.	194
488457	24/10/2019	SUCESOS VENDE (mixta)	36 (Concedida)	JORGE DANIEL ALONZO ORGE	101
488460	24/10/2019	GREEN TO 60	43 (Concedida)	Lalanne Marocchi Juan Andrés Y Lalanne Marocchi Santiago Sociedad de Hecho	172
488461	24/10/2019	RODALA DONDE EMPIEZA TU	9 (Concedida), 41	MARTIN SILVEIRA TRABAL Y ROBERT	212

N° Exp	Resolución	Marca	Clases	Titular	Ag.
		PARTIDO (mixta)	(Concedida) y 42 (Concedida)	GABRIEL FEIPPE MENDEZ	
488463	24/10/2019	COLEGAR	35 (Concedida)	Nicole Berenstein	172
488464	24/10/2019	CHILLIPIZZA	29 (Concedida) y 30 (Concedida)	PAFRIMA LIMITADA	129
488466	24/10/2019	REVO (mixta)	25 (Concedida S/D)	FORUS S.A.	144
488467	24/10/2019	MEXCLA	43 (Concedida)	Bloom Group Restaurants, LLC	34
488468	24/10/2019	MEXCLA (mixta)	43 (Concedida)	Bloom Group Restaurants, LLC	34
488469	24/10/2019	EUCINESIA (mixta)	38 (Concedida) y 41 (Concedida)	Alejandro Germán Colina Trujillo	220
488473	24/10/2019	XRIDERS	41 (Concedida)	SEBASTIAN JAVIER BARBATO ETCHECHURY	189
488474	24/10/2019	CASA FAUNA	43 (Concedida)	CLAUDIO MAYER SEGURA	189
488475	24/10/2019	FERAL S.A. (mixta)	35 (Concedida S/D)	FERAL SOCIEDAD ANÓNIMA	189
488479	24/10/2019	(figurativa)	9 (Concedida)	Trojan Battery Company, LLC	220
488481	24/10/2019	PJ LIBRARY	16 (Concedida S/D)	The Harold Grinspoon Foundation	194
488482	24/10/2019	OXIFAST	2 (Concedida)	ENDREL S.A.	201
488483	24/10/2019	AQUAFLEX	2 (Concedida)	ENDREL S.A.	201
488484	24/10/2019	AQUATECHOS	2 (Concedida)	ENDREL S.A.	201
488485	31/10/2019	AQUAPLUS	2 (Concedida)	ENDREL S.A.	201
488486	24/10/2019	ZTE (mixta)	42 (Concedida S/D)	ZTE Corporation	34
488488	24/10/2019	AQUAYESO	2 (Concedida)	ENDREL S.A.	201
488490	24/10/2019	(figurativa)	2 (Concedida), 17 (Concedida) y 35 (Concedida)	ENDREL S.A.	201
488491	24/10/2019	MANGLAR (mixta)	9 (Concedida), 14 (Concedida) y 35 (Concedida)	EASYSTORE S.R.L.	201
488493	24/10/2019	MONTEVIDEO TROPICAL (mixta)	41 (Concedida)	INTENDENCIA DE MONTEVIDEO	212
488495	24/10/2019	MONTEVIDEO ROCK (mixta)	41 (Concedida)	INTENDENCIA DE MONTEVIDEO	212

N° Exp	Resolución	Marca	Clases	Titular	Ag.
488514	31/10/2019	CAMPOSOL URUGUAY	29 (Concedida) y 31 (Concedida)	CAMPOSOL S.A	217
488517	24/10/2019	F2F (mixta)	33 (Concedida S/D)	VP Brands International SA	201
488520	04/10/2019	METSÄBOARD	16 (Concedida S/D)	METSÄ BOARD CORPORATION	181
488521	31/10/2019	ALL SEASONS	3 (Concedida S/D)	GUINOT	191
488525	04/10/2019	JUSS (mixta)	32 (Concedida S/D)	OGUZ GIDA SANAYI VE TICARET ANONIM SIRKETI	201
488537	04/10/2019	PRIMEROS RACIMOS	33 (Concedida)	ALVARO GIACOBBE	216
488539	24/10/2019	BOOT CAMP (mixta)	41 (Concedida)	ARLINDO RAFAEL PINTO GIORELLO y ALEJANDRO OLIVERA	
488572	31/10/2019	SERUM ACLARANT	3 (Concedida S/D)	UNILEVER N.V.	136
488582	04/10/2019	SEIS MANOS	33 (Concedida)	AGROLAND S.A.	216
488588	04/10/2019	GMC GRAND MEMBERS CLUB (mixta)	43 (Concedida)	NAMBI S.A.	34
488601	24/10/2019	UN CAMBIO DE VIDA	41 (Concedida) y 44 (Concedida)	DANIEL KLIMAN	
488602	04/10/2019	LA CASA DE LA MAQUINA DE COSER	35 (Concedida) y 37 (Concedida)	ARMEN AHARONIAN	
488605	24/10/2019	ARDO MAYORISTA (mixta)	35 (Concedida)	Elizabeth Mariana Abrazian Minassian.	
488606	04/10/2019	LIPIOFY	5 (Concedida S/D) y 10 (Concedida S/D)	GUERBET	191
488607	04/10/2019	QITEXIO	10 (Concedida S/D)	GUERBET	191
488608	04/10/2019	(figurativa)	3 (Concedida S/D)	UNILEVER N. V.	136
488610	24/10/2019	MORVAL VONWILLER ADVISORS (mixta)	35 (Concedida), 36 (Concedida) y 45 (Concedida)	MORVAL VONWILLER ADVISORS S.A.	184
488611	04/10/2019	MIMOSA	5 (Concedida S/D)	KIMBERLY-CLARK WORLDWIDE, INC.	136
488613	04/10/2019	GLASSIA	5 (Concedida S/D)	KAMADA LTD.	94
488617	24/10/2019	CC CAR CENTER AUTOSTYLE (mixta)	37 (Concedida)	SODIMAC S.A.	34
488618	04/10/2019	GUIA MAESTRA SODIMAC	9 (Concedida) y 16	SODIMAC S.A.	34

N° Exp	Resolución	Marca	Clases	Titular	Ag.
			(Concedida)		
488620	24/10/2019	HUM HÁGALO USTED MISMO (mixta)	35 (Concedida)	SODIMAC S.A.	34
488621	24/10/2019	ALBISEC ONE	5 (Concedida S/D)	PROCAPS S.A.	34
488622	24/10/2019	EZOLIUM	5 (Concedida S/D)	PROCAPS S.A.	34
488623	24/10/2019	GOUTEX	5 (Concedida S/D)	PROCAPS S.A.	34
488624	24/10/2019	LIPOMEGA	5 (Concedida S/D)	PROCAPS S.A.	34
488630	31/10/2019	MASTERSON (mixta)	9 (Concedida) y 45 (Concedida)	DANIEL MONTERO	212
488631	31/10/2019	MASTERSON PORTERO VIRTUAL	9 (Concedida) y 45 (Concedida)	DANIEL MONTERO	212
488635	31/10/2019	SIELE SERVICIO INTERNACIONAL DE EVALUACION DE LA LENGUA ESPAÑOLA (mixta)	41 (Concedida S/D)	INSTITUTO CERVANTES; UNIVERSIDAD DE BUENOS AIRES; UNIVERSIDAD DE SALAMANCA y UNIVERSIDAD NACIONAL AUTÓNOMA DE MÉXICO	181
488640	24/10/2019	MYELENZ	5 (Concedida)	GRAMÓN BAGÓ DE URUGUAY S.A.	219
488642	24/10/2019	ACHIEVE	29 (Concedida S/D)	HERBALIFE INTERNATIONAL, INC.	18
488643	31/10/2019	ITAL.PRO (mixta)	3 (Concedida)	LYSTEY S.A.	18
488644	31/10/2019	L'ABSOLU LACQUER (mixta)	3 (Concedida S/D)	LANCÔME PARFUMS ET BEAUTE & CIE.	144
488645	31/10/2019	DELTA CAFÉS (mixta)	30 (Concedida S/D)	NOVADELTA - COMÉRCIO E INDÚSTRIA DE CAFÉS, S.A.	34
488647	24/10/2019	SATIVEX	5 (Concedida S/D) y 31 (Concedida S/D)	GW Pharma Limited	34
488652	31/10/2019	STOP N´DANCE FITNESS CENTER (mixta)	41 (Concedida)	DANIEL SANTIAGO MIGUENS GIANNINI	
488653	31/10/2019	AVENTINO	3 (Concedida)	FERNANDO SOSA COCCARO	
488701	24/10/2019	N NODUM (mixta)	9 (Concedida)	NODUM S.A.	19
488708	04/10/2019	ALL PRO POLO LEAGUE (mixta)	25 (Concedida) y 41 (Concedida)	Javier Tanoira	181
488711	24/10/2019	ALEPH (mixta)	2 (Concedida), 8 (Concedida), 9	JUAN PEDRO GASTALDI	194

N° Exp	Resolución	Marca	Clases	Titular	Ag.
			(Concedida) y 35 (Concedida S/D)		
488713	04/10/2019	JASPE	35 (Concedida) y 37 (Concedida)	JASPE S.A.	201
488718	04/10/2019	APV (mixta)	7 (Concedida S/D)	APV Technische Produkte Ges.m.b.H.	34
488719	24/10/2019	STIHL	7 (Concedida) y 9 (Concedida)	Andreas Stihl AG & Co. KG	221
488724	04/10/2019	ALPHAYUE	15 (Concedida S/D)	THOMASTIK-INFELD Gesellschaft m.b.H	219
488725	04/10/2019	ALPHAYUE (mixta)	15 (Concedida S/D)	THOMASTIK-INFELD Gesellschaft m.b.H	219
488726	04/10/2019	BEBOP	15 (Concedida S/D)	THOMASTIK-INFELD Gesellschaft m.b.H	219
488727	04/10/2019	BELCANTO	15 (Concedida S/D)	THOMASTIK-INFELD Gesellschaft m.b.H	219
488728	04/10/2019	DOMINANT	15 (Concedida S/D)	THOMASTIK-INFELD Gesellschaft m.b.H	219
488729	04/10/2019	INFELD	15 (Concedida S/D)	THOMASTIK-INFELD GESELLSCHAFT M.B.H	219
488730	24/10/2019	JAZZ SWING	15 (Concedida S/D)	THOMASTIK-INFELD Gesellschaft m.b.H	219
488731	31/10/2019	MAGNECORE	15 (Concedida S/D)	THOMASTIK-INFELD Gesellschaft m.b.H	219
488732	24/10/2019	SLIDERS	15 (Concedida S/D)	THOMASTIK-INFELD Gesellschaft m.b.H	219
488733	24/10/2019	SPECTRUM	15 (Concedida S/D)	THOMASTIK-INFELD GESELLSCHAFT M.B.H	219
488735	24/10/2019	(figurativa)	15 (Concedida S/D)	THOMASTIK-INFELD Gesellschaft m.b.H	219
488736	24/10/2019	SUPERLONA	15 (Concedida S/D)	THOMASTIK-INFELD Gesellschaft m.b.H	219
488738	24/10/2019	RONDO	15 (Concedida S/D)	THOMASTIK-INFELD Gesellschaft m.b.H	219
488739	24/10/2019	SPIROCORE	15 (Concedida S/D)	THOMASTIK-INFELD Gesellschaft m.b.H	219
488740	24/10/2019	THOMASTIK	15 (Concedida S/D)	THOMASTIK-INFELD Gesellschaft m.b.H	219
488741	24/10/2019	THOMASTIK INFELD VIENNA (mixta)	15 (Concedida S/D)	THOMASTIK-INFELD Gesellschaft m.b.H	219
488742	24/10/2019	VERSUM (mixta)	15 (Concedida S/D)	THOMASTIK-INFELD Gesellschaft m.b.H	219
488743	24/10/2019	VISION	15 (Concedida S/D)	THOMASTIK-INFELD Gesellschaft m.b.H	219
488746	24/10/2019	PITUKAS (mixta)	44 (Concedida)	CLAUDIA NOEMI VELAZQUEZ LAVALLEN	
488747	24/10/2019	SINFÓNICA DE TAMBORES	41 (Concedida)	WALTER JOSE APESETCHE MEDEIROS	

N° Exp	Resolución	Marca	Clases	Titular	Ag.
488749	31/10/2019	TODOOFERTAS.COM (mixta)	35 (Concedida) y 38 (Concedida)	García Pereira, Diego José	194
488750	31/10/2019	(figurativa)	5 (Concedida S/D) y 9 (Concedida S/D)	JOHNSON & JOHNSON	194
488751	31/10/2019	MATERNITY COLLECTION (mixta)	25 (Concedida S/D)	LOJAS RENNER S.A.	34
488752	31/10/2019	OLIVARES DE CASUPÁ ACEITE DE OLIVA (mixta)	29 (Concedida)	ACCIÓN FORESTAL S.A.	94
488757	31/10/2019	HEYAS (mixta)	25 (Concedida)	LOCALES S.A.	165
488758	24/10/2019	TEMPOSHOT	9 (Concedida S/D)	BIOMÉRIEUX	165
488800	04/10/2019	TOQUE FINAL	2 (Concedida)	BARRACA DEL PUENTE LTDA.	220
488804	04/10/2019	EXCELON (mixta)	12 (Concedida S/D)	Shandong Linglong Tyre Co., Ltd.	201
488809	04/10/2019	SOLYLUNA (mixta)	3 (Concedida)	VERÓNICA NATHALIE CABRERA MATKOVIC	192
488813	04/10/2019	ROVER	12 (Concedida S/D)	JAGUAR LAND ROVER LIMITED	194
488814	04/10/2019	OLD SPICE WESTWARD	3 (Concedida S/D)	Shulton, Inc.	212
488815	04/10/2019	(figurativa)	1 (Concedida S/D)	Yunnan Yuntianhua CO., LTD.	34
488816	24/10/2019	ADISTAN D	5 (Concedida S/D)	PRODUCTOS FARMACEUTICOS S.A. DE C.V.	34
488824	24/10/2019	DENTITO	3 (Concedida) y 21 (Concedida)	INTRADEVCO INDUSTRIAL S.A.	181
488825	24/10/2019	DENTITO GALAXY	21 (Concedida)	INTRADEVCO INDUSTRIAL S.A.	181
488826	24/10/2019	DENTITO BABY	3 (Concedida)	INTRADEVCO INDUSTRIAL S.A.	181
488832	24/10/2019	BACOT & BACOT (mixta)	45 (Concedida)	BACOT SILVEIRA, OSCAR TULIO	18
488833	24/10/2019	PITUCAS (mixta)	44 (Concedida)	CLAUDIA NOEMI VELAZQUEZ LAVALLEN	
488834	24/10/2019	OSOLIBROS (mixta)	35 (Concedida)	LEONARDO ARIEL VEZZOSO MUNDELL	
488835	24/10/2019	MOBARI (mixta)	29 (Concedida)	JUAN HALLER	
488836	24/10/2019	CIPRES	44 (Concedida)	"QUEVEDO PANZARDI Rita Evangelina y ANTOGNAZZA QUEVEDO Maria Paula SOCIEDAD DE HECHO"	
488837	24/10/2019	TELURIO	43 (Concedida)	CAROLINA JAQUELINE CURBELO BARBERA	

N° Exp	Resolución	Marca	Clases	Titular	Ag.
488838	24/10/2019	INOUT ELECTROFITNESS (mixta)	41 (Concedida)	AMATO GUEVARA, ELENA ANDREA	189
488845	24/10/2019	LIMOSEA (mixta)	12 (Concedida S/D)	AL SUWAIDI MARINE L.L.C...	220
488846	24/10/2019	SOLUFILM PROMOFARMA (mixta)	5 (Concedida)	PROMOFARMA SRL	19
488847	24/10/2019	ALESCHAR (mixta)	2 (Concedida)	Kansai Paint Co., Ltd.	201
488848	24/10/2019	LUMIN (mixta)	35 (Concedida)	URUPLY S.A.	218
488849	24/10/2019	ALESEPOMIR (mixta)	2 (Concedida)	Kansai Paint Co., Ltd.	201
488851	24/10/2019	FENICIO ECOMMERCE (mixta)	9 (Concedida) y 35 (Concedida)	ANALOGA SRL	232
488858	24/10/2019	SENTALSO	5 (Concedida S/D)	JOHNSON & JOHNSON	194
488863	24/10/2019	UNIFORM SIMPLE	25 (Concedida)	GONZALO PEREIRA DE MASI	212
488871	24/10/2019	AALTOCELL (mixta)	1 (Concedida S/D), 2 (Concedida S/D), 3 (Concedida S/D), 4 (Concedida S/D), 5 (Concedida S/D), 23 (Concedida S/D), 29 (Concedida S/D) y 30 (Concedida S/D)	Aalto-korkeakoulusäätiö sr	18
488872	24/10/2019	S7	9 (Concedida S/D)	SAMSUNG ELECTRONICS CO., LTD.	18
488873	24/10/2019	S8	9 (Concedida S/D)	SAMSUNG ELECTRONICS CO., LTD.	18
488874	24/10/2019	J5	9 (Concedida S/D)	SAMSUNG ELECTRONICS CO., LTD.	18
488876	24/10/2019	AMANDA	3 (Concedida)	ELBA PATRICIA VILA DE LEÓN	
488884	31/10/2019	LUCAS MILL (mixta)	7 (Concedida)	LUCAS MILL PTY LTD	94
488892	31/10/2019	TANGO (mixta)	12 (Concedida)	DALSICAR S.A.	144
488896	31/10/2019	EML	35 (Concedida S/D)	MARCELO CARRARA REYES	
488898	31/10/2019	TRIP & HOUSE (mixta)	35 (Concedida) y 36 (Concedida)	TRIP & HOUSE LIMITADA	189
488901	24/10/2019	ULTRA MEDICAL TOWER (mixta)	35 (Concedida), 37 (Concedida) y 44 (Concedida)	Orodien S.A.	172

N° Exp	Resolución	Marca	Clases	Titular	Ag.
488902	31/10/2019	VELAS DE LA BALLENA	3 (Concedida), 11 (Concedida), 21 (Concedida) y 35 (Concedida)	SEBASTIAN MARTINEZ MONZON	212
488904	24/10/2019	EXPERIMAX	35 (Concedida S/D) y 37 (Concedida S/D)	Experimac Franchising, LLC	201
488911	24/10/2019	MOVISTAR EL MAÑANA SE ELIGE HOY (mixta)	35 (Concedida S/D) y 38 (Concedida S/D)	Telefónica, S.A.	201
488913	24/10/2019	PARA NOSOTRAS NOSOTRAS	35 (Concedida)	PRODUCTOS FAMILIA S.A.	144
488915	24/10/2019	L'ECLAIR	43 (Concedida)	DIEGO HERNAN GRIZZUTI	201
488917	24/10/2019	NOSSO COCO (mixta)	32 (Concedida S/D)	NOSSO COCO INTERNATIONAL, S.A. DE C.V.	156
488919	24/10/2019	AGRO NOVAS (mixta)	6 (Concedida) y 21 (Concedida)	Electrotecnia Novas S.A.	34
488924	24/10/2019	SOLUCIONES! BIMBO RAPIDITAS LIGHT (mixta)	30 (Concedida)	Grupo Bimbo, S.A.B. de C.V.	181
488926	24/10/2019	SOLUCIONES! BIMBO RAPIDITAS CLASICAS (mixta)	30 (Concedida)	Grupo Bimbo, S.A.B. de C.V.	181
488931	24/10/2019	HEIDRUN (mixta)	32 (Concedida)	ADRIANO PABLO DELUCCHI HUBER y EDUARDO SEBASTIAN BASINO GROSSO	
488933	24/10/2019	VALID (mixta)	16 (Concedida S/D)	VALID SOLUÇÕES E SERVIÇOS DE SEGURANÇA EM MEIOS DE PAGAMENTO E IDENTIFICAÇÃO S.A.	34
488934	24/10/2019	VALID (mixta)	40 (Concedida S/D)	VALID SOLUÇÕES E SERVIÇOS DE SEGURANÇA EM MEIOS DE PAGAMENTO E IDENTIFICAÇÃO S.A.	34
488935	24/10/2019	VALID (mixta)	45 (Concedida S/D)	VALID SOLUÇÕES E SERVIÇOS DE SEGURANÇA EM MEIOS DE PAGAMENTO E IDENTIFICAÇÃO S.A.	34

N° Exp	Resolución	Marca	Clases	Titular	Ag.
488936	24/10/2019	MAGTOXIN	5 (Concedida S/D)	DEGESCH GmbH	191
488939	24/10/2019	PERSHING (mixta)	12 (Concedida S/D)	FERRETTI S.P.A.	191
488953	24/10/2019	SI LIGHT	1 (Concedida) y 30 (Concedida)	RPB S.A.	192
488954	24/10/2019	POSTA	30 (Concedida)	PIFENUR S.A.	129
488955	24/10/2019	LINHA W-MAX (mixta)	1 (Concedida), 2 (Concedida), 4 (Concedida) y 8 (Concedida)	WURTH DEL URUGUAY S.A.	129
488957	24/10/2019	PREVENTASE	1 (Concedida S/D) y 5 (Concedida S/D)	DSM IP ASSETS B.V.	201
488966	24/10/2019	STENZARIS	5 (Concedida S/D)	JOHNSON & JOHNSON	194
488980	24/10/2019	LA BAJADA	35 (Concedida), 38 (Concedida) y 41 (Concedida)	GONZALO CAMMAROTA PEREZ	34
488983	24/10/2019	VALID (mixta)	9 (Concedida S/D)	VALID SOLUÇÕES E SERVIÇOS DE SEGURANÇA EM MEIOS DE PAGAMENTO E IDENTIFICAÇÃO S.A.	34
488984	31/10/2019	JAGUAR PREMIUM (mixta)	30 (Concedida S/D)	IBEFIR S.A	
489009	31/10/2019	M&G (mixta)	36 (Concedida S/D)	M&G Limited	136
489023	31/10/2019	HYUNDAI CONSTRUCTION EQUIPMENT	7 (Concedida S/D) y 12 (Concedida S/D)	HYUNDAI HEAVY INDUSTRIES CO., LTD.	201
489024	31/10/2019	PLAQUIA	19 (Concedida) y 35 (Concedida)	IMHOFF, CRISTIAN DANIEL	201
489025	31/10/2019	SURCSS	45 (Concedida)	TERESA CABO PEREYRA; ANTONIO ROMANELLI RODRIGUEZ y LEONARDO ROMANELLI CABO	201
489032	31/10/2019	CLEMTALA	5 (Concedida S/D)	JOHNSON & JOHNSON	194
489036	31/10/2019	FINNERENS	5 (Concedida S/D)	Bayer Aktiengesellschaft	205
489037	31/10/2019	SAMBLEO	5 (Concedida S/D)	Bayer Aktiengesellschaft	205
489039	31/10/2019	BAÑO DE MUJERES	41 (Concedida)	MARIA XIMENA MUÑIZ VILLAR; MARCOS	

N° Exp	Resolución	Marca	Clases	Titular	Ag.
				MATEO CAMPANELA; LETICIA PIRIZ RIAL y GUZMAN JOSE PEREZ URIOSTE	
489041	31/10/2019	ENCLAVE	1 (Concedida S/D)	LOVELAND PRODUCTS, INC.	94
489101	31/10/2019	DIESEL	9 (Concedida S/D)	DIESEL S.P.A.	194
489103	31/10/2019	STEGANZA	5 (Concedida S/D)	JOHNSON & JOHNSON	194
489107	31/10/2019	MASTERCARD (mixta)	9 (Concedida), 35 (Concedida), 36 (Concedida), 38 (Concedida) y 42 (Concedida)	Mastercard International Incorporated	18
489110	31/10/2019	(figurativa)	9 (Concedida), 35 (Concedida), 36 (Concedida), 38 (Concedida) y 42 (Concedida)	Mastercard International Incorporated	18
489111	31/10/2019	(figurativa)	9 (Concedida), 35 (Concedida), 36 (Concedida), 38 (Concedida) y 42 (Concedida)	MASTERCARD INTERNATIONAL INCORPORATED	18
489114	18/10/2019	PHOTODERM	3 (Concedida S/D)	NAOS	181
489124	31/10/2019	APR1	1 (Concedida)	HIDROTECNICA ARGENTINA S.A.	219
489126	31/10/2019	HIDROSEL	1 (Concedida)	HIDROTECNICA ARGENTINA S.A.	219

RESOLUCIONES DE FRASES PUBLICITARIAS, CONCEDIDAS

N° Exp	Resolución	Marca	Clases	Titular	Ag.
484062	04/10/2019	BANCO CUMBRE, MÁS CERCA, MÁS ALTO (mixta)	36 (Concedida)	Álvaro Moré	176
484281	31/10/2019	CON EL HAMBRE NO SE JUEGA, ATACALA CON DE TODITO	30 (Concedida) y 29 (Concedida)	PEPSICO, INC	201

RESOLUCIONES DE MARCAS, DESESTIMADAS

N° Exp	Resolución	Marca	Clases	Titular	Ag.
422439	18/10/2019	(figurativa)	9 (Denegada S/D)	INTEL CORPORATION	18
445291	24/10/2019	R RUSTY (mixta)	9 (Denegada)	R... AND EVERYTHING ELSE, INC.	94
454748	11/10/2019	FIA / SERVICIOS FINANCIEROS /	35 (Denegada) y 36 (Denegada S/D)	ALBERTO MARTIN SCASSO VOLONTE	
463104	18/10/2019	VENENO DE ALACRÁN ROJO	5 (Denegada)	LUIS ALBERTO CORDOBA ANTUNEZ	
469056	18/10/2019	CHAMPANABIS (mixta)	33 (Denegada) y 35 (Denegada)	MARIANO SISTI y ENRIQUE MARTIN CORVALAN SEX	
470527	11/10/2019	INSTA FLU	5 (Denegada)	LITTON FEDERAL CORP.	144
470597	11/10/2019	GLEE ! (mixta)	28 (Denegada S/D)	FERNANDO JOSE COSARINSKY	220
470598	11/10/2019	GLEE ! (mixta)	20 (Denegada S/D)	FERNANDO JOSÉ COSARINSKY	220
471230	11/10/2019	REFILL	35 (Denegada)	COPPEL, S.A. DE C.V.	34
471541	03/10/2019	(tridimensional)	25 (Denegada)	INDUSTRIAS DURAL DEL URUGUAY S.A.	144
471542	03/10/2019	(tridimensional)	25 (Denegada)	INDUSTRIAS DURAL DEL URUGUAY S.A.	144
471608	18/10/2019	MILA SCHNECK (mixta)	29 (Denegada) y 30 (Denegada)	SUCESION CARLOS SCHNECK S.A	163
473157	11/10/2019	PAIR GO	41 (Denegada S/D)	Japan Pair Go Association (Public Interest Incorporated Foundation)	221
473263	11/10/2019	AZUL (mixta)	39 (Denegada S/D)	AZUL S.A.	34
474093	18/10/2019	CONTINENTAL (mixta)	11 (Denegada)	INDUSTRIA DE ESTUFAS CONTINENTAL S.A.	165
474293	11/10/2019	GLUCAL	5 (Denegada)	ETHICAL PHARMA S.A.	212
474337	24/10/2019	PESTANA CR7 LIFESTYLE HOTELS	43 (Denegada S/D)	Grupo Pestana, S.G.P.S. S.A.	179
474338	24/10/2019	PESTANA CR7 LIFESTYLE HOTELS (mixta)	43 (Denegada S/D)	Grupo Pestana, S.G.P.S. S.A.	179
476336	18/10/2019	GALEANO (mixta)	43 (Denegada)	VAMEGUBERRA SRL	194
477043	11/10/2019	WASP	5 (Denegada S/D)	ROTAM AGROCHEM INTERNATIONAL COMPANY LIMITED	34
477248	11/10/2019	RAW	34 (Denegada S/D)	HBI EUROPE GMBH	219
477520	18/10/2019	ROYAL ARQUITECTURA	20 (Denegada) y 37	NUTRIL S.A.	172

N° Exp	Resolución	Marca	Clases	Titular	Ag.
		SUSTENTABLE (mixta)	(Denegada)		
477724	11/10/2019	MOJO PARRILLERO	30 (Denegada)	LUIS G. BONOMI & CIA. S.A.	212
477820	11/10/2019	PERLA	5 (Denegada)	COMPAÑÍA CIBELES S.A.	184
477871	03/10/2019	VERA WANG	18 (Denegada) y 25 (Denegada)	VIRGINIA ELENA GONZALEZ JIMENEZ y EVARISTO ALFREDO GONZALEZ JIMENEZ	189
478102	18/10/2019	URUGUAY BENDITO PAÍS (mixta)	35 (Denegada) y 39 (Denegada)	CITA S.A.	219
479034	24/10/2019	DI NIZZIO	30 (Denegada)	MABLE S.A.	
479098	11/10/2019	PURO JUGO	32 (Denegada S/D)	OSVALDO MOIZO	
479157	18/10/2019	ORGRAN (mixta)	30 (Denegada)	ROMA FOOD PRODUCTS	172
479655	03/10/2019	DINA KATO	25 (Denegada)	SANDRA MARIELLA BASTIANINI GONZALEZ	
479712	24/10/2019	PEÑON DEL AGUILA (mixta)	32 (Denegada S/D)	JAGUARY MINK S.A.	144
479719	18/10/2019	CARIBE (mixta)	30 (Denegada S/D)	CHOCOLATES GAROTO S.A.	156
479780	24/10/2019	3 EN 1 SHAVE	8 (Denegada)	KERAN SOCIEDAD ANONIMA	189
480090	24/10/2019	PULSAR	12 (Denegada S/D)	BAJAJ AUTO LIMITED	201
480096	24/10/2019	S10 CENTENNIAL	12 (Denegada S/D)	GENERAL MOTORS LLC	136
480197	03/10/2019	DOLTER	29 (Denegada)	DIEGO GUTIERREZ SCHOLDERLE	220

RESOLUCIONES DE MARCAS, DESISTIDAS (Art. 90, D. 34/999)

N° Exp	Resolución	Marca	Clases	Titular	Ag.
488883	31/10/2019	VIVO	35 (Pendiente S/D)	VIVO MOBILE COMMUNICATION CO., LTD.	94

RESOLUCIONES DE MARCAS, DESISTIDAS (Art. 90, D. 34/999)

N° Exp	Resolución	Marca	Clases	Titular	Ag.
473974	11/10/2019	BO'S	35 (Desistida)	STEPHANIE KATHERINE BO	
477967	24/10/2019	CURRYWURST-BERLIN (mixta)	29 (Desistida), 30 (Desistida) y 43 (Desistida)	BERND NEUMANN	
479523	24/10/2019	CERVEZA ARTESANAL BEERBROS	32 (Desistida S/D)	ANDRES GÓMEZ CAPUTI; FEDERICO	

N° Exp	Resolución	Marca	Clases	Titular	Ag.
		(mixta)		GARCIA NAVAS y JAIME GOMEZ CAPUTI	
479528	04/10/2019	PRECISIVE	9 (Desistida S/D) y 42 (Desistida S/D)	WESTERN DIGITAL TECHNOLOGIES, INC.	212
479596	04/10/2019	CASILLERO DEL DIABLO LEYENDA	33 (Desistida S/D)	VIÑA CONCHA Y TORO S.A.	219
480465	04/10/2019	LABORES	23 (Desistida)	Egrol S.A.	172
480466	04/10/2019	GRAN BEBE	23 (Desistida)	Egrol S.A.	172
480467	04/10/2019	TIGRE LEON BAR ES (mixta)	43 (Desistida)	GUILLERMO VARELA BUSTOS	172
481362	04/10/2019	STR. ST REGIS HOTELS & RESORTS (mixta)	36 (Desistida S/D)	SHERATON INTERNATIONAL IP, LLC	218
483090	24/10/2019	SWEX	4 (Desistida)	JORGE STALIN MIERES PEDREIRA	
483302	04/10/2019	FLASH	9 (Desistida S/D), 38 (Desistida S/D), 42 (Desistida S/D) y 45 (Desistida S/D)	FACEBOOK, INC.	194
483696	04/10/2019	PACHU'S CAFÉ - RESTAURANTE (mixta)	43 (Desistida S/D)	MARCOS GONZALO IFRAN CASARAVILLA	
484939	04/10/2019	STAR SHOWER SLIDE SHOW	11 (Desistida S/D)	Prometheus Brands, LLC	136
486174	31/10/2019	PIPZIS (mixta)	30 (Desistida S/D)	EL AMACEN DE LOS CHICOS SRL	
486790	04/10/2019	KROMBACHER CERVEZA CERVEZA RUBIA (mixta)	32 (Desistida) y 33 (Desistida)	PABEWIL S.A.	
487122	24/10/2019	HAVANNA	16 (Desistida), 29 (Desistida), 30 (Desistida) y 32 (Desistida)	Panificadora Bimbo del Uruguay S.A.	181
487337	04/10/2019	CORTINAS HARVEY`S (mixta)	20 (Desistida), 24 (Desistida) y 37 (Desistida)	MARCELO GONZALEZ	172
488324	04/10/2019	ZURGEN LABORATORIO (mixta)	5 (Desistida), 41 (Desistida), 42 (Desistida) y 44	CECILIA CHAVARRIA y VERÓNICA ELISA NOYA ROLANDO	

N° Exp	Resolución	Marca	Clases	Titular	Ag.
			(Desistida)		

RESOLUCIONES DE MARCAS, MODIFICADAS

N° Exp	Resolución	Marca	Clases	Notas	Ag.
417857	07/10/2019	PLOMER (mixta) / COFLEX S.A. DE C.V.	6 (Concedida S/D), 11 (Concedida S/D) y 17 (Concedida S/D)		29
469658	02/10/2019	MASTERPIECE / Chubb INA Holdings Inc.	36 (Concedida S/D)		194
470158	18/10/2019	COMTECH CREAMOS FUTURO (mixta) / CHRISTIAN FARNES VOLPI	35 (Concedida), 41 (Concedida) y 42 (Concedida)		144

RESOLUCIONES DE RENOVACIONES, CONCEDIDAS

N° Exp	Resolución	Denominación	Clases	Titular	Vigencia	Ag.
475868	08/10/2019	"ALFIL" (mixta)	6 (S/D)	PROVEEDORES INDUSTRIALES S.A.	04/11/2016	
477131	28/10/2019	ROBIN (mixta)	37 (S/D)	SUBARU CORPORATION	26/02/2017	144
478736	23/10/2019	(figurativa)	38	BELL IP HOLDING, L.L.C.	20/05/2016	194
478924	02/10/2019	URANTIAL U (mixta)	3	SANTAMARIA & BELLORA S.R.L.	23/10/2016	144
480826	31/10/2019	NOBLE	16	CMPC TISSUE S.A.	07/02/2017	205
480827	31/10/2019	DUALETTE (mixta)	16	CMPC TISSUE S.A.	19/02/2017	205
480915	08/10/2019	CLARION SUITES	43 (S/D)	CHOICE HOTELS INTERNATIONAL, INC.	03/04/2017	136
481125	25/10/2019	DUREX	16 (S/D)	ERPA S.A.C.I. Y F.	19/02/2017	201
481953	31/10/2019	SEGA (mixta)	9 (S/D)	SEGA GAMES CO., LTD.	14/07/2017	216
481954	31/10/2019	SEGA (mixta)	41	SEGA GAMES CO., LTD.	29/04/2017	216
482063	31/10/2019	STORM	5 (S/D)	BASF AGRO B.V., ARNHEM (NL), ZWEIGNIEDERLASSUNG FREIENBACH	03/06/2017	194

N° Exp	Resolución	Denominación	Clases	Titular	Vigencia	Ag.
482157	31/10/2019	SPRYCEL	5 (S/D)	BRISTOL-MYERS SQUIBB HOLDINGS IRELAND UNLIMITED COMPANY	09/04/2017	194
482615	23/10/2019	LINDA FARROW	9 (S/D) y 35 (S/D)	SIMON JABLON	03/04/2017	194
482811	09/10/2019	STARCERAM	19 (S/D)	H.C. STARCK CERAMICS GmbH	16/04/2017	194
482831	31/10/2019	(figurativa)	25 (S/D)	TOMMY HILFIGER LICENSING LLC	29/04/2017	194
482953	25/10/2019	INMUNOGLOBIN C	5	LABORATORIOS CLAUSEN S.A.	09/06/2017	144
482954	25/10/2019	GROWGEN	5	LABORATORIOS CLAUSEN S.A.	09/06/2017	144
482999	09/10/2019	BEAUTY SALON	3	HOUSE OF FULLER, S. DE R.L. DE C.V.	18/09/2017	34
483017	25/10/2019	LEPRECHAUN'S GOLD	9 (S/D)	BALLY GAMING, INC.	16/04/2017	194
483202	08/10/2019	MICROREUM	5 (S/D)	LABORATORIO MICROSULES URUGUAY S.A.	24/04/2017	
483204	08/10/2019	ASTEMIC	5 (S/D)	LABORATORIOS MICROSULES URUGUAY S.A.	02/04/2017	
483257	02/10/2019	ALOFT (mixta)	43	STARWOOD HOTELS & RESORTS WORLDWIDE, LLC	20/08/2017	218
483258	02/10/2019	FOUR POINTS	35 y 36	WORLDWIDE FRANCHISE SYSTEMS, INC.	09/08/2017	218
483259	02/10/2019	FOUR POINTS	41, 42, 43, 44 y 45	WORLDWIDE FRANCHISE SYSTEMS, INC.	29/08/2017	218
483260	02/10/2019	LE MERIDIEN (mixta)	43	SOCIÉTÉ DES HÔTELS MÉRIDIAN	14/09/2017	218
483263	22/10/2019	Q 501	2	QUÍMICA DEL NORTE S.A.	25/09/2017	217
483264	02/10/2019	ALOFT (mixta)	36	STARWOOD HOTELS & RESORTS WORLDWIDE, LLC	17/10/2017	218
483266	02/10/2019	ELEMENT (mixta)	43	WESTIN HOTEL MANAGEMENT, L.P.	17/10/2017	218
483271	02/10/2019	AZT	5 (S/D)	VIIV HEALTHCARE UK LIMITED	22/07/2017	218
483272	03/10/2019	(figurativa)	5, 9 y 16	VIIV HEALTHCARE UK LIMITED	18/09/2017	218
483273	03/10/2019	CHIARA MIX	35	ETHAN S.A.	25/04/2017	18
483278	03/10/2019	TIMOPTIC-XE	5	MUNDIPHARMA AG	14/07/2017	194
483279	03/10/2019	MUNDIPHARMA	5 (S/D)	MUNDIPHARMA AG	18/09/2017	194

N° Exp	Resolución	Denominación	Clases	Titular	Vigencia	Ag.
483287	03/10/2019	VISTA	34 (S/D)	PHILIP MORRIS BRANDS SÀRL	17/10/2017	201
483290	03/10/2019	FARMACIA ESPECIALIZADA (mixta)	35	FARMACOS ESPECIALIZADOS, S.A. DE C.V.	30/07/2017	184
483291	15/10/2019	CURVES	16 (S/D), 25 (S/D) y 41 (S/D)	CURVES INTERNATIONAL, INC.	23/05/2017	136
483292	04/10/2019	LE PARC	19, 36 y 37	RAGHSA SOCIEDAD ANONIMA	11/06/2017	181
483295	04/10/2019	LA LUPITA (mixta)	30 y 43	HUASCAR ENRIQUE IRAZOQUE PALAZUELOS	28/05/2017	233
483307	04/10/2019	VOLTACARE FLEX	5 (S/D)	NOVARTIS AG.	14/09/2017	201
483309	04/10/2019	LAMISIL 1	5 (S/D)	NOVARTIS AG.	25/07/2017	201
483310	04/10/2019	VOLTAFLX	5 (S/D)	NOVARTIS AG.	14/09/2017	201
483312	04/10/2019	ENRICHED FLAVOR	34 (S/D)	PHILIP MORRIS BRANDS SÀRL.	17/10/2017	201
483314	04/10/2019	EL PLACER DE MOVEERTE	5 (S/D)	NOVARTIS AG.	28/09/2017	201
483315	04/10/2019	PARLIAMENT (mixta)	34 (S/D)	PHILIP MORRIS BRANDS SÀRL.	17/10/2017	201
483316	04/10/2019	MARLBORO (mixta)	34 (S/D)	PHILIP MORRIS BRANDS SÀRL.	17/10/2017	201
483317	04/10/2019	REBOZET	5	NOVARTIS AG.	25/07/2017	201
483321	16/10/2019	SUPERMERCADO HELVETICO, TE SIRVE (mixta)	35 (S/D)	NEDASOL S.A. y FABIANA CARDOZO ALVES	10/10/2017	
483324	04/10/2019	DETA	9 (S/D)	EXIDE TECHNOLOGIES GMBH	28/05/2017	212
483326	04/10/2019	MINIFEM	5 (S/D)	URUFARMA S.A.	18/09/2017	34
483327	04/10/2019	HERSHEY'S IO-IO	30	THE HERSHEY COMPANY	16/04/2017	34
483328	09/10/2019	KOLOSH (mixta)	25	LESOR PARTICIPAÇÕES SOCIETÁRIAS LTDA.	20/05/2017	201
483329	09/10/2019	KOLOSH	25	LESOR PARTICIPAÇÕES SOCIETÁRIAS LTDA.	09/06/2017	201
483330	09/10/2019	L & M	3 (S/D), 25 (S/D) y 34 (S/D)	PHILIP MORRIS PRODUCTS S.A.	17/10/2017	201
483331	09/10/2019	RAINBOW	9 (S/D)	REXAIR LLC	20/05/2017	194
483333	09/10/2019	CHROMOPOL	1 y 4	TFL LEDERTECHNIK GMBH	20/05/2017	194
483334	09/10/2019	PRIME (mixta)	1 (S/D)	SYNGENTA PARTICIPATIONS AG	21/05/2017	194

N° Exp	Resolución	Denominación	Clases	Titular	Vigencia	Ag.
483335	09/10/2019	BASX	10 (S/D)	JOHNSON & JOHNSON	23/05/2017	194
483336	09/10/2019	W (mixta)	3 (S/D) y 25 (S/D)	WRANGLER APPAREL CORP.	28/05/2017	194
483337	09/10/2019	SECURIT	6 (S/D), 11 (S/D) y 19 (S/D)	SAINT-GOBAIN GLASS FRANCE	29/05/2017	194
483340	10/10/2019	CURPAE	37	JOSE ANTONIO CUROTTO FERNANDEZ	09/10/2017	156
483341	10/10/2019	MOVENPICK (mixta)	30 (S/D)	SOCIETE DES PRODUITS NESTLE S.A.	14/10/2017	156
483342	10/10/2019	DOGGY'S	31 (S/D)	SOCIETE DES PRODUITS NESTLE S.A.	17/10/2017	156
483343	10/10/2019	NESTLE (mixta)	5, 29, 30, 31, 32 y 33	SOCIETE DES PRODUITS NESTLE S.A.	19/10/2017	156
483344	10/10/2019	AMGEN	5	AMGEN INC.	14/07/2017	18
483346	11/10/2019	DANONE (mixta)	32	COMPAGNIE GERVAIS DANONE	09/06/2017	18
483347	11/10/2019	SAPECA	31	ALISUL ALIMENTOS S.A.	09/06/2017	18
483349	11/10/2019	FERTAGYL	5 (S/D)	INTERVET INTERNATIONAL B.V.	02/07/2017	18
483351	11/10/2019	MASTIJET	5 (S/D)	INTERVET INTERNATIONAL B.V.	02/07/2017	18
483353	11/10/2019	METRICURE	5 (S/D)	INTERVET INTERNATIONAL B.V.	02/07/2017	18
483354	14/10/2019	NOBIVAC	5 (S/D)	INTERVET INTERNATIONAL B.V.	02/07/2017	18
483356	14/10/2019	PORCILIS	5 (S/D)	INTERVET INTERNATIONAL B.V.	02/07/2017	18
483357	14/10/2019	CHORULON	5 (S/D)	INTERVET INTERNATIONAL B.V.	02/07/2017	18
483358	14/10/2019	ASTRO	31	ALISUL ALIMENTOS S.A	09/06/2017	18
483359	14/10/2019	IDAPTAN	5 (S/D)	BIOFARMA	29/07/2017	18
483361	14/10/2019	TANGO	31	ALISUL ALIMENTOS S.A.	03/05/2017	18
483362	14/10/2019	FOLLIGON	5 (S/D)	INTERVET INTERNATIONAL B.V.	02/07/2017	18
483364	14/10/2019	ERO'S	41	FRANCISCO NICOLAS LAMPARIELLO DI MATTIA	29/04/2017	
483366	14/10/2019	ABADIE	34	PABLO WILSON	28/05/2017	
483373	18/10/2019	NASCAR (mixta)	9 (S/D)	NATIONAL ASSOCIATION FOR STOCK CAR AUTO RACING, INC.	20/05/2017	194

N° Exp	Resolución	Denominación	Clases	Titular	Vigencia	Ag.
483376	18/10/2019	SEGURA OBSERVA (mixta)	45	EDGARDO GIALANZA DIAZ	04/06/2017	
483381	18/10/2019	COLGATE PLATINUM	21 (S/D)	COLGATE-PALMOLIVE COMPANY	16/06/2017	201
483382	21/10/2019	MITEKNIQUE	16 (S/D)	JOHNSON & JOHNSON	16/05/2017	194
483383	21/10/2019	VEL (mixta)	3	COLGATE-PALMOLIVE COMPANY	16/06/2017	201
483384	21/10/2019	BAO (mixta)	1 (S/D), 3 (S/D), 7 (S/D), 8 (S/D), 9 (S/D), 10 (S/D), 11 (S/D), 13 (S/D), 14 (S/D), 15, 16 (S/D), 18 (S/D), 19 (S/D), 20 (S/D), 21 (S/D), 23 (S/D), 24, 26 (S/D), 27 (S/D), 28 (S/D) y 34 (S/D)	COLGATE-PALMOLIVE COMPANY	26/08/2017	201
483385	21/10/2019	M.SCAPE (mixta)	14, 16, 18, 25, 28, 34, 41 y 43	PHILIP MORRIS BRANDS SARL	17/10/2017	201
483386	21/10/2019	CLEAR TO WEAR (mixta)	3, 8, 9, 10, 12, 14, 18, 20, 21, 24, 25, 26, 28 y 42	INDUSTRIA DE DISENO TEXTIL S.A. (INDITEX S.A.)	18/10/2017	201
483409	21/10/2019	EXPRESSEW	10 (S/D)	JOHNSON & JOHNSON	18/05/2017	194
483410	21/10/2019	METALATEX	2 (S/D)	SWIMC LLC	19/05/2017	201
483411	21/10/2019	RUVI LO NATURAL (mixta)	29	GERMAN FEDERICO TROCHE BELORA	01/09/2017	18
483416	21/10/2019	"SANTOS VEGA"	30	LA FABRICA S.R.L.	06/05/2017	181
483417	22/10/2019	TROPILLA	6	ALAMBRESA S.A.	09/06/2017	
483418	22/10/2019	PROPIOS (mixta)	29	ANTIC S.A.	03/05/2017	163
483419	22/10/2019	SATISFACCION GOLD	5 (S/D)	DOW AGROSCIENCES LLC	16/05/2017	194
483421	22/10/2019	CAMBIO MINAS	36	RUBEN ESCUDERO COLLAZO y SUSANA COLLAZO DIANO	16/05/2017	201
483422	22/10/2019	KOLYNOS (mixta)	3 (S/D)	COLGATE-PALMOLIVE COMPANY	05/06/2017	201
483424	22/10/2019	GUAMATUR	16, 39, 43 y 45	YEKINI S.A.	14/07/2017	18

N° Exp	Resolución	Denominación	Clases	Titular	Vigencia	Ag.
483427	22/10/2019	YSL YVES SAINT LAURENT (mixta)	14 y 16	YVES SAINT LAURENT	29/04/2017	165
483429	23/10/2019	CARTA GASTROENTEROLOGICA	16	GRAMÓN BAGÓ DE URUGUAY S.A.	29/04/2017	165
483432	23/10/2019	GAZZETA GASTROENTEROLOGICA	16	GRAMÓN BAGÓ DE URUGUAY S.A.	29/04/2017	165
483433	23/10/2019	GAZZETA REUMATOLOGICA	16	GRAMON BAGO DE URUGUAY S.A.	29/04/2017	165
483434	23/10/2019	HOMOCLOMIN	5	GRAMON BAGO DE URUGUAY S.A.	29/04/2017	165
483435	23/10/2019	TUCAN	2	COLORLUX S.A.	16/06/2017	219
483436	23/10/2019	RENOLD	7 (S/D) y 12 (S/D)	RENOLD PUBLIC LIMITED COMPANY	29/04/2017	192
483437	23/10/2019	CAUDILLO	6	ALAMBRESA S.A.	09/06/2017	
483438	23/10/2019	INDESIT (mixta)	7 (S/D) y 11 (S/D)	Whirlpool EMEA S.p.A.	29/04/2017	18
483439	24/10/2019	PROPIOS EL PROPIO SABOR DE LO ARTESANAL	29	ANTIC S.A.	08/06/2017	163
483440	24/10/2019	LA NUESTRA (mixta)	30	LA NUESTRA S.R.L.	07/09/2017	
483441	24/10/2019	ORION	11 (S/D)	ELECTRODOMESTICOS ORION LTDA.	06/05/2017	18
483442	24/10/2019	NUVO INSTANCE	3	NUVÓ COSMÉTICOS S.A.	14/07/2017	34
483443	24/10/2019	ALL-DAY	3	NUVÓ COSMÉTICOS S.A.	23/07/2017	34
483444	24/10/2019	NUVO INCITER	3	NUVÓ COSMÉTICOS S.A.	29/08/2017	34
483445	24/10/2019	NUVO TERRAIN	3	NUVÓ COSMÉTICOS S.A.	01/09/2017	34
483446	24/10/2019	DEPORTES SIN LIMITES	38	TENFIELD S.A.	05/06/2017	34
483449	25/10/2019	PANADERIA AMSTERDAM (mixta)	30	PANADERIA AMSTERDAM S.A.	29/04/2017	101
483451	25/10/2019	(figurativa)	38 (S/D)	VODAFONE GROUP PLC	23/05/2017	216
483452	25/10/2019	(figurativa)	9 (S/D)	VODAFONE GROUP PLC	23/05/2017	216
483453	30/10/2019	ARAPEY	36, 39, 41 (S/D), 43 y 45	BILDESOL S.A.	29/04/2017	101
483462	30/10/2019	THE SINGLETON	33 (S/D)	DIAGEO SCOTLAND LIMITED	03/09/2017	212
483463	30/10/2019	EL VASQUITO	28 (S/D)	GASTÓN SIMI BARCELÓ	09/08/2017	212
483466	30/10/2019	MARATHON	5 (S/D)	IVAX ARGENTINA S.A.	29/04/2017	194
483467	30/10/2019	WOODLANDS SCHOOL (mixta)	41	ADASUR S.A.	29/04/2017	18
483468	30/10/2019	PULMONES SANOS	44 (S/D)	SIAM S.A.	03/05/2017	201

N° Exp	Resolución	Denominación	Clases	Titular	Vigencia	Ag.
483469	30/10/2019	BIOCROS	5 y 32	GRUPO OMNILIFE, S.A. DE C.V.	07/09/2017	156
483470	30/10/2019	DOLCE VITA	5 y 32	GRUPO OMNILIFE, S.A. DE C.V.	14/09/2017	156
483472	31/10/2019	FIBER 'N PLUS	5 y 32	GRUPO OMNILIFE, S.A. DE C.V.	07/09/2017	156
483473	31/10/2019	GENTE QUE CUIDA A LA GENTE	3, 5, 16, 30, 32, 35 y 41	GRUPO OMNILIFE, S.A. DE C.V.	11/10/2017	156
483474	31/10/2019	OMNILIFE ALOE BETA	5 y 32	GRUPO OMNILIFE, S.A. DE C.V.	07/09/2017	156
483475	31/10/2019	OMNI PLUS GEL	3	GRUPO OMNILIFE, S.A. DE C.V.	07/09/2017	156
483476	31/10/2019	POWER MAKER	5 y 32	GRUPO OMNILIFE, S.A. DE C.V.	07/09/2017	156
483477	31/10/2019	STARBIEN	5 y 32	GRUPO OMNILIFE, S.A. DE C.V.	07/09/2017	156
483478	01/11/2019	OMNILIFE OMNI PLUS	5 y 32	GRUPO OMNILIFE, S.A. DE C.V.	07/09/2017	156
483479	01/11/2019	SAVORA	29 (S/D) y 30 (S/D)	UNILEVER DE ARGENTINA S.A.	30/07/2017	136
483481	01/11/2019	MDP (mixta)	25 y 28	SILVIA BETTINA BONAUDI VARON	19/02/2017	

RESOLUCIONES DE PETICIONES, PATENTES

N° Exp.	Resolución	Denominación	Clases	Titular	Dirección	Ag.
032867	07/10/2019	/ MONSANTO TECHNOLOGY LLC				94

TRANSFERENCIAS

N° Exp.	Resolución	Denominación	Clases	Titular	Dirección	Ag.
378832	21/10/2019	ROUGE BAISER	3	DEBORAH GROUP S.p.A.	Via Angelo Maj N.19, Milan, ITALIA	34
379974	25/10/2019	LOXON ECO	2	SWIMC LLC	101 West Prospect Avenue, 44115, CLEVELAND, OHIO, E. U. DE NORTEAMERICA	201
382240	16/10/2019	PAÑALES ULTRA ABSORBENTES BABYSEC MAMA LO PENSÓ, BABYSEC LO HIZO	16	CMPC TISSUE S.A.	Agustinas 1343, piso 6, Santiago, CHILE	218
383819	16/10/2019	OURO PRETO	30	EL PALACIO DEL CAFE S.A.	Av. Uruguay 1188, Montevideo, URUGUAY	189
385345	01/10/2019	JOHNSON CONTROLS	12, 35, 36, 40, 41 y 42	Johnson Controls	Victor von Bruns-Strasse 21,	194

N° Exp.	Resolución	Denominación	Clases	Titular	Dirección	Ag.
				Technology GmbH	8212, Neuhausen am Rheinfall, SUIZA	
386431	21/10/2019		5 y 16	CMPC TISSUE S.A.	Agustinas 1343, Santiago, SUIZA	205
386432	16/10/2019		5 y 16	CMPC TISSUE S.A.	Agustinas 1343, piso 6, Santiago, SUIZA	218
386433	16/10/2019		5 y 16	CMPC TISSUE S.A.	Agustinas 1343, piso 6, Santiago, SUIZA	218
386434	16/10/2019		5 y 16	CMPC TISSUE S.A.	Agustinas 1343, piso 6, Santiago, SUIZA	218
386699	18/10/2019	7 VIDAS	25	GASTON OTERMIN MARTINEZ	Altamirano 3116 apto 701, Montevideo, URUGUAY	212
386760	16/10/2019	COMFORT LIFE	5	CMPC TISSUE S.A.	Agustinas 1343, Piso 6, Santiago, CHILE	218
388732	16/10/2019	CODE 10	3	Marico Malaysia SDN. BHD	Ground Floor, Lot 7 Block F. Saguking Comercial Building Jalan Patu, 87000, Labuan F.T, MALASIA	144
395969	17/10/2019	NUEVAS! LADYSOFT NORMAL MÁS ANATÓMICAS! TELA SUAVE CON ALAS	5 y 16	CMPC TISSUE S.A.	Agustinas 1343, Piso 6, Santiago, CHILE	218
395970	17/10/2019	LADYSOFT PROTECTORES DIARIOS TELA SUAVE ANATOMICOS	5 y 16	CMPC TISSUE S.A.	Agustinas 1343, Piso 8, Santiago, CHILE	218
395971	17/10/2019	NUEVAS! LADYSOFT ULTRADELGADA MÁS ANATÓMICAS! TELA ULTRASECA CON ALAS	5 y 16	CMPC TISSUE S.A.	Agustinas 1343, Piso 6, Santiago, CHILE	218
395972	17/10/2019	NUEVAS! LADYSOFT ULTRADELGADA MÁS ANATÓMICAS TELA SUAVE CON ALAS	5 y 16	EMPRESAS CMPC S.A.	Agustinas 1343, Piso 8, Santiago, CHILE	218

N° Exp.	Resolución	Denominación	Clases	Titular	Dirección	Ag.
395973	17/10/2019	NUEVAS! LADYSOFT NORMAL MÁS ANATÓMICAS TELA SUAVE SIN ALAS	5 y 16	CMPC TISSUE S.A.	Agustinas 1343, Piso 6, Santiago, CHILE	218
397526	23/10/2019	OLAVE	29 y 30	Comercial e Industrial Soho S.A.	Don Carlos N° 2939, Of 702, Las Condes, CHILE	144
398106	23/10/2019	MOLINO DOLORES - NOLSTON S.A.	1, 29, 30 y 31	Molino Dolores S.A.	Rio Negro 1394/901, Montevideo , URUGUAY	144
398123	18/10/2019	GEOSHADES	2	SWIMC LLC	101 West Prospect Avenue, 44115, Cleveland, OHIO, E. U. DE NORTEAMERICA	201
399507	18/10/2019	MATISSE'S	2 y 16	SWIMC LLC	101 Prospect Avenue, 44115, Cleveland, OH, E. U. DE NORTEAMERICA	201
399507	24/10/2019	MATISSE'S	2 y 16	SWIMC LLC	101 Prospect Avenue, 44115, Cleveland, OH, E. U. DE NORTEAMERICA	201
399579	01/10/2019	DALI MONUMENTAL	3	FUNDACION GALA- SALVADOR DALI	Pujada Del Castell, 28, 17600, Torre Galatea, Figueras, Girona, ESPAÑA	194
399591	18/10/2019	GREEN SURE	2	SWIM LLC	101 West Prospect Avenue, 44115, Cleveland, OHIO, E. U. DE NORTEAMERICA	201
399866	30/10/2019	SUMITOMO	6, 7 y 12	Sumitomo Heavy Industries, Ltd	1-1 Osaki 2-chome, Shinagawa- ku, 141-6025, Tokyo, JAPON	136
399867	30/10/2019		6 y 7	Sumitomo Heavy Industries, Ltd	1-1 Osaki 2-chome, Shinagawa- ku, 141-6025, Tokyo, JAPON	136
400415	24/10/2019	REXPAN DECK XP	2	SWIMC LLC	101 West Prospect Avenue, 44115, Cleveland, OHIO, E. U. DE NORTEAMERICA	201
400417	17/10/2019	POLYTEX	2	SWIMC LLC	101 West Prospect Avenue, 44115, Cleveland, OHIO, E. U. DE NORTEAMERICA	201
400418	17/10/2019	LOXON CLIMAS	2	SWIMC LLC	101 West Prospect Avenue,	201

N° Exp.	Resolución	Denominación	Clases	Titular	Dirección	Ag.
					Cleveland, Ohio, E. U. DE NORTEAMERICA	
400418	08/10/2019	LOXON CLIMAS	2	SWIMC LLC	101 West Prospect Avenue, Cleveland, Ohio, E. U. DE NORTEAMERICA	201
400824	18/10/2019	ANTISEPTOL CLOROXILENOL	5	ATLANTIS S.A.	Avda. Gral. San Martín 3181, URUGUAY	201
401063	24/10/2019	GREEN SURE	2	SWIMC LLC	101 West Prospect Avenue, 44115, Cleveland, Ohio, E. U. DE NORTEAMERICA	201
401063	08/10/2019	GREEN SURE	2	SWIMC LLC	101 West Prospect Avenue, 44115, Cleveland, Ohio, E. U. DE NORTEAMERICA	201
401266	17/10/2019	ABOLENGO	16	CMPC TISSUE S.A.	Agustinas 1343,piso 6, Santiago, SANTIAGO, CHILE	218
401721	17/10/2019	PAÑALES ULTRA ABSORBENTES BABYSEC R	16	CMPC TISSUE S.A.	Agustinas 1343 piso 6, Santiago, CHILE	218
401722	17/10/2019	PAÑALES ULTRA ABSORBENTES BABYSEC R	16	CMPC TISSUE S.A.	Agustinas 1343 piso 6, Santiago, CHILE	218
401723	17/10/2019	PAÑALES ULTRA ABSORBENTES BABYSEC R	5, 16 y 25	CMPC TISSUE S.A.	Agustinas 1343 piso 6, Santiago, CHILE	218
401724	17/10/2019	RASPÁ Y GANÁ CON BABYSEC R	16	CMPC TISSUE S.A.	Agustinas 1343, piso 6, Santiago, CHILE	218
401750	18/10/2019	LARSON	12	Larson Boats, LLC	8096 Excélsior Boulevard, 55343, Hopkins, E. U. DE NORTEAMERICA	201
401896	23/10/2019	BLANCA DOLORES	30	Molinos Dolores S.A.	Grito de Asencio 948, Dolores, Soriano, URUGUAY	144
401897	23/10/2019	HARINA BLANQUITA	30	Molino Dolores S.A.	Grito de Asencio 948, Dolores, Soriano, URUGUAY	144
402184	25/10/2019	VILLA BLANCA	30	Molinos Dolores S.A.	Grito de Asencio 948, Dolores,	144

N° Exp.	Resolución	Denominación	Clases	Titular	Dirección	Ag.
					Soriano, URUGUAY	
406514	23/10/2019	COLORCAST ECOTONER	2	SWIMC LLC	101 West Prospect Avenue, 44115, Cleveland, Ohio, E. U. DE NORTEAMERICA	201
406514	08/10/2019	COLORCAST ECOTONER	2	SWIMC LLC	101 West Prospect Avenue, 44115, Cleveland, Ohio, E. U. DE NORTEAMERICA	201
406573	02/10/2019	JUAN MAESTRO ESPECIALISTA EN SANDWICH	43	Inversiones G&N SpA	Francisco Noguera 201, Providencia, Santiago de Chile, CHILE	180
407288	08/10/2019	BERRYBIDS	2	SWIMC LLC	101 West Prospect Avenue, 4115, Cleveland, Ohio, E. U. DE NORTEAMERICA	201
407288	24/10/2019	BERRYBIDS	2	SWIMC LLC	101 West Prospect Avenue, 4115, Cleveland, Ohio, E. U. DE NORTEAMERICA	201
407289	24/10/2019	BERRYBEADS	2	SWIMC LLC	101 West Prospect Avenue, 44115, Cleveland, Ohio, E. U. DE NORTEAMERICA	201
407289	08/10/2019	BERRYBEADS	2	SWIMC LLC	101 West Prospect Avenue, 44115, Cleveland, Ohio, E. U. DE NORTEAMERICA	201
409135	16/10/2019	AWX	2	SWIMC LLC	101 West Prospect Avenue, 44115, Ohio, E. U. DE NORTEAMERICA	201
409135	09/10/2019	AWX	2	SWIMC LLC	101 West Prospect Avenue, 44115, Ohio, E. U. DE NORTEAMERICA	201
409137	29/10/2019	SHER REFLEX	2	SWIMC LLC	101 West Prospect Avenue, 44115, Cleveland, OHIO, E. U. DE NORTEAMERICA	201
409138	24/10/2019	ULTRASYSTEM	2	SWIMC LLC	101 Prospect Avenue , 44115, Cleveland, Ohio, E. U. DE NORTEAMERICA	201

N° Exp.	Resolución	Denominación	Clases	Titular	Dirección	Ag.
409139	29/10/2019	SHER URETH	2	SWIMC LLC	101 West Prospect Avenue, 44115, Cleveland, OHIO, E. U. DE NORTEAMERICA	201
409140	29/10/2019	SHER TRUCK	2	SWIMC LLC	101 West Prospect Avenue, 44115, Cleveland, OHIO, E. U. DE NORTEAMERICA	201
409141	24/10/2019	SHER PRIMER	2	SWIMC LLC	101 West Prospect Avenue, 44115, Cleveland, OHIO, E. U. DE NORTEAMERICA	201
409142	24/10/2019	ULTRABASE	2	SWIMC LLC	101 West Prospect Avenue, 44115, Cleveland, OHIO, E. U. DE NORTEAMERICA	201
409143	24/10/2019	ULTRA 7000	2	SWIMC LLC	101 West Prospect Avenue, 44115, CLEVELAND, OHIO, E. U. DE NORTEAMERICA	201
409144	24/10/2019	UREFLEX	2	SWIMC LLC	101 West Prospect Avenue, 44115, Cleveland, OHIO, E. U. DE NORTEAMERICA	201
409145	24/10/2019	SPECTRAPRIME	2	SWIMC LLC	101 West Prospect Avenue, 44115, Cleveland, OHIO, E. U. DE NORTEAMERICA	201
409146	24/10/2019	SHEREPOXI	2	SWIMC LLC	101 West Prospect Avenue, 44115, Cleveland, OHIO, E. U. DE NORTEAMERICA	201
409147	17/10/2019	RURAL	2	SWIMC LLC	101 West Prospect Avenue, 44115, Cleveland, Ohio, E. U. DE NORTEAMERICA	201
409147	22/10/2019	RURAL	2	SWIMC LLC	101 West Prospect Avenue, 44115, Cleveland, Ohio, E. U. DE NORTEAMERICA	201
409148	17/10/2019	PLANET COLOR	2	SWIMC LLC	101 Wes Prospect Avenue, 44115, OHIO, E. U. DE NORTEAMERICA	201
409148	21/10/2019	PLANET COLOR	2	SWIMC LLC	101 Wes Prospect Avenue,	201

N° Exp.	Resolución	Denominación	Clases	Titular	Dirección	Ag.
					44115, OHIO, E. U. DE NORTEAMERICA	
409149	17/10/2019	LAZZUMIX	2	SWIMC LLC	101 West Prospect Avenue, 44115, Cleveland, Ohio, E. U. DE NORTEAMERICA	201
409149	09/10/2019	LAZZUMIX	2	SWIMC LLC	101 West Prospect Avenue, 44115, Cleveland, Ohio, E. U. DE NORTEAMERICA	201
409150	09/10/2019	KEM TRANSPORT	2	SWIMC LLC	101 West Prospect Avenue, 44115, Ohio, E. U. DE NORTEAMERICA	201
409150	16/10/2019	KEM TRANSPORT	2	SWIMC LLC	101 West Prospect Avenue, 44115, Ohio, E. U. DE NORTEAMERICA	201
409151	17/10/2019	PLANETCOLOR	2	SWIMC LLC	101 West Prospect Avenue, 44115, Cleveland, Ohio, E. U. DE NORTEAMERICA	201
409151	22/10/2019	PLANETCOLOR	2	SWIMC LLC	101 West Prospect Avenue, 44115, Cleveland, Ohio, E. U. DE NORTEAMERICA	201
411179	09/10/2019	EURONAVY	2	SWIMC LLC	101 West Prospect Avenue, 44115, Ohio, E. U. DE NORTEAMERICA	201
411179	22/10/2019	EURONAVY	2	SWIMC LLC	101 West Prospect Avenue, 44115, Ohio, E. U. DE NORTEAMERICA	201
411180	09/10/2019	EURONAVY	1	SWIMC LLC	101 West Prospect Avenue, 44115, Ohio, E. U. DE NORTEAMERICA	201
411180	16/10/2019	EURONAVY	1	SWIMC LLC	101 West Prospect Avenue, 44115, Ohio, E. U. DE NORTEAMERICA	201
411181	16/10/2019	EURONAVY	3	SWIMC LLC	101 West Prospect Avenue, 44115, Ohio, E. U. DE	201

N° Exp.	Resolución	Denominación	Clases	Titular	Dirección	Ag.
					NORTEAMERICA	
411181	09/10/2019	EURONAVY	3	SWIMC LLC	101 West Prospect Avenue, 44115, Ohio, E. U. DE NORTEAMERICA	201
411182	09/10/2019	EURONAVY	17	SWIMC LLC	101 West Prospect Avenue, 44115, Ohio, E. U. DE NORTEAMERICA	201
411182	16/10/2019	EURONAVY	17	SWIMC LLC	101 West Prospect Avenue, 44115, Ohio, E. U. DE NORTEAMERICA	201
411816	16/10/2019	EURONAVY	1	SWIMC LLC	101 West Prospect Avenue, 44115, Ohio, E. U. DE NORTEAMERICA	201
411816	09/10/2019	EURONAVY	1	SWIMC LLC	101 West Prospect Avenue, 44115, Ohio, E. U. DE NORTEAMERICA	201
411817	16/10/2019	EURONAVY	2	SWIMC LLC	101 West Prospect Avenue, 44115, Ohio, E. U. DE NORTEAMERICA	201
411817	09/10/2019	EURONAVY	2	SWIMC LLC	101 West Prospect Avenue, 44115, Ohio, E. U. DE NORTEAMERICA	201
411818	09/10/2019	EURONAVY	3	SWIMC LLC	101 West Prospect Avenue, 44115, Ohio, E. U. DE NORTEAMERICA	201
411818	15/10/2019	EURONAVY	3	SWIMC LLC	101 West Prospect Avenue, 44115, Ohio, E. U. DE NORTEAMERICA	201
411819	09/10/2019	EURONAVY	17	SWIMC LLC	101 West Prospect Avenue, 44115, Ohio, E. U. DE NORTEAMERICA	201
411819	16/10/2019	EURONAVY	17	SWIMC LLC	101 West Prospect Avenue, 44115, Ohio, E. U. DE NORTEAMERICA	201

N° Exp.	Resolución	Denominación	Clases	Titular	Dirección	Ag.
412672	18/10/2019	WEEKEND	2	SWIMC LLC	101 Prospect Avenue NW, 44115-1075, Cleveland, Ohio, E. U. DE NORTEAMERICA	201
412672	17/10/2019	WEEKEND	2	SWIMC LLC	101 Prospect Avenue NW, 44115-1075, Cleveland, Ohio, E. U. DE NORTEAMERICA	201
414018	29/10/2019	KAHLÚA	30, 32 y 33	THE ABSOLUT COMPANY AKTIEBOLAG	117 97, STOCKHOLM, SUECIA	34
415771	29/10/2019	TRU-TEST	7 y 9	Datamars SA	Vía Industria 16, 6814, Lamone, SUIZA	34
415929	02/10/2019	COMPANY	43	Barruti Umbre, Santiago Andres	Juan Diaz de Solís 685, Punta del Este, Maldonado, URUGUAY	34
416112	15/10/2019	AQUA-FILL	2	SWIMC LLC	101 West Prospect Avenue, 44115, Ohio, E. U. DE NORTEAMERICA	201
416112	09/10/2019	AQUA-FILL	2	SWIMC LLC	101 West Prospect Avenue, 44115, Ohio, E. U. DE NORTEAMERICA	201
416625	18/10/2019	BELGIAN BEER CAFÉ	43	Anheuser-Busch InBev S.A.	Grand-Place 1, Brussels, BELGICA	144
416691	29/10/2019	SPEEDRITE	9 y 19	Datamars SA	Vía Industria 16 , 6814, Lamone , SUIZA	34
417330	30/10/2019	ANGELITA	29	L3N S.A.	Avenida Leandro N.Alem 882, Piso 13, Buenos Aires, ARGENTINA	144
418194	16/10/2019	SOKKIA	9	TOPCON CORPORATION	75-1, Hasunuma-cho, 174-8580, Itabashi-ku, Tokyo, JAPON	194
418979	04/10/2019	FRICK	35, 37 y 38	Johnson Controls Technology GmbH	Victor von Bruns-Strasse 21 , 8212, Neuhausen am Rheinfall, SUIZA	194
419522	10/10/2019	VOGUE	34	AMERICAN- CIGARETTE	Route de France 17, 2926, Boncourt, SUIZA	194

N° Exp.	Resolución	Denominación	Clases	Titular	Dirección	Ag.
				COMPANY (OVERSEAS) LIMITED		
420107	08/10/2019	NORSKE SKOG	16	NORSKE SKOG AS	NORUEGA	194
421596	15/10/2019	EXPERT	2	SWIM LLC	101 West Prospect Avenue, 44115, Cleveland, Ohio, E. U. DE NORTEAMERICA	201
421596	09/10/2019	EXPERT	2	SWIM LLC	101 West Prospect Avenue, 44115, Cleveland, Ohio, E. U. DE NORTEAMERICA	201
422609	09/10/2019	METASIL	2	SWIMC LLC	E. U. DE NORTEAMERICA	201
422609	17/10/2019	METASIL	2	SWIMC LLC	E. U. DE NORTEAMERICA	201
422874	07/10/2019		16	NORSKE SKOG AS	Karenslyst allé 49, 0279, Oslo, NORUEGA	194
423149	17/10/2019	VULT	3	BOTICA COMERCIAL FARMACEUTICA LTDA.	Av. Rui Barbosa, 4.110, Parque de Fonte, Sao José dos Pinhais, Parana, BRASIL	18
424051	22/10/2019	REXP	2	SWIMC LLC	101 West Prospect Avenue, 44115, Cleveland, Ohio, E. U. DE NORTEAMERICA	201
424051	17/10/2019	REXP	2	SWIMC LLC	101 West Prospect Avenue, 44115, Cleveland, Ohio, E. U. DE NORTEAMERICA	201
424052	25/10/2019	Z-10	2	SWIMC LLC	101 WEST Prospect Avenue, 44115, Cleveland, Ohio, E. U. DE NORTEAMERICA	201
424053	09/10/2019	KEM-LUSTRAL	2	SWIMC LLC	101 West Prospect Avenue, 44115, Ohio, E. U. DE NORTEAMERICA	201
424053	15/10/2019	KEM-LUSTRAL	2	SWIMC LLC	101 West Prospect Avenue, 44115, Ohio, E. U. DE NORTEAMERICA	201
424054	09/10/2019	KEM- GLO	2	SWIMC LLC	101 West Prospect Avenue, 44115, Cleveland, Ohio, E. U. DE NORTEAMERICA	201

N° Exp.	Resolución	Denominación	Clases	Titular	Dirección	Ag.
424054	15/10/2019	KEM- GLO	2	SWIMC LLC	101 West Prospect Avenue, 44115, Cleveland, Ohio, E. U. DE NORTEAMERICA	201
426250	17/10/2019	BABYSEC	16	CMPC TISSUE S.A.	Agustinas 1343 piso 6, Santiago, SUIZA	218
426350	17/10/2019	BABY SEC	16	CMPC TISSUE S.A.	Agustinas 1343, piso 6, Santiago, Santiago, CHILE	218
426351	17/10/2019	BABYSEC	3	CMPC TISSUE S.A.	Agustinas 1343, piso 6, Santiago de Chile, CHILE	218
426352	17/10/2019	BABY SEC	25	CMPC TISSUE S.A.	Agustinas 1343, piso 6, Santiago de Chile, CHILE	218
426660	04/10/2019	LOXON	2	SWIMC LLC	E. U. DE NORTEAMERICA	201
426660	07/10/2019	LOXON	2	SWIMC LLC	E. U. DE NORTEAMERICA	201
427601	09/10/2019	COLOR STUDIO	2	SWIMC LLC	101 West Prospect Avenue, 44115, Cleveland, Ohio, E. U. DE NORTEAMERICA	201
427601	15/10/2019	COLOR STUDIO	2	SWIMC LLC	101 West Prospect Avenue, 44115, Cleveland, Ohio, E. U. DE NORTEAMERICA	201
428156	18/10/2019	LARIAM	5	Cheplapharm Arzneimittel Gmbh	ZIEGELHOF 24, 17489, Greifswald, ALEMANIA	180
428716	23/10/2019	HERMANOS BELZA FUNDADO EN 1922	30	Molino Dolores S.A.	Grito de Asencio 948, Dolores, Soriano, URUGUAY	144
429338	15/10/2019	S.W.P. CUBREN LA TIERRA	1, 2 y 5	SWIMC LLC	101 West Prospect Avenue, 44115, Cleveland, Ohio, E. U. DE NORTEAMERICA	201
429338	08/10/2019	S.W.P. CUBREN LA TIERRA	1, 2 y 5	SWIMC LLC	101 West Prospect Avenue, 44115, Cleveland, Ohio, E. U. DE NORTEAMERICA	201
429945	04/10/2019	CAFE UNIAO	30	Camil Alimentos S/A	Rua Fortunato Ferraz 1.001, Sao Paulo, BRASIL	144
431978	17/10/2019	GLEAN	5	DuPont Agricultural Caribe Industries, ltd.	Clarendon House, 2 Church Street, HM11, HAMILTON, BERMUDA	201

N° Exp.	Resolución	Denominación	Clases	Titular	Dirección	Ag.
432859	08/10/2019	COLORSNAP	9	SWIMC LLC	101 West Prospect Avenue, 44115, Cleveland, Ohio, E. U. DE NORTEAMERICA	201
432859	15/10/2019	COLORSNAP	9	SWIMC LLC	101 West Prospect Avenue, 44115, Cleveland, Ohio, E. U. DE NORTEAMERICA	201
432868	04/10/2019	KRYLON	1, 2, 3, 4, 16 y 27	SWIMC LLC	E. U. DE NORTEAMERICA	201
432868	07/10/2019	KRYLON	1, 2, 3, 4, 16 y 27	SWIMC LLC	E. U. DE NORTEAMERICA	201
432869	07/10/2019	SHERWIN WILLIAMS	2	SWIMC LLC	E. U. DE NORTEAMERICA	201
432869	04/10/2019	SHERWIN WILLIAMS	2	SWIMC LLC	E. U. DE NORTEAMERICA	201
432980	23/10/2019	ESCO	7	ESCO Group LLC	2141 NW 25th Avenue, 97210, PORTLAND, OREGON, E. U. DE NORTEAMERICA	165
433638	07/10/2019	NOR	16	Norske Skog As	Karenslyst allé 49, 0279, Oslo, NORUEGA	194
434777	01/10/2019	PENN	9	Johnson Controls Technology GmbH	Victor von Bruns-Strasse 21, 8212, Neuhausen am Rheinfall, SUIZA	194
434882	01/10/2019	YORK	7, 8, 9, 11, 14 y 17	Johnson Controls Technology GmbH	Victor von Bruns-Strasse 21, 8212, Neuhausen am Rheinfall, SUIZA	194
436817	23/10/2019	SUPREMA	29	Molino Dolores S.A.	Grito de Asencio 948, Dolores, Soriano, URUGUAY	144
437322	23/10/2019	VICTORIA	29 y 30	Molino Dolores S.A.	Grito de Asencio 948, Dolores, Soriano, URUGUAY	144
437323	23/10/2019	LITORAL	29 y 30	Molino Dolores S.A.	Grito de Asencio 948, Dolores, Soriano, URUGUAY	144
437662	29/10/2019	WHOPPERS	30	Iconic IP Interests, LLC	16192 Coastal Highway, 19958, Lewes, DE, E. U. DE NORTEAMERICA	34
438005	08/10/2019		6	SWIMC LLC	E. U. DE NORTEAMERICA	201
438005	17/10/2019		6	SWIMC LLC	E. U. DE NORTEAMERICA	201
440633	29/10/2019	JOLLY RANCHER	30	Iconic IP Interests, LLC	16192 Coastal Highway, 19958, Lewes, DE, E. U. DE	34

N° Exp.	Resolución	Denominación	Clases	Titular	Dirección	Ag.
					NORTEAMERICA	
440959	25/10/2019	VALSPAR	2	SWIMC LLC	101 West Prospect Avenue, 44115, Cleveland, OHIO, E. U. DE NORTEAMERICA	201
441054	07/10/2019	CRISTALVO	30	Camil Alimentos S/A	Rua Fortunato Ferraz 1.001, Sao Paulo, BRASIL	144
441196	23/10/2019	KAHLÚA	30 y 33	THE ABSOLUT COMPANY AKTIEBOLAG	117 97, STOCKHOLM, SUECIA	34
441704	17/10/2019	CHIP IT!	9	SWIMC LLC	E. U. DE NORTEAMERICA	201
441704	08/10/2019	CHIP IT!	9	SWIMC LLC	E. U. DE NORTEAMERICA	201
442768	23/10/2019	EST VERACRUZ 1936	33	THE ABSOLUT COMPANY AKTIEBOLAG	117 97, STOCKHOLM, SUECIA	34
445163	17/10/2019	ELITE	16	CMPC TISSUE S.A.	Agustinas 1343, piso 6, Santiago, CHILE	218
446689	25/10/2019	PORTÉGÉ	9	TOSHIBA CLIENT SOLUTIONS CO., LTD	6-15, Toyosu 5-Chome, 135- 8505, Koto-ku, Tokyo, JAPON	94
446690	25/10/2019	TECRA	9	TOSHIBA CLIENT SOLUTIONS CO., LTD	6-15, Toyosu 5-Chome, 135- 8505, Koto-ku, Tokyo, JAPON	94
447614	01/10/2019	FRICK	7 y 11	Johnson Controls Technology GmbH	Victor von Bruns-Strasse 21, 8212, Neuhausen am Rheinfeld, SUIZA	194
447719	08/10/2019	GALVITE	2	SWIMC LLC	101 West Prospect Avenue, 44115, Cleveland, Ohio, E. U. DE NORTEAMERICA	201
447719	16/10/2019	GALVITE	2	SWIMC LLC	101 West Prospect Avenue, 44115, Cleveland, Ohio, E. U. DE NORTEAMERICA	201
447720	15/10/2019	KEM Z10	2	SWIMC LLC	101 Prospect Avenue NW, 44115, Cleveland, Ohio, E. U. DE NORTEAMERICA	201
447720	22/10/2019	KEM Z10	2	SWIMC LLC	101 Prospect Avenue NW, 44115, Cleveland, Ohio, E. U. DE	201

N° Exp.	Resolución	Denominación	Clases	Titular	Dirección	Ag.
					NORTEAMERICA	
448034	10/10/2019	V VOGUE DESIGNED IN PARIS	34	American-Cigarette Company (Overseas) Limited	Route de France 17, 2926, Boncourt, SUIZA	194
449291	15/10/2019	COLORANSWERS	2 y 16	SWIM LLC	101 Prospect Avenue NW, 44115, Cleveland, Ohio, E. U. DE NORTEAMERICA	201
449291	18/10/2019	COLORANSWERS	2 y 16	SWIM LLC	101 Prospect Avenue NW, 44115, Cleveland, Ohio, E. U. DE NORTEAMERICA	201
449534	18/10/2019	SHERWIN WILLIAMS. ACADEMIA DEL PINTOR	41	SWIMC LLC	101 Prospect Avenue NW, 44115, Cleveland, Ohio, E. U. DE NORTEAMERICA	201
449534	15/10/2019	SHERWIN WILLIAMS. ACADEMIA DEL PINTOR	41	SWIMC LLC	101 Prospect Avenue NW, 44115, Cleveland, Ohio, E. U. DE NORTEAMERICA	201
451529	17/10/2019	AUSTRAL	16	CMPC TISSUE S.A.	Agustinas 1343, Santiago, SUIZA	218
452464	25/10/2019	POLANE	2	SWIMC LLC	101 West Prospect Avenue, 44115, Cleveland, Ohio, E. U. DE NORTEAMERICA	201
456094	16/10/2019	LAZZUPAR	2 y 27	SWIMC LLC	101 West Prospect Avenue, 44115, E. U. DE NORTEAMERICA	201
456094	04/10/2019	LAZZUPAR	2 y 27	SWIMC LLC	101 West Prospect Avenue, 44115, E. U. DE NORTEAMERICA	201
456259	30/10/2019	LAS TRES NIÑAS	29 y 30	L3N S.A.	Avenida Leandro N. Alem 882, Piso 3, Buenos Aires, ARGENTINA	144
457296	01/10/2019	LAGUNA SALVADOR DALI	3	FUNDACION GALA-SALVADOR DALI	Pujada Del Castell, 28, 17600, Torre Galatea, Figueras, Girona, ESPAÑA	194
458120	17/10/2019	SHERWIN-WILLIAMS	35	SWIMC LLC	101 West Prospect Avenue,	201

N° Exp.	Resolución	Denominación	Clases	Titular	Dirección	Ag.
					44115, Cleveland, OHIO, E. U. DE NORTEAMERICA	
458125	22/10/2019	SWP CUBREN LA TIERRA	35	SWIMC LLC	101 Prospect Avenue, NW, 44115-1075, Cleveland, OH, E. U. DE NORTEAMERICA	201
458125	15/10/2019	SWP CUBREN LA TIERRA	35	SWIMC LLC	101 Prospect Avenue, NW, 44115-1075, Cleveland, OH, E. U. DE NORTEAMERICA	201
458466	17/10/2019	SHERWIN-WILLIAMS PLATINUM	2	SWIMC LLC	101 West Prospect Avenue, 44115, Cleveland, Ohio, E. U. DE NORTEAMERICA	201
458466	22/10/2019	SHERWIN-WILLIAMS PLATINUM	2	SWIMC LLC	101 West Prospect Avenue, 44115, Cleveland, Ohio, E. U. DE NORTEAMERICA	201
459411	22/10/2019	FINESSE	5	DuPont Agricultural Caribe Industries, ltd	Clarendon House, 2 Church Street, HM11, HAMILTON, BERMUDA	201
460953	03/10/2019	WISE-GRIP	8	THE BLACK & DECKER CORPORATION	701 East Joppa Road, 21286, Towson, Maryland, E. U. DE NORTEAMERICA	144
461907	15/10/2019		2	SWIMC LLC	101 Prospect Avenue, NW, Cleveland, Ohio, E. U. DE NORTEAMERICA	201
461907	22/10/2019		2	SWIMC LLC	101 Prospect Avenue, NW, Cleveland, Ohio, E. U. DE NORTEAMERICA	201
461908	07/10/2019		2	SWIMC LLC	E. U. DE NORTEAMERICA	201
461908	04/10/2019		2	SWIMC LLC	E. U. DE NORTEAMERICA	201
462438	04/10/2019	SHERWIN WILLIAMS ULTRA PROTECCIÓN	2	SWIMC LLC	E. U. DE NORTEAMERICA	201
462438	07/10/2019	SHERWIN WILLIAMS ULTRA PROTECCIÓN	2	SWIMC LLC	E. U. DE NORTEAMERICA	201
463313	22/10/2019	FASTLINE	1	SWIMC LLC	101 Prospect Avenue NW, 44115-1075, Cleveland, Ohio, E.	201

N° Exp.	Resolución	Denominación	Clases	Titular	Dirección	Ag.
					U. DE NORTEAMERICA	
463313	15/10/2019	FASTLINE	1	SWIMC LLC	101 Prospect Avenue NW, 44115-1075, Cleveland, Ohio, E. U. DE NORTEAMERICA	201
463712	22/10/2019	KEM-TONE	2	SWIMC LLC	101 West Prospect Avenue, 44115, Cleveland, OHIO, E. U. DE NORTEAMERICA	201
463713	15/10/2019	KEM	2	SWIMC LLC	101 Prospect Avenue , 44115, Cleveland, Ohio, E. U. DE NORTEAMERICA	201
463713	22/10/2019	KEM	2	SWIMC LLC	101 Prospect Avenue , 44115, Cleveland, Ohio, E. U. DE NORTEAMERICA	201
463714	07/10/2019	TRI-FLOW	4	SWIMC LLC	E. U. DE NORTEAMERICA	201
463714	04/10/2019	TRI-FLOW	4	SWIMC LLC	E. U. DE NORTEAMERICA	201
463715	09/10/2019	COVER THE EARTH	2	SWIMC LLC	101 West Prospect Avenue, 44115, Ohio, E. U. DE NORTEAMERICA	201
463715	16/10/2019	COVER THE EARTH	2	SWIMC LLC	101 West Prospect Avenue, 44115, Ohio, E. U. DE NORTEAMERICA	201
463716	10/10/2019	COVER THE EARTH	2	THE SHERWIN- WILLIAMS HEADQUARTERS COMPANY	101 Prospect Avenue NW, 44115-1075, Cleveland, Ohio, E. U. DE NORTEAMERICA	201
463877	04/10/2019	PRO CONSTRUCTOR	2	SWIMC LLC	101 W. Prospect Avenue, Cleveland, Ohio, E. U. DE NORTEAMERICA	201
463877	07/10/2019	PRO CONSTRUCTOR	2	SWIMC LLC	101 W. Prospect Avenue, Cleveland, Ohio, E. U. DE NORTEAMERICA	201
464350	22/10/2019	COLORSNAP	16 y 20	SWIMC LLC	101 Prospect Avenue , 44115, Cleveland, Ohio, E. U. DE NORTEAMERICA	201

N° Exp.	Resolución	Denominación	Clases	Titular	Dirección	Ag.
464350	15/10/2019	COLORSNAP	16 y 20	SWIMC LLC	101 Prospect Avenue , 44115, Cleveland, Ohio, E. U. DE NORTEAMERICA	201
465836	29/10/2019		9 y 16	SWIMC LLC	101 W. Prospect Avenue, 44115, Cleveland, Ohio, E. U. DE NORTEAMERICA	201
465955	29/10/2019	TRU-TEST	9	Datamars SA	Vía Industria 16, 6814, SUIZA	34
467255	25/10/2019	KAHLUA	33	THE ABSOLUT COMPANY AKTIEBOLAG	117 97, STOCKHOLM, SUECIA	34
469391	02/10/2019	KONAKION	5	Cheplapharm Arzneimittel GmbH	Ziegelhof 24, 17489, Greifswald, ALEMANIA	180
470995	18/10/2019	C COLOR	16 y 20	SWIMC LLC	101 West Prospect Avenue, 44115, Cleveland, OHIO, E. U. DE NORTEAMERICA	201
471042	24/10/2019	ELITE PROFESIONAL	16	CMPC TISSUE S.A.	Agustinas 1343, piso 6, Santiago, CHILE	221
471044	24/10/2019	ELITE PROFESIONAL	21	CPMC TISSUE S.A.	Agustinas 1343, piso 6, Santiago, CHILE	221
473050	18/10/2019	SEAVOYAGE	2	SWIMC LLC	101 West Prospect Avenue, 44115, Cleveland, Ohio, E. U. DE NORTEAMERICA	201
473050	22/10/2019	SEAVOYAGE	2	SWIMC LLC	101 West Prospect Avenue, 44115, Cleveland, Ohio, E. U. DE NORTEAMERICA	201
473051	18/10/2019	ZINC CLAD	2	SWIMC LLC	101 West Prospect Avenue, 44115, Cleveland, Ohio , E. U. DE NORTEAMERICA	201
473051	22/10/2019	ZINC CLAD	2	SWIMC LLC	101 West Prospect Avenue, 44115, Cleveland, Ohio , E. U. DE NORTEAMERICA	201
473052	17/10/2019	PHENICON	2	SWIMC LLC	101 West Prospect Avenue, 44115, Cleveland, Ohio, E. U. DE NORTEAMERICA	201

N° Exp.	Resolución	Denominación	Clases	Titular	Dirección	Ag.
473052	23/10/2019	PHENICON	2	SWIMC LLC	101 West Prospect Avenue, 44115, Cleveland, Ohio, E. U. DE NORTEAMERICA	201
473053	07/10/2019	NOVAPLATE	2	SWIMC LLC	E. U. DE NORTEAMERICA	201
473053	04/10/2019	NOVAPLATE	2	SWIMC LLC	E. U. DE NORTEAMERICA	201
473054	07/10/2019	MACROPOXY	2	SWIMC LLC	E. U. DE NORTEAMERICA	201
473054	04/10/2019	MACROPOXY	2	SWIMC LLC	E. U. DE NORTEAMERICA	201
473055	18/10/2019	HEATFLEX	2	SWIMC LLC	101 West Prospect Avenue , 44115, OHIO, E. U. DE NORTEAMERICA	201
473056	18/10/2019	FIRETEX	2	SWIMC LLC	101 West prospect Avenue, 44115, Cleveland, OHIO, E. U. DE NORTEAMERICA	201
473057	18/10/2019	EOPHEN	2	SWIMC LLC	101 West Prospect Avenue, 44115, Clevelan, OHIO, E. U. DE NORTEAMERICA	201
473059	18/10/2019	DURAPLATE	2	SWIMC LLC	101 West Prospect Avenue, 44115, Cleveland, OHIO, E. U. DE NORTEAMERICA	201
473060	18/10/2019	ACROLON	2	SWIMC LLC	101 West Porspect Avenue, 44115, Cleveland, OHIO, E. U. DE NORTEAMERICA	201
474130	04/10/2019	PAINTSHIELD	2	SWIMC LLC	E. U. DE NORTEAMERICA	201
474130	07/10/2019	PAINTSHIELD	2	SWIMC LLC	E. U. DE NORTEAMERICA	201
474247	30/10/2019	LO DIJO LA BANANA	9	TURNER INTERNATIONAL LATIN AMERICA, INC.	One CNN Center, 30303, Atlanta, Georgia, E. U. DE NORTEAMERICA	180
475742	30/10/2019		12	Sumitomo Rubber Industries, Ltd	6-9 Wakinohama-cho 3- chome, Chuo-ku kobe-shi , 651- 0072, Hyogo, JAPON	136
477943	03/10/2019	TUTTIPASTA	30	LABREZZA S.A.	AVDA. ARTIGAS KM 18.800, LA PAZ, CANELONES, URUGUAY	144
478692	08/10/2019	JOHNSON CONTROLS	37	JOHNSON CONTROLS	SUIZA	194

N° Exp.	Resolución	Denominación	Clases	Titular	Dirección	Ag.
				TECHNOLOGY GmbH		
480657	04/10/2019	OPEX	2	SWIMC LLC	E. U. DE NORTEAMERICA	201
480657	07/10/2019	OPEX	2	SWIMC LLC	E. U. DE NORTEAMERICA	201
482823	02/10/2019	SMARTERINITIATIVE	3	Henkel Corporation	E. U. DE NORTEAMERICA	191
482823	08/10/2019	SMARTERINITIATIVE	3	Henkel Corporation	E. U. DE NORTEAMERICA	191
483410	07/10/2019	METALATEX	2	SWIMC LLC	101 W. Prospect Avenue, 44115, Cleveland, Ohio, E. U. DE NORTEAMERICA	201
483410	16/10/2019	METALATEX	2	SWIMC LLC	101 W. Prospect Avenue, 44115, Cleveland, Ohio, E. U. DE NORTEAMERICA	201
484238	07/10/2019	PROCRAFT	2	SWIMC LLC	E. U. DE NORTEAMERICA	201
484238	04/10/2019	PROCRAFT	2	SWIMC LLC	E. U. DE NORTEAMERICA	201
484870	07/10/2019	SUPERMAXX	2	SWIMC LLC	101 West Prospect Avenue, 44115, Cleveland, Ohio, E. U. DE NORTEAMERICA	201
484870	04/10/2019	SUPERMAXX	2	SWIMC LLC	101 West Prospect Avenue, 44115, Cleveland, Ohio, E. U. DE NORTEAMERICA	201
485268	29/10/2019	T TYCOON	15	Premium Sound Inc.	1344 S Parkside PI, 91761, Ontario, CA, E. U. DE NORTEAMERICA	34
485313	18/10/2019	PROVIMI	5 y 31	CAN TECHNOLOGIES, INC	15407 McGinty Road W, Wayzata, MN 55391, DELAWARE, E. U. DE NORTEAMERICA	201
486363	30/10/2019	VZ	9, 18 y 25	BOARDRIDERS IP HOLDINGS, LLC	5600 Argosy Circle, Suite 100, 92649, Huntington Beach, California, E. U. DE NORTEAMERICA	201
486365	30/10/2019	XCEL	25	BOARDRIDERS IP HOLDINGS, LLC	5600 Argosy Circle, Suite 100, 92649, Huntington Beach, California, E. U. DE NORTEAMERICA	201

N° Exp.	Resolución	Denominación	Clases	Titular	Dirección	Ag.
486598	08/10/2019	BUXOM	3	SHISEIDO AMERICAS CORPORATION	301 Route 17 North, 10th Floor , 07070, Rutherford, New Jersey, E. U. DE NORTEAMERICA	144
486618	01/10/2019		7, 11, 37 y 42	Johnson Controls Technology GmbH	Victor von Bruns-Strasse 21, 8212, Neuhausen am Rheinfall, SUIZA	194
487144	04/10/2019	PRATT & LAMBERT	2	SWIMC LLC	101 West Prospect Avenue, 44115, Cleveland, Ohio, E. U. DE NORTEAMERICA	201
487144	07/10/2019	PRATT & LAMBERT	2	SWIMC LLC	101 West Prospect Avenue, 44115, Cleveland, Ohio, E. U. DE NORTEAMERICA	201
487310	23/10/2019	FARMINA	31	FARMINA PET FOODS BRASIL LTD	Rua Armelina Pereira de Souza, N° 479, Distrito Indus, 12915-542, San Pablo, San Pablo, BRASIL	212
487311	18/10/2019	MATISSE	31	FARMINA PET FOODS BRASIL LTD	Rua Armelina Pereira de Souza, N° 479, Distrito industrial, 12915-542, San Pablo, BRASIL	212
487312	29/10/2019	N&D	31	FARMINA PET FOODS BRASIL LTD	Rua Armelina Pereira de Souza, N° 479, Distrito Industrial, 12915-542, San Pablo, BRASIL	212
487359	29/10/2019	CIBAU	31	FARMINA PET FOODS BRASIL LTD	Rua Armelina Pereira de Souza, N° 479, Distrito Industrial, 12915-542, San Pablo , BRASIL	212
487361	29/10/2019	ECOPET NATURAL	31	FARMINA PET FOODS BRASIL LTD	Rua Armelina Pereira de Souza, N° 479, Distrito Industrial, 12915-542, San Pablo, BRASIL	212
487362	18/10/2019	VET LIFE	31	FARMINA PET FOODS BRASIL LTD	Rua Armelina Pereira de Souza, N° 479, Distrito Industrial, San Pablo, BRASIL	212
487893	04/10/2019		9	Johnson Controls Technology GmbH	Victor von Bruns-Strasse 21, 8212, Neuhausen am Rheinfall, SUIZA	194

N° Exp.	Resolución	Denominación	Clases	Titular	Dirección	Ag.
487895	04/10/2019	JOHNSON CONTROLS	9	Johnson Controls Technology GmbH	Victor von Bruns-Strasse 21, 8212, Neuhausen am Rheinfall, SUIZA	194
488755	03/10/2019	COMBAT	5	HENKEL CORPORATION	One Henkel Way, CT 06067, Rocky Hill, E. U. DE NORTEAMERICA	194
490553	18/10/2019	SHERWIN WILLIAMS	1	SWIMC LLC	101 West Prospect Avenue, 44115, Cleveland, OHIO, E. U. DE NORTEAMERICA	201
491325	02/10/2019	DOGGIS	43	Inversiones G&N SpA	Francisco Noguera 201, Providencia, Santiago de Chile, CHILE	201
491575	04/10/2019	LOXON XP	2	SWIMC LLC	101 Prospect Avenue NW, 44115, Cleveland, Ohio, E. U. DE NORTEAMERICA	201
491575	07/10/2019	LOXON XP	2	SWIMC LLC	101 Prospect Avenue NW, 44115, Cleveland, Ohio, E. U. DE NORTEAMERICA	201
491980	01/10/2019	TAYCAN	3	DR. Ing. h.c. F. Porsche Aktiengesellschaft	Porscheplatz 1, 70435, Stuttgart, ALEMANIA	34
491981	01/10/2019	TAYCAN	4	DR. Ing. h.c. F. Porsche Aktiengesellschaft	Porscheplatz 1, 70435, Stuttgart, ALEMANIA	34
491982	01/10/2019	TAYCAN	6	DR. Ing. h.c. F. Porsche Aktiengesellschaft	Porscheplatz 1, 70435, Stuttgart, ALEMANIA	34
491983	01/10/2019	TAYCAN	7	DR. Ing. h.c. F. Porsche Aktiengesellschaft	Porscheplatz 1, 70435, Stuttgart, ALEMANIA	34
491984	01/10/2019	TAYCAN	8	DR. Ing. h.c. F. Porsche Aktiengesellschaft	Porscheplatz 1, 70435, Stuttgart, ALEMANIA	34
491985	01/10/2019	TAYCAN	11	DR. Ing. h.c. F. Porsche Aktiengesellschaft	Porscheplatz 1, 70435, Stuttgart, ALEMANIA	34
491986	01/10/2019	TAYCAN	12	DR. Ing. h.c. F. Porsche Aktiengesellschaft	Porscheplatz 1, 70435, Stuttgart, ALEMANIA	34
491987	01/10/2019	TAYCAN	14	DR. Ing. h.c. F. Porsche Aktiengesellschaft	Porscheplatz 1, 70435, Stuttgart, ALEMANIA	34

N° Exp.	Resolución	Denominación	Clases	Titular	Dirección	Ag.
491988	01/10/2019	TAYCAN	16	DR. Ing. h.c. F. Porsche Aktiengesellschaft	Porscheplatz 1, 70435, Stuttgart, ALEMANIA	34
491989	01/10/2019	TAYCAN	18	Dr. Ing. h.c.F. Porsche Aktiengesellschaft	Porscheplatz 1, 70435, Stuttgart, ALEMANIA	34
491990	01/10/2019	TAYCAN	21	DR. Ing. h.c. F. Porsche Aktiengesellschaft	Porscheplatz 1, 70435, Stuttgart, ALEMANIA	34
491991	01/10/2019	TAYCAN	24	Dr. Ing. h.c. F. Porsche Aktiengesellschaft	Porscheplatz 1, 70435, Stuttgart, ALEMANIA	34
491992	01/10/2019	TAYCAN	25	Dr. Ing. h.c. F. Porsche Aktiengesellschaft	Porscheplatz 1, 70435, Stuttgart, ALEMANIA	34
491993	25/10/2019	TAYCAN	26	Dr. Ing. h.c.F. Porsche Aktiengesellschaft	Porscheplatz 1, 70435, Stuttgart, ALEMANIA	34
491994	01/10/2019	TAYCAN	28	DR. Ing. h.c. F. Porsche Aktiengesellschaft	Porscheplatz 1, 70435, Stuttgart, ALEMANIA	34
491995	01/10/2019	TAYCAN	34	DR. Ing. h.c. F. Porsche Aktiengesellschaft	Porscheplatz 1, 70435, Stuttgart, ALEMANIA	34
491996	25/10/2019	TAYCAN	35	Dr. Ing. h.c.F. Porsche Aktiengesellschaft	Porscheplatz 1, 70435, Stuttgart, ALEMANIA	34
491997	01/10/2019	TAYCAN	36	DR.ING. H. C. F. PORSCHE AG.	Porscheplatz 1, 70435, Stuttgart, Stuttgart, ALEMANIA	34
492008	01/10/2019	TAYCAN	9	Dr. Ing. h.c.F. Porsche Aktiengesellschaft	Porscheplatz 1, 70435, Stuttgart, ALEMANIA	34
494653	04/10/2019	SHERTRUCK MIX	2	SWIMC LLC	E. U. DE NORTEAMERICA	201
494653	08/10/2019	SHERTRUCK MIX	2	SWIMC LLC	E. U. DE NORTEAMERICA	201
496472	16/10/2019	XCENTZ	9	XCENTZ INC.	251 Little Falls Drive, 19808, Wilmington, E. U. DE NORTEAMERICA	34
496814	08/10/2019	THOMPSON'S WATER SEAL	1 y 2	SWIMC LLC	E. U. DE NORTEAMERICA	201
496814	04/10/2019	THOMPSON'S WATER SEAL	1 y 2	SWIMC LLC	E. U. DE NORTEAMERICA	201
498048	07/10/2019	PISOCOLOR	2	SWIMC LLC	101 West Prospect Avenue, 44115, Cleveland, Ohio, E. U. DE NORTEAMERICA	201

N° Exp.	Resolución	Denominación	Clases	Titular	Dirección	Ag.
498048	03/10/2019	PISOCOLOR	2	SWIMC LLC	101 West Prospect Avenue, 44115, Cleveland, Ohio, E. U. DE NORTEAMERICA	201
498052	03/10/2019	MARSON	1, 2 y 17	SWIMC LLC	101 West Prospect Avenue, 44115, Cleveland, Ohio, E. U. DE NORTEAMERICA	201
498052	07/10/2019	MARSON	1, 2 y 17	SWIMC LLC	101 West Prospect Avenue, 44115, Cleveland, Ohio, E. U. DE NORTEAMERICA	201
499497	04/10/2019	PROMAR	2	SWIMC LLC	DINAMARCA	201
499497	07/10/2019	PROMAR	2	SWIMC LLC	DINAMARCA	201
499500	04/10/2019	PROLATEX	2	SWIMC LLC	E. U. DE NORTEAMERICA	201
499500	07/10/2019	PROLATEX	2	SWIMC LLC	E. U. DE NORTEAMERICA	201
501274	30/10/2019	THOMPSON'S WATER SEAL	1 y 2	THE SHERWIN- WILLIAMS HEADQUARTERS COMPANY	101 West Prospect Avenue, 44115, Cleveland, Ohio, E. U. DE NORTEAMERICA	201

TRANSFERENCIAS DE FRASES PUBLICITARIAS

N° Exp.	Resolución	Denominación	Clases	Titular	Dirección	Ag.
482825	16/10/2019	SE LISTO AHORRA AGUA	3	Henkel Corporation	One Henkel Way, CT 06067, Rocky Hill, E. U. DE NORTEAMERICA	192
482825	03/10/2019	SE LISTO AHORRA AGUA	3	Henkel Corporation	One Henkel Way, CT 06067, Rocky Hill, E. U. DE NORTEAMERICA	192

TRANSFERENCIAS DE PATENTES

N° Exp.	Resolución	Titular	Dirección	Ag.
037621	18/10/2019	SANOFI		165

TRANSFERENCIAS DE DISEÑOS INDUSTRIALES

N° Exp.	Resolución	Titular	Dirección	Ag.
004679	18/10/2019	PLASTIC OMNIUM SYSTEMES URBAINS		216

CAMBIOS DE NOMBRE

N° Exp.	Resolución	Denominación	Clases	Titular	Dirección	Ag.
368592	09/10/2019	DELAN	5	BASF Agro B.V. , Arnhem, (NL), Zweigniederlassung Freienbach	Huobstrasse 3, 8055, Pfäffikon SZ, SUIZA	194
373472	03/10/2019	SYM	4 y 11	SANYANG MOTOR CO., LTD.	3, Chung Hua Road, Hukou, Hsinchu, TAIWAN	34
378832	30/10/2019	ROUGE BAISER	3	DEBORAH GROUP S.p.A.	Via Angelo Maj N.19, Milan, ITALIA	34
386661	23/10/2019	AAK	1, 3, 4, 5 y 29	AAK AB (PUBL)	Skrivaregatan 9 , SE-215 32, Malmö, SUECIA	34
386667	09/10/2019	HAMBURG SÜD	39	Maersk Line A/S	Esplanaden 50, 1263, Copenhagen K., DINAMARCA	219
394770	18/10/2019	FORSHEDA	17	Trelleborg Pipe Seals Lelystad BV	Pascallaan 80, 8218, NJ Lelystad, PAISES BAJOS	201
399438	30/10/2019	SUNFIRE	5	BASF Agro B.V., Arnhem (NL), Zweigniederlassung Freienbach	Huobstrasse 3, 8808, Pfäffikon SZ, SUIZA	194
405958	08/10/2019	FASTAC	5	BASF AGRO B.V., ARNHEM (NL), ZWEIGNIEDERLASSU NG ZURICH	Huobstrasse 3, 8055, Pfäffikon SZ, SUIZA	194
406796	08/10/2019	IMUNIT	5	BASF Agro B.V., Arnhem (NL), Zweigniederlassung Freienbach	Huobstrasse 3, 8808, Pfäffikon SZ, SUIZA	194
406995	08/10/2019	CULTIVANCE	31	BASF AGRO B.V.,	Huobstrasse 3, 8808, Pfäffikon	194

N° Exp.	Resolución	Denominación	Clases	Titular	Dirección	Ag.
				ARNHEM (NL), ZWEIGNIEDERLASSU NG ZURICH	SZ, SUIZA	
406996	08/10/2019	CARAMBA	5	BASF AGRO B.V., ARNHEM (NL), ZWEIGNIEDERLASSU NG FREIENBACH	Huobstrasse 3, SZ 8808, Pfäffikon , SUIZA	194
407077	30/10/2019	VIRTUAL NTEGRITY	35, 37 y 42	Vertiv Corporation	1050 Dearborn Drive, 43085, Columbus, Ohio, E. U. DE NORTEAMERICA	194
407218	07/10/2019	MULTILINK	9	VERTIV CORPORATION	1050 Dearborn drive, 43085, Columbus, Ohio, E. U. DE NORTEAMERICA	194
407219	07/10/2019	NFINITY	9	VERTIV CORPORATION	1050 Dearborn drive, 43085, Columbus, Ohio, E. U. DE NORTEAMERICA	194
411173	07/10/2019	DATA CENTER USERS´ GROUP	35, 41 y 42	VERTIV CORPORATION	1050 Dearborn drive, 43085, Columbus, Ohio, E. U. DE NORTEAMERICA	194
411174	04/10/2019	SITESCAN	9	VERTIV CORPORATION	1050 Dearborn drive, 43085, Columbus, Ohio, E. U. DE NORTEAMERICA	20
411176	04/10/2019	LIEBERT	7, 9, 11, 37 y 42	Vertiv Corporation	1050 Dearborn drive, 43085, Columbus, Ohio, E. U. DE NORTEAMERICA	194
412964	03/10/2019	EURO-LIGHTNING	5	BASF AGRO B.V. ARNHEM (NL) ZWEIGNIEDERLASSU NG FREIENBACH	Huobstrasse 3, 8808, Pfäffikon SZ, SUIZA	194
416625	22/10/2019	BELGIAN BEER CAFÉ	43	Anheuser-Busch InBev S.A.	Grand-Place 1, Brussels, BELGICA	144
416654	08/10/2019	ONLY	5	BASF Agro B.V., Arnhem (NL), Zweigniederlassung	Huobstrasse 3, Pfäffikon SZ, 8808, SUIZA	194

N° Exp.	Resolución	Denominación	Clases	Titular	Dirección	Ag.
				Freienbach		
418194	03/10/2019	SOKKIA	9	TOPCON CORPORATION	75-1, Hasunuma-cho, 174-8580, Itabashi-ku, Tokyo, JAPON	194
421643	08/10/2019	AVOCENT	9, 41 y 42	Vertiv IT Systems, Inc.	1209 Orange Street, Wilmington, 19801, Wilmington, Delaware , E. U. DE NORTEAMERICA	212
424303	03/10/2019	HDI GERLING	36	HDI International AG	HDI Platz 1, 30659, Hannover, ALEMANIA	201
434379	03/10/2019	FENDONA	5	BASF AGRO B.V., ARNHEM (NL), ZWEIGNIEDERLASSUNG FREIENBACH	Huobstrasse 3, 8808, Pfäffikon, SZ, SUIZA	194
434792	30/10/2019	SOREXA	5	BASSF Agro B.V., Arnhem (NL)Zweigniederlassung Freienbach	Huobstrasse 3, 8808, Pfäffikon SZ, SUIZA	194
441054	04/10/2019	CRISTALVO	30	Camil Alimentos S/A	Rua Fortunato Ferraz 1.001, Sao Paulo, BRASIL	144
443267	30/10/2019	OPTILL	5	BASF Agro B.V., Arnhem (NL), Zweigniederlassung Freienbach	Huobstrasse 3, 8808, Pfäffikon SZ, SUIZA	194
446549	23/10/2019	SELONTRA	5	BASF AGRO B.V., ARNHEM (NL), ZWEIGNIEDERLASSUNG FREIENBACH	Huobstrasse 3, 8808, Pfäffikon SZ, SUIZA	194
446625	08/10/2019	RECRONA	5	BASF AGRO B.V., ARNHEM (NL), ZWEIGNIEDERLASSUNG FREIENBACH	Huobstrasse 3, 8808, Pfäffikon SZ, SUIZA	194
450133	03/10/2019	FULGOR	5	BASF AGRO B.V., ARNHEM (NL), ZWEIGNIEDERLASSUNG	Huobstrasse 3, 8808, Pfäffikon, SZ, SUIZA	194

N° Exp.	Resolución	Denominación	Clases	Titular	Dirección	Ag.
				NG Freienbach		
463429	30/10/2019	NOMOLT	5	BASF Agro B.V., Arnhem (NL), Zweigniederlassung Freienbach	Huobstrasse 3 , 8808, Pfäffikon SZ, SUIZA	194
467262	03/10/2019	CULTIVANCE	5	BASF AGRO B.V., ARNHEM (NL), ZWEIGNIEDERLASSU NG FREIENBACH	Huobstrasse 3, 8808, Pfäffikon SZ, SUIZA	194
471006	03/10/2019	BIOSEAL	4	AGUAMARINA S.p.A	Las Colonias 580, Antofagasta, CHILE	212
479628	08/10/2019	AVYTE	1 y 5	BASF AGRO B.V., ARNHEM (NL), ZWEIGNIEDERLASSU NG FREIENBACH	Huobstrasse 3, Pfäffikon SZ, 8808, SUIZA	194
482061	08/10/2019	ACROBAT	5	BASF AGRO B.V., ARNHEM (NL), ZWEIGNIEDERLASSU NG FREIENBACH	Huobstrasse 3, 8808, Pfäffikon SZ, SUIZA	194
482063	08/10/2019	STORM	5	BASF AGRO B.V., ARNHEM (NL), ZWEIGNIEDERLASSU NG FREIENBACH	Huobstrasse 3, Pfäffikon SZ, 8808, SUIZA	194
484266	08/10/2019	KIFIX	5	BASF AGRO B.V., ARNHEM (NL), ZWEIGNIEDERLASSU NG FREIENBACH	Huobstrasse 3, 8808, Pfäffikon SZ, SUIZA	194
488448	15/10/2019	EXLABESA	6, 19, 39 y 40	EXLABESA BUILDINGS SYSTEMS LIMITED	Ogden Road, Wheatley Hills, DN24SG, Doncaster, Doncaster, GRAN BRETAÑA (REINO UNIDO)	216
498407	08/10/2019	ACROBAT MZ	5	BASF Agro B.V., Arnhem (NL), Zweigniederlassung	Huobstrasse 3, 8808, Pfäffikon SZ, SUIZA	194

N° Exp.	Resolución	Denominación	Clases	Titular	Dirección	Ag.
				Zürich		
498408	08/10/2019	CONVEY	5	BASF Agro B.V., Arnhem (NL), Zweigniederlassung Zürich	Huobstrasse 3, 8055, Pfäffikon SZ, SUIZA	194

CAMBIOS DE DOMICILIO

N° Exp.	Resolución	Denominación	Clases	Titular	Dirección	Ag.
360741	15/10/2019	PANTHER	18, 25 y 28	SLAZENGRS LIMITED	Unit A, Brook Park East, NG20 8RY, Shirebrook , GRAN BRETAÑA (REINO UNIDO)	165
368331	23/10/2019	USC	41	UNIVERSITY OF SOUTHERN CALIFORNIA	3551 Trousdale Parkway, ADM 352, 90089-5013, Los Angeles, California, E. U. DE NORTEAMERICA	18
368592	23/10/2019	DELAN	5	BASF Agro B.V. , Arnhem, (NL), Zweigniederlassung Freienbach	Huobstrasse 3, 8055, Pfäffikon SZ, SUIZA	194
369717	01/10/2019	AFFAIRE	3 y 25	MARIA LUCIA OLIVERA JIMENEZ	Rambla Republica del Perú 781 apto. 301, Montevideo, Montevideo, URUGUAY	201
377611	03/10/2019	S	5	ASTRAZENECA UK LIMITED	Cambridge Biomedical Campus, 1 Francis Crick Avenue, CB2 0AA, Cambridge, GRAN BRETAÑA (REINO UNIDO)	201
382063	15/10/2019	P6000	12 y 25	PIRELLI TYRE S.P.A.	Viale Piero e Alberto Pirelli , n.25, Milan, ITALIA	18
386667	23/10/2019	HAMBURG SÜD	39	Maersk Line A/S	Esplanaden 50, 1263, Copenhagen K., DINAMARCA	219
386785	18/10/2019	TOM'S NATURAL CARE OF MAINE	3 y 21	TOM'S OF MAINE, INC.	2 STORER STREET, SUITE 302, 04043, Kennebunk, Maine, E. U. DE NORTEAMERICA	201

N° Exp.	Resolución	Denominación	Clases	Titular	Dirección	Ag.
386787	17/10/2019	TOM'S OF MAINE	3 y 21	TOM'S OF MAINE, INC.	2 STORER STREET, SUITE 302, 04043, Kennebunk, Maine, E. U. DE NORTEAMERICA	201
386796	30/10/2019	ALBUXANE	5	ZODIAC INTERNATIONAL CORPORATION	Calle 50, Edificio Global Plaza, 6to Piso, Panamá, Panamá, PANAMA	18
387817	10/10/2019	Y	7 y 12	YANMAR CO., LTD.	1-32 CHAYAMACHI, KITA-KU, OSAKA, JAPON	156
387846	15/10/2019	CLARO TV	9 y 38	CLARO S.A.	Rua Henri Dunant, 780 - Torre B (16° andar), 04709-1110, Santo Amaro, Sao Paulo, BRASIL	29
387847	10/10/2019	CLARO TV BASICO	9 y 38	CLARO S.A.	Rua Henri Dunant, 780- Torre B (16° andar), 04709-1110, Santo Amaro, São Paulo, BRASIL	181
387848	10/10/2019	CLARO TV AVANZADO	9 y 38	CLARO S.A.	Rua Henri Dunant, 780 - Torre B (16° andar), 04709-1110, Santo Amaro, São Paulo, BRASIL	181
387916	10/10/2019	MUNDO CLARO	9 y 38	CLARO S.A.	Rua Henri Dunant, 780 - Torre B (16° andar), 04709-1110, Santo Amaro, São Paulo, BRASIL	29
399724	15/10/2019	OHAUS	9	OHAUS CORPORATION	7 Campus Drive, Suite 310, 07054, Parsippany, New Jersey, E. U. DE NORTEAMERICA	165
405958	21/10/2019	FASTAC	5	BASF AGRO B.V., ARNHEM (NL), ZWEIGNIEDERLASSUNG ZURICH	Huobstrasse 3, 8055, Pfäffikon SZ, SUIZA	194
406591	17/10/2019	HIGHLAND PARK	33	HIGHLAND DISTILLERS LIMITED	100 Queen Street, G1 3DN, Glasgow, GRAN BRETAÑA (REINO UNIDO)	201
406995	21/10/2019	CULTIVANCE	31	BASF AGRO B.V., ARNHEM (NL), ZWEIGNIEDERLASSUNG ZURICH	Huobstrasse 3, 8808, Pfäffikon SZ, SUIZA	194

N° Exp.	Resolución	Denominación	Clases	Titular	Dirección	Ag.
406996	16/10/2019	CARAMBA	5	BASF AGRO B.V., ARNHEM (NL), ZWEIGNIEDERLASSU NG FREIENBACH	Huobstrasse 3, SZ 8808, Pfäffikon , SUIZA	194
407133	23/10/2019	WESTERN UNION	36	WESTERN UNION HOLDINGS, INC.	7001 East Belleview Avenue, 80237, Denver, Colorado, E. U. DE NORTEAMERICA	136
412964	07/10/2019	EURO-LIGHTNING	5	BASF AGRO B.V. ARNHEM (NL) ZWEIGNIEDERLASSU NG FREIENBACH	Huobstrasse 3, 8808, Pfäffikon SZ, SUIZA	194
416654	21/10/2019	ONLY	5	BASF Agro B.V., Arnhem (NL), Zweigniederlassung Freienbach	Huobstrasse 3, Pfäffikon SZ, 8808, SUIZA	194
417577	01/10/2019	YORK	11	YORK INTERNATIONAL CORPORATION	507 East Michigan Street, 53202, Milwaukee, Wisconsin, E. U. DE NORTEAMERICA	194
418194	07/10/2019	SOKKIA	9	TOPCON CORPORATION	75-1, Hasunuma-cho, 174-8580, Itabashi-ku, Tokyo, JAPON	194
418979	01/10/2019	FRICK	35, 37 y 38	Johnson Controls Technology GmbH	Victor von Bruns-Strasse 21 , 8212, Neuhausen am Rheinfall, SUIZA	194
419522	16/10/2019	VOGUE	34	AMERICAN- CIGARETTE COMPANY (OVERSEAS) LIMITED	Route de France 17, 2926, Boncourt, SUIZA	194
420107	02/10/2019	NORSKE SKOG	16	NORSKE SKOG AS	NORUEGA	194
421643	21/10/2019	AVOCENT	9, 41 y 42	Vertiv IT Systems, Inc.	1209 Orange Street, Wilmington, 19801, Wilmington, Delaware , E. U. DE NORTEAMERICA	212
422620	30/10/2019	SULO	6 y 20	SULO UMWELTTECHNIK	Bünder Strasse 85, 32051, HERFORD, ALEMANIA	216

N° Exp.	Resolución	Denominación	Clases	Titular	Dirección	Ag.
				GMBH		
422874	02/10/2019		16	NORSKE SKOG AS	Karenslyst allé 49, 0279, Oslo, NORUEGA	194
424303	07/10/2019	HDI GERLING	36	HDI International AG	HDI Platz 1, 30659, Hannover, ALEMANIA	201
431306	18/10/2019	THE FAMOUS GROUSE	33	HIGHLAND DISTILLERS LIMITED	100 Queen Street , G1 3DN, Glasgow, GRAN BRETAÑA (REINO UNIDO)	201
432672	23/10/2019	WUI	38	WESTERN UNION HOLDINGS, INC.	7001 East Belleview Avenue, 80237, Denver, Colorado, E. U. DE NORTEAMERICA	136
433638	02/10/2019	NOR	16	Norske Skog As	Karenslyst allé 49, 0279, Oslo, NORUEGA	194
434379	07/10/2019	FENDONA	5	BASF AGRO B.V., ARNHEM (NL), ZWEIGNIEDERLASSU NG FREIENBACH	Huobstrasse 3, 8808, Pfäffikon, SZ, SUIZA	194
446625	16/10/2019	RECRONA	5	BASF AGRO B.V., ARNHEM (NL), ZWEIGNIEDERLASSU NG FREIENBACH	Huobstrasse 3, 8808, Pfäffikon SZ, SUIZA	194
448034	16/10/2019	V VOGUE DESIGNED IN PARIS	34	American-Cigarette Company (Overseas) Limited	Route de France 17, 2926, Boncourt, SUIZA	194
450133	07/10/2019	FULGOR	5	BASF AGRO B.V., ARNHEM (NL), ZWEIGNIEDERLASSU NG Freienbach	Huobstrasse 3, 8808, Pfäffikon, SZ, SUIZA	194
467262	07/10/2019	CULTIVANCE	5	BASF AGRO B.V., ARNHEM (NL), ZWEIGNIEDERLASSU NG FREIENBACH	Huobstrasse 3, 8808, Pfäffikon SZ, SUIZA	194
470777	18/10/2019	LS	6, 7 y 9	LS CORP.	92, Hangang-Daero, Yongsan- Gu, Seoul, COREA DEL SUR	201

N° Exp.	Resolución	Denominación	Clases	Titular	Dirección	Ag.
478692	02/10/2019	JOHNSON CONTROLS	37	JOHNSON CONTROLS TECHNOLOGY GmbH	SUIZA	194
479628	21/10/2019	AVYTE	1 y 5	BASF AGRO B.V., ARNHEM (NL), ZWEIGNIEDERLASSU NG FREIENBACH	Huobstrasse 3, Pfäffikon SZ, 8808, SUIZA	194
480141	30/10/2019		32	FRUTAS CONCENTRADAS, S.A.P.I. DE C.V.	Av. Insurgentes Sur N° 1106, piso 8, 03200, Colonia Tlacoquemecatl del Valle, Alcaldía Benito Juárez, Ciudad de México, MEXICO	18
480915	03/10/2019	CLARION SUITES	43	CHOICE HOTELS INTERNATIONAL, INC.	1 Choice Hotels Circle, 20850, Rockville, MD, E. U. DE NORTEAMERICA	136
482061	21/10/2019	ACROBAT	5	BASF AGRO B.V., ARNHEM (NL), ZWEIGNIEDERLASSU NG FREIENBACH	Huobstrasse 3, 8808, Pfäffikon SZ, SUIZA	194
482063	16/10/2019	STORM	5	BASF AGRO B.V., ARNHEM (NL), ZWEIGNIEDERLASSU NG FREIENBACH	Huobstrasse 3, Pfäffikon SZ, 8808, SUIZA	194
482831	15/10/2019		25	TOMMY HILFIGER LICENSING LLC	200 Madison Avenue, 10016, NY, NEW York, E. U. DE NORTEAMERICA	194
482953	15/10/2019	INMUNOGLOBIN C	5	LABORATORIOS CLAUSEN S.A.	Bulevar Artigas 3896, Montevideo, URUGUAY	144
482954	15/10/2019	GROWGEN	5	LABORATORIOS CLAUSEN S.A.	Bvar. Artigas 3896, Montevideo, URUGUAY	144
484217	10/10/2019	INTERNET OF THINGS TU VIDA CONECTADA	9 y 38	CLARO S.A.	Rua Henri Dunant, 780 - Torre B (16° andar), 04709-1110, Santo Amaro, São Paulo, BRASIL	181
484266	16/10/2019	KIFIX	5	BASF AGRO B.V., ARNHEM (NL),	Huobstrasse 3, 8808, Pfäffikon SZ, SUIZA	194

N° Exp.	Resolución	Denominación	Clases	Titular	Dirección	Ag.
				ZWEIGNIEDERLASSUNG FREIENBACH		
487893	01/10/2019		9	Johnson Controls Technology GmbH	Victor von Bruns-Strasse 21, 8212, Neuhausen am Rheinfall, SUIZA	194
487895	01/10/2019	JOHNSON CONTROLS	9	Johnson Controls Technology GmbH	Victor von Bruns-Strasse 21, 8212, Neuhausen am Rheinfall, SUIZA	194
489105	24/10/2019		9	POPSOCKETS LLC	5757 Central Avenue, CO 80301, Boulder, Colorado, E. U. DE NORTEAMERICA	212
498407	21/10/2019	ACROBAT MZ	5	BASF Agro B.V., Arnhem (NL), Zweigniederlassung Zürich	Huobstrasse 3, 8808, Pfäffikon SZ, SUIZA	194
498408	21/10/2019	CONVEY	5	BASF Agro B.V., Arnhem (NL), Zweigniederlassung Zürich	Huobstrasse 3, 8055, Pfäffikon SZ, SUIZA	194
500522	03/10/2019	HONEYWELL	11	Honeywell International Inc.	81-83 Fulham High Street, SW63JA, Londres, GRAN BRETAÑA (REINO UNIDO)	34

RESOLUCIONES DE RECURSOS, DNPI

N° Exp	Resolución	Marca	Clases	Titular	Ag.
479070	18/10/2019	M MAGNUS HOTEL SUPPLY COMPANY (mixta) / JOSE PEDRO BAJUK BARALYA y GERALDINE RISSO PARDIÑAS	24 (Concedida) y 35 (Concedida)	Se hace lugar al recurso de revocación y en su mérito, se modifica resolución del 12/3/2019, únicamente en cuanto el registro se concede a favor de los Sres. José Pedro Bajuk Baralya y Geraldine Risso Pardiñas	94

RESOLUCIONES DE PATENTES, CONCEDIDAS

N° Exp	Resolución	Título	Titular	Ag.
No. 29433	22/10/2019	Compuestos de esteres benzoicos, composiciones, usos y métodos relacionados	FERRER INTERNACIONAL S.A.	192
No. 30054	18/10/2019	COMPOSICIÓN DE RECUBRIMIENTO	AKZO NOBEL COATINGS INTERNATIONAL B.V.	18
No. 30735	22/10/2019	SUELA TRANSPIRANTE E IMPERMEAZBLE PARA CALZADOS, CALZADO QUE UTILIZA DICHA SUELA Y PROCEDIMIENTO PARA LA REALIZACIÓN DE DICHA SUELA Y DE DICHO CALZADO	GEOX S.P.A.	20
No. 30794	18/10/2019	NUEVOS DERIVADOS DE LOS ACIDOS AMINO-NICOTINICO Y AMINO-ISONICOTINICO	LABORATORIOS ALMIRALL, S.A.	18
No. 31245	22/10/2019	FORMULACIONES LÍQUIDAS SOLUBLES DE SALES AMÓNICAS DE QUINCLORAC	BASF SE	192
No. 31388	22/10/2019	MÉTODO PARA LA PRODUCCIÓN DE 2'-DESOXI-5-AZACITIDINA (DECITABINA)	CILAG AG	192
No. 31598	22/10/2019	MEZCLA DE FLAVONOIDES CITRICOS DESTINADA A MEJORAR LA FERMENTACION RUMINAL	INTERQUIM, S.A.	192
No. 31957	22/10/2019	SISTEMA DE SUMINISTRO INTRAUTERINO	BAYER OY	136
No. 31979	22/10/2019	CAPAS DE BARRERA, SUS USOS Y UN PROCESO PARA SU PREPARACIÓN	DSM IP ASSETS B.V.	216
No. 33767	29/10/2019	UN POLINUCLEÓTIDO CARACTERÍSTICO DEL EVENTO PDAB8264.44.06.1 DE TOLERANCIA APILADA A LOS HERBICIDAS	DOW AGROSCIENCES LLC y MS TECHNOLOGIES, LLC	194
No. 36861	30/10/2019	POLVO TONICO	ALESIA BUONOMO PAZ	

RESOLUCIONES DE DISEÑOS INDUSTRIALES, CONCEDIDAS

N° Exp	Resolución	Título	Titular	Ag.
No. 4580	03/10/2019	MAQUINA TRAGAMONEDAS	EAGLELINE LIMITED	34
No. 4621	29/10/2019	CONFIGURACIÓN APLICADA A COMPONENTE	JJGC INDUSTRIA E COMERCIO DE MATERIAIS	34

N° Exp	Resolución	Título	Titular	Ag.
		PROTÉTICO	DENTARIOS S.A.	
No. 4653	07/10/2019	CAJAS ESTANCAS PARA JUEGOS	ADP GAUSELMANN GMBH	34

RESOLUCIONES DE MODELOS DE UTILIDAD, CONCEDIDAS

N° Exp	Resolución	Título	Titular	Ag.
U-4509	29/10/2019	CAJÓN DE PERSIANA Y VENTANA DOBLE SERIE 20 ACOPLADOS UNITARIAMENTE	LIDASUR S.A.	34
U-4512	29/10/2019	DISPOSITIVO PERFORADOR POR IMPACTO	PABLO JARDIM	
U-4516	29/10/2019	MEJORAS EN DISPENSADOR DE AGUA CALIENTE	PASEO COSTERO S.A.	220
U-4544	29/10/2019	NUEVA CONFIGURACIÓN DE OJAL PARA LA SUJECIÓN DE LONAS PARA CAMIONES	FIDATEC SOCIEDAD ANONIMA	189

RESOLUCIONES DE PATENTES, DESESTIMADAS

N° Exp	Resolución	Título	Titular	Ag.
No. 29448	22/10/2019	COMPUESTOS INHIBIDORES DE DIPEPTIDIL PEPTIDASA-IV, METODOS DE PREPARACIÓN DE LOS MISMOS Y COMPOSICIONES FARMACÉUTICAS CONTENIENDOLOS COMO PRINCIPIOS ACTIVOS	LG CHEM, LTD.	101
No. 30403	18/10/2019	SALES DE N-HIDROXI-3-[4-[[[2-(2-METIL-1H-INDOL-3-IL)ETIL]AMINO]FENIL]-2E-2-PROPENAMIDA	NOVARTIS AG.	20
No. 30416	22/10/2019	INHIBIDORES DE PROTEASA DE HIV DE 2-(AMINO-SUSTITUIDO)-BENZOTIAZOL SULFONAMIDA	JANSSEN SCIENCES IRELAND UC	192
No. 30431	22/10/2019	SUSPENSIONES ACUOSAS DE TMC278	Janssen SCIENCES IRELAND UC	192
No. 30488	22/10/2019	BENCILAMINAS, UN PROCESO PARA SU PRODUCCIÓN Y SU USO COMO AGENTES ANTI-INFLAMATORIOS	BAYER PHARMA AKTIENGESELLSCHAFT y BAYER INTELLECTUAL PROPERTY GmbH	34
No. 30639	18/10/2019	FORMA CRISTALINA DE 4-[3-(4-CICLOPROPAN CARBONIL-PIPERAZIN-1-CARBONIL)-	KUDOS PHARMACEUTICALS LIMITED	20

N° Exp	Resolución	Título	Titular	Ag.
		4-FLUORO-BENCIL]-2H-FTALAZIN-1-ONA Y MÉTODOS DE PREPARACIÓN		
No. 30651	18/10/2019	FORMA AMORFA DE N-{2-FLUORO-5-[3-(TIOFENO-2-CARBONIL)-PIRAZOLO[1,5-A] PIRIMIDIN-7-IL]-FENIL}-N-METIL-ACETAMIDA	FERRER INTERNACIONAL, S.A.	192
No. 30740	07/10/2019	NUEVO PROCEDIMIENTO PARA LA PREPARACIÓN DE 4,4´-(1-METIL-1,2-ETANDIIL)-BIS-(2,6-PIPERAZINDIONA)	CYATHUS EXQUIRERE PHARMAFORSCHUNGS GMBH	136
No. 30758	22/10/2019	FORMAS CRISTALINAS DEL ÁCIDO (3S)-3-[N-(N´-(2-TERC-BUTILFENIL)OXAMIL)ALANINIL]AMINO-5-(2´,3´,5´,6´-TETRAFLUOROFENOXI)-4-OXOPENTANOICO, COMPOSICIONES FARMACÉUTICAS CONTENIÉNDOLAS Y APLICACIONES	PFIZER INC.	20
No. 31629	22/10/2019	METODO PARA PROCESAR ITEMS TALES COMO PEDAZOS DE CARNE	MAREL HF	136
No. 37399	29/10/2019	PROCESO QUÍMICO PARA LA ELABORACIÓN DE DETERMINADOS DERIVADOS DE PIRIMIDINA	SYNGENTA LIMITED	211

RESOLUCIONES DE PATENTES, DESISTIDAS

N° Exp	Resolución	Título	Titular	Ag.
No. 26860	07/10/2019	COMPOSICION FARMACEUTICA QUE COMPRENDE ORLISTAT Y UN SECUESTRANTE DE ACIDOS BILIARES	F. HOFFMANN - LA ROCHE AG.	3

RESOLUCIONES DE DISEÑOS INDUSTRIALES, DESISTIDAS

N° Exp	Resolución	Título	Titular	Ag.
No. 4613	07/10/2019	CARGADOR DE ARMA DE FUEGO	OROSMAN ISMAEL CHERRO	
No. 4632	29/10/2019	ENVASE	GRAHAM PACKAGING COMPANY, L.P.	216
No. 4637	07/10/2019	LÍNEA DE SILLONES	Carolina Arias Bianchi y Federico Mujica Iturria	

N° Exp	Resolución	Título	Titular	Ag.
No. 4639	07/10/2019	LUMINARIA DE PARED 1	Federico Mujica y Carolina Arias Bianchi	
No. 4640	07/10/2019	LUMINARIA DE PISO	Federico Mujica y Carolina Arias	
No. 4641	07/10/2019	LÍNEA DE LUMINARIAS	Federico Mujica y Carolina Arias	
No. 4642	07/10/2019	LUMINARIA DE PARED 2	Carolina Arias Bianchi y FEDERICO MUJICA ITURRIA	

RESOLUCIONES DE PATENTES, ABANDONADAS

N° Exp	Resolución	Título	Titular	Ag.
No. 29853	18/10/2019	DERIVADOS DE DIACILINDAZOL COMO INHIBIDORES DE LIPASAS Y FOSFOLIPASAS	SANOFI AVENTIS	165
No. 29968	18/10/2019	PATIN CALEFACTOR PARA PLANCHA DE CABELLOS Y SU PROCEDIMIENTO DE FABRICACIÓN	DUNA ENTERPRISES S.A.	180
No. 30496	18/10/2019	MOTOR CRIOGÉNICO DE ENERGÍA TÉRMICA AMBIENTE Y PRESIÓN CONSTANTE Y SUS CICLOS TERMODINÁMICOS	M.D.I. - MOTOR DEVELOPMENT INTERNATIONAL	216
No. 30608	18/10/2019	MÉTODOS DE DIFUSIÓN A BAJA DENSIDAD PARA EMBRIOGENESIS SOMÁTICA	WEYERHAEUSER COMPANY	136
No. 30634	22/10/2019	BLANQUEO DE PULPA	Akzo Nobel Chemicals International B.V.	18
No. 30986	18/10/2019	DERIVADOS FLUORINADOS DE DEFERIPRONA	APOTEX TECHNOLOGIES INC.	216
No. 31309	18/10/2019	ANTICUERPOS ANTI-CXCR5 HUMANIZADOS, DERIVADOS DE LOS MISMOS Y SU USO	SANOFI-AVENTIS	20
No. 31330	18/10/2019	SOJA CON CONTENIDO INCREMENTADO DE ALFA-PRIMA BETA-CONGLICININA	MONSANTO TECHNOLOGY LLC	194
No. 31359	22/10/2019	POLINUCLEOTIDOS Y POLIPEPTIDOS DEL FAGO QMRU Y SUS USOS	PASTORAL GREENHOUSE GAS RESEARCH LTD	94
No. 31360	22/10/2019	PEPTIDOS Y POLIPEPTIDOS PERMEABILIZADORES DE CELULAS PARA CELULAS MICROBIANAS	PASTORAL GREENHOUSE GAS RESEARCH LTD	94
No. 31453	18/10/2019	MÉTODO PARA TARIFICACIÓN DE SEGUROS DE VEHÍCULOS AUTOMOTORES BASADO EN EL EMPLEO DE UN DISPOSITIVO ELECTRÓNICO DE	PORTO SEGURO COMPANHIA DE SEGUROS GERAIS	34

N° Exp	Resolución	Título	Titular	Ag.
		COLECTA DE DATOS EMBARCADO		
No. 31476	22/10/2019	NUCLEÓSIDOS 2', 4'-SUSTITUIDOS COMO AGENTES ANTIVIRALES	GILEAD PHARMASSET LLC	180
No. 31626	18/10/2019	TURBINA EÓLICA DE ROTOR DE EJE TIPO VERTICAL	EnTechnology Funds LLC	20
No. 31735	18/10/2019	COMPLEMENTO ALIMENTICIO PARA BOVINOS	BELVISI, SILVIA	20
No. 31801	18/10/2019	PROCESO DE ESTIRAMIENTO PARA CONFORMACION DE ENVASES METALICOS CON CONFORMACION DE PREPESTAÑA, Y EQUIPAMIENTO DE ESTIRAMIENTO PARA CONFORMACION DE ENVASES, METALICOS CON CONFORMACION DE PREPESTAÑA	VLADÉMIR MORENO	18
No. 31825	18/10/2019	MÉTODO DE INICIACIÓN PARA DESCARGA DE PLASMA LUMINISCENTE ANORMAL EN UN MEDIO DE FASE LÍQUIDA Y DISPOSITIVO PARA SU IMPLEMENTACIÓN	RESEARCH AND INNOVATION INC	18
No. 32175	22/10/2019	JUEGO HÍPICO DE TIEMPOS	HRU S.A.	144
No. 33865	29/10/2019	Derivados Heterocíclicos Novedosos y su Uso en el Tratamiento de Trastornos Neurológicos	NOVARTIS AG	94
No. 36606	29/10/2019	DERIVADOS DE TRIAZOL NOVEDOSOS	BAYER CROPS SCIENCE AG	34
No. 37612	29/10/2019	COMPUESTOS DE AZETIDINA COMO MODULADORES DE GPR119 PARA EL TRATAMIENTO DE LA DIABETES, LA OBESIDAD, LA DISLIPIDEMIA Y TRASTORNOS RELACIONADOS.	SANOFI	165

RESOLUCIONES DE DISEÑOS INDUSTRIALES, ABANDONADAS

N° Exp	Resolución	Título	Titular	Ag.
No. 4544	29/10/2019	VAPORIZADOR PARA HIERBAS ELÉCTRICO CON FILTRO DE AGUA	SONIA MALAGOLD y RALFH McINTYRE	
No. 4545	29/10/2019	VAPORIZADOR PARA HIERBAS O ACEITE ESENCIAL	SONIA MALAGOLD y RALPH McINTYRE	

N° Exp	Resolución	Título	Titular	Ag.
No. 4546	29/10/2019	VAPORAZADOR PARA HIERBAS APTO PARA CUALQUIER FUENTE DE CALOR	SONIA MALAGOLD y RALPH McINTYRE	
No. 4547	29/10/2019	VAPORIZADOR PARA HIERBAS ELÉCTRICO CON FORMA DE MATE	SONIA MALAGOLD y RALPH McINTYRE	

RESOLUCIONES DE MODELOS DE UTILIDAD, ABANDONADAS

N° Exp	Resolución	Título	Titular	Ag.
U-4484	29/10/2019	Conjunto acoplable de diferentes tamaños de almonadillas de gel	Figueira, Alvaro	156
U-4485	29/10/2019	Sistema de detección de corte de alambrado	Pablo Marcelo Fascioli Irigoyen	

En virtud de la discrepancia que surge en la actualidad entre la fecha de validez de las resoluciones en los sistemas IPAS y [PAMP](#) con la que surge del Boletín de la DNPI, debe dejarse constancia que la fecha de validez de la resolución correspondiente es la que surge de los sistema IPAS y [PAMP](#), fecha de firma de la misma.

NOTIFICACIONES DE ASESORÍA

De conformidad con lo establecido por el numeral 4° del artículo 80 de la Ley 17.011 del 25 de setiembre de 1998 y artículo 87 del decreto N° 34/999 del 3 de febrero de 1999, se notifica a quien se cita a continuación, por razones de su interés, debe presentarse en sección Recursos de la Dirección Nacional de Propiedad Industrial, sita en la calle Rincón 723, 3er. Piso.

MARCA:	GBT URUGUAY INVERSIONES
ACTA N°:	479453
NOMBRE:	JAVIER TARAMASCO OUTRIRO
NOTIFICACIÓN:	<p>Se notifica a Ud. copia de Resolución de la DNPI de fecha 11 de Octubre de 2019:</p> <p>VISTO: La solicitud de Registro de la Marca “GBT URUGUAY INVERSIONES” (mixta), Acta No. 479453, a favor de “JAVIER TARAMASCO OUTRIRO” de URUGUAY, para cubrir los servicios comprendidos en las clases internacionales 35, 36 y 38.</p> <p>RESULTANDO: I) Se deduce una oposición de oficio, por parte de la División Examen de Signos Distintivos, en base a los registros de las marcas “GBT GRUPO BIOTOSCANA” (denominativa) Acta No. 469221, para la totalidad de los servicios comprendidos en la clase internacional 36, y “GBT GRUPO BIOTOSCANA” (denominativa) Acta No. 469222, para la totalidad de los servicios comprendidos en la clase internacional 35; ambas a favor de “GRUPO BIOTOSCANA, S.L.U.” de ESPAÑA.</p> <p>II) División Legal dictamina que correspondería CONCEDER el registro para la clase internacional 38; y DESESTIMAR la presente solicitud de registro para las clases internacionales 35 y 36, por los argumentos que expone en su dictamen del 26 de agosto de 2019.</p> <p>III) La Encargada de División Legal, en informe del 03 de setiembre de 2019, comparte lo dictaminado por su Asesor actuante.</p> <p>CONSIDERANDO: que esta Dirección, de conformidad con lo dictaminado por su División Legal, resolverá en consecuencia.</p> <p>ATENTO: a lo expuesto, a lo que establecen la Ley de Marcas No 17.011 de 25 de setiembre de 1998, su Decreto Reglamentario No. 34/999 de 3 de febrero de 1999 y disposiciones modificativas.-</p> <p>LA DIRECCION NACIONAL DE LA PROPIEDAD INDUSTRIAL R E S U E L V E</p> <p>1°.- CONCÉDESE el registro de la Marca “GBT URUGUAY INVERSIONES” (mixta), Acta No. 479453, a favor de “JAVIER TARAMASCO OUTRIRO” de URUGUAY, para cubrir los servicios comprendidos en la clase internacional 38; por el conjunto, sin derechos privativos sobre el término “INVERSIONES” (artículo 7 de la Ley No. 17.011).-</p> <p>2°.- DESESTÍMASE la solicitud de Registro de la Marca “GBT URUGUAY INVERSIONES” (mixta), Acta No. 479453, a favor de “JAVIER TARAMASCO OUTRIRO” de URUGUAY, para cubrir los</p>

	servicios comprendidos en las clases internacionales 35 y 36.- 3°.- NOTIFÍQUESE, publíquese, efectúense las anotaciones de estilo y oportunamente archívese.--
--	---

MARCA:	PURO JUGO
ACTA N°:	479098
NOMBRE	OSVALDO MOIZO
NOTIFICACIÓN:	<p>Se notifica a Ud. copia de Resolución de la DNPI de fecha 11 de Octubre de 2019:</p> <p>VISTO: La solicitud de Registro de la Marca “PURO JUGO” (denominativa), Acta No. 479098, a favor de “OSVALDO MOIZO” de URUGUAY, para cubrir los productos comprendidos en la clase internacional 32 s/d.-</p> <p>RESULTANDO: I) Se deduce una oposición de oficio, en base a lo previsto en los numerales 9°, 10° y 11° del artículo 4 de la Ley No. 17.011, de fecha 25 de setiembre de 1998.-</p> <p>II) División Legal dictamina que correspondería DESESTIMAR la presente solicitud de registro, por los argumentos que expone en su dictamen del 26 de agosto de 2019.-</p> <p>III) La Encargada de División Legal, en informe del 03 de setiembre de 2019, comparte lo dictaminado por su Asesor actuante.-</p> <p>CONSIDERANDO: que esta Dirección, de conformidad con lo dictaminado por su División Legal, resolverá en consecuencia.</p> <p>ATENTO: a lo expuesto, a lo que establecen la Ley de Marcas No. 17.011 de 25 de setiembre de 1998, su Decreto Reglamentario No. 34/999 de 3 de febrero de 1999 y disposiciones modificativas.-</p> <p>LA DIRECCION NACIONAL DE LA PROPIEDAD INDUSTRIAL R E S U E L V E</p> <p>1°.- DESESTÍMASE la solicitud de Registro de la Marca “PURO JUGO” (denominativa), Acta No. 479098, a favor de “OSVALDO MOIZO” de URUGUAY, para cubrir los productos comprendidos en la clase internacional 32 (“Jugos de fruta”).-</p> <p>2°.- NOTIFÍQUESE, publíquese, efectúense las anotaciones de estilo y oportunamente archívese.--</p>

MARCA:	FIA/ SERVICIOS FINANCIEROS /
ACTA N°:	454748
NOMBRE	Alberto Martín Scasso Volonté
NOTIFICACIÓN:	<p>Se notifica a Ud. copia de Resolución de la DNPI de fecha 11 de Octubre de 2019:</p> <p>VISTO: La solicitud de Registro de la Marca “FIA/SERVICIOS FINANCIEROS/” (denominativa), Acta No. 454748, a favor de “ALBERTO MARTÍN SCASSO VOLONTÉ” de URUGUAY, para cubrir los servicios comprendidos en las clases internacionales 35 y 36 s/d.-</p> <p>RESULTANDO: I) Se deduce una oposición de oficio, en base a lo previsto en los numerales 9°, 10° y 11° del artículo 4 de la Ley 17.011 de fecha 25 de setiembre de 1998.-</p>

	<p>II) División Legal dictamina que correspondería DESESTIMAR la presente solicitud de registro, por los argumentos que expone en su dictamen del 26 de agosto de 2019.-</p> <p>III) La Encargada de División Legal, en informe del 03 de setiembre de 2019, comparte lo dictaminado por su Asesor actuante.-</p> <p>CONSIDERANDO: que esta Dirección, de conformidad con lo dictaminado por su División Legal, resolverá en consecuencia.</p> <p>ATENTO: a lo expuesto, a lo que establecen la Ley de Marcas No. 17.011 de 25 de setiembre de 1998, su Decreto Reglamentario No. 34/999 de 3 de febrero de 1999 y disposiciones modificativas.-</p> <p>LA DIRECCION NACIONAL DE LA PROPIEDAD INDUSTRIAL R E S U E L V E</p> <p>1°.- DESESTÍMASE la solicitud de Registro de la Marca “FIA/SERVICIOS FINANCIEROS/” (denominativa), Acta No. 454748, a favor de “ALBERTO MARTÍN SCASSO VOLONTÉ” de URUGUAY, para cubrir los servicios comprendidos en las clases internacionales 35 y 36 (“Servicios financieros”).-</p> <p>2°.- NOTIFÍQUESE, publíquese, efectúense las anotaciones de estilo y oportunamente archívese.--</p>
--	--

MARCA:	BO'S
ACTA N°:	473974
NOMBRE:	STEPHANIE KATHERINE BO
NOTIFICACIÓN:	<p>Se notifica a Ud. copia de Resolución de la DNPI de fecha 11 de Octubre de 2019:</p> <p>VISTO: La solicitud de Registro de la Marca BO'S, presentada bajo expediente No. 473974 a favor de STEPHANIE KATHERINE BO de URUGUAY, para distinguir los productos/servicios comprendidos en la/s Clase/s internacional/es 35.</p> <p>RESULTANDO: I) A la presente solicitud la firma HUGO BOSS TRADE MARK MANAGEMENT GMBH & CO. K, deduce oposición de terceros en base a sus marcas “BOSS HUGO BOSS”, N° 439046 y 450941, entre otras, y en los artículos 1, 4, 5 nales. 6 y 7, 6 y 67 de la ley 17011; y en el artículo 6 bis del Convenio de París y concordantes.</p> <p>II) División Legal dictamina que correspondería TENER POR DESISTIDA la presente gestión por los argumentos que expone en su dictamen del 22/8/2019.</p> <p>III) La Encargada de Área de Asuntos Jurídicos, en informe de fecha 29/8/2019, comparte lo dictaminado por su Asesor actuante.</p> <p>CONSIDERANDO: que esta Dirección, de conformidad con lo dictaminado por su División Legal, resolverá en consecuencia.</p> <p>ATENTO: a lo expuesto, a lo que establecen la Ley de Marcas No. 17.011 de 25 de setiembre de 1998, su Decreto Reglamentario No. 34/999 de 3 de febrero de 1999 y disposiciones modificativas.</p> <p>LA DIRECCION NACIONAL DE LA PROPIEDAD INDUSTRIAL RESUELVE</p> <p>1°.TÉNGASE POR DESISTIDA la solicitud de Registro de Marca BO'S, presentada bajo expediente No. 473974 a favor de STEPHANIE KATHERINE BO de URUGUAY, para distinguir los</p>

	productos/servicios comprendidos en la/s Clase/s internacional/es 35. 2°.NOTIFÍQUESE, publíquese, efectúense las anotaciones de estilo y oportunamente archívese
--	---

MARCA:	VENENO ALACRÁN ROJO
ACTA N°:	463104
NOMBRE:	LUIS ALBERTO CÓRDOBA ANTÚNEZ
NOTIFICACIÓN:	<p>Se notifica a Ud. copia de Resolución d la DNPI de fecha 18 de Octubre de 2019:</p> <p>VISTO: La solicitud de Registro de la Marca “VENENO DE ALACRÁN ROJO” (denominativa), Acta No. 463104, a favor de “LUIS ALBERTO CÓRDOBA ANTÚNEZ” de URUGUAY, para cubrir los productos comprendidos en la clase internacional 5.-</p> <p>RESULTANDO: I) Se deduce una oposición de oficio, por parte de la División Examen de Signos Distintivos, en base en base a lo previsto en los numerales 10° y 11° del artículo 4 de la Ley 17.011 de fecha 25 de setiembre de 1998.-</p> <p>II) División Legal dictamina que correspondería DESESTIMAR la presente solicitud de registro, por los argumentos que expone en su dictamen del 02 de setiembre de 2019.-</p> <p>III) La Encargada de División Legal, en informe del día 03 de los mismos mes y año, comparte lo dictaminado por su Asesor actuante.-</p> <p>CONSIDERANDO: que esta Dirección, de conformidad con lo dictaminado por su División Legal, resolverá en consecuencia.</p> <p>ATENTO: a lo expuesto, a lo que establecen la Ley de Marcas No. 17.011 de 25 de setiembre de 1998, su Decreto Reglamentario No. 34/999 de 3 de febrero de 1999 y disposiciones modificativas.-</p> <p>LA DIRECCION NACIONAL DE LA PROPIEDAD INDUSTRIAL R E S U E L V E</p> <p>1°.- DESESTÍMASE la solicitud de Registro de la Marca “VENENO DE ALACRÁN ROJO” (denominativa), Acta No. 463104, a favor de “LUIS ALBERTO CÓRDOBA ANTÚNEZ” de URUGUAY, para cubrir los productos comprendidos en la clase internacional 5.-</p> <p>2°.- NOTIFÍQUESE, publíquese, efectúense las anotaciones de estilo y oportunamente archívese.--</p>

MARCA:	CHAMPANABIS
ACTA N°:	469056
NOMBRE:	MARINAO SISTI Y OTRO
NOTIFICACIÓN:	<p>Se notifica a Uds. copia de Resolución d la DNPI de fecha 18 de Octubre de 2019:</p> <p>VISTO: La solicitud de Registro de la Marca CHAMPANABIS (mixta), presentada bajo expediente No. 469056 a favor de MARIANO SISTI de URUGUAY y ENRIQUE MARTIN CORVALAN SEX de URUGUAY, para distinguir los productos/servicios comprendidos en la/s Clase/s internacional/es 33 y 35.</p> <p>RESULTANDO: I) El COMITÉ INTERPROFESSIONNEL DU VIN DE CHAMPAGNE (CIVIC), dedujo oposición de particular, fundando</p>

	<p>su derecho en los artículos 4 nal. 4°, 5 nales. 6 y 7, 10 y 20 de la Ley 17011, 6 bis y 10 bis del Convenio de París, 1 y 9 del PROTOCOLO DE ARMONIZACIÓN DE NORMAS SOBRE PROPIEDAD INTELECTUAL EN EL MERCOSUR, EN MATERIA DE MARCAS INDICACIONES DE PROCEDENCIA Y DENOMINACIONES DE ORIGEN, y artículos 16 y 22 del ADPIC.</p> <p>II) División Legal dictamina que correspondería DESESTIMAR la presente gestión por los argumentos que expone en su dictamen del 6/9/2019.</p> <p>III) La Encargada de Área Asuntos Jurídicos, en informe de fecha 16/9/2019, comparte lo dictaminado por su Asesor actuante.</p> <p>CONSIDERANDO: que esta Dirección, de conformidad con lo dictaminado por su División Legal, resolverá en consecuencia.</p> <p>ATENTO: a lo expuesto, a lo que establecen la Ley de Marcas No 17.011 de 25 de setiembre de 1998, su Decreto Reglamentario No. 34/999 de 3 de febrero de 1999 y disposiciones modificativas.-</p> <p>LA DIRECCION NACIONAL DE LA PROPIEDAD INDUSTRIAL R E S U E L V E</p> <p>1°.- DESESTÍMASE la solicitud de Registro de Marca CHAMPANABIS (mixta), presentada bajo expediente No. 469056 a nombre de MARIANO SISTI de URUGUAY y ENRIQUE MARTIN CORVALAN SEX de URUGUAY, para distinguir los productos/servicios comprendidos en la/s Clase/s internacional/es 33 y 35. 2°.-</p> <p>NOTIFÍQUESE, publíquese, efectúense las anotaciones de estilo y oportunamente archívese.---</p>
--	--

MARCA:	PRO TOUR
ACTA N°:	478196
NOMBRE:	MATIAS TRAVERS CASSAMAGNAGHI
NOTIFICACIÓN:	<p>Se notifica a Ud. copia de Resolución de la DNPI de fecha 16 de Octubre de 2019:</p> <p>VISTO: La solicitud de Registro de la Marca “PRO TOUR” (mixta), Acta No. 478196, solicitada a favor de “MATIAS TRAVERS CASSAMAGNAGHI” de URUGUAY, para proteger los productos comprendidos en las clases internacionales 9 s/d y 25 s/d.-</p> <p>RESULTANDO: I) Se deduce una oposición de tercero, por parte de “SISTEMAS DEL SUR” de URUGUAY, en base al registro de la marca “PROTOTAL” (mixta) Acta No. 463332, para la clase internacional 9.-</p> <p>II) División Legal dictamina que correspondería CONCEDER el presente registro, por los argumentos que expone en su dictamen del 03 de setiembre de 2019.-</p> <p>III) La Encargada de División Legal, en informe del día 16 de los mismos mes y año, comparte lo dictaminado por su Asesor actuante.</p> <p>CONSIDERANDO: que esta Dirección, de conformidad con lo dictaminado por su División Legal, resolverá en consecuencia.</p> <p>ATENTO: a lo expuesto, a lo que establecen la Ley de Marcas No. 17.011 de 25 de setiembre de 1998, su Decreto Reglamentario No. 34/999 de 3 de febrero de 1999 y disposiciones modificativas.-</p>

	<p>LA DIRECCION NACIONAL DE LA PROPIEDAD INDUSTRIAL R E S U E L V E</p> <p>1°.- CONCÉDESE el registro de la Marca “PRO TOUR” (mixta), Acta No. 478196, solicitada a favor de “MATIAS TRAVERS CASSAMAGNAGHI” de URUGUAY, para proteger los productos comprendidos en las clases internacionales 9 (“Gafas de sol con lentes sin ninguna función de corrección óptica de la vista; gafas, lentes para gafas, todos ellos de naturaleza de gafas de protección; cascos; artículos ópticos; sombrería y ropa para vestir de protección; prendas de vestir y calzado de protección para el ciclismo, motociclismo, deportes de nieve”) y 25 (“Ropa de ciclismo, motociclismo, deporte de nieve y deporte motor, artículo de sombrería, guantes, cinturones, calzado, camisetas, sudaderas, suéteres”), por el conjunto, sin derechos privativos sobre los términos “PRO” y “TOUR” (artículo 7 de la Ley No. 17.011).- 2°.- NOTIFIQUESE, publíquese, efectúense las anotaciones de estilo y oportunamente archívese.---</p>
--	---

MARCA:	DA DOSA
ACTA N°:	471216
NOMBRE:	CONSULTORA DOSA LTDA.
NOTIFICACIÓN:	<p>Se notifica a Uds. copia de Resolución de la DNPI de fecha 18 de Octubre de 2019:</p> <p>VISTO: La solicitud de Registro de la marca “D A DOSA” (mixta), Acta No. 471216, solicitada a favor de “CONSULTORA DOSA LTDA.” de URUGUAY, para proteger los servicios comprendidos en las clases internacionales 35, 36, 41, 42 y 45.-</p> <p>RESULTANDO: I) Se deduce una oposición de tercero, por parte de “ENRIQUE QUINTEROS” de URUGUAY, en base al registro de la marca “LA DIOSA” (denominativa) Acta No.436424; para la clase internacional 41.-</p> <p>II) División Legal dictamina que correspondería CONCEDER el presente registro, por los argumentos que expone en su dictamen del 05 de setiembre de 2019.-</p> <p>III) La Encargada de División Legal, en informe del día 16 de los mismos mes y año, comparte lo dictaminado por su Asesor actuante.-</p> <p>CONSIDERANDO: que esta Dirección, de conformidad con lo dictaminado por su División Legal, resolverá en consecuencia.</p> <p>ATENTO: a lo expuesto, a lo que establecen la Ley de Marcas No. 17.011 de 25 de setiembre de 1998, su Decreto Reglamentario No. 34/999 de 3 de febrero de 1999 y disposiciones modificativas.-</p> <p>LA DIRECCION NACIONAL DE LA PROPIEDAD INDUSTRIAL R E S U E L V E</p> <p>1°.- CONCÉDESE el registro de la marca “D A DOSA” (mixta), Acta No. 471216, solicitada a favor de “CONSULTORA DOSA LTDA.” de URUGUAY, para proteger los servicios comprendidos en las clases internacionales 35, 36, 41, 42 y 45.- 2°.- NOTIFIQUESE, publíquese, efectúense las anotaciones de estilo y oportunamente archívese.---</p>

MARCA:	AQUA IDEA
ACTA N°:	477283
NOMBRE:	SYLVIA MÓNICA KATZ
NOTIFICACIÓN:	<p>Se notifica a Ud. copia de Resolución de la DNPI de fecha 24 de Octubre de 2019:</p> <p>VISTO: La solicitud de Registro de la Marca AQUA IDEA, presentada bajo expediente No. 477283 a favor de SYLVIA MÓNICA KATZ de URUGUAY, para distinguir los productos/servicios comprendidos en la/s Clase/s internacional/es 9 S/D y 11 S/D.-</p> <p>RESULTANDO: I) La marca de autos recibió oposición de terceros de HEY'DI URUGUAYA S.A., en base a su marca pre- registrada "AQA" (mixta) N° 428976.-</p> <p>II) División Legal dictamina que correspondería CONCEDER el presente registro por los argumentos que expone en su dictamen del 26/8/2019.-</p> <p>III) La Encargada de Área Asuntos Jurídicos, en informe del 3/9/2019, comparte lo dictaminado por su Asesor actuante.-</p> <p>CONSIDERANDO: que esta Dirección, de conformidad con lo dictaminado por su División Legal, resolverá en consecuencia.-</p> <p>ATENCIÓN: a lo expuesto, a lo que establecen la Ley de Marcas No 17.011 de 25 de setiembre de 1998, su Decreto Reglamentario No. 34/999 de 3 de febrero de 1999 y disposiciones modificativas.-</p> <p>LA DIRECCION NACIONAL DE LA PROPIEDAD INDUSTRIAL RESUELVE:</p> <p>1°.- CONCÉDESE el Registro de la Marca AQUA IDEA, solicitado bajo expediente No. 477283 a favor de SYLVIA MÓNICA KATZ de URUGUAY, para distinguir los productos/servicios comprendidos en la/s Clase/s internacional/es 9 (Aparatos e instrumentos de regulación o control de la electricidad.) y 11 (Aparatos de iluminación en gral. Lámparas).-</p> <p>2°.- NOTIFÍQUESE, publíquese, efectúense las anotaciones de estilo, entréguese el título bajo recibo y oportunamente archívese.-</p>

MARCA:	DI NIZZIO
ACTA N°:	479034
NOMBRE:	MABLE S.A.
NOTIFICACIÓN:	<p>Se notifica a Uds. copia de Resolución de la DNPI de fecha 20 de Octubre de 2019:</p> <p>VISTO: La solicitud de Registro de la Marca "DI NIZZIO" (denominativa), Acta No. 479034, a favor de "MABLE S.A." de URUGUAY, para cubrir la clase internacional 30.-</p> <p>RESULTANDO: I) Se deducen dos oposiciones, de tercero y de oficio, ambas en base al registro de la marca "LINIZIO" (denominativa) Acta No. 439495, para los productos comprendidos en la clase internacional 30 s/d, a favor de "SOCIETÉ DES PRODUITS NESTLÉ S.A." de SUIZA.-</p> <p>II) División Legal dictamina que correspondería DESESTIMAR la presente solicitud de registro, por los argumentos que expone en su</p>

	<p>dictamen del 29 de agosto de 2019.-</p> <p>III) La Encargada de División Legal, en informe del 03 de setiembre de 2019, comparte lo dictaminado por su Asesor actuante.-</p> <p>CONSIDERANDO: que esta Dirección, de conformidad con lo dictaminado por su División Legal, resolverá en consecuencia.</p> <p>ATENTO: a lo expuesto, a lo que establecen la Ley de Marcas No. 17.011 de 25 de setiembre de 1998, su Decreto Reglamentario No. 34/999 de 3 de febrero de 1999 y disposiciones modificativas.-</p> <p>LA DIRECCION NACIONAL DE LA PROPIEDAD INDUSTRIAL R E S U E L V E</p> <p>1°.- DESESTÍMASE la solicitud de Registro de la Marca “DI NIZZIO” (denominativa), Acta No. 479034, a favor de “MABLE S.A.” de URUGUAY, para cubrir la clase internacional 30.-</p> <p>2°.- NOTIFÍQUESE, publíquese, efectúense las anotaciones de estilo y oportunamente archívese.--</p>
--	---

MARCA:	TRECE A CERO
ACTA N°:	475386
NOMBRE:	EDUARDO CORLETO MAGGI
NOTIFICACIÓN:	<p>Se notifica a Ud. copia de Resolución de la DNPI de fecha 24 de Octubre de 2019:</p> <p>VISTO: La solicitud de registro de la Marca TRECE A CERO, presentada bajo expediente No. 475386 a favor de EDUARDO CORLETO MAGGI de URUGUAY, para distinguir los productos y servicios comprendidos en las Clases internacionales 16, 38 y 41.-</p> <p>RESULTANDO: I) Que se deduce oposición en la clase internacional 38 y 41 por parte de LANOS S.A., con la marca 13 A 0 No. 441659 que protege los servicios pertenecientes a la Clases internacionales 38 y 41; asimismo se interpone oposición de oficio en base al antecedente 13 A 0 No. 441659 de LANOS S.A., Clases internacionales 38 y 41.-</p> <p>II) División Legal dictamina que correspondería CONCEDER PARCIALMENTE la presente gestión por los argumentos que expone en su dictamen del 30/09/2019.-</p> <p>III) El Encargado de Área Asuntos Jurídicos, según informe de fecha 09/10/2019, comparte lo dictaminado por su Asesor actuante.-</p> <p>CONSIDERANDO: que esta Dirección, de conformidad con lo dictaminado por su División Legal, resolverá en consecuencia.-</p> <p>ATENTO: a lo expuesto, a lo que establecen la Ley de Marcas No. 17.011 de 25 de setiembre de 1998, su Decreto Reglamentario No. 34/999 de 3 de febrero de 1999 y disposiciones modificativas.-</p> <p>LA DIRECCION NACIONAL DE LA PROPIEDAD INDUSTRIAL RESUELVE</p> <p>1°.- CONCÉDESE el registro de la Marca TRECE A CERO, solicitada bajo expediente No. 475386 a favor de EDUARDO CORLETO MAGGI de URUGUAY, para distinguir los productos comprendidos en la Clase internacional 16.-</p> <p>2°.- DESESTÍMASE el registro de la Marca TRECE A CERO, solicitada bajo expediente No. 475386 a favor de EDUARDO CORLETO MAGGI de URUGUAY, para distinguir los servicios</p>

	comprendidos en las Clases internacionales 38 y 41.- 3°.- NOTIFÍQUESE, publíquese, efectúense las anotaciones de estilo, entréguese el título bajo recibo y oportunamente archívese.-
--	--

MARCA:	TRUFFINO
ACTA N°:	469551
NOMBRE:	MABLE S.A.
NOTIFICACIÓN:	<p>Se notifica a Ud. copia de Resolución de la DNPI de fecha 5 de Noviembre de 2019:</p> <p>VISTO: La solicitud de Registro de la marca “TRUFFINO” (denominativa) Acta No. 469551, a favor de “MABLE S.A.” de URUGUAY, para cubrir los productos de la clase internacional 30.-</p> <p>RESULTANDO: I) Se deducen dos oposiciones, de tercero y de oficio, ambas en base a la solicitud de registro de la marca “RUFFINO” (denominativa) Acta No. 465696, para la clase internacional 30, a favor de “NICOLÁS CASTIGLIONI” de URUGUAY.-</p> <p>II) División Legal dictamina que correspondería CONCEDER el presente registro, por los argumentos que expone en su dictamen del 13 de setiembre de 2019.-</p> <p>III) La Encargada de División Legal, en informe del día 30 de los mismos mes y año, comparte lo dictaminado por su Asesor actuante.-</p> <p>CONSIDERANDO: que esta Dirección, de conformidad con lo dictaminado por su División Legal, resolverá en consecuencia.</p> <p>ATENTO: a lo expuesto, a lo que establecen la Ley de Marcas No. 17.011 de 25 de setiembre de 1998, su Decreto Reglamentario No. 34/999 de 3 de febrero de 1999 y disposiciones modificativas.-</p> <p>LA DIRECCION NACIONAL DE LA PROPIEDAD INDUSTRIAL R E S U E L V E</p> <p>1°.- CONCÉDESE el registro de la marca “TRUFFINO” (denominativa) Acta No. 469551, a favor de “MABLE S.A.” de URUGUAY, para cubrir los productos de la clase internacional 30.-</p> <p>2°.- NOTIFÍQUESE, publíquese, efectúense las anotaciones de estilo y oportunamente archívese.---</p>

MARCA:	MOTOSHOP REPUESTOS Y ACCESORIOS
ACTA N°:	478673
NOMBRE:	MOTOSHOP S.R.L.
NOTIFICACIÓN:	<p>Se notifica a Uds. copia de Resolución de fecha 5 de Noviembre de 2019:</p> <p>VISTO: La solicitud de Registro de la Marca “MOTOSHOP REPUESTOS Y ACCESORIOS” (mixta), Acta No. 478673, solicitada a favor de “MOTOSHOP S.R.L.” de URUGUAY, para proteger los servicios comprendidos en la clase internacional 35.-</p> <p>RESULTANDO: I) Se deduce una oposición de tercero, por parte de “VEROBLUE S.A.” de URUGUAY, en base a los registros de las marcas “MOTOSTORE” (mixta) Acta No. 475080, para la clase internacional 35, y “MOTOSTORE” (denominativa) Acta No. 475079, para la clase internacional 12.-</p>

	<p>II) División Legal dictamina que correspondería CONCEDER el presente registro, por los argumentos que expone en su dictamen del 26 de setiembre de 2019.-</p> <p>III) La Encargada de División Legal, en informe del día 30 de los mismos mes y año, comparte lo dictaminado por su Asesor actuante.</p> <p>CONSIDERANDO: que esta Dirección, de conformidad con lo dictaminado por su División Legal, resolverá en consecuencia.</p> <p>ATENTO: a lo expuesto, a lo que establecen la Ley de Marcas No. 17.011 de 25 de setiembre de 1998, su Decreto Reglamentario No. 34/999 de 3 de febrero de 1999 y disposiciones modificativas.-</p> <p>LA DIRECCION NACIONAL DE LA PROPIEDAD INDUSTRIAL R E S U E L V E</p> <p>1°.- CONCÉDESE el registro de la Marca “MOTOSHOP REPUESTOS Y ACCESORIOS” (mixta), Acta No. 478673, solicitada a favor de “MOTOSHOP S.R.L.” de URUGUAY, para proteger los servicios comprendidos en la clase internacional 35, por el conjunto, sin derechos privativos sobre los términos “REPUESTOS” y “ACCESORIOS” (artículo 7 de la Ley No. 17.011).-</p> <p>2°.- NOTIFÍQUESE, publíquese, efectúense las anotaciones de estilo y oportunamente archívese.</p>
--	--

MARCA:	HOTEL LA QUINTA
ACTA N°:	405524
NOMBRE:	MARIA ISABEL
NOTIFICACIÓN:	<p>Se notifica a Ud. apertura a prueba Área Asuntos Jurídicos - Sra. Encargada División Recursos y otras Acciones.</p> <p>1.- Examen formal Bajo Acta No. 405524 se concedió el registro de la marca HOTEL LA QUINTA, denominativa, para distinguir Hotel, Clase internacional 43, a favor de la Sra. María Isabel Cameto Bentancur de Uruguay.</p> <p>2.- Acción de cancelación por falta de uso.</p> <p>La misma se presentó el 20/2/2019 por LA QUINTA WORLDWIDE, LLC, afirmando ser titular de un interés directo, personal y legítimo, derivado de haber solicitado el registro de la marca LA QUINTA, para Clase 43, bajo Acta No. 502339, y que se le habrían negado dos registros previos para la antedicha Clase, por estar registrada la marca cuya cancelación ahora se promueve.</p> <p>De acuerdo a lo expuesto previamente y sin perjuicio de un análisis posterior, se tiene por acreditado prima facie que la accionante es titular de un interés calificado para esta promoción.</p> <p>3.- Traslado y apertura a prueba.</p> <p>La titular del registro denunció como domicilio real y constituido calle Dardo Barceló N° 847 de la ciudad de San José.</p> <p>Se libró cedula, pero dado que no se tuvo respuesta se practicó la notificación mediante publicación en el Boletín de la Propiedad Industrial No. 235, pág. 272, de fecha 29/4/2019, estando largamente vencido el término correspondiente.</p> <p>Dado que la falta de uso es una cuestión de hecho, correspondería disponer la apertura a prueba de estas actuaciones por el plazo común de</p>

	<p>sesenta (60) días corridos, perentorios e improrrogables, de acuerdo a los artículos 14 y 22 del Decreto N° 34/999 de 3/2/1999 y 2 del Decreto N° 277/014 de 7/10/2014, debiendo presentar la misma en legal forma, atento a lo establecido en el artículo 82 del Decreto mencionado en primer término .</p> <p>Documento:Cancelación de Marca Nro. MA/ 2019/ 003061 Expediente: Marca Nro. 405524 Signo: HOTEL LA QUINTA Titular: MARIA ISABEL CAMETO BENTANCUR Clase(s): 43 Montevideo, 17 de octubre de 2019</p> <p>Ponemos de su conocimiento que del estudio formal del documento de referencia, surgen las siguientes observaciones: Conforme a lo informado por la División Asuntos Jurídicos con fecha 16 de octubre de 2019, dispónese la apertura a prueba de estas actuaciones, por el término de 60 días perentorios e improrrogables, debiendo tenerse presente lo dispuesto por el Art. 82 del Decreto Reglamentario N° 34/999.</p>
--	--

NOTIFICACIONES DE RECURSOS

De conformidad con lo establecido por el numeral 4° del artículo 80 de la Ley 17.011 del 25 de setiembre de 1998 y artículo 87 del decreto N° 34/999 del 3 de febrero de 1999, se notifica a quien se cita a continuación, por razones de su interés, debe presentarse en sección Recursos de la Dirección Nacional de Propiedad Industrial, sita en la calle Rincón 723, 03er. Piso.

MARCA:	VENÍ YA
ACTA N°:	485229
NOMBRE	CHRISTOPHER ALVEZ VELAZCO Y OTROS
NOTIFICACIÓN:	Vista de Asesoría-Recursos : Documento:Recurso Nro. MA/ 2019/ 013253 Expediente: Marca Nro. 485229 Signo: VENÍ YA Titular: CHRISTOPHER ALVEZ VELAZCO; ELÍSA MICAÉLLA LASSO AYESTARÁN y JÉNIFER ALEXANDRA MUÑOZ LÓPEZ Clase(s): 9 y 38 Montevideo, 16 de octubre de 2019 Del recurso presentado con fecha 4 de julio de 2019, confierese traslado por el término de 10 días.

MARCA:	CASTEL NUOVO
ACTA N°:	473934
NOMBRE	ROBERTO PABLO PACHIAROTTI FERNANDEZ GOÑI
NOTIFICACIÓN:	Se notifica a Ud. copia de Resolución de la DNPI de fecha 18 de Octubre de 2019: VISTO: Los recursos de revocación y jerárquico en subsidio interpuestos por ROBERTO PABLO PACHIAROTTI FERNANDEZ GOÑI de URUGUAY, contra la resolución de esta Dirección de fecha 15 de julio de 2019.- RESULTANDO: I) Que la referida resolución DESESTIMA la solicitud de Registro de la Marca CASTEL NUOVO (mixta), solicitado bajo expediente No. 473934 a favor de ROBERTO PABLO PACHIAROTTI FERNANDEZ GOÑI de URUGUAY, para distinguir la Clase internacional 29 (“Exclusivamente: aceite de oliva”).- II) Que la firma compareciente interpone en tiempo y forma los recursos administrativos correspondientes, solicitando la revocación del acto.- III) Que la Asesoría Letrada de esta Dirección se expide considerando que, existe confusión desde el punto de vista fonético; que los signos en conflicto se integran con el elemento denominativo “CASTELL-CASTEL”, que es el que les otorga distintividad a las marcas; que existe coincidencia en el ámbito de protección; que el consumidor incurrirá en confusión al considerar que se trata de una variante o un nuevo producto de los ya existentes, y creer que poseen el mismo origen empresarial; etc.; en consecuencia aconseja mantener la resolución mencionada y franquear el recurso jerárquico interpuesto en subsidio.-

	<p>CONSIDERANDO: Que esta Dirección, comparte lo dictaminado por su Asesoría Letrada y procederá en consecuencia.-</p> <p>ATENTO: A lo precedentemente expuesto, a lo que establecen la Ley de Marcas No 17.011 de 25 de setiembre de 1998, su Decreto Reglamentario No. 34/999 de 3 de febrero de 1999 y normas concordantes.-</p> <p>LA DIRECCION NACIONAL DE LA PROPIEDAD INDUSTRIAL RESUELVE</p> <p>1°.- MANTIÉNESE la Resolución de esta Dirección de fecha 15 de julio de 2019, que DESESTIMA la solicitud de Registro de la Marca CASTEL NUOVO (mixta), solicitado bajo expediente No.473934 a favor de ROBERTO PABLO PACHIAROTTI FERNANDEZ GOÑI de URUGUAY, para distinguir la Clase internacional 29 (“Exclusivamente: aceite de oliva”).-</p> <p>2°.- ELÉVASE al Poder Ejecutivo, por intermedio del Ministerio de Industria, Energía y Minería, a efectos de resolver el recurso jerárquico interpuesto en subsidio.-</p>
--	--

MARCA:	EL HOGAR
ACTA N°:	439085
NOMBRE	LA PLATENSE S.A.
NOTIFICACIÓN:	<p>Vista de Asesoría – Recursos: Documento: Cancelación de Marca Nro. MA/ 2019/ 017650 Expediente: Marca Nro. 439085 Signo: EL HOGAR Titular: LA PLATENSE SA Clase(s): 2 Montevideo, 29 de octubre de 2019 De la Acción de Cancelación interpuesta con fecha 2 de setiembre de 2019, confiérese traslado al titular del presente registro por el plazo de 30 días corridos, perentorios e improrrogables en mérito a lo dispuesto por el art. 19 de la Ley 17.011, en la redacción dada por los arts. 187 a 189 de la Ley 19149, y art. 22 del Decreto Reglamentario N° 34/999 en la redacción dada por el art. 2 del Decreto 277/014.</p>

NOTIFICACIONES DE LA DIVISIÓN MARCAS

De conformidad con lo establecido por el Numeral 4° del Artículo 80 de la Ley N° 17.011, del 25 de setiembre de 1998, y Artículo 87 del Decreto N° 34/999 del 3 de febrero de 1999.

MARCA:	PARK CITY
ACTA N°:	488352
NOMBRE:	VICTOR JOEL ORTIZ VIZCAINO
NOTIFICACIÓN:	<p>VISTO: La solicitud de Registro de la Marca PARK CITY, solicitada bajo expediente No. 488352 a favor de VICTOR JOEL ORTIZ VIZCAINO, para distinguir los artículos/servicios comprendidos en la/s clase/s internacional/es 36.</p> <p>RESULTANDO: que se han cumplido los requisitos legales y reglamentarios vigentes.</p> <p>CONSIDERANDO: que no existen antecedentes que obstenen a la solicitud en trámite.</p> <p>ATENTO: a lo dispuesto en la Ley N° 17.011 de fecha 25 de setiembre de 1998, en el Decreto Reglamentario N° 34/999 del 3 de febrero de 1999, en los artículos 188 de la Ley N° 17.930 de fecha 19 de diciembre de 2005 y 167 de la Ley N° 18.834 de 17 de noviembre de 2011, así como a lo preceptuado en las Resoluciones de la Dirección Nacional de la Propiedad Industrial N° 49/015 de fecha 19 de noviembre de 2015 y N° 52/015 de fecha 7 de diciembre de 2015, y al informe que antecede.</p> <p>LA ENCARGADA DEL ÁREA DE SIGNOS DISTINTIVOS EN EJERCICIO DE ATRIBUCIONES DELEGADAS, RESUELVE:</p> <p>1°. CONCÉDESE el Registro de la Marca PARK CITY, solicitada bajo expediente No. 488352 a favor de VICTOR JOEL ORTIZ VIZCAINO de URUGUAY, para distinguir los artículos/servicios comprendidos en la/s clase/s internacional/es 36.</p> <p>2°. Notifíquese, publíquese, entréguese el título bajo recibo y oportunamente archívese.</p>

MARCA:	LAVADERO LAVANDA
ACTA N°:	488877
NOMBRE:	MARIA INES EXPÓSITO DOMINGUEZ
NOTIFICACIÓN:	<p>Referencia: Vista por defectos de forma</p> <p>Expediente: Marca</p> <p>Nro y fecha: 488877 de 31/10/2017</p> <p>Signo: LAVADERO LAVANDA</p> <p>Titular: MARIA INES EXPÓSITO DOMINGUEZ</p>

	<p>Clase(s): 35 y 37 <i>Montevideo, 8 de octubre de 2019</i></p> <p>En la solicitud de Registro de Marca de referencia, y de acuerdo a lo establecido en el Art. 8° del Decreto Reglamentario N° 34/999, corresponde conferir <i>vista al solicitante por el término de 10 días hábiles, perentorios e improrrogables, bajo apercibimiento de tenerlo por desistido de su gestión,</i> a efectos de subsanar las siguientes observaciones:</p> <p>En la solicitud de registro se incluye el nombre del bien que se pretende por lo que solo se registrará para cubrir dicho bien. Debe presentar nuevo juego de descripciones de acuerdo a lo establecido en el artículo 11 inciso 2° de la Ley 17011 y en el artículo 4° del Decreto Reglamentario N° 34/999.</p> <p>Siendo que en la clase 37 clasifican los "servicios de lavandería".</p>
--	--

MARCA:	PACHU'S CAFÉ - RESTAURANTE
ACTA N°:	483696
NOMBRE:	MARCOS GONZALO IFRAN CASARAVILLA
NOTIFICACIÓN:	<p>VISTO: La solicitud de Registro de la Marca <i>PACHU'S CAFÉ – RESTAURANTE (mixta)</i>, solicitada bajo expediente No. 483696 a nombre de <i>MARCOS GONZALO IFRAN CASARAVILLA</i>, para distinguir los artículos comprendidos en la/s clase/s internacional/es 43 (S/D).</p> <p>RESULTANDO: Que se confirió vista de defectos de forma al solicitante con fecha 25 de abril de 2019, siendo enviado el cedulón para su notificación al correo, el mismo devuelto con fecha 14 de mayo de 2019 con la motivación “plazo vencido”, por lo tanto se procede a la notificación por el Boletín de la Propiedad Industrial N° 237 fj. 271 de fecha 26 de junio de 2019, y a la fecha no ha sido evacuada.</p> <p>CONSIDERANDO: Que el Inciso 2° del Artículo 92 del Decreto Reglamentario N° 34/999 establece que la paralización de un expediente por 30 días corridos, por cualquier causa imputable al gestionante, implicará tenerlo por desistido de su gestión sin más trámite.</p> <p>ATENTO: A lo dispuesto en el Artículo 92 del Decreto Reglamentario N° 34/999 del 3 de febrero de 1999, en los artículos 188 de la Ley N° 17.930 de fecha 19 de diciembre de 2005 y 167 de la Ley N° 18.834 de 17 de noviembre de 2011, así como a lo preceptuado en las Resoluciones de la Dirección Nacional de la Propiedad Industrial N° 49/015 de fecha 19 de noviembre de 2015 y N° 52/015 de fecha 7 de diciembre de 2015, y al informe que antecede.</p> <p>LA ENCARGADA DEL ÁREA DE SIGNOS DISTINTIVOS EN EJERCICIO DE ATRIBUCIONES DELEGADAS, RESUELVE:</p> <p>1°. TÉNGASE POR DESISTIDA la solicitud de Registro de Marca <i>PACHU'S CAFÉ - RESTAURANTE (mixta)</i> solicitada bajo</p>

	<p>expediente No. 483696 a nombre de MARCOS GONZALO IFRAN CASARAVILLA de URUGUAY, para distinguir los artículos comprendidos en la/s clase/s internacional/es 43 (S/D).</p> <p>2°. NOTIFÍQUESE, publíquese, efectúense las anotaciones de estilo y oportunamente archívese.-</p>
--	--

MARCA:	LUX VITTAE SANAR SI SE PUEDE
ACTA N°:	487658
NOMBRE:	VIRGINIA MARTINEZ PAULO
NOTIFICACIÓN:	<p>En la solicitud de Registro de Marca de referencia, y de acuerdo a lo establecido en el Art. 8° del Decreto Reglamentario N° 34/999, corresponde conferir vista al solicitante por el término de 10 días hábiles, perentorios e improrrogables, bajo apercibimiento de tenerlo por desistido de su gestión, a efectos de subsanar las siguientes observaciones:</p> <p>En el formulario, donde dice: MIXTAS INDICAR DENOMINACIÓN: “LUX VITTAE”, debe reivindicar todos los términos contenidos en la solicitud. En este caso, sería: “LUX VITTAE SANAR, SI SE PUEDE”</p>

MARCA:	#MÁSUNIDOSQUENUNCA
ACTA N°:	481322
NOMBRE:	MICHAEL ETULAIN CASTRO
NOTIFICACIÓN:	<p>VISTO: La solicitud de Registro de la Marca #MÁSUNIDOSQUENUNCA (mixta), solicitada bajo expediente No. 481322 a nombre de MICHAEL ETULAIN CASTRO, para distinguir los artículos comprendidos en la/s clase/s internacional/es 25.</p> <p>RESULTANDO: Que habiéndose conferido vista por defectos formales al solicitante con fecha 12 de febrero de 2019, mediante cedulón al domicilio constituido; vuelto el mismo, sin notificación y vencimiento de plazo del correo, se procede a la publicación en el Boletín de la Propiedad Industrial, llevada a cabo en el Boletín N° 234, de fecha 29 de marzo de 2019, página 234, no siendo evacuada.</p> <p>CONSIDERANDO: Que el Inciso 2° del Artículo 92 del Decreto Reglamentario N° 34/999 establece que la paralización de un expediente por 30 días corridos, por cualquier causa imputable al gestionante, implicará tenerlo por desistido de su gestión sin más trámite.</p> <p>ATENCIÓN: A lo dispuesto en el Artículo 92 del Decreto Reglamentario N° 34/999 del 3 de febrero de 1999, en los artículos 188 de la Ley N° 17.930 de fecha 19 de diciembre de 2005 y 167 de la Ley N° 18.834 de 17 de noviembre de 2011, así como a lo preceptuado en las Resoluciones de la Dirección Nacional de la Propiedad Industrial N°</p>

	<p>49/015 de fecha 19 de noviembre de 2015 y N° 52/015 de fecha 7 de diciembre de 2015, y al informe que antecede.</p> <p>LA ENCARGADA DEL ÁREA DE SIGNOS DISTINTIVOS EN EJERCICIO DE ATRIBUCIONES DELEGADAS, RESUELVE:</p> <p>1°. TÉNGASE POR DESISTIDA la solicitud de Registro de Marca #MÁSUNIDOSQUENUNCA (mixta) solicitada bajo expediente No. 481322 a nombre de MICHAEL ETULAIN CASTRO de URUGUAY, para distinguir los artículos comprendidos en la/s clase/s internacional/es 25.</p> <p>2°. NOTIFÍQUESE, publíquese, efectúense las anotaciones de estilo y oportunamente archívese.-</p>
--	--

MARCA:	GIFTCARDS
ACTA N°:	498599
NOMBRE:	FIDELY URUGUAY SRL
NOTIFICACIÓN:	<p>En la solicitud de Registro de Marca de referencia, y de acuerdo a lo establecido en el Art. 3° del Decreto Reglamentario N° 34/999, corresponde conferir <i>vista al solicitante por el término de 30 días corridos, perentorios e improrrogables, bajo apercibimiento de tenerlo por desistido de su gestión</i> a efectos de subsanar las siguientes observaciones:</p> <p>Presentar poder a nombre de EMILIO MARCHESANO Presentar poder en forma. Signo la denominación debe contener todos los términos presentados en el signo (logo) en este caso de incluir el termino TARJETAS DE REGALO Presentar escrito aclaratorio.</p>

MARCA:	FIDELY
ACTA N°:	498597
NOMBRE:	FIDELY URUGUAY SRL
NOTIFICACIÓN:	<p>En la solicitud de Registro de Marca de referencia, y de acuerdo a lo establecido en el Art. 3° del Decreto Reglamentario N° 34/999, corresponde conferir <i>vista al solicitante por el término de 30 días corridos, perentorios e improrrogables, bajo apercibimiento de tenerlo por desistido de su gestión</i> a efectos de subsanar las siguientes observaciones:</p> <p>Poder, presentar carta poder a favor de EMILIO MARCHESANO Presentar poder en forma. “Debe agregar Carta Poder con certificación notarial de firmas. En caso de que el representante sea Agente de la Propiedad Industrial debe agregar Carta Autorización.”</p>

MARCA:	FIDELY
ACTA N°:	498597
NOMBRE:	FIDELY URUGUAY SRL
NOTIFICACIÓN:	<p>En la solicitud de Registro de Marca de referencia, y de acuerdo a lo establecido en el Art. 8° del Decreto Reglamentario N° 34/999, corresponde conferir <i>vista al solicitante por el término de 10 días hábiles, perentorios e improrrogables, bajo apercibimiento de tenerlo por desistido de su gestión</i>, a efectos de subsanar las siguientes observaciones:</p> <p>Signo, la denominación de la marca debe contener todos los términos presentados en el signo (logo) para este caso en particular la denominación deberá contener el termino CREANDO CLIENTES FELICES.</p> <p>Presentar escrito aclaratorio.</p>

MARCA:	RED IN
ACTA N°:	498600
NOMBRE:	FIDELY URUGUAY SRL
NOTIFICACIÓN:	<p>En la solicitud de Registro de Marca de referencia, y de acuerdo a lo establecido en el Art. 3° del Decreto Reglamentario N° 34/999, corresponde conferir <i>vista al solicitante por el término de 30 días corridos, perentorios e improrrogables, bajo apercibimiento de tenerlo por desistido de su gestión</i> a efectos de subsanar las siguientes observaciones:</p> <p>Poder, presentar poder a nombre de EMILIO MARCHESANO.</p> <p>Presentar poder en forma.</p> <p>“Debe agregar Carta Poder con certificación notarial de firmas. En caso de que el representante sea Agente de la Propiedad Industrial debe agregar Carta Autorización.”</p>

MARCA:	RED IN
ACTA N°:	498600
NOMBRE:	FIDELY URUGUAY SRL
NOTIFICACIÓN:	<p>En la solicitud de Registro de Marca de referencia, y de acuerdo a lo establecido en el Art. 8° del Decreto Reglamentario N° 34/999, corresponde conferir <i>vista al solicitante por el término de 10 días hábiles, perentorios e improrrogables, bajo apercibimiento de tenerlo por desistido de su gestión</i>, a efectos de subsanar las siguientes observaciones:</p> <p>Se omitió incluir en la denominación la totalidad de términos que componen el signo.</p>

	Debe presentar escrito de evacuación.
--	---------------------------------------

MARCA:	TARJETA IN
ACTA N°:	498604
NOMBRE:	FIDELY URUGUAY SRL
NOTIFICACIÓN:	<p>En la solicitud de Registro de Marca de referencia, y de acuerdo a lo establecido en el Art. 3° del Decreto Reglamentario N° 34/999, corresponde conferir <i>vista al solicitante por el término de 30 días corridos, perentorios e improrrogables, bajo apercibimiento de tenerlo por desistido de su gestión</i> a efectos de subsanar las siguientes observaciones:</p> <p>Poder, presentar poder a nombre de EMILIO MARCHESANO Presentar poder en forma. “Debe agregar Carta Poder con certificación notarial de firmas. En caso de que el representante sea Agente de la Propiedad Industrial debe agregar Carta Autorización.”</p>

MARCA:	CASH IN
ACTA N°:	498605
NOMBRE:	FIDELY URUGUAY SRL
NOTIFICACIÓN:	<p>En la solicitud de Registro de Marca de referencia, y de acuerdo a lo establecido en el Art. 3° del Decreto Reglamentario N° 34/999, corresponde conferir <i>vista al solicitante por el término de 30 días corridos, perentorios e improrrogables, bajo apercibimiento de tenerlo por desistido de su gestión</i> a efectos de subsanar las siguientes observaciones:</p> <p>Poder, presentar poder a nombre de EMILIO MARCHESANO Presentar poder en forma.</p>

EXTRACTOS DE LICENCIAS

MARCA	"SAINT GEORGE' S SCHOOL S.R.L."
ACTA	498968
CONTRATO	27/08//2019
LICENCIANTE	SAINT GEORGE' S SCHOOL S.R.L.
LICENCIATARIO	LET'S PLAY S.R.L.
PLAZO	10 años desde la fecha del contrato, con prorrogas por periodos iguales.
EXCLUSIVIDAD	NO
TOTAL	SI
N°.	1534

MARCA	"SAINT GEORGE'S SCHOOL S.R.L."
ACTA	498.968
CONTRATO	27/8/2019
LICENCIANTE	SAINT GEORGE' S SCHOOL S.R.L.
LICENCIATARIO	COGNITION LTDA.
PLAZO	10 años desde la fecha del contrato, con prorrogas por periodos iguales.
EXCLUSIVIDAD	NO
TOTAL	SI
N°.	1533

MARCA	" HIGHLANDER"
ACTA	457.099
CONTRATO	10/7/2019
LICENCIANTE	RESSINGTON URUGUAY S.A.
LICENCIATARIO	FRILECK S.A.
PLAZO	10 años desde la fecha del contrato.
EXCLUSIVIDAD	SI
TOTAL	SI
N°.	1529

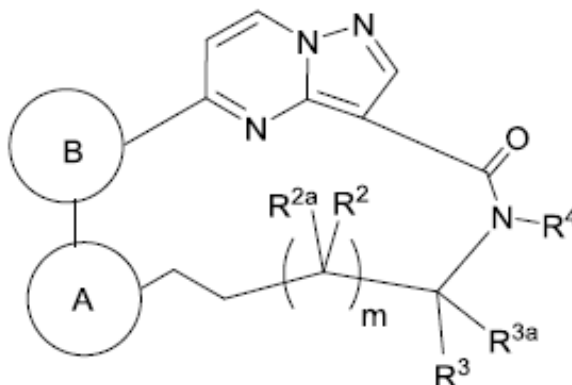
SOLICITUDES DE PATENTES DE INVENCION

(19) Dirección Nacional de la Propiedad Industrial – URUGUAY

(12) Invención

(11) UY a/ 037781

- (51) **Clasificación Internacional:** C 07D 213/60, 401/04, 487/04, 487/22, A 61K 31/519, C 07D 207/09
- (22) **Fecha de presentación:** 26/06/2018
- (30) **Datos de prioridad:** 62/524.801 26/06/2017 US
- (71) **Solicitante:** Array BioPharma Inc. [US] y Loxo Oncology, Inc. [US]
- (72) **Inventor:** Zhao, Qian [US]; Spencer, Stacey [US]; Jiang, Yutong [US]; Haas, Julia [US]; Eary, Charles Todd [US]
- (74) **Agente/apoderado:** CARLOS EDUARDO SARLABÓS BUZÓ (189)
- (54) **Título:** PROCESO PARA LA PREPARACION DE PIRAZOLO[1,5-A] PIRIMIDINAS Y SALES DE LAS MISMAS



- (57) **Resumen:** En algunas formas de realización, se proporcionan en la presente procesos para preparar un compuesto de la fórmula C o una de sus sales, como se revelan en la presente.

(19) Dirección Nacional de la Propiedad Industrial – URUGUAY**(12) Invención****(11) UY a/ 037895**

- (51) Clasificación Internacional:** A 01N 25/04, 37/40, 43/40, 43/50, 57/20
- (22) Fecha de presentación:** 20/09/2018
- (30) Datos de prioridad:** 20180101219 10/05/2018 AR
- (71) Solicitante:** RED SURCOS S.A. [AR]
- (72) Inventor:** Edmundo Blumel [AR]
- (74) Agente/apoderado:** Gustavo Fischer Fleurquin (94)
- (54) Título:** FORMULACIÓN HERBICIDA EN FORMA DE MICROEMULSIÓN

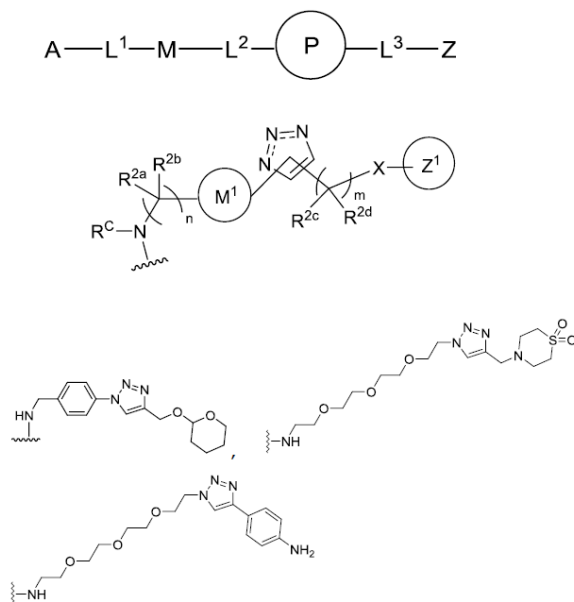
- (57) Resumen:** Formulación herbicida en forma de microemulsión, que tiene una mayor eficiencia agronómica, permite un menor uso de sustancia activa con un menor impacto ambiental, encontrándose la sustancia activa en su forma ácida y no siendo necesario modificarla químicamente para solubilizarla en el agua del caldo de aplicación, que presenta sinergias de efectividad en mezclas de tanque con otros principios activos. La sustancia activa comprende Glifosato, Imazapir, Imazapic, Picloram, y mezclas de sustancias activas consistentes en Glifosato y ácido 2,4-Diclorofenoxiacético, Glifosato y Dicamba, y Picloram y ácido 2,4-Diclorofenoxiacético.

(19) Dirección Nacional de la Propiedad Industrial – URUGUAY

(12) Invención

(11) UY a/ 038160

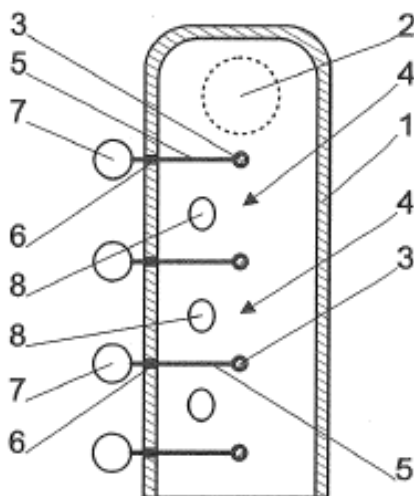
- (51) **Clasificación Internacional:** A 61K 31/4192, 47/36, 47/48, 9/50, C 08B 37/04, 37/08, C 12N 5/07, 5/10, C 07D 249/04, 249/06, 405/12
- (22) **Fecha de presentación:** 27/03/2019
- (30) **Datos de prioridad:** 62/652,880 04/04/2018 US; 62/737838 27/09/2018 US y 62/812568 01/03/2019 US
- (71) **Solicitante:** SIGILON THERAPEUTICS, INC. [US]
- (72) **Inventor:** Robert James Miller [US]; Lauren Emily Barney [US]; Erika Ellen Johnston [US]; Richard Heidebrecht [US]; Michael Beauregard [US]; Omid Veisheh [US]; Guillaume Carmona [FR]; Francisco Caballero Gonzalez [ES]; Matthias Alexander Oberli [CH]; David Peritt [US]; Devyn Mckinley Smith [US]; Paul Kevin Wotton [US]; Owen O'connor [US]; Jared a. Sewell [US]
- (74) **Agente/apoderado:** MARK TEUTEN (156)
- (54) **Título:** PARTÍCULAS IMPLANTABLES Y MÉTODOS RELACIONADOS



- (57) **Resumen:** En este documento se describen partículas que comprenden un primer compartimento, un segundo compartimento y un compuesto de fórmula (I), así como composiciones y métodos para fabricar y usar el mismo. Las partículas pueden comprender una célula capaz de expresar un agente terapéutico útil para el tratamiento de una enfermedad, trastorno o afección descrita en el presente documento.

(19) Dirección Nacional de la Propiedad Industrial – URUGUAY**(12) Invención****(11) UY a/ 038166**

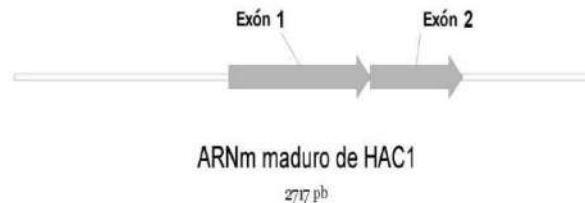
- (51) **Clasificación Internacional:** A 01K 5/00
(22) **Fecha de presentación:** 28/03/2019
(30) **Datos de prioridad:** A 50282/2018 06/04/2018 AT
(71) **Solicitante:** WINGOLD GMBH [AT]
(72) **Inventor:** PETRA HOLZBAUR [AT]
(74) **Agente/apoderado:** GONZALO FERNÁNDEZ SECCO (34)
(54) **Título:** DISPENSADOR DE ALIMENTO PARA ANIMALES



- (57) **Resumen:** La invención se refiere a un dispensador de alimento para animales, especialmente para caballos, que comprende un tubo orientado de manera sustancialmente vertical abierto hacia el fondo que tiene al menos una abertura de llenado, con al menos dos cables elásticos que sobresalen a través del interior del tubo y permiten la recepción de solamente una porción unitaria individual del alimento, estando cada cable conectado a un elemento de tracción asociado que se extiende al respectivo cable elástico a través de una abertura en la pared del tubo, con un elemento de mordedura sujeto al extremo del elemento de tracción.

(19) Dirección Nacional de la Propiedad Industrial – URUGUAY**(12) Invención****(11) UY a/ 038171**

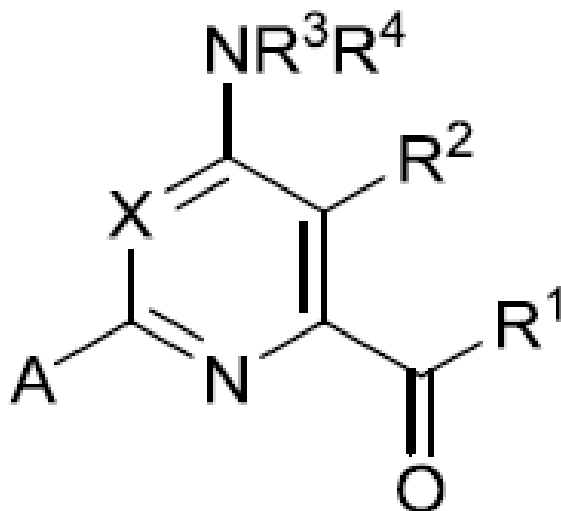
- (51) **Clasificación Internacional:** C 12N 1/19, 15/09
(22) **Fecha de presentación:** 04/04/2019
(30) **Datos de prioridad:** 62/653,858 06/04/2018 US
(71) **Solicitante:** DANISCO US INC [US]
(72) **Inventor:** PAULA JOHANNA MARIA TEUNISSEN [NL]; QUINN QUN ZHU [US]; JOSEPH FREDERICH TUMINELLO [US]
(74) **Agente/apoderado:** JUAN LAPENNE DE SALTERAIN (211)
(54) **Título:** INCREMENTO DE LA PRODUCCIÓN DE ALCOHOL A PARTIR DE UNA LEVADURA QUE PRODUCE UNA MAYOR CANTIDAD DE PROTEÍNA HAC1 ACTIVA



- (57) **Resumen:** Se describen composiciones y métodos referentes a una levadura modificada que produce una mayor cantidad del activador de la transcripción de HAC1 activo que participa en la vía de la respuesta de la proteína no plegada. Una levadura de este tipo es muy adecuada para su uso en la producción de alcohol para combustible con el fin de incrementar el rendimiento.

(19) Dirección Nacional de la Propiedad Industrial – URUGUAY**(12) Invención****(11) UY a/ 038172**

- (51) **Clasificación Internacional:** A 01N 43/40, 43/48, 43/54, 43/12, 43/38, 43/52, 43/56, 43/647, 43/74, 43/76, 43/78
- (22) **Fecha de presentación:** 04/04/2019
- (30) **Datos de prioridad:** 62/652,370 04/04/2018 US
- (71) **Solicitante:** Dow AgroSciences LLC [US]
- (72) **Inventor:** Norbert M. Satchivi [US]; Bryston L. Bangel [US]
- (74) **Agente/apoderado:** JUAN LAPENNE DE SALTERAIN (211)
- (54) **Título:** CONTROL MEJORADO DE MALEZAS A PARTIR DE APLICACIONES DE HERBICIDAS DE ÁCIDO PIRIDINCARBOXÍLICO Y ACETIL CoA CARBOXILASA (ACCasa)



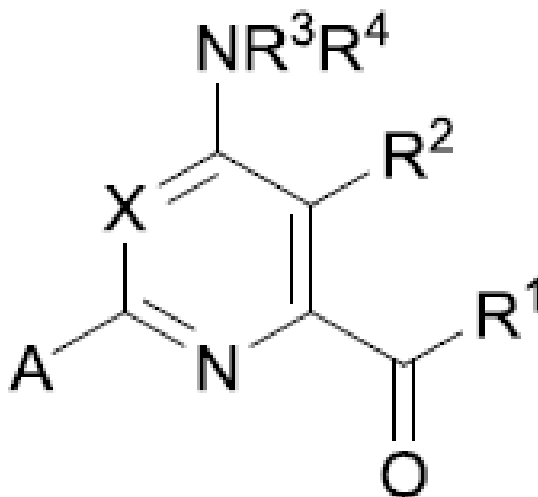
- (57) **Resumen:** Se describen composiciones herbicidas que contienen una cantidad eficaz de (a) un herbicida de ácido piridincarboxílico o su N-óxido, sal o éster agrícola aceptable, y (b) un inhibidor de acetil CoA carboxilasa (ACCasa) o su éster agrícola aceptable. También se describen métodos para controlar vegetación indeseable que comprenden aplicar a la vegetación o a un área adyacente a la vegetación o aplicar a la tierra o al agua para evitar la emergencia o el crecimiento de vegetación los compuestos mencionados (a) y (b), donde (a) y (b) se añaden cada uno en una cantidad suficiente para proporcionar un efecto herbicida.

(19) Dirección Nacional de la Propiedad Industrial – URUGUAY

(12) Invención

(11) UY a/ 038173

- (51) **Clasificación Internacional:** A 01N 43/40, 43/54, 43/12, 43/38, 43/48, 43/52, 43/56, 43/647, 43/74, 43/76, 43/78
- (22) **Fecha de presentación:** 04/04/2019
- (30) **Datos de prioridad:** 62/652,377 04/04/2018 UY
- (71) **Solicitante:** Dow AgroSciences LLC [US]
- (72) **Inventor:** Paul R. Schmitzer [US]; Norbert M. Satchivi [US]; Bryston L. Bangel [US]
- (74) **Agente/apoderado:** JUAN LAPENNE DE SALTERAIN (211)
- (54) **Título:** CONTROL DE MALEZAS A PARTIR DE APLICACIONES DE HERBICIDAS DE ÁCIDO PIRIDINCARBOXÍLICO E INHIBIDORES DE LA 4-HIDROXIFENIL-PIRUVATO DIOXIGENASA (HPPD)



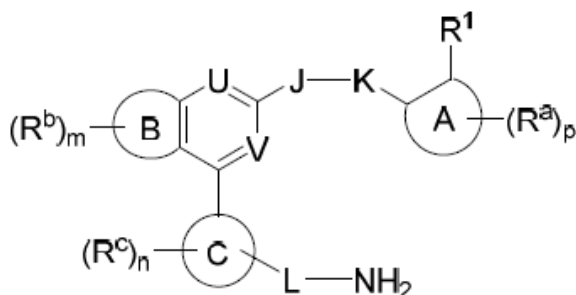
- (57) **Resumen:** Se describen composiciones herbicidas que contienen una cantidad eficaz de (a) un herbicida de ácido piridincarboxílico o su N-óxido, sal o éster agrícolamente aceptable, y (b) un inhibidor de 4-hidroxifenil-piruvato dioxigenasa (HPPD) o su éster agrícolamente aceptable. También se describen métodos para controlar vegetación indeseable que comprenden aplicar a la vegetación o a un área adyacente a la vegetación o aplicar a la tierra o al agua para evitar la emergencia o el crecimiento de vegetación los compuestos mencionados (a) y (b), donde (a) y (b) se aplican cada uno en una cantidad suficiente para proporcionar un efecto herbicida.

(19) Dirección Nacional de la Propiedad Industrial – URUGUAY

(12) Invención

(11) UY a/ 038174

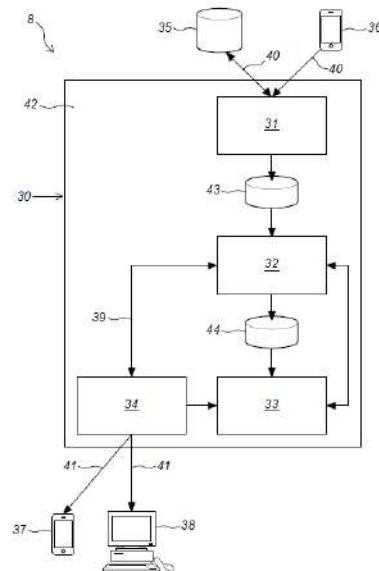
- (51) **Clasificación Internacional:** C 07D 307/79, 307/81, A 61K 31/343, 31/381, 31/404, 31/4355, 31/443, 31/53, C 07D 333/58, 401/10, 403/12, 405/10, 409/10, 409/14, 487/04, 491/048// A 61P 13/00, 37/00
- (22) **Fecha de presentación:** 05/04/2019
- (30) **Datos de prioridad:** 62/654,108 06/04/2018 US
- (71) **Solicitante:** BioCryst Pharmaceuticals, Inc. [US]
- (72) **Inventor:** Kotian, Pravin, L. [US]; Babu, Yarlagadda, S. [US]; Zhang, Weihe [CN]; Lu, Peng-Cheng [CN]; Wu, Minwan [US]; LV, Wei [CN]; Nguyen, Trung Xuan [VN]; Dang, Zhao [CN]; Chintareddy, Venkat R. [US]; Kumar, V. Satish [US]; Raman, Krishnan [US]
- (74) **Agente/apoderado:** AGUSTÍ N MAYER WEST (205)
- (54) **Título:** BENZOFURANO, BENZOPIRROL, BENZOTIOFENO SUSTITUIDOS Y OTROS COMPUESTOS RELACIONADOS, COMO INHIBIDORES DEL COMPLEMENTO



- (57) **Resumen:** Se describen compuestos de fórmulas I y II, y sales y profármacos farmacéuticamente aceptables de los mismos, que son inhibidores del sistema del complemento. También se proveen composiciones farmacéuticas que comprenden dicho compuesto, y métodos para usar los compuestos y composiciones en el tratamiento o prevención de una enfermedad o condición que se caracteriza por una actividad aberrante del sistema del complemento.

(19) Dirección Nacional de la Propiedad Industrial – URUGUAY**(12) Invención****(11) UY a/ 038175**

- (51) **Clasificación Internacional:** B 63C 11/52
(22) **Fecha de presentación:** 05/04/2019
(30) **Datos de prioridad:** 2018/5235 06/04/2018 BE
(71) **Solicitante:** DREDGING INTERNATIONAL N.V. [BE]
(72) **Inventor:** GOETHALS, FREDERIK [BE]; MOL, ARJAN CORNELIS SYBREN [NL]
(74) **Agente/apoderado:** GONZALO FERNÁNDEZ SECCO (34)
(54) **Título:** MÉTODO Y SISTEMA PARA ADMINISTRAR UN FONDO BAJO EL AGUA EN UN ÁREA



- (57) **Resumen:** El método determina el estado actual del fondo bajo el agua en posiciones en el área; determina el valor de las variables de entrada que afectan los valores de estado del fondo en dichas posiciones; provee una red neuronal artificial entrenada con una capa de entrada que incluye el valor de las variables de entrada y la capa de salida que comprende los valores de estado en las posiciones y utiliza la red neuronal para determinar los valores de estado futuros del fondo bajo el agua en dichas posiciones. Sobre la base de estos valores estatales futuros, se gestiona el fondo bajo el agua.

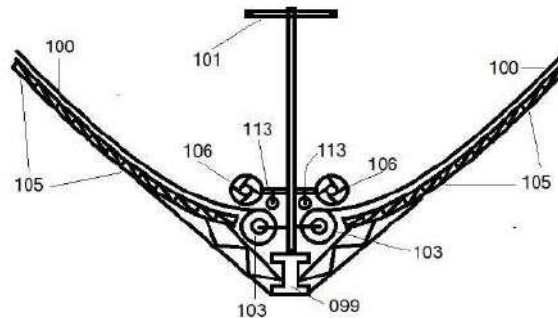
(19) Dirección Nacional de la Propiedad Industrial – URUGUAY**(12) Invención****(11) UY a/ 038179**

- (51) Clasificación Internacional:** C 12N 1/19, C 12P 21/00// C 12P 7/02
(22) Fecha de presentación: 10/04/2019
(30) Datos de prioridad: 62/656,684 12/04/2018 US
(71) Solicitante: DANISCO US INC [US]
(72) Inventor: ANDREI MIASNIKOV [FI]
(74) Agente/apoderado: JUAN LAPENNE DE SALTERAIN (211)
(54) Título: LEVADURA QUE SOBREEXPRESA PROTEÍNA FOSFATASAS ASOCIADAS CON LA VÍA HOG

- (57) Resumen:** Se describen composiciones y métodos que se refieren a una levadura modificada que sobreexpresa proteína fosfatasas asociadas con la vía HOG. La levadura modificada produce una cantidad mayor de etanol y una cantidad menor de glicerol en comparación con células precursoras. Dicha levadura es particularmente útil para la producción de etanol a gran escala a partir de sustratos de almidón.

(19) Dirección Nacional de la Propiedad Industrial – URUGUAY**(12) Invención****(11) UY a/ 038183**

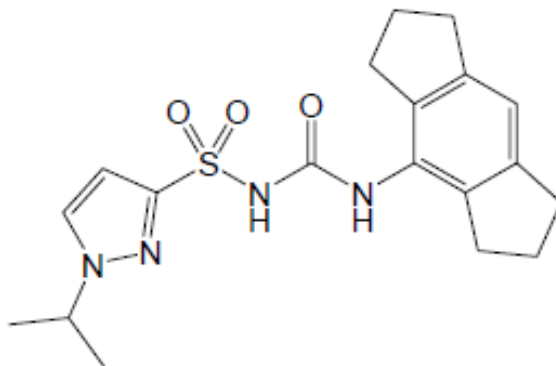
- (51) **Clasificación Internacional:** F 21S 11/00, F 24J 2/38
(22) **Fecha de presentación:** 12/04/2019
(30) **Datos de prioridad:**
(71) **Solicitante:** Tabare Pagliano [UY]
(72) **Inventor:** Tabare Pagliano Baserga [UY]
(74) **Agente/apoderado:** Tabare Pagliano ()
(54) **Título:** SISTEMA DE REFLEXIÓN QUE PERMITE VARIAR EL ÁREA ACTIVA DE REFLEXIÓN Y FACILITA LA REMOCIÓN DEL POLVO



- (57) **Resumen:** La invención permite variar la superficie activa de reflectores planos o parabólicos lineales en base a reflectores flexibles que pueden enrollarse en un eje. En sistemas de conversión de energía solar por reflexión se logran ventajas respecto de los reflectores rígidos, entre ellas: posibilidad de variar el coeficiente de concentración de acuerdo al nivel de radiación incidente que varía con las horas del día y/o por grado de claridad del cielo, capacidad de autolimpieza, posibilidad de adoptar una configuración de contingencia ante vientos extremos, evitar la exposición al rocío minimizando el fenómeno de cementación del polvo sobre la superficie del reflector.

(19) Dirección Nacional de la Propiedad Industrial – URUGUAY**(12) Invención****(11) UY a/ 038186**

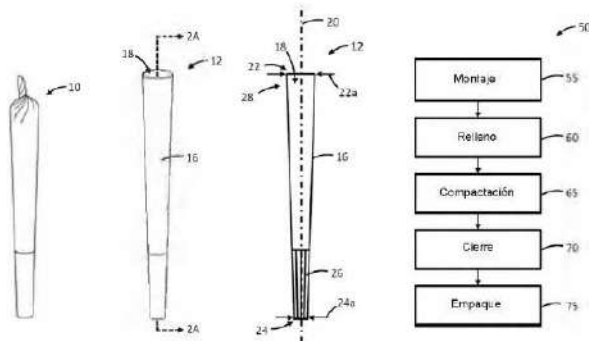
- (51) **Clasificación Internacional:** C 07D 231/18, A 61K 31/415
(22) **Fecha de presentación:** 23/04/2019
(30) **Datos de prioridad:** 1806578.9 23/04/2018 GB
(71) **Solicitante:** Inflazome Limited [IE]
(72) **Inventor:** David MILLER [GB]; Angus MACLEOD [GB]; Susana DEL RIO GANCEDO [ES]; Samuel Alexander STRATFORD [GB]
(74) **Agente/apoderado:** JUAN LAPENNE DE SALTERAIN (211)
(54) **Título:** SAL SÓDICA DE N-((1,2,3,5,6,7-HEXAHIDRO-S-INDACEN-4-IL)CARBAMOIL)-1-ISOPROPIL-1H-PIRAZOL-3-SULFONAMIDA



- (57) **Resumen:** La presente invención se refiere a una sal sódica de N-((1,2,3,5,6,7-hexahidro-s-indacen-4-il)carbamoil)-1-isopropil-1H-pirazol-3-sulfonamida y a hidratos, solvatos y formas polimórficas de esta. La presente invención además se refiere a composiciones farmacéuticas que comprenden este compuesto y el uso de este compuesto en el tratamiento y prevención de trastornos médicos y enfermedades, más particularmente mediante la inhibición de NLRP3.

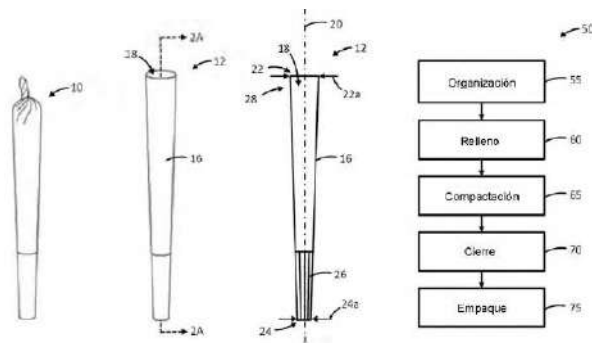
(19) Dirección Nacional de la Propiedad Industrial – URUGUAY**(12) Invención****(11) UY a/ 038187**

- (51) Clasificación Internacional:** A 61K 31/565, 31/57, 31/585, 31/55, C 07D 403/12, C 07J 1/00, 21/00, 7/00// A 61P 15/12
- (22) Fecha de presentación:** 23/04/2019
- (30) Datos de prioridad:** 18168336.8 19/04/2018 EP; 18174982.1 30/05/2018 EP y 19150423.2 04/01/2019 EP
- (71) Solicitante:** Estetra SPRL [BE]
- (72) Inventor:** Maud Jost [BE]; Glwady's Rausin [BE]; Melanie Taziaux [BE]; Marie Mawet [BE]
- (74) Agente/apoderado:** VIRGINIA CERVIERI GHIOLDI (212)
- (54) Título:** COMPUESTOS Y SUS USOS PARA ALIVIAR LOS SÍNTOMAS RELACIONADOS CON LA MENOPAUSIA
- (57) Resumen:** La presente invención se relaciona con una terapia de sustitución hormonal, con los compuestos asociados y con las unidades de embalaje asociadas, para el alivio de los síntomas relacionados con la menopausia que se basa en la administración a un mamífero femenino de un componente de estetrol dosis diarias especificadas, de manera opcional en combinación con un componente progestagénico. La terapia ofrece una eficacia estadísticamente significativa en combinación con un perfil favorable para los efectos colaterales en comparación con los métodos disponibles actualmente para el alivio de los síntomas relacionados con la menopausia

(19) Dirección Nacional de la Propiedad Industrial – URUGUAY**(12) Invención****(11) UY a/ 038189****(51) Clasificación Internacional:** A 24C 5/00**(22) Fecha de presentación:** 23/04/2019**(30) Datos de prioridad:** 62/661,348 23/04/2018 US; 62/809,998 25/02/2019 US; 62/810,010 25/02/2019 US y 62/810,017 25/02/2019 US**(71) Solicitante:** Canopy Growth Corporation [CA]**(72) Inventor:** Luc Boucher [CA]; Torrin Mullins [CA]; John Tutton [CA]; Robert Watters [CA]**(74) Agente/apoderado:** STELLA MARINA WENG POLICICCHIO (218)**(54) Título:** APARATO DE LLENADO DE CONOS Y MÉTODOS RELACIONADOS**(57) Resumen:** La divulgación provee aparatos de llenado de conos para la producción de artículos para fumar y métodos de producción de artículos para fumar.

(19) Dirección Nacional de la Propiedad Industrial – URUGUAY**(12) Invención****(11) UY a/ 038190**

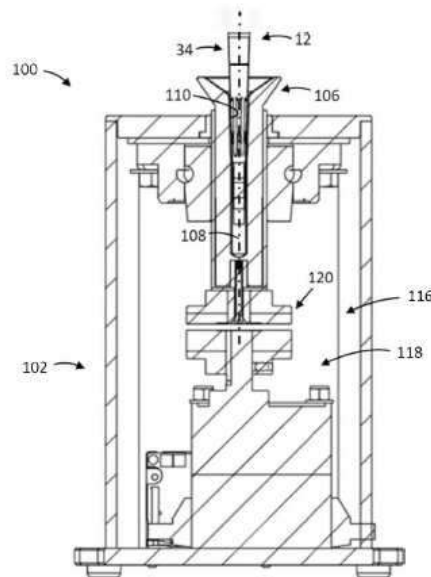
- (51) **Clasificación Internacional:** A 24C 5/00
(22) **Fecha de presentación:** 23/04/2019
(30) **Datos de prioridad:** 62/661,348 23/04/2018 US; 62/809,998 25/02/2019 US; 62/810,010 25/02/2019 US y 62/810,017 25/02/2019 US
(71) **Solicitante:** Canopy Growth Corporation [CA]
(72) **Inventor:** Luc Boucher [CA]; Mike Sirois [CA]
(74) **Agente/apoderado:** STELLA MARINA WENG POLICICCHIO (218)
(54) **Título:** APARATO ORGANIZADOR DE CONOS Y MÉTODOS RELACIONADOS



- (57) **Resumen:** La divulgación provee aparatos organizadores de conos para la producción de artículos para fumar y métodos de producción de artículos para fumar.

(19) Dirección Nacional de la Propiedad Industrial – URUGUAY**(12) Invención****(11) UY a/ 038191**

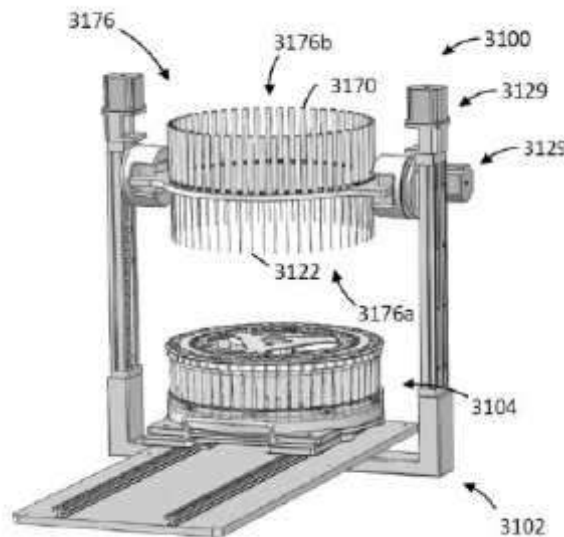
- (51) **Clasificación Internacional:** A 24C 5/00
(22) **Fecha de presentación:** 23/04/2019
(30) **Datos de prioridad:** 62/661,348 23/04/2018 US; 62/809,998 25/02/2019 US; 62/810,010 25/02/2019 US y 62/810,017 25/02/2019 US
(71) **Solicitante:** Canopy Growth Corporation [CA]
(72) **Inventor:** John Tutton [CA]; Robert Watters [CA]; Mike Sirois [CA]
(74) **Agente/apoderado:** STELLA MARINA WENG POLICICCHIO (218)
(54) **Título:** APARATO DE CIERRE DE CONOS Y MÉTODOS RELACIONADOS



- (57) **Resumen:** La divulgación provee aparatos de cierre de conos para la producción de artículos para fumar y métodos de cierre de un cono que contiene un producto fumable para la producción de artículos para fumar.

(19) Dirección Nacional de la Propiedad Industrial – URUGUAY**(12) Invención****(11) UY a/ 038192**

- (51) **Clasificación Internacional:** A 24B 7/14
(22) **Fecha de presentación:** 23/04/2019
(30) **Datos de prioridad:** 62/661,348 23/04/2018 US; 62/809,998 25/02/2019 US; 62/810,010 25/02/2019 US y 62/810,017 25/02/2019 US
(71) **Solicitante:** Canopy Growth Corporation [CA]
(72) **Inventor:** Mike Sirois [CA]; Ben Kaufmann [CA]; Rod Muir [CA]; Jessica Kara Smith [CA]
(74) **Agente/apoderado:** STELLA MARINA WENG POLICICCHIO (218)
(54) **Título:** APARATO DE COMPACTACIÓN Y MÉTODOS RELACIONADOS



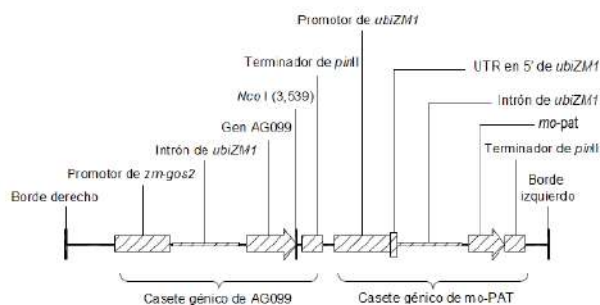
- (57) **Resumen:** La divulgación provee aparatos de compactación para compactar un producto fumable en la producción de artículos para fumar y métodos de compactación de un producto fumable en un cono para la producción de artículos para fumar.

(19) Dirección Nacional de la Propiedad Industrial – URUGUAY

(12) Invención

(11) UY a/ 038193

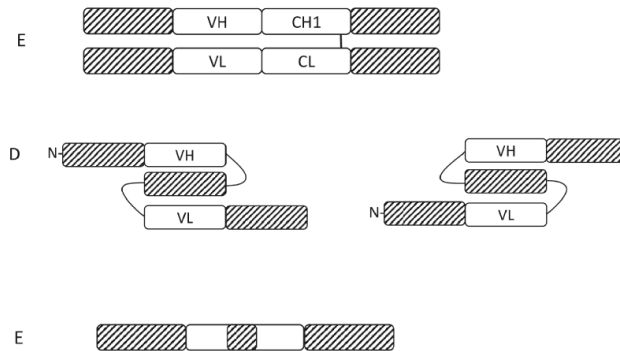
- (51) **Clasificación Internacional:** A 01H 5/00, C 12N 15/11, C 12Q 1/68, A 01H 1/04
 (22) **Fecha de presentación:** 23/04/2019
 (30) **Datos de prioridad:** 62/659,579 18/04/2018 US y 62/741,529 04/10/2018 US
 (71) **Solicitante:** PIONEER HI-BRED INTERNATIONAL, INC. [US]
 (72) **Inventor:** HEATHER MARIE CHRISTENSEN [US]; NATHAN DAVID COLES [US]; OLGA DANILEVSKAYA [US]; JEFFREY HABBEN [US]; MARY RUPE [US]; JEFFREY R. SCHUSSLER [US]; BO SHEN [US]; BENJAMIN P. WEERS [US]; JINGRUI WU [US]
 (74) **Agente/apoderado:** Gustavo Fischer Fleurquin (94)
 (54) **Título:** GENES, CONSTRUCTOS Y EVENTO DE MAÍZ DP-202216-6



- (57) **Resumen:** Las composiciones y métodos dados a conocer se refieren a composiciones de ADN que se relacionan con plantas de maíz que presentan un rasgo de rendimiento aumentado. También se proporcionan ensayos para detectar la presencia del evento de maíz DP-202216-6 basándose en la secuencia de ADN del constructo recombinante insertado en el genoma de maíz y las secuencias de ADN que flanquean al sitio de inserción. Se proporcionan kits y condiciones útiles en la realización de los ensayos.

(19) Dirección Nacional de la Propiedad Industrial – URUGUAY**(12) Invención****(11) UY a/ 038194**

- (51) **Clasificación Internacional:** C 07K 16/46, C 12N 15/09, 15/62, 15/85, 5/16// A 61K 39/395
- (22) **Fecha de presentación:** 23/04/2019
- (30) **Datos de prioridad:** 18167514.1 16/04/2018 EP y 18213508.7 18/12/2018 EP
- (71) **Solicitante:** SWEDISH ORPHAN BIOVITRUM AB (PUBL) [SE]
- (72) **Inventor:** Tobias CORNVIK [SE]; Stephen JAMES [SE]; Christina KAISER [SE]; Stefan LETHAGEN [SE]; Joakim NILSSON [SE]; Erik NORDLING [SE]; Patrik STRÖMBERG [SE]; Stefan SVENSSON GELIUS [SE]
- (74) **Agente/apoderado:** GONZALO FERNÁNDEZ SECCO (34)
- (54) **Título:** PROTEÍNA DE FUSIÓN



- (57) **Resumen:** Se proporciona una proteína de fusión, que comprende un fragmento de anticuerpo que tiene una actividad biológica, seleccionándose dicho anticuerpo entre el grupo que consiste en un Fab, un scFv, un dAb, un VHH y un VNAR; y uno o más restos de polipéptido prolongadores de la semivida.

(19) Dirección Nacional de la Propiedad Industrial – URUGUAY**(12) Invención****(11) UY a/ 038195**

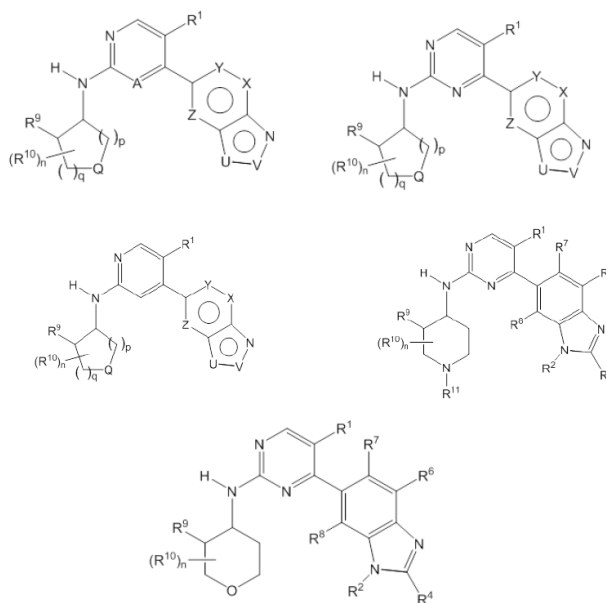
- (51) Clasificación Internacional:** A 61K 36/185, 31/352, 36/00, 36/48, 47/44, C 07C 403/00, 403/24
- (22) Fecha de presentación:** 23/04/2019
- (30) Datos de prioridad:** 62/659,488 18/04/2018 US
- (71) Solicitante:** CANOPY GROWTH CORPORATION [CA]
- (72) Inventor:** GEILING, BEN [CA]; YOUNG, SCOTT [CA]
- (74) Agente/apoderado:** GONZALO FERNÁNDEZ SECCO (34)
- (54) Título:** COMPOSICIONES DE PLACEBO DE CANNABIS, VEHÍCULOS DE ADMINISTRACIÓN Y UN MÉTODO PARA EMPAREJAR EL COLOR/NEUTRALIZACIÓN DE PRODUCTOS DE CANNABIS
- (57) Resumen:** En la presente se describen composiciones placebo de cannabis que tienen un aspecto, olor y sabor que son iguales a los de un producto de cannabis activo, así como métodos para equiparar el color y neutralizar el color de los productos de cannabis. Las composiciones incluyen un colorante para proporcionar un color igual entre la composición placebo de cannabis y el producto de cannabis activo; y un terpeno, un éster, un flavonoide o cualquier combinación de estos para proporcionar un olor y sabor.

(19) Dirección Nacional de la Propiedad Industrial – URUGUAY

(12) Invención

(11) UY a/ 038196

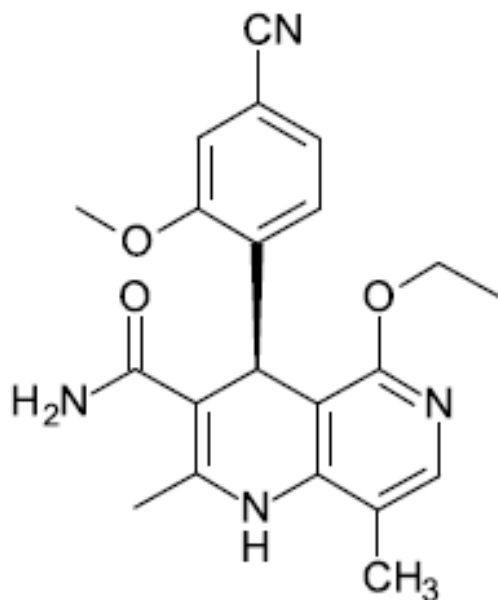
- (51) **Clasificación Internacional:** C 07D 213/73, 231/56, 235/04, 239/42, 401/04, 401/14, 403/04, 403/14, 491/052, A 61K 31/351, 31/4162, 31/4184, 31/4188, 31/4427, 31/506// A 61P 35/00
- (22) **Fecha de presentación:** 24/04/2019
- (30) **Datos de prioridad:** 62/663,096 26/04/2018 US; 62/750,454 25/10/2018 US y 62/826,609 29/03/2019 US
- (71) **Solicitante:** Pfizer Inc. [US]
- (72) **Inventor:** CHO-SCHULTZ, Sujin [US]; GALLEGO, Gary Michael [US]; JALAE, Mehran [US]; ORR, Suvi Tuula Marjukka [US]; NAIR, Sajiv Krishnan [US]; DEAL, Judith Gail [US]; KANIA, Robert Steven [US]; PALMER, Cynthia Louise [US]; NINKOVIC, Sacha [CA]; CHEN, Ping [US]
- (74) **Agente/apoderado:** JUAN LAPENNE DE SALTERAIN (211)
- (54) **Título:** INHIBIDORES DE CINASA DEPENDIENTES DE CICLINA



- (57) **Resumen:** Esta invención se relaciona con compuestos de la Fórmula (I), o una sal farmacéuticamente aceptable del mismo, en la cual los grupos-R R¹ a R²³, A, Q, U, V, W, X, Y, Z, n, p y q son como se definen en la presente, con composiciones farmacéuticas que comprenden tales compuestos y sales, y con métodos para utilizar tales compuestos, sales y composiciones para el tratamiento de crecimiento celular anormal, que incluye cáncer, en un sujeto.

(19) Dirección Nacional de la Propiedad Industrial – URUGUAY**(12) Invención****(11) UY a/ 038197**

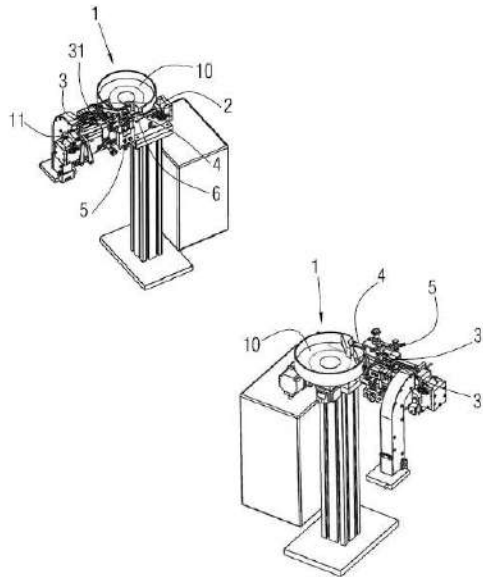
- (51) **Clasificación Internacional:** C 07D 471/04, C 07B 57/00
(22) **Fecha de presentación:** 24/04/2019
(30) **Datos de prioridad:** 18169052.0 24/04/2018 EP
(71) **Solicitante:** BAYER PHARMA AKTIENGESELLSCHAFT [DE] y Bayer Aktiengesellschaft [DE]
(72) **Inventor:** Dr. Johannes PLATZEK [DE]; Dr. Kai LOVIS [DE]; Dr. Winfried JOENTGEN [DE]
(74) **Agente/apoderado:** FABIANA PENADES (216)
(54) **Título:** PROCEDIMIENTO PARA PREPARAR (4S)-4-(4-CIANO-2-METOXIFENIL)-5 ETOXI-2,8-DIMETIL-1,4-DIHIDRO-1,6-NAFTI



- (57) **Resumen:** La presente invención se refiere a un procedimiento nuevo y mejorado para la preparación de (4S)-4-(4-ciano-2-metoxifenil)-5-etoxi-2,8-dimetil-1,4-dihidro-1,6-naftiridin-3-carboxamida de la fórmula (I) (I) ,y la preparación del enantiómero (Ia) por separación de racemato con ésteres del ácido tartárico sustituidos quiralmente de las fórmulas generales (IIIa) y (IIIb) (Ia) (IIIa) (IIIb) donde Ar es un compuesto aromático o heteroaromático sustituido o no sustituido.

(19) Dirección Nacional de la Propiedad Industrial – URUGUAY**(12) Invención****(11) UY a/ 038198**

- (51) **Clasificación Internacional:** B 65G 1/00
(22) **Fecha de presentación:** 24/04/2019
(30) **Datos de prioridad:** P201830458 09/05/2018 ES
(71) **Solicitante:** KRZ, S.L. [ES]
(72) **Inventor:** JORDI PAMPLONA ROVIRA [ES]
(74) **Agente/apoderado:** MARK TEUTEN (156)
(54) **Título:** MÁQUINA SELECCIONADORA Y DISPENSADORA DE PASTILLAS



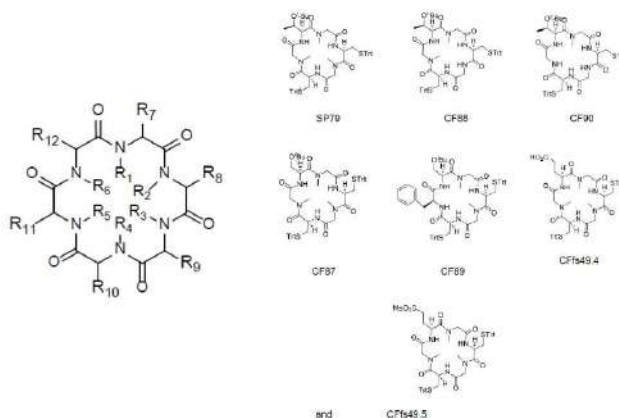
- (57) **Resumen:** Máquina seleccionadora y dispensadora de pastillas, que comprende unos medios de almacenamiento para pastillas, unos medios dosificadores de pastillas para la extracción de pastillas procedentes de los medios de almacenamiento, y unos medios de accionamiento vinculados con los medios de almacenamiento y medios dosificadores. Los medios dosificadores incluyen una cinta transportadora de pastillas desde los medios de almacenamiento y unos medios discriminadores habilitados para la selección de las pastillas procedentes de los medios de almacenamiento.

(19) Dirección Nacional de la Propiedad Industrial – URUGUAY

(12) Invención

(11) UY a/ 038199

- (51) **Clasificación Internacional:** C 07K 1/04, 7/64, A 61K 38/08, 38/12// A 61P 33/06
 (22) **Fecha de presentación:** 25/04/2019
 (30) **Datos de prioridad:** 62662275 25/04/2018 US
 (71) **Solicitante:** Universidad de la República [UY]
 (72) **Inventor:** Gloria Serra Lemes [UY]; Stella Peña Barón [UY]; Catherine Fagundez Olivencia [UY]; Diver Sellanes Fernández [UY]; Laura Scarone Zapata [UY]
 (74) **Agente/apoderado:** UNIVERSIDAD DE LA REPÚBLICA ()
 (54) **Título:** COMPUESTOS DE HEXAPÉPTIDOS CÍCLICOS CON ACTIVIDAD ANTIMALÁRICA



- (57) **Resumen:** En general, la presente invención refiere a composiciones para el tratamiento medico de la malaria. En particular, la presente invención refiere a nuevos compuestos de hexapeptidos cíclicos de la formula (I) con actividad antimalarica, un método para la síntesis de dichos compuestos y composiciones farmacéuticas que contienen dichos compuestos de hexapeptidos cíclicos, los cuales son útiles para tratar la malaria.

(19) Dirección Nacional de la Propiedad Industrial – URUGUAY**(12) Invención****(11) UY a/ 038201**

- (51) **Clasificación Internacional:** C 07D 215/56
 (22) **Fecha de presentación:** 25/04/2019
 (30) **Datos de prioridad:** 18169170.0 25/04/2018 EP
 (71) **Solicitante:** Bayer Animal Health GmbH [DE]
 (72) **Inventor:** Mathias BERWE [DE]; Joerg WIRTHS [DE]; Dr. Ralf WISCHNAT [DE]; Markus LONGERICH [DE]; Antje DIETZEL [DE]; Dr. Peter FEY [DE]
 (74) **Agente/apoderado:** FABIANA PENADES (216)
 (54) **Título:** PROCEDIMIENTO PARA LA HIDRÓLISIS DE LOS ÉSTERES DEL ÁCIDO CARBOXÍLICO DE QUINOLONA



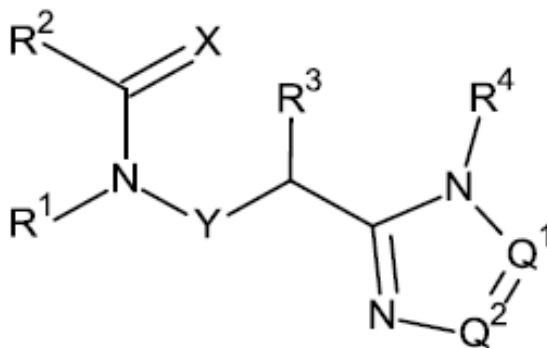
- (57) **Resumen:** Los ésteres del ácido carboxílico de quinolona la fórmula general (II) se hidrolizan para dar ácidos quinoloncarboxílicos la fórmula general (I): (II)(I)
 El procedimiento comprende la etapa A):
 A) Reacción de compuestos de fórmula (II) con una mezcla que contiene ácido acético, ácido sulfúrico y agua
 En la etapa A) se utilizan por mol compuestos de la fórmula (II) = 30 a = 40 mol de ácido acético, = 0.3 a = 1 mol de ácido sulfúrico y = 0,9 a = 2.5 mol de agua.
 El procedimiento es particularmente adecuado para la síntesis del intermedio (I).

(19) Dirección Nacional de la Propiedad Industrial – URUGUAY

(12) Invención

(11) UY a/ 038202

- (51) **Clasificación Internacional:** A 01N 43/653, 43/10, 43/40, 43/54, 43/56, 43/60, 43/76, 43/78, 43/836, C 07D 403/04, 403/14, 409/04, 413/14, 417/04
- (22) **Fecha de presentación:** 25/04/2019
- (30) **Datos de prioridad:** 18169333.4 25/04/2018 EP; 18188221.8 09/08/2018 EP y 18207519.2 21/11/2018 EP
- (71) **Solicitante:** Bayer Aktiengesellschaft [DE]
- (72) **Inventor:** Dr. Martin FÜBLEIN [DE]; Dr. Yolanda CANCHO GRANDE [ES]; Prof. Dr. Peter JESCHKE [DE]; Dr. Estella BUSCATO ARSEQUELL [ES]; Dr. Marc LINKA [DE]; Dr. Ulrich EBBINGHAUS-KINTSCHER [DE]; Dr. Alexander ARLT [DE]; Dr. Arunas Jonas DAMIJONAITIS [DE]; Dr. Heinz-Juergen WROBLOWSKY [DE]; Dr. Iring HEISLER [DE]; Dr. Andreas TURBERG [DE]; Ulrich GÖRGENS [DE]; Dr. Hans-Georg SCHWARZ [DE]; Dr. Joachim TELSER [DE]; Dr. Kerstin ILG [DE]; Dr. Werner HALLENBACH [DE]
- (74) **Agente/apoderado:** FABIANA PENADES (216)
- (54) **Título:** NOVEDOSOS COMPUESTOS DE HETEROARIL-TRIAZOL Y HETROARIL[-]TETRAZOL COMO PLAGUICIDAS



- (57) **Resumen:** La presente invención se refiere a novedosos compuestos de heteroaril-triazol y hetroaril tetrazol que poseen la fórmula general (I), en la cual los elementos estructurales Y, Q¹, Q², R¹, R², R³, R⁴ y R⁵ poseen el significado asignado en la presente memoria descriptiva, a formulaciones y composiciones que comprenden dichos compuestos y [que permiten el] uso de los mismos con el propósito de controlar plagas animales incluidos los artrópodos y los insectos a fin de proteger las plantas y al uso de las mismas para el control de ectoparásitos en los animales.

(19) Dirección Nacional de la Propiedad Industrial – URUGUAY**(12) Invención****(11) UY a/ 038203**

- (51) **Clasificación Internacional:** C 07K 16/18, C 12N 15/11, 15/85, 5/10, C 12P 21/08, A 61K 39/395
- (22) **Fecha de presentación:** 26/04/2019
- (30) **Datos de prioridad:** 18169888.7 27/04/2018 EP y 62/772809 29/11/2018 US
- (71) **Solicitante:** Biogen MA Inc. [US] y Neurimmune AG [CH]
- (72) **Inventor:** GRIMM, Jan [DE]; MONTRASIO Fabio [CH]; DALKILIC-LIDDLE, Isin [US]; RUSHE, Mia Marie [US]; ARNDT, Joseph Walter [US]
- (74) **Agente/apoderado:** SUSANA DEL CERRO (136)
- (54) **Título:** ANTICUERPO ANTI-REPETICION DE DIPEPTIDOS (DPR) DE (POLI-GA) DERIVADO DEL SER HUMANO
- (57) **Resumen:** Se proporcionan anticuerpos específicos de repetición de dipéptidos (DPR) (por ejemplo, anticuerpos derivados de ser humano), así como también variantes sintéticas y derivados biotecnológicos de estos, capaces de unirse a DPR de poli-glicina-alanina de C9orf72, así como también métodos y usos relacionados con estos. El anticuerpo de la presente invención puede usarse en composiciones farmacéuticas o de diagnóstico para la inmunoterapia y diagnósticos dirigidos a la proteína con DPR.

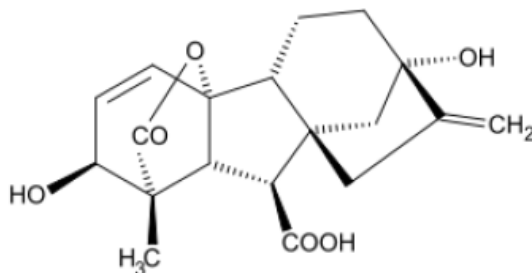
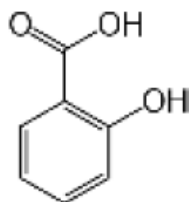
(19) Dirección Nacional de la Propiedad Industrial – URUGUAY**(12) Invención****(11) UY a/ 038205**

- (51) **Clasificación Internacional:** A 01H 5/00, 5/10, 1/00, C 12N 15/11
- (22) **Fecha de presentación:** 26/04/2019
- (30) **Datos de prioridad:** 62/663,832 27/04/2018 US; 62/678,579 31/05/2018 US y 62/776,018 06/12/2018 US
- (71) **Solicitante:** PIONEER HI-BRED INTERNATIONAL, INC. [US]
- (72) **Inventor:** HEATHER MARIE CHRISTENSEN [US]; VIRGINIA CRANE [US]; BIN CONG [US]; XU HU [US]; TIMOTHY MABRY [US]; KRISTEN DENISE RINEHART KREBS [US]; GARY A. SANDAHL [US]; ALBERT L. LU [US]
- (74) **Agente/apoderado:** Gustavo Fischer Fleurquin (94)
- (54) **Título:** EVENTO DE MAÍZ DP-023211-2 Y MÉTODOS PARA LA DETECCIÓN DEL MISMO

- (57) **Resumen:** Las realizaciones dadas a conocer en la presente se refieren al campo de la biología molecular de plantas, específicamente a constructos de ADN para conferir resistencia a insectos a una planta. Las realizaciones dadas a conocer en la presente también se refieren a una planta de maíz resistente a insectos que contiene el evento DP-023211-2 y a ensayos para detectar la presencia del evento DP-023211-2 en muestras y composiciones de la misma.

(19) Dirección Nacional de la Propiedad Industrial – URUGUAY**(12) Invención****(11) UY a/ 038208**

- (51) **Clasificación Internacional:** C 05G 3/00, A 01N 37/40, 43/12, 45/00
(22) **Fecha de presentación:** 30/04/2019
(30) **Datos de prioridad:** 62/664,867 30/04/2018 US
(71) **Solicitante:** Stoller Enterprises, Inc. [US]
(72) **Inventor:** Ritesh Sheth [US]; Veria Ysabel Alvarado [US]
(74) **Agente/apoderado:** JUAN LAPENNE DE SALTERAIN (211)
(54) **Título:** FORMULACIÓN SINÉRGICA QUE INCLUYE POR LO MENOS UN COMPUESTO DE GIBERELINA Y ÁCIDO SALICÍLICO



- (57) **Resumen:** Una formulación sinérgica que comprende por lo menos un compuesto de giberelina (GA) y ácido salicílico (SA), para demorar la maduración de frutos y mantener la buena calidad del fruto en el almacenamiento.

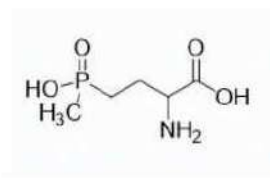
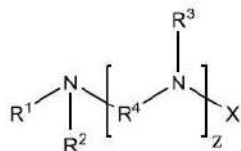
(19) Dirección Nacional de la Propiedad Industrial – URUGUAY**(12) Invención****(11) UY a/ 038209**

- (51) Clasificación Internacional:** C 11B 13/00, 13/04, 3/06, 3/10, C 07B 63/00
(22) Fecha de presentación: 02/05/2019
(30) Datos de prioridad: 62/665,991 02/05/2018 US
(71) Solicitante: REG SYNTHETIC FUELS, LLC [US]
(72) Inventor: Ramin Abhari [US]; Martin Haverly [US]; David A. Slade [US]
(74) Agente/apoderado: FABIANA PENADES (216)
(54) Título: MÉTODO PARA MEJORAR GRASAS, ACEITES Y LUBRICANTES RESIDUALES Y DE POCO VALOR

- (57) Resumen:** La presente tecnología proporciona un método que incluye poner en contacto una composición con una solución cáustica para producir una composición tratada con agente cáustico; combinando la composición tratada con agente cáustico con partículas de sílice para producir una solución pastosa; y eliminar las partículas de sílice de la suspensión pastosa para producir una composición tratada.

(19) Dirección Nacional de la Propiedad Industrial – URUGUAY**(12) Invención****(11) UY a/ 038210**

- (51) **Clasificación Internacional:** A 01N 57/02, 33/08, 37/02, 43/38
(22) **Fecha de presentación:** 02/05/2019
(30) **Datos de prioridad:** 62/665,812 02/05/2018 US
(71) **Solicitante:** Dow AgroSciences LLC [US]
(72) **Inventor:** LI, Mei [CN]; TU, Fuquan [CN]
(74) **Agente/apoderado:** JUAN LAPENNE DE SALTERAIN (211)
(54) **Título:** COMPOSICIONES QUE CONTIENEN GLUFOSINATO Y UN HERBICIDA DE AUXINA SINTÉTICA



- (57) **Resumen:** En la presente se describen composiciones acuosas de herbicidas que contienen una sal de glufosinato y una sal de un herbicida de auxina sintética. Dichas composiciones muestran una buena compatibilidad y una viscosidad reducida. También se revelan métodos para reducir la viscosidad de una composición acuosa de herbicida.

(19) Dirección Nacional de la Propiedad Industrial – URUGUAY**(12) Invención****(11) UY a/ 038211**

(51) Clasificación Internacional: C 10G 3/00, C 10L 1/02, A 01H 3/00, 5/10, A 61K 36/31

(22) Fecha de presentación: 03/05/2019

(30) Datos de prioridad: 20185412 03/05/2018 FI

(71) Solicitante: UPM-KYMMENE CORPORATION [FI]

(72) Inventor: Pekka JOKELA [FI]; Liisa RANTA [FI]; Timo LEHESVIRTA [FI]

(74) Agente/apoderado: Gustavo Fischer Fleurquin (94)

(54) Título: MÉTODO PARA PRODUCIR COMBUSTIBLES RENOVABLES

(57) Resumen: La presente invención se refiere a la producción de combustibles y componentes de combustibles renovables a partir de aceite vegetal procedente de al menos una especie Brassica, donde dicha especie Brassica, inoculada con al menos una bacteria fijadora de nitrógeno, se cultiva para obtener aceite de semilla de Brassica, y la materia prima que comprende el aceite de semilla de Brassica se convierte en una etapa de conversión, con lo que se obtienen combustibles renovables o componentes de combustibles renovables. La invención también se refiere a un método para reducir la emisión de nitratos en la producción de combustibles renovables.

(19) Dirección Nacional de la Propiedad Industrial – URUGUAY**(12) Invención****(11) UY a/ 038212**

- (51) Clasificación Internacional:** C 10G 3/00, C 10L 1/02, A 01H 3/00, 5/10, A 61K 36/31, C 10L 1/04
- (22) Fecha de presentación:** 03/05/2019
- (30) Datos de prioridad:** 20185411 03/05/2018 FI
- (71) Solicitante:** UPM-KYMMENE CORPORATION [FI]
- (72) Inventor:** Pekka JOKELA [FI]; Liisa RANTA [FI]; Timo LEHESVIRTA [FI]
- (74) Agente/apoderado:** Gustavo Fischer Fleurquin (94)
- (54) Título:** MÉTODO PARA PRODUCIR COMBUSTIBLES RENOVABLES

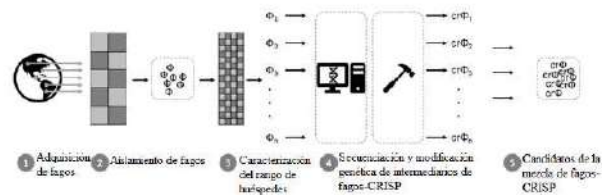
- (57) Resumen:** La presente invención se refiere a la producción de combustibles y componentes de combustibles renovables a partir de aceite vegetal procedente de al menos una especie Brassica, donde dicha especie Brassica, inoculada con al menos una bacteria fijadora de nitrógeno, se cultiva de manera rotativa alternando con al menos una especie vegetal fijadora de nitrógeno, se obtiene aceite vegetal a partir de la especie Brassica y se lo convierte en combustible renovable o componentes de combustibles renovables. La invención también se refiere a un método para reducir la emisión de nitratos en la producción de combustibles renovables.

(19) Dirección Nacional de la Propiedad Industrial – URUGUAY**(12) Invención****(11) UY a/ 038214**

- (51) **Clasificación Internacional:** C 10G 3/00, A 23D 9/02, C 11C 1/10, 3/02, 3/04
- (22) **Fecha de presentación:** 03/05/2019
- (30) **Datos de prioridad:** 62/666,503 03/05/2018 US
- (71) **Solicitante:** Renewable Energy Group, Inc. [US]
- (72) **Inventor:** JAMES MATTHEW WHITE [US]; DAVID A. SLADE [US]; MARTIN R. HAVERLY [US]; RAMIN ABHARI [US]; CODY J. ELLENS [US]
- (74) **Agente/apoderado:** JUAN LAPENNE DE SALTERAIN (211)
- (54) **Título:** MÉTODOS Y DISPOSITIVOS PARA LA PRODUCCIÓN DE BIODIÉSEL, HIDROCARBUROS DE LA GAMA DIÉSEL Y PRODUCTOS OBTENIDOS DE ESTOS
- (57) **Resumen:** Un proceso para la producción de biodiésel en bruto a partir de materias primas renovables (tales como grasas y aceites) conteniendo materiales insaponificables; que comprende purificar el biodiésel en bruto mediante un proceso de purificación; recuperar un flujo de destilado de biodiésel purificado y un flujo de residuo de biodiésel menos volátil; y recuperar además químicos valiosos a partir del residuo de biodiésel. El proceso puede incluir además la conversión del residuo de biodiésel en hidrocarburos de la gama diésel con hidrodeshidrogenación y la posterior purificación de la fracción de hidrocarburos producidos de este modo.

(19) Dirección Nacional de la Propiedad Industrial – URUGUAY**(12) Invención****(11) UY a/ 038215**

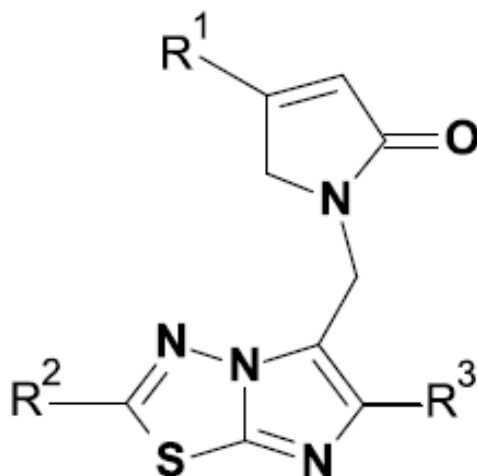
- (51) **Clasificación Internacional:** C 12N 7/01, A 61K 35/76// A 61P 31/04
 (22) **Fecha de presentación:** 06/05/2019
 (30) **Datos de prioridad:** 62/667,400 04/05/2018 US; 62/743,740 10/10/2018 US y 62/818,066 13/03/2019 US
 (71) **Solicitante:** LOCUS BIOSCIENCES, INC. [US]
 (72) **Inventor:** Paul M. GAROFOLO [US]; David G. OUSTEROUT [US]; Kurt SELLE [US]; Sandi WONG [US]; Hannah Hewitt TUSON [US]
 (74) **Agente/apoderado:** FABIANA PENADES (216)
 (54) **Título:** MÉTODOS Y COMPOSICIONES PARA MATAR UNA BACTERIA DE INTERÉS



- (57) **Resumen:** Métodos y composiciones para matar una bacteria de interés. También se divulgan bacteriófagos modificados genéticamente.

(19) Dirección Nacional de la Propiedad Industrial – URUGUAY**(12) Invención****(11) UY a/ 038217**

- (51) **Clasificación Internacional:** C 07D 513/04, A 61K 31/433, C 07D 207/38// A 61P 25/08
- (22) **Fecha de presentación:** 07/05/2019
- (30) **Datos de prioridad:** 18171130.0 08/05/2018 EP
- (71) **Solicitante:** UCB Biopharma SPRL [BE]
- (72) **Inventor:** PROVINS Laurent [BE]; CHANTEUX Hugues [BE]; DELATOUR Claude [BE]; QUESNEL Yannick [BE]
- (74) **Agente/apoderado:** Gustavo Fischer Fleurquin (94)
- (54) **Título:** DERIVADOS DE 1-IMIDAZOTIADIAZOL-2H-PIRROL-5-ONA



- (57) **Resumen:** La presente invención se refiere a derivados de 1- imidazotiazol-2H- pirrol-5-ona, a procesos para su preparación, a composiciones farmacéuticas que los contienen y a su uso como productos farmacéuticos.

(19) Dirección Nacional de la Propiedad Industrial – URUGUAY**(12) Invención****(11) UY a/ 038223**

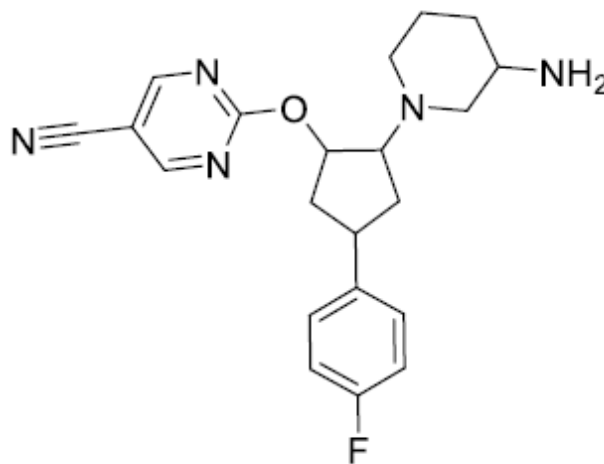
- (51) **Clasificación Internacional:** A 01N 59/20
- (22) **Fecha de presentación:** 08/05/2019
- (30) **Datos de prioridad:** PCT/IB2018/053819 29/05/2018 WO
- (71) **Solicitante:** COPPERPROTEK SPA [CL]
- (72) **Inventor:** LAVÍN CARRASCO, Javier Ignacio [CL]
- (74) **Agente/apoderado:** Juan Eduardo Vanrell Falcon (144)
- (54) **Título:** MICROPARTÍCULA DE COBRE MULTICOMPUESTA MICROESTRUCTURADA CON ACTIVIDAD ANTIBACTERIANA Y/O BIOCIDA QUE COMPRENDE EN SU ESTRUCTURA 5 TIPOS DIFERENTES DE COMPUESTOS DE COBRE, TODOS REGULARES Y CRISTALINOS
- (57) **Resumen:** Una micropartícula de cobre con actividad antibacteriana y/o biocida caracterizada porque cada micropartícula tiene una composición regular, cristalina y microestructurada que comprende cinco compuestos de cobre diferentes: Antlerita $\text{Cu}_3^{+2}(\text{SO}_4)(\text{OH})_4$, Brochantita $\text{Cu}_4^{+2}\text{SO}_4(\text{OH})_6$, Calcantita $\text{Cu}^{+2}\text{SO}_4 \cdot 5\text{H}_2\text{O}$, Natrocalcita $\text{NaCu}_2^{+2}(\text{SO}_4)_2\text{OH} \cdot \text{H}_2\text{O}$, Hidróxido de sulfato de cobre hidratado $\text{Cu}_3(\text{SO}_4)_2(\text{OH})_2 \cdot 4\text{H}_2\text{O}/2\text{CuSO}_4 \cdot \text{Cu}(\text{OH})_2$, en donde la micropartícula tiene un tamaño de entre 1 y 50 μm . Un proceso para preparar las micropartículas mencionadas y una composición polimérica que comprende las micropartículas.

(19) Dirección Nacional de la Propiedad Industrial – URUGUAY**(12) Invención****(11) UY a/ 038225**

- (51) Clasificación Internacional:** C 07H 21/02, 21/04// A 61P 25/28
- (22) Fecha de presentación:** 09/05/2019
- (30) Datos de prioridad:** 62/669,238 09/05/2018 US
- (71) Solicitante:** IONIS PHARMACEUTICALS, INC. [US]
- (72) Inventor:** FREIER, Susan M. [US]
- (74) Agente/apoderado:** FABIANA PENADES (216)
- (54) Título:** COMPUESTOS Y MÉTODOS PARA REDUCIR DE LA EXPRESIÓN DE ATXN3
- (57) Resumen:** Se proporcionan compuestos, métodos y composiciones farmacéuticas para reducir la cantidad o la actividad del ARN de ATXN3 en una célula o animal, y en determinadas modalidades para reducir la cantidad de proteína ATXN3 en una célula o animal. Dichos compuestos, métodos y composiciones farmacéuticas son útiles para mejorar al menos un síntoma o característica de una enfermedad neurodegenerativa. Dichos síntomas y características incluyen disfunción motriz, formación de agregados y muerte neuronal. Dichas enfermedades neurodegenerativas incluyen ataxia espinocerebelosa tipo 3 (SCA3).

(19) Dirección Nacional de la Propiedad Industrial – URUGUAY**(12) Invención****(11) UY a/ 038229**

- (51) **Clasificación Internacional:** C 07D 211/56, 401/08, A 61K 31/454, C 07D 257/04//
A 61P 13/12
- (22) **Fecha de presentación:** 10/05/2019
- (30) **Datos de prioridad:** PCT/CN2018/086503 11/05/2018 CN
- (71) **Solicitante:** ASTRAZENECA AB [SE]
- (72) **Inventor:** Grigorios NIKITIDIS [SE]; Xiaolin ZHANG [US]; Weitao PAN [US];
Jenny Susanna Marika LINDHAGEN [SE]
- (74) **Agente/apoderado:** FABIANA PENADES (216)
- (54) **Título:** COMPUESTOS DE CICLOPENTANO



- (57) **Resumen:** La presente invención se refiere a compuestos de ciclopentano de Fórmula (I), formas físicas de los mismos, procesos para su producción y su uso en medicina.

(19) Dirección Nacional de la Propiedad Industrial – URUGUAY**(12) Invención****(11) UY a/ 038235**

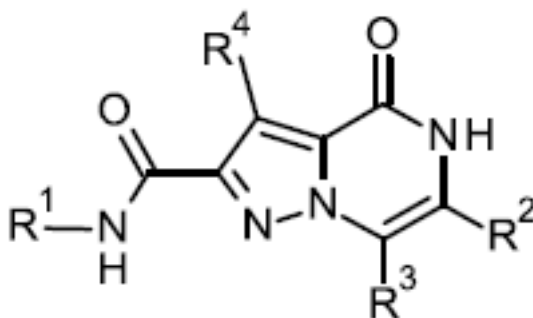
- (51) **Clasificación Internacional:** A 61K 39/395, C 07K 16/28, 16/46// A 61P 35/00
- (22) **Fecha de presentación:** 16/05/2019
- (30) **Datos de prioridad:** 62/672,222 16/05/2018 US; 62/736,804 26/09/2018 US y 62/842,080 02/05/2019 US
- (71) **Solicitante:** Janssen Biotech, Inc. [US] y VUMC [NL]
- (72) **Inventor:** Francois Gaudet [US]; Homer Adams [US]; Kris Frerichs [NL]; Niels Van de Donk [NL]; Christie C.P.M. Verkleij [NL]
- (74) **Agente/apoderado:** DIEGO DUFRECHU RODRIGUEZ (192)
- (54) **Título:** COMBINACIONES FARMACÉUTICAS QUE CONTIENEN EL ANTICUERPO ANTI-CD38, ASOCIADO CON EL ANTICUERPO BIOESPECÍFICO BCMAXCD3 O CON EL ANTICUERPO BIOESPECÍFICO GPRC5DXCD3
- (57) **Resumen:** Se describen combinaciones farmacéuticas que contienen el anticuerpo anti CD-38 asociado con el anticuerpo bioespecífico BCMAxCD3 o el anticuerpo bioespecífico GPRC5DxCD3 o el anticuerpo bioespecífico CD19xCD3, y métodos para tratar cánceres y potenciar la eficacia de terapéuticas de redireccionamiento de células T.

(19) Dirección Nacional de la Propiedad Industrial – URUGUAY**(12) Invención****(11) UY a/ 038236**

- (51) **Clasificación Internacional:** A 61K 39/395, C 07K 16/28, 16/46// A 61P 35/00
- (22) **Fecha de presentación:** 16/05/2019
- (30) **Datos de prioridad:** 62/672,222 16/05/2018 US; 62/736,804 26/09/2018 US y 62/842,080 02/05/2019 US
- (71) **Solicitante:** Janssen Biotech, Inc. [US] y VUMC [NL]
- (72) **Inventor:** Francois Gaudet [US]; Homer Adams [US]; Kris Frerichs [NL]; Niels Van de Donk [NL]; Christie C.P.M. Verkleij [NL]
- (74) **Agente/apoderado:** DIEGO DUFRECHU RODRIGUEZ (192)
- (54) **Título:** COMBINACIONES FARMACÉUTICAS QUE CONTIENEN EL ANTICUERPO ANTI-CD38, ASOCIADO CON LOS ANTICUERPOS BIOESPECÍFICOS BCMA_xCD3 O GPRC5D_xCD3 O CD19_xCD3
- (57) **Resumen:** Se describen combinaciones farmacéuticas que contienen el anticuerpo anti CD-38 asociado con el anticuerpo bioespecífico BCMA_xCD3 o con el anticuerpo bioespecífico GPRC5D_xCD3 o con el anticuerpo bioespecífico CD19_xCD3 o con el anticuerpo bioespecífico CD19_xCD3, y métodos para tratar cánceres y potenciar la eficacia de terapéuticas de redireccionamiento de células T.

(19) Dirección Nacional de la Propiedad Industrial – URUGUAY**(12) Invención****(11) UY a/ 038237**

- (51) **Clasificación Internacional:** C 07D 487/04, A 61K 31/357, 31/397, 31/4196, 31/47, 31/4985, 31/5377// A 61P 9/00
- (22) **Fecha de presentación:** 17/05/2019
- (30) **Datos de prioridad:** PCT/CN2018/087249 17/05/2018 CN
- (71) **Solicitante:** BAYER PHARMA AKTIENGESELLSCHAFT [DE] y Bayer Aktiengesellschaft [DE]
- (72) **Inventor:** Dr. Anja BUCHMÜLLER [DE]; Dr. Christoph GERDES [DE]; Dr. Michael GERISCH [DE]; Niels LINDNER [DE]; Dr. Martina SCHÄFER [DE]; Frank SÜßMEIER [DE]; Dr. Dieter LANG [DE]; Dr. Steffen MÜLLER [DE]; Dr. Eloisa JIMENEZ NUNEZ [ES]; Dr. Elisabeth POOK [DE]; Dr. Fabienne Zdenka GAUGAZ [CH]; Dr. Nuria ORTEGA HERNANDEZ [ES]; Dr. Rudolf SCHOHE-LOOP [DE]; Dr. Thomas BRUMBY [DE]; Dr. Stefanie ZIMMERMANN [CH]; Dr. Alexander Helmut Michael EHRMANN [DE]; Dr. Lutz LEHMANN [DE]; Dr. Andreas TIMMERMANN [DE]; Georg SCHMIDT [DE]; Dr. Elisabeth KERSTEN [DE]; Vivian WANG [CN]; Xiang GAO [CN]; Yafeng WANG [CN]; Dr. Karl-Heinz SCHLEMMER [DE]; Dr. Markus FOLLMANN [DE]
- (74) **Agente/apoderado:** FABIANA PENADES (216)
- (54) **Título:** DERIVADOS SUSTITUIDOS DE LA CARBOXAMIDA DIHIDROPIRAZOLO PIRAZINA



- (57) **Resumen:** La invención se refiere a los derivados sustituidos de la carboxamida dihidropirazolo pirazina y a su proceso de preparación, al igual que a su uso para preparar medicamentos para el tratamiento y/o la profilaxis de enfermedades, en particular de trastornos cardiovasculares, preferentemente de trastornos trombóticos o tromboembólicos y diabetes y también de trastornos urogenitales y oftálmicos.

(19) Dirección Nacional de la Propiedad Industrial – URUGUAY**(12) Invención****(11) UY a/ 038240**

- (51) **Clasificación Internacional:** A 01H 5/00, 1/00, A 01N 65/00
- (22) **Fecha de presentación:** 24/05/2019
- (30) **Datos de prioridad:** 62/676.434 25/05/2018 US y 62/686.662 18/06/2018 US
- (71) **Solicitante:** BASF Agricultural Solutions Seed US LLC [US]
- (72) **Inventor:** Hal MOSER [US]; Julia DAUM [US]; Thomas KLEVEN [US]; Vadim BEILINSON [US]; Michael MCCARVILLE [US]; Jeremiah MULLOCK [US]; Veerle HABEX [BE]
- (74) **Agente/apoderado:** DIEGO DUFRECHU RODRIGUEZ (192)
- (54) **Título:** EVENTO ELITE EE-GM4, Y MÉTODOS Y KITS PARA IDENTIFICAR DICHO EVENTO EN MUESTRAS BIOLÓGICAS, Y TRATAMIENTO DE ESTAS
- (57) **Resumen:** La invención proporciona un evento de transformación elite específico de resistencia a nematodos y tolerancia a herbicidas en una ubicación específica en el genoma de soja, y también dichas plantas, material y semillas tratados con compuestos y/o agentes de control biológicos o mezclas de estos. También se proporcionan herramientas que permiten la identificación rápida e inequívoca del evento en muestras biológicas

(19) Dirección Nacional de la Propiedad Industrial – URUGUAY**(12) Invención****(11) UY a/ 038241**

- (51) Clasificación Internacional:** A 01H 5/00, 1/00, A 01N 65/00
- (22) Fecha de presentación:** 24/05/2019
- (30) Datos de prioridad:** 62/676.445 25/05/2018 US; 62/685.524 15/06/2018 US y 62/686.666 18/06/2018 US
- (71) Solicitante:** BASF Agricultural Solutions Seed US LLC [US]
- (72) Inventor:** Hal MOSER [US]; Julia DAUM [US]; Thomas KLEVEN [US]; Vadim BEILINSON [US]; Michael MCCARVILLE [US]; Jeremiah MULLOCK [US]; Veerle HABEX [BE]
- (74) Agente/apoderado:** DIEGO DUFRECHU RODRIGUEZ (192)
- (54) Título:** EVENTO ELITE EE-GM5, Y MÉTODOS Y KITS PARA IDENTIFICAR DICHO EVENTO EN MUESTRAS BIOLÓGICAS, Y TRATAMIENTO DE ESTAS

- (57) Resumen:** La invención proporciona un evento de transformación elite específico de resistencia a nematodos y tolerancia a herbicidas en una ubicación específica en el genoma de soja, y también dichas plantas, material y semillas tratados con compuestos y/o agentes de control biológicos o mezclas de estos. También se proporcionan herramientas que permiten la identificación rápida e inequívoca del evento en muestras biológicas.

(19) Dirección Nacional de la Propiedad Industrial – URUGUAY**(12) Invención****(11) UY a/ 038242**

- (51) **Clasificación Internacional:** C 07K 16/28, 16/30, 16/46, A 61K 39/395, C 12N 15/13, 15/85, 5/10, C 12P 21/08// A 61P 35/00
- (22) **Fecha de presentación:** 24/05/2019
- (30) **Datos de prioridad:** 62/676,123 24/05/2018 US y 62/825,846 29/03/2019 US
- (71) **Solicitante:** Janssen Biotech, Inc. [US]
- (72) **Inventor:** Francois Gaudet [US]; Ronan McDaid [IE]; Michael Diem [US]; Priyanka Nair-Gupta [IN]
- (74) **Agente/apoderado:** DIEGO DUFRECHU RODRIGUEZ (192)
- (54) **Título:** ANTICUERPOS ANTI-CD33, ANTICUERPOS BIOESPECÍFICOS ANTI- CD33/ANTI-CD3 Y USOS DE ÉSTOS
- (57) **Resumen:** Se describen anticuerpos anti-CD33 y fragmentos de unión al antígeno de estos y anticuerpos biespecíficos anti-CD33/anti-CD3 o fragmentos de unión al antígeno de estos. También se describen ácidos nucleicos que codifican los anticuerpos, composiciones que comprenden los anticuerpos, métodos para producir los anticuerpos y métodos para usar los anticuerpos para tratar o prevenir enfermedades, tales como el cáncer.

(19) Dirección Nacional de la Propiedad Industrial – URUGUAY**(12) Invención****(11) UY a/ 038243**

- (51) Clasificación Internacional:** C 07K 16/28, 16/30, 16/46, A 61K 39/395, C 12N 15/13, 15/85, 5/10, C 12P 21/08// A 61P 35/00
- (22) Fecha de presentación:** 24/05/2019
- (30) Datos de prioridad:** 62/675,957 24/05/2018 US
- (71) Solicitante:** Janssen Biotech, Inc. [US]
- (72) Inventor:** Sanjaya Singh [US]; Philip Cooper [US]; Robin Ernst [US]; Rajkumar Ganesan [US]; Colleen Kane [US]; Michael Russell [US]; Sathyadevi Venkataramani [US]; Sheng-Jiun Wu [US]
- (74) Agente/apoderado:** DIEGO DUFRECHU RODRIGUEZ (192)
- (54) Título:** ANTICUERPOS ANTI-TMEFF2 MONOESPECÍFICOS Y MULTIESPECÍFICOS Y SUS USOS

- (57) Resumen:** La descripción proporcionada en la presente descripción se refiere a anticuerpos anti-TMEFF2 monoespecíficos y multiespecíficos, y a métodos para producir y usar los anticuerpos descritos.

(19) Dirección Nacional de la Propiedad Industrial – URUGUAY**(12) Invención****(11) UY a/ 038244**

- (51) Clasificación Internacional:** C 07K 16/28, 16/30, A 61K 39/395, C 07K 16/46, C 12N 15/13, 15/85, 5/10, C 12P 21/08// A 61P 35/00
- (22) Fecha de presentación:** 24/05/2019
- (30) Datos de prioridad:** 62/676,099 24/05/2018 US
- (71) Solicitante:** Janssen Biotech, Inc. [US]
- (72) Inventor:** Rosa Maria Fernandes Cardoso [US]; Colleen Kane [US]; Tammy Bush [US]; Judith Ann Connor [US]; Thai Quang Dinh [US]; Derrick Lemon Domingo [US]; John Michael Jones [US]; Bethany Kay Mattson [US]; Theresa Marie McDevitt [US]; Jill Marie Mooney [US]; Richard Stephen Tawadros [US]; Glenn Mark Anderson [US]; Ellen Chi [US]; Hong Mimi Zhou [US]
- (74) Agente/apoderado:** DIEGO DUFRECHU RODRIGUEZ (192)
- (54) Título:** AGENTES ENLAZANTES DE PSMA y SUS USOS

- (57) Resumen:** La presente invención se refiere a anticuerpos que se unen específicamente a PSMA o PSMA y CD3, polinucleótidos que codifican los anticuerpos o fragmentos, y métodos para elaborar y usar lo anterior.

(19) Dirección Nacional de la Propiedad Industrial – URUGUAY**(12) Invención****(11) UY a/ 038245**

(51) Clasificación Internacional: C 07K 16/28, 16/30, 16/46, A 61K 39/395, C 12N 15/13, 15/85, 5/10, C 12P 21/08// A 61P 35/00

(22) Fecha de presentación: 24/05/2019

(30) Datos de prioridad: 62/676081 24/05/2018 US

(71) Solicitante: Janssen Biotech, Inc. [US]

(72) Inventor: Bradley Heidrich [US]; Jennifer Nemeth-Seay [US]; Francois Gaudet [CA]; Ronan McDaid [IE]; Colleen Kane [US]; Jill Giles-Komar [US]; Chichi Huang [US]

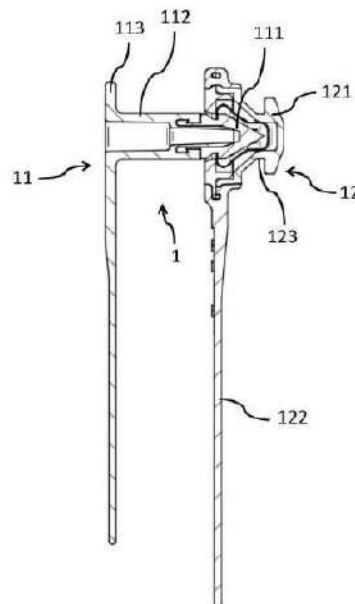
(74) Agente/apoderado: DIEGO DUFRECHU RODRIGUEZ (192)

(54) Título: ANTICUERPOS ANTI-CD3 Y USOS DE ESTOS

(57) Resumen: La presente invención se relaciona con anticuerpos que se unen específicamente a CD3, a PSMA, a IL1RAP, a CD33. La presente invención se relaciona con anticuerpos que se unen específicamente a CD3 y IL1RAP, a TMEFF2. La presente invención se relaciona con fragmentos de los anticuerpos, polinucleótidos que codifican los anticuerpos o fragmentos de estos, y métodos para elaborarlos y usarlos.

(19) Dirección Nacional de la Propiedad Industrial – URUGUAY**(12) Invención****(11) UY a/ 038306**

- (51) **Clasificación Internacional:** A 01K 11/00
(22) **Fecha de presentación:** 19/07/2019
(30) **Datos de prioridad:** 1856713 19/07/2018 FR
(71) **Solicitante:** ALLFLEX EUROPE [FR]
(72) **Inventor:** HILPERT Jean-Jacques [FR]
(74) **Agente/apoderado:** VIRGINIA CERVIERI GHIOLDI (212)
(54) **Título:** PARTE HEMBRA DE UN DISPOSITIVO DE IDENTIFICACIÓN DE UN ANIMAL, ACCESORIO Y PROCEDIMIENTO DE IDENTIFICACIÓN DE UN ANIMAL CORRESPONDIENTES



- (57) **Resumen:** La invención se refiere a una parte hembra (12) de un dispositivo de identificación (1) de un animal, comprendiendo dicha parte hembra (12) una cabeza (121) que presenta una cavidad interna de recepción capaz de recibir una punta (111) de una parte macho (11) del dispositivo de identificación (1). Según la invención, dicha parte hembra (12) comprende al menos un elemento de fijación (123) de un accesorio en una cara exterior de dicha cabeza (121), presentándose dicho al menos un elemento de fijación (123) en forma de al menos una ranura.

SOLICITUDES DE DISEÑOS INDUSTRIALES

(19) Dirección Nacional de la Propiedad Industrial – URUGUAY

(12) Diseño Industrial

(11) UY s/ 004750

- (51) Clasificación Internacional: A 46B 11/0004-02
(22) Fecha de presentación: 14/10/2019
(30) Datos de prioridad:
(71) Solicitante: Ismael orosman cherro [UY]
(72) Inventor: Ismael Orosman cherro [UY]
(74) Agente/apoderado: Ismael Cherro ()
(54) Título: CEPILLO DE DIENTES CON ACUMULADOR DE AGUA



- (57) **Resumen:** Este diseño de cepillo de dientes contempla la prioridad del cuidado del agua, su ahorro, su acumulamiento y su transporte en sus variantes.

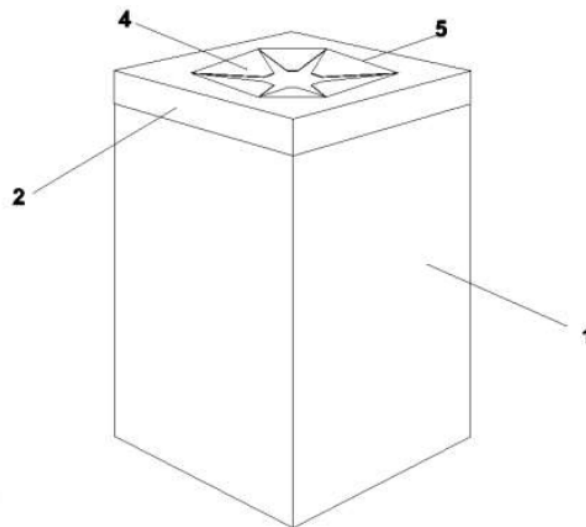
SOLICITUDES DE MODELOS DE UTILIDAD

(19) Dirección Nacional de la Propiedad Industrial – URUGUAY

(12) Modelo de Utilidad

(11) UY u/ 004731

- (51) **Clasificación Internacional:** A 47G 29/06
(22) **Fecha de presentación:** 11/04/2019
(30) **Datos de prioridad:** U-201830535 16/04/2018 ES
(71) **Solicitante:** Publiservic Canarias, S.L.U. [ES]
(72) **Inventor:** Tomás Martín Rodríguez [ES]
(74) **Agente/apoderado:** GUSTAVO EDUARDO MARTINONI OTORMIN (101)
(54) **Título:** PAPELERA DE MATERIAL DESECHABLE Y RECICLABLE



- (57) **Resumen:** Papelerera de material desechable y reciclable, que está formada por dos piezas, siendo dichas dos piezas una base y una tapa, en la que tanto la base como la tapa son automontables, caracterizada por que la cara superior de la tapa tiene realizado un troquel que produce un conjunto de cortes, al menos algunos de ellos divergentes desde un centro de divergencia, que forman un conjunto de lengüetas que cuando son presionadas se abaten y forman un agujero por el que se introducen los residuos, y retornan total o parcialmente a la posición original, de forma que el agujero una vez se ha tirado el residuo queda parcial o totalmente cerrado.

(19) Dirección Nacional de la Propiedad Industrial – URUGUAY**(12) Modelo de Utilidad****(11) UY u/ 004750**

- (51) **Clasificación Internacional:** A 45F 5/00
(22) **Fecha de presentación:** 03/09/2019
(30) **Datos de prioridad:**
(71) **Solicitante:** Patrick Tyler [UY]
(72) **Inventor:** Patrick Tyler [UY]
(74) **Agente/apoderado:** Patrick Tyler ()
(54) **Título:** MATERA SEMIRRIGIDA



- (57) **Resumen:** Se trata de una matera hecha con una pieza central de material rígido y a sus lados dos compartimentos hechos de materiales dúctiles en los cuales se ubican el termo y el mate (en forma separada). Cada compartimento cuenta con su propio sistema de ajuste, fijando los objetos de su interior. Cuando ésta no se encuentra en uso, se puede reducir su tamaño.

(19) Dirección Nacional de la Propiedad Industrial – URUGUAY**(12) Modelo de Utilidad****(11) UY u/ 004754**

- (51) Clasificación Internacional:** E 04H 1/02
- (22) Fecha de presentación:** 08/10/2019
- (30) Datos de prioridad:**
- (71) Solicitante:** victor leonel planas ribeiro [UY] y Moisés Rivas [VE]
- (72) Inventor:** victor leonel planas ribeiro [UY]; Moisés Rivas [VE]
- (74) Agente/apoderado:** victor leonel planas ribeiro ()
- (54) Título:** CASA MODULAR INTELIGENTE
- (57) Resumen:** La casa Inteligente, se fundamenta básicamente en un sistema constructivo, mediante la utilización de planchas tipo paneles auto-portantes en acero galvanizado que serán mecanizadas, según sea el caso de especificaciones por el área o superficie a ocupar y cuyas características reivindicaciones, forman parte de posterior gestión de patente a través del Ministerio de Industria, Energía y Minería del Uruguay, así como la de otras naciones del MERCOSUR. El tipo de construcción referido, permitirá previas especificaciones del proyecto a ser atendido, el contar con una casa modular que será ejecutada en un lapso no mayor a los 5 días, ya que, se realizara completamente al seco y vendrá como kit de las laminas necesarias para la instalación de los módulos referidos.

ÍNDICE POR TITULARES DE MARCAS

Titular	N° Exp	Marca
ABAZ ESTOMBA RODRIGO JOSE, DE VITA REYES NATALIA ISABEL Y otros Sociedad de Hecho	508727	CALCULAME + - X % = (mixta)
ACCESSIN S.A.	508823	ACCESSIN (mixta)
ACRA SRL	508920	ACRA S.R.L. CONSTRUCCIONES (mixta)
ADAMA Makhteshim Ltd.	508859	ARMERO
ADMINISTRACION NACIONAL DE TELECOMUNICACIONES (ANTEL)	509119	TU ID (mixta)
adp Gauselmann GmbH	509074	ANURIS
adp Gauselmann GmbH	508820	DARK TOWERS
AFTERSHOKZ, LLC	509209	XTRAINERZ
AGROMEALS S.A.	508956	AGROMEALS (mixta)
Airos ltda	508642	AIROS (mixta)
ALBERTO MARTIN SCASSO VOLONTE	509389	FOODSPRAY
ALBERTO MARTIN SCASSO VOLONTE	509386	MAKESPORT
ALBERTO MARTIN SCASSO VOLONTE	509331	MAKERADIO
ALBERTO MARTIN SCASSO VOLONTE	509333	MAKEMUSIC
Diego Martin Sztark y Alejandro Agustin Sztark	508655	SZTARK
Alejandro Alemany	509025	NERGIS BUSINESS CONSULTING
Alejandro Daniel Di TULLIO	508917	CHACRA LA ANYTA (mixta)
Alejandro Manuel López Vázquez	509343	CLANDESTINA
ALGRICO SRL	508828	FLOW WTR
ALGRICO SRL	508825	FLOW
ALOBEN URUGUAY SRL	508967	ALOBEN (mixta)
ALTICOR INC	509018	ARTISTRY SKIN NUTRITION
ALTRA LLC	509326	ALTRA (mixta)
ALTUNIS TRADING GESTÃO E SERVIÇOS LDA.	509304	PUNTA MUSIC (mixta)
ALUMINIOS DEL URUGUAY S.A.	508783	SUPREMA FRAME DC130
ALVARO RUSSI RANGUIS	506122	SUMO SUSHI (mixta)
Andres Luis Michelini Germino	509330	ANNETTE NEGOCIOS INMOBILIARIOS (mixta)
Andres Molina	508950	CROSSFIT DEL SUR FORGING ELITE FITNESS (mixta)
ANHUI JIANGHUAI AUTOMOBILE GROUP CORP., LTD.	508851	JAC SERVE MILES&SMILES (mixta)
ANSALAS ORTIZ, PAOLA ALEJANDRA	509328	BELA BLENDS (mixta)
APA CONFECCOES LTDA	509299	APA (mixta)
APPLE INC.	509375	IPADOS
APPLE INC.	509307	AIRPODS PRO
Ardo Coordination Center NV	508984	WE ARE ARDO - ARDO FEEDS THE FUTURE (mixta)
Ardo Coordination Center NV	508983	SHINE FOOD SAFETY & HYGIENE IN EVOLUTION (mixta)
Ardo Coordination Center NV	508982	PURE PREVENT, UNCOVER, REDUCE, ELIMINATE (mixta)
ASOCIACION URUGUAYA DE VOLANTES	509370	FESTIVAL VBF 7 (mixta)
AstraZeneca AB	509398	(figurativa)
AstraZeneca AB	509397	FASENRA
Aurora Marijuana Inc.	509246	AURORA
AVENIDA MUEBLES SOCIEDAD ANONIMA	509163	ENDORMI
AVON PRODUCTS, INC.	508888	ANEW PROTINOL

Titular	N° Exp	Marca
AYMI S.R.L.	509317	AZAÍ (mixta)
AZIMUT HOLDING S.P.A.	508711	AZIMUT
AZIMUT HOLDING S.P.A.	508022	(figurativa)
BABAT BURCATOVSKY, GREGORIO	509157	EASY CLEAN (mixta)
BANCA DE CUBIERTA COLECTIVA DE QUINIELAS DE MONTEVIDEO	509368	EL TESORO DEL FARAON (mixta)
BANCO DE LA REPUBLICA ORIENTAL DEL URUGUAY	509009	FUNDACIÓN BANCO REPÚBLICA (mixta)
Banco do Brasil S.A.	509390	BANCO DO BRASIL (mixta)
Bayer Aktiengesellschaft	509022	VERQUVO
BEBIDAS KOLLER LTDA.	508662	KOLLER
BECCARIA, BRUNO	509200	BASTARDA CERVEZA ARTESANAL (mixta)
BOLSA DE COMERCIO S.A.	509015	CAMARA DE COMERCIO Y SERVICIOS DEL URUGUAY (mixta)
BONCOMPAGNI DANIEL Y BELLONI HUGO S.H.	508701	BLOTTING
BOXMARK Leather Holding GmbH	487744	X (mixta)
BOXMARK Leather Holding GmbH	487745	XTREME COLLECTION (mixta)
BOYERCO S.A.	508027	JAGUAR
BOYERCO S.A.	508026	BOYERCO (mixta)
BOYERCO SOCIEDAD ANONIMA	507965	ELEGANCE
BOYERCO SOCIEDAD ANONIMA	507897	KLIP
BOYERCO SOCIEDAD ANONIMA	507976	NOBBY
BOYERCO SOCIEDAD ANONIMA	507977	NESS
BOYERCO SOCIEDAD ANONIMA	507978	MONTANA
BOYERCO SOCIEDAD ANONIMA	507979	JUMBINHO
BOYERCO SOCIEDAD ANONIMA	507981	CELESTIAL
BOYERCO SOCIEDAD ANONIMA	507961	NATUREZA
BOYERCO SOCIEDAD ANONIMA	507975	POP SOFT
BOYERCO SOCIEDAD ANONIMA	507891	DALMATA
BOYERCO SOCIEDAD ANONIMA	507971	SEDUÇÃO
BOYERCO SOCIEDAD ANONIMA	507894	ÁUREA
BOYERCO SOCIEDAD ANONIMA	508030	NATURATTE
BOYERCO SOCIEDAD ANONIMA	508207	GAUCHA
BOYERCO SOCIEDAD ANONIMA	507984	BRILHEX
BOYERCO SOCIEDAD ANONIMA	508024	PLASMONT
BOYERCO SOCIEDAD ANONIMA	507988	ALKLIN
BOYERCO SOCIEDAD ANONIMA	507987	BLUE-UP
BOYERCO SOCIEDAD ANONIMA	507986	BLUMY
BOYERCO SOCIEDAD ANONIMA	507985	BRILHA SUL
BOYERCO SOCIEDAD ANONIMA	507980	GLAMOUR
BOYERCO SOCIEDAD ANONIMA	507973	QUALITE CAMPIONE
BOYERCO SOCIEDAD ANONIMA	507970	SOUL SOFT
BOYERCO SOCIEDAD ANONIMA	507967	TUBARAO
BOYERCO SOCIEDAD ANONIMA	507982	CAPRICE
BOYERCO SOCIEDAD ANONIMA	508029	MIL FLORES
BOYERCO SOCIEDAD ANONIMA	508028	FINOPEL
BOYERCO SOCIEDAD ANONIMA	507983	CAMPANITA
BRANCOTEX S.A.	508689	ALTAMAR PESCADOS Y MARISCOS (mixta)
BRELMONT SA	508790	LO VISTE ACÁ (mixta)
Brenntag Holding GmbH	508625	BRENNTAG CONNECT
BRITISH AMERICAN TOBACCO (BRANDS) LIMITED	508581	TASTELOC
BRUNO ADRIAN GONNET MALAN	507900	EMAT (mixta)

Titular	N° Exp	Marca
C. Almar Internacional de Uruguay S.A.	508585	(figurativa)
Cámara de Ferreterías, Pinturerías y Afines del Uruguay	509158	CAFPADU CÁMARA DE FERRETERÍAS, PINTURERÍAS Y AFINES DEL URUGUAY (mixta)
Camila Abelenda	508963	DULCE PAUSA (mixta)
CAMILO AIELLO GOMEZ	505541	PAVCOLD ASFALTO EN FRIO (mixta)
Canon U.S.A., Inc.	508380	IVY
Canopy Growth Corporation	507997	CANOPY ANIMAL HEALTH (mixta)
Canopy Growth Corporation	508000	CAH (mixta)
CAPOOLIVO COMÉRCIO DE AZEITE LIMITADA	508960	CAPOLIVO (mixta)
CARLOS ABEL OLIVERA RODRÍGUEZ	509127	BRAVAMAR (mixta)
Carlos Zenaqué Diaz Paparamborda	509159	MONTEFRIO ALIMENTOS (mixta)
Cash S.A.	509053	CASH LA MITAD DE LA MITAD (mixta)
Cash S.A.	509054	BILLETERA CASH (mixta)
CEBALLOS, GRACIELA BEATRIZ	509327	ANAMÉ VIO (mixta)
Celestron Acquisition, LLC	508791	CELESTRON
CENTRO CEIBAL PARA EL APOYO A LA EDUCACION DE LA NIÑEZ Y LA ADOLESCENCIA	509028	BIBLIOTECA PAÍS
Ceres Tag Pty Ltd	509112	CERES TAG
CITA S.A.	508622	URUGUAY BENDITO PAÍS
Citizen Watch Company of America, Inc. d/b/a Bulova	509242	DEVIL DIVER
Clara Rodriguez Cantarelli	508728	FEEL NOMADE (mixta)
COCHITILIA SRL	508897	MARLON THE HIDDEN GARDEN (mixta)
CODERE NEWCO, S.A.U.	508636	CODERE AEROFOOTBALL (mixta)
CODERE NEWCO, S.A.U.	508634	CODERE AEROFOOTBALL
COLGATE-PALMOLIVE COMPANY	509104	ACTIVE CITRUS
COLGATE-PALMOLIVE COMPANY	508698	SIGUE SONRIENDO
COMPAGNIE GERVAIS DANONE	508941	DANONINO
COMPAÑIA CIBELES S.A.	508919	ABALON
COMPAÑIA OLEAGINOSA URUGUAYA S.A.	509052	OPTIMO COUSA SIMBOLIZA CALIDAD (mixta)
COMPAÑIA OLEAGINOSA URUGUAYA S.A.	509055	SAN TELMO (mixta)
COOPERATIVA AGRARIA DE VITICULTORES ASOCIADOS DE RESPONSABILIDAD LIMITADA	509237	FORUM MUNDIAL DE COOPERATIVAS VITIVINÍCOLAS (mixta)
Corn Products Development, Inc.	508882	VERSASWEET
CORPOFFICE SRL	508678	C CORPOFFICE (mixta)
CORREIAS MERCÚRIO S/A INDÚSTRIA E COMÉRCIO	509059	MERCURIO CONVEYOR BELT (mixta)
COSTA BELLA S.A.	508999	MYRBOX PETS
COSTA BELLA S.A.	508998	MYRBOX KIDS
COVELLO, EUGENIA ALEJANDRA	509360	COVELLO RENTAL VIP (mixta)
CRISTIAN DE LOS SANTOS PÉREZ	509186	FIRA+ (mixta)
CRISTIAN GABRIEL GAMARRA DURAN	507798	LA FÁBRICA BAR
CRISTIAN PABLO CALACE ROMERO	508575	CHAKA HANAN
CRISTIAN PABLO CALACE ROMERO	508576	VOCES DE ORO Y PLATINO
CROWDIUM INVESTMENTS INC.	508641	CROWDIUM (mixta)
Daniel Gustavo Velazquez	508495	SPORTCENTER #SOMOSDEPORTE (mixta)
Danstar Ferment AG	488979	LALNIX

Titular	N° Exp	Marca
Danstar Ferment AG	488982	LALSTOP
De Vinagres Prinz Ltda.	508661	PRINZ
DELI GROUP CO., LTD.	509355	STICK UP (mixta)
DELI GROUP CO., LTD.	509357	NUSIGN (mixta)
DELI GROUP CO., LTD.	509354	DELI (mixta)
Diageo Brands B.V.	508758	(figurativa)
DICO S.A.	508590	LA COMPRA INTELIGENTE (mixta)
Diego Alejandro Bonilla Balsas	508266	HOMBRECITOS
DIEGO MARCHESANO Y OTROS	508774	A AMORE PASTAS (mixta)
DIESEL S.p.A	509180	ONLY THE BRAVE
Deborah Kaiser y Dinorah Kaiser	509215	(figurativa)
DISHANG GROUP CO., LTD	509325	DISHANG (mixta)
Disney Enterprises, Inc.	508601	DISNEY RAYA AND THE LAST DRAGON (mixta)
Dolby Laboratories Licensing Corporation	508942	DD (mixta)
Dolby Laboratories Licensing Corporation	508944	DD DOLBY (mixta)
DONNER RYBAK, CARLOS NATAN	508940	BRIZNNER
KENTZ S.A.; SAYPLUS S.A.; VIAJES SANTOS S.R.L.; DELARC S.A.; ALTOS DE LOS SAUCES S.A.; BNTOURS S.A.; Elbysul S.A. y ECO VIDAR S.R.L.	508122	J / JOIN TRAVEL GROUP (mixta)
Endoca BV	508085	ENDOCA (mixta)
ESIRAT S.A.	508755	NYCLAJO
ESLAB KAHVE GIDA SANAYI VE TICARET ANONIM SIRKETI	508789	ESPRESSOLAB ROASTED WITH PASSION (mixta)
EUROFARMA URUGUAY S.A.	508997	SUPERHIST SINUS
EUROFARMA URUGUAY S.A.	509194	TRICIDA
EUROFARMA URUGUAY S.A.	509192	RIVABAN
EUROFARMA URUGUAY S.A.	509191	RIVAB
EUROFARMA URUGUAY S.A.	509193	RIVAX
Fabrizio Giusti	509225	LOS HEREDEROS
Facundo Ospitaleche	508927	TIFFOSI
FALCON DISTRIBUIÇÃO, ARMAZENAMENTO E TRANSPORTES S.A.	508986	BIGFRAL (mixta)
FALERO CALLEJAS, PATRICIA	507926	ÇA SUFFIT (mixta)
Fara S.A.	509251	EXPO SALUD Y BIENESTAR (mixta)
FB LINEAS AEREAS S.A.	509253	EL CIELO ES DE TODOS
Federación Uruguaya de Hockey sobre Césped	508824	CIMARRONAS (mixta)
Fédération Internationale de Basketball (FIBA)	509345	BASKETBALL CHAMPIONS LEAGUE (mixta)
federico diez	508757	SELENE CUIDADOS INTEGRALES A DOMICILIO (mixta)
FEDRIGONI BRASIL PAPÉIS LTDA	508226	MARKATTO
FERA S.A.	508196	BE SABÍ 17 (mixta)
Fernanda P Panizza	509199	BIZ LATIN HUB (mixta)
Fiorella Brusciati	508729	ECOBRIQUET LEÑA 100% ECOLÓGICA (mixta)
Fiorella Devoto	509169	MY GIFT EL REGALO QUE BUSCAS (mixta)
Florencia Etchemendy	508492	BAO BAO (mixta)
FNC SOCIEDAD ANONIMA	508474	CERVECERIAS DEL URUGUAY
FNC SOCIEDAD ANONIMA	508472	CITRAL
FNC SOCIEDAD ANONIMA	508473	MALTEÑA

Titular	N° Exp	Marca
FORD MOTOR COMPANY	509113	TERRITORY
Foundation for Human Enrichment d/b/a Somatic Experiencing Trauma Institute	509364	EXPERIENCIA SOMÁTICA
FRANCISCO DANIEL GONZALEZ BIANCHI	508614	BRASILUX
Francisco Meharu Philipsthal	508910	SV SANTA VIRGINIA (mixta)
Freddy Oliver	508578	LOS TALAS
Simco Limited y FremantleMedia Limited	508587	GOT TALENT URUGUAY (mixta)
FROM THE SOURCE, LLC	490658	(tridimensional)
Fulton Street Brewery, LLC	508408	GOOSE ISLAND
FUTURO S.A.	509218	FUTURO S.A (mixta)
GABOLIR SA.	508599	INSPIRA COLONIA
GABOLIR SA.	508616	INSPIRA
GABOLIR SA.	508618	INSPIRA SERVICIO DE COMPAÑIA (mixta)
Marco Manfrini y Gastón Torello	508752	BREVE (mixta)
GENERAL MOTORS LLC	508826	GROOVE
GENERAL MOTORS LLC	508629	TOP TIER
GENERAL MOTORS LLC	508630	TOP TIER (mixta)
GENERAL MOTORS LLC	508627	(figurativa)
GENOMMA LAB INTERNACIONAL, S.A.B. DE C.V.	508988	HEALTH & BEAUTY BY ALERT
GENOMMA LAB INTERNACIONAL, S.A.B. DE C.V.	508989	CLEAN & CARE BY ALERT
GENOMMA LAB INTERNACIONAL, S.A.B. DE C.V.	508990	KERATINAPROSALUD BY ALERT
GENOMMA LAB INTERNACIONAL, S.A.B. DE C.V.	508718	ZAN ZUSI
GENOMMA LAB INTERNACIONAL, S.A.B. DE C.V.	508719	INFINITY BLADES
GENOMMA LAB INTERNACIONAL, S.A.B. DE C.V.	508991	ALERT FRESH
Genzyme Corporation	508664	GLYHANSO
GERARDO WALDEMAR VIERA ESPINOSA	509308	CASA VIERA (mixta)
GEROVIKA S.R.L.	509029	UNITODO (mixta)
Gilkenal S.A.	509367	PHARMIN (mixta)
GLEDISER S.A.	509179	NETTA LIFE
GLEDISER S.A.	509175	NETTA VET
Global Blood Therapeutics, Inc.	509236	OXBRYTA (mixta)
GPN Commercial, LLC	509300	ISOPURE
GrandAri, Inc.	508600	ARIANA GRANDE THANK U, NEXT
Gruma S.A.B. de C.V.	509216	TORTIRICAS
Gruma S.A.B. de C.V.	509221	MASECA (mixta)
Gruma S.A.B. de C.V.	509220	MASECA (mixta)
Gruma S.A.B. de C.V.	509222	TORTIMASA
Gruma S.A.B. de C.V.	509219	LOUISIANA
Gruma S.A.B. de C.V.	509224	LA CIMA
Gruma S.A.B. de C.V.	509223	RUMBA
GRUPO BIMBO, S.A.B. DE C.V.	509087	VEKSTAR ELECTRIC VEHICLES
GRUPO BIMBO, S.A.B. DE C.V.	509270	BARCEL WAPAS
GRUPO BIMBO, S.A.B. DE C.V.	509273	BIMBO VENTURES
GRUPO IMPORTADOR S.A.	509250	CHIQUILLOS
Grupo Siete S.A.	509124	CHAMÁN
GUANGDONG TAKSTAR ELECTRONIC CO., LTD.	509399	TAKSTAR (mixta)
Guemiper Srl	509212	BISCOITOS JUVI'S (mixta)
GUSTAVO ALBERTO DI FORTUNA VIQUE	508804	EL ABROJAL
Gustavo Fernandez	509196	EP ELECTROPOWER (mixta)
ALEXANDRA CALDARELLI GRECO y GUSTAVO MASTOROS	509210	VEGALATTO (mixta)
Gustavo Rodriguez	509067	WE LAS LOCAS (mixta)

Titular	N° Exp	Marca
Gustavo Rodriguez	508591	LAS LOCAS
GW Pharma Limited	508710	SATIV
Handelmaatschappij A. Smit & Zoon BV	508765	SMIT A SMIT & ZOON COMPANY (mixta)
Hangzhou Huacheng Network Technology Co.,Ltd.	508843	IMOU (mixta)
Heine Corporation	509197	BONHOEFFER
HERRERA, LOURDES SABRINA	508860	MYSTICA (mixta)
HIKARI (SHANGHAI) PRECISE MACHINERY SCIENCE & TECHNOLOGY CO., LTD.	508974	HIKARI
HONDA MOTOR CO., LTD.	509185	CITY HATCHBACK
HTS Hans Torgersen & Sønn AS	484705	VOKSI
Hyundai Motor Company	509099	EGV90
Hyundai Motor Company	509093	EG80
Hyundai Motor Company	509086	EG70
Hyundai Motor Company	509098	EGV80
Hyundai Motor Company	509097	EGV70
Hyundai Motor Company	509095	EG90
IHUALIA SRL	509094	OCTOBOT (mixta)
IMAB S.A.	508766	FIREBULL CARBON VEGETAL PREMIUM (mixta)
IMPORTADORA CAFE DO BRASIL S.A.	509310	MARCO POLO
IMPORTADORA CAFE DO BRASIL S.A.	509314	MURKEN
Inogen, Inc.	508889	INOGEN
Instituto Botánico La Selva S.A	508922	LA SELVA ES COSA BUENA (mixta)
INSTITUTO NACIONAL DE CARNES (INAC)	509126	INAC (mixta)
INSTITUTO NACIONAL DE INVESTIGACIÓN AGROPECUARIA (INIA)	508674	INIA YRUPÉ
INSTITUTO NACIONAL DE INVESTIGACIÓN AGROPECUARIA (INIA)	509284	INIA FRONTERA
INSTITUTO NACIONAL DE VITIVINICULTURA (INAVI)	509232	URUGUAY ENTRE VIÑAS (mixta)
Irene Beatriz Kutscher Demitruk	508973	IREGON (mixta)
ITACARE S.A	508855	BUENAS MIGAS (mixta)
Adrian Valentín Kahan y Ivanna Fiorella Bray Cossatti	508741	CATUS
Jairo Rodriguez	508961	ZENONA
JCR Pharmaceuticals Co., Ltd.	508767	IZCARGO
Johana Neroda	509023	HABLEMOS DE MODA
Jonatan Piuma	508792	ROBOTRONICA (mixta)
SANCHEZ, PABLO y JORAJURIA HERRERA, ANDRES DARIO	508802	AGRO GESTIÓN (mixta)
SANCHEZ, PABLO y JORAJURIA HERRERA, ANDRES DARIO	508761	AGRO GESTIÓN ADMINISTRACIÓN DE EMPRESAS AGROPECUARIAS Y COMERCIALES (mixta)
JORGE JUNCAL	489321	MODULOR SOLUCIONES PARA LA CONSTRUCCION (mixta)
JOSE MANUEL BERNARDEZ	509024	BIZANCIO (mixta)
JRE Cigars, Inc. dba JRE Tobacco Co.	508952	ALADINO (mixta)
JRE Cigars, Inc. dba JRE Tobacco Co.	508951	ALADINO
JRE Cigars, Inc. dba JRE Tobacco Co.	508954	TATASCAN
JRE Cigars, Inc. dba JRE Tobacco Co.	508955	RANCHO LUNA
juan Borrelli	509261	SIMPLE TRUEQUE (mixta)
Juan Carlos Marichal	509125	MAGNOLIO
JUAN DOMINGO LANZA BARBIERI	508709	LEGENDS

Titular	N° Exp	Marca
Alejandro Gularte y Juan Fermín Echeverría	508602	EASY ALIGN (mixta)
Kaiserdom-Privatbrauerei Bamberg Wörner GmbH & Co. KG	509183	KAISERDOM ANNO 1718 (mixta)
KAREN SCHERTZ	508764	LITTLE ONES (mixta)
KARÜN EUROPE LIMITED	508891	KARÜN
KARÜN EUROPE LIMITED	508893	KARÜN WE ARE ALL NATURE
KARÜN EUROPE LIMITED	508892	KARÜN A DIFFERENT POINT OF VIEW
Kemin Industries, Inc.	508839	KEMIN (mixta)
Kemin Industries, Inc.	508841	CLOSTAT
KERAN S.A.	508995	TELECARTV
KOMAX S.A.	509064	ANDESGEAR
KONIG URUGUAY S.A.	509208	NO! NO!
Koninklijke Philips N.V.	508807	AVENT (mixta)
KONTIKI EXPERIENCE KONTIEXPE S.A.	509162	KONTIKI
LA FOURCHETTE SAS	508771	THEFORK A TRIPADVISOR COMPANY (mixta)
LA RULA PRODUCCIONES SRL	509108	MAGNOLIO MEDIA GROUP (mixta)
LABORATORIO ELEA PHOENIX S.A.	508938	ELEA PHOENIX
LABORATORIOS MICROSULES URUGUAY S.A.	509011	TICKRANGE
Laboratorios Pisa, S.A. de C.V.	508566	ELECTROLIFE (mixta)
Laboratorios Pisa, S.A. de C.V.	508564	ELECTROLIFE (mixta)
Lacuna S.A.	488385	ASSY
LATAM Airlines Group S.A.	508737	JUNTOS, MÁS LEJOS
LEADER MUSIC SA	508935	LA GRANJA DE ZENÓN (mixta)
LEADER MUSIC SA	508937	EL REINO INFANTIL (mixta)
Lenzing Aktiengesellschaft	508908	REFIBRA TM TECHNOLOGY (mixta)
Lenzing Aktiengesellschaft	508907	TENCEL X REFIBRA
LESAFFRE ET COMPAGNIE	508128	NEVADA
LETICIA TOBAL FULLANA	508814	LAZYPANTS (mixta)
LIANG GU	509305	C. D. O. (mixta)
LIMPIOLUX S.A.	508894	LIMPIOLUX FACILITY SERVICES (mixta)
Lirinex SA	509227	ZARVICH (mixta)
LOPEZ CAMPAGNA, JOAQUÍN JAVIER	508993	TIENDA ON LINE TREMENDA (mixta)
L'OREAL	509013	L' ABSOLU ROUGE INTI-MATTE (mixta)
L'OREAL	509173	DRAKKAR NOIR
LOS HAROLDOS S.A.	508707	VIÑAS DE MENDOZA (mixta)
LSI Solutions, Inc.	508251	COR-KNOT MICRO
LUCIANA FERNÁNDEZ MATTOS	508901	EQUINOSER URUGUAY (mixta)
MAC PUAR TRADE MARKS, SOCIEDAD LIMITADA	508079	MP MACPUARSA (mixta)
MALAROC S.R.L.	509174	LOTTA (mixta)
MANAHANK LTDA	508759	FRIKI'S COFFEE (mixta)
MARCAL IMPORTACIONES S.R.L.	509201	ANY WARE (mixta)
MARCELO CARRARA REYES	488895	MOCHAISE
Marcelo Mirkin	508216	POCHÍN MIRKIN (mixta)
Maria Lorena Ibaceta Nistal	509080	PURO CORAZÓN
Leonardo Enrique Mclean Martínez; María Fernanda Lopes de Amorim Fernández; María José Oribe Barrán y María Luis Martin Bich	508713	LA COMISARÍA
Marinasol S.A.	508593	MARINASOL (mixta)

Titular	N° Exp	Marca
Marinasol S.A.	508594	GOLDEN INCA (mixta)
Marinasol S.A.	508595	SILVER INCA (mixta)
Mario Costa	509378	SACI (mixta)
Marlon Bonilha Eireli	508813	PRO TORK (mixta)
Maria Fernanda Friss de Kereki y Martin Friss de Kereki Teti	508577	URY SNACKS
MARTIN JAVIER GOMEZ GERMANO	509324	LA FAMA DESDE 1958 (mixta)
MARY KAY INC.	508722	MARY KAY INTOUCH
Ney Darío Soria Meneses y Mauricio Rodrigo Ojeda Russo	509176	BIOPEROX
Ney Darío Soria Meneses y Mauricio Rodrigo Ojeda Russo	509181	BIOCIL (mixta)
Ney Darío Soria Meneses y Mauricio Rodrigo Ojeda Russo	509178	BIOPEROX
Mauro Silva	508959	BIEN NUESTRO - PRODUCTOS URUGUAYOS
MAXIMILIANO SCHABSIS	489135	MOOREA BAY
MAYANS, MARIA EUGENIA	508858	MAYANS (mixta)
MCA Textil Ltda	508934	PLANETA PANO (mixta)
MCA Textil Ltda	508936	ACTIVE KIDS (mixta)
McDonald's Corporation	508647	GRAND BIG MAC
Mega Labs S.A	509044	PALNIBO
Mega Labs S.A.	508324	PROLONE
Mega Labs S.A.	509043	INHILO
Mega Labs S.A.	509045	VITBIODE
Mega Labs S.A.	509046	VEROLIMO
Mega Labs S.A.	509047	METozAC
Mega Labs S.A.	509049	PALBROX
Mega Labs S.A.	508323	IBROMOD
Mega Labs S.A.	508322	DEVIT
Mega Labs S.A.	508325	MELFANE
Mega Labs S.A.	508326	MISODIC
Mega Labs S.A.	508329	MODIMUNE
Mega Labs S.A.	508328	OXYDROL
Mega Labs S.A.	508327	IMUMOD
Mega Labs S.A.	509042	XALUT
MÉNDEZ COLLADO S.A.	508676	SKP PRO AUDIO (mixta)
MERCK KGaA	509206	NUTRISELECT
MERCK SHARP & DOHME CORP.	508746	ZIVENBA
Merck Sharp & Dohme Corp.	508932	ZUMELPRA
Merck Sharp & Dohme Corp.	508931	ZOTREPLIX
Merck Sharp & Dohme Corp.	508928	DELSTRIGO
Merck Sharp & Dohme Corp.	508930	ZIERVUS
Merck Sharp & Dohme Corp.	508929	PIFELTRO
Miller Chemical & Fertilizer, LLC	509102	MILLER
MITSUBISHI ELECTRIC CORPORATION	506192	M'S BRIDGE
Mondelez Argentina S.A.	509228	TERRABUSI (mixta)
Mondelez Argentina S.A.	509226	(figurativa)
Monster Energy Company	508331	KHAOS (mixta)
MONTE CABLEVIDEO S.A.	508753	VEO (mixta)
MULTITEC S.A.	508964	VIÑAS DEL CUAREIM
MULTITEC S.A.	508980	RIBERAS DEL CUAREIM
Juan Andrés Pamparato Estevez y Natalia Francisca Iriondo Machado	509154	PI - DENT CONSULTORIO ODONTOLÓGICO (mixta)
NCI Group, Inc.	508256	CORNERSTONE BUILDING BRANDS
Nedelchev Romaniz, Nadia	508586	ELEMENTAL (mixta)
Nedelchev Romaniz, Nadia	508582	ELEMENTAL (mixta)
Nicolás Dibarboure	507753	VISITA VIRTUAL (mixta)

Titular	N° Exp	Marca
NICOLÁS MARTINEZ ISRAEL	488959	LOMAS ACADEMIA DE CHOFERES (mixta)
Nimacloud	508760	NIMACLOUD (mixta)
NOVARTIS AG.	508652	NATACYN
Oath Inc.	508635	Y!NEWS (mixta)
OREIRO IGLESIAS, NATALIA MARISA y OREIRO IGLESIAS, ADRIANA PATRICIA	508921	LAS OREIRO
OSVALDO KAPLAN GOLUBOFF	509170	LOMA VERDE BEACH AND RESORT
OSVALDO KAPLAN GOLUBOFF	509168	LOMA VERDE
OSVALDO KAPLAN GOLUBOFF	509198	LOMA VERDE HOTEL & SUITES
Pablo colinet	509342	ECOTERM
Pablo Javier Fernández Britos	509252	HIPOTECAS UY MONTEVIDEO- URUGUAY (mixta)
paola georgeff	509410	RAICES DEL MOVIMIENTO (mixta)
Paragon Pet Products Europe B.V.	508644	WHIMZEES
PAREXKLAUKOL S.A.	508733	KLAUKOL
PAREXKLAUKOL S.A.	508735	REVEAR
PATEL, S.A.U.	508675	PATEL (mixta)
Pensagro S.R.L.	509283	PENS AGRO EFICIENCIA GANADERA (mixta)
PIRELLI TYRE S.p.A.	508608	SPORTEC
PLAXMETAL S/A - INDÚSTRIA DE CADEIRAS CORPORATIVAS	508342	X PLAXMETAL (mixta)
PONTYN S.A.	508782	EL GAITERO DULCE GALICIA (mixta)
PORTO LTDA.	508136	P PORTO (mixta)
Porto Seguro - Seguros del Uruguay S.A.	508407	TRÁNSITO + SEGURO (mixta)
POSITIVO TECNOLOGIA S.A.	508076	(figurativa)
POSITIVO TECNOLOGIA S.A.	508081	POSITIVO CASA INTELIGENTE
PRODUCTOS TRIO S.A.	508784	FROLITAS (mixta)
PROFESIONALES SRL	508099	POZOS AZULES (mixta)
Promotora Musical S.A. de C.V.	508683	ISHOP MIXUP (mixta)
PROSALON DISTRIBUCIONES SAS	508751	BLIND
PUNTO VENDITA S.R.L.	509395	PUNTO VÉNDITA (mixta)
Python Software Foundation	508611	PYHTON
Python Software Foundation	508612	PYLADIES
Python Software Foundation	508613	(figurativa)
QUALITY CORP. S.R.L.	509353	BIENESTAR CON CABALLOS (mixta)
Radisson Hotels International, Inc.	509033	RADISSON (mixta)
RAQUEL C. FERRAZZANO	509271	TERAPIAS DE AVANZADA - TDEA - EMDR - WWW.TERAPIASDEAVANZADA. ORG - MONTEVIDEO - URUGUAY (mixta)
REFINERIA DE GRASAS SUDAMERICANA S.A.	508739	PRIMICIA
REFINERIA DE GRASAS SUDAMERICANA S.A.	508738	HALCON
LARRAÑAGA, MATIAS y REGALÍA, DANIEL	508943	ALFACHÓN (mixta)
RENNER HERRMANN S.A.	509412	PINTURAS RENNER
Rexanet S.A.	508103	EL HACEDOR (mixta)
Ricardo Carrera	507723	ECOAPI. PROPOLEOS 2,5 % CON MIEL. DIRECTO DEL PRODUCTOR, OBTENIDAS CON

Titular	N° Exp	Marca
		PRACTICAS ORGÁNICAS Y ARTESANALES. LA MIEL PUEDE CRISTALIZAR DADA SU PUREZA Y CORRECTO TRATAMIENTO (mixta)
RICH PRODUCTS CORPORATION	509365	VERSATIÉ (mixta)
RICH PRODUCTS CORPORATION	509366	TRES RICHES (mixta)
Riot Games, Inc.	508946	LEAGUE OF LEGENDS: WILD RIFT
Rodrigo Agustin Ubiria Manzzi	508786	COCINERO INDOCUMENTADO
ROEMMERS S.A.	508913	LILA (mixta)
ROEMMERS S.A.	508645	ACTIVOX (mixta)
ROEMMERS S.A.	508915	ROSA (mixta)
ROEMMERS S.A.	508914	SIENNA (mixta)
ROEMMERS S.A.	508939	DERMASIL
ROEMMERS S.A.	508912	CORAL (mixta)
ROSES HNOS. S.R.L.	509079	MELVA
ROSES HNOS. S.R.L.	509235	HILO ROJO
ROSES HNOS. S.R.L.	509077	CALVINOR
ROSES HNOS. S.R.L.,	509078	DON JACINTO
RUTENDO S.A.	509241	RED WEEK
RUY RODRIGUEZ	509116	BIGEYE (mixta)
S. C. JOHNSON & SON, INC.	508721	FLORES TROPICALES EXOTICAS
SABRINA DE SOUZA	508631	L'ATELIER (mixta)
Sáenz Briones & Cía. S.A.I.C.	509265	PEHUENIA
SAIC MOTOR CORPORATION LIMITED	508996	(figurativa)
SAMSUNG ELECTRONICS CO., LTD.	509167	BIXBY (mixta)
Sanborn Hermanos S.A.	508685	SOLO SANBORNS (mixta)
SANTA ROSA AUTOMOTORES SA	508962	DUEÑO VENDE CAR ONE (mixta)
SANTANDER INVESTMENT BANK LIMITED	508715	SANTANDER CONSUMER FINANCE (mixta)
SAUCONY, INC.	509172	(figurativa)
SEBASTIAN DI LONGO	508957	DILO
SEBASTIAN DI LONGO	508958	DILO
Seventh Generation, Inc.	509294	SEVENTH GENERATION (mixta)
Seventh Generation, Inc.	509293	SEVENTH GENERATION
SHANDONG LINGLONG TYRE CO., LTD.	508965	EVENT (mixta)
SHANGHAI TOBACCO GROUP CO., LTD.	509267	FEI MA (mixta)
SHANGHAI TOBACCO GROUP CO., LTD.	509266	FLYING HORSE
SHANGHAI TOBACCO GROUP CO., LTD.	509269	(figurativa)
SHIMANO INC.	508785	EL8
SIDI SPORT S.R.L.	509272	SIDI (mixta)
SIGNS	508653	SECUREHORSE
BARCALA, GERMAN y SILVA, ANDRES	509233	FLU MARKETING.COM (mixta)
Silvia Mariela Maciel Dorrego	508797	SHEMBRARTE (mixta)
SINELQUI S.A.	508210	STILBON BEEF STILBON (mixta)
SL BRANDS COMÉRCIO, EXPORTAÇÃO E IMPORTAÇÃO LTDA	508640	ECO CANE CAT LITTER (mixta)
SOCIEDAD DE HECHO MOROSOFF MARTINEZ JUAN ANDRES SUAREEZ MARTINO FACUNDO Y OTRO	508579	CRUNCH CEREAL HOUSE (mixta)
SOCIEDAD DE HECHO EL SO VERGARA, MARÍA SOFÍA Y TORRES MORENO, CLAUDIA CAROLINA	509084	ESTUDIOSF (mixta)
SOCIEDAD SAN FRANCISCO DE SALES	508994	MATURANA (mixta)
Société Air France	508763	(figurativa)
SoftBank Group Corp.	508873	SOFTBANK (mixta)

Titular	N° Exp	Marca
SPORTWEEK S.R.L.	508847	S SPORTWEEK (mixta)
STAAR LLC.	509281	QUIERO TRAERLO DEL MUNDO A UN CLICK (mixta)
Starbucks Corporation	509286	KOPELANI BLEND
STECK INDÚSTRIA ELÉTRICA LTDA.	508842	LINHA DOMUS (mixta)
STOKELY-VAN CAMP, INC.	508615	(figurativa)
Sun Life Assurance Company of Canada	508212	SUN LIFE (mixta)
Sun Life Assurance Company of Canada	508213	(figurativa)
SYNGENTA CROP PROTECTION AG	508834	IMPLASH
SYNGENTA CROP PROTECTION AG	508830	VERTENTO
SYNGENTA CROP PROTECTION AG	508836	LAUDENTO
SYNGENTA CROP PROTECTION AG	508837	IMPAREA
SYNGENTA CROP PROTECTION AG	508833	SEPONAM
Tabare Pagliano	509036	TANNASTEL
Tarjeta Naranja S.A.	508692	X (mixta)
Tarjeta Naranja S.A.	508690	NARANJA X (mixta)
Tarjeta Naranja S.A.	508693	N X (mixta)
Teonisia Maria Balensiefer Vicenzi	508597	TEMABI (mixta)
Teonisia Maria Balensiefer Vicenzi	508598	ED+ (mixta)
TEVEO S.A.	508827	OPTIMUM (mixta)
TOYOTA FINANCIAL SERVICES CORPORATION	508744	KINTO (mixta)
Trippe Manufacturing Company	508854	EDGEREADY
Turynoll S.A.	509205	BAZAR DEL SUR (mixta)
Uber Technologies, Inc.	508589	UBER EATS
UDITEX S.A.	508665	JOYROOM
UNILEVER N.V.	509121	NOURISHING SECRETS
UNILUMIN GROUP CO. , LTD	508975	UNILUMIN (mixta)
Univar Solutions Inc.	509214	(figurativa)
UPM-Kymmene Corporation	509277	RESPONSIBLE FIBRE BY UPM (mixta)
UPM-Kymmene Corporation	508981	UPM BIOFORE BEYOND FOSSILS (mixta)
Uppercut Deluxe Pty Ltd	508870	UPPERCUT DELUXE
Uppercut Deluxe Pty Ltd	508872	UPPERCUT DELUXE (mixta)
URBANO AGROINDUSTRIAL LTDA.	509320	URBANO ZÉRO GLÚTEN (mixta)
URBANO AGROINDUSTRIAL LTDA.	509318	URBANO ALIMENTOS (mixta)
URRI RODRIGUEZ, ARADEY EVELYN	508895	ASCOM UN NUEVO CONCEPTO (mixta)
VALERIA LUCIA CRUZ PRIVEN	509323	ALMAR RESTAURANTE & BAR (mixta)
VANS, INC.	509279	VANS (mixta)
VEINSA LTDA.	508863	VEINSA
Victoria Viñotte	508312	LASLOCAS
WALD S.A.	509083	WATERDOG (mixta)
Washington State University (WSU)	509363	COSMIC CRISP (mixta)
Washington State University (WSU)	509362	COSMIC CRISP
Wolverine Outdoors, Inc.	509416	(figurativa)
WU, YANYU	508697	W FERRAWYY (mixta)
WU, YANYU	508699	WYYMET (mixta)
XEBRA BRANDS LTD.	508925	MADCAP
XEBRA BRANDS LTD.	508926	HIGHJACK
XEBRA BRANDS LTD.	508924	HOLAHI
XIAOMI, INC	509017	MI (mixta)
XIAOMI, INC	509016	XIAOMI
Yamila Moreno	509155	M N MARIA NICOLASA (mixta)

Titular	N° Exp	Marca
Zabbix SIA	508808	ZABBIX
ZACHEO, CARLOS y CASULO, GONZALO	509160	ANIMATE! RECREACIÓN & EVENTOS (mixta)
ZHENG CHUANG HONG	509207	INKAX (mixta)
ZODIAC INTERNATIONAL CORPORATION	508869	KIRUM
ZODIAC INTERNATIONAL CORPORATION	508871	KIRUMELLE
ZODIAC INTERNATIONAL CORPORATION	508876	MIAFEM
Zoetis Services LLC	509298	(figurativa)
Zoetis Services LLC	509403	WT\$ (mixta)
Zoetis Services LLC	509405	DWP\$ (mixta)
1891 TRADE S.R.L.	508696	BEECO (mixta)

ÍNDICE POR TITULARES DE FRASES PUBLICITARIAS

Titular	N° Exp	Marca
BELTRAME & CIA.	508853	GENTE DE BUENA SEMILLA
CLIFPARK S.A.	488864	TODO ESTÁ CAMBIANDO TODO EL TIEMPO
FUCAC (FEDERACION URUGUAYA DE COOPERATIVA DE AHORRO Y CREDITO)	508805	PARA LOS QUE QUIEREN MÁS
Mondelez Argentina S.A.	509153	EL GUSTITO DE SENTIRTE EN CASA
ROEMMERS S.A.	508646	ACTIVA TU VOZ
STOKELY-VAN CAMP, INC.	508734	ENTRA COMO EL MEJOR. SAL COMO EL MEJOR DE TODOS LOS TIEMPOS.
STOKELY-VAN CAMP, INC.	508736	GATORADE LA MEJOR BEBIDA DEPORTIVA DE TODOS LOS TIEMPOS.
Subway IP LLC	509338	NUESTROS INGREDIENTES. TU OBRA DE ARTE.
Subway IP LLC	509339	COLORÉALO CON SABOR
Subway IP LLC	509340	ELIGE TU LIENZO

ÍNDICE

Listado de Códigos Utilizados en el Boletín.....	7
Listado de Agentes de la Propiedad Industrial	11
Solicitudes de Marcas	23
Solicitudes de Frases Publicitarias	195
Rectificaciones de Marcas	199
Resoluciones de Marcas, Concedidas.....	200
Resoluciones de Frases Publicitarias, Concedidas	223
Resoluciones de Marcas, desestimadas	224
Resoluciones de Marcas, desistidas (Art. 90, D. 34/999).....	225
Resoluciones de Marcas, desistidas (Art. 90, D. 34/999).....	225
Resoluciones de Marcas, Modificadas.....	227
Resoluciones de Renovaciones, Concedidas.....	227
Resoluciones de Peticiones, Patentes	233
Transferencias.....	233
Transferencias de Frases Publicitarias	255
Transferencias de Patentes	255
Transferencias de Diseños Industriales	256
Cambios de Nombre	256
Cambios de Domicilio.....	260
Resoluciones de Recursos, DNPI	265
Resoluciones de Patentes, Concedidas	266
Resoluciones de Diseños Industriales, Concedidas	266
Resoluciones de Modelos de Utilidad, Concedidas	267
Resoluciones de Patentes, desestimadas.....	267
Resoluciones de Patentes, desistidas.....	268
Resoluciones de Diseños Industriales, desistidas.....	268
Resoluciones de Patentes, Abandonadas.....	269
Resoluciones de Diseños Industriales, Abandonadas.....	270
Resoluciones de Modelos de Utilidad, Abandonadas.....	271
Notificaciones de Asesoría.....	272
Notificaciones de Recursos.....	283
Notificaciones de la División Marcas.....	285
Extractos de Licencias	291
Solicitudes de Patentes de Invención.....	293
Solicitudes de Diseños Industriales.....	342
Solicitudes de Modelos de Utilidad.....	343
Índice por Titulares de Marcas	347
Índice por Titulares de Frases Publicitarias.....	358
Índice	361

Depósito legal 325.532
(N° 242)
Impreso en D.N.P.I.
E-mail: administracion.dnpi@miem.gub.uy
Rincón 719 Telefax 2840 1234
C.P. 11.000
Montevideo – Uruguay

Montevideo, 29 de noviembre de 2019

Noviembre 2019