

REPUBLICA ORIENTAL DEL URUGUAY

MINISTERIO DE INDUSTRIA, ENERGIA Y MINERIA

DIRECCION NACIONAL DE LA PROPIEDAD INDUSTRIAL

BOLETIN

de la

Propiedad Industrial

N° 244

31 de Enero de 2020

República Oriental del Uruguay



*Dirección Nacional de la
Propiedad Industrial*

BOLETÍN
DE LA PROPIEDAD
INDUSTRIAL

ISSN 2301 – 1777
Impreso en D.N.P.I.
Permiso N° 2160 (Biblioteca Nacional)
URUGUAY

REPÚBLICA ORIENTAL DEL URUGUAY



MINISTERIO DE INDUSTRIA, ENERGÍA Y MINERÍA

DIRECCIÓN NACIONAL DE LA PROPIEDAD INDUSTRIAL

ING. GUILLERMO MONCECCHI
MINISTRO DE INDUSTRIA, ENERGÍA Y MINERÍA

ING. AGR. OLGA OTEGUI
SUBSECRETARIA
MINISTERIO DE INDUSTRIA, ENERGÍA Y MINERÍA

DRA. FERNANDA CARDONA
DIRECTORA GENERAL DE SECRETARÍA
MINISTERIO DE INDUSTRIA, ENERGÍA Y MINERÍA

DRA. MARIANELA DELOR
DIRECTORA NACIONAL
DIRECCIÓN NACIONAL DE LA PROPIEDAD INDUSTRIAL

de acuerdo a lo establecido por los artículos 80 y 101 de la Ley
N° 17.011 de fecha 25 de Setiembre de 1998 ésta es la
Publicación Oficial de la Dirección Nacional de la Propiedad
Industrial, Unidad Ejecutora del Ministerio de Industria, Energía
y Minería, cuyo cometido sustantivo es administrar y proteger el
derecho de la Propiedad Industrial.

RINCON 719 – Teléfono 2900 0658 – C.P. 11.000

e-mail: secretaria.dnpi@miem.gub.uy

<http://www.miem.gub.uy>

LISTADO DE CÓDIGOS UTILIZADOS EN EL BOLETÍN

LISTA DE CÓDIGOS, POR ORDEN ALFABÉTICO, Y LOS NOMBRES CORRESPONDIENTES (ABREVIADOS) DE ESTADOS, OTRAS ENTIDADES Y ORGANIZACIONES INTERGUBERNAMENTALES.

AD	ANDORRA	CS	SERBIA Y MONTENEGRO
AE	EMIRATOS ARABES UNIDOS	CU	CUBA
AF	AFGANISTAN	CV	CABO VERDE
AG	ANTIGUA Y BARBUDA	CY	CHIPRE
AI	ANGUILLA	CZ	REPUBLICA CHECA
AL	ALBANIA		
AM	ARMENIA	DE	ALEMANIA
AN	ANTILLAS NEERLANDESAS	DJ	DJIBOUTI
AO	ANGOLA	DK	DINAMARCA
AP	ORGANIZACIÓN REGIONAL AFRICANA DE LA PROPIEDAD INDUSTRIAL (ARIPO)	DM	DOMINICA
AR	ARGENTINA	DO	REPUBLICA DOMINICANA
AT	AUSTRIA	DZ	ARGELIA
AU	AUSTRALIA	EA	ORGANIZACIÓN EUROASIÁTICA DE PATENTES (EAPO)
AW	ARUBA	EC	ECUADOR
AZ	AZERBAIYAN	EE	ESTONIA
		EG	EGIPTO
BA	BOSNIA Y HERZEGOVINA	EH	SAHARA OCCIDENTAL
BB	BARBADOS	EM	OFICINA PARA LA ARMONIZACIÓN DEL MERCADO INTERIOR (MARCAS Y DIBUJOS Y MODELOS) (OAMI)
BD	BANGLADESH	EP	OFICINA EUROPEA DE PATENTES (OEP)
BE	BELGICA	ER	ERITREA
BF	BURKINA FASO	ES	ESPAÑA
BG	BULGARIA	ET	ETIOPIA
BH	BAHREIN		
BI	BURUNDI	FI	FINLANDIA
BJ	BENIN	FJ	FIJI
BM	BERMUDA	FK	ISLAS FALKLAND (MALVINAS)
BN	BRUNEI DARUSSALAM	FO	ISLAS FEROE
BO	BOLIVIA	FR	FRANCIA
BR	BRASIL		
BS	BAHAMAS	GA	GABON
BT	BHUTAN	GB	REINO UNIDO
BV	ISLA BOUVET	GC	OFICINA DE PATENTES DEL CONSEJO DE COOPERACION DE LOS ESTADOS ARABES DEL GOLFO (CCG)
BW	BOTSWANA	GD	GRANADA
BX	OFICINA BENELUX DE MARCAS (BBM) Y OFICINA BENELUX DE DIBUJOS Y MODELOS (BBDM)	GE	GEORGIA
BY	BELARUS	GH	GHANA
BZ	BELICE	GI	GIBRALTAR
		GL	GROENLANDIA
CA	CANADA	GM	GAMBIA
CD	REPUBLICA DEMOCRATICA DEL CONGO	GN	GUINEA
CF	REPUBLICA CENTROAFRICANA	GQ	GUINEA ECUATORIAL
CG	CONGO	GR	GRECIA
CH	SUIZA	GS	ISLAS GEORGIA DEL SUR Y SANDWICH DEL SUR
CI	COTE D'IVOIRE	GT	GUATEMALA
CK	ISLAS COOK	GW	GUINEA - BISSAU
CL	CHILE	GY	GUYANA
CM	CAMERUN	HK	REGION ADMINISTRATIVA ESPECIAL DE HONG KONG DE LA REPUBLICA POPULAR DE CHINA
CN	CHINA		
CO	COLOMBIA		
CR	COSTA RICA		

HN	HONDURAS	MZ	MOZAMBIQUE
HR	CROACIA	NA	NAMIBIA
HT	HAITI	NE	NIGER
HU	HUNGRIA	NG	NIGERIA
IB	OFICINA INTERNACIONAL DE LA ORGANIZACIÓN MUNDIAL DE LA PROPIEDAD INTELECTUAL (OMPI)	NI	NICARAGUA
ID	INDONESIA	NL	PAISES BAJOS
IE	IRLANDA	NO	NORUEGA
IM	ISLA DE MAN	NP	NEPAL
IL	ISRAEL	NR	NAURU
IN	INDIA	NZ	NUEVA ZELANDIA
IQ	IRAQ	OA	ORGANIZACION AFRICANA DE LA PROPIEDAD INTELECTUAL (OAPI)
IR	IRAN(REPUBLICA ISLAMICA DEL)	OM	OMAN
IS	ISLANDIA	PA	PANAMA
IT	ITALIA	PE	PERU
JM	JAMAICA	PG	PAPUA NUEVA GUINEA
JO	JORDANIA	PH	FILIPINAS
JP	JAPON	PK	PAKISTAN
KE	KENYA	PL	POLONIA
KG	KIRGUISTAN	PT	PORTUGAL
KH	CAMBOYA	PW	PALAU
KI	KIRIBATI	PY	PARAGUAY
KM	COMORAS	QA	QATAR
KN	SAINT KITTS Y NEVIS	RO	RUMANIA
KP	REPUBLICA POPULAR DEMOCRATICA DE COREA	RS	SERBIA
KR	REPUBLICA DE COREA	RU	FEDERACION DE RUSIA
KW	KUWAIT	RU	FEDERACION DE RUSIA
KY	ISLAS CAIMAN	RW	RWANDA
KZ	KAZAKSTAN	SA	ARABIA SAUDITA
LA	REPUBLICA DEMOCRATICA POPULAR LAO	SB	ISLAS SALOMON
LB	LIBANO	SC	SEYCHELLES
LC	SANTA LUCIA	SD	SUDAN
LI	LIECHTENSTEIN	SE	SUECIA
LK	SRI LANKA	SG	SINGAPUR
LR	LIBERIA	SH	SANTA HELENA
LS	LESOTHO	SI	ESLOVENIA
LT	LITUANIA	SK	ESLOVAQUIA
LU	LUXEMBURGO	SL	SIERRA LEONA
LV	LETONIA	SM	SAN MARINO
LY	JAMAHIRIYA ARABE LIBIA	SN	SENEGAL
MA	MARRUECOS	SO	SOMALIA
MC	MONACO	SR	SURINAME
MD	REPUBLICA DE MOLDOVA	ST	SANTO TOME Y PRINCIPE
ME	MONTENEGRO	SV	EL SALVADOR
MG	MADAGASCAR	SY	REPUBLICA ARABE SIRIA
MK	EX REPUBLICA YUGOSLAVA DE MACEDONIA	SZ	SWAZILANDIA
ML	MALI	TC	ISLAS TURCOS Y CAICOS
MM	MYANMAR	TD	CHAD
MN	MONGOLIA	TG	TOGO
MO	MACAO	TH	TAILANDIA
MP	ISLAS MARIANAS SEPTENTRIONALES	TJ	TAYIKISTAN
MR	MAURITANIA	TM	TURKMENISTAN
MS	MONTSERRAT	TN	TUNEZ
MT	MALTA	TO	TONGA
MU	MAURICIO	TP	TIMOR ORIENTAL
MV	MALDIVAS	TR	TURQUIA
MW	MALAWI	TT	TRINIDAD Y TOBAGO
MX	MEXICO	TV	TUVALU
MY	MALASIA		

TW	TAIWAN, PROVINCIA DE CHINA	VN	VIET NAM
TZ	REPUBLICA UNIDA DE TANZANIA	VU	VANUATU
UA	UCRANIA	WO	ORGANIZACIÓN MUNDIAL DE LA PROPIEDAD INTELLECTUAL (OMPI) (OFICINA INTERNACIONAL DE)
UG	UGANDA	WS	SAMOA
US	ESTADOS UNIDOS DE AMERICA	YE	YEMEN
UY	URUGUAY	ZA	SUDAFRICA
UZ	UZBEKISTAN	ZM	ZAMBIA
VA	SANTA SEDE	ZW	ZIMBABWE
VC	SAN VICENTE Y LAS GRANADINAS		
VE	VENEZUELA		
VG	ISLAS VIRGENES (BRITANICAS)		

MARCAS (Norma OMPI St. 60)

- (210) – Número de Solicitud.
- (730) – Nombre y dirección del solicitante o titular del Registro.
- (220) – Fecha de presentación de la solicitud.
- (511) – Clase y/o Producto o Servicio protegido (Clasificación de Niza) (Novena Edición).
- (540) – Reproducción de la Marca.
- (300) – Datos relativos a la prioridad en virtud del Convenio de la Unión de París (Número asignado a la primera solicitud, fecha de presentación de la primera solicitud, código de la Norma Ompi St 3 de la Oficina nacional o regional donde se presentó la primera solicitud).

- (591) – Información relativa a los colores reivindicados.
- (551) – Indicación de que la marca es una marca colectiva o una marca de certificación o garantía.
- (554) – Marca tridimensional.
- (556) – Marca sonora, incluidas las características.
- (740) - Datos del Agente de la Propiedad Industrial.

PATENTES Y MODELOS DE UTILIDAD (Norma OMPI St. 9)

- (21) - Número de la solicitud de Invención o Modelo de Utilidad.
- (22) - Fecha de presentación de la solicitud.
- (12) - Designación del tipo de documento.
- (71) - Datos del solicitante, incluyendo nombre y país de origen.
- (72) - Nombre del Inventor/es.
- (51) - Clasificación Internacional de Patentes (Clasificación de Estrasburgo) (Sexta Edición).
- (54) - Título de la Invención.
- (57) - Resumen y diseño de la invención o descripción del modelo de utilidad o diseño (no más de 100 palabras).
- (74) - Nombre del Agente de la Propiedad Industrial.
- (30) - Datos relativos a la prioridad en virtud del Convenio de la Unión de París.
- (31) - Número asignado a la solicitud prioritaria o reválida.
- (32) - Fecha de depósito de la solicitud prioritaria.
- (33) - Código de la Norma St. 3 de Ompi que identifica a la Oficina de Propiedad Industrial que ha atribuido el número a la solicitud prioritaria o de la Organización que ha atribuido el número de la solicitud regional prioritaria (para las solicitudes internacionales registradas en virtud del PCT, debe utilizarse el Código "WO").

A continuación del número de la solicitud correspondiente (Código 21), deberá aplicarse el código normalizado para la identificación de los diferentes tipos de documentos de patentes (Norma Ompi St. 16):

A1: Invención Primaria

U: Modelo de Utilidad

DISEÑOS Y MODELOS INDUSTRIALES (Norma OMPI St. 80)

- (21) - Número de la solicitud del diseño o modelo industrial.
- (22) - Fecha de presentación de la solicitud.
- (12) - Designación del tipo de documento.
- (71) - Datos del solicitante, incluyendo nombre y país de origen.
- (72) - Nombre del creador/es.
- (51) - Clasificación Internacional para los Dibujos y Modelos Industriales (Clasificación de Locarno) (Sexta Edición).
- (54) - Título del Diseño o Modelo.
- (57) - Resumen y descripción del diseño o modelo industrial incluidas las indicaciones de colores (no más de 100 palabras).
- (74) - Nombre del Agente de la Propiedad Industrial.
- (30) - Datos relativos a la prioridad en virtud del Convenio de la Unión de París.
- (31) - Número asignado a la solicitud prioritaria o reválida.
- (32) - Fecha de depósito de la solicitud prioritaria.
- (33) - Código de la Norma St. 3 de Ompi identificando a la Oficina nacional o regional u organización en la que se presentó la solicitud prioritaria (para los depósitos internacionales presentados en virtud del Arreglo de La Haya, se debe utilizar el Código "WO"). A continuación del número de la solicitud correspondiente (Código 21) deberá aplicarse el código normalizado para la identificación de los diferentes tipos de documentos (Norma OMPI St. 17):

Q: Diseños y Modelos Industriales

Listado de Agentes de la Propiedad Industrial

Nro	Nombre	Dirección	CP	Teléfono	Fax	E-mail
3	CIKATO LAY, MANFREDO ANDRES	Araucana 1277	11400	2606.06.06	2606.14.39	cikato@cikato.com.uy
6	MARINARI SEXTO, WALTER HUGO	25 de Mayo 576	11000	2916.34.55	2916.21.93	bacot@bacot.com.uy
8	ARROLI TELESKA, RUBEN JOSE	Ituzaingó 1485 esc.12	11000	2915.94.75		
12	FREIRA SERRAT, CARLOS MARIA	Río Negro 1394 piso 10 esc.10	11100	2901.16.70/ 2901.58.32		
15	DAIQUI BALMACEDA, JUAN CARLOS	Río Negro 1394 piso 10 esc.10	11100			
16	GIMENEZ SORHUET, ROBERTO DARIO	Florida 1485 ap.301	11000	2901.22.78		
17	PONCE DE LEON MURO, JULIO CESAR	Florida 1485 ap.301	11000	2901.22.78		
18	BACOT SILVEIRA, OSCAR TULIO	25 de Mayo 576	11000	2916.34.69	2916.21.93	obacot@bacot.com.uy
19	FREIRA SERRAT, JUAN MIGUEL	Plaza Cagancha 1335 esc. 317/18	11100	2900.06.86	2908.71.27	jmfreira@adinet.com.uy
20	FOX TAYLOR, NORMAN ALEXANDER	Pedro Murillo 6136	11500	2604.03.60	2604.66.69	nfox@fox.com.uy
21	LAMAS BALESTRA, MARIO DANIEL	Lucerna 6273	11400	2600.37.67		dlamas@lamasgrimaldi.com.uy
23	BONADA ASUAGA, ROBERTO GUZMAN	Lancasteriana 2359 bis	11400	2600.72.24		
24	LANZON MAZZELLO, RAFAEL EDUARDO	Brandzen 1961 esc.102	11200	2408.50.38	2409.97.61	rlanzon@lanz.com.uy
25	PIÑEYRO CAMACHO, MARTHA NELIDA	Plaza Independencia 848 1er. Piso	11000	2908.81.36		mpineyro@montevideo.com.uy
26	VECINO SANCHEZ, GERMAN	Mones Roses 6937	11500	2604.16.04	2604.66.04	gvecino@ppv.com.uy
28	MEDINA YLLA, EDUARDO JOSE	Av. Garibaldi 2185		2203.93.06/ 2209.51.40	2200.74.74	marcypat@adinet.com.uy
29	PITTALUGA SHAW, JUAN ANTONIO	Echevarriarza 3535 Of. 1601 Torre A	11300	2623.29.59	2623.29.57	juan@pittaluga.com
30	MAESO VALINO, MARIA CRISTINA	Colonia 1825 apto.402				
31	PILAS SEMICHEVICH, RODOLFO	Av. Uruguay 2049 bis	11100	2409.36.02	2401.55.72	uruguay@pilasnet.com.uy

Nro	Nombre	Dirección	CP	Teléfono	Fax	E-mail
32	MELGAR PEREZ, ASTUR EULOGIO	Av. Uruguay 1826	11100	2409.17.00	2402.30.55	
34	FERNANDEZ SECCO, GONZALO JOSE	25 de Mayo 467 piso 5	11000	2916.19.13	2916.57.40	gonzalo@fernandezsecco.com.uy
35	D' ALESSANDRO VALIDO, JULIO CESAR	Juan Paullier 2015	11200	2400.39.70		
37	FERNANDEZ PEREZ, EDUARDO LUIS	Fernández Crespo 1861 bis	11200	2400.22.90	2400.22.90	eduardoluisf@gmail.com
38	BOGNANNO PAULOS, NOEMI CLARA	Rincón 682 esc.14	11000	2916.38.72		
39	CROCCO MARTINEZ, ALVARO HARRIET	Av. Garibaldi 2276		2200.74.24		
40	MORGADE DI POLITO, CLAUDIO	Av. de las Américas 8336, Block 1, Ap.101	15000	094.429.107		cmorgade@morgade.uy
41	DELPIAZZO RODRIGUEZ, CARLOS ENRIQUE	Misiones 1424 piso 5	11000	2915.30.30	2915.30.30 int. 512	delpiazzo@delpiazzo.com.uy
42	ARGENTINO DE BELLO, ROSARIO NELLY	Juncal 1431 esc. 402	11000	-		
43	AURUCCI DE MORALES, SYLVIA RITA	25 de Mayo 395 piso 3 apto.6	11000	-		
44	SAAVEDRA LEVRATTO, LORENZO	Zapicán 2980-82		2209.46.83		
45	DOCAMPO EIRIN, ALBERTO MARIO	Rivera 6056		2600.39.41		
46	EIRIN DI FAZIO, ALVARO JORGE	Plaza Independencia 831 esc. 609	11300	2902.75.49	2902.35.51	
47	PISANI PALMER, CARLOS ORLANDO	R. Hayadelat 1688		2619.63.77		
48	MONTANO GOMEZ, PEDRO JULIO	Plaza Cagancha 1335 ap. 1104	11100	2903.07.80	2903.07.80 int. 211	sym@scelzaymontano.com.uy
49	ORDOQUI CASTILLA, GUSTAVO ANTONIO	Rincón 728	11000	2708.38.03		gustavo@ordoquicastilla.com
50	CORTI ACOSTA, GRACIELA BEATRIZ	Obligado 1070	11300	2709.30.95		gcorti@adinet.com.uy
51	SCELZA MARTINEZ, FERNANDO LUIS	Rba. Rep. del Perú 1043	11300	2708.29.50		
52	PRAT GUTIERREZ, AGUSTIN JULIO	Canelones 1370 piso 1	11100	2902.32.77		pratasoc@usa.net
53	APEZECHEA SANTINI, JOSE ANTONIO	Colonia 2108 apto.701	11200	2408.43.08		
54	NAVARRO CASTEX, ALEJANDRO MARIANO	Pza. Independencia 1374	11100	2902.42.16		

Nro	Nombre	Dirección	CP	Teléfono	Fax	E-mail
55	RODRIGUEZ TURRINA, LUIS ALBERTO	Río Negro 1380	11100	2908.50.62		
56	CAGNOLA MERCADAL, CARLOS	La Paz 1988		2400.56.95		
57	IRIGOYEN DESCALZI, JOSE MARTÍN	25 de Mayo 635 esc. 203	11000	2916.03.37		
58	SANJINES RAVIZZA, CRISTOBAL ERNESTO	Duvimioso Terra 2327 apto. 6	11200	-		
59	MUSSIO TORRES, DIEGO EDUARDO	J.M.Blanes 869	11200	2413.65.67		
61	BALLIVA GIMENEZ, WASHINGTON ULISES	Rincón 540 piso 7	11000	-		
62	ZARUCKI ABRAMODICAS, JAIME	Bulevar Artigas 515 apto. 301	11300	-		
63	POPLAWSKI NATANSON, LIZABETH	Maldonado 2422 apto. 21	11200	-		
64	GAMUNDI DEMARCO, GERARDO ANIBAL	José Benito Lamas 2792	11300	-		
65	MARTINEZ LEONI, JOSE LUIS	Brandzen 1961 esc.602	11200	2407.81.72	2407.81.75	jose@martinezleoni.com.uy
66	DE POSADAS MONTERO, DIEGO ANTONIO	Rincón 454 esc. 316	11000	-		
67	MAYER MARTINEZ, FEDERICO OSCAR	Ituzaingó 1393 esc. 503	11000	-		
68	MOREIRA PIEGAS, ROBERTO	Colonia 981 esc. 604	11100	2900.34.71	2900.86.22	moreirap@adinet.com.uy
69	FONT BERTINAT, BISMARCK ENRIQUE	Av. Uruguay 872	11100	2902.55.65/ 2902.55.67		
70	ZAS FERNANDEZ, JORGE	Ejido 1425 esc. 3	11100	-		
71	LAURNAGA MARANA, VICTORIO JORGE	Bulevar España 2575 apto. 302	11300	-		
72	COSTA ALBERTONI, NEDER ERNESTO	25 de mayo 477 esc. 28	11000	-		
74	LAMAS MORENO, LUIS FLORENCIO	Ramón Massini 3304 apto. 403	11300	2708.47.61		
75	CHIARINO MAÑE, ARMANDO	García de Zúñiga 2265	11300	2711.07.77		
76	SUAREZ ANTOLA, GRISELDA	18 de Julio 1805		2409.26.80		
77	STRAPETTI MONTESANO, HUGO	Av. Agraciada 2955 apto.106		-		

Nro	Nombre	Dirección	CP	Teléfono	Fax	E-mail
78	FERNANDEZ GOYECHEA, LUIS ENRIQUE	25 de Mayo 467 piso 4 esc. 7	11000	-		
79	MACIEL PAPPA, GUILLERMO HORACIO	Santiago Vázquez 1244 of. 502	11300	2916.34.55		
80	STEFANOLI PESCKETTO, ALEJANDRO	Juan Benito Blanco 1127 apto. 101	11300	2709.04.45		
81	FLORES CASTRO, GALA DEL CARMEN	Bulevar Artigas 3942 apto. 1		-		
82	HERVI BARROS, CARLOS ROGELIO	Dalmiro Costa 4486 apto. 2	11400	2619.55.94		
83	D' ALBORA SOLARI, FELIPE CONRADO	Dr. Francisco Soca 1360	11300	2708.11.20		
84	STEFANOLI PESCKETTO, MARIO FIDEL	Andes 1111	11100	2908.59.38		
85	FIGUEREDO MARTINEZ, OSCAR MARIO	25 de Mayo 477 esc. 50	11000	-		
86	INVIDIO MAURIELLO, SANTIAGO RODOLFO	25 de Mayo 661 esc. 205	11000	-		
87	ORLANDO SANTA MARIA, MARIA LORELEY	Juan Paullier 2416	11200	-		
89	FERRAZ MADRID, JOSE PEDRO	Juncal 1408 piso 5 esc. 9	11000	-		
90	ENRIQUEZ FIGOLI, JORGE RUBEN	Misiones 1371 piso 1 esc. 8	11000	-		
92	MENDEZ MANOVSKY, RUPERTO ALVARO	Tacuarembó 1442	11200	2402.90.96		
93	CANTON POMBO, MARCELO	Treinta y Tres 1420 piso 2 esc.15	11000	2916.52.25		
94	FISCHER FLEURQUIN, GUSTAVO RODOLFO	San José 807 Of. 403	11100	2908.71.67	2908.35.58	fischer@fischer.com.uy
95	VIANA FERREIRA, ENRIQUE ALIPIO	Av. Uruguay 1824 apto. 202	11200	-		
96	MONTORO HEGUERTE, FRANCISCO EDISON	Treinta y Tres 1374 esc.108	11000	2915.94.27		
97	FINALI PILAS, MIRYAM ROSSANA	Av. Uruguay 2049	11100	2409.36.02	2401.55.72	uruguay@pilasnet.com.uy
98	VILLAGRAN MERA, CLAUDIA	Juncal 1398 piso 4 esc.4/40	11000	-		
99	HENDLER TRIADOR, GABRIELA	Juncal 1395 esc.42	11000	-		

Nro	Nombre	Dirección	CP	Teléfono	Fax	E-mail
101	MARTINONI OTORMIN, GUSTAVO EDUARDO	Av. Brasil 2986 Of. 409, Torre Parque Sabato	11300	2707.75.18	2707.56.46	gustavomartinoni@martinoniyrodriguez.com
103	ABENTE LE BAS, DIEGO MONTGOMERY	Araucana 1277	11400	2606.06.06	2606.14.39	cikato@cikato.com.uy
104	PILAS PEREIRA, RODOLFO	Av. Uruguay 2049	11100	2409.36.02	2401.55.72	uruguay@pilas.com.uy
105	GERONA COSIO, HECTOR RICARDO	Colonia 815 esc. 504	11100	2901.36.08	2901.36.08	
106	GAMIO CIA, JUAN ENRIQUE	Misiones 1379 esc. 601	11000	-		
107	GUTIERREZ CARRAU, JUAN MANUEL	Rincón 528 Piso 6	11000	2916.50.94/ 2916.50.95	2916.13.59	
108	SILVA LEDESMA TERRA, JULIO CESAR	Rincón y 25 de Mayo, Ed.Rafael apto. 902, Maldonado				
109	PLA REGULES, MARIA MARTA	Cerrito 420 esc. 404	11000	2915.66.20		
110	AMOZA ANTUNEZ DE OLIVERA, EDGARDO	Juncal 1305 piso 2 esc. 206	11000	2916.43.66		
111	MINICELLI D'AMATO, NELSON DANIEL	Alfredo Baldomir 2363 apto.202	11300	-		
112	GUTIERREZ GALIANA, JORGE	Río Branco 1359 apto.903	11000	2901.78.34		
113	MOREIRA BIRRIEL, MARIA GRACIELA	Río Branco 1359 apto.903	11100	2901.78.34		
114	GENTA FONS, PABLO	Cnel. Brandzen 1961 of. 1004	11200	2409.24.21/ 2402.79.39	2408.77.26	gentafons@fastlink.com.uy
115	CARNELLI DI LEONE, CARLOS RAFAEL	Coronel Alegre 1321 piso 4	11300	2709.94.29		
116	IRIBARNE AGUINSKY, NORA	Bulevar España 2166 apto.302	11300	-		
117	GARCIA VILA, MARIO DANIEL	Maggiolo 685	11300	2711.57.41		
118	MARTINEZ VIVAS, MARIA INES	Reconquista 517 piso 6	11000	2917.01.87	2916.34.05	minesm@adinet.com.uy
119	GIAMBRUNO MAROÑO, MARIA INES	25 de Mayo 467 piso 5	11000	2916.19.13	2916.57.40	mgiambruno@fernandezsecco.com
120	PONZONI GARCIA, JOSE LUIS	Juncal 1431 esc.702	11000	2915.82.11		

Nro	Nombre	Dirección	CP	Teléfono	Fax	E-mail
121	GUADALUPE BRENNIA, DIEGO	Ellauri 896 apto.101	11300	-		
122	VENCE CASSINA, TERESITA ANDREA	Hernandarias 3623	11400	2507.77.64		
123	CASTELLS BARTHABURU, MARÍA DE LAS MERCEDES	San José 807 esc. 403	11100	2908.71.67	2908.35.58	fischer@fischer.com.uy
124	CHARLONE SPINNELLI, BENJAMIN DANIEL	Brandzen 1961 esc.502	11200	-		
125	IGLESIAS HERRERO, LUIS FERNANDO	Zabala 1394 bis piso 1	11000			luisf.iglesias@gmail.com
126	ARIAS DURAN, JORGE ALFREDO	Ituzaingó 1312 apto.205	11000	2915.91.41/ 2915.89.08	2916.42.56	ariasjalf@yahoo.com
127	STIGLITZ HOLZMAN, BERNARDO MENDEL	18 de julio 1516 apto.2		-		
128	DURAN RAMALLO, JORGE HORACIO	San José 871	11100	-		
129	STEZANO MARIÑO, ANA MARIA	Andes 1293 Esc. 504	11100	2902.21.98	2902.21.98	
130	GUICHON SILVA, JOSE LUIS	Pza.Cagancha 1335 esc. 206	11100	2902.31.18/ 2902.16.55	2902.13.44	jones@jones.com.uy
131	STUCZYNSKI SLONIMSKY, GERARDO DAVID	Charrúa 2665		-		
132	ESPALTER MASOLLER, HAROLDO JOSE	Dr. Elazarola 2319	11400	2600.02.07		
133	HUGHES PORRAS, MARIA MARIELA	25 de mayo 455 piso 4	11000	2915.56.83		
134	RISSO SHIEN, LAURA LUCIA	Río Negro 1354 apto.14	11100			
135	BACOT SILVEIRA, MONICA SUSANA	Av. 18 de Julio 841, piso 4 / 402		2903.20.47/ 2900.41.02	2903.21.03	monicabacot@mbs.com.uy
136	DEL CERRO ROLDOS, SUSANA VERÓNICA	Echevarriarza 3535 Of. 1601 Torre A	11300	2623.29.59	2623.29.57	sdelcerro@pittaluga.com
138	RODRIGUEZ VILLAMIL RIVIERE, RAMIRO	Máximo Tajés 6482	11400	2600.59.81		
140	LAPENNE IMAZ, EDUARDO MARCELO	Pedro Murillo 6136	11500	2604.03.60	2604.66.69	fox@fox.com.uy

Nro	Nombre	Dirección	CP	Teléfono	Fax	E-mail
141	TERRA ORTIZ DE TARANCO, ANA INÉS	Plaza Independencia 831 Of. 507	11000	2908.86.38	2908.86.40	bacot@bacot.com.uy
142	LARREA CASTRO, MAGELA ADRIANA	J.C.Gomez 1479	11100	2915.99.48		
143	SANTUCCI SCARLATO, ANA MARIA	Araucana 1312	11400	2600.21.03		
144	VANRELL FALCON, JUAN EDUARDO	Prof. J. C. Sabat Pebet 1230 Of. 508	11300	2628.60.33	2622.53.55	juanvanrell@vanrell.com.uy
145	LOPEZ OTTE, MARIO ANDRES	Araucana 1277	11400	2606.06.06	2606.14.39	cikato@cikato.com.uy
146	CAMPOS BARNECH, ENRIQUE FERNANDO	Paraguay 1196 esc. 002	11200	2901.46.44	2901.46.44	camposbarnech@hotmail.com
147	SCHULKIN GURMAN, AUGUSTO FERNANDO	Bulevar España 2293	11200	2401.09.94		
148	GARCIA GONZALEZ, SYLVIA ESTELA	Pablo Podestá 1293		-		
149	FERNANDEZ IRUJO, MARIA BEATRIZ	Pablo Pérez 4523		2215.11.32		
150	BAZZI GALLI, CARINNA GLORIA	Mercedes 1787		2400.91.36	2408.57.21	cbazzi@ertec.com.uy
151	GONZALEZ PITA, MARCELO JOSE	Pagola 3261 apto.104	11300	2709.25.65		
152	GIAMBRUNO MAROÑO, GABRIEL GERARDO	25 de Mayo 467 of. 401	11000	2916.19.13 AL 15	2916.57.40	fersecco@adinet.com.uy
153	TONARELLI DE PENA, MARIA NOEL	25 de mayo 587 apto.101	11000	2916.54.92		
154	SCIARRA CAUBARRERE, ALEJANDRO	Misiones 1372, Oficina 702		2916.66.45		sciarra@sciarra.com.uy
155	SCIARRA CAUBARRERE, ADRIANA	Lido 1621	11400	2604.38.59		
156	TEUTEN BROOKER, MARK CHRISTOPHER	Juncal 1408 esc. 702	11000	2908.86.38	2908.86.40	mteuten@cmlawyers.com.uy
157	ALVAREZ PERSICO, CARLOS	Pza. Cagancha 1335 esc. 206	11100	2902.31.18/ 2902.16.55	2902.13.44	jones@jones.com.uy
158	SUR BRAND, JORGE	Rambla República del Perú 851 ap.301	11300	2710.84.92		
159	ETCHEVERRY REYES, AGUSTIN	Cerrito 507 piso 5	11000	-		

Nro	Nombre	Dirección	CP	Teléfono	Fax	E-mail
160	SALAVERRY GALBARINI, LUCIA	Juan Carlos Gomez 1479 Esc 309	11000	2914.63.68	099611553	luciasalaverry@yahoo.com
161	STERENSTEIN PESQUERA, FERNANDO	Aurora 362		2309.35.86		
162	PEREYRA LETTIER, ROBERTO ELBIO	Vicente Yañez Pinzón 4743		2308.25.09		
163	LARMINY LOPEZ, EDGARDO	Juan Proudfoot 1764	12400	2321.18.57		elarminy@vera.com.uy
164	PEREIRA SARALEGUI, TORIBIO AMALIO	Rincón 528 piso 6	11000	2916.50.94/95	2916.13.59	tpereira@barbosa.com.uy
165	MORGAGE DI POLITO, NORA	Rincón 528 piso 6	11000	2916.50.94/95	2916.13.59	barbosa@barbosa.com.uy
166	PASTORINO LEPRÁ, CARLOS AMERICO	Feliciano Rodríguez 2709	11300	2709.04.12		
167	GALANTE ALVAREZ, DIEGO	Bulevar Artigas 1154	11300	2708.71.72	2708.71.72	info@galantemartins.com
168	CASULO BERNASCONI, EDISON HUMBERTO	Sarmiento 2257 of.101		2711.60.93		ecasulo@yahoo.com
169	DETJEN ETCHEVERRIGARAY, XIMENA MARIA	Colonia 1561 apto. 201		2400.32.97		
170	BERRETA NOBOA, ALVARO RAFAEL	Av. Rivera 6606	11500	2600.82.41		
171	MARTINEZ GARCIA, MARIA CECILIA	J. Zavala Muniz 5556		2601.84.78	2601.84.78	reherma@adinet.com.uy
172	DE FREITAS STRAUMANN, EDUARDO	Andes 1418 apto. 201	11100	29011191/ 2902.53.03		
173	ELUTCHANZ GRAZIANO, NATALI CRISTINA	Maldonado 1378 apto.501		-		
174	CHALKLING MAJO, ANA CAROLINA	Luis B. Cavia 3071 Of. 904	11300	2708.40.13	2708.40.13	cchalkling@estudiochalkling.com
175	RUIZ ABOU-NIGM, VERONICA	Juncal 1327 esc. 2001	11000	2915.50.01	2915.43.75	marcas@ppv.com.uy
176	NOCETTI HERRERA, ANA AMELIA	Juncal 1392	11300	2900.10.00	2623.29.57	anocetti@ferrere.com
177	DEFFEMINIS PAIVA, JUAN BAUTISTA	Mones Roses 6937	11500	2604.16.04	2604.66.04	jdeffeminis@ppv.com.uy
178	LUSSICH, ALICIA	Yamandú Rodríguez 79 (Parque de Miramar) Canelones				
179	LARROSA DE BRUN, GUSTAVO	Calle Indiana s/n, M30 S2 (Médanos de Solymar) Canelones		098.03.91.70		gustavo@larrosaip.com.uy

Nro	Nombre	Dirección	CP	Teléfono	Fax	E-mail
180	CIKATO ABENTE, ANDRES	Araucana 1277	11400	2606.06.06	2606.14.39	cikato@cikato.com.uy
181	PITTALUGA PEREIRA, JUAN MARTIN	Echevarriarza 3535 Of. 1601 Torre A	11300	2623.29.59	2623.29.57	martin@pittaluga.com
182	BAZZANO OEHLER, VERONICA MARIA	Buenos Aires 618 piso 3	11100	2917.03.60	2916.09.92	fox@fox.com.uy
183	BUGALLO MONTAÑO, NYDIA BEATRIZ	Jaime Zudañez 2628 apto. 101	11300	2710.75.66		
184	ZERBINO STAJANO, RAFAEL AUGUSTO	Treinta y Tres 1271	11000	2916.03.10	2915.56.69	rzerbino@bkzr.com
185	CREMONESE MORETTO, CARMEN RAQUEL	Misiones 1475 esc. 202	11100	-		
186	CEA BACOT, MARÍA FERNANDA	Costa Rica 2003	11500	094.26.55.62		mceabacot@gmail.com
187	CESTAU FERNÁNDEZ, GRACIELA JOSEFINA	Pedro Murillo 6136	11500	2604.03.60		gcestau@fox.com.uy
188	ALZUGARAY GONZALEZ, ALICIA GOYA	Av. Pedro Blanes Viale 5919		2606.15.38		estudio@aya.com.uy
189	SARLABÓS BUZÓ, CARLOS EDUARDO	Brandzen 1961 Of. 205	11200	094383200 092073674		info@mercomark.com.uy
190	BARREIRO RIUS, MARÍA JACQUELINE	Misiones 1371 Esc. 31	11100	2915.17.34	2916.27.55	jbarreiro@lvm.com.uy
191	ESTEVEZ GOMEZ, HUGO WASHINGTON	Plaza Cagancha 1335 Of. 206	11100	2902.31.18/ 2902.16.55	2902.13.44	HEsteves@jones.com.uy
192	DUFRECHU RODRIGUEZ, DIEGO	Plaza Cagancha 1335 Of. 206	11100	2902.31.18/ 2902.16.55	2902.13.44	DDufrechu@jones.com.uy
193	SILVA ELIZALDE, ANA VICTORIA	Av. 18 de Julio 856 piso 5		2902.31.35		
194	FOX PEREYRA, VICTORIA HELENA	Pedro Murillo 6136	11500	2604.03.60	2604.66.69	vfox@fox.com.uy
195	BENTANCOR BENTANCOR, MARÍA CECILIA	Tomás Gomensoro 2984		2481.98.41	2481.98.41	cbentan@hotmail.com
196	FERNANDEZ BALLESTEROS, CARLOS ALBERTO	Piedras 509		2915.05.76		info@osfb.com.uy
197	SALGADO CARDOZO, VIVIAN DANIELA	Ramos 4234				
198	ROMANG COLOMINAS, CATHERINE	Misiones 1424 piso 2		2916.58.59	2916.58.63	cromang@olivera.com.uy

Nro	Nombre	Dirección	CP	Teléfono	Fax	E-mail
199	CHALAR SANZ, LAURA LUCIA	Misiones 1424 piso 2		2916.58.59	2916.58.63	lchalar@olidelp.com
200	STEINER DONNANGELO, ALMA	Colonia 810 esc. 703	11100	2900.97.30	2900.97.30	asteiner@als-abogados.com.uy
201	CIKATO ABENTE, MATIAS	Araucana 1277	11400	2606.06.06	2606.14.39	cikato@cikato.com.uy
202	PALADINO TURRA, NATALIA	Luis A. de Herrera 1248 piso 2 of. 258	11300	2622.99.90		npaladino@cmlawyers.com.uy
203	MATEOS TUCUNA, FABIANA	Prof. J. C. Sabat Pebet 1230 Of. 508	11300	2628.60.33	2622.53.55	fabianamateos@vanrell.com.uy
204	VANRELL FALCÓN, VERÓNICA LOURDES	Prof. J. C. Sabat Pebet 1230 Of. 508	11300	2628.60.33	2622.53.55	veronicavanrell@vanrell.com.uy
205	MAYER WEST, AGUSTÍN	Juncal 1392	11000	2900.10.00		amayer@ferrere.com
206	MATTSSON MOELLER, SIGRID ANNITA					mattrod@adinet.com.uy
207	FERNANDEZ REQUENA, ISABEL	25 de Mayo 467 piso 5	11000	2916.19.13	2916.57.40	ifernandez@fernandezsecco.com
208	PEREIRA, LEONARDO APARICIO	Arturo Santana 811, Esc. 002, Maldonado		4223.53.44 4224.43.57	4224.88.97	lapestudio@gmail.com
209	VALLEJO ESPÍÑEIRA, CECILIA MARIA	Andes 1293 esc. 501		2292.28.69		cvallejo@ciappesoni.com
210	LAPENNE DE SALTERAIN, MARCOS	Pedro Murillo 6136	11500	2604.03.60	2604.66.69	mlapenne@fox.com.uy
211	LAPENNE DE SALTERAIN, JUAN	Pedro Murillo 6136	11500	2604.03.60	2604.66.69	jlapenne@fox.com.uy
212	CERVIERI GHIOLDI, VIRGINIA	Luis A. de Herrera 1248 piso 2 of. 258	11300	2622.99.90		cervierimonsuarez@cmlawyers.com.uy
213	FERNÁNDEZ GIAMBRUNO, AGUSTINA MARÍA	25 de Mayo 467 piso 5	11000	2916.19.13	2916.57.40	afernandez@fernandezsecco.com
214	ACHARD SANCHEZ, JORGE LUIS	Juan Carlos Gomez 1492 Ap. 403				
215	ACOSTA PÉREZ, MARTÍN SEBASTIÁN	Soriano 895 Ap. 304				
216	PENADÉS GRAJALES, FABIANA VERÓNICA	Juncal 1355 of. 1101	11000	2916.65.68	2915.36.44	fpenades@clarkemodet.com.uy
217	BENITEZ ALVEZ, CARLOS EDGARDO	Prof. J. C. Sabat Pebet 1230 Of. 508	11300	2628.60.33	2622.53.55	carlosbenitez@vanrell.com.uy

Nro	Nombre	Dirección	CP	Teléfono	Fax	E-mail
218	WENG POLICICCHIO, STELLA MARINA	Juncal 1392	11000	2900.10.00		sweng@ferrere.com
219	CAMACHO CABRERA, MARITZA	Florida 1408 of. 402		2901.81.48		aycmarcas@gmail.com
220	GALLO DUBOURG, ANDRÉS	Roque Graseras 661	11300	2716.77.69		info@mdubourg.com
221	ALTERWAIN BRUCK, ALEJANDRO	Juncal 1392	11000	2900.10.00		aalterwain@ferrere.com
222	ANTÚNEZ SEVESO, MÓNICA ANDREA	Avda. Giannatasio M10 S4, Local 7, Shangrilá, Ciudad de la Costa, Canelones				
223	ARAÚJO PERDOMO, XIMENA	Obligado 1208/102				
224	GOMENSORO VIDAL, NATALIA	Rincón 528 piso 6	11000	2916.50.94/95	2916.13.59	ngomensoro@barbosa.com.uy
225	IDOYAGA BARRO, ADOLFO MARIO	José Ellauri 7090/401				
226	GARIN da SILVA, DENIS FABIAN	Avenida Capitán Leal 5409				
227	BEZÓN RODRIGUEZ, STELLA MARIS	Durán 2131 ap. 104				
228	LANZON SEGOVIA, RAFAEL	Brandzen 1961, Piso 1 Esc.102	11200	2408.50.38	2409.97.61	rafael@lanzon.com.uy
229	AMORÍN DEL CAMPO, BERNARDO JULIO					bamorin@amorinabogados.com
230	FISCHER CASTELLS, FEDERICO GUILLERMO	Liorna 6550				
231	FOX PEREYRA, MARIANA	Murillo 6136				mfox@fox.com.uy
232	PITTALUGA ROSSI, GABRIEL MARÍA	Echevarriarza 3535, esc. 1601				gabrielpittaluga1@gmail.com
233	MARY PATRICIA CHAVES TELIZ	Avda. 18 De Julio 948/401		099.516.333		dra.patriciachavesteliz@gmail.com
234	MANUELA CABRERA SALVO	Juan Paullier 1236				manuela.cabrera82@gmail.com
235	JONAS KING BERGSTEIN KLECKIN	Av. 18 de Julio 1117 Piso 5°				svila@bergsteinlaw.com
236	KAREN NAHIR FERNÁNDEZ SUÁREZ	Ituzaingo1312/201				Karenfernandezsuarez@gmail.com
237	JUAN JOSÉ CURONE SÁNCHEZ	Rio Branco 1481				juanjocurone@hotmail.com
238	ANA PAULA BIANCHIMANO LOPEZ	Buenos Aires 397 Esc. 601		29152804		
239	VILLAMIL RODRÍGUEZ, PABLO	Av. General Flores 2282 unidad 105	11800	2209.61.29 091.096.947		

Advertencia.

“Es responsabilidad de los Sres. Agentes mantener actualizada la información precedente para su publicación en este Boletín, pudiendo solicitar los cambios que correspondan por correo electrónico dirigido al Dr. Nicolás Orrico, nicolas.orrico@miem.gub.uy “

SOLICITUDES DE MARCAS

El procedimiento utilizado no permite en todos los casos reproducir con exactitud los distintos matices de los colores.

(210) **492358** (540)
(730) **PAULA RAQUEL LUBCHANSKY**
JERUSALMI; UY
(220) 05/03/2018
(511) **5**
(740) Luis Cavia 2975/804, 11306, Montevideo,
Montevideo, URUGUAY

PINK LADY

(210) **499055** (540)
(730) **Daniel Montiel y CONISCOM SRL; UY**
(220) 27/09/2018
(511) **30 (S/D), 35 (S/D), 39 (S/D) y 43 (S/D)**
(740) Francisco de Goya Manzana 313. Solar 8. El
Pinar., Ciudad De La Costa, 15800,
Canelones, Canelones, UY

(591) verde, amarillo, rojo y blanco



(210) **506114** (540)
(730) **ALFANOR S.A; UY**
(220) 09/07/2019
(511) **6 (S/D) y 7 (S/D)**
(740) REQUENA 1039, MONTEVIDEO, ,
MONTEVIDEO, MONTEVIDEO, UY

OMB

(210) **506361** (540)
(730) **AICHI URUGUAY S.A.**; UY
(220) 19/07/2019
(511) **33**
(740) PARAGUAY 1547 OF. 802, MONTEVIDEO,
11100, MONTEVIDEO, MONTEVIDEO,
UY



(210) **507511** (540)
(730) **Silvia Cristina Solé Cestau**; UY
(220) 27/08/2019
(511) **43 (S/D)**
(740) Ciudad de Guayaquil 1409, Punta Gorda,
11400, Montevideo, Montevideo, UY

(591) Fondo blanco, logo en negro



(210) **507662** (540)
(730) **Noelia Botana**; UY
(220) 02/09/2019
(511) **35 (S/D) y 42 (S/D)**
(740) 18 de julio 1088, Apto 1101, Paysandu,
60000, Uruguay, Uruguay, UY

(591) R. 13 G.120 B.255 | #0d78ff



(210) **507889** (540)
(730) **Nezery S.A.**; UY
(220) 09/09/2019
(511) **33 (S/D) y 39 (S/D)**
(740) Gabriel Pereira 3255 apto 801, Montevideo,
11300, Montevideo, Montevideo, UY

EDEN'S BROTHERS

(210) **507921** (540)
(730) **Ruben Lomiento**; UY
(220) 09/09/2019
(511) **35 (S/D)**
(740) Av Burgues 3660, Montevideo, 11700,
Montevideo, Montevideo, UY

(591) Verde, marrón y negro.



(210) **508053** (540)
(730) **Martina Bertrán Cámpora**; UY
(220) 12/09/2019
(511) **30 (S/D)**
(740) Julio Cesar 1078, Montevideo, 11300,
Montevideo, Montevideo, UY

(591) Marrón, blanco y beige



(210) **508156**
(730) **Cristiam Cordero y Cesar Correa Noya;**
UY
(220) 17/09/2019
(511) **30**
(740) Avenida España y Cuba parada 27,
Maldonado, , Maldonado, Maldonado, UY

(591) Blanco y Negro

(540)



(210) **508677**
(730) **NATURIN VISCOFAN GMBH; DE**
(220) 03/10/2019
(511) **1 (S/D) y 5 (S/D)**
(740) 144

(540)

COLLINSTANT

(210) **508890**
(730) **MARTIN CANCELA; UY**
(220) 14/10/2019
(511) **3**
(740) Araucho 1323, montevideo, , montevideo,
montevideo, UY

(540)

(591) ROJO NEGRO AMARILLO



(210) **509026** (540)
(730) **Lucía Clara**; UY
(220) 18/10/2019
(511) **16 (S/D)**
(740) Bolivia 1388, Salto, , Salto, Salto, UY

(591) Blanco y negro



(210) **509152** (540)
(730) **SARA MONICA DINOVITZER**; UY
(220) 22/10/2019
(511) **41**
(740) 144

MISS PUNTA DEL ESTE INTERNATIONAL

(210) **509256** (540)
(730) **LAMB WESTON, INC.**; US
(220) 28/10/2019
(511) **29 (S/D)**
(740) 201

TWISTER

(210) **509285** (540)
(730) **BABYZEN, S.A.S.**; FR
(220) 28/10/2019
(511) **12 (S/D)**
(740) 34

(591) 0



(210) **509450** (540)
(730) **ACOPHARM LIMITADA**; UY
(220) 04/11/2019
(511) **39**
(740) BULEVAR ESPAÑA 2282, MONTEVIDEO,
11200, MONTEVIDEO, MONTEVIDEO,
UY

(591) Violeta, púrpura y negro



(210) **509485** (540)
(730) **Alvaro Miguel Rivero Garcia**; UY
(220) 05/11/2019
(511) **35 (S/D) y 41 (S/D)**
(740) Andes 1293 of 609, Montevideo, ,
Montevideo, Montevideo, UY

(591) blanco y negro



(210) **509493** (540)

(730) **PROTOS BODEGA RIBERA DUERO DE PEÑAFIEL, S.L.; ES**

(220) 05/11/2019

(511) **33 (S/D)**

(740) 34

(591) GRANATE Y DORADO

The logo for 'Protos' features the word 'Protos' in a stylized, red, serif font. The letter 'P' is significantly larger and more ornate than the other letters, which are in a smaller, simpler serif font.

(210) **509520** (540)

(730) **Juan Sader; UY**

(220) 06/11/2019

(511) **35 (S/D)**

(740) Comodoro Coe 3693. Casa 2, Montevideo, 11600, Montevideo, Montevideo, UY

(591) Blanco y negro



(210) **509543** (540)

(730) **PopSockets LLC; US**

(220) 06/11/2019

(511) **21 (S/D)**

(740) 136

(300) 88/417787 06/05/2019 US

POPTHIRST

(210) **509560** (540)
(730) **LAMB WESTON, INC.**; US
(220) 07/11/2019
(511) **29 (S/D)**
(740) 201



(210) **509588** (540)
(730) **Nicolas Estable**; UY
(220) 07/11/2019
(511) **41 (S/D) y 43 (S/D)**
(740) Mini 821 / 601, Montevideo, 11300,
Montevideo, Montevideo, UY



(210) **509599** (540)
(730) **AVELINO ACEVEDO S.A.**; UY
(220) 08/11/2019
(511) **7**
(740) 189



(210) **509601** (540)
(730) **INSTITUTO NACIONAL DE
INVESTIGACION AGROPECUARIA
(INIA); UY**
(220) 08/11/2019
(511) **9**
(740) 34

(591) -

(210) **509612** (540)
(730) **Dyax Corp.; US**
(220) 08/11/2019
(511) **5 (S/D)**
(740) 194

TAKHZYRO

(210) **509729** (540)
(730) **SEBASTIAN DI LONGO; UY**
(220) 14/11/2019
(511) **17**
(740) Av. San Martín 4115, Montevideo., ,
Montevideo., Montevideo., UY

DILO

(210) **509758** (540)

(730) **INTERMAC ASSISTÊNCIA AO
TURISMO LTDA; BR**

(220) 14/11/2019

(511) **36 (S/D)**

(740) 34

(591) VERDE OSCURO, VERDE CLARO,
AMARILLO, BLANCO



(210) **509785** (540)

(730) **RESTALIA GRUPO DE
EURORESTAURACION, S.L.; ES**

(220) 15/11/2019

(511) **43 (S/D)**

(740) 144

(591) rosa, blanco, negro



(210) **509813** (540)

(730) **MOLDES RUIBAL S.A.; UY**

(220) 18/11/2019

(511) **33 y 35**

(740) 194

(591) Pantone 201



(210) **509827** (540)
(730) **RESTALIA GRUPO DE**
EURORESTAURACION, S.L.; ES
(220) 18/11/2019
(511) **43 (S/D)**
(740) 144

100.MONTADITOS
/ SEVILLA - TAPAS /

(210) **509839** (540)
(730) **WALL BOX CHARGERS, S.L.; ES**
(220) 19/11/2019
(511) **9 (S/D) y 42 (S/D)**
(740) 144
(300) 18070220 21/05/2019 EP
(591) Pantone 338 U


wallbox

(210) **509856** (540)
(730) **FCA US LLC; US**
(220) 20/11/2019
(511) **12 (S/D)**
(740) 194

4XE

(210) **509872** (540)

(730) **Jorge Agustin Miguel**; UY

(220) 20/11/2019

(511) **43 (S/D)**

(740) Blanca del Tabare 2945, Montevideo, 11300,
Montevideo, Montevideo, UY

(591) Verde, blanco, marrón



(210) **509957** (540)

(730) **Albumes Avon Varela s.r.l.**; UY

(220) 25/11/2019

(511) **42 (S/D)**

(740) Nancy 4273, Montevideo, , Montevideo,
Montevideo, UY

(591) Rojo y negro

(210) **509958** (540)

(730) **Albumes Avon Varela s.r.l.**; UY

(220) 25/11/2019

(511) **16 (S/D)**

(740) Nancy 4273, Montevideo, , Montevideo,
Montevideo, UY

(591) Rojo y negro



(210) **510014** (540)
(730) **Eurol B.V.**; NL
(220) 26/11/2019
(511) **4 (S/D)**
(740) 144

(591) Azul, blanco, rojo



(210) **510017** (540)
(730) **Emiliano Pérez**; UY
(220) 27/11/2019
(511) **30 (S/D)**
(740) Estivao 1581, Montevideo, 11600,
Montevideo, Montevideo, UY

(591) Celeste, turquesa, o azul y blanco



(210) **510020** (540)
(730) **JOHNSON & JOHNSON**; US
(220) 27/11/2019
(511) **5 (S/D)**
(740) 194

YISPIRIANT

(210) **510062** (540)
(730) **BOYERCO S.A.**; UY
(220) 27/11/2019
(511) **3 (S/D)**
(740) CLARA 4611, SAYAGO, , MONTEVIDEO,
MONTEVIDEO, UY

MOVEM

(210) **510121** (540)
(730) **CESIMCO JÚPITER SOCIEDAD**
ANÓNIMA; UY
(220) 29/11/2019
(511) **3**
(740) 189

(591) Azul y Blanco

The logo for 'Oris' is written in a blue, cursive script font. The letters are connected and have a slight shadow effect, giving it a three-dimensional appearance.

(210) **510122** (540)
(730) **Proquimur S.A.**; UY
(220) 29/11/2019
(511) **5**
(740) 172

MAMUT

(210) **510123** (540)
(730) **Gaston kozuch**; UY
(220) 29/11/2019
(511) **25 y 35**
(740) capri 2373 /01, Montevideo, 11500,
Montevideo, Montevideo, UY

GUAYACAN

(210) **510124** (540)
(730) **Guzmán Ferreira Ferrari**; UY
(220) 29/11/2019
(511) **35 y 45**
(740) 220

(591) TONOS DE AZUL



(210) **510125** (540)
(730) **F. HOFFMANN-LA ROCHE AG**; CH
(220) 29/11/2019
(511) **5 (S/D)**
(740) 201
(300) 10599/2019 12/08/2019 CH

PHESGO

(210) **510126** (540)
(730) **Atlantica Gourmet S.R.L.**; UY
(220) 29/11/2019
(511) **35 (S/D)**
(740) 104

(591) Azul, Blanco, Oro



(210) **510129** (540)
(730) **ASIA SHIPPING TRANSPORTES
INTERNACIONAIS LTDA.**; BR
(220) 29/11/2019
(511) **35 y 39**
(740) 234

(591) no se reivindicán

(210) **510130** (540)
(730) **Claudia Helena Núñez Guerra**; UY
(220) 29/11/2019
(511) **32 (S/D)**
(740) Leonardo Olivera 1245, Maldonado, 20000,
Maldonado, Maldonado, UY

(591) Beige, blanco, negro, rojo



(210) **510131** (540)
(730) **Adriana Barrios**; UY
(220) 29/11/2019
(511) **31 (S/D)**
(740) Calle 3 M.C S.17, Remanso de Neptunia, ,
Canelones, Canelones, UY

PUPPY COOKIES

(210) **510136** (540)
(730) **JORGE OSCAR ALLIAUME**
KOTOWSKI; UY
(220) 29/11/2019
(511) **45**
(740) 165

JACK

(210) **510137** (540)
(730) **Cartier International AG**; CH
(220) 29/11/2019
(511) **3 (S/D)**
(740) 165
(300) 07542/2019 03/06/2019 CH

L'HEURE OSÉE

(210) **510141**
(730) **BR IP Holder LLC; US**
(220) 29/11/2019
(511) **29, 30, 32 y 43**
(740) 165

(540)

(591) azul, rosado



(210) **510142**
(730) **SOLANA'S COUNTRY CLUB S.R.L.; UY**
(220) 29/11/2019
(511) **16, 35, 36, 37, 39, 41, 42, 43, 44 y 45**
(740) 94

(540)

(591) No reivindica colores



(210) **510143**
(730) **SOLANA'S COUNTRY CLUB S.R.L.; UY**
(220) 29/11/2019
(511) **35, 36, 42, 43, 44 y 45**
(740) 94

(540)

(591) No reivindica colores



(210) **510144** (540)
(730) **BOYERCO S.A.**; UY
(220) 29/11/2019
(511) **16 (S/D)**
(740) CLARA 4611, SAYAGO, , MONTEVIDEO,
MONTEVIDEO, UY

PADRAO

(210) **510145** (540)
(730) **MEDIFARMA S.A.**; PE
(220) 29/11/2019
(511) **10 (S/D)**
(740) WTC Torre III, Luis A. de Herrera 1248/ Piso
2, of 258, CP 11300, Montevideo,
Montevideo, , Montevideo, Montevideo, UY

GENTS

(210) **510146** (540)
(730) **LA ESCALERA SCA**; UY
(220) 29/11/2019
(511) **29 (S/D)**
(740) 18

(591) AZAUL, AMARILLO, ANARANJADO,
BEIGE, CELESTE, FUCSIA, GRIS, LILA,
MARRÓN, ROSADO, VERDE, ROJO,
NEGRO



(210) **510147**
(730) **MEDIFARMA S.A.**; PE
(220) 29/11/2019
(511) **10 (S/D)**
(740) 212

(540)

ZENSEX

(210) **510148**
(730) **TURKKANA S.R.L.**; UY
(220) 29/11/2019
(511) **14, 18 y 25**
(740) 18

(540)

(591) -



TURKKANA

(210) **510149**
(730) **Laboratorio Ballerina Ltda.**; CL
(220) 29/11/2019
(511) **3 (S/D)**
(740) 18

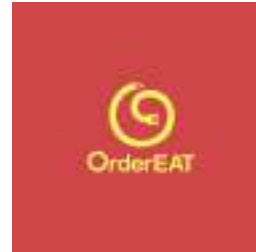
(540)

(591) -

ballerina

(210) **510152** (540)
(730) **MATIAS CRAVIOTTO, LUIS PEDRO
CARRERO, JUAN MANUEL
RODRIGUEZ; UY**
(220) 29/11/2019
(511) **42**
(740) 19

(591) amarillo y rojo



(210) **510153** (540)
(730) **PORTINCO SOCIEDAD ANÓNIMA; UY**
(220) 02/12/2019
(511) **3**
(740) 189

GUFFY PORTINCO

(210) **510154** (540)
(730) **thyssenkrupp Elevator AG y thyssenkrupp
AG; DE**
(220) 02/12/2019
(511) **7 (S/D), 9 (S/D) y 37 (S/D)**
(740) 179

SYNERGY

(210) **510156** (540)
(730) **Fara S.A;** UY
(220) 02/12/2019
(511) **16**
(740) 220

(591) TONOS DE CELESTE , AMARILLO Y
FUCSIA,

The logo for LaRepública, featuring the word "LaRepública" in a bold, sans-serif font. The letter "p" is stylized with a red dot above it. Below the main text, the word "COMERCIO" is written in a smaller, red, sans-serif font.

(210) **510157** (540)
(730) **Fara S.A;** UY
(220) 02/12/2019
(511) **16**
(740) 220

(591) TONOS DE CELESTE , AMARILLO Y
FUCSIA,

The logo for LaRepública, featuring the word "LaRepública" in a bold, sans-serif font. The letter "p" is stylized with a red dot above it. Below the main text, the word "COMERCIO" is written in a smaller, red, sans-serif font.

(210) **510158** (540)
(730) **FALABELLA S.A.;** CL
(220) 02/12/2019
(511) **9, 35 y 36**
(740) 201

(591) VERDE, AZUL, AMARILLO, NARANJA,
ROJO,BLANCO



(210) **510159** (540)
(730) **NIDAL QASIM HUSEIN, RICARDO; UY**
(220) 02/12/2019
(511) **11**
(740) 201

MUNDIALY CITY

(210) **510160** (540)
(730) **Maria Berriel; UY**
(220) 02/12/2019
(511) **41**
(740) Avda.Brasil 2814-101, Montevideo, 11300,
Montevideo, Montevideo, UY

(591) Rojo y Negro



(210) **510169** (540)
(730) **CERRO DEL POTRO SOCIEDAD ANONIMA; UY**
(220) 02/12/2019
(511) **18**
(740) CERRITO 534 PISO 6, MONTEVIDEO, ,
MONTEVIDEO, MONTEVIDEO, UY



(210) **510172** (540)
(730) **CIRLON S.A.**; UY
(220) 02/12/2019
(511) **3**
(740) 219

(591)
violeta, verde, naranja, beige, blanco, bordó, negro.



(210) **510173** (540)
(730) **Leonardo Correa Balsemao**; UY
(220) 02/12/2019
(511) **43**
(740) 218



(210) **510179** (540)
(730) **Lema Haget, Alejandro F.; Malián
Alexanián, Lucia B. y Silva Barbera,
Ricardo Y.**; UY
(220) 02/12/2019
(511) **41**
(740) 34

(591) 0



(210) **510182** (540)
(730) **ESET, spol. s r.o.; SK**
(220) 02/12/2019
(511) **9 (S/D) y 42 (S/D)**
(740) 144

ESET

(210) **510184** (540)
(730) **ESET, spol. s r.o.; SK**
(220) 02/12/2019
(511) **9 (S/D) y 42 (S/D)**
(740) 144

(591) Verde, Blanco



(210) **510185** (540)
(730) **ALIMENTOS AGRELE S.A.; AR**
(220) 02/12/2019
(511) **30**
(740) 144

(591) Pantone 1395 - 60% 40% 20%



(210) **510186** (540)
(730) **LABORATORIOS PELLIER S.R.L.;** UY
(220) 02/12/2019
(511) **5**
(740) 144

MICOSAN

(210) **510188** (540)
(730) **LABORATORIOS PELLIER S.R.L.;** UY
(220) 02/12/2019
(511) **3**
(740) 144

(591) Gris, Fucsia



(210) **510189** (540)
(730) **Gabriel Devia;** UY
(220) 02/12/2019
(511) **36**
(740) Cebollai 1586, Montevideo, 11300,
Montevideo, Montevideo, UY

INMÓVILIARIA

(210) **510194** (540)
(730) **UPM-Kymmene Corporation**; FI
(220) 02/12/2019
(511) **4 (S/D)**
(740) 94
(300) 18078116 05/06/2019 EP

UPM - CLIMATE POSITIVE FUELS

(210) **510195** (540)
(730) **rita pungitore**; UY
(220) 03/12/2019
(511) **10 (S/D)**
(740) cooper 2273 apto 2, Montevideo, 11500,
Montevideo, Montevideo, UY

(591) PANTONE P 122-5 U; PANTONE P 122-5 U



(210) **510198** (540)
(730) **Cielo Bennett Sociedad de Responsabilidad
Limitada**; UY
(220) 03/12/2019
(511) **19 y 37**
(740) Martin Garcia 2367, Montevideo, ,
MOntevideo, MOntevideo, UY

CIELO BENNETT SRL

(210) **510201** (540)
(730) **Ana Laura Canobra Miraballes**; UY
(220) 03/12/2019
(511) **43 (S/D)**
(740) Ituzaingo Esquina Ipiranga, Maldonado,
24000, Maldonado, Maldonado, UY

(591) Negro y F3983D



(210) **510204** (540)
(730) **Noelia Perlas**; UY
(220) 03/12/2019
(511) **41**
(740) Dr. Enrique estrazulas 1399, Montevideo,
11300, Montevideo, Montevideo, UY

NISHA

(210) **510205** (540)
(730) **Juan B. Canali S.A.**; UY
(220) 03/12/2019
(511) **29**
(740) 165

CERRITO

(210) **510214** (540)
(730) **TAIHO PHARMACEUTICAL CO., LTD.;**
JP
(220) 03/12/2019
(511) **5 (S/D)**
(740) 179



(210) **510216** (540)
(730) **S.A. MOLINOS ARROCEROS**
NACIONALES; UY
(220) 03/12/2019
(511) **30 (S/D)**
(740) 192

(591) ver detalle colores anexo



(210) **510217** (540)
(730) **S.A. MOLINOS ARROCEROS**
NACIONALES; UY
(220) 03/12/2019
(511) **30 (S/D)**
(740) 192

(591) ver detalle colores anexo



(210) **510218** (540)
(730) **Camilo Santiago Masseilot Sosa; UY**
(220) 03/12/2019
(511) **3, 25, 35 y 44**
(740) 101

(591) NEGRO, VERDE, BLANCO



(210) **510219** (540)
(730) **SYNGENTA CROP PROTECTION AG;**
CH
(220) 03/12/2019
(511) **1 (S/D) y 5 (S/D)**
(740) 194

PRIVERICAN

(210) **510220** (540)
(730) **SYNGENTA CROP PROTECTION AG;**
CH
(220) 03/12/2019
(511) **1 (S/D) y 5 (S/D)**
(740) 194

PRONTRAVIAN

(210) **510222** (540)
(730) **OXOID LIMITED**; GB
(220) 03/12/2019
(511) **1, 5, 9 y 10**
(740) 136

OXOID

(210) **510223** (540)
(730) **SYNGENTA CROP PROTECTION AG**;
CH
(220) 03/12/2019
(511) **5 (S/D)**
(740) 194

ALTESSIA

(210) **510226** (540)
(730) **SYNGENTA CROP PROTECTION AG**;
CH
(220) 03/12/2019
(511) **5 (S/D)**
(740) 194

DABASIA

(210) **510227** (540)
(730) **SYNGENTA CROP PROTECTION AG;**
CH
(220) 03/12/2019
(511) **5 (S/D)**
(740) 194

CADRASIA

(210) **510229** (540)
(730) **SYNGENTA CROP PROTECTION AG;**
CH
(220) 03/12/2019
(511) **5 (S/D)**
(740) 194

SAVIVETA

(210) **510231** (540)
(730) **TURCHIL, JUAN ANTONIO; UY**
(220) 03/12/2019
(511) **19**
(740) 201

LOBO

(210) **510233** (540)
(730) **SYNGENTA CROP PROTECTION AG;**
CH
(220) 03/12/2019
(511) **1 (S/D) y 5 (S/D)**
(740) 194

INCIPIO

(210) **510234** (540)
(730) **OPRUMIN S.A.;** UY
(220) 03/12/2019
(511) **12**
(740) 34

(591) NEGRO, GRIS, ROJO, BLANCO

The logo for JET.LX, featuring the word "JET" in a bold, black, sans-serif font, followed by ".LX" in a smaller, red, sans-serif font.

(210) **510235** (540)
(730) **TURCHIL, JUAN ANTONIO;** UY
(220) 03/12/2019
(511) **19**
(740) 201

(591) GRIS, NEGRO, BLANCO



(210) **510236** (540)

(730) **TURCHIL, JUAN ANTONIO**; UY

(220) 03/12/2019

(511) **19**

(740) ARAUCANA 1277, MONTEVIDEO, 11400,
MONTEVIDEO, MONTEVIDEO, UY

(591) GRIS, NEGRO, BLANCO



(210) **510238** (540)

(730) **OPRUMIN S.A.**; UY

(220) 03/12/2019

(511) **12**

(740) 25 de Mayo 467 Of. 501, MONTEVIDEO, ,
MONTEVIDEO, MONTEVIDEO, UY

(591) NEGRO, GRIS, ROJO, BLANCO

The logo consists of the word "JET" in a bold, italicized, sans-serif font, followed by "Lx" in a smaller, similar font. The "L" and "x" are connected.

(210) **510239** (540)

(730) **OPRUMIN S.A.**; UY

(220) 03/12/2019

(511) **25**

(740) 34

(591) 0

The logo consists of the word "KOVA" in a bold, italicized, sans-serif font.

(210) **510240** (540)
(730) **CORPORACION CUBA RON, S.A.;** CU
(220) 03/12/2019
(511) **33 (S/D)**
(740) 201

CUBAY

(210) **510242** (540)
(730) **Nattura Laboratorios, S.A. de C.V.;** MX
(220) 03/12/2019
(511) **3 (S/D)**
(740) 191

(591) 0



(210) **510243** (540)
(730) **CORPORACION CUBA RON, S.A.;** CU
(220) 03/12/2019
(511) **33 (S/D)**
(740) 201

(591) NEGRO, GRIS, BLANCO



(210) **510244** (540)
(730) **Guangzhou Muke Biotechnology Co., Ltd.;**
CN
(220) 03/12/2019
(511) **3 (S/D)**
(740) 34

(591) 0

+WIS+

(210) **510246** (540)
(730) **ZHEJIANG GEELY HOLDING GROUP**
CO., LTD.; CN
(220) 03/12/2019
(511) **12 (S/D)**
(740) 34

(591) 0

TUGELLA

(210) **510247** (540)
(730) **ZHEJIANG GEELY HOLDING GROUP**
CO., LTD.; CN
(220) 03/12/2019
(511) **12 (S/D)**
(740) 34

(591) 0

OKAVANGO

(210) **510250** (540)
(730) **JUAN MANUEL VISCA GARCIA**; UY
(220) 04/12/2019
(511) **43**
(740) julio cesar grauert 3326/002,
MONTEVIDEO, , MONTEVIDEO,
MONTEVIDEO, UY

(591) BLANCO- NEGRO



(210) **510252** (540)
(730) **RIVOMARK S.A.**; UY
(220) 04/12/2019
(511) **11**
(740) San Salvador 2121, apto. 702,
MONTEVIDEO, 11400, MONTEVIDEO,
MONTEVIDEO, UY

ECOTERMO

(210) **510253** (540)
(730) **A Y N IMPORTACIONES S.R.L.**; UY
(220) 04/12/2019
(511) **34 (S/D)**
(740) Vilardebo 2070, La Comercial, 11800,
Montevideo, Montevideo, UY

CHOICE COOL MINT #15

(210) **510254** (540)
(730) **A Y N IMPORTACIONES S.R.L.;** UY
(220) 04/12/2019
(511) **34 (S/D)**
(740) Vilardebo 2070, La Comercial, 11800,
Montevideo, Montevideo, UY

CHOICE APPLE #12

(210) **510255** (540)
(730) **A Y N IMPORTACIONES S.R.L.;** UY
(220) 04/12/2019
(511) **34 (S/D)**
(740) Vilardebo 2070, La Comercial, 11800,
Montevideo, Montevideo, UY

CHOICE CAFE #09

(210) **510256** (540)
(730) **A Y N IMPORTACIONES S.R.L.;** UY
(220) 04/12/2019
(511) **34 (S/D)**
(740) Vilardebo 2070, La Comercial, 11800,
Montevideo, Montevideo, UY

CHOICE DARK CHOCOLATE #16

(210) **510257** (540)
(730) **A Y N IMPORTACIONES S.R.L.;** UY
(220) 04/12/2019
(511) **34 (S/D)**
(740) Vilardebo 2070, La Comercial, 11800,
Montevideo, Montevideo, UY

CHOICE VANILLA #02

(210) **510258** (540)
(730) **A Y N IMPORTACIONES S.R.L.;** UY
(220) 04/12/2019
(511) **34 (S/D)**
(740) Vilardebo 2070, La Comercial, 11800,
Montevideo, Montevideo, UY

MAC BAREN VIRGINIA BLEND

(210) **510259** (540)
(730) **A Y N IMPORTACIONES S.R.L.;** UY
(220) 04/12/2019
(511) **34 (S/D)**
(740) Vilardebo 2070, La Comercial, 11800,
Montevideo, Montevideo, UY

CHOICE CHERRY #03

(210) **510260** (540)
(730) **A Y N IMPORTACIONES S.R.L.;** UY
(220) 04/12/2019
(511) **34 (S/D)**
(740) Vilardebo 2070, La Comercial, 11800,
Montevideo, Montevideo, UY

RAW ORGANIC

(210) **510261** (540)
(730) **A Y N IMPORTACIONES S.R.L.;** UY
(220) 04/12/2019
(511) **34 (S/D)**
(740) Vilardebo 2070, La Comercial, 11800,
Montevideo, Montevideo, UY

CHEETAH GREEN

(210) **510262** (540)
(730) **A Y N IMPORTACIONES S.R.L.;** UY
(220) 04/12/2019
(511) **34 (S/D)**
(740) Vilardebo 2070, La Comercial, 11800,
Montevideo, Montevideo, UY

CHEETAH AFRICA

(210) **510263** (540)
(730) **A Y N IMPORTACIONES S.R.L.;** UY
(220) 04/12/2019
(511) **34 (S/D)**
(740) Vilardebo 2070, La Comercial, 11800,
Montevideo, Montevideo, UY

ORIGINAL CHOICE

(210) **510264** (540)
(730) **A Y N IMPORTACIONES S.R.L.;** UY
(220) 04/12/2019
(511) **34 (S/D)**
(740) Vilardebo 2070, La Comercial, 11800,
Montevideo, Montevideo, UY

AMPHORA FULL

(210) **510265** (540)
(730) **A Y N IMPORTACIONES S.R.L.;** UY
(220) 04/12/2019
(511) **34 (S/D)**
(740) Vilardebo 2070, La Comercial, 11800,
Montevideo, Montevideo, UY

AMPHORA CAVENDISH N8

(210) **510266** (540)
(730) **A Y N IMPORTACIONES S.R.L.;** UY
(220) 04/12/2019
(511) **34 (S/D)**
(740) Vilardebo 2070, La Comercial, 11800,
Montevideo, Montevideo, UY

RED FIELD AMERICAN BLEND

(210) **510267** (540)
(730) **A Y N IMPORTACIONES S.R.L.;** UY
(220) 04/12/2019
(511) **34 (S/D)**
(740) Vilardebo 2070, La Comercial, 11800,
Montevideo, Montevideo, UY

RED FIELD NATURAL

(210) **510268** (540)
(730) **A Y N IMPORTACIONES S.R.L.;** UY
(220) 04/12/2019
(511) **34 (S/D)**
(740) Vilardebo 2070, La Comercial, 11800,
Montevideo, Montevideo, UY

RED FIELD FRUTILLA

(210) **510269** (540)
(730) **A Y N IMPORTACIONES S.R.L.;** UY
(220) 04/12/2019
(511) **34 (S/D)**
(740) Vilardebo 2070, La Comercial, 11800,
Montevideo, Montevideo, UY

RED FIELD DURAZNO

(210) **510270** (540)
(730) **A Y N IMPORTACIONES S.R.L.;** UY
(220) 04/12/2019
(511) **34 (S/D)**
(740) Vilardebo 2070, La Comercial, 11800,
Montevideo, Montevideo, UY

RED FIELD UVA

(210) **510271** (540)
(730) **A Y N IMPORTACIONES S.R.L.;** UY
(220) 04/12/2019
(511) **34 (S/D)**
(740) Vilardebo 2070, La Comercial, 11800,
Montevideo, Montevideo, UY

RED FIELD CHOCO-MENTA

(210) **510272** (540)
(730) **A Y N IMPORTACIONES S.R.L.;** UY
(220) 04/12/2019
(511) **34 (S/D)**
(740) Vilardebo 2070, La Comercial, 11800,
Montevideo, Montevideo, UY

VASCO DA GAMA CORONA N2

(210) **510273** (540)
(730) **A Y N IMPORTACIONES S.R.L.;** UY
(220) 04/12/2019
(511) **34 (S/D)**
(740) Vilardebo 2070, La Comercial, 11800,
Montevideo, Montevideo, UY

VASCO DA GAMA N4

(210) **510274** (540)
(730) **A Y N IMPORTACIONES S.R.L.;** UY
(220) 04/12/2019
(511) **34 (S/D)**
(740) Vilardebo 2070, La Comercial, 11800,
Montevideo, Montevideo, UY

VASCO DA GAMA N5

(210) **510275** (540)
(730) **A Y N IMPORTACIONES S.R.L.;** UY
(220) 04/12/2019
(511) **34 (S/D)**
(740) Vilardebo 2070, La Comercial, 11800,
Montevideo, Montevideo, UY

HANDELSGOLD CHOCOLATE

(210) **510276** (540)
(730) **A Y N IMPORTACIONES S.R.L.;** UY
(220) 04/12/2019
(511) **34 (S/D)**
(740) Vilardebo 2070, La Comercial, 11800,
Montevideo, Montevideo, UY

HANDELSGOLD VANILLA

(210) **510277** (540)
(730) **A Y N IMPORTACIONES S.R.L.;** UY
(220) 04/12/2019
(511) **34 (S/D)**
(740) Vilardebo 2070, La Comercial, 11800,
Montevideo, Montevideo, UY

HANDELSGOLD CHERRY

(210) **510278**
(730) **A Y N IMPORTACIONES S.R.L.;** UY
(220) 04/12/2019
(511) **34 (S/D)**
(740) Vilardebo 2070, La Comercial, 11800,
Montevideo, Montevideo, UY

(540)

HANDELSGOLD ORIGINAL

(210) **510279**
(730) **A Y N IMPORTACIONES S.R.L.;** UY
(220) 04/12/2019
(511) **34 (S/D)**
(740) Vilardebo 2070, La Comercial, 11800,
Montevideo, Montevideo, UY

(540)

J. CORTES CORONA

(210) **510280**
(730) **A Y N IMPORTACIONES S.R.L.;** UY
(220) 04/12/2019
(511) **34 (S/D)**
(740) Vilardebo 2070, La Comercial, 11800,
Montevideo, Montevideo, UY

(540)

J. CORTES MINI ROBUSTO

(210) **510281** (540)
(730) **A Y N IMPORTACIONES S.R.L.;** UY
(220) 04/12/2019
(511) **34 (S/D)**
(740) Vilardebo 2070, La Comercial, 11800,
Montevideo, Montevideo, UY

CLUBMASTER RED

(210) **510282** (540)
(730) **A Y N IMPORTACIONES S.R.L.;** UY
(220) 04/12/2019
(511) **34 (S/D)**
(740) Vilardebo 2070, La Comercial, 11800,
Montevideo, Montevideo, UY

CLUBMASTER BLUE

(210) **510283** (540)
(730) **A Y N IMPORTACIONES S.R.L.;** UY
(220) 04/12/2019
(511) **34 (S/D)**
(740) Vilardebo 2070, La Comercial, 11800,
Montevideo, Montevideo, UY

CLUBMASTER BROWN

(210) **510284** (540)
(730) **A Y N IMPORTACIONES S.R.L.;** UY
(220) 04/12/2019
(511) **34 (S/D)**
(740) Vilardebo 2070, La Comercial, 11800,
Montevideo, Montevideo, UY

CLUBMASTER SUMATRA

(210) **510285** (540)
(730) **A Y N IMPORTACIONES S.R.L.;** UY
(220) 04/12/2019
(511) **34 (S/D)**
(740) Vilardebo 2070, La Comercial, 11800,
Montevideo, Montevideo, UY

CLUBMASTER RED FILTER

(210) **510286** (540)
(730) **A Y N IMPORTACIONES S.R.L.;** UY
(220) 04/12/2019
(511) **34 (S/D)**
(740) Vilardebo 2070, La Comercial, 11800,
Montevideo, Montevideo, UY

CLUBMASTER WHITE FILTER

(210) **510287** (540)
(730) **KREATORY S.A.**; UY
(220) 04/12/2019
(511) **35**
(740) 185

(591) ROJO, AMARILLO, BLANCO



(210) **510288** (540)
(730) **DANIEL RETA**; UY
(220) 04/12/2019
(511) **38 y 41**
(740) 144

PREMIOSYA

(210) **510289** (540)
(730) **LIDERIAX S.A.**; UY
(220) 04/12/2019
(511) **37 (S/D)**
(740) 167

TECNOHOUSE

(210) **510291** (540)
(730) **Lucy Flores Gonzalez**; UY
(220) 04/12/2019
(511) **41**
(740) ZABALA 1322 APTO 102, MONTEVIDEO,
11100, MONTEVIDEO, MONTEVIDEO,
UY

(591) DORADO , BLANCO , COBRE Y
MARRÓN



(210) **510292** (540)
(730) **HUGO BOSS TRADE MARK**
MANAGEMENT GMBH & CO. KG; DE
(220) 04/12/2019
(511) **3 (S/D)**
(740) 201

BOSS BOTTLED

(210) **510293** (540)
(730) **ADECCO GROUP AG**; CH
(220) 04/12/2019
(511) **35 (S/D) y 41 (S/D)**
(740) 201
(300) 737874 07/06/2019 CH
(591) VIOLETA, BLANCO



(210) **510295** (540)
(730) **INDUSTRIA DE DISEÑO TEXTIL, S.A.**
(INDITEX, S.A.); ES
(220) 04/12/2019
(511) **3, 9, 18, 25 y 35**
(740) 201

STWD

(210) **510296** (540)
(730) **DANIATUR S.A.**; UY
(220) 04/12/2019
(511) **39**
(740) GRAUERT 1453, MINAS, 30000,
LAVALLEJA, LAVALLEJA, UY

AREQUITA

(210) **510297** (540)
(730) **EDENRED**; FR
(220) 04/12/2019
(511) **42**
(740) 94

EDENRED

(210) **510302** (540)
(730) **TETRA LAVAL HOLDINGS & FINANCE**
S.A.; CH
(220) 04/12/2019
(511) **16 (S/D)**
(740) 194

TETRA TOP

(210) **510303** (540)
(730) **CEFAS S.A.; AR**
(220) 04/12/2019
(511) **1 y 2**
(740) 216

FILLPACK

(210) **510304** (540)
(730) **TETRA LAVAL HOLDINGS & FINANCE**
S.A.; CH
(220) 04/12/2019
(511) **16**
(740) 194

(591) CELESTE, AZUL, ROJO, BLANCO



(210) **510305** (540)
(730) **TETRA LAVAL HOLDINGS & FINANCE**
S.A.; CH
(220) 04/12/2019
(511) **16**
(740) 194

(591) -



(210) **510306** (540)
(730) **ALTICOR INC; US**
(220) 04/12/2019
(511) **5 (S/D)**
(740) 34

(591) VER HOJA ADJUNTA



(210) **510307** (540)
(730) **NEOLITH DISTRIBUTION, S.L.; ES**
(220) 04/12/2019
(511) **19, 20 y 35 (S/D)**
(740) 34

(591) 0

(210) **510308**
(730) **A. GRINGS S.A.**; BR
(220) 04/12/2019
(511) **25 (S/D) y 35 (S/D)**
(740) 94

(540)

SO.SI BRAZIL

(210) **510309**
(730) **A. GRINGS S.A.**; BR
(220) 04/12/2019
(511) **25 (S/D) y 35 (S/D)**
(740) 94

(540)

(591) No reivindica colores



(210) **510313**
(730) **Gabriel Devia**; UY
(220) 04/12/2019
(511) **41 y 43**
(740) Cebollai 1586, Montevideo, 11300,
Montevideo, Montevideo, UY

(540)

NOCHES DEL LÍBANO

(210) **510314** (540)
(730) **DIARIL S.A.**; UY
(220) 05/12/2019
(511) **7, 9 y 11**
(740) 220

(591) -

The logo for SIAM, consisting of the letters 'SIAM' in a bold, black, sans-serif font.

(210) **510315** (540)
(730) **Matilde Bequio Molina**; UY
(220) 05/12/2019
(511) **44 (S/D)**
(740) Wilson Ferreira Aldunate 826, Trinidad,
85000, Flores, Flores, UY

(591) verde, blanco y gris



(210) **510316** (540)
(730) **RCN TELEVISION S.A.**; CO
(220) 05/12/2019
(511) **38 (S/D) y 41 (S/D)**
(740) 144
(300) SD2019/0063084 24/07/2019 CO

The logo for SUPERLIKE, consisting of the word 'SUPERLIKE' in a bold, black, sans-serif font.

(210) **510317** (540)
(730) **MAVINEC S.A.**; UY
(220) 05/12/2019
(511) **5**
(740) 201

(591) VERDE, NARANJA, BLANCO



(210) **510320** (540)
(730) **LOS NIETITOS S.A.**; UY
(220) 05/12/2019
(511) **30 (S/D)**
(740) 18

(591) Dorado, marrón, beige, gris, en distintos tonos; rojo, blanco y negro



(210) **510323** (540)
(730) **CHOCO ROSA SL**; ES
(220) 05/12/2019
(511) **30, 35 y 43**
(740) 220

(591) TONOS DE Rosado



(210) **510324** (540)
(730) **TURCHII SANCHEZ, JUAN ALBERTO;**
UY
(220) 05/12/2019
(511) **19**
(740) 201

LOBO

(210) **510325** (540)
(730) **TURCHII SANCHEZ, JUAN ALBERTO;**
UY
(220) 05/12/2019
(511) **19**
(740) 201

(591) NEGRO, GRIS, BLANCO



(210) **510327** (540)
(730) **Ignatius SRL;** UY
(220) 05/12/2019
(511) **41 (S/D) y 43 (S/D)**
(740) Rincon 625/05, Montevideo, , Montevideo,
Montevideo, UY



(210) **510329** (540)
(730) **THE COOKWARE COMPANY GLOBAL
SOURCING LIMITED; HK**
(220) 05/12/2019
(511) **21 (S/D)**
(740) 34

BLUE DIAMOND

(210) **510331** (540)
(730) **Delivery Hero SE; DE**
(220) 05/12/2019
(511) **43 (S/D)**
(740) 34
(300) 30 2019 107 793.8 14/06/2019 DE

POKÉD

(210) **510333** (540)
(730) **Cervecería y Maltería Quilmes S.A.I.C.A.
Y G.; AR**
(220) 05/12/2019
(511) **32 y 33**
(740) 144

(591) Azul

The logo for Quilmes, featuring the word "Quilmes" in a stylized, blue, cursive font with a slight shadow effect.

(210) **510334** (540)
(730) **Delivery Hero SE**; DE
(220) 05/12/2019
(511) **43 (S/D)**
(740) 34
(300) 30 2019 107 791.1 14/06/2019 DE

WING IT

(210) **510337** (540)
(730) **SONIDER S.A.**; UY
(220) 06/12/2019
(511) **38 y 41**
(740) 194

CAZADORES DE PELUCHES

(210) **510338** (540)
(730) **Riot Games, Inc.**; US
(220) 06/12/2019
(511) **9 (S/D), 38 (S/D) y 41 (S/D)**
(740) 136

(591) No reivindica colores



(210) **510339** (540)
(730) **BANCO SANTANDER S.A.**; ES
(220) 06/12/2019
(511) **35 (S/D) y 36 (S/D)**
(740) 194
(300) 018139391 17/10/2019 EM
(591) 15% TCA Green R:6 G:253 B:146, 10% Pure
white R:255 G:255 B:255, TCA Blue R:7
G:28 B:64



(210) **510340** (540)
(730) **Santander Merchant Platform Solutions,**
S.L.; ES
(220) 06/12/2019
(511) **9 (S/D), 36 (S/D) y 42 (S/D)**
(740) 194
(591) -



(210) **510341** (540)
(730) **IMPERIAL S.P.A.**; IT
(220) 06/12/2019
(511) **25 (S/D)**
(740) 34
(591) 0

PLEASE

(210) **510342** (540)
(730) **EL EXPENDIO S.R.L.;** UY
(220) 06/12/2019
(511) **41 y 43**
(740) 201

(591) VERDE, BLANCO



(210) **510347** (540)
(730) **Guangzhou Guan Su Ge Technology Co.,**
Ltd.; CN
(220) 06/12/2019
(511) **9 (S/D)**
(740) 201



(210) **510354** (540)
(730) **Diego Suárez Gianelli;** UY
(220) 06/12/2019
(511) **36**
(740) 144

(591) Azul, amarillo



(210) **510360** (540)
(730) **BAROS URUGUAY SRL; UY**
(220) 06/12/2019
(511) **44 (S/D)**
(740) 34

(591) AMARILLO, GRIS, ROJO Y BLANCO



(210) **510361** (540)
(730) **OTSUKA PHARMACEUTICAL CO., LTD.; JP**
(220) 06/12/2019
(511) **5 (S/D)**
(740) 34
(300) 2019-130683 08/10/2019 JP

EZAFFICA

(210) **510362** (540)
(730) **OTSUKA PHARMACEUTICAL CO., LTD.; JP**
(220) 06/12/2019
(511) **5 (S/D)**
(740) 34
(300) 2019-130682 08/10/2019 JP

AKOMOIFA

(210) **510364** (540)
(730) **OTSUKA PHARMACEUTICAL CO.,
LTD.;** JP
(220) 06/12/2019
(511) **5 (S/D)**
(740) 34
(300) 2019-130681 08/10/2019 JP

MOIZERTO

(210) **510365** (540)
(730) **Gustavo José Cruz Jerez;** DO
(220) 06/12/2019
(511) **33**
(740) 212

CHICHARON

(210) **510366** (540)
(730) **WHOLE LABELS SRL;** UY
(220) 06/12/2019
(511) **41**
(740) 212

(210) **510368** (540)
(730) **CHARLES SCHWAB & CO., INC.**; US
(220) 09/12/2019
(511) **9, 36 y 41**
(740) 194

(591) -

SCHWAB

(210) **510369** (540)
(730) **ZHEJIANG MAQI SEWING MACHINE
CO., LTD**; CN
(220) 09/12/2019
(511) **7 (S/D)**
(740) 220

(591) -

SunSir

(210) **510370** (540)
(730) **ZHEJIANG MAQI SEWING MACHINE
CO., LTD**; CN
(220) 09/12/2019
(511) **7 (S/D)**
(740) 220

(591) -

MAQI

(210) **510373** (540)
(730) **UDITEX S.A.**; UY
(220) 09/12/2019
(511) **8 y 28**
(740) Coronel Brandzen 1961 esc.802, Montevideo,
11600, Uruguay, Uruguay, UY

(591) Negro, blanco, rojo, beige, gris



(210) **510374** (540)
(730) **Verónica González**; UY
(220) 09/12/2019
(511) **39 y 41**
(740) Jaén 3693, Montevideo, , Montevideo,
Montevideo, UY

(591) Bordeaux, violeta, rosa viejo.



(210) **510375** (540)
(730) **Irish Distillers Limited**; IE
(220) 09/12/2019
(511) **33 (S/D)**
(740) 218
(300) 018079632 07/06/2019 EP
(591) crema, rojo, dorado, negro y gris



(210) **510376** (540)
(730) **VERYLOND S.A.**; UY
(220) 09/12/2019
(511) **35**
(740) 105

(591)
rojo, blanco, amarillo, verde, celeste, violeta, fucsia, marrón claro



(210) **510377** (540)
(730) **BALESTIE GONZALEZ, SANTIAGO**;
UY
(220) 09/12/2019
(511) **36**
(740) 201

HOSTER

(210) **510378** (540)
(730) **Ediciones Santillana S.A.**; UY
(220) 09/12/2019
(511) **9, 16 y 41**
(740) 154

(591) VER ANEXO



(210) **510380** (540)
(730) **SKELL S.A.**; UY
(220) 09/12/2019
(511) **5 y 10**
(740) 216

(591) Rojo, amarillo y blanco



(210) **510381** (540)
(730) **Foshan Haitian Flavouring & Food Co.,**
Ltd.; CN
(220) 09/12/2019
(511) **30 (S/D)**
(740) 144



(210) **510385** (540)
(730) **Mondelez Argentina S.A.**; AR
(220) 09/12/2019
(511) **30**
(740) 18

PEPITOS!

(210) **510386** (540)
(730) **Mondelez Argentina S.A.**; AR
(220) 09/12/2019
(511) **30**
(740) 18

(591) AZUL, CELESTE, ROJO, MARRÓN,
BEIGE, DORADO, TODOS EN
DISTINTOS TONOS, BLANCO Y NEGRO



(210) **510387** (540)
(730) **VIÑA CARMEN S.A.**; CL
(220) 09/12/2019
(511) **33 (S/D)**
(740) 34

CARMEN DELANZ

(210) **510388** (540)
(730) **ZHEJIANG REFINE WUFU AIR TOOLS
CO., LTD.**; CN
(220) 09/12/2019
(511) **7 (S/D)**
(740) 34

(591) 0

PORTA

(210) **510391** (540)
(730) **Votorantim Cimentos S.A.**; BR
(220) 10/12/2019
(511) **1 (S/D), 6 (S/D) y 19 (S/D)**
(740) 181

(591) Pantone 376C, Pantone 732C



(210) **510392** (540)
(730) **Votorantim Cimentos S.A.**; BR
(220) 10/12/2019
(511) **1 (S/D), 6 (S/D) y 19 (S/D)**
(740) 181

(591) Pantone 376C, Pantone 732C



(210) **510393** (540)
(730) **Votorantim Cimentos S.A.**; BR
(220) 10/12/2019
(511) **1 (S/D), 6 (S/D) y 19 (S/D)**
(740) 181

(591) Pantone 376C,
Pantone 732C, Pantone 7618C, Pantone
7608C, Pantone 728C, Pantone 7411C



(210) **510394** (540)
(730) **Votorantim Cimentos S.A.**; BR
(220) 10/12/2019
(511) **1 (S/D), 6 (S/D) y 19 (S/D)**
(740) 181

(591) No reivindica colores.



(210) **510395** (540)
(730) **Votorantim Cimentos S.A.**; BR
(220) 10/12/2019
(511) **1 (S/D), 6 (S/D) y 19 (S/D)**
(740) 181

VITER

(210) **510396** (540)
(730) **Votorantim Cimentos S.A.**; BR
(220) 10/12/2019
(511) **1 (S/D), 6 (S/D) y 19 (S/D)**
(740) 181

SEU SOLO PODE MAIS

(210) **510397** (540)
(730) **Votorantim Cimentos S.A.;** BR
(220) 10/12/2019
(511) **1 (S/D), 6 (S/D) y 19 (S/D)**
(740) 181

VITER AGRO

(210) **510398** (540)
(730) **SHENZHEN WOER HEAT-
SHRINKABLE MATERIAL CO., LTD.;**
CN
(220) 10/12/2019
(511) **17 (S/D)**
(740) 220

(591) -

The logo consists of the letters 'KTG' in a bold, black, sans-serif font, centered within a light yellow rectangular background.

(210) **510399** (540)
(730) **ARDAX S.A.;** UY
(220) 10/12/2019
(511) **35, 36 y 37**
(740) 194

(591) -

The logo features the text 'Reserva Montoya' in a black, serif font, positioned above a small, stylized graphic element that resembles a signature or a decorative flourish.

(210) **510403** (540)
(730) **EMISORA ANSINA S.A.**; UY
(220) 10/12/2019
(511) **35, 38 y 41**
(740) 194

(591) Degradé del rojo pantone 192C al amarillo
7405C; Degradé del violeta 274C al 2612C;
blanco



(210) **510404** (540)
(730) **BEMAOR S.A.**; UY
(220) 10/12/2019
(511) **35**
(740) Br Atrigas 88 apto 701, Montevideo, 11300,
Montevideo, Montevideo, UY

(591) azul y verde



(210) **510408** (540)
(730) **A TODO COLOR PINTURAS**
SOCIEDAD ANÓNIMA; UY
(220) 10/12/2019
(511) **2 (S/D)**
(740) 189

(591) No se reivindican



(210) **510409** (540)

(730) **Juan Martinez; UY**

(220) 10/12/2019

(511) **25 (S/D)**

(740) Agraciada 3509, Montevideo, 11700,
Montevideo, Montevideo, UY

(591) Negro y blanco

 **LOVOM**

(210) **510410** (540)

(730) **MAGGIOLO CORNES, AGUSTIN; UY**

(220) 10/12/2019

(511) **11**

(740) 201

(591) NEGRO, ROJO, BLANCO

 **VESTA**

(210) **510414** (540)

(730) **EUROFARMA URUGUAY S.A.; UY**

(220) 10/12/2019

(511) **5**

(740) 201

DECNOV

(210) **510417** (540)
(730) **British American Tobacco (Brands) Inc.;**
US
(220) 10/12/2019
(511) **34 (S/D)**
(740) 194
(300) DZT2019002953 10/06/2019 DZ
(591) -



(210) **510418** (540)
(730) **ZURU (SINGAPORE) PTE. LTD.;** SG
(220) 10/12/2019
(511) **28**
(740) 179

X-SHOT

(210) **510419** (540)
(730) **Fernando Artigas Rocca Lugano;** UY
(220) 10/12/2019
(511) **31**
(740) Dr. Brause 275, Canelones, 90000,
Canelones, Canelones, UY

BEAUTI FULT

(210) **510421** (540)
(730) **PharmaCielo Holdings Ltd.;** CA
(220) 10/12/2019
(511) **1, 3, 4, 5, 29, 30, 32 y 34**
(740) 194
(300) 1 968 892 11/06/2019 CA

PHARMACIELO

(210) **510422** (540)
(730) **Proquimur S.A.;** UY
(220) 10/12/2019
(511) **5**
(740) 172

GALAXIA

(210) **510423** (540)
(730) **British American Tobacco (Brands) Inc.;**
US
(220) 10/12/2019
(511) **34 (S/D)**
(740) 194
(300) 078168 11/07/2019 JM
(591) rojo, dorado, blanco



(210) **510424** (540)

(730) **FIFPro Commercial Enterprises B.V.**; NL

(220) 10/12/2019

(511) **28 (S/D), 35 (S/D), 41 (S/D) y 45 (S/D)**

(740) 235

(591) Pantone PMS 2765



(210) **510425** (540)

(730) **Alphasonik, Inc.**; US

(220) 10/12/2019

(511) **9 (S/D)**

(740) 216

ALPHASONIK

(210) **510426** (540)

(730) **APPLE INC.**; US

(220) 10/12/2019

(511) **9 (S/D)**

(740) 18

(300) 77891 14/06/2019 JM

(591) Blanco, gris, azul, verde; todos en distintos tonos



(210) **510427** (540)
(730) **Gisela Valeria Zuzulich**; UY
(220) 10/12/2019
(511) **25**
(740) 144

(591) Marrón, Gris, Blanco, Verde, Celeste,
Rosado, Amarillo, Rojo, Lila



(210) **510429** (540)
(730) **ISDIN, S.A**; ES
(220) 10/12/2019
(511) **3 (S/D)**
(740) 216

ISDIN SI-NAILS

(210) **510432** (540)
(730) **PHARMA MAR S.A.**; ES
(220) 10/12/2019
(511) **5**
(740) 34

(591) AZUL, ANARANJADO, BLANCO



(210) **510433** (540)
(730) **PHARMA MAR S.A.**; ES
(220) 10/12/2019
(511) **5**
(740) 34

(591) AZUL, ANARANJADO, BLANCO



(210) **510434** (540)
(730) **123 VIAGENS E TURISMO LTDA**; BR
(220) 10/12/2019
(511) **35 (S/D) y 39 (S/D)**
(740) 34

123 MILLAS

(210) **510435** (540)
(730) **123 VIAGENS E TURISMO LTDA**; BR
(220) 10/12/2019
(511) **35 (S/D) y 39 (S/D)**
(740) 34

123 MILES

(210) **510436** (540)
(730) **123 VIAGENS E TURISMO LTDA**; BR
(220) 10/12/2019
(511) **35 (S/D) y 39 (S/D)**
(740) 34

(591) NEGRO, BLANCO, ROJO OSCURO, ROJO
CLARO, ANARANJADO, AMARILLO,
VERDE OSCURO, VERDE CLARO



(210) **510437** (540)
(730) **PROTEINA ANIMAL, S.A. DE C.V.**; MX
(220) 10/12/2019
(511) **29 (S/D)**
(740) 34

(591) AZUL Y BLANCO



(210) **510438** (540)
(730) **Unilever N.V.**; NL
(220) 11/12/2019
(511) **3 (S/D)**
(740) 136

PRO-TEJIDO

(210) **510439** (540)
(730) **Claro S.A.**; BR
(220) 11/12/2019
(511) **38 (S/D) y 41 (S/D)**
(740) 181

(591) Negro, Rojo

FundaciónClaro⁺

(210) **510441** (540)
(730) **Claro S.A.**; BR
(220) 11/12/2019
(511) **38 (S/D) y 41 (S/D)**
(740) 181

(591) Negro, Rojo

PremiosClaro⁺

(210) **510442** (540)
(730) **Leonardo Guazzo**; UY
(220) 11/12/2019
(511) **8 (S/D) y 11 (S/D)**
(740) Juan Manuel Blanes 1315, Montevideo,
11200, Montevideo, Montevideo, UY

SCAGLIONI

(210) **510443** (540)
(730) **BANCO DE LA REPUBLICA ORIENTAL
DEL URUGUAY; UY**
(220) 11/12/2019
(511) **36**
(740) 154

(591) Blanco, amarillo y azul.



(210) **510446** (540)
(730) **Boehringer Ingelheim Vetmedica GmbH;
DE**
(220) 11/12/2019
(511) **5 (S/D)**
(740) 136

GENABIL

(210) **510447** (540)
(730) **Boehringer Ingelheim Vetmedica GmbH;
DE**
(220) 11/12/2019
(511) **5 (S/D)**
(740) 136

IMPRAN

(210) **510448**
(730) **FOXLUX S/A**; BR
(220) 11/12/2019
(511) **8**
(740) 234

(540)

Famastil

(210) **510449**
(730) **PLASSON LTD**; IL
(220) 11/12/2019
(511) **11 (S/D) y 21 (S/D)**
(740) 165
(300) 318722 16/07/2019 IL
(591) blanco, negro

(540)

 **PLASSON**

(210) **510450**
(730) **Grupo L.F. Ltda.**; UY
(220) 11/12/2019
(511) **35, 38 y 41**
(740) 94

(540)

(591) Anaranjado y gris.

 *tu fiesta*
.com.uy

(210) **510451** (540)
(730) **Grupo L.F. Ltda.**; UY
(220) 11/12/2019
(511) **35, 38 y 41**
(740) 94

TUFIESTA.COM.UY

(210) **510452** (540)
(730) **Boehringer Ingelheim International GmbH**; DE
(220) 11/12/2019
(511) **5 (S/D)**
(740) 136

YANIMO

(210) **510453** (540)
(730) **BASF Coatings GmbH**; DE
(220) 11/12/2019
(511) **1 (S/D) y 2 (S/D)**
(740) 165

(591) blanco, gris, negro



(210) **510454**
(730) **Cend Limited**; UK
(220) 11/12/2019
(511) **5 (S/D)**
(740) 165

(540)

MYVITAMINS

(210) **510455**
(730) **Claro S.A.**; BR
(220) 11/12/2019
(511) **9 (S/D) y 38 (S/D)**
(740) 181

(540)

(591) Negro, Rojo

The logo for Claro ads, featuring the word "Claro" in red and "ads" in black, with a red arrow pointing upwards from the 'o' in "Claro".

(210) **510456**
(730) **Corporación de Radio y Televisión
Española, Sociedad Anónima, S.M.E.**; ES
(220) 11/12/2019
(511) **38 (S/D)**
(740) 165

(540)

(591) blanco, azul

The logo for TVE, consisting of the lowercase letters "tve" in white on a blue gradient background.

(210) **510457** (540)
(730) **Boehringer Ingelheim Pharma GmbH & Co. KG; DE**
(220) 11/12/2019
(511) **5 (S/D)**
(740) 136

(591) Naranja, turquesa, verde, celeste, blanco



(210) **510458** (540)
(730) **Claro S.A.; BR**
(220) 11/12/2019
(511) **9 (S/D) y 38 (S/D)**
(740) 181

(591) Negro, Rojo



(210) **510459** (540)
(730) **SANOFI PASTEUR INC.; US**
(220) 11/12/2019
(511) **5 (S/D)**
(740) 165
(300) 4560471 18/06/2019 FR

PREVQUOIA

(210) **510460** (540)
(730) **SANOFI PASTEUR INC.;** US
(220) 11/12/2019
(511) **5 (S/D)**
(740) 165
(300) 4566443 10/07/2019 FR

FLUPREVLI

(210) **510461** (540)
(730) **Boehringer Ingelheim Pharma GmbH &
Co. KG;** DE
(220) 11/12/2019
(511) **5 (S/D), 16 (S/D) y 41 (S/D)**
(740) 136

(591) No reivindica colores



(210) **510462** (540)
(730) **SANOFI PASTEUR INC.;** US
(220) 11/12/2019
(511) **5 (S/D)**
(740) 165
(300) 4560470 18/06/2019 FR

EFLUELDA

(210) **510463** (540)
(730) **PROTEIN SCIENCES CORPORATION;**
US
(220) 11/12/2019
(511) **5 (S/D)**
(740) 165
(300) 4560731 18/06/2019 FR

ZACGENVA

(210) **510464** (540)
(730) **Boehringer Ingelheim Vetmedica GmbH;**
DE
(220) 11/12/2019
(511) **5 (S/D)**
(740) 136

PATRIOT

(210) **510465** (540)
(730) **PROTEIN SCIENCES CORPORATION;**
US
(220) 11/12/2019
(511) **5 (S/D)**
(740) 165
(300) 4560494 18/06/2019 FR

SUPEMTEK

(210) **510467** (540)
(730) **EBROMAR S.A.**; UY
(220) 11/12/2019
(511) **3 (S/D)**
(740) 165

CICATUBEX

(210) **510473** (540)
(730) **Boehringer Ingelheim Pharma GmbH & Co. KG**; DE
(220) 11/12/2019
(511) **5 (S/D)**
(740) 136

PRADAXA

(210) **510474** (540)
(730) **Parati Industria e Comercio de Alimentos Ltda.**; BR
(220) 11/12/2019
(511) **30 (S/D)**
(740) 194

ZOO CARTOON

(210) **510477** (540)
(730) **Exploding Kittens, Inc.**; US
(220) 11/12/2019
(511) **28 (S/D)**
(740) 194

EXPLODING KITTENS

(210) **510478** (540)
(730) **Gildan Activewear SRL**; BB
(220) 11/12/2019
(511) **25 y 35**
(740) 194

ALSTYLE

(210) **510479** (540)
(730) **Rosina Inés Rivero Arbelo**; UY
(220) 11/12/2019
(511) **41**
(740) 220

LA REINA DE LA CUMBIA

(210) **510481** (540)

(730) **Tu Terapia SRL**; UY

(220) 11/12/2019

(511) **35, 38 y 44**

(740) Bulevar españa 2282, Montevideo, ,
Montevideo, Montevideo, UY

(591) Verde



(210) **510482** (540)

(730) **SEIKO HOLDINGS KABUSHIKI
KAISHA (trading as SEIKO HOLDINGS
CORPORATION)**; JP

(220) 11/12/2019

(511) **14 (S/D)**

(740) 18

(591) -



(210) **510483** (540)

(730) **SEIKO HOLDINGS KABUSHIKI
KAISHA (trading as SEIKO HOLDINGS
CORPORATION)**; JP

(220) 11/12/2019

(511) **14 (S/D)**

(740) 25 de Mayo 576, Montevideo, 11000,
Montevideo, Montevideo, UY

(591) -



(210) **510484** (540)
(730) **SEIKO HOLDINGS KABUSHIKI
KAISHA (trading as SEIKO HOLDINGS
CORPORATION); JP**
(220) 11/12/2019
(511) **14 (S/D)**
(740) 18

LUKIA

(210) **510486** (540)
(730) **OPRUMIN S.A.; UY**
(220) 11/12/2019
(511) **12**
(740) 34

(591) 0

ZIKER

(210) **510487** (540)
(730) **OPRUMIN S.A.; UY**
(220) 11/12/2019
(511) **12**
(740) 34

(591) 0

VENN

(210) **510489** (540)

(730) **Higienizo Técnicas Reunidas s.l.u.**; ES

(220) 11/12/2019

(511) **35 (S/D)**

(740) 34

(591) VERDE, NEGRO, BLANCO



(210) **510495** (540)

(730) **Transportadora de Valores Tecnisegur Uruguay S.A.**; UY

(220) 11/12/2019

(511) **35, 39, 42 y 45**

(740) 101

(591) ROJO, BLANCO



(210) **510496** (540)

(730) **Transportadora de Valores Tecnisegur Uruguay S.A.**; UY

(220) 11/12/2019

(511) **35, 39, 42 y 45**

(740) 101

(591) ROJO

(210) **510497** (540)

(730) **Transportadora de Valores Tecnisegur
Uruguay S.A.;** UY

(220) 11/12/2019

(511) **35, 39, 42 y 45**

(740) 101

(591) ROJO, NEGRO, BLANCO, GRIS, AZUL,
AMARILLO



(210) **510498** (540)

(730) **Boehringer Ingelheim Vetmedica GmbH;**
DE

(220) 12/12/2019

(511) **5**

(740) 136

SEDIVET

(210) **510499** (540)

(730) **Boehringer Ingelheim Vetmedica GmbH;**
DE

(220) 12/12/2019

(511) **5 (S/D)**

(740) 136

SOLO-JEC L

(210) **510500** (540)
(730) **BIOPALM S.A.**; UY
(220) 12/12/2019
(511) **36 y 39**
(740) 181

(591) Celeste #34b6f8, Gris #5a5950



(210) **510505** (540)
(730) **Warner Bros. Entertainment Inc.**; US
(220) 12/12/2019
(511) **9, 14, 18, 21, 35, 38, 41, 42, 43 y 45**
(740) 191

(591) 0



(210) **510506** (540)
(730) **Andrea SANTANIELLO y Antonio CARBONARO**; IT
(220) 12/12/2019
(511) **9, 14, 25 y 41**
(740) 201

CIRCOLOCO

(210) **510514** (540)
(730) **Apex Brands, Inc.**; US
(220) 12/12/2019
(511) **7 y 9**
(740) 94

SATA

(210) **510516** (540)
(730) **NIPRO CORPORATION**; JP
(220) 12/12/2019
(511) **10 (S/D)**
(740) 94

SAFELET

(210) **510517** (540)
(730) **Claro S.A.**; BR
(220) 12/12/2019
(511) **9 (S/D), 38 (S/D) y 42 (S/D)**
(740) 181

(591) Negro, Rojo

The logo for Claro-RA, featuring the word "Claro" in red and "RA" in black, with a red accent mark over the 'o' in "Claro".

(210) **510518** (540)
(730) **Gularo S.A.**; AR
(220) 12/12/2019
(511) **9**
(740) 212



(210) **510519** (540)
(730) **Claro S.A.**; BR
(220) 12/12/2019
(511) **9 (S/D), 38 (S/D) y 42 (S/D)**
(740) 181

(591) Negro, Rojo



(210) **510520** (540)
(730) **PONTI S.p.A.**; IT
(220) 12/12/2019
(511) **29 (S/D) y 30 (S/D)**
(740) 34

(591) 0



(210) **510521** (540)
(730) **SHANDONG LUYE**
PHARMACEUTICAL CO., LTD; CN
(220) 12/12/2019
(511) **5 (S/D)**
(740) 144

RYKINDO

(210) **510522** (540)
(730) **Diego Suárez Gianelli; UY**
(220) 12/12/2019
(511) **35**
(740) 144

(591) Azul, amarillo

garantiza

(210) **510525** (540)
(730) **GIORGIO ARMANI S.P.A.; IT**
(220) 12/12/2019
(511) **11 (S/D), 20 (S/D), 35 (S/D), 36 (S/D) y 42**
(S/D)
(740) 34

(591) 0

ARMANI/CASA

(210) **510526** (540)

(730) **FALCON DISTRIBUIÇÃO,
ARMAZENAMENTO E TRANSPORTES
S.A.; BR**

(220) 12/12/2019

(511) **5 (S/D)**

(740) 144

(591) Azul, Celeste, Blanco, Anaranjado, Amarillo



(210) **510527** (540)

(730) **FALCON DISTRIBUIÇÃO,
ARMAZENAMENTO E TRANSPORTES
S.A.; BR**

(220) 12/12/2019

(511) **5 (S/D)**

(740) 144

ECOBABY

(210) **510528** (540)

(730) **FALCON DISTRIBUIÇÃO,
ARMAZENAMENTO E TRANSPORTES
S.A.; BR**

(220) 12/12/2019

(511) **5 (S/D)**

(740) 144

(591) Gris, Blanco, Negro



(210) **510530** (540)
(730) **Cocamar Cooperativa Agroindustrial**; BR
(220) 12/12/2019
(511) **29 (S/D)**
(740) 34

COCAMAR

(210) **510532** (540)
(730) **Cocamar Cooperativa Agroindustrial**; BR
(220) 12/12/2019
(511) **29 (S/D)**
(740) 34

SUAVIT

(210) **510533** (540)
(730) **OPRUMIN S.A.**; UY
(220) 12/12/2019
(511) **12 (S/D)**
(740) 34

(591) 0

TRUST

(210) **510534** (540)
(730) **Shanghai Tobacco Group Co., Ltd.;** CN
(220) 12/12/2019
(511) **34 (S/D)**
(740) 144

FLYING HORSE

(210) **510535** (540)
(730) **Shanghai Tobacco Group Co., Ltd.;** CN
(220) 12/12/2019
(511) **34 (S/D)**
(740) 144

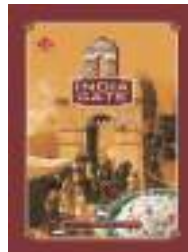
飛馬

(210) **510536** (540)
(730) **Shanghai Tobacco Group Co., Ltd.;** CN
(220) 12/12/2019
(511) **34 (S/D)**
(740) 144



(210) **510537** (540)
(730) **KRBL Limited**; IN
(220) 12/12/2019
(511) **30 (S/D)**
(740) 34

(591) BORDÓ, MARRÓN, BLANCO, BEIGE,
VERDE, ROJO, NEGRO



(210) **510538** (540)
(730) **L'OREAL**; FR
(220) 12/12/2019
(511) **3 (S/D)**
(740) 144
(300) 4599025 15/11/2019 FR

SHADOW BLOCKS

(210) **510539** (540)
(730) **SCEA DU CHATEAU LA COSTE**; FR
(220) 12/12/2019
(511) **33 (S/D)**
(740) 144

(591) Marrón, Gris y Blanco



(210) **510540** (540)
(730) **BOLSA DE COMERCIO S.A.**; UY
(220) 12/12/2019
(511) **41**
(740) 144

(591) PANTONE 2756 C - PANTONE 2945 C



(210) **510543** (540)
(730) **Riot Games, Inc.**; US
(220) 13/12/2019
(511) **9 (S/D), 18 (S/D), 25 (S/D), 38 (S/D) y 41 (S/D)**
(740) 136

(591) No reivindica colores

COMERCIO: A LEAGUE OF LEGENDS STORY

(210) **510544** (540)
(730) **Riot Games, Inc.**; US
(220) 13/12/2019
(511) **9 (S/D), 18 (S/D), 25 (S/D), 38 (S/D) y 41 (S/D)**
(740) 136

**RUINED KING: A LEAGUE OF
LEGENDS STORY**

(210) **510545** (540)
(730) **CAMARA URUGUAYA DE SOFTWARE;**
UY
(220) 13/12/2019
(511) **41**
(740) 201

(591) AZUL, BLANCO



(210) **510546** (540)
(730) **Philip Morris Products S.A.;** CH
(220) 13/12/2019
(511) **9 (S/D) y 34 (S/D)**
(740) 201
(300) 34285 16/09/2019 AD

IQOS ILUMA

(210) **510547** (540)
(730) **Riot Games, Inc.;** US
(220) 13/12/2019
(511) **9 (S/D), 14 (S/D), 16 (S/D), 18 (S/D), 20**
(S/D), 21 (S/D), 24 (S/D), 25 (S/D), 26
(S/D), 28 (S/D) y 41 (S/D)
(740) 136

RIOT GAMES ARCANÉ

(210) **510549** (540)
(730) **Philip Morris Products S.A.**; CH
(220) 13/12/2019
(511) **9 (S/D) y 34 (S/D)**
(740) 201
(300) 34284 16/09/2019 AD

ILUMA

(210) **510552** (540)
(730) **Philip Morris Products S.A.**; CH
(220) 13/12/2019
(511) **34 (S/D)**
(740) 201
(300) 34551 20/11/2019 AD

TEREA

(210) **510554** (540)
(730) **Kimberly-Clark Worldwide, Inc.**; US
(220) 13/12/2019
(511) **5 (S/D)**
(740) 201

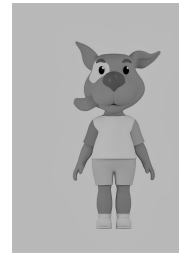
HUGGIES ULTIMATE CARE

(210) **510555** (540)
(730) **Ricardo Souza**; UY
(220) 13/12/2019
(511) **43**
(740) Zapican 2556, Montevideo, , Montevideo,
Montevideo, UY

LA RIENDA

(210) **510556** (540)
(730) **CONFEDERACIÓN SUDAMERICANA
DE FÚTBOL**; PY
(220) 13/12/2019
(511) **28 y 41**
(740) 94

(591) No reivindica colores



(210) **510557** (540)
(730) **Leandro Gustavo Ortiz Gasperini**; UY
(220) 13/12/2019
(511) **14**
(740) 219

(591) Blanco, rojo, negro.



(210) **510559** (540)
(730) **BIOTECHNOLOGY INSTITUTE, S.L.;**
ES
(220) 13/12/2019
(511) **10 (S/D)**
(740) 18

(591) -

BTI CORE

(210) **510560** (540)
(730) **CVIZONAS LASZCZOWER , NICOLE y**
Venditto Sollier, Laura; UY
(220) 13/12/2019
(511) **25**
(740) 18

NIC&LAV

(210) **510561** (540)
(730) **Inversiones y Capitales American Assist,**
LLC; PR
(220) 13/12/2019
(511) **35, 36, 37, 38, 39, 41, 43, 44 y 45**
(740) 201

(591) AZUL REY, MORADO, ROSADO Y
AMARILLO en degradé



(210) **510562** (540)
(730) **TANKIN S.A.**; UY
(220) 13/12/2019
(511) **5**
(740) 65

BARON ROJO

(210) **510568** (540)
(730) **L'OREAL**; FR
(220) 13/12/2019
(511) **3 (S/D)**
(740) 144
(300) 4601215 22/11/2019 FR

SKY HIGH

(210) **510569** (540)
(730) **MURAWSKI, Alwina**; UY
(220) 13/12/2019
(511) **41 (S/D)**
(740) 34

(591) 0



(210) **510570** (540)
(730) **Manuel Antonio Llano Amarillo**; UY
(220) 13/12/2019
(511) **5 (S/D)**
(740) Azara 3608, Montevideo, , Montevideo,
Montevideo, UY

V10 DR. MANUEL A. LLANO

(210) **510577** (540)
(730) **Boehringer Ingelheim Vetmedica, GmbH**;
DE
(220) 16/12/2019
(511) **5**
(740) 136

(591) rojo, amarillo, verde azul, blanco



(210) **510578** (540)
(730) **DIARIL S.A.**; UY
(220) 16/12/2019
(511) **7, 9 y 11**
(740) 220

(591) Tonos de naranja

BRISTOL

(210) **510584** (540)
(730) **Marco Turcatti**; UY
(220) 16/12/2019
(511) **7**
(740) R. Pérez del Puerto, Maldonado, 20000,
Maldonado, Maldonado, UY

(591) Blanco + Verde + Naranja



(210) **510585** (540)
(730) **F. HOFFMANN-LA ROCHE AG**; CH
(220) 16/12/2019
(511) **5 (S/D) y 10 (S/D)**
(740) 201

SUSVIMO

(210) **510588** (540)
(730) **MARUBY S.A.**; UY
(220) 16/12/2019
(511) **29**
(740) 201

ECOHUEVO

(210) **510590**
(730) **PAYPAL, INC.**; US
(220) 16/12/2019
(511) **9, 36 y 42**
(740) 194

(540)

BRAINTREE

(210) **510591**
(730) **PAYPAL, INC.**; US
(220) 16/12/2019
(511) **9, 35, 36 y 42**
(740) 194

(540)

VENMO

(210) **510592**
(730) **STAGNARI MOISE, HECTOR**
MARIANO; UY
(220) 16/12/2019
(511) **33**
(740) 201

(540)

(591) **NEGRO, DORADO, GRIS, ROJO, VERDE,**
BLANCO, AMARILLO, AZUL



(210) **510593** (540)
(730) **FOPE S.P.A.;** IT
(220) 16/12/2019
(511) **14 (S/D)**
(740) 194

FOPE

(210) **510599** (540)
(730) **BASILEA PHARMACEUTICA**
INTERNATIONALAG; CH
(220) 16/12/2019
(511) **5 (S/D)**
(740) 144
(300) 08927/2019 02/07/2019 CH

PAXZANTO

(210) **510600** (540)
(730) **ULTRA MASTER PLUG COMÉRCIO E**
INDÚSTRIA DE EQUIPAMENTOS DE
PROTEÇÃO INDIVIDUAL LTDA EPP;
BR
(220) 16/12/2019
(511) **9 (S/D)**
(740) 34

(591) AMARILLO, BLANCO, VERDE, AZUL
OSCURO



(210) **510601**
(730) **Bank Leumi USA; US**
(220) 16/12/2019
(511) **36 (S/D)**
(740) 228

(540)



(210) **510602**
(730) **Marcelo Carrara; UY**
(220) 16/12/2019
(511) **18 (S/D)**
(740) Tabare 2803, esq Lavalleja, Barra de Carrasco,
15000, Canelones, Canelones, UY

(540)

HEINE

(210) **510603**
(730) **Zhejiang Shichuang Optics Film
Manufacturing Co., Ltd.; CN**
(220) 17/12/2019
(511) **17 (S/D)**
(740) 212

(540)

BOP

(210) **510604** (540)
(730) **Société des Produits Nestlé S.A.**; CH
(220) 17/12/2019
(511) **29 (S/D) y 30 (S/D)**
(740) 156

(591) Verde y marrón



(210) **510606** (540)
(730) **Martín Rea Zuccotti y Sebastián Rea Zuccotti**; UY
(220) 17/12/2019
(511) **35**
(740) Yamandú Rodríguez 1309, Montevideo, 11500, Montevideo, Montevideo, UY

REA ZUCCOTTI

(210) **510609** (540)
(730) **Misteril S.A.**; UY
(220) 17/12/2019
(511) **30 (S/D)**
(740) Juncal 1392, Montevideo, , Montevideo, Montevideo, UY

DINOCAS

(210) **510612** (540)
(730) **Misteril S.A.**; UY
(220) 17/12/2019
(511) **30**
(740) 218

BLAZE

(210) **510613** (540)
(730) **LEMPERT SOFFER, GRACIELA**; UY
(220) 17/12/2019
(511) **12 y 35**
(740) 201

(591) ROJO, NEGRO, GRIS Y TONOS DE GRIS,
BLANCO



(210) **510615** (540)
(730) **Ricardo Carrera**; UY
(220) 17/12/2019
(511) **29 y 30**
(740) Gral Artigas Sol. 8 manz 48 Solymar, Ciudad
de la Costa, 15005, Canelones, Canelones,
UY

(591) Blanco, verde, negro, naranja.



(210) **510626** (540)
(730) **Montevideo Refrescos S.R.L.**; UY
(220) 17/12/2019
(511) **9, 16, 32, 35, 38, 41 y 42**
(740) 94

(591) Verde, negro, marrón, beige y gris.



(210) **510627** (540)
(730) **APPLE INC.**; US
(220) 17/12/2019
(511) **9 (S/D)**
(740) 18

REALITY COMPOSER

(210) **510628** (540)
(730) **EXCEDO S.R.L.**; UY
(220) 17/12/2019
(511) **41**
(740) 94

(591) Azul, blanco y gris.



(210) **510629** (540)
(730) **TERRAS DE AVENTURA INDÚSTRIA
DE ARTIGOS ESPORTIVOS S.A.; BR**
(220) 17/12/2019
(511) **18 (S/D), 25 (S/D) y 35 (S/D)**
(740) 34

OSKLEN

(210) **510630** (540)
(730) **GIORGIO ARMANI S.P.A.; IT**
(220) 17/12/2019
(511) **11 (S/D), 20 (S/D), 35 (S/D), 36 (S/D) y 42
(S/D)**
(740) 34

(591) 0

↑ ARMANI / CASA

(210) **510631** (540)
(730) **SINERGIATECH ACADEMY SRL (en
proceso cambio de nombre a THE
ELECTRIC FACTORY ACADEMY
SRL); UY**
(220) 18/12/2019
(511) **41**
(740) 189

(591) Verde, Violeta, Amarillo, Rosa, Azul, Celeste,
Naranja



(210) **510633** (540)
(730) **BRAND LEADERS INC.**; PA
(220) 18/12/2019
(511) **18 (S/D), 24 (S/D) y 25 (S/D)**
(740) 201



(210) **510634** (540)
(730) **PRECON GOIÁS INDUSTRIAL LTDA**;
BR
(220) 18/12/2019
(511) **19 (S/D)**
(740) 194

PRECON

(210) **510635** (540)
(730) **SYNGENTA PARTICIPATIONS AG**; CH
(220) 18/12/2019
(511) **1 (S/D)**
(740) 194

SOLATENOL

(210) **510638** (540)
(730) **Ariel Torterolo**; UY
(220) 18/12/2019
(511) **41 (S/D)**
(740) Atlantida 1212, Barra de Carrasco, 15000,
Canelones, Canelones, UY

COACHING DEL TALENTO

(210) **510640** (540)
(730) **ANTUÑA MOREIRA IGNACIO**
SANTIAGO; UY
(220) 18/12/2019
(511) **3 y 35**
(740) 220

(591) TONOS DE MARRÓN



(210) **510641** (540)
(730) **OPRUMIN S.A.**; UY
(220) 18/12/2019
(511) **12**
(740) 165

KOVA

(210) **510643** (540)
(730) **FILIPPI, MARIA CARMEN**; UY
(220) 18/12/2019
(511) **41**
(740) 34

(591) 0



(210) **510648** (540)
(730) **COMPAGNIE GENERALE DE
CONSERVE**; FR
(220) 18/12/2019
(511) **29 (S/D), 30 (S/D) y 31 (S/D)**
(740) 18

(591) Marrón pantón 483, blanco, negro; celeste,
gris, anaranjado y marron todos en distintos
tonos.



(210) **510649** (540)
(730) **MESOESTETIC, S.L.**; ES
(220) 18/12/2019
(511) **3 (S/D) y 5 (S/D)**
(740) 201

MESOESTETIC

(210) **510650** (540)
(730) **DON PEPERONE S.R.L.**; UY
(220) 18/12/2019
(511) **43**
(740) 18

(591) -

ATLANTICO


(210) **510652** (540)
(730) **GRAÑA, NATALY**; UY
(220) 18/12/2019
(511) **44**
(740) 189

SHANKALPA

(210) **510653** (540)
(730) **MICRO-STAR INT'L CO., LTD.**; CN
(220) 18/12/2019
(511) **9 (S/D)**
(740) 201



(210) **510654** (540)

(730) **MARATHON CASA DE DEPORTES S.A.;**
EC

(220) 18/12/2019

(511) **28**

(740) 144

(591) Azul, Rojo, Blanco



(210) **510655** (540)

(730) **MARATHON CASA DE DEPORTES S.A.;**
EC

(220) 18/12/2019

(511) **18 y 35**

(740) 144

(591) Azul, Rojo, Blanco



(210) **510656** (540)

(730) **Sebastian Fernandez;** UY

(220) 18/12/2019

(511) **35**

(740) Mario Botto 1742, Montevideo, 11500,
Montevideo, Montevideo, UY

TUPASE

(210) **510657**
(730) **Pemberley S.A.**; UY
(220) 18/12/2019
(511) **42 (S/D)**
(740) 201

(540)



(210) **510658**
(730) **Aviley S.A.**; UY
(220) 18/12/2019
(511) **7, 8 y 35**
(740) 144

(540)

(591) Rojo



(210) **510670**
(730) **Maria Gimena Fraga Velazco**; UY
(220) 18/12/2019
(511) **28 (S/D)**
(740) 216

(540)

(591) Rojo y blanco



(210) **510673** (540)
(730) **Loriente Simon Pablo y Loriente Simon
Diego Martin Sociedad de Hecho; UY**
(220) 18/12/2019
(511) **32 y 43**
(740) 101

(591) VERDE, AMARILLO, DORADO, NEGRO,
MARRÓN OSCURO, NARANJA,
MARRÓN CLARO, ROJO



(210) **510675** (540)
(730) **MAREL INDÚSTRIA DE MÓVEIS S/A;
BR**
(220) 18/12/2019
(511) **20 (S/D)**
(740) 34

(591) 0

Marel S/A

(210) **510677** (540)
(730) **Loriente Simon Pablo y Loriente Simon
Diego Martin Sociedad de Hecho; UY**
(220) 18/12/2019
(511) **32 y 43**
(740) 101

(591) VERDE, DORADO



(210) **510678** (540)
(730) **Veronica Paula Vignole Hafliger**; UY
(220) 18/12/2019
(511) **18, 25 y 35**
(740) 101

LA CAPITANA

(210) **510679** (540)
(730) **SEMDOGAR DISTRIBUCIONES SL**; ES
(220) 19/12/2019
(511) **32 (S/D)**
(740) 189

(591) Negro, Blanco, Amarillo



(210) **510680** (540)
(730) **Water Pik, Inc.**; US
(220) 19/12/2019
(511) **21 (S/D)**
(740) 194

WATERPIK

(210) **510681** (540)
(730) **Water Pik, Inc.**; US
(220) 19/12/2019
(511) **21 (S/D)**
(740) 194

(591) -

waterpik

(210) **510682** (540)
(730) **S. C. JOHNSON & SON, INC.**; US
(220) 19/12/2019
(511) **3 (S/D) y 4 (S/D)**
(740) 194

**FLORES TROPICALES Y
COCO**

(210) **510689** (540)
(730) **Ebury Partners UK Limited**; GB
(220) 19/12/2019
(511) **9 (S/D), 35 (S/D) y 36 (S/D)**
(740) 201

EBURY

(210) **510692** (540)
(730) **Ebury Partners UK Limited**; GB
(220) 19/12/2019
(511) **9 (S/D), 35 (S/D) y 36 (S/D)**
(740) 201
(300) 018143883 28/10/2019 EP
(591) AZUL, CELESTE

Ebury What borders?

(210) **510694** (540)
(730) **Conrado Polvarini y Gustavo Rojo**; UY
(220) 19/12/2019
(511) **38 y 41**
(740) WILLIMAN 548, Montevideo, 11300,
MOntevideo, MOntevideo, UY

SIN ATAJOS

(210) **510695** (540)
(730) **Conrado Polvarini y Gustavo Rojo**; UY
(220) 19/12/2019
(511) **38 y 41**
(740) WILLIMAN 548, Montevideo, 11300,
MOntevideo, MOntevideo, UY

ADICCIONES

(210) **510696** (540)
(730) **Realme Chongqing Mobile
Telecommunications Corp., Ltd.; CN**
(220) 19/12/2019
(511) **9 (S/D)**
(740) 201

DART

(210) **510701** (540)
(730) **JUAN MARIA CANO GONZALEZ;
LEONEL CASTILLO y ANDRES
BLANCO VERDES; ES**
(220) 19/12/2019
(511) **43**
(740) 144

**EL GOURMET DE LA
CELESTE**

(210) **510702** (540)
(730) **FRIPP MEDERO, LEANDRO; UY**
(220) 19/12/2019
(511) **33**
(740) 201

ILUSION 2009

(210) **510704**
(730) **SAMELA S.A.**; UY
(220) 19/12/2019
(511) **3**
(740) 34

(591) 0

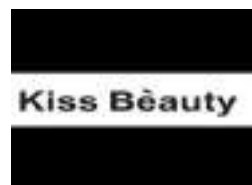
(540)



(210) **510705**
(730) **SAMELA S.A.**; UY
(220) 19/12/2019
(511) **3**
(740) 34

(591) 0

(540)



(210) **510706**
(730) **ONE LAB SOLUTIONS S.A.**; AR
(220) 19/12/2019
(511) **35**
(740) 144

(540)



(210) **510707** (540)
(730) **FONTAINA TERRA, ALEJANDRO; UY**
(220) 19/12/2019
(511) **41**
(740) 201

EVOLUCION Y CONCIENCIA

(210) **510708** (540)
(730) **FONTAINA TERRA, ALEJANDRO; UY**
(220) 19/12/2019
(511) **41**
(740) 201

ASI ESTA EL MUNDO AMIGOS

(210) **510709** (540)
(730) **LO RE PABLO IGNACIO y LO RE
FEDERICO CESAR; AR**
(220) 19/12/2019
(511) **43**
(740) 144

LA PAROLACCIA

(210) **510710** (540)
(730) **FONTAINA TERRA, ALEJANDRO**; UY
(220) 19/12/2019
(511) **41**
(740) 201

SE ACABO EL RECREO

(210) **510713** (540)
(730) **LICENCIAS ONLINE S.A.**; UY
(220) 19/12/2019
(511) **35 (S/D) y 42 (S/D)**
(740) 191

(591) negro, azul, celeste y gris



(210) **510714** (540)
(730) **J. SAFRA I.P. HOLDINGS SCS**; LU
(220) 19/12/2019
(511) **14 (S/D) y 36 (S/D)**
(740) 144

DAVID J. SAFRA

(210) **510716** (540)
(730) **Grupo de Inversiones Suramericana S.A.;**
CO
(220) 19/12/2019
(511) **36 (S/D)**
(740) 94

SURA GESTIÓN DE TENDENCIAS Y RIESGOS - GTR

(210) **510718** (540)
(730) **RUBEN EDGARDO ESCUDERO**
COLLAZO; UY
(220) 19/12/2019
(511) **30 y 43**
(740) 212

(591) Amarillo, rosado, negro, marrón, blanco,
celeste, dorado y violeta



(210) **510722** (540)
(730) **Realme Chongqing Mobile**
Telecommunications Corp., Ltd.; CN
(220) 20/12/2019
(511) **9 (S/D)**
(740) 201

NARZO

(210) **510726** (540)
(730) **CARLOS MONTANS; UY**
(220) 20/12/2019
(511) **16**
(740) dr aureliano rodriguez larreta 2676,
MONTEVIDEO, 18000, MONTEVIDEO,
MONTEVIDEO, UY

ECOPACK

(210) **510727** (540)
(730) **Gianluca Bottarro; UY**
(220) 20/12/2019
(511) **25**
(740) Garcia Arocena Manzana B Solar 13 lagomar,
Lagomar, 15004, Canelones, Canelones, UY

(591) Blanco y negro



(210) **510728** (540)
(730) **Hernán Viña; UY**
(220) 20/12/2019
(511) **35**
(740) Requena 1824, Montevideo, , Montevideo,
Montevideo, UY

GRANELUY

(210) **510729** (540)
(730) **HUGO OMAR ARDID TORRES**; UY
(220) 20/12/2019
(511) **36 y 45**
(740) 220

(591) TONOS DE AZUL Y DORADO



HA & Asociados

(210) **510730** (540)
(730) **Marianella Napoli**; UY
(220) 20/12/2019
(511) **41**
(740) Luis Lamas 3212, Montevideo, 11600,
Montevideo, Montevideo, UY

PEDAGOGÍA HUMANISTA SISTÉMICA

(210) **510731** (540)
(730) **diego barros**; UY
(220) 20/12/2019
(511) **25 (S/D)**
(740) avenida italia 4748 apt 404, Montevideo,
11400, Montevideo, Montevideo, UY

POPPY BABIES & KIDS

(210) **510732** (540)
(730) **WORLD ECONOMIC FORUM; CH**
(220) 20/12/2019
(511) **9 (S/D), 16 (S/D), 35 (S/D) y 41 (S/D)**
(740) 201

WEF

(210) **510735** (540)
(730) **HIJOS DE RIVERA, S.A.; ES**
(220) 20/12/2019
(511) **32 (S/D)**
(740) 144

(591) Rojo, Bordeaux, Beige



(210) **510739** (540)
(730) **H. Lundbeck A/S; DK**
(220) 20/12/2019
(511) **5 (S/D) y 10 (S/D)**
(740) 156
(300) VA 2019 02380 22/10/2019 DK

VYEPTI

(210) **510740** (540)
(730) **Jiménez de Aréchaga, Viana & Brause; UY**
(220) 20/12/2019
(511) **45**
(740) 216

JIMENEZ DE ARECHAGA

(210) **510741** (540)
(730) **LABORATORIO MAVER S.A.; CL**
(220) 20/12/2019
(511) **5 (S/D)**
(740) 34

DESFRUTA

(210) **510742** (540)
(730) **SAMSONITE IP HOLDINGS S.A.R.L.;**
LU
(220) 20/12/2019
(511) **9 (S/D) y 35 (S/D)**
(740) 18

SAMSONITE

(210) **510743** (540)
(730) **LABORATORIO MAVER S.A.**; CL
(220) 20/12/2019
(511) **5 (S/D)**
(740) 34

DIAVITAL

(210) **510745** (540)
(730) **CITRICO GLOBAL, S.L.**; ES
(220) 20/12/2019
(511) **31 (S/D), 35 (S/D), 36 (S/D) y 44 (S/D)**
(740) 212

(591) VERDE, NARANJA, BLANCO



(210) **510746** (540)
(730) **LIBERFIN S.A.**; UY
(220) 20/12/2019
(511) **41**
(740) 184

FITNESS FINANCIERO

(210) **510747** (540)

(730) **Alfredo ETCHEGARAY CARVALLIDO;**
UY

(220) 20/12/2019

(511) **41 y 43**

(740) 52

(591) Verde y Blanco



(210) **510748** (540)

(730) **Jhon Sanmiguel;** CO

(220) 23/12/2019

(511) **41 (S/D)**

(740) Sarmiento 2509 apto 701, Montevideo, ,
Montevideo, Montevideo, UY

IDMJI

(210) **510776** (540)

(730) **KIA MOTORS CORPORATION;** KR

(220) 23/12/2019

(511) **12 (S/D)**

(740) 194

(300) 40-2019-0103090 03/07/2019 KR

K1

(210) **510777** (540)
(730) **KIA MOTORS CORPORATION; KR**
(220) 23/12/2019
(511) **12 (S/D)**
(740) 194
(300) 40-2019-0103091 03/07/2019 KR

K2

(210) **510778** (540)
(730) **KIA MOTORS CORPORATION; KR**
(220) 23/12/2019
(511) **12 (S/D)**
(740) 194
(300) 40-2019-0103095 03/07/2019 KR

K7

(210) **510779** (540)
(730) **Guzman Gonzalez; Federico Ensslin
Guillermo y Josemaría Gonzalez
Echeverría; UY**
(220) 23/12/2019
(511) **9 y 42**
(740) 216

(591) Gris, verde, blanco



(210) **510781** (540)
(730) **Rejork (Fujian) Clothing Co., Ltd.;** CN
(220) 23/12/2019
(511) **25 (S/D)**
(740) 144

Rejork

(210) **510784** (540)
(730) **Aram Gugusian;** UY
(220) 23/12/2019
(511) **38 (S/D) y 42 (S/D)**
(740) Arturo Prat 3760 ap 301, Montevideo, ,
Montevideo, Montevideo, UY

OMBÚ

(210) **510791** (540)
(730) **EXANTE;** UY
(220) 26/12/2019
(511) **35 y 36**
(740) 34

(591) ROJO, VERDE, BLANCO, NEGRO

EXANTE

(210) **510796** (540)
(730) **BANCO ITAÚ URUGUAY S.A.; UY**
(220) 26/12/2019
(511) **36**
(740) 201

(591) MARRÓN, VERDE



(210) **510797** (540)
(730) **COLGATE-PALMOLIVE COMPANY;**
US
(220) 26/12/2019
(511) **3 (S/D)**
(740) 201

BIO-ARGIN

(210) **510798** (540)
(730) **COLGATE-PALMOLIVE COMPANY;**
US
(220) 26/12/2019
(511) **21 (S/D)**
(740) 201

COLGATE TANDY

(210) **510799** (540)
(730) **TITANIUM TECHNOLOGIES SAS**; AR
(220) 26/12/2019
(511) **2, 17 y 19**
(740) 34

(591) NEGRO, GRIS OSCURO, GRIS CLARO,
ANARANJADO, BLANCO



SOLICITUDES DE FRASES PUBLICITARIAS

(210) **487468** (540)
(730) **NATURA COSMÉTICOS S.A.**; BR
(220) 07/09/2017
(511) **3, 35 (S/D) y 44 (S/D)**
(740) 34

**NATURA & CO COMPANIES
COMMITTED TO LIFE**

(210) **487469** (540)
(730) **NATURA COSMÉTICOS S.A.**; BR
(220) 07/09/2017
(511) **3, 35 (S/D) y 44 (S/D)**
(740) 34

**NATURA & CO COMPANIES
COMMITTED TO THE
PLANET**

(210) **487470**
(730) **NATURA COSMÉTICOS S.A.;** BR
(220) 07/09/2017
(511) **3, 35 (S/D) y 44 (S/D)**
(740) 34

(540)

NATURA & CO NURTURING POSITIVE BUSINESSES

(210) **489226**
(730) **STEFANO RADESCA;** UY
(220) 16/11/2017
(511) **9**
(740) 220

(540)

LA BATERÍA MÁS FUERTE DEL URUGUAY

(210) **510135**
(730) **maximiliano peñaloza;** UY
(220) 29/11/2019
(511) **41**
(740) luis batlle berres y caña bloc c apto 102,
MONTEVIDEO, , MONTEVIDEO,
MONTEVIDEO, UY

(540)

VENIMOS CONTENTOS,NOS VAMOS CONTENTOS

(210) **510232**
(730) **LOS NIETITOS S.A.**; UY
(220) 03/12/2019
(511) **29 y 30**
(740) 18

(540)

POR UN MUNDO MÁS DULCE

(210) **510294**
(730) **MIGUEL RIBAS, Laura**; ES
(220) 04/12/2019
(511) **41**
(740) 201

(540)

LA VIDA QUE QUIERO

(210) **510780**
(730) **Jafer Enterprises R&D, S.L.U.**; ES
(220) 23/12/2019
(511) **14 (S/D)**
(740) 156

(540)

YANBAL, ALMA LATINA

SOLICITUDES DE MARCAS COLECTIVAS

(210) **510406**

(540)

(730) **Cooperativa Agropecuaria Limitada de Maldonado (CALIMA); Cooperativa Agropecuaria Limitada de Aigua (CALAI); Sociedad Rural e Industrial de Maldonado (SEFRIM) y Corporación Gastronómica de Punta del Este; UY**

(220) 10/12/2019

(511) **29**

(740) 212



RECTIFICACIONES DE MARCAS

Bol.	Pag.	N° Exp	DICE	DEBE DECIR
219	63	488962	(591) Amarillo, blanco, celeste, negro, rojo, verde	(591) Amarillo, blanco, celeste, negro, rojo, verde claro, verde oscuro
220	100	490010	(591)	(591) Azul, Blanco
220	105	490041	(511) 12 y 35	(511) 12 (S/D) y 35 (S/D)
220	120	490190	(591) Pantone 642€C	(591) Pantone 6426C
220	120	490191	LAFERTON SOCIEDAD ANONIMA v; UY	LAFERTON SOCIEDAD ANONIMA; UY
220	63	489821	(740)	(740) Luis Dreyer y Guillermo Tell, Colonia, N. Helvecia; UY
220	70	489845	(591) Amarillo mostaza R240 6:212 B:0, Naranja R241 G:149 B:0, Naranja mas oscuro R241 B:42	(591) Amarillo mostaza R240 6:212 B:0, Naranja R241 G:149 B:0, Naranja mas oscuro R241 G:89 B:42 naranja coral: R236 G:55 B:0
220	71	489848	(730) MATHIAS MAXIMILIANO MOSCARDI RODRÍGUEZ y MAURICIO CASTELLO; UY	(730) MATHIAS MAXIMILIANO MOSCARDI RODRÍGUEZ, MAURICIO CASTELLO Y JORGE ANDRÉS FERNANDEZ CENCIO; UY
220	71	489849	(730) MATHIAS MAXIMILIANO MOSCARDI RODRÍGUEZ Y MAURICIO CASTELLO; UY	(730) MATHIAS MAXIMILIANO MOSCARDI RODRÍGUEZ, MAURICIO CASTELLO Y JORGE ANDRÉS FERNANDEZ CENCIO; UY
220	85	489914	(730) VIRGINIA LOPEZ GOMEZ; UY	(730) VIRGINIA LOPEZ GÓMEZ; UY
220	85	489915	(591)	(591) DISTINTAS TONALIDADES DE ROJO, GRIS, BLANCO
220	86	489924	(730) AGUSTÍN BRIANO NOVO; UY	(730) AGUSTÍN BRIANO NOVO, JUAN CASTILLO Y MATÍAS ALANIZ ; UY
225	117	494194	(730) MELHORAMENTOS PAPEIS LTDA.; BR	(730) MELHORAMENTOS CMPC LTDA.; BR

RESOLUCIONES DE MARCAS, CONCEDIDAS

N° Exp	Resolución	Marca	Clases	Titular	Ag.
473485	13/12/2019	D5 (mixta)	9 (Concedida S/D)	NIKON CORPORATION	194
474182	27/12/2019	AVENAS CARDINAL (mixta)	31 (Concedida S/D)	GREISING Y ELIZARZU S.R.L.	
474183	27/12/2019	SEMILLAS CARDINAL (mixta)	31 (Concedida S/D)	GREISING Y ELIZARZU S.R.L.	
474184	27/12/2019	FORRAJERAS CARDINAL (mixta)	31 (Concedida S/D)	GREISING Y ELIZARZU S.R.L.	
475751	16/12/2019	INSPIRE	9 (Denegada S/D), 12 (Denegada S/D) y 28 (Concedida S/D)	SZ DJI TECHNOLOGY CO., LTD	219
476960	27/12/2019	CTA '! DISCO NIGHT TÁ CABRÓN! (mixta)	41 (Concedida S/D)	MARIA BEATRIZ FONTES CORTE	
477666	27/12/2019	JOHN PITT	33 (Concedida)	NIFECOM S.A.	194
477921	27/12/2019	EXPO JARDÍN	35 (Concedida)	PEDRO SCIARRA MARGUERY y ANDRÉS MARTINO SÁENZ DE ZUMARÁN	154
478031	16/12/2019	NIO	7 (Concedida), 9 (Concedida), 12 (Denegada), 14 (Concedida), 25 (Concedida), 35 (Concedida), 36 (Concedida), 37 (Concedida) y 42 (Concedida)	NIO NEXTEV LIMITED	218
478037	16/12/2019	ADIENT (mixta)	1 (Concedida), 12 (Concedida), 17 (Concedida), 18 (Concedida), 19 (Concedida), 20 (Concedida), 24 (Concedida)	ADIENT ENGINEERING AND IP GMBH	194

N° Exp	Resolución	Marca	Clases	Titular	Ag.
			(Concedida), 40 (Concedida) y 42 (Concedida)		
478040	16/12/2019	ADIENT	1 (Concedida), 12 (Concedida), 17 (Concedida), 18 (Concedida), 19 (Concedida), 20 (Concedida), 24 (Concedida), 40 (Concedida) y 42 (Concedida)	Adient Engineering and IP GmbH	194
478401	16/12/2019	CITRUMAX	5 (Concedida S/D)	QUIMFA INTERNATIONAL CORPORATION S.A.	180
478562	16/12/2019	TOX	41 (Concedida S/D)	NUBE, S.L.	29
478679	16/12/2019	BARKTHINS	30 (Concedida)	RIPPLE BRAND COLLECTIVE, LLC	34
478910	16/12/2019	KLENZO	3 (Denegada), 5 (Concedida) y 21 (Concedida)	INTRADEVCO INDUSTRIAL S.A.	180
479069	27/12/2019	ONE C MIX	5 (Concedida S/D)	GRUPO OMNILIFE, S.A. DE C.V.	156
479149	16/12/2019	MANI KING (mixta)	29 (Concedida S/D), 30 (Concedida S/D) y 35 (Concedida)	PRO DE MAN S.A.	179
479150	16/12/2019	MANI KING PEANUP (mixta)	29 (Concedida S/D) y 30 (Concedida S/D)	PRO DE MAN S.A.	179
479549	27/12/2019	SAIP COOPERATIVA DE SEGUROS (mixta)	36 (Concedida S/D), 44 (Concedida) y 45 (Concedida)	SERVICIO DE ASISTENCIA INTEGRAL PROFESIONAL COOPERATIVA DE SEGUROS	94
479793	16/12/2019	G&S BIENES RAICES	36 (Denegada)	GRASSO & SANSALONE S.R.L.	201
480919	27/12/2019	CLUB GANADERO MSD	5 (Denegada S/D),	INTERVET INTERNATIONAL B.V.	216

N° Exp	Resolución	Marca	Clases	Titular	Ag.
			41 (Concedida S/D), 42 (Concedida S/D), 44 (Denegada S/D) y 45 (Concedida S/D)		
480950	27/12/2019	AIWA (mixta)	9 (Concedida) y 37 (Concedida)	AUDIO MOBILE AMERICAS, S.A.	212
480960	16/12/2019	DELLA QUINTA (mixta)	29 (Concedida), 30 (Concedida) y 31 (Concedida)	JUAN RAMIRO PERADOTTO ABREU	221
481195	27/12/2019	LORENZO DI PONTTI	25 (Concedida)	JORGE ODEH y CIA. LTDA.	189
481378	27/12/2019	FARMASUR	39 (Concedida)	Farmazona Holding S.A.	221
481379	27/12/2019	FARMAZUR (mixta)	39 (Concedida)	Farmazona Holding S.A.	221
481662	16/12/2019	OVO ISLAND PUNTA DEL ESTE (mixta)	41 (Concedida S/D) y 43 (Concedida)	ENJOY GESTION LIMITADA	94
481663	16/12/2019	OVO ISLAND PUNTA DEL ESTE (mixta)	41 (Concedida S/D) y 43 (Concedida)	ENJOY GESTION LIMITADA	94
481668	16/12/2019	OVO BEACH PUNTA DEL ESTE (mixta)	41 (Concedida S/D) y 43 (Concedida)	ENJOY GESTION LIMITADA	94
481669	16/12/2019	OVO BEACH PUNTA DEL ESTE (mixta)	41 (Concedida S/D) y 43 (Concedida)	ENJOY GESTION LIMITADA	94
481816	23/12/2019	INIA MAYTE	31 (Concedida)	INSTITUTO NACIONAL DE INVESTIGACION AGROPECUARIA (INIA)	34
481840	23/12/2019	SILENT POOL	33 (Concedida S/D)	Spiritmen Limited	136
481898	23/12/2019	LEO RADIADORES (mixta)	7 (Concedida S/D) y 9 (Concedida)	LEMIPAL S.A.	220
482231	13/12/2019	CLIKZIN	5 (Concedida S/D)	Elanco Tiergesundheit AG	18
482347	23/12/2019	AIR LIQUIDE (mixta)	1 (Concedida S/D), 5 (Concedida S/D), 6 (Concedida S/D), 9 (Concedida S/D),	L'Air Liquide, Société Anonyme pour l'Etude et l'Exploitation des Procédés Georges Claude	194

N° Exp	Resolución	Marca	Clases	Titular	Ag.
			10 (Concedida S/D), 11 (Concedida S/D), 42 (Concedida S/D) y 44 (Concedida S/D)		
482380	23/12/2019	GIOCO PER I BAMBINI (mixta)	10 (Concedida), 12 (Concedida), 18 (Concedida), 20 (Concedida) y 28 (Concedida S/D)	TOLKIR S.A.	212
482387	27/12/2019	DURAX	21 (Concedida)	COOPERATIVA DE TRABAJO CRISTAL AVELLANEDA LIMITADA	212
482388	27/12/2019	DURAX TODA LA VIDA COOPERATIVA DE TRABAJO CRISTAL AVELLANEDA (mixta)	21 (Concedida)	COOPERATIVA DE TRABAJO CRISTAL AVELLANEDA LIMITADA	212
482539	16/12/2019	VARADERO	33 (Concedida S/D)	CORPORACIÓN CIMEX, S.A.	34
482889	27/12/2019	MAXI CRISPS (mixta)	29 (Concedida S/D)	MAX INTERAMERICAS, INC	234
483008	16/12/2019	DK (mixta)	25 (Concedida) y 35 (Denegada)	CADIBEL S.A.	220
483241	23/12/2019	CERRO EGUSQUIZA	33 (Concedida)	ESTABLECIMIENTO JUANICO S.A.	201
484296	23/12/2019	MIO BRACKETS MIORTODONCIA (mixta)	44 (Concedida)	VIRGINIA LAZO DE LIMA	
484459	27/12/2019	CEMENTO ATLAS PUZOLÁNICO (mixta)	19 (Concedida S/D)	Unión Andina de Cementos S.A.A	144
484462	27/12/2019	CEMENTO ANDINO (mixta)	19 (Concedida S/D)	Unión Andina de Cementos S.A.A	144
485009	13/12/2019	MAGIC ROULETTE	9 (Concedida S/D)	ADP GAUSELMANN GMBH	34
485043	13/12/2019	NUTRILEARN	5 (Concedida S/D) y 29 (Concedida S/D)	SOCIETE DES PRODUITS NESTLE S.A.	156
485044	13/12/2019	POATING (mixta)	12 (Concedida S/D), 35 (Concedida S/D) y 37 (Concedida)	GREAT WALL MOTOR COMPANY LIMITED	34

N° Exp	Resolución	Marca	Clases	Titular	Ag.
			S/D)		
485046	13/12/2019	GOLD CUP	9 (Concedida S/D)	ADP GAUSELMANN GMBH	34
485049	13/12/2019	LA VILLETTA RESIDENCIAL (mixta)	43 (Concedida)	LA VILLETTA S.R.L.	201
485051	13/12/2019	DIABLO	29 (Concedida) y 30 (Concedida)	DISGAL S.A	165
485082	13/12/2019	BIMBO FROZEN	30 (Concedida) y 43 (Concedida)	GRUPO BIMBO S.A.B DE C.V.	181
485480	13/12/2019	(tridimensional)	32 (Concedida)	MARZUREL S.A.	184
485700	13/12/2019	NEVRIKA	5 (Concedida)	PRODUCTOS FARMACEUTICOS S.A, DE C.V.	34
486501	13/12/2019	ZIEL	5 (Concedida S/D)	COMPAÑÍA CIBELES S.A.	184
486598	13/12/2019	BUXOM	3 (Concedida)	SHISEIDO AMERICAS CORPORATION	144
486690	23/12/2019	HAMSA BY COLOBBIO	25 (Concedida)	SILVIA INES COLOBBIO TEJERA	
486848	13/12/2019	IL BELVEDERE HOTEL PUNTA DEL ESTE	43 (Concedida S/D)	SABIGOLD S.A.	201
487403	23/12/2019	PACX (mixta)	31 (Concedida S/D)	P.A.C.X. SOUTH AMERICA S.A.	220
487404	23/12/2019	ITALIAN COFFEE (mixta)	8 (Concedida) y 11 (Concedida)	UDITEX S.A.	
487440	27/12/2019	COQUET (mixta)	14 (Concedida), 25 (Concedida) y 35 (Concedida)	SILVANA MATO MENTEGUIAGA	
487450	27/12/2019	BRISA (mixta)	21 (Concedida)	MEDITIAN S.A.	144
487454	27/12/2019	SATIVAHONEY (mixta)	30 (Concedida)	Marcelo Fabián González Machín	18
487473	27/12/2019	MALQUERIDA	32 (Concedida S/D)	SOCIEDAD ANÓNIMA DAMM	181
487476	27/12/2019	COFIX	43 (Concedida)	CESIM CO JUPITER SOCIEDAD ANONIMA	189
487618	27/12/2019	GOÛT CADA DÍA UN SABOR (mixta)	30 (Concedida), 35 (Concedida) y 43 (Concedida)	MARIANA FERRÉS	232
487893	23/12/2019	(figurativa)	9 (Concedida S/D)	Johnson Controls Technology GmbH	194
488001	13/12/2019	LAMAXUR ROEMMERS	5 (Concedida)	MEGA LABS S.A.	144
488227	13/12/2019	TAPESTRY	18 (Concedida S/D)	IP Holdings 2017 LLC	

N° Exp	Resolución	Marca	Clases	Titular	Ag.
			y 25 (Concedida S/D)		
488260	13/12/2019	ARVALES	31 (Concedida S/D)	DOW AGROSCIENCES LLC	194
488261	13/12/2019	MARKEN (mixta)	35 (Concedida S/D) y 39 (Concedida S/D)	MARKEN LIMITED	194
488264	02/12/2019	NO!NO! (mixta)	8 (Concedida S/D)	ICTV Brands, Inc.	144
488272	13/12/2019	MSD INVENTING FOR LIFE (mixta)	16 (Concedida S/D) y 44 (Concedida S/D)	Merck Sharp & Dohme Corp.	216
488280	13/12/2019	EL REBENQUE	29 (Concedida), 30 (Concedida) y 31 (Concedida)	BRALCON SOCIEDAD ANONIMA	19
488446	13/12/2019	FOCUS EYEWEAR (mixta)	9 (Concedida S/D)	SAVAGE S.A	
488470	13/12/2019	360 AM : PM (mixta)	9 (Concedida), 11 (Concedida), 35 (Concedida) y 38 (Concedida)	RANTOS S.A.	
488930	27/12/2019	GEO URNAS EL CICLO DE LA VIDA (mixta)	20 (Concedida S/D)	VERONICA SILVIA HERNANDEZ FRIDELLA	
488956	13/12/2019	VIVO (mixta)	38 (Concedida S/D)	Telefónica, S.A.	201
489070	13/12/2019	TOTALSHOP (mixta)	35 (Concedida) y 38 (Concedida)	EDALSIR SOCIEDAD ANONIMA	
489074	13/12/2019	ARISTAS EVALUACIÓN NACIONAL DE LOGROS EDUCATIVOS (mixta)	38 (Concedida S/D) y 41 (Concedida S/D)	Instituto Nacional de Evaluación Educativa (INEEd)	
489075	13/12/2019	MIRADOR EDUCATIVO - SISTEMA DE MONITOREO DE LA EDUCACIÓN OBLIGATORIA (mixta)	38 (Concedida S/D) y 41 (Concedida S/D)	INSTITUTO NACIONAL DE EVALUACION EDUCATIVA (INEED)	
489076	13/12/2019	INEED - INSTITUTO NACIONAL DE EVALUACIÓN EDUCATIVA (mixta)	41 (Concedida S/D)	Instituto Nacional de Evaluación Educativa (INEEd)	

N° Exp	Resolución	Marca	Clases	Titular	Ag.
489134	13/12/2019	IMIRROR (mixta)	17 (Concedida S/D)	PAN LEI	34
489161	27/12/2019	FAHNEU	28 (Concedida S/D)	AGUILAR Y CIA. LTDA.	212
489204	13/12/2019	ASOCIACION GEOFILOSÓFICA (mixta)	41 (Concedida)	Asociación Geofilosófica de Estudios Antropológicos y Culturales	201
489212	13/12/2019	HADA HERRAMIENTA ANTILAVADO DE ACTIVOS (mixta)	9 (Concedida)	GUSTAVO GABRIEL CÁCERES CASTRO	165
489213	13/12/2019	YOLAGARTEO.COM	43 (Concedida)	DIEGO JOSE RODRIGUEZ GARCIA	165
489214	13/12/2019	CEREBRO	25 (Concedida)	CEREBRO S.A.	201
489219	23/12/2019	SALA CAMACUA AEBU (mixta)	41 (Concedida)	ASOCIACION DE BANCARIOS DEL URUGUAY.	
489220	23/12/2019	Z ZAFRALES (mixta)	9 (Concedida), 35 (Concedida) y 38 (Concedida)	MAURICIO DANIEL PINTADO ZABALA	
489223	23/12/2019	VERÓNICA Z	18 (Concedida) y 25 (Concedida)	MARTHA VERÓNICA SORIA SUARÉZ	
489241	27/12/2019	ZUCCHERO (mixta)	43 (Concedida)	MARIA EUGENIA VIERA ZUCCARINO	201
489277	13/12/2019	(figurativa)	35 (Concedida S/D) y 36 (Concedida S/D)	Andersen Tax LLC	136
489280	13/12/2019	TIDASEM	5 (Concedida)	ZODIAC INTERNATIONAL CORPORATION	227
489310	13/12/2019	F1 (mixta)	25 (Concedida S/D), 35 (Concedida S/D), 38 (Concedida S/D) y 41 (Concedida S/D)	FORMULA ONE LICENSING B.V.	136
489312	13/12/2019	(figurativa)	12 (Concedida S/D), 22 (Concedida S/D) y 41 (Concedida S/D)	Velum Ltd	201
489313	13/12/2019	SUNFISH	12 (Concedida S/D), 22 (Concedida S/D)	Velum Ltd	201

N° Exp	Resolución	Marca	Clases	Titular	Ag.
			y 41 (Concedida S/D)		
489316	13/12/2019	SWIM	35 (Concedida S/D), 38 (Concedida S/D) y 42 (Concedida S/D)	WPP Properties	194
489365	13/12/2019	TALAMAZEL	5 (Concedida S/D)	JOHNSON & JOHNSON	194
489400	13/12/2019	MAHALO SMOOTHIE BOWLS (mixta)	43 (Concedida)	Lucas Murphy Vidal Leyton	101
489403	13/12/2019	NÍTIDO	25 (Concedida)	SEBASTIAN RODRIGUEZ	219
489413	13/12/2019	IPL LIFE	44 (Concedida)	Parodi Perrone Delia Marina	220
489414	13/12/2019	FELICE (mixta)	43 (Concedida)	SILVIA BALATTI	
489415	13/12/2019	DARDON PRO	5 (Concedida)	KÖNIG URUGUAY S.A.	129
489417	23/12/2019	LANOX	5 (Concedida S/D)	KÖNIG URUGUAY S.A.	129
489418	27/12/2019	VENGANCE	5 (Concedida)	KÖNIG URUGUAY SOCIEDAD ANONIMA	129
489419	27/12/2019	CONSORCIO TEM	39 (Concedida)	CASIMIRO RAUL CORREA RODRIGUEZ	144
489420	27/12/2019	SUPERLIGA 7 KIDS (mixta)	41 (Concedida)	EL RONI S.R.L	144
489500	13/12/2019	LA MAMBA	41 (Concedida)	MAXIMO YAMANDU AMORIN ACOSTA y GUTIÉRREZ CORREA, ALAIN YOSSEL	18
489507	13/12/2019	CYS IMPORTACIONES (mixta)	35 (Concedida)	Rafael David Yusupoff Klugman y María Claudia Storace Balbiani	189
489508	13/12/2019	IMCD	35 (Concedida S/D)	IMCD Group B.V.	191
489509	13/12/2019	IMCD (mixta)	35 (Concedida S/D)	IMCD Group B.V.	191
489510	13/12/2019	ACTIONCOACH (mixta)	35 (Concedida S/D)	ActionCOACH IPCo Ltd	191
489515	23/12/2019	S.O.S LIBRE (mixta)	38 (Concedida), 42 (Concedida), 44 (Concedida) y 45 (Concedida)	BAUTZEN S.A.	218
489517	13/12/2019	SKYWORTH (mixta)	9 (Concedida S/D)	SKYWORTH GROUP CO., LTD	94
489518	13/12/2019	POPEY (mixta)	9 (Concedida) y 39 (Concedida)	ELECICOM SRL	94

N° Exp	Resolución	Marca	Clases	Titular	Ag.
489519	13/12/2019	AVON AQUAVIBE	3 (Concedida)	AVON PRODUCTS, INC.	194
489520	13/12/2019	WASHLET	11 (Concedida S/D)	TOTO LTD.	194
489530	13/12/2019	ACHYRO (mixta)	3 (Concedida), 21 (Concedida), 26 (Concedida) y 44 (Concedida)	HAIR STUDIO SRL	212
489532	13/12/2019	UPMAN (mixta)	25 (Concedida)	UPMAN ORGANIZAÇÕES TEXTEIS LTDA	34
489533	13/12/2019	SANLG (mixta)	12 (Concedida S/D)	ZENG CHENG BEN MA INDUSTRIAL CO., LTD	34
489537	23/12/2019	SURFSIDE VILLAGE (mixta)	30 (Concedida), 35 (Concedida), 36 (Concedida) y 37 (Concedida)	TIERRAS DEL RINCON DEL INDIO S.A	233
489540	23/12/2019	EURASIA	25 (Concedida) y 35 (Concedida)	VESUBIO S.A.	94
489541	23/12/2019	(figurativa)	5 (Concedida S/D)	KITE PHARMA, INC.	18
489542	23/12/2019	METRAJE OCA (mixta)	35 (Concedida) y 36 (Concedida)	OCA S.A.	18
489543	27/12/2019	CENTAUR	4 (Concedida S/D)	EXXON MOBIL CORPORATION	136
489549	23/12/2019	ARCTIC	1 (Concedida S/D)	EXXON MOBIL CORPORATION	136
489550	27/12/2019	ARAPEN	4 (Concedida S/D)	EXXON MOBIL CORPORATION	136
489567	23/12/2019	EAL	1 (Concedida S/D)	EXXON MOBIL CORPORATION	136
489568	23/12/2019	EAL ARCTIC	4 (Concedida S/D)	EXXON MOBIL CORPORATION	136
489569	27/12/2019	COREAL (mixta)	6 (Concedida S/D)	COREAL ALUMINYUM KABLO SANAYI TICARET ANONIM SIRKETI	201
489572	23/12/2019	DELVAC	1 (Concedida S/D)	EXXON MOBIL CORPORATION	136
489575	23/12/2019	BS BEAUTY SCENES (mixta)	3 (Concedida S/D)	Guangzhou jibei biotechnology Co., Ltd	201
489577	23/12/2019	STRATOS	11 (Concedida)	VIVION S.A.	201
489578	23/12/2019	BLUEAIR	11 (Concedida)	VIVION S.A.	201
489579	23/12/2019	DERMACOL	3 (Concedida)	Dermacol, a.s.	201
489581	23/12/2019	HEIMER XR	5 (Concedida)	EUROFARMA URUGUAY S.A.	201

N° Exp	Resolución	Marca	Clases	Titular	Ag.
489706	23/12/2019	INNISFREE (mixta)	21 (Concedida S/D) y 35 (Concedida S/D)	INNISFREE CORPORATION	201
489708	23/12/2019	(figurativa)	5 (Concedida S/D)	Bayer Aktiengesellschaft	221
489709	23/12/2019	SANTA LUCIA	29 (Concedida) y 30 (Concedida)	LEX S.A.	201
489710	23/12/2019	WUYI (mixta)	30 (Concedida)	LEX S.A.	201
489711	23/12/2019	MYBOX EXPRESS (mixta)	35 (Concedida) y 39 (Concedida)	MYBOX LOGISTIC GROUP S.A.	201
489716	23/12/2019	LAS ACACIAS	32 (Concedida)	DARCEL S.A.	176
489720	23/12/2019	DUNHILL TOBACCO OF LONDON LTD 1A ST. JAMES'S ST. LONDON SW1 DUNHILL (mixta)	34 (Concedida S/D)	Dunhill Tobacco of London Limited	194
489723	23/12/2019	JOMOO (mixta)	6 (Concedida), 7 (Concedida), 9 (Concedida), 17 (Concedida), 19 (Concedida), 20 (Concedida), 21 (Concedida) y 35 (Concedida)	JOMOO Kitchen & Bath CO.,LTD	28
489724	23/12/2019	CHOICEMMED	10 (Concedida S/D)	BEIJING CHOICE ELECTRONIC TECHNOLOGY CO., LTD.	34
489729	23/12/2019	GALAXIS	5 (Concedida S/D)	ASCUS BIOSCIENCES INC	34
489730	23/12/2019	BERLINA SOY CELESTE	35 (Concedida)	PEPEGANGA SOCIEDAD ANONIMA	189
489733	23/12/2019	TIEMPO DE MÚSICA ANTIGUA	38 (Concedida) y 41 (Concedida)	HERMINIO BRENLLA MANTEIGA	
489734	23/12/2019	GLIFUPOWER (mixta)	5 (Concedida S/D)	SICHUAN LESHAN FUHUA TONGDA AGRO-CHEMICAL TECHNOLOGY CO., LTD	34
489738	23/12/2019	HATTRICK	5 (Concedida)	Solaris Tecnología Agrícola S.A.	94
489739	23/12/2019	ALLIGATOR	5 (Concedida)	Solaris Tecnología Agrícola S.A.	94

N° Exp	Resolución	Marca	Clases	Titular	Ag.
489740	23/12/2019	BOMBER	5 (Concedida)	SOLARIS TECNOLOGÍA AGRÍCOLA S.A.	94
489741	23/12/2019	INDIGO	5 (Concedida)	Solaris Tecnología Agrícola S.A.	94
489742	23/12/2019	MAXION	5 (Concedida)	Solaris Tecnología Agrícola S.A.	94
489743	23/12/2019	OLIMPO	5 (Concedida)	SOLARIS TECNOLOGÍA AGRÍCOLA S.A.	94
489744	23/12/2019	ORYZER	5 (Concedida)	Solaris Tecnología Agrícola S.A.	94
489745	23/12/2019	RESTARTER	5 (Concedida)	Solaris Tecnología Agrícola S.A.	94
489746	23/12/2019	SAMURAI	5 (Concedida)	Solaris Tecnología Agrícola S.A.	94
489747	23/12/2019	STOPPER	5 (Concedida)	Solaris Tecnología Agrícola S.A.	94
489748	23/12/2019	ZONIC	5 (Concedida)	Solaris Tecnología Agrícola S.A.	94
489749	23/12/2019	CERVEZA ARTESANAL Q BEER (mixta)	32 (Concedida S/D) y 35 (Concedida)	JOSÉ IGNACIO QUINTERO HUERTAS	212
489751	23/12/2019	CHAMANGA BEER (mixta)	32 (Concedida S/D)	ALBERTO DEL PINO	212
489755	27/12/2019	280 (mixta)	9 (Concedida)	APPLE INC.	18
489758	27/12/2019	OESPECTRUM	12 (Concedida)	TENNECO AUTOMOTIVE OPERATING COMPANY INC	34
489759	27/12/2019	ITR (mixta)	7 (Concedida S/D) y 12 (Concedida S/D)	USCO S.P.A.	194
489761	27/12/2019	GRUPO CEPAS INTL. (mixta)	32 (Concedida)	BACARDI MARTINI URUGUAYA S.A.	194
489762	27/12/2019	CAINIAO (mixta)	9 (Concedida S/D), 16 (Concedida S/D), 35 (Concedida S/D), 36 (Concedida S/D), 38 (Concedida S/D), 39 (Concedida S/D), 41 (Concedida S/D) y 42 (Concedida S/D)	Cainiao Smart Logistics Holding Limited	194
489763	27/12/2019	(figurativa)	9 (Concedida S/D), 16 (Concedida S/D), 35 (Concedida S/D), 36 (Concedida S/D),	Cainiao Smart Logistics Holding Limited	194

N° Exp	Resolución	Marca	Clases	Titular	Ag.
			38 (Concedida S/D), 39 (Concedida S/D), 41 (Concedida S/D) y 42 (Concedida S/D)		
489765	27/12/2019	CAINIAO (mixta)	9 (Concedida S/D), 16 (Concedida S/D), 35 (Concedida S/D), 36 (Concedida S/D), 38 (Concedida S/D), 39 (Concedida S/D), 41 (Concedida S/D) y 42 (Concedida S/D)	Cainiao Smart Logistics Holding Limited	194
489766	27/12/2019	DIEGO ALFONSO (mixta)	3 (Concedida) y 25 (Concedida)	DIEGO ARISTIDES ALFONSO ACEVEDO	
489769	27/12/2019	CLOCK (mixta)	38 (Concedida) y 42 (Concedida)	SOFTWARE CLOCK SRL	
505467	23/12/2019	MATE AMARGO (mixta)	16 (Concedida S/D) y 41 (Concedida S/D)	Wilman SMITH y Rodrigo Gonzalez	

RESOLUCIONES DE FRASES PUBLICITARIAS, CONCEDIDAS

N° Exp	Resolución	Marca	Clases	Titular	Ag.
479456	27/12/2019	EL HUMOR SALVARÁ AL MUNDO	38 (Concedida) y 41 (Concedida)	GUSTAVO LORENZO PERINI PAREDES	

RESOLUCIONES DE MARCAS, DESESTIMADAS

N° Exp	Resolución	Marca	Clases	Titular	Ag.
450706	16/12/2019	EW (mixta)	9 (Concedida) y 41	ENJOY GESTIÓN LIMITADA	94

N° Exp	Resolución	Marca	Clases	Titular	Ag.
			(Concedida)		
450842	16/12/2019	CANNABIS CLUB (mixta)	30 (Denegada), 32 (Denegada), 33 (Denegada), 34 (Denegada), 35 (Denegada) y 43 (Denegada)	HECTOR RODRIGO VARELA MORTALENA	101
453574	16/12/2019	SWISSWIN	18 (Denegada) y 25 (Denegada)	ALEJANDRO SCHEIN	217
478454	16/12/2019	ZOE & ZAC	25 (Denegada S/D)	PAYLESS SHOESOURCE WORLDWIDE, INC.	136
478613	16/12/2019	SIPI (mixta)	32 (Denegada S/D)	ALIMENTOS MARAVILLA, S.A.	212
481198	27/12/2019	TENNISPIE	3 (Denegada)	QUIMICA SILEX URUGUAY SOCIEDAD ANONIMA	129
481475	27/12/2019	ALBERTO YUSUPOFF (mixta)	25 (Denegada)	MARY ESTHER MEDEROS RUIZ	189
482332	27/12/2019	LUNESTA	5 (Denegada S/D)	Sunovion Pharmaceuticals Inc.	94
482542	27/12/2019	NOGLUT	30 (Denegada)	DISGAL S.A.	165
482612	16/12/2019	BCI FINANCIAL GROUP (mixta)	36 (Denegada S/D)	BANCO DE CREDITO E INVERSIONES	201
482616	16/12/2019	BCI SOMOSDIFERENTES (mixta)	36 (Denegada S/D)	BANCO DE CREDITO E INVERSIONES	201
482748	16/12/2019	SAS	3 (Denegada S/D)	ZHEJIANG YANXUE COSMETIC CO., LTD.	18
482820	27/12/2019	MIAU (mixta)	25 (Denegada)	MARIA INES REBELLA VACCARO	
482911	16/12/2019	LIONESA (mixta)	25 (Denegada S/D)	XIAO, LIYUAN	201
483021	16/12/2019	ELOIS	3 (Concedida S/D)	CHUTRARAM NEMARAMJI GEHLOT	179
483087	16/12/2019	PEACHES	30 (Denegada S/D)	RIGO TRADING S.A.	176

RESOLUCIONES DE MARCAS, DESISTIDAS (Art. 90, D. 34/999)

N° Exp	Resolución	Marca	Clases	Titular	Ag.
486562	13/12/2019	CREDI MOTORSS (mixta)	35 (Desistida) y 36 (Desistida)	ALFREDO HEREDIA LONCHAR y JORGE HEREDIA LONCHAR	
489767	27/12/2019	FOTON LATINOAMERICA (mixta)	35 (Pendiente S/D)	EXISTIR SOCIEDAD ANONIMA	

RESOLUCIONES DE MARCAS, DESISTIDAS (Art. 90, D. 34/999)

N° Exp	Resolución	Marca	Clases	Titular	Ag.
483702	13/12/2019	AERO CLUB DEL URUGUAY/DECANO DE LA AVIACIÓN URUGUAYA/ESCUELA DE VUELO (mixta)	41 (Desistida)	JORGE DANIEL RADI ISOLA	
488111	27/12/2019	UP URUGUAY PRESENTE (mixta)	9 (Desistida) y 39 (Desistida)	JOHN PAUL TARIN HERNANDEZ	

RESOLUCIONES DE MARCAS, MODIFICADAS

N° Exp	Resolución	Marca	Clases	Notas	Ag.
366725	16/12/2019	LAS NAZARENAS (mixta) / LAS NAZARENAS LTDA.	18 (Concedida), 25 (Concedida) y 35 (Concedida)	Modifícase la resolución de fecha 12/7/2016 dictada en Acta N° 366725, en el sentido de que donde dice "concédese con fecha 6 de noviembre de 2015" debe decir "concédese con fecha 11 de diciembre de 2009", por así corresponder	104
483077	12/12/2019	REAL DE SAN CARLOS (mixta) / WALDIR JOSÉ DELGADO CAETANO	18 (Concedida) y 25 (Concedida)		
483920	12/12/2019	PLUSCARGO URUGUAY A MEMBER OF GRUPO RAS (mixta) / RUBEN AZAR SCARONE y PLUSCARGO S.R.L.	39 (Concedida)		118
483964	12/12/2019	ASOS / ASOS plc	3 (Concedida S/D), 9 (Concedida S/D), 14 (Concedida S/D), 18 (Concedida S/D), 25 (Concedida S/D), 28 (Concedida S/D), 35 (Concedida S/D), 38 (Concedida S/D), 41 (Concedida S/D)		34

N° Exp	Resolución	Marca	Clases	Notas	Ag.
			y 45 (Concedida S/D)		
487161	12/12/2019	GOLDEN GATE / adp Gauselmann GmbH	9 (Concedida S/D) y 28 (Concedida S/D)		34

RESOLUCIONES DE RENOVACIONES, CONCEDIDAS

N° Exp	Resolución	Denominación	Clases	Titular	Vigencia	Ag.
482123	05/12/2019	COACH (mixta)	18 y 25	COACH, INC.	29/04/2017	201
482124	05/12/2019	COACH (mixta)	18 y 25	COACH, INC.	29/04/2017	201
482125	05/12/2019	COACH	18 y 25	COACH, INC.	29/04/2017	201
483518	05/12/2019	LESTER HOUSE	41	EILEEN LONG VARANGOT; AMADIS PENÉLOPE BELOQUI y SILVIA ALICIA PEREIRA EZQUERRA	05/06/2017	144
483695	02/12/2019	POETT, INSPIRACION PARA CREAR TU HOGAR	3 y 5	CLOROX ARGENTINA S.A.	12/06/2017	228
483697	02/12/2019	TENNECO (mixta)	12	TENNECO AUTOMOTIVE OPERATING COMPANY INC.	05/06/2017	194
483698	03/12/2019	VILLEROY & BOCH	8, 11, 19 y 21	VILLEROY & BOCH AG	10/09/2017	219
483700	18/12/2019	ROEMMERS	1 (S/D) y 5	Mega Labs S.A.	24/07/2017	144
483701	03/12/2019	PRONTO PIZZA (mixta)	43	JUAN CARLOS DA SILVA DA COSTA	04/08/2017	212
483703	05/12/2019	(figurativa)	25 y 28	TYR SPORT, INC.	07/11/2017	34
483705	03/12/2019	CATERPILLAR (mixta)	14	CATERPILLAR INC.	07/11/2017	94
483706	03/12/2019	CAT (mixta)	14	CATERPILLAR INC.	07/11/2017	94
483707	03/12/2019	BASH	6 y 39	MARIO S. MUSSO S.R.L.	10/09/2017	94
483708	03/12/2019	NBC	41 (S/D)	NBCUNIVERSAL MEDIA, LLC	27/10/2017	94
483709	04/12/2019	WONDER FEET	3 (S/D)	BIO THERM	03/07/2017	144
483710	03/12/2019	CEMEX (mixta)	19	CEMEX S.A.B. DE C.V.	07/11/2017	216
483711	04/12/2019	CSL	5 (S/D)	CSL LIMITED	14/09/2017	144
483714	03/12/2019	CEMEX	19	CEMEX S.A.B. DE C.V.	07/11/2017	216
483716	18/12/2019	PANSURE	5 (S/D)	CSL LIMITED	08/10/2017	144

N° Exp	Resolución	Denominación	Clases	Titular	Vigencia	Ag.
483718	03/12/2019	SENTCHORDI	15	VITONOR S.A.	11/10/2017	94
483721	04/12/2019	CIMENT THERMIQUE	3 (S/D)	L' OREAL	30/07/2017	144
483722	04/12/2019	BIO THERM EAU VITAMINEE	3 (S/D)	BIO THERM	29/07/2017	144
483723	04/12/2019	CHOCO MILK (mixta)	30 (S/D) y 32 (S/D)	MEAD JOHNSON & COMPANY, LLC	31/10/2017	194
483724	04/12/2019	PIELARMINA	3	LABORATORIO PETRIZZIO LIMITADA	02/07/2017	220
483725	04/12/2019	ADVANTAGE	5 (S/D)	BAYER INTELLECTUAL PROPERTY GmbH	14/07/2017	205
483726	04/12/2019	ASPIRINETAS (mixta)	5	BAYER INTELLECTUAL PROPERTY GmbH	29/07/2017	205
483727	04/12/2019	ENFAMIL AR	5 (S/D)	MEAD JOHNSON & COMPANY, LLC	20/08/2017	194
483728	04/12/2019	FLEEGARD	5 (S/D)	BAYER INTELLECTUAL PROPERTY GmbH	02/07/2017	205
483729	04/12/2019	CARDIOASPIRINA (mixta)	5	BAYER INTELLECTUAL PROPERTY GmbH	29/07/2017	205
483731	04/12/2019	CAFIASPIRINA (mixta)	5	BAYER INTELLECTUAL PROPERTY GmbH	29/07/2017	205
483732	05/12/2019	EPHYNAL	5	BAYER CONSUMER CARE AG	24/07/2017	205
483733	05/12/2019	MESIGYNA INSTAYECT	5	BAYER INTELLECTUAL PROPERTY GmbH	29/07/2017	205
483734	03/12/2019	CD WAREHOUSE	35	VITONOR S.A.	11/06/2017	94
483740	18/12/2019	MARUCHAN	30 (S/D)	MARUCHAN, INC.	20/08/2017	136
483741	18/12/2019	THE PRUDENTIAL (mixta)	36	THE PRUDENTIAL INSURANCE COMPANY OF AMERICA	18/08/2017	194
483743	23/12/2019	SURCO - UNIVERSAL	36	COMPAÑÍA COOPERATIVA DE SEGUROS SURCO	20/05/2017	174
483745	18/12/2019	LANGLAND LANGUAGE INSTITUTE (mixta)	41	SAFADI REID SAMIR	29/01/2017	
483749	18/12/2019	AL TOQUE (mixta)	35	DACONUR S.A.	16/05/2017	201
483751	19/12/2019	JR JOLLY RANCHER (mixta)	30	Iconic IP Interests, LLC	14/07/2017	34
483752	19/12/2019	ZERO (mixta)	30	Iconic IP Interests, LLC	02/07/2017	34

N° Exp	Resolución	Denominación	Clases	Titular	Vigencia	Ag.
483768	19/12/2019	THOMAS RADFORD	34	JOHN BRUMFIT & RADFORD TOBACCO LIMITED	05/06/2017	194
483769	19/12/2019	LÖWEN-PRISE	34	ALOIS PÖSCHL GMBH & CO. KG	09/06/2017	194
483770	19/12/2019	GLETSCHER-PRISE	34	ALOIS PÖSCHL GMBH & CO. KG	11/06/2017	194
483783	19/12/2019	CHOBET	5	SOUBEIRAN CHOBET S.R.L.	05/06/2017	156
483784	19/12/2019	SOUBEIRAN	5	SOUBEIRAN CHOBET S.R.L.	05/06/2017	156
483785	20/12/2019	SERENATA DE AMOR (mixta)	30 (S/D)	CHOCOLATES GAROTO S.A.	07/11/2017	156
483788	20/12/2019	DESTRON TECHNOLOGIES (mixta)	9 y 20	DESTRON FEARING CORPORATION	24/05/2017	189
483790	20/12/2019	ESTANCIAS - SANTA ROSA (mixta)	29 (S/D) y 30 (S/D)	CABAÑA Y ESTANCIA SANTA ROSA S.A.	12/05/2017	191
483793	20/12/2019	JAVA	9 (S/D) y 42 (S/D)	ORACLE AMERICA INC.	20/05/2017	191
483798	20/12/2019	SYMANTEC	9 (S/D) y 42 (S/D)	SYMANTEC CORPORATION	16/05/2017	192
483800	20/12/2019	HELVI (mixta)	7 y 9	BRUNO SEGALA	20/05/2017	192
483804	23/12/2019	OMEGA (mixta)	9 (S/D) y 14 (S/D)	OMEGA SA (OMEGA AG) (OMEGA LTD.)	30/05/2018	201
483807	20/12/2019	HERING (mixta)	25	CIA. HERING	20/05/2017	18
483810	23/12/2019	LUIVAC	5 (S/D)	DAIICHI SANKYO EUROPE GMBH	26/09/2017	28
483811	23/12/2019	RAYUELA 9,8,7,6,5,4,3,2,1 (mixta)	41	GLORIA BARUDI VILLALBA	14/05/2017	
483821	23/12/2019	GREENSAVER	9 y 35	TABARÉ PAGLIANO BASERGA	16/05/2017	179
483822	23/12/2019	FONLIPOL	5 (S/D)	SZABO S.A	10/09/2017	18
483823	23/12/2019	FAMODINE	5	SZABO S.A	18/08/2017	18
483824	27/12/2019	RADIVOR	5	SZABO S.A	20/08/2017	18
483825	27/12/2019	ELOCON	5	Merck Sharp & Dohme Corp.	29/08/2017	18
483826	27/12/2019	PROLONGAL SZABO	5	SZABO S.A	24/07/2017	18
483827	27/12/2019	RUDEMIN C	5	SZABO S.A	24/07/2017	18
483828	27/12/2019	RECTALONA	5	SZABO S.A	24/07/2017	18
483829	27/12/2019	IRRIGOR	5	SZABO S.A	24/07/2017	18
483831	27/12/2019	CLEMENDOR	31	URUD'OR S.A.	06/11/2017	18
483832	27/12/2019	URUDOR	31	URUD'OR S.A.	27/10/2017	18
483833	27/12/2019	(figurativa)	5	MERCK SHARP & DOHME CORP.	04/08/2017	18

N° Exp	Resolución	Denominación	Clases	Titular	Vigencia	Ag.
483834	27/12/2019	PLANET AUDIO (mixta)	9	MELODY AUDIO INTERNATIONAL	08/10/2017	18
483835	27/12/2019	PLANET AUDIO	9	MELODY AUDIO INTERNATIONAL	08/10/2017	18
483837	27/12/2019	ENDURATEQ	19 (S/D)	SPECIALTY MINERALS (MICHIGAN) INC.	28/09/2017	18
483838	30/12/2019	KLEENGUARD	9 (S/D) y 25 (S/D)	KIMBERLY-CLARK WORLDWIDE, INC.	04/10/2017	201
483839	30/12/2019	FURSYS (mixta)	20 (S/D)	FURSYS, INC.	05/06/2017	194
483842	30/12/2019	METROPOLIS	41 (S/D)	METROPOLIS FILMS S.A.	20/05/2017	194
483843	30/12/2019	HANUTA	30	FERRERO OHG MBH	29/07/2017	34
483844	30/12/2019	NOVARTIS	1 (S/D), 5 (S/D), 9 (S/D), 29 (S/D), 30 (S/D), 31 (S/D) y 32 (S/D)	NOVARTIS AG.	29/08/2017	34
483847	30/12/2019	(figurativa)	1 (S/D), 5 (S/D), 9 (S/D), 29 (S/D), 30 (S/D), 31 (S/D) y 32 (S/D)	NOVARTIS AG	29/08/2017	34
483849	30/12/2019	LACASA	30	LACASA, S.A.	12/05/2017	165
483851	30/12/2019	PURESPRAY	4 (S/D) y 5 (S/D)	SUNCOR ENERGY INC.	23/05/2017	34
483852	30/12/2019	PANTHERE	9 (S/D), 14 (S/D) y 16 (S/D)	CARTIER INTERNATIONAL AG	14/05/2017	165
483853	30/12/2019	LIER (mixta)	1 (S/D) y 5 (S/D)	LIER CHEMICAL CO., LTD.	12/10/2017	34
483854	30/12/2019	TANK	14 (S/D)	CARTIER INTERNATIONAL AG	20/05/2017	165
483855	30/12/2019	REFLEX ACTION (mixta)	8 (S/D)	KONINKLIJKE PHILIPS ELECTRONICS N.V.	05/06/2017	34
483856	30/12/2019	LA DOÑA DE CARTIER (mixta)	14 (S/D)	CARTIER INTERNATIONAL AG	23/05/2017	165
483857	30/12/2019	DANIEL HECHTER (mixta)	16	AULBACH LIZENZ AG.	09/06/2017	34
483861	30/12/2019	COASINI	33	CABORIL S.A.	16/05/2017	101

TRANSFERENCIAS

N° Exp.	Resolución	Denominación	Clases	Titular	Dirección	Ag.
367745	10/12/2019	GEMA BIOTECH	5 y 42	Mega Labs S.A.	Ruta 101 Km. 23.500 Parque de las Ciencias, Edificio Mega Pharma, Piso 3, Colonia Nicolich, Canelones, URUGUAY	144
368783	10/12/2019	SALADO	35, 38, 41 y 42	SALADO MEDIA S.A.	POTOSI 1678, Montevideo, Montevideo, URUGUAY	229
374420	10/12/2019	ROEMMERS LEVITAL	5	Mega Labs S.A.	Ruta 101 Km. 23.500 Parque de las Ciencias, Edificio Mega Pharma, Piso 3, Colonia Nicolich, Canelones, URUGUAY	144
375663	19/12/2019	RON ANTIGUO DE SOLERA LINAJE EN CONMEMORACIÓN DE SUS 200 AÑOS LA HACIENDA SANTA TERESA BRINDA AL EXPERTO CATADOR SU SANTA TERESA 1796 RON ANTIGUO DE SOLERA UNA SÍNTESIS PERFECTA DE RONES NOBLES, LENTAMENTE MADURADOS EN UNA SOLERA DE BARRICAS DE ROBLE, PERENNEMENTE LLENAS DE UN RON MADRE LLAMADO CRIANZA. EN EL ANCESTRAL PROCESO EL MAESTRO RONERO	33	ALADA IP CORP.	The Phoenix Centre, George Street, Belleville, St. Michael, BARBADOS	194

N° Exp.	Resolución	Denominación	Clases	Titular	Dirección	Ag.
		SELECCIONA CUIDADOSAMENTE PORCIONES DE LA CRIANZA QUE LUEGO MADURAN, DURANTE MÁS DE 15 AÑOS, EN TONELES DE ROBLE DE LIMOUSIN. UN RON ÚNICO, ANTIGUO, CON BOUQUET, PLENO DE AROMAS, ELABORADO CON ESMERO Y APEGO A LA TRADICIÓN POR MÁS DE DOS SIGLOS DE HISTORIA. A. F. VOLLMER				
379564	03/12/2019	DAEHA ROEMMERS	5	MEGA LABS S.A.	Ruta 101 km 23.500, Parque de las Ciencias , Edificio Mega Pharma, Piso 3, Colonia Nicolich, Canelones, URUGUAY	144
382537	03/12/2019	DI-NEUMOBRON	5	Mega Labs S.A.	Ruta 101 Km. 23.500, Parque de las Ciencias, Edificio Mega Pharma, Piso 3, Colonia Nicolich, Canelones, URUGUAY	144
383173	03/12/2019	ALACIR	5	Mega Labs S.A.	Ruta 101 Km. 23.500, Parque de las Ciencias, Edificio Mega Pharma, Piso 3, Montevideo, Montevideo, Montevideo, URUGUAY	144
383563	04/12/2019	FOGAL	25	Fogal 2.0 SA	Place Longemalle 7, CH, Geneve, Switzerland, SUIZA	156
385392	10/12/2019	ROEMMERS	1, 3, 42, 44 y 45	Mega Labs S.A.	Ruta 101 Km. 23.500 Parque de las Ciencias, Edificio Mega	144

N° Exp.	Resolución	Denominación	Clases	Titular	Dirección	Ag.
					Pharma, Piso 3, Colonia Nicolich, Canelones, URUGUAY	
386715	28/11/2019	EDIFICIO CITY	19 y 37	ALEJANDRO PABLO CALACHI	Misiones 1475, Montevideo, URUGUAY	192
388503	04/12/2019	AZACIMYL	5	Mega Labs, S.A.	rUTA 101 KM 23.500, PARQUE DE LAS CIENCIAS , EDIFICIO MEGA PHARMA , PISO 3, COLONIA NICOLICH, CANELONES, URUGUAY	144
390005	18/12/2019	PGG WRIGHTSON	31 y 44	PGG Wrightson Limited	57 Waterloo Road, Hornby, 8042, Christchurch, NUEVA ZELANDIA	194
390947	04/12/2019	CLINDAPAL MEDIHEALTH	5	Mega Labs S.A.	Ruta 101 Km. 23.500, Parque de las Ciencias, Edificio Mega Pharma, Piso 3, Montevideo, Montevideo, Montevideo, URUGUAY	144
390948	04/12/2019	CIMERIS ROEMMERS	5	Mega Labs S.A.	Ruta 101 Km. 23.500, Parque de las Ciencias, Edificio Mega Pharma, Piso 3,, Colonia Nicolich, Canelones, Canelones, URUGUAY	144
391012	18/12/2019	BABYSHIEL MEDIHEALTH	5	Mega Labs S.A.	Ruta 101 Km. 23.500 Parque de las Ciencias, Edificio Mega Pharma, Piso 3, Colonia Nicolich, Canelones, URUGUAY	144
391013	18/12/2019	FREEACNE MEDIHEALTH	5	Mega Labs S.A.	Ruta 101 Km. 23.500 Parque de las Ciencias, Edificio Mega Pharma, Piso 3, Colonia Nicolich, Canelones, URUGUAY	144
394168	18/12/2019	HIDRISAGE	5	Mega Labs S.A.	Ruta 101 Km. 23.500 Parque de	144

N° Exp.	Resolución	Denominación	Clases	Titular	Dirección	Ag.
					las Ciencias, Edificio Mega Pharma, Piso 3, Colonia Nicolich, Canelones, URUGUAY	
403095	11/12/2019	SERTAL	5	Mega Labs S.A.	Ruta 101 Km. 23.500 Parque de las Ciencias, Edificio Mega Pharma, Piso 3, Colonia Nicolich, Canelones, URUGUAY	144
404136	10/12/2019	POSTRE	41	SALADO MEDIA S.A.	POTOSI 1678, MONTEVIDEO, MONTEVIDEO, URUGUAY	229
404906	11/12/2019	XENEVIA	5	Mega Labs S.A.	Ruta 101 Km. 23.500 Parque de las Ciencias, Edificio Mega Pharma, Piso 3, Colonia Nicolich, Canelones, URUGUAY	144
405376	10/12/2019	ROWE	5 y 44	Mega Labs S.A.	Ruta 101 Km. 23.500 Parque de las Ciencias, Edificio Mega Pharma, Piso 3, Colonia Nicolich, Canelones, URUGUAY	144
407173	09/12/2019	RESVIPIEL	5	Mega Labs S.A.	Ruta 101 Km. 23.500 Parque de las Ciencias, Edificio Mega Pharma, Piso 3, Colonia Nicolich, Canelones, URUGUAY	144
407266	09/12/2019	VINEDERM	5	Mega Labs S.A.	Ruta 101 Km. 23.500 Parque de las Ciencias, Edificio Mega Pharma, Piso 3, Colonia Nicolich, Canelones, URUGUAY	144
407267	09/12/2019	RESVERAX MEDIHEALTH	5	Mega Labs S.A.	Ruta 101 Km. 23.500 Parque de las Ciencias, Edificio Mega Pharma, Piso 3, Colonia Nicolich, Canelones, URUGUAY	144

N° Exp.	Resolución	Denominación	Clases	Titular	Dirección	Ag.
					Nicolich, Canelones, URUGUAY	
410181	10/12/2019	BLU PRODUCTS	9	BLU PRODUCTS, INC.	10814 NW 33rd St STE 100, 33172, DORAL, FLORIDA, E. U. DE NORTEAMERICA	201
410552	09/12/2019	UMBRELLA	5	Mega Labs S.A.	Ruta 101 Km. 23.500 Parque de las Ciencias, Edificio Mega Pharma, Piso 3, Colonia Nicolich, Canelones, URUGUAY	144
410554	09/12/2019	BETAPIROX	3 y 5	Mega Labs S.A.	Ruta 101 Km. 23.500 Parque de las Ciencias, Edificio Mega Pharma, Piso 3, Colonia Nicolich, Canelones, URUGUAY	144
410556	09/12/2019	PIRIMED	3 y 5	Mega Labs S.A.	Ruta 101 Km. 23.500 Parque de las Ciencias, Edificio Mega Pharma, Piso 3, Colonia Nicolich, Canelones, URUGUAY	144
410557	09/12/2019	BETARRETIN H	3 y 5	Mega Labs S.A.	Ruta 101 Km. 23.500 Parque de las Ciencias, Edificio Mega Pharma, Piso 3, Colonia Nicolich, Canelones, URUGUAY	144
410558	09/12/2019	BETARRETIN	3 y 5	Mega Labs S.A.	Ruta 101 Km. 23.500 Parque de las Ciencias, Edificio Mega Pharma, Piso , Colonia Nicolich, Canelones, URUGUAY	144
410559	09/12/2019	BETAGRANULOS	3 y 5	Mega Labs S.A.	Ruta 101 Km. 23.500, Parque de las Ciencias, Edificio Mega Pharma, Piso 3, Colonia Nicolich, 14000, Canelones, Canelones, URUGUAY	144

N° Exp.	Resolución	Denominación	Clases	Titular	Dirección	Ag.
410560	09/12/2019	BONAVEN	3 y 5	Mega Labs S.A.	Ruta 101 Km. 23.500 Parque de las Ciencias, Edificio Mega Pharma, Piso 3, Colonia Nicolich, Canelones, URUGUAY	144
410561	09/12/2019	UREADERM	3 y 5	Mega Labs S.A.	Ruta 101 Km. 23.500 Parque de las Ciencias, Edificio Mega Pharma, Piso 3, Colonia Nicolich, Canelones, URUGUAY	144
410562	09/12/2019	NUTREM	3 y 5	Mega Labs S.A.	Ruta 101 Km. 23.500 Parque de las Ciencias, Edificio Mega Pharma, Piso 3, Colonia Nicolich, Canelones, URUGUAY	144
410563	11/12/2019	KETOMED	3 y 5	Mega Labs S.A.	Ruta 101 Km. 23.500 Parque de las Ciencias, Edificio Mega Pharma, Piso 3, Colonia Nicolich, Canelones, URUGUAY	144
410567	11/12/2019	HYALIX	3 y 5	Mega Labs S.A.	Ruta 101 Km. 23.500 Parque de las Ciencias, Edificio Mega Pharma, Piso 3, Colonia Nicolich, Canelones, URUGUAY	144
411289	11/12/2019	ROZELAIC MEDIHEALTH	5	Mega Labs S.A.	Ruta 101 Km. 23.500 Parque de las Ciencias, Edificio Mega Pharma, Piso 3, Colonia Nicolich, Canelones, URUGUAY	144
411758	11/12/2019	SERTAL ROEMMERS R	5	Mega Labs S.A.	Ruta 101 Km. 23.500 Parque de las Ciencias, Edificio Mega Pharma, Piso 3, Colonia Nicolich, Canelones,	144

N° Exp.	Resolución	Denominación	Clases	Titular	Dirección	Ag.
					URUGUAY	
412031	09/12/2019	ZENTIUS	5	Mega Labs S.A.	Ruta 101 Km. 23.500 Parque de las Ciencias, Edificio Mega Pharma, Piso 3, Colonia Nicolich, Canelones, URUGUAY	144
412032	09/12/2019	LEXINEX	3 y 5	Mega Labs S.A.	Ruta 101 Km. 23.500 Parque de las Ciencias, Edificio Mega Pharma, Piso 3, Colonia Nicolich, Canelones, URUGUAY	144
412033	09/12/2019	EMOLIN-NEO	3 y 5	Mega Labs S.A.	Ruta 101 Km. 23.500 Parque de las Ciencias, Edificio Mega Pharma, Piso 3, Colonia Nicolich, Canelones, URUGUAY	144
418113	09/12/2019	ROSAURAL	5	Mega Labs S.A.	Ruta 101 Km. 23.500 Parque de las Ciencias, Edificio Mega Pharma, Piso 3, Colonia Nicolich, Canelones, URUGUAY	144
419891	11/12/2019	RENUZIT	4 y 5	Henkel Corporation	One Henkel Way, CT 06067, Rocky Hill, E. U. DE NORTEAMERICA	191
419891	18/12/2019	RENUZIT	4 y 5	Henkel Corporation	One Henkel Way, CT 06067, Rocky Hill, E. U. DE NORTEAMERICA	191
420146	13/12/2019	CEFDIAL ROEMMERS	5	Mega Labs S.A.	Ruta 101 Km. 23.500 Parque de las Ciencias, Edificio Mega Pharma, Piso 3, Colonia Nicolich, Canelones, URUGUAY	144
423119	12/12/2019	FILTROSOL CON REPELENTE LOCION	3 y 5	Mega Labs S.A.	Ruta 101 Km. 23.500 Parque de las Ciencias, Edificio Mega	144

N° Exp.	Resolución	Denominación	Clases	Titular	Dirección	Ag.
		PROTECTOR SOLAR			Pharma, Piso 3, Colonia Nicolich, Canelones, URUGUAY	
423120	11/12/2019	FILTROSOL CON REPELENTE LOCION	3 y 5	Mega Labs S.A.	Ruta 101 Km. 23.500 Parque de las Ciencias, Edificio Mega Pharma, Piso 3, Colonia Nicolich, Canelones, URUGUAY	144
424471	11/12/2019	ROEMMERS VIMAX	5	Mega Labs S.A.	Ruta 101 Km. 23.500 Parque de las Ciencias, Edificio Mega Pharma, Piso 3, Colonia Nicolich, Canelones, URUGUAY	144
425572	11/12/2019	CETOPIC	3 y 5	Mega Labs S.A.	Ruta 101 Km. 23.500 Parque de las Ciencias, Edificio Mega Pharma, Piso 3, Colonia Nicolich, Canelones, URUGUAY	144
425576	11/12/2019	TENARON	5	Mega Labs S.A.	Ruta 101 Km. 23.500 Parque de las Ciencias, Edificio Mega Pharma, Piso 3, Colonia Nicolich, Canelones, URUGUAY	144
425580	12/12/2019	ALERGIBON	3 y 5	Mega Labs S.A.	Ruta 101 Km. 23.500 Parque de las Ciencias, Edificio Mega Pharma, Piso 3, Colonia Nicolich, Canelones, URUGUAY	144
425581	12/12/2019	UNICORT	3 y 5	Mega Labs S.A.	Ruta 101 Km. 23.500 Parque de las Ciencias, Edificio Mega Pharma, Piso 3, Colonia Nicolich, Canelones, URUGUAY	144
425582	12/12/2019	BETAZOL	3 y 5	Mega Labs S.A.	Ruta 101 Km. 23.500 Parque de	144

N° Exp.	Resolución	Denominación	Clases	Titular	Dirección	Ag.
					las Ciencias, Edificio Mega Pharma, Piso 3, Colonia Nicolich, Canelones, URUGUAY	
436049	06/12/2019	MANDARINA DUCK	3	ANGELINI BEAUTY, S.A.	CALLE/OSI 7/9-08034, BARCELONA, ESPAÑA	201
437894	05/12/2019	EMBRACO	7	Embraco Indústria de Compressoes e Soluções em Refrigeração Ltda.	Rua Rui Barbosa 1020, 89219-100, Distrito Industrial, Joinville, SC, BRASIL	194
438133	12/12/2019	DIAL	3, 8, 22 y 26	Henkel Corporation	One Henkel Way, CT 06067, Rocky Hill, E. U. DE NORTEAMERICA	192
438133	18/12/2019	DIAL	3, 8, 22 y 26	Henkel Corporation	One Henkel Way, CT 06067, Rocky Hill, E. U. DE NORTEAMERICA	192
439186	19/12/2019	CAVIAHUE HIDRISAGE	3	Mega Labs S.A.	Ruta 101 Km. 23.500 Parque de las Ciencias, Edificio Mega Pharma, Piso 3, Colonia Nicolich, Canelones, URUGUAY	144
442212	06/12/2019	TAURAL	5	Mega Labs S.A.	Ruta 101 Km. 23.500 Parque de las Ciencias, Edificio Mega Pharma, Piso 3, Colonia Nicolich, Canelones, URUGUAY	144
442812	28/11/2019	PRP EBV	1	OLMIX GROUP	LE LINIO, 22210, SAINT-ETIENNE-DU-GUÉ-DE-L'ISLE, FRANCIA	165
444522	23/12/2019	INOXTAR ROEMMERS	5	Mega Labs S.A.	Ruta 101 Km. 23.500 Parque de las Ciencias, Edificio Mega Pharma, Piso 3, Colonia Nicolich, Canelones, URUGUAY	144
444923	13/12/2019		41 y 43	CAESARS LICENSE	One Caesars Palace Drive,	180

N° Exp.	Resolución	Denominación	Clases	Titular	Dirección	Ag.
				COMPANY, LLC	89109, Las Vegas, Nevada, E. U. DE NORTEAMERICA	
445768	06/12/2019	TADAMAX	5	Mega Labs S.A.	Ruta 101 Km. 23.500 Parque de las Ciencias, Edificio Mega Pharma, Piso 3, Colonia Nicolich, Canelones, URUGUAY	144
445981	06/12/2019	GLUCOFAST	5 y 30	Mega Labs S.A.	Ruta 101 Km. 23.500 Parque de las Ciencias, Edificio Mega Pharma, Piso 3, Colonia Nicolich, Canelones, URUGUAY	144
446694	12/12/2019	PUREX	3	Henkel Corporation	One Henkel Way, 06067, Rocky Hill, E. U. DE NORTEAMERICA	192
446694	18/12/2019	PUREX	3	Henkel Corporation	One Henkel Way, 06067, Rocky Hill, E. U. DE NORTEAMERICA	192
451442	23/12/2019	LAXALAN	5	Mega Labs S.A.	Ruta 101 Km. 23.500 Parque de las Ciencias, Edificio Mega Pharma, Piso 3, Colonia Nicolich, Canelones, URUGUAY	144
451452	23/12/2019	LANZOPRAL	5	Mega Labs S.A.	Ruta 101 Km. 23.500 Parque de las Ciencias, Edificio Mega Pharma, Piso 3, Colonia Nicolich, Canelones, URUGUAY	144
451454	10/12/2019	PHARMA INVESTI	5	Mega Labs S.A.	Ruta 101 Km. 23.500 Parque de las Ciencias, Edificio Mega Pharma, Piso 3, Colonia Nicolich, Canelones, URUGUAY	144
451655	23/12/2019	IMIDEP	5	Mega Labs S.A.	Ruta 101 Km. 23.500 Parque de	144

N° Exp.	Resolución	Denominación	Clases	Titular	Dirección	Ag.
					las Ciencias, Edificio Mega Pharma, Piso 3, Colonia Nicolich, Canelones, URUGUAY	
453389	10/12/2019	NEOGAIVAL	5	Mega Labs S.A.	Ruta 101 Km. 23.500 Parque de las Ciencias, Edificio Mega Pharma, Piso 3, Colonia Nicolich, Canelones, URUGUAY	144
453433	06/12/2019	AMEGA PHARMA	35	Mega Labs S.A.	Ruta 101 Km. 23.500 Parque de las Ciencias, Edificio Mega Pharma, Piso 3, Colonia Nicolich, Canelones, URUGUAY	144
453434	06/12/2019	AMEGA PHARMA	39	Mega Labs S.A.	Ruta 101 Km. 23.500 Parque de las Ciencias, Edificio Mega Pharma, Piso 3, Colonia Nicolich, Canelones, URUGUAY	144
453435	06/12/2019	AMEGA PHARMA	42	Mega Labs S.A.	Ruta 101 Km. 23.500 Parque de las Ciencias, Edificio Mega Pharma, Piso 3, Colonia Nicolich, Canelones, URUGUAY	144
453436	06/12/2019	AMEGA PHARMA	44	Mega Labs S.A.	Ruta 101 Km. 23.500 Parque de las Ciencias, Edificio Mega Pharma, Piso 3, Colonia Nicolich, Canelones, URUGUAY	144
453721	06/12/2019	ICLOS	42	Mega Labs S.A.	Ruta 101 Km. 23.500 Parque de las Ciencias, Edificio Mega Pharma, Piso 3, Colonia Nicolich, Canelones, URUGUAY	144

N° Exp.	Resolución	Denominación	Clases	Titular	Dirección	Ag.
453722	06/12/2019	ICLOS	44	Mega Labs S.A.	Ruta 101 Km. 23.500 Parque de las Ciencias, Edificio Mega Pharma, Piso 3, Colonia Nicolich, Canelones, URUGUAY	144
453823	12/12/2019	AMEGA R&D	44	Mega Labs S.A.	Ruta 101 Km. 23.500 Parque de las Ciencias, Edificio Mega Pharma, Piso 3, Colonia Nicolich, Canelones, URUGUAY	144
453824	12/12/2019	AMEGA R&D	42	Mega Labs S.A.	Ruta 101 Km. 23.500 Parque de las Ciencias, Edificio Mega Pharma, Piso 3, Colonia Nicolich, Canelones, URUGUAY	144
453825	12/12/2019	AMEGA R&D	39	Mega Labs S.A.	Ruta 101 Km. 23.500 Parque de las Ciencias, Edificio Mega Pharma, Piso 3, Colonia Nicolich, Canelones, URUGUAY	144
453826	12/12/2019	AMEGA R&D	35	Mega Labs S.A.	Ruta 101 Km. 23.500 Parque de las Ciencias, Edificio Mega Pharma, Piso 3, Colonia Nicolich, Canelones, URUGUAY	144
453830	06/12/2019	AMEGA LABS	39	Mega Labs S.A.	Ruta 101 Km. 23.500 Parque de las Ciencias, Edificio Mega Pharma, Piso 3, Colonia Nicolich, Canelones, URUGUAY	144
453831	06/12/2019	AMEGA LABS	42	Mega Labs S.A.	Ruta 101 Km. 23.500 Parque de las Ciencias, Edificio Mega Pharma, Piso 3, Colonia Nicolich, Canelones,	144

N° Exp.	Resolución	Denominación	Clases	Titular	Dirección	Ag.
					URUGUAY	
453832	06/12/2019	AMEGA LABS	44	Mega Labs S.A.	Ruta 101 Km. 23.500 Parque de las Ciencias, Edificio Mega Pharma, Piso 3, Colonia Nicolich, Canelones, URUGUAY	144
455701	23/12/2019	LOTRIAL	5	Mega Labs S.A.	Ruta 101 Km. 23.500 Parque de las Ciencias, Edificio Mega Pharma, Piso 3, Colonia Nicolich, Canelones, URUGUAY	144
456476	28/11/2019	QUIKSILVER	25	Boardriders IP Holdings, LLC	5600 Argosy Circle, Suite 100, 92649, Huntington Beach, California, E. U. DE NORTEAMERICA	18
457859	28/11/2019	EFFERALGAN	5	UPSA SAS	3 Rue Joseph Monier, 92500, Rueil Malmaison, FRANCIA	194
458100	10/12/2019	BEFINFER	5	Mega Labs S.A.	Ruta 101 Km. 23.500 Parque de las Ciencias, Edificio Mega Pharma, Piso 3, Colonia Nicolich, Canelones, URUGUAY	144
458498	23/12/2019	MEGA LABS	5	Mega Labs S.A.	Ruta 101 Km. 23.500 Parque de las Ciencias, Edificio Mega Pharma, Piso 3, Colonia Nicolich, Canelones, URUGUAY	144
458501	12/12/2019	MEGA LABS	42	Mega Labs S.A.	Ruta 101 Km. 23.500 Parque de las Ciencias, Edificio Mega Pharma, Piso , Colonia Nicolich, Canelones, URUGUAY	144
458584	10/12/2019	ORSANAC	5	Mega Labs S.A.	Ruta 101 Km. 23.500 Parque de las Ciencias, Edificio Mega Pharma, Piso 3, Colonia	144

N° Exp.	Resolución	Denominación	Clases	Titular	Dirección	Ag.
					Nicolich, Canelones, URUGUAY	
459726	10/12/2019	NATURAL	5	Mega Labs S.A.	Ruta 101 Km. 23.500 Parque de las Ciencias, Edificio Mega Pharma, Piso 3, Colonia Nicolich, Canelones, URUGUAY	144
459727	12/12/2019	NATURAL	29	Mega Labs S.A.	Ruta 101 Km. 23.500 Parque de las Ciencias, Edificio Mega Pharma, Piso 3, Colonia Nicolich, Canelones, URUGUAY	144
462236	28/11/2019	DAZEN	9	Qiku Internet Network Scientific (Shenzhen) Co., Ltd.	1-10/F, Building A2, Nanshan Zhiyuan, No.1001 of Xueyuan Avenue, Nanshan District, Shenzhen, Guangdong, CHINA	34
462872	19/12/2019	MEDOCOR	5	Mega Labs S.A.	Ruta 101 Km. 23.500 Parque de las Ciencias, Edificio Mega Pharma, Piso 3 , Colonia Nicolich, Canelones, URUGUAY	144
462873	10/12/2019	PLIDAN ROEMMERS R	5	Mega Labs S.A.	Ruta 101 Km. 23.500 Parque de las Ciencias, Edificio Mega Pharma, Piso 3, Colonia Nicolich, Canelones, URUGUAY	144
464881	19/12/2019	INOXTAR	5	Mega Labs S.A.	Ruta 101 Km. 23.500 Parque de las Ciencias, Edificio Mega Pharma, Piso 3, Colonia Nicolich, Canelones, URUGUAY	144
464964	28/11/2019	LABORATOIRES UPSA	5	UPSASAS	3 Rue Joseph Monier, 92500, Rueil Malmaison, FRANCIA	194

N° Exp.	Resolución	Denominación	Clases	Titular	Dirección	Ag.
465067	12/12/2019	SETE LEGUAS	25	M2JF Participações S.A.	Rua Alvorada, nº 1289, conjunto 1.113, 04550-004, São Paulo, BRASIL	201
465626	28/11/2019	DAFALGAN	5	UPSA SAS	3 Rue Joseph Monier, 92500, Rueil Malmaison, FRANCIA	194
466156	28/11/2019	KILLAH	25	KILLAH INVESTMENTS SA	146 Rue de la Petrusse, LUXEMBOURG, LUXEMBURGO	29
466500	10/12/2019	OVUDATE	5	Mega Labs S.A.	Ruta 101 Km. 23.500 Parque de las Ciencias, Edificio Mega Pharma, Piso 3, Colonia Nicolich, Canelones, URUGUAY	144
466503	19/12/2019	ILIMIT	5	Mega Labs S.A.	Ruta 101 Km. 23.500 Parque de las Ciencias, Edificio Mega Pharma, Piso 3, Colonia Nicolich, Canelones, URUGUAY	144
467408	28/11/2019	CIPRALAN	5	UPSA SAS	3 Rue Joseph Monier, 92500, Rueil Malmaison, FRANCIA	194
468143	19/12/2019	KIDELIS	5	Mega Labs S.A.	Ruta 101 Km. 23.500 Parque de las Ciencias, Edificio Mega Pharma, Piso 3, Colonia Nicolich, Canelones, URUGUAY	144
469164	12/12/2019	J G B JOSE GABRIEL BARBIERI	7 y 8	JOSÉ GABRIEL BARBIERI	Justicia 2219, Montevideo, Montevideo, URUGUAY	220
470608	16/12/2019	TUZDAL	5	Mega Labs S.A.	Ruta 101 Km. 23.500 Parque de las Ciencias, Edificio Mega Pharma, Piso 3, Colonia Nicolich, Canelones, URUGUAY	144
471055	28/11/2019	E EDESA	7, 11, 20 y 21	EDESA INDUSTRIAL, S.L.	Barrio Garagarza, s/n, 28500, Arrasate-Mondragón,(Gipúzkoa),	181

N° Exp.	Resolución	Denominación	Clases	Titular	Dirección	Ag.
					ESPAÑA	
472376	04/12/2019	SIXTY	25	Miss Sixty Investments Sa	146 Rue de la Petrusse, LU, Luxembourg, LUXEMBURGO	29
472797	23/12/2019	GRUPO ALER	12, 35 y 37	FREDERICO VARTAN CHAMYAN TERZIAN	AV. 18 de Julio 1874 apt. 605, Montevideo, URUGUAY	189
475237	19/12/2019	LABRIXILE	5	Mega Labs S.A.	Ruta 101 Km. 23.500 Parque de las Ciencias, Edificio Mega Pharma, Piso 3 , Colonia Nicolich, Canelones, URUGUAY	144
476094	16/12/2019	TELIMOXAL	5	Mega Labs S.A.	Ruta 101 Km. 23.500 Parque de las Ciencias, Edificio Mega Pharma, Piso 3, Colonia Nicolich, Canelones, URUGUAY	144
476095	16/12/2019	TELITOMIN	5	Mega Labs S.A.	Ruta 101 Km. 23.500 Parque de las Ciencias, Edificio Mega Pharma, Piso 3, Colonia Nicolich, Canelones, URUGUAY	144
476102	16/12/2019	SUCEDAL	5	Mega Labs S.A.	Ruta 101 Km. 23.500 Parque de las Ciencias, Edificio Mega Pharma, Piso 3, Colonia Nicolich, Canelones, URUGUAY	144
476103	19/12/2019	IRMIL	5	Mega Labs S.A.	Ruta 101 Km. 23.500 Parque de las Ciencias, Edificio Mega Pharma, Piso 3, Colonia Nicolich, Canelones, URUGUAY	144
477494	19/12/2019	LOSAPRES	5	Mega Labs S.A.	Ruta 101 Km. 23.500, Parque de las Ciencias, Edificio Mega Pharma, Piso 3, Colonia	144

N° Exp.	Resolución	Denominación	Clases	Titular	Dirección	Ag.
					Nicolich, 14000, Canelones, Canelones, URUGUAY	
477495	16/12/2019	PHARMAINVESTI	1 y 5	Mega Labs S.A.	Ruta 101 Km. 23.500 Parque de las Ciencias, Edificio Mega Pharma, Piso 3, Colonia Nicolich, Canelones, URUGUAY	144
478200	16/12/2019	SADOXOL	5	Mega Labs S.A.	Ruta 101 Km. 23.500 Parque de las Ciencias, Edificio Mega Pharma, Piso 3, Colonia Nicolich, Canelones, URUGUAY	144
480295	16/12/2019	TOLESTAN ROEMMERS	5	Mega Labs S.A.	Ruta 101 Km. 23.500 Parque de las Ciencias, Edificio Mega Pharma, Piso 3, Colonia Nicolich, Canelones, URUGUAY	144
481001	16/12/2019	SYRAST	5	Mega Labs S.A.	Ruta 101 Km. 23.500 Parque de las Ciencias, Edificio Mega Pharma, Piso 3, Colonia Nicolich, Canelones, URUGUAY	144
481009	05/12/2019	LLONGUERAS	41 y 44	PELU LISTA, S.L.	c/Trafalgar 6 bajos, 08010, BARCELONA, ESPAÑA	
481234	16/12/2019	REBAPID	5	Mega Labs S.A.	Ruta 101 Km. 23.500 Parque de las Ciencias, Edificio Mega Pharma, Piso 3, Colonia Nicolich, Canelones, URUGUAY	144
481235	16/12/2019	TERADRY	5	Mega Labs S.A.	Ruta 101 Km. 23.500 Parque de las Ciencias, Edificio Mega Pharma, Piso 3, Colonia Nicolich, Canelones, URUGUAY	144

N° Exp.	Resolución	Denominación	Clases	Titular	Dirección	Ag.
481948	28/11/2019	KILLAH	18	KILLAH INVESTMENTS SA	146 Rue de la Petrusse, Luxembourg, LUXEMBURGO	29
482154	05/12/2019	CLUB DE LA REFRIGERACIÓN	16	Embraco Indústria de Compressoes e Soluções em Refrigeração Ltda.	Rua Rui Barbosa 1020, 89219-100, Distrito Industrial, Joinville, SC, BRASIL	194
482253	13/12/2019	R	1, 3, 42 y 44	Mega Labs S.A.	Ruta 101 Km. 23.500 Parque de las Ciencias, Edificio Mega Pharma, Piso 3, Colonia Nicolich, Canelones, URUGUAY	144
482267	13/12/2019	R ROEMMERS	1, 3, 5, 42 y 44	Mega Labs S.A.	Ruta 101 Km. 23.500 Parque de las Ciencias, Edificio Mega Pharma, Piso 3, Colonia Nicolich, Canelones, URUGUAY	144
483700	13/12/2019	ROEMMERS	1 y 5	Mega Labs S.A.	Ruta 101 Km. 23.500 Parque de las Ciencias, Edificio Mega Pharma, Piso 3, Colonia Nicolich, Canelones, URUGUAY	144
484978	13/12/2019	RONDIGAL	5	Mega Labs S.A.	Ruta 101 Km. 23.500 Parque de las Ciencias, Edificio Mega Pharma, Piso 3, Colonia Nicolich, Canelones, URUGUAY	144
484979	13/12/2019	LINDO PHARM	5 y 42	Mega Labs S.A.	Ruta 101 Km. 23.500 Parque de las Ciencias, Edificio Mega Pharma, Piso 3, Colonia Nicolich, Canelones, URUGUAY	144
486898	18/12/2019	EXECUTIVE	41	María Gabriela Echarte	Marcelino Sosa 2281/001, Montevideo, URUGUAY	220
488561	06/12/2019	QUIERASE	35	Mega Labs S.A.	Ruta 101 Km. 23.500 Parque de las Ciencias, Edificio Mega	144

N° Exp.	Resolución	Denominación	Clases	Titular	Dirección	Ag.
					Pharma, Piso 3, Colonia Nicolich, Canelones, URUGUAY	
489256	06/12/2019	ROEMMERS, MEDICAMENTOS CONFIABLES Y ACCESIBLES	5	MEGA Labs S.A.	Ruta 101 Km. 23.500 Parque de las Ciencias, Edificio Mega Pharma, Piso 3, Colonia Nicolich, Canelones, URUGUAY	144
489454	17/12/2019	MELATOFAST	5	Mega Labs S.A.	Ruta 101 Km. 23.500 Parque de las Ciencias, Edificio Mega Pharma, Piso 3, Colonia Nicolich, Canelones, URUGUAY	144
490112	10/12/2019	PRESIDERM	5	Mega Labs S.A.	Ruta 101 Km. 23.500 Parque de las Ciencias, Edificio Mega Pharma, Piso 3, Colonia Nicolich, Canelones, URUGUAY	144
490120	10/12/2019	POVIRAL ROEMMERS	5	Mega Labs S.A.	Ruta 101 Km. 23.500, Parque de las Ciencias, Edificio Mega Pharma, Piso 3, Colonia Nicolich, Canelones, Canelones, URUGUAY	144
490848	06/12/2019	ROWE NUESTRO APOORTE A LA SALUD LO DAMOS EN CALIDAD	5 y 35	Mega Labs S.A.	Ruta 101 Km. 23.500 Parque de las Ciencias, Edificio Mega Pharma, Piso 3, Colonia Nicolich, Canelones, URUGUAY	144
491016	10/12/2019	PASODINE	5	Mega Labs S.A.	Ruta 101 Km. 23.500 Parque de las Ciencias, Edificio Mega Pharma, Piso 3 , Colonia Nicolich, Canelones,	144

N° Exp.	Resolución	Denominación	Clases	Titular	Dirección	Ag.
					URUGUAY	
493907	19/12/2019	ANTIFILPOS	5	Mega Labs S.A.	Ruta 101 Km. 23.500 Parque de las Ciencias, Edificio Mega Pharma, Piso 3, Colonia Nicolich, Canelones, URUGUAY	144
493908	18/12/2019	ESMULTRAT	5	Mega Labs S.A.	Ruta 101 Km. 23.500 Parque de las Ciencias, Edificio Mega Pharma, Piso 3, Colonia Nicolich, Canelones, URUGUAY	144
493911	18/12/2019	ESTAJA TK	5	Mega Labs S.A.	Ruta 101 Km. 23.500 Parque de las Ciencias, Edificio Mega Pharma, Piso 3, Colonia Nicolich, Canelones, URUGUAY	144
494145	18/12/2019	MEDICAMENTOS CONFIABLES Y ACCESIBLES	5	Mega Labs S.A.	Ruta 101 Km. 23.500 Parque de las Ciencias, Edificio Mega Pharma, Piso 3, Colonia Nicolich, Canelones, URUGUAY	144
494148	10/12/2019	POVIRAL	5	Mega Labs S.A.	Ruta 101 Km. 23.500 Parque de las Ciencias, Edificio Mega Pharma, Piso 3, Colonia Nicolich, Canelones, URUGUAY	144
494149	10/12/2019	NICOLIP	5	Mega Labs S.A.	Ruta 101 Km. 23.500 Parque de las Ciencias, Edificio Mega Pharma, Piso 3, Colonia Nicolich, Canelones, URUGUAY	144
494151	17/12/2019	CIMERIS	5	Mega Labs S.A.	Ruta 101 Km. 23.500 Parque de las Ciencias, Edificio Mega Pharma, Piso 3, Colonia Nicolich, Canelones, URUGUAY	144

N° Exp.	Resolución	Denominación	Clases	Titular	Dirección	Ag.
					Nicolich, Canelones, URUGUAY	
494152	10/12/2019	VESSONE	5	Mega Labs S.A.	Ruta 101 Km. 23.500 Parque de las Ciencias, Edificio Mega Pharma, Piso 3, Colonia Nicolich, Canelones, URUGUAY	144
494604	23/12/2019	IMPEDICE	5	Mega Labs S.A.	Ruta 101 Km. 23.500 Parque de las Ciencias, Edificio Mega Pharma, Piso 3, Colonia Nicolich, Canelones, URUGUAY	144
495122	17/12/2019	BRIETI	5	Mega Labs S.A.	Ruta 101 Km. 23.500 Parque de las Ciencias, Edificio Mega Pharma, Piso 3, Colonia Nicolich, Canelones, URUGUAY	144
495123	17/12/2019	EDIS	5	Mega Labs S.A.	Ruta 101 Km. 23.500 Parque de las Ciencias, Edificio Mega Pharma, Piso 3, Colonia Nicolich, Canelones, URUGUAY	144
495175	06/12/2019	ROVARTAL	5	Mega Labs S.A.	Ruta 101 Km. 23.500 Parque de las Ciencias, Edificio Mega Pharma, Piso 3, Colonia Nicolich, Canelones, URUGUAY	144
495900	10/12/2019	POEN	5	Mega Labs S.A.	Ruta 101 Km. 23.500 Parque de las Ciencias, Edificio Mega Pharma, Piso 3, Colonia Nicolich, Canelones, URUGUAY	144
496020	06/12/2019	MEDIHEALTH CUIDAMOS LO QUE LA NATURALEZA	5 y 35	Mega Labs S.A.	Ruta 101 Km. 23.500 Parque de las Ciencias, Edificio Mega	144

N° Exp.	Resolución	Denominación	Clases	Titular	Dirección	Ag.
		CREA			Pharma, Piso 3, Colonia Nicolich, Colonia, URUGUAY	
496467	23/12/2019	MEGALABS	5	Mega Labs S.A.	Ruta 101 Km. 23.500, Parque de las Ciencias, Edificio Mega Pharma, Piso 3,, Colonia Nicolich, Canelones, Canelones, URUGUAY	144
496470	06/12/2019	MEGALABS	16	Mega Labs S.A.	Ruta 101 Km. 23.500 Parque de las Ciencias, Edificio Mega Pharma, Piso 3, Colonia Nicolich, Canelones, URUGUAY	144
496471	06/12/2019	MEGALABS	39	Mega Labs S.A.	Ruta 101 Km. 23.500 Parque de las Ciencias, Edificio Mega Pharma, Piso 3, Canelones, Colonia Nicolich, URUGUAY	144
496473	06/12/2019	MEGALABS	42	Mega Labs S.A.	Ruta 101 Km. 23.500 Parque de las Ciencias, Edificio Mega Pharma, Piso 3, Colonia Nicolich, Canelones, URUGUAY	144
496475	06/12/2019	MEGALABS	3, 5, 10, 16, 39, 42 y 44	Mega Labs S.A.	Ruta 101 Km. 23.500, Parque de las Ciencias, Edificio Mega Pharma, Piso 3, Colonia Nicolich, Canelones, Canelones, URUGUAY	144
496476	06/12/2019	MEGALABS	44	Mega Labs S.A.	Ruta 101 Km. 23.500 Parque de las Ciencias, Edificio Mega Pharma, Piso 3, Colonia Nicolich, Canelones, URUGUAY	201
496981	23/12/2019	MEGALABS	5	Mega Labs S.A.	Ruta 101 Km. 23.500 Parque de las Ciencias, Edificio Mega Pharma, Piso 3, Colonia	144

N° Exp.	Resolución	Denominación	Clases	Titular	Dirección	Ag.
					Nicolich, Canelones, URUGUAY	
497095	10/12/2019	POEN	5	Mega Labs S.A.	Ruta 101 Km. 23.500 Parque de las Ciencias, Edificio Mega Pharma, Piso 3, Colonia Nicolich, Canelones, URUGUAY	144
497105	06/12/2019	RIXAM	5	Mega Labs S.A.	Ruta 101 Km. 23.500 Parque de las Ciencias, Edificio Mega Pharma, Piso 3, Colonia Nicolich, Canelones, URUGUAY	144
497106	06/12/2019	RESAK	5	Mega Labs S.A.	Ruta 101 Km. 23.500 Parque de las Ciencias, Edificio Mega Pharma, Piso 3, Colonia Nicolich, Canelones, URUGUAY	144
497107	06/12/2019	ZEROACNE	3, 5 y 10	Mega Labs S.a.	Ruta 101 Km. 23.500 Parque de las Ciencias, Edificio Mega Pharma, Piso 3, Colonia Nicolich, Canelones, URUGUAY	144
497109	17/12/2019	HEPAGESTIN	5	Mega Labs S.A.	Ruta 101 Km. 23.500 Parque de las Ciencias, Edificio Mega Pharma, Piso 3, Colonia Nicolich, Canelones, URUGUAY	144
497111	10/12/2019	REDUKAL	30	Mega Labs S.A.	Ruta 101 Km. 23.500 Parque de las Ciencias, Edificio Mega Pharma, Piso 3, Colonia Nicolich, Canelones, URUGUAY	144
497112	10/12/2019	VAPOGESTIN	3 y 5	Mega Labs S.A.	Ruta 101 Km. 23.500 Parque de las Ciencias, Edificio Mega	144

N° Exp.	Resolución	Denominación	Clases	Titular	Dirección	Ag.
					Pharma, Piso 3, Colonia Nicolich, Canelones, URUGUAY	
497225	17/12/2019	EPURIS	5	Mega Labs S.A.	Ruta 101 Km. 23.500 Parque de las Ciencias, Edificio Mega Pharma, Piso 3, Colonia Nicolich, Canelones, URUGUAY	144
497226	17/12/2019	ENTEROLIFE	5	Mega Labs S.A.	Ruta 101 Km. 23.500 Parque de las Ciencias, Edificio Mega Pharma, Piso 3, Colonia Nicolich, Canelones, URUGUAY	144
497418	16/12/2019	DEBRIDERM	5	Mega Labs S.A.	Ruta 101 Km. 23.500 Parque de las Ciencias, Edificio Mega Pharma, Piso 3, Colonia Nicolich, Canelones, URUGUAY	144
497419	23/12/2019	METROZOL	5	Mega Labs S.A.	Ruta 101 Km. 23.500 Parque de las Ciencias, Edificio Mega Pharma, Piso 3, Colonia Nicolich, Canelones, URUGUAY	144
497422	10/12/2019	PROTAMIN	5	Mega Labs S.A.	Ruta 101 Km. 23.500 Parque de las Ciencias, Edificio Mega Pharma, Piso 3, Colonia Nicolich, Canelones, URUGUAY	144
497994	16/12/2019	CEUMID	5	Mega Labs S.A.	Ruta 101 Km. 23.500 Parque de las Ciencias, Edificio Mega Pharma, Piso 3, Colonia Nicolich, Canelones, URUGUAY	144
497996	10/12/2019	PHARMA INVESTI	42, 44 y 45	Mega Labs S.A.	Ruta 101 Km. 23.500 Parque de	144

N° Exp.	Resolución	Denominación	Clases	Titular	Dirección	Ag.
					las Ciencias, Edificio Mega Pharma, Piso 3, Colonia Nicolich, Canelones, URUGUAY	

TRANSFERENCIAS PARCIALES

N° Exp.	Resolución	Denominación	Clases	Titular	Dirección	Ag.
389281	17/12/2019	CYCLO	1, 3, 4 y 17	Niteo Products LLC y PIDILITE INTERNATIONAL, PTE. , LTD.	300 Crescent Court, Suite 550, 75201, Dallas, Texas, E. U. DE NORTEAMERICA y 160 Robinson Road # 17-01 Spore Business Federation CTR, 068914, SINGAPORE, SINGAPUR	194

TRANSFERENCIAS DE FRASES PUBLICITARIAS

N° Exp.	Resolución	Denominación	Clases	Titular	Dirección	Ag.
458189	10/12/2019	ROEMMERS CON LA DOSIS JUSTA	5	Mega Labs S.A.	Ruta 101 Km. 23.500 Parque de las Ciencias, Edificio Mega Pharma, Piso 3, Colonia Nicolich, Canelones, URUGUAY	144

TRANSFERENCIAS DE PATENTES

N° Exp.	Resolución	Titular	Dirección	Ag.
033818	13/12/2019	NOVARTIS AG		94
034467	19/12/2019	ADVERIO PHARMA GMBH		207
037474	29/11/2019	Ruliega S.A.		218

CAMBIOS DE NOMBRE

N° Exp.	Resolución	Denominación	Clases	Titular	Dirección	Ag.
364516	04/12/2019	ÖXXABSOLUT WILD AND FURIOUS	25	ESLALON S.A.	C.P. Puig 1805 y Agraciada, Dolores, Soriano, URUGUAY	65
389588	18/12/2019	NIPPON STEEL CORPORATION	6	NIPPON STEEL CORPORATION	6-1, Marunouchi 2-chome, 100-8071, Chiyoda-ku, Tokyo, JAPON	94
396208	03/12/2019	GENERATION 7	29	LAMB WESTON, INC	599 SOUTH RIVERSHORE LANE, 83616, EAGLE-IDAHO, E. U. DE NORTEAMERICA	201
400673	18/12/2019	LAVREX	3	OXITENO URUGUAY S.A.	Camino Carlos A. Lopez N° 5940, Montevideo, Montevideo, URUGUAY	144
400949	18/12/2019	TIGRE	16	TIGRE SA PARTICIPAÇÕES	Rua Xavantes, 54, Bairro Atiradores, 89203, Joinville, Santa Catarina, BRASIL	21
403335	05/12/2019	SYM	12 y 37	SANYANG MOTOR CO.,LTD	NO.3, CHUNG HUA ROAD, HUKOU, HSINCHU, TAIWAN	34
424834	04/12/2019	PROLASTIN	5	GRIFOLS THERAPEUTICS LLC	4101 RESEARCH COMMONS, 79 PARKTW ALEXANDER DRIVE RESEARCH TRIANGLE PARK, 27709, NORTH CAROLINA, E. U. DE NORTEAMERICA	194
427090	04/12/2019	NIPPON STEEL & SUMITOMO METAL CORPORATION	6, 7 y 12	NIPPON STEEL CORPORATION	Chiyoda-ku, Tokio, JAPON	94
433611	04/12/2019		6, 7 y 12	NIPPON STEEL CORPORATION	6-1, Marunouchi 2-chome, 100-8071, Chiyoda-ku, Tokio, JAPON	94
435916	04/12/2019	CARTAN D	5	EUROFARMA URUGUAY S.A.	Democracia 2132, 11800, Montevideo, URUGUAY	180
442812	04/12/2019	PRP EBV	1	OLMIX GROUP	LE LINIO, 22210, SAINT-ETIENNE-DU-GUÉ-DE-	165

N° Exp.	Resolución	Denominación	Clases	Titular	Dirección	Ag.
					L'ISLE, FRANCIA	
442979	03/12/2019	SLOWLY	18 y 25	Eslalon S.A.	C.P. Puig 1805 y Agraciada, Dolores, Soriano, URUGUAY	65
443999	03/12/2019	KOATE	5	GRIFOLS THERAPEUTICS INC.	4101 RESEARCH COMMONS, 79 TW ALEXANDER DRIVE RESEARCH TRIANGLE PARK, 27709, NORTH CAROLINA, E. U. DE NORTEAMERICA	194
456583	04/12/2019	GEO2	1	OLMIX GROUP	LE LINIO , 22210, SAINT- ETIENNE-DU-GUË-DE-L- L'ISLE, FRANCIA	165
457403	04/12/2019		12	SHANGHAI PHOENIX ENTERPRISE (GROUP) CO., LTD.	No. 6 Building, No. 158, Kai Le Street, JinshanIndustrial Area, CHINA	201
457404	04/12/2019	PHOENIX	12	SHANGHAI PHOENIX ENTERPRISE (GROUP) CO., LTD.	No. 6 Building, No. 158, Kai Le Street, JinshanIndustrial Area, CHINA	201
459545	04/12/2019	NEUMOTEX NASAL	5	LABORATORIO ELEA PHOENIX S.A.	Avenida Del Libertador 6550 3° Piso, Ciudad Autonoma de Buenos Aires, ARGENTINA	34
471974	10/12/2019	NANOENERGY	12	TOYO TIRE CORPORATION	JAPON	156
475211	03/12/2019	R REEMARK	25	ESLALON S.A.	C.P. Puig 1805 y Agraciada, Dolores, Soriano, URUGUAY	65
478951	04/12/2019	PURILEX	1	Centrient PHARMACEUTICALS NETHERLANDS B.V.	Alexander Fleminglaan 1, 2613 AX , Delft , PAISES BAJOS	180
478972	03/12/2019	EHOSTAR	9	EchoStar Technologies International Corporation	100 Inverness Terrace East, 80112, ENGLEWOOD, COLORADO, E. U. DE NORTEAMERICA	192
480022	03/12/2019	SIMAGRO	7, 12, 35, 37 y 44	SIMAGRO S.R.L.	Germán Imhoff 1478, Nueva Helvecia, COLONIA,	194

N° Exp.	Resolución	Denominación	Clases	Titular	Dirección	Ag.
					URUGUAY	
489153	04/12/2019	ALPS	9, 12, 14, 16 y 28	ALPS ALPINE CO., LTD.	1/7, Yukigaya/otsukamachi, Ota-ku, Tokyo, JAPON	201
494450	17/12/2019	NIPPON STEEL	6, 7 y 9	NIPPON STEEL CORPORATION	JAPON	94
494451	17/12/2019	NIPPON STEEL CORPORATION	6, 7 y 9	NIPPON STEEL CORPORATION	JAPON	94

CAMBIOS DE DOMICILIO

N° Exp.	Resolución	Denominación	Clases	Titular	Dirección	Ag.
357481	19/12/2019	INTERNATIONAL	7, 12, 35 y 37	INTERNATIONAL TRUCK INTELLECTUAL PROPERTY COMPANY, LLC	2701 Navistar Drive, 60532, Lisle, ILLINOIS, E. U. DE NORTEAMERICA	19
371910	10/12/2019	KLIP XTREME	9	INTCOMEX DE LAS AMERICAS, S.A.	Calle Hary Heno, Edificio Intcomex, Urbanización Industrial Ciudad de Panamá, Panamá, Panamá, PANAMA	34
377252	19/12/2019		9 y 11	ROBERTSHAW CONTROLS COMPANY	1222 Hamilton Parkway Itasca, 60143, Illinois, E. U. DE NORTEAMERICA	152
380268	05/12/2019	LIMMAX	3	ELECTROQUIMICA S.A.	Antigua Continuación Colman 5827, Montevideo, URUGUAY	194
380984	03/12/2019		25 y 28	TYR SPORT, INC.	1790 Apollo Court Seal Beach, 90740, California, E. U. DE NORTEAMERICA	34
382704	18/12/2019	KENWORTH	12	PACCAR, INC.	777 106TH AVENUE NE BELLEVUE, 98004, Washington, E. U. DE NORTEAMERICA	34
383563	28/11/2019	FOGAL	25	Fogal 2.0 SA	Place Longemalle 7, CH, Geneve, Switzerland, SUIZA	156

N° Exp.	Resolución	Denominación	Clases	Titular	Dirección	Ag.
385294	03/12/2019	X TECH	9	INTCOMEX DE LAS AMERICAS, S.A.	Urbanizacion Industrial, Calle Harry Heno, Edificio Intcomex, Ciudad de Panamá, Panamá, PANAMA	34
387527	05/12/2019	THE LEADING HOTELS OF THE WORLD	43	THE LEADING HOTELS OF THE WORLD LTD.	485 Lexington Avenue , 10017, New York, New York, E. U. DE NORTEAMERICA	165
387825	03/12/2019	UPM	1, 2, 4, 5, 16, 19, 29 y 30	UPM- KYMMENE CORPORATION	Alvar Aallon katu 1, 00100, Helsinki, FINLANDIA	152
390005	12/12/2019	PGG WRIGHTSON	31 y 44	PGG Wrightson Limited	57 Waterloo Road, Hornby, 8042, Christchurch, NUEVA ZELANDIA	194
396208	04/12/2019	GENERATION 7	29	LAMB WESTON, INC	599 SOUTH RIVERSHORE LANE, 83616, EAGLE-IDAHO, E. U. DE NORTEAMERICA	201
397699	17/12/2019	INFOCORP CONSULTING. TRAINING & SUPPORT SERVICES	9, 41 y 42	ICORP S.A.	Francisco Acuña de Figueroa 1771, Montevideo, Montevideo, URUGUAY	218
399974	09/12/2019	LEA & PERRINS	30	LEA & PERRINS LIMITED	1 The Shard, 32 London Bridge Street, SE1 9SG, London, London, GRAN BRETAÑA (REINO UNIDO)	194
401301	03/12/2019	FREEWAY	1	LOVELAND PRODUCTS, INC.	3005 Rocky Mountain Avenue, 80538, Loveland, Colorado, E. U. DE NORTEAMERICA	94
401303	03/12/2019	ACTIVADOR 90	1	LOVELAND PRODUCTS, INC.	3005 Rocky Mountain Avenue , 80538, Loveland, Colorado, E. U. DE NORTEAMERICA	94
401958	12/12/2019	GOURMET	16	ADVANCE MAGAZINE PUBLISHERS, INC.	One World Trade Center, 10007, New York, New York, E. U. DE NORTEAMERICA	136
401973	04/12/2019	ENGEMIX	2, 19 y 37	VOTORANTIM CIMENTOS S.A.	Rua Gomes de Carvalho, 1996,12º piso, conjunto 122,Vila Olimpia, 04547-006, Sao Paulo,	181

N° Exp.	Resolución	Denominación	Clases	Titular	Dirección	Ag.
					BRASIL	
402021	04/12/2019	MULTIMOTORS	12	FERNANDO GABRIEL PASCUAL GONZALEZ	Acapulco 1573, Apto. 104, Montevideo, URUGUAY	18
402353	28/11/2019	ORANGE NEEDLES	26	TAEWON NEEDLE LTD	20, Geumgang-ro 62beon-gil , 47715, DONGNAE-GU, BUSAN, COREA DEL SUR	194
402583	29/11/2019	BRENNTAG	1, 2, 3, 4, 37, 39, 40 y 42	BRENNTAG HOLDING GMBH	Messeallee 11, 45131, Essen, ALEMANIA	219
402730	10/12/2019	SKINCO2DE	3	SKINCODE AG	Seestrasse 59, 8703, Erlembach, Switzerland, SUIZA	165
404407	17/12/2019	VICTORIA	5	LA BUENA ESTRELLA S.A.	Ruta 101 Km. 24.500 esq. Camino de los Portugueses, Canelones, URUGUAY	34
421013	03/12/2019	AIR BAG	9	PRYSMIAN CAVI E SISTEMI S.R.L.	Via Chiese 6, 20126, Milan, ITALIA	192
427089	29/11/2019	NIPPON STEEL & SUMITOMO METAL	6, 7 y 12	NIPPON STEEL CORPORATION	6-1, Marunouchi 2- chome, Chiyoda-ku, Tokyo, JAPON	94
428448	29/11/2019		36	SUN LIFE ASSURANCE COMPANY OF CANADA	1 York Street, Suite 3100, M5J 0B6, Toronto, Ontario, CANADA	181
431552	09/12/2019	DEXTRO-ENERGEN	1 y 5	ZERTUS MARKEN GMBH	Astraturm-Zirkusweg 2, 20359, Hamburg, ALEMANIA	136
432550	09/12/2019	MIAMIBOX	35 y 38	BENAVIDES PONGRACZ, VICTOR FRANCISCO	Leyenda Patria 2924 ap. 601, 11324, Montevideo, Montevideo, URUGUAY	216
444811	28/11/2019	DEBALDO	30	BALDO S/A COMÉRCIO INDÚSTRIA E EXPORTAÇÃO	Rua Monsenhor Scalabrini N°428, Encantado, Rio Grande do Sul, BRASIL	94
455297	28/11/2019	BALDO	30	BALDO S/A COMÉRCIO INDÚSTRIA E EXPORTAÇÃO	Rua Leonel Sangalli 1210, Encantado, Rio Grande do Sul, BRASIL	94

N° Exp.	Resolución	Denominación	Clases	Titular	Dirección	Ag.
459369	29/11/2019	SWIFT	9	APPLE INC.	One Apple Park Way Cupertino, 95014, California, E. U. DE NORTEAMERICA	18
459540	28/11/2019	NEUMOTEX BRONQUIAL	5	LABORATORIOS ELEA PHOENIX S.A.	Avenida Del Libertador 6550 3° Piso , Ciudad Autonoma de Buenos Aires, ARGENTINA	34
459546	28/11/2019	NEUMOTEX NEBU	5	LABORATORIOS ELEA PHOENIX S.A.	Avenida Del Libertador 6550 3° piso, Ciudad Autonoma de Buenos Aires, ARGENTINA	34
468607	10/12/2019	NEFFOS	9	TP-LINK INTERNATIONAL LIMITED	Room 901,9/F,New East Ocean Centre,9Science Museum Road, Sha Tsui, Kowloon, HONG KONG	217
475252	29/11/2019	NEUMOTEX	5	LABORATORIO ELEA PHOENIX S.A.	Avenida Del Libertador 6550 3° Piso, Ciudad Autónoma de Buenos Aires, Bs. As., ARGENTINA	34
492841	09/12/2019	MIAMI BOX	39	VICTOR BENAVIDES PONGRACZ	Leyenda Patria 2924 ap. 601, Montevideo, Montevideo, URUGUAY	216
492973	12/12/2019	MIAMI BOX	35 y 39	VICTOR BENAVIDES PONGRACZ	Leyenda Patria 2924 ap. 601, Montevideo, Montevideo, URUGUAY	216
502535	04/12/2019	UTOPIA	5 y 34	DOJA Cannabis Ltd	6-2322 Dominion Road, West Kelowna, V1Z 2W8, British Columbia, CANADA	216
502548	04/12/2019	BRUGAL	33	Brugal & Co., S.A.	Carretera Luperón Km. 3 1/2 , Puerto Plata, REPUBLICA DOMINICANA	192

RESOLUCIONES DE RECURSOS, DNPI

N° Exp	Resolución	Marca	Clases	Titular	Ag.
423768	18/12/2019	ECOLAB (mixta) / ECOLABS S.R.L.	42 (Denegada)		189

N° Exp	Resolución	Marca	Clases	Titular	Ag.
473724	16/12/2019	AF1 / NIKE Innovate C.V. una sociedad holandesa limitada (commanditairevennootschap) organizada y existente bajo las leyes de Holanda	25 (Denegada S/D)		191

RESOLUCIONES DE PATENTES, CONCEDIDAS

N° Exp	Resolución	Título	Titular	Ag.
No. 30489	23/12/2019	MÉTODO DE OBTENCIÓN DE UN INGREDIENTE LÁCTEO ENRIQUECIDO EN LÍPIDOS POLARES	S.A. CORMAN	180
No. 33683	09/12/2019	UN INSERTOR	BAYER OY	136

RESOLUCIONES DE DISEÑOS INDUSTRIALES, CONCEDIDAS

N° Exp	Resolución	Título	Titular	Ag.
No. 4383	23/12/2019	PERFIL	ALUMINIOS DEL URUGUAY S.A.	212

RESOLUCIONES DE MODELOS DE UTILIDAD, CONCEDIDAS

N° Exp	Resolución	Título	Titular	Ag.
U-4513	23/12/2019	DISPOSICIÓN CONSTRUCTIVA APLICADA EN CUBIERTA DE PROTECCIÓN PARA CANCHA DE DEPORTES	JOAO FRANCISCO PIZZATO ANNONI	180
U-4549	23/12/2019	NUEVO SOBRE DE DORMIR PARA CAMAS	BIBERBERG & SAUL	220

RESOLUCIONES DE PATENTES, DESESTIMADAS

N° Exp	Resolución	Título	Titular	Ag.
No. 32850	09/12/2019	Polinucleótido Aislado Característico del Evento DAS-40278-9 DE AAD-1 y Método de Detección del mismo	DOW AGROSCIENCES LLC	20

RESOLUCIONES DE MODELOS DE UTILIDAD, DESISTIDAS

N° Exp	Resolución	Título	Titular	Ag.
U-4340	23/12/2019	CUBIERTA PROTECTORA PARA COMPUTADOR PORTÁTIL	SERGIO MALINOFF CHROSTOWSKI	189

RESOLUCIONES DE PATENTES, ABANDONADAS

N° Exp	Resolución	Título	Titular	Ag.
No. 33164	19/12/2019	METODO DE TRATAMIENTO	GLAXO WELLCOME MANUFACTURING PTE LTD	165
No. 33166	19/12/2019	NUEVOS DERIVADOS DE TIPO PIRROLOPIRIDINA BENZOICO	LABORATOIRES FOURNIER S.A.	20
No. 33167	19/12/2019	DERIVADOS DE 5-OXO-5,8-DIHI-DRO-PIRIDO[2,3-d]PIRIMIDINA, SU PREPARACION y SU APLICACIÓN EN TERAPÉUTICA	SANOFI-AVENTIS	165
No. 33168	19/12/2019	NUEVO PROCEDIMIENTO PARA LA PREPARACIÓN DE DRONEDARONA	SANOFI-AVENTIS	165
No. 33171	19/12/2019	PLANTAS TOLERANTES A HERBICIDAS	BASF AGRO B.V. ARNHEM y ZWEIGNIEDERLASSUNG WÄDENSWIL	94
No. 33172	19/12/2019	DERIVADOS DE BENZAZEPINA Y SU USO COMO ANTAGONISTAS DE HISTAMINA H3	TAKEDA PHARMACEUTICAL COMPANY LIMITED	207
No. 33180	19/12/2019	DERIVADOS DE ÁCIDO CARBOXÍLICO HETEROCÍCLICOS QUE COMPREN DEN UN ANILLO DE OXAZOLOPIRIMIDINA 2,5-SUSTITUIDA	SANOFI-AVENTIS	165
No. 33181	19/12/2019	DERIVADOS DE OXAZOLOPIRIMIDINA 2,5-SUSTITUIDOS	SANOFI-AVENTIS	165
No. 33182	19/12/2019	Dispersiones acuosas de poliuretano/poliurea	Stahl International BV	20
No. 33183	19/12/2019	COMPUESTOS INHIBIDORES DE VIRUS FLAVIVIRIDAE, COMPOSICIÓN FARMACEUTICA QUE LOS CONTIENE Y SU USO EN LA MANUFACTURA DE UN MEDICAMENTO	GILEAD SCIENCES, INC.	187
No. 33184	19/12/2019	INTERRUPTOR PULSADOR CON DISPOSITIVO	BTICINO S.p.A	165

N° Exp	Resolución	Título	Titular	Ag.
		ANTIBLOQUEO DE PROTECCION		
No. 33186	19/12/2019	BLOQUEANTES DE LOS CANALES DE SODIO DEPENDIENTES DE VOLTAJE	GLAXO GROUP LIMITED	18
No. 33190	19/12/2019	PROCESO PARA LA DESLIGNIFICACIÓN Y EL BLANQUEADO DE LA PULPA QUÍMICA	EVONIK DEGUSSA GMBH	34
No. 33191	19/12/2019	DERIVADOS DE PIRAZINA	ASTRAZENECA AB	20
No. 33192	19/12/2019	ASIGNACIÓN DE INGRESO Y ORDENAMIENTO DE LOS JUGADORES	RATIONAL INTELLECTUAL HOLDINGS LIMITED	194

En virtud de la discrepancia que surge en la actualidad entre la fecha de validez de las resoluciones en los sistemas IPAS y [PAMP](#) con la que surge del Boletín de la DNPI, debe dejarse constancia que la fecha de validez de la resolución correspondiente es la que surge de los sistema IPAS y [PAMP](#), fecha de firma de la misma.

RECORDATORIO

A todos los interesados, se recuerda que ante las discrepancias que puedan surgir entre la fecha de validez de las resoluciones en los sistemas IPAS y [PAMP](#) con la que surge del Boletín de la DNPI, se deja constancia que la fecha de validez de la resolución correspondiente es la que surge de los sistemas IPAS y [PAMP](#), fecha de firma de la misma. Todo esto conforme a la Circular N° 1/17 del 23 de enero de 2017, la cual se transcribe a continuación:

Montevideo, 23 de enero de 2017.

CIRCULAR N° 1/17

. En aquellos expedientes en que se advierta en el sistema ipas una divergencia en cuanto a la fecha de vigencia de la resolución según surge del documento que la contiene y según surge del propio sistema, deberá considerarse como válida a todos sus efectos la que emerge del documento que contiene la referida resolución, por corresponder al acto de suscripción de la misma.

NOTIFICACIONES DE ASESORÍA

De conformidad con lo establecido por el numeral 4° del artículo 80 de la Ley 17.011 del 25 de setiembre de 1998 y artículo 87 del decreto N° 34/999 del 3 de febrero de 1999, se notifica a quien se cita a continuación, por razones de su interés, debe presentarse en sección Recursos de la Dirección Nacional de Propiedad Industrial, sita en la calle Rincón 723, 3er. Piso.

MARCA:	CREAMOS FUTURO
ACTA N°:	470160
NOMBRE:	UNIVERSIDAD CATOLICA DEL URUGUAY
NOTIFICACIÓN:	<p>Se notifica a Uds. copia de Resolución de la DNPI de fecha 21 de noviembre de 2019:</p> <p>VISTO: La solicitud de Registro de la Frase publicitaria CREAMOS FUTURO, presentada bajo expediente No. 470160 a favor de UNIVERSIDAD CATOLICA DEL URUGUAY de URUGUAY, para distinguir los servicios comprendidos en las Clases internacionales 35, 41 y 42.-</p> <p>RESULTANDO: I) Que se interpone oposición de oficio en base al antecedente COMTECH CREAMOS FUTURO (mixta) No. 470158 de CHRISTIAN FARNES VOLPI que protege los servicios pertenecientes a las Clase internacional internacionales 35, 41 y 42.-</p> <p>II) División Legal dictamina que correspondería CONCEDER el presente registro por los argumentos que expone en su dictamen del 21/10/2019.-</p> <p>III) El Encargado de Área Asuntos Jurídicos, en informe del 04/11/2019, comparte lo dictaminado por su Asesor actuante.-</p> <p>CONSIDERANDO: que esta Dirección, de conformidad con lo dictaminado por su División Legal, resolverá en consecuencia.-</p> <p>ATENCIÓN: a lo expuesto, a lo que establecen la Ley de Marcas No 17.011 de 25 de setiembre de 1998, su Decreto Reglamentario No. 34/999 de 3 de febrero de 1999 y disposiciones modificativas.-</p> <p>LA DIRECCION NACIONAL DE LA PROPIEDAD INDUSTRIAL RESUELVE:</p> <p>1°.- CONCÉDESE el Registro de la Frase publicitaria CREAMOS FUTURO, solicitado bajo expediente No. 470160 a favor de UNIVERSIDAD CATOLICA DEL URUGUAY de URUGUAY, para distinguir los servicios comprendidos en las Clases internacionales 35, 41 y 42.-</p> <p>2°.- NOTIFÍQUESE, publíquese, efectúense las anotaciones de estilo, entréguese el título bajo recibo y oportunamente archívese.-</p>

MARCA:	INSTINTO DESAFIA TUS LIMITES
ACTA N°:	481003
NOMBRE:	DEACAR SRL
NOTIFICACIÓN:	Se notifica a Uds. vista de Asesoría – Recursos: Documento:Recurso Nro. MA/ 2019/ 025080

Expediente: Marca Nro. 481003 Signo: INSTINTO DESAFIA TUS LIMITES (mixta) Titular: DEACAR SRL Clase(s): 41 Montevideo, 3 de enero de 2020 Del recurso presentado con fecha 12 de diciembre de 2019, confíese traslado por el término de 10 días

MARCA:	SEVERINA
ACTA N°:	483534
NOMBRE:	LEONARDO PEDRO FAGIANI MEINERO
NOTIFICACIÓN:	<p>Se notifica a Ud. copia de Resolución de la DNPI de fecha 10 de Enero de 2020:</p> <p>VISTO: La solicitud de Registro de la Marca “SEVERINA” (denominativa), Acta No. 483534, a favor de “LEONARDO PEDRO FAGIANI MEINERO” de URUGUAY, para cubrir los productos de la clase internacional 29.-</p> <p>RESULTANDO: I) Se una oposición de oficio, por parte de la División Examen de Signos Distintivos, en base al registro de la marca “MANJAR DE LECHE SEVERINA” (denominativa) Acta No. 412498, para la clase internacional 29; a favor de “VENANCIO ULISES FAGIANI REY” de URUGUAY.-</p> <p>II) División Legal dictamina que correspondería DESESTIMAR la presente solicitud de registro, por los argumentos que expone en su dictamen del 18 de noviembre de 2019.-</p> <p>III) La Encargada de División Legal, en informe del 02 de diciembre de 2019, comparte lo dictaminado por su Asesor actuante.-</p> <p>CONSIDERANDO: que esta Dirección, de conformidad con lo dictaminado por su División Legal, resolverá en consecuencia.</p> <p>ATENTO: a lo expuesto, a lo que establecen la Ley de Marcas No. 17.011 de 25 de setiembre de 1998, su Decreto Reglamentario No. 34/999 de 3 de febrero de 1999 y disposiciones modificativas.-</p> <p>LA DIRECCION NACIONAL DE LA PROPIEDAD INDUSTRIAL RESUELVE</p> <p>1°.- DESESTÍMASE la solicitud de Registro de la Marca “SEVERINA” (denominativa), Acta No. 483534, a favor de “LEONARDO PEDRO FAGIANI MEINERO” de URUGUAY, para cubrir los productos de la clase internacional 29.-</p> <p>2°.- NOTIFÍQUESE, publíquese, efectúense las anotaciones de estilo y oportunamente archívese.--</p>

MARCA:	GP GATTO PARDO
ACTA N°:	465921
NOMBRE:	GATAS LTDA.
NOTIFICACIÓN:	<p>Se notifica a Uds. copia de Resolución de la DNPI de fecha 10 de Enero de 2020:</p> <p>VISTO: La solicitud de Registro de la Marca GP GATTO PARDO (mixta), presentada bajo expediente No. 465921 a favor de GATAS</p>

	<p>LTDA., de URUGUAY, para distinguir los productos/servicios comprendidos en la/s Clase/s internacional/es 24 y 25.-</p> <p>RESULTANDO: I) La firma GAP (ITM) INC., deduce oposición de terceros en base a sus marcas “GAP” N° 427984, N° 454877, N° 427985, “BABY GAP” N° 427978 y “GAP KIDS” N° 427986, fundando su derecho en los artículos 1, 5 nales. 6 y 7, 6 y 23 de la ley 17011.</p> <p>II) División Legal dictamina que correspondería CONCEDER el presente registro por los argumentos que expone en su dictamen del 19/11/2019.-</p> <p>III) La Encargada de Área Asuntos Jurídicos, en informe del 02/12/2019, comparte lo dictaminado por su Asesor actuante.-</p> <p>CONSIDERANDO: que esta Dirección, de conformidad con lo dictaminado por su División Legal, resolverá en consecuencia.-</p> <p>ATENTO: a lo expuesto, a lo que establecen la Ley de Marcas No 17.011 de 25 de setiembre de 1998, su Decreto Reglamentario No. 34/999 de 3 de febrero de 1999 y disposiciones modificativas.-</p> <p>LA DIRECCION NACIONAL DE LA PROPIEDAD INDUSTRIAL RESUELVE:</p> <p>1°.- CONCÉDESE el Registro de la Marca GP GATTO PARDO (mixta), solicitado bajo expediente No. 465921 a favor de GA'TAS LTDA., de URUGUAY, para distinguir los productos/servicios comprendidos en la/s Clase/s internacional/es 24 y 25.-</p> <p>2°.- NOTIFÍQUESE, publíquese, efectúense las anotaciones de estilo, entréguese el título bajo recibo y oportunamente archívese.-</p>
--	---------------------------------------------------------------------------------------------------------------------------------------------------------------------------------------------------------------------------------------------------------------------------------------------------------------------------------------------------------------------------------------------------------------------------------------------------------------------------------------------------------------------------------------------------------------------------------------------------------------------------------------------------------------------------------------------------------------------------------------------------------------------------------------------------------------------------------------------------------------------------------------------------------------------------------------------------------------------------------------------------------------------------------------------------------------------------------------------------------------------------------------------------------------------------------------------------------------------------------------------------------------------------------------------------------------------------------------------------------------------------------------------------------------------------------------------------------------------------------

NOTIFICACIONES DE RECURSOS

De conformidad con lo establecido por el numeral 4° del artículo 80 de la Ley 17.011 del 25 de setiembre de 1998 y artículo 87 del decreto N° 34/999 del 3 de febrero de 1999, se notifica a quien se cita a continuación, por razones de su interés, debe presentarse en sección Recursos de la Dirección Nacional de Propiedad Industrial, sita en la calle Rincón 723, 03er. Piso.

MARCA:	SAN CRISPINO
ACTA N°:	441463
NOMBRE	SANDINO SCHIAVONE ALONSO
NOTIFICACIÓN:	Se notifica a Ud. Vista de Asesoría –Recursos : Documento:Cancelación de Marca Nro. MA/ 2019/ 024161 Expediente: Marca Nro. 441463 Signo: SAN CRISPINO Titular: SANDINO SCHIAVONE ALONSO Clase(s): 30 Montevideo, 10 de enero de 2020 De la Acción de Cancelación interpuesta con fecha 2 de diciembre de 2019, confírese traslado al titular del presente registro por el plazo de 30 días corridos, perentorios e improrrogables en mérito a lo dispuesto por el art. 19 de la Ley 17.011, en la redacción dada por los arts. 187 a 189 de la Ley 19149, y art. 22 del Decreto Reglamentario N° 34/999 en la redacción dada por el art. 2 del Decreto 277/014.

MARCA:	ABEDUL
ACTA N°:	419692
NOMBRE	ALBERTO GONZALEZ DIAZ
NOTIFICACIÓN:	Se notifica a Ud. Vista de Asesoría-Recursos: Documento:Cancelación de Marca Nro. MA/ 2019/ 025502 Expediente: Marca Nro. 419692 Signo: ABEDUL Titular: ALBERTO GONZALEZ DIAZ Clase(s): 29, 30 y 32 Montevideo, 10 de enero de 2020 De la Acción de Cancelación interpuesta con fecha 20 de diciembre de 2019, confírese traslado al titular del presente registro por el plazo de 30 días corridos, perentorios e improrrogables en mérito a lo dispuesto por el art. 19 de la Ley 17.011, en la redacción dada por los arts. 187 a 189 de la Ley 19149, y art. 22 del Decreto Reglamentario N° 34/999 en la redacción dada por el art. 2 del Decreto 277/014.

NOTIFICACIONES DE LA DIVISIÓN MARCAS

De conformidad con lo establecido por el Numeral 4° del Artículo 80 de la Ley N° 17.011, del 25 de setiembre de 1998, y Artículo 87 del Decreto N° 34/999 del 3 de febrero de 1999.

MARCA:	MIMOTO.UY
ACTA N°:	499.902
NOMBRE:	Vanessa Rios
NOTIFICACIÓN:	<p>En la solicitud de Registro de Marca de referencia, y de acuerdo a lo establecido en el Art. 8° del Decreto Reglamentario N° 34/999, corresponde conferir <i>vista al solicitante por el término de 10 días hábiles, perentorios e improrrogables, bajo apercibimiento de tenerlo por desistido de su gestión</i>, a efectos de subsanar las siguientes observaciones:</p> <p>Signo, para la marca mixta en cuestión es necesario que la denominación sea igual que el logo o sea que si el logo dice mimoto.uy la denominación debe decir lo mismo.</p>

MARCA:	LUCAS FUENTE
ACTA N°:	506.069
NOMBRE:	Lucas Fuente
NOTIFICACIÓN:	<p>En la solicitud de Registro de Marca de referencia, y de acuerdo a lo establecido en el Art. 8° del Decreto Reglamentario N° 34/999, corresponde conferir <i>vista al solicitante por el término de 10 días hábiles, perentorios e improrrogables, bajo apercibimiento de tenerlo por desistido de su gestión</i>, a efectos de subsanar las siguientes observaciones:</p> <p>Signo, la denominación debe contener todos los términos mostrados en el signo (logo), para este caso la denominación debe contener también el término "CHEF PASTELERO"</p> <p>Presentar escrito aclaratorio.</p>

MARCA:	TELURIO
ACTA N°:	488837
NOMBRE:	CAROLINA JAQUELINE CURBELO BARBERA,

NOTIFICACIÓN:	<p>VISTO: La solicitud de Registro de la Marca TELURIO, solicitada bajo expediente No. 488837 a favor de CAROLINA JAQUELINE CURBELO BARBERA, para distinguir los artículos/servicios comprendidos en la/s clase/s internacional/es 43.</p> <p>RESULTANDO: que se han cumplido los requisitos legales y reglamentarios vigentes.</p> <p>CONSIDERANDO: que no existen antecedentes que obstan a la solicitud en trámite.</p> <p>ATENTO: a lo dispuesto en la Ley N° 17.011 de fecha 25 de setiembre de 1998, en el Decreto Reglamentario N° 34/999 del 3 de febrero de 1999, en los artículos 188 de la Ley N° 17.930 de fecha 19 de diciembre de 2005 y 167 de la Ley N° 18.834 de 17 de noviembre de 2011, así como a lo preceptuado en las Resoluciones de la Dirección Nacional de la Propiedad Industrial N° 49/015 de fecha 19 de noviembre de 2015 y N° 52/015 de fecha 7 de diciembre de 2015, y al informe que antecede.</p> <p>LA ENCARGADA DEL ÁREA DE SIGNOS DISTINTIVOS EN EJERCICIO DE ATRIBUCIONES DELEGADAS, RESUELVE:</p> <p>1°. CONCÉDESE el Registro de la Marca TELURIO, solicitada bajo expediente No. 488837 a favor de CAROLINA JAQUELINE CURBELO BARBERA de URUGUAY, para distinguir los artículos/servicios comprendidos en la/s clase/s internacional/es 43.</p> <p>2°. Notifíquese, publíquese, entréguese el título bajo recibo y oportunamente archívese.</p>
----------------------	--------------------------------------------------------------------------------------------------------------------------------------------------------------------------------------------------------------------------------------------------------------------------------------------------------------------------------------------------------------------------------------------------------------------------------------------------------------------------------------------------------------------------------------------------------------------------------------------------------------------------------------------------------------------------------------------------------------------------------------------------------------------------------------------------------------------------------------------------------------------------------------------------------------------------------------------------------------------------------------------------------------------------------------------------------------------------------------------------------------------------------------------------------------------------------------------------------------------------------------------------------------------------------------------------------------------------------------------------------------------------------------------------------------------------------------------------------------------------------------------

MARCA:	MOBARI
ACTA N°:	488835
NOMBRE:	JUAN HALLER
NOTIFICACIÓN:	<p>VISTO: La solicitud de Registro de la Marca MOBARI (mixta), solicitada bajo expediente No. 488835 a favor de JUAN HALLER, para distinguir los artículos/servicios comprendidos en la/s clase/s internacional/es 29.</p> <p>RESULTANDO: que se han cumplido los requisitos legales y reglamentarios vigentes.</p> <p>CONSIDERANDO: que no existen antecedentes que obstan a la solicitud en trámite.</p> <p>ATENTO: a lo dispuesto en la Ley N° 17.011 de fecha 25 de setiembre de 1998, en el Decreto Reglamentario N° 34/999 del 3 de febrero de 1999, en los artículos 188 de la Ley N° 17.930 de fecha 19 de diciembre de 2005 y 167 de la Ley N° 18.834 de 17 de noviembre de 2011, así como a lo preceptuado en las Resoluciones de la Dirección Nacional de la Propiedad Industrial N° 49/015 de fecha 19 de noviembre de 2015 y N° 52/015 de fecha 7 de diciembre de 2015, y al informe que antecede.</p> <p>LA ENCARGADA DEL ÁREA DE SIGNOS DISTINTIVOS EN EJERCICIO DE ATRIBUCIONES DELEGADAS, RESUELVE:</p> <p>1°. CONCÉDESE el Registro de la Marca MOBARI (mixta), solicitada</p>

	<p>bajo expediente No. 488835 a favor de JUAN HALLER de URUGUAY, para distinguir los artículos/servicios comprendidos en la/s clase/s internacional/es 29.</p> <p>2°. Notifíquese, publíquese, entréguese el título bajo recibo y oportunamente archívese</p>
--	------------------------------------------------------------------------------------------------------------------------------------------------------------------------------------------------------------------------------------------------------------------------------------

MARCA:	AMANDA
ACTA N°:	488876
NOMBRE:	ELBA PATRICIA VILA DE LEÓN
NOTIFICACIÓN:	<p>VISTO: La solicitud de Registro de la Marca AMANDA, solicitada bajo expediente No. 488876 a favor de ELBA PATRICIA VILA DE LEÓN, para distinguir los artículos/servicios comprendidos en la/s clase/s internacional/es 3.</p> <p>RESULTANDO: que se han cumplido los requisitos legales y reglamentarios vigentes.</p> <p>CONSIDERANDO: que no existen antecedentes que obsten a la solicitud en trámite.</p> <p>ATENCIÓN: a lo dispuesto en la Ley N° 17.011 de fecha 25 de setiembre de 1998, en el Decreto Reglamentario N° 34/999 del 3 de febrero de 1999, en los artículos 188 de la Ley N° 17.930 de fecha 19 de diciembre de 2005 y 167 de la Ley N° 18.834 de 17 de noviembre de 2011, así como a lo preceptuado en las Resoluciones de la Dirección Nacional de la Propiedad Industrial N° 49/015 de fecha 19 de noviembre de 2015 y N° 52/015 de fecha 7 de diciembre de 2015, y al informe que antecede.</p> <p>LA ENCARGADA DEL ÁREA DE SIGNOS DISTINTIVOS EN EJERCICIO DE ATRIBUCIONES DELEGADAS,</p> <p>RESUELVE:</p> <p>1°. CONCÉDESE el Registro de la Marca AMANDA, solicitada bajo expediente No. 488876 a favor de ELBA PATRICIA VILA DE LEÓN de URUGUAY, para distinguir los artículos/servicios comprendidos en la/s clase/s internacional/es 3.</p> <p>2°. Notifíquese, publíquese, entréguese el título bajo recibo y oportunamente archívese.</p>

MARCA:	PIPZIS
ACTA N°:	486174
NOMBRE:	EL AMACEN DE LOS CHICOS SRL
NOTIFICACIÓN:	<p>VISTO: La solicitud de Registro de la Marca PIPZIS (mixta), solicitada bajo expediente No. 486174 a nombre de EL AMACEN DE LOS CHICOS SRL, para distinguir los artículos comprendidos en la/s clase/s internacional/es 30 (S/D).</p> <p>RESULTANDO: Que se confirió vista por defectos de forma al solicitante con fecha 21 de junio de 2019, se notifica vía cedulón y</p>

	<p>vuelto el mismo sin notificación con plazo vencido, se procedió a notificar por Boletín N° 239 fj. 271 de fecha 30 de agosto de 2019 y a la fecha no fue contestada la vista.</p> <p>CONSIDERANDO: Que el Inciso 2° del Artículo 92 del Decreto Reglamentario N° 34/999 establece que la paralización de un expediente por 30 días corridos, por cualquier causa imputable al gestionante, implicará tenerlo por desistido de su gestión sin más trámite.</p> <p>ATENTO: A lo dispuesto en el Artículo 92 del Decreto Reglamentario N° 34/999 del 3 de febrero de 1999, en los artículos 188 de la Ley N° 17.930 de fecha 19 de diciembre de 2005 y 167 de la Ley N° 18.834 de 17 de noviembre de 2011, así como a lo preceptuado en las Resoluciones de la Dirección Nacional de la Propiedad Industrial N° 49/015 de fecha 19 de noviembre de 2015 y N° 52/015 de fecha 7 de diciembre de 2015, y al informe que antecede.</p> <p>LA ENCARGADA DEL ÁREA DE SIGNOS DISTINTIVOS EN EJERCICIO DE ATRIBUCIONES DELEGADAS, RESUELVE:</p> <p>1°. TÉNGASE POR DESISTIDA la solicitud de Registro de Marca <i>PIPZIS (mixta)</i> solicitada bajo expediente No. 486174 a nombre de <i>EL AMACEN DE LOS CHICOS SRL de URUGUAY</i>, para distinguir los artículos comprendidos en la/s clase/s internacional/es 30 (S/D).</p> <p>2°. NOTIFÍQUESE, publíquese, efectúense las anotaciones de estilo y oportunamente archívese.-</p>
--	--------------------------------------------------------------------------------------------------------------------------------------------------------------------------------------------------------------------------------------------------------------------------------------------------------------------------------------------------------------------------------------------------------------------------------------------------------------------------------------------------------------------------------------------------------------------------------------------------------------------------------------------------------------------------------------------------------------------------------------------------------------------------------------------------------------------------------------------------------------------------------------------------------------------------------------------------------------------------------------------------------------------------------------------------------------------------------------------------------------------------------------------------------------------------------------------------------------------------------------------------------------------------------------------------------------------------------------------------------------------------------------------------------------------------------------------------------------------------------

MARCA:	DULCE OLIVA
ACTA N°:	423614
NOMBRE:	GABRIEL COBAS CAMARRI
NOTIFICACIÓN:	<p>VISTO: La solicitud de Registro de la Marca <i>DULCE OLIVA (mixta)</i>, solicitada bajo expediente No. 423614 a favor de <i>GABRIEL COBAS CAMARRI</i>, para distinguir los artículos/servicios comprendidos en la/s clase/s internacional/es 30 (S/D) y 43 (S/D).</p> <p>RESULTANDO: que se han cumplido los requisitos legales y reglamentarios vigentes.</p> <p>CONSIDERANDO: que no existen antecedentes que obstan a la solicitud en trámite.</p> <p>ATENTO: a lo dispuesto en la Ley N° 17.011 de fecha 25 de setiembre de 1998, en el Decreto Reglamentario N° 34/999 del 3 de febrero de 1999, en los artículos 188 de la Ley N° 17.930 de fecha 19 de diciembre de 2005 y 167 de la Ley N° 18.834 de 17 de noviembre de 2011, así como a lo preceptuado en las Resoluciones de la Dirección Nacional de la Propiedad Industrial N° 49/015 de fecha 19 de noviembre de 2015 y N° 52/015 de fecha 7 de diciembre de 2015, y al informe que antecede.</p> <p>LA ENCARGADA DEL ÁREA DE SIGNOS DISTINTIVOS EN EJERCICIO DE ATRIBUCIONES DELEGADAS, RESUELVE:</p> <p>1°. CONCÉDESE el Registro de la Marca <i>DULCE OLIVA (mixta)</i>, solicitada bajo expediente No. 423614 a favor de <i>GABRIEL COBAS</i></p>

	<p><i>CAMARRI de URUGUAY</i>, para distinguir los artículos/servicios comprendidos en la/s clase/s internacional/es 30 (<i>Pizzas envasadas</i>) y 43 (<i>Servicio de Catering</i>), por el conjunto, sin derechos privativos sobre los términos que la componen en la clase 30 y con derechos totales en la clase 43, artículo 7 de la ley 17.011.</p> <p>2°. Notifíquese, publíquese, entréguese el título bajo recibo y oportunamente archívese.</p>
--	-----------------------------------------------------------------------------------------------------------------------------------------------------------------------------------------------------------------------------------------------------------------------------------------------------------------------------------------------------------------------------------------------------------------------------------------------------------------------

MARCA:	CORRIENTE ALTERNA
ACTA N°:	480722
NOMBRE:	AULA ACOSTA ALONSO y ALEJANDRO VALENTIN GONZALEZ BARBAS
NOTIFICACIÓN:	<p>VISTO: La solicitud de Registro de la Marca <i>CORRIENTE ALTERNA</i>, solicitada bajo expediente No. 480722 a favor de <i>PAULA ACOSTA ALONSO y ALEJANDRO VALENTIN GONZALEZ BARBAS</i>, para distinguir los artículos/servicios comprendidos en la/s clase/s internacional/es 25.</p> <p>RESULTANDO: que se han cumplido los requisitos legales y reglamentarios vigentes.</p> <p>CONSIDERANDO: que no existen antecedentes que obsten a la solicitud en trámite.</p> <p>ATENCIÓN: a lo dispuesto en la Ley N° 17.011 de fecha 25 de setiembre de 1998, en el Decreto Reglamentario N° 34/999 del 3 de febrero de 1999, en los artículos 188 de la Ley N° 17.930 de fecha 19 de diciembre de 2005 y 167 de la Ley N° 18.834 de 17 de noviembre de 2011, así como a lo preceptuado en las Resoluciones de la Dirección Nacional de la Propiedad Industrial N° 49/015 de fecha 19 de noviembre de 2015 y N° 52/015 de fecha 7 de diciembre de 2015, y al informe que antecede.</p> <p>LA ENCARGADA DEL ÁREA DE SIGNOS DISTINTIVOS EN EJERCICIO DE ATRIBUCIONES DELEGADAS,</p> <p>RESUELVE:</p> <p>1°. CONCÉDESE el Registro de la Marca <i>CORRIENTE ALTERNA</i>, solicitada bajo expediente No. 480722 a favor de <i>PAULA ACOSTA ALONSO de URUGUAY y ALEJANDRO VALENTIN GONZALEZ BARBAS de URUGUAY</i>, para distinguir los artículos/servicios comprendidos en la/s clase/s internacional/es 25.</p> <p>2°. Notifíquese, publíquese, entréguese el título bajo recibo y oportunamente archívese.</p>

NOTIFICACIONES DE DIVISIÓN GESTIÓN TECNOLÓGICA ATENCIÓN PERSONALIZADA

Vistas por escritos de solicitudes de descuentos de tasas del art. 338 de la Ley N° 19.355

De conformidad con lo establecido por el Numeral 4° del Artículo 80 de la Ley N° 17.011, del 25 de setiembre de 1998, y Artículo 87 del Decreto N° 34/999 del 3 de febrero de 1999.

MARCA:	FIDELY CREANDO CLIENTES FELICES
ACTA N°:	498597
NOMBRE:	FIDELY URUGUAY SRL (Emilio Marchesano)
NOTIFICACIÓN:	<p>Vista por escrito de descuento o exoneración: Montevideo, 28 de febrero de 2019.</p> <p>En la solicitud de descuento o exoneración de la solicitud de Marca de referencia, y de acuerdo a lo establecido en el Art. 8° del Decreto Reglamentario N° 34/999, corresponde conferir vista al solicitante por el término de 10 días hábiles, perentorios e improrrogables, bajo apercibimiento de tenerlo por desistido de su gestión, a efectos de subsanar las siguientes observaciones: Indique en forma correcta el titular: es "FIDELY URUGUAY SRL".</p> <p>Agregue certificación notarial de la empresa en forma (puede chequear la web y ver que la imagen está cortada). Tenga en cuenta que el usuario registrado debió ser el representante social con representación indistinta, de lo contrario deberá agregar Carta-Poder con certificación notarial de firmas."</p>

MARCA:	GIFTCARDS TARJETAS DE REGALO
ACTA N°:	498599
NOMBRE:	FIDELY URUGUAY SRL (Emilio Marchesano)
NOTIFICACIÓN:	<p>Vista por escrito de descuento o exoneración: Montevideo, 28 de febrero de 2019.</p> <p>En la solicitud de descuento o exoneración de la solicitud de Marca de referencia, y de acuerdo a lo establecido en el Art. 8° del Decreto Reglamentario N° 34/999, corresponde conferir vista al solicitante por el término de 10 días hábiles, perentorios e improrrogables, bajo apercibimiento de tenerlo por desistido de su gestión, a efectos de subsanar las siguientes observaciones:</p> <p>Agregue certificación notarial de la empresa en forma.</p>

MARCA:	RED IN
ACTA N°:	498600
NOMBRE:	FIDELY URUGUAY SRL (Emilio Marchesano)
NOTIFICACIÓN:	Vista por escrito de descuento o exoneración: Montevideo, 28 de febrero de 2019. En la solicitud de descuento o exoneración de la solicitud de Marca de referencia, y de acuerdo a lo establecido en el Art. 8° del Decreto Reglamentario N° 34/999, corresponde conferir vista al solicitante por el término de 10 días hábiles, perentorios e improrrogables, bajo apercibimiento de tenerlo por desistido de su gestión, a efectos de subsanar las siguientes observaciones: Agregue certificación notarial de la empresa.

MARCA:	TARJETA IN
ACTA N°:	498604
NOMBRE:	FIDELY URUGUAY SRL (Emilio Marchesano)
NOTIFICACIÓN:	Vista por escrito de descuento o exoneración: Montevideo, 28 de febrero de 2019. En la solicitud de descuento o exoneración de la solicitud de Marca de referencia, y de acuerdo a lo establecido en el Art. 8° del Decreto Reglamentario N° 34/999, corresponde conferir vista al solicitante por el término de 10 días hábiles, perentorios e improrrogables, bajo apercibimiento de tenerlo por desistido de su gestión, a efectos de subsanar las siguientes observaciones: Agregue certificación notarial de la empresa en forma.

MARCA:	CASH IN
ACTA N°:	498605
NOMBRE:	FIDELY URUGUAY SRL (Emilio Marchesano)
NOTIFICACIÓN:	Vista por escrito de descuento o exoneración: Montevideo, 28 de febrero de 2019. En la solicitud de descuento o exoneración de la solicitud de Marca de referencia, y de acuerdo a lo establecido en el Art. 8° del Decreto Reglamentario N° 34/999, corresponde conferir vista al solicitante por el término de 10 días hábiles, perentorios e improrrogables, bajo apercibimiento de tenerlo por desistido de su gestión, a efectos de subsanar las siguientes observaciones: Agregue certificación notarial de la empresa en forma.

EXTRACTOS DE LICENCIAS

MARCA	HUGO
ACTA	423.751
CONTRATO	12/8/2019
LICENCIANTE	HUGO BOSS Trade Mark Management GmbH & CO. KG.
LICENCIATARIO	HFC Prestige International Operations Switzerland Sarl.
PLAZO	desde la fecha del contrato hasta 31/12/2020
EXCLUSIVIDAD	SI
TOTAL	SI
N°.	1540

MARCA	HUGO BOSS
ACTA	495318
CONTRATO	12/8/2019
LICENCIANTE	HUGO BOSS Trade Mark Management GmbH & CO. KG.
LICENCIATARIO	HFC Prestige International Operations Switzerland Sarl.
PLAZO	desde la fecha del contrato hasta 31/12/2020
EXCLUSIVIDAD	SI
TOTAL	SI
N°.	1539

MARCA	BOSS
ACTA	502181
CONTRATO	12/8/2019
LICENCIANTE	HUGO BOSS Trade Mark Management GmbH & C.O KG.
LICENCIATARIO	HFC Prestige International Operations Switzerland Sarl.
PLAZO	desde la fecha del contrato hasta 31/12/2020
EXCLUSIVIDAD	SI
TOTAL	SI
N°.	1538

MARCA	HUGO HUGO BOSS
ACTA	502927
CONTRATO	12/8/2019
LICENCIANTE	HUGO BOSS Trade Mark Management GmbH & Co. KG.
LICENCIATARIO	HFC Prestige International Operations Switzerland Sarl.
PLAZO	desde la fecha del contrato hasta 31/12/2020
EXCLUSIVIDAD	SI
TOTAL	SI
N°.	1537

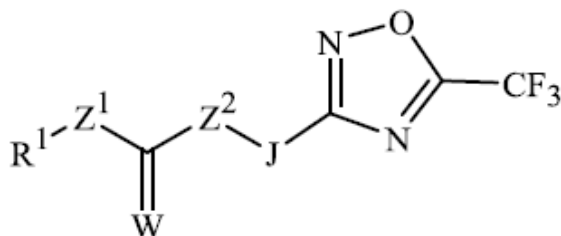
SOLICITUDES DE PATENTES DE INVENCION

(19) Dirección Nacional de la Propiedad Industrial – URUGUAY

(12) Invención

(11) UY a/ 037793

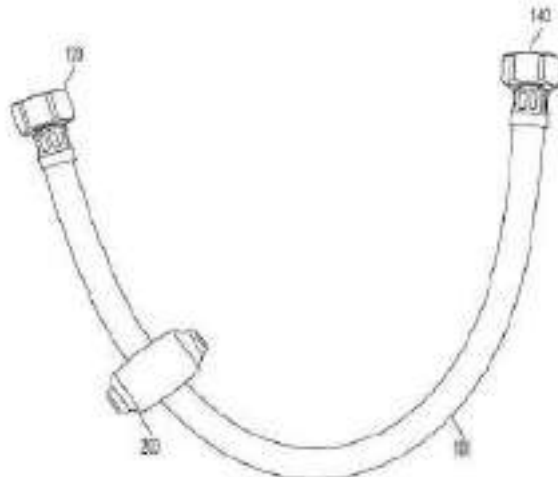
- (51) **Clasificación Internacional:** A 01N 43/836, 43/08, 43/10, 43/40, 43/50, 43/56
(22) **Fecha de presentación:** 03/07/2018
(30) **Datos de prioridad:** 62/528.888 05/07/2017 US
(71) **Solicitante:** FMC CORPORATION [US]
(72) **Inventor:** Pasteris, Robert James [US]
(74) **Agente/apoderado:** CARLOS EDUARDO SARLABÓS BUZÓ (189)
(54) **Título:** OXADIAZOLES FUNGICIDAS



- (57) **Resumen:** Se revelan compuestos de la fórmula 1, incluyendo todos los isómeros geométricos y estereoisómeros, tautómeros, N-óxidos y sus sales, en donde R¹, Z¹, W, Z² y J son como se definen en la revelación. También se revelan composiciones que contienen los compuestos de la fórmula 1 y métodos para controlar la fitoenfermedad causada por un patógeno fúngico que comprende la aplicación de una cantidad eficaz de un compuesto o una composición de la invención.

(19) Dirección Nacional de la Propiedad Industrial – URUGUAY**(12) Invención****(11) UY a/ 037805**

- (51) **Clasificación Internacional:** F 16L 11/18
(22) **Fecha de presentación:** 11/07/2018
(30) **Datos de prioridad:**
(71) **Solicitante:** Coronado-Quintanilla, Eduardo [MX]
(72) **Inventor:** FLORES-VILLAREAL, HUMBERTO [MX]; GARCIA-MORLET, ANDRÉS RODRIGO [MX]; CORONADO-QUINTANILLA, EDUARDO [MX]
(74) **Agente/apoderado:** MATIAS CIKATO ABENTE (201)
(54) **Título:** APARATO DE PLOMERÍA PARA CONDUCTOS DE DISTRIBUCIÓN



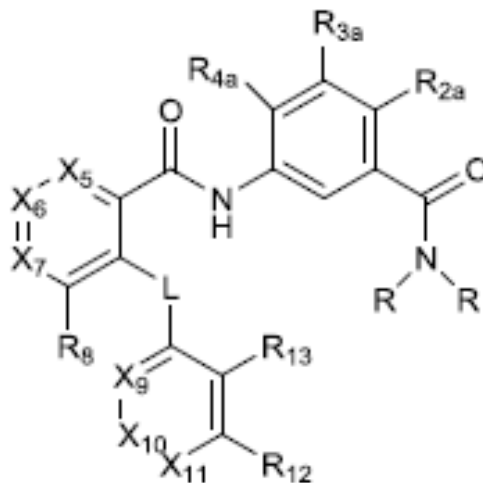
- (57) **Resumen:** La presente solicitud se refiere generalmente a un mango para apretar acopladores de conductos de distribución de plomería y un método para instalar y utilizar dicho mango. El mango de doble uso incluye un cuerpo que tiene una cavidad superior, una cavidad inferior, una abertura para recibir el conducto de distribución de plomería, y uno o más mangos para el agarre del usuario. Las cavidades superior e inferior pueden ser hexagonales, octagonales, o tener cualquier forma y tamaño adecuados para dar cabida a diversas formas y tamaños de acopladores de extremo de conductos de distribución de plomería.

(19) Dirección Nacional de la Propiedad Industrial – URUGUAY

(12) Invención

(11) UY a/ 037806

- (51) **Clasificación Internacional:** C 07C 237/44, C 07D 213/75, A 61K 31/343, 31/44, 31/444, 31/505, 31/66, C 07D 239/47, 307/78, 401/12// A 61P 25/04, 29/02
- (22) **Fecha de presentación:** 11/07/2018
- (30) **Datos de prioridad:** 62/531,313 11/07/2017 US y 62/608,283 20/12/2017 US
- (71) **Solicitante:** VERTEX PHARMACEUTICALS INCORPORATED [US]
- (72) **Inventor:** Nadia Ahmad [US]; Corey Anderson [US]; Vijayalaksmi Arumugam [US]; Iuliana Luci Asgian [US]; Joanne Louise Camp [US]; Lev Tyler Dewey Fanning [US]; Sara Sabina Hadida Ruah [US]; Dennis Hurley [US]; Yvonne Schmidt [US]; David Shaw [US]; Urvi Jagdishbhai Sheth [US]; Stephen Andrew Thomson [US]; Lidio Marx Carvalho Meireles [US]
- (74) **Agente/apoderado:** CARLOS EDUARDO SARLABÓS BUZÓ (189)
- (54) **Título:** CARBOXAMIDAS COMO MODULADORES DE LOS CANALES DE SODIO



- (57) **Resumen:** Se proporcionan compuestos y sus sales farmacéuticamente aceptables, de utilidad como inhibidores de canales de sodio. Además, se proporcionan composiciones farmacéuticas que comprenden los compuestos o sales farmacéuticamente aceptables y métodos de uso de los compuestos, sales farmacéuticamente aceptables y composiciones farmacéuticas en el tratamiento de varios trastornos, incluyendo dolor.

(19) Dirección Nacional de la Propiedad Industrial – URUGUAY**(12) Invención****(11) UY a/ 037819**

- (51) Clasificación Internacional:** A 01N 59/20, B 01J 23/00
- (22) Fecha de presentación:** 26/07/2018
- (30) Datos de prioridad:**
- (71) Solicitante:** ISAGRO S.p.A. [IT]
- (72) Inventor:** Silvia MORMILE [IT]; Paolo BELLANDI [IT]; Giampaolo ZANARDI [IT]; Claudio DACARRO [IT]; Elisa GALIMBERTI [IT]
- (74) Agente/apoderado:** FABIANA PENADÉS (216)
- (54) Título:** SUSPENSIONES CONCENTRADAS DE SALICILATO DE COBRE Y PROCESO PARA PREPARARLAS
-
- (57) Resumen:** Se describen suspensiones concentradas de salicilato de cobre en una cantidad superior al 5% en peso, así como un proceso para su preparación y uso.

(19) Dirección Nacional de la Propiedad Industrial – URUGUAY**(12) Invención****(11) UY a/ 038254**

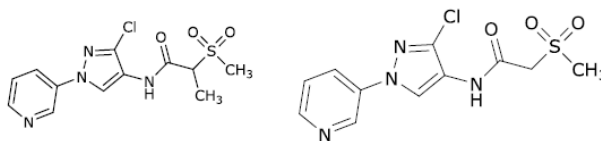
- (51) **Clasificación Internacional:** A 01N 35/10, 37/10, 43/40
- (22) **Fecha de presentación:** 05/06/2019
- (30) **Datos de prioridad:** 62/680,910 05/06/2018 US
- (71) **Solicitante:** Monsanto Technology LLC [US]
- (72) **Inventor:** Ashoke K. Sengupta [US]; John Hemminghaus [US]
- (74) **Agente/apoderado:** JUAN LAPENNE DE SALTERAIN (211)
- (54) **Título:** DIFERENTES COMPOSICIONES HERBICIDAS DE DISPERSIÓN CONTINUA NO ACUOSA Y COMPOSICIONES DE DISPERSIÓN CONTINUA ACUOSA
- (57) **Resumen:** Composiciones herbicidas de dispersión continua no acuosa y procesos para preparar las composiciones. La presente invención además se relaciona con mezclas de aplicación herbicidas que son composiciones acuosas de dispersión continua, procesos para preparar estas mezclas de aplicación, y diferentes métodos de uso. Además, la presente invención se relaciona con diferentes composiciones herbicidas que tienen propiedades de aplicación mejoradas.

(19) Dirección Nacional de la Propiedad Industrial – URUGUAY**(12) Invención****(11) UY a/ 038256**

- (51) **Clasificación Internacional:** A 01N 35/10, 37/10, 43/40
- (22) **Fecha de presentación:** 05/06/2019
- (30) **Datos de prioridad:** 62/680,914 05/06/2018 US
- (71) **Solicitante:** Monsanto Technology LLC [US]
- (72) **Inventor:** Ashoke K. Sengupta [US]; John Hemminghaus [US]
- (74) **Agente/apoderado:** JUAN LAPENNE DE SALTERAIN (211)
- (54) **Título:** DIFERENTES COMPOSICIONES HERBICIDAS DE DISPERSIÓN CONTINUA NO ACUOSA Y COMPOSICIONES DE DISPERSIÓN CONTINUA ACUOSA
- (57) **Resumen:** Composiciones herbicidas de dispersión continua no acuosa y procesos para preparar las composiciones. La presente invención además se relaciona con mezclas de aplicación herbicidas que son composiciones acuosas de dispersión continua, procesos para preparar estas mezclas de aplicación, y diferentes métodos de uso. Además, la presente invención se relaciona con diferentes composiciones herbicidas que tienen propiedades de aplicación mejoradas.

(19) Dirección Nacional de la Propiedad Industrial – URUGUAY**(12) Invención****(11) UY a/ 038258**

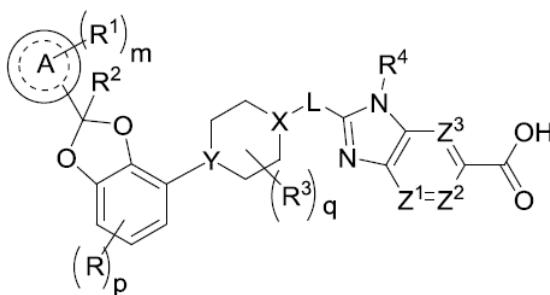
- (51) **Clasificación Internacional:** H 02K 35/00, 7/00, H 02N 11/00, 2/00
(22) **Fecha de presentación:** 06/06/2019
(30) **Datos de prioridad:** 62/682,248 08/06/2018 US
(71) **Solicitante:** Dow AgroSciences LLC [US]
(72) **Inventor:** Ricky Hunter [US]; Tony K. Trullinger [US]; Carla J.R. Klittich [US]; Yu Zhang [CN]
(74) **Agente/apoderado:** JUAN LAPENNE DE SALTERAIN (211)
(54) **Título:** MOLÉCULAS QUE TIENEN UTILIDAD PLAGUICIDA, Y COMPOSICIONES Y PROCESOS, RELACIONADOS CON ELLAS



- (57) **Resumen:** Esta descripción se refiere al campo de moléculas que tienen utilidad plaguicida contra plagas en los filos Arthropoda, Mollusca y Nematoda, procesos para producir tales moléculas, composiciones plaguicidas que contienen tales moléculas y procesos para usar tales composiciones plaguicidas contra tales plagas. Estas composiciones plaguicidas pueden usarse, por ejemplo, como acaricidas, insecticidas, aracnidas, molusquicidas y nematocidas. Este documento describe una molécula que tiene la siguiente fórmula. (Ver fórmula en resumen que figura en memoria adjunta)

(19) Dirección Nacional de la Propiedad Industrial – URUGUAY**(12) Invención****(11) UY a/ 038261**

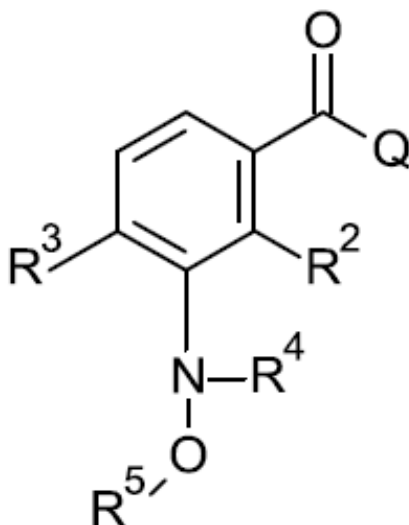
- (51) **Clasificación Internacional:** C 07D 405/14, A 61K 31/337, 31/357, 31/4184, 31/444, 31/4523, 31/496// A 61P 3/00, 9/00
- (22) **Fecha de presentación:** 12/06/2019
- (30) **Datos de prioridad:** 62/684,696 13/06/2018 US; 62/846,944 13/05/2019 US y 62/851,206 22/05/2019 US
- (71) **Solicitante:** Pfizer Inc, [US]
- (72) **Inventor:** FUTATSUGI, Kentaro [JP]; HUARD, Kim [CA]; ASPNES, Gary Erik [US]; BAGLEY, Scott W. [US]; CURTO, John M. [US]; FLANAGAN, Mark E. [US]; LIMBERAKIS, Chris [US]; RUGGERI, Roger B. [US]; EDMONDS, David James [GB]; GRIFFITH, David A [US]; LIAN, Yajing [CN]; LONDREGAN, Allyn T [US]; MATHIOWETZ, Alan M.; [US]; PIOTROWSKI, David W.; [US]
- (74) **Agente/apoderado:** JUAN LAPENNE DE SALTERAIN (211)
- (54) **Título:** AGONISTAS DEL RECEPTOR DE GLP-1 Y USOS DE LOS MISMOS



- (57) **Resumen:** Se proporcionan en la presente ácidos 6-carboxílicos de bencimidazoles y 4-aza , 5-aza y 7 aza bencimidazoles como agonistas de GLP-1R, procesos para elaborar tales compuestos y métodos que comprenden administrar tales compuestos a un mamífero en necesidad de los mismos.

(19) Dirección Nacional de la Propiedad Industrial – URUGUAY**(12) Invención****(11) UY a/ 038264**

- (51) **Clasificación Internacional:** C 07D 257/06, 271/113, A 01N 43/713, 43/824
(22) **Fecha de presentación:** 18/06/2019
(30) **Datos de prioridad:** 1810047.9 19/06/2018 GB
(71) **Solicitante:** SYNGENTA CROP PROTECTION AG. [CH]
(72) **Inventor:** BURTON, Paul Matthew [GB]; SMITH, Alexander Martin Richard [GB]
(74) **Agente/apoderado:** JUAN LAPENNE DE SALTERAIN (211)
(54) **Título:** N- (TETRAZOL-5-IL)- Y CARBOXAMIDAS DE N- (1,3,4-OXADIAZOL-2-IL) ARILO



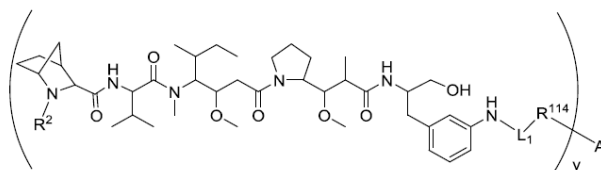
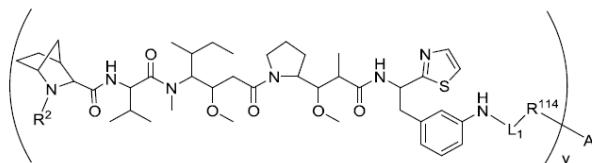
- (57) **Resumen:** La presente invención se refiere a compuestos de fórmula (I): en donde Q, R², R³, R⁴ y R⁵ son como se definen en el presente documento. La invención se refiere además a composiciones que comprenden dichos compuestos y a métodos para controlar malezas usando dichos compuestos y/o composiciones.

(19) Dirección Nacional de la Propiedad Industrial – URUGUAY

(12) Invención

(11) UY a/ 038265

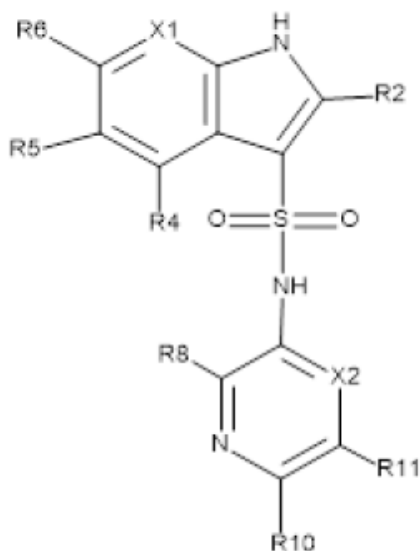
- (51) **Clasificación Internacional:** C 07D 277/30, 417/14, 471/08, C 07K 16/28, 16/30, A 61K 31/427, 31/437, 39/395, C 12N 15/13, 15/85, 5/10, C 12P 21/08// A 61P 3/00, 35/00, 37/00
- (22) **Fecha de presentación:** 18/06/2019
- (30) **Datos de prioridad:** 62/687,382 20/06/2018 US
- (71) **Solicitante:** NOVARTIS AG [CH]
- (72) **Inventor:** BOITANO, Anthony Edward [US]; BURGER, Matthew T. [US]; CELLITTI, Susan E. [US]; COOKE, Michael Paul [US]; FINNER, Catrin [DD]; GEIERSTANGER, Bernhard Hubert [DD]; LEE-HOEFLICH, Si Tuen [CA]; PHAM, HongNgoc Thi [US]; SCHLEYER, Siew Ho [US]; TISSOT, Kathrin [DD]; UNO, Tetsuo [JP]; WAN, Yongqin [US]; WEN, Ben [US]; ZHANG, Qiang (Alan) [US]
- (74) **Agente/apoderado:** JUAN LAPENNE DE SALTERAIN (211)
- (54) **Título:** CONJUGADOS ANTICUERPO DROGA PARA ABLACIÓN DE CÉLULAS MADRE HEMATOPOYÉTICAS



- (57) **Resumen:** La presente invención proporciona conjugados anticuerpo droga, donde un anticuerpo o fragmento de anticuerpo que específicamente se une a cKIT humano se conecta a un resto droga, opcionalmente a través de un ligador. La presente invención además proporciona composiciones farmacéuticas que comprenden los conjugados anticuerpo droga; y métodos para elaborar y usar dichas composiciones farmacéuticas para ablación de células madre hematopoyéticas en un paciente que lo necesita.

(19) Dirección Nacional de la Propiedad Industrial – URUGUAY**(12) Invención****(11) UY a/ 038266**

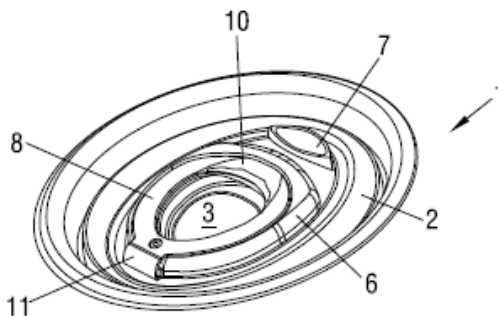
- (51) **Clasificación Internacional:** C 07D 401/12, 403/12, 471/04, A 61K 31/404, 31/437, 31/4439, 31/497, C 07D 401/14// A 61P 25/00
- (22) **Fecha de presentación:** 18/06/2019
- (30) **Datos de prioridad:** 18178429.9 19/06/2018 EP y 19157936.6 19/02/2019 EP
- (71) **Solicitante:** UCB Pharma GmbH [DE]
- (72) **Inventor:** MUELLER, Christa E. [DE]; PEGURIER, Cécile [FR]; EL-TAYEB, Ali [DE]; HOCKEMEYER, Joerg [DE]; LEDECQ, Marie [BE]; PROVINS, Laurent [BE]; CARDENAS, Alvaro [ES]; BOSHTA, Nader [EG]; RASHED, Mahmoud [EG]
- (74) **Agente/apoderado:** NORA MORGADE DI POLITO (165)
- (54) **Título:** PIRIDINIL Y PIRAZINIL-(AZA) INDOLSULFONAMIDAS



- (57) **Resumen:** La presente invención se refiere a piridinil y pirazinil-(aza) indolsulfonamidas que tienen actividad moduladora de GPR17. Los compuestos tienen utilidad en el tratamiento de una variedad de trastornos asociados con GPR17.

(19) Dirección Nacional de la Propiedad Industrial – URUGUAY**(12) Invención****(11) UY a/ 038267**

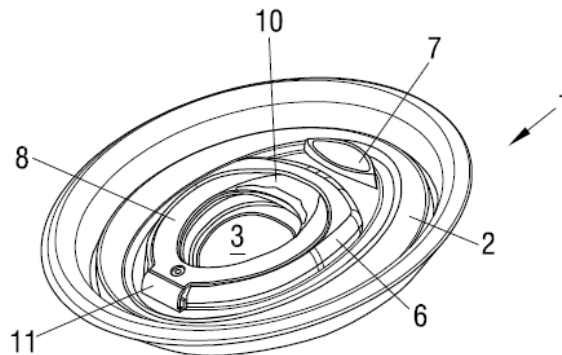
- (51) **Clasificación Internacional:** B 65D 17/00
(22) **Fecha de presentación:** 18/06/2019
(30) **Datos de prioridad:** 18178571.8 19/06/2018 EP
(71) **Solicitante:** TOP CAP HOLDING GMBH [AT]
(72) **Inventor:** GREGOR ANTON PIECH [AT]
(74) **Agente/apoderado:** GONZALO FERNÁNDEZ SECCO (34)
(54) **Título:** TAPA DE LATA METÁLICA



- (57) **Resumen:** Tapa de lata metálica con una abertura que se puede volver a cerrar, en particular para latas de bebidas así como para recipientes para almacenar productos alimenticios y otros productos líquidos, pastosos, en polvo o sólidos, con un microespacio (4), o línea de debilitamiento, previsto en la superficie de tapa metálica, alrededor de la abertura, un marco de estanqueidad (5) de material de plástico unido a la superficie de tapa fija (2) y que rodea el área de apertura, una unidad de cierre (6) de material de plástico unida al área de tapa metálica abatible (3) situada en el interior del microespacio (4) o la línea de debilitamiento, que está colocada en la superficie de tapa fija (2) de manera que puede pivotar alrededor de un cojinete giratorio (7) y provista preferentemente de un elemento de apertura por rasgado (8).

(19) Dirección Nacional de la Propiedad Industrial – URUGUAY**(12) Invención****(11) UY a/ 038268**

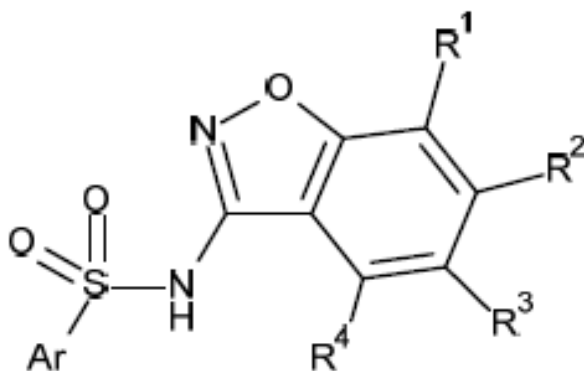
- (51) **Clasificación Internacional:** B 65D 17/00
(22) **Fecha de presentación:** 18/06/2019
(30) **Datos de prioridad:** 18178561.9 19/06/2018 EP
(71) **Solicitante:** TOP CAP HOLDING GMBH [AT]
(72) **Inventor:** GREGOR ANTON PIECH [AT]
(74) **Agente/apoderado:** GONZALO FERNÁNDEZ SECCO (34)
(54) **Título:** TAPA DE LATA METÁLICA



- (57) **Resumen:** Tapa de lata metálica con una abertura que se puede volver a cerrar, en particular para latas de bebidas así como para recipientes para almacenar productos alimenticios y otros productos líquidos, pastosos, en polvo o sólidos, con un microespacio, o línea de debilitamiento, previsto en la superficie de tapa metálica, alrededor de la abertura, un marco de estanqueidad de material de plástico unido a la superficie de tapa fija y que rodea el área de apertura, una unidad de cierre de material de plástico unida al área de tapa metálica abatible situada en el interior del microespacio o la línea de debilitamiento, que está colocada en la superficie de tapa fija de manera que puede pivotar alrededor de un cojinete giratorio y provista preferentemente de un elemento de apertura por rasgado.

(19) Dirección Nacional de la Propiedad Industrial – URUGUAY**(12) Invención****(11) UY a/ 038270**

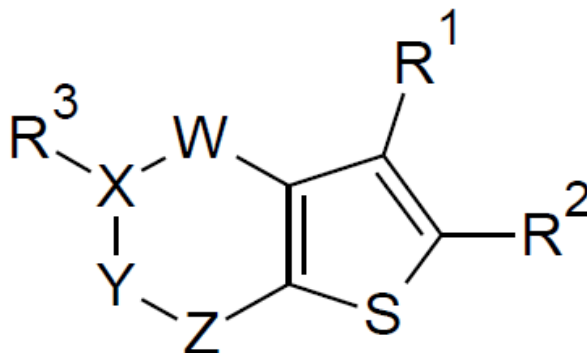
- (51) **Clasificación Internacional:** C 07D 261/20, A 61K 31/357, 31/4155, 31/4192, 31/42, 31/428, 31/433, 31/4709, C 07D 413/12, 417/12// A 61P 35/00
- (22) **Fecha de presentación:** 20/06/2019
- (30) **Datos de prioridad:** 1810092.5 20/06/2018 GB
- (71) **Solicitante:** CTXT PTY LIMITED [AU]
- (72) **Inventor:** Helen Rachel Lagiakos [US]; Benjamin Joseph Morrow [AU]; Richard Charles Foitzik [AU]; Catherine Fae Hemley [AU]; Michelle Ang Camerino [AU]; Paul Anthony Stupple [AU]; Ylva Elisabet Bergman Bozikis [SE]; Scott Raymond Walker [AU]
- (74) **Agente/apoderado:** GONZALO FERNÁNDEZ SECCO (34)
- (54) **Título:** COMPUESTOS



- (57) **Resumen:** Un compuesto de fórmula (I), o una sal farmacéutica del mismo

(19) Dirección Nacional de la Propiedad Industrial – URUGUAY**(12) Invención****(11) UY a/ 038271**

- (51) **Clasificación Internacional:** C 07D 409/04, 409/14, A 61K 31/4155, 31/4178, 31/4196, C 07D 231/10, 233/54, 249/14, 333/50// A 61P 37/08
- (22) **Fecha de presentación:** 21/06/2019
- (30) **Datos de prioridad:** 18179126.0 21/06/2018 EP
- (71) **Solicitante:** UCB Biopharma SPRL [BE]
- (72) **Inventor:** Alistair James HENRY [UK]; Gregory William HASLETT [NZ]; Zhaoning Zhu [US]; Judi Charlotte Neuss [UK]; Matthew Duncan SELBY [UK]; Richard Jeremy FRANKLIN [UK]; Timothy John NORMAN [UK]; William Ross PITT [UK]; Giancarlo TRANI [IT]; James MADDEN [UK]; Oliver PHILIPS [UK]; Prafulkumar Tulshibhai CHOVIATIA [UK]; Konstantinos RAMPALAKOS [GR]; Rickki Lee CONNELLY [UK]; Suganthan SELVARATNAM [UK]
- (74) **Agente/apoderado:** NORA MORGADE DI POLITO (165)
- (54) **Título:** DERIVADOS DE TIOFENO PARA EL TRATAMIENTO DE TRASTORNOS CAUSADOS POR IGE



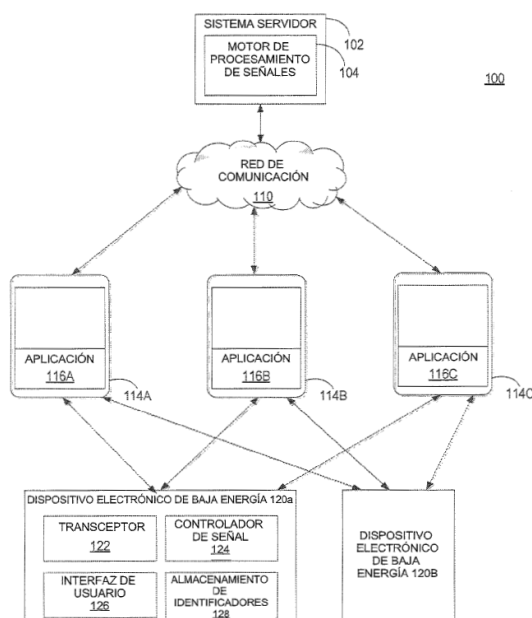
- (57) **Resumen:** Se proporcionan derivados de tiofeno de fórmula (I) y una de sus sales farmacéuticamente aceptables. Estos compuestos tienen utilidad para el tratamiento o prevención de trastornos causados por IgE, tales como alergia, hipersensibilidad tipo 1 o inflamación sinusal familiar.

(19) Dirección Nacional de la Propiedad Industrial – URUGUAY

(12) Invención

(11) UY a/ 038273

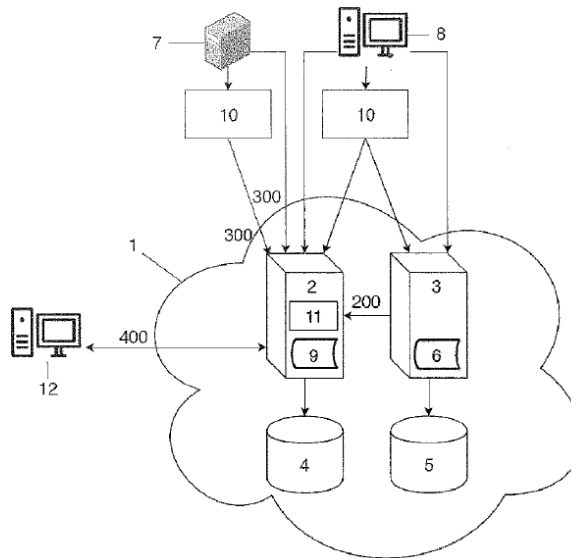
- (51) Clasificación Internacional: H 04B 17/27, H 04W 4/00
 (22) Fecha de presentación: 21/06/2019
 (30) Datos de prioridad: IB/2018/000823 21/06/2018 WO
 (71) Solicitante: Luis Marcelo HAYASHI [BR]
 (72) Inventor: Luis Marcelo HAYASHI [BR]
 (74) Agente/apoderado: STELLA MARINA WENG POLICICCHIO (218)
 (54) Título: DETERMINACIÓN DE LA UBICACIÓN EN BASE A TRANSMISIÓN DE UNA SEÑAL A DISPOSITIVOS HABILITADOS



- (57) **Resumen:** Dispositivo electrónico de baja energía y método para comunicar información de identificación a un dispositivo electrónico portátil cercano. El dispositivo comprende un transceptor y una unidad de procesamiento en comunicación con el transceptor. Dicha unidad, al ser activada por el usuario, cambia el transceptor a un modo de comunicación unidireccional, donde transmite una señal de activación genérica durante un primer período, y una señal de identificador de usuario durante un segundo período. Transcurrido el segundo período, la unidad de procesamiento cambia el transceptor a un modo de comunicación bidireccional para facilitar la recepción de una señal confirmatoria entrante.

(19) Dirección Nacional de la Propiedad Industrial – URUGUAY**(12) Invención****(11) UY a/ 038275**

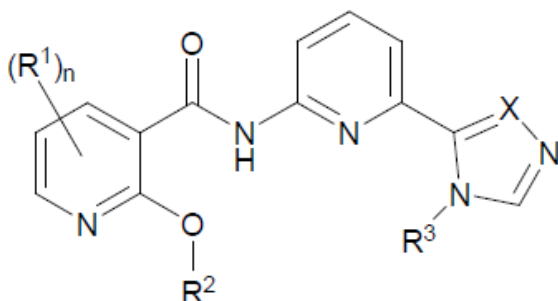
- (51) **Clasificación Internacional:** H 04L 9/32
(22) **Fecha de presentación:** 24/06/2019
(30) **Datos de prioridad:** 18382474.7 26/06/2018 EP
(71) **Solicitante:** BBVA NEXT TECHNOLOGIES, S.L.U. [ES]
(72) **Inventor:** Alfonso MUÑOZ MUÑOZ [ES]; Ruth GONZÁLEZ NOVILLO [ES]; Jorge CUADRADO SAEZ [ES]
(74) **Agente/apoderado:** Gustavo Fischer Fleurquin (94)
(54) **Título:** MÉTODO PARA MONITORIZAR CERTIFICADOS DIGITALES



- (57) **Resumen:** La presente invención está dirigida a un método implementado por ordenador para monitorizar, registrar y validar certificados digitales en una red privada de ordenadores sin conexión a Internet.

(19) Dirección Nacional de la Propiedad Industrial – URUGUAY**(12) Invención****(11) UY a/ 038278**

- (51) **Clasificación Internacional:** C 07D 401/14, A 61K 31/4196, 31/444// A 61P 25/00, 25/16, 25/28
- (22) **Fecha de presentación:** 26/06/2019
- (30) **Datos de prioridad:** 62/690674 27/06/2018 US
- (71) **Solicitante:** Biogen MA Inc. [US]
- (72) **Inventor:** Michael DECHANTSREITER [DE]; Felix GONZALEZ LOPEZ DE TURISO [ES]; Zhili XIN [US]; John H. JONES [CA]; Martin HIMMELBAUER [AT]
- (74) **Agente/apoderado:** STELLA MARINA WENG POLICICCHIO ()
- (54) **Título:** AGENTES INHIBIDORES DE ASK1



- (57) **Resumen:** Se proporcionan compuestos de fórmula (I): que incluyen compuestos de las Fórmulas (II), (III) y (IV), donde X, R₁, R₂, R₃ y n son tal como se definen en la presente, y sales farmacéuticamente aceptables de estos, y métodos para su uso y producción. Estos compuestos pueden ser útiles, por ejemplo, en el tratamiento de trastornos que responden a la inhibición de la cinasa reguladora de las señales de apoptosis 1 (ASK1).

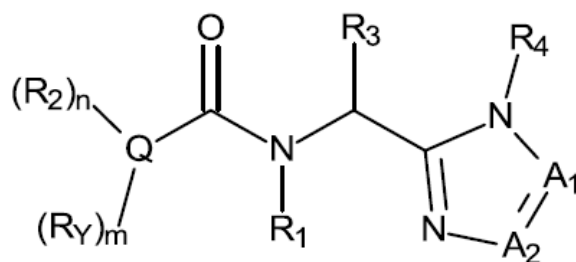
(19) Dirección Nacional de la Propiedad Industrial – URUGUAY**(12) Invención****(11) UY a/ 038280**

- (51) Clasificación Internacional:** C 12N 1/00, A 01H 4/00
(22) Fecha de presentación: 26/06/2019
(30) Datos de prioridad: 16/018,961 26/06/2018 US
(71) Solicitante: VERITAS SUBSTRATES, LLC [US]
(72) Inventor: STEVEN DOUGLAS NELSON [US]; MICHAEL DEAN NELSON [US]; DANIEL STEVEN NELSON [US]; DAVID JOHNSTON [GB]; SCOTT CHARLES NELSON [US]
(74) Agente/apoderado: GONZALO FERNÁNDEZ SECCO ()
(54) Título: MEDIO DE SUBSTRATO PARA EL CULTIVO DE PLANTAS

- (57) Resumen:** En la presente descripción se proporciona la metodología y composición para el uso de cualquier cáscara o cascarilla de nuez (como puede ser almendra, nuez de castilla o pistache), o legumbre (cacahuete) con o sin otros componentes como son la turba, la perlita o la fibra para el cultivo de plantas, ya sea que se utilicen en su forma entera o con algún tipo de reducción como haber sido cortada o molida y si esta biodegradada o no.

(19) Dirección Nacional de la Propiedad Industrial – URUGUAY**(12) Invención****(11) UY a/ 038281**

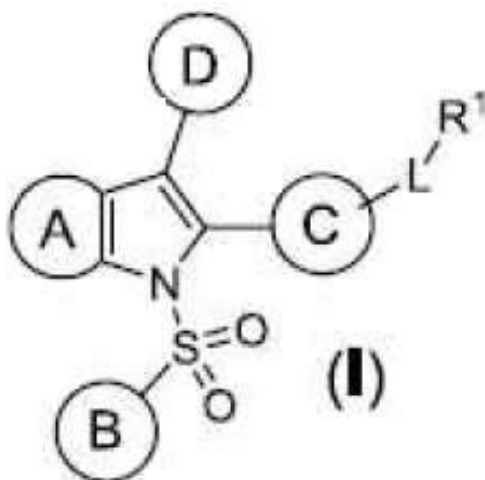
- (51) **Clasificación Internacional:** C 07D 401/04, 401/14, 403/04, 403/14, A 01N 43/653, 43/713
- (22) **Fecha de presentación:** 27/06/2019
- (30) **Datos de prioridad:** 18180705.8 29/06/2018 EP y 19155123.3 01/02/2019 EP
- (71) **Solicitante:** SYNGENTA PARTICIPATIONS AG [CH]
- (72) **Inventor:** GAGNEPAIN, Julien Daniel Henri [FR]; EDMUNDS, Andrew [GB]; EMERY, Daniel [CH]; HALL, Roger Graham [CH]; HUETER, Ottmar Franz [DD]; KOLLETH KRIEGER, Amandine [FR]; RENDLER, Sebastian [DD]; SCHAETZER, Jürgen Harry [DD]
- (74) **Agente/apoderado:** JUAN LAPENNE DE SALTERAIN (211)
- (54) **Título:** COMPUESTOS DE AZOL-AMIDA PESTICIDAMENTE ACTIVOS



- (57) **Resumen:** Los compuestos de fórmula I donde los sustituyentes son como se definen en la reivindicación 1, y las sales, estereoisómeros, enantiómeros, tautómeros y N-óxidos agroquímicamente aceptables de estos compuestos, pueden usarse como insecticidas.

(19) Dirección Nacional de la Propiedad Industrial – URUGUAY**(12) Invención****(11) UY a/ 038283**

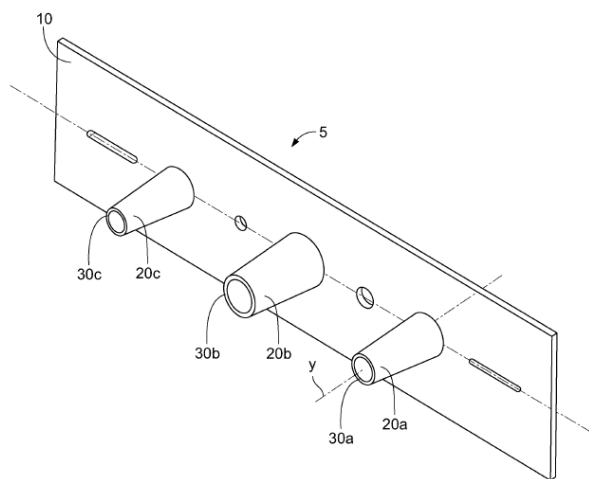
- (51) **Clasificación Internacional:** C 07D 209/04, 209/30, 401/04, 403/02, 403/04, 403/12, 405/02, 405/10, 417/02, 417/12, A 61K 31/4025, 31/404, 31/427, 31/4439, 31/506
// A 61P 1/16, 3/04, 5/50, 9/10
- (22) **Fecha de presentación:** 28/06/2019
- (30) **Datos de prioridad:** 18180450.1 28/06/2018 EP
- (71) **Solicitante:** Phenex-FXR GmbH [DE]
- (72) **Inventor:** Claus Kremoser [DE]; Ulrich Deuschle [DE]; Christian Gege [DE]; Eva Hambruch [DE]; Dr. Olaf Kinzel [DE]; Manfred Birkel [DE]
- (74) **Agente/apoderado:** MARITZA CAMACHO (219)
- (54) **Título:** NUEVOS MODULADORES DE LXR CON RESTO MOLECULAR DE NÚCLEO BICÍCLICO



- (57) **Resumen:** La presente invención se relaciona con compuestos bicíclicos (por ej. indoles) que contienen un grupo sulfonilo, los cuales se unen al receptor X del hígado (LXR α y/o LXR β) y actúan preferiblemente como agonistas inversos de LXR.

(19) Dirección Nacional de la Propiedad Industrial – URUGUAY**(12) Invención****(11) UY a/ 038288**

- (51) **Clasificación Internacional:** A 01G 31/00
(22) **Fecha de presentación:** 02/07/2019
(30) **Datos de prioridad:** 62/693,165 02/07/2018 US
(71) **Solicitante:** CANOPY GROWTH CORPORATION [CA]
(72) **Inventor:** Phil Peco [CA]
(74) **Agente/apoderado:** STELLA MARINA WENG POLICICCHIO (218)
(54) **Título:** APARATOS Y MÉTODOS PARA EL PROCESAMIENTO DE PLANTAS



- (57) **Resumen:** Aparato con una proyección definiendo una primera y una segunda abertura y un canal entre ellas. Hay una superficie interior adyacente al canal que se estrecha radialmente a medida que se extiende desde la primera abertura hasta la segunda abertura, y un borde de corte adyacente a la segunda abertura. Aparato que tiene rodillos contra rotatorios primero y segundo, que tienen partes que se proyectan en forma de valles que se alternan y están orientados de manera que las partes proyectadas de un rodillo se alinean con los valles del otro a medida que giran. Métodos para usar dichos aparatos.

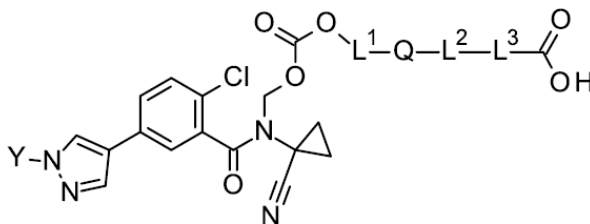
(19) Dirección Nacional de la Propiedad Industrial – URUGUAY**(12) Invención****(11) UY a/ 038289**

- (51) Clasificación Internacional:** C 07K 16/28, 16/30, A 61K 39/395, 48/00, C 07K 16/46, C 12N 15/13, 15/85, 5/10, C 12P 21/08// A 61P 35/00
- (22) Fecha de presentación:** 02/07/2019
- (30) Datos de prioridad:** 62/693,216 02/07/2018 US y 62/800,259 01/02/2019 US
- (71) Solicitante:** AMGEN, INC. [US] y XENCOR, INC. [US]
- (72) Inventor:** Neeraj Jagdish Agrawal [IN]; Olivier Nolan-Stevaux [US]; Cong Li [US]; Christopher M. Murawsky [CA]; Benjamin M. Alba [US]; Kevin Graham [US]; Jennitte LeAnn Stevens [US]; Greg Moore [US]
- (74) Agente/apoderado:** FABIANA PENADES (216)
- (54) Título:** PROTEÍNA DE UNIÓN AL ANTÍGENO ANTI-STEAP1

- (57) Resumen:** La descripción proporciona novedosas proteínas de unión a antígeno que se unen a STEAP1 y métodos de uso.

(19) Dirección Nacional de la Propiedad Industrial – URUGUAY**(12) Invención****(11) UY a/ 038292**

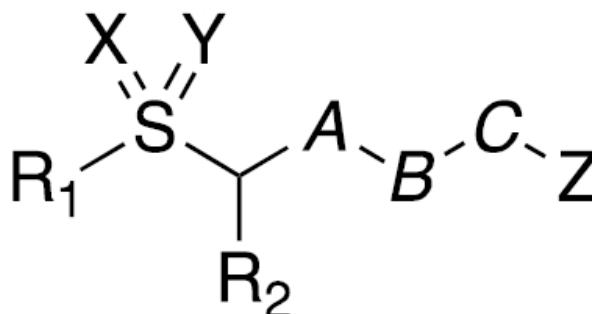
- (51) **Clasificación Internacional:** A 01N 43/00
(22) **Fecha de presentación:** 05/07/2019
(30) **Datos de prioridad:** 18181950.9 05/07/2018 EP
(71) **Solicitante:** Bayer Animal Health GmbH [DE]
(72) **Inventor:** Ursula KRENZ [DE]; Dr. Kirsten BÖRNGEN [DE]; Dr. Franziska BARTHEL [DE]; Dr. Sofia KLEIN [DE]; Dr. Andreas TURBERG [DE]; Dr. Joachim TELSER [DE]
(74) **Agente/apoderado:** FABIANA PENADES (216)
(54) **Título:** COMPUESTOS NOVEDOSOS PARA CONTROLAR ARTROPODOS



- (57) **Resumen:** La presente invención se refiere a compuestos sustituidos con halógeno novedosos, a procesos para su preparación y a su uso para controlar plagas en animales, en particular artrópodos y especialmente insectos y arácnidos.

(19) Dirección Nacional de la Propiedad Industrial – URUGUAY**(12) Invención****(11) UY a/ 038294**

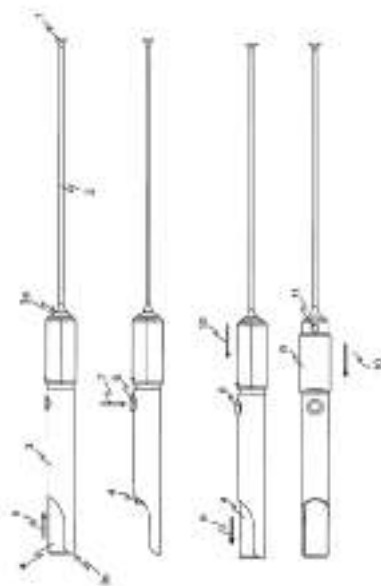
- (51) **Clasificación Internacional:** A 01N 43/00
(22) **Fecha de presentación:** 08/07/2019
(30) **Datos de prioridad:** 18182433.5 09/07/2018 EP
(71) **Solicitante:** UNIVERSITÉ DE LAUSANNE [CH]
(72) **Inventor:** DUBEY, Ms. Olga [CH]; FARMER, Mr. Edward [CH]; NAWRATH, Ms. Christiane [CH]; GINDRO, Ms. Katia [CH]; SCHNEE, Mr. Sylvain [CH]; DUBEY, Mr. Sylvain [CH]
(74) **Agente/apoderado:** GONZALO FERNÁNDEZ SECCO (34)
(54) **Título:** FUNGICIDAS PARA PREVENIR Y CONTROLAR PATÓGENOS FÚNGICOS



- (57) **Resumen:** La invención se refiere al campo de los fungicidas biológicos con una amplia gama de actividad antifúngica procedente de extractos de plantas del orden de Brassicales o moléculas que revelan una estructura química similar. En particular, los solicitantes sorprendentemente proporcionaron un nuevo uso de una combinación de glucosinolatos alifáticos que contienen sulfonilo y sulfinilo, sus subproductos y análogos sintéticos como compuestos antifúngicos eficientes con amplio espectro de actividad.

(19) Dirección Nacional de la Propiedad Industrial – URUGUAY**(12) Invención****(11) UY a/ 038298**

- (51) **Clasificación Internacional:** A 61B 17/42
(22) **Fecha de presentación:** 10/07/2019
(30) **Datos de prioridad:** 18182733.8 10/07/2018 EP
(71) **Solicitante:** BAYER OY [FI]
(72) **Inventor:** Taina TJÄDER [FI]; Mikael STOLT [FI]; Petri PERÄLÄ [FI]; Jari RISKI [FI]; Kimmo LAAKSONEN [FI]
(74) **Agente/apoderado:** GONZALO FERNÁNDEZ SECCO (34)
(54) **Título:** UN TENÁCULO BASADO EN VACÍO



- (57) **Resumen:** La presente invención se refiere a un tenáculo basado en vacío, que comprende un cabezal de succión y una parte del mango conectadas entre sí por un tubo de succión, la parte de mango comprende una bomba de vacío. Figura 1A

(19) Dirección Nacional de la Propiedad Industrial – URUGUAY**(12) Invención****(11) UY a/ 038301**

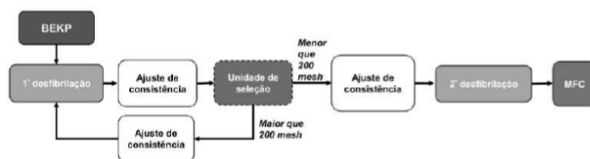
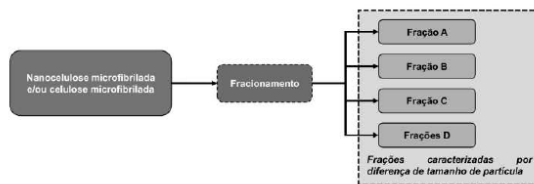
- (51) Clasificación Internacional:** A 61K 31/352, 31/724, 36/185
- (22) Fecha de presentación:** 16/07/2019
- (30) Datos de prioridad:** 16/036,271 16/07/2018 US
- (71) Solicitante:** Orochem Technologies, Inc. [US]
- (72) Inventor:** Anantha Krishna MALLIA [US]; David W. HOUSE [US]; Anil Rajaram OROSKAR [US]; Asha Anil OROSKAR [US]
- (74) Agente/apoderado:** FABIANA PENADES (216)
- (54) Título:** CANNABIDIOL SOLUBLE EN AGUA
- (57) Resumen:** Se proporciona una composición para consumo oral que comprende (a) β -ciclodextrina metilada y/o β -ciclodextrina hidroxipropilada, (b) cannabidiol, y (c) agua. También se proporciona un método para formar una composición para consume oral que comprende (a) β -ciclodextrina metilada y/o β -ciclodextrina hidroxipropilada, (b) cannabidiol, y (c) agua.

(19) Dirección Nacional de la Propiedad Industrial – URUGUAY

(12) Invención

(11) UY a/ 038302

- (51) **Clasificación Internacional:** B 82Y 30/00, 40/00, C 08L 1/00
 (22) **Fecha de presentación:** 17/07/2019
 (30) **Datos de prioridad:** 10 2018 014608 4 17/07/2018 BR
 (71) **Solicitante:** Suzano S.A [BR]
 (72) **Inventor:** HELOISA OGUSHI ROMEIRO RAMIRES [BR]; MARCOS HENRIQUE LUCIANO SILVEIRA [BR]; GERMANO ANDRADE SIQUEIRA [BR]; BIBIANA RIBEIRO RUBINI [BR]
 (74) **Agente/apoderado:** VIRGINIA CERVIERI GHIOLDI (212)
 (54) **Título:** PROCESO DE PRODUCCIÓN DE UN MATERIAL NANO-CELULÓSICO COMPRENDIENDO AL MENOS DOS ETAPAS DE DESFIBRILACIÓN DE MATERIA PRIMA CELULÓSICA Y AL MENOS UNA ETAPA INTERMEDIARIA DE FRACCIONAMIENTO



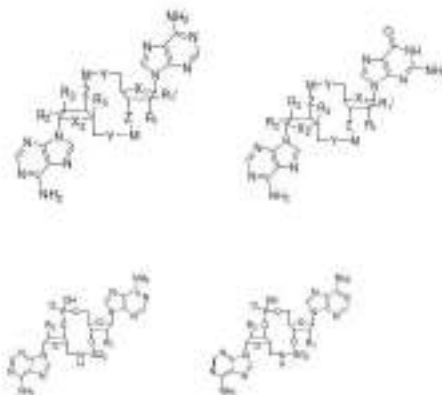
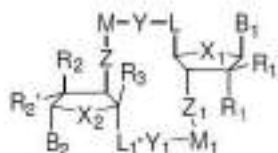
- (57) **Resumen:** La presente invención trata de un proceso de producción de material de nano-celulosa basado en el uso de fraccionamiento de cadena de pulpa celulósica originada de pre-tratamiento o de desfibrilación mecánica (pulpa parcialmente refinada/desfibrada) en combinación con etapas de desfibrilación mecánica, siendo que la fracción aceptada y la fracción rechazada pueden ser destinadas a etapas de ajustes de consistencia de manera a anteceder una otra etapa de desfibrilación distinta.

(19) Dirección Nacional de la Propiedad Industrial – URUGUAY

(12) Invención

(11) UY a/ 038304

- (51) **Clasificación Internacional:** C 07D 473/02, 473/18, 487/04, 519/00, A 61K 31/7084// A 61P 31/20, 35/00
- (22) **Fecha de presentación:** 17/07/2019
- (30) **Datos de prioridad:** 62/699,001 17/07/2018 US
- (71) **Solicitante:** Janssen Biotech, Inc. [US]
- (72) **Inventor:** Peter J. Connolly [US]; Gilles Bignan [US]; Stuart Emanuel [US]; Mark Richter [US]; Leonid Beigelman [US]; Santhosh Kumar Thatikonda [IN]; Guangyi Wang [US]; Wim Bert Griet Schepens [BE]; Marcel Viellevoye [NL]; Johannes Wilhelmus J.F. Thuring [NL]; James P. Edwards [US]
- (74) **Agente/apoderado:** HUGO WASHINGTON ESTEVES GOMEZ (191)
- (54) **Título:** DINUCLEÓTIDOS CÍCLICOS COMO AGONISTAS DE STING Y COMPOSICIONES FARMACÉUTICAS QUE LOS CONTIENEN



- (57) **Resumen:** Se describen compuestos, composiciones y métodos para tratar enfermedades, síndromes o trastornos afectados por la modulación de STING. Tales compuestos se representan por la Fórmula (I) a continuación: en donde R₁, R₁' , X₁, B₁, R₂, R₂' , B₂, X₂, R₃, Z-M-Y y Y₁-M₁-Z₁ son como se definen en la presente descripción.

(19) Dirección Nacional de la Propiedad Industrial – URUGUAY**(12) Invención****(11) UY a/ 038305**

- (51) Clasificación Internacional:** D 21C 9/00
- (22) Fecha de presentación:** 19/07/2019
- (30) Datos de prioridad:** 18184452.3 19/07/2018 EP
- (71) Solicitante:** Stora Enso OYJ [FI] y Paques I.P. B.V. [NL]
- (72) Inventor:** Mr. van Zessen, Erik [DE]; Mr. Noordkink, Michel Paulus Maria [DE]; Mr R. Wadsborn, Rickard [SE]; Mr Timonen, Olli [FI]; Mrs Björk, Maria [SE]; Mr Kotilainen, Ari [FI]
- (74) Agente/apoderado:** DIEGO DUFRECHU RODRIGUEZ (192)
- (54) Título:** UN PROCESO PARA CONTROLAR EL BALANCE DE SODIO Y EL AZUFRE EN UNA PLANTA DE CELULOSA
- (57) Resumen:** Se divulga un proceso para controlar niveles de sodio y azufre en una planta de celulosa, que comprende: a) proporcionar un flujo de pulpa que comprende sulfuro y que tiene una concentración total de álcali de al menos 2 Molar; b) suministrar una porción de dicho flujo de pulpa de celulosa a un biorreactor que comprende bacterias oxidantes del sulfuro y remover el sulfuro de dicha pulpa oxidando mediante bacterias oxidantes el sulfuro a azufre elemental, c) extraer del reactor el flujo de pulpa de celulosa tratada que comprende el azufre elemental.

(19) Dirección Nacional de la Propiedad Industrial – URUGUAY**(12) Invención****(11) UY a/ 038309**

- (51) Clasificación Internacional:** C 07K 16/28, 16/30, A 61K 39/395, C 12N 15/13, 15/85, 5/10// A 61P 35/00
- (22) Fecha de presentación:** 19/07/2019
- (30) Datos de prioridad:** 62/700,178 18/07/2018 US
- (71) Solicitante:** AMGEN INC. [US]
- (72) Inventor:** NOLAN-STEVAUX Olivier [US]
- (74) Agente/apoderado:** FABIANA PENADES (216)
- (54) Título:** RECEPTORES QUÍMICOS DE STEAP1 Y MÉTODOS DE USO DE LOS MISMOS

- (57) Resumen:** Las moléculas de unión a antígeno, los receptores quiméricos y las células inmunitarias modificadas por ingeniería genética de STEAP1 se desvelan de acuerdo con la invención. La invención se refiere además a vectores, composiciones y métodos de tratamiento y/o detección usando las moléculas de unión a antígeno de STEAP1 y células inmunitarias modificadas por ingeniería genética.

(19) Dirección Nacional de la Propiedad Industrial – URUGUAY**(12) Invención****(11) UY a/ 038322**

- (51) **Clasificación Internacional:** A 01N 43/50, 43/54, 43/80// A 01N 57/20
(22) **Fecha de presentación:** 02/08/2019
(30) **Datos de prioridad:** 18186935.5 02/08/2018 EP
(71) **Solicitante:** BASF SE [DE]
(72) **Inventor:** Bowe, Steven Joseph [US]; Fassler, Nicholas T [US]; Keller, Kyle Edward [US]; Zagar, Cyrill [DE]
(74) **Agente/apoderado:** DIEGO DUFRECHU RODRIGUEZ (192)
(54) **Título:** MEZCLAS HERBICIDAS QUE COMPRENDEN ISOXAFLUTOL, SAFLUFENACIL Y UN HERBICIDA DE IMIDAZOLINONA; Y SUS USOS EN CULTIVOS DE SOJA Y ALGODÓN

- (57) **Resumen:** La presente invención se refiere a mezclas herbicidas que comprenden isoxaflutol, saflufenacil y un herbicida de imidazolinona. Las mezclas herbicidas pueden comprender, al menos, un herbicida adicional seleccionado del grupo que consiste en glifosato y sus sales, glufosinato y sus sales, l-glufosinato (glufosinato-p) y sus sales, dicamba y sus sales y ésteres, 2,4-d y sus sales y ésteres, biciclopirona, fenquinoatriona, mesotriona, tembotriona, tolpiralato y topamezona. Además, la invención se refiere a métodos y usos que aplican las mezclas herbicidas, en especial, para controlar la vegetación no deseada en cultivos de soja y algodón.

(19) Dirección Nacional de la Propiedad Industrial – URUGUAY**(12) Invención****(11) UY a/ 038324**

- (51) Clasificación Internacional:** A 01N 43/50, 43/80// A 01N 57/20
- (22) Fecha de presentación:** 02/08/2019
- (30) Datos de prioridad:** 18186930.6 02/08/2018 EP
- (71) Solicitante:** BASF SE [DE]
- (72) Inventor:** Bowe, Steven Joseph [US]; Fassler, Nicholas T [US]; Keller, Kyle Edward [US]; Zagar, Cyrill [DE]
- (74) Agente/apoderado:** DIEGO DUFRECHU RODRIGUEZ (192)
- (54) Título:** MEZCLAS HERBICIDAS QUE COMPRENDEN ISOXAFLUTOL, PIROXASULFONA Y UN HERBICIDA DE IMIDAZOLINONA; Y SUS USOS EN CULTIVOS DE SOJA Y ALGODÓN
- (57) Resumen:** La presente invención se refiere a mezclas herbicidas que comprenden isoxaflutol, piroxasulfona y un herbicida de imidazolinona. Las mezclas herbicidas pueden comprender, al menos, un herbicida adicional seleccionado del grupo que consiste en glifosato y sus sales, glufosinato y sus sales, L-glufosinato (glufosinato-P) y sus sales, dicamba y sus sales y ésteres, 2,4-D y sus sales y ésteres, biciclopirona, fenquinoatriona, mesotriona, tembotriona, tolpirato y topramezona. Además, la invención se refiere a métodos y usos que aplican las mezclas herbicidas, en especial, para controlar la vegetación no deseada en cultivos de soja y algodón.

(19) Dirección Nacional de la Propiedad Industrial – URUGUAY**(12) Invención****(11) UY a/ 038325**

- (51) Clasificación Internacional:** A 01N 43/50, 43/80, 43/84// A 01N 57/20
- (22) Fecha de presentación:** 02/08/2019
- (30) Datos de prioridad:** 18186936.3 02/08/2018 EP
- (71) Solicitante:** BASF SE [DE]
- (72) Inventor:** Fassler, Nicholas T [US]; Keller, Kyle Edward [US]; Bowe, Steven Joseph [US]; Zagar, Cyrill [DE]
- (74) Agente/apoderado:** DIEGO DUFRECHU RODRIGUEZ (192)
- (54) Título:** MEZCLAS HERBICIDAS QUE COMPRENDEN ISOXAFLUTOL, TRIFLUDIMOXAZÍN Y UN HERBICIDA DE IMIDAZOLINONA; Y SUS USOS EN CULTIVOS DE SOJA Y ALGODÓN

- (57) Resumen:** La presente invención se refiere a mezclas herbicidas que comprenden isoxaflutol, trifludimoxazín y un herbicida de imidazolinona. Las mezclas herbicidas pueden comprender, al menos, un herbicida adicional seleccionado del grupo que consiste en glifosato y sus sales, glufosinato y sus sales, L-glufosinato (glufosinato-P) y sus sales, dicamba y sus sales y ésteres, 2,4-D y sus sales y ésteres, biciclopirona, fenquinoatriona, mesotriona, tembotriona, tolpirato y topramezona. Además, la invención se refiere a métodos y usos que aplican las mezclas herbicidas, en especial, para controlar la vegetación no deseada en cultivos de soja y algodón.

(19) Dirección Nacional de la Propiedad Industrial – URUGUAY**(12) Invención****(11) UY a/ 038326**

- (51) Clasificación Internacional:** C 07K 16/28, 16/30, A 61K 39/395, C 12N 15/13, 15/85, 5/10, C 12P 21/08// A 61P 35/00
- (22) Fecha de presentación:** 02/08/2019
- (30) Datos de prioridad:** 62/714,366 03/08/2018 US
- (71) Solicitante:** AMGEN INC. [US] y Amgen Research (Munich) GmbH [DE]
- (72) Inventor:** Christoph Dahlhoff [DE]
- (74) Agente/apoderado:** FABIANA PENADES (216)
- (54) Título:** CONSTRUCTOS DE ANTICUERPOS PARA CLDN18.2 Y CD3

- (57) Resumen:** La presente invención se refiere a un constructo de anticuerpo que comprende un dominio que se une a claudina 18.2 (CLDN18.2) y otro dominio que se une a CD3. Además, la invención proporciona un polinucleótido que codifica para el constructo de anticuerpo, un vector que comprende dicho polinucleótido y una célula huésped transformada o transfectada con dicho polinucleótido o vector. Además, la invención proporciona un procedimiento para producir el constructo de anticuerpo de la invención, un uso médico de dicho constructo de anticuerpo y un kit que comprende dicho constructo de anticuerpo.

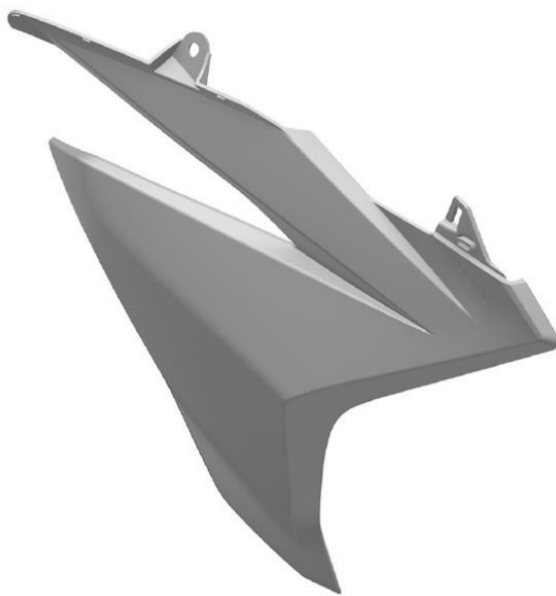
SOLICITUDES DE DISEÑOS INDUSTRIALES

(19) Dirección Nacional de la Propiedad Industrial – URUGUAY

(12) Diseño Industrial

(11) UY s/ 004725

- (51) Clasificación Internacional:** B 62J 17/0012-11
- (22) Fecha de presentación:** 25/06/2019
- (30) Datos de prioridad:** 2018-028654 27/12/2018 JP
- (71) Solicitante:** HONDA MOTOR CO., LTD. [JP]
- (72) Inventor:** TSUJI, Ayumu [JP]; ITO, Satoshi [JP]
- (74) Agente/apoderado:** JUAN LAPENNE DE SALTERAIN (211)
- (54) Título:** CARENADO DEL LADO FRONTAL PARA UNA MOTOCICLETA



(57) Resumen:

(19) Dirección Nacional de la Propiedad Industrial – URUGUAY**(12) Diseño Industrial****(11) UY s/ 004726**

- (51) Clasificación Internacional:** B 62D 25/1012-11
- (22) Fecha de presentación:** 25/06/2019
- (30) Datos de prioridad:** 2018-028655 27/12/2018 JP
- (71) Solicitante:** HONDA MOTOR CO., LTD. [JP]
- (72) Inventor:** TSUJI, Ayumu [JP]; ITO, Satoshi [JP]
- (74) Agente/apoderado:** JUAN LAPENNE DE SALTERAIN (211)
- (54) Título:** TAPA LATERAL DE TANQUE PARA MOTOCICLETA

**(57) Resumen:**

(19) Dirección Nacional de la Propiedad Industrial – URUGUAY**(12) Diseño Industrial****(11) UY s/ 004728**

- (51) Clasificación Internacional:** B 62K 11/0012-11
- (22) Fecha de presentación:** 25/06/2019
- (30) Datos de prioridad:** 2018-028656 27/12/2018 JP
- (71) Solicitante:** HONDA MOTOR CO., LTD. [JP]
- (72) Inventor:** TSUJI, Ayumu [JP]; ITO, Satoshi [JP]
- (74) Agente/apoderado:** JUAN LAPENNE DE SALTERAIN ()
- (54) Título:** MOTOCICLETA

**(57) Resumen:**

(19) Dirección Nacional de la Propiedad Industrial – URUGUAY**(12) Diseño Industrial****(11) UY s/ 004729**

- (51) Clasificación Internacional:** B 62K 11/0012-11
- (22) Fecha de presentación:** 26/06/2019
- (30) Datos de prioridad:** 2018-028624 27/12/2018 JP
- (71) Solicitante:** Honda Motor Co., Ltd. [JP]
- (72) Inventor:** Xin YUAN [CN]; Zhijin CHEN [CN]; Liujun CAI [CN]
- (74) Agente/apoderado:** Gustavo Fischer Fleurquin (94)
- (54) Título:** UNA MOTOCICLETA

**(57) Resumen:**

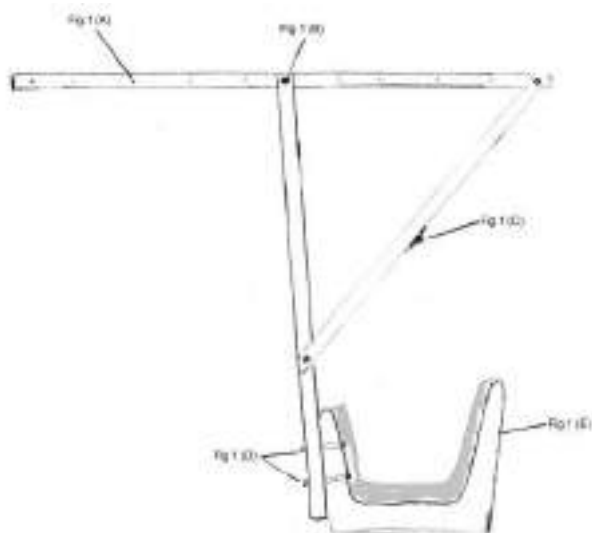
SOLICITUDES DE MODELOS DE UTILIDAD

(19) Dirección Nacional de la Propiedad Industrial – URUGUAY

(12) Modelo de Utilidad

(11) UY u/ 004768

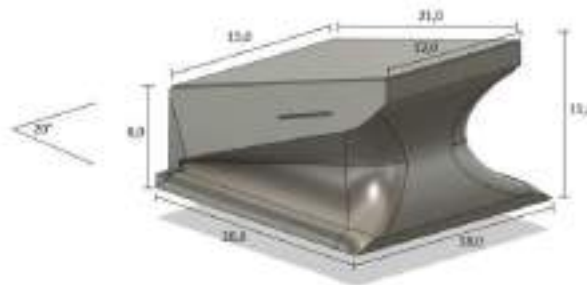
- (51) **Clasificación Internacional:** E 04C 3/00
(22) **Fecha de presentación:** 09/12/2019
(30) **Datos de prioridad:**
(71) **Solicitante:** John Espino [UY]
(72) **Inventor:** John Miguel Espino García [UY]
(74) **Agente/apoderado:** John Espino ()
(54) **Título:** ALERO PROTECTOR PARA EL GANADO BOVINO



- (57) **Resumen:** Estructura de protección para el ganado bovino que comprende tres tubos de hierro que se atornillan entre sí y luego se acoplan a un comedero pre moldeado en hormigón. El objeto de dicha estructura es servir como base de apoyo para construir un alero de protección al ganado que se alimenta en un comedero de hormigón.

(19) Dirección Nacional de la Propiedad Industrial – URUGUAY**(12) Modelo de Utilidad****(11) UY u/ 004769**

- (51) **Clasificación Internacional:** A 61B 5/103
(22) **Fecha de presentación:** 10/12/2019
(30) **Datos de prioridad:**
(71) **Solicitante:** Marcelo Monzón Vaccarezza [UY]
(72) **Inventor:** Marcelo Monzón Vaccarezza [UY]
(74) **Agente/apoderado:** MARCELO MONZÓN ()
(54) **Título:** TEST DE VALORACIÓN INTEGRIDAD DEL LIGAMENTO CRUZADO ANTERIOR



- (57) **Resumen:** El diagnóstico de sospecha de las lesiones del LCA se realiza basándose en la exploración clínica, el mismo está sometido a criterios subjetivos. El objetivo del dispositivo es facilitar la realización de la prueba de Lachman independientemente del examinador que la esté realizando, al mantener constantes los parámetros biomecánicos para todos los examinadores, sin depender del biotipo corporal y la colaboración del paciente. De esta manera estandarizar los criterios de realización de la prueba de Lachman y aumentar la sensibilidad diagnóstica de sospecha de lesión del LCA al realizar el test.

ÍNDICE POR TITULARES DE MARCAS

Titular	N° Exp	Marca
A. GRINGS S.A.	510308	SO.SI BRAZIL
A. GRINGS S.A.	510309	SO.SI BRAZIL (mixta)
A TODO COLOR PINTURAS SOCIEDAD ANÓNIMA	510408	TINTAS CIACOLLOR (mixta)
A Y N IMPORTACIONES S.R.L.	510283	CLUBMASTER BROWN
A Y N IMPORTACIONES S.R.L.	510254	CHOICE APPLE #12
A Y N IMPORTACIONES S.R.L.	510255	CHOICE CAFE #09
A Y N IMPORTACIONES S.R.L.	510253	CHOICE COOL MINT #15
A Y N IMPORTACIONES S.R.L.	510270	RED FIELD UVA
A Y N IMPORTACIONES S.R.L.	510265	AMPHORA CAVENDISH N8
A Y N IMPORTACIONES S.R.L.	510272	VASCO DA GAMA CORONA N2
A Y N IMPORTACIONES S.R.L.	510269	RED FIELD DURAZNO
A Y N IMPORTACIONES S.R.L.	510267	RED FIELD NATURAL
A Y N IMPORTACIONES S.R.L.	510271	RED FIELD CHOCO-MENTA
A Y N IMPORTACIONES S.R.L.	510268	RED FIELD FRUTILLA
A Y N IMPORTACIONES S.R.L.	510266	RED FIELD AMERICAN BLEND
A Y N IMPORTACIONES S.R.L.	510263	ORIGINAL CHOICE
A Y N IMPORTACIONES S.R.L.	510258	MAC BAREN VIRGINIA BLEND
A Y N IMPORTACIONES S.R.L.	510264	AMPHORA FULL
A Y N IMPORTACIONES S.R.L.	510262	CHEETAH AFRICA
A Y N IMPORTACIONES S.R.L.	510261	CHEETAH GREEN
A Y N IMPORTACIONES S.R.L.	510257	CHOICE VANILLA #02
A Y N IMPORTACIONES S.R.L.	510260	RAW ORGANIC
A Y N IMPORTACIONES S.R.L.	510259	CHOICE CHERRY #03
A Y N IMPORTACIONES S.R.L.	510256	CHOICE DARK CHOCOLATE #16
A Y N IMPORTACIONES S.R.L.	510285	CLUBMASTER RED FILTER
A Y N IMPORTACIONES S.R.L.	510286	CLUBMASTER WHITE FILTER
A Y N IMPORTACIONES S.R.L.	510282	CLUBMASTER BLUE
A Y N IMPORTACIONES S.R.L.	510280	J. CORTES MINI ROBUSTO
A Y N IMPORTACIONES S.R.L.	510284	CLUBMASTER SUMATRA
A Y N IMPORTACIONES S.R.L.	510275	HANDELSGOLD CHOCOLATE
A Y N IMPORTACIONES S.R.L.	510273	VASCO DA GAMA N4
A Y N IMPORTACIONES S.R.L.	510277	HANDELSGOLD CHERRY
A Y N IMPORTACIONES S.R.L.	510278	HANDELSGOLD ORIGINAL
A Y N IMPORTACIONES S.R.L.	510274	VASCO DA GAMA N5
A Y N IMPORTACIONES S.R.L.	510276	HANDELSGOLD VANILLA
A Y N IMPORTACIONES S.R.L.	510279	J. CORTES CORONA
A Y N IMPORTACIONES S.R.L.	510281	CLUBMASTER RED
ACOPHARM LIMITADA	509450	ACOPHARM ACONDICIONAMIENTO DEPOSITO (mixta)
ADECCO GROUP AG	510293	LHH (mixta)
Adriana Barrios	510131	PUPPY COOKIES

Titular	N° Exp	Marca
AICHI URUGUAY S.A.	506361	KIZUNA (mixta)
Albumes Avon Varela s.r.l	509957	FOTOSYA FOTOS Y FOTOLIBROS ONLINE (mixta)
Albumes Avon Varela s.r.l	509958	AV ALBUMES VARELA, LABORATORIO FOTOGRÁFICO DIGITAL (mixta)
ALFANOR S.A	506114	OMB
Alfredo ETCHEGARAY CARVALLIDO	510747	PUEBLO GAUCHO CRIOLLO (mixta)
ALIMENTOS AGRELE S.A.	510185	CRISPPINO (mixta)
Alphasonik, Inc.	510425	ALPHASONIK
ALTICOR INC	510306	(figurativa)
Alvaro Miguel Rivero Garcia	509485	LEGENDS (mixta)
Ana Laura Canobra Miraballes	510201	URUGUAYANI AYUDAMENÜES (mixta)
JUAN MARIA CANO GONZALEZ; LEONEL CASTILLO y ANDRES BLANCO VERDES	510701	EL GOURMET DE LA CELESTE
Andrea SANTANIELLO y Antonio CARBONARO	510506	CIRCOLOCO
ANTUÑA MOREIRA IGNACIO SANTIAGO	510640	BARBUDOS URUGUAY (mixta)
Apex Brands, Inc.	510514	SATA
APPLE INC.	510627	REALITY COMPOSER
APPLE INC.	510426	(figurativa)
Aram Gugusian	510784	OMBÚ
ARDAX S.A.	510399	RESERVA MONTOYA (mixta)
Ariel Torterolo	510638	COACHING DEL TALENTO
ASIA SHIPPING TRANSPORTES INTERNACIONAIS LTDA.	510129	WAYSIA (mixta)
Atlantica Gourmet S.R.L.	510126	ATLÁNTICA TIENDA GOURMET (mixta)
AVELINO ACEVEDO S.A.	509599	STEMPEL (mixta)
Aviley S.A.	510658	STEELMAN (mixta)
BABYZEN, S.A.S.	509285	BABYZEN YOYO (mixta)
BALESTIE GONZALEZ, SANTIAGO	510377	HOSTER
BANCO DE LA REPUBLICA ORIENTAL DEL URUGUAY	510443	BROU RECOMPENSA (mixta)
BANCO ITAÚ URUGUAY S.A.	510796	CERO SIEMPRE (mixta)
BANCO SANTANDER S.A.	510339	(figurativa)
Bank Leumi USA	510601	(figurativa)
BAROS URUGUAY SRL	510360	CLÍNICA DE OBESIDAD CIRUGÍA BARIÁTRICA Y METABÓLICA (mixta)
BASF Coatings GmbH	510453	BASLAC (mixta)
BASILEA PHARMACEUTICA INTERNATIONAL AG	510599	PAXZANTO
BEMAOR S.A.	510404	E-HOME (mixta)
BIOPALM S.A.	510500	FLEX+ LOGÍSTICA – DEPÓSITOS – OFICINAS (mixta)
BIOTECHNOLOGY INSTITUTE, S.L.	510559	BTI CORE (mixta)
Boehringer Ingelheim International GmbH	510452	YANIMO
Boehringer Ingelheim Pharma GmbH & Co. KG	510457	(figurativa)
Boehringer Ingelheim Pharma GmbH & Co. KG	510461	(figurativa)
Boehringer Ingelheim Pharma GmbH & Co. KG	510473	PRADAXA

Titular	N° Exp	Marca
Boehringer Ingelheim Vetmedica, GmbH	510577	(figurativa)
Boehringer Ingelheim Vetmedica GmbH	510447	IMPRAN
Boehringer Ingelheim Vetmedica GmbH	510464	PATRIOT
Boehringer Ingelheim Vetmedica GmbH	510446	GENABIL
Boehringer Ingelheim Vetmedica GmbH	510498	SEDIVET
Boehringer Ingelheim Vetmedica GmbH	510499	SOLO-JEC L
BOLSA DE COMERCIO S.A.	510540	ESCUELA DE COMERCIO CÁMARA DE COMERCIO Y SERVICIOS DEL URUGUAY (mixta)
BOYERCO S.A.	510144	PADRAO
BOYERCO S.A.	510062	MOVEM
BR IP Holder LLC	510141	BR BASKIN ROBBINS (mixta)
BRAND LEADERS INC.	510633	REGATTA SPORT (mixta)
British American Tobacco (Brands) Inc.	510417	LUCKY STRIKE (mixta)
British American Tobacco (Brands) Inc.	510423	(figurativa)
CAMARA URUGUAYA DE SOFTWARE	510545	CUTI BUSINESS FORUM (mixta)
Camilo Santiago Masseilot Sosa	510218	VEROUOMO (mixta)
CARLOS MONTANS	510726	ECOPACK
Cartier International AG	510137	L'HEURE OSÉE
CEFAS S.A.	510303	FILLPACK
Cend Limited	510454	MYVITAMINS
CERRO DEL POTRO SOCIEDAD ANONIMA	510169	8848 BE WHAT I WANT TO ® (mixta)
Cervecería y Maltería Quilmes S.A.I.C.A. Y G.,	510333	QUILMES (mixta)
Cristiam Cordero y Cesar Correa Noya	508156	BOUIQUE LA LOMA GOURMET PUNTA DEL ESTE (mixta)
CESIMCO JÚPITER SOCIEDAD ANÓNIMA	510121	ORIS (mixta)
CHARLES SCHWAB & CO., INC.	510368	SCHWAB (mixta)
CHOCO ROSA SL	510323	LA PANERA ROSA COCINA CASERA NON STOP (mixta)
Cielo Bennett Sociedad de Responsabilidad Limitada	510198	CIELO BENNETT SRL
CIRLON S.A.	510172	WINE AWAY (mixta)
CITRICO GLOBAL, S.L.	510745	FRUIT & CO (mixta)
Claro S.A.	510519	CLARO RV (mixta)
Claro S.A.	510458	CLARO DATA (mixta)
Claro S.A.	510517	CLARO RA (mixta)
Claro S.A.	510455	CLARO ADS (mixta)
Claro S.A.	510439	FUNDACIÓN CLARO (mixta)
Claro S.A.	510441	PREMIOS CLARO (mixta)
Claudia Helena Núñez Guerra	510130	BOBBY'S HOME BEER MALDONADO URUGUAY (mixta)
Cocamar Cooperativa Agroindustrial	510532	SUAVIT
Cocamar Cooperativa Agroindustrial	510530	COCAMAR
COLGATE-PALMOLIVE COMPANY	510797	BIO-ARGIN
COLGATE-PALMOLIVE COMPANY	510798	COLGATE TANDY
COMPAGNIE GENERALE DE CONSERVE	510648	JEAN NICOLAS (mixta)
CONFEDERACIÓN SUDAMERICANA DE FÚTBOL	510556	(figurativa)
Daniel Montiel y CONISCOM SRL	499055	MELAO ALIMENTOS (mixta)

Titular	N° Exp	Marca
CORPORACION CUBA RON, S.A.	510240	CUBAY
CORPORACION CUBA RON, S.A.	510243	RON PERLA DEL NORTE (mixta)
Corporación de Radio y Televisión Española, Sociedad Anónima, S.M.E.	510456	TVE (mixta)
DANIATUR S.A.	510296	AREQUITA
DANIEL RETA	510288	PREMIOSYA
Delivery Hero SE	510334	WING IT
Delivery Hero SE	510331	POKÉD
DIARIL S.A.	510314	SIAM (mixta)
DIARIL S.A.	510578	BRISTOL (mixta)
diego barros	510731	POPPY BABIES & KIDS
Diego Suárez Gianelli	510354	GARANTIZA (mixta)
Diego Suárez Gianelli	510522	GARANTIZA (mixta)
DON PEPPERONE S.R.L.	510650	ATLÁNTICO LATITUD 35° (mixta)
Dyax Corp.	509612	TAKHZYRO
EBROMAR S.A.	510467	CICATUBEX
Ebury Partners UK Limited	510689	EBURY
Ebury Partners UK Limited	510692	EBURY WHAT BORDERS? (mixta)
EDENRED	510297	EDENRED
Ediciones Santillana S.A.	510378	COMPARTIR (mixta)
EL EXPENDIO S.R.L.	510342	FARMACIA CAFE (mixta)
Emiliano Pérez	510017	ROLANDO ICE CREAM ROLLS (mixta)
EMISORA ANSINA S.A.	510403	DELSOL 99.5 DELSOL.UY (mixta)
ESET, spol. s r.o.	510182	ESET
ESET, spol. s r.o.	510184	ESET (mixta)
EUROFARMA URUGUAY S.A.	510414	DECNOV
Eurol B.V.	510014	EUROL LUBRICANTS (mixta)
EXANTE	510791	EXANTE (mixta)
EXCEDO S.R.L.	510628	EXCELLENTIA CONSULTORES (mixta)
Exploding Kittens, Inc.	510477	EXPLODING KITTENS
F. HOFFMANN-LA ROCHE AG	510125	PHESGO
F. HOFFMANN-LA ROCHE AG	510585	SUSVIMO
FALABELLA S.A.	510158	(figurativa)
FALCON DISTRIBUIÇÃO, ARMAZENAMENTO E TRANSPORTES S.A.	510527	ECOBABY
FALCON DISTRIBUIÇÃO, ARMAZENAMENTO E TRANSPORTES S.A.	510528	POM POM (mixta)
FALCON DISTRIBUIÇÃO, ARMAZENAMENTO E TRANSPORTES S.A.	510526	BIGFRAL (mixta)
Fara S.A	510157	LAREPÚBLICA (mixta)
Fara S.A	510156	LAREPÚBLICA MULTIMEDIO (mixta)
FCA US LLC	509856	4XE
Fernando Artigas Rocca Lugano	510419	BEAUTI FULT
FIFPro Commercial Enterprises B.V.	510424	F FIFPRO FOOTBALL PLAYERS WORLDWIDE

Titular	N° Exp	Marca
		(mixta)
FILIPPI, MARIA CARMEN	510643	ESPACIO TEATRO (mixta)
FONTAINA TERRA, ALEJANDRO	510710	SE ACABO EL RECREO
FONTAINA TERRA, ALEJANDRO	510708	ASI ESTA EL MUNDO AMIGOS
FONTAINA TERRA, ALEJANDRO	510707	EVOLUCION Y CONCIENCIA
FOPE S.P.A.	510593	FOPE
Foshan Haitian Flavouring & Food Co., Ltd.	510381	HADAY (mixta)
FOXLUX S/A	510448	FAMASTIL (mixta)
FRIPP MEDERO, LEANDRO	510702	ILUSION 2009
Gabriel Devia	510189	INMÓVILIARIA
Gabriel Devia	510313	NOCHES DEL LÍBANO
Gaston kozuch	510123	GUAYACAN
Gianluca Bottarro	510727	T TESLA (mixta)
Gildan Activewear SRL	510478	ALSTYLE
GIORGIO ARMANI S.P.A.	510525	ARMANI / CASA (mixta)
GIORGIO ARMANI S.P.A.	510630	ARMANI / CASA (mixta)
Gisela Valeria Zuzulich	510427	MAM PIJAMAS DIVERTIDOS (mixta)
GRAÑA, NATALY	510652	SHANKALPA
Grupo de Inversiones Suramericana S.A.	510716	SURA GESTIÓN DE TENDENCIAS Y RIESGOS - GTR
Grupo L.F. Ltda.	510450	TUFIESTA.COM.UY (mixta)
Grupo L.F. Ltda.	510451	TUFIESTA.COM.UY
Guangzhou Guan Su Ge Technology Co., Ltd.	510347	YESIDO (mixta)
Guangzhou Muke Biotechnology Co., Ltd.	510244	+WIS+ (mixta)
Gularo S.A.	510518	STROMBERG (mixta)
Gustavo José Cruz Jerez	510365	CHICHARON
Conrado Polvarini y Gustavo Rojo	510694	SIN ATAJOS
Conrado Polvarini y Gustavo Rojo	510695	ADICCIONES
Guzmán Ferreira Ferrari	510124	DEL RÍO CONSULTORÍA Y NEGOCIOS D R (mixta)
H. Lundbeck A/S	510739	VYEPTI
Hernán Viña	510728	GRANELUY
Higienizo Técnicas Reunidas s.l.u.	510489	HIGIENIZO (mixta)
HIJOS DE RIVERA, S.A.	510735	CERVEZAS 1906 BUSCAMOS LA AUTENTICIDAD, EL EQUILIBRIO PERFECTO DE TRADICIÓN Y MODERNIDAD. AUNQUE ESO SIGNIFIQUE TOMAR TU PROPIO CAMINO. PORQUE SOMOS LA CERVEZA DE MUCHOS, PERO NO PARA TODOS. 1906, CERVEZAS PARA UNA INMENSA MINORÍA. RESERVA ESPECIAL LA MILNUEVE. HIJOS DE RIVERA CERVECEROS DESDE 1906 (mixta)

Titular	N° Exp	Marca
HUGO BOSS TRADE MARK MANAGEMENT GMBH & CO. KG	510292	BOSS BOTTLED
HUGO OMAR ARDID TORRES	510729	HA & ASOCIADOS (mixta)
Ignatius SRL	510327	IL TEMPO TU LUGAR (mixta)
IMPERIAL S.P.A.	510341	PLEASE (mixta)
INDUSTRIA DE DISEÑO TEXTIL, S.A. (INDITEX, S.A.)	510295	STWD
INSTITUTO NACIONAL DE INVESTIGACION AGROPECUARIA (INIA)	509601	GARRAPPATA (mixta)
INTERMAC ASSISTÊNCIA AO TURISMO LTDA	509758	I INTERMAC ASSISTANCE LATIONAMERICA (mixta)
Inversiones y Capitales American Assist, LLC	510561	ADDIUV A AYUDA SIN FRONTERAS (mixta)
Irish Distillers Limited	510375	JAMESON ESTD 1780 SINE METU BLACK BARREL JOHN JAMESON & SON (mixta)
ISDIN, S.A	510429	ISDIN SI-NAILS
J. SAFRA I.P. HOLDINGS SCS	510714	DAVID J. SAFRA
Jhon Sanmiguel	510748	IDMJI
Jiménez de Aréchaga, Viana & Brause	510740	JIMENEZ DE ARECHAGA
JOHNSON & JOHNSON	510020	YISPIRIANT
Jorge Agustin Miguel	509872	ZANAHORIA COMER PARA VIVIR (mixta)
JORGE OSCAR ALLIAUME KOTOWSKI	510136	JACK
Guzman Gonzalez; Federico Ensslin Guillermo y Josemaría Gonzalez Echeverría	510779	MEDIXUR (mixta)
Juan B. Canali S.A.	510205	CERRITO
JUAN MANUEL VISCA GARCIA	510250	SHAPER BURGERS (mixta)
Juan Martinez	510409	LOVOM (mixta)
Juan Sader	509520	TIERRAVIVA CULTURA CANNÁBICA (mixta)
KIA MOTORS CORPORATION	510777	K2
KIA MOTORS CORPORATION	510776	K1
KIA MOTORS CORPORATION	510778	K7
Kimberly-Clark Worldwide, Inc.	510554	HUGGIES ULTIMATE CARE
KRBL Limited	510537	INDIA GATE RICE CLASSIC AGED RICE TWO YEARS OLD EXOTIC AROMA EXTRA LONG GRAIN BEYOND COMPARE (mixta)
KREATORY S.A.	510287	ROQUE FERRARI VENDEDOR (mixta)
LA ESCALERA SCA	510146	UMI THE ART OF BEEF (mixta)
Laboratorio Ballerina Ltda.	510149	BALLERINA (mixta)
LABORATORIO MAVER S.A.	510743	DIAVITAL
LABORATORIO MAVER S.A.	510741	DESFruta
LABORATORIOS PELLIER S.R.L.	510188	PROFEMME (mixta)
LABORATORIOS PELLIER S.R.L.,	510186	MICOSAN
LAMB WESTON, INC.	509560	CRISPY ON DELIVERY (mixta)
LAMB WESTON, INC.	509256	TWISTER
Leandro Gustavo Ortiz Gasperini	510557	EXPONI (mixta)

Titular	N° Exp	Marca
LEMPERT SOFFER, GRACIELA	510613	FIDOCAR R OUTLET CAR (mixta)
Leonardo Correa Balsemao	510173	LA FUEGA (mixta)
Leonardo Guazzo	510442	SCAGLIONI
LIBERFIN S.A.	510746	FITNESS FINANCIERO
LICENCIAS ONLINE S.A.	510713	GO CONNECT BY LICENCIAS ONLINE (mixta)
LIDERIAX S.A.	510289	TECNOHOUSE
LO RE PABLO IGNACIO y LO RE FEDERICO CESAR	510709	LA PAROLACCIA
L'OREAL	510538	SHADOW BLOCKS
L'OREAL	510568	SKY HIGH
Loriente Simon Pablo y Loriente Simon Diego Martin Sociedad de Hecho	510673	(figurativa)
Loriente Simon Pablo y Loriente Simon Diego Martin Sociedad de Hecho	510677	THE CAVE BEER CLUB (mixta)
LOS NIETITOS S.A.	510320	LOS NIETITOS DULCE DE LECHE SABOR INTENSO HECHO CON GUSTO EN URUGUAY HECHO EN URUGUAY (mixta)
Lucía Clara	509026	ANUTI DISEÑO & PAPEL (mixta)
Lucy Flores Gonzalez	510291	MISS TRANS STAR URUGUAY (mixta)
MAGGIOLO CORNES, AGUSTIN	510410	VESTA (mixta)
Manuel Antonio Llano Amarillo	510570	V10 DR. MANUEL A. LLANO
MARATHON CASA DE DEPORTES S.A.	510654	MARATHON SPORTS (mixta)
MARATHON CASA DE DEPORTES S.A.	510655	MARATHON SPORTS (mixta)
Marcelo Carrara	510602	HEINE
Marco Turcatti	510584	PUNTO GOURMET (mixta)
MAREL INDÚSTRIA DE MÓVEIS S/A	510675	MAREL S/A (mixta)
Maria Berriel	510160	EA ECLECTICART GALLERY (mixta)
Maria Gimena Fraga Velazco	510670	TOOKY TOY (mixta)
Marianella Napoli	510730	PEDAGOGÍA HUMANISTA SISTÉMICA
MARTIN CANCELA	508890	H R (mixta)
Martina Bertrán Cámpora	508053	TODO DELI (mixta)
MARUBY S.A.	510588	ECOHUEVO
MATIAS CRAVIOTTO, LUIS PEDRO CARRERO, JUAN MANUEL RODRIGUEZ	510152	ORDEREAT (mixta)
Matilde Bequio Molina	510315	VITADENT (mixta)
MAVINEC S.A.	510317	PHARMALIFE (mixta)
MEDIFARMA S.A.	510145	GENTS
MEDIFARMA S.A.	510147	Zensex
MESOESTETIC, S.L.	510649	MESOESTETIC
MICRO-STAR INT'L CO., LTD.	510653	(figurativa)
Misteril S.A.	510612	BLAZE
Misteril S.A.	510609	DINOCAS
MOLDES RUIBAL S.A.	509813	LA VIGNE (mixta)
Mondelez Argentina S.A.	510385	PEPITOS!
Mondelez Argentina S.A.	510386	PEPITOS! ORIGINAL "ES LO

Titular	N° Exp	Marca
		MAS" YEAH! COMPARTI! FUN MMM! ME GUSTA I LOVE P MÁS DIVERSIÓN (mixta)
Montevideo Refrescos S.R.L.	510626	GUARDIANES DEL MEDIO AMBIENTE (mixta)
MURAWSKI, Alwina	510569	DOMA NATURAL AMURA (mixta)
Nattura Laboratorios, S.A. de C.V.	510242	F FUNK (mixta)
NATURIN VISCOFAN GMBH	508677	COLLINSTANT
NEOLITH DISTRIBUTION, S.L.	510307	NEOLITH (mixta)
Nezery S.A.	507889	EDEN'S BROTHERS
Nicolas Estable	509588	EL CALLEJÓN TANGO BAR (mixta)
NIDAL QASIM HUSEIN, RICARDO	510159	MUNDIALY CITY
NIPRO CORPORATION	510516	SAFELET
Noelia Botana	507662	OBIM (mixta)
Noelia Perlas	510204	NISHA
ONE LAB SOLUTIONS S.A.	510706	ONELAB SOLUTIONS (mixta)
OPRUMIN S.A.	510486	ZIKER (mixta)
OPRUMIN S.A.	510641	KOVA
OPRUMIN S.A.	510239	KOVA (mixta)
OPRUMIN S.A.	510533	TRUST (mixta)
OPRUMIN S.A.	510487	VENN (mixta)
OPRUMIN S.A.	510238	JET LX (mixta)
OPRUMIN S.A.	510234	JET LX (mixta)
OTSUKA PHARMACEUTICAL CO., LTD.	510361	EZAFFICA
OTSUKA PHARMACEUTICAL CO., LTD.	510362	AKOMOIFA
OTSUKA PHARMACEUTICAL CO., LTD.	510364	MOIZERTO
OXOID LIMITED	510222	OXOID
Parati Industria e Comercio de Alimentos Ltda.	510474	ZOO CARTOON
PAULA RAQUEL LUBCHANSKY JERUSALMI	492358	PINK LADY
PAYPAL, INC.	510590	BRAINTREE
PAYPAL, INC.	510591	VENMO
Pemberley S.A.	510657	FINDO (mixta)
PHARMA MAR S.A.	510432	ZEPSYRE (mixta)
PHARMA MAR S.A.	510433	(figurativa)
PharmaCielo Holdings Ltd.	510421	PHARMACIELO
Philip Morris Products S.A.	510552	TEREA
Philip Morris Products S.A.	510546	IQOS ILUMA
Philip Morris Products S.A.	510549	ILUMA
PLASSON LTD	510449	PLASSON (mixta)
PONTI S.p.A.	510520	PONTI 1787 (mixta)
PopSockets LLC	509543	POPTHIRST
PORTINCO SOCIEDAD ANÓNIMA	510153	GUFFY PORTINCO
PRECON GOIÁS INDUSTRIAL LTDA	510634	PRECON
Proquimur S.A.	510422	GALAXIA
Proquimur S.A.	510122	MAMUT
PROTEIN SCIENCES CORPORATION	510465	SUPEMTEK
PROTEIN SCIENCES CORPORATION	510463	ZACGENVA
PROTEINA ANIMAL, S.A. DE C.V.	510437	PROAN (mixta)
PROTOS BODEGA RIBERA DUERO DE PEÑAFIEL, S.L.	509493	PROTOS (mixta)

Titular	N° Exp	Marca
RCN TELEVISION S.A.	510316	SUPERLIKE
Realme Chongqing Mobile Telecommunications Corp., Ltd.	510696	DART (mixta)
Realme Chongqing Mobile Telecommunications Corp., Ltd.	510722	NARZO (mixta)
Rejork (Fujian) Clothing Co., Ltd.	510781	REJORK (mixta)
RESTALIA GRUPO DE EURORESTAURACION, S.L.	509785	PANTHER JUICE & SANDWICH MARKET THE COMPANY OF BLACK PANTHER (mixta)
RESTALIA GRUPO DE EURORESTAURACION, S.L.	509827	100 MONTADITOS / SEVILLA - TAPAS / (mixta)
Ricardo Carrera	510615	GLIFOSATO. LIBRE DE RESIDUOS. ECOAPI.UY (mixta)
Ricardo Souza	510555	LA RIENDA
Riot Games, Inc.	510543	CONV/RGENCE: A LEAGUE OF LEGENDS STORY (mixta)
Riot Games, Inc.	510338	RIOT FORGE (mixta)
Riot Games, Inc.	510544	RUINED KING: A LEAGUE OF LEGENDS STORY
Riot Games, Inc.	510547	RIOT GAMES ARCANE
rita pungitore	510195	HEALTHCARE-IMPROVEMENT (mixta)
RIVOMARK S.A.	510252	ECOTERMO
Rosina Inés Rivero Arbelo	510479	LA REINA DE LA CUMBIA
RUBEN EDGARDO ESCUDERO COLLAZO	510718	GELATO & CO (mixta)
Ruben Lomiento	507921	PRADO REMATES CASA DE SUBASTAS (mixta)
S. C. JOHNSON & SON, INC.	510682	FLORES TROPICALES Y COCO
S.A. MOLINOS ARROCEROS NACIONALES	510216	SAMAN GALLETAS DE ARROZ CLÁSICAS BOCADITAS ;SEGURO VAS A QUERER OTRA! (mixta)
S.A. MOLINOS ARROCEROS NACIONALES	510217	SAMAN GALLETAS DE ARROZ DULCES BOCADITAS ;SEGURO VAS A QUERER OTRA! (mixta)
SAMELA S.A.	510704	KARITÉ (mixta)
SAMELA S.A.	510705	KISS BÉAUTY (mixta)
SAMSONITE IP HOLDINGS S.A.R.L.	510742	SAMSONITE
SANOFI PASTEUR INC.	510462	EFLUELDA
SANOFI PASTEUR INC.	510459	PREVQUOIA
SANOFI PASTEUR INC.	510460	FLUPREVLII
Santander Merchant Platform Solutions, S.L.	510340	G (mixta)
SARA MONICA DINOVIETZ	509152	MISS PUNTA DEL ESTE INTERNATIONAL
SCEA DU CHATEAU LA COSTE	510539	CHATEAU LA COSTE 1682 LC (mixta)
SEBASTIAN DI LONGO	509729	DILO
Sebastian Fernandez	510656	TUPASE
Martín Rea Zuccotti y Sebastián Rea Zuccotti	510606	REA ZUCCOTTI
SEIKO HOLDINGS KABUSHIKI KAISHA (trading as SEIKO HOLDINGS CORPORATION)	510482	SEIKO LK (mixta)

Titular	N° Exp	Marca
SEIKO HOLDINGS KABUSHIKI KAISHA (trading as SEIKO HOLDINGS CORPORATION)	510483	SEIKO LK (mixta)
SEIKO HOLDINGS KABUSHIKI KAISHA (trading as SEIKO HOLDINGS CORPORATION)	510484	LUKIA
SEMDOGAR DISTRIBUCIONES SL	510679	CANNA BEER (mixta)
SHANDONG LUYE PHARMACEUTICAL CO., LTD	510521	RYKINDO (mixta)
Shanghai Tobacco Group Co., Ltd.	510536	(figurativa)
Shanghai Tobacco Group Co., Ltd.	510535	(figurativa)
Shanghai Tobacco Group Co., Ltd.	510534	FLYING HORSE
SHENZHEN WOER HEAT-SHRINKABLE MATERIAL CO., LTD.	510398	KTG (mixta)
Lema Haget, Alejandro F.; Malián Alexanián, Lucia B. y Silva Barbera, Ricardo Y.	510179	IMPERIO (mixta)
Silvia Cristina Solé Cestau	507511	LA ENCONTRADA SALÓN DE CAMPO (mixta)
SINERGIATECH ACADEMY SRL (en proceso cambio de nombre a THE ELECTRIC FACTORY ACADEMY SRL)	510631	ACADEMY (mixta)
SKELL S.A.	510380	TERMABELT (mixta)
Société des Produits Nestlé S.A.	510604	(figurativa)
SOLANA'S COUNTRY CLUB S.R.L.	510142	SOLANAS (mixta)
SOLANA'S COUNTRY CLUB S.R.L.	510143	GARDENS VIEW (mixta)
SONIDER S.A.	510337	CAZADORES DE PELUCHES
STAGNARI MOISE, HECTOR MARIANO	510592	TANNAT VIEJO (mixta)
SYNGENTA CROP PROTECTION AG	510219	PRIVERICAN
SYNGENTA CROP PROTECTION AG	510220	PRONTRAVIAN
SYNGENTA CROP PROTECTION AG	510226	DABASIA
SYNGENTA CROP PROTECTION AG	510229	SAVIVETA
SYNGENTA CROP PROTECTION AG	510233	INCIPIO
SYNGENTA CROP PROTECTION AG	510227	CADRASIA
SYNGENTA CROP PROTECTION AG	510223	ALTESSIA
SYNGENTA PARTICIPATIONS AG	510635	SOLATENOL
TAIHO PHARMACEUTICAL CO., LTD.	510214	T (mixta)
TANKIN S.A.	510562	BARON ROJO
TERRAS DE AVENTURA INDÚSTRIA DE ARTIGOS ESPORTIVOS S.A.	510629	OSKLEN
TETRA LAVAL HOLDINGS & FINANCE S.A.	510304	TETRA PAK PROTECTS WHAT'S GOOD (mixta)
TETRA LAVAL HOLDINGS & FINANCE S.A.	510302	TETRA TOP
TETRA LAVAL HOLDINGS & FINANCE S.A.	510305	TETRA PAK PROTEGE LO BUENO (mixta)
THE COOKWARE COMPANY GLOBAL SOURCING LIMITED	510329	BLUE DIAMOND
thyssenkrupp Elevator AG y thyssenkrupp AG	510154	SYNERGY
TITANIUM TECHNOLOGIES SAS	510799	TITANIUM TECNOLOGIA NO BREAK (mixta)
Transportadora de Valores Tecnisegur Uruguay S.A.	510497	(figurativa)
Transportadora de Valores Tecnisegur Uruguay S.A.	510496	TECNISEGUR (mixta)
Transportadora de Valores Tecnisegur Uruguay S.A.	510495	T (mixta)
Tu Terapia SRL	510481	TU TERAPIA (mixta)
TURCHII, JUAN ANTONIO	510235	NATURALLY BLACK STONE LOBO URUGUAY (mixta)
TURCHII, JUAN ANTONIO	510236	NATURALLY BLACK STONE

Titular	N° Exp	Marca
		LOBO URUGUAY (mixta)
TURCHII, JUAN ANTONIO	510231	LOBO
TURCHII SANCHEZ, JUAN ALBERTO	510325	NATURALLY BLACK STONE LOBO URUGUAY (mixta)
TURCHII SANCHEZ, JUAN ALBERTO	510324	LOBO
TURKKANA S.R.L.	510148	TURKKANA TK (mixta)
UDITEX S.A.	510373	ADOONGA (mixta)
ULTRA MASTER PLUG COMÉRCIO E INDÚSTRIA DE EQUIPAMENTOS DE PROTEÇÃO INDIVIDUAL LTDA EPP	510600	UMP EQUIPAMENTOS DE PROTEÇÃO INDIVIDUAL (mixta)
Unilever N.V.	510438	PRO-TEJIDO
UPM-Kymmene Corporation	510194	UPM - CLIMATE POSITIVE FUELS
CVIZONAS LASZCZOWER , NICOLE y Venditto Sollier, Laura	510560	NIC&LAV
Verónica González	510374	WINE EXPLORERS URUGUAY (mixta)
Veronica Paula Vignole Hafliker	510678	LA CAPITANA
VERYLOND S.A.	510376	UNI (mixta)
VIÑA CARMEN S.A.	510387	CARMEN DELANZ
Votorantim Cimentos S.A.	510392	VITER (mixta)
Votorantim Cimentos S.A.	510391	(figurativa)
Votorantim Cimentos S.A.	510394	VITER (mixta)
Votorantim Cimentos S.A.	510396	SEU SOLO PODE MAIS
Votorantim Cimentos S.A.	510395	VITER
Votorantim Cimentos S.A.	510397	VITER AGRO
Votorantim Cimentos S.A.	510393	SEU SOLO PODE MAIS (mixta)
WALL BOX CHARGERS, S.L.	509839	WALLBOX (mixta)
Warner Bros. Entertainment Inc.	510505	WB (mixta)
Water Pik, Inc.	510681	WATERPIK (mixta)
Water Pik, Inc.	510680	WATERPIK
WHOLE LABELS SRL	510366	ME! HUMANITY (mixta)
WORLD ECONOMIC FORUM	510732	WEF
ZHEJIANG GEELY HOLDING GROUP CO., LTD.	510246	TUGELLA (mixta)
ZHEJIANG GEELY HOLDING GROUP CO., LTD.	510247	OKAVANGO (mixta)
ZHEJIANG MAQI SEWING MACHINE CO., LTD	510369	SUNSIR (mixta)
ZHEJIANG MAQI SEWING MACHINE CO., LTD	510370	MAQI (mixta)
ZHEJIANG REFINE WUFU AIR TOOLS CO., LTD.	510388	PORTA (mixta)
Zhejiang Shichuang Optics Film Manufacturing Co., Ltd.	510603	BOP (mixta)
ZURU (SINGAPORE) PTE. LTD.	510418	X-SHOT
123 VIAGENS E TURISMO LTDA	510436	123 MILHAS (mixta)
123 VIAGENS E TURISMO LTDA	510435	123 MILES
123 VIAGENS E TURISMO LTDA	510434	123 MILLAS

ÍNDICE POR TITULARES DE FRASES PUBLICITARIAS

Titular	N° Exp	Marca
Jafer Enterprises R&D, S.L.U.	510780	YANBAL, ALMA LATINA
LOS NIETITOS S.A.	510232	POR UN MUNDO MÁS DULCE
maximiliano peñaloza	510135	VENIMOS CONTENTOS,NOS VAMOS CONTENTOS

Titular	N° Exp	Marca
MIGUEL RIBAS, Laura	510294	LA VIDA QUE QUIERO
NATURA COSMÉTICOS S.A.	487468	NATURA & CO COMPANIES COMMITTED TO LIFE
NATURA COSMÉTICOS S.A.	487469	NATURA & CO COMPANIES COMMITTED TO THE PLANET
NATURA COSMÉTICOS S.A.	487470	NATURA & CO NURTURING POSITIVE BUSINESSES
STEFANO RADESCA	489226	LA BATERÍA MÁS FUERTE DEL URUGUAY

ÍNDICE POR TITULARES DE MARCAS COLECTIVAS

Titular	N° Exp	Marca
Cooperativa Agropecuaria Limitada de Maldonado (CALIMA); Cooperativa Agropecuaria Limitada de Aigua (CALAD); Sociedad Rural e Industrial de Maldonado (SEFRIM) y Corporación Gastronómica de Punta del Este	510406	CORDERO ESTEÑO (mixta)

ÍNDICE

Listado de Códigos Utilizados en el Boletín.....	7
Listado de Agentes de la Propiedad Industrial	11
Solicitudes de Marcas	23
Solicitudes de Frases Publicitarias	165
Solicitudes de Marcas Colectivas.....	168
Rectificaciones de Marcas.....	169
Resoluciones de Marcas, Concedidas.....	170
Resoluciones de Frases Publicitarias, Concedidas	181
Resoluciones de Marcas, desestimadas	181
Resoluciones de Marcas, desistidas (Art. 90, D. 34/999).....	182
Resoluciones de Marcas, desistidas (Art. 90, D. 34/999).....	183
Resoluciones de Marcas, Modificadas.....	183
Resoluciones de Renovaciones, Concedidas.....	184
Transferencias.....	188
Transferencias Parciales	212
Transferencias de Frases Publicitarias	212
Transferencias de Patentes	212
Cambios de Nombre	213
Cambios de Domicilio.....	215
Resoluciones de Recursos, DNPI	218
Resoluciones de Patentes, Concedidas	219
Resoluciones de Diseños Industriales, Concedidas	219
Resoluciones de Modelos de Utilidad, Concedidas	219
Resoluciones de Patentes, desestimadas.....	219
Resoluciones de Modelos de Utilidad, desistidas.....	220
Resoluciones de Patentes, Abandonadas.....	220
Notificaciones de Asesoría.....	222
Notificaciones de Recursos.....	225
Notificaciones de la División Marcas.....	226
Notificaciones de División Gestión Tecnológica Atención Personalizada	231
Extractos de Licencias.....	233
Solicitudes de Patentes de Invención.....	235
Solicitudes de Diseños Industriales.....	270
Solicitudes de Modelos de Utilidad.....	274
Índice por Titulares de Marcas	277
Índice por Titulares de Frases Publicitarias.....	287
Índice por Titulares de Marcas Colectivas	288
Índice	289

Depósito legal 325.532
(N° 244)
Impreso en D.N.P.I.
E-mail: administracion.dnpi@miem.gub.uy
Rincón 719 Telefax 2840 1234
C.P. 11.000
Montevideo – Uruguay

Montevideo, 31 de enero de 2020

Enero 2020