

REPUBLICA ORIENTAL DEL URUGUAY

MINISTERIO DE INDUSTRIA, ENERGIA Y MINERIA

DIRECCION NACIONAL DE LA PROPIEDAD INDUSTRIAL

BOLETIN

de la

Propiedad Industrial

N° 250

31 de Julio de 2020

República Oriental del Uruguay



Ministerio
**de Industria,
Energía y Minería**

*Dirección Nacional de la
Propiedad Industrial*

BOLETÍN

**DE LA PROPIEDAD
INDUSTRIAL**

ISSN 2301 – 1777
Impreso en D.N.P.I.
Permiso N° 2160 (Biblioteca Nacional)
URUGUAY

REPÚBLICA ORIENTAL DEL URUGUAY



MINISTERIO DE INDUSTRIA, ENERGÍA Y MINERÍA

DIRECCIÓN NACIONAL DE LA PROPIEDAD INDUSTRIAL

ING. OMAR PAGANINI

MINISTRO DE INDUSTRIA, ENERGÍA Y MINERÍA

SR. WALTER VERRI

SUBSECRETARIO

MINISTERIO DE INDUSTRIA, ENERGÍA Y MINERÍA

DRA. MARÍA MACARENA RUBIO FERNÁNDEZ

DIRECTORA GENERAL DE SECRETARÍA

MINISTERIO DE INDUSTRIA, ENERGÍA Y MINERÍA

DRA. LUCÍA ESTRADA ECHEVARRÍA

DIRECTORA NACIONAL

DIRECCIÓN NACIONAL DE LA PROPIEDAD INDUSTRIAL

de acuerdo a lo establecido por los artículos 80 y 101 de la Ley
N° 17.011 de fecha 25 de Setiembre de 1998 ésta es la
Publicación Oficial de la Dirección Nacional de la Propiedad
Industrial, Unidad Ejecutora del Ministerio de Industria, Energía
y Minería, cuyo cometido sustantivo es administrar y proteger el
derecho de la Propiedad Industrial.

RINCON 719 – Teléfono 2900 0658 – C.P. 11.000

e-mail: secretaria.dnpi@miem.gub.uy

<http://www.miem.gub.uy>

LISTADO DE CÓDIGOS UTILIZADOS EN EL BOLETÍN

LISTA DE CÓDIGOS, POR ORDEN ALFABÉTICO, Y LOS NOMBRES CORRESPONDIENTES (ABREVIADOS) DE ESTADOS, OTRAS ENTIDADES Y ORGANIZACIONES INTERGUBERNAMENTALES.

AD	ANDORRA	CS	SERBIA Y MONTENEGRO
AE	EMIRATOS ARABES UNIDOS	CU	CUBA
AF	AFGANISTAN	CV	CABO VERDE
AG	ANTIGUA Y BARBUDA	CY	CHIPRE
AI	ANGUILLA	CZ	REPUBLICA CHECA
AL	ALBANIA		
AM	ARMENIA	DE	ALEMANIA
AN	ANTILLAS NEERLANDESAS	DJ	DJIBOUTI
AO	ANGOLA	DK	DINAMARCA
AP	ORGANIZACIÓN REGIONAL AFRICANA DE LA PROPIEDAD INDUSTRIAL (ARIPO)	DM	DOMINICA
AR	ARGENTINA	DO	REPUBLICA DOMINICANA
AT	AUSTRIA	DZ	ARGELIA
AU	AUSTRALIA	EA	ORGANIZACIÓN EUROASIÁTICA DE PATENTES (EAPO)
AW	ARUBA	EC	ECUADOR
AZ	AZERBAIYAN	EE	ESTONIA
		EG	EGIPTO
BA	BOSNIA Y HERZEGOVINA	EH	SAHARA OCCIDENTAL
BB	BARBADOS	EM	OFICINA PARA LA ARMONIZACIÓN DEL MERCADO INTERIOR (MARCAS Y DIBUJOS Y MODELOS) (OAMI)
BD	BANGLADESH	EP	OFICINA EUROPEA DE PATENTES (OEP)
BE	BELGICA	ER	ERITREA
BF	BURKINA FASO	ES	ESPAÑA
BG	BULGARIA	ET	ETIOPIA
BH	BAHREIN		
BI	BURUNDI	FI	FINLANDIA
BJ	BENIN	FJ	FIJI
BM	BERMUDA	FK	ISLAS FALKLAND (MALVINAS)
BN	BRUNEI DARUSSALAM	FO	ISLAS FEROE
BO	BOLIVIA	FR	FRANCIA
BR	BRASIL		
BS	BAHAMAS	GA	GABON
BT	BHUTAN	GB	REINO UNIDO
BV	ISLA BOUVET	GC	OFICINA DE PATENTES DEL CONSEJO DE COOPERACION DE LOS ESTADOS ARABES DEL GOLFO (CCG)
BW	BOTSWANA	GD	GRANADA
BX	OFICINA BENELUX DE MARCAS (BBM) Y OFICINA BENELUX DE DIBUJOS Y MODELOS (BBDM)	GE	GEORGIA
BY	BELARUS	GH	GHANA
BZ	BELICE	GI	GIBRALTAR
		GL	GROENLANDIA
CA	CANADA	GM	GAMBIA
CD	REPUBLICA DEMOCRATICA DEL CONGO	GN	GUINEA
CF	REPUBLICA CENTROAFRICANA	GQ	GUINEA ECUATORIAL
CG	CONGO	GR	GRECIA
CH	SUIZA	GS	ISLAS GEORGIA DEL SUR Y SANDWICH DEL SUR
CI	COTE D'IVOIRE	GT	GUATEMALA
CK	ISLAS COOK	GW	GUINEA - BISSAU
CL	CHILE	GY	GUYANA
CM	CAMERUN	HK	REGION ADMINISTRATIVA ESPECIAL DE HONG KONG DE LA REPUBLICA POPULAR DE CHINA
CN	CHINA		
CO	COLOMBIA		
CR	COSTA RICA		

HN	HONDURAS	MZ	MOZAMBIQUE
HR	CROACIA	NA	NAMIBIA
HT	HAITI	NE	NIGER
HU	HUNGRIA	NG	NIGERIA
IB	OFICINA INTERNACIONAL DE LA ORGANIZACIÓN MUNDIAL DE LA PROPIEDAD INTELECTUAL (OMPI)	NI	NICARAGUA
ID	INDONESIA	NL	PAISES BAJOS
IE	IRLANDA	NO	NORUEGA
IM	ISLA DE MAN	NP	NEPAL
IL	ISRAEL	NR	NAURU
IN	INDIA	NZ	NUEVA ZELANDIA
IQ	IRAQ	OA	ORGANIZACION AFRICANA DE LA PROPIEDAD INTELECTUAL (OAPI)
IR	IRAN(REPUBLICA ISLAMICA DEL)	OM	OMAN
IS	ISLANDIA	PA	PANAMA
IT	ITALIA	PE	PERU
JM	JAMAICA	PG	PAPUA NUEVA GUINEA
JO	JORDANIA	PH	FILIPINAS
JP	JAPON	PK	PAKISTAN
KE	KENYA	PL	POLONIA
KG	KIRGUISTAN	PT	PORTUGAL
KH	CAMBOYA	PW	PALAU
KI	KIRIBATI	PY	PARAGUAY
KM	COMORAS	QA	QATAR
KN	SAINT KITTS Y NEVIS	RO	RUMANIA
KP	REPUBLICA POPULAR DEMOCRATICA DE COREA	RS	SERBIA
KR	REPUBLICA DE COREA	RU	FEDERACION DE RUSIA
KW	KUWAIT	RW	RWANDA
KY	ISLAS CAIMAN	SA	ARABIA SAUDITA
KZ	KAZAKSTAN	SB	ISLAS SALOMON
LA	REPUBLICA DEMOCRATICA POPULAR LAO	SC	SEYCHELLES
LB	LIBANO	SD	SUDAN
LC	SANTA LUCIA	SE	SUECIA
LI	LIECHTENSTEIN	SG	SINGAPUR
LK	SRI LANKA	SH	SANTA HELENA
LR	LIBERIA	SI	ESLOVENIA
LS	LESOTHO	SK	ESLOVAQUIA
LT	LITUANIA	SL	SIERRA LEONA
LU	LUXEMBURGO	SM	SAN MARINO
LV	LETONIA	SN	SENEGAL
LY	JAMAHIRIYA ARABE LIBIA	SO	SOMALIA
MA	MARRUECOS	SR	SURINAME
MC	MONACO	ST	SANTO TOME Y PRINCIPE
MD	REPUBLICA DE MOLDOVA	SV	EL SALVADOR
ME	MONTENEGRO	SY	REPUBLICA ARABE SIRIA
MG	MADAGASCAR	SZ	SWAZILANDIA
MK	EX REPUBLICA YUGOSLAVA DE MACEDONIA	TC	ISLAS TURCOS Y CAICOS
ML	MALI	TD	CHAD
MM	MYANMAR	TG	TOGO
MN	MONGOLIA	TH	TAILANDIA
MO	MACAO	TJ	TAYIKISTAN
MP	ISLAS MARIANAS SEPTENTRIONALES	TM	TURKMENISTAN
MR	MAURITANIA	TN	TUNEZ
MS	MONTSERRAT	TO	TONGA
MT	MALTA	TP	TIMOR ORIENTAL
MU	MAURICIO	TR	TURQUIA
MV	MALDIVAS	TT	TRINIDAD Y TOBAGO
MW	MALAWI	TV	TUVALU
MX	MEXICO		
MY	MALASIA		

TW	TAIWAN, PROVINCIA DE CHINA	VN	VIET NAM
TZ	REPUBLICA UNIDA DE TANZANIA	VU	VANUATU
UA	UCRANIA	WO	ORGANIZACIÓN MUNDIAL DE LA PROPIEDAD INTELLECTUAL (OMPI) (OFICINA INTERNACIONAL DE)
UG	UGANDA	WS	SAMOA
US	ESTADOS UNIDOS DE AMERICA	YE	YEMEN
UY	URUGUAY	ZA	SUDAFRICA
UZ	UZBEKISTAN	ZM	ZAMBIA
VA	SANTA SEDE	ZW	ZIMBABWE
VC	SAN VICENTE Y LAS GRANADINAS		
VE	VENEZUELA		
VG	ISLAS VIRGENES (BRITANICAS)		

MARCAS (Norma OMPI St. 60)

- (210) – Número de Solicitud.
- (730) – Nombre y dirección del solicitante o titular del Registro.
- (220) – Fecha de presentación de la solicitud.
- (511) – Clase y/o Producto o Servicio protegido (Clasificación de Niza) (Novena Edición).
- (540) – Reproducción de la Marca.
- (300) – Datos relativos a la prioridad en virtud del Convenio de la Unión de París (Número asignado a la primera solicitud, fecha de presentación de la primera solicitud, código de la Norma Ompi St 3 de la Oficina nacional o regional donde se presentó la primera solicitud).

- (591) – Información relativa a los colores reivindicados.
- (551) – Indicación de que la marca es una marca colectiva o una marca de certificación o garantía.
- (554) – Marca tridimensional.
- (556) – Marca sonora, incluidas las características.
- (740) - Datos del Agente de la Propiedad Industrial.

PATENTES Y MODELOS DE UTILIDAD (Norma OMPI St. 9)

- (21) - Número de la solicitud de Invención o Modelo de Utilidad.
- (22) - Fecha de presentación de la solicitud.
- (12) - Designación del tipo de documento.
- (71) - Datos del solicitante, incluyendo nombre y país de origen.
- (72) - Nombre del Inventor/es.
- (51) - Clasificación Internacional de Patentes (Clasificación de Estrasburgo) (Sexta Edición).
- (54) - Título de la Invención.
- (57) - Resumen y diseño de la invención o descripción del modelo de utilidad o diseño (no más de 100 palabras).
- (74) - Nombre del Agente de la Propiedad Industrial.
- (30) - Datos relativos a la prioridad en virtud del Convenio de la Unión de París.
- (31) - Número asignado a la solicitud prioritaria o reválida.
- (32) - Fecha de depósito de la solicitud prioritaria.
- (33) - Código de la Norma St. 3 de Ompi que identifica a la Oficina de Propiedad Industrial que ha atribuido el número a la solicitud prioritaria o de la Organización que ha atribuido el número de la solicitud regional prioritaria (para las solicitudes internacionales registradas en virtud del PCT, debe utilizarse el Código "WO").

A continuación del número de la solicitud correspondiente (Código 21), deberá aplicarse el código normalizado para la identificación de los diferentes tipos de documentos de patentes (Norma Ompi St. 16):

A1: Invención Primaria

U: Modelo de Utilidad

DISEÑOS Y MODELOS INDUSTRIALES (Norma OMPI St. 80)

- (21) - Número de la solicitud del diseño o modelo industrial.
- (22) - Fecha de presentación de la solicitud.
- (12) - Designación del tipo de documento.
- (71) - Datos del solicitante, incluyendo nombre y país de origen.
- (72) - Nombre del creador/es.
- (51) - Clasificación Internacional para los Dibujos y Modelos Industriales (Clasificación de Locarno) (Sexta Edición).
- (54) - Título del Diseño o Modelo.
- (57) - Resumen y descripción del diseño o modelo industrial incluidas las indicaciones de colores (no más de 100 palabras).
- (74) - Nombre del Agente de la Propiedad Industrial.
- (30) - Datos relativos a la prioridad en virtud del Convenio de la Unión de París.
- (31) - Número asignado a la solicitud prioritaria o reválida.
- (32) - Fecha de depósito de la solicitud prioritaria.
- (33) - Código de la Norma St. 3 de Ompi identificando a la Oficina nacional o regional u organización en la que se presentó la solicitud prioritaria (para los depósitos internacionales presentados en virtud del Arreglo de La Haya, se debe utilizar el Código "WO"). A continuación del número de la solicitud correspondiente (Código 21) deberá aplicarse el código normalizado para la identificación de los diferentes tipos de documentos (Norma OMPI St. 17):

Q: Diseños y Modelos Industriales

Listado de Agentes de la Propiedad Industrial

Nro	Nombre	Dirección	CP	Teléfono	Fax	E-mail
3	CIKATO LAY, MANFREDO ANDRES	Araucana 1277	11400	2606.06.06	2606.14.39	cikato@cikato.com.uy
6	MARINARI SEXTO, WALTER HUGO	25 de Mayo 576	11000	2916.34.55	2916.21.93	bacot@bacot.com.uy
8	ARROLI TELESCA, RUBEN JOSE	Ituzaingó 1485 esc.12	11000	2915.94.75		
12	FREIRA SERRAT, CARLOS MARIA	Río Negro 1394 piso 10 esc.10	11100	2901.16.70/ 2901.58.32		
15	DAIQUI BALMACEDA, JUAN CARLOS	Río Negro 1394 piso 10 esc.10	11100			
16	GIMENEZ SORHUET, ROBERTO DARIO	Florida 1485 ap.301	11000	2901.22.78		
17	PONCE DE LEON MURO, JULIO CESAR	Florida 1485 ap.301	11000	2901.22.78		
18	BACOT SILVEIRA, OSCAR TULIO	25 de Mayo 576	11000	2916.34.69	2916.21.93	obacot@bacot.com.uy
19	FREIRA SERRAT, JUAN MIGUEL	Plaza Cagancha 1335 esc. 317/18	11100	2900.06.86	2908.71.27	jmfreira@adinet.com.uy
20	FOX TAYLOR, NORMAN ALEXANDER	Pedro Murillo 6136	11500	2604.03.60	2604.66.69	nfox@fox.com.uy
21	LAMAS BALESTRA, MARIO DANIEL	Lucerna 6273	11400	2600.37.67		dlamas@lamasgrimaldi.com.uy
23	BONADA ASUAGA, ROBERTO GUZMAN	Lancasteriana 2359 bis	11400	2600.72.24		
24	LANZON MAZZELLO, RAFAEL EDUARDO	Brandzen 1961 esc.102	11200	2408.50.38	2409.97.61	rlanzon@lanzon.com.uy
25	PIÑEYRO CAMACHO, MARTHA NELIDA	Plaza Independencia 848 1er. Piso	11000	2908.81.36		mpineyro@montevideo.com.uy
26	VECINO SANCHEZ, GERMAN	Mones Roses 6937	11500	2604.16.04	2604.66.04	gvecino@ppv.com.uy
28	MEDINA YLLA, EDUARDO JOSE	Av. Garibaldi 2185		2203.93.06/ 2209.51.40	2200.74.74	marcypat@adinet.com.uy
29	PITTALUGA SHAW, JUAN ANTONIO	Echevarriarza 3535 Of. 1601 Torre A	11300	2623.29.59	2623.29.57	juan@pittaluga.com
30	MAESO VALINO, MARIA CRISTINA	Colonia 1825 apto.402				
31	PILAS SEMICHEVICH, RODOLFO	Av. Uruguay 2049 bis	11100	2409.36.02	2401.55.72	uruguay@pilasnet.com.uy

Nro	Nombre	Dirección	CP	Teléfono	Fax	E-mail
32	MELGAR PEREZ, ASTUR EULOGIO	Av. Uruguay 1826	11100	2409.17.00	2402.30.55	
34	FERNANDEZ SECCO, GONZALO JOSE	25 de Mayo 467 piso 5	11000	2916.19.13	2916.57.40	gonzalo@fernandezsecco.com.uy
35	D' ALESSANDRO VALIDO, JULIO CESAR	Juan Paullier 2015	11200	2400.39.70		
37	FERNANDEZ PEREZ, EDUARDO LUIS	Fernández Crespo 1861 bis	11200	2400.22.90	2400.22.90	eduardoluisf@gmail.com
38	BOGNANNO PAULOS, NOEMI CLARA	Rincón 682 esc.14	11000	2916.38.72		
39	CROCCO MARTINEZ, ALVARO HARRIET	Av. Garibaldi 2276		2200.74.24		
40	MORGADE DI POLITO, CLAUDIO	Av. de las Américas 8336, Block 1, Ap.101	15000	094.429.107		cmorgade@morgade.uy
41	DELPIAZZO RODRIGUEZ, CARLOS ENRIQUE	Misiones 1424 piso 5	11000	2915.30.30	2915.30.30 int. 512	delpiazzo@delpiazzo.com.uy
42	ARGENTINO DE BELLO, ROSARIO NELLY	Juncal 1431 esc. 402	11000	-		
43	AURUCCI DE MORALES, SYLVIA RITA	25 de Mayo 395 piso 3 apto.6	11000	-		
44	SAAVEDRA LEVRATTO, LORENZO	Zapicán 2980-82		2209.46.83		
45	DOCAMPO EIRIN, ALBERTO MARIO	Rivera 6056		2600.39.41		
46	EIRIN DI FAZIO, ALVARO JORGE	Plaza Independencia 831 esc. 609	11300	2902.75.49	2902.35.51	
47	PISANI PALMER, CARLOS ORLANDO	R. Hayadelat 1688		2619.63.77		
48	MONTANO GOMEZ, PEDRO JULIO	Plaza Cagancha 1335 ap. 1104	11100	2903.07.80	2903.07.80 int. 211	sym@scelzaymontano.com.uy
49	ORDOQUI CASTILLA, GUSTAVO ANTONIO	Rincón 728	11000	2708.38.03		gustavo@ordoquicastilla.com
50	CORTI ACOSTA, GRACIELA BEATRIZ	Obligado 1070	11300	2709.30.95		gcorti@adinet.com.uy
51	SCELZA MARTINEZ, FERNANDO LUIS	Rba. Rep. del Perú 1043	11300	2708.29.50		
52	PRAT GUTIERREZ, AGUSTIN JULIO	Canelones 1370 piso 1	11100	2902.32.77		pratasoc@usa.net
53	APEZECHEA SANTINI, JOSE ANTONIO	Colonia 2108 apto.701	11200	2408.43.08		
54	NAVARRO CASTEX, ALEJANDRO MARIANO	Pza. Independencia 1374	11100	2902.42.16		

Nro	Nombre	Dirección	CP	Teléfono	Fax	E-mail
55	RODRIGUEZ TURRINA, LUIS ALBERTO	Río Negro 1380	11100	2908.50.62		
56	CAGNOLA MERCADAL, CARLOS	La Paz 1988		2400.56.95		
57	IRIGOYEN DESCALZI, JOSE MARTÍN	25 de Mayo 635 esc. 203	11000	2916.03.37		
58	SANJINES RAVIZZA, CRISTOBAL ERNESTO	Duvimioso Terra 2327 apto. 6	11200	-		
59	MUSSIO TORRES, DIEGO EDUARDO	J.M.Blanes 869	11200	2413.65.67		
61	BALLIVA GIMENEZ, WASHINGTON ULISES	Rincón 540 piso 7	11000	-		
62	ZARUCKI ABRAMODICAS, JAIME	Bulevar Artigas 515 apto. 301	11300	-		
63	POPLAWSKI NATANSON, LIZABETH	Maldonado 2422 apto. 21	11200	-		
64	GAMUNDI DEMARCO, GERARDO ANIBAL	José Benito Lamas 2792	11300	-		
65	MARTINEZ LEONI, JOSE LUIS	Brandzen 1961 esc.602	11200	2407.81.72	2407.81.75	jose@martinezleoni.com.uy
66	DE POSADAS MONTERO, DIEGO ANTONIO	Rincón 454 esc. 316	11000	-		
67	MAYER MARTINEZ, FEDERICO OSCAR	Ituzaingó 1393 esc. 503	11000	-		
68	MOREIRA PIEGAS, ROBERTO	Colonia 981 esc. 604	11100	2900.34.71	2900.86.22	moreirap@adinet.com.uy
69	FONT BERTINAT, BISMARCK ENRIQUE	Av. Uruguay 872	11100	2902.55.65/ 2902.55.67		
70	ZAS FERNANDEZ, JORGE	Ejido 1425 esc. 3	11100	-		
71	LAURNAGA MARANA, VICTORIO JORGE	Bulevar España 2575 apto. 302	11300	-		
72	COSTA ALBERTONI, NEDER ERNESTO	25 de mayo 477 esc. 28	11000	-		
74	LAMAS MORENO, LUIS FLORENCIO	Ramón Massini 3304 apto. 403	11300	2708.47.61		
75	CHIARINO MAÑE, ARMANDO	García de Zúñiga 2265	11300	2711.07.77		
76	SUAREZ ANTOLA, GRISELDA	18 de Julio 1805		2409.26.80		
77	STRAPETTI MONTESANO, HUGO	Av. Agraciada 2955 apto.106		-		

Nro	Nombre	Dirección	CP	Teléfono	Fax	E-mail
78	FERNANDEZ GOYECHEA, LUIS ENRIQUE	25 de Mayo 467 piso 4 esc. 7	11000	-		
79	MACIEL PAPP, GUILLERMO HORACIO	Santiago Vázquez 1244 of. 502	11300	2916.34.55		
80	STEFANOLI PESCKETTO, ALEJANDRO	Juan Benito Blanco 1127 apto. 101	11300	2709.04.45		
81	FLORES CASTRO, GALA DEL CARMEN	Bulevar Artigas 3942 apto. 1		-		
82	HERVI BARROS, CARLOS ROGELIO	Dalmiro Costa 4486 apto. 2	11400	2619.55.94		
83	D' ALBORA SOLARI, FELIPE CONRADO	Dr. Francisco Soca 1360	11300	2708.11.20		
84	STEFANOLI PESCKETTO, MARIO FIDEL	Andes 1111	11100	2908.59.38		
85	FIGUEREDO MARTINEZ, OSCAR MARIO	25 de Mayo 477 esc. 50	11000	-		
86	INVIDIO MAURIELLO, SANTIAGO RODOLFO	25 de Mayo 661 esc. 205	11000	-		
87	ORLANDO SANTA MARIA, MARIA LORELEY	Juan Paullier 2416	11200	-		
89	FERRAZ MADRID, JOSE PEDRO	Juncal 1408 piso 5 esc. 9	11000	-		
90	ENRIQUEZ FIGOLI, JORGE RUBEN	Misiones 1371 piso 1 esc. 8	11000	-		
92	MENDEZ MANOVSKY, RUPERTO ALVARO	Tacuarembó 1442	11200	2402.90.96		
93	CANTON POMBO, MARCELO	Treinta y Tres 1420 piso 2 esc.15	11000	2916.52.25		
94	FISCHER FLEURQUIN, GUSTAVO RODOLFO	San José 807 Of. 403	11100	2908.71.67	2908.35.58	fischer@fischer.com.uy
95	VIANA FERREIRA, ENRIQUE ALIPIO	Av. Uruguay 1824 apto. 202	11200	-		
96	MONTORO HEGUERTE, FRANCISCO EDISON	Treinta y Tres 1374 esc.108	11000	2915.94.27		
97	FINALI PILAS, MIRYAM ROSSANA	Av. Uruguay 2049	11100	2409.36.02	2401.55.72	uruguay@pilasnet.com.uy
98	VILLAGRAN MERA, CLAUDIA	Juncal 1398 piso 4 esc.4/40	11000	-		
99	HENDLER TRIADOR, GABRIELA	Juncal 1395 esc.42	11000	-		

Nro	Nombre	Dirección	CP	Teléfono	Fax	E-mail
101	MARTINONI OTORMIN, GUSTAVO EDUARDO	Av. Brasil 2986 Of. 409, Torre Parque Sabato	11300	2707.75.18	2707.56.46	gustavomartinoni@martinoniyrodriguez.com
103	ABENTE LE BAS, DIEGO MONTGOMERY	Araucana 1277	11400	2606.06.06	2606.14.39	cikato@cikato.com.uy
104	PILAS PEREIRA, RODOLFO	Av. Uruguay 2049	11100	2409.36.02	2401.55.72	uruguay@pilas.com.uy
105	GERONA COSIO, HECTOR RICARDO	Colonia 815 esc. 504	11100	2901.36.08	2901.36.08	
106	GAMIO CIA, JUAN ENRIQUE	Misiones 1379 esc. 601	11000	-		
107	GUTIERREZ CARRAU, JUAN MANUEL	Rincón 528 Piso 6	11000	2916.50.94/ 2916.50.95	2916.13.59	
108	SILVA LEDESMA TERRA, JULIO CESAR	Rincón y 25 de Mayo, Ed.Rafael apto. 902, Maldonado				
109	PLA REGULES, MARIA MARTA	Cerrito 420 esc. 404	11000	2915.66.20		
110	AMOZA ANTUNEZ DE OLIVERA, EDGARDO	Juncal 1305 piso 2 esc. 206	11000	2916.43.66		
111	MINICELLI D'AMATO, NELSON DANIEL	Alfredo Baldomir 2363 apto.202	11300	-		
112	GUTIERREZ GALIANA, JORGE	Río Branco 1359 apto.903	11000	2901.78.34		
113	MOREIRA BIRRIEL, MARIA GRACIELA	Río Branco 1359 apto.903	11100	2901.78.34		
114	GENTA FONS, PABLO	Cnel. Brandzen 1961 of. 1004	11200	2409.24.21/ 2402.79.39	2408.77.26	gentafons@fastlink.com.uy
115	CARNELLI DI LEONE, CARLOS RAFAEL	Coronel Alegre 1321 piso 4	11300	2709.94.29		
116	IRIBARNE AGUINSKY, NORA	Bulevar España 2166 apto.302	11300	-		
117	GARCIA VILA, MARIO DANIEL	Maggiolo 685	11300	2711.57.41		
118	MARTINEZ VIVAS, MARIA INES	Reconquista 517 piso 6	11000	2917.01.87	2916.34.05	minesm@adinet.com.uy
119	GIAMBRUNO MAROÑO, MARIA INES	25 de Mayo 467 piso 5	11000	2916.19.13	2916.57.40	mgiambruno@fernandezsecco.com
120	PONZONI GARCIA, JOSE LUIS	Juncal 1431 esc.702	11000	2915.82.11		

Nro	Nombre	Dirección	CP	Teléfono	Fax	E-mail
121	GUADALUPE BRENNIA, DIEGO	Ellauri 896 apto.101	11300	-		
122	VENCE CASSINA, TERESITA ANDREA	Hernandarias 3623	11400	2507.77.64		
123	CASTELLS BARTHABURU, MARÍA DE LAS MERCEDES	San José 807 esc. 403	11100	2908.71.67	2908.35.58	fischer@fischer.com.uy
124	CHARLONE SPINNELLI, BENJAMIN DANIEL	Brandzen 1961 esc.502	11200	-		
125	IGLESIAS HERRERO, LUIS FERNANDO	Zabala 1394 bis piso 1	11000			luisf.iglesias@gmail.com
126	ARIAS DURAN, JORGE ALFREDO	Ituzaingó 1312 apto.205	11000	2915.91.41/ 2915.89.08	2916.42.56	ariasjalf@yahoo.com
127	STIGLITZ HOLZMAN, BERNARDO MENDEL	18 de julio 1516 apto.2		-		
128	DURAN RAMALLO, JORGE HORACIO	San José 871	11100	-		
129	STEZANO MARIÑO, ANA MARIA	Convención 1307 Of.502	11100	2902.21.98	2902. 66.53/ 095314299	anamaria@stezano.com
130	GUICHON SILVA, JOSE LUIS	Pza.Cagancha 1335 esc. 206	11100	2902.31.18/ 2902.16.55	2902.13.44	jones@jones.com.uy
131	STUCZYNSKI SLONIMSKY, GERARDO DAVID	Charrúa 2665		-		
132	ESPALTER MASOLLER, HAROLDO JOSE	Dr. Elazarola 2319	11400	2600.02.07		
133	HUGHES PORRAS, MARIA MARIELA	25 de mayo 455 piso 4	11000	2915.56.83		
134	RISSO SHIEN, LAURA LUCIA	Río Negro 1354 apto.14	11100			
135	BACOT SILVEIRA, MONICA SUSANA	Av. 18 de Julio 841, piso 4 / 402		2903.20.47/ 2900.41.02	2903.21.03	monicabacot@mbs.com.uy
136	DEL CERRO ROLDOS, SUSANA VERÓNICA	Echevarriarza 3535 Of. 1601 Torre A	11300	2623.29.59	2623.29.57	sdelcerro@pittaluga.com
138	RODRIGUEZ VILLAMIL RIVIERE, RAMIRO	Máximo Tajés 6482	11400	2600.59.81		
140	LAPENNE IMAZ, EDUARDO MARCELO	Pedro Murillo 6136	11500	2604.03.60	2604.66.69	fox@fox.com.uy

Nro	Nombre	Dirección	CP	Teléfono	Fax	E-mail
141	TERRA ORTIZ DE TARANCO, ANA INÉS	Plaza Independencia 831 Of. 507	11000	2908.86.38	2908.86.40	bacot@bacot.com.uy
142	LARREA CASTRO, MAGELA ADRIANA	J.C.Gomez 1479	11100	2915.99.48		
143	SANTUCCI SCARLATO, ANA MARIA	Araucana 1312	11400	2600.21.03		
144	VANRELL FALCON, JUAN EDUARDO	Prof. J. C. Sabat Pebet 1230 Of. 508	11300	2628.60.33	2622.53.55	juanvanrell@vanrell.com.uy
145	LOPEZ OTTE, MARIO ANDRES	Araucana 1277	11400	2606.06.06	2606.14.39	cikato@cikato.com.uy
146	CAMPOS BARNECH, ENRIQUE FERNANDO	Paraguay 1196 esc. 002	11200	2901.46.44	2901.46.44	camposbarnech@hotmail.com
147	SCHULKIN GURMAN, AUGUSTO FERNANDO	Bulevar España 2293	11200	2401.09.94		
148	GARCIA GONZALEZ, SYLVIA ESTELA	Pablo Podestá 1293		-		
149	FERNANDEZ IRUJO, MARIA BEATRIZ	Pablo Pérez 4523		2215.11.32		
150	BAZZI GALLI, CARINNA GLORIA	Mercedes 1787		2400.91.36	2408.57.21	cbazzi@ertec.com.uy
151	GONZALEZ PITA, MARCELO JOSE	Pagola 3261 apto.104	11300	2709.25.65		
152	GIAMBRUNO MAROÑO, GABRIEL GERARDO	25 de Mayo 467 of. 401	11000	2916.19.13 AL 15	2916.57.40	fersecco@adinet.com.uy
153	TONARELLI DE PENA, MARIA NOEL	25 de mayo 587 apto.101	11000	2916.54.92		
154	SCIARRA CAUBARRERE, ALEJANDRO	Misiones 1372, Oficina 702		2916.66.45		sciarra@sciarra.com.uy
155	SCIARRA CAUBARRERE, ADRIANA	Lido 1621	11400	2604.38.59		
156	TEUTEN BROOKER, MARK CHRISTOPHER	Juncal 1408 esc. 702	11000	2908.86.38	2908.86.40	mteuten@cmlawyers.com.uy
157	ALVAREZ PERSICO, CARLOS	Pza. Cagancha 1335 esc. 206	11100	2902.31.18/ 2902.16.55	2902.13.44	jones@jones.com.uy
158	SUR BRAND, JORGE	Rambla República del Perú 851 ap.301	11300	2710.84.92		
159	ETCHEVERRY REYES, AGUSTIN	Cerrito 507 piso 5	11000	-		

Nro	Nombre	Dirección	CP	Teléfono	Fax	E-mail
160	SALAVERRY GALBARINI, LUCIA	Juan Carlos Gomez 1479 Esc 309	11000	2914.63.68	099611553	luciasalaverry@yahoo.com
161	STERENSTEIN PESQUERA, FERNANDO	Aurora 362		2309.35.86		
162	PEREYRA LETTIER, ROBERTO ELBIO	Vicente Yañez Pinzón 4743		2308.25.09		
163	LARMINY LOPEZ, EDGARDO	Juan Proudfoot 1764	12400	2321.18.57		elarminy@vera.com.uy
164	PEREIRA SARALEGUI, TORIBIO AMALIO	Rincón 528 piso 6	11000	2916.50.94/95	2916.13.59	tpereira@barbosa.com.uy
165	MORGAGE DI POLITO, NORA	Rincón 528 piso 6	11000	2916.50.94/95	2916.13.59	barbosa@barbosa.com.uy
166	PASTORINO LEPRÁ, CARLOS AMERICO	Feliciano Rodríguez 2709	11300	2709.04.12		
167	GALANTE ALVAREZ, DIEGO	Bulevar Artigas 1154	11300	2708.71.72	2708.71.72	info@galantemartins.com
168	CASULO BERNASCONI, EDISON HUMBERTO	Sarmiento 2257 of.101		2711.60.93		ecasulo@yahoo.com
169	DETJEN ETCHEVERRIGARAY, XIMENA MARIA	Colonia 1561 apto. 201		2400.32.97		
170	BERRETA NOBOA, ALVARO RAFAEL	Av. Rivera 6606	11500	2600.82.41		
171	MARTINEZ GARCIA, MARIA CECILIA	J. Zavala Muniz 5556		2601.84.78	2601.84.78	reherma@adinet.com.uy
172	DE FREITAS STRAUMANN, EDUARDO	Andes 1418 apto. 201	11100	29011191/ 2902.53.03		
173	ELUTCHANZ GRAZIANO, NATALI CRISTINA	Maldonado 1378 apto.501		-		
174	CHALKLING MAJO, ANA CAROLINA	Luis B. Cavia 3071 Of. 904	11300	2708.40.13	2708.40.13	cchalkling@estudiochalkling.com
175	RUIZ ABOU-NIGM, VERONICA	Juncal 1327 esc. 2001	11000	2915.50.01	2915.43.75	marcas@ppv.com.uy
176	NOCETTI HERRERA, ANA AMELIA	Juncal 1392	11300	2900.10.00	2623.29.57	anocetti@ferrere.com
177	DEFFEMINIS PAIVA, JUAN BAUTISTA	Mones Roses 6937	11500	2604.16.04	2604.66.04	jdeffeminis@ppv.com.uy
178	LUSSICH, ALICIA	Yamandú Rodríguez 79 (Parque de Miramar) Canelones				
179	LARROSA DE BRUN, GUSTAVO	Calle Indiana s/n, M30 S2 (Médanos de Solymar) Canelones		098.03.91.70		gustavo@larrosaip.com.uy

Nro	Nombre	Dirección	CP	Teléfono	Fax	E-mail
180	CIKATO ABENTE, ANDRES	Araucana 1277	11400	2606.06.06	2606.14.39	cikato@cikato.com.uy
181	PITTALUGA PEREIRA, JUAN MARTIN	Echevarriarza 3535 Of. 1601 Torre A	11300	2623.29.59	2623.29.57	martin@pittaluga.com
182	BAZZANO OEHLER, VERONICA MARIA	Buenos Aires 618 piso 3	11100	2917.03.60	2916.09.92	fox@fox.com.uy
183	BUGALLO MONTAÑO, NYDIA BEATRIZ	Jaime Zudañez 2628 apto. 101	11300	2710.75.66		
184	ZERBINO STAJANO, RAFAEL AUGUSTO	Treinta y Tres 1271	11000	2916.03.10	2915.56.69	rzerbino@bkzr.com
185	CREMONESE MORETTO, CARMEN RAQUEL	Misiones 1475 esc. 202	11100	-		
186	CEA BACOT, MARÍA FERNANDA	Costa Rica 2003	11500	094.26.55.62		mceabacot@gmail.com
187	CESTAU FERNÁNDEZ, GRACIELA JOSEFINA	Pedro Murillo 6136	11500	2604.03.60		gcestau@fox.com.uy
188	ALZUGARAY GONZALEZ, ALICIA GOYA	Av. Pedro Blanes Viale 5919		2606.15.38		estudio@aya.com.uy
189	SARLABÓS BUZÓ, CARLOS EDUARDO	Brandzen 1961 Of. 205	11200	094383200 092073674		info@mercomark.com.uy
190	BARREIRO RIUS, MARÍA JACQUELINE	Misiones 1371 Esc. 31	11100	2915.17.34	2916.27.55	jbarreiro@lvm.com.uy
191	ESTEVEZ GOMEZ, HUGO WASHINGTON	Plaza Cagancha 1335 Of. 206	11100	2902.31.18/ 2902.16.55	2902.13.44	HEsteves@jones.com.uy
192	DUFRECHU RODRIGUEZ, DIEGO	Plaza Cagancha 1335 Of. 206	11100	2902.31.18/ 2902.16.55	2902.13.44	DDufrechu@jones.com.uy
193	SILVA ELIZALDE, ANA VICTORIA	Av. 18 de Julio 856 piso 5		2902.31.35		
194	FOX PEREYRA, VICTORIA HELENA	Pedro Murillo 6136	11500	2604.03.60	2604.66.69	vfox@fox.com.uy
195	BENTANCOR BENTANCOR, MARÍA CECILIA	Tomás Gomensoro 2984		2481.98.41	2481.98.41	cbentan@hotmail.com
196	FERNANDEZ BALLESTEROS, CARLOS ALBERTO	Piedras 509		2915.05.76		info@osfb.com.uy
197	SALGADO CARDOZO, VIVIAN DANIELA	Ramos 4234				
198	ROMANG COLOMINAS, CATHERINE	Misiones 1424 piso 2		2916.58.59	2916.58.63	cromang@olivera.com.uy

Nro	Nombre	Dirección	CP	Teléfono	Fax	E-mail
199	CHALAR SANZ, LAURA LUCIA	Misiones 1424 piso 2		2916.58.59	2916.58.63	lchalar@olidelp.com
200	STEINER DONNANGELO, ALMA	Colonia 810 esc. 703	11100	2900.97.30	2900.97.30	asteiner@als-abogados.com.uy
201	CIKATO ABENTE, MATIAS	Araucana 1277	11400	2606.06.06	2606.14.39	cikato@cikato.com.uy
202	PALADINO TURRA, NATALIA	Luis A. de Herrera 1248 piso 2 of. 258	11300	2622.99.90		npaladino@cmlawyers.com.uy
203	MATEOS TUCUNA, FABIANA	Prof. J. C. Sabat Pebet 1230 Of. 508	11300	2628.60.33	2622.53.55	fabianamateos@vanrell.com.uy
204	VANRELL FALCÓN, VERÓNICA LOURDES	Prof. J. C. Sabat Pebet 1230 Of. 508	11300	2628.60.33	2622.53.55	veronicavanrell@vanrell.com.uy
205	MAYER WEST, AGUSTÍN	Juncal 1392	11000	2900.10.00		amayer@ferrere.com
206	MATTSSON MOELLER, SIGRID ANNITA					mattrod@adinet.com.uy
207	FERNANDEZ REQUENA, ISABEL	25 de Mayo 467 piso 5	11000	2916.19.13	2916.57.40	ifernandez@fernandezsecco.com
208	PEREIRA, LEONARDO APARICIO	Arturo Santana 811, Esc. 002, Maldonado		4223.53.44 4224.43.57	4224.88.97	lapestudio@gmail.com
209	VALLEJO ESPÍNEIRA, CECILIA MARIA	Andes 1293 esc. 501		2292.28.69		cvallejo@ciappesoni.com
210	LAPENNE DE SALTERAIN, MARCOS	Pedro Murillo 6136	11500	2604.03.60	2604.66.69	mlapenne@fox.com.uy
211	LAPENNE DE SALTERAIN, JUAN	Pedro Murillo 6136	11500	2604.03.60	2604.66.69	jlapenne@fox.com.uy
212	CERVIERI GHIOLDI, VIRGINIA	Luis A. de Herrera 1248 piso 2 of. 258	11300	2622.99.90		cervierimonsuarez@cmlawyers.com.uy
213	FERNÁNDEZ GIAMBRUNO, AGUSTINA MARÍA	25 de Mayo 467 piso 5	11000	2916.19.13	2916.57.40	afernandez@fernandezsecco.com
214	ACHARD SANCHEZ, JORGE LUIS	Juan Carlos Gomez 1492 Ap. 403				
215	ACOSTA PÉREZ, MARTÍN SEBASTIÁN	Soriano 895 Ap. 304				
216	PENADÉS GRAJALES, FABIANA VERÓNICA	Juncal 1355 of. 1101	11000	2916.65.68	2915.36.44	fpenades@clarkemodet.com.uy
217	BENITEZ ALVEZ, CARLOS EDGARDO	Prof. J. C. Sabat Pebet 1230 Of. 508	11300	2628.60.33	2622.53.55	carlosbenitez@vanrell.com.uy

Nro	Nombre	Dirección	CP	Teléfono	Fax	E-mail
218	WENG POLICICCHIO, STELLA MARINA	Juncal 1392	11000	2900.10.00		sweng@ferrere.com
219	CAMACHO CABRERA, MARITZA	Emilio Frugoni 886 apto. 401		24119600		aycmarcas@gmail.com
220	GALLO DUBOURG, ANDRÉS	Roque Graseras 661	11300	2716.77.69		info@mdubourg.com
221	ALTERWAIN BRUCK, ALEJANDRO	Juncal 1392	11000	2900.10.00		aalterwain@ferrere.com
222	ANTÚNEZ SEVESO, MÓNICA ANDREA	Avda. Giannatasio M10 S4, Local 7, Shangrilá, Ciudad de la Costa, Canelones				
223	ARAÚJO PERDOMO, XIMENA	Obligado 1208/102				
224	GOMENSORO VIDAL, NATALIA	Rincón 528 piso 6	11000	2916.50.94/95	2916.13.59	ngomensoro@barbosa.com.uy
225	IDOYAGA BARRO, ADOLFO MARIO	José Ellauri 7090/401				
226	GARIN da SILVA, DENIS FABIAN	Avenida Capitán Leal 5409				
227	BEZÓN RODRIGUEZ, STELLA MARIS	Durán 2131 ap. 104				
228	LANZON SEGOVIA, RAFAEL	Brandzen 1961, Piso 1 Esc.102	11200	2408.50.38	2409.97.61	rafael@lanzon.com.uy
229	AMORÍN DEL CAMPO, BERNARDO JULIO					bamorin@amorinabogados.com
230	FISCHER CASTELLS, FEDERICO GUILLERMO	Liorna 6550				
231	FOX PEREYRA, MARIANA	Murillo 6136				mfox@fox.com.uy
232	PITTALUGA ROSSI, GABRIEL MARÍA	Echevarriarza 3535, esc. 1601				gabrielpittaluga1@gmail.com
233	MARY PATRICIA CHAVES TELIZ	Avda. 18 De Julio 948/401		099.516.333		dra.patriciachavesteliz@gmail.com
234	MANUELA CABRERA SALVO	Juan Paullier 1236				manuela.cabrera82@gmail.com
235	JONAS KING BERGSTEIN KLECKIN	Av. 18 de Julio 1117 Piso 5°				svila@bergsteinlaw.com
236	KAREN NAHIR FERNÁNDEZ SUÁREZ	Ituzaingo1312/201				Karenfernandezsuarez@gmail.com
237	JUAN JOSÉ CURONE SÁNCHEZ	Rio Branco 1481				juanjocurone@hotmail.com
238	ANA PAULA BIANCHIMANO LOPEZ	Buenos Aires 397 Esc. 601		29152804		
239	VILLAMIL RODRÍGUEZ, PABLO	Av. General Flores 2282 unidad 105	11800	2209.61.29 091.096.947		

Nro	Nombre	Dirección	CP	Teléfono	Fax	E-mail
240	PRIORE GONZALEZ , MARIA BELEN	Avenida Rivera 5511	11400	099.860.427		mbpriere@gmail.com

Advertencia.

“Es responsabilidad de los Sres. Agentes mantener actualizada la información precedente para su publicación en este Boletín, pudiendo solicitar los cambios que correspondan por correo electrónico dirigido al Dr. Nicolás Orrico, nicolas.orrico@miem.gub.uy “

SOLICITUDES DE MARCAS

El procedimiento utilizado no permite en todos los casos reproducir con exactitud los distintos matices de los colores.

(210) **489174** (540)
(730) **TA-TA S.A.**; UY
(220) 14/11/2017
(511) **29, 30 (S/D) y 31**
(740) 18



(210) **491212** (540)
(730) **GLOBAL WEIGHT SOLUTIONS, S.L.**;
ES
(220) 24/01/2018
(511) **5 (S/D), 29 (S/D), 30 (S/D) y 32 (S/D)**
(740) 144

PnK

(210) **491213** (540)
(730) **LANCÔME PARFUMS ET BEAUTE &**
CIE.; FR
(220) 24/01/2018
(511) **3 (S/D)**
(740) 144



(210) **491859** (540)
(730) **SCHOTT AG**; DE
(220) 19/02/2018
(511) **10 (S/D), 20 (S/D) y 21 (S/D)**
(740) 34
(300) 017199621 12/09/2017 EM



(210) **492656** (540)
(730) **EXCEDO S.R.L.**; UY
(220) 12/03/2018
(511) **35, 36 y 42**
(740) 94

(591) Azul, gris, blanco y azul claro.



(210) **492669** (540)
(730) **Gianella Bertolo Zouain**; UY
(220) 12/03/2018
(511) **36**
(740) 165



(210) **493060** (540)
(730) **DC COMICS; US**
(220) 22/03/2018
(511) **3, 5, 9, 14, 16, 18, 20, 21, 24, 25, 28, 29, 30,**
32, 33 y 41
(740) 191

AQUAMAN

(210) **493163** (540)
(730) **ANA STEINECK ANDREONI; UY**
(220) 02/04/2018
(511) **41**
(740) Capurro 883, 11700, Montevideo,
Montevideo, URUGUAY

OFICIOSUSTENTABLES

(210) **493500** (540)
(730) **ASOCIACIÓN CIVIL "CLUB LA**
ESTACADA"; UY
(220) 09/04/2018
(511) **25, 41 y 43**
(740) 194

(591) Rojo, azul y blanco



(210) **513537** (540)
(730) **Regent Hospitality Worldwide, Inc.**; KY
(220) 21/04/2020
(511) **39 (S/D)**
(740) 94

REGENT

(210) **513893** (540)
(730) **Zhejiang Rongpeng Air Tools Co., Ltd**; CN
(220) 08/05/2020
(511) **7 (S/D)**
(740) 220

(591) -

 **RONGPENG**

(210) **513946** (540)
(730) **VERENAL S.A.**; UY
(220) 11/05/2020
(511) **37**
(740) 201

(591) BLANCO, VERDE OSCURO, CELESTE


Soluciones DAK

(210) **514193** (540)
(730) **Gibraltar (UK) Limited**; UK
(220) 19/05/2020
(511) **5 y 31**
(740) 94

(591) Azul

VetPlus
A Global Leader in Veterinary Nutraceuticals

(210) **514195** (540)
(730) **Gibraltar (UK) Limited**; UK
(220) 19/05/2020
(511) **5**
(740) 94

(591) Azul

COATEX

(210) **514196** (540)
(730) **Gibraltar (UK) Limited**; UK
(220) 19/05/2020
(511) **31**
(740) 94

(591) Azul

COATEX

(210) **514197** (540)
(730) **Gibraltar (UK) Limited**; UK
(220) 19/05/2020
(511) **5 y 31**
(740) 94

(591) Azul

SAMYLIN

(210) **514198** (540)
(730) **Gibraltar (UK) Limited**; UK
(220) 19/05/2020
(511) **31**
(740) 94

(591) Azul

LYPEX

(210) **514234** (540)
(730) **Rodolfo García Goday**; UY
(220) 20/05/2020
(511) **35**
(740) Solano García 2569 local 1, Montevideo,
Montevideo, Montevideo, URUGUAY

(591) blanco y negro



(210) **514238** (540)
(730) **Blunt Wrap U.S.A., Inc.;** US
(220) 20/05/2020
(511) **34 (S/D)**
(740) 181

PLATINUM

(210) **514239** (540)
(730) **Blunt Wrap U.S.A., Inc.;** US
(220) 20/05/2020
(511) **34 (S/D)**
(740) 181

DOUBLE PLATINUM

(210) **514281** (540)
(730) **Target Brands, Inc.;** US
(220) 21/05/2020
(511) **9 (S/D), 18 (S/D), 25 (S/D), 27 (S/D) y 35 (S/D)**
(740) 194

SHADE & SHORE

(210) **514283** (540)
(730) **Target Brands, Inc.**; US
(220) 21/05/2020
(511) **9 (S/D), 14 (S/D), 18 (S/D), 25 (S/D), 26 (S/D) y 35 (S/D)**
(740) 194



(210) **514284** (540)
(730) **Balcony Shop Ltda**; UY
(220) 21/05/2020
(511) **35**
(740) WTC Torre III, Luis A. de Herrera 1248/ Piso 2, of 258 CP 11300 Montevideo, Uruguay, Montevideo, , Montevideo, Montevideo, UY

BALCONY

(210) **514286** (540)
(730) **Target Brands, Inc.**; US
(220) 21/05/2020
(511) **9 (S/D), 10 (S/D), 14 (S/D), 16 (S/D), 18 (S/D), 21 (S/D), 24 (S/D), 25 (S/D), 26 (S/D), 27 (S/D), 28 (S/D) y 35 (S/D)**
(740) 194



(210) **514287** (540)
(730) **Gabriel Foti Faroppa**; UY
(220) 21/05/2020
(511) **35 y 42**
(740) 212

gagla

(210) **514289** (540)
(730) **Gabriel Foti Faroppa**; UY
(220) 21/05/2020
(511) **35 y 42**
(740) 212

gaagla

(210) **514290** (540)
(730) **Target Brands, Inc.**; US
(220) 21/05/2020
(511) **9 (S/D), 14 (S/D), 18 (S/D), 25 (S/D), 26 (S/D) y 35 (S/D)**
(740) 194

A NEW DAY

(210) **514291** (540)
(730) **Target Brands, Inc.**; US
(220) 21/05/2020
(511) **9 (S/D), 14 (S/D), 18 (S/D), 25 (S/D), 26 (S/D) y 35 (S/D)**
(740) 194



(210) **514292** (540)
(730) **Target Brands, Inc.**; US
(220) 21/05/2020
(511) **22 (S/D), 25 (S/D) y 35 (S/D)**
(740) 194

AUDEN

(210) **514293** (540)
(730) **Target Brands, Inc.**; US
(220) 21/05/2020
(511) **14 (S/D), 18 (S/D), 25 (S/D) y 35 (S/D)**
(740) 194

AVA & VIV

(210) **514294** (540)
(730) **Target Brands, Inc.;** US
(220) 21/05/2020
(511) **9 (S/D), 14 (S/D), 16 (S/D), 18 (S/D), 21 (S/D), 25 (S/D), 26 (S/D), 28 (S/D) y 35 (S/D)**
(740) 194

Cat & Jack

(210) **514295** (540)
(730) **Target Brands, Inc.;** US
(220) 21/05/2020
(511) **9 (S/D), 14 (S/D), 18 (S/D), 24 (S/D), 25 (S/D) y 35 (S/D)**
(740) 194

KONA SOL

(210) **514296** (540)
(730) **Target Brands, Inc.;** US
(220) 21/05/2020
(511) **9 (S/D), 18 (S/D), 20 (S/D), 24 (S/D), 25 (S/D) y 35 (S/D)**
(740) 194

XHILARATION

(210) **514297** (540)
(730) **Target Brands, Inc.**; US
(220) 21/05/2020
(511) **3 (S/D), 4 (S/D), 18 (S/D), 25 (S/D), 26 (S/D)**
y 35 (S/D)
(740) 194

STARS ABOVE

(210) **514298** (540)
(730) **Target Brands, Inc.**; US
(220) 21/05/2020
(511) **3 (S/D), 18 (S/D) y 25 (S/D)**
(740) 194

COLSIE

(210) **514299** (540)
(730) **Target Brands, Inc.**; US
(220) 21/05/2020
(511) **35 (S/D)**
(740) 194

COLSIE

(210) **514300** (540)
(730) **Target Brands, Inc.;** US
(220) 21/05/2020
(511) **3 (S/D), 4 (S/D), 8 (S/D), 9 (S/D), 14 (S/D),
16 (S/D), 18 (S/D), 21 (S/D), 24 (S/D), 25
(S/D) y 35 (S/D)**
(740) 194

GOODFELLOW & CO

(210) **514446** (540)
(730) **Guillermo Daniel DOS SANTOS
ACOSTA;** UY
(220) 28/05/2020
(511) **41**
(740) 168

(591) ROJO - BLANCO - AMARILLO



(210) **514506** (540)
(730) **ALEXANDRA RUSAKIEWICZ;** UY
(220) 01/06/2020
(511) **29**
(740) Pedro Berro 1151/102, Montevideo, 11300,
Montevideo, Montevideo, UY

(591) Blanco y negro



(210) **514507** (540)
(730) **Otis Elevator Company; US**
(220) 01/06/2020
(511) **11 (S/D)**
(740) 179

OTIS

(210) **514508** (540)
(730) **FUJIFILM Corporation; JP**
(220) 01/06/2020
(511) **2 (S/D), 9 (S/D) y 42 (S/D)**
(740) 219
(300) JP2019-166712 25/12/2019 JP y JP2020-
035522 01/04/2020 JP
(591) negro,rojo

FUJIFILM

(210) **514511** (540)
(730) **LEVITIN KIRCHHEIMER, MAURICIO;**
UY
(220) 01/06/2020
(511) **35 y 36**
(740) 201

ALTIUS

(210) **514512** (540)
(730) **ROTUNDAMENTE LTDA.;** UY
(220) 01/06/2020
(511) **25 y 35**
(740) 201

TRIBU

(210) **514518** (540)
(730) **RIBRETY S.A.;** UY
(220) 01/06/2020
(511) **42**
(740) 34

(591) 0

AXENYA

(210) **514520** (540)
(730) **ADIRAL SOCIEDAD ANÓNIMA;** UY
(220) 01/06/2020
(511) **32**
(740) 189

(591) Amarillo, Naranja, Verde, Blanco



(210) **514526** (540)
(730) **BARBERIS, PAULO y CORINGRATO,**
MAURO MIGUEL; AR
(220) 01/06/2020
(511) **43 (S/D)**
(740) 34

(591) 0

ADORADO
· CAFE & BAR ·

(210) **514528** (540)
(730) **HYUNDAI MOTOR COMPANY; KR**
(220) 01/06/2020
(511) **12 (S/D)**
(740) 194

STARIA

(210) **514534** (540)
(730) **IFEL S.A.; UY**
(220) 01/06/2020
(511) **12, 35 y 37**
(740) 101

TURAGRO

(210) **514536** (540)
(730) **MONTE CARLO T.V. S.A.;** UY
(220) 01/06/2020
(511) **38 y 41**
(740) 144

VIVO LA SEMANA

(210) **514538** (540)
(730) **IFEL S.A.;** UY
(220) 01/06/2020
(511) **3, 29, 30, 31, 32, 33, 35 y 43**
(740) 101

ALIMARKET

(210) **514541** (540)
(730) **LEDESMA S.A.A.I.;** AR
(220) 01/06/2020
(511) **16**
(740) 144

LEDESMA NAT

(210) **514543** (540)
(730) **FEDERICO AUGUSTO AULMANN; AR**
(220) 01/06/2020
(511) **41 y 45**
(740) 191

OBLIGADO

(210) **514544** (540)
(730) **LEDESMA S.A.A.I.; AR**
(220) 01/06/2020
(511) **16**
(740) 144

LEDESMA+BIO

(210) **514554** (540)
(730) **DELGADO JAIMES, NICOLÁS y**
VIQUEZ ACOSTA, MAXIMILIANO
GASTÓN; UY
(220) 02/06/2020
(511) **5**
(740) 201

(591) VERDE, NEGRO, BLANCO



(210) **514558** (540)
(730) **Romina Candido**; UY
(220) 02/06/2020
(511) **43**
(740) 172

(591) amarillo y negro



(210) **514561** (540)
(730) **Angelo Galiazzi**; UY
(220) 02/06/2020
(511) **9 (S/D), 35 (S/D), 41 (S/D) y 42 (S/D)**
(740) Las Violetas entre Yerbal y Las Flores Barrio
Sarubbi, Maldonado, 20000, Uruguay,
Uruguay, UY

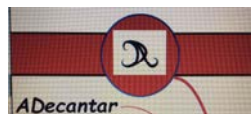
GESTORÍA PERSONAL

(210) **514564** (540)
(730) **Maximiliano Marrero**; UY
(220) 02/06/2020
(511) **43**
(740) Andes 1365 oficina 402, Montevideo, ,
Montevideo, Montevideo, UY

MUELLES DEL DIABLO

(210) **514565** (540)
(730) **PEDRETTI VIOLA DIEGO**; UY
(220) 02/06/2020
(511) **33**
(740) 220

(591) Tonos de rojo



(210) **514567** (540)
(730) **Maximiliano Marrero**; UY
(220) 02/06/2020
(511) **43**
(740) Andes 1365 oficina 402, Montevideo, ,
Montevideo, Montevideo, UY

EL DIABLO TRANQUILO

(210) **514573** (540)
(730) **DAGOL S.A.**; UY
(220) 02/06/2020
(511) **29**
(740) 18

OBRADOR

(210) **514576** (540)
(730) **MORGAN, GASTON; DE LA TORRE,
LISANDRO y EDELSTEIN, IVAN; AR**
(220) 02/06/2020
(511) **43**
(740) 201

**CLUB^{DE}
LA
BIRRA**
Buenos Aires

(210) **514580** (540)
(730) **AGROENFOQUE S.A.; UY**
(220) 02/06/2020
(511) **1**
(740) 163

LEAF-PHOS

(210) **514582** (540)
(730) **AGROENFOQUE S.A.; UY**
(220) 02/06/2020
(511) **1**
(740) 163

SRN

(210) **514584** (540)
(730) **AGROENFOQUE S.A.**; UY
(220) 02/06/2020
(511) **1**
(740) 163

START UP

(210) **514587** (540)
(730) **RACELY S.A.**; UY
(220) 02/06/2020
(511) **6, 35, 37 y 40**
(740) 218

PREPANELS

(210) **514590** (540)
(730) **Advanced New Technologies Co., Ltd.**; KY
(220) 02/06/2020
(511) **9, 36 y 42**
(740) 94

ANTCHAIN

(210) **514591** (540)

(730) **AMERICAN GARDEN
INTERNATIONAL, LLC.; US**

(220) 02/06/2020

(511) **29 (S/D) y 30 (S/D)**

(740) 34

(591) ROJO, AZUL Y CELESTE



(210) **514592** (540)

(730) **AMERICAN GARDEN
INTERNATIONAL, LLC.; US**

(220) 02/06/2020

(511) **29 (S/D) y 30 (S/D)**

(740) 34

(591) 0



(210) **514593** (540)

(730) **AMERICAN GARDEN
INTERNATIONAL, LLC.; US**

(220) 02/06/2020

(511) **29 (S/D) y 30 (S/D)**

(740) 34

AMERICAN GARDEN

(210) **514595** (540)
(730) **Mega Labs S.A.**; UY
(220) 02/06/2020
(511) **5**
(740) 144

T-XIRIVA

(210) **514596** (540)
(730) **MARFRIG GLOBAL FOODS S.A.**; BR
(220) 02/06/2020
(511) **31 (S/D)**
(740) 144



(210) **514599** (540)
(730) **MANUEL ANTONIO LLANO**
AMARILLO; UY
(220) 02/06/2020
(511) **5 (S/D)**
(740) Azara 3608, Montevideo, 11400, Montevideo,
Montevideo, UY

U4 DR. MANUELA. LLANO

(210) **514607** (540)
(730) **Leonardo Giovanetti**; UY
(220) 03/06/2020
(511) **42 (S/D)**
(740) Pablo de Maria 1214 apto 101, Montevideo,
11200, Montevideo, Montevideo, UY

LEOG

(210) **514609** (540)
(730) **Ningbo Winplus Import and Export**
Co.,Ltd; CN
(220) 03/06/2020
(511) **7 (S/D)**
(740) 220

(591) -

DURAPOWER

(210) **514610** (540)
(730) **María Laura Michelena**; UY
(220) 03/06/2020
(511) **25**
(740) 220

(591) TONOS DE VERDE Y BLANCO



(210) **514615** (540)
(730) **COLGATE-PALMOLIVE COMPANY;**
US
(220) 03/06/2020
(511) **3 (S/D)**
(740) 201

PALMOLIVE LUMINOUS OILS

(210) **514616** (540)
(730) **Angeles Misson; AR**
(220) 03/06/2020
(511) **30**
(740) SALDUN DE RODRIGUEZ 1871/102,
MONTEVIDEO, 11500, MONTEVIDEO,
MONTEVIDEO, UY

(591) Fondo negro, letras blancas



(210) **514624** (540)
(730) **BEIGENE, LTD.; KY**
(220) 03/06/2020
(511) **5 (S/D)**
(740) 216

BRUKINSA

(210) **514625** (540)
(730) **BEIGENE, LTD.;** KY
(220) 03/06/2020
(511) **5 (S/D)**
(740) 216

(591) Blanco y negro.



(210) **514627** (540)
(730) **BEIGENE, LTD.;** KY
(220) 03/06/2020
(511) **5 (S/D) y 44 (S/D)**
(740) 216

BEIGENE

(210) **514630** (540)
(730) **LAKINOR S.A.;** UY
(220) 03/06/2020
(511) **35**
(740) 34

(591) 0

Suplevida

(210) **514631** (540)
(730) **MARÍN CÁCERES HERNANDO ARIEL;**
CL
(220) 03/06/2020
(511) **41 (S/D)**
(740) 144



(210) **514633** (540)
(730) **Pablo Hernán González;** AR
(220) 03/06/2020
(511) **32**
(740) 212

EVESA

(210) **514635** (540)
(730) **VILMAR FERNAN MONTELONGO**
RUETALO; UY
(220) 03/06/2020
(511) **12, 35 y 36**
(740) **JUAN ZORRILLA DE SAN MARTIN 1420,**
Florida, 94000, Florida, Florida, UY

AUTOCUOTAS.UY

(210) **514636** (540)
(730) **Laboratorios Lux en México, S. de R.L. de**
C.V.; MX
(220) 03/06/2020
(511) **5 (S/D)**
(740) 218

MICRODACYN PETS

(210) **514637** (540)
(730) **Laboratorios Lux en México, S. de R.L. de**
C.V.; MX
(220) 03/06/2020
(511) **5 (S/D)**
(740) 218

MICRODACYN AH

(210) **514638** (540)
(730) **Laboratorios Lux en México, S. de R.L. de**
C.V.; MX
(220) 03/06/2020
(511) **5 (S/D)**
(740) 218

VETERICYN

(210) **514639** (540)
(730) **Pablo César Silva Peralta**; UY
(220) 03/06/2020
(511) **41 (S/D)**
(740) María Stagnero de Munar 2592, Montevideo,
12000, Montevideo, Montevideo, UY

MARO MORASAWA

(210) **514640** (540)
(730) **MISGREL S.A.**; UY
(220) 04/06/2020
(511) **28, 31 y 35**
(740) 168

(591) AZUL - BLANCO.



(210) **514644** (540)
(730) **German Bardier**; UY
(220) 04/06/2020
(511) **42 (S/D)**
(740) Dr. Joaquin Requena 1274, Montevideo,
11200, Uruguay, Uruguay, UY

(591) Rojo(45), Verde(155), Azul(155)



(210) **514646** (540)

(730) **ANDRIOLI E BIANCHINI INDUSTRIA E
COMERCIO LTDA.; BR**

(220) 04/06/2020

(511) **21 y 35**

(740) 189

(591) Blanco y Rojo



(210) **514652** (540)

(730) **S. C. JOHNSON & SON, INC.; US**

(220) 04/06/2020

(511) **3 (S/D), 4 (S/D) y 5 (S/D)**

(740) 194

SPARK ENERGY

(210) **514653** (540)

(730) **Paulaner Brauerei Gruppe GmbH & Co.
KGaA; DE**

(220) 04/06/2020

(511) **32 (S/D) y 43 (S/D)**

(740) 194

(300) 018165722 13/12/2019 EM

(591) azul, rojo, blanco, beige



(210) **514656** (540)
(730) **Alfonso Frachelle**; UY
(220) 04/06/2020
(511) **35 (S/D) y 42 (S/D)**
(740) Colonia 1387/201, Montevideo, 11200,
Montevideo, Montevideo, UY

IDEARIUS

(210) **514657** (540)
(730) **NUTRIGOLD URUGUAY SA**; UY
(220) 04/06/2020
(511) **30**
(740) 233

NUTRIGEL

(210) **514658** (540)
(730) **ELECTROQUIMICA S.A.**; UY
(220) 04/06/2020
(511) **3**
(740) 194

(591) REFLEX BLUE

Proter
gente

(210) **514660** (540)
(730) **DIENSUR SA**; UY
(220) 04/06/2020
(511) **6 y 11**
(740) Belen 2748, Montevideo, 11800, Montevideo,
Montevideo, UY

(591) BLANCO, GRIS Y NEGRO



(210) **514664** (540)
(730) **PARQUE CIENTIFICO Y
TECNOLOGICO DE PANDO**; UY
(220) 04/06/2020
(511) **41 (S/D)**
(740) Camino Saravia s/n Pando Canelones, ,
91000, Pando, Canelones, UY

(591) Gris, naranja y celeste



(210) **514665** (540)
(730) **AKMES S.A.**; UY
(220) 04/06/2020
(511) **35, 36, 39 y 42**
(740) 34

(591) 0



(210) **514666**
(730) **BlackBerry Limited**; CA
(220) 04/06/2020
(511) **42 (S/D)**
(740) 34
(300) 88716136 05/12/2019 US

(540)

QNX

(210) **514667**
(730) **Unión S.R.L.**; PY
(220) 04/06/2020
(511) **1 (S/D), 3 y 5 (S/D)**
(740) 34

(540)

(591) 0

**SuperLife**

(210) **514668**
(730) **Sazerac Brands, LLC**; US
(220) 04/06/2020
(511) **32 (S/D) y 33 (S/D)**
(740) 18

(540)

(591) AMARILLO, ROJO, GRIS Y NEGRO



(210) **514669** (540)
(730) **TERANA, S.A.;** MX
(220) 04/06/2020
(511) **30 (S/D)**
(740) 34

(591) AMARILLO Y NEGRO



(210) **514675** (540)
(730) **MARY KAY INC.;** US
(220) 04/06/2020
(511) **3 (S/D)**
(740) 144

AUTHENTIC HERO STYLE

(210) **514676** (540)
(730) **CHONGQING AMITY MACHINERY**
CO., LTD.; CN
(220) 04/06/2020
(511) **6, 7, 8, 9, 11 y 35**
(740) 144

RICOTA

(210) **514678** (540)
(730) **NYR S.A.**; UY
(220) 05/06/2020
(511) **20**
(740) 201

NYR

(210) **514684** (540)
(730) **Pablo Berlano**; UY
(220) 05/06/2020
(511) **41**
(740) uruguay 1120 of 402, montevideo, 11100,
montevideo, montevideo, UY

PIBELANDIA

(210) **514686** (540)
(730) **rodrigo garcia alvarez**; UY
(220) 05/06/2020
(511) **4 (S/D)**
(740) benito blanco 838 apto 902, montevideo,
11300, montevideo, montevideo, UY
(300) 88358657 01/03/2019 US

AMEN

(210) **514687** (540)
(730) **INTENDENCIA DE MONTEVIDEO**; UY
(220) 05/06/2020
(511) **38 y 41**
(740) 212

LA LETRA CHICA

(210) **514691** (540)
(730) **Daniel Federico Dutra Pereira**; UY
(220) 05/06/2020
(511) **21 (S/D)**
(740) 216

(591) No se reivindican colores.



(210) **514693** (540)
(730) **CRUFI S.A.**; UY
(220) 05/06/2020
(511) **29, 31 y 32**
(740) 212

(591) Azul y blanco

A logo consisting of the word "BATUK" in white, bold, uppercase sans-serif font, centered within a solid blue rectangular background.

(210) **514694** (540)
(730) **Gonzalo Carlotto**; UY
(220) 05/06/2020
(511) **36 (S/D)**
(740) sanlucar 1598, Montevideo, 11800,
Montevideo, Montevideo, UY

BYG PROPIEDADES

(210) **514697** (540)
(730) **PABLO CALVO**; UY
(220) 05/06/2020
(511) **30**
(740) 220

(591) TONOS DE ROJO, AMARILLO, VERDE,
NARANJA.



(210) **514698** (540)
(730) **Carlos Maria Korytnicki Lafon**; UY
(220) 05/06/2020
(511) **30 y 43**
(740) 212

(591) Azul, rosado, negro y blanco



(210) **514699** (540)
(730) **LABILOR S.A.**; UY
(220) 05/06/2020
(511) **28 (S/D)**
(740) 163

ATHLETIC VISION

(210) **514700** (540)
(730) **SANTA RITA AGRONEGOCIOS**
LIMITADA; UY
(220) 05/06/2020
(511) **32**
(740) 194

(591) celeste, blanco, gris, azul



(210) **514703** (540)
(730) **Maria Eugenia Sosa Menéndez**; UY
(220) 08/06/2020
(511) **35**
(740) Juan Jose Aguiar 3931, montevideo, 11900,
uruguay, uruguay, UY

(591) Icono:1: #AE9152 2: #DDBB4D 3:
#987239/Forma:1:#353745Borde y texto
:#353745 Letra: Montserrat



(210) **514704** (540)
(730) **EUROFARMA URUGUAY S.A.**; UY
(220) 08/06/2020
(511) **5**
(740) 201

TAKINOX

(210) **514705** (540)
(730) **COOPERATIVA POLICIAL DE
AHORRO Y CREDITO (CO.P.A.C.)**; UY
(220) 08/06/2020
(511) **9 y 16**
(740) 201

EL HORMIGUERO

(210) **514706** (540)
(730) **SENFOR S.A.**; UY
(220) 08/06/2020
(511) **33**
(740) 201

PENTA

(210) **514707** (540)
(730) **SENFOR S.A.**; UY
(220) 08/06/2020
(511) **33**
(740) 201

MIL LOS CERROS DE SAN JUAN

(210) **514710** (540)
(730) **MARIANA CAROLINA CIRIANI
PELAEZ**; UY
(220) 08/06/2020
(511) **44**
(740) 233

(591) Negro y Blanco



(210) **514714** (540)
(730) **Biotoscana Uruguay S.A.**; UY
(220) 08/06/2020
(511) **5 (S/D)**
(740) 167

GALEXIG

(210) **514715**
(730) **Allianz SE**; DE
(220) 08/06/2020
(511) **36 (S/D)**
(740) 94

(540)

ALLIANZ GLOBAL INVESTORS

(210) **514721**
(730) **Annie Hareau**; UY
(220) 08/06/2020
(511) **35**
(740) Calle 8 Balneario Buenos Aires, Balneario
Buenos Aires, , Maldonado, Maldonado, UY

(540)

(591) Blanco, naranja y visón



(210) **514722**
(730) **CHAOYANG LONGMARCH TYRE CO., LTD.**; CN
(220) 08/06/2020
(511) **12 (S/D)**
(740) 34

(540)

(591) 0

LONG MARCH

(210) **514723** (540)
(730) **CHAOYANG LONGMARCH TYRE CO.,
LTD.;** CN
(220) 08/06/2020
(511) **12 (S/D)**
(740) 34

(591) 0

SUPERCARGO

(210) **514726** (540)
(730) **Antonio Milio;** ES
(220) 08/06/2020
(511) **9 (S/D), 38 (S/D) y 42 (S/D)**
(740) 144



(210) **514727** (540)
(730) **THE POLO/LAUREN COMPANY;** US
(220) 08/06/2020
(511) **3 (S/D)**
(740) 144

RALPH'S CLUB

(210) **514729** (540)
(730) **TURATTI & TURATTI LTDA.**; BR
(220) 08/06/2020
(511) **30**
(740) 144

(591) Rojo, Marrón, blanco



(210) **514730** (540)
(730) **TURATTI & TURATTI LTDA.**; BR
(220) 08/06/2020
(511) **30**
(740) 144

(591) Rojo, Marrón, blanco



(210) **514733** (540)
(730) **ana rubio**; UY
(220) 09/06/2020
(511) **37**
(740) rambla rep del peru 1379, apto 401,
montevideo, 11300, montevideo,
montevideo, UY

GREEN LION

(210) **514739** (540)
(730) **ANA PAULA LOPEZ**; UY
(220) 09/06/2020
(511) **44**
(740) 19

(591) blanco y negro



(210) **514748** (540)
(730) **Reckitt Benckiser LLC**; US
(220) 09/06/2020
(511) **3 (S/D), 5 (S/D) y 21 (S/D)**
(740) 165

LYSOL

(210) **514756** (540)
(730) **OMNIUY S.R.L**; UY
(220) 09/06/2020
(511) **42**
(740) 212

WITTYBOTS

(210) **514762** (540)

(730) **DE MARINO BARROS, FLORENCIA
LUCÍA; UY**

(220) 09/06/2020

(511) **30 y 43**

(740) 18

(591) ROSADO Y NEGRO



(210) **514764** (540)

(730) **TRACTORAL S.A.; UY**

(220) 09/06/2020

(511) **35**

(740) 18

(591) Azul, celeste, en distintos tonos; negro



(210) **514766** (540)

(730) **ELCOR S.A.; AR**

(220) 09/06/2020

(511) **29**

(740) 144

TONADITA

(210) **514767** (540)
(730) **Fundación Dinero y Conciencia; CL**
(220) 09/06/2020
(511) **36**
(740) 144

(591) Azul, rosado, verde



(210) **514769** (540)
(730) **Fundación Dinero y Conciencia; CL**
(220) 09/06/2020
(511) **36**
(740) 144

(591) Azul, rosado, verde



(210) **514770** (540)
(730) **Fundación Dinero y Conciencia; CL**
(220) 09/06/2020
(511) **36, 41 y 45**
(740) 144

(591) Vileta, Rosado, Blanco



(210) **514781** (540)
(730) **Guillermo Ordóñez**; UY
(220) 10/06/2020
(511) **14**
(740) Navarra 1765/101, Montevideo, ,
Montevideo, Montevideo, UY

ASIA

(210) **514782** (540)
(730) **CORNAVIN SA**; UY
(220) 10/06/2020
(511) **35**
(740) AMERICO ILARIA 6754, MONTEVIDEO,
11500, MONTEVIDEO, MONTEVIDEO,
UY

(591) amarillo, gris y negro



(210) **514783** (540)
(730) **adp Gauselmann GmbH**; DE
(220) 10/06/2020
(511) **28 (S/D)**
(740) 34

KANGAROO ISLAND

(210) **514784** (540)
(730) **Asociación de Titulares de Residencias
para Adultos Mayores (ADERAMA); UY**
(220) 10/06/2020
(511) **35 y 43**
(740) 218

INFORESIDENCIALES

(210) **514790** (540)
(730) **Maria Balsa; UY**
(220) 10/06/2020
(511) **38 y 41**
(740) Mantua 6939, Montevideo, 11500,
Montevideo, Montevideo, UY

REFERENTES.UY

(210) **514792** (540)
(730) **VERONESI, MARCELO; UY**
(220) 10/06/2020
(511) **35**
(740) 201

VETIVER URUGUAY

(210) **514796** (540)
(730) **Diego Soto y Claudio di Mauro Sociedad
de Hecho; UY**
(220) 10/06/2020
(511) **43**
(740) 172

BARRACUDA

(210) **514801** (540)
(730) **BRITISH AMERICAN TOBACCO
(BRANDS) LIMITED; UK**
(220) 10/06/2020
(511) **5 (S/D), 30 (S/D) y 34 (S/D)**
(740) 194
(300) 079503 07/01/2020 JM

SPACES

(210) **514804** (540)
(730) **Carlos FERRARI GESTO y Diego
FERRARI GESTO; UY**
(220) 10/06/2020
(511) **35 y 39**
(740) 168

(591) Negro - Blanco - Naranja.



(210) **514805** (540)
(730) **Aprofor SRL**; UY
(220) 10/06/2020
(511) **37 y 44**
(740) 18

(591) VERDE

APROFOR

(210) **514806** (540)
(730) **FERNANDEZ LLANO, MARIA**
MERCEDES; UY
(220) 10/06/2020
(511) **35**
(740) 201

(591) CELESTE, VERDE, AMARILLO,
VIOLETA, FUCSIA, ROJO, NARANJA,
BLANCO



(210) **514807** (540)
(730) **DUGOPIS XXI, S.L.**; ES
(220) 10/06/2020
(511) **7 (S/D)**
(740) 144

SK Stramek

(210) **514809** (540)
(730) **LABORATORIO GADOR S.A.**; UY
(220) 10/06/2020
(511) **5**
(740) 165

URALOS

(210) **514812** (540)
(730) **NULZARA TRADING S.A.**; UY
(220) 11/06/2020
(511) **35**
(740) AMERICO ILARIA 6754, MONTEVIDEO,
11500, MONTEVIDEO, MONTEVIDEO,
UY

NUTRADING

(210) **514813** (540)
(730) **GONZALEZ JIMENEZ, EVARISTO**
ALFREDO y GONZALEZ JIMENEZ,
VIRGINIA ELENA; UY
(220) 11/06/2020
(511) **18 y 25**
(740) 189

(591) Negro, Blanco y Celeste



(210) **514815** (540)
(730) **KARINE ARMAUDJIAN**; UY
(220) 11/06/2020
(511) **25**
(740) MIGUEL BARREIRO 3153/502,
MONTEVIDEO, 11300, Montevideo,
Montevideo, UY

PERPETUA

(210) **514817** (540)
(730) **LUIS FERNANDO OGARA SOUZA y**
MARTIN RUBIO REMEDIO; UY
(220) 11/06/2020
(511) **9, 36 y 42**
(740) 179

(591) Blanco, Azul, Verde.



(210) **514818** (540)
(730) **Petroliam Nasional Berhad (PETRONAS)**;
MY
(220) 11/06/2020
(511) **1 (S/D) y 4 (S/D)**
(740) 201



(210) **514819** (540)
(730) **PEPSICO, INC.;** US
(220) 11/06/2020
(511) **35**
(740) 201

MI ALMACENERO

(210) **514820** (540)
(730) **Asociación de Titulares de Residencias
para Adultos Mayores (ADERAMA);** UY
(220) 11/06/2020
(511) **35 y 43**
(740) 218

ADERAMA

(210) **514823** (540)
(730) **Florence Wallace Montoro;** UY
(220) 11/06/2020
(511) **23 (S/D), 24 (S/D), 25 y 35**
(740) 194

(591) azul y tostado

LANAS DE JOSÉ IGNACIO



(210) **514828** (540)
(730) **LABORATORIO GADOR S.A.**; UY
(220) 11/06/2020
(511) **5**
(740) 165

BLOKIUM

(210) **514832** (540)
(730) **BERAZA COMAS ANA BEATRIZ Y
BALATTI BERAZA MARIA A
SOCIEDAD DE HECHO**; UY
(220) 11/06/2020
(511) **37 y 40**
(740) 212

(591) Naranja y azul



(210) **514833** (540)
(730) **Paymentsense Limited**; GB
(220) 11/06/2020
(511) **9 (S/D), 16 (S/D), 35 (S/D), 36 (S/D) y 42
(S/D)**
(740) 136
(300) UK00003451166 12/12/2019 GB

DOJO

(210) **514834** (540)
(730) **QUIROMAS S.A.**; UY
(220) 11/06/2020
(511) **3, 5 y 31**
(740) 181

AMIGAZOOS

(210) **514835** (540)
(730) **ALVARO NICOLAS GARCIA**
MONTEVERDI; UY
(220) 11/06/2020
(511) **38 (S/D)**
(740) ROOSEVELT 714, MINAS, , LAVALLEJA,
LAVALLEJA, UY

(591) "TENDY" AZUL EN DEGRADO A
CELESTE, DIBUJO NARANJA,
"COMUNICACIONES" GRIS CLARO



(210) **514836** (540)
(730) **Société des Produits Nestlé S.A.**; CH
(220) 11/06/2020
(511) **11 (S/D)**
(740) 156
(300) 01080/2020 28/01/2020 CH



(210) **514837** (540)
(730) **CARLOS JOSE FABINI OLASCUAGA;**
UY
(220) 11/06/2020
(511) **32 (S/D)**
(740) Azara 3608, Montevideo, 11400, Montevideo,
Montevideo, UY

PINO'S BIER

(210) **514838** (540)
(730) **Tatiana Ugarte;** UY
(220) 11/06/2020
(511) **25 (S/D)**
(740) Santa Lucia s/n esquina valentin gomez, las
piedras, 90200, canelones, canelones, UY

KATHMANDU

(210) **514840** (540)
(730) **Juan Torres;** UY
(220) 12/06/2020
(511) **35**
(740) Calle del Colegio 78, Colonia del
Sacramento, 70000, Colonia, Colonia, UY

OH NO !

(210) **514847**
(730) **Zoetis Services LLC**; US
(220) 12/06/2020
(511) **5 (S/D)**
(740) 194

(540)

OVALYSE

(210) **514850**
(730) **Cosmena S.A.**; UY
(220) 12/06/2020
(511) **35, 36 y 37**
(740) 220

(540)

(591) -

be
parklife

(210) **514851**
(730) **Riot Games, Inc.**; US
(220) 12/06/2020
(511) **9, 18, 25, 38 y 41**
(740) 136

(540)

TEAMFIGHT TACTICS

(210) **514852** (540)
(730) **Carolina Ibarra**; UY
(220) 12/06/2020
(511) **35 (S/D)**
(740) GARCÍA DE ZUÑIGA 2245 APTO 704,
MONTEVIDEO, 11300, MONTEVIDEO,
MONTEVIDEO, UY

DOMÉSTIKAS

(210) **514853** (540)
(730) **COLGATE-PALMOLIVE COMPANY**;
US
(220) 12/06/2020
(511) **3 (S/D)**
(740) 201

PALMOLIVE HUMECTACIÓN LUMINOSA

(210) **514855** (540)
(730) **AGRO INDUSTRIAS BAIRE S.A.**; AR
(220) 12/06/2020
(511) **31 (S/D)**
(740) 34

(591) NEGRO, BLANCO Y AMARILLO



(210) **514858** (540)
(730) **BENETTON GROUP S.R.L.**; IT
(220) 12/06/2020
(511) **35 (S/D)**
(740) 18

(591) -

The logo for Sisley, consisting of the letters 'S I S L E Y' in a white, sans-serif font, centered within a solid black rectangular background.

(210) **514859** (540)
(730) **LUZERNE BRANDS LIMITED**; VG
(220) 12/06/2020
(511) **21**
(740) 194

(591) azul, verde

The logo for 'resq', featuring the word 'resq' in a lowercase, rounded, sans-serif font. The letters 're' are blue, 'sq' are green, and the 'q' has a small tail that curves downwards.

(210) **514860** (540)
(730) **Discovery Communications, LLC**; US
(220) 12/06/2020
(511) **9 (S/D), 38 (S/D) y 41 (S/D)**
(740) 194

The logo for 'DISCOVERY+', with the word 'DISCOVERY+' in a bold, uppercase, sans-serif font.

(210) **514861** (540)
(730) **GRUPO PILAR S.A.**; AR
(220) 12/06/2020
(511) **31**
(740) 34

AMINPASS

(210) **514864** (540)
(730) **Marcos Castaings Bentancor; Javier Mario
Lanza Echeveste y Diego Nicolás Pérez
Moreira**; UY
(220) 12/06/2020
(511) **41 y 43**
(740) 144

(591) ROJO

FÁBRICA

(210) **514865** (540)
(730) **Société des Produits Nestlé S.A.**; CH
(220) 12/06/2020
(511) **11 (S/D)**
(740) 156
(300) 00622/2020 17/01/2020 CH

ROASTELIER

(210) **514866** (540)
(730) **BIDCOM S.R.L.**; AR
(220) 12/06/2020
(511) **9 (S/D)**
(740) 144

GADNIC

(210) **514873** (540)
(730) **Pablo Berretta**; UY
(220) 15/06/2020
(511) **39 (S/D)**
(740) Cno. Pedro Sanguineto 4835, Montevideo, ,
Montevideo, Montevideo, UY

REGALÁ SALIR

(210) **514877** (540)
(730) **COLGATE-PALMOLIVE COMPANY**;
US
(220) 15/06/2020
(511) **5 (S/D)**
(740) 201

Protex

(210) **514878** (540)
(730) **JOSE MANUEL PAZ**; AR
(220) 15/06/2020
(511) **29**
(740) 220

(591) -



(210) **514892** (540)
(730) **melany garland**; UY
(220) 15/06/2020
(511) **25**
(740) Republica del paraguay 1112, Atlantida,
15200, Canelones, Canelones, UY

DOMINO BASICOS

(210) **514898** (540)
(730) **Marisa Seoane**; UY
(220) 15/06/2020
(511) **41 (S/D)**
(740) calle 10 N°310, José Enrique Rodó, 75202,
Soriano, Soriano, UY

(591) Verde y Blanco



(210) **514901** (540)
(730) **STAGNARI MOISE, HECTOR**
MARIANO; UY
(220) 15/06/2020
(511) **33**
(740) 201

GARRA

(210) **514902** (540)
(730) **MARZUREL S.A.; UY**
(220) 15/06/2020
(511) **32 (S/D)**
(740) 184



(210) **514904** (540)
(730) **Inciarte Martínez, Sofía; Calace, Claudia;**
Martínez Alvarez, María Carina y
Rodríguez, Valentina; UY
(220) 15/06/2020
(511) **35 y 41**
(740) 186

(591) Pantones 300 C, 808 C, 1235 C



(210) **514913** (540)
(730) **ALVARO GIACOBBE**; UY
(220) 15/06/2020
(511) **33**
(740) 216

(591) Blanco, negro, dorado, gris.



(210) **514918** (540)
(730) **BRISTOL-MYERS SQUIBB COMPANY**;
US
(220) 16/06/2020
(511) **44 (S/D)**
(740) 194
(300) 88730834 17/12/2019 US

**TRANSFORMING PATIENTS'
LIVES THROUGH SCIENCE**

(210) **514919** (540)
(730) **Juan Andrés Scalise Real**; UY
(220) 16/06/2020
(511) **35 (S/D) y 36 (S/D)**
(740) Luis Cavia 3071/904, Montevideo, 11300,
Montevideo, Montevideo, UY

SCA

(210) **514920** (540)
(730) **Juan Andrés Scalise Real**; UY
(220) 16/06/2020
(511) **35 (S/D) y 36 (S/D)**
(740) Luis Cavia 3071/904, Montevideo, 11300,
Montevideo, Montevideo, UY

SCA NEGOCIOS INMOBILIARIOS

(210) **514921** (540)
(730) **Santiago Antonini**; UY
(220) 16/06/2020
(511) **43 (S/D)**
(740) Blanes Viale 6218, Montevideo, 11500,
Montevideo, Montevideo, UY

LAS ORQUIDEAS

(210) **514923** (540)
(730) **ANTONIO MENDEZ MENDEZ**; UY
(220) 16/06/2020
(511) **3 y 16**
(740) Brandzen 2055 OF. 1101, Montevideo,
Montevideo, 11211, Montevideo,
Montevideo, UY

(591) AZUL, CELESTE Y BLANCO



(210) **514924** (540)
(730) **Graciela Rodriguez;** UY
(220) 16/06/2020
(511) **18 (S/D)**
(740) Miravalles 4391, Montevideo, 11400,
Montevideo, Montevideo, UY

FASHION PET

(210) **514925** (540)
(730) **SALOMON DA SILA FERRARO**
CLAUDIO YAMIL; UY
(220) 16/06/2020
(511) **25 (S/D)**
(740) Patron juan carlos 1838 002, montevideo, ,
montevideo, montevideo, UY

(591) negro y gris



(210) **514927** (540)
(730) **MABLE S.A.;** UY
(220) 16/06/2020
(511) **30**
(740) Paraguay 1208, 106, Montevideo, 11100,
Montevideo, Montevideo, UY

LA BAGUALA

(210) **514929** (540)
(730) **COMPAÑÍA CIBELES S.A.**; UY
(220) 16/06/2020
(511) **5 (S/D)**
(740) 184

ZURON TOP

(210) **514931** (540)
(730) **F. HOFFMANN-LA ROCHE AG**; CH
(220) 16/06/2020
(511) **5 (S/D)**
(740) 201

IPAKTORO

(210) **514932** (540)
(730) **FRIGORIFICO MODELO S.A.**; UY
(220) 16/06/2020
(511) **32**
(740) 34

(591) 0

The logo for ZUG, featuring the word "ZUG" in a bold, black, sans-serif font. The letter 'U' is stylized with a small circular element above it, resembling a water drop or a gear tooth. The letters are thick and blocky.

(210) **514941** (540)

(730) **TENISPORT INDÚSTRIA E COMÉRCIO
DE CALÇADOS LTDA.; BR**

(220) 16/06/2020

(511) **25**

(740) 34

(591) ROJO Y NEGRO



(210) **514942** (540)

(730) **COGNAC FERRAND; FR**

(220) 16/06/2020

(511) **33 (S/D)**

(740) 216

(300) 4609859 23/12/2019 FR

FERRAND

(210) **514943** (540)

(730) **AMALIO M. FERNANDEZ S.R.L.; UY**

(220) 16/06/2020

(511) **16 y 41**

(740) 216

(591) No se reivindican colores.



(210) **514945** (540)
(730) **ALVARO GIACOBBE**; UY
(220) 16/06/2020
(511) **33**
(740) 216

(591) No se reivindican colores.



(210) **514946** (540)
(730) **Red-White Valve Corp.**; US
(220) 16/06/2020
(511) **6 (S/D)**
(740) 144

RWV

(210) **514947** (540)
(730) **INUR S.A.**; UY
(220) 16/06/2020
(511) **3**
(740) 156

(591) Azul, celeste y blanco



(210) **514948** (540)
(730) **INUR S.A.**; UY
(220) 16/06/2020
(511) **3**
(740) 156

(591) Azul, celeste y blanco

The logo for 'Pom Pom' features the words 'Pom Pom' in a stylized, rounded, blue font with a white outline and a slight shadow effect, giving it a bubbly appearance.

(210) **514949** (540)
(730) **ADAMA Agan Ltd.**; IL
(220) 16/06/2020
(511) **5 (S/D)**
(740) 165

HIGHCARD

(210) **514951** (540)
(730) **Alcon Inc.**; CH
(220) 16/06/2020
(511) **10 (S/D)**
(740) 194
(300) 17023/2019 23/12/2019 CH

The logo for 'iLux²' consists of the text 'iLux²' in a clean, sans-serif font. The 'i' is lowercase, 'Lux' is uppercase, and the '2' is a superscript.

(210) **514952** (540)
(730) **JT INTERNATIONAL SA; CH**
(220) 16/06/2020
(511) **34 (S/D)**
(740) 194

EXPORT A

(210) **514953** (540)
(730) **JT INTERNATIONAL SA; CH**
(220) 16/06/2020
(511) **34 (S/D)**
(740) 194

STERLING

(210) **514957** (540)
(730) **BIOMA INDÚSTRIA COMÉRCIO E
DISTRIBUIÇÃO – EIRELI; BR**
(220) 17/06/2020
(511) **1 (S/D)**
(740) 163

(591) gris claro; gris; verde oscuro


BiomaBrady
Soja Líquido

(210) **514958** (540)
(730) **BIOMA INDÚSTRIA COMÉRCIO E**
DISTRIBUIÇÃO – EIRELI; BR
(220) 17/06/2020
(511) **1 (S/D)**
(740) 163

(591) negro; amarillo; gris claro



(210) **514959** (540)
(730) **BIMEDA Animal Health Limited; IE**
(220) 17/06/2020
(511) **5 (S/D)**
(740) 179
(300) 018221308 03/04/2020 EP

MACROSYN

(210) **514960** (540)
(730) **BIOMA INDÚSTRIA COMÉRCIO E**
DISTRIBUIÇÃO – EIRELI; BR
(220) 17/06/2020
(511) **1 (S/D)**
(740) 163

(591) gris claro; gris; verde oscuro



(210) **514967** (540)
(730) **GROSCHIEFF NEGRI, ANDREA**
SOLEDAD; UY
(220) 17/06/2020
(511) **16**
(740) 18

PERSAPEL

(210) **514972** (540)
(730) **Red Amigo DAL, S.A.P.I. de C.V. SOFOM**
E.N.R.; MX
(220) 17/06/2020
(511) **36 (S/D)**
(740) 34

(591) MORADO



(210) **514973** (540)
(730) **AGROLAND S.A.; UY**
(220) 17/06/2020
(511) **36 y 43**
(740) 216

(591) No se reivindican colores.

PARADOR GARZON

(210) **514974** (540)
(730) **OPERACIONES AGROPORTUARIAS**
S.A.; AR
(220) 17/06/2020
(511) **42**
(740) 144

(591) Naranja

OPERAGRO SURVEYOR

(210) **515003** (540)
(730) **TAISON SOCIEDAD ANÓNIMA; UY**
(220) 18/06/2020
(511) **35**
(740) 189

(591) Negro, Rojo, Blanco

VINKULARTE

(210) **515005** (540)
(730) **BARANUR SOCIEDAD ANÓNIMA; UY**
(220) 18/06/2020
(511) **35**
(740) 189

(591) Blanco y Rojo

Exp!

(210) **515008**
(730) **FÍA, GABRIEL**; UY
(220) 18/06/2020
(511) **43 (S/D)**
(740) 189

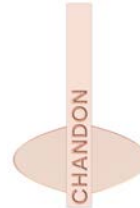
(540)

LA PASIONARIA COCINA

(210) **515011**
(730) **MHCS**; FR
(220) 18/06/2020
(511) **33 (S/D)**
(740) 191

(540)

(591) blanco, negro, rosado



(210) **515012**
(730) **MHCS**; FR
(220) 18/06/2020
(511) **33 (S/D)**
(740) 191

(540)

(591) blanco, negro, gris, dorado, amarillo



(210) **515013** (540)
(730) **NORTESUR S.A.**; UY
(220) 18/06/2020
(511) **5**
(740) 191

AKTIVPLUS

(210) **515016** (540)
(730) **Maria José Ginel Rodriguez**; UY
(220) 18/06/2020
(511) **35 (S/D) y 41 (S/D)**
(740) Luis Alberto Solari 6020, Punta Gorda, ,
Montevideo, Montevideo, UY

(591) Azul - Naranja



(210) **515018** (540)
(730) **ADMINISTRACIONES FINANCIERAS Y
MANDATOS S.A.**; UY
(220) 18/06/2020
(511) **36 y 44**
(740) 34

(591) 0



(210) **515019** (540)
(730) **ARAVANLABS SRL; UY**
(220) 18/06/2020
(511) **1, 5, 9 y 42**
(740) Aparicio Saravia s/n (Parque Científico y Tecnológico de Pando), Pando, 91000, Canelones, Canelones, UY

(591) Pantone 877 C/ C:47%- M:39%- Y:42%- K:4% y Blanco C:0%-M:0%-Y:0%-K:0%



(210) **515020** (540)
(730) **ROMERO VERCELLINO MANUEL GERONIMO Y TYLER ORTEGA PATRICK SOCIEDAD DE HECHO; UY**
(220) 18/06/2020
(511) **8, 14, 21 y 25**
(740) FRANCISCO VIDAL 603, Montevideo, 11300, Montevideo, Montevideo, UY

(591) BLANCO Y NEGRO



(210) **515021** (540)
(730) **EDITORIAL AGORA S.A.; UY**
(220) 18/06/2020
(511) **16**
(740) 201



(210) **515030** (540)
(730) **Tronem S.A.**; UY
(220) 18/06/2020
(511) **33**
(740) 144



(210) **515034** (540)
(730) **LABORATORIOS CELSIUS S.A.**; UY
(220) 18/06/2020
(511) **5**
(740) 144

NEURALEX

(210) **515036** (540)
(730) **SEBASTIÁN ABREU y EMILIANO**
ALDABALDE; UY
(220) 18/06/2020
(511) **29 y 35**
(740) 220

(591) TONOS DE BORDO



(210) **515037** (540)
(730) **REALIZE CREDITO,
FINANCIAMIENTO E INVESTIMENTO
S.A.; BR**
(220) 18/06/2020
(511) **9 (S/D), 35 (S/D), 36 (S/D), 38 (S/D) y 41
(S/D)**
(740) 34

(591) ROJO Y BLANCO



(210) **515039** (540)
(730) **Alfa Laval Corporate AB; SE**
(220) 18/06/2020
(511) **1 (S/D), 3 (S/D), 5 (S/D), 6 (S/D), 7 (S/D), 9
(S/D), 11 (S/D), 12 (S/D), 14 (S/D), 17 (S/D),
22 (S/D), 28 (S/D), 37 (S/D) y 42 (S/D)**
(740) 156
(300) 018170847 20/12/2019 EP
(591) Azul



(210) **515040** (540)
(730) **Advanced New Technologies Co., Ltd.; KY**
(220) 18/06/2020
(511) **9, 36 y 42**
(740) 94

ANT

(210) **515041** (540)
(730) **The Absolut Company Aktiebolag; SE**
(220) 18/06/2020
(511) **33 (S/D)**
(740) 218
(300) 2020-00062 07/01/2020 SE
(591) amarillo, gris, rojo, negro y blanco



(210) **515042** (540)
(730) **CEMPRE Uruguay y DATA Uruguay; UY**
(220) 18/06/2020
(511) **9 y 40**
(740) 94

DÓNDE RECICLO

(210) **515043** (540)
(730) **WHYLINE INC; US**
(220) 18/06/2020
(511) **42 (S/D)**
(740) 94

FILAVIRTUAL

(210) **515045** (540)
(730) **CLOROX ARGENTINA S.A.;** AR
(220) 18/06/2020
(511) **3 (S/D) y 5 (S/D)**
(740) 228

POETT ESPÍRITU PLAY

(210) **515047** (540)
(730) **CLOROX ARGENTINA S.A.;** AR
(220) 18/06/2020
(511) **3 (S/D) y 5 (S/D)**
(740) 228

POETT ALEGRA TU DÍA

(210) **515048** (540)
(730) **CLOROX ARGENTINA S.A.;** AR
(220) 18/06/2020
(511) **3 (S/D) y 5 (S/D)**
(740) 228

POETT MÚSICA EN PRIMAVERA

(210) **515052** (540)
(730) **Fabian David**; UY
(220) 22/06/2020
(511) **38 y 41 (S/D)**
(740) Bulevar Artigas 3727/17, Montevideo, 11800,
Montevideo, Montevideo, UY

(591) Amarillo (#edc937), Fucsia (#ce128c) y Azul
(#6c98f5)



(210) **515053** (540)
(730) **Julio Cesar Estable Méxigos**; UY
(220) 22/06/2020
(511) **32**
(740) 8 de Octubre 4325, Montevideo, 12000,
Montevideo, Montevideo, UY

DRINKFIZZ

(210) **515055** (540)
(730) **JOHNNY ROLDÁN**; UY
(220) 22/06/2020
(511) **43**
(740) 220

(591) -



(210) **515059** (540)
(730) **Carlos Eduardo Ferreira Rodriguez; UY**
(220) 22/06/2020
(511) **35**
(740) Juan María Perez 2918 apto 601,
MONTEVIDEO, 11300, MONTEVIDEO,
MONTEVIDEO, UY

(591) Marrón rojizo (terracota) , azul oscuro y
blanco.



(210) **515061** (540)
(730) **SOCIEDAD DE HECHO FERRANDO
MAGNABOSCO DIEGO ENRIQUE Y
GOYOS GERMAN MARIA FERNANDA;**
UY
(220) 22/06/2020
(511) **37 y 42**
(740) 186



(210) **515062** (540)
(730) **PHARMA MAR, S.A.; ES**
(220) 22/06/2020
(511) **5**
(740) 34

(591) ROJO, VERDE Y GRIS



(210) **515063** (540)
(730) **COLGATE-PALMOLIVE COMPANY;**
US
(220) 22/06/2020
(511) **3 (S/D) y 5 (S/D)**
(740) 201

COLGATE PEROXYL

(210) **515064** (540)
(730) **PHARMA MAR, S.A.;** ES
(220) 22/06/2020
(511) **5**
(740) 34

ZEPZELCA

(210) **515072** (540)
(730) **FERNANDEZ LLANO, MARIA**
MERCEDES; UY
(220) 22/06/2020
(511) **35**
(740) 201

FUN TOYS

(210) **515075** (540)
(730) **POLAKOF Y CIA S.A.**; UY
(220) 22/06/2020
(511) **9, 16, 35 y 36**
(740) 94

(591) Rojo, marrón, beige, blanco



(210) **515076** (540)
(730) **POLAKOF Y CIA S.A.**; UY
(220) 22/06/2020
(511) **9, 16, 35 y 36**
(740) 94

(591) Rojo, marrón, beige, blanco



(210) **515077** (540)
(730) **Flavia Peláez**; UY
(220) 22/06/2020
(511) **35 (S/D)**
(740) Sarandí 420, Montevideo, 11000,
Montevideo, Montevideo, UY

(591) Negro



(210) **515080** (540)
(730) **MARZUREL S.A.**; UY
(220) 22/06/2020
(511) **32**
(740) 184



(210) **515081** (540)
(730) **RACELY S.A.**; UY
(220) 22/06/2020
(511) **6, 35, 37 y 40**
(740) 218

(591) negro, blanco y rojo



(210) **515082** (540)
(730) **CORRADI JOVER LUCIA Y MORENO
MALDONADO CARLOS DANIEL**; UY
(220) 22/06/2020
(511) **35 (S/D), 41 (S/D) y 42 (S/D)**
(740) Juan Spikerman 2066, Montevideo, 11600,
Montevideo, Montevideo, UY

(591) Azul oscuro, celeste, amarillo pastel y
amarillo



(210) **515083**
(730) **SOREMARTEC S.A.**; LU
(220) 22/06/2020
(511) **30 (S/D)**
(740) 212

(540)

The logo for MURRAY consists of the word "MURRAY" in a bold, white, sans-serif font, centered within a solid black rectangular background.

(210) **515084**
(730) **SOREMARTEC S.A.**; LU
(220) 22/06/2020
(511) **30 (S/D)**
(740) 212

(540)

(591) Blanco, violeta, marrón, rosado, beige



(210) **515087**
(730) **BALIARDA S.A.**; AR
(220) 23/06/2020
(511) **5**
(740) 201

(540)

GINKAN

(210) **515088** (540)
(730) **BALIARDA S.A.**; AR
(220) 23/06/2020
(511) **5**
(740) 201

TIRAX

(210) **515089** (540)
(730) **BALIARDA S.A.**; AR
(220) 23/06/2020
(511) **5**
(740) 201

DORMILAN

(210) **515090** (540)
(730) **BALIARDA S.A.**; AR
(220) 23/06/2020
(511) **5**
(740) 201

KETIPINA

(210) **515091**
(730) **BALIARDA S.A.**; AR
(220) 23/06/2020
(511) **5**
(740) 201

(540)

LAMOGIN

(210) **515092**
(730) **BALIARDA S.A.**; AR
(220) 23/06/2020
(511) **5**
(740) 201

(540)

TERSIL

(210) **515093**
(730) **BALIARDA S.A.**; AR
(220) 23/06/2020
(511) **5**
(740) 201

(540)

ZOLPIC

(210) **515094** (540)
(730) **BALIARDA S.A.**; AR
(220) 23/06/2020
(511) **5**
(740) 201

CONTINEX

(210) **515095** (540)
(730) **paola terra**; UY
(220) 23/06/2020
(511) **35 (S/D)**
(740) ruta 5 km 376 500, bonilla, , tacuarembó,
tacuarembó, UY

JOB GARDEN

(210) **515096** (540)
(730) **BARANDALLA, MATIAS**; AR
(220) 23/06/2020
(511) **33**
(740) 201

20 20 VEINTE VEINTE

(210) **515104** (540)
(730) **GENOMMA LAB INTERNACIONAL,
S.A.B. DE C.V.; MX**
(220) 23/06/2020
(511) **3**
(740) 18

(591) -



(210) **515106** (540)
(730) **BRITISH AMERICAN TOBACCO
(BRANDS) LIMITED; UK**
(220) 23/06/2020
(511) **34 (S/D)**
(740) 194
(300) 079867 19/02/2020 JM



(210) **515109** (540)
(730) **SANTANDER INVESTMENT BANK
LIMITED; BS**
(220) 23/06/2020
(511) **36 (S/D) y 41 (S/D)**
(740) 194

SANTANDER W50

(210) **515114** (540)
(730) **RAFAEL ALBERTO BAIGUN; AR**
(220) 23/06/2020
(511) **36 (S/D)**
(740) 34

BAIGUN

(210) **515118** (540)
(730) **GENOMMA LABORATORIES MEXICO,
S.A. DE C.V.; MX**
(220) 23/06/2020
(511) **5**
(740) 18

SHOT- A

(210) **515119** (540)
(730) **GENOMMA LABORATORIES MEXICO,
S.A. DE C.V.; MX**
(220) 23/06/2020
(511) **5**
(740) 18

SHOT- C

(210) **515120** (540)
(730) **GENOMMA LABORATORIES MEXICO,**
S.A. DE C.V.; MX
(220) 23/06/2020
(511) **5**
(740) 18

SHOT- D

(210) **515121** (540)
(730) **GENOMMA LABORATORIES MEXICO,**
S.A. DE C.V.; MX
(220) 23/06/2020
(511) **5**
(740) 18

SHOT- E

(210) **515123** (540)
(730) **ESCALA LOGISTICA URUGUAY SAS;**
UY
(220) 23/06/2020
(511) **35 y 41**
(740) 34

(591) ROJO Y GRIS

(210) **515125** (540)
(730) **GENOMMA LABORATORIES MEXICO,
S.A. DE C.V.; MX**
(220) 23/06/2020
(511) **5**
(740) 18

SHOT- K

(210) **515126** (540)
(730) **GENOMMA LABORATORIES MEXICO,
S.A. DE C.V.; MX**
(220) 23/06/2020
(511) **5**
(740) 18

SHOT- Z

(210) **515127** (540)
(730) **GENOMMA LABORATORIES MEXICO,
S.A. DE C.V.; MX**
(220) 23/06/2020
(511) **5**
(740) 18

SHOT- AF

(210) **515151** (540)

(730) **Marcia DE CARLI MANZZINI y Sergio Rubens OLIVERA SORIA**; UY

(220) 23/06/2020

(511) **11 y 35**

(740) 222

(591) Verde y blanco



(210) **515152** (540)

(730) **Sebastian Romagnoli**; UY

(220) 24/06/2020

(511) **9**

(740) Av artigas 450, la paz, 90100, canelones, canelones, UY

(591) Negro y azul



(210) **515153** (540)

(730) **maria bonavoglia**; UY

(220) 24/06/2020

(511) **14 y 35**

(740) rafaél pastoriza 1338 unidad 4, montevideo, 11300, Montevideo, Montevideo, UY

ISABEL LA CATÓLICA

(210) **515154** (540)

(730) **OSORIO BENTANCOR, JORGE
DOMINGO; UY**

(220) 24/06/2020

(511) **44 y 45**

(740) 189

(591) Violeta, Celeste, Blanco



(210) **515155** (540)

(730) **Silvia Ayala; UY**

(220) 24/06/2020

(511) **35 (S/D)**

(740) Av. Italia 4748 Edificio Avenue Apto 1206,
Montevideo, 99970, Montevideo,
Montevideo, UY

SUSTENTABLEUY

(210) **515156** (540)

(730) **MEDTRONIC INC.; US**

(220) 24/06/2020

(511) **35 (S/D)**

(740) 189

MEDTRONIC

(210) **515158** (540)
(730) **OPENBIT SAS**; AR
(220) 24/06/2020
(511) **35 y 36**
(740) 179

(591) Negro, Blanco

The logo for OpenBit, featuring the word "OpenBit" in a sans-serif font. The letter "O" is stylized as a circle with a horizontal line through its center.

(210) **515159** (540)
(730) **OPENBIT SAS**; AR
(220) 24/06/2020
(511) **35 y 36**
(740) 179

(591) Blanco, Verde

The logo for BitCow, consisting of a circular icon containing a stylized cow's head in profile, followed by the text "BitCow" in a green, sans-serif font.

(210) **515160** (540)
(730) **ACTIVE TRAVEL SRL**; UY
(220) 24/06/2020
(511) **35 (S/D)**
(740) BACACAY 1334, CIUDAD VIEJA, 11000,
MONTEVIDEO, MONTEVIDEO, UY

(591) Verde #15c149 - Azul #4274fe

The logo for Active+, featuring the word "active" in a lowercase, sans-serif font with a plus sign to its right. The letters "a" and "i" are colored in a gradient from blue to green.The logo for Active+ on a black rectangular background. The word "active" is in white lowercase, sans-serif font with a plus sign to its right. The letters "a" and "i" are colored in a gradient from blue to green.

(210) **515162** (540)
(730) **Nestor Gelezauskas Unipersonal; UY**
(220) 24/06/2020
(511) **39**
(740) 172

(591) Verde y blanco



(210) **515163** (540)
(730) **EDRA S.R.L.; AR**
(220) 24/06/2020
(511) **30**
(740) 201

(591) BLANCO, GRIS, MARRON, NARANJA,
AMARILLO, BEIGE, NEGRO



(210) **515164** (540)
(730) **COLGATE-PALMOLIVE COMPANY;**
US
(220) 24/06/2020
(511) **3 (S/D)**
(740) 201

PROTEX DUO PROTECT

(210) **515165**
(730) **FERNILAND S.A.**; UY
(220) 24/06/2020
(511) **3 y 5**
(740) 201

(540)

SEGENA

(210) **515166**
(730) **LEMIPAL S.A.**; UY
(220) 24/06/2020
(511) **12**
(740) 220

(540)

(591) TONOS DE VERDE



(210) **515168**
(730) **SWEDISH MATCH DO BRASIL S.A.**; BR
(220) 24/06/2020
(511) **8 (S/D)**
(740) 220

(540)

(591) TONOS DE ROJO Y NEGRO



(210) **515169** (540)
(730) **SWEDISH MATCH DO BRASIL S.A.**; BR
(220) 24/06/2020
(511) **9 (S/D)**
(740) 220

(591) TONOS DE ROJO Y NEGRO



(210) **515171** (540)
(730) **MARIANO MARTIN MUÑOZ**; AR
(220) 24/06/2020
(511) **20 y 21**
(740) 118

(591) rojo, negro, blanco



(210) **515173** (540)
(730) **Discovery Communications, LLC**; US
(220) 24/06/2020
(511) **9 (S/D), 38 (S/D) y 41 (S/D)**
(740) 194



(210) **515175** (540)
(730) **Brocos S.A.**; UY
(220) 24/06/2020
(511) **16**
(740) 194

(591) azul y rojo



(210) **515176** (540)
(730) **ASINUR S.A.**; UY
(220) 24/06/2020
(511) **16, 20 y 40**
(740) 34

(591) AZUL, VERDE, CELESTE Y BLANCO



(210) **515177** (540)
(730) **MA Brands Beverage Unlimited Company;**
IE
(220) 24/06/2020
(511) **33 (S/D)**
(740) 194



(210) **515179** (540)
(730) **MA Brands Beverage Unlimited Company;**
IE
(220) 24/06/2020
(511) **33 (S/D)**
(740) 194
(300) 181900481 30/01/2020 EM



(210) **515185** (540)
(730) **DROMEX ARGENTINA S.A.;** AR
(220) 24/06/2020
(511) **5 (S/D)**
(740) 144

DX NUTRITION

(210) **515197** (540)
(730) **Juan Torres;** UY
(220) 25/06/2020
(511) **44**
(740) Calle Del Colegio 78, Colonia del
Sacramento, , Colonia, Colonia, UY



(210) **515198** (540)
(730) **NORTESUR S.A.**; UY
(220) 25/06/2020
(511) **1**
(740) 192

NORGOM

(210) **515199** (540)
(730) **PABLO FABIAN FERNANDEZ**; UY
(220) 25/06/2020
(511) **9, 12, 35 y 37**
(740) colonia 1007 piso 4, MONTEVIDEO, 11100,
MONTEVIDEO, MONTEVIDEO, UY

(591) Rojo Gris Blanco



(210) **515200** (540)
(730) **NORTESUR S.A.**; UY
(220) 25/06/2020
(511) **1**
(740) 192

NORPROT

(210) **515201** (540)
(730) **NORTESUR S.A.**; UY
(220) 25/06/2020
(511) **1**
(740) 192

NATURECOLOR

(210) **515208** (540)
(730) **KARINE ARMAUDJIAN**; UY
(220) 25/06/2020
(511) **25**
(740) MIGUEL BARREIRO 3153/502,
MONTEVIDEO, 11300, Montevideo,
Montevideo, UY

(591) blanco y negro

PERPETUA

(210) **515209** (540)
(730) **CUATRO CARAS S.R.L.**; UY
(220) 25/06/2020
(511) **31**
(740) 94

(591) No reivindica colores



(210) **515210** (540)

(730) **Daniel Delgado**; UY

(220) 25/06/2020

(511) **31 y 35**

(740) R 6 KM 85,500 CHAMIZO FLORIDA,
CHAMIZO, , FLORIDA, FLORIDA, UY

(591) BLANCO Y NEGRO



(210) **515223** (540)

(730) **PROEXUR SRL**; UY

(220) 25/06/2020

(511) **35 y 39**

(740) 216

(591) No se reivindican colores.



(210) **515224** (540)

(730) **Beatriz De los Santos**; UY

(220) 25/06/2020

(511) **39**

(740) 220

ENRITUR VIAJES

(210) **515225** (540)
(730) **The William Carter Company; US**
(220) 25/06/2020
(511) **35 (S/D)**
(740) 165

SWEET REWARDS

(210) **515226** (540)
(730) **Manuel Vidal y Ignacio Vidal; UY**
(220) 25/06/2020
(511) **3**
(740) 172

ALMIRON

(210) **515229** (540)
(730) **INDUSTRIAS LECOS S.R.L.; AR**
(220) 25/06/2020
(511) **20 (S/D)**
(740) 144

neorelax

(210) **515233**
(730) **Mega Labs S.A.**; UY
(220) 25/06/2020
(511) **5**
(740) 144

(540)

ERGEOSIN

(210) **515234**
(730) **Mega Labs S.A.**; UY
(220) 25/06/2020
(511) **5**
(740) 144

(540)

CEFATIC

(210) **515235**
(730) **Mega Labs S.A.**; UY
(220) 25/06/2020
(511) **5**
(740) 144

(540)

BLIDIS

(210) **515236** (540)
(730) **Mega Labs S.A.**; UY
(220) 25/06/2020
(511) **5**
(740) 144

NEUSINOX

(210) **515237** (540)
(730) **Mega Labs S.A.**; UY
(220) 25/06/2020
(511) **5**
(740) 144

PREGESIA

(210) **515238** (540)
(730) **EUROFARMA URUGUAY S.A.**; UY
(220) 25/06/2020
(511) **5**
(740) 201

BICERTO

(210) **515240** (540)
(730) **EUROFARMA URUGUAY S.A.; UY**
(220) 25/06/2020
(511) **5**
(740) 201

AMORA

(210) **515247** (540)
(730) **CONFECÇÕES DOIS RIOS LTDA; BR**
(220) 25/06/2020
(511) **25 (S/D)**
(740) 163

(591) No reivindica colores

Corpusano

(210) **515249** (540)
(730) **CUSTODIA DE VALORES
MOBILIARIOS (CVM) CORREDORES
DE BOLSA SA; UY**
(220) 25/06/2020
(511) **36**
(740) 126

**CUSTODIA DE VALORES
MOBILIARIOS (CVM)**

(210) **515251** (540)
(730) **Luis Fabián Brotos**; UY
(220) 25/06/2020
(511) **41**
(740) 220

(591) -



(210) **515252** (540)
(730) **Panificadora Bimbo del Uruguay S.A.**; UY
(220) 25/06/2020
(511) **30**
(740) 181

ARITOS DE EL MAESTRO CUBANO

(210) **515253** (540)
(730) **AGROENFOQUE S.A.**; UY
(220) 25/06/2020
(511) **1**
(740) 181

(591) Verde claro, verde oscuro.



(210) **515257** (540)

(730) **Helene Giselle Barbosa Gomez**; UY

(220) 26/06/2020

(511) **44 (S/D)**

(740) Gabriel Pereira 2941, Montevideo, ,
Montevideo, Montevideo, UY

(591) Gris oscuro y verde oliva



(210) **515258** (540)

(730) **RODRIGUEZ DELGADO, ANDREA
BEATRIZ**; UY

(220) 26/06/2020

(511) **25**

(740) 189

(591) No se reivindican



(210) **515261** (540)

(730) **Alejandro Domínguez**; UY

(220) 26/06/2020

(511) **29, 30, 32, 33 y 35**

(740) 218

(591) pantone 187 C y blanco



(210) **515263** (540)
(730) **Santiago Seijas Alfonso**; UY
(220) 26/06/2020
(511) **41**
(740) 172

(591) NARANJA, AMARILLO, BLANCO Y
NEGRO



(210) **515267** (540)
(730) **APPLE INC.**; US
(220) 26/06/2020
(511) **9 (S/D)**
(740) 18

(591) rojo, naranja, amarillo, verde, azul, violeta,
rosa y blanco; en distintos tonos.



(210) **515268** (540)
(730) **Alejandro Domínguez**; UY
(220) 26/06/2020
(511) **29, 30, 32, 33 y 35**
(740) 218

(591) pantone 187 C y blanco



(210) **515269**
(730) **VALINET S.A.**; UY
(220) 26/06/2020
(511) **30 y 32 (S/D)**
(740) 201

(540)

ALCHEMY

(210) **515273**
(730) **Caribe Tire**; KY
(220) 26/06/2020
(511) **12 (S/D)**
(740) 144

(540)

MRF

(210) **515276**
(730) **GRASSANO BERNASCONI, JUAN**
MARTÍN; UY
(220) 26/06/2020
(511) **30**
(740) 18

(540)

(591) -



(210) **515279** (540)
(730) **MICROTEC S.R.L.**; IT
(220) 26/06/2020
(511) **1 (S/D), 16 (S/D) y 17 (S/D)**
(740) 194

BIOCOMP

(210) **515283** (540)
(730) **Ariel Najman / Alejandro Birnbau**; UY
(220) 29/06/2020
(511) **28**
(740) 167

BUGGY

(210) **515284** (540)
(730) **Ariel Najman / Alejandro Birnbau**; UY
(220) 29/06/2020
(511) **35**
(740) 167

SUPERGYM

(210) **515285**
(730) **Media Parfums S.r.l.**; IT
(220) 29/06/2020
(511) **3 (S/D)**
(740) 144

(540)

ACQUADI

(210) **515293**
(730) **Shenzhen Chuang Xin Wei Bicycle Co.,**
Ltd.; CN
(220) 29/06/2020
(511) **12 (S/D)**
(740) 144

(540)



(210) **515294**
(730) **MINDLIN, MATIAS EZEQUIEL**; AR
(220) 29/06/2020
(511) **9 (S/D)**
(740) 144

(540)

PINTA LIBRE

(210) **515296** (540)
(730) **Laboratorios Richmond S.A.C.I.F;** AR
(220) 29/06/2020
(511) **5 (S/D)**
(740) 144

ZEVUVIR

(210) **515297** (540)
(730) **Nicolás Eduardo Méndez Díaz;** UY
(220) 29/06/2020
(511) **11 y 21**
(740) 186



(210) **515298** (540)
(730) **DIDELCA S.R.L.;** UY
(220) 29/06/2020
(511) **37**
(740) 220

(591) TONOS DE GRIS Y TONOS DE AZUL



(210) **515300** (540)
(730) **SUMITOMO RUBBER INDUSTRIES,**
LTD.; JP
(220) 29/06/2020
(511) **12 (S/D)**
(740) 94

SP SPORT

(210) **515302** (540)
(730) **Bersefel S.A.;** UY
(220) 29/06/2020
(511) **9 y 42**
(740) 216

(591) pantone digital #0C6BF4

nubceo

(210) **515304** (540)
(730) **Laboratorios Lux en México, S. de R.L. de**
C.V.; MX
(220) 29/06/2020
(511) **5 (S/D)**
(740) 218

MICRODACYN

(210) **515305** (540)
(730) **Laboratorios Lux en México, S. de R.L. de**
C.V.; MX
(220) 29/06/2020
(511) **5 (S/D)**
(740) 218

MICRODACYN 60

(210) **515307** (540)
(730) **Amgen Inc.;** US
(220) 29/06/2020
(511) **5 (S/D)**
(740) 18
(300) 88785897 05/02/2020 US

TEZVAYO

(210) **515309** (540)
(730) **MARZUREL;** UY
(220) 29/06/2020
(511) **35**
(740) 241

(591) Negro y blanco

LA BARRA

(210) **515310** (540)
(730) **Esteban Echeverría**; UY
(220) 30/06/2020
(511) **29 (S/D) y 39 (S/D)**
(740) Portezuelo 23, Barra de Carrasco, ,
Canelones, Canelones, UY

CARNE EXPRESS

(210) **515312** (540)
(730) **ALINI SAS**; UY
(220) 30/06/2020
(511) **11, 16 y 35**
(740) CARAMURU 6043, MONTEVIDEO, 11400,
MONTEVIDEO, MONTEVIDEO, UY

(591) GRIS NEGRO BLANCO



(210) **515313** (540)
(730) **FOODCARE SP. Z.o.o.**; PL
(220) 30/06/2020
(511) **32**
(740) 189

(591) Negro, Blanco y Rojo



(210) **515315** (540)
(730) **COLGATE-PALMOLIVE COMPANY;**
US
(220) 30/06/2020
(511) **5 (S/D)**
(740) 201

FABULOSO

(210) **515316** (540)
(730) **PABLO Y CIA. SRL;** UY
(220) 30/06/2020
(511) **7, 37 y 42**
(740) SAN JOSE 1283, APTO 201,
MONTEVIDEO, , MONTEVIDEO,
MONTEVIDEO, UY

AGRO NOVAS

(210) **515319** (540)
(730) **Federico Long;** UY
(220) 30/06/2020
(511) **29 y 30**
(740) Barrios Amarin 1203, apto 204, montevideo,
11200, Montevideo, Montevideo, UY

(591) rojo, negro



(210) **515320** (540)
(730) **BLANKLEIDER TURIM, ARIEL; UY**
(220) 30/06/2020
(511) **10**
(740) 201

BIOLIFE

(210) **515321** (540)
(730) **EUROFARMA URUGUAY S.A.; UY**
(220) 30/06/2020
(511) **5**
(740) 201

LUGANO

(210) **515322** (540)
(730) **EUROFARMA URUGUAY S.A.; UY**
(220) 30/06/2020
(511) **5**
(740) 201

VIGOREX

(210) **515324** (540)
(730) **Ariel Najman / Alejandro Birnbau; UY**
(220) 30/06/2020
(511) **28**
(740) 167

ACTIVE TRAINING

(210) **515326** (540)
(730) **LABORATORIOS DISPERT S.A.; UY**
(220) 30/06/2020
(511) **5**
(740) 201

ENASTÍN

(210) **515327** (540)
(730) **LABORATORIOS DISPERT S.A.; UY**
(220) 30/06/2020
(511) **5**
(740) 201

FOLIACID

(210) **515328** (540)
(730) **LABORATORIOS DISPERT S.A.; UY**
(220) 30/06/2020
(511) **5**
(740) 201

MULTICILINA

(210) **515329** (540)
(730) **LABORATORIOS DISPERT S.A.; UY**
(220) 30/06/2020
(511) **5**
(740) 201

MESALZIN

(210) **515330** (540)
(730) **LABORATORIOS DISPERT S.A.; UY**
(220) 30/06/2020
(511) **5**
(740) 201

ESTREPTOZOL

(210) **515331** (540)
(730) **LABORATORIOS DISPERT S.A.;** UY
(220) 30/06/2020
(511) **5**
(740) 201

OCEANIL

(210) **515332** (540)
(730) **LABORATORIOS DISPERT S.A.;** UY
(220) 30/06/2020
(511) **5**
(740) 201

HIDROXIN

(210) **515334** (540)
(730) **MARZUREL S.A.;** UY
(220) 30/06/2020
(511) **35**
(740) 241

(591) Negro y blanco

LA BARRA | ccu

(210) **515335** (540)
(730) **LABORATORIOS DISPERT S.A.; UY**
(220) 30/06/2020
(511) **5**
(740) 201

MAXINYL

(210) **515336** (540)
(730) **LABORATORIOS DISPERT S.A.; UY**
(220) 30/06/2020
(511) **5**
(740) 201

MIZAPIN

(210) **515337** (540)
(730) **Lorenz Snack-World Holding GmbH; DE**
(220) 30/06/2020
(511) **29 (S/D) y 30 (S/D)**
(740) 136

(591) No reivindica colores

The logo for Lorenz, featuring the word "Lorenz" in a stylized, handwritten-style font. The letters are black, and there is a curved underline beneath the letters "o", "r", and "e".

(210) **515338**
(730) **L'OREAL**; FR
(220) 30/06/2020
(511) **3 (S/D)**
(740) 144

(540)

GARNIER
bí-O

(210) **515339**
(730) **York Wallcoverings, Inc.**; US
(220) 30/06/2020
(511) **16 (S/D) y 35 (S/D)**
(740) 144

(540)



(210) **515340**
(730) **York Wallcoverings, Inc.**; US
(220) 30/06/2020
(511) **16 (S/D) y 35 (S/D)**
(740) 144

(540)

ROOMMATES

(210) **515341**
(730) **Drylock Technologies N.V.**; BE
(220) 30/06/2020
(511) **5 (S/D)**
(740) 144
(300) 1413752 20/03/2020 BX

(540)



(210) **515344**
(730) **MARZUREL S.A.**; UY
(220) 30/06/2020
(511) **35**
(740) 241

(540)

LABARRACCU.COM

(210) **515348**
(730) **MARZUREL S.A.**; UY
(220) 30/06/2020
(511) **35**
(740) 241

(540)

LABARRACCU.COM.UY

(210) **515349** (540)
(730) **MARZUREL S.A.**; UY
(220) 30/06/2020
(511) **35**
(740) 241

LABARRACCU.UY

(210) **515350** (540)
(730) **RINQUE PHARMA S.A.**; UY
(220) 30/06/2020
(511) **35**
(740) 34

(591) 0



Cuida tu Piel

(210) **515355** (540)
(730) **PEDIDOS YA S.A.**; UY
(220) 30/06/2020
(511) **36**
(740) 34

(591) ROJO, CELESTE Y BLANCO

PedidosYa Pay

(210) **515356** (540)
(730) **PEDIDOS YA S.A.**; UY
(220) 30/06/2020
(511) **9 y 35**
(740) 34

(591) ROJO, ROSADO Y BLANCO

PedidosYa Market

(210) **515357** (540)
(730) **PEDIDOS YA S.A.**; UY
(220) 30/06/2020
(511) **43**
(740) 34

(591) 0

C'BOON

(210) **515358** (540)
(730) **Delivery Hero SE**; DE
(220) 30/06/2020
(511) **43**
(740) 34

BAJO500

(210) **515360** (540)
(730) **MARZUREL S.A.**; UY
(220) 30/06/2020
(511) **32 (S/D)**
(740) 184

(591) Negro, Blanco, Naranja y Naranja claro



SOLICITUDES DE FRASES PUBLICITARIAS

(210) **480998** (540)
(730) **CMPC TISSUE S.A.**; CL
(220) 06/02/2017
(511) **16**
(740) 218

**ELITE, EL MUNDO ES SUAVE
SI LO QUERÉS**

(210) **493250** (540)
(730) **IGNACIO SALDOMBIDE**; UY
(220) 03/04/2018
(511) **38**
(740) 34

LA MENTIRA ME AHOGA

(210) **493373**
(730) **THE COCA-COLA COMPANY; US**
(220) 05/04/2018
(511) **29 y 32**
(740) 94

(540)

**ADES PARA ACOMPAÑAR SU
DIVERSIÓN APRENDIZAJE
AVENTURAS CRECIMIENTO
RISAS JUEGO
JUEGO**

(210) **514826**
(730) **AVON PRODUCTS, INC.; US**
(220) 11/06/2020
(511) **35 (S/D)**
(740) 194
(300) 130270 03/06/2020 MX

(540)

AVON MIRAME AHORA

(210) **514968**
(730) **GENOMMA LAB INTERNACIONAL,
S.A.B. DE C.V.; MX**
(220) 17/06/2020
(511) **5**
(740) 18

(540)

UNESIA, DE UÑA VEZ

(210) **514969** (540)
(730) **GENOMMA LAB INTERNACIONAL,**
S.A.B. DE C.V.; MX
(220) 17/06/2020
(511) **5**
(740) 18

UNESIA, EMPIEZA DE UÑA VEZ

(210) **515002** (540)
(730) **TAISON SOCIEDAD ANÓNIMA; UY**
(220) 18/06/2020
(511) **35**
(740) 189

VINKULARTE, DOMINAMOS EL ARTE DE VINCULAR A LAS EMPRESAS CON LOS CONSUMIDORES

(210) **515035** (540)
(730) **COMPAÑIA ARGENTINA DE**
LEVADURAS S.A.I.C.; AR
(220) 18/06/2020
(511) **35**
(740) 34

(591) AMARILLO, AZUL, NEGRO Y BLANCO

(210) **515107**
(730) **GENOMMA LAB INTERNACIONAL,**
S.A.B. DE C.V.; MX
(220) 23/06/2020
(511) **3**
(740) 18

(540)

ASEPXIA, EL EXPERTO EN LIMPIEZA

(210) **515110**
(730) **GENOMMA LAB INTERNACIONAL,**
S.A.B. DE C.V.; MX
(220) 23/06/2020
(511) **3**
(740) 18

(540)

EL REY DE LA JALEA REAL

(210) **515111**
(730) **GENOMMA LAB INTERNACIONAL,**
S.A.B. DE C.V.; MX
(220) 23/06/2020
(511) **3**
(740) 18

(540)

VIDA QUE GENERA VIDA EN TU PIEL

(210) **515117** (540)
(730) **GENOMMA LABORATORIES MEXICO,
S.A. DE C.V.; MX**
(220) 23/06/2020
(511) **5**
(740) 18

CON SHOT B, SÍ LLEGAS

(210) **515157** (540)
(730) **Silvia Ayala; UY**
(220) 24/06/2020
(511) **35 (S/D)**
(740) Av. Italia 4748 Edificio Avenue Apto 1206,
Montevideo, 99970, Montevideo,
Montevideo, UY

PRODUCTOS CONSCIENTES

(210) **515244** (540)
(730) **CARRAU & CIA. S.A.; UY**
(220) 25/06/2020
(511) **30**
(740) 201

SARA, LA PRIMERA YERBA DE LOS URUGUAYOS

(210) **515353**
(730) **Siatlan SA**; UY
(220) 30/06/2020
(511) **36 (S/D)**
(740) 34

(540)

(591) 0



RECTIFICACIONES DE MARCAS

Bol.	Pag.	N° Exp.	DICE	DEBE_DECIR
220	152	490395	(730) JUAN MARIA HOUNIE GONZALEZ;UY	(730) HOUNIE GONZALEZ, JUAN MARIA;UY; ZAS SEGATO-HANSEN, DIEGO;UY
222	129	492034	(730) NATALIA BAZESQUE MELIAN; UY	(730) NATALIA BAZERQUE MELIAN; UY
224	105	493483	(730) MARIA ABEGAIR DORNELES DA SILVA y ALONSO PITA ANTONIO LEONEL	(730) DORNELES DA SILVA MARIA ABEGAIR y ALONSO PITA ANTONIO LEONEL SOCIEDAD DE HECHO
224	120	493616	(730) ALEJANDRO AMERICO MACHIN TOMA; GUSTAVO JULIAN MILAN MACHIN; ALFREDO CESAR LANGORATE LABARCHE; JOSE DANIEL GALEANO BARREIRO y MARIANA LUJAN MARIÑELARENA	(730) ALEJANDRO AMERICO MACHIN TOMA; GUSTAVO JULIAN MILAN MACHIN; ALFREDO CESAR LANGORATE LABARCHE; JOSE DANIEL GALEANO BARREIRO y MARIA LUJAN MARIÑELARENA
224	46	493019	(730) ANTONIO PABLO MARTÍNEZ ESPONDA y ANDRES ENRIQUE COLORINAS TARIGO; UY	(730) ANTONIO PABLO MARTÍNEZ ESPONDA y ANDRES ENRIQUE COLOMINAS TARIGO; UY
224	76	493198	(730) L' OREAL S.A.; FR	(730) L' OREAL; FR
225	135	494361	(730) MIDEA GROUP CO. LTD.; CN	(730) Midea Group Co., Ltd.; CN
225	62	493719	(730) CRONOS CLIMATIZACIONES; UY	(730) CRONOS CLIMATIZACIONES; UY
225	63	493720	(730) CRONOS CLIMATIZACIONES; UY	(730) CRONOS CLIMATIZACIONES; UY
225	64	493737	(730) MARIA ABEGAIR DORNELES DA SILVA; UY	(730) Antonio Leonel Alonso Pita y María Abegair Dorneles Da Silva, UY
225	85	493913	(511) 25	(511) 25 (S/D)
225	85	493914	(300) UK00003286367 30/01/2018 GB	(vacío)
225	87	493936	(730) DREAMWORKS ANIMATION L.L.C.; US	(730) DreamWorks Animation L.L.C.; US
225	89	493944	(730) GRUPO BIMBO S.A.B DE C.V.; MX	(730) GRUPO BIMBO, S.A.B DE C.V.; MX
225	90	493948	(730) PEDRO ANGEL PLATA ACEVEDO; UY	(730) Acevedo Plata Angel Pedro; UY
225	78	493835	(730) TRUPER HERRAMIENTAS S.A. DE C.V.	(730) TRUPER, S.A. DE C.V.

RESOLUCIONES DE MARCAS, CONCEDIDAS

N° Exp	Resolución	Marca	Clases	Titular	Ag.
468327	10/06/2020	HOSPITAL INTERNACIONAL DE PUNTA DEL ESTE	41 (Concedida S/D), 43 (Concedida S/D) y 44 (Concedida S/D)	GONZALO RODRIGUEZ DOTTA	
468614	03/06/2020	PYXIS	31 (Concedida S/D)	RICETEC AKTIENGESELLSCHAFT	34
474065	11/06/2020	LLAME YA (mixta)	35 (Concedida)	INTERMARK LTDA.	180
478133	24/06/2020	COTECNICA OPTIMA	31 (Concedida S/D)	COTECNICA, S.C.C.L.	154
478307	03/06/2020	PUFF NEUMATICOS	20 (Concedida)	VIRGINIA MERCEDES HUGALDE NEIRA	189
478906	03/06/2020	OLAFAS	5 (Concedida)	ZODIAC INTERNATIONAL CORPORATION	18
480018	02/06/2020	SPOTLIKE (mixta)	9 (Concedida) y 35 (Concedida)	PINOBEL S.A.	218
480526	17/06/2020	OMBU	33 (Concedida)	FABIANA BRACCO	201
480740	02/06/2020	LS 990	9 (Denegada S/D), 11 (Concedida S/D) y 37 (Concedida S/D)	Albrecht Jung GmbH & Co. KG	144
480746	24/06/2020	POLLERIA DON PICO (mixta)	29 (Concedida) y 35 (Concedida)	LUIS MAURICIO GARCIA CARBAJAL	
480942	24/06/2020	ZOO (mixta)	10 (Concedida), 12 (Concedida), 18 (Concedida), 20 (Concedida) y 28 (Concedida)	TOLKIR S.A.	212
480946	17/06/2020	DELICIOUS CHIPS (mixta)	30 (Concedida)	INVERSIA S.R.L.	
480996	17/06/2020	ELITE PROFESSIONAL R (mixta)	3 (Concedida), 16 (Concedida) y 21 (Concedida)	CMPC TISSUE S.A.	218
481065	25/06/2020	DON JACINTO (mixta)	29 (Concedida)	COOPERATIVA AGRARIA CONAFPU	201
481202	03/06/2020	VIFOR PHARMA (mixta)	3 (Concedida S/D),	VIFOR (INTERNATIONAL) INC.	194

N° Exp	Resolución	Marca	Clases	Titular	Ag.
			5 (Concedida S/D), 41 (Concedida S/D), 42 (Concedida S/D) y 44 (Concedida S/D)		
481267	10/06/2020	MAYODELI	30 (Concedida)	H.J. HEINZ COMPANY BRANDS LLC	18
481449	17/06/2020	STARWOOD (mixta)	19 (Concedida S/D)	VENIS, S.A.	216
481776	24/06/2020	YERBAMARINA (mixta)	30 (Concedida)	MARINA MARRÉ y NATALIE VARI	
481837	05/06/2020	BRIQUETA CARBÓN VEGETAL CARPAR	4 (Concedida)	RUBEN OMAR VANNI XIMENO	
481895	26/06/2020	STUD AL-KAISER	35 (Denegada), 42 (Concedida) y 44 (Concedida)	MAREPA SOCIEDAD ANONIMA	
482721	25/06/2020	EASY CHARGE	9 (Concedida), 35 (Concedida) y 42 (Concedida)	CRISTIAN ELISEO RIVERO DE CUNTO	
483034	03/06/2020	STARBUCKS RESERVE	30 (Concedida S/D)	STARBUCKS CORPORATION	212
483219	05/06/2020	LUMAX	6 (Concedida) y 28 (Concedida)	CINAMON SOCIEDAD de RESPONSABILIDAD LIMITADA	189
483268	04/06/2020	ACTIZEN	9 (Denegada), 18 (Concedida), 25 (Concedida), 27 (Concedida) y 28 (Concedida)	DECATHLON	194
483274	04/06/2020	GLOBOVISION	38 (Concedida S/D)	GLOBOVISION TELE CA, CORP	144
483276	04/06/2020	P (mixta)	25 (Concedida)	GRACIELA HERSZHORN	220
483289	04/06/2020	XOSS (mixta)	3 (Concedida), 5 (Concedida) y 10 (Concedida)	KOLINPHARMA S.P.A.	165
483581	25/06/2020	EXPLORER	2 (Concedida), 22 (Concedida) y 25	Ximena Almansa y Rodrigo Almansa	101

N° Exp	Resolución	Marca	Clases	Titular	Ag.
			(Denegada)		
483812	05/06/2020	BIOCOR EXCELENCIA EN TEST DIAGNÓSTICOS (mixta)	1 (Concedida), 5 (Concedida), 35 (Concedida), 37 (Concedida) y 42 (Concedida)	FENILOP SOCIEDAD ANONIMA	218
483875	03/06/2020	CORPORATE PASS	35 (Concedida)	LATAM Airlines Group S.A.	201
483982	24/06/2020	SKIN DROPS	3 (Concedida S/D)	ISDIN, S.A.	216
484153	03/06/2020	GENGIVA DETOX	3 (Concedida S/D)	The Gillette Company LLC	212
484154	03/06/2020	ENCÍAS DETOX	3 (Concedida S/D)	The Gillette Company LLC	212
484173	03/06/2020	MET	36 (Denegada S/D) y 37 (Concedida)	ALFREDO HECTOR SALGADO; CARLOS RUBEN ALBERDI y JORGE LUIS ARAMBURU	189
484331	03/06/2020	CENTRO UTIL IMPORTACIONES (mixta)	35 (Concedida S/D)	RODRIGUEZ BLANCO, SILVANA GRACIELA	34
484670	05/06/2020	FABRICA ITALIANA (mixta)	20 (Concedida), 35 (Concedida) y 42 (Concedida)	AMÉRICO GAUDIO IGLESIAS	216
484702	03/06/2020	MEVIA	5 (Concedida S/D) y 10 (Concedida S/D)	CONVATEC INC.	201
484718	25/06/2020	ACTIV - N	1 (Concedida S/D)	LAGE Y CIA. S.A.	201
484851	24/06/2020	AF (mixta)	4 (Denegada S/D), 7 (Denegada S/D) y 12 (Concedida S/D)	AUTOMOTOR FRANCE	144
484896	25/06/2020	ADVANCED PLATINUM COMPLEX	1 (Concedida S/D) y 3 (Concedida S/D)	Laboratoires La Prairie SA	136
485024	10/06/2020	(figurativa)	39 (Concedida)	APPLE INC.	18
485083	17/06/2020	STIGGINS FANCY	33 (Concedida S/D)	COGNAC FERRAND	201
485281	03/06/2020	BELLAFEMY	5 (Concedida S/D)	RICHTER GEDEON NYRT.	219
485364	03/06/2020	SMARTLAB (mixta)	9 (Concedida)	CLIMATIZACIÓN TOTAL S.A.	192
485424	26/06/2020	NEUTRA FRESH	11 (Concedida)	GELBRING S.A.	220

N° Exp	Resolución	Marca	Clases	Titular	Ag.
485671	24/06/2020	M CONCEPT	3 (Concedida), 9 (Concedida), 18 (Concedida), 25 (Concedida) y 35 (Concedida)	MESILAR S.A.	94
485782	17/06/2020	S (mixta)	9 (Concedida S/D) y 36 (Concedida S/D)	The Bank of Nova Scotia	94
485944	17/06/2020	MOLDES PARA ALTA COSTURA Y MOLDERIA INDUSTRIAL DE AMNERIS LARROBLA DE STRASSER	16 (Concedida S/D) y 41 (Concedida)	AMNERIS LARROBLA DE STRASSER	
485947	17/06/2020	INSTITUTO STRASSER TODOS LOS CURSOS DE MODA	41 (Concedida)	INSTITUTO STRASSER LTDA	
486103	03/06/2020	BROOKIE	30 (Concedida S/D)	Grupo Bimbo, S.A.B. de C.V.	181
486200	24/06/2020	BOR	35 (Concedida S/D)	BOR S.A.	201
486271	12/06/2020	MUSAI INTERIORISMO (mixta)	20 (Desistida) y 42 (Concedida)	AMÉRICO GAUDIO IGLESIAS	
486305	23/06/2020	SAN FRANCISCO	35 (Concedida S/D) y 37 (Concedida S/D)	GUSTAVO MARI	189
486399	24/06/2020	NATURALS (mixta)	29 (Concedida S/D)	LORENZ SNACK- WORLD HOLDING GMBH	34
486465	01/07/2020	TIME WELL SPENT	33 (Concedida S/D)	Mount Gay Distilleries Limited	191
486544	17/06/2020	COMPRONCASA@ (mixta)	39 (Concedida)	GERARDO PICO y GABRIEL BALESTIE	201
486606	03/06/2020	SACROMONTE LANDSCAPE HOTEL PUEBLO EDEN URUGUAY (mixta)	43 (Concedida)	Tronem S.A.	144
486968	03/06/2020	CHARRÚA	33 (Concedida S/D)	GIMENEZ MENDEZ S.R.L.	220
486996	03/06/2020	GRUPO D UN MUNDO DE ALIMENTOS (mixta)	30 (Concedida)	VINTELUX S.A	212
487059	24/06/2020	NACHO VILLA (mixta)	30 (Concedida)	MIRETUR S.A.	194
487400	03/06/2020	NOMAD (mixta)	12 (Concedida)	LA BIELA MOTOR COMPANY SRL	144
487488	03/06/2020	EGLO MY LIGHT MY SYTLE (mixta)	11 (Concedida)	EGLO LEUCHTEN GMBH	234

N° Exp	Resolución	Marca	Clases	Titular	Ag.
487492	03/06/2020	BRIGHTSTAR HALO (mixta)	36 (Concedida S/D)	Brightstar Corp.	212
487495	03/06/2020	STORKI (mixta)	28 (Concedida)	HUV SRL	194
487526	26/06/2020	OPTIMUS (mixta)	6 (Concedida) y 37 (Concedida)	JOSÉ MANUEL REINALDO GIACHINO	179
487713	25/06/2020	EXPO HOMBRE	35 (Concedida) y 41 (Concedida)	TRES MAS LTDA	
487715	10/06/2020	AWA (mixta)	36 (Concedida S/D)	GROFINANCE S.A.	201
487749	03/06/2020	(figurativa)	1 (Concedida S/D), 5 (Concedida S/D), 9 (Concedida S/D) y 10 (Concedida S/D)	BIOFIRE DIAGNOSTICS, LLC	34
487994	25/06/2020	CERDAS [HD] MICRO-DIVIDIDAS	21 (Concedida S/D)	THE GILLETTE COMPANY LLC	212
488034	25/06/2020	EPRAM	5 (Concedida)	ROEMMERS S.A.	144
488078	24/06/2020	HANGAR 33 (mixta)	18 (Concedida) y 35 (Denegada)	LUNENDER S.A.	34
488079	25/06/2020	SALUD SEGURA MAX	36 (Concedida)	SANCOR COOPERATIVA DE SEGUROS LIMITADA	34
488211	10/06/2020	GOYAIKE P&C (mixta)	1 (Concedida), 5 (Concedida), 31 (Concedida), 35 (Concedida) y 44 (Concedida)	Goyaike S.A.A.C.I. y F.	144
488253	03/06/2020	CARRASCO BOATING (mixta)	36 (Concedida)	CHAFORD S.A.	34
488430	25/06/2020	LEVYTA	1 (Concedida S/D) y 5 (Concedida S/D)	BASF SE	165
488604	10/06/2020	COMOAHORRO	35 (Concedida) y 38 (Concedida)	GABRIEL NICOLAS DEVIA IBARRA	
488808	25/06/2020	LUZYSOL (mixta)	3 (Concedida)	VERÓNICA NATHALIE CABRERA MATKOVIC	192
489086	25/06/2020	APINA (mixta)	25 (Concedida)	NICOLÁS REGGIO	34
489092	25/06/2020	FINETIVE	5 (Concedida S/D)	Bayer Aktiengesellschaft	176

N° Exp	Resolución	Marca	Clases	Titular	Ag.
489187	03/06/2020	TITO DISTRIBUCIONES TIENDA GOURMET (mixta)	35 (Concedida) y 39 (Concedida)	SODEMET S.A.	144
489192	03/06/2020	FANTASIA	20 (Concedida) y 24 (Concedida)	GRUPO TEXSUR S.R.L	104
489193	03/06/2020	ARTEX	20 (Concedida) y 24 (Concedida)	GRUPO TEXSUR S.R.L	104
489194	03/06/2020	BOUQUET	20 (Concedida) y 24 (Concedida)	GRUPO TEXSUR S.R.L	104
489199	01/07/2020	TIERRA CELESTE	33 (Concedida)	HECTOR MARIANO STAGNARI MOISE	201
489344	10/06/2020	NEUMOTROPIO	5 (Concedida)	LABORATORIO ELEA PHOENIX S.A.	34
489460	03/06/2020	ALFAPET	31 (Concedida)	SEBASTIAN FERREIRA	160
489494	03/06/2020	DIANA	29 (Concedida) y 31 (Concedida)	OPRUMIN S.A.	34
489511	03/06/2020	ARDBEG	33 (Concedida S/D)	Macdonald & Muir	191
489512	03/06/2020	GLENMORANGIE	33 (Concedida S/D)	Macdonald & Muir	191
489576	30/06/2020	AMPLIPREP	1 (Concedida S/D) y 5 (Concedida S/D)	ROCHE DIAGNOSTICS GMBH	201
489642	17/06/2020	TUAPP	9 (Concedida), 35 (Concedida), 38 (Concedida) y 42 (Concedida)	ANTEL	
489652	17/06/2020	JUNTOS PROSPERAMOS	36 (Concedida S/D)	HSBC GROUP MANAGEMENT SERVICES LIMITED	136
489685	17/06/2020	CHIQUITINES (mixta)	35 (Concedida)	ROBERTO MANDIA	
489728	25/06/2020	ITS-MC (mixta)	10 (Concedida S/D)	ITS MATERIAL CIRURGICO LTDA. - ME	163
489978	10/06/2020	B BIMBO PAN TORTUGA REBANADA (mixta)	30 (Concedida S/D)	Grupo Bimbo, S.A.B. de C.V.	
489996	24/06/2020	(figurativa)	41 (Concedida)	NBA 2K League, LLC	
490071	01/07/2020	INIA SOMBRA	31 (Concedida)	INSTITUTO NACIONAL DE INVESTIGACION AGROPECUARIA (INIA)	34
490079	01/07/2020	INIA BASALTO	31 (Concedida)	INSTITUTO NACIONAL DE	34

N° Exp	Resolución	Marca	Clases	Titular	Ag.
				INVESTIGACION AGROPECUARIA (INIA)	
490149	17/06/2020	BECCARIA SENSITIVEMECHANICA	12 (Concedida), 37 (Concedida) y 42 (Concedida)	RODOLFO ANGEL BECCARIA PESCE y FAVIO BECCARIA DRAGOVIC	105
490191	10/06/2020	QUIMINVEST ROU (mixta)	1 (Concedida S/D) y 29 (Concedida)	LAFERTON SOCIEDAD ANONIMA	
490214	03/06/2020	BREVANT	31 (Concedida S/D)	Dow AgroSciences LLC	194
490311	10/06/2020	CIRCUS BLACK 72 (mixta)	9 (Concedida), 14 (Concedida), 18 (Concedida), 25 (Concedida) y 35 (Concedida)	FANILCO S.A.	212
490312	10/06/2020	BRETAÑA	32 (Concedida S/D)	GASEOSAS POSADA TOBON S.A.	181
490323	24/06/2020	ROYAL DIAMOND (mixta)	28 (Concedida S/D)	ZITRO IP S.ár.l	220
490324	24/06/2020	SIBERIAN WINTER (mixta)	28 (Concedida S/D)	ZITRO IP S.ár.l	220
490326	24/06/2020	WILD MUSTANG (mixta)	28 (Concedida S/D)	ZITRO IP S.ár.l	220
490338	10/06/2020	CONSTRUTECH (mixta)	7 (Concedida) y 8 (Concedida)	Juan Ignacio Strauch	216
490339	10/06/2020	ORAL-B PRO-ENCÍAS	3 (Concedida S/D)	THE GILLETTE COMPANY LLC	212
490342	10/06/2020	CAMERA (mixta)	29 (Concedida)	Camera Agroalimentos s/a	220
490347	10/06/2020	(figurativa)	1 (Concedida S/D), 5 (Concedida S/D) y 31 (Concedida S/D)	Yara International ASA	201
490353	10/06/2020	EL (mixta)	9 (Concedida S/D)	SHENZHEN KENXINDA TECHNOLOGY CO., LTD.	201
490355	10/06/2020	KXD	9 (Concedida S/D)	SHENZHEN KENXINDA TECHNOLOGY CO., LTD.	201
490362	10/06/2020	NICKSCLUB	18 (Concedida S/D)	KOMACS Co,LTD.	101
490367	10/06/2020	MASTERCHEF	16 (Concedida)	Endemol Shine IP BV	101
490375	10/06/2020	SANDU (mixta)	19 (Concedida), 37 (Concedida) y 43	DESARROLLADORA MERIDIONAL S.A.	94

N° Exp	Resolución	Marca	Clases	Titular	Ag.
			(Concedida)		
490379	10/06/2020	RESULTIME	3 (Concedida S/D)	SOCIETE DE RECHERCHE COSMETIQUE S.A.R.L.	201
490383	10/06/2020	CROSS THE LINE EXPLICIT	3 (Concedida S/D)	L'OREAL	144
490384	10/06/2020	BONBEBE	25 (Concedida)	ODISAN S.A.	144
490391	10/06/2020	TALPAQTO	5 (Concedida S/D)	JOHNSON & JOHNSON	194
490392	17/06/2020	SKYWRAP (mixta)	16 (Concedida S/D)	LUZERNE BRANDS LIMITED	194
490396	10/06/2020	MELEJ (mixta)	30 (Concedida) y 35 (Concedida)	ALEJANDRO NAUM MONIN CARSIN	
490398	10/06/2020	PUNTO SAUL	3 (Concedida) y 35 (Concedida)	GELIMIX S.A.	101
490399	10/06/2020	UNE UNION NACIONAL DE EMPRESAS DE TRANSPORTE Y AFINES DEL URUGUAY (mixta)	39 (Concedida)	VERONICA ELIZABETH CAJES ARANDA	34
490435	01/07/2020	WORLD OF DANCE	9 (Concedida S/D), 25 (Concedida S/D) y 41 (Concedida S/D)	WORLD OF DANCE TOUR INC.	234
490448	01/07/2020	ACU AUTOMOVIL CLUB DEL URUGUAY RENT A CAR (mixta)	39 (Concedida S/D) y 43 (Concedida)	AUTOMOVIL CLUB DEL URUGUAY	212
490472	10/06/2020	MI MASTERINGREDIENTS (mixta)	1 (Concedida), 5 (Concedida), 29 (Concedida), 30 (Concedida), 31 (Concedida), 35 (Concedida), 39 (Concedida) y 42 (Concedida)	Jesway Sociedad Anónima	212
490497	03/06/2020	SANNA	29 (Concedida), 30 (Concedida), 31 (Concedida) y 32	SAN FRANCISCO C.I.S.A.	154

N° Exp	Resolución	Marca	Clases	Titular	Ag.
			(Concedida)		
490535	10/06/2020	TU FRUTA SALUDABLE Y NATURAL (mixta)	29 (Concedida S/D) y 31 (Concedida S/D)	ASOCIACION DE FRUTICULTORES DE PRODUCCIÓN INTEGRADA	201
490589	10/06/2020	GRANJA 3 SOLES (mixta)	31 (Concedida)	ALVARO VILLALBA TORTAROLO	
490609	17/06/2020	F (mixta)	9 (Concedida), 35 (Concedida), 36 (Concedida), 38 (Concedida), 41 (Concedida), 42 (Concedida) y 45 (Concedida)	Facebook, Inc	194
490610	17/06/2020	PROWLER	32 (Concedida S/D)	Monster Energy Company	194
490611	17/06/2020	ARRUCA (mixta)	20 (Concedida), 25 (Concedida), 35 (Concedida) y 43 (Concedida)	Flumber S.A.	212
490612	17/06/2020	CHOCO MARFI'S (mixta)	30 (Concedida)	CASARAVILLA MENDEZ MARFISA MARIA Y GONZALEZ GONZALEZ HERNANIGONET	212
490688	10/06/2020	BANCO DE PREVISIÓN SOCIAL	16 (Concedida), 36 (Concedida), 41 (Concedida) y 44 (Concedida)	BANCO DE PREVISION SOCIAL	94
490689	10/06/2020	INSTITUTO DE SEGURIDAD SOCIAL	16 (Concedida), 36 (Concedida), 41 (Concedida) y 44 (Concedida)	BANCO DE PREVISION SOCIAL	94
490690	10/06/2020	BPS INSTITUTO DE SEGURIDAD SOCIAL (mixta)	16 (Concedida), 36 (Concedida), 41 (Concedida) y 44 (Concedida)	BANCO DE PREVISION SOCIAL	94

N° Exp	Resolución	Marca	Clases	Titular	Ag.
490697	10/06/2020	GENE START	9 (Concedida S/D) y 41 (Concedida S/D)	HERBALIFE INTERNATIONAL, INC.	18
490901	10/06/2020	VIVITY	10 (Concedida S/D)	Alcon Inc.	194
490906	03/06/2020	EAA ESCUELA DE ACCIÓN ARTÍSTICA · LUIS TROCHÓN (mixta)	41 (Concedida S/D)	TROCHON GHISLIERI, LUIS CAMILO	194
490922	03/06/2020	SPIN GRUPO (mixta)	1 (Concedida S/D)	SPIN POOLS COSTA RICA S.A.	189
490926	03/06/2020	COMMSCOPE (mixta)	9 (Concedida S/D)	CommScope, Inc. of North Carolina	216
490927	17/06/2020	CRCC (mixta)	37 (Concedida S/D), 39 (Concedida S/D) y 42 (Concedida S/D)	CHINA RAILWAY CONSTRUCTION CORPORATION LIMITED	216
490928	17/06/2020	ECOLEAN	30 (Concedida S/D) y 33 (Concedida S/D)	Ecolean AB	216
490943	03/06/2020	SHOCK	1 (Concedida S/D)	SPIN POOLS COSTA RICA S.A.	189
490976	17/06/2020	SIUR VIAJES (mixta)	39 (Concedida S/D) y 43 (Concedida)	SIUR LTDA (Servicios Integrales Uruguay Limitada)	
490994	03/06/2020	TOMMEE TIPPEE	10 (Concedida S/D), 11 (Concedida S/D) y 21 (Concedida S/D)	Jackel International Limited	18
490997	03/06/2020	ALCALOS (mixta)	1 (Concedida S/D)	SPIN POOLS COSTA RICA S.A.	189
490998	03/06/2020	CLORIZIDE (mixta)	1 (Concedida S/D)	SPIN POOLS COSTA RICA S.A.	189
491018	03/06/2020	REGANO	31 (Concedida S/D)	RALCO NUTRITION INC	144
491114	03/06/2020	TECHTION	9 (Concedida S/D) y 10 (Concedida S/D)	MIDAS SAFETY INNOVATIONS LIMITED	144
491203	10/06/2020	CX CARGOX (mixta)	42 (Concedida S/D)	CargoX Agenciadora de Serviços e Cargas Ltda.	218
491209	10/06/2020	BERTOLINI (mixta)	39 (Concedida S/D)	BERTOLINI S/A	34
491219	10/06/2020	ZAFIRO HM (mixta)	7 (Concedida) y 8 (Concedida)	JOSÉ GABRIEL BARBIERI	220
491224	17/06/2020	E-POWER (mixta)	9 (Concedida S/D) y	Nissan Jidosha Kabushiki Kaisha (also trading as	94

N° Exp	Resolución	Marca	Clases	Titular	Ag.
			12 (Concedida S/D)	Nissan Motor Co., Ltd.)	
491248	03/06/2020	FEUER (mixta)	9 (Concedida) y 37 (Concedida)	GAMBERONI EXTINTORES SUDAMERICANA S.A.	219
491249	03/06/2020	SHOPADVIZOR INTERCONNECTING PEOPLE & BRANDS (mixta)	9 (Concedida S/D), 35 (Concedida S/D), 38 (Concedida S/D) y 45 (Concedida S/D)	BRAND VALUE, S.L.	94
491250	03/06/2020	PIZZAMIX	30 (Concedida) y 43 (Concedida)	VINCENT ROUSSEU-SALET	
491259	03/06/2020	SOKANY	8 (Concedida) y 11 (Concedida)	INDUTECH SOCIEDAD ANONIMA	189
491261	03/06/2020	SEAT ALBORAN	12 (Concedida S/D)	SEAT S.A	216
491262	03/06/2020	SEAT AVILA	12 (Concedida S/D)	SEAT S.A	216
491264	03/06/2020	VENTIDE	5 (Concedida S/D)	Glaxo Group Limited	176
491265	03/06/2020	HANKOOK INNOVATIVE TECHNOLOGIES (mixta)	7 (Concedida S/D), 11 (Concedida S/D), 12 (Concedida S/D) y 35 (Concedida S/D)	Hankook Tire Worldwide Co., Ltd.	201
491266	03/06/2020	HANKOOK TECHNOLOGY GROUP (mixta)	12 (Concedida S/D) y 35 (Concedida S/D)	Hankook Tire Worldwide Co., Ltd.	201
491267	03/06/2020	HANKOOK ATLASBX (mixta)	9 (Concedida S/D) y 35 (Concedida S/D)	Hankook Tire Worldwide Co., Ltd.	201
491268	03/06/2020	SUPERCELL	9 (Concedida S/D), 16 (Concedida S/D), 25 (Concedida S/D), 28 (Concedida S/D) y 41 (Concedida S/D)	Supercell Oy	18

N° Exp	Resolución	Marca	Clases	Titular	Ag.
491269	03/06/2020	CLASH OF CLANS	9 (Concedida S/D), 16 (Concedida S/D), 25 (Concedida S/D), 28 (Concedida S/D) y 41 (Concedida S/D)	Supercell Oy	18
491270	03/06/2020	U (mixta)	35 (Concedida S/D)	Shenzhen ZhiZhi Brand Incubation Co., Ltd.	201
491271	03/06/2020	CLASH ROYALE	9 (Concedida S/D), 16 (Concedida S/D), 25 (Concedida S/D), 28 (Concedida S/D) y 41 (Concedida S/D)	Supercell Oy	18
491273	03/06/2020	JORDAN&JUDY	35 (Concedida S/D)	Shenzhen ZhiZhi Brand Incubation Co., Ltd.	201
491275	03/06/2020	MILLAS LATAM PASS	35 (Concedida S/D) y 39 (Concedida S/D)	LATAM AIRLINES GROUP S.A.	201
491285	03/06/2020	VITALE CON UN TOQUE DE SABOR (mixta)	32 (Concedida S/D)	THE COCA-COLA COMPANY	94
491288	10/06/2020	BAGO AD3E	5 (Concedida S/D)	BIOGÉNESIS BAGÓ S.A.	34
491294	10/06/2020	BAGOMECTINA	5 (Concedida S/D)	BIOGÉNESIS BAGÓ S.A.	34
491295	10/06/2020	BIOBRUCELOSIS	5 (Concedida)	BIOGÉNESIS BAGÓ S.A.	34
491296	10/06/2020	BIOCARBOGEN	5 (Concedida S/D)	BIOGÉNESIS BAGÓ S.A.	34
491297	10/06/2020	ENZAPROST	5 (Concedida)	BIOGÉNESIS BAGÓ S.A.	34
491377	03/06/2020	INFANTINO	18 (Concedida S/D) y 28 (Concedida S/D)	Blue Box Toy Factory Limited	34
491502	03/06/2020	STRIPE	35 (Concedida S/D) y 36 (Concedida S/D)	STRIPE, INC.	144
491509	03/06/2020	FULLSPORT CON AGUA MINERAL	32 (Concedida S/D)	MARZUREL S.A.	184

N° Exp	Resolución	Marca	Clases	Titular	Ag.
		NATURAL NARANJA CONT. NETO 640 ML BEBIDA PARA DEPORTISTAS (mixta)			
491511	17/06/2020	(tridimensional)	32 (Concedida)	MARZUREL S.A.	184
491526	17/06/2020	ICOOK	21 (Concedida S/D)	ALTICOR INC	34
491543	17/06/2020	MOBIL SUPER MOTO (mixta)	4 (Concedida S/D)	EXXON MOBIL CORPORATION	136
491565	03/06/2020	CAPTAIN FIN	25 (Concedida) y 28 (Concedida)	Captain Fin Co, LLC	216
491566	03/06/2020	JOHNNY ROCKETS EST 1986 AMERICAN ORIGINAL (mixta)	29 (Concedida S/D), 30 (Concedida S/D), 32 (Concedida S/D) y 43 (Concedida S/D)	JOHNNY ROCKETS LICENSING, LLC	216
491569	03/06/2020	AJ AJINOMOTO COMER BIEN, VIVIR BIEN. (mixta)	29 (Concedida S/D), 30 (Concedida S/D) y 32 (Concedida S/D)	Ajinomoto Co., Inc.	194
491570	03/06/2020	UPS MY CHOICE	35 (Concedida S/D)	UNITED PARCEL SERVICE OF AMERICA, INC.	194
491571	03/06/2020	SELINA	35 (Concedida S/D), 39 (Concedida S/D) y 43 (Concedida S/D)	DEKEL HOSTELS HOLDING, S.A.	194
491580	03/06/2020	NYNAS	4 (Concedida), 17 (Concedida) y 19 (Concedida)	NYNAS AB	34
491598	03/06/2020	UPTHERE	9 (Concedida) y 42 (Concedida)	Western Digital Technologies, Inc.	212
491636	03/06/2020	BRITANNIA (mixta)	29 (Concedida), 30 (Concedida), 31 (Concedida) y 35	MUNDO SANO	

N° Exp	Resolución	Marca	Clases	Titular	Ag.
			(Concedida)		
491676	10/06/2020	PULVERIZADORAS LASTA INDUSTRIA URUGUAYA (mixta)	7 (Concedida S/D)	INEMIX S.A	34
491726	03/06/2020	(figurativa)	25 (Concedida S/D)	ENVE Composites, LLC	218
491727	03/06/2020	NEO (mixta)	34 (Concedida S/D)	BRITISH AMERICAN TOBACCO (BRANDS) LIMITED	194
491749	03/06/2020	OMÉ DEUX CHANGE MODE 20 (mixta)	34 (Concedida S/D)	KARELIA TOBACCO COMPANY, INC.	34
491800	03/06/2020	VIVO (mixta)	41 (Concedida S/D) y 42 (Concedida S/D)	TELEFONICA, S.A.	201
491803	24/06/2020	CENTURY 21	35 (Concedida S/D)	CENTURY 21 REAL ESTATE LLC	136
491804	24/06/2020	C21 (mixta)	35 (Concedida S/D) y 36 (Concedida S/D)	CENTURY 21 REAL ESTATE LLC	136
491850	24/06/2020	MEATING FESTIVAL DE CARNES (mixta)	43 (Concedida)	GLAMBURGER S.R.L.	189
491852	24/06/2020	DXV	11 (Concedida S/D) y 20 (Concedida S/D)	AS IP HOLDCO, LLC	194
491854	24/06/2020	HANKOOK TIRE & TECHNOLOGY (mixta)	12 (Concedida S/D)	Hankook Tire Worldwide Co., Ltd.	194
491887	10/06/2020	SEAT BORN	12 (Concedida S/D)	SEAT, S.A.	216
491890	03/06/2020	VINILO FM	38 (Concedida)	ALFONSO CARDOSO DANVILA	201
491891	03/06/2020	X XPROSTORE (mixta)	35 (Concedida)	GUILLERMO PROMESTI	201
491894	03/06/2020	J (mixta)	25 (Concedida S/D) y 35 (Concedida S/D)	JAMES JOHNSTON & COMPANY OF ELGIN LIMITED	144
491895	03/06/2020	MELATONILFAST (mixta)	5 (Concedida)	Mega Labs S.A.	144
491896	03/06/2020	MELATONILNOCHE (mixta)	5 (Concedida)	Mega Labs S.A.	144

N° Exp	Resolución	Marca	Clases	Titular	Ag.
491901	03/06/2020	TIZONA	9 (Concedida S/D) y 28 (Concedida S/D)	adp Gauselmann GmbH	240
491933	03/06/2020	VRIO	9 (Concedida S/D), 38 (Concedida S/D) y 41 (Concedida S/D)	Vrio Corp.	34
491972	17/06/2020	CABLE PLAY CABLE PLAY (mixta)	38 (Concedida)	CAMARA URUGUAYA DE TV PARA ABONADOS (CUTA)	154
491973	17/06/2020	PHIL & KANE	9 (Concedida S/D) y 28 (Concedida S/D)	adp Gauselmann GmbH	201
491986	17/06/2020	TAYCAN (mixta)	12 (Concedida S/D)	Dr. Ing. h.c. F. Porsche Aktiengesellschaft	240
491995	17/06/2020	TAYCAN (mixta)	34 (Concedida S/D)	Dr. Ing. h.c. F. Porsche Aktiengesellschaft	240
491997	17/06/2020	TAYCAN (mixta)	36 (Concedida S/D)	Dr. Ing. h.c. F. Porsche Aktiengesellschaft	240
492015	01/07/2020	E (mixta)	9 (Concedida S/D), 17 (Concedida S/D), 19 (Concedida S/D), 20 (Concedida S/D) y 27 (Concedida S/D)	Fritz Egger GmbH & Co. OG	219
492158	10/06/2020	AGENCIA EFE	38 (Concedida)	Agencia EFE S.A	216
492204	10/06/2020	(figurativa)	3 (Concedida S/D) y 9 (Concedida S/D)	GUCCIO GUCCI S.P.A.	212
492467	17/06/2020	(figurativa)	9 (Concedida S/D), 16 (Concedida S/D), 35 (Concedida S/D), 36 (Concedida S/D), 38 (Concedida S/D), 40 (Concedida S/D), 42 (Concedida S/D) y 45 (Concedida S/D)	IDEMIA FRANCE	165

N° Exp	Resolución	Marca	Clases	Titular	Ag.
492607	03/06/2020	ORIENTAL CHAUFA	30 (Concedida S/D)	ORIENTAL INDUSTRIA ALIMENTICIA O.I.A.Cía.Ltda	144
492637	03/06/2020	SMACKDOWN	25 (Concedida), 28 (Concedida) y 41 (Concedida)	World Wrestling Entertainment, Inc.	212
492638	03/06/2020	LA CHACRA RINCON DEL INDI (mixta)	36 (Concedida), 37 (Concedida), 41 (Concedida) y 43 (Concedida)	ALEJANDRO ELIAS DAIAN	212
492640	03/06/2020	WWE	25 (Concedida), 28 (Concedida) y 41 (Concedida)	World Wrestling Entertainment, Inc.	212
492641	03/06/2020	WRESTLEMANIA	25 (Concedida), 28 (Concedida) y 41 (Concedida)	World Wrestling Entertainment, Inc.	212
492643	10/06/2020	W (mixta)	25 (Concedida), 28 (Concedida) y 41 (Concedida)	World Wrestling Entertainment, Inc.	212
492644	10/06/2020	W (mixta)	25 (Concedida), 28 (Concedida) y 41 (Concedida)	World Wrestling Entertainment, Inc.	212
492646	10/06/2020	RAW	28 (Concedida) y 41 (Concedida)	World Wrestling Entertainment, Inc.	212
492647	10/06/2020	AGUAMARINA	35 (Concedida S/D)	MARTIN ECHEVERRIARZA	
492648	10/06/2020	NEWTOR	35 (Concedida S/D)	MARTIN ECHEVERRIARZA	
492649	10/06/2020	GASTROMAQ (mixta)	11 (Concedida S/D)	G PANIZ INDÚSTRIA DE EQUIPAMIENTOS PARA ALIMENTAÇÃO LTDA.	163
492651	10/06/2020	(figurativa)	41 (Concedida)	FEDERACIÓN URUGUAYA DE NATACIÓN	101
492652	10/06/2020	FEDERACIÓN URUGUAYA DE NATACIÓN	41 (Concedida)	FEDERACIÓN URUGUAYA DE NATACIÓN	101
492653	10/06/2020	QUICKER (mixta)	30 (Concedida S/D)	MISTERIL S.A.	218

N° Exp	Resolución	Marca	Clases	Titular	Ag.
492655	10/06/2020	CLEARWATER	11 (Concedida)	DANSTON SOCIEDAD ANONIMA	189
492658	10/06/2020	TRALE (mixta)	6 (Concedida S/D), 7 (Concedida S/D) y 17 (Concedida S/D)	DISTRIBUIDORA INTERNACIONAL CARMEN, S.A.	34
492659	10/06/2020	VIASAT (mixta)	9 (Concedida S/D) y 38 (Concedida S/D)	ViaSat, Inc.	34
492660	10/06/2020	(figurativa)	9 (Concedida S/D) y 38 (Concedida S/D)	ViaSat, Inc.	34
492661	10/06/2020	NARES GROUP (mixta)	35 (Concedida)	KAPLAN SCHERZ, GUIORA	34
492665	10/06/2020	HO SOCCER (mixta)	25 (Concedida) y 28 (Concedida)	Jose Manuel Da Silva Mendes y Jorge Gomes Martins Da Silva	212
492667	10/06/2020	LA ESPECIALISTA (mixta)	25 (Concedida) y 39 (Concedida)	FABRICA DE PASTAS LA ESPECIALISTA S.A.	129
492675	10/06/2020	ENKO	5 (Concedida S/D)	OPKO HEALTH SPAIN, S.L.U.	212
492677	10/06/2020	BIVIPSI B (mixta)	35 (Concedida), 38 (Concedida), 41 (Concedida), 42 (Concedida) y 44 (Concedida)	Federación Psicoanalítica de América Latina	212
492678	10/06/2020	(figurativa)	7 (Concedida) y 12 (Concedida)	YANMAR CO., LTD.	156
492683	10/06/2020	FONTRAX (mixta)	5 (Concedida)	Laboratorios Richmond S.A.C.I.F	144
492689	10/06/2020	SALUDFIT	41 (Concedida) y 44 (Concedida)	KERAN SOCIEDAD ANONIMA	189
492697	10/06/2020	LA REDONDA. PIZZA & RESTÓ (mixta)	43 (Concedida)	MARIA FLORENCIA MAGNI OLANO	
492699	10/06/2020	GROWBARATO.NET (mixta)	35 (Concedida)	IORELLA MADELON LÓPEZ MARTINEZ	
492701	03/06/2020	PEPCONNECT (mixta)	9 (Concedida S/D) y 42 (Concedida S/D)	Siemens Healthcare GmbH	219
492713	03/06/2020	W WYDA (mixta)	6 (Concedida S/D)	WYDA INDUSTRIA DE EMBALAGENS EIRELI	144

N° Exp	Resolución	Marca	Clases	Titular	Ag.
492714	03/06/2020	(figurativa)	42 (Concedida S/D)	Marketo, Inc.	136
492721	03/06/2020	ZIAJA (mixta)	3 (Concedida S/D) y 5 (Concedida S/D)	ZIAJA Ltd Zaklad Produkcji Leków Spólka z o.o.	18
492722	03/06/2020	ARANELLE	5 (Concedida)	ZODIAC INTERNATIONAL CORPORATION	18
492724	03/06/2020	ARIKAS	5 (Concedida)	ZODIAC INTERNATIONAL CORPORATION	18
492725	03/06/2020	ARTELIS	5 (Concedida)	ZODIAC INTERNATIONAL CORPORATION	18
492727	03/06/2020	PASSIONATELY YOURS, ME	3 (Concedida S/D)	Younique, LLC	34
492728	03/06/2020	DREAMING OF YOU, ME	3 (Concedida S/D)	Younique, LLC	34
492729	03/06/2020	YOURS AND ONLY YOURS, ME	3 (Concedida S/D)	Younique, LLC	34
492735	03/06/2020	BIMBO FIXTURE	30 (Concedida)	Grupo Bimbo, S.A.B. de C.V.	181
492761	03/06/2020	SEACAT COLONIA (mixta)	39 (Concedida) y 43 (Concedida)	DISNASOL S.A.	220
492763	03/06/2020	BIOPUNTO (mixta)	35 (Concedida S/D)	BIOGUIA SAS	94
492764	03/06/2020	BIOGUIA (mixta)	35 (Concedida S/D), 38 (Concedida S/D) y 42 (Concedida S/D)	BIOGUIA SAS	94
492765	03/06/2020	(figurativa)	25 (Concedida S/D)	Indian Motorcycle International, LLC	201
492769	03/06/2020	(figurativa)	3 (Concedida S/D)	Younique, LLC	34
492770	03/06/2020	ELLERING	5 (Concedida)	URUFARMA S.A.	34
492774	10/06/2020	PLAYPRO ACADEMY (mixta)	41 (Concedida S/D)	IRAOLA, JUAN ANDRES y DE ARMAS, JULIO	201
492777	03/06/2020	TIOF MAX	5 (Concedida)	LABORATORIOS SAVAL S.A.	201
492778	03/06/2020	PRIME VIDEO (mixta)	9 (Concedida), 38 (Concedida) y 41 (Concedida)	AMAZON TECHNOLOGIES INC.	136
492780	03/06/2020	L (mixta)	30 (Concedida S/D) y 35 (Concedida S/D)	LOTTE Corporation	18
492785	03/06/2020	MÉTODO REFORMULAR (mixta)	41 (Concedida)	MARIA FERNANDA GIORDANO DE SOUZA	163
492786	03/06/2020	INMUSIC	9 (Concedida S/D),	inMusic Brands, Inc.	194

N° Exp	Resolución	Marca	Clases	Titular	Ag.
			11 (Concedida S/D), 15 (Concedida S/D) y 35 (Concedida S/D)		
492790	03/06/2020	ALESIS	9 (Concedida S/D) y 15 (Concedida S/D)	inMusic Brands, Inc.	194
492791	03/06/2020	ALTO	9 (Concedida S/D)	inMusic Brands, Inc.	194
492792	10/06/2020	HEADRUSH	9 (Concedida S/D) y 15 (Concedida S/D)	inMusic Brands, Inc.	194
492796	10/06/2020	VIKO	14 (Concedida S/D)	LOJAS RENNER S.A.	34
492797	10/06/2020	VIKO	18 (Concedida S/D)	LOJAS RENNER S.A.	34
492798	10/06/2020	VIKO	25 (Concedida S/D)	LOJAS RENNER S.A.	34
492814	03/06/2020	SILVERTECH	9 (Concedida)	MARÍA DEL CARMEN DI ULIO	18
492817	03/06/2020	HALAVEN	5 (Concedida S/D)	EISAI R & D MANAGEMENT CO LTD.	18
492821	03/06/2020	I-CLIP	18 (Concedida S/D) y 25 (Concedida S/D)	FRANK MAYER	18
492827	03/06/2020	TUMAR GROUP	25 (Concedida) y 35 (Concedida)	NETUL S.A	212
492846	10/06/2020	AEG URUGUAY (mixta)	35 (Concedida) y 41 (Concedida)	AEG Facilities Uruguay	172
492847	10/06/2020	EST. 2017 LEMMY`S DOG LIFE (mixta)	43 (Concedida)	LEMMYS WORLD S.R.L.	201
492848	10/06/2020	HIALOF	5 (Concedida)	LABORATORIOS SAVAL S.A.	201
492849	10/06/2020	BRISAS DEL PRADO	19 (Concedida)	ALFARUS URUGUAY S.A.	201
492851	10/06/2020	CRAIG OF THE CREEK	9 (Concedida S/D) y 41 (Concedida S/D)	THE CARTOON NETWORK, INC.	201
492854	10/06/2020	MARTENS	32 (Concedida S/D)	BOCKHOLD	194
492855	10/06/2020	GAONA (mixta)	30 (Concedida)	MARCELO ANTONIO PALACIO; SILVINA ELIZABETH PALACIO y JULIO CESAR PALACIO	18

N° Exp	Resolución	Marca	Clases	Titular	Ag.
492857	10/06/2020	ELAZIC	5 (Concedida)	ZODIAC INTERNATIONAL CORPORATION	18
492858	10/06/2020	FEMALVI	5 (Concedida)	ZODIAC INTERNATIONAL CORPORATION	18
492860	10/06/2020	IVANER	5 (Concedida)	ZODIAC INTERNATIONAL CORPORATION	18
492861	10/06/2020	LUMARAN	5 (Concedida S/D)	ZODIAC INTERNATIONAL CORPORATION	18
492862	10/06/2020	LUSANDA	5 (Concedida)	ZODIAC INTERNATIONAL CORPORATION	18
492863	10/06/2020	ALBARUS (mixta)	4 (Concedida), 7 (Concedida) y 12 (Concedida)	Dana Indústrias Ltda.	194
492864	10/06/2020	NERAZIC	5 (Concedida)	ZODIAC INTERNATIONAL CORPORATION	18
492865	10/06/2020	RUMADA	5 (Concedida S/D)	ZODIAC INTERNATIONAL CORPORATION	18
492867	10/06/2020	SAFINAR	5 (Concedida)	ZODIAC INTERNATIONAL CORPORATION	18
492868	10/06/2020	TROPANE	5 (Concedida)	ZODIAC INTERNATIONAL CORPORATION	18
492869	10/06/2020	ALTITEC (mixta)	37 (Concedida S/D) y 41 (Concedida S/D)	Altitec Ltd.	194
492870	10/06/2020	TIENDADELI (mixta)	29 (Concedida), 30 (Concedida), 35 (Concedida) y 43 (Concedida)	HENDERSON & CIA. S.A.	181
492876	10/06/2020	MARY KAY SKINSIGHT	9 (Concedida S/D)	MARY KAY INC.	144
492877	10/06/2020	UPTHERE	16 (Concedida) y 38 (Concedida)	Western Digital Technologies, Inc.	212
492878	10/06/2020	CHOKE	5 (Concedida)	Proquimur S.A.	172
492880	17/06/2020	URUENERGY (mixta)	6 (Concedida), 7 (Concedida), 9 (Concedida), 11 (Concedida) y 35 (Concedida)	CIRECAR S.A.	218
492881	17/06/2020	BCS SOWDITON (mixta)	9 (Concedida S/D) y 42 (Concedida S/D)	Bayer Intellectual Property GmbH	221
492883	17/06/2020	GRAVITY (mixta)	2 (Concedida), 9	KELTEN S.A.	

N° Exp	Resolución	Marca	Clases	Titular	Ag.
			(Concedida) y 16 (Concedida)		
492884	17/06/2020	MONTOUR (mixta)	39 (Concedida)	BEATRIZ MONICA BARRERA CARRETERO	
492890	17/06/2020	ALMANGO (mixta)	9 (Concedida), 35 (Concedida), 37 (Concedida) y 38 (Concedida)	LEANDRO BAIÓN CANTA	
492891	17/06/2020	YA LOINSTALO .COM (mixta)	9 (Concedida), 35 (Concedida), 37 (Concedida) y 38 (Concedida)	LEANDRO BAIÓN CANTA	
492893	17/06/2020	PHYTONIQUE	3 (Concedida S/D)	UNILEVER N.V.	136
492896	17/06/2020	UISU (mixta)	45 (Concedida)	Unión de los Técnicos Instaladores Sanitarios y Ramas Anexas de la República Oriental del Uruguay	18
492897	17/06/2020	IÚNIGO (mixta)	36 (Concedida)	SAN CRISTOBAL SOCIEDAD MUTUAL DE SEGUROS GENERALES	194
492903	03/06/2020	BROWNIELATE	30 (Concedida)	PIFENUR S.A.	129
492904	03/06/2020	INTELICASA	37 (Concedida)	ALEJANDRO CATTIVELLI y CLAUDIO PI	129
492912	03/06/2020	BRUNELLA	23 (Concedida S/D)	J. & P. Coats, Limited	136
492914	03/06/2020	ANCAP-PRO (mixta)	19 (Concedida)	ADMINISTRACION NACIONAL DE COMBUSTIBLES ALCOHOL Y PORTLAND	201
492916	03/06/2020	PILATEN	3 (Concedida)	SCHAURICHT LAFRANCHI, ERNESTO JUAN	194
493006	24/06/2020	BRICKLIVE (mixta)	25 (Concedida S/D), 28 (Concedida S/D) y 41 (Concedida S/D)	BRICK LIVE GROUP LIMITED	18
493007	17/06/2020	CELLINI (mixta)	30 (Concedida S/D)	EKAF - INDUSTRIA NAZIONALE DEL CAFFÉ s.p.a	34
493008	17/06/2020	BIOTICA S3	5 (Concedida)	LABORATORIOS HAYMANN S.A.	144

N° Exp	Resolución	Marca	Clases	Titular	Ag.
493010	17/06/2020	ROBOTSHUTTLE	7 (Concedida) y 9 (Concedida)	PRONTOMETAL S.A.	144
493011	24/06/2020	PICK THE LIGHT	7 (Concedida) y 9 (Concedida)	PRONTOMETAL S.A.	144
493014	24/06/2020	BAILANDO POR UN SUEÑO	41 (Concedida S/D)	TELEVISA, S.A. DE C.V.	212
493015	24/06/2020	LIGHTABILITY	9 (Concedida S/D), 11 (Concedida S/D), 35 (Concedida S/D) y 41 (Concedida S/D)	SCHRÉDER, Société Anonyme	165
493016	24/06/2020	PROTRACT	5 (Concedida)	LABORATORIOS CALIER DE URUGUAY S.A.	101
493017	24/06/2020	CROWN PARADISE (mixta)	43 (Concedida)	Vista Enterprise, S.A. de C.V.	156
493021	24/06/2020	M (mixta)	16 (Concedida)	SHINE TV LIMITED	101
493022	24/06/2020	TIRIZ	5 (Concedida)	EUROFARMA URUGUAY S.A.	201
493023	24/06/2020	LA CASA DE LAS LAPICERAS (mixta)	35 (Concedida)	GIORDANO FONDO, ANALIA ANDREA y GIORDANO FONDO, SANDRA MONICA	201
493030	24/06/2020	Q QBO'S (mixta)	6 (Concedida)	RODOLFO KREUZER	234
493038	01/07/2020	UMBRO	9 (Concedida)	ICONIX LUXEMBOURG HOLDINGS SARL	194
493040	01/07/2020	ESTUDIO ARQUITECTO PIÑA	37 (Concedida) y 42 (Concedida)	Piña Mondino, Alvaro	144
493041	01/07/2020	THE GROUP (mixta)	35 (Concedida) y 38 (Concedida)	ALAIN FERMAN	144
493046	01/07/2020	UMBRO	14 (Concedida)	ICONIX LUXEMBOURG HOLDINGS SARL	194
493047	01/07/2020	TORRE CENTRA (mixta)	19 (Concedida), 35 (Concedida) y 36 (Concedida)	Taberinos S.A.	94
493049	01/07/2020	SANTANDER (mixta)	9 (Concedida S/D), 35 (Concedida S/D), 36 (Concedida S/D), 41 (Concedida S/D)	SANTANDER INVESTMENT BANK LIMITED	194

N° Exp	Resolución	Marca	Clases	Titular	Ag.
			y 42 (Concedida S/D)		
493050	01/07/2020	SANTANDER (mixta)	9 (Concedida S/D), 35 (Concedida S/D), 36 (Concedida S/D), 41 (Concedida S/D) y 42 (Concedida S/D)	SANTANDER INVESTMENT BANK LIMITED	194
493051	01/07/2020	MICHU BUENOS AIRES (mixta)	25 (Concedida) y 35 (Concedida)	REYNA, MARIA BELEN	34
493054	01/07/2020	SPORTKAYAK	28 (Concedida)	FREITAS COLLAZO, SERGIO	34
493055	01/07/2020	(figurativa)	9 (Concedida S/D), 35 (Concedida S/D), 36 (Concedida S/D), 41 (Concedida S/D) y 42 (Concedida S/D)	SANTANDER INVESTMENT BANK LIMITED	194
493056	01/07/2020	GRUPO SANTANDER (mixta)	9 (Concedida S/D), 35 (Concedida S/D), 36 (Concedida S/D), 41 (Concedida S/D) y 42 (Concedida S/D)	SANTANDER INVESTMENT BANK LIMITED	194
493062	01/07/2020	JUSTICE LEAGUE	3 (Concedida), 5 (Concedida), 9 (Concedida), 14 (Concedida), 16 (Concedida), 18 (Concedida), 20 (Concedida), 21 (Concedida), 24 (Concedida)	DC COMICS	191

N° Exp	Resolución	Marca	Clases	Titular	Ag.
			(Concedida), 25 (Concedida), 28 (Concedida), 29 (Concedida), 30 (Concedida), 32 (Concedida), 33 (Concedida) y 41 (Concedida)		
493064	01/07/2020	WIZARDING WORLD (mixta)	9 (Concedida), 16 (Concedida), 25 (Concedida), 28 (Concedida), 35 (Concedida), 41 (Concedida) y 42 (Concedida)	JOANNE ROWLING y WARNER BROS. ENTERTAINMENT INC.	191
493072	01/07/2020	AE ELEF ASOCIACIÓN DEL EX ALUMNO ELBIO FERNÁNDEZ (mixta)	41 (Concedida)	SOCIEDAD DE AMIGOS DE LA EDUCACION POPULAR	179
493073	01/07/2020	ELBIO FERNÁNDEZ LUZ MÁS LUZ CDEF (mixta)	41 (Concedida)	SOCIEDAD DE AMIGOS DE LA EDUCACION POPULAR	179
493074	01/07/2020	MARATÓN DE LECTURA ELBIO FERNÁNDEZ (mixta)	41 (Concedida)	SOCIEDAD DE AMIGOS DE LA EDUCACION POPULAR	179
493075	01/07/2020	STEELFX	11 (Concedida S/D)	CONAIR CORPORATION	136
493079	01/07/2020	FOILFX	8 (Concedida S/D)	CONAIR CORPORATION	136
493102	17/06/2020	X NOTCO NOT MILK (mixta)	32 (Concedida S/D)	THE NOT COMPANY SPA	18
493106	17/06/2020	ELEPHANT STAINLESS STEEL (mixta)	21 (Concedida)	CABALLERO TARINO, RODRIGO	201
493109	17/06/2020	MI COMPRA (mixta)	38 (Concedida)	EL MEJOR PRECIO SRL	144
493113	24/06/2020	HAIR STUDIO HS (mixta)	3 (Concedida), 21 (Concedida), 26 (Concedida) y 44	HAIR STUDIO SRL	212

N° Exp	Resolución	Marca	Clases	Titular	Ag.
			(Concedida)		
493115	24/06/2020	JANSSEN ESENCIAL	44 (Concedida S/D)	JOHNSON& JOHNSON	194
493116	24/06/2020	(figurativa)	3 (Concedida S/D) y 21 (Concedida S/D)	COLGATE-PALMOLIVE COMPANY	201
493117	24/06/2020	AGUERREBERE (mixta)	2 (Concedida) y 35 (Concedida)	ENRIQUE AGUERREBERE S.A.	194
493118	24/06/2020	FASERIT	2 (Concedida)	ENRIQUE AGUERREBERE S.A.	194
493120	24/06/2020	LUXOPHIE	9 (Concedida), 14 (Concedida) y 25 (Concedida)	Pomiluz, S.A.	165
493121	24/06/2020	VESPA	25 (Concedida S/D)	PIAGGIO & C. S.P.A.	165
493130	24/06/2020	OUTLETONE	35 (Concedida)	Santa Rosa Automotores S.A.	172
493131	24/06/2020	ENOTURISMO URUGUAY (mixta)	35 (Concedida), 38 (Concedida) y 39 (Concedida)	CRISTIAN GERMAN SAFIE	
493132	24/06/2020	GUALICHO	41 (Concedida)	FRANK DANILLO MINTEGUI MACHADO; ADRIAN EDUARDO BARRUZZI AZAYAN; AGUSTIN GONZALES GONZALES y SAUL EMILIANO OLIVERA GONZALEZ	
493134	24/06/2020	COSSI (mixta)	41 (Concedida)	Carlos Rolando COSSI VENDITTO	
493135	24/06/2020	SIEMPRE PLENA	41 (Concedida)	DIEGO LEONEL CALUNGUI BIDE LA	
493139	24/06/2020	IPSOY	35 (Concedida S/D)	Linorek S.A.	94
493140	24/06/2020	HEMLIBRA (mixta)	5 (Concedida S/D)	CHUGAI SEIYAKU KABUSHIKI KAISHA (Chugai Pharmaceutical Co., Ltd.)	94
493141	24/06/2020	WABI	9 (Concedida), 35 (Concedida) y 41 (Concedida)	THE COCA-COLA COMPANY	94
493145	24/06/2020	SAMAGO (mixta)	20 (Concedida)	Ernesto Fasano Arjona	232
493148	24/06/2020	LIFESTYLES	5 (Concedida S/D) y 10 (Concedida S/D)	LifeStyles Healthcare Pte Ltd	216
493153	24/06/2020	MOMENTO SPA (mixta)	3 (Concedida)	PIUSELLI CESARE, MARIA ALESSANDRA	34

N° Exp	Resolución	Marca	Clases	Titular	Ag.
493154	24/06/2020	SANTIC (mixta)	25 (Concedida S/D)	SANTIC (QUAN ZHOU) SPORTS CO.,LTD	34
493155	24/06/2020	URUGUAY RELOCATION (mixta)	35 (Concedida)	MARIANA MARIA BENECH MUSSELLI	
493156	24/06/2020	DALLAS (mixta)	30 (Concedida)	ALIMENTOS DALLAS INDUSTRIA E COMERCIO LTDA	34
493164	24/06/2020	S STRIFF (mixta)	25 (Concedida)	FAJARDO SANCHEZ, ANA BEATRIZ	34
493165	24/06/2020	LAORTIENDA	35 (Concedida)	LAOR S.A.	34
493167	01/07/2020	E GO! (mixta)	39 (Concedida)	ZORRILLA DE SAN MARTIN, RODRIGO y VALENTI LOPEZ, CLAUDIO	194
493173	01/07/2020	PA&A PÉREZ ALFARO & ASOCIADOS (mixta)	35 (Concedida) y 36 (Concedida)	Pérez Alfaro & Asociados Ltda.	194
493178	01/07/2020	ESTUDIO PAUSA ARTE & DISEÑO	35 (Concedida)	DI BERNARDI, MARCELA	186
493179	01/07/2020	OPSYNVI	5 (Concedida S/D)	Actelion Pharmaceuticals Ltd.	194
493180	01/07/2020	MONSTER ENERGY	32 (Concedida S/D)	Monster Energy Company	194
493181	01/07/2020	MONSTER ENERGY ULTRA	32 (Concedida S/D)	Monster Energy Company	194
493182	01/07/2020	UNLEASH THE ULTRA BEAST!	32 (Concedida S/D)	Monster Energy Company	194
493184	01/07/2020	MONSTER ENERGY ABSOLUTELY ZERO	32 (Concedida S/D)	Monster Energy Company	194
493185	01/07/2020	ONDIRECTV	9 (Concedida)	THE DIRECTV Group, Inc.	221
493186	01/07/2020	DIRECTV GO	9 (Concedida), 38 (Concedida) y 41 (Concedida)	THE DIRECTV Group, Inc.	221
493187	01/07/2020	GO! TABS	3 (Concedida S/D) y 30 (Concedida S/D)	JOHNSON & JOHNSON	194
493192	01/07/2020	REXONA START FRESH	3 (Concedida S/D)	UNILEVER N.V.	136
493193	01/07/2020	AGNESI DAL 1824 (mixta)	29 (Concedida S/D) y 30 (Concedida S/D)	COLUSSI S.P.A.	18
493196	01/07/2020	BIBLIOTECAS FUTBOLERAS (mixta)	41 (Concedida S/D)	Irigoyen, Ignacio Eduardo	144
493199	01/07/2020	NH REWARDS RETURN RELIVE (mixta)	43 (Concedida S/D)	NH HOTEL GROUP, S.A.	144
493202	01/07/2020	METAL WORK (mixta)	9 (Concedida S/D)	METAL WORK S.P.A.	165

N° Exp	Resolución	Marca	Clases	Titular	Ag.
493203	17/06/2020	HANDYPLASMA	7 (Concedida S/D) y 8 (Concedida S/D)	The ESAB Group, Inc.	18
493213	17/06/2020	TIMBRIT (mixta)	9 (Concedida S/D) y 35 (Concedida S/D)	SITWA GROUP LLC	212
493225	17/06/2020	LENVIMA	5 (Concedida S/D)	Eisai R&D Management Co., Ltd.	156
493235	17/06/2020	BETALBA HOUSE (mixta)	35 (Concedida) y 41 (Concedida)	ZINCRO S.R.L.	216
493237	17/06/2020	RUEDA ABADI PEREIRA	35 (Concedida), 36 (Concedida) y 45 (Concedida)	RUEDA ABADI PEREIRA & ASOC. SOCIEDAD CIVIL	201
493243	24/06/2020	WORKIA (mixta)	35 (Concedida)	MIGUEL ALFREDO TERLIZZI	201
493244	24/06/2020	(figurativa)	25 (Concedida)	FEDERICO AUGUSTO VIGEVANI DE ARCE y MATHIAS SELLANES BAEZ	201
493245	24/06/2020	WOLVES BY DOSOGAS (mixta)	25 (Concedida)	FEDERICO AUGUSTO VIGEVANI DE ARCE y MATHIAS SELLANES BAEZ	201
493246	01/07/2020	OLIVARES DE SANTA LAURA ACEITE DE OLIVA VIRGEN EXTRA (mixta)	29 (Concedida S/D)	GANADERA SANTA LAURA S.A.	201
493248	24/06/2020	SHARKSKIN	10 (Concedida S/D)	Alcon Inc.	194
493249	24/06/2020	GODOX (mixta)	11 (Concedida S/D)	GODOX PHOTO EQUIPMENT CO., LTD.	34
493251	24/06/2020	CONBOX (mixta)	39 (Concedida)	Arechavaleta Pombo, Juan	194
493252	24/06/2020	ITAGUAY	32 (Concedida)	PIEDRA MORA S.A.	201
493255	24/06/2020	OCEANIUM	1 (Concedida S/D)	LOVELAND PRODUCTS, INC.	94
493257	24/06/2020	AGERSENS	9 (Concedida), 42 (Concedida) y 44 (Concedida)	Agersens Pty Ltd	201
493260	24/06/2020	UNINTER	41 (Concedida)	UNINTER EDUCACIONAL S.A.	202
493263	24/06/2020	UNINTER (mixta)	41 (Concedida)	UNINTER EDUCACIONAL S.A.	202
493267	01/07/2020	VIASENDO A UN CLICIK DE TU MUNDO (mixta)	36 (Concedida) y 39 (Concedida)	GLV SRL	
493269	01/07/2020	LAS-LIEBRES (mixta)	36 (Concedida) y 43	HENBOL SA	

N° Exp	Resolución	Marca	Clases	Titular	Ag.
			(Concedida)		
493273	01/07/2020	FOUNDRY	1 (Concedida S/D)	LOVELAND PRODUCTS, INC.	94
493274	01/07/2020	ESHEPHERD	9 (Concedida), 42 (Concedida) y 44 (Concedida)	Agersens Pty Ltd	201
493275	01/07/2020	EPOTECT	2 (Concedida S/D)	Kansai Paint Co., Ltd.	201
493283	01/07/2020	RTFIT (mixta)	41 (Concedida)	Verónica Romina Traetta	172
493307	17/06/2020	MOVISTAR RIDERS M (mixta)	41 (Concedida S/D)	TELEFONICA, S.A.	201
493308	17/06/2020	LOS NENITOS	29 (Concedida) y 30 (Concedida)	LOS NIETITOS S.A.	18
493309	17/06/2020	SOUR PATCH KIDS ACIDOS PERO EN EL FONDO DULCES (mixta)	30 (Concedida S/D)	Mondelez Canada Inc.	18
493310	17/06/2020	LA NENA (mixta)	30 (Concedida)	LOS NIETITOS S.A.	18
493313	17/06/2020	PUNTOCOLOR PINTURAS (mixta)	2 (Concedida) y 35 (Concedida)	GOMEZ DOÑORO, MARTIN	144
493314	24/06/2020	SEMINTRA	5 (Concedida S/D)	Boehringer Ingelheim Vetmedica GmbH	136
493316	24/06/2020	BEAUTEES	25 (Concedida)	L. BOLT SOCIEDAD ANONIMA	201
493317	24/06/2020	FADED GLORY	25 (Concedida)	L. BOLT SOCIEDAD ANONIMA	201
493318	24/06/2020	TRILER (mixta)	7 (Concedida)	ESTABLECIMIENTO MECANICO O.C.E. SRL	34
493319	24/06/2020	MUKY	30 (Concedida S/D)	UNIMARCA AGÊNCIA DE PUBLICIDADE EIRELI ME	194
493321	24/06/2020	LACTEADO BIMBO B BIMBO LACTEADO MÁS SUAVE, MÁS ESPONJOSO (mixta)	30 (Concedida S/D)	Grupo Bimbo, S.A.B. de C.V.	181
493322	24/06/2020	CEILAB (mixta)	9 (Concedida), 38 (Concedida) y 41 (Concedida)	CENTRO CEIBAL PARA EL APOYO A LA EDUCACION DE LA NINEZ Y LA ADOLESCENCIA	220
493323	24/06/2020	RICARDITO RICARDITO CHOCOLATE POR FUERA, MERENGUE DE CORAZÓN RICARD (mixta)	30 (Concedida S/D)	Panificadora Bimbo del Uruguay S.A.	181

N° Exp	Resolución	Marca	Clases	Titular	Ag.
493327	17/06/2020	INSTITUTO CAPRICE	41 (Concedida)	M. DE LOS ANGELES COUSELO	
493328	24/06/2020	KA INTERNATIONAL (mixta)	24 (Concedida)	DECOWEB BRANDS, S.A.	201
493330	24/06/2020	WOODIE (mixta)	25 (Concedida)	ALFONSO REYES	144
493366	24/06/2020	POLAR CERVEZA LAGER (mixta)	32 (Concedida S/D)	COMPAÑÍA CERVECERA ASUNCION S.A.	179
493371	24/06/2020	(figurativa)	41 (Concedida)	Orlando German Dovat Mela	181
493374	24/06/2020	LE POSTICHE	18 (Concedida)	LE SAC COMERCIAL CENTER COUROS LTDA.	18
493375	24/06/2020	(figurativa)	3 (Concedida), 25 (Concedida) y 35 (Concedida)	REVIVE ENTERPRISE LTD.	201
493376	24/06/2020	CEBIN CENTRO BARIÁTRICO DEL INTERIOR (mixta)	44 (Concedida)	BARIATRICA CARMELO S.R.L.	201
493380	17/06/2020	EL CLUB DE ANITA	41 (Concedida)	ANTONIA PALEO FERNANDEZ	
493381	17/06/2020	COFFEE CLUB (mixta)	43 (Concedida)	HORACIO BURGHI CAMACHO	
493384	17/06/2020	RUMO (mixta)	20 (Concedida) y 21 (Concedida)	Andrés Espina Vázquez	
493385	17/06/2020	BAMBÚ DEL ESTE (mixta)	44 (Concedida)	BURLANDO COSENTINO JOSE LUIS Y ARENARES REPETTO GABRIEL	
493386	17/06/2020	MINT NATURAL & HEALTHY FOOD (mixta)	35 (Concedida) y 43 (Concedida)	Manuel Adur Padia	
493388	24/06/2020	NEXANS	37 (Concedida S/D), 39 (Concedida S/D) y 42 (Concedida S/D)	NEXANS	194
493394	24/06/2020	RIMOWA (mixta)	3 (Concedida S/D), 9 (Concedida S/D), 16 (Concedida S/D), 18 (Concedida S/D) y 35 (Concedida S/D)	RIMOWA GmbH	219
493395	24/06/2020	BLUECHEM	4 (Concedida S/D)	Werner URBAN	34

N° Exp	Resolución	Marca	Clases	Titular	Ag.
493396	24/06/2020	AUTOPROFI	4 (Concedida S/D)	Werner URBAN	34
493401	17/06/2020	URUGUAY SECURITY (mixta)	42 (Concedida) y 45 (Concedida)	DACAR CG SRL	212
493402	24/06/2020	ASTORIA	25 (Concedida)	Maria Victoria Totorella	232
493404	24/06/2020	AVVA	25 (Concedida)	TALERIO S.A.	
493415	24/06/2020	SANTA BARBARA OUTFITTERS (mixta)	35 (Concedida)	FIGRELLA PORRINI RIBOIRA	189
493421	24/06/2020	NINTENDO LABO	9 (Concedida S/D), 16 (Concedida S/D) y 28 (Concedida S/D)	Nintendo of America Inc.	136
493435	24/06/2020	CLARO ENTERPRISE SOLUTIONS	35 (Concedida S/D) y 38 (Concedida S/D)	CLARO S.A.	181
493464	01/07/2020	INSIGNEO (mixta)	36 (Concedida S/D)	RHH Financial Group, LLC	218
493465	01/07/2020	BOHEMIA FM	38 (Concedida)	ALFONSO CARDOSO DANVILA	201
493466	01/07/2020	LOGIFOR LOGÍSTICA FORESTAL (mixta)	39 (Concedida)	LOGIFOR S.A.	201
493475	01/07/2020	LEONIS	12 (Concedida S/D)	Hyundai Motor Company	201
493477	01/07/2020	FISS KOSS (mixta)	35 (Concedida)	FISS KOSS COMERCIAL EIRELI	234
493478	24/06/2020	AMARELO	18 (Concedida) y 25 (Concedida)	MARY JOHANA HERNANDEZ ARAQUE	
493480	24/06/2020	SIMONELLI	45 (Concedida)	ADRIANA PATRICIA PUENTE PICCINI	
493482	01/07/2020	INUSUAL (mixta)	25 (Concedida)	CAROLINA RIVERO GUEREQUIZ	34
493485	01/07/2020	PRESS BLOCK URUGUAY (mixta)	35 (Concedida)	BIENOLO S.A.	
493491	01/07/2020	MITO	42 (Concedida)	Federico Rafael Sarlabós Reissig y Sebastián Miguel Fernández Romero (Soc. de Hecho)	189
493503	01/07/2020	MAXSON (mixta)	9 (Concedida)	LATINWARE S.A.	18
493516	01/07/2020	PITBULL	7 (Concedida) y 8 (Concedida)	KERAN SOCIEDAD ANONIMA	189
493522	01/07/2020	WE (mixta)	9 (Concedida), 35	WeWork Companies Inc.	136

N° Exp	Resolución	Marca	Clases	Titular	Ag.
			(Concedida), 36 (Concedida), 41 (Concedida), 43 (Concedida), 44 (Concedida) y 45 (Concedida)		
493523	01/07/2020	BONDS	25 (Concedida S/D)	HANES INNERWEAR AUSTRALIA PTY LTD	136
493526	01/07/2020	GRANDTREK	12 (Concedida S/D)	SUMITOMO RUBBER INDUSTRIES,LTD.	136
493528	01/07/2020	UNIFI	23 (Concedida S/D)	Unifi, Inc.	194
493529	01/07/2020	UNIFI (mixta)	23 (Concedida S/D)	Unifi, Inc.	194
493531	01/07/2020	KRIS (mixta)	32 (Concedida S/D)	HACK LTD.	34
493538	01/07/2020	IPCO (mixta)	6 (Concedida), 7 (Concedida), 11 (Concedida), 37 (Concedida) y 42 (Concedida)	F Intressenter 3 AB	221
493539	01/07/2020	IPCO (mixta)	6 (Concedida), 7 (Concedida), 11 (Concedida), 37 (Concedida) y 42 (Concedida)	F Intressenter 3 AB	218
493542	01/07/2020	STELA - SIMPLE TEST LANGUAGE	9 (Concedida) y 42 (Concedida)	BILESTAR S.A.	212
493546	01/07/2020	CUSHMAN & WAKEFIELD (mixta)	35 (Concedida S/D), 36 (Concedida S/D), 37 (Concedida S/D), 39 (Concedida S/D), 40 (Concedida S/D), 41 (Concedida S/D), 42 (Concedida S/D) y 45 (Concedida)	CUSHMAN & WAKEFIELD, INC.	18

N° Exp	Resolución	Marca	Clases	Titular	Ag.
			S/D)		
493547	01/07/2020	REVITALIFT	3 (Concedida S/D)	L' OREAL S.A.	144
493551	01/07/2020	DU (mixta)	35 (Concedida)	IVÁN GABRIEL PEREYRA BEHERAN	
493552	01/07/2020	GAUCHA CERVEZA ARTESANAL (mixta)	32 (Concedida S/D)	Hector Mauricio Martirena Gonzalez	
493553	01/07/2020	HOTEL PARQUE OCEÁNICO. LA CORONILLA ROCHA - URUGUAY (mixta)	43 (Concedida S/D)	PARQUE OCEANICO SA	
493559	01/07/2020	FABOGESIC	5 (Concedida)	SAVANT PHARM S.A.	144
493560	01/07/2020	FLEXIPLÉN	5 (Concedida)	SAVANT PHARM S.A.	144
493564	01/07/2020	ORO CRIOLLO (mixta)	30 (Concedida)	La Jacinta S.A.	94
506496	24/06/2020	BRACKETS.COM.UY (mixta)	44 (Concedida)	SANDER, JOSUE	34

RESOLUCIONES DE FRASES PUBLICITARIAS, CONCEDIDAS

N° Exp	Resolución	Marca	Clases	Titular	Ag.
490198	10/06/2020	ACTIVÁ TÚ MATE	35 (Concedida)	MARCELO FABIÁN GONZÁLEZ MACHÍN	18
493504	01/07/2020	LE BAJAMOS EL COSTO DE VIDA AL URUGUAY	35 (Concedida)	TA-TA S.A.	18
493561	01/07/2020	MAS SALUD, MEJOR VIDA	42 (Concedida)	SAVANT PHARM S.A.	144
493562	01/07/2020	EL ALIVIO VA CON VOS	5 (Concedida)	SAVANT PHARM S.A.	144
493563	01/07/2020	NO PARES DE MOVERTE	5 (Concedida)	SAVANT PHARM S.A.	144
493565	01/07/2020	SI LA GRIPE VIENE, SE VA CON GRIPABEN	5 (Concedida)	SAVANT PHARM S.A.	144
493566	01/07/2020	UN EXPECTORANTE PARA CADA NECESIDAD	5 (Concedida)	SAVANT PHARM S.A.	144

RESOLUCIONES DE MARCAS, DESESTIMADAS

N° Exp	Resolución	Marca	Clases	Titular	Ag.
474822	24/06/2020	LLAMEYA.COM	35 (Denegada)	KERAN SOCIEDAD ANONIMA	189
479591	24/06/2020	CLASSIC BRA	25 (Denegada S/D)	KERAN SOCIEDAD ANONIMA	189

N° Exp	Resolución	Marca	Clases	Titular	Ag.
480989	12/06/2020	ARAMES BELGO (mixta)	6 (Denegada)	BELGO BEKAERT ARAMES LTDA	193
481985	15/06/2020	DISCOS	30 (Denegada S/D)	RIGO Trading S.A.	176
482355	08/06/2020	LEAF	1 (Denegada S/D)	LESAFFRE ET COMPAGNIE	144
483254	05/06/2020	INCEPTUA	35 (Denegada S/D) y 42 (Denegada S/D)	Inceptua S.A.	34
483858	03/06/2020	BETWEEN (mixta)	25 (Denegada)	HENDERSON & CIA. S.A.	181
484118	03/06/2020	VIDIELLA	33 (Denegada)	IGNACIO JOSE CARRAU BONOMI	228
484832	10/06/2020	PLANETS	9 (Denegada S/D)	ADP GAUSELMANN GMBH	34
484971	02/06/2020	AQUASOURCE AURA CONCENTRATE (mixta)	3 (Denegada S/D)	BIOTHERM	144
485523	04/06/2020	RIVER PLATE	39 (Denegada)	MARIA GABRIELA ELEFTERIU CONSERVA	229
485962	12/06/2020	PINNACLE STYLE WITH SUBSTANCE (mixta)	21 (Denegada)	TOKYO PLAST INTERNATIONAL LTD.	194
486337	12/06/2020	LOS RODRIGUEZ	35 (Denegada)	VASTUS S.A.	205
486366	23/06/2020	KITCHEN-KLIN	3 (Denegada)	Roberto Nicolás BALLABIO	28
486368	23/06/2020	SANI-KLIN	3 (Denegada)	Roberto Nicolás BALLABIO	28
486624	26/06/2020	FLORAL TOUCH	3 (Denegada S/D)	UNILEVER N. V.	136
486803	26/06/2020	MALUMA	3 (Denegada S/D), 5 (Denegada S/D), 9 (Denegada S/D), 10 (Denegada S/D), 14 (Denegada S/D), 16 (Denegada S/D), 18 (Denegada S/D), 25 (Denegada S/D) y 41 (Denegada S/D)	ROYALTY WORLD INC S.A.S	144
487107	26/06/2020	ATSUMI (mixta)	9 (Denegada S/D)	Atsumi Electric Co., Ltd.	136
487125	10/06/2020	URUFERTIL (mixta)	1 (Denegada S/D)	Riaden S.A.	144
488310	03/06/2020	EL EMPORIO DE LOS MUEBLES	35 (Denegada)	DIVINO S.A.	201
488371	03/06/2020	BMJ NAPOLI (mixta)	34 (Denegada S/D)	BMJ Industries FZCO	34

N° Exp	Resolución	Marca	Clases	Titular	Ag.
488372	03/06/2020	BMJ A&B (mixta)	34 (Denegada S/D)	BMJ INDUSTRIES FZCO	34
488373	03/06/2020	BMJ SUPER GRAND (mixta)	34 (Denegada S/D)	BMJ Industries FZCO	34
488374	03/06/2020	BMJ GALAXY (mixta)	34 (Denegada S/D)	BMJ Industries FZCO	34

RESOLUCIONES DE MARCAS, DESISTIDAS (Art. 90, D. 34/999)

N° Exp	Resolución	Marca	Clases	Titular	Ag.
480545	17/06/2020	VIVO (mixta)	9 (Desistida S/D)	VIVO MOBILE COMMUNICATION CO., LTD.	34
484964	26/06/2020	AMERICAN ASSIST (mixta)	35 (Pendiente S/D), 36 (Pendiente S/D), 37 (Pendiente S/D), 38 (Pendiente S/D), 39 (Pendiente S/D), 42 (Pendiente S/D), 44 (Pendiente S/D) y 45 (Pendiente S/D)	INVERSIONES Y CAPITALES AMERICAN ASSIST, S.A.	201
491082	10/06/2020	(figurativa)	16 (Desistida S/D)	WestRock Shared Services, LLC	136
491277	03/06/2020	VIVO (mixta)	35 (Desistida S/D)	TELEFONICA, S.A.	201

RESOLUCIONES DE MARCAS, DESISTIDAS (Art. 90, D. 34/999)

N° Exp	Resolución	Marca	Clases	Titular	Ag.
490942	03/06/2020	ENCONTRALO SHOP (mixta)	35 (Desistida)	HORACIO E. VOLCO SOCIEDAD PERSONAL	172
491588	17/06/2020	UN SOLO URUGUAY (mixta)	41 (Desistida)	GONZALO ESTRELLA; GUILLERMO FRANCHI; HERMANN HOLZMANN; ALVARO RIVAS; MARCELO NOUGUE y FRANCISCO THOMASSET	172

RESOLUCIONES DE MARCAS, MODIFICADAS

N° Exp	Resolución	Marca	Clases	Notas	Ag.
391708	15/06/2020	LA MARCA DE LA PASTA PARODI DE CARMELO COCIMIENTO RAPIDO COCIMIENTO RAPIDO (mixta) / PARODI HNOS. S.R.L.	30 (Concedida S/D)		
461074	22/06/2020	MARLBORO (mixta) / PHILIP MORRIS BRANDS SÀRL.	34 (Concedida S/D)		180
487433	25/06/2020	THE FINEST QUALITY THE HERSCHEL SUPPLY CO. BRAND TRADE MARK (mixta) / HERSCHEL SUPPLY COMPANY LTD.	9 (Concedida S/D), 18 (Concedida S/D), 25 (Concedida S/D) y 35 (Concedida S/D)		176
487437	25/06/2020	HERSCHEL / HERSCHEL SUPPLY COMPANY LTD.	9 (Concedida S/D), 18 (Concedida S/D), 25 (Concedida S/D) y 35 (Concedida S/D)		218
489428	22/06/2020	TAYCAN / Dr. Ing. h.c. F. Porsche Aktiengesellschaft	12 (Concedida S/D)		240
490492	12/06/2020	Q'LINDO PARA BEBES (mixta) / NATASHA ESTEFANIA DENIS ROJAS	25 (Concedida)		
491987	16/06/2020	TAYCAN (mixta) / Dr. Ing. h.c. F. Porsche Aktiengesellschaft	14 (Concedida S/D)		240
491988	16/06/2020	TAYCAN (mixta) / Dr. Ing. h.c. F. Porsche Aktiengesellschaft	16 (Concedida S/D)		240
491990	16/06/2020	TAYCAN (mixta) / DR. Ing. h.c. F. Porsche Aktiengesellschaft	21 (Concedida S/D)		240
491993	17/06/2020	TAYCAN (mixta) / Dr. Ing. h.c. F. Porsche Aktiengesellschaft	26 (Concedida S/D)		240

N° Exp	Resolución	Marca	Clases	Notas	Ag.
491994	16/06/2020	TAYCAN (mixta) / DR. Ing. h.c. F. Porsche Aktiengesellschaft	28 (Concedida S/D)		240
491996	16/06/2020	TAYCAN (mixta) / Dr. Ing. h.c. F. Porsche Aktiengesellschaft	35 (Concedida S/D)		240
492008	25/06/2020	TAYCAN (mixta) / Dr. Ing. h.c. F. Porsche Aktiengesellschaft.	9 (Concedida S/D)		34
492479	22/06/2020	BASILAR (mixta) / M DIAS BRANCO S.A. INDÚSTRIA E COMÉRCIO DE ALIMENTOS	30 (Concedida S/D)		34
492480	22/06/2020	ZABET (mixta) / M DIAS BRANCO S.A. INDÚSTRIA E COMÉRCIO DE ALIMENTOS	30 (Concedida S/D)		34

RESOLUCIONES DE MARCAS, ANULADAS

N° Exp	Resolución	Marca	Clases	Notas	Ag.
400564	18/06/2020	GARÓFALO	29 (Concedida) y 30 (Concedida)	GAROFALO GUSTAVO WALTER	

RESOLUCIONES DE RENOVACIONES, MODIFICADAS

N° Exp	Resolución	Marca	Clases	Notas	Ag.
483560	22/06/2020	SINEMET / MERCK SHARP & DOHME CORP.	5 (Concedida)		18

RESOLUCIONES DE RENOVACIONES, CONCEDIDAS

N° Exp	Resolución	Denominación	Clases	Titular	Vigencia	Ag.
479117	16/06/2020	SUMA	1 (S/D), 3 (S/D) y 5 (S/D)	DIVERSEY, INC.	14/11/2016	34
481757	10/06/2020	SUAVISEC	16 y 25	CMPC TISSUE S.A.	02/04/2017	221
482244	16/06/2020	ROYEN	5	LABORATORIOS RUBIO S.A	29/04/2017	201

N° Exp	Resolución	Denominación	Clases	Titular	Vigencia	Ag.
482317	16/06/2020	DISRITMIA	25	ICL INDUSTRIAL CACHOEIRA LTDA.	18/04/2017	201
482318	16/06/2020	DOBUJECT	5	PRIMEX PHARMACEUTICALS OY	02/04/2017	201
482319	16/06/2020	CITRIC 100 % EXPRIMIDO (mixta)	32	EL CARMEN S.A.	09/04/2017	201
482320	16/06/2020	DALZAD	5 (S/D)	NOVARTIS AG COMERCIANDO TAMBIEN COMO (NOVARTIS S.A.) (NOVARTIS INC.)	16/06/2017	201
482321	24/04/2020	THE TURNER	34	DUTCH STUBBE TOBACCO B.V.	04/08/2017	201
482322	16/06/2020	DERMGEL	5 (S/D)	NOVARTIS AG COMERCIANDO TAMBIEN COMO (NOVARTIS S.A.) (NOVARTIS INC.)	09/06/2017	201
482323	16/06/2020	SIMULECT	5 (S/D)	NOVARTIS AG COMERCIANDO TAMBIEN COMO (NOVARTIS S.A.) (NOVARTIS INC.)	09/06/2017	201
482324	16/06/2020	HYCAMTIN	5 (S/D)	NOVARTIS AG.	08/05/2017	201
482328	16/06/2020	NOVALAC	5 (S/D), 29 (S/D) y 30 (S/D)	NOVA BRANDS S.A.	23/05/2017	201
482330	16/06/2020	BLOOMBERG	9, 16, 36, 38, 41 y 42	BLOOMBERG FINANCE L.P.	29/07/2017	201
482331	16/06/2020	BUSINESS WEEK	16 (S/D)	BLOOMBERG FINANCE L.P.	05/06/2017	201
484909	12/05/2020	TOP FLITE (mixta)	28 (S/D)	AMERICAN SPORTS LICENSING, LLC	02/07/2017	212
484975	27/05/2020	VIROSUPRIL	5	THE LATIN AMERICA TRADEMARK CORPORATION	04/08/2017	144
484976	09/06/2020	HISTAPLEN	5	Mega Labs S.A.	18/08/2017	144
484977	27/05/2020	MAILEN	5 (S/D)	Mega Labs S.A.	20/08/2017	144
484982	27/05/2020	CELLGEN-C	5	LABORATORIOS CLAUSEN S.A.	01/09/2017	144
484989	09/06/2020	TRANPLUS	5 (S/D)	ROEMMERS S.A.	26/08/2017	144
484992	02/06/2020	COMBI TRIPLE	31, 35, 43 y 44	HRU S.A.	30/08/2017	144
485029	24/06/2020	E V ELECTRONICA VISION (mixta)	35	DANIEL ANTONIO SCALA	01/12/2017	105
485030	24/06/2020	FOX KIDS	9 y 41	TWENTIETH CENTURY FOX FILM CORPORATION	01/09/2017	18
485031	24/06/2020	GUSMER	7	GRACO MINNESOTA INC.	20/08/2017	18

N° Exp	Resolución	Denominación	Clases	Titular	Vigencia	Ag.
485032	24/06/2020	G (mixta)	7	GRACO MINNESOTA INC.	13/08/2017	18
485034	24/06/2020	BILAXTEN	5 (S/D)	FAES FARMA S.A.	21/12/2017	94
485035	24/06/2020	GNC	5	GENERAL NUTRITION INVESTMENT COMPANY	14/07/2017	94
485036	24/06/2020	DREAMWORKS	16	DREAMWORKS ANIMATION L.L.C.	18/12/2017	94
485037	24/06/2020	DEVCON	1 (S/D)	ILLINOIS TOOL WORKS INC	14/07/2017	34
485038	24/06/2020	BULL (mixta)	9 (S/D), 38 (S/D) y 42 (S/D)	BULL S.A.S.	30/07/2017	34
485042	24/06/2020	RENO	20	AMOBAMIENOS RENO S.A.	26/06/2017	194
485052	24/06/2020	FIRMENICH (mixta)	1	FIRMENICH SA	14/07/2017	165
485053	24/06/2020	PEPPERIDGE FARM (mixta)	30	PEPPERIDGE FARM, INCORPORATED	09/08/2017	165
485054	24/06/2020	PEPPERIDGE FARM	30	PEPPERIDGE FARM, INCORPORATED	09/08/2017	165
485055	24/06/2020	CAMPBELL'S (mixta)	29 (S/D) y 32 (S/D)	CAMPBELL SOUP COMPANY	30/07/2017	165
485056	24/06/2020	BLACK HORSE	36	LLOYDS BANK PLC	03/06/2017	194
485059	24/06/2020	CLOROX 2	3 (S/D)	THE CLOROX COMPANY	14/07/2017	228
485060	24/06/2020	FIERRO VIGNOLI	35, 36, 37 y 42	FIERRO VIGNOLI S.A.	26/08/2017	228
485061	24/06/2020	FIERRO	35, 36, 37 y 42	FIERRO VIGNOLI S.A.	26/08/2017	228
485065	24/06/2020	A THOROUGHBRED AMONGST BANKS	36	LLOYDS BANK PLC	03/06/2017	194
485185	14/05/2020	LEON (mixta)	16 (S/D)	SCHINCA S.A.	26/08/2017	
485208	15/06/2020	COMO QUIERES QUE TE QUIERA (mixta)	25	CHEEK S.A.	21/12/2017	201
485270	08/06/2020	NATURANA (mixta)	25 (S/D)	NATURANA CARL DOLKER GMBH & CO. KG.	01/07/2017	129
485285	15/06/2020	PEPTULAN	5	HYPERMARCAS S.A.	02/07/2017	94
485296	15/06/2020	NATULAN	5 (S/D)	SIGMA-TAU RARE DISEASE LTD.	18/11/2017	201
485501	15/06/2020	MATERSEC	5 (S/D)	ALGODONERA AVELLANEDA S.A.	14/07/2017	18
485521	15/06/2020	SUNDOWN	12	DECELESTE SOCIEDAD ANONIMA	29/07/2017	189
485565	02/06/2020	IANOVO GRANJAS-AVÍCOLAS (mixta)	29	VARTQUEZ KAVEDJIAN	29/07/2017	219

N° Exp	Resolución	Denominación	Clases	Titular	Vigencia	Ag.
485569	02/06/2020	LONE STAR	31 (S/D)	WOORIWA PET FOOD COMPANY	25/09/2017	216
485578	02/06/2020	STOLI	32 (S/D)	ZHS IP Americas Sarl	30/08/2017	136
485579	02/06/2020	STOLICHNAYA STOLI PEACHIK (mixta)	32 (S/D) y 33 (S/D)	ZHS IP Americas Sarl	11/10/2017	136
485581	02/06/2020	POLIGLASS	17 y 37	POLIGLASS LTDA.	12/12/2017	212
485585	02/06/2020	GREY GOOSE	21 (S/D)	BACARDI & COMPANY LIMITED	18/10/2017	194
485587	15/06/2020	MC GRAW-HILL (mixta)	16 (S/D)	MCGRAW-HILL GLOBAL EDUCATION HOLDINGS, LLC.	18/11/2017	194
485599	02/06/2020	SANTIAGO DE CUBA (mixta)	32 y 33	CORPORACION CUBA RON, S.A.	13/07/2017	201
485610	02/06/2020	CAMINO REAL	33 (S/D)	BACARDI & COMPANY LIMITED	19/11/2017	194
485614	03/06/2020	PACO RABANNE PR (mixta)	9 (S/D), 14 (S/D), 18 (S/D), 24 (S/D) y 25 (S/D)	PACO RABANNE	18/08/2017	18
485615	02/06/2020	SENNHEISER	9	SENNHEISER ELECTRONIC GMBH & CO. KG	29/07/2017	201
485616	05/06/2020	BYETTA	5 (S/D)	AMYLIN PHARMACEUTICALS, LLC	07/12/2017	201
485619	04/06/2020	LARIOS DRY GIN DISTILLED LONDON DRY GIN (mixta)	33 (S/D)	BEAM SUNTORY SPAIN, S.L.	25/07/2017	194
485620	02/06/2020	MONTERREY (mixta)	30 (S/D)	TRESMONTES LUCCHETTI S.A.	29/08/2017	18
485622	05/06/2020	HIPER CARD DEVOTO (mixta)	16 y 36	DEVOTO HNOS. S.A.	16/07/2017	201
485623	03/06/2020	TRICHOSOIL	1 y 5	LAGE Y CIA. S.A.	29/08/2017	201
485628	03/06/2020	S.M.K.	34 (S/D)	MIQUEL Y COSTAS Y MIQUEL, S.A.	26/12/2017	34
485629	05/06/2020	RING POP	30 (S/D)	THE TOPPS COMPANY, INC.	14/07/2017	34
485630	02/06/2020	DOITESTORE	35	DOITE INTERNATIONAL S.A.	07/12/2017	201
485631	02/06/2020	PATROL	9	BMC SOFTWARE, INC.	01/12/2017	201
485633	03/06/2020	GENESIS	36	AGRIGENTO S.A.	09/08/2017	201
485634	03/06/2020	STR (mixta)	24, 28 y 35	STRADIVARIUS ESPAÑA, S.A.	28/12/2017	201
485635	03/06/2020	STRADIVARIUS	24 y 28	STRADIVARIUS ESPAÑA, S.A.	21/12/2017	201
485636	05/06/2020	AFFINITY CARD (mixta)	35 y 36	INDUSTRIA DE DISEÑO TEXTIL S.A. (INDITEX S.A.)	05/12/2017	201

N° Exp	Resolución	Denominación	Clases	Titular	Vigencia	Ag.
485638	04/06/2020	L'OCCITANE	3 (S/D)	LABORATOIRES M&L	20/08/2017	194
485643	04/06/2020	HP-UX	9 (S/D)	HP HEWLETT-PACKARD GROUP LLC	25/09/2017	201
485644	04/06/2020	PEPSI LIGHT	32 (S/D)	PEPSICO, INC., UNA CORPORACION DEL ESTADO DE CAROLINA DEL NORTE	17/10/2017	201
485645	05/06/2020	3D'S (mixta)	29 y 30	PEPSICO, INC	26/11/2017	201
485648	05/06/2020	NATUCHIPS (mixta)	29 y 30	PEPSICO, INC	07/12/2017	201
485649	05/06/2020	AOX	32 (S/D)	STOKELY-VAN CAMP, INC.	26/10/2017	201
485650	05/06/2020	EL HORNERO (mixta)	33	ESTABLECIMIENTO JUANICO S.A.	20/12/2017	201
485651	05/06/2020	BENTEVEO	33	ESTABLECIMIENTO JUANICO S.A.	20/12/2017	201
485652	02/06/2020	SOUND BLASTER	9 (S/D)	CREATIVE TECHNOLOGY LTD.	04/08/2017	194
485654	03/06/2020	VIEJO PENTELLA (mixta)	30 y 43	MEDEVAI S.A.	29/07/2017	154
485656	03/06/2020	RESFLOR INJECTABLE SOLUTION (mixta)	5 (S/D)	INTERVET INTERNATIONAL B.V.	17/10/2017	18
485659	08/06/2020	ROMINA DEPILACIONES (mixta)	44	SUSANA FERNANDEZ	14/07/2017	220
485660	08/06/2020	SAFeway (mixta)	9 y 42	MANENTIA SOFTWARE S.A.	27/08/2017	220
485661	08/06/2020	NUOVA SIMONELLI (mixta)	11	OMT BELFORTE S.R.L.	14/07/2017	104
485675	08/06/2020	CUTTY SARK (mixta)	33 (S/D)	EDRINGTON DISTILLERS LIMITED	13/07/2017	191
485676	08/06/2020	AOSTE	29 (S/D)	AOSTE SNC	14/07/2017	191
485677	08/06/2020	TELEBRIX	5 (S/D)	GUERBET	14/07/2017	191
485678	08/06/2020	P EDITORIAL PAIDOS (mixta)	41	EDITORIAL PAIDOS S.A.I.C.F.	04/08/2017	34
485679	05/06/2020	ESCORPION	25 (S/D)	AMBERES S.A.	03/09/2017	34
485680	08/06/2020	SIXLETS	30	Iconic IP Interests, LLC	30/10/2017	34
485681	08/06/2020	THERMOCLEAR	17 (S/D), 19 (S/D) y 20 (S/D)	SABIC GLOBAL TECHNOLOGIES B.V.	29/07/2017	34
485682	05/06/2020	ZERO CAL Z (mixta)	31	HYPERMARCAS S.A.	07/11/2017	34
485684	08/06/2020	TIMBERLAND	1, 3, 9, 14, 18 y 35 (S/D)	TBL LICENSING LLC	04/08/2017	194
485685	05/06/2020	PI (mixta)	25	DASHAMERICA, INC.	04/08/2017	194
485686	08/06/2020	PEARL IZUMI	25	DASHAMERICA, INC.	04/08/2017	194

N° Exp	Resolución	Denominación	Clases	Titular	Vigencia	Ag.
485687	08/06/2020	BROMITAS	30	BROCOS S.A.	13/08/2017	194
485688	05/06/2020	JÄGERMEISTER	33 (S/D)	MAST-JÄGERMEISTER SE.	26/08/2017	194
485689	08/06/2020	EVEREADY	9 (S/D)	ENERGIZER BRANDS, LLC	27/08/2017	194
485690	08/06/2020	ENERGIZER (mixta)	9 (S/D)	EVEREADY BATTERY COMPANY INC.	25/09/2017	194
485691	08/06/2020	ANDRACTIM	5	BESINS HEALTHCARE LUXEMBOURG S.A.R.L	20/08/2017	165
485692	08/06/2020	ANDROGEL	5	BESINS HEALTHCARE LUXEMBOURG S.A.R.L	04/08/2017	165
485697	05/06/2020	GYNOFILM	5	BESINS HEALTHCARE LUXEMBOURG S.A.R.L	01/09/2017	165
485698	08/06/2020	PERCUTALIN	5	BESINS HEALTHCARE LUXEMBOURG S.A.R.L	20/08/2017	165
485707	08/06/2020	SIDRA CERESER (mixta)	33	CRS BRANDS INDUSTRIA E COMERCIO LTDA	14/07/2017	18
485708	08/06/2020	ROSKOFF (mixta)	33	CRS BRANDS INDUSTRIA E COMERCIO LTDA	14/07/2017	18
485709	08/06/2020	HUNTSMAN (mixta)	1 y 17	HUNTSMAN INTERNATIONAL LLC	14/07/2017	18
485713	09/06/2020	GEL'HADA	29 (S/D)	COMPAÑÍA NACIONAL DE LEVADURAS LEVAPAN S.A.	04/08/2017	216
485714	09/06/2020	GEL'HADA	30 (S/D)	COMPAÑÍA NACIONAL DE LEVADURAS LEVAPAN S.A.	04/08/2017	216
485717	09/06/2020	PENFILL	5 (S/D) y 10 (S/D)	NOVO NORDISK A/S	27/07/2017	181
485718	12/06/2020	ENANTYUM	5 (S/D)	LABORATORIOS MENARINI S.A.	20/08/2017	181
485719	09/06/2020	TARRAGÓ (mixta)	3 (S/D)	TARRAGO BRANDS, S.L.	30/08/2017	181
485720	11/06/2020	MAESTROS QUESEROS (mixta)	29	SANCOR COOPERATIVAS UNIDAS LIMITADA	25/07/2017	181
485721	09/06/2020	ARCTURA	14	SEIKO HOLDINGS KABUSHIKI KAISHA (TRADING AS SEIKO HOLDINGS CORPORATION)	25/09/2017	144
485722	09/06/2020	RAMITENSYL	5	ROEMMERS S.A.	01/09/2017	144

N° Exp	Resolución	Denominación	Clases	Titular	Vigencia	Ag.
485725	12/06/2020	(figurativa)	9	HUAWEI TECHNOLOGIES CO., LTD.	09/08/2017	144
485727	09/06/2020	BOSTON SCIENTIFIC	10	BOSTON SCIENTIFIC LIMITED	18/12/2017	144
485728	09/06/2020	MICROVASIVE	10	BOSTON SCIENTIFIC LIMITED	12/12/2017	144
485729	09/06/2020	LENOX	10	DR. LENOX S.A.	20/08/2017	219
485730	11/06/2020	(figurativa)	10	BOSTON SCIENTIFIC LIMITED	26/12/2017	144
485733	11/06/2020	LA FRANCO	3 (S/D)	DOMINIQUE VAL S.A.	26/08/2017	219
485734	11/06/2020	CONTIGO	25	NAZARENO SATDJIAN KASTAYIAN	14/07/2017	219
485738	11/06/2020	MAR Y SOL EDICIONES	16	MARISOL NICOLETTI	14/07/2017	192
485740	12/06/2020	EBSELEN SERVIMEDIC	5	DINEL S.A.	01/09/2017	144
485741	15/06/2020	SEXY FOR YOU	3	TERRY S.A.	14/09/2017	144
485743	15/06/2020	DOÑA FLOR	31	ACEITERAS DEL URUGUAY Y CIDAC UNIDAS, S.A.	10/09/2017	144
485744	12/06/2020	ALIMED	29 y 30	DINEL S.A.	10/09/2017	144
485745	12/06/2020	ROMAGAN ROEMMERS R	5 (S/D)	THE LATIN AMERICA TRADEMARK CORPORATION	18/09/2017	144
485746	12/06/2020	DECIDEX ROEMMERS	5 (S/D)	Mega Labs S.A.	15/09/2017	144
485747	16/06/2020	MEDIFOOD	29 y 30	DINEL S.A.	10/09/2017	144
485748	12/06/2020	ANGIRAS SERVIMEDIC	5	DINEL S.A.	18/09/2017	144
485749	12/06/2020	SERVIPAX SERVIMEDIC	5	DINEL S.A.	25/09/2017	144
485750	12/06/2020	IMUPROT	5	THE LATIN AMERICA TRADEMARK CORPORATION	14/09/2017	144
485751	12/06/2020	VIROMAC	5	THE LATIN AMERICA TRADEMARK CORPORATION	14/09/2017	144
485752	12/06/2020	VIROFAGON	5 (S/D)	THE LATIN AMERICA TRADEMARK CORPORATION	10/09/2017	144
485753	12/06/2020	DIVIGEL	5	DINEL S.A.	25/09/2017	144
485754	12/06/2020	INDUCTAL	5 (S/D)	ROEMMERS S.A.	18/09/2017	144
485755	11/06/2020	FOKY (mixta)	30	MANTRA S.A.	03/09/2017	144
485756	11/06/2020	BIECKERT AFRICANA	32	FNC SOCIEDAD ANONIMA	01/09/2017	144
485757	11/06/2020	ATURAL	5 (S/D)	ROEMMERS S.A.	18/09/2017	144

N° Exp	Resolución	Denominación	Clases	Titular	Vigencia	Ag.
485758	10/06/2020	TOYO	12 (S/D)	TOYO TIRE CORPORATION	09/08/2017	94
485759	11/06/2020	TETRA PRISMA	7 (S/D) y 16 (S/D)	TETRA LAVAL HOLDINGS & FINANCE S.A.	12/12/2017	144
485760	11/06/2020	MONTECABLE (mixta)	38 y 41	MONTE CABLEVIDEO S.A.	28/09/2017	144
485761	11/06/2020	(figurativa)	38 y 41	MONTE CABLEVIDEO S.A.	28/09/2017	144
485762	10/06/2020	SKECHERS	18	SKECHERS USA INC. II	28/09/2017	144
485763	11/06/2020	TAPONAZO	30	MARENGO S.A.	25/09/2017	144
485764	11/06/2020	EPO-C (mixta)	5	LABORATORIOS CLAUSEN S.A.	18/09/2017	144
485765	12/06/2020	BIECKERT CLASICA	32	FNC SOCIEDAD ANONIMA	01/09/2017	144
485766	12/06/2020	MEGA OMEGA 3 NATURAL HEALTH	5	ROEMMERS S.A.	28/09/2017	144
485767	12/06/2020	MULTISTIX	5	ASCENSIA DIABETES CARE HOLDINGS AG	13/08/2017	144
485768	12/06/2020	LABSTIX	5 (S/D)	ASCENSIA DIABETES CARE HOLDINGS AG	26/08/2017	144
485769	12/06/2020	LOS INFORMANTES	38 y 41	MONTE CARLO T.V. S.A.	14/09/2017	144
485774	09/06/2020	JTEKT	7 y 12	JTEKT CORPORATION	09/08/2017	144
485776	09/06/2020	TIDE	3	THE PROCTER & GAMBLE COMPANY	28/09/2017	212
485777	09/06/2020	TRAC II PLUS	8 (S/D)	THE GILLETTE COMPANY LLC	28/09/2017	212
485778	10/06/2020	PRESTOBARBA PLUS	8 (S/D)	THE GILLETTE COMPANY LLC	28/09/2017	212
485779	10/06/2020	PRO PLUS	21	THE GILLETTE COMPANY LLC	12/08/2017	212
485781	09/06/2020	SYNCRO	8	Braun GmbH	18/09/2017	212
485783	11/06/2020	IMATION	9	O-JIN CORPORATION	14/07/2017	194
485785	11/06/2020	DUOVISC	5 (S/D)	ALCON INC.	13/08/2017	194
485786	11/06/2020	AFTER SIX (mixta)	25 y 35	VLADIMIRO PALYGA FLECHA	17/06/2018	193
485787	09/06/2020	TURBOSONICS	10 (S/D)	ALCON INC.	29/08/2017	194
485788	09/06/2020	OPHTHALAS 532 EYELITE	10 (S/D)	ALCON INC.	13/08/2017	194
485789	09/06/2020	MASTERSOIL	5	DAPAMA URUGUAY S.A.	14/09/2017	18
485792	11/06/2020	DAPAMA (mixta)	35 y 39	DAPAMA URUGUAY S.A.	14/09/2017	18
485793	11/06/2020	QUICO EL CONEJO MILLONARIO	16, 28, 35, 36 y 41	ASOCIACION DE AGENTES DE	15/01/2017	18

N° Exp	Resolución	Denominación	Clases	Titular	Vigencia	Ag.
		(mixta)		QUINIELAS DEL INTERIOR		
485797	11/06/2020	EL TRIGAL (mixta)	29 y 30	EL TRIGAL S.A.	14/07/2017	165
485801	10/06/2020	CONFIDENCE	5 (S/D)	CMPC TISSUE S.A.	16/07/2017	221
485807	17/06/2020	MACARENA	41	CARLOS VALDEZ	03/05/2017	
485808	15/06/2020	WILEY X	9 (S/D) y 25 (S/D)	WILEY X, INC.	07/12/2017	216
485809	17/06/2020	MEDTRONIC	10 (S/D)	MEDTRONIC INC.	24/07/2017	189
485820	17/06/2020	G (mixta)	25	GIVENCHY	04/08/2017	18
485822	15/06/2020	DUDALINA (mixta)	25	DUDALINA S.A.	09/06/2017	34
485826	16/06/2020	UTILISIMA SATELITAL	38	FOX INTERNATIONAL CHANNEL US INC	25/09/2017	18
485832	15/06/2020	LA MORENITA (mixta)	30	J.G.PADILLA Y CIA S.A.	28/07/2017	105
485833	17/06/2020	(figurativa)	30 (S/D)	KEEBLER COMPANY	29/08/2017	194
485834	17/06/2020	MILLENIUM	1 (S/D)	SHELL BRANDS INTERNATIONAL AG	18/12/2017	194
485835	15/06/2020	SHELL NATURELLE	1 (S/D) y 4 (S/D)	SHELL BRANDS INTERNATIONAL AG	18/12/2017	194
485836	15/06/2020	MIRABEL	30	INTERCONTINENTAL GREAT BRANDS LLC.	10/09/2017	194
485837	15/06/2020	LENGUETAZO	30	MONDELEZ ARGENTINA S.A.	05/12/2017	194
485842	16/06/2020	RUBRICA	35	PRORINEL S.A.	17/07/2017	165
485845	15/06/2020	TURRON MONTEVERGINE (mixta)	30 (S/D)	INDUSTRIA DE TORRONE NOSSA SENHORA DE MONTEVERGINE LTDA.	30/07/2017	144
485846	15/06/2020	ANTARCTICA GUARANA (mixta)	32	COMPANHIA DE BEBIDAS DAS AMERICAS - AMBEV	29/07/2017	144
485850	17/06/2020	BK BIG FISH	29, 30 y 31	BURGER KING CORPORATION	21/07/2017	136
485851	18/06/2020	(figurativa)	18 (S/D) y 25 (S/D)	TRIPLE SSS ZONA LIBRE, S.A.	27/08/2017	136
485852	17/06/2020	P (mixta)	5 (S/D)	TAKEDA GMBH	04/08/2017	136
485856	17/06/2020	(figurativa)	7 (S/D) y 12 (S/D)	THE GATES CORPORATION	23/08/2017	136
485859	17/06/2020	(figurativa)	7 (S/D) y 12 (S/D)	THE GATES CORPORATION	23/08/2017	136

N° Exp	Resolución	Denominación	Clases	Titular	Vigencia	Ag.
485860	17/06/2020	AUCHAN (mixta)	29, 32 y 42	AUCHAN HOLDING	25/09/2017	181
485861	18/06/2020	FRIEDLAND	9	NOVAR ED & S LIMITED	29/04/2017	34
485862	18/06/2020	CLIPSAL	9 (S/D)	CLIPSAL AUSTRALIA PTY LTD.	07/02/2017	144
485863	17/06/2020	WILCO	9	CLIPSAL AUSTRALIA PTY LTD.	07/02/2017	144
485864	17/06/2020	TORRAS	25	TORRAS WORLD S.L.	30/08/2017	181
485869	18/06/2020	LA YAPA	30 (S/D)	MONDELEZ ARGENTINA S.A.	03/04/2017	194
485882	22/06/2020	VIACOM	35 (S/D)	VIACOM INTERNATIONAL INC.	20/08/2017	194
485883	18/06/2020	CYPRESS	5 (S/D)	SYNGENTA PARTICIPATIONS AG.	10/09/2017	194
485884	22/06/2020	GRAMOXONE PARAQUAT	5 (S/D)	SYNGENTA LIMITED	24/07/2017	194
485885	22/06/2020	APLI QUEDA (mixta)	5 (S/D)	GB BIOSCIENCES LLC	20/08/2017	194
485886	22/06/2020	RIDOMIL GOLD (mixta)	5 (S/D)	SYNGENTA PARTICIPATIONS AG.	09/08/2017	194
485887	18/06/2020	DUAL GOLD	5 (S/D)	SYNGENTA PARTICIPATIONS AG.	04/08/2017	194
485888	22/06/2020	ELITE MODEL LOOK (mixta)	41 (S/D)	ELITE LICENSING COMPANY S.A.	08/10/2017	18
485889	18/06/2020	DHL (mixta)	39	DHL INTERNATIONAL GMBH	12/11/2017	18
485890	18/06/2020	FREELANDER	12 (S/D)	JAGUAR LAND ROVER LIMITED	01/12/2017	194
485891	18/06/2020	LOW END	9	LOW END LTDA.	29/07/2017	104
485902	18/06/2020	ESPUMA - PUR	17 (S/D)	BROMYROS S.A.	24/07/2017	201
485905	22/06/2020	NEVERLAND PARK	41	ARES S.A.	29/07/2017	201
485906	22/06/2020	METASYSTOX	5 (S/D)	UPL LIMITED	24/07/2017	201
485907	18/06/2020	ELITOS	5	LABORATORIOS ANDROMACO S.A.	23/07/2017	165
485908	18/06/2020	JILSANDER (mixta)	3	JIL SANDER GMBH	13/10/2017	201
485910	18/06/2020	ANGE OU DEMON	3 (S/D)	LVMH FRAGRANCE BRANDS	18/05/2017	18
485911	18/06/2020	100 PIPERS	33 (S/D)	CHIVAS HOLDINGS (IP) LIMITED	26/08/2017	34
485912	18/06/2020	ETCHART	33	PERNOD RICARD ARGENTINA S.R.L.	20/08/2017	34
485913	22/06/2020	QUARTZ	24	OHANES BOGIATZIAN	29/07/2017	189
485914	22/06/2020	ARNALDO B. ETCHART	33	PERNOD RICARD ARGENTINA S.R.L.	20/08/2017	34
485918	22/06/2020	FORESTER	12 (S/D)	SUBARU CORPORATION	01/09/2017	156
485920	22/06/2020	ALOXI	5 (S/D)	HELSINN HEALTHCARE S.A.	06/09/2017	136
485921	22/06/2020	BEEFEATER (mixta)	33 (S/D)	ALLIED DOMECQ SPIRITS & WINE LIMITED	18/08/2017	34

N° Exp	Resolución	Denominación	Clases	Titular	Vigencia	Ag.
485922	18/06/2020	AROSTIT	1 (S/D) y 3 (S/D)	ARCHROMA IP GMBH	20/08/2017	34
485923	22/06/2020	GEMALTO	9 (S/D), 38 (S/D) y 42 (S/D)	GEMALTO N.V.	23/08/2017	34
485925	22/06/2020	AMERICAN BUSINESS CARGO	39	UNDOKAY S.A.	23/07/2017	165
485926	22/06/2020	SER 0% GRASA Y COLESTEROL (mixta)	32 (S/D)	AGUAS DANONE DE ARGENTINA S.A.	25/07/2017	18
485930	22/06/2020	KOPIKO (mixta)	30	ELITE GOLD LTD.	18/09/2017	34
485936	18/06/2020	RAIN-BLO (mixta)	30	FERRARA CANDY COMPANY	29/07/2017	186
485938	25/06/2020	(figurativa)	5 y 10	BOEHRINGER INGELHEIM INTERNATIONAL GMBH	04/08/2017	34
485939	25/06/2020	RESPIMAT	10 (S/D)	Boehringer Ingelheim Pharma GmbH & Co. KG	04/08/2017	136
485940	24/06/2020	VOCES ANÓNIMAS	38	GUILLERMO LOCKHARS QUINTANA	24/01/2017	
485941	25/06/2020	J JOHNSON ACERO (mixta)	11 (S/D)	JOHNSON ACERO S.A.	01/09/2017	220
485945	24/06/2020	BAR VAC	5 (S/D)	BOEHRINGER INGELHEIM VETMEDICA GMBH	12/08/2017	3
485946	25/06/2020	INGELVAC	5 (S/D)	BOEHRINGER INGELHEIM VETMEDICA GMBH	13/08/2017	34
485948	25/06/2020	VETMEDICA	5 (S/D) y 31 (S/D)	BOEHRINGER INGELHEIM VETMEDICA GMBH	10/09/2017	34
485949	24/06/2020	WEEKEND	16	EDITORIAL PERFIL S.A.	29/07/2017	219
485950	25/06/2020	BOEHRINGER INGELHEIM VETMEDICA	5 (S/D) y 31 (S/D)	BOEHRINGER INGELHEIM VETMEDICA GMBH	10/09/2017	34
485951	26/06/2020	BIOCOSMÉTICA EXEL ARGENTINA S.R.L. (mixta)	3	BIO COSMÉTICA EXEL ARGENTINA S.R.L.	29/07/2017	219
485952	24/06/2020	ALCON	5	ALCON INC.	24/07/2017	194
485953	26/06/2020	FUSTIX	9	NEOROL S.A.	29/08/2017	219
485954	24/06/2020	SUBTEX	9	NEOROL S.A.	29/08/2017	219
485955	24/06/2020	FUCELUM	9	NEOROL S.A.	29/08/2017	219
485956	24/06/2020	ACCUPAK	10 (S/D)	ALCON INC.	29/07/2017	194
485957	25/06/2020	FUCELAL	9	NEOROL S.A.	29/08/2017	219

N° Exp	Resolución	Denominación	Clases	Titular	Vigencia	Ag.
485958	25/06/2020	FUTENAX	9	NEOROL S.A.	13/08/2017	219
485959	25/06/2020	(figurativa)	12 (S/D), 35 (S/D), 37 (S/D) y 39 (S/D)	SPBI	30/08/2017	34
485960	24/06/2020	FUCETIX	9	NEOROL S.A.	29/08/2017	219
485961	24/06/2020	SPRINGTIME	33 (S/D)	POMMERY	23/08/2017	34
485968	25/06/2020	NAF NAF (mixta)	9 (S/D)	NAF NAF	20/08/2017	216
485969	25/06/2020	UNLEASH THE BEAST!	32 (S/D)	MONSTER ENERGY COMPANY	31/08/2017	194
485971	24/06/2020	MONSTER	5 (S/D) y 32 (S/D)	MONSTER ENERGY COMPANY	31/08/2017	194
485972	22/06/2020	(figurativa)	1 (S/D), 3 (S/D), 9 (S/D), 14 (S/D), 18 (S/D) y 35 (S/D)	TBL LICENSING LLC	13/08/2017	194
485973	24/06/2020	LIFESCAN	10 (S/D)	LifeScan IP Holdings, LLC	09/08/2017	194
485974	24/06/2020	ENDOPATH DEXTRUS	10 (S/D)	JOHNSON & JOHNSON	09/08/2017	194
485975	26/06/2020	R RUSCONI (mixta)	16 y 18	ORILER S.A.	09/08/2017	194
485977	24/06/2020	HEAD & SHOULDERS (mixta)	3 (S/D)	THE PROCTER & GAMBLE COMPANY	28/09/2017	212
485978	26/06/2020	(figurativa)	25 (S/D)	FRUIT OF THE LOOM, INC.	09/08/2017	194
485979	24/06/2020	(figurativa)	3 (S/D)	THE PROCTER & GAMBLE COMPANY	28/09/2017	212
485980	24/06/2020	QUESINAS	29 (S/D) y 30 (S/D)	DISGAL S.A.	24/07/2017	165
485981	22/06/2020	CRUZ DE MALTA (mixta)	29 (S/D), 30 (S/D), 31 (S/D) y 32 (S/D)	DISGAL S.A.	24/07/2017	165
485987	24/06/2020	PLAYMOBIL	28 (S/D)	GEOBRA BRANDSTÄTTER STIFTUNG & CO. KG	24/07/2017	165
485989	24/06/2020	MAICO	10 (S/D)	DIAGNOSTIC GROUP, LLC	24/07/2017	165
485991	24/06/2020	MCGREGOR	25 (S/D)	MCGREGOR FINANCE INTERNATIONAL B.V.	24/07/2017	191
485992	24/06/2020	WIPP	3 (S/D)	HENKEL AG & CO. KGAA	24/07/2017	192
485993	24/06/2020	INDUCEL UNIVERSAL	5	UNIVERSAL LAB LTDA	25/07/2017	192
485997	29/06/2020	SURREAL	3 (S/D)	AVON PRODUCTS, INC.	09/08/2017	194

N° Exp	Resolución	Denominación	Clases	Titular	Vigencia	Ag.
485998	29/06/2020	PREVENAR 13	5 (S/D)	WYETH LLC	09/08/2017	144
486000	29/06/2020	TRILUXIV	1 (S/D) y 3 (S/D)	HFC PRESTIGE INTERNATIONAL HOLDING SWITZERLAND SÀRL	25/07/2017	201
486001	26/06/2020	BRANCA F.LLI BRANCA MILANO CASA FONDATA NEL 1845 -FERNET-BRANCA FRATELLI BRANCA DISTILLERIE (mixta)	33 (S/D)	FRATELLI BRANCA DISTILLERIE S.R.L.	23/08/2017	212
486002	26/06/2020	SPRAY POP (mixta)	30 (S/D)	THE TOPPS COMPANY, INC.	25/07/2017	201
486003	29/06/2020	CUTCSA 0 CERO ACCIDENTE (mixta)	39	C.U.T.C.S.A.	29/01/2017	94
486004	30/06/2020	CUTCSA (mixta)	39 y 41	C.U.T.C.S.A.	26/01/2017	94
486005	29/06/2020	CUTCSA (mixta)	39 y 41	C.U.T.C.S.A.	26/01/2017	94
486012	29/06/2020	JOHNSON'S CLEAN & CLEAR (mixta)	3	JOHNSON & JOHNSON	29/08/2017	194
486015	29/06/2020	ZON MULTICAPAS (mixta)	25	SERGIO ADRIAN GOLDSTEIN ZONSEJNAS	30/07/2017	189
486016	29/06/2020	ZONSEJNAS INDUSTRIA MEDICA (mixta)	25 y 30	SERGIO ADRIAN GOLDSTEIN ZONSEJNAS	30/07/2017	189
486020	30/06/2020	CENTRUM CARDIO	5	WYETH HOLDINGS LLC	31/08/2017	194
486021	26/06/2020	(figurativa)	3 (S/D)	JOHNSON & JOHNSON	29/08/2017	194
486022	29/06/2020	ALTRALINK	10 (S/D)	DEPUY SYNTHES, INC.	28/08/2017	194
486023	26/06/2020	MITEK	10 (S/D)	JOHNSON & JOHNSON	13/08/2017	194
486024	26/06/2020	1-DAY	9 (S/D)	JOHNSON & JOHNSON	13/08/2017	194
486025	26/06/2020	CAELYX	5 (S/D)	ALZA CORPORATION	13/08/2017	194
486026	29/06/2020	AVON 015	3	AVON PRODUCTS, INC.	20/08/2017	194
486027	29/06/2020	NATURALCALM	3 (S/D) y 5 (S/D)	JOHNSON & JOHNSON	28/08/2017	194
486028	30/06/2020	ALTRX	10 (S/D)	DEPUY SYNTHES, INC.	28/08/2017	194
486030	26/06/2020	AMO OPTIBLUE	10 (S/D)	ADVANCED MEDICAL OPTICS, INC.	21/12/2017	136
486034	26/06/2020	MULTAQ (mixta)	5 (S/D)	SANOFI	25/07/2017	165
486036	26/06/2020	IZADIMA	5	LABORATORIOS PISA S.A. DE C.V.	18/12/2017	34

N° Exp	Resolución	Denominación	Clases	Titular	Vigencia	Ag.
486037	26/06/2020	CEFAXONA	5	LABORATORIOS PISA S.A. DE C.V.	18/12/2017	34
486038	26/06/2020	FERROIN	5	LABORATORIOS PISA S.A. DE C.V.	18/12/2017	34
486039	29/06/2020	BUFIGEN	5	LABORATORIOS PISA S.A. DE C.V.	18/12/2017	34
486040	26/06/2020	RELATRAC	5	LABORATORIOS PISA S.A. DE C.V.	18/12/2017	34
486041	30/06/2020	SOLUCION DP	5	LABORATORIOS PISA S.A. DE C.V.	18/12/2017	34
486042	29/06/2020	PISA INDUSTRIA FARMACEUTICA MEXICANA (mixta)	5	LABORATORIOS PISA S.A. DE C.V.	18/12/2017	34
486043	26/06/2020	PISA INDUSTRIA FARMACEUTICA MEXICANA (mixta)	5	LABORATORIOS PISA S.A. DE C.V.	01/12/2017	34
486044	29/06/2020	PISA INDUSTRIA FARMACEUTICA MEXICANA (mixta)	5	LABORATORIOS PISA S.A. DE C.V.	01/12/2017	34
486045	26/06/2020	PISA INDUSTRIA FARMACEUTICA MEXICANA (mixta)	5	LABORATORIOS PISA S.A. DE C.V.	01/12/2017	34
486046	30/06/2020	M&M'S MINI'S (mixta)	30	MARS, INCORPORATED	22/01/2018	18
486047	30/06/2020	SHEBA	31 (S/D)	MARS, INCORPORATED	28/09/2017	18
486048	30/06/2020	GALAXY	30	MARS, INCORPORATED	18/11/2017	18
486049	01/07/2020	TWIX	30 (S/D)	MARS, INCORPORATED	28/12/2017	18
486051	01/07/2020	M (mixta)	16, 25, 28, 29 y 30	MARS, INCORPORATED	26/12/2017	18
486052	30/06/2020	CESAR	31 (S/D)	MARS, INCORPORATED	28/09/2017	18
486054	30/06/2020	ELDOM	7, 9 y 11	GCU S.A.	10/09/2017	219
486064	01/07/2020	BANET (mixta)	29	MOLINO CAÑUELAS S.A.C.I.F.I.A.	29/07/2017	201
486065	30/06/2020	PANET (mixta)	43	MOLINO CAÑUELAS S.A.C.I.F.I.A.	29/07/2017	201
486070	01/07/2020	TMNT	16 (S/D), 25 (S/D) y 28 (S/D)	VIACOM OVERSEAS HOLDINGS C.V.	28/08/2017	194
486072	30/06/2020	OPERA	35 (S/D)	OMNICOM INTERNATIONAL HOLDINGS, INC.	09/08/2017	194
486073	01/07/2020	PHD	35 (S/D)	OMNICOM INTERNATIONAL HOLDINGS, INC.	09/08/2017	194
486075	30/06/2020	TIWS	9 y 38	TELEFONICA, S.A.	30/07/2017	201
486076	30/06/2020	ELAC (mixta)	9	ELAC ELECTROACUSTIC GMBH	29/07/2017	201

N° Exp	Resolución	Denominación	Clases	Titular	Vigencia	Ag.
486077	30/06/2020	PANET (mixta)	29	MOLINO CAÑUELAS S.A.C.I.F.I.A.	29/07/2017	201
486078	01/07/2020	BANET (mixta)	43	MOLINO CAÑUELAS S.A.C.I.F.I.A.	29/07/2017	201
486089	30/06/2020	NIAGARA	3 (S/D)	FAULTLESS STARCH/BON AMI COMPANY	26/01/2017	165
486096	01/07/2020	EMPRESA ACTIVA (mixta)	16 (S/D)	EDICIONES URANO S.A.	14/09/2017	34
486111	01/07/2020	DENIM	3 (S/D)	SWEETYET DEVELOPMENT LIMITED	26/01/2018	94
486116	01/07/2020	VENUS (mixta)	3 (S/D), 8 (S/D), 16 (S/D), 22 (S/D) y 26 (S/D)	JUAN C. BALERIO S.A.	18/11/2017	201
486117	01/07/2020	BURMA (mixta)	22 (S/D), 23 (S/D), 24 (S/D), 25 (S/D) y 26 (S/D)	PEMBROKE PARK CORPORATION	26/08/2017	201
486120	01/07/2020	TELEFONICA DOMO (mixta)	9 (S/D)	TELEFONICA, S.A.	30/08/2017	201
486123	01/07/2020	REMIFEMIN	5	SCHAPER & BRÜMMER GMBH & CO. KG	18/09/2017	201
486128	01/07/2020	ESBERITOX	5	SCHAPER & BRÜMMER GMBH & CO. KG	25/09/2017	201
486129	01/07/2020	REPUBLICA AFAP (mixta)	36 y 45	REPUBLICA AFAP S.A.	12/08/2017	156
486138	01/07/2020	PONY MALTA	32	BAVARIA S.A.	08/10/2017	181
486144	01/07/2020	S SIMON (mixta)	11	SIMON, S.A.	29/07/2017	165
486147	01/07/2020	A/X ARMANI EXCHANGE	14, 18, 25 y 42 (S/D)	GIORGIO ARMANI S.P.A.	13/08/2017	34
486151	01/07/2020	IGUANA	32	CERVECERIA Y MALTERIA QUILMES S.A.I.C.A. Y G	10/09/2017	144
486152	01/07/2020	IGUANA	33	CERVECERIA Y MALTERIA QUILMES S.A.I.C.A. Y G	01/09/2017	144
486155	01/07/2020	D'ADDARIO XL	15 (S/D)	D'ADDARIO & COMPANY, INC.	02/07/2017	194

TRANSFERENCIAS

N° Exp.	Resolución	Denominación	Clases	Titular	Dirección	Ag.
371716	25/06/2020	SPHERE	34	CTBAT INTERNATIONAL CO. LIMITED	29th floor, Oxford House, Taikoo Place, 979 King's Road, Island East, HONG KONG	136
374122	23/06/2020	ZEROWATT	7, 9 y 11	TA-TA- S.A.	José de Béjar 2600, Montevideo, URUGUAY	18
375452	15/06/2020	COMO QUIERES QUE TE QUIERA	25	CHEEK S.A.	Cuyo 3040/66, MARTINEZ, BUENOS AIRES, ARGENTINA	201
376178	23/06/2020	WINNER	12	TA-TA S.A.	José de Béjar 2600, Montevideo, URUGUAY	18
377670	15/06/2020	SUNDOWN	12	DECELESTE SOCIEDAD ANONIMA	Colombia 1339, Montevideo, URUGUAY	189
379601	25/06/2020	GERARD DAREL	3	HGD GROUP	130 rue Réaumur, Paris, ., ., FRANCIA	165
380929	03/06/2020	NAVSTEL	5	Alcon Inc.	Rue Louis-d'Affry 6, 1701, Fribourg, SUIZA	194
381528	03/06/2020	EPRINEX	5	Boehringer Ingelheim Vetmedica, GmbH	55218 Ingelheim, 30096, Ingelheim am Rhein, ALEMANIA	18
382386	09/06/2020	PEPTULAN	5	HYPERMARCAS S.A.	Rua Nova Cidade, 404, São Paulo, Sp, BRASIL	29
384625	23/06/2020	WINNER STRONG	12	TA-TA S.A.	José de Béjar 2600, Montevideo, URUGUAY	21
391227	05/06/2020	BRAHMA CHOPP DESDE 1888	32	AMBEV S,A,	Rua Dr. Renato Paes de Barros, 1017 - 3° andar, Itaim Bibi São Paulo, São Paulo, BRASIL	144
391695	12/06/2020	MY MIXTURE	34	Scandinavian Tobacco Group Assens A/S	Tobaksev 1, 5610, Assens, DINAMARCA	194
391874	01/07/2020	GOTTWALD	7, 9, 12, 37 y 42	Konecranes Global Corporation	Koneenkatu 8, 05830, Hyvinkää, FINLANDIA	207
391874	25/06/2020	GOTTWALD	7, 9, 12, 37 y 42	Konecranes Global Corporation	Koneenkatu 8, 05830, Hyvinkää, FINLANDIA	207
392097	23/06/2020	WINNER SHARK	12	TA-TA S.A.	JOSE DE BEJAR 2600,	103

N° Exp.	Resolución	Denominación	Clases	Titular	Dirección	Ag.
					MONTEVIDEO , URUGUAY	
392127	25/06/2020	NARCISO RODRIGUEZ	14, 18 y 25	NARCISO RODRIGUEZ CORPORATION	30 IRVING PLACE, 9th Floor, NEW YORK, 10003, NEW YORK, NEW YORK, E. U. DE NORTEAMERICA	3
392269	24/06/2020	MOTOCICLO	35	TA-TA S.A.	José de Béjar 2600, Montevideo, URUGUAY	18
392327	24/06/2020	MOTOCICLO SPORTS	35	TA-TA S.A.	Jose de Bejar 2600, Montevideo, URUGUAY	18
392691	18/06/2020	SLINE	32	HACK LTD.	60/2,MELITA STREET, 1122, VALLETTA, MALTA	34
395505	24/06/2020	MOTOCICLOSPORTS BIKE & RUN	16 y 35	TA-TA S.A.	José De Bejar 2600, Montevideo, Montevideo, URUGUAY	18
395506	24/06/2020	MOTOCICLO	16 y 35	TA-TA S.A.	Jose de Bejar 2600, Montevideo, URUGUAY	18
395576	18/06/2020		25 y 28	ALPARGATAS SOCIEDAD ANONIMA INDUSTRIAL Y COMERCIAL	Azara 841, C1267ABQ, BUENOS AIRES, ARGENTINA	201
398253	22/06/2020	MULTI CORREXION	3 y 5	RoC Opc LLC	261 Madison Avenue, 16th, 10016, New York, New York, E. U. DE NORTEAMERICA	194
398781	24/06/2020	4EARTH	1, 17, 22 y 23	RHODIA OPERATIONS	25 rue de Clichy, Paris 75009, FRANCIA, 75009, FRANCIA	194
399591	26/06/2020	GREEN SURE	2	SWIMC LLC	101 West Prospect Avenue, 44115, Cleveland, OHIO, E. U. DE NORTEAMERICA	201
399674	05/06/2020	GRIESHABER MAXGRIP	10	Alcon Inc.	Rue Louis - d´Affry 6, 1701, Fribourg, SUIZA	194
399812	05/06/2020	EDGEPLUS	10	Alcon Inc.	Rue Louis - d´Affry 6, 1701, Fribourg, SUIZA	194
401185	15/06/2020	CAESARS	16, 25, 41, 42, 43, 44 y 45	CAESARS LICENSE COMPANY, LLC	One Caesars Palace Drive, 89109, Las Vegas, Nevada, E. U. DE NORTEAMERICA	3

N° Exp.	Resolución	Denominación	Clases	Titular	Dirección	Ag.
401439	05/06/2020	CACHÉ	10	Alcon Inc.	Rue Louis - d´Affry 6, 1701, Fribourg, SUIZA	20
401678	24/06/2020	NVC	11	NVC GLOBAL SOLUTIONS LIMITED	UNIT 608, 6TH FLOOR, LAKESIDE 1, N° 8, SCIENCE PARK WEST AVENUE, HONG KONG SCIENCE PARK, HONG KONG	34
403999	24/06/2020	L. E. I. LIFE ENERGY INTELLIGENCE	25	PREMIER BRANDS IP LLC.	1411 Broadway , 10018, New york, New York, E. U. DE NORTEAMERICA	18
404302	09/06/2020	GENESIS ULTRA POUR-ON FOR CATTLE	5	BOEHRINGER INGELHEIM VETMEDICA GMBH	55218 INGELHEIM , 30096, INGELHEIM AM RHEIN, ALEMANIA	18
404381	05/06/2020	ALCON	5	Alcon Inc.	Rue Louis - d´Affry 6, 1701, Fribourg, SUIZA	194
404382	05/06/2020	ALCON	10	Alcon Inc.	Rue Louis - d´Affry 6, 1701, Fribourg, SUIZA	194
404969	26/06/2020	INTER - ROCK	19	DECOSOL S.A.	Av. Italia 3918, MONTEVIDEO, URUGUAY	201
405483	26/06/2020	ETHICAL PHARMA	42	ETHICAL PHARMA S.A.	Maipu 509, 4o piso, BUENOS AIRES, ARGENTINA	
405656	09/06/2020	CERTIFECT	5	BOEHRINGER INGELHEIM VETMEDICA GMBH	D-55216 INGELHEIM AM RHEIN, ALEMANIA	18
405787	05/06/2020	CACHET	10	Alcon Inc.	Rue Louis - d´Affry 6, 1701, Fribourg, SUIZA	194
406406	22/06/2020	REMINGTON	7, 9 y 11	Spectrum Brands Inc.	3001 Deming Way, 53562, Middleton, Wisconsin, E. U. DE NORTEAMERICA	187
407215	05/06/2020	OPTI-FREE PUREMOIST	5	Alcon Inc.	Rue Louis - d´Affry 6, 1701, Fribourg, SUIZA	194
407291	09/06/2020	PUREMOIST	5	Alcon Inc.	Rue Louis - d´Affry 6, 1701, Fribourg, SUIZA	194
407327	12/06/2020	CHARLES CHEVIGNON	18	ETABLISSEMENTS	6/10 BOULEVARD FOCH,	18

N° Exp.	Resolución	Denominación	Clases	Titular	Dirección	Ag.
				CHARLES CHEVIGNON	93800, EPINAY SUR SEINE, FRANCIA	
407363	03/06/2020	ALLIANCE FRANCAISE	16 y 41	FONDATION ALLIANCE FRANÇAISE	Bvar. Raspail 101, Paris, FRANCIA	34
407364	03/06/2020	ALIANZA FRANCESA	16 y 41	FONDATION ALLIANCE FRANÇAISE	Bvar. Raspail 101, Paris, FRANCIA	34
407492	09/06/2020	REBIF	5	MERCK KGAA	Frankfurter Strabe 250, D-64293, Darmstadt, ALEMANIA	129
407676	30/06/2020	NUTRIBABY	5, 29 y 31	ETHICAL PHARMA S.A.	Maipú 509, 4to. Piso, Buenos Aires, Buenos Aires, ARGENTINA	212
408191	24/06/2020	4EARTH	1, 17, 22 y 23	RHODIA OPERATIONS	25 rue de Clichy, Paris 75009, FRANCIA, 75009, FRANCIA	20
408208	22/06/2020	VOLTA	30 y 43	FISUNER S.A.	Ruta 10km 167 esq. Maldonado, Manantiales, Punta del Este, Maldonado, URUGUAY	181
408243	22/06/2020	MUSASHI	5	VITACO HEALTH IP PTY LIMITED	Level 1, 82 Waterloo Road, North Ryde, New South Wales, AUSTRALIA	212
408243	16/06/2020	MUSASHI	5	VITACO HEALTH IP PTY LIMITED	Level 1, 82 Waterloo Road, North Ryde, New South Wales, AUSTRALIA	212
408327	08/06/2020	MIRUS	5	Alcon Inc.	Rue Louis - d´Affry 6, 1701, Fribourg, SUIZA	194
408328	05/06/2020	ANESTALCON	5	Alcon Inc.	Rue Louis - d´Affry 6, 1701, Fribourg, SUIZA	194
408329	05/06/2020	ALCAINE	5	Alcon Inc.	Rue Louis-d´Affry 6, 1701, Fribourg, SUIZA	194
408330	08/06/2020	ALCON LAGRIMAS	5	Alcon Inc.	Rue Louis - d´Affry 6, 1701, Fribourg, SUIZA	194
408375	05/06/2020	CYCLOGYL	5	Alcon Inc.	Rue Louis - d´Affry 6, 1701, Fribourg, SUIZA	194

N° Exp.	Resolución	Denominación	Clases	Titular	Dirección	Ag.
408442	12/06/2020	FRISCO	32	INTERCONTINENTAL GREAT BRANDS LLC.	100 De Forest Avenue, East Hanover, 07936, New Jersey, NY	18
409136	15/06/2020	FLEET COLOR	2	SWIMC LLC	41115, E. U. DE NORTEAMERICA	194
409136	23/06/2020	FLEET COLOR	2	SWIMC LLC	41115, E. U. DE NORTEAMERICA	194
409141	26/06/2020	SHER PRIMER	2	SWIMC LLC	101 West Prospect Avenue, 44115, Cleveland, OHIO, E. U. DE NORTEAMERICA	201
409933	08/06/2020	OPTI-FREE EVERMOIST	5	Alcon Inc.	Rue Louis - d´Affry 6, 1701, Fribourg, SUIZA	194
409945	09/06/2020	NAPHTEARS	5	Alcon Inc.	Rue Louis - d´Affry 6, 1701, Fribourg, SUIZA	194
410029	25/06/2020	LIFE ENERGY INTELLIGENCE	25	Premier Brands IP LLC	1411 Broadway, 10018, New York, New York, E. U. DE NORTEAMERICA	18
410314	25/06/2020	GERARD DAREL	9, 14, 18 y 25	HGD GROUP	130 rue Réaumur, Paris, .., FRANCIA	165
410963	09/06/2020	OPTILASIK	16 y 44	Alcon Inc.	Rue Louis - d´Affry 6, 1701, Fribourg, SUIZA	194
410972	26/06/2020	NUTRI - BIO	3, 5 y 42	ETHICAL PHARMA S.A.	Maipú 509, 4to. Piso, Buenos Aires, Buenos Aires, ARGENTINA	212
410973	01/07/2020	NUTRIBIO	3, 5 y 42	ETHICAL PHARMA S.A.	Maipú 509, 4to. Piso, Buenos Aires, Buenos Aires, ARGENTINA	212
411185	18/06/2020	GARAT	29 y 30	VIDASHOP S.A.	Ituzaingo s/n, Rosario, Colonia, URUGUAY	165
411252	17/06/2020	ADHOC	16	FEDRIGONI S.P.A.	Viale Piave 3, Verona, ITALIA	20
411356	26/06/2020	BAMBINO	5 y 42	ETHICAL PHARMA S.A.	Maipu 509, 4o. piso, BUENOS AIRES, ARGENTINA	212
411357	26/06/2020	FORTIS	5	ETHICAL PHARMA S.A.	MAIPU 509, 4o PISO, BUENOS AIRES, ARGENTINA	212
411696	09/06/2020	HYDRAGLYDE	5	Alcon Inc.	Rue Louis - d´Affry 6, 1701,	194

N° Exp.	Resolución	Denominación	Clases	Titular	Dirección	Ag.
					Fribourg, SUIZA	
411697	03/06/2020	SYSTANE BALANCE	5	ALCON INC.	Rue Louis-d´Affry 6, 1701, Fribourg, SUIZA	194
411699	09/06/2020	LUBRIVA	5	Alcon Inc.	Rue Louis - d´Affry 6, 1701, Fribourg, SUIZA	194
411778	03/06/2020	CENTURION	10	Alcon Inc.	Rue Louis-d´Affry 6, 1701, Fribourg, SUIZA	194
412007	11/06/2020	NEOSONIX	10	Alcon Inc.	Rue Louis - d´Affry 6, 1701, Fribourg, SUIZA	194
412461	24/06/2020	GRAZIELLA	12	TA-TA S.A.	Jose de Bejar 2600, Montevideo, URUGUAY	21
412678	17/06/2020	LOS DOMINGUEZ	32 y 33	CELSO DOMINGUEZ VILLARINO / ZULMA ELISA ORTAS GARCIA	AVDA. BOLIVIA 1668, MONTEVIDEO, URUGUAY	218
412712	05/06/2020	ALCON TEARS NATURALE	5	Alcon Inc.	Rue Louis - d´Affry 6, 1701, Fribourg, SUIZA	194
412760	09/06/2020	SYSTANE MAX	5	Alcon Inc.	Rue Louis - d´Affry 6, 1701, Fribourg, SUIZA	194
412788	18/06/2020	EPO CEM / COMO EPOXY - COMO CEMENTO	19	Sika Technology AG	Zugerstrasse 50, 6340, Baar, SUIZA	180
413282	09/06/2020	AUTOSERT	10	Alcon Inc.	Rue Louis - d´Affry 6, 1701, Fribourg, SUIZA	194
413283	05/06/2020	ALCON CRYSTAL	10	Alcon Inc.	Rue Louis-d´Affry 6, 1701, Fribourg, SUIZA	194
413541	09/06/2020	LIPITECH	5	Alcon Inc.	Rue Louis - d´Affry 6, 1701, Fribourg, SUIZA	194
415016	24/06/2020	WINNER FREEDOM	12	TA-TA S.A.	Jose de Bejar 2600, Montevideo, URUGUAY	18
415253	03/06/2020	STABLEFORCE	10	Alcon Inc.	Rue Louis-d´Affry 6, 1701, Fribourg, SUIZA	194
415371	01/07/2020	GENERADE	32	HACK LTD.	60/2, Melita Street, VLT 1122, Valletta, Valletta, MALTA	207
415912	18/06/2020	IGASOL	1 y 17	Sika Technology AG	Zugerstrasse 50, 6340, Baar, SUIZA	180

N° Exp.	Resolución	Denominación	Clases	Titular	Dirección	Ag.
415913	18/06/2020	SIKA	37, 40 y 42	Sika Technology AG	Zugerstrasse 50, 6340, Baar, SUIZA	180
416694	16/06/2020	SILK REFLECTIONS	25	HBI BRANDED APPAREL ENTERPRISES, LLC	1000 East Hanes Mill Road, 27105, Winston-Salem, North Carolina, E. U. DE NORTEAMERICA	136
416695	16/06/2020	HANES	25	HBI BRANDED APPAREL ENTERPRISES, LLC	1000 East Hanes Mill Road, 27105, Winston-Salem, North Carolina, E. U. DE NORTEAMERICA	136
417772	29/06/2020	GRAFFIGNA	33	FINCA LA CELIA S.A.	Montevideo1012, piso 2"C", CIUDAD DE BUENOS AIRES, ARGENTINA	218
417931	09/06/2020		10	Alcon Inc.	Rue Louis - d´Affry 6, 1701, Fribourg, SUIZA	194
418174	11/06/2020	INTELIPOINT	10	Alcon Inc.	Rue Louis - d´Affry 6, 1701, Fribourg, SUIZA	194
418175	11/06/2020	AQUALASE	10	Alcon Inc.	Rue Louis - d´Affry 6, 1704, Fribourg, SUIZA	194
418674	25/06/2020	FINA	1, 4 y 17	TOTAL SA	2 Place jean Millier, La Défense 6, 92400, Courbevoie, FRANCIA	194
418778	01/07/2020	360°	32	HACK LTD.	60/2, Melita Street, VLT 1122, Valletta, Valletta, MALTA	34
419187	26/06/2020	BABY TAN	3	BEIERSDORF AG	Unnastrasse 48, 20253, Hamburg, ALEMANIA	201
419488	09/06/2020	OPTI-FREE SEPT	5	Alcon Inc.	Rue Louis - d´Affry 6, 1701, Fribourg, SUIZA	194
419763	09/06/2020	EALCON	42 y 44	Alcon Inc.	Rue Louis - d´Affry 6, 1701, Fribourg, SUIZA	194
419764	09/06/2020	ALCON UNIQUE-PH	5	Alcon Inc.	Rue Louis - d´Affry 6, 1701, Fribourg, SUIZA	194
420055	11/06/2020	ANIOS	5	Ecolab USA Inc.	1 Ecolab Place, 55102, Saint Paul, Minnesota, E. U. DE	34

N° Exp.	Resolución	Denominación	Clases	Titular	Dirección	Ag.
					NORTEAMERICA	
420055	22/06/2020	ANIOS	5	Ecolab USA Inc.	1 Ecolab Place, 55102, Saint Paul, Minnesota, E. U. DE NORTEAMERICA	34
420055	09/06/2020	ANIOS	5	Ecolab USA Inc.	1 Ecolab Place, 55102, Saint Paul, Minnesota, E. U. DE NORTEAMERICA	34
420055	02/06/2020	ANIOS	5	Ecolab USA Inc.	1 Ecolab Place, 55102, Saint Paul, Minnesota, E. U. DE NORTEAMERICA	34
420158	11/06/2020	VARIVIT	10	Alcon Inc.	Rue Louis - d´Affry 6, 1701, Fribourg, SUIZA	194
420159	11/06/2020	LEGACY PLATINUM	10	Alcon Inc.	Rue Louis - d´Affry 6, 1701, Fribourg, SUIZA	194
420958	16/06/2020	EVAN PICONE	18	PREMIER BRANDS IP LLC	1411 Broadway, 10018, New York, New York, E. U. DE NORTEAMERICA	18
420958	22/06/2020	EVAN PICONE	18	PREMIER BRANDS IP LLC	1411 Broadway, 10018, New York, New York, E. U. DE NORTEAMERICA	18
420958	18/06/2020	EVAN PICONE	18	PREMIER BRANDS IP LLC	1411 Broadway, 10018, New York, New York, E. U. DE NORTEAMERICA	18
421596	26/06/2020	EXPERT	2	SWIMC LLC	101 West Prospect Avenue, 44115, Cleveland, Ohio, E. U. DE NORTEAMERICA	201
421606	29/06/2020	SALERM PRO.LINE	3	ANA MARIA RIBES TEIRA	Crer. Nostris, 2- El Sot dels Nostris, Lliça de Vall, Barcelona, ESPAÑA	34
421607	29/06/2020	BIOKERA	3	ANA MARIA RIBES TEIRA	Crer. Nostris, 2- El Sot dels Nostris, Lliça De Vall, Barcelona, ESPAÑA	34
424768	24/06/2020	MOTOCICLO S.A.	7 y 12	TA-TA S.A.	José de Béjar 2600, Montevideo, URUGUAY	18

N° Exp.	Resolución	Denominación	Clases	Titular	Dirección	Ag.
425017	09/06/2020	IVOMEK GOLD	5	Boehringer Ingelheim Vetmedica, GmbH	55218 Ingelheim, 30096, Ingelheim am Rhein, ALEMANIA	18
425765	05/06/2020	ICAPS	5	Alcon Inc.	Rue Louis - d´Affry 6, 1701, Fribourg, SUIZA	194
425767	09/06/2020	TRISORB	5	Alcon Inc.	Rue Louis - d´Affry 6, 1701, Fribourg, SUIZA	194
426084	17/06/2020	PRP TECHNOLOGIES	1	MELSPRING	LE LINIO, 22210, SAINT- ETIENNE-DU-GUE-DE-L- L´ISLE, FRANCIA	165
426658	11/06/2020	MIOSTAT	5	Alcon Inc.	Rue Louis - d´Affry 6, 1701, Fribourg, SUIZA	194
426665	09/06/2020	B S S	5	ALCON INC.	Rue Louis-d´Affry 6, 1701, Fribourg, SUIZA	194
426969	11/06/2020	PLUSBELLE	3	ALICORP HOLDCO ESPAÑA SL	Passeig da Gracia 61, 2n puerta 1a, 08007, BARCELONA, ESPAÑA	34
429137	09/06/2020	DRIVEN BY REFRESH YOUR CAR	5	ENERGIZER BRANDS II LLC	533 Maryville University Drive, 63141, ST. LOUIS, MISSOURI, E. U. DE NORTEAMERICA	194
429398	26/06/2020	LAFINA NATURAL BEEF	29, 30, 31, 35 y 43	MARIA BERNARDITA HEINEMANN	Pfeilst. 2, 41239, Mönchengladbach, ALEMANIA	201
430194	24/06/2020	NAVAJO	31	NUFARM S.A.	Edificio Intecons, Arias 3751 Piso 20, C1430CRG, Buenos Aires, ARGENTINA	201
430450	24/06/2020	MEGA MOTOCICLO	35	TA-TA S.A.	José De Bejar 2600, Montevideo, Montevideo, URUGUAY	18
430636	03/06/2020	RENAISSANCE	10	Alcon Inc.	Rue Louis - d´Affry 6, 1701, Fribourg, SUIZA	194
431355	04/06/2020	RESTOR	10	Alcon Inc.	Rue Louis - d´Affry 6, 1701, Fribourg, SUIZA	194
431570	26/06/2020	COPPERTONE	3	Beiersdorf AG	Unnastrasse 48, 20253, Hamburg, ALEMANIA	201
431918	24/06/2020	NAVAJO	5	NUFARM S.A.	Edificio Intecons, Arias 3751	201

N° Exp.	Resolución	Denominación	Clases	Titular	Dirección	Ag.
					Piso 20, C1430CRG, Buenos Aires, ARGENTINA	
431931	24/06/2020	ONDINA	12	TA-TA S.A.	José De Bejar 2600, Montevideo, Montevideo, URUGUAY	18
432071	23/06/2020	PICABOND	8	CommScope Technologies LLC	1100 Commscope Place Se, 28602, Hickory, North Carolina, E. U. DE NORTEAMERICA	136
432072	23/06/2020	PICABOND	9	CommScope Technologies LLC	1100 Commscope Place Se, 28602, Hickory, North Carolina, E. U. DE NORTEAMERICA	136
432848	24/06/2020	SEVIN	5	Tessengerlo Kerley, Inc.	2255 North 44th Street, Suite 300, 85008-3279, Phoenix, AZ, E. U. DE NORTEAMERICA	194
432871	11/06/2020	PROVISC	5	Alcon Inc.	Rue Louis - d´Affry 6, 1701, Fribourg, SUIZA	194
433812	12/06/2020		18, 24, 25 y 28	ALPARGATAS SOCIEDAD ANONIMA INDUSTRIAL Y COMERCIAL	Azara 841, C1267ABQ, BUENOS AIRES, ARGENTINA	201
433862	11/06/2020	IVOMECH	5	BOEHRINGER INGELHEIM VETMEDICA, INC.	55218 Ingelheim, 30096, Ingelheim am Rhein, ALEMANIA	18
435110	04/06/2020	VISCOAT	5	Alcon Inc.	Rue Louis - d´Affry 6, 1701, Fribourg, SUIZA	194
436050	01/07/2020	SOLARIS	9, 35 y 44	GrandVision Group Holding B.V.	Evert van de Beekstraat 1, Ruimtenr. 80, Tower C, 6th Floor, 1118 CL, Schiphol , PAISES BAJOS	201
436050	25/06/2020	SOLARIS	9, 35 y 44	GrandVision Group Holding B.V.	Evert van de Beekstraat 1, Ruimtenr. 80, Tower C, 6th Floor, 1118 CL, Schiphol , PAISES BAJOS	201
438088	04/06/2020	INFINITI	10	Alcon Inc.	Rue Louis - d´Affry 6, 1701, Fribourg, SUIZA	194

N° Exp.	Resolución	Denominación	Clases	Titular	Dirección	Ag.
438468	25/06/2020	KRONE	9	CommScope Technologies LLC	1100 Commscope Place Se, 28602, Hickory, North Carolina, E. U. DE NORTEAMERICA	136
438468	26/06/2020	KRONE	9	CommScope Technologies LLC	1100 Commscope Place Se, 28602, Hickory, North Carolina, E. U. DE NORTEAMERICA	136
438567	12/06/2020	VOX	25	ZELMAN CERNEI, ALEJANDRO	Andes 1415, Montevideo, URUGUAY	189
439571	25/06/2020	COPERNICO	35 y 36	Copernico Capital Partners S.A.	Zonamerica, Edificio Beta3 #002, Ruta 8 , km 17.5, 91600, Montevideo, URUGUAY	94
439930	26/06/2020	NUTRIBABY	5	ETHICAL PHARMA S.A.	Maipú 509, 4to. Piso, Buenos Aires, Buenos Aires, ARGENTINA	212
439931	26/06/2020	NUTRIBABY	29	ETHICAL PHARMA S.A.	Maipú 509, 4to. Piso, Buenos Aires, Buenos Aires, ARGENTINA	212
440629	29/06/2020	LACTOFOS	29	ETHICAL PHARMA S.A.	Maipú 509, 4° Piso, Ciudad Autónoma de Buenos Aires, ARGENTINA	212
440630	26/06/2020	LACTOFOS	5	ETHICAL PHARMA S.A.	Maipú 509, 4to. Piso, Buenos Aires, Buenos Aires, ARGENTINA	212
441040	26/06/2020	LACTOFOS	30	ETHICAL PHARMA S.A.	Maipú 509, 4to. Piso, Buenos Aires, Buenos Aires, ARGENTINA	212
441377	23/06/2020	BIOEQUILIBRIUM	1	UNILEVER N.V.	Weena 455, 3013 AL, Rotterdam, PAISES BAJOS	136
441754	11/06/2020	GRIESHABER	10	Alcon Inc.	Rue Louis - d´Affry 6, 1701 , Fribourg, SUIZA	194
441911	29/06/2020		5 y 29	ETHICAL PHARMA S.A.	Maipu 509, 4° Piso, Buenos Aires, ARGENTINA	212
441912	29/06/2020		5 y 29	ETHICAL PHARMA S.A.	Maipu 509, 4° Piso, Buenos Aires, ARGENTINA	212

N° Exp.	Resolución	Denominación	Clases	Titular	Dirección	Ag.
441913	29/06/2020	NUTRE CUIDA DHA ARA ZINC HIERRO ACOMPAÑA	5 y 29	ETHICAL PHARMA S.A.	Maipu 509, 4° Piso, Buenos Aires, ARGENTINA	212
441914	29/06/2020	NUTRE CUIDA ZINC HIERRO ACOMPAÑA	5 y 29	ETHICAL PHARMA S.A.	Maipu 509, 4° Piso, Buenos Aires, ARGENTINA	212
441916	30/06/2020		5 y 29	ETHICAL PHARMA S.A.	MAIPU 509, 4° PISO, BUENOS AIRES, ARGENTINA	212
441917	30/06/2020	NUTRIBIO KIDS	5 y 29	ETHICAL PHARMA S.A.	Maipu 509, 4° piso, Buenos Aires, ARGENTINA	212
441918	30/06/2020		5 y 29	ETHICAL PHARMA S.A.	Maipu 509, 4° Piso, Buenos Aires, ARGENTINA	212
441919	30/06/2020		5 y 29	ETHICAL PHARMA S.A.	Maipu 509, 4° Piso, Buenos Aires, ARGENTINA	212
441920	30/06/2020	NUTRIBIO LIFE	5 y 29	ETHICAL PHARMA S.A.	Maipu 509, 4° Piso, Buenos Aires, ARGENTINA	212
441921	30/06/2020		5 y 29	ETHICAL PHARMA S.A.	Maipu 509, 4° Piso, Buenos Aires, ARGENTINA	212
441922	26/06/2020	NUTRIBABY 1	5 y 29	ETHICAL PHARMA S.A.	Maipú 509, 4to. Piso, Buenos Aires, Buenos Aires, ARGENTINA	212
441923	26/06/2020	NUTRIBABY 2	5 y 29	ETHICAL PHARMA S.A.	Maipú 509, 4to. Piso, Buenos Aires, Buenos Aires, ARGENTINA	212
441924	30/06/2020	NUTRIBABY 3	5 y 29	ETHICAL PHARMA S.A.	MAIPU 509, 4TO. PISO, BUENOS AIRES, ARGENTINA	212
441925	29/06/2020	NUTRIBABY AR	5 y 29	ETHICAL PHARMA S.A.	Maipu 509, 4° Piso, Buenos Aires, ARGENTINA	212
441926	30/06/2020	NUTRIBABY BL	5 y 29	ETHICAL PHARMA S.A.	Maipu 509, 4° Piso, Buenos Aires, ARGENTINA	212
441927	29/06/2020	NUTRIBABY BIENESTAR	5 y 29	ETHICAL PHARMA S.A.	Maipu 509, 4° Piso, Buenos Aires, ARGENTINA	212
441928	30/06/2020		5 y 29	ETHICAL PHARMA S.A.	Maipú 509, 4to. Piso, Buenos Aires, Buenos Aires, ARGENTINA	212
441929	30/06/2020	NUTRIBABY	5 y 29	ETHICAL PHARMA	Maipu 509, 4° Piso, Buenos	212

N° Exp.	Resolución	Denominación	Clases	Titular	Dirección	Ag.
		PREMATUROS		S.A.	Aires, ARGENTINA	
442498	15/06/2020	CAESARS	16 y 25	CAESARS LICENSE COMPANY, LLC	One Caesars Palace Drive, 89119, Las Vegas, Nevada, E. U. DE NORTEAMERICA	180
442935	16/06/2020		25	HBI BRANDED APPAREL ENTERPRISES, LLC	1000 East Hanes Mill Road, 27105, Winston Salem, North Carolina, E. U. DE NORTEAMERICA	136
443170	18/06/2020	PLUMROSE	29 y 31	Plumrose Holding LTD.	Chancery Corporate Services Limited, Chancery House, High Street, 11128, Bridgetown, BARBADOS	18
443172	18/06/2020	PLUMROSE	29	PLUMROSE HOLDING LTD.	Chancery Corporate Services Limited, Chancery House, High Str, BARBADOS	18
443504	16/06/2020	LTH HI TEC	9	JSV Holding Sarl	4, RUE JEAN MONET, 2180, LUXEMBOURG, LUXEMBURGO	194
443505	16/06/2020	LTH	9	JSV Holding Sarl	4 rue Jean Monnet, 2180, Luxembourg, LUXEMBURGO	194
444646	26/06/2020		3	Beiersdorf AG	Unnastrasse 48, 20253, Hamburg, ALEMANIA	201
444924	15/06/2020	CAESARS PALACE	41 y 43	CAESARS LICENSE COMPANY, LLC	One Caesars Palace Drive, 89109, Las Vegas, Nevada, E. U. DE NORTEAMERICA	180
445403	25/06/2020	OINCS	9, 35 y 38	MARCELO WILKORWSKY	25 de Mayo 477 Apto. 10, Montevideo, URUGUAY	65
445457	24/06/2020	S & W	13	SWITH & WESSON INC.	2100 ROOSVELT AVENUE, 01104, Springfield, Massachsetts, E. U. DE NORTEAMERICA	136
445458	24/06/2020	S & W	13	SMITH & WESSON INC.	2100 Roosevelt Avenue, 01104, Springfield, Massachsetts, E. U. DE NORTEAMERICA	136

N° Exp.	Resolución	Denominación	Clases	Titular	Dirección	Ag.
445701	09/06/2020	MICROSMOOTH	10	Alcon Inc.	Rue Louis - d´Affry 6, 1701, Fribourg, SUIZA	194
445858	24/06/2020	WINNER EXPRESS	12	TA-TA S.A.	José De Bejar 2600, Montevideo, Montevideo, URUGUAY	18
447167	11/06/2020	OCUSCAN	10	Alcon Inc.	Rue Louis - d´Affry 6, 1701, Fribourg, SUIZA	194
447405	22/06/2020	ROC	3	RoC Opco LLC	261 Madison Avenue, 16 th Floor, 10016, New York, New York, E. U. DE NORTEAMERICA	194
447637	12/06/2020	LONGRANGE	5	BOEHRINGER INGELHEIM VETMEDICA, GmBH	55218 Ingelheim, 30096, Ingelheim am Rhein, ALEMANIA	18
447637	05/06/2020	LONGRANGE	5	BOEHRINGER INGELHEIM VETMEDICA, GmBH	55218 Ingelheim, 30096, Ingelheim am Rhein, ALEMANIA	18
447637	02/06/2020	LONGRANGE	5	BOEHRINGER INGELHEIM VETMEDICA, GmBH	55218 Ingelheim, 30096, Ingelheim am Rhein, ALEMANIA	18
448039	25/06/2020	BOIX	7	BOIX MAQUINARIA, S.L.	Polígono Industrial La Granadina; Calle Dinamarca S/N (Fase 1), 03349, San Isidro, Alicante, ESPAÑA	144
448257	15/06/2020	MAXWIPE	3, 5, 16 y 21	CMPC TISSUE S.A.	Agustinas No . 1343 Piso 6, SANTIAGO DE CHILE, CHILE	218
449046	09/06/2020	CONFORT DÚO	16	CMPC TISSUE S.A.	Agustinas 1343, piso 6, Santiago, CHILE	218
449291	26/06/2020	COLORANSWERS	2 y 16	SWIMC LLC	101 Prospect Avenue NW, 44115, Cleveland, Ohio, E. U. DE NORTEAMERICA	201
449487	05/06/2020	V-LOCITY	10	Alcon Inc.	Rue Louis-d´Affry 6, 1701, Fribourg, SUIZA	194
449746	18/06/2020	EGAMASTER	8	VULKANO RESEARCH AND	Portal de Castilla, 46-2º, 01007, Vitoria, ESPAÑA	181

N° Exp.	Resolución	Denominación	Clases	Titular	Dirección	Ag.
				DEVELOPMENT, S.L.		
449749	26/06/2020	EXIMIA	3	DERMACARE S.A.	Maipú 509 , 4o. piso, BUENOS AIRES, ARGENTINA	212
449785	15/06/2020	CONFIDENCE DE LADYSOFT	5	CMPC TISSUE S.A.	Agustinas 1343, piso 6, Santiago, CHILE	218
449786	15/06/2020	CONFIDENCE	5	CMPC TISSUE S.A.	Agustinas 1343, piso 6, Santiago, CHILE	218
450084	23/06/2020	MASTERKEY	6	DANIEL ISAAC HAYMANN GOLD	Jose Vazquez Ledesma 3066/801, Montevideo, URUGUAY	144
450128	01/07/2020		5 y 29	ETHICAL PHARMA S.A.	Maipú 509, 4° Piso, Ciudad Autónoma de Buenos Aires, ARGENTINA	212
450319	25/06/2020	VALENTI	29 y 43	VALENTI ESPECIALIDADES S.A.	Gral. Juan Domingo Peron 1509 piso 2° dto C, Ciudad Autonoma de Buenos Aires, Buenos Aires, ARGENTINA	218
450346	02/06/2020	PREVICOX	5	Boehringer Ingelheim Vetmedica, Inc.	3239 Satellite Boulevard, 30096, DULUTH, GEORGIA, E. U. DE NORTEAMERICA	18
450453	22/06/2020	UN'ALTRA VOLTA	30 y 43	FISUNER S.A.	Ruta 10km 167 esq. Maldonado, Manantiales, Punta del este, Maldonado, URUGUAY	181
450592	11/06/2020	AQUALASE	5	Alcon Inc.	Rue Louis - d'Affry 6, 1701, Fribourg, SUIZA	194
450648	12/06/2020	IVOMEK SUPER	5	Boehringer Ingelheim Vetmedica, GmbH	55218 Ingelheim, 30096, Ingelheim am Rhein, ALEMANIA	18
450648	02/06/2020	IVOMEK SUPER	5	Boehringer Ingelheim Vetmedica, GmbH	55218 Ingelheim, 30096, Ingelheim am Rhein, ALEMANIA	18
450648	22/06/2020	IVOMEK SUPER	5	Boehringer Ingelheim Vetmedica, GmbH	55218 Ingelheim, 30096, Ingelheim am Rhein,	18

N° Exp.	Resolución	Denominación	Clases	Titular	Dirección	Ag.
					ALEMANIA	
450899	24/06/2020	ONDINA BUS	12	TA-TA S.A.	Jose de Bejar 2600, Montevideo, URUGUAY	18
451238	09/06/2020	PREVEXXION	5	BOEHRINGER INGELHEIM VETMEDICA, GmBH	55218 Ingelheim, 30096, ingelheim am Rhein, ALEMANIA	225
451238	23/06/2020	PREVEXXION	5	BOEHRINGER INGELHEIM VETMEDICA, GmBH	55218 Ingelheim, 30096, ingelheim am Rhein, ALEMANIA	225
451807	16/06/2020	CAESARS ENTERTAINMENT	25, 41 y 43	CAESARS LICENSE COMPANY, LLC	One Caesars Palace Drive, 89109, Las Vegas, Nevada, E. U. DE NORTEAMERICA	180
451853	09/06/2020	CICLOPENAL	5	Alcon Inc.	Rue Louis - d´Affry 6, 1701, Fribourg, SUIZA	194
452255	16/06/2020	EVAN PICONE	25	PREMIER BRANDS IP LLC	1411 Broadway, 10018, New York, New York, E. U. DE NORTEAMERICA	18
452255	22/06/2020	EVAN PICONE	25	PREMIER BRANDS IP LLC	1411 Broadway, 10018, New York, New York, E. U. DE NORTEAMERICA	18
452255	18/06/2020	EVAN PICONE	25	PREMIER BRANDS IP LLC	1411 Broadway, 10018, New York, New York, E. U. DE NORTEAMERICA	18
453342	29/06/2020	SALERM	3	ANA MARIA RIBES TEIRA	Crer. Nostris, 2- El Sot dels Nostris, Lliça de Vall, Barcelona, ESPAÑA	34
453918	05/06/2020	SYSTANE	5	Alcon Inc.	Rue Louis-d´Affry 6, 1701, Fribourg, SUIZA	194
454400	15/06/2020	PERSONAL BABYSEC	5	CMPC TISSUE S.A.	Agustinas 1343, piso 6, Santiago, CHILE	218
455997	16/06/2020	CAESARS ENTERTAINMENT	43	CAESARS LICENSE COMPANY, LLC	One Caesars Palace Drive, 89109, Las Vegas, Nevada, E. U. DE NORTEAMERICA	180
456091	05/06/2020	EVEREST	9	Alcon Inc.	Rue Louis-d´Affry 6, 1701,	194

N° Exp.	Resolución	Denominación	Clases	Titular	Dirección	Ag.
					Fribourg, SUIZA	
458615	05/06/2020	DISCOVISC	5	Alcon Inc.	Rue Louis-d´Affry 6, 1701, Fribourg, SUIZA	194
458745	05/06/2020	OFX	5	Alcon Inc.	Rue Louis-d´Affry 6, 1701, Fribourg, SUIZA	194
459723	12/06/2020	TAK COMPAÑIA DE CAUDALES	39	TRANSPORTADORA DE VALORES TECNISEGUR URUGUAY S.A.	AVDA. URUGUAY 2054, MONTEVIDEO, URUGUAY	34
460359	24/06/2020	M&P	8, 13 y 28	SMITH & WESSON INC.	2100 ROOSVELT AVENUE, 01104, Springfield, Massachsetts, E. U. DE NORTEAMERICA	136
461462	23/06/2020	PERDURAROMA	3	UNILEVER N.V.	Weena 455, 3013 AL, Rotterdam, PAISES BAJOS	136
461576	09/06/2020	MYDFRIN	5	Alcon Inc.	Rue Louis - d´Affry 6, 1701, Fribourg, SUIZA	194
461836	05/06/2020	OPTI-FREE REPLENISH	5	Alcon Inc.	Rue Louis-d´Affry 6, 1701, Fribourg, SUIZA	194
461841	04/06/2020	DURATEARS	5	Alcon Inc.	Rue Louis - d´Affry 6, 1701, Fribourg, SUIZA	194
461985	24/06/2020	TITAN CONTAINERS	39	TITAN Containers A/S	Litauen Alle 9, 2630, Taastrup, DINAMARCA	94
462601	04/06/2020	OPTI-FREE	3 y 5	Alcon Inc.	Rue Louis-d´Affry 6, 1701, Fribourg, SUIZA	194
463061	15/06/2020	BABYSEC PREMIUM FLEXIPROTECT	5	CMPC TISSUE S.A.	Agustinas 1343, piso 6, Santiago, CHILE	218
463421	26/06/2020	WATER BABIES	3	Beiersdorf AG	Unnastrasse 48, 20253, Hamburg, ALEMANIA	201
463716	17/06/2020	COVER THE EARTH	2	SWIMC LLC	101 Prospect Avenue NW, 44115, Cleveland, Ohio, E. U. DE NORTEAMERICA	201
464139	15/06/2020	BABYSEC CUIDADO TOTAL	5	CMPC TISSUE S.A.	Agustinas 1343, piso 6, Santiago, CHILE	218

N° Exp.	Resolución	Denominación	Clases	Titular	Dirección	Ag.
464186	16/06/2020	BABYSEC DERMATOLOGICAMENTE TESTEADAS	3	CMPC TISSUE S.A.	Agustinas 1343, piso 6, Santiago, CHILE	218
464187	15/06/2020	BABYSEC CUIDADO SENSIBLE	3	CMPC TISSUE S.A.	Agustinas 1343, piso 6, Santiago, CHILE	218
464354	05/06/2020	WISEO	10	Alcon Inc.	Rue Louis-d´Affry 6, 1701, Fribourg, SUIZA	194
464600	24/06/2020	MASTER CHEF	11	TA-TA S.A.	José De Bejar 2600, Montevideo, Montevideo, URUGUAY	18
464850	12/06/2020	TAK COMPAÑIA DE CAUDALES	36 y 39	TRANSPORTADORA DE VALORES TECNISEGUR URUGUAY S.A.	AVDA. URUGUAY 2054, MONTEVIDEO, URUGUAY	34
465305	09/06/2020	NAPHCN	5	Alcon Inc.	Rue Louis - d´Affry 6, 1701, Fribourg, SUIZA	194
465968	11/06/2020	EYEMAP	10	Alcon Inc.	Rue Louis - d´Affry 6, 1701, Fribourg, SUIZA	194
466154	24/06/2020	NVC	9	NVC GLOBAL SOLUTIONS LIMITED	UNIT 608, 6TH FLOOR, LAKESIDE 1, N° 8, SCIENCE PARK WEST AVENUE, HONG KONG SCIENCE PARK, HONG KONG	34
466899	02/06/2020		5	BOEHIRNGER INGELHEIM VETMEDICA, GmBH	55218 Ingelheim, 30096, ingelheim am Rhein, ALEMANIA	18
466899	22/06/2020		5	BOEHIRNGER INGELHEIM VETMEDICA, GmBH	55218 Ingelheim, 30096, ingelheim am Rhein, ALEMANIA	18
466899	12/06/2020		5	BOEHIRNGER INGELHEIM VETMEDICA, GmBH	55218 Ingelheim, 30096, ingelheim am Rhein, ALEMANIA	18
466900	11/06/2020		5	BOEHRINGER INGELHEIM VETMEDICA, GmBH	55218 Ingelheim, 30096, Ingelheim am Rhein, E. U. DE NORTEAMERICA	18

N° Exp.	Resolución	Denominación	Clases	Titular	Dirección	Ag.
466900	02/06/2020		5	BOEHRINGER INGELHEIM VETMEDICA, GmBH	55218 Ingelheim, 30096, Ingelheim am Rhein, E. U. DE NORTEAMERICA	18
466900	22/06/2020		5	BOEHRINGER INGELHEIM VETMEDICA, GmBH	55218 Ingelheim, 30096, Ingelheim am Rhein, E. U. DE NORTEAMERICA	18
467188	11/06/2020	CILCO	9	Alcon Inc.	Rue Louis - d´Affry 6, 1701, Fribourg, SUIZA	194
467492	25/06/2020	BETO CARRERO WORLD	28	BETO CARRERO GESTÃO DE MARCAS LTDA	R. Inácio Francisco De Souza, 1597, Penha , SC, BRASIL	34
467797	11/06/2020	NEXEON	10	Alcon Inc.	Rue Louis - d´Affry 6, 1701 , Fribourg, SUIZA	194
467914	24/06/2020	SPICA	7, 9 y 11	TA-TA S.A.	José De Bejar 2600, Montevideo, Montevideo, URUGUAY	18
467936	05/06/2020	TEARGLYDE	5	Alcon Inc.	Rue Louis-d´Affry 6, 1701, Fribourg, SUIZA	194
468017	03/06/2020	CEGELEC	7, 9, 11 y 12	VINCI ENERGIES (societe anonyme)	280, rue du 8 mai 1945, 78360, Montesson, FRANCIA	219
468017	12/06/2020	CEGELEC	7, 9, 11 y 12	VINCI ENERGIES (societe anonyme)	280, rue du 8 mai 1945, 78360, Montesson, FRANCIA	219
468017	16/06/2020	CEGELEC	7, 9, 11 y 12	VINCI ENERGIES (societe anonyme)	280, rue du 8 mai 1945, 78360, Montesson, FRANCIA	219
468032	24/06/2020	SPICA	21 y 28	TA-TA S.A.	José De Bejar 2600, Montevideo, Montevideo, URUGUAY	18
468054	05/06/2020	QUIETEYZ	5	Alcon Inc.	Rue Louis-d´Affry 6, 1701, Fribourg, SUIZA	194
468090	04/06/2020	VITALUX	5	ALCON INC.	Rue Louis-d´affry 6, 1701, Fribourg, SUIZA	194
469010	01/06/2020	APOLLO	10	ALCON INC.	Rue Louis-d´affry 6, 1701, Fribourg, SUIZA	194
469579	22/06/2020	EVERLITE	9	JSV Holding Sarl	4, rue Jean Monnet, 2180, Luxembourg, LUXEMBURGO	194
470097	11/06/2020	ACRYPAK	10	Alcon Inc.	Rue Louis - d´Affry 6, 1701 ,	194

N° Exp.	Resolución	Denominación	Clases	Titular	Dirección	Ag.
					Fribourg, SUIZA	
472152	24/06/2020	WINNER	28	TA-TA S.A.	José De Bejar 2600, Montevideo, Montevideo, URUGUAY	18
472292	16/06/2020	CAESARS PALACE	41 y 43	CAESARS LICENSE COMPANY, LLC	One Caesars Palace Drive, 89109, Las Vegas, Nevada, E. U. DE NORTEAMERICA	180
472293	16/06/2020	CAESARS	41 y 43	CAESARS LICENSE COMPANY, LLC	One Caesars Palace Drive, 89109, Las Vegas, Nevada, E. U. DE NORTEAMERICA	180
472745	09/06/2020	PERSONAL VET	9	BOEHRINGER INGELHEIM ANIMAL HEALTH USA Inc.	3239 Satellite Boulevard, DULUTH, GEORGIA, E. U. DE NORTEAMERICA	18
472745	02/06/2020	PERSONAL VET	9	BOEHRINGER INGELHEIM ANIMAL HEALTH USA Inc.	3239 Satellite Boulevard, DULUTH, GEORGIA, E. U. DE NORTEAMERICA	18
472837	30/06/2020	DISTINTO	20, 21 y 35	RUBEN A. GATTI PISANO y ALDO GATTI PISANO	Av. Artigas 758 Bis, Las Piedras, Canelones, URUGUAY y Av. Artigas 758 Bis, Las Piedras, Canelones, URUGUAY	212
472855	02/06/2020	VEKTOR	10	ALCON INC.	Rue Louis-d'affry 6, 1701, Fribourg, SUIZA	194
472856	02/06/2020	PANOPTIX	10	ALCON INC.	Rue Louis-d'affry 6, 1701, Fribourg, SUIZA	194
472857	02/06/2020	ULTRASERT	10	ALCON INC.	Rue Louis-d'affry 6, 1701, Fribourg, SUIZA	194
473058	15/06/2020	ENVIROLASTIC	2	SWIMC LLC	101 West Prospect Avenue, 44115, Cleveland, Ohio, E. U. DE NORTEAMERICA	194
473058	23/06/2020	ENVIROLASTIC	2	SWIMC LLC	101 West Prospect Avenue, 44115, Cleveland, Ohio, E. U. DE NORTEAMERICA	194
474008	09/06/2020	LAUREATE	10	Alcon Inc.	Rue Louis - d'Affry 6, 1701, Fribourg, SUIZA	194
474009	05/06/2020	INTREPID	10	Alcon Inc.	Rue Louis-d'Affry 6, 1701,	194

N° Exp.	Resolución	Denominación	Clases	Titular	Dirección	Ag.
					Fribourg, SUIZA	
474711	05/06/2020	CONSTELLATION	10	Alcon Inc.	Rue Louis-d´Affry 6, 1701, Fribourg, SUIZA	194
474778	05/06/2020	OZIL	10	Alcon Inc.	Rue Louis-d´Affry 6, 1701, Fribourg, SUIZA	194
475892	09/06/2020	TETRADUR	5	BOEHRINGER INGELHEIM VETMEDICA, GmBH	55218 Ingelheim, 30096, Ingelheim am Rhein, E. U. DE NORTEAMERICA	18
475892	22/06/2020	TETRADUR	5	BOEHRINGER INGELHEIM VETMEDICA, GmBH	55218 Ingelheim, 30096, Ingelheim am Rhein, E. U. DE NORTEAMERICA	18
476339	02/06/2020	AUTONOME	10	ALCON INC.	Rue Louis-d´Affry 6, 1701, Fribourg, SUIZA	194
477701	02/06/2020	CYPASS	10	ALCON INC.	Rue Louis-d´affry 6, 1701, Fribourg, SUIZA	194
477714	02/06/2020	ORA SYSTEM	9 y 10	ALCON INC.	Rue Louis-d´affry 6, 1701, Fribourg, SUIZA	194
477790	02/06/2020	VERIFEYE	9 y 10	ALCON INC.	Rue Louis-d´affry 6, 1701, Fribourg, SUIZA	194
477850	04/06/2020	ALCON VOYAGER	10	Alcon Inc.	Rue Louis - d´Affry 6, 1701, Fribourg, SUIZA	194
479426	24/06/2020	ZEROWATT	8	TA-TA S.A.	Jose de Bejar 2600, Montevideo, URUGUAY	18
479444	05/06/2020	NAVICO	9	Navico Holding AS	2 Egersund 01 West Prospect Avenue, 4370, NORUEGA	201
483766	02/06/2020	CYGLASS	10	ALCON INC.	Rue Louis-d´affry 6, 1701, Fribourg, SUIZA	194
483841	02/06/2020	ALCON	9	ALCON INC.	Rue Louis-d´affry 6, 1701, Fribourg, SUIZA	194
483896	02/06/2020	VISCOPASS	10	ALCON INC.	Rue Louis-d´affry 6, 1701, Fribourg, SUIZA	194
483941	23/06/2020	BETO CARRERO WORLD	25, 35 y 41	BETO CARRERO GESTAO DE MARCAS LTDA.	R. Inácio Francisco de Souza, 1597, Penha, SC, BRASIL	34

N° Exp.	Resolución	Denominación	Clases	Titular	Dirección	Ag.
484336	11/06/2020	ULTRASCAN	10	Alcon Inc.	Rue Louis - d´Affry 6, 1701 , Fribourg, SUIZA	194
484337	02/06/2020	MAXVAC	10	ALCON INC.	Rue Louis-d´affry 6, 1701, Fribourg, SUIZA	201
484338	02/06/2020	MONOFLEX	10	ALCON INC.	Rue Louis-d´affry 6, 1701, Fribourg, SUIZA	201
484700	04/06/2020	UNIPEXY	10	Alcon Inc.	Rue Louis-d´Affry 6, 1701, Fribourg, SUIZA	194
484976	09/06/2020	HISTAPLEN	5	Mega Labs S.A.	Ruta 101 Km. 23.500, Parque de las Ciencias, Edificio Mega Pharma, Piso 3., Colonia Nicolich, Canelones, Canelones, URUGUAY	144
485785	02/06/2020	DUOVISC	5	ALCON INC.	Rue Louis-d´affry 6, 1701, Fribourg, SUIZA	194
485787	02/06/2020	TURBOSONICS	10	ALCON INC.	Rue Louis-d´affry 6, 1701, Fribourg, SUIZA	194
485788	02/06/2020	OPHTHALAS 532 EYELITE	10	ALCON INC.	Rue Louis-d´affry 6, 1701, Fribourg, SUIZA	194
485927	16/06/2020	FULTECH	9	JSV Holding Sarl	4, Rue Jean Monnet, 2180, Luxembourg, LUXEMBURGO	194
485928	16/06/2020	FULGOR	9	JSV Holding Sarl	4, rue Jean Monnet, 2180, Luxembourg, LUXEMBURGO	194
485943	25/06/2020	PEXOLA	5	Boehringer Ingelheim Pharma GmbH & Co. KG	Binger Strasse 148, 55218, Ingelheim, Am Rhein , ALEMANIA	136
485952	02/06/2020	ALCON	5	ALCON INC.	Rue Louis-d´Affry 6, 1701, Fribourg, SUIZA	194
485956	02/06/2020	ACCUPAK	10	ALCON INC.	Rue Louis-d´affry 6, 1701, Fribourg, SUIZA	194
487931	05/06/2020	ULTRAVIT	10	Alcon Inc.	Rue Louis-d´Affry 6, 1701, Fribourg, SUIZA	194
487933	02/06/2020	CUSTOM PAK	10	ALCON INC.	Rue Louis-d´affry 6, 1701, Fribourg, SUIZA	194

N° Exp.	Resolución	Denominación	Clases	Titular	Dirección	Ag.
488171	24/06/2020	ROC	3	RoC Opco LLC	261 Madison Avenue,16 th Floor , 10016, New York, E. U. DE NORTEAMERICA	194
488702	23/06/2020	BETO CARRERO WORLD	43	BETO CARRERO GESTAO DE MARCAS LTDA.	R. Inácio Francisco De Souza, 1597, Penha, Sc, BRASIL	34
489116	24/06/2020	OLMOS	11, 19, 21 y 35	ZALWIN S.A.	Independencia 535, Florida, Florida, URUGUAY	201
489375	11/06/2020	LEGACY	10	Alcon Inc.	Rue Louis - d´Affry 6, 1701, Fribourg, SUIZA	194
489839	16/06/2020	H HANES BEEFY-T	25	HBI BRANDED APPAREL ENTERPRISES, LLC	1000 East Hanes Mill Road, 27105, Winston-Salem, North Carolina, E. U. DE NORTEAMERICA	136
489969	05/06/2020	PUREPOINT	10	Alcon Inc.	Rue Louis-d´Affry 6, 1701, Fribourg, SUIZA	194
489970	11/06/2020	ACCURUS	10	Alcon Inc.	Rue Louis - d´Affry 6, 1701 , Fribourg, SUIZA	194
490618	04/06/2020	NGENUITY	10 y 41	Alcon Inc.	Rue Louis-d´Affry 6, 1701, Fribourg, SUIZA	194
490734	04/06/2020	STREAMLIGHT	41	Alcon Inc.	Rue Louis-d´Affry 6, 1701, Fribourg, SUIZA	194
490901	04/06/2020	VIVITY	10	Alcon Inc.	Rue Louis-d´Affry 6, 1701, Fribourg, SUIZA	194
491473	11/06/2020	MONARCH	10	Alcon Inc.	Rue Louis - d´Affry 6, 1701, Fribourg, SUIZA	194
491534	02/06/2020	OPTI-FREE EXPRESS	5	ALCON INC.	Rue Louis-d´affry 6, 1701, Fribourg, SUIZA	194
492055	12/06/2020	BLEN	5	BOEHRINGER INGELHEIM VETMEDICA, GmBH	55218 Ingelheim, 30096, Ingelheim am Rhein, ALEMANIA	18
492055	02/06/2020	BLEN	5	BOEHRINGER INGELHEIM VETMEDICA, GmBH	55218 Ingelheim, 30096, Ingelheim am Rhein, ALEMANIA	18

N° Exp.	Resolución	Denominación	Clases	Titular	Dirección	Ag.
492055	09/06/2020	BLEN	5	BOEHRINGER INGELHEIM VETMEDICA, GmBH	55218 Ingelheim, 30096, Ingelheim am Rhein, ALEMANIA	18
492056	09/06/2020	LACRYVISC	5	Alcon Inc.	Rue Louis - d´Affry 6, 1701, Fribourg, SUIZA	194
492239	04/06/2020	REPLENISH	5	Alcon Inc.	Rue Louis-d´Affry 6, 1701, Fribourg, SUIZA	194
492664	02/06/2020	AIR OPTIX	9	ALCON INC.	Rue Louis-d´affry 6, 1701, Fribourg, SUIZA	194
492756	18/06/2020	ALIVE	25	HBI BRANDED APPAREL ENTERPRISES LLC	1000 East Hanes Mill Road, 27105, Winston-Salem, North Carolina, E. U. DE NORTEAMERICA	136
492757	18/06/2020	HANES	25	HBI BRANDED APPAREL LIMITED, INC	1000 East Hanes Mill Road, 27105, Winston-Salem, North Carolina, E. U. DE NORTEAMERICA	136
492957	02/06/2020	AIR OPTIX	9	ALCON INC.	Rue Louis-d´affry 6, 1701, Fribourg, SUIZA	194
493248	04/06/2020	SHARKSKIN	10	Alcon Inc.	Rue Louis-d´Affry 6, 1701, Fribourg, SUIZA	194
494826	16/06/2020	CYSTORELIN	5	BOEHRINGER INGELHEIM VETMEDICA, GmBH	55218 Ingelheim, 30096, Ingelheim am Rhein, ALEMANIA	18
494826	09/06/2020	CYSTORELIN	5	BOEHRINGER INGELHEIM VETMEDICA, GmBH	55218 Ingelheim, 30096, Ingelheim am Rhein, ALEMANIA	18
494956	11/06/2020	CELOFTAL	5	Alcon Inc.	Rue Louis - d´Affry 6, 1701, Fribourg, SUIZA	194
495579	02/06/2020	CLEARCUT	10	ALCON INC.	Rue Louis-d´affry 6, 1701, Fribourg, SUIZA	194
495580	11/06/2020	ALCON ALDOX	5	Alcon Inc.	Rue Louis - d´Affry 6, 1701 , Fribourg, SUIZA	194
495581	02/06/2020	REFORM	10	ALCON INC.	Rue Louis-d´affry 6, 1701,	194

N° Exp.	Resolución	Denominación	Clases	Titular	Dirección	Ag.
					Fribourg, SUIZA	
495835	16/06/2020	ALLIANCE	12	ALLIANCE TIRE COMPANY LTD.	1 FRIEDLANDER STREET, 3850001, 48 HADERA, ISRAEL	201
496694	04/06/2020	LUMIERE	9	Alcon Inc.	Rue Louis-d´Affry 6, 1701, Fribourg, SUIZA	194
498268	30/06/2020	CURFLEX	5	GRAMÓN MILLET S.A.	Maipu 509, 4to. Piso, C1006, Buenos Aires, Buenos Aires, ARGENTINA	212
498271	04/06/2020		10	Alcon Inc.	Rue Louis-d´Affry 6, 1701, Fribourg, SUIZA	194
498350	12/06/2020	ZED CANDY	30	ZED HOLDINGS HONG KONG LIMITED	UNIT D 12/F SEABRIGHT PLAZA, 9-23 SHELL STREET, NORTH POINT, HONG KONG	101
499498	23/06/2020	DUPLI-COLOR	2	SWIMC LLC	101 West Prospect Avenue, 44115, Cleveland, Ohio, E. U. DE NORTEAMERICA	194
499498	15/06/2020	DUPLI-COLOR	2	SWIMC LLC	101 West Prospect Avenue, 44115, Cleveland, Ohio, E. U. DE NORTEAMERICA	194
499499	23/06/2020	CLASSIC DECORATOR	2	SWIMC LLC	101 WEST PROSPECT AVENUE, 44115, CLEVELAND, OHIO, E. U. DE NORTEAMERICA	194
499499	15/06/2020	CLASSIC DECORATOR	2	SWIMC LLC	101 WEST PROSPECT AVENUE, 44115, CLEVELAND, OHIO, E. U. DE NORTEAMERICA	194
500514	04/06/2020	ASCEND	10	Alcon Inc.	Rue Louis-d´Affry 6, 1701, Fribourg, SUIZA	194
500786	04/06/2020	ERGOBOT	10	Alcon Inc.	Rue Louis-d´Affry 6, 1701, Fribourg, SUIZA	194
500821	04/06/2020	SPHEREPOINT	10	Alcon Inc.	1701, Fribourg, SUIZA	194
501604	04/06/2020	EASYPACK	10	Alcon Inc.	Rue Louis-d´Affry 6, 1701, Fribourg, SUIZA	194

N° Exp.	Resolución	Denominación	Clases	Titular	Dirección	Ag.
501744	04/06/2020	FLUORESCITE	5	Alcon Inc.	Rue Louis - d´Affry 6, 1701, Fribourg, SUIZA	194
501745	09/06/2020	ALCON MYDRIL	5	Alcon Inc.	Rue Louis - d´Affry 6, 1701, Fribourg, SUIZA	194
502140	04/06/2020		16, 41 y 44	Alcon Inc.	Rue Louis-d´Affry 6, 1701, Fribourg, SUIZA	194
502822	04/06/2020	PRECISION1	9	Alcon Inc.	Rue Louis-d´Affry 6, 1701, Fribourg, SUIZA	194
502823	04/06/2020	PRECISION7	9	Alcon Inc.	Rue Louis-d´Affry 6, 1701, Fribourg, SUIZA	194
502986	11/06/2020	ALCON	10	Alcon Inc.	Rue Louis - d´Affry 6, 1701 , Fribourg, SUIZA	194
503020	02/06/2020	KELMAN	10	ALCON INC.	Rue Louis-d´affry 6, 1701, Fribourg, SUIZA	194
503200	05/06/2020	SMART SUITE	10	Alcon Inc.	Rue Louis-d´Affry 6, 1701, Fribourg, SUIZA	194
503352	05/06/2020	TOTAL1	9	Alcon Inc.	Rue Louis-d´Affry 6, 1701, Fribourg, SUIZA	194
503415	05/06/2020	TOTAL30	9	Alcon Inc.	Rue Louis-d´Affry 6, 1701, Fribourg, SUIZA	194
504172	09/06/2020	SYSTANE ULTRA	5	Alcon Inc.	Rue Louis - d´Affry 6, 1701, Fribourg, SUIZA	194
507838	18/06/2020	NHK HELMETS	9	PT Danapersadaraya Motor Industry	JL.Pahlawan No RT. 001/06, Taikolot,Kec.Citeureup, 16810, Bogor, Jawa Barat, INDONESIA	181
507876	18/06/2020	HANES	25	HBI Branded Apparel Enterprises, LLC	1000 East Hanes Mill Road, Winston Salem, 27105, North Carolina, North Carolina, E. U. DE NORTEAMERICA	136
508626	16/06/2020	MUSASHI	5, 29, 30 y 32	VITACO HEALTH IP PTY LIMITED	Level 3 , 68 Waterloo Road, North Ryde, 2113, New South Wales, AUSTRALIA	212
508626	12/06/2020	MUSASHI	5, 29, 30 y 32	VITACO HEALTH IP PTY LIMITED	Level 3 , 68 Waterloo Road, North Ryde, 2113, New South	212

N° Exp.	Resolución	Denominación	Clases	Titular	Dirección	Ag.
					Wales, AUSTRALIA	
509624	12/06/2020	TUNDISI	35	TUNDISI GALAIN, NICOLAS HUMBERTO y TUNDISI GALAIN, VERONICA LEONOR	AVENIDA RONDEAU 1404, MONTEVIDEO, URUGUAY y AVENIDA RONDEAU 1404, Montevideo, URUGUAY	201
509811	12/06/2020	ERYSTA	30	CORN PRODUCTS DEVELOPMENT,INC.	5 Westbrook Corporate Center, 60154-5759, Westchester, ILLINOIS, E. U. DE NORTEAMERICA	194

TRANSFERENCIAS PARCIALES

N° Exp.	Resolución	Denominación	Clases	Titular	Dirección	Ag.
390543	25/06/2020	BAR MICHIGAN	43	CAROLINA SPERANZA DOTTA, LUCIANO VICENTE SPERANZA DOTTA, VIRGINIA SPERANZA DOTTA, PATRICIA SPERANZA DOTTA y WALTER ALFREDO VIDAL ROSEMIGLIA	Alejandro Gallinal 1559/001 Hipolito Irigoyen 1596 apto.3 General Paz 1214 bis Aceguá 4664, MONTEVIDEO, URUGUAY y AMAZONAS 1407, Montevideo, URUGUAY	21
399088	11/06/2020	ALTEC LANSING	9 y 15	AL INFINITY LLC y PLANTRONICS, INC	1407 Broadway , 30th Floor, 10018, New York, New York, E. U. DE NORTEAMERICA y 345 Encinal Street, SANTA CRUZ, CALIFORNIA, E. U. DE NORTEAMERICA	191
408050	12/06/2020	ALPARGATAS	35, 40, 42, 43, 44 y 45	ALPARGATAS S.A.I.C. y ALPARGATAS S.A.	Azara 841, C1267ABQ, BUENOS AIRES, ARGENTINA y Avenida das Nações Unidas N° 14261, Ala A 9° a 11° Andar , SP 04794-000, Sao Paulo , BRASIL	201

TRANSFERENCIAS DE FRASES PUBLICITARIAS

N° Exp.	Resolución	Denominación	Clases	Titular	Dirección	Ag.
421752	09/06/2020	ALCON MAYOR NITIDEZ POR SU DISEÑO	10	Alcon Inc.	Rue Louis - d´Affry 6, 1701, Fribourg, SUIZA	194
428916	22/06/2020	WE KEEP OUR PROMISES	3 y 5	RoC Opco LLC	261 Madison Avenue, 16th, 10016, New York, New York, E. U. DE NORTEAMERICA	194
467324	04/06/2020	NO TODAS LAS LAGRIMAS ARTIFICIALES SON CREADAS IGUALES	5	ALCON INC.	Rue Louis-d´affry 6, 1701, Fribourg, SUIZA	194

TRANSFERENCIAS DE PATENTES

N° Exp.	Resolución	Titular	Dirección	Ag.
030264	12/06/2020	NALCO COMPANY LLC		34
031221	15/06/2020	AKZO NOBEL INTERNATIONAL B.V.		212
031550	12/06/2020	Société des Produits Nestlé S.A.,		192
031699	26/06/2020	ALCON INC.		144
031785	26/06/2020	ALCON RESEARCH, LLC		144
035069	26/06/2020	SANOFI		216

CAMBIOS DE NOMBRE

N° Exp.	Resolución	Denominación	Clases	Titular	Dirección	Ag.
380017	23/06/2020	CHEVAL DES ANDES	33	CHATEAU CHEVAL BLANC	SAINT EMILION 33330, FRANCIA	191
381657	05/06/2020	SIRTE	5, 32 y 33	SIRTE S.A.	Angonio Leal de Ibarra 5406, Pajas Blancas, Montevideo, URUGUAY	192
385895	05/06/2020	NATULAN	5	LEDIANT BIOSCIENCES LIMITED	21 Holborn Viaduct, EC1A 2DY, Londres, GRAN BRETAÑA (REINO UNIDO)	180
391466	30/06/2020	SJM	10	ST. JUDE MEDICAL, LLC.	One St. Jude Medical Drive, 55117, St. Paul, Minessota, E. U.	136

N° Exp.	Resolución	Denominación	Clases	Titular	Dirección	Ag.
					DE NORTEAMERICA	
391778	03/06/2020	ARGIFEN	5	EUROFARMA URUGUAY S.A.	Democracia 2132, Montevideo, Montevideo, URUGUAY	
391874	26/06/2020	GOTTWALD	7, 9, 12, 37 y 42	Konecranes Global Corporation	Koneenkatu 8, 05830, Hyvinkää, FINLANDIA	207
395576	12/06/2020		25 y 28	ALPARGATAS SOCIEDAD ANONIMA INDUSTRIAL Y COMERCIAL	Azara 841, C1267ABQ, BUENOS AIRES, ARGENTINA	201
403208	05/06/2020	PETRIZZIO	3	Laboratorio Petrizzio Limitada	CHILE	220
404212	11/06/2020	1.2.3. UN DEUX TROIS	25	ETAM	FRANCIA	192
404302	02/06/2020	GENESIS ULTRA POUR-ON FOR CATTLE	5	BOEHRINGER INGELHEIM VETMEDICA GMBH	55218 INGELHEIM , 30096, INGELHEIM AM RHEIN, ALEMANIA	18
406057	03/06/2020	HEFTY	16 y 21	REYNOLDS CONSUMER PRODUCTS LLC.	1900 West Field Court, 60045, LAKE FOREST, ILLINOIS, E. U. DE NORTEAMERICA	34
407747	22/06/2020	CONISNAP	5	CAPSUGEL BELGIUM NV	Rijksweg 11, B2880, BORNEM, BELGICA	218
408553	02/06/2020	REPRISE	9	WARNER RECORDS INC.	777 South Santa Fe Avenue, 90021, LOS ANGELES, CALIFORNIA, E. U. DE NORTEAMERICA	212
409243	26/06/2020	DIORESSENCE	3	PARFUMS CHRISTIAN DIOR	33, Avenue Hoche, París, FRANCIA	18
409797	24/06/2020	VOLUVEN	5	Fresenius SE & Co. KGaA.	Else- Kroener- Strasse, 61352 Bad Homburg, ALEMANIA	34
410030	26/06/2020	EAU SAUVAGE	3	PARFUMS CHRISTIAN DIOR	33, Avenue Hoche, París, FRANCIA	18
410031	26/06/2020	ZANZIBAR	3	PARFUMS CHRISTIAN DIOR	33, Avenue Hoche, París, FRANCIA	18
410803	23/06/2020	ETERNIT	19	ETEX NV	PASSPORT BUILDING, LUCHTHAVEN BRUSSEL	201

N° Exp.	Resolución	Denominación	Clases	Titular	Dirección	Ag.
					NATIONAAL, GEBOUW 1K, ZAVENTEM (1930), BELGICA	
412407	05/06/2020	VYDYNE	1	ASCEND PERFORMANCE MATERIALS OPERATIONS LLC	E. U. DE NORTEAMERICA	194
412890	30/06/2020	CHRISTIAN DIOR	3	PARFUMS CHRISTIAN DIOR	33, avenue Hoche, Paris, FRANCIA	18
413691	16/06/2020	ARCLAD	16	COMERCIALIZADORA INTERNACIONAL PRODUCTOS AUTOADHESIVOS ARCLAD S.A.	Antioquia, COLOMBIA	
413992	16/06/2020	CHOLULA	30	SPICY LIQUID, LLC	989 Sixth Avenue, 10018, New York, New York, E. U. DE NORTEAMERICA	20
414840	24/06/2020	ARCLAD	17	COMERCIALIZADORA INTERNACIONAL PRODUCTOS AUTOADHESIVOS ARCLAD S.A.	Rionegro, Antioquia, COLOMBIA	34
415049	26/06/2020	JOYCARE	8, 9, 10 y 11	JOYCARE SRL	Via Massimo D'Antona, 28, 60033, Ancona, Chiaravella, ITALIA	201
415555	18/06/2020	VERSUS	3, 9 y 18	Gianni Versace S.r.l..	Piazza Luigi Einaudi 4, 20124, Milano, ITALIA	34
418969	25/06/2020	ZENPEP	5	Allergan Pharmaceuticals International Limited	Clonshaugh Business & Technology Park, Dublin 17, IRLANDA	201
420055	16/06/2020	ANIOS	5	Ecolab USA Inc.	1 Ecolab Place, 55102, Saint Paul, Minnesota, E. U. DE NORTEAMERICA	34
421919	12/06/2020	GIANNI VERSACE	18	GIANNI VERSACE S.r.l.	Piazza Luigi Einaudi 4, 20124, Milano, ITALIA	34

N° Exp.	Resolución	Denominación	Clases	Titular	Dirección	Ag.
421920	23/06/2020		3, 9, 18 y 25	Gianni Versace S.r.l.	Piazza Luigi Einaudi 4, 20124, Milano, ITALIA	34
425017	02/06/2020	IVOMEK GOLD	5	Boehringer Ingelheim Vetmedica, GmbH	55218 Ingelheim, 30096, Ingelheim am Rhein, ALEMANIA	18
432920	18/06/2020	NDB	1	SI Group Switzerland (CHAA) GmbH	Kästeliweg 7, 4133, Pratteln, SUIZA	216
433862	04/06/2020	IVOMEK	5	BOEHRINGER INGELHEIM VETMEDICA, INC.	55218 Ingelheim, 30096, Ingelheim am Rhein, ALEMANIA	18
436050	26/06/2020	SOLARIS	9, 35 y 44	GrandVision Group Holding B.V.	Evert van de Beekstraat 1, Ruimtenr. 80, Tower C, 6th Floor, 1118 CL, Schiphol , PAISES BAJOS	201
441427	18/06/2020	VERSACE	3, 9, 18, 25 y 35	Gianni Versace S.r.l.	Piazza Luigi Einaudi 4, 20124, Milano, ITALIA	34
441447	18/06/2020		3, 9, 18, 25 y 35	Gianni Versace S.r.l.	Piazza Luigi Einaudi 4, 20124, Milano, ITALIA	34
445457	18/06/2020	S & W	13	SWITH & WESSON INC.	2100 ROOSVELT AVENUE, 01104, Springfield, Massachsetts, E. U. DE NORTEAMERICA	136
445458	18/06/2020	S & W	13	SMITH & WESSON INC.	2100 Roosevelt Avenue, 01104, Springfield, Massachsetts, E. U. DE NORTEAMERICA	136
447637	11/06/2020	LONGRANGE	5	BOEHRINGER INGELHEIM VETMEDICA, GmbH	55218 Ingelheim, 30096, Ingelheim am Rhein, ALEMANIA	18
450648	16/06/2020	IVOMEK SUPER	5	Boehringer Ingelheim Vetmedica, GmbH	55218 Ingelheim, 30096, Ingelheim am Rhein, ALEMANIA	18
451238	15/06/2020	PREVEXXION	5	BOEHRINGER INGELHEIM VETMEDICA, GmbH	55218 Ingelheim, 30096, ingelheim am Rhein, ALEMANIA	225

N° Exp.	Resolución	Denominación	Clases	Titular	Dirección	Ag.
455994	18/06/2020	VERSUS	25	Gianni Versace S.r.l.	Piazza Luigi Einaudi 4, 20124, Milano, Milano, ITALIA	34
460359	18/06/2020	M&P	8, 13 y 28	SMITH & WESSON INC.	2100 ROOSVELT AVENUE, 01104, Springfield, Massachsetts, E. U. DE NORTEAMERICA	136
460360	18/06/2020	M&P	8, 13 y 28	AMERICAN OUTDOOR BRANDS SALES COMPANY	E. U. DE NORTEAMERICA	136
464112	12/06/2020	GIANNI VERSACE	16, 18, 20, 21, 22, 23, 24, 25 y 26	Gianni Versace S.r.l.	Piazza Luigi Einaudi 4, 20124, MILANO, ITALIA	34
464113	12/06/2020	GIANNI VERSACE	3, 8, 22 y 26	Gianni Versace S.r.l.	Piazza Luigi Einaudi 4, 20124, MILANO, ITALIA	34
466899	16/06/2020		5	BOEHIRNGER INGELHEIM VETMEDICA, GmBH	55218 Ingelheim, 30096, ingelheim am Rhein, ALEMANIA	18
466900	16/06/2020		5	BOEHRINGER INGELHEIM VETMEDICA, GmBH	55218 Ingelheim, 30096, Ingelheim am Rhein, E. U. DE NORTEAMERICA	18
468017	11/06/2020	CEGELEC	7, 9, 11 y 12	VINCI ENERGIES (societe anonyme)	280, rue du 8 mai 1945, 78360, Montesson, FRANCIA	219
472745	11/06/2020	PERSONAL VET	9	BOEHRINGER INGELHEIM ANIMAL HEALTH USA Inc.	3239 Satellite Boulevard, DULUTH, GEORGIA, E. U. DE NORTEAMERICA	18
473006	18/06/2020	SMITH & WESSON	13	AMERICAN OUTDOOR BRANDS SALES COMPANY	E. U. DE NORTEAMERICA	136
475892	16/06/2020	TETRADUR	5	BOEHRINGER INGELHEIM VETMEDICA, GmBH	55218 Ingelheim, 30096, Ingelheim am Rhein, E. U. DE NORTEAMERICA	18
481318	15/06/2020	ESSITY	3, 5, 9, 10, 16, 20, 21, 24, 35, 38, 41, 42 y 44	ESSITY HYGIENE AND HEALTH	Se- 405 03, Göteborg, Göteborg, SUECIA	144
483513	18/06/2020	VERSUS	14	Gianni Versace S.r.l.	Piazza Luigi Einaudi 4, 20124, Milano, Milano, ITALIA	34

N° Exp.	Resolución	Denominación	Clases	Titular	Dirección	Ag.
485683	16/06/2020	CHOLULA	30	SPICY LIQUID, LLC	989 Sixth Avenue, 10018, NEW YORK, NEW YORK, E. U. DE NORTEAMERICA	194
492055	11/06/2020	BLEN	5	BOEHRINGER INGELHEIM VETMEDICA, GmBH	55218 Ingelheim, 30096, Ingelheim am Rhein, ALEMANIA	18
494826	12/06/2020	CYSTORELIN	5	BOEHRINGER INGELHEIM VETMEDICA, GmBH	55218 Ingelheim, 30096, Ingelheim am Rhein, ALEMANIA	18
509660	12/06/2020	PHILIPS	10	KONINKLIJKE PHILIPS N.V.	High Tech Campus 5, 5656 AE, Eindhoven, PAISES BAJOS	34

CAMBIOS DE NOMBRE DE PATENTES

N° Exp.	Resolución	Titular	Dirección	Ag.
026595	12/06/2020	Bristol-Myers Squibb Holdings Ireland Unlimited Company		211
030264	22/06/2020	NALCO COMPANY LLC		34
030264	16/06/2020	NALCO COMPANY LLC		34
031746	23/06/2020	Bayer Oy		136
033508	12/06/2020	USG INTERIORS, LLC		18
034785	12/06/2020	Bristol-Myers Squibb Holdings Ireland Unlimited Company		192
035956	12/06/2020	BRISTOL-MYERS SQUIBB HOLDINGS IRELAND UNLIMITED COMPANY		192
037776	12/06/2020	Sorse Technology Corporation-		216
037877	15/06/2020	AIT AUSTRIAN INSTITUTE OF TECHNOLOGY GMBH y INDAT Modellbau Werkzeugbau Formenbau GmbH		
037920	12/06/2020	Receptor Holdings, Inc.		216
038078	12/06/2020	Sorse Technology Corporation		216
038429	12/06/2020	Timothy Wagler; Chester Gunn y Lihong L. D'Angelo		216
038495	25/06/2020	FUNDAÇÃO UNIVERSIDADE FEDERAL DE SÃO CARLOS y SUZANO S.A.		218
038521	25/06/2020	SUZANO S.A.		218

CAMBIOS DE DOMICILIO

N° Exp.	Resolución	Denominación	Clases	Titular	Dirección	Ag.
378366	15/06/2020	MATERSEC	5	ALGODONERA AVELLANEDA S.A.	Av. San Martin Esc. Calle 14, Avellaneda, S3561XAA, PROVINCIA DE SANTA FE, ARGENTINA	18
378510	17/06/2020	PRAXITY	35, 36, 41 y 42	PRAXITY, AISBL A BELGIUM ASSOCIATION INTERNATIONALE SANS BUT LUCRATIF (A NOT-FOR-PROFIT ASSOCIATION)	BELLEVUE 5/b 1001, B-9050, Gent, Bélgica, BELGICA	189
379524	10/06/2020	ULTRAGESIC	5	ZODIAC INTERNATIONAL CORPORATION	Calle 50 Edificio Global Plaza, 6to. Piso, Panama, Panama, PANAMA	18
380096	22/06/2020	NUESTRO DIARIO	16	MULTITECH, SOCIEDAD ANONIMA	Avenida Petapa 23-01 zona 12, Guatemala, GUATEMALA	165
380307	22/06/2020	AGROMAQ	35	MAURICIO VIERA GAMBETTA	Dardo Barcelo 989, Montevideo, URUGUAY	18
387582	22/06/2020		9 y 16	PENGUIN BOOKS LIMITED	5 20 Vauxhall Bridge Road, SW1V 2SA, Londres, GRAN BRETAÑA (REINO UNIDO)	217
390627	05/06/2020	TOMATE PRONTO	29 y 30	BRASFRIGO S.A.	Rua MatiasCardoso,n°63,sala1202,ba irroSantoAgostinho, 30.170.914, Belo Horizonte, Minas Gerais, BRASIL	218
390962	29/06/2020	PRESTIGE	12	SPBI	34 RUE ERIC TABARLY- PARC D'ACTIVITES DE LÉRAUDIERE , 85170, DOMPIERRE SUR YON , FRANCIA	34
391591	05/06/2020	RED CEIBO	35	RED CEIBO S.A.	Patria 482 apto. 402,	18

N° Exp.	Resolución	Denominación	Clases	Titular	Dirección	Ag.
					Montevideo, URUGUAY	
391887	25/06/2020	LANDFORCE	12	A & EME SRL	Av. Italia 3452, Montevideo, Montevideo, URUGUAY	186
392471	16/06/2020	TERADATA	9	TERADATA US, INC.	17905 Via Del Campo, 92127, San Diego, CALIFORNIA, E. U. DE NORTEAMERICA	165
392608	25/06/2020	NEVO	10	CORDIS CORPORATION	6500 Paseo Padre Parkway, 94555, Fremont, CA, E. U. DE NORTEAMERICA	20
392843	25/06/2020		10	CORDIS CORPORATION	6500 Paseo Padre Parkway, 94555, Fremont, CA, E. U. DE NORTEAMERICA	20
393432	10/06/2020	ILTERAM	5	ZODIAC INTERNATIONAL CORPORATION	Calle 50 Edificio Global Plaza, 6to. Piso, Panamá, PANAMA	18
393600	10/06/2020	LACOTEM	5	ZODIAC INTERNATIONAL CORPORATION	Calle 50, Edificio Global Plaza 6to. Piso, Panamá, PANAMA	18
395576	16/06/2020		25 y 28	ALPARGATAS SOCIEDAD ANONIMA INDUSTRIAL Y COMERCIAL	Azara 841, C1267ABQ, BUENOS AIRES, ARGENTINA	201
399974	23/06/2020	LEA & PERRINS	30	LEA & PERRINS LIMITED	The Shard, 32 London Bridge Street, SE1 9SG, London, London, GRAN BRETAÑA (REINO UNIDO)	194
402566	04/06/2020	VILLARS	30	VILLARS MAITRE CHOCOLATIER SA	18, route de la Fonderie, 1700, FRIBOURG, SUIZA	192
403186	16/06/2020	TULIP	29	TULIP Food Company GmbH	Christoph-Probst-Web 26, 20251, Hamburg, ALEMANIA	191
403812	24/06/2020	M.A.S.	5	S.C. JOHNSON & SON URUGUAY S.A.	Luis A. de Herrera 1248 WTC, Torre 3,P, Montevideo, Montevideo, URUGUAY	34
403999	18/06/2020	L. E. I. LIFE ENERGY	25	PREMIER BRANDS IP	1411 Broadway , 10018, New	18

N° Exp.	Resolución	Denominación	Clases	Titular	Dirección	Ag.
		INTELLIGENCE		LLC.	york, New York, E. U. DE NORTEAMERICA	
404882	16/06/2020	ALLIED	39	ALLIED VAN LINES, INC.	101 E. Washigton Blvd., Suite 1100 Fort Wayne, 46802, Indiana, E. U. DE NORTEAMERICA	34
404883	16/06/2020	ALLIED	39	ALLIED VAN LINES, INC.	101 E. Washington Blvd., Suite 1100 Fort Wayne, 46802, Indiana, E. U. DE NORTEAMERICA	34
405047	11/06/2020	ACE HOME CENTER	35	ACE HARDWARE CORPORATION	2200 Kensington Court, 60523, OAK BROOK, Illinois, E. U. DE NORTEAMERICA	194
405795	11/06/2020	PREVENAR	5	WYETH LLC	235 East 42nd Street, NEW YORK, NEW YORK, E. U. DE NORTEAMERICA	194
406518	18/06/2020	HBO PLUS	41	HOME BOX OFFICE, INC.	30 Hudson Yards, 45th Floor, 10001, New York, New York, E. U. DE NORTEAMERICA	194
406924	09/06/2020	SEAGRAM	33	PERNOD RICARD USA, LLC	250 Park Avenue, 17th Floor , 10177, New York, New York, E. U. DE NORTEAMERICA	34
407332	26/06/2020	NATURE'S SUNSHINE	3 y 5	NATURE'S SUNSHINE PRODUCTS, INC.	2901 W. Bluegrass Blvd. suite 100, 84043, Lehi, Utah, E. U. DE NORTEAMERICA	144
407575	11/06/2020	LUTAMIDAL	5	ZODIAC INTERNATIONAL CORPORATION	Calle 50, Edificio Global Plaza, 6to. piso, Panamá, PANAMA	18
408045	18/06/2020	STEPHANE KÉLIAN	18 y 25	KICKERS INTERNATIONAL B.V.	Hoogoorddreef 15, 1101 BA, AMSTERDAM, PAISES BAJOS	165
408208	16/06/2020	VOLTA	30 y 43	FISUNER S.A.	Ruta 10km 167 esq. Maldonado, Manantiales, Punta del Este, Maldonado, URUGUAY	181
408406	22/06/2020	SAVILLE ROW	25	COMERCIAL WEST	Carretera General San Martín	181

N° Exp.	Resolución	Denominación	Clases	Titular	Dirección	Ag.
				POINT CO. S.A.	S/N alt. 6900, Colina, Santiago, CHILE	
408553	09/06/2020	REPRISE	9	WARNER RECORDS INC.	777 South Santa Fe Avenue, 90021, LOS ANGELES, CALIFORNIA, E. U. DE NORTEAMERICA	212
409249	24/06/2020	LA IDEAL	16, 29 y 31	MYROSUR S.A.	Bv. José Batlle y Ordoñez 6781, Montevideo, URUGUAY	18
409637	23/06/2020	FLEXTUBE	9	DRAKA COMTEQ B.V.	Schieweg 9, 2627 AN Delft, Amsterdam, PAISES BAJOS	191
410803	26/06/2020	ETERNIT	19	ETEX NV	PASSPORT BUILDING, LUCHTHAVEN BRUSSEL NATIONAAL, GEBOUW 1K, ZAVENTEM (1930), BELGICA	201
411857	12/06/2020	CLIPPER	34	FLAMAGAS S.A.	Calle Metalurgia 38-42, 08038, Barcelona, ESPAÑA	212
412044	09/06/2020	DUCK	16 y 17	SHURTECH BRANDS, LLC	1712 Eight Street Drive, 28602, SE Hickory, North Carolina, E. U. DE NORTEAMERICA	19
412225	26/06/2020	PROFESSIONAL SALOON INSTITUTE	3	LABORATORIO CUENCA S.A.	Empedrado 2435, Ciudad de Buenos Aires, Buenos Aires, ARGENTINA	94
413348	11/06/2020	MODICON	9 y 42	SCHNEIDER ELECTRIC USA, INC.	800 Federal Street, 02035, Andover, Massachsetts, E. U. DE NORTEAMERICA	194
414358	01/07/2020	VERORAB	5	SANOFI PASTEUR	14, Espace Henry Vallée, 69007, Lyon, FRANCIA	165
415555	23/06/2020	VERSUS	3, 9 y 18	Gianni Versace S.r.l..	Piazza Luigi Einaudi 4, 20124, Milano, ITALIA	34
418969	26/06/2020	ZENPEP	5	Allergan Pharmaceuticals International Limited	Clonshaugh Business & Technology Park, Dublin 17, IRLANDA	201
420402	26/06/2020	SELBANA	1	FASHION CHEMICALS GmbH & CO. KG.	Isardamm 79-83, 82538, Gerestried, ALEMANIA	179

N° Exp.	Resolución	Denominación	Clases	Titular	Dirección	Ag.
421429	01/07/2020	HEXAXIM	5	SANOFI PASTEUR	14, Espace Henry Vallée,, 69007, Lyon, FRANCIA	165
421431	30/06/2020	IMOVAX POLIO	5	SANOFI PASTEUR	14, Espace Henry Vallée, 69007, Lyon, FRANCIA	165
421531	02/06/2020	RECARO	12	RECARO Holding GmbH	Jahnstrasse 1, 70597, Stuttgart, ALEMANIA	219
421919	16/06/2020	GIANNI VERSACE	18	GIANNI VERSACE S.r.l.	Piazza Luigi Einaudi 4, 20124, Milano, ITALIA	34
421920	26/06/2020		3, 9, 18 y 25	Gianni Versace S.r.l.	Piazza Luigi Einaudi 4, 20124, Milano, ITALIA	34
424666	30/06/2020	IMOVAX	5	SANOFI PASTEUR	14, Espace Henry Vallée, 69007, Lyon, FRANCIA	165
426084	12/06/2020	PRP TECHNOLOGIES	1	MELSPRING	LE LINIO, 22210, SAINT-ETIENNE-DU-GUE-DE-L-L ISLE, FRANCIA	165
426969	04/06/2020	PLUSBELLE	3	ALICORP HOLDCO ESPAÑA SL	Passeig da Gracia 61, 2n puerta 1a, 08007, BARCELONA, ESPAÑA	34
426969	16/06/2020	PLUSBELLE	3	ALICORP HOLDCO ESPAÑA SL	Passeig da Gracia 61, 2n puerta 1a, 08007, BARCELONA, ESPAÑA	34
428912	30/06/2020	HERO	3	Mayfair Perfumes Limited	Amertrans Park, Bushey Mill Lane, Wasford, Hertfordshire, United Kingdom	144
432920	25/06/2020	NDB	1	SI Group Switzerland (CHAA) GmbH	Kästeliweg 7, 4133, Pratteln, SUIZA	216
436484	01/07/2020	DENGVAXIA	5	SANOFI PASTEUR	14, Espace Henry Vallée,, 69007, Lyon, FRANCIA	165
436485	01/07/2020	DENGUEXIM	5	SANOFI PASTEUR	14, Espace Henry Vallée,, 69007, Lyon, FRANCIA	165
436989	30/06/2020	DENGQUADRA	5	SANOFI PASTEUR	14, Espace Henry Vallée, 69007, Lyon, FRANCIA	165
438099	30/06/2020	DENGWIZ	5	SANOFI PASTEUR	14, Espace Henry Vallée, 69007, Lyon, FRANCIA	165

N° Exp.	Resolución	Denominación	Clases	Titular	Dirección	Ag.
441427	23/06/2020	VERSACE	3, 9, 18, 25 y 35	Gianni Versace S.r.l..	Piazza Luigi Einaudi 4, 20124, Milano, ITALIA	34
441447	23/06/2020		3, 9, 18, 25 y 35	Gianni Versace S.r.l.	Piazza Luigi Einaudi 4, 20124, Milano, ITALIA	34
441793	30/06/2020	HEXACIMA	5	SANOFI PASTEUR	14, Espace Henry Vallée, 69007, Lyon, FRANCIA	165
444475	30/06/2020	TRIMOVAX	5	SANOFI PASTEUR	14, Espace Henry Vallée,, 69007, Lyon, FRANCIA	165
448040	30/06/2020	ROUVAX	5	SANOFI PASTEUR	14, Espace Henry Vallée,, 69007, Lyon, FRANCIA	165
450453	16/06/2020	UN'ALTRA VOLTA	30 y 43	FISUNER S.A.	Ruta 10km 167 esq. Maldonado, Manantiales, Punta del este, Maldonado, URUGUAY	181
454620	30/06/2020	FLUQUADRI	5	SANOFI PASTEUR	14, Espace Henry Vallée, 69007, Lyon, FRANCIA	165
455910	26/06/2020	KERASYS	3	AEKYUNG INDUSTRIAL CO., LTD.	188 Yanghwa-ro, Mapo-gu, Seoul, COREA DEL SUR	180
455994	23/06/2020	VERSUS	25	Gianni Versace S.r.l.	Piazza Luigi Einaudi 4, 20124, Milano, Milano, ITALIA	34
462211	30/06/2020		5	SANOFI PASTEUR	14, Espace Henry Vallée, 69007, Lyon, FRANCIA	165
464112	16/06/2020	GIANNI VERSACE	16, 18, 20, 21, 22, 23, 24, 25 y 26	Gianni Versace S.r.l.	Piazza Luigi Einaudi 4, 20124, MILANO, ITALIA	34
464113	16/06/2020	GIANNI VERSACE	3, 8, 22 y 26	Gianni Versace S.r.l.	Piazza Luigi Einaudi 4, 20124, MILANO, ITALIA	34
468017	09/06/2020	CEGELEC	7, 9, 11 y 12	VINCI ENERGIES (societe anonyme)	280, rue du 8 mai 1945, 78360, Montesson, FRANCIA	219
468136	18/06/2020	AVIANCA.COM	35 y 39	AEROVIAS DEL CONTINENTE AMERICANO S.A. AVIANCA	Avenida Calle 26 No.59-15 Piso 10, Bogotá D.C., COLOMBIA	181
468607	25/06/2020	NEFFOS	9	TP-LINK	Room 901,9/F,New East Ocean	217

N° Exp.	Resolución	Denominación	Clases	Titular	Dirección	Ag.
				INTERNATIONAL LIMITED	Centre,9Science Museum Road, Tsim Sha Tsui, Kowloon, HONG KONG	
469579	16/06/2020	EVERLITE	9	JSV Holding Sarl	4, rue Jean Monnet, 2180, Luxembourg, LUXEMBURGO	194
472306	30/06/2020	VAXIGRIPTETRA	5	SANOFI PASTEUR	14, Espace Henry Vallée,, 69007, Lyon, FRANCIA	165
475457	02/06/2020		9, 35, 41 y 45	SNAP, INC.	2772 Donald Douglas Loop North, 90405, Santa Monica, California, E. U. DE NORTEAMERICA	156
476278	30/06/2020	VAXIGRIP	5	SANOFI PASTEUR	14, Espace Henry Vallée,, 69007, Lyon, FRANCIA	165
476858	30/06/2020	ACT-HIB	5	SANOFI PASTEUR	14, Espace Henry Vallée, 69007, Lyon, FRANCIA	165
483513	23/06/2020	VERSUS	14	Gianni Versace S.r.l.	Piazza Luigi Einaudi 4, 20124, Milano, Milano, ITALIA	34
493455	25/06/2020	PERMATEK	5	Lonza NZ Limited	13-15 Hudson Road, Bell Block , 4312, New Plymouth, NUEVA ZELANDIA	34
497578	03/06/2020	ELADIO DIESTE SAINT MARTIN	19, 37 y 41	Esteban Dieste Friedheim; Eduardo Dieste Friedheim; Antonio Dieste Friedheim; Marta Dieste Friedheim; Teresa Dieste Friedheim; Bernardo Dieste Friedheim; Pedro Dieste Friedheim; Tomás Dieste Friedheim; Inés Dieste Friedheim; Isabel Dieste Friedheim y JUAN DIESTE FRIEDHEIM	Bulevar Artigas 1207 apto. 502, Montevideo, Montevideo, URUGUAY; Villagrán 1290, Montevideo, Montevideo, URUGUAY; Jose Ellauri 809/101, Montevideo, Montevideo, URUGUAY; Francisco Aguilar 818 apartamento 601, Montevideo, Montevideo, URUGUAY; Ruta 36 Km 41,5, Cerillos, Canelones, URUGUAY; Colombia 112/902, Montevideo, Montevideo, URUGUAY; Paraguay 1479 apto	212

N° Exp.	Resolución	Denominación	Clases	Titular	Dirección	Ag.
					1302, Montevideo, Montevideo, URUGUAY; Solano Antuña 2990, Montevideo, Montevideo, URUGUAY; Dalmiro Costa 4535, Montevideo, Montevideo, URUGUAY; Francisco Ross 2725/302, Montevideo, Montevideo, URUGUAY y Andes 1111/704, Montevideo, Montevideo, URUGUAY	
507244	29/06/2020	PSO-RITE	10	PSO-RITE.COM LLC	4229 Summertree Drive Tallahassee, 32311, FLORIDA, E. U. DE NORTEAMERICA	34
508626	22/06/2020	MUSASHI	5, 29, 30 y 32	VITACO HEALTH IP PTY LIMITED	Level 3 , 68 Waterloo Road, North Ryde, 2113, New South Wales, AUSTRALIA	212
509660	16/06/2020	PHILIPS	10	KONINKLIJKE PHILIPS N.V.	High Tech Campus 5, 5656 AE, Eindhoven, PAISES BAJOS	34

CAMBIOS DE DOMICILIO DE PATENTES

N° Exp.	Resolución	Titular	Dirección	Ag.
037098	26/06/2020	Vitae Pharmaceuticals, LLC		205
037693	26/06/2020	Bayer CropScience LP		216
037920	16/06/2020	Receptor Holdings, Inc.		216
037970	26/06/2020	BAYER CROPSCIENCE LP		216

INSCRIPCIONES DE LICENCIAS

N° Exp.	Resolución	Denominación	Clases	Titular	Dirección	Ag.
457099	12/06/2020	HIGHLANDER	5, 29 y 31	RISSINGTON URUGUAY S.A.	Zabala 1371, OF. 43, Montevideo, MONTEVIDEO, URUGUAY	154

INSCRIPCIONES DE PRENDAS

N° Exp.	Resolución	Denominación	Clases	Titular	Dirección	Ag.
384785	12/05/2020	VITAMIGOS	29, 30 y 32	COOPERATIVA NACIONAL DE PRODUCTORES DE LECHE - CONAPROLE -	Magallanes 1871, Montevideo, Montevideo, URUGUAY	130
400741	12/05/2020	CONAPROLE VITAL + PRES CONTROL	5 y 29	COOPERATIVA NACIONAL DE PRODUCTORES DE LECHE - CONAPROLE -	Magallanes 1871, Montevideo, Montevideo, URUGUAY	192
414656	12/05/2020	DELEITE CONAPROLE	30	COOPERATIVA NACIONAL DE PRODUCTORES DE LECHE - CONAPROLE -	Magallanes 1871, Montevideo, Montevideo, URUGUAY	130
430553	12/05/2020	CONAMIGOS	29, 30 y 32	COOPERATIVA NACIONAL DE PRODUCTORES DE LECHE - CONAPROLE -	Magallanes 1871, Montevideo, Montevideo, URUGUAY	191
443028	14/05/2020	GEBETTO	30	COOPERATIVA NACIONAL DE PRODUCTORES DE LECHE (CONAPROLE)	Magallanes 1871, Montevideo, Montevideo, URUGUAY	192
444099	15/05/2020	BIOTOP	29 y 30	COOPERATIVA NACIONAL DE PRODUCTORES DE LECHE (CONAPROLE)	Magallanes 1871, Montevideo, Montevideo, URUGUAY	192
444497	15/05/2020	VITAL + CONAPROLE	29 y 32	COOPERATIVA NACIONAL DE PRODUCTORES DE LECHE (CONAPROLE)	Magallanes 1871, Montevideo, Montevideo, URUGUAY	192

N° Exp.	Resolución	Denominación	Clases	Titular	Dirección	Ag.
450529	14/05/2020	COLET	1, 2, 3, 4, 5, 7, 18, 20, 21, 22, 29, 30, 31, 32 y 33	COOPERATIVA NACIONAL DE PRODUCTORES DE LECHE - CONAPROLE -	Magallanes 1871, Montevideo, Montevideo, URUGUAY	192
460146	14/05/2020	LA PANDILLA CONAMIGOS CONAPROLE	5, 28, 29, 30 y 32	COOPERATIVA NACIONAL DE PRODUCTORES DE LECHE (CONAPROLE)	Magallanes 1871, Montevideo, URUGUAY	192
463376	15/05/2020	CONAPROLE VIVA 0% GRASA Y COLESTEROL	29, 30 y 32	COOPERATIVA NACIONAL DE PRODUCTORES DE LECHE (CONAPROLE)	Magallanes 1871, Montevideo, URUGUAY	192
468136	22/06/2020	AVIANCA.COM	35 y 39	AEROVIAS DEL CONTINENTE AMERICANO S.A. AVIANCA	Avenida Calle 26 No.59-15 Piso 10, Bogotá D.C., COLOMBIA	181
469765	12/05/2020	LACTOLATE	1, 2, 3, 4, 5, 6, 7, 8, 9, 10, 16, 17, 18, 19, 20, 21, 22, 28, 29, 30, 31, 32 y 33	COOPERATIVA NACIONAL DE PRODUCTORES DE LECHE (CONAPROLE)	Magallanes 1871, Montevideo, URUGUAY	192
472575	12/05/2020	CONAPROLE VIVA 0% GRASA Y COLESTEROL	29, 30 y 32	COOPERATIVA NACIONAL DE PRODUCTORES DE LECHE (CONAPROLE)	Magallanes 1871, Montevideo, URUGUAY	192
488907	15/05/2020	CONAPROLE	5, 29, 30 y 32	COOPERATIVA NACIONAL DE PRODUCTORES DE LECHE (CONAPROLE)	Magallanes 1871, Montevideo, Montevideo, URUGUAY	192
492212	12/05/2020	CONAPROLE VITAL + BIO TRANSIT	29	COOPERATIVA NACIONAL DE PRODUCTORES DE LECHE (CONAPROLE)	Magallanes 1871, Montevideo, Montevideo, URUGUAY	192
504059	12/05/2020	YOGURMAS	29	COOPERATIVA	Magallanes 1871, Montevideo,	191

N° Exp.	Resolución	Denominación	Clases	Titular	Dirección	Ag.
				NACIONAL DE PRODUCTORES DE LECHE (CONAPROLE)	Montevideo, Montevideo, URUGUAY	

INSCRIPCIONES DE RENUNCIAS TOTALES

N° Exp.	Resolución	Denominación	Clases	Titular	Dirección	Ag.
385867	17/06/2020	AA AMERICAN ASSIST URUGUAY	35, 36, 37, 38, 39, 41, 42, 43, 44 y 45	INTERAMERICAN ASSIST URUGUAY S.A.	Plaza Independencia 831/601, 11100, Montevideo, Montevideo, URUGUAY	201
410042	01/07/2020	ELDOQUIN ICN	5	PHARMA DEVELOPMENT S.A.	Maipú 509, 4 to. Piso, Ciudad Autónoma de Buenos Aires, ARGENTINA	
410980	30/06/2020	SOLAQUIN ICN	5	PHARMA DEVELOPMENT S.A.	Maipú 509, 4 to. Piso, Ciudad Autónoma de Buenos Aires, ARGENTINA	212
411760	30/06/2020	SANASMA	5	PHARMA DEVELOPMENT S.A.	Maipú 509 Piso 4to., C1006ACE, Buenos Aires, ARGENTINA	212
411955	01/07/2020	BLOCK AID ICN	5	PHARMA DEVELOPMENT S.A.	Maipú 509, 4 to. Piso, Ciudad Autónoma de Buenos Aires, ARGENTINA	
412560	30/06/2020	REXIROL	5 y 32	PHARMA DEVELOPMENT S.A.	Maipú 509 Piso 4to., C1006ACE, Buenos Aires, ARGENTINA	212
413274	01/07/2020	APOPASMOL ICN	5	PHARMA DEVELOPMENT SA	Maipú 509, 4° Piso, Ciudad Autónoma de Buenos Aires, ARGENTINA	
413275	30/06/2020	VANTAL ICN	5	PHARMA DEVELOPMENT SA	Maipú 509, 4° Piso, Ciudad Autónoma de Buenos Aires, ARGENTINA	212
414286	30/06/2020	VIRAZOLE ICN	5	PHARMA DEVELOPMENT S.A.	Maipú 509, 4 to. Piso, Ciudad Autónoma de Buenos Aires, ARGENTINA	212

N° Exp.	Resolución	Denominación	Clases	Titular	Dirección	Ag.
418577	17/06/2020	A ALPARGATAS	1, 2, 3, 4, 6, 7, 8, 9, 10, 11, 12, 13, 14, 16, 17, 18, 19, 20, 21, 22, 23, 24, 25, 26, 27, 28, 31 y 34	ALPARGATAS S.A.I.C.	Azara 841, Buenos Aires, Buenos Aires, ARGENTINA	165
424241	01/07/2020	BAJUMOL	5	PHARMA DEVELOPMENT S.A.	MAIPU 509, 4 PISO, CIUDAD AUTONOMA DE BUENOS , ARGENTINA	212
426210	01/07/2020	GENESIS	3	PHARMA DEVELOPMENT S.A.	Maipú 509, 4 to. Piso, Ciudad Autónoma de Buenos Aires, ARGENTINA	212
435941	01/07/2020	CICATUL	3 y 5	PHARMA DEVELOPMENT S.A.	Maipu 509, 4 to. Piso, C1006ACE-CABA, ARGENTINA	
435942	01/07/2020	ANCOTIL	5	PHARMA DEVELOPMENT S.A.	Maipu 509, 4 to. Piso, C1006ACE-CABA, ARGENTINA	212
436425	01/07/2020	AXONA	5	PHARMA DEVELOPMENT S.A.	Maipú 509 Piso 4to., C1006ACE, Buenos Aires, ARGENTINA	212
438973	17/06/2020	ALPARGATAS	28	ALPARGATAS S.A.I.C.	Azara 841, Buenos Aires, ARGENTINA	165
445842	17/06/2020	ALPARGATAS	1, 2, 3, 4, 6, 7, 8, 9, 10, 11, 12, 14, 16, 17, 18, 19, 20, 21, 22, 23, 24, 25, 26, 27, 28, 31 y 34	ALPARGATAS S.A.I.C.	Azara 841, Buenos Aires, Buenos Aires, ARGENTINA	165
448638	30/06/2020	LA PAPELARIA MOSCA	16	MOSCA HNOS. S.A.	Avda. 18 de Julio 1578, Montevideo, Montevideo, URUGUAY	192
450544	01/07/2020	LIPOZONE	3 y 35	PHARMA DEVELOPMENT S.A.	Maipu 509, 4° Piso, Buenos Aires, ARGENTINA	212
450545	01/07/2020	AROMACEUTICALS	3, 5 y 35	PHARMA DEVELOPMENT S.A.	Maipu 509, 4° Piso, Buenos Aires, ARGENTINA	212
456441	01/07/2020	LIMBITROL	5	PHARMA DEVELOPMENT S.A.	Maipú 509- 4to. psio, C1006ACE, Ciudad Autónoma	212

N° Exp.	Resolución	Denominación	Clases	Titular	Dirección	Ag.
					de Buenos Aires, ARGENTINA	
466064	17/06/2020	LC 1682 VINUM SCULPTURA EST CHÂTEAU LA COSTE EN PROVENCE	33	SCEA DU CHATEAU LA COSTE	2750 Route de la Cride, 13610, Le Puy Sainte Reparade , FRANCIA	144
467062	17/06/2020	LC 1682 VINUM SCULPTURA EST CHÂTEAU LA COSTE EN PROVENCE	41 y 43	SCEA DU CHATEAU LA COSTE	2750 Route de la Cride, 13610, Le Puy Sainte Reparade , FRANCIA	144
476352	01/07/2020	DERMOX	3	PHARMA DEVELOPMENT S.A.	Maipú 509 4° Piso, C1006ACE, Ciudad Autonoma De Buenos Aires, Ciudad Autonoma De Buenos Aires, ARGENTINA	212
476353	01/07/2020	EXIMIA DERMOMX	3	PHARMA DEVELOPMENT S.A.	Maipú 509 4° Piso, C1006ACE, Ciudad Autonoma De Buenos Aires, Ciudad Autonoma De Buenos Aires, ARGENTINA	212
482047	30/06/2020	PAPELARIA & CO GIFTS, DESIGN, PAPERS & MORE	35	MOSCA HNOS. S.A.	Avda. 18 de Julio 1578, Montevideo, Montevideo, URUGUAY	192
498272	17/06/2020	A ALPARGATAS	18, 21, 24, 25 y 28	ALPARGATAS S.A.I.C.	AZARA 841, BUENOS AIRES, C1267ABQ, BUENOS AIRES, BUENOS AIRES, ARGENTINA	165

INSCRIPCIONES DE RENUNCIAS PARCIALES

N° Exp.	Resolución	Denominación	Clases	Titular	Dirección	Ag.
410053	17/06/2020	SAN JACINTO	1, 3, 4, 7, 18, 20, 21, 22, 29, 30, 31 y 33	FRIGORIFICO SAN JACINTO NIREA S.A.	Ruta 7 Km. 59.500, San Jacinto, Canelones, URUGUAY	118
410106	27/04/2020	ARMONIA	29	MASTELLONE HNOS. S.A.	Almirante Brown 957, General Rodríguez, 1748, Buenos Aires, Buenos Aires, ARGENTINA	144
411475	17/06/2020	PHILIPS	1, 2, 3, 4, 5, 6, 7, 8, 9, 10, 11, 12, 13, 14, 15, 16, 17,	KONINKLIJKE PHILIPS N.V.	High Tech Campus 5, 5656 AE, Eindhoven, PAISES BAJOS	

N° Exp.	Resolución	Denominación	Clases	Titular	Dirección	Ag.
			18, 19, 20, 21, 22, 23, 24, 25, 26, 27, 28, 29, 30, 31, 32, 33 y 34			
447808	27/04/2020	DIVAS	41 y 43	LUIS MAURICIO PEÑA LOPEZ	Br. Artigas 3076, 11300, Montevideo, Montevideo, URUGUAY	144

RESOLUCIONES DE RECURSOS, DNPI

N° Exp	Resolución	Marca	Clases	Titular	Ag.
424838	08/06/2020	LEGOHAUS (mixta) / EDUARDO STRAUCH	6 (Denegada), 35 (Denegada), 37 (Denegada) y 43 (Denegada)		194

RESOLUCIONES DE PATENTES, CONCEDIDAS

N° Exp	Resolución	Título	Titular	Ag.
No. 28294	17/06/2020	DIHIDROQUINAZOLINAS SUSTITUIDAS CON PROPIEDADES ANTIVIRALES Y PROCEDIMIENTO PARA SU PREPARACIÓN	AiCuris Anti-infective Cures GmbH	194
No. 29125	18/06/2020	PROCEDIMIENTO DE PREPARACION DE UN PRODUCTO EN POLVO	CLEXTRAL	189
No. 29981	29/06/2020	ESTRUCTURA POLIMÉRICA SEMEJANTE A DENDRÍMERO PARA LA OBTENCIÓN DE CONJUGADOS DE INTERÉS FARMACÉUTICO	CENTRO DE INGENIERIA GENETICA Y BIOTECNOLOGIA	164
No. 30680	29/06/2020	PESTICIDA COMPRENDIENDO, AL MENOS FUNGICIDA (I) -AZOL,(II)FENILAMIDA Y (III) AZOXISTROBINA, CON UNO O MAS AUXILIARES HABITUALES Y APLICACIONES	SYNGENTA PARTICIPATIONS AG	20
No. 31007	22/06/2020	UN MÉTODO PARA DETERMINAR EL GENOTIPO DEL GEN DE LA ACETOHIDROXIÁCIDO SINTASA DE GIRASOL	NIDERA S.A. y BASF AGROCHEMICAL PRODUCTS B.V.	165

N° Exp	Resolución	Título	Titular	Ag.
No. 31171	22/06/2020	ANHIDRIDOS DE ESTERES BORÓNICOS CÍCLICOS Y ACÍCLICOS; SUS ENANTIÓMEROS, SUS SALES FARMACÉUTICAMENTE ACEPTABLES, COMPOSICIONES CONTENIÉNDOLOS Y APLICACIONES	ANACOR PHARMACEUTICALS, INC	187
No. 31344	22/06/2020	METANSULFONAMIDAS N-(3-TER-BUTIL-5-(2,4-DIOXO-3,4-DIHIDROPIRIMIDIN-1(2H)-IL)-2-METOXI-ARIL) SUSTITUIDAS, SOLVATOS, HIDRATOS, FORMAS CRISTALINAS Y SUS SALES FARMACÉUTICAMENTE ACEPTABLES, PROCESO DE PREPARACIÓN, COMPOSICIONES Y APLICACIONES.	AbbVie Ireland Unlimited Company	20
No. 31413	22/06/2020	MEZCLA DE HERBICIDAS, MÉTODO PARA CONTROLAR LA VEGETACIÓN INDESEABLE Y USO DE LOS HERBICIDAS	E. I. DU PONT DE NEMOURS AND COMPANY	20
No. 31512	22/06/2020	MICROPARTÍCULAS INORGÁNICAS CON UNA SUPERFICIE FOSFATADA Y NANOPARTÍCULAS DE CARBONATO ALCALINOTÉRREO ÚTILES EN LA INDUSTRIA DEL PAPEL, PINTURAS Y PLÁSTICOS	OMYA INTERNATIONAL AG	20
No. 31875	26/06/2020	Secuencias y Usos MYB14 para la biosíntesis de taninos condensados	GRASSLANZ TECHNOLOGY LIMITED	180
No. 31891	26/06/2020	APARATO PARA ALMACENAR Y RECUPERAR MATERIAL A GRANEL DE UNA PILA	ANDRITZ OY	34
No. 32059	26/06/2020	N-METIL-1-{TRANS-4-[METIL(7H-PIRROLO[2,3-D]PIRIMIDIN-4-IL) AMINO] CICLOHEXIL} METANOSULFONAMIDA, UN INHIBIDOR DE JANUS QUINASA	ZOETIS SERVICES LLC	20
No. 32176	04/06/2020	DISPOSITIVO PARA EL FUNCIONAMIENTO DEL BASTIDOR Y PIEZAS METALICAS	AETHRA SISTEMAS AUTOMOTIVOS S.A.	180
No. 32185	22/06/2020	ACEITE VEGETAL DE ALTA PUREZA DiELECTRICO,	RAGASA INDUSTRIAS S.A. DE C.V. y PROLEC-GE	207

N° Exp	Resolución	Título	Titular	Ag.
		MÉTODO PARA OBTENCIÓN Y SU APLICACIÓN EN UN APARATO ELECTRICO	INTERNACIONES, S. DE R.L.DE C.V.	
No. 32195	22/06/2020	PROCESO PARA LA PREPARACIÓN BENZONORBORENEOS	SYNGENTA PARTICIPATIONS AG	20
No. 35213	30/06/2020	COMPUESTOS DEL TIPO DE LAS CARBAMILPIRIDONAS POLICÍCLICAS Y SU USO FARMACEUTICO	GILEAD SCIENCES, INC.	94

RESOLUCIONES DE DISEÑOS INDUSTRIALES, CONCEDIDAS

N° Exp	Resolución	Título	Titular	Ag.
No. 4658	04/06/2020	MÓDULO DE ESTACIÓN DE CARGA ELÉCTRICA	YPF S.A.	34
No. 4679	05/06/2020	CONTENEDOR DE DESECHOS	PLASTIC OMNIUM SYSTEMES URBAINS	216
No. 4681	03/06/2020	FAMILIA DE DETALLES DE TABLAS DE COCINA PARA AGARRAR O COLGAR	Andrés Espina	
No. 4682	04/06/2020	EXPRIMIDOR PARA CÍTRICOS	Andrés Espina	
No. 4690	04/06/2020	UNIFORME: REMERA MANGA LARGA MUJER	EUROPCAR INTERNATIONAL	211
No. 4691	04/06/2020	Uniforme: TÚNICA BLANDA MUJER	EUROPCAR INTERNATIONAL	211
No. 4692	04/06/2020	PATRÓN ORNAMENTAL DE GOFRAO PARA SER UTILIZADO EN ARTÍCULOS ABSORBENTES	CMPC TISSUE S.A.	218
No. 4693	04/06/2020	VIOLIN DESCARTABLE	laura vivianne alzugaray rossi	
No. 4694	04/06/2020	MOTOCICLETA	HONDA MOTOR CO., LTD.	194
No. 4695	05/06/2020	MOTOCICLETA	HONDA MOTOR CO., LTD.	211

RESOLUCIONES DE PATENTES, DESESTIMADAS

N° Exp	Resolución	Título	Titular	Ag.
No. 29178	26/06/2020	INHIBIDORES DE QUINASA C-FMS	JANSSEN PHARMACEUTICA N.V.	192
No. 29401	18/06/2020	CLORHIDATO DE LERCANIDIPINA AMORFO.	RECORDATI IRELAND LIMITED	192
No. 29505	30/06/2020	FORMA CRISTALINA DE 1-CLORO-4-(B(BETA)-D-GLUCOPIRANOS-1-IL)-2-(4-((S)-TETRAHIDROFURAN-3-ILOXI)-BENCIL)-BENCENO, UN MÉTODO PARA SU	BOEHRINGER INGELHEIM INTERNATIONAL GMBH.	20

N° Exp	Resolución	Título	Titular	Ag.
		PREPARACIÓN Y EL USO DEL MISMO PARA PREPARAR MEDICAMENTOS.		
No. 29514	24/06/2020	ANTICUERPOS ANTI-ESCLEROSTINA	UCB S.A. y AMGEN INC.	216
No. 29755	18/06/2020	ENTONADOR SECO PARTICULADO	Akzo Nobel Coatings International B.V.	212
No. 30021	18/06/2020	FORMULACIÓN DE SUSPENSIÓN DE FEXOFENADINA	SANOFI-AVENTIS U.S. LLC	165
No. 30732	29/06/2020	COMPUESTOS PARA LA MODULACIÓN DE LA ACTIVIDAD DEL C-FMS Y/O EL C-KIT Y SUS USOS APLICABLES	PLEXXIKON, INC	20
No. 31018	18/06/2020	ESCLUSAS : SAN ANTONIO	GUILLERMO DUBOSC ARRESEIGOR	212
No. 31307	18/06/2020	FORMA GALÉNICA DIVISIBLE QUE PERMITE UNA LIBERACIÓN MODIFICADA DEL PRINCIPIO ACTIVO	LES LABORATOIRES SERVIER	18
No. 31419	16/06/2020	NUEVA FORMA CRISTALINA VI DE LA AGOMELATINA, SU PROCEDIMIENTO DE PREPARACIÓN Y LAS COMPOSICIONES FARMACÉUTICAS QUE LA CONTIENEN	LES LABORATOIRES SERVIER	18
No. 31600	17/06/2020	MANEJO DE ANIMALES	METAMORPHIX INC y CARGILL INCORPORATED	180
No. 31890	22/06/2020	APARATO PARA ALMACENAR Y RECUPERAR MATERIAL A GRANULADO DE UNA PILA	ANDRITZ OY	34

RESOLUCIONES DE MODELOS DE UTILIDAD, DESISTIDAS

N° Exp	Resolución	Título	Titular	Ag.
U-4516	05/06/2020	MEJORAS EN DISPENSADOR DE AGUA CALIENTE	PASEO COSTERO S.A.	220

RESOLUCIONES DE PATENTES, ABANDONADAS

N° Exp	Resolución	Título	Titular	Ag.
No. 26345	18/06/2020	ESTRUCTURA RESISTENTE A MOVIMIENTOS SÍSMICOS	LIKASTAR INTERNATIONAL CORPORATION S.A.	18
No. 26349	18/06/2020	ADAPTADOR UNIVERSAL PARA EL PALETIZADO DE CAJAS Y EMBALAJES EN GENERAL	CARTONAJES INTERNATIONAL, S.A. "CARTISA" y DANIEL AGUILO PANISELLO S.A.	34
No. 26359	16/06/2020	IDENTIFICADOR DE PERSONAS	FAIRMONT S.R.L.	32

N° Exp	Resolución	Título	Titular	Ag.
No. 26367	18/06/2020	LIVIANO SISTEMA DE EXPLORACIÓN SUBLECHO ACUÁTICO EN SECO	LORENZO FERRARI RODRIGUEZ y RENZO FERRARI KETTNER	
No. 27822	16/06/2020	FORMULACIONES DE FIBRATO EN NANOPARTICULAS	ABBOTT LABORATORIES IRELAND, LIMITED y ALKERMES PHARMA IRELAND LIMITED	216
No. 30637	18/06/2020	POLIMORFO B DE N-{2-FLUORO-5-[3-(TIOFEN-2-CARBONIL)-PIRAZOLO[1,5-A]PIRIMIDIN-7-IL]-FENIL}-N-METIL-ACETAMIDA	FERRER INTERNACIONAL S.A.	192
No. 30655	22/06/2020	NUEVOS ANTICUERPOS ANTI-CD38 PARA EL TRATAMIENTO DEL CÁNCER	SANOFI	165
No. 30761	01/07/2020	DERIVADOS DE 2,3-DIHIIDROIMIDAZO(1,2-C) QUINAZOLINA SUSTITUIDA UTILES PARA EL TRATAMIENTO DE ENFERMEDADES Y TRASTORNOS HIPER-PROLIFERATIVOS ASOCIADOS CON LA ANGIOGÉNESIS	BAYER PHARMACEUTICALS CORPORATION	34
No. 31321	16/06/2020	METODO PARA EL TRATAMIENTO DE GASES ODORIFEROS DE UNA PLANTA DE PASTA QUIMICA	ANDRITZ OY	34
No. 31511	16/06/2020	FIBRAS ORGÁNICAS CON SUPERFICIES MINERALIZADAS	OMYA INTERNATIONAL AG	20
No. 31850	22/06/2020	MÉTODOS Y COMPOSICIONES PARA EL MEJORAMIENTO DE LAS PLANTAS	INSIGHT GENOMICS LIMITED	180
No. 32039	22/06/2020	COMPOSICIÓN DE UN MATERIAL CON ESTRUCTURA POROSA, PROCEDIMIENTO PARA PREPARAR UNA COMPOSICIÓN Y USO DE UNA COMPOSICIÓN	DESARROLLOS TECNICOS MC, S.L.	94
No. 32079	04/06/2020	EVACUADOR DE AMONÍACO EN AIRE	SEBASTIÁN ORLANNO	
No. 32558	16/06/2020	USO PARA GENES DE FIMBRIAS POLARES LARGAS DE CEPAS PATÓGENAS DE ESCHERICHIA COLI	THE BOARD OF REGENTS OF THE UNIVERSITY OF TEXAS SYSTEM	192
No. 33236	16/06/2020	INHIBIDORES DIMERICOS DE LAS IAP	NOVARTIS AG	94
No. 33262	16/06/2020	PROCEDIMIENTO PARA LA PREPARACION DE 2-(CICLOHEXILMETIL)-N-{2-[(2S)-1-METILPIRROLIDIN-2-IL]ETIL}-1, 2,3,4-TETRAHIDROISOQUINOLIN-7-SULFONAMIDA	SANOFI-AVENTIS	165

N° Exp	Resolución	Título	Titular	Ag.
No. 33278	16/06/2020	PIRIMIDINAS SUSTITUIDAS COMO ANTAGONISTAS DEL RECEPTOR DE LA PROSTAGLANDINA D2	AVENTIS PHARMACEUTICALS INC.	165
No. 33324	16/06/2020	BIOMARCADORES PARA INHIBIDORES DE MDM2 PARA SU USO EN EL TRATAMIENTO DE ENFERMEDAD	THE REGENTS OF THE UNIVERSITY OF MICHIGAN	165
No. 33325	16/06/2020	PURIFICACIÓN MEDIANTE ADSORCIÓN DE COLORANTE CARAMELO	PEPSICO INC.	165
No. 33326	23/06/2020	CONJUGADOS DE INSULINA-SIRNA	SANOFI-AVENTIS	165
No. 33328	24/06/2020	5,7-SUSTITUIDO-IMIDAZOL[1,2-c]PIRIMIDINAS	ARRAY BIOPHARMA INC.	189
No. 33332	24/06/2020	COMPUESTOS DE TRIAZOL COMO INHIBIDORES DE KSP	NOVARTIS AG	20
No. 33334	24/06/2020	Proteína de fusion Robol-Fc y su utilizacion en el tratamiento de tumores .	SANOFI-AVENTIS	165
No. 33335	24/06/2020	PROTEÍNAS DE UNIÓN AL BETA-AMILOIDE	ABBOTT GMBH & CO. KG. y AbbVie Inc.	205
No. 33336	24/06/2020	FUMIGACIÓN AGRÍCOLA UTILIZANDO UNA PELÍCULA DE MÚLTIPLES CAPAS QUE INCLUYE UNA BARRERA DE VAPOR DE PVDC	DOW AGROSCIENCES LLC	20
No. 33338	25/06/2020	DERIVADOS DE LA ANILOPIRIMIDINA Y SU USO COMO FUNGICIDAS	SYNGENTA LIMITED	20
No. 33343	24/06/2020	FORMAS DE DOSIFICACIÓN SÓLIDAS ORALES CON DOSIS MUY BAJAS PARA LA HRT	BAYER INTELLECTUAL PROPERTY GMBH	34
No. 33346	24/06/2020	COMPUESTOS Y METODOS PARA LA MODULACION DE QUINASA E INDICACIONES DE LA MISMA	PLEXXIKON, INC	180
No. 33348	25/06/2020	COMPUESTOS DE FUROPIRIDINA Y USOS DE LOS MISMOS	NOVARTIS AG	194
No. 33349	29/06/2020	Nuevos compuestos de quinoxalina, quinolina y quinazolina, composiciones farmacéuticas que los contienen y uso de los mismos	BOEHRINGER INGELHEIM INTERNATIONAL GMBH	194
No. 33350	24/06/2020	PROCEDIMIENTO DE PREPARACION DE COMPOSICIONES FARMACEUTICAS DESTINADAS A LA ADMINISTRACION POR VIA ORAL QUE	SANOFI-AVENTIS	165

N° Exp	Resolución	Título	Titular	Ag.
		COMPRENEN UNO O VARIOS PRINCIPIOS ACTIVOS Y LAS COMPOSICIONES QUE LAS COMPRENEN		
No. 33351	29/06/2020	COMPOSICION A BASE DE FEXOFENADINA Y PROCEDIMIENTO DE PREPARACION	SANOFI-AVENTIS	165
No. 33354	29/06/2020	COMPUESTO BICICLICO COMO INHIBIDOR ACC	TAKEDA PHARMACEUTICAL COMPANY LIMITED	94
No. 33357	29/06/2020	URACILOS HERBICIDAS	E.I. DU PONT DE NEMOURS AND COMPANY	20
No. 33359	29/06/2020	INHIBIDORES DE LA TRIOSINA DE BAZO (SYK) Y SUS METODOS DE PREPARACION	GLAXO GROUP LIMITED	165
No. 33363	29/06/2020	“DISPOSITIVO Y SISTEMA DE ALMACENAMIENTO Y TRANSPORTE CON ALTO NIVEL DE EFICIENCIA ENERGÉTICA”.	Magaldi Industrie S.r.l. y Enel Ingegneria e Innovazione S.p.A.	20
No. 33364	29/06/2020	MÉTODO PARA REDUCIR LA VARIABILIDAD GENERAL DEL PORCENTAJE DE HUMEDAD DE LOS PRODUCTOS DE MADERA	WEYERHAEUSER NR COMPANY	136
No. 33365	29/06/2020	MÉTODO PARA OPTIMIZAR EL VALOR DE LOS PRODUCTOS DE MADERA SECADOS MEDIANTE UN PROCESO DE SECADO	WEYERHAEUSER NR COMPANY	136
No. 33366	29/06/2020	FIBRONECTINA TIPO III A LA DÉCIMA (10Fn3) DE UNIÓN A SEROALBÚMINA Y MOLÉCULAS DE FUSIÓN QUE LAS COMPRENDE	BRISTOL-MYERS SQUIBB COMPANY, una Corporación del Estado de Delaware	192
No. 33369	26/06/2020	HETEROCICLILBENCIL-PIRAZOLES SUSTITUIDOS Y SU USO	BAYER INTELLECTUAL PROPERTY GMBH	34
No. 33370	30/06/2020	Composiciones farmacéuticas comprendiendo un fármaco inhibidor de la DPP4 y de la pioglitazona, procedimientos de preparación y utilización	BOEHRINGER INGELHEIM INTERNATIONAL GMBH	20
No. 33372	30/06/2020	“ANÁLOGOS DE QUINOLINA BI-FUNCIONALES, SU USO EN LA MANUFACTURA DE MEDICAMENTOS, COMPOSICIONES QUE LOS COMPRENEN Y PROCESOS DE PREPARACION”.	GILEAD SCIENCES, INC	20
No. 33373	30/06/2020	“Compuestos de pirazolopiridina bifuncionales, su uso en	GILEAD SCIENCES, INC	20

N° Exp	Resolución	Título	Titular	Ag.
		terapia y composiciones que los comprenden".		
No. 33374	30/06/2020	METODO PARA LA EXTRACCIÓN DE MATERIAL DE UNA FRUTA DE LA FAMILIA SAPINDACEA	JAIME TORO RESTREPO; JAMES ALBERTO JIMENEZ MARTINEZ; LUIS FERNANDO ECHEVERRI LOPEZ y SANDRA PATRICIA ZAPATA PORRAS	94
No. 33379	02/06/2020	COMPUESTOS DE MORFOLINA	PFIZER INC.	187
No. 33381	30/06/2020	DRONEDARONA PARA PREVENCION DE LA HOSPITALIZACION CARDIOVASCULAR POR FIBRILACIÓN AURICULAR	SANOFI - AVENTIS	165
No. 33383	30/06/2020	METODO Y SISTEMA PARA CREAR UNA LISTA DE COLA DE CONTENIDOS DESEADOS PARA UN USUARIO DE UN SISTEMA DE DISTRIBUCIÓN DE CONTENIDOS	The DIRECTV Group, Inc	18
No. 33384	30/06/2020	DRONEDARONA PARA PREVENIR ACCIDENTES DE FIBRILACION AURICULAR	SANOFI-ADVENTIS	165
No. 33385	30/06/2020	TRATAMIENTOS CON ANTICUERPOS INTEGRINA ALFA 2"	GLENMARK PHARMACEUTICALS S.A.	34
No. 33386	30/06/2020	PROTEÍNAS DE UNIÓN A IL-1	AbbVie Inc.	205
No. 33387	30/06/2020	DISPERSIONES ACUOSAS ESTABLES DE CERA	Stahl International BV.	20
No. 33389	30/06/2020	UNA FORMA CRISTALINA DE CLORHIDRATO DE (R)-7-CLORO-N-(QUINUCLIDIN-3-IL)BENZO[B]TIOFENO-2-CARBOXAMIDA MONOHIDRATO	MITSUBISHI TANABE PHARMA CORPORATION y ENVIVO PHARMACEUTICALS, INC	20
No. 33392	30/06/2020	LACTAMAS SUSTITUIDAS CON PIPERIDINILO COMO MODULADORES DE GPR119	ARRAY BIOPHARMA INC.	189
No. 33399	30/06/2020	NUEVAS AMIDAS ÁCIDAS, SU PREPARACIÓN Y USO COMO FUNGICIDAS	SYNGENTA PARTICIPATIONS AG	165
No. 33400	30/06/2020	VECTORES DE PARAPOXVIRUS	ZOETIS SERVICES LLC	20
No. 33401	30/06/2020	DERIVADOS DE FLUFENOXINA PARA EL TRATAMIENTO Y LA PREVENCIÓN DE PATOLOGIAS AMILOIDES	FAES FARMA S.A.	94

N° Exp	Resolución	Título	Titular	Ag.
No. 33403	30/06/2020	COMPUESTOS ORGÁNICOS CON NOVEDOSAS ISOXAZOLINAS, SUS N-ÓXIDOS, S-ÓXIDOS Y SALES	NOVARTIS TIERGESUNDHEIT AG	216
No. 33404	30/06/2020	COMPOSICIONES FARMACÉUTICAS TOPICAS	ALMIRALL, S.A.	219
No. 33405	30/06/2020	COMPOSICIONES Y BEBIDAS QUE COMPRENEN NUTRIENTES, VITAMINAS, AZÚCARES, CISTEÍNA Y/O PRODUCTOS DE AZÚCAR-CISTEÍNA	MAX INTERNATIONAL, LLC	189
No. 33408	30/06/2020	“AGENTES INDUCTORES DE APOPTOSIS PARA EL TRATAMIENTO DEL CÁNCER Y DE ENFERMEDADES INMUNES Y AUTOINMUNES”	AbbVie Inc.	205
No. 33410	30/06/2020	USO DE TERIFLUNOMIDA PARA MANTENER EL NIVEL DE FATIGA DE UN PACIENTE QUE TIENE ESCLEROSIS MULTIPLE	SANOFI-AVENTIS U.S. LLC.	165
No. 33411	30/06/2020	USO DE TERIFLUNOMIDA PARA EL TRATAMIENTO DE LA ATROFIA CEREBRAL	SANOFI-AVENTIS U.S. LLC.	165
No. 33412	30/06/2020	COMPOSICIONES PESTICIDAS CON DIONAS CÍCLICAS Y DE TOXICIDAD REDUCIDA	SYNGENTA PARTICIPATIONS AG	20
No. 33413	30/06/2020	COMPOSICIONES PESTICIDAS CON DIONAS CÍCLICAS Y UN REGULADOR DE CRECIMIENTO	SYNGENTA PARTICIPATIONS AG	20
No. 33415	30/06/2020	COMPOSICIONES DE ALCOXICARBOXAMIDAS MICROBIOCIDAS Y FUNGICIDAS Y SU PREPARACION	SYNGENTA PARTICIPATIONS AG	165
No. 33417	30/06/2020	FORMULACIÓN QUE CONTIENE ACIDO AZELAICO CON ADICIÓN DE PIGMENTO	INTENDIS GMBH	34
No. 33421	01/07/2020	PROTEINAS DE UNION AL ANTÍGENO HUMANIZADOS	Glaxo Group Limited	165
No. 33422	01/07/2020	ACCESORIO DE SUSPENSIÓN PARA RECIPIENTES	BRASILATA S.A. EMBALAGENS METALICAS	180
No. 33427	01/07/2020	DERIVADOS DE CARBAMATOS DE HEXAFLUOROISOPROPILO, SU PREPARACION Y SU APLICACION EN TERAPEUTICA	SANOFI	165
No. 33428	01/07/2020	DERIVADOS DE 3,4-DIHIDROPIRROLO[1,2-A]PIRAZINA-2,8(1H)-DICARBOXAMIDA SU PREPARACION Y SU APLICACION EN TERAPEUTICA	SANOFI	165

N° Exp	Resolución	Título	Titular	Ag.
No. 33466	16/06/2020	MEJORAS DE SEGURIDAD PARA SUSTRATOS FLEXIBLES	OMARCO NETWORK SOLUTIONS LIMITED	156
No. 33467	16/06/2020	COMPUESTOS PYRAZOLO[1,5-A]PIRIMIDINAS PARA TRATAMIENTO ANTIVIRAL DEL VIRUS SINCICIAL RESPIRATORIO HUMANO, SUS COMPOSICIONES Y MÉTODOS DE PRODUCCIÓN.	GILEAD SCIENCES, INC.	94
No. 33468	16/06/2020	AGENTE TERAPEUTICO DE LIBERACION SOSTENIDA PARA LA HIPERTENSION Y LA DISFUNCIÓN RENAL	TEIJIN PHARMA LIMITED	136
No. 33469	16/06/2020	COMPOSICIONES Y METODOS PARA MODULAR LA VIA DE SEÑALIZACION DE WNT	IRM LLC Y NOVARTIS AG	94
No. 33470	16/06/2020	DERIVADOS DE 6,7-DIHDRO-5H-BENZO[7]ANULENOS, MÉTODOS PARA SU PREPARACIÓN, PREPARACIONES FARMACÉUTICAS QUE LOS CONTIENEN Y SU USO PARA LA PREPARACIÓN DE MEDICAMENTOS	BAYER INTELLECTUAL PROPERTY GMBH	94
No. 33471	16/06/2020	PROCEDIMIENTO DE DESLIGNIFICACIÓN DE MATERIALES LIGNOCELULÓSICOS	INSTITUTO NACIONAL DE INVESTIGACIÓN Y TECNOLOGÍA AGRARIA Y ALIMENTARIA (INIA)	20
No. 33472	16/06/2020	“COMPOSICIONES FARMACÉUTICAS QUE COMPRENDEN MONOHIDRATO DE LACTATO DE 4-AMINO-5-FLUORO-3-[6-(4-METIL-PIPERAZIN-1-IL)-1HBENCIMIDAZOL-2-IL]-1H-QUINOLIN-2-ONA”.	NOVARTIS AG	20
No. 33474	16/06/2020	SISTEMA DE PRENSION Y DESCARGA Y METODOS ASOCIADOS	WEYERHAEUSER NR COMPANY	136
No. 33895	30/06/2020	COMPUESTOS INSECTICIDAS, MÉTODO PARA COMBATIR Y CONTROLAR INSECTOS, ÁCAROS, NEMATODOS O MOLUSCOS, Y COMPOSICIÓN INSECTICIDA, ACARICIDA O NEMATICIDA	SYNGENTA PARTICIPATIONS AG	194
No. 33964	04/06/2020	“MÉTODOS Y COMPOSICIONES PARA UN MAYOR RENDIMIENTO DE LAS PLANTAS”.	SYNGENTA PARTICIPATIONS AG	194

N° Exp	Resolución	Título	Titular	Ag.
No. 33965	04/06/2020	GUÍA PARA LÍNEA DE RIEGO Y MÉTODO DE RIEGO	RX PLASTICS LIMITED	180
No. 34420	24/06/2020	“MÉTODOS DE TRATAMIENTO DEL VIRUS DE LA HEPATITIS C CON QUE DE GS-7977 Y RIBAVIRINA, COMPOSICIONES Y USOS”	GILEAD PHARMASSET LLC	20
No. 34421	02/06/2020	SISTEMA DE ADMINISTRACIÓN VAGINAL OSMÓTICAMENTE ACTIVO	BAYER OY	136
No. 35914	25/06/2020	SISTEMA Y DISPOSITIVO PARA EL MONITOREO DE LA ACTIVIDAD REPRODUCTIVA DE ANIMALES	PABLO CASTRO LISBOA; EMILIO MACHADO y JULIAN OREGGIONI	

En virtud de la discrepancia que surge en la actualidad entre la fecha de validez de las resoluciones en los sistemas IPAS y [PAMP](#) con la que surge del Boletín de la DNPI, debe dejarse constancia que la fecha de validez de la resolución correspondiente es la que surge de los sistema IPAS y [PAMP](#), fecha de firma de la misma.

NOTIFICACIONES DE ASESORÍA

De conformidad con lo establecido por el numeral 4° del artículo 80 de la Ley 17.011 del 25 de setiembre de 1998 y artículo 87 del decreto N° 34/999 del 3 de febrero de 1999, se notifica a quien se cita a continuación, por razones de su interés, debe presentarse en sección Recursos de la Dirección Nacional de Propiedad Industrial, sita en la calle Rincón 723, 3er. Piso.

MARCA:	KEN SHIN KAN GOYU RYU KARATE DO
ACTA N°:	483813
NOMBRE	RAUL ARMANDO FERNANDEZ DE LA REGUERA SILVA
NOTIFICACIÓN:	<p>Se notifica a usted de la siguiente oposición de oficio: VISTO: La solicitud de Registro de la Marca KEN SHIN KAN GOYU RYU KARATE DO, solicitada bajo expediente No. 483813 a nombre de RAUL ARMANDO FERNANDEZ DE LA REGUERA SILVA, para distinguir los artículos comprendidos en la/s clase/s internacional/es 41 (S/D). CONSIDERANDO: lo anteriormente informado por la División Examen de Signos Distintivos. ATENTO: a lo dispuesto en los artículos 5 y 21 de la Ley N° 17.011 de fecha 25 de setiembre de 1998, en los artículos 188 de la Ley N° 17.930 de fecha 19 de diciembre de 2005 y 167 de la Ley N° 18.834 de 17 de noviembre de 2011, así como a lo preceptuado en las Resoluciones de la Dirección Nacional de la Propiedad Industrial N° 49/015 de fecha 19 de noviembre de 2015 y N° 52/015 de fecha 7 de diciembre de 2015, y al informe que antecede.</p> <p style="text-align: center;">LA ENCARGADA DEL ÁREA DE SIGNOS DISTINTIVOS EN EJERCICIO DE ATRIBUCIONES DELEGADAS, RESUELVE:</p> <p>1°. Dedúcese oposición de oficio a la solicitud de Registro de Marca KEN SHIN KAN GOYU RYU KARATE DO solicitada bajo expediente No. 483813 a nombre de RAUL ARMANDO FERNANDEZ DE LA REGUERA SILVA de SUIZA en base a lo dispuesto en el Art. 5 precitado numeral 8°. 2°. De la oposición de oficio deducida y de acuerdo a lo previsto en el Art. 13 del Decreto N° 34/999, vista al solicitante por el término de 30 días corridos y perentorios.</p>

MARCA:	PANINO
ACTA N°:	485996
NOMBRE	YENNY AHLERS
NOTIFICACIÓN:	<p>Se notifica a usted de la siguiente oposición de oficio: VISTO: La solicitud de Registro de la Marca PANINO (mixta), solicitada bajo expediente No. 485996 a nombre de YENNY AHLERS, para distinguir los artículos comprendidos en la/s clase/s internacional/es 30 y 35. CONSIDERANDO: lo anteriormente informado por la División</p>

	<p>Examen de Signos Distintivos. ATENTO: a lo dispuesto en los artículos 6 y 22 de la Ley N° 17.011 de fecha 25 de setiembre de 1998, en los artículos 188 de la Ley N° 17.930 de fecha 19 de diciembre de 2005 y 167 de la Ley N° 18.834 de 17 de noviembre de 2011, así como a lo preceptuado en las Resoluciones de la Dirección Nacional de la Propiedad Industrial N° 49/015 de fecha 19 de noviembre de 2015 y N° 52/015 de fecha 7 de diciembre de 2015, y al informe que antecede.</p> <p style="text-align: center;">LA ENCARGADA DEL ÁREA DE SIGNOS DISTINTIVOS EN EJERCICIO DE ATRIBUCIONES DELEGADAS, RESUELVE:</p> <p>1°. Dedúcese oposición de oficio a la solicitud de Registro de la presente Marca en base al siguiente antecedente: Marca: PANNINA Expediente: 422020 Titular: DISGAL S.A. [UY] Clases: 30 Notas:</p> <p>2°. De la oposición de oficio deducida y de acuerdo a lo previsto en el Art. 13 del Decreto N° 34/999, vista al solicitante por el término de 30 días corridos y perentorios.</p>
--	---

MARCA:	STUDENT'S HOSTEL
ACTA N°:	487622
NOMBRE	DANIEL GONZAGA VIERA
NOTIFICACIÓN:	<p>Se notifica a usted de la siguiente oposición de oficio: VISTO: La solicitud de Registro de la Marca STUDENT'S HOSTEL, solicitada bajo expediente No. 487622 a nombre de DANIEL GONZAGA VIERA, para distinguir los artículos/servicios comprendidos en la/s clase/s internacional/es 43 (S/D). CONSIDERANDO: el informe de la División Examen de Signos Distintivos que antecede. ATENTO: a lo dispuesto en los artículos 4 y 21 de la Ley N° 17.011 de fecha 25 de setiembre de 1998, en los artículos 188 de la Ley N° 17.930 de fecha 19 de diciembre de 2005 y 167 de la Ley N° 18.834 de 17 de noviembre de 2011, así como a lo preceptuado en las Resoluciones de la Dirección Nacional de la Propiedad Industrial N° 49/015 de fecha 19 de noviembre de 2015 y N° 52/015 de fecha 7 de diciembre de 2015, y al informe que antecede.</p> <p style="text-align: center;">LA ENCARGADA DEL ÁREA DE SIGNOS DISTINTIVOS EN EJERCICIO DE ATRIBUCIONES DELEGADAS, RESUELVE:</p> <p>1°. Dedúcese oposición de oficio a la solicitud de Registro de Marca STUDENT'S HOSTEL solicitada bajo expediente No. 487622 a nombre de DANIEL GONZAGA VIERA de URUGUAY en base a lo dispuesto en el Art. 4 precitado numerales 9°, 10°, 11° y 12°). 2°. De la oposición de oficio deducida y de acuerdo a lo previsto en el Art. 13 del Decreto N° 34/999, vista al solicitante por el término de 30 días corridos y perentorios.</p>

MARCA:	FRAGOLA
ACTA N°:	475765
NOMBRE	MARTIN CASTILLO PERRONI
NOTIFICACIÓN:	<p>Por la presente se notifica a usted de la siguiente resolución:</p> <p>VISTO: La solicitud de Registro de la Marca “FRAGOLA” (mixta) Acta N° 475.765, a favor de “MARTÍN CASTILLO PERRONI” de URUGUAY, para cubrir los productos y los servicios de las clases internacionales 30 y 43.-</p> <p>RESULTANDO: I) Se deduce una oposición de oficio, por parte de la División Examen de Signos Distintivos, en base a la solicitud de registro de la marca “FRAGOLA” (denominativa) Acta N° 472.483, para las clases internacionales 30 y 43, a favor de “SILVANA NEDA GARAZA SOBOREDO” de URUGUAY y “GUSTAVO DANIEL PEÑA NIEVES” de URUGUAY.-</p> <p>II) División Legal dictamina que correspondería CONCEDER el presente registro, por los argumentos que expone en su dictamen del 04 de mayo de 2020.-</p> <p>III) La Encargada de División Legal, en informe del día 20 de los mismos mes y año, comparte lo dictaminado por su Asesor actuante.</p> <p>CONSIDERANDO: que esta Dirección, de conformidad con lo dictaminado por su División Legal, resolverá en consecuencia.</p> <p>ATENCIÓN: a lo expuesto, a lo que establecen la Ley de Marcas No. 17.011 de 25 de setiembre de 1998, su Decreto Reglamentario No. 34/999 de 3 de febrero de 1999 y disposiciones modificativas.-</p> <p style="text-align: center;">LA DIRECCION NACIONAL DE LA PROPIEDAD INDUSTRIAL RESUELVE</p> <p>1°.- CONCÉDESE el Registro de la Marca “FRAGOLA” (mixta) Acta N° 475.765, a favor de “MARTÍN CASTILLO PERRONI” de URUGUAY, para cubrir los productos y los servicios de las clases internacionales 30 y 43, por el conjunto, sin derechos privativos sobre el término “FRAGOLA” (artículo 7 de la Ley N° 17.011), únicamente respecto de los productos comprendidos en la clase internacional 30.-</p> <p>2°.- NOTIFÍQUESE, publíquese, efectúense las anotaciones de estilo y oportunamente archívese.---</p>

MARCA:	HOSPITAL INTERNACIONAL DE PUNTA DEL ESTE
ACTA N°:	468327
NOMBRE	GONZALO RODRIGUEZ DOTTA
NOTIFICACIÓN:	<p>Por la presente se notifica de la siguiente resolución:</p> <p>La solicitud de Registro de la Marca HOSPITAL INTERNACIONAL DE PUNTA DEL ESTE, presentada bajo expediente No. 468327 a favor de GONZALO RODRIGUEZ DOTTA de URUGUAY, para distinguir los productos/servicios comprendidos en la/s Clase/s internacional/es 41 según detalle, 43 según detalle y 44 según detalle.-</p> <p>RESULTANDO: I) A la mencionada solicitud, la ASISTENCIAL MÉDICA DEPARTAMENTAL DE MALDONADO IAMPP, deduce oposición de particular en base a los artículos 4 nales. 9, 10 y 11 de la</p>

	<p>ley 17011.-</p> <p>II) División Legal dictamina que correspondería CONCEDER el presente registro por los argumentos que expone en su dictamen del 28/5/2020.-</p> <p>III) La Encargada de Área Asuntos Jurídicos, en informe del 1/6/2020, comparte lo dictaminado por su Asesor actuante.-</p> <p>CONSIDERANDO: que esta Dirección, de conformidad con lo dictaminado por su División Legal, resolverá en consecuencia.-</p> <p>ATENTO: a lo expuesto, a lo que establecen la Ley de Marcas No 17.011 de 25 de setiembre de 1998, su Decreto Reglamentario No. 34/999 de 3 de febrero de 1999 y disposiciones modificativas.-</p> <p>LA DIRECCION NACIONAL DE LA PROPIEDAD INDUSTRIAL RESUELVE:</p> <p>1°.- CONCÉDESE el Registro de la Marca HOSPITAL INTERNACIONAL DE PUNTA DEL ESTE, solicitado bajo expediente No. 468327, a favor de GONZALO RODRIGUEZ DOTTA de URUGUAY, “por el conjunto sin derechos privativos sobre el término “HOSPITAL e INTERNACIONAL” para distinguir la clase int. 44 “Servicios de asistencia médica) y por el conjunto sin derechos privativos sobre el término “INTERNACIONAL” para proteger las clases ints. 41 (Educación) y 43 (Hotelería).</p> <p>2°.- NOTIFÍQUESE, publíquese, efectúense las anotaciones de estilo, entréguese el título bajo recibo y oportunamente archívese.-</p>
--	---

MARCA:	MUSAI INTERIORISMO
ACTA N°:	486271
NOMBRE	AMERICO GAUDIO IGLESIAS
NOTIFICACIÓN:	<p>Por la presente se notifica de la siguiente resolución:</p> <p>VISTO: La solicitud de Registro de la Marca “MUSAI INTERIORISMO” (mixta), Acta N° 486.271, a favor de “AMÉRICO GAUDIO IGLESIAS” de URUGUAY, para cubrir los productos y los servicios comprendidos en las clases internacionales 20 y 42.-</p> <p>RESULTANDO: I) Se deduce una oposición de tercero, por parte de “LIMANSKY S.A.” de ARGENTINA, en base al registro de la marca “MUSSA INSPIRA TU DESCANSO” (mixta) Acta N° 459.038, para la clase internacional 20 (“Muebles, espejos, marcos; productos de madera, corcho, caña, junco, mimbre, cuerno, hueso, marfil, ballena, concha, ámbar, nácar, espuma de mar, sucedáneos de todos estos materiales o de materias plásticas, no comprendidos en otras clases”).-</p> <p>II) División Legal dictamina que correspondería CONCEDER el registro para la clase internacional 42; y TENER POR DESISTIDA la presente solicitud de registro para la clase internacional 20, por los argumentos que expone en su dictamen del 04 de junio de 2020.-</p> <p>III) La Encargada de División Legal, en informe del día 08 de los mismos mes y año, comparte lo dictaminado por su Asesor actuante.-</p> <p>CONSIDERANDO: que esta Dirección, de conformidad con lo dictaminado por su División Legal, resolverá en consecuencia.</p> <p>ATENTO: a lo expuesto, a lo que establecen la Ley de Marcas No 17.011 de 25 de setiembre de 1998, su Decreto Reglamentario No.</p>

	<p>34/999 de 3 de febrero de 1999 y disposiciones modificativas.- LA DIRECCION NACIONAL DE LA PROPIEDAD INDUSTRIAL R E S U E L V E</p> <p>1°.- CONCÉDESE el registro de la Marca “MUSAI INTERIORISMO” (mixta), Acta N° 486.271, a favor de “AMÉRICO GAUDIO IGLESIAS” de URUGUAY, para cubrir los servicios comprendidos en la clase internacional 42; por el conjunto, sin derechos privativos sobre el término “INTERIORISMO” (artículo 7 de la Ley No. 17.011).-</p> <p>2°.- TÉNGASE POR DESISTIDA la solicitud de Registro de la Marca “MUSAI INTERIORISMO” (mixta), Acta N° 486.271, a favor de “AMÉRICO GAUDIO IGLESIAS” de URUGUAY, para cubrir los productos comprendidos en la clase internacional 20.-</p> <p>3°.- NOTIFÍQUESE, publíquese, efectúense las anotaciones de estilo y oportunamente archívese.---</p>
--	--

MARCA:	YERBAMARINA
ACTA N°:	481776
NOMBRE:	MARINA MARRÉ y NATALIE VARI
NOTIFICACIÓN:	<p>Por la presente se notifica de la siguiente resolución: VISTO: La solicitud de Registro de la Marca “YERBAMARINA” (mixta), Acta N° 481.776, a favor de “MARINA MARRÉ” de ARGENTINA y “NATALIE VARI” de ARGENTINA, para cubrir los productos comprendidos en la clase internacional 30.- RESULTANDO: I) Se deduce una oposición de oficio, por parte de la División Examen de Signos Distintivos, en base al registro de la marca “LA MARINA” (mixta) Acta N° 455.526, para la clase internacional 30, a favor de “MOLDES RUIBAL S.A.” de URUGUAY.- II) División Legal dictamina que correspondería CONCEDER el presente registro, por los argumentos que expone en su dictamen del 10 de junio de 2020.- III) La Encargada de División Legal, en informe del día 23 de los mismos mes y año, comparte lo dictaminado por su Asesor actuante. CONSIDERANDO: que esta Dirección, de conformidad con lo dictaminado por su División Legal, resolverá en consecuencia.- ATENTO: a lo expuesto, a lo que establecen la Ley de Marcas No. 17.011 de 25 de setiembre de 1998, su Decreto Reglamentario No. 34/999 de 3 de febrero de 1999 y disposiciones modificativas.- LA DIRECCION NACIONAL DE LA PROPIEDAD INDUSTRIAL R E S U E L V E</p> <p>1°.- CONCÉDESE el Registro de la Marca “YERBAMARINA” (mixta), Acta N° 481.776, a favor de “MARINA MARRÉ” de ARGENTINA y “NATALIE VARI” de ARGENTINA, para cubrir los productos comprendidos en la clase internacional 30, por el conjunto, sin derechos privativos sobre el término “YERBA” (artículo 7 de la Ley N° 17.011).-</p> <p>2°.- NOTIFÍQUESE, publíquese, efectúense las anotaciones de estilo y oportunamente archívese.---</p>

MARCA:	POLLERIA DON PICO
ACTA N°:	480746
NOMBRE:	LUIS MAURICIO GARCIA CARBAJAL
NOTIFICACIÓN:	<p>Por la presente se notifica de la siguiente resolución:</p> <p>VISTO: La solicitud de Registro de la Marca “POLLERIA DON PICO” (mixta), Acta N° 480.746, a favor de “LUIS MAURICIO GARCÍA CARBAJAL” de URUGUAY, para cubrir los productos y los servicios comprendidos en las clases internacionales 29 y 35.-</p> <p>RESULTANDO: I) Se deduce una oposición de oficio, por parte de la División Examen de Signos Distintivos, en base al registro de la marca “POLLO Y PICO” (mixta) Acta N° 414.732, para la clase internacional 29, propiedad de “YANNELA AMELIE PITTINI BRAZ” de URUGUAY.-</p> <p>II) División Legal dictamina que correspondería CONCEDER el presente registro, por los argumentos que expone en su dictamen del 08 de junio de 2020.-</p> <p>III) La Encargada de División Legal, en informe del día 23 de los mismos mes y año, comparte lo dictaminado por su Asesor actuante.</p> <p>CONSIDERANDO: que esta Dirección, de conformidad con lo dictaminado por su División Legal, resolverá en consecuencia.</p> <p>ATENTO: a lo expuesto, a lo que establecen la Ley de Marcas No. 17.011 de 25 de setiembre de 1998, su Decreto Reglamentario No. 34/999 de 3 de febrero de 1999 y disposiciones modificativas.-</p> <p style="text-align: center;">LA DIRECCION NACIONAL DE LA PROPIEDAD INDUSTRIAL R E S U E L V E</p> <p>1°.- CONCÉDESE el Registro de la Marca “POLLERIA DON PICO” (mixta), Acta N° 480.746, a favor de “LUIS MAURICIO GARCÍA CARBAJAL” de URUGUAY, para cubrir los productos y los servicios comprendidos en las clases internacionales 29 y 35, por el conjunto, sin derechos privativos sobre el término “POLLERIA” (artículo 7 de la Ley N° 17.011).-</p> <p>2°.- NOTIFÍQUESE, publíquese, efectúense las anotaciones de estilo y oportunamente archívese.---</p>

MARCA:	SALTIMBANQUIS
ACTA N°:	483781
NOMBRE:	ENRIQUE DOMINGO ESPERT
NOTIFICACIÓN:	<p>Se notifica de lo dispuesto por Asesoría Jurídica: Montevideo, 07 de julio de 2020.- A-483.781</p> <p>Señora Encargada del Área Asuntos Jurídicos: En el estado de estas actuaciones, correspondería dar cumplimiento a lo dispuesto en el artículo 16 del Decreto Reglamentario N° 34/999 de fecha 3 de febrero de 1999, y conferir vista al solicitante por un plazo de diez (10) días hábiles, perentorios e improrrogables, previo a adoptar resolución.-</p> <p>Fecha, vuelvan para dictaminar.</p> <p>Saluda a usted atentamente, Conforme a lo informado por el Área Asuntos Jurídicos de fecha 7 de julio de 2020, confiérese vista por el</p>

	término de 10 días.
--	---------------------

MARCA:	FALSO CASAMIENTO
ACTA N°:	468648
NOMBRE:	HUMBERTO RUIZ MACHIN
NOTIFICACIÓN:	<p>Expediente: Marca Nro. 468648 Signo: FALSO CASAMIENTO Titular: HUMBERTO RUIZ MACHIN Clase(s): 41 Montevideo, 15 de enero de 2020 Sra. Encargada de Área Asuntos Jurídicos: Cúmpleme informar que en el estado de estas actuaciones, corresponde conferir una vista común de lo actuado a las partes, por un plazo de diez días hábiles, perentorios e improrrogables, previo a expedirse sobre el fondo del asunto, de conformidad con lo previsto en el artículo 16 del Decreto Reglamentario 34/999. Saluda atentamente.</p>

NOTIFICACIONES DE RECURSOS

De conformidad con lo establecido por el numeral 4° del artículo 80 de la Ley 17.011 del 25 de setiembre de 1998 y artículo 87 del decreto N° 34/999 del 3 de febrero de 1999, se notifica a quien se cita a continuación, por razones de su interés, debe presentarse en sección Recursos de la Dirección Nacional de Propiedad Industrial, sita en la calle Rincón 723, 03er. Piso.

MARCA:	SAN CRISPINO
ACTA N°:	441463
NOMBRE	SANDINO SCHIAVONNE ALONSO
NOTIFICACIÓN:	<p>A- 441.463</p> <p>Señora Directora de la D.N.P.I. Dra. Lucía Estrada:</p> <p>En este estado, correspondería disponer la apertura a prueba de estas actuaciones por el plazo común de sesenta (60) días corridos, perentorios e improrrogables, de conformidad con lo dispuesto en los artículos 14 y 22 del Decreto Reglamentario N° 34/999 de fecha 3 de febrero de 1999 y en el artículo 2 del Decreto 277/014 de fecha 01 de octubre de 2014, debiendo presentar la misma en legal forma, atento a lo dispuesto por el artículo 82 del Decreto mencionado en primer término.-</p> <p>Fecho, vuelvan para dictaminar.-</p> <p>Sin otro particular, saluda a usted atentamente, DRA. ANDREA CAPANO ASESORA LETRADA</p> <p>Dispónese la apertura a prueba de estas actuaciones por el plazo reglamentario de sesenta (60) días corridos, perentorios e improrrogables, de conformidad con lo dispuesto en los artículos 14 y 22 del Decreto Reglamentario N° 34/999 de fecha 3 de febrero de 1999 y en el artículo 2 del Decreto 277/014 de fecha 07 de octubre de 2014, debiendo presentar la misma en legal forma atento a lo dispuesto por el artículo 82 del Decreto mencionado en primer término.</p>

NOTIFICACIONES DE LA DIVISIÓN MARCAS

De conformidad con lo establecido por el Numeral 4° del Artículo 80 de la Ley N° 17.011, del 25 de setiembre de 1998, y Artículo 87 del Decreto N° 34/999 del 3 de febrero de 1999.

MARCA:	GRAND MAITRE
ACTA N°:	507048
NOMBRE:	Virginia Navarro
NOTIFICACIÓN:	<p>Se notifica la vista por defectos de forma de fecha 27 de agosto de 2019:</p> <p>Referencia: Vista por Art. 3 Expediente: Marca Nro y fecha: 507048 de 12/08/2019 Signo: GRAND MAITRE Titular: GRAND MAITRE Clase(s): 32 (S/D) <i>Montevideo, 27 de agosto de 2019</i></p> <p>En la solicitud de Registro de Marca de referencia, y de acuerdo a lo establecido en el Art. 3° del Decreto Reglamentario N° 34/999, corresponde conferir <i>vista al solicitante por el término de 30 días corridos, perentorios e improrrogables, bajo apercibimiento de tenerlo por desistido de su gestión</i> a efectos de subsanar las siguientes observaciones:</p> <p>“Debe agregar Carta Poder con certificación notarial de firmas. En caso de que el representante sea Agente de la Propiedad Industrial debe agregar Carta Autorización.”</p>

MARCA:	AUPEN S.A. TECHNOLOGY & SOFTWARE
ACTA N°:	499678
NOMBRE:	AUPEN S.A.
NOTIFICACIÓN:	<p>Se notifica la vista por defectos de forma de fecha 28 de junio de 2019:</p> <p>Referencia: Vista por Art. 3 Expediente: Marca Nro y fecha: 499678 de 12/10/2018 Signo: AUPEN TECHNOLOGY & SOFTWARE Titular: Gustavo Carrau y Horacio Rodriguez Clase(s): 42 (S/D) <i>Montevideo, 28 de junio de 2019</i></p> <p>En la solicitud de Registro de Marca de referencia, y de acuerdo a lo establecido en el Art. 3° del Decreto Reglamentario N° 34/999,</p>

	<p>corresponde conferir <i>vista al solicitante por el término de 30 días corridos, perentorios e improrrogables, bajo apercibimiento de tenerlo por desistido de su gestión</i> a efectos de subsanar las siguientes observaciones:</p> <p>Poder, presentar poder de Aupen S.A. a: Gustavo Carrau Presentar poder en forma.</p> <p>“Debe agregar Carta Poder con certificación notarial de firmas. En caso de que el representante sea Agente de la Propiedad Industrial debe agregar Carta Autorización.”</p>
--	--

MARCA:	LABORATORIO ZURGEN
ACTA N°:	509156
NOMBRE:	LABORATORIO ZURGEN SRL
NOTIFICACIÓN:	<p>Se notifica la vista por defectos de forma de fecha 23 de octubre de 2019:</p> <p>Referencia: Vista por defectos de forma Expediente: Marca Nro y fecha: 509156 de 23/10/2019 Signo: LABORATORIO ZURGEN Titular: Verónica Noya Clase(s): 5, 41, 42 y 44 <i>Montevideo, 23 de octubre de 2019</i></p> <p>En la solicitud de Registro de Marca de referencia, y de acuerdo a lo establecido en el Art. 8° del Decreto Reglamentario N° 34/999, corresponde conferir <i>vista al solicitante por el término de 10 días hábiles, perentorios e improrrogables, bajo apercibimiento de tenerlo por desistido de su gestión</i>, a efectos de subsanar las siguientes observaciones:</p> <ul style="list-style-type: none"> - Corregir colores. - Aclarar titularidad ya que no coincide con la documentación presentada.

MARCA:	SILOS DE AGUA
ACTA N°:	488697
NOMBRE:	JOHANA CABRERA FERREIRA
NOTIFICACIÓN:	<p>Se notifica la vista por defectos de forma de fecha 07 de noviembre de 2019:</p> <p>Referencia: Vista por defectos de forma Expediente: Marca Nro y fecha: 488697 de 25/10/2017 Signo: SILOS DE AGUA Titular: JOHANA CABRERA FERREIRA</p>

	<p>Clase(s): 1</p> <p><i>Montevideo, 7 de noviembre de 2019</i></p> <p>En la solicitud de Registro de Marca de referencia, y de acuerdo a lo establecido en el Art. 8° del Decreto Reglamentario N° 34/999, corresponde conferir <i>vista al solicitante por el término de 10 días hábiles, perentorios e improrrogables, bajo apercibimiento de tenerlo por desistido de su gestión,</i> a efectos de subsanar las siguientes observaciones:</p> <p>En la solicitud de registro se incluye el nombre del bien que se pretende por lo que solo se registrará para cubrir dicho bien. Debe presentar nuevo juego de descripciones de acuerdo a lo establecido en el artículo 11 inciso 2° de la Ley 17011 y en el artículo 4° del Decreto Reglamentario N° 34/999.</p>
--	---

MARCA:	LOOP (mixta)
ACTA N°:	490187
NOMBRE:	MARTIN FERNANDEZ QUAGLIATA
NOTIFICACIÓN:	<p>Se notifica la Resolución de Concesión de fecha 30 de marzo de 2020:</p> <p>VISTO: La solicitud de Registro de la Marca LOOP (mixta), solicitada bajo expediente No. 490187 a favor de MARTIN FERNANDEZ QUAGLIATA, para distinguir los artículos/servicios comprendidos en la/s clase/s internacional/es 12.</p> <p>RESULTANDO: que se han cumplido los requisitos legales y reglamentarios vigentes.</p> <p>CONSIDERANDO: que no existen antecedentes que obsten a la solicitud en trámite.</p> <p>ATENTO: a lo dispuesto en la Ley N° 17.011 de fecha 25 de setiembre de 1998, en el Decreto Reglamentario N° 34/999 del 3 de febrero de 1999, en los artículos 188 de la Ley N° 17.930 de fecha 19 de diciembre de 2005 y 167 de la Ley N° 18.834 de 17 de noviembre de 2011, así como a lo preceptuado en las Resoluciones de la Dirección Nacional de la Propiedad Industrial N° 49/015 de fecha 19 de noviembre de 2015 y N° 52/015 de fecha 7 de diciembre de 2015, y al informe que antecede.</p> <p>LA ENCARGADA DEL ÁREA DE SIGNOS DISTINTIVOS EN EJERCICIO DE ATRIBUCIONES DELEGADAS, RESUELVE:</p> <p>1°. CONCÉDESE el Registro de la Marca LOOP (mixta), solicitada bajo expediente No. 490187 a favor de MARTIN FERNANDEZ QUAGLIATA de URUGUAY, para distinguir los artículos/servicios comprendidos en la/s clase/s internacional/es 12.</p> <p>2°. Notifíquese, publíquese, entréguese el título bajo recibo y oportunamente archívese.</p>

MARCA:	BOTECO NATALICIO
ACTA N°:	489887
NOMBRE:	PABLO MARTIN GARCIA SILVA
NOTIFICACIÓN:	<p>Se notifica vista por defectos de forma de fecha 19 de mayo de 2020: Referencia: Vista por defectos de forma Expediente: Marca Nro y fecha: 489887 de 07/12/2017 Signo: BOTECO NATALICIO Titular: PABLO MARTIN GARCIA SILVA Clase(s): 32, 35 y 43 <i>Montevideo, 19 de mayo de 2020</i></p> <p>En la solicitud de Registro de Marca de referencia, y de acuerdo a lo establecido en el Art. 8° del Decreto Reglamentario N° 34/999, corresponde conferir <i>vista al solicitante por el término de 10 días hábiles, perentorios e improrrogables, bajo apercibimiento de tenerlo por desistido de su gestión</i>, a efectos de subsanar las siguientes observaciones:</p> <p>En la solicitud de registro se incluye el nombre del bien que se pretende por lo que solo se registrará para cubrir dicho bien. Debe presentar nuevo juego de descripciones de acuerdo a lo establecido en el artículo 11 inciso 2° de la Ley 17011 y en el artículo 4° del Decreto Reglamentario N° 34/999.</p> <p>Siendo que en la clase 43 clasifican los "servicios de bar", el término "BOTECO" de su traducción del protugués al español "PUB, BAR,etc."</p>

MARCA:	SEMANA DE LA CALIDAD URUGUAY AL MUNDO (mixta)
ACTA N°:	454066
NOMBRE:	INSTITUTO NACIONAL DE CALIDAD
NOTIFICACIÓN:	<p>Se notifica Resolución de Desistimiento de fecha 19 de mayo de 2020: VISTO: La solicitud de Registro de la Marca SEMANA DE LA CALIDAD URUGUAY AL MUNDO (mixta), solicitada bajo expediente No. 454066 a nombre de INSTITUTO NACIONAL DE CALIDAD, para distinguir los artículos comprendidos en la/s clase/s internacional/es 41. RESULTANDO: Que con fecha 12 de noviembre de 2019 se confiere vista por defectos de forma al solicitante, se notifica vía correo a la dirección remitida vía email de fecha 07 de noviembre de 2019, vuelto el cedulón con fecha de notificación 19 de noviembre de 2019, y a la fecha no fue contestada la vista. CONSIDERANDO: Que el Inciso 2° del Artículo 92 del Decreto Reglamentario N° 34/999 establece que la paralización de un expediente por 30 días corridos, por cualquier causa imputable al gestionante, implicará tenerlo por desistido de su gestión sin más trámite.</p>

	<p>ATENTO: A lo dispuesto en el Artículo 92 del Decreto Reglamentario N° 34/999 del 3 de febrero de 1999, en los artículos 188 de la Ley N° 17.930 de fecha 19 de diciembre de 2005 y 167 de la Ley N° 18.834 de 17 de noviembre de 2011, así como a lo preceptuado en las Resoluciones de la Dirección Nacional de la Propiedad Industrial N° 49/015 de fecha 19 de noviembre de 2015 y N° 52/015 de fecha 7 de diciembre de 2015, y al informe que antecede.</p> <p>LA ENCARGADA DEL ÁREA DE SIGNOS DISTINTIVOS EN EJERCICIO DE ATRIBUCIONES DELEGADAS, RESUELVE:</p> <p>1°. TÉNGASE POR DESISTIDA la solicitud de Registro de Marca SEMANA DE LA CALIDAD URUGUAY AL MUNDO (mixta) solicitada bajo expediente No. 454066 a nombre de INSTITUTO NACIONAL DE CALIDAD de URUGUAY, para distinguir los artículos comprendidos en la/s clase/s internacional/es 41.</p> <p>2°. NOTIFÍQUESE, publíquese, efectúense las anotaciones de estilo y oportunamente archívese.-</p>
--	---

MARCA:	MOCHAISE
ACTA N°:	488895
NOMBRE:	MARCELO CARRARA REYES
NOTIFICACIÓN:	<p>Se notifica Resolución de Concesión de fecha 27 de enero de 2020:</p> <p>VISTO: La solicitud de Registro de la Marca MOCHAISE, solicitada bajo expediente No. 488895 a favor de MARCELO CARRARA REYES, para distinguir los artículos/servicios comprendidos en la/s clase/s internacional/es 18 (S/D).</p> <p>RESULTANDO: que se han cumplido los requisitos legales y reglamentarios vigentes.</p> <p>CONSIDERANDO: que no existen antecedentes que obsten a la solicitud en trámite.</p> <p>ATENTO: a lo dispuesto en la Ley N° 17.011 de fecha 25 de setiembre de 1998, en el Decreto Reglamentario N° 34/999 del 3 de febrero de 1999, en los artículos 188 de la Ley N° 17.930 de fecha 19 de diciembre de 2005 y 167 de la Ley N° 18.834 de 17 de noviembre de 2011, así como a lo preceptuado en las Resoluciones de la Dirección Nacional de la Propiedad Industrial N° 49/015 de fecha 19 de noviembre de 2015 y N° 52/015 de fecha 7 de diciembre de 2015, y al informe que antecede.</p> <p>LA ENCARGADA DEL ÁREA DE SIGNOS DISTINTIVOS EN EJERCICIO DE ATRIBUCIONES DELEGADAS, RESUELVE:</p> <p>1°. CONCÉDESE el Registro de la Marca MOCHAISE, solicitada bajo expediente No. 488895 a favor de MARCELO CARRARA REYES de URUGUAY, para distinguir los artículos/servicios comprendidos en la/s clase/s internacional/es 18 (Mochila para reposeras).</p> <p>2°. Notifíquese, publíquese, entréguese el título bajo recibo y oportunamente archívese.</p>

MARCA:	CREDI BIKERSS
ACTA N°:	490723
NOMBRE:	ALFREDO HEREDIA LONCHAR / JORGE HEREDIA LONCHAR
NOTIFICACIÓN:	<p>Se notifica Resolución de Concesión de fecha 03 de abril de 2020:</p> <p>VISTO: La solicitud de Registro de la Marca CREDI BIKERSS (mixta), solicitada bajo expediente No. 490723 a favor de ALFREDO HEREDIA LONCHAR y JORGE HEREDIA LONCHAR, para distinguir los artículos/servicios comprendidos en la/s clase/s internacional/es 35 y 36.</p> <p>RESULTANDO: que se han cumplido los requisitos legales y reglamentarios vigentes.</p> <p>CONSIDERANDO: que no existen antecedentes que obstan a la solicitud en trámite.</p> <p>ATENTO: a lo dispuesto en la Ley N° 17.011 de fecha 25 de setiembre de 1998, en el Decreto Reglamentario N° 34/999 del 3 de febrero de 1999, en los artículos 188 de la Ley N° 17.930 de fecha 19 de diciembre de 2005 y 167 de la Ley N° 18.834 de 17 de noviembre de 2011, así como a lo preceptuado en las Resoluciones de la Dirección Nacional de la Propiedad Industrial N° 49/015 de fecha 19 de noviembre de 2015 y N° 52/015 de fecha 7 de diciembre de 2015, y al informe que antecede.</p> <p>LA ENCARGADA DEL ÁREA DE SIGNOS DISTINTIVOS EN EJERCICIO DE ATRIBUCIONES DELEGADAS,</p> <p>RESUELVE:</p> <p>1º. CONCÉDESE el Registro de la Marca CREDI BIKERSS (mixta), solicitada bajo expediente No. 490723 a favor de ALFREDO HEREDIA LONCHAR de URUGUAY y JORGE HEREDIA LONCHAR de URUGUAY, para distinguir los artículos/servicios comprendidos en la/s clase/s internacional/es 35 y 36.</p> <p>2º. Notifíquese, publíquese, entréguese el título bajo recibo y oportunamente archívese.</p>

MARCA:	PREPANEL
ACTA N°:	488510
NOMBRE:	MARIA DE LOURDES TUDURI
NOTIFICACIÓN:	<p>Se notifica vista por defectos de forma de fecha 9 de junio de 2020:</p> <p>Referencia: Vista por defectos de forma</p> <p>Expediente: Marca</p> <p>Nro y fecha: 488510 de 18/10/2017</p> <p>Signo: PREPANEL</p> <p>Titular: MARIA DE LOURDES TUDURI</p> <p>Clase(s): 6, 35 y 37</p> <p><i>Montevideo, 9 de junio de 2020</i></p>

	<p>En la solicitud de Registro de Marca de referencia, y de acuerdo a lo establecido en el Art. 8° del Decreto Reglamentario N° 34/999, corresponde conferir vista al solicitante por el término de 10 días hábiles, perentorios e improrrogables, bajo apercibimiento de tenerlo por desistido de su gestión, a efectos de subsanar las siguientes observaciones:</p> <p>Se reitera por única vez la vista conferida con fecha 29/08/2019; debido a que volvió del correo. con plazo vencido.</p> <p>En la solicitud no se indican los “colores reivindicados”, debe presentar en el formulario los colores reivindicados en la etiqueta.</p>
--	--

MARCA:	D.A.E.C.P.U
ACTA N°:	489442
NOMBRE:	ESCUELA CARNAVAL JUAN ANTONIO IGLESIAS DAECPU
NOTIFICACIÓN:	<p>Se notifica de la Oposición de oficio de fecha 30 de marzo de 2020:</p> <p>VISTO: La solicitud de Registro de la Marca ESCUELA CARNAVAL JUAN ANTONIO IGLESIAS DAECPU (mixta), solicitada bajo expediente No. 489442 a nombre de D.A.E.C.P.U, para distinguir los artículos comprendidos en la/s clase/s internacional/es 41.</p> <p>CONSIDERANDO: lo anteriormente informado por la División Examen de Signos Distintivos.</p> <p>ATENTO: a lo dispuesto en los artículos 5 y 21 de la Ley N° 17.011 de fecha 25 de setiembre de 1998, en los artículos 188 de la Ley N° 17.930 de fecha 19 de diciembre de 2005 y 167 de la Ley N° 18.834 de 17 de noviembre de 2011, así como a lo preceptuado en las Resoluciones de la Dirección Nacional de la Propiedad Industrial N° 49/015 de fecha 19 de noviembre de 2015 y N° 52/015 de fecha 7 de diciembre de 2015, y al informe que antecede.</p> <p style="text-align: center;">LA ENCARGADA DEL ÁREA DE SIGNOS DISTINTIVOS EN EJERCICIO DE ATRIBUCIONES DELEGADAS, RESUELVE:</p> <p>1°. Dedúcese oposición de oficio a la solicitud de Registro de Marca ESCUELA CARNAVAL JUAN ANTONIO IGLESIAS DAECPU (mixta) solicitada bajo expediente No. 489442 a nombre de D.A.E.C.P.U de URUGUAY en base a lo dispuesto en el Art. 5 precitado numeral 3°.</p> <p>2°. De la oposición de oficio deducida y de acuerdo a lo previsto en el Art. 13 del Decreto N° 34/999, vista al solicitante por el término de 30 días corridos y perentorios.</p>

MARCA:	FONDO NACIONAL DE RECURSOS MEDICINA ALTAMENTE ESPECIALIZADA
ACTA N°:	487070
NOMBRE:	Comisión Honoraria Administradora del Fondo Nacional de Recursos
NOTIFICACIÓN:	<p>Se notifica de la resolución de concesión de fecha 30 de marzo de 2020:</p> <p>VISTO: La solicitud de Registro de la Marca FONDO NACIONAL DE RECURSOS MEDICINA ALTAMENTE ESPECIALIZADA (mixta), solicitada bajo expediente No. 487070 a favor de Comisión Honoraria Administradora del Fondo Nacional de Recursos, para distinguir los artículos/servicios comprendidos en la/s clase/s internacional/es 36 y 45.</p> <p>RESULTANDO: que se han cumplido los requisitos legales y reglamentarios vigentes.</p> <p>CONSIDERANDO: que no existen antecedentes que obsten a la solicitud en trámite.</p> <p>ATENTO: a lo dispuesto en la Ley N° 17.011 de fecha 25 de setiembre de 1998, en el Decreto Reglamentario N° 34/999 del 3 de febrero de 1999, en los artículos 188 de la Ley N° 17.930 de fecha 19 de diciembre de 2005 y 167 de la Ley N° 18.834 de 17 de noviembre de 2011, así como a lo preceptuado en las Resoluciones de la Dirección Nacional de la Propiedad Industrial N° 49/015 de fecha 19 de noviembre de 2015 y N° 52/015 de fecha 7 de diciembre de 2015, y al informe que antecede.</p> <p style="text-align: center;">LA ENCARGADA DEL ÁREA DE SIGNOS DISTINTIVOS EN EJERCICIO DE ATRIBUCIONES DELEGADAS, RESUELVE:</p> <p>1°. CONCÉDESE el Registro de la Marca FONDO NACIONAL DE RECURSOS MEDICINA ALTAMENTE ESPECIALIZADA (mixta), solicitada bajo expediente No. 487070 a favor de Comisión Honoraria Administradora del Fondo Nacional de Recursos de URUGUAY, para distinguir los artículos/servicios comprendidos en la/s clase/s internacional/es 36 y 45, por el conjunto, sin derechos privativos sobre los términos que la componen, artículo 7 de la Ley 17.011.</p> <p>2°. Notifíquese, publíquese, entréguese el título bajo recibo y oportunamente archívese.</p>

MARCA:	LA JOSEFA
ACTA N°:	489938
NOMBRE:	LAURA PEREZ
NOTIFICACIÓN:	<p>Se notifica de la resolución de concesión de fecha 27 de enero de 2020:</p> <p>VISTO: La solicitud de Registro de la Marca LA JOSEFA, solicitada bajo expediente No. 489938 a favor de RICARDO MASSRI FAENA, para distinguir los artículos/servicios comprendidos en la/s clase/s</p>

	<p>internacional/es 35.</p> <p>RESULTANDO: que se han cumplido los requisitos legales y reglamentarios vigentes.</p> <p>CONSIDERANDO: que no existen antecedentes que obsten a la solicitud en trámite.</p> <p>ATENTO: a lo dispuesto en la Ley N° 17.011 de fecha 25 de setiembre de 1998, en el Decreto Reglamentario N° 34/999 del 3 de febrero de 1999, en los artículos 188 de la Ley N° 17.930 de fecha 19 de diciembre de 2005 y 167 de la Ley N° 18.834 de 17 de noviembre de 2011, así como a lo preceptuado en las Resoluciones de la Dirección Nacional de la Propiedad Industrial N° 49/015 de fecha 19 de noviembre de 2015 y N° 52/015 de fecha 7 de diciembre de 2015, y al informe que antecede.</p> <p style="text-align: center;">LA ENCARGADA DEL ÁREA DE SIGNOS DISTINTIVOS EN EJERCICIO DE ATRIBUCIONES DELEGADAS, RESUELVE:</p> <p>1°. CONCÉDESE el Registro de la Marca LA JOSEFA, solicitada bajo expediente No. 489938 a favor de RICARDO MASSRI FAENA de ARGENTINA, para distinguir los artículos/servicios comprendidos en la/s clase/s internacional/es 35.</p> <p>2°. Notifíquese, publíquese, entréguese el título bajo recibo y oportunamente archívese.</p>
--	---

MARCA:	VEN
ACTA N°:	488599
NOMBRE:	BORO MATIAS GALARZA SENA
NOTIFICACIÓN:	<p>Se notifica de la vista por defectos formales de fecha 09 de junio de 2020:</p> <p>Referencia: Vista por defectos de forma</p> <p>Expediente: Marca</p> <p>Nro y fecha: 488599 de 20/10/2017</p> <p>Signo: VEN</p> <p>Titular: BORO MATIAS GALARZA SENA</p> <p>Clase(s): 25 y 35</p> <p>En la solicitud de Registro de Marca de referencia, y de acuerdo a lo establecido en el Art. 8° del Decreto Reglamentario N° 34/999, corresponde conferir <i>vista al solicitante por el término de 10 días hábiles, perentorios e improrrogables, bajo apercibimiento de tenerlo por desistido de su gestión</i>, a efectos de subsanar las siguientes observaciones:</p> <p>Se reitera por única vez, la vista conferida con fecha 13/09/2019; notificada por cedulón al domicilio aportado por el solicitante; vuelta del correo con plazo vencido.</p> <p>De la examinación del formulario surge que en "Mixtas indicar denominación" no indica todos los términos que componen la marca. En este caso, falta el término "VEN" Presente formulario indicando</p>

	todos los términos.
--	---------------------

FRASE:	SERVICIOS PARA MASCOTAS MIMOSAS
ACTA N°:	492418
NOMBRE:	ETHEL LUJAN ANTONI NUÑEZ [
NOTIFICACIÓN:	<p>Se notifica de la resolución de concesión de fecha 19 de mayo de 2020:</p> <p>VISTO: La solicitud de Registro de la Frase publicitaria SERVICIOS PARA MASCOTAS MIMOSAS, solicitada bajo expediente No. 492418 a favor de ETHEL LUJAN ANTONI NUÑEZ, para distinguir los artículos/servicios comprendidos en la/s clase/s internacional/es 35, 43 y 44.</p> <p>RESULTANDO: que se han cumplido los requisitos legales y reglamentarios vigentes.</p> <p>CONSIDERANDO: que no existen antecedentes que obsten a la solicitud en trámite.</p> <p>ATENTO: a lo dispuesto en la Ley N° 17.011 de fecha 25 de setiembre de 1998, en el Decreto Reglamentario N° 34/999 del 3 de febrero de 1999, en los artículos 188 de la Ley N° 17.930 de fecha 19 de diciembre de 2005 y 167 de la Ley N° 18.834 de 17 de noviembre de 2011, así como a lo preceptuado en las Resoluciones de la Dirección Nacional de la Propiedad Industrial N° 49/015 de fecha 19 de noviembre de 2015 y N° 52/015 de fecha 7 de diciembre de 2015, y al informe que antecede.</p> <p>LA ENCARGADA DEL ÁREA DE SIGNOS DISTINTIVOS EN EJERCICIO DE ATRIBUCIONES DELEGADAS,</p> <p>RESUELVE:</p> <p>1°. CONCÉDESE el Registro de la Frase publicitaria SERVICIOS PARA MASCOTAS MIMOSAS, solicitada bajo expediente No. 492418 a favor de ETHEL LUJAN ANTONI NUÑEZ de URUGUAY, para distinguir los artículos/servicios comprendidos en la/s clase/s internacional/es 35, 43 y 44.</p> <p>2°. Notifíquese, publíquese, entréguese el título bajo recibo y oportunamente archívese</p>

MARCA:	WABI
ACTA N°:	493270
NOMBRE:	ELIS CARLA PARODI CAYAFA
NOTIFICACIÓN:	<p>Se notifica de la oposición de oficio de fecha 24 de junio de 2020.</p> <p>VISTO: La solicitud de Registro de la Marca WABI (mixta), solicitada bajo expediente No. 493270 a nombre de ELIS CARLA PARODI CAYAFA, para distinguir los artículos comprendidos en la/s clase/s internacional/es 25 y 35.</p>

	<p>CONSIDERANDO: lo anteriormente informado por la División Examen de Signos Distintivos.</p> <p>ATENTO: a lo dispuesto en los artículos 6 y 22 de la Ley N° 17.011 de fecha 25 de setiembre de 1998, en los artículos 188 de la Ley N° 17.930 de fecha 19 de diciembre de 2005 y 167 de la Ley N° 18.834 de 17 de noviembre de 2011, así como a lo preceptuado en las Resoluciones de la Dirección Nacional de la Propiedad Industrial N° 49/015 de fecha 19 de noviembre de 2015 y N° 52/015 de fecha 7 de diciembre de 2015, y al informe que antecede.</p> <p style="text-align: center;">LA ENCARGADA DEL ÁREA DE SIGNOS DISTINTIVOS EN EJERCICIO DE ATRIBUCIONES DELEGADAS, RESUELVE:</p> <p>1°. Dedúcese oposición de oficio a la solicitud de Registro de la presente Marca en base al siguiente antecedente: Marca: <i>WABI</i> Expediente: <i>493141</i> Titular: <i>THE COCA-COLA COMPANY [US]</i> Clases: <i>35</i> Notas:</p> <p>2°. De la oposición de oficio deducida y de acuerdo a lo previsto en el Art. 13 del Decreto N° 34/999, vista al solicitante por el término de 30 días corridos y perentorios.</p>
--	---

MARCA:	LA CASA DEL CUBREASIENTO
ACTA N°:	480460
NOMBRE:	Everbox SA
NOTIFICACIÓN:	<p>Se notifica de la resolución de concesión de fecha: 28 de marzo de 2019</p> <p>VISTO: La solicitud de Registro de la Marca LA CASA DEL CUBREASIENTO, solicitada bajo expediente No. 480460 a favor de Everbox SA, para distinguir los artículos/servicios comprendidos en la/s clase/s internacional/es 12 (S/D) y 37.</p> <p>RESULTANDO: que se han cumplido los requisitos legales y reglamentarios vigentes.</p> <p>CONSIDERANDO: que no existen antecedentes que obstan a la solicitud en trámite.</p> <p>ATENTO: a lo dispuesto en la Ley N° 17.011 de fecha 25 de setiembre de 1998, en el Decreto Reglamentario N° 34/999 del 3 de febrero de 1999, en los artículos 188 de la Ley N° 17.930 de fecha 19 de diciembre de 2005 y 167 de la Ley N° 18.834 de 17 de noviembre de 2011, así como a lo preceptuado en las Resoluciones de la Dirección Nacional de la Propiedad Industrial N° 49/015 de fecha 19 de noviembre de 2015 y N° 52/015 de fecha 7 de diciembre de 2015, y al informe que antecede.</p> <p style="text-align: center;">LA ENCARGADA DEL ÁREA DE SIGNOS DISTINTIVOS EN EJERCICIO DE ATRIBUCIONES DELEGADAS,</p>

	<p style="text-align: center;">RESUELVE:</p> <p>1°. CONCÉDESE el Registro de la Marca LA CASA DEL CUBREASIENTO, solicitada bajo expediente No. 480460 a favor de Everbox SA de URUGUAY, para distinguir los artículos/servicios comprendidos en la/s clase/s internacional/es 12 (Fundas para asientos de vehículos) y 37, Por el conjunto, sin derechos privativos sobre los términos que la componen, artículo 7 de la Ley 17011.</p> <p>2°. Notifíquese, publíquese, entréguese el título bajo recibo y oportunamente archívese</p>
--	---

MARCA:	NACHO QUESADA
ACTA N°:	483969
NOMBRE:	MBOJARU S.A.
NOTIFICACIÓN:	<p>Se notifica de la resolución de desistimiento de fecha 24 de abril de 2020:</p> <p>VISTO: La solicitud de Registro de la Marca NACHO QUESADA (mixta), solicitada bajo expediente No. 483969 a nombre de MBOJARU S.A., para distinguir los artículos comprendidos en la/s clase/s internacional/es 43.</p> <p>RESULTANDO: Que habiéndose conferido vista por defectos formales al solicitante con fecha 15 de mayo de 2019 y reiterada con fecha 19 de julio de 2019; mediante cedulón al domicilio constituido; vueltos los mismos sin notificación y vencimiento de plazo el correo. Se procede a la comunicación telefónica, al número proporcionado en el formulario de presentación; así como también a la dirección de correo electrónico, correctamente enviado, en el que se solicita, aportar alguna vía de comunicación para poder subsanar las observaciones formuladas; no obteniendo respuesta alguna; por lo que se procede a la publicación en el boletín de la Propiedad Industrial, llevada a cabo en el Boletín N° 245, de fecha 28 de febrero de 2020, página 267, vencido el plazo para evacuación no habiendo subsanando las observaciones.</p> <p>CONSIDERANDO: Que el Inciso 2° del Artículo 92 del Decreto Reglamentario N° 34/999 establece que la paralización de un expediente por 30 días corridos, por cualquier causa imputable al gestionante, implicará tenerlo por desistido de su gestión sin más trámite.</p> <p>ATENCIÓN: A lo dispuesto en el Artículo 92 del Decreto Reglamentario N° 34/999 del 3 de febrero de 1999, en los artículos 188 de la Ley N° 17.930 de fecha 19 de diciembre de 2005 y 167 de la Ley N° 18.834 de 17 de noviembre de 2011, así como a lo preceptuado en las Resoluciones de la Dirección Nacional de la Propiedad Industrial N° 49/015 de fecha 19 de noviembre de 2015 y N° 52/015 de fecha 7 de diciembre de 2015, y al informe que antecede.</p> <p style="text-align: center;">LA ENCARGADA DEL ÁREA DE SIGNOS DISTINTIVOS EN EJERCICIO DE ATRIBUCIONES DELEGADAS,</p>

	<p style="text-align: center;">RESUELVE:</p> <p>1°. TÉNGASE POR DESISTIDA la solicitud de Registro de Marca NACHO QUESADA (mixta) solicitada bajo expediente No. 483969 a nombre de MBOJARU S.A. de URUGUAY, para distinguir los artículos comprendidos en la/s clase/s internacional/es 43.</p> <p>2°. NOTIFÍQUESE, publíquese, efectúense las anotaciones de estilo y oportunamente archívese.-</p>
--	--

MARCA:	MAYO TRICOLOR
ACTA N°:	421020
NOMBRE:	JORGE VAEZA/PIA ARTAGAVEYTIA
NOTIFICACIÓN:	<p>Se notifica la oposición de terceros de fecha 22 de setiembre de 2014: Montevideo, <i>22 de setiembre de 2014</i></p> <p>Referencia: Vista de oposición de terceros</p> <p>Expediente: Marca</p> <p>Nro y fecha: 421020 de 04/03/2011</p> <p>Signo: MAYO TRICOLOR</p> <p>Titular: JORGE VAEZA y PIA ARTAGAVEYTIA</p> <p>Clase(s): 41</p> <p>De acuerdo a lo previsto en los artículos 23 y 36 de la Ley 17.011 de fecha 25 de setiembre de 1998 y en el artículo 13 del Decreto N° 34/99, vista al solicitante por el término de 30 días corridos y perentorios de la siguiente oposición:</p> <p>Marca: <i>LOS TRICO (Y OTROS)</i></p> <p>Expediente: 397426 - 397428 - 416857 - 403578 - 408479</p> <p>Titular: <i>CLUB NACIONAL DE FOOTBALL</i></p> <p>Clases: <i>41</i></p> <p>Notas: Art. 6, 20, 21, 23 y concordantes de la Ley 17.011. Art. 7 y concordantes del Decreto 34/999.</p>

MARCA:	MAYO TRICOLOR
ACTA N°:	421020
NOMBRE:	JORGE VAEZA/PIA ARTAGAVEYTIA
NOTIFICACIÓN:	<p>Se notifica la oposición de oficio de fecha 22 de setiembre de 2014: Montevideo, <i>22 de setiembre de 2014</i></p> <p>VISTO: La solicitud de Registro de la Marca MAYO TRICOLOR, solicitada bajo expediente No. 421020 a nombre de JORGE VAEZA y PIA ARTAGAVEYTIA, para distinguir los artículos comprendidos en la/s clase/s internacional/es 41.</p> <p>CONSIDERANDO: lo anteriormente informado.</p> <p>ATENCIÓN: a lo dispuesto en los artículos 6 y 22 de la Ley N° 17.011 de fecha 25 de setiembre de 1998, en el artículo 188 de la Ley N°</p>

	<p>17.930 de fecha 19 de diciembre de 2005, en la Resolución de la Dirección Nacional de la Propiedad Industrial N° 05/012, de fecha 17 de abril de 2012 y al informe de la División Marcas que antecede.</p> <p>LA DIRECCIÓN NACIONAL DE LA PROPIEDAD INDUSTRIAL RESUELVE:</p> <p>1°. Dedúcese oposición de oficio a la solicitud de Registro de la presente Marca en base al siguiente antecedente: Marca: <i>TRICOLORES</i> Expediente: <i>397428</i> Titular: <i>CLUB NACIONAL DE FOOTBALL</i> Clases: <i>41</i> Notas:</p> <p>2°. De la oposición de oficio deducida y de acuerdo a lo previsto en el Art. 13 del Decreto N° 34/999, vista al solicitante por el término de 30 días corridos y perentorios.</p>
--	---

MARCA:	EL OSO AMISTOSO
ACTA N°:	492782
NOMBRE:	JERRY LOUIS BRUNER SPIRE
NOTIFICACIÓN:	<p>Se notifica de la oposición de oficio de fecha 3 de junio de 2020:</p> <p>VISTO: La solicitud de Registro de la Marca <i>EL OSO AMISTOSO</i>, solicitada bajo expediente No. <i>492782</i> a nombre de <i>JERRY LOUIS BRUNER SPIRE</i>, para distinguir los artículos comprendidos en la/s clase/s internacional/es <i>32</i>.</p> <p>CONSIDERANDO: lo anteriormente informado por la División Examen de Signos Distintivos.</p> <p>ATENCIÓN: a lo dispuesto en los artículos 6 y 22 de la Ley N° 17.011 de fecha 25 de setiembre de 1998, en los artículos 188 de la Ley N° 17.930 de fecha 19 de diciembre de 2005 y 167 de la Ley N° 18.834 de 17 de noviembre de 2011, así como a lo preceptuado en las Resoluciones de la Dirección Nacional de la Propiedad Industrial N° 49/015 de fecha 19 de noviembre de 2015 y N° 52/015 de fecha 7 de diciembre de 2015, y al informe que antecede.</p> <p style="text-align: center;">LA ENCARGADA DEL ÁREA DE SIGNOS DISTINTIVOS EN EJERCICIO DE ATRIBUCIONES DELEGADAS, RESUELVE:</p> <p>1°. Dedúcese oposición de oficio a la solicitud de Registro de la presente Marca en base al siguiente antecedente: Marca: <i>OSO</i> Expediente: <i>465567</i> Titular: <i>COOPERATIVA NACIONAL DE PRODUCTORES DE LECHE (CONAPROLE) [UY</i> Clases: <i>32</i> Notas:</p> <p>2°. De la oposición de oficio deducida y de acuerdo a lo previsto en el Art. 13 del Decreto N° 34/999, vista al solicitante por el término</p>

	de 30 días corridos y perentorios.
--	---

MARCA:	INLACTIS
ACTA N°:	486339
NOMBRE:	INSTITUTO NACIONAL DE LA LECHE (INALE) [UY]
NOTIFICACIÓN:	<p>Se notifica de la resolución de concesión de fecha 26 de julio de 2019:</p> <p>VISTO: La solicitud de Registro de la Marca <i>INLACTIS (mixta)</i>, solicitada bajo expediente No. 486339 a favor de <i>INSTITUTO NACIONAL DE LA LECHE (INALE)</i>, para distinguir los artículos/servicios comprendidos en la/s clase/s internacional/es 41.</p> <p>RESULTANDO: que se han cumplido los requisitos legales y reglamentarios vigentes.</p> <p>CONSIDERANDO: que no existen antecedentes que obsten a la solicitud en trámite.</p> <p>ATENTO: a lo dispuesto en la Ley N° 17.011 de fecha 25 de setiembre de 1998, en el Decreto Reglamentario N° 34/999 del 3 de febrero de 1999, en los artículos 188 de la Ley N° 17.930 de fecha 19 de diciembre de 2005 y 167 de la Ley N° 18.834 de 17 de noviembre de 2011, así como a lo preceptuado en las Resoluciones de la Dirección Nacional de la Propiedad Industrial N° 49/015 de fecha 19 de noviembre de 2015 y N° 52/015 de fecha 7 de diciembre de 2015, y al informe que antecede.</p> <p style="text-align: center;">LA ENCARGADA DEL ÁREA DE SIGNOS DISTINTIVOS EN EJERCICIO DE ATRIBUCIONES DELEGADAS, RESUELVE:</p> <p>1°. CONCÉDESE el Registro de la Marca <i>INLACTIS (mixta)</i>, solicitada bajo expediente No. 486339 a favor de <i>INSTITUTO NACIONAL DE LA LECHE (INALE) de URUGUAY</i>, para distinguir los artículos/servicios comprendidos en la/s clase/s internacional/es 41.</p> <p>2°. Notifíquese, publíquese, entréguese el título bajo recibo y oportunamente archívese.</p>

MARCA:	CASA MEDIANA & LARGA ESTADIA
ACTA N°:	448408
NOMBRE:	SARA MEYER
NOTIFICACIÓN:	<p>Se notifica de la resolución de concesión de fecha 30 de marzo de 2020:</p> <p>VISTO: La solicitud de Registro de la Marca <i>CASA MEDIANA & LARGA ESTADIA (mixta)</i>, solicitada bajo expediente No. 488408 a favor de <i>SARA MEYER</i>, para distinguir los artículos/servicios comprendidos en la/s clase/s internacional/es 43 y 44.</p> <p>RESULTANDO: que se han cumplido los requisitos legales y</p>

	<p>reglamentarios vigentes.</p> <p>CONSIDERANDO: que no existen antecedentes que obsten a la solicitud en trámite.</p> <p>ATENTO: a lo dispuesto en la Ley N° 17.011 de fecha 25 de setiembre de 1998, en el Decreto Reglamentario N° 34/999 del 3 de febrero de 1999, en los artículos 188 de la Ley N° 17.930 de fecha 19 de diciembre de 2005 y 167 de la Ley N° 18.834 de 17 de noviembre de 2011, así como a lo preceptuado en las Resoluciones de la Dirección Nacional de la Propiedad Industrial N° 49/015 de fecha 19 de noviembre de 2015 y N° 52/015 de fecha 7 de diciembre de 2015, y al informe que antecede.</p> <p style="text-align: center;">LA ENCARGADA DEL ÁREA DE SIGNOS DISTINTIVOS EN EJERCICIO DE ATRIBUCIONES DELEGADAS, RESUELVE:</p> <p>1°. CONCÉDESE el Registro de la Marca <i>CASA MEDIANA & LARGA ESTADIA (mixta)</i>, solicitada bajo expediente No. 488408 a favor de <i>SARA MEYER de URUGUAY</i>, para distinguir los artículos/servicios comprendidos en la/s clase/s internacional/es 43 y 44, por el conjunto, sin derechos privativos sobre los términos que la componen, artículo 7 de la Ley 17011.</p> <p>2°. Notifíquese, publíquese, entréguese el título bajo recibo y oportunamente archívese.</p>
--	---

MARCA:	GM GROUP
ACTA N°:	492419
NOMBRE:	ACTIBOX S.R.L
NOTIFICACIÓN:	<p>Se notifica de la resolución de concesión de fecha 19 de mayo de 2020:</p> <p>VISTO: La solicitud de Registro de la Marca <i>GM GROUP (mixta)</i>, solicitada bajo expediente No. 492419 a favor de <i>ACTIBOX S.R.L.</i>, para distinguir los artículos/servicios comprendidos en la/s clase/s internacional/es 36.</p> <p>RESULTANDO: que se han cumplido los requisitos legales y reglamentarios vigentes.</p> <p>CONSIDERANDO: que no existen antecedentes que obsten a la solicitud en trámite.</p> <p>ATENTO: a lo dispuesto en la Ley N° 17.011 de fecha 25 de setiembre de 1998, en el Decreto Reglamentario N° 34/999 del 3 de febrero de 1999, en los artículos 188 de la Ley N° 17.930 de fecha 19 de diciembre de 2005 y 167 de la Ley N° 18.834 de 17 de noviembre de 2011, así como a lo preceptuado en las Resoluciones de la Dirección Nacional de la Propiedad Industrial N° 49/015 de fecha 19 de noviembre de 2015 y N° 52/015 de fecha 7 de diciembre de 2015, y al informe que antecede.</p> <p style="text-align: center;">LA ENCARGADA DEL ÁREA DE SIGNOS DISTINTIVOS EN EJERCICIO DE ATRIBUCIONES DELEGADAS, RESUELVE:</p>

	<p>1°. CONCÉDESE el Registro de la Marca GM GROUP (mixta), solicitada bajo expediente No. 492419 a favor de ACTIBOX S.R.L. de URUGUAY, para distinguir los artículos/servicios comprendidos en la/s clase/s internacional/es 36, por el conjunto, sin derechos privativos sobre el término "GROUP", artículo 7 de la Ley 17011.</p> <p>2°. Notifíquese, publíquese, entréguese el título bajo recibo y oportunamente archívese</p>
--	---

EXTRACTOS DE LICENCIAS

MARCA	PANCHO VA
ACTA	470553
CONTRATO	20/6/2020
LICENCIANTE	DENISSE SLESERIS Y ANTONIO GUARAGLIA
LICENCIATARIO	PANCHO VA S.R.L.
PLAZO	3 años desde la fecha del contrato
EXCLUSIVIDAD	SI
TOTAL	SI
N°.	1542

MARCA	ORKIN
ACTA	489.801
CONTRATO	1/4/2019
LICENCIANTE	ORKIN EXPANSION ,INC.
LICENCIATARIO	PUER LTDA
PLAZO	5 años desde la fecha del contrato
EXCLUSIVIDAD	NO
TOTAL	SI
N°.	1541

MARCA	HUGO
ACTA	423.751
CONTRATO	12/8/2019
LICENCIANTE	HUGO BOSS Trade Mark Management GmbH & CO. KG.
LICENCIATARIO	HFC Prestige International Operations Switzerland Sarl.
PLAZO	desde la fecha del contrato hasta 31/12/2020
EXCLUSIVIDAD	SI
TOTAL	SI
N°.	1540

MARCA	HUGO BOSS
ACTA	495318
CONTRATO	12/8/2019
LICENCIANTE	HUGO BOSS Trade Mark Management GmbH & CO. KG.
LICENCIATARIO	HFC Prestige International Operations Switzerland Sarl.
PLAZO	desde la fecha del contrato hasta 31/12/2020
EXCLUSIVIDAD	SI
TOTAL	SI
N°.	1539

MARCA	BOSS
ACTA	502181
CONTRATO	12/8/2019
LICENCIANTE	HUGO BOSS Trade Mark Management GmbH &C.O KG.
LICENCIATARIO	HFC Prestige International Operations Switzerland Sarl.
PLAZO	desde la fecha del contrato hasta 31/12/2020
EXCLUSIVIDAD	SI
TOTAL	SI
N°.	1538

MARCA	HUGO HUGO BOSS
ACTA	502927
CONTRATO	12/8/2019
LICENCIANTE	HUGO BOSS Trade Mark Management GmbH & Co. KG.
LICENCIATARIO	HFC Prestige International Operations Switzerland Sarl.
PLAZO	desde la fecha del contrato hasta 31/12/2020
EXCLUSIVIDAD	SI
TOTAL	SI
N°.	1537

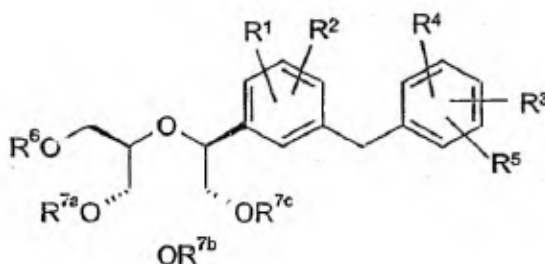
SOLICITUDES DE PATENTES DE INVENCION

(19) Dirección Nacional de la Propiedad Industrial – URUGUAY

(12) Invención

(11) UY a/ 037817

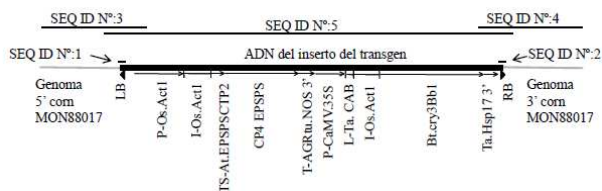
- (51) Clasificación Internacional:** C 07H 7/04, 7/06, C 07D 405/12, 407/12, 409/12// A 61P 3/10
- (22) Fecha de presentación:** 14/03/2005
- (30) Datos de prioridad:** 10 2004 012 676.3 16/03/2004 DE; 10 2004 040 168.3 18/08/2004 DE y 10 2004 061 145.9 16/12/2204 DE
- (71) Solicitante:** BOEHRINGER INGELHEIM INTERNATIONAL GMBH [DE]
- (72) Inventor:** Matthias ECKHARDT [DE]; Peter EICKELMANN [DE]; Frank HIMMELSBACH [DE]; Edward Leon BARSOUMIAN [US]; Leo THOMAS [DE]
- (74) Agente/apoderado:** JUAN LAPENNE DE SALTERAIN (211)
- (54) Título:** DERIVADOS DE BENCENO SUSTITUIDOS POR GLUCOPIRANOSILO, MEDICAMENTOS QUE CONTIENEN ESOS COMPUESTOS, SU APLICACIÓN Y PROCEDIMIENTO PARA SU PREPARACIÓN



- (57) Resumen:** Derivados de benceno sustituidos por glucopiranosíio de la fórmula general 1 en la que los restos R^1 a R^6 así como R^{7a} , R^{7b} , R^{7c} están definidos conforme a la reivindicación 1, incluyendo sus tautómeros, sus estereoisómeros, sus mezclas y sus sales. Los compuestos conformes a la invención son apropiados para el tratamiento de enfermedades metabólicas.

(19) Dirección Nacional de la Propiedad Industrial – URUGUAY**(12) Invención****(11) UY a/ 037994**

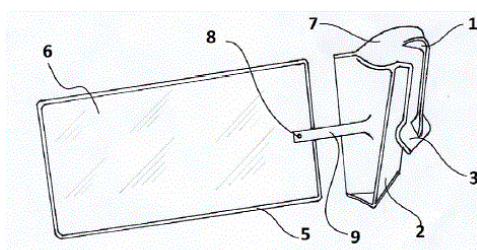
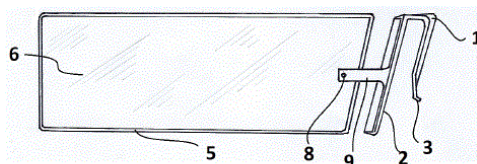
- (51) **Clasificación Internacional:** A 01H 5/00, C 12N 15/11, 5/14, C 12Q 1/68// A 01N 63/00
- (22) **Fecha de presentación:** 04/12/2018
- (30) **Datos de prioridad:** 60/529,477 15/12/2003 US
- (71) **Solicitante:** Monsanto Technology LLC [US]
- (72) **Inventor:** Beazley, Kim A. [US]; Coombe, Timothy R. [US]; Zhang, Bei [CN]; Vaughn, Ty T. [US]; Pershing, Jay C. [US]; Hinchey, Terri B. [US]; Groth, Mark. E. [US]
- (74) **Agente/apoderado:** JUAN LAPENNE DE SALTERAIN (211)
- (54) **Título:** MOLÉCULAS DE ADN CORRESPONDIENTES A EVENTO TRANSGÉNICO MON88017 Y MÉTODOS PARA SU DETECCIÓN



- (57) **Resumen:** Una planta de maíz denominada MON88017 y composiciones de ADN contenidas en la misma. También se proveen ensayos para detectar la presencia de la planta de maíz MON88017 basados en la secuencia de ADN y el uso de esta secuencia de ADN como un marcador molecular en un método de detección de ADN.

(19) Dirección Nacional de la Propiedad Industrial – URUGUAY**(12) Invención****(11) UY a/ 038045**

- (51) Clasificación Internacional: B 60Q 1/00
(22) Fecha de presentación: 03/01/2019
(30) Datos de prioridad:
(71) Solicitante: NORTES CANO, LEONARDO [ES]
(72) Inventor: LEONARDO NORTES CANO [ES]
(74) Agente/apoderado: GONZALO FERNÁNDEZ SECCO (34)
(54) Título: DISPOSITIVO DE SEÑALIZACIÓN DE EMERGENCIA EN CARRETERA



- (57) **Resumen:** Dispositivo de señalización de emergencia en carretera constituido por un elemento de soporte y una pieza reflectante, estando formado el elemento de soporte por una pinza (3) o bien por unos cabezales (4) y unos ensanchamientos (7) dotados en su interior de un material magnético o magnetizable y unas barras de conexión (9) que unen a la pieza reflectante (5) mediante una rótula o articulación (8) que permite al dispositivo adaptar su ángulo a la horizontal corrigiendo el ángulo de la superficie de apoyo.

(19) Dirección Nacional de la Propiedad Industrial – URUGUAY**(12) Invención****(11) UY a/ 038341**

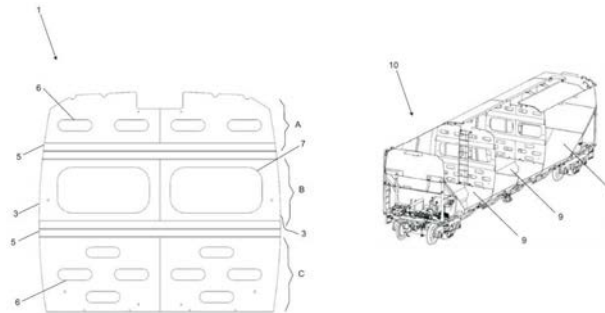
- (51) **Clasificación Internacional:** B 61D 7/02
(22) **Fecha de presentación:** 22/08/2019
(30) **Datos de prioridad:** BR102018075112-3 04/12/2018 BR
(71) **Solicitante:** GREENBRIER MAXION - EQUIPAMENTOS E SERVIÇOS FERROVIÁRIOS S.A. [BR]
(72) **Inventor:** Rodrigo Muniz de Farias Cordeiro [BR]; José Mauricio Caetano [BR]
(74) **Agente/apoderado:** JUAN LAPENNE DE SALTERAIN (211)
(54) **Título:** VAGÓN GRANERO



- (57) **Resumen:** La presente invención se refiere a un vagón granero (1) con paredes laterales curvas para el transporte de carga. El vagón (1) presenta una forma interna peculiar que le permite reducir su longitud manteniendo a la vez su volumen interno, consiguiendo así un aumento en la eficacia volumétrica. De esta manera, es posible agregar más vagones a una formación con una longitud total fija

(19) Dirección Nacional de la Propiedad Industrial – URUGUAY**(12) Invención****(11) UY a/ 038486**

- (51) **Clasificación Internacional:** B 65G 1/14
(22) **Fecha de presentación:** 26/11/2019
(30) **Datos de prioridad:** BR102018075117-4 04/12/2018 BR
(71) **Solicitante:** GREENBRIER MAXION - EQUIPAMENTOS E SERVIÇOS FERROVIÁRIOS S.A. [BR]
(72) **Inventor:** José Mauricio Caetano [BR]; Vinícius Mastelaro Rodrigues [BR]
(74) **Agente/apoderado:** JUAN LAPENNE DE SALTERAIN (211)
(54) **Título:** DIAFRAGMA PARA VAGÓN GRANELERO DE PAREDES LATERALES CURVADAS Y VAGÓN DE CARGA DE PAREDES LATERALES CURVADAS CAMPO TÉCNICO



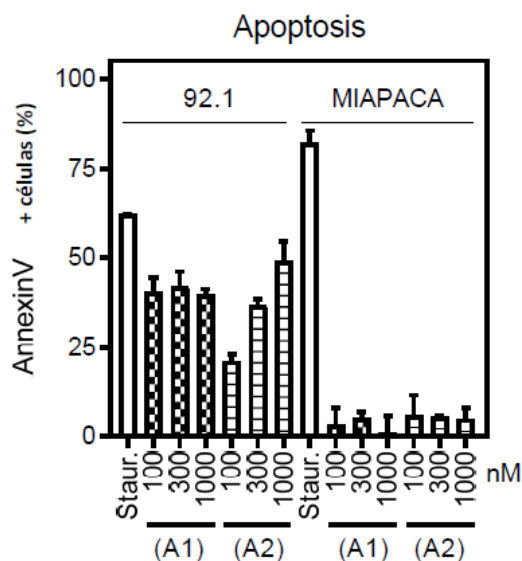
- (57) **Resumen:** La presente invención se refiere a un diafragma (1) para un vagón granelero (10) de paredes laterales curvadas y a un vagón (10) de carga de paredes laterales curvadas que contiene dicho diafragma (1). El diafragma (1) está dispuesto verticalmente dentro del vagón (10) y divide al mismo en cámaras (9) adyacentes de almacenamiento de carga. El diafragma (1) posee en su superficie aberturas (6, 7) que sirven para facilitar el paso de cargas excesivas de una cámara (9) de almacenamiento de carga del vagón (10) a otra cámara adyacente que contiene menos carga.

(19) Dirección Nacional de la Propiedad Industrial – URUGUAY

(12) Invención

(11) UY a/ 038495

- (51) **Clasificación Internacional:** C 08H 8/00, C 08L 101/16, C 08J 3/00, C 08L 101/12
 (22) **Fecha de presentación:** 29/11/2019
 (30) **Datos de prioridad:** 10 2018 075225 1 05/12/2018 BR
 (71) **Solicitante:** FUNDAÇÃO UNIVERSIDADE FEDERAL DE SÃO CARLOS [BR] y SUZANO S.A. [BR]
 (72) **Inventor:** TALYTA TORREZAN [BR]; JOSÉ AUGUSTO MARCONDES AGNELLI [BR]; SÍLVIA HELENA PRADO BETTINI [BR]
 (74) **Agente/apoderado:** STELLA MARINA WENG POLICICCHIO (218)
 (54) **Título:** COMPOSICIÓN TERMOPLÁSTICA BIODEGRADABLE Y/O COMPOSTABLE COMPRENDIENDO LIGNINA, USO DE LA REFERIDA COMPOSICIÓN Y PRODUCTO QUE LA COMPRENDE



- (57) **Resumen:** La presente invención se refiere a una composición termoplástica biodegradable y/o compostable compuesta por lignina, polímeros rígidos y polímeros flexibles para producción de piezas rígidas, así como para el uso de la referida composición. También se revela un producto que comprende la composición termoplástica biodegradable y/o compostable.

(19) Dirección Nacional de la Propiedad Industrial – URUGUAY**(12) Invención****(11) UY a/ 038497**

- (51) Clasificación Internacional:** A 01D 91/00
(22) Fecha de presentación: 03/12/2019
(30) Datos de prioridad: 62/775368 04/12/2018 US y 62/886761 14/08/2019 US
(71) Solicitante: MONSANTO TECHNOLOGY LLC [US]
(72) Inventor: LEMKE, Bryce [US]; BARTEN, Ty J. [US]; CARGILL, Edward James [US]
(74) Agente/apoderado: JUAN LAPENNE DE SALTERAIN (211)
(54) Título: UN MÉTODO DE COSECHA RETRASADA DE PLANTAS DE MAÍZ DE POCA ALTURA

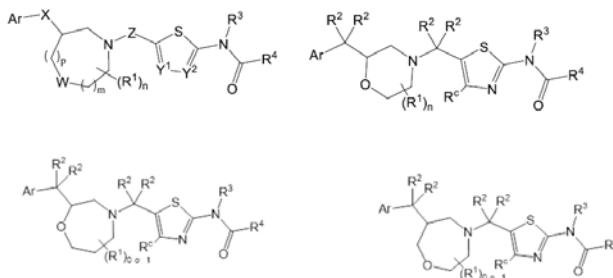
- (57) Resumen:** En la presente. se proporcionan métodos para una cosecha retrasada de maizales. Estos métodos brindan un período de tiempo flexible y prolongado para la cosecha del maíz. Los métodos les permiten a los cultivadores cosechar el maíz en el momento óptimo para el secado o acceso a las semillas, sin aumentar el riesgo de pérdida de producción debido al encamado.

(19) Dirección Nacional de la Propiedad Industrial – URUGUAY

(12) Invención

(11) UY a/ 038498

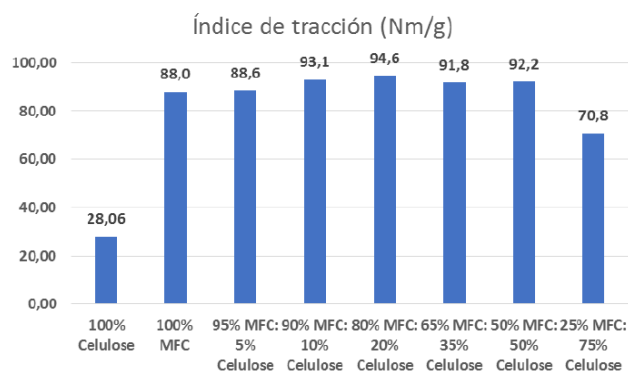
- (51) **Clasificación Internacional:** C 07D 417/12, 417/14, A 61K 31/4427, 31/506// A 61P 25/14, 25/28, 3/10, 35/00
- (22) **Fecha de presentación:** 04/12/2019
- (30) **Datos de prioridad:** 62/775,558 05/12/2018 US
- (71) **Solicitante:** BIOGEN MA INC. [US]
- (72) **Inventor:** Zhili XIN [US]; Nathan GENUNG [US]; Kevin M. GUCKIAN [US]; Jeffrey VESSELS [US]; Lei ZHANG [US]; Ryan GIANATASSIO [US]; Edward Yin Shiang LIN [US]
- (74) **Agente/apoderado:** STELLA MARINA WENG POLICICCHIO (218)
- (54) **Título:** INHIBIDORES DE O-GLUCOPROTEINA-2- ACETAMIDO-2- DESOXI-3-D-GLUCOPIRANOSIDASA DE MORFOLINILO , PIPERAZINILO , OXAZEPANILO Y DIAZEPANILO



- (57) **Resumen:** En la presente se describen compuestos que se representan con la fórmula (I) o una sal farmacéuticamente aceptable de estos, composiciones farmacéuticas que los comprenden y métodos para prepararlos y utilizarlos. Las variables Ar, X, R¹, R³, R⁴, Y¹, Y², m, n y p son tal como se definen en la presente.

(19) Dirección Nacional de la Propiedad Industrial – URUGUAY**(12) Invención****(11) UY a/ 038500**

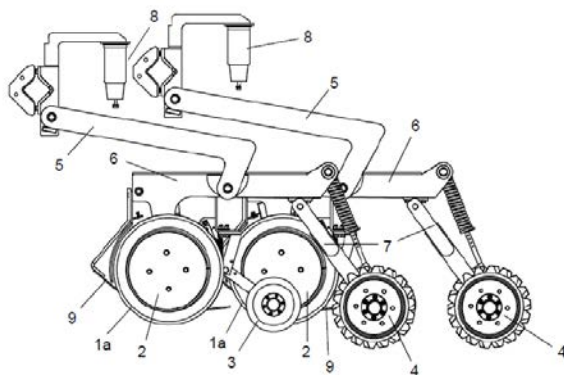
- (51) **Clasificación Internacional:** D 21H 11/04, 15/02
 (22) **Fecha de presentación:** 06/12/2019
 (30) **Datos de prioridad:** 10 2018 075755 5 11/12/2018 BR
 (71) **Solicitante:** SUZANO PAPEL E CELULOSE S.A. [BR]
 (72) **Inventor:** FÁBIO CARUCCI FIGLIOLINO [BR]; ELENICE PEREIRA MAIA [BR]
 (74) **Agente/apoderado:** STELLA MARINA WENG POLICICCHIO (218)
 (54) **Título:** COMPOSICIÓN DE FIBRAS, USO DE LA REFERIDA COMPOSICIÓN Y ARTÍCULO QUE LA COMPRENDE



- (57) **Resumen:** La presente invención se refiere a una composición de fibras de alta resistencia que comprende fibras con longitud igual o menor de 7 mm y una viscosidad entre 10 y 20 cP. Las fibras presentes en esta composición se distribuyen de acuerdo con su longitud, asegurando su alta resistencia. La composición de las fibras de la invención además puede ser redispersable. También se describe el uso de la composición de fibras de la invención y un artículo que comprende la misma.

(19) Dirección Nacional de la Propiedad Industrial – URUGUAY**(12) Invención****(11) UY a/ 038501**

- (51) **Clasificación Internacional:** A 01C 7/16, 7/20
(22) **Fecha de presentación:** 06/12/2019
(30) **Datos de prioridad:** 62/776,933 07/12/2018 US
(71) **Solicitante:** INSTITUTO NACIONAL DE TECNOLOGÍA AGROPECUARIA [AR] y PLA S.A. [AR]
(72) **Inventor:** Hernan Javier FERRARI [AR]; Luis DURANTI [AR]
(74) **Agente/apoderado:** GONZALO FERNÁNDEZ SECCO (34)
(54) **Título:** TREN DE SIEMBRA PARA MÁQUINA SEMBRADORA Y MAQUINA SEMBRADORA QUE INCLUYE EL MISMO



- (57) **Resumen:** Un tren de siembra de semillas, en especial de arroz, compuesto por al menos dos unidades individuales de siembra dispuestas en paralelo y desplazadas longitudinalmente una de la otra, que permite lograr una separación entre surcos estrecha, en donde cada una de dichas unidades individuales comprende un primer brazo de soporte pivotante conectado en uno de sus extremos que sostiene un regulador de carga; y un segundo brazo de soporte pivotante conectado a otro extremo del primer brazo de soporte que sostiene al menos un disco generador de surcos; al menos una rueda limitadora de profundidad acoplada al al menos un disco generador de surcos; una rueda contactadora de semillas; y un tercer brazo de soporte pivotante conectado a un extremo del segundo brazo de soporte que sostiene dos ruedas cerradoras de surcos. Una máquina sembradora de semillas que comprende el tren de siembra de semillas.

(19) Dirección Nacional de la Propiedad Industrial – URUGUAY**(12) Invención****(11) UY a/ 038507**

- (51) Clasificación Internacional:** A 61K 36/185, 47/40, B 01D 11/02, 3/34
- (22) Fecha de presentación:** 11/12/2019
- (30) Datos de prioridad:** 102018000010978 11/12/2018 IT
- (71) Solicitante:** CANNAZZA, GIUSEPPE [IT]; CITTI, CINZIA [IT]; FORNI, FLAVIO [IT] y VANDELLI, MARIA ANGELA [IT]
- (72) Inventor:** CANNAZZA, GIUSEPPE [IT]; CITTI, CINZIA [IT]; FORNI, FLAVIO [IT]; VANDELLI, MARIA ANGELA [IT]
- (74) Agente/apoderado:** GONZALO FERNÁNDEZ SECCO (34)
- (54) Título:** MÉTODO DE EXTRACCIÓN Y COMPOSICIÓN ASÍ OBTENIDA
- (57) Resumen:** Método de extracción comprendiente una fase de extracción, durante la cual el sustrato vegetal es colocado a contacto con un líquido acuoso con el fin de extraer cannabinoides desde el sustrato vegetal y llevarlos en el componente líquido acuoso; el líquido acuoso comprende al menos el 40% en peso, con respecto al peso total del líquido acuoso, de agua y un componente complejante; el componente complejante es al menos una ciclodextrina; la composición obtenida es sorprendentemente estable y los cannabinoides extraídos, en particular los cannabinoides ácidos, que normalmente son inestables, pueden ser conservados por largos periodos de tiempo.

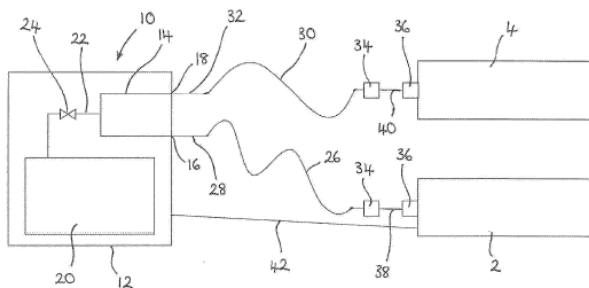
(19) Dirección Nacional de la Propiedad Industrial – URUGUAY**(12) Invención****(11) UY a/ 038508**

- (51) Clasificación Internacional:** A 23D 7/00, 9/00, A 23L 33/115
- (22) Fecha de presentación:** 16/12/2019
- (30) Datos de prioridad:** 18 73103 17/12/2018 FR
- (71) Solicitante:** PENNAKEM EUROPA [FR]
- (72) Inventor:** Vincent RAPINEL [FR]; Norbert PATOUIILLARD [FR]; Farid CHEMAT [FR]; Anne-Sylvie FABIANO TIXIER [FR]; Karine RUIZ [FR]; Laurence JACQUES [FR]
- (74) Agente/apoderado:** GONZALO FERNÁNDEZ SECCO (34)
- (54) Título:** PROCEDIMIENTO DE PRODUCCIÓN DE ACEITES Y DE TORTAS DESGRASADAS POR EXTRACCIÓN SÓLIDO/LÍQUIDO

- (57) Resumen:** La presente invención se refiere a un procedimiento de producción de un aceite y de una torta desgrasada por extracción sólido/líquido. El procedimiento comprende una etapa de extracción sólido/líquido que implica el uso de un solvente que comprende 2-metiloxolano y agua.

(19) Dirección Nacional de la Propiedad Industrial – URUGUAY**(12) Invención****(11) UY a/ 038509**

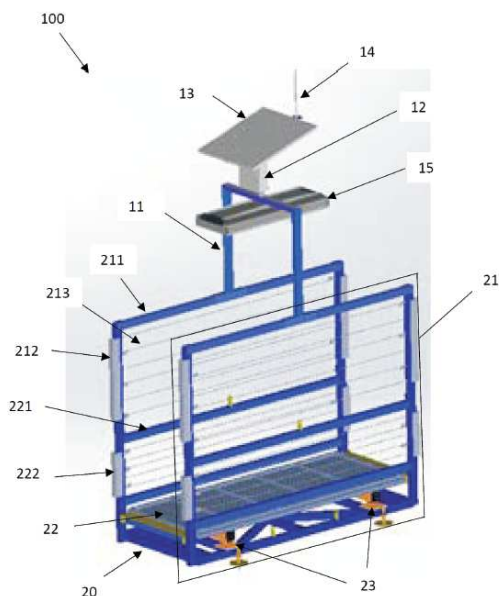
- (51) **Clasificación Internacional:** B 63B 27/24, 27/34, C 10L 1/16
(22) **Fecha de presentación:** 17/12/2019
(30) **Datos de prioridad:** 1820998.1 21/12/2018 GB
(71) **Solicitante:** Future Marine Services Limited [GB]
(72) **Inventor:** Robert Donald Matheson GILCHRIST [GB]
(74) **Agente/apoderado:** MATIAS CIKATO (201)
(54) **Título:** TRANSFERENCIA DE HIDROCARBUROS LÍQUIDOS DE BUQUE A BUQUE



- (57) **Resumen:** Un método para la transferencia de hidrocarburos líquidos de buque a buque que comprende amarrar un primer buque tanque a una boya de amarre de un solo punto; conectar una primera manguera entre un primer puerto de la boya y el primer buque tanque; posicionar un segundo buque tanque cerca de la boya, el segundo buque tanque tiene un sistema de posicionamiento dinámico; conectar una segunda manguera entre un segundo puerto de la boya y el segundo buque tanque; y bombear un producto de hidrocarburo entre el primer y el segundo buque tanque, a través de la segunda manguera, un conducto de fluido de la boya y la primera manguera.

(19) Dirección Nacional de la Propiedad Industrial – URUGUAY**(12) Invención****(11) UY a/ 038510**

- (51) **Clasificación Internacional:** G 01G 17/08, A 01K 29/00
(22) **Fecha de presentación:** 17/12/2019
(30) **Datos de prioridad:** BR102018076548-5 19/12/2018 BR
(71) **Solicitante:** Robert Bosch Limitada [BR]
(72) **Inventor:** Gustavo Henrique Ferro dos Santos [BR]; Alvaro Augusto Vasconcelos [BR]; Felipe Magno dos Reis [BR]
(74) **Agente/apoderado:** JUAN LAPENNE DE SALTERAIN (211)
(54) **Título:** DISPOSITIVO MÓVIL Y MODULAR CON PAREDES MÓVILES PARA EL PESAJE DINÁMICO DE UN ANIMAL BOVINO



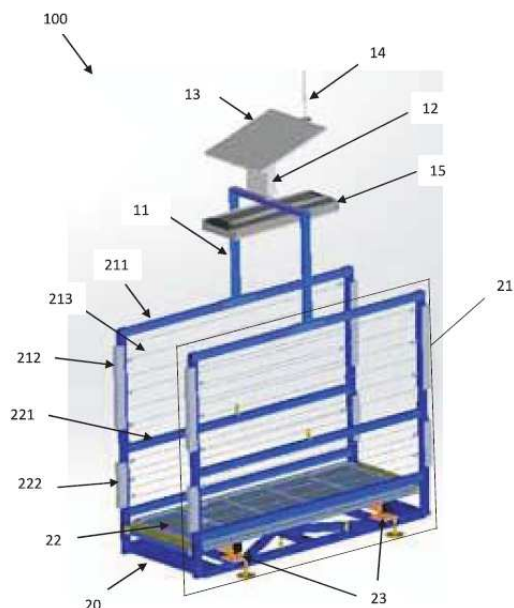
- (57) **Resumen:** Dispositivo móvil modular para pesar bovinos, incluyendo módulo de identificación (1) con estructura de soporte (11), donde se asocian módulo de procesamiento (12), identificador (15), panel solar (13) y antena (14); módulo de pesaje (2) con: base (20) donde se asocian de modo fijo: plataforma de pesaje (22), células de carga (23), caja amplificadora y de transmisión (24); paredes laterales (21), cada una con porción fija (220) y móvil (210); cada extremo inferior de la porción fija (220) contiene mecanismo (214), asociado de modo móvil a base (20), por primer extremo distal (20') y segundo extremo distal (20'').

(19) Dirección Nacional de la Propiedad Industrial – URUGUAY**(12) Invención****(11) UY a/ 038511**

- (51) Clasificación Internacional:** A 61K 31/496, 31/63, 39/395, C 07D 471/04, C 07K 16/28, 16/30// A 61P 35/00, 35/02
- (22) Fecha de presentación:** 17/12/2019
- (30) Datos de prioridad:** 1820582.3 18/12/2018 GB; 1911007.1 01/08/2019 GB y 1917701.3 04/12/2019 GB
- (71) Solicitante:** argenx BVBA [BE] y University of Bern [CH]
- (72) Inventor:** Luc Van ROMPAEY [BE]; Hans DE HAARD [NL]; Nicolas LEUPIN [CH]; Samson FUNG [DD]; Carsten RIETHER [DD]; Adrian OCHSENBEIN [CH]
- (74) Agente/apoderado:** JUAN LAPENNE DE SALTERAIN (211)
- (54) Título:** TERAPIA DE COMBINACIÓN CD70
- (57) Resumen:** La invención se refiere a terapias de combinación, particularmente a terapias de combinación para el tratamiento de neoplasias malignas mieloides. Las terapias de combinación son particularmente útiles en métodos para el tratamiento de leucemia mieloide aguda (LMA). Las terapias de combinación incluyen un anticuerpo o fragmento de unión al antígeno de este que se une a CD70 y un inhibidor de BCL-2, preferentemente venetoclax o una sal farmacéuticamente aceptable de estos.

(19) Dirección Nacional de la Propiedad Industrial – URUGUAY**(12) Invención****(11) UY a/ 038512**

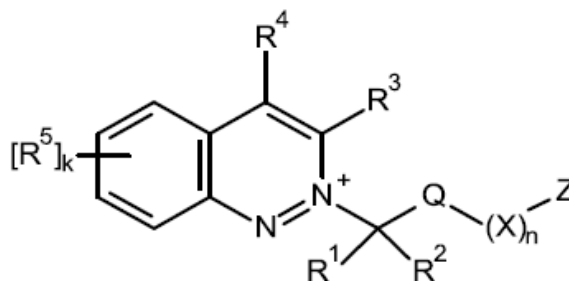
- (51) **Clasificación Internacional:** G 01G 19/00, 11/04, H 04L 12/901
(22) **Fecha de presentación:** 17/12/2019
(30) **Datos de prioridad:** BR102018076551-5 19/12/2018 BR
(71) **Solicitante:** ROBERT BOSCH LIMITADA [BR]
(72) **Inventor:** Gustavo Henrique Ferro dos Santos [BR]; Alvaro Augusto Vasconcelos [BR]; Felipe Magno dos Reis [BR]
(74) **Agente/apoderado:** JUAN LAPENNE DE SALTERAIN (211)
(54) **Título:** DISPOSITIVO MÓVIL Y MODULAR DE PESAJE DINÁMICO DE ANIMALES



- (57) **Resumen:** Dispositivo (100) móvil y modular para pesar animales, que incluye módulo de identificación (1) y módulo de pesaje (2), el módulo (1) constituido por: estructura de soporte (11); módulo de procesamiento (12); panel solar (13); antena (14); identificador (15); el módulo de pesaje (2) constituido por: base (20) paredes laterales (21); plataforma de pesaje (22); célula de carga (23); caja amplificadora y de transmisión (24). Dispositivo (100) proporciona peso preciso del animal, cuando se para sobre balanza como cuando se desliza sobre ella, con características móviles, sin necesidad de desplazamiento de animales de un área a otra.

(19) Dirección Nacional de la Propiedad Industrial – URUGUAY**(12) Invención****(11) UY a/ 038513**

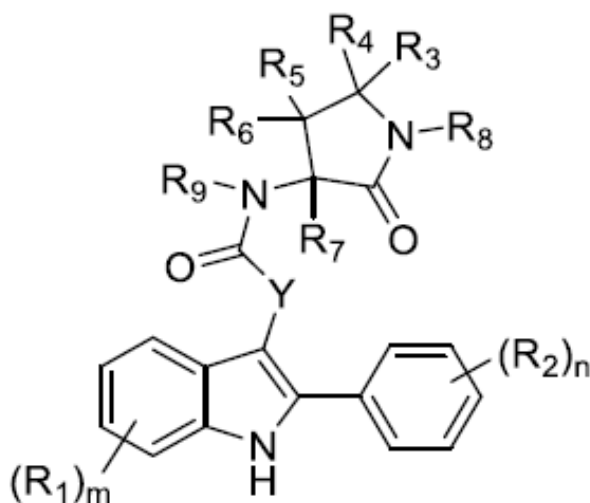
- (51) **Clasificación Internacional:** A 01N 43/58, C 07D 237/28
(22) **Fecha de presentación:** 17/12/2019
(30) **Datos de prioridad:** 1820671.4 19/12/2018 GB
(71) **Solicitante:** SYNGENTA CROP PROTECTION AG [CH]
(72) **Inventor:** WILLETTS, Nigel James [GB]; NG, Sean [GB]; SCUTT, James Nicholas [GB]
(74) **Agente/apoderado:** JUAN LAPENNE DE SALTERAIN (211)
(54) **Título:** COMPUESTOS DE CINNOLINA SUSTITUIDOS HERBICIDAS Y USOS DE ESTOS



- (57) **Resumen:** Compuestos de fórmula (I) donde los sustituyentes son como se definen en la reivindicación 1, útiles como pesticidas, especialmente como herbicidas.

(19) Dirección Nacional de la Propiedad Industrial – URUGUAY**(12) Invención****(11) UY a/ 038514**

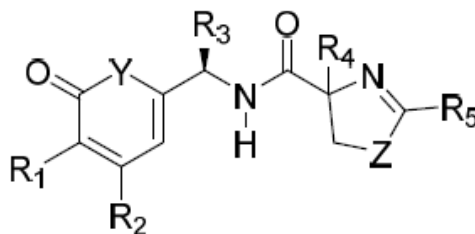
- (51) **Clasificación Internacional:** C 07D 403/12, 405/14, A 61K 31/404// A 61P 13/12
 (22) **Fecha de presentación:** 17/12/2019
 (30) **Datos de prioridad:** 62/780,667 17/12/2018 US
 (71) **Solicitante:** Vertex Pharmaceuticals Incorporated [US]
 (72) **Inventor:** Yi SHI [US]; Muna SHRESTHA [US]; Michael BRODNEY [US]; Jingrong CAO [US]; Jon H. COME [US]; Leslie A. DAKIN [US]; Francois DENIS [CA]; Warren A. DORSCH [US]; Anne FORTIER [CA]; Kevin GAGNON [US]; Martine HAMEL [CA]; Kan-Nian HU [US]; Elaine B. KRUEGER [US]; Brian LEDFORD [US]; Ales MEDEK [US]; Suganthini S. NANTHAKUMAR [US]; Olivier NICOLAS [US]; Peter ROSE [US]; Camil SAYEGH [US]; Timothy J. SENTER [US]; Tiansheng WANG [US]; Faith WITKOS [US]
 (74) **Agente/apoderado:** NORA MORGADE DI POLITO (165)
 (54) **Título:** INHIBIDORES DE APOL1 Y SUS MÉTODOS DE USO



- (57) **Resumen:** La descripción proporciona al menos una entidad seleccionada de compuestos de la fórmula (I), formas en estado sólido de ellos, composiciones que los comprenden y métodos que los usan, incluyendo el uso en el tratamiento de glomeruloesclerosis segmentaria focal (FSGS) y/o enfermedad renal no diabética (NDKD).

(19) Dirección Nacional de la Propiedad Industrial – URUGUAY**(12) Invención****(11) UY a/ 038516**

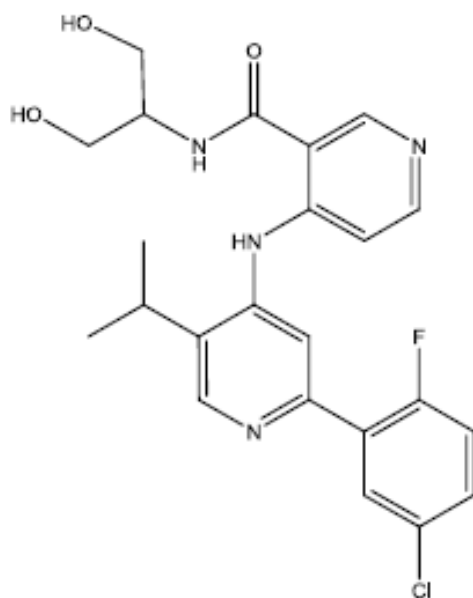
- (51) **Clasificación Internacional:** C 07D 413/12, 417/12, 417/14, 493/04, 493/14, A 61K 31/422, 31/427, 31/4427, 31/4436, 31/4439, 31/496, 31/661// A 61P 35/00
- (22) **Fecha de presentación:** 17/12/2019
- (30) **Datos de prioridad:** 18382934.0 17/12/2018 EP
- (71) **Solicitante:** PHARMA MAR, S.A. [ES]
- (72) **Inventor:** Martín López, María Jesús [ES]; Rodríguez Acebes, Raquel [ES]; Cruz López, Patricia Gema [ES]; Francesch Solloso, Andrés M. [ES]; Cuevas Marchante, Maria del Carmen [ES]
- (74) **Agente/apoderado:** GONZALO FERNÁNDEZ SECCO (34)
- (54) **Título:** COMPUESTOS ANTITUMORALES



- (57) **Resumen:** Se proveen compuestos anticáncer de fórmula I y sus derivados.

(19) Dirección Nacional de la Propiedad Industrial – URUGUAY**(12) Invención****(11) UY a/ 038517**

- (51) **Clasificación Internacional:** C 07D 401/12, A 61K 31/444// A 61P 35/00, 35/02
(22) **Fecha de presentación:** 18/12/2019
(30) **Datos de prioridad:** 62/782,411 20/12/2018 US y 62/930,170 04/11/2019 US
(71) **Solicitante:** PFIZER INC. [US]
(72) **Inventor:** SISTLA, Anand Venkataramana [US]; ROY, Iain David [GB]; ROBBINS, Andrew [GB]
(74) **Agente/apoderado:** JUAN LAPENNE DE SALTERAIN (211)
(54) **Título:** FORMAS POLIMÓRFICAS NOVEDOSAS DE UN INHIBIDOR DE TGF β



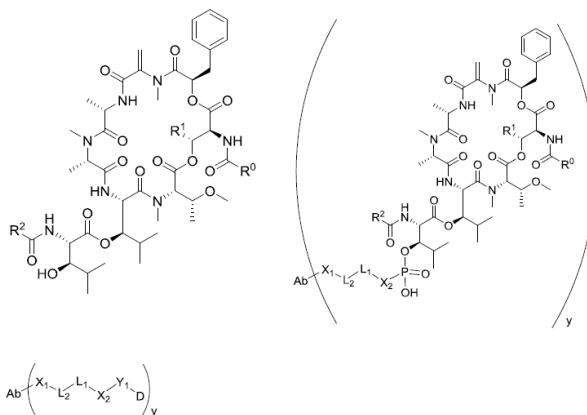
- (57) **Resumen:** La presente invención se refiere a formas amorfas y polimórficas cristalinas novedosas de 4-(2-(5-cloro-2-fluorofenil)-5-isopropilpiridin-4-ilamino)-N-(1,3-dihidroxiopropan-2-il)nicotinamida y a métodos para su preparación; la invención también se refiere a composiciones farmacéuticas que contienen al menos una forma polimórfica y al uso terapéutico o profiláctico de tales composiciones y formas polimórficas.

(19) Dirección Nacional de la Propiedad Industrial – URUGUAY

(12) Invención

(11) UY a/ 038520

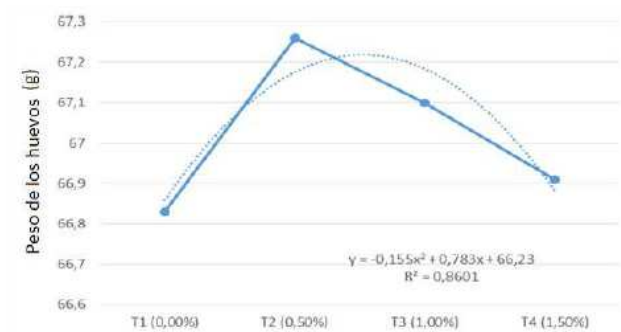
- (51) **Clasificación Internacional:** C 07D 273/00, C 07K 19/00, A 61K 31/33, 31/66, 39/395, C 12N 15/11, 15/13, 15/85, C 12P 21/08// A 61P 35/00, C 07K 16/28, 16/30
- (22) **Fecha de presentación:** 19/12/2019
- (30) **Datos de prioridad:** 62/783,565 21/12/2018 US y 62/803,110 08/02/2019 US
- (71) **Solicitante:** NOVARTIS AG [CH]
- (72) **Inventor:** FLEMING, Tony [US]; BURGER, Matthew [US]; D'ALESSIO, Joseph Anthony [US]; RAUNIYAR, Vivek [NP]; ROBLES, Eusebio Manchado [ES]
- (74) **Agente/apoderado:** JUAN LAPENNE DE SALTERAIN (211)
- (54) **Título:** ANTICUERPOS ANTI-PMEL17, SUS CONJUGADOS, COMPOSICIONES QUE LOS COMPRENDEN, POLINUCLEÓTIDOS, MÉTODOS Y USOS RELACIONADOS A LOS MISMOS



- (57) **Resumen:** La presente solicitud describe anticuerpos anti-PMEL17, fragmentos de unión a antígeno de los mismos, y conjugados de anticuerpo fármaco de dichos anticuerpos o fragmentos de unión a antígeno conjugados a un inhibidor de GNAQ/GNA11. La invención además se refiere a métodos para tratar o prevenir el cáncer usando los anticuerpos, fragmentos de unión a antígeno, y conjugados de anticuerpo fármaco. Además se describen métodos de preparación de anticuerpos, fragmentos de unión a antígeno, y conjugados de anticuerpo fármaco, y métodos de uso de los anticuerpos y fragmentos de unión a antígeno como reactivos de diagnóstico.

(19) Dirección Nacional de la Propiedad Industrial – URUGUAY**(12) Invención****(11) UY a/ 038521**

- (51) **Clasificación Internacional:** A 23K 10/30, 50/75
(22) **Fecha de presentación:** 19/12/2019
(30) **Datos de prioridad:** 10 2018 076813 1 20/12/2018 BR
(71) **Solicitante:** SUZANO S.A. [BR]
(72) **Inventor:** VINÍCIUS FERNANDES NUNES DA SILVA [BR]; HENRIQUE BUENO DA SILVA [BR]
(74) **Agente/apoderado:** STELLA MARINA WENG POLICICCHIO (218)
(54) **Título:** COMPOSICIONES ALIMENTARIA Y ADITIVA, ASÍ COMO USOS DE LA LIGNINA Y DE LA COMPOSICIÓN ADITIVA



- (57) **Resumen:** La presente invención se refiere a una composición alimentaria que comprende la lignina como aditivo alimentario, una composición alimentaria que comprende una composición aditiva que, a su vez, comprende lignina, una composición aditiva que comprende lignina, así como usos de la lignina y la composición aditiva. Revela, también, beneficios para el animal, así como para los productos derivados del mismo, de la composición alimentaria que comprende lignina o que comprende una composición aditiva que comprende lignina.

(19) Dirección Nacional de la Propiedad Industrial – URUGUAY**(12) Invención****(11) UY a/ 038522**

- (51) Clasificación Internacional:** A 01N 37/18, 37/36, 37/38, 39/02, C 07C 235/20// A 01P 13/00
- (22) Fecha de presentación:** 19/12/2019
- (30) Datos de prioridad:** PCT/IB2018/001530 21/12/2018 WO
- (71) Solicitante:** UPL Limited [IN]
- (72) Inventor:** Jaidev Rajnikant SHROFF [GB]; Jean-Jacques HELLER [FR]; Jean-Philippe POLLET [FR]; Vikram Rajnikant SHROFF [GB]; William REYER [GB]
- (74) Agente/apoderado:** GONZALO FERNÁNDEZ SECCO (34)
- (54) Título:** HERBICIDA

- (57) Resumen:** La invención se relaciona con el control selectivo de malezas en cultivos tales como los cultivos de cereales y, específicamente, con el uso de una composición herbicida en un locus para cultivar un cultivo de cereales para controlar selectivamente una maleza en ese locus. La composición herbicida usada en la invención es como se define en la presente descripción.

(19) Dirección Nacional de la Propiedad Industrial – URUGUAY**(12) Invención****(11) UY a/ 038523**

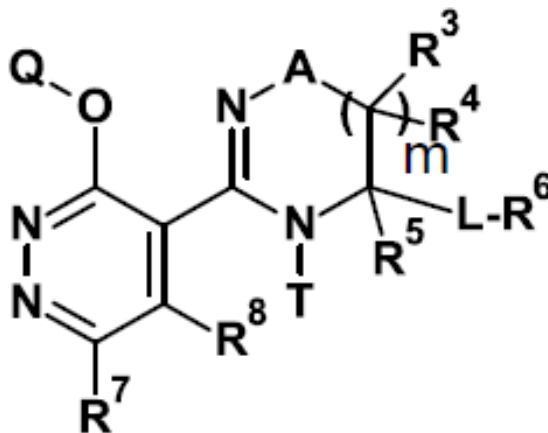
- (51) **Clasificación Internacional:** A 01N 39/04, 43/40, 43/54, C 07C 59/70, C 07D 213/79, 239/46, 239/54
- (22) **Fecha de presentación:** 20/12/2019
- (30) **Datos de prioridad:** 62/783,403 21/12/2018 US
- (71) **Solicitante:** DOW AGROSCIENCES LLC [US]
- (72) **Inventor:** Byron B. Sleugh [US]; Vernon Langston [US]; Jeff A. Nelson [US]; Patrick L. Burch [US]; Ernest S. Flynn [US]; Andrew Bailey [GB]; Richard K. Mann [US]
- (74) **Agente/apoderado:** JUAN LAPENNE DE SALTERAIN (211)
- (54) **Título:** COMPOSICIONES QUE COMPRENDEN FLORPIRAUXIFENO QUE PROTEGE EL TRÉBOL BLANCO Y MÉTODOS DE USO DE LAS MISMAS
- (57) **Resumen:** En el presente documento se dan a conocer composiciones que comprenden florpirauxifeno, un éster o sal agrícola aceptable del mismo, o combinaciones de los mismos, y un segundo herbicida, en las que las composiciones son seguras para su uso en el trébol blanco. El segundo herbicida puede seleccionarse de 2,4-D, amidosulfurón, saflufenacilo, un éster o sal agrícola aceptable de los mismos, o combinaciones de los mismos.

(19) Dirección Nacional de la Propiedad Industrial – URUGUAY

(12) Invención

(11) UY a/ 038524

- (51) Clasificación Internacional: A 01N 43/88
(22) Fecha de presentación: 20/12/2019
(30) Datos de prioridad: 18214866.8 20/12/2018 EP
(71) Solicitante: BAYER AKTIENGESELLSCHAFT [DE]
(72) Inventor: CRISTAU Pierre [FR]; GOURGUES Mathieu [FR]; REBSTOCK Anne-Sophie [FR]; THOMAS Vincent [FR]; TOQUIN Valérie [FR]; ES-SAYED Mazen [DE]; CHEN Victor Xiao [FR]; GEIST Julie [FR]; LOQUE Dominique [FR]; MILLET Anthony [FR]; SUDAU Alexander [DE]; TSUCHIYA Tomoki [FR]
(74) Agente/apoderado: FABIANA PENADES (216)
(54) Título: COMPUESTOS DE HETEROCICLIL PIRIDAZINA COMO FUNGICIDAS



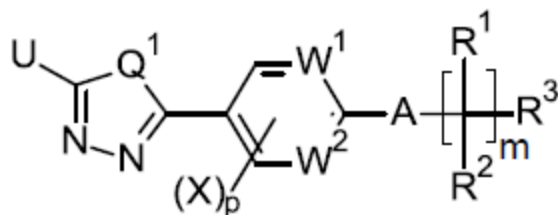
- (57) Resumen: La presente divulgación se refiere compuestos de heterociclil piridazina, procesos e intermedios para su preparación, así como los usos de los mismos para controlar microorganismos fitopatogénicos, tales como hongos fitopatogénicos.

(19) Dirección Nacional de la Propiedad Industrial – URUGUAY

(12) Invención

(11) UY a/ 038525

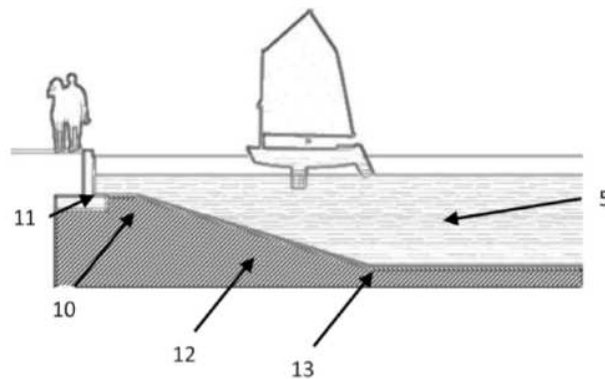
- (51) **Clasificación Internacional:** A 01N 43/82
 (22) **Fecha de presentación:** 20/12/2019
 (30) **Datos de prioridad:** 18215674.5 21/12/2018 EP
 (71) **Solicitante:** BAYER AKTIENGESELLSCHAFT [DE]
 (72) **Inventor:** DESBORDES Philippe [FR]; DUCERF Sophie [FR]; Pierre-Yves COQUERON [FR]; BRUNET Stéphane [FR]; DUFOUR Jérémy [FR]; GÖRTZ Andreas [DE]; HILT Emmanuelle [FR]; NAUD Sébastien [FR]; REBSTOCK Anne-Sophie [FR]; THOMAS Vincent [FR]; Aurélie, MALLINGER [FR]
 (74) **Agente/apoderado:** FABIANA PENADES (216)
 (54) **Título:** 1,3,4-OXADIAZOLES Y DERIVADOS DE ÉSTOS COMO NUEVOS AGENTES FUNGICIDAS



- (57) **Resumen:** La presente divulgación se refiere al uso de 1,3,4-oxadiazoles y derivados de éstos como fungicidas. También se refiere a nuevos derivados de 1,3,4-oxadiazoles, el uso de éstos como fungicidas y composiciones que los comprenden.

(19) Dirección Nacional de la Propiedad Industrial – URUGUAY**(12) Invención****(11) UY a/ 038529**

- (51) **Clasificación Internacional:** E 02B 3/16
(22) **Fecha de presentación:** 20/12/2019
(30) **Datos de prioridad:** 16/538, 273 12/08/2019 US y 62/785, 086 26/12/2018 US
(71) **Solicitante:** CRYSTAL LAGOONS TECHNOLOGIES, Inc. [US]
(72) **Inventor:** FISCHMANN TORRES Fernando, Benjamin [CL]
(74) **Agente/apoderado:** STELLA MARINA WENG POLICICCHIO (218)
(54) **Título:** MÉTODO DE CONSTRUCCIÓN PARA CREAR, EN UN SITIO COMERCIAL, UNA LAGUNA PARA EL BAÑO CON PLAYAS, DE ACCESO RESTRINGIDO.



- (57) **Resumen:** La presente invención divulga un método de construcción para demoler una porción de un sitio comercial, que incluye un centro comercial con megatiendas como tienda ancla, o megatiendas independientes y/o su espacio de aparcamiento asociado, con el fin de crear una laguna para el baño de acceso restringido con playas en un sitio comercial, con el fin de proporcionar un entorno completamente nuevo dentro del sitio comercial que pretende atraer clientes en función de las nuevas modas del consumidor.

(19) Dirección Nacional de la Propiedad Industrial – URUGUAY**(12) Invención****(11) UY a/ 038530**

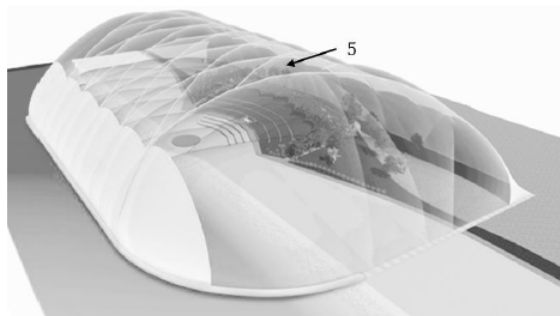
- (51) **Clasificación Internacional:** E 02B 3/06, E 02D 17/18
(22) **Fecha de presentación:** 23/12/2019
(30) **Datos de prioridad:** 16/538,273 12/08/2019 US y 62/785,086 26/12/2018 US
(71) **Solicitante:** CRYSTAL LAGOONS TECHNOLOGIES, Inc. [US]
(72) **Inventor:** FISCHMANN TORRES, Fernando Benjamin [CL]
(74) **Agente/apoderado:** STELLA MARINA WENG POLICICCHIO (218)
(54) **Título:** MÉTODO DE CONSTRUCCIÓN PARA LA TRANSFORMACIÓN DE RECINTOS, PARA CREAR UNA LAGUNA PARA EL BAÑO DE ESTILO TROPICAL DE ACCESO PÚBLICO CON PLAYAS EN SITIOS VACANTES O ABANDONADOS



- (57) **Resumen:** La presente invención se refiere en general a un método de construcción para transformación urbana para crear una laguna para el baño de estilo tropical de acceso público con aguas cristalinas de color turquesa dentro de sitios vacantes o abandonados, para nadar y practicar deportes acuáticos, en el que una parte del sitio vacante es demolida para generar una laguna para el baño. Preferiblemente, hay un área de la laguna de natación donde se controla el acceso al público, y un área de playa se encuentra dentro del área de acceso controlado

(19) Dirección Nacional de la Propiedad Industrial – URUGUAY**(12) Invención****(11) UY a/ 038531**

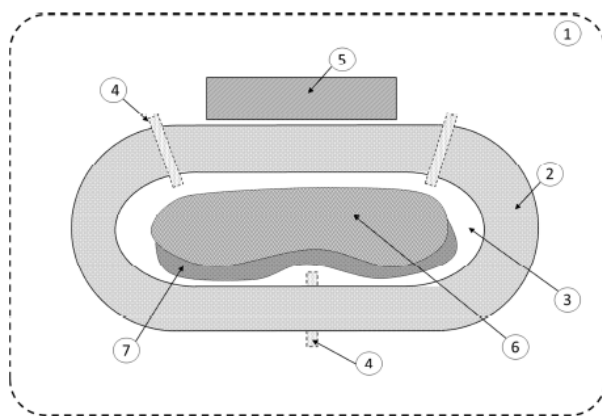
- (51) **Clasificación Internacional:** E 02B 3/06, E 02D 17/18
(22) **Fecha de presentación:** 26/12/2019
(30) **Datos de prioridad:** 16/538,273 12/08/2019 US y 62/785,086 26/12/2018 US
(71) **Solicitante:** CRYSTAL LAGOONS TECHNOLOGIES, Inc. [US]
(72) **Inventor:** FISCHMANN TORRES, Fernando Benjamin [CL]
(74) **Agente/apoderado:** STELLA MARINA WENG POLICICCHIO (218)
(54) **Título:** RECINTO URBANO DE ESPECTACULOS PARA PROPORCIONAR ACTIVIDADES DE ENTRETENIMIENTO A UNA AUDIENCIA EN UN ENTORNO TEMATICO DE PLAYA



- (57) **Resumen:** La presente invención se refiere a un recinto urbano de espectáculos que está configurado para proporcionar actividades de entretenimiento a una audiencia que asiste a un espectáculo creando un entorno temático de playa con una laguna de estilo tropical que rodea dicho espectáculo y que permite proporcionar flexibilidad y extender el uso a las actividades que se realizarán en dicho recinto urbano de espectáculos en comparación con los recintos convencionales.

(19) Dirección Nacional de la Propiedad Industrial – URUGUAY**(12) Invención****(11) UY a/ 038532**

- (51) **Clasificación Internacional:** E 04H 3/16, A 63K 1/00, C 02F 1/00, E 04H 3/04, 4/00, 4/12, 4/14
- (22) **Fecha de presentación:** 26/12/2019
- (30) **Datos de prioridad:** 16/538,273 12/08/2019 US y 62/785,086 26/12/2018 US
- (71) **Solicitante:** CRYSTAL LAGOONS TECHNOLOGIES, Inc. [US]
- (72) **Inventor:** FISCHMANN TORRES, Fernando Benjamin [CL]
- (74) **Agente/apoderado:** STELLA MARINA WENG POLICICCHIO (218)
- (54) **Título:** MÉTODO DE CONSTRUCCIÓN, PARA LA TRANSFORMACIÓN DE RECINTOS PARA CREAR UNA LAGUNA PARA EL BAÑO DE ESTILO TROPICAL DE ACCESO PUBLICO CON PLAYAS, EN CIRCUITOS DE CARRERAS Y/O DE ACTIVIDADES



- (57) **Resumen:** La presente invención se refiere en general a un método de construcción que transforma recintos para crear una laguna para el baño de estilo tropical de acceso público en el campo central de circuitos de carreras y/o actividades, para la natación y la práctica de deportes acuáticos, en el que una parte del campo interior de tales circuitos de carreras y/o de actividades son demolidos para generar una laguna para el baño. Se incluye un área de la laguna para el baño de estilo tropical donde se controla el acceso al público, y un área de playa se ubica preferiblemente dentro del área de acceso controlado.

(19) Dirección Nacional de la Propiedad Industrial – URUGUAY**(12) Invención****(11) UY a/ 038533**

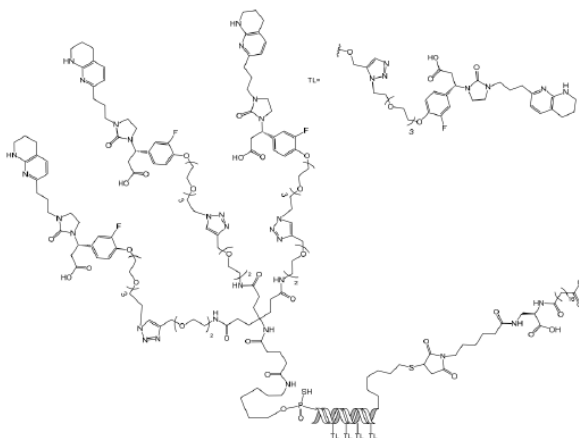
- (51) **Clasificación Internacional:** C 07K 16/08, 16/10, G 01N 33/577
- (22) **Fecha de presentación:** 27/12/2019
- (30) **Datos de prioridad:** 201803871 28/12/2018 CL
- (71) **Solicitante:** PONTIFICIA UNIVERSIDAD CATOLICA DE CHILE [CL]
- (72) **Inventor:** Alexis Mikes KALERGIS PARRA [CL]; Susan Marcela BUENO RAMÍREZ [CL]
- (74) **Agente/apoderado:** FABIANA PENADES (216)
- (54) **Título:** ANTICUERPOS MONOCLONALES ESPECÍFICOS PARA EL ANTÍGENO PB2 DEL VIRUS DE LA INFLUENZA HUMANA (FLU), SE
- (57) **Resumen:** La invención presenta la generación de anticuerpos monoclonales, o fragmentos de los mismos, que reconocen la proteína PB2 del virus de la influenza humana (Flu), donde dichos anticuerpos monoclonales o fragmentos de estos, comprenden una región variable de la cadena pesada y una región variable de la cadena liviana. Además, se proporciona un método de diagnóstico para detectar infecciones por Flu en muestras biológicas de secreciones nasofaríngeas, utilizando los anticuerpos monoclonales en formato de kit de diagnóstico.

(19) Dirección Nacional de la Propiedad Industrial – URUGUAY**(12) Invención****(11) UY a/ 038534**

- (51) **Clasificación Internacional:** C 07K 16/08, 16/10, G 01N 33/577
- (22) **Fecha de presentación:** 27/12/2019
- (30) **Datos de prioridad:** 201803869 28/12/2018 CL
- (71) **Solicitante:** PONTIFICIA UNIVERSIDAD CATOLICA DE CHILE [CL]
- (72) **Inventor:** Alexis Mikes Kalergis Parra [CL]; Susan Marcela Bueno Ramírez [CL]
- (74) **Agente/apoderado:** FABIANA PENADES (216)
- (54) **Título:** ANTICUERPOS MONOCLONALES ESPECÍFICOS PARA LA PROTEÍNA QUIMÉRICA L DEL VIRUS DE LA PARAINFLUENZA HUMANA
- (57) **Resumen:** La invención presenta la generación de anticuerpos monoclonales, o fragmentos de los mismos, que reconocen la proteína L quimérica del virus parainfluenza humano (PIV), donde dichos anticuerpos monoclonales o fragmentos de estos comprenden una región variable de la cadena pesada y una región variable de la cadena liviana. Se proporciona además, un método de diagnóstico de infección por PIV en una muestra biológica de secreción nasofaríngea, que utiliza los anticuerpos monoclonales en formato de kit de diagnóstico.

(19) Dirección Nacional de la Propiedad Industrial – URUGUAY**(12) Invención****(11) UY a/ 038539**

- (51) **Clasificación Internacional:** C 07D 207/40, 249/04, 471/04, C 12N 15/11, 15/113, A 61K 48/00// A 61P 35/00
- (22) **Fecha de presentación:** 09/01/2020
- (30) **Datos de prioridad:** 62/790,360 09/01/2019 US; 62/827,564 01/04/2019 US y 62/839,381 26/04/2019 US
- (71) **Solicitante:** Arrowhead Pharmaceuticals, Inc. [US]
- (72) **Inventor:** Zhen Li [US]; Rui Zhu [CN]; Anthony Nicholas [US]; Erich Altenhofer [US]; So Wong [US]; Dongxu Shu [CN]; Jeffrey Carlson [US]; Xiaokai Li [CN]; Matthew-Fowler-Watters [US]; Bo Chen [US]
- (74) **Agente/apoderado:** FABIANA PENADES (216)
- (54) **Título:** AGENTES DE ARNi PARA INHIBIR LA EXPRESIÓN DE HIF-2 ALFA (EPAS1), COMPOSICIONES Y MÉTODOS DE USO DE LOS MISMOS



- (57) **Resumen:** Agentes de ARNi, por ejemplo, agentes de ARNi de hebra doble, capaces de inhibir la expresión del gen de HIF-2 alfa (EPAS1). También se describen composiciones que incluyen agentes de ARNi contra HIF-2 alfa y métodos de uso de los mismos. Los agentes de ARNi contra HIF-2 alfa que se divulgan en la presente pueden estar unidos o conjugados a ligandos de direccionamiento (tales como compuestos con afinidad por las integrinas, incluyendo a las integrinas alfa-v-beta 3 y alfa-v-beta 5) y potenciadores farmacocinéticos (PK), para facilitar la administración a las células, incluyendo a las células de carcinoma renal.

(19) Dirección Nacional de la Propiedad Industrial – URUGUAY**(12) Invención****(11) UY a/ 038542**

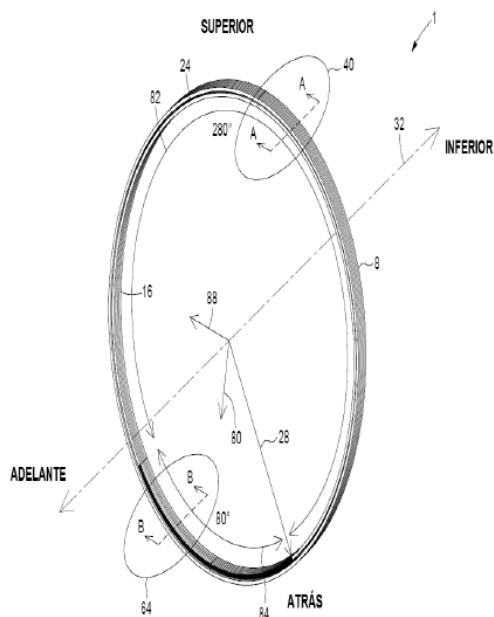
- (51) Clasificación Internacional:** A 61K 48/00, C 12N 15/11, 15/63, 5/10
- (22) Fecha de presentación:** 10/01/2020
- (30) Datos de prioridad:** 62/790673 10/01/2019 US; 62/851273 22/05/2019 US; 62/883786 07/08/2019 US y 62/913969 11/10/2019 US
- (71) Solicitante:** Janssen Biotech, Inc. [US]
- (72) Inventor:** Kurtis E. Bachman [US]; Vipul Bhargava [IN]; Darryl L. Davis [US]; Vinod Krishna [US]; Guido Leoni [IT]; David Pocalyko [US]; Pegah Safabakhsh [US]; Manuel Sepulveda [CL]; Derick Siegel [US]; Marcos Gottardis [US]
- (74) Agente/apoderado:** DIEGO DUFRECHU RODRIGUEZ (192)
- (54) Título:** NEOANTÍGENOS PRÓSTATICOS, VACUNAS Y COMPOSICIONES FARMACÉUTICAS QUE LOS CONTIENEN
- (57) Resumen:** La descripción se relaciona con neoantígenos prostáticos, polinucleótidos que los codifican, vectores, células huésped, partículas de virus recombinantes, vacunas que comprenden los neoantígenos, moléculas proteínicas que se unen a los neoantígenos prostáticos, y métodos para elaborarlos y usarlos.

(19) Dirección Nacional de la Propiedad Industrial – URUGUAY**(12) Invención****(11) UY a/ 038546**

- (51) **Clasificación Internacional:** C 07K 19/00, C 12N 15/11, 15/85, 5/10, A 61K 35/17// A 61P 35/00
- (22) **Fecha de presentación:** 17/01/2020
- (30) **Datos de prioridad:** 62/793,973 18/01/2019 US
- (71) **Solicitante:** Janssen Biotech, Inc. [US]
- (72) **Inventor:** Ricardo Attar [US]; Francois Gaudet [CA]; Yingzhe Li [CN]; Rajkumar Ganesan [US]; Bradley J. Heidrich [US]; Carmen Baca Jones [US]; John Lee [US]
- (74) **Agente/apoderado:** HUGO WASHINGTON ESTEVES GOMEZ (191)
- (54) **Título:** RECEPTORES DE ANTÍGENOS QUIMÉRICOS DE GPRC5D Y CÉLULAS QUE LOS EXPRESAN
- (57) **Resumen:** La presente descripción proporciona receptores de antígenos quiméricos (CAR) que se dirigen específicamente a un receptor acoplado a proteínas G, el miembro D del grupo 5 de la familia C de receptores acoplados a proteínas G (GPRC5D), y las células inmunosensibles que comprenden tales CAR, para el tratamiento del cáncer

(19) Dirección Nacional de la Propiedad Industrial – URUGUAY**(12) Invención****(11) UY a/ 038547**

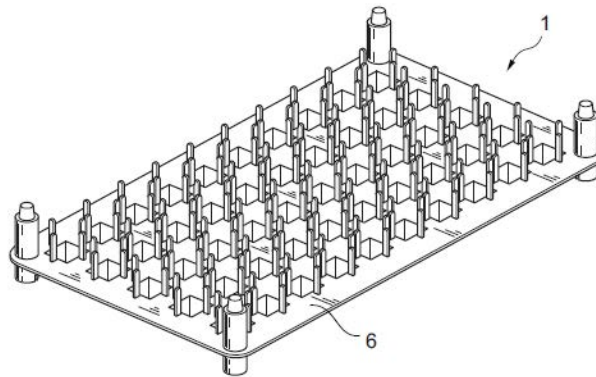
- (51) **Clasificación Internacional:** F 16C 32/04, F 02C 7/00, F 03B 11/06, F 03D 80/70, F 16C 39/06, H 02K 7/09
- (22) **Fecha de presentación:** 20/01/2020
- (30) **Datos de prioridad:** 62/794,164 18/01/2019 US
- (71) **Solicitante:** TELESYSTEM ENERGY LTD. [CA]
- (72) **Inventor:** HAMAD, IMAD [CA]
- (74) **Agente/apoderado:** DIEGO DUFRECHU RODRIGUEZ (192)
- (54) **Título:** COJINETE MAGNÉTICO PASIVO PARA MÁQUINAS GIRATORIAS Y MÁQUINAS GIRATORIAS QUE INTEGRAN DICHO COJINETE, QUE INCLUYEN TURBINAS DE GENERACIÓN DE ENERGÍA



- (57) **Resumen:** Un cojinete magnético pasivo (PMB) para máquinas giratorias configuradas para contrarrestar las fuerzas dimensionales de tres estados que se aplican sobre ellas cuando se colocan en un entorno operativo que tiene fuerzas externas. El PMB incluye un primer elemento del anillo que tiene una matriz Halbach. Un segundo elemento del anillo tiene una primera y segunda matriz Halbach. La interacción magnética de las matrices de Halbach define una curva de fuerza combinada que puede tener un componente axial que coincide con una curva de fuerza axial objetivo predeterminada y un componente radial que coincide con una fuerza radial objetivo predeterminada

(19) Dirección Nacional de la Propiedad Industrial – URUGUAY**(12) Invención****(11) UY a/ 038549**

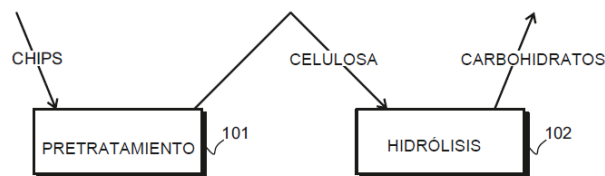
- (51) **Clasificación Internacional:** A 01G 17/00, 9/00
(22) **Fecha de presentación:** 21/01/2020
(30) **Datos de prioridad:** 19152899.1 21/01/2019 EP
(71) **Solicitante:** WEGROW GMBH [DE]
(72) **Inventor:** PETER DIESENBACHER [DE]
(74) **Agente/apoderado:** GONZALO FERNÁNDEZ SECCO (34)
(54) **Título:** BANDEJA PARA PLANTINES



- (57) **Resumen:** La invención se refiere a una bandeja para plantines con una pluralidad de cavidades dispuestas en filas y columnas para recibir plantines de árboles frondosos pequeños, en el que las cavidades presentan cada una un fondo de cavidad con al menos una abertura de drenaje, y en el que el fondo de cavidad de cada una de las cavidades continúa lateralmente en paredes laterales periféricas y un lado superior de la bandeja para plantines está formado por las paredes laterales fusionadas entre sí de las cavidades adyacentes. Para evitar que el crecimiento lateral de las raíces se vea obstaculizado /impedido por la pared lateral, deben disponerse del lado superior salientes que se extienden más hacia arriba de tal manera que continúen parcialmente las paredes laterales hacia arriba.

(19) Dirección Nacional de la Propiedad Industrial – URUGUAY**(12) Invención****(11) UY a/ 038560**

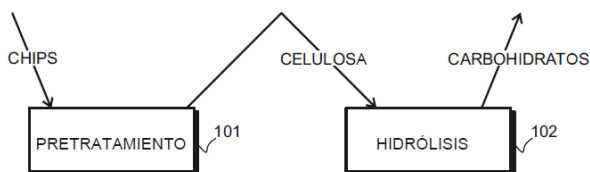
- (51) **Clasificación Internacional:** D 21C 1/02, D 21B 1/02, D 21C 1/04, 1/10
(22) **Fecha de presentación:** 29/01/2020
(30) **Datos de prioridad:** PCT/EP2019/052133 29/01/2019 WO
(71) **Solicitante:** UPM-Kymmene Corporation [FI]
(72) **Inventor:** Sami Turunen [FI]; Mika Laitila [FI]
(74) **Agente/apoderado:** FABIANA PENADES (216)
(54) **Título:** ARREGLO PARA LA ALIMENTACIÓN DE PARTÍCULAS DE MADERA A IMPREGNACIÓN



- (57) **Resumen:** Un arreglo para alimentar partículas de madera a una etapa de impregnación de un proceso de tratamiento de madera que comprende un silo de alimentación (301, 701), al menos un recipiente de impregnación (305, 601, 602, 603, 703) para recibir partículas de madera en dicha etapa de impregnación, y dos o más transportadores (302, 303, 304, 501, 502, 503, 702) entre dicho silo de alimentación (301, 701) y dicho al menos un recipiente de impregnación (305, 601, 602, 603, 703), para transferir partículas de madera de desde dicho silo de alimentación (301, 701) a dicho al menos un recipiente de impregnación (305, 601, 602, 603, 703).

(19) Dirección Nacional de la Propiedad Industrial – URUGUAY**(12) Invención****(11) UY a/ 038561**

- (51) **Clasificación Internacional:** D 21B 1/02, D 21C 1/02, 1/04, 1/10
(22) **Fecha de presentación:** 29/01/2020
(30) **Datos de prioridad:** 20195056 29/01/2019 FI
(71) **Solicitante:** UPM-Kymmene Corporation [FI]
(72) **Inventor:** Sami Turunen [FI]; Juha Tamper [FI]; Mika Laitila [FI]
(74) **Agente/apoderado:** FABIANA PENADES (216)
(54) **Título:** MÉTODO Y ARREGLO PARA EL CONTROL BASADO EN RETROALIMENTACIÓN EN EL REFINADO DE MADERA



- (57) **Resumen:** Se da a conocer un método y un sistema de control para controlar los valores de los parámetros de proceso de un proceso de pretratamiento de partículas de madera. Se utiliza un muestreador para obtener una muestra de un flujo de producto de dicho proceso de pretratamiento después de que dichas partículas de madera se han sometido a una explosión de vapor en un reactor de hemihidrólisis. Se utiliza un dispositivo de medición de partículas para producir uno o más elementos de información derivada de la medición indicativos de las características medidas.

(19) Dirección Nacional de la Propiedad Industrial – URUGUAY**(12) Invención****(11) UY a/ 038563**

- (51) **Clasificación Internacional:** F 26B 21/04, B 01D 21/00, F 26B 19/00
(22) **Fecha de presentación:** 30/01/2020
(30) **Datos de prioridad:** 2019900275 30/01/2019 AU
(71) **Solicitante:** Pelleton Global Renewables Ltd. [VG]
(72) **Inventor:** WEBSTER, John [AU]
(74) **Agente/apoderado:** DIEGO DUFRECHU RODRIGUEZ (192)
(54) **Título:** DISEÑO DE TOLVA



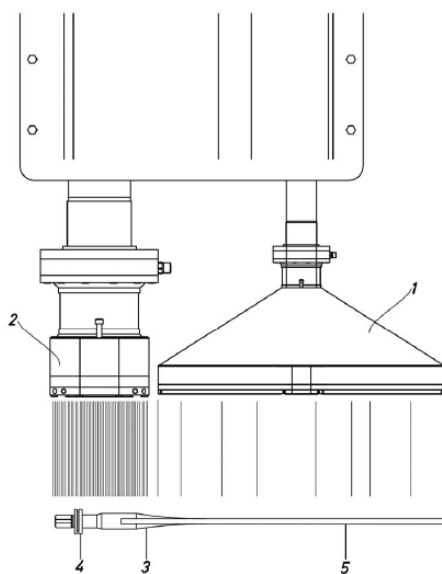
- (57) **Resumen:** La presente invención se refiere a una tolva de desecación. Más específicamente, la tolva de desecación de la presente invención está adaptada para evitar que se pegue y cuelgue la materia prima húmeda dentro de la tolva.

(19) Dirección Nacional de la Propiedad Industrial – URUGUAY**(12) Invención****(11) UY a/ 038607**

- (51) Clasificación Internacional:** A 01H 5/00, 5/10
- (22) Fecha de presentación:** 13/03/2020
- (30) Datos de prioridad:**
- (71) Solicitante:** ARCADIA BIOSCIENCES, INC. [US]
- (72) Inventor:** Daniel Faccio [US]; Floyd John Goodstal [US]
- (74) Agente/apoderado:** CARLOS EDUARDO SARLABÓS BUZÓ (189)
- (54) Título:** POROTOS DE SOJA CON UN CONTENIDO DE FACTOR ANTINUTRICIONAL REDUCIDO
-
- (57) Resumen:** Divulga plantas de soja con una o más mutaciones no transgénicas inducidas por humanos de los genes de transporte de fitato, LPA-3 y LPA-19 y el gen de aglutinina, LEC1. Se proveen plantas y semillas de soja que tienen niveles reducidos de fitato y/o lectina como resultado de dichas mutaciones no transgénicas inducidas por humanos. La harina preparada a partir de semillas de soja provista en la presente es útil, por ejemplo, como una fuente de alimento para aves de corral, humanos, cerdos, o peces, en donde el alimento tiene niveles reducidos de factores antinutrientes, que incluyen fitato y lectina.

(19) Dirección Nacional de la Propiedad Industrial – URUGUAY**(12) Invención****(11) UY a/ 038621**

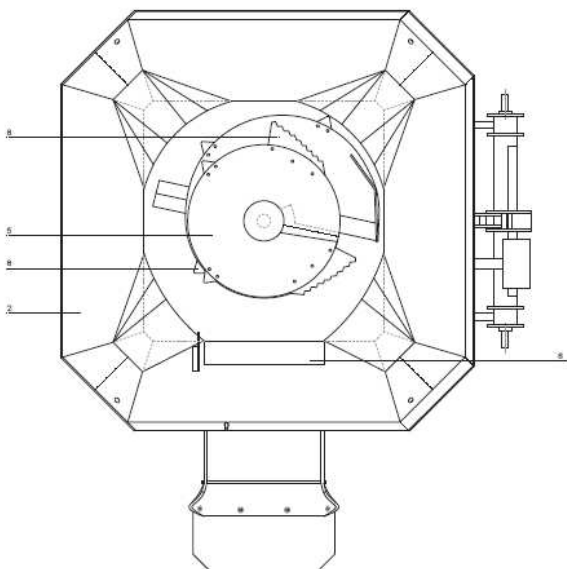
- (51) **Clasificación Internacional:** A 61L 2/08
(22) **Fecha de presentación:** 24/03/2020
(30) **Datos de prioridad:** 19382282.2 12/04/2019 EP
(71) **Solicitante:** GRIFOLS ENGINEERING, S.A. [ES]
(72) **Inventor:** BOIRA BONHORA JORDI [ES]; ROURA SALIETTI CARLOS [ES]; FLETA COIT DANIEL [ES]
(74) **Agente/apoderado:** Juan Eduardo Vanrell Falcon (144)
(54) **Título:** DISPOSITIVO MEJORADO PARA LA ESTERILIZACIÓN DE BOLSAS FLEXIBLES MEDIANTE IRRADIACIÓN POR HAZ DE ELECTRONES Y PROCEDIMIENTO DE ESTERILIZACIÓN DE LAS MISMAS



- (57) **Resumen:** La presente invención se refiere al sector farmacéutico, específicamente a un dispositivo mejorado para la esterilización mediante irradiación por haz de electrones de bolsas flexibles, en particular de bolsas flexibles del tipo que pueden contener soluciones de proteínas plasmáticas humanas para uso terapéutico. Dicho dispositivo comprende dos aceleradores de electrones: un primer acelerador que emite un haz de electrones con una energía entre 400 500 keV y un segundo acelerador que emite un haz de electrones con una energía de al menos 4 MeV. Además, la presente invención se refiere a un procedimiento de esterilización mediante irradiación por haz de electrones de dichas bolsas flexibles y a un procedimiento en línea de llenado de bolsas flexibles que utiliza el dispositivo y procedimiento de esterilización de la presente invención.

(19) Dirección Nacional de la Propiedad Industrial – URUGUAY**(12) Invención****(11) UY a/ 038753**

- (51) **Clasificación Internacional:** A 01F 29/06, A 01K 5/00
(22) **Fecha de presentación:** 16/06/2020
(30) **Datos de prioridad:**
(71) **Solicitante:** MARY S.R.L. [UY]
(72) **Inventor:** Gustavo Gabriel Aberastegui Osores [UY]
(74) **Agente/apoderado:** VIRGINIA CERVIERI GHIOLDI (212)
(54) **Título:** DISPOSITIVO CORTADOR, MEZCLADOR Y DISTRIBUIDOR



- (57) **Resumen:** La presente invención revela un dispositivo cortador, mezclador y distribuidor de ración para ganado que está compuesto por una tolva, la cual está fijada al tractor por el sistema de enganche de tres puntos. Presenta además un pistón hidráulico que permite volcar la tolva para cumplir la función de pala cargadora. Una vez cargada dicha tolva, comienza la mezcla del forraje con ración, formando un alimento balanceado y uniforme que es distribuido a los animales.

SOLICITUDES DE DISEÑOS INDUSTRIALES

(19) Dirección Nacional de la Propiedad Industrial – URUGUAY

(12) Diseño Industrial

(11) UY s/ 004760

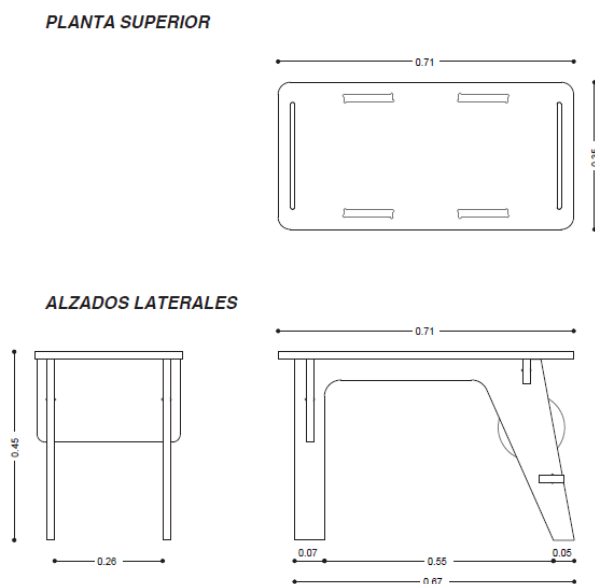
- (51) Clasificación Internacional:** B 62K 11/1012-11
- (22) Fecha de presentación:** 19/12/2019
- (30) Datos de prioridad:** 2019-013739 21/06/2019 JP
- (71) Solicitante:** Honda Motor Co., Ltd. [JP]
- (72) Inventor:** Keiko TANIGUCHI [JP]; Genichi KITO [JP]
- (74) Agente/apoderado:** Gustavo Fischer Fleurquin (94)
- (54) Título:** UN SCOOTER MOTORIZADO



(57) Resumen:

(19) Dirección Nacional de la Propiedad Industrial – URUGUAY**(12) Diseño Industrial****(11) UY s/ 004770**

- (51) **Clasificación Internacional:** A 47D 3/00, A 47B 85/00// (A 47B 85:06)06-03
(22) **Fecha de presentación:** 27/04/2020
(30) **Datos de prioridad:**
(71) **Solicitante:** Carolina Pérez Gomar [UY]
(72) **Inventor:** Carolina Pérez Gomar [UY]
(74) **Agente/apoderado:** Carolina Pérez Gomar ()
(54) **Título:** MESA MULTIFUNCIÓN PARA NIÑOS - CONVERTIBLE 3 MODOS:
Mesa de apoyo + Papel infinito + Pizarrón



- (57) **Resumen:** Mesa conformada por piezas planas de madera multiplaca encastradas entre si, sin herrajes o adhesivos. Se conforma por dos pórticos longitudinales paralelos, que son las 4 patas de la mesa, estos están separados entre sí y trabados por piezas de madera que se encastran transversalmente a ellos y sostienen el rollo de papel que gira y desenvuelve el papel que cubre la tabla de la mesa. La tabla de la mesa puede utilizarse del reverso que es un pizarrón. Para ello, se des-encastra la tabla de las patas de la mesa y se da vuelta para conformar el pizarrón.

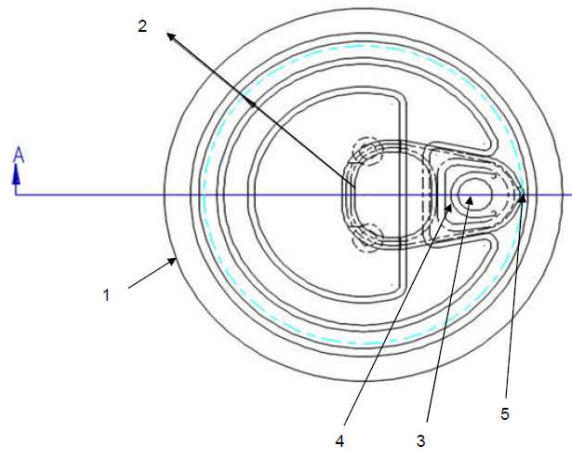
SOLICITUDES DE MODELOS DE UTILIDAD

(19) Dirección Nacional de la Propiedad Industrial – URUGUAY

(12) Modelo de Utilidad

(11) UY u/ 004775

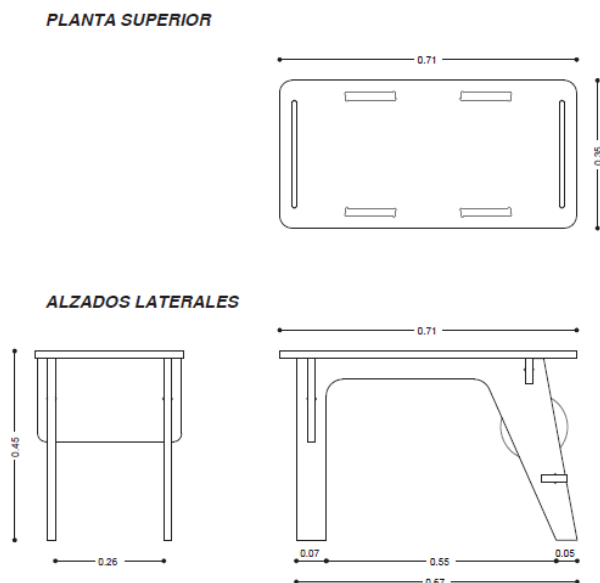
- (51) Clasificación Internacional:** B 65D 17/34, 17/353
(22) Fecha de presentación: 14/01/2020
(30) Datos de prioridad: U 201930077 17/01/2019 ES
(71) Solicitante: GRUPO CONSERVAS GARAVILLA, S.L. [ES] y IBEREMBAL, S.L. [ES]
(72) Inventor: JOSÉ MANUEL BLANCO CID [ES]; ENRIQUE MASTRAL Y LÓPEZ DE HEREDIA [ES]
(74) Agente/apoderado: GONZALO FERNÁNDEZ SECCO (34)
(54) Título: TAPA DE CIERRE PARA UN RECIPIENTE DE FÁCIL APERTURA



(57) Resumen:

(19) Dirección Nacional de la Propiedad Industrial – URUGUAY**(12) Modelo de Utilidad****(11) UY u/ 004787**

- (51) **Clasificación Internacional:** A 47D 3/00, A 47B 85/00
// (A 47B 85:06)
- (22) **Fecha de presentación:** 27/04/2020
- (30) **Datos de prioridad:**
- (71) **Solicitante:** Carolina Pérez Gomar [UY]
- (72) **Inventor:** Carolina Pérez Gomar [UY]
- (74) **Agente/apoderado:** Carolina Pérez Gomar ()
- (54) **Título:** MESA MULTIFUNCIÓN PARA NIÑOS - CONVERTIBLE 3 MODOS:
Mesa de apoyo + Papel infinito + Pizarrón



- (57) **Resumen:** La mesa está conformada por piezas planas de madera multiplaca encastradas entre si, sin herrajes o adhesivos. Es una mesa adaptable a las necesidades del niño, convirtiéndose según la función en la que se usa:
- 1- En modo mesa de apoyo permite realizar distintas actividades lúdicas o usar como mesa para comer.
 - 2- En modo mesa de dibujo, cuenta con un rollo de papel infinito que permite que el niño se exprese sin límites por medio del dibujo.
 - 3- En modo pizarrón permite la expresión plástica del niño dibujando y borrando con tizas de colores.

ÍNDICE POR TITULARES DE MARCAS

Titular	N° Exp	Marca
ACTIVE TRAVEL SRL	515160	ACTIVE MAS (mixta)
ADAMA Agan Ltd.	514949	HIGHCARD
ADIRAL SOCIEDAD ANÓNIMA	514520	NATU FRUT (mixta)
ADMINISTRACIONES FINANCIERAS Y MANDATOS S.A.	515018	HACIENDA ORIENTAL (mixta)
adp Gauselmann GmbH	514783	KANGAROO ISLAND
Advanced New Technologies Co., Ltd.	514590	ANTCHAIN
Advanced New Technologies Co., Ltd.	515040	ANT
AGRO INDUSTRIAS BAIRE S.A.	514855	CRIDORES WAFFEN (mixta)
AGROENFOQUE S.A.	514584	START UP
AGROENFOQUE S.A.	515253	SPOREKILL (mixta)
AGROENFOQUE S.A.	514580	LEAF-PHOS
AGROENFOQUE S.A.	514582	SRN
AGROLAND S.A.	514973	PARADOR GARZÓN (mixta)
AKMES S.A.	514665	SCHANDY (mixta)
Alcon Inc.	514951	ILUX ² (mixta)
Alejandro Domínguez	515261	IBER (mixta)
Alejandro Domínguez	515268	IBER CLUB (mixta)
ALEXANDRA RUSAKIEWICZ	514506	CRÍA EN LIBERTAD (mixta)
Alfa Laval Corporate AB	515039	ALFA LAVAL (mixta)
Alfonso Frachelle	514656	IDEARIUS
ALINI SAS	515312	ALINI (mixta)
Allianz SE	514715	ALLIANZ GLOBAL INVESTORS
ALVARO GIACOBBE	514945	LA CABAÑA (mixta)
ALVARO GIACOBBE	514913	FINCA GIACOBBE 1903 (mixta)
ALVARO NICOLAS GARCIA MONTEVERDI	514835	TENDY COMUNICACIONES (mixta)
AMALIO M. FERNANDEZ S.R.L.	514943	AMF (mixta)
AMERICAN GARDEN INTERNATIONAL, LLC.	514593	AMERICAN GARDEN
AMERICAN GARDEN INTERNATIONAL, LLC.	514592	AMERICAN GARDEN (mixta)
AMERICAN GARDEN INTERNATIONAL, LLC.	514591	(figurativa)
Amgen Inc.	515307	TEZVAYO
ANA PAULA LOPEZ	514739	GREENHOUSE ORCHID (mixta)
ana rubio	514733	GREEN LION
ANA STEINECK ANDREONI	493163	OFICIOSUSTENTABLES
ANDRIOLI E BIANCHINI INDUSTRIA E COMERCIO LTDA.	514646	MILEVA (mixta)
Angeles Misson	514616	SHIO (mixta)
Angelo Galiuzzi	514561	GESTORÍA PERSONAL
Annie Hareau	514721	SITIO EQUINO (mixta)
ANTONIO MENDEZ MENDEZ	514923	ULTRA FRESH (mixta)
Antonio Milio	514726	WINGS MOBILE (mixta)
APPLE INC.	515267	(figurativa)
Aprofor SRL	514805	APROFOR (mixta)
ARAVANLABS SRL	515019	CAPTUS (mixta)
Ariel Najman / Alejandro Birnbau	515324	ACTIVE TRAINING
Ariel Najman / Alejandro Birnbau	515284	SUPERGYM

Titular	N° Exp	Marca
Ariel Najman / Alejandro Birnbau	515283	BUGGY
ASINUR S.A.	515176	FIDEICOMISO PGE - CIU (mixta)
ASOCIACIÓN CIVIL "CLUB LA ESTACADA"	493500	LA ESTACADA LE PUNTA CARRETAS · MONTEVIDEO · PUNTA BRAVA (mixta)
Asociación de Titulares de Residencias para Adultos Mayores (ADERAMA)	514784	INFORESIDENCIALES
Asociación de Titulares de Residencias para Adultos Mayores (ADERAMA)	514820	ADERAMA
Balcony Shop Ltda	514284	BALCONY (mixta)
BALIARDA S.A.	515093	ZOLPIC
BALIARDA S.A.	515094	CONTINEX
BALIARDA S.A.	515092	TERSIL
BALIARDA S.A.	515091	LAMOGIN
BALIARDA S.A.	515090	KETIPINA
BALIARDA S.A.	515089	DORMILAN
BALIARDA S.A.	515088	TIRAX
BALIARDA S.A.	515087	GINKAN
BARANDALLA, MATIAS	515096	20 20 VEINTE VEINTE
BARANUR SOCIEDAD ANÓNIMA	515005	EXP ! (mixta)
Beatriz De los Santos	515224	ENRITUR VIAJES
BEIGENE, LTD.	514627	BEIGENE
BEIGENE, LTD.	514624	BRUKINSA
BEIGENE, LTD.	514625	BRUKINSA (mixta)
BENETTON GROUP S.R.L.	514858	SISLEY (mixta)
BERAZA COMAS ANA BEATRIZ Y BALATTI BERAZA MARIA A SOCIEDAD DE HECHO	514832	ARREGLARTE (mixta)
Bersefel S.A.	515302	NUBCEO (mixta)
BIDCOM S.R.L.	514866	GADNIC (mixta)
BIMEDA Animal Health Limited	514959	MACROSYN
BIOMA INDÚSTRIA COMÉRCIO E DISTRIBUIÇÃO – EIRELI	514958	BIOMAPHOS (mixta)
BIOMA INDÚSTRIA COMÉRCIO E DISTRIBUIÇÃO – EIRELI	514960	BIOMAMAIS LÍQUIDO (mixta)
BIOMA INDÚSTRIA COMÉRCIO E DISTRIBUIÇÃO – EIRELI	514957	BIOMABRADY SOJA LÍQUIDO (mixta)
Biotoscana Uruguay S.A.	514714	GALEXIG
BlackBerry Limited	514666	QNX
BLANKLEIDER TURIM, ARIEL	515320	BIOLIFE
Blunt Wrap U.S.A., Inc.	514238	PLATINUM
Blunt Wrap U.S.A., Inc.	514239	DOUBLE PLATINUM
BRISTOL-MYERS SQUIBB COMPANY	514918	TRANSFORMING PATIENTS' LIVES THROUGH SCIENCE
BRITISH AMERICAN TOBACCO (BRANDS) LIMITED	515106	BAT (mixta)
BRITISH AMERICAN TOBACCO (BRANDS) LIMITED	514801	SPACES
Brocos S.A.	515175	ORBITAL (mixta)
Caribe Tire	515273	MRF
Carlos Eduardo Ferreira Rodriguez	515059	FERREIRA REMATES - REAL STATE (mixta)
CARLOS JOSE FABINI OLASCUAGA	514837	PINO'S BIER
Carlos Maria Korytnicki Lafon	514698	DONNA FROZEN (mixta)
Carolina Ibarra	514852	DOMÉSTIKAS
CHAOYANG LONGMARCH TYRE CO., LTD.	514723	SUPERCARGO (mixta)

Titular	N° Exp	Marca
CHAORYANG LONGMARCH TYRE CO., LTD.	514722	LONGMARCH (mixta)
CHONGQING AMITY MACHINERY CO., LTD.	514676	RICOTA (mixta)
CLOROX ARGENTINA S.A.	515047	POETT ALEGRA TU DÍA
CLOROX ARGENTINA S.A.	515045	POETT ESPÍRITU PLAY
CLOROX ARGENTINA S.A.	515048	POETT MÚSICA EN PRIMAVERA
COGNAC FERRAND	514942	FERRAND
COLGATE-PALMOLIVE COMPANY	515164	PROTEX DUO PROTECT
COLGATE-PALMOLIVE COMPANY	515063	COLGATE PEROXYL
COLGATE-PALMOLIVE COMPANY	515315	FABULOSO
COLGATE-PALMOLIVE COMPANY	514615	PALMOLIVE LUMINOUS OILS
COLGATE-PALMOLIVE COMPANY	514853	PALMOLIVE HUMECTACIÓN LUMINOSA
COLGATE-PALMOLIVE COMPANY	514877	PROTEX (mixta)
COMPAÑÍA CIBELES S.A.	514929	ZURON TOP
CONFECÇÕES DOIS RIOS LTDA	515247	CORPUSSANO (mixta)
COOPERATIVA POLICIAL DE AHORRO Y CREDITO (CO.P.A.C.)	514705	EL HORMIGUERO
BARBERIS, PAULO y CORINGRATO, MAURO MIGUEL	514526	ADORADO CAFE & BAR (mixta)
CORNAVIN SA	514782	EXATA (mixta)
CORRADI JOVER LUCIA Y MORENO MALDONADO CARLOS DANIEL	515082	MARINDIA CORPORATION (mixta)
Cosmena S.A.	514850	BE PARKLIFE (mixta)
CRUFI S.A.	514693	BATUK (mixta)
CUATRO CARAS S.R.L.	515209	NUTRICAT (mixta)
CUSTODIA DE VALORES MOBILIARIOS (CVM) CORREDORES DE BOLSA SA	515249	CUSTODIA DE VALORES MOBILIARIOS (CVM)
DAGOL S.A.	514573	OBRADOR
Daniel Delgado	515210	EL RELINCHO DELGADO E HIJOS CHAMIZO (mixta)
Daniel Federico Dutra Pereira	514691	MÁS (mixta)
CEMPRE Uruguay y DATA Uruguay	515042	DÓNDE RECICLO
DC COMICS	493060	AQUAMAN
DE MARINO BARROS, FLORENCIA LUCÍA	514762	SWEET QUEEN (mixta)
Delivery Hero SE	515358	BAJO500
DIDELCA S.R.L.	515298	B BLUE FIX (mixta)
Carlos FERRARI GESTO y Diego FERRARI GESTO	514804	MERCADO MASCOTA (mixta)
Marcos Castaings Bentancor; Javier Mario Lanza Echeveste y Diego Nicolás Pérez Moreira	514864	FÁBRICA (mixta)
Diego Soto y Claudio di Mauro Sociedad de Hecho	514796	BARRACUDA
DIENSUR SA	514660	DMC (mixta)
Discovery Communications, LLC	515173	ID (mixta)
Discovery Communications, LLC	514860	DISCOVERY+ (mixta)
DROMEX ARGENTINA S.A.	515185	DX NUTRITION
Drylock Technologies N.V.	515341	(figurativa)
DUGOPIS XXI, S.L.	514807	STK STRAMEK (mixta)
MORGAN, GASTON; DE LA TORRE, LISANDRO y EDELSTEIN, IVAN	514576	CLUB DE LA BIRRA BUENAS VIBRAS (mixta)
EDITORIAL AGORA S.A.	515021	G GALERIA . BUSQUEDA (mixta)
EDRA S.R.L.	515163	DELICIAS DE LA NONNA (mixta)
ELCOR S.A.	514766	TONADITA
ELECTROQUIMICA S.A.	514658	PROTERGENTE (mixta)

Titular	N° Exp	Marca
SEBASTIÁN ABREU y EMILIANO ALDABALDE	515036	MEATU MERCADO DE CARNES (mixta)
ESCALA LOGISTICA URUGUAY SAS	515123	ESCALA CONSULTORA LOGÍSTICA (mixta)
Esteban Echeverría	515310	CARNE EXPRESS
EUROFARMA URUGUAY S.A.	514704	TAKINOX
EUROFARMA URUGUAY S.A.	515238	BICERTO
EUROFARMA URUGUAY S.A.	515240	AMORA
EUROFARMA URUGUAY S.A.	515321	LUGANO
EUROFARMA URUGUAY S.A.	515322	VIGOREX
EXCEDO S.R.L.	492656	E EXCELLENTIA CONSULTORES (mixta)
F. HOFFMANN-LA ROCHE AG	514931	IPAKTORO
Fabian David	515052	LO MAS ESCUCHADO (mixta)
FEDERICO AUGUSTO AULMANN	514543	OBLIGADO
Federico Long	515319	PEQUEÑA EUROPA (mixta)
FERNANDEZ LLANO, MARIA MERCEDES	515072	FUN TOYS
FERNANDEZ LLANO, MARIA MERCEDES	514806	PEQUE'S TOYS JUGUEMOS YA!!! (mixta)
FERNILAND S.A.	515165	SEGENA
FÍA, GABRIEL	515008	LA PASIONARIA COCINA
Flavia Peláez	515077	MURAL (mixta)
Florence Wallace Montoro	514823	LANAS DE JOSÉ IGNACIO (mixta)
FOODCARE SP. Z.o.o.	515313	BLACK ENERGY (mixta)
FRIGORIFICO MODELO S.A.	514932	ZUG (mixta)
FUJIFILM Corporation	514508	FUJIFILM (mixta)
Fundación Dinero y Conciencia	514769	DOBLE IMPACTO (mixta)
Fundación Dinero y Conciencia	514767	BANCA ÉTICA LATINOAMÉRICA (mixta)
Fundación Dinero y Conciencia	514770	FUNDACIÓN DINERO & CONCIENCIA (mixta)
Gabriel Foti Faroppa	514289	GAAGLA (mixta)
Gabriel Foti Faroppa	514287	GAGLA (mixta)
GENOMMA LAB INTERNACIONAL, S.A.B. DE C.V.	515104	(figurativa)
GENOMMA LABORATORIES MEXICO, S.A. DE C.V.	515125	SHOT- K
GENOMMA LABORATORIES MEXICO, S.A. DE C.V.	515127	SHOT- AF
GENOMMA LABORATORIES MEXICO, S.A. DE C.V.	515126	SHOT- Z
GENOMMA LABORATORIES MEXICO, S.A. DE C.V.	515121	SHOT- E
GENOMMA LABORATORIES MEXICO, S.A. DE C.V.	515120	SHOT- D
GENOMMA LABORATORIES MEXICO, S.A. DE C.V.	515119	SHOT- C
GENOMMA LABORATORIES MEXICO, S.A. DE C.V.	515118	SHOT- A
German Bardier	514644	INGENCA (mixta)
Gianella Bertolo Zouain	492669	BUILDING PROPIEDADES (mixta)
Gibraltar (UK) Limited	514197	SAMYLIN (mixta)
Gibraltar (UK) Limited	514198	LYPEX (mixta)
Gibraltar (UK) Limited	514196	COATEX (mixta)
Gibraltar (UK) Limited	514195	COATEX (mixta)

Titular	N° Exp	Marca
Gibraltar (UK) Limited	514193	VETPLUS A GLOBAL LEADER IN VETERINARY NUTRACEUTICALS (mixta)
GLOBAL WEIGHT SOLUTIONS, S.L.	491212	PNK (mixta)
GONZALEZ JIMENEZ, EVARISTO ALFREDO y GONZALEZ JIMENEZ, VIRGINIA ELENA	514813	BROKEN DREAMS CLUB (mixta)
Gonzalo Carlotto	514694	BYG PROPIEDADES
Graciela Rodriguez	514924	FASHION PET
GRASSANO BERNASCONI, JUAN MARTÍN	515276	ISA & CO (mixta)
GROSCHIEFF NEGRI, ANDREA SOLEDAD	514967	PERSAPEL
GRUPO PILAR S.A.	514861	AMINPASS
Guillermo Daniel DOS SANTOS ACOSTA	514446	"UNA+" (mixta)
Guillermo Ordóñez	514781	ASIA
Helene Giselle Barbosa Gomez	515257	VITAL CENTER (mixta)
HYUNDAI MOTOR COMPANY	514528	STARIA
IFEL S.A.	514534	TURAGRO
IFEL S.A.	514538	ALIMARKET
INDUSTRIAS LECOS S.R.L.	515229	NEORELAX (mixta)
INTENDENCIA DE MONTEVIDEO	514687	LA LETRA CHICA
INUR S.A.	514948	POMPOM (mixta)
INUR S.A.	514947	POMPITA (mixta)
JOHNNY ROLDÁN	515055	LA PANCHERIA ADC MVD (mixta)
JOSE MANUEL PAZ	514878	TAFI (mixta)
JT INTERNATIONAL SA	514952	EXPORT A
JT INTERNATIONAL SA	514953	STERLING
Juan Andrés Scalise Real	514919	SCA
Juan Andrés Scalise Real	514920	SCA NEGOCIOS INMOBILIARIOS
Juan Torres	514840	OH NO !
Juan Torres	515197	GENESIA (mixta)
Julio Cesar Estable Méxigos	515053	DRINKFIZZ
KARINE ARMAUDJIAN	514815	PERPETUA
KARINE ARMAUDJIAN	515208	PERPETUA (mixta)
LABILOR S.A.	514699	ATHLETIC VISION
LABORATORIO GADOR S.A.	514809	URALOS
LABORATORIO GADOR S.A.	514828	BLOKIUUM
LABORATORIOS CELSIUS S.A.	515034	NEURALEX
LABORATORIOS DISPERT S.A.	515336	MIZAPIN
LABORATORIOS DISPERT S.A.	515335	MAXINYL
LABORATORIOS DISPERT S.A.	515332	HIDROXIN
LABORATORIOS DISPERT S.A.	515331	OCEANIL
LABORATORIOS DISPERT S.A.	515330	ESTREPTOZOL
LABORATORIOS DISPERT S.A.	515329	MESALZIN
LABORATORIOS DISPERT S.A.	515328	MULTICILINA
LABORATORIOS DISPERT S.A.	515327	FOLIACID
LABORATORIOS DISPERT S.A.	515326	ENASTÍN
Laboratorios Lux en México, S. de R.L. de C.V	514638	VETERICYN
Laboratorios Lux en México, S. de R.L. de C.V.	514636	MICRODACYN PETS
Laboratorios Lux en México, S. de R.L. de C.V.	514637	MICRODACYN AH
Laboratorios Lux en México, S. de R.L. de C.V.,	515304	MICRODACYN
Laboratorios Lux en México, S. de R.L. de C.V.,	515305	MICRODACYN 60
Laboratorios Richmond S.A.C.I.F	515296	ZEVUVIR
LAKINOR S.A.	514630	SUPLEVIDA (mixta)
LANCÔME PARFUMS ET BEAUTE & CIE.	491213	LA NUIT TRESOR A LA FOLIE LANCOME PARIS (mixta)
LEDESMA S.A.A.I.	514541	LEDESMA NAT

Titular	N° Exp	Marca
LEDESMA S.A.A.I.	514544	LEDESMA+BIO
LEMIPAL S.A.	515166	TOP ELECTRIC (mixta)
Leonardo Giovanetti	514607	LEOG
LEVITIN KIRCHHEIMER, MAURICIO	514511	ALTIUS
L'OREAL	515338	GARNIER BÍ-O (mixta)
Lorenz Snack-World Holding GmbH	515337	LORENZ (mixta)
Luis Fabián Brotos	515251	DECODIFICACIÓN DENTAL (mixta)
LUZERNE BRANDS LIMITED	514859	RESQ (mixta)
MA Brands Beverage Unlimited Company	515177	GF (mixta)
MA Brands Beverage Unlimited Company	515179	(figurativa)
MABLE S.A.	514927	LA BAGUALA
MANUEL ANTONIO LLANO AMARILLO	514599	U4 DR. MANUEL A. LLANO
Manuel Vidal y Ignacio Vidal	515226	ALMIRON
MARFRIG GLOBAL FOODS S.A.	514596	BONA PET (mixta)
Maria Balsa	514790	REFERENTES.UY
maria bonavoglia	515153	ISABEL LA CATÓLICA
Maria Eugenia Sosa Menéndez	514703	TAXIT (mixta)
Maria José Ginel Rodriguez	515016	COACHING GROUP (mixta)
María Laura Michelena	514610	CRETA (mixta)
MARIANA CAROLINA CIRIANI PELAEZ	514710	VES VITALIDAD ENERGIA SALUD (mixta)
MARIANO MARTIN MUÑOZ	515171	MAR PLAST (mixta)
MARÍN CÁCERES HERNANDO ARIEL	514631	AMERIKA'N SOUND (mixta)
Marisa Seoane	514898	CEFOTEC (mixta)
LUIS FERNANDO OGARA SOUZA y MARTIN RUBIO REMEDIO	514817	V VINTÉN (mixta)
MARY KAY INC.	514675	AUTHENTIC HERO STYLE
MARZUREL	515309	LA BARRA (mixta)
MARZUREL S.A.	515344	LABARRACCU.COM
MARZUREL S.A.	515334	LA BARRA CCU (mixta)
MARZUREL S.A.	514902	(tridimensional)
MARZUREL S.A.	515349	LABARRACCU.UY
MARZUREL S.A.	515360	FULLSPORT CON AGUA MINERAL NATURAL MANZANA CONT. NETO 640 ML (mixta)
MARZUREL S.A.	515348	LABARRACCU.COM.UY
MARZUREL S.A.	515080	(tridimensional)
Maximiliano Marrero	514567	EL DIABLO TRANQUILO
Maximiliano Marrero	514564	MUELLES DEL DIABLO
Media Parfums S.r.l.	515285	ACQUADÌ
MEDTRONIC INC.	515156	MEDTRONIC
Mega Labs S.A.	515234	CEFATIC
Mega Labs S.A.	515233	ERGEOSIN
Mega Labs S.A.	515235	BLIDIS
Mega Labs S.A.	515236	NEUSINOX
Mega Labs S.A.	515237	PREGESIA
Mega Labs S.A.	514595	T-XIRIVA
melany garland	514892	DOMINO BASICOS
MHCS	515011	CHANDON (mixta)
MHCS	515012	CHANDON (mixta)
MICROTEC S.R.L.	515279	BIOCOMP
MINDLIN, MATIAS EZEQUIEL	515294	PINTA LIBRE
MISGREL S.A.	514640	VEKO ALIMENTO PREMIUM (mixta)
MONTE CARLO T.V. S.A.	514536	VIVO LA SEMANA
Nestor Gelezauskas Unipersonal	515162	GLZ (mixta)

Titular	N° Exp	Marca
Nicolás Eduardo Méndez Díaz	515297	DOMO KAMADO (mixta)
Ningbo Winplus Import and Export Co.,Ltd	514609	DURAPOWER (mixta)
NORTESUR S.A.	515013	AKTIVPLUS
NORTESUR S.A.	515200	NORPROT
NORTESUR S.A.	515198	NORGOM
NORTESUR S.A.	515201	NATURECOLOR
NULZARA TRADING S.A.	514812	NUTRADING
NUTRIGOLD URUGUAY SA	514657	NUTRIGEL
NYR S.A.	514678	NYR
OMNIUY S.R.L	514756	WITTYBOTS
OPENBIT SAS	515158	OPENBIT (mixta)
OPENBIT SAS	515159	BITCOW (mixta)
OPERACIONES AGROPORUARIAS S.A.	514974	OPERAGRO SURVEYOR (mixta)
OSORIO BENTANCOR, JORGE DOMINGO	515154	PREVENIR (mixta)
Otis Elevator Company	514507	OTIS
Pablo Berlano	514684	PIBELANDIA
Pablo Berretta	514873	REGALÁ SALIR
PABLO CALVO	514697	SALE PIZZA (mixta)
Pablo César Silva Peralta	514639	MARO MORASAWA
PABLO FABIAN FERNANDEZ	515199	BARTL (mixta)
Pablo Hernán González	514633	EVEESA
PABLO Y CIA. SRL	515316	AGRO NOVAS
Panificadora Bimbo del Uruguay S.A.	515252	ARITOS DE EL MAESTRO CUBANO
paola terra	515095	JOB GARDEN
PARQUE CIENTIFICO Y TECNOLOGICO DE PANDO	514664	CENTRO DE FORMACION DE TALENTO HUMANO (CEFORTH) (mixta)
Paulaner Brauerei Gruppe GmbH & Co. KGaA	514653	PAULANER MÜNCHEN (mixta)
Paymentsense Limited	514833	DOJO
PEDIDOS YA S.A.	515356	PEDIDOSYA MARKET (mixta)
PEDIDOS YA S.A.	515355	PEDIDOSYA PAY (mixta)
PEDIDOS YA S.A.	515357	C'BON (mixta)
PEDRETTI VIOLA DIEGO	514565	ADECANTAR (mixta)
PEPSICO, INC.	514819	MI ALMACENERO
Petroliam Nasional Berhad (PETRONAS)	514818	STRONGTECH (mixta)
PHARMA MAR. S.A.	515064	ZEPZELCA
PHARMA MAR. S.A.	515062	ZEPZELCA (mixta)
POLAKOF Y CIA S.A.	515076	SUPERPUNTOS EL DORADO (mixta)
POLAKOF Y CIA S.A.	515075	PUNTOS EL DORADO (mixta)
PROEXUR SRL	515223	ALFRED (mixta)
QUIROMAS S.A.	514834	AMIGAZOOS
RACELY S.A.	514587	PREPANELS
RACELY S.A.	515081	(figurativa)
RAFAEL ALBERTO BAIGUN	515114	BAIGUN
REALIZE CREDITO, FINANCIAMIENTO E INVESTIMIENTO S.A.	515037	ORBI (mixta)
Reckitt Benckiser LLC	514748	LYSOL
Red Amigo DAL, S.A.P.I. de C.V. SOFOM E.N.R.	514972	KONFIO (mixta)
Red-White Valve Corp.	514946	RWV
Regent Hospitality Worldwide, Inc.	513537	REGENT
RIBRETY S.A.	514518	AXENYA (mixta)
RINQUE PHARMA S.A.	515350	CUIDA TU PIEL (mixta)
Riot Games, Inc.	514851	TEAMFIGHT TACTICS
Rodolfo García Goday	514234	ROLO BIKES (mixta)

Titular	N° Exp	Marca
rodrigo garcia alvarez	514686	AMEN
RODRIGUEZ DELGADO, ANDREA BEATRIZ	515258	ANER VESTIMENTA (mixta)
Inciarte Martínez, Sofía; Calace, Claudia; Martínez Alvarez, María Carina y Rodríguez, Valentina	514904	DESTINO DISEÑO UY (mixta)
ROMERO VERCELLINO MANUEL GERONIMO Y TYLER ORTEGA PATRICK SOCIEDAD DE HECHO	515020	CEBALA (mixta)
Romina Candido	514558	GOLDENSUSHI (mixta)
ROTUNDAMENTE LTDA.	514512	TRIBU (mixta)
S. C. JOHNSON & SON, INC.	514652	SPARK ENERGY
SALOMON DA SILA FERRARO CLAUDIO YAMIL	514925	PICCOLE STELLE (mixta)
SANTA RITA AGRONEGOCIOS LIMITADA	514700	CÁSSIA (mixta)
SANTANDER INVESTMENT BANK LIMITED	515109	SANTANDER W50
Santiago Antonini	514921	LAS ORQUIDEAS
Santiago Seijas Alfonso	515263	ULTIMO CUARTO (mixta)
Sazerac Brands, LLC	514668	FIREBALL RED HOT (mixta)
SCHOTT AG	491859	IQ (mixta)
Sebastian Romagnoli	515152	ROMLED (mixta)
SENFOR S.A.	514707	MIL LOS CERROS DE SAN JUAN
SENFOR S.A.	514706	PENTA
Marcia DE CARLI MANZZINI y Sergio Rubens OLIVERA SORIA	515151	PROINSTAL (mixta)
Shenzhen Chuang Xin Wei Bicycle Co., Ltd.	515293	DECA (mixta)
Silvia Ayala	515155	SUSTENTABLEUY
SOCIEDAD DE HECHO FERRANDO MAGNABOSCO DIEGO ENRIQUE Y GOYOS GERMAN MARIA FERNANDA	515061	PARQ (mixta)
Société des Produits Nestlé S.A.	514865	ROASTELIER
Société des Produits Nestlé S.A.	514836	(figurativa)
SOREMARTEC S.A.	515084	MOTHER'S (mixta)
SOREMARTEC S.A.	515083	MURRAY (mixta)
STAGNARI MOISE, HECTOR MARIANO	514901	GARRA
SUMITOMO RUBBER INDUSTRIES, LTD.	515300	SP SPORT
SWEDISH MATCH DO BRASIL S.A.	515169	FIAT LUX FORZA (mixta)
SWEDISH MATCH DO BRASIL S.A.	515168	FIAT LUX FLEXOR (mixta)
TAISON SOCIEDAD ANÓNIMA	515003	VINKULARTE (mixta)
Target Brands, Inc.	514291	ART CLASS (mixta)
Target Brands, Inc.	514298	COLSIE
Target Brands, Inc.	514299	COLSIE
Target Brands, Inc.	514294	CAT & JACK (mixta)
Target Brands, Inc.	514283	UNIVERSAL THREAD GOODS CO. (mixta)
Target Brands, Inc.	514290	A NEW DAY
Target Brands, Inc.	514293	AVA & VIV
Target Brands, Inc.	514286	ALL IN MOTION (mixta)
Target Brands, Inc.	514281	SHADE & SHORE
Target Brands, Inc.	514296	XHILARATION
Target Brands, Inc.	514295	KONA SOL
Target Brands, Inc.	514292	AUDEN
Target Brands, Inc.	514300	GOODFELLOW & CO
Target Brands, Inc.	514297	STARS ABOVE
TA-TA S.A.	489174	GO FOOD (mixta)
Tatiana Ugarte	514838	KATHMANDU

Titular	N° Exp	Marca
TENISPORT INDÚSTRIA E COMÉRCIO DE CALÇADOS LTDA.	514941	ADRUN (mixta)
TERANA, S.A.	514669	TERANA (mixta)
The Absolut Company Aktiebolag	515041	LICOR DE CAFÉ KAHLÚA KAHLÚA THE ORIGINAL COFFEE LIQUEUR ORIGINAL (mixta)
THE POLO/LAUREN COMPANY	514727	RALPH'S CLUB
The William Carter Company	515225	SWEET REWARDS
TRACTORAL S.A.	514764	TIENDAHOGAR (mixta)
Tronem S.A.	515030	SACROMONTE (mixta)
TURATTI & TURATTI LTDA.	514730	DIVINE DIVIS AO LEITE (mixta)
TURATTI & TURATTI LTDA.	514729	DIVINE CHOCOLATE AO LEITE (mixta)
Unión S.R.L.	514667	SUPER LIFE (mixta)
VALINET S.A.	515269	ALCHEMY
VERENAL S.A.	513946	SOLUCIONES DAK (mixta)
VERONESI, MARCELO	514792	VETIVER URUGUAY
VILMAR FERNAN MONTELONGO RUETALO	514635	AUTOCUOTAS.UY
DELGADO JAIMES, NICOLÁS y VIQUEZ ACOSTA, MAXIMILIANO GASTÓN	514554	ECO PROTEIN (mixta)
WHYLINE INC	515043	FILAVIRTUAL
York Wallcoverings, Inc.	515340	ROOMMATES
York Wallcoverings, Inc.	515339	RM (mixta)
Zhejiang Rongpeng Air Tools Co., Ltd	513893	RONGPENG (mixta)
Zoetis Services LLC	514847	OVALYSE

ÍNDICE POR TITULARES DE FRASES PUBLICITARIAS

Titular	N° Exp	Marca
AVON PRODUCTS, INC.	514826	AVON MIRAME AHORA
CARRAU & CIA. S.A.	515244	SARA, LA PRIMERA YERBA DE LOS URUGUAYOS
CMPC TISSUE S.A.	480998	ELITE, EL MUNDO ES SUAVE SI LO QUERÉS
COMPAÑIA ARGENTINA DE LEVADURAS S.A.I.C.	515035	PEDÍARTESANAL.COM.UY DE LA PANADERÍA A TU CASA, SIN ESCALAS (mixta)
GENOMMA LAB INTERNACIONAL, S.A.B. DE C.V.	514968	UNESIA, DE UÑA VEZ
GENOMMA LAB INTERNACIONAL, S.A.B. DE C.V.	515110	EL REY DE LA JALEA REAL
GENOMMA LAB INTERNACIONAL, S.A.B. DE C.V.	515107	ASEPXIA, EL EXPERTO EN LIMPIEZA
GENOMMA LAB INTERNACIONAL, S.A.B. DE C.V.	514969	UNESIA, EMPIEZA DE UÑA VEZ
GENOMMA LAB INTERNACIONAL, S.A.B. DE C.V.	515111	VIDA QUE GENERA VIDA EN TU PIEL
GENOMMA LABORATORIES MEXICO, S.A. DE C.V.	515117	CON SHOT B, SÍ LLEGAS
IGNACIO SALDOMBIDE	493250	LA MENTIRA ME AHOGA
Siatlan SA	515353	TODOS MIS PAGOS EN UN MISMO LUGAR (mixta)
Silvia Ayala	515157	PRODUCTOS CONSCIENTES
TAISON SOCIEDAD ANÓNIMA	515002	VINKULARTE, DOMINAMOS EL ARTE DE VINCULAR A LAS

Titular	N° Exp	Marca
		EMPRESAS CON LOS CONSUMIDORES
THE COCA-COLA COMPANY	493373	ADES PARA ACOMPAÑAR SU DIVERSIÓN APRENDIZAJE AVENTURAS CRECIMIENTO RISAS JUEGO JUEGO

ÍNDICE

Listado de Códigos Utilizados en el Boletín.....	7
Listado de Agentes de la Propiedad Industrial	11
Solicitudes de Marcas	23
Solicitudes de Frases Publicitarias	155
Rectificaciones de Marcas	161
Resoluciones de Marcas, Concedidas.....	162
Resoluciones de Frases Publicitarias, Concedidas	193
Resoluciones de Marcas, desestimadas	193
Resoluciones de Marcas, desistidas (Art. 90, D. 34/999).....	195
Resoluciones de Marcas, desistidas (Art. 90, D. 34/999).....	195
Resoluciones de Marcas, Modificadas.....	196
Resoluciones de Marcas, Anuladas	197
Resoluciones de Renovaciones, Modificadas	197
Resoluciones de Renovaciones, Concedidas.....	197
Transferencias.....	212
Transferencias Parciales	238
Transferencias de Frases Publicitarias	239
Transferencias de Patentes	239
Cambios de Nombre	239
Cambios de Nombre de Patentes	244
Cambios de Domicilio.....	245
Cambios de Domicilio de Patentes.....	252
Inscripciones de Licencias.....	252
Inscripciones de Prendas.....	253
Inscripciones de Renuncias Totales.....	255
Inscripciones de Renuncias Parciales.....	257
Resoluciones de Recursos, DNPI	258
Resoluciones de Patentes, Concedidas	258
Resoluciones de Diseños Industriales, Concedidas	260
Resoluciones de Patentes, desestimadas.....	260
Resoluciones de Modelos de Utilidad, desistidas	261
Resoluciones de Patentes, Abandonadas.....	261
Notificaciones de Asesoría.....	269
Notificaciones de Recursos.....	276
Notificaciones de la División Marcas.....	277
Extractos de Licencias	294
Solicitudes de Patentes de Invención.....	297
Solicitudes de Diseños Industriales.....	341
Solicitudes de Modelos de Utilidad.....	343
Índice por Titulares de Marcas	345
Índice por Titulares de Frases Publicitarias.....	353
Índice	355

Depósito legal 325.532
(N° 250)
Impreso en D.N.P.I.
E-mail: administracion.dnpi@miem.gub.uy
Rincón 719 Telefax 2840 1234
C.P. 11.000
Montevideo – Uruguay

Montevideo, 31 de julio de 2020

Julio 2020