

REPUBLICA ORIENTAL DEL URUGUAY

MINISTERIO DE INDUSTRIA, ENERGIA Y MINERIA

DIRECCION NACIONAL DE LA PROPIEDAD INDUSTRIAL

BOLETIN

de la

Propiedad Industrial

N° 251

31 de Agosto de 2020

República Oriental del Uruguay



Ministerio
**de Industria,
Energía y Minería**

*Dirección Nacional de la
Propiedad Industrial*

BOLETÍN

**DE LA PROPIEDAD
INDUSTRIAL**

ISSN 2301 – 1777
Impreso en D.N.P.I.
Permiso N° 2160 (Biblioteca Nacional)
URUGUAY

REPÚBLICA ORIENTAL DEL URUGUAY



MINISTERIO DE INDUSTRIA, ENERGÍA Y MINERÍA

DIRECCIÓN NACIONAL DE LA PROPIEDAD INDUSTRIAL

ING. OMAR PAGANINI

MINISTRO DE INDUSTRIA, ENERGÍA Y MINERÍA

SR. WALTER VERRI

SUBSECRETARIO

MINISTERIO DE INDUSTRIA, ENERGÍA Y MINERÍA

DRA. MARÍA MACARENA RUBIO FERNÁNDEZ

DIRECTORA GENERAL DE SECRETARÍA

MINISTERIO DE INDUSTRIA, ENERGÍA Y MINERÍA

DRA. LUCÍA ESTRADA ECHEVARRÍA

DIRECTORA NACIONAL

DIRECCIÓN NACIONAL DE LA PROPIEDAD INDUSTRIAL

de acuerdo a lo establecido por los artículos 80 y 101 de la Ley
N° 17.011 de fecha 25 de Setiembre de 1998 ésta es la
Publicación Oficial de la Dirección Nacional de la Propiedad
Industrial, Unidad Ejecutora del Ministerio de Industria, Energía
y Minería, cuyo cometido sustantivo es administrar y proteger el
derecho de la Propiedad Industrial.

RINCON 719 – Teléfono 2900 0658 – C.P. 11.000

e-mail: secretaria.dnpi@miem.gub.uy

<http://www.miem.gub.uy>

LISTADO DE CÓDIGOS UTILIZADOS EN EL BOLETÍN

LISTA DE CÓDIGOS, POR ORDEN ALFABÉTICO, Y LOS NOMBRES CORRESPONDIENTES (ABREVIADOS) DE ESTADOS, OTRAS ENTIDADES Y ORGANIZACIONES INTERGUBERNAMENTALES.

AD	ANDORRA	CS	SERBIA Y MONTENEGRO
AE	EMIRATOS ARABES UNIDOS	CU	CUBA
AF	AFGANISTAN	CV	CABO VERDE
AG	ANTIGUA Y BARBUDA	CY	CHIPRE
AI	ANGUILLA	CZ	REPUBLICA CHECA
AL	ALBANIA		
AM	ARMENIA	DE	ALEMANIA
AN	ANTILLAS NEERLANDESAS	DJ	DJIBOUTI
AO	ANGOLA	DK	DINAMARCA
AP	ORGANIZACIÓN REGIONAL AFRICANA DE LA PROPIEDAD INDUSTRIAL (ARIPO)	DM	DOMINICA
AR	ARGENTINA	DO	REPUBLICA DOMINICANA
AT	AUSTRIA	DZ	ARGELIA
AU	AUSTRALIA	EA	ORGANIZACIÓN EUROASIÁTICA DE PATENTES (EAPO)
AW	ARUBA	EC	ECUADOR
AZ	AZERBAIYAN	EE	ESTONIA
		EG	EGIPTO
BA	BOSNIA Y HERZEGOVINA	EH	SAHARA OCCIDENTAL
BB	BARBADOS	EM	OFICINA PARA LA ARMONIZACIÓN DEL MERCADO INTERIOR (MARCAS Y DIBUJOS Y MODELOS) (OAMI)
BD	BANGLADESH	EP	OFICINA EUROPEA DE PATENTES (OEP)
BE	BELGICA	ER	ERITREA
BF	BURKINA FASO	ES	ESPAÑA
BG	BULGARIA	ET	ETIOPIA
BH	BAHREIN		
BI	BURUNDI	FI	FINLANDIA
BJ	BENIN	FJ	FIJI
BM	BERMUDA	FK	ISLAS FALKLAND (MALVINAS)
BN	BRUNEI DARUSSALAM	FO	ISLAS FEROE
BO	BOLIVIA	FR	FRANCIA
BR	BRASIL		
BS	BAHAMAS	GA	GABON
BT	BHUTAN	GB	REINO UNIDO
BV	ISLA BOUVET	GC	OFICINA DE PATENTES DEL CONSEJO DE COOPERACIÓN DE LOS ESTADOS ÁRABES DEL GOLFO (CCG)
BW	BOTSWANA	GD	GRANADA
BX	OFICINA BENELUX DE MARCAS (BBM) Y OFICINA BENELUX DE DIBUJOS Y MODELOS (BBDM)	GE	GEORGIA
BY	BELARUS	GH	GHANA
BZ	BELICE	GI	GIBRALTAR
		GL	GROENLANDIA
CA	CANADA	GM	GAMBIA
CD	REPUBLICA DEMOCRÁTICA DEL CONGO	GN	GUINEA
CF	REPUBLICA CENTROAFRICANA	GQ	GUINEA ECUATORIAL
CG	CONGO	GR	GRECIA
CH	SUIZA	GS	ISLAS GEORGIA DEL SUR Y SANDWICH DEL SUR
CI	COTE D'IVOIRE	GT	GUATEMALA
CK	ISLAS COOK	GW	GUINEA - BISSAU
CL	CHILE	GY	GUYANA
CM	CAMERUN	HK	REGION ADMINISTRATIVA ESPECIAL DE HONG KONG DE LA REPUBLICA POPULAR DE CHINA
CN	CHINA		
CO	COLOMBIA		
CR	COSTA RICA		

HN	HONDURAS	MZ	MOZAMBIQUE
HR	CROACIA	NA	NAMIBIA
HT	HAITI	NE	NIGER
HU	HUNGRIA	NG	NIGERIA
IB	OFICINA INTERNACIONAL DE LA ORGANIZACIÓN MUNDIAL DE LA PROPIEDAD INTELECTUAL (OMPI)	NI	NICARAGUA
ID	INDONESIA	NL	PAISES BAJOS
IE	IRLANDA	NO	NORUEGA
IM	ISLA DE MAN	NP	NEPAL
IL	ISRAEL	NR	NAURU
IN	INDIA	NZ	NUEVA ZELANDIA
IQ	IRAQ	OA	ORGANIZACION AFRICANA DE LA PROPIEDAD INTELECTUAL (OAPI)
IR	IRAN(REPUBLICA ISLAMICA DEL)	OM	OMAN
IS	ISLANDIA	PA	PANAMA
IT	ITALIA	PE	PERU
JM	JAMAICA	PG	PAPUA NUEVA GUINEA
JO	JORDANIA	PH	FILIPINAS
JP	JAPON	PK	PAKISTAN
KE	KENYA	PL	POLONIA
KG	KIRGUISTAN	PT	PORTUGAL
KH	CAMBOYA	PW	PALAU
KI	KIRIBATI	PY	PARAGUAY
KM	COMORAS	QA	QATAR
KN	SAINT KITTS Y NEVIS	RO	RUMANIA
KP	REPUBLICA POPULAR DEMOCRATICA DE COREA	RS	SERBIA
KR	REPUBLICA DE COREA	RU	FEDERACION DE RUSIA
KW	KUWAIT	RW	RWANDA
KY	ISLAS CAIMAN	SA	ARABIA SAUDITA
KZ	KAZAKSTAN	SB	ISLAS SALOMON
LA	REPUBLICA DEMOCRATICA POPULAR LAO	SC	SEYCHELLES
LB	LIBANO	SD	SUDAN
LC	SANTA LUCIA	SE	SUECIA
LI	LIECHTENSTEIN	SG	SINGAPUR
LK	SRI LANKA	SH	SANTA HELENA
LR	LIBERIA	SI	ESLOVENIA
LS	LESOTHO	SK	ESLOVAQUIA
LT	LITUANIA	SL	SIERRA LEONA
LU	LUXEMBURGO	SM	SAN MARINO
LV	LETONIA	SN	SENEGAL
LY	JAMAHIRIYA ARABE LIBIA	SO	SOMALIA
MA	MARRUECOS	SR	SURINAME
MC	MONACO	ST	SANTO TOME Y PRINCIPE
MD	REPUBLICA DE MOLDOVA	SV	EL SALVADOR
ME	MONTENEGRO	SY	REPUBLICA ARABE SIRIA
MG	MADAGASCAR	SZ	SWAZILANDIA
MK	EX REPUBLICA YUGOSLAVA DE MACEDONIA	TC	ISLAS TURCOS Y CAICOS
ML	MALI	TD	CHAD
MM	MYANMAR	TG	TOGO
MN	MONGOLIA	TH	TAILANDIA
MO	MACAO	TJ	TAYIKISTAN
MP	ISLAS MARIANAS SEPTENTRIONALES	TM	TURKMENISTAN
MR	MAURITANIA	TN	TUNEZ
MS	MONTSERRAT	TO	TONGA
MT	MALTA	TP	TIMOR ORIENTAL
MU	MAURICIO	TR	TURQUIA
MV	MALDIVAS	TT	TRINIDAD Y TOBAGO
MW	MALAWI	TV	TUVALU
MX	MEXICO		
MY	MALASIA		

TW	TAIWAN, PROVINCIA DE CHINA	VN	VIET NAM
TZ	REPUBLICA UNIDA DE TANZANIA	VU	VANUATU
UA	UCRANIA	WO	ORGANIZACIÓN MUNDIAL DE LA PROPIEDAD INTELLECTUAL (OMPI) (OFICINA INTERNACIONAL DE)
UG	UGANDA	WS	SAMOA
US	ESTADOS UNIDOS DE AMERICA	YE	YEMEN
UY	URUGUAY	ZA	SUDAFRICA
UZ	UZBEKISTAN	ZM	ZAMBIA
VA	SANTA SEDE	ZW	ZIMBABWE
VC	SAN VICENTE Y LAS GRANADINAS		
VE	VENEZUELA		
VG	ISLAS VIRGENES (BRITANICAS)		

MARCAS (Norma OMPI St. 60)

- (210) – Número de Solicitud.
- (730) – Nombre y dirección del solicitante o titular del Registro.
- (220) – Fecha de presentación de la solicitud.
- (511) – Clase y/o Producto o Servicio protegido (Clasificación de Niza) (Novena Edición).
- (540) – Reproducción de la Marca.
- (300) – Datos relativos a la prioridad en virtud del Convenio de la Unión de París (Número asignado a la primera solicitud, fecha de presentación de la primera solicitud, código de la Norma Ompi St 3 de la Oficina nacional o regional donde se presentó la primera solicitud).

- (591) – Información relativa a los colores reivindicados.
- (551) – Indicación de que la marca es una marca colectiva o una marca de certificación o garantía.
- (554) – Marca tridimensional.
- (556) – Marca sonora, incluidas las características.
- (740) - Datos del Agente de la Propiedad Industrial.

PATENTES Y MODELOS DE UTILIDAD (Norma OMPI St. 9)

- (21) - Número de la solicitud de Invención o Modelo de Utilidad.
- (22) - Fecha de presentación de la solicitud.
- (12) - Designación del tipo de documento.
- (71) - Datos del solicitante, incluyendo nombre y país de origen.
- (72) - Nombre del Inventor/es.
- (51) - Clasificación Internacional de Patentes (Clasificación de Estrasburgo) (Sexta Edición).
- (54) - Título de la Invención.
- (57) - Resumen y diseño de la invención o descripción del modelo de utilidad o diseño (no más de 100 palabras).
- (74) - Nombre del Agente de la Propiedad Industrial.
- (30) - Datos relativos a la prioridad en virtud del Convenio de la Unión de París.
- (31) - Número asignado a la solicitud prioritaria o reválida.
- (32) - Fecha de depósito de la solicitud prioritaria.
- (33) - Código de la Norma St. 3 de Ompi que identifica a la Oficina de Propiedad Industrial que ha atribuido el número a la solicitud prioritaria o de la Organización que ha atribuido el número de la solicitud regional prioritaria (para las solicitudes internacionales registradas en virtud del PCT, debe utilizarse el Código "WO").

A continuación del número de la solicitud correspondiente (Código 21), deberá aplicarse el código normalizado para la identificación de los diferentes tipos de documentos de patentes (Norma Ompi St. 16):

A1: Invención Primaria

U: Modelo de Utilidad

DISEÑOS Y MODELOS INDUSTRIALES (Norma OMPI St. 80)

- (21) - Número de la solicitud del diseño o modelo industrial.
- (22) - Fecha de presentación de la solicitud.
- (12) - Designación del tipo de documento.
- (71) - Datos del solicitante, incluyendo nombre y país de origen.
- (72) - Nombre del creador/es.
- (51) - Clasificación Internacional para los Dibujos y Modelos Industriales (Clasificación de Locarno) (Sexta Edición).
- (54) - Título del Diseño o Modelo.
- (57) - Resumen y descripción del diseño o modelo industrial incluidas las indicaciones de colores (no más de 100 palabras).
- (74) - Nombre del Agente de la Propiedad Industrial.
- (30) - Datos relativos a la prioridad en virtud del Convenio de la Unión de París.
- (31) - Número asignado a la solicitud prioritaria o reválida.
- (32) - Fecha de depósito de la solicitud prioritaria.
- (33) - Código de la Norma St. 3 de Ompi identificando a la Oficina nacional o regional u organización en la que se presentó la solicitud prioritaria (para los depósitos internacionales presentados en virtud del Arreglo de La Haya, se debe utilizar el Código "WO"). A continuación del número de la solicitud correspondiente (Código 21) deberá aplicarse el código normalizado para la identificación de los diferentes tipos de documentos (Norma OMPI St. 17):

Q: Diseños y Modelos Industriales

Listado de Agentes de la Propiedad Industrial

Nro	Nombre	Dirección	CP	Teléfono	Fax	E-mail
3	CIKATO LAY, MANFREDO ANDRES	Araucana 1277	11400	2606.06.06	2606.14.39	cikato@cikato.com.uy
6	MARINARI SEXTO, WALTER HUGO	25 de Mayo 576	11000	2916.34.55	2916.21.93	bacot@bacot.com.uy
8	ARROLI TELESCA, RUBEN JOSE	Ituzaingó 1485 esc.12	11000	2915.94.75		
12	FREIRA SERRAT, CARLOS MARIA	Río Negro 1394 piso 10 esc.10	11100	2901.16.70/ 2901.58.32		
15	DAIQUI BALMACEDA, JUAN CARLOS	Río Negro 1394 piso 10 esc.10	11100			
16	GIMENEZ SORHUET, ROBERTO DARIO	Florida 1485 ap.301	11000	2901.22.78		
17	PONCE DE LEON MURO, JULIO CESAR	Florida 1485 ap.301	11000	2901.22.78		
18	BACOT SILVEIRA, OSCAR TULIO	25 de Mayo 576	11000	2916.34.69	2916.21.93	obacot@bacot.com.uy
19	FREIRA SERRAT, JUAN MIGUEL	Plaza Cagancha 1335 esc. 317/18	11100	2900.06.86	2908.71.27	jmfreira@adinet.com.uy
20	FOX TAYLOR, NORMAN ALEXANDER	Pedro Murillo 6136	11500	2604.03.60	2604.66.69	nfox@fox.com.uy
21	LAMAS BALESTRA, MARIO DANIEL	Lucerna 6273	11400	2600.37.67		dlamas@lamasgrimaldi.com.uy
23	BONADA ASUAGA, ROBERTO GUZMAN	Lancasteriana 2359 bis	11400	2600.72.24		
24	LANZON MAZZELLO, RAFAEL EDUARDO	Brandzen 1961 esc.102	11200	2408.50.38	2409.97.61	rlanzon@lanz.com.uy
25	PIÑEYRO CAMACHO, MARTHA NELIDA	Plaza Independencia 848 1er. Piso	11000	2908.81.36		mpineyro@montevideo.com.uy
26	VECINO SANCHEZ, GERMAN	Mones Roses 6937	11500	2604.16.04	2604.66.04	gvecino@ppv.com.uy
28	MEDINA YLLA, EDUARDO JOSE	Av. Garibaldi 2185		2203.93.06/ 2209.51.40	2200.74.74	marcypat@adinet.com.uy
29	PITTALUGA SHAW, JUAN ANTONIO	Echevarriarza 3535 Of. 1601 Torre A	11300	2623.29.59	2623.29.57	juan@pittaluga.com
30	MAESO VALINO, MARIA CRISTINA	Colonia 1825 apto.402				
31	PILAS SEMICHEVICH, RODOLFO	Av. Uruguay 2049 bis	11100	2409.36.02	2401.55.72	uruguay@pilasnet.com.uy

Nro	Nombre	Dirección	CP	Teléfono	Fax	E-mail
32	MELGAR PEREZ, ASTUR EULOGIO	Av. Uruguay 1826	11100	2409.17.00	2402.30.55	
34	FERNANDEZ SECCO, GONZALO JOSE	25 de Mayo 467 piso 5	11000	2916.19.13	2916.57.40	gonzalo@fernandezsecco.com.uy
35	D' ALESSANDRO VALIDO, JULIO CESAR	Juan Paullier 2015	11200	2400.39.70		
37	FERNANDEZ PEREZ, EDUARDO LUIS	Fernández Crespo 1861 bis	11200	2400.22.90	2400.22.90	eduardoluisf@gmail.com
38	BOGNANNO PAULOS, NOEMI CLARA	Rincón 682 esc.14	11000	2916.38.72		
39	CROCCO MARTINEZ, ALVARO HARRIET	Av. Garibaldi 2276		2200.74.24		
40	MORGADE DI POLITO, CLAUDIO	Av. de las Américas 8336, Block 1, Ap.101	15000	094.429.107		cmorgade@morgade.uy
41	DELPIAZZO RODRIGUEZ, CARLOS ENRIQUE	Misiones 1424 piso 5	11000	2915.30.30	2915.30.30 int. 512	delpiazzo@delpiazzo.com.uy
42	ARGENTINO DE BELLO, ROSARIO NELLY	Juncal 1431 esc. 402	11000	-		
43	AURUCCI DE MORALES, SYLVIA RITA	25 de Mayo 395 piso 3 apto.6	11000	-		
44	SAAVEDRA LEVRATTO, LORENZO	Zapicán 2980-82		2209.46.83		
45	DOCAMPO EIRIN, ALBERTO MARIO	Rivera 6056		2600.39.41		
46	EIRIN DI FAZIO, ALVARO JORGE	Plaza Independencia 831 esc. 609	11300	2902.75.49	2902.35.51	
47	PISANI PALMER, CARLOS ORLANDO	R. Hayadelat 1688		2619.63.77		
48	MONTANO GOMEZ, PEDRO JULIO	Plaza Cagancha 1335 ap. 1104	11100	2903.07.80	2903.07.80 int. 211	sym@scelzaymontano.com.uy
49	ORDOQUI CASTILLA, GUSTAVO ANTONIO	Rincón 728	11000	2708.38.03		gustavo@ordoquicastilla.com
50	CORTI ACOSTA, GRACIELA BEATRIZ	Obligado 1070	11300	2709.30.95		gcorti@adinet.com.uy
51	SCELZA MARTINEZ, FERNANDO LUIS	Rba. Rep. del Perú 1043	11300	2708.29.50		
52	PRAT GUTIERREZ, AGUSTIN JULIO	Canelones 1370 piso 1	11100	2902.32.77		pratasoc@usa.net
53	APEZECHEA SANTINI, JOSE ANTONIO	Colonia 2108 apto.701	11200	2408.43.08		
54	NAVARRO CASTEX, ALEJANDRO MARIANO	Pza. Independencia 1374	11100	2902.42.16		

Nro	Nombre	Dirección	CP	Teléfono	Fax	E-mail
55	RODRIGUEZ TURRINA, LUIS ALBERTO	Río Negro 1380	11100	2908.50.62		
56	CAGNOLA MERCADAL, CARLOS	La Paz 1988		2400.56.95		
57	IRIGOYEN DESCALZI, JOSE MARTÍN	25 de Mayo 635 esc. 203	11000	2916.03.37		
58	SANJINES RAVIZZA, CRISTOBAL ERNESTO	Duvimioso Terra 2327 apto. 6	11200	-		
59	MUSSIO TORRES, DIEGO EDUARDO	J.M.Blanes 869	11200	2413.65.67		
61	BALLIVA GIMENEZ, WASHINGTON ULISES	Rincón 540 piso 7	11000	-		
62	ZARUCKI ABRAMODICAS, JAIME	Bulevar Artigas 515 apto. 301	11300	-		
63	POPLAWSKI NATANSON, LIZABETH	Maldonado 2422 apto. 21	11200	-		
64	GAMUNDI DEMARCO, GERARDO ANIBAL	José Benito Lamas 2792	11300	-		
65	MARTINEZ LEONI, JOSE LUIS	Brandzen 1961 esc.602	11200	2407.81.72	2407.81.75	jose@martinezleoni.com.uy
66	DE POSADAS MONTERO, DIEGO ANTONIO	Rincón 454 esc. 316	11000	-		
67	MAYER MARTINEZ, FEDERICO OSCAR	Ituzaingó 1393 esc. 503	11000	-		
68	MOREIRA PIEGAS, ROBERTO	Colonia 981 esc. 604	11100	2900.34.71	2900.86.22	moreirap@adinet.com.uy
69	FONT BERTINAT, BISMARCK ENRIQUE	Av. Uruguay 872	11100	2902.55.65/ 2902.55.67		
70	ZAS FERNANDEZ, JORGE	Ejido 1425 esc. 3	11100	-		
71	LAURNAGA MARANA, VICTORIO JORGE	Bulevar España 2575 apto. 302	11300	-		
72	COSTA ALBERTONI, NEDER ERNESTO	25 de mayo 477 esc. 28	11000	-		
74	LAMAS MORENO, LUIS FLORENCIO	Ramón Massini 3304 apto. 403	11300	2708.47.61		
75	CHIARINO MAÑE, ARMANDO	García de Zúñiga 2265	11300	2711.07.77		
76	SUAREZ ANTOLA, GRISELDA	18 de Julio 1805		2409.26.80		
77	STRAPETTI MONTESANO, HUGO	Av. Agraciada 2955 apto.106		-		

Nro	Nombre	Dirección	CP	Teléfono	Fax	E-mail
78	FERNANDEZ GOYECHEA, LUIS ENRIQUE	25 de Mayo 467 piso 4 esc. 7	11000	-		
79	MACIEL PAPPA, GUILLERMO HORACIO	Santiago Vázquez 1244 of. 502	11300	2916.34.55		
80	STEFANOLI PESCKETTO, ALEJANDRO	Juan Benito Blanco 1127 apto. 101	11300	2709.04.45		
81	FLORES CASTRO, GALA DEL CARMEN	Bulevar Artigas 3942 apto. 1		-		
82	HERVI BARROS, CARLOS ROGELIO	Dalmiro Costa 4486 apto. 2	11400	2619.55.94		
83	D' ALBORA SOLARI, FELIPE CONRADO	Dr. Francisco Soca 1360	11300	2708.11.20		
84	STEFANOLI PESCKETTO, MARIO FIDEL	Andes 1111	11100	2908.59.38		
85	FIGUEREDO MARTINEZ, OSCAR MARIO	25 de Mayo 477 esc. 50	11000	-		
86	INVIDIO MAURIELLO, SANTIAGO RODOLFO	25 de Mayo 661 esc. 205	11000	-		
87	ORLANDO SANTA MARIA, MARIA LORELEY	Juan Paullier 2416	11200	-		
89	FERRAZ MADRID, JOSE PEDRO	Juncal 1408 piso 5 esc. 9	11000	-		
90	ENRIQUEZ FIGOLI, JORGE RUBEN	Misiones 1371 piso 1 esc. 8	11000	-		
92	MENDEZ MANOVSKY, RUPERTO ALVARO	Tacuarembó 1442	11200	2402.90.96		
93	CANTON POMBO, MARCELO	Treinta y Tres 1420 piso 2 esc.15	11000	2916.52.25		
94	FISCHER FLEURQUIN, GUSTAVO RODOLFO	San José 807 Of. 403	11100	2908.71.67	2908.35.58	fischer@fischer.com.uy
95	VIANA FERREIRA, ENRIQUE ALIPIO	Av. Uruguay 1824 apto. 202	11200	-		
96	MONTORO HEGUERTE, FRANCISCO EDISON	Treinta y Tres 1374 esc.108	11000	2915.94.27		
97	FINALI PILAS, MIRYAM ROSSANA	Av. Uruguay 2049	11100	2409.36.02	2401.55.72	uruguay@pilasnet.com.uy
98	VILLAGRAN MERA, CLAUDIA	Juncal 1398 piso 4 esc.4/40	11000	-		
99	HENDLER TRIADOR, GABRIELA	Juncal 1395 esc.42	11000	-		

Nro	Nombre	Dirección	CP	Teléfono	Fax	E-mail
101	MARTINONI OTORMIN, GUSTAVO EDUARDO	Av. Brasil 2986 Of. 409, Torre Parque Sabato	11300	2707.75.18	2707.56.46	gustavomartinoni@martinoniyrodriguez.com
103	ABENTE LE BAS, DIEGO MONTGOMERY	Araucana 1277	11400	2606.06.06	2606.14.39	cikato@cikato.com.uy
104	PILAS PEREIRA, RODOLFO	Av. Uruguay 2049	11100	2409.36.02	2401.55.72	uruguay@pilas.com.uy
105	GERONA COSIO, HECTOR RICARDO	Colonia 815 esc. 504	11100	2901.36.08	2901.36.08	
106	GAMIO CIA, JUAN ENRIQUE	Misiones 1379 esc. 601	11000	-		
107	GUTIERREZ CARRAU, JUAN MANUEL	Rincón 528 Piso 6	11000	2916.50.94/ 2916.50.95	2916.13.59	
108	SILVA LEDESMA TERRA, JULIO CESAR	Rincón y 25 de Mayo, Ed.Rafael apto. 902, Maldonado				
109	PLA REGULES, MARIA MARTA	Cerrito 420 esc. 404	11000	2915.66.20		
110	AMOZA ANTUNEZ DE OLIVERA, EDGARDO	Juncal 1305 piso 2 esc. 206	11000	2916.43.66		
111	MINICELLI D'AMATO, NELSON DANIEL	Alfredo Baldomir 2363 apto.202	11300	-		
112	GUTIERREZ GALIANA, JORGE	Río Branco 1359 apto.903	11000	2901.78.34		
113	MOREIRA BIRRIEL, MARIA GRACIELA	Río Branco 1359 apto.903	11100	2901.78.34		
114	GENTA FONS, PABLO	Cnel. Brandzen 1961 of. 1004	11200	2409.24.21/ 2402.79.39	2408.77.26	gentafons@fastlink.com.uy
115	CARNELLI DI LEONE, CARLOS RAFAEL	Coronel Alegre 1321 piso 4	11300	2709.94.29		
116	IRIBARNE AGUINSKY, NORA	Bulevar España 2166 apto.302	11300	-		
117	GARCIA VILA, MARIO DANIEL	Maggiolo 685	11300	2711.57.41		
118	MARTINEZ VIVAS, MARIA INES	Reconquista 517 piso 6	11000	2917.01.87	2916.34.05	minesm@adinet.com.uy
119	GIAMBRUNO MAROÑO, MARIA INES	25 de Mayo 467 piso 5	11000	2916.19.13	2916.57.40	mgiambruno@fernandezsecco.com
120	PONZONI GARCIA, JOSE LUIS	Juncal 1431 esc.702	11000	2915.82.11		

Nro	Nombre	Dirección	CP	Teléfono	Fax	E-mail
121	GUADALUPE BRENNIA, DIEGO	Ellauri 896 apto.101	11300	-		
122	VENCE CASSINA, TERESITA ANDREA	Hernandarias 3623	11400	2507.77.64		
123	CASTELLS BARTHABURU, MARÍA DE LAS MERCEDES	San José 807 esc. 403	11100	2908.71.67	2908.35.58	fischer@fischer.com.uy
124	CHARLONE SPINNELLI, BENJAMIN DANIEL	Brandzen 1961 esc.502	11200	-		
125	IGLESIAS HERRERO, LUIS FERNANDO	Zabala 1394 bis piso 1	11000			luisf.iglesias@gmail.com
126	ARIAS DURAN, JORGE ALFREDO	Ituzaingó 1312 apto.205	11000	2915.91.41/ 2915.89.08	2916.42.56	ariasjalf@yahoo.com
127	STIGLITZ HOLZMAN, BERNARDO MENDEL	18 de julio 1516 apto.2		-		
128	DURAN RAMALLO, JORGE HORACIO	San José 871	11100	-		
129	STEZANO MARIÑO, ANA MARIA	Convención 1307 Of.502	11100	2902.21.98	2902. 66.53/ 095314299	anamaria@stezano.com
130	GUICHON SILVA, JOSE LUIS	Pza.Cagancha 1335 esc. 206	11100	2902.31.18/ 2902.16.55	2902.13.44	jones@jones.com.uy
131	STUCZYNSKI SLONIMSKY, GERARDO DAVID	Charrúa 2665		-		
132	ESPALTER MASOLLER, HAROLDO JOSE	Dr. Elazarola 2319	11400	2600.02.07		
133	HUGHES PORRAS, MARIA MARIELA	25 de mayo 455 piso 4	11000	2915.56.83		
134	RISSO SHIEN, LAURA LUCIA	Río Negro 1354 apto.14	11100			
135	BACOT SILVEIRA, MONICA SUSANA	Av. 18 de Julio 841, piso 4 / 402		2903.20.47/ 2900.41.02	2903.21.03	monicabacot@mbs.com.uy
136	DEL CERRO ROLDOS, SUSANA VERÓNICA	Echevarriarza 3535 Of. 1601 Torre A	11300	2623.29.59	2623.29.57	sdelcerro@pittaluga.com
138	RODRIGUEZ VILLAMIL RIVIERE, RAMIRO	Máximo Tajes 6482	11400	2600.59.81		
140	LAPENNE IMAZ, EDUARDO MARCELO	Pedro Murillo 6136	11500	2604.03.60	2604.66.69	fox@fox.com.uy

Nro	Nombre	Dirección	CP	Teléfono	Fax	E-mail
141	TERRA ORTIZ DE TARANCO, ANA INÉS	Plaza Independencia 831 Of. 507	11000	2908.86.38	2908.86.40	bacot@bacot.com.uy
142	LARREA CASTRO, MAGELA ADRIANA	J.C.Gomez 1479	11100	2915.99.48		
143	SANTUCCI SCARLATO, ANA MARIA	Araucana 1312	11400	2600.21.03		
144	VANRELL FALCON, JUAN EDUARDO	Prof. J. C. Sabat Pebet 1230 Of. 508	11300	2628.60.33	2622.53.55	juanvanrell@vanrell.com.uy
145	LOPEZ OTTE, MARIO ANDRES	Araucana 1277	11400	2606.06.06	2606.14.39	cikato@cikato.com.uy
146	CAMPOS BARNECH, ENRIQUE FERNANDO	Paraguay 1196 esc. 002	11200	2901.46.44	2901.46.44	camposbarnech@hotmail.com
147	SCHULKIN GURMAN, AUGUSTO FERNANDO	Bulevar España 2293	11200	2401.09.94		
148	GARCIA GONZALEZ, SYLVIA ESTELA	Pablo Podestá 1293		-		
149	FERNANDEZ IRUJO, MARIA BEATRIZ	Pablo Pérez 4523		2215.11.32		
150	BAZZI GALLI, CARINNA GLORIA	Mercedes 1787		2400.91.36	2408.57.21	cbazzi@ertec.com.uy
151	GONZALEZ PITA, MARCELO JOSE	Pagola 3261 apto.104	11300	2709.25.65		
152	GIAMBRUNO MAROÑO, GABRIEL GERARDO	25 de Mayo 467 of. 401	11000	2916.19.13 AL 15	2916.57.40	fersecco@adinet.com.uy
153	TONARELLI DE PENA, MARIA NOEL	25 de mayo 587 apto.101	11000	2916.54.92		
154	SCIARRA CAUBARRERE, ALEJANDRO	Misiones 1372, Oficina 702		2916.66.45		sciarra@sciarra.com.uy
155	SCIARRA CAUBARRERE, ADRIANA	Lido 1621	11400	2604.38.59		
156	TEUTEN BROOKER, MARK CHRISTOPHER	Juncal 1408 esc. 702	11000	2908.86.38	2908.86.40	mteuten@cmlawyers.com.uy
157	ALVAREZ PERSICO, CARLOS	Pza. Cagancha 1335 esc. 206	11100	2902.31.18/ 2902.16.55	2902.13.44	jones@jones.com.uy
158	SUR BRAND, JORGE	Rambla República del Perú 851 ap.301	11300	2710.84.92		
159	ETCHEVERRY REYES, AGUSTIN	Cerrito 507 piso 5	11000	-		

Nro	Nombre	Dirección	CP	Teléfono	Fax	E-mail
160	SALAVERRY GALBARINI, LUCIA	Juan Carlos Gomez 1479 Esc 309	11000	2914.63.68	099611553	luciasalaverry@yahoo.com
161	STERENSTEIN PESQUERA, FERNANDO	Aurora 362		2309.35.86		
162	PEREYRA LETTIER, ROBERTO ELBIO	Vicente Yañez Pinzón 4743		2308.25.09		
163	LARMINY LOPEZ, EDGARDO	Juan Proudfoot 1764	12400	2321.18.57		elarminy@vera.com.uy
164	PEREIRA SARALEGUI, TORIBIO AMALIO	Rincón 528 piso 6	11000	2916.50.94/95	2916.13.59	tpereira@barbosa.com.uy
165	MORGAGE DI POLITO, NORA	Rincón 528 piso 6	11000	2916.50.94/95	2916.13.59	barbosa@barbosa.com.uy
166	PASTORINO LEPRÁ, CARLOS AMERICO	Feliciano Rodríguez 2709	11300	2709.04.12		
167	GALANTE ALVAREZ, DIEGO	Bulevar Artigas 1154	11300	2708.71.72	2708.71.72	info@galantemartins.com
168	CASULO BERNASCONI, EDISON HUMBERTO	Sarmiento 2257 of.101		2711.60.93		ecasulo@yahoo.com
169	DETJEN ETCHEVERRIGARAY, XIMENA MARIA	Colonia 1561 apto. 201		2400.32.97		
170	BERRETA NOBOA, ALVARO RAFAEL	Av. Rivera 6606	11500	2600.82.41		
171	MARTINEZ GARCIA, MARIA CECILIA	J. Zavala Muniz 5556		2601.84.78	2601.84.78	reherma@adinet.com.uy
172	DE FREITAS STRAUMANN, EDUARDO	Andes 1418 apto. 201	11100	29011191/ 2902.53.03		
173	ELUTCHANZ GRAZIANO, NATALI CRISTINA	Maldonado 1378 apto.501		-		
174	CHALKLING MAJO, ANA CAROLINA	Luis B. Cavia 3071 Of. 904	11300	2708.40.13	2708.40.13	cchalkling@estudiochalkling.com
175	RUIZ ABOU-NIGM, VERONICA	Juncal 1327 esc. 2001	11000	2915.50.01	2915.43.75	marcas@ppv.com.uy
176	NOCETTI HERRERA, ANA AMELIA	Juncal 1392	11300	2900.10.00	2623.29.57	anocetti@ferrere.com
177	DEFFEMINIS PAIVA, JUAN BAUTISTA	Mones Roses 6937	11500	2604.16.04	2604.66.04	jdeffeminis@ppv.com.uy
178	LUSSICH, ALICIA	Yamandú Rodríguez 79 (Parque de Miramar) Canelones				
179	LARROSA DE BRUN, GUSTAVO	Calle Indiana s/n, M30 S2 (Médanos de Solymar) Canelones		098.03.91.70		gustavo@larrosaip.com.uy

Nro	Nombre	Dirección	CP	Teléfono	Fax	E-mail
180	CIKATO ABENTE, ANDRES	Araucana 1277	11400	2606.06.06	2606.14.39	cikato@cikato.com.uy
181	PITTALUGA PEREIRA, JUAN MARTIN	Echevarriarza 3535 Of. 1601 Torre A	11300	2623.29.59	2623.29.57	martin@pittaluga.com
182	BAZZANO OEHLER, VERONICA MARIA	Buenos Aires 618 piso 3	11100	2917.03.60	2916.09.92	fox@fox.com.uy
183	BUGALLO MONTAÑO, NYDIA BEATRIZ	Jaime Zudañez 2628 apto. 101	11300	2710.75.66		
184	ZERBINO STAJANO, RAFAEL AUGUSTO	Treinta y Tres 1271	11000	2916.03.10	2915.56.69	rzerbino@bkzr.com
185	CREMONESE MORETTO, CARMEN RAQUEL	Misiones 1475 esc. 202	11100	-		
186	CEA BACOT, MARÍA FERNANDA	Costa Rica 2003	11500	094.26.55.62		mceabacot@gmail.com
187	CESTAU FERNÁNDEZ, GRACIELA JOSEFINA	Pedro Murillo 6136	11500	2604.03.60		gcestau@fox.com.uy
188	ALZUGARAY GONZALEZ, ALICIA GOYA	Av. Pedro Blanes Viale 5919		2606.15.38		estudio@aya.com.uy
189	SARLABÓS BUZÓ, CARLOS EDUARDO	Brandzen 1961 Of. 205	11200	094383200 092073674		info@mercomark.com.uy
190	BARREIRO RIUS, MARÍA JACQUELINE	Misiones 1371 Esc. 31	11100	2915.17.34	2916.27.55	jbarreiro@lvm.com.uy
191	ESTEVEZ GOMEZ, HUGO WASHINGTON	Plaza Cagancha 1335 Of. 206	11100	2902.31.18/ 2902.16.55	2902.13.44	HEsteves@jones.com.uy
192	DUFRECHU RODRIGUEZ, DIEGO	Plaza Cagancha 1335 Of. 206	11100	2902.31.18/ 2902.16.55	2902.13.44	DDufrechu@jones.com.uy
193	SILVA ELIZALDE, ANA VICTORIA	Av. 18 de Julio 856 piso 5		2902.31.35		
194	FOX PEREYRA, VICTORIA HELENA	Pedro Murillo 6136	11500	2604.03.60	2604.66.69	vfox@fox.com.uy
195	BENTANCOR BENTANCOR, MARÍA CECILIA	Tomás Gomensoro 2984		2481.98.41	2481.98.41	cbentan@hotmail.com
196	FERNANDEZ BALLESTEROS, CARLOS ALBERTO	Piedras 509		2915.05.76		info@osfb.com.uy
197	SALGADO CARDOZO, VIVIAN DANIELA	Ramos 4234				
198	ROMANG COLOMINAS, CATHERINE	Misiones 1424 piso 2		2916.58.59	2916.58.63	cromang@olivera.com.uy

Nro	Nombre	Dirección	CP	Teléfono	Fax	E-mail
199	CHALAR SANZ, LAURA LUCIA	Misiones 1424 piso 2		2916.58.59	2916.58.63	lchalar@olidelp.com
200	STEINER DONNANGELO, ALMA	Colonia 810 esc. 703	11100	2900.97.30	2900.97.30	asteiner@als-abogados.com.uy
201	CIKATO ABENTE, MATIAS	Araucana 1277	11400	2606.06.06	2606.14.39	cikato@cikato.com.uy
202	PALADINO TURRA, NATALIA	Luis A. de Herrera 1248 piso 2 of. 258	11300	2622.99.90		npaladino@cmlawyers.com.uy
203	MATEOS TUCUNA, FABIANA	Prof. J. C. Sabat Pebet 1230 Of. 508	11300	2628.60.33	2622.53.55	fabianamateos@vanrell.com.uy
204	VANRELL FALCÓN, VERÓNICA LOURDES	Prof. J. C. Sabat Pebet 1230 Of. 508	11300	2628.60.33	2622.53.55	veronicavanrell@vanrell.com.uy
205	MAYER WEST, AGUSTÍN	Juncal 1392	11000	2900.10.00		amayer@ferrere.com
206	MATTSSON MOELLER, SIGRID ANNITA					mattrod@adinet.com.uy
207	FERNANDEZ REQUENA, ISABEL	25 de Mayo 467 piso 5	11000	2916.19.13	2916.57.40	ifernandez@fernandezsecco.com
208	PEREIRA, LEONARDO APARICIO	Arturo Santana 811, Esc. 002, Maldonado		4223.53.44 4224.43.57	4224.88.97	lapestudio@gmail.com
209	VALLEJO ESPÍNEIRA, CECILIA MARIA	Andes 1293 esc. 501		2292.28.69		cvallejo@ciappesoni.com
210	LAPENNE DE SALTERAIN, MARCOS	Pedro Murillo 6136	11500	2604.03.60	2604.66.69	mlapenne@fox.com.uy
211	LAPENNE DE SALTERAIN, JUAN	Pedro Murillo 6136	11500	2604.03.60	2604.66.69	jlapenne@fox.com.uy
212	CERVIERI GHIOLDI, VIRGINIA	Luis A. de Herrera 1248 piso 2 of. 258	11300	2622.99.90		cervierimonsuarez@cmlawyers.com.uy
213	FERNÁNDEZ GIAMBRUNO, AGUSTINA MARÍA	25 de Mayo 467 piso 5	11000	2916.19.13	2916.57.40	afernandez@fernandezsecco.com
214	ACHARD SANCHEZ, JORGE LUIS	Juan Carlos Gomez 1492 Ap. 403				
215	ACOSTA PÉREZ, MARTÍN SEBASTIÁN	Soriano 895 Ap. 304				
216	PENADÉS GRAJALES, FABIANA VERÓNICA	Juncal 1355 of. 1101	11000	2916.65.68	2915.36.44	fpenades@clarkemodet.com.uy
217	BENITEZ ALVEZ, CARLOS EDGARDO	Prof. J. C. Sabat Pebet 1230 Of. 508	11300	2628.60.33	2622.53.55	carlosbenitez@vanrell.com.uy

Nro	Nombre	Dirección	CP	Teléfono	Fax	E-mail
218	WENG POLICICCHIO, STELLA MARINA	Juncal 1392	11000	2900.10.00		sweng@ferrere.com
219	CAMACHO CABRERA, MARITZA	Emilio Frugoni 886 apto. 401		24119600		aycmarcas@gmail.com
220	GALLO DUBOURG, ANDRÉS	Roque Graseras 661	11300	2716.77.69		info@mdubourg.com
221	ALTERWAIN BRUCK, ALEJANDRO	Juncal 1392	11000	2900.10.00		aalterwain@ferrere.com
222	ANTÚNEZ SEVESO, MÓNICA ANDREA	Avda. Giannatasio M10 S4, Local 7, Shangrilá, Ciudad de la Costa, Canelones				
223	ARAÚJO PERDOMO, XIMENA	Obligado 1208/102				
224	GOMENSORO VIDAL, NATALIA	Rincón 528 piso 6	11000	2916.50.94/95	2916.13.59	ngomensoro@barbosa.com.uy
225	IDOYAGA BARRO, ADOLFO MARIO	José Ellauri 7090/401				
226	GARIN da SILVA, DENIS FABIAN	Avenida Capitán Leal 5409				
227	BEZÓN RODRIGUEZ, STELLA MARIS	Durán 2131 ap. 104				
228	LANZON SEGOVIA, RAFAEL	Brandzen 1961, Piso 1 Esc.102	11200	2408.50.38	2409.97.61	rafael@lanzon.com.uy
229	AMORÍN DEL CAMPO, BERNARDO JULIO					bamorin@amorinabogados.com
230	FISCHER CASTELLS, FEDERICO GUILLERMO	Liorna 6550				
231	FOX PEREYRA, MARIANA	Murillo 6136				mfox@fox.com.uy
232	PITTALUGA ROSSI, GABRIEL MARÍA	Echevarriarza 3535, esc. 1601				gabrielpittaluga1@gmail.com
233	MARY PATRICIA CHAVES TELIZ	Avda. 18 De Julio 948/401		099.516.333		dra.patriciachavesteliz@gmail.com
234	MANUELA CABRERA SALVO	Juan Paullier 1236				manuela.cabrera82@gmail.com
235	JONAS KING BERGSTEIN KLECKIN	Av. 18 de Julio 1117 Piso 5°				svila@bergsteinlaw.com
236	KAREN NAHIR FERNÁNDEZ SUÁREZ	Ituzaingo1312/201				Karenfernandezsuarez@gmail.com
237	JUAN JOSÉ CURONE SÁNCHEZ	Rio Branco 1481				juanjocurone@hotmail.com
238	ANA PAULA BIANCHIMANO LOPEZ	Buenos Aires 397 Esc. 601		29152804		
239	VILLAMIL RODRÍGUEZ, PABLO	Av. General Flores 2282 unidad 105	11800	2209.61.29 091.096.947		

Nro	Nombre	Dirección	CP	Teléfono	Fax	E-mail
240	PRIORE GONZALEZ , MARIA BELEN	Avenida Rivera 5511	11400	099.860.427		mbpriere@gmail.com

Advertencia.

“Es responsabilidad de los Sres. Agentes mantener actualizada la información precedente para su publicación en este Boletín, pudiendo solicitar los cambios que correspondan por correo electrónico dirigido al Dr. Nicolás Orrico, nicolas.orrigo@miem.gub.uy “

Todo usuario que haya presentado o presente una solicitud de registro mediante el Sistema de Presentación en Línea de la DNPI, deberá ingresar al mismo vía web para realizar el seguimiento de su solicitud, revisar los avisos de notificaciones pendientes, y proceder a notificarse. En caso de no seguir el procedimiento de notificación en línea en un plazo de 3 días hábiles, se tendrá por efectuada sin necesidad de constancia alguna comenzando a correr los plazos legales

SOLICITUDES DE MARCAS

El procedimiento utilizado no permite en todos los casos reproducir con exactitud los distintos matices de los colores.

(210) **491428** (540)
(730) **NATIONAL CHEMICAL COMPANY,**
LLC; RU
(220) 31/01/2018
(511) **7 (S/D) y 21**
(740) 181

TERSO

(210) **491826** (540)
(730) **Bayer Aktiengesellschaft; DE**
(220) 16/02/2018
(511) **1 (S/D), 5 (S/D) y 31 (S/D)**
(740) 218

CONVINTRO

(210) **493083** (540)
(730) **HILÉIA INDUSTRIAS DE PRODUTOS**
ALIMENTICIOS S.A.; BR
(220) 23/03/2018
(511) **30**
(740) 189

HILÉIA

(210) **494237** (540)
 (730) **SWISS KRONO Tec GmbH; DE**
 (220) 27/04/2018
 (511) **19, 20, 27 y 35**
 (740) 201
 (300) 30 2017 110 978.8 27/10/2017 DE
 (591) Rojo, azul, celeste, gris, blanco.



(210) **494394** (540)
 (730) **HERNAN ENRIQUE MONTEGHIRFO
 ROBAINA; UY**
 (220) 03/05/2018
 (511) **9, 11, 37 y 38**
 (740) Ansina 1377, 90800, Sauce, Canelones,
 URUGUAY
 (591) Celeste

JABUKA

(210) **494522** (540)
 (730) **MARIA EMILIA LARROBLA LISTUR;
 UY**
 (220) 07/05/2018
 (511) **36**
 (740) Calle 27, Los Muergos Local 002/ Esquina
 Calle 18, 20100, Punta Del Este, Maldonado,
 URUGUAY

<IF:Topo= cían 0/ magenta 15/ amarillo 0 / negro
 25
 Coral= cían 5/ magenta 80/ amarillo 60/
 negro 0 <>@(591) >Topo= cían 0/ magenta
 15/ amarillo 0 / negro 25
 Coral= cían 5/ magenta 80/ amarillo 60/
 negro 0

BINTING
 PROPIEDADES

(210) **501470** (540)
(730) **STÉFANO RADESCA SALES**; UY
(220) 07/01/2019
(511) **9 (S/D)**
(740) 220

(591) TONOS DE AMARILLO , NEGRO



(210) **501484** (540)
(730) **adp Gauselmann GmbH**; DE
(220) 07/01/2019
(511) **9 (S/D) y 28 (S/D)**
(740) 34
(300) 17939420 02/08/2018 EP

ELECTRIC FRUIT

(210) **501817** (540)
(730) **GRUPO OMNILIFE, S.A. DE C.V.**; MX
(220) 23/01/2019
(511) **5 (S/D)**
(740) 156

OMNILIFE AQTÚA

(210) **501818** (540)
(730) **Facundo Canepa**; UY
(220) 23/01/2019
(511) **25**
(740) 144

YAMBA

(210) **502046** (540)
(730) **SANTANDER INVESTMENT BANK LIMITED**; BS
(220) 31/01/2019
(511) **36 (S/D)**
(740) 194

(591) Pantone 485 C (rojo)



(210) **502335** (540)
(730) **CREDILEADS S.A.**; UY
(220) 14/02/2019
(511) **35 y 42**
(740) 94

PRESTABLE

(210) **502336** (540)
(730) **CREDILEADS S.A.**; UY
(220) 14/02/2019
(511) **35 y 42**
(740) 94

PRESTABLE.COM

(210) **505511** (540)
(730) **Nelson José González Estevez**; UY
(220) 16/06/2019
(511) **30 (S/D)**
(740) 168

(591) Blanco, Anaranjado y Marrón



(210) **505673** (540)
(730) **Tastecube GmbH**; DE
(220) 25/06/2019
(511) **35 (S/D), 41 (S/D) y 42 (S/D)**
(740) Romulo Mangini 415, Paso de los Toros, ,
Tacuarembó, Tacuarembó, UY
(300) 302017230832 05/10/2017 DE y 1415618
23/05/2018 EP

TASTECUBE

(210) **507189** (540)
(730) **Agustín Bordoy; Bruno Aguilar; Franco Yacopino; Alejandro Lanzieri; Fernando Freitas y Mauro Menoni; UY**
(220) 15/08/2019
(511) **41 (S/D)**
(740) Salto 1032 apto 03, Montevideo, 11200, Montevideo, Montevideo, UY

(591) Negro, Blanco, Rojo



(210) **509156** (540)
(730) **LABORATORIO ZURGEN SRL; UY**
(220) 23/10/2019
(511) **5, 41, 42 y 44**
(740) Zorrilla 368, San Jose de Mayo, 80000, San Jose, San Jose, UY

(591) Verde, Azul y Negro



(210) **509371** (540)
(730) **pablo artigas; UY**
(220) 31/10/2019
(511) **30 (S/D)**
(740) sucre y tahilandia ch los chicos, punta del este, 20100, Maldonado, Maldonado, UY

(591) blanco y negro



Miel del Este

(210) **510787** (540)
(730) **VIÑA EDÉN SA**; UY
(220) 24/12/2019
(511) **33 (S/D)**
(740) Ruta 12 Km 26.5, Pueblo Edén, 20400,
Maldonado, Maldonado, UY

VERANO

(210) **510878** (540)
(730) **Felipe Mindegua Gonzalez; Florencia
Mindegua Gonzalez y Miguel Alejandro
Fernandez**; UY
(220) 30/12/2019
(511) **43 (S/D)**
(740) MADAME CURIE, PUNTA DEL ESTE, ,
MALDONADO, MALDONADO, UY

(591) Blanco y negro



(210) **511877** (540)
(730) **Federico Villagran**; ES
(220) 06/02/2020
(511) **43**
(740) Arocena 1996, Mones Roses, Montevideo,
11500, Montevideo, Montevideo, UY

(591) Amarillo y verde



(210) **511920** (540)
(730) **CAMPO GRANDE URUGUAY LTDA.;**
UY
(220) 07/02/2020
(511) **29**
(740) Circunvalación Durango 318/2C,
MONTEVIDEO, 11000, MONTEVIDEO,
MONTEVIDEO, UY



(591) Blanco y Verde

(210) **512368** (540)
(730) **Yellow RE SA; LU**
(220) 27/02/2020
(511) **36**
(740) 144

YELLOW RE

(210) **512369** (540)
(730) **Yellow RE SA; LU**
(220) 27/02/2020
(511) **36**
(740) 144

(591) Negro, amarillo

yellow re.●

(210) **512658** (540)
 (730) **Dahiana Garcia Garcia**; UY
 (220) 10/03/2020
 (511) **25 (S/D)**
 (740) Cno. Edison 4884, Montevideo, ,
 Montevideo, Montevideo, UY



(210) **512707** (540)
 (730) **FABRICA DE PASTAS LA ESPECIALISTA S.A.**; UY
 (220) 10/03/2020
 (511) **30 (S/D)**
 (740) 129

(591) En la gama del marron, beige, rojo, verde,
 blanco, negro



(210) **512709** (540)
 (730) **FABRICA DE PASTAS LA ESPECIALISTA S.A.**; UY
 (220) 10/03/2020
 (511) **30 (S/D)**
 (740) 129

(591) En la gama del rojo, marrón, beige, verde,
 negro, blanco.



(210) **513196** (540)

(730) **CLARUSIR SA**; UY

(220) 01/04/2020

(511) **39 (S/D)**

(740) camino melilla 1541, MONTEVIDEO, ,
MONTEVIDEO, MONTEVIDEO, UY

(591) ROJO



(210) **513741** (540)

(730) **American Airlines, Inc.**; US

(220) 04/05/2020

(511) **39 (S/D)**

(740) 136

YOU ARE WHY WE FLY

(210) **513742** (540)

(730) **EDUARDO ZAMORA**; ES

(220) 04/05/2020

(511) **45 (S/D)**

(740) MERCEDES941 APTO 402,
MONTEVIDEO, , MONTEVIDEO,
MONTEVIDEO, UY

(300) M4041735 04/11/2019 ES

GIRO MARTINEZ

(210) **513757** (540)
(730) **COMAXIM, S.A. DE C.V.;** MX
(220) 04/05/2020
(511) **7 (S/D), 9 (S/D), 11 (S/D), 16 (S/D), 35**
(S/D), 38 (S/D) y 41 (S/D)
(740) 34

(591) ROJO Y NEGRO



(210) **513832** (540)
(730) **Six Continents Limited;** UK
(220) 06/05/2020
(511) **35 (S/D) y 43 (S/D)**
(740) 94

VOCO

(210) **513833** (540)
(730) **Six Continents Limited;** UK
(220) 06/05/2020
(511) **35 (S/D) y 43 (S/D)**
(740) 94

(591) No reivindica colores

VOCO
AN IHG HOTEL

(210) **514044** (540)
(730) **MyoKardia, Inc.**; US
(220) 13/05/2020
(511) **5 (S/D)**
(740) 216
(300) 88/693,134 14/11/2019 US

CAMZYOS

(210) **514147** (540)
(730) **Trane Technologies plc**; IE
(220) 15/05/2020
(511) **7 (S/D), 9 (S/D), 11 (S/D), 37 (S/D) y 42 (S/D)**
(740) 194
(300) 2019/02158 05/12/2019 IE

TRANE TECHNOLOGIES

(210) **514148** (540)
(730) **Trane Technologies plc**; IE
(220) 15/05/2020
(511) **7 (S/D), 9 (S/D), 11 (S/D), 37 (S/D) y 42 (S/D)**
(740) 194
(300) 2019/02159 05/12/2019 IE

TRANE
TECHNOLOGIES

(210) **514192** (540)
(730) **Gibraltar (UK) Limited**; UK
(220) 19/05/2020
(511) **5 y 31**
(740) 94

(591) Azul

SYNOQUIN

(210) **514201** (540)
(730) **LABORATORIO DOMINGUEZ S.A.**; AR
(220) 19/05/2020
(511) **5 (S/D)**
(740) 217

SULFODOM

(210) **514217** (540)
(730) **PASTA BERRUTO S.P.A.**; IT
(220) 19/05/2020
(511) **30 (S/D)**
(740) 144



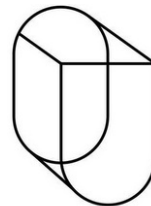
(210) **514274** (540)
(730) **Target Brands, Inc.**; US
(220) 21/05/2020
(511) **3 (S/D), 9 (S/D), 14 (S/D), 18 (S/D), 25 (S/D), 26 (S/D) y 35 (S/D)**
(740) 194



(210) **514275** (540)
(730) **Target Brands, Inc.**; US
(220) 21/05/2020
(511) **14 (S/D), 18 (S/D), 25 (S/D) y 35 (S/D)**
(740) 194

KNOX ROSE

(210) **514277** (540)
(730) **Target Brands, Inc.**; US
(220) 21/05/2020
(511) **3 (S/D), 9 (S/D), 16 (S/D), 18 (S/D), 25 (S/D) y 35 (S/D)**
(740) 194



Original Use

(210) **514279** (540)
(730) **Target Brands, Inc.;** US
(220) 21/05/2020
(511) **9 (S/D), 14 (S/D), 18 (S/D), 25 (S/D), 26 (S/D) y 35 (S/D)**
(740) 194

PROLOGUE

(210) **514301** (540)
(730) **INCI GS YUASA AKÜ SANAYI VE TICARET ANONIM SİRKETİ;** TR
(220) 22/05/2020
(511) **9 (S/D)**
(740) 191

(591) azul y amarillo



(210) **514305** (540)
(730) **Granja Bequelo S.R.L.;** UY
(220) 22/05/2020
(511) **29 (S/D)**
(740) Ituzaingo 1324 of 501, Montevideo, ,
Montevideo, Montevideo, UY

(591) Verde, Amarillo, Blanco



(210) **514311** (540)
(730) **Target Brands, Inc.**; US
(220) 22/05/2020
(511) **9 (S/D), 14 (S/D), 18 (S/D), 25 (S/D), 27 (S/D), 28 (S/D) y 35 (S/D)**
(740) 194



(210) **514312** (540)
(730) **Target Brands, Inc.**; US
(220) 22/05/2020
(511) **3 (S/D), 5 (S/D), 6 (S/D), 11 (S/D), 14 (S/D), 16 (S/D), 18 (S/D), 20 (S/D), 21 (S/D), 22 (S/D), 24 (S/D), 25 (S/D), 26 (S/D), 27 (S/D), 28 (S/D) y 35 (S/D)**
(740) 194



(210) **514321** (540)
(730) **Keller Williams Realty, Inc.**; US
(220) 22/05/2020
(511) **35 (S/D)**
(740) 201

KELLER WILLIAMS

(210) **514323** (540)
(730) **Keller Williams Realty, Inc.;** US
(220) 22/05/2020
(511) **36 (S/D)**
(740) 201

KELLER WILLIAMS

(210) **514326** (540)
(730) **Keller Williams Realty, Inc.;** US
(220) 22/05/2020
(511) **35 (S/D)**
(740) 201

KW

(210) **514328** (540)
(730) **Keller Williams Realty, Inc.;** US
(220) 22/05/2020
(511) **36 (S/D)**
(740) 201

KW

(210) **514329** (540)
(730) **Keller Williams Realty, Inc.;** US
(220) 22/05/2020
(511) **35 (S/D)**
(740) 201



(210) **514330** (540)
(730) **Keller Williams Realty, Inc.;** US
(220) 22/05/2020
(511) **36 (S/D)**
(740) 201



(210) **514335** (540)
(730) **Target Brands, Inc.;** US
(220) 22/05/2020
(511) **9 (S/D), 14 (S/D), 18 (S/D), 25 (S/D), 27 (S/D), 28 (S/D) y 35 (S/D)**
(740) 194



(210) **514336** (540)
(730) **PACHE SOTO, FERNANDO JAVIER; UY**
(220) 22/05/2020
(511) **30**
(740) 144

DEL PAPA

(210) **514337** (540)
(730) **PACHE SOTO, FERNANDO JAVIER; UY**
(220) 22/05/2020
(511) **43**
(740) 144

LA COSECHERA

(210) **514338** (540)
(730) **Target Brands, Inc.; US**
(220) 22/05/2020
(511) **3 (S/D), 4 (S/D), 6 (S/D), 9 (S/D), 11 (S/D),
14 (S/D), 16 (S/D), 18 (S/D), 20 (S/D), 21
(S/D), 24 (S/D), 25 (S/D), 26 (S/D), 27 (S/D)
y 35 (S/D)**
(740) 194



more
than
magic

(210) **514356** (540)
(730) **TCT Mobile Europe SAS**; FR
(220) 25/05/2020
(511) **9**
(740) 194

NXTVISION

(210) **514360** (540)
(730) **Cold Chain Technologies, LLC**; US
(220) 25/05/2020
(511) **11 (S/D) y 39 (S/D)**
(740) 94
(300) 88/705,944 25/11/2019 US

KOOLTEMP ENDEAVAIR

(210) **514365** (540)
(730) **FERNANDO WALTIER**; UY
(220) 25/05/2020
(511) **6, 37 y 42**
(740) 144



(210) **514366** (540)
(730) **CASMU-IAMPP**; UY
(220) 25/05/2020
(511) **39**
(740) 144

(591) Pantone 485 C - Pantone 285 C - Pantone 421
C,



(210) **514387** (540)
(730) **VALENTINO S.P.A.**; IT
(220) 26/05/2020
(511) **3 (S/D), 9 (S/D), 14 (S/D), 18 (S/D), 25 (S/D)**
y 35 (S/D)
(740) 144
(300) 302019000096742 18/12/2019 IT



(210) **514392** (540)
(730) **MARDAM INDÚSTRIA E COMÉRCIO**
DE PRODUTOS DE HIGIENE LTDA; BR
(220) 26/05/2020
(511) **5 (S/D)**
(740) 144

MODERATE

(210) **514393** (540)
(730) **MARDAM INDÚSTRIA E COMÉRCIO
DE PRODUTOS DE HIGIENE LTDA; BR**
(220) 26/05/2020
(511) **5 (S/D)**
(740) 144

SLIM GERIATRICS

(210) **514431** (540)
(730) **Daimler AG; DE**
(220) 27/05/2020
(511) **12 (S/D)**
(740) 212

SPRINTER

(210) **514433** (540)
(730) **BASF Agro Trademarks GmbH; DE**
(220) 27/05/2020
(511) **1 (S/D), 5 (S/D), 9 (S/D), 31 (S/D), 35 (S/D),
36 (S/D), 42 (S/D) y 44 (S/D)**
(740) 144

(591) Morado



(210) **514438** (540)
(730) **Nicolas Hosman**; UY
(220) 28/05/2020
(511) **36**
(740) Francisco Bauza 3617/002, Buceo, 11600,
Montevideo, Montevideo, UY

(591) Azul y Blanco



(210) **514448** (540)
(730) **Demag IP Holdings GmbH**; CH
(220) 28/05/2020
(511) **7 (S/D)**
(740) 34

(591) NEGRO Y AZUL



(210) **514496** (540)
(730) **Canada Goose International AG**; CH
(220) 29/05/2020
(511) **25 y 35**
(740) 156

CANADA GOOSE

(210) **514498** (540)
(730) **Canada Goose International AG; CH**
(220) 29/05/2020
(511) **25 y 35**
(740) 156



(210) **514598** (540)
(730) **CTK BIOTECH INC.; US**
(220) 02/06/2020
(511) **10 (S/D)**
(740) 144

ONSITE

(210) **514608** (540)
(730) **Tomasita Amparo Lavagna; UY**
(220) 03/06/2020
(511) **36 (S/D)**
(740) 208

(591) FONDO ANARANJADO Y LETRAS
BLANCAS

Nana Lavagna

(210) **514622** (540)
(730) **ASOCIACION CIVIL RED DE
EMPRENEDORES SENIOR; UY**
(220) 03/06/2020
(511) **35 y 41**
(740) 234

(591) blanco, azul y amarillo



(210) **514696** (540)
(730) **Yaklur Company S.A.; UY**
(220) 05/06/2020
(511) **35 y 36**
(740) 212

(591) Gris y verde



(210) **514728** (540)
(730) **Duck Global Licensing AG (Duck Global
Licensing SA) (Duck Global Licensing
Ltd.); CH**
(220) 08/06/2020
(511) **3 (S/D) y 5 (S/D)**
(740) 194

PATO PURIFIC

(210) **514732** (540)
(730) **BASF Coatings GmbH**; DE
(220) 08/06/2020
(511) **35 (S/D) y 42 (S/D)**
(740) 165

(591) Azul, gris



(210) **514760** (540)
(730) **LANYVEL S.A.**; UY
(220) 09/06/2020
(511) **3**
(740) 219

(591) CMYK, Pantone 2757c, Pantone 151c.



(210) **514765** (540)
(730) **RIENZI MARTINO SILVIO DANIEL**; UY
(220) 09/06/2020
(511) **35**
(740) 144

QUIEN DA MAS

(210) **514789** (540)
(730) **ISA Ltda;** UY
(220) 10/06/2020
(511) **42**
(740) 172

(591) AMARILLO, AZUL Y BLANCO



(210) **514803** (540)
(730) **ENCATEX S.A.;** UY
(220) 10/06/2020
(511) **24, 25 y 26**
(740) 94

ACROCEL GARANTIZA ENCATEX

(210) **514808** (540)
(730) **URCEL ARGENTINA S.A.;** AR
(220) 10/06/2020
(511) **31, 35, 39 y 44**
(740) 144

(591) Marrón - Verde oscuro - Negro



(210) **514831** (540)
(730) **Changchun GeneScience Pharmaceutical
Co., Ltd.;** CN
(220) 11/06/2020
(511) **5 (S/D)**
(740) 144

Jintropin AQ

(210) **514846** (540)
(730) **LC WAIKIKI MAGAZACILIK
HIZMETLERI TICARET ANONIM
SIRKETI;** TR
(220) 12/06/2020
(511) **25 (S/D) y 35 (S/D)**
(740) 191

(591) azul y blanco

LC WAIKIKI

(210) **514848** (540)
(730) **LC WAIKIKI MAGAZACILIK
HIZMETLERI TICARET ANONIM
SIRKETI;** TR
(220) 12/06/2020
(511) **25 (S/D) y 35 (S/D)**
(740) 191

(591) 0

LCW

(210) **514867** (540)
(730) **BOYERCO S.A.;** UY
(220) 12/06/2020
(511) **16 (S/D)**
(740) CLARA 4611, SAYAGO, 12900,
MONTEVIDEO, MONTEVIDEO, UY

CLARYS

(210) **514868** (540)
(730) **BOYERCO S.A.;** UY
(220) 12/06/2020
(511) **16 (S/D)**
(740) CLARA 4611, SAYAGO, 12900,
MONTEVIDEO, MONTEVIDEO, UY

KOVER

(210) **514869** (540)
(730) **BOYERCO S.A.;** UY
(220) 12/06/2020
(511) **30 (S/D)**
(740) CLARA 4611, SAYAGO, 12900,
MONTEVIDEO, MONTEVIDEO, UY

LEVIT

(210) **514870** (540)
(730) **BOYERCO.S.A.;** UY
(220) 12/06/2020
(511) **16 (S/D)**
(740) CLARA 4611, SAYAGO, 12900,
MONTEVIDEO, MONTEVIDEO, UY

DOSUL

(210) **514871** (540)
(730) **BOYERCO S.A.;** UY
(220) 12/06/2020
(511) **21 (S/D)**
(740) CLARA 4611, SAYAGO, 12900,
MONTEVIDEO, MONTEVIDEO, UY

PRIMAVERA

(210) **514872** (540)
(730) **BOYERCO S.A.;** UY
(220) 12/06/2020
(511) **16 (S/D)**
(740) CLARA 4611, SAYAGO, 12900,
MONTEVIDEO, MONTEVIDEO, UY

ECOSUL

(210) **514891** (540)
(730) **Ruy Tejera**; UY
(220) 15/06/2020
(511) **25**
(740) Cerro Largo 1530, Montevideo, 11200,
Montevideo, Montevideo, UY

(591) Negro



(210) **514914** (540)
(730) **OLASIR S.A.**; UY
(220) 15/06/2020
(511) **28 y 41**
(740) 129

EL MILLONARIO

(210) **514916** (540)
(730) **EPULTER COMPANY S.A.**; UY
(220) 15/06/2020
(511) **38 y 41**
(740) 144

INCI LAB

(210) **514933**
(730) **FORUS S.A.**; CL
(220) 16/06/2020
(511) **20 (S/D)**
(740) 144

(540)

ROCKFORD

(210) **514934**
(730) **FORUS S.A.**; CL
(220) 16/06/2020
(511) **20 (S/D)**
(740) 144

(540)

RKF

(210) **514936**
(730) **Thunder Road, Inc.**; US
(220) 16/06/2020
(511) **3 (S/D)**
(740) 144
(300) 88918442 15/05/2020 US

(540)

R.E.M

(210) **514944** (540)
(730) **LUCIANA LORENZO**; UY
(220) 16/06/2020
(511) **25 (S/D)**
(740) Los Molles 695, Minas, 30000, Lavalleja,
Lavalleja, UY

(591) Azul, Celeste, Rosado, Lila, Amarillo,
Mostaza, Blanco, Verde



(210) **514963** (540)
(730) **GMRA S.A.**; AR
(220) 17/06/2020
(511) **9, 12, 28, 35 y 38**
(740) 94

DIGGIT

(210) **514964** (540)
(730) **GMRA S.A.**; AR
(220) 17/06/2020
(511) **9, 12, 28, 35 y 38**
(740) 94

(591) No reivindica colores

diggit

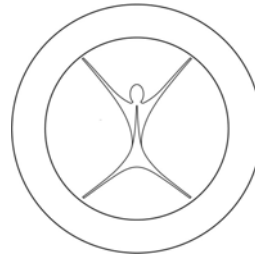
(210) **514975**
(730) **Parasol Medical, LLC; US**
(220) 17/06/2020
(511) **5 (S/D)**
(740) 194
(300) 88/758,527 14/01/2020 US

(540)

MICROBECARE

(210) **514976**
(730) **Parasol Medical, LLC; US**
(220) 17/06/2020
(511) **5 (S/D)**
(740) 194
(300) 88/872,497 15/04/2020 US

(540)



(210) **514996**
(730) **Valentina Morelli; Natalia Soledad Diaz
Diaz y Patricia Ripoll Gleizer; UY**
(220) 18/06/2020
(511) **9 (S/D)**
(740) San Francisco Manzana 14 Solar 2, Shangrila,
15001, Canelones, Canelones, UY

(540)

(591) Naranja y Verde



(210) **515049** (540)
(730) **JOHNSON & JOHNSON; US**
(220) 18/06/2020
(511) **5 (S/D)**
(740) 194

CARVYKTI

(210) **515050** (540)
(730) **JOHNSON & JOHNSON; US**
(220) 18/06/2020
(511) **5 (S/D)**
(740) 194

YUCOURI

(210) **515056** (540)
(730) **Melina Curutchet Echande; UY**
(220) 22/06/2020
(511) **29**
(740) 220



(210) **515060** (540)
(730) **SAMIC S.A.**; UY
(220) 22/06/2020
(511) **35 y 37**
(740) TERÚ 535/101, MONTEVIDEO, 11300,
MONTEVIDEO, MONTEVIDEO, UY

(591) NEGRO Y BLANCO



(210) **515079** (540)
(730) **MVDTRADING S.R.L.**; UY
(220) 22/06/2020
(511) **41 (S/D)**
(740) Avenida Uruguay 1120 apto 301,
Montevideo, , Montevideo, Montevideo, UY

(591) Negro, gris, turquesa



(210) **515097** (540)
(730) **Carlos Eduardo Ferreira Rodriguez**; UY
(220) 23/06/2020
(511) **36**
(740) Juan María Perez 2918 apto 601,
MONTEVIDEO, 11300, MONTEVIDEO,
MONTEVIDEO, UY

(591) Marrón rojizo (terracota) , azul oscuro y blanco.



(210) **515129** (540)

(730) **DISA HOLDING ENERGÉTICO, S.L.U.;**
ES

(220) 23/06/2020

(511) **38 (S/D), 39 (S/D) y 40 (S/D)**

(740) 144

(591) Verde, azul y amarillo.



(210) **515130** (540)

(730) **DISA HOLDING ENERGÉTICO, S.L.U.;**
ES

(220) 23/06/2020

(511) **9 (S/D) y 36 (S/D)**

(740) 144

(591) verde, amarillo, blanco, azul y negro.



(210) **515131** (540)

(730) **DISA HOLDING ENERGÉTICO, S.L.U.;**
ES

(220) 23/06/2020

(511) **35 (S/D) y 39 (S/D)**

(740) 144

DIMAX

(210) **515132** (540)
(730) **DISA HOLDING ENERGÉTICO, S.L.U.;**
ES
(220) 23/06/2020
(511) **35 (S/D) y 39 (S/D)**
(740) 144

DMAX

(210) **515134** (540)
(730) **DISA HOLDING ENERGÉTICO, S.L.U.;**
ES
(220) 23/06/2020
(511) **38 (S/D), 39 (S/D) y 40 (S/D)**
(740) 144

(591) verde, amarillo, blanco, azul



(210) **515135** (540)
(730) **DISA HOLDING ENERGÉTICO, S.L.U.;**
ES
(220) 23/06/2020
(511) **39 (S/D) y 40 (S/D)**
(740) 144

(591) Verde; amarillo.



(210) **515136** (540)

(730) **DISA HOLDING ENERGÉTICO, S.L.U.;**
ES

(220) 23/06/2020

(511) **1 (S/D), 35 (S/D) y 39 (S/D)**

(740) 144

(591) Azul y blanco

The logo for DisaMax features the brand name in a blue, sans-serif font. A blue horizontal line is positioned below the text, which ends in a small upward-curving hook on the right side.

(210) **515137** (540)

(730) **DISA HOLDING ENERGÉTICO, S.L.U.;**
ES

(220) 23/06/2020

(511) **35 (S/D), 36 (S/D) y 40 (S/D)**

(740) 144

(591) Blanco; Marron; Azul; Verde; Turquesa;
Amarillo; Naranja.



(210) **515138** (540)

(730) **DISA HOLDING ENERGÉTICO, S.L.U.;**
ES

(220) 23/06/2020

(511) **1 (S/D), 4 (S/D) y 35 (S/D)**

(740) 144

(591) Azul; Blanco.

The logo for DISA Eco features the word "DISA" in a bold, blue, sans-serif font, followed by "Eco" in a smaller, lighter blue, sans-serif font.

(210) **515139** (540)

(730) **DISA HOLDING ENERGÉTICO, S.L.U.;**
ES

(220) 23/06/2020

(511) **4 (S/D), 35 (S/D), 39 (S/D) y 40 (S/D)**

(740) 144

(591) Verde; Amarillo; Azul; Blanco.



(210) **515140** (540)

(730) **DISA HOLDING ENERGÉTICO, S.L.U.;**
ES

(220) 23/06/2020

(511) **1 (S/D), 4 (S/D) y 35 (S/D)**

(740) 144

(591) Azul; Blanco.

(210) **515141** (540)

(730) **DISA HOLDING ENERGÉTICO, S.L.U.;**
ES

(220) 23/06/2020

(511) **1 (S/D), 4 (S/D) y 35 (S/D)**

(740) 144

(591) azul y blanco

(210) **515142** (540)
(730) **DISA HOLDING ENERGÉTICO, S.L.U.;**
ES
(220) 23/06/2020
(511) **4 (S/D), 35 (S/D), 39 (S/D), 40 (S/D) y 43**
(S/D)
(740) 144

(591) verde, amarillo, blanco, azul



(210) **515143** (540)
(730) **DISA HOLDING ENERGÉTICO, S.L.U.;**
ES
(220) 23/06/2020
(511) **4 (S/D), 9 (S/D) y 40 (S/D)**
(740) 144

(591) verde, amarillo, blanco, azul



(210) **515144** (540)
(730) **DISA HOLDING ENERGÉTICO, S.L.U.;**
ES
(220) 23/06/2020
(511) **4 y 35**
(740) 144

(591) verde, amarillo, blanco, azul



(210) **515145** (540)

(730) **DISA HOLDING ENERGÉTICO, S.L.U.;**
ES

(220) 23/06/2020

(511) **4 (S/D), 37 (S/D) y 39 (S/D)**

(740) 144

(591) verde, amarillo, blanco, azul y negro.



(210) **515146** (540)

(730) **DUCHESNAY INC; CA**

(220) 23/06/2020

(511) **5 (S/D)**

(740) 144

BONJESTA

(210) **515147** (540)

(730) **DUCHESNAY INC; CA**

(220) 23/06/2020

(511) **5 (S/D)**

(740) 144

XONVEA

(210) **515170** (540)
(730) **CONFEDERACIÓN SUDAMERICANA
DE FÚTBOL; PY**
(220) 24/06/2020
(511) **16**
(740) 94

CONMEBOL COPA AMÉRICA

(210) **515196** (540)
(730) **DISA HOLDING ENERGÉTICO, S.L.U.;**
ES
(220) 25/06/2020
(511) **35 (S/D)**
(740) 144

DISA

(210) **515206** (540)
(730) **Santiago López; UY**
(220) 25/06/2020
(511) **41 (S/D)**
(740) Vilardebo 1272, Montevideo, , Montevideo,
Montevideo, UY

(591) azul



CIMARRON™

(210) **515211**
(730) **Mega Labs S.A.**; UY
(220) 25/06/2020
(511) **5**
(740) 144

(540)

UVEAL

(210) **515212**
(730) **Mega Labs S.A.**; UY
(220) 25/06/2020
(511) **5**
(740) 144

(540)

U-VILAN

(210) **515242**
(730) **UNITED BROKERS SA**; UY
(220) 25/06/2020
(511) **36**
(740) 126

(540)

UNITED BROKERS

(210) **515245** (540)
(730) **alejandro scherb; myriam ekhauzer y Coral Scherb; AR**
(220) 25/06/2020
(511) **30 (S/D)**
(740) la casuarina esq la cinacina chalet montreal, punta ballena, 20003, maldonado, maldonado, UY



(210) **515248** (540)
(730) **Victoria Piñeyro; UY**
(220) 25/06/2020
(511) **3 (S/D)**
(740) Vilardebó 1157/018, Montevideo, , Montevideo, Montevideo, UY

(591) Negro- Rosa



(210) **515262** (540)
(730) **DECODE SA; UY**
(220) 26/06/2020
(511) **9 y 42**
(740) 194

(591) Gris claro, gris oscuro



(210) **515274** (540)
(730) **Himalaya Global Holdings Ltd.; KY**
(220) 26/06/2020
(511) **3**
(740) 144

PUREHANDS

(210) **515275** (540)
(730) **Himalaya Global Holdings Ltd.; KY**
(220) 26/06/2020
(511) **5**
(740) 144

PUREHANDS

(210) **515277** (540)
(730) **Himalaya Global Holdings Ltd.; KY**
(220) 26/06/2020
(511) **3**
(740) 144

**Pure
Hands**

(210) **515278** (540)
(730) **Himalaya Global Holdings Ltd.**; KY
(220) 26/06/2020
(511) **5**
(740) 144

**Pure
Hands**

(210) **515292** (540)
(730) **Jingyi Huang**; CN
(220) 29/06/2020
(511) **9**
(740) 220

ARCSHELL

(210) **515301** (540)
(730) **DKT Uruguay S.A.**; UY
(220) 29/06/2020
(511) **5 y 10**
(740) 94

ANDALAN BALLERINE

(210) **515308** (540)
(730) **VERDESIAN LIFE SCIENCES U.S.,
LLC; US**
(220) 29/06/2020
(511) **1 (S/D)**
(740) 212
(300) 88740626 27/12/2019 US

LYRA

(210) **515333** (540)
(730) **JIANGSU JINGCHUANG ELECTRIC
CO., LTD.; CN**
(220) 30/06/2020
(511) **9 (S/D)**
(740) 144

Elitech

(210) **515343** (540)
(730) **A. NATTERMANN & CIE. GMBH; DE**
(220) 30/06/2020
(511) **5 (S/D)**
(740) 144

ESSENTIALIV

(210) **515351** (540)
(730) **Duck Global Licensing AG (Duck Global Licensing SA) (Duck Global Licensing Ltd.); CH**
(220) 30/06/2020
(511) **3 (S/D) y 5 (S/D)**
(740) 194

DUCK

(210) **515359** (540)
(730) **QUIMICA CENIT S.A.; UY**
(220) 30/06/2020
(511) **1, 5, 10 y 35**
(740) Río Yí Manzana 9 Solar 5, Ciudad de la Costa, , Canelones, Canelones, UY



(210) **515361** (540)
(730) **Avidan Properties, SL; ES**
(220) 01/07/2020
(511) **3 (S/D), 5 (S/D), 22 (S/D), 29 (S/D), 30 (S/D), 31 (S/D), 34 (S/D) y 43 (S/D)**
(740) 154

(591) Verde, verde oscuro y verde claro.



(210) **515362** (540)
(730) **HECTOR MARIO QUIJANO
RACHETTI; UY**
(220) 01/07/2020
(511) **35**
(740) MORQUIO 857, DURAZNO, 97000,
DURAZNO, DURAZNO, UY

BARRACA DURAZNO

(210) **515363** (540)
(730) **JAVIER HUMBERTO NOVAS
CESCHINI; PABLO DANIEL NOVAS
CESCHINI; CARLOS GUSTAVO NOVAS
CESCHINI y MANUEL ANGEL NOVAS
CESCHINI; UY**
(220) 01/07/2020
(511) **6, 7, 9, 37 y 42**
(740) SAN JOSE 1283, APTO 201,
MONTEVIDEO, , MONTEVIDEO,
MONTEVIDEO, UY



(591) VERDE Y BLANCO

(210) **515364** (540)
(730) **Dardo Nicolás Bardier Suárez; UY**
(220) 01/07/2020
(511) **41 y 42**
(740) Reconquista 423 ap. 17, Montevideo, 11000,
Montevideo, Montevideo, UY

COMPUTACIONCUANTICA.U Y

(210) **515366** (540)

(730) **Guillermo Juan**; UY

(220) 01/07/2020

(511) **42**

(740) Alarcón 1372 Apto 14, Parque Batlle, ,
Montevideo, Montevideo, UY

(591) Violeta, púrpura, rojo, naranja, amarillo,
blanco y negro



(210) **515377** (540)

(730) **Constanza Berne y Bettina Carol Pereira**;
UY

(220) 01/07/2020

(511) **25 y 28**

(740) 172

(591) NEGRO Y BLANCO



(210) **515378** (540)

(730) **BOLDT S.A.**; AR

(220) 01/07/2020

(511) **9, 38, 41 y 42**

(740) 34

(591) AZUL Y BLANCO



(210) **515379**
(730) **Sansure Biotech Inc.**; CN
(220) 01/07/2020
(511) **5 (S/D) y 10 (S/D)**
(740) 34

(540)

(591) 0



(210) **515380**
(730) **GIBUR S.A.**; UY
(220) 01/07/2020
(511) **29 y 30**
(740) 18

(540)

MONSERRAT

(210) **515381**
(730) **Sansure Biotech Inc.**; CN
(220) 01/07/2020
(511) **5 (S/D) y 10 (S/D)**
(740) 34

(540)

(591) 0

Sansure

(210) **515383** (540)
(730) **LEMOS TORREN JOSE ANTONIO**
UNIPERSONAL; UY
(220) 01/07/2020
(511) **29, 30 y 31**
(740) 212



(210) **515384** (540)
(730) **Eugenio Corallo; UY**
(220) 01/07/2020
(511) **42**
(740) 144

PARA MI

(210) **515386** (540)
(730) **Carlos Lauz; UY**
(220) 01/07/2020
(511) **37 (S/D)**
(740) Rossell y Rus 1599, Montevideo, ,
Montevideo, Montevideo, UY

ZOOX

(210) **515388** (540)
(730) **fiona pittaluga**; UY
(220) 02/07/2020
(511) **41 (S/D)**
(740) Las Garzas esq. Las Golondrinas S/N, Jose
Ignacio, , Maldonado, Maldonado, UY

INDO CINE

(210) **515389** (540)
(730) **ANHUI KOJO NEW MATERIAL
TECHNOLOGY CO.,LTD**; CN
(220) 02/07/2020
(511) **19 (S/D) y 20 (S/D)**
(740) 201



(210) **515392** (540)
(730) **DEKSIA S.A.**; UY
(220) 02/07/2020
(511) **9 (S/D), 42 (S/D) y 44 (S/D)**
(740) 179

(591) Blanco, Verde, Amarillo, Rojo, Azul.



(210) **515393** (540)
(730) **Mauro Lacuesta; UY**
(220) 02/07/2020
(511) **9**
(740) 220

(591) -

BLACK BULL

(210) **515401** (540)
(730) **Households & Toiletries Manufacturing
Co.Ltd.; JO**
(220) 02/07/2020
(511) **3 (S/D) y 5 (S/D)**
(740) 34

(591) 0

HiGeen هاي جيين

(210) **515402** (540)
(730) **RUPENIAN, MARIA VICTORIA y
Bresciani, Gabriela; UY**
(220) 02/07/2020
(511) **41 (S/D)**
(740) 18

(591) -



(210) **515406** (540)
(730) **INSTITUTO NACIONAL DE
INVESTIGACION AGROPECUARIA
(INIA); UY**
(220) 02/07/2020
(511) **35 y 44**
(740) 34

(591) AZUL, AZUL CLARO, CELESTE,
BLANCO

The logo for SIGRAS features the word "SIGRAS" in a bold, blue, sans-serif font. The letter "I" is replaced by a stylized blue speech bubble icon.

(210) **515407** (540)
(730) **INSTITUTO NACIONAL DE
INVESTIGACION AGROPECUARIA
(INIA); UY**
(220) 02/07/2020
(511) **35 y 44**
(740) 34

(591) AZUL, AZUL CLARO, CELESTE,
BLANCO

The logo for GRAS features the word "GRAS" in a bold, blue, sans-serif font. The letter "G" is replaced by a stylized blue speech bubble icon.

(210) **515408** (540)
(730) **Yanina Frioni Alvarez; UY**
(220) 02/07/2020
(511) **10, 25 y 35**
(740) 101

(591) Rosado, blanco

The logo for iBUA! features a stylized pink speech bubble icon above the text "iBUA!" in a bold, pink, sans-serif font.

(210) **515409** (540)
(730) **Aminco Ltda;** UY
(220) 02/07/2020
(511) **35**
(740) 101

(591) Rosado, blanco



(210) **515417** (540)
(730) **EUROFARMA URUGUAY S.A.;** UY
(220) 03/07/2020
(511) **5**
(740) 201

CEFALOGEN

(210) **515421** (540)
(730) **Manuel Romero Pasman;** AR
(220) 03/07/2020
(511) **29, 33 y 43**
(740) 101

VILARÓ

(210) **515424** (540)
(730) **Martina Gaimari Sanchez**; UY
(220) 03/07/2020
(511) **18 (S/D)**
(740) CONSTANTE MENDIONDO 67,
CARDONA, 75200, SORIANO, SORIANO,
UY

GAIMARI

(210) **515426** (540)
(730) **Pablo Fallabrino**; UY
(220) 03/07/2020
(511) **33**
(740) ruta 11 km 162 atlantida, Atlantida, 11600,
Canelones, Canelones, UY

CATARSIS

(210) **515427** (540)
(730) **Pablo Fallabrino**; UY
(220) 03/07/2020
(511) **33**
(740) ruta 11 km 162 atlantida, Atlantida, 11600,
Canelones, Canelones, UY

ANARKIA

(210) **515431** (540)
(730) **Rene Horacio Fritzler**; AR
(220) 03/07/2020
(511) **32**
(740) 172

AQUALOE

(210) **515432** (540)
(730) **Margarita Dubourdieu y María Paula Mendive**; UY
(220) 03/07/2020
(511) **41**
(740) 94

(591) Azul y blanco



(210) **515433** (540)
(730) **Margarita Dubourdieu y María Paula Mendive**; UY
(220) 03/07/2020
(511) **44**
(740) 94

(591) Rojo y blanco



(210) **515434** (540)
(730) **Johnny Walker**; CO
(220) 03/07/2020
(511) **30 (S/D), 32 (S/D) y 43 (S/D)**
(740) Bulevar España 2614, Montevideo, 11300,
Montevideo, Montevideo, UY

MONTEVIDEO BREW COFFEE

(210) **515442** (540)
(730) **HACIENDAS DEL ESTE SRL**; UY
(220) 03/07/2020
(511) **35 y 44**
(740) 34

(591) 0



(210) **515443** (540)
(730) **TOYOTA JIDOSHA KABUSHIKI**
KAISHA (also trading as TOYOTA
MOTOR CORPORATION); JP
(220) 03/07/2020
(511) **12 (S/D)**
(740) 94

ALPHARD

(210) **515444** (540)
(730) **BECKEN PTY LTD.;** AU
(220) 03/07/2020
(511) **28 (S/D)**
(740) 34

(591) 0

RITUAL

(210) **515445** (540)
(730) **ARTECHE LANTEGI ELKARTEA, S.A.;**
ES
(220) 03/07/2020
(511) **9 (S/D)**
(740) 34

(591) GRIS, AZUL Y VERDE



(210) **515447** (540)
(730) **THE GILLETTE COMPANY LLC;** US
(220) 03/07/2020
(511) **8 (S/D)**
(740) 212



-suave-

(210) **515453** (540)
(730) **PORTYA INVESTMENT S.A.**; UY
(220) 06/07/2020
(511) **35 y 41**
(740) 201



(210) **515454** (540)
(730) **KINTENA S.A.**; UY
(220) 06/07/2020
(511) **45**
(740) 201

(591) AZUL, NARANJA, CELESTE, BLANCO



(210) **515456** (540)
(730) **FROIS, JUAN CARLOS y CAMPS,**
FEDERICO; UY
(220) 06/07/2020
(511) **43**
(740) 201



(210) **515464** (540)
(730) **WEVERMAN PORRINI, VALENTINA y**
URIOSTE MALLADA, MARÍA JOSÉ;
UY
(220) 06/07/2020
(511) **30 y 35**
(740) 189

FRAMBOO

(210) **515465** (540)
(730) **Mariana Arrolli; UY**
(220) 06/07/2020
(511) **20, 24, 25 y 35**
(740) 129

NUEVE LUNAS

(210) **515466** (540)
(730) **KOIN ADMINISTRADORA DE**
CARTÕES E MEIOS DE PAGAMENTO
S.A.; BR
(220) 06/07/2020
(511) **36**
(740) 201
(300) 918983703 08/01/2020 BR

The logo for 'Koin' is displayed in a bold, sans-serif font. The letter 'K' is significantly larger and more prominent than the other letters, which are of a standard size. The 'i' has a dot, and the 'n' is a simple, clean shape.

(210) **515467** (540)
(730) **CHINA FAW GROUP CO., LTD.;** CN
(220) 06/07/2020
(511) **12 (S/D) y 37 (S/D)**
(740) 94

BESTUNE

(210) **515468** (540)
(730) **CHINA FAW GROUP CO., LTD.;** UY
(220) 06/07/2020
(511) **12 (S/D) y 37 (S/D)**
(740) 94

(591) No reivindica colores



(210) **515469** (540)
(730) **CHINA FAW GROUP CO., LTD.;** CN
(220) 06/07/2020
(511) **12 (S/D) y 37 (S/D)**
(740) 94

FAW

(210) **515470** (540)
(730) **CHINA FAW GROUP CO., LTD.;** UY
(220) 06/07/2020
(511) **37 (S/D)**
(740) 94

(591) No reivindica colores



(210) **515471** (540)
(730) **CHINA FAW GROUP CO., LTD.;** UY
(220) 06/07/2020
(511) **12 (S/D) y 37 (S/D)**
(740) 94

(591) No reivindica colores

BESTUNE

(210) **515472** (540)
(730) **BACANO S.R.L.;** UY
(220) 06/07/2020
(511) **43**
(740) 179

(591) Blanco, Verde

BēNTO

(210) **515475** (540)
(730) **MICRO-STAR INT'L CO., LTD.;** CN
(220) 06/07/2020
(511) **9 (S/D)**
(740) 201



(210) **515476** (540)
(730) **PINABEL S.A.;** UY
(220) 06/07/2020
(511) **30**
(740) 201

PAKMAYA

(210) **515478** (540)
(730) **CALACE, CLAUDIA y ROSELLO,**
MATILDE; UY
(220) 06/07/2020
(511) **35**
(740) 201

(591) CELESTE, ANARANJADO, BLANCO



(210) **515479** (540)
(730) **LABORATORIO GADOR S.A.**; UY
(220) 06/07/2020
(511) **5**
(740) 165

TOBLAPTIN

(210) **515481** (540)
(730) **FERNANDO ESTEVEZ GRIEGO**; UY
(220) 06/07/2020
(511) **41**
(740) 144

(591) Rojo, Verde, Naranja, Celeste, Marrón, Negro



(210) **515485** (540)
(730) **Florida Castelli Silva**; UY
(220) 06/07/2020
(511) **11 (S/D)**
(740) Chacabuco esq. Uruguay, ap 102, Piriapolis,
Maldonado., Piriapolis, 20200, Maldonado,
Maldonado, UY

(591) Blanco, celeste y negro



(210) **515493** (540)
(730) **JUAN CASTELLS PEREZ; MARIA
CASTELLS PEREYRA; ANDRES
CASTELLS PEREYRA; SANTIAGO
CASTELLS ALVAREZ y FEDERICO
PEREYRA; UY**
(220) 06/07/2020
(511) **35 y 36**
(740) 194

(591) AZUL, BLANCO



(210) **515496** (540)
(730) **Luis Manuel Campelo Rodriguez; UY**
(220) 06/07/2020
(511) **32 y 33**
(740) 212



(210) **515497** (540)
(730) **GIS 514 SRL; UY**
(220) 06/07/2020
(511) **9 y 42**
(740) 212

(591) Ver hoja adjunta



(210) **515499** (540)
 (730) **LAGOM ASESORES S.R.L;** UY
 (220) 06/07/2020
 (511) **35, 36 y 45**
 (740) 212
 (591) Azul



(210) **515500** (540)
 (730) **ZHEJIANG LEADER INDUSTRY &**
TRADE CO., LTD.; CN
 (220) 06/07/2020
 (511) **6 (S/D)**
 (740) 94
 (591) No reivindica colores



(210) **515501** (540)
 (730) **Siemens Trademark GmbH & Co. KG;** DE
 (220) 07/07/2020
 (511) **1 (S/D), 3 (S/D), 6 (S/D), 7 (S/D), 9 (S/D), 11**
(S/D), 17 (S/D), 35 (S/D), 36 (S/D), 37
(S/D), 38 (S/D), 39 (S/D), 40 (S/D), 41 (S/D)
y 42 (S/D)
 (740) 219
 (300) 018204170 02/03/2020 EP



(210) **515504** (540)
(730) **G & H WIRE COMPANY, INC.;** US
(220) 07/07/2020
(511) **10 (S/D)**
(740) 189
(300) 88750859 08/01/2020 US

POWERLINX

(210) **515507** (540)
(730) **María Rosa jorge;** UY
(220) 07/07/2020
(511) **41**
(740) Jose serrato 2699, Montevideo, ,
MONTEVIDEO, MONTEVIDEO, UY

HAY MAMI!!!

(210) **515509** (540)
(730) **SEPAE LTDA;** UY
(220) 07/07/2020
(511) **44**
(740) 233

(591) CELESTE BLANCO Y AMARILLO



(210) **515510** (540)
(730) **COLGATE-PALMOLIVE COMPANY;**
US
(220) 07/07/2020
(511) **21 (S/D)**
(740) 201

COLGATE ECO CLEAN

(210) **515512** (540)
(730) **Chelato Montevideo S.R.L.;** UY
(220) 07/07/2020
(511) **25 y 28**
(740) 101

(591) NEGRO



(210) **515513** (540)
(730) **Barraca Bello Horizonte S.A.;** UY
(220) 07/07/2020
(511) **35**
(740) 220

(591) Tonos de azul , gris y amarillo



(210) **515514** (540)
(730) **DANPAT HOME S.R.L.;** UY
(220) 07/07/2020
(511) **20**
(740) 189

POCKET

(210) **515515** (540)
(730) **THE COCA-COLA COMPANY;** US
(220) 07/07/2020
(511) **32 y 33 (S/D)**
(740) 94
(300) UK00003497528 05/06/2020 GB

TOPO CHICO

(210) **515516** (540)
(730) **ANDRES FOGWILL;** AR
(220) 07/07/2020
(511) **35**
(740) Luis Alberto de Herrera 1052/1410,
BUENOS AIRES, , BUENOS AIRES,
BUENOS AIRES, AR

SAMWORK

(210) **515520** (540)
(730) **TOKO ARGENTINA S.A.**; AR
(220) 07/07/2020
(511) **11**
(740) 201

KEN BROWN

(210) **515533** (540)
(730) **CONFEDERACIÓN SUDAMERICANA
DE FÚTBOL**; PY
(220) 07/07/2020
(511) **41**
(740) 94

(591) Azul, celeste, amarillo y rosa.

$$FS = (C + T)^P$$

(210) **515534** (540)
(730) **CONFEDERACIÓN SUDAMERICANA
DE FÚTBOL**; PY
(220) 07/07/2020
(511) **41**
(740) 94

(591) Azul y blanco



(210) **515536**
(730) **Nordyan S.A.**; UY
(220) 07/07/2020
(511) **3, 5, 31, 34 y 42**
(740) 218

(540)

HELUZ

(210) **515537**
(730) **Sazerac Brands, LLC**; US
(220) 07/07/2020
(511) **32 (S/D) y 33 (S/D)**
(740) 18
(300) 88787872 06/02/2020 US

(540)

UNLEASH THE DRAGON

(210) **515538**
(730) **PASADIZO S.A.**; ES
(220) 07/07/2020
(511) **30 (S/D) y 43 (S/D)**
(740) Enrique Garcia Peña 2835, MONTEVIDEO, ,
MONTEVIDEO, MONTEVIDEO, UY

(540)

SanGinés

(210) **515539** (540)
 (730) **Wallenstein Equipment Inc.; CA**
 (220) 07/07/2020
 (511) **9 (S/D)**
 (740) 94
 (300) 2005564 09/01/2020 CA
 (591) No reivindica colores

P³ PULSE

(210) **515540** (540)
 (730) **MARIELA LUCIA ROBAINA REY; UY**
 (220) 07/07/2020
 (511) **35**
 (740) Rambla Rep Chile 4507 / 204,
 MONTEVIDEO, 11400, Montevideo,
 Montevideo, UY
 (591) CMYK: 67-0-42-0 RGB: 67-189-170 HTML:
 33CC99 CMYK: 0-100-0-0 RGB: 236-0-140
 HTML: FF0099 CMYK: 20-0-



(210) **515541** (540)
 (730) **Melany Beatriz Estable García; UY**
 (220) 07/07/2020
 (511) **3 (S/D)**
 (740) blanca del tabaré 2973, Montevideo, ,
 Montevideo, Montevideo, UY
 (591) Sin color determinado



(210) **515543**
(730) **Hezka S.A.**; AR
(220) 08/07/2020
(511) **7 y 8**
(740) 212

(540)

(591) Negro y verde

KRONER

(210) **515544**
(730) **GONZALEZ CASTRO, IGNACIO**; UY
(220) 08/07/2020
(511) **38 y 41**
(740) 189

(540)

EL LEGADO

(210) **515545**
(730) **UNILEVER N.V.**; NL
(220) 08/07/2020
(511) **3 (S/D) y 5 (S/D)**
(740) 136

(540)

DOVE CARE & PROTECT

(210) **515546** (540)
(730) **TOKO ARGENTINA S.A.**; AR
(220) 08/07/2020
(511) **11**
(740) 201

KEN BROWN

(210) **515547** (540)
(730) **LARINUR S.A.**; UY
(220) 08/07/2020
(511) **30**
(740) 201

MANNU'S

(210) **515551** (540)
(730) **Sony Interactive Entertainment Inc.**; JP
(220) 08/07/2020
(511) **28 (S/D)**
(740) 136
(300) 80102 12/03/2020 JM

PLAY HAS NO LIMITS

(210) **515552** (540)
(730) **CORESA GROUP SRL**; AR
(220) 08/07/2020
(511) **9**
(740) 172

(591) rojo y gris

The logo for POWER SWITCH, with "POWER" in red and "SWITCH" in black, both in a bold, sans-serif font.

(210) **515553** (540)
(730) **Coresa Group SRL**; AR
(220) 08/07/2020
(511) **11**
(740) 172

(591) CELESTE Y BLANCO

The logo for MACROLED, with "MACROLED" in a bold, blue, sans-serif font.

(210) **515554** (540)
(730) **Allianz Global Investors GmbH**; DE
(220) 08/07/2020
(511) **36 (S/D)**
(740) 94

(591) Gris

The logo for risklab, with "risklab" in a bold, black, sans-serif font and a stylized square icon to the right.

(210) **515562** (540)
(730) **LUIS RICARDO GUARESCHI DAVILA;**
UY
(220) 08/07/2020
(511) **37**
(740) 94

(591) Rojo y gris



(210) **515564** (540)
(730) **SCHAURICHT LAFRANCHI, ERNESTO**
JUAN; UY
(220) 08/07/2020
(511) **3**
(740) 194

COLOURPOP

(210) **515566** (540)
(730) **AAK AB (publ); SE**
(220) 08/07/2020
(511) **29 (S/D)**
(740) 34
(300) 018204356 03/03/2020 EP

AKOVEG

(210) **515567** (540)
(730) **SEBASTIAN DANIEL VALLES; AR**
(220) 08/07/2020
(511) **43 (S/D)**
(740) 34

(591) 0

**BAR DE
CARNES**

(210) **515568** (540)
(730) **H. Lundbeck A/S; DK**
(220) 08/07/2020
(511) **5 (S/D)**
(740) 156

(591) Verde azulado y naranja

Brintellix

(210) **515572** (540)
(730) **Mariano De Foronda; AR**
(220) 08/07/2020
(511) **10**
(740) 181

**BODY CARE HEALTH &
TECHNOLOGY**

(210) **515573** (540)
(730) **maria valeria garcia latorre**; UY
(220) 08/07/2020
(511) **16 (S/D) y 31 (S/D)**
(740) Hocquart 1791, MONTEVIDEO, 11200,
MONTEVIDEO, MONTEVIDEO, UY

ANTITA VIDA VERDE

(210) **515584** (540)
(730) **BIONAC S.R.L.**; UY
(220) 09/07/2020
(511) **35, 42 y 44**
(740) 192

(591) 0



(210) **515585** (540)
(730) **Roberto Dos Santos Fontes**; UY
(220) 09/07/2020
(511) **38 (S/D) y 41 (S/D)**
(740) Manuel Oribe 977, Rivera, 40000, Rivera,
Rivera, UY

CENIT

(210) **515586** (540)

(730) **BENCHOAM ABUELAFIA DAMIAN
JACOBO**; UY

(220) 09/07/2020

(511) **35**

(740) 220

(591) Violeta y rojo

gratifika
COMPRAS CON CORAZON

(210) **515588** (540)

(730) **GIANNI S.A.**; UY

(220) 09/07/2020

(511) **7 y 45**

(740) 191

(591) Pantone 2955; 301; 315.

 **Gianni**

(210) **515589** (540)

(730) **Onward Therapeutics SA**; CH

(220) 09/07/2020

(511) **5 (S/D) y 42 (S/D)**

(740) 191

(300) 06390/2020 08/05/2020 CH

ONWARD THERAPEUTICS

(210) **515598** (540)
(730) **JOSE MARCELO MARTINEZ SOSA y**
DIEGO BOLUMBURU; UY
(220) 09/07/2020
(511) **35**
(740) san juan M219 S7-2, EL PINAR, 15800,
CANELONES, CANELONES, UY

ARENAL GRANDE

(210) **515602** (540)
(730) **JAND, Inc.**; US
(220) 09/07/2020
(511) **9 y 35**
(740) 194

WARBY PARKER

(210) **515604** (540)
(730) **JAND, Inc.**; US
(220) 09/07/2020
(511) **9 y 35**
(740) 194

NICE TO SEE YOU

(210) **515606** (540)
(730) **Hill's Pet Nutrition, Inc.;** US
(220) 09/07/2020
(511) **5 (S/D) y 31 (S/D)**
(740) 201

HILL'S PRESCRIPTION DIET DERM COMPLETE

(210) **515608** (540)
(730) **GOLDMAN BLICHER STEFANI;** UY
(220) 09/07/2020
(511) **28**
(740) 220

(591) TONOS DE ROJO



(210) **515611** (540)
(730) **OSMEIDY LOPEZ CORTES;** AR
(220) 09/07/2020
(511) **9 (S/D) y 36 (S/D)**
(740) 144



(210) **515612** (540)
(730) **FRANCIS CONTI ALBIN**; UY
(220) 09/07/2020
(511) **36**
(740) 216

(591) Azul y amarillo



(210) **515613** (540)
(730) **Federated Hermes, Inc.**; US
(220) 09/07/2020
(511) **36 (S/D)**
(740) 136
(300) 56246 13/01/2020 TT

FEDERATED HERMES

(210) **515616** (540)
(730) **Federated Hermes, Inc.**; US
(220) 09/07/2020
(511) **36 (S/D)**
(740) 136
(300) 56250 13/01/2020 TT
(591) No reivindica colores



(210) **515619**
(730) **Josera GmbH & Co. KG; DE**
(220) 09/07/2020
(511) **31 (S/D)**
(740) 94

(540)

GOLDENSPEZIAL

(210) **515622**
(730) **Federated Hermes, Inc.; US**
(220) 09/07/2020
(511) **36 (S/D)**
(740) 136
(300) 56245 13/01/2020 TT
(591) No reivindica colores

(540)



(210) **515624**
(730) **THE COCA-COLA COMPANY; UY**
(220) 09/07/2020
(511) **32**
(740) 94

(540)

(591) rojo, blanco



(210) **515626** (540)
(730) **VICTOR PARYS MOSKOVITS y NORA
LISA ALCALAY; AR**
(220) 09/07/2020
(511) **35, 41 y 43**
(740) 34

(591) 0



(210) **515628** (540)
(730) **SANTANDER INVESTMENT BANK
LIMITED; BS**
(220) 09/07/2020
(511) **35 (S/D) y 36 (S/D)**
(740) 194

(591) pantone 485 C



(210) **515632** (540)
(730) **Misteril S.A.; UY**
(220) 09/07/2020
(511) **30 (S/D) y 32**
(740) 218

(591) azul, blanco, gris



(210) **515633** (540)
(730) **Atlantica Life Sciences LLC**; US
(220) 09/07/2020
(511) **5 y 31**
(740) 156



(210) **515642** (540)
(730) **Juan Soria Rodríguez y Margarita María Soria Rodríguez**; UY
(220) 10/07/2020
(511) **30 y 43**
(740) 222

(591) rojo, azul y blanco



(210) **515645** (540)
(730) **PEPEGANGA S.A.**; UY
(220) 10/07/2020
(511) **35**
(740) 189

PPGG DROPSHIPPING

(210) **515659** (540)
(730) **GRANAR S.A.**; PY
(220) 10/07/2020
(511) **31, 35 y 44**
(740) 181

(591) Azul, Amarillo, Verde claro, Verde oscuro



(210) **515661** (540)
(730) **María Elisa Tabárez**; UY
(220) 10/07/2020
(511) **30**
(740) 220

(591) Tonos de ROJO



(210) **515663** (540)
(730) **FINAGRO SOCIEDAD EN COMANDITA
POR ACCIONES**; UY
(220) 10/07/2020
(511) **29**
(740) 118

(591) tonos de verde, tonos de marron, beige y negro



(210) **515664** (540)
(730) **ELECTROQUIMICA S.A.;** UY
(220) 10/07/2020
(511) **3, 5, 16 y 21**
(740) 194

(591) amarillo pantone 123, verde pantone 349



(210) **515665** (540)
(730) **Intel Corporation;** US
(220) 10/07/2020
(511) **9 (S/D) y 42 (S/D)**
(740) 18
(300) 80466 22/05/2020 JM

**DO SOMETHING
WONDERFUL**

(210) **515668** (540)
(730) **GCU S.A.;** UY
(220) 10/07/2020
(511) **7 y 11**
(740) 219

(591) Verde, azul, blanco.



(210) **515675** (540)
(730) **AUTECO MOBILITY S.A.S.; CO**
(220) 10/07/2020
(511) **12 (S/D)**
(740) 144



(210) **515677** (540)
(730) **TAMIFER SOCIEDAD ANÓNIMA; UY**
(220) 13/07/2020
(511) **20**
(740) 189

(591) Blanco, Verde, Lila, Dorado, Amarillo



(210) **515678** (540)
(730) **TAMIFER SOCIEDAD ANÓNIMA; UY**
(220) 13/07/2020
(511) **35**
(740) 189

NARVAJA HOGAR

(210) **515683** (540)
(730) **OM STORE S.R.L;** UY
(220) 13/07/2020
(511) **25 y 35**
(740) CALLE 41 ESQUINA CALLE 1, PADRÓN
4124, BALNEARIO BUENOS AIRES, ,
MALDONADO, MALDONADO, UY

(591) 0

OMSTORE

(210) **515684** (540)
(730) **OM STORE S.R.L;** UY
(220) 13/07/2020
(511) **25 y 35**
(740) CALLE 41 ESQUINA CALLE 1, PADRÓN
4124, BALNEARIO BUENOS AIRES, ,
MALDONADO, MALDONADO, UY

(591) 0

OMBABE

(210) **515685** (540)
(730) **OM STORE S.R.L;** UY
(220) 13/07/2020
(511) **25 y 35**
(740) CALLE 41 ESQUINA CALLE 1, PADRÓN
4124, BALNEARIO BUENOS AIRES, ,
MALDONADO, MALDONADO, UY

(591) 0

BABEBOX

(210) **515686** (540)
(730) **Sebastian Fernandez**; UY
(220) 13/07/2020
(511) **35 (S/D)**
(740) Mario Botto 1742, Montevideo, 11500,
Montevideo, Montevideo, UY

GYMDATA

(210) **515687** (540)
(730) **LABORATORIOS ROSENBUSCH S.A.**;
UY
(220) 13/07/2020
(511) **5**
(740) 219

ALIVIO ROSENBUSCH

(210) **515688** (540)
(730) **Gramón Bagó de Uruguay S.A.**; UY
(220) 13/07/2020
(511) **5**
(740) 181

ARNIFON

(210) **515689** (540)

(730) **GREAT WALL MOTOR COMPANY
LIMITED; CN**

(220) 13/07/2020

(511) **35 (S/D)**

(740) 34

(591) 0



(210) **515690** (540)

(730) **GREAT WALL MOTOR COMPANY
LIMITED; CN**

(220) 13/07/2020

(511) **35 (S/D)**

(740) 34

(591) 0

GWM

(210) **515691** (540)

(730) **FIDELIDAD INVERSIONES S.A.; UY**

(220) 13/07/2020

(511) **39**

(740) 34

(591) PANTONE 151 C; PANTONE 429 C

NODUS
NODUS
LOGÍSTICA

(210) **515695** (540)
(730) **FIDELIDAD INVERSIONES S.A.**; UY
(220) 13/07/2020
(511) **39**
(740) 34

(591) PANTONE 2456 C; PANTONE 429 C



(210) **515698** (540)
(730) **GODAI LLC**; US
(220) 13/07/2020
(511) **30**
(740) 34

(591) VERDE OSCURO, VERDE CLARO,
BLANCO.



(210) **515699** (540)
(730) **THE COCA-COLA COMPANY**; US
(220) 13/07/2020
(511) **33**
(740) 94

(591) verde y amarillo



(210) **515701** (540)
(730) **AVON PRODUCTS, INC.; US**
(220) 13/07/2020
(511) **3**
(740) 194

MILLIONEYEZER

(210) **515710** (540)
(730) **TRAXABILITY S.R.L.SOCIEDAD DE
RESPONSABILIDAD LIMITADA; UY**
(220) 14/07/2020
(511) **9**
(740) RIVERA 2088 APTO.403, MONTEVIDE, ,
MONTEVIDEO, MONTEVIDEO, UY

PERSONAL TRX

(210) **515711** (540)
(730) **TRAXABILITY SRL SOCIEDAD DE
RESPONSABILIDAD LIMITADA; UY**
(220) 14/07/2020
(511) **9**
(740) RIVERA 2088 APTO.403, MONTEVIDEO, ,
MONTEVIDEO, MONTEVIDEO, UY

CONTA TRX

(210) **515721** (540)
(730) **AMBERPLAN S.A.**; UY
(220) 14/07/2020
(511) **16**
(740) 220

(591) Tonos de CELESTE



(210) **515722** (540)
(730) **AMBERPLAN S.A.**; UY
(220) 14/07/2020
(511) **16**
(740) 220

(591) Tonos de ROJO , GRIS Y PLATEADO



(210) **515723** (540)
(730) **AMBERPLAN S.A.**; UY
(220) 14/07/2020
(511) **16**
(740) 220

(591) TONOS DE CELESTE Y AZUL



(210) **515724** (540)
(730) **AMBERPLAN S.A.**; UY
(220) 14/07/2020
(511) **16**
(740) 220

(591) TONOS DE AMARILLO Y ROJO



(210) **515725** (540)
(730) **EUROFARMA URUGUAY S.A.**; UY
(220) 14/07/2020
(511) **5**
(740) 201

RIBEX

(210) **515726** (540)
(730) **MyoKardia, Inc.**; US
(220) 14/07/2020
(511) **5 (S/D), 36 (S/D) y 44 (S/D)**
(740) 216

MYOKARDIA

(210) **515728** (540)
(730) **MyoKardia, Inc.;** US
(220) 14/07/2020
(511) **5 (S/D), 36 (S/D) y 44 (S/D)**
(740) 216

(591) No se reivindican colores.



(210) **515730** (540)
(730) **ALEJANDRO JAVIER PEÑA**
GONZALEZ; UY
(220) 14/07/2020
(511) **43**
(740) 220

(591) -



(210) **515735** (540)
(730) **SICHUAN CHANGHONG ELECTRIC**
CO., LTD.; CN
(220) 14/07/2020
(511) **7 (S/D), 9 (S/D) y 11 (S/D)**
(740) 34

(591) 0



(210) **515736** (540)
(730) **ABEMOL S.A.**; UY
(220) 14/07/2020
(511) **31**
(740) 144

ADVANCE

(210) **515737** (540)
(730) **FESTINA LOTUS, S.A.**; ES
(220) 14/07/2020
(511) **9 (S/D) y 14 (S/D)**
(740) 34

(591) 0

CALYPSO

(210) **515738** (540)
(730) **Julio Cesar Balbi Toledo**; UY
(220) 14/07/2020
(511) **29 y 35**
(740) 144

(591) Rojo, Blanco, Amarillo, Verde, Rosado, negro



(210) **515739** (540)
(730) **Docler IP S.à.r.l.**; LU
(220) 14/07/2020
(511) **35 (S/D), 38 (S/D), 41 (S/D) y 42 (S/D)**
(740) 94

LIVEJASMIN

(210) **515740** (540)
(730) **Nicolas Hosman y Enrique Lipatin**; UY
(220) 14/07/2020
(511) **36 y 37**
(740) Francisco Bauza 3617/002, Buceo, 11600,
Montevideo, Montevideo, UY

(591) Negro y blanco

NOA

(210) **515745** (540)
(730) **UBS Brasil Serviços de Assessoria
Financeira S.A.**; BR
(220) 15/07/2020
(511) **36 (S/D)**
(740) 201



(210) **515746** (540)
(730) **JOSE ROGER HIRSCHLE DUTRA**; UY
(220) 15/07/2020
(511) **30 (S/D)**
(740) 129

ALFAJOR SALCHICHON ROMY

(210) **515747** (540)
(730) **LUMA INDÚSTRIA E COMÉRCIO DE
PEÇAS LTDA.**; BR
(220) 15/07/2020
(511) **12 (S/D) y 35 (S/D)**
(740) 212



(210) **515748** (540)
(730) **GERMÁN AUGUSTO GORABER**; AR
(220) 15/07/2020
(511) **35 y 41**
(740) 154



(210) **515752** (540)
(730) **Dardo Nicolás Bardier Suárez**; UY
(220) 15/07/2020
(511) **35, 41 y 42**
(740) Reconquista 423 ap 17, Montevideo, 11100,
Montevideo, Montevideo, UY

COMPUTACIÓN CUÁNTICA URUGUAY

(210) **515753** (540)
(730) **MABERAL SOCIEDAD ANONIMA**; UY
(220) 15/07/2020
(511) **1 y 5**
(740) 129

SANIAIRE

(210) **515754** (540)
(730) **POINT AMERICAS SOCIEDAD ANONIMA**; UY
(220) 15/07/2020
(511) **1 y 5**
(740) 129

(591) C:30 M:50 Y:75 K:10 / C:66 M:8 Y:90 K:0 /
C:74 M:38 Y:88 K:35



(210) **515755** (540)
(730) **CMPC TISSUE S.A.**; CL
(220) 15/07/2020
(511) **5**
(740) 218

(591) Rosa, fucsia, blanco, amarillo, naranja



(210) **515756** (540)
(730) **Alcon Inc.**; CH
(220) 15/07/2020
(511) **10 (S/D)**
(740) 194

CLAREON PLUS

(210) **515757** (540)
(730) **Samsung Electronics Co., Ltd.**; KR
(220) 15/07/2020
(511) **9 (S/D) y 42 (S/D)**
(740) 194

SAMSUNG KNOX

(210) **515759** (540)
(730) **INNOVATION FABRICATION**
COMMERCIALISATION INFACO; FR
(220) 15/07/2020
(511) **7 (S/D)**
(740) 194

INFACO

(210) **515760** (540)
(730) **BNI GLOBAL, LLC; US**
(220) 15/07/2020
(511) **35 (S/D) y 41 (S/D)**
(740) 34
(300) 88/796,140 13/02/2020 US
(591) 0

BNI

(210) **515761** (540)
(730) **Wainstein, Enrique y MALNATTI,**
ADRIAN MARIO CARLOS; AR
(220) 15/07/2020
(511) **9**
(740) 18

(591) Anaranjado, verde, blanco y negro

MUZIK

(210) **515762** (540)
(730) **BNI GLOBAL, LLC**; US
(220) 15/07/2020
(511) **35 (S/D) y 41 (S/D)**
(740) 34
(300) 88/798,332 14/02/2020 US

BNI+

(210) **515763** (540)
(730) **Starmac S. A.**; UY
(220) 15/07/2020
(511) **25 y 35**
(740) 18

STARMAC

(210) **515764** (540)
(730) **BNI GLOBAL, LLC**; US
(220) 15/07/2020
(511) **35 (S/D) y 41 (S/D)**
(740) 34
(300) 88/840,895 19/03/2020 US

BNI ONLINE

(210) **515765** (540)
(730) **BNI GLOBAL, LLC**; US
(220) 15/07/2020
(511) **35 (S/D) y 41 (S/D)**
(740) 34
(300) 88/798,334 14/02/2020 US
(591) 0



(210) **515768** (540)
(730) **Fresenius Kabi AG**; DE
(220) 15/07/2020
(511) **9 (S/D), 16 (S/D), 41 (S/D) y 44 (S/D)**
(740) 18

KABICARE

(210) **515769** (540)
(730) **BEFIT LATAM SAS**; UY
(220) 15/07/2020
(511) **41**
(740) 218

(591) naranja y negro



(210) **515770** (540)
(730) **LABORATORIO GADOR S.A.**; UY
(220) 15/07/2020
(511) **5**
(740) 165

SEKURDOL

(210) **515771** (540)
(730) **TINSATUR S.A.**; UY
(220) 15/07/2020
(511) **16, 35, 38 y 41**
(740) 212

Carlos Paiz Vilaró

(210) **515778** (540)
(730) **Marmot Mountain, LLC**; US
(220) 16/07/2020
(511) **18 (S/D), 20 (S/D), 22 (S/D), 24 (S/D) y 25 (S/D)**
(740) 179

MARMOT

(210) **515779** (540)
(730) **Kent Precision Foods Group, Inc.**; US
(220) 16/07/2020
(511) **30**
(740) 201

FROSTLINE

(210) **515781** (540)
(730) **Bugatti International S.A.**; LU
(220) 16/07/2020
(511) **8 (S/D) y 9 (S/D)**
(740) 219

BUGATTI

(210) **515782** (540)
(730) **Bugatti International S.A.**; LU
(220) 16/07/2020
(511) **8 (S/D) y 9 (S/D)**
(740) 219



(210) **515783** (540)
(730) **Bugatti International S.A.**; LU
(220) 16/07/2020
(511) **8 (S/D) y 9 (S/D)**
(740) 219

(591) negro,rojo,blanco, tonos de gris



(210) **515784** (540)
(730) **ISDIN, S.A.**; ES
(220) 16/07/2020
(511) **3**
(740) 216

FUSION FLUID

(210) **515785** (540)
(730) **DESTILERIAS M.G., S.L.**; ES
(220) 16/07/2020
(511) **33**
(740) 201

GIN MG

(210) **515786** (540)
(730) **WEICHAI POWER CO., LTD.;** CN
(220) 16/07/2020
(511) **7 (S/D)**
(740) 34

(591) 0

 **MOTEURS Baudouin**

(210) **515789** (540)
(730) **ALTICOR INC;** US
(220) 16/07/2020
(511) **3 (S/D)**
(740) 34

**ARTISTRY STUDIO FUTURE
GLOW**

(210) **515795** (540)
(730) **Gramón Bagó de Uruguay S.A.;** UY
(220) 16/07/2020
(511) **5**
(740) 181

INMUNEL

(210) **515797** (540)
(730) **Caesars License Company, LLC; US**
(220) 17/07/2020
(511) **35 (S/D), 41 (S/D) y 43 (S/D)**
(740) 201



(210) **515798** (540)
(730) **Caesars License Company, LLC; US**
(220) 17/07/2020
(511) **35 (S/D), 41 (S/D) y 43 (S/D)**
(740) 201



(210) **515799** (540)
(730) **COSTA BELLA S.A.; UY**
(220) 17/07/2020
(511) **16**
(740) 201

LA CUMPARSITA

(210) **515800** (540)
(730) **OBRINOVA S.A.**; UY
(220) 17/07/2020
(511) **19**
(740) 201

MEZCLA GAUCHITA

(210) **515801** (540)
(730) **SENFOR S.A.**; UY
(220) 17/07/2020
(511) **33**
(740) 201

CUNA DE PIEDRA

(210) **515802** (540)
(730) **SENFOR S.A.**; UY
(220) 17/07/2020
(511) **33**
(740) 201

CUNA

(210) **515803**
(730) **SENFOR S.A.**; UY
(220) 17/07/2020
(511) **33**
(740) 201

(540)

D LA COLONIA

(210) **515805**
(730) **LKSUR S.A.**; UY
(220) 17/07/2020
(511) **35, 37 y 42**
(740) 181

(540)

(591) Blanco, naranja



(210) **515806**
(730) **LA SENSACION LTDA**; UY
(220) 17/07/2020
(511) **20 (S/D)**
(740) Luis de la Torre 956 apto 604, Montevideo, ,
Montevideo, Montevideo, UY

(540)

(591) NEGRO, BLANCO Y CELESTE



(210) **515807** (540)
(730) **CARDONA, GERARDO**; UY
(220) 17/07/2020
(511) **35**
(740) 201

UNIMARC

(210) **515809** (540)
(730) **AMIR STEINHAUS**; UY
(220) 17/07/2020
(511) **29 y 35**
(740) 129

LA CASA DEL QUESO

(210) **515812** (540)
(730) **CAROL FRIDER**; UY
(220) 17/07/2020
(511) **39**
(740) FRANCISCO ROS 2720, Montevideo,
11300, Montevideo, Montevideo, UY

(591) Gris, Naranja y Blanco



(210) **515814** (540)
(730) **GLOBAL AESTHETICS PRODUCTS
AND SERVICES S.R.L.; AR**
(220) 17/07/2020
(511) **10**
(740) 219

(591) Gris y verde

Glaps

(210) **515815** (540)
(730) **Aldo Maximiliano Pecile; AR**
(220) 17/07/2020
(511) **42**
(740) CARTAGENA 1674, MONTEVIDEO,
11200, MONTEVIDEO, MONTEVIDEO,
UY
(300) 3.036.567 22/10/2019 AR

MAXIREST

(210) **515816** (540)
(730) **Grupo Bimbo, S.A.B. de C.V.; MX**
(220) 17/07/2020
(511) **30**
(740) 181

BIMBO CONMIGO

(210) **515817** (540)
(730) **Loveland Products, Inc.;** US
(220) 17/07/2020
(511) **1 (S/D)**
(740) 220

ATLAS

(210) **515818** (540)
(730) **SHIMANO INC.;** JP
(220) 17/07/2020
(511) **25 (S/D)**
(740) 94

ULTREAD

(210) **515819** (540)
(730) **PALIEL TRADING S.A.;** UY
(220) 17/07/2020
(511) **8, 38 y 39**
(740) AMERICO ILARIA 6754, MONTEVIDEO,
11500, MONTEVIDEO, MONTEVIDEO,
UY

(591) ROJO, BLANCO Y NEGRO



(210) **515820** (540)
(730) **GUANGZHOU BEDFORD ELECTRIC
EQUIPMENT CO.,LTD.;** CN
(220) 17/07/2020
(511) **9 (S/D)**
(740) 201

BEDFORD
百德福

(210) **515821** (540)
(730) **Grupo Bimbo, S.A.B. de C.V.;** MX
(220) 17/07/2020
(511) **30**
(740) 181

**BIMBO EL PAN QUE ME
CUIDA**

(210) **515822** (540)
(730) **Grupo Bimbo, S.A.B. de C.V.;** MX
(220) 17/07/2020
(511) **30**
(740) 181

**SI ES RICO, NATURALMENTE
ES VITAL!**

(210) **515823** (540)
(730) **Grupo Bimbo, S.A.B. de C.V.;** MX
(220) 17/07/2020
(511) **29**
(740) 181

TAKIS

(210) **515824** (540)
(730) **Panificadora Bimbo del Uruguay S.A.;** UY
(220) 17/07/2020
(511) **30 (S/D)**
(740) 181

RICARD CHOCO NUTS

(210) **515825** (540)
(730) **SNIADOWER FRANK MONICA**
UNIPERSONAL; UY
(220) 17/07/2020
(511) **30 (S/D) y 35**
(740) 186

(591) R:79, G:43, B:32 y R:213, G:231, B:236



(210) **515826** (540)
(730) **Nutrien Ag Solutions, Inc;** UY
(220) 17/07/2020
(511) **1 (S/D)**
(740) 220

ZAA PLUS

(210) **515828** (540)
(730) **SANDIT S.A.;** UY
(220) 17/07/2020
(511) **29**
(740) CALLE BATOVI 7939, COMPLEJO
GREENS, CASA 18, BARRA DE
CARRASCO, 15000, CANELONES,
CANELONES, UY



(210) **515829** (540)
(730) **PRALAR S.A.;** UY
(220) 17/07/2020
(511) **35 (S/D)**
(740) 94

PRALAR

(210) **515831** (540)
(730) **SHENZHEN TRANSCAN
TECHNOLOGY LIMITED; CN**
(220) 17/07/2020
(511) **9 (S/D)**
(740) 34

(591) 0

TECNO PHANTOM

(210) **515832** (540)
(730) **SYNGENTA PARTICIPATIONS AG; CH**
(220) 17/07/2020
(511) **1 (S/D), 5 (S/D) y 31 (S/D)**
(740) 194

A.I.R.

(210) **515833** (540)
(730) **SHENZHEN TRANSCAN
TECHNOLOGY LIMITED; CN**
(220) 17/07/2020
(511) **9 (S/D)**
(740) 34

(591) 0

TECNO CAMON

(210) **515834** (540)
(730) **SYNGENTA CROP PROTECTION AG;**
CH
(220) 17/07/2020
(511) **1 (S/D), 5 (S/D) y 31 (S/D)**
(740) 194

AIRSET

(210) **515835** (540)
(730) **ALTICOR INC;** US
(220) 17/07/2020
(511) **3 (S/D)**
(740) 34

**ARTISTRY STUDIO GO
VIBRANT**

(210) **515836** (540)
(730) **TIBEFox S.A.;** UY
(220) 17/07/2020
(511) **35, 36, 37, 41 y 43**
(740) 144

DISFRUTING

(210) **515838** (540)
(730) **LABORATORIO CUENCA S.A.**; AR
(220) 17/07/2020
(511) **3 (S/D)**
(740) 94

(591) No reivindica colores

Villeneuve
SKIN/FOOD

(210) **515839** (540)
(730) **LABORATORIO CUENCA S.A.**; AR
(220) 17/07/2020
(511) **3 (S/D)**
(740) 94

(591) No reivindica colores

Villeneuve
TOUCH/OF SUN

(210) **515841** (540)
(730) **TASTY DOUGH URUGUAY S.R.L.**; UY
(220) 17/07/2020
(511) **30**
(740) CALLE BATOVI 7939, COMPLEJO
GREENS, CASA 18, BARRA DE
CARRASCO, 15000, CANELONES,
CANELONES, UY

Bake!
&GO!

(210) **515842** (540)

(730) **Fideicomiso Eduardo Galeano numero
128479/15**; UY

(220) 17/07/2020

(511) **41**

(740) 172

(591) blanco, negro y naranja



Ediciones del Chanchito

(210) **515843** (540)

(730) **Gaz & Jo Intellectual Property Holdings
Limited**; GB

(220) 17/07/2020

(511) **3 (S/D) y 4 (S/D)**

(740) 18

(300) 3511395 13/07/2020 GB

JO LOVES

(210) **515848** (540)

(730) **Javier Taramasco**; UY

(220) 20/07/2020

(511) **9 (S/D)**

(740) Arq. Alfredo Baldomir 2408, montevideo,
11200, montevideo, montevideo, UY

(591) La palabra en Negro. El logo Verde-Azul-Gris
y Negro



(210) **515849** (540)
(730) **MARCAL IMPORTACIONES S.R.L.**; UY
(220) 20/07/2020
(511) **21**
(740) 212

The logo for 'mobby' features three solid black circles of equal size arranged in a horizontal line above the lowercase word 'mobby' in a sans-serif font.

(210) **515850** (540)
(730) **F. HOFFMANN-LA ROCHE AG**; CH
(220) 20/07/2020
(511) **5 (S/D)**
(740) 201

SUSVIMO

(210) **515853** (540)
(730) **Reemtsma Cigarettenfabriken GmbH**; DE
(220) 20/07/2020
(511) **34 (S/D)**
(740) 212
(300) 920008925 26/06/2020 BR



(210) **515854** (540)
(730) **Cold Chain Technologies, LLC; US**
(220) 20/07/2020
(511) **11 (S/D) y 39 (S/D)**
(740) 94
(300) 88/765,621 20/01/2020 US

KOOLTEMP ECOFLEX

(210) **515855** (540)
(730) **Metzen y Sena S.A. en liquidación; UY**
(220) 20/07/2020
(511) **11, 19, 21 y 35**
(740) 212

OLMOS

(210) **515856** (540)
(730) **YERBATERA CELESTE S.A. y ANTIREES S.A.; UY**
(220) 20/07/2020
(511) **30**
(740) 201

BIOCANN

(210) **515858** (540)
(730) **MIGNONE RICO JOAQUIN; UY**
(220) 20/07/2020
(511) **37 (S/D)**
(740) 220

(591) TONOS DE VERDE



(210) **515860** (540)
(730) **NAXEN S.R.L.; UY**
(220) 20/07/2020
(511) **42**
(740) 201

NAXEN

(210) **515861** (540)
(730) **NAXEN S.R.L.; UY**
(220) 20/07/2020
(511) **42**
(740) 201

(591) NEGRO, ANARANJADO, BLANCO



(210) **515862** (540)
(730) **PORLEY KROGER, SOLANGE
KATHERINE; UY**
(220) 20/07/2020
(511) **29 y 35**
(740) 201

DEGUARDA

(210) **515863** (540)
(730) **ana rubio; UY**
(220) 20/07/2020
(511) **35 (S/D)**
(740) rambla rep del peru 1379, apto 401,
montevideo, 11300, montevideo,
montevideo, UY

FIMA

(210) **515864** (540)
(730) **JANETTE VALDEZ; UY**
(220) 20/07/2020
(511) **18**
(740) 179

VALDEZ

(210) **515865** (540)
(730) **RAYUELA S.R.L.;** UY
(220) 20/07/2020
(511) **43**
(740) 168

(591) MAGENTA - BLANCO



(210) **515866** (540)
(730) **SYNGENTA CROP PROTECTION AG;**
CH
(220) 20/07/2020
(511) **1 (S/D) y 5 (S/D)**
(740) 194

VITTORO

(210) **515867** (540)
(730) **GUZMAN NICOLAS ETCHEVERRY**
NUÑEZ; UY
(220) 20/07/2020
(511) **43**
(740) 194

EL BORN

(210) **515869** (540)
(730) **SANTIAGO MORANDO y AGUSTIN MORANDO; UY**
(220) 20/07/2020
(511) **9 y 35**
(740) 94

(591) Rojo, blanco y negro.



(210) **515871** (540)
(730) **FERNANDO ESTEVEZ GRIEGO; UY**
(220) 20/07/2020
(511) **41**
(740) 144

(591) Rojo, Blanco



(210) **515874** (540)
(730) **TU VIAJE SRL; UY**
(220) 21/07/2020
(511) **39 (S/D)**
(740) Colonia 1743 of. 104, Montevideo, ,
Montevideo, Montevideo, UY

(591) azul, celeste, blanco y gris



(210) **515875** (540)
(730) **JOIE international Co., Limited**; HK
(220) 21/07/2020
(511) **12 (S/D), 18 (S/D) y 20 (S/D)**
(740) 94

(591) No reivindica colores

Joie

(210) **515876** (540)
(730) **AstraZeneca UK Limited**; GB
(220) 21/07/2020
(511) **5 (S/D)**
(740) 136
(300) 018255580 16/06/2020 EP
(591) No reivindica colores



(210) **515879** (540)
(730) **MAURICIO SIGAL y MATIAS LIONEL**
SIGAL; AR
(220) 21/07/2020
(511) **18 y 25**
(740) 34

(591) 0

CERO ES TRES 

(210) **515880** (540)
(730) **Néstor Gabriel Fernández Moas**; UY
(220) 21/07/2020
(511) **35 y 39**
(740) 194

(591) Pantone Orange 021 C y negro

 **Districerro**

(210) **515884** (540)
(730) **TECIPRAL S.A.**; UY
(220) 21/07/2020
(511) **35**
(740) 216

BIDFOOD

(210) **515888** (540)
(730) **MARIA JIMENA NOGUEIRA SOSA**; UY
(220) 21/07/2020
(511) **35 y 44**
(740) Gutierrez Ruiz 1103 apto. 601, Ciudad, ,
Montevideo, Montevideo, UY


JIMENA NOGUEIRA
ESTILISTAS

(210) **515891** (540)
(730) **GENOMMA LAB INTERNACIONAL,**
S.A.B. DE C.V.; MX
(220) 21/07/2020
(511) **32**
(740) 18

080

(210) **515894** (540)
(730) **ALPHALABS S.A.S.; UY**
(220) 21/07/2020
(511) **35 (S/D) y 42 (S/D)**
(740) BULEVAR ESPAÑA 2282, MONTEVIDEO,
11200, MONTEVIDEO, MONTEVIDEO,
UY

ALPHALABS

(210) **515903** (540)
(730) **Tabare Palermo; UY**
(220) 22/07/2020
(511) **3 y 21**
(740) 18 DE JULIO 1874 OF 305, montevideo,
11000, montevideo, montevideo, UY

(591) VERDE INGLES

SUDANTA

(210) **515904** (540)
(730) **ASOCIACIÓN CIVIL CEMEPSI**; UY
(220) 22/07/2020
(511) **41**
(740) 201

(591) AZUL, VIOLETA, BLANCO



(210) **515905** (540)
(730) **Artículos Textiles Recilados S.A.**; UY
(220) 22/07/2020
(511) **21**
(740) 104

FLORICOLOR

(210) **515907** (540)
(730) **GIMENEZ GONZALEZ ISABEL**; UY
(220) 22/07/2020
(511) **44 (S/D)**
(740) 220

(591) TONOS DE AZUL



(210) **515909** (540)
(730) **ISABEL GIMENEZ GONZALEZ; UY**
(220) 22/07/2020
(511) **44 (S/D)**
(740) 220

(591) TONOS DE AZUL



(210) **515910** (540)
(730) **Faxily Sociedad Anónima; UY**
(220) 22/07/2020
(511) **42**
(740) San José 1110/401, Montevideo, ,
Montevideo, Montevideo, UY

(591) Azul, naranja, negro, blanco



(210) **515912** (540)
(730) **HYPE-IP LIMITED; GI**
(220) 22/07/2020
(511) **5 (S/D) y 32 (S/D)**
(740) 34

(591) 0



(210) **515917** (540)
(730) **BANCO ITAÚ URUGUAY S.A.;** UY
(220) 22/07/2020
(511) **35 y 36**
(740) 201

TIENDA VOLAR

(210) **515921** (540)
(730) **COMPAGNIE GERVAIS DANONE;** FR
(220) 22/07/2020
(511) **32 (S/D)**
(740) 18
(300) 204616638 22/01/2020 FR

DANETTE

(210) **515923** (540)
(730) **PRATI, DONADUZZI & CIA. LTDA.;** BR
(220) 22/07/2020
(511) **5 (S/D)**
(740) 34

MYALO

(210) **515924**
(730) **Alcon Inc.**; CH
(220) 22/07/2020
(511) **10 (S/D)**
(740) 194

(540)

CLAREON+

(210) **515925**
(730) **CTBAT International Co Limited**; HK
(220) 22/07/2020
(511) **34**
(740) 194

(540)



(210) **515926**
(730) **NEWLAND SHOES S.R.L**; UY
(220) 22/07/2020
(511) **25**
(740) 101

(540)

(591) NEGRO



(210) **515929** (540)
(730) **Eugenia Paola Salas**; UY
(220) 22/07/2020
(511) **41**
(740) 144

(591) Amarillo, Azul, Blanco, Verde, Rojo, Negro



(210) **515930** (540)
(730) **Reckitt Benckiser LLC**; US
(220) 22/07/2020
(511) **3 (S/D), 5 (S/D) y 21 (S/D)**
(740) 144

(591) Azul, Rojo Blanco, Dorado



(210) **515931** (540)
(730) **Riccone Rodriguez Juan Pablo**; UY
(220) 22/07/2020
(511) **35**
(740) 144

(591) Azul, Blanco



(210) **515932** (540)
(730) **Misteril S.A.**; UY
(220) 22/07/2020
(511) **29 y 30**
(740) 218

PICADEX

(210) **515934** (540)
(730) **MOSCA HNOS. S.A.**; UY
(220) 23/07/2020
(511) **28**
(740) 192

ENCRIPTADO

(210) **515941** (540)
(730) **MHCS**; FR
(220) 23/07/2020
(511) **33 (S/D)**
(740) 191

(591) beige, marrón, dorado, y tonos de oro.



(210) **515942**
(730) **MHCS**; FR
(220) 23/07/2020
(511) **33 (S/D)**
(740) 191

(540)

(591) 0



(210) **515943**
(730) **Luis Alberto López Benítez**; CL
(220) 23/07/2020
(511) **9 y 35**
(740) 144

(540)

(591) #:F16022 - #:FCB616 - #:535858



(210) **515944**
(730) **Nicolás Dibarboure**; UY
(220) 23/07/2020
(511) **45**
(740) Guayaqui 3305 apt 201, Montevideo, 11000,
Montevideo, Montevideo, UY

(540)

(591) Celeste , rosa , fucsia.



(210) **515946** (540)
(730) **Virginia Gil; UY**
(220) 23/07/2020
(511) **25**
(740) Joaquin Requena 2357, montevideo, ,
montevideo, montevideo, UY

SEEK

(210) **515947** (540)
(730) **Juan Manuel Sanguinetti Lobo; UY**
(220) 23/07/2020
(511) **9, 10 y 41**
(740) 94

(591) No reivindica colores



(210) **515950** (540)
(730) **URIARTE ETCHEGOIMBERRY,
MARCOS DAMIAN; UY**
(220) 23/07/2020
(511) **41**
(740) 201

CAMPEROS

(210) **515961** (540)
(730) **Alcon Inc.**; CH
(220) 23/07/2020
(511) **10 (S/D)**
(740) 194

X-WAVE

(210) **515972** (540)
(730) **EXPERSTAQ SRL**; UY
(220) 23/07/2020
(511) **6 y 35**
(740) Eduardo Acevedo Diaz 1549, Florida, 94000,
Florida, Florida, UY

(591) Gris y rojo



(210) **515973** (540)
(730) **INTERCONTINENTAL GREAT BRANDS LLC**; US
(220) 23/07/2020
(511) **35 (S/D)**
(740) 18

SNACKSENCASA

(210) **515979** (540)
(730) **TECNOLYN S.A.**; UY
(220) 23/07/2020
(511) **9 y 35**
(740) 18

TECNOLYN

(210) **515984** (540)
(730) **Francisco Erramuspe**; UY
(220) 24/07/2020
(511) **41**
(740) Sarandi 1524, Paysandú, 60000, Paysandú,
Paysandú, UY

(591) Amarillo, negro, blanco



(210) **515986** (540)
(730) **BRUINVEST S.A.**; AR
(220) 24/07/2020
(511) **9, 35, 36 y 38**
(740) 186

BRUBANK

(210) **515987** (540)
(730) **BRUINVEST S.A.**; AR
(220) 24/07/2020
(511) **9, 35, 36 y 38**
(740) 186

(591) Impresión 2090 C y Digital # 614AD9



(210) **515988** (540)
(730) **Yennifer Leal Marquez**; UY
(220) 24/07/2020
(511) **25**
(740) ACEVEDO DÍAZ 1546/704,
MONTEVIDEO, , MONTEVIDEO,
MONTEVIDEO, UY

(591) 0

TAIROV

(210) **515990** (540)
(730) **EL GALO S A**; UY
(220) 24/07/2020
(511) **20 y 35**
(740) 220

(591) -

noe

(210) **515991** (540)

(730) **Corporación de Radio y Televisión
Española, Sociedad Anónima, S.M.E.; ES**

(220) 24/07/2020

(511) **38 (S/D)**

(740) 165

(591) Blanco y rojo



(210) **515992** (540)

(730) **EL GALGO S.A.; AR**

(220) 24/07/2020

(511) **3**

(740) 201

EL GALGO

(210) **515993** (540)

(730) **Corporación de Radio y Televisión
Española, Sociedad Anónima, S.M.E.; ES**

(220) 24/07/2020

(511) **38 (S/D)**

(740) 165

(591) Rojo



(210) **515994**
(730) **Yongping Jin**; CN
(220) 24/07/2020
(511) **25 (S/D)**
(740) 144

(540)

The logo for QILING features a stylized, abstract symbol on the left that resembles a flame or a drop with a vertical line through it, followed by the word "QILING" in a bold, sans-serif font.

(210) **515995**
(730) **SEAQUAL 4U S.L.**; ES
(220) 24/07/2020
(511) **23**
(740) 94

(540)

SEAQUAL

(210) **515999**
(730) **Delivery Hero SE**; DE
(220) 24/07/2020
(511) **30 (S/D)**
(740) 34

(540)

(591) 0

The logo for #EVERYDAY ROASTERY consists of the text "#EVERYDAY" in a bold, sans-serif font above the word "ROASTERY" which is enclosed in a black rectangular box.

(210) **516000** (540)
(730) **RISCHIOTO INDÚSTRIA E COMÉRCIO
DE PLÁSTICOS LTDA; BR**
(220) 24/07/2020
(511) **21**
(740) 34

RISCHIOTO

(210) **516004** (540)
(730) **LOS NIETITOS S.A.; UY**
(220) 24/07/2020
(511) **30 (S/D)**
(740) 18

(591) Dorado, marrón, beige, amarillo, gris, en
distintos tonos, fucsia y negro



(210) **516005** (540)
(730) **PATRICIA KALFAIAN DA SILVA; UY**
(220) 27/07/2020
(511) **30 y 43**
(740) Tacuarembó 1576/302, MONTEVIDEO, ,
MONTEVIDEO, MONTEVIDEO, UY

FILIPA

(210) **516006** (540)
(730) **BOUDAKIAN BADANIAN, KRIKOR MIKAEL**; UY
(220) 27/07/2020
(511) **41**
(740) 201

(591) BLANCO, AMARILLO, NEGRO, GRIS



(210) **516007** (540)
(730) **UNILAM S.A.**; UY
(220) 27/07/2020
(511) **25, 28 y 35**
(740) 212

maibares

(210) **516008** (540)
(730) **Augusto Castorani Mauro**; UY
(220) 27/07/2020
(511) **35 y 36 (S/D)**
(740) Calle Los Pescadores SN esquina Rivera, La Floresta, 16200, Canelones, Canelones, UY

DOMUM PROPIEDADES

(210) **516009** (540)
(730) **ORBIZ JAUNARENA, HUGO DANIEL;**
UY
(220) 27/07/2020
(511) **12**
(740) 189

ROEWE

(210) **516010** (540)
(730) **3M COMPANY; US**
(220) 27/07/2020
(511) **5 (S/D)**
(740) 212
(300) 88/852,595 30/03/2020 US

ATTEST

(210) **516013** (540)
(730) **PAROLIN, ROBERTO y MIRANDO**
NOBLIA, SERGIO; UY
(220) 27/07/2020
(511) **20**
(740) 189

(591) Negro, Rojo, Blanco, Gris



(210) **516014** (540)

(730) **CASMU INSTITUCION DE
ASISTENCIA MEDICA PRIVADA DE
PROFESIONALES SIN FINES DE
LUCRO; UY**

(220) 27/07/2020

(511) **44**

(740) 220

(591) TONOS DE AZUL



(210) **516015** (540)

(730) **CASMU INSTITUCION DE
ASISTENCIA MEDICA PRIVADA DE
PROFESIONALES SIN FINES DE
LUCRO; UY**

(220) 27/07/2020

(511) **44**

(740) 220

(591) TONOS DE AZUL



(210) **516017** (540)

(730) **Luis Alberto López Benítez; CL**

(220) 27/07/2020

(511) **9 (S/D)**

(740) 144

EÜRECA

(210) **516018** (540)
(730) **Luis Alberto López Benítez; CL**
(220) 27/07/2020
(511) **35 (S/D)**
(740) 144

EÜRECA

(210) **516020** (540)
(730) **Luis Alberto López Benítez; CL**
(220) 27/07/2020
(511) **35 (S/D)**
(740) 144

(591) #:F16022 - #:FCB616 - #:535858



(210) **516021** (540)
(730) **JORGE JOVER; UY**
(220) 27/07/2020
(511) **39**
(740) 144

CERRO EXPRESS

(210) **516025** (540)
(730) **javier RAVA**; UY
(220) 27/07/2020
(511) **3**
(740) Ruta 75 km 33.300, Pando, 90000,
Canelones, Canelones, UY

MIGRA LABORATORIO

(210) **516026** (540)
(730) **NUTRIGOLD URUGUAY SA**; UY
(220) 27/07/2020
(511) **5**
(740) 233

NUTRIVIT

(210) **516028** (540)
(730) **SUPERMERCADOS DISCO DEL
URUGUAY S.A.**; UY
(220) 27/07/2020
(511) **29, 30, 31 y 32**
(740) 165

FRESH MARKET

(210) **516029** (540)
(730) **SUPERMERCADOS DISCO DEL**
URUGUAY S.A.; UY
(220) 27/07/2020
(511) **29, 30, 31 y 32**
(740) 165

(591) Verde

FRESH MARKET

(210) **516030** (540)
(730) **SUPERMERCADOS DISCO DEL**
URUGUAY S.A.; UY
(220) 27/07/2020
(511) **29, 30 y 31**
(740) 165

(591) Verde, Blanco

FRESH MARKET

(210) **516031** (540)
(730) **SUPERMERCADOS DISCO DEL**
URUGUAY S.A.; UY
(220) 27/07/2020
(511) **29, 30 y 31**
(740) 165

(591) Verde, Blanco

FRESH MARKET

(210) **516035** (540)
(730) **Human Wellness Solutions Limited; CN**
(220) 27/07/2020
(511) **11 (S/D)**
(740) 154

(591) Azul y negro.



(210) **516037** (540)
(730) **Shenzhen Jinhewang Electronics Co., Ltd;**
CN
(220) 27/07/2020
(511) **9 (S/D)**
(740) 212



(210) **516038** (540)
(730) **Corn Products Development, Inc.; US**
(220) 27/07/2020
(511) **1 (S/D)**
(740) 194

POLIDEX

(210) **516039** (540)
(730) **NADIA ALFARO FAGIAN; UY**
(220) 28/07/2020
(511) **35**
(740) 129

SINFONÍA

(210) **516041** (540)
(730) **Garcia da Rosa Grandjean Diego; UY**
(220) 28/07/2020
(511) **35 (S/D)**
(740) Av. Barbieri 475 esq. Zorrilla, Salto, 50000,
Salto, Salto, UY

(591) Azul, Blanco y Anaranjado.



(210) **516042** (540)
(730) **Carlos Alberto Garrido; UY**
(220) 28/07/2020
(511) **3, 16 y 30**
(740) Carlos maria Ramirez 444, La teja, 11900,
Montevideo, Montevideo, UY

(591) Rojo, dorado, negro, blanco



(210) **516044** (540)
(730) **LAB SUD**; UY
(220) 28/07/2020
(511) **37 y 42**
(740) 234

(591) pantone 7461 C; blanco; pantone 298C;
pantone 425C; pantone 428C.



(210) **516050** (540)
(730) **FLORESTAL ALIMENTOS S.A.**; BR
(220) 28/07/2020
(511) **30**
(740) 201

FLORESTAL

(210) **516058** (540)
(730) **VIERA ESTABLE, MARIA JOSE**; UY
(220) 28/07/2020
(511) **35**
(740) 201

HUS

(210) **516059** (540)
(730) **CYMACO**; UY
(220) 28/07/2020
(511) **12**
(740) 154

(591) Amarillo, blanco, negro, verde y rojo.



(210) **516060** (540)
(730) **Compagnie Financière et de Participations**
Roullier; FR
(220) 28/07/2020
(511) **1 (S/D)**
(740) 144

EUROFIT

(210) **516061** (540)
(730) **Compagnie Financière et de Participations**
Roullier; FR
(220) 28/07/2020
(511) **1 (S/D)**
(740) 144

K-UP

(210) **516067** (540)
(730) **EURO 2000 S.A.**; AR
(220) 28/07/2020
(511) **3**
(740) 34

LIVESOLUT

(210) **516068** (540)
(730) **Isofam S.A.**; UY
(220) 28/07/2020
(511) **35 y 36**
(740) 34

(591) AMARILLO, VERDE, NEGRO

AGRO 
ORIENTAL

(210) **516069** (540)
(730) **Sarah Alves Lucena**; UY
(220) 28/07/2020
(511) **9, 35, 36 y 42**
(740) 94

(591) Celeste (Pantone 2225 C) y Bordó (Pantone
1945 C)

free^{THE}freela



(210) **516071** (540)
(730) **OPKO HEALTH SPAIN, S.L.U.**; ES
(220) 28/07/2020
(511) **5 (S/D)**
(740) 212

SOMNIDOR

(210) **516072** (540)
(730) **OPKO HEALTH SPAIN, S.L.U.**; ES
(220) 28/07/2020
(511) **5 (S/D)**
(740) 212

SEREDAN

(210) **516074** (540)
(730) **AB ELECTROLUX**; SE
(220) 29/07/2020
(511) **7 (S/D), 8 (S/D) y 11 (S/D)**
(740) 212

Continental

(210) **516076** (540)
(730) **SURA ASSET MANAGEMENT S.A.;** CO
(220) 29/07/2020
(511) **35 (S/D)**
(740) 94

(591) Azul (Pantone 286 C), Aqua (Pantone 3125 C) y Amarillo (Pantone 809 C)



(210) **516077** (540)
(730) **SURA ASSET MANAGEMENT S.A.;** CO
(220) 29/07/2020
(511) **35 (S/D)**
(740) 94

(591) Azul (Pantone 286 C)

Futuros posibles

(210) **516078** (540)
(730) **Akzo Nobel Coatings International B.V.;**
NL
(220) 29/07/2020
(511) **2 (S/D), 16 (S/D) y 42 (S/D)**
(740) 212

COLOURFUTURES

(210) **516080** (540)
(730) **ÑUKE URUGUAY SRL; UY**
(220) 29/07/2020
(511) **11 y 37**
(740) 105

(591) Blanco, negro, gris



(210) **516081** (540)
(730) **Ximena Malmierca; UY**
(220) 29/07/2020
(511) **31 (S/D)**
(740) General Santander 2335, Carrasco Norte,
11500, Montevideo, Montevideo, UY

(591) Marrón, blanco, verde oliva



(210) **516082** (540)
(730) **Hector Edgardo Pedrozo; UY**
(220) 29/07/2020
(511) **32**
(740) 172

OBOLON

(210) **516083** (540)
(730) **MARIO H VIDALES & CIA. S.C.;** UY
(220) 29/07/2020
(511) **29**
(740) 201

TORREMAR

(210) **516084** (540)
(730) **BUSCANDOTEYA SAS;** UY
(220) 29/07/2020
(511) **9 y 45**
(740) 216

BUSCANDOTEYA

(210) **516085** (540)
(730) **GNAT AND COMPANY LIMITED;** VG
(220) 29/07/2020
(511) **43 (S/D)**
(740) 194

(591) dorado (Pantone 871U) y amarillo (Pantone 1205U)



(210) **516086** (540)

(730) **Rosario Silvera**; UY

(220) 29/07/2020

(511) **43**

(740) 25 de Agosto 1077, NUEVA HELVECIA,
70201, COLONIA, COLONIA, UY

(591) blanco negro rojo amarillo verde azul naranja
celeste



(210) **516087** (540)

(730) **GNAT AND COMPANY LIMITED**; VG

(220) 29/07/2020

(511) **43 (S/D)**

(740) 194

(591) dorado (Pantone 871U) y amarillo (Pantone
1205U)



(210) **516089** (540)

(730) **SYNGENTA PARTICIPATIONS AG**; CH

(220) 29/07/2020

(511) **5 (S/D)**

(740) 194

ORONDIS

(210) **516092** (540)
(730) **MOREIRA BESSO, GERARDO DANIEL;**
UY
(220) 29/07/2020
(511) **29**
(740) 189

MR. GOLD

(210) **516093** (540)
(730) **LOUSADA DE LEÓN, SOFÍA MICAELA;**
UY
(220) 29/07/2020
(511) **35**
(740) 189

(591) Rosa, Negro y Blanco



(210) **516095** (540)
(730) **BRITISH AMERICAN TOBACCO**
(BRANDS) LIMITED; UK
(220) 29/07/2020
(511) **34 (S/D)**
(740) 194
(300) 079864 19/02/2020 JM



(210) **516096** (540)
(730) **SYNGENTA PARTICIPATIONS AG; CH**
(220) 29/07/2020
(511) **5 (S/D)**
(740) 194



(210) **516097** (540)
(730) **LABORATORIO ELEA PHOENIX S.A.;**
AR
(220) 29/07/2020
(511) **5**
(740) 34

FOSFOLEA

(210) **516098** (540)
(730) **AMAZ TRADING INC.;** PA
(220) 29/07/2020
(511) **9, 11 y 20**
(740) 118

(591) AZUL



(210) **516099** (540)
(730) **Cash S.A.**; UY
(220) 29/07/2020
(511) **35 y 36**
(740) 34

(591) CELESTE, AZUL, BLANCO, VERDE,
GRIS, VIOLETA



(210) **516100** (540)
(730) **Corporación de Beneficencia Pública Red
Mujeres Alta Dirección**; CL
(220) 29/07/2020
(511) **35 (S/D) y 41 (S/D)**
(740) 94

RED MAD

(210) **516101** (540)
(730) **Corporación de Beneficencia Pública Red
Mujeres Alta Dirección**; CL
(220) 29/07/2020
(511) **35 (S/D) y 41 (S/D)**
(740) 94

(591) Gris, rojo y blanco.



(210) **516102** (540)
(730) **Cash S.A.**; UY
(220) 29/07/2020
(511) **35 y 36**
(740) 34

(591) AZUL CLARO, AZUL OSCURO, CELESTE
CLARO, CELESTE OSCURO, VERDE,
ANARANJADO, GRIS, BLANCO, ROJO



(210) **516103** (540)
(730) **Cash S.A.**; UY
(220) 29/07/2020
(511) **35 y 36**
(740) 34

(591) CELESTE CLARO, CELESTE OSCURO,
AMARILLO, AZUL CLARO, VERDE
CLARO, VERDE OSCURO, NEGRO,
BLANCO



(210) **516105** (540)
(730) **Virutex Ilko S.A.**; CL
(220) 29/07/2020
(511) **3 (S/D)**
(740) 144

VIRUTEX

(210) **516108** (540)
(730) **VALE FÉRTIL INDÚSTRIAS**
ALIMENTÍCIAS LTDA.; BR
(220) 29/07/2020
(511) **29 y 30**
(740) 212



(210) **516109** (540)
(730) **Miguel Ángel Tomé Gómez; UY**
(220) 29/07/2020
(511) **16 y 41**
(740) 228

(591) Blanco, negro y tonos de gris.



(210) **516113** (540)
(730) **Leonardo Chenlo; UY**
(220) 30/07/2020
(511) **29**
(740) Entre Rios 575, Paysandú, 60000, Paysandú,
Paysandú, UY

LOCA NUEZ

(210) **516118** (540)
(730) **DAMIBA S.A.**; UY
(220) 30/07/2020
(511) **30**
(740) 189

(591) Amarillo, Rojo, Blanco, Negro



(210) **516119** (540)
(730) **MOHAMAD ABBAS**; LR
(220) 30/07/2020
(511) **7**
(740) Treinta y Tres 1420/17, MONTEVIDEO, ,
MONTEVIDEO, MONTEVIDEO, UY

MAGG

(210) **516120** (540)
(730) **Andres Saavedra**; UY
(220) 30/07/2020
(511) **32 (S/D)**
(740) Jose E. Rodo 1714 ap. 302, Montevideo, ,
Montevideo, Montevideo, UY

SHAMROCK BEER

(210) **516121** (540)
(730) **AGROFY S.A.**; AR
(220) 30/07/2020
(511) **35 (S/D)**
(740) 52

AGROFY MARKET

(210) **516122** (540)
(730) **COLGATE-PALMOLIVE COMPANY**;
US
(220) 30/07/2020
(511) **21 (S/D)**
(740) 201

COLGATE PRO PLANET

(210) **516123** (540)
(730) **MOHAMAD ABBAS CHAACHOUH**; LY
(220) 30/07/2020
(511) **7**
(740) Treinta y Tres 1420/17, MONTEVIDEO, ,
MONTEVIDEO, MONTEVIDEO, UY

(591) BLANCO Y ROJO



(210) **516124** (540)
(730) **SAAME TOOLS (SHANGHAI) IMPORT
& EXPORT CO., LTD.;** CN
(220) 30/07/2020
(511) **6 (S/D), 7 (S/D), 8 (S/D) y 9 (S/D)**
(740) 201

The logo for KENDO, featuring the word "KENDO" in a bold, black, sans-serif font, enclosed within a thin black rectangular border.

(210) **516125** (540)
(730) **AFHER EUROBELT, S.A.;** ES
(220) 30/07/2020
(511) **7 (S/D)**
(740) 201

(591) Azul marino y rojo

The logo for EUROBELT, consisting of a blue stylized gear or star icon to the left of the word "EUROBELT" in a bold, red, sans-serif font.

(210) **516126** (540)
(730) **APPLE INC.;** US
(220) 30/07/2020
(511) **9**
(740) 18
(300) 2020-093 31/01/2020 LI

The logo for APP CLIPS, featuring the words "APP CLIPS" in a bold, black, sans-serif font.

(210) **516128** (540)
(730) **APPLE INC.**; US
(220) 30/07/2020
(511) **9 (S/D)**
(740) 18

BOOT CAMP

(210) **516129** (540)
(730) **CARBALLO POLOCATRO, PAOLA**; UY
(220) 30/07/2020
(511) **39**
(740) 201

(591) CELESTE, NEGRO, BLANCO



(210) **516131** (540)
(730) **CONCRUTEC SRL**; UY
(220) 30/07/2020
(511) **35 y 37**
(740) 194

(591) ROJO Y NEGRO



(210) **516133** (540)
(730) **SOUZA CRUZ LTDA**; BR
(220) 30/07/2020
(511) **34 (S/D)**
(740) 194

(591) beige y blanco



SOLICITUDES DE FRASES PUBLICITARIAS

(210) **493928** (540)
(730) **KERAN SOCIEDAD ANONIMA**; UY
(220) 19/04/2018
(511) **35**
(740) 189

**TELEMAX, PODÉS SER LO
QUE TE IMAGINÁS**

(210) **493946** (540)
(730) **Grupo Bimbo, S.A.B. de C.V.**; MX
(220) 19/04/2018
(511) **30 y 41 (S/D)**
(740) Mariano Moreno Arrieta 2512, , 11600,
Montevideo, Montevideo, UY

RUN WITH US

(210) **493996** (540)
(730) **CERVECERÍA DEL SUR SRL; UY**
(220) 20/04/2018
(511) **32 (S/D)**
(740) 34



(210) **494145** (540)
(730) **Mega Labs S.A.; UY**
(220) 25/04/2018
(511) **5**
(740) 144

MEDICAMENTOS CONFIABLES Y ACCESIBLES

(210) **494271** (540)
(730) **MARKETPLACE INVESTMENTS LLC;**
US
(220) 30/04/2018
(511) **9, 35, 36, 38 y 41**
(740) 94

NUNCA DEJES DE BUSCAR

(210) **512868**
(730) **Gabriel Nicolás Devia Ibarra**; UY
(220) 18/03/2020
(511) **36**
(740) Cebollati 1586, Montevideo, 11300,
Montevideo, Montevideo, UY

(540)

**PRIMERA INMOBILIARIA
MÓVIL EN URUGUAY Y EN EL
MUNDO**

(210) **514510**
(730) **The Bank of New York Mellon**; US
(220) 01/06/2020
(511) **35 (S/D) y 36 (S/D)**
(740) 201

(540)

CONSIDER EVERYTHING

(210) **515375**
(730) **BOTICA DEL SEÑOR S.R.L.**; UY
(220) 01/07/2020
(511) **3, 5 y 21**
(740) 94

(540)

**BOTICA DEL SEÑOR. LA
MANERA NATURAL DE
CUIDARSE**

(210) **515503**
(730) **CONFIR S.A.**; UY
(220) 07/07/2020
(511) **35**
(740) 163

(540)

HÉROES DE TODOS LOS DÍAS

(210) **515508**
(730) **THE COCA-COLA COMPANY**; US
(220) 07/07/2020
(511) **29 y 32**
(740) 94

(540)

INICIA UN PEQUEÑO CAMBIO

(210) **515672**
(730) **THE COCA-COLA COMPANY**; US
(220) 10/07/2020
(511) **32**
(740) 94

(540)

JUNTOS SE SIENTE MEJOR

(210) **515673** (540)
(730) **AZUL VIAJES Y TURISMO LTDA.;** UY
(220) 10/07/2020
(511) **39 y 43**
(740) 144

NOCHE PERFECTA

(210) **515700** (540)
(730) **OM STORE S.R.L.;** UY
(220) 13/07/2020
(511) **25 y 35**
(740) CALLE 41 ESQUINA CALLE 1, PADRÓN
4124, BALNEARIO BUENOS AIRES, ,
MALDONADO, MALDONADO, UY

(591) 0



Om
GET THE LOOK

(210) **515709** (540)
(730) **SLESERIS, DENISSE y**
GUARAGLIA, ANTONIO ERNESTO; UY
(220) 14/07/2020
(511) **43**
(740) 189

QUE PANCHEN BIEN

(210) **515729** (540)
(730) **BOTICA DEL SEÑOR S.R.L.**; UY
(220) 14/07/2020
(511) **3, 5 y 21**
(740) 94

**BOTICA DEL SEÑOR. LA
MANERA NATURAL DE
CUIDARTE**

(210) **515804** (540)
(730) **FUCAC (FEDERACION URUGUAYA DE
COOPERATIVA DE AHORRO Y
CREDITO)**; UY
(220) 17/07/2020
(511) **36**
(740) 201

"SACÁ LO MEJOR DE VOS"

(210) **515885** (540)
(730) **PEPSICO, INC.**; US
(220) 21/07/2020
(511) **29, 30 y 32**
(740) 201

SI, ABIERTOS A LO NUEVO

(210) **516094**

(730) **Néstor Gabriel Fernández Moas**; UY

(220) 29/07/2020

(511) **35**

(740) 194

(540)

DALE PLAY A LA LECTURA

RECTIFICACIONES DE MARCAS

Bol.	Pag.	N° Exp.	DICE	DEBE_DECIR
214	68	484494	(300) NO DICE	(300) 3217096 07/03/2017 UK
225	117	494194	(730) MELHORAMENTOS PAPEIS LTDA.; BR	(730) MELHORAMENTOS CMPC LTDA.; BR
225	137	494375	(220) 17/04/2018	(220) 03/05/2018
225	150	494455	(730) HBI BRANDED APPAREL ENTERPRISES, LLC.; US	(730) HBI BRANDED APPAREL ENTERPRISES, LLC; US
225	150	494461	(730) HBI BRANDED APPAREL ENTERPRISES, LLC.; US	(730) HBI BRANDED APPAREL ENTERPRISES, LLC; US
225	168	494639	(300) (VACÍO)	(300) 017455081 10/11/2017 EM
225	171	494681	(730) HALEWOOD INTERNATIONAL BRANDS LIMITED; GB	(730) Halewood International Streams of Whiskey Limited; GB
225	182	494745	(730) ALTICOR, INC.; US	(730) ALTICOR INC ; US
225	182	494746	(730) ALTICOR, INC.; US	(730) ALTICOR INC; US
225	182	494747	(730) ALTICOR, INC.; US	(730) ALTICOR INC ; US
225	188	494778	(730) AGUSTÍN PAZOS y FACUNDO FEIJÓ; UY	(730) AGUSTÍN PAZOS, FACUNDO FEIJÓ Y PAULO FARÍAS; UY
225	19	494673	(591) (VACÍO)	(591) amarillo, verde y rojo
225	197	494862	(730) AGUSTIN ALVAREZ y LABORDE CHRISTIAN; UY	(730) ALVAREZ Agustín, LABORDE Christian y PAEZ José SOCIEDAD DE HECHO; UY
225	200	494883	(300) NO DICE	(300) 29452144 06/03/2018 CN
225	68	493759	(730) MINTEL GROUP UD; GB	(730) Intel Group Ltd.
225	71	493783	(730) MAURO TORNARIA CALLFJAS; UY	(730) MAURO TORNARÍA CALLEJAS; UY
225	217	495008	(730) BAUZÁ, LUZ MARÍA; AR	(730) BAUZÁ, LUZ MARÍA; CAILLAUD, HORACIO ANÍBAL; AR
226	41	495142	(730) MARIA JIMENA JANES; UY	(730) MARIA JIMENA YANES; UY
226	41	495143	(740) Padron 27795, 20500, Maldonado, Maldonado, URUGUAY	(740) 18 de julio 855, San Carlos, Maldonado, Uruguay
226	41	495143	(730) AGUSTINA ANA PENCO Y PEDRO ALBERTO TICINE SOCIEDAD DE HECHO; UY	(730) AGUSTINA ANA PENCO Y PEDRO ALBERTO TICINESE SOCIEDAD DE HECHO; UY
226	42	495144	(740) Padron 27795, 20500, Maldonado, Maldonado, URUGUAY	(740) 18 de julio 855, San Carlos, Maldonado, Uruguay
226	48	495204	(591) Pantone 7693c	(591) PANTONE 7693C, MARRÓN CLARO, MARRÓN OSCURO, BLANCO, AMARILLO, ANARANJADO, CELESTE.
226	76	495415	(300) 017860529 23/02/2018 WO	(300) 017860529 23/02/2018 EM
226	78	495434	(740) Ecuador M04 F6. Solar 7, 15008, Montevideo, Montevideo, URUGUAY	(740) Ecuador Manz. F6, Solar 7, 15008, El Pinar, Canelones, URUGUAY
226	88	495476	(730) LABTEST DIAGNOSTICA S.A.; BR	(730) LABTEST DIAGNOSTICA S/A; BR
226	94	495532	(591) rojo, violeta y blanco	(591) rojo, azul y blanco
226	62	495325	(730) THE COCA-COLA COMPANY; UY	(730) THE COCA-COLA COMPANY; US

RESOLUCIONES DE MARCAS, CONCEDIDAS

N° Exp	Resolución	Marca	Clases	Titular	Ag.
397602	28/07/2020	VERUS	5 (Denegada) y 29 (Concedida)	MAPLIR S.A.	
428851	30/07/2020	KIRKLAND SIGNATURE (mixta)	5 (Concedida), 25 (Concedida) y 30 (Concedida)	COSTCO WHOLESALE CORP.	219
441943	23/07/2020	R RUSTY (mixta)	18 (Concedida) y 28 (Concedida)	R... AND EVERYTHING ELSE, INC.	94
453961	10/07/2020	CANNABIA CLUB SUR	32 (Concedida S/D)	CARMEN DUPETIT	180
453962	27/07/2020	CANNABIA (mixta)	1 (Concedida S/D), 3 (Concedida S/D), 5 (Concedida S/D), 29 (Concedida S/D), 31 (Concedida S/D), 32 (Concedida S/D), 33 (Concedida S/D), 34 (Concedida S/D), 38 (Concedida S/D) y 43 (Concedida S/D)	CARMEN DUPETIT	180
454623	23/07/2020	VTV URUGUAYA (mixta)	38 (Concedida) y 41 (Concedida)	SAOMIL S.A.	
454624	23/07/2020	VTV	38 (Concedida) y 41 (Concedida)	SAOMIL S.A.	
475455	10/07/2020	AOX COMPLEX	3 (Concedida)	Mega Labs S.A.	144
477833	28/07/2020	G-DRIVE	9 (Concedida S/D)	HGST Netherlands B.V.	212
477834	28/07/2020	G-RAID	9 (Concedida S/D)	HGST Netherlands B.V.	212
477835	29/07/2020	G-SPEED	9 (Concedida S/D)	HGST Netherlands B.V.	212
477836	29/07/2020	G-TECH	9 (Concedida S/D)	HGST Netherlands B.V.	212
479248	10/07/2020	SUMO	30 (Concedida), 33	RUBEN JOSÉ ADIB MARIZCURRENA	

N° Exp	Resolución	Marca	Clases	Titular	Ag.
			(Denegada) y 43 (Denegada)		
480481	28/07/2020	LATIN SECURITIES (mixta)	35 (Concedida) y 36 (Concedida)	RIVERDING FINANCIALS, LLC	165
480540	08/07/2020	EQUIANIS	9 (Concedida S/D), 35 (Concedida S/D), 36 (Concedida S/D) y 38 (Concedida S/D)	Deutsche Börse AG	219
482140	10/07/2020	TCS	16 (Concedida S/D)	TATA SONS LIMITED	34
483282	22/07/2020	COLLAR DE ÁMBAR BÁLTICO "BABY AMBAR" (mixta)	14 (Concedida S/D)	PABLO RODRIGO TOCCHETTO LUZARDO	
483588	10/07/2020	LIBRERÍA ESPÍRITA ALLAN KARDEC LEAK (mixta)	35 (Concedida) y 43 (Concedida)	CLAUDIA YICELA SILVA NUÑEZ y ESTELA CORTI	
483779	28/07/2020	KONA	9 (Concedida S/D) y 42 (Concedida S/D)	IXADUL S.A	229
483931	28/07/2020	VILLA AGRO (mixta)	29 (Concedida) y 44 (Concedida)	JORGE DIMAR ARROSPIDE MARTINEZ y MARIA BELEN ORSI TEJERA	201
484415	15/07/2020	N NUTRITEC ® NUTRICIÓN Y SALUD ANIMAL (mixta)	1 (Concedida) y 5 (Concedida)	GRAPPIOLO & CIA. S.A.	
484529	22/07/2020	EXPOLANA	41 (Concedida)	VERONICA OLIVEIRA MATTOS URQUHART y ANDREA ALEJANDRA VARELA	
486181	28/07/2020	TICK DOWN	5 (Concedida)	LABORATORIOS MICROSULES URUGUAY S.A.	18
486272	28/07/2020	EATFIT MARIA (mixta)	30 (Concedida)	María Alejandra Avcharian Gique	
486481	22/07/2020	MOTO	9 (Concedida S/D), 14 (Concedida S/D), 35 (Concedida), 36 (Concedida), 37 (Concedida), 38 (Concedida S/D), 41	Motorola Trademark Holdings, LLC	194

N° Exp	Resolución	Marca	Clases	Titular	Ag.
			(Concedida) y 42 (Concedida)		
487039	28/07/2020	DULCE HOGAR PULSO (mixta)	38 (Concedida S/D)	PORTOVENUS SOCIEDAD ANONIMA	189
487267	28/07/2020	HAUSTEC (mixta)	11 (Desistida) y 35 (Concedida S/D)	CHACOMER S.A.E.	201
487959	10/07/2020	FRESH ONES	3 (Concedida S/D) y 5 (Concedida S/D)	ALBAAD MASSUOT YITZHAK LTD.	201
488160	28/07/2020	ORIGINAL GOURMET EST.2016 URUGUAY LA COCINA DE KESMAN BY MKESMAN (mixta)	29 (Concedida)	MARTIN KESMAN	
488472	28/07/2020	HIMALAYAN	18 (Denegada), 25 (Concedida) y 35 (Denegada)	NATALIA BAILLO	
488600	22/07/2020	STOP TABACO	41 (Concedida) y 44 (Concedida)	DANIEL KLIMAN	
489019	28/07/2020	NERUDA LIBROS (mixta)	35 (Concedida)	MARIA ELVIRA URDANGARIN	
489030	29/07/2020	INTACTA 2 XTEND	31 (Concedida S/D)	MONSANTO TECHNOLOGY LLC	194
489068	29/07/2020	RUSK PRO (mixta)	3 (Concedida S/D)	Transon Symphony OpCo, LLC	136
489218	15/07/2020	RADIO CAMACUÁ AEBU (mixta)	38 (Concedida S/D) y 41 (Concedida)	ASOCIACION DE BANCARIOS DEL URUGUAY	
489248	22/07/2020	ARKIT (mixta)	9 (Concedida)	APPLE INC	18
489272	15/07/2020	(figurativa)	4 (Concedida S/D), 9 (Concedida S/D), 12 (Concedida S/D), 16 (Concedida S/D), 25 (Concedida S/D), 28 (Concedida S/D), 32 (Concedida S/D), 36 (Concedida S/D), 38 (Concedida S/D), 39 (Concedida S/D)	Fédération Internationale de Football Association (FIFA)	136

N° Exp	Resolución	Marca	Clases	Titular	Ag.
			y 41 (Concedida S/D)		
489433	28/07/2020	SMARTEC	1 (Concedida), 2 (Concedida), 3 (Concedida), 4 (Concedida), 5 (Concedida), 6 (Concedida), 7 (Concedida), 8 (Concedida), 9 (Concedida), 10 (Concedida), 11 (Concedida), 12 (Concedida), 13 (Concedida), 14 (Concedida), 15 (Concedida), 16 (Concedida), 17 (Concedida), 18 (Concedida), 19 (Concedida), 20 (Concedida), 21 (Concedida), 22 (Concedida), 23 (Concedida), 24 (Concedida), 25 (Concedida), 26 (Concedida), 27 (Concedida), 28 (Concedida), 29 (Concedida), 30 (Concedida)	BIDENUX S.A.	101

N° Exp	Resolución	Marca	Clases	Titular	Ag.
			(Concedida), 31 (Concedida), 32 (Concedida), 33 (Concedida), 34 (Concedida), 35 (Concedida), 36 (Concedida), 37 (Concedida), 38 (Concedida), 39 (Concedida), 40 (Concedida), 41 (Concedida), 42 (Concedida), 43 (Concedida), 44 (Concedida) y 45 (Concedida)		
489546	28/07/2020	1 (mixta)	1 (Concedida S/D) y 4 (Concedida S/D)	EXXON MOBIL CORPORATION	136
490247	22/07/2020	DR. HAIR (mixta)	44 (Concedida S/D)	PABLO ROMIRO LAUREIRO PEREIRA	
490325	22/07/2020	TZAR'S JEWELS (mixta)	28 (Concedida S/D)	ZITRO IP S.ÁR.L	220
490377	14/07/2020	IBLON	5 (Concedida S/D)	Bayer Aktiengesellschaft	221
490395	22/07/2020	FÁCIL DESVIARSE (mixta)	41 (Concedida)	HOUNIE GONZALEZ, JUAN MARIA y ZAS SEGATO-HANSEN, DIEGO	201
490405	15/07/2020	TARQUINI	1 (Concedida), 2 (Concedida) y 19 (Concedida)	MOLINOS TARQUINI S.A.I.C.	201
490409	15/07/2020	BUKARA (mixta)	24 (Concedida)	ENCATEX S.A.	94
490410	15/07/2020	AZISTIN	3 (Concedida S/D)	COLGATE-PALMOLIVE COMPANY	201
490416	15/07/2020	MONTEVIDEO WINE EXPERIENCE IN WINE WE TRUST (mixta)	35 (Concedida) y 43 (Concedida)	NICOLAS CAPPELLINI	192
490838	08/07/2020	FERTIVAL EASY GROWING (mixta)	1 (Concedida S/D),	EUROFERTILIZANTES VALENCIANOS S.L	144

N° Exp	Resolución	Marca	Clases	Titular	Ag.
			5 (Concedida S/D) y 35 (Concedida S/D)		
490950	08/07/2020	CARBOPROP (mixta)	31 (Concedida)	MAURICIO GRAJALES	
490973	08/07/2020	TS TRAUMASPORT (mixta)	44 (Concedida)	GUSTAVO TOMÁS CHIARA	172
491118	22/07/2020	TM TECHMEDICAL URUGUAY (mixta)	10 (Concedida) y 35 (Concedida)	TECHMEDICAL URUGUAY SA	
491175	22/07/2020	ZENISSIMO	29 (Concedida S/D), 30 (Concedida S/D) y 31 (Concedida S/D)	Grupo Bimbo, S.A.B. de C.V.	181
491230	08/07/2020	DR. MARTENS	3 (Concedida S/D), 9 (Concedida S/D), 18 (Concedida S/D), 26 (Concedida S/D) y 35 (Concedida S/D)	"Dr. Martens" International Trading GmbH y "Dr. Maertens" Marketing GmbH	136
491469	08/07/2020	GUÍAS ENCONTRALO ONLINE (mixta)	35 (Concedida) y 38 (Concedida)	GUÍAS URUGUAY S.R.L.	201
491513	08/07/2020	FULLSPORT CON AGUA MINERAL NATURAL LIMÓN TAHITÍ CONT. NETO 640 ML BEBIDA ISOTÓNICA SABOR LIMÓN (mixta)	32 (Concedida S/D)	MARZUREL S.A.	184
491546	08/07/2020	RUMENADE	5 (Concedida S/D)	AGROVET MARKET S.A.	
491548	29/07/2020	CANI - TABS	5 (Concedida S/D)	AGROVET MARKET S.A.	
491612	29/07/2020	NATURAL DOG (mixta)	31 (Concedida)	LODYTEX S.A.	34
491645	29/07/2020	D DISTRICO (mixta)	31 (Concedida) y 39 (Concedida)	DISTRICO S.A.	94
491663	29/07/2020	ESTANCIA IGNACIO	33 (Concedida), 41 (Concedida) y 43 (Concedida)	Movisol S.A.	201
491677	29/07/2020	A ESTANCIA Y CABAÑA BERACHÍ	29 (Concedida) y 31	RICOR S.A.	34

N° Exp	Resolución	Marca	Clases	Titular	Ag.
		(mixta)	(Concedida)		
491681	29/07/2020	DON MELCHOR	33 (Concedida)	VIÑA CONCHA Y TORO S.A.	219
491998	15/07/2020	BLACK MAGIC	9 (Concedida S/D) y 28 (Concedida S/D)	adp Gauselmann GmbH	201
491999	08/07/2020	BIG BUTCH	9 (Concedida S/D) y 28 (Concedida S/D)	adp Gauselmann GmbH	201
492018	22/07/2020	(figurativa)	1 (Concedida S/D), 4 (Concedida S/D), 6 (Concedida S/D), 7 (Concedida S/D), 9 (Concedida S/D), 35 (Concedida S/D), 36 (Concedida S/D), 37 (Concedida S/D), 39 (Concedida S/D), 40 (Concedida S/D), 41 (Concedida S/D) y 42 (Concedida S/D)	STATOIL ASA	216
492032	08/07/2020	GALLO SNACKS CRACKEADAS DE ARROZ (mixta)	30 (Concedida)	MOLINOS RIO DE LA PLATA S.A.	34
492034	08/07/2020	GUGGA GRUPOS UNIVERSITARIOS GESTIONANDO SU GRADUACIÓN ACADÉMICA	35 (Concedida) y 38 (Concedida)	NATALIA BAZERQUE MELIAN	
492050	08/07/2020	BABYSEC VOY AL AGUA	5 (Concedida S/D)	CMPC TISSUE S.A.	176
492062	08/07/2020	FOOD & LOVE BURGERS & MILAS GOURMET (mixta)	43 (Concedida)	GARCIA, ROXANA y MELISSARI, JERONIMO	34
492065	08/07/2020	FINLANDIA CLÁSICO LA SERENISIMA LA VERDAD LÁCTEA (mixta)	29 (Concedida S/D)	MASTELLONE HNOS. S.A.	18
492069	08/07/2020	FINLANDIA LIGHT LA SERENISIMA	29 (Concedida S/D)	MASTELLONE HNOS. S.A.	18

N° Exp	Resolución	Marca	Clases	Titular	Ag.
		LA VERDAD LÁCTEA (mixta)			
492071	15/07/2020	LECHE PARCIALMENTE DESCREMADA LARGA VIDA EXTRA CALCIO NATURAL LA SERENISIMA MENOS DE 50.000. LAS 24 HS. LOS 365 DIAS DEL AÑO. FUENTE DE VITAMINAS A D C B9 (mixta)	29 (Concedida S/D)	MASTELLONE HNOS. S.A.	18
492072	15/07/2020	QUESO PORT-SALUT LIGHT LA SERENISIMA MENOS DE 50.000. LAS 24 HS. LOS 365 DÍAS DEL AÑO. (mixta)	29 (Concedida S/D)	MASTELLONE HNOS S.A.	18
492073	15/07/2020	QUESO CREMON DOBLE CREMA LA SERENISIMA MENOS DE 50.000. LAS 24 HS. LOS 365 DÍAS DEL AÑO (mixta)	29 (Concedida S/D)	MASTELLONE HNOS S.A.	18
492074	22/07/2020	QUESO PORT SALUT LA SERENISIMA MENOS DE 50.000. LAS 24 HS. LOS 365 DÍAS DEL AÑO (mixta)	29 (Concedida S/D)	MASTELLONE HNOS S.A.	18
492078	15/07/2020	DULCE DE LECHE ESTILO COLONIAL LA SERENISIMA MENOS DE 50.000. LAS 24 HS. LOS 365 DÍAS DEL AÑO (mixta)	30 (Concedida S/D)	MASTELLONE HNOS S.A.	18
492083	08/07/2020	QUESO CREMON LIGHT LA SERENISIMA MENOS DE 50.000. LAS 24 HS. LOS 365 DÍAS DEL AÑO (mixta)	29 (Concedida S/D)	MASTELLONE HNOS S.A.	18
492084	08/07/2020	CREMON UNTABLE LA SERENISIMA MENOS DE 50.000 LAS 24 HS. LOS 365 DIAS DEL AÑO	29 (Concedida S/D)	MASTELLONE HNOS S.A.	18

N° Exp	Resolución	Marca	Clases	Titular	Ag.
		(mixta)			
492297	29/07/2020	(figurativa)	5 (Concedida S/D)	Bayer Aktiengesellschaft	205
492339	15/07/2020	LUXURY OUTLET THE PALACE (mixta)	35 (Concedida)	SOUTH EVOLUTION S.A.	94
492353	15/07/2020	SAINT HONORE	3 (Concedida)	FELIX GEILLE	104
492380	15/07/2020	CLUSTER GODS	9 (Concedida S/D) y 28 (Concedida S/D)	adp Gauselmann GmbH	34
492381	15/07/2020	JOLLY'S CAP	9 (Concedida S/D) y 28 (Concedida S/D)	adp Gauselmann GmbH	34
492382	15/07/2020	JOKER'S CAP	9 (Concedida S/D) y 28 (Concedida S/D)	adp Gauselmann GmbH	34
492394	15/07/2020	WESTERN PACIFIC	9 (Concedida S/D) y 28 (Concedida S/D)	adp Gauselmann GmbH	34
492396	15/07/2020	CLUSTER WINS	9 (Concedida S/D) y 28 (Concedida S/D)	ADP GAUSELMANN GMBH	34
492397	15/07/2020	THE SUPER SUBS	9 (Concedida S/D) y 28 (Concedida S/D)	adp Gauselmann GmbH	34
492496	22/07/2020	T TENNIUM GLOBAL TENNIS PLATFORM (mixta)	41 (Concedida S/D)	TENNIUM DMCC	181
492620	15/07/2020	BIDR	35 (Concedida S/D)	PGG Wrightson Limited	194
492700	29/07/2020	CORAZÓN DEL SUR (mixta)	3 (Concedida), 20 (Concedida), 23 (Concedida), 24 (Concedida), 25 (Concedida), 26 (Concedida), 30 (Concedida), 31 (Concedida), 35 (Concedida), 41 (Concedida), 43 (Concedida) y 44	SOCIEDAD DE HECHO LAURA MARIANA ALMEIDA FRANCO Y LUCIANO MANUEL ALMEIDA FRANCO	

N° Exp	Resolución	Marca	Clases	Titular	Ag.
			(Concedida)		
493004	15/07/2020	NEREA CLINICA ESTETICA (mixta)	42 (Concedida) y 44 (Concedida)	MAURICIO EDUARDO BENADON	126
493009	08/07/2020	COINTRADE CRYPTO EXCHANGE (mixta)	36 (Concedida)	COINTRADE BLOCKCHAIN TECHNOLOGY S.A.	144
493013	15/07/2020	LA PETITE PÂTISSERIE DE FLOR (mixta)	30 (Concedida) y 43 (Concedida)	BARROS, MARÍA FLORENCIA	144
493034	22/07/2020	H HOLY STONE (mixta)	28 (Concedida S/D)	ZHAO Jianguí	201
493052	22/07/2020	UBERMANN	9 (Concedida S/D)	SODIMAC S.A.	144
493080	08/07/2020	PROBLOCK	19 (Concedida)	CEMENTOS DEL PLATA S.A.	201
493081	08/07/2020	FLEXICRETE	19 (Concedida)	CEMENTOS DEL PLATA S.A.	201
493082	08/07/2020	ADHEFIX	19 (Concedida)	CEMENTOS DEL PLATA S.A.	201
493090	08/07/2020	INNOVAPHONE	9 (Concedida S/D), 38 (Concedida S/D) y 42 (Concedida S/D)	Innovaphone AG	94
493101	22/07/2020	X NOTCO NOT MEAT (mixta)	29 (Concedida S/D)	THE NOT COMPANY SPA	18
493104	22/07/2020	X NOTCO NOT YOGURT (mixta)	29 (Concedida S/D)	THE NOT COMPANY SPA	18
493159	22/07/2020	GALLO SNACKS CHOCONUSS DE ARROZ (mixta)	30 (Concedida S/D)	MOLINOS RIO DE LA PLATA S.A.	34
493239	15/07/2020	CEMENTOS DEL PLATA	19 (Concedida S/D) y 35 (Concedida)	CEMENTOS DEL PLATA S.A.	201
493242	15/07/2020	CDP CEMENTOS DEL PLATA S.A. (mixta)	19 (Concedida S/D)	CEMENTOS DEL PLATA S.A.	201
493571	08/07/2020	MANOLITA BY PATY EVIA (mixta)	25 (Concedida)	PATRICIA EVIA	194
493573	08/07/2020	AVON HERSTORY	3 (Concedida)	AVON PRODUCTS, INC.	194
493574	08/07/2020	BUSSCAR (mixta)	12 (Concedida S/D)	CARBUSS INDUSTRIA CATARINENSE DE CARROCERIAS LTDA	194
493575	08/07/2020	AMPONEA	5 (Concedida S/D)	JOHNSON & JOHNSON	194
493576	08/07/2020	FT TACUAREMBÓ STEAKHOUSE (mixta)	29 (Concedida)	FRIGORIFICO TACUAREMBO S.A.	201

N° Exp	Resolución	Marca	Clases	Titular	Ag.
493577	08/07/2020	QUO (mixta)	35 (Concedida), 36 (Concedida) y 37 (Concedida)	Patrick Jakter Lempert	201
493578	08/07/2020	NORTHFIELD CENTRO DEPORTIVO (mixta)	28 (Concedida) y 41 (Concedida)	MAGYA S.A.	201
493579	08/07/2020	N NORTHFIELD CENTRO DEPORTIVO (mixta)	28 (Concedida) y 41 (Concedida)	MAGYA S.A.	201
493615	15/07/2020	MODDO CAVIA (mixta)	35 (Concedida S/D) y 36 (Concedida S/D)	ERNESTO RODRIGO DAVIDSOHN BENET	
493617	08/07/2020	DALFYRAN	5 (Concedida)	TUTEUR S.A.C.I.F.I.A.	201
493618	08/07/2020	MISOFAGAN	5 (Concedida)	TUTEUR S.A.C.I.F.I.A.	201
493619	29/07/2020	FOSEVA	5 (Concedida)	TUTEUR S.A.C.I.F.I.A.	201
493620	08/07/2020	TERFLIMIDA	5 (Concedida)	TUTEUR S.A.C.I.F.I.A.	201
493621	08/07/2020	GORFETAN	5 (Concedida)	TUTEUR S.A.C.I.F.I.A.	201
493622	08/07/2020	ITERBIL	5 (Concedida)	TUTEUR S.A.C.I.F.I.A.	201
493623	08/07/2020	BRIDUL	5 (Concedida)	TUTEUR S.A.C.I.F.I.A.	201
493624	29/07/2020	EDILOSIV	5 (Concedida)	TUTEUR S.A.C.I.F.I.A.	201
493625	29/07/2020	FEINARDON	5 (Concedida)	TUTEUR S.A.C.I.F.I.A.	201
493626	29/07/2020	MOGIBE	5 (Concedida)	TUTEUR S.A.C.I.F.I.A.	201
493627	29/07/2020	TENALCET	5 (Concedida)	TUTEUR S.A.C.I.F.I.A.	201
493628	08/07/2020	PARITOL	5 (Concedida)	TUTEUR S.A.C.I.F.I.A.	201
493629	08/07/2020	TILMURATO	5 (Concedida)	TUTEUR S.A.C.I.F.I.A.	201
493630	08/07/2020	DEFERADE	5 (Concedida)	TUTEUR S.A.C.I.F.I.A.	201
493644	15/07/2020	TR TOTAL REWARDS (mixta)	35 (Concedida S/D), 41 (Concedida S/D) y 43 (Concedida S/D)	Caesars License Company, LLC	201
493658	15/07/2020	G (mixta)	29 (Concedida S/D) y 30 (Concedida S/D)	COLIAN SPÓLKA Z OGRANICZONA ODPOWIEDZIALNOSCIA	181

N° Exp	Resolución	Marca	Clases	Titular	Ag.
493659	15/07/2020	AK (mixta)	12 (Concedida S/D)	ANHUI ANKAI AUTOMOBILE CO.,LTD.(CN)	34
493660	15/07/2020	AK ANKAI (mixta)	12 (Concedida S/D)	ANHUI ANKAI AUTOMOBILE CO.,LTD.(CN)	34
493663	15/07/2020	ECOLAB (mixta)	42 (Concedida)	Ecolab USA Inc.	156
493673	15/07/2020	BONGOUT	30 (Concedida)	FABRICA DE PASTAS LA ESPECIALISTA S.A.	129
493679	15/07/2020	SMARTER TOOLS S TRABAJO INTELIGENTE (mixta)	7 (Concedida S/D)	RAMASIL S.A.	192
493680	15/07/2020	CONAPROLE ABRAZO MUNDIAL (mixta)	41 (Concedida S/D)	COOPERATIVA NACIONAL DE PRODUCTORES DE LECHE (CONAPROLE)	192
493684	15/07/2020	BISCOFF	30 (Concedida S/D)	LOTUS BAKERIES (naamloze vennootschap)	191
493685	15/07/2020	HOLE' (mixta)	29 (Concedida S/D)	IFFCO ITALIA S.R.L.	191
493691	15/07/2020	DUBARCO EQUIPOS DE SEÑALIZACIÓN (mixta)	9 (Concedida S/D) y 19 (Concedida)	DUBARCO S.A.	192
493700	08/07/2020	XPC	5 (Concedida S/D)	CAN TECHNOLOGIES, INC.	201
493703	29/07/2020	SALON DEL WHISKY DEL URUGUAY	35 (Concedida)	GABRIELA MARIA VALLEJO ESPÍÑEIRA	209
493712	08/07/2020	ACERENZA AA (mixta)	11 (Concedida)	Caffarini Branda, Susana Beatriz	18
493714	08/07/2020	FLOKZU (mixta)	9 (Concedida)	Antabel S.A	
493720	08/07/2020	TERHAN (mixta)	7 (Concedida) y 11 (Concedida)	CRONOS CLIMATIZACIONES SRL	
493735	29/07/2020	FIESTA INN	43 (Concedida)	GRUPO POSADAS, S.A.B. DE C.V.	34
493737	15/07/2020	LO DE MARIA (mixta)	29 (Concedida), 30 (Concedida), 35 (Concedida) y 43 (Concedida)	Dorneles Da Silva María Abegair y Alonso Pita, Antonio Leonel, Sociedad de Hecho.	
493740	15/07/2020	MR. CHOCO CHOCOLATADA (mixta)	29 (Concedida)	SOLDO HNOS S.A.	179
493742	15/07/2020	SUNNY DAY (mixta)	9 (Concedida S/D), 16 (Concedida S/D), 18 (Concedida S/D), 25 (Concedida S/D), 28 (Concedida S/D)	VIACOM INTERNATIONAL INC.	194

N° Exp	Resolución	Marca	Clases	Titular	Ag.
			y 41 (Concedida S/D)		
493746	29/07/2020	RULE YOUR KINGDOM!	32 (Concedida S/D)	Monster Energy Company	194
493751	15/07/2020	IPTIMYZE	5 (Concedida S/D)	JOHNSON & JOHNSON	194
493752	15/07/2020	CLEANSE (mixta)	5 (Concedida) y 30 (Concedida)	CRISTALBLUE S.A.	186
493754	29/07/2020	SPEED STICK X5	3 (Concedida S/D)	COLGATE-PALMOLIVE COMPANY	201
493769	29/07/2020	LÍNEA DORADA (mixta)	21 (Concedida)	GUILLEN RUA, NATALIA ELIZABETH	34
493806	08/07/2020	DRYWALL PLUS + (mixta)	6 (Concedida)	A.D. BARBIERI S.A.	219
493810	08/07/2020	FERIA DE QUESOS & FIAMBRES (mixta)	29 (Concedida S/D)	SUPERMERCADOS DISCO DEL URUGUAY S.A.	201
493811	08/07/2020	ESPECIALIDADES DE LA COCINA TARTAS CROQUETAS MILANESAS BOCATAS ENSALADAS EMPANADAS (mixta)	43 (Concedida)	SUPERMERCADOS DISCO DEL URUGUAY S.A.	201
493823	08/07/2020	VASALISSA CHOCOLATIER (mixta)	29 (Concedida), 30 (Concedida) y 43 (Concedida)	EL ARBOL DEL CACAO S.A.	201
493826	08/07/2020	GABOARDI (mixta)	21 (Concedida S/D) y 34 (Concedida S/D)	S.A. FOSFOROS GABOARDI	194
493836	15/07/2020	MAIL DROP	9 (Concedida)	APPLE INC.	18
493837	15/07/2020	REIGN	21 (Concedida S/D)	CamelBak Products, LLC	205
493844	15/07/2020	EXTRA CENTENARIO	29 (Concedida)	FRIGORIFICO CENTENARIO S.A.	179
493845	15/07/2020	BIO COSMETICS NATURAL BEAUTY CARE BEAUTY & NATURE PRODUCTS (mixta)	3 (Concedida) y 5 (Concedida)	JOSÉ EDUARDO VÁZQUEZ CORREA	179
493846	15/07/2020	ACQUA LIFE (mixta)	11 (Concedida)	ROBERTO PAGLIANO	220
493866	15/07/2020	BREME (mixta)	35 (Concedida)	SELVIR S.A.	94
493873	15/07/2020	SACURU (mixta)	9 (Concedida S/D) y 36 (Concedida S/D)	TELEFONICA, S.A.	201

N° Exp	Resolución	Marca	Clases	Titular	Ag.
493902	15/07/2020	MANIJA PRODUCCIONES	41 (Concedida)	FEDERICO CABRERA OURTHE-CABALÉ	
493904	15/07/2020	DEUS MEUMQUE JUS (mixta)	41 (Concedida)	MASONERIA DEL URUGUAY	144
493905	15/07/2020	SUPREMO CONSEJO DEL GRADO 33° Y ULTIMO DEL RITO ESCOCES ANTIGUO Y ACEPTADO	41 (Concedida)	MASONERIA DEL URUGUAY	144
493906	15/07/2020	MIMPEL	5 (Concedida)	Mega Labs S.A.	144
493907	15/07/2020	ANTIFILPOS	5 (Concedida)	Mega Labs S.A.	144
493908	15/07/2020	ESMULTRAT	5 (Concedida)	Mega Labs S.A.	144
493909	15/07/2020	MODISMUNE	5 (Concedida)	Mega Labs S.A.	144
493910	15/07/2020	INFANTEM	5 (Concedida)	Mega Labs S.A.	144
493911	22/07/2020	ESTAJA TK	5 (Concedida)	Mega Labs S.A.	144
493915	15/07/2020	PALACE PALACE PALACE (mixta)	25 (Concedida S/D)	GSLT Holdings Limited	156
493932	22/07/2020	TOM COTTONS (mixta)	24 (Concedida) y 25 (Concedida)	ALGODONES URUGUAY S.R.L.	118
493935	22/07/2020	FINCA CLARA (mixta)	29 (Concedida S/D) y 30 (Concedida S/D)	THE COCA- COLA COMPANY	94
493941	22/07/2020	BIDR (mixta)	35 (Concedida S/D)	PGG Wrightson Limited	194
493951	22/07/2020	IGNIS	9 (Concedida), 16 (Concedida), 38 (Concedida), 41 (Concedida) y 42 (Concedida)	UNIVERSIDAD CATÓLICA DEL URUGUAY DÁMASO A. LARRAÑAGA	
493953	22/07/2020	ATHANASIVS	16 (Concedida), 41 (Concedida) y 42 (Concedida)	UNIVERSIDAD CATÓLICA DEL URUGUAY DÁMASO A. LARRAÑAGA	
493954	22/07/2020	LUDUS	16 (Concedida), 41 (Concedida) y 42 (Concedida)	UNIVERSIDAD CATÓLICA DEL URUGUAY DÁMASO A. LARRAÑAGA	
493969	22/07/2020	DD DAMIANO ALTA COSTURA (mixta)	25 (Concedida)	ATTAR COHEN, ALBERTO DAMIAN y DINOVITZER DABUL, SARA MONICA	34

N° Exp	Resolución	Marca	Clases	Titular	Ag.
493973	22/07/2020	MIBO (mixta)	12 (Concedida S/D)	JORBEL JACSON GRIEBELER	144
493990	22/07/2020	RICHIGER (mixta)	7 (Concedida)	AGROINDUSTRIA Y SERVICIOS G. Y G. S.R.L.	201
493993	22/07/2020	QUAKER SUPER FOODS (mixta)	29 (Concedida) y 30 (Concedida)	THE QUAKER OATS COMPANY	201
493995	22/07/2020	DUMON	29 (Concedida)	OPRUMIN S.A.	34
494002	15/07/2020	FESTA DAS FLORES	3 (Concedida S/D)	COLGATE-PALMOLIVE COMPANY	201
494008	15/07/2020	CL CLEVERLAW INTERNATIONAL LEGAL ADVISERS	45 (Concedida)	HERNAN JAVIER GUTIERREZ BENETTI	118
494012	15/07/2020	M MIRENLA (mixta)	25 (Concedida)	DIEGO MARTIN DE LUCA BERRUTTI	
494013	15/07/2020	BANDIDO CINE	38 (Concedida) y 41 (Concedida)	PABLO DI LEVA	
494022	15/07/2020	CAB FUNDACIÓN CARLOS ALBERTO BULGHERONI (mixta)	35 (Concedida), 41 (Concedida) y 45 (Concedida)	Fundación Carlos Alberto Bulgheroni	
494037	22/07/2020	EKO`7 (mixta)	3 (Concedida), 10 (Concedida S/D) y 25 (Concedida)	Eko's Comércio de Colchões Ltda ME	234
494038	22/07/2020	MOTWI (mixta)	12 (Concedida)	DANTE RICARDO BUSTOS	234
494042	22/07/2020	BRASFORT (mixta)	6 (Concedida), 7 (Concedida), 8 (Concedida), 9 (Concedida), 11 (Concedida) y 16 (Concedida)	BRAFT DO BRASIL IMPORTAÇÃO E EXPORTAÇÃO LTDA	234
494051	22/07/2020	REMATES ZABALETA	35 (Concedida)	MARIA ANGELICA ZABALETA ILARDIA	
494058	22/07/2020	(figurativa)	16 (Concedida)	ZEBRA CO., LTD.	201
494059	22/07/2020	KOTÁNYI	30 (Concedida)	Kotanyi GmbH	201
494065	22/07/2020	KOTÁNYI 1881 (mixta)	30 (Concedida)	Kotanyi GmbH	201
494078	22/07/2020	VONEZIC	5 (Concedida)	ZODIAC INTERNATIONAL CORPORATION	18
494080	22/07/2020	IVATEZ	5 (Concedida S/D)	ZODIAC INTERNATIONAL CORPORATION	18

N° Exp	Resolución	Marca	Clases	Titular	Ag.
494096	22/07/2020	CAFINA (mixta)	11 (Concedida S/D)	Cafina AG	136
494099	22/07/2020	JACOB COHEN J (mixta)	4 (Concedida S/D) y 25 (Concedida S/D)	JACOB COHEN COMPANY S.P.A.	194
494102	22/07/2020	E5 (mixta)	12 (Concedida S/D)	BYD COMPANY LIMITED	201
494103	22/07/2020	INDUSTRIA LIBRE (mixta)	35 (Concedida)	FAMIQ S.R.L.	201
494105	22/07/2020	MITAXI (mixta)	39 (Concedida)	CENTRO DE PROPIETARIOS DE AUTOMOVILES CON TAXIMETROS DEL URUGUAY	105
494106	22/07/2020	MYTAXI (mixta)	39 (Concedida)	CENTRO DE PROPIETARIOS DE AUTOMOVILES CON TAXIMETRO DEL URUGUAY	105
494132	29/07/2020	ELISS COLLECTION (mixta)	25 (Concedida)	POLAKOF Y CIA. S.A.	94
494141	29/07/2020	PIMENTON	35 (Concedida)	DARCY S.A.	144
494147	29/07/2020	LA ROSA (mixta)	30 (Concedida)	LUIS G. BONOMI & CIA. S.A.	212
494149	29/07/2020	NICOLIP	5 (Concedida)	Mega Labs S.A.	144
494150	29/07/2020	GLICIRON	5 (Concedida)	Mega Labs S.A.	144
494151	29/07/2020	CIMERIS	5 (Concedida S/D)	Mega Labs S.A.	144
494152	29/07/2020	VESSONE	5 (Concedida)	Mega Labs S.A.	144
494155	29/07/2020	DECOSCREEN	24 (Concedida), 35 (Concedida) y 37 (Concedida)	IGNACIO BENIA	
494163	29/07/2020	GLIAGRO (mixta)	5 (Concedida)	ABRIGO RURAL S.A.	181
494176	29/07/2020	CARABAO (mixta)	30 (Concedida S/D) y 32 (Concedida S/D)	Carabao Tawandang Co., Ltd.	201
494201	22/07/2020	PARVA DOMUS MAGNA QUIES	16 (Concedida), 21 (Concedida), 25 (Concedida) y 41 (Concedida)	PARVA DOMUS MAGNA QUIES	144
494223	22/07/2020	K KRONOSWISS BY SWISS KRONO GROUP (mixta)	19 (Concedida), 20 (Concedida), 27	SWISS KRONO Tec GmbH	201

N° Exp	Resolución	Marca	Clases	Titular	Ag.
			(Concedida) y 35 (Concedida)		
494224	29/07/2020	K KRONOSWISS BY SWISS KRONO GROUP (mixta)	19 (Concedida), 20 (Concedida), 27 (Concedida) y 35 (Concedida)	SWISS KRONO Tec GmbH	201
494225	29/07/2020	K KRONOSWISS (mixta)	19 (Concedida), 20 (Concedida), 27 (Concedida) y 35 (Concedida)	SWISS KRONO Tec GmbH	201
494226	29/07/2020	KRONOSWISS	19 (Concedida), 20 (Concedida), 27 (Concedida) y 35 (Concedida)	SWISS KRONO Tec GmbH	201
494227	29/07/2020	K KRONOPOL BY SWISS KRONO GROUP (mixta)	19 (Concedida), 20 (Concedida), 27 (Concedida) y 35 (Concedida)	SWISS KRONO Tec GmbH	201
494228	29/07/2020	K KRONOPOL BY SWISS KRONO GROUP (mixta)	19 (Concedida), 20 (Concedida), 27 (Concedida) y 35 (Concedida)	SWISS KRONO Tec GmbH	201
494229	29/07/2020	K KRONOTEX (mixta)	19 (Concedida), 20 (Concedida), 27 (Concedida) y 35 (Concedida)	SWISS KRONO Tec GmbH	201
494230	29/07/2020	KRONOTEX	19 (Concedida), 20 (Concedida), 27 (Concedida) y 35 (Concedida)	SWISS KRONO Tec GmbH	201
494231	29/07/2020	K KRONOSTAR BY SWISS KRONO	19 (Concedida), 20	SWISS KRONO Tec GmbH	201

N° Exp	Resolución	Marca	Clases	Titular	Ag.
		GROUP (mixta)	(Concedida), 27 (Concedida) y 35 (Concedida)		
494232	29/07/2020	K KRONOSTAR BY SWISS KRONO GROUP (mixta)	19 (Concedida), 20 (Concedida), 27 (Concedida) y 35 (Concedida)	SWISS KRONO Tec GmbH	201
494233	29/07/2020	K KRONOSTAR (mixta)	19 (Concedida), 20 (Concedida), 27 (Concedida) y 35 (Concedida)	SWISS KRONO Tec GmbH	201
494234	29/07/2020	H & O TECNOLOGIA INTEGRADA (mixta)	9 (Concedida) y 42 (Concedida)	DDBA LTDA	105
494235	29/07/2020	K KRONOPOL (mixta)	19 (Concedida), 20 (Concedida), 27 (Concedida) y 35 (Concedida)	SWISS KRONO Tec GmbH	201
494236	29/07/2020	KRONOPOL	19 (Concedida), 20 (Concedida), 27 (Concedida) y 35 (Concedida)	SWISS KRONO Tec GmbH	201
494238	29/07/2020	KRONOSTAR	19 (Concedida), 20 (Concedida), 27 (Concedida) y 35 (Concedida)	SWISS KRONO Tec GmbH	201
494239	29/07/2020	K KRONOTEX BY SWISS KRONO GROUP (mixta)	19 (Concedida), 20 (Concedida), 27 (Concedida) y 35 (Concedida)	SWISS KRONO Tec GmbH	201
494245	29/07/2020	KOSKA	30 (Concedida S/D) y 35 (Concedida)	INVERSIONES HOLDING KAYSER LIMITADA	34

N° Exp	Resolución	Marca	Clases	Titular	Ag.
			S/D)		
494249	29/07/2020	DONACUA (mixta)	11 (Concedida), 19 (Concedida), 20 (Concedida) y 35 (Concedida)	LEONARDO MIGUEL HRYNENKO VELÁZQUEZ	
494255	29/07/2020	P.D.M.Q. (mixta)	16 (Concedida), 21 (Concedida), 25 (Concedida) y 41 (Concedida)	PARVA DOMUS MAGNA QUIES	144
494256	29/07/2020	DESDE 1914 TÔNICA ANTARCTICA AGUA TÓNICA DE QUININO (mixta)	32 (Concedida S/D)	AMBEV S.A.	144
494257	29/07/2020	FINISTERRE (mixta)	32 (Concedida), 41 (Concedida) y 43 (Concedida)	Cooperativa de Trabajo Finisterre	218
494258	29/07/2020	COLGATE LUMINOUS WHITE BRILLIANT (mixta)	3 (Concedida S/D)	COLGATE-PALMOLIVE COMPANY	201
494260	29/07/2020	(figurativa)	5 (Concedida S/D)	NOVARTIS AG.	201
494261	29/07/2020	PEHUAMAR (mixta)	29 (Concedida) y 30 (Concedida)	Pepsico de Argentina S.R.L.	201
494263	29/07/2020	SPRYLANA	5 (Concedida S/D)	JOHNSON & JOHNSON	194
494264	29/07/2020	GIA (mixta)	25 (Concedida)	GIULIANA ANTONIETA AGUILAR OSORES	
494266	29/07/2020	BIOCORD	5 (Concedida)	Laboratorios Celsius S.A.	144
494267	29/07/2020	CARDIOTINA	5 (Concedida)	Laboratorios Celsius S.A.	144
494268	29/07/2020	PIVASTIN	5 (Concedida)	Laboratorios Celsius S.A.	144
494274	29/07/2020	COLGATE LUMINOUS WHITE INSTANT (mixta)	3 (Concedida S/D)	COLGATE-PALMOLIVE COMPANY	201
494276	29/07/2020	NE NUEVA ESTAMPA (mixta)	6 (Concedida), 8 (Concedida), 14 (Concedida), 18 (Concedida), 35 (Concedida) y 37	A PURA MANO S.R.L.	194

N° Exp	Resolución	Marca	Clases	Titular	Ag.
			(Concedida)		
494300	29/07/2020	CS CLUB (mixta)	18 (Concedida S/D) y 25 (Concedida S/D)	CARMEN STEFFENS FRANQUIAS LTDA.	34
494301	29/07/2020	ECOWORK	43 (Concedida)	KOZUB NIZ, TANIAMARA	34
494325	29/07/2020	CLARO ESOLUTIONS (mixta)	9 (Concedida S/D), 35 (Concedida S/D) y 38 (Concedida S/D)	CLARO S.A.	181
494327	29/07/2020	YARA POLY-P	1 (Concedida S/D)	Yara International ASA	201
494329	29/07/2020	ONEWORLD CONNECT	39 (Concedida S/D) y 43 (Concedida S/D)	oneworld Alliance, LLC	201
494330	29/07/2020	DE COPAS Y BROCHAS	41 (Concedida)	CARRANZA VELEZ, JUANA MARIA y MURA, JACINTA TANIA	201
494331	29/07/2020	VIANES DEARMAS SEGUROS PROTEGEMOS TU ESFUERZO (mixta)	36 (Concedida S/D)	VIANES DEARMAS, LEONARDO	201
494369	29/07/2020	DURATAB	5 (Concedida)	SERVIMEDIC S.A.	144
494376	29/07/2020	FLUNIFIELD	5 (Concedida)	CHINFIELD S.A.	179
494402	29/07/2020	KIEL	12 (Concedida S/D)	ROSANNA OLIVA	192
497767	10/07/2020	ITSASOA (mixta)	30 (Concedida)	Jorge Delger	

RESOLUCIONES DE FRASES PUBLICITARIAS, CONCEDIDAS

N° Exp	Resolución	Marca	Clases	Titular	Ag.
490814	22/07/2020	USTED BUSCA SU MEJOR INVERSIÓN, NOSOTROS QUE NOS RECOMIENDE...	36 (Concedida)	GABRIEL NICOLAS DEVIA IBARRA	
490907	08/07/2020	EL MUNDO ESTA HECHO PARA TOCARLO	3 (Concedida S/D) y 5 (Concedida S/D)	S. C. JOHNSON & SON, INC.	194

N° Exp	Resolución	Marca	Clases	Titular	Ag.
491049	29/07/2020	VIVE UN SABOR MÁGICO, VEN AL MUNDO HARIBO	30 (Concedida S/D)	HARIBO Holding GmbH & Co. KG	205
491223	08/07/2020	TU DÍA A FULL	29 (Concedida)	PEPSICO DE ARGENTINA S.R.L.	201
493812	08/07/2020	TODO PARA TU CASA SIN SALIR DE LA NUESTRA	35 (Concedida)	SUPERMERCADOS DISCO DEL URUGUAY S.A.	201

RESOLUCIONES DE MARCAS, DESESTIMADAS

N° Exp	Resolución	Marca	Clases	Titular	Ag.
478025	28/07/2020	INSTYLE (mixta)	3 (Denegada)	MESO PRIVATE LIMITED	34
479654	27/07/2020	NANA BY DIVAS	41 (Denegada) y 43 (Denegada)	LUIS MAURICIO PEÑA LOPEZ	144
481693	29/07/2020	RUTA JESUITICA	39 (Denegada)	Maria Ysela Cabrera	172
484704	28/07/2020	THE HEROIC QUEST OF THE VALIANT PRINCE IVANDOE	9 (Denegada S/D) y 41 (Denegada S/D)	TURNER BROADCASTING SYSTEM EUROPE LIMITED	201
487051	28/07/2020	ZETAMOL PARACETAMOL GRAMÓN BAGÓ. (mixta)	5 (Denegada S/D)	GRAMÓN BAGÓ DE URUGUAY S.A.	181
487385	28/07/2020	AGROCREDITO	36 (Denegada)	Daniel Silveira S.A.	212

RESOLUCIONES DE MARCAS, DESISTIDAS (Art. 90, D. 34/999)

N° Exp	Resolución	Marca	Clases	Titular	Ag.
493957	22/07/2020	ODOOBOX (mixta)	42 (Desistida)	SISTEMAS INFORMATICOS S.R.L.	18
494129	29/07/2020	MH MEAT HOUSE TACUAREMBÓ (mixta)	29 (Desistida) y 35 (Desistida)	FRIGORIFICO TACUAREMBO S.A.	201
494130	29/07/2020	ABITAB SSL CERTUMPARTNER (mixta)	38 (Desistida) y 42 (Desistida)	ABITAB S.A.	201
494259	29/07/2020	POLY-P	1 (Desistida S/D)	Yara International ASA	201

RESOLUCIONES DE MARCAS, DESISTIDAS (Art. 90, D. 34/999)

N° Exp	Resolución	Marca	Clases	Titular	Ag.
484003	30/07/2020	BUONO	3 (Desistida)	FINESA TRADING S.A.	201
486589	29/07/2020	SMART GREEN LATAM (mixta)	35 (Desistida S/D) y 41 (Desistida S/D)	ANGELA ISABEL BEHRENDT JAEGER	
488744	22/07/2020	BONDIOLA ENTRE PANES AL PASO	30 (Desistida)	MÁXIMO OJEDA y MARCELO MORENO FORTUNATTO	
490599	22/07/2020	CON VOY	41 (Desistida)	FEDERICO ALBERTO CETTA FURLANI	
491662	29/07/2020	PRAGA EXPRESS (mixta)	35 (Desistida)	RUDYARD GIANNI FEOLA REBOLEDO	

RESOLUCIONES DE MARCAS, MODIFICADAS

N° Exp	Resolución	Marca	Clases	Notas	Ag.
490076	13/07/2020	CELTICS CROSSOVER GAMING (mixta) / NBA Properties, Inc	41 (Concedida)		218
491981	14/07/2020	TAYCAN (mixta) / DR. Ing. h.c. F. Porsche Aktiengesellschaft	4 (Concedida S/D)		240
491982	14/07/2020	TAYCAN (mixta) / DR. Ing. h.c. F. Porsche Aktiengesellschaft	6 (Concedida S/D)		240
491984	14/07/2020	TAYCAN (mixta) / DR. Ing. h.c. F. Porsche Aktiengesellschaft	8 (Concedida S/D)		240
492008	13/07/2020	TAYCAN (mixta) / Dr. Ing. h.c. F. Porsche Aktiengesellschaft.	9 (Concedida S/D)		34

RESOLUCIONES DE MARCAS, ANULADAS

N° Exp	Resolución	Marca	Clases	Notas	Ag.
445713	07/07/2020	OM (mixta)	41 (Concedida)	DOLSUR S.A.	205

RESOLUCIONES DE RENOVACIONES, ANULADAS

N° Exp	Resolución	Marca	Clases	Notas	Ag.
430981	20/07/2020	NEOPAN	10 (Anulada)	MERFIX S.A.	144
433973	23/07/2020	PIRAQUÉ	29 (Anulada S/D), 30 (Anulada S/D), 31 (Anulada S/D) y 32 (Anulada S/D)	DISGAL S.A.	165
465225	20/07/2020	CADDIE	12 (Anulada S/D)	CADDIE	165

RESOLUCIONES DE RENOVACIONES, CONCEDIDAS

N° Exp	Resolución	Denominación	Clases	Titular	Vigencia	Ag.
482973	28/07/2020	MUSEL	30	FIRENZE S.R.L.	29/04/2017	144
485066	13/07/2020	ENTRE LOS BANCOS, UN PURA SANGRE	36	LLOYDS BANK PLC	03/06/2017	194
485067	03/07/2020	LLOYDS	36	LLOYDS BANK PLC	03/06/2017	194
485068	03/07/2020	BANCO DE LONDRES (mixta)	36 (S/D)	LLOYDS BANK PLC	10/02/2017	194
485073	03/07/2020	RICOLINO CHOCOSORPRESA	30	GRUPO BIMBO S.A.B DE C.V.	31/10/2017	
485074	13/07/2020	SUAVICREMAS	30	GRUPO BIMBO S.A.B DE C.V.	16/10/2017	
485075	13/07/2020	RELLEDONA	30	GRUPO BIMBO S.A.B DE C.V.	24/09/2017	
485076	13/07/2020	NAPOLITANO MARINELA	30	GRUPO BIMBO S.A.B DE C.V.	10/09/2017	
485077	13/07/2020	PANQUECITOS	30	GRUPO BIMBO S.A.B DE C.V.	04/08/2017	
485078	13/07/2020	PANQUE	30	GRUPO BIMBO S.A.B DE C.V.	04/08/2017	
485079	13/07/2020	COLCHONES	30	GRUPO BIMBO S.A.B DE C.V.	04/08/2017	
485080	13/07/2020	BIMBO REBOZADOR	30	GRUPO BIMBO S.A.B DE C.V.	04/08/2017	
485081	13/07/2020	BIMBO INTEGRAL	30	GRUPO BIMBO S.A.B DE C.V.	04/08/2017	
485088	13/07/2020	CREDIN (mixta)	36	SOCUR S.A.	04/08/2017	194
485089	02/07/2020	VIDANT	5	SMITHKLINE BEECHAM LIMITED	17/11/2017	218
485090	30/07/2020	VOLMAX	5 (S/D)	GLAXO GROUP LIMITED.	23/07/2017	221
485091	13/07/2020	ACTIPROFEN	5 (S/D)	SMITHKLINE BEECHAM LIMITED	18/12/2017	218
485092	13/07/2020	TARJETA CREDITEL (mixta)	36	SOCUR S.A.	14/09/2017	194

N° Exp	Resolución	Denominación	Clases	Titular	Vigencia	Ag.
485093	13/07/2020	MARRIOTT	36 (S/D)	MARRIOTT WORLDWIDE CORPORATION	02/07/2017	194
485095	13/07/2020	PINK PANTHER (mixta)	17 y 19	METRO-GOLDWYN-MAYER STUDIOS INC.	14/07/2017	18
485097	13/07/2020	20TH CENTURY FOX (mixta)	9 y 41	TWENTIETH CENTURY FOX FILM CORPORATION	13/10/2017	18
485098	13/07/2020	PREDONIUM	5 (S/D)	BIOFARMA	10/09/2017	18
485147	15/07/2020	FILTREX	5 (S/D)	LABORATORIOS MICROSULES URUGUAY S.A.	01/07/2017	
485148	15/07/2020	ANSIDEY	5 (S/D)	LABORATORIOS MICROSULES URUGUAY S.A.	02/07/2017	
485149	15/07/2020	BRESIC	5 (S/D)	LABORATORIOS MICROSULES URUGUAY S.A.	01/07/2017	
485233	09/07/2020	SUPERPAN (mixta)	30 (S/D)	NUTRIGOLD URUGUAY SA	07/09/2016	233
485482	08/07/2020	CRONIPRES	10 (S/D)	BIOGÉNESIS BAGÓ S.A.	21/12/2017	34
485618	09/07/2020	POLLO Y PICO (mixta)	35 y 43	YANNELA AMELIE PITTINI BRAZ	20/08/2017	189
485683	08/07/2020	CHOLULA	30 (S/D)	SPICY LIQUID, LLC	29/07/2017	194
485735	03/07/2020	FOCO	36	SEGUROS SURA S.A.	05/09/2017	218
485737	03/07/2020	FOCO (mixta)	36	SEGUROS SURA S.A.	31/10/2017	218
485868	08/07/2020	DRAYTEK (mixta)	9 (S/D)	DRAYTEK CORP.	08/10/2017	94
485943	28/07/2020	PEXOLA	5 (S/D)	Boehringer Ingelheim Pharma GmbH & Co. KG	29/08/2017	136
486093	02/07/2020	UMBRIEL	16 (S/D)	EDICIONES URANO S.A.	14/09/2017	34
486095	02/07/2020	TITANIA	16 (S/D)	EDICIONES URANO S.A.	14/09/2017	34
486097	02/07/2020	EL REMANSO (mixta)	30	CANARIAS S.A.	09/08/2017	94
486107	02/07/2020	RED GLOBE (mixta)	31	SOCIEDAD DE AGRICULTORES UNIDOS DEL URUGUAY (S.A.U.D.U.)	01/09/2017	94
486108	02/07/2020	ANDA CREDITO SOLIDARIO	36	ASOCIACIÓN NACIONAL DE AFILIADOS (A.N.D.A.)	03/10/2017	94
486110	02/07/2020	THERMOSCAN	10	KAZ USA, INC.	22/01/2018	94
486112	03/07/2020	BEN'S	3 (S/D)	TENDER CORPORATION	21/11/2017	94

N° Exp	Resolución	Denominación	Clases	Titular	Vigencia	Ag.
486114	20/07/2020	VENUS (mixta)	1 (S/D), 7 (S/D), 9 (S/D), 16 (S/D), 20 (S/D) y 28 (S/D)	JUAN C. BALERIO S.A.	17/10/2017	201
486115	02/07/2020	MATRA (mixta)	19	MADERAS TRATADAS SOCIEDAD ANÓNIMA	17/10/2017	
486121	03/07/2020	LAP-BAND	10	APOLLO ENDOSURGERY, INC.	14/09/2017	201
486122	02/07/2020	LAGB	10	APOLLO ENDOSURGERY, INC.	14/09/2017	201
486124	02/07/2020	BANCO SOLIDARIO S.A. - BANCO SOL S.A.	36	BANCOSOLIDARIOS.A.- BANCOSOL S.A.	29/07/2017	216
486125	06/07/2020	VENALOT	5	SCHAPER & BRÜMMER GMBH & CO. KG	18/09/2017	201
486126	06/07/2020	ESBERIVEN	5	SCHAPER & BRÜMMER GMBH & CO. KG	25/09/2017	201
486127	06/07/2020	IDEA ILUMINACIÓN (mixta)	11	IDEA ILUMINACION S.A.	30/07/2017	216
486131	02/07/2020	(figurativa)	3 (S/D)	THE PROCTER & GAMBLE COMPANY	28/09/2017	212
486134	02/07/2020	PANTENE (mixta)	3 (S/D)	THE PROCTER & GAMBLE COMPANY	28/09/2017	212
486139	02/07/2020	KIMTECH PURE	21 (S/D)	KIMBERLY-CLARK WORLDWIDE, INC.	12/10/2017	201
486140	03/07/2020	LUBRAX CENTER (mixta)	37	PETROBRAS DISTRIBUIDORA S.A.	18/09/2017	144
486141	06/07/2020	KIMTECH PURE	9 (S/D) y 25 (S/D)	KIMBERLY-CLARK WORLDWIDE INC.	08/10/2017	201
486143	03/07/2020	MIELOSUPRIN	5	LABORATORIO GADOR S.A.	27/07/2017	165
486145	03/07/2020	MARBRAX (mixta)	4	PETROBRAS DISTRIBUIDORA S.A.	06/11/2017	144
486146	06/07/2020	LUBRAX	4 (S/D)	PETROBRAS DISTRIBUIDORA S.A.	04/10/2017	144
486150	03/07/2020	(figurativa)	32	CERVECERIA Y MALTERIA QUILMES S.A.I.C.A.G.	10/09/2017	144
486159	03/07/2020	JOOP! (mixta)	9 (S/D)	STRELLSON AG	26/12/2017	194
486160	02/07/2020	COOL WHIP	29 (S/D) y 30 (S/D)	KRAFT FOODS GROUP BRANDS LLC	15/09/2017	194
486161	03/07/2020	COUNTRY TIME	32	KRAFT FOODS GROUP BRANDS LLC	15/09/2017	194

N° Exp	Resolución	Denominación	Clases	Titular	Vigencia	Ag.
486162	02/07/2020	JELL-O (mixta)	30 (S/D)	KRAFT FOODS GROUP BRANDS LLC	15/09/2017	194
486163	03/07/2020	CLUB TENNIS HOUSE (mixta)	41	LINETA SUSANA PEPPER KENT	29/07/2017	194
486165	02/07/2020	CABAÑA LA CONSTANCIA	29 y 31	MADIBEL S.A.	04/08/2017	194
486169	07/07/2020	K KUMON (mixta)	16 (S/D) y 28 (S/D)	KUMON INSTITUTE OF EDUCATION CO., LTD.	07/11/2017	194
486172	06/07/2020	DUFOUR. (mixta)	25 (S/D)	PABLO EDUARDO VAZQUEZ NANINI	29/07/2017	19
486179	06/07/2020	DE INTERNATIONAL (mixta)	35 (S/D), 36 (S/D) y 41 (S/D)	DIHK SERVICE GMBH	30/07/2017	219
486193	06/07/2020	SUAVEL SINCE 1950	3	SAXE S.R.L.	30/07/2017	201
486206	06/07/2020	IVERTEL PORTINCO	5	PORTINCO SOCIEDAD ANONIMA	23/08/2017	189
486207	21/07/2020	MICROSOFT	41 (S/D)	MICROSOFT CORPORATION	29/08/2017	228
486211	06/07/2020	PRONDICLOS	5	PRONDIL S.A.	30/07/2017	101
486218	06/07/2020	K (mixta)	25	NEW MILLENNIUM SPORTS, S.L.	30/07/2017	216
486219	07/07/2020	GICLOISDIN	3	ISDIN, S.A.	29/08/2017	216
486220	06/07/2020	UREADIN	3	ISDIN, S.A.	29/08/2017	216
486227	07/07/2020	SUNOCO (mixta)	4	SUNOCO OVERSEAS, INC.	30/07/2017	165
486230	07/07/2020	RINGLOCK	14 (S/D)	ROLEX SA	30/07/2017	165
486231	07/07/2020	ROLEX GLIDELock	14 (S/D)	ROLEX SA	30/07/2017	165
486232	07/07/2020	DANIEL CRÉMIEUX (mixta)	25	STÉPHANE CREMIEUX	30/07/2017	165
486234	06/07/2020	LA CASA DEL HABANO (mixta)	35	CORPORACION HABANOS, S.A.	30/07/2017	165
486240	08/07/2020	LA RADIO DE LA NOSTALGIA (mixta)	38 y 41	PABLO LECUEDER ATCHUGARRY	05/12/2017	34
486241	07/07/2020	BIOTONICO FONTOURA	5	HYPERMARCAS S.A.	30/01/2018	34
486243	07/07/2020	(figurativa)	1, 2, 3, 4, 6, 7, 8, 10, 11, 12, 13, 14, 15, 17, 18, 19, 20, 21, 22, 23, 26, 27, 31, 32, 33, 34, 35, 36, 37, 40, 42, 43, 44 y 45	DEVOTO HNOS. S.A.	04/08/2017	201
486244	08/07/2020	IRISH SPRING	3 (S/D)	COLGATE-PALMOLIVE COMPANY	26/08/2017	201

N° Exp	Resolución	Denominación	Clases	Titular	Vigencia	Ag.
486245	08/07/2020	PALMOLIVE NATURALS (mixta)	3	COLGATE-PALMOLIVE COMPANY	09/08/2017	201
486246	08/07/2020	PALMOLIVE (mixta)	3 (S/D)	COLGATE-PALMOLIVE COMPANY	26/08/2017	201
486247	07/07/2020	WELLA (mixta)	3 (S/D), 7 (S/D), 8 (S/D), 9 (S/D), 11 (S/D), 14 (S/D) y 17 (S/D)	HFC PRESTIGE INTERNATIONAL HOLDING SWITZERLAND SÀRL	26/08/2017	201
486255	08/07/2020	TIA S.A. (mixta)	42, 43, 44 y 45	TA - TA S.A.	12/08/2017	18
486256	07/07/2020	CLEAHENN (mixta)	3	FERCRES LTDA.	04/08/2017	186
486257	08/07/2020	LOGI-K (mixta)	16	ARAMID S.A.	30/07/2017	18
486258	08/07/2020	TIA (mixta)	42, 43, 44 y 45	TA-TA S.A.	04/08/2017	18
486259	07/07/2020	TIA EXPRESS (mixta)	42, 43, 44 y 45	TA-TA S.A.	04/08/2017	18
486260	08/07/2020	CLOS DU MOULIN	33	BODEGAS CHANDON S.A.	29/07/2017	192
486261	08/07/2020	TA-TA EXTREME (mixta)	7 y 11	TA TA S.A.	30/07/2017	18
486262	08/07/2020	CONAPROLE SACIATIV	28	COOPERATIVA NACIONAL DE PRODUCTORES DE LECHE (CONAPROLE)	30/07/2017	192
486266	07/07/2020	RUFFINAS	29 y 30	PAFRIMA LIMITADA	29/07/2017	129
486304	09/07/2020	INSIDESURF	18 y 25	GABOREL SOCIEDAD ANONIMA	04/08/2017	189
486306	09/07/2020	CAMPINO	30	AUGUST STORCK KG	08/10/2017	94
486308	09/07/2020	DENSOPACK	21	SCHOTT AG	03/09/2017	94
486310	09/07/2020	DIESEL YPF AT (mixta)	4	YPF S.A.	20/08/2017	34
486311	09/07/2020	SUPER YPF NORMAL (mixta)	4	YPF S.A.	04/08/2017	34
486312	09/07/2020	HIPOIDAL YPF (mixta)	4	YPF S.A.	20/08/2017	34
486313	09/07/2020	YPF ACEITE COADYUVANTE	4	YPF S.A.	28/08/2017	34
486315	15/07/2020	CIRSION	33 (S/D)	BODEGAS RODA S.A.	03/09/2017	34
486317	15/07/2020	LEITZ (mixta)	9 (S/D)	LEICA MICROSYSTEMS HOLDINGS GMBH	13/08/2017	
486320	15/07/2020	ASTROL	1	VARELA RADIO S.A.	20/08/2017	194
486321	09/07/2020	BEHR	12	BEHR GMBH & CO. KG	20/08/2017	194
486322	15/07/2020	CARTER	7 (S/D), 8 (S/D) y	CARTER FUEL SYSTEMS, LLC	26/08/2017	194

N° Exp	Resolución	Denominación	Clases	Titular	Vigencia	Ag.
			12 (S/D)			
486323	09/07/2020	VULCAN	17 (S/D), 18 (S/D), 22 (S/D) y 27 (S/D)	VULCAN MATERIAL PLASTICO LTDA.	28/08/2017	194
486324	09/07/2020	CHLOÉ	25	CHLOE SAS	29/08/2017	194
486325	09/07/2020	(figurativa)	34	MAX ROHR, INC.	29/08/2017	194
486326	15/07/2020	PRODUSEG	9 y 25	FRANCISCO ANTONIO VIVONE SEOANE	29/08/2017	194
486329	15/07/2020	(figurativa)	16 (S/D), 25 (S/D), 28 (S/D) y 41 (S/D)	FÉDÉRATION INTERNATIONALE DE FOOTBALL ASSOCIATION (FIFA)	28/08/2017	20
486331	15/07/2020	LOEWE (mixta)	25	LOEWE S.A.	15/12/2017	18
486332	15/07/2020	CASE LOGIC (mixta)	9 (S/D), 18 (S/D) y 20 (S/D)	THULE IP AB	04/08/2017	144
486335	15/07/2020	G (mixta)	5	BIOXEL S.A.	09/08/2017	201
486343	20/07/2020	ACTUAL	5	GRAMÓN BAGÓ DE URUGUAY S.A.	09/08/2017	181
486344	20/07/2020	MEJORALITO	5	ELISIUM S.A.	09/08/2017	219
486345	21/07/2020	HILONYL (mixta)	22 (S/D) y 23 (S/D)	DIL S.A.	26/08/2017	219
486346	15/07/2020	COMLOT (mixta)	25	TEXTURAS Y DISEÑOS S.A.	14/09/2017	219
486347	16/07/2020	CLUB DE BENEFICIOS EL PAIS (mixta)	35 y 36	EL PAIS S.A.	20/08/2017	18
486348	20/07/2020	EL ESCOLAR	1 (S/D), 7 (S/D), 9 (S/D), 16 (S/D) y 20 (S/D)	EL PAIS S.A.	26/08/2017	18
486349	21/07/2020	INTEL MMX	9 (S/D)	INTEL CORPORATION	10/09/2017	18
486350	15/07/2020	CASTILLA (mixta)	25	SEBASTIAN DOMINONI	26/12/2017	18
486351	21/07/2020	CLUB EL PAIS (mixta)	35 y 36	EL PAIS S.A.	20/08/2017	18
486352	21/07/2020	MAR GIRIUS CONTINENTAL (mixta)	9	MAR-GIRIUS CONTINENTAL INDUSTRIA DE CONTR. ELECTRICOS LTDA.	08/10/2017	34
486353	16/07/2020	Q LSQA (mixta)	41 y 42	LSQA S.A.	07/01/2018	34
486354	16/07/2020	Q LSQA (mixta)	41 y 42	LSQA S.A.	07/01/2018	34
486356	21/07/2020	BIORACIÓN (mixta)	31	ECOSOLD SOCIEDAD ANONIMA	31/01/2018	186

N° Exp	Resolución	Denominación	Clases	Titular	Vigencia	Ag.
486357	21/07/2020	TAPICERIA VICTORIA (mixta)	24 y 42	LETEBAN S.A.	04/08/2017	94
486359	16/07/2020	BUQUEBUS (mixta)	35, 39 y 42	LOS CIPRESES S.A.	27/10/2017	19
486360	16/07/2020	BUQUEBUS (mixta)	35, 39 y 42	LOS CIPRESES S.A.	27/10/2017	19
486362	20/07/2020	VON ZIPPER	9 (S/D), 18 y 25	Boardriders IP Holdings, LLC	09/08/2017	201
486363	20/07/2020	VZ (mixta)	9, 18 y 25	BOARDRIDERS IP HOLDINGS, LLC	09/08/2017	201
486365	20/07/2020	XCEL	25	BOARDRIDERS IP HOLDINGS, LLC	20/08/2017	201
486367	20/07/2020	(figurativa)	18, 25 y 28	Boardriders IP Holdings, LLC	09/08/2017	201
486374	15/07/2020	(figurativa)	3 y 5	JOHNSON & JOHNSON	04/08/2017	194
486378	20/07/2020	LEVEMIR (mixta)	5 (S/D)	NOVO NORDISK A/S	11/10/2017	181
486379	24/07/2020	NOVONORM	5 (S/D)	NOVO NORDISK A/S	08/10/2017	181
486380	21/07/2020	QUIRALAM	5 (S/D)	LABORATORIOS MENARINI S.A.	20/08/2017	181
486382	21/07/2020	TROLL	11 (S/D)	GRUPO LUXIONA, S.L	04/08/2017	18
486387	20/07/2020	COMPUSAFE	36 (S/D)	BRINK'S NETWORK, INCORPORATED	01/09/2017	136
486389	20/07/2020	PIMCO	36 (S/D)	ALLIANZ ASSET MANAGEMENT OF AMERICA L.P.	31/08/2017	136
486398	20/07/2020	NECSA	12 (S/D)	BRIDGESTONE LICENSING SERVICES INC.	17/10/2017	217
486404	22/07/2020	PRECOLSUR	5	LABORATORIOS CELSIUS S.A.	04/08/2017	144
486405	22/07/2020	(figurativa)	7, 9 y 11	POSCO DAEWOO CORPORATION	18/08/2017	212
486407	22/07/2020	PETERBILT	12	PACCAR INC.	10/09/2017	34
486408	16/07/2020	KENWORTH	12	PACCAR INC.	01/09/2017	34
486409	22/07/2020	ELEGE	29	LACTALIS DO BRASIL - COMÉRCIO, IMPORTAÇÃO E EXPORTAÇÃO DE LATICÍNIOS LTDA.	04/08/2017	34
486410	22/07/2020	EFFA'S ORNAMENTOS PARA NAVIDAD (mixta)	11, 28 y 42	PINELUX S.A.	04/08/2017	101
486413	16/07/2020	TSLF	9 (S/D) y 11 (S/D)	SYLVIA MÓNICA KATZ POLAK	11/10/2017	
486426	22/07/2020	SWEET FACE	30 (S/D)	COOPERATIVA NACIONAL DE PRODUCTORES DE LECHE	04/08/2017	192

N° Exp	Resolución	Denominación	Clases	Titular	Vigencia	Ag.
				(CONAPROLE)		
486427	16/07/2020	AESSEAL	7 (S/D)	AES ENGINEERING LTD.	04/08/2017	194
486428	22/07/2020	YIELDGARD (mixta)	31 (S/D)	MONSANTO TECHNOLOGY LLC	20/08/2017	194
486430	22/07/2020	GEWISS	9 (S/D)	GEWISS S.P.A.	28/09/2017	194
486431	16/07/2020	SCORP (mixta)	25	H.B.D. S.A.	14/09/2017	18
486434	16/07/2020	BARATODO	35	H.B.D. S.A.	14/09/2017	18
486445	16/07/2020	MAPRI	6	Acument Brasil Sistemas de Fixacao S.A.	04/08/2017	194
486446	16/07/2020	BERLINGO	12 (S/D)	AUTOMOBILES CITROËN	04/08/2017	165
486449	16/07/2020	UEFA (mixta)	9, 14, 16, 18, 20, 21, 25, 28 y 41	UNION DES ASSOCIATIONS EUROPEENNES DE FOOTBALL (UEFA)	04/08/2017	165
486470	16/07/2020	SACADA (mixta)	25	IB COMERCIO E INDUSTRIA LTDA.	09/08/2017	94
486471	16/07/2020	MERCADO PAGO (mixta)	36 y 38	MERCADOLIBRE, INC.	14/09/2017	94
486484	16/07/2020	(figurativa)	4, 6, 11, 35, 37 y 39	ACODIKE SUPERGAS SA	13/08/2017	181
486485	21/07/2020	ARTESANOS TIENDA INGLESA (mixta)	30	HENDERSON Y CIA. S.A.	13/08/2017	181
486494	21/07/2020	CASSIS ARTE GOURMET (mixta)	35 y 43	PAOLA BAZZANO GOLDARACENA	09/08/2017	101
486496	16/07/2020	SONRISAS	30, 38 y 41	EL TRIGAL S.A	07/08/2017	165
486497	16/07/2020	COINTREAU	32 (S/D) y 33 (S/D)	COINTREAU S.A.	07/08/2017	165
486498	21/07/2020	COINTREAU	32 (S/D) y 33 (S/D)	COINTREAU S.A.	07/08/2017	165
486502	21/07/2020	OKEY	16	IMPRESORA DE CINTAS S.A.	20/08/2017	34
486504	24/07/2020	F22 (mixta)	12	COOPERATIVA 7 DE SETIEMBRE- FUNSACOOP	13/08/2017	219
486505	28/07/2020	DANFOSS (mixta)	6, 7, 9, 11 y 12	DANFOSS A/S	14/11/2017	219
486508	23/07/2020	LACTERITO (mixta)	29 y 30	ECOLAT URUGUAY S.A.	09/08/2017	218
486510	24/07/2020	PERPETUA (mixta)	37	JORGE MARCELO VIDAL GARCIA	09/08/2017	181
486512	23/07/2020	CARS (mixta)	16, 18, 25 y 28	DISNEY ENTERPRISES, INC.	02/10/2017	144
486513	22/07/2020	EMPORIO COLOMBO (mixta)	25	COLOMBO FRANCHISING	20/08/2017	181
486514	22/07/2020	(figurativa)	16, 18, 25 y 28	DISNEY ENTERPRISES, INC.	02/10/2017	144
486515	23/07/2020	ROAD HOUSE	12 (S/D)	EUROFREN BRAKES S.L.U.	03/09/2017	181

N° Exp	Resolución	Denominación	Clases	Titular	Vigencia	Ag.
486516	23/07/2020	REMSA	12 (S/D)	EUROFREN BRAKES S.L.U.	03/09/2017	181
486517	23/07/2020	PRE-Q	12 (S/D) y 17 (S/D)	INDUSTRIAS DE HULE GALGO, S.A. DE C.V.	01/09/2017	18
486518	24/07/2020	NETTACIN	5	S.I.F.I - SOCIETA INDUSTRIA FARMACEUTICA ITALIANA S.p.A.	07/11/2017	34
486519	22/07/2020	SITO	16	DISTRIBUIDORA SAN JOSE S.A.	16/06/2017	18
486522	23/07/2020	KIMTECH SCIENCE	9 (S/D) y 16 (S/D)	KIMBERLY-CLARK WORLDWIDE, INC.	26/10/2017	
486523	23/07/2020	DERMOSEDA	16 (S/D)	KIMBERLY-CLARK WORLDWIDE, INC.	31/08/2017	
486526	23/07/2020	DOC HUDSON	16, 25 y 28	DISNEY ENTERPRISES INC.	02/10/2017	144
486527	22/07/2020	DORY	16	DISNEY ENTERPRISES INC.	09/10/2017	144
486529	24/07/2020	ELASTIGIRL	16, 25 y 28	DISNEY ENTERPRISES INC.	01/10/2017	144
486530	21/07/2020	ELIZABETH SWANN	28	DISNEY ENTERPRISES, INC.	02/10/2017	144
486531	21/07/2020	FINDING NEMO	16, 18, 25 y 28	DISNEY ENTERPRISES, INC.	02/10/2017	144
486532	22/07/2020	THE INCREDIBLES	16, 18, 25 y 28	DISNEY ENTERPRISES INC.	02/10/2017	144
486533	23/07/2020	JACK SPARROW	16, 18, 25 y 28	DISNEY ENTERPRISES INC.	02/10/2017	144
486534	22/07/2020	LIGHTNING MCQUEEN	16, 25 y 28	DISNEY ENTERPRISES, INC.	02/10/2017	144
486535	23/07/2020	MARLIN	16 y 25	DISNEY ENTERPRISES INC.	02/10/2017	144
486536	22/07/2020	MATER	16 y 28	DISNEY ENTERPRISES, INC.	02/10/2017	144
486537	21/07/2020	(figurativa)	16, 18, 25 y 28	DISNEY ENTERPRISES, INC.	02/10/2017	144
486538	23/07/2020	TOY STORY	16, 18, 25 y 28	DISNEY ENTERPRISES, INC.	02/10/2017	144
486541	22/07/2020	(figurativa)	16, 18, 25 y 28	DISNEY ENTERPRISES, INC.	02/10/2017	144
486545	24/07/2020	MR. INCREDIBLE	16, 25 y 28	DISNEY ENTERPRISES, INC.	01/10/2017	144
486546	24/07/2020	JÄGERMEISTER (mixta)	33 (S/D)	MAST-JÄGERMEISTER SE.	26/08/2017	194
486547	23/07/2020	COMFORT PLUS	8 (S/D)	EDGEWELL PERSONAL CARE BRANDS, LLC	27/12/2017	194
486548	22/07/2020	PIRATES OF THE CARIBBEAN	16, 18, 25 y 28	DISNEY ENTERPRISES, INC.	02/10/2017	144
486549	24/07/2020	DUAL COMFORT SCHICKX TREME 3	8 (S/D)	EDGEWELL PERSONAL CARE BRANDS, LLC	28/09/2017	194

N° Exp	Resolución	Denominación	Clases	Titular	Vigencia	Ag.
486551	21/07/2020	(figurativa)	16, 18, 25 y 28	DISNEY ENTERPRISES, INC.	02/10/2017	144
486553	23/07/2020	(figurativa)	16, 18, 25 y 28	DISNEY ENTERPRISES, INC.	02/10/2017	144
486554	23/07/2020	EVITAM NEUROMEDIC	5	DINEL S.A.	08/10/2017	144
486555	22/07/2020	SYNDROME	16, 25 y 28	DISNEY ENTERPRISES, INC.	02/10/2017	144
486556	24/07/2020	WILL TURNER	28	DISNEY ENTERPRISES, INC.	02/10/2017	144
486557	24/07/2020	M (mixta)	9 y 38	CABLE AND WIRELESS PLC	20/08/2017	144
486558	23/07/2020	RAY O VAC (mixta)	9 (S/D)	RAYOVAC CORPORATION	26/08/2017	18
486565	27/07/2020	LAGOSTINA (mixta)	21	LAGOSTINA S.P.A.	10/09/2017	94
486566	27/07/2020	KOIL KOTE	11 y 12	HEATCRAFT DO BRASIL LTDA	10/09/2017	34
486567	27/07/2020	E+N ESSENCE NATURE (mixta)	3	SALOMON RUBEN COHEN	09/08/2017	118
486568	27/07/2020	FEMELAC	5	LABORATORIOS CELSIUS S.A.	09/08/2017	144
486569	24/07/2020	MIASTEN	5	LABORATORIOS CELSIUS S.A.	09/08/2017	144
486570	24/07/2020	TRANEXIA	5	LABORATORIOS CELSIUS S.A.	09/08/2017	144
486571	27/07/2020	HUEVITAL (mixta)	29	PEDRO MARIO ZABALA TIHISTA; MARIO ALFREDO PERA PELUFFO; JUAN RICARDO MAYE DI CANDIA y GUSTAVO GARCIA BETARTE	13/08/2017	189
486573	28/07/2020	JORGE MARTINEZ (mixta)	16, 35, 36, 39, 41 y 43	RONAY S.A.	09/08/2017	101
486574	27/07/2020	JM (mixta)	16, 35, 36, 39, 41 y 43	RONAY S.A.	09/08/2017	101
486575	24/07/2020	SHINDAIWA	7	YAMABIKO CORPORATION	12/02/2018	218
486576	28/07/2020	LA SELVA (mixta)	3 (S/D)	INSTITUTO BOTANICO LA SELVA S.A.	10/09/2017	176
486578	28/07/2020	IBERDROLA (mixta)	39	IBERDROLA S.A.	13/08/2017	154
486581	27/07/2020	ALERMUC	5	LABORATORIO GADOR S.A.	09/08/2017	165
486583	28/07/2020	DAMSELLE	5	LABORATORIO GADOR S.A.	09/08/2017	165
486584	28/07/2020	DAMSELLA	5	LABORATORIO GADOR S.A.	09/08/2017	165
486585	28/07/2020	POLIDURA	2	RENNER HERRMANN S.A.	01/09/2017	194
486586	28/07/2020	SIDEOUT	25	CHEROKEE INC.	01/09/2017	194

N° Exp	Resolución	Denominación	Clases	Titular	Vigencia	Ag.
486587	27/07/2020	GLMSUIT (mixta)	9 y 42	GLM S.A.	26/10/2017	201
486588	27/07/2020	BERNICE	24 (S/D), 25 (S/D) y 26 (S/D)	HIPERTEX S.A.	26/08/2017	201
486590	27/07/2020	ROTONDE DE CARTIER	14 (S/D)	CARTIER INTERNATIONAL AG	09/08/2017	165
486591	24/07/2020	PUNTA DEL ESTE MOTOR SHOW	35 y 41	VIMODEL S.A.	09/08/2017	165
486592	24/07/2020	MONTEVIDEO MOTOR SHOW	35 y 41	VIMODEL S.A.	09/08/2017	165
486594	27/07/2020	RDA ESTUDIO DR. RAUL DOLDAN AMARELLI (mixta)	16, 35, 36, 41 y 42	ESTUDIO DR. RAUL DOLDAN AMARELLI S.A.	09/08/2017	165
486595	27/07/2020	(figurativa)	25	VAN LAACK GMBH	20/08/2017	201
486603	27/07/2020	VAN LAACK (mixta)	25	VAN LAACK GMBH	07/11/2017	201
486605	27/07/2020	TRICODUR	2	PINTURAS TRICOLOR S.A.	29/08/2017	201
486609	24/07/2020	MARUZEN	16	FEDELE Y SICCO S.A.	10/09/2017	201
486610	24/07/2020	DE LOS POCITOS	6	JORGE MARIA QUINTA ROSSI	28/09/2017	201
486611	24/07/2020	DONATELLA FABRICA DE PASTAS (mixta)	43	ROSSANA JANETTE VILLENAU CLAVIJO	09/08/2017	18
486613	28/07/2020	POWER RANGO	5 (S/D)	COMPAÑÍA CIBELES S.A.	07/12/2017	184
486614	28/07/2020	NICURON 75 WG (mixta)	5 (S/D)	COMPAÑÍA CIBELES S.A.	05/12/2017	184
486615	28/07/2020	ELFIS	24 y 25	ELFIS S.A.	01/09/2017	25
486619	28/07/2020	CENTRUM JUNIOR	5 (S/D)	WYETH HOLDINGS LLC	01/09/2017	194
486620	28/07/2020	GRASSLANDS	16 (S/D), 31 (S/D) y 44 (S/D)	GRASSLANZ TECHNOLOGY LIMITED	04/09/2017	136
486637	28/07/2020	AGRATI	12	FENI S.R.L.	07/09/2017	18
486640	28/07/2020	MOSKITO	12	FENI S.R.L.	07/09/2017	18
486679	28/07/2020	S (mixta)	9 (S/D)	SIMON, S.A.	13/08/2017	165
486682	28/07/2020	ST (mixta)	25	SERGIO TACCHINI INTERNATIONAL S.R.L.	18/08/2017	165
486692	29/07/2020	CABILANT	5 (S/D)	WYETH LLC	06/09/2017	194
486694	30/07/2020	EXCENEL	5 (S/D)	ZOETIS SERVICES LLC	13/10/2017	194
486695	30/07/2020	(figurativa)	5	WYETH HOLDINGS LLC	18/09/2017	194
486697	30/07/2020	LIPITOR	5 (S/D)	PFIZER IRELAND	25/09/2017	194

N° Exp	Resolución	Denominación	Clases	Titular	Vigencia	Ag.
				PHARMACEUTICALS		
486698	30/07/2020	LEO BURNETT (mixta)	35	MMS USA HOLDINGS, INC.	01/09/2017	194
486702	30/07/2020	MAUDY S.A (mixta)	9, 35 y 42	MAUDY S.A.	12/08/2017	101
486710	29/07/2020	DON QUIJOTE	30	CASTERA HNOS. S.A.	01/09/2017	18
486715	29/07/2020	RUBRUM	5	TEVA URUGUAY S.A.	29/08/2017	18
486716	29/07/2020	LUTRON	9	LUTRON ELECTRONICS CO. INC.	01/09/2017	216
486717	29/07/2020	STERINEB	5	IVAX LLC	10/09/2017	194
486718	29/07/2020	POLO BY RALPH LAUREN	9, 14, 18 y 25	THE POLO/LAUREN COMPANY, L.P.	12/12/2017	212
486719	30/07/2020	POLO SPORT	25	THE POLO/LAUREN COMPANY, L.P.	10/09/2017	212
486720	29/07/2020	RALPH LAUREN	3 (S/D), 8 (S/D), 16 (S/D), 18 (S/D), 20 (S/D), 21 (S/D), 24 (S/D), 25 (S/D) y 28 (S/D)	THE POLO/LAUREN COMPANY, L.P.	18/11/2017	212
486721	30/07/2020	RALPH LAUREN	2, 8, 9, 20, 21, 24 y 27	THE POLO/LAUREN COMPANY, L.P.	18/12/2017	212
486722	29/07/2020	CAFE DEL MAR (mixta)	38	RAMON GUIRAL BROTO	14/09/2017	144
486723	30/07/2020	CAPRI NATURAL	30	COMPAÑIA OLEAGINOSA URUGUAYA S.A.	17/10/2017	144
486725	29/07/2020	CLUB PRIVADO	3	TERRY S.A.	27/10/2017	144
486726	30/07/2020	DESDE EL MUNDIAL	41	MONTE CARLO T.V. S.A.	19/10/2017	144
486727	29/07/2020	DI NEUMOBRON	5	THE LATIN AMERICA TRADEMARK CORPORATION	17/10/2017	144
486728	29/07/2020	GALIEN (mixta)	3	ICLOS S.A.	08/10/2017	144
486729	29/07/2020	GALIEN (mixta)	5	ROEMMERS S.A.	08/10/2017	144
486730	29/07/2020	LIDIL ROEMMERS	5	THE LATIN AMERICA TRADEMARK CORPORATION	29/10/2017	144
486731	29/07/2020	NEFTIS	5	THE LATIN AMERICA TRADEMARK CORPORATION	31/10/2017	144
486732	29/07/2020	PUNTA DEL ESTE	30	MANTRA S.A.	12/10/2017	144
486734	30/07/2020	ROEMMERS	1, 3, 42, 44 y 45	THE LATIN AMERICA TRADEMARK	08/10/2017	144

N° Exp	Resolución	Denominación	Clases	Titular	Vigencia	Ag.
				CORPORATION		
486737	30/07/2020	TARGODAN	5	THE LATIN AMERICA TRADEMARK CORPORATION	31/10/2017	144
486738	30/07/2020	VULCANO	7	VULCANO S.A.	21/11/2017	144
486739	30/07/2020	WARNER HOME VIDEO WB (mixta)	9	WARNER BROS. ENTERTAINMENT INC.	01/09/2017	144
486740	29/07/2020	OLD MILWAUKEE LIGHT (mixta)	32	PABST BREWING COMPANY, LLC	17/09/2017	194
486757	30/07/2020	MAX MARA	18	MAX MARA FASHION GROUP S.R.L	01/10/2017	34
486762	30/07/2020	GNT	38 (S/D)	GLOBOSAT PROGRAMADORA LTDA.	20/08/2017	34
486773	30/07/2020	AVEENO	3 (S/D) y 5 (S/D)	JOHNSON & JOHNSON	17/09/2017	194
486778	30/07/2020	RAPID CLEAR	3 (S/D)	JOHNSON & JOHNSON	14/09/2017	194
486779	30/07/2020	DECORAMA	20	NUEVOSOL S.A.	07/09/2017	18
486788	30/07/2020	LA REVANCHA	30	SOLDO HNOS. S.A.	28/09/2017	18

TRANSFERENCIAS

N° Exp.	Resolución	Denominación	Clases	Titular	Dirección	Ag.
362103	30/07/2020	H2OH!	32	PORTFOLIO CONCENTRATE SOLUTIONS UNLIMITED COMPANY	5 Eastgate Road, Eastgate Business Park, Little Island,, Co. Cork, Co. Cork, IRLANDA	201
371716	01/07/2020	SPHERE	34	CTBAT INTERNATIONAL CO. LIMITED	29th floor, Oxford House, Taikoo Place, 979 King's Road, Island East, HONG KONG	136
372394	23/07/2020	A A A ABERTURAS DE POCITOS	16, 35 y 37	ALAN PROUS ALVAREZ	Solano Lopez 1406 apto. 001, Montevideo, URUGUAY	179
378089	16/07/2020	WOLF GARDEN	7 y 8	MTD Products Inc.	5903 Grafton Road, 44280-9711, Valley City, Ohio, E. U. DE NORTEAMERICA	3
379966	16/07/2020	STAMPIR	5	UPL LIMITED	44115, CLEVELAND, OHIO, E. U. DE NORTEAMERICA	201
388266	29/07/2020	SAVA ESPRIT	12	THE GOODYEAR TIRE	200 Innovation Way, 44316,	165

N° Exp.	Resolución	Denominación	Clases	Titular	Dirección	Ag.
				& RUBBER COMPANY	Akron, Ohio, E. U. DE NORTEAMERICA	
389231	08/07/2020	NEUROBION	5	P&G Health Germany GmbH	Sulzbacher Str. 40, Schwalbach am Taunus, 65824, Schwalbach am Taunus, Schwalbach am Taunus, ALEMANIA	212
389493	23/07/2020	YOURS+MINE	3 y 5	RECKITT BENCKISER HEALTH LIMITED	103-105 BATH ROAD, SL1 3UH, SLOUGH, BERKSHIRE, United Kingdom	165
389696	23/07/2020	K-Y SENSUAL MASSAGE	3	RECKITT BENCKISER HEALTH LIMITED	103-105 BATH ROAD, SL1 3UH, SLOUGH, BERKSHIRE, United Kingdom	165
391151	23/07/2020	2-EM-1 ICE	3 y 5	RECKITT BENCKISER HEALTH LIMITED	103-105 BATH ROAD, SL1 3UH, SLOUGH, BERKSHIRE, United Kingdom	165
391157	24/07/2020	EQUASYM	5	SHIRE PHARMACEUTICALS IRELAND LIMITED	BLOCK 2 & 3 Miesian Plaza, 50-58 Baggot Street Lower, Dublin 2, IRLANDA	40
392358	02/07/2020	BREAK	3	ARIEL BLANKLEIDER TURIM	Roberto Riveros 1192, Montevideo, Montevideo, URUGUAY	3
392470	22/07/2020	AIRWICK	5	RECKITT & COLMAN (OVERSEAS) HEALTH LIMITED	103-105 Bath Road, Slough, SL1 3UH, Berkshire, GRAN BRETAÑA (REINO UNIDO)	165
393886	22/07/2020	BRASSO	3	RECKITT & COLMAN (OVERSEAS) HEALTH LIMITED	103-105 Bath Road, Slough, SL1 3UH, Berkshire, GRAN BRETAÑA (REINO UNIDO)	165
393887	22/07/2020		5	RECKITT & COLMAN (OVERSEAS) HEALTH LIMITED	103-105 Bath Road, Slough, SL1 3UH, Berkshire, GRAN BRETAÑA (REINO UNIDO)	165
397595	13/07/2020	DEXA-NEUROBION	5	P&G Health Germany GmbH	Sulzbacher Str. 40, Schwalbach am Taunus, 65824, Schwalbach am Taunus, Schwalbach am Taunus, ALEMANIA	129

N° Exp.	Resolución	Denominación	Clases	Titular	Dirección	Ag.
397833	13/07/2020	GAVINDOL	5	P&G Health Germany GmbH	Sulzbacher Str. 40, Schwalbach am Taunus, 65824, Schwalbach am Taunus, Schwalbach am Taunus, ALEMANIA	129
398768	17/07/2020	TAGTEAM	1	Novozymes A/S	Krogshøjvej 36, DK-2880, Bagsvaerd, DINAMARCA	181
398781	22/07/2020	4EARTH	1, 17, 22 y 23	POLYTECHNYL	25 rue de Clichy, Paris 75009, FRANCIA, 75009, FRANCIA	194
399070	17/07/2020	JUMPSTART	1	Novozymes A/S	Krogshøjvej 36, 2800, Bagsvaerd, DINAMARCA	181
399088	14/07/2020	ALTEC LANSING	9 y 15	AL INFINITY LLC y PLANTRONICS, INC	1407 Broadway , 30th Floor, 10018, New York, New York, E. U. DE NORTEAMERICA y 345 Encinal Street, SANTA CRUZ, CALIFORNIA, E. U. DE NORTEAMERICA	191
399293	30/07/2020	TSUBO	25	RICH DEVELOPMENT LIMITED	Unit 1707, 17/F, West Tower, Shun Tak Centre, 168-200, Connaught Road Central, HK, CHINA	34
400785	21/07/2020	DUNLOP	25	SUMITOMO RUBBER INDUSTRIES LTD.	6-9, 3-chome, Wakinohama-cho, 651-0072, Chuo-ku, Kobe, JAPON	144
401564	21/07/2020	DUNLOP	18 y 25	SUMITOMO RUBBER INDUSTRIES LTD.	6-9,3 chome, wakinohama, CHO, KOBE, JAPON	144
402186	21/07/2020	DUNLOP	25 y 28	SUMITOMO RUBBER INDUSTRIES LTD.	6-9,3 CHOME, WAKINOHAMA, CHO, KOBE, JAPON	144
403999	07/07/2020	L. E. I. LIFE ENERGY INTELLIGENCE	25	PREMIER BRANDS IP LLC.	1411 Broadway , 10018, New york, New York, E. U. DE NORTEAMERICA	18
403999	13/07/2020	L. E. I. LIFE ENERGY INTELLIGENCE	25	PREMIER BRANDS IP LLC.	1411 Broadway , 10018, New york, New York, E. U. DE NORTEAMERICA	18

N° Exp.	Resolución	Denominación	Clases	Titular	Dirección	Ag.
403999	03/07/2020	L. E. I. LIFE ENERGY INTELLIGENCE	25	PREMIER BRANDS IP LLC.	1411 Broadway , 10018, New york, New York, E. U. DE NORTEAMERICA	18
404967	14/07/2020	SAN FAUSTO	1, 3, 5, 42 y 44	BALIARDA S.A.	Cochabamba 2525, C1252AAO, Buenos Aires,Capital Federal, ARGENTINA	3
405135	13/07/2020	KIADON	5	P&G Health Germany GmbH	Sulzbacher Str. 40, Schwalbach am Taunus, 65824, Schwalbach am Taunus, ALEMANIA	212
405596	24/07/2020	ESPA	7	ESPA 2025, S.L.	Ctra. Mieres s/n, 17820, Banyoles, Girona, ESPAÑA	94
405779	08/07/2020	ANEMIDOX	5	P&G Health Germany GmbH	Sulzbacher Str. 40, Schwalbach am Taunus, 65824, Schwalbach am Taunus, ALEMANIA	212
407001	20/07/2020		5	RECKITT & COLMAN (OVERSEAS) HEALTH LIMITED	103-105 Bath Road, Slough, SL1 3UH, Berkshire, GRAN BRETAÑA (REINO UNIDO)	165
407002	20/07/2020	NUROFEN	5	RECKITT & COLMAN (OVERSEAS) HEALTH LIMITED	103-105 Bath Road, Slough, SL1 3UH, Berkshire, GRAN BRETAÑA (REINO UNIDO)	165
408172	15/07/2020	CERAQUIT NF	5	Mega Labs S.A.	Ruta 101 Km. 23.500 Parque de las Ciencias, Edificio Mega Pharma, Piso 3, Colonia Nicolich, Canelones, URUGUAY	144
408175	15/07/2020	CARBIZEN	5	Mega Labs S.A.	Ruta 101 Km. 23.500 Parque de las Ciencias, Edificio Mega Pharma, Piso 3, Colonia Nicolich, Canelones, URUGUAY	144
408177	15/07/2020	ANGORSEDOL	5	Mega Labs S.A.	Ruta 101 Km. 23.500 Parque de las Ciencias, Edificio Mega	144

N° Exp.	Resolución	Denominación	Clases	Titular	Dirección	Ag.
					Pharma, Piso 3, Colonia Nicolich, Canelones, URUGUAY	
408179	17/07/2020	POENKERAT	5	Mega Labs S.A.	Ruta 101 Km. 23.500 Parque de las Ciencias, Edificio Mega Pharma, Piso 3, Colonia Nicolich, Canelones, URUGUAY	144
408191	22/07/2020	4EARTH	1, 17, 22 y 23	POLYTECHNYL	25 rue de Clichy, Paris 75009, FRANCIA, 75009, FRANCIA	20
408220	17/07/2020	POENGLAUCOL	5	Mega Labs S.A.	Ruta 101 Km. 23.500 Parque de las Ciencias, Edificio Mega Pharma, Piso 3, Colonia Nicolich, Canelones, URUGUAY	144
409384	29/07/2020	COLECCION PRIVADA NAVARRO CORREAS	32 y 33	GRUPO PEÑAFLORES S.A.	Olga Cossettini número 363, Piso 3, Buenos Aires, ARGENTINA	94
409649	17/07/2020	JINDO	10	Cardinal Health 529, LLC	7000 Cardinal Place, 43017, Dublin, Ohio, E. U. DE NORTEAMERICA	194
409671	21/07/2020	DELIFRANCE	30 y 43	DELIFRANCE S.A.	99 rue Mirabeau, 94200, Ivry Sur Seine, FRANCIA	144
409878	21/07/2020	ANGIOGUARD	10	Cardinal Health 529, LLC	7000 Cardinal Place, 43017, Dublin, Ohio, E. U. DE NORTEAMERICA	194
409970	15/07/2020	ALTOS DE LA TAHONA	41 y 44	RUNTUNA S.A.	Camino de los Horneros 220, Canelones, URUGUAY	194
410029	15/07/2020	LIFE ENERGY INTELLIGENCE	25	Premier Brands IP LLC	1411 Broadway, 10018, New York, New York, E. U. DE NORTEAMERICA	18
410029	13/07/2020	LIFE ENERGY INTELLIGENCE	25	Premier Brands IP LLC	1411 Broadway, 10018, New York, New York, E. U. DE NORTEAMERICA	18
410029	07/07/2020	LIFE ENERGY	25	Premier Brands IP LLC	1411 Broadway, 10018, New	18

N° Exp.	Resolución	Denominación	Clases	Titular	Dirección	Ag.
		INTELLIGENCE			York, New York, E. U. DE NORTEAMERICA	
410044	21/07/2020	LITASINA	5	Mega Labs S.A.	Ruta 101 Km. 23.500, Parque de las Ciencias, Edificio Mega Pharma, Piso 3, Colonia Nicolich, Canelones, Canelones, URUGUAY	144
410045	17/07/2020	EDELICUR	5	Mega Labs S.A.	Ruta 101 Km. 23.500 Parque de las Ciencias, Edificio Mega Pharma, Piso 3, Colonia Nicolich, Canelones, URUGUAY	144
410922	15/07/2020	PROVENTUS	1	Novozymes A/S	Krogshoejvej 36, DK-2880, Bagsvaerd, DINAMARCA	181
411074	06/07/2020	AQUA GLYCOLIC	3	Laboratoire HRA Pharma	200 Avenue de Paris, 92320, Chatillon, FRANCIA	136
411096	07/07/2020	PROFENID PROTECT	5	Sanofi Mature IP	54, rue La Boétic, 75008, Paris, FRANCIA	165
412306	21/07/2020	SWEDISH BEAUTY	3	AUSTRALIAN GOLD, LLC	8001 Woodland Drive, 46278, Indianapolis, Indiana, E. U. DE NORTEAMERICA	136
412765	10/07/2020	GRANEODIN	5	Reckitt Benckiser Mexico, S.A. de C.V.	Campos Eliseos 345, 9th floor , Col. Chapultepec- Polanco, 11580, Del Miguel Hidalgo, Ciudad de Mexico, MEXICO	165
412999	16/07/2020	TARGIFOR	5	Sanofi Mature IP	54, rue La Boétic, 75008, Paris, FRANCIA	165
413377	20/07/2020	STREPSILS	5	RECKITT & COLMAN (OVERSEAS) HEALTH LIMITED	103-105 Bath Road, Slough, SL1 3UH, Berkshire, GRAN BRETAÑA (REINO UNIDO)	165
414077	16/07/2020	FLAGYL	5	Sanofi Mature IP	54, rue La Boétic, 75008, Paris, FRANCIA	165
414094	23/07/2020	NEOLINE	1 y 17	POLYTECHNYL	25 rue de Clichy, 75009, Paris, FRANCIA	194

N° Exp.	Resolución	Denominación	Clases	Titular	Dirección	Ag.
414095	23/07/2020	FUEL IN BY TECHNYL	1 y 17	POLYTECHNYL	25 rue de Clichy, 75009, Paris, FRANCIA	194
414324	07/07/2020		5	Sanofi Mature IP	54, rue La Boétic, 75008, Paris, FRANCIA	165
414734	08/07/2020	DIABION	3	P&G Health Germany GmbH	Sulzbacher Str. 40, Schwalbach am Taunus, 65824, Schwalbach am Taunus, ALEMANIA	212
415081	13/07/2020	ANARTRIL	5	Mega Labs S.a.	Ruta 101 Km. 23.500 Parque de las Ciencias, Edificio Mega Pharma, Piso 3, Colonia Nicolich, Canelones, URUGUAY	144
415373	13/07/2020	DRINK TEA	32	HACK LTD.	60/2, MELITA STREET, VLT 1122, VALLETTA, MALTA	34
416056	07/07/2020	CLEXANE	5	Sanofi Mature IP	54, rue La Boétic, 75008, Paris, FRANCIA	165
416369	08/07/2020		5, 29 y 30	P&G Health Germany GmbH	Sulzbacher Str. 40, Schwalbach am Taunus, 65824, Schwalbach am Taunus, ALEMANIA	212
416370	08/07/2020	MULTIBIONTA	5, 29 y 30	P&G Health Germany GmbH	Sulzbacher Str. 40, Schwalbach am Taunus, 65824, Schwalbach am Taunus, ALEMANIA	212
416371	09/07/2020	BION	5, 29 y 30	P&G Health Germany GmbH	Sulzbacher Str. 40, Schwalbach am Taunus, 65824, Schwalbach am Taunus, ALEMANIA	212
416510	07/07/2020	GLUCANTIME	5	Sanofi Mature IP	54, rue La Boétic, 75008, Paris, FRANCIA	165
418338	16/07/2020	NOZINAN	5	Sanofi Mature IP	54, rue La Boétic, 75008, Paris, FRANCIA	165
418581	16/07/2020	PATITO DE SAPOLIO	3	INTRADEVCO	Av. Produccion nacional N° 188,	212

N° Exp.	Resolución	Denominación	Clases	Titular	Dirección	Ag.
				INDUSTRIAL S.A.	Chorrillos, Lima, PERU	
418671	06/07/2020	HYCARE	24	Desfin NV	Polderhoekstraat 1, 8980, Zonnebeke, BELGICA	201
418673	21/07/2020	SB	3	AUSTRALIAN GOLD, LLC	8001 Woodland Drive, 46278, Indianapolis, Indiana, E. U. DE NORTEAMERICA	136
419150	02/07/2020	SEARS	35	Transform SR Brands, LLC	3333 Beverly Road, 60179, Hoffman Estates, Illinois, E. U. DE NORTEAMERICA	194
419460	23/07/2020	K-Y	3	RECKITT BENCKISER HEALTH LIMITED	103-105 BATH ROAD, SL1 3UH, SLOUGH, BERKSHIRE, United Kingdom	165
420962	13/07/2020	NOVATOSIN	5	Mega Labs S.a.	Ruta 101 Km. 23.500 Parque de las Ciencias, Edificio Mega Pharma, Piso 3, Colonia Nicolich, Canelones, URUGUAY	144
421153	02/07/2020	KENMORE	7 y 11	Transform SR Brands, LLC	3333 Beverly Road, 60179, Hoffman Estates, Illinois, E. U. DE NORTEAMERICA	194
422558	23/07/2020	FLIP & FRESH	3, 5 y 11	RECKITT & COLMAN (OVERSEAS) HEALTH LIMITED	103-105 Bath Road, Slough, SL1 3UH, Berkshire, GRAN BRETAÑA (REINO UNIDO)	165
423532	23/07/2020	TECHNYLSTAR	1, 17, 25 y 28	POLYTECHNYL	25 rue de Clichy, 75009, Paris, FRANCIA	194
424475	13/07/2020	VITASTRESS	5	Mega Labs S.a.	Ruta 101 Km. 23.500 Parque de las Ciencias, Edificio Mega Pharma, Piso 3, Colonia Nicolich, Canelones, URUGUAY	144
425557	13/07/2020	VALPRIEN	5	Mega Labs S.a.	Ruta 101 Km. 23.500 Parque de las Ciencias, Edificio Mega Pharma, Piso 3, Colonia Nicolich, Canelones,	144

N° Exp.	Resolución	Denominación	Clases	Titular	Dirección	Ag.
					URUGUAY	
425558	13/07/2020	GLUCOVITAS	5	Mega Labs S.a.	Ruta 101 Km. 23.500 Parque de las Ciencias, Edificio Mega Pharma, Piso 3, Colonia Nicolich, Canelones, URUGUAY	144
425577	17/07/2020	AIRPLEN	5	Mega Labs S.A.	Ruta 101 Km. 23.500 Parque de las Ciencias, Edificio Mega Pharma, Piso 3, Colonia Nicolich, Canelones, URUGUAY	144
426084	23/07/2020	PRP TECHNOLOGIES	1	OLMIX	Lieudit Le Lintan, 56580, Bréhan, FRANCIA	165
426496	13/07/2020	VASOTAL GALIEN	5	Mega Labs S.a.	Ruta 101 Km. 23.500 Parque de las Ciencias, Edificio Mega Pharma, Piso 3, Colonia Nicolich, Canelones, URUGUAY	144
426825	09/07/2020	SYMBION	5	P&G Health Germany GmbH	Sulzbacher Str. 40, Schwalbach am Taunus, 65824, Schwalbach am Taunus, ALEMANIA	212
428912	02/07/2020	HERO	3	Mayfair Perfumes Limited	Amertrans Park, Bushey Mill Lane, Wasford, Hertfordshire, United Kingdom	144
430076	02/07/2020	RAMAGE	3	HFC Prestige International Operations Switzerland Sàrl	Chemin Louis-Hubert 1-3, 1213, Petit, Lancy, SUIZA	201
430107	09/07/2020	PROSOFT	9	Alcon Inc.	Rue Louis- d´Affry 6, 1701, Fribourg, SUIZA	144
430588	02/07/2020	STRUCTURE	25	Transform SR Brands, LLC	3333 Beverly Road, 60179, Hoffman Estates, Illinois, E. U. DE NORTEAMERICA	194
431270	14/07/2020	DIGESTINA	5	Mega Labs S.A.	Ruta 101 Km. 23.500 Parque de	144

N° Exp.	Resolución	Denominación	Clases	Titular	Dirección	Ag.
					las Ciencias, Edificio Mega Pharma, Piso 3, Colonia Nicolich, Canelones, URUGUAY	
431715	24/07/2020	MORTEIN	5 y 9	RECKITT & COLMAN (OVERSEAS) HYGIENE HOME LIMITED	103-105 Bath Road, , Slough, SL1 3UH, Berkshire, GRAN BRETAÑA (REINO UNIDO)	165
431820	02/07/2020	K MART	35	Transform SR Brands, LLC	3333 Beverly Road, 60179, Hoffman Estates, Illinois, E. U. DE NORTEAMERICA	194
433106	20/07/2020	ESPADOL	5	RECKITT & COLMAN (OVERSEAS) HEALTH LIMITED	103-105 Bath Road, Slough, SL1 3UH, Berkshire, GRAN BRETAÑA (REINO UNIDO)	165
433107	24/07/2020	BRASSO	3	RECKITT & COLMAN (OVERSEAS) HYGIENE HOME LIMITED	103-105 Bath Road, , Slough, SL1 3UH, Berkshire, GRAN BRETAÑA (REINO UNIDO)	165
433108	20/07/2020	KARPEX	3	Reckitt & Colman (Overseas) Hygiene Home Limited	103-105 Bath Road, Slough, SL1 3 UH, Bershire, United Kingdom	165
433109	20/07/2020	SILVO	3	Reckitt & Colman (Overseas) Hygiene Home Limited	103-105 Bath Road, Slough, SL1 3 UH, Bershire, United Kingdom	165
433110	20/07/2020	ESPADOL	3, 4, 8, 22, 26 y 34	RECKITT & COLMAN (OVERSEAS) HEALTH LIMITED	103-105 Bath Road, Slough, SL1 3UH, Berkshire, GRAN BRETAÑA (REINO UNIDO)	165
433945	30/07/2020	7UP	25, 28, 29 y 30	PORTFOLIO CONCENTRATE SOLUTIONS UNLIMITED COMPANY	5 Eastgate Road, Eastgate Businee Park, 2299835, Little Island, Co.Cork, IRLANDA	180
434336	09/07/2020	CEBIÓN	5	P&G Health Germany GmbH	Sulzbacher Str. 40, Schwalbach am Taunus, 65824, Schwalbach	212

N° Exp.	Resolución	Denominación	Clases	Titular	Dirección	Ag.
					am Taunus, Schwalbach am Taunus, ALEMANIA	
434857	13/07/2020	POLOXAL	5	Mega Labs S.a.	Ruta 101 Km. 23.500 Parque de las Ciencias, Edificio Mega Pharma, Piso 3, Colonia Nicolich, Canelones, URUGUAY	144
434859	13/07/2020	FENTAGAL	5	Mega Labs S.a.	Ruta 101 Km. 23.500 Parque de las Ciencias, Edificio Mega Pharma, Piso 3, Colonia Nicolich, Canelones, URUGUAY	144
435829	16/07/2020	CERVILAN	5	Sanofi Mature IP	54, rue La Boétic, 75008, Paris, FRANCIA	165
435832	09/07/2020	ACRYSERT	10	Alcon Inc.	Rue Louis - d'Affry 6, 1701, Fribourg, SUIZA	194
436478	22/07/2020	D	18, 25 y 28	SUMITOMO RUBBER INDUSTRIES LTD.	6-9,3 chome, wakinohama, CHO, KOBE, JAPON	144
436787	06/07/2020	CARO CRIADO	25 y 35	CARO CRIADO S.R.L.	Carlos Saez 6695, Montevideo, URUGUAY	194
436893	13/07/2020	NEUROZINA	5	Mega Labs S.a.	Ruta 101 Km. 23.500 Parque de las Ciencias, Edificio Mega Pharma, Piso 3, Colonia Nicolich, Canelones, URUGUAY	144
436895	14/07/2020	SEDANSIL	5	Mega Labs S.A.	Ruta 101 Km. 23.500 Parque de las Ciencias, Edificio Mega Pharma, Piso 3, Colonia Nicolich, Canelones, URUGUAY	144
436896	14/07/2020	TAQUIFLAXIN	5	Mega Labs S.A.	Ruta 101 Km. 23.500 Parque de las Ciencias, Edificio Mega Pharma, Piso 3, Colonia Nicolich, Canelones,	144

N° Exp.	Resolución	Denominación	Clases	Titular	Dirección	Ag.
					URUGUAY	
436899	15/07/2020	PROSTATINA	5	Mega Labs S.A.	Ruta 101 Km. 23.500 Parque de las Ciencias, Edificio Mega Pharma, Piso 3, Colonia Nicolich, Canelones, URUGUAY	144
436919	17/07/2020	AERONID	5	Mega Labs S.A.	Ruta 101 Km. 23.500 Parque de las Ciencias, Edificio Mega Pharma, Piso 3, Colonia Nicolich, Canelones, URUGUAY	144
437126	01/07/2020	METABOLIC CLA	5	GRAMON MILLET S.A.	Maipú 509, 4 to. Piso, Ciudad Autónoma de Buenos Aires, ARGENTINA	212
437426	07/07/2020	MYPROCEL	5	Sanofi Mature IP	54, rue La Boétic, 75008, Paris, FRANCIA	165
438282	01/07/2020	102 AÑOS	5	GRAMON MILLET S.A.	Maipú 509, 4° Piso, Ciudad Autónoma de Buenos Aires, ARGENTINA	212
438642	07/07/2020	NIVAQUINE	5	Sanofi Mature IP	54, rue La Boétic, 75008, Paris, FRANCIA	165
440472	16/07/2020	LOVENOX	5	Sanofi Mature IP	54, rue La Boétic, 75008, Paris, FRANCIA	165
440994	07/07/2020	APIDRA	5	Sanofi Mature IP	54, rue La Boétic, 75008, Paris, FRANCIA	165
440995	07/07/2020	IZALUS	5	Sanofi Mature IP	54, rue La Boétic, 75008, Paris, FRANCIA	165
441202	16/07/2020	SAPOLIO	3	INTRADEVCO INDUSTRIAL S.A.	Av. Produccion nacional N 188, Chorrillos , Lima, PERU	212
441289	14/07/2020	R ROTHMANS OF LONDON	34	Rothmans of Pall Mall Limited	Route de France 17, 2926, Boncourt, SUIZA	194
441752	09/07/2020	GRIESHABER REVOLUTION	10	Alcon Inc.	Rue Louis-d´Affry 6, 1701, Fribourg, SUIZA	194
441756	16/07/2020	QUEXEL	5	Sanofi Mature IP	54, rue La Boétic, 75008, Paris, FRANCIA	165

N° Exp.	Resolución	Denominación	Clases	Titular	Dirección	Ag.
					FRANCIA	
442719	07/07/2020	SHORANT	5	Sanofi Mature IP	54, rue La Boétic, 75008, Paris, FRANCIA	165
442812	23/07/2020	PRP EBV	1	OLMIX	Lieudit Le Lintan, 56580, Bréhan, FRANCIA	165
442889	20/07/2020	DETTOL	3, 5 y 21	RECKITT & COLMAN (OVERSEAS) HEALTH LIMITED	103-105 Bath Road, Slough, SL1 3UH, Berkshire, GRAN BRETAÑA (REINO UNIDO)	165
442890	23/07/2020	DETTOL	3, 5 y 21	RECKITT & COLMAN (OVERSEAS) HEALTH LIMITED	103-105 Bath Road, Slough, SL1 3UH, Berkshire, GRAN BRETAÑA (REINO UNIDO)	165
443377	15/07/2020	DIABETON-M	5	Mega Labs S.A.	Ruta 101 Km. 23.500 Parque de las Ciencias, Edificio Mega Pharma, Piso 3, Colonia Nicolich, Canelones, URUGUAY	144
443378	15/07/2020	FOLIGAL	5	Mega Labs S.A.	Ruta 101 Km. 23.500 Parque de las Ciencias, Edificio Mega Pharma, Piso 3, Colonia Nicolich, Canelones, URUGUAY	144
443440	23/07/2020	K - Y	5	RECKITT BENCKISER HEALTH LIMITED	103-105 BATH ROAD, SL1 3UH, SLOUGH, BERKSHIRE, United Kingdom	165
445115	20/07/2020	ROBIN	1 y 3	Reckitt & Colman (Overseas) Hygiene Home Limited	103-105 Bath Road, Slough, SL1 3 UH, Bershire, United Kingdom	165
445583	07/07/2020	NUXEPTIL	5	Sanofi Mature IP	54, rue La Boétic, 75008, Paris, FRANCIA	165
445695	07/07/2020	SAVOCEL	5	Sanofi Mature IP	54, rue La Boétic, 75008, Paris, FRANCIA	165
447188	21/07/2020	SIOUX	18 y 25	LUDAB LTDA.	Covencion 1136, Montevideo, URUGUAY	94
447637	27/07/2020	LONGRANGE	5	BOEHRINGER	55218 INGELHEIM	18

N° Exp.	Resolución	Denominación	Clases	Titular	Dirección	Ag.
				INGELHEIM VETMEDICA, GmbH	VETMEDICA GmbH, 30096, iNGELHEIM AM rHEIN, ALEMANIA	
448732	15/07/2020	AEROGAL	5	Mega Labs S.A.	Ruta 101 Km. 23.500 Parque de las Ciencias, Edificio Mega Pharma, Piso 3, Colonia Nicolich, Canelones, URUGUAY	217
448735	14/07/2020	MICROGAL	5	Mega Labs S.A.	Ruta 101 Km. 23.500 Parque de las Ciencias, Edificio Mega Pharma, Piso 3, Colonia Nicolich, Canelones, URUGUAY	217
448985	21/07/2020	MANCHESTER UNITED	9, 25 y 41	MANCHESTER UNITED FOOTBALL CLUB LIMITED	Sir Matt Busby Way, Old Trafford, M16 0RA, Manchester, Manchester, GRAN BRETAÑA (REINO UNIDO)	165
449492	07/07/2020	TAXOTERE	5	Sanofi Mature IP	54, rue La Boétic, 75008, Paris, FRANCIA	165
449575	21/07/2020	MANCHESTER UNITED	9, 25 y 41	MANCHESTER UNITED FOOTBALL CLUB LIMITED	Sir Matt Busby Way, Old Trafford, M16 0RA, Manchester, Manchester, GRAN BRETAÑA (REINO UNIDO)	165
449822	17/07/2020	XETHAVEC	5	Sanofi Mature IP	54, rue La Boétic, 75008, Paris, FRANCIA	165
450001	20/07/2020	WOOLITE	1 y 3	Reckitt & Colman (Overseas) Hygiene Home Limited	103-105 Bath Road, Slough, SL1 3 UH, Bershire, United Kingdom	165
450058	22/07/2020	S	5	RECKITT & COLMAN (OVERSEAS) HEALTH LIMITED	103-105 Bath Road, Slough, SL1 3UH, Berkshire, GRAN BRETAÑA (REINO UNIDO)	165
450129	01/07/2020		5 y 29	ETHICAL PHARMA S.A.	Maipu 509, 4 Piso, Ciudad Autónoma de Buenos Aires, ARGENTINA	212

N° Exp.	Resolución	Denominación	Clases	Titular	Dirección	Ag.
451453	14/07/2020	ROSIMAX	5	Mega Labs S.A.	Ruta 101 Km. 23.500 Parque de las Ciencias, Edificio Mega Pharma, Piso 3, Colonia Nicolich, Canelones, URUGUAY	144
452584	16/07/2020	FLAGYSTATIN	5	Sanofi Mature IP	54, rue La Boétic, 75008, Paris, FRANCIA	165
452623	20/07/2020	CRYSTAL´AIR	5	Reckitt & Colman (Overseas) Hygiene Home Limited	103-105 Bath Road, Slough, SL1 3 UH, Bershire, United Kingdom	165
452731	23/07/2020	SEEDUP	1	OLMIX	Lieudit Le Lintan, 56580, Bréhan, FRANCIA	165
453552	23/07/2020	MACROSEED	31	LDC MACROSEEDS HOLDINGS B.V.	Westblaak 92, 3012 KM, Rotterdam, Rotterdam, PAISES BAJOS	165
453572	20/07/2020	EASY-OFF	3	Reckitt & Colman (Overseas) Hygiene Home Limited	103-105 Bath Road, Slough, SL1 3 UH, Bershire, United Kingdom	165
454619	20/07/2020	ZEBRA	3 y 4	Reckitt & Colman (Overseas) Hygiene Home Limited	103-105 Bath Road, Slough, SL1 3 UH, Bershire, United Kingdom	165
454768	02/07/2020	KOBAKO	3	HFC Prestige International Operations Switzerland Sarl	Chemin Louis-Hubert 1-3, Petit-Lancy, SUIZA	201
455057	07/07/2020	PARFRESPE	5	Sanofi Mature IP	54, rue La Boétic, 75008, Paris, FRANCIA	165
455058	16/07/2020	TRITENVA	5	Sanofi Mature IP	54, rue La Boétic, 75008, Paris, FRANCIA	165
455373	22/07/2020	STERADENT	3 y 5	RECKITT & COLMAN (OVERSEAS) HEALTH LIMITED	103-105 Bath Road, Slough, SL1 3UH, Berkshire, GRAN BRETAÑA (REINO UNIDO)	165
455374	21/07/2020	GLASSEX	3	Reckitt & Colman (Overseas) Hygiene Home Limited	103-105 Bath Road, Slough, SL1 3 UH, Bershire, United Kingdom	165

N° Exp.	Resolución	Denominación	Clases	Titular	Dirección	Ag.
455705	14/07/2020	BUCOSAN	5	Mega Labs S.A.	Ruta 101 Km. 23.500 Parque de las Ciencias, Edificio Mega Pharma, Piso 3, Colonia Nicolich, Canelones, URUGUAY	144
455832	03/07/2020	JUVO	9	CONDUENT BUSINESS SERVICES, LLC	100 Campus Drive, Suite 200, NJ07932, Florham Park, E. U. DE NORTEAMERICA	34
456181	16/07/2020	ISLAVIO	5	Sanofi Mature IP	54, rue La Boétic, 75008, Paris, FRANCIA	165
456583	23/07/2020	GEO2	1	OLMIX	Lieudit Le Lintan, 56580, Bréhan, FRANCIA	165
456905	24/07/2020	AIR WICK	3, 4, 5 y 11	RECKITT & COLMAN (OVERSEAS) HYGIENE HOME LIMITED	103-105 Bath Road, , Slough, SL1 3UH, Berkshire, GRAN BRETAÑA (REINO UNIDO)	165
457049	16/07/2020	KAVUTA	5	Sanofi Mature IP	54, rue La Boétic, 75008, Paris, FRANCIA	165
457435	22/07/2020	D	12	SUMITOMO RUBBER INDUSTRIES LTD.	6-9, 3-chome, Wakinocho, 651-0072, Chuo-ku, Kobe, JAPON	144
458093	14/07/2020	DOL-RELAX	5	Mega Labs S.A.	Ruta 101 Km. 23.500 Parque de las Ciencias, Edificio Mega Pharma, Piso 3, Colonia Nicolich, Canelones, URUGUAY	144
458867	07/07/2020	COLLUBIAZOL	5	GRAMON MILLET S.A.	Maipú 509- 4to. piso, C1006ACE, Ciudad Autónoma de Buenos Aires, ARGENTINA	212
459258	07/07/2020	ORUDIS	5	Sanofi Mature IP	54, rue La Boétic, 75008, Paris, FRANCIA	165
459448	24/07/2020	WOOLITE CARE+	3	RECKITT & COLMAN (OVERSEAS) HYGIENE HOME	103-105 Bath Road, , Slough, SL1 3UH, Berkshire, GRAN BRETAÑA (REINO UNIDO)	165

N° Exp.	Resolución	Denominación	Clases	Titular	Dirección	Ag.
				LIMITED		
459703	24/07/2020	POLYCERA	1, 3 y 21	RECKITT & COLMAN (OVERSEAS) HYGIENE HOME LIMITED	103-105 Bath Road, , Slough, SL1 3UH, Berkshire, GRAN BRETAÑA (REINO UNIDO)	165
460303	17/07/2020	PATRIMUL	5	Mega Labs S.A.	Ruta 101 Km. 23.500 Parque de las Ciencias, Edificio Mega Pharma, Piso 3, Colonia Nicolich, Canelones, URUGUAY	144
460486	24/07/2020	AIR WICK LIFE SCENTS	3, 4, 5 y 11	RECKITT & COLMAN (OVERSEAS) HYGIENE HOME LIMITED	103-105 Bath Road, , Slough, SL1 3UH, Berkshire, GRAN BRETAÑA (REINO UNIDO)	165
460883	17/07/2020	VELOSOLEX	12	Román Ernesto Pereyra Crespi	Freda 6580, Motevideo, URUGUAY	189
461023	22/07/2020	ESPADOL PLUS	1 y 5	RECKITT & COLMAN (OVERSEAS) HEALTH LIMITED	103-105 Bath Road, Slough, SL1 3UH, Berkshire, GRAN BRETAÑA (REINO UNIDO)	165
461024	22/07/2020	ESPADOL +	1 y 5	RECKITT & COLMAN (OVERSEAS) HEALTH LIMITED	103-105 Bath Road, Slough, SL1 3UH, Berkshire, GRAN BRETAÑA (REINO UNIDO)	165
461306	21/07/2020	AREXONS	1, 2, 3 y 4	PETRONAS LUBRICANTS ITALY S.p.A.	Via Vincenzo Monti 41, Milano, ITALIA	165
461843	03/07/2020	CLIND D'OEIL	3	HFC Prestige International Operations Switzerland Sarl	Chemin Louis -hubert 1-3, 1213, Petit -Lancy, SUIZA	201
461844	03/07/2020	COUP DE THEATRE	3	HFC Prestige International Operations Switzerland Sarl	Chemin Louis- Hubert 1-3, Petit- Lancy, SUIZA	201
461845	03/07/2020	SUIVEZ MON REGARD	3	HFC Prestige International Operations Switzerland Sarl	Chemin Louis- Hubert 1-3, Petit- Lancy, SUIZA	201

N° Exp.	Resolución	Denominación	Clases	Titular	Dirección	Ag.
462466	14/07/2020	HEPAN	5	Mega Labs S.A.	Ruta 101 Km. 23.500 Parque de las Ciencias, Edificio Mega Pharma, Piso 3, Colonia Nicolich, Canelones, URUGUAY	144
462556	22/07/2020	S	5	RECKITT & COLMAN (OVERSEAS) HEALTH LIMITED	103-105 Bath Road, Slough, SL1 3UH, Berkshire, GRAN BRETAÑA (REINO UNIDO)	165
462642	09/07/2020	SMARTSHIELD	9	ALCON INC.	Rue Louis-d'affry 6, 1701, Fribourg, SUIZA	187
462875	15/07/2020	VENOLIPID	5	Mega Labs S.A.	Ruta 101 Km. 23.500 Parque de las Ciencias, Edificio Mega Pharma, Piso 3, Colonia Nicolich, Canelones, URUGUAY	144
462986	24/07/2020	VEJA	3	RECKITT & COLMAN (OVERSEAS) HYGIENE HOME LIMITED	103-105 Bath Road, , Slough, SL1 3UH, Berkshire, GRAN BRETAÑA (REINO UNIDO)	165
464870	24/07/2020	EASY-OFF	3	RECKITT & COLMAN (OVERSEAS) HYGIENE HOME LIMITED	103-105 Bath Road, , Slough, SL1 3UH, Berkshire, GRAN BRETAÑA (REINO UNIDO)	165
464871	22/07/2020	NUROFEN	5	RECKITT & COLMAN (OVERSEAS) HEALTH LIMITED	103-105 Bath Road, Slough, SL1 3UH, Berkshire, GRAN BRETAÑA (REINO UNIDO)	165
465144	23/07/2020		16	CMPC TISSUE S.A.	Agustinas No. 1343 Piso 6, Santiago, ., Santiago, Santiago, CHILE	218
465145	23/07/2020		16	CMPC TISSUE S.A.	Agustinas No. 1343 Piso 6, Santiago, ., Santiago, Santiago, CHILE	218
465146	23/07/2020		16	CMPC TISSUE S.A.	Agustinas No. 1343 Piso 6, Santiago, ., Santiago, Santiago,	218

N° Exp.	Resolución	Denominación	Clases	Titular	Dirección	Ag.
					CHILE	
465147	23/07/2020		16	CMPC TISSUE S.A.	Agustinas N°1343, Piso 6, Santiago, Santiago, Santiago, CHILE	218
465228	24/07/2020	DUALETTE	16	CMPC TISSUE S.A.	Agustinas N° 1343, Piso 6, Santiago, ., ., CHILE	218
465995	16/07/2020	SAPOLIO	3	INTRADEVCO INDUSTRIAL S.A.	Av. Produccion Nacional N° 188, Chorrillos, Lima , PERU	212
466493	15/07/2020	CARDITRAN	5	Mega Labs S.A.	Ruta 101 Km. 23.500 Parque de las Ciencias, Edificio Mega Pharma, Piso 3, Colonia Nicolich, Canelones, URUGUAY	144
466495	14/07/2020	AVAGAL	5	Mega Labs S.A.	Ruta 101 Km. 23.500 Parque de las Ciencias, Edificio Mega Pharma, Piso 3, Colonia Nicolich, Canelones, URUGUAY	144
466787	03/07/2020	BOURJOIS	3	HFC Prestige International Operations Switzerland Sarl	Chemin Louis-Hubert 1-3, Petit- Lancy, SUIZA	201
466788	03/07/2020	EVENING IN PARIS	3	HFC Prestige International Operations Switzerland Sarl	Chemin Louis- Hubert 1-3, Petit- Lancy, SUIZA	201
466789	03/07/2020	GRAINS DE BEAUTE	3	HFC Prestige International Operations Switzerland Sarl	Chemin Louis-Hubert 1-3, Petit- Lancy, SUIZA	201
467753	16/07/2020	ECRAVTA	5	Sanofi Mature IP	54, rue La Boétic, 75008, Paris, FRANCIA	165
467754	17/07/2020	VECLESA	5	Sanofi Mature IP	54, rue La Boétic, 75008, Paris, FRANCIA	165
467947	24/07/2020	HAZE	5	RECKITT & COLMAN (OVERSEAS) HYGIENE HOME	103-105 Bath Road, , Slough, SL1 3UH, Berkshire, GRAN BRETAÑA (REINO UNIDO)	165

N° Exp.	Resolución	Denominación	Clases	Titular	Dirección	Ag.
				LIMITED		
468013	24/07/2020	CONFORT	16	CMPC TISSUE S.A.	Agustinas N° 1343, Piso 6, Santiago, ., ., CHILE	218
468014	24/07/2020	ELITE	16	CMPC TISSUE S.A.	Agustinas N° 1343, piso 6, Santiago, Santiago, Santiago, CHILE	218
468025	16/07/2020	AGRANGIO	5	Sanofi Mature IP	54, rue La Boétic, 75008, Paris, FRANCIA	165
469218	16/07/2020	NEULEPTIL	5	Sanofi Mature IP	54, rue La Boétic, 75008, Paris, FRANCIA	165
469938	22/07/2020	ORIBE	3	KAO KABUSHIKI KAISHA (also trading as Kao Corporation)	14-10, Nihonbashi Kayabacho 1- chome, Chuo-ku, Tokyo, JAPON	94
469939	22/07/2020		3	KAO KABUSHIKI KAISHA (also trading as Kao Corporation)	14-10, Nihonbashi Kayabacho 1- chome, Chuo-ku, Tokyo, JAPON	94
471041	24/07/2020	ELITE PROFESIONAL	16	CMPC TISSUE S.A.	Agustinas N° 1343, piso 6, Santiago, Santiago, Santiago, CHILE	218
471045	24/07/2020	ELITE PROFESIONAL	21	CMPC TISSUE S.A.	Agustinas N° 1343, piso 6, Santiago, Santiago, Santiago, CHILE	218
471062	21/07/2020	EXOTIC BLEND	3	AUSTRALIAN GOLD, LLC	8001 Woodland Drive, 46278, Indianapolis, Indiana, E. U. DE NORTEAMERICA	136
471068	21/07/2020	AUSTRALIAN GOLD	3	AUSTRALIAN GOLD, LLC	8001 Woodland Drive, 46278, Indianapolis, Indiana, E. U. DE NORTEAMERICA	136
471125	22/07/2020	GAVISCON	1 y 5	RECKITT & COLMAN (OVERSEAS) HEALTH LIMITED	103-105 Bath Road, Slough, SL1 3UH, Berkshire, GRAN BRETAÑA (REINO UNIDO)	165
471278	22/07/2020	DUNLOP	12	SUMITOMO RUBBER INDUSTRIES LTD.	6-9, 3-chome, Wakino-hama-cho, 651-0072, Chuo-ku, Kobe, JAPON	144

N° Exp.	Resolución	Denominación	Clases	Titular	Dirección	Ag.
471759	14/07/2020	TABACALETAS	5	Mega Labs S.A.	Ruta 101 Km. 23.500 Parque de las Ciencias, Edificio Mega Pharma, Piso 3, Colonia Nicolich, Canelones, URUGUAY	144
471762	14/07/2020	EFIL	5	Mega Labs S.A.	Ruta 101 Km. 23.500 Parque de las Ciencias, Edificio Mega Pharma, Piso 3, Colonia Nicolich, Canelones, URUGUAY	144
471767	14/07/2020	LITIONATO	5	Mega Labs S.A.	Ruta 101 Km. 23.500 Parque de las Ciencias, Edificio Mega Pharma, Piso 3, Colonia Nicolich, Canelones, URUGUAY	144
472336	15/07/2020	LEVODOPA	5	Mega Labs S.A.	Ruta 101 Km. 23.500 Parque de las Ciencias, Edificio Mega Pharma, Piso 3, Colonia Nicolich, Canelones, URUGUAY	144
472464	10/07/2020	102 PLUS	5	GRAMON MILLET S.A.	Maipú 509 4° piso, Buenos Aires, ARGENTINA	212
472604	24/07/2020	V.I.POO	3 y 5	RECKITT & COLMAN (OVERSEAS) HYGIENE HOME LIMITED	103-105 Bath Road, , Slough, SL1 3UH, Berkshire, GRAN BRETAÑA (REINO UNIDO)	165
473851	03/07/2020	LATIN ADVISORS	36	RIVERDING FINANCIALS, LLC	Rincón 422, piso 3, Montevideo, Montevideo, URUGUAY	144
474018	10/07/2020	TERAGRAN	5	Reckitt Benckiser Mexico, S. A. de C.V.	Campos Eliseos 345, 9th . Col. Chapultec- Polanco , Del Miguel Hidalgo, Ciudad de Mexico , MEXICO	165
474040	23/07/2020	PAÑOS DE LIMPIEZA MAXWIPE ELITE	21	CMPC TISSUE S.A.	Agustinas 1343, piso 6, Santiago, CHILE	205

N° Exp.	Resolución	Denominación	Clases	Titular	Dirección	Ag.
474576	06/07/2020	REI VERDE	30	Rei Verde Limitada	Rod. RS 135 Km. 70, CXP 313 s/n, SANTO ANTONIO, ERECHIM, RS, BRASIL	189
474756	06/07/2020	TORRAS	30	REI VERDE LIMITADA	ROD. RS 135, KM 70, CXP 313 S/N, SANTO ANTONIO, ERECHIM, RS, BRASIL	189
475361	24/07/2020	SILVO	3	RECKITT & COLMAN (OVERSEAS) HYGIENE HOME LIMITED	103-105 Bath Road, , Slough, SL1 3UH, Berkshire, GRAN BRETAÑA (REINO UNIDO)	165
475385	24/07/2020	AEROGARD	5	RECKITT & COLMAN (OVERSEAS) HYGIENE HOME LIMITED	103-105 Bath Road, , Slough, SL1 3UH, Berkshire, GRAN BRETAÑA (REINO UNIDO)	165
477497	10/07/2020	102 SPORT MAX	5	GRAMON MILLET S.A.	Maipu 509, 4 Piso, C1006ACE, Ciudad Autónoma De Buenos Aires, Ciudad Autónoma De Buenos Aires, ARGENTINA	212
477628	24/07/2020	AIR WICK PURE	3, 5 y 11	RECKITT & COLMAN (OVERSEAS) HYGIENE HOME LIMITED	103-105 Bath Road, , Slough, SL1 3UH, Berkshire, GRAN BRETAÑA (REINO UNIDO)	165
478109	27/07/2020	ALULA	5 y 29	SOMALAC	42F rue des Vétérinaires, Anderlecht 1070, Bruselas, BELGICA	18
478979	15/07/2020	VERALIEN	5	Mega Labs S.A.	Ruta 101 Km. 23.500 Parque de las Ciencias, Edificio Mega Pharma, Piso 3, Colonia Nicolich, Canelones, URUGUAY	144
479747	21/07/2020	DUNLOP	12	SUMITOMO RUBBER INDUSTRIES LTD.	6-9, 3-chome, Wakinocho, 651-0072, Chuo-ku, Kobe, JAPON	144
479806	15/07/2020	MESUZINA	5	Mega Labs S.A.	Ruta 101 Km. 23.500 Parque de	144

N° Exp.	Resolución	Denominación	Clases	Titular	Dirección	Ag.
					las Ciencias, Edificio Mega Pharma, Piso 3, Colonia Nicolich, Canelones, URUGUAY	
479839	20/07/2020	AIR-WICK	5	Reckitt & Colman (Overseas) Hygiene Home Limited	103-105 Bath Road, Slough, SL1 3 UH, Bershire, United Kingdom	165
480481	15/07/2020	LATIN SECURITIES	35 y 36	RIVERDING FINANCIALS, LLC	Rincon 422, piso 3, Montevideo, URUGUAY	165
482519	27/07/2020	PODEROSO	3	RICHARD GERARDO MORA YAPOR	Cayetano Silva 4142, 91600, Montevideo, URUGUAY	94
483319	07/07/2020	BE	32	BE S.R.L.	Carrasco Country, Calle 2, Casa 18 , Canelones, URUGUAY	194
483320	08/07/2020	BE RAW	32	BE S.R.L.	Carrasco Contry, Calle 2, Casa 18, Canelones, URUGUAY	194
483320	13/07/2020	BE RAW	32	BE S.R.L.	Carrasco Contry, Calle 2, Casa 18, Canelones, URUGUAY	194
483622	21/07/2020	DUNLOP	9	SUMITOMO RUBBER INDUSTRIES, LTD.	6-9-3-CHOME, WAKINOHAMA-CHO, CHOKU, 651-0072, KOBE, JAPON	144
485927	30/07/2020	FULTECH	9	CPS Technology Holdings LLC	250 Vesey Street, 15th Floor, 10281, New York, New York, E. U. DE NORTEAMERICA	194
486542	03/07/2020	DIEHARD	9	TRANSFORM SR BRANDS, LLC	3333 Beverly Road, 60179, Hoffman Estates, Illinois, E. U. DE NORTEAMERICA	194
486768	14/07/2020	NEURAL TRAINER	9	NEURAL TRAINER SRL	Pablo De Maria 1220, 11300, Montevideo, URUGUAY	232
487570	30/07/2020	TECHNYL	1 y 17	POLYTECHNYL	25 rue de Clichy, 75009, Paris, FRANCIA	194
488554	20/07/2020	NORFLOXINA	5	Mega Labs S.A.	Ruta 101 Km. 23.500, Parque de las Ciencias, Edificio Mega Pharma, Piso 3, Colonia Nicolich, Canelones, Canelones,	144

N° Exp.	Resolución	Denominación	Clases	Titular	Dirección	Ag.
					URUGUAY	
488887	24/07/2020	REPELEX	5	RECKITT & COLMAN (OVERSEAS) HYGIENE HOME LIMITED	103-105 Bath Road, , Slough, SL1 3UH, Berkshire, GRAN BRETAÑA (REINO UNIDO)	165
488955	21/07/2020	LINHA W-MAX	1, 2, 4 y 8	WÜRTH INTERNATIONAL AG.	Aspermontstrasse 1, 7000, Chur, SUIZA	129
489921	20/07/2020	PROFENID	5	Sanofi Mature IP	54, rue La Boétic, 75008, Paris, FRANCIA	165
489988	28/07/2020	BRIT	31	VAFO Brands s.r.o.	K Brudku 94, 252 19, Chrastany, REPUBLICA CHECA	34
489989	30/07/2020	BRIT CARE	31	VAFO Brands s.r.o.	K Brudku 94, 252 19, Chrastany, Chrastany, REPUBLICA CHECA	34
489990	30/07/2020		31	VAFO Brands s.r.o.	K Brudku 94, 252 19, Chrastany, Chrastany, REPUBLICA CHECA	34
489992	30/07/2020	BRIT	31	VAFO Brands s.r.o.	K Brudku 94, 252 19, Chrastany, Chrastany, REPUBLICA CHECA	34
489993	30/07/2020	CARNILOVE	31	VAFO Brands s.r.o.	K Brudku 94, 252 19, Chrastany, Chrastany, REPUBLICA CHECA	34
490122	20/07/2020	RINAL	5	Mega Labs S.A.	Ruta 101 Km. 23.500, Parque de las Ciencias, Edificio Mega Pharma, Piso 3,, Colonia Nicolich, Canelones, Canelones, URUGUAY	144
490130	20/07/2020	SUCRALINA	5	Mega Labs S.A.	Ruta 101 Km. 23.500, Parque de las Ciencias, Edificio Mega Pharma, Piso 3,, Colonia Nicolich, Canelones, Canelones, URUGUAY	144
490306	16/07/2020	SBP	5	Reckitt & Colman	103-105 Bath Road, Slough, SL1	165

N° Exp.	Resolución	Denominación	Clases	Titular	Dirección	Ag.
				(Overseas) Hygiene Home Limited	3 UH, Bershire, United Kingdom	
490309	16/07/2020	SBP	5	Reckitt & Colman (Overseas) Hygiene Home Limited	103-105 Bath Road, Slough, SL1 3 UH, Bershire, United Kingdom	165
490382	16/07/2020	DIVERGENTE	3	L' OREAL	14, Rue Royale, 75008, París, París, FRANCIA	144
491234	24/07/2020	VEET	3	RECKITT & COLMAN (OVERSEAS) HYGIENE HOME LIMITED	103-105 Bath Road, , Slough, SL1 3UH, Berkshire, GRAN BRETAÑA (REINO UNIDO)	165
491685	30/07/2020	TUAPP TU CELULAR, TU BILLETERA	9, 35, 38 y 42	REPUBLICA NEGOCIOS FIDUCIARIOS SOCIEDAD ANONIMA	25 de MAYO 552 PISO 2, Montevideo, URUGUAY	
491779	27/07/2020	OLILO	5	SOMALAC	42F rue des Vétérinaires, Anderlecht 1070, Bruselas, BELGICA	18
494899	15/07/2020	CELL-TECH	1	Novozymes A/S	Krogshøjvej 36, 2880, Bagsværd, DINAMARCA	181
494900	17/07/2020	LIFT	1	Novozymes A/S	Krogshøjvej 36,, 2880, Bagsværd, DINAMARCA	181
495239	17/07/2020	NITRAGIN	1	Novozymes A/S	Krogshøjvej 36, DK-2880, Bagsværd, DINAMARCA	181
495483	20/07/2020	PROFENID	5	Sanofi Mature IP	54, rue La Boétic, 75008, Paris, FRANCIA	165
495538	24/07/2020	SBP	9	Reckitt & Colman (Overseas) Limited	103-105 Bath Road, , Slough, SL1 3UH, Berkshire, GRAN BRETAÑA (REINO UNIDO)	165
497103	20/07/2020	ULTRAPINA	5	Mega Labs S.A.	Ruta 101 Km. 23.500, Parque de las Ciencias, Edificio Mega Pharma, Piso 3,, Colonia Nicolich, Canelones, Canelones, URUGUAY	144

N° Exp.	Resolución	Denominación	Clases	Titular	Dirección	Ag.
497172	15/07/2020	R	9, 16, 35, 36, 38 y 42	FINANCIAL & RISK ORGANISATION LIMITED	Five Canada Square, Canary Wharf, E14 5AQ, London, United Kingdom	194
497173	15/07/2020	R	9, 16, 35, 36, 38 y 42	Financial & Risk Organisation Limited	Five Canada Square, Canary Wharf, E14 5AQ, London, United Kingdom	194
497174	15/07/2020	REFINITIV R	9, 16, 35, 36, 38 y 42	Financial & Risk Organisation Limited	Five Canada Square, Canary Wharf, E14 5AQ, London, United Kingdom	194
498088	03/07/2020	KENMORE	7, 9 y 11	Transform SR Brands, LLC	3333 Beverly Road, 60179, Hoffman Estates, Illinois, E. U. DE NORTEAMERICA	194
498089	06/07/2020	KENMORE	7, 8, 9, 11, 14, 17 y 21	Transform SR Brands, LLC	3333 Beverly Road, 60179, Hoffman Estates, Illinois, E. U. DE NORTEAMERICA	194
498929	20/07/2020	VITADIA	5	Mega Labs S.A.	Ruta 101 Km. 23.500, Parque de las Ciencias, Edificio Mega Pharma, Piso 3., Colonia Nicolich, Canelones, Canelones, URUGUAY	144
499822	17/07/2020	ROVAMYCINE	5	Sanofi Mature IP	54, rue La Boétic, 75008, Paris, FRANCIA	165
500004	14/07/2020	ELITE	3	CMPC TISSUE S.A.	Agustinas 1343, Piso 9, Santiago, CHILE	218
500144	14/07/2020	ME	6 y 37	COMPAÑIA ELECTRO METALURGICA S.A.	Hendaya 60, Piso 15, Las Condes, Santiago de Chile, CHILE	201
501274	21/07/2020	THOMPSON´S WATER SEAL	1 y 2	SWIMC LLC	101 West Prospect Avenue, 44115, Cleveland, OHIO, E. U. DE NORTEAMERICA	201
501403	08/07/2020	CARDIO SECUR R	10	Personal MedSystems GmbH	Wilhelm- Leuschner - Str. 41, 60329, Frankfurt am Main, ALEMANIA	94
501939	07/07/2020	BAETTR	6, 7, 37, 40 y 42	BAETTR HOLDING	JOHANN-RATHJE-Köser-	179

N° Exp.	Resolución	Denominación	Clases	Titular	Dirección	Ag.
				GmbH	Strasse 7, 21683, STADE, ALEMANIA	
501966	03/07/2020	PHARMA PRENAVIT	5	ETHICAL PHARMA S.A.	Maipú 509 - 4to. Piso, Ciudad Autónoma de Buenos Aires, C1006ACE, Ciudad Autónoma de Buenos Aires, Ciudad Autónoma de Buenos Aires, ARGENTINA	212
504042	20/07/2020	ANXIOL	5	Mega Labs S.A.	Ruta 101 Km. 23.500, Parque de las Ciencias, Edificio Mega Pharma, Piso 3, Colonia Nicolich, 14000, Canelones, Canelones, URUGUAY	144
504293	14/07/2020	IVOMEK-F	5	Boehringer Ingelheim Vetmedica, INC.	3239 Satellite Boulevard, 30096, Duluth, Georgia, E. U. DE NORTEAMERICA	18
504533	03/07/2020	SOIR DE PARIS	3	HFC Prestige International Operations Switzerland Sarl	Chemin Louis- Hubert 1-3, Petit- Lancy, SUIZA	201
504965	27/07/2020	NUTRIBULLET	7	CAPBRAN HOLDINGS LLC	11601 WILSHIRE BVD. SUITE 2300, 90025, LOS ANGELES, CALIFORNIA, E. U. DE NORTEAMERICA	201
505809	20/07/2020	PREDNICOL	5	Mega Labs S.A.	Ruta 101 Km. 23.500, Parque de las Ciencias, Edificio Mega Pharma, Piso 3, Colonia Nicolich, 14000, Canelones, Canelones, URUGUAY	144
505823	20/07/2020	HIPOTENSYL	5	Mega Labs S.A.	Ruta 101 Km. 23.500, Parque de las Ciencias, Edificio Mega Pharma, Piso 3, Colonia Nicolich, 14000, Canelones, Canelones, URUGUAY	144
505828	20/07/2020	NIFURAN	5	Mega Labs S.A.	Ruta 101 Km. 23.500, Parque de	144

N° Exp.	Resolución	Denominación	Clases	Titular	Dirección	Ag.
					las Ciencias, Edificio Mega Pharma, Piso 3, Colonia Nicolich, Canelones, Canelones, URUGUAY	
507374	20/07/2020	HILARIN	5	Mega Labs S.A.	Ruta 101 Km. 23.500, Parque de las Ciencias, Edificio Mega Pharma, Piso 3, Colonia Nicolich, Canelones, Canelones, URUGUAY	144
507380	20/07/2020	COMITOINA	5	Mega Labs S.A.	Ruta 101 Km. 23.500, Parque de las Ciencias, Edificio Mega Pharma, Piso 3,, Canelones, Colonia Nicolich, Colonia Nicolich, URUGUAY	144
507813	14/07/2020	JUANA BONITA	25	Asian Pioneer (HK) Limited	2E Phase 2 Yip Fat Industrial Building 73-75 Hou Yuen Road, kwun Tong, Kin, HONG KONG	194
507916	15/07/2020	WOBENZYM	5	SOCIETE DES PRODUITS NESTLE S.A.	Vevey, 1800, SUIZA	34
508182	20/07/2020	FENERGAN	5	Sanofi Mature IP	54, rue La Boétic, 75008, Paris, FRANCIA	165
509444	21/07/2020	DUNLOP	17	SUMITOMO RUBBER INDUSTRIES LTD.	6-9,3 chome, wakinohama, CHO, KOBE, JAPON	144

TRANSFERENCIAS PARCIALES

N° Exp.	Resolución	Denominación	Clases	Titular	Dirección	Ag.
415627	02/07/2020	SKODA	6, 7, 8, 9, 11 y 12	Doosan Škoda Power s.r.o.; SKODA INVESTMENT A.S. y SKODA AUTO a.s.	TYLOVA 1/57, 301 28, Plzer, REPUBLICA CHECA; Vaclavske nam. 837/11, Praha 1, REPUBLICA CHECA y Tr. Václava Klementa 869, Cz293 60, Mlada Boleslav,	34

N° Exp.	Resolución	Denominación	Clases	Titular	Dirección	Ag.
					REPUBLICA CHECA	
456258	17/07/2020	PIZZERIA VENEZIA	43	DANIEL PABLO MOLINA ROSADILLA; FAVIANA PEREZ PEREYRA y MIKAEL PEREZ LISAZO	Rivera 3351, Montevideo, URUGUAY; Br. España 2147 , apto 501, Montevideo, URUGUAY y Comercio 2365, Montevideo, URUGUAY	180

TRANSFERENCIAS DE PATENTES

N° Exp.	Resolución	Titular	Dirección	Ag.
031699	01/07/2020	ALCON INC.		144
035488	20/07/2020	HYDRA BIOSCIENCES, INC.		216
037898	14/07/2020	COVAULT Inc.		94

CAMBIOS DE NOMBRE

N° Exp.	Resolución	Denominación	Clases	Titular	Dirección	Ag.
367022	03/07/2020	ADDERMIS	3 y 5	LABORATORIOS INDAS, S.A.U.	Paseo del Club Deportivo, N° 1, Edificio 18, Planta Primera Derecha, Parque Empresarial La Finca, 28223, Pozuelo de Alarcón, Madrid, ESPAÑA	212
376599	01/07/2020	COLAS	2 y 19	COLAS	1, rue du Colonel Pierre Avia,, 75015, Paris, FRANCIA	165
379966	17/07/2020	STAMPIR	5	UPL LIMITED	44115, CLEVELAND, OHIO, E. U. DE NORTEAMERICA	201
380254	03/07/2020	J. SAFRA	14 y 36	J. SAFRA I.P. HOLDINGS SCS	17-21,boulevard Joseph II, L- 1840, LUXEMBURGO	201
384477	23/07/2020	MARSH & MCLENNAN	36	MARSH ARGENTINA S.R.L.	Florida 234 P.2, Buenos Aires, Buenos Aires, ARGENTINA	36
384478	23/07/2020	FINPRO	36	MARSH ARGENTINA S.R.L.	Florida 234 P.2, Buenos Aires, Buenos Aires, ARGENTINA	36
388266	24/07/2020	SAVA ESPRIT	12	THE GOODYEAR TIRE & RUBBER COMPANY	200 Innovation Way, 44316, Akron, Ohio, E. U. DE	165

N° Exp.	Resolución	Denominación	Clases	Titular	Dirección	Ag.
					NORTEAMERICA	
389496	23/07/2020	MARSH & MCLENNAN GLOBAL BROKING	36	MARSH ARGENTINA S.R.L.	Florida 234 P.2, Buenos Aires, Buenos Aires, ARGENTINA	94
403999	01/07/2020	L. E. I. LIFE ENERGY INTELLIGENCE	25	PREMIER BRANDS IP LLC.	1411 Broadway , 10018, New york, New York, E. U. DE NORTEAMERICA	18
409158	06/07/2020	SPRINTER	9	Exide Technologies, LLC	3000 Deerfield Parkway, suite 200, 30004, Milton, Georgia, E. U. DE NORTEAMERICA	156
409167	15/07/2020	EPCOS	9	TDK Electronics AG	Rosenheimer Strasse 141 e, 81671, Munich, ALEMANIA	219
409262	13/07/2020	JIL SANDER	9, 18 y 25	JIL SANDER GMBH	Kleine Reichenstrasse 1,, (D- 20457), Hamburg, ALEMANIA	201
410029	02/07/2020	LIFE ENERGY INTELLIGENCE	25	Premier Brands IP LLC	1411 Broadway, 10018, New York, New York, E. U. DE NORTEAMERICA	18
411129	01/07/2020	CLARIMAX	5	EUROFARMA URUGUAY S.A.	Democracia 2132, Montevideo, URUGUAY	
411129	02/07/2020	CLARIMAX	5	EUROFARMA URUGUAY S.A.	Democracia 2132, Montevideo, URUGUAY	
411378	15/07/2020	GNV	37	SAKTAL S.A.	Juncal 1392, Montevideo, URUGUAY	180
411382	16/07/2020	GNVGROUP	37	GNV GROUP URUGUAY SA	Av. Luis Alberto de Herrera 1248, World Trade Center, Torre B, Piso 17, 11300, Montevideo, URUGUAY	218
416041	30/07/2020	SAVA	12	THE GOODYEAR TIRE & RUBBER COMPANY	200 INNOVATION WAY, 44316, AKRON, OHIO, E. U. DE NORTEAMERICA	165
417449	03/07/2020	DEPI ROLL	3	BBP COSMETICOS LTDA.	Rua Helena, 260, Andar 10 Conj 102, Sala 2 Parte, Vila Olimpia,, São Paulo, BRASIL	201
419417	01/07/2020	ZOAN	9	MANUFACTURAS TOMÁS S.A.	Calle Budapest, 19-29, Poligono Industrial Cabezo Beaza, La	34

N° Exp.	Resolución	Denominación	Clases	Titular	Dirección	Ag.
					Palma, 30593, Cartagena, ESPAÑA	
426084	21/07/2020	PRP TECHNOLOGIES	1	OLMIX	Lieudit Le Lintan, 56580, Bréhan, FRANCIA	165
430717	15/07/2020	UNIX	9, 16 y 38	THE OPEN GROUP LIMITED	APEX HOUSE, FORBURY ROAD, READING, BERKSHIRE, GRAN BRETAÑA (REINO UNIDO)	144
445205	17/07/2020	AMSPEC	42	AmSpec Holding Corp.	1249 S.River Road, Suite 204, 08512, Cranbury, New Jersey, E. U. DE NORTEAMERICA	201
446833	22/07/2020	ALL SPORT	32	ALL SPORT, LLC.	720 JEWELL DRIVE, WACO, TEXAS 76712, E. U. DE NORTEAMERICA	144
451271	17/07/2020	HEAT LATIN MUSIC AWARDS	41	TURNER INTERNATIONAL LATIN AMERICA, Inc.	One CNN Center, 30303, Atlanta, GA, E. U. DE NORTEAMERICA	180
452731	21/07/2020	SEEDUP	1	OLMIX	Lieudit Le Lintan, 56580, Bréhan, FRANCIA	165
453078	01/07/2020	ALOTECH	9	MANUFACTURAS TOMÁS S.A.	Calle Budapest, 19-29, Poligono Industrial Cabezo Beaza, 30593, Cartagena, ESPAÑA	34
453552	21/07/2020	MACROSEED	31	LDC MACROSEEDS HOLDINGS B.V.	Westblaak 92, 3012 KM, Rotterdam, Rotterdam, PAISES BAJOS	165
473025	20/07/2020	SPRINGER NATURE	9, 16 y 41	Springer Nature Limited	The Campus, 4 Crinan Street, N1 9XW, London, GRAN BRETAÑA (REINO UNIDO)	216
473851	02/07/2020	LATIN ADVISORS	36	RIVERDING FINANCIALS, LLC	Rincón 422, piso 3, Montevideo, Montevideo, URUGUAY	144
479257	09/07/2020	TECNIS	10	Johnson & Johnson Surgical Vision, Inc.	1700 E. St. Andrew Place, 92705, Santa ana , California, E. U. DE NORTEAMERICA	194
479840	21/07/2020	COLAS	2 y 19	COLAS	1, rue du Colonel Pierre Avia,	165

N° Exp.	Resolución	Denominación	Clases	Titular	Dirección	Ag.
					75015, Paris, FRANCIA	
480481	13/07/2020	LATIN SECURITIES	35 y 36	RIVERDING FINANCIALS, LLC	Rincon 422, piso 3, Montevideo, URUGUAY	165
481534	16/07/2020	COLCHÕES AMERICANFLEX	20	LIU JARDINI ADMINISTRADORA DE MARCAS E SERVIÇOS LTDA.	Avenida Octávio, Luiz De Marchi, 515, Sala 06, Distrito Industrial, 15035-660, Ciudad De São José Do Rio Preto , Estado De São Paulo , BRASIL	34
484460	16/07/2020	HAZUKI COOL	9	Hazuki Company Kabushiki Kaisha	10-1, Roppongi 6 Chome, Minato-Ku, Tokyo, Tokyo, JAPON	18
484461	16/07/2020	HAZUKI LOUPE	9	Hazuki Company Kabushiki Kaisha	10-1, Roppongi 6 Chome, Minato-Ku, Tokyo, Tokyo, JAPON	18
500698	21/07/2020	PROXES	12	TOYO TIRE CORPORATION	2-2-13 Fujinoki, Itami-shi, Hyogo, JAPON	144
501939	03/07/2020	BAETTR	6, 7, 37, 40 y 42	BAETTR HOLDING GmbH	JOHANN-RATHJE-Köser-Strasse 7, 21683, STADE, ALEMANIA	179
508087	03/07/2020	SKYY	33	CAMPARY AMERICA LLC	1255 Battery Street, Suite 500, 94111, San Francisco, CALIFORNIA, E. U. DE NORTEAMERICA	191

CAMBIOS DE NOMBRE DE PATENTES

N° Exp.	Resolución	Titular	Dirección	Ag.
034106	22/07/2020	NESTE OYJ		136
037098	02/07/2020	Vitae Pharmaceuticals, LLC		205
037905	14/07/2020	EVONIK OPERATIONS GmbH		34

CAMBIOS DE NOMBRE DE DISEÑOS INDUSTRIALES

N° Exp.	Resolución	Titular	Dirección	Ag.
003936	20/07/2020	MELHORAMENTOS CMPC LTDA.		34
003937	20/07/2020	MELHORAMENTOS CMPC LTDA.		34
003938	20/07/2020	MELHORAMENTOS CMPC LTDA.		34

CAMBIOS DE DOMICILIO

N° Exp.	Resolución	Denominación	Clases	Titular	Dirección	Ag.
367022	13/07/2020	ADDERMIS	3 y 5	LABORATORIOS INDAS, S.A.U.	Paseo del Club Deportivo, N° 1, Edificio 18, Planta Primera Derecha, Parque Empresarial La Finca, 28223, Pozuelo de Alarcón, Madrid, ESPAÑA	212
369892	07/07/2020	O	33	BACARDI & COMPANY LIMITED	Aeulestrasse 5, 9490, Vaduz, LIECHTENSTEIN	194
371515	30/07/2020	NEMO	12	AUTOMOBILES CITROËN	6, rue Fructidor, 75017, Paris , FRANCIA	165
371607	28/07/2020	ROSSOPOMODORO	43	SEBETO S.P.A.	Via Larga, 15 Milano, 20122, ITALIA	34
373141	06/07/2020	ICT	9	INTERNATIONAL CURRENCY TECHNOLOGIES CORPORATION	No. 28, Ln. 15, Sec. 6, Minquan E. Rd. Neihu Dist., Taipei City 114, TAIWAN	34
376599	02/07/2020	COLAS	2 y 19	COLAS	1, rue du Colonel Pierre Avia,, 75015, Paris, FRANCIA	165
380254	06/07/2020	J. SAFRA	14 y 36	J. SAFRA I.P. HOLDINGS SCS	17-21,boulevard Joseph II, L- 1840, LUXEMBURGO	201
380467	23/07/2020	Z	35, 36, 39 y 42	INTERPACIFIC INTERNATIONAL LIMITED	Trinity Place Annex,Corner of Frederick & Shirley Streets, Nassau, BAHAMAS	94
382330	27/07/2020	SERODIA	5	FUJIREBIO KABUSHIKI KAISHA (TAMBIEN	1-1, Nishishinjuku 2-chome, Shinjuku-ku., Tokyo, JAPON	3

N° Exp.	Resolución	Denominación	Clases	Titular	Dirección	Ag.
				COMERCIANDO COMO FUJIREBIO INC.)		
388112	22/07/2020	CAPRI	3	BIONAGRIN LTDA.	Piedra Alta 1945, Montevideo, URUGUAY	101
390389	14/07/2020	FACEBOOK	9, 35, 38, 41, 42 y 45	Facebook, Inc.	1601 Willow Road, 94025, Menlo Park, California, E. U. DE NORTEAMERICA	194
391466	02/07/2020	SJM	10	ST. JUDE MEDICAL, LLC.	One St. Jude Medical Drive, 55117, St. Paul, Minessota, E. U. DE NORTEAMERICA	136
391550	14/07/2020	VOLULYTE	5	FRESENIUS KABI AG.	Else-Kröner-Str. 1, 61352, Bad Homburg, ALEMANIA	34
392165	02/07/2020	CARRERA	9	SAFILO-SOCIETA AZIONARIA FABBRICA ITALIANA LAVORAZIONE OCCHIALI S.P.A.	VII Strada 15,, 35129, Padova, ITALIA	194
392604	06/07/2020	REVITALASH	3	ATHENA COSMETICS, INC.	1838 Eastman Avenue, Suite 200 Ventura, 93003, California, E. U. DE NORTEAMERICA	34
392704	03/07/2020	HOJE	3	NATURA COSMÉTICOS S.A	Avenida Alexandre Colares, N° 1188, 05106-000, São Paulo, BRASIL	152
403797	10/07/2020		9	SANSUI ACOUSTIC RESEARCH CORPORATION	Vistra Corporate Services Centre, Wickhams Cay II, Road Town, 1110, Tórtola, ISLAS VIRGENES BRITANICAS	94
405738	03/07/2020	YALFIN	31 y 44	YALFIN S.A.	Av. Gral. Rivera 6815, Montevideo, URUGUAY	207
405898	02/07/2020	COMTE DE BELTOUR	32 y 33	BODEGAS CHANDON S.A.	Avenida Ortiz de Ocampo 2839, C1425DSD, Buenos Aires, Ciudad Autónoma de Buenos Aires, ARGENTINA	191

N° Exp.	Resolución	Denominación	Clases	Titular	Dirección	Ag.
407209	24/07/2020		25	DC SHOES, INC.	5600 Argosy Circle , Suite 100, 92649, Huntington Beach, California, E. U. DE NORTEAMERICA	18
407210	24/07/2020	DCSHOECOUSA	25	DC SHOES, INC.	5600 Argosy Circle, Suite 10, 92649, Huntington Beach, California, E. U. DE NORTEAMERICA	18
407354	21/07/2020	AD ARCHITECTURAL DIGEST	16	ADVANCE MAGAZINE PUBLISHERS, INC.	One World Trade Center, 10007, New York, New York, E. U. DE NORTEAMERICA	136
407439	03/07/2020	DELTAR	5	VICENTE SCAVONE & CIA. COMERCIAL E INDUSTRIAL S.A.	Avda. Pastora Cespedes y Don Vicente, Scavone, San Lorenzo, PARAGUAY	3
407440	03/07/2020	ALGILASCA	5	VICENTE SCAVONE & CIA. COMERCIAL E INDUSTRIAL S.A.	Avda. Pastora Cespedes y Don Vicente, Scavone, San Lorenzo, PARAGUAY	3
407441	03/07/2020	TOLBET	5	VICENTE SCAVONE & CIA. COMERCIAL E INDUSTRIAL S.A.	Avda. Pastora Cespedes y Don Vicente, Scavone, San Lorenzo, PARAGUAY	3
407546	21/07/2020	VEGAFINA	34	TABACALERA SL	C/Comandante Azcárraga 5, 28016, Madrid, ESPAÑA	201
407547	21/07/2020	VEGAFINA	34	TABACALERA SL	C/Comandante Azcárraga 5, 28016, Madrid, ESPAÑA	201
408178	03/07/2020	PHARMA-LISIDIN	5	ROEMMERS S.A.I.C.F.	José E. Rodo 6424, Buenos Aires, Buenos Aires, ARGENTINA	212
408184	15/07/2020	DIAVOLO	3	ANTONIO PUIG, S.A.	Plaza Europa, 46-48, 08902, L'Hospitalet de Llobregat, Barcelona, ESPAÑA	144
408187	17/07/2020	SANDY MAC	33	DIAGEO BRANDS B.V.	Molenwerf 12, 1014 BG, Amsterdam, PAISES BAJOS	212
408644	17/07/2020	BLACK & WHITE	33	DIAGEO BRANDS B.V.	Molenwerf 12, 1014 BG, Amsterdam, PAISES BAJOS	212

N° Exp.	Resolución	Denominación	Clases	Titular	Dirección	Ag.
408722	02/07/2020	HOLLANDIA	32	BAVARIA N.V.	De Stater 1,, 5737 RV, Lieshout, PAISES BAJOS	192
408754	01/07/2020	DYMO	8, 9, 16 y 28	NEWELL RUBBERMAID EUROPE LLC	6655 Peachtree Dunwoody Road, 30328, Atlanta, Georgia, E. U. DE NORTEAMERICA	194
408977	06/07/2020	WRIGLEY'S EXTRA	30	WM. WRIGLEY JR. COMPANY, UNA CORPORACION DE DELAWARE	1132 W. Blackhawk St., 60642, Chicago, Illinois, E. U. DE NORTEAMERICA	18
409167	17/07/2020	EPCOS	9	TDK Electronics AG	Rosenheimer Strasse 141 e, 81671, Munich, ALEMANIA	219
409221	17/07/2020	ACF ACTIVATED CHARCOAL FILTER	34	BRITISH AMERICAN TOBACCO (BRANDS) INC.	251 Little Falls Dirve, Suite 100, 19808-1674, Wilmington, Delaware, E. U. DE NORTEAMERICA	194
409262	14/07/2020	JIL SANDER	9, 18 y 25	JIL SANDER GMBH	Kleine Reichenstrasse 1,, (D- 20457), Hamburg, ALEMANIA	201
409332	02/07/2020	MAVI JEANS	25	MAVI GIYIM SANAYI VE TÍCARET ANONIM SIRKETI	Sultan Selim Mahallesi, Eski Büyükdere Caddesi, No: 53, , 34020, Kagithane , Istanbul, TURQUIA	179
409378	17/07/2020	BOOKET	16 y 41	EDITORIAL PLANETA, S.A.	Diagonal 662-664, 08034, Barcelona, ESPAÑA	34
409380	17/07/2020	ERRO	31	BARRACA JORGE WALTER ERRO S.A.	Perimetral Juan Manuel Blanes y Carlos María Ruiz, Dolores, Soriano, URUGUAY	34
409384	27/07/2020	COLECCION PRIVADA NAVARRO CORREAS	32 y 33	GRUPO PEÑAFLO S.A.	Olga Cossettini número 363, Piso 3, Buenos Aires, ARGENTINA	94
409466	02/07/2020	ZYPLO	5	DOMPÉ FARMACEUTICI S.P.A.	Via San Martino, 12, 20122, Milano, ITALIA	34
409703	06/07/2020	PAPERMATCH	1	A. SCHULMAN, INC.	1221 McKinney Street, Suite 300, 77010, Houston, Texas, E. U. DE NORTEAMERICA	136
409767	03/07/2020	LA PATRONA	29 y 30	MOLINOS RIO DE LA	Avenida Presidente Manuel	34

N° Exp.	Resolución	Denominación	Clases	Titular	Dirección	Ag.
				PLATA S.A.	Quintana 192, Piso 1°, Ciudad Autónoma de Buenos Aires, Buenos Aires, ARGENTINA	
410082	15/07/2020	AMD ATHLON	9	ADVANCED MICRO DEVICES, INC.	2485 Augustine Drive Santa Clara, 95054, California, E. U. DE NORTEAMERICA	144
410083	15/07/2020	ADVANCED MICRO DEVICES	9	ADVANCED MICRO DEVICES, INC.	2485 Augustine Drive Santa Clara, 95054, California, E. U. DE NORTEAMERICA	144
410122	07/07/2020	GULF	4	GULF INTERNATIONAL LUBRICANTS, LTD.	Victoria Place, 5th Floor, 31 Victoria Street, HM 10, Hamilton, BERMUDA	34
410676	15/07/2020	CITROËN C6	12	AUTOMOBILES CITROËN	7 rue Henri Sainte-Claire Deville, 92500, RUEIL - MALMAISON, FRANCIA	144
410751	13/07/2020	MOORE STEPHENS	35 y 36	MOORE STEPHENS INTERNATIONAL LICENSING LIMITED	5 Market Yard Mews, 194-204 Bermondsey Street, SE1 3TQ, London, GRAN BRETAÑA (REINO UNIDO)	18
411718	13/07/2020	MONTECRISTI	29	ANDEAN TRADING INTERNATIONAL INC.	Calle 50 y Elvira Méndez 10, Tower Financial Center, Piso 16, Oficina 3 A, Panamá, PANAMA	201
411719	13/07/2020	VAN CAMP'S	29	ANDEAN TRADING INTERNATIONAL INC.	Calle 50 y Elvira Méndez 10, Tower Financial Center, Piso 16, Oficina 3 A, Panamá, PANAMA	201
413082	06/07/2020	VIRGIN	32 y 33	VIRGIN ENTERPRISES LIMITED	The Battleship Building, 179 Harrow Road., W26NB, London, GRAN BRETAÑA (REINO UNIDO)	187
414094	22/07/2020	NEOLINE	1 y 17	POLYTECHNYL	25 rue de Clichy, 75009, Paris, FRANCIA	194
414095	22/07/2020	FUEL IN BY TECHNYL	1 y 17	POLYTECHNYL	25 rue de Clichy, 75009, Paris, FRANCIA	194
415003	15/07/2020	SAXE	41	SAXE S.R.L.	Rbla. República del Perú 781	180

N° Exp.	Resolución	Denominación	Clases	Titular	Dirección	Ag.
					Apto. 301, MONTEVIDEO, URUGUAY	
415049	03/07/2020	JOYCARE	8, 9, 10 y 11	JOYCARE SRL	Via Massimo D'Antona, 28, 60033, Ancona, Chiaravella, ITALIA	201
415256	30/07/2020	RYTON	1	SOLVAY S.A.	RUE DE RANSBEEK 310, 1120, BRUSSELS, BELGICA	165
417449	13/07/2020	DEPI ROLL	3	BBP COSMETICOS LTDA.	Rua Helena, 260, Andar 10 Conj 102, Sala 2 Parte, Vila Olimpia., São Paulo, BRASIL	201
417965	21/07/2020	SUBWAY COMÉ RICO Y SANO	43	Subway IP LLC	8400 NW 36thStreet, Ste. 530, 33166, JDoral, Florida, E. U. DE NORTEAMERICA	94
419417	06/07/2020	ZOAN	9	MANUFACTURAS TOMÁS S.A.	Calle Budapest, 19-29, Poligono Industrial Cabezo Beaza, La Palma, 30593, Cartagena, ESPAÑA	34
423154	01/07/2020	DENGUEVAX	5	SANOFI PASTEUR	14, Espace Henry Vallée, 69007, Lyon, FRANCIA	165
423532	22/07/2020	TECHNYLSTAR	1, 17, 25 y 28	POLYTECHNYL	25 rue de Clichy, 75009, Paris, FRANCIA	194
431330	01/07/2020	VERORABVAX	5	SANOFI PASTEUR	14, Espace Henry Vallée., 69007, Lyon, FRANCIA	165
432375	24/07/2020	A/X ARMANI EXCHANGE	9, 14, 16, 18, 24, 25, 28, 35, 42, 44 y 45	GIORGIO ARMANI S.P.A.	Via Borgonuovo, 11 , 20121, Milan, ITALIA	34
433490	16/07/2020	TDK	9, 15, 16 y 28	TDK KABUSHIKI KAISHA (TDK CORPORATION)	2-5-1 Nihonbashi, Chuo-ku, Tokyo, JAPON	220
441289	17/07/2020	R ROTHMANS OF LONDON	34	Rothmans of Pall Mall Limited	Route de France 17, 2926, Boncourt, SUIZA	194
449790	02/07/2020	FLUIFORT	5	DOMPÉ FARMACEUTICI S.P.A.	Via San Martino, 12, 20122, Milano, ITALIA	34
453078	06/07/2020	ALOTECH	9	MANUFACTURAS TOMÁS S.A.	Calle Budapest, 19-29, Poligono Industrial Cabezo Beaza, 30593,	34

N° Exp.	Resolución	Denominación	Clases	Titular	Dirección	Ag.
					Cartagena, ESPAÑA	
464643	03/07/2020	SANSUI	9	SANSUI ACOUSTICS RESEARCH CORPORATION	Vistra Corporate Services Centre, Wickhams Cay II, Road Town, VG1110, Tortola, ISLAS VIRGENES BRITANICAS	94
467360	14/07/2020	GULF	4	GULF INTERNATIONAL LUBRICANTS, LTD.	Victoria Place, 5th Floor, 31 Victoria Street, HM 10, Hamilton, BERMUDA	34
467454	15/07/2020		7, 9, 15 y 28	TDK KABUSHIKI KAISHA (TDK CORPORATION)	2-5-1 Nihonbashi, Chuo-ku, Tokyo, JAPON	220
469938	17/07/2020	ORIBE	3	KAO KABUSHIKI KAISHA (also trading as Kao Corporation)	14-10, Nihonbashi Kayabacho 1-chome, Chuo-ku, Tokyo, JAPON	94
469939	17/07/2020		3	KAO KABUSHIKI KAISHA (also trading as Kao Corporation)	14-10, Nihonbashi Kayabacho 1-chome, Chuo-ku, Tokyo, JAPON	94
471974	07/07/2020	NANOENERGY	12	TOYO TIRE CORPORATION	2-2-13 Fujinoki, Itami-shi, Hyogo, JAPON	156
475805	15/07/2020	TDK	9 y 17	TDK KABUSHIKI KAISHA (TDK CORPORATION)	2-5-1 Nihonbashi, Chuo-ku, Tokyo, JAPON	220
479840	23/07/2020	COLAS	2 y 19	COLAS	1, rue du Colonel Pierre Avia, 75015, Paris, FRANCIA	165
481573	17/07/2020	SLAM	18, 25 y 35	SLAM S.P.A.	Piazza Galeazzo Alessi 1, (GE) 16128, Genova, Genova, ITALIA	34
485087	14/07/2020		3	TOMMY HILFIGER LICENSING LLC	200 Madison Avenue, 10016, New York City, New York, E. U. DE NORTEAMERICA	194
486477	30/07/2020	MCPLANETA	41	MCDONALD'S CORPORATION	110 N. Carpenter Street, 60607, Chicago, Illinois, E. U. DE NORTEAMERICA	186
488173	13/07/2020	TYPHIM VI	5	SANOFI PASTEUR	14, Espace Henry Vallée, 69007, Lyon, FRANCIA	165

N° Exp.	Resolución	Denominación	Clases	Titular	Dirección	Ag.
488174	13/07/2020	TETAVAX	5	SANOFI PASTEUR	14, Espace Henry Vallée, 69007, Lyon, FRANCIA	165
489040	28/07/2020	MCFIESTA	30	MCDONALD'S CORPORATION	110 N. Carpenter Street, 60607, Chicago, Illinois, E. U. DE NORTEAMERICA	186
490255	13/07/2020	IMOGAM	5	SANOFI PASTEUR	14, Espace Henry Vallée, 69007, Lyon, FRANCIA	165
492624	24/07/2020	SLAM	25	SLAM S.P.A.	Piazza Galeazzo Alessi 1, 16128, Genova, Genova, ITALIA	34
496211	03/07/2020	AVAXIM	5	SANOFI PASTEUR	14, Espace Henry Vallée, 69007, Lyon, FRANCIA	165
499315	23/07/2020	JUMBO	35, 36, 37, 38, 39, 40 y 41	Horst Paulmann	Kennedy 9001, Las Condes, Santiago, CHILE	94
499869	17/07/2020	SUPREME	9, 28 y 35	Chapter 4 Corp. DBA Supreme	62 King Street, 3rd Floor, NEW YORK, 10014-4807, NEW YORK, NEW YORK, E. U. DE NORTEAMERICA	212
508087	07/07/2020	SKYY	33	CAMPARY AMERICA LLC	1255 Battery Street, Suite 500, 94111, San Francisco, CALIFORNIA, E. U. DE NORTEAMERICA	191

CAMBIOS DE DOMICILIO DE PATENTES

N° Exp.	Resolución	Titular	Dirección	Ag.
032278	14/07/2020	OYSTER POINT PHARMA INC.		189

CAMBIOS DE DOMICILIO DE DISEÑOS INDUSTRIALES

N° Exp.	Resolución	Titular	Dirección	Ag.
003936	23/07/2020	MELHORAMENTOS CMPC LTDA.		34
003937	23/07/2020	MELHORAMENTOS CMPC LTDA.		34

INSCRIPCIONES DE RENUNCIAS TOTALES

N° Exp.	Resolución	Denominación	Clases	Titular	Dirección	Ag.
412318	02/07/2020	MDMIL	5	PHARMA DEVELOPMENT S.A.	Maipú 509, 4° Piso, Ciudad Autónoma de Buenos Aires, ARGENTINA	212
412562	02/07/2020	MEGAFARM	5	PHARMA DEVELOPMENT S.A.	Maipú 509, 4° Piso, Ciudad Autónoma de Buenos Aires, ARGENTINA	212
417109	15/07/2020	FIAT INDUSTRIAL	7, 9, 12 y 39	FIAT S.P.A	Via Nizza 250, 10126, Torino, ITALIA	40
418422	02/07/2020	PROSTIGMINE	5	PHARMA DEVELOPMENT S.A.	Maipu 509, 4 to. Piso, C1006ACE-CABA, ARGENTINA	212
444975	29/07/2020	MITSUI	29	MITSUI ALIMENTOS LTDA.	Rua Quinze de Novembro, 62, Centro, Santos, SP, BRASIL	34
444976	30/07/2020	MITSUI	21	MITSUI ALIMENTOS LTDA.	Rua Quinze de Novembro, 62, Centro, Santos, SP, BRASIL	34

INSCRIPCIONES DE RENUNCIAS PARCIALES

N° Exp.	Resolución	Denominación	Clases	Titular	Dirección	Ag.
491651	23/07/2020	OLÉ	30	ANGELO AURICCHIO & COMPANHIA LTDA	Rua Leme Da Silva N°255, San Pablo, San Pablo, BRASIL	220

NOTARIAL DESISTIMIENTOS

N° Exp.	Resolución	Denominación	Clases	Titular	Dirección	Ag.
375451	23/07/2020	DEPILISSIMA MAGLÉ	3	BIONAGRIN LTDA.	Hno. Damasceno 1883/85, Montevideo, Montevideo, URUGUAY	101

RESOLUCIONES DE RECURSOS, DNPI

N° Exp	Resolución	Marca	Clases	Titular	Ag.
476374	16/07/2020	RICK AND MORTY / THE CARTOON NETWORK, INC.	41 (Concedida S/D)		180
476374	24/07/2020	RICK AND MORTY / THE CARTOON NETWORK, INC.	41 (Concedida S/D)		180
484052	15/07/2020	(figurativa) / THE SMILEY COMPANY SPRL	29 (Denegada), 30 (Denegada) y 32 (Denegada)		156

RESOLUCIONES DE RECURSOS, REVOCADA TOTAL POR DNPI

N° Exp	Resolución	Marca	Clases	Titular	Ag.
031142	02/07/2020	/ OMEX INTERNATIONAL LIMITED			180

RESOLUCIONES DE PATENTES, CONCEDIDAS

N° Exp	Resolución	Título	Titular	Ag.
No. 29387	27/07/2020	IMIDAZOLES SUSTITUIDOS CON HETEROCICLILAMIDA.	AiCuris GmbH & Co. KG	34
No. 29417	09/07/2020	AGENTES PARA EL TRATAMIENTO DE ENDOPARÁSITOS QUE CONTIENEN EMODÉPSIDO, PRAZQUANTEL O EPSIPRANTEL Y 1,2-ISOPROPILIDENGLICEROL, PROCEDIMIENTO DE PREPARACIÓN Y APLICACIONES	Bayer Intellectual Property GmbH	216
No. 30644	14/07/2020	HIDRATOS DE 2-CLORO-5-[3,6-DIHI-DRO-3-METIL-2,6-DIOXO-4-(TRIFLUOROMETIL)-1-(2H)-PIRIMIDINIL]-4-FLUOR-N-[[METIL(1-METILETIL)AMINO]SULFONIL]BENZAMIDA	BASF AKTIENGESELLSCHAFT	192
No. 30964	16/07/2020	NUEVAS FORMAS SÓLIDAS DE UN MICROBICIDA	SYNGENTA LIMITED y SYNGENTA PARTICIPATIONS AG	20
No. 31078	09/07/2020	COMPUESTOS AMINO-HETEROCICLICOS	PFIZER INC.	194

N° Exp	Resolución	Título	Titular	Ag.
No. 31164	09/07/2020	NUEVOS DERIVADOS DE BENCIMIDAZOL, COMPOSICIONES FARMACÉUTICAS CONTENIÉNDOLOS Y APLICACIONES	PFIZER INC.	20
No. 31296	09/07/2020	COMPOSICIÓN FARMACÉUTICA QUE COMPRENDE UN DERIVADO DE BENCENO SUSTITUIDO CON GLUCOPIRANOSILO	BOEHRINGER INGELHEIM INTERNATIONAL GMBH	20
No. 31397	09/07/2020	INHIBIDORES DE QUINASA C-FMS	JANSSEN PHARMACEUTICA N.V.	192
No. 31437	31/07/2020	VACUNA DE MYCOPLASMA BOVIS Y MÉTODOS DE USO DE LA MISMA	BOEHRINGER INGELHEIM VETMEDICA, INC.	20
No. 31451	13/07/2020	UNA VACUNA MONOCOMPONENTE PARA UTILIZAR CONTRA LA ENFERMEDAD DE CHAGAS	CARLOS DE BAEREMAECKER BARROS	165
No. 31465	13/07/2020	PROCEDIMIENTO DE OBTENCIÓN DE ALBUMINA HUMANA DE ALTA EFICACIA PARA SU USO EN TERAPIA DE DETOXIFICACIÓN	GRIFOLS, S.A.	136
No. 31526	13/07/2020	COMPUESTOS DE 4-(4-CIANO-2-TIOARIL)DIHIDROPIRIMIDINONAS	BAYER INTELLECTUAL PROPERTY GMBH	34
No. 31696	16/07/2020	COMPOSICIONES HERBICIDAS QUE COMPRENDEN PIROXASULFONA	BASF SE	191
No. 31699	13/07/2020	SUSPENSIONES DE ACETONIDO DE TRIAMCINOLONA DE BAJA VISCOSIDAD Y ELEVADA FLOCULACION PARA INYECCION INTRAVITREA	ALCON INC.	144
No. 31705	13/07/2020	DERIVADOS DE AZETIDINA COMO INHIBIDORES DE LAS JANUS QUINASAS (JAK)	INCYTE CORPORATION	216
No. 31712	13/07/2020	NUEVOS DERIVADOS DE DISMETINA Y COMPOSICIONES FARMACÉUTICAS QUE LOS CONTIENEN	LES LABORATOIRES SERVIER	18
No. 31748	27/07/2020	DERIVADOS DE 1-HETEROCICL-1,5-DIHIDRO-PIRAZOL[3,4-D]PIRIMIDINA-4-ONA QUE SON MODULADORES DE PDE9A PARA TRASTORNOS DEL SISTEMA NERVIOSO CENTRAL	BOEHRINGER INGELHEIM INTERNATIONAL GMBH.	20
No. 32071	09/07/2020	MÉTODO PARA INCREMENTAR LA DEPOSICIÓN DE	MONSANTO DO BRASIL LTDA.	187

N° Exp	Resolución	Título	Titular	Ag.
		PARED CELULAR Y LA DENSIDAD DE BIOMASA EN PLANTAS		
No. 32073	28/07/2020	DERIVADOS DE DIOXA-BICICLO[3.2.1]OCTANO-2,3,4-TRIOL, ESTRUCTURAS CRISTALINAS, Y COMPOSICIONES FARMACÉUTICAS, INHIBIDORES DEL CO-TRANSPORTADOR DE SODIO-GLUCOSA (SGLT)	PFIZER INC.	20
No. 32288	27/07/2020	NUEVAS CARBOXAMIDAS DE ACCIÓN MICROBIOCIDA	SYNGENTA PARTICIPATIONS AG	187
No. 32570	09/07/2020	VACUNA VIVA MODIFICADA DE MYCOPLASMA BOVIS MEJORADA	BOEHRINGER INGELHEIM VETMEDICA, INC	20
No. 33169	09/07/2020	FORMULACIONES ESTABILIZADAS QUE CONTIENEN ANTICUERPOS ANTI-RECEPTOR DE INTERLEUQUINA-6 (IL-6R)	REGENERON PHARMACEUTICALS, INC.	165
No. 34262	28/07/2020	HEMIFUMARATO DE TENOFOVIR ALAFENAMIDA Y SUS COMPOSICIONES	GILEAD SCIENCES, INC.	94
No. 34474	02/07/2020	COMPOSICIONES Y FORMAS DE DOSIFICACIÓN PARA TRATAR EL VIRUS DE LA HEPATITIS C	GILEAD PHARMASSET LLC	94
No. 34587	10/07/2020	FORMULACIONES ESTABILIZADAS QUE CONTIENEN ANTICUERPOS ANTI-ANG2	Regeneron Pharmaceuticals, Inc.	192
No. 35158	10/07/2020	“MODULADORES SELECTIVOS DEL RECEPTOR DE ANDRÓGENOS NOVEDOSOS”.	Pfizer Inc.	20
No. 35225	10/07/2020	Lactamas Fusionadas de Arilo y Heteroarilo	Pfizer Inc.	20
No. 35337	28/07/2020	PIRROLO[2,3-D]PIRIMIDIN-4-IL)AMINO)CICLOBUTIL)PROPANOS	Pfizer Inc.	20
No. 35861	29/07/2020	ACRILAMIDAS DE PIRROLO[2,3-D]PIRIMIDINILAMINO- 1 –PIPERIDINILO	Pfizer Inc.	20
No. 36170	10/07/2020	COMPUESTOS DE DIHIDROISOQUINOLINONA SUSTITUIDA	Pfizer Inc.	20
No. 36275	29/07/2020	COMPUESTOS DE AMINOPIRIMIDINIL METANONA	Pfizer Inc.	20

RESOLUCIONES DE DISEÑOS INDUSTRIALES, CONCEDIDAS

N° Exp	Resolución	Título	Titular	Ag.
No. 4659	08/07/2020	MÓDULO DE ESTACIÓN DE CARGA ELÉCTRICA	YPF S.A.	34
No. 4660	08/07/2020	DISPOSITIVO DE TRANSMISIÓN DE DATOS	TELEFONICA, S.A.	18
No. 4666	08/07/2020	BIDÓN	YPF SOCIEDAD ANÓNIMA	34

RESOLUCIONES DE MODELOS DE UTILIDAD, CONCEDIDAS

N° Exp	Resolución	Título	Titular	Ag.
U-3978	30/07/2020	CONJUNTO DE CERRADURA READAPTABLE A NUEVA LLAVE Y METODO DE OPERACION	KWIKSET CORPORATION	165
U-4562	30/07/2020	CALEFACTOR A LEÑA DE COMBUSTION EN DOS ETAPAS	MARTIN BESSOUAT FERRARIS y FEDERICO LOPEZ BERVEJILLO	
U-4568	30/07/2020	MAQUINA PORTATIL, ARMABLE Y PLEGABLE	CHRISTIAN MODERNEL	
U-4570	31/07/2020	MEMBRANA TERMICAMENTE AISLANTE DE LANA DE VIDRIO	WALTER CHRISTIAN FERREYRA	184

RESOLUCIONES DE PATENTES, DESESTIMADAS

N° Exp	Resolución	Título	Titular	Ag.
No. 29655	27/07/2020	PROCEDIMIENTO PARA PREPARAR 1-(3-(3-(4-CLOROFENIL)-PROPOXI)PROPIL)-PIPERIDINA	BIOPROJET	192
No. 29753	09/07/2020	ATRIBUTOS MEJORADOS DE UN ENDÓFITO DE LAS GRAMÍNEAS	GRASSLANZ TECHNOLOGY LIMITED	94
No. 29785	31/07/2020	Métodos para producir una planta de arroz con resistencia a herbicida mejorada, resistente a insectos y enfermedades, y con metabolismo modificado de ácidos grasos o de carbohidratos.	BOARD OF SUPERVISORS OF LOUISIANA STATE UNIVERSITY ADN AGRICULTURAL AND MECHANICAL COLLEGE	191
No. 30262	14/07/2020	UTILIZACIÓN DE LA AGOMELATINA PARA LA OBTENCIÓN DE MEDICAMENTOS DESTINADOS AL TRATAMIENTO DEL TRASTORNO DE ANSIEDAD GENERALIZADA	LES LABORATOIRES SERVIER	18

N° Exp	Resolución	Título	Titular	Ag.
No. 30533	14/07/2020	ACETAMIDAS N-{1-[4(1-CIANO-1-METIL)FENIL]ETIL}SUSTITUIDAS DERIVADAS DEL ÁCIDO 2-(1H-BENCIMIDAZOL-1IL) ACÉTICO	AstraZeneca AB	194
No. 30699	14/07/2020	DERIVADOS SUSTITUIDOS DE 4-FENILAMINO-QUINOLINA-3-CARBOXAMIDAS, SALES FARMACÉUTICAMENTE ACEPTABLES, PROCESOS DE PREPARACIÓN, COMPOSICIONES CONTENIÉNDOLOS Y APLICACIONES	ASTRAZENECA AB	20
No. 31106	10/07/2020	FORMULACIONES QUE CONTIENEN TRIAZINONAS Y HIERRO	BAYER INTELLECTUAL PROPERTY GMBH	216
No. 31210	13/07/2020	FORMULACIONES DE ANTICUERPOS	NOVARTIS AG	94
No. 31394	31/07/2020	ANTICUERPOS QUE SE UNEN A IL-4Y/O IL-13 Y SUS USOS	SANOFI	165
No. 31602	13/07/2020	FORMAS CRISTALINAS DEL DIMETOXI-DOCETAXEL Y SUS PROCEDIMIENTOS DE PREPARACIÓN	AVENTIS PHARMA S.A.	191
No. 31637	13/07/2020	FARMACÓFOROS DUALES-ANTAGONISTAS MUSCARÍNICOS DE PDE4	GLAXO GROUP LIMITED	18
No. 31678	09/07/2020	"EVENTO DE MAÍZ MON87460 Y COMPOSICIONES Y MÉTODOS PARA DETECTARLOS"	MONSANTO TECHNOLOGY LLC	20
No. 31716	13/07/2020	COMPOSICIONES FARMACÉUTICAS QUE PRESENTAN UN NIVEL DESEADO DE BIODISPONIBILIDAD	ALCON RESEARCH, LTD.	144
No. 31718	27/07/2020	COMPOSICIONES FARMACÉUTICAS ACUOSAS QUE CONTIENEN COMPLEJOS DE BORATO Y POLIOL	ALCON RESEARCH, LTD.	204
No. 31889	02/07/2020	APARATO PARA RECUPERAR MATERIAL A GRANEL DE UNA PILA	ANDRITZ OY	34
No. 31897	27/07/2020	COMBINACIÓN DE METOTREXATO CON INHIBIDORES DHODH	LABORATORIOS ALMIRALL, S.A.	18
No. 31928	27/07/2020	PREPARACION DE RELAJANTE DE MUSCULO ESQUELETICO EN FORMAS DE DOSIFICACION DE LIBERACION CONTROLADA	Adare Pharmaceuticals, Inc.	216

N° Exp	Resolución	Título	Titular	Ag.
No. 31945	27/07/2020	UNA NUEVA SAL DE GLICINATO DE METFORMINA PARA EL CONTROL DE LA GLUCOSA EN SANGRE	LABORATORIOS SILANES S.A. DE C.V.	207
No. 31966	27/07/2020	COMPOSICIÓN TÓPICA PARA EL TRATAMIENTO DE QUERATOSIS ACTÍNICA	ALMIRALL HERMAL GMBH	34
No. 32034	27/07/2020	NUEVO PROCEDIMIENTO DE RESOLUCIÓN DE ENANTIÓMEROS DE (3,4-DIMETOXI-BICICLO[4.2.0]OCTA-1,3,5-TRIEN-7-IL)NITRILO Y APLICACIÓN EN LA SISTEMAS DE IVABRADINA	LES LABORATOIRES SERVIER	18
No. 32401	02/07/2020	DISPOSITIVO DE CONTROL PLAGUICIDA DE ALTA CARGA	BAYER INTELLECTUAL PROPERTY GMBH	216
No. 32812	31/07/2020	ANTICUERPOS HUMANOS DE ALTA AFINIDAD PARA ANGIOPOYETINA -2 HUMANA.	REGENERON PHARMACEUTICALS, INC	165
No. 32971	31/07/2020	PROTEÍNAS DE UNIÓN AL ANTÍGENO DE LA IL-23 HUMANA	AMGEN INC.	20
No. 34631	29/07/2020	FORMULACIÓN DE DOXILAMINA Y PIRIDOXINA Y/O SUS METABOLITOS O SALES	DUCHESNAY INC.	94
No. 35979	29/07/2020	SAL DIMALEATO DE 4-[(3-CLORO-4-FLUOROFENIL)AMINO]-6-[[4-(N,N-DIMETILAMINO)-1-OXO-2-BUTEN-1-IL]AMINO]-7-((S)-TETRAHIDROFURAN-3-ILOXI)-QUINAZOLINA Y SU PROCEDIMIENTO DE PREPARACIÓN	BOEHRINGER INGELHEIM INTERNATIONAL GMBH	194

RESOLUCIONES DE DISEÑOS INDUSTRIALES, DESISTIDAS

N° Exp	Resolución	Título	Titular	Ag.
No. 4663	08/07/2020	APARATO EJERCITADOR	FERNANDO HUMBERTO MERCENARI URIBE	34

RESOLUCIONES DE PATENTES, ABANDONADAS

N° Exp	Resolución	Título	Titular	Ag.
No. 30649	10/07/2020	COMPUESTOS DE BIARIL ÉTER UREA Y SUS SALES FARMACÉUTICAMENTE ACEPTABLES,	PFIZER PRODUCTS INC.	20

N° Exp	Resolución	Título	Titular	Ag.
		COMPOSICIONES CONTENIÉNDOLOS, PROCEDIMIENTOS DE PREPARACIÓN, INTERMEDIOS UTILIZADOS Y APLICACIONES		
No. 30892	09/07/2020	INHIBIDORES DE LA ACTIVIDAD AKT	NOVARTIS AG	94
No. 31119	10/07/2020	COMPLEJOS DE ORO CON 2-MERCAPTOPIRIDINA-N- OXIDO: SU UTILIZACION COMO AGENTES ANTIPARASITORIOS	DINORAH GAMBINO y MARISOL VIEITES	
No. 31440	31/07/2020	USO DE UN CARBONATO CÁLCICO TRATADO EN SUPERFICIE EN PAPEL DE SEDA, PROCESO PARA PREPARAR UN PRODUCTO DE DICHO PAPEL	OMYA INTERNATIONAL AG	20
No. 31479	31/07/2020	5-[(3,3,3-TRIFLUORO-2-HIDROXI-1- ARILPROPILO)AMINO]-1H-QUINOLIN-2-ONAS, UN PROCESO PARA SU PRODUCCIÓN Y SU USO COMO AGENTES ANTIINFLAMATORIOS	ASTRAZENECA AB; BAYER PHARMA AKTIENGESELLSCHAFT y BAYER INTELLECTUAL PROPERTY GmbH	34
No. 31640	10/07/2020	ASOCIACIÓN ENTRE UNA SAL DE BIS-TIAZOLIO O UNO DE SUS PRECURSORES Y ARTEMISININA O UNO DE SUS DERIVADOS PARA EL TRATAMIENTO DEL PALUDISMO GRAVE	SANOFI-AVENTIS; CNRS y UNIVERSITE MONTPELLIER II	165
No. 31688	16/07/2020	PLAGUICIDAS	DOW AGROSCIENCES LLC	20
No. 31773	31/07/2020	ANTICUERPOS ESPECIFICOS PARA LA FORMA DE PROTOFIBRILLA DE LA PROTEINA BETA-AMILOIDE	THE ROCKEFELLER UNIVERSITY	189
No. 32031	31/07/2020	"COMPOSICIONES Y MÉTODOS PARA ANTICUERPOS QUE SE DIRIGEN A LA PROTEÍNA DE COMPLEMENTO C5"	NOVARTIS AG.	20
No. 32186	31/07/2020	TRATAMIENTO QUE UTILIZA CELULAS ADULTAS MADURAS REPROGRAMADAS	TRISTEM TRADING LIMITED	
No. 32457	09/07/2020	VACUNA DEL VIRUS DEL DENGUE INACTIVADO	GLAXO SMITH KLINE BIOLOGICALS S.A.	18
No. 32584	02/07/2020	CONJUNTO DE CIERRE PARA RECIPIENTES METÁLICOS	BRASILATA S.A. EMBALAGENS METALICAS	180
No. 32700	02/07/2020	PANEL FORMADOR DE HORMIGON	ALUMA SYSTEMS, INC	34

RESOLUCIONES DE MODELOS DE UTILIDAD, ABANDONADAS

N° Exp	Resolución	Título	Titular	Ag.
U-4117	29/07/2020	MOTOR Y / O COMPRESOR DE GAS COMPRIMIDO DE PISTON Y RUEDA LIBRE CON SISTEMA DE UTILIZACIÓN DE ENERGÍA CALORIFICA	REGUSCI CAMPOMAR ARMANDO	20
U-4526	29/07/2020	Olorito	Hector Terrile Idiarte	
U-4530	29/07/2020	SISTEMA PORTÁTIL DE DISTRIBUCIÓN DE FLUIDOS PARA ANIMALES	VIRBAC	34
U-4571	31/07/2020	MEMBRANA AISLANTE ALUMINIZADA CON BURBUJA DE AIRE	TECNO AISLANTES S.A.	184
U-4589	29/07/2020	NUEVA ORTESIS	BRUNO FERNANDO DEMURO SEGUNDO y JAN JUSTIN SZOLNO HERNÁNDEZ	37
U-4660	08/07/2020	ACCESORIO DE REDUCCIÓN DIRECTA MACHO-HEMBRA PARA UNIÓN POR TERMOFUSIÓN	I.P.S. S.A.I.C. Y F.	201

En virtud de la discrepancia que surge en la actualidad entre la fecha de validez de las resoluciones en los sistemas IPAS y [PAMP](#) con la que surge del Boletín de la DNPI, debe dejarse constancia que la fecha de validez de la resolución correspondiente es la que surge de los sistema IPAS y [PAMP](#), fecha de firma de la misma.

NOTIFICACIONES DE ASESORÍA

De conformidad con lo establecido por el numeral 4° del artículo 80 de la Ley 17.011 del 25 de setiembre de 1998 y artículo 87 del decreto N° 34/999 del 3 de febrero de 1999, se notifica a quien se cita a continuación, por razones de su interés, debe presentarse en sección Recursos de la Dirección Nacional de Propiedad Industrial, sita en la calle Rincón 723, 3er. Piso.

MARCA:	MOLINARI SAMBUCA EXTRA
ACTA N°:	479950
NOMBRE	MOLINARI E HIJOS SRL
NOTIFICACIÓN:	Por la presente se notifica del informe de Asesoría de fecha 3 de agosto de 2020 y se confiere plazo de apertura a prueba por el término de 60 días.

MARCA:	EL HOGAR
ACTA N°:	439085
NOMBRE	LA PLATENSE SA
NOTIFICACIÓN:	Dispónese la apertura a prueba de estas actuaciones por el plazo reglamentario de sesenta (60) días corridos, perentorios e improrrogables, de conformidad con lo dispuesto en los artículos 14 y 22 del Decreto Reglamentario N° 34/999 de fecha 3 de febrero de 1999 y en el artículo 2 del Decreto 277/014 de fecha 07 de octubre de 2014, debiendo presentar la misma en legal forma atento a lo dispuesto por el artículo 82 del Decreto mencionado en primer término.

MARCA:	MAXXI RUBER
ACTA N°:	428452
NOMBRE	BURGOS GARCIA MARY BEATRIZ
NOTIFICACIÓN:	La carta autorización presentada carece de lugar de otorgamiento y no consta el nombre y la calidad del firmante; asimismo no confiere facultades suficientes para deducir la presente acción. En este estado correspondería conferir vista por diez días al Agente Gonzalo Fernández Secco (matrícula N° 34) para que agregue carta autorización en la forma dispuesta por la Circular 02/018 del 24 de enero de 2018, otorgando facultades suficientes para deducir la presente acción. Saluda a Usted atentamente Se otorga a Usted vista por el plazo de diez días hábiles y perentorios, de acuerdo al informe de Asuntos Jurídicos del 24 de julio de 2020.

MARCA:	EL HUMOR SALVARA EL MUNDO
ACTA N°:	479456
NOMBRE	GUSTAVO LORENZO PERINI PAREDES
NOTIFICACIÓN:	VISTO: La solicitud de Registro de la frase publicitaria "EL HUMOR

	<p>SALVARÁ AL MUNDO” (denominativa), Acta No. 479456, a favor de “GUSTAVO LORENZO PERINI PAREDES” de URUGUAY, para cubrir los servicios comprendidos en las clases internacionales 38 y 41.-</p> <p>RESULTANDO: I) Se deduce una oposición de oficio, en base a lo previsto en el numeral 2° del artículo 5 de la Ley No. 17.011 de 25 de setiembre de 1998.-</p> <p>II) División Legal dictamina que correspondería CONCEDER el presente registro, por los argumentos que expone en su dictamen del 06 de noviembre de 2019.-</p> <p>III) La Encargada de División Legal, en informe del día 14 de los mismos mes y año, comparte lo dictaminado por su Asesor actuante.</p> <p>CONSIDERANDO: que esta Dirección, de conformidad con lo dictaminado por su División Legal, resolverá en consecuencia.</p> <p>ATENTO: a lo expuesto, a lo que establecen la Ley de Marcas No. 17.011 de 25 de setiembre de 1998, su Decreto Reglamentario No. 34/999 de 3 de febrero de 1999 y disposiciones modificativas.</p> <p style="text-align: center;">LA DIRECCION NACIONAL DE LA PROPIEDAD INDUSTRIAL R E S U E L V E</p> <p>1°.- CONCÉDESE el registro de la frase publicitaria “EL HUMOR SALVARÁ AL MUNDO” (denominativa), Acta No. 479456, a favor de “GUSTAVO LORENZO PERINI PAREDES” de URUGUAY, para cubrir los servicios comprendidos en las clases internacionales 38 y 41.-</p> <p>2°.- NOTIFÍQUESE, publíquese, efectúense las anotaciones de estilo y oportunamente archívese.---</p>
--	--

MARCA:	SUMO
ACTA N°:	479248
NOMBRE	RUBEN JOSE ADIB MARIZCURRENA
NOTIFICACIÓN:	<p>VISTO: La solicitud de Registro de la Marca “SUMO” (denominativa), Acta N° 479.248, a favor de “RUBEN JOSÉ ADIB MARIZCURRENA” de URUGUAY, para cubrir los productos y los servicios comprendidos en las clases internacionales 30, 33 y 43.-</p> <p>RESULTANDO: I) Se deducen dos oposiciones: 1- de tercero, por parte de “ELMEK S.A.” de URUGUAY, en base al registro de la marca “SUMO R” (mixta) Acta N° 461.995, para la clase internacional 32; y 2- de oficio, en base a lo previsto en el numeral 12° del artículo 4 de la Ley N° 17.011.-</p> <p>II) División Legal dictamina que correspondería CONCEDER el registro para la clase internacional 30; y DESESTIMAR la presente solicitud de registro para las clases internacionales 33 y 43, por los argumentos que expone en su dictamen del 03 de julio de 2020.-</p> <p>III) La Encargada de División Legal, en informe del día 09 de los mismos mes y año, comparte lo dictaminado por su Asesor actuante.</p> <p>CONSIDERANDO: que esta Dirección, de conformidad con lo dictaminado por su División Legal, resolverá en consecuencia.</p> <p>ATENTO: a lo expuesto, a lo que establecen la Ley de Marcas No. 17.011 de 25 de setiembre de 1998, su Decreto Reglamentario No.</p>

	<p>34/999 de 3 de febrero de 1999 y disposiciones modificativas.</p> <p style="text-align: center;">LA DIRECCION NACIONAL DE LA PROPIEDAD INDUSTRIAL R E S U E L V E</p> <p>1°.- CONCÉDESE el Registro de la Marca “SUMO” (denominativa), Acta N° 479.248, a favor de “RUBEN JOSÉ ADIB MARIZCURRENA” de URUGUAY, para cubrir los productos comprendidos en la clase internacional 30.-</p> <p>2°.- DESESTÍMASE la solicitud de Registro de la Marca “SUMO” (denominativa), Acta N° 479.248, a favor de “RUBEN JOSÉ ADIB MARIZCURRENA” de URUGUAY, para cubrir los productos y los servicios comprendidos en las clases internacionales 33 y 43.-</p> <p>3°.- NOTIFÍQUESE, publíquese, efectúense las anotaciones de estilo y oportunamente archívese.</p>
--	--

MARCA:	LIBRERIA ESPIRITA ALLAN KARDEC LEAK
ACTA N°:	483588
NOMBRE	CLAUDIA YICELA SILVA NUÑEZ y ESTELA CORTI
NOTIFICACIÓN:	<p>Por la presente se notifica a usted de la siguiente resolución:</p> <p>VISTO: La solicitud de Registro de la Marca “LEAK LIBRERÍA ESPÍRITA ALLAN KARDEC LEAK” (mixta), Acta N° 483.588, a favor de “CLAUDIA YICELA SILVA NUÑEZ” de URUGUAY y “ESTELA CORTI” de URUGUAY, para cubrir los servicios de las clases internacionales 35 y 43.-</p> <p>RESULTANDO: I) Se deduce una oposición de oficio, oficio, por parte de la División Examen de Signos Distintivos, en base a lo previsto en el numeral 3° del artículo 5 de la Ley 17.011 de 25 de setiembre de 1998.-</p> <p>II) División Legal dictamina que correspondería CONCEDER el presente registro, por los argumentos que expone en su dictamen del 06 de julio de 2020.-</p> <p>III) La Encargada de División Legal, en informe del día 09 de los mismos mes y año, comparte lo dictaminado por su Asesor actuante.</p> <p>CONSIDERANDO: que esta Dirección, de conformidad con lo dictaminado por su División Legal, resolverá en consecuencia.</p> <p>ATENTO: a lo expuesto, a lo que establecen la Ley de Marcas No. 17.011 de 25 de setiembre de 1998, su Decreto Reglamentario No. 34/999 de 3 de febrero de 1999 y disposiciones modificativas.</p> <p style="text-align: center;">LA DIRECCION NACIONAL DE LA PROPIEDAD INDUSTRIAL R E S U E L V E</p> <p>1°.- CONCÉDESE el Registro de la Marca “LEAK LIBRERÍA ESPÍRITA ALLAN KARDEC LEAK” (mixta), Acta N° 483.588, a favor de “CLAUDIA YICELA SILVA NUÑEZ” de URUGUAY y “ESTELA CORTI” de URUGUAY, para cubrir los servicios de las clases internacionales 35 y 43, por el conjunto, sin derechos privativos sobre los términos “LIBRERÍA” y “ESPÍRITA” (artículo 7 de la Ley N° 17.011).-</p> <p>2°.- NOTIFÍQUESE, publíquese, efectúense las anotaciones de estilo y oportunamente archívese.---</p>

NOTIFICACIONES DE RECURSOS

De conformidad con lo establecido por el numeral 4° del artículo 80 de la Ley 17.011 del 25 de setiembre de 1998 y artículo 87 del decreto N° 34/999 del 3 de febrero de 1999, se notifica a quien se cita a continuación, por razones de su interés, debe presentarse en sección Recursos de la Dirección Nacional de Propiedad Industrial, sita en la calle Rincón 723, 03er. Piso.

MARCA:	RIVERA BRILLA EN DICIEMBRE
ACTA N°:	509923
NOMBRE	MARIANELLA DE BARROS OLIVERA
NOTIFICACIÓN:	<p>POR LA PRESENTE SE NOTIFICA LA SIGUIENTE RESOLUCION.</p> <p>VISTO: La Acción de Anulación promovida el 31 de enero de 2020 por MARIANELLA DE BARROS OLIVERA de URUGUAY.</p> <p>RESULTANDO: I) Que dicha acción se promovió contra la solicitud de registro de la marca “RIVERA BRILLA EN DICIEMBRE” (<i>mixta</i>), solicitado bajo expediente No. 509923 a favor de la INTENDENCIA DEPARTAMENTAL DE RIVERA de URUGUAY, para distinguir los servicios comprendidos en la Clase internacional 41.-</p> <p>II) Que la Asesoría Letrada de esta Dirección, en el dictamen que antecede, expresa que la Acción de Anulación en estudio resulta improcedente e inadmisibles, ya que estamos ante una solicitud de registro que se encuentra en trámite y no ante una marca inscrita o registrada; por lo que la presente acción, desde el punto de vista formal, es improcedente e inadmisibles.</p> <p>CONSIDERANDO: Que esta Dirección, comparte lo dictaminado por su Asesoría Letrada y procederá en consecuencia.</p> <p>ATENCIÓN: A lo precedentemente expuesto, a lo que establecen la Ley de Marcas No 17.011 de 25 de setiembre de 1998, su Decreto Reglamentario No. 34/999 de 3 de febrero de 1999 y normas concordantes.</p> <p style="text-align: center;">LA DIRECCION NACIONAL DE LA PROPIEDAD INDUSTRIAL R E S U E L V E</p> <p>1°.- NO HACER LUGAR A LA ACCIÓN DE ANULACIÓN promovida el 31 de enero de 2020 por MARIANELLA DE BARROS OLIVERA de URUGUAY, contra la solicitud de registro de la marca “RIVERA BRILLA EN DICIEMBRE” (<i>mixta</i>), solicitado bajo expediente No. 509923 a favor de la INTENDENCIA DEPARTAMENTAL DE RIVERA de URUGUAY, para distinguir los servicios comprendidos en la Clase internacional 41.-</p> <p>2°.- NOTIFÍQUESE, publíquese, efectúense las anotaciones de estilo y oportunamente archívese.-</p>

NOTIFICACIONES DE LA DIVISIÓN MARCAS

De conformidad con lo establecido por el Numeral 4° del Artículo 80 de la Ley N° 17.011, del 25 de setiembre de 1998, y Artículo 87 del Decreto N° 34/999 del 3 de febrero de 1999.

MARCA:	VOY DE VIAJE
ACTA N°:	489631
NOMBRE:	RUTENDO S.A.
NOTIFICACIÓN:	<p>Se notifica la vista por defectos de forma de fecha de 03 de abril de 2020:</p> <p>Referencia: Vista por defectos de forma opositor</p> <p>Expediente: Marca</p> <p>Nro y fecha: 489631 de 28/11/2017</p> <p>Signo: VOY DE VIAJE</p> <p>Titular: RUTENDO S.A.</p> <p>Clase(s): 35, 36, 38 y 39</p> <p><i>Montevideo, 3 de abril de 2020</i></p> <p>En la solicitud de Registro de Marca de referencia, corresponde conferir <i>vista al opositor CENTRO PROPIETARIOS DE AUTOMOVILES CON TAXIMETRO por el término de 10 días hábiles, perentorios e improrrogables, bajo apercibimiento de tenerlo por desistido de su gestión</i>, a efectos de subsanar las siguientes observaciones:</p> <p>Debe proporcionar todos los datos de la marca registrada en la que funda su oposición.</p>

MARCA:	GUALICHO
ACTA N°:	493132
NOMBRE:	FRANK DANILO MINTEGUI MACHADO
NOTIFICACIÓN:	<p>Se notifica la Resolución de Concesión de fecha de 24 de junio de 2020:</p> <p>VISTO: La solicitud de Registro de la Marca GUALICHO, solicitada bajo expediente No. 493132 a favor de FRANK DANILO MINTEGUI MACHADO; ADRIAN EDUARDO BARRUZZI AZAYAN; AGUSTIN GONZALES GONZALES y SAUL EMILIANO OLIVERA GONZALEZ, para distinguir los artículos/servicios comprendidos en la/s clase/s internacional/es 41.</p> <p>RESULTANDO: que se han cumplido los requisitos legales y reglamentarios vigentes.</p> <p>CONSIDERANDO: que no existen antecedentes que obsten a la</p>

	<p>solicitud en trámite.</p> <p>ATENTO: a lo dispuesto en la Ley N° 17.011 de fecha 25 de setiembre de 1998, en el Decreto Reglamentario N° 34/999 del 3 de febrero de 1999, en los artículos 188 de la Ley N° 17.930 de fecha 19 de diciembre de 2005 y 167 de la Ley N° 18.834 de 17 de noviembre de 2011, así como a lo preceptuado en las Resoluciones de la Dirección Nacional de la Propiedad Industrial N° 49/015 de fecha 19 de noviembre de 2015 y N° 52/015 de fecha 7 de diciembre de 2015, y al informe que antecede.</p> <p>LA ENCARGADA DEL ÁREA DE SIGNOS DISTINTIVOS EN EJERCICIO DE ATRIBUCIONES DELEGADAS, RESUELVE:</p> <p>1°. CONCÉDESE el Registro de la Marca <i>GUALICHO</i>, solicitada bajo expediente No. 493132 a favor de <i>FRANK DANILO MINTEGUI MACHADO de URUGUAY; ADRIAN EDUARDO BARRUZZI AZAYAN de URUGUAY; AGUSTIN GONZALES GONZALES de URUGUAY y SAUL EMILIANO OLIVERA GONZALEZ de URUGUAY</i>, para distinguir los artículos/servicios comprendidos en la/s clase/s internacional/es 41.</p> <p>2°. Notifíquese, publíquese, entréguese el título bajo recibo y oportunamente archívese.</p>
--	--

MARCA:	COSSI (mixta)
ACTA N°:	493134
NOMBRE:	Carlos Rolando COSSI VENDITTO
NOTIFICACIÓN:	<p>Se notifica la Resolución de Concesión de fecha de 24 de junio de 2020:</p> <p>VISTO: La solicitud de Registro de la Marca <i>COSSI (mixta)</i>, solicitada bajo expediente No. 493134 a favor de <i>Carlos Rolando COSSI VENDITTO</i>, para distinguir los artículos/servicios comprendidos en la/s clase/s internacional/es 41.</p> <p>RESULTANDO: que se han cumplido los requisitos legales y reglamentarios vigentes.</p> <p>CONSIDERANDO: que no existen antecedentes que obsten a la solicitud en trámite.</p> <p>ATENTO: a lo dispuesto en la Ley N° 17.011 de fecha 25 de setiembre de 1998, en el Decreto Reglamentario N° 34/999 del 3 de febrero de 1999, en los artículos 188 de la Ley N° 17.930 de fecha 19 de diciembre de 2005 y 167 de la Ley N° 18.834 de 17 de noviembre de 2011, así como a lo preceptuado en las Resoluciones de la Dirección Nacional de la Propiedad Industrial N° 49/015 de fecha 19 de noviembre de 2015 y N° 52/015 de fecha 7 de diciembre de 2015, y al informe que antecede.</p> <p>LA ENCARGADA DEL ÁREA DE SIGNOS DISTINTIVOS EN EJERCICIO DE ATRIBUCIONES DELEGADAS, RESUELVE:</p>

	<p>1°. CONCÉDESE el Registro de la Marca COSSI (mixta), solicitada bajo expediente No. 493134 a favor de Carlos Rolando COSSI VENDITTO de URUGUAY, para distinguir los artículos/servicios comprendidos en la/s clase/s internacional/es 41.</p> <p>2°. Notifíquese, publíquese, entréguese el título bajo recibo y oportunamente archívese</p>
--	--

MARCA:	ALBION FOOTBALL CLUB SAD
ACTA N°:	492356
NOMBRE:	ALBION FOOTBALL CLUB SAD
NOTIFICACIÓN:	<p>Se notifica la vista por defectos de forma de fecha de 13 de mayo de 2020:</p> <p>Referencia: Vista por defectos de forma Expediente: Marca Nro y fecha: 492356 de 05/03/2018 Signo: ALBION FOOTBALL CLUB SAD Titular: ALBION FOOTBALL CLUB SAD Clase(s): 25, 28 y 41 <i>Montevideo, 13 de mayo de 2020</i></p> <p>En la solicitud de Registro de Marca de referencia, y de acuerdo a lo establecido en el Art. 8° del Decreto Reglamentario N° 34/999, corresponde conferir <i>vista al solicitante por el término de 10 días hábiles, perentorios e improrrogables, bajo apercibimiento de tenerlo por desistido de su gestión</i>, a efectos de subsanar las siguientes observaciones:</p> <p>En la solicitud de registro se incluye el nombre del bien que se pretende por lo que solo se registrará para cubrir dicho bien. Debe presentar nuevo juego de descripciones de acuerdo a lo establecido en el artículo 11 inciso 2° de la Ley 17011 y en el artículo 4° del Decreto Reglamentario N° 34/999.</p> <p>Siendo que en la clase 41 clasifican los servicios de clubes (educación o entretenimiento), clubes deportivos (entrenamiento y mantenimiento físico), etc.</p>

MARCA:	ENOTURISMO URUGUAY
ACTA N°:	493131
NOMBRE:	CRISTIAN GERMAN SAFIE
NOTIFICACIÓN:	<p>Se notifica la Resolución de Concesión de fecha de 24 de junio de 2020:</p> <p>VISTO: La solicitud de Registro de la Marca ENOTURISMO URUGUAY (mixta), solicitada bajo expediente No. 493131 a favor de CRISTIAN GERMAN SAFIE, para distinguir los artículos/servicios comprendidos en la/s clase/s internacional/es 35, 38 y 39.</p>

	<p>RESULTANDO: que se han cumplido los requisitos legales y reglamentarios vigentes.</p> <p>CONSIDERANDO: que no existen antecedentes que obsten a la solicitud en trámite.</p> <p>ATENTO: a lo dispuesto en la Ley N° 17.011 de fecha 25 de setiembre de 1998, en el Decreto Reglamentario N° 34/999 del 3 de febrero de 1999, en los artículos 188 de la Ley N° 17.930 de fecha 19 de diciembre de 2005 y 167 de la Ley N° 18.834 de 17 de noviembre de 2011, así como a lo preceptuado en las Resoluciones de la Dirección Nacional de la Propiedad Industrial N° 49/015 de fecha 19 de noviembre de 2015 y N° 52/015 de fecha 7 de diciembre de 2015, y al informe que antecede.</p> <p>LA ENCARGADA DEL ÁREA DE SIGNOS DISTINTIVOS EN EJERCICIO DE ATRIBUCIONES DELEGADAS, RESUELVE:</p> <p>1°. CONCÉDESE el Registro de la Marca <i>ENOTURISMO URUGUAY (mixta)</i>, solicitada bajo expediente No. 493131 a favor de CRISTIAN GERMAN SAFIE de URUGUAY, para distinguir los artículos/servicios comprendidos en la/s clase/s internacional/es 35, 38 y 39, por el conjunto, sin derechos privativos sobre los términos "ENO" y "TURISMO", artículo 7 de la ley 17.011.</p> <p>2°. Notifíquese, publíquese, entréguese el título bajo recibo y oportunamente archívese.</p>
--	---

MARCA:	DONUT CITY DONAS, CAFÉ Y + (mixta)
ACTA N°:	486844
NOMBRE:	ANACARY JOSÉ MARCANO GARCIA
NOTIFICACIÓN:	<p>Se notifica la Resolución de desistimiento de fecha de 27 de enero de 2020:</p> <p>VISTO: La solicitud de Registro de la Marca <i>DONUT CITY DONAS, CAFÉ Y + (mixta)</i>, solicitada bajo expediente No. 486844 a nombre de ANACARY JOSÉ MARCANO GARCIA, para distinguir los artículos comprendidos en la/s clase/s internacional/es 30 y 43.</p> <p>RESULTANDO: Que se confirió vista por defectos de forma al solicitante con fecha 08 de julio de 2019, se notifica vía cedulón y vuelto el mismo sin notificación con plazo vencido, se procedió a notificar por Boletín N° 240 fj. 233 de fecha 30 de setiembre de 2019 y a la fecha no fue contestada la vista.</p> <p>CONSIDERANDO: Que el Inciso 2° del Artículo 92 del Decreto Reglamentario N° 34/999 establece que la paralización de un expediente por 30 días corridos, por cualquier causa imputable al gestionante, implicará tenerlo por desistido de su gestión sin más trámite.</p> <p>ATENTO: A lo dispuesto en el Artículo 92 del Decreto Reglamentario N° 34/999 del 3 de febrero de 1999, en los artículos 188 de la Ley N° 17.930 de fecha 19 de diciembre de 2005 y 167 de la Ley N° 18.834 de</p>

	<p>17 de noviembre de 2011, así como a lo preceptuado en las Resoluciones de la Dirección Nacional de la Propiedad Industrial N° 49/015 de fecha 19 de noviembre de 2015 y N° 52/015 de fecha 7 de diciembre de 2015, y al informe que antecede.</p> <p>LA ENCARGADA DEL ÁREA DE SIGNOS DISTINTIVOS EN EJERCICIO DE ATRIBUCIONES DELEGADAS, RESUELVE:</p> <p>1°. TÉNGASE POR DESISTIDA la solicitud de Registro de Marca DONUT CITY DONAS, CAFÉ Y + (mixta) solicitada bajo expediente No. 486844 a nombre de ANACARY JOSÉ MARCANO GARCIA de URUGUAY, para distinguir los artículos comprendidos en la/s clase/s internacional/es 30 y 43.</p> <p>2°. NOTIFÍQUESE, publíquese, efectúense las anotaciones de estilo y oportunamente archívese.</p>
--	---

MARCA:	GROWBARATO.NET (mixta)
ACTA N°:	492699
NOMBRE:	FIGURELLA MADELON LÓPEZ MARTINEZ
NOTIFICACIÓN:	<p>Se notifica la Resolución de Concesión de fecha de 10 de junio de 2020:</p> <p>VISTO: La solicitud de Registro de la Marca GROWBARATO.NET (mixta), solicitada bajo expediente No. 492699 a favor de FIGURELLA MADELON LÓPEZ MARTINEZ, para distinguir los artículos/servicios comprendidos en la/s clase/s internacional/es 35.</p> <p>RESULTANDO: que se han cumplido los requisitos legales y reglamentarios vigentes.</p> <p>CONSIDERANDO: que no existen antecedentes que obstan a la solicitud en trámite.</p> <p>ATENTO: a lo dispuesto en la Ley N° 17.011 de fecha 25 de setiembre de 1998, en el Decreto Reglamentario N° 34/999 del 3 de febrero de 1999, en los artículos 188 de la Ley N° 17.930 de fecha 19 de diciembre de 2005 y 167 de la Ley N° 18.834 de 17 de noviembre de 2011, así como a lo preceptuado en las Resoluciones de la Dirección Nacional de la Propiedad Industrial N° 49/015 de fecha 19 de noviembre de 2015 y N° 52/015 de fecha 7 de diciembre de 2015, y al informe que antecede.</p> <p>LA ENCARGADA DEL ÁREA DE SIGNOS DISTINTIVOS EN EJERCICIO DE ATRIBUCIONES DELEGADAS, RESUELVE:</p> <p>1°. CONCÉDESE el Registro de la Marca GROWBARATO.NET (mixta), solicitada bajo expediente No. 492699 a favor de FIGURELLA MADELON LÓPEZ MARTINEZ de URUGUAY, para distinguir los artículos/servicios comprendidos en la/s clase/s internacional/es 35, por el conjunto, sin derechos privativos sobre el término ".NET", artículo 7 de la ley 17.011.</p> <p>2°. Notifíquese, publíquese, entréguese el título bajo recibo y</p>

	oportunamente archívese
--	-------------------------

MARCA:	LA PIZZADITA DEL PIOJO 13 (mixta)
ACTA N°:	491964
NOMBRE:	LEONARDO ROJAS TRUEBA
NOTIFICACIÓN:	<p>Se notifica la Resolución de Concesión de fecha de 08 de mayo de 2020:</p> <p>VISTO: La solicitud de Registro de la Marca LA PIZZADITA DEL PIOJO 13 (mixta), solicitada bajo expediente No. 491964 a favor de LEONARDO ROJAS TRUEBA, para distinguir los artículos/servicios comprendidos en la/s clase/s internacional/es 43.</p> <p>RESULTANDO: que se han cumplido los requisitos legales y reglamentarios vigentes.</p> <p>CONSIDERANDO: que no existen antecedentes que obstan a la solicitud en trámite.</p> <p>ATENTO: a lo dispuesto en la Ley N° 17.011 de fecha 25 de setiembre de 1998, en el Decreto Reglamentario N° 34/999 del 3 de febrero de 1999, en los artículos 188 de la Ley N° 17.930 de fecha 19 de diciembre de 2005 y 167 de la Ley N° 18.834 de 17 de noviembre de 2011, así como a lo preceptuado en las Resoluciones de la Dirección Nacional de la Propiedad Industrial N° 49/015 de fecha 19 de noviembre de 2015 y N° 52/015 de fecha 7 de diciembre de 2015, y al informe que antecede.</p> <p>LA ENCARGADA DEL ÁREA DE SIGNOS DISTINTIVOS EN EJERCICIO DE ATRIBUCIONES DELEGADAS, RESUELVE:</p> <p>1°. CONCÉDESE el Registro de la Marca LA PIZZADITA DEL PIOJO 13 (mixta), solicitada bajo expediente No. 491964 a favor de LEONARDO ROJAS TRUEBA de URUGUAY, para distinguir los artículos/servicios comprendidos en la/s clase/s internacional/es 43.</p> <p>2°. Notifíquese, publíquese, entréguese el título bajo recibo y oportunamente archívese.</p>

MARCA:	TOLE'S BEER, NO SOMOS POETAS, HACEMOS CERVEZA
ACTA N°:	488665
NOMBRE:	RONAL TOLEDO
NOTIFICACIÓN:	<p>Se notifica la vista por defectos de forma de fecha de 24 de octubre de 2020:</p> <p>Referencia: Vista por defectos de forma</p> <p>Expediente: Marca</p> <p>Nro y fecha: 488665 de 24/10/2017</p> <p>Signo: TOLE'S BEER, NO SOMOS POETAS, HACEMOS</p>

	<p>CERVEZA Titular: RONAL TOLEDO Clase(s): 32 (S/D) <i>Montevideo, 24 de octubre de 2019</i> En la solicitud de Registro de Marca de referencia, y de acuerdo a lo establecido en el Art. 8° del Decreto Reglamentario N° 34/999, corresponde conferir vista al solicitante por el término de 10 días hábiles, perentorios e improrrogables, bajo apercibimiento de tenerlo por desistido de su gestión, a efectos de subsanar las siguientes observaciones: En la indicación de la denominación de marca mixta deben incluirse todos los términos que la componen. Debe presentar nuevo formulario de descripciones.</p>
--	---

MARCA:	Z ZAFRALES (mixta)
ACTA N°:	489220
NOMBRE:	MAURICIO DANIEL PINTADO ZABALA
NOTIFICACIÓN:	<p>Se notifica la Resolución de Concesión de fecha de 23 de diciembre de 2019:</p> <p>VISTO: La solicitud de Registro de la Marca Z ZAFRALES (mixta), solicitada bajo expediente No. 489220 a favor de MAURICIO DANIEL PINTADO ZABALA, para distinguir los artículos/servicios comprendidos en la/s clase/s internacional/es 9, 35 y 38.</p> <p>RESULTANDO: que se han cumplido los requisitos legales y reglamentarios vigentes.</p> <p>CONSIDERANDO: que no existen antecedentes que obsten a la solicitud en trámite.</p> <p>ATENTO: a lo dispuesto en la Ley N° 17.011 de fecha 25 de setiembre de 1998, en el Decreto Reglamentario N° 34/999 del 3 de febrero de 1999, en los artículos 188 de la Ley N° 17.930 de fecha 19 de diciembre de 2005 y 167 de la Ley N° 18.834 de 17 de noviembre de 2011, así como a lo preceptuado en las Resoluciones de la Dirección Nacional de la Propiedad Industrial N° 49/015 de fecha 19 de noviembre de 2015 y N° 52/015 de fecha 7 de diciembre de 2015, y al informe que antecede.</p> <p>LA ENCARGADA DEL ÁREA DE SIGNOS DISTINTIVOS EN EJERCICIO DE ATRIBUCIONES DELEGADAS, RESUELVE:</p> <p>1°. CONCÉDESE el Registro de la Marca Z ZAFRALES (mixta), solicitada bajo expediente No. 489220 a favor de MAURICIO DANIEL PINTADO ZABALA de URUGUAY, para distinguir los artículos/servicios comprendidos en la/s clase/s internacional/es 9, 35 y 38.</p> <p>2°. Notifíquese, publíquese, entréguese el título bajo recibo y oportunamente archíve</p>

MARCA:	DOMINIQUE L
ACTA N°:	489222
NOMBRE:	MARTHA VERONICA SORIA SUAREZ y DOMINIQUE LEDOUX SOTO
NOTIFICACIÓN:	<p>Se notifica la Resolución de Concesión de fecha de 21 de noviembre de 2019:</p> <p>VISTO: La solicitud de Registro de la Marca DOMINIQUE L, solicitada bajo expediente No. 489222 a favor de MARTHA VERONICA SORIA SUAREZ y DOMINIQUE LEDOUX SOTO, para distinguir los artículos/servicios comprendidos en la/s clase/s internacional/es 18 y 25.</p> <p>RESULTANDO: que se han cumplido los requisitos legales y reglamentarios vigentes.</p> <p>CONSIDERANDO: que no existen antecedentes que obsten a la solicitud en trámite.</p> <p>ATENTO: a lo dispuesto en la Ley N° 17.011 de fecha 25 de setiembre de 1998, en el Decreto Reglamentario N° 34/999 del 3 de febrero de 1999, en los artículos 188 de la Ley N° 17.930 de fecha 19 de diciembre de 2005 y 167 de la Ley N° 18.834 de 17 de noviembre de 2011, así como a lo preceptuado en las Resoluciones de la Dirección Nacional de la Propiedad Industrial N° 49/015 de fecha 19 de noviembre de 2015 y N° 52/015 de fecha 7 de diciembre de 2015, y al informe que antecede.</p> <p>LA ENCARGADA DEL ÁREA DE SIGNOS DISTINTIVOS EN EJERCICIO DE ATRIBUCIONES DELEGADAS, RESUELVE:</p> <p>1°. CONCÉDESE el Registro de la Marca DOMINIQUE L, solicitada bajo expediente No. 489222 a favor de MARTHA VERONICA SORIA SUAREZ de URUGUAY y DOMINIQUE LEDOUX SOTO de URUGUAY, para distinguir los artículos/servicios comprendidos en la/s clase/s internacional/es 18 y 25.</p> <p>2°. Notifíquese, publíquese, entréguese el título bajo recibo y oportunamente archívese.</p>

MARCA:	VERÓNICA Z
ACTA N°:	489223
NOMBRE:	MARTHA VERÓNICA SORIA SUAREZ
NOTIFICACIÓN:	<p>Se notifica la Resolución de Concesión de fecha de 23 de diciembre de 2019:</p> <p>VISTO: La solicitud de Registro de la Marca VERÓNICA Z, solicitada bajo expediente No. 489223 a favor de MARTHA VERÓNICA SORIA SUAREZ, para distinguir los artículos/servicios comprendidos en la/s clase/s internacional/es 18 y 25.</p>

	<p>RESULTANDO: que se han cumplido los requisitos legales y reglamentarios vigentes.</p> <p>CONSIDERANDO: que no existen antecedentes que obsten a la solicitud en trámite.</p> <p>ATENTO: a lo dispuesto en la Ley N° 17.011 de fecha 25 de setiembre de 1998, en el Decreto Reglamentario N° 34/999 del 3 de febrero de 1999, en los artículos 188 de la Ley N° 17.930 de fecha 19 de diciembre de 2005 y 167 de la Ley N° 18.834 de 17 de noviembre de 2011, así como a lo preceptuado en las Resoluciones de la Dirección Nacional de la Propiedad Industrial N° 49/015 de fecha 19 de noviembre de 2015 y N° 52/015 de fecha 7 de diciembre de 2015, y al informe que antecede.</p> <p>LA ENCARGADA DEL ÁREA DE SIGNOS DISTINTIVOS EN EJERCICIO DE ATRIBUCIONES DELEGADAS, RESUELVE:</p> <p>1°. CONCÉDESE el Registro de la Marca VERÓNICA Z, solicitada bajo expediente No. 489223 a favor de MARTHA VERÓNICA SORIA SUARÉZ de URUGUAY, para distinguir los artículos/servicios comprendidos en la/s clase/s internacional/es 18 y 25.</p> <p>2°. Notifíquese, publíquese, entréguese el título bajo recibo y oportunamente archívese</p>
--	---

MARCA:	WATER SILOS
ACTA N°:	488693
NOMBRE:	JOHANA CABRERA FERREIRA
NOTIFICACIÓN:	<p>Se notifica la vista por defectos de forma de fecha de 07 de noviembre de 2019:</p> <p>Referencia: Vista por defectos de forma Expediente: Marca Nro y fecha: 488693 de 25/10/2017 Signo: WATER SILOS Titular: JOHANA CABRERA FERREIRA Clase(s): 1 <i>Montevideo, 7 de noviembre de 2019</i></p> <p>En la solicitud de Registro de Marca de referencia, y de acuerdo a lo establecido en el Art. 8° del Decreto Reglamentario N° 34/999, corresponde conferir <i>vista al solicitante por el término de 10 días hábiles, perentorios e improrrogables, bajo apercibimiento de tenerlo por desistido de su gestión</i>, a efectos de subsanar las siguientes observaciones:</p> <p>En la solicitud de registro se incluye el nombre del bien que se pretende por lo que solo se registrará para cubrir dicho bien. Debe presentar nuevo juego de descripciones de acuerdo a lo establecido en el artículo 11 inciso 2° de la Ley 17011 y en el artículo 4° del Decreto Reglamentario N° 34/999.</p>

MARCA:	CHIQUITINES (mixta)
ACTA N°:	489685
NOMBRE:	ROBERTO MANDIA
NOTIFICACIÓN:	<p>Se notifica la Resolución de Concesión de fecha de 17 de junio de 2020:</p> <p>VISTO: La solicitud de Registro de la Marca <i>CHIQUITINES (mixta)</i>, solicitada bajo expediente No. 489685 a favor de ROBERTO MANDIA, para distinguir los artículos/servicios comprendidos en la/s clase/s internacional/es 35.</p> <p>RESULTANDO: que se han cumplido los requisitos legales y reglamentarios vigentes.</p> <p>CONSIDERANDO: que no existen antecedentes que obstan a la solicitud en trámite.</p> <p>ATENTO: a lo dispuesto en la Ley N° 17.011 de fecha 25 de setiembre de 1998, en el Decreto Reglamentario N° 34/999 del 3 de febrero de 1999, en los artículos 188 de la Ley N° 17.930 de fecha 19 de diciembre de 2005 y 167 de la Ley N° 18.834 de 17 de noviembre de 2011, así como a lo preceptuado en las Resoluciones de la Dirección Nacional de la Propiedad Industrial N° 49/015 de fecha 19 de noviembre de 2015 y N° 52/015 de fecha 7 de diciembre de 2015, y al informe que antecede.</p> <p>LA ENCARGADA DEL ÁREA DE SIGNOS DISTINTIVOS EN EJERCICIO DE ATRIBUCIONES DELEGADAS, RESUELVE:</p> <p>1°. CONCÉDESE el Registro de la Marca <i>CHIQUITINES (mixta)</i>, solicitada bajo expediente No. 489685 a favor de ROBERTO MANDIA de URUGUAY, para distinguir los artículos/servicios comprendidos en la/s clase/s internacional/es 35.</p> <p>2°. Notifíquese, publíquese, entréguese el título bajo recibo y oportunamente archívese.</p>

MARCA:	LLUVIA SÓLIDA
ACTA N°:	488695
NOMBRE:	JULIANA CABRERA FERREIRA
NOTIFICACIÓN:	<p>Se notifica la Oposición de oficio de fecha de 13 de diciembre de 2019:</p> <p>Referencia: Informe de oposición de oficio por Art. 5</p> <p>Expediente: Marca</p> <p>Nro y fecha: 488695 de 25/10/2017</p> <p>Signo: LLUVIA SÓLIDA</p> <p>Titular: JULIANA CABRERA FERREIRA</p> <p>Clase(s): 1</p> <p><i>Montevideo, 3 de diciembre de 2019</i> Como resultado del examen de la solicitud de Registro de Marca de referencia, se entiende que la misma está comprendida en las nulidades relativas establecidas en el Art. 5°</p>

	<p>numeral 8 de la Ley N° 17.011 de fecha 25 de setiembre de 1998, de acuerdo al siguiente detalle:</p> <p>Respecto de los términos que componen el signo a examen, se cumplen las hipótesis previstas en el numeral 8°) del artículo 5, referido a aquellos signos y las indicaciones que encubran o simulen el origen, la calidad, la naturaleza, las características, la utilidad, la aptitud o la procedencia de los productos o de los servicios.</p> <p>Que conforme a la información que puede verse de la búsqueda de páginas web que surgen con la misma denominación, se trataría de una invención mexicana, que consiste en un polímero biodegradable en polvo no tóxico que es capaz de absorber 200 veces su peso en agua. Al contacto con el agua, el polvo se convierte en gel y puede almacenar el líquido hasta por 40 días. Cuenta incluso con un sitio oficial.</p> <p>Véase:</p> <p>https://www.google.com/search?q=lluvia+solida&oq=lluvia+&aq=s=chrome.0.69i59j69i57j69i59j0l3.2434j0j8&sourceid=chrome&ie=UTF-8</p> <p>https://www.muyinteresante.com.mx/preguntas-y-respuestas/lluvia-solida/</p> <p>https://lluviasolida.com.mx/</p> <p>En consecuencia, se aconseja deducir oposición de oficio en aplicación del Art.21 de la misma norma.</p> <p>VISTO: La solicitud de Registro de la Marca LLUVIA SÓLIDA, solicitada bajo expediente No. 488695 a nombre de JULIANA CABRERA FERREIRA, para distinguir los artículos comprendidos en la/s clase/s internacional/es I.</p> <p>CONSIDERANDO: lo anteriormente informado por la División Examen de Signos Distintivos.</p> <p>ATENTO: a lo dispuesto en los artículos 5 y 21 de la Ley N° 17.011 de fecha 25 de setiembre de 1998, en los artículos 188 de la Ley N° 17.930 de fecha 19 de diciembre de 2005 y 167 de la Ley N° 18.834 de 17 de noviembre de 2011, así como a lo preceptuado en las Resoluciones de la Dirección Nacional de la Propiedad Industrial N° 49/015 de fecha 19 de noviembre de 2015 y N° 52/015 de fecha 7 de diciembre de 2015, y al informe que antecede.</p> <p>LA ENCARGADA DEL ÁREA DE SIGNOS DISTINTIVOS EN EJERCICIO DE ATRIBUCIONES DELEGADAS, RESUELVE:</p> <p>1°. Dedúcese oposición de oficio a la solicitud de Registro de Marca LLUVIA SÓLIDA solicitada bajo expediente No. 488695 a nombre de JULIANA CABRERA FERREIRA de URUGUAY en base a lo dispuesto en el Art. 5 precitado numeral 8.</p> <p>2°. De la oposición de oficio deducida y de acuerdo a lo previsto en el Art. 13 del Decreto N° 34/999, vista al solicitante por el término de 30 días corridos y perentorios.</p>
--	---

MARCA:	DEVIA
ACTA N°:	490815
NOMBRE:	GABRIEL NICOLAS DEVIA IBARRA,
NOTIFICACIÓN:	<p>Se notifica la Resolución de Concesión de fecha de 03 de abril de 2020:</p> <p>VISTO: La solicitud de Registro de la Marca DEVIA, solicitada bajo expediente No. 490815 a favor de GABRIEL NICOLAS DEVIA IBARRA, para distinguir los artículos/servicios comprendidos en la/s clase/s internacional/es 36, 37 y 42.</p> <p>RESULTANDO: que se han cumplido los requisitos legales y reglamentarios vigentes.</p> <p>CONSIDERANDO: que no existen antecedentes que obsten a la solicitud en trámite.</p> <p>ATENTO: a lo dispuesto en la Ley N° 17.011 de fecha 25 de setiembre de 1998, en el Decreto Reglamentario N° 34/999 del 3 de febrero de 1999, en los artículos 188 de la Ley N° 17.930 de fecha 19 de diciembre de 2005 y 167 de la Ley N° 18.834 de 17 de noviembre de 2011, así como a lo preceptuado en las Resoluciones de la Dirección Nacional de la Propiedad Industrial N° 49/015 de fecha 19 de noviembre de 2015 y N° 52/015 de fecha 7 de diciembre de 2015, y al informe que antecede.</p> <p style="text-align: center;">LA ENCARGADA DEL ÁREA DE SIGNOS DISTINTIVOS EN EJERCICIO DE ATRIBUCIONES DELEGADAS, RESUELVE:</p> <p>1°. CONCÉDESE el Registro de la Marca DEVIA, solicitada bajo expediente No. 490815 a favor de GABRIEL NICOLAS DEVIA IBARRA de URUGUAY, para distinguir los artículos/servicios comprendidos en la/s clase/s internacional/es 36, 37 y 42.</p> <p>2°. Notifíquese, publíquese, entréguese el título bajo recibo y oportunamente archívese</p>

MARCA:	HG RE-CREANDOTE ART KIT
ACTA N°:	490862
NOMBRE:	GONZALO MANUEL, CALLERIZA GREISING
NOTIFICACIÓN:	<p>Se notifica la Resolución de Concesión de fecha de 17 de abril de 2020:</p> <p>VISTO: La solicitud de Registro de la Marca HG RE-CREANDOTE ART KIT (mixta), solicitada bajo expediente No. 490862 a favor de GONZALO MANUEL, CALLERIZA GREISING, para distinguir los artículos/servicios comprendidos en la/s clase/s internacional/es 16 y 41.</p> <p>RESULTANDO: que se han cumplido los requisitos legales y reglamentarios vigentes.</p> <p>CONSIDERANDO: que no existen antecedentes que obsten a la</p>

	<p>solicitud en trámite.</p> <p>ATENTO: a lo dispuesto en la Ley N° 17.011 de fecha 25 de setiembre de 1998, en el Decreto Reglamentario N° 34/999 del 3 de febrero de 1999, en los artículos 188 de la Ley N° 17.930 de fecha 19 de diciembre de 2005 y 167 de la Ley N° 18.834 de 17 de noviembre de 2011, así como a lo preceptuado en las Resoluciones de la Dirección Nacional de la Propiedad Industrial N° 49/015 de fecha 19 de noviembre de 2015 y N° 52/015 de fecha 7 de diciembre de 2015, y al informe que antecede.</p> <p style="text-align: center;">LA ENCARGADA DEL ÁREA DE SIGNOS DISTINTIVOS EN EJERCICIO DE ATRIBUCIONES DELEGADAS, RESUELVE:</p> <p>1°. CONCÉDESE el Registro de la Marca <i>HG RE-CREANDOTE ART KIT (mixta)</i>, solicitada bajo expediente No. 490862 a favor de <i>GONZALO MANUEL, CALLERIZA GREISING de URUGUAY</i>, para distinguir los artículos/servicios comprendidos en la/s clase/s internacional/es 16 y 41, por el conjunto, sin derechos privativos sobre los términos “RE-CREANDOTE” y “ART KIT” para las clases solicitadas, art. 7 Ley N° 17.011.</p> <p>2°. Notifíquese, publíquese, entréguese el título bajo recibo y oportunamente archívese.</p>
--	--

MARCA:	DOLY
ACTA N°:	490816
NOMBRE:	YESSICA DANIELA PEREYRA LAYARTE
NOTIFICACIÓN:	<p>Se notifica la Resolución de Concesión de fecha de 03 de abril de 2020:</p> <p>VISTO: La solicitud de Registro de la Marca <i>DLOY</i>, solicitada bajo expediente No. 490816 a favor de <i>YESSICA DANIELA PEREYRA LAYARTE</i>, para distinguir los artículos/servicios comprendidos en la/s clase/s internacional/es 14 y 25.</p> <p>RESULTANDO: que se han cumplido los requisitos legales y reglamentarios vigentes.</p> <p>CONSIDERANDO: que no existen antecedentes que obsten a la solicitud en trámite.</p> <p>ATENTO: a lo dispuesto en la Ley N° 17.011 de fecha 25 de setiembre de 1998, en el Decreto Reglamentario N° 34/999 del 3 de febrero de 1999, en los artículos 188 de la Ley N° 17.930 de fecha 19 de diciembre de 2005 y 167 de la Ley N° 18.834 de 17 de noviembre de 2011, así como a lo preceptuado en las Resoluciones de la Dirección Nacional de la Propiedad Industrial N° 49/015 de fecha 19 de noviembre de 2015 y N° 52/015 de fecha 7 de diciembre de 2015, y al informe que antecede.</p> <p style="text-align: center;">LA ENCARGADA DEL ÁREA DE SIGNOS DISTINTIVOS</p>

	<p style="text-align: center;">EN EJERCICIO DE ATRIBUCIONES DELEGADAS, RESUELVE:</p> <p>1º. CONCÉDESE el Registro de la Marca DLOY, solicitada bajo expediente No. 490816 a favor de YESSICA DANIELA PEREYRA LAYARTE de URUGUAY, para distinguir los artículos/servicios comprendidos en la/s clase/s internacional/es 14 y 25.</p> <p>2º. Notifíquese, publíquese, entréguese el título bajo recibo y oportunamente archívese.</p>
--	---

MARCA:	CERVEZA ARTESANAL
ACTA N°:	491486
NOMBRE:	HECTOR MAURICIO MARTIRENA GONZALEZ [UY]
NOTIFICACIÓN:	<p>Se notifica la Resolución que se tuvo por desistida de fecha 24 de abril de 2020:</p> <p>VISTO: La solicitud de Registro de la Marca CERVEZA ARTESANAL (mixta), solicitada bajo expediente No. 491486 a nombre de HECTOR MAURICIO MARTIRENA GONZALEZ, para distinguir los artículos comprendidos en la/s clase/s internacional/es 32 (S/D).</p> <p>RESULTANDO: 1) Que con fecha 10 de abril de 2018 el solicitante desiste de la solicitud.</p> <p>2) Que el solicitante está investido de poder suficiente.</p> <p>CONSIDERANDO: Que el Artículo 90 del Decreto Reglamentario N° 34/999 establece que el solicitante podrá retirar su solicitud en cualquier momento del trámite.</p> <p>ATENTO: a lo dispuesto en el artículo 90 del Decreto Reglamentario N° 34/999 del 3 de febrero de 1999, en los artículos 188 de la Ley N° 17.930 de fecha 19 de diciembre de 2005 y 167 de la Ley N° 18.834 de 17 de noviembre de 2011, así como a lo preceptuado en las Resoluciones de la Dirección Nacional de la Propiedad Industrial N° 49/015 de fecha 19 de noviembre de 2015 y N° 52/015 de fecha 7 de diciembre de 2015, y al informe que antecede.</p> <p style="text-align: center;">LA ENCARGADA DEL ÁREA DE SIGNOS DISTINTIVOS EN EJERCICIO DE ATRIBUCIONES DELEGADAS, RESUELVE:</p> <p>1º. TÉNGASE POR DESISTIDA la solicitud de Registro de Marca CERVEZA ARTESANAL (mixta), solicitada bajo expediente No. 491486 a nombre de HECTOR MAURICIO MARTIRENA GONZALEZ de URUGUAY, para distinguir los artículos comprendidos en la/s clase/s internacional/es 32 (S/D).</p> <p>2º. NOTIFÍQUESE, publíquese, efectúense las anotaciones de estilo y oportunamente archívese.-</p>

NOTIFICACIONES DE PATENTES

Por éste medio se cita a quienes figuran a continuación a fin de notificarse de las actuaciones que se indican. Los mismos deberán presentarse en la mesa de entrada de la Dirección Nacional de la Propiedad Industrial, Rincón 719, dentro del plazo de 3 días hábiles siguientes a la fecha de publicación del presente Boletín de la Propiedad Industrial. Si el interesado no concurriera vencido dicho plazo, se lo considerará notificado (Artículo 80, numeral 4° de la Ley 17.011 de 25 de setiembre de 1998, y artículo 87 del Decreto Reglamentario N° 34/99 de 3 de febrero de 1999, y Art. 118 de la ley 17.164 de 02 de setiembre de 1999).

SOLICITANTE: GONZALO MORATORIO [UY]

ACTA: N° 32179

TITULO: PEROSURF ANTIBIOFILM

VISTA Examen de Fondo: 45 días

REPRESENTANTE: GONZALO MORATORIO

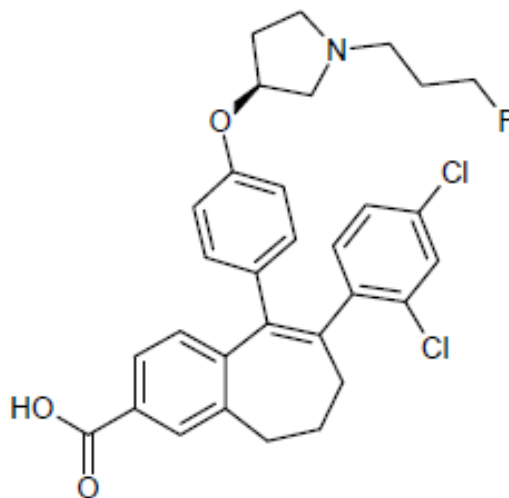
SOLICITUDES DE PATENTES DE INVENCION

(19) Dirección Nacional de la Propiedad Industrial – URUGUAY

(12) Invención

(11) UY a/ 037818

- (51) **Clasificación Internacional:** C 07D 207/12, 471/04, A 61K 31/4015, 31/444, 31/496, 31/519// A 61P 35/00
- (22) **Fecha de presentación:** 24/07/2018
- (30) **Datos de prioridad:** 17305998.1 25/07/2017 EP y 62/536,121 24/07/2017 US
- (71) **Solicitante:** SANOFI [FR]
- (72) **Inventor:** BOUABOULA, Monsif [FR]; SHOMALI, Maysoun [US]; SUN, Fangxian [US]
- (74) **Agente/apoderado:** NORA MORGADE (165)
- (54) **Título:** COMBINACIÓN QUE COMPRENDE PALBOCICLIB Y ÁCIDO 6-(2,4-DICLOROFENIL)-5-[4-[(3S)-1-(3-FLUOROPROPIL)PIRROLIDIN-3-IL]OXIFENIL]-8,9-DIHIDRO-7H-BENZO[7]ANULENO-2-CARBOXÍLICO



- (57) **Resumen:** Se proporcionan en la presente memoria una combinación de palbociclib y del ácido 6-(2,4-diclorofenil)-5-[4-[(3S)-1-(3-fluoropropil)pirrolidin-3-il]oxifenil]-8,9-dihidro-7Hbenzo[7]anuleno-2-carboxílico o una de sus sales farmacéuticamente aceptables, una composición farmacéutica que contiene dicha combinación, y sus usos terapéuticos, en particular para el tratamiento del cáncer, incluyendo el cáncer de mama.

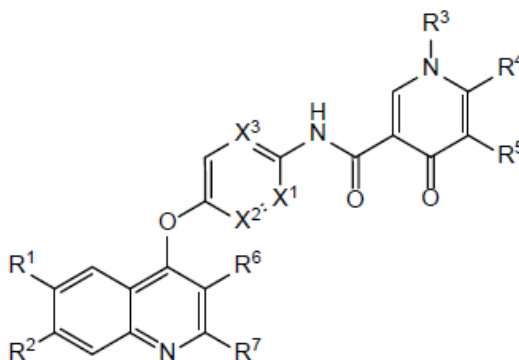
(19) Dirección Nacional de la Propiedad Industrial – URUGUAY**(12) Invención****(11) UY a/ 038502**

- (51) Clasificación Internacional:** C 12N 15/11, 15/113, 15/82, A 01H 1/00
- (22) Fecha de presentación:** 21/07/2008
- (30) Datos de prioridad:** 31242 21/07/2008 UY
- (71) Solicitante:** AGRICULTURE VICTORIA SERVICES PTY LTD [AU] y DAIRY AUSTRALIA LIMITED [AU]
- (72) Inventor:** SPANGENBERG GERMAN [AU]; LIDGETT ANGELA JANE [AU]; HEATH ROBYN LOUISE [AU]; MCINNES RUSSELL LEIGH [AU]; JOHN ULRIK PETER [AU]; MOURADOV AIDYN [AU]; GRIFFITH MEGAN ELIZABETH [AU]; LYNCH DAMIAN PAUL [AU]
- (74) Agente/apoderado:** Oscar Tulio BACOT SILVEIRA (18)
- (54) Título:** MODIFICACIÓN DE BIOSÍNTESIS DE LIGNINA POR SUPRESIÓN CON SENTIDO

- (57) Resumen:** La presente invención se refiere a la modificación de la de lignina en plantas, a las enzimas que intervienen en la vía de biosíntesis de lignina y a los ácidos nucleicos que codifican dichas enzimas y, más particularmente, a métodos para modificar la biosíntesis de lignina por supresión con sentido y a los ácidos nucleicos y construcciones relacionados.

(19) Dirección Nacional de la Propiedad Industrial – URUGUAY**(12) Invención****(11) UY a/ 038536**

- (51) **Clasificación Internacional:** C 07D 401/14, A 61K 31/4709, 31/497, 31/501, 31/506, A 61P 35/00
- (22) **Fecha de presentación:** 02/01/2020
- (30) **Datos de prioridad:** 62/787965 03/01/2019 US; 62/858819 07/06/2019 US y 62/947720 13/12/2019 US
- (71) **Solicitante:** Array BioPharma Inc. [US]
- (72) **Inventor:** Cook, Adam [US]; Hinklin, Ronald Jay [US]; McNulty, Oren T [US]
- (74) **Agente/apoderado:** JUAN LAPENNE DE SALTERAIN (211)
- (54) **Título:** COMPUESTOS DE QUINOLINA COMO INHIBIDORES DE QUINASAS TAM Y MET



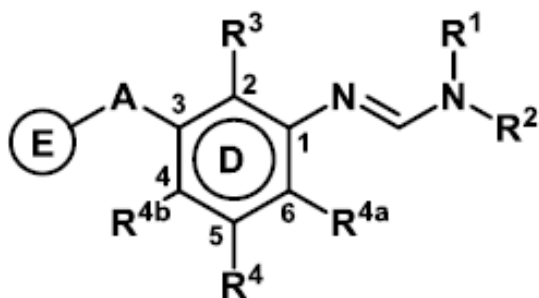
- (57) **Resumen:** En la presente, se proporcionan compuestos de la Fórmula I o sales de estos aceptables desde el punto de vista farmacéutico, en donde X¹, X², X³, R¹, R², R³, R⁴, R⁵, R⁶ y R⁷ son como se definen en la presente, que son inhibidores de una o más quinasas TAM y/o quinasas c-Met, y son útiles en el tratamiento y la prevención de enfermedades que se pueden tratar con un inhibidor de quinasas TAM y/o un inhibidor de quinasas c-Met.

(19) Dirección Nacional de la Propiedad Industrial – URUGUAY

(12) Invención

(11) UY a/ 038540

- (51) **Clasificación Internacional:** A 01N 37/52, 43/40, 43/54
(22) **Fecha de presentación:** 09/01/2020
(30) **Datos de prioridad:** 201911001543 14/01/2019 IN
(71) **Solicitante:** PI INDUSTRIES LTD [IN]
(72) **Inventor:** Santosh Shridhar Autkar [IN]; Ruchi Garg [IN]; Hagalavadi M Venkatesha [IN]; Maruti Naik [IN]; Vishal A. Mahajan [IN]; Alexander G.M. Klausener [DE]; Kishor Singh Rathod [IN]; Sachin Nagnath Gumme [IN]; Sathiyamoorthi Sivakumar [IN]
(74) **Agente/apoderado:** GONZALO FERNÁNDEZ SECCO (34)
(54) **Título:** COMPUESTOS DE FENILAMIDINA 3-SUSTITUIDA, PREPARACIÓN Y USO



- (57) **Resumen:** La presente invención describe compuestos de fenilamidina 3-sustituidos de la Fórmula general (I), en la que R¹, R², R³, R⁴, R^{4a}, R^{4b}, A y E tienen los mismos significados que se definen en la descripción. La presente invención describe además métodos para su preparación y uso de los compuestos de la Fórmula general (I) como agente de protección de cultivos.

(19) Dirección Nacional de la Propiedad Industrial – URUGUAY**(12) Invención****(11) UY a/ 038541**

- (51) **Clasificación Internacional:** B 01J 20/20, D 06N 3/12
- (22) **Fecha de presentación:** 09/01/2020
- (30) **Datos de prioridad:** 62/790,349 09/01/2019 US y 62/791,162 11/01/2019 US
- (71) **Solicitante:** Interface, Inc. [US]
- (72) **Inventor:** Johannes Lieuwe Wever [NL]; Stuart Jones [US]; Andre Culpepper [US]; James Hobbs [US]; Luca Achilli [IT]; Teddy Buntara [NL]; Connie Daniel Hensler [US]; John Bradford [US]; William Nathan Jones [US]; Michael Lindsay Boyd [AU]
- (74) **Agente/apoderado:** Gustavo Fischer Fleurquin (94)
- (54) **Título:** REVESTIMIENTOS DE SUPERFICIES QUE INCLUYEN MATERIALES SECUESTRANTES DE CARBONO Y MÉTODOS DE FABRICACIÓN
- (57) **Resumen:** Los revestimientos para pisos, como los paneles o baldosas modulares, para instalar en superficies interiores incluyen una capa de desgaste superior y una capa de respaldo, donde la capa de respaldo incluye un relleno que incluye carbono concentrado. Los revestimientos para pisos pueden secuestrar carbono de manera que el producto resultante tenga una huella de carbono negativa cuando se somete a una Evaluación de Ciclo de Vida.

(19) Dirección Nacional de la Propiedad Industrial – URUGUAY**(12) Invención****(11) UY a/ 038544**

- (51) Clasificación Internacional:** C 12N 15/11, 5/10, A 01H 5/00, 5/10
- (22) Fecha de presentación:** 10/01/2020
- (30) Datos de prioridad:** 62/790570 10/01/2019 US
- (71) Solicitante:** MONSANTO TECHNOLOGY LLC [US]
- (72) Inventor:** FLASINSKI, Stanislaw [US]
- (74) Agente/apoderado:** JUAN LAPENNE DE SALTERAIN (211)
- (54) Título:** MOLÉCULA DE ADN RECOMBINANTE CORRESPONDIENTE A ELEMENTOS REGULADORES DE PLANTA, PLANTAS Y MÉTODOS RELACIONADOS A LOS MISMOS
- (57) Resumen:** La invención proporciona moléculas y constructos de ADN recombinante, así como sus secuencias de nucleótidos, útiles para modular la expresión génica en plantas. La invención también proporciona plantas, células vegetales, partes de plantas y semillas transgénicas que comprenden las moléculas de ADN recombinante unidas operativamente a moléculas de ADN transcribibles heterólogas, así como métodos para su uso.

(19) Dirección Nacional de la Propiedad Industrial – URUGUAY**(12) Invención****(11) UY a/ 038548**

- (51) Clasificación Internacional:** C 07K 14/415, A 23K 50/00
(22) Fecha de presentación: 21/01/2020
(30) Datos de prioridad: 2019/0001 21/01/2019 BE
(71) Solicitante: TEREOS STARCH & SWEETENERS EUROPE [FR]
(72) Inventor: ADRIAAN VAN DER MIJNSBRUGGE [BE]; JEFFREY RIANDIERE [FR]
(74) Agente/apoderado: GONZALO FERNÁNDEZ SECCO (34)
(54) Título: COMPOSICIÓN DE PROTEÍNA VEGETAL COAGULADA

- (57) Resumen:** Método para preparar composiciones de proteínas vegetales coaguladas que comprende (a) suspender una sustancia vegetal con una solución acuosa; (b) separar una fracción A soluble de una fracción B insoluble; (c) opcionalmente ajustar pH de la fracción A; (d) decantar una porción insoluble de la fracción A; (e) recuperar el sobrenadante; (f) opcionalmente ajustar pH del sobrenadante; (g) coagular las proteínas del sobrenadante mediante calentamiento; (h) recuperar una fracción A' de proteína; (i) mezclar la fracción A' con la fracción B; y (j) secar la mezcla. Composiciones, gránulos y uso de dichas proteínas para nutrición humana o animal.

(19) Dirección Nacional de la Propiedad Industrial – URUGUAY**(12) Invención****(11) UY a/ 038551**

- (51) Clasificación Internacional:** C 12N 15/11, A 01H 5/00, 5/10, A 01N 63/02, C 12Q 1/68
- (22) Fecha de presentación:** 22/01/2020
- (30) Datos de prioridad:** 62/795,066 22/01/2019 US
- (71) Solicitante:** MONSANTO TECHNOLOGY LLC [US]
- (72) Inventor:** BOWEN, David J. [US]; HOWE, Arlene R. [US]; ZHANG, Yuanji [US]; LUTKE, Jennifer Lynn [US]; CHEN, Danqi [CN]; CICHE, Todd A [US]; WIGGINS, Barbara E. [US]; CHAY, Catherine A. [US]
- (74) Agente/apoderado:** JUAN LAPENNE DE SALTERAIN (211)
- (54) Título:** PROTEÍNAS INHIBIDORAS DE INSECTOS NOVEDOSAS

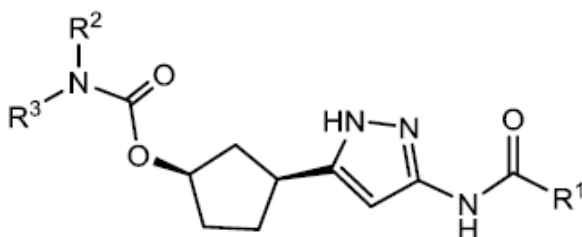
- (57) Resumen:** Se revelan proteínas pesticidas que presentan actividad de toxina contra especies de plaga Lepidopteran, e incluyen, aunque sin limitación a, TIC7941, TIC7941PL_1, TIC7941PL_2, y TIC7941PL_3. Se proporcionan constructos de ADN que contienen una secuencia de ácido nucleico recombinante que codifica una o más de las proteínas pesticidas reveladas. Se proporcionan plantas transgénicas, células vegetales, semilla, y partes de plantas resistentes a infestaciones Lepidopteran que contienen secuencias de ácido nucleico recombinantes que codifican las proteínas pesticidas de la presente invención. También se proporcionan métodos para detectar la presencia de dichas secuencias, y métodos para controlar plagas de especie Lepidopteran.

(19) Dirección Nacional de la Propiedad Industrial – URUGUAY**(12) Invención****(11) UY a/ 038552**

- (51) Clasificación Internacional:** A 01N 25/02, 25/04, 25/32, 43/68, A 01P 13/02
- (22) Fecha de presentación:** 24/01/2020
- (30) Datos de prioridad:** 62/796213 24/01/2019 US
- (71) Solicitante:** BAYER CROPSCIENCE LP [US]
- (72) Inventor:** Kenneth James ESSIG [US]; Bruce SPESARD [US]; Thomas QUECK [US]; Sheryl WELLS [US]; DR. Aileen SHIEH [TW]
- (74) Agente/apoderado:** FABIANA PENADES (216)
- (54) Título:** MÉTODOS Y FORMULACIONES PARA PREVENIR LA MIGRACIÓN DESCENDENTE DE LOS MATERIALES AGRÍCOLAS
- (57) Resumen:** Un método para reducir la migración descendente de un plaguicida (opcionalmente en el suelo o en el césped) que comprende aplicar una composición que comprende un plaguicida que se solubiliza en un solvente inmiscible [con el] agua para formar una emulsión acuo-aceitosa o un concentrado emulsionable, siendo que debido a la disminución de la migración descendente en el suelo dicho plaguicida exhibe un rendimiento superior contra una plaga objetivo en comparación con dicho plaguicida cuando no está en forma de emulsión acuo-aceitosa o concentrado emulsionable.

(19) Dirección Nacional de la Propiedad Industrial – URUGUAY**(12) Invención****(11) UY a/ 038553**

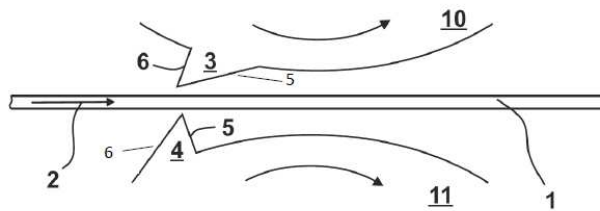
- (51) **Clasificación Internacional:** C 07D 231/38, 231/40, 401/02, 401/12, 403/02, 403/12, 405/02, 405/12, 413/02, 413/12, 413/14, 417/02, 417/12, 487/04, 513/04, A 61K 31/4025, 31/415, 31/4155, 31/422, 31/427, 31/4353, 31/437, 31/4439, 31/519// A 61P 35/00
- (22) **Fecha de presentación:** 29/01/2020
- (30) **Datos de prioridad:** 62/799,455 31/01/2019 US y 62/959,042 09/01/2020 US
- (71) **Solicitante:** Pfizer Inc. [US]
- (72) **Inventor:** BEHENNA, Douglas Carl [US]; FREEMAN-COOK, Kevin Daniel [US]; NAGATA, Asako [US]; SUTTON, Scott Channing [US]; HOFFMAN, Robert Louis [US]; NINKOVIC, Sacha [CA]
- (74) **Agente/apoderado:** JUAN LAPENNE DE SALTERAIN (211)
- (54) **Título:** INHIBIDORES DE CDK2



- (57) **Resumen:** La presente invención se refiere a compuestos de la Fórmula (I) y enantiómeros de estos, y a sales aceptables desde el punto de vista farmacéutico de la Formula (I) y dichos enantiómeros, en donde R¹, R² y R³ son como se definen en la presente. La invención también se refiera a composiciones farmacéuticas que comprenden dichos compuestos y sales, y a métodos y usos de dichos compuestos, sales y composiciones para el tratamiento de crecimiento celular anormal, que incluye cáncer, en un sujeto que lo necesita.

(19) Dirección Nacional de la Propiedad Industrial – URUGUAY**(12) Invención****(11) UY a/ 038554**

- (51) **Clasificación Internacional:** B 23D 25/12, B 26D 1/40, 7/18
(22) **Fecha de presentación:** 29/01/2020
(30) **Datos de prioridad:** A50080/2019 31/01/2019 AT
(71) **Solicitante:** Andritz AG [AT]
(72) **Inventor:** DI FH Michael ORNIK [AT]; DI Jürgen Gronostay [AT]; Ing. Hubert Riemer [AT]; Peter VEIGL [AT]
(74) **Agente/apoderado:** JUAN LAPENNE DE SALTERAIN (211)
(54) **Título:** MÉTODO Y DISPOSITIVO PARA CORTE TRANSVERSAL DE BANDA DE MATERIAL EN MOVIMIENTO A LO LARGO DE DIRECCIÓN DE MOVIMIENTO



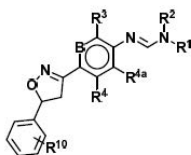
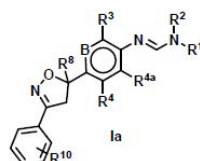
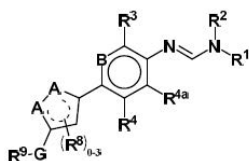
- (57) **Resumen:** La invención comprende un método para cortar transversalmente una banda de material (1), en donde la banda de material (1) se mueve entre dos ejes de rotación, alrededor del cual se mueven los bordes cortantes simultáneamente (3, 4) con un movimiento giratorio, que separan la banda de material (1) al moverse, en donde al menos una unidad de extracción (7) está en una posición de trabajo (15) o en una posición de estacionamiento (16). La invención comprende además un dispositivo para realizar el procedimiento previsto en la misma invención.

(19) Dirección Nacional de la Propiedad Industrial – URUGUAY

(12) Invención

(11) UY a/ 038557

- (51) Clasificación Internacional: A 01N 37/52, 43/80
 (22) Fecha de presentación: 29/01/2020
 (30) Datos de prioridad: 201911004061 01/02/2019 IN
 (71) Solicitante: PI INDUSTRIES LTD. [IN]
 (72) Inventor: ANKIT KUMAR JAIN [IN]; HAGALAVADI M VENKATESHA [IN]; MARUTI NAIK [IN]; RUCHI GARG [IN]; SANTOSH SHRIDHAR AUTKAR [IN]; VISHAL A. MAHAJAN [IN]; JATIN SAMANTA [IN]; ALEXANDER G.M. KLAUSENER [DE]
 (74) Agente/apoderado: GONZALO FERNÁNDEZ SECCO (34)
 (54) Título: COMPUESTOS DE ISOXAZOL / ISOXAZOLINA (HETERO) ARILAMIDINA 4-SUSTITUIDOS, SU PREPARACIÓN Y USO



- (57) Resumen: La presente invención describe compuestos de isoxazol / isoxazolina (hetero) arilamidina 4-sustituidos de la Fórmula general (I), en la que R¹, R², R³, R⁴, R^{4a}, R⁸, R⁹, A, B y G tienen los significados definidos en la descripción. La presente invención describe además métodos para su preparación y uso de los compuestos la Fórmula general (I) como agente de protección de cultivos.

(19) Dirección Nacional de la Propiedad Industrial – URUGUAY**(12) Invención****(11) UY a/ 038558**

- (51) Clasificación Internacional:** A 01H 5/00, 1/00, C 12Q 1/68
(22) Fecha de presentación: 29/01/2020
(30) Datos de prioridad: 19154617.5 30/01/2019 EP
(71) Solicitante: KWS SAAT SE & Co. KGaA [DD]
(72) Inventor: Monika KLOIBER-MAITZ [DD]; Milena Ouzunova [DD]; Frank BREUER [DD]
(74) Agente/apoderado: JUAN LAPENNE DE SALTERAIN (211)
(54) Título: INDUCTORES DE HAPLOIDES

- (57) Resumen:** La presente invención se refiere a plantas que tienen la actividad de un inductor de haploides que comprenden mutaciones en determinadas regiones de la proteína KINETOCHORE NULL2 (KNL2) en una planta, en particular dentro del dominio SANTA. Se proporcionan métodos para generar células haploides y células haploides duplicadas así como también plantas y partes de plantas correspondientes. La presente invención también se refiere a un método para la identificación de una planta en una población de plantas, donde la planta tiene al menos una mutación en la proteína KNL2, en particular dentro del dominio SANTA, que confiere actividad de un inductor de haploides. Además se provee un conjunto de oligonucleótidos para la identificación de una planta que tiene actividad de un inductor de haploides.

(19) Dirección Nacional de la Propiedad Industrial – URUGUAY**(12) Invención****(11) UY a/ 038562**

- (51) Clasificación Internacional:** C 12N 15/11, A 61K 48/00// A 61P 25/00, 25/28
(22) Fecha de presentación: 29/01/2020
(30) Datos de prioridad: 62/798,353 29/01/2019 US; 62/841,169 30/04/2019 US y 62/915,764 16/10/2019 US
(71) Solicitante: Ionis Pharmaceuticals, Inc. [US]
(72) Inventor: Susan M. Freier [US]; Holly Kordasiewicz [US]; Huynh-Hoa Bui [US]; Eric E. Swayze [US]
(74) Agente/apoderado: FABIANA PENADES (216)
(54) Título: COMPUESTOS Y MÉTODOS PARA REDUCIR LA EXPRESIÓN DE APP

- (57) Resumen:** Se proporcionan compuestos, métodos y composiciones farmacéuticas para reducir la cantidad o la actividad del ARN de APP en una célula o animal y, en determinados casos, para reducir la cantidad de proteína APP en una célula o animal. Esos compuestos, métodos y composiciones farmacéuticas son útiles para mejorar al menos un síntoma o una característica de una enfermedad neurodegenerativa. Esos síntomas y características incluyen impedimentos cognitivos, lo que incluye un deterioro de la memoria y las aptitudes lingüísticas, síntomas psicológicos y del comportamiento tales como apatía y falta de motivación, perturbación de la marcha y crisis, demencia progresiva y depósitos de amiloides anómalos.

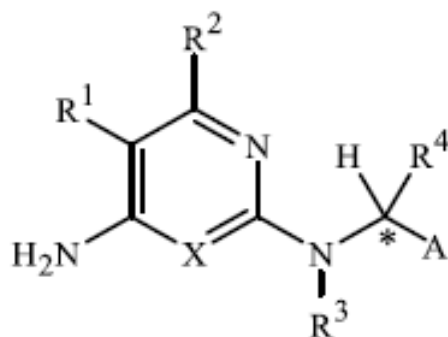
(19) Dirección Nacional de la Propiedad Industrial – URUGUAY**(12) Invención****(11) UY a/ 038564**

- (51) Clasificación Internacional:** A 01N 25/28, 37/18
(22) Fecha de presentación: 30/01/2020
(30) Datos de prioridad: 62/798,835 30/01/2019 US
(71) Solicitante: MONSANTO TECHNOLOGY LLC [US]
(72) Inventor: Wenjin Deng [CN]; John Hemminghaus [US]; Todd Friedman [US]; Thimmareddy Thatiparti [US]; Junhua Zhang [CN]
(74) Agente/apoderado: JUAN LAPENNE DE SALTERAIN (211)
(54) Título: HERBICIDAS DE ACETAMIDA MICROENCAPSULADA

- (57) Resumen:** La presente invención se refiere a varias composiciones herbicidas que comprenden microcápsulas que contienen un herbicida de acetamida. La presente invención también se refiere a procesos para preparar estas composiciones y métodos para usar estas composiciones para controlar las malezas.

(19) Dirección Nacional de la Propiedad Industrial – URUGUAY**(12) Invención****(11) UY a/ 038565**

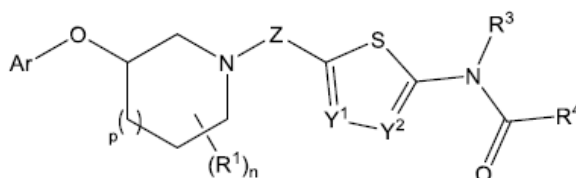
- (51) **Clasificación Internacional:** A 01N 43/54
(22) **Fecha de presentación:** 31/01/2020
(30) **Datos de prioridad:** 62/800418 01/02/2019 US y 62/940884 26/11/2019 US
(71) **Solicitante:** FMC CORPORATION [US]
(72) **Inventor:** Saptarshi DE [IN]
(74) **Agente/apoderado:** CARLOS EDUARDO SARLABÓS BUZÓ (189)
(54) **Título:** PIRIDINAS Y PIRIMIDINAS SUSTITUIDAS COMO HERBICIDAS



- (57) **Resumen:** Se divulgan compuestos de la Fórmula 1, que incluyen todos los estereoisómeros, N-óxidos y sales de ellos en donde A se selecciona de A-1, A-2, A-3 Y A-4 ;y X, Q¹, Q², Q³, Q⁴, R, R¹, R², R³, R⁴ y n tienen las definiciones que se dan en la invención. Además, se divulgan composiciones que contienen los compuestos de la Fórmula 1 y métodos para controlar la vegetación no deseada, que comprenden poner en contacto a la vegetación no deseada o su entorno con una cantidad efectiva de un compuesto o una composición de la invención.

(19) Dirección Nacional de la Propiedad Industrial – URUGUAY**(12) Invención****(11) UY a/ 038567**

- (51) **Clasificación Internacional:** C 07D 417/06, 417/14, 471/04, 487/04, 513/04, A 61K 31/4025, 31/435, 31/4353, 31/4365, 31/4523, 31/519, C 07D 491/048
- (22) **Fecha de presentación:** 03/02/2020
- (30) **Datos de prioridad:** P1900121 10/04/2019 HU y 62/800,827 04/02/2019 US
- (71) **Solicitante:** Biogen MA Inc. [US]
- (72) **Inventor:** Zhili XIN [US]; Nathan GENUNG [US]; Kevin M. GUCKIAN [US]; Jeffrey VESSELS [US]; Lei ZHANG [US]; Ryan GIANATASSIO [US]; Edward Yin Shiang LIN [US]
- (74) **Agente/apoderado:** STELLA MARINA WENG POLICICCHIO (218)
- (54) **Título:** INHIBIDORES DE O-GLUCOPROTEÍNA-2-ACETAMIDO-2-DESOXI-3-D-GLUCOPIRANOSIDASA DE ÉTER BICÍCLICO



- (57) **Resumen:** En la presente se describen compuestos que se representan con la fórmula (I) o una sal farmacéuticamente aceptable de estos, composiciones farmacéuticas que los comprenden y métodos para prepararlos y utilizarlos. Las variables Ar, X, R¹, R³, R⁴, Y¹, Y², n y p son tal como se definen en la presente.

(19) Dirección Nacional de la Propiedad Industrial – URUGUAY**(12) Invención****(11) UY a/ 038589**

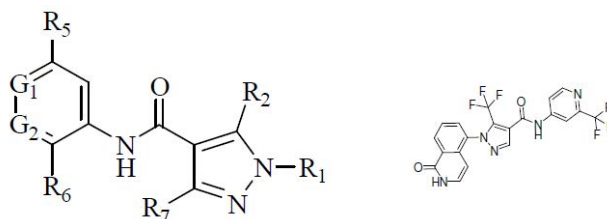
- (51) Clasificación Internacional:** A 61K 31/42, 9/19, C 07D 261/08// A 61P 29/00
- (22) Fecha de presentación:** 19/02/2020
- (30) Datos de prioridad:** PCT/BR2019/050067 01/03/2019 BR
- (71) Solicitante:** EUROFARMA LABORATÓRIOS S.A. [BR]
- (72) Inventor:** EMILY FERNANDA FREIRE FOLCO [BR]; MATHEUS MARQUES COSTA [BR]; MAURIZIO BILLI [BR]; EMILY FERNANDA FREIRE FOLCO [BR]; MATHEUS MARQUES COSTA, [BR]
- (74) Agente/apoderado:** VIRGINIA CERVIERI GHIOLDI (212)
- (54) Título:** COMPOSICIÓN FARMACÉUTICA LIOFILIZADA DE ANTIINFLAMATORIO NO ESTEROIDEO
- (57) Resumen:** La presente invención se refiere a composiciones farmacéuticas administradas de modo parenteral que comprenden antiinflamatorios no esteroideos o sus sales, reconstituibles con solución de reconstitución específica y exenta de agente tamponador (tampón o buffer).

(19) Dirección Nacional de la Propiedad Industrial – URUGUAY**(12) Invención****(11) UY a/ 038592**

- (51) Clasificación Internacional:** C 07D 401/14, A 61K 31/4725// A 61P 35/00, 37/00
- (22) Fecha de presentación:** 21/02/2020
- (30) Datos de prioridad:** PCT/CN2019/075834 22/02/2019 WO
- (71) Solicitante:** Janssen Pharmaceutica NV [BE]
- (72) Inventor:** LEYS, Carina [BE]; KIMPE, Kristof Leonard [BE]; GEERTMAN, Robert Michael [NL]; WEI, Haojuan [CN]; ZHOU, Peng [CN]
- (74) Agente/apoderado:** HUGO WASHINGTON ESTEVES GOMEZ (191)
- (54) Título:** FORMA CRISTALINA DE 1-(1-OXO-1,2-DIHIIDROISOQUINOLIN-5-IL)-5-(TRIFLUOROMETIL)-N-(2-(TRIFLUOROMETIL)PIRIDIN-4-IL)-1H-PIRAZOL-4-CARBOXAMIDA MONOHIDRATADA, PROCESO PARA SU PREPARACIÓN Y COMPOSICIONES FARMACÉUTICAS QUE LAS CONTIENEN
- (57) Resumen:** Se divulga una forma cristalina de 1-(1-oxo-1,2-dihidroisoquinolin-5-il)-5-(trifluorometil)-N-[2-(trifluorometil)piridin-4-il]-1H-pirazol-4-carboxamida (Compuesto A) monohidratada y a procesos para la preparación de esta. La forma cristalina y las composiciones de esta son útiles en el tratamiento de las enfermedades relacionadas con MALT-1.

(19) Dirección Nacional de la Propiedad Industrial – URUGUAY**(12) Invención****(11) UY a/ 038593**

- (51) **Clasificación Internacional:** A 61K 31/4155, 31/4725, 47/34
(22) **Fecha de presentación:** 21/02/2020
(30) **Datos de prioridad:** PCT/CN2019/075844 22/02/2019 WO
(71) **Solicitante:** Janssen Pharmaceutica NV [BE]
(72) **Inventor:** KIMPE, Kristof Leonard [BE]; SHAH, Sanket Manoj [IN]; LATHUILE, Audrey Antoinette Renée [FR]; HOLM, René [BE]; NEEFS, Thomas Eddy R [BE]; PROKOPCOVÁ, Hana [SK]
(74) **Agente/apoderado:** HUGO WASHINGTON ESTEVES GOMEZ (191)
(54) **Título:** FORMULACIONES FARMACÉUTICAS QUE CONTIENEN PEG, UN INGREDIENTE ACTIVO Y UN INHIBIDOR DE CRISTALIZACIÓN



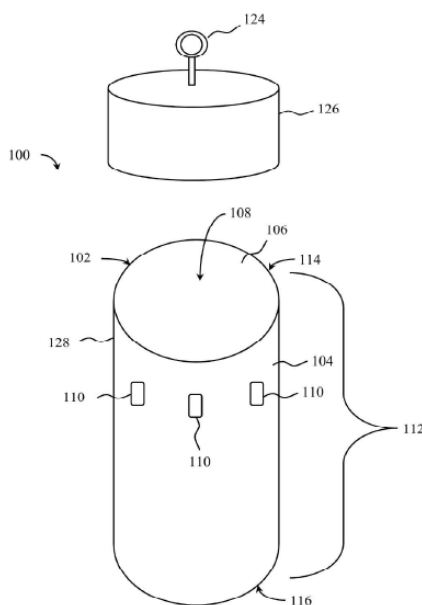
- (57) **Resumen:** Se divulgan formulaciones farmacéuticas que comprenden un principio farmacéutico activo, un polietilenglicol que tiene un punto de congelación de al menos aproximadamente 30 °C y un inhibidor de la tasa de cristalización. También se describen formas farmacéuticas sólidas que comprenden dichas formulaciones farmacéuticas, procesos para prepararlas y su uso en métodos de tratamiento

(19) Dirección Nacional de la Propiedad Industrial – URUGUAY**(12) Invención****(11) UY a/ 038599**

- (51) **Clasificación Internacional:** A 61K 31/63, C 07C 311/38, 311/39// A 61P 33/00, 33/10
- (22) **Fecha de presentación:** 28/02/2020
- (30) **Datos de prioridad:** 62812374 01/03/2019 US
- (71) **Solicitante:** Boehringer Ingelheim Animal Health USA Inc. [US]
- (72) **Inventor:** Izabela Galeska [US]; Todd Prescott [US]; Marilyn C. Yamat [US]; Siddhi M. Dudhat [US]
- (74) **Agente/apoderado:** STELLA MARINA WENG POLICICCHIO (218)
- (54) **Título:** COMPOSICIONES INYECTABLES DE CLORSULÓN, SUS MÉTODOS Y USOS
-
- (57) **Resumen:** Composiciones inyectables para combatir duelas hepáticas parasíticas en mamíferos, que comprenden clorsulón como agente activo. La invención también provee un método mejorado para erradicar y controlar las infecciones por duelas hepáticas parasíticas en un mamífero que comprende administrar las composiciones de la invención al mamífero que lo necesita

(19) Dirección Nacional de la Propiedad Industrial – URUGUAY**(12) Invención****(11) UY a/ 038600**

- (51) **Clasificación Internacional:** A 01M 1/20
(22) **Fecha de presentación:** 28/02/2020
(30) **Datos de prioridad:** 62/815,677 08/03/2019 US y 62/875,654 18/07/2019 US
(71) **Solicitante:** HIRSCH, Jeremy Eli [US] y BONNER, Christopher Michael [US]
(72) **Inventor:** HIRSCH, Jeremy Eli [US]; BONNER, Christopher Michael [US]
(74) **Agente/apoderado:** VIRGINIA CERVIERI GHIOLDI (212)
(54) **Título:** DISPOSITIVO Y PROCEDIMIENTO DE DISPENSACIÓN DE INSECTICIDA



- (57) **Resumen:** Los dispositivos y procedimientos de dispensación de insecticidas actuales prevén la liberación prolongada de insecticidas para la erradicación de poblaciones de insectos. Los dispositivos dispensadores de insecticidas incluyen un cebo de azúcar tóxico atractivo y tienen una carcasa configurada con al menos una abertura para permitir que un compuesto gaseoso salga de la cavidad interna y dimensionada para permitir la entrada de un insecto objetivo en la cavidad interna. Los procedimientos de dispensación de insecticidas incluyen la activación del cebo de azúcar tóxico atractivo en el dispositivo y la colocación del dispositivo activado en un área donde insectos están presentes.

(19) Dirección Nacional de la Propiedad Industrial – URUGUAY**(12) Invención****(11) UY a/ 038603**

- (51) Clasificación Internacional:** C 12N 15/11, 7/00, A 61K 35/76, 35/768// A 61P 35/00
(22) Fecha de presentación: 05/03/2020
(30) Datos de prioridad: 62/813,961 05/03/2019 US
(71) Solicitante: AMGEN INC. [US]
(72) Inventor: DEVOSS, Jason J. [US]; MEISEN, Walter Hans [US]; TINBERG, Christine Elaine [US]; COOKE, Keegan [US]; MOESTA, Achim Klaus [DE]
(74) Agente/apoderado: FABIANA PENADES (216)
(54) Título: USO DE VIRUS ONCOLÍTICOS PARA EL TRATAMIENTO DEL CÁNCER

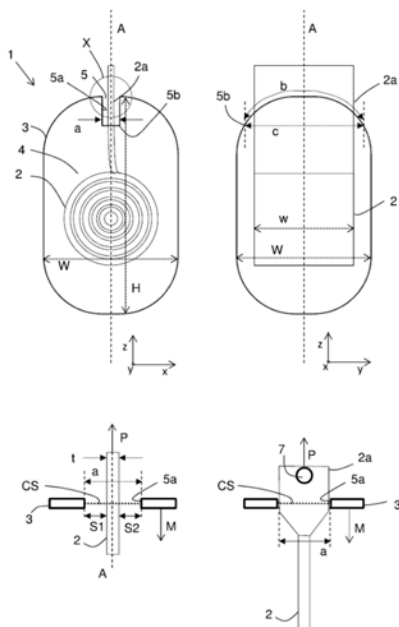
- (57) Resumen:** La presente invención se refiere al uso de virus oncolíticos (por ejemplo, virus HSV-1 modificados) para el tratamiento de diversos tipos de cáncer. Además, la presente invención se refiere a composiciones y kits relacionados con dichos usos de virus oncolíticos

(19) Dirección Nacional de la Propiedad Industrial – URUGUAY

(12) Invención

(11) UY a/ 038610

- (51) Clasificación Internacional: A 61K 9/70, A 61M 31/00
(22) Fecha de presentación: 13/03/2020
(30) Datos de prioridad: 19162908.8 14/03/2019 EP y 19192961.1 21/08/2019 EP
(71) Solicitante: Universität Greifswald [DE]
(72) Inventor: KRAUSE, Julius [DE]
(74) Agente/apoderado: VIRGINIA CERVIERI GHIOLDI (212)
(54) Título: FORMA DE DOSIFICACIÓN FARMACÉUTICA PARA APLICACIÓN A MEMBRANAS MUCOSAS Y MÉTODOS PARA PRODUCIR LA MISMA



- (57) Resumen: La presente invención se refiere a una forma de dosificación farmacéutica para la aplicación a una membrana mucosa, en particular a una membrana mucosa bucal, intestinal, rectal o vaginal, que comprende al menos preparación en forma de tira o en forma de cuerda que comprende el ingrediente farmacéutico activo, donde la forma de dosificación está configurada para ser humectable durante una etapa de administración a un paciente. La invención también se refiere a un método para producir la forma de dosificación farmacéutica.

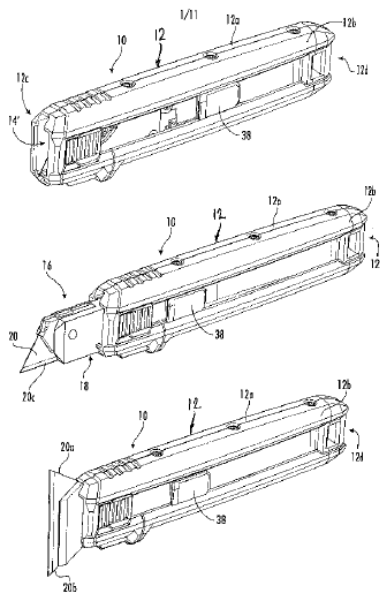
(19) Dirección Nacional de la Propiedad Industrial – URUGUAY**(12) Invención****(11) UY a/ 038615**

- (51) Clasificación Internacional:** C 07C 29/70, 31/30, 69/82
(22) Fecha de presentación: 18/03/2020
(30) Datos de prioridad: 62/821,270 20/03/2019 US
(71) Solicitante: 9449710 CANADA INC. [CA]
(72) Inventor: Adel ESSADDAM [CA]; Fares ESSADDAM [CA]
(74) Agente/apoderado: FABIANA PENADES (216)
(54) Título: PROCESO PARA DESPOLIMERIZAR TEREFTALATO DE POLIETILENO (PET)

- (57) Resumen:** La presente divulgación se refiere a la formación de dimetil tereftalato (DMT) y monoetilen glicol (MEG). La presente invención también se refiere a la despolimerización del tereftalato de polietileno (PET) y la recuperación de dimetil tereftalato (DMT) y monoetilen glicol (MEG) utilizando metóxido de sodio como catalizador.

(19) Dirección Nacional de la Propiedad Industrial – URUGUAY**(12) Invención****(11) UY a/ 038735**

- (51) **Clasificación Internacional:** B 26D 1/02, 7/26
(22) **Fecha de presentación:** 01/06/2020
(30) **Datos de prioridad:** 16/506,186 09/07/2019 US
(71) **Solicitante:** ToughBuilt Industries, Inc. [US]
(72) **Inventor:** Michael H. Panosian [US]; Joshua Keeler [US]
(74) **Agente/apoderado:** VIRGINIA CERVIERI GHIOLDI (212)
(54) **Título:** CUCHILLO UTILITARIO Y RASPADOR CONVERTIBLE EN UNA SOLA ACCIÓN



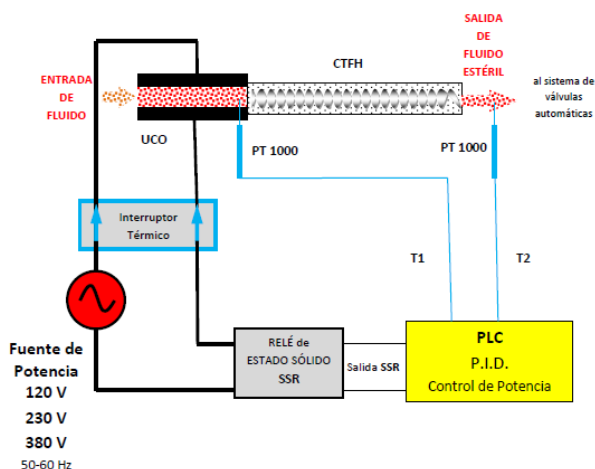
- (57) **Resumen:** Un cuchillo y raspador convertible de acción simple, incluye un carro y un mecanismo deslizante en una carcasa. Un soporte de cuchilla está montado de manera pivotante en el carro para permitir movimientos de una cuchilla entre orientaciones de corte y raspador. El carro y mecanismo deslizante pueden moverse mediante un botón entre una posición retraída, donde el soporte está dentro del alojamiento, una posición extendida con el soporte de cuchilla en una posición de corte o raspado y una posición de conversión donde el soporte permite que la cuchilla pase de una orientación a otra.

(19) Dirección Nacional de la Propiedad Industrial – URUGUAY

(12) Invención

(11) UY a/ 038738

- (51) Clasificación Internacional: G 05D 21/02, A 23L 5/20
 (22) Fecha de presentación: 03/06/2020
 (30) Datos de prioridad:
 (71) Solicitante: Rodolfo Elias Boccia Tiscornia [UY]
 (72) Inventor: Rodolfo Elías Boccia Tiscornia [UY]
 (74) Agente/apoderado: Rodolfo Elias Boccia Tiscornia ()
 (54) Título: EQUIPO ESTERILIZADOR DE FLUIDOS EN FLUJO CONTINUO POR CALENTAMIENTO ÓHMICO ULTRARRÁPIDO



- (57) **Resumen:** El equipo comprende una unidad de calentamiento óhmico ultrarrápido que consiste en un par de electrodos entre los cuales pasa el fluido, formando una celda de pequeño volumen de grafito pirolítico de alta pureza, de geometría plana ó cilíndrica, esta última con un agitador estático, conectada en serie con un conducto cilíndrico conteniendo un agitador estático. El fluido en la celda actúa como una resistencia óhmica. El control electrónico P.I.D. de la potencia eléctrica aplicada a la celda de grafito mantiene estable la temperatura del fluido para su esterilización.

(19) Dirección Nacional de la Propiedad Industrial – URUGUAY**(12) Invención****(11) UY a/ 038750**

- (51) Clasificación Internacional:** A 01N 63/02, C 07K 14/195, C 12N 15/11, 15/31, 15/52, A 01H 1/00, 13/00, 5/00, C 12N 5/10
- (22) Fecha de presentación:** 15/06/2020
- (30) Datos de prioridad:** 10-2019-0071028 14/06/2019 KR
- (71) Solicitante:** FarmHannong Co., Ltd. [KR]
- (72) Inventor:** SUNG, Soon-Kee [KR]; YOON, Joonseon [KR]; HONG, Myoung-Ki [KR]; AHN, Young Ock [KR]; PARK, Joonghyuk [KR]; Woo, Joo Yong [KR]; KIM, HANUL [KR]
- (74) Agente/apoderado:** VIRGINIA CERVIERI GHIOLDI (212)
- (54) Título:** MÉTODOS Y COMPOSICIONES PARA CONFERIR Y/O MEJORAR LA TOLERANCIA A LOS HERBICIDAS UTILIZANDO PROTOPORFIRINÓGENO IX OXIDASA DE DIVERSAS CIANOBACTERIAS O VARIANTES DE LOS MISMOS.
- (57) Resumen:** Se proporcionan protoporfirinógeno IX oxidasas derivadas de diversos organismos o variantes de las mismas, y usos de las mismas para conferir y/o mejorar la tolerancia a los herbicidas de una planta y/o un alga.

(19) Dirección Nacional de la Propiedad Industrial – URUGUAY**(12) Invención****(11) UY a/ 038782**

- (51) Clasificación Internacional:** B 65D 1/00, C 04B 14/06, C 08J 5/00, C 08L 3/00, C 09D 7/00
- (22) Fecha de presentación:** 13/07/2020
- (30) Datos de prioridad:**
- (71) Solicitante:** Andres Burucua [UY]
- (72) Inventor:** Andrés Burucua [UY]
- (74) Agente/apoderado:** Andres Burucua ()
- (54) Título:** PROCEDIMIENTO PARA LA ELABORACIÓN DE ENVASES DESCARTABLES BIODEGRADABLES
-
- (57) Resumen:** Procedimiento para la elaboración de envases descartables biodegradables utilizando únicamente elementos naturales como agua, fécula de maíz y arena con cuya mezcla se obtiene una pasta para su fabricación.

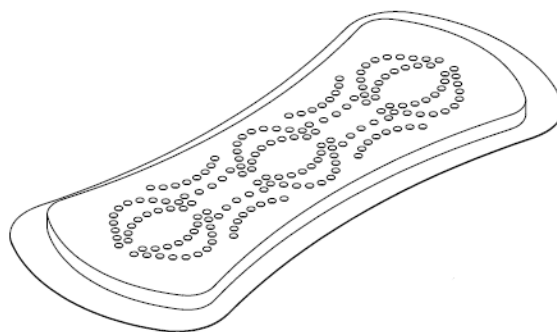
SOLICITUDES DE DISEÑOS INDUSTRIALES

(19) Dirección Nacional de la Propiedad Industrial – URUGUAY

(12) Diseño Industrial

(11) UY s/ 004757

- (51) Clasificación Internacional:** A 61F 13/1524-04
- (22) Fecha de presentación:** 27/11/2019
- (30) Datos de prioridad:** NC2019/0009650 05/09/2019 CO
- (71) Solicitante:** PRODUCTOS FAMILIA S.A. [CO]
- (72) Inventor:** FABIO ALBERTO LÓPEZ PIMIENTA [CO]
- (74) Agente/apoderado:** Juan Eduardo Vanrell Falcon (144)
- (54) Título:** PROTECTOR DIARIO



- (57) Resumen:** PROTECTOR DIARIO

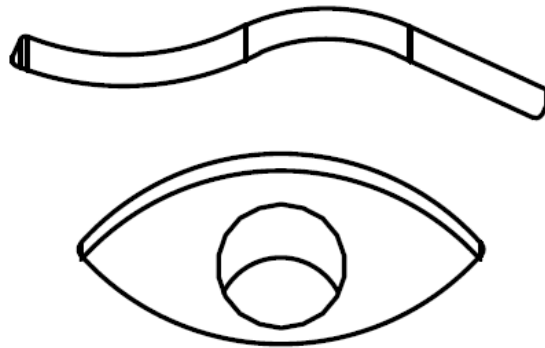
(19) Dirección Nacional de la Propiedad Industrial – URUGUAY**(12) Diseño Industrial****(11) UY s/ 004763**

- (51) Clasificación Internacional:** A 45D 34/0209-01
- (22) Fecha de presentación:** 30/01/2020
- (30) Datos de prioridad:** 006665600-0001 01/08/2019 EP
- (71) Solicitante:** Carolina Herrera Ltd. [US]
- (72) Inventor:** Jean-Marc Galvez [FR]
- (74) Agente/apoderado:** Oscar Tulio BACOT SILVEIRA (18)
- (54) Título:** FRASCOS DE PERFUME

- (57) Resumen:** Frascos de perfume

(19) Dirección Nacional de la Propiedad Industrial – URUGUAY**(12) Diseño Industrial****(11) UY s/ 004764**

- (51) **Clasificación Internacional:** B 60C 11/2412-15
(22) **Fecha de presentación:** 07/02/2020
(30) **Datos de prioridad:** 302019003631-2 08/08/2019 BR
(71) **Solicitante:** BORRACHAS VIPAL S.A. [BR]
(72) **Inventor:** Ismael Borges Vieira [BR]; Fabrício Cecchin [BR]; Rodemir Conte [BR]
(74) **Agente/apoderado:** GONZALO FERNÁNDEZ SECCO (34)
(54) **Título:** CONFIGURACIÓN APLICADA AL INDICADOR DE DESGASTE DE NEUMÁTICOS



(57) **Resumen:**

(19) Dirección Nacional de la Propiedad Industrial – URUGUAY**(12) Diseño Industrial****(11) UY s/ 004777**

- (51) **Clasificación Internacional:** A 21B 3/13, A 01J 25/13// (B 29C 33:00) (E 04F 21:04)07-02; 07-07
- (22) **Fecha de presentación:** 03/06/2020
- (30) **Datos de prioridad:**
- (71) **Solicitante:** HONEGGER MONTERO, LAURA BEATRIZ [UY]
- (72) **Inventor:** HONEGGER MONTERO, LAURA BEATRIZ [UY]
- (74) **Agente/apoderado:** Laura Beatriz Honegger Montero ()
- (54) **Título:** MOLDE CORAZON



- (57) **Resumen:** El diseño constituye en el formato particular de un molde consistente en forma de corazón utilizado para la confección de diversos productos.

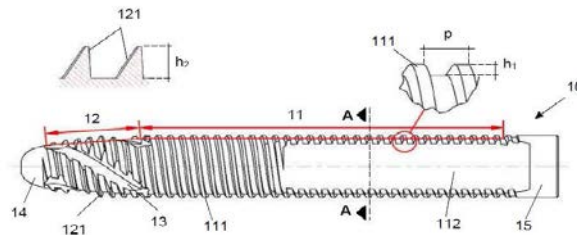
SOLICITUDES DE MODELOS DE UTILIDAD

(19) Dirección Nacional de la Propiedad Industrial – URUGUAY

(12) Modelo de Utilidad

(11) UY u/ 004777

- (51) **Clasificación Internacional:** A 61C 8/00
 (22) **Fecha de presentación:** 20/01/2020
 (30) **Datos de prioridad:** 20 2019 001133 0 21/01/2019 BR
 (71) **Solicitante:** JJGC INDÚSTRIA E COMÉRCIO DE MATERIAIS DENTÁRIOS S.A. [BR]
 (72) **Inventor:** GENINHO THOMÉ [BR]; FELIX ANDREAS MERTIN [BR]; TIAGO NUNES DE QUEIROZ [BR]
 (74) **Agente/apoderado:** GONZALO FERNÁNDEZ SECCO (34)
 (54) **Título:** IMPLANTE CIGOMÁTICO CON PORCIÓN ROSCADA PARCIALMENTE INTERRUMPIDA



- (57) **Resumen:** El presente modelo de utilidad pertenece al campo de los componentes para tratamientos odontológicos y se desarrolló con el objetivo de proveer mejor condición de instalación, mayor estabilidad mecánica y mayor confort durante el uso, cuando comparado a los similares conocidos en el actual estado de la técnica. Comprende: un implante 10 constituido por cuerpo alargado y cilíndrico 11; región apical cónica 12 recubierta por rosca 121 y provista de por lo menos tres cámaras helicoidales 13 y de extremidad semiesférica 14; y una región cervical definida por una superficie cervical lisa 15, siendo que el cuerpo alargado y cilíndrico 11 comprende al menos una franja longitudinal 112 con superficie sustancialmente lisa, siendo que dicha franja longitudinal 112 lisa se localiza en la porción cervical del implante cigomático 10; la unión entre las roscas 111 y la franja longitudinal 112 lisa se realiza por una curvatura de transición 113, y la franja longitudinal 112 lisa está alineada a una de las caras planas del trecho interno con sección transversal hexagonal 18 de la interface protética del implante 10.

ÍNDICE POR TITULARES DE MARCAS

Titular	N° Exp	Marca
A. NATTERMANN & CIE. GMBH	515343	ESSENTIALIV
AAK AB (publ)	515566	AKOVEG
AB ELECTROLUX	516074	CONTINENTAL (mixta)
ABEMOL S.A.	515736	ADVANCE
adp Gauselmann GmbH	501484	ELECTRIC FRUIT
AFHER EUROBELT, S.A.	516125	EUROBELT (mixta)
AGROFY S.A.	516121	AGROFY MARKET
SANTIAGO MORANDO y AGUSTIN MORANDO	515869	AMV (mixta)
Akzo Nobel Coatings International B.V.	516078	COLOURFUTURES
Alcon Inc.	515961	X-WAVE
Alcon Inc.	515924	CLAREON+ (mixta)
Alcon Inc.	515756	CLAREON PLUS
Aldo Maximiliano Pecile	515815	MAXIREST
ALEJANDRO JAVIER PEÑA GONZALEZ	515730	GAUCHO (mixta)
Allianz Global Investors GmbH	515554	RISKLAB (mixta)
ALPHALABS S.A.S.	515894	ALPHALABS
ALTICOR INC	515835	ARTISTRY STUDIO GO VIBRANT
ALTICOR INC	515789	ARTISTRY STUDIO FUTURE GLOW
AMAZ TRADING INC.	516098	ZS ZEN-SEI (mixta)
AMBERPLAN S.A.	515721	CELESTE (mixta)
AMBERPLAN S.A.	515724	SAVIOR (mixta)
AMBERPLAN S.A.	515723	FIEL (mixta)
AMBERPLAN S.A.	515722	JOB (mixta)
American Airlines, Inc.	513741	YOU ARE WHY WE FLY
Aminco Ltda	515409	BEAUTY SUPPLY WWW.BEAUTY.COM.UY (mixta)
AMIR STEINHAUS	515809	LA CASA DEL QUESO
ana rubio	515863	FIMA
ANDRES FOGWILL	515516	SAMWORK
Andres Saavedra	516120	SHAMROCK BEER
ANHUI KOJO NEW MATERIAL TECHNOLOGY CO.,LTD	515389	KOJO (mixta)
YERBATERA CELESTE S.A. y ANTIRE S.A.	515856	BIOCANN
APPLE INC.	516128	BOOT CAMP
APPLE INC.	516126	APP CLIPS
ARTECHE LANTEGI ELKARTEA, S.A.	515445	ARTECHE (mixta)
Artículos Textiles Recilados S.A.	515905	FLORICOLOR
ASOCIACIÓN CIVIL CEMEPSI	515904	IFOPPSI INSTITUTO DE FORMACIÓN EN PSICOSOMÁTICA PSICOANALÍTICA (mixta)
ASOCIACION CIVIL RED DE EMPRENDEDORES SENIOR	514622	XENIORS DESARROLLO EMPRENDEDOR +50 (mixta)
AstraZeneca UK Limited	515876	(figurativa)
Atlantica Life Sciences LLC	515633	YVY LIFE SCIENCES (mixta)
Augusto Castorani Mauro	516008	DOMUM PROPIEDADES
AUTECO MOBILITY S.A.S.	515675	VICTORY (mixta)
Avidan Properties, SL	515361	PLANTOFLIFE (mixta)
AVON PRODUCTS, INC.	515701	MILLIONEYEZER

Titular	N° Exp	Marca
BACANO S.R.L.	515472	BÉNTO (mixta)
BANCO ITAÚ URUGUAY S.A.	515917	TIENDA VOLAR
Barraca Bello Horizonte S.A.	515513	BARRACA BELLO HORIZONTE (mixta)
BASF Agro Trademarks GmbH	514433	(figurativa)
BASF Coatings GmbH	514732	VISION360 TM (mixta)
Bayer Aktiengesellschaft	491826	CONVINTRO
BECKEN PTY LTD.	515444	RITUAL (mixta)
BEFIT LATAM SAS	515769	BEFIT (mixta)
BENCHOAM ABUELAFIA DAMIAN JACOBO	515586	GRATIFIKA COMPRAS CON CORAZÓN (mixta)
Constanza Berne y Bettina Carol Pereira	515377	BLUEMOON (mixta)
BIONAC S.R.L.	515584	BIONAC BIOCIDAS NACIONALES (mixta)
BNI GLOBAL, LLC	515762	BNI+
BNI GLOBAL, LLC	515760	BNI (mixta)
BNI GLOBAL, LLC	515765	BNI ONLINE (mixta)
BNI GLOBAL, LLC	515764	BNI ONLINE
BOLDT S.A.	515378	BPLAY (mixta)
BOUDAKIAN BADANIAN, KRIKOR MIKAEL	516006	ROCK & LIVING VOLVÉ A SENTIR LA MUSICA (mixta)
BOYERCO S.A.	514871	PRIMAVERA
BOYERCO S.A.	514872	ECOSUL
BOYERCO S.A.	514869	LEVIT
BOYERCO S.A.	514868	KOVER
BOYERCO S.A.	514867	CLARYS
BOYERCO.S.A.	514870	DOSUL
RUPENIAN, MARIA VICTORIA y Bresciani, Gabriela	515402	SECRETOS DE LA MÚSICA (mixta)
BRITISH AMERICAN TOBACCO (BRANDS) LIMITED	516095	(figurativa)
BRUINVEST S.A.	515987	B BRUBANK (mixta)
BRUINVEST S.A.	515986	BRUBANK
Bugatti International S.A.	515783	EB BUGATTI (mixta)
Bugatti International S.A.	515781	BUGATTI
Bugatti International S.A.	515782	EB (mixta)
BUSCANDOTEYA SAS	516084	BUSCANDOTEYA
Caesars License Company, LLC	515797	(figurativa)
Caesars License Company, LLC	515798	CAESARS ENTERTAINMENT (mixta)
CAMPO GRANDE URUGUAY LTDA.	511920	URUGRAS (mixta)
FROIS, JUAN CARLOS y CAMPS, FEDERICO	515456	TSUNAMI (mixta)
Canada Goose International AG	514496	CANADA GOOSE
Canada Goose International AG	514498	CANADA GOOSE ARCTIC PROGRAM (mixta)
CARBALLO POLOCATRO, PAOLA	516129	WFL WORLD FAMILY LOGISTICS (mixta)
CARDONA, GERARDO	515807	UNIMARC
Carlos Alberto Garrido	516042	PRODUCTOS ESOTÉRICOS ARENAS DE ORIENTE (mixta)
Carlos Eduardo Ferreira Rodriguez	515097	CARLOSFERREIRA.UY FERREIRA PROPIEDADES (mixta)
Carlos Lauz	515386	ZOOX
CAROL FRIDER	515812	HAPPYBOX (mixta)

Titular	N° Exp	Marca
Cash S.A.	516099	ADELANTA CASH (mixta)
Cash S.A.	516103	CLIC CASH (mixta)
Cash S.A.	516102	DOS DE UNA (mixta)
CASMU INSTITUCION DE ASISTENCIA MEDICA PRIVADA DE PROFESIONALES SIN FINES DE LUCRO	516014	MEDIS GROUP TU SALUD A OTRO NIVEL (mixta)
CASMU INSTITUCION DE ASISTENCIA MEDICA PRIVADA DE PROFESIONALES SIN FINES DE LUCRO	516015	MEDIS GROUP MEDICINA PRIVADA A OTRO NIVEL (mixta)
CASMU-IAMPP	514366	1727 EMERGENCIAS (mixta)
Changchun GeneScience Pharmaceutical Co., Ltd.	514831	JINTROPIN AQ (mixta)
Chelato Montevideo S.R.L.	515512	ANIMAL (mixta)
CHINA FAW GROUP CO., LTD.	515471	BESTUNE (mixta)
CHINA FAW GROUP CO., LTD.	515467	BESTUNE
CHINA FAW GROUP CO., LTD.	515468	(figurativa)
CHINA FAW GROUP CO., LTD.	515469	FAW
CHINA FAW GROUP CO., LTD.	515470	1 (mixta)
CLARUSIR SA	513196	COTAS CLARUSIR S.A. (mixta)
CMPC TISSUE S.A.	515755	LADYSOFT (mixta)
Cold Chain Technologies, LLC	514360	KOOLTEMP ENDEAVAIR
Cold Chain Technologies, LLC	515854	KOOLTEMP ECOFLEX
COLGATE-PALMOLIVE COMPANY	515510	COLGATE ECO CLEAN
COLGATE-PALMOLIVE COMPANY	516122	COLGATE PRO PLANET
COMAXIM, S.A. DE C.V.	513757	M MIRAGE (mixta)
Compagnie Financière et de Participations Roullier	516061	K-UP
Compagnie Financière et de Participations Roullier	516060	EUROFIT
COMPAGNIE GERVAIS DANONE	515921	DANETTE
CONCRUTEC SRL	516131	SNAP HOUSE FÁBRICA DE CASAS (mixta)
CONFEDERACIÓN SUDAMERICANA DE FÚTBOL	515533	FS=(C+T)P (mixta)
CONFEDERACIÓN SUDAMERICANA DE FÚTBOL	515170	CONMEBOL COPA AMÉRICA
CONFEDERACIÓN SUDAMERICANA DE FÚTBOL	515534	EVOLUCIÓN ES CONMEBOL (mixta)
alejandro scherb; myriam ekhauzer y Coral Scherb	515245	HALAH (mixta)
CORESA GROUP SRL	515552	POWERSWITCH (mixta)
Coresa Group SRL	515553	MACROLED (mixta)
Corn Products Development, Inc.	516038	POLIDEX
Corporación de Beneficencia Pública Red Mujeres Alta Dirección	516101	RED MAD MUJERES ALTA DIRECCION (mixta)
Corporación de Beneficencia Pública Red Mujeres Alta Dirección	516100	RED MAD
Corporación de Radio y Televisión Española, Sociedad Anónima, S.M.E.	515991	RNE (mixta)
Corporación de Radio y Televisión Española, Sociedad Anónima, S.M.E.	515993	RADIO EXTERIOR RNE (mixta)
COSTA BELLA S.A.	515799	LA CUMPARSITA
CREDILEADS S.A.	502336	PRESTABLE.COM
CREDILEADS S.A.	502335	PRESTABLE
CTBAT International Co Limited	515925	STATE EXPRESS 555 (mixta)
CTK BIOTECH INC.	514598	ONSITE
CYMACO	516059	FRIZIONI (mixta)
Dahiana Garcia Garcia	512658	EQUICARMEN (mixta)
Daimler AG	514431	SPRINTER
DAMIBA S.A.	516118	PAKE RICAS! (mixta)
DANPAT HOME S.R.L.	515514	POCKET

Titular	N° Exp	Marca
Dardo Nicolás Bardier Suárez	515364	COMPUTACIONCUANTICA. UY
Dardo Nicolás Bardier Suárez	515752	COMPUTACIÓN CUÁNTICA URUGUAY
DECODE SA	515262	DECODE (mixta)
DEKSIA S.A.	515392	ÛMA (mixta)
Delivery Hero SE	515999	#EVERYDAY ROASTERY (mixta)
Demag IP Holdings GmbH	514448	DEMAG (mixta)
DESTILERIAS M.G., S.L.	515785	GIN MG (mixta)
JOSE MARCELO MARTINEZ SOSA y DIEGO BOLUMBURU	515598	ARENAL GRANDE
DISA HOLDING ENERGÉTICO, S.L.U.	515135	(figurativa)
DISA HOLDING ENERGÉTICO, S.L.U.	515137	DISA (mixta)
DISA HOLDING ENERGÉTICO, S.L.U.	515138	DISAECO (mixta)
DISA HOLDING ENERGÉTICO, S.L.U.	515136	DISAMAX (mixta)
DISA HOLDING ENERGÉTICO, S.L.U.	515139	DISA SIENTE NUESTRA ENERGÍA (mixta)
DISA HOLDING ENERGÉTICO, S.L.U.	515140	DIECO (mixta)
DISA HOLDING ENERGÉTICO, S.L.U.	515129	DISA (mixta)
DISA HOLDING ENERGÉTICO, S.L.U.	515130	TU CLUB DISA (mixta)
DISA HOLDING ENERGÉTICO, S.L.U.	515131	DIMAX
DISA HOLDING ENERGÉTICO, S.L.U.	515132	DMAX
DISA HOLDING ENERGÉTICO, S.L.U.	515145	ELECTROLINERA DISA (mixta)
DISA HOLDING ENERGÉTICO, S.L.U.	515134	DISASHOP (mixta)
DISA HOLDING ENERGÉTICO, S.L.U.	515141	D.ECO (mixta)
DISA HOLDING ENERGÉTICO, S.L.U.	515144	DISAENERGY (mixta)
DISA HOLDING ENERGÉTICO, S.L.U.	515143	DISA RENOVABLES, S.L. (mixta)
DISA HOLDING ENERGÉTICO, S.L.U.	515142	DISA (mixta)
DISA HOLDING ENERGÉTICO, S.L.U.	515196	DISA
DKT Uruguay S.A.	515301	ANDALAN BALLERINE
Docter IP S.à.r.l.	515739	LIVEJASMIN
DUCHESNAY INC	515146	BONJESTA
DUCHESNAY INC	515147	XONVEA
Duck Global Licensing AG (Duck Global Licensing SA) (Duck Global Licensing Ltd.)	515351	DUCK
Duck Global Licensing AG (Duck Global Licensing SA) (Duck Global Licensing Ltd.)	514728	PATO PURIFIC
EDUARDO ZAMORA	513742	GIRO MARTINEZ
EL GALGO S.A.	515992	EL GALGO
EL GALO S A	515990	NOE (mixta)
ELECTROQUIMICA S.A.	515664	ARONELA (mixta)
ENCATEX S.A.	514803	ACROCEL GARANTIZA ENCATEX
Nicolas Hosman y Enrique Lipatin	515740	NOA (mixta)
EPULTEK COMPANY S.A.	514916	INCI LAB
Eugenia Paola Salas	515929	(figurativa)
Eugenio Corallo	515384	PARA MI
EURO 2000 S.A.	516067	LIVESOLUT
EUROFARMA URUGUAY S.A.	515725	RIBEX
EUROFARMA URUGUAY S.A.	515417	CEFALOGEN
EXPERSTAQ SRL	515972	EL MUNDO DEL TORNILLO (mixta)
F. HOFFMANN-LA ROCHE AG	515850	SUSVIMO

Titular	N° Exp	Marca
FABRICA DE PASTAS LA ESPECIALISTA S.A.	512709	LA ESPECIALISTA MASA FRESCA CON SEMILLAS DE QUINOA, CHIA Y SÉSAMO PARA TARTAS Y QUICHES (mixta)
FABRICA DE PASTAS LA ESPECIALISTA S.A.	512707	LA ESPECIALISTA MASA FRESCA CON HARINA INTEGRAL PARA TARTAS Y QUICHES (mixta)
Facundo Canepa	501818	YAMBA
Faxily Sociedad Anónima	515910	GURUS2GO ON- SITE, ON-TIME, ON-BUDGET. (mixta)
Federated Hermes, Inc.	515622	(figurativa)
Federated Hermes, Inc.	515613	FEDERATED HERMES
Federated Hermes, Inc.	515616	FEDERATED HERMES (mixta)
JUAN CASTELLS PEREZ; MARIA CASTELLS PEREYRA; ANDRES CASTELLS PEREYRA; SANTIAGO CASTELLS ALVAREZ y FEDERICO PEREYRA	515493	CASTELLS ONLINE (mixta)
Federico Villagran	511877	SANTANA CAFÉ (mixta)
FERNANDO ESTEVEZ GRIEGO	515481	ESCUELA INTERNACIONAL DE YOGA - INTERNATIONAL YOGA SCHOOL (mixta)
FERNANDO ESTEVEZ GRIEGO	515871	YOGA INTEGRAL (mixta)
FERNANDO WALTIER	514365	ON SMART HOUSE (mixta)
FESTINA LOTUS, S.A.	515737	CALYPSO (mixta)
Fideicomiso Eduardo Galeano numero 128479/15	515842	EDICIONES DEL CHANCHITO (mixta)
FIDELIDAD INVERSIONES S.A.	515695	NODUS PUERTOS (mixta)
FIDELIDAD INVERSIONES S.A.	515691	NODUS LOGÍSTICA (mixta)
FINAGRO SOCIEDAD EN COMANDITA POR ACCIONES	515663	LA AGRADO FINCA BIENQUERIDA (mixta)
fiona pittaluga	515388	INDO CINE
FLORESTAL ALIMENTOS S.A.	516050	FLORESTAL
Florida Castelli Silva	515485	AGUA Y SALUD (mixta)
FORUS S.A.	514933	ROCKFORD
FORUS S.A.	514934	RKF
FRANCIS CONTI ALBIN	515612	CREDI CASH (mixta)
Francisco Erramuspe	515984	COMMITTED RECRUITINGS (mixta)
Fresenius Kabi AG	515768	KABICARE
G & H WIRE COMPANY, INC.	515504	POWERLINX
Garcia da Rosa Grandjean Diego	516041	LA CASA DE LOS CONGELADOS (mixta)
Gaz & Jo Intellectual Property Holdings Limited	515843	JO LOVES
GCU S.A.	515668	MELI (mixta)
GENOMMA LAB INTERNACIONAL, S.A.B. DE C.V.	515891	080
GERMÁN AUGUSTO GORABER	515748	FLY FISHING PUNTA DEL ESTE URUGUAY (mixta)
GIANNI S.A.	515588	GIANNI (mixta)
Gibraltar (UK) Limited	514192	SYNOQUIN (mixta)
GIBUR S.A.	515380	MONSERRAT
GIMENEZ GONZALEZ ISABEL	515907	ÓPTICA BUENAVISTA (mixta)

Titular	N° Exp	Marca
GIS 514 SRL	515497	GIS514 (mixta)
GLOBAL AESTHETICS PRODUCTS AND SERVICES S.R.L.	515814	GLAPS GLOBAL AESTHETICS PRODUCTS & SERVICES (mixta)
GMRA S.A.	514964	DIGGIT (mixta)
GMRA S.A.	514963	DIGGIT
GNAT AND COMPANY LIMITED	516087	(figurativa)
GNAT AND COMPANY LIMITED	516085	CHINA TANG (mixta)
GODAI LLC	515698	MILONGA YOUR CONNECTION TO EARTH (mixta)
GOLDMAN BLICHER STEFANI	515608	TOPBRIGHT (mixta)
GONZALEZ CASTRO, IGNACIO	515544	EL LEGADO
Gramón Bagó de Uruguay S.A.	515795	INMUNEL
Gramón Bagó de Uruguay S.A.	515688	ARNIFON
GRANAR S.A.	515659	GREAT SEEDS ADVANCED GENETICS (mixta)
Granja Bequelo S.R.L.	514305	LACMER (mixta)
GREAT WALL MOTOR COMPANY LIMITED	515689	(figurativa)
GREAT WALL MOTOR COMPANY LIMITED	515690	GWM (mixta)
Grupo Bimbo, S.A.B. de C.V.	515822	SI ES RICO, NATURALMENTE ES VITAL!
Grupo Bimbo, S.A.B. de C.V.	515821	BIMBO EL PAN QUE ME CUIDA
Grupo Bimbo, S.A.B. de C.V.	515823	TAKIS
Grupo Bimbo, S.A.B. de C.V.	515816	BIMBO CONMIGO
GRUPO OMNILIFE, S.A. DE C.V.	501817	OMNILIFE AQTÚA
GUANGZHOU BEDFORD ELECTRIC EQUIPMENT CO.,LTD.	515820	BEDFORD (mixta)
Guillermo Juan	515366	CILA INTELIGENCIA CONTRA INCENDIOS (mixta)
GUZMAN NICOLAS ETCHEVERRY NUÑEZ	515867	EL BORN
H. Lundbeck A/S	515568	BRINTELLIX (mixta)
HACIENDAS DEL ESTE SRL	515442	HACIENDAS DEL ESTE (mixta)
Hector Edgardo Pedrozo	516082	OBOLON
HECTOR MARIO QUIJANO RACHETTI	515362	BARRACA DURAZNO
HERNAN ENRIQUE MONTEGHIRFO ROBAINA	494394	JABUKA (mixta)
Hezka S.A.	515543	KRONER (mixta)
HILÉIA INDUSTRIAS DE PRODUTOS ALIMENTICIOS S.A.	493083	HILÉIA
Hill's Pet Nutrition, Inc.	515606	HILL'S PRESCRIPTION DIET DERM COMPLETE
Himalaya Global Holdings Ltd.	515275	PUREHANDS
Himalaya Global Holdings Ltd.	515274	PUREHANDS
Himalaya Global Holdings Ltd.	515278	PUREHANDS (mixta)
Himalaya Global Holdings Ltd.	515277	PUREHANDS (mixta)
Households & Toiletries Manufacturing Co.Ltd.	515401	HIGEEN (mixta)
Human Wellness Solutions Limited	516035	DUCTFIT (mixta)
HYPE-IP LIMITED	515912	HYPE DRINKS (mixta)
INCI GS YUASA AKÜ SANAYI VE TICARET ANONIM SIRKETI	514301	INCI AKÜ (mixta)
INNOVATION FABRICATION COMMERCIALISATION INFACO	515759	INFACO
INSTITUTO NACIONAL DE INVESTIGACION	515406	SIGRAS (mixta)

Titular	N° Exp	Marca
AGROPECUARIA (INIA)		
INSTITUTO NACIONAL DE INVESTIGACION AGROPECUARIA (INIA)	515407	GRAS (mixta)
Intel Corporation	515665	DO SOMETHING WONDERFUL
INTERCONTINENTAL GREAT BRANDS LLC	515973	SNACKSENCASA
ISA Ltda	514789	ISA SOLUCIONES EN SOFTWARE (mixta)
ISABEL GIMENEZ GONZALEZ	515909	ÓPTICA BUENAVISTA (mixta)
ISDIN, S.A	515784	FUSION FLUID
Isofam S.A	516068	AGRO ORIENTAL (mixta)
JAND, Inc.	515604	NICE TO SEE YOU
JAND, Inc.	515602	WARBY PARKER
JANETTE VALDEZ	515864	VALDEZ
javier RAVA	516025	MIGRA LABORATORIO
Javier Taramasco	515848	CEDIMO (mixta)
JIANGSU JINGCHUANG ELECTRIC CO., LTD.	515333	ELITECH (mixta)
Jingyi Huang	515292	ARCSHELL
Johnny Walker	515434	MONTEVIDEO BREW COFFEE
JOHNSON & JOHNSON	515050	YUCOURI
JOHNSON & JOHNSON	515049	CARVYKTI
JOIE international Co., Limited	515875	JOIE (mixta)
JORGE JOVER	516021	CERRO EXPRESS
JOSE ROGER HIRSCHLE DUTRA	515746	ALFAJOR SALCHICHON ROMY
Josera GmbH & Co. KG	515619	GOLDENSPEZIAL
Juan Manuel Sanguinetti Lobo	515947	EASYLAP (mixta)
Julio Cesar Balbi Toledo	515738	AVÍCOLA EL NUEVO AMANECER (mixta)
Keller Williams Realty, Inc.	514326	KW
Keller Williams Realty, Inc.	514330	KW KELLER WILLIAMS (mixta)
Keller Williams Realty, Inc.	514329	KW KELLER WILLIAMS (mixta)
Keller Williams Realty, Inc.	514321	KELLER WILLIAMS
Keller Williams Realty, Inc.	514323	KELLER WILLIAMS
Keller Williams Realty, Inc.	514328	KW
Kent Precision Foods Group, Inc.	515779	FROSTLINE
KINTENA S.A.	515454	SPOTTER BY ASSETS BUILDING SOLUTIONS (mixta)
KOIN ADMINISTRADORA DE CARTÕES E MEIOS DE PAGAMENTO S.A.	515466	KOIN (mixta)
LA SENSACION LTDA	515806	SENFLEX R PENSADO PARA TU DESCANSO (mixta)
LAB SUD	516044	LAB SUD (mixta)
LABORATORIO CUENCA S.A.	515839	VILLENEUVE TOUCH OF SUN (mixta)
LABORATORIO CUENCA S.A.	515838	VILLENEUVE SKIN FOOD (mixta)
LABORATORIO DOMINGUEZ S.A.	514201	SULFODOM
LABORATORIO ELEA PHOENIX S.A.	516097	FOSFOLEA

Titular	N° Exp	Marca
LABORATORIO GADOR S.A.	515479	TOBLAPTIN
LABORATORIO GADOR S.A.	515770	SEKURDOL
LABORATORIO ZURGEN SRL	509156	LABORATORIO ZURGEN (mixta)
LABORATORIOS ROSENBUSCH S.A.	515687	ALIVIO ROSENBUSCH
LAGOM ASESORES S.R.L	515499	LAGOM (mixta)
LANYVEL S.A.	514760	CARBO HOME CLEANING (mixta)
LARINUR S.A.	515547	MANNU'S
LC WAIKIKI MAGAZACILIK HIZMETLERI TICARET ANONIM SIRKETI	514846	LC WAIKIKI (mixta)
LC WAIKIKI MAGAZACILIK HIZMETLERI TICARET ANONIM SIRKETI	514848	LCW (mixta)
LEMONS TORREN JOSE ANTONIO UNIPERSONAL	515383	RICELIFE (mixta)
Leonardo Chenlo	516113	LOCA NUEZ
LIFEWATCH ERIC	516063	LIFEBLOCK (mixta)
LKSUR S.A.	515805	LKSUR (mixta)
LOS NIETITOS S.A.	516004	LOS NIETITOS MIEL PURA Y NATURAL HECHO CON GUSTO EN URUGUAY HECHO EN URUGUAY (mixta)
LOUSADA DE LEÓN, SOFÍA MICAELA	516093	QUE.PALADAR (mixta)
Loveland Products, Inc.	515817	ATLAS
LUCIANA LORENZO	514944	AMAPOLA BABY STORE (mixta)
Luis Alberto López Benítez	516020	JUST EÜRECA (mixta)
Luis Alberto López Benítez	516018	EÜRECA
Luis Alberto López Benítez	515943	Ü (mixta)
Luis Alberto López Benítez	516017	EÜRECA
Luis Manuel Campelo Rodríguez	515496	ZOE (mixta)
LUIS RICARDO GUARESCHI DAVILA	515562	GRUPO VINSOCA (mixta)
LUMA INDÚSTRIA E COMÉRCIO DE PEÇAS LTDA.	515747	GEMOTO (mixta)
MABERAL SOCIEDAD ANONIMA	515753	SANIAIRE
Wainstein, Enrique y MALNATTI, ADRIAN MARIO CARLOS	515761	MUZIK (mixta)
JAVIER HUMBERTO NOVAS CESHINI; PABLO DANIEL NOVAS CESHINI; CARLOS GUSTAVO NOVAS CESHINI y MANUEL ANGEL NOVAS CESHINI	515363	NOVAS ENERGÍA EN MOVIMIENTO (mixta)
Manuel Romero Pasman	515421	VILARÓ
MARCAL IMPORTACIONES S.R.L.	515849	MOBBY (mixta)
MARDAM INDÚSTRIA E COMÉRCIO DE PRODUTOS DE HIGIENE LTDA	514393	SLIM GERIATRICS
MARDAM INDÚSTRIA E COMÉRCIO DE PRODUTOS DE HIGIENE LTDA	514392	MODERATE
Juan Soria Rodríguez y Margarita María Soria Rodríguez	515642	BUENAS MIGAS (mixta)
María Elisa Tabárez	515661	CELICIOSO (mixta)
MARIA EMILIA LARROBLA LISTUR	494522	BINTANG PROPIEDADES (mixta)
MARIA JIMENA NOGUEIRA SOSA	515888	JIMENA NOGUEIRA ESTILISTAS (mixta)
Margarita Dubourdiu y María Paula Mendive	515432	PSICOTERAPIA INTEGRATIVA PNIE (mixta)
Margarita Dubourdiu y María Paula Mendive	515433	CLINICA DEL ESTRES & PNIE (mixta)
María Rosa jorge	515507	HAY MAMI!!!

Titular	N° Exp	Marca
maria valeria garcia latorre	515573	ANTITA VIDA VERDE
Mariana Arrolli	515465	NUEVE LUNAS
Mariano De Foronda	515572	BODY CARE HEALTH & TECHNOLOGY
MARIELA LUCIA ROBAINA REY	515540	TU TIENDA CLIP (mixta)
MARIO H VIDALES & CIA. S.C.	516083	TORREMAR
Marmot Mountain, LLC	515778	MARMOT
Martina Gaimari Sanchez	515424	GAIMARI
MAURICIO SIGAL y MATIAS LIONEL SIGAL	515879	CERO ES TRES (mixta)
Mauro Lacuesta	515393	BLACK BULL (mixta)
Agustín Bordoy; Bruno Aguilar; Franco Yacopino; Alejandro Lanzieri; Fernando Freitas y Mauro Menoni	507189	NEN NO ES NEGOCIO (mixta)
Mega Labs S.A.	515212	U-VILAN
Mega Labs S.A.	515211	UVEAL
Melany Beatriz Estable García	515541	LA SAVONNERIE (mixta)
Melina Curutchet Echande	515056	COLONIA SUIZA MILKCREAM MANTECA (mixta)
Metzen y Sena S.A. en liquidación	515855	OLMOS
MHCS	515941	CHANDON (mixta)
MHCS	515942	CHANDON (mixta)
MICRO-STAR INT'L CO., LTD.	515475	MSI (mixta)
MIGNONE RICO JOAQUIN	515858	ECO AMBIENTE CONTROL INTEGRAL DE PLAGAS (mixta)
Felipe Mindeguia Gonzalez; Florencia Mindeguia Gonzalez y Miguel Alejandro Fernandez	510878	G GINEBRA AMAMOS LO QUE HACEMOS (mixta)
Miguel Ángel Tomé Gómez	516109	NAVEN EDICIONES (mixta)
PAROLIN, ROBERTO y MIRANDO NOBLIA, SERGIO	516013	SEROMETAL METALÚRGICA HOSPITALARIA (mixta)
Misteril S.A.	515932	PICADEX
Misteril S.A.	515632	QUICKER (mixta)
MOHAMAD ABBAS	516119	MAGG
MOHAMAD ABBAS CHAACHOUH	516123	MAGG (mixta)
MOREIRA BESSO, GERARDO DANIEL	516092	MR. GOLD
MOSCA HNOS. S.A.	515934	ENCRIPADO
MVDTRADING S.R.L.	515079	MVD TRADING ACADEMY (mixta)
MyoKardia, Inc.	515728	MYOKARDIA (mixta)
MyoKardia, Inc.	515726	MYOKARDIA
MyoKardia, Inc.	514044	CAMZYOS
NADIA ALFARO FAGIAN	516039	SINFONÍA
NATIONAL CHEMICAL COMPANY, LLC	491428	TERSO
NAXEN S.R.L.	515860	NAXEN (mixta)
NAXEN S.R.L.	515861	NX (mixta)
Nelson José González Estevez	505511	DON CHOLITO (mixta)
Néstor Gabriel Fernández Moas	515880	DISTRICERRO (mixta)
NEWLAND SHOES S.R.L	515926	(figurativa)
Nicolás Dibarbouré	515944	TECNOLIFE (mixta)
Nicolas Hosman	514438	FORTIUS INVERSIONES INMOBILIARIAS (mixta)
VICTOR PARYS MOSKOVITS y NORA LISA ALCALAY	515626	LA TAÍNA ECO-CHACRA (mixta)
Nordyan S.A.	515536	HELUZ

Titular	N° Exp	Marca
Nutrien Ag Solutions, Inc	515826	ZAA PLUS
NUTRIGOLD URUGUAY SA	516026	NUTRIVIT
ÑUKE URUGUAY SRL	516080	BARRACA DE FUEGOS- ESTUFAS- PARRILLAS- BBQ-HOJALATERIA (mixta)
OBRINOVA S.A.	515800	MEZCLA GAUCHITA
OLASIR S.A.	514914	EL MILLONARIO
OM STORE S.R.L	515685	BABE BOX (mixta)
OM STORE S.R.L	515684	OMBABE (mixta)
OM STORE S.R.L	515683	OMSTORE (mixta)
Onward Therapeutics SA	515589	ONWARD THERAPEUTICS
OPKO HEALTH SPAIN, S.L.U.	516071	SOMNIDOR
OPKO HEALTH SPAIN, S.L.U.	516072	SEREDAN
ORBIZ JAUNARENA, HUGO DANIEL	516009	ROEWE
OSMEIDY LOPEZ CORTES	515611	DIGIDOLAR (mixta)
pablo artigas	509371	MIELES DEL ESTE (mixta)
Pablo Fallabrino	515427	ANARKIA
Pablo Fallabrino	515426	CATARSIS
PACHE SOTO, FERNANDO JAVIER	514337	LA COSECHERA
PACHE SOTO, FERNANDO JAVIER	514336	DEL PAPA
PALIEL TRADING S.A.	515819	TREGGO (mixta)
Panificadora Bimbo del Uruguay S.A.	515824	RICARD CHOCO NUTS
Parasol Medical, LLC	514976	(figurativa)
Parasol Medical, LLC	514975	MICROBECARE
PASADIZO S.A.	515538	SAN GINES (mixta)
PASTA BERRUTO S.P.A.	514217	ITALPASTA (mixta)
PATRICIA KALFAIAN DA SILVA	516005	FILIPA
Valentina Morelli; Natalia Soledad Diaz Diaz y Patricia Ripoll Gleizer	514996	QUÉ LE REGALO (mixta)
PEKA THERM, S.L.	516065	PEKATHERM (mixta)
PEPEGANGA S.A.	515645	PPGG DROPSHIPPING
PINABEL S.A.	515476	PAKMAYA
POINT AMERICAS SOCIEDAD ANONIMA	515754	EN VIVO SC (mixta)
PORLEY KROGER, SOLANGE KATHERINE	515862	DEGUARDA
PORTYA INVESTMENT S.A.	515453	PUNTA DEL ESTE STUDIOS SOUTH AMERICA (mixta)
PRALAR S.A.	515829	PRALAR
PRATI, DONADUZZI & CIA. LTDA.	515923	MYALO
QUIMICA CENIT S.A.	515359	CENIT SOLUCIONES QUE DAN VIDA (mixta)
RAYUELA S.R.L.	515865	POPI HELADERIA (mixta)
Reckitt Benckiser LLC	515930	LYSOL (mixta)
Reemtsma Cigarettenfabriken GmbH	515853	WEST (mixta)
Rene Horacio Fritzler	515431	AQUALOE
Riccone Rodriguez Juan Pablo	515931	COLONOS FERRETERÍA INDUSTRIAL (mixta)
RIENZI MARTINO SILVIO DANIEL	514765	QUIEN DA MAS
RISCHIOTO INDÚSTRIA E COMÉRCIO DE PLÁSTICOS LTDA	516000	RISCHIOTO
Roberto Dos Santos Fontes	515585	CENIT
Rosario Silvera	516086	B BRAZUCA RESTAURANT BUFFET INTERNACIONAL (mixta)
CALACE, CLAUDIA y ROSELLO, MATILDE	515478	RECORRIDOS INVISIBLES (mixta)
ROYAL WINE CORPORATION	516062	SFORNO

Titular	N° Exp	Marca
Ruy Tejera	514891	CHARRÚA SPORT WEAR (mixta)
SAAME TOOLS (SHANGHAI) IMPORT & EXPORT CO., LTD.	516124	KENDO (mixta)
SAMIC S.A.	515060	SAMIC WWW.SAMIC.COM.UY (mixta)
Samsung Electronics Co., Ltd.	515757	SAMSUNG KNOX
SANDIT S.A.	515828	VAKÁ ORGANIC FARM (mixta)
Sansure Biotech Inc.	515381	SANSURE (mixta)
Sansure Biotech Inc.	515379	(figurativa)
SANTANDER INVESTMENT BANK LIMITED	502046	SANTANDER CORPORATE & INVESTMENT BANKING (mixta)
SANTANDER INVESTMENT BANK LIMITED	515628	SANTANDER CONSUMER (mixta)
Santiago López	515206	CIMARRÓN CINE (mixta)
Sarah Alves Lucena	516069	FREE THE FREELA (mixta)
Sazerac Brands, LLC	515537	UNLEASH THE DRAGON
SCHAURICHT LAFRANCHI, ERNESTO JUAN	515564	COLOURPOP
SEAQUAL 4U S.L.	515995	SEAQUAL
SEBASTIAN DANIEL VALLES	515567	BAR DE CARNES (mixta)
Sebastian Fernandez	515686	GYMDATA
SENFOR S.A.	515802	CUNA
SENFOR S.A.	515803	D LA COLONIA
SENFOR S.A.	515801	CUNA DE PIEDRA
SEPAE LTDA	515509	SEPAE (mixta)
Shenzhen Jinhewang Electronics Co., Ltd	516037	KIMISO (mixta)
SHENZHEN TRANSHAN TECHNOLOGY LIMITED	515831	TECNO PHANTOM (mixta)
SHENZHEN TRANSHAN TECHNOLOGY LIMITED	515833	TECNO CAMON (mixta)
SHIMANO INC.	515818	ULTREAD
SICHUAN CHANGHONG ELECTRIC CO., LTD.	515735	CHIQ (mixta)
Siemens Trademark GmbH & Co. KG	515501	SIEMENS ENERGY (mixta)
Six Continents Limited	513833	VOCO AN IHG HOTEL (mixta)
Six Continents Limited	513832	VOCO
SNIADOWER FRANK MONICA UNIPERSONAL	515825	QUIERO CHOCOLATE (mixta)
Sony Interactive Entertainment Inc.	515551	PLAY HAS NO LIMITS
SOUZA CRUZ LTDA	516133	CHARM (mixta)
Starmac S. A.	515763	STARMAC
STÉFANO RADESCA SALES	501470	BATERIAS LEON (mixta)
SUPERMERCADOS DISCO DEL URUGUAY S.A.	516030	FRESH MARKET (mixta)
SUPERMERCADOS DISCO DEL URUGUAY S.A.	516031	FRESH MARKET (mixta)
SUPERMERCADOS DISCO DEL URUGUAY S.A.	516028	FRESH MARKET (mixta)
SUPERMERCADOS DISCO DEL URUGUAY S.A.	516029	FRESH MARKET (mixta)
SURA ASSET MANAGEMENT S.A.	516077	FUTUROS POSIBLES (mixta)
SURA ASSET MANAGEMENT S.A.	516076	LAB FUTUROS (mixta)
SWISS KRONO Tec GmbH	494237	K KRONOTEX BY SWISS KRONO GROUP (mixta)
SYNGENTA CROP PROTECTION AG	515866	VITTORO
SYNGENTA CROP PROTECTION AG	515834	AIRSET
SYNGENTA PARTICIPATIONS AG	516096	AXIAL PROVEN TECHNOLOGY (mixta)
SYNGENTA PARTICIPATIONS AG	515832	A.I.R.

Titular	N° Exp	Marca
SYNGENTA PARTICIPATIONS AG	516089	ORONDIS
Tabare Palermo	515903	SUDANTA (mixta)
TAMIFER SOCIEDAD ANÓNIMA	515677	POLYSPRING (mixta)
TAMIFER SOCIEDAD ANÓNIMA	515678	NARVAJA HOGAR
Target Brands, Inc.	514338	MORE THAN MAGIC (mixta)
Target Brands, Inc.	514335	JOY LAB (mixta)
Target Brands, Inc.	514274	WILD FABLE (mixta)
Target Brands, Inc.	514275	KNOX ROSE
Target Brands, Inc.	514277	ORIGINAL USE (mixta)
Target Brands, Inc.	514279	PROLOGUE
Target Brands, Inc.	514311	JL (mixta)
Target Brands, Inc.	514312	CLOUD ISLAND (mixta)
Tastecube GmbH	505673	TASTECUBE
TASTY DOUGH URUGUAY S.R.L.	515841	BAKE & GO! (mixta)
TCT Mobile Europe SAS	514356	NXTVISION
TECIPRAL S.A.	515884	BIDFOOD
TECNOLYN S.A.	515979	TECNOLYN
THE COCA-COLA COMPANY	515515	TOPO CHICO
THE COCA-COLA COMPANY	515624	ESTEMOS ABIERTOS JUNTOS SALIMOS ADELANTE COCA-COLA (mixta)
THE COCA-COLA COMPANY	515699	TOPO CHICO HARD SELTZER (mixta)
THE GILLETTE COMPANY LLC	515447	SUAVE (mixta)
Thunder Road, Inc.	514936	R.E.M
TIBEFox S.A.	515836	DISFRUTING
TINSATUR S.A.	515771	CARLOS PAEZ VILARÓ (mixta)
TOKO ARGENTINA S.A.	515520	KEN BROWN
TOKO ARGENTINA S.A.	515546	KEN BROWN
Tomasita Amparo Lavagna	514608	NANA LAVAGNA (mixta)
TOYOTA JIDOSHA KABUSHIKI KAISHA (also trading as TOYOTA MOTOR CORPORATION)	515443	ALPHARD
Trane Technologies plc	514147	TRANE TECHNOLOGIES
Trane Technologies plc	514148	TRANE TECHNOLOGIES (mixta)
TRAXABILITY SRL SOCIEDAD DE RESPONSABILIDAD LIMITADA	515711	CONTA TRX
TRAXABILITY S.R.L.SOCIEDAD DE RESPONSABILIDAD LIMITADA	515710	PERSONAL TRX
TU VIAJE SRL	515874	TU VIAJE.UY EMPIEZA AQUÍ (mixta)
UBS Brasil Serviços de Assessoria Financeira S.A.	515745	(figurativa)
UNILAM S.A.	516007	MALABARES (mixta)
UNILEVER N.V.	515545	DOVE CARE & PROTECT
UNITED BROKERS SA	515242	UNITED BROKERS
URCEL ARGENTINA S.A.	514808	URCEL FORESTRY & LOGISTICS (mixta)
URIARTE ETCHEGOIMBERRY, MARCOS DAMIAN	515950	CAMPEROS
WEVERMAN PORRINI, VALENTINA y URIOSTE MALLADA, MARÍA JOSÉ	515464	FRAMBOO
VALE FÉRTIL INDÚSTRIAS ALIMENTÍCIAS LTDA.	516108	VALE FÉRTIL (mixta)
VALENTINO S.P.A.	514387	V (mixta)
VERDESIAN LIFE SCIENCES U.S., LLC	515308	LYRA

Titular	N° Exp	Marca
Victoria Piñeyro	515248	MAVIC VOLVE A LA ESENCIA (mixta)
VIERA ESTABLE, MARIA JOSE	516058	HUS
VIÑA EDÉN SA	510787	VERANO
Virginia Gil	515946	SEEK
Virutex Ilko S.A	516105	VIRUTEX
Wallenstein Equipment Inc.	515539	P3 PULSE (mixta)
WEICHAI POWER CO., LTD.	515786	MOTEURS BAUDOIN (mixta)
Ximena Malmierca	516081	BOSQUETERRA (mixta)
Yaklur Company S.A.	514696	AGROCRÉDITO (mixta)
Yanina Frioni Alvarez	515408	¡ BUA ! (mixta)
Yellow RE SA	512368	YELLOW RE
Yellow RE SA	512369	YELLOW RE (mixta)
Yennifer Leal Marquez	515988	TAIROV (mixta)
Yongping Jin	515994	QILING (mixta)
ZHEJIANG LEADER INDUSTRY & TRADE CO., LTD.	515500	ZHENG'S WAY (mixta)
3M COMPANY	516010	ATTEST

ÍNDICE POR TITULARES DE FRASES PUBLICITARIAS

Titular	N° Exp	Marca
AZUL VIAJES Y TURISMO LTDA.	515673	NOCHE PERFECTA
BOTICA DEL SEÑOR S.R.L.	515729	BOTICA DEL SEÑOR. LA MANERA NATURAL DE CUIDARTE
BOTICA DEL SEÑOR S.R.L.	515375	BOTICA DEL SEÑOR. LA MANERA NATURAL DE CUIDARSE
CERVECERÍA DEL SUR SRL	493996	CREEMOS EN LA CERVEZA (mixta)
CONFIR S.A.	515503	HÉROES DE TODOS LOS DÍAS
FUCAC (FEDERACION URUGUAYA DE COOPERATIVA DE AHORRO Y CREDITO)	515804	"SACÁ LO MEJOR DE VOS"
Gabriel Nicolás Devia Ibarra	512868	PRIMERA INMOBILIARIA MÓVIL EN URUGUAY Y EN EL MUNDO
Grupo Bimbo, S.A.B. de C.V.	493946	RUN WITH US
SLESERIS, DENISSE y GUARAGLIA, ANTONIO ERNESTO	515709	QUE PANCHEN BIEN
KERAN SOCIEDAD ANONIMA	493928	TELEMAX, PODÉS SER LO QUE TE IMAGINÁS
MARKETPLACE INVESTMENTS LLC	494271	NUNCA DEJES DE BUSCAR
Mega Labs S.A.	494145	MEDICAMENTOS CONFIABLES Y ACCESIBLES
Néstor Gabriel Fernández Moas	516094	DALE PLAY A LA LECTURA
OM STORE S.R.L	515700	OM GET THE LOOK (mixta)
PEPSICO, INC.	515885	SI, ABIERTOS A LO NUEVO
The Bank of New York Mellon	514510	CONSIDER EVERYTHING
THE COCA-COLA COMPANY	515672	JUNTOS SE SIENTE MEJOR
THE COCA-COLA COMPANY	515508	INICIA UN PEQUEÑO CAMBIO

ÍNDICE

Listado de Códigos Utilizados en el Boletín.....	7
Listado de Agentes de la Propiedad Industrial	11
Solicitudes de Marcas	23
Solicitudes de Frases Publicitarias	198
Rectificaciones de Marcas	205
Resoluciones de Marcas, Concedidas.....	206
Resoluciones de Frases Publicitarias, Concedidas	225
Resoluciones de Marcas, desestimadas	226
Resoluciones de Marcas, desistidas (Art. 90, D. 34/999).....	226
Resoluciones de Marcas, desistidas (Art. 90, D. 34/999).....	227
Resoluciones de Marcas, Modificadas.....	227
Resoluciones de Marcas, Anuladas	227
Resoluciones de Renovaciones, Anuladas	228
Resoluciones de Renovaciones, Concedidas.....	228
Transferencias.....	240
Transferencias Parciales	267
Transferencias de Patentes	268
Cambios de Nombre	268
Cambios de Nombre de Patentes.....	271
Cambios de Nombre de Diseños Industriales	272
Cambios de Domicilio.....	272
Cambios de Domicilio de Patentes.....	279
Cambios de Domicilio de Diseños Industriales.....	279
Inscripciones de Renuncias Totales.....	280
Inscripciones de Renuncias Parciales.....	280
Notarial desistimientos	280
Resoluciones de Recursos, DNPI	281
Resoluciones de Recursos, Revocada Total por DNPI.....	281
Resoluciones de Patentes, Concedidas	281
Resoluciones de Diseños Industriales, Concedidas	284
Resoluciones de Modelos de Utilidad, Concedidas	284
Resoluciones de Patentes, desestimadas.....	284
Resoluciones de Diseños Industriales, desistidas.....	286
Resoluciones de Patentes, Abandonadas.....	286
Resoluciones de Modelos de Utilidad, Abandonadas.....	288
Notificaciones de Asesoría.....	289
Notificaciones de Recursos.....	292
Notificaciones de la División Marcas.....	293
Notificaciones de Patentes.....	307
Solicitudes de Patentes de Invención.....	309
Solicitudes de Diseños Industriales.....	339
Solicitudes de Modelos de Utilidad.....	343
Índice por Titulares de Marcas	345

Índice por Titulares de Frases Publicitarias.....	357
Índice.....	359

Depósito legal 325.532
(N° 251)
Impreso en D.N.P.I.
E-mail: administracion.dnpi@miem.gub.uy
Rincón 719 Telefax 2840 1234
C.P. 11.000
Montevideo – Uruguay

Montevideo, 31 de agosto de 2020

Agosto 2020