

REPUBLICA ORIENTAL DEL URUGUAY

MINISTERIO DE INDUSTRIA, ENERGIA Y MINERIA

DIRECCION NACIONAL DE LA PROPIEDAD INDUSTRIAL

BOLETIN

de la

Propiedad Industrial

N° 275

31 de Agosto de 2022

República Oriental del Uruguay



Ministerio
**de Industria,
Energía y Minería**

*Dirección Nacional de la
Propiedad Industrial*

BOLETÍN

**DE LA PROPIEDAD
INDUSTRIAL**

ISSN 2301 – 1777
Impreso en D.N.P.I.
Permiso N° 2160 (Biblioteca Nacional)
URUGUAY

REPÚBLICA ORIENTAL DEL URUGUAY



MINISTERIO DE INDUSTRIA, ENERGÍA Y MINERÍA

DIRECCIÓN NACIONAL DE LA PROPIEDAD INDUSTRIAL

ING. OMAR PAGANINI

MINISTRO DE INDUSTRIA, ENERGÍA Y MINERÍA

SR. WALTER VERRI

SUBSECRETARIO

MINISTERIO DE INDUSTRIA, ENERGÍA Y MINERÍA

DR. JUAN PABLO BORGES

DIRECTOR GENERAL DE SECRETARÍA

MINISTERIO DE INDUSTRIA, ENERGÍA Y MINERÍA

DR. MARCELO CIPULLO MONTALTO

ENCARGADO DE DESPACHO DE DIRECCIÓN NACIONAL

de acuerdo a lo establecido por los artículos 80 y 101 de la Ley
N° 17.011 de fecha 25 de Setiembre de 1998 ésta es la
Publicación Oficial de la Dirección Nacional de la Propiedad
Industrial, Unidad Ejecutora del Ministerio de Industria, Energía
y Minería, cuyo cometido sustantivo es administrar y proteger el
derecho de la Propiedad Industrial.

RINCON 719 – Teléfono 2900 0658 – C.P. 11.000

e-mail: secretaria.dnpi@miem.gub.uy

<http://www.miem.gub.uy>

LISTADO DE CÓDIGOS UTILIZADOS EN EL BOLETÍN

LISTA DE CÓDIGOS, POR ORDEN ALFABÉTICO, Y LOS NOMBRES CORRESPONDIENTES (ABREVIADOS) DE ESTADOS, OTRAS ENTIDADES Y ORGANIZACIONES INTERGUBERNAMENTALES.

AD	ANDORRA	CS	SERBIA Y MONTENEGRO
AE	EMIRATOS ARABES UNIDOS	CU	CUBA
AF	AFGANISTAN	CV	CABO VERDE
AG	ANTIGUA Y BARBUDA	CY	CHIPRE
AI	ANGUILLA	CZ	REPUBLICA CHECA
AL	ALBANIA		
AM	ARMENIA	DE	ALEMANIA
AN	ANTILLAS NEERLANDESAS	DJ	DJIBOUTI
AO	ANGOLA	DK	DINAMARCA
AP	ORGANIZACIÓN REGIONAL AFRICANA DE LA PROPIEDAD INDUSTRIAL (ARIPO)	DM	DOMINICA
AR	ARGENTINA	DO	REPUBLICA DOMINICANA
AT	AUSTRIA	DZ	ARGELIA
AU	AUSTRALIA	EA	ORGANIZACIÓN EUROASIÁTICA DE PATENTES (EAPO)
AW	ARUBA	EC	ECUADOR
AZ	AZERBAIYAN	EE	ESTONIA
		EG	EGIPTO
BA	BOSNIA Y HERZEGOVINA	EH	SAHARA OCCIDENTAL
BB	BARBADOS	EM	OFICINA PARA LA ARMONIZACIÓN DEL MERCADO INTERIOR (MARCAS Y DIBUJOS Y MODELOS) (OAMI)
BD	BANGLADESH	EP	OFICINA EUROPEA DE PATENTES (OEP)
BE	BELGICA	ER	ERITREA
BF	BURKINA FASO	ES	ESPAÑA
BG	BULGARIA	ET	ETIOPIA
BH	BAHREIN		
BI	BURUNDI	FI	FINLANDIA
BJ	BENIN	FJ	FIJI
BM	BERMUDA	FK	ISLAS FALKLAND (MALVINAS)
BN	BRUNEI DARUSSALAM	FO	ISLAS FEROE
BO	BOLIVIA	FR	FRANCIA
BR	BRASIL		
BS	BAHAMAS	GA	GABON
BT	BHUTAN	GB	REINO UNIDO
BV	ISLA BOUVET	GC	OFICINA DE PATENTES DEL CONSEJO DE COOPERACION DE LOS ESTADOS ARABES DEL GOLFO (CCG)
BW	BOTSWANA	GD	GRANADA
BX	OFICINA BENELUX DE MARCAS (BBM) Y OFICINA BENELUX DE DIBUJOS Y MODELOS (BBDM)	GE	GEORGIA
BY	BELARUS	GH	GHANA
BZ	BELICE	GI	GIBRALTAR
		GL	GROENLANDIA
CA	CANADA	GM	GAMBIA
CD	REPUBLICA DEMOCRATICA DEL CONGO	GN	GUINEA
CF	REPUBLICA CENTROAFRICANA	GQ	GUINEA ECUATORIAL
CG	CONGO	GR	GRECIA
CH	SUIZA	GS	ISLAS GEORGIA DEL SUR Y SANDWICH DEL SUR
CI	COTE D'IVOIRE	GT	GUATEMALA
CK	ISLAS COOK	GW	GUINEA - BISSAU
CL	CHILE	GY	GUYANA
CM	CAMERUN	HK	REGION ADMINISTRATIVA ESPECIAL DE HONG KONG DE LA REPUBLICA POPULAR DE CHINA
CN	CHINA		
CO	COLOMBIA		
CR	COSTA RICA		

HN	HONDURAS	MZ	MOZAMBIQUE
HR	CROACIA	NA	NAMIBIA
HT	HAITI	NE	NIGER
HU	HUNGRIA	NG	NIGERIA
IB	OFICINA INTERNACIONAL DE LA ORGANIZACIÓN MUNDIAL DE LA PROPIEDAD INTELECTUAL (OMPI)	NI	NICARAGUA
ID	INDONESIA	NL	PAISES BAJOS
IE	IRLANDA	NO	NORUEGA
IM	ISLA DE MAN	NP	NEPAL
IL	ISRAEL	NR	NAURU
IN	INDIA	NZ	NUEVA ZELANDIA
IQ	IRAQ	OA	ORGANIZACION AFRICANA DE LA PROPIEDAD INTELECTUAL (OAPI)
IR	IRAN(REPUBLICA ISLAMICA DEL)	OM	OMAN
IS	ISLANDIA	PA	PANAMA
IT	ITALIA	PE	PERU
JM	JAMAICA	PG	PAPUA NUEVA GUINEA
JO	JORDANIA	PH	FILIPINAS
JP	JAPON	PK	PAKISTAN
KE	KENYA	PL	POLONIA
KG	KIRGUISTAN	PT	PORTUGAL
KH	CAMBOYA	PW	PALAU
KI	KIRIBATI	PY	PARAGUAY
KM	COMORAS	QA	QATAR
KN	SAINT KITTS Y NEVIS	RO	RUMANIA
KP	REPUBLICA POPULAR DEMOCRATICA DE COREA	RS	SERBIA
KR	REPUBLICA DE COREA	RU	FEDERACION DE RUSIA
KW	KUWAIT	RW	RWANDA
KY	ISLAS CAIMAN	SA	ARABIA SAUDITA
KZ	KAZAKSTAN	SB	ISLAS SALOMON
LA	REPUBLICA DEMOCRATICA POPULAR LAO	SC	SEYCHELLES
LB	LIBANO	SD	SUDAN
LC	SANTA LUCIA	SE	SUECIA
LI	LIECHTENSTEIN	SG	SINGAPUR
LK	SRI LANKA	SH	SANTA HELENA
LR	LIBERIA	SI	ESLOVENIA
LS	LESOTHO	SK	ESLOVAQUIA
LT	LITUANIA	SL	SIERRA LEONA
LU	LUXEMBURGO	SM	SAN MARINO
LV	LETONIA	SN	SENEGAL
LY	JAMAHIRIYA ARABE LIBIA	SO	SOMALIA
MA	MARRUECOS	SR	SURINAME
MC	MONACO	ST	SANTO TOME Y PRINCIPE
MD	REPUBLICA DE MOLDOVA	SV	EL SALVADOR
ME	MONTENEGRO	SY	REPUBLICA ARABE SIRIA
MG	MADAGASCAR	SZ	SWAZILANDIA
MK	EX REPUBLICA YUGOSLAVA DE MACEDONIA	TC	ISLAS TURCOS Y CAICOS
ML	MALI	TD	CHAD
MM	MYANMAR	TG	TOGO
MN	MONGOLIA	TH	TAILANDIA
MO	MACAO	TJ	TAYIKISTAN
MP	ISLAS MARIANAS SEPTENTRIONALES	TM	TURKMENISTAN
MR	MAURITANIA	TN	TUNEZ
MS	MONTSERRAT	TO	TONGA
MT	MALTA	TP	TIMOR ORIENTAL
MU	MAURICIO	TR	TURQUIA
MV	MALDIVAS	TT	TRINIDAD Y TOBAGO
MW	MALAWI	TV	TUVALU
MX	MEXICO		
MY	MALASIA		

TW	TAIWAN, PROVINCIA DE CHINA	VN	VIET NAM
TZ	REPUBLICA UNIDA DE TANZANIA	VU	VANUATU
UA	UCRANIA	WO	ORGANIZACIÓN MUNDIAL DE LA PROPIEDAD INTELLECTUAL (OMPI) (OFICINA INTERNACIONAL DE)
UG	UGANDA	WS	SAMOA
US	ESTADOS UNIDOS DE AMERICA	YE	YEMEN
UY	URUGUAY	ZA	SUDAFRICA
UZ	UZBEKISTAN	ZM	ZAMBIA
VA	SANTA SEDE	ZW	ZIMBABWE
VC	SAN VICENTE Y LAS GRANADINAS		
VE	VENEZUELA		
VG	ISLAS VIRGENES (BRITANICAS)		

MARCAS (Norma OMPI St. 60)

- (210) – Número de Solicitud.
- (730) – Nombre y dirección del solicitante o titular del Registro.
- (220) – Fecha de presentación de la solicitud.
- (511) – Clase y/o Producto o Servicio protegido (Clasificación de Niza) (Novena Edición).
- (540) – Reproducción de la Marca.
- (300) – Datos relativos a la prioridad en virtud del Convenio de la Unión de París (Número asignado a la primera solicitud, fecha de presentación de la primera solicitud, código de la Norma Ompi St 3 de la Oficina nacional o regional donde se presentó la primera solicitud).

- (591) – Información relativa a los colores reivindicados.
- (551) – Indicación de que la marca es una marca colectiva o una marca de certificación o garantía.
- (554) – Marca tridimensional.
- (556) – Marca sonora, incluidas las características.
- (740) - Datos del Agente de la Propiedad Industrial.

PATENTES Y MODELOS DE UTILIDAD (Norma OMPI St. 9)

- (21) - Número de la solicitud de Invención o Modelo de Utilidad.
- (22) - Fecha de presentación de la solicitud.
- (12) - Designación del tipo de documento.
- (71) - Datos del solicitante, incluyendo nombre y país de origen.
- (72) - Nombre del Inventor/es.
- (51) - Clasificación Internacional de Patentes (Clasificación de Estrasburgo) (Sexta Edición).
- (54) - Título de la Invención.
- (57) - Resumen y diseño de la invención o descripción del modelo de utilidad o diseño (no más de 100 palabras).
- (74) - Nombre del Agente de la Propiedad Industrial.
- (30) - Datos relativos a la prioridad en virtud del Convenio de la Unión de París.
- (31) - Número asignado a la solicitud prioritaria o reválida.
- (32) - Fecha de depósito de la solicitud prioritaria.
- (33) - Código de la Norma St. 3 de Ompi que identifica a la Oficina de Propiedad Industrial que ha atribuido el número a la solicitud prioritaria o de la Organización que ha atribuido el número de la solicitud regional prioritaria (para las solicitudes internacionales registradas en virtud del PCT, debe utilizarse el Código "WO").

A continuación del número de la solicitud correspondiente (Código 21), deberá aplicarse el código normalizado para la identificación de los diferentes tipos de documentos de patentes (Norma Ompi St. 16):

A1: Invención Primaria

U: Modelo de Utilidad

DISEÑOS Y MODELOS INDUSTRIALES (Norma OMPI St. 80)

- (21) - Número de la solicitud del diseño o modelo industrial.
- (22) - Fecha de presentación de la solicitud.
- (12) - Designación del tipo de documento.
- (71) - Datos del solicitante, incluyendo nombre y país de origen.
- (72) - Nombre del creador/es.
- (51) - Clasificación Internacional para los Dibujos y Modelos Industriales (Clasificación de Locarno) (Sexta Edición).
- (54) - Título del Diseño o Modelo.
- (57) - Resumen y descripción del diseño o modelo industrial incluidas las indicaciones de colores (no más de 100 palabras).
- (74) - Nombre del Agente de la Propiedad Industrial.
- (30) - Datos relativos a la prioridad en virtud del Convenio de la Unión de París.
- (31) - Número asignado a la solicitud prioritaria o reválida.
- (32) - Fecha de depósito de la solicitud prioritaria.
- (33) - Código de la Norma St. 3 de Ompi identificando a la Oficina nacional o regional u organización en la que se presentó la solicitud prioritaria (para los depósitos internacionales presentados en virtud del Arreglo de La Haya, se debe utilizar el Código "WO"). A continuación del número de la solicitud correspondiente (Código 21) deberá aplicarse el código normalizado para la identificación de los diferentes tipos de documentos (Norma OMPI St. 17):

Q: Diseños y Modelos Industriales

Listado de Agentes de la Propiedad Industrial

Nro	Nombre	Dirección	CP	Teléfono	Fax	E-mail
3	CIKATO LAY, MANFREDO ANDRES	Araucana 1277	11400	2606.06.06	2606.14.39	cikato@cikato.com.uy
6	MARINARI SEXTO, WALTER HUGO	25 de Mayo 576	11000	2916.34.55	2916.21.93	bacot@bacot.com.uy
8	ARROLI TELESCA, RUBEN JOSE	Ituzaingó 1485 esc.12	11000	2915.94.75		
12	FREIRA SERRAT, CARLOS MARIA	Río Negro 1394 piso 10 esc.10	11100	2901.16.70/ 2901.58.32		
15	DAIQUI BALMACEDA, JUAN CARLOS	Río Negro 1394 piso 10 esc.10	11100			
16	GIMENEZ SORHUET, ROBERTO DARIO	Florida 1485 ap.301	11000	2901.22.78		
17	PONCE DE LEON MURO, JULIO CESAR	Florida 1485 ap.301	11000	2901.22.78		
18	BACOT SILVEIRA, OSCAR TULIO	25 de Mayo 576	11000	2916.34.69	2916.21.93	obacot@bacot.com.uy
19	FREIRA SERRAT, JUAN MIGUEL	Plaza Cagancha 1335 esc. 317/18	11100	2900.06.86	2908.71.27	jmfreira@adinet.com.uy
20	FOX TAYLOR, NORMAN ALEXANDER	Pedro Murillo 6136	11500	2604.03.60	2604.66.69	nfox@fox.com.uy
21	LAMAS BALESTRA, MARIO DANIEL	Lucerna 6273	11400	2600.37.67		dlamas@lamasgrimaldi.com.uy
23	BONADA ASUAGA, ROBERTO GUZMAN	Lancasteriana 2359 bis	11400	2600.72.24		
24	LANZON MAZZELLO, RAFAEL EDUARDO	Brandzen 1961 esc.102	11200	2408.50.38	2409.97.61	rlanzon@lanz.com.uy
25	PIÑEYRO CAMACHO, MARTHA NELIDA	Plaza Independencia 848 1er. Piso	11000	2908.81.36		mpineyro@montevideo.com.uy
26	VECINO SANCHEZ, GERMAN	Mones Roses 6937	11500	2604.16.04	2604.66.04	gvecino@ppv.com.uy
28	MEDINA YLLA, EDUARDO JOSE	Av. Garibaldi 2185		2203.93.06/ 2209.51.40	2200.74.74	info@medinamarcas.com
29	PITTALUGA SHAW, JUAN ANTONIO	Echevarriarza 3535 Of. 1601 Torre A	11300	2623.29.59	2623.29.57	juan@pittaluga.com
30	MAESO VALINO, MARIA CRISTINA	Colonia 1825 apto.402				
31	PILAS SEMICHEVICH, RODOLFO	Av. Uruguay 2049 bis	11100	2409.36.02	2401.55.72	uruguay@pilasnet.com.uy

Nro	Nombre	Dirección	CP	Teléfono	Fax	E-mail
32	MELGAR PEREZ, ASTUR EULOGIO	Av. Uruguay 1826	11100	2409.17.00	2402.30.55	
34	FERNANDEZ SECCO, GONZALO JOSE	25 de Mayo 467 piso 5	11000	2916.19.13	2916.57.40	gonzalo@fernandezsecco.com.uy
35	D' ALESSANDRO VALIDO, JULIO CESAR	Juan Paullier 2015	11200	2400.39.70		
37	FERNANDEZ PEREZ, EDUARDO LUIS	Fernández Crespo 1861 bis	11200	2400.22.90	2400.22.90	eduardoluisf@gmail.com
38	BOGNANNO PAULOS, NOEMI CLARA	Rincón 682 esc.14	11000	2916.38.72		
39	CROCCO MARTINEZ, ALVARO HARRIET	Av. Garibaldi 2276		2200.74.24		
40	MORGADE DI POLITO, CLAUDIO	Av. de las Américas 8336, Block 1, Ap.101	15000	094.429.107		cmorgade@morgade.uy
41	DELPIAZZO RODRIGUEZ, CARLOS ENRIQUE	Misiones 1424 piso 5	11000	2915.30.30	2915.30.30 int. 512	delpiazzo@delpiazzo.com.uy
42	ARGENTINO DE BELLO, ROSARIO NELLY	Juncal 1431 esc. 402	11000	-		
43	AURUCCI DE MORALES, SYLVIA RITA	25 de Mayo 395 piso 3 apto.6	11000	-		
44	SAAVEDRA LEVRATTO, LORENZO	Zapicán 2980-82		2209.46.83		
45	DOCAMPO EIRIN, ALBERTO MARIO	Rivera 6056		2600.39.41		
46	EIRIN DI FAZIO, ALVARO JORGE	Plaza Independencia 831 esc. 609	11300	2902.75.49	2902.35.51	
47	PISANI PALMER, CARLOS ORLANDO	R. Hayadelat 1688		2619.63.77		
48	MONTANO GOMEZ, PEDRO JULIO	Plaza Cagancha 1335 ap. 1104	11100	2903.07.80	2903.07.80 int. 211	sym@scelzaymontano.com.uy
49	ORDOQUI CASTILLA, GUSTAVO ANTONIO	Rincón 728	11000	2708.38.03		gustavo@ordoquicastilla.com
50	CORTI ACOSTA, GRACIELA BEATRIZ	Obligado 1070	11300	2709.30.95		gcorti@adinet.com.uy
51	SCELZA MARTINEZ, FERNANDO LUIS	Rba. Rep. del Perú 1043	11300	2708.29.50		
52	PRAT GUTIERREZ, AGUSTIN JULIO	Palacio Lapido Av. 18 de julio 948 ap.401	11100	29047739		pratasoc@usa.net
53	APEZECHEA SANTINI, JOSE ANTONIO	Colonia 2108 apto.701	11200	2408.43.08		
54	NAVARRO CASTEX, ALEJANDRO	Pza. Independencia 1374	11100	2902.42.16		

Nro	Nombre	Dirección	CP	Teléfono	Fax	E-mail
	MARIANO					
55	RODRIGUEZ TURRINA, LUIS ALBERTO	Río Negro 1380	11100	2908.50.62		
56	CAGNOLA MERCADAL, CARLOS	La Paz 1988		2400.56.95		
57	IRIGOYEN DESCALZI, JOSE MARTÍN	25 de Mayo 635 esc. 203	11000	2916.03.37		
58	SANJINES RAVIZZA, CRISTOBAL ERNESTO	Duvimioso Terra 2327 apto. 6	11200	-		
59	MUSSIO TORRES, DIEGO EDUARDO	J.M.Blanes 869	11200	2413.65.67		
61	BALLIVA GIMENEZ, WASHINGTON ULISES	Rincón 540 piso 7	11000	-		
62	ZARUCKI ABRAMODICAS, JAIME	Bulevar Artigas 515 apto. 301	11300	-		
63	POPLAWSKI NATANSON, LIZABETH	Maldonado 2422 apto. 21	11200	-		
64	GAMUNDI DEMARCO, GERARDO ANIBAL	José Benito Lamas 2792	11300	-		
65	MARTINEZ LEONI, JOSE LUIS	Brandzen 1961 esc.602	11200	2407.81.72	2407.81.75	jose@martinezleoni.com.uy
66	DE POSADAS MONTERO, DIEGO ANTONIO	Rincón 454 esc. 316	11000	-		
67	MAYER MARTINEZ, FEDERICO OSCAR	Ituzaingó 1393 esc. 503	11000	-		
68	MOREIRA PIEGAS, ROBERTO	Colonia 981 esc. 604	11100	2900.34.71	2900.86.22	moreirap@adinet.com.uy
69	FONT BERTINAT, BISMARCK ENRIQUE	Av. Uruguay 872	11100	2902.55.65/ 2902.55.67		
70	ZAS FERNANDEZ, JORGE	Ejido 1425 esc. 3	11100	-		
71	LAURNAGA MARANA, VICTORIO JORGE	Bulevar España 2575 apto. 302	11300	-		
72	COSTA ALBERTONI, NEDER ERNESTO	25 de mayo 477 esc. 28	11000	-		
74	LAMAS MORENO, LUIS FLORENCIO	Ramón Massini 3304 apto. 403	11300	2708.47.61		
75	CHIARINO MAÑE, ARMANDO	García de Zúñiga 2265	11300	2711.07.77		
76	SUAREZ ANTOLA, GRISELDA	18 de Julio 1805		2409.26.80		

Nro	Nombre	Dirección	CP	Teléfono	Fax	E-mail
77	STRAPETTI MONTESANO, HUGO	Av. Agraciada 2955 apto.106		-		
78	FERNANDEZ GOYECHEA, LUIS ENRIQUE	25 de Mayo 467 piso 4 esc. 7	11000	-		
79	MACIEL PAPP, GUILLERMO HORACIO	Santiago Vázquez 1244 of. 502	11300	2916.34.55		
80	STEFANOLI PESCIETTO, ALEJANDRO	Juan Benito Blanco 1127 apto. 101	11300	2709.04.45		
81	FLORES CASTRO, GALA DEL CARMEN	Bulevar Artigas 3942 apto. 1		-		
82	HERVI BARROS, CARLOS ROGELIO	Dalmiro Costa 4486 apto. 2	11400	2619.55.94		
83	D' ALBORA SOLARI, FELIPE CONRADO	Dr. Francisco Soca 1360	11300	2708.11.20		
84	STEFANOLI PESCIETTO, MARIO FIDEL	Andes 1111	11100	2908.59.38		
85	FIGUEREDO MARTINEZ, OSCAR MARIO	25 de Mayo 477 esc. 50	11000	-		
86	INVIDIO MAURIELLO, SANTIAGO RODOLFO	25 de Mayo 661 esc. 205	11000	-		
87	ORLANDO SANTA MARIA, MARIA LORELEY	Juan Paullier 2416	11200	-		
89	FERRAZ MADRID, JOSE PEDRO	Juncal 1408 piso 5 esc. 9	11000	-		
90	ENRIQUEZ FIGOLI, JORGE RUBEN	Misiones 1371 piso 1 esc. 8	11000	-		
92	MENDEZ MANOVSKY, RUPERTO ALVARO	Tacuarembó 1442	11200	2402.90.96		
93	CANTON POMBO, MARCELO	Treinta y Tres 1420 piso 2 esc.15	11000	2916.52.25		
94	FISCHER FLEURQUIN, GUSTAVO RODOLFO	San José 807 Of. 403	11100	2908.71.67	2908.35.58	fischer@fischer.com.uy
95	VIANA FERREIRA, ENRIQUE ALIPIO	Av. Uruguay 1824 apto. 202	11200	-		
96	MONTORO HEGUERTE, FRANCISCO EDISON	Treinta y Tres 1374 esc.108	11000	2915.94.27		
97	FINALI PILAS, MIRYAM ROSSANA	Av. Uruguay 2049	11100	2409.36.02	2401.55.72	uruguay@pilasnet.com.uy
98	VILLAGRAN MERA, CLAUDIA	Juncal 1398 piso 4 esc.4/40	11000	-		

Nro	Nombre	Dirección	CP	Teléfono	Fax	E-mail
99	HENDLER TRIADOR, GABRIELA	Juncal 1395 esc.42	11000	-		
101	MARTINONI OTORMIN, GUSTAVO EDUARDO	Av. Brasil 2986 Of. 409, Torre Parque Sabato	11300	2707.75.18	2707.56.46	gustavomartinoni@martinoniyrodriguez.com
103	ABENTE LE BAS, DIEGO MONTGOMERY	Araucana 1277	11400	2606.06.06	2606.14.39	cikato@cikato.com.uy
104	PILAS PEREIRA, RODOLFO	Av. Uruguay 2049	11100	2409.36.02	2401.55.72	uruguay@pilas.com.uy
105	GERONA COSIO, HECTOR RICARDO	Colonia 815 esc. 504	11100	2901.36.08	2901.36.08	
106	GAMIO CIA, JUAN ENRIQUE	Misiones 1379 esc. 601	11000	-		
107	GUTIERREZ CARRAU, JUAN MANUEL	Rincón 528 Piso 6	11000	2916.50.94/ 2916.50.95	2916.13.59	
108	SILVA LEDESMA TERRA, JULIO CESAR	Rincón y 25 de Mayo, Ed.Rafael apto. 902, Maldonado				
109	PLA REGULES, MARIA MARTA	Cerrito 420 esc. 404	11000	2915.66.20		
110	AMOZA ANTUNEZ DE OLIVERA, EDGARDO	Juncal 1305 piso 2 esc. 206	11000	2916.43.66		
111	MINICELLI D'AMATO, NELSON DANIEL	Alfredo Baldomir 2363 apto.202	11300	-		
112	GUTIERREZ GALIANA, JORGE	Río Branco 1359 apto.903	11000	2901.78.34		
113	MOREIRA BIRRIEL, MARIA GRACIELA	Río Branco 1359 apto.903	11100	2901.78.34		
114	GENTA FONS, PABLO	Cnel. Brandzen 1961 of. 1004	11200	2409.24.21/ 2402.79.39	2408.77.26	gentafons@fastlink.com.uy
115	CARNELLI DI LEONE, CARLOS RAFAEL	Coronel Alegre 1321 piso 4	11300	2709.94.29		
116	IRIBARNE AGUINSKY, NORA	Bulevar España 2166 apto.302	11300	-		
117	GARCIA VILA, MARIO DANIEL	Maggiolo 685	11300	2711.57.41		
118	MARTINEZ VIVAS, MARIA INES	Reconquista 517 piso 6	11000	2917.01.87	2916.34.05	minesm@adinet.com.uy
119	GIAMBRUNO MAROÑO, MARIA INES	25 de Mayo 467 piso 5	11000	2916.19.13	2916.57.40	mgiambruno@fernandezsecco.com

Nro	Nombre	Dirección	CP	Teléfono	Fax	E-mail
120	PONZONI GARCIA, JOSE LUIS	Juncal 1431 esc.702	11000	2915.82.11		
121	GUADALUPE BRENNNA, DIEGO	Ellauri 896 apto.101	11300	-		
122	VENCE CASSINA, TERESITA ANDREA	Hernandarias 3623	11400	2507.77.64		
123	CASTELLS BARTHABURU, MARÍA DE LAS MERCEDES	San José 807 esc. 403	11100	2908.71.67	2908.35.58	fischer@fischer.com.uy
124	CHARLONE SPINNELLI, BENJAMIN DANIEL	Brandzen 1961 esc.502	11200	-		
125	IGLESIAS HERRERO, LUIS FERNANDO	Zabala 1394 bis piso 1	11000			luisf.iglesias@gmail.com
126	ARIAS DURAN, JORGE ALFREDO	Ituzaingó 1312 apto.205	11000	2915.91.41/ 2915.89.08	2916.42.56	ariasjalf@yahoo.com
127	STIGLITZ HOLZMAN, BERNARDO MENDEL	18 de julio 1516 apto.2		-		
128	DURAN RAMALLO, JORGE HORACIO	San José 871	11100	-		
129	STEZANO MARIÑO, ANA MARIA	Convención 1307 Of.502	11100	2902.21.98	2902. 66.53/ 095314299	anamaria@stezano.com
130	GUICHON SILVA, JOSE LUIS	Pza.Cagancha 1335 esc. 206	11100	2902.31.18/ 2902.16.55	2902.13.44	jones@jones.com.uy
131	STUCZYNSKI SLONIMSKY, GERARDO DAVID	Charrúa 2665		-		
132	ESPALTER MASOLLER, HAROLDO JOSE	Dr. Elazarola 2319	11400	2600.02.07		
133	HUGHES PORRAS, MARIA MARIELA	25 de mayo 455 piso 4	11000	2915.56.83		
134	RISSO SHIEN, LAURA LUCIA	Río Negro 1354 apto.14	11100			
135	BACOT SILVEIRA, MONICA SUSANA	Av. 18 de Julio 841, piso 4 / 402		2903.20.47/ 2900.41.02	2903.21.03	monicabacot@mbs.com.uy
136	DEL CERRO ROLDOS, SUSANA VERÓNICA	Echevarriarza 3535 Of. 1601 Torre A	11300	2623.29.59	2623.29.57	sdelcerro@pittaluga.com
138	RODRIGUEZ VILLAMIL RIVIERE, RAMIRO	Máximo Tajés 6482	11400	2600.59.81		

Nro	Nombre	Dirección	CP	Teléfono	Fax	E-mail
140	LAPENNE IMAZ, EDUARDO MARCELO	Pedro Murillo 6136	11500	2604.03.60	2604.66.69	fox@fox.com.uy
141	TERRA ORTIZ DE TARANCO, ANA INÉS	Plaza Independencia 831 Of. 507	11000	2908.86.38	2908.86.40	bacot@bacot.com.uy
142	LARREA CASTRO, MAGELA ADRIANA	J.C.Gomez 1479	11100	2915.99.48		
143	SANTUCCI SCARLATO, ANA MARIA	Araucana 1312	11400	2600.21.03		
144	VANRELL FALCON, JUAN EDUARDO	Prof. J. C. Sabat Pebet 1230 Of. 508	11300	2628.60.33	2622.53.55	juanvanrell@vanrell.com.uy
145	LOPEZ OTTE, MARIO ANDRES	Araucana 1277	11400	2606.06.06	2606.14.39	cikato@cikato.com.uy
146	CAMPOS BARNECH, ENRIQUE FERNANDO	Paraguay 1196 esc. 002	11200	2901.46.44	2901.46.44	camposbarnech@hotmail.com
147	SCHULKIN GURMAN, AUGUSTO FERNANDO	Bulevar España 2293	11200	2401.09.94		
148	GARCIA GONZALEZ, SYLVIA ESTELA	Pablo Podestá 1293		-		
149	FERNANDEZ IRUJO, MARIA BEATRIZ	Pablo Pérez 4523		2215.11.32		
150	BAZZI GALLI, CARINNA GLORIA	Mercedes 1787		2400.91.36	2408.57.21	cbazzi@ertec.com.uy
151	GONZALEZ PITA, MARCELO JOSE	Pagola 3261 apto.104	11300	2709.25.65		
152	GIAMBRUNO MAROÑO, GABRIEL GERARDO	25 de Mayo 467 of. 401	11000	2916.19.13 AL 15	2916.57.40	fersecco@adinet.com.uy
153	TONARELLI DE PENA, MARIA NOEL	25 de mayo 587 apto.101	11000	2916.54.92		
154	SCIARRA CAUBARRERE, ALEJANDRO	Rincón 531, Oficina 202		2916.66.45		sciarra@sciarra.com.uy
155	SCIARRA CAUBARRERE, ADRIANA	Lido 1621	11400	2604.38.59		
156	TEUTEN BROOKER, MARK CHRISTOPHER	WTC Torre III, Luis A. De Herrera 1248 Piso 15	11000	2908.86.38	2908.86.40	mteuten@cmlawyers.com.uy
157	ALVAREZ PERSICO, CARLOS	Pza. Cagancha 1335 esc. 206	11100	2902.31.18/ 2902.16.55	2902.13.44	jones@jones.com.uy
158	SUR BRAND, JORGE	Rambla República del Perú 851 ap.301	11300	2710.84.92		

Nro	Nombre	Dirección	CP	Teléfono	Fax	E-mail
159	ETCHEVERRY REYES, AGUSTIN	Cerrito 507 piso 5	11000	-		
160	SALAVERRY GALBARINI, LUCIA	Juan Carlos Gomez 1479 Esc 309	11000	2914.63.68	099611553	luciasalaverry@yahoo.com
161	STERENSTEIN PESQUERA, FERNANDO	Aurora 362		2309.35.86		
162	PEREYRA LETTIER, ROBERTO ELBIO	Vicente Yañez Pinzón 4743		2308.25.09		
163	LARMINY LOPEZ, EDGARDO	Juan Proudfoot 1764	12400	2321.18.57		elarminy@vera.com.uy
164	PEREIRA SARALEGUI, TORIBIO AMALIO	Rincón 528 piso 6	11000	2916.50.94/95	2916.13.59	tpereira@barbosa.com.uy
165	MORGADE DI POLITO, NORA	Rincón 528 piso 6	11000	2916.50.94/95	2916.13.59	barbosa@barbosa.com.uy
166	PASTORINO LEPRA, CARLOS AMERICO	Feliciano Rodríguez 2709	11300	2709.04.12		
167	GALANTE ALVAREZ, DIEGO	Bulevar Artigas 1154	11300	2708.71.72	2708.71.72	info@galantemartins.com
168	CASULO BERNASCONI, EDISON HUMBERTO	José María Montero 2770	11308	099.612341	099.612341	info@legaluy.com
169	DETJEN ETCHEVERRIGARAY, XIMENA MARIA	Colonia 1561 apto. 201		2400.32.97		
170	BERRETA NOBOA, ALVARO RAFAEL	Av. Rivera 6606	11500	2600.82.41		
171	MARTINEZ GARCIA, MARIA CECILIA	J. Zavala Muniz 5556		2601.84.78	2601.84.78	reherma@adinet.com.uy
172	DE FREITAS STRAUMANN, EDUARDO	Andes 1418 apto. 201	11100	29011191/ 2902.53.03		
173	ELUTCHANZ GRAZIANO, NATALI CRISTINA	Maldonado 1378 apto.501		-		
174	CHALKLING MAJO, ANA CAROLINA	Luis B. Cavia 3071 Of. 904	11300	2708.40.13	2708.40.13	cchalkling@estudiochalkling.com
175	RUIZ ABOU-NIGM, VERONICA	Juncal 1327 esc. 2001	11000	2915.50.01	2915.43.75	marcas@ppv.com.uy
176	NOCETTI HERRERA, ANA AMELIA	Juncal 1392	11300	2900.10.00	2623.29.57	anocetti@ferrere.com
177	DEFFEMINIS PAIVA, JUAN BAUTISTA	Mones Roses 6937	11500	2604.16.04	2604.66.04	jdeffeminis@ppv.com.uy
178	LUSSICH, ALICIA	Yamandú Rodríguez 79 (Parque de Miramar) Canelones				

Nro	Nombre	Dirección	CP	Teléfono	Fax	E-mail
179	LARROSA DE BRUN, GUSTAVO	Calle Indiana s/n, M30 S2 (Médanos de Solymar) Canelones		098.03.91.70		gustavo@larrosaip.com.uy
180	CIKATO ABENTE, ANDRES	Araucana 1277	11400	2606.06.06	2606.14.39	cikato@cikato.com.uy
181	PITTALUGA PEREIRA, JUAN MARTIN	Echevarriarza 3535 Of. 1601 Torre A	11300	2623.29.59	2623.29.57	martin@pittaluga.com
182	BAZZANO OEHLER, VERONICA MARIA	Buenos Aires 618 piso 3	11100	2917.03.60	2916.09.92	fox@fox.com.uy
183	BUGALLO MONTAÑO, NYDIA BEATRIZ	Jaime Zudañez 2628 apto. 101	11300	2710.75.66		
184	ZERBINO STAJANO, RAFAEL AUGUSTO	Treinta y Tres 1271	11000	2916.03.10	2915.56.69	rzerbino@bkzr.com
185	CREMONESE MORETTO, CARMEN RAQUEL	Misiones 1475 esc. 202	11100	-		
186	CEA BACOT, MARÍA FERNANDA	Costa Rica 2003	11500	094.26.55.62		mceabacot@gmail.com
187	CESTAU FERNÁNDEZ, GRACIELA JOSEFINA	Pedro Murillo 6136	11500	2604.03.60		gcestau@fox.com.uy
188	ALZUGARAY GONZALEZ, ALICIA GOYA	Av. Pedro Blanes Viale 5919		2606.15.38		estudio@aya.com.uy
189	SARLABÓS BUZÓ, CARLOS EDUARDO	Brandzen 1961 Of. 205	11200	094383200 092073674		info@mercomark.com.uy
190	BARREIRO RIUS, MARÍA JACQUELINE	Misiones 1371 Esc. 31	11100	2915.17.34	2916.27.55	jbarreiro@lvm.com.uy
191	ESTEVEZ GOMEZ, HUGO WASHINGTON	WTC Torre III, Luis A. De Herrera 1248 Piso 15	11300	2622.99.90		hesteves@cmlawyers.com.uy
192	DUFRECHU RODRIGUEZ, DIEGO	Plaza Cagancha 1335 Of. 206	11100	2902.31.18/ 2902.16.55	2902.13.44	DDufrechu@jones.com.uy
193	SILVA ELIZALDE, ANA VICTORIA	Av. 18 de Julio 856 piso 5		2902.31.35		
194	FOX PEREYRA, VICTORIA HELENA	Pedro Murillo 6136	11500	2604.03.60	2604.66.69	vfox@fox.com.uy
195	BENTANCOR BENTANCOR, MARÍA CECILIA	Tomás Gomensoro 2984		2481.98.41	2481.98.41	cbentan@hotmail.com
196	FERNANDEZ BALLESTEROS, CARLOS ALBERTO	Piedras 509		2915.05.76		info@osfb.com.uy

Nro	Nombre	Dirección	CP	Teléfono	Fax	E-mail
197	SALGADO CARDOZO, VIVIAN DANIELA	Ramos 4234				
198	ROMANG COLOMINAS, CATHERINE	Misiones 1424 piso 2		2916.58.59	2916.58.63	cromang@olivera.com.uy
199	CHALAR SANZ, LAURA LUCIA	Misiones 1424 piso 2		2916.58.59	2916.58.63	lchalar@olidelp.com
200	STEINER DONNANGELO, ALMA	Colonia 810 esc. 703	11100	2900.97.30	2900.97.30	asteiner@als-abogados.com.uy
201	CIKATO ABENTE, MATIAS	Araucana 1277	11400	2606.06.06	2606.14.39	cikato@cikato.com.uy
202	PALADINO TURRA, NATALIA	WTC Torre III, Luis A. De Herrera 1248 Piso 15	11300	2622.99.90		npaladino@cmlawyers.com.uy
203	MATEOS TUCUNA, FABIANA	Prof. J. C. Sabat Pebet 1230 Of. 508	11300	2628.60.33	2622.53.55	fabianamateos@vanrell.com.uy
204	VANRELL FALCÓN, VERÓNICA LOURDES	Prof. J. C. Sabat Pebet 1230 Of. 508	11300	2628.60.33	2622.53.55	veronicavanrell@vanrell.com.uy
205	MAYER WEST, AGUSTÍN	Juncal 1392	11000	2900.10.00		amayer@ferrere.com
206	MATTSSON MOELLER, SIGRID ANNITA					mattrod@adinet.com.uy
207	FERNANDEZ REQUENA, ISABEL	25 de Mayo 467 piso 5	11000	2916.19.13	2916.57.40	ifernandez@fernandezsecco.com
208	PEREIRA, LEONARDO APARICIO	Arturo Santana 811, Esc. 002, Maldonado		4223.53.44 4224.43.57	4224.88.97	lapestudio@gmail.com
209	VALLEJO ESPÍÑEIRA, CECILIA MARIA	Andes 1293 esc. 501		2292.28.69		cvallejo@ciappesoni.com
210	LAPENNE DE SALTERAIN, MARCOS	Pedro Murillo 6136	11500	2604.03.60	2604.66.69	mlapenne@fox.com.uy
211	LAPENNE DE SALTERAIN, JUAN	Pedro Murillo 6136	11500	2604.03.60	2604.66.69	jlapenne@fox.com.uy
212	CERVIERI GHIOLDI, VIRGINIA	WTC Torre III, Luis A. De Herrera 1248 Piso 15	11300	2622.99.90		cervierimonsuarez@cmlawyers.com.uy
213	FERNÁNDEZ GIAMBRUNO, AGUSTINA MARÍA	25 de Mayo 467 piso 5	11000	2916.19.13	2916.57.40	afernandez@fernandezsecco.com
214	ACHARD SANCHEZ, JORGE LUIS	WTC Torre III, Luis A. De Herrera 1248 Piso 15				
215	ACOSTA PÉREZ, MARTÍN SEBASTIÁN	Soriano 895 Ap. 304				
216	PENADÉS GRAJALES, FABIANA	Juncal 1355 of. 1101	11000	2916.65.68	2915.36.44	fpenades@clarkemodet.com.uy

Nro	Nombre	Dirección	CP	Teléfono	Fax	E-mail
	VERÓNICA					
217	BENITEZ ALVEZ, CARLOS EDGARDO	Prof. J. C. Sabat Pebet 1230 Of. 508	11300	2628.60.33	2622.53.55	carlosbenitez@vanrell.com.uy
218	WENG POLICICCHIO, STELLA MARINA	Juncal 1392	11000	2900.10.00		sweng@ferrere.com
219	CAMACHO CABRERA, MARITZA	Emilio Frugoni 886 apto. 401		24119600		aycmarcas@gmail.com
220	GALLO DUBOURG, ANDRÉS	Roque Graseras 661	11300	2716.77.69		info@mdubourg.com
221	ALTERWAIN BRUCK, ALEJANDRO	Juncal 1392	11000	2900.10.00		aalterwain@ferrere.com
222	ANTÚNEZ SEVESO, MÓNICA ANDREA	Avda. Giannatasio M10 S4, Local 7, Shangrilá, Ciudad de la Costa, Canelones				
223	ARAÚJO PERDOMO, XIMENA	Obligado 1208/102				
224	GOMENSORO VIDAL, NATALIA	Rincón 528 piso 6	11000	2916.50.94/95	2916.13.59	ngomensoro@barbosa.com.uy
225	IDOYAGA BARRO, ADOLFO MARIO	José Ellauri 7090/401				
226	GARIN da SILVA, DENIS FABIAN	Avenida Capitán Leal 5409				
227	BEZÓN RODRIGUEZ, STELLA MARIS	Durán 2131 ap. 104				
228	LANZON SEGOVIA, RAFAEL	Brandzen 1961, Piso 1 Esc.102	11200	2408.50.38	2409.97.61	rafael@lanzon.com.uy
229	AMORÍN DEL CAMPO, BERNARDO JULIO					bamorin@amorinabogados.com
230	FISCHER CASTELLS, FEDERICO GUILLERMO	Liorna 6550				
231	FOX PEREYRA, MARIANA	Murillo 6136				mfox@fox.com.uy
232	PITTALUGA ROSSI, GABRIEL MARÍA	Echevarriarza 3535, esc. 1601				gabrielpittaluga1@gmail.com
233	MARY PATRICIA CHAVES TELIZ					dra.patriciachavesteliz@gmail.com
234	MANUELA CABRERA SALVO	Juan Paullier 1236				manuela.cabrera82@gmail.com
235	JONAS KING BERGSTEIN KLECKIN	Av. 18 de Julio 1117 Piso 5°				svila@bergsteinlaw.com
236	KAREN NAHIR FERNÁNDEZ SUÁREZ	Ituzaingo1312/201				Karenfernandezsuarez@gmail.com
237	JUAN JOSÉ CURONE SÁNCHEZ	Rio Branco 1481				juanjocurone@hotmail.com
238	ANA PAULA BIANCHIMANO LOPEZ	Buenos Aires 397 Esc. 601		29152804		

Nro	Nombre	Dirección	CP	Teléfono	Fax	E-mail
239	VILLAMIL RODRÍGUEZ, PABLO	Av. General Flores 2282 unidad 105	11800	2209.61.29 091.096.947		
240	PRIORE GONZALEZ , MARIA BELEN	Avenida Rivera 5511	11400	099.860.427		mbpriore@gmail.com
241	MARCELO FEMENIAS	Treinta y Tres 1271	11200			mfemenias@bkzr.com.uy
242	FLORENCIA TORRESANI	Indiana M30 S2 (Médanos de Solymar, Canelones)	11600			uruguay@balderip.com
243	ANDREA KARINA CALCATERRA	Carlos Puig 1514 (Dolores-Soriano)				
244	FELIPE MARTINEZ ARDOINO	Asturias 1496	11400			felipe@martinezleoni.com.uy
245	JUANA BACOT	25 de Mayo	11000			jbacot@bacot.com.uy
246	CARMELA BACOT KONKE	Echevarriarza 3406				cbacot@bacot.com.uy
247	ESTEBAN NICOLAS CABALLERO MADERA	Plaza Cagancha 1335 Of .206		29023118		ncaballero@jones.com.uy
248	MANUEL GRAÑA GIANONI	Jose Marti 3263 Apto 301		099043466		manuelg90@gmail.com
249	RUBEN GABRIEL MENDEZ IRIGOYEN	Héctor Barrios esq. Circunvalación s/n°				gabrielmedez272@gmail.com

Advertencia.

“Es responsabilidad de los Sres. Agentes mantener actualizada la información precedente para su publicación en este Boletín, pudiendo solicitar los cambios que correspondan por correo electrónico dirigido a, Secretaria.DNPI@miem.gub.uy “

Todo usuario que haya presentado o presente una solicitud de registro mediante el Sistema de Presentación en Línea de la DNPI, deberá ingresar al mismo vía web para realizar el seguimiento de su solicitud, revisar los avisos de notificaciones pendientes, y proceder a notificarse. En caso de no seguir el procedimiento de notificación en línea en un plazo de 3 días hábiles, se tendrá por efectuada sin necesidad de constancia alguna comenzando a correr los plazos legales

SOLICITUDES DE MARCAS

El procedimiento utilizado no permite en todos los casos reproducir con exactitud los distintos matices de los colores.

Para oír los audios de las Marcas Sonoras que se publiquen en el presente Boletín debe ingresar por el siguiente link

<https://www.gub.uy/ministerio-industria-energia-mineria/comunicacion/publicaciones/repositorio-marcas-sonoras>

(210) **519459** (540)
(730) **BASF S.A.;** BR
(220) 30/11/2020
(511) **2 (S/D)**
(740) 144

Glasu!

(210) **536107** (540)
(730) **Lonax -Indústria Brasileira de Lonas**
Ltda.; BR
(220) 20/04/2022
(511) **17 (S/D)**
(740) 212

LONAX

(210) **537703** (540)
(730) **ATAHUALPA UY SAS;** UY
(220) 23/05/2022
(511) **25 y 35**
(740) Batlle 598, TRINIDAD, 85000, FLORES,
FLORES, UY

| Atahualpa |

(210) **537917** (540)
(730) **GRANDES PROYECTOS SAS**; UY
(220) 26/05/2022
(511) **6 (S/D) y 28 (S/D)**
(740) Santiago de Anca 1400 apto 4, Montevideo,
11400, Montevideo, Montevideo, UY

GRAVITY

(210) **537974** (540)
(730) **BCS HOLDING INC.**; US
(220) 27/05/2022
(511) **1 (S/D), 5 (S/D), 31 (S/D) y 44 (S/D)**
(740) 144

HB4

(210) **537975** (540)
(730) **RAITOPA S.R.L.**; UY
(220) 27/05/2022
(511) **35**
(740) 217

COSMESHOP

(210) **537989** (540)
(730) **International Industria Automotiva da
America do Sul LTDA; BR**
(220) 27/05/2022
(511) **7 (S/D)**
(740) 216

(591) Blanco y azul.



(210) **537991** (540)
(730) **Brands for Less (BFL) FZCO; AE**
(220) 27/05/2022
(511) **35**
(740) 212

(591) Amarillo y negro



(210) **538176** (540)
(730) **Mariana Andrea Pereira Suárez y María
Fernanda de Leon; UY**
(220) 01/06/2022
(511) **41 (S/D) y 42 (S/D)**
(740) 208

(591) FONDO BLANCO LETRAS NEGRAS



(210) **538218** (540)
(730) **Mariana Cecilia Faguaga**; UY
(220) 02/06/2022
(511) **44 (S/D)**
(740) Luis Alberto de Herrera 1343 apto 102,
Montevideo, 11300, Montevideo,
Montevideo, UY

(591) dorado y celeste



(210) **538242** (540)
(730) **A21 CPA Group S.A.**; UY
(220) 03/06/2022
(511) **35 (S/D)**
(740) 208

(591) Gris y celeste sobre fondo blanco



(210) **538328** (540)
(730) **Palantir Technologies Inc.**; US
(220) 06/06/2022
(511) **9 (S/D), 35 (S/D) y 42 (S/D)**
(740) 192
(300) 4/2021/00528843 06/12/2021 PH
(591) 0



(210) **538332** (540)
(730) **Palantir Technologies Inc.**; US
(220) 06/06/2022
(511) **9 (S/D), 35 (S/D) y 42 (S/D)**
(740) 192
(300) 4/2021/00528842 06/12/2021 PH

PALANTIR

(210) **538408** (540)
(730) **The Procter & Gamble Company**; US
(220) 08/06/2022
(511) **3 (S/D)**
(740) 212

PANTENE PRO-VITAMIN ESSENCE

(210) **538421** (540)
(730) **BioNTech SE**; DE
(220) 08/06/2022
(511) **6 (S/D)**
(740) 212
(300) 3020211202708 14/12/2021 DE

BIONTAINER

(210) **538422** (540)
(730) **BioNTech SE**; DE
(220) 08/06/2022
(511) **6 (S/D)**
(740) 212
(300) 3020221066904 26/04/2022 DE

BioNTainer

(210) **538511** (540)
(730) **Comisión Honoraria para la Salud
Cardiovascular**; UY
(220) 09/06/2022
(511) **41 y 44**
(740) Br. Artigas 2358, Montevideo, 11600,
Montevideo, Montevideo, UY

(591) Rojo Pantone 485 y Negro Pantone Black.



(210) **538695** (540)
(730) **ANDROS**; FR
(220) 14/06/2022
(511) **29 (S/D), 30 (S/D) y 32 (S/D)**
(740) 144

Bonne Maman.

(210) **538763** (540)
(730) **magali aguirre**; UY
(220) 15/06/2022
(511) **25 (S/D) y 35**
(740) Amsterdam 1408, apto 702, Montevideo,
11400, Montevideo, Montevideo, UY

(591) fondo negro ,letras verdes blancas .



(210) **538773** (540)
(730) **The Procter & Gamble Company**; US
(220) 15/06/2022
(511) **3 (S/D)**
(740) 212

(591) dorado, dorado claro, amarillo, beige



(210) **538774** (540)
(730) **The Procter & Gamble Company**; US
(220) 15/06/2022
(511) **3 (S/D)**
(740) 212



(210) **538789** (540)

(730) **SALVATORE CIRILLO SAS; UY**

(220) 16/06/2022

(511) **9 (S/D)**

(740) Motivos De Proteo 1392, , MONTEVIDEO,
MONTEVIDEO, UY

(591) Negro, Pantone P 24-7 C



(210) **538832** (540)

(730) **PRIME AGRO PRODUTOS
AGRÍCOLAS LTDA; BR**

(220) 16/06/2022

(511) **1 (S/D)**

(740) 144

(591) Verde y Blanco



(210) **538833** (540)

(730) **PRIME AGRO PRODUTOS
AGRÍCOLAS LTDA; BR**

(220) 16/06/2022

(511) **1 (S/D)**

(740) 144

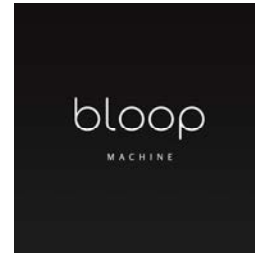
(591) Azul y Blanco



(210) **538910** (540)
(730) **DIAZ MORALES FERNANDO**; UY
(220) 17/06/2022
(511) **16, 35 y 42**
(740) 212

Reset

(210) **538937** (540)
(730) **PEREZ GONZALEZ JOSE MARTIN Y
FERNANDEZ HERNANDEZ
MAXIMILIANO SOCIEDAD DE
HECHO**; UY
(220) 20/06/2022
(511) **7, 32, 33 y 35**
(740) Bolivia 2239, Montevideo, , Montevideo,
Montevideo, UY



(210) **538972** (540)
(730) **Danilum S.A.**; UY
(220) 20/06/2022
(511) **36, 37 y 41**
(740) 216

LA CARLOTTA

(210) **539041** (540)
(730) **TANYA BENGOCHEA; JORGE PEREYRA; MAGDALENA ANTIA y CYNTHIA BUSTAMANTE; UY**
(220) 22/06/2022
(511) **44 (S/D)**
(740) Charrúa 1818, Montevideo, 11200, Montevideo, Montevideo, UY

GINECO

(210) **539056** (540)
(730) **COLOMBIANA DE COMERCIO S.A. CORBETA S.A. ALKOSTO S.A.; CO**
(220) 22/06/2022
(511) **9 (S/D)**
(740) 212

(591) Rojo 2028 C Negro 419 C



(210) **539057** (540)
(730) **SIRTE S.A.; UY**
(220) 22/06/2022
(511) **32**
(740) 144

VALLE VERDE

(210) **539058** (540)
(730) **SIRTE S.A.**; UY
(220) 22/06/2022
(511) **32**
(740) 144

AGUAVIDA

(210) **539091** (540)
(730) **NOKTA MÜHENDISLIK ANONIM**
SIRKETI; TR
(220) 22/06/2022
(511) **9 (S/D)**
(740) 34

(591) NEGRO, ROJO, AMARILLO, GRIS

Nokta MAKRO
DETECTION TECHNOLOGIES

(210) **539096** (540)
(730) **Juan Ulises Dusau y Juan José Nelson**
Giustino; AR
(220) 22/06/2022
(511) **28 (S/D)**
(740) Sol y Palma 301, el Pinar, 15800, Canelones,
Canelones, UY

(591) Escala de grises

 **DESCIFRANDO**
CONSTRUCCIONES

(210) **539112** (540)
(730) **MAXIMILIANO ALFREDO DALLA
MORA MIGUEZ y GIOVANNI
FRANCESCO DALLA MORA SADA; UY**
(220) 23/06/2022
(511) **29, 30, 31 y 43**
(740) 220

(591) Tonos de azul



(210) **539115** (540)
(730) **Accel Holdings L.L.C.; UY**
(220) 23/06/2022
(511) **36 (S/D)**
(740) 228

ACCEL

(210) **539116** (540)
(730) **Accel Holdings L.L.C.; US**
(220) 23/06/2022
(511) **36 (S/D)**
(740) 228

Accel

(210) **539117** (540)
(730) **FERDILUR S.A;** UY
(220) 23/06/2022
(511) **29 (S/D)**
(740) CARLOS ROXLO 1329 AP 608,
MONTEVIDEO, , MONTEVIDEO,
MONTEVIDEO, UY

(591) Letras características dentro figura ovalada
combinadas en color blanco y verde



(210) **539123** (540)
(730) **D'Arta;** BE
(220) 23/06/2022
(511) **29**
(740) 201
(300) 018628986 24/12/2021 EM
(591) VERDE, AZUL, BLANCO.



(210) **539140** (540)
(730) **COLOMBIANA DE COMERCIO S.A**
CORBETA S.A ALKOSTO S.A; CO
(220) 23/06/2022
(511) **9 (S/D)**
(740) 212

(591) Rojo 854 C Negro Blanco



(210) **539146**
(730) **ADERAL S.A.**; UY
(220) 23/06/2022
(511) **35 y 38**
(740) 194

(540)

(591) -



(210) **539147**
(730) **ADERAL S.A.**; UY
(220) 23/06/2022
(511) **41**
(740) 194

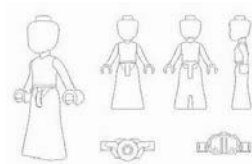
(540)

(591) -



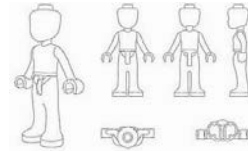
(210) **539151**
(730) **LEGO Juris A/S**; DK
(220) 23/06/2022
(511) **28 (S/D)**
(740) 212

(540)



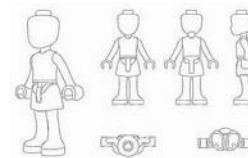
(210) **539152**
(730) **LEGO Juris A/S; DK**
(220) 23/06/2022
(511) **28 (S/D)**
(740) 212

(540)



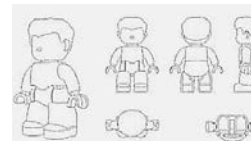
(210) **539153**
(730) **LEGO Juris A/S; DK**
(220) 23/06/2022
(511) **28 (S/D)**
(740) 212

(540)



(210) **539154**
(730) **LEGO Juris A/S; DK**
(220) 23/06/2022
(511) **28 (S/D)**
(740) 212

(540)



(210) **539201**
(730) **Leonardo Lucas**; UY
(220) 24/06/2022
(511) **29 (S/D) y 43 (S/D)**
(740) Brasilia y Georgetown, Maldonado, 20000,
Maldonado, Maldonado, UY

(540)



(210) **539216**
(730) **AUDICAL SRL**; UY
(220) 24/06/2022
(511) **35 y 44**
(740) 144

(591) Pantone 2399 C, Pantone 3258 C, Pantone
3245 C, Pantone 421 C, Pantone 4195 C,
Pantone Black 6 C

(540)



(210) **539231**
(730) **SCHIAVO GÓMEZ, GERARDO**
NELSON; UY
(220) 27/06/2022
(511) **43 (S/D)**
(740) 189

(540)

(591) Negro, verde, blanco, naranja



(210) **539250** (540)
(730) **KENSEN SOCIEDAD ANONIMA**; UY
(220) 27/06/2022
(511) **37 (S/D) y 44 (S/D)**
(740) lavalleja manz 280 solar 10, el pinar, El Pinar,
15008, Canelones, Canelones, UY



(210) **539255** (540)
(730) **FUNDACION AVE FENIX**; UY
(220) 27/06/2022
(511) **41 (S/D) y 44 (S/D)**
(740) lavalleja manz 280 solar 10, el pinar, El Pinar,
15008, Canelones, Canelones, UY



(210) **539266** (540)
(730) **M.D.CERVINI S.A**; UY
(220) 27/06/2022
(511) **9 (S/D), 42 (S/D) y 45 (S/D)**
(740) lavalleja manz 280 solar 10, el pinar, El Pinar,
15008, Canelones, Canelones, UY



(210) **539349** (540)
(730) **PAY RETAILERS S.L.;** ES
(220) 28/06/2022
(511) **9 (S/D), 35 (S/D), 36 (S/D) y 42 (S/D)**
(740) CAVIA 2858 APTO 001, MONTEVIDEO,
11300, MONTEVIDEO, MONTEVIDEO,
UY

(591) AZUL, AMARILLO, BLANCO



(210) **539365** (540)
(730) **CABRERA NOBLE LEROY AXEL Y
PACHECO DA SILVA PELACCHI
MAURICIO SOCIEDAD DE HECHO;**
UY
(220) 28/06/2022
(511) **25 (S/D)**
(740) José María Penco 3602, Brazo Oriental,
11700, Montevideo, Montevideo, UY

(591) Negro, Blanco, Caqui, Rojo, Grises.



(210) **539375** (540)
(730) **LOUGE ARGAÑARAZ JOSEFINA Y
CASTRO FARIAS TANIA SOCIEDAD
DE HECHO;** UY
(220) 29/06/2022
(511) **3 (S/D)**
(740) Las Anacahuitas M42 S4, Kiyú, 80100,
Libertad, Libertad, UY

POHÃ BIOCOSMÉTICOS

(210) **539437** (540)
(730) **REALTY ONE GROUP**
INTERNATIONAL, LLC; US
(220) 29/06/2022
(511) **35 y 36**
(740) 212

REALTY ONE GROUP

(210) **539438** (540)
(730) **REALTY ONE GROUP**
INTERNATIONAL, LLC; US
(220) 29/06/2022
(511) **35 y 36**
(740) 212

ONE LUXE

(210) **539439** (540)
(730) **REALTY ONE GROUP**
INTERNATIONAL, LLC; US
(220) 29/06/2022
(511) **35 y 36**
(740) 212

(591) DORADO



(210) **539440** (540)
(730) **REALTY ONE GROUP**
INTERNATIONAL, LLC; US
(220) 29/06/2022
(511) **35 (S/D) y 36 (S/D)**
(740) 212



(210) **539442** (540)
(730) **REALTY ONE GROUP**
INTERNATIONAL, LLC; US
(220) 29/06/2022
(511) **35 y 36**
(740) 212

(591) GRIS / NEGRO



(210) **539446** (540)
(730) **Jose Tejedor; UY**
(220) 29/06/2022
(511) **44 (S/D)**
(740) Gral Flores 2863, Montevideo, 11800,
Montevideo, Montevideo, UY

(591) blanco, verde



(210) **539489** (540)
(730) **LUNA NUEVA XIII SAS; UY**
(220) 30/06/2022
(511) **35**
(740) Concepción arenal 1839, Montevideo, 11800,
Montevideo, Montevideo, UY

(591) Verde oscuro (HEX 002E0B) Verde claro
(HEX 749719) Naranja (HEX E84E0F)
Crema (HEX FFFCE5)



(210) **539490** (540)
(730) **MARIANO GARCIA MALBRAN; AR**
(220) 30/06/2022
(511) **36**
(740) 212

(591) rojo, gris



(210) **539496** (540)
(730) **Intendencia Departamental de Lavalleja;**
UY
(220) 01/07/2022
(511) **1**
(740) 212

**GEOPARQUE MANANTIALES
SERRANOS**

(210) **539497**
(730) **Intendencia Departamental de Lavalleja;**
UY
(220) 01/07/2022
(511) **2**
(740) 212

(540)

GEOPARQUE MANANTIALES SERRANOS

(210) **539498**
(730) **Intendencia Departamental de Lavalleja;**
UY
(220) 01/07/2022
(511) **3**
(740) 212

(540)

GEOPARQUE MANANTIALES SERRANOS

(210) **539499**
(730) **Intendencia Departamental de Lavalleja;**
UY
(220) 01/07/2022
(511) **4**
(740) 212

(540)

GEOPARQUE MANANTIALES SERRANOS

(210) **539500** (540)
(730) **Intendencia Departamental de Lavalleja;**
UY
(220) 01/07/2022
(511) **5**
(740) 212

GEOPARQUE MANANTIALES SERRANOS

(210) **539501** (540)
(730) **Intendencia Departamental De Lavalleja;**
UY
(220) 01/07/2022
(511) **6**
(740) 212

GEOPARQUE MANANTIALES SERRANOS

(210) **539502** (540)
(730) **Intendencia Departamental de Lavalleja;**
UY
(220) 01/07/2022
(511) **7**
(740) 212

GEOPARQUE MANANTIALES SERRANOS

(210) **539503**
(730) **Intendencia Departamental de Lavalleja;**
UY
(220) 01/07/2022
(511) **8**
(740) 212

(540)

GEOPARQUE MANANTIALES SERRANOS

(210) **539504**
(730) **Intendencia Departamental de Lavalleja;**
UY
(220) 01/07/2022
(511) **9**
(740) 212

(540)

GEOPARQUE MANANTIALES SERRANOS

(210) **539505**
(730) **Intendencia Departamental de Lavalleja;**
UY
(220) 01/07/2022
(511) **10**
(740) 212

(540)

GEOPARQUE MANANTIALES SERRANOS

(210) **539506** (540)
(730) **Micaela Cabral**; UY
(220) 01/07/2022
(511) **1 (S/D)**
(740) F.garcia cortinas 2466, Punta carretas, 11300,
Montevideo, Montevideo, UY
(300) 1 02/05/2022 UY

IPANEMA

(210) **539508** (540)
(730) **Sanford, L.P.**; US
(220) 01/07/2022
(511) **16 (S/D)**
(740) 179

PRISMACOLOR

(210) **539509** (540)
(730) **URGAL CASTIGLIONI, DANIEL**
ZELMAR y RUSSO MARRERO,
ANDREA; UY
(220) 01/07/2022
(511) **41**
(740) 189

BICIFEST

(210) **539510** (540)
(730) **URGAL CASTIGLIONI, DANIEL**
ZELMAR y RUSSO MARRERO,
ANDREA; UY
(220) 01/07/2022
(511) **41**
(740) 189

FESTIBIKE

(210) **539513** (540)
(730) **THOMASTIK-INFELD Gesellschaft**
m.b.H; AT
(220) 01/07/2022
(511) **15 (S/D)**
(740) 219

SOLO

(210) **539514** (540)
(730) **FLORENCIA POLLIO; UY**
(220) 01/07/2022
(511) **3 (S/D)**
(740) 192

(591) 0

P E R L A P L I .
FOR WO·MEN BY WOMEN

(210) **539517** (540)
(730) **Sergio Laviano**; UY
(220) 01/07/2022
(511) **25 y 35**
(740) Congreso, manzana 151b, solar 7, esquina
Océano Pacifico, El Pinar, , Canelones,
Canelones, UY

LEY NEGRA

(210) **539519** (540)
(730) **EUROFARMA URUGUAY S.A.**; UY
(220) 01/07/2022
(511) **5**
(740) 201

BABY CHIC

(210) **539522** (540)
(730) **BESTBRANDS S.A.S.**; UY
(220) 01/07/2022
(511) **35**
(740) 201



(210) **539528** (540)
(730) **TIDEL ENGINEERING, L.P.**; US
(220) 01/07/2022
(511) **9 (S/D)**
(740) 201

TIDEL

(210) **539529** (540)
(730) **TIDEL ENGINEERING, L.P.**; US
(220) 01/07/2022
(511) **9 (S/D)**
(740) 201

(591) AZUL, ANARANJADO, BLANCO



(210) **539534** (540)
(730) **SANOFI**; FR
(220) 01/07/2022
(511) **1 (S/D), 3 (S/D), 5 (S/D), 9 (S/D), 10 (S/D),
35 (S/D), 38 (S/D), 41 (S/D), 42 (S/D) y 44
(S/D)**
(740) 144
(300) 4834563 17/01/2022 FR
(591) Pantone 266 C (purpura) y negro.

sanofi

(210) **539535** (540)
(730) **EBITEN S.A.**; UY
(220) 01/07/2022
(511) **7 (S/D) y 12 (S/D)**
(740) 144

The logo consists of the word "WOLF" in a bold, sans-serif font, with "by EBITEN" in a smaller font directly underneath it.

(210) **539536** (540)
(730) **EBITEN S.A.**; UY
(220) 01/07/2022
(511) **7 (S/D)**
(740) 144



(210) **539537** (540)
(730) **EBITEN S.A.**; UY
(220) 01/07/2022
(511) **7 (S/D) y 12 (S/D)**
(740) 144

The logo features the word "EBITEN" in a bold, sans-serif font, with "by BECO" in a smaller font directly underneath it, and a circular graphic element to the right.

(210) **539538**
(730) **EBITEN S.A.**; UY
(220) 01/07/2022
(511) **7 (S/D) y 12 (S/D)**
(740) 144

(540)



(210) **539539**
(730) **Lemon Inc.**; KY
(220) 01/07/2022
(511) **9 (S/D), 35 (S/D), 38 (S/D), 41 (S/D), 42 (S/D) y 45 (S/D)**
(740) 144

(540)



(210) **539540**
(730) **DUNA ENTERPRISES S.L.**; ES
(220) 01/07/2022
(511) **8 (S/D) y 11 (S/D)**
(740) 144

(540)



(210) **539541** (540)
(730) **I TRIALS S.A.**; UY
(220) 01/07/2022
(511) **42**
(740) 144

EQUIPO CIENCIA

(210) **539542** (540)
(730) **DISTRIBUIDORA URUGUAYA DE
COMBUSTIBLES S.A. (DUCSA)**; UY
(220) 01/07/2022
(511) **9 y 39**
(740) 144

D-CONTROL

(210) **539543** (540)
(730) **SEBASTIAN LISANDRO RODRIGUEZ**;
AR
(220) 01/07/2022
(511) **8, 11 y 35**
(740) 144

(591) Rojo



(210) **539544** (540)
(730) **K+S Minerals and Agriculture GmbH; DE**
(220) 01/07/2022
(511) **1 (S/D)**
(740) 144

(591) Rojo



(210) **539545** (540)
(730) **MARÍA DE LOS ANGELES ALLO; AR**
(220) 01/07/2022
(511) **25 (S/D)**
(740) 144

ALLÔ MARTINEZ

(210) **539559** (540)
(730) **PEPEPAQUETES S.A; UY**
(220) 01/07/2022
(511) **35, 38 y 41**
(740) 174

(591) Negro y Turquesa

The logo for 'VOY' in a bold, black, sans-serif font. The letter 'y' has a small green dot above it.

(210) **539562** (540)
(730) **Eli Lilly and Company; US**
(220) 01/07/2022
(511) **5 (S/D)**
(740) 194



(210) **539563** (540)
(730) **KOPPERT DO BRASIL HOLDING
LTDA.; BR**
(220) 01/07/2022
(511) **1 (S/D) y 5 (S/D)**
(740) 34

(591) 0

MONZA

(210) **539565** (540)
(730) **Tatiana Szyfer; José Cruz Alvarez Vega y
Cesar Daniel Viñas Civetta; UY**
(220) 01/07/2022
(511) **21**
(740) 220

(591) Tonos de verde



(210) **539566** (540)
(730) **Tierra Agreste S.A.**; UY
(220) 01/07/2022
(511) **35**
(740) 245

(591) VERDE Y ANARANJADO



(210) **539567** (540)
(730) **Maria Laura Escudero**; UY
(220) 01/07/2022
(511) **45 (S/D)**
(740) Juncal 1431 apto 501, Montevideo, 11000,
Montevideo, Montevideo, UY

(591) Pantone 655 C Pantone105-15 C

LEGAJMIND

(210) **539568** (540)
(730) **Sandra Karina Silva Chiesa**; UY
(220) 01/07/2022
(511) **44**
(740) 101

(591) DORADO, NEGRO



(210) **539570** (540)
(730) **Intendencia Departamental de Lavalleja;**
UY
(220) 04/07/2022
(511) **21**
(740) 212

GEOPARQUE MANANTIALES SERRANOS

(210) **539571** (540)
(730) **Intendencia Departamental de Lavalleja;**
UY
(220) 04/07/2022
(511) **22**
(740) 212

GEOPARQUE MANANTIALES SERRANOS

(210) **539572** (540)
(730) **Intendencia Departamental de Lavalleja;**
UY
(220) 04/07/2022
(511) **23**
(740) 212

GEOPARQUE MANANTIALES SERRANOS

(210) **539573**
(730) **Intendencia Departamental de Lavalleja;**
UY
(220) 04/07/2022
(511) **24**
(740) 212

(540)

GEOPARQUE MANANTIALES SERRANOS

(210) **539574**
(730) **Intendencia Departamental de Lavalleja;**
UY
(220) 04/07/2022
(511) **25**
(740) 212

(540)

GEOPARQUE MANANTIALES SERRANOS

(210) **539575**
(730) **Intendencia Departamental de Lavalleja;**
UY
(220) 04/07/2022
(511) **26**
(740) 212

(540)

GEOPARQUE MANANTIALES SERRANOS

(210) **539576** (540)
(730) **Intendencia Departamental de Lavalleja;**
UY
(220) 04/07/2022
(511) **27**
(740) 212

GEOPARQUE MANANTIALES SERRANOS

(210) **539577** (540)
(730) **Intendencia Departamental de Lavalleja;**
UY
(220) 04/07/2022
(511) **28**
(740) 212

GEOPARQUE MANANTIALES SERRANOS

(210) **539578** (540)
(730) **Intendencia Departamental de Lavalleja;**
UY
(220) 04/07/2022
(511) **29**
(740) 212

GEOPARQUE MANANTIALES SERRANOS

(210) **539579**
(730) **Intendencia Departamental de Lavalleja;**
UY
(220) 04/07/2022
(511) **30**
(740) 212

(540)

**GEOPARQUE MANANTIALES
SERRANOS**

(210) **539580**
(730) **Intendencia Departamental de Lavalleja;**
UY
(220) 04/07/2022
(511) **31**
(740) 212

(540)

**GEOPARQUE MANANTIALES
SERRANOS**

(210) **539581**
(730) **Intendencia Departamental de Lavalleja;**
UY
(220) 04/07/2022
(511) **32**
(740) 212

(540)

**GEOPARQUE MANANTIALES
SERRANOS**

(210) **539582** (540)
(730) **Intendencia Departamental de Lavalleja;**
UY
(220) 04/07/2022
(511) **33**
(740) 212

GEOPARQUE MANANTIALES SERRANOS

(210) **539583** (540)
(730) **Intendencia Departamental de Lavalleja;**
UY
(220) 04/07/2022
(511) **34**
(740) 212

GEOPARQUE MANANTIALES SERRANOS

(210) **539584** (540)
(730) **Intendencia Departamental de Lavalleja;**
UY
(220) 04/07/2022
(511) **35**
(740) 212

GEOPARQUE MANANTIALES SERRANOS

(210) **539585**
(730) **Intendencia Departamental de Lavalleja;**
UY
(220) 04/07/2022
(511) **36**
(740) 212

(540)

**GEOPARQUE MANANTIALES
SERRANOS**

(210) **539586**
(730) **Intendencia Departamental de Lavalleja;**
UY
(220) 04/07/2022
(511) **37**
(740) 212

(540)

**GEOPARQUE MANANTIALES
SERRANOS**

(210) **539587**
(730) **Intendencia Departamental de Lavalleja;**
UY
(220) 04/07/2022
(511) **38**
(740) 212

(540)

**GEOPARQUE MANANTIALES
SERRANOS**

(210) **539588** (540)
(730) **Intendencia Departamental de Lavalleja;**
UY
(220) 04/07/2022
(511) **39**
(740) 212

GEOPARQUE MANANTIALES SERRANOS

(210) **539589** (540)
(730) **Intendencia Departamental de Lavalleja;**
UY
(220) 04/07/2022
(511) **40**
(740) 212

GEOPARQUE MANANTIALES SERRANOS

(210) **539590** (540)
(730) **Intendencia Departamental de Lavalleja;**
UY
(220) 04/07/2022
(511) **41**
(740) 212

GEOPARQUE MANANTIALES SERRANOS

(210) **539591**
(730) **Intendencia Departamental de Lavalleja;**
UY
(220) 04/07/2022
(511) **42**
(740) 212

(540)

GEOPARQUE MANANTIALES SERRANOS

(210) **539592**
(730) **Intendencia Departamental de Lavalleja;**
UY
(220) 04/07/2022
(511) **43**
(740) 212

(540)

GEOPARQUE MANANTIALES SERRANOS

(210) **539593**
(730) **Intendencia Departamental de Lavalleja;**
UY
(220) 04/07/2022
(511) **44**
(740) 212

(540)

GEOPARQUE MANANTIALES SERRANOS

(210) **539594** (540)
(730) **Intendencia Departamental de Lavalleja;**
UY
(220) 04/07/2022
(511) **45**
(740) 212

GEOPARQUE MANANTIALES SERRANOS

(210) **539595** (540)
(730) **DECELESTE S.A.;** UY
(220) 04/07/2022
(511) **12**
(740) 189

HERO

(210) **539596** (540)
(730) **CABINAL S.A.;** UY
(220) 04/07/2022
(511) **11 y 17**
(740) 189

DSTHERM

(210) **539597**
(730) **Intendencia Departamental de Lavalleja;**
UY
(220) 04/07/2022
(511) **11**
(740) 212

(540)

GEOPARQUE MANANTIALES SERRANOS

(210) **539598**
(730) **Intendencia Departamental de Lavalleja;**
UY
(220) 04/07/2022
(511) **12**
(740) 212

(540)

GEOPARQUE MANANTIALES SERRANOS

(210) **539599**
(730) **Intendencia Departamental de Lavalleja;**
UY
(220) 04/07/2022
(511) **13**
(740) 212

(540)

GEOPARQUE MANANTIALES SERRANOS

(210) **539600** (540)
(730) **Intendencia Departamental de Lavalleja;**
UY
(220) 04/07/2022
(511) **14**
(740) 212

GEOPARQUE MANANTIALES SERRANOS

(210) **539601** (540)
(730) **Intendencia Departamental de Lavalleja;**
UY
(220) 04/07/2022
(511) **15**
(740) 212

GEOPARQUE MANANTIALES SERRANOS

(210) **539602** (540)
(730) **Intendencia Departamental de Lavalleja;**
UY
(220) 04/07/2022
(511) **16**
(740) 212

GEOPARQUE MANANTIALES SERRANOS

(210) **539603**
(730) **Intendencia Departamental de Lavalleja;**
UY
(220) 04/07/2022
(511) **17**
(740) 212

(540)

GEOPARQUE MANANTIALES SERRANOS

(210) **539604**
(730) **Intendencia Departamental de Lavalleja;**
UY
(220) 04/07/2022
(511) **18**
(740) 212

(540)

GEOPARQUE MANANTIALES SERRANOS

(210) **539605**
(730) **Intendencia Departamental de Lavalleja;**
UY
(220) 04/07/2022
(511) **19**
(740) 212

(540)

GEOPARQUE MANANTIALES SERRANOS

(210) **539607** (540)
(730) **Intendencia Departamental de Lavalleja;**
UY
(220) 04/07/2022
(511) **20**
(740) 212

GEOPARQUE MANANTIALES SERRANOS

(210) **539608** (540)
(730) **MARIA FRANCISCA ALENY LYS**
SANGMEISTER SARALEGUI; CL
(220) 04/07/2022
(511) **24 (S/D), 35 (S/D) y 42 (S/D)**
(740) 220



(210) **539612** (540)
(730) **Thor Brasil Ltda.; BR**
(220) 04/07/2022
(511) **5 (S/D)**
(740) 144

ACTICIDE

(210) **539623** (540)
(730) **INTERACTIVOS S.A.**; UY
(220) 04/07/2022
(511) **7, 20, 21, 24, 27, 28 y 35**
(740) 94

(591) Verde, celeste, amarillo, rojo, rosado y negro

RUMBA
Enjoy your life

(210) **539624** (540)
(730) **ORIENTICA PERFUMES INDUSTRY**
FZE; AE
(220) 04/07/2022
(511) **3 (S/D)**
(740) 94

(591) No reivindica colores


ORIENTICA

(210) **539630** (540)
(730) **ENRIQUE QUINTEROS**; UY
(220) 04/07/2022
(511) **43**
(740) 212

Másquechino

(210) **539634** (540)
(730) **Promakertools Corp;** US
(220) 04/07/2022
(511) **7 (S/D)**
(740) 94

(591) Rojo, blanco y negro



(210) **539635** (540)
(730) **Qingdao Haishang Zhicai Management Consulting Co., Ltd.;** CN
(220) 04/07/2022
(511) **35 (S/D)**
(740) 94

(591) No reivindica colores



(210) **539636** (540)
(730) **Qingdao Haishang Zhicai Management Consulting Co., Ltd.;** CN
(220) 04/07/2022
(511) **9 (S/D) y 11 (S/D)**
(740) 94

(591) No reivindica colores



(210) **539640** (540)
(730) **VARELA QUEVEDO SEBASTIAN**
ESTEBAN; UY
(220) 04/07/2022
(511) **36 (S/D)**
(740) 220

(591) Azul amarillo dorado, blanco



(210) **539641** (540)
(730) **CDC INDUSTRIA DE COSMETICOS**
LTDA.; BR
(220) 04/07/2022
(511) **3**
(740) 34

JAY'LUC

(210) **539642** (540)
(730) **SIERRA MOVEIS LTDA.; BR**
(220) 04/07/2022
(511) **20 (S/D) y 35 (S/D)**
(740) 34

(591) 0

SIERRA
MOVEIS

(210) **539644** (540)
(730) **EQUILIBRA DEL PERÚ S.A.**; PE
(220) 04/07/2022
(511) **1 (S/D)**
(740) 94

(591) Pantone 368 C, Pantone 382 C, Pantone
Black C



(210) **539650** (540)
(730) **COMPAGNIE GERVAIS DANONE**; FR
(220) 04/07/2022
(511) **29 (S/D), 30 (S/D) y 32 (S/D)**
(740) 245

(591) VERDE AMARILLO GRIS BLANCO,
TODOS EN DISTINTOS TONOS



(210) **539652** (540)
(730) **BANTEY S.A.**; UY
(220) 04/07/2022
(511) **20**
(740) 228

DecoTeam

(210) **539653** (540)
(730) **José Rachetti**; UY
(220) 04/07/2022
(511) **9 (S/D)**
(740) General Flores 430 Apto 4, Florida, 94000,
Florida, Florida, UY

UBITUN

(210) **539654** (540)
(730) **LETICIA MARCENARO**; UY
(220) 04/07/2022
(511) **24 y 25**
(740) FLORIDA 599, PAYSANDU, , PAYSANDU,
PAYSANDU, UY

OLIVER

(210) **539655** (540)
(730) **LETICIA MARCENARO**; UY
(220) 04/07/2022
(511) **24 y 25**
(740) FLORIDA 599, PAYSANDU, , PAYSANDU,
PAYSANDU, UY

PETIT ATELIER

(210) **539656** (540)
(730) **LETICIA MARCENARO**; UY
(220) 04/07/2022
(511) **24 y 25**
(740) FLORIDA 599, PAYSANDU, , PAYSANDU,
PAYSANDU, UY

JOSEFINE

(210) **539657** (540)
(730) **LETICIA MARCENARO**; UY
(220) 04/07/2022
(511) **24 y 25**
(740) FLORIDA 599, PAYSANDU, , PAYSANDU,
PAYSANDU, UY

TUTTO PICCOLO

(210) **539660** (540)
(730) **MAYE LARRUDE, DIEGO FRANCIS**;
UY
(220) 05/07/2022
(511) **29, 30, 31 y 35**
(740) 189

(591) Rojo, rosa, verde, blanco, negro



(210) **539661** (540)
(730) **McDonald's Corporation; US**
(220) 05/07/2022
(511) **43 (S/D)**
(740) 186

ES COSA DE FAMILIA

(210) **539667** (540)
(730) **Victoria's Secret Stores Brand
Management, LLC.; US**
(220) 05/07/2022
(511) **3 y 25**
(740) 144

VICTORIA'S SECRET RAPTURE

(210) **539669** (540)
(730) **SOLVAY S.A.; BE**
(220) 05/07/2022
(511) **1 (S/D)**
(740) 201

(591) CELESTE, BLANCO



(210) **539670** (540)
(730) **SHIMANO INC.;** JP
(220) 05/07/2022
(511) **28 (S/D)**
(740) 94

IRONSIDES

(210) **539675** (540)
(730) **BACARDI & COMPANY LIMITED;** LI
(220) 05/07/2022
(511) **33 (S/D)**
(740) 194

MARTINI FIERO

(210) **539676** (540)
(730) **SAFILO-SOCIETA AZIONARIA**
FABBRICA ITALIANA LAVORAZIONE
OCCHIALI S.P.A.; IT
(220) 05/07/2022
(511) **9 (S/D)**
(740) 194

(591) -

ULTRAPOLAR

(210) **539677** (540)
(730) **Diego Martin Delgado González; UY**
(220) 05/07/2022
(511) **35**
(740) 154

(591) Blanco y negro.



(210) **539678** (540)
(730) **RAIZ QUADRADA HOLDING S.A.; BR**
(220) 05/07/2022
(511) **25 y 35**
(740) 34

(591) 0



(210) **539679** (540)
(730) **SERVITEXXA S.R.L.; UY**
(220) 05/07/2022
(511) **30**
(740) 245

(591) -



(210) **539680** (540)
(730) **Zoetis Services LLC**; US
(220) 05/07/2022
(511) **5 (S/D)**
(740) 194

DIB

(210) **539681** (540)
(730) **Zoetis Services LLC**; US
(220) 05/07/2022
(511) **5 (S/D)**
(740) 194

(591) azul claro

DIB

(210) **539683** (540)
(730) **Molfino S.A.**; AR
(220) 05/07/2022
(511) **29 y 30**
(740) 194

(591) azul marino, rojo, verde, marrón



(210) **539689** (540)
(730) **Idorsia Pharmaceuticals Ltd**; CH
(220) 05/07/2022
(511) **5 (S/D)**
(740) 240
(300) 00215/2022 07/01/2022 CH
(591) no reivindica colores

The logo for QUVIVIQ features the brand name in a grey, sans-serif font. Above the 'V' in 'VIVIQ', there are five small grey dots arranged in a slight arc.

(210) **539690** (540)
(730) **NETZAJ S.A.**; UY
(220) 05/07/2022
(511) **25**
(740) 201

GOLDEN GOOSE

(210) **539692** (540)
(730) **ROMANI S.A. INDUSTRIA E**
COMERCIO DE SAL; BR
(220) 05/07/2022
(511) **30**
(740) 163

<IF:Rojo: R = 239; G = 52; B=56 Azul: R=0;
G=119; B=189 Blanco: R=255; G=255;
B=255<>@(591) >Rojo: R = 239; G = 52;
B=56 Azul: R=0; G=119; B=189 Blanco:
R=255; G=255; B=255

The logo for 'sal DIANA' consists of a circular emblem at the top containing a blue figure of a woman in a dynamic pose, possibly a dancer or athlete, with a red outline. Below the emblem, the word 'sal' is written in a smaller, blue, lowercase sans-serif font, and 'DIANA' is written in a larger, bold, blue, uppercase sans-serif font.

(210) **539701**
(730) **MOLT SAS**; UY
(220) 06/07/2022
(511) **18, 25 y 35**
(740) 201

(540)



(210) **539707**
(730) **SACCO S.r.l.**; IT
(220) 06/07/2022
(511) **1 (S/D), 5 (S/D) y 29 (S/D)**
(740) 201

(540)

CRL 1505

(210) **539709**
(730) **Panificadora Bimbo del Uruguay S.A.**; UY
(220) 06/07/2022
(511) **30**
(740) 181

(540)

RICARDITO CELESTE

(210) **539717** (540)
(730) **ALEJANDRO MONTES; UY**
(220) 06/07/2022
(511) **39**
(740) 220

(591) Blanco, negro, rojo, azul, celeste



(210) **539720** (540)
(730) **BANCO DE LA REPÚBLICA ORIENTAL
DEL URUGUAY; UY**
(220) 06/07/2022
(511) **36**
(740) 154

(591) Azul, blanco, amarillo.



(210) **539748** (540)
(730) **Juan Carlos Giosa y Mario Bruno Gomez;
UY**
(220) 06/07/2022
(511) **29**
(740) 181

(591) No reivindica colores.

Dalton

(210) **539754** (540)
(730) **CHESTERFIELD S.A;** UY
(220) 06/07/2022
(511) **9 y 42**
(740) 233

(591) Celeste, azul y blanco.



(210) **539756** (540)
(730) **Juan Carlos Giosa y Mario Bruno Gomez;**
UY
(220) 06/07/2022
(511) **29**
(740) 181

(591) No reivindica colores.



(210) **539763** (540)
(730) **MARIA DE LOURDES PAREDES;** AR
(220) 06/07/2022
(511) **31 y 35**
(740) 34

(591) VERDE



(210) **539766** (540)
(730) **NUNA INTERNATIONAL B.V.**; NL
(220) 06/07/2022
(511) **18 (S/D)**
(740) 34

(591) 0



(210) **539767** (540)
(730) **LOJAS RENNER S.A.**; BR
(220) 06/07/2022
(511) **25 (S/D) y 35 (S/D)**
(740) 34

(591) 0

ATELIER RE

(210) **539768** (540)
(730) **Silvana Alejandra Napole Recarte**; UY
(220) 06/07/2022
(511) **36**
(740) 212

(591) negro, rojo y blanco



(210) **539771** (540)
(730) **Yanella Ester Bia González; UY**
(220) 06/07/2022
(511) **41**
(740) 101

COMBO CAMAGÜEY

(210) **539775** (540)
(730) **LUIS EDUARDO PUOY BATISTA; UY**
(220) 06/07/2022
(511) **30**
(740) 163

(591) No reivindica colores



(210) **539776** (540)
(730) **LUIS EDUARDO PUOY BATISTA; UY**
(220) 06/07/2022
(511) **32**
(740) 163

(591) No reivindica colores



(210) **539777** (540)
(730) **LUIS EDUARDO PUOY BATISTA**; UY
(220) 06/07/2022
(511) **43**
(740) 163

(591) No reivindica colores



(210) **539785** (540)
(730) **Pablo Bisensang**; UY
(220) 07/07/2022
(511) **35 (S/D)**
(740) Hocquart 2200, Montevideo, 11800,
Montevideo, Montevideo, UY

(591) Rojo, Negro.



(210) **539791** (540)
(730) **DURAÑONA UGOLINI, MARIA LORENA**; UY
(220) 07/07/2022
(511) **35 y 36**
(740) 201

(591) NEGRO, ROJO, BLANCO



(210) **539796** (540)

(730) **Maximiliano Zegers; UY**

(220) 07/07/2022

(511) **41**

(740) Lyon 1680, Montevideo, 11600, Montevideo,
Montevideo, UY

(591) blanco azul y negro



(210) **539797** (540)

(730) **RAMIREZ VALENZUELA, JOSE W.; UY**

(220) 07/07/2022

(511) **35**

(740) 201

(591) Dorado, negro, blanco, azul



(210) **539798** (540)

(730) **VARELA DE CORES, PABLO; UY**

(220) 07/07/2022

(511) **45**

(740) 201

(591) AZUL, CELESTE, BLANCO



(210) **539800** (540)
(730) **Maria del Luján Sosa; UY**
(220) 07/07/2022
(511) **25 y 35**
(740) Juncal 1431 apto 501, MONTEVIDEO,
11000, MONTEVIDEO, MONTEVIDEO,
UY

(591) Fucsia, negro.



(210) **539802** (540)
(730) **DO AMARAL DE CHIAPPINO MONICA
FELIX; UY**
(220) 07/07/2022
(511) **36 (S/D)**
(740) 144

(591) ROJO, NEGRO y BLANCO



(210) **539804** (540)
(730) **CORPORACION ANDINA DE
FOMENTO; VE**
(220) 07/07/2022
(511) **36 (S/D) y 41 (S/D)**
(740) 212

**CAF BANCO DE
DESARROLLO DE AMÉRICA
LATINA Y EL CARIBE**

(210) **539805** (540)
(730) **HALEWOOD INTERNATIONAL
BRANDS LIMITED**; GB
(220) 07/07/2022
(511) **33 (S/D)**
(740) 34
(300) 00003743279 14/01/2022 GB
(591) 0



(210) **539807** (540)
(730) **SOCUR S.A.**; UY
(220) 07/07/2022
(511) **36 (S/D)**
(740) 194

(591) -



(210) **539808** (540)
(730) **Vandenberg Special Products B.V.**; NL
(220) 07/07/2022
(511) **34 (S/D)**
(740) 34

CONES

(210) **539811** (540)
(730) **Vandenberg Special Products B.V.**; NL
(220) 07/07/2022
(511) **34 (S/D)**
(740) 34

(591) AMARILLO



(210) **539812** (540)
(730) **FOCUS INGENIERÍA SRL**; UY
(220) 07/07/2022
(511) **42**
(740) 34

(591) ROJO, NEGRO



(210) **539813** (540)
(730) **BANCO SANTANDER S.A.**; UY
(220) 07/07/2022
(511) **35 y 36**
(740) 194

(591) Pantones 485 C, 676 C, 632 C y 2248 C



(210) **539814** (540)
(730) **Radio Maria APS; IT**
(220) 07/07/2022
(511) **41 (S/D)**
(740) 216

RADIO MARIA

(210) **539816** (540)
(730) **Danilum S.A.; UY**
(220) 07/07/2022
(511) **36, 37 y 41**
(740) 216

CARLOTTA BARRIO DE LAGOS

(210) **539818** (540)
(730) **Mars, Incorporated; US**
(220) 07/07/2022
(511) **31 (S/D)**
(740) 245

FILEZITOS

(210) **539819** (540)
(730) **MEGENKAR SA**; UY
(220) 07/07/2022
(511) **7, 9, 37, 41 y 45**
(740) 181

(591) Azul, blanco, negro, verde.



(210) **539821** (540)
(730) **Gabriela Lopez**; UY
(220) 08/07/2022
(511) **35 (S/D) y 39 (S/D)**
(740) Verdi 4396, Malvin, 11400, Montevideo,
Montevideo, UY

(591) fondo rosado, dibujo en negro, letras en rojo.



(210) **539824** (540)
(730) **Dario Gerardo Caligiuri**; AR
(220) 08/07/2022
(511) **25 (S/D)**
(740) av. Roosevelt, parada 3. esquina San Remo
(Punta Roosevelt) apto 505, Punta del Este,
20100, Maldonado, Maldonado, UY

(591) blanco, verde, marron, dorado, gris, rosa,
rojo, negro



(210) **539826** (540)
(730) **SPAGNUOLO, OSCAR**; UY
(220) 08/07/2022
(511) **28 y 35**
(740) 189

(591) Naranja y blanco



(210) **539830** (540)
(730) **TETRAMIX S.A.S**; UY
(220) 08/07/2022
(511) **38**
(740) 219

(591) PANTONE 144C, PANTONE COOL GRAY
10C



(210) **539834** (540)
(730) **Shenzhen Xinzhiyue Technology Co., Ltd**;
CN
(220) 08/07/2022
(511) **9 (S/D)**
(740) 144



(210) **539836** (540)
(730) **EUROFARMA LABORATÓRIOS S.A.;**
BR
(220) 08/07/2022
(511) **5 y 35**
(740) 201

(591) AZUL, AMARILLO, BLANCO



(210) **539837** (540)
(730) **EUROFARMA LABORATÓRIOS S.A.;**
BR
(220) 08/07/2022
(511) **5 y 35**
(740) 201

(591) AZUL, AMARILLO, BLANCO



(210) **539838** (540)
(730) **Zinpro Corporation; US**
(220) 08/07/2022
(511) **5**
(740) 201

ISOFORM

(210) **539839** (540)
(730) **GIFT AND PREMIUM LIMITED; HK**
(220) 08/07/2022
(511) **31**
(740) 218

(591) rojo y gris



(210) **539841** (540)
(730) **HONGKONG DINGXIN INDUSTRY
AND TRADE LIMITED; HK**
(220) 08/07/2022
(511) **11 (S/D) y 20 (S/D)**
(740) 201

THORKITCHEN

(210) **539842** (540)
(730) **karine Mouradián; UY**
(220) 08/07/2022
(511) **41 y 44**
(740) Resistencia 1681/401, Montevideo, ,
Montevideo, Montevideo, UY

MÉTODO KARINÉ

(210) **539843** (540)

(730) **GIOVANNINI GUTIERREZ MARCELO
JAVIER Y PEREZ MORGANTI
MAGELA NOEL SOCIEDAD DE
HECHO; UY**

(220) 08/07/2022

(511) **3**

(740) 245

(591) AMARILLO, VERDE, GRIS, TODOS EN
DISTINTOS TONOS; BLANCO Y NEGRO



(210) **539848** (540)

(730) **ALFONSO DE LOS RIOS
VILLARREAL; MX**

(220) 08/07/2022

(511) **36 (S/D)**

(740) 34

NOWGROW

(210) **539849** (540)

(730) **Cash S.A.; UY**

(220) 08/07/2022

(511) **35 y 36**

(740) 34

(591) VERDE, BLANCO, AZUL



(210) **539852** (540)
(730) **APV Technische Produkte Ges.m.b.H.**; AT
(220) 08/07/2022
(511) **7 (S/D)**
(740) 34

(591) rojo, negro



(210) **539860** (540)
(730) **PEERLES MEDIA LTD.**; US
(220) 08/07/2022
(511) **9 (S/D), 21 (S/D), 25 (S/D), 28 (S/D), 38 (S/D) y 41 (S/D)**
(740) 245
(300) 97/231,829 21/01/2022 US
(591) -



(210) **539861** (540)
(730) **Higold Group Co.,Ltd.**; CN
(220) 08/07/2022
(511) **6 (S/D), 11 (S/D) y 20 (S/D)**
(740) 245

(591) -

悍高 **HIGOLD**

(210) **539865** (540)
(730) **INTENDENCIA MUNICIPAL DE**
CANELONES; UY
(220) 11/07/2022
(511) **16, 18, 19, 20, 21, 25, 35, 38 y 41**
(740) 220

MUSEO DE LA CHACRA

(210) **539866** (540)
(730) **INTENDENCIA MUNICIPAL DE**
CANELONES; UY
(220) 11/07/2022
(511) **16, 18, 19, 20, 21, 25, 35, 38 y 41**
(740) 220

(591) TONOS DE MARRÒN Y NARANJA



(210) **539868** (540)
(730) **EDUARDO LUCAS BLASINA**
CARTELLE; UY
(220) 11/07/2022
(511) **38 y 41**
(740) LUIS CAUSA 1947/503, MONTEVIDEO, ,
MONTEVIDEO, MONTEVIDEO, UY

MUSEO DEL CANNABIS - URUGUAY

(210) **539872** (540)
(730) **EDUARDO LUCAS BLASINA**
CARTELLE; UY
(220) 11/07/2022
(511) **38 y 41**
(740) **LUIS CAUSA 1947/503, MONTEVIDEO, ,**
MONTEVIDEO, MONTEVIDEO, UY

MUSEO DEL CANNABIS - PUNTA DEL ESTE

(210) **539874** (540)
(730) **Refricomp Indústria de Componentes para**
Refrigeração Ltda.; BR
(220) 11/07/2022
(511) **6**
(740) 192

(591) Azul y rojo.



(210) **539877** (540)
(730) **SAB OTOMOTIV YEDEK PARÇA**
METAL MAKINA SANAYI VE
TICARET ANONIM SIRKETI; TR
(220) 11/07/2022
(511) **12 (S/D)**
(740) 192

(591) naranja y azul



(210) **539879** (540)
(730) **TEMANA URUGUAY S.A.**; UY
(220) 11/07/2022
(511) **3**
(740) 192

SPRING VALLEY

(210) **539881** (540)
(730) **Max InterAmericas Inc**; US
(220) 11/07/2022
(511) **30 (S/D)**
(740) 234



(210) **539883** (540)
(730) **BIGFER INDÚSTRIA E COMÉRCIO DE FERRAGENS LTDA.**; BR
(220) 11/07/2022
(511) **6 (S/D) y 20 (S/D)**
(740) 163

(591) No reivindica colores



(210) **539891** (540)
(730) **Luciana Alejandra García Bello**; UY
(220) 11/07/2022
(511) **45 (S/D)**
(740) Nueva Helvecia, Nueva Helvecia, , Colonia,
Colonia, UY

URUPREV

(210) **539901** (540)
(730) **ULTRA VISION IP LIMITED**; GI
(220) 11/07/2022
(511) **9 (S/D)**
(740) 94

(591) No reivindica colores

MITA

(210) **539904** (540)
(730) **AINESA, MARÍA SOLEDAD**; AR
(220) 11/07/2022
(511) **30 (S/D)**
(740) 94

(591) No reivindica colores

**LE
BANANA**
Bites

(210) **539905** (540)
(730) **F. Hoffmann-La Roche AG**; CH
(220) 11/07/2022
(511) **5 (S/D)**
(740) 201

OMLIAGO

(210) **539909** (540)
(730) **ALBERTO MARTIN SCASSO**
VOLONTE; UY
(220) 11/07/2022
(511) **35, 38 y 41**
(740) Guayaqui 3425, Montevideo, , Montevideo,
Montevideo, UY

LIGA PROFESIONAL

(210) **539913** (540)
(730) **BF TINTAS SRL**; UY
(220) 11/07/2022
(511) **18 (S/D) y 41 (S/D)**
(740) Lavalleja manzana 280 solar 10, el pinar,
50000, canelones, canelones, UY

SENSI

(210) **539914** (540)
(730) **Guillermo Nelson Novelli Bonilla**; UY
(220) 11/07/2022
(511) **37**
(740) 144

(591) Rojo, amarillo, azul, y negro



(210) **539917** (540)
(730) **WUYI TAICHISO DRINKWARE CORPORATION**; CN
(220) 11/07/2022
(511) **21 (S/D)**
(740) 144

TYESO

(210) **539918** (540)
(730) **ROLEX SA**; CH
(220) 11/07/2022
(511) **14 (S/D)**
(740) 144
(300) 01829/2022 08/02/2022 CH

ROLEX SUPERLATIVE

(210) **539919** (540)
(730) **Wanli Tire Corporation Limited**; CN
(220) 11/07/2022
(511) **12 (S/D)**
(740) 34

(591) 0



(210) **539923** (540)
(730) **DANIELA SOTERO**; UY
(220) 11/07/2022
(511) **9 y 41**
(740) 144

RUIDO

(210) **539924** (540)
(730) **Motwer S.A.**; UY
(220) 11/07/2022
(511) **42**
(740) 216

(591) Azul y blanco.



(210) **539927** (540)
(730) **LUMINOVA PHARMA CORPORATION**
GmbH; CH
(220) 11/07/2022
(511) **5 (S/D)**
(740) 212

SERALEV

(210) **539933** (540)
(730) **INCODE TECHNOLOGIES INC. (UNA**
CORPORACIÓN DE DELAWARE, USA);
US
(220) 11/07/2022
(511) **9 (S/D) y 42 (S/D)**
(740) 101
(300) 018710252 30/05/2022 EM

INCODE OMNI

(210) **539934** (540)
(730) **Daiana Sierra; UY**
(220) 11/07/2022
(511) **32 (S/D)**
(740) Buenos Aires 525bis, Ciudad vieja, 11900,
Montevideo, Montevideo, UY

(591) Azul blanco



(210) **539936** (540)

(730) **Bruno Nuñez**; UY

(220) 11/07/2022

(511) **25 (S/D)**

(740) gobernador vigodet 2776, montevideo,
12000, montevideo, montevideo, UY

(591) BLANCO Y NEGRO



(210) **539938** (540)

(730) **CECILIA GIOVINAZZO**; AR

(220) 12/07/2022

(511) **35 y 39**

(740) 18 de Julio 1874 apto 604, Montevideo, ,
Montevideo, Montevideo, UY

BLISS

(210) **539939** (540)

(730) **CECILIA GIOVINAZZO**; AR

(220) 12/07/2022

(511) **35 y 39**

(740) 233

BLISS TRAVEL

(210) **539940** (540)
(730) **CECILIA GIOVINAZZO**; AR
(220) 12/07/2022
(511) **35 y 39**
(740) 233

BLISS VIAJES

(210) **539942** (540)
(730) **FORTER S.A.**; UY
(220) 12/07/2022
(511) **25**
(740) 189

STAR TIGER

(210) **539944** (540)
(730) **ZITRO LABORATORY, S.L.U.**; ES
(220) 12/07/2022
(511) **28 (S/D)**
(740) 220
(300) M4153415 13/01/2022 ES
(591) TONOS DE ROJO, AMARILLO Y
MARRÓN



(210) **539946** (540)
(730) **Sol Castelli**; UY
(220) 12/07/2022
(511) **3 (S/D)**
(740) democracia 2024, mdeo, , mdeo, mdeo, UY

PREMIUMLISS VEGAN

(210) **539947** (540)
(730) **Gustavo Rodríguez**; UY
(220) 12/07/2022
(511) **36 (S/D)**
(740) Aparicio Saravia 633, Colonia, 70000,
Colonia, Colonia, UY



(210) **539953** (540)
(730) **BASTA S.R.L.**; UY
(220) 12/07/2022
(511) **43**
(740) 179

FLORES

(210) **539960** (540)
(730) **LUMINOVA PHARMA CORPORATION**
GmbH; CH
(220) 12/07/2022
(511) **1 (S/D)**
(740) 212

DOLOFEDRAN

(210) **539962** (540)
(730) **LUMINOVA PHARMA CORPORATION**
GmbH; CH
(220) 12/07/2022
(511) **5 (S/D)**
(740) 212

PREDINOVA

(210) **539964** (540)
(730) **McKinsey Holdings, Inc.; US**
(220) 12/07/2022
(511) **41 (S/D) y 42 (S/D)**
(740) 194

MCKINSEY

(210) **539966** (540)
(730) **SALICA INDUSTRIA ALIMENTARIA,**
S.A.; ES
(220) 12/07/2022
(511) **29 (S/D)**
(740) 34

CAMPOS

(210) **539977** (540)
(730) **SISTEMAS ESCO S.A.; AR**
(220) 12/07/2022
(511) **9, 35, 36 y 42**
(740) Avenida Italia N° 7519, apto 208,
Montevideo, 11500, Montevideo,
Montevideo, UY

(591) BLANCO Y NEGRO

 **Primary**

(210) **539978** (540)
(730) **SISTEMAS ESCO S.A.; AR**
(220) 12/07/2022
(511) **9 y 42**
(740) Avenida Italia N° 7519, apto 208,
Montevideo, 11500, Montevideo,
Montevideo, UY

**PRIMARY TRADING
PLATFORM**

(210) **539979** (540)
(730) **SISTEMAS ESCO S.A.**; AR
(220) 12/07/2022
(511) **9, 35, 36 y 42**
(740) Avenida Italia N° 7519, apto 208,
Montevideo, 11500, Montevideo,
Montevideo, UY

TECNOLOGÍA EXPANSIVA

(210) **539981** (540)
(730) **SISTEMAS ESCO S.A.**; AR
(220) 12/07/2022
(511) **9 y 42**
(740) Avenida Italia N° 7519, apto 208,
Montevideo, 11500, Montevideo,
Montevideo, UY

PRIMARY DMA

(210) **539982** (540)
(730) **Miguel Angel Pereyra Cabrera**; UY
(220) 12/07/2022
(511) **43**
(740) 144



(210) **539983** (540)
(730) **SISTEMAS ESCO S.A.**; AR
(220) 12/07/2022
(511) **9 y 42**
(740) Avenida Italia N° 7519, apto 208,
Montevideo, 11500, Montevideo,
Montevideo, UY

PRIMARY OMS

(210) **539984** (540)
(730) **SISTEMAS ESCO S.A.**; AR
(220) 12/07/2022
(511) **9 y 42**
(740) Avenida Italia N° 7519, apto 208,
Montevideo, 11500, Montevideo,
Montevideo, UY

PRIMARY XOMS

(210) **539985** (540)
(730) **SISTEMAS ESCO S.A.**; AR
(220) 12/07/2022
(511) **9 y 42**
(740) Avenida Italia N° 7519, apto 208,
Montevideo, 11500, Montevideo,
Montevideo, UY

MATRIZ OMS

(210) **539998** (540)
(730) **INTENDENCIA DEPARTAMENTAL DE
SAN JOSE**; UY
(220) 13/07/2022
(511) **41 (S/D)**
(740) ASAMBLEA 496, SAN JOSE DE MAYO,
80000, SAN JOSE, SAN JOSE, UY

ESCUELA DE GOBERNANZA

(210) **540001** (540)
(730) **B.H. Lizenz GMBH**; DE
(220) 13/07/2022
(511) **32**
(740) 172

(591) GRIS NEGRO Y BLANCO



(210) **540002** (540)
(730) **HENDERSON & CIA. S.A.**; UY
(220) 13/07/2022
(511) **35 y 36 (S/D)**
(740) 181

(591) Pantone 2728 C, Pantone 032, Pantone
Blanco



(210) **540003** (540)
(730) **HENDERSON & CIA. S.A.**; UY
(220) 13/07/2022
(511) **35 y 36 (S/D)**
(740) 181

(591) Pantone 2728 C, Pantone 032, Pantone
Blanco



(210) **540005** (540)
(730) **HENDERSON & CIA. S.A.**; UY
(220) 13/07/2022
(511) **35 y 36 (S/D)**
(740) 181

(591) No reivindica colores.



(210) **540006** (540)
(730) **HENDERSON & CIA. S.A.**; UY
(220) 13/07/2022
(511) **35 y 36 (S/D)**
(740) 181

(591) No reivindica colores.



(210) **540015** (540)
(730) **Chery Automobile Co., Ltd.;** CN
(220) 13/07/2022
(511) **37**
(740) 218

OMODA

(210) **540023** (540)
(730) **MOLINOS RIO DE LA PLATA S.A.;** AR
(220) 13/07/2022
(511) **30**
(740) 34

(591) ver hoja adjunta



(210) **540028** (540)
(730) **Zhejiang BLC Technology Co., Ltd.;** CN
(220) 13/07/2022
(511) **18 (S/D)**
(740) 34

(591) 0


BLC百利合

(210) **540029** (540)

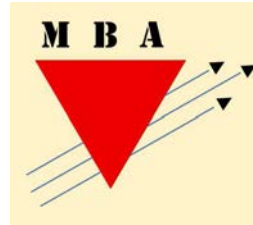
(730) **DELTAGROUP (URUGUAY) SOCIEDAD ANONIMA**; UY

(220) 13/07/2022

(511) **7, 12 y 35**

(740) Plaza Cagancha 1145 piso 6, Montevideo, ,
Montevideo, Montevideo, UY

(591) Rojo, Azul, Negro y Blanco



(210) **540031** (540)

(730) **Vluncor SAS**; UY

(220) 13/07/2022

(511) **35 (S/D) y 44 (S/D)**

(740) Francia M52-S14, Punta del Diablo, , Rocha,
Rocha, UY

ANTERA

(210) **540032** (540)

(730) **Vluncor SAS**; UY

(220) 13/07/2022

(511) **35 (S/D) y 44 (S/D)**

(740) Francia M52-S14, Punta del Diablo, , Rocha,
Rocha, UY

ANTERA GARDEN SUPPLIES

(210) **540038** (540)
(730) **Tessenderlo Group NV**; BE
(220) 14/07/2022
(511) **1 (S/D)**
(740) 194

SOLUKEM

(210) **540039** (540)
(730) **Kate Spade LLC**; US
(220) 14/07/2022
(511) **3 (S/D)**
(740) 212



(210) **540043** (540)
(730) **Little Beings Holdings Pty Ltd**; AU
(220) 14/07/2022
(511) **10 (S/D), 20 (S/D), 28 (S/D), 35 (S/D) y 41 (S/D)**
(740) 194
(300) 2247075 04/02/2022 AU

LOVE TO DREAM

(210) **540044** (540)
(730) **Little Beings Holdings Pty Ltd; AU**
(220) 14/07/2022
(511) **35 (S/D)**
(740) 194
(300) 2247076 04/02/2022 AU

SWADDLE UP

(210) **540046** (540)
(730) **Little Beings Holdings Pty Ltd; AU**
(220) 14/07/2022
(511) **10 (S/D), 20 (S/D), 28 (S/D), 35 (S/D) y 41 (S/D)**
(740) 194
(300) 2247077 04/02/2022 AU



(210) **540047** (540)
(730) **María Laura Quiroga Prieto; UY**
(220) 14/07/2022
(511) **25 (S/D)**
(740) La Trinquetilla s/n e/ El Pujamen y El Gratil,
Chihuahua, 20000, Maldonado, Maldonado,
UY

TROOS

(210) **540048** (540)
(730) **Daniela Corleto**; UY
(220) 14/07/2022
(511) **38**
(740) Bulevar España 2765 1001, Montevideo,
11300, Montevideo, Montevideo, UY

(591) #DA00A5 - #FFDA02 - #00A152 - #FF004A
- #FF6800 - #AB00FE - #FFFFFF - #000000

The logo for awenotv, featuring the text "awenotv" in a lowercase, sans-serif font. The "a" and "w" are in a light purple color, while "enotv" is in a darker purple. The logo is set against a white rectangular background.

(210) **540049** (540)
(730) **THE BANK OF NOVA SCOTIA**; CA
(220) 14/07/2022
(511) **9 (S/D), 35 (S/D), 36 (S/D), 38 (S/D), 42**
(S/D) y 45 (S/D)
(740) 94

(591) rojo

The Scotiabank logo, consisting of the word "Scotiabank" in a bold, red, sans-serif font.

(210) **540050** (540)
(730) **LUCAS DIAZ**; UY
(220) 14/07/2022
(511) **44**
(740) TOMAS DIAGO, MONTEVIDEO, 11100,
MONTEVIDEO, MONTEVIDEO, UY

(591) NEGRO BLANCO GRIS AMARILLO



(210) **540051**
(730) **Jacqueline Aubourg**; CR
(220) 14/07/2022
(511) **41 (S/D)**
(740) 201

(540)

JACKIAU

(210) **540059**
(730) **AB ELECTROLUX**; SE
(220) 14/07/2022
(511) **11 (S/D)**
(740) 34

(540)

**ELECTROLUX PERFECT
COOK**

(210) **540060**
(730) **GIL REPRESENTACIONES LTDA.**; UY
(220) 14/07/2022
(511) **3**
(740) 201

(540)

ONLYOU

(210) **540061** (540)
(730) **Jiangsu Runergy New Energy Technology Co., Ltd.;** CN
(220) 14/07/2022
(511) **9 (S/D)**
(740) 34

(591) AZUL

RUNERGY

(210) **540062** (540)
(730) **GIL REPRESENTACIONES LTDA.;** UY
(220) 14/07/2022
(511) **3**
(740) 201

NYC SCENTS

(210) **540063** (540)
(730) **Jiangsu Hyperion Solar Co., Ltd.;** CN
(220) 14/07/2022
(511) **9 (S/D)**
(740) 34

(591) AZUL, CELESTE



(210) **540064** (540)
(730) **AUTOMOBILI LAMBORGHINI S.p.A;**
IT
(220) 14/07/2022
(511) **12 (S/D) y 28 (S/D)**
(740) 34
(300) 302022000081554 25/05/2022 IT

REVUELTO

(210) **540069** (540)
(730) **TRISTATE TRINOVATION IP SA; CH**
(220) 14/07/2022
(511) **18 (S/D)**
(740) 34

(591) 0

C.P.
COMPANY

(210) **540074** (540)
(730) **FUMACENSE ALIMENTOS LTDA; BR**
(220) 14/07/2022
(511) **30**
(740) 201

KIARROZ

(210) **540075** (540)
(730) **CONECTA S.A.**; UY
(220) 14/07/2022
(511) **4, 11 y 37**
(740) 218

(591) Pantone 7484 C Pantone 3015 C



GNU.
GAS NATURAL URUGUAY

(210) **540076** (540)
(730) **FUMACENSE ALIMENTOS LTDA**; BR
(220) 14/07/2022
(511) **30**
(740) 201

(591) AZUL, BLANCO



VILARROZ

(210) **540078** (540)
(730) **FUMACENSE ALIMENTOS LTDA**; BR
(220) 14/07/2022
(511) **31**
(740) 201



Boby

(210) **540080** (540)
(730) **JOHNSON & JOHNSON; US**
(220) 14/07/2022
(511) **5 (S/D)**
(740) 194

LAZCLUZE

(210) **540081** (540)
(730) **Darío Ney Santurio Peñaloza; UY**
(220) 14/07/2022
(511) **36**
(740) 212

DONAR.UY

(210) **540083** (540)
(730) **LA RIVE S.A.; PL**
(220) 14/07/2022
(511) **3 (S/D)**
(740) 218

LA RIVE

(210) **540085** (540)
(730) **Conopco, Inc.**; US
(220) 14/07/2022
(511) **29 (S/D) y 30 (S/D)**
(740) 136

(591) No reivindica colores

MAIZENA

(210) **540087** (540)
(730) **Nicolás Cohan**; AR
(220) 14/07/2022
(511) **9 (S/D)**
(740) Torre Amadeus apto 1205, Av. Roosevelt
Parada 7, Punta del Este, 20100, Maldonado,
Maldonado, UY

(591) AZUL, VERDE, PLATA

NUMAK

(210) **540091** (540)
(730) **Daniela Fernanda Barrero; María
Flores Aprile y Alejandro Tinivelli**; AR
(220) 14/07/2022
(511) **35 y 43**
(740) 181

(591) No reivindica colores.

COMUNAL

(210) **540095** (540)
(730) **Nestor Javier Briceño Villasmil**; VE
(220) 14/07/2022
(511) **30 (S/D) y 43 (S/D)**
(740) Torre Amadeus apto 1205, Av. Roosevelt
Parada 7 Punta del Este, Punta del Este,
20100, Maldonado, Maldonado, UY

(591) AMARILLO, VERDE



(210) **540101** (540)
(730) **WORLD SPORTS TRADING CO LTDA**;
UY
(220) 14/07/2022
(511) **12 (S/D)**
(740) Carlos Solé 3205, Montevideo, 11700,
Montevideo, Montevideo, UY

(591) rojo y negro



(210) **540102** (540)
(730) **WORLD SPORTS TRADING CO LTDA**;
UY
(220) 14/07/2022
(511) **12 (S/D)**
(740) Carlos Solé 3205, Montevideo, 11700,
Montevideo, Montevideo, UY

(591) rojo y negro



(210) **540103** (540)
(730) **WORLD SPORTS TRADING CO LTDA;**
UY
(220) 14/07/2022
(511) **12 (S/D)**
(740) Carlos Solé 3205, Montevideo, 11700,
Montevideo, Montevideo, UY

(591) rojo y negro



(210) **540104** (540)
(730) **Gastón Nicolás Bermúdez;** UY
(220) 14/07/2022
(511) **43 (S/D)**
(740) solano lopez 1482 apto 505 B,
MONTEVIDEO, 11600, MONTEVIDEO,
MONTEVIDEO, UY

(591) Negro, anaranjado, blanco, gris



(210) **540105** (540)
(730) **WORLD SPORTS TRADING CO LTDA;**
UY
(220) 14/07/2022
(511) **9 (S/D), 27 (S/D) y 28 (S/D)**
(740) Carlos Solé 3205, Montevideo, 11700,
Montevideo, Montevideo, UY

KNEX

(210) **540106** (540)
(730) **WORLD SPORTS TRADING CO LTDA;**
UY
(220) 14/07/2022
(511) **9 (S/D), 27 (S/D) y 28 (S/D)**
(740) Carlos Solé 3205, Montevideo, 11700,
Montevideo, Montevideo, UY

KNEX SPORT

(210) **540107** (540)
(730) **WORLD SPORTS TRADING CO LTDA;**
UY
(220) 14/07/2022
(511) **9 (S/D), 27 (S/D) y 28 (S/D)**
(740) Carlos Solé 3205, Montevideo, 11700,
Montevideo, Montevideo, UY

(591) rojo y negro



(210) **540109** (540)
(730) **SOMIL S.A.;** UY
(220) 14/07/2022
(511) **9 (S/D), 25 y 35**
(740) CONVENCION 1135, Montevideo, 11700,
Montevideo, Montevideo, UY

(591) Azul, blanco y naranja



(210) **540123** (540)
(730) **ANTIA MOLL Y CIA. S.A.**; UY
(220) 15/07/2022
(511) **5**
(740) 201

EXUDEX

(210) **540125** (540)
(730) **ANTIA MOLL Y CIA. S.A.**; UY
(220) 15/07/2022
(511) **10**
(740) 201

EXUDEX

(210) **540127** (540)
(730) **Global Box Services SAS**; UY
(220) 15/07/2022
(511) **35 y 39**
(740) Benito Blanco 822 ap. 503, Montevideo,
11300, Montevideo, Montevideo, UY

(591) violeta

The logo for 'grinbox' is displayed in a blue, lowercase, rounded font. The letters are connected, with the 'i' and 'n' having a distinctive shape. The 'o' is a simple circle, and the 'x' is formed by two intersecting lines.

(210) **540131** (540)
(730) **mitsubishi JIDOSHA KOGYO**
KABUSHIKI KAISHA; JP
(220) 15/07/2022
(511) **12 (S/D)**
(740) 94

DESTINATOR

(210) **540134** (540)
(730) **Marina Valeria Yaniero Funes; UY**
(220) 15/07/2022
(511) **41**
(740) Constitución 1782, apto.7, Montevideo,
11200, Montevideo, Montevideo, UY

(591) Rojo, negro, dorado, marrón, naranja



(210) **540135** (540)
(730) **Novartis AG; CH**
(220) 15/07/2022
(511) **5 (S/D)**
(740) 201

TEVIMBRA

(210) **540148** (540)
(730) **Kleyn Group B.V.**; NL
(220) 15/07/2022
(511) **35 (S/D)**
(740) 240

KLEYN

(210) **540153** (540)
(730) **ZHEJIANG GEELY HOLDING GROUP
CO., LTD.**; CN
(220) 15/07/2022
(511) **12**
(740) 34

(591) 0

COOLRAY

(210) **540155** (540)
(730) **NAVALO SRL**; UY
(220) 15/07/2022
(511) **41**
(740) juncal 1355 of 207, Montevideo, ,
Montevideo, Montevideo, UY

LIFE MUSIC ENTERTAINMENT

(210) **540157** (540)

(730) **ASOCIACIÓN DE ENÓLOGOS DEL
URUGUAY; UY**

(220) 15/07/2022

(511) **41**

(740) 194

(591) bordeaux, gris



(210) **540159** (540)

(730) **ASOCIACIÓN DE ENÓLOGOS DEL
URUGUAY; UY**

(220) 15/07/2022

(511) **41**

(740) 194

(591) -



Asociación de Enólogos
del Uruguay

(210) **540160** (540)

(730) **MIDOMUX S.A.; UY**

(220) 15/07/2022

(511) **35 y 39**

(740) 186

(591) Pantone 382 C y 295 C



(210) **540165** (540)
(730) **Enbel S. A.**; BR
(220) 15/07/2022
(511) **1 (S/D)**
(740) 212

(591) AZUL VERDE

The logo for ENBEL, featuring the word "ENBEL" in a bold, sans-serif font. The letters "EN" are dark blue, and "BEL" is a lighter blue. The letter "E" is stylized with a green vertical bar on its right side.

(210) **540170** (540)
(730) **XIFRE MARTINEZ FERNANDO**
ALVARO; UY
(220) 15/07/2022
(511) **41 (S/D)**
(740) 217

(591) Blanco, Azul

The logo for ESTUDIO FOX TRADUCCIONES, featuring the text "ESTUDIO FOX TRADUCCIONES" in a small, blue, sans-serif font. A small globe icon is positioned between "FOX" and "TRADUCCIONES".

(210) **540172** (540)
(730) **alejandro sebastian fraquia praino y**
FREDDY MARCEL NORIA ALVAREZ;
UY
(220) 19/07/2022
(511) **39 (S/D)**
(740) leyenda patria 2990, montevideo, ,
montevideo, montevideo, UY

(591) blanco y negro

The logo for AeroCar, featuring the word "AeroCar" in a stylized, outlined font. The letter "o" in "Aero" is replaced by a soccer ball icon.

(210) **540173** (540)
(730) **CANTELMAR S.A.**; UY
(220) 19/07/2022
(511) **43**
(740) 189

GRAND PALLADIUM

(210) **540174** (540)
(730) **MED TERMOMECANICA SOCIEDAD ANONIMA**; UY
(220) 19/07/2022
(511) **11**
(740) 220

(591) Tonos de azul y rojo



(210) **540182** (540)
(730) **Andrea Vargas**; UY
(220) 19/07/2022
(511) **43**
(740) Lima casi Av. Roosevelt. Challet Oli., Punta del Este, , Maldonado, Maldonado, UY

(591) verde, negro



(210) **540183** (540)
(730) **MARIANO DAVID GUARDATTI**; AR
(220) 19/07/2022
(511) **8, 13, 20, 21 y 28**
(740) 220

=FOX=

(210) **540185** (540)
(730) **Vanessa Dufour**; UY
(220) 19/07/2022
(511) **25 y 41**
(740) Constituyente 1467/1907, Montevideo,
11300, Montevideo, Montevideo, UY

(591) Azul Dorado Blanco



(210) **540192** (540)
(730) **EUROFARMA URUGUAY S.A.**; UY
(220) 19/07/2022
(511) **5**
(740) 201

RELAZZZ

(210) **540194**
(730) **DPI, Inc.;** US
(220) 19/07/2022
(511) **9 (S/D)**
(740) 194

(540)

MEMOREX

(210) **540197**
(730) **Nintendo of America Inc.;** US
(220) 19/07/2022
(511) **28 (S/D)**
(740) 136

(540)

DONKEY KONG

(210) **540199**
(730) **GRUPO POSADAS, S.A.B. DE C.V.;** MX
(220) 19/07/2022
(511) **39 (S/D)**
(740) 201

(540)

TRAVELTY

(210) **540200** (540)
(730) **GRUPO POSADAS, S.A.B. de C.V.; MX**
(220) 19/07/2022
(511) **43 (S/D)**
(740) 201

TRAVELTY

(210) **540201** (540)
(730) **Melitta do Brasil Indústria e Comércio
Ltda.; BR**
(220) 19/07/2022
(511) **16 (S/D), 21 (S/D) y 30 (S/D)**
(740) 136

(591) No reivindica colores



(210) **540202** (540)
(730) **LABORATORIO LIBRA S.A.; UY**
(220) 19/07/2022
(511) **5**
(740) 129

NEGPEM

(210) **540203** (540)

(730) **Melitta do Brasil Indústria e Comércio Ltda.**; BR

(220) 19/07/2022

(511) **16 (S/D), 21 (S/D) y 30 (S/D)**

(740) 136

(591) Naranja, dorado, negro, blanco



(210) **540204** (540)

(730) **COPANEL S.A.**; UY

(220) 19/07/2022

(511) **36**

(740) 201

(591) AZUL, ANARANJADO, BLANCO



(210) **540205** (540)

(730) **COPANEL S.A.**; UY

(220) 19/07/2022

(511) **36**

(740) 201

(591) AZUL, VERDE, BLANCO



(210) **540206** (540)
(730) **Aber Falls Distillery Limited; GB**
(220) 19/07/2022
(511) **32 (S/D) y 33 (S/D)**
(740) 34
(300) 00003746110 21/01/2022 GB
(591) 0



(210) **540208** (540)
(730) **COPANEL S.A.; UY**
(220) 19/07/2022
(511) **36**
(740) 201

(591) CELESTE, AZUL, BLANCO



(210) **540212** (540)
(730) **NEOVIA NUTRIÇÃO E SAÚDE ANIMAL
LTDA; BR**
(220) 19/07/2022
(511) **31**
(740) 34

(591) 0



(210) **540219**
(730) **Fairtrax Pty Ltd; AU**
(220) 20/07/2022
(511) **3 (S/D) y 5 (S/D)**
(740) 201

(540)

METASOMER

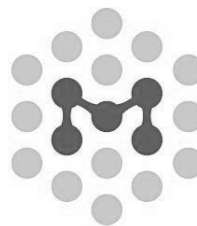
(210) **540220**
(730) **Fairtrax Pty Ltd; AU**
(220) 20/07/2022
(511) **3 (S/D) y 5 (S/D)**
(740) 201

(540)

 **METASOMER**

(210) **540221**
(730) **Fairtrax Pty Ltd; AU**
(220) 20/07/2022
(511) **3 (S/D) y 5 (S/D)**
(740) 201

(540)



(210) **540224** (540)
(730) **Fairtrax Pty Ltd**; AU
(220) 20/07/2022
(511) **3 (S/D), 5 (S/D) y 35 (S/D)**
(740) 201

MAGICDICHOL

(210) **540225** (540)
(730) **Fairtrax Pty Ltd**; AU
(220) 20/07/2022
(511) **3 (S/D), 5 (S/D) y 35 (S/D)**
(740) 201



(210) **540226** (540)
(730) **Fairtrax Pty Ltd**; AU
(220) 20/07/2022
(511) **3 (S/D), 5 (S/D) y 35 (S/D)**
(740) 201



(210) **540228** (540)
(730) **LAS MAESTRAS S.R.L.;** UY
(220) 20/07/2022
(511) **16**
(740) 189

(591) No se reivindican



(210) **540229** (540)
(730) **LAS MAESTRAS S.R.L.;** UY
(220) 20/07/2022
(511) **16**
(740) 189

(591) Verde, rosa, naranja, cleste, amarillo y fucsia



(210) **540230** (540)
(730) **LAS MAESTRAS S.R.L.;** UY
(220) 20/07/2022
(511) **16 (S/D)**
(740) 189

(591) No se reivindican

(210) **540235** (540)
(730) **MGD SAS**; UY
(220) 20/07/2022
(511) **14 (S/D), 35 (S/D) y 40 (S/D)**
(740) 181

(591) Pantone 126 C, Pantone 425 C

The logo for MAGOLD Semijoias features the word "MAGOLD" in a large, gold, serif font. Above the letter "A" is a small crown icon. Below "MAGOLD" is the word "Semijoias" in a smaller, gold, sans-serif font. A thin gold horizontal line is positioned below "Semijoias".

(210) **540237** (540)
(730) **MGD SAS**; UY
(220) 20/07/2022
(511) **14 (S/D), 35 (S/D) y 40 (S/D)**
(740) 181

(591) Pantone 126 C, Pantone 425 C

The logo for RANOGO Semijoias features a stylized diamond icon composed of four smaller diamonds. Below the icon is the word "RANOGO" in a gold, sans-serif font. Below "RANOGO" is the word "SEMIJOIAS" in a smaller, gold, sans-serif font.

(210) **540239** (540)
(730) **Compañía Uruguaya de Medios de
Procesamiento S.A.**; UY
(220) 20/07/2022
(511) **9, 35, 36, 38 y 42**
(740) 235

TOTALNET

(210) **540252** (540)
(730) **NIKE INNOVATE C.V. una sociedad
holandesa limitada (commanditaire
vennootschap) organizada y existente bajo
las leyes de Holanda; NL**
(220) 20/07/2022
(511) **25 (S/D)**
(740) 192

SUPPORT-FIT

(210) **540254** (540)
(730) **JUAN ANDRES ALTHABE REZK; UY**
(220) 20/07/2022
(511) **5 (S/D) y 34 (S/D)**
(740) FLORIDA 1265 APTO 701, MONTEVIDEO,
, MONTEVIDEO, MONTEVIDEO, UY

(591) AMARILLO, ROJO, AZUL, VERDE,
BLANCO Y NEGRO



(210) **540258** (540)
(730) **THE COCA-COLA COMPANY; US**
(220) 20/07/2022
(511) **32**
(740) 94

VIVÍ A FONDO

(210) **540267** (540)
(730) **TRICOBBIOTOS S.p.A.**; IT
(220) 20/07/2022
(511) **3 (S/D)**
(740) 34

(591) 0

SELECTIVE 
PROFESSIONAL

(210) **540268** (540)
(730) **Mars, Incorporated**; US
(220) 20/07/2022
(511) **31 (S/D)**
(740) 245

NATURE'S TABLE

(210) **540274** (540)
(730) **BIDCOM S.R.L.**; AR
(220) 20/07/2022
(511) **35 (S/D)**
(740) 144

(591) Azul: R: 0; G: 110; B: 185 y Blanco.

 Bidcom

(210) **540275** (540)
(730) **BIDCOM S.R.L.**; AR
(220) 20/07/2022
(511) **35 (S/D)**
(740) 144

(591) Verde; R: 77; G: 166; B: 134 y Blanco.

GADNIC

(210) **540277** (540)
(730) **LAURA BEATRIZ RODRÍGUEZ**
PREGO; UY
(220) 21/07/2022
(511) **41**
(740) 192

**AARÓN INTERNATIONAL
BALLOOM FESTIVAL**

(210) **540284** (540)
(730) **NATALIA LACABANNE BARBE**; UY
(220) 21/07/2022
(511) **28 (S/D) y 35 (S/D)**
(740) Boulevard Artigas 4476 apto 102,
Montevideo, , Montevideo, Montevideo, UY

(591) FDF4E8; F3B73E; EF7E6C; 278D8B;
EB8907; F6B4AB



(210) **540285** (540)
(730) **TOYOTA JIDOSHA KABUSHIKI
KAISHA (also trading as TOYOTA
MOTOR CORPORATION); JP**
(220) 21/07/2022
(511) **7 (S/D), 9 (S/D), 12 (S/D) y 35 (S/D)**
(740) 94

BEYOND ZERO

(210) **540286** (540)
(730) **Fundacion por Ti; UY**
(220) 21/07/2022
(511) **41**
(740) 172

(591) CELESTE, AZUL



(210) **540291** (540)
(730) **LABORATORIO LIBRA SOCIEDAD
ANONIMA; UY**
(220) 21/07/2022
(511) **5**
(740) 129

DOLPLAST

(210) **540293** (540)
(730) **THE COCA-COLA COMPANY; US**
(220) 21/07/2022
(511) **32**
(740) 94

(591) azul, amarillo, verde, blanco



(210) **540294** (540)
(730) **BADINIR SOCIEDAD ANONIMA; UY**
(220) 21/07/2022
(511) **35**
(740) 186

(591) verde, blanco, negro



(210) **540296** (540)
(730) **BADINIR SOCIEDAD ANONIMA; UY**
(220) 21/07/2022
(511) **17 y 19**
(740) 186

(591) Negro, gris, blanco



(210) **540297** (540)
(730) **Knapp AG**; AT
(220) 21/07/2022
(511) **7 (S/D), 9 (S/D), 20 (S/D), 37 (S/D) y 42 (S/D)**
(740) 194
(300) 018643262 25/01/2022 EM

PICK ENGINE

(210) **540298** (540)
(730) **Knapp AG**; AT
(220) 21/07/2022
(511) **7 (S/D), 9 (S/D), 20 (S/D), 37 (S/D) y 42 (S/D)**
(740) 194
(300) 018655661 15/02/2022 EM

PickEngine

(210) **540304** (540)
(730) **GIROS MORE URUGUAY S.A.**; UY
(220) 21/07/2022
(511) **36**
(740) 94

(591) naranja, blanco



(210) **540312** (540)
(730) **PUIG FRANCE (A French société par actions simplifiée)**; FR
(220) 21/07/2022
(511) **3 (S/D)**
(740) 34
(300) 224836885 24/01/2022 FR

GAULTIER DIVINE

(210) **540314** (540)
(730) **APPLE INC.;** US
(220) 21/07/2022
(511) **9 (S/D)**
(740) 245

DEEP FUSION

(210) **540315** (540)
(730) **PROSEGUR Compañía de Seguridad, S.A.;** ES
(220) 21/07/2022
(511) **9 (S/D), 37 (S/D) y 45 (S/D)**
(740) 144

PET READY

(210) **540318** (540)
(730) **Zhejiang Noble Biological Products**
Co.,Ltd; CN
(220) 21/07/2022
(511) **5 (S/D)**
(740) 144

TECNO

(210) **540319** (540)
(730) **LABORATORIO GADOR S.A.; UY**
(220) 21/07/2022
(511) **5**
(740) 165

TAM GADOR

(210) **540328** (540)
(730) **Pablo Campi; UY**
(220) 22/07/2022
(511) **32 y 33**
(740) Ruta 46 km 49, Canelones, 90000, Canelones,
Canelones, UY

EL ERRANTE

(210) **540332** (540)
(730) **Teleflex Incorporated; US**
(220) 22/07/2022
(511) **10 (S/D)**
(740) 194

FORCE FIBER

(210) **540333** (540)
(730) **Condu Pro Comercio de Produtos Eléctricos
LTDA; BR**
(220) 22/07/2022
(511) **35**
(740) 194

(591) Amarillo, azul y blanco



(210) **540334** (540)
(730) **TABACO MARAJÓ LTDA; BR**
(220) 22/07/2022
(511) **34 (S/D)**
(740) 185

MARAJÓ

(210) **540335** (540)
(730) **Guangdong Yuxing Technology Industrial
Co., Ltd.;** CN
(220) 22/07/2022
(511) **28 (S/D)**
(740) 144



(210) **540337** (540)
(730) **MARLON GONZALEZ SILVERIO;** CU
(220) 22/07/2022
(511) **30 (S/D) y 43**
(740) CANELONES 1563 APTO 204,
MONTEVIDEO, , MONTEVIDEO,
MONTEVIDEO, UY

(591) BLANCO Y NEGRO



(210) **540343** (540)
(730) **Hozon New Energy Automobile Co., Ltd.;**
CN
(220) 22/07/2022
(511) **9 (S/D), 12 (S/D) y 35 (S/D)**
(740) 144



(210) **540344** (540)
(730) **Hozon New Energy Automobile Co., Ltd.;**
CN
(220) 22/07/2022
(511) **9 (S/D), 12 (S/D) y 35 (S/D)**
(740) 144

NETA

(210) **540350** (540)
(730) **CLINICA ASLAN S.R.L.;** UY
(220) 22/07/2022
(511) **44**
(740) 201

(591) VERDE, BLANCO



(210) **540355** (540)
(730) **PEPSICO, INC.;** US
(220) 22/07/2022
(511) **29 y 30**
(740) 201

**De
Todo**

(210) **540357** (540)
(730) **PEPSICO, INC.**; US
(220) 22/07/2022
(511) **29 y 30**
(740) 201

DE TODITO

(210) **540366** (540)
(730) **EDGARDO LOPEZ**; AR
(220) 22/07/2022
(511) **21 y 24**
(740) 194

(591) negro naranja, gris, blanco y negro



(210) **540367** (540)
(730) **MASTERSHOP SA**; UY
(220) 22/07/2022
(511) **42**
(740) 34

(591) 0



(210) **540368** (540)
(730) **FERNANDEZ, GONZALO JAVIER**; AR
(220) 22/07/2022
(511) **1 (S/D)**
(740) 212

HOLISTIC

(210) **540369** (540)
(730) **MKL S.A.**; UY
(220) 22/07/2022
(511) **36 y 37**
(740) 194

(591) Pantone 167 C



(210) **540370** (540)
(730) **MKL S.A.**; UY
(220) 22/07/2022
(511) **36 y 37**
(740) 194

(591) Pantone 167 C

meikle

(210) **540371** (540)
(730) **REYES MAIRET, NICOLAS Y REYES
MAIRET, MATHIAS SOCIEDAD DE
HECHO; UY**
(220) 22/07/2022
(511) **30**
(740) 34

(591) 0



(210) **540374** (540)
(730) **Sergio Tacchini IP Holdings, Inc.; US**
(220) 22/07/2022
(511) **35 (S/D)**
(740) 179

SERGIO TACCHINI

(210) **540378** (540)
(730) **Sergio Tacchini IP Holdings, Inc.; US**
(220) 22/07/2022
(511) **3 (S/D), 18 (S/D) y 35 (S/D)**
(740) 179



(210) **540387** (540)
(730) **Leticia Viva**; UY
(220) 22/07/2022
(511) **35 y 41**
(740) Costa Rica 1634, Montevideo, 11505,
Montevideo, Montevideo, UY

NODO DE TURISMO ACCESIBLE

(210) **540388** (540)
(730) **Leticia Viva**; UY
(220) 22/07/2022
(511) **35 y 41**
(740) Costa Rica 1634, Montevideo, 11505,
Montevideo, Montevideo, UY

PROYECTO URUGUAY VALORA

(210) **540390** (540)
(730) **LUARTE S. A.**; UY
(220) 25/07/2022
(511) **25**
(740) 220

VRONZ

(210) **540392** (540)
(730) **EVIA FAZZIO ALVARO**; UY
(220) 25/07/2022
(511) **29**
(740) 220

(591) Tonos de marrón



(210) **540393** (540)
(730) **MABER SOCIEDAD ANÓNIMA**; UY
(220) 25/07/2022
(511) **23**
(740) 189

ACRITEX

(210) **540395** (540)
(730) **Luis Fernando Laborde Almiron**; UY
(220) 25/07/2022
(511) **29, 30 y 31**
(740) Avda. Uruguay 1997, Montevideo, ,
Montevideo, Montevideo, UY

LA PECANA

(210) **540399**
(730) **BWT Holding GmbH; AT**
(220) 25/07/2022
(511) **7 (S/D)**
(740) 94
(300) 18686191 12/04/2022 AT

(540)

BOTIFY

(210) **540405**
(730) **DEL CAR S.A.; UY**
(220) 25/07/2022
(511) **12, 35 y 37**
(740) 144

(540)

DEL CAR MOTOS


(210) **540410**
(730) **Alina Camarotte Büsch; UY**
(220) 25/07/2022
(511) **35**
(740) 194

(540)

(591) Pantones P 1-10 C, P 66-16 C, P 126-7 C



**que
tupé**

(210) **540417** (540)
(730) **Colgate-Palmolive Company; US**
(220) 25/07/2022
(511) **3 (S/D)**
(740) 201

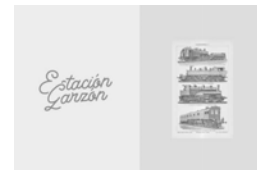
PALMOLIVE SMOOTHIE

(210) **540422** (540)
(730) **LABORATORIO LIBRA SOCIEDAD
ANONIMA; UY**
(220) 25/07/2022
(511) **5**
(740) 129

FENTAPLAST

(210) **540426** (540)
(730) **COBASIL S.A.; UY**
(220) 25/07/2022
(511) **35 y 43**
(740) 34

(591) 0



(210) **540427** (540)
(730) **TIGRIS INVESTMENTS, LLC**; US
(220) 25/07/2022
(511) **36**
(740) 194

(591) azul pantone 5395 c y dorado pantone 125 c



(210) **540428** (540)
(730) **SUZANO S.A.**; BR
(220) 25/07/2022
(511) **16 (S/D)**
(740) 34

(591) 0



(210) **540432** (540)
(730) **Société des Produits Nestlé S.A.**; CH
(220) 25/07/2022
(511) **11 (S/D), 29 (S/D) y 30 (S/D)**
(740) 212



(210) **540433** (540)
(730) **Société des Produits Nestlé S.A.**; CH
(220) 25/07/2022
(511) **11 (S/D), 29 (S/D) y 30 (S/D)**
(740) 212

DOLCE GUSTO NEO

(210) **540434** (540)
(730) **Rodini Ltda**; UY
(220) 25/07/2022
(511) **30, 35 y 43**
(740) 101

(591) AZUL, BLANCO



(210) **540439** (540)
(730) **CARBOSUR LIMITADA**; UY
(220) 26/07/2022
(511) **42 y 44**
(740) 189

(591) Gris, verde, blanco



(210) **540440** (540)
(730) **CHEZ & BRUG SRL**; DO
(220) 26/07/2022
(511) **33**
(740) 219

(591) Pantone 497U, Pantone 186U, C:90 M:30
Y95: K:30



(210) **540443** (540)
(730) **Graciela Herszhorn**; UY
(220) 26/07/2022
(511) **25**
(740) 220

LADY CONFORT

(210) **540444** (540)
(730) **RONDA SA**; CO
(220) 26/07/2022
(511) **28 (S/D)**
(740) 181

(591) Amarillo, Fucsia, Verde Claro y Oscuro, Azul,
Naranja, Celeste, Blanco, Gris.



(210) **540445** (540)
(730) **Luciano Pino**; UY
(220) 26/07/2022
(511) **32 (S/D)**
(740) Paysandu 781, Mercedes, 75000, Soriano,
Soriano, UY

BRAVO COLA

(210) **540457** (540)
(730) **Paola Giracca**; UY
(220) 26/07/2022
(511) **25 y 35**
(740) República Argentina manzana 66, solar 21,
padrón 1528, COSTA AZUL, 15300,
CANELONES, CANELONES, UY

(591) R 32 G 172 B 181, R 49 G 54 B 57



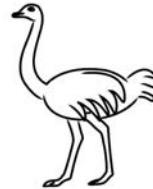
(210) **540462** (540)
(730) **MOTUL**; FR
(220) 26/07/2022
(511) **4 (S/D)**
(740) 144

(210) **540467**
(730) **ARMCO URUGUAYA S.A.**; UY
(220) 26/07/2022
(511) **6**
(740) 194

(540)

(591) -

ÑANDÚ



(210) **540468**
(730) **VESSENA S.A.**; UY
(220) 26/07/2022
(511) **3**
(740) 194

(540)

(591) -



(210) **540469**
(730) **GUANGDONG OPPO MOBILE
TELECOMMUNICATIONS CORP.,
LTD.**; CN
(220) 26/07/2022
(511) **9 (S/D)**
(740) 34

(540)

OPPO ENCO

(210) **540470** (540)
(730) **VivaChek Biotech (Hangzhou) Co., Ltd.;**
CN
(220) 26/07/2022
(511) **10 (S/D)**
(740) 34

(591) 0

The logo for VivaDiag, featuring the brand name in a bold, sans-serif font with a curved line above the 'i' in 'Diag'.

(210) **540471** (540)
(730) **LABORATORIO ELEA PHOENIX S.A.;**
AR
(220) 26/07/2022
(511) **5**
(740) 34

EVACOPA

(210) **540472** (540)
(730) **TOSTEX S.A.; AR**
(220) 26/07/2022
(511) **30**
(740) 201

WALK

(210) **540474** (540)
(730) **TUTEUR S.A.C.I.F.I.A.**; AR
(220) 26/07/2022
(511) **1 (S/D) y 5 (S/D)**
(740) 201

LIV-GAMMA SN

(210) **540482** (540)
(730) **Empower Brands, LLC**; US
(220) 26/07/2022
(511) **7 (S/D), 11 (S/D), 16 (S/D), 21 (S/D) y 43 (S/D)**
(740) 194
(300) 97488913 05/07/2022 US y 97505791
15/07/2022 US

POWERXL

(210) **540487** (540)
(730) **JAVIER OMAR LEDROS y GUIDO MARTÍN PIÑEIRO**; AR
(220) 26/07/2022
(511) **33 (S/D)**
(740) Carlos Solé 3205, Montevideo, 11700,
Montevideo, Montevideo, UY

FERNETTA

(210) **540488** (540)
(730) **JAVIER OMAR LEDROS y GUIDO MARTÍN PIÑEIRO**; AR
(220) 26/07/2022
(511) **33 (S/D)**
(740) Carlos Solé 3205, Montevideo, 11700,
Montevideo, Montevideo, UY

FARNETTA

(210) **540489** (540)
(730) **Gustavo Vaneskahian**; UY
(220) 27/07/2022
(511) **41 y 45**
(740) 18 de Julio 2247, Montevideo, , Montevideo,
Montevideo, UY

IGLESIA EVANGÉLICA ARMONÍA - IEA

(210) **540490** (540)
(730) **Ana Collazzi**; UY
(220) 27/07/2022
(511) **3 y 5**
(740) José María Garat 503, Rosario, 70200,
Colonia, Colonia, UY

LA BOTICA COLONIAL

(210) **540491** (540)
(730) **AICHENG CHEN**; CL
(220) 27/07/2022
(511) **25 (S/D)**
(740) 212

(591) Azul claro, Azul oscuro, Blanco, Rojo



(210) **540493** (540)
(730) **ETOSHA LTDA.**; UY
(220) 27/07/2022
(511) **29**
(740) 168

(591) NEGRO - BLANCO - VERDE



(210) **540494** (540)
(730) **ETOSHA LTDA.**; UY
(220) 27/07/2022
(511) **29 y 43**
(740) 168

(591) BLANCO - VERDE



(210) **540495** (540)
(730) **DANIEL BENITEZ**; UY
(220) 27/07/2022
(511) **35 y 37**
(740) 234

(591) PANTONE #a31612; #631612 y negro



(210) **540499** (540)
(730) **White Buffalo, Inc.**; US
(220) 27/07/2022
(511) **6 (S/D)**
(740) 192

(591) 0



(210) **540501** (540)
(730) **White Buffalo, Inc.**; US
(220) 27/07/2022
(511) **6 (S/D)**
(740) 192

PIG BRIG

(210) **540502**
(730) **White Buffalo, Inc.**; US
(220) 27/07/2022
(511) **6 (S/D)**
(740) 192

(540)

(591) 0



(210) **540504**
(730) **CERISOLA NUÑEZ, SEBASTIÁN**; UY
(220) 27/07/2022
(511) **3**
(740) 189

(540)

PULUK

(210) **540505**
(730) **CERISOLA NUÑEZ, SEBASTIÁN**; UY
(220) 27/07/2022
(511) **3**
(740) 189

(540)

RBKOLLORS

(210) **540506** (540)
(730) **CERISOLA NUÑEZ, SEBASTIÁN; UY**
(220) 27/07/2022
(511) **3**
(740) 189

BEAUTY WAVE

(210) **540507** (540)
(730) **CERISOLA NUÑEZ, SEBASTIÁN; UY**
(220) 27/07/2022
(511) **3**
(740) 189

AMINO LIFTING

(210) **540511** (540)
(730) **Plusuan S.A.; UY**
(220) 27/07/2022
(511) **9, 35 y 42**
(740) 216

(591) rojo, gris, violeta y naranja



(210) **540544** (540)
(730) **MARTINAZZO INDÚSTRIA E
COMÉRCIO LTDA; BR**
(220) 27/07/2022
(511) **21 (S/D)**
(740) 212

MARTINAZZO

(210) **540546** (540)
(730) **INTERVET INTERNATIONAL B.V.; NL**
(220) 27/07/2022
(511) **5 (S/D)**
(740) 216

JUVOCLAR

(210) **540548** (540)
(730) **Raytron Technology Co., Ltd.; CN**
(220) 27/07/2022
(511) **9 (S/D)**
(740) 34

(591) 0



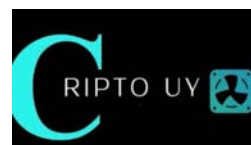
(210) **540549** (540)
(730) **Ecovacs Robotics Co., Ltd.**; CN
(220) 27/07/2022
(511) **7 (S/D)**
(740) 34

(591) 0

DEEBOT^{PRO}

(210) **540550** (540)
(730) **DINORAH MERIF**; UY
(220) 27/07/2022
(511) **36 (S/D)**
(740) DAYAN 629, COLONIA, 70000, COLONIA,
COLONIA, UY

(591) NEGRO BLANCO VERDE



(210) **540551** (540)
(730) **DINORAH MERIF**; UY
(220) 27/07/2022
(511) **36 (S/D)**
(740) DAYAN 629, COLONIA, 70000, COLONIA,
COLONIA, UY

(591) AZUL CELESTE BLANCO



(210) **540554** (540)
(730) **PEREYRA CRESPI, ROMÁN**; UY
(220) 28/07/2022
(511) **12**
(740) 189

PUCH

(210) **540564** (540)
(730) **MENDEZ COLLADO S.A.**; AR
(220) 28/07/2022
(511) **7, 9 y 11**
(740) 201

(591) ROJO, NEGRO, BLANCO



(210) **540568** (540)
(730) **Montres Tudor SA**; CH
(220) 28/07/2022
(511) **14 (S/D)**
(740) 144

TUDOR PRINCE

(210) **540569** (540)
(730) **Montres Tudor SA**; CH
(220) 28/07/2022
(511) **14 (S/D)**
(740) 144

TUDOR PRINCESS

(210) **540570** (540)
(730) **MEGA LABS S.A.**; UY
(220) 28/07/2022
(511) **5**
(740) 144

BRADICLOS

(210) **540571** (540)
(730) **MEGA LABS S.A.**; UY
(220) 28/07/2022
(511) **5**
(740) 144

FIBICLOS

(210) **540584** (540)
(730) **BYD Company Limited; CN**
(220) 28/07/2022
(511) **9 (S/D)**
(740) 201

BYD DiLink

(210) **540586** (540)
(730) **BYD Company Limited; CN**
(220) 28/07/2022
(511) **9 (S/D)**
(740) 201

DiPilot

(210) **540587** (540)
(730) **Midea Group Co., Ltd.; CN**
(220) 28/07/2022
(511) **11 (S/D)**
(740) 194
(300) 64655217 16/05/2022 CN

 **Prime Guard**

(210) **540589** (540)
(730) **Maui Jim, Inc.**; US
(220) 28/07/2022
(511) **9 (S/D)**
(740) 194

MAUI JIM

(210) **540590** (540)
(730) **Maui Jim, Inc.**; US
(220) 28/07/2022
(511) **9 (S/D)**
(740) 194

(591) rojo, azul, amarillo, naranja, verde



(210) **540599** (540)
(730) **FONDITAL S.P.A.**; IT
(220) 28/07/2022
(511) **11 (S/D)**
(740) 34

(591) NEGRO, ROJO



(210) **540600** (540)
(730) **Zhejiang Hisun Pharmaceutical Co., Ltd.;**
CN
(220) 28/07/2022
(511) **5 (S/D)**
(740) 34

(591) 0



(210) **540603** (540)
(730) **HÉCTOR MARIO ODRIOZOLA LÓPEZ;**
UY
(220) 28/07/2022
(511) **30, 35 y 43**
(740) JUNCAL 1431 APTO 501, Montevideo,
11000, Montevideo, Montevideo, UY

(591) Rojo y blanco



(210) **540615** (540)
(730) **BANTEY S.A.;** UY
(220) 29/07/2022
(511) **21**
(740) 228



(210) **540616** (540)
(730) **KASZEK MANAGEMENT S.A.**; UY
(220) 29/07/2022
(511) **36**
(740) 34

(591) verde

KASZEK

(210) **540618** (540)
(730) **TUTEUR S.A.C.I.F.I.A.**; AR
(220) 29/07/2022
(511) **5 (S/D)**
(740) 194

DALUNISE

(210) **540621** (540)
(730) **LAYUS, BLANCA MARGARITA**; AR
(220) 29/07/2022
(511) **28**
(740) 189

(591) BLANCO Y ROJO



VECCHIO POOL

(210) **540624** (540)
(730) **Establecimientos Juan Sarubbi S.A.**; UY
(220) 29/07/2022
(511) **29**
(740) 154

SARUBBI VEGANI

(210) **540625** (540)
(730) **CHIVAS HOLDINGS (IP) LIMITED**; GB
(220) 29/07/2022
(511) **33 (S/D)**
(740) 221
(300) UK00003757296 21/02/2022 GB
(591) VER ANEXO



(210) **540626** (540)
(730) **Establecimientos Juan Sarubbi S.A.**; UY
(220) 29/07/2022
(511) **29**
(740) 154

SARUBBI BUONO

(210) **540627** (540)
(730) **FARMING S.A.**; UY
(220) 29/07/2022
(511) **31 (S/D)**
(740) 154

(591) Negro, rojo, blanco y dorado oscuro.



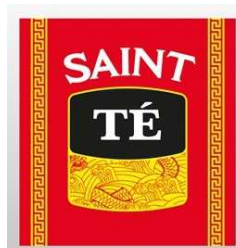
(210) **540630** (540)
(730) **LEDESMA SOLSONA, OSCAR FRANCISCO**; UY
(220) 29/07/2022
(511) **3**
(740) 201

(591) NEGRO, GRIS, BLANCO



(210) **540633** (540)
(730) **ABEMOL S.A.**; UY
(220) 29/07/2022
(511) **30 (S/D)**
(740) 144

(591) Blanco, Pantone Red 032, Pantone Black y
Pantone Yellow



(210) **540635** (540)
(730) **ABEMOL S.A.**; UY
(220) 29/07/2022
(511) **30 (S/D)**
(740) 144

(591) Ver documento adjunto



(210) **540641** (540)
(730) **HIKARI (SHANGHAI) PRECISE
MACHINERY SCIENCE &
TECHNOLOGY CO., LTD.**; CN
(220) 29/07/2022
(511) **35 (S/D) y 42 (S/D)**
(740) 144

HIKARI

(210) **540646** (540)
(730) **Kimberly-Clark Worldwide, Inc.**; US
(220) 29/07/2022
(511) **5 (S/D)**
(740) 201

POISE

(210) **540653** (540)
(730) **CASABLANCA POLO CO.; US**
(220) 29/07/2022
(511) **9, 18 y 25**
(740) 233

(591) Sin reivindicar colores.



(210) **540654** (540)
(730) **ESTABLECIMIENTO JUANICO S.A.;**
UY
(220) 29/07/2022
(511) **33**
(740) 201

ORAM BY FAMILIA DEICAS

(210) **540655** (540)
(730) **ZHEJIANG FONHO AUTOMOTIVE**
CO., LTD.; CN
(220) 29/07/2022
(511) **7 (S/D) y 12 (S/D)**
(740) 34

(591) 0



(210) **540660**
(730) **HAN, XIANG**; CN
(220) 29/07/2022
(511) **9 (S/D)**
(740) 201

(540)

LENSUN

(210) **540665**
(730) **Lucas Parisi**; AR
(220) 29/07/2022
(511) **9 y 42**
(740) Italia 631, Colonia del Sacramento, CP
70000, Uruguay., Colonia del Sacramento,
70000, Colonia, Colonia, UY

(540)

GROUID

(210) **540666**
(730) **Lucas Parisi**; AR
(220) 29/07/2022
(511) **9 y 42**
(740) Italia 631, Colonia del Sacramento, CP
70000, Uruguay., Colonia del Sacramento,
70000, Colonia, Colonia, UY

(540)

(591) PANTONE 5125CP CMYK: 42 81 11 49
RGB: 104 46 87 #84416B PANTONE
7510CP CMYK: 5 41 77 10 RGB: 220 15

 **grouid**

(210) **540667** (540)
(730) **Vertex Pharmaceuticals Incorporated; US**
(220) 29/07/2022
(511) **5 (S/D)**
(740) 194

SYMDEKO

(210) **540668** (540)
(730) **JAVIER OMAR LEDROS y GUIDO
MARTÍN PIÑEIRO; AR**
(220) 29/07/2022
(511) **33 (S/D)**
(740) Carlos Solé 3205, Montevideo, 11700,
Montevideo, Montevideo, UY

420

(210) **540669** (540)
(730) **Vertex Pharmaceuticals Incorporated; US**
(220) 29/07/2022
(511) **5 (S/D)**
(740) 194



(210) **540670** (540)
(730) **Vertex Pharmaceuticals Incorporated; US**
(220) 29/07/2022
(511) **5 (S/D)**
(740) 194

SYMKEVI

(210) **540671** (540)
(730) **Vertex Pharmaceuticals Incorporated; US**
(220) 29/07/2022
(511) **5 (S/D)**
(740) 194

The logo for symkevi features the word "symkevi" in a lowercase, sans-serif font. Above the letter "y" is a small, stylized icon consisting of three dots arranged in a triangular pattern, resembling a flower or a cluster of cells.

SOLICITUDES DE FRASES PUBLICITARIAS

(210) **539710** (540)
(730) **Panificadora Bimbo del Uruguay S.A.; UY**
(220) 06/07/2022
(511) **30**
(740) 181

**CHOCOLATE POR FUERA
CELESTE DE CORAZÓN**

(210) **539825** (540)
(730) **ACODIKE SUPERGAS S A; UY**
(220) 08/07/2022
(511) **4, 6, 11, 35, 37 y 39**
(740) 181

ACODIKE MAS ENERGIA

(210) **540004** (540)
(730) **HENDERSON & CIA. S.A.; UY**
(220) 13/07/2022
(511) **35 y 36 (S/D)**
(740) 181

(591) Pantone 2728 C, Pantone 032, Pantone
Blanco



(210) **540007** (540)
(730) **HENDERSON & CIA. S.A.; UY**
(220) 13/07/2022
(511) **35 y 36 (S/D)**
(740) 181

(591) No reivindica colores.



(210) **540566**
(730) **MEGA LABS S.A.**; UY
(220) 28/07/2022
(511) **3 y 5**
(740) 144

(540)

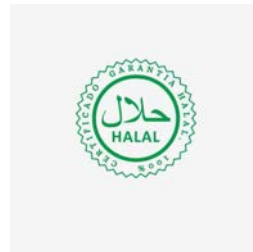
MEGALABS SOMOS BIENESTAR

SOLICITUDES DE MARCAS DE CERTIFICACIÓN

(210) **537693**
(730) **FUNDACION HALAL**; UY
(220) 20/05/2022
(511) **29 (S/D) y 30 (S/D)**
(740) José María Montero 3023/301, Montevideo, ,
Montevideo, Montevideo, UY

(540)

(591) BLANCO y VERDE



RESOLUCIONES DE MARCAS, CONCEDIDAS

N° Exp	Resolución	Marca	Clases	Titular	Ag.
427535	19/07/2022	VUPA (mixta)	13 (Concedida)	JUAN GABRIEL VULJEVAS TUPCIAUSKAS y ENRIQUE JORGE PATIÑO SCHONBROD	
475736	08/07/2022	AMEREX	42 (Concedida), 35 (Concedida) y 9 (Concedida S/D)	AMEREX S.A.	105
479364	06/07/2022	PRESSURE PRO	21 (Concedida)	KERAN SOCIEDAD ANONIMA	189
480793	25/07/2022	GOMON	35 (Concedida S/D) y 25 (Concedida S/D)	RODRIGUEZ BLANCO, SILVANA GRACIELA	34
480878	08/07/2022	A OUTRA	32 (Concedida)	Societal S.A.	201
483860	14/07/2022	ULTRASTAR	42 (Concedida S/D) y 9 (Concedida S/D)	HGST Netherlands B.V.	212
484577	08/07/2022	GNS (mixta)	7 (Concedida S/D)	TAIZHOU YIHONG INDUSTRIAL CO., LTD.	34
485001	05/07/2022	OPTIVATE	10 (Concedida), 5 (Concedida) y 3 (Concedida)	FARMACO URUGUAYO S.A..	181
485423	12/07/2022	X COOLING	11 (Concedida)	GELBRING S.A.	220
485772	14/07/2022	MAGICS	5 (Concedida S/D)	Drylock Technologies N.V.	144
486092	08/07/2022	BELLINI	12 (Concedida)	BINZE S.A.	222
486579	05/07/2022	MOTRIN	5 (Concedida)	JOHNSON & JOHNSON	194
486921	14/07/2022	MI HALCON SUPERVISIÓN DE PROPIEDADES CON DRONES (mixta)	45 (Concedida)	ANGEL BERTOLOTTI	232
487019	12/07/2022	OHLALA!	43 (Concedida)	PENÉLOPE MIRANDA	
487643	21/07/2022	VOODOO SHARK	28 (Concedida S/D) y 9 (Concedida S/D)	adp Gauselmann GmbH	34
490657	19/07/2022	SENSIL	24 (Concedida S/D), 23 (Concedida S/D), 22 (Concedida S/D)	NILIT LTD.	216

N° Exp	Resolución	Marca	Clases	Titular	Ag.
			y 25 (Denegada S/D)		
491167	26/07/2022	PUNTO HOME & GARDEN (mixta)	35 (Concedida)	COMERCIAL DEL SUR S.R.L.	34
491503	25/07/2022	SKINVIGORATE SONIC	21 (Concedida S/D) y 10 (Concedida S/D)	MARY KAY INC.	144
491505	14/07/2022	RUNAS	35 (Concedida), 25 (Concedida) y 45 (Denegada)	GERMAN PRANKA	129
492889	06/07/2022	MASTER	16 (Concedida S/D)	ASSON S.R.L.	
492952	04/07/2022	KM (mixta)	36 (Concedida)	GRALADO S.A.	34
493278	01/08/2022	MOOMIN	18 (Concedida S/D)	Moomin Characters Oy Ltd	18
493610	01/08/2022	CLIMAX	3 (Concedida S/D)	SHISEIDO AMERICAS CORPORATION	144
493807	04/07/2022	MODERN (mixta)	34 (Concedida S/D)	CHINA TOBACCO ZHEJIANG INDUSTRIAL CO., LTD.	185
496213	26/07/2022	PONY (mixta)	25 (Concedida S/D) y 18 (Concedida S/D)	SUPER JUMBO HOLDINGS LIMITED	201
496441	08/07/2022	TIENDA INGLESA (mixta)	35 (Concedida S/D) y 16 (Concedida)	HENDERSON & CIA. S.A.	181
499541	08/07/2022	DELPHI TECHNOLOGIES (mixta)	12 (Concedida S/D), 9 (Concedida S/D), 7 (Concedida S/D), 4 (Concedida S/D) y 1 (Concedida S/D)	Delphi Technologies IP Limited	165
499950	14/07/2022	HYALUR (mixta)	3 (Concedida)	PROMOFARMA S.R.L.	19
500212	26/07/2022	POVICLER	5 (Concedida)	LABORATORIOS MONSERRAT Y ECLAIR S.A.	165
500220	04/07/2022	SUC ABEL MICHEL TORINO	32 (Concedida)	CEPAS ARGENTINAS S.A.	34
500240	04/07/2022	NEUROVIVE	44 (Concedida S/D), 42 (Concedida S/D),	NeuroVive Pharmaceutical AB	192

N° Exp	Resolución	Marca	Clases	Titular	Ag.
			10 (Concedida S/D), 9 (Concedida S/D), 1 (Concedida S/D) y 5 (Denegada S/D)		
500395	19/07/2022	PREMIUM COM & LOG	31 (Concedida S/D) y 5 (Concedida S/D)	VITALCAN S.A.	181
500529	04/07/2022	BODEGA CERRO DEL TORO	33 (Concedida)	BODEGA CERRO DEL TORO S.A.	34
500992	04/07/2022	(figurativa)	9 (Concedida S/D)	QILIN HESHENG NETWORK TECHNOLOGY INC.	34
501391	26/07/2022	TILRAY LATIN AMERICA	44 (Concedida S/D), 42 (Concedida S/D), 35 (Concedida S/D) y 16 (Concedida S/D)	Tilray Brands Inc.	245
502281	26/07/2022	BETAFORT	5 (Concedida S/D)	Intervet International B.V.	216
502432	26/07/2022	ZONA FRANCA PARQUE DE LAS CIENCIAS (mixta)	36 (Concedida)	Parque de las Ciencias S.A	144
502435	01/08/2022	ZONA FRANCA PARQUE DE LAS CIENCIAS (mixta)	38 (Concedida)	Parque de las Ciencias S.A	144
502437	26/07/2022	ZONA FRANCA PARQUE DE LAS CIENCIAS (mixta)	39 (Concedida)	Parque de las Ciencias S.A	
502440	01/08/2022	ZONA FRANCA PARQUE DE LAS CIENCIAS (mixta)	42 (Concedida)	Parque de las Ciencias S.A	144
502442	26/07/2022	PARQUE DE LAS CIENCIAS FREE ZONE (mixta)	36 (Concedida)	Parque de las Ciencias S.A	144
502444	01/08/2022	PARQUE DE LAS CIENCIAS FREE ZONE (mixta)	38 (Concedida)	Parque de las Ciencias S.A	144
502445	26/07/2022	PARQUE DE LAS CIENCIAS FREE ZONE (mixta)	39 (Concedida)	Parque de las Ciencias S.A	144
502448	01/08/2022	PARQUE DE LAS CIENCIAS FREE ZONE (mixta)	42 (Concedida)	Parque de las Ciencias S.A	144

N° Exp	Resolución	Marca	Clases	Titular	Ag.
502450	01/08/2022	ZONA FRANCA PARQUE DE LAS CIENCIAS (mixta)	36 (Concedida)	Parque de las Ciencias S.A	144
502452	01/08/2022	ZONA FRANCA PARQUE DE LAS CIENCIAS (mixta)	38 (Concedida)	Parque de las Ciencias S.A	144
502453	01/08/2022	ZONA FRANCA PARQUE DE LAS CIENCIAS (mixta)	39 (Concedida)	Parque de las Ciencias S.A	144
502456	01/08/2022	ZONA FRANCA PARQUE DE LAS CIENCIAS (mixta)	42 (Concedida)	Parque de las Ciencias S.A	144
503005	19/07/2022	SATIN	30 (Concedida S/D)	PURATOS NV	34
503241	08/07/2022	SAUDALI	35 (Concedida S/D)	FRIGORÍFICO INDUSTRIAL VALE DO PIRANGA S/A	144
503255	04/07/2022	NOVA (mixta)	37 (Concedida)	DAMARION SA	220
503291	25/07/2022	FLOW HOGAR	42 (Concedida), 41 (Concedida), 38 (Concedida), 35 (Concedida) y 9 (Concedida)	TELECOM ARGENTINA S.A.	186
503292	25/07/2022	FLOW ENTRETENIMIENTO	42 (Concedida), 41 (Concedida), 38 (Concedida), 35 (Concedida) y 9 (Concedida)	TELECOM ARGENTINA S.A.	186
503294	25/07/2022	FLOW CONTENIDOS	42 (Concedida), 41 (Concedida), 38 (Concedida), 35 (Concedida) y 9 (Concedida)	TELECOM ARGENTINA S.A.	186
503295	25/07/2022	FLOW TV + ENTRETENIMIENTO (mixta)	42 (Concedida), 41 (Concedida), 38 (Concedida), 35 (Concedida) y 9 (Concedida)	TELECOM ARGENTINA S.A.	186

N° Exp	Resolución	Marca	Clases	Titular	Ag.
			(Concedida)		
503296	25/07/2022	FLOW COMBO	42 (Concedida), 41 (Concedida), 38 (Concedida), 35 (Concedida) y 9 (Concedida)	TELECOM ARGENTINA S.A.	186
503297	25/07/2022	FLOW SERIES	42 (Concedida), 41 (Concedida), 38 (Concedida), 35 (Concedida) y 9 (Concedida)	TELECOM ARGENTINA S.A.	186
503298	25/07/2022	FLOW DEPORTES	42 (Concedida), 41 (Concedida), 38 (Concedida), 35 (Concedida) y 9 (Concedida)	TELECOM ARGENTINA S.A.	186
503299	25/07/2022	FLOW ON DEMAND	42 (Concedida), 41 (Concedida), 38 (Concedida), 35 (Concedida) y 9 (Concedida)	TELECOM ARGENTINA S.A.	186
503701	08/07/2022	INGCO (mixta)	21 (Concedida), 11 (Concedida), 8 (Concedida), 7 (Concedida) y 6 (Concedida S/D)	Suzhou Dake Machinery Co., Ltd.	144
503703	19/07/2022	SPINCASINO	41 (Concedida S/D) y 9 (Concedida S/D)	City Views Limited	144
503765	19/07/2022	CIPHER	45 (Concedida), 42 (Concedida), 9 (Concedida) y 35 (Concedida)	Prosegur Ciberseguridad Uruguay SA	144

N° Exp	Resolución	Marca	Clases	Titular	Ag.
			(Denegada)		
505099	21/07/2022	GRUNDIG	11 (Concedida S/D), 9 (Concedida S/D), 8 (Concedida S/D) y 7 (Concedida S/D)	Grundig Multimedia AG	219
505750	19/07/2022	CELUS-C GARDEN HOUSE	5 (Concedida)	LABORATORIOS GARDEN HOUSE FARMACÉUTICA S.A.	144
505767	01/08/2022	AMAR TÉ	30 (Concedida S/D)	MARTINEZ LARROSA ROSANA MARLENE Y ALONSO MARTINEZ LETICIA SOCIEDAD DE HECHO	
506042	01/08/2022	TRADICIÓN GANADERA (mixta)	36 (Concedida), 35 (Concedida) y 29 (Concedida)	Arturo Eguren	
507922	04/07/2022	FLORES (mixta)	33 (Concedida) y 32 (Concedida)	BASTA S.R.L.	179
508820	11/07/2022	DARK TOWERS	28 (Concedida S/D) y 9 (Concedida S/D)	adp Gauselmann GmbH	179
508827	25/07/2022	OPTIMUM (mixta)	9 (Concedida S/D)	TEVEO S.A.	201
508850	19/07/2022	HUMA AHUMADOS EN VALIZAS PRODUCTO REGIONAL DEL DEPARTAMENTO DE ROCHA URUGUAY (mixta)	40 (Concedida S/D) y 29 (Concedida S/D)	Juan Perotti y Rita Perotti	
508851	25/07/2022	JAC SERVE MILES&SMILES (mixta)	37 (Concedida S/D)	ANHUI JIANGHUAI AUTOMOBILE GROUP CORP., LTD.	220
508858	25/07/2022	MAYANS (mixta)	42 (Concedida)	MAYANS, MARIA EUGENIA	201
508895	08/07/2022	ASCOME UN NUEVO CONCEPTO (mixta)	35 (Concedida S/D)	URRI RODRIGUEZ, ARADEY EVELYN	201
511906	01/08/2022	HOME STYLE (mixta)	35 (Concedida), 28 (Concedida), 27 (Concedida), 26 (Concedida), 24	MAXMIX COMERCIAL LTDA	34

N° Exp	Resolución	Marca	Clases	Titular	Ag.
			(Concedida), 21 (Concedida), 19 (Concedida), 9 (Concedida) y 7 (Concedida)		
513813	25/07/2022	(figurativa)	12 (Concedida S/D) y 9 (Concedida S/D)	Beijing Niu Technology Co., Ltd.	34
514808	07/07/2022	URCEL FORESTRY & LOGISTICS (mixta)	44 (Concedida S/D), 39 (Concedida S/D), 35 (Concedida) y 31 (Concedida)	URCEL ARGENTINA S.A.	144
515361	12/07/2022	PLANTOFLIFE (mixta)	43 (Concedida S/D), 34 (Concedida S/D), 31 (Concedida S/D), 30 (Concedida S/D), 29 (Concedida S/D), 22 (Concedida S/D), 5 (Concedida S/D) y 3 (Concedida S/D)	Avidan Properties, SL	154
515485	07/07/2022	AGUA Y SALUD (mixta)	11 (Concedida S/D)	Florida Castelli Silva	
515573	25/07/2022	ANTITA VIDA VERDE	31 (Concedida S/D) y 16 (Concedida S/D)	Maria Valeria Garcia Latorre	
515785	25/07/2022	GIN MG (mixta)	33 (Concedida S/D)	DESTILERIAS M.G., S.L.	201
515910	08/07/2022	GURUS2GO ON- SITE, ON-TIME, ON-BUDGET. (mixta)	42 (Concedida)	Faxily Sociedad Anónima	
515945	08/07/2022	AGROLACT AGROLACT AGROLACT (mixta)	35 (Concedida), 31 (Concedida), 28 (Concedida) y 5 (Concedida)	AGRO LIBERTAD SRL	
516028	19/07/2022	FRESH MARKET (mixta)	32 (Concedida), 31	SUPERMERCADOS DISCO DEL URUGUAY	165

N° Exp	Resolución	Marca	Clases	Titular	Ag.
			(Concedida), 30 (Concedida) y 29 (Concedida)	S.A.	
516029	19/07/2022	FRESH MARKET (mixta)	32 (Concedida), 31 (Concedida), 30 (Concedida) y 29 (Concedida)	SUPERMERCADOS DISCO DEL URUGUAY S.A.	165
516031	19/07/2022	FRESH MARKET (mixta)	31 (Concedida), 30 (Concedida) y 29 (Concedida)	SUPERMERCADOS DISCO DEL URUGUAY S.A.	165
516043	19/07/2022	FRUTAS Y VERDURAS MUNDO FRESCO CALIDAD EN TU MESA (mixta)	31 (Concedida) y 29 (Concedida)	MUNDO FRESCO	234
516062	19/07/2022	SFORNO	33 (Concedida S/D)	ROYAL WINE CORPORATION	94
516073	19/07/2022	BLANK SLATE	33 (Concedida)	MARCELO ALFONSO FREIRE TORENA	
516081	19/07/2022	BOSQUETERRA (mixta)	31 (Concedida S/D)	Ximena Malmierca	
516258	12/07/2022	GILLETTE (mixta)	8 (Concedida S/D)	THE GILLETTE COMPANY LLC	212
516363	25/07/2022	LOS VASCOS CROMAS	33 (Concedida S/D)	VIÑA LOS VASCOS S.A	34
516379	19/07/2022	TESTAMATTA	33 (Concedida S/D)	Bibi Graetz di Dan Graetz	18
516514	25/07/2022	FUNDACION 1829	33 (Concedida)	ROSES HNOS. S.R.L.	201
516516	25/07/2022	VIÑAR	33 (Concedida)	ROSES HNOS. S.R.L.	201
516517	25/07/2022	COLONIA VIÑAR	33 (Concedida)	ROSES HNOS. S.R.L.	201
516579	25/07/2022	HUERTA.UY	44 (Concedida S/D), 31 (Concedida S/D) y 5 (Concedida S/D)	Agustin Silva	
516584	25/07/2022	MIL BOTELLAS	33 (Concedida) y 32 (Concedida)	SENFOR S.A.	201
516597	25/07/2022	PROTAGONISTA	33 (Concedida)	ANTIGUA BODEGA STAGNARI S.A.	189
516929	25/07/2022	ÇIZMECI TIME HEYO	30 (Concedida S/D)	Çizmeçi Gıda Sanayi ve Ticaret Anonim Sirketi	179
517013	19/07/2022	LIDERO	31 (Concedida S/D) y 1 (Concedida S/D)	BASF Agricultural Solutions Seed US LLC	144

N° Exp	Resolución	Marca	Clases	Titular	Ag.
517022	19/07/2022	GREENIUM	31 (Concedida)	QUIROMAS S.A.	181
517066	19/07/2022	CONFIRROZ	31 (Concedida S/D), 5 (Concedida S/D) y 1 (Concedida S/D)	BASF Agricultural Solutions Seed US LLC	144
517073	19/07/2022	HARVOS	31 (Concedida S/D), 5 (Concedida S/D) y 1 (Concedida S/D)	BASF Agricultural Solutions Seed US LLC	144
517097	19/07/2022	SINOUY	35 (Concedida), 31 (Concedida) y 29 (Concedida)	KORBAK S.A.	218
517214	25/07/2022	PUNTO NATURAL (mixta)	35 (Concedida), 31 (Concedida) y 29 (Concedida)	Gastón López Pacelli	222
517225	25/07/2022	BIG BULL	31 (Concedida)	FROSTEL SA	223
517281	25/07/2022	MAMITAS	33 (Concedida) y 32 (Concedida)	Phusion Projects, LLC	216
517351	04/07/2022	GERMINUS	31 (Concedida S/D), 5 (Concedida S/D) y 1 (Concedida S/D)	BASF Agricultural Solutions Seed US LLC	144
517476	08/07/2022	(figurativa)	34 (Concedida S/D)	Philip Morris Products S.A.	201
517503	25/07/2022	IQOS (mixta)	34 (Concedida S/D)	Philip Morris Products S.A.	201
517542	19/07/2022	CARPE DIEM	33 (Concedida)	LEIRADO HEINLEIN, ALEJANDRO	189
517560	19/07/2022	LINOVIT	31 (Concedida S/D)	Josera GmbH & Co. KG	94
517600	07/07/2022	FORESTAL ATLÁNTICO SUR	31 (Concedida)	Forestal Atlántico Sur	
517601	07/07/2022	FORESTACIÓN RESPONSABLE	31 (Concedida)	Forestal Atlántico Sur	
517644	07/07/2022	NITRIVA	35 (Concedida S/D), 31 (Concedida S/D) y 1 (Concedida S/D)	Sociedad Anónima "Apatit"/ Joint-Stock Company "Apatit"	218
517784	19/07/2022	MIKS VODKA TEA (mixta)	33 (Concedida S/D)	I.A.S SERVIÇOS DE TRANSPORTE EIRELI	163
517789	19/07/2022	RU	33 (Concedida S/D)	Sergio Gómez	
517791	19/07/2022	GLENBROTHERS	33 (Concedida S/D)	Gonzalo Rodríguez	

N° Exp	Resolución	Marca	Clases	Titular	Ag.
517813	19/07/2022	FRIGORÍFICO MERCEDES (mixta)	35 (Concedida), 31 (Concedida), 29 (Concedida) y 18 (Concedida)	MAURICIO TARIGO FRANCESE	144
517824	19/07/2022	FAUSTINO I (mixta)	33 (Concedida S/D)	BODEGAS FAUSTINO, S.L.	34
517837	19/07/2022	VILLA RICA NATURALEZA PURA (mixta)	31 (Concedida), 30 (Concedida) y 29 (Concedida)	MAPRO S.R.L.	189
518098	19/07/2022	EL NAVIO	33 (Concedida)	CARRAU & CIA. S.A.	201
518363	20/07/2022	GALENO SEGUROS (mixta)	44 (Concedida) y 36 (Concedida S/D)	Galeno Argentina SA	216
518364	20/07/2022	SANATORIOS DE LA TRINIDAD (mixta)	44 (Concedida S/D) y 36 (Concedida)	Galeno Argentina SA	216
518367	19/07/2022	LIVENZA SPRITZ	33 (Concedida)	CEPAS ARGENTINAS S.A.	34
518368	19/07/2022	VIBES	34 (Concedida S/D), 21 (Concedida S/D) y 11 (Concedida S/D)	Warehouse Goods LLC	144
518375	04/07/2022	CARLOS PATRON (mixta)	39 (Concedida S/D) y 35 (Concedida S/D)	CARLOS PATRON S.A.	
518438	19/07/2022	RUTINI SINGLE VINEYARD	33 (Concedida)	LA RURAL VIÑEDOS Y BODEGAS S.A. LTDA.	201
518477	07/07/2022	NOGALES DEL SUR	31 (Concedida S/D)	Santiago Gonzalez	
518485	19/07/2022	ACTIVE PACKAGING BY CARTOCOR (mixta)	16 (Concedida S/D)	CARTOCOR S.A.	154
518527	25/07/2022	FITNESS MOMENT (mixta)	41 (Concedida S/D)	Estefanía Fossa y Erika Berois	
518564	08/07/2022	BIG PLAYER (mixta)	41 (Concedida S/D)	LIFE POKER EVENTOS LTDA - ME	34
518579	25/07/2022	WELL	44 (Concedida), 43 (Concedida) y 36 (Concedida)	DDC LTDA	118

N° Exp	Resolución	Marca	Clases	Titular	Ag.
518584	25/07/2022	PILLS&CARE (mixta)	10 (Concedida S/D) y 9 (Concedida S/D)	Pills and Care SRL	
518585	25/07/2022	ISMATEC	9 (Concedida S/D)	MASTERFLEX, LLC	212
518595	25/07/2022	UNIVERSO KIDS (mixta)	41 (Concedida)	Matías Horacio Mafio Núñez	144
518634	25/07/2022	REVO MOTORCYCLE PARTS (mixta)	12 (Concedida S/D) y 7 (Concedida)	IGB MOTORCYCLE PARTS S.A.S.	212
518687	08/07/2022	VITAL PROTEINS (mixta)	29 (Concedida S/D)	Société des Produits Nestlé S.A.	156
518693	08/07/2022	ANTARES RESIDENCIA PARA EL ADULTO MAYOR (mixta)	43 (Concedida S/D)	AITANA SOCIEDAD ANÓNIMA	189
518695	25/07/2022	TIPIAK	43 (Concedida S/D), 35 (Concedida S/D), 30 (Concedida S/D) y 29 (Concedida S/D)	TIPIAK	201
518701	19/07/2022	SIEGFRIED (mixta)	35 (Concedida) y 5 (Concedida)	Laboratorios Siegfried S.A.S.	212
518819	19/07/2022	RIGOR (mixta)	43 (Concedida S/D), 33 (Concedida S/D), 32 (Concedida S/D) y 30 (Concedida S/D)	Fermentando Lento S.R.L.	18
518844	19/07/2022	IDENTIDAD PAISAJISMO LORENA PONCE DE LEÓN (mixta)	44 (Concedida S/D)	Lorena Ponce de León	212
518874	19/07/2022	SATIVA	33 (Concedida)	GARAGE DIGITAL LTDA.	189
518890	19/07/2022	LED LIFE ILUMINACIÓN CON CONCIENCIA (mixta)	11 (Concedida S/D) y 9 (Concedida S/D)	L.H IMPORTACIONES S.A.S	201
518901	12/07/2022	RETIROS YA VOLQUETAS PARA ESCOMBROS (mixta)	39 (Concedida S/D)	Federico Ajemlat	
518984	12/07/2022	SYS SEGURIDAD Y SERVICIOS (mixta)	45 (Concedida S/D)	SEGURIDAD Y SERVICIOS SRL	212
519006	08/07/2022	NEW HOLLAND AGRICULTURE	4 (Concedida S/D) y	CNH Industrial N.V.	18

N° Exp	Resolución	Marca	Clases	Titular	Ag.
		(mixta)	1 (Concedida S/D)		
519021	07/07/2022	DE LA QUERENCIA (mixta)	31 (Concedida) y 29 (Concedida)	ALEJANDRO IGNACIO GOROSTIDI MANCINI	34
519031	07/07/2022	LAS ÁNIMAS CASA DE CAMPO	43 (Concedida)	FIA, GABRIEL	189
519043	07/07/2022	AS AGROSOCIO (mixta)	44 (Concedida), 35 (Concedida), 31 (Concedida) y 29 (Concedida)	JUAN MARTÍN SCASSO CARAVIA; JUAN IGNACIO BERENBAU GIURIA y JORGE JOAQUÍN BERENBAU GIURIA	181
519048	19/07/2022	PREMIER FITNESS CLUB (mixta)	41 (Concedida S/D) y 35 (Concedida)	Premier Fitness Club SRL	201
519055	07/07/2022	COLEME (mixta)	31 (Concedida), 30 (Concedida) y 29 (Concedida)	COOPERATIVA DE LECHERIA DE MELO AGRARIA DE RESPONSABILIDAD LIMITADA	144
519057	07/07/2022	VERDEAGUA (mixta)	31 (Concedida)	Mapatex S.A.	212
519062	20/07/2022	BOENMED	10 (Concedida S/D) y 5 (Concedida S/D)	LCR Medical Srl	
519063	20/07/2022	GREETMED	10 (Concedida S/D) y 5 (Concedida S/D)	LCR Medical Srl	
519102	25/07/2022	ASHLEY HOMESTORE (mixta)	35 (Concedida S/D)	Ashley Furniture Industries, LLC.	212
519200	19/07/2022	TP CYCLE (mixta)	16 (Concedida S/D)	SUZANO S.A.	34
519208	19/07/2022	TUCSON STEAK HOUSE & BAR (mixta)	43 (Concedida S/D)	URBAN GROUP S.A.	228
519231	07/07/2022	CRIPi GROW SHOP (mixta)	35 (Concedida)	Matias Nicolas Justo Andrada	220
519251	04/07/2022	WE BABY BEARS	41 (Concedida S/D) y 9 (Concedida S/D)	The Cartoon Network, Inc.	201
519252	04/07/2022	EL MAESTRO ARTESANO (mixta)	30 (Concedida)	Panificadora Bimbo del Uruguay S.A.	181
519253	04/07/2022	HABANOS EL MAESTRO CUBANO	30 (Concedida)	Panificadora Bimbo del Uruguay S.A.	181
519278	04/07/2022	R RAFFLESHIA ACCESORIOS RAFFLESHIA ACCESORIOS (mixta)	14 (Concedida)	LACO SILVA, YANIN SOFIA y LACO SILVA, NOELIA IRINA	201
519282	22/07/2022	IEFA - INSTITUTO DE ENTRENAMIENTO Y FITNESS	41 (Concedida S/D)	OSENCOR SA	

N° Exp	Resolución	Marca	Clases	Titular	Ag.
		AEROBIC (mixta)			
519285	04/07/2022	EL GAUCHO ALAMBRES DE CALIDAD (mixta)	6 (Concedida S/D)	Edison de Oliveira Chagas	
519286	04/07/2022	ORNO PIZZERIA	43 (Concedida S/D)	GUADALUPE GARCIA MOSQUEDA	94
519289	07/07/2022	EMPRESARIAL EDENRED (mixta)	42 (Concedida S/D), 36 (Concedida S/D) y 35 (Concedida S/D)	EDENRED	94
519293	04/07/2022	VIT C	3 (Concedida S/D)	GENOMMA LAB INTERNACIONAL, S.A.B. DE C.V.	18
519294	07/07/2022	TECNOLOGÍA TRICURE (mixta)	3 (Concedida S/D)	GENOMMA LAB INTERNACIONAL, S.A.B. DE C.V.	18
519350	25/07/2022	(tridimensional)	9 (Concedida)	PAUVAZAL, S.L.	34
519362	25/07/2022	MOODY'S	42 (Concedida S/D), 41 (Concedida S/D), 35 (Concedida S/D), 16 (Concedida S/D) y 9 (Concedida S/D)	MIS Quality Management Corp	18
519367	25/07/2022	ONLY WAVES RIDE YOUR OWN WAVES KEEP IT SIMPLE SURFBOARDS (mixta)	41 (Concedida), 39 (Concedida), 28 (Concedida S/D) y 25 (Concedida)	MARCOS EMMANUEL ACUÑA GALVAN	220
519373	25/07/2022	GARDEN POT	44 (Concedida)	GENAGERE S.R.L.	201
519455	04/07/2022	NANOLUX (mixta)	11 (Concedida S/D)	Shenzhen Number Energy Saving Corporation	144
519511	07/07/2022	TINDER PLATINUM	45 (Concedida S/D) y 9 (Concedida S/D)	Match Group, LLC	216
519530	04/07/2022	J I I QARGO	5 (Concedida S/D)	JCR Pharmaceuticals Co., Ltd.	94
519535	07/07/2022	ACCOUNTGUARD	42 (Concedida S/D) y 9 (Concedida S/D)	Microsoft Corporation	228
519545	07/07/2022	WESTFRANCE (mixta)	11 (Concedida), 9 (Concedida) y 7	SCE DE LA RIVIERE S.A.	201

N° Exp	Resolución	Marca	Clases	Titular	Ag.
			(Concedida)		
519547	07/07/2022	MUNDO UY	35 (Concedida) y 16 (Concedida)	Martín Silva	
519550	04/07/2022	VIRONTAR	5 (Concedida S/D)	Laboratorios Richmond S.A.C.I.F	212
519556	04/07/2022	XEDECOX	5 (Concedida)	BALIARDA S.A.	201
519560	07/07/2022	CRIOLLOS S.C.C.C.U. (mixta)	43 (Concedida), 41 (Concedida), 25 (Concedida), 24 (Concedida), 21 (Concedida), 20 (Concedida), 18 (Concedida) y 16 (Concedida)	SOCIEDAD DE CRIADORES DE CABALLOS CRIOLLOS DEL URUGUAY	245
519571	04/07/2022	CANOVA (mixta)	44 (Concedida)	Adriana Tuzman; Rocio Sevigne Da Cunha Pereyra; Alicia Angela Esquivel Rodriguez y Batlle Holmer da Cunha Mancuso	172
519572	07/07/2022	BEAUTY'IS CENTRO ESTETICO (mixta)	44 (Concedida S/D)	NATALIA RODRIGUEZ OVIES	
519574	07/07/2022	FM 102.9 TOTAL (mixta)	38 (Concedida S/D)	SARANDI COMUNICACIONES S.A.	212
519575	04/07/2022	Z (mixta)	44 (Concedida S/D) y 5 (Concedida S/D)	Incyte Holdings Corporation	212
519576	04/07/2022	ONNELURA	44 (Concedida S/D) y 5 (Concedida S/D)	Incyte Holdings Corporation	212
519577	07/07/2022	UINUIN (mixta)	36 (Concedida)	Floder S.A.	172
519578	19/07/2022	CONGRESO URUGUAYO DE PEDIATRÍA	41 (Concedida S/D)	SOCIEDAD URUGUAYA DE PEDIATRÍA	189
519579	07/07/2022	SUP SOCIEDAD URUGUAYA DE PEDIATRÍA (mixta)	44 (Concedida) y 42 (Concedida)	SOCIEDAD URUGUAYA DE PEDIATRÍA	189
519582	07/07/2022	(figurativa)	42 (Concedida), 35 (Concedida) y 9 (Concedida)	APPLE INC.	245

N° Exp	Resolución	Marca	Clases	Titular	Ag.
519583	07/07/2022	ANA LAURA BORRÉ CALLEROS (mixta)	25 (Concedida)	Ana Laura Borré Calleros	220
519584	07/07/2022	(figurativa)	42 (Concedida), 35 (Concedida) y 9 (Concedida)	APPLE INC.	245
519586	07/07/2022	LIMPIEZA HOGAR NOVA DESINFECTANTES (mixta)	5 (Concedida S/D)	CMPC TISSUE S.A.	218
519595	07/07/2022	ELITE (mixta)	5 (Concedida S/D)	CMPC TISSUE S.A.	218
519596	07/07/2022	PRINGLES (mixta)	30 (Concedida S/D) y 29 (Concedida S/D)	Kellogg Europe Trading Limited	194
519612	25/07/2022	CELITE	11 (Concedida S/D)	ROCA SANITÁRIOS BRASIL LTDA.	144
519633	25/07/2022	(tridimensional)	30 (Concedida)	JOSE DAVID MENOYO y ANTONIO VICENTE MENOYO	94
519707	25/07/2022	F JAFRON (mixta)	10 (Concedida S/D)	Jafron Biomedical Co., Ltd	201
519715	25/07/2022	TELUS	42 (Concedida S/D), 38 (Concedida S/D), 37 (Concedida S/D), 36 (Concedida S/D), 35 (Concedida S/D) y 9 (Concedida S/D)	TELUS CORPORATION	216
519725	08/07/2022	HOET & PARTNERS	45 (Concedida S/D)	Hoet Peláez Castillo & Duque	181
519727	08/07/2022	VERTICE DESARROLLOS	42 (Concedida S/D)	María Veronica Diaz Herranz y Hector Fabian Barros Celigo	
519728	08/07/2022	OPTA	36 (Concedida) y 35 (Concedida)	Multery Company S.A.	229
519729	08/07/2022	MC MISS CHERRY (mixta)	3 (Concedida)	LU, YUFEN	201
519736	08/07/2022	ENZYQ (mixta)	5 (Concedida) y 3 (Concedida)	LIFENIR S.A.	245
519737	25/07/2022	PANEL REY MIX	2 (Concedida S/D)	Panel Rey, S.A.	216
519738	08/07/2022	PANEL REY MIX	19 (Concedida S/D)	Panel Rey, S.A.	216

N° Exp	Resolución	Marca	Clases	Titular	Ag.
519739	08/07/2022	APP CLIP CODE	42 (Concedida) y 9 (Concedida)	APPLE INC.	245
519742	08/07/2022	AKEBIA	3 (Concedida)	ELIANE ARREGIN SIGNORELLI y Jeannine Laguardia	
519749	08/07/2022	POLYGLASS	7 (Concedida S/D) y 2 (Concedida S/D)	POLYGLASS SPA	201
519752	19/07/2022	MAGNESIO LIVE (mixta)	5 (Concedida)	CARVAGU S.A.	201
519753	08/07/2022	EUCAMIEL (mixta)	5 (Concedida)	CARVAGU S.A.	201
519754	08/07/2022	COGLEKA	5 (Concedida S/D)	Eisai R&D Management Co. Ltd.	136
519755	08/07/2022	TRIPLE C FORTE (mixta)	5 (Concedida)	CARVAGU S.A.	201
519756	19/07/2022	INMUNOLIVE (mixta)	5 (Concedida)	CARVAGU S.A.	201
519757	19/07/2022	POTENCIA CARE (mixta)	3 (Concedida S/D)	Rafael Machado Osorio	
519758	08/07/2022	COGZYAS	5 (Concedida S/D)	Eisai R&D Management Co., Ltd.	136
519761	08/07/2022	(figurativa)	41 (Concedida S/D), 38 (Concedida S/D) y 25 (Concedida S/D)	Riot Games, Inc.	136
519762	08/07/2022	LIVRA	32 (Concedida S/D)	PRITTY S.A.	201
519763	08/07/2022	RAFTING	32 (Concedida S/D)	PRITTY S.A.	201
519764	08/07/2022	MATAOJO (mixta)	35 (Concedida) y 29 (Concedida)	EBATEL S.A.	201
519765	08/07/2022	POLO LOGISTICO PUNTA SAYAGO A MEMBER OF GRUPO RAS (mixta)	39 (Concedida)	RUBEN AZAR SCARONE	118
519766	08/07/2022	BRIGHT DREAM (mixta)	42 (Concedida S/D), 37 (Concedida S/D), 9 (Concedida S/D) y 7 (Concedida S/D)	GUANGDONG BRIGHT DREAM ROBOTICS CO., LTD.	34
519768	25/07/2022	LECHE GLORIA	29 (Concedida S/D)	GLORIA S.A.	144
519769	08/07/2022	RAS TRANSPORT A MEMBER OF GRUPO RAS (mixta)	39 (Concedida S/D)	RUBEN AZAR SCARONE	118
519771	08/07/2022	INDUCER	3 (Concedida) y 2	Nicolas Fabricio Cabaleiro	144

N° Exp	Resolución	Marca	Clases	Titular	Ag.
			(Concedida)		
519773	19/07/2022	POLO LOGISTICO RUTA 5 PARQUE INDUSTRIAL A MEMBER OF GRUPO RAS (mixta)	39 (Concedida), 37 (Concedida) y 36 (Concedida)	RUBEN AZAR SCARONE	118
519774	08/07/2022	ATHENA FOODS	40 (Concedida S/D)	MINERVA S.A.	94
519775	08/07/2022	ATHENA FOODS (mixta)	40 (Concedida S/D)	MINERVA S.A.	94
519776	08/07/2022	ATHENA FOODS (mixta)	40 (Concedida S/D)	MINERVA S.A.	94
519780	08/07/2022	PAO.CID (mixta)	44 (Concedida), 21 (Concedida) y 3 (Concedida)	CID VINDROLA, PAOLA	245
519781	08/07/2022	AFP (mixta)	41 (Concedida S/D), 38 (Concedida S/D), 35 (Concedida S/D), 16 (Concedida S/D) y 9 (Concedida S/D)	AGENCE FRANCE-PRESSE	179
519783	08/07/2022	CUBRELUX	2 (Concedida)	AMANECER S.A. FÁBRICA DE PINTURAS	235
519784	08/07/2022	AMATECH	2 (Concedida)	AMANECER S.A. FÁBRICA DE PINTURAS	235
519786	08/07/2022	ARGAFLEX	2 (Concedida)	AMANECER S.A. FÁBRICA DE PINTURAS	235
519787	08/07/2022	LATEX PROFESIONAL AMACRYL	2 (Concedida)	AMANECER S.A. FÁBRICA DE PINTURAS	235
519789	08/07/2022	SEEK (mixta)	35 (Concedida) y 25 (Concedida)	Virginia Gil	
519798	08/07/2022	SP SANITARIA PATRÓN (mixta)	40 (Concedida) y 37 (Concedida)	Sanitaria Patron S.R.L.	101
519802	22/07/2022	H HUSQVARNA (mixta)	37 (Concedida S/D), 35 (Concedida S/D), 25 (Concedida S/D), 12 (Concedida S/D), 9 (Concedida S/D) y 4 (Concedida S/D)	Husqvarna Aktiebolag	144
519804	07/07/2022	ORGANIC NAILS TECHGEL	3 (Concedida S/D)	Organic Nails S.A. de C.V.	144
519805	07/07/2022	O ORGANIC NAILS (mixta)	41 (Concedida S/D)	Organic Nails S.A. de C.V.	144

N° Exp	Resolución	Marca	Clases	Titular	Ag.
519806	07/07/2022	SOUNDSTAR VISION	10 (Concedida S/D)	Biosense Webster, Inc.	194
519807	12/07/2022	HUMIDITY FRESH + (mixta)	11 (Concedida S/D)	Samsung Electronics Co., Ltd.	194
519810	07/07/2022	NO-VARIX	10 (Concedida S/D)	BSN medical Ltda.	240
519814	07/07/2022	P PERTERRA TRADING (mixta)	35 (Concedida S/D)	PERTERRA INSUMOS AGROPECUARIOS S.A.	34
519821	19/07/2022	GREENHOUSE ORCHID CAFE (mixta)	43 (Concedida S/D)	ANA PAULA LOPEZ	19
519822	08/07/2022	GREENHOUSE ORCHID MARKET (mixta)	35 (Concedida)	ANA PAULA LOPEZ	19
519827	25/07/2022	V VAVEN (mixta)	39 (Concedida)	Victor Lemiechevsky	
519828	07/07/2022	PATITAS.APP (mixta)	42 (Concedida), 35 (Concedida) y 9 (Concedida)	Facundo Silvetti	
519830	22/07/2022	GANADERIA TOTAL URUGUAY	36 (Concedida)	GANADERIA TOTAL S.R.L.	201
519831	22/07/2022	GANADERIA TOTAL URUGUAY (mixta)	36 (Concedida)	GANADERIA TOTAL S.R.L.	201
519835	07/07/2022	CREED	35 (Concedida S/D), 4 (Concedida S/D) y 3 (Concedida S/D)	Fontaine Limited	144
519839	07/07/2022	AESOP (mixta)	21 (Concedida S/D) y 4 (Concedida S/D)	EMEIS COSMETICS PTY LTD	34
519849	07/07/2022	CYCO (mixta)	1 (Concedida S/D)	SJ ENTERPRISES PTY LTD	34
519851	08/07/2022	PROFESSIONAL TRIVITT (mixta)	3 (Concedida S/D)	NETWORK BEAUTY & FASHION COSMETICA LTDA	34
519855	12/07/2022	ITALLIAN HAIRTECH (mixta)	35 (Concedida S/D)	NETWORK BEAUTY & FASHION COSMETICA LTDA	34
519862	22/07/2022	KRESTON A MEMBER OF KRESTON INTERNATIONAL A GLOBAL NETWORK OF INDEPENDENT ACCOUNTING FIRMS (mixta)	45 (Concedida) y 35 (Concedida)	CONSULTORES Y ADMINISTRADORES DE EMPRESAS S.R.L. y J.P.D. ASOCIADOS S.A.	118
519863	08/07/2022	NV-X SPORT	10 (Concedida S/D)	BSN medical Ltda.	240

N° Exp	Resolución	Marca	Clases	Titular	Ag.
519865	08/07/2022	ITALLIAN COLOR PROFESSIONAL (mixta)	3 (Concedida S/D)	NETWORK BEAUTY & FASHION COSMETICA LTDA	34
519866	08/07/2022	FIEXPO LATIN AMERICA (mixta)	41 (Concedida)	Fiexpo International Exhibitions Group Ltda.	101
519871	01/08/2022	FORET ET ÂME - ALQUIMIA & COSMÉTICA NATURAL (mixta)	3 (Concedida S/D)	Natalia Canals Pessoa	
519872	19/07/2022	SOLIDO (mixta)	37 (Concedida) y 19 (Concedida)	GTM S.A.	194
519874	12/07/2022	10000. GRADOS PIZZAS-BURGERS-SALAD (mixta)	43 (Concedida S/D)	VACAREZZA GENTILE, MARCELO GABRIEL	189
519878	07/07/2022	ENFOCARTE	41 (Concedida) y 35 (Concedida)	Cecilia Villar	
519882	08/07/2022	FITNESS SPORT (mixta)	41 (Concedida) y 28 (Concedida)	GASTÓN SIMI BARCELÓ	212
519893	12/07/2022	ONLYFANS	42 (Concedida S/D), 41 (Concedida S/D), 38 (Concedida S/D), 35 (Concedida S/D) y 9 (Concedida S/D)	Fenix International Limited	34
519896	12/07/2022	ONLYFANS (mixta)	42 (Concedida S/D), 41 (Concedida S/D), 38 (Concedida S/D), 35 (Concedida S/D) y 9 (Concedida S/D)	Fenix International Limited	34
519902	25/07/2022	SANTA MARGARITA CENTRO EDUCATIVO (mixta)	41 (Concedida S/D)	Fundación Ad Astra	154
519903	08/07/2022	LADYSOFT	3 (Concedida)	CMPC TISSUE S.A.	218
519904	08/07/2022	SER VEGANO (mixta)	30 (Concedida)	Romina Briano	220
519909	08/07/2022	(figurativa)	10 (Concedida S/D)	Boehringer Ingelheim Vetmedica GmbH	136
519910	08/07/2022	CUMA CARACTERIZACIÓN URUGUAYA DE MIEL AUTÓCTONA (mixta)	30 (Concedida S/D)	Sierras del Olimar Cooperativa Agraria de Responsabilidad Limitada	

N° Exp	Resolución	Marca	Clases	Titular	Ag.
519911	08/07/2022	FREVAX	44 (Concedida S/D), 10 (Concedida S/D) y 9 (Concedida S/D)	Boehringer Ingelheim Vetmedica GmbH	136
519913	08/07/2022	ALPHES	16 (Concedida S/D)	BOYERCO S.A.	
519914	08/07/2022	ANDHLES	16 (Concedida S/D)	BOYERCO S.A.	
519915	08/07/2022	JUMU	16 (Concedida S/D)	BOYERCO S.A.	
519917	08/07/2022	LITORAL	16 (Concedida S/D)	BOYERCO S.A.	
519919	08/07/2022	BELOSCH	21 (Concedida S/D)	BOYERCO S.A.	
519920	08/07/2022	AB (mixta)	39 (Concedida S/D), 36 (Concedida S/D) y 35 (Concedida S/D)	AmerisourceBergen Services Corporation	144
519924	08/07/2022	MASTER V3 (mixta)	10 (Concedida S/D)	CERAGEM Co., Ltd.	144
519929	08/07/2022	ABASTO CENIT (mixta)	29 (Concedida)	CENIT LTDA.	245
519930	08/07/2022	VAXZEVRIA	5 (Concedida S/D)	AstraZeneca UK Limited	136
519932	08/07/2022	SALT ANSWER	30 (Concedida S/D)	Ajinomoto Co., Inc.	194
519933	08/07/2022	(figurativa)	42 (Concedida), 35 (Concedida) y 9 (Concedida)	APPLE INC.	245
519934	08/07/2022	PLUREN	35 (Concedida S/D)	LOJAS RENNER S.A.	34
519935	08/07/2022	(figurativa)	42 (Concedida), 35 (Concedida) y 9 (Concedida)	APPLE INC.	245
519936	08/07/2022	BE WHAT'S NEXT	42 (Concedida S/D)	Corn Products Development, Inc.	194
519937	08/07/2022	AUTORENT	39 (Concedida)	Hernán Sellanes	232
519938	08/07/2022	RUSSELL BEDFORD	36 (Concedida S/D) y 35 (Concedida S/D)	Russell Bedford International	144
519945	08/07/2022	VIRGINIA (mixta)	3 (Concedida)	EMPRESAS DEMARIA S.A.	181
519950	08/07/2022	MEDISOL (mixta)	35 (Concedida)	BETANIR SAS	194
519954	08/07/2022	PUREZINC+ (mixta)	3 (Concedida S/D)	JOHNSON & JOHNSON	194

N° Exp	Resolución	Marca	Clases	Titular	Ag.
519955	08/07/2022	AI ASESORES INTELIGENTES (mixta)	36 (Concedida)	International Finance Advisors Limited	34
519958	19/07/2022	SMB (mixta)	44 (Concedida), 42 (Concedida), 35 (Concedida) y 10 (Concedida)	SMB Ltda	186
519959	19/07/2022	INVEGA HAFYERA	5 (Concedida S/D)	JOHNSON & JOHNSON	194
519961	19/07/2022	SWAMP SALAD (mixta)	25 (Concedida)	GINEL RODRIGUEZ, MARIA JOSÉ	201
519962	19/07/2022	PASIÓN NOTICIAS (mixta)	41 (Concedida) y 38 (Concedida)	NELSON DANIEL GUTIERREZ LUONGO	34
519964	19/07/2022	LUNA DORADA (mixta)	24 (Concedida S/D)	IMPORTADORA Y EXPORTADORA LUNA DORADA LIMITADA	
519965	19/07/2022	SIA J FUND INNOVATIVE & CONSISTENT INVESTMENT (mixta)	36 (Concedida)	FONTAINA TERRA, ALEJANDRO	201
519967	19/07/2022	NOVA	9 (Concedida)	JORGE EDGARDO JINCHUK HABER	144
519968	19/07/2022	TAPITAS EL TRIGAL	30 (Concedida)	EL TRIGAL S.A	165
519969	19/07/2022	BELLA JOSEFINA (mixta)	42 (Concedida S/D)	Ana Lucía Fernández González	
519971	19/07/2022	REY CARPINTEROS (mixta)	35 (Concedida)	TORRES RODRÍGUEZ, NAHUEL GABRIEL	201
519981	19/07/2022	LAV (mixta)	21 (Concedida S/D)	GÜROK TURIZM VE MADENCILIK ANONIM SIRKETI	192
519984	19/07/2022	BAVARIA (mixta)	29 (Concedida S/D)	MILKAUT S.A.	192
519986	19/07/2022	BAVARIA (mixta)	29 (Concedida S/D)	MILKAUT S.A.	192
519987	19/07/2022	DAIICHI SANKYO (mixta)	10 (Concedida S/D)	DAIICHI SANKYO COMPANY, LIMITED	192
519990	19/07/2022	ANDALAN SINGA	10 (Concedida S/D)	DKT Uruguay S.A.	94
519992	19/07/2022	(figurativa)	10 (Concedida S/D)	DAIICHI SANKYO COMPANY, LIMITED	192
519993	19/07/2022	JOY DKT	5 (Concedida S/D)	DKT Uruguay S.A.	94
519994	19/07/2022	TAYLAFEM	5 (Concedida S/D)	DKT Uruguay S.A.	94
519995	19/07/2022	DAIICHI-SANKYO (mixta)	10 (Concedida S/D)	DAIICHI SANKYO COMPANY, LIMITED	192
519996	25/07/2022	DAIICHI-SANKYO (mixta)	10 (Concedida S/D)	DAIICHI SANKYO COMPANY, LIMITED	192
519997	25/07/2022	BAVARIA (mixta)	29 (Concedida S/D)	MILKAUT S.A.	192

N° Exp	Resolución	Marca	Clases	Titular	Ag.
519998	19/07/2022	CONAPROLE MAMÁ	29 (Concedida)	COOPERATIVA NACIONAL DE PRODUCTORES DE LECHE (CONAPROLE)	194
519999	19/07/2022	CANNELLE DELICIAS ARTESANALES (mixta)	43 (Concedida S/D), 35 (Concedida S/D) y 30 (Concedida S/D)	MARIA FERNANDA DURÁN COSTA	212
520003	08/07/2022	LUPKYNIS	5 (Concedida S/D)	Aurinia Pharmaceuticals Inc.	201
520010	08/07/2022	SUNLENCA	5 (Concedida S/D)	Gilead Sciences Ireland UC	245
520015	08/07/2022	SOFTCARE (mixta)	5 (Concedida S/D)	SUNDA GROUP CO., LIMITED	34
520017	01/08/2022	ULTRACONTACT (mixta)	12 (Concedida S/D)	Continental Reifen Deutschland GmbH	218
520020	08/07/2022	BT TYRO	12 (Concedida S/D)	TOYOTA MATERIAL HANDLING EUROPE AB	245
520023	08/07/2022	LUPKYNIS (mixta)	5 (Concedida S/D)	Aurinia Pharmaceuticals Inc.	201
520031	08/07/2022	CUENCA INFORMACIÓN LECHERA	35 (Concedida)	JUAN DELLAPIAZZA	179
520032	08/07/2022	CHEDDARELLA	29 (Concedida)	Dairy and Food S.R.L.	179
520035	08/07/2022	G GAIN (mixta)	34 (Concedida S/D)	DHARMA S.A.	34
520036	08/07/2022	G GAIN (mixta)	34 (Concedida S/D)	DHARMA S.A.	34
520037	08/07/2022	CREDINET (mixta)	42 (Concedida S/D), 35 (Concedida S/D), 25 (Concedida S/D) y 9 (Concedida S/D)	SISTECREDITO S.A.S	212
520038	08/07/2022	SISTECREDITO (mixta)	42 (Concedida S/D), 36 (Concedida S/D), 35 (Concedida S/D), 25 (Concedida S/D) y 9 (Concedida S/D)	SISTECREDITO S.A.S	212
520040	08/07/2022	UNCOMMONLY INDEPENDENT	36 (Concedida S/D)	Lockton, Inc.	212
520041	08/07/2022	ALONDRA (mixta)	35 (Concedida)	DABEREL S.A.	189
520042	08/07/2022	BIG COMPANY HAMBURGUESERIA (mixta)	43 (Concedida) y 29 (Concedida)	LEONARDO GONZALEZ	
520049	08/07/2022	VIR TIENDA VIRTUAL (mixta)	36 (Concedida) y 35	DONEGHAL SOCIEDAD ANONIMA	

N° Exp	Resolución	Marca	Clases	Titular	Ag.
			(Concedida)		
520054	25/07/2022	PAYSTUDIO BY EVERTEC (mixta)	42 (Concedida S/D), 38 (Concedida S/D), 36 (Concedida S/D) y 35 (Concedida S/D)	EVERTEC Group, LLC	194
520055	08/07/2022	CITI	42 (Concedida S/D)	Citigroup Inc.	194
520058	08/07/2022	AETHOS	12 (Concedida S/D)	Specialized Bicycle Components, Inc.	194
520062	08/07/2022	VITAFLO (mixta)	5 (Concedida S/D)	Société des Produits Nestlé S.A.	156
520064	25/07/2022	IBG MAQUINARIA AGRICOLA WWW.TORNERIANESTORMANSILL A.COM.UY (mixta)	7 (Concedida)	NESTOR MANSILLA	212
520066	19/07/2022	MAR Y FUEGO BEACH CLUB (mixta)	43 (Concedida), 41 (Concedida) y 35 (Concedida)	Manantial de Sol S.A.	194
520068	19/07/2022	GOLDSTAR	11 (Concedida), 9 (Concedida), 8 (Concedida) y 7 (Concedida)	TOKAWA S.A.	219
520069	19/07/2022	I LOVE MY KINDER	41 (Concedida)	Maria Giselle Lopez	232
520072	19/07/2022	EAI (mixta)	41 (Concedida S/D)	Diana Bresque	
520073	19/07/2022	YAGUARETE LOGISTICA (mixta)	39 (Concedida S/D)	CARTONES YAGUARETE S.A.	218
520075	19/07/2022	CREAVIS	5 (Concedida S/D) y 1 (Concedida S/D)	SYNGENTA PARTICIPATIONS AG	194
520076	19/07/2022	MFS INVESTMENT MANAGEMENT	36 (Concedida S/D)	MASSACHUSETTS FINANCIAL SERVICES COMPANY	194
520080	19/07/2022	ALEJANDRÍA CAFÉ DE LAS ARTES (mixta)	41 (Concedida S/D)	Diana Bresque	
520082	25/07/2022	INGENIUM SERVICIOS DE INGENIERÍA (mixta)	42 (Concedida) y 35 (Concedida)	FACUNDO DEL CASTILLO	167
520084	25/07/2022	SEARA (mixta)	29 (Concedida S/D)	SEARA ALIMENTOS LTDA.	34

N° Exp	Resolución	Marca	Clases	Titular	Ag.
520085	25/07/2022	SCOTIAINSPIRA	41 (Concedida S/D) y 36 (Concedida S/D)	THE BANK OF NOVA SCOTIA	94
520088	25/07/2022	CHIARA BONI	25 (Concedida S/D)	CHIARA BONI & SONS S.R.L.	144
520089	25/07/2022	ESTRELLAS DEL SUR (mixta)	36 (Concedida) y 35 (Concedida)	Eduardo Campiglia Larre	
520090	25/07/2022	ESTRELLAS DE MALVÍN (mixta)	36 (Concedida) y 35 (Concedida)	Eduardo Campiglia Larre	
520092	25/07/2022	EASYGREEN	1 (Concedida S/D)	COMPO EXPERT GmbH	165
520093	25/07/2022	CAMPIGLIA CONSTRUCCIONES	37 (Concedida), 36 (Concedida) y 35 (Concedida)	Eduardo Campiglia Larre	
520094	25/07/2022	CAMPIGLIA	37 (Concedida), 36 (Concedida) y 35 (Concedida)	Eduardo Campiglia Larre	
520096	25/07/2022	CURE - AID (mixta)	5 (Concedida)	SAGRIN S.A.	189
520098	25/07/2022	CAMPIGLIA CONSTRUCCIONES POR UN PAÍS MEJOR (mixta)	37 (Concedida), 36 (Concedida) y 35 (Concedida)	Eduardo Campiglia Larre	
520099	25/07/2022	PROGRAMON CAPACITACIÓN PARA TU PRIMER EMPLEO COCA-COLA (mixta)	41 (Concedida)	THE COCA-COLA COMPANY	94
520100	19/07/2022	BDI BASE DE INFORMACIÓN INMOBILIARIA (mixta)	36 (Concedida S/D)	RODRIGUEZ ARRUDA Angela Amalia	220
520101	07/07/2022	PIRIÁPOLIS HOCKEY (mixta)	41 (Concedida S/D)	MARCELA ESPOSITO CAMACHO	94
520102	07/07/2022	PREMIUM (mixta)	10 (Concedida)	Gonzalo Jesús Da Silva Paiva	220
520105	07/07/2022	MERCADO ENVÍOS (mixta)	39 (Concedida)	Marketplace Investments LLC	94
520107	07/07/2022	QUELATUS MUJER	5 (Concedida)	EUROFARMA URUGUAY S.A.	201
520108	07/07/2022	QUELATUS MIND	5 (Concedida)	EUROFARMA URUGUAY S.A.	201
520109	07/07/2022	POWERSOX (mixta)	25 (Concedida)	SOXPIGUE S.A.	201
520115	07/07/2022	W-MAX (mixta)	35 (Concedida S/D),	Würth International AG	129

N° Exp	Resolución	Marca	Clases	Titular	Ag.
			20 (Concedida S/D), 17 (Concedida S/D), 16 (Concedida S/D), 12 (Concedida S/D), 11 (Concedida S/D), 9 (Concedida S/D), 8 (Concedida S/D), 7 (Concedida S/D), 6 (Concedida S/D), 4 (Concedida S/D), 3 (Concedida S/D), 2 (Concedida S/D) y 1 (Concedida S/D)		
520116	07/07/2022	IPOPRIN	5 (Concedida)	MSN Laboratories Private Limited	129
520117	07/07/2022	PASEO DEL ESTE (mixta)	36 (Concedida) y 35 (Concedida)	GASWIL S.A.	21
520118	07/07/2022	TORRES DEL ESTE (mixta)	36 (Concedida) y 35 (Concedida)	GASWIL S.A.	21
520119	07/07/2022	ESTÂNCIA 92 (mixta)	35 (Concedida S/D) y 29 (Concedida S/D)	MINERVA S.A.	94
520123	07/07/2022	AXILE	34 (Concedida S/D)	CHINA TOBACCO HUNAN INDUSTRIAL CO., LTD	216
520124	07/07/2022	GLASURIT (mixta)	2 (Concedida S/D) y 1 (Concedida S/D)	BASF Coatings GmbH	165
520131	07/07/2022	L (mixta)	41 (Concedida), 38 (Concedida), 25 (Concedida) y 9 (Concedida)	Riot Games, Inc.	136
520134	07/07/2022	VOXZOGO	5 (Concedida S/D)	BIOMARIN PHARMACEUTICAL INC.	216
520139	07/07/2022	HEYTENS	25 (Concedida) y 20	HEYTENS PORTELA, IRLANDA y	201

N° Exp	Resolución	Marca	Clases	Titular	Ag.
			(Concedida)	BENTANCUR HEYTENS, DANIELA ALICIA	
520143	19/07/2022	J JAXX (mixta)	34 (Concedida S/D)	Aardvark Brands Collection Inc.	234
520145	07/07/2022	KIA (mixta)	7 (Concedida S/D)	KIA CORPORATION	201
520146	07/07/2022	KIA (mixta)	9 (Concedida S/D)	KIA CORPORATION	201
520147	07/07/2022	KIA (mixta)	39 (Concedida S/D)	KIA CORPORATION	201
520149	07/07/2022	FRIGORIFICO TACUAREMBO	29 (Concedida)	FRIGORIFICO TACUAREMBO S.A.	201
520150	07/07/2022	HAMBY	30 (Concedida)	FRIGORIFICO TACUAREMBO S.A.	201
520151	07/07/2022	DOMESTIKA	41 (Concedida S/D)	DOMESTIKA INC.	201
520154	07/07/2022	ÁMATE BY BETTINA MUIÑO	44 (Concedida S/D)	Bettina Muiño	
520155	07/07/2022	MONORROOTS	41 (Concedida)	BRANCCIARI AMARILLO, EMILIANO GERMAN	201
520156	07/07/2022	LA PECERA	41 (Concedida) y 38 (Concedida)	LANOS S.A.	194
520157	08/07/2022	ULTHERAPY PRIME	44 (Concedida S/D), 41 (Concedida S/D), 16 (Concedida S/D) y 10 (Concedida S/D)	Ulthera, Inc.	144
520158	08/07/2022	SERVICIO GASTRONÓMICO GOURMET MORA CIUDAD DE CANELONES 091559619. (mixta)	43 (Concedida S/D)	Silvia Graciela Gomez Vellozo	
520160	08/07/2022	ACCU-CHEK SMARTGUIDE	42 (Concedida), 10 (Concedida) y 9 (Concedida)	Roche Diabetes Care GmbH	201
520161	08/07/2022	CONFIDIAN	42 (Concedida), 10 (Concedida) y 9 (Concedida)	Roche Diabetes Care GmbH	201
520167	08/07/2022	MILWAUKEE BREWERS	25 (Concedida S/D)	MAJOR LEAGUE BASEBALL PROPERTIES, INC	212
520168	08/07/2022	MILWAUKEE BREWERS (mixta)	25 (Concedida S/D)	MAJOR LEAGUE BASEBALL PROPERTIES, INC	212

N° Exp	Resolución	Marca	Clases	Titular	Ag.
520170	08/07/2022	MILWAUKEE BREWERS	41 (Concedida S/D)	MAJOR LEAGUE BASEBALL PROPERTIES, INC	212
520172	08/07/2022	MILWAUKEE BREWERS (mixta)	41 (Concedida S/D)	MAJOR LEAGUE BASEBALL PROPERTIES, INC	212
520173	07/07/2022	S SPLASHSHIELD (mixta)	25 (Concedida S/D)	SHIMANO INC.	94
520174	07/07/2022	K (mixta)	25 (Concedida)	Abiler S.A.	101
520175	07/07/2022	(figurativa)	25 (Concedida)	Faniliat S.A.	101
520176	12/07/2022	HER LABS IDEAS Y TALENTO FEMENINO (mixta)	42 (Concedida S/D)	Perez Castagnino María Victoria	
520179	07/07/2022	VOXZOGO (mixta)	5 (Concedida S/D)	BIOMARIN PHARMACEUTICAL INC.	216
520181	19/07/2022	59S (mixta)	11 (Concedida S/D)	SHENZHEN UVLED OPTICAL TECHNOLOGY CO., LTD.	34
520184	07/07/2022	AIRPODS MAX	9 (Concedida)	APPLE INC.	245
520186	08/07/2022	CRE-SER CRECEMOS JUNTOS (mixta)	36 (Concedida S/D) y 35 (Concedida S/D)	Laura Sosa	
520191	07/07/2022	CABO SUB (mixta)	9 (Concedida)	ESELL S.A	34
520192	07/07/2022	N (mixta)	41 (Concedida)	ALVAREZ KLAR DARIO GABRIEL	216
520193	29/07/2022	ITINERE RED EDUCATIVA (mixta)	41 (Concedida S/D)	ALVAREZ KLAR DARIO GABRIEL	216
520196	08/07/2022	REBÍO HOGAR LIMPIO HOGAR NATURAL (mixta)	5 (Concedida) y 3 (Concedida)	DIEGO RAFAEL LOIS GOMEZ y VALERIA FABIANA DE ANGELI SALINARDI	228
520197	08/07/2022	SMART COBROS (mixta)	42 (Concedida) y 35 (Concedida)	CLAVO DE TECHO SRL	
520202	19/07/2022	SPLIT SECOND (mixta)	12 (Concedida) y 4 (Concedida)	Kiheung International Ltd.	201
520210	08/07/2022	AMBITINE	5 (Concedida S/D)	PMI Nutrition International, LLC	136
520211	19/07/2022	AVARIT	5 (Concedida S/D)	PMI Nutrition International, LLC	136
520212	19/07/2022	EVERGREEN (mixta)	12 (Concedida S/D)	QINGDAO COSMIC EVERGREEN TIRE CO., LTD	34
520216	19/07/2022	SUPLANT	5 (Concedida S/D)	PMI Nutrition International, LLC	136
520227	19/07/2022	CEPIA	41 (Concedida S/D)	MONICA PATRICIA DINER	

N° Exp	Resolución	Marca	Clases	Titular	Ag.
520232	19/07/2022	RYMIC R (mixta)	9 (Concedida S/D)	Guangdong Linso Sport Technology Co., Ltd.	144
520233	19/07/2022	WAPS WORLD ACADEMY OF PODIATRIC SCIENCE	41 (Concedida S/D)	WORLD ACADEMY OF PODIATRIC SCIENCE, S.L.	144
520235	25/07/2022	PIL R (mixta)	29 (Concedida)	GLORIA S.A.	144
520236	25/07/2022	PIL R (mixta)	32 (Concedida)	GLORIA S.A.	144
520237	19/07/2022	KYDUK INNOVATION PLATFORMS (mixta)	42 (Concedida S/D), 35 (Concedida S/D) y 9 (Concedida S/D)	Globant España S.A. (Sociedad Unipersonal)	212
520238	19/07/2022	WRAPS & TACOS FOODIS VIVE DELICIOSO (mixta)	43 (Concedida S/D)	Nicolás De Marco	
520239	25/07/2022	MIPOKE POKEBOWLS PUNTA DEL ESTE MIPOKE PUNTA DEL ESTE (mixta)	43 (Concedida S/D)	Nicolás De Marco	
520240	25/07/2022	RP (mixta)	36 (Concedida)	NUMMI S.A.	192
520243	25/07/2022	(figurativa)	3 (Concedida S/D)	Henkel AG & Co. KGaA	192
520246	25/07/2022	AFINITOR (mixta)	5 (Concedida S/D)	NOVARTIS AG.	201
520247	25/07/2022	T OPENTRADING (mixta)	36 (Concedida)	OpenTrading Group Ltd.	201
520253	25/07/2022	HEAD & SHOULDERS DERMO- ACONDICIONADOR	5 (Concedida S/D)	THE PROCTER & GAMBLE COMPANY	212
520254	25/07/2022	WATASHI DELIVERY & TAKE AWAY (mixta)	43 (Concedida S/D)	CANTONNET SCHAICH MARCELINO	
520255	25/07/2022	HEAD & SHOULDERS DERMO SENSITIVE	5 (Concedida S/D)	THE PROCTER & GAMBLE COMPANY	212
520256	25/07/2022	PIEDRA SIERRA (mixta)	43 (Concedida S/D)	ZV ECO EXPERIENCE LTDA	
520258	25/07/2022	CRE-SER (mixta)	36 (Concedida S/D) y 35 (Concedida S/D)	Laura Sosa	
520264	08/07/2022	GRUPO RAS ECOSISTEMA LOGISTICO (mixta)	39 (Concedida) y 35 (Concedida)	RUBEN AZAR SCARONE	118
520265	25/07/2022	(figurativa)	35 (Concedida S/D), 28 (Concedida S/D),	Swarovski Aktiengesellschaft	136

N° Exp	Resolución	Marca	Clases	Titular	Ag.
			21 (Concedida S/D), 16 (Concedida S/D), 14 (Concedida S/D) y 9 (Concedida S/D)		
520266	25/07/2022	BYTEDANCE (mixta)	45 (Concedida S/D), 42 (Concedida S/D), 41 (Concedida S/D), 38 (Concedida S/D), 36 (Concedida S/D), 35 (Concedida S/D) y 9 (Concedida S/D)	Lemon Inc.	144
520269	25/07/2022	RALI (mixta)	12 (Concedida S/D)	Distribuidora Rali, S.A.	144
520274	25/07/2022	EDICIONES DEL BERRETÍN	35 (Concedida S/D) y 16 (Concedida S/D)	marcelo barzelli	
520284	25/07/2022	ARBORETUM (mixta)	19 (Concedida)	VOLVIAR S.A.	201
520285	25/07/2022	LINESIGHT	45 (Concedida), 37 (Concedida), 36 (Concedida) y 35 (Concedida)	Millfont Limited	201
520286	19/07/2022	BRAND COLLECTION (mixta)	3 (Concedida)	TIENDA VIRTUAL S.A.	189
520287	25/07/2022	MEDIS GROUP SILVER (mixta)	44 (Concedida)	CASMU INSTITUCION DE ASISTENCIA MEDICA PRIVADA DE PROFESIONALES SIN FINES DE LUCRO	220
520288	01/08/2022	MEDIS GROUP INFINITE (mixta)	44 (Concedida)	CASMU INSTITUCION DE ASISTENCIA MEDICA PRIVADA DE PROFESIONALES SIN FINES DE LUCRO	220
520289	25/07/2022	MEDIS GROUP GOLD (mixta)	44 (Concedida)	CASMU INSTITUCION DE ASISTENCIA MEDICA PRIVADA DE PROFESIONALES SIN FINES DE LUCRO	220
520290	25/07/2022	MEDIS GROUP FAMILY (mixta)	44 (Concedida)	CASMU INSTITUCION DE ASISTENCIA	220

N° Exp	Resolución	Marca	Clases	Titular	Ag.
				MEDICA PRIVADA DE PROFESIONALES SIN FINES DE LUCRO	
520291	25/07/2022	MEDIS GROUP BUSINESS (mixta)	44 (Concedida)	CASMU INSTITUCION DE ASISTENCIA MEDICA PRIVADA DE PROFESIONALES SIN FINES DE LUCRO	220
520292	25/07/2022	CASMU EMPRESA (mixta)	45 (Concedida) y 41 (Concedida)	CASMU INSTITUCION DE ASISTENCIA MEDICA PRIVADA DE PROFESIONALES SIN FINES DE LUCRO	220
520295	25/07/2022	LA BOULANGERIE PANADERIA-CAFE (mixta)	43 (Concedida S/D) y 30 (Concedida S/D)	Daniel Curbelo Falero y Norberto Hector Bissio	181
520301	08/07/2022	TOON BLAST	41 (Concedida S/D) y 9 (Concedida S/D)	Peak Oyun Yazilim ve Pazarlama A.S. DBA Peak Games	156
520302	08/07/2022	TOON BLAST! (mixta)	41 (Concedida S/D) y 9 (Concedida S/D)	Peak Oyun Yazilim ve Pazarlama A.S. DBA Peak Games	156
520307	08/07/2022	MILTECH (mixta)	9 (Concedida) y 7 (Concedida)	LIPINER S.A.	227
520310	08/07/2022	CYTOPLANT	1 (Concedida S/D)	Desarrollo Agrícola y Minero, S.A.	34
520311	07/07/2022	ROMA	7 (Concedida)	JORGE HOWARD	104
520312	08/07/2022	NATURQUEL	1 (Concedida S/D)	Desarrollo Agrícola y Minero, S.A.	34
520313	08/07/2022	XYLEMAX	1 (Concedida S/D)	Desarrollo Agrícola y Minero, S.A.	34
520314	08/07/2022	TANGRAM (mixta)	41 (Concedida), 35 (Concedida) y 16 (Concedida)	IDINOR S.A.	101
520315	08/07/2022	SCORPION	20 (Concedida)	PC SERVICE S.A.	104
520317	08/07/2022	FRANKCHEDDAR	29 (Concedida)	SINDON S.A.	245
520322	12/07/2022	CASA FESSTA MAYORISTA (mixta)	35 (Concedida)	Keybeach S.A.	245
520326	12/07/2022	YO GREEN (mixta)	29 (Concedida)	VILLANUEVA, EDGARDO IGNACIO	245
520327	12/07/2022	SUPERGA DESDE 1904 (mixta)	43 (Concedida), 39 (Concedida) y 35 (Concedida S/D)	JORGE EDUARDO SUPERGA PEREZ	219

N° Exp	Resolución	Marca	Clases	Titular	Ag.
520335	12/07/2022	LE CLINIC`S	44 (Concedida S/D)	Santiago Boga	
520336	12/07/2022	SKIN MEDICINA ESTÉTICA	44 (Concedida S/D)	Andrea Carolina Machado Correa	
520341	12/07/2022	SYMBIOTIC SKINCARE	3 (Concedida S/D)	L'OREAL	144
520344	12/07/2022	NCTF	5 (Concedida S/D) y 3 (Concedida S/D)	LABORATOIRES FILL-MED	144
520345	12/07/2022	ART-FILLER	10 (Concedida S/D) y 5 (Concedida S/D)	LABORATOIRES FILL-MED MANUFACTURING	144
520346	12/07/2022	FILL-MED	10 (Concedida S/D), 5 (Concedida S/D) y 3 (Concedida S/D)	LABORATOIRES FILL-MED	144
520347	20/07/2022	LA NAVE TRANSPORTE MULTIMODAL (mixta)	39 (Concedida S/D)	MARIA VIRGINIA STARICCO	220
520348	12/07/2022	SKIN PERFUSION	3 (Concedida S/D)	LABORATOIRES FILL-MED	144
520381	12/07/2022	BROOKSFIELD	18 (Concedida S/D) y 3 (Concedida S/D)	FRATELLI FILA S.P.A.	34
520383	08/07/2022	OSCAL (mixta)	9 (Concedida S/D)	Shenzhen DOKE electronic co., LTD	34
520385	12/07/2022	MICROWEAR (mixta)	9 (Concedida S/D)	Shenzhen NJY Technology Co., Ltd.	34
520394	12/07/2022	TELEMETRIA STARA	44 (Concedida S/D), 42 (Concedida S/D) y 38 (Concedida S/D)	STARA S/A INDÚSTRIA DE IMPLEMENTOS AGRÍCOLAS	201
520399	12/07/2022	GC GENTE DE CAMPO INTEGRANDO A UN PAÍS (mixta)	41 (Concedida)	ALGEBRA S.R.L.	179
520401	12/07/2022	(figurativa)	5 (Concedida S/D)	Takeda Vaccines, Inc.	194
520402	19/07/2022	RAMON ALLONES FLOR EXTRA FINA HABANA R HABANA CUBA RAMON ALLONES R HABANA CUBA (mixta)	34 (Concedida S/D)	CORPORACION HABANOS S.A.	144
520404	12/07/2022	FONENG (mixta)	9 (Concedida S/D)	Shenzhen Befund Technology Co.,Ltd	144
520411	12/07/2022	LUMAKRAS	5 (Concedida S/D)	Amgen Inc.	245
520414	19/07/2022	AIRCOL	11 (Concedida)	L.H IMPORTACIONES S.A.S	201

N° Exp	Resolución	Marca	Clases	Titular	Ag.
520426	01/08/2022	MR. POOL	37 (Concedida), 35 (Concedida) y 19 (Concedida S/D)	LAS MALVINAS S.R.L.	94
520427	12/07/2022	AGUA JANE (mixta)	5 (Concedida) y 3 (Concedida)	THE CLOROX INTERNATIONAL COMPANY	228
520428	12/07/2022	GARZON ESTUDIOS	41 (Concedida), 35 (Concedida), 25 (Concedida) y 9 (Concedida)	ARROYO CAMPERO S.A.	159
520429	12/07/2022	GARZON ENTERTAINMENT GROUP	41 (Concedida), 35 (Concedida), 25 (Concedida) y 9 (Concedida)	ARROYO CAMPERO S.A.	159
520431	12/07/2022	INGEO	42 (Concedida S/D)	Sebastian Chappe	
520432	12/07/2022	TEMFLOR	30 (Concedida)	TEMFLOR S.R.L.	179
520451	12/07/2022	ALELÍ (mixta)	35 (Concedida)	Mary Alvarez	
520456	12/07/2022	AISLATECH	37 (Concedida) y 35 (Concedida)	Pablo Agustín Sheppard Derrégibus y Ignacio Hermes Sheppard	
520457	25/07/2022	MASTERCLEAN	37 (Concedida) y 35 (Concedida)	Ignacio Hermes Sheppard	
520465	19/07/2022	AUGMENTED CODING	42 (Concedida S/D) y 9 (Concedida S/D)	Globant España S.A. (Sociedad Unipersonal)	212
520469	20/07/2022	AUGMENTED TALENT	42 (Concedida S/D) y 9 (Concedida S/D)	Globant España S.A. (Sociedad Unipersonal)	212
520473	20/07/2022	AUGMENTED+ (mixta)	42 (Concedida S/D) y 9 (Concedida S/D)	Globant España S.A. (Sociedad Unipersonal)	212
520485	12/07/2022	A (mixta)	44 (Concedida S/D), 42 (Concedida S/D), 37 (Concedida S/D), 35 (Concedida S/D), 10 (Concedida S/D),	AMPLIFON S.p.A.	179

N° Exp	Resolución	Marca	Clases	Titular	Ag.
			9 (Concedida S/D) y 3 (Concedida S/D)		
520487	12/07/2022	AMPLIFON (mixta)	44 (Concedida S/D), 42 (Concedida S/D), 37 (Concedida S/D), 35 (Concedida S/D), 10 (Concedida S/D), 9 (Concedida S/D) y 3 (Concedida S/D)	AMPLIFON S.p.A.	179
520488	12/07/2022	AMPLIFON	44 (Concedida S/D), 42 (Concedida S/D), 37 (Concedida S/D), 35 (Concedida S/D), 10 (Concedida S/D), 9 (Concedida S/D) y 3 (Concedida S/D)	AMPLIFON S.p.A.	179
520491	12/07/2022	PLENITUD (mixta)	10 (Concedida S/D) y 5 (Concedida S/D)	Kimberly-Clark Worldwide, Inc.	201
520498	01/08/2022	DAEDONG (mixta)	37 (Concedida S/D), 12 (Concedida S/D) y 7 (Concedida S/D)	DAEDONG INDUSTRIAL CO., LTD.	194
520501	25/07/2022	ATRIO (mixta)	9 (Concedida)	MULTILASER INDUSTRIAL S.A	34
520502	22/07/2022	MIEL DEL SUR APIARIOS SARLA (mixta)	30 (Concedida S/D)	ALBERTO MARTIN SARLA PATRONE	
520503	12/07/2022	ATRIO (mixta)	10 (Concedida)	MULTILASER INDUSTRIAL S.A	34
520504	12/07/2022	OA100 (mixta)	2 (Concedida S/D)	Zhuhai Ninestar Management Co., Ltd.	144
520505	12/07/2022	ATRIO (mixta)	11 (Concedida)	MULTILASER INDUSTRIAL S.A	34
520506	19/07/2022	INFINITE (mixta)	35 (Concedida)	MARTINS, SANDRO	245
520508	12/07/2022	ATRIO (mixta)	12 (Concedida)	MULTILASER INDUSTRIAL S.A	34
520509	12/07/2022	ATRIO (mixta)	28 (Concedida)	MULTILASER INDUSTRIAL S.A	34
520510	22/07/2022	MULTIKIDS BABY (mixta)	9 (Concedida)	MULTILASER INDUSTRIAL S.A	34

N° Exp	Resolución	Marca	Clases	Titular	Ag.
520511	22/07/2022	MULTIKIDS BABY (mixta)	10 (Concedida)	MULTILASER INDUSTRIAL S.A	34
520512	22/07/2022	MULTIKIDS BABY (mixta)	11 (Concedida)	MULTILASER INDUSTRIAL S.A	34
520513	22/07/2022	MULTIKIDS BABY (mixta)	12 (Concedida)	MULTILASER INDUSTRIAL S.A	34
520514	20/07/2022	WARRIOR (mixta)	9 (Concedida)	MULTILASER INDUSTRIAL S.A	34
520515	19/07/2022	PAMPERS GRANDECITOS NIÑOS Y NIÑAS	5 (Concedida S/D)	THE PROCTER & GAMBLE COMPANY	212
520516	12/07/2022	INTELLIWRAP	10 (Concedida S/D)	OMRON HEALTHCARE Co., Ltd.	212
520525	12/07/2022	CERTUM	5 (Concedida)	KONIG URUGUAY S.A.	129
520529	12/07/2022	STRUCTURE (mixta)	1 (Concedida S/D)	Actagro, LLC	220
520530	12/07/2022	EVOLUTION BY ACTAGRO	1 (Concedida S/D)	Actagro, LLC	220
520531	20/07/2022	KATALYST FS (mixta)	1 (Concedida S/D)	Actagro, LLC	220
520569	19/07/2022	LA PASTINA DAL 1947 (mixta)	29 (Concedida)	LA PASTINA IMPORTAÇÃO EXPORTAÇÃO LTDA.	34
520596	12/07/2022	ATRÉVETE (mixta)	35 (Concedida S/D), 25 (Concedida S/D), 10 (Concedida S/D), 5 (Concedida S/D) y 3 (Concedida S/D)	Yoise Correa	
520598	22/07/2022	AVAYA SPACES	42 (Concedida S/D) y 9 (Concedida S/D)	AVAYA INC.	194
520600	19/07/2022	GLEX (mixta)	45 (Concedida), 42 (Concedida), 41 (Concedida), 36 (Concedida), 35 (Concedida) y 9 (Concedida)	MACRO CORPORATION S.A.	189
520604	22/07/2022	"S GPH SUPPLY 2003 SUPPLY " (mixta)	25 (Concedida)	Progrecentro Mejorando SAPI de CV	234
520605	19/07/2022	YALE EST. 1950 (mixta)	25 (Concedida)	Progrecentro Mejorando SAPI de CV	234
520609	20/07/2022	TIERRAS DEL ESTE	36 (Concedida)	Ezequiel Agresta	220
520610	20/07/2022	ATGEN (mixta)	42 (Concedida)	ATGEN S.R.L.	201

N° Exp	Resolución	Marca	Clases	Titular	Ag.
520612	19/07/2022	CRUZCAMPO	32 (Concedida S/D)	HEINEKEN ESPAÑA S.A.	34
520613	19/07/2022	DIEM	45 (Concedida S/D), 42 (Concedida S/D), 36 (Concedida S/D), 35 (Concedida S/D) y 9 (Concedida S/D)	Libra Association	194
520638	19/07/2022	KATWAI	25 (Concedida)	Catalina Silva	
520639	19/07/2022	COSMO'S TU ALIADO EN EL DESCANSO (mixta)	35 (Concedida)	GARCÍA MEDEROS, NATALIA ESTHER y TORRADO DÍAZ, LUCAS ANTONIO	189
520640	20/07/2022	AKTIVARSE ACTIVIDAD FISICA KINESIOLOGIA SALUD (mixta)	45 (Concedida), 41 (Concedida) y 35 (Concedida)	Walter Urruzola	
520641	20/07/2022	LA MEGA DISCO SOBRE RUEDAS	41 (Concedida S/D)	Sandra Rondan y Miriam Vazquez	172
520642	19/07/2022	GRUPO ECIPSA (mixta)	37 (Concedida), 36 (Concedida) y 35 (Concedida)	Ariel Hernandez Garbarsky	172
520643	19/07/2022	SILVESTRE	35 (Concedida)	Florencia Rodriguez	172
520645	19/07/2022	LIBERTY LANE	29 (Concedida S/D)	SAVENCIA SA	192
520647	19/07/2022	LIBERTY LANE (mixta)	29 (Concedida S/D)	SAVENCIA SA	192
520650	20/07/2022	PASEO CENTRO DESDE CORDON HASTA CIUDAD VIEJA (mixta)	41 (Concedida) y 35 (Concedida)	ASOCIACION CIVIL GRUPO CENTRO	227
520651	19/07/2022	B-CYCLE	1 (Concedida S/D)	BASF S.A.	144
520662	19/07/2022	N. NICOLÁS DE MÓDENA INMOBILIARIA (mixta)	36 (Concedida S/D)	NICOLÁS DE MÓDENA	192
520677	20/07/2022	MEATLESS FARM	29 (Concedida S/D)	The Meatless Farm Limited	136
520679	19/07/2022	TURBO	32 (Concedida), 30 (Concedida) y 29 (Concedida)	NOVAFOODS S.A	144
520688	20/07/2022	CONDRO VET	5 (Concedida S/D)	BIOIBERICA, S.A.U.	94
520689	20/07/2022	CALMUROFEL	5 (Concedida S/D)	BIOIBERICA, S.A.U.	94

N° Exp	Resolución	Marca	Clases	Titular	Ag.
520690	20/07/2022	ATOPIVET	5 (Concedida S/D)	BIOIBERICA, S.A.U.	94
520692	22/07/2022	GIGA (mixta)	9 (Concedida)	GIGA INDÚSTRIA E COMÉRCIO DE PRODUTOS DE SEGURANÇA ELETRÔNICA S/A.	34
520693	20/07/2022	21IMPORT (mixta)	35 (Concedida)	Ignacio Garcia	
520694	20/07/2022	DAFEX	5 (Concedida)	LABORATORIO ELEA PHOENIX S.A.	34
520695	20/07/2022	DAFEX ELEA	5 (Concedida)	LABORATORIO ELEA PHOENIX S.A.	34
520700	22/07/2022	REYNOLDS PROPIEDADES.COM (mixta)	36 (Concedida)	REYNOLDS, PABLO ANTONIO	201
520708	22/07/2022	YOUR GOAL SMART NUTRITION (mixta)	29 (Concedida S/D)	NMK LLC	234
520715	22/07/2022	RUTA GANADERA (mixta)	36 (Concedida) y 35 (Concedida)	BACHINO GROSSO, GUSTAVO	201
520718	25/07/2022	PRAXIS MEDICAL (mixta)	39 (Concedida) y 35 (Concedida)	SES LATAM SRL	194
520719	22/07/2022	POWERED BY IRIS	36 (Concedida S/D)	MASSACHUSETTS FINANCIAL SERVICES COMPANY	194
520720	12/07/2022	ALERNIX ELEA	5 (Concedida)	LABORATORIO ELEA PHOENIX S.A.	34
520722	19/07/2022	SAGE	11 (Concedida S/D) y 7 (Concedida S/D)	Breville Pty Ltd	94
520723	22/07/2022	ALERNIX CORT ELEA	5 (Concedida)	LABORATORIO ELEA PHOENIX S.A.	34
520724	19/07/2022	SHUTDOWN	5 (Concedida S/D) y 1 (Concedida S/D)	UPL Corporation Ltd	144
520726	25/07/2022	BORN IN LE BRASSUS RAISED AROUND THE WORLD	14 (Concedida S/D)	AUDEMARS PIGUET HOLDING SA	194
520727	19/07/2022	TUYEN (mixta)	35 (Concedida) y 24 (Concedida)	JUAN MANUEL PONSIRENAS	144
520728	19/07/2022	(figurativa)	36 (Concedida S/D), 16 (Concedida S/D) y 9 (Concedida S/D)	Standard Chartered plc	245
520729	19/07/2022	RESIDENTE (mixta)	41 (Concedida S/D)	CABRA JOGLAR, GABRIEL	245

N° Exp	Resolución	Marca	Clases	Titular	Ag.
			y 25 (Concedida S/D)		
520730	19/07/2022	BRUTAL (mixta)	14 (Concedida)	Maria Emilia Invernizzi Symonds	181
520731	19/07/2022	RESIDENTE (mixta)	32 (Concedida S/D)	CABRA JOGLAR, GABRIEL	245
520732	19/07/2022	FILIPA	25 (Concedida)	Stefanía Marrero	
520733	22/07/2022	TELEFÓNICA NEXTDEFENSE (mixta)	42 (Concedida S/D), 38 (Concedida S/D) y 9 (Concedida S/D)	TELEFONICA, S.A.	201
520734	25/07/2022	TELEFÓNICA CYBERACADEMY+ (mixta)	42 (Concedida S/D), 41 (Concedida S/D) y 9 (Concedida S/D)	TELEFONICA, S.A.	201
520739	29/07/2022	MONSTER HUNTER RISE	41 (Concedida S/D) y 9 (Concedida S/D)	CAPCOM CO., LTD.	136
520744	19/07/2022	KOBELCO (mixta)	36 (Concedida S/D)	KABUSHIKI KAISHA KOBE SEIKO SHO comercializando también como KOBE STEEL LTD.	34
520750	20/07/2022	DAUS (mixta)	32 (Concedida S/D), 30 (Concedida S/D) y 29 (Concedida S/D)	OUROLAC INDUSTRIA DE ALIMENTOS S/A	220
520751	19/07/2022	ONEMER	5 (Concedida S/D)	LABORATORIOS PISA S.A. DE C.V.	212
520752	25/07/2022	"CENTRO MÉDICO - SOCIEDAD MÉDICO QUIRÚRGICA DE SALTO - IAMPP" (mixta)	44 (Concedida)	Sociedad Médico - Quirúrgica de Salto - IAMPP	168
520753	19/07/2022	NANCARE NESTLÉ (mixta)	5 (Concedida S/D)	Société des Produits Nestlé S.A.	156
520754	19/07/2022	A BRILLAR MI AMOR (mixta)	20 (Concedida S/D) y 11 (Concedida S/D)	ABMA URUGUAY SRL	
520757	19/07/2022	(figurativa)	9 (Concedida S/D)	GENERAL MOTORS LLC	136
520758	19/07/2022	TORREY (mixta)	11 (Concedida S/D), 9 (Concedida S/D) y	FEMSA EMPAQUES S.A. DE C.V.	216

N° Exp	Resolución	Marca	Clases	Titular	Ag.
			7 (Concedida S/D)		
520759	22/07/2022	AXALION	5 (Concedida S/D) y 1 (Concedida S/D)	BASF SE	144
520766	20/07/2022	KUGOO (mixta)	12 (Concedida S/D)	YONGKANG KUGOOO TECHNOLOGY CO., LTD.	34
520768	29/07/2022	DEPILART'S TECNOLOGÍA DE VANGUARDIA PARA TU PIEL (mixta)	8 (Concedida)	LEONARDO DAVID CORREA BOVE	220
520770	25/07/2022	ORIGINAL THINKING	26 (Concedida S/D), 24 (Concedida S/D), 22 (Concedida S/D) y 17 (Concedida S/D)	Velcro IP Holdings LLC	136
520779	20/07/2022	PAQUETÀ THE SHOE COMPANY (mixta)	35 (Concedida S/D)	PAQUETÁ CALÇADOS LTDA.	201
520781	19/07/2022	BMC (mixta)	10 (Concedida S/D)	BMC Medical Co., Ltd.	34
520782	20/07/2022	SYBRAVA	5 (Concedida S/D)	NOVARTIS AG.	201
520783	20/07/2022	FARLIGHT (mixta)	42 (Concedida S/D), 41 (Concedida S/D), 38 (Concedida S/D) y 9 (Concedida S/D)	Shanghai Lilith Network Technology Company Limited	34
520785	20/07/2022	HOCO. (mixta)	9 (Concedida S/D)	HOCO TECHNOLOGY DEVELOPMENT (SHENZHEN) CO., LTD	201
520788	19/07/2022	ULTIUM (mixta)	9 (Concedida S/D)	GENERAL MOTORS LLC	136
520792	20/07/2022	(figurativa)	5 (Concedida S/D)	BioNTech SE	212
520793	20/07/2022	(figurativa)	5 (Concedida S/D)	BioNTech SE	212
520795	20/07/2022	MIENNIE LANNDIE	43 (Concedida), 41 (Concedida), 39 (Concedida), 28 (Concedida), 25 (Concedida), 24 (Concedida), 18	ADRIANA BERMÚDEZ	

N° Exp	Resolución	Marca	Clases	Titular	Ag.
			(Concedida) y 16 (Concedida)		
520798	20/07/2022	SHYBETH	3 (Concedida S/D)	Shirley Porras	
520800	01/08/2022	MUNDO UY	41 (Concedida)	Martín Silva	
520801	25/07/2022	SOUTH BROADCASTING COMPANY (SBC)	41 (Concedida)	Martín Silva	
520808	25/07/2022	BRONCÉ URUCUM ACELERADOR DEL BRONCEADO (mixta)	3 (Concedida S/D)	Alejandra Duhart Ferreira	220
520809	25/07/2022	PARÍS JOYAS (mixta)	35 (Concedida)	Alicia Anahir Piedrabuena Lanz	
520810	25/07/2022	KEYPLEX	5 (Concedida S/D)	MORSE ENTERPRISES LIMITED, INC.	194
520811	25/07/2022	MY PET URUGUAY TIENDA DE MASCOTAS (mixta)	35 (Concedida)	FERNANDEZ FERNANDEZ, JAVIER ANTONIO	201
520812	25/07/2022	LIVINGRO	44 (Concedida S/D) y 41 (Concedida S/D)	SYNGENTA CROP PROTECTION AG	194
520813	25/07/2022	EUDOTIL	5 (Concedida)	BALIARDA S.A.	201
520814	25/07/2022	EUDOMET	5 (Concedida)	BALIARDA S.A.	201
520815	25/07/2022	EUDOFLAT	5 (Concedida)	BALIARDA S.A.	201
520816	25/07/2022	EUTIAL	5 (Concedida)	BALIARDA S.A.	201
520827	25/07/2022	CABANA JURAMENTO	35 (Concedida) y 29 (Concedida)	INVERSORA JURAMENTO S.A. y INVERSORA JURAMENTO S.A.	19
520833	25/07/2022	INOVA (mixta)	36 (Concedida S/D) y 35 (Concedida S/D)	Alexandra Solange Zamit Guarino	
520840	25/07/2022	LA CASA DEL CONFITERO	35 (Concedida S/D)	Gabriel Catanese	
520841	25/07/2022	VEGARELLA (mixta)	29 (Concedida)	ETOSHA LTDA.	168
520842	25/07/2022	APP CLIP (mixta)	43 (Concedida), 42 (Concedida), 41 (Concedida), 35 (Concedida) y 9 (Concedida)	APPLE INC.	245

N° Exp	Resolución	Marca	Clases	Titular	Ag.
520844	25/07/2022	APP CLIP (mixta)	43 (Concedida), 42 (Concedida), 41 (Concedida), 35 (Concedida) y 9 (Concedida)	APPLE INC.	245
520845	25/07/2022	MAGSAFE DUO CHARGER	9 (Concedida)	APPLE INC.	245
520854	25/07/2022	TODO UN PAÍS	41 (Concedida)	MARTIN JESUS OLAVERRY LEMME	179
520857	01/08/2022	MODELO DE ACELERACIÓN DE LA INNOVACIÓN (MAI) (mixta)	45 (Concedida S/D), 42 (Concedida S/D), 41 (Concedida S/D) y 35 (Concedida S/D)	PARQUE CIENTÍFICO Y TECNOLÓGICO DE PANDO	
520859	25/07/2022	G70E (mixta)	12 (Concedida S/D)	Hyundai Motor Company	201
520861	25/07/2022	ELEMENTS BY TRIAL (mixta)	26 (Concedida), 21 (Concedida), 20 (Concedida), 14 (Concedida), 5 (Concedida S/D) y 3 (Concedida)	TA-TA S.A.	227
520862	25/07/2022	G80E (mixta)	12 (Concedida S/D)	Hyundai Motor Company	201
520863	25/07/2022	G90E (mixta)	12 (Concedida S/D)	Hyundai Motor Company	201
520864	25/07/2022	GV70E (mixta)	12 (Concedida S/D)	Hyundai Motor Company	201
520866	25/07/2022	GV80E (mixta)	12 (Concedida S/D)	Hyundai Motor Company	201
520867	01/08/2022	GV90E (mixta)	12 (Concedida S/D)	Hyundai Motor Company	201
520868	25/07/2022	EPOCH GAMES (mixta)	28 (Concedida S/D)	EPOCH COMPANY, LTD.	34
520870	25/07/2022	BACTEROL	3 (Concedida)	SILVESTRE SALAZAR HEBERT NARCISO	220
520871	25/07/2022	COREGA	10 (Concedida S/D) y 9 (Concedida S/D)	GlaxoSmithKline Consumer Healthcare (US) IP LLC	216
520872	25/07/2022	HILL SIX	42 (Concedida S/D)	Ignacio Capurro	
520873	25/07/2022	MARINA NATURE (mixta)	35 (Concedida) y 25 (Concedida)	MARIA EMILIA FONTANA DIAZ	144

N° Exp	Resolución	Marca	Clases	Titular	Ag.
520886	01/08/2022	PICHÓN.UY (mixta)	28 (Concedida)	Caryl Guimaraes	
520887	01/08/2022	WECODE	41 (Concedida)	JAFFE, BRIAN	189
520889	01/08/2022	IRIMO (mixta)	12 (Concedida S/D), 11 (Concedida S/D), 8 (Concedida S/D) y 7 (Concedida S/D)	SNA EUROPE INDUSTRIES IBERIA, S. A.	94
520890	25/07/2022	CHAUFFE (mixta)	34 (Concedida S/D)	Diamond Quest Ltd	144
520892	01/08/2022	VONHAUS	36 (Concedida)	AROCENA, JUAN FRANCISCO	194
520893	01/08/2022	(figurativa)	43 (Concedida S/D) y 9 (Concedida S/D)	Burger King Corporation	136
520895	01/08/2022	AY AMAYRA (mixta)	18 (Concedida S/D)	LESEDIFE S.A.	201
520896	01/08/2022	COPA AIRLINES (mixta)	39 (Concedida)	Compañía Panameña de Aviación S.A	172
520898	01/08/2022	ERWINASE (mixta)	5 (Concedida S/D)	PORTON BIOPHARMA LIMITED	245
520899	01/08/2022	MILI (mixta)	35 (Concedida S/D), 16 (Concedida S/D) y 5 (Concedida S/D)	MILI S.A.	163
520900	22/07/2022	WITH PLANT-BASED GOODNESS (mixta)	5 (Concedida S/D) y 3 (Concedida S/D)	ALTICOR INC	34
520902	22/07/2022	Z (mixta)	5 (Concedida S/D)	ZINPRO CORPORATION	201
520903	22/07/2022	Z ZINPRO (mixta)	5 (Concedida S/D)	ZINPRO CORPORATION	201
520904	22/07/2022	Z ZINPRO (mixta)	5 (Concedida S/D)	ZINPRO CORPORATION	201
520905	22/07/2022	TKE (mixta)	42 (Concedida S/D), 37 (Concedida S/D), 11 (Concedida S/D), 9 (Concedida S/D) y 7 (Concedida S/D)	thyssenkrupp AG	179
520908	22/07/2022	AMAKHA (mixta)	3 (Concedida)	CÉSAR WALDEMAR EGUREN FIGUEROA	192
520910	22/07/2022	M MENARINI STEMLINE (mixta)	42 (Concedida S/D) y 5 (Concedida S/D)	A. Menarini Industrie Farmaceutiche Riunite S.r.l.	192
520911	22/07/2022	M MENARINI STEMLINE ONCOLOGY (mixta)	42 (Concedida S/D) y 5 (Concedida S/D)	A. Menarini Industrie Farmaceutiche Riunite S.r.l.	192

N° Exp	Resolución	Marca	Clases	Titular	Ag.
520912	22/07/2022	RECIQLO (mixta)	42 (Concedida S/D), 40 (Concedida S/D) y 35 (Concedida S/D)	Fernández Moreno, Jorge Fabián	220
520914	22/07/2022	RINO (mixta)	11 (Concedida S/D)	LOGIFIL S.A	
520915	22/07/2022	BDO	9 (Concedida S/D)	Stichting BDO	212
520919	20/07/2022	FANTERSAX	5 (Concedida)	ZODIAC INTERNATIONAL CORPORATION	245
520923	22/07/2022	ROCAS LE FABRIC ESTB 1998 MDQ ROCAS.COM.AR (mixta)	35 (Concedida), 25 (Concedida) y 18 (Concedida)	FRENTE AL AGUA SA	34
520927	20/07/2022	POWERZURIL	5 (Concedida S/D)	Intervet International B.V.	216
520928	22/07/2022	AUROBAY (mixta)	37 (Concedida S/D), 12 (Concedida S/D) y 9 (Concedida S/D)	ZHEJIANG GEELY HOLDING GROUP CO., LTD.	34
520930	20/07/2022	CPY500	11 (Concedida S/D)	Ideal Industries Lighting LLC	240
520931	22/07/2022	TERO (mixta)	42 (Concedida)	TURIALBA S.A.	
520932	20/07/2022	PUC	25 (Concedida S/D)	CIA HERING	212
520933	22/07/2022	PUC (mixta)	25 (Concedida S/D)	CIA HERING	212
520934	22/07/2022	SOUL POWER	3 (Concedida S/D)	LOGIKA DISTRIBUIDORA DE COSMÉTICOS LTDA.	212
520935	22/07/2022	ISSUES MARKETING	35 (Concedida S/D)	Daniel Coito	
520943	22/07/2022	BOSQUES DE MAR (mixta)	37 (Concedida), 36 (Concedida) y 19 (Concedida)	Manantial de Sol S.A.	194
520944	22/07/2022	GRIESHABER REVOLUTION	10 (Concedida S/D)	Alcon Inc.	194
520946	20/07/2022	FOLIUM	36 (Concedida S/D)	Folium Capital LP	194
520948	22/07/2022	(figurativa)	36 (Concedida S/D)	Folium Capital LP	194
520950	25/07/2022	QUALIA (mixta)	3 (Concedida) y 2 (Concedida)	SOFISAN, S.A.	94
520954	22/07/2022	APP CLIP (mixta)	42 (Concedida) y 9 (Concedida)	APPLE INC.	245

N° Exp	Resolución	Marca	Clases	Titular	Ag.
520955	22/07/2022	P (mixta)	25 (Concedida)	INDUSTRIA DE DISEÑO TEXTIL, S.A. (INDITEX, S.A.)	201
520957	22/07/2022	APP CLIP (mixta)	42 (Concedida) y 9 (Concedida)	APPLE INC.	245
520959	22/07/2022	MULTITRAVELCOM (mixta)	39 (Concedida S/D)	LOPEZ, ALEJANDRO IGNACIO MARCELO	201
520962	22/07/2022	KIA MOVEMENT THAT INSPIRES (mixta)	12 (Concedida S/D)	KIA CORPORATION	201
520963	22/07/2022	HONORA (mixta)	30 (Concedida S/D)	Compañía Nacional de Levaduras Levapan S.A.	216
520965	22/07/2022	KIA MOVEMENT THAT INSPIRES (mixta)	35 (Concedida S/D)	KIA CORPORATION	201
520967	29/07/2022	KIA MOVEMENT THAT INSPIRES (mixta)	37 (Concedida S/D)	KIA CORPORATION	201
520968	22/07/2022	HOFF (mixta)	25 (Concedida S/D)	THE HOFF BRAND, S.L	144
520970	22/07/2022	SPEEDO (mixta)	35 (Concedida S/D)	SPEEDO HOLDINGS B.V.	194
520971	22/07/2022	OCIO WINE	43 (Concedida)	Gaston Figun	172
520977	20/07/2022	LAS ESPINAS	36 (Concedida)	Juan Luis BOUZA	136
520983	22/07/2022	DOS ORIENTALES PIZZA AL PASO (mixta)	43 (Concedida S/D) y 30 (Concedida S/D)	DOS ORIENTALES S.A.S	
520985	22/07/2022	CTC (mixta)	42 (Concedida)	INSTITUTO TECNOLÓGICO CTC LTDA.	19
520987	25/07/2022	ECOBEBÉ	35 (Concedida), 28 (Concedida) y 25 (Concedida)	MANIFIESTO S.A.S. SOCIEDAD POR ACCIONES SIMPLIFICADA	179
520988	22/07/2022	KOI ECO BABY (mixta)	25 (Concedida) y 24 (Concedida)	MANIFIESTO S.A.S. SOCIEDAD POR ACCIONES SIMPLIFICADA	179
520989	25/07/2022	ECOPAÑAL	25 (Concedida) y 5 (Concedida)	MANIFIESTO S.A.S. SOCIEDAD POR ACCIONES SIMPLIFICADA	179
520990	22/07/2022	MANIFIESTO (mixta)	36 (Concedida), 35 (Concedida), 30 (Concedida), 25 (Concedida) y 24	MANIFIESTO S.A.S. SOCIEDAD POR ACCIONES SIMPLIFICADA	179

N° Exp	Resolución	Marca	Clases	Titular	Ag.
			(Concedida)		
520992	20/07/2022	KINGO	5 (Concedida S/D)	Proquimur S.A.	172
520993	20/07/2022	SCRUM	5 (Concedida)	Proquimur S.A.	172
520997	29/07/2022	SKYPOSTAL SOLUTIONS FOR INTERNATIONAL SHIPPING (mixta)	39 (Concedida) y 35 (Concedida)	SKYPOSTAL INC.	144
521007	25/07/2022	INNER BEAUTY & HEALTH (mixta)	3 (Concedida)	Andrea Sgarbi Núñez	232
521008	25/07/2022	GT (mixta)	10 (Concedida S/D) y 5 (Concedida S/D)	GAN & LEE PHARMACEUTICALS.	34
521009	25/07/2022	GAN & LEE (mixta)	10 (Concedida S/D) y 5 (Concedida S/D)	GAN & LEE PHARMACEUTICALS.	34
521010	25/07/2022	DINTEK	9 (Concedida)	TIMERIX S.A.	212
521011	25/07/2022	(figurativa)	44 (Concedida)	María Cantera	212
521012	25/07/2022	INNER BEAUTY & HEALTH (mixta)	5 (Concedida)	Andrea Sgarbi Núñez	232
521015	25/07/2022	FOX NEWS INTERNATIONAL (mixta)	41 (Concedida S/D), 38 (Concedida S/D) y 9 (Concedida S/D)	FOX MEDIA LLC.	245
521020	25/07/2022	(figurativa)	3 (Concedida S/D)	Henkel AG & Co. KGaA	192
521029	25/07/2022	SEEDORINA (mixta)	9 (Concedida) y 7 (Concedida)	SEEDORINA S.R.L	34
521041	25/07/2022	JINDAN (mixta)	1 (Concedida S/D)	Henan Jindan Lactic Acid Technology Co., Ltd	144
521050	01/08/2022	FOODPLAY	43 (Concedida) y 35 (Concedida)	ALBERTO MARTIN SCASSO VOLONTE	
521051	01/08/2022	CAMBIOSHOP	36 (Concedida) y 35 (Concedida)	ALBERTO MARTIN SCASSO VOLONTE	
521061	01/08/2022	COCINA SABINI LIBRE DE GLUTEN (mixta)	35 (Concedida) y 30 (Concedida)	MENDEZ SABINI ANDREA	
521101	29/07/2022	ECOSPRAY (mixta)	9 (Concedida S/D) y 7 (Concedida S/D)	STARA S/A INDÚSTRIA DE IMPLEMENTOS AGRÍCOLAS	201
521102	29/07/2022	P PARLIAMENT AQUA BLUE ORIGINAL RECESSED FILTER (mixta)	34 (Concedida S/D)	Philip Morris Brands Sàrl	201

N° Exp	Resolución	Marca	Clases	Titular	Ag.
521107	29/07/2022	VIA VALROSSA	3 (Concedida)	MATYBEL SOCIEDAD ANONIMA	194
521109	25/07/2022	BISMUCAR	5 (Concedida)	EUROFARMA URUGUAY S.A.	201
521110	25/07/2022	DELAWARE TRUST (mixta)	36 (Concedida S/D)	Corporation Service Company	216
521113	25/07/2022	TÍA MARTA	36 (Concedida) y 35 (Concedida)	Donebir Trading Sociedad Anónima	
521118	29/07/2022	WRANGLER WORKHORSE	12 (Concedida S/D)	The Goodyear Tire & Rubber Company	144
521120	25/07/2022	FREE SHIFT	12 (Concedida S/D)	SHIMANO INC.	94
521121	25/07/2022	EAGLE SPORT	12 (Concedida S/D)	The Goodyear Tire & Rubber Company	144
521124	25/07/2022	VANS "OFF THE WALL" (mixta)	41 (Concedida S/D), 35 (Concedida S/D), 25 (Concedida S/D) y 18 (Concedida S/D)	Vans, Inc.	245
521125	25/07/2022	(figurativa)	35 (Concedida S/D), 25 (Concedida S/D) y 18 (Concedida S/D)	Vans, Inc.	245
521127	25/07/2022	BONAVIX (mixta)	10 (Concedida)	Bonavix S.A.	186
521128	25/07/2022	LIPOCOMB	5 (Concedida S/D)	Egis Gyógyszergyár Zártkörűen Működő Részvénytársaság	212
521133	25/07/2022	SUPERGOOP! (mixta)	3 (Concedida)	SUPERGOOP LLC	212
521136	29/07/2022	SUPERGOOP!	3 (Concedida)	SUPERGOOP LLC	212
521141	29/07/2022	SUPERGOOP!	5 (Concedida)	SUPERGOOP LLC	212
521142	29/07/2022	SUPERGOOP! (mixta)	5 (Concedida)	SUPERGOOP LLC	212
521143	25/07/2022	SUPERGOOP!	35 (Concedida)	SUPERGOOP LLC	212
521144	25/07/2022	SUPERGOOP! (mixta)	35 (Concedida)	SUPERGOOP LLC	212
521146	25/07/2022	BOOM DESIGN (mixta)	35 (Concedida)	TALCAN SOCIEDAD ANÓNIMA	189
521150	25/07/2022	(figurativa)	33 (Concedida)	GIMENEZ MENDEZ S.R.L.	220
521157	25/07/2022	MEGAMIGOS	35 (Concedida)	DANIEL KOFMAN y FELIPE MARIÑANSKY	129
521158	25/07/2022	4PETS (mixta)	39 (Concedida) y 35 (Concedida)	DISTRICO S.A.	94

N° Exp	Resolución	Marca	Clases	Titular	Ag.
521159	25/07/2022	AKYTOI	9 (Concedida)	DANIEL KOFMAN y FELIPE MARIÑANSKY	129
521172	29/07/2022	CRISIS TEXT LINE	45 (Concedida S/D)	Crisis Text Line, Inc. (NY non-profit corporation)	216
521173	29/07/2022	CRISIS TEXT LINE (mixta)	45 (Concedida S/D)	Crisis Text Line, Inc. (NY non-profit corporation)	216
521174	29/07/2022	LA BOUTIQUE PARIS (mixta)	35 (Concedida)	Louis Delacour	181
521176	25/07/2022	CTL	45 (Concedida S/D)	Crisis Text Line, Inc. (NY non-profit corporation)	216
521177	25/07/2022	ENFAGROW	29 (Concedida S/D) y 5 (Concedida S/D)	MJN U.S. Holdings LLC.	194
521178	25/07/2022	CTL (mixta)	45 (Concedida S/D)	Crisis Text Line, Inc. (NY non-profit corporation)	216
521179	25/07/2022	AMUSHKA	43 (Concedida), 41 (Concedida) y 35 (Concedida)	AMALIA ADRIANA AMOEDO	34
521180	01/08/2022	1 YISHANGYI (mixta)	41 (Concedida S/D), 28 (Concedida S/D) y 10 (Concedida S/D)	Wuhan Kede Medical Apparatus Co.,Ltd.	34
521181	25/07/2022	RAMEN TALK (mixta)	35 (Concedida S/D) y 30 (Concedida S/D)	Shanghai Ramentalk E-Commerce Co., Ltd.	34
521183	29/07/2022	YVES SAINT LAURENT NU (mixta)	3 (Concedida S/D)	Yves Saint Laurent Parfums	144
521187	29/07/2022	RIVA ASSET MANAGEMENT (mixta)	36 (Concedida) y 35 (Concedida)	RIVA DARNO S.A.	201
521188	29/07/2022	BRANDLIVE (mixta)	35 (Concedida S/D)	BRANDLIVE S.A.	220
521189	29/07/2022	BOUTIQUE ERÓTICA (mixta)	28 (Concedida)	DELVIGNE SOCIEDAD ANÓNIMA	189
521205	25/07/2022	VALE CUATRO! (mixta)	35 (Concedida) y 29 (Concedida)	MARTIN JAVIER MAURENTE VIÑAS y LUCAS MARIANO ALE CATALIN	118
521208	25/07/2022	PRENDE TV	41 (Concedida S/D) y 9 (Concedida S/D)	Univision Digital IP Holdings, LLC	194
521211	25/07/2022	ZIPLOC (mixta)	22 (Concedida S/D), 21 (Concedida S/D) y 16 (Concedida S/D)	S. C. JOHNSON & SON, INC.	194

N° Exp	Resolución	Marca	Clases	Titular	Ag.
521215	25/07/2022	ROBOVAC	7 (Concedida S/D)	ANKER INNOVATIONS TECHNOLOGY CO. LTD.	144
521228	01/08/2022	COPA AIRLINES CONVENTIONS (mixta)	39 (Concedida)	Compañía Panameña de Aviación S.A.	172
521235	25/07/2022	T-REX (mixta)	25 (Concedida S/D) y 12 (Concedida S/D)	SALVADOR LIVIO S.A.	192
521236	25/07/2022	K-WAY (mixta)	25 (Concedida S/D) y 18 (Concedida S/D)	BasicNet S.p.A.	212
521238	25/07/2022	LINZAUG	5 (Concedida S/D)	OPKO HEALTH SPAIN, S.L.U.	212
521242	25/07/2022	COKE	32 (Concedida S/D)	THE COCA-COLA COMPANY	94
521243	01/08/2022	AVERSA L'ORIGINE DEL GELATO (mixta)	30 (Concedida S/D)	SILVINA SUSANA AVERSA	194
521244	01/08/2022	ROSA ROSA ROSA ROSA ROSA (mixta)	25 (Concedida)	ABREU MUXI PILAR UNIPERSONAL	194
521245	01/08/2022	+CERCA ACOMPAÑANTES (mixta)	45 (Concedida), 44 (Concedida), 39 (Concedida) y 36 (Concedida)	ACERCA S.A.S.	194
521247	01/08/2022	EXOLUM (mixta)	45 (Concedida S/D), 42 (Concedida S/D), 40 (Concedida S/D), 39 (Concedida S/D), 37 (Concedida S/D), 36 (Concedida S/D), 35 (Concedida S/D), 9 (Concedida S/D), 4 (Concedida S/D) y 1 (Concedida S/D)	COMPAÑIA LOGISTICA DE HIDROCARBUROS CLH, S.A.	34
521248	01/08/2022	X (mixta)	45 (Concedida S/D),	COMPAÑIA LOGISTICA DE	34

N° Exp	Resolución	Marca	Clases	Titular	Ag.
			42 (Concedida S/D), 40 (Concedida S/D), 39 (Concedida S/D), 37 (Concedida S/D), 36 (Concedida S/D), 35 (Concedida S/D), 9 (Concedida S/D), 4 (Concedida S/D) y 1 (Concedida S/D)	HIDROCARBUROS CLH, S.A.	
521249	01/08/2022	SOL SEGUROS (mixta)	36 (Concedida S/D)	SONIA SOLANGE LOPEZ ROLANDE	34
521254	01/08/2022	COVITALITY	5 (Concedida S/D)	OPKO HEALTH SPAIN, S.L.U.	212
521255	01/08/2022	ARESGAME	9 (Concedida S/D)	SHENZHENSHI JIUMENG ELECTRONICS TECHNOLOGY CO.,LTD	212
521256	01/08/2022	MERCADO ENVÍOS FLEX (mixta)	39 (Concedida S/D) y 35 (Concedida S/D)	Marketplace Investments LLC	94
521262	01/08/2022	SIMPLE	43 (Concedida)	Santiago Celi	172
521263	01/08/2022	AMERICAN PISTON	12 (Concedida S/D)	CALDERÓN BIRCH, ISAAC	201
521266	01/08/2022	INPLAST	21 (Concedida S/D)	BOYERCO S.A.	
521272	01/08/2022	ACEFAST (mixta)	9 (Concedida S/D)	ShenZhen Houshuxia Technology Co., LTD	201
521278	01/08/2022	ESTUDIO INMOBILIARIO (mixta)	36 (Concedida S/D)	RENULOX S.A.	144
521280	01/08/2022	NGENLA	5 (Concedida S/D)	PFIZER INC.	194
521282	01/08/2022	GENRYZON	5 (Concedida S/D)	PFIZER INC.	194
521285	01/08/2022	ICEMATE	11 (Concedida S/D)	HOSHIZAKI CORPORATION	194
521286	01/08/2022	TRODELVY	5 (Concedida S/D)	Immunomedics, Inc.	245
521290	01/08/2022	MCCANN (mixta)	38 (Concedida) y 35 (Concedida)	FADITEL S.A.	
521291	01/08/2022	C24	5 (Concedida)	Manuel Vidal y Ignacio Vidal	172
521303	01/08/2022	BELLA DONNA - BEAUTY SALÓN	44 (Concedida S/D)	STEFANI VANESA BRUMENGO ARGAIN	
521304	01/08/2022	ESTACIÓN PENITENTE	43 (Concedida S/D) y 32 (Concedida)	Sara Virginia Gonzalez Ricarte	

N° Exp	Resolución	Marca	Clases	Titular	Ag.
			S/D)		
521307	01/08/2022	ARACHANHEMP	30 (Concedida), 5 (Concedida) y 1 (Concedida)	AGRO GESTIONES S.R.L.	201
521308	01/08/2022	CANDELA	41 (Concedida)	Rocuframen SRL	232
521309	01/08/2022	CONTEOYA (mixta)	42 (Concedida S/D)	BLU IMAGE SRL	
521310	01/08/2022	RAZA PROPIEDADES (mixta)	36 (Concedida S/D)	EDER CANABAL	94
521333	01/08/2022	GELYPOL	1 (Concedida S/D)	FREEMIND S.A.	144
521335	01/08/2022	STERILEX (mixta)	3 (Concedida S/D)	Sterilex LLC	34
521342	01/08/2022	LÖWELL'S (mixta)	43 (Concedida) y 32 (Concedida)	Marina Torres Agüero	194
521350	01/08/2022	ATULC (mixta)	6 (Concedida S/D)	Toyo Seikan Group Holdings, Ltd.	156
521353	01/08/2022	NANOASEPSIS	5 (Concedida S/D) y 3 (Concedida S/D)	NANOTEK S.A.	219
521359	01/08/2022	YNWA	43 (Concedida S/D), 41 (Concedida S/D), 38 (Concedida S/D), 35 (Concedida S/D), 34 (Concedida S/D), 28 (Concedida S/D), 26 (Concedida S/D), 25 (Concedida S/D), 18 (Concedida S/D), 16 (Concedida S/D), 14 (Concedida S/D), 9 (Concedida S/D), 6 (Concedida S/D) y 3 (Concedida S/D)	The Liverpool Football Club and Athletic Grounds Limited	216
521360	01/08/2022	(figurativa)	41 (Concedida)	Rodrigo Sans	
521362	01/08/2022	LAGEVRIO	5 (Concedida S/D)	MERCK SHARP & DOHME CORP.	216
521368	01/08/2022	RV ROSARIO VIÑOLY (mixta)	41 (Concedida), 35	ROSARIO VIÑOLY	160

N° Exp	Resolución	Marca	Clases	Titular	Ag.
			(Concedida) y 3 (Concedida)		
521369	01/08/2022	PERFOR PACK (mixta)	7 (Concedida S/D)	PERFOR INDUSTRIAS DE MÁQUINAS LTDA.- EPP	212
521370	01/08/2022	MUCHO BUENO (mixta)	43 (Concedida)	CASANYES OLIVERA OSCAR ANDRES, VISAIRES STARICCO HERNAN WILBARDO Y OTROS (SOCIEDAD DE HECHO)	201
521372	01/08/2022	JEMVELVA	5 (Concedida S/D)	Corteva Agriscience LLC	194
521373	01/08/2022	QALCOVA	5 (Concedida S/D)	Corteva Agriscience LLC	194
521374	01/08/2022	GELUX (mixta)	3 (Concedida S/D)	DE ROBLIN, INC.	201
521375	01/08/2022	HOSHIZAKI	11 (Concedida S/D)	HOSHIZAKI CORPORATION	194
521376	01/08/2022	HOSHIZAKI (mixta)	11 (Concedida S/D)	HOSHIZAKI CORPORATION	194
521377	01/08/2022	MIA SECRET (mixta)	35 (Concedida S/D), 21 (Concedida S/D), 11 (Concedida S/D) y 8 (Concedida S/D)	DE ROBLIN, INC.	201
521379	01/08/2022	LGD ARQUITECTOS (mixta)	42 (Concedida), 37 (Concedida) y 35 (Concedida)	Leonardo Garcia Dovat	216
521381	01/08/2022	F FIKA INVEST (mixta)	36 (Concedida)	Leonardo Garcia Dovat	216
521383	01/08/2022	MAS MIO (mixta)	37 (Concedida) y 36 (Concedida)	Leonardo Garcia Dovat	216
521384	01/08/2022	M MIA SECRET (mixta)	44 (Concedida S/D) y 41 (Concedida S/D)	DE ROBLIN, INC.	201
521389	01/08/2022	SPAZIO (mixta)	37 (Concedida) y 36 (Concedida)	Leonardo Garcia Dovat	216
521391	01/08/2022	ESTUDIO COURDIN	35 (Concedida S/D)	Mario Armando Courdin Felix	
521394	01/08/2022	LYSOFORM TO GO	5 (Concedida S/D) y 3 (Concedida S/D)	S. C. JOHNSON & SON, INC.	194
521397	01/08/2022	AVALON	42 (Concedida S/D)	SENSIA LLC	216

N° Exp	Resolución	Marca	Clases	Titular	Ag.
521398	01/08/2022	TAURUS	45 (Concedida) y 36 (Concedida)	MAZZOCCO, IGNACIO VICENTE	201
521416	01/08/2022	(figurativa)	45 (Concedida S/D), 42 (Concedida S/D), 41 (Concedida S/D), 38 (Concedida S/D), 36 (Concedida S/D), 35 (Concedida S/D), 28 (Concedida S/D), 16 (Concedida S/D) y 9 (Concedida S/D)	Beijing Dajia Internet Information Technology Co., Ltd.	144
521417	01/08/2022	BAUKER	20 (Concedida) y 9 (Concedida)	SODIMAC S.A.	144
521423	01/08/2022	(figurativa)	29 (Concedida S/D)	Arla Foods amba	194
521424	01/08/2022	ESTD 1901 (mixta)	29 (Concedida S/D)	Arla Foods amba	194
521426	01/08/2022	COPA AIRLINES CARGO (mixta)	39 (Concedida)	Compañía Panameña de Aviación S.A.	172
521427	01/08/2022	(figurativa)	29 (Concedida S/D)	Arla Foods amba	194
521435	01/08/2022	HULT	41 (Concedida) y 35 (Concedida)	Signum International AG	201
521441	01/08/2022	U . I . S UNIDAD INTEGRAL DE SERVICIO (mixta)	36 (Concedida)	RETOP S.A.	194
521445	01/08/2022	CLIC HABILIDADES POWERED BY BID (mixta)	42 (Concedida S/D) y 41 (Concedida S/D)	Banco Inter-Americano de Desarrollo	218
521449	01/08/2022	PURAKELP	1 (Concedida S/D)	OMNIA HOLDINGS LIMITED	201
521452	01/08/2022	BACSTIM	1 (Concedida S/D)	OMNIA HOLDINGS LIMITED	201
521454	01/08/2022	PÉREZ SCREMINE CURANDO EL CÁNCER EN NIÑOS Y ADOLESCENTES (mixta)	44 (Concedida) y 41 (Concedida)	FUNDACIÓN PÉREZ SCREMINE	34
521460	01/08/2022	EMOFLON	5 (Concedida S/D)	BIOFARMA	212
521469	01/08/2022	RAÍZ	43 (Concedida) y 35	BERROSPE, GASTÓN	189

N° Exp	Resolución	Marca	Clases	Titular	Ag.
			(Concedida)		
521475	01/08/2022	KÓMBU CHÁ CHÁ (mixta)	32 (Concedida S/D) y 30 (Concedida S/D)	KOMBUCHACHA SPA	34
521477	01/08/2022	LA OCTAVA MARAVILLA	43 (Concedida), 41 (Concedida), 39 (Concedida) y 35 (Concedida)	DENA S.A.	94
521478	01/08/2022	DELICALPRO	29 (Concedida S/D) y 5 (Concedida S/D)	LACTALIS NUTRITION SANTE	34
521480	01/08/2022	RISON RISK SOLUTION (mixta)	36 (Concedida)	ASESORAMIENTO EN RIESGOS S.A.U.	34
521481	01/08/2022	TRANSALP	12 (Concedida S/D)	HONDA MOTOR CO., LTD.	94
521486	01/08/2022	FULL COMMERCE (mixta)	42 (Concedida S/D) y 35 (Concedida S/D)	Ecomsur Holding S.A.	144
521490	01/08/2022	CHOCOTAZA	30 (Concedida)	F. PACHE INDUSTRIAL Y COMERCIAL S.A.	144
521493	01/08/2022	DORTAN	35 (Concedida)	DORTAN S.A.	184
521494	01/08/2022	ELON	39 (Concedida), 37 (Concedida) y 35 (Concedida)	OSAN S.A.	165
521497	01/08/2022	VIRGILIO'S PIZZA	43 (Concedida S/D) y 30 (Concedida S/D)	Virgilio Pagliaro	
521504	29/07/2022	MOONLIGHT (mixta)	11 (Concedida S/D)	Marcelo Echartea	
521511	29/07/2022	QRATE	9 (Concedida S/D)	SENSIA LLC	216
521512	29/07/2022	LAUFENN S FIT EQ (mixta)	12 (Concedida S/D)	HANKOOK & COMPANY CO., LTD.	201
521513	29/07/2022	REAMPLA	5 (Concedida S/D)	PFIZER INC.	194
521514	29/07/2022	LAUFENN G FIT EQ (mixta)	12 (Concedida S/D)	HANKOOK & COMPANY CO., LTD.	201
521515	29/07/2022	PLANTACOTE	1 (Concedida S/D)	Plantacote N.V.	194
521517	29/07/2022	AQUALUXX	14 (Concedida S/D)	Citizen Watch Company of America, Inc. d/b/a Bulova	34

N° Exp	Resolución	Marca	Clases	Titular	Ag.
521518	29/07/2022	ZED BLACK	3 (Concedida)	Mysore Deep Perfumery House	172
521550	29/07/2022	HEIDELBERG (mixta)	37 (Concedida S/D), 9 (Concedida S/D), 7 (Concedida S/D) y 2 (Concedida S/D)	Heidelberger Druckmaschinen AG	240
521561	29/07/2022	KOTEX (mixta)	5 (Concedida S/D)	Kimberly-Clark Worldwide, Inc.	201
521569	01/08/2022	HUGGIES (mixta)	5 (Concedida S/D) y 3 (Concedida S/D)	Kimberly-Clark Worldwide, Inc.	201
521576	29/07/2022	LE CREPIER (mixta)	43 (Concedida)	CHIAPPETTA GIL, HUGO DANIEL y MASTROIANNI ACUÑA, PABLO GASTON	245
521578	29/07/2022	FELIZ DÍA (mixta)	41 (Concedida)	MODACOR S.A.	245
521583	29/07/2022	TRANSFERWISE	42 (Concedida S/D), 36 (Concedida S/D) y 9 (Concedida S/D)	WISE PAYMENTS LIMITED	144
521588	29/07/2022	ELIGLAS	5 (Concedida)	LABORATORIO GADOR S.A.	165
521592	01/08/2022	SABORES DEL GEOPARQUE HECHO CON AMOR (mixta)	30 (Concedida) y 29 (Concedida)	ANA MARIA LIBRAN CURTINA	212
521597	29/07/2022	AWS	45 (Concedida S/D), 42 (Concedida S/D), 41 (Concedida S/D), 39 (Concedida S/D), 38 (Concedida S/D), 36 (Concedida S/D), 35 (Concedida S/D) y 9 (Concedida S/D)	Amazon Technologies, Inc.	136
521605	29/07/2022	VAXPRUMI	5 (Concedida S/D)	Merck Sharp & Dohme Corp.	216
521606	29/07/2022	VAXNEUVANCE	5 (Concedida S/D)	Merck Sharp & Dohme Corp.	216
521609	29/07/2022	CHAMEX	16 (Concedida S/D)	INTERNATIONAL PAPER DO BRASIL LTDA.	34
521611	29/07/2022	LAMANA ASESORES EN TURISMO (mixta)	39 (Concedida)	TEATIME S. A.	220
521614	29/07/2022	CARBELINA	5 (Concedida)	Megalabs Uruguay SA	144

N° Exp	Resolución	Marca	Clases	Titular	Ag.
521615	29/07/2022	BEGOLINA	5 (Concedida)	Megalabs Uruguay SA	144
521617	01/08/2022	AVENTURA30SUR	41 (Concedida) y 35 (Concedida)	Fernando Pérez y Adrián Núñez	
521620	01/08/2022	YACHT CLUB PUNTA DEL ESTE (mixta)	43 (Concedida)	YACHT CLUB PUNTA DEL ESTE	52
521625	29/07/2022	EBORNE	45 (Concedida), 42 (Concedida), 39 (Concedida), 35 (Concedida) y 9 (Concedida)	eBorne S.R.L	
521626	29/07/2022	EBORNE (mixta)	45 (Concedida), 42 (Concedida), 39 (Concedida), 35 (Concedida) y 9 (Concedida)	eBorne S.R.L	
521634	01/08/2022	LOL ESPORTS	41 (Concedida S/D) y 38 (Concedida S/D)	Riot Games, Inc.	136
521636	01/08/2022	(figurativa)	12 (Concedida S/D)	NINEBOT (BEIJING) TECH CO., LTD.	34
521638	01/08/2022	FIBRATEX	25 (Concedida)	DIEGO LONGO	144
521639	01/08/2022	RG ROLAND GARROS (mixta)	25 (Concedida S/D)	FEDERATION FRANCAISE DE TENNIS	144
521643	01/08/2022	ACEFAST (mixta)	35 (Concedida S/D)	ShenZhen Houshuxia Technology Co., LTD	201
521644	01/08/2022	VECTORGLOBAL	36 (Concedida S/D) y 35 (Concedida S/D)	VECTORMEX INTERNATIONAL, INC.	201
521646	01/08/2022	AMBISOME (mixta)	44 (Concedida S/D)	Gilead Sciences, Inc.	245
521648	01/08/2022	VECTORGLOBAL (mixta)	36 (Concedida S/D) y 35 (Concedida S/D)	VECTORMEX INTERNATIONAL, INC.	201
521652	01/08/2022	NOVO NORDISK (mixta)	10 (Concedida S/D), 9 (Concedida S/D) y	Novo Nordisk A/S	181

N° Exp	Resolución	Marca	Clases	Titular	Ag.
			5 (Concedida S/D)		
521654	01/08/2022	FRANCA	30 (Concedida)	Alejandro Chocho	
521661	01/08/2022	ATRE VIA	5 (Concedida)	AGROVET MARKET S.A.	189
521662	01/08/2022	NATANIA TU CASA EN ARGENTINA (mixta)	37 (Concedida), 36 (Concedida) y 35 (Concedida)	Ariel Hernan Garbarsky	172
521666	01/08/2022	B.I.G. VISION	10 (Concedida S/D) y 9 (Concedida S/D)	Rodenstock GmbH	179
521673	01/08/2022	IRONGRILL (mixta)	11 (Concedida)	RADBRU SAS	220
521677	01/08/2022	PAPIROSEN CAFÉ	43 (Concedida S/D) y 30 (Concedida S/D)	SUPEREBEN SA	
521680	01/08/2022	CUPERSAN	5 (Concedida S/D)	CUPERSCIENCE S.p.A.	218
521682	01/08/2022	TRP	19 (Concedida S/D)	URUPLY S.A.	218
521683	01/08/2022	LUMIN TRP	19 (Concedida S/D)	URUPLY S.A.	218
521686	01/08/2022	JANAINA	29 (Concedida S/D)	BOYERCO S.A.	
521703	01/08/2022	BKR	36 (Concedida S/D)	BKR ARGENTINA S.A.	94
521720	01/08/2022	SERES (mixta)	12 (Concedida S/D)	CHONGQING SOKON INDUSTRY GROUP STOCK CO.,LTD.	34
521723	01/08/2022	AIA (mixta)	29 (Concedida S/D)	A.I.A. AGRICOLA ITALIANA ALIMENTARE S.P.A.	34
521725	01/08/2022	AMERICAN PETEMBARK (mixta)	39 (Concedida S/D)	AMERICAN AIRLINES, INC.	136
521726	01/08/2022	LA ABEJA FELIZ (mixta)	30 (Concedida) y 29 (Concedida)	Ricardo Carrera	
521729	01/08/2022	PET EMBARK (mixta)	39 (Concedida S/D)	AMERICAN AIRLINES, INC.	136
521731	01/08/2022	(figurativa)	44 (Concedida), 43 (Concedida), 41 (Concedida), 39 (Concedida), 35 (Concedida) y 31 (Concedida)	TUSAN S.A.	144

N° Exp	Resolución	Marca	Clases	Titular	Ag.
521736	01/08/2022	PROSEGUR CONTIGO (mixta)	45 (Concedida S/D) y 9 (Concedida S/D)	PROSEGUR Compañía de Seguridad, S.A.	144
521737	01/08/2022	TCR (mixta)	41 (Concedida S/D) y 12 (Concedida S/D)	WSC World Sporting Consulting Ltd.	144
521739	01/08/2022	SISTELECTRIC (mixta)	17 (Concedida) y 9 (Concedida)	GEN ROD S.A.	144
521741	01/08/2022	EPPENDORF	9 (Concedida S/D)	Eppendorf SE	240
521742	01/08/2022	ULTRAWEAVE	35 (Concedida), 28 (Concedida), 25 (Concedida) y 18 (Concedida)	PUMA SE	212
521748	01/08/2022	YUTIKA	3 (Concedida)	JETHARAM NEMARAM GEHLOT	220
521797	01/08/2022	ULTIFI	42 (Concedida S/D)	GENERAL MOTORS LLC	136
521802	01/08/2022	CREARTE	28 (Concedida) y 16 (Concedida)	MOSCA HNOS. S.A.	192
521805	01/08/2022	PURBOND	16 (Concedida S/D) y 1 (Concedida S/D)	Henkel AG & Co. KGaA	192
521810	01/08/2022	PADERBORNER (mixta)	32 (Concedida S/D)	WARSTEINER BRAUEREI HAUS CRAMER KG	192
521820	01/08/2022	BET	32 (Concedida)	SIRTE S.A.	165
521821	01/08/2022	VIA DISEGNO (mixta)	42 (Concedida), 37 (Concedida) y 35 (Concedida)	DECOSOL S.A.	201
521822	01/08/2022	GAVRETO	5 (Concedida S/D)	Blueprint Medicines Corporation	194
521824	01/08/2022	GAVRETO (mixta)	5 (Concedida S/D)	Blueprint Medicines Corporation	194
521826	01/08/2022	NUTRISNACK R (mixta)	29 (Concedida)	German Kramer	245

RESOLUCIONES DE FRASES PUBLICITARIAS, CONCEDIDAS

N° Exp	Resolución	Marca	Clases	Titular	Ag.
508805	01/08/2022	PARA LOS QUE QUIEREN MÁS	36 (Concedida) y 35 (Concedida)	FUCAC VERDE COOPERATIVA DE AHORRO Y CREDITO	201
516558	25/07/2022	VINOS ROSES EL SABOR DE LO NATURAL	33 (Concedida)	ROSES HNOS. S.R.L.	201
518091	19/07/2022	PERFECT CONTRADICTION	33 (Concedida)	THE COCA-COLA COMPANY	94
519573	07/07/2022	LA SALUD ANIMAL PARA LA SALUD DEL HOMBRE	5 (Concedida S/D)	FATRO S.P.A.	192
519592	07/07/2022	MAKING BETTER HAPPEN	29 (Concedida S/D)	AAK AB (publ)	34
519829	07/07/2022	ENERGÍA PARA TU DÍA	32 (Concedida)	PEPSICO, INC.	201
520103	07/07/2022	ES LA HORA DEL FÚTBOL	29 (Concedida)	PEPSICO, INC.	201
520611	19/07/2022	LO QUE IMAGINÁS EXISTE	35 (Concedida), 19 (Concedida) y 11 (Concedida)	HEY'DI URUGUAYA S.A.	219
520630	19/07/2022	MÁS PODER PARA TI	30 (Concedida S/D) y 3 (Concedida S/D)	Church & Dwight Co., Inc.	34
520958	25/07/2022	CREATING VALUE TOGETHER	42 (Concedida S/D), 39 (Concedida S/D), 37 (Concedida S/D), 12 (Concedida S/D), 11 (Concedida S/D) y 7 (Concedida S/D)	KOMATSU LTD.	34
521126	25/07/2022	OFF THE WALL	41 (Concedida S/D), 35 (Concedida S/D) y 18 (Concedida S/D)	Vans, Inc.	245
521289	01/08/2022	ORIGEN OBRERO Y POPULAR	41 (Concedida)	CLUB ATLETICO PEÑAROL	245
521437	01/08/2022	ROCKFORD LOVE OUR PLANET	25 (Concedida S/D)	FORUS S.A.	245
521608	29/07/2022	LOCOS DE COLORES	32 (Concedida)	THE COCA-COLA COMPANY	94
521641	01/08/2022	DE LA OVEJA A LA MADEJA	25 (Concedida), 24	DIEGO LONGO	144

N° Exp	Resolución	Marca	Clases	Titular	Ag.
			(Concedida) y 23 (Concedida)		
521712	01/08/2022	QUE NADA TE DETENGA	41 (Concedida)	LAVANDEIRA, ANIBAL	201

RESOLUCIONES DE MARCAS, DESESTIMADAS

N° Exp	Resolución	Marca	Clases	Titular	Ag.
479749	21/07/2022	DISTALENE	5 (Denegada S/D)	IVAX ARGENTINA S.A.	194
480831	25/07/2022	PORTO FINO (mixta)	35 (Denegada) y 30 (Denegada)	OLDSEMEN S.A	212
490909	01/08/2022	HIPOALERGIC	5 (Denegada)	RIASA S.R.L.	234
490911	27/07/2022	HUMO	41 (Denegada)	FRANK DANILO MINTEGUI MACHADO	
490965	12/07/2022	ONE (mixta)	11 (Denegada)	Techtronic Power Tools Technology Limited	18
491058	19/07/2022	CALI PRO	1 (Denegada)	EMERALD HARVEST	184
491515	12/07/2022	PUNTA OPEN 2018 (mixta)	41 (Denegada)	MARCEL FELDER ROZENBLUM	201
491520	19/07/2022	AMAZONAS (mixta)	25 (Denegada S/D)	AMAZONAS INDÚSTRIA E COMÉRCIO LTDA	18
496118	26/07/2022	REINA DE LA TEJA (mixta)	41 (Denegada) y 38 (Denegada)	José María Morgade Amestoy	
497385	21/07/2022	MÉDICA NATURAL	35 (Denegada) y 5 (Denegada)	Maria Angela Aldrighi Pianalto	
499912	06/07/2022	MAD MOD	20 (Denegada)	MAD FOR MODERN S.R.L.	94
499913	06/07/2022	MAD MOD	42 (Denegada) y 35 (Denegada)	MAD FOR MODERN S.R.L.	94
500725	04/07/2022	LEXAR (mixta)	35 (Denegada) y 9 (Denegada)	Shenzhen longsys electronics co., ltd.	201
502643	19/07/2022	CRIOLLA	32 (Denegada)	FNC SOCIEDAD ANONIMA	144
503477	19/07/2022	SEGURIDAD Y CONFIANZA	5 (Denegada) y 3 (Denegada)	PRODUCTOS FAMILIA S.A.	144
503843	19/07/2022	TINY CABIN	19 (Denegada) y 6 (Denegada)	TECNO FAST S.A.	201

N° Exp	Resolución	Marca	Clases	Titular	Ag.
503890	19/07/2022	ART KIDS	28 (Denegada), 16 (Denegada) y 2 (Denegada)	ACRILEX TINTAS ESPECIAIS S.A.	34

RESOLUCIONES DE MARCAS, DESESTIMADAS (Art. 92, D. 34/999)

N° Exp	Resolución	Marca	Clases	Titular	Ag.
512199	01/08/2022	NEXOSUY PORTAL DE TRABAJO INCLUSIVO (mixta)	1 (Denegada S/D)	Natalia Doglio	
515371	12/07/2022	RENOVAR PRODUCCIONES (mixta)	38 (Denegada) y 35 (Denegada)	BRILDANY SA	
516328	19/07/2022	ISPIRE (mixta)	34 (Denegada S/D)	Shenzhen Eigate Technology Co., Ltd.	144
519521	04/07/2022	BOX 501	1 (Denegada)	francisco canepa; manuel mattos y juan pablo mattos	
519561	04/07/2022	CHORIPANERIA OLIMPO	43 (Denegada S/D) y 29 (Denegada)	Agustin Labandera	
519562	07/07/2022	CHORIPANERIA	43 (Denegada S/D) y 29 (Denegada S/D)	Agustin Labandera	
519563	04/07/2022	OLIMPO	43 (Denegada S/D) y 29 (Denegada S/D)	Agustin Labandera	
519564	04/07/2022	OLIMPO (mixta)	43 (Denegada S/D) y 29 (Denegada S/D)	Agustin Labandera	
520937	25/07/2022	REPUBLICA DEL TANNAT (mixta)	33 (Denegada S/D)	Gabriela de Maio	
521470	01/08/2022	YB YOURBOOK TU BIBLIOTECA A UN CLICK (mixta)	41 (Denegada S/D)	YOURBOOK URUGUAY SAS	

RESOLUCIONES DE RENOVACIONES, DESESTIMADAS (Art. 92, D. 34/999)

N° Exp	Resolución	Marca	Clases	Titular	Ag.
518170	25/07/2022	LCONÓMICO	3 (Concedida)	Daniel Moizo	

RESOLUCIONES DE MARCAS, DESISTIDAS (Art. 90, D. 34/999)

N° Exp	Resolución	Marca	Clases	Titular	Ag.
519523	04/07/2022	URBAN (mixta)	35 (Desistida) y 25 (Desistida)	Martin Sevrini	
519528	04/07/2022	URBAN SALTO (mixta)	35 (Desistida) y 25 (Desistida)	Martin Sevrini	
520024	08/07/2022	LYRA (mixta)	9 (Desistida S/D)	STECK INDÚSTRIA ELÉTRICA LTDA.	34

RESOLUCIONES DE MARCAS, DESISTIDAS (Art. 92, D. 34/999)

N° Exp	Resolución	Marca	Clases	Titular	Ag.
505978	08/07/2022	INSTITUTO CRANDON I C (mixta)	42 (Desistida), 41 (Desistida) y 25 (Desistida)	ASOCIACIÓN DE LA IGLESIA METODISTA EN EL URUGUAY	
507997	25/07/2022	CANOPY ANIMAL HEALTH (mixta)	44 (Desistida S/D), 41 (Desistida S/D), 31 (Desistida S/D) y 5 (Desistida S/D)	Canopy Growth Corporation	212
508953	19/07/2022	UYUYU - URUGUAY WAGYU (mixta)	29 (Desistida)	AGROMEALS S.A.	
514639	12/07/2022	MARO MORASAWA	41 (Desistida S/D)	Pablo César Silva Peralta	
515155	25/07/2022	SUSTENTABLEUY	35 (Desistida S/D)	Silvia Ayala	
515167	25/07/2022	POSADA CARMELA CABO POLONIO (mixta)	43 (Desistida S/D)	María Manuela Iglesias	
515512	21/07/2022	ANIMAL (mixta)	28 (Desistida) y 25 (Desistida)	Chelato Montevideo S.R.L.	101
516349	25/07/2022	ARTE EN CASA BY LA CASA DEL ARTESANO (mixta)	41 (Desistida S/D), 35 (Desistida S/D) y	ALDIESAN SRL	

N° Exp	Resolución	Marca	Clases	Titular	Ag.
			16 (Desistida S/D)		
516427	12/07/2022	BIOVANDA (mixta)	30 (Desistida) y 1 (Desistida)	David Espindola	172
516564	25/07/2022	ILFARO (mixta)	43 (Desistida)	Carina Saavedra y JORGE VAZQUEZ	
516683	26/07/2022	W WEZEN (mixta)	42 (Desistida)	WEZEN SRL	181
517887	21/07/2022	CARIBE GAROTO	30 (Desistida S/D)	Société des Produits Nestlé S.A.	156
519747	08/07/2022	KF LATINAMERICA	25 (Desistida S/D)	HECTOR JOSE GABRIEL OSUNA	
520293	25/07/2022	MACHADO DEMOLICIONES EXCAVACIONES (mixta)	37 (Desistida S/D)	MACHADO YAQUE CHRISTIAN FABIAN	
520822	25/07/2022	CREDICLUB	36 (Desistida) y 35 (Desistida)	Ignacio Vidal; Claudio Fabian Dorner y Sergio Tournier	172
521230	25/07/2022	GENBODY	5 (Desistida)	Natalia Casal	

RESOLUCIONES DE FRASES PUBLICITARIAS, DESESTIMADAS (Art. 92, D. 34/999)

N° Exp	Resolución	Marca	Clases	Titular	Ag.
521704	01/08/2022	ARROZ URUGUAYO PARA EL MUNDO	30 (Denegada S/D)	Frontera Comercial S.R.L.	

RESOLUCIONES DE RENOVACIONES, DESISTIDAS (Art. 90, D. 34/999)

N° Exp	Resolución	Marca	Clases	Titular	Ag.
519792	01/08/2022	CIMARRON	33 (Concedida)	VINOS FINOS JUAN CARRAU S.A.	201

RESOLUCIONES DE RENOVACIONES, DESISTIDAS (Art. 92, D. 34/999)

N° Exp	Resolución	Marca	Clases	Titular	Ag.
494762	21/07/2022	WWW.PORTALECHERO.COM	38 (Desistida)	CECILIA AGRADI	172
496262	21/07/2022	PANITO	30 (Desistida)	GRUPO BIMBO S.A.B DE C.V.	181
496273	21/07/2022	GO GOLD (mixta)	9 (Desistida)	MAURICIO PEREZ MAZZINI	220
498360	21/07/2022	ZOLEDRON	5 (Concedida)	LABORATORIOS CELSIUS S.A.	144
498989	21/07/2022	ENYCE	25 (Concedida) y 3	GBG SEAN JOHN LLC	201

N° Exp	Resolución	Marca	Clases	Titular	Ag.
			(Concedida)		
499636	21/07/2022	VILLA	9 (Concedida) y 7 (Concedida)	VILLA HNOS. & CIA. S.A.	201
499689	21/07/2022	LUMIERE	25 (Concedida)	Anita Yafe	
499848	21/07/2022	(figurativa)	34 (Concedida S/D), 28 (Concedida S/D), 23 (Concedida S/D), 22 (Concedida S/D), 21 (Concedida S/D), 17 (Concedida S/D), 16 (Concedida S/D), 14 (Concedida S/D), 11 (Concedida S/D), 10 (Concedida S/D), 9 (Concedida S/D), 8 (Concedida S/D), 7 (Concedida S/D), 6 (Concedida S/D), 4 (Concedida S/D), 3 (Concedida S/D), 2 (Concedida S/D) y 1 (Concedida S/D)	BULL S.A.S.	34
510783	26/07/2022	VIA VALROSSA	3 (Desistida)	TRES SAUCES S.A.	144

RESOLUCIONES DE RENOVACIONES, MODIFICADAS

N° Exp	Resolución	Marca	Clases	Notas	Ag.
483198	21/07/2022	METROPOLIS / PABLO ZALCBERG SITNER	41 (Concedida S/D) y 38 (Concedida)		194
516414	14/07/2022	(figurativa) / FERRERO S.p.A.	30 (Concedida S/D)		34

RESOLUCIONES DE RENOVACIONES, ANULADAS

N° Exp	Resolución	Marca	Clases	Notas	Ag.
455994	25/07/2022	VERSUS	25 (Anulada S/D)	Gianni Versace S.r.l.	34

RESOLUCIONES DE RENOVACIONES, CONCEDIDAS

N° Exp	Resolución	Denominación	Clases	Titular	Vigencia	Ag.
472380	05/07/2022	CI - COLEGIO INGLES (mixta)	16 y 41	BLANCA EDITH CIRISOLA CARBO, KAREL WIJMA PARDIÑAS,ROBERT WIJMA PARDIÑAS, KEIS WIJMA PARDIÑAS	08/03/2016	19
492424	20/07/2022	YELLOW BEE	9 y 42	PATRICIA INÉS RUIZ	27/03/2018	189
503114	05/07/2022	EL POLLO - T	29	Fredy Emir BALBI ALVAREZ	05/10/2018	168
503150	05/07/2022	ANCEL YA	38	ADMINISTRACION NACIONAL DE TELECOMUNICACIONES (ANTEL)	20/04/2019	144
503397	05/07/2022	PURAVIDA (mixta)	29 (S/D) y 32	BARRACA DEAMBROSI S.A.	14/10/2018	154
503527	05/07/2022	BRILLO & VIDA	3	JOHNSON & JOHNSON	11/05/2019	194
503589	05/07/2022	MATISSE'S	2 y 16	SWIMC LLC	21/05/2019	194
503720	05/07/2022	LALOLA (mixta)	41	DORI MEDIA INTERNATIONAL GMBH	23/04/2019	201
503990	22/07/2022	MEDIANIS	35 y 36	EUROPA MARKETING, LTD	27/08/2019	212
504193	04/07/2022	PIZ BUIN	3 (S/D)	Cilag GmbH International	20/06/2019	194
508171	04/07/2022	QIAGEN (mixta)	1 (S/D), 5 (S/D) y 9 (S/D)	QIAGEN GMBH	27/10/2019	201
508489	04/07/2022	COUNTRY GARDEN	30 (S/D)	NIMBRA S.A.	24/07/2019	
510575	21/07/2022	MAC POWER PACK	9 (S/D)	Clarios Andina S.A.S.	31/03/2020	212
510660	04/07/2022	MOVITEL	38	ADMINISTRACION NACIONAL DE TELECOMUNICACIONES (ANTEL)	08/02/2020	144
511849	08/07/2022	ATE	7 (S/D), 9 (S/D) y 12 (S/D)	CONTINENTAL TEVES AG & CO. oHG	22/04/2020	221
511913	05/07/2022	(figurativa)	16 (S/D)	EDDING AG	16/02/2020	201

N° Exp	Resolución	Denominación	Clases	Titular	Vigencia	Ag.
512099	04/07/2022	RED BULL	3, 5, 12, 14, 16, 18, 20, 25, 26, 28, 29, 30, 32 (S/D), 33, 34, 35, 39, 41, 42, 43, 44 y 45	RED BULL GMBH	07/06/2020	194
512149	04/07/2022	SANCOR-CALIDAD LACTEA INTERNACIONAL (mixta)	29 (S/D)	SANCOR COOPERATIVAS UNIDAS LIMITADA	29/02/2020	181
512239	08/07/2022	33 ORIENTALES (mixta)	16 (S/D)	INDUSTRIA PAPELERA URUGUAYA S.A. - IPUSA	17/08/2020	205
512292	05/07/2022	TOP BOARD	16 (S/D)	EDDING AG	28/03/2020	201
512654	26/07/2022	CENTRO PROTECCION CHOFERES	41 y 45	CENTRO PROTECCIÓN CHOFERES DE MONTEVIDEO	11/07/2020	168
513268	05/07/2022	THOLSTRUP CASTELLO	29 (S/D)	Arla Foods amba	30/05/2020	34
513310	04/07/2022	INTELENCE	5 (S/D)	JANSSEN SCIENCES IRELAND UC	14/04/2020	194
513326	22/07/2022	SHARP (mixta)	10	SHARP KABUSHIKI KAISHA (TAMBIEN COMERCIANDO COMO SHARP CORPORATION)	20/06/2020	144
513346	05/07/2022	BARNES & NOBLE	35 (S/D)	BARNES & NOBLE BOOKSELLERS, INC	04/05/2020	194
513817	12/07/2022	SYNGENTA	1, 9, 16, 31, 42 y 44	SYNGENTA PARTICIPATIONS AG	26/06/2020	194
514035	12/07/2022	SIERRA DE LA BALLENA	33	DORILAR S.A	02/12/2019	
514181	14/07/2022	LA ASISTENCIAL (mixta)	39, 42, 44 y 45	ASISTENCIAL MÉDICA DEPARTAMENTAL DE MALDONADO-IAMPP	19/05/2020	101
514650	04/07/2022	COLORIN	2	COLORIN INDUSTRIA DE MATERIALES SINTETICOS S.A.	12/06/2020	179
514651	04/07/2022	SWAMI SANANDA	3 y 41	angel alberto rincon maggiolo	09/10/2020	
514749	04/07/2022	DEVOTION	3	BEAUTE PRESTIGE INTERNATIONAL	11/07/2020	144
514990	19/07/2022	TWENTIETH CENTURY - FOX FILM CORPORATION (mixta)	9 (S/D)	FOX MEDIA LLC	10/10/2020	144
515065	05/07/2022	MIVACRON	5	ASPEN GLOBAL INCORPORATED	20/06/2020	201

N° Exp	Resolución	Denominación	Clases	Titular	Vigencia	Ag.
515068	05/07/2022	NUROMEX	5 (S/D)	ASPEN GLOBAL INCORPORATED	20/06/2020	201
515102	04/07/2022	COVER PACK (mixta)	5 (S/D) y 10 (S/D)	CARDIVA, S.L.	29/07/2020	220
515511	12/07/2022	BIONAGRIN (mixta)	3	Bionagrin Ltda.	08/07/2020	101
515703	12/07/2022	PURIFICACION GARCIA (mixta)	18 y 25	SOCIEDAD TEXTIL LONIA, S.A.	22/04/2020	216
515808	12/07/2022	EFEKA / FK (mixta)	8	FERNANDO KONSTANTINOVICH GARCIA	21/07/2020	129
515948	20/07/2022	SKODA (mixta)	12 (S/D)	SKODA AUTO a.s.	12/09/2020	34
516034	12/07/2022	VOLPI (mixta)	30 (S/D)	ARCOR S.A.I.C.	12/09/2020	154
516049	12/07/2022	SIR THOMAS LIPTON	30 (S/D)	ekaterra Group IP Holdings B.V.	30/10/2020	136
516141	12/07/2022	SYNTHON	5 (S/D)	Synthon B.V.	11/08/2020	192
516144	12/07/2022	SIL-ALL	31	Danstar Ferment AG	20/12/2020	192
516146	12/07/2022	ARBOSAN	5	LA BUENA ESTRELLA S.A.	17/08/2020	34
516195	19/07/2022	VILLA NUEVA	10	VILLA NUEVA S.A.	10/08/2020	220
516296	19/07/2022	XBOX	9 (S/D)	MICROSOFT CORPORATION	27/10/2020	228
516306	19/07/2022	RONALD MCDONALD (mixta)	29 (S/D), 30 (S/D) y 32 (S/D)	McDonald's Corporation	17/12/2020	186
516469	19/07/2022	RICOH (mixta)	2	RICOH COMPANY, LTD.	13/09/2020	194
516471	19/07/2022	GETREU DEM BAYERISCHEN REINHEITSGEBOT VON 1516 ERDINGER WEISSBRÄU AUS BAYERN ERDINGER WEIBBIER WERNER BROMBACH PRIVATBRAUEREI (mixta)	32 (S/D)	ERDINGER Weißbräu Werner Brombach GmbH & Co. KG.	08/09/2020	194
516509	19/07/2022	MARIN (mixta)	30 y 35	Gianella FANDIÑO DOBARRO	22/04/2020	52
516527	19/07/2022	AFLUNOV	5 (S/D)	Seqirus UK Limited	24/09/2020	194
516528	19/07/2022	FREE (mixta)	34	SOUZA CRUZ LTDA	30/09/2020	194
516535	19/07/2022	SKODA (mixta)	7 (S/D)	Doosan Škoda Power s.r.o.	12/09/2020	165
516567	19/07/2022	AMERICAN EXPRESS CORPORATE (mixta)	36, 39, 42, 43, 44 y 45	AMERICAN EXPRESS MARKETING & DEVELOPMENT CORP.	17/10/2020	194
516588	19/07/2022	COCOA MONTESOL (mixta)	30 (S/D)	INFUSIONES S.A.	17/08/2020	18

N° Exp	Resolución	Denominación	Clases	Titular	Vigencia	Ag.
516788	21/07/2022	CYCLESURE	1 (S/D), 5 (S/D) y 11 (S/D)	JOHNSON & JOHNSON	24/02/2020	194
516847	21/07/2022	CUARTOCRECIENTE	35	DELPRÉSTITO, PETER	30/08/2020	189
516849	21/07/2022	G-MANT	9 y 16	BCN S.R.L.	29/08/2020	189
516881	04/07/2022	LANTIK	3	RAIDA LIMACO	27/08/2020	220
516887	04/07/2022	EXCELSIOR	30	CASTERA HNOS. S.A.	30/05/2020	18
516889	04/07/2022	MONTESOL (mixta)	30 (S/D)	CASTERA HNOS. S.A.	29/06/2020	18
516890	21/07/2022	HYGIES (mixta)	44	Etna Bonilla Castro y Jose María Cano	15/12/2020	
516892	04/07/2022	BIOSYSTEMS	10	BIOKEY S.A.	29/08/2020	201
516894	04/07/2022	EXPRESSO RIO GRANDE-SAO PAULO S.A. - A FROTA DE SUA CONFIANCA (mixta)	12	Expresso Río Grande-Sao Paulo S.A.	07/09/2020	28
516900	04/07/2022	ARLECCHINO (mixta)	42	ARLECCHINO S.R.L.	02/10/2010	181
516910	04/07/2022	MAYBACH (mixta)	9 (S/D), 12 (S/D), 14 (S/D), 16 (S/D), 18 (S/D), 27 (S/D), 28 (S/D), 36 (S/D), 37 (S/D), 39 (S/D) y 41 (S/D)	DAIMLER AG	02/11/2020	34
516913	04/07/2022	STABLEFORCE	10 (S/D)	Alcon Inc.	18/12/2020	34
516918	04/07/2022	ZIPPO	3 (S/D)	ZIPPO MANUFACTURING COMPANY	28/12/2020	144
516919	04/07/2022	GG GERDAU (mixta)	6	GERDAU S.A.	13/09/2020	194
516926	04/07/2022	FIDELITÉ (mixta)	3 (S/D)	Ezequiel Dronzek y Maximiliano Dronzek	31/08/2020	101
516934	04/07/2022	STONE - BACK TO ROOTS (mixta)	3, 18, 25 (S/D), 28 y 35	LULITRADE LLC	30/08/2020	118
516936	04/07/2022	DELONGHI (mixta)	9 y 21	DE' LONGHI APLLIANCES S.R.L.	12/11/2020	34
516937	04/07/2022	FORUM BLACK (mixta)	3	NUVÓ COSMÉTICOS S.A.	17/02/2021	34
516941	01/08/2022	B CAROLINA B. (mixta)	25	MARIA CAROLINA BRUSSONI	01/09/2020	
517018	04/07/2022	JOKER	28 (S/D)	JOKER S.A.I.C.	11/09/2020	192
517020	12/07/2022	ADU ASOCIACION DE DIABETICOS DEL URUGUAY (mixta)	41 y 44	Asociación de Diabéticos del Uruguay A.D.U.	20/04/2020	192

N° Exp	Resolución	Denominación	Clases	Titular	Vigencia	Ag.
517028	04/07/2022	FOSAMAX (mixta)	5	Merck Sharp & Dohme Corp.	08/11/2020	192
517029	04/07/2022	NOXAFIL	5	MSD International Holdings GmbH	14/11/2020	192
517032	04/07/2022	DISTRIBUIDORA DEL SUR BOLSAS Y ENVASES ONE (mixta)	35	ANA RUBI FAGUNDEZ FREITAS	28/09/2020	192
517037	04/07/2022	COSTCO	35	PRICE COSTCO INTERNATIONAL, INC.	02/10/2020	219
517038	04/07/2022	KALIT ICU	5	ICU-VITA S.A.	03/09/2020	201
517041	12/07/2022	HUERTOCLARO	29	FERAL S.A.	04/09/2020	189
517042	26/07/2022	PUERTO CLARO	29 y 30	FERAL S.A.	04/09/2020	189
517043	04/07/2022	REUVAN	5 (S/D)	BALIARDA S.A.	04/09/2020	201
517044	04/07/2022	(figurativa)	12	DONG FENG MOTOR CORPORATION	08/09/2020	201
517045	04/07/2022	DONGFENG (mixta)	12	DONG FENG MOTOR CORPORATION	08/09/2020	201
517046	04/07/2022	AEOLUS (mixta)	12	DONG FENG MOTOR CORPORATION	08/09/2020	201
517049	04/07/2022	LA MORENITA	1 y 5	J.G.PADILLA y CIA S.A.	21/09/2020	105
517050	04/07/2022	PICANA	9 (S/D) y 17 (S/D)	VALLS S.A.C.I.F.I.A.	17/09/2020	221
517052	04/07/2022	TOONCAST	9, 38 y 41	THE CARTOON NETWORK, INC.	10/11/2020	201
517055	04/07/2022	FRYE	18 (S/D) y 25	ABG-Frye LLC	27/12/2020	201
517056	04/07/2022	GXPLOER	9	ARTECH CONSULTORES S.R.L.	19/09/2020	201
517060	04/07/2022	UROFOS	5	DELIBRA S.A.	08/09/2020	18
517061	04/07/2022	MICROCORT	5	DELIBRA S.A.	08/09/2020	18
517062	04/07/2022	RIBATRA	5	DELIBRA S.A.	08/09/2020	18
517063	04/07/2022	TYSON (mixta)	29	TYSON FOODS, INC.	28/12/2020	18
517064	04/07/2022	TYSON	29	TYSON FOODS, INC.	28/12/2020	18
517068	04/07/2022	GIVENCHY	9 (S/D), 14 (S/D), 18 (S/D) y 25	GIVENCHY	24/10/2020	216
517075	04/07/2022	SWIZA	9 (S/D), 14 (S/D), 20 (S/D) y 26 (S/D)	SWIZA S.A.	12/09/2020	144
517079	04/07/2022	PARAPLEX	1 (S/D)	HALLSTAR INNOVATIONS CORP.	11/09/2020	194
517087	04/07/2022	DOCKERS	25 (S/D)	LEVI STRAUSS & CO.	09/10/2020	194
517088	04/07/2022	(figurativa)	18 (S/D) y 25	LEVI STRAUSS & CO.	05/12/2020	194

N° Exp	Resolución	Denominación	Clases	Titular	Vigencia	Ag.
517089	04/07/2022	(figurativa)	25 (S/D)	LEVI STRAUSS & CO.	17/12/2020	194
517091	04/07/2022	CLUBDELSEXO.COM	38	KERAN S.A.	10/09/2020	189
517092	04/07/2022	CONFITERIA BONILLA	43 (S/D)	FAMAPE S.A.S.	12/09/2020	189
517093	04/07/2022	COLOPLAST	3 (S/D), 5 (S/D) y 10 (S/D)	COLOPLAST A/S	02/10/2020	194
517094	04/07/2022	CONVEEN	5 (S/D) y 10 (S/D)	COLOPLAST A/S	02/10/2020	194
517095	04/07/2022	COMFEEL	3 (S/D), 5 (S/D) y 10 (S/D)	COLOPLAST A/S	09/10/2020	194
517104	04/07/2022	BAKER'S BONUS (mixta)	30 (S/D)	LESAFFRE ET COMPAGNIE	10/11/2020	144
517105	04/07/2022	SPRINGFIELD	3 (S/D) y 25 (S/D)	TENDAM RETAIL S.A.	27/10/2020	216
517113	04/07/2022	BANDEIRANTE (mixta)	12 (S/D) y 28 (S/D)	BRINQUEDOS BANDEIRANTE S.A.	15/09/2020	144
517114	04/07/2022	EQUIFAX	41 (S/D) y 42 (S/D)	Equifax Inc.	19/11/2020	194
517115	04/07/2022	(figurativa)	12 (S/D) y 28 (S/D)	BRINQUEDOS BANDEIRANTE S.A.	15/09/2020	144
517116	04/07/2022	ANCA & CO (mixta)	25	ALFONSO HECTOR - MENDIETA MIRTA GRISELDA	07/09/2020	144
517124	04/07/2022	(figurativa)	6	PARANAPANEMA S.A.	08/09/2020	201
517125	05/07/2022	ELUMA	6	PARANAPANEMA S.A.	08/09/2020	201
517130	04/07/2022	A (mixta)	14 (S/D)	CITIZEN TOKEI KABUSHIKI KAISHA ALSO TRADING AS CITIZEN WATCH CO., LTD	20/11/2020	144
517131	04/07/2022	LEXUS LS430	12	TOYOTA JIDOSHA KABUSHIKI KAISHA (ALSO TRADING AS TOYOTA MOTOR CORPORATION)	14/02/2021	144
517132	04/07/2022	ZIPLON (mixta)	26	YKK CORPORATION	21/11/2020	144
517133	05/07/2022	SEIKO (mixta)	7 (S/D), 9 (S/D), 11 (S/D), 14 (S/D), 17 (S/D), 20 (S/D), 21 (S/D) y 26 (S/D)	SEIKO HOLDINGS KABUSHIKI KAISHA (TRADING AS SEIKO HOLDINGS CORPORATION):	23/11/2020	144
517134	05/07/2022	THERMOS	21 (S/D)	THERMOS L.L.C.	10/10/2020	144
517135	05/07/2022	TINY TOON ADVENTURES (mixta)	25 y 28	WARNER BROS. ENTERTAINMENT INC.	17/10/2020	144

N° Exp	Resolución	Denominación	Clases	Titular	Vigencia	Ag.
517136	05/07/2022	BATMAN (mixta)	9 (S/D), 25 (S/D) y 28 (S/D)	DC COMICS	17/09/2020	144
517137	05/07/2022	DIPHERELINE	5 (S/D)	IPSEN PHARMA S.A.S.	01/11/2020	144
517139	05/07/2022	SACHS	12 (S/D)	ZF FRIEDRICHSHAFEN AG	04/11/2020	144
517140	05/07/2022	BOVISAN	5 (S/D)	VIRBAC URUGUAY S.A.	28/12/2020	144
517141	05/07/2022	MEXIVER	5	VIRBAC URUGUAY S.A.	23/12/2020	144
517142	05/07/2022	VINGCARD	9	ASSA ABLOY AB	25/09/2020	144
517145	05/07/2022	MAC TOOLS (mixta)	6 (S/D)	STANLEY BLACK & DECKER INC	17/10/2020	144
517146	05/07/2022	DEWALT	7 (S/D), 8 (S/D) y 9 (S/D)	THE BLACK & DECKER CORPORATION	23/11/2020	144
517147	05/07/2022	SALVATOR	32 (S/D)	Paulaner Brauerei Gruppe GmbH & Co. KGaA	02/10/2020	194
517148	05/07/2022	KENT HD (mixta)	34 (S/D)	British American Tobacco (Brands) Inc.	22/10/2020	194
517149	05/07/2022	URUVAN RE LOCATION (mixta)	39	MARIO RAMON ALBARRACIN	07/09/2020	216
517150	05/07/2022	FARMATODO (mixta)	3, 5 y 16	PREMIER PHARMA HOLDING S.L.U. - SUCURSAL EM PORTUGAL	27/10/2020	194
517151	05/07/2022	BENDIX (mixta)	7 (S/D)	GARRETT TRANSPORTATION I INC.	18/10/2020	194
517154	05/07/2022	BENDIX (mixta)	12 (S/D)	GARRETT TRANSPORTATION I INC.	18/10/2020	194
517157	05/07/2022	ILANA	5 (S/D)	PROCAPS S.A.	06/09/2020	34
517158	05/07/2022	EDUXON	5 (S/D)	PROCAPS S.A.	10/09/2020	34
517160	05/07/2022	ZOMILAN	5 (S/D)	PROCAPS S.A.	04/08/2020	34
517163	04/07/2022	ROLLS-ROYCE	7 (S/D)	ROLLS-ROYCE PLC.	04/11/2020	165
517168	05/07/2022	(figurativa)	7 (S/D) y 11 (S/D)	WHIRLPOOL S.A.	11/12/2020	201
517182	05/07/2022	PURITAS CONTIGO TODA LA VIDA (mixta)	29 y 30	RAPENOR S.A.	27/10/2020	172
517185	05/07/2022	PURITAS (mixta)	30 (S/D)	RAPENOR S.A.	24/10/2020	172
517186	26/07/2022	C.A.V. (mixta)	7 (S/D) y 9 (S/D)	Delphi International Operations Luxembourg S.à r.l	24/10/2020	194
517188	05/07/2022	C.A.V. (mixta)	7 (S/D) y 12 (S/D)	Delphi International Operations Luxembourg S.à r.l	24/10/2020	194

N° Exp	Resolución	Denominación	Clases	Titular	Vigencia	Ag.
517190	05/07/2022	C.A.V. (mixta)	7 (S/D), 9 (S/D) y 12 (S/D)	Delphi International Operations Luxembourg S.à r.l	24/10/2020	194
517192	05/07/2022	CAV	7 (S/D) y 12 (S/D)	Delphi International Operations Luxembourg S.à r.l	01/11/2020	194
517194	05/07/2022	ACS	3 (S/D)	DISTRIFAR S.R.L.	19/09/2020	201
517195	05/07/2022	CAV	7 (S/D) y 9 (S/D)	Delphi International Operations Luxembourg S.à r.l	01/11/2020	194
517196	05/07/2022	R REGATTA SPORT (mixta)	25	BRAND LEADERS, INC.	10/12/2020	201
517198	05/07/2022	CAV	7 (S/D), 9 (S/D) y 12 (S/D)	Delphi International Operations Luxembourg S.à r.l	01/11/2020	194
517199	26/07/2022	HERO BY WRANGLER	25	Wrangler Apparel Corp.	28/12/2020	194
517200	05/07/2022	ARMACELL	17 (S/D)	Armacell Enterprise GmbH & Co. KG	28/12/2020	194
517202	05/07/2022	AIRSTOP	12 (S/D)	COMPAGNIE GÉNÉRALE DES ETABLISSEMENTS MICHELIN	28/09/2020	201
517204	05/07/2022	FRICA	32 (S/D)	INDUSTRIA LACTEA VENEZOLANA, C.A. (INDULAC)	08/05/2020	144
517211	05/07/2022	SYNTHAMIN	5 (S/D)	BAXTER INTERNATIONAL INC.	09/11/2020	218
517213	05/07/2022	MR. CESPEDES	31	FRANCISCO JULIO PRANO FERNANDEZ DE LUCO	17/01/2021	189
517215	05/07/2022	JOHN L. COOK	25	BIG BLOOM S.A.	01/10/2020	201
517216	05/07/2022	LA DOLFINA (mixta)	3, 9, 18, 25, 31 y 35	DUSAR COMPANY S.A.	11/05/2020	179
517220	05/07/2022	SHISEIDO (mixta)	21 (S/D) y 25 (S/D)	SHISEIDO CO., LTD.	28/09/2020	201
517228	06/07/2022	DUR-BLOC	12 (S/D)	FANACIF S.A.	12/09/2020	192
517229	06/07/2022	QUESERIAS NACIONALES S.A. (mixta)	1 (S/D), 2 (S/D), 3 (S/D), 4 (S/D), 7 (S/D), 18 (S/D), 20 (S/D), 21 (S/D), 22 (S/D), 29 (S/D), 30 (S/D), 31 (S/D) y 32 (S/D)	COOPERATIVA NACIONAL DE PRODUCTORES DE LECHE (CONAPROLE)	10/10/2020	194
517230	06/07/2022	SAMAN (mixta)	29, 30 y 31	S.A. MOLINOS ARROCEROS	20/10/2020	192

N° Exp	Resolución	Denominación	Clases	Titular	Vigencia	Ag.
				NACIONALES		
517232	06/07/2022	SALONPAS (mixta)	5	HISAMITSU PHARMACEUTICAL CO., INC.	27/10/2020	194
517233	06/07/2022	TEREX	12 (S/D)	TEREX CORPORATION	12/09/2020	194
517236	06/07/2022	INSTITUTO DE ESTUDIOS EMPRESARIALES DE MONTEVIDEO I.E.E.M. (mixta)	41	ASOCIACION INSTITUTO DE ESTUDIOS EMPRESARIALES DE MONTEVIDEO	17/10/2020	34
517239	05/07/2022	INTERASSISTANCE IA (mixta)	36	IA INTERNATIONAL ASSISTANCE S.A.	28/10/2020	18
517255	06/07/2022	LA MARCA DEL PICAFLOR	22 y 24	BIBERBERG & SAUL S.R.L.	09/11/2020	220
517256	06/07/2022	GLENMARK GENERICS	5	GLENMARK PHARMACEUTICALS LTD.	02/03/2021	181
517257	06/07/2022	BUITONI	29 (S/D) y 30 (S/D)	SOCIETE DES PRODUITS NESTLE S.A.	01/11/2020	34
517258	06/07/2022	SMARTIES	30 (S/D)	SOCIETE DES PRODUITS NESTLE S.A.	11/12/2020	34
517263	06/07/2022	A1 (mixta)	35, 37, 42 y 45	Or Systems S.R.L.	10/09/2020	101
517266	06/07/2022	THE HARTFORD	36 (S/D)	HARTFORD FIRE INSURANCE COMPANY	09/10/2020	18
517267	06/07/2022	THE HARTFORD (mixta)	36 (S/D)	HARTFORD FIRE INSURANCE COMPANY	09/10/2020	18
517268	06/07/2022	(figurativa)	36 (S/D)	HARTFORD FIRE INSURANCE COMPANY	09/10/2020	18
517271	06/07/2022	EL PAULISTA	3 (S/D), 4 (S/D), 21 (S/D), 29 (S/D), 30 (S/D), 31 (S/D) y 32 (S/D)	CASTERA HNOS. S.A.	12/06/2020	18
517273	06/07/2022	AMAZONAS	7, 16 y 17	Amazonas Industria e Comercio Ltda.	18/12/2020	18
517274	06/07/2022	PULMODOX	5 (S/D)	VIRBAC S.A.	23/10/2020	144
517275	06/07/2022	TRES MARIAS	29 y 30	GIBUR S.A.	07/10/2020	18
517276	06/07/2022	SAVA	12 (S/D)	THE GOODYEAR TIRE & RUBBER	05/10/2020	144

N° Exp	Resolución	Denominación	Clases	Titular	Vigencia	Ag.
				COMPANY		
517278	06/07/2022	MENVEO	5 (S/D)	GLAXOSMITHKLINE BIOLOGICALS SA	03/09/2020	216
517279	06/07/2022	MENJUGATE	5 (S/D)	GSK Vaccines S.r.l.	03/09/2020	216
517285	06/07/2022	AFTER EIGHT	30 (S/D)	SOCIETE DES PRODUITS NESTLE S.A.	11/12/2020	34
517287	06/07/2022	PREBIO 1 (mixta)	5, 29, 30 y 32	SOCIÉTÉ DES PRODUITS NESTLÉ S.A.	18/12/2020	34
517291	06/07/2022	OPTIRENAL	31 (S/D)	SOCIETE DES PRODUITS NESTLE S.A.	29/12/2020	34
517292	06/07/2022	GRASOVKA	33 (S/D)	Semper idem Underberg AG	08/03/2021	136
517294	06/07/2022	CABAÑA TROPICALIA	44	LA RINCONADA DE ROCHA S.A.	13/12/2020	34
517305	06/07/2022	BEAUTY CARD	35	COSMÉTICA PROFESIONAL S.R.L.	03/03/2021	216
517306	06/07/2022	CASANI	35	COSMÉTICA PROFESIONAL S.R.L.	02/03/2021	216
517307	12/07/2022	BRILLASOL	21	CASTRO MARTINEZ, JORGE HÉCTOR	09/03/2021	189
517315	06/07/2022	POLIAKOV	33	SOCIETE DES VINS ET SPIRITUEUX LA MARTINIQUEAISE	09/10/2020	94
517319	06/07/2022	AGENCIA CUARÓ (mixta)	39	JUAN IGNACIO IGLESIAS DE BONO	13/09/2020	192
517321	06/07/2022	POWER DRINK	5	COMPAÑÍA CIBELES S.A.	24/01/2021	184
517323	12/07/2022	4 X 4 FULL (mixta)	5	COMPAÑÍA CIBELES S.A.	25/01/2021	184
517327	06/07/2022	REGULAMAX	5 (S/D)	COMPAÑÍA CIBELES S.A.	28/10/2020	184
517328	06/07/2022	CIBELES NUTRITION	5	COMPAÑÍA CIBELES S.A.	18/01/2021	184
517334	26/07/2022	DESMOPAN	1 (S/D) y 17 (S/D)	COVESTRO INTELLECTUAL PROPERTY GmbH & Co. KG.	02/10/2020	218
517339	06/07/2022	MELITTA (mixta)	11 (S/D), 16 (S/D) y 21 (S/D)	MELITTA EUROPA GMBH & CO. KG	03/10/2020	201
517341	06/07/2022	DCI (mixta)	12	RENAULT S.A.S	28/09/2020	201
517343	12/07/2022	HZPC (mixta)	31 (S/D)	HZPC HOLLAND B.V.	19/09/2020	216
517346	06/07/2022	JB JORGE BISCHOFF (mixta)	25 (S/D)	BISCHOFF CREATIVE GROUP EIRELI	13/09/2020	34
517349	06/07/2022	LINTAX FERRETERIA INDUSTRIAL	35	HIRSCHFELD, HERMANN	24/09/2020	194

N° Exp	Resolución	Denominación	Clases	Titular	Vigencia	Ag.
		(mixta)				
517352	06/07/2022	WHOLE CARE	3 (S/D) y 21 (S/D)	TOM'S OF MAINE, INC.	25/10/2020	201
517355	06/07/2022	NEUTRO BALANCE	3	COLGATE-PALMOLIVE COMPANY	05/10/2020	201
517367	06/07/2022	RED NOSE (mixta)	25	XTREME SPORTS IMPORTAÇÃO, EXPORTAÇÃO E COMÉRCIO LTDA.	21/02/2021	34
517372	06/07/2022	FINAFLU	5	DROGUERIA INTI S.A.	23/10/2020	201
517373	26/07/2022	SPARTA	6	VANYSUR SA	07/11/2020	
517374	06/07/2022	RABE-GASTRIN	5 (S/D)	DROGUERIA INTI S.A.	23/10/2020	201
517375	07/07/2022	QUINAPRES	5 (S/D)	DROGUERIA INTI S.A.	28/12/2020	201
517378	07/07/2022	PAL ZILERI	3, 9, 14, 16, 18 y 25	FORALL CONFEZIONI S.P.A.	27/10/2020	201
517379	07/07/2022	DIGEPLUS	5	LABORATORIOS CAILLON & HAMONET S.A.C.I.	07/11/2020	201
517381	07/07/2022	SOLUMAG	5	LABORATORIOS CAILLON & HAMONET S.A.C.I.	07/11/2020	201
517384	07/07/2022	DISPERKACINA	5	LABORATORIOS DISPERT S.A.	26/10/2020	201
517385	07/07/2022	MAXISEM	5 (S/D)	LABORATORIOS DISPERT S.A.	18/10/2020	201
517386	07/07/2022	DL (mixta)	5	LABORATORIOS DISPERT S.A.	18/10/2020	201
517387	07/07/2022	MECLOPON - P	5	LABORATORIOS DISPERT S.A.	16/10/2020	201
517388	07/07/2022	DISPERT	38	LABORATORIOS DISPERT S.A.	12/10/2020	201
517389	07/07/2022	PONCHO	1 (S/D) y 5 (S/D)	BASF Corporation	23/10/2020	144
517390	07/07/2022	R V C A	25	BOARDRIDERS IP HOLDINGS, LLC.	26/10/2020	201
517391	07/07/2022	OAKITE	1 (S/D), 2 (S/D), 3 (S/D) y 4 (S/D)	Chemetall U.S., Inc.	18/10/2020	194
517392	07/07/2022	COMET	1 (S/D) y 5 (S/D)	BASF SE	20/12/2020	194
517393	07/07/2022	SELECT SIRES	5	SELECT SIRES, INC.	13/12/2020	201
517395	07/07/2022	Z-COTE	1 (S/D) y 3 (S/D)	BASF SE	23/10/2020	194
517396	07/07/2022	SELECT SIRES	31	SELECT SIRES, INC.	23/10/2020	201
517398	07/07/2022	SELECT SIRES (mixta)	31	SELECT SIRES, INC.	23/10/2020	201
517399	07/07/2022	SELECT SS SIRES (mixta)	5	SELECT SIRES, INC.	13/12/2020	201
517401	07/07/2022	METEOSPASMYL	5	SCORPIUS SAS	01/06/2020	34

N° Exp	Resolución	Denominación	Clases	Titular	Vigencia	Ag.
517404	07/07/2022	PERNIGOTTI	43	PERNIGOTTI S.P.A.	17/09/2020	144
517406	07/07/2022	AROMITALIA	30 (S/D)	G.E.I. 1942 S.R.L.	11/01/2021	34
517409	07/07/2022	DRISTAN	5 (S/D)	PF Consumer Healthcare 1 LLC	12/09/2020	216
517410	07/07/2022	(figurativa)	5	PF Consumer Healthcare 1 LLC	28/09/2020	216
517420	07/07/2022	BIBLIOTECA VIRTUAL MIGUEL DE CERVANTES	38 (S/D) y 41 (S/D)	UNIVERSIDAD DE ALICANTE	19/09/2020	212
517421	07/07/2022	GUGA KIDS	25	SANARY S.A.	20/12/2020	212
517422	07/07/2022	(figurativa)	16	THE PROCTER & GAMBLE COMPANY	09/10/2020	212
517431	07/07/2022	NENEGLOSS	3	LABORATORIO MAVER S.A.	29/05/2020	201
517433	07/07/2022	PANACOM (mixta)	9	ARIEL LEONARDO KADYSZ	20/09/2020	201
517434	07/07/2022	IVOFOL	5 (S/D)	PRIMEX PHARMACEUTICALS LTD.	09/10/2020	201
517435	07/07/2022	OBSESSION	3 (S/D)	CALVIN KLEIN COSMETIC CORPORATION	17/10/2020	201
517436	07/07/2022	COLOUR TOUCH	3	Wella International Operations Switzerland Sàrl	17/10/2020	201
517440	07/07/2022	WASSINGTON	3	WASSINGTON S.A.C.I.F.E.I.	13/01/2021	201
517445	07/07/2022	TOPCON (mixta)	9 (S/D) y 10 (S/D)	KABUSHIKI KAISHA TOPCON	09/11/2020	144
517446	07/07/2022	HIOKY	7 (S/D), 8 (S/D), 9 (S/D), 11 (S/D), 14 (S/D) y 17 (S/D)	Oki Electric Industry Co., Ltd	04/11/2020	144
517447	12/07/2022	ONKYO	7 (S/D), 8 (S/D), 9 (S/D), 11 (S/D), 14 (S/D) y 17 (S/D)	ONKYO TECHNOLOGY KABUSHIKI KAISHA	04/11/2020	201
517449	07/07/2022	PIEGARI (mixta)	43	CHINKIES, ISAAC ALBERTO	02/05/2020	18
517451	07/07/2022	FRUTOS DE GARZON	31	Agroland S.A.	18/10/2020	216
517453	07/07/2022	ESTRANOVA	5	LABORATORIOS SILESIA S.A.	01/11/2020	201
517457	07/07/2022	ROBY	3 (S/D)	LABORATORIO CUENCA S.A.	10/10/2020	94
517461	07/07/2022	AMERICAN STANDARD	11 (S/D)	CORONA BRANDS N.V.	04/11/2020	144
517471	07/07/2022	PROSTOKLAR	5	BALIARDA S.A.	22/09/2020	201

N° Exp	Resolución	Denominación	Clases	Titular	Vigencia	Ag.
517472	08/07/2022	VALIFAXINA	5	BALIARDA S.A.	28/09/2020	201
517477	08/07/2022	CIU (mixta)	36	CAMARA INMOBILIARIA URUGUAYA	07/11/2020	201
517485	08/07/2022	CRAL (mixta)	9	BATERIAS CRAL LTDA.	31/01/2021	34
517487	08/07/2022	OMBU	25 (S/D)	Santista Argentina S.A.	20/11/2020	245
517488	08/07/2022	CAROLINA HERRERA NEW YORK (mixta)	3 (S/D), 9 (S/D), 18 (S/D) y 25 (S/D)	Carolina Herrera Ltd.	23/10/2020	18
517494	08/07/2022	ATLANTA (mixta)	32	REFRILCO S.A.	30/11/2020	
517496	08/07/2022	LITTLE CAESARS PIZZA! PIZZA!	30 (S/D) y 43 (S/D)	Little Caesar Enterprises, Inc.	04/12/2020	136
517506	08/07/2022	COOK	5 (S/D) y 10 (S/D)	COOK MEDICAL TECHNOLOGIES LLC	09/10/2020	216
517522	08/07/2022	EDWARDS (mixta)	5 (S/D) y 10 (S/D)	EDWARDS LIFESCIENCES CORPORATION	23/10/2020	34
517526	08/07/2022	CONCREPLAST	1	CONCREXUR S.A.	02/03/2021	144
517528	08/07/2022	(figurativa)	3 (S/D), 4 (S/D), 21 (S/D), 29 (S/D), 30 (S/D), 31 (S/D) y 32 (S/D)	MCILHENNY COMPANY	04/11/2020	165
517529	08/07/2022	TABASCO	32 (S/D)	MCILHENNY COMPANY	23/11/2020	165
517537	08/07/2022	ARIEL HYDROGELMAX (mixta)	3 (S/D)	THE PROCTER & GAMBLE COMPANY	26/10/2020	212
517540	08/07/2022	LA COMPAÑIA DEL ORIENTE ARTS & CRAFTS (mixta)	35, 42, 43 y 44	MARIA GABRIELA D'AGOSTO	19/09/2020	18
517555	08/07/2022	ORGANIZACIÓN SALHÓN (mixta)	39 y 45	Empresa Salhon S.A.	22/09/2020	101
517559	08/07/2022	SWIFT (mixta)	29, 30 y 31	JBS S.A.	19/09/2020	181
517562	12/07/2022	TANC	25	MACROMEDIA S.A.	15/11/2020	220
517569	08/07/2022	AUSTRALIAN FOR BEER	32 (S/D)	FOSTER'S BRANDS LIMITED	10/10/2020	144
517570	08/07/2022	T TENFIELD (mixta)	16, 25, 28, 35, 38 y 41	TENFIELD S.A.	22/02/2021	34
517573	26/07/2022	FERNET-BRANCA (mixta)	33 (S/D)	FRATELLI BRANCA DISTILLERIE S.r.l.	23/11/2020	144

N° Exp	Resolución	Denominación	Clases	Titular	Vigencia	Ag.
517577	08/07/2022	SHARP	9 (S/D)	SHARP KABUSHIKI KAISHA also trading as SHARP CORPORATION	09/11/2020	144
517578	08/07/2022	THONET & VANDER STATE.OF.THE.ART.TECHNOLOGY (mixta)	9	HONG KONG COMMERCIAL & FINANCIAL GROUP INC.	23/09/2020	144
517579	08/07/2022	OXY	5 (S/D)	The Mentholatum Company	17/12/2020	18
517582	08/07/2022	OXY-5	5 (S/D)	The Mentholatum Company	19/11/2020	18
517583	26/07/2022	CHICCO	28 (S/D)	Artsana S.p.A.	24/10/2020	165
517594	08/07/2022	BIKE & RUN	35	DECELESTE S.A.	25/03/2020	189
517609	08/07/2022	ATS - ENGLAND (mixta)	7 y 12	HANNA INTERNATIONAL, FZE	24/09/2020	201
517611	08/07/2022	LAVAGGI	30	ALICORP SOCIEDAD ANONIMA ABIERTA (ALICORP S.A.A.)	16/11/2020	212
517614	08/07/2022	LIMITED LABELS	25 y 35	The Limited LLC	08/11/2020	194
517616	08/07/2022	GOLD	5 (S/D)	SYNGENTA PARTICIPATIONS AG	28/12/2020	194
517623	08/07/2022	CHATEAU BEYCHEVELLE	33 (S/D)	SOCIETE CIVILE CHATEAU BEYCHEVELLE	07/11/2020	192
517624	08/07/2022	PARABIAGO	25 (S/D)	MAMAN GANON, MARCOS	02/10/2020	194
517625	08/07/2022	OXYCONTIN	5 (S/D)	MUNDIPHARMA LABORATORIES GMBH	10/04/2020	194
517626	08/07/2022	INFINEUM	1 y 4	INFINEUM INTERNATIONAL LIMITED	14/11/2020	192
517628	08/07/2022	MOULINEX	9 (S/D)	SEB S.A.	09/11/2020	34
517631	08/07/2022	MOULINEX	7 (S/D)	SEB S.A.	09/11/2020	34
517632	08/07/2022	MOULINEX	21 (S/D)	SEB S.A.	09/11/2020	34
517635	26/07/2022	(figurativa)	36	VISA INTERNATIONAL SERVICE ASSOCIATION	04/11/2020	156
517636	11/07/2022	Z (mixta)	10 (S/D)	ZIMMER INC.	04/11/2020	189
517637	08/07/2022	FIBRO-VEIN	5	STD PHARMACEUTICAL PRODUCTS LTD.	01/11/2020	212
517648	08/07/2022	CONECTA GAS (mixta)	4 (S/D), 11 (S/D) y 37 (S/D)	CONECTA S.A.	10/08/2020	218

N° Exp	Resolución	Denominación	Clases	Titular	Vigencia	Ag.
517649	08/07/2022	CONECTA (mixta)	38 y 39	CONECTA S.A.	11/09/2020	218
517651	08/07/2022	AUTOPANEL T-12	6	ARMCO URUGUAYA S.A.	07/11/2020	181
517652	08/07/2022	MUROPANEL 30	6	ARMCO URUGUAYA S.A.	07/11/2020	181
517653	08/07/2022	PERMET	6	ARMCO URUGUAYA S.A.	07/11/2020	181
517655	08/07/2022	TABIGAL	6	ARMCO URUGUAYA S.A.	07/11/2020	181
517657	08/07/2022	SB (mixta)	3	Australian Gold, LLC	22/02/2021	136
517675	08/07/2022	DIADORA (mixta)	25 (S/D)	DIADORA S.p.A.	02/10/2020	194
517676	26/07/2022	SAINTCAFE	30	ABEMOL S.A.	17/09/2020	144
517678	08/07/2022	SALMO	28	SERGIO FREITAS COLLAZO	16/11/2020	194
517679	08/07/2022	CERVEZA SALUS SERRANA (mixta)	32 (S/D)	FNC SOCIEDAD ANONIMA	01/11/2020	144
517680	11/07/2022	BUSCH (mixta)	32 (S/D)	ANHEUSER-BUSCH, LLC	04/11/2020	144
517681	11/07/2022	ZENIT	20, 25 y 28	ALEJANDRO SCHEIN	09/11/2020	144
517683	11/07/2022	DUZAC SERVIMEDIC	5	SERVIMEDIC S.A.	10/11/2020	144
517684	11/07/2022	PONTEVEDRA	1	DOMINGO R. GHELFA	11/11/2020	144
517686	11/07/2022	TADACIP SERVIMEDIC	5	SERVIMEDIC S.A.	18/11/2020	144
517687	11/07/2022	BIERFEST	32 (S/D)	FNC SOCIEDAD ANONIMA	19/11/2020	144
517688	11/07/2022	BIERFEST	41 (S/D)	FNC SOCIEDAD ANONIMA	19/11/2020	144
517689	11/07/2022	SHANDY	32 (S/D) y 33 (S/D)	FNC SOCIEDAD ANONIMA	19/11/2020	144
517690	11/07/2022	NOVA SERVIMEDIC	5	SERVIMEDIC S.A.	25/11/2020	144
517691	11/07/2022	BIOCERES SEMILLAS (mixta)	31 (S/D)	BIOCERES SEMILLAS S.A.	26/11/2020	144
517693	11/07/2022	HOERBIGER	7 (S/D), 9 (S/D), 12 (S/D), 17 (S/D), 37 (S/D) y 42 (S/D)	HOERBIGER HOLDING AG	27/10/2020	144
517694	11/07/2022	H (mixta)	7 (S/D), 9 (S/D), 12 (S/D), 17 (S/D), 37 (S/D) y 42 (S/D)	HOERBIGER HOLDING AG	27/10/2020	144
517696	11/07/2022	POSTRESIL	29 (S/D)	EL TRIGAL S.A.	04/11/2020	165
517697	11/07/2022	NAVIZIL	5	LABORATORIO GADOR S.A.	08/11/2020	165
517698	11/07/2022	CUAIT	5 (S/D)	LABORATORIO GADOR S.A.	09/11/2020	165
517699	11/07/2022	GOTURICO	5	LABORATORIO GADOR S.A.	20/11/2020	165

N° Exp	Resolución	Denominación	Clases	Titular	Vigencia	Ag.
517700	08/07/2022	ADROMUX	5	LABORATORIO GADOR S.A.	25/11/2020	165
517702	11/07/2022	EFEKTA	39, 41 y 42	SIGNUM INTERNATIONAL AG	02/10/2020	201
517709	11/07/2022	CINCO DIAS (mixta)	16	EL PAIS S.A.	18/10/2020	18
517712	11/07/2022	CINCO DIAS (mixta)	16	EL PAIS S.A.	18/10/2020	18
517713	11/07/2022	LAS ROSAS MERLOT PRODUCCIÓN VITIVINICOLA FLORIDA URUGUAY (mixta)	33	ROMIFOX S.A.	12/01/2021	18
517715	11/07/2022	OSTEOSINT	5	LABORATORIO LIBRA SOCIEDAD ANONIMA	29/09/2020	129
517716	11/07/2022	TREXED	5	LABORATORIO LIBRA SOCIEDAD ANONIMA	29/09/2020	129
517730	11/07/2022	(figurativa)	35 (S/D)	CARREFOUR	16/10/2020	194
517740	11/07/2022	MULTISELLOS	16 y 35	HUMBERTO GABRIEL MARTINEZ MAZA	27/10/2020	
517747	11/07/2022	PROPULSORA SIDERURGICA (mixta)	6 (S/D)	TERNIUM ARGENTINA S.A.	24/10/2020	201
517750	11/07/2022	ESOX	6 (S/D) y 9 (S/D)	MINERA ESCONDIDA LIMITADA	17/10/2020	201
517751	11/07/2022	SUBLIME	16	MELHORAMENTOS CMPC LTDA.	15/11/2020	218
517752	11/07/2022	WOOLMARK	25 (S/D)	I.W.S. NOMINEE COMPANY LIMITED	18/10/2020	201
517771	11/07/2022	GIN FIZZ	3 (S/D)	STRATEGEM SOCIETE PAR ACTIONS SIMPLIFIÉE	18/10/2020	34
517772	26/07/2022	KELZAN	1 (S/D)	CP KELCO U.S., INC.	02/10/2020	194
517782	11/07/2022	CLAN MAC GREGOR	33 (S/D)	WILLIAM GRANT & SONS LIMITED	23/11/2020	144
517794	11/07/2022	MEDABIL	6	MEDABIL SISTEMAS CONSTRUTIVOS S.A.	13/10/2020	181
517797	12/07/2022	PRADA (mixta)	8, 11, 23, 26, 27, 28 y 41	PRADA S.A.	09/11/2020	201
517798	11/07/2022	VER	3	TOPYED S.A.	06/10/2020	201
517800	11/07/2022	MICROBRUSH	3	YOUNG MICROBRUSH LLC	27/10/2020	201
517802	11/07/2022	DEXTROFAN	5	ICU-VITA S.A.	02/10/2020	201
517804	11/07/2022	A.D. SONA	5	ICU-VITA S.A.	27/12/2020	201

N° Exp	Resolución	Denominación	Clases	Titular	Vigencia	Ag.
517809	12/07/2022	DALLAS MAVERICKS (mixta)	9, 16, 25, 28 y 41	NBA Properties, Inc.	22/02/2021	218
517810	11/07/2022	OKC THUNDER (mixta)	9, 16, 28 y 41	NBA Properties, Inc.	14/12/2020	218
517812	11/07/2022	STOLICHNAYA (mixta)	33 (S/D)	ZHS IP Americas Sarl	19/11/2020	181
517814	11/07/2022	MOSKOVSKAYA (mixta)	33 (S/D)	Amber IP Brands Sarl	19/11/2020	181
517816	12/07/2022	MERCURY (mixta)	12 (S/D)	FORD MOTOR COMPANY	18/10/2020	194
517818	26/07/2022	RANCHO	12	TENNECO AUTOMOTIVE OPERATING COMPANY INC.	11/04/2020	194
517820	12/07/2022	POLIFLEX	20 y 35	FRANCO LAGALA	25/10/2020	194
517821	12/07/2022	LAGALA	20 y 35	FRANCO LAGALA	25/10/2020	194
517825	12/07/2022	CUYOLEN	1	PETROQUIMICA CUYO SOCIEDAD ANÓNIMA INDUSTRIAL Y COMERCIAL	03/10/2020	34
517826	12/07/2022	CERESITA	1 (S/D), 6 (S/D), 11 (S/D) y 19 (S/D)	SIKA URUGUAY S.A.	10/10/2020	201
517827	12/07/2022	PLUVIOL	1 (S/D), 6 (S/D), 11 (S/D) y 19 (S/D)	SIKA URUGUAY S.A.	10/10/2020	201
517828	12/07/2022	FIJAL	1 (S/D), 6 (S/D), 11 (S/D) y 19 (S/D)	SIKA URUGUAY S.A.	10/10/2020	201
517829	12/07/2022	DORIANA	29 (S/D)	UNILEVER N.V.	10/10/2020	34
517832	12/07/2022	LECTURAS	16 (S/D)	RBA REVISTAS, S.L.	24/10/2020	181
517836	11/07/2022	ARLECCHINO (mixta)	35 (S/D) y 43	ARLECCHINO S.R.L.	02/10/2020	181
517838	07/07/2022	SIMBRA (mixta)	28	ABDALA, GERARDO PABLO	07/12/2020	189
517839	07/07/2022	HYDRO (mixta)	28	ABDALA, GERARDO PABLO	07/12/2020	189
517840	07/07/2022	DRB DRIBBLING (mixta)	25 y 28	ABDALA, GERARDO PABLO	07/12/2020	189
517862	07/07/2022	CITIZEN (mixta)	9 (S/D) y 11 (S/D)	CITIZEN TOKEI KABUSHIKI KAISHA ALSO TRADING AS CITIZEN WATCH CO., LTD.	14/12/2020	144
517863	07/07/2022	ZELAS	12 (S/D)	TOYOTA JIDOSHA KABUSHIKI KAISHA (ALSO TRADING AS TOYOTA MOTOR CORPORATION)	21/03/2021	144
517864	07/07/2022	CONCEAL (mixta)	26	YKK CORPORATION	13/12/2020	144

N° Exp	Resolución	Denominación	Clases	Titular	Vigencia	Ag.
517865	07/07/2022	VISLON (mixta)	26	YKK CORPORATION	13/12/2020	144
517866	07/07/2022	LA CASA DEL HABANO (mixta)	34 (S/D) y 43	CORPORACION HABANOS, S.A.	28/12/2020	144
517867	07/07/2022	DECCOX	5 (S/D)	Zoetis Services LLC	02/10/2020	194
517868	07/07/2022	HOME LEADER	35	GEANT ARGENTINA S.A.	05/10/2020	34
517870	07/07/2022	SCHNEIDER ELECTRIC (mixta)	6, 9, 11, 37 y 42	SCHNEIDER ELECTRIC SE	31/05/2020	34
517871	26/07/2022	RAPAMUNE	5	WYETH LLC	17/10/2020	194
517872	07/07/2022	SPONGOSTAN	5 (S/D)	Ferrosan Medical Devices A/S	24/10/2020	194
517880	07/07/2022	AADVANTAGE EXECUTIVE PLATINUM (mixta)	35 (S/D) y 39 (S/D)	AMERICAN AIRLINES, INC.	10/10/2020	136
517890	07/07/2022	MAS	5 (S/D)	S.C.JOHNSON & SON URUGUAY S.A.	20/11/2020	34
517895	26/07/2022	1-DAY ACUVUE	9 (S/D)	JOHNSON & JOHNSON	05/10/2020	194
517903	07/07/2022	BARDAHL (mixta)	4 (S/D)	BARDAHL LUBRICANTES ARGENTINA S.A.	04/11/2020	18
517904	07/07/2022	GILEAD SCIENCES	5 (S/D)	GILEAD SCIENCES, INC.	29/03/2021	18
517909	07/07/2022	PICTOGRAPHY ROYAL (mixta)	28	MOSCA HNOS. S.A.	23/10/2020	192
517910	07/07/2022	ORANGE (mixta)	9 (S/D), 38 (S/D) y 42 (S/D)	Orange Brand Services Limited	26/10/2020	192
517911	07/07/2022	ROLLS-ROYCE	12 (S/D)	ROLLS-ROYCE MOTOR CARS LIMITED	04/11/2020	194
517912	07/07/2022	DOM PERIGNON (mixta)	33	MHCS	17/10/2020	192
517914	26/07/2022	(figurativa)	5 (S/D)	JOHNSON & JOHNSON	21/12/2020	194
517916	01/08/2022	EPREX	5 (S/D)	JOHNSON & JOHNSON	07/11/2020	194
517918	08/07/2022	MYO- STAR	10 (S/D)	Biosense Webster, Inc.	01/11/2020	194
517919	01/08/2022	ATRALOC	10 (S/D)	JOHNSON & JOHNSON	09/11/2020	194
517920	08/07/2022	MAINLAND	29 (S/D)	NEW ZEALAND MILK BRANDS LIMITED	19/12/2020	192
517921	08/07/2022	TAVANIC	5 (S/D)	DAIICHI SANKYO COMPANY, LIMITED	10/10/2020	192
517922	08/07/2022	FERAG	6 (S/D), 7 (S/D), 9 (S/D), 12 (S/D), 16	Ferag AG	20/10/2020	192

N° Exp	Resolución	Denominación	Clases	Titular	Vigencia	Ag.
			(S/D), 20 (S/D), 37 (S/D), 41 (S/D) y 42 (S/D)			
517923	08/07/2022	BAC (mixta)	11 (S/D)	BALTIMORE AIRCOIL COMPANY, INCORPORATED	18/10/2020	194
517924	08/07/2022	EXFOLIAC	3 (S/D) y 5 (S/D)	LABORATOIRES NOREVA LED	23/10/2020	192
517926	08/07/2022	SAINT-GOBAIN (mixta)	1, 2, 3, 6, 7, 8, 9, 10, 11, 17, 20, 22, 23, 24, 37, 38, 40 y 42	COMPAGNIE DE SAINT-GOBAIN	30/10/2020	194
517929	08/07/2022	SOLSAL	30	SOLSIRE S.A.	21/11/2020	94
517933	08/07/2022	LUNA	1 (S/D) y 5 (S/D)	Bayer Aktiengesellschaft	08/12/2020	218
517935	08/07/2022	(figurativa)	25	Abercrombie & Fitch Europe SagI	14/10/2020	218
517936	19/07/2022	(figurativa)	25	Abercrombie & Fitch Europe SagI	14/10/2020	218
517938	08/07/2022	QUEPASA EL PAIS (mixta)	16, 38 y 41	EL PAIS S.A.	09/11/2020	18
517939	08/07/2022	PRODE	9, 16, 28, 36, 38 y 41	BANCA DE CUBIERTA COLECTIVA DE QUINIELAS DE MONTEVIDEO	12/11/2020	18
517940	07/07/2022	BERODUAL	5 (S/D)	BOEHRINGER INGELHEIM PHARMA GMBH & CO. KG	10/10/2020	201
517941	08/07/2022	RASPE GOL	36	BANCA DE CUBIERTA COLECTIVA DE QUINIELAS DE MONTEVIDEO	09/10/2020	18
517942	08/07/2022	EL LIBRO DE LOS CLASIFICADOS EL PAIS (mixta)	16, 25, 28, 35, 38 y 41	EL PAIS S.A.	07/11/2020	18
517944	08/07/2022	GOLIAT	32	G3 S.A.	27/10/2020	34
517946	08/07/2022	SONY (mixta)	9 (S/D) y 10 (S/D)	SONY CORPORATION	01/11/2020	201
517947	08/07/2022	SONY (mixta)	9 (S/D) y 15 (S/D)	SONY CORPORATION	01/11/2020	201
517961	08/07/2022	TRIM	8 (S/D)	PACIFIC WORLD CORPORATION	10/10/2020	18
517962	08/07/2022	EMULEX	13	AUSTIN POWDER COMPANY	12/10/2020	201
517963	08/07/2022	PULLMAN	30	HORMADIL S.A.	09/10/2020	129
517964	08/07/2022	HYDROMITE	13	AUSTIN POWDER COMPANY	12/10/2020	201
517965	08/07/2022	METAFOFIN	1 (S/D) y 5 (S/D)	MERCK KGaA	20/12/2020	129
517966	08/07/2022	HYDROX	13	AUSTIN POWDER COMPANY	12/10/2020	201

N° Exp	Resolución	Denominación	Clases	Titular	Vigencia	Ag.
517968	08/07/2022	PERSONAL (mixta)	38	TELECOM ARGENTINA S.A.	01/11/2020	186
517969	08/07/2022	PERSONAL	38	TELECOM ARGENTINA S.A.	01/11/2020	186
517973	08/07/2022	LA POPULAR (mixta)	35	ELIS S.A.	17/10/2020	94
517977	08/07/2022	VOLVO ACTION SERVICE (mixta)	37 (S/D)	VOLVO TRADEMARK HOLDING AB.	28/12/2020	181
517979	08/07/2022	MAYFAIR	34	GALLAHER LIMITED	10/10/2020	194
517980	08/07/2022	USED IN 1833 AUSTIN & EVER SINCE (mixta)	13	AUSTIN POWDER COMPANY	13/10/2020	201
517981	08/07/2022	MACDONALD'S EXPORT A	34 (S/D)	JTI-MACDONALD TM CORP.	04/11/2020	194
517982	08/07/2022	MORE	34 (S/D)	Japan Tobacco Inc.	19/11/2020	194
517991	08/07/2022	MASSIMO DUTTI	35 (S/D)	GRUPO MASSIMO DUTTI, S.A.	03/11/2020	201
517992	08/07/2022	FAFNIR (mixta)	7 (S/D), 8 (S/D) y 12 (S/D)	THE TIMKEN COMPANY	01/11/2020	201
517994	11/07/2022	CONECTAL	5	LABORATORIOS DISPERT S.A.	08/11/2020	201
517995	11/07/2022	LISOLAC	5	LABORATORIOS DISPERT S.A.	09/11/2020	201
517996	11/07/2022	VONTADE	5	LABORATORIOS DISPERT S.A.	09/11/2020	201
518001	11/07/2022	ATW (mixta)	10 (S/D)	Cardinal Health 529, LLC	01/11/2020	194
518002	11/07/2022	POWERFLEX EXTREME	10 (S/D)	Cardinal Health 529, LLC	01/11/2020	194
518003	11/07/2022	ZETASOFTWARE	42	MARIO CELANO MEYER	02/02/2021	
518013	11/07/2022	MURRAY	7	BRIGGS & STRATTON, LLC	27/10/2020	212
518015	11/07/2022	JSTOR	40	ITHAKA HARBORS, INC.	27/10/2020	34
518018	11/07/2022	LUVERIS	5	MERCK KGaA	21/11/2020	129
518025	11/07/2022	VIJOSA DOLAREN	5	LABORATORIOS VIJOSA, S.A. DE C.V.	21/02/2021	201
518026	11/07/2022	TRIMETOSE	5	LABORATORIOS VIJOSA, S.A. DE C.V.	21/02/2021	201
518027	11/07/2022	TRESAL	30	Haidar & Cia. S.R.L.	07/11/2020	220
518029	11/07/2022	KALISAY (mixta)	2, 17 y 37	SENSUS S.A.	01/11/2020	163
518032	11/07/2022	PLASTIDUCTO	19 (S/D)	PLASTIDUCTO S.A.	24/10/2020	105
518034	11/07/2022	PLASTIDUCTO	11 (S/D) y 17 (S/D)	PLASTIDUCTO S.A.	24/10/2020	105
518037	11/07/2022	PM PALACIO DE LA MUSICA UN MUNDO MUSICAL (mixta)	9, 15, 35 y 41	VITONOR S.A.	10/10/2020	94
518038	11/07/2022	ME GUSTA, TE GUSTA	30, 35 y 43	MARIA CECILIA FIRPO LÓPEZ	20/12/2020	94

N° Exp	Resolución	Denominación	Clases	Titular	Vigencia	Ag.
518043	11/07/2022	LA MANCHEGA ALMA Y VIDA DE CADA COMIDA	5, 29 y 30	Instituto Botánico La Selva S.A.	11/10/2020	218
518051	11/07/2022	UNIVISION	38 (S/D)	THE UNIVISION NETWORK LIMITED PARTNERSHIP	17/10/2020	194
518053	11/07/2022	MOTOROLA (mixta)	9 (S/D), 11 (S/D) y 12 (S/D)	Motorola Trademark Holdings, LLC	11/12/2020	194
518054	11/07/2022	DUFF - NORTON (mixta)	7 (S/D) y 8 (S/D)	YALE INDUSTRIAL PRODUCTS, INC.	04/11/2020	194
518060	11/07/2022	FATRO	5 (S/D)	FATRO S.P.A.	07/11/2020	144
518061	11/07/2022	FATRO (mixta)	5 (S/D)	FATRO S.P.A.	07/11/2020	144
518063	11/07/2022	FEDAGRO	5	FATRO S.P.A.	17/03/2021	144
518064	11/07/2022	FEDAGRO (mixta)	5	FATRO S.P.A.	17/03/2021	144
518065	11/07/2022	CONVERSE	18 (S/D) y 25	ALL STAR C.V.	09/11/2020	194
518066	11/07/2022	ALL STAR	18 (S/D) y 25 (S/D)	ALL STAR C.V.	09/11/2020	194
518067	11/07/2022	NO ES TV. ES HBO.	41	HOME BOX OFFICE, INC.	18/11/2020	194
518068	01/08/2022	RESOLVE	1 (S/D)	Crimson International Assets LLC	19/11/2020	194
518069	11/07/2022	VAN HEUSEN	25 (S/D)	PVH CORP.	18/10/2020	194
518071	11/07/2022	SUAVEX	16 (S/D)	ALIDO VALIERO E HIJOS S.R.L.	18/10/2020	189
518105	11/07/2022	VESPA (mixta)	12 (S/D)	PIAGGIO & C. S.P.A.	09/11/2020	212
518108	12/07/2022	TODOVIDA	38 y 41	BEATRIZ BANCHERO FERNANDEZ	23/10/2020	94
518111	12/07/2022	P PORCELANOSA (mixta)	19	PORCELANOSA, S.A.	01/11/2010	216
518112	12/07/2022	LANCIA (mixta)	12 (S/D)	Fiat Group Marketing & Corporate Communication S.p.A.	27/12/2020	212
518114	12/07/2022	CORTEFIEL	18 (S/D), 25 (S/D) y 35 (S/D)	TENDAM RETAIL S.A.	29/11/2020	216
518119	12/07/2022	OLD PARR	33 (S/D)	DIAGEO BRANDS B.V.	10/10/2020	212
518124	12/07/2022	RAISENG	5	TEVA URUGUAY S.A.	09/11/2020	18
518126	12/07/2022	PIZZERIA TROUVILLE (mixta)	30 y 43	TAGLIASACCHI BAUTISTA, SANDRA	27/10/2020	189
518128	12/07/2022	TOP SITE	35	JCDecaux OOH Uruguay S.A.	27/10/2020	218
518129	12/07/2022	PUBLIBUS (mixta)	35 (S/D)	JCDecaux OOH Uruguay S.A.	11/12/2020	218
518130	12/07/2022	RENTOKIL	1, 2 y 5	Rentokil Initial 1927 Plc	20/11/2020	218

N° Exp	Resolución	Denominación	Clases	Titular	Vigencia	Ag.
518140	12/07/2022	IT (mixta)	34 (S/D)	Imperial Tobacco Limited	15/12/2020	136
518147	12/07/2022	EXTINCENDIO	9	GAMBERONI EXTINTORES SUDAMERICANA S.A.	23/10/2020	219
518148	12/07/2022	SALONPAS GEL-PATCH HISAMITSU (mixta)	5 (S/D)	HISAMITSU PHARMACEUTICAL CO., INC.	13/12/2020	194
518150	12/07/2022	DENYO (mixta)	7 (S/D)	DENYO KABUSHIKI KAISHA (también comerciando como Denyo Co., Ltd.)	19/11/2020	194
518152	12/07/2022	CHURCH OF CHRIST SCIENTIST	41	The Christian Science Board of Directors of The First Church of Christ, Scientist	19/11/2020	194
518153	12/07/2022	CHRISTIAN SCIENCE	41	The Christian Science Board of Directors of The First Church of Christ, Scientist	19/11/2020	194
518155	12/07/2022	MARALGA (mixta)	31	LAGOMARSINO BUSTINGORRY, MIRTHA	20/11/2020	194
518156	12/07/2022	FINESSE	3 (S/D)	LORNAMEAD, INC.	16/12/2020	144
518157	12/07/2022	K.SWISS (mixta)	25	K-SWISS INC.	20/11/2020	194
518159	12/07/2022	MUSTANG	29, 30 y 32	Julio Cesar Estable Méxigos	17/10/2020	
518161	12/07/2022	DISEÑO (LETRAS CHINAS) (mixta)	1 (S/D), 5 (S/D) y 17 (S/D)	ZHEJIANG XINAN CHEMICAL INDUSTRIAL GROUP CO., LTD.	04/03/2021	34
518166	12/07/2022	L'HEURE BLEUE (mixta)	3 (S/D)	GUERLAIN	09/11/2020	18
518168	12/07/2022	LYDA (mixta)	32	JESUS MARIA FLEITAS NUÑEZ	02/02/2021	233
518169	12/07/2022	DERMACREM	16 (S/D)	THE PROCTER & GAMBLE COMPANY	19/11/2020	212
518171	12/07/2022	CIENCIA PRO-V	3 (S/D)	THE PROCTER & GAMBLE COMPANY	18/11/2020	212
518172	12/07/2022	GILLETTE PLATINUM - PLUS	8 (S/D)	THE GILLETTE COMPANY LLC	09/11/2020	212
518178	12/07/2022	F (mixta)	11 y 21	FERRUM S.A. DE CERAMICA Y METALURGIA	27/11/2020	201
518180	12/07/2022	SHREK	9 y 28	DREAMWORKS ANIMATION L.L.C.	16/11/2020	94
518181	12/07/2022	PINCEL ATOMICO	16 (S/D)	PILOT PEN DO BRASIL S/A INDUSTRIA E COMERCIO	23/10/2020	201

N° Exp	Resolución	Denominación	Clases	Titular	Vigencia	Ag.
518182	12/07/2022	HAPPY HOME	11	ELECTROFONIA S.A.	23/10/2020	201
518183	12/07/2022	TELESONIC	14	ELECTROFONIA S.A.	31/10/2020	201
518186	12/07/2022	STAR TREK	3 (S/D), 9 (S/D), 14 (S/D), 16 (S/D), 18 (S/D), 20 (S/D), 21 (S/D), 22 (S/D), 24, 25, 27, 28 (S/D) y 30 (S/D)	CBS STUDIOS INC.	04/11/2020	18
518193	12/07/2022	KINDER JOY	30	SOREMARTEC S.A.	09/12/2020	34
518194	12/07/2022	CATTI-BURGUER	29 (S/D)	CATTIVELLI HNOS. S.A.	01/11/2020	129
518197	12/07/2022	CATTIVELLI	29 (S/D) y 31 (S/D)	CATTIVELLI HNOS. S.A.	01/11/2020	129
518201	13/07/2022	JINTROPIN	5 (S/D)	Changchun GeneScience Pharmaceutical Co., Ltd.	17/03/2021	144
518202	13/07/2022	AL-ANON ALATEEN (mixta)	41	Al-Anon Family Group Headquarters, Inc.	20/12/2020	144
518210	13/07/2022	MEGA	32	SAN JUAN REFRESCOS S.A.	06/12/2020	220
518211	13/07/2022	ROTATEQ	5 (S/D)	Merck Sharp & Dohme Corp.	19/12/2020	192
518212	13/07/2022	IMIZOL	5	INTERVET INC.	27/12/2020	192
518213	13/07/2022	DULERA	5 (S/D)	MSD International Holdings GmbH	16/12/2020	192
518214	13/07/2022	JULIATOURS	39 y 43	CLAUDIO MARTIN PALACIOS	07/11/2020	192
518227	13/07/2022	BIOGAR (mixta)	11 y 37	BIOGAR LTDA.	16/11/2020	94
518230	13/07/2022	BLOOMBERG MARKETS	16 (S/D) y 42 (S/D)	BLOOMBERG FINANCE L.P.	29/03/2021	201
518231	13/07/2022	MM (mixta)	9 (S/D), 12 (S/D), 14 (S/D), 16 (S/D), 18 (S/D), 27 (S/D), 28 (S/D), 36 (S/D), 37 (S/D), 39 (S/D) y 41 (S/D)	DAIMLER AG	02/11/2020	34
518233	13/07/2022	TONUS	30 (S/D)	SOREMARTEC S.A.	28/12/2020	34
518237	13/07/2022	WATT	3 (S/D)	COFINLUXE	17/10/2020	144
518244	13/07/2022	VIZZIO	29	EMPRESAS CAROZZI S.A.	17/10/2020	201
518245	13/07/2022	ZFM (mixta)	35, 38, 42, 44 y 45	ZONAMERICA S.A.	20/11/2020	181

N° Exp	Resolución	Denominación	Clases	Titular	Vigencia	Ag.
518246	13/07/2022	TUARE	29	EMPRESAS CAROZZI S.A.	17/10/2020	201
518248	13/07/2022	DIN DON	29	EMPRESAS CAROZZI S.A.	17/10/2020	201
518249	13/07/2022	AMELIA	29 (S/D)	EMPRESAS CAROZZI S.A.	17/10/2020	201
518251	13/07/2022	COSTA NUSS	29 y 30	EMPRESAS CAROZZI S.A.	20/11/2020	201
518254	13/07/2022	MENTITAS AMBROSOLI, FRESCURA REDONDA	30	INDUSTRIAS AMBROSOLI S.A.	23/10/2020	201
518258	13/07/2022	GOTALAX	5	SZABO S.A.	01/11/2020	18
518259	13/07/2022	MANAREL	5	SZABO S.A.	21/11/2020	18
518260	13/07/2022	ANSIONIL-SZABO	5	SZABO S.A.	01/11/2020	18
518261	13/07/2022	BEXEDAN - SZABO	5	SZABO S.A.	23/11/2020	18
518264	13/07/2022	CLEMENGOLD (mixta)	31	CLEMENGOLD INTERNATIONAL (PTY) LTD	20/10/2020	201
518276	01/08/2022	RODA (mixta)	11 y 37	RODA LTDA.	23/10/2020	189
518286	13/07/2022	AMIODAR	5	Gramón Bagó de Uruguay S.A.	24/10/2020	212
518288	13/07/2022	GLASSBOX	6 y 19	ALUMINIOS DEL URUGUAY S.A.	28/11/2020	212
518291	13/07/2022	ALUBOX	6 y 19	ALUMINIOS DEL URUGUAY S.A.	28/11/2020	212
518303	13/07/2022	BERLITZ	9 (S/D), 16 (S/D) y 41 (S/D)	BERLITZ INVESTMENT CORPORATION	07/11/2020	212
518308	13/07/2022	WITS (mixta)	31	VELTOMAR S.A.	26/11/2020	118
518310	13/07/2022	LA CIGALE	35 (S/D) y 43	LA CIGALE S.A.	17/10/2020	129
518316	13/07/2022	MORELLI (mixta)	10	DENTAL MORELLI LTDA.	23/10/2020	201
518317	13/07/2022	ELKRON	9 (S/D)	URMET S.P.A.	27/10/2020	201
518321	13/07/2022	REEF	25	Trestles IP Holdings, LLC	31/10/2020	201
518322	13/07/2022	SUPREMO CIMENTO (mixta)	19 (S/D) y 37 (S/D)	SUPREMO CIMENTOS S.A.	13/04/2021	94
518323	13/07/2022	SANTA EMA	33	VINOS SANTA EMA S.A.	19/10/2020	34
518324	13/07/2022	VICKERS (mixta)	7 (S/D) y 9 (S/D)	EATON HYDRAULICS LLC.	04/11/2020	201
518326	13/07/2022	TENFIELD (mixta)	25 y 28	TENFIELD S.A.	27/10/2020	34
518330	15/07/2022	ROWENTA (mixta)	7 (S/D), 9 (S/D), 11 (S/D) y 21 (S/D)	Rowenta Werke GmbH	04/11/2020	34
518332	15/07/2022	WACKY RACES (mixta)	35 y 41	HANNA-BARBERA PRODUCTIONS	19/11/2020	144

N° Exp	Resolución	Denominación	Clases	Titular	Vigencia	Ag.
				INC.		
518335	15/07/2022	DESTRON FEARING	9 y 42	ALLFLEX USA, INC.	09/11/2020	192
518336	15/07/2022	DON LUIS (mixta)	30	LA NUEVA CERRO S.A.	07/11/2020	192
518337	15/07/2022	STREET FIRE (mixta)	28 (S/D)	GOODWILL TRADEMARKS PTE LTD	01/11/2020	192
518338	15/07/2022	TRAXION	25	adidas AG	01/11/2020	192
518343	15/07/2022	PIELCOLOR	1 (S/D) y 2 (S/D)	Stahl International B.V.	04/11/2020	192
518344	15/07/2022	PIELCOLOR (mixta)	1 (S/D) y 2 (S/D)	Stahl International B.V.	04/11/2020	192
518345	15/07/2022	M MAGNA (mixta)	38 y 42	PEÑA PADULLÁ, FEDERICO MOACYR	27/10/2020	189
518346	15/07/2022	TRATTO (mixta)	16 (S/D)	F.I.L.A. Fabbrica Italiana Lapis ed Affini S.p.A.	01/11/2020	192
518348	15/07/2022	FILA (mixta)	2 (S/D) y 16 (S/D)	F.I.L.A. Fabbrica Italiana Lapis ed Affini S.p.A.	01/11/2020	192
518349	15/07/2022	GIOTTO (mixta)	2 (S/D) y 16 (S/D)	F.I.L.A. Fabbrica Italiana Lapis ed Affini S.p.A.	01/11/2020	192
518351	15/07/2022	COPACABANA (mixta)	35 y 38	FIYI S.A.	27/10/2020	220
518355	15/07/2022	ANTEL CARD	9 (S/D)	Administración Nacional de Telecomunicaciones	21/12/2020	
518356	15/07/2022	ADINET	9	Administración Nacional de Telecomunicaciones (Antel)	18/12/2020	
518357	15/07/2022	ANCEL	9	Administración Nacional de Telecomunicaciones (Antel)	18/12/2020	
518358	15/07/2022	ANTEL DATA	9	Administración Nacional de Telecomunicaciones (Antel)	18/12/2020	
518359	15/07/2022	(figurativa)	16 (S/D)	Sanford, L.P.	04/11/2020	194
518360	15/07/2022	VANS (mixta)	25	Vans, Inc.	25/01/2021	194
518362	15/07/2022	MOTORLIGHT HEAVY DUTY BATTERY (mixta)	9 (S/D)	INDUSTRIAS TUDOR S.P. DE BATERIAS LTDA	27/06/2020	34
518366	15/07/2022	SHOUT ELIMINA OLORES PARA TELAS FORMULA SECA (mixta)	5 (S/D)	S.C. JOHNSON & SON, INC.	05/04/2021	34
518369	15/07/2022	MARBELLA	29 (S/D)	MARBELLA S.A.I.C.	20/11/2020	34

N° Exp	Resolución	Denominación	Clases	Titular	Vigencia	Ag.
518371	15/07/2022	WANDA	2 (S/D)	AKZO NOBEL COATINGS INTERNATIONAL B.V.	28/12/2020	34
518372	15/07/2022	MARINE STAR	9 (S/D) y 14 (S/D)	Citizen Watch Company of America, Inc. d/b/a BULOVA	28/12/2020	34
518378	15/07/2022	SEGA SAMMY (mixta)	28 (S/D)	SEGA SAMMY HOLDINGS INC.	01/11/2020	218
518379	15/07/2022	ADABAS	9 y 35	SOFTWARE AG.	07/11/2020	201
518380	15/07/2022	LATINPHARMA	5	Gramón Bagó de Uruguay S.A.	23/10/2020	181
518381	15/07/2022	TURRISIN	1 y 30	BK GIULINI GMBH	15/11/2020	201
518382	15/07/2022	CLAROLIP	5	Gramón Bagó de Uruguay S.A.	27/10/2020	181
518383	15/07/2022	CLARIX	5 (S/D)	Gramón Bagó de Uruguay S.A.	29/10/2020	181
518384	15/07/2022	TAROMA	1 y 30	BK GIULINI GMBH	15/11/2020	201
518385	15/07/2022	GLARITUS	5 y 10	WOCKHARDT BIO AG	19/11/2020	201
518386	15/07/2022	ELASTOPLAST	5 (S/D)	BEIERSDORF AG	23/11/2020	201
518387	15/07/2022	TRESEMMÉ USED BY PROFESSIONALS (mixta)	3 (S/D)	Alberto-Culver International, Inc.	12/01/2021	136
518388	15/07/2022	TRESEMMÉ USED BY PROFESSIONALS (mixta)	3 (S/D)	Alberto-Culver International, Inc.	12/01/2021	136
518392	15/07/2022	MINUTE MAID	32 (S/D)	THE COCA-COLA COMPANY	27/12/2020	94
518401	15/07/2022	LAS PEPAS (mixta)	3, 18, 25, 28 y 35	ALBERTO JOAQUÍN NOWODWORSKI	21/11/2020	34
518403	15/07/2022	ICEBERG (mixta)	25 (S/D) y 26 (S/D)	Gilmar S.p.A.	14/11/2020	144
518404	15/07/2022	NODULO	1 (S/D)	NODULO S.A.C.I.F.	01/11/2020	144
518405	15/07/2022	NODULO	2 (S/D)	NODULO S.A.C.I.F.	01/11/2020	144
518413	15/07/2022	SUPER DOME	9 (S/D)	HEWLETT PACKARD ENTERPRISE DEVELOPMENT LP	14/02/2021	201
518415	15/07/2022	SOHO (mixta)	20	DIVINO S.A.	17/01/2021	201
518417	15/07/2022	REDSAND SERVICES INC. (mixta)	25	BABAT BURCATOVSKY, GREGORIO	27/10/2020	189
518426	15/07/2022	DOUBLE-COLA	32 (S/D)	DOUBLE-COLA CO. - USA	19/12/2020	194
518427	15/07/2022	HUSH PUPPIES	35 (S/D)	Wolverine Outdoors, Inc.	20/11/2020	194
518428	19/07/2022	STEVAUX (mixta)	6 y 17	Dana Indústrias Ltda.	07/11/2020	194
518430	19/07/2022	STEVAUX (mixta)	7 (S/D), 12 (S/D) y	Dana Indústrias Ltda.	23/11/2020	194

N° Exp	Resolución	Denominación	Clases	Titular	Vigencia	Ag.
			22 (S/D)			
518435	19/07/2022	OLIVARES DE PUNTA DEL ESTE	29	Agroland S.A.	07/12/2020	216
518441	19/07/2022	GRANT'S (mixta)	33 (S/D)	WILLIAM GRANT & SONS LIMITED	11/12/2020	144
518447	19/07/2022	COMFORT PLANCHA FACIL	3 (S/D)	Unilever Global IP Limited	17/01/2021	136
518451	19/07/2022	(figurativa)	30	JOSE DAVID MENOYO y ANTONIO VICENTE MENOYO	11/01/2021	94
518452	19/07/2022	MAX STEEL	28	MATTEL, INC.	11/01/2021	94
518455	19/07/2022	COW BOY	30 (S/D)	ARCOR S.A.I.C.	09/11/2020	154
518456	19/07/2022	DULCIORA	30 (S/D)	ARCOR S.A.I.C.	09/11/2020	154
518484	19/07/2022	ZENITH (mixta)	12	ESTEBAN ADOLFO FREIER y SANDRA DANIELA FREIER	27/10/2020	201
518489	19/07/2022	FUNCIONA (mixta)	9, 37 y 42	JELITECH S.A.	26/10/2020	194
518492	19/07/2022	PRODERM	3 (S/D)	LABORATORIOS SZAMA S.A.	09/11/2020	144
518495	19/07/2022	VANGUARDIA	29 (S/D), 30 (S/D) y 31	COMPAÑIA OLEAGINOSA URUGUAYA S.A.	11/12/2020	144
518499	19/07/2022	EXPRESS	21 (S/D), 29 (S/D), 30 (S/D) y 31 (S/D)	EL TRIGAL S.A.	11/12/2020	165
518500	19/07/2022	TRIMEXAL	5	LABORATORIO GADOR S.A.	27/12/2020	165
518501	19/07/2022	NOVOPIRAN	5	LABORATORIO GADOR S.A.	28/12/2020	165
518502	19/07/2022	SEMENTIL	5	LABORATORIO GADOR S.A.	28/12/2020	165
518503	19/07/2022	ODEON	3	MESO PRIVATE LIMITED	17/02/2021	34
518504	19/07/2022	PB PURITAN-BENNETT (mixta)	10 (S/D)	NELLCOR PURITAN BENNETT LLC	20/11/2020	34
518506	19/07/2022	ZUNIMERCADO (mixta)	35 (S/D)	MARCELO ZUNINO y ANYELINA ZUNINO	13/12/2020	212
518510	19/07/2022	(figurativa)	6 (S/D)	SCHLAGE LOCK COMPANY LLC	19/11/2020	194
518512	19/07/2022	ONBREZ	5 (S/D)	NOVARTIS AG	08/04/2021	201
518514	19/07/2022	GENERAL ICY (mixta)	9 y 11	COMIRAY S.A.	27/10/2020	189
518516	19/07/2022	SEGURA VIUDAS (mixta)	33	SEGURA VIUDAS, S.A. SOCIEDAD UNIPERSONAL	07/11/2020	201
518521	19/07/2022	CASSILISTA	30	TULUM S.A.	01/11/2020	129

N° Exp	Resolución	Denominación	Clases	Titular	Vigencia	Ag.
518522	19/07/2022	CATTIVELLI HNOS. (mixta)	29 (S/D) y 31 (S/D)	CATTIVELLI HNOS. S.A.	01/11/2020	129
518523	19/07/2022	(figurativa)	2 (S/D) y 15 (S/D)	KABUSHIKI KAISHA HITACHI SEISAKUSHO (D/B/A HITACHI, LTD)	09/03/2021	144
518524	20/07/2022	SELLO DE ORO	29 (S/D) y 31 (S/D)	CATTIVELLI HNOS. S.A.	01/11/2020	129
518525	20/07/2022	"HITACHI"	1, 3, 5, 6, 7, 8, 9, 10, 11, 12, 16 y 25	KABUSHIKI KAISHA HITACHI SEISAKUSHO (d/b/a HITACHI,LTD.)	18/04/2021	144
518530	20/07/2022	DIA A DIA MEJOR PROTEGIDA	5 y 16	PRODUCTOS FAMILIA S.A.	09/02/2021	144
518531	20/07/2022	APTIMAX	10 (S/D)	ASP Global Manufacturing GmbH	01/11/2020	194
518534	20/07/2022	BSH	7 (S/D), 9 (S/D), 10 (S/D), 11 (S/D), 16 (S/D), 20 (S/D), 21 (S/D), 37 (S/D) y 41 (S/D)	BSH Hausgeräte GmbH	28/12/2020	136
518535	20/07/2022	POND'S AGE MIRACLE	3 (S/D)	Unilever Global IP Limited	31/01/2021	136
518536	20/07/2022	BAK	3 (S/D)	QUIMICA AMPARO LTDA.	22/02/2021	94
518539	20/07/2022	NATURAL LIFE (mixta)	3	LAKINOR S.A.	09/03/2021	34
518546	20/07/2022	EUROCHANNEL	38 y 41	EUROCHANNNEL, INC.	27/10/2020	234
518556	20/07/2022	IGGAM (mixta)	1, 17 y 19 (S/D)	Saint-Gobain Argentina S.A.	17/12/2020	18
518558	20/07/2022	TACURU	19	Saint-Gobain Argentina S.A.	30/10/2020	18
518559	20/07/2022	CLORATEL	3	INDUSTRIAS ALEN, S.A. DE C.V.	09/11/2020	18
518560	20/07/2022	GRANJA LA SONRISA	29 y 31	POLAKOF Y CIA S.A.	20/11/2020	94
518561	20/07/2022	PICCADILLY	25 (S/D)	A. GRINGS S.A.	19/03/2021	94
518565	20/07/2022	NOVOTEL	43 (S/D)	ACCOR	07/11/2020	94
518583	20/07/2022	YUASA (mixta)	9	GS YUASA CORPORATION	22/02/2021	156
518588	21/07/2022	MEDELA	5 (S/D), 9 (S/D), 10 (S/D) y 16 (S/D)	MEDELA HOLDING AG	06/12/2020	201
518589	21/07/2022	KOLYNOS DOCTOR FLEXIBLE (mixta)	21	COLGATE-PALMOLIVE COMPANY	01/12/2020	201
518591	21/07/2022	SAP	9 (S/D), 41 (S/D) y 42 (S/D)	SAP SE	19/12/2020	201
518594	21/07/2022	NUTRILITE (mixta)	5 (S/D), 25 (S/D),	ALTICOR INC.	10/03/2021	34

N° Exp	Resolución	Denominación	Clases	Titular	Vigencia	Ag.
			29 (S/D), 30 (S/D) y 32 (S/D)			
518596	21/07/2022	CAMP	32	GENERAL BRANDS DO BRASIL INDUSTRIA E COMERCIO DE PRODUTOS ALIMENTICIOS LTDA.	06/12/2020	34
518601	21/07/2022	PETIT BABY	35	Joanna Nicolini Arotce	01/12/2020	
518611	21/07/2022	RYTON	1 (S/D)	SOLVAY S.A.	17/12/2020	165
518614	21/07/2022	BLACK JACK	32 (S/D) y 33 (S/D)	SILVIA ISOLDA REISCH MUGGLIN	19/11/2020	18
518616	21/07/2022	(figurativa)	3 (S/D)	COMPTOIR NOUVEAU DE LA PARFUMERIE	24/11/2020	18
518618	21/07/2022	SB SMITHKLINE BEECHAM (mixta)	3, 5, 10 y 21	SMITHKLINE BEECHAM LIMITED	07/11/2020	216
518619	22/07/2022	ESTANCIA DEL PUERTO (mixta)	43	ESTANCIA DEL PUERTO LTDA.	03/11/2020	194
518620	21/07/2022	BACTROBAN	5 (S/D)	GlaxoSmithKline LLC	08/11/2020	216
518621	21/07/2022	GLAXO SMITHKLINE	10 (S/D)	SMITHKLINE BEECHAM LIMITED	18/12/2020	216
518622	21/07/2022	GSK	10 (S/D)	SMITHKLINE BEECHAM LIMITED	18/12/2020	216
518630	21/07/2022	DATAMARK	35	DATAMARK LTDA	20/09/2020	34
518631	21/07/2022	BETOS (mixta)	43	JUAN CARLOS ALTERIO; GABRIEL JOSÉ COLOMBERO y ADRIANA ROSA COLOMBERO	30/10/2020	144
518645	26/07/2022	REBOUND	25	CESIMCO SOCIEDAD ANÓNIMA	02/11/2020	189
518646	13/07/2022	SUTIL	16 (S/D)	SAGRIN SOCIEDAD ANÓNIMA	03/11/2020	189
518650	26/07/2022	IMVI	5	LABORATORIOS IMVI S.A.	20/11/2020	220
518652	13/07/2022	BIO-CHLOR	31 (S/D)	Church & Dwight Co., Inc.	26/11/2020	34
518654	13/07/2022	FERMENTEN	31 (S/D)	Church & Dwight Co., Inc.	26/11/2020	34
518656	13/07/2022	PRIUS	12 (S/D)	TOYOTA JIDOSHA KABUSHIKI KAISHA (TAMBIÉN COMERCIANDO COMO TOYOTA MOTOR CORPORATION)	11/04/2021	144
518657	13/07/2022	TOYOTA I-FORCE	12 (S/D)	TOYOTA JIDOSHA KABUSHIKI KAISHA (TAMBIÉN COMERCIANDO COMO TOYOTA MOTOR)	28/03/2021	144

N° Exp	Resolución	Denominación	Clases	Titular	Vigencia	Ag.
				CORPORATION)		
518658	13/07/2022	X-TRAIL	12 (S/D)	Nissan Jidosha Kabushiki Kaisha (Also Trading as Nissan Motor Co.,Ltd.)	17/01/2021	144
518659	13/07/2022	COMANCHE	12	FCA US LLC	07/11/2020	194
518661	13/07/2022	CODMAN MICROSENSOR	10 (S/D)	Integra Lifesciences Corporation	13/12/2020	144
518662	13/07/2022	LARAMIE	12	FCA US LLC	20/11/2020	194
518666	13/07/2022	PENTEX	13 (S/D)	ORICA EXPLOSIVES TECHNOLOGY PTY LTD	24/03/2021	144
518667	13/07/2022	MR. SPOCK (mixta)	9 (S/D), 16 (S/D), 25 y 28 (S/D)	CBS STUDIOS INC.	04/11/2020	18
518669	13/07/2022	MENACTRA	5 (S/D)	CONNAUGHT TECHNOLOGY CORPORATION	26/01/2021	144
518670	13/07/2022	T & CO	14 (S/D)	TIFFANY AND COMPANY	15/11/2020	194
518675	13/07/2022	H (mixta)	12 y 37	HIGER BUS COMPANY LIMITED	02/05/2021	144
518676	13/07/2022	HITACHI (mixta)	2 (S/D) y 15 (S/D)	KABUSHIKI KAISHA HITACHI SEISAKUSHO (D/ B/A HITACHI LTD.)	03/05/2021	144
518682	13/07/2022	(figurativa)	5	PHARMATON AG	11/01/2021	165
518683	13/07/2022	ENTEROLYTE	5 (S/D)	SANOFI	04/02/2021	165
518684	13/07/2022	UROXATRAL	5	SANOFI	31/01/2021	165
518688	13/07/2022	OVALMATIC	6 (S/D), 7 (S/D) y 22 (S/D)	Enterprises International, Inc.	04/11/2020	228
518698	13/07/2022	HARLEY-DAVIDSON	14, 34 y 37	H-D U.S.A. , LLC	06/12/2020	201
518700	13/07/2022	(figurativa)	33	BACARDI & COMPANY LIMITED	15/12/2020	194
518702	13/07/2022	VENTECH	18 (S/D)	JANSPORT APPAREL CORP.	31/01/2021	194
518706	13/07/2022	BLACKSTORE (mixta)	35	RAGODIR S.A	08/11/2020	212
518711	13/07/2022	BLK STORE (mixta)	35	KOIGAL S.A	05/11/2020	212
518712	13/07/2022	ALABASTER	33	TESO LA MONJA, S.L.	26/11/2020	34
518716	13/07/2022	IPLAN NETWORKS (mixta)	38	NSS S.A.	18/12/2020	34
518727	13/07/2022	DOLCE GUSTO (mixta)	11 (S/D), 30 (S/D) y 32 (S/D)	SOCIETE DES PRODUITS NESTLE S.A.	28/02/2021	34

N° Exp	Resolución	Denominación	Clases	Titular	Vigencia	Ag.
518729	13/07/2022	DOLCE GUSTO	11 (S/D), 30 (S/D) y 32 (S/D)	Société des Produits Nestlé S.A.	28/02/2021	34
518730	13/07/2022	HELADOS NESTLÉ (mixta)	30 (S/D)	Société des Produits Nestlé S.A.	10/03/2021	34
518731	13/07/2022	HELADOS NESTLÉ (mixta)	30 (S/D)	Société des Produits Nestlé S.A.	10/03/2021	34
518732	13/07/2022	ANTIPREX	1 (S/D)	Solenis Technologies Cayman, L.P.	20/06/2020	136
518733	13/07/2022	ERA	16 y 36	ERA Franchise Systems LLC	02/05/2021	136
518738	13/07/2022	GYNOFLOR	5 (S/D)	MEDINOVA AG	10/12/2020	201
518741	13/07/2022	KENT HD	34 (S/D)	British American Tobacco (Brands) Inc.	23/11/2020	194
518742	13/07/2022	FREE (mixta)	34	SOUZA CRUZ LTDA	02/12/2020	194
518743	26/07/2022	EPSILON5 (mixta)	34 (S/D)	CTBAT International Co Limited	07/12/2020	194
518746	13/07/2022	VERDE FLORESTA (mixta)	34 (S/D)	SOUZA CRUZ LTDA	09/12/2020	194
518747	13/07/2022	VERMELHO SOL (mixta)	34 (S/D)	SOUZA CRUZ LTDA	09/12/2020	194
518748	13/07/2022	PRATA CÉU (mixta)	34 (S/D)	SOUZA CRUZ LTDA	09/12/2020	194
518750	13/07/2022	AZUL MAR (mixta)	34 (S/D)	SOUZA CRUZ LTDA	09/12/2020	194
518752	13/07/2022	PRÜNE (mixta)	35	PRÜNE S.A.	17/01/2021	34
518753	13/07/2022	VIEWSONIC (mixta)	9 (S/D)	VIEWSONIC CORPORATION	14/04/2021	156
518758	13/07/2022	LOLITA	35	LOLITA S.A.	09/11/2020	129
518761	13/07/2022	OBLIGADO	35 (S/D)	OBLIGADO & Cía. LDA. S.A.	19/11/2020	192
518762	13/07/2022	JUST DO IT	25	NIKE INNOVATE C.V. una sociedad holandesa limitada (commanditaire vennootschap) organizada y existente bajo las leyes de Holanda	20/11/2020	192
518763	14/07/2022	DIBS (mixta)	30 (S/D)	Société des Produits Nestlé S.A.	11/01/2021	34
518764	14/07/2022	BEL PAESE	29 (S/D)	Egidio Galbani S.r.l.	19/11/2020	192
518765	14/07/2022	HABASIT (mixta)	7 (S/D)	HABASIT AG	20/11/2020	192
518766	14/07/2022	MAGGI	5, 29, 30 y 32	Société des Produits Nestlé S.A.	24/01/2021	34
518769	14/07/2022	COPIMAQ (mixta)	37	COPIMAQ S.R.L.	07/11/2020	189
518770	14/07/2022	BLATTANEX	5 (S/D)	Bayer Intellectual Property GmbH	04/01/2021	218
518771	14/07/2022	BOVITRAZ	5 (S/D)	Bayer Animal Health GmbH	23/01/2021	218
518772	26/07/2022	MAKROLON	1 (S/D)	COVESTRO INTELLECTUAL	22/03/2021	218

N° Exp	Resolución	Denominación	Clases	Titular	Vigencia	Ag.
				PROPERTY GmbH & Co. KG.		
518773	26/07/2022	PERGUT	1 (S/D)	COVESTRO INTELLECTUAL PROPERTY GmbH & Co. KG.	25/02/2021	218
518778	14/07/2022	ROLLS-ROYCE	12 (S/D)	ROLLS-ROYCE PLC.	13/09/2020	165
518781	14/07/2022	HEDRIN	5 (S/D)	THORNTON & ROSS LIMITED	28/12/2020	194
518783	14/07/2022	MOTOCICLO (mixta)	16 y 35	TA-TA S.A.	25/11/2020	18
518784	14/07/2022	M (mixta)	16 y 35	TA-TA S.A.	25/11/2020	18
518785	14/07/2022	N/S/G NOSSA SENHORA DA GUIA (mixta)	30 (S/D)	M. ZANETTI INDUSTRIES S.A.	19/11/2020	18
518786	14/07/2022	GRAZIELLA	12 (S/D)	TA-TA S.A.	09/11/2020	18
518787	14/07/2022	RELPAX	5	UPJOHN US 1 LLC	06/12/2020	194
518789	14/07/2022	RELERT	5 (S/D)	UPJOHN US 1 LLC	06/12/2020	194
518790	14/07/2022	MOTOCICLOSPORTS BIKE & RUN (mixta)	16 y 35	TA-TA S.A.	25/11/2020	18
518792	14/07/2022	(figurativa)	5 (S/D)	UPJOHN US 1 LLC	25/01/2021	194
518793	14/07/2022	DERMISEDAN	5	Gramón Bagó de Uruguay S.A.	04/11/2020	212
518796	14/07/2022	OSCAR	3 (S/D)	OSCAR DE LA RENTA LLC	09/11/2020	144
518797	14/07/2022	DREAN	35	WOLMER S.A.	16/11/2020	144
518799	14/07/2022	VITAMULSINA	5	Gramón Bagó de Uruguay S.A.	04/11/2020	212
518800	14/07/2022	PETROBRAS (mixta)	1, 4, 39, 40 y 42	PETRÓLEO BRASILEIRO S.A. – PETROBRAS	07/11/2020	94
518802	14/07/2022	(figurativa)	3 (S/D)	BEAUTE PRESTIGE INTERNATIONAL	28/12/2020	144
518803	14/07/2022	GRIPOPIROL	5	Gramón Bagó de Uruguay S.A.	04/11/2020	212
518807	14/07/2022	INTEGROL	5	Gramón Bagó de Uruguay S.A.	04/11/2020	212
518811	14/07/2022	ESPUMA (mixta)	5 (S/D) y 10 (S/D)	SAGRIN SOCIEDAD ANÓNIMA	09/11/2020	189
518812	14/07/2022	WILKINSON SWORD (mixta)	3 (S/D)	THE GILLETTE COMPANY LLC	11/12/2020	212
518815	14/07/2022	NATURA AMÓ (mixta)	3 (S/D)	NATURA COSMÉTICOS S.A.	28/12/2020	34
518816	14/07/2022	NATURA EKOS (mixta)	3 (S/D)	NATURA COSMÉTICOS S.A.	30/10/2020	34
518822	14/07/2022	GENEXUS	9	GENEXUS S.A.	20/11/2020	201
518828	14/07/2022	YAZAKI (mixta)	9 y 17	YAZAKI CORPORATION	23/02/2021	201

N° Exp	Resolución	Denominación	Clases	Titular	Vigencia	Ag.
518830	14/07/2022	(figurativa)	9 y 17	YAZAKI CORPORATION	23/02/2021	201
518843	14/07/2022	SAFIZYM	1 (S/D)	LESAFFRE ET COMPAGNIE	08/02/2021	144
518846	14/07/2022	(figurativa)	3 (S/D)	ANTONIO PUIG S.A.	02/01/2021	144
518847	14/07/2022	FORTISSIO LUNGO	30 (S/D)	Société des Produits Nestlé S.A.	14/02/2021	34
518851	14/07/2022	MCKAY (mixta)	30 (S/D)	Société des Produits Nestlé S.A.	21/02/2021	34
518853	14/07/2022	NESTLÉ FRIGOR (mixta)	29 (S/D) y 30 (S/D)	Société des Produits Nestlé S.A.	10/03/2021	34
518855	14/07/2022	KICKERS	18 (S/D) y 25 (S/D)	KICKERS INTERNATIONAL BV	09/11/2020	194
518856	14/07/2022	EL HOGAR (mixta)	29	YIBAL S.A.	07/11/2020	194
518871	14/07/2022	(figurativa)	18 (S/D) y 25 (S/D)	KICKERS INTERNATIONAL BV	17/12/2020	194
518872	14/07/2022	(figurativa)	18 (S/D) y 25 (S/D)	KICKERS INTERNATIONAL BV	17/12/2020	194
518875	14/07/2022	ÁDORIT (mixta)	31	RODRIGUEZ RAÑÓN, ADOLFO	26/11/2020	189
518883	14/07/2022	DDC (mixta)	35, 36 y 37	DDC LTDA	12/11/2020	118
518884	14/07/2022	TERSIF	5	BALIARDA S.A.	20/11/2020	201
518885	15/07/2022	PRAMIPAL	5	BALIARDA S.A.	08/12/2020	201
518889	15/07/2022	BR PETROBRAS (mixta)	1, 4, 39, 40 y 42	PETRÓLEO BRASILEIRO S.A. - PETROBRAS	14/11/2020	94
518896	15/07/2022	TCL (mixta)	9	TCL Technology Group Corporation	08/02/2021	144
518903	26/07/2022	IFS	9 (S/D), 16 (S/D), 35 (S/D) y 42 (S/D)	INDUSTRIAL AND FINANCIAL SYSTEMS, IFS AB	15/11/2020	194
518906	15/07/2022	SKIP COLOR BLOCK	3 (S/D)	Unilever Global IP Limited	09/02/2021	136
518907	15/07/2022	LUMINA COMPLEX	3 (S/D)	Unilever Global IP Limited	17/03/2021	136
518916	15/07/2022	NOVO NORDISK (mixta)	5 (S/D), 9 (S/D), 10 (S/D), 16 (S/D), 41 (S/D), 42 (S/D) y 44 (S/D)	Novo Nordisk A/S	14/02/2021	181
518923	15/07/2022	TYLOSE	1 (S/D)	SE TYLOSE GMBH & CO.KG	23/11/2020	194
518925	15/07/2022	HOSTAPRINT	2 (S/D)	HOECHST GMBH	23/11/2020	194
518929	15/07/2022	TRANSCARGO	35 y 42	WALTER GARGIULO y RODOLFO FACCINI	11/11/2020	18
518932	15/07/2022	VSP	9	WISEPORT S.R.L.	09/12/2020	34

N° Exp	Resolución	Denominación	Clases	Titular	Vigencia	Ag.
518945	26/07/2022	QUESTION	3	EURO 2000 S.A.	14/11/2020	34
518951	15/07/2022	B L (mixta)	1 (S/D), 5 (S/D), 29 (S/D) y 30 (S/D)	Société des Produits Nestlé S.A.	21/03/2021	34
518952	15/07/2022	LA LECHERA	30	Société des Produits Nestlé S.A.	23/03/2021	34
518953	15/07/2022	GOETZE (mixta)	7 (S/D)	FEDERAL-MOGUL LIMITED	27/12/2020	192
518954	15/07/2022	GOETZE (mixta)	12 (S/D)	FEDERAL-MOGUL LIMITED	27/12/2020	192
518955	15/07/2022	(figurativa)	12 (S/D)	FEDERAL-MOGUL LIMITED	04/11/2020	192
518956	15/07/2022	(figurativa)	7 (S/D) y 17 (S/D)	FEDERAL-MOGUL LIMITED	04/11/2020	192
518957	15/07/2022	ORANGE	9 (S/D), 38 (S/D) y 42 (S/D)	Orange Brand Services Limited	25/11/2020	212
518967	15/07/2022	RON ANTIGUO DE SOLERA LINAJE EN CONMEMORACIÓN DE SUS 200 AÑOS LA HACIENDA SANTA TERESA BRINDA AL EXPERTO CATADOR SU SANTA TERESA 1796 RON ANTIGUO DE SOLERA UNA SÍNTESIS PERFECTA DE RONES NOBLES, LENTAMENTE MADURADOS EN UNA SOLERA DE BARRICAS DE ROBLE, PERENNEMENTE LLENAS DE UN RON MADRE LLAMADO CRIANZA. EN EL ANCESTRAL PROCESO EL MAESTRO RONERO SELECCIONA CUIDADOSAMENTE PORCIONES DE LA CRIANZA QUE LUEGO MADURAN, DURANTE MÁS DE 15 AÑOS, EN TONELES DE ROBLE DE LIMOUSIN. UN RON ÚNICO, ANTIGUO, CON BOUQUET, PLENO DE AROMAS, ELABORADO CON	33 (S/D)	ALADA IP SRL	22/11/2020	194

N° Exp	Resolución	Denominación	Clases	Titular	Vigencia	Ag.
		ESMERO Y APEGO A LA TRADICIÓN POR MÁS DE DOS SIGLOS DE HISTORIA. A. F. VOLLMER (mixta)				
518968	15/07/2022	POINT 88	16 (S/D)	SCHWAN STABILO SCHWANHAUSSER GMBH & CO.KG	21/02/2021	194
518969	15/07/2022	INSPIRA	5	UPJOHN US 2 LLC	28/11/2020	194
518970	26/07/2022	URINEX	5	ROWA PHARMACEUTICALS LTD.	28/11/2020	194
518971	15/07/2022	BASILEA (mixta)	1 (S/D), 5 (S/D) y 42 (S/D)	Basilea Pharmaceutica AG	17/01/2021	218
518974	15/07/2022	DETER (mixta)	3 (S/D)	ELECTROQUIMICA S.A.	01/12/2020	194
518978	15/07/2022	RED BULL (mixta)	34	Alois Pöschl GmbH & Co. KG	06/12/2020	194
518982	15/07/2022	LICOR DE TANNAT GRUPO TRAVERSA S.A. (mixta)	33 (S/D)	GRUPO TRAVERSA S.A.	10/12/2020	194
518983	15/07/2022	VINOS FAISÁN. UN BUEN AMIGO EN TU MESA. (mixta)	33	GRUPO TRAVERSA S.A.	16/12/2020	194
518988	15/07/2022	ROSEMOUNT	33 (S/D)	Treasury Wine Estates UK Brands Limited	10/01/2021	144
518990	15/07/2022	AUTOCOAT BT	2 (S/D)	AKZO NOBEL COATINGS INTERNATIONAL B.V.	17/01/2021	34
518992	15/07/2022	KILOS	35 y 36	UNION DE VENEDORES DE CARNE	15/02/2021	163
518998	15/07/2022	DEBBIE	25	DEBORAH GOLDFARB	15/11/2020	216
518999	15/07/2022	WENGER	18 y 25	WENGER S.A.	04/04/2021	212
519001	15/07/2022	POLA (mixta)	3 (S/D)	POLA ORBIS HOLDINGS INC.	21/02/2021	156
519015	15/07/2022	EPSA	10 y 17	ELECTROPLAST S.A.	15/11/2020	18
519017	15/07/2022	HINOR (mixta)	9 (S/D)	HINOR ADMINISTRADORA DE BENS LTDA.	15/11/2020	181
519027	15/07/2022	SALTO SHOPPING	42	MIDERY S.A.	01/12/2020	34
519035	15/07/2022	RICHMOND (mixta)	34 (S/D)	COMPAÑIA INDUSTRIAL DE TABACOS MONTE-PAZ	11/12/2020	18
519036	15/07/2022	MACRI (mixta)	18, 25 y 35	MARIO C. MACRI	21/11/2020	18

N° Exp	Resolución	Denominación	Clases	Titular	Vigencia	Ag.
519037	15/07/2022	NEVADA	3 (S/D), 9, 10, 14, 16 (S/D), 18 (S/D), 24 (S/D), 27, 28 (S/D), 29, 35, 41 y 42	COMPAÑIA INDUSTRIAL DE TABACOS MONTE-PAZ	28/12/2020	18
519042	15/07/2022	LIBERTADOR 48	5	SOCIEDAD DE AGRICULTORES UNIDOS DEL URUGUAY (S.A.U.D.U.)	08/05/2021	94
519051	15/07/2022	CREMIGOS	30	CORPORATIVO INTERNACIONAL MEXICANO, S. DE R.L. DE C.V.	13/12/2020	201
519068	15/07/2022	LANIERES	14 (S/D)	CARTIER INTERNATIONAL AG	17/01/2021	165
519070	15/07/2022	KNECHT (mixta)	7 (S/D) y 12 (S/D)	MAHLE FILTERSYSTEME GMBH	17/12/2020	216
519071	19/07/2022	J12	14	Chanel SARL	13/12/2020	194
519073	19/07/2022	ROSEN	20 (S/D) y 24 (S/D)	COLCHONES ROSEN S.A.I.C.	16/12/2020	194
519075	19/07/2022	ENAMORÉ	33	SOUTH CONE WINE INVESTMENTS S.A.	26/11/2020	34
519076	19/07/2022	TERMIFLEX	20 (S/D)	COLCHONES ROSEN S.A.I.C.	17/12/2020	194
519077	19/07/2022	PUNTO FINAL	33	SOUTH CONE WINE INVESTMENTS S.A.	26/11/2020	34
519078	19/07/2022	VIVIR COMO SOÑAMOS	20 (S/D) y 24 (S/D)	COLCHONES ROSEN S.A.I.C.	21/12/2020	194
519081	19/07/2022	JEAN DELOIX	3	GALYFER S.A.	13/01/2021	144
519082	19/07/2022	DHEAGE	5	PHARMOS S.A.	17/01/2021	144
519083	19/07/2022	K- RESIN	1 (S/D)	INEOS Styrolution Group GmbH.	17/12/2020	194
519084	19/07/2022	AERONAUT	14	MONTRES TUDOR S.A.	17/01/2021	144
519087	19/07/2022	ROADSTER	3 (S/D), 16 (S/D) y 25 (S/D)	Dr. Ing. h.c. F. Porsche Aktiengesellschaft	22/02/2021	144
519091	26/07/2022	LIBERA TU PIEL	3 (S/D)	EDGEWELL PERSONAL CARE BRANDS, LLC	17/12/2020	194
519105	19/07/2022	HUMMER	7, 9, 11, 12, 25, 28 y 37	GENERAL MOTORS LLC	05/12/2020	136
519106	19/07/2022	INSTITUT ESTHEDERM (mixta)	3 (S/D)	NAOS	04/12/2020	181
519107	19/07/2022	SABIA	3 (S/D) y 5	SAGRIN S.A.	23/11/2020	189

N° Exp	Resolución	Denominación	Clases	Titular	Vigencia	Ag.
519118	19/07/2022	CORUÑESA EXPRESS (mixta)	30 y 43	DOMINGO CAO ALONSO y ANTONIO EMILIO HERNANDEZ GALLERO	29/11/2020	118
519124	19/07/2022	BIOFLORA	5 (S/D)	BIOSIDUS FARMA S.A.U.	19/11/2020	201
519126	19/07/2022	EMBODY	20 (S/D)	HERMAN MILLER, INC.	08/12/2020	201
519130	19/07/2022	NATURAL	9 y 35	SOFTWARE AG.	10/12/2020	201
519132	19/07/2022	ARROW (mixta)	24 (S/D) y 25 (S/D)	CLUETT, PEABODY & CO., INC.	27/12/2020	194
519133	19/07/2022	ISOPANEL	6 (S/D), 11 (S/D), 19 (S/D) y 22 (S/D)	BROMYROS S.A.	11/12/2020	201
519136	19/07/2022	ESPUMA PLAST	6 (S/D), 11 (S/D), 17 (S/D) y 21 (S/D)	BROMYROS S.A.	11/12/2020	201
519137	19/07/2022	FUET OTTONELLO	29	OTTONELLO HNOS. S.A.	20/12/2020	194
519140	19/07/2022	SONY (mixta)	7 (S/D), 8 (S/D), 9 (S/D), 11 (S/D), 14 (S/D), 17 (S/D) y 21 (S/D)	SONY CORPORATION	11/12/2020	201
519141	19/07/2022	MANPOWER	35 (S/D)	ManpowerGroup Inc	28/12/2020	194
519143	26/07/2022	NEO- PYNAMIN	1 (S/D) y 5 (S/D)	SUMITOMO CHEMICAL CO., LTD.	27/12/2020	194
519149	19/07/2022	LAUREL	7 y 9	LAUREL BANK MACHINES CO., LTD.	21/02/2021	179
519151	19/07/2022	CETAO CONSULTORIO Y TRATAMIENTO DE AFECCIONES OCULARES (mixta)	44 (S/D)	CETAO SOCIEDAD CIVIL	13/12/2020	34
519152	19/07/2022	MILLITRON	7 (S/D) y 27 (S/D)	MILLIKEN & COMPANY	20/11/2020	194
519159	19/07/2022	PIMENTON	25	DARCY S.A.	02/02/2021	144
519160	19/07/2022	URBAN ACTIVE	3 (S/D)	L'OREAL	03/01/2021	144
519161	19/07/2022	CHRONOLOGISTE	3 (S/D)	L' OREAL	05/01/2021	144
519162	19/07/2022	KIEHL'S	3 (S/D)	L' OREAL	31/01/2021	144
519163	19/07/2022	SHAPE MAKER	3 (S/D)	L'OREAL	08/02/2021	144
519164	19/07/2022	RUBILANE	3 (S/D)	L' OREAL	04/03/2021	144
519165	19/07/2022	IMPULSION	3 (S/D)	L'OREAL	11/03/2021	144
519166	19/07/2022	SÉRIE NATURE (mixta)	3 (S/D)	L'OREAL	28/03/2021	144

N° Exp	Resolución	Denominación	Clases	Titular	Vigencia	Ag.
519167	20/07/2022	HYDRA SENSITIVE	3 (S/D)	L' OREAL	31/03/2021	144
519168	20/07/2022	LISS EXTREME	3 (S/D)	L' OREAL	05/04/2021	144
519169	20/07/2022	L'OREAL EXTRA VOLUME COLLAGENE	3 (S/D)	L' OREAL	07/04/2021	144
519170	20/07/2022	PALADAR	29, 30 y 31	ALIDO VALIERO E HIJOS S.R.L.	20/11/2020	189
519171	20/07/2022	ROUGE NOVALIP	3 (S/D)	LA ROCHE-POSAY LABORATOIRE DERMATOLOGIQUE	20/04/2021	144
519172	20/07/2022	INTRA-CYLANE	1 (S/D) y 3 (S/D)	L' OREAL	25/04/2021	144
519173	20/07/2022	WOMANITY	3 (S/D)	L'OREAL	28/04/2021	144
519174	20/07/2022	TOTAL REPAIR 5	3 (S/D)	L'OREAL	03/05/2021	144
519175	20/07/2022	ABSOLUE PRECIOUS CELLS BX (mixta)	3 (S/D)	L'OREAL	11/05/2021	144
519183	20/07/2022	MONTECRISTO	3, 16 y 32	CORPORACION HABANOS S.A.	23/01/2021	144
519187	20/07/2022	QUAI D'ORSAY (mixta)	34 (S/D)	CORPORACION HABANOS S.A.	18/04/2021	144
519199	20/07/2022	CAMERON (mixta)	25 (S/D)	Abiler S.A.	20/11/2020	101
519209	20/07/2022	SNR	7 (S/D)	NTN-SNR ROULEMENTS	30/11/2020	144
519224	20/07/2022	ALL STAR	18 (S/D)	RAUL WEINSTOCK	23/11/2020	201
519226	20/07/2022	CEUSA (mixta)	19 (S/D)	CEUSA-CERAMICA URUSSANGA S.A.	20/11/2020	34
519234	20/07/2022	DIMPLE (mixta)	33 (S/D)	DIAGEO BRANDS B.V.	23/11/2020	212
519241	20/07/2022	ANCAP (mixta)	4, 6, 35 y 37	ADMINISTRACION NACIONAL DE COMBUSTIBLES ALCOHOL Y PORTLAND	03/02/2021	201
519242	20/07/2022	ACCRESKIS (mixta)	5, 36, 44 y 45	ADRIAN ALBERTO FAGIOLI	23/11/2020	228
519243	26/07/2022	7 IRMÃOS (mixta)	33	SOCIEDADE FLORENSE DE BEBIDAS LTDA	26/11/2020	163
519244	20/07/2022	MULTIMIN	5 (S/D)	WARBURTON TECHNOLOGY LIMITED	15/12/2020	201
519245	20/07/2022	187 CHANDON 187 CHANDON (mixta)	33 (S/D)	MHCS	16/12/2020	201
519247	20/07/2022	ALLERGAN	5 (S/D)	ALLERGAN, INC.	27/12/2020	201

N° Exp	Resolución	Denominación	Clases	Titular	Vigencia	Ag.
519248	20/07/2022	CITRUSFIX	1	LANAFIL S.A.	17/01/2021	201
519264	20/07/2022	STAR GUM	30 (S/D)	GRUPO BIMBO S.A.B. DE C.V.	28/01/2021	181
519265	20/07/2022	BIMBO	28	GRUPO BIMBO S.A.B. DE C.V.	02/03/2021	181
519266	20/07/2022	BIMBO	25	GRUPO BIMBO S.A.B. DE C.V.	03/03/2021	181
519267	20/07/2022	RICOLINO GOMILOCAS DIENTES (mixta)	30	GRUPO BIMBO S.A.B. DE C.V.	12/04/2021	181
519269	20/07/2022	RICOLINO GOMILOCAS PINGÜINOS (mixta)	30	GRUPO BIMBO S.A.B. DE C.V.	12/04/2021	181
519276	20/07/2022	BENRO (mixta)	9 (S/D)	Guangdong Benro Image Technology Industrial Co., Ltd.	23/05/2021	34
519277	20/07/2022	MONTEVIDEO SHOPPING COMPRADOR FRECUENTE	35 y 38	SHOPPING CENTERS (URUGUAY) S.A.	29/03/2021	34
519280	21/07/2022	STRALIS	12	IVECO S.P.A.	28/11/2020	34
519287	20/07/2022	(figurativa)	7 (S/D)	DAIMLER AG	21/01/2021	34
519292	26/07/2022	DON JUAN (mixta)	3	LAMANYL SA	29/11/2020	
519296	20/07/2022	G GOLF CHANNEL (mixta)	35 (S/D), 38 (S/D) y 41 (S/D)	TGC, INC.	24/11/2020	136
519302	20/07/2022	(figurativa)	12 (S/D)	DAIMLER AG	21/01/2021	34
519303	20/07/2022	(figurativa)	12 (S/D)	DAIMLER AG	21/01/2021	34
519304	20/07/2022	SYNFLORIX	5 (S/D)	GLAXOSMITHKLINE BIOLOGICALS S.A.	30/11/2020	216
519305	20/07/2022	(figurativa)	7 (S/D)	DAIMLER AG	21/01/2021	34
519308	20/07/2022	OASIS (mixta)	30	MEMIL S.R.L.	06/12/2020	34
519315	20/07/2022	RADIO Y TELEVISIÓN DE LA UNIVERSIDAD DE LA REPÚBLICA	38 (S/D) y 41 (S/D)	UNIVERSIDAD DE LA REPÚBLICA	21/02/2021	
519317	20/07/2022	CARLING BLACK LABEL	32 (S/D)	MOLSON COORS BREWING COMPANY (UK) LIMITED	23/05/2021	192
519320	20/07/2022	(figurativa)	12 (S/D), 19 (S/D), 20 (S/D) y 21 (S/D)	PILKINGTON GROUP LIMITED	28/12/2020	201
519322	20/07/2022	VINIL	5	INDUFAR C.I.S.A.	27/12/2020	201
519326	20/07/2022	OTARD	33 (S/D)	Chateau de Cognac S.A.S.	27/12/2020	194

N° Exp	Resolución	Denominación	Clases	Titular	Vigencia	Ag.
519328	20/07/2022	FRUKO	32	ECOLAT URUGUAY S.A.	07/12/2020	218
519331	20/07/2022	BASCULANTE	14 (S/D)	CARTIER INTERNATIONAL AG	17/01/2021	165
519342	21/07/2022	GILDAN	25 y 35	GILDAN ACTIVEWEAR SRL	15/12/2020	201
519345	21/07/2022	3-EN-UNO (mixta)	3 (S/D)	WD-40 COMPANY (DELAWARE)	23/05/2021	201
519346	21/07/2022	3-EN-UNO (mixta)	4 (S/D)	WD-40 COMPANY (DELAWARE)	23/05/2021	201
519348	21/07/2022	3-EN-UNO (mixta)	3 (S/D)	WD-40 COMPANY (DELAWARE)	23/05/2021	201
519349	21/07/2022	3-EN-UNO (mixta)	2 (S/D) y 4 (S/D)	WD-40 COMPANY (DELAWARE)	23/05/2021	201
519352	21/07/2022	CREER PARA VER (mixta)	16, 21, 25 y 41	NATURA COSMÉTICOS S.A	18/01/2021	34
519353	21/07/2022	CREER PARA VER (mixta)	18	NATURA COSMÉTICOS S.A.	28/01/2021	34
519354	21/07/2022	TRABASIL	1	ANAEROBICOS SRL	14/12/2020	34
519361	21/07/2022	UNIMOG	7 (S/D)	DAIMLER AG	21/01/2021	34
519364	21/07/2022	MERCEDES BENZ	38, 41, 42, 43, 44 y 45	DAIMLER AG	26/04/2021	34
519365	21/07/2022	AFTAFIN	5 (S/D)	APITER S.A.	27/12/2020	212
519369	21/07/2022	CALYCO LOGISTICA INTEGRAL (mixta)	39	Calyco Uruguay S.A.	20/12/2020	
519383	21/07/2022	VDO	7 (S/D), 9 (S/D), 12 (S/D), 16 (S/D), 37 (S/D) y 42 (S/D)	Continental Automotive GmbH	03/01/2021	218
519385	21/07/2022	IRIDIUM	9 y 38	IRIDIUM SATELLITE LLC	27/05/2021	144
519392	21/07/2022	OTRO MUNDO	32	OTRO MUNDO BREWING COMPANY S.A.	14/06/2020	34
519393	21/07/2022	SERVINTEL INTERNATIONAL (mixta)	9	Alberto Enrique Carballo	01/12/2020	101
519396	21/07/2022	BOTANGUITA	25 y 35	Valena S.A.	28/11/2020	101
519400	21/07/2022	OEKO-TEX	42 (S/D)	Forschungsinstitut Hohenstein Prof. Dr. Jürgen Mecheels GmbH & CO .KG	28/04/2021	179
519405	21/07/2022	SCUOLA ITALIANA DI MONTEVIDEO	41	SCUOLA ITALIANA DI MONTEVIDEO	13/12/2020	18
519406	21/07/2022	MANYA	30	CLUB ATLETICO PEÑAROL	22/02/2021	18

N° Exp	Resolución	Denominación	Clases	Titular	Vigencia	Ag.
519407	21/07/2022	SYLVANIA	7 (S/D), 9 (S/D) y 42 (S/D)	FLOWIL INTERNATIONAL LIGHTING (HOLDING) B.V.	20/12/2020	212
519410	21/07/2022	RUMBA	34	GPS WORLDWIDE CORP.	31/01/2021	212
519417	21/07/2022	CHRISTIE'S	35	Christie Manson & Woods Ltd.	27/05/2021	136
519418	21/07/2022	WESTPOINT	7, 9 y 11	SCE DE LA RIVIERE S.A.	28/12/2020	201
519423	21/07/2022	(figurativa)	3 y 5	Gramón Bagó de Uruguay S.A.	06/12/2020	181
519424	21/07/2022	ZIPLOC GIRA Y CIERRA	21 (S/D)	S.C. JOHNSON & SON, INC.	27/05/2021	34
519425	21/07/2022	DEAMBROSI	32 (S/D) y 33	BARRACA DEAMBROSI S.A.	01/12/2020	154
519427	21/07/2022	TA-TA	5	TA-TA S.A.	20/12/2020	18
519428	21/07/2022	TA-TA	6	TA-TA S.A.	20/12/2020	18
519429	21/07/2022	TA-TA	7	TA-TA S.A.	20/12/2020	18
519430	21/07/2022	TA-TA	10	TA-TA S.A.	20/12/2020	18
519431	21/07/2022	(figurativa)	35, 36, 37, 38, 39, 40, 41, 42, 43, 44 y 45	DAIMLER AG	26/04/2021	34
519432	21/07/2022	TA-TA	14	TA-TA S.A.	20/12/2020	18
519434	21/07/2022	TA-TA	13	TA-TA S.A.	20/12/2020	18
519435	21/07/2022	TA-TA	8	TA-TA S.A.	20/12/2020	18
519437	21/07/2022	TA-TA	9	TA-TA S.A.	20/12/2020	18
519440	21/07/2022	TA-TA	12 (S/D)	TA-TA S.A.	20/12/2020	18
519441	21/07/2022	TA-TA	31	TA-TA S.A.	20/12/2020	18
519442	21/07/2022	LIFAN	12	LIFAN INDUSTRY (GROUP) CO., LTD.	30/05/2021	34
519443	22/07/2022	TA-TA	30	TA-TA S.A.	20/12/2020	18
519444	22/07/2022	HIPER TATA	36	TA-TA S.A.	13/12/2020	18
519446	25/07/2022	TA-TA	25	TA-TA S.A.	20/12/2020	18
519447	25/07/2022	TA-TA	18	TA-TA S.A.	20/12/2020	18
519448	25/07/2022	HONDA	9, 14 y 25	HONDA GIKEN KOGYO KABUSHIKI KAISHA	27/02/2021	94
519449	25/07/2022	TA-TA	32	TA-TA S.A.	20/12/2020	18
519450	25/07/2022	TA-TA	33	TA-TA S.A.	20/12/2020	18

N° Exp	Resolución	Denominación	Clases	Titular	Vigencia	Ag.
519451	25/07/2022	HIPER TATA	35, 42, 43, 44 y 45	TA-TA S.A.	13/12/2020	18
519453	25/07/2022	TA-TA	39	TA-TA S.A.	20/12/2020	18
519454	25/07/2022	TA-TA	37	TA-TA S.A.	20/12/2020	18
519456	25/07/2022	TA-TA	38	TA-TA S.A.	20/12/2020	18
519457	25/07/2022	TA-TA	36	TA-TA S.A.	20/12/2020	18
519458	25/07/2022	TA-TA	29	TA-TA S.A.	20/12/2020	18
519460	25/07/2022	TA-TA	42, 43, 44 y 45	TA-TA S.A.	20/12/2020	18
519461	25/07/2022	TOLMAR	5	TOLMAR INTERNATIONAL LIMITED	24/01/2021	34
519462	25/07/2022	TA-TA	19	TA-TA S.A.	20/12/2020	18
519463	25/07/2022	TA-TA	41	TA-TA S.A.	20/12/2020	18
519464	25/07/2022	TA-TA	40	TA-TA S.A.	20/12/2020	18
519465	25/07/2022	TA-TA	23	TA-TA S.A.	20/12/2020	18
519466	25/07/2022	TA-TA	4	TA-TA S.A.	20/12/2020	18
519467	25/07/2022	TA-TA	15	TA-TA S.A.	20/12/2020	18
519468	25/07/2022	TA-TA	1	TA-TA S.A.	20/12/2020	18
519469	25/07/2022	TA-TA	3	TA-TA S.A.	20/12/2020	18
519470	25/07/2022	TA-TA	17	TA-TA S.A.	20/12/2020	18
519471	25/07/2022	TA-TA	28	TA-TA S.A.	20/12/2020	18
519472	25/07/2022	TA-TA	27	TA-TA S.A.	20/12/2020	18
519473	25/07/2022	TA-TA	16	TA-TA S.A.	20/12/2020	18
519474	25/07/2022	TA-TA	26	TA-TA S.A.	20/12/2020	18
519475	25/07/2022	TA-TA	2	TA-TA S.A.	20/12/2020	18
519476	25/07/2022	TA-TA	34	TA-TA S.A.	20/12/2020	18
519477	25/07/2022	TA-TA	24	TA-TA S.A.	20/12/2020	18
519478	25/07/2022	TA-TA	22	TA-TA S.A.	20/12/2020	18
519482	26/07/2022	MAISON DECOR	35 y 42	Casa Cor Promoções e Comercial Ltda.	01/12/2020	181
519483	26/07/2022	BURMA	22 (S/D), 24 (S/D), 26 (S/D), 27 (S/D) y 28 (S/D)	PEMBROKE PARK CORPORATION	27/12/2020	201
519484	26/07/2022	AUDILUX	10	TYLOR S.A.	24/07/2020	201

N° Exp	Resolución	Denominación	Clases	Titular	Vigencia	Ag.
519485	26/07/2022	RUTAS DEL SOL (mixta)	43	RUTAS DEL SOL LTDA.	16/01/2021	94
519491	26/07/2022	(figurativa)	1 (S/D), 5 (S/D) y 31 (S/D)	COMPAGNIE FINANCIERE ET DE PARTICIPATIONS ROULLIER	09/12/2020	144
519493	26/07/2022	CAMARA NACIONAL DE COMERCIO Y SERVICIOS DEL URUGUAY	16, 35, 36, 41, 42 y 45	BOLSA DE COMERCIO S.A.	04/05/2021	144
519519	26/07/2022	FEY (mixta)	6	METALÚRGICA FEY LTDA.	02/02/2021	34
519524	26/07/2022	PROTELYNE	25	JULIO CESAR BADANO GAMBETTA	16/12/2020	156
519526	26/07/2022	DOMOTEC (mixta)	9, 35, 38 y 42	DOMOTEC LTDA.	04/12/2020	179
519527	26/07/2022	PAIL	25	SURF S.A.	06/12/2020	189
519532	27/07/2022	CONAIR	3	Conair LLC.	22/03/2021	136
519533	27/07/2022	CONAIR	9 y 11	Conair LLC.	22/03/2021	136
519534	27/07/2022	CONAIR	8, 20, 21 y 26	Conair LLC.	22/03/2021	136
519536	27/07/2022	LITEDA	5	ZODIAC INTERNATIONAL CORPORATION	16/03/2021	245
519537	27/07/2022	(figurativa)	3 (S/D) y 5 (S/D)	ZODIAC INTERNATIONAL CORPORATION	15/02/2021	245
519538	27/07/2022	MCDIA FELIZ	36	McDonald's Corporation	31/01/2021	186
519539	27/07/2022	FAPRIS	5	ZODIAC INTERNATIONAL CORPORATION	12/01/2021	245
519540	27/07/2022	3 TCC TVCABLEBANDAANCHACELULAR (mixta)	38 y 41	TRACTORAL S.A.	29/12/2020	245
519541	27/07/2022	ILTUXAM	5	ZODIAC INTERNATIONAL CORPORATION	12/01/2021	245
519542	27/07/2022	EDIVAN	5 (S/D)	ZODIAC INTERNATIONAL CORPORATION	31/03/2021	245
519544	27/07/2022	BATOVI	33	ARROYOS AZULES S.A.	11/12/2020	201
519546	27/07/2022	SEPTRAN	5 (S/D)	Aspen Global Incorporated	27/12/2020	201
519548	27/07/2022	MYLERAN	5 (S/D) y 19 (S/D)	ASPEN GLOBAL INCORPORATED	27/12/2020	201
519551	27/07/2022	IMURAN	5 (S/D) y 19 (S/D)	Aspen Global Incorporated	27/12/2020	201

N° Exp	Resolución	Denominación	Clases	Titular	Vigencia	Ag.
519553	27/07/2022	ALKERAN	5 (S/D) y 19 (S/D)	ASPEN GLOBAL INCORPORATED	27/12/2020	201
519554	27/07/2022	JOSE CUERVO TRADICIONAL (mixta)	33 (S/D)	TEQUILA CUERVO, S.A. DE C.V.	13/12/2020	194
519555	27/07/2022	LEUKERAN	5 (S/D) y 19 (S/D)	Aspen Global Incorporated	27/12/2020	201
519557	27/07/2022	PLAYBOY	20 y 24	PLAYBOY ENTERPRISES INTERNATIONAL, INC.	30/12/2020	201
519558	27/07/2022	PLAYBOY	28	PLAYBOY ENTERPRISES INTERNATIONAL, INC.	11/01/2021	201
519565	27/07/2022	DELEITE CONAPROLE	30 (S/D)	COOPERATIVA NACIONAL DE PRODUCTORES DE LECHE (CONAPROLE)	13/12/2020	194
519566	27/07/2022	SENTITE VIVA	29, 30 y 32	COOPERATIVA NACIONAL DE PRODUCTORES DE LECHE (CONAPROLE)	15/12/2020	192
519567	27/07/2022	GALBANI	29	Egidio Galbani S.r.l.	19/12/2020	192
519568	27/07/2022	GALBANI (mixta)	29	Egidio Galbani S.r.l.	19/12/2020	192
519569	27/07/2022	BANCO MACRO	16, 35 y 36	Banco Macro S.A.	28/12/2020	192
519570	27/07/2022	SEPTIMA	33	CODORNÍU, S.A.	20/12/2020	192
519580	27/07/2022	SUP	42 y 44	SOCIEDAD URUGUAYA DE PEDIATRÍA	15/12/2020	189
519585	27/07/2022	BICONCOR	5 (S/D)	MERCK KGaA	14/12/2020	129
519588	27/07/2022	HERC (mixta)	19 (S/D)	INDÚSTRIA DE PLÁSTICOS HERC LTDA	08/12/2020	220
519589	27/07/2022	SISLEY	18	BENETTON GROUP S.R.L.	06/12/2020	245
519590	27/07/2022	ANANTA	14 (S/D)	SEIKO HOLDINGS KABUSHIKI KAISHA (TRADING AS SEIKO HOLDINGS CORPORATION)	11/02/2021	144
519591	27/07/2022	DUOGARD	5 (S/D)	VIRBAC S.A.	22/02/2021	144
519594	27/07/2022	TUNDRA	12 (S/D)	TOYOTA JIDOSHA KABUSHIKI KAISHA (ALSO TRADING AS TOYOTA MOTOR CORPORATION)	02/06/2021	144

N° Exp	Resolución	Denominación	Clases	Titular	Vigencia	Ag.
519597	27/07/2022	HEXAMOLL	1 (S/D)	BASF SE	21/02/2021	144
519598	27/07/2022	GLYSANTIN	1 (S/D)	BASF SE	15/03/2021	144
519599	27/07/2022	HYDRAULAN	1 (S/D) y 4 (S/D)	BASF SE	18/03/2021	144
519601	27/07/2022	CLÍNICA PROF. ALBRECHT MEERHOFF (mixta)	44 (S/D)	MARTIN JOACHIM MEERHOFF WIBEL	21/12/2020	245
519604	27/07/2022	EL VARELA (mixta)	41	SOCIEDAD URUGUAYA DE ENSEÑANZA JOSÉ PEDRO VARELA	23/03/2021	144
519606	27/07/2022	COLEGIO NACIONAL JPV (mixta)	41	SOCIEDAD URUGUAYA DE ENSEÑANZA JOSÉ PEDRO VARELA	01/04/2021	144
519607	28/07/2022	FORMACION PARA TODA LA VIDA	41	SOCIEDAD URUGUAYA DE ENSEÑANZA JOSÉ PEDRO VARELA	27/04/2021	144
519608	27/07/2022	NEWS LETTER (mixta)	16 y 41	SILVIA PASKVAN NARDI	04/12/2020	201
519614	28/07/2022	DAYUN (mixta)	12	GUANGZHOU RED SUN CAR ACCESSORIES CO., LTD.	03/05/2021	156
519628	28/07/2022	ROCK SHOX	12 (S/D)	SRAM, LLC	21/02/2021	136
519629	28/07/2022	CASA DECOR	35 y 42	CASA COR PROMOÇÕES E COMERCIAL LTDA.	04/12/2020	181
519631	28/07/2022	OSVALDO LAPORT	3, 25 y 35	RUBENS OSVALDO JESUS UDAQUIOLA LAPORT	08/12/2020	219
519632	28/07/2022	NOVAR (mixta)	9	OPULENS S.A.	14/01/2021	144
519634	28/07/2022	LIGATEN	5	PRONATURAL S.R.L.	06/12/2020	234
519635	28/07/2022	PRONATUR	5 y 35	PRONATURAL S.R.L.	06/12/2020	234
519636	28/07/2022	LOLITA BANANAS (mixta)	31 (S/D)	REYBANPAC, REY BANANO DEL PACIFICO C.L.	18/01/2021	245
519637	28/07/2022	SUMOTO (mixta)	7 (S/D) y 9 (S/D)	SUMOTO S.R.L.	16/12/2020	245
519639	28/07/2022	EL POCILLO	30	LHERITIER ARGENTINA S.A.	07/12/2020	186
519641	28/07/2022	FABULOSO (mixta)	3	COLGATE-PALMOLIVE COMPANY	11/01/2021	201
519642	28/07/2022	COWDIN (mixta)	7	COWDIN S.A.	18/02/2021	201
519644	28/07/2022	PREVIPLUS (mixta)	36, 44 y 45	PREVISION S.A.	09/02/2021	201
519645	28/07/2022	HEIDELBERG	7 (S/D)	HEIDELBERGER DRUCKMASCHINEN AG	21/01/2021	240

N° Exp	Resolución	Denominación	Clases	Titular	Vigencia	Ag.
519646	28/07/2022	DOMACEL	5	LABORATORIOS DOMINGUEZ S.A.	06/12/2020	144
519647	28/07/2022	MISOP DOMINGUEZ	5	LABORATORIOS DOMINGUEZ S.A.	06/12/2020	144
519649	28/07/2022	ARQUIFOAM	35 y 37	ARQUIFOAM S.A.	08/12/2020	189
519650	28/07/2022	FORD (mixta)	12 (S/D)	FORD MOTOR COMPANY	18/03/2021	194
519651	28/07/2022	MUSTANG (mixta)	3 (S/D)	FORD MOTOR COMPANY	08/02/2021	194
519657	28/07/2022	TURMALINE PROMOFARMA (mixta)	5	PROMOFARMA SRL	21/10/2020	19
519659	28/07/2022	PEZ	30 (S/D)	PATRAFICO AG	11/12/2020	219
519660	28/07/2022	NAHANA	25 y 28	Sung Ho Kim	21/12/2020	101
519662	28/07/2022	GRAND CENTRAL	9, 38 y 42	APPLE INC.	04/05/2021	245
519663	28/07/2022	GALAXIA	25 (S/D)	RODDA CARDOZO, HUGO PEDRO	06/12/2020	245
519664	28/07/2022	PAUL MASSON	33 (S/D)	CONSTELLATION BRANDS, INC.	23/11/2020	34
519665	28/07/2022	CLINITEK	5 (S/D), 9 y 10	SIEMENS HEALTHCARE DIAGNOSTICS INC.	22/02/2021	219
519666	28/07/2022	PAUL MASSON	33 (S/D)	CONSTELLATION BRANDS, INC.	23/11/2020	34
519673	28/07/2022	PLAYSKOOL	28 (S/D)	HASBRO, INC.	17/12/2020	212
519675	28/07/2022	GORDON'S (mixta)	33 (S/D)	DIAGEO BRANDS B.V.	17/12/2020	212
519676	28/07/2022	EMINENT	5	ISAGRO S.P.A.	13/12/2020	34
519679	28/07/2022	ARQUITECTO DE LA COMUNIDAD	42 (S/D)	COOPERATIVA DE TRABAJO ARQUITECTOS DE LA COMUNIDAD	13/10/2020	19
519680	28/07/2022	FINA (mixta)	1 (S/D), 4 (S/D) y 17 (S/D)	TotalEnergies SE	28/12/2020	201
519683	28/07/2022	DIVA STARZ	28	MATTEL, INC.	25/04/2021	94
519691	28/07/2022	KANSAS	43	RAKIN SA.	21/02/2021	144
519694	28/07/2022	TURFF	35 y 43	CODERE NEWCO, S.A.U.	28/10/2020	181
519696	28/07/2022	FRICK (mixta)	35, 37 y 38	Tyco Fire & Security GmbH	17/01/2021	144
519697	28/07/2022	ECOSTEPS (mixta)	40 (S/D)	CPS Technology Holdings LLC	02/02/2021	144
519703	28/07/2022	(figurativa)	30 (S/D)	Selecta Uk Holding Limited	15/12/2020	34
519710	28/07/2022	ENERGIZER (mixta)	9 (S/D)	Energizer Brands, LLC	28/12/2020	194
519712	28/07/2022	ICS	30 (S/D)	Selecta Uk Holding Limited	15/12/2020	34
519713	28/07/2022	LUSAXE	3	DISTRIFAR S.R.L.	30/12/2020	201

N° Exp	Resolución	Denominación	Clases	Titular	Vigencia	Ag.
519714	29/07/2022	CIPERSIN	5	BIOGÉNESIS BAGÓ S.A.	20/02/2021	34
519717	29/07/2022	MODIGLIANI (mixta)	9	B&B Optik S.A.	22/02/2021	216
519722	29/07/2022	NANODERM	5	PIERRE BASMAJI	07/01/2021	179
519726	29/07/2022	FRIGORIFICO CARLOS SCHNECK- LOS ELEGIDOS- DE PUNTA A PUNTA (mixta)	29	SUCESIÓN CARLOS SCHNECK S.A.	22/01/2021	163
519730	29/07/2022	LAS PIEDRAS VILLAS & HOTEL FASANO (mixta)	36 (S/D)	JHSF (URUGUAY) S.A.	18/01/2021	181
519735	29/07/2022	PRAXAIR STARGOLD (mixta)	1	LINDE URUGUAY LIMITADA	24/02/2021	194
519740	29/07/2022	BAYDIR	35 (S/D) y 44 (S/D)	Bayer Intellectual Property GmbH	02/02/2021	218
519741	29/07/2022	REDITABS	5	Bayer Consumer Care AG	21/02/2021	218
519751	29/07/2022	PUBLIVALLA	35	RODRIGUEZ ZIGNAGO, GABRIEL	13/12/2020	192
519759	29/07/2022	BIL 13	5	Gramón Bagó de Uruguay S.A.	11/12/2020	181
519760	29/07/2022	PIROCTOL	3	VALUGE S.A.	14/02/2021	94
519767	29/07/2022	BRASTEMP	7 (S/D) y 11 (S/D)	WHIRLPOOL S.A.	11/12/2020	201
519770	29/07/2022	BRASTEMP (mixta)	7 (S/D) y 11 (S/D)	WHIRLPOOL S.A.	11/12/2020	201
519772	29/07/2022	PROGRESSIV LIFE	9 (S/D)	RODENSTOCK GMBH	04/05/2021	194
519777	29/07/2022	ALLTECH (mixta)	1, 5 y 31	ALLTECH INC.	11/12/2020	201
519778	29/07/2022	ALLZYME	31	ALLTECH INC.	11/12/2020	201
519782	29/07/2022	M (mixta)	25 (S/D)	Wolverine Outdoors, Inc.	04/01/2021	194
519788	29/07/2022	MYFORTIC	5 (S/D)	NOVARTIS AG	07/06/2021	201
519795	29/07/2022	T.E.N. CARGO LOGISTIC (mixta)	39	Nedamar S.A.	13/12/2020	101
519796	29/07/2022	VOLCAN	29 y 30	Durulte S.A.	13/12/2020	101
519801	29/07/2022	CEVA	36 (S/D)	CEVA LOGISTICS HOLDINGS B.V.	15/12/2020	34
519812	29/07/2022	TEKNI- FILMS	17	TEKNI- PLEX INC	14/12/2020	194
519820	29/07/2022	FRED PERRY (mixta)	25	FRED PERRY (HOLDINGS) LIMITED	10/02/2021	216
519824	29/07/2022	ROSANA LEDO - COCINA PARA DISFRUTAR, SABORES PARA RECORDAR	43	LEDO REGUEIRO, ROSANA CAROLINA	16/12/2020	189
519825	29/07/2022	PAMPERO	23 (S/D), 24 (S/D) y	GESI LIMITADA	17/12/2020	189

N° Exp	Resolución	Denominación	Clases	Titular	Vigencia	Ag.
			25 (S/D)			
519826	01/08/2022	PAMPERO	24 (S/D)	GESI LIMITADA	17/12/2020	189
519834	29/07/2022	CROUSE-HINDS	9 (S/D) y 11 (S/D)	Cooper Technologies Company	17/12/2020	201
519837	29/07/2022	FACTIVA	35 (S/D), 36 (S/D) y 42 (S/D)	FACTIVA INC	11/06/2021	144
519838	29/07/2022	MALTODEX SERVIMEDIC	5 (S/D)	SERVIMEDIC S.A.	08/02/2021	144
519850	29/07/2022	CELLISSIMA	14 (S/D)	ROLEX SA	02/02/2021	144
519852	29/07/2022	DANAOS	14 (S/D)	ROLEX SA	02/02/2021	144
519854	29/07/2022	DUFF	32	TWENTIETH CENTURY FOX FILM CORPORATION	28/02/2021	144
519856	29/07/2022	ESTRUCTURAS DEL URUGUAY	6, 7, 8 y 19	IBANYL S.A.	03/05/2021	144
519857	29/07/2022	NAVIDAD	30	MANTRA S.A.	14/02/2021	144
519860	29/07/2022	ADVANTIS	42 (S/D)	REDSYS, SERVICIOS DE PROCESAMIENTO, S.L.	09/02/2021	216
519869	29/07/2022	ANALEPTIN	5	LABORATORIO GADOR S.A.	10/01/2021	165
519870	29/07/2022	REUMASIL	5	LABORATORIO GADOR S.A.	21/02/2021	165
519875	29/07/2022	(figurativa)	1, 2, 3, 4, 6, 7, 8, 9, 11, 12, 17 (S/D) y 35	DEERE & COMPANY	09/02/2021	201
519876	29/07/2022	JOHN DEERE (mixta)	25	DEERE & COMPANY	09/02/2021	201
519877	29/07/2022	TIMBERMATIC	7 (S/D) y 9 (S/D)	JOHN DEERE FORESTRY OY	14/02/2021	201
519879	29/07/2022	CARGO CENTER (mixta)	39	R.A. PORTA S.R.L.	21/02/2021	201
519883	29/07/2022	LAGOMARSINO	25	BARRIOS BARÚ, GONZALO	17/03/2021	186
519884	01/08/2022	ALFADOPA	5	Gramón Bagó de Uruguay S.A.	17/12/2020	212
519885	01/08/2022	DOLANET	5 (S/D)	Gramón Bagó de Uruguay S.A.	17/12/2020	212
519886	01/08/2022	AMIODANSIL	5	Gramón Bagó de Uruguay S.A.	17/12/2020	212
519887	01/08/2022	ALMEDOP	5	Gramón Bagó de Uruguay S.A.	17/12/2020	212
519888	01/08/2022	ATARDECER	30	CANARIAS S.A.	21/02/2021	94
519889	01/08/2022	ENCUESTA DE MATEROS DE MI PAIS	35 (S/D) y 41 (S/D)	CANARIAS S.A.	28/02/2021	94

N° Exp	Resolución	Denominación	Clases	Titular	Vigencia	Ag.
519890	01/08/2022	CANARIAS - MEZCLA NATURAL SERENA (mixta)	30 (S/D)	CANARIAS S.A.	24/05/2021	94
519891	01/08/2022	CANARIAS - LA YERBA DE MI PAÍS (mixta)	30 (S/D)	CANARIAS S.A.	08/06/2021	94
519892	01/08/2022	BARRACA EUROPA IMPORTACIONES (mixta)	7, 8, 9, 11, 20, 21, 28 y 35	BARRACA EUROPA S.A.	20/12/2020	144
519894	01/08/2022	MENTHOPLUS	30	ARCOR S.A.I.C.	23/12/2020	154
519895	01/08/2022	MONTENAPOLEONE	35	LOLITA S.A.	18/12/2020	129
519897	01/08/2022	TRES GORROS	30	TULUM S.A.	18/12/2020	129
519898	01/08/2022	CAPO PASTAIO	30	FABRICA DE PASTAS LA ESPECIALISTA SOCIEDAD ANONIMA	18/12/2020	129
519899	01/08/2022	FUJICOLOR SUPERIA X-TRA	1	FUJIFILM CORPORATION	09/02/2021	34
519900	01/08/2022	RODEO PREMIUM BEEF (mixta)	29 (S/D)	AUPCIN - ASOCIACION URUGUAYA DE PRODUCTORES DE CARNE INTENSIVA NATURAL	29/03/2021	34
519901	01/08/2022	POL-KA PRODUCCIONES (mixta)	38 y 41	POL-KA PRODUCCIONES S.A.	20/12/2020	219
519908	01/08/2022	DNI (mixta)	9 (S/D) y 12 (S/D)	DANI CONDUCTORES ELÉTRICOS LTDA.	28/01/2021	34
519921	01/08/2022	BUTTERFLY (mixta)	28 (S/D)	TAMASU COMPANY LTD.	12/06/2021	240
519925	01/08/2022	PROPLAC	8 y 9 (S/D)	BELLOTA HERRAMIENTAS, S.L.	26/01/2021	144
519928	01/08/2022	ZA (mixta)	3, 4, 8, 11, 16, 20, 21, 24, 26, 28, 34 y 35	INDUSTRIA DE DISEÑO TEXTIL, S.A. (INDITEX, S.A.)	30/10/2020	201
519931	01/08/2022	SRIVER	28 (S/D)	TAMASU COMPANY LTD.	12/06/2021	240
519939	01/08/2022	POKERSTARS	35 (S/D) y 41 (S/D)	RATIONAL INTELLECTUAL HOLDINGS LIMITED	10/03/2021	245
519940	01/08/2022	LAPT	9 (S/D), 35 (S/D) y 41 (S/D)	RATIONAL INTELLECTUAL HOLDINGS LIMITED	10/08/2020	245
519944	01/08/2022	LONGVIE	7	LONGVIE S.A.	13/12/2020	245
519946	01/08/2022	ECLIPSE	6 (S/D), 8 (S/D) y 9 (S/D)	NEILL TOOLS LIMITED	17/12/2020	192

N° Exp	Resolución	Denominación	Clases	Titular	Vigencia	Ag.
519947	01/08/2022	ECLIPSE	6 (S/D) y 7 (S/D)	NEILL TOOLS LIMITED	17/12/2020	192
519948	01/08/2022	OBAGI- C	3 (S/D)	Obagi Cosmeceuticals LLC	19/12/2020	194
519951	01/08/2022	SEL-PLEX	31	ALLTECH INC.	20/12/2020	201
519952	01/08/2022	YEA-SACC 1026	31	ALLTECH INC.	20/12/2020	201
519956	01/08/2022	EL GAITERO (mixta)	33 (S/D)	VALLE, BALLINA Y FERNANDEZ S.A.	17/12/2020	201
519963	01/08/2022	TENFIELDIGITAL	35 y 38	TENFIELD S.A.	20/12/2020	34
519970	01/08/2022	SANTA & COLE (mixta)	11 (S/D) y 20 (S/D)	INTRAMUNDANA, S.A.	28/12/2020	192
519972	01/08/2022	CERESITA (mixta)	1, 2, 19 y 37	SIKA URUGUAY S.A.	21/11/2020	201
519973	01/08/2022	(figurativa)	1, 2 y 19	SIKA URUGUAY S.A.	13/12/2020	201
519974	01/08/2022	TIDE (mixta)	3 (S/D)	THE PROCTER & GAMBLE COMPANY	20/01/2021	212
519975	01/08/2022	H & S (mixta)	3	THE PROCTER & GAMBLE COMPANY	11/01/2021	212
519976	01/08/2022	COOL BLUE	8	THE GILLETTE COMPANY LLC	17/01/2021	212
519977	01/08/2022	(figurativa)	12 (S/D)	ANHUI JIANGHUAI AUTOMOBILE GROUP CORP., LTD.	22/03/2021	94
519979	01/08/2022	(figurativa)	3 (S/D)	THE PROCTER & GAMBLE COMPANY	05/01/2021	212
519980	01/08/2022	DOBERMAN	1 (S/D)	muper S.A.	17/12/2020	
520337	22/07/2022	MISS WORLD	41	MISS WORLD LIMITED	11/02/2021	144
520338	22/07/2022	LIFE TECHNOLOGIES	1, 2, 5, 9, 16, 37 y 42	LIFE TECHNOLOGIES CORPORATION	16/05/2021	144
520339	22/07/2022	ETRO (mixta)	3 (S/D) y 25 (S/D)	Etro S.p.A.	10/01/2021	144
520340	22/07/2022	GIZEH (mixta)	34 (S/D)	GIZEH RAUCHERBEDARF GMBH	24/02/2021	144
520342	22/07/2022	EL BARCO DE VAPOR (mixta)	9, 16 y 41	FUNDACIÓN SANTA MARIA	18/01/2021	144
520343	22/07/2022	EVALRIVE	5	F. HOFFMANN - LA ROCHE AG.	20/05/2021	201
520349	25/07/2022	MAX ACTIVE	21 (S/D)	GlaxoSmithKline Consumer Healthcare (US) IP LLC	17/01/2021	216
520350	25/07/2022	POWERCLEAN	21 (S/D)	GlaxoSmithKline Consumer Healthcare (US) IP LLC	25/01/2021	216

N° Exp	Resolución	Denominación	Clases	Titular	Vigencia	Ag.
520354	25/07/2022	(figurativa)	5 (S/D)	pharma& Schweiz GmbH	24/05/2021	201
520355	25/07/2022	NEORECORMON	5 (S/D)	F. HOFFMANN - LA ROCHE AG.	24/05/2021	201
520362	25/07/2022	URUTERM (mixta)	6 y 37	JORGE ADRIAN LOPEZ	07/01/2021	129
520363	25/07/2022	ALERGOVET C	5 (S/D)	COVELI INDÚSTRIA E COMÉRCIO LTDA.	05/01/2021	144
520368	25/07/2022	WORKS WITH IPHONE (mixta)	9	APPLE INC.	20/06/2021	245
520369	25/07/2022	SIEMPRE LIBRE 4 PAREDES PROTECTORAS	5 (S/D)	JOHNSON & JOHNSON	04/01/2021	194
520371	26/07/2022	SEALBRITE	1	PACE INTERNATIONAL, LLC	04/01/2021	245
520372	25/07/2022	PACRITE	1	PACE INTERNATIONAL, LLC	04/01/2021	245
520373	25/07/2022	(figurativa)	35	Walmart Apollo, LLC	25/02/2021	136
520375	26/07/2022	(figurativa)	35	Walmart Apollo, LLC	25/02/2021	136
520376	26/07/2022	SAM'S CLUB (mixta)	35	Walmart Apollo, LLC	25/02/2021	136
520377	25/07/2022	ETHIBOND	1 (S/D), 5, 8 (S/D) y 10 (S/D)	JOHNSON & JOHNSON	25/02/2021	194
520378	26/07/2022	SAVE MONEY. LIVE BETTER.	35	Walmart Apollo, LLC	25/02/2021	136
520379	26/07/2022	COPEGUS	5 (S/D)	F.HOFFMANN -LA ROCHE AG	02/02/2021	201
520380	26/07/2022	WALMART SAVE MONEY. LIVE BETTER.	35	Walmart Apollo, LLC	25/02/2021	136
520384	26/07/2022	INTERFISH-GERMANY (mixta)	28	SILPEN LTDA.	04/01/2021	212
520387	26/07/2022	(figurativa)	33	DIAGEO BRANDS B.V.	11/01/2021	212
520388	26/07/2022	DIOXELIN	5	Gramón Bagó de Uruguay S.A.	11/01/2021	212
520389	26/07/2022	EXIFLEX	5	Gramón Bagó de Uruguay S.A.	11/01/2021	212
520390	26/07/2022	BOSE	9 (S/D)	BOSE CORPORATION	21/02/2021	192
520391	26/07/2022	JAS (mixta)	39	JAS Worldwide Management, Inc.	17/01/2021	192
520392	26/07/2022	ALLDATA	9 (S/D) y 37 (S/D)	ALLDATA LLC	17/01/2021	192
520393	26/07/2022	OMEGA	16	MAPA S.A.	21/02/2021	192
520395	26/07/2022	APTIS	9 (S/D), 12 (S/D) y 39 (S/D)	ALSTOM Transport Technologies	19/02/2021	192
520396	26/07/2022	INNOVAIR	5 (S/D)	CHIESI FARMACEUTICI S.P.A.	11/01/2021	192

N° Exp	Resolución	Denominación	Clases	Titular	Vigencia	Ag.
520397	26/07/2022	MEGATONE	35 y 42	IMPEX S.A.	17/01/2021	192
520398	26/07/2022	STILLEN	5 (S/D)	DONG-A ST CO., LTD.	21/02/2021	194
520405	26/07/2022	MOVIETONEWS	9 (S/D)	FOX MEDIA LLC.	25/02/2021	245
520406	28/07/2022	EASTAR (mixta)	12 y 37	Chery Automobile Co., Ltd .,	16/06/2021	218
520407	28/07/2022	MY TOFFEE (mixta)	30	RICLAN S/A	27/05/2021	245
520408	28/07/2022	(figurativa)	17 (S/D)	FOUR PILLARS ENTERPRISE CO., LTD.	25/04/2021	34
520409	28/07/2022	COWIN (mixta)	12 y 37	Chery Automobile Co., Ltd.	16/06/2021	218
520410	28/07/2022	FORTALEZA (mixta)	30	M DIAS BRANCO S/A INDÚSTRIA E COMÉRCIO DE ALIMENTOS	14/02/2021	34
520413	28/07/2022	TENO	12 y 37	Chery Automobile Co., Ltd.	01/07/2021	218
520416	28/07/2022	A113	12 y 37	Chery Automobile Co., Ltd.	01/07/2021	218
520417	28/07/2022	MERCEDES	35, 36, 37, 38, 39, 40, 41, 42, 43, 44 y 45	DAIMLER AG	23/05/2021	34
520418	28/07/2022	CHERYMAC	12 y 37	Chery Automobile Co., Ltd.	01/07/2021	218
520422	28/07/2022	DOLPHIN	12 y 37	Chery Automobile Co., Ltd.	01/07/2021	218
520423	28/07/2022	SUPER BILLY (mixta)	25	CARLOS BILLINO	10/01/2021	220
520424	28/07/2022	FACE	12 y 37	Chery Automobile Co., Ltd.	01/07/2021	218
520425	28/07/2022	POWERCONTACT (mixta)	12 (S/D)	Continental Reifen Deutschland GmbH	02/03/2021	218
520433	28/07/2022	P (mixta)	9 (S/D)	PerkinElmer, INC.	25/01/2021	194
520434	28/07/2022	DAB (mixta)	7 (S/D)	DWT HOLDING S.P.A.	09/02/2021	194
520435	28/07/2022	DADE	1 (S/D)	SIEMENS HEALTHCARE DIAGNOSTICS INC.	31/05/2021	219
520437	28/07/2022	ALION	1 (S/D) y 5 (S/D)	Bayer Intellectual Property GmbH	15/03/2021	218
520438	28/07/2022	RECARO	12	RECARO Holding GmbH	18/04/2021	219
520439	28/07/2022	BECANO	1 (S/D) y 5 (S/D)	Bayer Intellectual Property GmbH	15/03/2021	218
520440	28/07/2022	ANESTIAZOL	5	Mega Labs S.a.	11/01/2021	144
520441	28/07/2022	BETASUN	5 (S/D)	Mega Labs S.A.	17/01/2021	144
520442	28/07/2022	AVANCAL	5 (S/D)	Bayer Intellectual Property GmbH	08/03/2021	218

N° Exp	Resolución	Denominación	Clases	Titular	Vigencia	Ag.
520443	28/07/2022	ENTEBRAL	5	ANTIA MOLL Y CIA. S.A.	13/01/2021	144
520444	28/07/2022	FEMESUN MEDIHEALTH	5	Mega Labs S.a.	18/01/2021	144
520445	28/07/2022	FINACID	5	LABORATORIOS HAYMANN S.A.	21/02/2021	144
520446	28/07/2022	PROLONG	5 (S/D)	Bayer Animal Health GmbH	01/03/2021	218
520447	28/07/2022	GLAUCOPROST	5	Mega Labs S.A.	11/01/2021	144
520448	28/07/2022	JUVOMIX	5 (S/D)	Mega Labs S.A.	20/01/2021	144
520449	28/07/2022	MOXIFAR	5	SPEFAR S.A.	17/01/2021	144
520450	28/07/2022	NOVASKIN	3	LABORATORIOS CELSIUS S.A.	09/02/2021	144
520452	28/07/2022	POENCAINA	5	Mega Labs S.A.	17/01/2021	144
520453	28/07/2022	POENFLOX	5 (S/D)	Mega Labs S.A.	22/02/2021	144
520454	28/07/2022	EYLIA	5 (S/D)	BAYER AKTIENGESELLSCHAFT	18/03/2021	218
520455	28/07/2022	POENTOBRAL	5 (S/D)	Mega Labs S.A.	22/02/2021	144
520458	28/07/2022	REFLUGELL CELSIUS	5	LABORATORIOS CELSIUS S.A.	14/02/2021	144
520459	28/07/2022	RIFAXOL	5	LABORATORIOS CELSIUS S.A.	13/01/2021	144
520460	28/07/2022	SIMOFAR	5	SPEFAR S.A.	02/02/2021	144
520461	28/07/2022	VASOTAL GALIEN	5	Mega Labs S.A.	21/02/2021	144
520463	28/07/2022	LAS BRISAS	41 y 43	BALUMA S.A.	31/01/2021	144
520464	28/07/2022	WACKY RACES (mixta)	16 (S/D), 24 (S/D), 25 (S/D) y 28 (S/D)	HANNA-BARBERA PRODUCTIONS, INC	21/01/2021	144
520466	28/07/2022	BANANA SPLITS (mixta)	16 (S/D), 24 (S/D), 25 (S/D) y 28 (S/D)	HANNA-BARBERA PRODUCTIONS, INC	21/01/2021	144
520467	28/07/2022	PROSPHERE	5 (S/D)	UNIVERSAL CORPORATE TRADE MARKS LLP	20/01/2021	218
520468	28/07/2022	CINGULAR	9 (S/D), 16 (S/D), 35 (S/D), 36 (S/D), 38 (S/D) y 42 (S/D)	AT&T INTELLECTUAL PROPERTY II, L.P.	28/03/2021	144
520476	28/07/2022	CHOCOLUX	30	DISGAL S.A.	23/01/2021	165
520480	29/07/2022	ESTD 1871 BLENDED WITH TOASTED BURLEY, INSPIRED BY THE ORIGINAL RECIPE (mixta)	34 (S/D)	British American Tobacco (Brands) Inc.	20/01/2021	194

N° Exp	Resolución	Denominación	Clases	Titular	Vigencia	Ag.
520481	29/07/2022	VOGUE	34 (S/D)	American-Cigarette Company (Overseas) Limited	25/02/2021	194
520482	29/07/2022	CONSULATE	34 (S/D)	Rothmans of Pall Mall Limited	25/02/2021	194
520483	29/07/2022	ROTHMAN'S	34 (S/D)	Rothmans of Pall Mall Limited	25/02/2021	194
520484	29/07/2022	ST.MORITZ (mixta)	34 (S/D)	Turmac Tobacco Company B.V.	25/02/2021	194
520489	29/07/2022	NATURITAS	30	ARCOR S.A.I.C.	13/01/2021	154
520490	29/07/2022	TEXTURES ZARA (mixta)	3 y 25	INDUSTRIA DE DISEÑO TEXTIL S.A. (INDITEX S.A.)	25/01/2021	201
520492	29/07/2022	(figurativa)	20 y 24	PLAYBOY ENTERPRISES INTERNATIONAL, INC.	19/01/2021	201
520493	29/07/2022	ALTODOR	5	DROGUERIA INTI S.A.	02/02/2021	201
520494	29/07/2022	CHOKIS (mixta)	30	CORPORATIVO INTERNACIONAL MEXICANO, S. DE R.L. DE C.V.	17/01/2021	201
520496	29/07/2022	(figurativa)	30	CORPORATIVO INTERNACIONAL MEXICANO, S. DE R.L. DE C.V.	20/01/2021	201
520497	29/07/2022	STILA	30 (S/D)	THE QUAKER OATS COMPANY	21/01/2021	201
520499	29/07/2022	MENTHOPLUS ACTIVE	30	ARCOR S.A.I.C.	18/01/2021	154
520500	29/07/2022	QUAKER AVENA CRUNCHY	30 (S/D)	THE QUAKER OATS COMPANY	21/01/2021	201
520517	29/07/2022	WENGER	8 (S/D) y 14 (S/D)	WENGER S.A.	28/06/2021	212
520523	29/07/2022	ARIEL OXIANILLOS (mixta)	3 (S/D)	The Procter & Gamble Company	23/03/2021	212
520524	29/07/2022	FESTICHOLA	29 y 30	PAFRIMA LTDA.	13/01/2021	129
520526	29/07/2022	ACE ACCIÓN INSTANTÁNEA (mixta)	3 (S/D)	The Procter & Gamble Company	28/02/2021	212
520527	29/07/2022	GAVINDOL	5 (S/D)	P&G Health Germany GmbH	21/03/2021	212
520528	29/07/2022	DEXA-NEUROBION	5 (S/D)	P&G Health Germany GmbH	23/03/2021	212
520533	29/07/2022	MARILIA (mixta)	7 (S/D) y 12 (S/D)	CYMACO S.A.	12/01/2021	154
520534	29/07/2022	COMFORT PALS	5 (S/D)	3M Company	05/04/2021	194
520535	29/07/2022	POST-IT (mixta)	16	3M Company	08/05/2021	194
520536	29/07/2022	THINSULATE	25	3M Company	10/05/2021	194
520537	29/07/2022	NOMAD	27 (S/D)	3M Company	27/06/2021	194
520538	29/07/2022	ENTEBRAL	5	ANTIA MOLL Y CIA. S.A.	13/01/2021	201

N° Exp	Resolución	Denominación	Clases	Titular	Vigencia	Ag.
520539	29/07/2022	DIUROSARTAN	5	LABORATORIO ION S.A.	13/01/2021	201
520540	29/07/2022	UNITEK	10 (S/D)	3M Company	27/06/2021	194
520541	29/07/2022	DIUVARTAN	5	LABORATORIO ION S.A.	13/01/2021	201
520542	29/07/2022	RED DOT	10 (S/D)	3M Company	27/06/2021	194
520543	29/07/2022	DINEUROL	5	QUIMFA INTERNATIONAL CORPORATION S.A.	20/01/2021	201
520544	29/07/2022	OSELTA	5	QUIMFA INTERNATIONAL CORPORATION S.A.	20/01/2021	201
520545	29/07/2022	CINALENT	5	QUIMFA INTERNATIONAL CORPORATION S.A.	20/01/2021	201
520546	29/07/2022	ANSIODEX	5 (S/D)	QUIMFA INTERNATIONAL CORPORATION S.A.	26/01/2021	201
520547	29/07/2022	PIDOGREL	5	QUIMFA INTERNATIONAL CORPORATION S.A.	26/01/2021	201
520549	29/07/2022	HERCULES (mixta)	30 (S/D)	CASARONE AGROINDUSTRIAL S.A.	25/02/2021	165
520550	29/07/2022	THINK	9, 35 y 38	INTERNATIONAL BUSINESS MACHINES CORPORATION	22/02/2021	165
520551	29/07/2022	(figurativa)	5	LABORATORIO GADOR S.A.	12/03/2021	165
520552	29/07/2022	EASYTRONIC	12 (S/D)	Opel Automobile GmbH	15/06/2021	194
520553	29/07/2022	PRALMAX	5	LABORATORIO GADOR S.A.	17/03/2021	165
520554	29/07/2022	DINKEL	5	LABORATORIO GADOR S.A.	17/03/2021	165
520555	29/07/2022	PANTORAX	5	LABORATORIO GADOR S.A.	17/03/2021	165
520556	29/07/2022	GLIBEXAN	5	LABORATORIO GADOR S.A.	23/03/2021	165
520557	29/07/2022	BUSMYL	5	LAZAR S.A.	24/01/2021	165
520558	29/07/2022	DOÑA MARIA	30 (S/D)	PACHE SOTO, FERNANDO JAVIER	15/06/2021	144
520559	29/07/2022	DON CAFE (mixta)	30 (S/D)	F. PACHE INDUSTRIAL Y COMERCIAL S.A.	04/05/2021	144
520560	01/08/2022	ROSEN (mixta)	20 (S/D), 24 (S/D) y 35	COLCHONES ROSEN S.A.I.C.	25/02/2021	194
520561	01/08/2022	FIorentina	21 (S/D)	3M COMPANY	25/03/2021	144

N° Exp	Resolución	Denominación	Clases	Titular	Vigencia	Ag.
520562	01/08/2022	(figurativa)	16 (S/D)	3M COMPANY	22/03/2021	144
520563	01/08/2022	EPANUTIN	5 (S/D)	UPJOHN US 1 LLC	21/02/2021	144
520564	01/08/2022	MONTECABLE (mixta)	38 y 41	MONTE CABLEVIDEO S.A.	19/03/2021	144
520565	01/08/2022	NUTRIMAX	31	NUTRISUR S.A.	26/01/2021	144
520566	01/08/2022	FLATULAIR	5	FAES FARMA, S.A.	28/06/2021	94
520567	01/08/2022	DEFAL	5	FAES FARMA, S.A.	28/06/2021	94
520568	01/08/2022	REVATIO	5 (S/D)	UPJOHN US 1 LLC	22/02/2021	194
520570	01/08/2022	URUGUAY (mixta)	29 (S/D), 30, 31 y 32	ACEITERAS DEL URUGUAY Y CIDAC UNIDAS	23/03/2021	144
520571	01/08/2022	URUGUAY (mixta)	29, 30 y 31	ACEITERAS DEL URUGUAY Y CIDAC UNIDAS	23/03/2021	144
520572	01/08/2022	BE EME BOUTIQUEMAYORISTA (mixta)	35	CERNY S.A.	18/03/2021	144
520573	01/08/2022	HAVOLINE (mixta)	4	CHEVRON INTELLECTUAL PROPERTY LLC	11/06/2021	144
520574	01/08/2022	HAVOLINE (mixta)	4	CHEVRON INTELLECTUAL PROPERTY LLC	02/07/2021	144
520575	01/08/2022	COUSA URUGUAYOS TRABAJANDO PARA USTED	29, 30 y 31	COMPAÑIA OLEAGINOSA URUGUAYA S.A.	22/02/2021	144
520576	01/08/2022	LAMOSA (mixta)	19	GRUPO LAMOSA, S.A. B. DE C.V.	23/02/2021	144
520577	01/08/2022	FIRENZE TECNOARTE (mixta)	19 (S/D)	GRUPO LAMOSA, S.A.B. DE C.V.	15/03/2021	144
520578	01/08/2022	RENAXIL	3 (S/D)	L' OREAL	24/05/2021	144
520579	01/08/2022	MIRACLE LANCOME (mixta)	3 (S/D)	L'OREAL	07/06/2021	144
533736	21/07/2022	"CRUZ DE MALTA" (mixta)	29 (S/D) y 30 (S/D)	MOLINOS RIO DE LA PLATA S.A.	30/03/2022	34

RESOLUCIONES DE RENOVACIONES DE FRASES PUBLICITARIAS, CONCEDIDAS

N° Exp	Resolución	Denominación	Clases	Titular	Vigencia	Ag.
517326	12/07/2022	CONFIANZA QUE GENERA RESULTADOS	35 y 44	COMPAÑIA CIBELES S.A.	06/12/2020	184
517495	12/07/2022	COMPRA INTELIGENTE	36	GENERAL MOTORS LLC	28/10/2020	136

N° Exp	Resolución	Denominación	Clases	Titular	Vigencia	Ag.
		CHEVROLET				
517592	12/07/2022	NO TE QUEDES AFUERA	36	CACSON	24/09/2020	233

TRANSFERENCIAS

N° Exp.	Resolución	Denominación	Clases	Titular	Dirección	Ag.
375000	04/07/2022	KAMASA	7 y 8	HANCHI ZAO	GENARO GALLO 574/135, IQUIQUE , CHILE	234
377245	26/07/2022	NIÑO EN OBRA	16	LAS MAESTRAS S.R.L.	CAMPISTEGUY 3055 APTO. 101 , Montevideo, URUGUAY	189
386824	05/07/2022	SYNTHON	5	SYNTHON B.V.	Microweg 22, CM Nijmegen, PAISES BAJOS	192
397005	28/07/2022		35	WALMART APOLLO, LLC	702 S.W. 8th Street, 72719-8095, Bentonville, Arkansas, E. U. DE NORTEAMERICA	136
398008	08/07/2022	WHITE ORCHID	3	Unilever Global IP Limited	Port Sunlight, Wirral, Merseyside, GRAN BRETAÑA (REINO UNIDO)	136
399342	01/07/2022	DOÑA INÉS ...DULCES TENTACIONES	30 y 43	SOCIEDAD DE HECHO MARCELA EDITH RODRIGUEZ CARBAJAL - DANIELA INÉS RODRIGUEZ CARBAJAL	Miguel Barreiro 3293, 11400, Montevideo, Montevideo, URUGUAY	
407301	11/07/2022	FOAMGLAS	17	OWENS CORNING INTELLECTUAL CAPITAL LLC	One Owens Corning Parkway, 43659, Toledo, Ohio, E. U. DE NORTEAMERICA	136
407563	22/07/2022	SEEN	9	GrandVision Group Holding B.V.	Evert van de Beekstraat 1 Ruimtenr. 80, Tower C, 6th Floor, 1118 CL, Schiphol, PAISES BAJOS	201
407566	22/07/2022	PLAY!	9	GrandVision Group Holding B.V.	Evert van de Beekstraat 1 Ruimtenr. 80, Tower C, 6th Floor, 1118 CL, Schiphol,	201

N° Exp.	Resolución	Denominación	Clases	Titular	Dirección	Ag.
					PAISES BAJOS	
410724	13/07/2022	CEGELEC	7, 9, 11 y 12	CEGELEC HOLDING (société par actions simplifiée)	72, Avenue de la Liberté, 92000, Nanterre, FRANCIA	219
411369	11/07/2022	TELEVISIÓN DIRECTA HOGAR	16, 38 y 41	Alonex S.A.	Lorenzo Carnelli 1134, Montevideo, Montevideo, URUGUAY	101
411370	11/07/2022	TDH	16, 38 y 41	Alonex S.A.	Lorenzo Carnelli 1134, Montevideo, Montevideo, URUGUAY	101
412092	12/07/2022	TDH URUGUAY	16, 38 y 41	Alonex S.A.	Lorenzo Carnelli 1134, Montevideo, Montevideo, URUGUAY	101
414262	11/07/2022	CARL'S JR.	43	Carl's Jr. Restaurants LLC	6700 Tower Circle, Suite 1000, Franklin,, Tennessee, E. U. DE NORTEAMERICA	194
414262	06/07/2022	CARL'S JR.	43	Carl's Jr. Restaurants LLC	6700 Tower Circle, Suite 1000, Franklin,, Tennessee, E. U. DE NORTEAMERICA	194
414263	06/07/2022		43	Carl's Jr. Restaurants LLC	6700 Tower Circle, Suite 1000, Franklin,, Tennessee, E. U. DE NORTEAMERICA	194
414263	11/07/2022		43	Carl's Jr. Restaurants LLC	6700 Tower Circle, Suite 1000, Franklin,, Tennessee, E. U. DE NORTEAMERICA	194
414552	29/07/2022	EFOREA	44	Hilton Worldwide Manage Limited	Maple Court Central Park, WD24 4QQ , Reeds Crescent, Watford , GRAN BRETAÑA (REINO UNIDO)	194
414554	29/07/2022	EFOREA	44	Hilton Worldwide Manage Limited	Maple Court Central Park, Reed Crescent,, WD24 4QQ, Watford, United Kingdom	194
415442	22/07/2022	CANVIO	9	Toshiba America Electronic Components,	5231 California Ave., 92617, Irvine, CA, E. U. DE	218

N° Exp.	Resolución	Denominación	Clases	Titular	Dirección	Ag.
				Inc.	NORTEAMERICA	
415488	05/07/2022	DRINK POSITIVE	30	ekaterra Group IP Holdings B.V.	Weena 455, 3013 AL, Rotterdam, PAISES BAJOS	136
415801	11/07/2022	HUERTOCLARO	29	FERAL S.A.	Susana Pintos 2705, Montevideo, URUGUAY	189
415802	12/07/2022	PUERTO CLARO	29 y 30	FERAL SOCIEDAD ANONIMA	Susana Pinto 2705, Montevideo, URUGUAY	189
416043	05/07/2022	ECOBRIIL	3	BRIL COSMÉTICOS S/A	Marginal Da Via Anchieta, Km. 14 , Rudge Ramos, 09696-000, São Bernardo do Campo, São Paulo, BRASIL	144
416068	12/07/2022	C.A.V.	7 y 9	DELPHI INTERNATIONAL OPERATIONS LUXEMBOURG S.À.R.L.	Avenue de Luxembourg, L-4940, Bascharge, LUXEMBURGO	20
416794	07/07/2022	MAVIC	9, 12 y 25	MAVIC GROUP	14 Chemin des Croiselets ZA des Croiselets, Epagny Metz-Tessy, 74370, FRANCIA	144
418003	27/07/2022	MOVIETONE	9	FOX MEDIA LLC	10201 West Pico Boulevard, 90035, Los Angeles, California, E. U. DE NORTEAMERICA	18
418579	02/12/2016	PAMPERO	6, 12, 19, 20, 22, 24, 26, 27 y 28	GESI LIMITADA	Irlanda 2172, MONTEVIDEO, URUGUAY	165
420008	28/07/2022	BANKIA	36	CAIXABANK S.A.	PINTOR SOROLLA, 2-4, 46002, VALENCIA, ESPAÑA	144
420581	28/07/2022	BANKIA	36	CAIXABANK S.A.	PINTOR SOROLLA, 2-4, VALENCIA, ESPAÑA	144
420946	05/07/2022	ACAPULCO	19, 35, 36 y 37	ACAPULCO INMOBILIARIA LTDA y ARTURO PARRA FERRER	Miguel Barreiro 3107, Montevideo, URUGUAY y Avda. Roosevelt y Parada 16, Punta del Este, Maldonado, URUGUAY	101
421270	29/07/2022	E EMBASSY SUITES BY	43	Hilton Worldwide	Maple Court Central Park,	194

N° Exp.	Resolución	Denominación	Clases	Titular	Dirección	Ag.
		HILTON		Manage Limited	WD24 4QQ , Reeds Crescent, Watford , GRAN BRETAÑA (REINO UNIDO)	
421271	29/07/2022	EMBASSY SUITES BY HILTON	43	Hilton Worldwide Manage Limited	Maple Court Central Park, WD24 4QQ , Reeds Crescent, Watford , GRAN BRETAÑA (REINO UNIDO)	194
421561	05/07/2022	NOMODEP	5	Mega Labs S.A.	Ruta 101 Km. 23.500 Parque de las Ciencias, Edificio Mega Pharma, Piso 3, Colonia Nicolich, Canelones, URUGUAY	144
422042	12/07/2022	GIRLING	12	ZF Services UK Limited	Abbeyfield Road, NG7 2SX, Lenton, Nottingham, GRAN BRETAÑA (REINO UNIDO)	144
423674	23/05/2022	POND'S BIOLOGICAGE	3	Unilever Global IP Limited	Port Sunlight, Wirral, Merseyside, Merseyside, GRAN BRETAÑA (REINO UNIDO)	136
424547	12/07/2022	MASTERBASE	9, 38 y 42	MASTERBASE OÜ	Kiikri 2/3 -94, 10159, Tallinn, ESTONIA	144
426415	05/07/2022	BOM BRIL VANTAGE	3	BRIL COSMÉTICOS S/A	Marginal Da Via Anchieta, Km. 14 , Rudge Ramos, 09696-000, São Bernardo do Campo, São Paulo, BRASIL	144
428182	07/07/2022	M	9 y 25	MAVIC GROUP	14 Chemin des Croiselets ZA des Croiselets, Epagny Metz-Tessy, 74370, FRANCIA	144
428307	08/07/2022	KNOWLEDGE UNIVERSE	9, 16, 35, 41, 42 y 45	Knowledge Universe LLC	c/o Maron & Sandler, 1250 Fourth Street, Santa Monica, California, E. U. DE NORTEAMERICA	194
429407	13/07/2022	LOG CABIN	30	ConAgra Foods RDM, Inc.	222 Merchandise Mart Plaza, Suite 1300, 60654, Chicago, Illinois, E. U. DE	194

N° Exp.	Resolución	Denominación	Clases	Titular	Dirección	Ag.
					NORTEAMERICA	
430448	12/07/2022	LUCAS	7, 9, 11 y 12	ZF Services UK Limited	Abbeyfield Road, NG7 2SX, Lenton, Nottingham, GRAN BRETAÑA (REINO UNIDO)	144
430449	12/07/2022	LUCAS	7 y 9	ZF Services UK Limited	Abbeyfield Road, NG7 2SX, Lenton, Nottingham, GRAN BRETAÑA (REINO UNIDO)	144
430660	05/07/2022	COSENTINO	19	Cosentino Global, S.L.U.	Carretera A-334 Baza a Huércal- Overa, Salida 60, Cantoria (Almería), ESPAÑA	179
431397	13/07/2022	NUTRAMENT	5	Harvest Hill Beverage Company	1 High Ridge Park, Second Floor, Stamford, Connecticut, E. U. DE NORTEAMERICA	34
431808	28/07/2022	SEAN JOHN	25	SLC FASHION, LLC	9200 Sunset Blvd., Suite 300 , 90069, West Hollywood, CALIFORNIA, E. U. DE NORTEAMERICA	201
432398	01/07/2022	UC-II	1 y 5	Lonza Greenwood LLC.	535 North Emerald Road, 29646, Greenwood, South Carolina, E. U. DE NORTEAMERICA	240
432458	12/07/2022	LUCAS	7 y 12	ZF Services UK Limited	Abbeyfield Road, NG7 2SX, Lenton, Nottingham, GRAN BRETAÑA (REINO UNIDO)	144
433131	06/07/2022	LIPTON	30	ekaterra Group IP Holdings B.V.	Weena 455, AL 3013, Rotterdam, PAISES BAJOS	136
433429	06/07/2022	SPECSAVERS	9	Specsavers Optical Superstores Limited	Fórum 6 Parkway , Solent Business Park , PO15 7PA, Whiteley, Fareham, GRAN BRETAÑA (REINO UNIDO)	144
434080	04/07/2022	SCRABBLE	28	MATTEL , INC.	333 Continental Boulevard, El Segundo , 90245, CALIFORNIA, E. U. DE NORTEAMERICA	94
434136	28/07/2022	ROCKPORT	18	ROCKPORT IP	1220 WASHINGTON STREET,	212

N° Exp.	Resolución	Denominación	Clases	Titular	Dirección	Ag.
				HOLDINGS, LLC.	02465, Newton, MASSACHUSETTS, E. U. DE NORTEAMERICA	
434804	15/07/2022	NOBLEX	9	NEWSAN S.A.	Avenida Perito Moreno 3875, V9410KTU, Ushuaia, Tierra del Fuego, ARGENTINA	201
435009	11/07/2022	ACAPULCO INMOBILIARIA	36	ACAPULCO INMOBILIARIA LTDA	Miguel Barreiro 3107, Montevideo, Montevideo, URUGUAY	101
435651	04/07/2022	REMINGTON	13	Ammunition Operations LLC	900 Ehlen Drive, 55303, Anoka, Minnesota, E. U. DE NORTEAMERICA	144
435830	29/07/2022	CONRAD MODA SHOW	35 y 41	Hilton Worldwide Manage Limited	Maple Court Central Park, WD24 4QQ , Reeds Crescent, Watford , GRAN BRETAÑA (REINO UNIDO)	194
435943	05/07/2022	FTD FLORISTS' TRANSWORLD DELIVERY SINCE1910	31, 35 y 39	FTD, LLC	3113 Woodcreek Drive, 60515, Downers Grove, Illinois, E. U. DE NORTEAMERICA	194
435944	05/07/2022	FTD FLORISTS' TRANSWORLD DELIVERY SINCE1910	16, 35 y 44	FTD, LLC	3113 Woodcreek Drive, 60515, Downers Grove, Illinois, E. U. DE NORTEAMERICA	194
436849	28/07/2022	REMISES OBELISCO	39	Ponsel S.A.	18 de Julio 2320, Montevideo, Montevideo, URUGUAY	194
436912	06/06/2022	RESISTAN	5	Mega Labs S.A.	Ruta 101 Km. 23.500 Parque de las Ciencias, Edificio Mega Pharma, Piso 3, Colonia Nicolich, Canelones, URUGUAY	144
436913	06/06/2022	TEN VI C	3	Mega Labs S.A.	Ruta 101 Km. 23.500 Parque de las Ciencias, Edificio Mega Pharma, Piso 3, Colonia Nicolich, Canelones, URUGUAY	144

N° Exp.	Resolución	Denominación	Clases	Titular	Dirección	Ag.
436920	05/07/2022	ADIPOFREN	5	Mega Labs S.A.	Ruta 101 Km. 23.500 Parque de las Ciencias, Edificio Mega Pharma, Piso 3, Colonia Nicolich, Canelones, URUGUAY	144
437691	05/07/2022	MON BIJOU	3	BRIL COSMÉTICOS S/A	Marginal Da Via Anchieta, Km. 14 , Rudge Ramos, 09696-000, São Bernardo do Campo, São Paulo, BRASIL	144
438126	28/07/2022	ROCKPORT	25	ROCKPORT IP HOLDINGS, LLC	1220 WASHINGTON STREET , 02465, Newton, MASSACHUSETTS, E. U. DE NORTEAMERICA	212
444332	06/07/2022	LIPTON	32	ekaterra Group IP Holdings B.V.	Weena 455, AL 3013, Rotterdam, PAISES BAJOS	136
444345	01/07/2022	NUTRIFEED	5 y 31	Nutrifeed B.V.	Tolnegenweg 65, 3781 Pv Voorthuizen, NIGER	245
444346	01/07/2022	NUTRIFEED	5 y 31	Nutrifeed B.V.	Tolnegenweg 65, 3781 Pv Voorthuizen, NIGER	245
444365	12/07/2022	LIPTON YELLOW LABEL	30	ekaterra Group IP Holdings B.V.	Weena 455, AL 3013, Rotterdam, PAISES BAJOS	136
444366	12/07/2022	LIPTON ICE TEA	30	ekaterra Group IP Holdings B.V.	Weena 455, AL 3013, Rotterdam, PAISES BAJOS	136
444545	01/07/2022	KALVOQUICK	31	Nutrifeed B.V.	Tolnegenweg 65, 3781 Pv Voorthuizen, NIGER	245
444881	06/07/2022	LIPTON	29	ekaterra Group IP Holdings B.V.	Weena 455, AL 3013, Rotterdam, PAISES BAJOS	136
445190	05/07/2022	DEKTON BY COSENTINO	19	Cosentino Global, S.L.U.	Carretera A-334 Baza a Huércal-Overa, Salida 60, Cantoria (Almería), ESPAÑA	179
445327	08/07/2022	WILLIAMS	3	Unilever Global IP Limited	Port Sunlight, Wirral, Merseyside, GRAN BRETAÑA (REINO UNIDO)	136
445803	08/07/2022	GROM	30 y 43	Unilever Italy Holdings	Via Paolo di Dono n. 3/A, 00142,	136

N° Exp.	Resolución	Denominación	Clases	Titular	Dirección	Ag.
				S.r.l.	Roma, ITALIA	
447618	06/07/2022	LIPTON	30	ekaterra Group IP Holdings B.V.	Weena 455, AL 3013, Rotterdam, PAISES BAJOS	136
448997	07/07/2022	KOLKE	9, 16, 20 y 28	BANTEY S.A.	Soriano No. 800, Montevideo, URUGUAY	228
449762	01/07/2022	NUTRIFEED	35	NUTRIFEED B.V.	Tolnegeweg 65, 3781 Pv Voorthuizen, NIGER	245
449865	29/07/2022	E EMBASSY SUITES	43	Hilton Worldwide Manage Limited	Maple Court Central Park, WD24 4QQ , Reeds Crescent, Watford , GRAN BRETAÑA (REINO UNIDO)	194
449994	12/07/2022	LIPTON	30 y 32	ekaterra Group IP Holdings B.V.	Weena 455, AL 3013, Rotterdam, PAISES BAJOS	136
450974	12/07/2022	TAZO	21, 29, 35 y 43	ekaterra Group IP Holdings B.V.	Weena 455, AL 3013, Rotterdam, PAISES BAJOS	136
451545	29/07/2022	EMBASSY SUITES	43	Hilton Worldwide Manage Limited	Maple Court Central Park, WD24 4QQ , Reeds Crescent, Watford , GRAN BRETAÑA (REINO UNIDO)	194
451665	29/07/2022	CONRAD	43	Hilton Worldwide Manage Limited	Maple Court Central Park, WD24 4QQ , Reeds Crescent, Watford , GRAN BRETAÑA (REINO UNIDO)	194
451749	01/07/2022	BAÑO A BAÑO	3	Valeant Holdings Ireland Unlimited Company	3013 Lake Drive, Citywest Business Campus, Dublin 24, IRLANDA	194
452272	20/05/2022	POND´S	3	Unilever Global IP Limited	Port Sunlight, Wirral, Merseyside, Merseyside, GRAN BRETAÑA (REINO UNIDO)	136
453379	01/07/2022	BANHO A BANHO FRESH ICE	3	Valeant Holdings Ireland Unlimited Company	3013 Lake Drive, Citywest Business Campus, Dublin 24, IRLANDA	194
453868	12/07/2022	LIPTON ICE TEA	30 y 32	ekaterra Group IP Holdings B.V.	Weena 455, AL 3013, Rotterdam, PAISES BAJOS	136

N° Exp.	Resolución	Denominación	Clases	Titular	Dirección	Ag.
454184	29/07/2022	CURIO	43 y 44	Hilton Worldwide Manage Limited	Maple Court Central Park, WD24 4QQ , Reeds Crescent, Watford , GRAN BRETAÑA (REINO UNIDO)	194
454195	11/07/2022	LIPTON	30 y 32	ekaterra Group IP Holdings B.V.	Weena 455, AL 3013, Rotterdam, PAISES BAJOS	136
455008	11/07/2022	TOWCUBE	16 y 22	Cerdia International GmbH	St. Alban- Anlage 58, CH- 4052, Basel, SUIZA	242
455523	29/07/2022	CANOPY	41, 43 y 44	Hilton Worldwide Manage Limited	Maple Court Central Park, WD24 4QQ , Reeds Crescent, Watford , GRAN BRETAÑA (REINO UNIDO)	194
455892	11/07/2022	LIPTON	30 y 32	ekaterra Group IP Holdings B.V.	Weena 455, AL 3013, Rotterdam, PAISES BAJOS	136
457492	21/07/2022	CURVE CRUSH	3	BrandCo Curve 2020 LLC	3411 Silverside Road, Tatnall Building # 104, 19810, Wilmington, Delaware, E. U. DE NORTEAMERICA	192
458798	05/07/2022	BE MORE TEA	30 y 32	ekaterra Group IP Holdings B.V.	Weena 455, 3013 AL, Rotterdam, PAISES BAJOS	136
459416	12/07/2022	PUKKA	5 y 30	ekaterra Group IP Holdings B.V.	Weena 455, AL 3013, Rotterdam, PAISES BAJOS	136
461060	05/07/2022	DOUBLE FISH	25 y 28	GUANGZHOU DOUBLE FISH SPORTS GOODS GROUP CO., LTD.	2/18, Yanzigang Road, Haizhu District , Guangzhou, Guangdong, CHINA	201
461087	05/07/2022	SÉ MÁS TÉ	30	ekaterra Group IP Holdings B.V.	Weena 455, 3013 AL, Rotterdam, PAISES BAJOS	136
463105	21/07/2022	BENSON & THOMAS	35	NEKIL S.A.	Luis A. de Herrera 1290/L.222, Montevideo, URUGUAY	201
463502	05/07/2022	BROOKE BOND	30	ekaterra Group IP Holdings B.V.	Weena 455, 3013 AL, Rotterdam, PAISES BAJOS	136
463504	08/07/2022	WHY NOT?	3	Unilever Global IP Limited	Port Sunlight, Wirral, Merseyside, GRAN BRETAÑA	136

N° Exp.	Resolución	Denominación	Clases	Titular	Dirección	Ag.
					(REINO UNIDO)	
463704	07/07/2022	KOLKE CONNECT YOUR STYLE	9	BANTEY S.A.	Soriano No. 800, Montevideo, URUGUAY	228
465792	21/07/2022	LAURA MERCIER	3	ORVEON GLOBAL LTD.	The Adelphi, 1-11 John Adam St., Floor 10, WC2N 6HT, LONDON, GRAN BRETAÑA (REINO UNIDO)	144
465792	22/07/2022	LAURA MERCIER	3	ORVEON GLOBAL LTD.	The Adelphi, 1-11 John Adam St., Floor 10, WC2N 6HT, LONDON, GRAN BRETAÑA (REINO UNIDO)	144
467581	21/07/2022	RICCARDI	35	NEKIL S.A.	Luis A. de Herrera 1290/L.222, Montevideo, URUGUAY	201
468007	12/07/2022	ANTIGUA BODEGA SAN JOSE	35 y 44	PATTARINO SEIJAS, FRANCISCO ENRIQUE y PATTARINO SEIJAS, MARÍA EUGENIA	Ruta 48 Km. 18, Camino Pattarino, LAS PIEDRAS, Canelones, URUGUAY y Ruta 48 Km. 18, Camino Pattarino , LAS PIEDRAS , Canelones, URUGUAY	189
468557	04/07/2022	BD TRAVELSOLUTION	35, 39, 42 y 43	TRAVEL RESERVATION S.R.L.	Ruta 8 Kilómetro 17,500 Edificio 300 local 318, Zonamerica, MONTEVIDEO, URUGUAY	144
468558	04/07/2022	BETTER BUSINESS FOR TRAVEL PARTNERS	35, 39, 42 y 43	TRAVEL RESERVATIONS S.R.L.	Ruta 8 Kilómetro 17,500 Edificio 300 local 318, Zonamerica, MONTEVIDEO, URUGUAY	144
468559	04/07/2022	#OJALÁESTUVIERASAQUÍ	35, 39, 42 y 43	TRAVEL RESERVATIONS S.R.L.	Ruta 8 Kilómetro 17,500 Edificio 300 local 318, Zonamerica, MONTEVIDEO, URUGUAY	144
468560	04/07/2022	LA EXPERIENCIA MÁS CONFIABLE EN VIAJES	35, 39, 42 y 43	TRAVEL RESERVATIONS S.R.L.	Ruta 8 Kilómetro 17,500 Edificio 300 local 318, Zonamerica, MONTEVIDEO, URUGUAY	144
468561	04/07/2022	BEST DAY TRAVEL	35 y 42	TRAVEL RESERVATIONS S.R.L.	Ruta 8 Kilómetro 17,500 Edificio 300 local 318, Zonamerica, MONTEVIDEO, URUGUAY	144

N° Exp.	Resolución	Denominación	Clases	Titular	Dirección	Ag.
468562	04/07/2022	BESTDAY.COM	35 y 42	TRAVEL RESERVATIONS S.R.L.	Ruta 8 Kilómetro 17,500 Edificio 300 local 318, Zonamerica, MONTEVIDEO, URUGUAY	144
468563	04/07/2022	HOTELDO	35, 39, 42 y 43	TRAVEL RESERVATIONS S.R.L.	Ruta 8 Kilómetro 17,500 Edificio 300 local 318, Zonamerica, MONTEVIDEO, URUGUAY	144
468631	07/07/2022	NAPPO	7, 9 y 11	BANTEY S.A.	Soriano No. 800, Montevideo, URUGUAY	228
470088	29/07/2022	CONRAD	43	Hilton Worldwide Manage Limited	Maple Court Central Park, WD24 4QQ , Reeds Crescent, Watford , GRAN BRETAÑA (REINO UNIDO)	194
471435	06/07/2022	META4	9, 35 y 42	Beige Key LLC	251 Little Falls Drive, 19808, Wilmington, DE , E. U. DE NORTEAMERICA	194
475907	21/07/2022	RICCARDI	25	NEKIL S.A.	Luis A. de Herrera 1290/L.222, Montevideo, URUGUAY	201
476051	06/07/2022	DEKTON XGLOSS	19	Cosentino Global, S.L.U.	Carretera A-334 Baza a Huércal-Overa, Salida 60, Cantoria (Almería), ESPAÑA	179
476515	05/07/2022	AMAZINGLY	30	ekaterra Group IP Holdings B.V.	Weena 455, 3013 AL, Rotterdam, PAISES BAJOS	136
476517	05/07/2022	DARING	30	ekaterra Group IP Holdings B.V.	Weena 455, 3013 AL, Rotterdam, PAISES BAJOS	136
477840	12/07/2022		6, 7, 9, 11, 12, 16, 17 y 21	ZF Services UK Limited	Abbeyfield Road, NG7 2SX, , NG7 2SX, Lenton, Nottingham, GRAN BRETAÑA (REINO UNIDO)	144
478448	04/07/2022	STEARNS	9 y 25	THE COLEMAN COMPANY, INC.	3600 NORTH HYDRAULIC WICHITA , 67219, KS, E. U. DE NORTEAMERICA	212
480006	08/07/2022	WHITE ATTRACTION	3	Unilever Global IP Limited	Port Sunlight, Wirral, Merseyside, GRAN BRETAÑA (REINO UNIDO)	136

N° Exp.	Resolución	Denominación	Clases	Titular	Dirección	Ag.
480297	05/07/2022	IMMUVIT	5	Mega Labs S.A.	Ruta 101 Km. 23.500 Parque de las Ciencias, Edificio Mega Pharma, Piso 3, Colonia Nicolich, Canelones, URUGUAY	144
480965	07/07/2022	E EMPOLI	20	BANTEY S.A.	Soriano No. 800, Montevideo, URUGUAY	228
480992	07/07/2022	CROIX	9	BANTEY S.A.	Soriano No. 800, Montevideo, URUGUAY	228
482018	06/07/2022	META4	9	Beige Key LLC	251 Little Falls Drive, 19808, Wilmington, DE, E. U. DE NORTEAMERICA	194
482143	22/07/2022	MODERN CLASSICS	25	NEKIL S.A.	Luis A. de Herrera 1290/L.222, Montevideo, URUGUAY	201
482144	22/07/2022	B&T	25	NEKIL S.A.	Luis A. de Herrera 1290/L.222, Montevideo, URUGUAY	201
482145	22/07/2022	BENSON & CO.	25	NEKIL S.A.	Luis A. de Herrera 1290/L.222, Montevideo, URUGUAY	201
482980	04/07/2022	BDTG	39	TRAVEL RESERVATIONS S.R.L.	Ruta 8 Kilómetro 17,500 Edificio 300 local 318, Zonamerica, MONTEVIDEO, URUGUAY	144
484419	04/07/2022	BESTDAY.COM	39	TRAVEL RESERVATIONS S.R.L.	Ruta 8 Kilómetro 17,500 Edificio 300 local 318, Zonamerica, MONTEVIDEO, URUGUAY	144
484686	04/07/2022	TUSSY	31	SAFRIX S.A.	25 DE MAYO 741 PISO 7, MONTEVIDEO, URUGUAY	228
484858	12/07/2022	TAZO	30 y 32	ekaterra Group IP Holdings B.V.	Weena 455, 3013 AL, Rotterdam, PAISES BAJOS	136
485726	22/07/2022	LAURA MERCIER	3	ORVEON GLOBAL LTD.	The Adelphi, 1-11 John Adam St., Floor 10, WC2N 6HT, LONDON, GRAN BRETAÑA (REINO UNIDO)	144
485726	21/07/2022	LAURA MERCIER	3	ORVEON GLOBAL LTD.	The Adelphi, 1-11 John Adam St., Floor 10, WC2N 6HT,	144

N° Exp.	Resolución	Denominación	Clases	Titular	Dirección	Ag.
					LONDON, GRAN BRETAÑA (REINO UNIDO)	
486148	22/07/2022	BAREMINERALS	3 y 21	ORVEON GLOBAL LTD.	The Adelphi, 1-11 John Adam St., Floor 10, WC2N 6HT, LONDON, GRAN BRETAÑA (REINO UNIDO)	144
486148	21/07/2022	BAREMINERALS	3 y 21	ORVEON GLOBAL LTD.	The Adelphi, 1-11 John Adam St., Floor 10, WC2N 6HT, LONDON, GRAN BRETAÑA (REINO UNIDO)	144
486598	22/07/2022	BUXOM	3	ORVEON GLOBAL LTD.	The Adelphi, 1-11 John Adam St., Floor 10, WC2N 6HT, LONDON, GRAN BRETAÑA (REINO UNIDO)	144
486598	21/07/2022	BUXOM	3	ORVEON GLOBAL LTD.	The Adelphi, 1-11 John Adam St., Floor 10, WC2N 6HT, LONDON, GRAN BRETAÑA (REINO UNIDO)	144
488122	04/07/2022	SUPERDIGITAL	9, 35 y 36	SUPERDIGITAL HOLDING COMPANY, S.L.	Avenida de Cantabria s/n, 28660, Boadilla del Monte, Madrid, ESPAÑA	194
488123	01/07/2022	S	9, 35 y 36	SUPERDIGITAL HOLDING COMPANY, S.L.	Avenida de Cantabria s/n, Boadilla del Monte, 28660, Madrid, ESPAÑA	194
490440	04/07/2022	E ENTRENATE	41	ENTRENATE SRL	Brito del Pino 1129, Montevideo, URUGUAY	181
491234	29/07/2022	VEET	3	RECKITT & COLMAN (OVERSEAS) HEALTH LIMITED	103-105 Bath Road, , Slough, SL1 3UH, Berkshire, GRAN BRETAÑA (REINO UNIDO)	165
492143	13/07/2022	LAMOGIN BRANDT	5	BALIARDA S.A.	COCHABAMBA 2525, MONTEVIDEO, URUGUAY	201
492893	20/05/2022	PHYTONIQUE	3	Unilever Global IP Limited	Port Sunlight, Wirral, Merseyside, Wirral, GRAN BRETAÑA (REINO UNIDO)	136

N° Exp.	Resolución	Denominación	Clases	Titular	Dirección	Ag.
493877	04/07/2022	PENINSULA INVESTMENTS GROUP WWW.PENINSULAINVESTMENTS.COM	36	Peninsula Management Services Ltd.	3323 NE 163rd St 305, CP 33160, North Miami Beach, E. U. DE NORTEAMERICA	154
494454	06/07/2022	LAKMÉ	3	LAKME COSMETICS, S.L.	Narcis Monturiol, 27, 08960, Sant Just Desvern, ESPAÑA	181
494462	12/07/2022		30 y 32	ekaterra Group IP Holdings B.V.	Weena 455, AL 3013, Rotterdam, PAISES BAJOS	136
495499	12/07/2022	KETIPINA	5	BALIARDA S.A.	COCHABAMBA 2525, MONTEVIDEO, URUGUAY	201
495501	12/07/2022	KETIPINA BRANDT	5	BALIARDA S.A.	COCHABAMBA 2525, MONTEVIDEO, URUGUAY	201
495927	07/07/2022	KOLKE	9	BANTEY S.A.	Soriano No. 800, Montevideo, URUGUAY	228
498223	07/07/2022	CREDISOL	36 y 37	FLODER S.A.	Av. Luis Alberto de Herrera 1248 – WTC Torre 2 Oficina 211, Montevideo, Montevideo, URUGUAY	94
498892	25/07/2022	PRISMA	10	GAMBRO LUNDIA AB	Magistratsvagen 16, Lund, SUECIA	216
501016	08/07/2022	YOY	3	Unilever Global IP Limited	Port Sunlight, Wirral, Merseyside, GRAN BRETAÑA (REINO UNIDO)	136
501047	07/07/2022	CREDISOL	36	FLODER S.A.	Av. Luis Alberto de Herrera 1248–WTC Torre 2 Oficina 211, Montevideo, URUGUAY	94
502586	07/07/2022	CREDISOL	36	FLODER S.A.	Av. Luis Alberto de Herrera 1248–WTC Torre 2 Oficina 211, Montevideo, URUGUAY	94
503184	29/07/2022	DOUBLETREE	43	Hilton Worldwide Manage Limited	Maple Court Central Park, WD24 4QQ , Reeds Crescent, Watford , GRAN BRETAÑA (REINO UNIDO)	194
503942	01/07/2022	IMAGRO	5 y 31	Nutrifed B.V.	Tolnegenweg 65, 3781,	245

N° Exp.	Resolución	Denominación	Clases	Titular	Dirección	Ag.
					Voorthuizen, NIGER	
504168	04/07/2022	VONTOBEL VOLT	9, 36 y 42	Bank Vontobel AG	Gotthardstrase 43, 8002, Zurich, SUIZA	194
504414	12/07/2022	HEATWAVE	11	Conair LLC	One Cummings Point Road, CT 06902, Stamford, E. U. DE NORTEAMERICA	136
504644	26/07/2022	NEXACUSTIC WOOD DESIGN	17	SAINT-GOBAIN DO BRASIL PRODUTOS INDUSTRIAIS EPARA CONSTRUÇÃO LTDA	Avenida Santa Marina, 482, 1° piso, 05036-903, San Pablo, San Pablo, BRASIL	94
504671	07/07/2022	SPECSAVERS	9, 35 y 44	Specsavers Optical Superstores Limited	Forum 6 Parkway, Solent Business Park, PO15 7PA, Whiteley, Fracham, GRAN BRETAÑA (REINO UNIDO)	144
509476	13/07/2022	DORMILAN BRANDT	5	BALIARDA S.A.	COCHABAMBA 2525, MONTEVIDEO, URUGUAY	201
509597	07/07/2022	CREDISOL	9	FLODER S.A.	Av. Luis Alberto de Herrera 1248-WTC Torre 2 Oficina 211, Montevideo, URUGUAY	94
510408	07/07/2022	TINTAS CIACOLLOR	2	VINICOLOR IND. E COM. DE TINTAS, TEXTURAS E GRAFIATO LIMITADA	Rua José Marasca Filho, Parque Ind. Bandeirantes, Maringá , CP 87030-130, PARANÁ, BRASIL	189
514429	08/07/2022	HAIER	9	QINGDAO HAISHANG ZHICAI MANAGEMENT CONSULTING CO., LTD.	Haier Industrial Park, No.1 Haier Road, Laoshan District, Qingdao City, Shandong Province, CHINA	94
514430	08/07/2022	HAIER	9	QINGDAO HAISHANG ZHICAI MANAGEMENT CONSULTING CO., LTD.	Haier Industrial Park, No.1 Haier Road, Laoshan District, Qingdao City, Shandong Province, CHINA	94
514537	07/07/2022	META4 PEOPLENET	9, 37 y 42	Beige Key LLC	251 Little Falls Drive, 19808,	194

N° Exp.	Resolución	Denominación	Clases	Titular	Dirección	Ag.
					Wilmington, Delaware, E. U. DE NORTEAMERICA	
514539	07/07/2022	META4MIND	9, 37 y 42	Beige Key LLC	251 Little Falls Drive, 19808, Wilmington, Delaware, E. U. DE NORTEAMERICA	194
515271	07/07/2022	META4	9 y 37	Beige Key LLC	251 Little Falls Drive, 19808, Wilmington, Delaware, E. U. DE NORTEAMERICA	194
515627	08/07/2022	HAIER	7, 20 y 37	QINGDAO HAISHANG ZHICAI MANAGEMENT CONSULTING CO., LTD.	Haier Industrial Park, No.1 Haier Road, Laoshan District, Qingdao City, Shandong Province, CHINA	94
516049	05/07/2022	SIR THOMAS LIPTON	30	ekaterra Group IP Holdings B.V.	WEENA 455, 3013, ROTTERDAM, PAISES BAJOS	136
517300	21/07/2022	ÓPTIMA DIGITAL	35	HEUTER SOCIEDAD ANÓNIMA	Costa Rica 1634, Montevideo, URUGUAY	94
517301	21/07/2022	Ó DIGITAL	35	HEUTER SOCIEDAD ANÓNIMA	Costa Rica 1634, Montevideo, URUGUAY	94
517311	01/07/2022	ESTA BOCA ES MÍA	38 y 41	SOCIEDAD TELEVISORA LARRAÑAGA S.A.	ENRIQUETA COMPTE Y RIQUE 1276, MONTEVIDEO, URUGUAY	241
517447	12/07/2022	ONKYO	7, 8, 9, 11, 14 y 17	ONKYO TECHNOLOGY KABUSHIKI KAISHA	1-1-41 Kawamata, Higashiosaka-shi , 577-0063, Osaka , JAPON	201
517603	22/07/2022	ÁTICO	20	Paula Domínguez Menes	Bernardina Fragoso de Rivera 1463, Montevideo, URUGUAY	
518585	04/07/2022	ISMATEC	9	MASTERFLEX, LLC	RADNOR, PENNSYLVANIA, E. U. DE NORTEAMERICA	212
520122	29/07/2022	CONRAD	41	Hilton Worldwide Manage Limited	Maple Court Central Park, WD24 4QQ , Reeds Crescent, Watford , GRAN BRETAÑA (REINO UNIDO)	194
520125	29/07/2022	CONRAD	43	Hilton Worldwide	Maple Court Central Park,	194

N° Exp.	Resolución	Denominación	Clases	Titular	Dirección	Ag.
		INTERNATIONAL		Manage Limited	WD24 4QQ , Reeds Crescent, Watford , GRAN BRETAÑA (REINO UNIDO)	
520347	12/07/2022	LA NAVE TRANSPORTE MULTIMODAL	39	MARIA VIRGINIA STARICCO	CUNEO PERINETTI 1325, MONTEVIDEO, URUGUAY	220
529970	22/07/2022	BENSON & THOMAS	18 y 25	NEKIL S.A.	Luis A. de Herrera 1290/L.222, Montevideo, URUGUAY	201
531618	07/07/2022	VASENOL	5	Unilever Global IP Limited	Port Sunlight, Wirral, Merseyside, GRAN BRETAÑA (REINO UNIDO)	136
534747	06/07/2022	V7	2, 9, 16, 18 y 20	INGRAM MICRO INC	3351 Michelson Drive, Suite 100, Irvine, CA 92612, California , E. U. DE NORTEAMERICA	101
535869	11/07/2022	MEGAFLEX	17	SAINT GOBAIN ARGENTINA S.A.	Tucumán 1, piso 4to., Ciudad Autónoma de Buenos Aires, Buenos Aires, ARGENTINA	34
536488	04/07/2022	ALEGORIA	33	GRUPO PEÑAFLOSA SA	Olga Cossettini 363, BUENOS AIRES, BUENOS AIRES, ARGENTINA	212
536784	28/07/2022	MICHIGAN	7	MICHIGAN GROUP, INC.	5485 Wiles Road, Suite 403, Fl 33073, Coconut Creek, E. U. DE NORTEAMERICA	247
537473	06/07/2022	TOPBRANDS	35	TOP BRANDS INTERNACIONAL, S.A.	Punta Pacífica, Calle Punta Colón, Grand Plaza, piso 8, Ciudad de Panamá, PANAMA	194

TRANSFERENCIAS DESESTIMADAS (Art. 92, D. 34/999)

N° Exp.	Resolución	Denominación	Clases	Titular	Dirección	Ag.
357497	06/07/2022	VING PREMIUM	32	NEW KING S.A.	Cruz del Sur, Solar 23 s/n, Ruta 8, Km. 20, Montevideo, URUGUAY	
439737	14/07/2022	M M MORE THAN	1	VERDESIAN LIFE	1001 Winstead Drive, Suite 480,	212

N° Exp.	Resolución	Denominación	Clases	Titular	Dirección	Ag.
		MANURE		SCIENCES LLC	Cary, 27513, NORTH CAROLINA, E. U. DE NORTEAMERICA	
472047	01/07/2022	RACIONES DELIVERY	35	LUIS IGNACIO PESCE ISOLABELLA y GABRIEL ALEJANDRO COMELLI HAEDO	Avda. del Libertador 1476, Apt. 502, Montevideo, URUGUAY y Avda. del Libertador 1476/502, URUGUAY	172

TRANSFERENCIAS PARCIALES

N° Exp.	Resolución	Denominación	Clases	Titular	Dirección	Ag.
500016	13/07/2022	INDIA	34	GONZALO ADRIAN SUBERBIE ARRUA y LUIS MANUEL DUTRA	EJIDO 1169 AP 802, MONTEVIDEO, 11100, MONTEVIDEO, MONTEVIDEO, URUGUAY y Andes número 1547 ap. 301, 11100, MONTEVIDEO, URUGUAY	

TRANSFERENCIAS DE FRASES PUBLICITARIAS

N° Exp.	Resolución	Denominación	Clases	Titular	Dirección	Ag.
414896	05/07/2022	UNA TAZA DE INSPIRACIÓN	30	ekaterra Group IP Holdings B.V.	Weena 455, 3013 AL, Rotterdam, PAISES BAJOS	136
514316	07/07/2022	CREDISOL PAGA	36	FLODER S.A.	Av. Luis Alberto de Herrera 1248 – WTC Torre 2 Oficina 211, MONTEVIDEO, MONTEVIDEO, URUGUAY	94

TRANSFERENCIAS DE PATENTES

N° Exp.	Resolución	Titular	Dirección	Ag.
035394	06/07/2022	AbbVie Ireland Unlimited Company		192
035679	06/07/2022	Vrio Corp.		218

CAMBIOS DE NOMBRE

N° Exp.	Resolución	Denominación	Clases	Titular	Dirección	Ag.
398877	06/07/2022	SADIA CHICKEN BALL	29 y 30	BRF Singapore Foods PTE Limited	8, Marina Boulevard, #05-02, 018981, Marina Bay , Financial Centre, SINGAPUR	94
402618	01/07/2022	COTY	3	Coty Beauty Germany GmbH	Berliner Allee 65, 64295, Darmstadt, ALEMANIA	201
409085	22/07/2022	CAMBAY TECNOLOGÍA EN ALIMENTOS	1, 29, 30 y 31	INDUSTRIAS ALIMENTARIAS CAMBAY S.A.	Cambay 2816, Montevideo, URUGUAY	245
410261	22/07/2022	LIPPI	29 y 30	INDUSTRIAS ALIMENTARIAS CAMBAY S.A.	Cambay 2816, Montevideo, URUGUAY	245
411038	21/07/2022	BISQUIT	33	CAMPARI FRANCE SAS	14 Rue Montalivet , 75008 , Paris, FRANCIA	34
411038	25/07/2022	BISQUIT	33	CAMPARI FRANCE SAS	14 Rue Montalivet , 75008 , Paris, FRANCIA	34
412506	29/07/2022	BIO-DRESS	5	APITER SA	Carlos Ma. de Pena 4469, Montevideo, Montevideo, URUGUAY	212
413460	06/07/2022	SADIA S LASAGNA A LA BOLOGNESE CUBIERTA CON SALSA BLANCA Y QUESO CONGELADA SADIA S LASAGNA A LA BOLOGNESE CUBIERTA CON SALSA BLANCA Y QUESO CONGELADA SADIA S LASAGNA A LA BOLOGNESE CUBIERTA CON SALSA BLANCA Y QUESO CONGELADA SADIA S LASAGNA A LA	30	BRF Singapore Foods PTE Limited	8, Marina Boulevard, #05-02, 018981, Marina Bay , Financial Centre, SINGAPUR	94

N° Exp.	Resolución	Denominación	Clases	Titular	Dirección	Ag.
		BOLOGNESA CONGELADA				
414381	05/07/2022	CADIVEU	3	BR BEAUTY COMÉRCIO, IMPORTAÇÃO E EXPORTAÇÃO LTDA	Rua Dr. Eduardo de Souza Aranha, 387-14 andar- Vila Nova Conceição, 04553-121, Sao Paulo, SP, BRASIL	144
414496	06/07/2022	PUROLATOR	4, 7 y 12	MANN+HUMMEL PUROLATOR FILTERS LLC	3200 NATAL STREET, 28306, FAYETTEVILLE, NC, E. U. DE NORTEAMERICA	201
414542	05/07/2022	NEVELLA	30	TC Heartland LLC	14390 Clay Terrace Boulevard, Suite 205, 46032, Carmel, INDIANA, E. U. DE NORTEAMERICA	194
414793	14/07/2022	FLOOR GRES	19	FLORIM CERAMICHE - SOCIETA' PER AZIONI SOCIETA' BENEFIT ABBREVIABILE IN: "FLORIM S.P.A. SB.	Via Canaletto, 24-Fiorano Modenese, Frazione Spezzano, Modena, ITALIA	34
415399	05/07/2022	DESSO ECOBASE	27	TARKETT B.V.	Taxandriaweg 15, 5142 PA, Waalwijk, PAISES BAJOS	144
417307	12/07/2022	CALVET	33	DULONG-CALVET SAS	1925 Route de Coudannes, 33720, Landiras, FRANCIA	144
417708	22/07/2022	LB BLUMENAU ILUMINAÇÃO	11	BLUMENAU ILUMINAÇÃO LTDA.	Rua Carlos Alberto Pamplona, 170, Bairro Passo Manso, Blumenau, Santa Catarina, BRASIL	163
418997	26/07/2022	CALPRENE	1 y 17	DYNASOL ELASTOMEROS, S.A.U	C. Méndez Alvaro, 44., C.P. 28045, Madrid, ESPAÑA	144
419380	11/07/2022	LIFEMILES	16, 35 y 39	LifeMiles Ltd	Cedar House, 3rd Floor, 41 Cedar Avenue Hamilton , HM12, BERMUDA	181
421526	28/07/2022	RANCONA	1 y 5	ARYSTA LIFESCIENCE INC.	15401 Weston Pakway Suite 150, 27513, Cary, NC, E. U. DE	144

N° Exp.	Resolución	Denominación	Clases	Titular	Dirección	Ag.
					NORTEAMERICA	
422594	26/07/2022	DYNASOL	1 y 17	DYNASOL ELASTOMEROS, S.A.U	C. Méndez Alvaro, 44., C.P. 28045, Madrid, ESPAÑA	144
423201	29/07/2022	CORTICO-DRESS	5	APITER SA	CARLOS MA. DE PENA 4469, MONTEVIDEO, URUGUAY	212
428764	12/07/2022	LA PETITE ROBE NOIRE	3	GUERLAIN	68, AVENUE DES CHAMPS ELYSEES, 75008, PARIS, FRANCIA	245
430392	12/07/2022	GUERLAIN	9 y 14	GUERLAIN	68, AVENUE DES CHAMPS ELYSEES, 75008, PARIS, FRANCIA	245
430927	26/07/2022	REVIDOX STILVID	3 y 5	ACTA FARMA, S.L. (unipersonal)	PASEO DE LA CASTELLANA, 156, (28046), MADRID, ESPAÑA	201
430928	26/07/2022	MOVIAL	3 y 5	ACTA FARMA, S.L. (unipersonal)	PASEO DE LA CASTELLANA, 156, (28046), MADRID, ESPAÑA	201
432179	20/07/2022	BALMAIN	9, 14, 18 y 25	Pierre Balmain S.A.S.	44 Rue Francois 1 Er., 75008, Paris, FRANCIA	201
432180	28/07/2022	B	9, 14, 18 y 25	Pierre Balmain S.A.S.	44 Rue Francois 1 Er., 75008, Paris, FRANCIA	201
432398	11/07/2022	UC-II	1 y 5	Lonza Greenwood LLC.	535 North Emerald Road, 29646, Greenwood, South Carolina, E. U. DE NORTEAMERICA	240
432572	28/07/2022	COCINERO DESDE 1932	29, 30 y 32	MOLINOS RIO DE LA PLATA S.A.	AVENIDA PRESIDENTE MANUEL QUINTANA 192, PISO 1°, CIUDAD AUTÓNOMA DE BUENOS AIRES, ARGENTINA	34
433709	11/07/2022	OSRAM	11	OSRAM GmbH	Marcel-Breuer-Str. 6, 80807, München, ALEMANIA	34
434618	15/07/2022	TABAC MAN	3, 14 y 25	MAÜRER & WIRTZ GMBH & CO. KG	Zweifaller Str. 120, 52224, Stolberg, ALEMANIA	144
435540	15/07/2022	B BAGÓ	1 y 5	GRUPO	Calle General Diaz Porlier N° 21	181

N° Exp.	Resolución	Denominación	Clases	Titular	Dirección	Ag.
				EMPRESARIAL BAGO S.A	entrepanta B, MADRID, ESPAÑA	
435569	11/07/2022	MARGARINA QUALY LIGHT SADIA	29	BRF Singapore Foods PTE Limited	8, Marina Boulevard, #05-02, 018981, Marina Bay , Financial Centre, SINGAPUR	94
435757	11/07/2022	BRITANIA	39	BRITÂNIA ELETRODOMÉSTICOS S.A.	Avenida Nossa Senhora da Luz, I.330 Hugo Lange, CEP 80040-265, Curitiba, PR, BRASIL	201
436448	04/07/2022	DAEWOO	1, 2, 3, 4, 5, 6, 7, 8, 9, 10, 11, 12, 13, 14, 16, 17, 18, 19, 20, 21, 22, 23, 24, 25, 26, 27, 28, 29, 30, 31, 32, 33 y 34	POSCO INTERNATIONAL CORPORATION	134, Teheran-ro, Gangnam-gu, Seoul, COREA DEL SUR	179
436449	04/07/2022	DAEWOO	7, 9 y 11	POSCO INTERNATIONAL CORPORATION	134, Teheran-ro, Gangnam-gu, Seoul, COREA DEL SUR	179
437139	14/07/2022	DOLMAR	7 y 9	MAKITA ENGINEERING GERMANY GMBH	Jenefelder Strasse 38, Hamburg, ALEMANIA	201
440507	22/07/2022	BESTURN	12 y 37	CHINA FAW GROUP CO., LTD .	“No.8899, Dongfeng Street, Auto Economic and Technological Development Zone, Changchun City, Jilin Province, CHINA	94
442052	13/07/2022	PORTO SERVICIOS	35, 37, 38 y 45	PORTO SERVICIOS Y COMERCIO S.A.	Gregorio Suarez 2845, MONTEVIDEO, URUGUAY	94
442053	13/07/2022	PORTO SERVICIOS	35, 37, 38 y 45	PORTO SERVICIOS Y COMERCIO S.A.	Gregorio Suarez 2845, MONTEVIDEO, URUGUAY	94
442054	13/07/2022	PORTO SERVICIOS	35, 37, 38 y 45	PORTO SERVICIOS Y COMERCIO S.A.	Gregorio Suarez 2845, MONTEVIDEO, URUGUAY	94
443957	12/05/2022	IFIT	28 y 41	iFIT Inc.	1500 South 1000 West, 84321, Logan , Utah , E. U. DE NORTEAMERICA	245
445803	05/07/2022	GROM	30 y 43	Unilever Italy Holdings S.r.l.	Via Paolo di Dono n. 3/A, 00142, Roma, ITALIA	136

N° Exp.	Resolución	Denominación	Clases	Titular	Dirección	Ag.
449969	14/07/2022	CERIM CERAMICHE	19	FLORIM CERAMICHE - SOCIETA' PER AZIONI SOCIETA' BENEFIT ABBREVIABILE IN: "FLORIM S.P.A. SB.	Via Canaletto, 24-Fiorano Modenese, Frazione Spezzano, Modena, ITALIA	34
451749	11/07/2022	BAÑO A BAÑO	3	Valeant Holdings Ireland Unlimited Company	3013 Lake Drive, Citywest Business Campus, Dublin 24, IRLANDA	194
452069	14/07/2022	CERIM	19	FLORIM CERAMICHE - SOCIETA' PER AZIONI SOCIETA' BENEFIT ABBREVIABILE IN: "FLORIM S.P.A. SB.	Via Canaletto, 24-Fiorano Modenese, Frazione Spezzano, Modena, ITALIA	34
452466	15/07/2022	EVOLUTION	1 y 4	TOTAL SE	2, Place de la Coupole, 92400, La Defense, Courbevoie, FRANCIA	201
453379	11/07/2022	BANHO A BANHO FRESH ICE	3	Valeant Holdings Ireland Unlimited Company	3013 Lake Drive, Citywest Business Campus, Dublin 24, IRLANDA	194
453917	13/07/2022	TOUCHDOWN	5	SYNGENTA CROP PROTECTION, LLC	410 Swing Road, 27409, Greensboro, North Carolina, E. U. DE NORTEAMERICA	194
455008	07/07/2022	TOWCUBE	16 y 22	Cerdia International GmbH	St. Alban- Anlage 58, CH- 4052, Basel, SUIZA	242
456970	13/07/2022	BARBICAN	32 y 33	AUJAN HOLDING COMPANY	Office No. 1306-LB 19, Jebel Ali , Dubai , EMIRATOS ARABES UNIDOS	34
460462	22/07/2022	FACEBOOK	9, 35, 38, 41, 42 y 45	Meta Platforms, Inc.	1601 Willow Road, CA 94025, Menlo Park, Menlo Park, E. U. DE NORTEAMERICA	194
460463	22/07/2022	F	9, 35, 38, 41, 42 y 45	Meta Platforms, Inc.	1601 Willow Road, CA 94025, Menlo Park, Menlo Park, E. U.	194

N° Exp.	Resolución	Denominación	Clases	Titular	Dirección	Ag.
					DE NORTEAMERICA	
463092	14/07/2022	KALI	1	K+S Minerals and Agriculture GmbH.	Bertha-von-Suttner Strasse 7, 34131, Kassel, ALEMANIA	165
468045	07/07/2022	SALES FORCE.NET	9, 16, 35 y 38	SALESFORCE, INC.	Salesforce Tower, 415 Mission St. 3rd Floor , 94105, SAN FRANCISCO, CALIFORNIA, E. U. DE NORTEAMERICA	201
472533	15/07/2022	MAXELL	9	Maxell, Ltd	1 Koizumi, Oyamazaki, Oyamazaki-Cho, Otokuni-Gun, Kyoto, kyoto, JAPON	144
478448	06/07/2022	STEARNS	9 y 25	THE COLEMAN COMPANY, INC.	3600 NORTH HYDRAULIC WICHITA , 67219, KS, E. U. DE NORTEAMERICA	212
481071	12/07/2022	C.P. COMPANY	25	TRISTATE TRINOVATION IP SA	c/o TALENTURE SA, Riva Albertolli 1, 6900, LUGANO, SUIZA	34
481480	28/07/2022	SODASTREAM	6, 7, 21 y 32	SODA-CLUB (CO2) GmbH	Bösch 67, 6331, Hünenberg, SUIZA	34
482738	30/03/2022	IL MAKIAGE	3, 21 y 35	ODDITY TECH LTD	8 Hacharash St. Tel Aviv, 6761304, Tel Aviv, Tel Aviv, ISRAEL	221
488451	04/07/2022	SOM.US	36	SOM US S.A.	Plaza Cagancha 1335 Ofic. 510, Montevideo, Montevideo, URUGUAY	201
489649	28/07/2022	BIOMIN	31	DSM Austria GmbH	Erber Campus 1, 3131, Getzersdorf bei Traismauer , AUSTRIA	181
489650	28/07/2022	MYCOFIX	31	DSM Austria GmbH	Erber Campus 1, 3131, Getzersdorf bei Traismauer , AUSTRIA	201
490609	22/07/2022	F	9, 35, 36, 38, 41, 42 y 45	Meta Platforms, Inc.	1601 Willow Road, CA 94025, Menlo Park, Menlo Park, E. U. DE NORTEAMERICA	194
493929	22/07/2022	BLUMENAU	11	BLUMENAU	Rua Carlos Alberto Pamplona,	163

N° Exp.	Resolución	Denominación	Clases	Titular	Dirección	Ag.
		ILUMINAÇÃO		ILUMINAÇÃO LTDA.	170, Bairro Passo Manso, Blumenau, Santa Catarina, BRASIL	
496511	25/07/2022		9, 35, 36, 38, 41, 42 y 45	Meta Platforms, Inc.	1601 Willow Road, CA 94025, Menlo Park, Menlo Park, E. U. DE NORTEAMERICA	194
496608	25/07/2022	FACEBOOK	9, 35, 36, 38, 41, 42 y 45	Meta Platforms, Inc.	1601 Willow Road, CA 94025, Menlo Park, Menlo Park, E. U. DE NORTEAMERICA	194
497053	22/07/2022	FACEBOOK	36	Meta Platforms, Inc.	1601 Willow Road, CA 94025, Menlo Park, Menlo Park, E. U. DE NORTEAMERICA	194
500428	25/07/2022		9, 35, 36, 38, 41, 42 y 45	Meta Platforms, Inc.	1601 Willow Road, CA 94025, Menlo Park, Menlo Park, E. U. DE NORTEAMERICA	194
501167	25/07/2022		16, 18, 20, 21, 25 y 43	Meta Platforms, Inc.	1601 Willow Road, CA 94025, Menlo Park, Menlo Park, E. U. DE NORTEAMERICA	194
501196	04/07/2022	SHOWER TO SHOWER	3	Valeant Holdings Ireland Unlimited Company	3013 Lake Drive, Citywest Business Campus, Dublin 24, -, -, IRLANDA	194
501197	04/07/2022	SHOWER TO SHOWER	3	Valeant Holdings Ireland Unlimited Company	3013 Lake Drive, Citywest Business Campus, Dublin 24, -, -, IRLANDA	194
501199	04/07/2022	BAÑO A BAÑO	3	Valeant Holdings Ireland Unlimited Company	3013 Lake Drive, Citywest Business Campus, Dublin 24, -, -, IRLANDA	194
505427	12/07/2022	AMAUTA	1, 5, 40, 42 y 44	AMAUTAGRO S.A.	Ituzaingó 1377 Piso 4, Montevideo, URUGUAY	186
505483	21/07/2022	PASE LIBRE	42	Paselibre Uruguay SAS	Teniente Mario Botto 1742, Montevideo, URUGUAY	212
506364	29/07/2022	FIELDVIEW	44	CLIMATE LLC	800 N. Lindbergh Blvd., St. Louis, MO, 63167, -, -, E. U. DE NORTEAMERICA	144

N° Exp.	Resolución	Denominación	Clases	Titular	Dirección	Ag.
506367	29/07/2022	FIELDVIEW	42	CLIMATE LLC	800 N. Lindbergh Blvd., St. Louis, MO, 63167, -, -, E. U. DE NORTEAMERICA	144
506369	29/07/2022	FIELDVIEW	9	CLIMATE LLC	800 N. Lindbergh Blvd., St. Louis, MO, 63167, -, -, E. U. DE NORTEAMERICA	144
509945	11/07/2022	ALIANZA FRANCESA	16 y 41	FONDATION DES ALLIANCES FRANCAISES	Bvar. Raspail 101, Paris, FRANCIA	34
509949	11/07/2022	ALLIANCE FRANCAISE	16 y 41	FONDATION DES ALLIANCES FRANCAISES	Bvar. Raspail 101, Paris, FRANCIA	34
510448	28/07/2022	FAMASTIL	8	VELLORE S/A	Rua SANTA HELENA, 894, PLANTA PORTAL DA SERRA, Pinhais, PARANA, PARANA, BRASIL	234
510809	28/07/2022	PANASONIC BATTERY	9	Panasonic Holdings Corporation	1006, Oaza Kadoma, Kadomashi, 571-8501, Osaka, Osaka, JAPON	94
511925	07/07/2022	TIENDA FUCAC	35	FUCAC VERDE COOPERATIVA DE AHORRO Y CREDITO	LUIS ALBERTO DE HERRERA 1248 TORRE 2 PISO 12, MONTEVIDEO, MONTEVIDEO, MONTEVIDEO, URUGUAY	201
511926	07/07/2022	TIENDA VERDE	35	FUCAC VERDE COOPERATIVA DE AHORRO Y CREDITO	LUIS ALBERTO DE HERRERA 1248 TORRE 2 PISO 12, MONTEVIDEO, MONTEVIDEO, MONTEVIDEO, URUGUAY	201
511974	22/07/2022	FACEBOOK	9, 35, 38, 41, 42 y 45	Meta Platforms, Inc.	1601 Willow Road, CA 94025, Menlo Park, Menlo Park, E. U. DE NORTEAMERICA	194
512072	28/07/2022	PANASONIC	7, 8, 9, 10, 21, 37 y 38	Panasonic Holdings Corporation	1006, Oaza Kadoma, Kadomashi, 571-8501, Osaka, Osaka,	94

N° Exp.	Resolución	Denominación	Clases	Titular	Dirección	Ag.
					JAPON	
513227	25/07/2022		9, 38, 42 y 45	Meta Platforms, Inc.	1601 Willow Road, CA 94025, Menlo Park, Menlo Park, E. U. DE NORTEAMERICA	194
514102	04/07/2022	LOTUS	12	Group Lotus Limited	Hethel, Northwich, Norfolk, NR14 8EZ, Norfolk, Norfolk, GRAN BRETAÑA (REINO UNIDO)	136
514134	13/07/2022	PERFECT LISS CENTRO ESPECIALIZADO EN ALISADO	3 y 44	PIANGELAU ARTETA ANA FIORELLA y ALVEZ VIVIANA – SOCIEDADDE HECHO	Tiburcio Gómez 1305, Oficina 102, Montevideo, URUGUAY	201
516168	05/07/2022	VALOREM. DESARROLLO DE NEGOCIOS	35 y 36	Valorem S.A.	Juan M. Ferrari 1405, -, Montevideo, Montevideo, URUGUAY	216
517447	06/07/2022	ONKYO	7, 8, 9, 11, 14 y 17	ONKYO TECHNOLOGY KABUSHIKI KAISHA	1-1-41 Kawamata, Higashiosaka-shi , 577-0063, Osaka , JAPON	201
519102	21/07/2022	ASHLEY HOMESTORE	35	Ashley Furniture Industries, LLC.	One Ashley Way, Arcadia, WI 54612, ARCADIA, 54612, WISCONSIN, WISCONSIN, E. U. DE NORTEAMERICA	212
519227	12/07/2022	A ASHLEY-SLEEP	20	Ashley Furniture Industries, LLC.	One Ashley Way, Arcadia, WI 54612, ARCADIA, 54612, WISCONSIN, WISCONSIN, E. U. DE NORTEAMERICA	212
521133	08/07/2022	SUPERGOOP!	3	SUPERGOOP LLC	200 East Grayson Street, San Antonio, 78215, Texas, Texas, E. U. DE NORTEAMERICA	212
521136	08/07/2022	SUPERGOOP!	3	SUPERGOOP LLC	200 East Grayson Street, San Antonio, 78215, Texas, Texas, E. U. DE NORTEAMERICA	212
521141	08/07/2022	SUPERGOOP!	5	SUPERGOOP LLC	200 East Grayson Street, San Antonio, 78215, Texas, Texas, E.	212

N° Exp.	Resolución	Denominación	Clases	Titular	Dirección	Ag.
					U. DE NORTEAMERICA	
521142	08/07/2022	SUPERGOOP!	5	SUPERGOOP LLC	200 East Grayson Street, San Antonio, 78215, Texas, Texas, E. U. DE NORTEAMERICA	212
521143	08/07/2022	SUPERGOOP!	35	SUPERGOOP LLC	200 East Grayson Street, San Antonio, 78215, Texas, Texas, E. U. DE NORTEAMERICA	212
521144	08/07/2022	SUPERGOOP!	35	SUPERGOOP LLC	200 East Grayson Street, San Antonio, 78215, Texas, Texas, E. U. DE NORTEAMERICA	212
525466	05/07/2022	VERDE INVERSIONES	36	FUCAC VERDE COOPERATIVA DE AHORRO Y CREDITO	LUIS ALBERTO DE HERRERA 1248 TORRE 2 PISO 12, MONTEVIDEO, MONTEVIDEO, MONTEVIDEO, URUGUAY	201
525467	05/07/2022	PUNTOS VERDES	36	FUCAC VERDE COOPERATIVA DE AHORRO Y CREDITO	LUIS ALBERTO DE HERRERA 1248 TORRE 2 PISO 12, MONTEVIDEO, MONTEVIDEO, MONTEVIDEO, URUGUAY	201
525468	05/07/2022	VERDE.COOP	36	FUCAC VERDE COOPERATIVA DE AHORRO Y CREDITO	LUIS ALBERTO DE HERRERA 1248 TORRE 2 PISO 12, MONTEVIDEO, MONTEVIDEO, MONTEVIDEO, URUGUAY	201
526297	05/07/2022	PRESTAMO VERDE	36	FUCAC VERDE COOPERATIVA DE AHORRO Y CREDITO	LUIS ALBERTO DE HERRERA 1248 TORRE 2 PISO 12, MONTEVIDEO, MONTEVIDEO, MONTEVIDEO, URUGUAY	201
526298	07/07/2022	TVERDE	36	FUCAC VERDE COOPERATIVA DE AHORRO Y CREDITO	LUIS ALBERTO DE HERRERA 1248 TORRE 2 PISO 12, MONTEVIDEO, MONTEVIDEO, MONTEVIDEO,	201

N° Exp.	Resolución	Denominación	Clases	Titular	Dirección	Ag.
					MONTEVIDEO, URUGUAY	
526299	07/07/2022	DEVERDE	36	FUCAC VERDE COOPERATIVA DE AHORRO Y CREDITO	LUIS ALBERTO DE HERRERA 1248 TORRE 2 PISO 12, MONTEVIDEO, MONTEVIDEO, MONTEVIDEO, URUGUAY	201
526300	07/07/2022	DVERDE	36	FUCAC VERDE COOPERATIVA DE AHORRO Y CREDITO	LUIS ALBERTO DE HERRERA 1248 TORRE 2 PISO 12, MONTEVIDEO, MONTEVIDEO, MONTEVIDEO, URUGUAY	201
526392	07/07/2022	VERDE	36	FUCAC VERDE COOPERATIVA DE AHORRO Y CREDITO	LUIS ALBERTO DE HERRERA 1248 TORRE 2 PISO 12, MONTEVIDEO, MONTEVIDEO, MONTEVIDEO, URUGUAY	201
526394	12/07/2022	VERDE	36	FUCAC VERDE COOPERATIVA DE AHORRO Y CREDITO	LUIS ALBERTO DE HERRERA 1248 TORRE 2 PISO 12, MONTEVIDEO, MONTEVIDEO, MONTEVIDEO, URUGUAY	201
528098	12/07/2022	GRIN	36	FUCAC VERDE COOPERATIVA DE AHORRO Y CREDITO	LUIS ALBERTO DE HERRERA 1248 TORRE 2 PISO 12, MONTEVIDEO, MONTEVIDEO, MONTEVIDEO, URUGUAY	201
528884	12/05/2022	NORDICTRACK	28	iFIT Inc.	1500 South 1000 West, Logan, 84321, Utah, Utah, URUGUAY	245
529002	12/07/2022	GRIN	36	FUCAC VERDE COOPERATIVA DE AHORRO Y CREDITO	LUIS ALBERTO DE HERRERA 1248 TORRE 2 PISO 12, MONTEVIDEO, MONTEVIDEO, MONTEVIDEO, URUGUAY	201
529818	04/07/2022	OTERRA	2	Oterra A/S	Agern Alle 24, Hørsholm, 2970,	240

N° Exp.	Resolución	Denominación	Clases	Titular	Dirección	Ag.
					-, -, DINAMARCA	
529819	04/07/2022	OTERRA	2	Oterra A/S	Agern Alle 24, Hørsholm, 2970, -, -, DINAMARCA	240
532254	08/07/2022	SALESFORCE	9, 41 y 42	SALESFORCE, INC.	Salesforce Tower, 415 Mission Street, 3rd Floor, San Francisco,, 94105, California, California, E. U. DE NORTEAMERICA	201
532921	24/05/2022	BADDOO	16	BADDOO MEDIA LIMITED	The Broadgate Tower Third Floor, 20 Primrose Street, London, EC2A 2RS, London, London, United Kingdom	212
533235	08/07/2022	TABLEAU	9, 41 y 42	SALESFORCE, INC.	Salesforce Tower, 415 Mission Street, 3rd Floor, San Francisco,, 94105, California, California, E. U. DE NORTEAMERICA	201
533291	08/07/2022	TABLEAU	9, 41 y 42	SALESFORCE, INC.	Salesforce Tower, 415 Mission Street, 3rd Floor,, San Francisco,, 94105, California, California, E. U. DE NORTEAMERICA	201
535869	08/07/2022	MEGAFLEX	17	SAINT GOBAIN ARGENTINA S.A.	Tucumán 1, piso 4to., Ciudad Autónoma de Buenos Aires, Buenos Aires, ARGENTINA	34
536107	06/07/2022	LONAX	17	Lonax -Indústria Brasileira de Lonas Ltda.	Estrada do Engenho Seco, n° 200,, Santa Rosa, Sarzado, 32450-000, Minas Gerais, Minas Gerais, BRASIL	212
538100	15/07/2022	RATTI	24 y 25	Ratti S.p.A. Società Benefit	Via Madonna 30, Co, Guanzate, 22070, IT, Guanzate, Guanzate, Guanzate, ITALIA	212

CAMBIOS DE NOMBRE DE FRASES PUBLICITARIAS

N° Exp.	Resolución	Denominación	Clases	Titular	Dirección	Ag.
413630	14/07/2022	LAN, EL ENCANTO DE SUDAMERICA	39	LATAM AIRLINES GROUP S.A.	AVDA. PRESIDENTE RIESCO N° 5711, PISO 19, LAS CONDES, SANTIAGO, CHILE	201
508805	04/07/2022	PARA LOS QUE QUIEREN MÁS	35 y 36	FUCAC VERDE COOPERATIVA DE AHORRO Y CREDITO	LUIS ALBERTO DE HERRERA 1248 TORRE 2 PISO 12, MONTEVIDEO, MONTEVIDEO, MONTEVIDEO, URUGUAY	201
515804	05/07/2022	"SACÁ LO MEJOR DE VOS"	36	FUCAC VERDE COOPERATIVA DE AHORRO Y CREDITO	LUIS ALBERTO DE HERRERA 1248 TORRE 2 PISO 12, MONTEVIDEO, MONTEVIDEO, MONTEVIDEO, URUGUAY	201

CAMBIOS DE NOMBRE DE PATENTES

N° Exp.	Resolución	Titular	Dirección	Ag.
035679	04/07/2022	Vrio Corp.		218

CAMBIOS DE DOMICILIO

N° Exp.	Resolución	Denominación	Clases	Titular	Dirección	Ag.
354715	12/07/2022	INGENIA	35 y 36	OIM LTDA.	Andes 1362/201, Montevideo, URUGUAY	
382586	15/07/2022	B&BI	42	TALDOM COMPANY S.A.	Ruta 101, Km 23.500 - Edificio Office 101, Planta Baja, Suite 02, Canelones, URUGUAY	245
387584	29/07/2022	PAULA CAHEN D'ANVERS	3	PRODECON INVERSIONES ESPAÑA, S.L.	Serrano 51, 2° D, 28006, Madrid, ESPAÑA	201
389804	27/07/2022	MONGOL	16	BEROL CORPORATION	6655 Peachtree Dunwoody Road, 30328, Atlanta, GA, E. U. DE	194

N° Exp.	Resolución	Denominación	Clases	Titular	Dirección	Ag.
					NORTEAMERICA	
391522	05/07/2022	PORTER	1 y 5	STOLLER ARGENTINA S.A	Calle Pública s/n (esq. Av. Japón 1200 y acceso Av. Juárez Celman) Barrio Lastenia , 5020, Córdoba, ARGENTINA	144
393799	04/07/2022	BIONAGRIN	3	BIONAGRIN LTDA.	Angel Ma. Cusano 3439, Montevideo, Montevideo, URUGUAY	101
401738	01/07/2022	KISBEE	12	PEUGEOT MOTOCYCLES	25350, Mandeure, FRANCIA	94
402585	05/07/2022	MUNCHI'S	30	Goyaike S.A.A.C.I. Y F	Diagonal Roque Saenz Peña 710, Piso 8vo. Dto. "B", CIUDAD AUTONOMA DE BUENOS AIRES, ARGENTINA	144
403074	05/07/2022	CON - FIB	5	SPEFAR S.A.	Millan 3907, Montevideo, URUGUAY	144
405070	28/07/2022	LEROY MERLIN	1, 2, 3, 5, 6, 7, 8, 9, 11, 17, 19, 20, 21, 25, 27, 31, 35, 37, 40, 42 y 45	GROUPE ADEO	135 rue Sadi Carnot, CS 00001-59790, Ronchin, FRANCIA	187
411038	26/07/2022	BISQUIT	33	CAMPARI FRANCE SAS	14 Rue Montalivet , 75008 , Paris, FRANCIA	34
411038	22/07/2022	BISQUIT	33	CAMPARI FRANCE SAS	14 Rue Montalivet , 75008 , Paris, FRANCIA	34
411588	29/07/2022	SUEÑOLAR	20	YP S.A.	Ruta 2 Mcal. Estigarribia-Km. 38 , Ypacaraí, PARAGUAY	94
411950	21/07/2022	SHARP	10	SHARP KABUSHIKI KAISHA (TAMBIEN COMERCIANDO COMO SHARP CORPORATION)	1 Takumi-Cho Sakai-ku Sakai , 590-8522, City Osaka, JAPON	144
411968	29/07/2022	GUINOT	3 y 44	GUINOT	120, avenue Charles de Gaulle, 92200, NEUILLY-SEINE, FRANCIA	192
413628	13/07/2022	CARNIVERY	35 y 39	ARREDONDO	Rambla Republica De Chile 4511	201

N° Exp.	Resolución	Denominación	Clases	Titular	Dirección	Ag.
				UNANUA, AURELIANO y FEDERICO DI BELLO BAROFFIO	Apto.608, Montevideo, URUGUAY y PEDRO F. BERRO 1372 Bis, Montevideo, URUGUAY	
413992	28/07/2022	CHOLULA	30	SPICY LIQUID, LLC	24 Schilling Road, Suite 1, Hunt Valley, 21031, MARYLAND, E. U. DE NORTEAMERICA	194
414381	07/07/2022	CADIVEU	3	BR BEAUTY COMÉRCIO, IMPORTAÇÃO E EXPORTAÇÃO LTDA	Rua Dr. Eduardo de Souza Aranha, 387-14 andar- Vila Nova Conceição, 04553-121, Sao Paulo, SP, BRASIL	144
414468	25/07/2022	YA ESTA	36	CREDITOS DIRECTOS S.A.	Ituzaingó 1315, Montevideo, URUGUAY	194
414496	11/07/2022	PUROLATOR	4, 7 y 12	MANN+HUMMEL PUROLATOR FILTERS LLC	3200 NATAL STREET, 28306, FAYETTEVILLE, NC, E. U. DE NORTEAMERICA	201
414542	07/07/2022	NEVELLA	30	TC Heartland LLC	14390 Clay Terrace Boulevard, Suite 205, 46032, Carmel, INDIANA, E. U. DE NORTEAMERICA	194
414701	25/07/2022	TÉ GUARANÍ	5	LABORATORIO Y HERBORISTERIA SANTA MARGARITA	Tte. Victor Valdez Esq. Salvador Bogado, Asunción, PARAGUAY	94
414805	07/07/2022	MINOTTI	20	MINOTTI S.P.A.	VIA INDIPENDENZA 152, 20036, MEDA, (MB), ITALIA	201
415188	01/07/2022	CRISTOBAL COLON	25	CRISTOBAL COLON S.R.L.	México N° 1315 de la localidad de Martínez, Partido de San Isidro, Provincia de Buenos Aires, ARGENTINA	34
415298	28/07/2022	PLAYBOY	33	PLAYBOY ENTERPRISES INTERNATIONAL, INC.	10960 Wilshire Boulevard Suite 2200, , 90024, Los Angeles, CA , E. U. DE NORTEAMERICA	201
415442	21/07/2022	CANVIO	9	Toshiba America	5231 California Ave., 92617,	218

N° Exp.	Resolución	Denominación	Clases	Titular	Dirección	Ag.
				Electronic Components, Inc.	Irvine, CA, E. U. DE NORTEAMERICA	
415627	05/07/2022	SKODA	6, 7, 8, 9, 11 y 12	Doosan Škoda Power s.r.o.; SKODA INVESTMENT A.S. y SKODA AUTO a.s.	TYLOVA 1/57, 301 28, Plzer, REPUBLICA CHECA; Vaclavske nam. 837/11, Praha 1, REPUBLICA CHECA y tr. Václava Klementa 869, Mladá Boleslav , Il 293 01, Mlada Boleslav, REPUBLICA CHECA	144
415797	21/07/2022	BAQUEANO	9, 38, 41 y 42	ALASSIO S.A.	Paysandú 1371, Montevideo, URUGUAY	144
415798	21/07/2022	BQN	9, 38, 41 y 42	ALASSIO S.A.	Paysandú 1371, Montevideo, URUGUAY	144
415831	28/07/2022	TRAVEL STAR	18, 25 y 35	NEW COLOR S.R.L.	Héctor Gutierrez Ruiz 1289/602, Montevideo, URUGUAY	245
416009	01/07/2022	OH! LA BARRA	16, 35, 36, 37, 38, 39, 40, 41, 42, 43, 44 y 45	JAVIER STOLOVITSKY COLB	: RAMBLA LORENZO BATLLE PACHECO y AV. ROOSEVELT, EDIFICIO LE PARC II APTO. 307, PUNTA DEL ESTE , - MALDONADO, URUGUAY	201
416137	04/07/2022	ARBOSAN	5	LA BUENA ESTRELLA S.A.	Ruta 101km 24.500, CANELONES, URUGUAY	34
416158	07/07/2022	ESCADRA	5	ZODIAC INTERNATIONAL CORPORATION	Calle 50, Edificio Global Plaza, 6to Piso, Panamá, PANAMA	245
416359	08/07/2022	UJUSTRICH	3 y 5	ULRICH JÜSTRICH HOLDING AG	Dorf 62, 9428, Walzenhausen, SUIZA	194
416634	08/07/2022	STAMFORD	7, 9 y 12	CUMMINS GENERATOR TECHNOLOGIES LIMITED	Fountain Court, Lynch Wood, PE2 6FZ, Peterborough, United Kingdom	194
416761	14/07/2022	4 OJOS COMUNICADORES 4	35	PROBAL S.A.	PILCOMAYO 5429/401, MONTEVIDEO, URUGUAY	201

N° Exp.	Resolución	Denominación	Clases	Titular	Dirección	Ag.
416854	22/07/2022	QUESTION	3	EURO 2000 S.A.	GIRARDOT 1901 CABA 1427, ARGENTINA	207
416930	26/07/2022	DOKI	28	DISCOVERY COMMUNICATIONS, LLC	230 Park Avenue South, 10003, New York, NY, E. U. DE NORTEAMERICA	194
417060	05/07/2022	ECO BUBBLE	7	SAMSUNG ELECTRONICS CO., LTD.	129, Samsung-ro, Yeongtong-gu, Suwon-si, Gyeonggi-do, COREA DEL SUR	144
417176	29/07/2022	INTV	38 y 41	RED INTERCABLE SATELITAL S.A.	11 de Septiembre N°1888 piso 3ro. Ofic. "A" , Ciudad Autónoma de Buenos Aires, ARGENTINA	221
417307	13/07/2022	CALVET	33	DULONG-CALVET SAS	1925 Route de Coudannes, 33720, Landiras, FRANCIA	144
417402	15/07/2022	HOME & COOK	16, 35 y 41	SEB S.A.	112 Chemin Du Moulin Carron Campus Seb, 69130, Ecully, FRANCIA	34
417403	15/07/2022	HOME & COOK	16, 35 y 41	SEB S.A.	112 Chemin Du Moulin Carron Campus Seb, 69130, Ecully, FRANCIA	34
417716	28/07/2022	PLAYBOY	32	PLAYBOY ENTERPRISES INTERNATIONAL, INC.	10960 Wilshire Boulevard Suite 2200, 90024, Los Angeles, CA, E. U. DE NORTEAMERICA	201
417811	22/07/2022	IFS	9, 16, 35 y 42	INDUSTRIAL AND FINANCIAL SYSTEMS, IFS AB	Teknikringen 5, Box 1545, SE-581 15, Linköping, SUECIA	187
418600	15/07/2022	SLIME	1, 7, 9 y 12	ILLINOIS TOOL WORKS INC.	155 HARLEM AVENUE GLENVIEW, 60025, Illinois, E. U. DE NORTEAMERICA	192
418997	28/07/2022	CALPRENE	1 y 17	DYNASOL ELASTOMEROS, S.A.U	C. Méndez Alvaro, 44., C.P. 28045, Madrid, ESPAÑA	144
419380	14/07/2022	LIFEMILES	16, 35 y 39	LifeMiles Ltd	Cedar House, 3rd Floor, 41 Cedar Avenue Hamilton ,	181

N° Exp.	Resolución	Denominación	Clases	Titular	Dirección	Ag.
					HM12, BERMUDA	
421525	01/07/2022	COLOKIT	5	SCORPIUS	6 Avenue de l'Europe, 78400, Chatou, FRANCIA	34
422565	08/07/2022	BESTWAY	28	BESTWAY INFLATABLES & MATERIAL CORP.	N. 208 Jinyuanwu Road, 201812, Shanghai, CHINA	189
423018	01/07/2022	CHOLURSO	5	SCORPIUS	6 Avenue de l'Europe, 78400, CHATOU, FRANCIA	34
425716	26/07/2022	ERGO BABY	12, 18, 25 y 28	THE ERGO BABY CARRIER, INC.	680 Knox Street, Suite 125, 90502, Torrance, California, E. U. DE NORTEAMERICA	201
425766	01/07/2022	PATANASE	5	NOVARTIS AG	4002, BASEL, SUIZA	201
426480	11/07/2022	PROVOKE	3	Karium Ltd.	The Capitol building, Oldbury, RG128FZ, Bracknell, Berkshire, GRAN BRETAÑA (REINO UNIDO)	201
426652	08/07/2022	PANTÁSTICO	30 y 35	TADESOL S.A.	RUTA 5 KM., 33.500, CANELONES, URUGUAY	212
427143	05/07/2022	GALAXY	9	SAMSUNG ELECTRONICS CO., LTD.	129, Samsung-ro, Yeongtong-gu, Suwon-si, Gyeonggi-do, COREA DEL SUR	144
427144	05/07/2022	GALAXY TAB	9	SAMSUNG ELECTRONICS CO., LTD.	129, Samsung-ro, Yeongtong-gu, Suwon-si, Gyeonggi-do, COREA DEL SUR	144
428730	29/07/2022	TRAVESIA	9 y 21	CASINO GUICHARD PERRACHON	1 cours Antoine Guichard, 42000, SAINT- ETIENNE, FRANCIA	247
428741	28/07/2022	STUDMARK	16 y 35	STUDMARK S.A.	ZONA LIBRE DE COLÓN, CALLE 15D, EDIFICIO No. 24, LOCAL No. 1, , CORREGIMIENTO DE BARRIO SUR, DISTRITO Y PROVINCIA DE COLÓN, PANAMA	189

N° Exp.	Resolución	Denominación	Clases	Titular	Dirección	Ag.
429119	12/07/2022	MEAT-US URUGUAY YOUR TRADING PARTNER	35	BALTENOR S.A.	Treinta y Tres 1334/10, Montevideo, Montevideo, URUGUAY	144
429677	29/07/2022	HOME LEADER	16 y 22	CASINO GUICHARD PERRACHON	1 cours Antoine Guichard, 42000, Saint Etienne , FRANCIA	247
430212	15/07/2022	ROX	9 y 36	ROX SYSTEMS INC.	One Liberty Plaza - 52nd Floor, 10006, New York, New York, E. U. DE NORTEAMERICA	194
430266	01/07/2022	SOLEX	8 y 9	SOLEX INTERNATIONAL (THAILAND) COMPANY LIMITED	315/1-3 Wat Chan-nai Alley, Charoenkrung Road Bang Kho Laem Sub-district, Bang Kho Laem District, 10120, Bangkok Metropolis , TAILANDIA	181
430868	06/07/2022	THE WET SET	12 y 28	INTEX MARKETING LTD.	Fleming House, Wickham`s Cay, PO Box 662, Road Town, Tortola, 662, ISLAS VIRGENES BRITANICAS	201
430927	28/07/2022	REVIDOX STILVID	3 y 5	ACTA FARMA, S.L. (unipersonal)	PASEO DE LA CASTELLANA, 156, (28046), MADRID, ESPAÑA	201
430928	28/07/2022	MOVIAL	3 y 5	ACTA FARMA, S.L. (unipersonal)	PASEO DE LA CASTELLANA, 156, (28046), MADRID, ESPAÑA	201
432114	13/07/2022	E	17 y 19	ETEX NV	PASSPORT BUILDING LUCHTHAVEN BRUSSEL NATIONAAL GEBOUW 1K, ZAVENTEM , (1930), BELGICA	201
432488	28/07/2022	TECO	7	TECO ELECTRIC & MACHINERY CO., LTD	5F., No. 19-9, Sanchong Rd., Nangang Dist., Taipei City 115, TAIWAN	34
432572	29/07/2022	COCINERO DESDE 1932	29, 30 y 32	MOLINOS RIO DE LA PLATA S.A.	AVENIDA PRESIDENTE MANUEL QUINTANA 192,	34

N° Exp.	Resolución	Denominación	Clases	Titular	Dirección	Ag.
					PISO 1°, CIUDAD AUTÓNOMA DE BUENOS AIRES, ARGENTINA	
432985	08/07/2022	LA GOTITA	16	SIDELA S.A.	Juncal 1363, 11000, Montevideo, URUGUAY	240
432986	11/07/2022	POXITAS	1	SIDELA S.A.	Juncal 1363, 11000, Montevideo, URUGUAY	240
433709	12/07/2022	OSRAM	11	OSRAM GmbH	Marcel-Breuer-Str. 6, 80807, München, ALEMANIA	34
433875	05/07/2022	BROOKS	25	BROOKS SPORTS, INC.	3400 Stone Way North, 5th Floor, 98103, Seattle, Washington, E. U. DE NORTEAMERICA	194
433877	05/07/2022	BROOKS	18 y 25	BROOKS SPORTS, INC.	3400 Stone Way North, 5th Floor, 98103, Seattle, Washington, E. U. DE NORTEAMERICA	194
434080	01/07/2022	SCRABBLE	28	MATTEL , INC.	333 Continental Boulevard, El Segundo , 90245, CALIFORNIA, E. U. DE NORTEAMERICA	94
434210	01/07/2022		23, 24 y 25	I.W.S. NOMINEE COMPANY LIMITED	New Wing, Somerset House, The Strand , WC2R 1LA, London, United Kingdom	201
434211	01/07/2022		27	I.W.S. NOMINEE COMPANY LIMITED	New Wing, Somerset House, The Strand , WC2R 1LA, London, United Kingdom	201
434212	04/07/2022		25	I.W.S. NOMINEE COMPANY LIMITED	New Wing, Somerset House, The Strand , WC2R 1LA, London, United Kingdom	201
434804	14/07/2022	NOBLEX	9	NEWSAN S.A.	Avenida Perito Moreno 3875, V9410KTU, Ushuaia, Tierra del Fuego, ARGENTINA	201
435540	28/07/2022	B BAGÓ	1 y 5	GRUPO	Calle General Diaz Porlier N° 21	181

N° Exp.	Resolución	Denominación	Clases	Titular	Dirección	Ag.
				EMPRESARIAL BAGO S.A	entrepanta B, MADRID, ESPAÑA	
435549	11/07/2022	WARSTEINER	32	WARSTEINER BRAUEREI HAUS CRAMER KG	Domring 4-10 , (59581) , Warstein, ALEMANIA	201
435757	12/07/2022	BRITANIA	39	BRITÂNIA ELETRODOMÉSTICOS S.A.	Avenida Nossa Senhora da Luz, I.330 Hugo Lange, CEP 80040- 265, Curitiba, PR, BRASIL	201
435961	15/07/2022	CATENA	32 y 33	BODEGAS Y VIÑEDOS NICOLAS CATENA S.A.	Oratorio 1000, La Libertad, Rivadavia, Mendoza, ARGENTINA	94
436448	07/07/2022	DAEWOO	1, 2, 3, 4, 5, 6, 7, 8, 9, 10, 11, 12, 13, 14, 16, 17, 18, 19, 20, 21, 22, 23, 24, 25, 26, 27, 28, 29, 30, 31, 32, 33 y 34	POSCO INTERNATIONAL CORPORATION	134, Teheran-ro, Gangnam-gu, Seoul, COREA DEL SUR	179
436449	06/07/2022	DAEWOO	7, 9 y 11	POSCO INTERNATIONAL CORPORATION	134, Teheran-ro, Gangnam-gu, Seoul, COREA DEL SUR	179
436477	06/07/2022		35 y 37	PLAYBOY ENTERPRISES INTERNATIONAL, INC.	10960 Wilshire Boulevard Suite 2200, CA 90024, Los Angeles, E. U. DE NORTEAMERICA	201
436764	28/07/2022	BMW	12	BAYERISCHE MOTOREN WERKE AKTIENGESELLSCHA FT	Petuelring 130, 80809, Munich, ALEMANIA	194
436927	21/07/2022	MINUTO	30	RAPENOR S.A.	Camino Carlos A.López 5975, Montevideo, URUGUAY	219
436928	21/07/2022	PURISAL	30	RAPENOR S.A.	Camino Carlos A.López 5975, Montevideo, URUGUAY	219
437283	05/07/2022	MARFI	14	LEONARDO NAIDICH	J. B. Alberdi 6134, Montevideo, URUGUAY	
437601	21/07/2022	BARCATTI	29 y 30	RAPENOR S.A.	Camino Carlos A.López 5975,	219

N° Exp.	Resolución	Denominación	Clases	Titular	Dirección	Ag.
					Montevideo, URUGUAY	
438615	07/07/2022	AICU ASOCIACIÓN DE INTERCAMBIO CULTURAL	41	ASOCIACION DE INTERCAMBIO CULTURAL	Bacacay 1332 L.9 , Montevideo, URUGUAY	181
438897	11/07/2022	MONTE CRISTO HABANA	3, 21, 25 y 33	CORPORACION HABANOS, S.A.	Carretera Vieja de Guanabacoa y Línea del Ferrocarril Final, Guanabacoa, La Habana, CUBA	165
439003	07/07/2022	DUN & BRADSTREET	35	DUN & BRADSTREET INTERNATIONAL, LTD.	5335 Gate Parkway, 32256, Jacksonville, Florida , E. U. DE NORTEAMERICA	144
439005	07/07/2022	DUN & BRADSTREET	41	DUN & BRADSTREET INTERNATIONAL, LTD.	5335 Gate Parkway, 32256, Jacksonville, Florida , E. U. DE NORTEAMERICA	144
439201	06/07/2022	TETORON	22 y 23	TEIJIN LIMITED y TORAY INDUSTRIES, INC.	2-4, Nakanoshima 3-chome, Kita-ku, Osaka, JAPON y 1-1, Nihonbashi-Muromachi 2-Chome, Chuo-ku, Tokio, JAPON	205
439201	13/07/2022	TETORON	22 y 23	TEIJIN LIMITED y TORAY INDUSTRIES, INC.	2-4, Nakanoshima 3-chome, Kita-ku, Osaka, JAPON y 1-1, Nihonbashi-Muromachi 2-Chome, Chuo-ku, Tokio, JAPON	205
439582	28/07/2022	HOMBRE ARAÑA	16	MARVEL CHARACTERS, INC.	500 South Buena Vista Street, Burbank, 91521, California, California, E. U. DE NORTEAMERICA	144
440507	25/07/2022	BESTURN	12 y 37	CHINA FAW GROUP CO., LTD .	“No.8899, Dongfeng Street, Auto Economic and Technological Development Zone, Changchun City, Jilin Province, CHINA	94
441896	07/07/2022	DROPBOX	9, 39 y 42	DROPBOX, INC	1800 Owens Street, Suite 200, 94158, San Francisco, California, E. U. DE NORTEAMERICA	218
443091	06/07/2022		9, 39 y 42	DROPBOX, INC	1800 Owens Street, Suite 200, 94158, San Francisco, California,	218

N° Exp.	Resolución	Denominación	Clases	Titular	Dirección	Ag.
					E. U. DE NORTEAMERICA	
444611	11/07/2022	SALON SELECTIVES	3	Karium Ltd.	The Capitol building, Oldbury, RG128FZ, Bracknell, Berkshire, GRAN BRETAÑA (REINO UNIDO)	201
447307	05/07/2022	LUBRAX CENTER	37	VIBRA ENERGIA S.A.	Rua Correira Vasques, n°250, 9° andar, Cidade Nova, 20211-140, Rio de Janeiro/RJ, BRASIL	144
448107	28/07/2022	CLARITI	5 y 9	CooperVision International Limited	Delta Park, Concorde Way, Segensworth North, P015 5RL, Fareham , Hampshire, GRAN BRETAÑA (REINO UNIDO)	136
451625	29/07/2022	MEDISOFT	9	CooperVision International Limited	Delta Park, Concorde Way, Segensworth North, P015 5RL, Fareham , Hampshire, GRAN BRETAÑA (REINO UNIDO)	136
452858	29/07/2022	MYDAY	9	CooperVision International Limited	Delta Park, Concorde Way, Segensworth North, P015 5RL, Fareham , Hampshire, GRAN BRETAÑA (REINO UNIDO)	136
455246	05/07/2022	LUBRAX FEROCES	4	VIBRA ENERGIA S.A.	Rua Correira Vasques, n°250, 9° andar, Cidade Nova, CEP:20211-140, Rio de Janeiro/RJ, BRASIL	144
457491	28/07/2022	COOPERVISION	9	CooperVision International Limited	Delta Park, Concorde Way, Segensworth North, P015 5RL, Fareham , Hampshire, GRAN BRETAÑA (REINO UNIDO)	136
463876	04/07/2022	CHACO	25	Wolverine Outdoors, Inc.	9341 Courtland Drive N.E, 49351, Rockford, Michigan, E. U. DE NORTEAMERICA	194
466969	13/07/2022	GEOPAGOS	42	GeoPagos S.A.	Dr. Luis Bonavita 1294, #1204 - Torre I, WTC Free Zone, Montevideo, URUGUAY	181
469160	28/07/2022	AVAIRA VITALITY	9	CooperVision	Delta Park, Concorde Way,	136

N° Exp.	Resolución	Denominación	Clases	Titular	Dirección	Ag.
				International Limited	Segensworth North, P015 5RL, Fareham , Hampshire, GRAN BRETAÑA (REINO UNIDO)	
473127	12/07/2022	LUCAS	7, 9, 11 y 12	LUCAS INDUSTRIES LTD.	Stratford Road, B90 4AX, Solihull West Midlands , GRAN BRETAÑA (REINO UNIDO)	144
474575	12/07/2022		37 y 42	LUCAS INDUSTRIES LTD.	Stratford Road , B90 4AX, Solihull , West Midlands , GRAN BRETAÑA (REINO UNIDO)	144
474604	08/07/2022	NEWPORT FREIGHT FORWARDER	39	NEWPORT FREIGHT FORWARDER S.A.	Aeropuerto Internacional de Carrasco / Terminal de Cargas / Edificio Corporativo, Oficina # 119, Canelones, URUGUAY	245
478448	08/07/2022	STEARNS	9 y 25	THE COLEMAN COMPANY, INC.	3600 NORTH HYDRAULIC WICHITA , 67219, KS, E. U. DE NORTEAMERICA	212
481071	13/07/2022	C.P. COMPANY	25	TRISTATE TRINOVATION IP SA	c/o TALENTURE SA, Riva Albertolli 1, 6900, LUGANO, SUIZA	34
487345	13/07/2022	GLOCK	13	GLOCK GES.M.B.H	Gaston-Glock-Park 1, , Ferlach, 9170, AUSTRIA	94
489399	29/07/2022	PROCLEAR	9	CooperVision International Limited	Delta Park, Concorde Way, Segensworth North, P015 5RL, Fareham , Hampshire, GRAN BRETAÑA (REINO UNIDO)	136
498383	13/07/2022	GLOCK	8	GLOCK GES.M.B.H	Gaston-Glock-Park 1, , Ferlach, 9170, AUSTRIA	94
498384	13/07/2022	GLOCK	8	GLOCK GES.M.B.H	Gaston-Glock-Park 1, , Ferlach, 9170, AUSTRIA	94
501391	06/07/2022	TILRAY LATIN AMERICA	16, 35, 42 y 44	Tilray Brands Inc.	655 Madison Ave. 19 Floor, New York, E. U. DE NORTEAMERICA	245
505158	28/07/2022	HYDRASOFT	9	CooperVision	Delta Park, Concorde Way,	136

N° Exp.	Resolución	Denominación	Clases	Titular	Dirección	Ag.
				International Limited	Segensworth North, P015 5RL, Fareham , Hampshire, GRAN BRETAÑA (REINO UNIDO)	
505427	13/07/2022	AMAUTA	1, 5, 40, 42 y 44	AMAUTAGRO S.A.	Ituzaingó 1377 Piso 4, Montevideo, URUGUAY	186
508087	21/07/2022	SKYY	33	CAMPARI AMERICA LLC	1114 Avenue of the Americas, 19th Floor, 10036, NEW YORK, NEW YORK, E. U. DE NORTEAMERICA	192
513642	29/07/2022	CLÍNICA LUDERE	41 y 44	Sylvana Riba	Avda. Dr. Manuel Albo 2696, MONTEVIDEO, MONTEVIDEO, URUGUAY	
514035	05/07/2022	SIERRA DE LA BALLENA	33	DORILAR S.A	Ruta 12 km 16.4, Maldonado, Maldonado, URUGUAY	
514134	14/07/2022	PERFECT LISS CENTRO ESPECIALIZADO EN ALISADO	3 y 44	PIANGELAU ARTETA ANA FIORELLA y ALVEZ VIVIANA – SOCIEDADDE HECHO	Tiburcio Gómez 1305, Oficina 102, Montevideo, URUGUAY	201
516034	05/07/2022	VOLPI	30	ARCOR S.A.I.C.	Maipú 1210, Pisos 1° y 2°, Buenos Aires, Buenos Aires, Buenos Aires, ARGENTINA	154
516449	29/07/2022	MEDIFLEX	9	CooperVision International Limited	Delta Park, Concorde Way, Segensworth North, P015 5RL, Fareham , Hampshire, GRAN BRETAÑA (REINO UNIDO)	136
517447	11/07/2022	ONKYO	7, 8, 9, 11, 14 y 17	ONKYO TECHNOLOGY KABUSHIKI KAISHA	1-1-41 Kawamata, Higashiosaka- shi , 577-0063, Osaka , JAPON	201
522868	07/07/2022	BEQUBOND	5	Principia Biopharma Inc.	55 Corporate Drive, Bridgewater, 08807, New Jersey , E. U. DE NORTEAMERICA	144
531060	21/07/2022	PROGRESS	9	Progress Software Corporation	15 Wayside Rd., suite 400, 01803, Burlington, MA, E. U. DE NORTEAMERICA	136

N° Exp.	Resolución	Denominación	Clases	Titular	Dirección	Ag.
532905	04/07/2022	TRAVEL GUARD	36 y 39	AMERICAN INTERNATIONAL GROUP, INC.	AIG (Intellectual Property Legal) PO Box 728, 10108-0728, New York, NY, E. U. DE NORTEAMERICA	194
533377	11/07/2022	TRIUNFO	30	BAGLEY DO BRASIL ALIMENTOS LTDA.	Calle Enrique Veiga, 500 barrio Santa Genebra, Ciudad de Campinas, Estado de Sao Pablo, BRASIL	154
535273	08/07/2022	GREENCASTLE	16	GREENCASTLE-COMERCIAL EXPORTADORA LTDA.	Rua Cel. José Augusto de Oliveira Salles, 1876, DEX Mezanino, sala 3, 2° andar, CEP 13570-820, -, Distrito Industrial, São Carlos SP, CEP, BRASIL	194
537700	14/07/2022	SCATEY VIVIR EL AGUA	19	SCATEY S.A.	Avda. Italia 6166, Carrasco, Montevideo, URUGUAY	212
539342	29/07/2022	L	7 y 9	LANDI RENZO S.P.A.	Via Nobel, 2/4, 42025, Cavriago, (RE), ITALIA	34

CAMBIOS DE DOMICILIO DE FRASES PUBLICITARIAS

N° Exp.	Resolución	Denominación	Clases	Titular	Dirección	Ag.
413630	15/07/2022	LAN, EL ENCANTO DE SUDAMERICA	39	LATAM AIRLINES GROUP S.A.	AVDA. PRESIDENTE RIESCO N° 5711, PISO 19, LAS CONDES, SANTIAGO, CHILE	201
414234	05/07/2022	CUANDO PIENSES EN AZÚCAR, USÁ SPLENDA	1 y 30	HEARTLAND CONSUMER PRODUCTS, LLC	14390 Clay Terrace Boulevard, Suite 205, 46032, Carmel, Indiana, E. U. DE NORTEAMERICA	194

CAMBIOS DE DOMICILIO DESESTIMADOS (Art. 92, D. 34/999)

N° Exp.	Resolución	Denominación	Clases	Titular	Dirección	Ag.
503669	04/07/2022		3, 9, 18, 25 y 28	BASIC TRADEMARK S.A.	42-44 Avenue de la Gare, LUXEMBURGO, L-1610,	165

N° Exp.	Resolución	Denominación	Clases	Titular	Dirección	Ag.
					LUXEMBURGO, LUXEMBURGO, LUXEMBURGO	

INSCRIPCIONES DE SUBLICENCIAS

N° Exp.	Resolución	Denominación	Clases	Titular	Dirección	Ag.
414002	06/07/2022	PRODERM	3	LABORATORIOS SZAMA S.A.	Lafuente 161, Buenos Aires, Buenos Aires, ARGENTINA	218

INSCRIPCIONES DE PRENDAS

N° Exp.	Resolución	Denominación	Clases	Titular	Dirección	Ag.
525418	21/07/2022	AA.COM	35, 39, 41 y 43	American Airlines, Inc.	1 Skyview Drive, MD8B503, Fort Worth, 76155, Texas, Texas, E. U. DE NORTEAMERICA	136
525424	21/07/2022		3, 16, 35, 39 y 44	American Airlines, Inc.	1 Skyview Drive, MD8B503, Fort Worth, 76155, Texas, Texas, E. U. DE NORTEAMERICA	136
527615	21/07/2022	AA	39	American Airlines, Inc.	1 Skyview Drive,, Fort Worth, 76155, Texas, Texas, E. U. DE NORTEAMERICA	136
528681	21/07/2022	AMERICAN AIRLINES	39	American Airlines, Inc.	1 Skyview Drive,, Fort Worth, 76155, Texas, Texas, E. U. DE NORTEAMERICA	136
528955	21/07/2022	AMERICAN EAGLE	39	American Airlines, Inc.	1 Skyview Drive, Fort Worth, 76155, Texas, Texas, E. U. DE NORTEAMERICA	136
528958	21/07/2022	AMERICANWAY	16	American Airlines, Inc.	1 Skyview Drive, Fort Worth, 76155, Texas, Texas, E. U. DE NORTEAMERICA	136
529095	21/07/2022	AA AMERICAN	39	American Airlines, Inc.	1 Skyview Drive, Fort Worth, 76155, Texas, Texas, E. U. DE NORTEAMERICA	136

N° Exp.	Resolución	Denominación	Clases	Titular	Dirección	Ag.
529102	21/07/2022	AA.COM	35, 39, 41 y 43	American Airlines, Inc.	1 Skyview Drive, Fort Worth, 76155, Texas, Texas, E. U. DE NORTEAMERICA	136
535178	21/07/2022	AA	39	American Airlines, Inc.	1 Skyview Drive, Fort Worth, 76155, Texas, Texas, E. U. DE NORTEAMERICA	136
536754	21/07/2022	AA	39	American Airlines, Inc.	1 Skyview Drive, Fort Worth, 76155, Texas, Texas, E. U. DE NORTEAMERICA	136

INSCRIPCIONES DE RENUNCIAS TOTALES

N° Exp.	Resolución	Denominación	Clases	Titular	Dirección	Ag.
415234	30/06/2022	PARQUEDELASCIENCIAS FREE ZONE. INNOVATION IS HERE	38	THE LATIN AMERICA TRADEMARK CORPORATION	1st. Floor, Comosa Building, Samuel Lewis Avenue, Panamá City, PANAMA	144
415236	30/06/2022	PARQUEDELASCIENCIAS FREE ZONE. INNOVATION IS HERE	42	THE LATIN AMERICA TRADEMARK CORPORATION	1st. Floor, Comosa Building, Samuel Lewis Avenue, Panamá City, PANAMA	144

INSCRIPCIONES DE RENUNCIAS PARCIALES

N° Exp.	Resolución	Denominación	Clases	Titular	Dirección	Ag.
435281	11/07/2022	FF	1, 2, 3, 6, 7, 8, 9, 16, 17, 18, 20, 21, 22, 23, 24, 25, 26 y 28	FENDI S.R.L.	Palazzo della Civiltà Italiana, Quadrato della Concordia 3 , 00144, Roma, ITALIA	212

RESOLUCIONES DE RECURSOS, DNPI

N° Exp	Resolución	Marca	Clases	Titular	Ag.
496484	19/07/2022	BOUMATIC (mixta) / RUBEN ADIB	5 (Denegada) y 1 (Denegada)		

RESOLUCIONES DE RECURSOS DE RENOVACIONES, DNPI

N° Exp	Resolución	Marca	Clases	Titular	Ag.
413742	14/07/2022	MARATHON / SANDER LTDA.	25 (Concedida)		184

RESOLUCIONES DE RECURSOS DE MODELOS DE UTILIDAD, DNPI

N° Exp	Resolución	Marca	Clases	Titular	Ag.
004738	21/07/2022	/ Luis Acosta			

RESOLUCIONES DE PATENTES, CONCEDIDAS

N° Exp	Resolución	Título	Titular	Ag.
No. 34606	19/07/2022	PÉPTIDOS SINTÉTICOS DE TRÁNSITO AL CLOROPLASTOS DERIVADOS DE BRASSICA.	DOW AGROSCIENCES LLC	165
No. 34607	25/07/2022	NUEVAS ENZIMAS EPSPS QUE CONFIEREN RESISTENCIA AL GLIFOSATO, MÉTODO PARA CONTROLAR MALEZAS EN UN ÁREA DE CULTIVO QUE CONTIENE PLANTAS RESISTENTES AL GLIFOSATO, Y MÉTODO PARA CONFERIR RESISTENCIA AL GLIFOSATO EN UNA PLANTA	DOW AGROSCIENCES LLC	165
No. 34799	04/07/2022	“Evento de maíz MON 87411, plantas, semillas que lo comprenden, polinucleótidos para detectarlo, y métodos relacionados con dicho evento.”	Monsanto Technology LLC	20
No. 34845	04/07/2022	“COMPOSICIONES HERBICIDAS CONCENTRADAS ACUOSAS QUE CONTIENEN SALES DE GLIFOSATO Y SALES DE DICAMBA	Monsanto Technology LLC	20
No. 34912	12/07/2022	ANTAGONISTAS DEL RECEPTOR DE 5-HT3	TAKEDA PHARMACEUTICAL COMPANY LIMITED	94
No. 34928	25/07/2022	“COMPOSICIONES HERBICIDAS QUE COMPRENDEN ÁCIDO 4-AMINO-3-CLORO-5-FLUORO-6-(4-CLORO-2-FLUORO-3-METOXIFENIL)PIRIDINA-2-CARBOXÍLICO O UN DERIVADO DEL MISMO E INHIBIDORES DE ACETIL-CoA CARBOXILASA (ACCASA)”.	DOW AGROSCIENCES LLC	211

N° Exp	Resolución	Título	Titular	Ag.
No. 34929	04/07/2022	Composición herbicida sinérgica de un herbicida éster benzílico del compuesto de fórmula (I) y un herbicida de auxina sintética.	DOW AGROSCIENCES LLC	211
No. 34935	04/07/2022	COMPOSICIONES HERBICIDAS QUE CONTIENEN ÁCIDO 4-AMINO-3-CLORO-5-FLÚOR-6-(4-CLORO-2-FLÚOR-3-METOXI-FENIL)PIRIDINA-2-CARBOXÍLICO UN DERIVADO DEL MISMO Y CIERTOS INHIBIDORES DE PS II.	DOW AGROSCIENCES LLC	165
No. 34936	25/07/2022	COMPOSICIONES HERBICIDAS QUE CONTIENEN ÁCIDO 4-AMINO-3-CLORO-5-FLÚOR-6-(4-CLORO-2-FLÚOR-3-METOXI-FENIL)PIRIDIN-2-CARBOXÍLICO O UN DERIVADO DEL MISMO Y UN INHIBIDOR DE LA PROTOPORFIRINÓGENO OXIDASA.	DOW AGROSCIENCES LLC	165
No. 34946	04/07/2022	PROCESO PARA LA PREPARACIÓN DE 4-AMINO-5-FLÚOR-3-HALO-6-(SUBSTITUIDO)PICOLINATOS	DOW AGROSCIENCES LLC	165
No. 35009	25/07/2022	COMPOSICIONES Y MÉTODOS PARA MEJORAR LA COMPATIBILIDAD DE SALES HERBICIDAS HIDROSOLUBLES	DOW AGROSCIENCES LLC y Akzo Nobel Chemicals International B.V.	165
No. 35114	04/07/2022	“CONCENTRADO DE COMPOSICIÓN HERBICIDA DE BAJA VOLATILIDAD, UNA COMPOSICIÓN ADYUVANTE, MÉTODOS DE CONTROL, REDUCCIÓN Y ASESORAMIENTO, Y UN ENVASE COMBINADO”.	Monsanto TechnologyLLC	20
No. 35121	19/07/2022	MÉTODO DE PRODUCCIÓN EN LINEA DE PROCESO DE FABRICACIÓN DE PAPEL	WETEND TECHNOLOGIES LTD y STORA ENSO OYJ	192
No. 35127	04/07/2022	MÉTODO Y SISTEMA PARA TRATAR FLUJOS DE LÍQUIDOS PARA DISMINUIR LA CANTIDAD DE COMPUESTOS DE FÓSFORO EN FÁBRICAS DE PULPA QUÍMICA	UPM-Kymmene Corporation	94
No. 35189	04/07/2022	COMPOSICIÓN HERBICIDA DE	DOW AGROSCIENCES LLC	165

N° Exp	Resolución	Título	Titular	Ag.
		AMINOCICLOPIRACLORO Y PICLORAM Y MÉTODO PARA EL CONTROL SINÉRGICO DE VEGETACIÓN NO DESEADA.		
No. 35229	12/07/2022	Compuestos de diona cíclica herbicidas, derivados de los mismos, métodos de control de malezas y composiciones de los mismos	SYNGENTA LIMITED	20
No. 35272	04/07/2022	“ANTÍGENOS RECOMBINANTES DEL PORCINE CIRCOVIRUS 2 (PCV-2) PARA FORMULACIONES DE VACUNA, KIT DE DIAGNÓSTICO Y USO”.	FUNDAÇÃO DE AMPARO À PESQUISA DE MINAS GERAIS - FAPEMIG y Universidade Federal de Viçosa	20
No. 35339	12/07/2022	"Un proceso de elaboración de una composición acaricida de acción prolongada utilizable en cualquier época del año contra Varroa destructor en colonias de abejas"	COOPERATIVA DE TRABAJO APÍCOLA PAMPERO LIMITADA	218
No. 35421	19/07/2022	COMPUESTO HETEROCÍCLICO CONDENSADO O SU SAL, INSECTICIDA AGRÍCOLA U HORTÍCOLA QUE COMPRENDE EL COMPUESTO	NIHON NOHYAKU CO., LTD.	94
No. 35588	12/07/2022	DISPOSITIVO PARA MEZCLAR EL ELECTROLITO DE UNA BATERÍA DE ELECTROLITO LÍQUIDO	iQ Power Licensing AG y Charles Robert SULLIVAN	34
No. 35594	12/07/2022	“COMPUESTOS HERBICIDAS DE DIONA CÍCLICOS (ALQUIL-FENIL)-SUSTITUIDOS, SUS COMPOSICIONES Y MÉTODOS DE CONTROL DE MALEZAS”.	SYNGENTA LIMITED	20
No. 35655	12/07/2022	SISTEMA DE ESTANTERÍAS MÓVILES	PRONTOMETAL S.A.	144

RESOLUCIONES DE DISEÑOS INDUSTRIALES, CONCEDIDAS

N° Exp	Resolución	Título	Titular	Ag.
No. 4845	12/07/2022	AUDÍFONO	Apple Inc.	216
No. 4847	12/07/2022	HOSPITAL MODULAR	GRUPO EMPRESARIAL SAN JOSE, S.A.	34
No. 4848	12/07/2022	HOSPITAL MODULAR	GRUPO EMPRESARIAL SAN JOSE, S.A.	34
No. 4850	12/07/2022	CARGADOR	Apple Inc.	216
No. 4851	19/07/2022	CONFIGURACIÓN APLICADA POR ÓMNIBUS	MARCOPOLO S.A.	94

N° Exp	Resolución	Título	Titular	Ag.
No. 4854	25/07/2022	SURTIDOR PARA COMBUSTIBLES	DISA HOLDING ENERGÉTICO, S.L.U.	144
No. 4855	25/07/2022	INTERFACES GRÁFICAS DE USUARIO	DISA HOLDING ENERGÉTICO, S.L.U.	144

RESOLUCIONES DE PATENTES, DESESTIMADAS

N° Exp	Resolución	Título	Titular	Ag.
No. 34444	04/07/2022	COMPOSICIONES ÚTILES PARA INHIBIR EL CRECIMIENTO TUMORAL ANTAGONIZANDO EL RECEPTOR DE IL-6	Regeneron Pharmaceuticals, Inc.	192
No. 34459	12/07/2022	COMPUESTOS INHIBIDORES DE LA ACTIVIDAD DE P38 MAP-QUINASA PARA EL TRATAMIENTO Y PREVENCIÓN DE LA FORMACIÓN DE ADHERENCIAS, Y COMPOSICIONES FARMACÉUTICAS QUE LOS CONTIENEN.	JOINT STOCK COMPANY "PHARMASYNTEZ"	34
No. 34600	25/07/2022	Método de fabricación de una losa de hormigón con fibra para la pavimentación de caminos de bajo tráfico, losa de hormigón y método para pavimentar caminos de bajo tráfico.	COMERCIAL TCPAVEMENTS LTDA.	34
No. 34735	04/07/2022	PROCESO DE ELABORACIÓN DE GRÁNULOS PELETIZADOS A BASE DE HONGOS ENDOMICORRÍZICOS RECUBIERTOS CON ARCILLAS MINERALES Y SU COMPOSICIÓN	BIOKRONE, S.A. DE C.V.	34
No. 38570	19/07/2022	MÉTODO PARA EL MEJORAMIENTO DE LA CALIDAD DE LA MADERA Y SU RENDIMIENTO	SWETREE TECHNOLOGIES AB	165
No. 38571	19/07/2022	MÉTODO PARA EL MEJORAMIENTO DE LA CALIDAD DE LA MADERA Y SU RENDIMIENTO	SWETREE TECHNOLOGIES AB	165
No. 39338	25/07/2022	DERIVADOS DE PIPERIDINONA COMO INHIBIDORES MDM2, COMPOSICIONES FARMACÉUTICAS QUE LOS CONTIENEN Y SUS USOS	AMGEN INC.	216

RESOLUCIONES DE DISEÑOS INDUSTRIALES, DESESTIMADAS

N° Exp	Resolución	Título	Titular	Ag.
No. 4779	04/07/2022	MATE	VÁZQUEZ CAVALLERO, MARÍA EUGENIA	211

RESOLUCIONES DE PATENTES, DESISTIDAS

N° Exp	Resolución	Título	Titular	Ag.
No. 34252	25/07/2022	ACOPLADO MECÁNICO	VICTOR LARROSA SEGOVIA	

RESOLUCIONES DE MODELOS DE UTILIDAD, DESISTIDAS

N° Exp	Resolución	Título	Titular	Ag.
U-4490	25/07/2022	SACABOTAS APOYA PIES O BANCO PLEGABLE	GUILLERMO AEMILIUS	
U-4583	25/07/2022	PLATAFORMA FLOTANTE COMBINADA, DEPURADORA DE AGUAS CONTAMINADAS, EN BASE A AIREACIÓN MECÁNICA, FILTRADO Y CULTIVO DE PLANTAS MACROFITAS EMERGENTES	RAUL JOSÉ BLANCO ESPINO	
U-4599	25/07/2022	COCINILLA ECONÓMICA DE ALCOHOL	MÓNICA MARÍA PINTO MALVAREZ	
U-4604	25/07/2022	CONJUNTO DE TOMACORRIENTE Y FICHA, ENCHUFE O CLAVIJA DE SEGURIDAD	JONATHAN ALEXIS BLANCO TELLES	
U-4614	19/07/2022	APROVECHAMIENTO DE CORRIENTE CONTINUA, MAGNETICA, ALTERNA, MEDIANTE DISITINTOS GENERADORES MOVIDO POR MOTOR DE MOTO, TRICICLO, CUATRICICLO, SIMILAR A NAFTA, GASOIL	CANDIDO LOTITO DA SILVA	
U-4634	19/07/2022	CONECTOR ESTRUCTURAL POLIFUNCIONAL	JUAN FERNANDO LJUBICIC RUBIO	
U-4647	19/07/2022	PERFECCIONAMIENTO DE SISTEMA CONSTRUCTIVO DE ARQUITECTURA MODULAR CON PIEZAS UNIVERSALES E INTERCAMBIABLES	JUAN FERNANDO LJUBICIC RUBIO	
U-4762	19/07/2022	FORROS ADHERENTES PARA ZAPATOS	SCAVINO YANNANDREA, OSIBIS y RAMIREZ GONZALEZ, JORGE ALBERTO	34

RESOLUCIONES DE DISEÑOS INDUSTRIALES, DESISTIDAS

N° Exp	Resolución	Título	Titular	Ag.
No. 4681	19/07/2022	FAMILIA DE DETALLES DE TABLAS DE COCINA PARA AGARRAR O COLGAR	Andrés Espina	
No. 4682	19/07/2022	EXPRIMIDOR PARA CÍTRICOS	Andrés Espina	
No. 4766	25/07/2022	MUEBLE PARA SALAS DE LACTANCIA	Laura Giró	
No. 4822	25/07/2022	VÁLVULA DOSIFICADORA DE FLUIDO	LESAFFRE ET COMPAGNIE	189

RESOLUCIONES DE PATENTES, ABANDONADAS

N° Exp	Resolución	Título	Titular	Ag.
No. 31142	25/07/2022	AGENTE PARA EL CONTROL DE NEMATODOS	OMEX INTERNATIONAL LIMITED	180
No. 34541	19/07/2022	"DERIVADOS DE DIHIDRO-BENZO-OXAZINA Y DIHIDRO-PIRIDO-OXAZINA COMO INHIBIDORES DE PI3K"	Novartis AG	20
No. 35109	19/07/2022	PRODUCTO TERMOPLASTICO INTERMEDIO TERMICAMENTE REACTIVO Y EL METODO PARA FABRICARLO	STORA ENSO OYJ	156
No. 35264	25/07/2022	ENVASE PARA LÍQUIDOS	COMPAÑÍA ARGENTINA DE LEVADURAS S.A.I.C.	34
No. 35364	19/07/2022	MADERA DE CONSTRUCCIÓN	SPENCER DRAKE TRUST	34
No. 36179	04/07/2022	DERIVADOS DE EXENDINA-4 COMO AGONISTAS SELECTIVOS DEL RECEPTOR DE GLUCAGÓN	SANOFI	165
No. 36180	12/07/2022	DIFLUOROMETIL-INDANIL-CARBOXAMIDAS NICOTÍNICAS	BAYER CROPSCIENCE AG	216
No. 36182	04/07/2022	PROTEÍNAS INSECTICIDAS VEGETATIVAS ÚTILES PARA CONTROLAR PLAGAS DE INSECTOS	DOW AGROSCIENCES LLC	20
No. 36183	04/07/2022	MÉTODOS PARA TRATAR INFECCIONES	Melinta Subsidiary Corp.	20
No. 36185	04/07/2022	UN MÉTODO, USO Y PRODUCTO DE CARBONATO DE CALCIO TRATADO SUPERFICIALMENTE PARA EL CONTROL DE OLORES	OMYA INTERNATIONAL AG	20
No. 36189	04/07/2022	COMPOSICIONES Y MÉTODOS PARA REGULAR LA	Monsanto Technology LLC	20

N° Exp	Resolución	Título	Titular	Ag.
		EXPRESIÓN GÉNICA POR MEDIO DE LA INTERFERENCIA DE ARN		
No. 36190	12/07/2022	FORMULACIÓN COMPUESTA PARA LA ADMINISTRACIÓN ORAL QUE COMPRENDE EZETIMIBA Y ROSUVASTATINA, Y UN PROCESO PARA SU PREPARACIÓN	HANMI PHARM CO., LTD.	34
No. 36192	04/07/2022	ANÁLOGOS DE PRIDOPIDINA, SU PREPARACIÓN Y USO	TEVA PHARMACEUTICAL INDUSTRIES LTD.	34
No. 36196	04/07/2022	COMPUESTOS PARA USAR EN EL TRATAMIENTO ANTIHELMÍNTICO	BAYER ANIMAL HEALTH GMBH	216
No. 36197	04/07/2022	CARACTERIZACIÓN BIOLÓGICA DE UN PRODUCTO FARMACOLÓGICO DERIVADO DE ACETATO DE GLATIRAMER MEDIANTE CÉLULAS DE MAMÍFERO HUMANO Y NO HUMANO	TEVA PHARMACEUTICAL INDUSTRIES LTD.	34
No. 36198	12/07/2022	COMPUESTOS DE HETEROARILLO ÚTILES COMO INHIBIDORES DE ENZIMA ACTIVADORA DE SUMO	Millennium Pharmaceuticals Inc.	216
No. 36199	12/07/2022	COMPUESTO HETEROCÍCLICO	TAKEDA PHARMACEUTICAL COMPANY LIMITED	94
No. 36202	12/07/2022	COMPOSICIÓN FARMACÉUTICA QUE COMPRENDE HEMOGLOBINA RECOMBINANTE O UN AGENTE TERAPÉUTICO BASADO EN SUBUNIDADES PARA EL TRATAMIENTO DE CÁNCER	Cheer Global LTD.	20
No. 36204	04/07/2022	DERIVADOS DE INSOINDOLINA.	VIIV HEALTHCARE UK LIMITED	165
No. 36205	04/07/2022	UNIDAD DE BLOQUEO PARA BOCAS DE INCENDIO	MUL-T-LOCK TECHNOLOGIES LTD.	136
No. 36206	12/07/2022	MÉTODOS PARA SEPARAR LIGNINA DEL LICOR NEGRO Y REFINARLA, Y COMPOSICIONES DE LA MISMA	Virdia, Inc.	216
No. 36207	04/07/2022	INHIBIDORES DE LA SYK	GILEAD SCIENCES INC	34
No. 36210	12/07/2022	“DERIVADOS DE BIS(ARIL)CATACOL COMO HERBICIDAS”	E.I. DU PONT DE NEMOURS AND COMPANY	20
No. 36212	12/07/2022	MODULADORES DE RECEPTORES TIPO TOLL PARA EL TRATAMIENTO DEL VIH	Gilead Sciences, Inc.	94

N° Exp	Resolución	Título	Titular	Ag.
No. 36213	12/07/2022	“AUMENTO DE LA COSECHA (RENDIMIENTO) DE PLANTAS DE CULTIVO UTILIZANDO LEYES TERMODINÁMICAS EN PLANTAS COMPLETAS PARA DETECTAR PERÍODOS ÓPTIMOS PARA NECESIDADES DE ENERGÍA EXOTÉRMICA EN COMPARACIÓN CON ENERGÍA ENDOTÉRMICA”.	STOLLER ENTERPRISES, INC.	20
No. 36216	12/07/2022	NUEVA PIRIDINA TRIAZOLIL ARILO COMO PESTICIDA.	Bayer Cropscience Aktiengesellschaft	216
No. 36217	04/07/2022	COMPUESTOS PIRIDONA SUSTITUÍDOS, COMPOSICIONES FARMACÉUTICAS Y MÉTODOS DE USO.	VIIV HEALTHCARE UK LIMITED	165
No. 36218	04/07/2022	“DERIVADOS DE PIRIDINA COMO MODULADORES ALOSTÉRICOS POSITIVOS DEL RECEPTOR MUSCARÍNICO M1”	Pfizer Inc.	20
No. 36219	12/07/2022	PALA DE ROTOR DE INSTALACIONES DE ENERGÍA EÓLICA, BORDE POSTERIOR DE LA PUNTA DE PALA DE ROTOR DE INSTALACIONES DE ENERGÍA EÓLICA,PROCEDIMIENTO PARA LA FABRICACIÓN DE UNA PALA DE ROTOR DE INSTALACIONES DE ENERGÍA EÓLICA E INSTALACIÓN DE ENERGÍA EÓLICA	WOBBEN PROPERTIES GmbH	34
No. 36221	12/07/2022	DERIVADOS DE ISOINDOLINONA	VIIV HEALTHCARE UK LIMITED	165
No. 36223	12/07/2022	DISPOSITIVOS PARA ENSAYOS, MÉTODOS PARA REALIZAR ENSAYOS, KITS PARA ENSAYOS Y MÉTODO PARA FABRICAR DISPOSITIVOS PARA ENSAYOS	LOUGHBOROUGH UNIVERSITY	34
No. 36227	04/07/2022	COMPOSICIÓN PARA USO EN LA PREVENCIÓN Y TRATAMIENTO DE RINITIS ALÉRGICA	BIO.LO.GA. S.r.L.	34
No. 36233	12/07/2022	SISTEMA Y PROCESO DE REFRIGERACIÓN PREVIA PARA RESERVORIOS DE EQUIPOS DISPENSADORES DE BEBIDAS	WHIRLPOOL S.A	180

N° Exp	Resolución	Título	Titular	Ag.
No. 36234	12/07/2022	SISTEMA Y MÉTODO DE GESTIÓN DE ABASTECIMIENTO PARA RESERVORIOS DE EQUIPOS ELECTRODOMESTICOS	WHIRLPOOL S.A	180
No. 36235	04/07/2022	SOPORTE PARA RECIPIENTES CON REGULACIÓN DE ALTURA	WHIRLPOOL S.A	180
No. 36236	04/07/2022	PERFECCIONAMIENTO INTRODUCIDO EN TORRE DE CARBONATACIÓN PARA EQUIPOS DISPENSADORES DE BEBIDAS	WHIRLPOOL S.A	180
No. 36237	04/07/2022	EQUIPO PARA PREPARAR BEBIDAS PROVISTO DE TANQUE DE ALMACENAMIENTO DE VOLUMEN LIQUIDO	WHIRLPOOL S.A.	180
No. 36238	12/07/2022	PISTÓN DE APLASTAMIENTO DE CÁPSULAS DE BEBIDAS	B.BLEND MÁQUINAS E BEBIDAS S.A.	180
No. 36239	04/07/2022	CONJUNTO DE BLOQUEO DE PUERTAS Y SISTEMA DE BLOQUEO DE PUERTAS PARA EQUIPAMIENTO DE PREPARACIÓN DE BEBIDAS INSTANTÁNEAS	B.BLEND MÁQUINAS E BEBIDAS S.A.	180
No. 36240	04/07/2022	DISPOSITIVO DESMONTABLE PARA SUJECCIÓN DE CÁPSULAS DE BEBIDAS	B.BLEND MÁQUINAS E BEBIDAS S.A.	180
No. 36241	12/07/2022	CONJUNTO DE MOVIMIENTO DEL PISTÓN	B.BLEND MÁQUINAS E BEBIDAS S.A.	180
No. 36245	04/07/2022	CONSTRUCTOS DE ANTICUERPOS PARA CDH19 Y CD3	Amgen Research (Munich) GmbH y Amgen Inc.	216
No. 36248	12/07/2022	“UNA DISPERSIÓN A BASE DE AGUA O ACEITE, FORMULACIONES Y MÉTODO PARA PREPARARLAS, Y USO DE LAS DISPERSIONES O FORMULACIONES”.	OMYA INTERNATIONAL AG	20
No. 36249	12/07/2022	COMPUESTOS SUSTITUIDOS CON HALÓGENO NOVEDOSOS	BAYER CROPSCIENCE AKTIENGESELLSCHAFT	216
No. 36250	12/07/2022	FORMA CRISTALINA DE SOFOSBUVIR Y PROCESO PARA SU PREPARACIÓN	HC-PHARMA AG	216
No. 36252	04/07/2022	UN CANDADO ANTI-VANDALISMO	PELAEZ, ALEJANDRO ESTEBAN (95%) y ALTMANNINGER, JASMIN HENRIETTE (5%),	180
No. 36255	04/07/2022	COMPUESTOS SUSTITUIDOS POR HALÓGENO	BAYER CROPSCIENCE AKTIENGESELLSCHAFT	216

N° Exp	Resolución	Título	Titular	Ag.
		NOVEDOSOS		
No. 36256	04/07/2022	PRODUCTO ANTISÉPTICO Y PROCESO PARA PREPARARLO, UNA COMPOSICIÓN, Y USO DE FUENTES DE IONES DE LITIO Y DE SODIO	OMYA INTERNATIONAL AG	20
No. 36257	12/07/2022	“COMPUESTOS DE IMIDAZOPIRIDAZINA”.	Pfizer Inc.	20
No. 36261	04/07/2022	ANTICUERPOS ANTI PROTEÍNA SIMILAR A ANGIOPOYETINA-4 (ANGPTL4) Y MÉTODOS DE USO	NOVARTIS AG	94
No. 36263	12/07/2022	COMPUESTOS DE TIAZIN-2-AMINA FUSIONADOS CON CICLOPROILO COMO INHIBIDORES DE BETA-SECRETASA Y MÉTODOS DE USO	Amgen Inc.	216
No. 36264	12/07/2022	MÉTODO DE GESTIÓN E IDENTIFICACIÓN DEL OLVIDO DE CÁPSULAS EN EL INTERIOR DE APARATOS ELECTRODOMÉSTICOS	B.BLEND MÁQUINAS E BEBIDAS S.A.	180
No. 36265	04/07/2022	“DERIVADOS DE PIRROLO[2,3-D]PIRIMIDINA”.	Pfizer Inc.	
No. 36266	04/07/2022	CONJUGADOS DE FÁRMACOS CON ANTICUERPOS ANTI-CDH6	NOVARTIS AG	94
No. 36270	04/07/2022	PROCEDIMIENTO PARA LA FABRICACIÓN DE UNA BOBINA PREFORMADA PARA UN PAQUETE DE CHAPAS DEL ESTATOR	WOBLEN PROPERTIES GmbH	34
No. 36277	04/07/2022	PROTEÍNAS DE FUSIÓN UTI	Takeda GmbH y Takeda Pharmaceutical Company Limited	94
No. 36278	12/07/2022	COMPOSICIONES DE CAPTACIÓN DE OXÍGENO, ARTÍCULOS QUE LAS CONTIENEN Y SUS MÉTODOS DE USO	PLASTIPAK PACKAGING, INC.	20
No. 36280	12/07/2022	VARIANTES DE INHIBIDOR DE TEJIDO DE METALOPROTEINASA TIPO TRES (TIMP-3), COMPOSICIONES Y METODOS	Amgen Inc.	136
No. 36284	12/07/2022	MÉTODO PARA LA PREPARACIÓN DE IMIDAZOPIRIDAZINAS SUSTITUIDAS	BAYER PHARMA AKTIENGESELLSCHAFT	34
No. 36290	12/07/2022	UN APARATO DE TAMIZADO Y UN PROCEDIMIENTO PARA PROPORCIONAR UN SOPORTE SANITARIO	GEA Scan-Vibro A/S	34

N° Exp	Resolución	Título	Titular	Ag.
		PARA UNA MALLA DEL TAMIZ DE UN APARATO DE TAMIZADO		
No. 36292	12/07/2022	COMPUESTOS DE TETRAHIDROQUINOLINA PARA SU USO COMO INHIBIDORES DE BROMODOMINIOS	GlaxoSmithKline Intellectual Property (No.2) Limited	165
No. 36294	04/07/2022	COMPUESTOS Y COMPOSICIONES COMO INHIBIDORES DE QUINASA	NOVARTIS AG	94
No. 36295	04/07/2022	SISTEMA PARA LA DETECCIÓN DEL ESTRO	LIC AUTOMATION LTD.	94
No. 36296	12/07/2022	CHIP MICROFLUÍDICO Y DISPOSITIVO DE DIAGNÓSTICO QUE CONTIENE EL MISMO	WELLS BIO, INC	34
No. 36297	12/07/2022	QUINOLINAS HERBICIDAS	SYNGENTA PARTICIPATIONS AG	20
No. 36298	12/07/2022	FORMAS SÓLIDAS DE UN MODULADOR DEL RECEPTOR TIPO TOLL	GILEAD SCIENCE, INC	94
No. 36299	19/07/2022	COMPOSICIONES PARA EL SUMINISTRO DE PRODUCTOS AGROQUÍMICOS A LAS RAÍCES DE UNA PLANTA	ADAMA MAKHTESHIM LTD.	34
No. 36300	19/07/2022	CONTROL SINÉRGICO DE MALEZAS DE HERBICIDAS DE ÁCIDO PIRIDINCARBOXÍLICO Y HERBICIDAS DE AUXINA SINTÉTICA Y/O INHIBIDORES DEL TRANSPORTE DE AUXINAS	DOW AGROSCIENCES LLC	20
No. 36301	12/07/2022	“CONTROL SINÉRGICO DE MALEZAS DE APLICACIONES DE HERBICIDAS DE ÁCIDO PIRIDINCARBOXÍLICO E INHIBIDORES DE ALS”	DOW AGROSCIENCES LLC	20
No. 36302	19/07/2022	PROTEÍNA DE UNIÓN A ANTÍGENOS, BI-ESPECÍFICOS DEL RECEPTOR ANTI-CGRP/RECEPTOR PAC1 Y USOS DE LAS MISMAS	AMGEN INC.	216
No. 36307	19/07/2022	TERAPIAS COMBINADAS PARA EL TRATAMIENTO DEL CÁNCER	ARAXES PHARMA LLC	165
No. 36308	12/07/2022	INHIBIDORES DE HISTONA ACETILTRANSFERASAS ESPIROCÍCLICAS (HAT) Y MÉTODOS PARA SU USO	AbbVie Inc.	218
No. 36311	19/07/2022	INDAZOLES SUSTITUIDOS CON BENCILO	BAYER PHARMA AKTIENGESELLSCHAFT	34
No. 36313	19/07/2022	COMPOSICIÓN QUE COMPRENDE UN CARBONATO	OMYA INTERNATIONAL AG	20

N° Exp	Resolución	Título	Titular	Ag.
		DE CALCIO REACCIONADO EN LA SUPERFICIE COMO AGENTE ANTIAGLOMERANTE, Y MÉTODO PARA PRODUCIRLA		
No. 36314	19/07/2022	NUEVOS COMPUESTOS ANTAGONISTAS DE INTEGRINA avβ6.	GlaxoSmithKline Intellectual Property Development Limited	165
No. 36315	12/07/2022	COMPUESTOS NOVEDOSOS ANTAGONISTAS DE INTEGRINA avβ6.	GlaxoSmithKline Intellectual Property Development Limited	165
No. 36320	12/07/2022	PELÍCULA DE POLIOLEFINA POROSA CON EXCELENTE PROPIEDAD DE OCULTAMIENTO Y SENSACIÓN DE TACTO	C. I. Kasei Company, Limited	94
No. 36322	19/07/2022	MODULADORES DE PIRROLOPIRIDINA DE RORC2 SUSTITUIDOS CON METILO Y TRIFLUOROMETILO Y MÉTODOS DE USO DE LOS MISMOS	Pfizer Inc	20
No. 36329	12/07/2022	NUEVOS DERIVADOS BICÍCLICOS QUE TIENEN ACTIVIDAD COMO AGONISTAS ADRENÉRGICOS β2 Y COMO ANTAGONISTAS MUSCARÍNICOS M3	ALMIRALL, S.A.	34
No. 36330	12/07/2022	COMPUESTOS INHIBIDORES DE QUINASA DE UNIÓN A TANK	GILEAD SCIENCES INC.	34
No. 36331	19/07/2022	COMPOSICIÓN FARMACÉUTICA SÓLIDA QUE COMPRENDE AMLODIPINA Y LOSARTÁN	HANMI PHARM. CO., LTD.	20
No. 36334	12/07/2022	COMPOSICIONES DE BACILLUS LICHENIFORMIS RT1184 Y METODOS DE USOS PARA BENEFICIAR EL CRECIMIENTO DE LAS PLANTAS	FMC CORPORATION	189
No. 36335	12/07/2022	COMPOSICIONES MICROBIANAS DESTINADAS A SER UTILIZADAS EN COMBINACIÓN CON INSECTICIDAS PARA SUELOS, PARA BENEFICIAR EL CRECIMIENTO DE LAS PLANTAS	FMC CORPORATION	189
No. 36336	12/07/2022	POLVO SECO PARA UNA FORMULACIÓN PARA INHALAR QUE TIENE UNA ESTABILIDAD MEJORADA DE LOS PRINCIPIOS ACTIVOS COMBINADOS	HANMI PHARM. CO., LTD.	34
No. 36338	19/07/2022	PARED PREFABRICADA AUTOPORTANTE CON	MARTINEZ, SEBASTIAN	34

N° Exp	Resolución	Título	Titular	Ag.
		SERVICIOS ELECTRICOS Y SANITARIOS INCLUIDOS, IMPERMEABILIZACIÓN EN POLIUREA Y LIVIANA, PERO SIMIL A LA CONSTRUCCIÓN TRADICIONAL A LA VISTA Y AL TACTO		
No. 36341	12/07/2022	DERIVADOS DE IMIDAZOL PENTACÍCLICOS FUSIONADOS.	SANOFI y UCB Biopharma SPRL	165
No. 36344	19/07/2022	COMPOSICIONES Y MÉTODOS USADOS PARA AUMENTAR LA RESPUESTA INMUNE Y EN LA TERAPIA DEL CÁNCER	NOVARTIS AG	94
No. 36346	12/07/2022	COMPUESTOS DE AMIDA SUSTITUIDA	Pfizer Inc.	20
No. 36349	19/07/2022	MOLÉCULAS DE ÁCIDO NUCLEICO GHO/SEC24B2 Y SEC24B1 PARA EL CONTROL DE LAS PLAGAS DE COLEÓPTEROS Y HEMÍPTEROS	DOW AGROSCIENCES LLC y The Board of Regents of the University of Nebraska	20
No. 36351	19/07/2022	MOLÉCULAS DE ANTICUERPO QUE SE UNEN A PD-L1 Y USOS DE LAS MISMAS	NOVARTIS AG; PRESIDENT AND FELLOWS OF HARVARD COLLEGE y DANA-FARBER CANCER INSTITUTE, INC.	94
No. 36352	12/07/2022	MOLÉCULAS DE ÁCIDO NUCLEICO DE SUBUNIDAD COPI COATOMER ALFA QUE CONFIEREN UNA RESISTENCIA A LAS PLAGAS DE COLEÓPTEROS Y DE HEMÍPTEROS	DOW AGROSCIENCES LLC	20
No. 36353	19/07/2022	MOLÉCULAS DE ÁCIDO NUCLEICO DE SUBUNIDAD COPI COATOMER GAMMA QUE CONFIEREN UNA RESISTENCIA A LAS PLAGAS DE COLEÓPTEROS Y DE HEMÍPTEROS	DOW AGROSCIENCES LLC	20
No. 36358	19/07/2022	MOLÉCULAS DE ÁCIDO NUCLEICO DE SUBUNIDAD COPI COATOMER DELTA QUE CONFIEREN UNA RESISTENCIA A LAS PLAGAS DE COLEÓPTEROS Y DE HEMÍPTEROS	DOW AGROSCIENCES LLC	20
No. 36359	19/07/2022	MOLÉCULAS DE ÁCIDO NUCLEICO DE SUBUNIDAD COPI COATOMER BETA QUE CONFIEREN UNA RESISTENCIA A LAS PLAGAS DE COLEÓPTEROS Y	DOW AGROSCIENCES LLC	20

N° Exp	Resolución	Título	Titular	Ag.
		DE HEMÍPTEROS		
No. 36361	19/07/2022	MOLÉCULA DE ÁCIDO NUCLEICO RECOMBINANTE, PLANTA, SEMILLA, COMPOSICIÓN Y PRODUCTO QUE LA COMPRENDEN, MÉTODO QUE LA UTILIZA PARA CONTROLAR LEPIDÓPTEROS	MONSANTO TECHNOLOGY LLC	20
No. 36363	19/07/2022	COMPUESTO HETEROCÍCLICO FUSIONADO	Takeda Pharmaceutical Company Limited	94
No. 36373	12/07/2022	COMPUESTOS PARA USARSE EN EL TRATAMIENTO ANTIHELMÍNTICO	Bayer Animal Health GmbH	216
No. 36374	19/07/2022	METODO MEJORADO PARA PRE-ACONDICIONAMIENTO (PRIMING) DE SEMILLAS	Robust Seed Technology A&F Aktiebolag	216
No. 36383	12/07/2022	DERIVADOS DE FENILTRIAZOL SUSTITUIDO CON HIDROXIALQUILO Y SUS USOS	BAYER PHARMA AKTIENGESELLSCHAFT	211
No. 36385	19/07/2022	PIPERIDINILPIRAZOLOPIRIMIDINONAS Y UTILIZACIÓN DE LAS MISMAS	BAYER PHARMA AKTIENGESELLSCHAFT	216
No. 36392	12/07/2022	SÍNTESIS DE COPANLISIB Y SU SAL DICLORHIDRATO	BAYER PHARMA AKTIENGESELLSCHAFT	34
No. 36393	12/07/2022	SÍNTESIS DE INHIBIDOR DE PI3K Y SALES DEL MISMO	BAYER PHARMA AKTIENGESELLSCHAFT	34
No. 36394	19/07/2022	VACUNAS CONTRA LA ENFERMEDAD DE MANOS, PIES Y BOCA Y MÉTODOS DE FABRICACIÓN Y SU USO.	Takeda Vaccines, Inc.	165
No. 36395	19/07/2022	VACUNAS CONTRA LA ENFERMEDAD DE MANOS, PIES Y BOCA Y MÉTODOS DE FABRICACIÓN Y SU USO.	Takeda Vaccines, Inc.	165
No. 36396	19/07/2022	SÍNTESIS DE COPANLISIB Y SU SAL DICLORHIDRATO	BAYER PHARMA AKTIENGESELLSCHAFT	34
No. 36401	19/07/2022	CONJUGADOS ANTICUERPOS-FÁRMACOS	NOVARTIS AG	94
No. 36402	19/07/2022	MÉTODO PARA TRATAR, PREVENIR, O REDUCIR EL RIESGO DE INFECCIÓN CUTÁNEA	Melinta Subsidiary Corp.	20
No. 36403	12/07/2022	DISEÑO DE UNA INSTALACIÓN DE ENERGÍA EÓLICA	WOBEN PROPERTIES GmbH	34
No. 36406	19/07/2022	4-OXO-3,4-DIHIDRO-1,2,3-BENZOTRIAZINAS COMO MODULADORES DE GPR139	Takeda Pharmaceutical Company Limited	94

N° Exp	Resolución	Título	Titular	Ag.
No. 36408	12/07/2022	DERIVADOS DE PIRIDO BENZODIAZEPINA SUSTITUIDOS Y SU UTILIZACIÓN	BAYER PHARMA AKTIENGESELLSCHAFT	216
No. 36413	19/07/2022	APARATO PARA PULVERIZACIÓN Y FLOTACIÓN EN ESPUMA SIMULTÁNEAS, PROCESOS Y USOS RELACIONADOS	OMYA INTERNATIONAL AG	20
No. 36414	19/07/2022	MATERIAL COMPACTADO TRATADO EN SUPERFICIE	OMYA INTERNATIONAL AG	20
No. 36420	19/07/2022	GRÚA GIRATORIA DE TORRE PARA ERIGIR UNA INSTALACIÓN DE ENERGÍA EÓLICA, ASÍ COMO PROCEDIMIENTOS PARA ERIGIR LA GRÚA GIRATORIA DE TORRE	WOBVEN PROPERTIES GmbH	34
No. 36421	25/07/2022	COMPUESTOS PARA TRATAR EL CÁNCER	BAYER PHARMA AKTIENGESELLSCHAFT	34
No. 36426	25/07/2022	MÉTODOS PARA PREPARAR COMPOSICIONES QUE CONTIENEN ALCALOIDES Y USOS DE LAS MISMAS	SYNGENTA PARTICIPATIONS AG	20
No. 36427	19/07/2022	CARBONATO DE CALCIO PARA LA PROTECCIÓN DE LAS PLANTAS	OMYA INTERNATIONAL AG	20
No. 36428	25/07/2022	MÉTODO Y SISTEMA PARA CALCULAR LA POTENCIA NOMINAL TÉRMICA	AMPACIMON S.A	180
No. 36433	25/07/2022	COMBINACIONES DE COMPUESTOS ACTIVOS	BAYER CROPSCIENCE AKTIENGESELLSCHAFT	216
No. 36435	25/07/2022	SUPRESIÓN DEL ARNI PARENTAL DEL GEN KRUPPEL PARA CONTROLAR PLAGAS DE COLEÓPTEROS	DOW AGROSCIENCES LLC y The Board of Regents of the University of Nebraska	20
No. 36436	25/07/2022	SUPRESIÓN DEL ARNI PARENTAL DE GENES DE REMODELACIÓN DE CROMATINA PARA CONTROLAR PLAGAS DE COLEÓPTEROS	DOW AGROSCIENCES LLC y The Board of Regents of the University of Nebraska	20
No. 36437	19/07/2022	COMPOSICIÓN HERBICIDA SINÉRGICA QUE CONTIENE PENOXSULAM, TRICLOPIR Y BISPIRIBAC	DOW AGROSCIENCES LLC	20
No. 36438	19/07/2022	“SUPRESIÓN DE iARN PARENTAL DE LOS GENES DE REMODELACIÓN DE CROMATINA PARA CONTROLAR LAS PLAGAS DE HEMÍPTEROS”.	DOW AGROSCIENCES LLC y The Board of Regents of the University of Nebraska	20
No. 36439	25/07/2022	COMPOSICIÓN HERBICIDA SINÉRGICA QUE	DOW AGROSCIENCES LLC	20

N° Exp	Resolución	Título	Titular	Ag.
		CONTIENE PENOXSULAM, TRICLOPIR Y BISPIRIBAC		
No. 36440	25/07/2022	SUPRESIÓN DEL ARNI PARENTAL DEL GEN HUNCHBACK PARA CONTROLAR PLAGAS DE COLEÓPTEROS	DOW AGROSCIENCES LLC y The Board of Regents of the University of Nebraska	20
No. 36442	25/07/2022	SUPRESIÓN DE ARNI PARENTAL DE GEN KRUPPEL PARA EL CONTROL DE LAS PLAGAS DE HEMÍPTEROS	DOW AGROSCIENCES LLC y The Board of Regents of the University of Nebraska	20
No. 36443	19/07/2022	FIBRAS DE POLIPROPILENO MEJORADAS, MÉTODOS PARA SU PRODUCCIÓN Y USOS DE ESTAS PARA LA PRODUCCIÓN DE PRODUCTOS DE FIBROCEMENTO	REDCO NV	20
No. 36444	19/07/2022	MÉTODO PARA PRODUCIR SISTEMA DE ADMINISTRACIÓN FARMACÉUTICA, USO DE CARBONATO DE CALCIO Y SISTEMA DE ADMINISTRACIÓN FARMACÉUTICA OBTENIDO POR MÉTODO	OMYA INTERNATIONAL AG	20
No. 36445	19/07/2022	COMPUESTOS MODULADORES DE FXR (NR1H4 QUE CONTIENE GRUPOS HIDROXI)	GILEAD SCIENCES INC.	34
No. 36446	25/07/2022	COMBINACIONES DE COMPUESTOS ACTIVOS	BAYER CROPSCIENCE AKTIENGESELLSCHAFT	216
No. 36447	25/07/2022	COMBINACIONES DE COMPUESTOS ACTIVOS	BAYER CROPSCIENCE AKTIENGESELLSCHAFT	216
No. 36448	25/07/2022	COMPUESTOS DE ISOXAZOL DE ÁCIDO HIDROXÁMICO COMO INHIBIDORES DE LpxC	NOVARTIS AG	94
No. 36449	25/07/2022	COMPOSICIONES Y MÉTODOS PARA ANTICUERPOS DIRIGIDOS A BMP6	NOVARTIS AG	94
No. 36450	25/07/2022	DERIVADOS DE FUMAGILOL	Takeda Pharmaceutical Company Limited	94
No. 36452	25/07/2022	NOVEDOSOS COMPUESTOS MODULADORES DE FXR (NR1H4)	GILEAD SCIENCES INC.	34
No. 36454	25/07/2022	“COMPUESTOS HERBICIDAS”	SYNGENTA PARTICIPATIONS AG	20
No. 36455	25/07/2022	ANTAGONISTAS DEL RECEPTOR EP3 DE PROSTAGLANDINAS	Pfizer Inc	20
No. 36456	25/07/2022	COMPOSICIONES Y MÉTODOS PARA MEJORAR CARACTERÍSTICAS AGRONÓMICAS DE PLANTAS	Monsanto Technology LLC	20

N° Exp	Resolución	Título	Titular	Ag.
No. 36457	19/07/2022	COPOLÍMEROS DE POLIDIALILAMINA RETICULADOS PARA EL TRATAMIENTO DE LA DIABETES DE TIPO 2.	GENZYME CORPORATION	165
No. 36460	25/07/2022	PIRAZOLPIRIDINAMINAS	BAYER PHARMA AKTIENGESELLSCHAFT	34
No. 36461	19/07/2022	ÁCIDOS PIRIDIL-CICLOALQUIL-CARBOXÍLICOS SUSTITUIDOS, COMPOSICIONES QUE LOS CONTIENEN Y USOS DE LOS MISMOS	BAYER PHARMA AKTIENGESELLSCHAFT	34
No. 36463	25/07/2022	APARATO PARA MEDIR UN ENTREHIERRO Y PROCEDIMIENTO PARA MEDIR UN ENTREHIERRO, PARA MEDIR EL ESPESOR DE ENTREHIERROS, EN PARTICULAR DE UN GENERADOR DE UNA PLANTA DE ENERGÍA EÓLICA	WOBLEN PROPERTIES GmbH	34
No. 36464	19/07/2022	COMPUESTOS DE QUINAZOLINA	GILEAD SCIENCES INC. y INSTITUTE OF ORGANIC CHEMISTRY AND BIOCHEMISTRY OF THE AS CR, V.V.I.	94
No. 36465	25/07/2022	COMPUESTOS POLICÍCLICOS DE CARBAMOILPIRIDONA Y SU USO FARMACÉUTICO	GILEAD SCIENCES INC.	94
No. 36472	25/07/2022	FORMAS SÓLIDAS DE INHIBIDORES DE ASK1	GILEAD SCIENCES, INC	94
No. 36476	25/07/2022	COMPOSICIONES DE BACILLUS AMYLOLIQUEFACIENS RTI301 Y METODOS DE USO PARA BENEFICIAR EL CRECIMIENTO DE LAS PLANTAS Y EL TRATAMIENTO DE ENFERMEDADES DE LAS PLANTAS	FMC CORPORATION	189
No. 36477	19/07/2022	COMPOSICIONES DE BACILLUS AMYLOLIQUEFACIENS RTI472 Y MÉTODOS DE USO PARA BENEFICIAR EL CRECIMIENTO DE LAS PLANTAS Y EL TRATAMIENTO DE ENFERMEDADES DE LAS PLANTAS	FMC CORPORATION	189
No. 36482	25/07/2022	“TOXINAS Cry1Ca MODIFICADAS ÚTILES PARA EL CONTROL DE PLAGAS DE INSECTOS”.	DOW AGROSCIENCES LLC	20

N° Exp	Resolución	Título	Titular	Ag.
No. 36488	19/07/2022	COMPUESTOS DE PICOLINAMIDA CON ACTIVIDAD FUNGICIDA	DOW AGROSCIENCES LLC	20
No. 36489	19/07/2022	USO DE COMPUESTOS DE PICOLINAMIDA CON ACTIVIDAD FUNGICIDA	DOW AGROSCIENCES LLC	20
No. 36490	19/07/2022	PICOLINAMIDAS CON ACTIVIDAD FUNGICIDA	DOW AGROSCIENCES LLC	20
No. 36491	25/07/2022	PICOLINAMIDAS CON ACTIVIDAD FUNGICIDA	DOW AGROSCIENCES LLC	20
No. 36492	25/07/2022	INCREMENTO EFICAZ EN LA PRODUCCION DE LECHE EN EL CASO DE VACAS LECHERAS	DOW AGROSCIENCES LLC	20
No. 36493	25/07/2022	COMPOSICIONES FUNGICIDAS CON TENSIOACTIVOS, SOLVENTE ORGÁNICO, ÉSTER DE ACETATO Y N,N-DIALQUILCARBOXAMIDA	DOW AGROSCIENCES LLC	20
No. 36496	25/07/2022	COMPUESTOS DE PICOLINAMIDA CON ACTIVIDAD FUNGICIDA	DOW AGROSCIENCES LLC	20
No. 36497	19/07/2022	USO DE COMPUESTOS DE PICOLINAMIDA CON ACTIVIDAD FUNGICIDA	DOW AGROSCIENCES LLC	20
No. 36498	25/07/2022	PICOLINAMIDAS COMO FUNGICIDAS	DOW AGROSCIENCES LLC	20
No. 36499	19/07/2022	USO DE PICOLINAMIDAS COMO FUNGICIDAS	DOW AGROSCIENCES LLC	20
No. 36502	25/07/2022	COMPOSICIONES MICROENCAPSULADAS INHIBIDORAS DE LA NITRIFICACIÓN	DOW AGROSCIENCES LLC	20
No. 36503	19/07/2022	MÉTODO PARA PURIFICAR TERIPARATIDA	RICHTER-HELM BIOTEC GmbH & Co. KG	34
No. 36504	25/07/2022	DESARROLLO EMBRIONARIO TARDÍO Y MADURACIÓN A TEMPERATURA MÁS FRÍA	WEYERHAUSER NR COMPANY	136
No. 38838	19/07/2022	INGRESADA POR ERROR	ERROR	
No. 38891	19/07/2022	MODULADORES DE STING (ESTIMULADOR DE GENES DE INTERFERÓN)	PFIZER INC.	211
No. 38915	19/07/2022	COMBINACIONES DE COMPUESTOS ACTIVOS, FORMULACIONES Y USOS DE LOS MISMOS	BAYER AKTIENGESELLSCHAFT	211
No. 38916	19/07/2022	COMBINACIONES DE COMPUESTOS ACTIVOS, FORMULACIONES Y USOS DE LOS MISMOS	BAYER AKTIENGESELLSCHAFT	211
No. 38918	19/07/2022	COMBINACIONES DE COMPUESTOS ACTIVOS, FORMULACIONES Y USOS DE LOS MISMOS	BAYER AKTIENGESELLSCHAFT	211

N° Exp	Resolución	Título	Titular	Ag.
No. 38919	19/07/2022	Novedosos compuestos de heteroaril-triazol como plaguicidas	Bayer Animal Health GmbH	216
No. 39741	25/07/2022	COMBINACIONES FUNGICIDAS	UPL LTD	212

RESOLUCIONES DE MODELOS DE UTILIDAD, ABANDONADAS

N° Exp	Resolución	Título	Titular	Ag.
U-4789	19/07/2022	SISTEMA DE CONSTRUCCIÓN DE MADERA MACIZA PARA BÓVEDAS Y CÚPULAS	Federico Villagrán	
U-4793	25/07/2022	PORTAMATE-MATERA LINEAL	Enrique Javier Ros Gadea	

En virtud de la discrepancia que surge en la actualidad entre la fecha de validez de las resoluciones en los sistemas IPAS y [PAMP](#) con la que surge del Boletín de la DNPI, debe dejarse constancia que la fecha de validez de la resolución correspondiente es la que surge de los sistema IPAS y [PAMP](#), fecha de firma de la misma.

NOTIFICACIONES DE ASESORÍA

De conformidad con lo establecido por el numeral 4° del artículo 80 de la Ley 17.011 del 25 de setiembre de 1998 y artículo 87 del decreto N° 34/999 del 3 de febrero de 1999, se notifica a quien se cita a continuación, por razones de su interés, debe presentarse en sección Recursos de la Dirección Nacional de Propiedad Industrial, sita en la calle Rincón 723, 3er. Piso.

MARCAS	OHLALA! ,
ACTA	487019
NOMBRE	PENÉLOPE MIRANDA
NOTIFICACION	<p>VISTO: La solicitud de Registro de la Marca OHLALA!, presentada bajo expediente No. 487019, a favor de PENÉLOPE MIRANDA de URUGUAY, para distinguir los servicios comprendidos en la Clase internacional 43.</p> <p>RESULTANDO: I) Se dedujo oposición por Javier Stolovitsky, de Uruguay, fundada en la confundibilidad y riesgo de asociación con su registro OH LA BARRA, No. 416009, para la misma Clase.</p> <p>II) División Legal, en su dictamen del 8 de julio de 2022 informa que entre los signos en pugna se cumplen las diferencias requeridas legalmente, por lo cual aconseja desestimar la oposición referida y CONCEDER el presente registro.</p> <p>III) La Encargada de Área Asuntos Jurídicos, en informe de la misma fecha, comparte lo dictaminado por su Asesor actuante.</p> <p>CONSIDERANDO: que esta Dirección, de conformidad con los dictámenes precedentes, resolverá en consecuencia.</p> <p>ATENCIÓN: a lo expuesto y lo establecido en la Ley No 17.011 de 25 de setiembre de 1998, su Decreto Reglamentario No. 34/999 de 3 de febrero de 1999, disposiciones modificativas y la Resolución del Sr. Ministro de Industria, Energía y Minería No. 030/022 del 5 de mayo de 2022, designando Encargado de Despacho de esta Dirección.</p> <p style="text-align: center;">LA DIRECCION NACIONAL DE LA PROPIEDAD INDUSTRIAL</p> <p style="text-align: center;">RESUELVE</p> <p>1°.- CONCÉDESE el Registro de la Marca OHLALA!, solicitado bajo expediente No. 487019 a favor de PENÉLOPE MIRANDA de URUGUAY, para distinguir los servicios comprendidos en la Clase internacional 43.</p> <p>2°.- NOTIFÍQUESE, publíquese, efectúense las anotaciones de estilo, entréguese el título bajo recibo y oportunamente archívese.</p> <p>acr</p>

MARCA	BENEFITNESS
ACTA	489680
NOMBRE	INICIATIVA MAGENTA SRL
NOTIFICACION	<p>Expediente: Marca Nro. 489680 Signo: BENEFITNESS (mixta) Titular: INICIATIVA MAGENTA SRL Clase(s): 35 y 41</p> <p>De acuerdo con lo informado por División Legal se dispone la apertura a prueba de estas actuaciones por el plazo de sesenta (60) días corridos, perentorios e improrrogables, conforme artículos 14 y 22 del Decreto N° 34/999 de 3/2/1999 y 2 del Decreto N° 277/014 de 7/10/2014.</p> <p>En caso de aportarse prueba documental, se advierte a las partes que deberá presentarse en forma, cf. artículo 82 del Decreto N°34/999, bajo apercibimiento.</p>

MARCA	REINA DE LA TEJA
ACTA	496118
NOMBRE	José María Morgade Amestoy
NOTIFICACION	<p>VISTO: La solicitud de Registro de la Marca <i>REINA DE LA TEJA, mixta</i>, presentada bajo expediente No. 496118 a favor de <i>José María Morgade Amestoy de URUGUAY</i>, para distinguir los servicios comprendidos en las Clases internacionales 38 y 41.</p> <p>RESULTANDO: I) Se dedujo oposición por el Área Signos Distintivos, por entender que la solicitud encuadra en las causales de nulidad previstas en el artículo 5 numerales 2 y 8 de la Ley 17011.</p> <p>II) División Legal, en su dictamen del 25 de julio de 2022, informa que resulta un hecho público la existencia de la murga Reina de la Teja, que el solicitante no evacuó el traslado de la oposición, y que el signo encuadra en las prohibiciones legales precitadas por lo cual aconseja mantener la oposición y DESESTIMAR el presente registro.</p> <p>III) La Encargada de Área Asuntos Jurídicos, en informe del 26 de julio de 2022, comparte lo dictaminado por su Asesor actuante.</p> <p>CONSIDERANDO: que esta Dirección, de conformidad con los dictámenes precedentes, resolverá en consecuencia.</p> <p>ATENTO: a lo expuesto, a lo que establecen la Ley de Marcas No 17.011 de 25 de setiembre de 1998, su Decreto Reglamentario No. 34/999 de 3 de febrero de 1999, disposiciones modificativas y en la Resolución N° 15/021 del 30 de diciembre de 2021 designando Encargado de Despacho de esta Dirección.</p> <p>LA DIRECCION NACIONAL DE LA PROPIEDAD INDUSTRIAL</p> <p>RESUELVE</p> <p>1°.- DESESTÍMASE la solicitud de Registro de Marca <i>REINA DE LA TEJA, mixta</i>, presentada bajo expediente No. 496118 a nombre de <i>José María Morgade Amestoy de URUGUAY</i>, para distinguir los servicios</p>

	comprendidos en las Clases internacionales 38 y 41 . 2°.- NOTIFÍQUESE , publíquese, y efectúense las anotaciones de estilo. Cumplido, archívese. acr
--	---

MARCA	MÉDICA NATURAL
ACTA	497385
NOMBRE	Maria Angela Aldrighi Pianalto
NOTIFICACION	<p>VISTO: La solicitud de Registro de la Marca MÉDICA NATURAL, presentada bajo expediente No. 497385 a favor de Maria Angela Aldrighi Pianalto de URUGUAY, para distinguir los productos y servicios comprendidos respectivamente en las Clases internacionales 5 y 35.</p> <p>RESULTANDO: I) El Área de Signos Distintivos dedujo oposición de oficio por entender que el signo encuadra en las causales de nulidad previstas en el artículo 4 numerales 9 y 11 de la Ley 17011.</p> <p>II) División Legal, en su dictamen del 15 de julio de 2022 informa que la oposición es acorde a derecho, que la expresión solicitada carece de fantasía, no es apta para cumplir la función marcaria, y al haberse solicitado bajo tipo denominativo, tampoco presenta elementos gráficos que permitan su concesión en consideración al conjunto, por lo cual aconseja mantener la misma y DESESTIMAR el presente registro.</p> <p>III) La Encargada de Área Asuntos Jurídicos, en informe del 21 de julio de 2022, comparte lo dictaminado por su Asesor actuante.</p> <p>CONSIDERANDO: que esta Dirección, de conformidad con los dictámenes precedentes, resolverá en consecuencia.</p> <p>ATENTO: a lo expuesto y lo establecido en la Ley No 17.011 de 25 de setiembre de 1998, su Decreto Reglamentario No. 34/999 de 3 de febrero de 1999, disposiciones modificativas y la Resolución del Sr. Ministro de Industria, Energía y Minería No. 030/022 del 5 de mayo de 2022, designando Encargado de Despacho de esta Dirección.</p> <p>LA DIRECCION NACIONAL DE LA PROPIEDAD INDUSTRIAL</p> <p>RESUELVE</p> <p>1°.- DESESTÍMASE la solicitud de Registro de Marca MÉDICA NATURAL, presentada bajo expediente No. 497385 a nombre de Maria Angela Aldrighi Pianalto de URUGUAY, para distinguir los productos y servicios comprendidos respectivamente en las Clases internacionales 5 y 35.</p> <p>2°.- NOTIFÍQUESE, publíquese y efectúense las anotaciones de estilo. Cumplido, archívese. acr</p>

MARCA	HUMO
ACTA	490911
NOMBRE	FRANK DANILO MINTEGUI
NOTIFICACION	<p>VISTO: La solicitud de Registro de la Marca <i>HUMO</i>, presentada bajo expediente No. <i>490911</i> a favor de <i>FRANK DANILO MINTEGUI MACHADO de URUGUAY</i>, para distinguir los servicios comprendidos en la Clase internacional <i>41</i>.</p> <p>RESULTANDO: I) Se dedujo oposición por el Área Signos Distintivos, por entender que la solicitud encuadra en las causales de nulidad previstas en el artículo 5 numerales 7 y 8 de la Ley N° 17011.</p> <p>II) División Legal, en su dictamen del 26 de julio de 2022, informa que resulta un hecho público la existencia del grupo musical HUMO, que el solicitante no evacuó el traslado de la oposición, y que el signo encuadra en las prohibiciones legales precitadas por lo cual aconseja mantener la oposición y DESESTIMAR el presente registro.</p> <p>III) La Encargada de Área Asuntos Jurídicos, en informe del 27 de julio de 2022, comparte lo dictaminado por su Asesor actuante.</p> <p>CONSIDERANDO: que esta Dirección, de conformidad con los dictámenes precedentes, resolverá en consecuencia.</p> <p>ATENCIÓN: a lo expuesto, a lo que establecen la Ley de Marcas No 17.011 de 25 de setiembre de 1998, su Decreto Reglamentario No. 34/999 de 3 de febrero de 1999, disposiciones modificativas y en la Resolución N° 15/021 del 30 de diciembre de 2021 designando Encargado de Despacho de esta Dirección.</p> <p style="text-align: center;">LA DIRECCION NACIONAL DE LA PROPIEDAD INDUSTRIAL</p> <p style="text-align: center;">RESUELVE</p> <p>1°.- DESESTÍMASE la solicitud de Registro de Marca <i>HUMO</i>, presentada bajo expediente No. <i>490911</i> a nombre de <i>FRANK DANILO MINTEGUI MACHADO de URUGUAY</i>, para distinguir los servicios comprendidos en la Clase internacional <i>41</i>.</p> <p>2°.- NOTIFÍQUESE, publíquese, y efectúense las anotaciones de estilo. Cumplido,</p>

MARCA	ZAFIRO
ACTA	494442
NOMBRE	ALEJANDRO DANIEL BONICA NUDELMAN
NOTIFICACION	<p>VISTO: La solicitud de Registro de la Marca “ZAFIRO” (denominativa), Acta N° 494.442, a favor de “ALEJANDRO DANIEL BONICA NUDELMAN” de URUGUAY, para cubrir los productos comprendidos en la clase internacional 14.-</p> <p>RESULTANDO: I) Se deducen dos oposiciones de oficio: 1- por parte de la División Examen de Signos Distintivos, en base al registro de la marca “SAFIRO” (denominativa) Acta N° 426.472 (en trámite de renovación bajo Acta N° 527.967), para “<i>Relojes de muñeca, relojes pulsera, estuches</i></p>

	<p><i>para relojes, esferas para relojes, correas para relojes, mecanismos de relojes, perillas para dar cuerda, mallas de relojes, manecillas de relojes, relojes</i>” de la clase internacional 14, a favor de “MOVADO WATCH COMPANY S.A.” de SUIZA; y 2- por parte de la División Asesoría Legal, en base a lo previsto en el artículo 4 numerales 9° y 10° de la Ley N° 17.011, de fecha 25 de setiembre de 1998.-</p> <p>II) División Legal dictamina que correspondería DESESTIMAR la presente solicitud de registro, por los argumentos que expone en su dictamen del 21 de julio de 2022.-</p> <p>III) La Encargada de División Legal, en informe del 04 de agosto de 2022, comparte lo dictaminado por su Asesor actuante.-</p> <p>CONSIDERANDO: que esta Dirección, de conformidad con lo dictaminado por su División Legal, resolverá en consecuencia.</p> <p>ATENTO: a lo expuesto, a lo que establecen la Ley de Marcas No. 17.011 de 25 de setiembre de 1998, su Decreto Reglamentario No. 34/999 de 3 de febrero de 1999 y disposiciones modificativas.-</p> <p style="text-align: center;">LA DIRECCION NACIONAL DE LA PROPIEDAD INDUSTRIAL</p> <p style="text-align: center;">R E S U E L V E</p> <p>1°.- DESESTÍMASE la solicitud de Registro de la Marca “ZAFIRO” (denominativa), Acta N° 494.442, a favor de “ALEJANDRO DANIEL BONICA NUDELMAN” de URUGUAY, para cubrir los productos comprendidos en la clase internacional 14.-</p> <p>2°.- NOTIFÍQUESE, publíquese, efectúense las anotaciones de estilo y oportunamente archívese.---</p>
--	--

MARCA	GALENA
ACTA	496581
NOMBRE	MAGDALENA MOLDES SARAVIA
NOTIFICACION	<p>VISTO: La solicitud de Registro de la Marca GALENA (mixta), presentada bajo expediente No. 496581 a favor de MAGDALENA MOLDES SARAVIA de URUGUAY, para distinguir los productos comprendidos en las Clases internacionales 3 (S/D).-</p> <p>RESULTANDO: I) Que se deduce oposición por parte de ICLOS S.A., manifestando que la presente es confundible con la marca pre-registrada de su titularidad “GALIEN” No. 482958 (renovación del acta No. 379691), que protege, entre otros, los productos comprendidos en la Clase internacional 3.-</p> <p>II) División Legal dictamina que correspondería CONCEDER el presente registro por los argumentos que expone en su dictamen del 27/07/2022.-</p> <p>III) El Encargado de Área Asuntos Jurídicos, en informe del 04/08/2022, comparte lo dictaminado por su Asesor actuante.-</p> <p>CONSIDERANDO: que esta Dirección, de conformidad con lo dictaminado por su División Legal, resolverá en consecuencia.-</p>

	<p>ATENTO: a lo expuesto, a lo que establecen la Ley de Marcas No 17.011 de 25 de setiembre de 1998, su Decreto Reglamentario No. 34/999 de 3 de febrero de 1999 y disposiciones modificativas.-</p> <p style="text-align: center;">LA DIRECCION NACIONAL DE LA PROPIEDAD INDUSTRIAL</p> <p style="text-align: center;">RESUELVE:</p> <p>1°.- CONCÉDESE el Registro de la Marca GALENA (mixta), solicitado bajo expediente No. 496581 a favor de MAGDALENA MOLDES SARAVIA de URUGUAY, para distinguir los productos comprendidos en la Clase internacional 3 (Cera depilatoria).-</p> <p>2°.- NOTIFÍQUESE, publíquese, efectúense las anotaciones de estilo, entréguese el título bajo recibo y oportunamente archívese.-</p>
--	--

MARCAS	MINIMOB
ACTA	492594
NOMBRE	LEONARDO DARÍO VILLANUEVA
NOTIFICACION	<p>VISTO: La solicitud de Registro de la Marca “MINIMOB” (denominativa), Acta N° 492.594, a favor de “LEONARDO DARÍO VILLANUEVA” de URUGUAY y “PEDRO FRANCISCO IVO TELIZ” de URUGUAY, para cubrir los productos y los servicios comprendidos en las clases internacionales 20 y 35.-</p> <p>RESULTANDO: I) Se deduce una oposición de oficio, por parte de la División Examen de Signos Distintivos, en base al registro de la marca “MOB” (mixta) Acta N° 415.549 (en plazo de gracia), para los servicios de la clase internacional 35, a favor de “TOKEN CONFECÇÕES LTDA.” de BRASIL.-</p> <p>II) División Legal dictamina que correspondería CONCEDER el registro para la clase internacional 20, y DESESTIMAR la presente solicitud de registro para la clase internacional 35, por los argumentos que expone en su dictamen del 29 de julio de 2022.-</p> <p>III) La Encargada de División Legal, en informe del 15 de agosto de 2022, comparte lo dictaminado por su Asesor actuante.-</p> <p>CONSIDERANDO: que esta Dirección, de conformidad con lo dictaminado por su División Legal, resolverá en consecuencia.</p> <p>ATENTO: a lo expuesto, a lo que establecen la Ley de Marcas No 17.011 de 25 de setiembre de 1998, su Decreto Reglamentario No. 34/999 de 3 de febrero de 1999 y disposiciones modificativas.-</p> <p style="text-align: center;">LA DIRECCION NACIONAL DE LA PROPIEDAD INDUSTRIAL</p> <p style="text-align: center;">R E S U E L V E</p> <p>1°.- CONCÉDESE el Registro de la Marca “MINIMOB” (denominativa), Acta N° 492.594, a favor de “LEONARDO DARÍO</p>

	<p>VILLANUEVA” de URUGUAY y “PEDRO FRANCISCO IVO TELIZ” de URUGUAY, para cubrir los productos comprendidos en la clase internacional 20.-</p> <p>2°.- DESESTÍMASE la solicitud de Registro de la Marca “MINIMOB” (denominativa), Acta N° 492.594, a favor de “LEONARDO DARÍO VILLANUEVA” de URUGUAY y “PEDRO FRANCISCO IVO TELIZ” de URUGUAY, para cubrir los servicios comprendidos en la clase internacional 35.-</p> <p>3°.- NOTIFÍQUESE, publíquese, efectúense las anotaciones de estilo y oportunamente archívese.---</p>
--	---

MARCAS	CROW
ACTA	495006
NOMBRE	MARTIN RIBERO SÁNCHEZ
NOTIFICACION	<p>VISTO: La solicitud de Registro de la Marca “CROW” (mixta), Acta N° 495.006, a favor de “MARTIN RIBERO SÁNCHEZ” de URUGUAY, para cubrir los productos y los servicios comprendidos en las clases internacionales 25 y 35.-</p> <p>RESULTANDO: I) Se deducen dos oposiciones, de tercero y de oficio, ambas en base al registro de la marca “CROWE” (denominativa) Acta N° 492.263, para los servicios de la clase internacional 35 (“<i>Servicios de contabilidad; provisión de asesoramiento en gestión de negocios, desarrollo e implementación de negocios en línea, servicios de recursos humanos y consultoría sobre procesos comerciales; auditoría empresarial; servicios de gestión de riesgos comerciales; servicios de consultoría tributaria y cumplimiento tributario; servicios de elaboración de declaraciones tributarias</i>”), a favor de “HORWATH INTERNATIONAL REGISTRATION LTD.” de E.U. DE NORTEAMÉRICA.-</p> <p>II) División Legal dictamina que correspondería CONCEDER el registro para la clase internacional 25, y DESESTIMAR la presente solicitud de registro para la clase internacional 35, por los argumentos que expone en su dictamen del 28 de julio de 2022.-</p> <p>III) La Encargada de División Legal, en informe del 15 de agosto de 2022, comparte lo dictaminado por su Asesor actuante.-</p> <p>CONSIDERANDO: que esta Dirección, de conformidad con lo dictaminado por su División Legal, resolverá en consecuencia.</p> <p>ATENCIÓN: a lo expuesto, a lo que establecen la Ley de Marcas No 17.011 de 25 de setiembre de 1998, su Decreto Reglamentario No. 34/999 de 3 de febrero de 1999 y disposiciones modificativas.-</p> <p style="text-align: center;">LA DIRECCION NACIONAL DE LA PROPIEDAD INDUSTRIAL</p> <p style="text-align: center;">RESUELVE</p> <p>1°.- CONCÉDESE el Registro de la Marca “CROW” (mixta), Acta N° 495.006, a favor de “MARTIN RIBERO SÁNCHEZ” de</p>

	<p>URUGUAY, para cubrir los productos comprendidos en la clase internacional 25.-</p> <p>2°.- DESESTÍMASE la solicitud de Registro de la Marca “CROW” (mixta), Acta N° 495.006, a favor de “MARTIN RIBERO SÁNCHEZ” de URUGUAY, para cubrir los servicios comprendidos en la clase internacional 35.-</p> <p>3°.- NOTIFÍQUESE, publíquese, efectúense las anotaciones de estilo y oportunamente archívese.---</p>
--	--

MARCAS	AGS HELMETS
ACTA	492888
NOMBRE	AGRIBEL S.A
NOTIFICACION	<p>VISTO: La solicitud de Registro de la Marca “AGS HELMETS” (mixta), Acta N° 492.888, a favor de “AGRIBEL S.A.” de URUGUAY, para proteger los productos comprendidos en la clase internacional 9 (“<i>Cascos de protección, cascos protectores para deportes</i>”).-</p> <p>RESULTANDO: I) Se deduce una oposición de oficio, por parte de la División Examen de Signos Distintivos, en base al registro de la marca “AGC” (mixta) Acta N° 492.234, para la clase internacional 9 (“<i>Protectores de oídos; vidrio procesado (no para edificaciones); máquinas de soldadura eléctrica de arco; máquinas cortadoras de metal (por arco, gas o plasma); aparatos de soldadura eléctrica; ozonizadores (ozonadores); aparatos de electrólisis (celdas electrolíticas); examinadores de huevos al trasluz; cajas registradoras de dinero; máquinas para contar o seleccionar monedas; carteles eléctricos para mostrar objetivos o blancos; salidas de corriente o similares, fotocopiadoras; aparatos de computación operados manualmente; máquinas y aparatos de dibujo o para hacer planos; máquinas selladoras de hora y fecha; relojes (dispositivos para registrar la hora); máquinas perforadoras de tarjetas de entrada y salida; máquinas para votar; máquinas para facturación; aparatos examinadores de sellos de correo; expendedoras automáticas; equipos de surtidores de gasolina; barreras que funcionan con monedas en establecimientos de estacionamiento de vehículos; aparatos y equipos salvavidas; extintores de incendios; boquillas de mangueras; sistemas de rocío contra incendios; alarmas contra incendios; alarmas contra escapes de gas; aparatos de advertencia contra hurtos; cascos de protección; señales de ferrocarril; triángulos de advertencia de vehículo averiado; señales luminosas o mecánicas para carreteras; máquinas y aparatos de buceo; máquinas de videojuegos para salas de videojuegos; dispositivos eléctricos para abrir puertas; simuladores para la enseñanza de conducción de vehículos; simuladores para entrenamiento deportivo; aparatos e instrumentos de laboratorio; máquinas y aparatos fotográficos; máquinas y aparatos cinematográficos; aparatos e instrumentos ópticos; máquinas e instrumentos de medición o examinación; máquinas y aparatos de distribución o control de energía;</i>”).-</p>

convertidores rotativos; modificadores de fase, baterías y celdas; medidores y analizadores magnéticos o eléctricos; cables eléctricos; planchas planas eléctricas, rizadores eléctricos de pelo; timbres eléctricos; máquinas y aparatos de telecomunicación, máquinas electrónicas, aparatos y sus piezas; núcleos magnéticos; cables de resistencia; electrodos; barcos bomberos; cohetes; carros bomberos; encendedores de cigarrillos para automóviles; guantes de protección contra accidentes, máscaras de protección contra el polvo; máscaras antigás; máscaras para soldar; trajes a prueba de incendios; gafas (lentes y gafas de protección); grabaciones fonográficas, metrónomos, circuitos electrónicos y programas de funcionamiento automático registrado en cd-roms para instrumentos musicales electrónicos; reglas de cálculo; películas cinematográficas expuestas; marcos para diapositivas; videodiscos y videocintas grabadas; publicaciones electrónicas”)-

II) División Legal dictamina que correspondería **CONCEDER** el presente registro, por los argumentos que expone en su dictamen del 29 de julio de 2022.-

III) La Encargada de División Legal, en informe del 15 de agosto de 2022, comparte lo dictaminado por su Asesor actuante.-

CONSIDERANDO: que esta Dirección, de conformidad con lo dictaminado por su División Legal, resolverá en consecuencia.

ATENCIÓN: a lo expuesto, a lo que establecen la Ley de Marcas No. 17.011 de 25 de setiembre de 1998, su Decreto Reglamentario No. 34/999 de 3 de febrero de 1999 y disposiciones modificativas.-

LA DIRECCION NACIONAL DE LA PROPIEDAD INDUSTRIAL

R E S U E L V E

1°.- CONCÉDESE el Registro de la Marca “AGS HELMETS” (mixta), Acta N° 492.888, a favor de “AGRIBEL S.A.” de URUGUAY, para proteger los productos comprendidos en la clase internacional 9 (“*Cascos de protección, cascos protectores para deportes*”); por el conjunto, sin derechos privativos sobre el término “HELMETS” (artículo 7 de la Ley N° 17.011).-

2°.- NOTIFÍQUESE, publíquese, efectúense las anotaciones de estilo y oportunamente archívese.--

NOTIFICACIONES DE RECURSOS

De conformidad con lo establecido por el numeral 4° del artículo 80 de la Ley 17.011 del 25 de setiembre de 1998 y artículo 87 del decreto N° 34/999 del 3 de febrero de 1999, se notifica a quien se cita a continuación, por razones de su interés, debe presentarse en sección Recursos de la Dirección Nacional de Propiedad Industrial, sita en la calle Rincón 723, 03er. Piso.

MARCA	BOUMATIC
ACTA	496484,
NOMBRE	<i>TECHNOLOGIES HOLDINGS CORP.</i>
NOTIFICACION	<p>VISTO: Los recursos de revocación y jerárquico deducidos por la firma TECHNOLOGIES HOLDINGS CORP. de E. U. DE NORTEAMERICA, contra la resolución de fecha 7 de octubre de 2020.</p> <p>RESULTANDO: I) Que la referida resolución concede la solicitud de registro de la Marca el registro de la marca BOUMATIC (mixta) No. 496484, a favor de RUBEN ADIB de URUGUAY, para distinguir los productos comprendidos en las Clases internacionales I y 5.</p> <p>II) Que la firma compareciente interpone en tiempo y forma los recursos administrativos correspondientes postulando por la revocación del acto, en base a lo expuesto en su escrito de fecha 24 de mayo de 2021.</p> <p>III) Que la Asesoría Letrada de esta Dirección se expide considerando que existe riesgo de confusión indirecta entre la marca concedida por la resolución objeto de recurso y el antecedente de titularidad del recurrente, y que el registro impugnado hace probable la configuración de la hipótesis de competencia desleal; en consecuencia aconseja revocar la Resolución de fecha 7 de octubre de 2020, y en su lugar desestimar el registro de la solicitud de marca de autos.</p> <p>CONSIDERANDO: que esta Dirección comparte lo dictaminado por su Asesoría Letrada y resolverá en consecuencia.</p> <p>ATENTO: A lo precedentemente expuesto, a lo que establecen la Ley de Marcas No 17.011 de 25 de setiembre de 1998, su Decreto Reglamentario No. 34/999 de 3 de febrero de 1999 y normas concordantes.</p> <p style="text-align: center;">LA DIRECCIÓN NACIONAL DE LA PROPIEDAD INDUSTRIAL</p> <p style="text-align: center;">R E S U E L V E</p> <p>1°) REVÓCASE la Resolución de fecha 7 de octubre de 2020, por la que se concedió el Registro de la Marca BOUMATIC (mixta), solicitada bajo expediente No. 496484 a favor de RUBEN ADIB de URUGUAY, para distinguir los artículos/servicios comprendidos en la/s clase/s internacional/es I y 5.</p> <p>2°) DESESTÍMASE en su lugar el Registro de la Marca BOUMATIC (mixta), solicitada bajo expediente No. 496484 a favor de RUBEN ADIB de URUGUAY, para distinguir los artículos/servicios comprendidos en la/s clase/s internacional/es I y 5.</p> <p>3°) NOTIFÍQUESE, publíquese, efectúense las anotaciones de estilo y</p>

	oportunamente archívese.---
--	-----------------------------

EXTRACTOS DE LICENCIAS

MARCA	AXION ENERGY
ACTA	437058
FECHA DE CONTRATO	11 de marzo del 2022
LICENCIANTE	PAN AMERICAN ENERGY GROUP, SL
LICENCIATARIO	AXION COMERCIALIZACIÓN DE COMBUSTIBLES Y LUBRICANTES S.A.
PLAZO	por 4 años contados desde el 1 de enero del 2022,venciendo el 31 de diciembre del 2025.
EXCLUSIVIDAD	SI para la República Oriental del Uruguay
TOTAL	SI
MARCA	AXION ENERGY
ACTA	438812
FECHA DE CONTRATO	11 de marzo del 2022
LICENCIANTE	PAN AMERICAN ENERGY GROUP, SL
LICENCIATARIO	AXION COMERCIALIZACIÓN DE COMBUSTIBLES Y LUBRICANTES S.A.
PLAZO	por 4 años contados desde el 1 de enero del 2022,venciendo el 31 de diciembre del 2025.
EXCLUSIVIDAD	SI para la República Oriental del Uruguay
TOTAL	SI
MARCA	AXION ENERGY
ACTA	438813
FECHA DE CONTRATO	11 de marzo del 2022
LICENCIANTE	PAN AMERICAN ENERGY GROUP, SL
LICENCIATARIO	AXION COMERCIALIZACIÓN DE COMBUSTIBLES Y LUBRICANTES S.A.
PLAZO	por 4 años contados desde el 1 de enero del 2022,venciendo el 31 de diciembre del 2025.
EXCLUSIVIDAD	SI para la República Oriental del Uruguay
TOTAL	SI
MARCA	AXION ENERGY
ACTA	438814
FECHA DE CONTRATO	11 de marzo del 2022
LICENCIANTE	PAN AMERICAN ENERGY GROUP, SL
LICENCIATARIO	AXION COMERCIALIZACIÓN DE COMBUSTIBLES Y LUBRICANTES S.A.

PLAZO	por 4 años contados desde el 1 de enero del 2022,venciendo el 31 de diciembre del 2025.
EXCLUSIVIDAD	SI para la República Oriental del Uruguay
TOTAL	SI
MARCA	AXION ENERGY
ACTA	438815
FECHA DE CONTRATO	11 de marzo del 2022
LICENCIANTE	PAN AMERICAN ENERGY GROUP, SL
LICENCIATARIO	AXION COMERCIALIZACIÓN DE COMBUSTIBLES Y LUBRICANTES S.A.
PLAZO	por 4 años contados desde el 1 de enero del 2022,venciendo el 31 de diciembre del 2025.
EXCLUSIVIDAD	SI para la República Oriental del Uruguay
TOTAL	SI
MARCA	AXION ENERGY
ACTA	438816
FECHA DE CONTRATO	11 de marzo del 2022
LICENCIANTE	PAN AMERICAN ENERGY GROUP, SL
LICENCIATARIO	AXION COMERCIALIZACIÓN DE COMBUSTIBLES Y LUBRICANTES S.A.
PLAZO	por 4 años contados desde el 1 de enero del 2022,venciendo el 31 de diciembre del 2025.
EXCLUSIVIDAD	SI para la República Oriental del Uruguay
TOTAL	SI
MARCA	AXION ENERGY
ACTA	438817
FECHA DE CONTRATO	11 de marzo del 2022
LICENCIANTE	PAN AMERICAN ENERGY GROUP, SL
LICENCIATARIO	AXION COMERCIALIZACIÓN DE COMBUSTIBLES Y LUBRICANTES S.A.
PLAZO	por 4 años contados desde el 1 de enero del 2022,venciendo el 31 de diciembre del 2025.
EXCLUSIVIDAD	SI para la República Oriental del Uruguay
TOTAL	SI
MARCA	AXION ENERGY
ACTA	438818
FECHA DE CONTRATO	11 de marzo del 2022
LICENCIANTE	PAN AMERICAN ENERGY GROUP, SL
LICENCIATARIO	AXION COMERCIALIZACIÓN DE COMBUSTIBLES Y

	LUBRICANTES S.A.
PLAZO	por 4 años contados desde el 1 de enero del 2022,venciendo el 31 de diciembre del 2025.
EXCLUSIVIDAD	SI para la República Oriental del Uruguay
TOTAL	SI
MARCA	AXION ENERGY
ACTA	438819
FECHA DE CONTRATO	11 de marzo del 2022
LICENCIANTE	PAN AMERICAN ENERGY GROUP, SL
LICENCIATARIO	AXION COMERCIALIZACIÓN DE COMBUSTIBLES Y LUBRICANTES S.A.
PLAZO	por 4 años contados desde el 1 de enero del 2022,venciendo el 31 de diciembre del 2025.
EXCLUSIVIDAD	SI para la República Oriental del Uruguay
TOTAL	SI
MARCA	AXION ENERGY
ACTA	438820
FECHA DE CONTRATO	11 de marzo del 2022
LICENCIANTE	PAN AMERICAN ENERGY GROUP, SL
LICENCIATARIO	AXION COMERCIALIZACIÓN DE COMBUSTIBLES Y LUBRICANTES S.A.
PLAZO	por 4 años contados desde el 1 de enero del 2022,venciendo el 31 de diciembre del 2025.
EXCLUSIVIDAD	SI para la República Oriental del Uruguay
TOTAL	SI
MARCA	AXION ENERGY
ACTA	438821
FECHA DE CONTRATO	11 de marzo del 2022
LICENCIANTE	PAN AMERICAN ENERGY GROUP, SL
LICENCIATARIO	AXION COMERCIALIZACIÓN DE COMBUSTIBLES Y LUBRICANTES S.A.
PLAZO	por 4 años contados desde el 1 de enero del 2022,venciendo el 31 de diciembre del 2025.
EXCLUSIVIDAD	SI para la República Oriental del Uruguay
TOTAL	SI
MARCA	AXION ENERGY
ACTA	438822
FECHA DE CONTRATO	11 de marzo del 2022
LICENCIANTE	PAN AMERICAN ENERGY GROUP, SL

LICENCIATARIO	AXION COMERCIALIZACIÓN DE COMBUSTIBLES Y LUBRICANTES S.A.
PLAZO	por 4 años contados desde el 1 de enero del 2022,venciendo el 31 de diciembre del 2025.
EXCLUSIVIDAD	SI para la República Oriental del Uruguay
TOTAL	SI
MARCA	FIGURATIVA
ACTA	439887
FECHA DE CONTRATO	11 de marzo del 2022
LICENCIANTE	PAN AMERICAN ENERGY GROUP, SL
LICENCIATARIO	AXION COMERCIALIZACIÓN DE COMBUSTIBLES Y LUBRICANTES S.A.
PLAZO	por 4 años contados desde el 1 de enero del 2022,venciendo el 31 de diciembre del 2025.
EXCLUSIVIDAD	SI para la República Oriental del Uruguay
TOTAL	SI
MARCA	FIGURATIVA
ACTA	439888
FECHA DE CONTRATO	11 de marzo del 2022
LICENCIANTE	PAN AMERICAN ENERGY GROUP, SL
LICENCIATARIO	AXION COMERCIALIZACIÓN DE COMBUSTIBLES Y LUBRICANTES S.A.
PLAZO	por 4 años contados desde el 1 de enero del 2022,venciendo el 31 de diciembre del 2025.
EXCLUSIVIDAD	SI para la República Oriental del Uruguay
TOTAL	SI
MARCA	FIGURATIVA
ACTA	439889
FECHA DE CONTRATO	11 de marzo del 2022
LICENCIANTE	PAN AMERICAN ENERGY GROUP, SL
LICENCIATARIO	AXION COMERCIALIZACIÓN DE COMBUSTIBLES Y LUBRICANTES S.A.
PLAZO	por 4 años contados desde el 1 de enero del 2022,venciendo el 31 de diciembre del 2025.
EXCLUSIVIDAD	SI para la República Oriental del Uruguay
TOTAL	SI
MARCA	FIGURATIVA
ACTA	439890
FECHA DE CONTRATO	11 de marzo del 2022

LICENCIANTE	PAN AMERICAN ENERGY GROUP, SL
LICENCIATARIO	AXION COMERCIALIZACIÓN DE COMBUSTIBLES Y LUBRICANTES S.A.
PLAZO	por 4 años contados desde el 1 de enero del 2022,venciendo el 31 de diciembre del 2025.
EXCLUSIVIDAD	SI para la República Oriental del Uruguay
TOTAL	SI
MARCA	FIGURATIVA
ACTA	439891
FECHA DE CONTRATO	11 de marzo del 2022
LICENCIANTE	PAN AMERICAN ENERGY GROUP, SL
LICENCIATARIO	AXION COMERCIALIZACIÓN DE COMBUSTIBLES Y LUBRICANTES S.A.
PLAZO	por 4 años contados desde el 1 de enero del 2022,venciendo el 31 de diciembre del 2025.
EXCLUSIVIDAD	SI para la República Oriental del Uruguay
TOTAL	SI
MARCA	FIGURATIVA
ACTA	439892
FECHA DE CONTRATO	11 de marzo del 2022
LICENCIANTE	PAN AMERICAN ENERGY GROUP, SL
LICENCIATARIO	AXION COMERCIALIZACIÓN DE COMBUSTIBLES Y LUBRICANTES S.A.
PLAZO	por 4 años contados desde el 1 de enero del 2022,venciendo el 31 de diciembre del 2025.
EXCLUSIVIDAD	SI para la República Oriental del Uruguay
TOTAL	SI
MARCA	FIGURATIVA
ACTA	439893
FECHA DE CONTRATO	11 de marzo del 2022
LICENCIANTE	PAN AMERICAN ENERGY GROUP, SL
LICENCIATARIO	AXION COMERCIALIZACIÓN DE COMBUSTIBLES Y LUBRICANTES S.A.
PLAZO	por 4 años contados desde el 1 de enero del 2022,venciendo el 31 de diciembre del 2025.
EXCLUSIVIDAD	SI para la República Oriental del Uruguay
TOTAL	SI
MARCA	FIGURATIVA
ACTA	439894
FECHA DE	11 de marzo del 2022

CONTRATO	
LICENCIANTE	PAN AMERICAN ENERGY GROUP, SL
LICENCIATARIO	AXION COMERCIALIZACIÓN DE COMBUSTIBLES Y LUBRICANTES S.A.
PLAZO	por 4 años contados desde el 1 de enero del 2022,venciendo el 31 de diciembre del 2025.
EXCLUSIVIDAD	SI para la República Oriental del Uruguay
TOTAL	SI
MARCA	FIGURATIVA
ACTA	439895
FECHA DE CONTRATO	11 de marzo del 2022
LICENCIANTE	PAN AMERICAN ENERGY GROUP, SL
LICENCIATARIO	AXION COMERCIALIZACIÓN DE COMBUSTIBLES Y LUBRICANTES S.A.
PLAZO	por 4 años contados desde el 1 de enero del 2022,venciendo el 31 de diciembre del 2025.
EXCLUSIVIDAD	SI para la República Oriental del Uruguay
TOTAL	SI
MARCA	FIGURATIVA
ACTA	439896
FECHA DE CONTRATO	11 de marzo del 2022
LICENCIANTE	PAN AMERICAN ENERGY GROUP, SL
LICENCIATARIO	AXION COMERCIALIZACIÓN DE COMBUSTIBLES Y LUBRICANTES S.A.
PLAZO	por 4 años contados desde el 1 de enero del 2022,venciendo el 31 de diciembre del 2025.
EXCLUSIVIDAD	SI para la República Oriental del Uruguay
TOTAL	SI
MARCA	FIGURATIVA
ACTA	439897
FECHA DE CONTRATO	11 de marzo del 2022
LICENCIANTE	PAN AMERICAN ENERGY GROUP, SL
LICENCIATARIO	AXION COMERCIALIZACIÓN DE COMBUSTIBLES Y LUBRICANTES S.A.
PLAZO	por 4 años contados desde el 1 de enero del 2022,venciendo el 31 de diciembre del 2025.
EXCLUSIVIDAD	SI para la República Oriental del Uruguay
TOTAL	SI
MARCA	FIGURATIVA
ACTA	439898

FECHA DE CONTRATO	11 de marzo del 2022
LICENCIANTE	PAN AMERICAN ENERGY GROUP, SL
LICENCIATARIO	AXION COMERCIALIZACIÓN DE COMBUSTIBLES Y LUBRICANTES S.A.
PLAZO	por 4 años contados desde el 1 de enero del 2022,venciendo el 31 de diciembre del 2025.
EXCLUSIVIDAD	SI para la República Oriental del Uruguay
TOTAL	SI
MARCA	FIGURATIVA
ACTA	439899
FECHA DE CONTRATO	11 de marzo del 2022
LICENCIANTE	PAN AMERICAN ENERGY GROUP, SL
LICENCIATARIO	AXION COMERCIALIZACIÓN DE COMBUSTIBLES Y LUBRICANTES S.A.
PLAZO	por 4 años contados desde el 1 de enero del 2022,venciendo el 31 de diciembre del 2025.
EXCLUSIVIDAD	SI para la República Oriental del Uruguay
TOTAL	SI
MARCA	FIGURATIVA
ACTA	439900
FECHA DE CONTRATO	11 de marzo del 2022
LICENCIANTE	PAN AMERICAN ENERGY GROUP, SL
LICENCIATARIO	AXION COMERCIALIZACIÓN DE COMBUSTIBLES Y LUBRICANTES S.A.
PLAZO	por 4 años contados desde el 1 de enero del 2022,venciendo el 31 de diciembre del 2025.
EXCLUSIVIDAD	SI para la República Oriental del Uruguay
TOTAL	SI
MARCA	FIGURATIVA
ACTA	439901
FECHA DE CONTRATO	11 de marzo del 2022
LICENCIANTE	PAN AMERICAN ENERGY GROUP, SL
LICENCIATARIO	AXION COMERCIALIZACIÓN DE COMBUSTIBLES Y LUBRICANTES S.A.
PLAZO	por 4 años contados desde el 1 de enero del 2022,venciendo el 31 de diciembre del 2025.
EXCLUSIVIDAD	SI para la República Oriental del Uruguay
TOTAL	SI
MARCA	AXION ENERGY

ACTA	439902
FECHA DE CONTRATO	11 de marzo del 2022
LICENCIANTE	PAN AMERICAN ENERGY GROUP, SL
LICENCIATARIO	AXION COMERCIALIZACIÓN DE COMBUSTIBLES Y LUBRICANTES S.A.
PLAZO	por 4 años contados desde el 1 de enero del 2022,venciendo el 31 de diciembre del 2025.
EXCLUSIVIDAD	SI para la República Oriental del Uruguay
TOTAL	SI
MARCA	AXION ENERGY
ACTA	439903
FECHA DE CONTRATO	11 de marzo del 2022
LICENCIANTE	PAN AMERICAN ENERGY GROUP, SL
LICENCIATARIO	AXION COMERCIALIZACIÓN DE COMBUSTIBLES Y LUBRICANTES S.A.
PLAZO	por 4 años contados desde el 1 de enero del 2022,venciendo el 31 de diciembre del 2025.
EXCLUSIVIDAD	SI para la República Oriental del Uruguay
TOTAL	SI
MARCA	AXION ENERGY
ACTA	439904
FECHA DE CONTRATO	11 de marzo del 2022
LICENCIANTE	PAN AMERICAN ENERGY GROUP, SL
LICENCIATARIO	AXION COMERCIALIZACIÓN DE COMBUSTIBLES Y LUBRICANTES S.A.
PLAZO	por 4 años contados desde el 1 de enero del 2022,venciendo el 31 de diciembre del 2025.
EXCLUSIVIDAD	SI para la República Oriental del Uruguay
TOTAL	SI
MARCA	AXION ENERGY
ACTA	439905
FECHA DE CONTRATO	11 de marzo del 2022
LICENCIANTE	PAN AMERICAN ENERGY GROUP, SL
LICENCIATARIO	AXION COMERCIALIZACIÓN DE COMBUSTIBLES Y LUBRICANTES S.A.
PLAZO	por 4 años contados desde el 1 de enero del 2022,venciendo el 31 de diciembre del 2025.
EXCLUSIVIDAD	SI para la República Oriental del Uruguay
TOTAL	SI

MARCA	AXION ENERGY
ACTA	439906
FECHA DE CONTRATO	11 de marzo del 2022
LICENCIANTE	PAN AMERICAN ENERGY GROUP, SL
LICENCIATARIO	AXION COMERCIALIZACIÓN DE COMBUSTIBLES Y LUBRICANTES S.A.
PLAZO	por 4 años contados desde el 1 de enero del 2022,venciendo el 31 de diciembre del 2025.
EXCLUSIVIDAD	SI para la República Oriental del Uruguay
TOTAL	SI
MARCA	AXION ENERGY
ACTA	439907
FECHA DE CONTRATO	11 de marzo del 2022
LICENCIANTE	PAN AMERICAN ENERGY GROUP, SL
LICENCIATARIO	AXION COMERCIALIZACIÓN DE COMBUSTIBLES Y LUBRICANTES S.A.
PLAZO	por 4 años contados desde el 1 de enero del 2022,venciendo el 31 de diciembre del 2025.
EXCLUSIVIDAD	SI para la República Oriental del Uruguay
TOTAL	SI
MARCA	AXION ENERGY
ACTA	439908
FECHA DE CONTRATO	11 de marzo del 2022
LICENCIANTE	PAN AMERICAN ENERGY GROUP, SL
LICENCIATARIO	AXION COMERCIALIZACIÓN DE COMBUSTIBLES Y LUBRICANTES S.A.
PLAZO	por 4 años contados desde el 1 de enero del 2022,venciendo el 31 de diciembre del 2025.
EXCLUSIVIDAD	SI para la República Oriental del Uruguay
TOTAL	SI
MARCA	AXION ENERGY
ACTA	439909
FECHA DE CONTRATO	11 de marzo del 2022
LICENCIANTE	PAN AMERICAN ENERGY GROUP, SL
LICENCIATARIO	AXION COMERCIALIZACIÓN DE COMBUSTIBLES Y LUBRICANTES S.A.
PLAZO	por 4 años contados desde el 1 de enero del 2022,venciendo el 31 de diciembre del 2025.
EXCLUSIVIDAD	SI para la República Oriental del Uruguay
TOTAL	SI

MARCA	AXION ENERGY
ACTA	439910
FECHA DE CONTRATO	11 de marzo del 2022
LICENCIANTE	PAN AMERICAN ENERGY GROUP, SL
LICENCIATARIO	AXION COMERCIALIZACIÓN DE COMBUSTIBLES Y LUBRICANTES S.A.
PLAZO	por 4 años contados desde el 1 de enero del 2022,venciendo el 31 de diciembre del 2025.
EXCLUSIVIDAD	SI para la República Oriental del Uruguay
TOTAL	SI
MARCA	AXION ENERGY
ACTA	439911
FECHA DE CONTRATO	11 de marzo del 2022
LICENCIANTE	PAN AMERICAN ENERGY GROUP, SL
LICENCIATARIO	AXION COMERCIALIZACIÓN DE COMBUSTIBLES Y LUBRICANTES S.A.
PLAZO	por 4 años contados desde el 1 de enero del 2022,venciendo el 31 de diciembre del 2025.
EXCLUSIVIDAD	SI para la República Oriental del Uruguay
TOTAL	SI
MARCA	AXION ENERGY
ACTA	439912
FECHA DE CONTRATO	11 de marzo del 2022
LICENCIANTE	PAN AMERICAN ENERGY GROUP, SL
LICENCIATARIO	AXION COMERCIALIZACIÓN DE COMBUSTIBLES Y LUBRICANTES S.A.
PLAZO	por 4 años contados desde el 1 de enero del 2022,venciendo el 31 de diciembre del 2025.
EXCLUSIVIDAD	SI para la República Oriental del Uruguay
TOTAL	SI
MARCA	AXION ENERGY
ACTA	439913
FECHA DE CONTRATO	11 de marzo del 2022
LICENCIANTE	PAN AMERICAN ENERGY GROUP, SL
LICENCIATARIO	AXION COMERCIALIZACIÓN DE COMBUSTIBLES Y LUBRICANTES S.A.
PLAZO	por 4 años contados desde el 1 de enero del 2022,venciendo el 31 de diciembre del 2025.
EXCLUSIVIDAD	SI para la República Oriental del Uruguay

TOTAL	SI
MARCA	AXION ENERGY
ACTA	439914
FECHA DE CONTRATO	11 de marzo del 2022
LICENCIANTE	PAN AMERICAN ENERGY GROUP, SL
LICENCIATARIO	AXION COMERCIALIZACIÓN DE COMBUSTIBLES Y LUBRICANTES S.A.
PLAZO	por 4 años contados desde el 1 de enero del 2022,venciendo el 31 de diciembre del 2025.
EXCLUSIVIDAD	SI para la República Oriental del Uruguay
TOTAL	SI
MARCA	AXION ENERGY
ACTA	439915
FECHA DE CONTRATO	11 de marzo del 2022
LICENCIANTE	PAN AMERICAN ENERGY GROUP, SL
LICENCIATARIO	AXION COMERCIALIZACIÓN DE COMBUSTIBLES Y LUBRICANTES S.A.
PLAZO	por 4 años contados desde el 1 de enero del 2022,venciendo el 31 de diciembre del 2025.
EXCLUSIVIDAD	SI para la República Oriental del Uruguay
TOTAL	SI
MARCA	AXION ENERGY
ACTA	439916
FECHA DE CONTRATO	11 de marzo del 2022
LICENCIANTE	PAN AMERICAN ENERGY GROUP, SL
LICENCIATARIO	AXION COMERCIALIZACIÓN DE COMBUSTIBLES Y LUBRICANTES S.A.
PLAZO	por 4 años contados desde el 1 de enero del 2022,venciendo el 31 de diciembre del 2025.
EXCLUSIVIDAD	SI para la República Oriental del Uruguay
TOTAL	SI
MARCA	AXION TV
ACTA	442080
FECHA DE CONTRATO	11 de marzo del 2022
LICENCIANTE	PAN AMERICAN ENERGY GROUP, SL
LICENCIATARIO	AXION COMERCIALIZACIÓN DE COMBUSTIBLES Y LUBRICANTES S.A.
PLAZO	por 4 años contados desde el 1 de enero del 2022,venciendo el 31 de diciembre del 2025.

EXCLUSIVIDAD	SI para la República Oriental del Uruguay
TOTAL	SI
MARCA	AXION MUSIC
ACTA	442081
FECHA DE CONTRATO	11 de marzo del 2022
LICENCIANTE	PAN AMERICAN ENERGY GROUP, SL
LICENCIATARIO	AXION COMERCIALIZACIÓN DE COMBUSTIBLES Y LUBRICANTES S.A.
PLAZO	por 4 años contados desde el 1 de enero del 2022,venciendo el 31 de diciembre del 2025.
EXCLUSIVIDAD	SI para la República Oriental del Uruguay
TOTAL	SI
MARCA	AXION SPORT
ACTA	442082
FECHA DE CONTRATO	11 de marzo del 2022
LICENCIANTE	PAN AMERICAN ENERGY GROUP, SL
LICENCIATARIO	AXION COMERCIALIZACIÓN DE COMBUSTIBLES Y LUBRICANTES S.A.
PLAZO	por 4 años contados desde el 1 de enero del 2022,venciendo el 31 de diciembre del 2025.
EXCLUSIVIDAD	SI para la República Oriental del Uruguay
TOTAL	SI
MARCA	AXION LIVE
ACTA	442083
FECHA DE CONTRATO	11 de marzo del 2022
LICENCIANTE	PAN AMERICAN ENERGY GROUP, SL
LICENCIATARIO	AXION COMERCIALIZACIÓN DE COMBUSTIBLES Y LUBRICANTES S.A.
PLAZO	por 4 años contados desde el 1 de enero del 2022,venciendo el 31 de diciembre del 2025.
EXCLUSIVIDAD	SI para la República Oriental del Uruguay
TOTAL	SI
MARCA	AXION ART
ACTA	442084
FECHA DE CONTRATO	11 de marzo del 2022
LICENCIANTE	PAN AMERICAN ENERGY GROUP, SL
LICENCIATARIO	AXION COMERCIALIZACIÓN DE COMBUSTIBLES Y LUBRICANTES S.A.
PLAZO	por 4 años contados desde el 1 de enero del 2022,venciendo el 31 de

	diciembre del 2025.
EXCLUSIVIDAD	SI para la República Oriental del Uruguay
TOTAL	SI
MARCA	AXION SHOP
ACTA	442085
FECHA DE CONTRATO	11 de marzo del 2022
LICENCIANTE	PAN AMERICAN ENERGY GROUP, SL
LICENCIATARIO	AXION COMERCIALIZACIÓN DE COMBUSTIBLES Y LUBRICANTES S.A.
PLAZO	por 4 años contados desde el 1 de enero del 2022,venciendo el 31 de diciembre del 2025.
EXCLUSIVIDAD	SI para la República Oriental del Uruguay
TOTAL	SI
MARCA	AXION DIGITAL
ACTA	442086
FECHA DE CONTRATO	11 de marzo del 2022
LICENCIANTE	PAN AMERICAN ENERGY GROUP, SL
LICENCIATARIO	AXION COMERCIALIZACIÓN DE COMBUSTIBLES Y LUBRICANTES S.A.
PLAZO	por 4 años contados desde el 1 de enero del 2022,venciendo el 31 de diciembre del 2025.
EXCLUSIVIDAD	SI para la República Oriental del Uruguay
TOTAL	SI
MARCA	AXION ENERGY
ACTA	447920
FECHA DE CONTRATO	11 de marzo del 2022
LICENCIANTE	PAN AMERICAN ENERGY GROUP, SL
LICENCIATARIO	AXION COMERCIALIZACIÓN DE COMBUSTIBLES Y LUBRICANTES S.A.
PLAZO	por 4 años contados desde el 1 de enero del 2022,venciendo el 31 de diciembre del 2025.
EXCLUSIVIDAD	SI para la República Oriental del Uruguay
TOTAL	SI
MARCA	AXION SPOT
ACTA	449082
FECHA DE CONTRATO	11 de marzo del 2022
LICENCIANTE	PAN AMERICAN ENERGY GROUP, SL
LICENCIATARIO	AXION COMERCIALIZACIÓN DE COMBUSTIBLES Y LUBRICANTES S.A.

PLAZO	por 4 años contados desde el 1 de enero del 2022,venciendo el 31 de diciembre del 2025.
EXCLUSIVIDAD	SI para la República Oriental del Uruguay
TOTAL	SI
MARCA	AXION SPOT
ACTA	449083
FECHA DE CONTRATO	11 de marzo del 2022
LICENCIANTE	PAN AMERICAN ENERGY GROUP, SL
LICENCIATARIO	AXION COMERCIALIZACIÓN DE COMBUSTIBLES Y LUBRICANTES S.A.
PLAZO	por 4 años contados desde el 1 de enero del 2022,venciendo el 31 de diciembre del 2025.
EXCLUSIVIDAD	SI para la República Oriental del Uruguay
TOTAL	SI
MARCA	AXION CAFÉ
ACTA	449084
FECHA DE CONTRATO	11 de marzo del 2022
LICENCIANTE	PAN AMERICAN ENERGY GROUP, SL
LICENCIATARIO	AXION COMERCIALIZACIÓN DE COMBUSTIBLES Y LUBRICANTES S.A.
PLAZO	por 4 años contados desde el 1 de enero del 2022,venciendo el 31 de diciembre del 2025.
EXCLUSIVIDAD	SI para la República Oriental del Uruguay
TOTAL	SI
MARCA	AXION ENERGY AXION
ACTA	450196
FECHA DE CONTRATO	11 de marzo del 2022
LICENCIANTE	PAN AMERICAN ENERGY GROUP, SL
LICENCIATARIO	AXION COMERCIALIZACIÓN DE COMBUSTIBLES Y LUBRICANTES S.A.
PLAZO	por 4 años contados desde el 1 de enero del 2022,venciendo el 31 de diciembre del 2025.
EXCLUSIVIDAD	SI para la República Oriental del Uruguay
TOTAL	SI
MARCA	SPOT CAFÉ
ACTA	450676
FECHA DE CONTRATO	11 de marzo del 2022
LICENCIANTE	PAN AMERICAN ENERGY GROUP, SL
LICENCIATARIO	AXION COMERCIALIZACIÓN DE COMBUSTIBLES Y

	LUBRICANTES S.A.
PLAZO	por 4 años contados desde el 1 de enero del 2022,venciendo el 31 de diciembre del 2025.
EXCLUSIVIDAD	SI para la República Oriental del Uruguay
TOTAL	SI
MARCA	AXION ENERGY AXION
ACTA	451921
FECHA DE CONTRATO	11 de marzo del 2022
LICENCIANTE	PAN AMERICAN ENERGY GROUP, SL
LICENCIATARIO	AXION COMERCIALIZACIÓN DE COMBUSTIBLES Y LUBRICANTES S.A.
PLAZO	por 4 años contados desde el 1 de enero del 2022,venciendo el 31 de diciembre del 2025.
EXCLUSIVIDAD	SI para la República Oriental del Uruguay
TOTAL	SI
MARCA	AXION ENERGY AXION
ACTA	451922
FECHA DE CONTRATO	11 de marzo del 2022
LICENCIANTE	PAN AMERICAN ENERGY GROUP, SL
LICENCIATARIO	AXION COMERCIALIZACIÓN DE COMBUSTIBLES Y LUBRICANTES S.A.
PLAZO	por 4 años contados desde el 1 de enero del 2022,venciendo el 31 de diciembre del 2025.
EXCLUSIVIDAD	SI para la República Oriental del Uruguay
TOTAL	SI
MARCA	AXION ENERGY AXION
ACTA	452923
FECHA DE CONTRATO	11 de marzo del 2022
LICENCIANTE	PAN AMERICAN ENERGY GROUP, SL
LICENCIATARIO	AXION COMERCIALIZACIÓN DE COMBUSTIBLES Y LUBRICANTES S.A.
PLAZO	por 4 años contados desde el 1 de enero del 2022,venciendo el 31 de diciembre del 2025.
EXCLUSIVIDAD	SI para la República Oriental del Uruguay
TOTAL	SI
MARCA	AXION ENERGY
ACTA	444987
FECHA DE CONTRATO	11 de marzo del 2022
LICENCIANTE	PAN AMERICAN ENERGY GROUP, SL

LICENCIATARIO	AXION COMERCIALIZACIÓN DE COMBUSTIBLES Y LUBRICANTES S.A.
PLAZO	por 4 años contados desde el 1 de enero del 2022,venciendo el 31 de diciembre del 2025.
EXCLUSIVIDAD	SI para la República Oriental del Uruguay
TOTAL	SI
MARCA	SPOT
ACTA	457992
FECHA DE CONTRATO	11 de marzo del 2022
LICENCIANTE	PAN AMERICAN ENERGY GROUP, SL
LICENCIATARIO	AXION COMERCIALIZACIÓN DE COMBUSTIBLES Y LUBRICANTES S.A.
PLAZO	por 4 años contados desde el 1 de enero del 2022,venciendo el 31 de diciembre del 2025.
EXCLUSIVIDAD	SI para la República Oriental del Uruguay
TOTAL	SI
MARCA	SUPERA LOS LIMITES
ACTA	501949
FECHA DE CONTRATO	11 de marzo del 2022
LICENCIANTE	PAN AMERICAN ENERGY GROUP, SL
LICENCIATARIO	AXION COMERCIALIZACIÓN DE COMBUSTIBLES Y LUBRICANTES S.A.
PLAZO	por 4 años contados desde el 1 de enero del 2022,venciendo el 31 de diciembre del 2025.
EXCLUSIVIDAD	SI para la República Oriental del Uruguay
TOTAL	SI
MARCA	VIVI LA DIFERENCIA
ACTA	501950
FECHA DE CONTRATO	11 de marzo del 2022
LICENCIANTE	PAN AMERICAN ENERGY GROUP, SL
LICENCIATARIO	AXION COMERCIALIZACIÓN DE COMBUSTIBLES Y LUBRICANTES S.A.
PLAZO	por 4 años contados desde el 1 de enero del 2022,venciendo el 31 de diciembre del 2025.
EXCLUSIVIDAD	SI para la República Oriental del Uruguay
TOTAL	SI

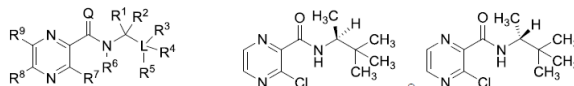
SOLICITUDES DE PATENTES DE INVENCION

(19) Dirección Nacional de la Propiedad Industrial – URUGUAY

(12) Invención

(11) UY a/ 038882

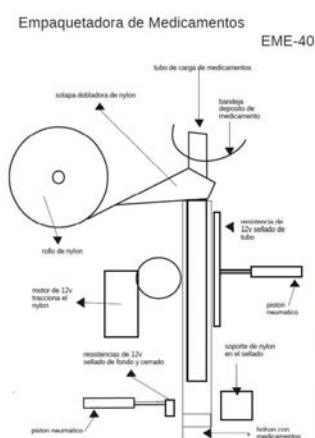
- (51) Clasificación Internacional:** A 01N 43/60// A 01N 37/20, A 01P 5/00
(22) Fecha de presentación: 15/09/2020
(30) Datos de prioridad: 62/901,433 17/09/2020 US
(71) Solicitante: DOW AGROSCIENCES LLC [US]
(72) Inventor: Richard Baidoo [US]; Rajesh Kumar Mishra [US]; Michael R. Loso [US]; Natalie C. Giampietro [US]
(74) Agente/apoderado: JUAN LAPENNE DE SALTERAIN (211)
(54) Título: COMPOSICIONES NEMATICIDAS



- (57) Resumen:** Esta divulgación se refiere a compuestos que tienen actividad nematicida contra nematodos parasitarios, procesos para producir tales compuestos e intermedios utilizados en tales procesos, composiciones que contienen tales compuestos y procesos de utilización de tales compuestos/composiciones contra tales nematodos parasitarios. Se proporcionan compuestos que tienen la siguiente fórmula (“Fórmula Uno”).

(19) Dirección Nacional de la Propiedad Industrial – URUGUAY**(12) Invención****(11) UY a/ 038974**

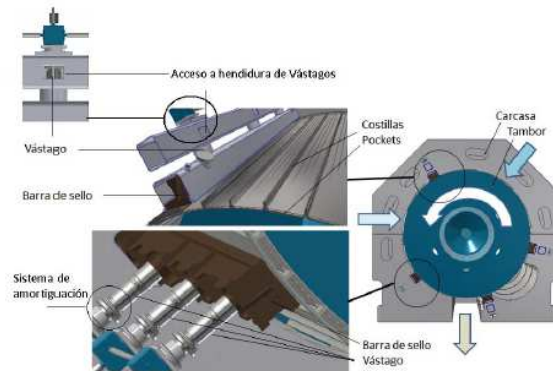
- (51) **Clasificación Internacional:** B 07B 1/28, 1/42
(22) **Fecha de presentación:** 01/12/2020
(30) **Datos de prioridad:**
(71) **Solicitante:** Andres Romero [UY]
(72) **Inventor:** HORACIO ANDRES ROMERO FARINA [UY]
(74) **Agente/apoderado:** Andres Romero ()
(54) **Título:** EMPAQUETADORA DE MEDICAMENTOS (EME-40)



- (57) **Resumen:** Reenvasa unidades (comprimidos y ampollas pequeñas) de una manera económica. En bolsas herméticas, transparentes, resistentes, impermeables que crean barrera en la propagación de microorganismos y preservan la integridad. Amable y ágil manejo que aumenta la productividad sustituyendo la selladora manual y disminuyendo riesgo de accidentes en su uso.

(19) Dirección Nacional de la Propiedad Industrial – URUGUAY**(12) Invención****(11) UY a/ 039085**

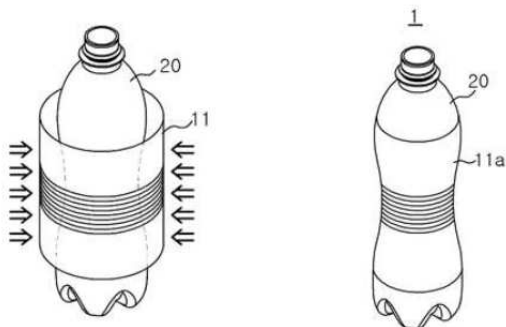
- (51) **Clasificación Internacional:** B 21C 51/00
(22) **Fecha de presentación:** 12/02/2021
(30) **Datos de prioridad:**
(71) **Solicitante:** UPM-Kymmene Corporation [FI]
(72) **Inventor:** Gualberto Montesdeoca [UY]
(74) **Agente/apoderado:** Juana Bacot (245)
(54) **Título:** MÉTODO Y DISPOSITIVO PARA EL MONITOREO PERMANENTE DEL COMPORTAMIENTO DINÁMICO, DESGASTE Y AJUSTE DE COMPONENTES EN EQUIPOS INDUSTRIALES



- (57) **Resumen:** La presente invención refiere a un método y dispositivo para el monitoreo permanente del comportamiento dinámico, desgaste y ajuste de componentes en equipos industriales, preferentemente en equipos industriales que consisten en un tambor rotatorio, barras de sello y un sistema de contención o amortiguación, muy especialmente en lavadoras industriales de tambor rotatorio. El procedimiento consiste en realizar el diagnóstico del proceso y el equipo para establecer los indicadores de óptimo funcionamiento mediante el uso de sensores, luego, analizan los rangos de variación sobre las condiciones óptimas preestablecidas mediante un seguimiento ininterrumpido del comportamiento de las piezas de interés.

(19) Dirección Nacional de la Propiedad Industrial – URUGUAY**(12) Invención****(11) UY a/ 039242**

- (51) **Clasificación Internacional:** B 29B 17/04, 9/04, 9/16, B 29C 55/00, C 08G 63/183, 63/672, C 08J 11/06, 5/18
- (22) **Fecha de presentación:** 31/05/2021
- (30) **Datos de prioridad:** 10-2021-0009734 22/01/2021 KR y 10-2021-0009735 22/01/2021 KR
- (71) **Solicitante:** SKC CO., LTD. [KR]
- (72) **Inventor:** Joo Ho YANG [KR]; Chul Kyu KIM [KR]; Yong Deuk KIM [KR]
- (74) **Agente/apoderado:** JUAN LAPENNE DE SALTERAIN (211)
- (54) **Título:** PELÍCULA DE POLIÉSTER, MÉTODO DE PREPARACIÓN DE LA MISMA Y MÉTODO PARA REPRODUCIR CONTENEDOR DE POLIETILENTEREFTALATO USANDO LA MISMA



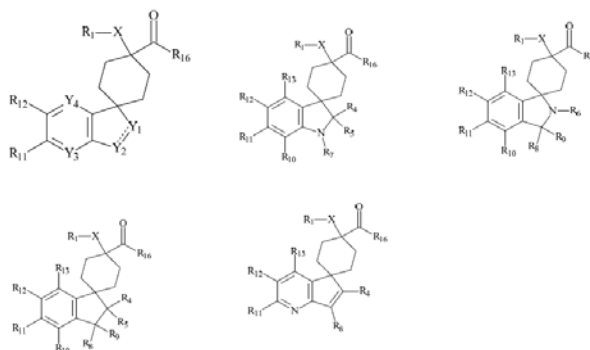
- (57) **Resumen:** La presente invención se refiere una película de poliéster, a un proceso para preparar la misma, y a un proceso para regenerar un contenedor de polietileno (PET) tereftalato usando la misma. La película de poliéster tiene excelentes características de sellado y reciclabilidad en virtud de la cristalinidad controlada, de este modo rara vez ocurre aglutinación aún si es térmicamente tratada por un periodo de tiempo largo en el proceso de regeneración.

(19) Dirección Nacional de la Propiedad Industrial – URUGUAY

(12) Invención

(11) UY a/ 039609

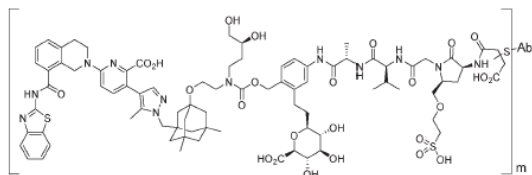
- (51) **Clasificación Internacional:** C 07C 229/50, C 07D 209/30, 209/54, 213/62, 215/233, 221/20, 317/72, 319/18, 491/113, A 61K 31/196, 31/357, 31/36, 31/4035, 31/404, 31/47, 31/4747// A 61P 35/00
- (22) **Fecha de presentación:** 10/01/2022
- (30) **Datos de prioridad:** 21305024.8 12/01/2021 EP
- (71) **Solicitante:** LES LABORATOIRES SERVIER [FR] y VERNALIS (R&D) Limited [GB]
- (72) **Inventor:** Ana Leticia MARAGNO [FR]; András KOTSCHY [HU]; Nicholas DAVIES [GB]; James MURRAY [NZ]; Frédéric COLLAND [FR]; Maia CHANRION [FR]; Francesca ROCCHETTI [IT]; Ágnes PROSZENYÁK [HU]; Szabolcs SIPOS [HU]; Stephen STOKES [GB]; Simon Timothy Benjamin BEDFORD [GB]; I-Jen CHEN [GB]; James Edward Paul DAVIDSON [GB]; Christopher John GRAHAM [GB]; Sean Martin MCKENNA [GB]; Johannes Wilhelm Georg MEISSNER [NL]; Rachel Jane PARSONS [GB]; Stuart RAY [GB]; Emma SANDERS [GB]; Claire Louise WALMSLEY [GB]; Paul Andrew BROUGH [GB]; Ádám SINAI [HU]; Balázs Károly BÁLINT [HU]; Márton CSÉKEI [HU]; Márton ZWILLINGER [HU]; Rita GARAMVÖLGYI [HU]; Vilibald KUN [HU]; Zoltán SZABÓ [HU]; Laura BRESSON [FR]
- (74) **Agente/apoderado:** Juana Bacot (245)
- (54) **Título:** NUEVOS DERIVADOS DE ESPIROCICLOHEXANO, COMPOSICIONES FARMACÉUTICAS QUE LOS CONTIENEN Y SUS USOS COMO INHIBIDORES ANTIAPOPTÓTICOS



- (57) **Resumen:** Nuevos derivados de espirociclohexano, composiciones farmacéuticas que los contienen y sus usos como inhibidores antiapoptóticos. Compuestos de fórmula (I): en donde R₁, R₃, R₁₁, R₁₂, X, Y₁, Y₂, Y₃, Y₄ y son como se definen en la descripción. Medicamentos.

(19) Dirección Nacional de la Propiedad Industrial – URUGUAY**(12) Invención****(11) UY a/ 039610**

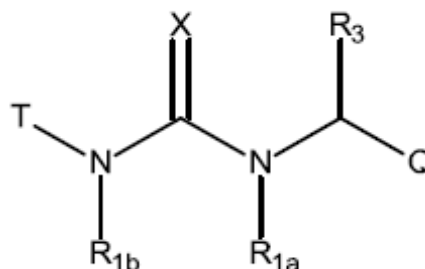
- (51) **Clasificación Internacional:** C 07K 16/28, 16/30, A 61K 39/395// A 61P 35/00
(22) **Fecha de presentación:** 19/01/2022
(30) **Datos de prioridad:** 63/139,766 20/01/2021 US
(71) **Solicitante:** ABBVIE INC. [US]
(72) **Inventor:** Andrew J. Souers [US]; Andrew C. Phillips [US]; Erwin R. Boghaert [US]; Milan Bruncko [US]; Kamel Izeradjene [US]; John E. Harlan [US]
(74) **Agente/apoderado:** STELLA MARINA WENG POLICICCHIO (218)
(54) **Título:** CONJUGADOS ANTICUERPO-FÁRMACO ANTI-EGFR



- (57) **Resumen:** La presente solicitud refiere a conjugados anticuerpo-fármaco (ADC) antirreceptores del factor de crecimiento epidérmico (EGFR) novedosos que inhiben la Bcl-xL, incluidas composiciones y métodos que utilizan dichos ADC y métodos para elaborar dichos ADC.

(19) Dirección Nacional de la Propiedad Industrial – URUGUAY**(12) Invención****(11) UY a/ 039611**

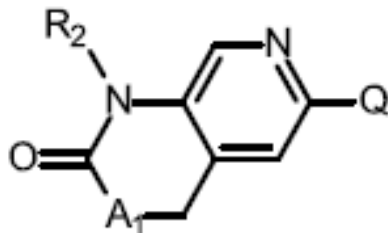
- (51) **Clasificación Internacional:** C 07D 401/04, 401/14, 403/04, 403/14, A 01N 43/653, C 07D 413/14, 417/14
- (22) **Fecha de presentación:** 20/01/2022
- (30) **Datos de prioridad:** 202111017068 12/04/2021 CH; 202111053250 19/11/2021 CH y 202111003249 23/01/2021 IN
- (71) **Solicitante:** SYNGENTA CROP PROTECTION AG [CH]
- (72) **Inventor:** PHADTE, Mangala [IN]; WEISS, Matthias [CH]; HALL, Roger Graham [CH]; KILARU, Jagadeesh Prathap [IN]; IOSUB, Viorel Andrei [RO]; BERARDOZZI, Simone [IT]; QUETGLAS, Vincent [FR]; PITTERNA, Thomas [AT]; JEANGUENAT, André [CH]
- (74) **Agente/apoderado:** JUAN LAPENNE DE SALTERAIN (211)
- (54) **Título:** COMPUESTOS HETEROAROMÁTICOS ACTIVOS COMO PESTICIDAS



- (57) **Resumen:** Compuestos de fórmula I donde los sustituyentes son como se definen en la reivindicación 1, y las sales, estereoisómeros, enantiómeros, tautómeros y N-óxidos agroquímicamente aceptables de estos compuestos, pueden usarse como insecticidas.

(19) Dirección Nacional de la Propiedad Industrial – URUGUAY**(12) Invención****(11) UY a/ 039612**

- (51) **Clasificación Internacional:** C 07D 471/04, 498/04, A 01N 43/40, 43/54, 43/56, 43/653, 43/86
- (22) **Fecha de presentación:** 21/01/2022
- (30) **Datos de prioridad:** 202111002976 21/01/2021 IN
- (71) **Solicitante:** SYNGENTA CROP PROTECTION AG [CH]
- (72) **Inventor:** SASMAL, Swarnendu [IN]; RENDLER, Sebastian [DE]; MUEHLEBACH, Michel [CH]; SIKERVAR, Vikas [IN]; EMERY, Daniel [CH]; KURTZ, Benedikt [DE]; STOLLER, André [CH]; JEANGUENAT, André [CH]
- (74) **Agente/apoderado:** JUAN LAPENNE DE SALTERAIN (211)
- (54) **Título:** DERIVADOS HETEROCÍCLICOS ACTIVOS COMO PLAGUICIDAS CON SUSTITUYENTES QUE CONTIENEN AZUFRE



- (57) **Resumen:** Compuestos de fórmula (I), en donde los sustituyentes son como se definen en la reivindicación 1. Además, la presente invención se refiere a composiciones agroquímicas que comprenden compuestos de fórmula (I), a la preparación de estas composiciones y al uso de los compuestos o las composiciones en agricultura u horticultura para combatir, prevenir o controlar plagas de animales, incluyendo artrópodos y, en particular, insectos, nematodos, moluscos o representantes del orden Acarina.

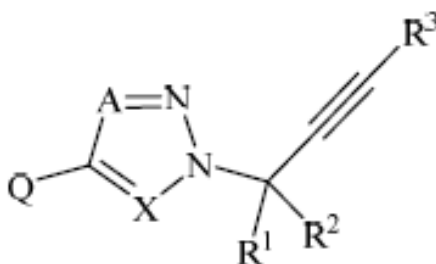
(19) Dirección Nacional de la Propiedad Industrial – URUGUAY**(12) Invención****(11) UY a/ 039613**

- (51) Clasificación Internacional:** C 07K 14/415, C 12N 15/11, 15/82, A 01H 5/00, 5/10, A 01N 65/00
- (22) Fecha de presentación:** 21/01/2022
- (30) Datos de prioridad:** 63/140539 22/01/2021 US
- (71) Solicitante:** SYNGENTA CROP PROTECTION AG [CH]
- (72) Inventor:** LIU, Qingli [US]; TAN, Xiaoping [US]; REYNOLDS, Clarence Michael [US]; JUCOVIC, Milan [US]
- (74) Agente/apoderado:** JUAN LAPENNE DE SALTERAIN (211)
- (54) Título:** RESISTENCIA A LA SOJA MODIFICADA POR INGENIERÍA GENÉTICA

- (57) Resumen:** La presente invención proporciona composiciones, sistemas y métodos para conferir resistencia a fitopatógenos que expresan proteasas específicas de patógenos. Las composiciones de la invención pueden incluir una molécula de ácido nucleico recombinante que comprende un promotor unido operativamente a una secuencia de nucleótidos que codifica al menos una proteína sustrato de una proteasa específica de fitopatógeno expresada por una especie de fitopatógeno de Phakopsora o Heterodera.

(19) Dirección Nacional de la Propiedad Industrial – URUGUAY**(12) Invención****(11) UY a/ 039615**

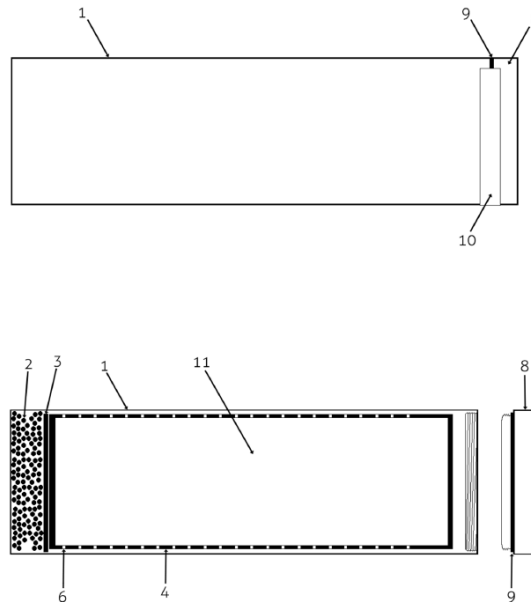
- (51) **Clasificación Internacional:** C 07D 231/10, 249/06, 257/04, 401/04, A 01N 43/56, 43/647, 43/713
- (22) **Fecha de presentación:** 24/01/2022
- (30) **Datos de prioridad:** 63/142.365 27/01/2021 US
- (71) **Solicitante:** FMC CORPORATION [US]
- (72) **Inventor:** Wenming ZHANG [CN]; Kasinath SANA [IN]; Michael Allan ROSSI [US]; Stephen P. BOLGUNAS [US]
- (74) **Agente/apoderado:** STELLA MARINA WENG POLICICCHIO (218)
- (54) **Título:** COMPUESTOS DE AZOL PARA EL CONTROL DE PLAGAS DE INVERTEBRADOS



- (57) **Resumen:** Se divulgan compuestos de Fórmula 1, incluyendo todos los isómeros geométricos y estereoisómeros, N-óxidos y sales de los mismos, en donde R¹, R², R³, A, X y Q son como se han definido en la divulgación; también se divulgan composiciones que contienen los compuestos de Fórmula 1 y métodos para controlar una plaga de invertebrados que comprenden poner en contacto la plaga de invertebrados o su entorno con una cantidad biológicamente eficaz de un compuesto o una composición de la divulgación

(19) Dirección Nacional de la Propiedad Industrial – URUGUAY**(12) Invención****(11) UY a/ 039620**

- (51) **Clasificación Internacional:** A 01G 9/24
(22) **Fecha de presentación:** 28/01/2022
(30) **Datos de prioridad:** 202130088 04/02/2021 ES
(71) **Solicitante:** BSC Solutions S.A. [ES]
(72) **Inventor:** D. Vicente Javier Pellicer Vitoria [ES]
(74) **Agente/apoderado:** GONZALO FERNÁNDEZ SECCO (34)
(54) **Título:** DISPOSITIVO PARA CONSERVACIÓN PRECINTADA, TRAZABILIDAD Y CONTROL DE SEMILLAS CERTIFICADAS Y PROCEDIMIENTO ASOCIADO



- (57) **Resumen:** Dispositivo y procedimiento para conservación y control de semillas que comprende al menos: un depósito externo con compartimento interior, con al menos una abertura, un elemento de absorción de humedad, un elemento de separación entre elementos y un depósito interno encajado en el interior del depósito externo, que comprende al menos un compartimento interior con una abertura; un elemento de cierre que comprende un elemento de estanqueidad, como único acceso al compartimento interior y al depósito interno; un elemento antifraude, preferiblemente un precinto antifraude ubicado entre el depósito externo y el elemento de cierre, que comprende tecnologías de identificación electrónica.

(19) Dirección Nacional de la Propiedad Industrial – URUGUAY**(12) Invención****(11) UY a/ 039621**

- (51) Clasificación Internacional:** C 12N 15/11, 7/01, A 61K 35/76, 35/761// A 61P 21/00
(22) Fecha de presentación: 31/01/2022
(30) Datos de prioridad: 2021102051 29/01/2021 RU
(71) Solicitante: Limited Liability Company «ANABION» [RU]
(72) Inventor: Veselova Anna Sergeevna [RU]; GERSHOVICH Pavel Mikhailovich [RU]; MOROZOV Dmitry Valentinovich [RU]; MADERA Dmitriy Aleksandrovich [RU]; SIUTKIN Aleksei Sergeevich [RU]
(74) Agente/apoderado: GONZALO FERNÁNDEZ SECCO (34)
(54) Título: EFECTO SINÉRGICO DE SMN1 Y MIR-23A EN EL TRATAMIENTO DE LA ATROFIA MUSCULAR ESPINAL

- (57) Resumen:** La presente solicitud está relacionada con los campos de la biotecnología, la genética y la biología molecular. La presente invención se refiere a un ácido nucleico aislado para producir un producto viral para terapia génica; dicho ácido nucleico aislado comprende un ácido nucleico que codifica la proteína SMN1, y un ácido nucleico que codifica el microARN miR-23a, un casete de expresión y un vector basado en el mismo, así como un virus recombinante basado en AAV9 para expresar el gen SMN1 en células diana, una composición farmacéutica que incluye dicho virus recombinante, y diversos usos del virus recombinante anterior.

(19) Dirección Nacional de la Propiedad Industrial – URUGUAY**(12) Invención****(11) UY a/ 039622**

- (51) Clasificación Internacional:** A 01N 25/30, 41/10, 43/56, 47/40, 59/02, 25/14, C 07D 401/04
- (22) Fecha de presentación:** 03/02/2022
- (30) Datos de prioridad:** 202121005077 05/02/2021 IN
- (71) Solicitante:** UPL LIMITED [IN]
- (72) Inventor:** CHAVAN, Popat Ganesh [IN]; SAINI, Anil [IN]; SHIRSAT, Rajan Ramakant [IN]; CHOKASHI, Kalpesh Parimal [IN]; CHAKHALE, Tusharkumar Bhagwat [IN]
- (74) Agente/apoderado:** GUSTAVO LARROSA DE BRUN (179)
- (54) Título:** COMPOSICIÓN AGROQUÍMICA ESTABLE

- (57) Resumen:** En el presente documento se divulga una composición agroquímica estable que incluye: a) al menos un insecticida de diamida; y b) un sistema de conservación de la integridad que incluye un disgregante y al menos dos tensioactivos aniónicos. También se divulga un proceso para preparar la composición agroquímica y un método para controlar plagas de plantas con la composición agroquímica.

(19) Dirección Nacional de la Propiedad Industrial – URUGUAY**(12) Invención****(11) UY a/ 039626**

- (51) Clasificación Internacional:** A 01N 33/06, 33/08, 43/653, 43/70// A 01P 13/02
(22) Fecha de presentación: 07/02/2022
(30) Datos de prioridad: EP21305167.5 08/02/2021 EP
(71) Solicitante: UPL Europe Ltd [UK] y UPL Corporation Limited [MU]
(72) Inventor: Christophe SEPULCHRE DE CONDE [FR]; Alan PIROTTE [BE]; Emmanuel BOUVIER [FR]; Marc BONNET [BE]; Sander VAN DER LAAN [NL]
(74) Agente/apoderado: GUSTAVO LARROSA DE BRUN (179)
(54) Título: COMBINACIÓN HERBICIDA

- (57) Resumen:** La presente invención se refiere a combinaciones de herbicidas para controlar plantas dañinas indeseables. La presente invención se refiere más específicamente a una combinación sinérgica de herbicidas, a composiciones y al uso de estas composiciones para la preparación de un producto herbicida y al método de aplicación de dicha composición para combatir malezas.

(19) Dirección Nacional de la Propiedad Industrial – URUGUAY**(12) Invención****(11) UY a/ 039633**

- (51) Clasificación Internacional:** C 07K 16/18, C 12N 15/11, 15/85, 5/10, A 61K 39/395
- (22) Fecha de presentación:** 16/02/2022
- (30) Datos de prioridad:** 63/149,857 16/02/2021 US; 63/149,865 16/02/2021 US; 63/149,872 16/02/2021 US; 63/149,883 16/02/2021 US y 63/149,892 16/02/2021 US
- (71) Solicitante:** JANSSEN BIOTECH, INC. [US]
- (72) Inventor:** GANESAN, Rajkumar [US]; SINGH, Sanjaya [US]; GREWAL, Iqbal S. [US]; CHEN, Jun [CN]
- (74) Agente/apoderado:** DIEGO DUFRECHU RODRIGUEZ (192)
- (54) Título:** MATERIALES Y MÉTODOS PARA DIRECCIONAMIENTO MEJORADO DE ENLAZADORES
-
- (57) Resumen:** Moléculas que incluyen anticuerpos y fragmentos de unión a antígenos del mismo que se unen específicamente con un péptido enlazador y métodos de producción y uso de los anticuerpos y fragmentos de unión a antígenos se presentan en el presente documento. También se presentan en el presente documento métodos de generación de anticuerpos que se unen específicamente con un epítipo inmunorrecesivo.

(19) Dirección Nacional de la Propiedad Industrial – URUGUAY**(12) Invención****(11) UY a/ 039634**

- (51) Clasificación Internacional:** C 07K 16/28, 16/30, C 12N 15/11, 5/10, A 61K 39/395// A 61P 35/00
- (22) Fecha de presentación:** 16/02/2022
- (30) Datos de prioridad:** 63/149,921 16/02/2021 US
- (71) Solicitante:** Janssen Pharmaceutica NV [BE]
- (72) Inventor:** Kodandaram Pillarisetti [US]; Leopoldo Luistro [US]; Ulrike Philippar [DE]; Rajkumar Ganesan [US]; Ricardo Marcos Attar [US]; Scott Ronald Brodeur [US]; Sanjaya Jingh [US]; Danlin Dan Qing Yang [CA]
- (74) Agente/apoderado:** DIEGO DUFRECHU RODRIGUEZ (192)
- (54) Título:** ANTICUERPO TRIESPECÍFICO DIRIGIDO A BCMA, GPRC5D, Y CD3

- (57) Resumen:** En la presente descripción se proporcionan anticuerpos específicos para BCMA así como anticuerpos multiespecíficos que se unen a BCMA, GPRC5D y CD3, y fragmentos de unión al antígeno de éstos y métodos para producirlos. También se proporcionan polinucleótidos relacionados capaces de codificar y células que expresan dichos anticuerpos y vectores de éstos.

(19) Dirección Nacional de la Propiedad Industrial – URUGUAY**(12) Invención****(11) UY a/ 039638**

- (51) **Clasificación Internacional:** C 07K 16/28, 16/30, 16/46, C 12N 15/11, 5/10, A 61K 39/395, C 12P 21/08// A 61P 35/00
- (22) **Fecha de presentación:** 17/02/2022
- (30) **Datos de prioridad:** 63/151,631 19/02/2021 US; 63/151,633 19/02/2021 US; 63/151,634 19/02/2021 US; 63/151,635 19/02/2021 US y 63/151,636 19/02/2021 US
- (71) **Solicitante:** JANSSEN BIOTECH, INC. [US]
- (72) **Inventor:** Sanjaya Singh [US]; Rajkumar Ganesan [US]; Iqbal S. Grewal [US]; Sundee Dees [US]
- (74) **Agente/apoderado:** DIEGO DUFRECHU RODRIGUEZ (192)
- (54) **Título:** MATERIALES Y MÉTODOS PARA DIRIGIRSE A LAS CÉLULAS T REGULADORAS PARA POTENCIAR LA VIGILANCIA INMUNITARIA
- (57) **Resumen:** Una molécula que comprende un primer medio de unión a un primer antígeno expresado en una célula reguladora T (Treg), y un segundo medio capaz de unirse a un segundo antígeno expresado en la célula Treg, en donde la molécula es capaz de inhibir el crecimiento o proliferación de, o disminuir una célula Treg.

(19) Dirección Nacional de la Propiedad Industrial – URUGUAY**(12) Invención****(11) UY a/ 039687**

- (51) Clasificación Internacional:** C 07K 16/28, 16/30, C 12N 15/11, 15/85, 5/10, A 61K 39/395, C 12P 21/02// A 61P 35/00
- (22) Fecha de presentación:** 24/03/2022
- (30) Datos de prioridad:** 2021107773 24/03/2021 RU
- (71) Solicitante:** Joint Stock Company "BIOCAD" [RU]
- (72) Inventor:** IAKOVLEV Pavel Andreevich [RU]; MOROZOV Dmitry Valentinovich [RU]; AGEEV Sergei Andreevich [RU]; CHERNYKH Yulia Sergeevna [RU]; KONDINSKAIA Diana Aleksandrovna [RU]; SHIGINA Valeriia Evgenevna [RU]; SAKHAROVA Dina Khaidarovna [RU]; GREFENSHEIN Mariia Anatolevna [RU]; STOLYAROVA Alina Konstantinovna [RU]; SOLOVYEV Valery Vladimirovich [RU]
- (74) Agente/apoderado:** GONZALO FERNÁNDEZ SECCO (34)
- (54) Título:** ANTICUERPO MONOCLONAL O FRAGMENTO DE UNIÓN AL ANTÍGENO DEL MISMO QUE SE UNE ESPECÍFICAMENTE AL GD2 (GANGLIÓSIDO GD2), Y USO DEL MISMO
- (57) Resumen:** La presente invención se refiere al campo de la biotecnología, en particular a un anticuerpo monoclonal o fragmento de unión al antígeno del mismo que se une específicamente al GD2. La invención se refiere además a ácidos nucleicos que codifican dicho anticuerpo, vectores de expresión, células huésped y métodos para producirlos, métodos para producir los anticuerpos según la invención, composiciones farmacéuticas que comprenden el anticuerpo según la invención, composiciones farmacéuticas que comprenden el anticuerpo según la invención y otros compuestos terapéuticamente activos, métodos para tratar enfermedades mediados por GD2, usos de los anticuerpos para tratar enfermedades mediados por GD2.

(19) Dirección Nacional de la Propiedad Industrial – URUGUAY**(12) Invención****(11) UY a/ 039814**

- (51) **Clasificación Internacional:** A 23K 20/158, 20/24
- (22) **Fecha de presentación:** 13/06/2022
- (30) **Datos de prioridad:** U.S. Serial No. 17/304,194 16/06/2021 US
- (71) **Solicitante:** ZINPRO CORPORATION [US]
- (72) **Inventor:** Peter A. STARK [US]; Jason Bernard WIBBELS [US]
- (74) **Agente/apoderado:** MATIAS CIKATO (201)
- (54) **Título:** PRODUCTO DE REACCIÓN PURA DE CALCIO Y ÁCIDOS GRASOS VOLÁTILES COMO SUPLEMENTO NUTRICIONAL PARA GANADO Y AVES DE CORRAL
- (57) **Resumen:** Un proceso y una composición para suplementos alimenticios para animales sin problemas sustanciales de malos olores preparados mediante la reacción pura de una fuente de metal de calcio seleccionada del grupo que consiste en óxido de calcio e hidróxido de calcio con un ácido graso volátil de bajo peso molecular seleccionado del grupo que consiste en ácido butírico, ácido isobutírico, ácido 2-metilbutírico, ácido valérico y ácido isovalérico. Bajo condiciones de reacción controladas (puras) una proporción de peso controlada de los dos reactivos, se obtiene un producto que está sustancialmente libre de olores y es útil como complemento alimenticio para animales.

(19) Dirección Nacional de la Propiedad Industrial – URUGUAY**(12) Invención****(11) UY a/ 039828**

- (51) Clasificación Internacional:** A 01N 37/22, 41/10, 43/10, 43/54, 43/68, 43/707, 43/80, 47/36, C 07D 413/02// A 01P 13/00
- (22) Fecha de presentación:** 22/06/2022
- (30) Datos de prioridad:** 202110714814.1 26/06/2021 CN
- (71) Solicitante:** Nantong Jiangshan Agrochemical & Chemicals Co., Ltd [CN]
- (72) Inventor:** DU Hui [CN]; ZHU Yanmei [CN]; FAN Meiyun [CN]; DONG Lei [CN]
- (74) Agente/apoderado:** GONZALO FERNÁNDEZ SECCO (34)
- (54) Título:** UN TIPO DE COMPOSICIÓN HERBICIDA, SU FORMULACIÓN Y APLICACIÓN

- (57) Resumen:** Esta invención se relaciona con el campo técnico de pesticidas, en particular con un tipo de composición herbicida, su formulación y aplicación. La composición herbicida se comprende por componente A y componente B; el componente A es phenylenapyr ; y el componente B se selecciona de al menos uno de acetocloro, butacloro, metolacoloro, dimetenamida, mesotriona, nicosulfurón, atrazina, terdingzín, metribuzina, S-metolacoloro, Dimetenamida-P.

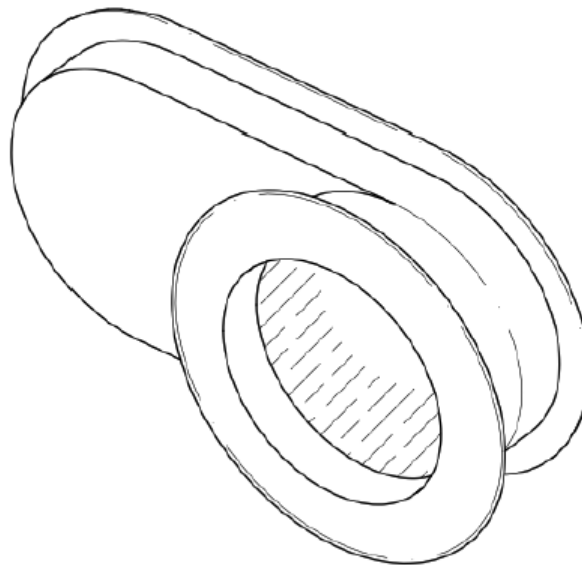
SOLICITUDES DE DISEÑOS INDUSTRIALES

(19) Dirección Nacional de la Propiedad Industrial – URUGUAY

(12) Diseño Industrial

(11) UY s/ 004885

- (51) Clasificación Internacional: G 02B 26/0010-04
- (22) Fecha de presentación: 06/07/2021
- (30) Datos de prioridad:
- (71) Solicitante: Santiago Vera Bianco [UY]
- (72) Inventor: SANTIAGO VERA BIANCO [UY]
- (74) Agente/apoderado: Santiago Vera Bianco ()
- (54) Título: DISPOSITIVO OPTICO



- (57) Resumen: Se divulga un nuevo diseño, original y ornamental de un DISPOSITIVO ÓPTICO que puede ser usado, por ejemplo, pero sin limitación únicamente a ello, para proyección de imágenes a tiempo real sobre superficies arquitectónicas en el interior de espacios oscurecidos o lo similar.

(19) Dirección Nacional de la Propiedad Industrial – URUGUAY**(12) Diseño Industrial****(11) UY s/ 004967**

- (51) **Clasificación Internacional:** B 42D 15/0214-99
(22) **Fecha de presentación:** 02/02/2021
(30) **Datos de prioridad:** 008385520 05/01/2021 EM y 4853 02/02/2021 UY
(71) **Solicitante:** DISA HOLDING ENERGÉTICO, S.L.U. [ES]
(72) **Inventor:** Bernabé Rodríguez Pastrana Malagón [ES]; Ignacio Alfonso Beruete Fernández [ES]
(74) **Agente/apoderado:** Juan Eduardo Vanrell Falcon (144)
(54) **Título:** TARJETA BANCARIA



(57) **Resumen:**

(19) Dirección Nacional de la Propiedad Industrial – URUGUAY**(12) Diseño Industrial****(11) UY s/ 004968**

- (51) **Clasificación Internacional:** B 42D 15/0214-99
(22) **Fecha de presentación:** 02/02/2021
(30) **Datos de prioridad:** 008385520 05/01/2021 EM y 4853 02/02/2021 UY
(71) **Solicitante:** DISA HOLDING ENERGÉTICO, S.L.U. [ES]
(72) **Inventor:** Bernabé Rodríguez Pastrana Malagón [ES]; Ignacio Alfonso Beruete Fernández [ES]
(74) **Agente/apoderado:** Juan Eduardo Vanrell Falcon (144)
(54) **Título:** TARJETA BANCARIA



(57) **Resumen:**

(19) Dirección Nacional de la Propiedad Industrial – URUGUAY**(12) Diseño Industrial****(11) UY s/ 004969**

- (51) **Clasificación Internacional:** B 42D 15/0214-99
- (22) **Fecha de presentación:** 02/02/2021
- (30) **Datos de prioridad:** 008385520 05/01/2021 EM y 4853 02/02/2021 UY
- (71) **Solicitante:** DISA HOLDING ENERGÉTICO, S.L.U. [ES]
- (72) **Inventor:** Bernabé Rodríguez Pastrana Malagón [ES]; Ignacio Alfonso Beruete Fernández [ES]
- (74) **Agente/apoderado:** Juan Eduardo Vanrell Falcon (144)
- (54) **Título:** TARJETA BANCARIA



- (57) **Resumen:**

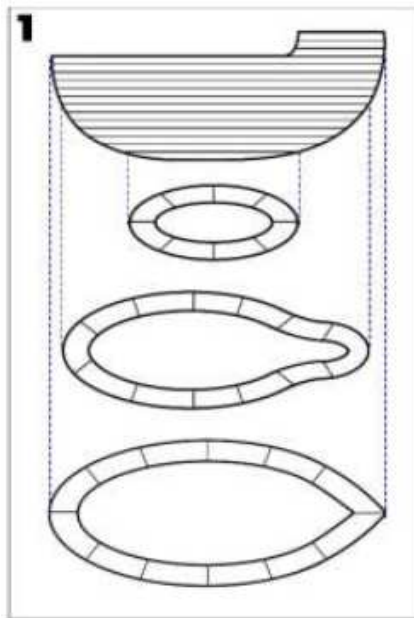
SOLICITUDES DE MODELOS DE UTILIDAD

(19) Dirección Nacional de la Propiedad Industrial – URUGUAY

(12) Modelo de Utilidad

(11) UY u/ 004794

- (51) **Clasificación Internacional:** B 63B 5/02, B 32B 21/04
(22) **Fecha de presentación:** 25/09/2020
(30) **Datos de prioridad:**
(71) **Solicitante:** Federico Villagrán [UY]
(72) **Inventor:** Federico Villagrán [UY]
(74) **Agente/apoderado:** Federico Villagrán ()
(54) **Título:** SISTEMA ESTRUCTURAL DE MADERA MICROLAMINADA PARA FABRICACIÓN DE EMBARCACIONES



- (57) **Resumen:** El Sistema Estructural de Madera Microlaminada para fabricación de embarcaciones promueve:1- minimizar las emisiones de CO2 en la industria naval.2- retomar la madera para grandes embarcaciones.3- bajar los costos de las embarcaciones.4- generar en Uruguay valor agregado a la madera, creando oportunidades de exportación y generando nuevos emprendimientos laborales. En cuanto a la tecnología a emplear, es totalmente viable realizarlo en Uruguay, ya que sus procedimientos son comunes en la industria de la carpintería de madera.

ÍNDICE POR TITULARES DE MARCAS

Titular	N° Exp	Marca
AB ELECTROLUX	540059	ELECTROLUX PERFECT COOK
ABEMOL S.A.	540635	SAINT TÉ SAINT TÉ SAINT TÉ SAINT TÉ SAINT TÉ SAINT TÉ SAINT TÉ SAINT TÉ SAINT TÉ SAINT TÉ (mixta)
ABEMOL S.A.	540633	SAINT TÉ (mixta)
Aber Falls Distillery Limited	540206	ABER FALLS (mixta)
Accel Holdings L.L.C.	539115	ACCEL
Accel Holdings L.L.C.	539116	ACCEL (mixta)
ADERAL S.A.	539147	CACIQUE GROUP (mixta)
ADERAL S.A.	539146	NUEVA COMUNICACIÓN (mixta)
AICHENG CHEN	540491	G-BOY (mixta)
AINESA, MARÍA SOLEDAD	539904	LE BANANA BITES (mixta)
ALBERTO MARTIN SCASSO VOLONTE	539909	LIGA PROFESIONAL
ALEJANDRO MONTES	539717	CHARRUAS MUSIC TOUR (mixta)
Daniela Fernanda Barrero; María Florencia Aprile y Alejandro Tinivelli	540091	LA COMUNAL (mixta)
ALFONSO DE LOS RIOS VILLARREAL	539848	NOWGROW
Alina Camarotte Büsch	540410	QUE TUPÉ (mixta)
Ana Collazzi	540490	LA BOTICA COLONIAL
Andrea Vargas	540182	OLI (mixta)
ANDROS	538695	BONNE MAMAN (mixta)
ANTIA MOLL Y CIA. S.A.	540123	EXUDEX
ANTIA MOLL Y CIA. S.A.	540125	EXUDEX
APPLE INC.	540314	DEEP FUSION
APV Technische Produkte Ges.m.b.H.	539852	APV (mixta)
ARMCO URUGUAYA S.A.	540467	ÑANDÚ (mixta)
ASOCIACIÓN DE ENÓLOGOS DEL URUGUAY	540159	ASOCIACIÓN DE ENÓLOGOS DEL URUGUAY (mixta)
ASOCIACIÓN DE ENÓLOGOS DEL URUGUAY	540157	TANNAT AL MUNDO (mixta)
ATAHUALPA UY SAS	537703	ATAHUALPA (mixta)
AUDICAL SRL	539216	OÍR MÁS + (mixta)
AUTOMOBILI LAMBORGHINI S.p.A	540064	REVUELTO
A21 CPA Group S.A.	538242	ASESORIA 21 (mixta)
BACARDI & COMPANY LIMITED	539675	MARTINI FIERO
BADINIR SOCIEDAD ANONIMA	540296	TALFUM (mixta)
BADINIR SOCIEDAD ANONIMA	540294	MLP CENTER HOME (mixta)
BANCO DE LA REPÚBLICA ORIENTAL DEL URUGUAY	539720	MULTIPAGOS E BROU (mixta)
BANCO SANTANDER S.A.	539813	MI AUTO (mixta)
BANTEY S.A.	539652	DECOTEAM (mixta)
BANTEY S.A.	540615	CROIX (mixta)
BASF S.A.	519459	GLASU! (mixta)
BASTA S.R.L.	539953	FLORES (mixta)
BCS HOLDING INC.	537974	HB4 (mixta)
BESTBRANDS S.A.S.	539522	LOCAL STORE (mixta)
BF TINTAS SRL	539913	SENSI (mixta)
B.H. Lizenz GMBH	540001	EXSTASE (mixta)
BIDCOM S.R.L.	540275	GADNIC (mixta)

Titular	N° Exp	Marca
BIDCOM S.R.L.	540274	BIDCOM (mixta)
BIGFER INDÚSTRIA E COMÉRCIO DE FERRAGENS LTDA.	539883	BIGFER (mixta)
BioNTech SE	538422	BIONTAINER (mixta)
BioNTech SE	538421	BIONTAINER
Brands for Less (BFL) FZCO	537991	BRANDS FOR LESS (mixta)
Bruno Nuñez	539936	SOMOS UY (mixta)
BWT Holding GmbH	540399	BOTIFY
BYD Company Limited	540584	BYD DILINK (mixta)
BYD Company Limited	540586	DIPILLOT (mixta)
CABINAL S.A.	539596	DSTHERM
CABRERA NOBLE LEROY AXEL Y PACHECO DA SILVA PELACCHI MAURICIO SOCIEDAD DE HECHO	539365	FALCONWEAR (mixta)
CANTELMAR S.A.	540173	GRAND PALLADIUM
CARBOSUR LIMITADA	540439	CARBOSUR (mixta)
CASABLANCA POLO CO.	540653	CASABLANCA (mixta)
Cash S.A.	539849	TIENDA CASH (mixta)
CDC INDUSTRIA DE COSMETICOS LTDA.	539641	JAY'LUC
CECILIA GIOVINAZZO	539939	BLISS TRAVEL
CECILIA GIOVINAZZO	539938	BLISS
CECILIA GIOVINAZZO	539940	BLISS VIAJES
CERISOLA NUÑEZ, SEBASTIÁN	540505	RBKOLLORS
CERISOLA NUÑEZ, SEBASTIÁN	540506	BEAUTY WAVE
CERISOLA NUÑEZ, SEBASTIÁN	540504	PULUK
CERISOLA NUÑEZ, SEBASTIÁN	540507	AMINO LIFTING
Tatiana Szyfer; José Cruz Alvarez Vega y Cesar Daniel Viñas Civetta	539565	ECOTECH (mixta)
Chery Automobile Co., Ltd.	540015	OMODA (mixta)
CHESTERFIELD S.A	539754	EC PARKING (mixta)
CHEZ & BRUG SRL	540440	MAMAJUANA SPICY LICOR DE ESPECIAS (mixta)
CHIVAS HOLDINGS (IP) LIMITED	540625	(figurativa)
CLINICA ASLAN S.R.L.	540350	CLÍNICA MONTERO (mixta)
COBASIL S.A.	540426	ESTACIÓN GARZÓN (mixta)
Colgate-Palmolive Company	540417	PALMOLIVE SMOOTHIE
COLOMBIANA DE COMERCIO S.A. CORBETA S.A. ALKOSTO S.A.	539056	X-SPORTS (mixta)
COLOMBIANA DE COMERCIO S.A CORBETA S.A ALKOSTO S.A	539140	SPARTAN HELMETS (mixta)
Comisión Honoraria para la Salud Cardiovascular	538511	COMISIÓN HONORARIA PARA LA SALUD CARDIOVASCULAR (mixta)
COMPAGNIE GERVAIS DANONE	539650	ACTIVIA (mixta)
Compañía Uruguaya de Medios de Procesamiento S.A.	540239	TOTALNET
Condu Pro Comercio de Produtos Eléctricos LTDA	540333	CONDU PRÓ (mixta)
CONECTA S.A.	540075	GNU. GAS NATURAL URUGUAY (mixta)
Conopco, Inc.	540085	MAIZENA (mixta)
COPANEL S.A.	540208	CREDIFLASH (mixta)
COPANEL S.A.	540205	PRESTAFÁCIL (mixta)
COPANEL S.A.	540204	CREDIZONA (mixta)

Titular	N° Exp	Marca
CORPORACION ANDINA DE FOMENTO	539804	CAF BANCO DE DESARROLLO DE AMÉRICA LATINA Y EL CARIBE
TANYA BENGOCHEA; JORGE PEREYRA; MAGDALENA ANTIA y CYNTHIA BUSTAMANTE	539041	GINECO
Daiana Sierra	539934	SODA LA ROSEÑA JOSE P. VARELA Y HERRERA SANTA ROSA TEL: 431321 10 (mixta)
DANIEL BENITEZ	540495	MEHITOR IMPORTACION & DISTRIBUCION PARA TODO EL PAÍS (mixta)
Daniela Corleto	540048	AWENOTV (mixta)
DANIELA SOTERO	539923	RUIDO
Danilum S.A.	538972	LA CARLOTTA
Danilum S.A.	539816	CARLOTTA BARRIO DE LAGOS
Dario Gerardo Caligiuri	539824	LITTLE CALI (mixta)
Darío Ney Santurio Peñaloza	540081	DONAR.UY
D'Arta	539123	GREENS (mixta)
DECELESTE S.A.	539595	HERO
DELCAR S.A.	540405	DELCAR MOTOS (mixta)
DELTAGROUP (URUGUAY) SOCIEDAD ANONIMA	540029	MBA (mixta)
DIAZ MORALES FERNANDO	538910	RESET TYPE STUDIO (mixta)
Diego Martin Delgado González	539677	QUIEROUNAUTO O K M . USADOS SELECCIONADOS (mixta)
DINORAH MERIF	540551	URUCASH (mixta)
DINORAH MERIF	540550	CRIPTOUY (mixta)
DISTRIBUIDORA URUGUAYA DE COMBUSTIBLES S.A. (DUCSA)	539542	D-CONTROL
DO AMARAL DE CHIAPPINO MONICA FELIX	539802	CASAGRANDE NEGOCIOS INMOBILIARIOS (mixta)
DPI, Inc.	540194	MEMOREX
DUNA ENTERPRISES S.L.	539540	IQ PERFETTO (mixta)
DURAÑONA UGOLINI, MARIA LORENA	539791	IZON (mixta)
EBITEN S.A.	539536	EBITEN (mixta)
EBITEN S.A.	539537	EBITEN BY BECO (mixta)
EBITEN S.A.	539538	NB (mixta)
EBITEN S.A.	539535	WOLF BY EBITEN (mixta)
Ecovacs Robotics Co., Ltd.	540549	DEEBOT PRO (mixta)
EDGARDO LOPEZ	540366	MAKE (mixta)
EDUARDO LUCAS BLASINA CARTELLE	539872	MUSEO DEL CANNABIS - PUNTA DEL ESTE
EDUARDO LUCAS BLASINA CARTELLE	539868	MUSEO DEL CANNABIS - URUGUAY
Eli Lilly and Company	539562	(figurativa)
Empower Brands, LLC	540482	POWERXL
Enbel S. A.	540165	ENBEL (mixta)
ENRIQUE QUINTEROS	539630	MÁSQUECHINO (mixta)
EQUILIBRA DEL PERÚ S.A.	539644	EQUILIBRA (mixta)
ESTABLECIMIENTO JUANICO S.A.	540654	ORAM BY FAMILIA DEICAS
Establecimientos Juan Sarubbi S.A.	540626	SARUBBI BUONO
Establecimientos Juan Sarubbi S.A.	540624	SARUBBI VEGANI
ETOSHA LTDA.	540493	NUGGETAS (mixta)

Titular	N° Exp	Marca
ETOSHA LTDA.	540494	ETOSHA (mixta)
EUROFARMA LABORATÓRIOS S.A.	539837	EUROFARMA TU VIDA MUEVE LA NUESTRA (mixta)
EUROFARMA LABORATÓRIOS S.A.	539836	EUROFARMA (mixta)
EUROFARMA URUGUAY S.A.	539519	BABY CHIC
EUROFARMA URUGUAY S.A.	540192	RELAZZZ
EVIA FAZZIO ALVARO	540392	CAMPO VIEJO (mixta)
F. Hoffmann-La Roche AG	539905	OMLIAGO
Fairtrax Pty Ltd	540220	M METASOMER (mixta)
Fairtrax Pty Ltd	540221	M (mixta)
Fairtrax Pty Ltd	540224	MAGICDICHOL
Fairtrax Pty Ltd	540225	MAGICDICHOL (mixta)
Fairtrax Pty Ltd	540226	(figurativa)
Fairtrax Pty Ltd	540219	METASOMER
FARMING S.A.	540627	FARMING COLONIA SUIZA (mixta)
FERDILUR S.A	539117	OREGON FOODS (mixta)
FERNANDEZ, GONZALO JAVIER	540368	HOLISTIC (mixta)
FLORENCIA POLLIO	539514	PERLA PLI. FOR WO·MEN BY WOMEN (mixta)
FOCUS INGENIERÍA SRL	539812	FOCUS (mixta)
FONDITAL S.P.A.	540599	MASTER (mixta)
FORTER S.A.	539942	STAR TIGER
alejandro sebastian fraquia praino y FREDDY MARCEL NORIA ALVAREZ	540172	AEROCAR (mixta)
FUMACENSE ALIMENTOS LTDA	540076	VILARROZ (mixta)
FUMACENSE ALIMENTOS LTDA	540074	KIARROZ (mixta)
FUMACENSE ALIMENTOS LTDA	540078	BOBY (mixta)
FUNDACION AVE FENIX	539255	FUNDACION AVE FENIX (mixta)
Fundacion por Ti	540286	TI FUNDACION POR TI (mixta)
Gabriela Lopez	539821	ALMAS VIAJERAS URUGUAY (mixta)
Gastón Nicolás Bermúdez	540104	EL COMEDY (mixta)
GIFT AND PREMIUM LIMITED	539839	Z ZECAT (mixta)
GIL REPRESENTACIONES LTDA.	540062	NYC SCENTS
GIL REPRESENTACIONES LTDA.	540060	ONLYOU
MAXIMILIANO ALFREDO DALLA MORA MIGUEZ y GIOVANNI FRANCESCO DALLA MORA SADA	539112	LA SANTINA (mixta)
GIOVANNINI GUTIERREZ MARCELO JAVIER Y PEREZ MORGANTI MAGELA NOEL SOCIEDAD DE HECHO	539843	BIO SALUD (mixta)
GIROS MORE URUGUAY S.A.	540304	MORE PAYMENT EVOLUTION (mixta)
Global Box Services SAS	540127	GRINBOX (mixta)
Graciela Herszhorn	540443	LADY CONFORT
GRANDES PROYECTOS SAS	537917	GRAVITY
GRUPO POSADAS, S.A.B. DE C.V.	540199	TRAVELTY (mixta)
GRUPO POSADAS, S.A.B. de C.V.	540200	TRAVELTY (mixta)
GUANGDONG OPPO MOBILE TELECOMMUNICATIONS CORP., LTD.	540469	OPPO ENCO
Guangdong Yuxing Technology Industrial Co., Ltd.	540335	MOULD KING (mixta)
Guillermo Nelson Novelli Bonilla	539914	POTENZA (mixta)
Gustavo Rodríguez	539947	RODRÍGUEZ FLÓREZ PROPIEDADES (mixta)

Titular	N° Exp	Marca
Gustavo Vaneskahian	540489	IGLESIA EVANGÉLICA ARMONÍA - IEA
HALEWOOD INTERNATIONAL BRANDS LIMITED	539805	(tridimensional)
HAN, XIANG	540660	LENSUN (mixta)
HÉCTOR MARIO ODRIOZOLA LÓPEZ	540603	DON DIEGO PANADERÍA Y CONFITERÍA (mixta)
HENDERSON & CIA. S.A.	540005	\$ TIENDA CHEQUES (mixta)
HENDERSON & CIA. S.A.	540002	\$ TIENDA CHEQUES (mixta)
HENDERSON & CIA. S.A.	540006	\$ (mixta)
HENDERSON & CIA. S.A.	540003	\$ (mixta)
Higold Group Co.,Ltd.	539861	HIGOLD (mixta)
HIKARI (SHANGHAI) PRECISE MACHINERY SCIENCE & TECHNOLOGY CO., LTD.	540641	HIKARI
HONGKONG DINGXIN INDUSTRY AND TRADE LIMITED	539841	THORKITCHEN
Hozon New Energy Automobile Co., Ltd.	540343	(figurativa)
Hozon New Energy Automobile Co., Ltd.	540344	NETA (mixta)
I TRIALS S.A.	539541	EQUIPO CIENCIA
Idorsia Pharmaceuticals Ltd	539689	QUVIVIQ (mixta)
INCODE TECHNOLOGIES INC. (UNA CORPORACIÓN DE DELAWARE, USA)	539933	INCODE OMNI
Intendencia Departamental De Lavalleya	539501	GEOPARQUE MANANTIALES SERRANOS
Intendencia Departamental de Lavalleya	539602	GEOPARQUE MANANTIALES SERRANOS
Intendencia Departamental de Lavalleya	539603	GEOPARQUE MANANTIALES SERRANOS
Intendencia Departamental de Lavalleya	539604	GEOPARQUE MANANTIALES SERRANOS
Intendencia Departamental de Lavalleya	539605	GEOPARQUE MANANTIALES SERRANOS
Intendencia Departamental de Lavalleya	539593	GEOPARQUE MANANTIALES SERRANOS
Intendencia Departamental de Lavalleya	539594	GEOPARQUE MANANTIALES SERRANOS
Intendencia Departamental de Lavalleya	539570	GEOPARQUE MANANTIALES SERRANOS
Intendencia Departamental de Lavalleya	539571	GEOPARQUE MANANTIALES SERRANOS
Intendencia Departamental de Lavalleya	539572	GEOPARQUE MANANTIALES SERRANOS
Intendencia Departamental de Lavalleya	539573	GEOPARQUE MANANTIALES SERRANOS
Intendencia Departamental de Lavalleya	539574	GEOPARQUE MANANTIALES SERRANOS
Intendencia Departamental de Lavalleya	539575	GEOPARQUE MANANTIALES SERRANOS
Intendencia Departamental de Lavalleya	539576	GEOPARQUE MANANTIALES SERRANOS
Intendencia Departamental de Lavalleya	539577	GEOPARQUE MANANTIALES SERRANOS
Intendencia Departamental de Lavalleya	539578	GEOPARQUE MANANTIALES

Titular	N° Exp	Marca
		SERRANOS
Intendencia Departamental de Lavalleja	539579	GEOPARQUE MANANTIALES SERRANOS
Intendencia Departamental de Lavalleja	539580	GEOPARQUE MANANTIALES SERRANOS
Intendencia Departamental de Lavalleja	539581	GEOPARQUE MANANTIALES SERRANOS
Intendencia Departamental de Lavalleja	539582	GEOPARQUE MANANTIALES SERRANOS
Intendencia Departamental de Lavalleja	539583	GEOPARQUE MANANTIALES SERRANOS
Intendencia Departamental de Lavalleja	539584	GEOPARQUE MANANTIALES SERRANOS
Intendencia Departamental de Lavalleja	539585	GEOPARQUE MANANTIALES SERRANOS
Intendencia Departamental de Lavalleja	539586	GEOPARQUE MANANTIALES SERRANOS
Intendencia Departamental de Lavalleja	539587	GEOPARQUE MANANTIALES SERRANOS
Intendencia Departamental de Lavalleja	539588	GEOPARQUE MANANTIALES SERRANOS
Intendencia Departamental de Lavalleja	539589	GEOPARQUE MANANTIALES SERRANOS
Intendencia Departamental de Lavalleja	539590	GEOPARQUE MANANTIALES SERRANOS
Intendencia Departamental de Lavalleja	539591	GEOPARQUE MANANTIALES SERRANOS
Intendencia Departamental de Lavalleja	539592	GEOPARQUE MANANTIALES SERRANOS
Intendencia Departamental de Lavalleja	539607	GEOPARQUE MANANTIALES SERRANOS
Intendencia Departamental de Lavalleja	539496	GEOPARQUE MANANTIALES SERRANOS
Intendencia Departamental de Lavalleja	539497	GEOPARQUE MANANTIALES SERRANOS
Intendencia Departamental de Lavalleja	539498	GEOPARQUE MANANTIALES SERRANOS
Intendencia Departamental de Lavalleja	539499	GEOPARQUE MANANTIALES SERRANOS
Intendencia Departamental de Lavalleja	539500	GEOPARQUE MANANTIALES SERRANOS
Intendencia Departamental de Lavalleja	539502	GEOPARQUE MANANTIALES SERRANOS
Intendencia Departamental de Lavalleja	539503	GEOPARQUE MANANTIALES SERRANOS
Intendencia Departamental de Lavalleja	539504	GEOPARQUE MANANTIALES SERRANOS
Intendencia Departamental de Lavalleja	539505	GEOPARQUE MANANTIALES SERRANOS
Intendencia Departamental de Lavalleja	539601	GEOPARQUE MANANTIALES SERRANOS
Intendencia Departamental de Lavalleja	539600	GEOPARQUE MANANTIALES SERRANOS

Titular	N° Exp	Marca
Intendencia Departamental de Lavalleja	539599	GEOPARQUE MANANTIALES SERRANOS
Intendencia Departamental de Lavalleja	539598	GEOPARQUE MANANTIALES SERRANOS
Intendencia Departamental de Lavalleja	539597	GEOPARQUE MANANTIALES SERRANOS
INTENDENCIA DEPARTAMENTAL DE SAN JOSE	539998	ESCUELA DE GOBERNANZA
INTENDENCIA MUNICIPAL DE CANELONES	539865	MUSEO DE LA CHACRA
INTENDENCIA MUNICIPAL DE CANELONES	539866	FIESTA DE LA CHACRA GOBIERNO DE CANELONES CANELONES (mixta)
INTERACTIVOS S.A.	539623	RUMBA ENJOY YOUR LIFE (mixta)
International Industria Automotiva da America do Sul LTDA	537989	GENERADORES MWM (mixta)
INTERVET INTERNATIONAL B.V.	540546	JUVOCLAR
Jacqueline Aubourg	540051	JACKI AU
JAVIER OMAR LEDROS y GUIDO MARTÍN PIÑEIRO	540668	420
JAVIER OMAR LEDROS y GUIDO MARTÍN PIÑEIRO	540488	FARNETTA
JAVIER OMAR LEDROS y GUIDO MARTÍN PIÑEIRO	540487	FERNETTA
Jiangsu Hyperion Solar Co., Ltd.	540063	HYPERION SOLAR (mixta)
Jiangsu Runergy New Energy Technology Co., Ltd.	540061	RUNERGY (mixta)
JOHNSON & JOHNSON	540080	LAZCLUZE
José Rachetti	539653	UBITUN
Jose Tejedor	539446	SOLDENT (mixta)
JUAN ANDRES ALTHABE REZK	540254	SPIN DR CBD GAME CHANGER (mixta)
Juan Ulises Dusau y Juan José Nelson Giustino	539096	DESCIFRANDO CONSTRUCCIONES (mixta)
karine Mouradián	539842	MÉTODO KARINÉ
KASZEK MANAGEMENT S.A.	540616	KASZEK (mixta)
Kate Spade LLC	540039	CHÉRIE KATE SPADE NEW YORK (mixta)
KENSEN SOCIEDAD ANONIMA	539250	NATUR (mixta)
Kimberly-Clark Worldwide, Inc.	540646	POISE
Kleyn Group B.V.	540148	KLEYN
Knapp AG	540298	PICKENGINE (mixta)
Knapp AG	540297	PICK ENGINE
KOPPERT DO BRASIL HOLDING LTDA.	539563	MONZA (mixta)
K+S Minerals and Agriculture GmbH	539544	(figurativa)
LA RIVE S.A.	540083	LA RIVE
LABORATORIO ELEA PHOENIX S.A.	540471	EVACOPA
LABORATORIO GADOR S.A.	540319	TAM GADOR
LABORATORIO LIBRA S.A.	540202	NEGPEM
LABORATORIO LIBRA SOCIEDAD ANONIMA	540422	FENTAPLAST
LABORATORIO LIBRA SOCIEDAD ANONIMA	540291	DOLPLAST
LAS MAESTRAS S.R.L.	540229	PRIMARIA (mixta)
LAS MAESTRAS S.R.L.	540230	REVISTA DE LA EDUCACIÓN DEL PUEBLO (mixta)
LAS MAESTRAS S.R.L.	540228	WWW.AULA.COM.UY AULA MATERIAL QUE SE USA (mixta)

Titular	N° Exp	Marca
LAURA BEATRIZ RODRÍGUEZ PREGO	540277	AARÓN INTERNATIONAL BALLOOM FESTIVAL
LAYUS, BLANCA MARGARITA	540621	V VECCHIO POOL (mixta)
LEDESMA SOLSONA, OSCAR FRANCISCO	540630	QUINTAESENCIA ALQUIMIA COSMÉTICA (mixta)
LEGO Juris A/S	539152	(tridimensional)
LEGO Juris A/S	539151	(tridimensional)
LEGO Juris A/S	539154	(tridimensional)
LEGO Juris A/S	539153	(tridimensional)
Lemon Inc.	539539	(figurativa)
Leonardo Lucas	539201	(figurativa)
LETICIA MARCENARO	539657	TUTTO PICCOLO
LETICIA MARCENARO	539656	JOSEFINE
LETICIA MARCENARO	539654	OLIVER
LETICIA MARCENARO	539655	PETIT ATELIER
Leticia Viva	540388	PROYECTO URUGUAY VALORA
Leticia Viva	540387	NODO DE TURISMO ACCESIBLE
Little Beings Holdings Pty Ltd	540044	SWADDLE UP
Little Beings Holdings Pty Ltd	540043	LOVE TO DREAM
Little Beings Holdings Pty Ltd	540046	(figurativa)
LOJAS RENNER S.A.	539767	ATELIER RE (mixta)
Lonax -Indústria Brasileira de Lonas Ltda.	536107	LONAX
LOUGE ARGANARAZ JOSEFINA Y CASTRO FARIAS TANIA SOCIEDAD DE HECHO	539375	POHÁ BIOCOSMÉTICOS
LUARTE S. A.	540390	VRONZ
LUCAS DIAZ	540050	MALEVO (mixta)
Lucas Parisi	540665	GROUID
Lucas Parisi	540666	GROUID (mixta)
Luciana Alejandra García Bello	539891	URUPREV
Luciano Pino	540445	BRAVO COLA
LUIS EDUARDO PUOY BATISTA	539776	CRAZYBEERS LOCOS POR LA CERVEZA!! (mixta)
LUIS EDUARDO PUOY BATISTA	539775	CRAZYBURGERS LOCOS POR LAS HAMBURGUESAS!! (mixta)
LUIS EDUARDO PUOY BATISTA	539777	CRAZYBURGERS LOCOS POR LAS HAMBURGUESAS!! (mixta)
Luis Fernando Laborde Almiron	540395	LA PECANA
LUMINOVA PHARMA CORPORATION GmbH	539960	DOLOFEDRAN
LUMINOVA PHARMA CORPORATION GmbH	539962	PREDINOVA
LUMINOVA PHARMA CORPORATION GmbH	539927	SERALEV
LUNA NUEVA XIII SAS	539489	GRANEL COMPRAS CONSCIENTES (mixta)
MABER SOCIEDAD ANÓNIMA	540393	ACRITEX
magali aguirre	538763	COS COZ (mixta)
MARÍA DE LOS ANGELES ALLO	539545	ALLÔ MARTINEZ (mixta)
MARIA DE LOURDES PAREDES	539763	GROWIS SNACKS SALUDABLES (mixta)
Maria del Luján Sosa	539800	ZENDA (mixta)
Mariana Andrea Pereira Suárez y María Fernanda de Leon	538176	PANGEA GESTIÓN/EDUCACIÓN AMBIENTAL (mixta)
MARIA FRANCISCA ALENY LYS SANGMEISTER SARALEGUI	539608	LA PAÑERIA DECO TALLER DE AUTOR (mixta)

Titular	N° Exp	Marca
Maria Laura Escudero	539567	LEGALMIND (mixta)
María Laura Quiroga Prieto	540047	TROOS
Mariana Cecilia Faguaga	538218	DH DERMAHEALT CLINIC (mixta)
MARIANO DAVID GUARDATTI	540183	FOX (mixta)
MARIANO GARCIA MALBRAN	539490	K KEYMEX (mixta)
Marina Valeria Yaniero Funes	540134	ESPACIO CULTURAL RE-ENCUENTRO CON LA COPLA ESPAÑOLA MOSAICO LITERARIO (mixta)
Juan Carlos Giosa y Mario Bruno Gomez	539748	DALTON (mixta)
Juan Carlos Giosa y Mario Bruno Gomez	539756	DALTON MANDÜ KIDS (mixta)
MARLON GONZALEZ SILVERIO	540337	DULCES FERMIN CHOCOLATES ARTESANALES (mixta)
Mars, Incorporated	539818	FILEZITOS
Mars, Incorporated	540268	NATURE'S TABLE
MARTINAZZO INDÚSTRIA E COMÉRCIO LTDA	540544	MARTINAZZO
MASTERSHOP SA	540367	MY PALERMO (mixta)
Maui Jim, Inc.	540589	MAUI JIM
Maui Jim, Inc.	540590	MAUI JIM (mixta)
Max InterAmericas Inc	539881	MAXISUIZA (mixta)
Maximiliano Zegers	539796	FLOW TRAINING STUDIO (mixta)
MAYE LARRUDE, DIEGO FRANCIS	539660	NATURALMENTE MÁS ECONÓMICO MI GRANJA DESDE 1992 (mixta)
McDonald's Corporation	539661	ES COSA DE FAMILIA
McKinsey Holdings, Inc.	539964	MCKINSEY
M.D.CERVINI S.A	539266	CENTINELA SEGURIDAD (mixta)
MED TERMOMECANICA SOCIEDAD ANONIMA	540174	IMPORTCLIMA IMPORTADORA DE AIRE ACONDICIONADO PROFESIONAL E INDUSTRIAL (mixta)
MEGA LABS S.A.	540571	FIBICLOS
MEGA LABS S.A.	540570	BRADICLOS
MEGENKAR SA	539819	E MOBILITY SOLUTIONS (mixta)
Melitta do Brasil Indústria e Comércio Ltda.	540203	CAFE QUE TUDO VAI DAR CERTO (mixta)
Melitta do Brasil Indústria e Comércio Ltda.	540201	CAFE QUE TUDO VAI DAR CERTO (mixta)
MENDEZ COLLADO S.A.	540564	ULTRACOMB (mixta)
MGD SAS	540235	MAGOLD SEMIJOIAS (mixta)
MGD SAS	540237	RANOGO SEMIJOIAS (mixta)
Micaela Cabral	539506	IPANEMA
Midea Group Co., Ltd.	540587	PG PRIME GUARD (mixta)
MIDOMUX S.A.	540160	CVMONTEVIDEO CENTRAL DE VERIFICACIÓN DE CARGAS (mixta)
Miguel Angel Pereyra Cabrera	539982	GELATO HOUSE HELADO ARTESANAL (mixta)
mitsubishi JIDOSHA KOGYO KABUSHIKI KAISHA	540131	DESTINATOR
MKL S.A.	540369	M (mixta)
MKL S.A.	540370	MEIKLE (mixta)
Molfino S.A.	539683	LA PAULINA 100 AÑOS (mixta)
MOLINOS RIO DE LA PLATA S.A.	540023	EXQUISITA SUPER CHOCOLATADA (mixta)
MOLT SAS	539701	M MOLT (mixta)

Titular	N° Exp	Marca
Montres Tudor SA	540569	TUDOR PRINCESS
Montres Tudor SA	540568	TUDOR PRINCE
MOTUL	540462	6100
Motwer S.A.	539924	ZENITAL (mixta)
NATALIA LACABANNE BARBE	540284	EMOCIONALMENTE LÚDICO (mixta)
NAVALO SRL	540155	LIFE MUSIC ENTERTAINMENT
NEOVIA NUTRIÇÃO E SAÚDE ANIMAL LTDA	540212	TOTAL MAX VITA (mixta)
Nestor Javier Briceño Villasmil	540095	TEQUEPOPS (mixta)
NETZAJ S.A.	539690	GOLDEN GOOSE
Nicolás Cohan	540087	NUMAK (mixta)
NIKE INNOVATE C.V. una sociedad holandesa limitada (commanditaire vennootschap) organizada y existente bajo las leyes de Holanda	540252	SUPPORT-FIT
Nintendo of America Inc.	540197	DONKEY KONG
NOKTA MÜHENDISLIK ANONIM SIRKETI	539091	NOKTA MAKRO DETECTION TECHNOLOGIES (mixta)
Novartis AG	540135	TEVIMBRA
NUNA INTERNATIONAL B.V.	539766	NUNA (mixta)
ORIENTICA PERFUMES INDUSTRY FZE	539624	ORIENTICA (mixta)
Pablo Bisensang	539785	CLICSHOP (mixta)
Pablo Campi	540328	EL ERRANTE
Palantir Technologies Inc.	538332	PALANTIR
Palantir Technologies Inc.	538328	(figurativa)
Panificadora Bimbo del Uruguay S.A.	539709	RICARDITO CELESTE
Paola Giracca	540457	P31 PETREINTAYUNO (mixta)
PAY RETAILERS S.L.	539349	R PAY RETAILERS (mixta)
PEERLES MEDIA LTD.	539860	WPT (mixta)
PEPEPAQUETES S.A	539559	VOY. (mixta)
PEPSICO, INC.	540355	DE TODITO (mixta)
PEPSICO, INC.	540357	DE TODITO
PEREYRA CRESPI, ROMÁN	540554	PUCH
PEREZ GONZALEZ JOSE MARTIN Y FERNANDEZ HERNANDEZ MAXIMILIANO SOCIEDAD DE HECHO	538937	BLOOP MACHINE (mixta)
Plusuan S.A.	540511	AD HOC BY PLUSUAN (mixta)
PRIME AGRO PRODUTOS AGRÍCOLAS LTDA	538833	PRIME ATIVA SUPREMO (mixta)
PRIME AGRO PRODUTOS AGRÍCOLAS LTDA	538832	PRIME AÇÃO KRISU (mixta)
Promakertools Corp	539634	PROMAKER (mixta)
PROSEGUR Compañía de Seguridad, S.A.	540315	PET READY
PUIG FRANCE (A French société par actions simplifiée)	540312	GAULTIER DIVINE
Qingdao Haishang Zhicai Management Consulting Co., Ltd.	539636	(figurativa)
Qingdao Haishang Zhicai Management Consulting Co., Ltd.	539635	HAIER (mixta)
Radio Maria APS	539814	RADIO MARIA
RAITOPA S.R.L.	537975	COSMESHOP
RAIZ QUADRADA HOLDING S.A.	539678	OG OGOCHI (mixta)
RAMIREZ VALENZUELA, JOSE W.	539797	YO ME MUESTRO (mixta)
Raytron Technology Co., Ltd.	540548	INFIRAY (mixta)
REALTY ONE GROUP INTERNATIONAL, LLC	539437	REALTY ONE GROUP
REALTY ONE GROUP INTERNATIONAL, LLC	539439	ONE (mixta)

Titular	N° Exp	Marca
REALTY ONE GROUP INTERNATIONAL, LLC	539440	ONE REALTYONEGROUP (mixta)
REALTY ONE GROUP INTERNATIONAL, LLC	539442	ONELUXE (mixta)
REALTY ONE GROUP INTERNATIONAL, LLC	539438	ONE LUXE
Refricomp Indústria de Componentes para Refrigeração Ltda.	539874	REFRICOMP (mixta)
REYES MAIRET, NICOLAS Y REYES MAIRET, MATHIAS SOCIEDAD DE HECHO	540371	EL GARAGE (mixta)
Rodini Ltda	540434	L LALIN (mixta)
ROLEX SA	539918	ROLEX SUPERLATIVE
ROMANI S.A. INDUSTRIA E COMERCIO DE SAL	539692	SAL DIANA (mixta)
RONDA SA	540444	E EDUTOYS (mixta)
URGAL CASTIGLIONI, DANIEL ZELMAR y RUSSO MARRERO, ANDREA	539509	BICIFEST
URGAL CASTIGLIONI, DANIEL ZELMAR y RUSSO MARRERO, ANDREA	539510	FESTIBIKE
SAB OTOMOTIV YEDEK PARÇA METAL MAKINA SANAYI VE TICARET ANONIM SIRKETI	539877	B BAGEN (mixta)
SACCO S.r.l.	539707	CRL 1505
SAFILO-SOCIETA AZIONARIA FABBRICA ITALIANA LAVORAZIONE OCCHIALI S.P.A.	539676	ULTRAPOLAR (mixta)
SALICA INDUSTRIA ALIMENTARIA, S.A.	539966	CAMPOS
SALVATORE CIRILLO SAS	538789	MONTAGNA (mixta)
Sandra Karina Silva Chiesa	539568	CENTRO ESTÉTICO SANDRA SILVA (mixta)
Sanford, L.P.	539508	PRISMACOLOR
SANOFI	539534	SANOFI (mixta)
SCHIAVO GÓMEZ, GERARDO NELSON	539231	KOPAKAÍ RESTOPUB (mixta)
SEBASTIAN LISANDRO RODRIGUEZ	539543	SOR (mixta)
Sergio Laviano	539517	LEY NEGRA
Sergio Tacchini IP Holdings, Inc.	540378	ST (mixta)
Sergio Tacchini IP Holdings, Inc.	540374	SERGIO TACCHINI
SERVITEXXA S.R.L.	539679	BABILONIA (mixta)
Shenzhen Xinzhiyue Technology Co., Ltd	539834	LENYES (mixta)
SHIMANO INC.	539670	IRONSIDES
SIERRA MOVEIS LTDA.	539642	SIERRA MÓVEIS (mixta)
Silvana Alejandra Napole Recarte	539768	NÁPOLE (mixta)
SIRTE S.A.	539057	VALLE VERDE
SIRTE S.A.	539058	AGUAVIDA
SISTEMAS ESCO S.A.	539984	PRIMARY XOMS
SISTEMAS ESCO S.A.	539981	PRIMARY DMA
SISTEMAS ESCO S.A.	539977	PRIMARY (mixta)
SISTEMAS ESCO S.A.	539979	TECNOLOGÍA EXPANSIVA
SISTEMAS ESCO S.A.	539978	PRIMARY TRADING PLATFORM
SISTEMAS ESCO S.A.	539985	MATRIZ OMS
SISTEMAS ESCO S.A.	539983	PRIMARY OMS
Société des Produits Nestlé S.A.	540432	NEO DOLCE GUSTO NESCAFÉ (mixta)
Société des Produits Nestlé S.A.	540433	DOLCE GUSTO NEO
SOCUR S.A.	539807	IMPULSA (mixta)
Sol Castelli	539946	PREMIUMLISS VEGAN
SOLVAY S.A.	539669	S SOLVAY (mixta)

Titular	N° Exp	Marca
SOMIL S.A.	540109	WORKER CARE UNIFORMES (mixta)
SPAGNUOLO, OSCAR	539826	QUEDATE JUGANDO (mixta)
SUZANO S.A.	540428	REPORT SUZANO (mixta)
TABACO MARAJÓ LTDA	540334	MARAJO
Teleflex Incorporated	540332	FORCE FIBER
TEMANA URUGUAY S.A.	539879	SPRING VALLEY
Tessengerlo Group NV	540038	SOLUKEM
TETRAMIX S.A.S	539830	ALIVEMAX (mixta)
THE BANK OF NOVA SCOTIA	540049	SCOTIABANK (mixta)
THE COCA-COLA COMPANY	540258	VIVÍ A FONDO
THE COCA-COLA COMPANY	540293	VITALE POMELO EXÓTICO (mixta)
The Procter & Gamble Company	538774	PANTENE PRO-VITAMIN ESSENCE (mixta)
The Procter & Gamble Company	538773	PANTENE PRO-VITAMIN ESSENCE (mixta)
The Procter & Gamble Company	538408	PANTENE PRO-VITAMIN ESSENCE
THOMASTIK-INFELD Gesellschaft m.b.H	539513	SOLO
Thor Brasil Ltda.	539612	ACTICIDE
TIDEL ENGINEERING, L.P.	539529	TIDEL (mixta)
TIDEL ENGINEERING, L.P.	539528	TIDEL
Tierra Agreste S.A.	539566	CAMPOSHOP (mixta)
TIGRIS INVESTMENTS, LLC	540427	TIGRIS (mixta)
TOSTEX S.A.	540472	WALK
TOYOTA JIDOSHA KABUSHIKI KAISHA (also trading as TOYOTA MOTOR CORPORATION)	540285	BEYOND ZERO
TRICBIOTOS S.p.A.	540267	SELECTIVE PROFESSIONAL (mixta)
TRISTATE TRINOVATION IP SA	540069	C.P. COMPANY (mixta)
TUTEUR S.A.C.I.F.I.A.	540618	DALUNISE
TUTEUR S.A.C.I.F.I.A.	540474	LIV-GAMMA SN
ULTRA VISION IP LIMITED	539901	MITA (mixta)
Vandenberg Special Products B.V.	539811	THE ORIGINAL CONES (mixta)
Vandenberg Special Products B.V.	539808	CONES
Vanessa Dufour	540185	A ACADEMIA F.C CONSTRUYENDO FÚTBOL (mixta)
VARELA DE CORES, PABLO	539798	FACTO TU ASISTENTE LEGAL (mixta)
VARELA QUEVEDO SEBASTIAN ESTEBAN	539640	BRICKELL NEGOCIOS INMOBILIARIOS TU LUGAR EN EL MUNDO (mixta)
Vertex Pharmaceuticals Incorporated	540669	SYMDEKO (mixta)
Vertex Pharmaceuticals Incorporated	540670	SYMKEVI
Vertex Pharmaceuticals Incorporated	540671	SYMKEVI (mixta)
Vertex Pharmaceuticals Incorporated	540667	SYMDEKO
VESSENA S.A.	540468	(tridimensional)
Victoria's Secret Stores Brand Management, LLC.	539667	VICTORIA'S SECRET RAPTURE
VivaChek Biotech (Hangzhou) Co., Ltd.	540470	VIVADIAG (mixta)
Vluncor SAS	540032	ANTERA GARDEN SUPPLIES
Vluncor SAS	540031	ANTERA
Wanli Tire Corporation Limited	539919	MILEVER (mixta)
White Buffalo, Inc.	540499	(figurativa)
White Buffalo, Inc.	540502	PIG BRIG (mixta)
White Buffalo, Inc.	540501	PIG BRIG
WORLD SPORTS TRADING CO LTDA	540107	K (mixta)

Titular	N° Exp	Marca
WORLD SPORTS TRADING CO LTDA	540106	KNEX SPORT
WORLD SPORTS TRADING CO LTDA	540105	KNEX
WORLD SPORTS TRADING CO LTDA	540102	K KNEX SPORT (mixta)
WORLD SPORTS TRADING CO LTDA	540101	K KNEX (mixta)
WORLD SPORTS TRADING CO LTDA	540103	K (mixta)
WUYI TAICHISO DRINKWARE CORPORATION	539917	TYESO (mixta)
XIFRE MARTINEZ FERNANDO ALVARO	540170	ESTUDIO FOX TRADUCCIONES (mixta)
Yanella Ester Bia González	539771	COMBO CAMAGÜEY
Zhejiang BLC Technology Co., Ltd.	540028	B BLC (mixta)
ZHEJIANG FONHO AUTOMOTIVE CO., LTD.	540655	UNITRUCK (mixta)
ZHEJIANG GEELY HOLDING GROUP CO., LTD.	540153	COOLRAY (mixta)
Zhejiang Hisun Pharmaceutical Co., Ltd.	540600	HISUN (mixta)
Zhejiang Noble Biological Products Co.,Ltd	540318	TECNO
Zinpro Corporation	539838	ISOFORM
ZITRO LABORATORY, S.L.U.	539944	FAR WEST LINK (mixta)
Zoetis Services LLC	539680	DIB
Zoetis Services LLC	539681	DIB (mixta)

ÍNDICE POR TITULARES DE FRASES PUBLICITARIAS

Titular	N° Exp	Marca
ACODIKE SUPERGAS S A	539825	ACODIKE MAS ENERGIA
HENDERSON & CIA. S.A.	540004	\$ TIENDA CHEQUES TUS COMPRAS TE DEVUELVEN DINERO (mixta)
HENDERSON & CIA. S.A.	540007	\$ TIENDA CHEQUES TUS COMPRAS TE DEVUELVEN DINERO (mixta)
MEGA LABS S.A.	540566	MEGALABS SOMOS BIENESTAR
Panificadora Bimbo del Uruguay S.A.	539710	CHOCOLATE POR FUERA CELESTE DE CORAZÓN

ÍNDICE POR TITULARES DE MARCAS DE CERTIFICACIÓN

Titular	N° Exp	Marca
FUNDACION HALAL	537693	CERTIFICADO GARANTIA HALAL 100% HALAL (mixta)

ÍNDICE

Listado de Códigos Utilizados en el Boletín.....	7
Listado de Agentes de la Propiedad Industrial	11
Solicitudes de Marcas	25
Solicitudes de Frases Publicitarias	192
Solicitudes de Marcas de Certificación	194
Resoluciones de Marcas, Concedidas.....	195
Resoluciones de Frases Publicitarias, Concedidas	251
Resoluciones de Marcas, desestimadas	252
Resoluciones de Marcas, desestimadas (Art. 92, D. 34/999).....	253
Resoluciones de Renovaciones, desestimadas (Art. 92, D. 34/999)	254
Resoluciones de Marcas, desistidas (Art. 90, D. 34/999).....	254
Resoluciones de Marcas, desistidas (Art. 92, D. 34/999).....	254
Resoluciones de Frases Publicitarias, desestimadas (Art. 92, D. 34/999)	255
Resoluciones de Renovaciones, desistidas (Art. 90, D. 34/999)	255
Resoluciones de Renovaciones, desistidas (Art. 92, D. 34/999)	255
Resoluciones de Renovaciones, Modificadas	256
Resoluciones de Renovaciones, Anuladas	257
Resoluciones de Renovaciones, Concedidas.....	257
Resoluciones de Renovaciones de Frases Publicitarias, Concedidas.....	312
Transferencias.....	313
Transferencias desestimadas (Art. 92, D. 34/999)	329
Transferencias Parciales	330
Transferencias de Frases Publicitarias	330
Transferencias de Patentes	330
Cambios de Nombre	331
Cambios de Nombre de Frases Publicitarias.....	343
Cambios de Nombre de Patentes	343
Cambios de Domicilio.....	343
Cambios de Domicilio de Frases Publicitarias	356
Cambios de Domicilio desestimados (Art. 92, D. 34/999)	356
Inscripciones de Sublicencias.....	357
Inscripciones de Prendas.....	357
Inscripciones de Renuncias Totales.....	358
Inscripciones de Renuncias Parciales.....	358
Resoluciones de Recursos, DNPI	358
Resoluciones de Recursos de Renovaciones, DNPI	359
Resoluciones de Recursos de Modelos de Utilidad, DNPI	359
Resoluciones de Patentes, Concedidas	359
Resoluciones de Diseños Industriales, Concedidas	361
Resoluciones de Patentes, desestimadas.....	362
Resoluciones de Diseños Industriales, desestimadas.....	363
Resoluciones de Patentes, desistidas.....	363
Resoluciones de Modelos de Utilidad, desistidas	363

Resoluciones de Diseños Industriales, desistidas.....	364
Resoluciones de Patentes, Abandonadas.....	364
Resoluciones de Modelos de Utilidad, Abandonadas.....	377
Notificaciones de Asesoría.....	378
Notificaciones de Recursos.....	387
Extractos de Licencias.....	389
Solicitudes de Patentes de Invención.....	405
Solicitudes de Diseños Industriales.....	425
Solicitudes de Modelos de Utilidad.....	429
Índice por Titulares de Marcas.....	431
Índice por Titulares de Frases Publicitarias.....	443
Índice por Titulares de Marcas de Certificación.....	443
Índice.....	445

Depósito legal 325.532

(N° 275)

Impreso en D.N.P.I.

E-mail: administracion.dnpi@miem.gub.uy

Rincón 719 Telefax 2840 1234

C.P. 11.000

Montevideo – Uruguay

Montevideo, 31 de agosto de 2022

Agosto 2022