	MINISTERIO DEL INTERIOR DIRECCIÓN NACIONAL DE BOMBEROS	IT 28.1
	Manipulación, Almacenamiento y Comercialización de Gas Licuado de Petróleo envasado en Recipientes Portátiles	Versión: 01 Vigencia desde: 01/07/2022

ÍNDICE

1. OBJETIVO
2. APLICACIÓN
3. DEFINICIONES
4. REFERENCIAS
5. CONSIDERACIONES PREVIAS
6. DESCRIPCIÓN
 - 6.1. Categorías de Expendios, Depósitos y Centros de Recarga
 - 6.2. Disposiciones generales de Seguridad
 - 6.3. Protección contra Incendio en las instalaciones
 - 6.3.1. Tabla 1: Distancias Mínimas de Seguridad
 - 6.3.2. Tabla 2: Medidas de Protección contra Incendio
 - 6.3.3. Tabla 3: Requerimientos mínimos para los Sistemas Hidráulicos de Protección contra Incendios (exclusivo para la zona de acopio de GLP)
7. ANEXOS
 - 7.1. Anexo A.- Representaciones Gráficas
8. CONTROL DE CAMBIOS

CUADRO DE APROBACIÓN		
ELABORADO POR	REVISADO POR	APROBADO POR
Comité Técnico Consultivo 2019	Comité Técnico Consultivo 2022	Comité de Seguimiento

1. OBJETIVO

Establecer las condiciones necesarias y exigibles para la protección contra incendios en locales e instalaciones destinadas a la manipulación, almacenamiento y comercialización de Gas Licuado de Petróleo (GLP), envasado en recipientes portátiles (garrafas, cilindros de 45 kg y micro-garrafas de 3 kg).

2. APLICACIÓN

2.1. El presente Instructivo aplica a las instalaciones, edificaciones y áreas de riesgo nuevas, y a las existentes que deban ser modificadas y/o ampliadas (independientemente de si configura o no Cambio de Riesgo), destinadas a realizar al menos una de las siguientes actividades:

a) Almacenamiento transitorio, esporádico o permanente de recipientes portátiles de GLP a la espera de su venta, uso o recambio (garrafas, cilindros de 45 kg y/o micro-garrafas de 3 kg), independientemente de su condición de llenado.

Incluye a los Depósitos de Envases de GLP.

b) Recarga de micro-garrafas de 3 kg de GLP.

Incluye a los Centros de Recarga de Micro garrafas.

c) Venta al público de recipientes portátiles de GLP (garrafas, cilindros de 45 kg y/o micro-garrafas de 3 kg).

Incluye a los Expendios de Envases de GLP.

2.2. El presente Instructivo no aplica a los locales e instalaciones residenciales, comerciales o industriales en los cuales existan recipientes portátiles de GLP conectados o en servicio, ya sea en forma permanente, transitoria o esporádica, conectados individualmente o en batería (usuarios de garrafas, cilindros de 45 kg y/o micro-garrafas de 3 kg, exceptuando la recarga de micro-garrafas), las que se regirán por lo establecido en el **IT28.2** sobre utilización de GLP envasado en Recipientes Portátiles

3. DEFINICIONES

A los efectos del presente Instructivo, se deben aplicar las definiciones contenidas en el Decreto reglamentario, el **IT03** - Terminología de Seguridad contra Incendio, y las que a continuación se detallan:

3.1. Gas Licuado de Petróleo (GLP): Gas compuesto principalmente de propano, butano, o una mezcla de los dos, la cual puede ser total o parcialmente licuada bajo presión con objeto de facilitar su transporte y almacenamiento. Los requisitos de calidad exigibles al GLP que se comercializa como combustible serán los especificados por el *Reglamento*

Técnico y de Seguridad de Instalaciones y Equipos Destinados al Manejo de GLP de la Unidad Reguladora de Servicios de Energía y Agua (URSEA).

- 3.2. Usuario:** persona física o jurídica, distinta de una Empresa Envasadora, Distribuidora o Transportista de Gas Licuado de Petróleo (así como sus Agentes, Empleados, Operarios o Contratistas), que consume, utiliza, manipula, comercializa, transporta y/o almacena GLP y/o envases de GLP.
- 3.3. Recipiente Portátil o Envase:** recipiente utilizado para contener GLP que, por su tamaño, peso y diseño, puede trasladarse lleno a efectos de la utilización del GLP que contiene, por parte del Usuario.
- 3.4. Micro-garrafa:** Recipiente Portátil recargable, utilizado para el envasado y traslado de GLP, con capacidad de hasta 3 kg. Tendrán las características establecidas en la norma *UNIT:1094 - Recipientes portátiles rellenables de acero soldados para GLP. (3 kg).*
- 3.5. Garrafa:** Recipiente Portátil utilizado para el envasado y traslado de GLP, con capacidad no mayor a 15 kg. Tendrán las características establecidas en las normas técnicas UNIT correspondientes.
- 3.6. Cilindro:** Recipiente Portátil utilizado para el envasado y traslado de GLP, con capacidad de 45 kg. Tendrán las características de fabricación establecidas en la norma *UNIT:1094 - Recipientes portátiles rellenables de acero soldados para GLP. (45kg).*
- 3.7. Capacidad de Almacenamiento:** sumatoria de la capacidad unitaria nominal de todos los Recipientes Portátiles existentes en un emplazamiento o instalación dada. Para su determinación, se considera que todos los recipientes portátiles contabilizados contienen una cantidad de GLP igual a su capacidad nominal (ej. 3 kg, 11 kg, 13 kg o 45 kg), independientemente de su condición real de llenado.
- 3.8. Depósito de Envases de GLP:** espacio físico destinado al almacenamiento (acopio o estiba) de Recipientes Portátiles de GLP no conectados entre sí ni a otras instalaciones, a la espera de su posterior distribución, venta, utilización y/o devolución.

Los Depósitos de Envases pueden estar ubicados en instalaciones destinadas exclusivamente al acopio transitorio de Recipientes Portátiles de GLP, a los efectos de su posterior distribución (depósitos intermedios, con fines logísticos por parte del Distribuidor, en los cuales no se realiza venta al público), o bien, formar parte de las instalaciones de un Expendio de Envases de GLP y/o de un Centro de Recarga de micro-garrafas.
- 3.9. Recarga:** actividad desarrollada por los Recargadores de Micro-garrafas
- 3.10. Recargador de Micro-garrafas:** persona física o jurídica que realiza el llenado de micro-garrafas en un Centro de Recarga de Micro-garrafas.

- 3.11. Centro de Recarga de Micro-garrafas:** instalación en las que se procede a la transferencia de GLP desde Cilindros de 45 kg o Tanques Estacionarios de 190 kg, específicamente destinados a estos efectos, a micro-garrafas de 3 kg, propiedad de los consumidores, sin efectuar el recambio de los envases (micro-garrafas).
- Puede incluir un Depósito de Envases de GLP y, en tal caso, puede estar integrado a un Expendio de Envases de GLP.
- 3.12. Distribución:** actividad desarrollada por los Distribuidores.
- 3.13. Distribuidor:** persona física o jurídica que distribuye GLP envasado en Recipientes Portátiles al Usuario de GLP envasado, ya sea directamente o a través de Expendios.
- 3.14. Expendio de Envases de GLP:** establecimiento destinado a la venta directa al Usuario de GLP envasado en Recipientes Portátiles, los cuales pueden ser suministrados por uno o por varios Distribuidores. Incluye necesariamente un Depósito de Envases de GLP y puede incluir un Centro de Recarga de Micro-garrafas.
- 3.15. Abertura:** puerta, ventana, ducto o rejilla para ventilación y/o toma de aire para equipos o sistemas de aire acondicionado, extractores o acondicionadores de ambientes. En general, cualquier tipo abertura u orificio pasante en paredes, pisos o cerramientos.
- 3.16. Fuente de ignición:** es toda fuente de energía, objeto o superficie caliente, capaz de inflamar una mezcla de aire y vapor de GLP, tales como: llamas de combustión propiamente dichas, chispas de origen mecánico, equipos de soldadura eléctrica o autógena, motores (eléctricos o de combustión interna) no certificados para uso en atmósferas potencialmente explosivas por presencia eventual de mezclas GLP-aire, salidas de chimeneas, parrilleros, anafes, cocinillas, estufas, entre otros.

4. REFERENCIAS

- Decreto 184/2018, reglamentario del Art. 4º de Ley 15.896;
- Reglamento Técnico de Seguridad de Instalaciones y Equipos destinados al manejo del GLP de URSEA, versión marzo 2017;
- IT28:2019 del Cuerpo de Bomberos de San Pablo.

5. CONSIDERACIONES PREVIAS

- 5.1.** Los Expendios y los Centros de Recarga de Micro-garrafas deberán cumplir con las disposiciones establecidas en el Reglamento Técnico y de Seguridad de Instalaciones y Equipos destinados al manejo de GLP de la URSEA, sin perjuicio de lo previsto en el presente IT.
- 5.2.** Los Expendios de GLP envasado, los Depósitos de Envases Portátiles de GLP y los Centros de Recarga de Micro-garrafas que compartan un predio con otras instalaciones en las cuales se desarrollan actividades comerciales o industriales diferentes a las de distribución y comercialización de GLP envasado, podrán ser habilitadas en forma específica y separadamente de éstas últimas, siempre y cuando verifiquen los requisitos técnicos y de seguridad previstos en la reglamentación.
- 5.3.** Las instalaciones de los Usuarios de GLP envasado deberán cumplir con las disposiciones establecidas en el Reglamento de Instalaciones Fijas de Gas Combustible de la URSEA y en el **IT28.2 - Utilización de Gas Licuado de Petróleo (GLP) Envasado en Recipientes Portátiles**.
- 5.4.** Ante solicitudes fundadas, la Dirección Nacional de Bomberos podrá autorizar valores o condiciones distintas de las especificadas en el presente Instructivo, siempre que, a su exclusivo criterio, las mismas aseguren condiciones adecuadas de seguridad.

6. DESCRIPCIÓN

6.1. Categorías de Expendios, Depósitos y Centros de Recarga

Los Expendios, Depósitos y Centros de Recarga de Envases Portátiles de GLP se clasifican en función de su Capacidad de Almacenamiento, de acuerdo con la tabla siguiente:

Categoría	Capacidad de Almacenamiento [kg]
0	Hasta 130
I	Desde 131 hasta 1.000
II	Desde 1.001 hasta 3.000
III	Desde 3.001 hasta 5.000
IV	Desde 5.001 hasta 8.000
V	Desde 8.001 hasta 13.000
VI	Desde 13.001 hasta 26.000
VII	Desde 26.001 hasta 52.000
VIII	Desde 52.001 hasta 104.000

6.2. Disposiciones generales de Seguridad

- 6.2.1.** En el sector de atención al público se deberá contar con un extintor de Polvo ABC de 4 kg de capacidad. En el resto de las áreas se instalarán extintores de Polvo ABC en cantidad y capacidad determinada acorde a lo establecido en la Tabla 2 del Presente IT.
- 6.2.2.** La instalación eléctrica deberá cumplir con las exigencias de UTE.
- 6.2.3.** En los locales de recarga de micro-garrafas y en los depósitos de envases portátiles de GLP, los artefactos (luminarias, interruptores, cajas, accesorios y demás - en caso de existir) serán a prueba de explosión (según NFPA 70 - División 2, Clase 1, Grupo D).
- 6.2.4.** Se deberá contar con señalizaciones de PELIGRO INFLAMABLE y PROHIBIDO FUMAR, en todas las áreas de los establecimientos, acorde a lo establecido en la Tabla 2 del Presente IT.
- 6.2.5.** En los lugares donde se efectúe la recarga de micro-garrafas y en los depósitos de envases portátiles, se deberá contar con la señalización de PELIGRO INFLAMABLE, visible desde el exterior.
- 6.2.6.** Las señalizaciones antes mencionadas se ajustarán a lo establecido en el **IT10 - Señalización de Incendio**.
- 6.2.7.** No podrá almacenarse ningún otro tipo de combustible o sustancia inflamable en los depósitos de envases portátiles de GLP, ni en los locales de recarga de micro-garrafas (en caso de existir).
- 6.2.8.** No se permitirá la presencia de otros combustibles, malezas, ni pastos altos y secos, dentro del espacio definido para instalaciones afectadas al manejo de envases de GLP.
- 6.2.9.** Todas las medidas de protección y defensa contra incendios deberán señalizarse en forma visible y ubicarse de modo de ser fácilmente accesibles, según lo definido en los IT correspondientes.
- 6.2.10.** Los vehículos que ingresen al espacio cercado destinado al manejo de envases de GLP, deberán contar con arrestachispas. Durante las operaciones de carga y descarga de envases, deberán estacionarse orientados directamente hacia la salida, de modo que puedan abandonar el espacio cercado de forma expeditiva, sin necesidad de realizar retrocesos, maniobras complejas ni cambios de dirección superiores a 90°.

6.3. Protección contra Incendio en las instalaciones

6.3.1. Tabla 1: Distancias Mínimas de Seguridad

Dependiendo de su Categoría, las distancias horizontales mínimas de seguridad permitidas (en metros) desde un Depósito de Envases Portátiles de GLP y/o una instalación para Recarga de Micro-garrafas de GLP, hasta otras edificaciones o elementos del entorno serán las indicadas en la tabla siguiente:

Distancia Mínima (m) hasta:	Depósito de Envases (Categoría)								Recarga de Micro-garrafas
	I	II	III	IV	V	VI	VII	VIII	
Locales del establecimiento para atención al público (1)	0,5	3	4,5	6	8	8	10	10	3
Cerco perimetral, construcciones o líneas de propiedad en las cuales se puede construir (2)	0,5 (6)	3	4,5	6	8	8	10	10	Red Metálica: 7,6 Muro Ciego: 3 (5)
Líneas de propiedad adyacentes ocupadas por hospitales, escuelas, iglesias o, en general, lugares que congreguen público	3	8	15	20	30	50	75	100	15
Fuentes de Ignición	7,6	7,6	7,6	7,6	7,6	7,6	7,6	7,6	7,6
Recarga de micro-garrafas (7), (8)	3	4,5	6	8	8	8	8	8	-
Conductores eléctricos en BT (3)	2	2	5	5	5	5	5	5	3
Conductores eléctricos en MT (4)	4	6	10	15	15	15	15	15	4
Conductores eléctricos en AT (4)	4	6	10	15	15	15	15	15	4

Notas generales:

- Todas las distancias de seguridad se deben medir en el plano horizontal entre los puntos más cercanos de los elementos entre los cuales deben ser observadas.
- Las distancias hasta aberturas se deben medir en el plano horizontal, siguiendo el recorrido mínimo del gas y respetando el contorno de los edificios y estructuras estancas de altura superior a 2,5 m, hasta llegar al punto más cercano de la abertura.
- Para los Expendios de Categoría 0 se aplicarán las distancias mínimas de seguridad establecidas en el Reglamento Técnico de Seguridad de Instalaciones y Equipos destinados al manejo de GLP de URSEA.
- Para los Expendios de Categoría I cuyo depósito de envases portátiles sea una jaula, se aplicarán, además, las distancias mínimas de seguridad establecidas en el Reglamento Técnico de Seguridad de Instalaciones y Equipos destinados al manejo de GLP de URSEA.
- Las distancias mínimas de seguridad hasta instalaciones eléctricas no se aplican a equipos o instalaciones certificadas para uso en atmósferas potencialmente explosivas por presencia eventual de mezclas GLP-aire (NFPA 70 - División 2, Clase 1, Grupo D).

Notas específicas:

- La distancia a la abertura más próxima (puertas, ventanas, ductos o rejillas de ventilación, equipos de aire acondicionado, extractores de aire, cámaras, desagües, etc.) que comuniquen con estos locales no debe ser inferior a 3 m.
- Cuando las construcciones adyacentes sean almacenes de combustibles, talleres eléctricos o mecánicos, o de material de resistencia al fuego inferior a 2 horas, esta distancia deberá duplicarse, o presentar proyecto para su aprobación ante la URSEA. Cuando la construcción sea otro depósito de envases de GLP:
 - para los depósitos con capacidad de almacenamiento mayor a 1.000 kg, esta distancia deberá duplicarse, o presentar proyecto para su aprobación ante la URSEA;
 - para los depósitos con capacidad de almacenamiento hasta 1.000 kg esta distancia será de 3 m.
- No se consideran las líneas enterradas.

- (4) Se definirá una protección adecuada para los mismos.
- (5) Esta distancia podrá reducirse hasta 0,5 m cuando el lado correspondiente del cerco perimetral sea un muro macizo de hormigón armado o ladrillo de espesor no inferior a 30 cm y extensión longitudinal tal que se verifiquen las restantes distancias previstas en la Tabla. Los recipientes portátiles (cilindros utilizados en la recarga y micro-garrafas en proceso de recarga) se ubicarán al menos a 0,5 m de dicho muro.
- (6) Esta distancia será de 3 metros para el caso del Depósito de Envases Portátiles del Centro de Recarga, pudiendo reducirse hasta 0,5 m cuando el lado correspondiente del cerco perimetral sea un muro macizo de hormigón armado o ladrillo de espesor no inferior a 30 cm.

El perímetro del depósito deberá ser abierto un mínimo del 50 %.

Se permitirá que hasta dos lados contiguos del Depósito de Envases Portátiles del Centro de Recarga se construyan recostados a un muro macizo perimetral de tipo medianero (espesor no inferior a 30 cm), siempre y cuando no exista una chimenea o un parrillero adosado al lado opuesto de dicho muro, ni aberturas practicadas en el mismo (por ejemplo, ventanas, balcones o ventilaciones hacia plantas elevadas de edificios medianeros).

Los dos lados restantes deberán ser abiertos y la estiba de los recipientes portátiles se realizará como mínimo a 0,5 m de dicho muro. La transición entre el muro reforzado y el muro simple (o red metálica) se realizará a una distancia mínima de 3 m.

- (7) En la instalación de recarga de micro-garrafas se podrá disponer de un máximo de 4 cilindros conectados al colector (varal) de la misma, o ubicados en sus inmediaciones.
- (8) La distancia mínima de seguridad entre la instalación de recarga de micro-garrafas (y/o el local donde se aloja la misma, cuando exista), y un depósito de envases de Capacidad de Almacenamiento de hasta 130 kg de GLP, es de 3 m.

6.3.2. Tabla 2: Medidas de Protección contra Incendio

CAT.	AGENTE EXTINTOR (Polvo ABC)									SEÑALIZACIÓN						DISTANCIAS DE SEGURIDAD			INSTALACIÓN ELÉCTRICA Anti Explosión			SISTEMA HIDRÁULICO			
	4 kg			8 kg			25 kg			Prohibido Fumar			Peligro Inflamable			P	R	D	P	R	D	P	R	D	
	P	R	D	P	R	D	P	R	D	P	R	D	P	R	D										
0	1	-	-	-	-	-	-	-	-	SÍ	SÍ	SÍ	-	SÍ	SÍ	SÍ	SÍ	SÍ	SÍ	-	SÍ	SÍ	-	-	-
I	1	1	-	-	-	1	-	-	-	SÍ	SÍ	SÍ	-	SÍ	SÍ	SÍ	SÍ	SÍ	SÍ	-	SÍ	SÍ	-	-	-
II	1	1	-	-	-	2	-	-	-	SÍ	SÍ	SÍ	-	SÍ	SÍ	SÍ	SÍ	SÍ	SÍ	-	SÍ	SÍ	-	-	-
III	1	1	-	-	-	3	-	-	-	SÍ	SÍ	SÍ	-	SÍ	SÍ	SÍ	SÍ	SÍ	SÍ	-	SÍ	SÍ	-	-	-
IV	1	1	-	-	-	4	-	-	-	SÍ	SÍ	SÍ	-	SÍ	SÍ	SÍ	SÍ	SÍ	SÍ	-	SÍ	SÍ	-	-	-
V	1	1	-	-	-	-	-	-	4	SÍ	SÍ	SÍ	-	SÍ	SÍ	SÍ	SÍ	SÍ	SÍ	-	SÍ	SÍ	-	-	-
VI	1	1	-	-	-	-	-	-	6	SÍ	SÍ	SÍ	-	SÍ	SÍ	SÍ	SÍ	SÍ	SÍ	-	SÍ	SÍ	-	-	-
VII	1	1	-	-	-	-	-	-	6	SÍ	SÍ	SÍ	-	SÍ	SÍ	SÍ	SÍ	SÍ	SÍ	-	SÍ	SÍ	-	-	SÍ
VIII	1	1	-	-	-	-	-	-	6	SÍ	SÍ	SÍ	-	SÍ	SÍ	SÍ	SÍ	SÍ	SÍ	-	SÍ	SÍ	-	-	SÍ

Referencias:

- P - Oficinas y Local para Atención al Público
- R - Recarga de Micro-garrafas
- D - Depósito de Envases

Nota: cada extintor de 25 kg podrá sustituirse por 03 (tres) extintores de 8 kg cada uno, según la evaluación del Técnico Registrado considerando las características del suelo y distancias de traslado, acorde al IT 04 Sistemas de Protección por Extintores Portátiles.

**6.3.3. Tabla 3: Requerimientos mínimos para los Sistemas Hidráulicos de Protección
contra Incendios (exclusivo para la zona de acopio de GLP)**

CATEGORÍA	Boca de Incendio	Cantidad de Bombas contra Incendio	Autonomía (min)	Reserva de Agua (m³)
VII	2 x 1 x Storz 65 mm x 3.4 bar x 45 mm x 25 m x 150 lpm	1	30	9
VIII	2 x 2 x Storz 65 mm x 3.4 bar x 45 mm x 25 m x 150 lpm	1	30	18

Notas genéricas:

- (A) Los Sistemas Hidráulicos de Protección contra Incendios deberán ajustarse a los demás parámetros dispuestos en el **IT05 - Sistemas de Tomas de Agua y Bocas de Incendio**.
- (B) En caso que el establecimiento cuente con Sistema Hidráulico y se verifiquen los parámetros de diseño establecidos para protección del área de GLP, no serán requeridas Bombas contra Incendio adicionales.

7. ANEXOS

7.1. Anexo A.- Representaciones Gráficas

8. CONTROL DE CAMBIOS

No aplica por ser la primera versión.

ANEXO A

Representaciones Gráficas

Medición de distancias mínimas de separación desde locales de recarga de microgarrafas o depósitos de envases hasta aberturas (puertas, ventanas, ventilaciones) de edificios cercanos ("camino del gas")

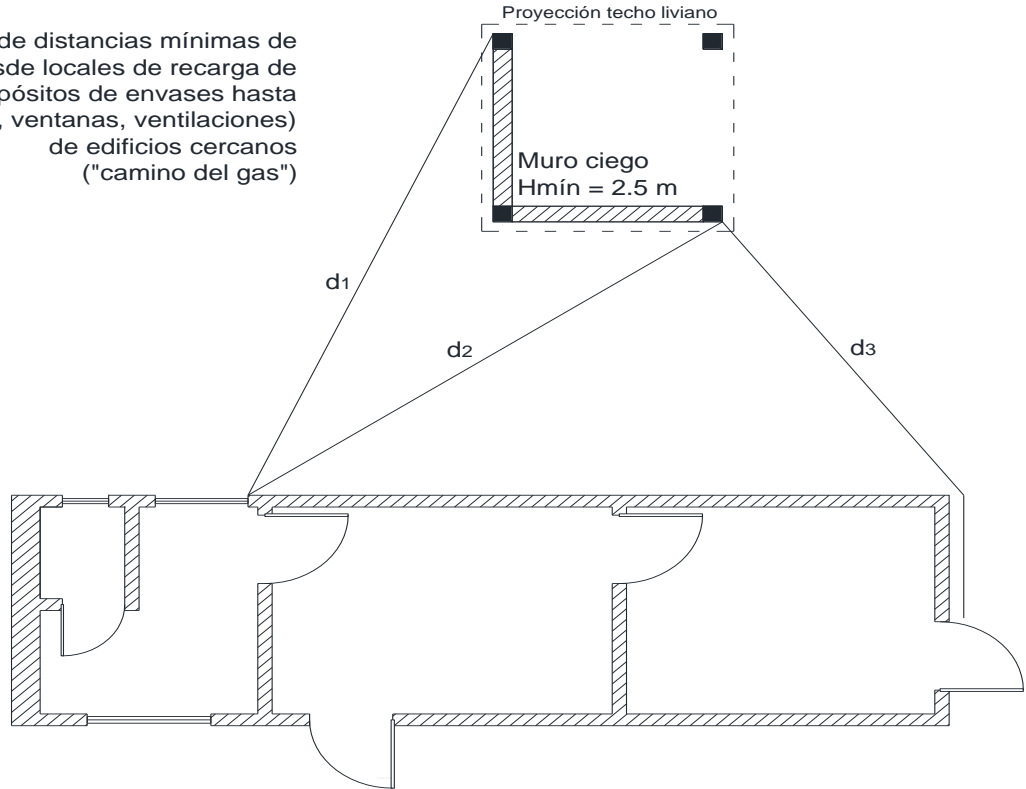
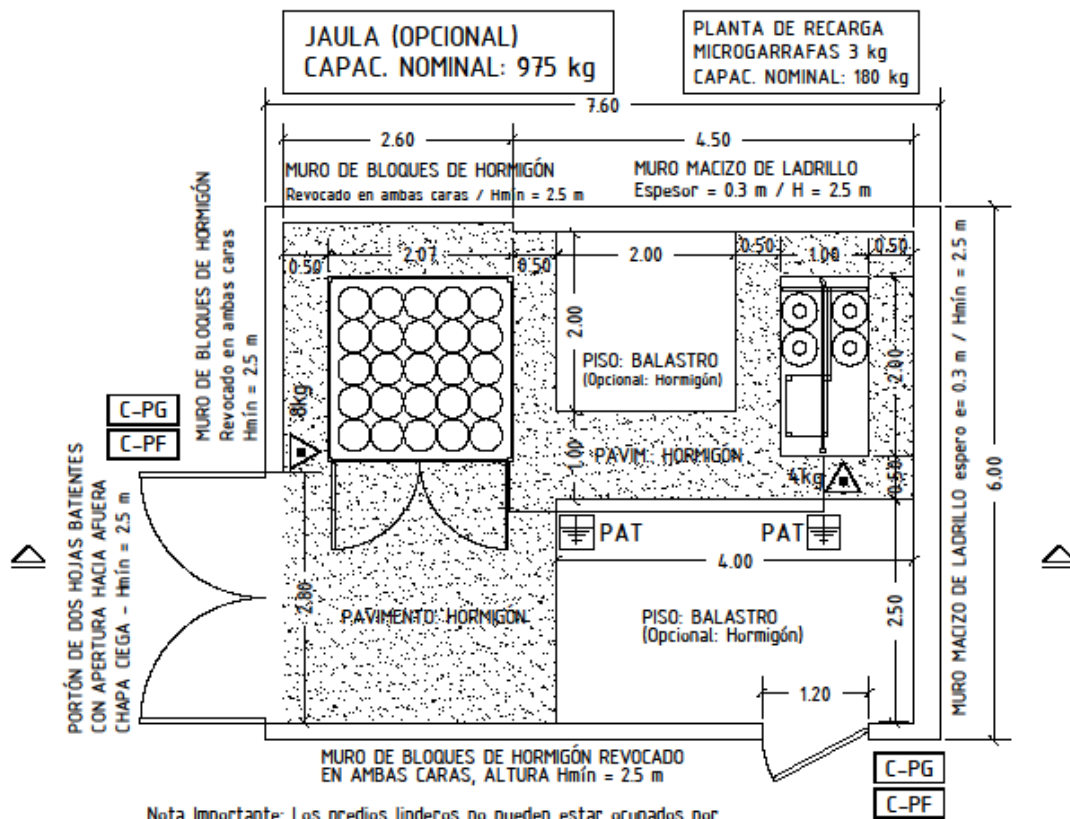
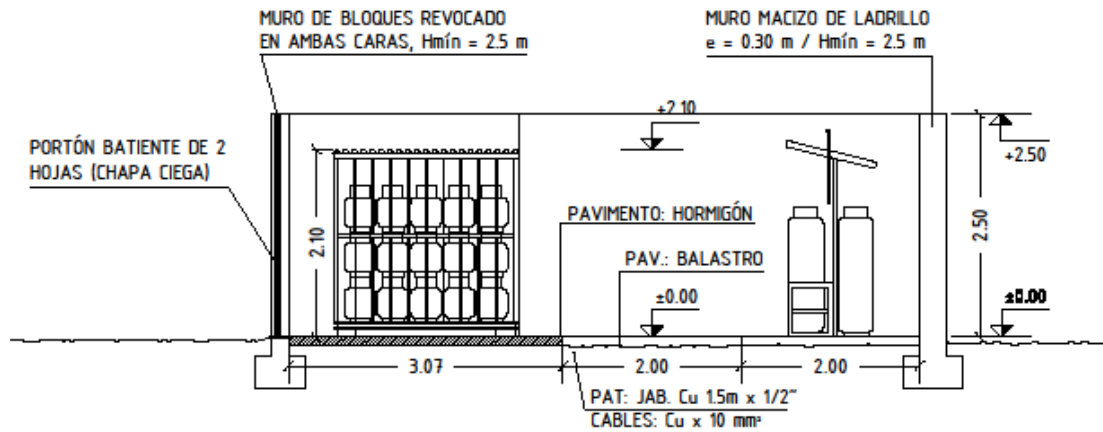


Figura 1: Determinación de las distancias mínimas de seguridad



Nota importante: Los predios linderos no pueden estar ocupados por escuelas, hospitales, clínicas, iglesias, supermercados, restaurantes, locales bailables, centros deportivos, ni lugares que habitualmente congreguen público.

Nota importante: Las paredes perimetrales deben distar al menos 8 m de chimeneas, parrilleros, hornos, o cualquier otro tipo de dispositivo que genere chispas o llamas abiertas.

REFERENCIA CARTELERÍA DE SEGURIDAD	
C-PG	CARTEL PELIGRO INFLAMABLE
C-PF	CARTEL PROHIBIDO FUMAR

REFERENCIA EXTINTORES PORTÁTILES	
	CARGA DE PÓLVORO ABC

Figura 2: Disposición típica para un Centro de Recarga de Micro-garrafas (Ejemplo, únicamente a título ilustrativo, de un Expendio de Categoría I)

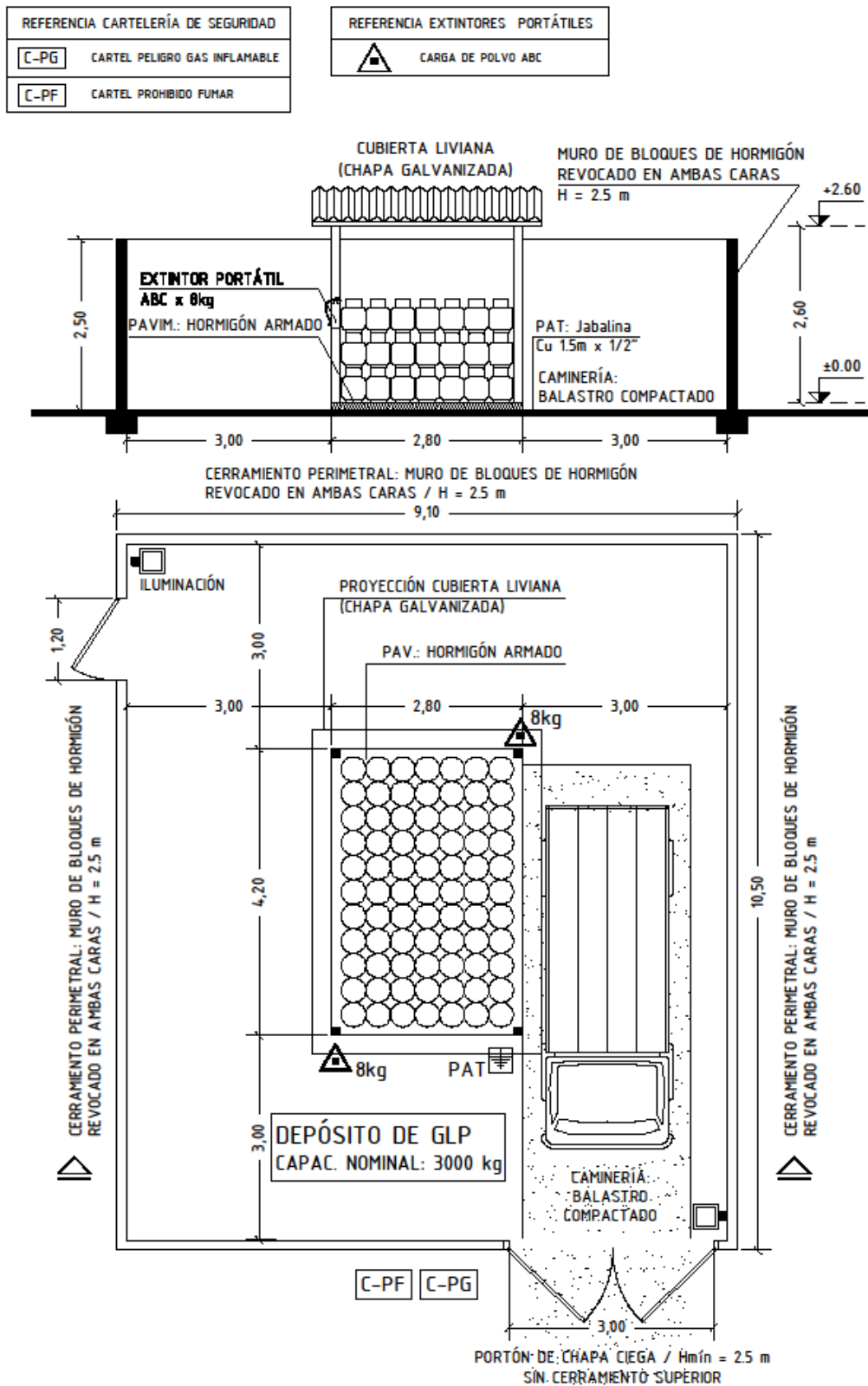


Figura 3: Esquema típico para un Depósito de Envases de GLP, de tipo abierto. (Ejemplo, únicamente a título ilustrativo, de un Depósito Categoría II)

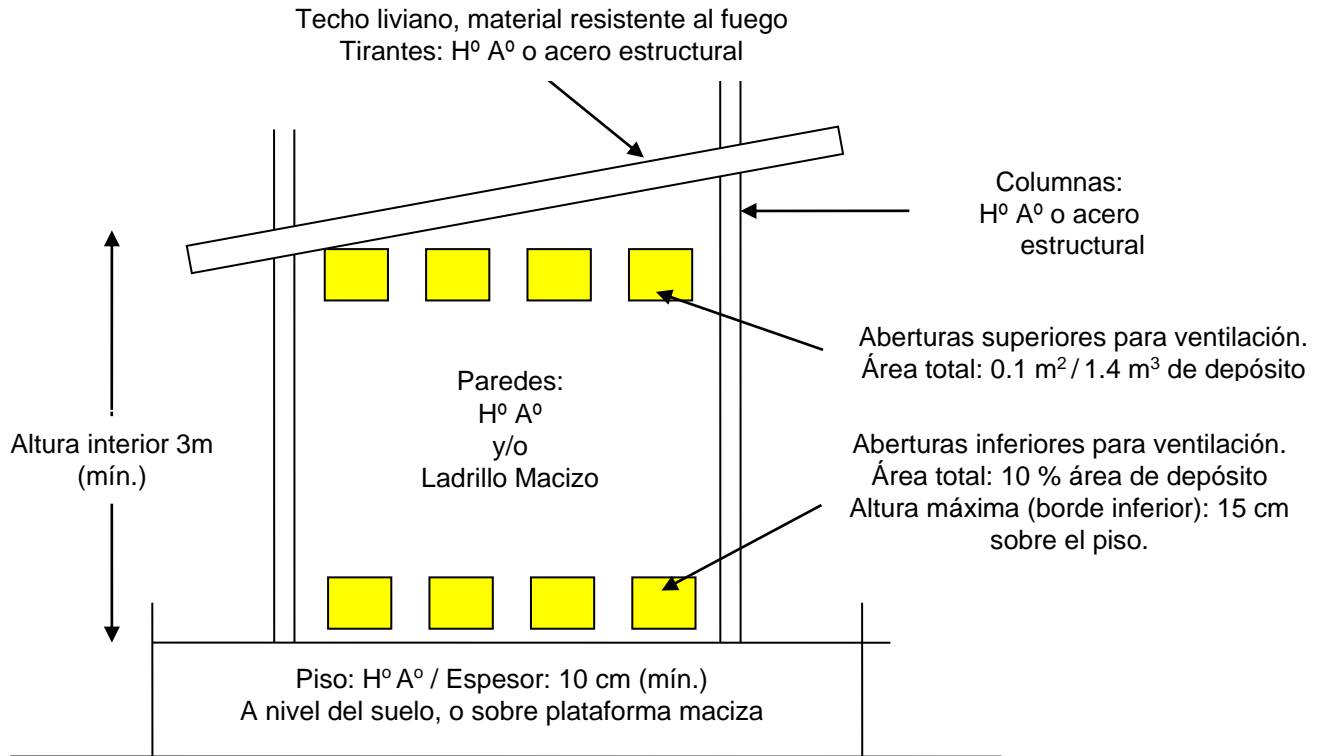


Figura 4: Esquema típico para un Depósito de Envases de GLP, de tipo cerrado
(más del 50 % de área perimetral cubierta con cerramientos laterales)

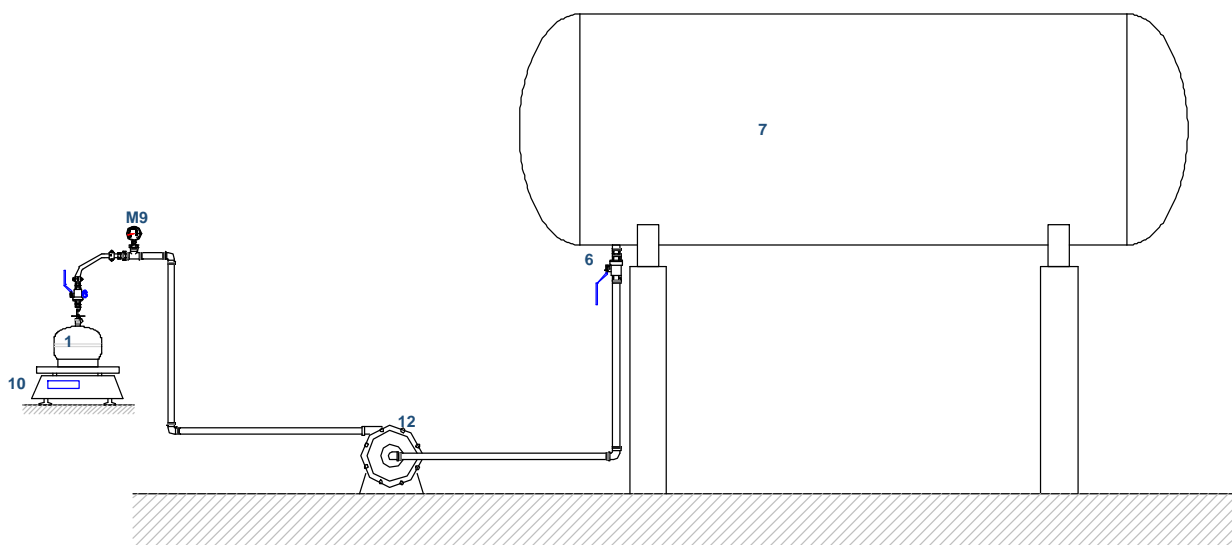


Figura 5: Esquema típico para sistema de recarga de micro-garrafas con bomba de GLP
(Ejemplo, únicamente a título ilustrativo)

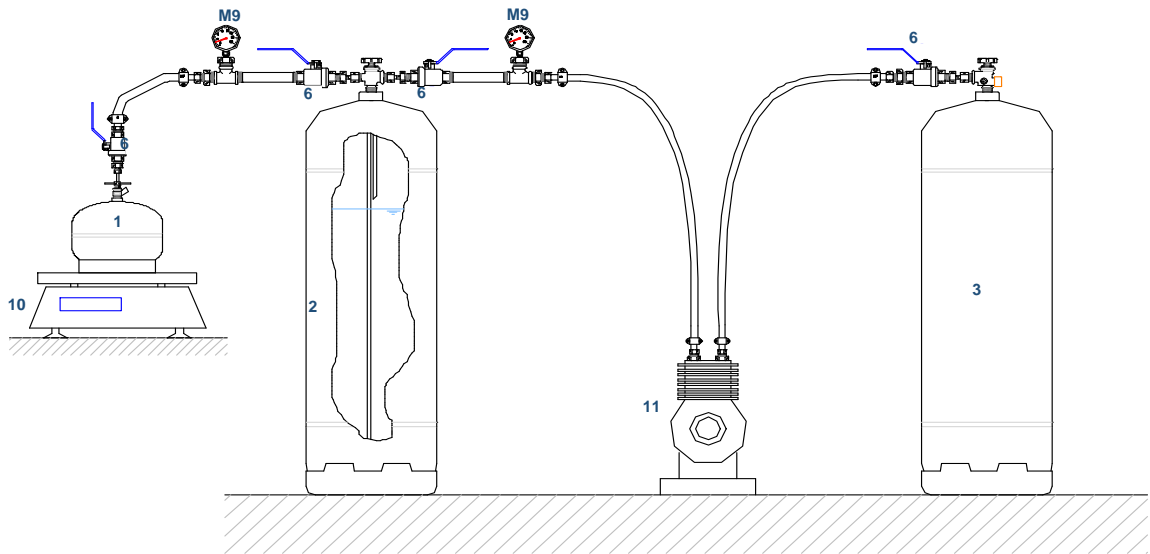


Figura 6: Esquema típico para sistema de recarga de micro-garrafas con compresor de GLP
(Ejemplo, únicamente a título ilustrativo)

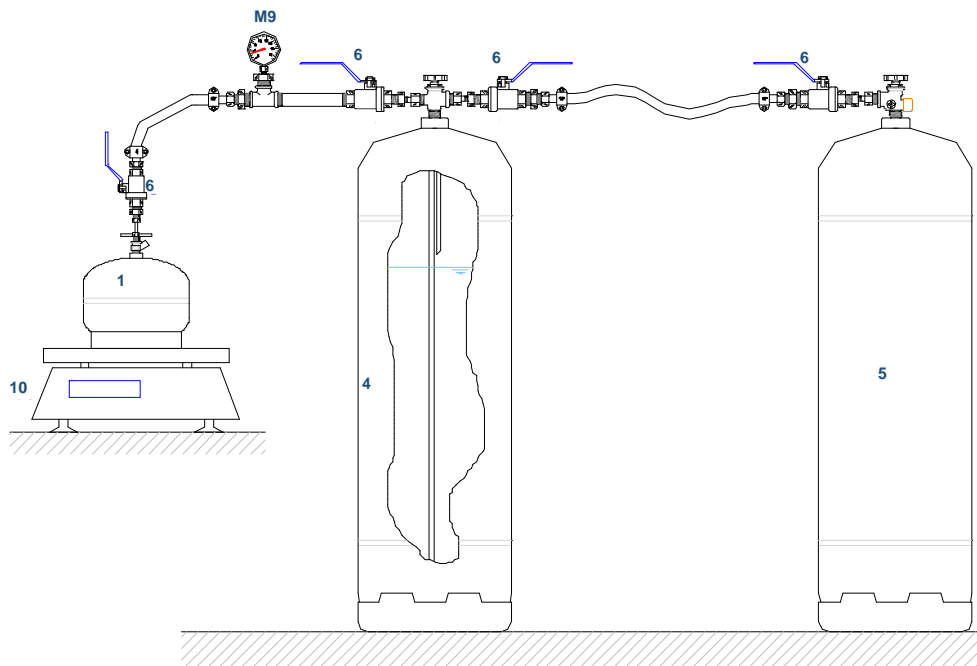


Figura 7: Esquema típico para sistema de recarga de micro-garrafas con presurización y desplazamiento con vapor de propano
(Ejemplo, únicamente a título ilustrativo)

**CUADRO DE REFERENCIAS
RECARGA DE MICROGARRAFAS**

Componentes de la Instalación (Figuras 5, 6 y 7)

ITEM	DESCRIPCIÓN
1	Micro-garrafa de 3 kg, a recargar.
2	Cilindro de 45 kg de supergas, con tubo pescador.
3	Cilindro de 45 kg de GLP (supergas o propano industrial)
4	Cilindro de 45 kg de supergas, con tubo pescador.
5	Cilindro de 45 kg de propano industrial.
6	Llave esférica (opcional en conexión a cilindro: puede utilizarse la propia válvula del cilindro)
7	Tanque estacionario de supergas
M9	Manómetro (opcional)
10	Balanza
11	Compresor de GLP
12	Bomba de GLP