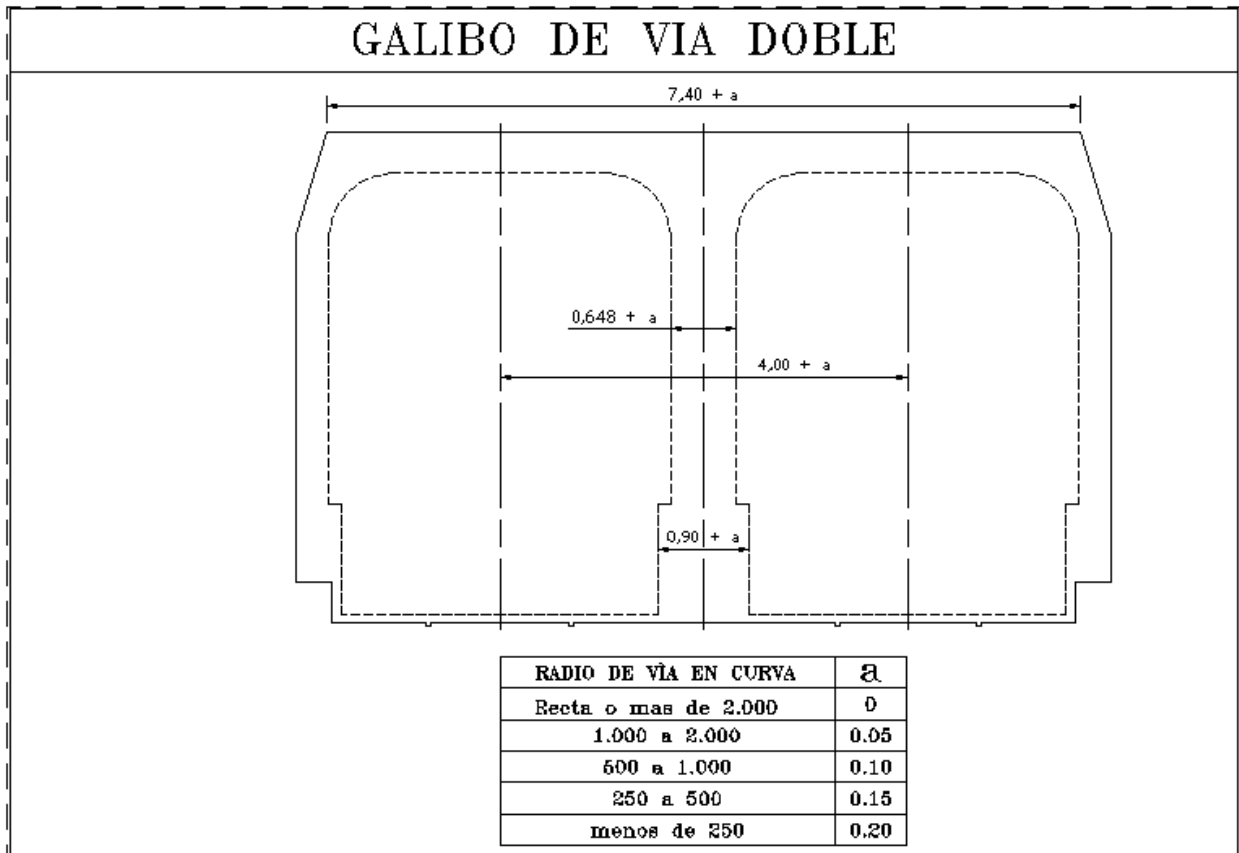
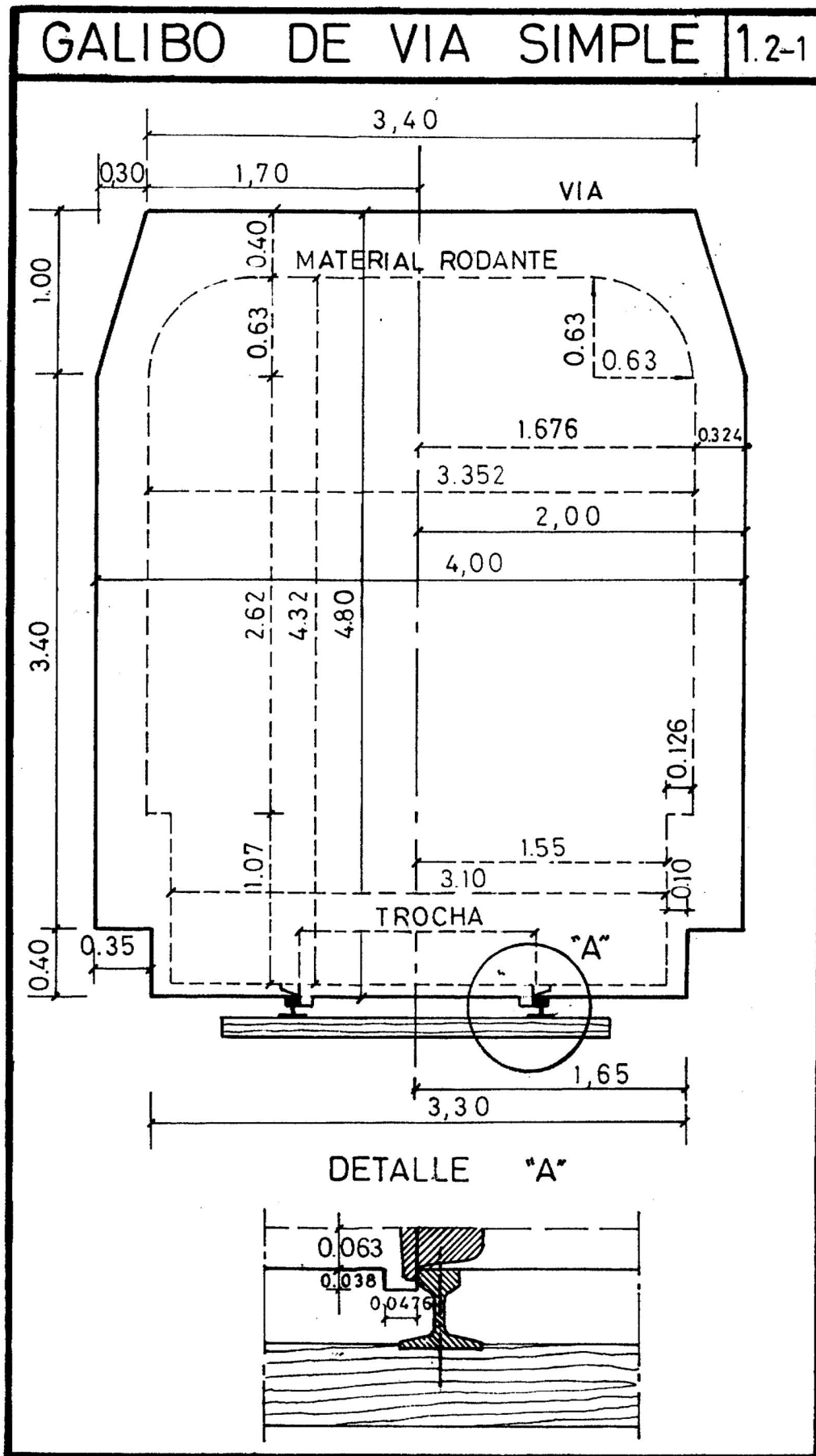


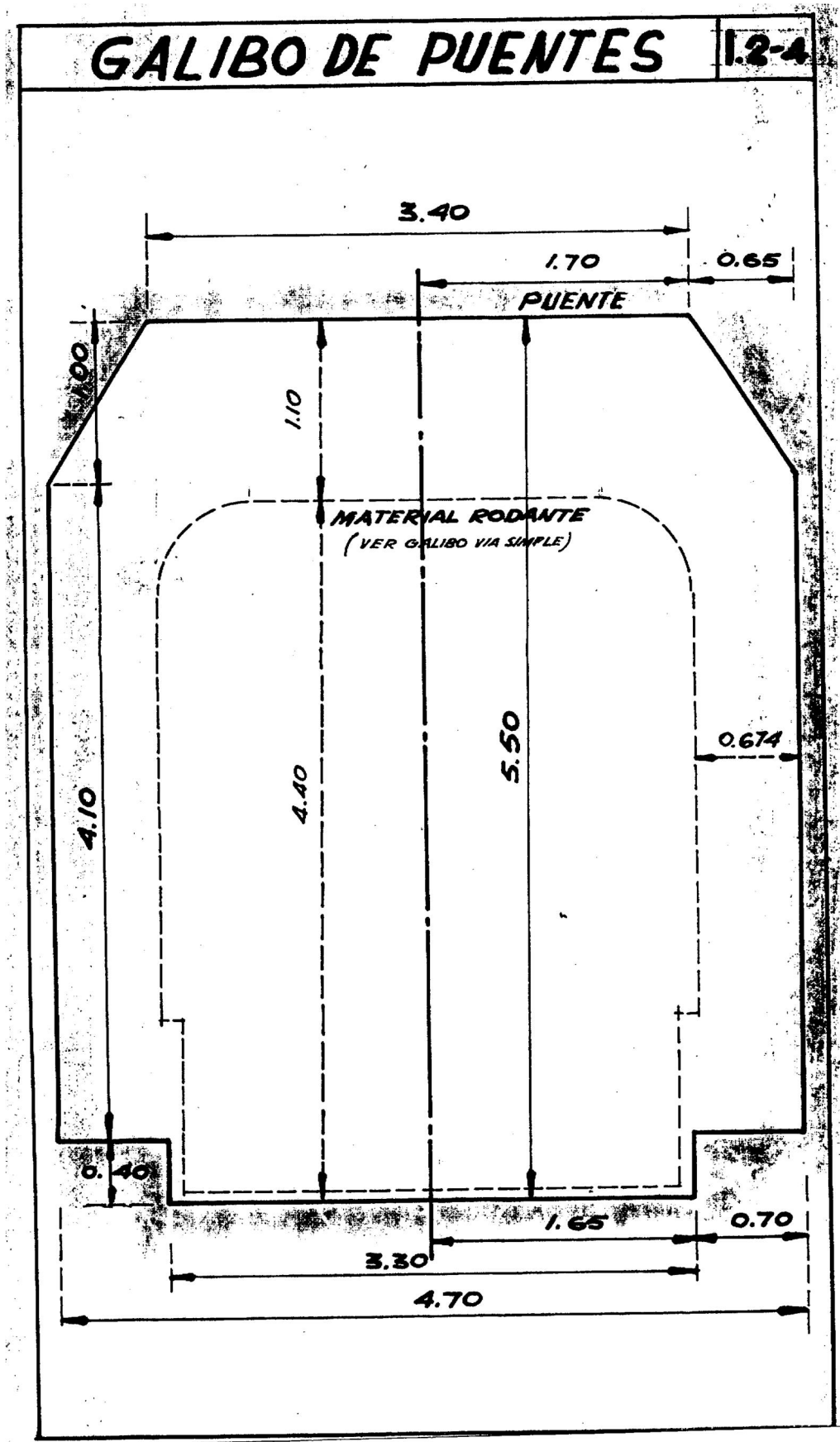
1. Galibo de via doble



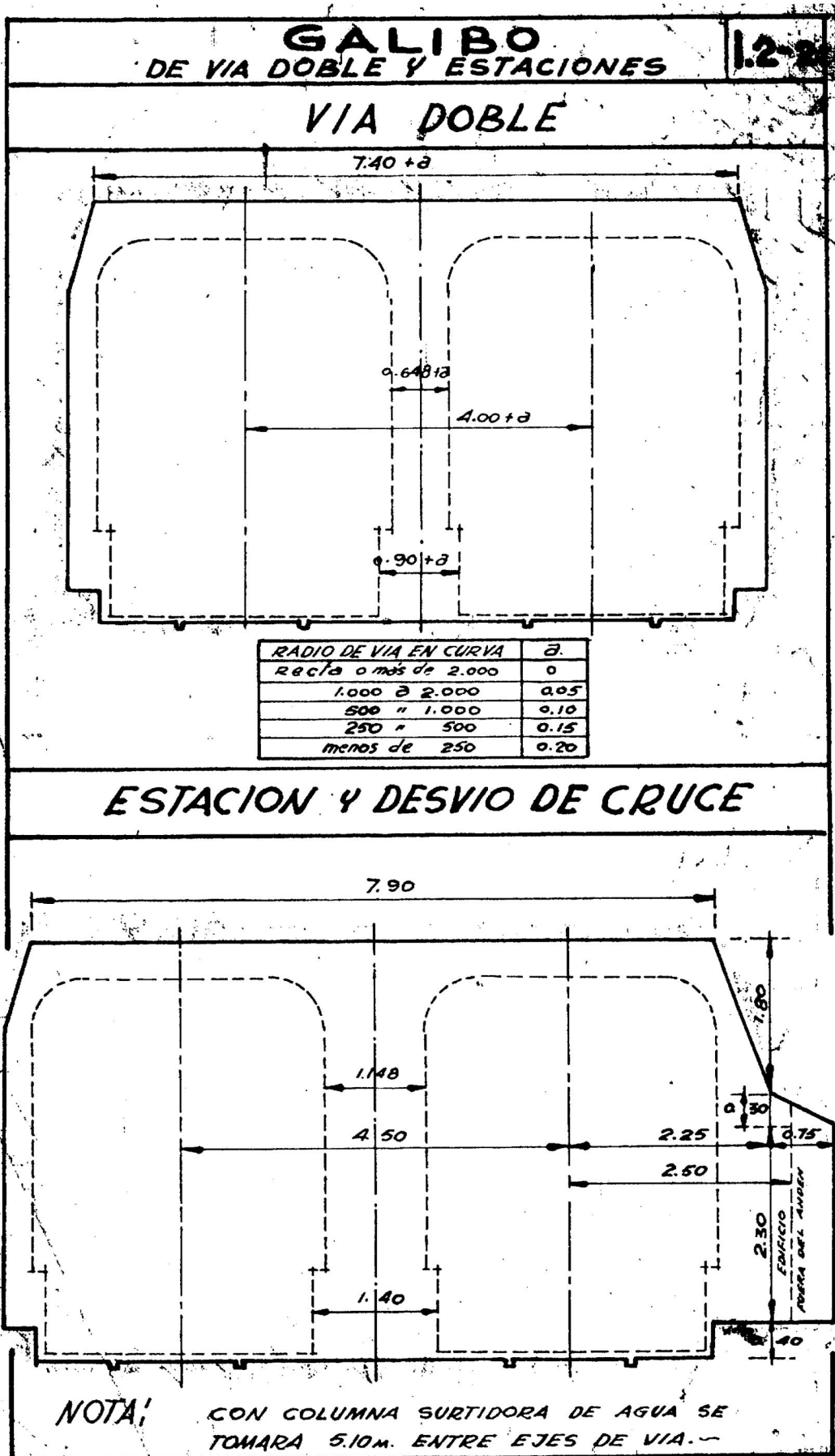
2. Galibo en via simple



3. Galibo de puentes



4. Galibo de via doble y estaciones



5. Galibo estación y desvío de cruce

