



MA-DYC-UC-0004/17

MANUAL DE DESCRIPCIÓN DE UU.CC.

GRUPO 04

**CRUCETAS Y ARMADOS
DE MT Y AT**

VERSIÓN: 17

VIGENCIA: 2016-07-15

0.- REVISIONES

MODIFICACIONES A LA VERSIÓN 16 DEL 07 DE JULIO DEL 2016	
APARTADO	DESCRIPCIÓN
1.3 y 1.5	Se crean las nuevas UU.CC.: 04573 "CONJUNTO DE MENSULAS Y 2 VINCULOS DE HORMIGON DOBLE TERNA (TERMINAL)" y 04589 "CONJUNTO DE MENSULAS Y 2 VINCULOS DE HORMIGON DOBLE TERNA (ANGULO)". Se cambian a versión 2 las siguientes UU.CC.:04430, 04440, 04572, 04588 y 04613. Se pasan a no vigentes y se eliminan del manual las UU.CC. 04450-2 y 04611-2
MODIFICACIONES A LA VERSIÓN 15 DEL 11 DE SETIEMBRE DEL 2015	
APARTADO	DESCRIPCIÓN
1.3 y 1.5.6	Se cambia a versión 2 la U.C. 04628 "CONJ.SUSP.CON BRAZO AB HASTA 6° PROT. C/ESPACIADORES"
MODIFICACIONES A LA VERSIÓN 14 DEL 08 DE SETIEMBRE DEL 2015	
APARTADO	DESCRIPCIÓN
1.3 ,1.4 y 1.5	Se cambia versión en UU.CC.04450 "Conj. ménsulas y 2 vínculos horm.p/2 colum.(terminal-bajada cable)" y 04611 "Conj. ménsulas y 1 vínculo horm.p/2 colum.(terminal-bajada cable)". Se crean las UU.CC.04449 "Conj. ménsulas y 2 vínculos horm.p/2 colum.(terminal)" y 04609 "Conj. ménsulas y 1 vínculo horm.p/2 colum.(terminal)"
MODIFICACIONES A LA VERSIÓN 13 DEL 20 DE FEBRERO DEL 2015	
APARTADO	DESCRIPCIÓN
1.3 ,1.4 y 1.5	Se crean las UU.CC. 04173 "Cruceta metálica e.rural simple" y 04181 "Perno con ojal con agujero para PAT".
MODIFICACIONES A LA VERSIÓN 12 DEL 11 DE DICIEMBRE DEL 2014	
APARTADO	DESCRIPCIÓN
1.3 ,1.4 y 1.5	Se crean las UU.CC. 04021 "Herraje p/cepo estación intemperie 60 Kv." y 04022 "Soporte p/descargador estación intemperie 60 Kv."
MODIFICACIONES A LA VERSIÓN 11 DEL 13 DE OCTUBRE DEL 2014	
APARTADO	DESCRIPCIÓN
1.3 ,1.4 y 1.5	Se crea la UU.CC.04104 "Cruceta seccionamiento monofásico con seccionador"
MODIFICACIONES A LA VERSIÓN 10 DEL 28 DE MAYO DEL 2014	
APARTADO	DESCRIPCIÓN
1.3 ,1.4 y 1.5	Se crea la UU.CC. 04505 "Soporte Doble Aislación Line Post 60' KV"

MODIFICACIONES A LA VERSIÓN 09 DEL 30 DE AGOSTO DEL 2013	
APARTADO	DESCRIPCIÓN
1.3 ,1.4 y 1.5	<p>Se crean y agregan al manual tres unidades constructivas para las transiciones de cable 30kV a línea aérea. Se crean dos UU.CC. de herrajes más largos, que los ya existentes, para el mando y seccionadora, dando más espacio para los cables y una U.C. para la sujeción de los cables:</p> <p>04014 "Herraje soporte aisladores 30 kV." 04601 "Herraje p/mando largo 30 kV." 04603 "Herraje seccionadora c/alargue 30 kV."</p>
MODIFICACIONES A LA VERSIÓN 08 DEL 29 DE ABRIL DEL 2013	
APARTADO	DESCRIPCIÓN
1.3 ,1.4 y 1.5	<p>Se crea la U.C. 04016: Soporte para line-post 60 kV. Se crea la U.C. 04017: Soporte p/descargador-terminal cable 60 kV. Se crea la U.C. 04018: Herraje para cepo cable 60 kV. Se crea la U.C. 04019: Conector Cu terminal cable-descargador-terminal línea 60KV. Se agregan dichos herrajes a la Tabla 1 para zona poluida.</p>
MODIFICACIONES A LA VERSIÓN 07 DEL 25 DE JULIO DEL 2012	
APARTADO	DESCRIPCIÓN
1.3 ,1.4 y 1.5	<p>Se agrega el punto 1.4.1, UC para mantenimiento de herrajes. Se crea la U.C. 04301 de pintura p/galvanizado en frío que sustituye la U.C 04300, la cual se pasa a No Vigente. Se agrega la U.C.04111 /versión 2 que sustituye a la U.C. 04111/versión 1. Se corrige dibujo. Se agrega la U.C. 04125 /versión 2 que sustituye a la U.C. 04125/versión 1. Se incluye dibujo. Se agrega la U.C.04126 /versión 2 que sustituye a la U.C. 04126/versión 1. Se corrige dibujo y referencias. Se agrega la U.C. 04127 /versión 2 que sustituye a la U.C. 04127/versión 1. Se agrega la U.C. 04143 /versión 2 que sustituye a la U.C. 04143/versión 1. Se agregan referencias al dibujo. Se agrega dibujo a la U.C. 04151. Se agrega la U.C. 04155 /versión 2 que sustituye a la U.C. 04155/versión 1. Se agrega la U.C. 04553 /versión 2 que sustituye a la U.C. 04553/versión 1. Se agrega la U.C. 04583/versión 2 que sustituye a la U.C. 04583/versión 1. Se incluye despiece y dibujo. Se agrega la U.C. 04587 /versión 2 que sustituye a la U.C. 04587/versión 1. Se corrigen referencias en el dibujo. Se agrega la U.C. 04625 /versión 2 que sustituye a la U.C. 04625/versión 1.</p>

MODIFICACIONES A LA VERSIÓN 06 DEL 26 DE OCTUBRE DEL 2011	
APARTADO	DESCRIPCIÓN
1.3 y 1.5	Se agrega una nueva unidad 04627 "CONJ.SUSP.CON BRAZO AB HASTA 6º PROT.C/ESPACIADORES C/GARRAS". Se agrega esquema en U.C. 04178
MODIFICACIONES A LA VERSIÓN 05 DEL 19 DE AGOSTO DEL 2010	
APARTADO	DESCRIPCIÓN
1.3 y 1.5	Se agregan 2 nuevas unidades (04572, 04588). Se pasan a no vigentes (04571, 04581) y se sacan del manual.
MODIFICACIONES A LA VERSIÓN 04 DEL 21 DE JULIO DEL 2010	
APARTADO	DESCRIPCIÓN
1.5	Se corrigen dibujo y referencias de U.C. 04127 "CRUCETA MADERA 4"x 4" x 1600 MM"
MODIFICACIONES A LA VERSIÓN 03 DEL 7 DE MAYO DEL 2010	
APARTADO	DESCRIPCIÓN
1.3, 1.4 y 1.5	Se agregan dos nuevas UU.CC:04169 "HERRAJE P/APOYA ESCALERA DOBLE P/RECONECTADOR UN APOYO" y 04171 "HERRAJE P/DESCARGADOR O CC EXPULS. DOBLE UN APOYO"
MODIFICACIONES A LA VERSIÓN 02 DEL 19 DE NOVIEMBRE DEL 2009	
APARTADO	DESCRIPCIÓN
1.5	Se cambia plano de herraje en U.C. 04610: JGO CRUCETA CTS CORTA EN 1 COLUMNA
MODIFICACIONES A LA VERSIÓN 01 DEL 3 DE JUNIO DEL 2009	
APARTADO	DESCRIPCIÓN
1.3 y 1.5	Se quita del manual la UC 04194 "BASE DE REGULADORES" por estar no vigente. Se agrega la UC 04222 "HERRAJE P/HILO DE GUARDIA COL. CON ORIFICIOS" la cual hasta el momento no se encontraba en el manual.
MODIFICACIONES A LA VERSIÓN 00 DEL 13 DE ABRIL DEL 2009	
APARTADO	DESCRIPCIÓN
1.3 y 1.5	Se incluyen ocho nuevas unidades correspondientes a línea protegida de 6 y 15 kV con espaciadores (04616, 04628-34) las cuales sustituyen ocho ya existentes (04617-24) que se sacan del manual y se pasan a no vigentes. En las nuevas unidades se desglosan los materiales que en las anteriores aparecían como conjunto.

1.- CRUCETAS Y ARMADOS DE MT Y AT

1.1.- DESCRIPCION

Se incluyen en este grupo las unidades correspondientes a las crucetas y armados según planos, cada unidad constructiva comprende las siguientes operaciones:

- Transporte desde almacén a obra.
- Acopio a pie de pozo.
- Montaje del conjunto

1.2.- APLICACIÓN

En líneas de MT y AT con conductores desnudos (6, 15, 20 y 66 kV)

1.3.- DENOMINACIÓN

1.3.1.- ÍNDICE NUMÉRICO

CÓDIGO	VERSIÓN	DESCRIPCIÓN
04014	1	HERRAJE SOPORTE AISLADORES 30 KV.
04016	1	SOPORTE PARA LINE-POST 60KV
04017	1	SOPORTE P/DESCARGADOR-TERM.CABLE 60KV
04018	1	HERRAJE PARA CEPO CABLE 60KV
04019	1	CONECTOR CU TERM.CABLE-DESC.-TERM.LÍNEA 60KV
04021	1	HERRAJE P/CEPO ESTACION INTEMPERIE 60 KV.
04022	1	SOPORTE P/DESCARGADOR ESTACION INTEMPERIE 60 KV.
04104	1	CRUCETA SECCIONAMIENTO MONOFASICO CON SECCIONADOR
04107	1	CRUCETA DE AMARRE COPLANAR HASTA 30° P/MANTENIMIENTO.
04108	1	CRUCETA AMARRE CA1 P/MANTENIMIENTO
04109	1	CRUCETA SUSPENSION COPLANAR EN LINEA P/MANTENIMIENTO
04111	2	CONJUNTO HIERRO SOPORTE P/AISLADOR LINE POST
04112	1	CRUCETA SUSPENSION COPLANAR EN ANGULO HASTA 30° P/MANTENIMIENTO
04113	1	CRUCETA DE SUSPENSION EN CS1 P/MANTENIMIENTO
04114	1	CRUCETA DERIVACION CON CUT-OUT P/MANTENIMIENTO
04115	1	CRUCETA DERIVACION CON SECCIONADORES P/MANTENIMIENTO
04116	1	CRUCETA SECCIONAMIENTO CON CUT-OUT P/MANTENIMIENTO
04117	1	CRUCETA DE SECCIONAMIENTO CON SECCIONADORES P/MANTENIMIENTO
04118	1	HIERRO SOPORTE AISLADOR 1° PUENTE P/MANTENIMIENTO
04119	1	HIERRO SOPORTE AISLADOR PARA PUENTE DOBLE P/MANTENIMIENTO.
04125	2	DOBLE HIERRO SOPORTE CABEZA POSTE
04126	2	CRUCETAS DE MADERA 4"x4"x0.8 M
04127	2	CRUCETA MADERA 4"x 4" x 1600 MM
04135	1	HIERRO DIAGONAL
04139	1	PERNO CON OJAL DIAMETRO 16 MM PARA AMARRE
04140	1	PERNO CON OJAL PARA AMARRE EN CRUCETA DOBLE
04141	1	CRUCETA METALICA ELECTRIFICACION RURAL (CMER)
04142	1	SOPORTE UNIPOLAR P/SEC.FUSIBLE O DESCARGADOR EN CRUCETA MADERA
04143	2	CRUCETA VERTICAL PARA SUSPENSION CONDUCTOR PROTEGIDO 17,5KV
04145	1	HERRAJE P/APOYA ESCAL.P/DERIV.LINEA COL.9,5-12M-POSTE10,5M Y SEA POSTE
04148	1	CONJUNTO CRUCETA AMARRE CA1 EN COLUMNA 1200KG
04150	1	CONJUNTO CRUCETA SUSPENSION C.S.1 EN COLUMNA 300/9,5 500/9,5
04151	1	CRUCETA AMARRE CONFIGURACION HORIZONTAL
04152	1	CONJUNTO CRUCETA SUSPENSION C.S.1 EN COLUMNA 800/9,5
04154	1	CONJUNTO CRUCETA SUSPENSION C.S.2 EN COLUMNA 500/9,5

CÓDIGO	VERSIÓN	DESCRIPCIÓN
04155	2	CRUCETA MADERA 4"X4"X800 MM EN POSTE
04156	1	CONJUNTO CRUCETA SUSPENSION C.S.2 EN COLUMNA 800/9,5
04157	1	CONJUNTO CRUCETA SUSPENSION CS1 EN COL.1200/95
04158	1	CONJUNTO CRUCETA SUSPENSION C.S.2 EN COLUMNA 1200/9,5
04160	1	CONJUNTO CRUCETA AMARRE C.A.1 EN COLUMNA 500/9,5
04161	1	HIERRO SOPORTE AISLADOR LINE POST P/MANTENIMIENTO
04162	1	CONJUNTO CRUCETA AMARRE C.A.1 EN COLUMNA 800/9,5
04163	1	CONJUNTO CRUCETA AMARRE C.A.1 EN COLUMNA 1200/9,50
04164	1	CONJUNTO CRUCETA AMARRE C.A.2 EN COLUMNA 500/9,5
04166	1	CONJUNTO CRUCETA AMARRE C.A.2 EN COLUMNA 800/9,5
04167	1	TUERCA CON OJAL P/PERNO 16 MM
04168	1	CONJUNTO CRUCETA AMARRE C.A.2 EN COLUMNA 1200/9,5
04169	1	HERRAJE P/APOYA ESCALERA DOBLE P/RECONECTADOR UN APOYO
04171	1	HERRAJE P/DESCARGADOR O CC EXPULS. DOBLE UN APOYO
04172	1	CONJ.CRUCETA AMARRE C.A.1 Y CRUCETA TERMINAL C.A.T EN COL.500/9,5
04173	1	CRUCETA METALICA E.RURAL SIMPLE
04174	1	CONJ.CRUCETA AMARRE C.A.1 Y CRUCETA TERMINAL C.A.T EN COL.800/9,5
04175	1	CONJUNTO CRUCETA AMARRE CA1 Y CRUCETA TERMINAL CAT EN COL 1200/9,5
04176	1	CRUCETA TERMINAL CATSEA EN COLUMNA 500/9,50
04177	1	CRUCETA TERMINAL CATSEA EN COLUMNA 800/9,50
04178	1	CONJUNTO CRUCETA AMARRE CA3 EN COLUMNA 1200/9,5
04179	1	CRUCETA TERMINAL CATSEA EN COLUMNA 1200/9,50
04180	1	CONJUNTO CRUCETA PARA CRUCE DE CARRETERAS EN 1 COLUMNA
04181	1	PERNO CON OJAL CON AGUJERO PARA PAT
04182	1	CONJUNTO CRUCETA PARA CRUCE DE CARRETERAS EN 2 COLUMNAS
04190	1	CONJUNTO CRUCETA PARA DERIVACION EN 1 COLUMNA 300/9,5 O 500/9,5
04192	1	CONJUNTO CRUCETA PARA DERIVACION EN 1 COLUMNA 800/9,5
04193	1	CRUCETA CD 24KV EN UNA COLUMNA
04196	1	SOPORTE PARA 3 SECCIONADORES UNIPOLARES EN 1 APOYO(9,50 Y 12M)
04197	1	HERRAJE CON CEPO DE CABLES EN 1 APOYO(9,50 Y 12M)
04199	1	PLANCHUELA UNION DIAGONAL-PERNO CON OJAL
04200	1	CRUCETA SUSPENSION P/SBA EN COLUMNA
04205	1	CONJUNTO SOPORTE PARA REGULADOR DE TENSION
04210	1	CRUCETA BOVEDA CB1 EN COLUMNA DE HORMIGON
04222	1	HERRAJE P/HILO DE GUARDIA COL. CON ORIFICIOS
04235	1	CRUCETA RECTA R2
04245	1	CRUCETA RECTA LARGA RL2
04285	1	CRUCETA PARA DERIVACION DE CORTACIRCUITO FUSIBLE
04295	1	CRUCETA RL2 Y VINCULO M1

CÓDIGO	VERSIÓN	DESCRIPCIÓN
04301	1	0,1 M2. PINTURA P/GALVANIZADO EN FRIO ZN>96%
04400	1	JGO CRUCETA CTS EN 1 COLUMNA
04410	1	JGO CRUCETA CTC1 EN 2 COLUMNAS
04430	2	CONJ.MENSULAS Y 2 VINCULOS DE HORMIGON P/2 COLUMNAS (ANGULO)
04440	2	CONJ.MENSULAS Y 3 VINCULOS DE HORMIGON P/2 COLUMNAS (ANGULO)
04449	1	CONJ.MENSULAS Y 2 VINCULOS DE HORMIGON P/2 COLUMNAS (TERMINAL)
04451	1	VINCULOS Y MENSULAS HORMIGON APOYO TERMINAL DOBLE AT
04452	1	CONJUNTO MENSULAS Y 3 VINCULOS APOYO DOBLE AT
04500	1	CRUCETAS HIERRO P/COLUMNA G1 P/SUSPANSION 30 KV. SIMPLE TERNA-JUEGO
04505	1	SOPORTE DOBLE AISLACION LINE POST 60 KV.
04510	1	CRUCETAS HIERRO P/COLUMNA H1P/SUSPENSION 60 KV. SIMPLE TERNA-JUEGO
04520	1	CRUCETAS HIERRO P/COLUMNA H1P/SUSPENSION 60 KV. DOBLE TERNA-JUEGO
04553	2	HIERRO SOPORTE PARA AISLADOR RIGIDO CABEZA APOYO
04556	1	SOPORTE SECCIONADOR EN DOS POSTES
04557	1	CRUCETA RECTA PARA ELECTRIFICACION RURAL
04572	2	CONJUNTO DE MENSULAS Y 3 VÍNCULOS DE HORMIGÓN DOBLE TERNA (TERMINAL)
04573	1	CONJUNTO DE MENSULAS Y 2 VÍNCULOS DE HORMIGON DOBLE TERNA (TERMINAL)
04583	2	DOBLE CTA.MADERA 4"X4"X1600MM SUSPENSION EN POSTE
04587	2	DOBLE CTA.MADERA 4"X4"X1600MM AMARRE EN POSTE
04588	2	CONJUNTO DE MENSULAS Y 3 VÍNCULOS DE HORMIGÓN DOBLE TERNA (ÁNGULO)
04589	1	CONJUNTO DE MENSULAS Y 2 VINCULOS DE HORMIGON DOBLE TERNA (ANGULO)
04590	1	HERRAJE PORTAPUENTE GRANDE,TRANS LMT-CMT 30KV
04592	1	HERRAJE PORTAPUENTE CHICO,TRANS LMT-CMT 30KV
04594	1	HERRAJE PARA CEPO GRANDE,TRANS LMT-CMT 30KV
04596	1	HERRAJE PARA CEPO CHICO, TRANS LMT-CMT 30KV
04598	1	APOYA ESCALERA TRANS LMT-CMT 30KV
04600	1	HERRAJE SOPORTE PARA MANDO,TRANS LMT-CMT 30KV
04601	1	HERRAJE P/MANDO LARGO 30 KV.
04602	1	HERRAJE SOPORTE PARA SECCIONADORA, TRANS LMT-CMT 30KV
04603	1	HERRAJE SECCIONADORA C/ALARGUE 30 KV.
04604	1	HERRAJE SOPORTE PARA DESCARGADORES, TRANS LMT-CMT 30KV
04609	1	CONJ.MENSULA Y UN VINCULO DE HORMIGON P/2 COLUMNA (TERMINAL)
04610	1	JGO CRUCETA CTS CORTA EN 1 COLUMNA
04613	2	CONJ.MENSULA Y UN VINCULO DE HORMIGON P/2 COLUMNAS (ANGULO)
04615	1	CRUCETA CS1 LINEA PROTEGIDA P/MANTENIMIENTO
04616	1	CONJUNTO SUSPENSION S/AB HASTA 6º PROT.C/ESPACIADORES
04625	2	CRUCETA DE MADERA 4" X 4" X 1,80 M
04627	1	CONJ.SUSP.CON BRAZO AB HASTA 6º PROT.C/ESPACIADORES C/GARRAS
04628	2	CONJ.SUSP.CON BRAZO AB HASTA 6º PROT. C/ESPACIADORES

CÓDIGO	VERSIÓN	DESCRIPCIÓN
04629	1	CONJ.SUSP.ENTRE 6° Y 30° PROT.C/ESPACIADORES
04630	1	CONJ.AMARRE HASTA 45° PROT.C/ESPACIADORES
04631	1	CONJ.AMARRE ANG.45° Y 90° PROT.CON ESPACIADORES
04632	1	CONJ.DERIV.A CONVENCIONAL PROTEGIDO C/ESPACIADORES
04633	1	CONJ.DERIV.RIGIDA PROT-PROT.SIST.C/ESPACIADORES
04634	1	CONJUNTO TERMINAL PROTEGIDO C/ESPACIADORES

1.3.2.- ÍNDICE TEMÁTICO

Tipo de Instalación	Código	Versión	Descripción
20 kV	04210	1	CRUCETA BOVEDA CB1 EN COLUMNA DE HORMIGON
	04235	1	CRUCETA RECTA R2
	04245	1	CRUCETA RECTA LARGA RL2
	04285	1	CRUCETA PARA DERIVACION DE CORTACIRCUITO FUSIBLE
	04295	1	CRUCETA RL2 Y VINCULO M1
6 y 15 kV	04104	1	CRUCETA SECCIONAMIENTO MONOFASICO CON SECCIONADOR
	04111	2	CONJUNTO HIERRO SOPORTE P/AISLADOR LINE POST
	04125	2	DOBLE HIERRO SOPORTE CABEZA POSTE
	04126	2	CRUCETAS DE MADERA 4"x4"x0.8 M
	04127	2	CRUCETA MADERA 4"x 4" x 1600 MM
	04135	1	HIERRO DIAGONAL
	04145	1	HERRAJE P/APOYA ESCAL.P/DERIV.LINEA COL.9,5-12M-POSTE10,5M Y SEA POSTE
	04148	1	CONJUNTO CRUCETA AMARRE CA1 EN COLUMNA 1200KG
	04150	1	CONJUNTO CRUCETA SUSPENSION C.S.1 EN COLUMNA 300/9,5 500/9,5
	04151	1	CRUCETA AMARRE CONFIGURACION HORIZONTAL
	04152	1	CONJUNTO CRUCETA SUSPENSION C.S.1 EN COLUMNA 800/9,5
	04154	1	CONJUNTO CRUCETA SUSPENSION C.S.2 EN COLUMNA 500/9,5
	04156	1	CONJUNTO CRUCETA SUSPENSION C.S.2 EN COLUMNA 800/9,5
	04157	1	CONJUNTO CRUCETA SUSPENSION CS1 EN COL.1200/95
	04158	1	CONJUNTO CRUCETA SUSPENSION C.S.2 EN COLUMNA 1200/9,5
	04160	1	CONJUNTO CRUCETA AMARRE C.A.1 EN COLUMNA 500/9,5
	04162	1	CONJUNTO CRUCETA AMARRE C.A.1 EN COLUMNA 800/9,5
	04163	1	CONJUNTO CRUCETA AMARRE C.A.1 EN COLUMNA 1200/9,50
	04164	1	CONJUNTO CRUCETA AMARRE C.A.2 EN COLUMNA 500/9,5
	04166	1	CONJUNTO CRUCETA AMARRE C.A.2 EN COLUMNA 800/9,5
	04168	1	CONJUNTO CRUCETA AMARRE C.A.2 EN COLUMNA 1200/9,5
	04169	1	HERRAJE P/APOYA ESCALERA DOBLE P/RECONECTADOR UN APOYO
	04171	1	HERRAJE P/DESCARGADOR O CC EXPULS. DOBLE UN APOYO
	04172	1	CONJ.CRUCETA AMARRE C.A.1 Y CRUCETA TERMINAL C.A.T EN COL.500/9,5
	04174	1	CONJ.CRUCETA AMARRE C.A.1 Y CRUCETA TERMINAL C.A.T EN COL.800/9,5
	04175	1	CONJUNTO CRUCETA AMARRE CA1 Y CRUCETA TERMINAL CAT EN COL 1200/9,5
	04176	1	CRUCETA TERMINAL CATSEA EN COLUMNA 500/9,50
	04177	1	CRUCETA TERMINAL CATSEA EN COLUMNA 800/9,50
04178	1	CONJUNTO CRUCETA AMARRE CA3 EN COLUMNA 1200/9,5	

Tipo de Instalación	Código	Versión	Descripción
6 y 15 kV	04179	1	CRUCETA TERMINAL CATSEA EN COLUMNA 1200/9,50
	04180	1	CONJUNTO CRUCETA PARA CRUCE DE CARRETERAS EN 1 COLUMNA
	04182	1	CONJUNTO CRUCETA PARA CRUCE DE CARRETERAS EN 2 COLUMNAS
	04190	1	CONJUNTO CRUCETA PARA DERIVACION EN 1 COLUMNA 300/9,5 O 500/9,5
	04192	1	CONJUNTO CRUCETA PARA DERIVACION EN 1 COLUMNA 800/9,5
	04193	1	CRUCETA CD 24KV EN UNA COLUMNA
	04196	1	SOPORTE PARA 3 SECCIONADORES UNIPOLARES EN 1 APOYO(9,50 Y 12M)
	04197	1	HERRAJE CON CEPO DE CABLES EN 1 APOYO (9,50 Y 12M)
	04200	1	CRUCETA SUSPENSION P/SBA EN COLUMNA
	04205	1	CONJUNTO SOPORTE PARA REGULADOR DE TENSION
	04583	2	DOBLE CTA.MADERA 4"X4"X1600MM SUSPENSION EN POSTE
6 y 15 kV ELECTRIFICACION RURAL	04139	1	PERNO CON OJAL DIAMETRO 16 MM PARA AMARRE
	04140	1	PERNO CON OJAL PARA AMARRE EN CRUCETA DOBLE
	04141	1	CRUCETA METALICA ELECTRIFICACION RURAL (CMER)
	04167	1	TUERCA CON OJAL P/PERNO 16 MM
	04142	1	SOPORTE UNIPOLAR P/SEC.FUSIBLE O DESCARGADOR EN CRUCETA MADERA
	04143	2	CRUCETA VERTICAL PARA SUSPENSION CONDUCTOR PROTEGIDO 17,5KV
	04155	2	CRUCETA MADERA 4CRUCETA MADERA 4"X4"X800 MM EN POSTE
	04173	1	CRUCETA METALICA E.RURAL SIMPLE
	04181	1	PERNO CON OJAL CON AGUJERO PARA PAT
	04199	1	PLANCHUELA UNION DIAGONAL-PERNO CON OJAL
	04553	2	HIERRO SOPORTE PARA AISLADOR RIGIDO CABEZA APOYO
	04557	1	CRUCETA RECTA PARA ELECTRIFICACION RURAL
	04587	2	DOBLE CTA.MADERA 4"X4"X1600MM AMARRE EN POSTE
	04610	1	JGO CRUCETA CTS CORTA EN 1 COLUMNA
	04625	2	CRUCETA DE MADERA 4" X 4" X 1,80 M
6 y 15 kV MANTENIMIENTO	04107	1	CRUCETA DE AMARRE COPLANAR HASTA 30° P/MANTENIMIENTO.
	04108	1	CRUCETA AMARRE CA1 P/MANTENIMIENTO
	04109	1	CRUCETA SUSPENSION COPLANAR EN LINEA P/MANTENIMIENTO
	04112	1	CRUCETA SUSPENSION COPLANAR EN ANGULO HASTA 30° P/MANTENIMIENTO
	04113	1	CRUCETA DE SUSPENSION EN CS1 P/MANTENIMIENTO
	04114	1	CRUCETA DERIVACION CON CUT-OUT P/MANTENIMIENTO
	04115	1	CRUCETA DERIVACION CON SECCIONADORES P/MANTENIMIENTO
	04116	1	CRUCETA SECCIONAMIENTO CON CUT-OUT P/MANTENIMIENTO
	04117	1	CRUCETA DE SECCIONAMIENTO CON SECCIONADORES P/MANTENIMIENTO
	04118	1	HIERRO SOPORTE AISLADOR 1° PUENTE P/MANTENIMIENTO

Tipo de Instalación	Código	Versión	Descripción
6 y 15 kV MANTENIMIENTO	04119	1	HIERRO SOPORTE AISLADOR PARA PUENTE DOBLE P/MANTENIMIENTO.
	04161	1	HIERRO SOPORTE AISLADOR LINE POST P/MANTENIMIENTO
	04615	1	CRUCETA CS1 LINEA PROTEGIDA P/MANTENIMIENTO
6 y 15 kV SISTEMA C/ESPACIADORES	04616	1	CONJUNTO SUSPENSION S/AB HASTA 6° PROT.C/ESPACIADORES
	04627	1	CONJ.SUSP.CON BRAZO AB HASTA 6° PROT.C/ESPACIADORES C/GARRAS
	04628	2	CONJ.SUSP.CON BRAZO AB HASTA 6° PROT. C/ESPACIADORES
	04629	1	CONJ.SUSP.ENTRE 6° Y 30° PROT.C/ESPACIADORES
	04630	1	CONJ.AMARRE HASTA 45° PROT.C/ESPACIADORES
	04631	1	CONJ.AMARRE ANG.45° Y 90° PROT.CON ESPACIADORES
	04632	1	CONJ.DERIV.A CONVENCIONAL PROTEGIDO C/ESPACIADORES
	04633	1	CONJ.DERIV.RIGIDA PROT-PROT.SIST.C/ESPACIADORES
	04634	1	CONJUNTO TERMINAL PROTEGIDO C/ESPACIADORES
TRANSICION LMT-CMT	04590	1	HERRAJE PORTAPUENTE GRANDE,TRANS LMT-CMT 30KV
	04592	1	HERRAJE PORTAPUENTE CHICO,TRANS LMT-CMT 30KV
	04594	1	HERRAJE PARA CEPO GRANDE,TRANS LMT-CMT 30KV
	04596	1	HERRAJE PARA CEPO CHICO, TRANS LMT-CMT 30KV
	04598	1	APOYA ESCALERA TRANS LMT-CMT 30KV
	04600	1	HERRAJE SOPORTE PARA MANDO,TRANS LMT-CMT 30KV
	04601	1	HERRAJE P/MANDO LARGO 30 KV
	04602	1	HERRAJE SOPORTE PARA SECCIONADORA, TRANS LMT-CMT 30KV
	04603	1	HERRAJE SECCIONADORA C/ALARGUE 30 KV.
	04604	1	HERRAJE SOPORTE PARA DESCARGADORES, TRANS LMT-CMT 30KV
	04016	1	SOPORTE PARA LINE-POST 60KV
	04017	1	SOPORTE P/DESCARGADOR-TERM.CABLE 60KV
	04018	1	HERRAJE PARA CEPO CABLE 60KV
	04019	1	CONECTOR CU TERM.CABLE-DESC.-TERM.LÍNEA 60KV
	04014	1	HERRAJE SOPORTE AISLADORES 30 KV.
	04021	1	HERRAJE P/CEPO ESTACION INTEMPERIE 60 KV.
	04022	1	SOPORTE P/DESCARGADOR ESTACION INTEMPERIE 60 KV.
	30 y 66 kV	04222	1
04400		1	JGO CRUCETA CTS EN 1 COLUMNA
04410		1	JGO CRUCETA CTC1 EN 2 COLUMNAS
04430		2	CONJ.MENSULAS Y 2 VINCULOS DE HORMIGON P/2 COLUMNAS (ANGULO)
04440		2	CONJ.MENSULAS Y 3 VINCULOS DE HORMIGON P/2 COLUMNAS (ANGULO)
04449		1	CONJ.MENSULAS Y 2 VINCULOS DE HORMIGON P/2 COLUMNAS (TERMINAL)
04451		1	VINCULOS Y MENSULAS HORMIGON APOYO TERMINAL DOBLE AT

Tipo de Instalación	Código	Versión	Descripción
30 y 66 kV	04500	1	CRUCETAS HIERRO P/COLUMNA G1 P/SUSPENSION 30 KV. SIMPLE TERNA-JUEGO
	04505	1	HERRAJE SOPORTE DOBLE AISLACION LINE POST 60 KV.
	04556	1	SOPORTE SECCIONADOR EN DOS POSTES
	04572	2	CONJUNTO DE MENSULAS Y 3 VÍNCULOS DE HORMIGÓN DOBLE TERNA (TERMINAL)
	04573	1	CONJUNTO DE MENSULAS Y 2 VINCULOS DE HORMIGON DOBLE TERNA (TERMINAL)
	04588	2	CONJUNTO DE MENSULAS Y 3 VINCULOS DE HORMIGON DOBLE TERNA (ANGULO)
	04589	1	CONJUNTO DE MENSULAS Y 2 VINCULOS DE HORMIGON DOBLE TERNA (ANGULO)
	04609	1	CONJ.MENSULA Y UN VINCULO DE HORMIGON P/2 COLUMNA (TERMINAL)
	04613	2	CONJ.MENSULA Y UN VINCULO DE HORMIGON P/2 COLUMNAS (ANGULO)

1.4.- UCC PARA PROTECCION DE HERRAJES

1.4.1.- UCC PARA ZONA POLUIDA y MANTENIMIENTO DE HERRAJES

Cuando se trate de UCC del presente grupo, que se monten en zona con polución salina, polución ambiental o herrajes que presenten alteraciones en el galvanizado, se debe proteger la superficie de los herrajes con PINTURA P/GALVANIZADO EN FRIO Zn > 96% de acuerdo a lo previsto en la Unidad Constructiva 04301.

La cantidad de Unidades Constructivas 04301 que se pagan por cada herraje dependerá de la superficie a tratar y del espesor del galvanizado que se pretenda lograr.

Se considera la siguiente tabla la cantidad de UCC a pagar por una mano de pintura con la cual se logra un espesor de 60micras

TABLA I

NUMERO UCC	DESCRIPCION DE UCC	CANT.DE UCC 04301
04014	HERRAJE SOPORTE AISLADORES 30 KV.	11
04016	SOPORTE PARA LINE-POST 60KV	7
04017	SOPORTE P/DESCARGADOR-TERM.CABLE 60KV	57
04018	HERRAJE PARA CEPO CABLE 60KV	13
04104	CRUCETA SECCIONAMIENTO MONOFASICO CON SECCIONADOR	4
04021	HERRAJE P/CEPO ESTACION INTEMPERIE 60 KV.	7
04022	SOPORTE P/DESCRAGADOR ESTACION INTEMPERIE 60 KV.	4
04107	CRUCETA DE AMARRE COPLANAR HASTA 30° P/MANTENIMIENTO.	6
04108	CRUCETA AMARRE CA1 P/MANTENIMIENTO	17
04109	CRUCETA SUSPENSION COPLANAR EN LINEA P/MANTENIMIENTO	17
04111	CONJUNTO HIERRO SOPORTE P/AISLADOR LINE POST	1
04112	CRUCETA SUSPENSION COPLANAR EN ANGULO HASTA 30° P/MANTENIMIENTO	23
04113	CRUCETA DE SUSPENSION EN CS1 P/MANTENIMIENTO	25
04114	CRUCETA DERIVACION CON CUT-OUT P/MANTENIMIENTO	13
04115	CRUCETA DERIVACION CON SECCIONADORES P/MANTENIMIENTO	12
04116	CRUCETA SECCIONAMIENTO CON CUT-OUT P/MANTENIMIENTO	9
04117	CRUCETA DE SECCIONAMIENTO CON SECCIONADORES P/MANTENIMIENTO	9
04118	HIERRO SOPORTE AISLADOR 1° PUENTE P/MANTENIMIENTO	5
04119	HIERRO SOPORTE AISLADOR PARA PUENTE DOBLE P/MANTENIMIENTO.	6
04125	DOBLE HIERRO SOPORTE CABEZA POSTE	5
04135	HIERRO DIAGONAL	1
04141	CRUCETA METALICA ELECTRIFICACION RURAL (CMER)	17
04142	SOPORTE UNIPOLAR P/SEC.FUSIBLE O DESCARGADOR EN CRUCETA MADERA	1

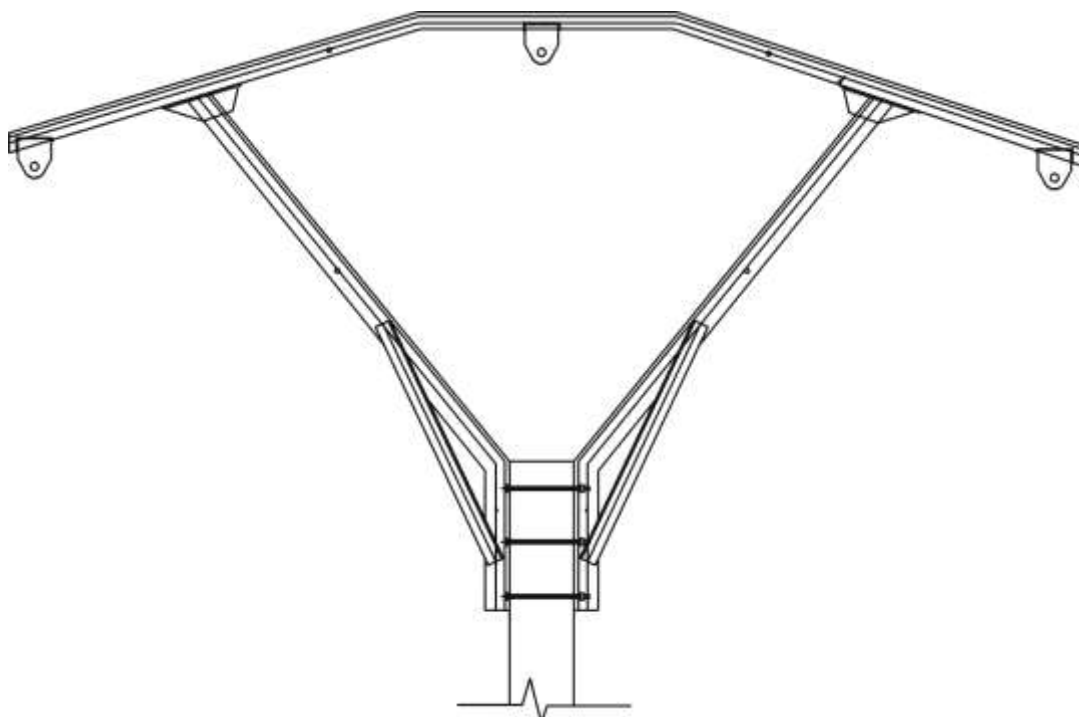
NUMERO UCC	DESCRIPCION DE UCC	CANT.DE UCC 04301
04145	HERRAJE P/APOYA ESCAL.P/DERIV.LINEA COL.9,5-12M-POSTE10,5M Y SBA	12
04148	CONJUNTO CRUCETA AMARRE CA1 EN COLUMNA 1200KG	13
04150	CONJUNTO CRUCETA SUSPENSION C.S.1 EN COLUMNA 300/9,5 500/9,5	6
04151	CRUCETA AMARRE CONFIGURACION HORIZONTAL	11
04152	CONJUNTO CRUCETA SUSPENSION C.S.1 EN COLUMNA 800/9,5	6
04154	CONJUNTO CRUCETA SUSPENSION C.S.2 EN COLUMNA 500/9,5	13
04156	CONJUNTO CRUCETA SUSPENSION C.S.2 EN COLUMNA 800/9,5	13
04157	CONJUNTO CRUCETA SUSPENSION CS1 EN COL.1200/95	6
04158	CONJUNTO CRUCETA SUSPENSION C.S.2 EN COLUMNA 1200/9,5	13
04160	CONJUNTO CRUCETA AMARRE C.A.1 EN COLUMNA 500/9,5	13
04161	HIERRO SOPORTE AISLADOR LINE POST P/MANTENIMIENTO	8
04162	CONJUNTO CRUCETA AMARRE C.A.1 EN COLUMNA 800/9,5	13
04163	CONJUNTO CRUCETA AMARRE C.A.1 EN COLUMNA 1200/9,50	13
04164	CONJUNTO CRUCETA AMARRE C.A.2 EN COLUMNA 500/9,5	19
04166	CONJUNTO CRUCETA AMARRE C.A.2 EN COLUMNA 800/9,5	19
04168	CONJUNTO CRUCETA AMARRE C.A.2 EN COLUMNA 1200/9,5	19
04169	HERRAJE P/APOYA ESCALERA DOBLE P/RECONECTADOR UN APOYO	20
04171	HERRAJE P/DESCARGADOR O CC EXPULS. DOBLE UN APOYO	11
04172	CONJ.CRUCETA AMARRE C.A.1 Y CRUCETA TERMINAL C.A.T EN COL.500/9,5	28
04174	CONJ.CRUCETA AMARRE C.A.1 Y CRUCETA TERMINAL C.A.T EN COL.800/9,5	28
04175	CONJUNTO CRUCETA AMARRE CA1 Y CRUCETA TERMINAL CAT EN COL 1200/9,5	28
04176	CRUCETA TERMINAL CATSEA EN COLUMNA 500/9,50	33
04177	CRUCETA TERMINAL CATSEA EN COLUMNA 800/9,50	33
04178	CONJUNTO CRUCETA AMARRE CA3 EN COLUMNA 1200/9,5	42
04179	CRUCETA TERMINAL CATSEA EN COLUMNA 1200/9,50	33
04180	CONJUNTO CRUCETA PARA CRUCE DE CARRETERAS EN 1 COLUMNA	60
04182	CONJUNTO CRUCETA PARA CRUCE DE CARRETERAS EN 2 COLUMNAS	85
04190	CONJUNTO CRUCETA PARA DERIVACION EN 1 COLUMNA 300/9,5 O 500/9,5	22
04192	CONJUNTO CRUCETA PARA DERIVACION EN 1 COLUMNA 800/9,5	22
04193	CRUCETA CD 24KV EN UNA COLUMNA	17
04196	SOPORTE PARA 3 SECCIONADORES UNIPOLARES EN 1 APOYO(9,50 Y 12M)	10
04197	HERRAJE P/CEPO CBL EN APOYO 9,5 Y 12M	4
04210	CRUCETA BOVEDA CB1 EN COLUMNA DE HORMIGON	19
04235	CRUCETA RECTA R2	43
04245	CRUCETA RECTA LARGA RL2	44
04295	CRUCETA RL2 Y VINCULO M1	44
04295	CRUCETA RL2 Y VINCULO M1	44
04400	JGO CRUCETA CTS EN 1 COLUMNA	39

NUMERO UCC	DESCRIPCION DE UCC	CANT.DE UCC 04301
04410	JGO CRUCETA CTC1 EN 2 COLUMNAS	91
04505	HERRAJE SOPORTE DOBLE AISLACION LINE POST 60 KV.	10
04553	HIERRO SOPORTE PARA AISLADOR RIGIDO CABEZA APOYO	2
04556	SOPORTE SECCIONADOR EN DOS POSTES	11
04557	CRUCETA RECTA PARA ELECTRIFICACION RURAL	12
04590	HERRAJE PORTAPUENTE GRANDE,TRANS LMT-CMT 30KV	9
04592	HERRAJE PORTAPUENTE CHICO,TRANS LMT-CMT 30KV	6
04594	HERRAJE PARA CEPO GRANDE,TRANS LMT-CMT 30KV	7
04596	HERRAJE PARA CEPO CHICO, TRANS LMT-CMT 30KV	5
04598	APOYA ESCALERA TRANS LMT-CMT 30KV	27
04600	HERRAJE SOPORTE PARA MANDO,TRANS LMT-CMT 30KV	20
04601	HERRAJE P/MANDO LARGO 30 KV.	24
04602	HERRAJE SOPORTE PARA SECCIONADORA, TRANS LMT-CMT 30KV	24
04603	HERRAJE SECCIONADORA C/ALARGUE 30 KV.	21
04604	HERRAJE SOPORTE PARA DESCARGADORES, TRANS LMT-CMT 30KV	8
04610	JGO CRUCETA CTS CORTA EN 1 COLUMNA	35
04615	CRUCETA CS1 LINEA PROTEGIDA P/MANTENIMIENTO	9

1.5.- DESCRIPCION DE UU.CC.

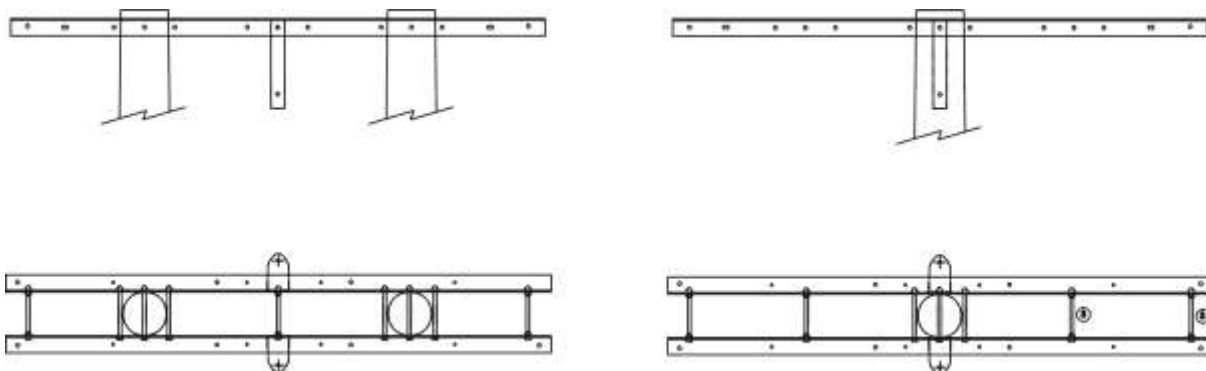
1.5.1.- LINEAS DE 20 kV

CRUCETA BOVEDA CB1 EN COLUMNA HORMIGON



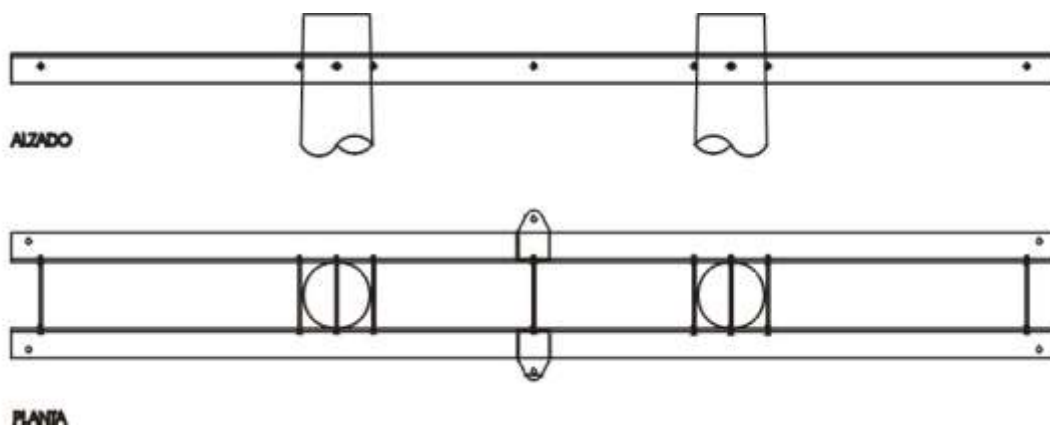
UCC	MATERIAL			
	Código	Cant.	Unidad	Designación
04210	052344	1	UN	CONJUNTO CRUCETA BOVEDA CB1

CRUCETA RECTA R2



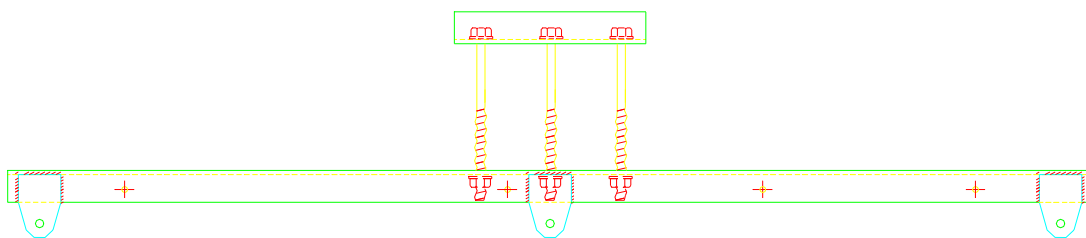
UUC	MATERIAL			
	Código	Cant.	Unidad	Designación
04235	052634	1	UN	CONJUNTO CRUCETA RECTA R2

CRUCETA RECTA LARGA RL2



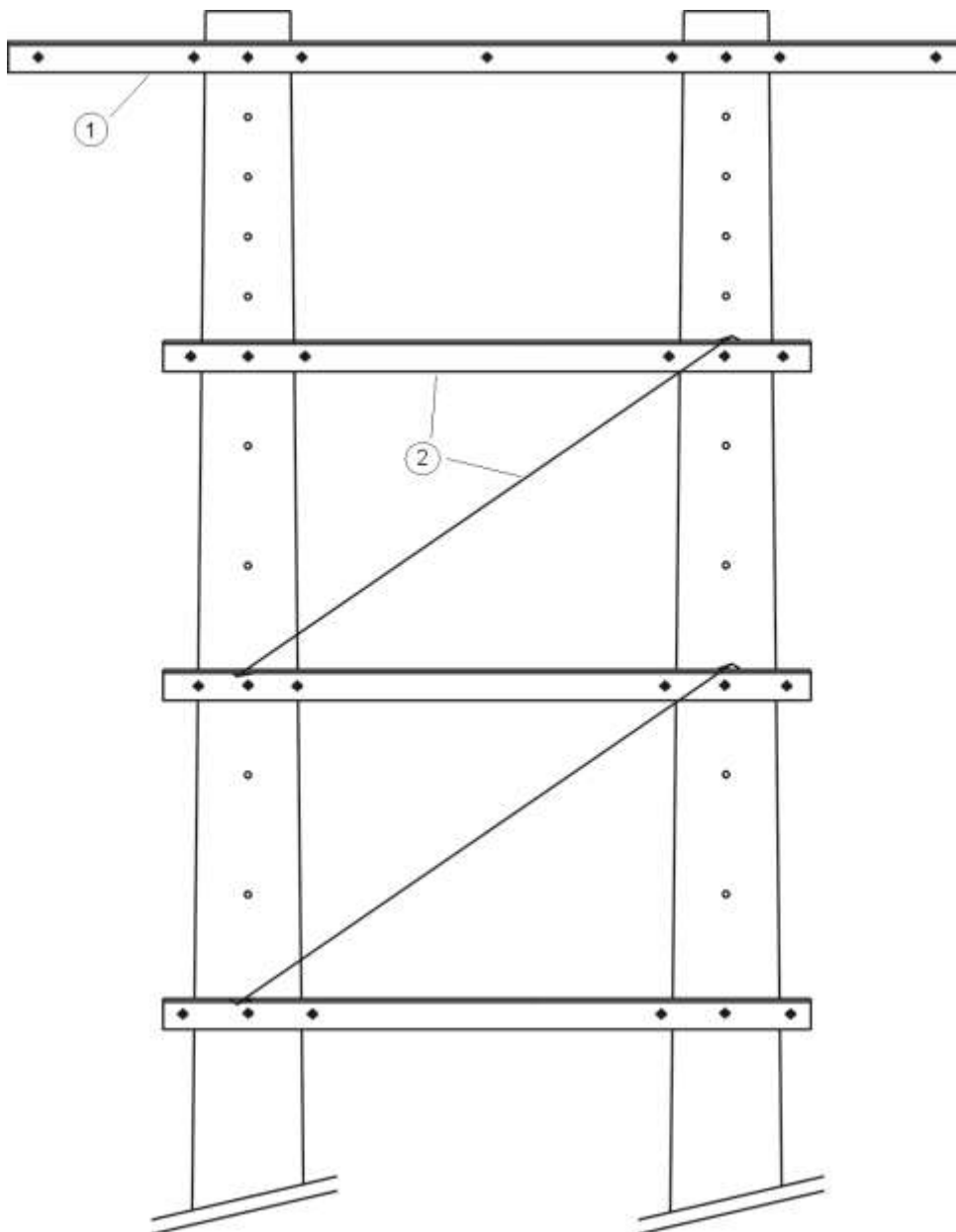
UCC	MATERIAL			
	Código	Cant.	Unidad	Designación
04245	052635	1	UN	CONJUNTO CRUCETA RECTA RL-2

CRUCETA PARA DERIVACION DE CORTACIRCUITO FUSIBLE



UCC	MATERIAL			
	Código	Cant.	Unidad	Designación
04285	052572	1	UN	CONJUNTO CRUCETA DERIVACION CD

CRUCETA RL2 Y VINCULO M1



UJCC	MATERIAL				
	Ref	Código	Cant.	Unidad	Designación
04295	1	052635	1	UN	CONJUNTO CRUCETA RECTA RL-2
	2	052636	1	UN	VINCULO M1

1.5.2.- LINEAS DE 30 kV

CUADRO DE UTILIZACION DE LAS CRUCETAS

CONDUCTOR 95 mm ² AL – AL		
VANO MAXIMO	150 m	
	COLUMNA	CRUCETA
SUSPENSION	G1	CONJUNTO CRUCETA HIERRO CS30
AMARRE EN ANGULO HASTA 20º	2 x G1	CONJUNTO DE MENSULA Y VINCULOS DE H.A. CH301
AMARRE EN ANGULO ENTRE 20º Y 90º	2 x G1	CONJUNTO DE MENSULA Y VINCULO DE H.A. CH302
AMARRE EN LINEA	2 x GH1	CONJUNTO DE MENSULA Y VINCULO DE H.A. CH301
TERMINAL	2 x GH1	CONJUNTO DE MENSULA Y VINCULO DE H.A. CH301

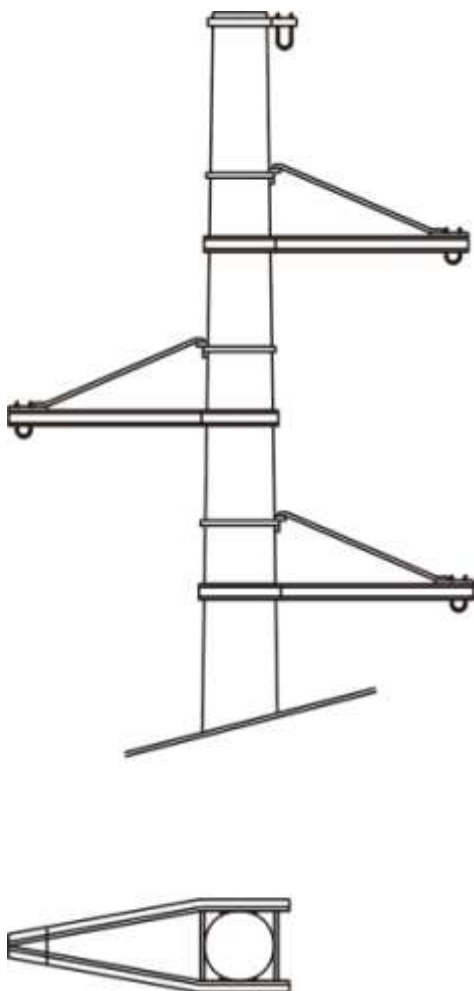
CONDUCTOR AI AI 95 Y ACSR 95/15			
VANO Y EOLOVANO MAXIMO	185 m		
	COLUMNA	CRUCETA	OBS
SUSPENSION	800/15	CTS METALICA (CORTA)	**
ANGULO HASTA 15°	2X1200/15	CRC1 METALICA	*
ANGULO ENTRE 15° Y 60°	2X2000/15	CRC1 METALICA	**
ANGULO ENTRE 60° Y 90°	2X2000/15	MENS PARA ANG Y VINC DE H.A.	***
AMARRE EN LINEA	2X1200/15	CRC1 METALICA	*
TERMINAL	2X1200/15	MENS PARA TER Y VINC DE H.A.	****

	CONDUCTOR AI AI 150 Y ACSR 125/30		
VANO Y EOLOVANO MAXIMO	200 M(1)		
	COLUMNA	CRUCETA	OBS
SUSPENSION	800/15	CTS METALICA (CORTA)	**
ANGULO HASTA 150	2X2000/15	CRC1 METALICA	*
ANGULO ENTRE 15° Y 35°	2X2000/15	CRC1 METALICA	**
ANGULO ENTRE 35° Y 60°	2X2000/15	MENS PARA ANG Y VINC DE H.A.	***
ANGULO ENTRE 60° Y 90°	2X2000/15	MENS PARA ANG Y VINC DE H.A.	***
AMARRE EN LINEA	2X2000/15	CRC1 METALICA	*
TERMINAL	2X1200/15	MENS PARA TER Y VINC DE H.A.	****

OBSERVACIONES:

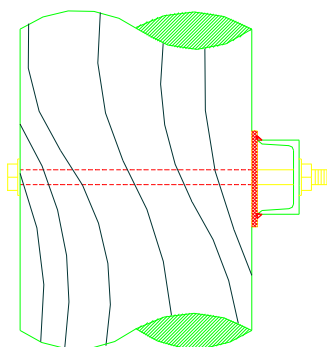
- * - Dirección principal de la columna perpendicular a la cruceta (cruceta metálica).
 - ** - Dirección principal de la columna paralela a la cruceta (cruceta metálica).
 - *** - Dirección principal de la columna según bisectriz del ángulo (cruceta metálica).
 - **** - Dirección principal de la columna paralela a la línea (ménsula de hormigón).
- (1) Para el conductor ACSR 125/30 el vano máximo puede ser 220 m.

CRUCETA HIERRO P/COLUMNA G1 P/SUSPENSION 30 kV SIMPLE TERNA – JUEGO



UCC	MATERIAL			
	Código	Cant.	Unid	Designación
04500	051265	1	JGO	MENSULA HO COMPLETA 30 kV ST (LAT)

SOPORTE SECCIONADOR EN DOS POSTES

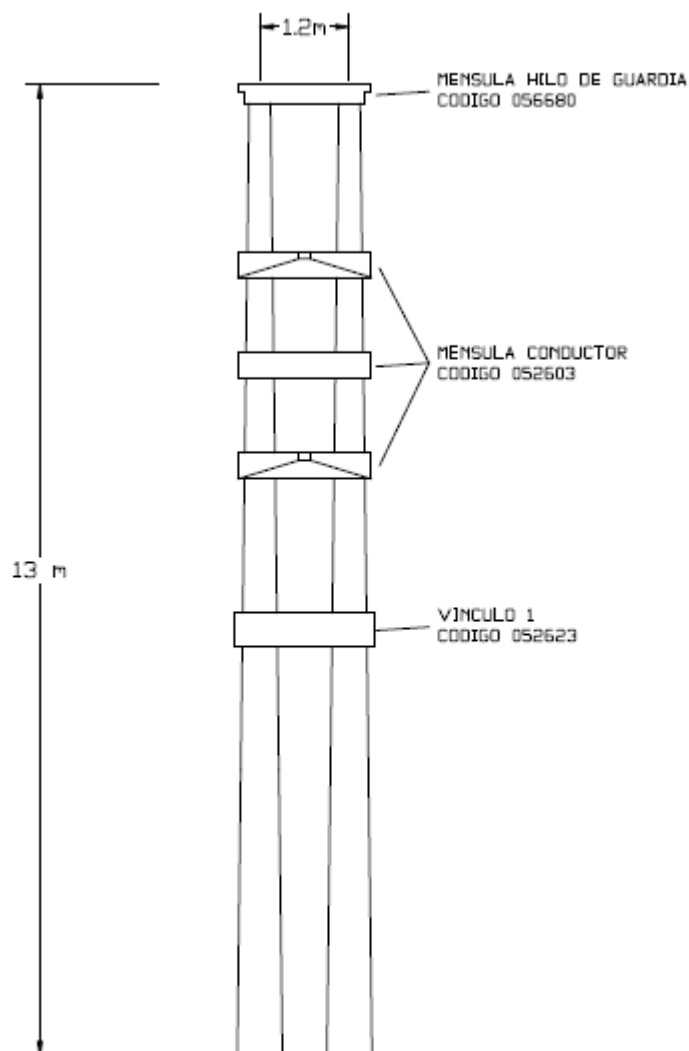


UCC	MATERIAL			
	Código	Cant.	Unid	Designación
04556	056509	1,00	UN	SOPORTE P/SECCIONADOR TRIP EN DOS POSTES
	054660	1,00	UN	CEPO MADERA P/BAJADA A CABLE 30 kV
	051016	5,00	M	FLEJE DE ACERO INOX 20 x 0,7 P/CBL PREENSABLADO
	051017	4,00	UN	HEBILLA PARA FLEJE DE AC P/CBL PREENSABLADO
	012914	3,00	M	CAÑO PVC mm 160 x 7.7/10

Incluye:

- Acopio y transporte de materiales
- Montaje del conjunto

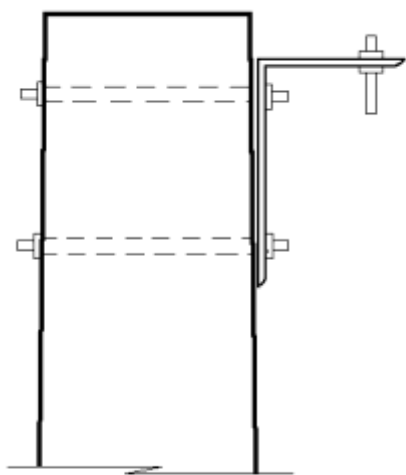
**CONJUNTO MENSULAS Y 1 VÍNCULO DE HORMIGON PARA 2 COLUMNAS
(TERMINAL)**



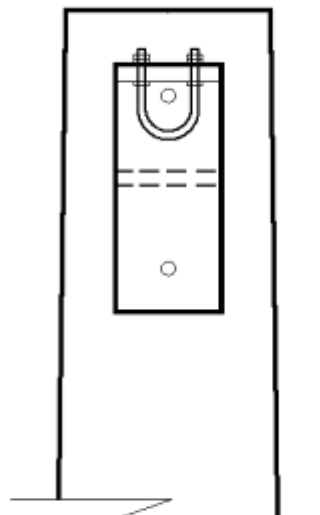
NOTA: LA UBICACION DE LOS VINCULOS Y MENSULAS
VARIAN SEGUN EL PROYECTO

UCC	MATERIAL			
	Código	Cant.	Unid	Designación
04609	052603	3	UN	MENSULA DE HORMIGON P/CONDUCTOR TERMINAL
	052623	1	UN	VINCULO 1 HORMIGON PARA TERMINAL Y ANGULO
	056680	1	UN	MENSULA HORM P/H.GUARD EN TERM Y ANG DBL

HERRAJE P/HILO DE GUARDIA COL. CON ORIFICIOS



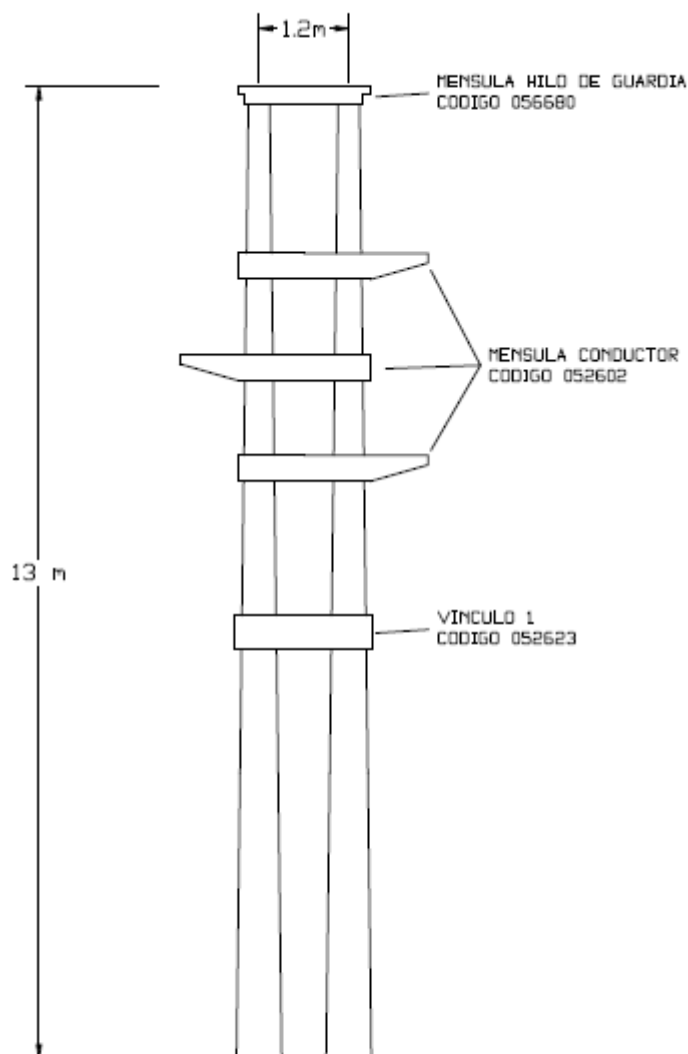
VISTA LATERAL



VISTA FRONTAL

UCC	MATERIAL			
	Código	Cant.	Unid	Designación
04222	609751	1	UN	HERRAJE P/HILO DE GUARDIA COL C/ORIFICIO

CONJUNTO MENSULAS Y 1 VÍNCULO DE HORMIGON PARA 2 COLUMNAS (ANGULO)

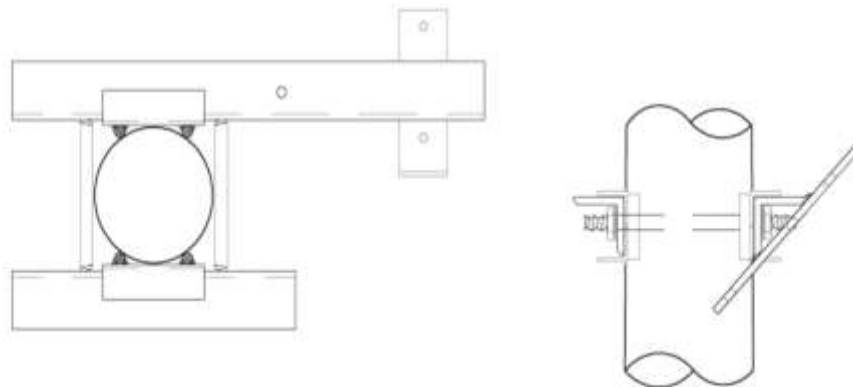


NOTA: LA UBICACION DE LOS VÍNCULOS Y MENSULAS
VARIAN SEGUN EL PROYECTO

UCC	MATERIAL			
	Código	Cant.	Unid	Designación
04613-2	052602	3	UN	MENSULA DE HORMIGON P/CONDUCTOR ANGULO
	052623	1	UN	VINCULO 1 HORMIGON PARA TERMINAL Y ANGULO
	056680	1	UN	MENSULA HORM P/H.GUARD EN TERM Y ANG DBL

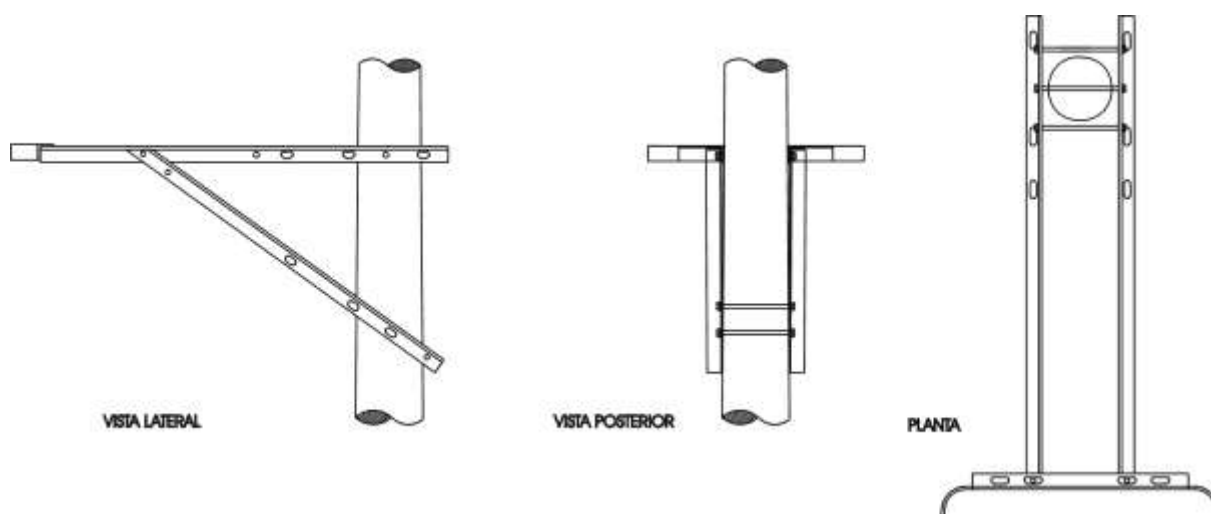
1.5.3.- LINEAS DE 6 Y 15 kV

CRUCETA SECCIONAMIENTO MONOFASICO CON SECCIONADOR



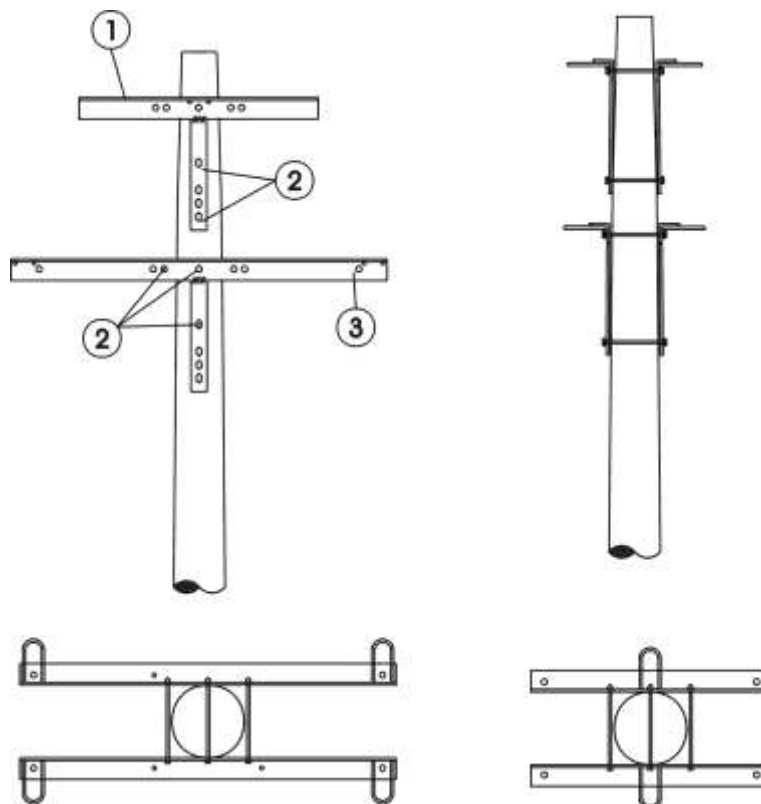
UCC	MATERIALES		
	Código	Cant	Designación
04104	074922	1	CRUCETA SECCIONAM. MONOFAS. C/SECCIONADOR

HERRAJE P/APOYA ESCALERA P/DERIVACION DE LINEA COL. 9.50-12.00 m POSTE
10,50 m.-



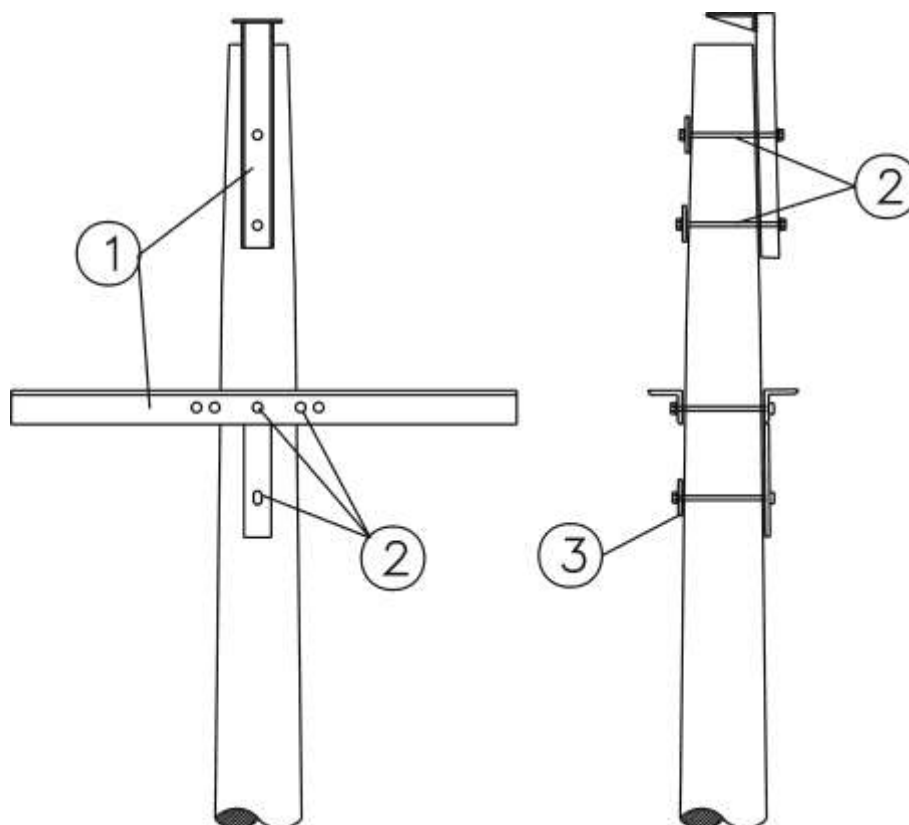
UUC	MATERIALES		
	Código	Cant	Designación
04145	056038	1 UN	APOYA ESCALERA P/DERIVACION LINEA CLMN 9,5-12M PST 10,5M

CONJUNTO CRUCETA AMARRE EN 1 COLUMNA CA1



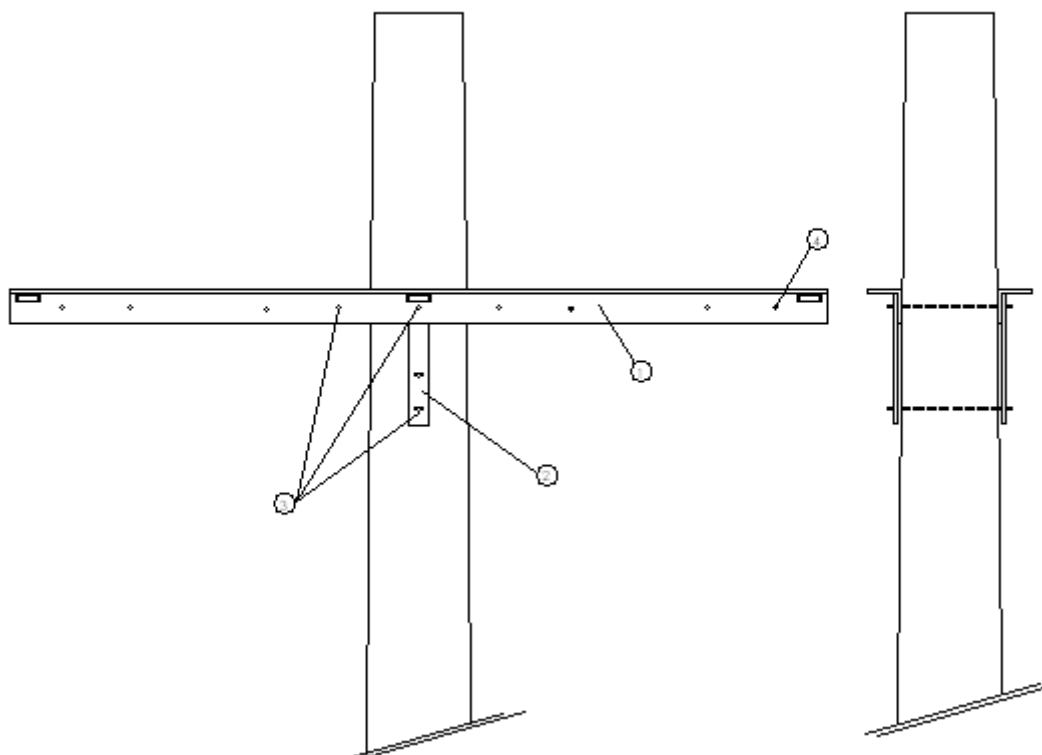
UCC	MATERIAL			
	Ref	Código	Cant.	Designación
04160	1	053340	1 UN	CONJUNTO CRUCETA C.A.1
	2	002361	7,0 Kg	BULON Ho.GALV.CBZ.EXGL.RSC.BSW 19,05x241,30 C/TRC.
	2	003346	0,2 Kg	ARANDELA CHAPA GALV. □=3/4" ESP.3 mm
04162	1	053340	1 UN	CRUCETA CA1
	2	002363	7,5 Kg	BULON HO GALV HEXA BSW 19,05X368,29 C/TR
	2	003346	0,2 Kg	ARANDELA GALV MM3 MM19,05 (3/4")
04148	1	053340	1 UN	CRUCETA CA1
	2	002365	10,12 Kg	BULON HO GALV HEXA BSW 19,05X368,29 C/TR
	2	003346	0,2 Kg	ARANDELA GALV MM3 MM19,05 (3/4")

CONJUNTO CRUCETA SUSPENSION CS1



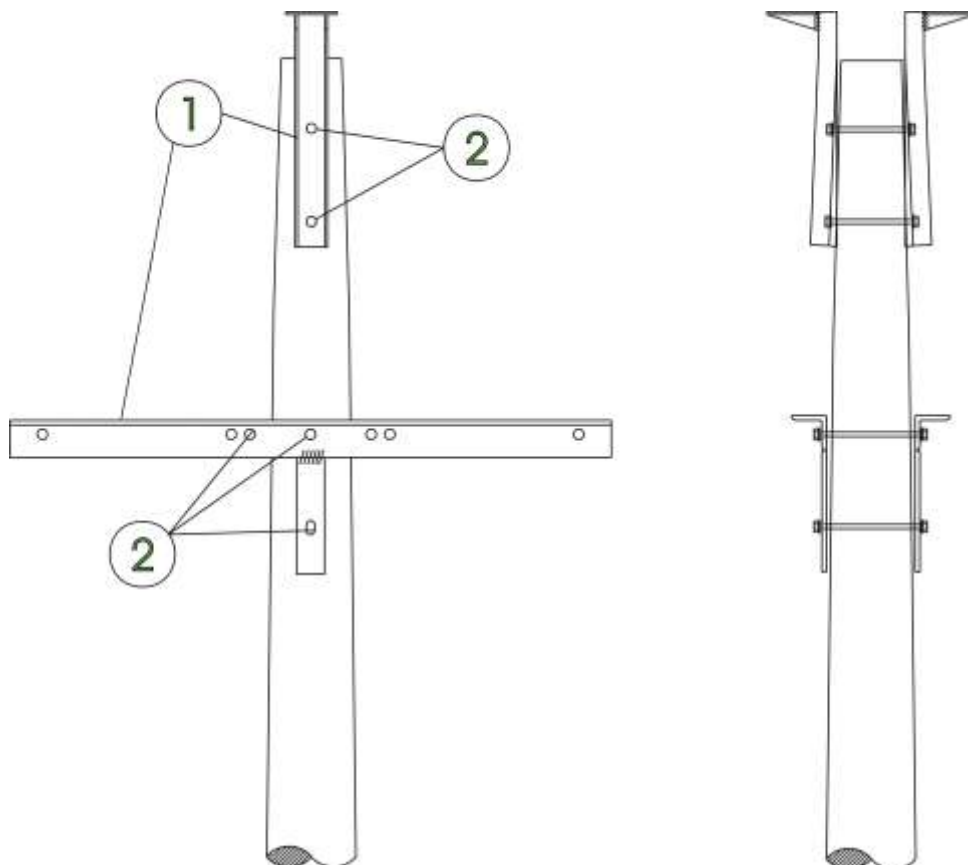
UCC	MATERIAL			
	Ref	Código	Cant.	Designación
04150	1	053338	1 UN	CONJUNTO CRUCETA SUSPENSION C.S.1
	2	002361	8,40Kg	BULON Ho.GALV.CBZ.EXGL.RSC.BSW 19,05x241,30 C/TRC.
	3	003346	0,24Kg	ARANDELA CHAPA GALV.□=3/4" ESP.3 mm
04152	1	053338	1 UN	CONJUNTO CRUCETA SUSPENSION C.S.1
	2	002363	9,00Kg	BULON Ho.GALV.CBZ.EXGL.RSC.BSW 19,05x273,05 C/TRC.
	3	003346	0,24Kg	ARANDELA CHAPA GALV.□=3/4" ESP.3 mm

CRUCETA AMARRE CONFIGURACION HORIZONTAL



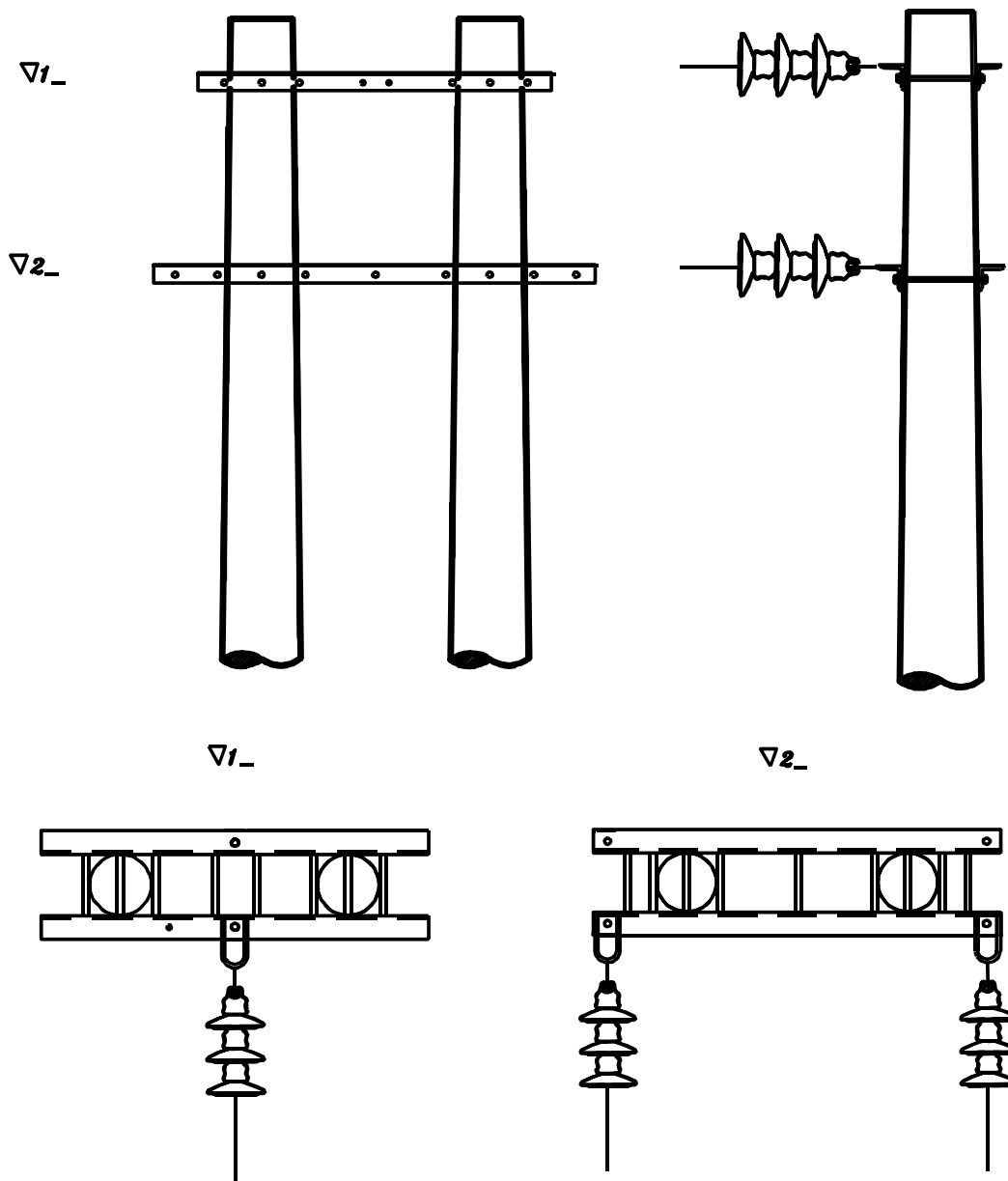
UCC	MATERIALES		
	Código	Cant.	Designación
04151	056760	1 UN	CRUCETA HO. AMARRE CONF. HORIZONTAL

CONJUNTO CRUCETA SUSPENSION CS2



UCC	MATERIAL			
	Ref	Código	Cant.	Designación
04154	1	053339	1 UN	CONJUNTO CRUCETA SUSPENSION C.S.2
	2	002361	5,6 Kg	BULON Ho.GALV.CBZ.EXGL.RSC.BSW 19,05x241,30 C/TRC.
	2	003346	0,16Kg	ARANDELA CHAPA GALV.□=3/4" ESP.3 mm
04156	1	053339	1 UN	CONJUNTO CRUCETA SUSPENSION C.S.2
	2	002363	6 Kg	BULON Ho.GALV.CBZ.EXGL.RSC.BSW 19,05x273,05 C/TRC.
	2	003346	0,16Kg	ARANDELA CHAPA GALV.□=3/4" ESP.3 mm
04157	1	053338	1 UN	CRUCETA SUSPENSION CS1
	2	002363	8,00	BULON HO GALV HEXA BSW 19,05X273,05 C/TR
	2	003346	0,24	ARANDELA GALV MM3 MM19,05 (3/4")
04158	1	053339	1 UN	CONJUNTO CRUCETA SUSPENSION C.S.2
	2	002365	7,60Kg	BULON Ho.GALV.CBZ.EXGL.RSC.BSW 19,05x368,29 C/TRC.
	2	003346	0,16Kg	ARANDELA CHAPA GALV.□=3/4" ESP.3 mm

CONJUNTO CRUCETA AMARRE EN 2 COLUMNAS CA2

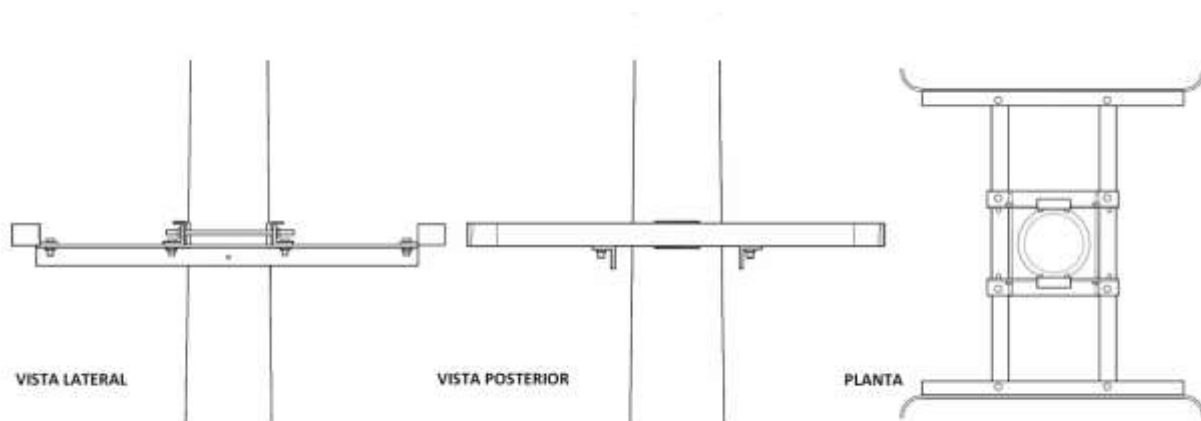


	▽ ₁	▽ ₂
TERMINAL COLUMNA 9,50	7,95	7,15
TERMINAL COLUMNA 12,00	7,80	7,00

	▽ ₁	▽ ₂
AMARRE A ANGULO COLUMNA 9,50	7,85	7,05
AMARRE A LINEA COLUMNA 9,50	7,95	7,15
AMARRE A ANGULO COLUMNA 12,00	7,95	7,20

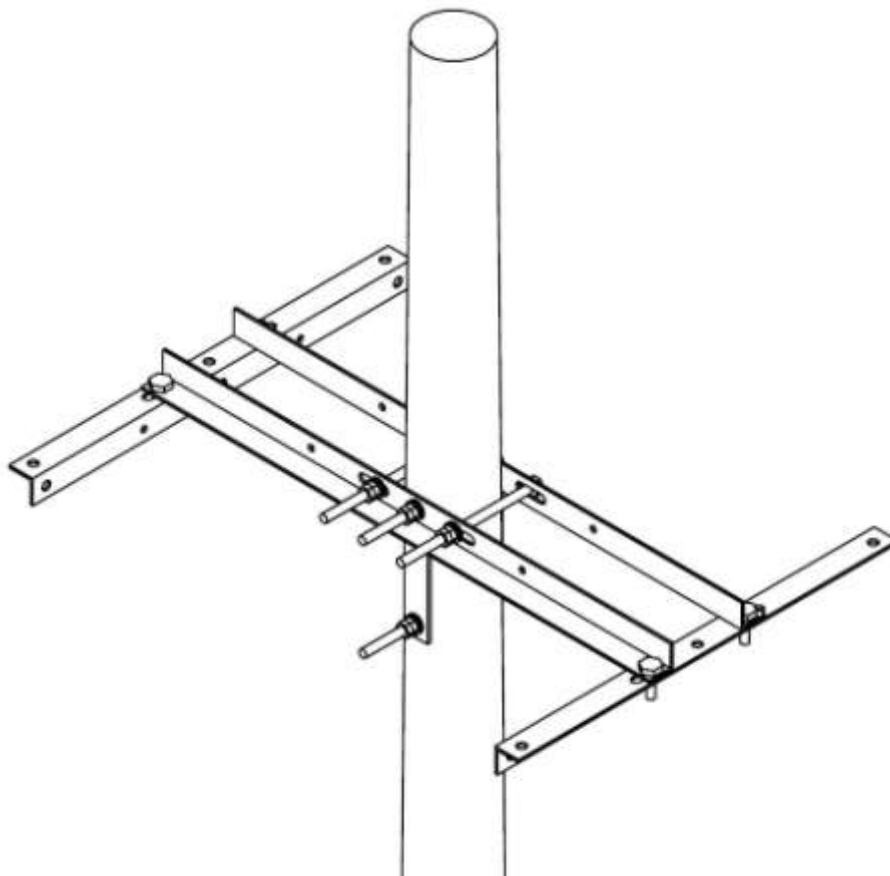
UUC	MATERIAL			
	Ref	Código	Cant.	Designación
04163	1	053340	1 UN	CONJUNTO CRUCETA C.A.1
	2	002365	10,12Kg	BULON Ho.GALV.CBZ.EXGL.RSC.BSW 19,05x368,29 C/TRC.
	2	003346	0,2 Kg	ARANDELA CHAPA GALV.□=3/4" ESP.3 mm
04164	1	053341	1 UN	CONJUNTO CRUCETA C.A.2
	2	002361	11,2 Kg	BULON Ho.GALV.CBZ.EXGL.RSC.BSW 19,05x241,30 C/TRC.
	2	003346	0,32Kg	ARANDELA CHAPA GALV.□=3/4" ESP.3 mm
04166	1	053341	1 UN	CONJUNTO CRUCETA C.A.2
	2	002363	12 Kg	BULON Ho.GALV.CBZ.EXGL.RSC.BSW 19,05x273,05 C/TRC.
	2	003346	0,32 Kg	ARANDELA CHAPA GALV.□=3/4" ESP.3 mm
04168	1	053341	1 UN	CONJUNTO CRUCETA C.A.2
	2	002365	15,2 Kg	BULON Ho.GALV.CBZ.EXGL.RSC.BSW 19,05x368,29 C/TRC.
	2	003346	0,32 Kg	ARANDELA CHAPA GALV.□=3/4" ESP.3 mm

HERRAJE P/APOYA ESCALERA DOBLE P/RECONECTADOR UN APOYO.-



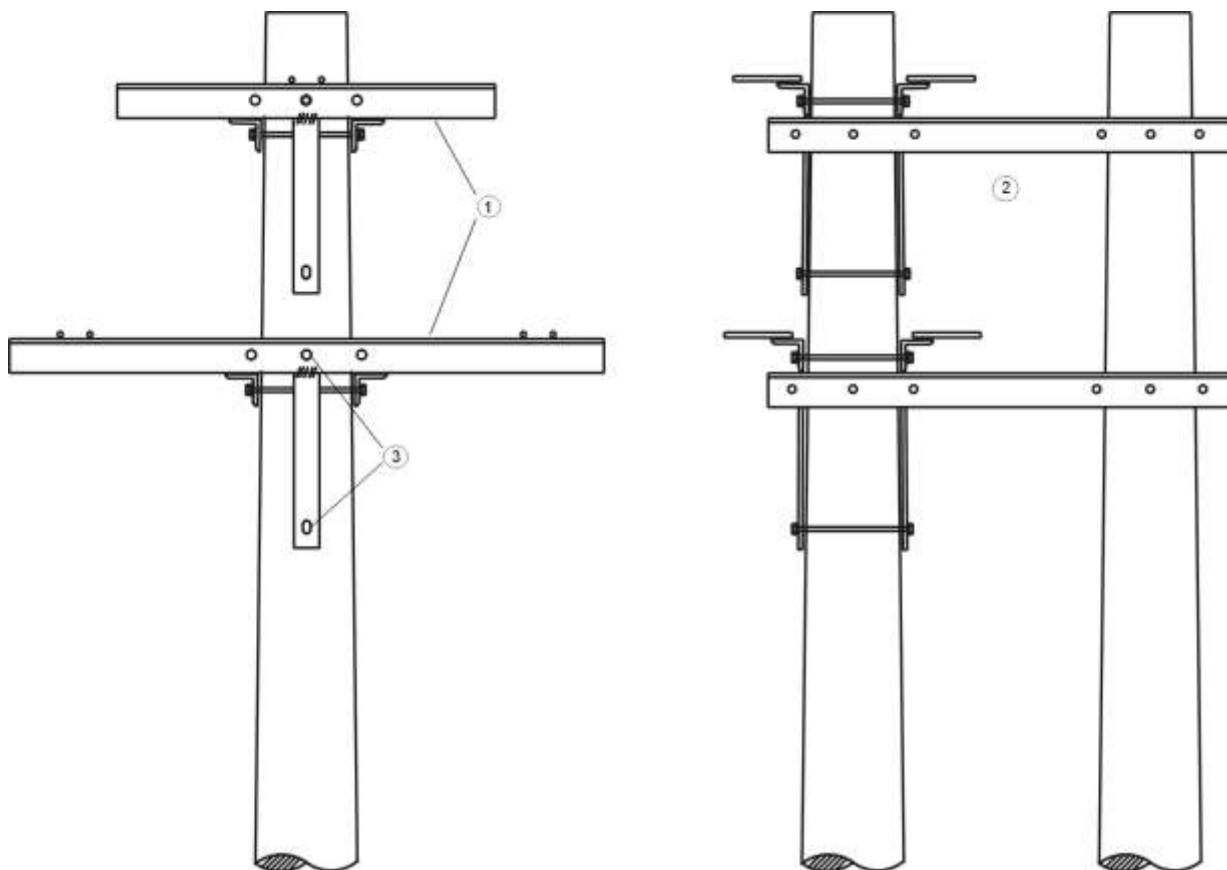
UCC	MATERIALES		
	Código	Cant	Designación
04169	067374	1 UN	APOYA ESCALERA DOBLE CORTO (L=1,40M)

HERRAJE P/DESCARGADOR O CC EXPULS. DOBLE UN APOYO



UCC	MATERIALES		
	Código	Cant	Designación
04171	054648	1 UN	SOPORTE P/DESC Y CC EXPUL PTO MED 6/15KV

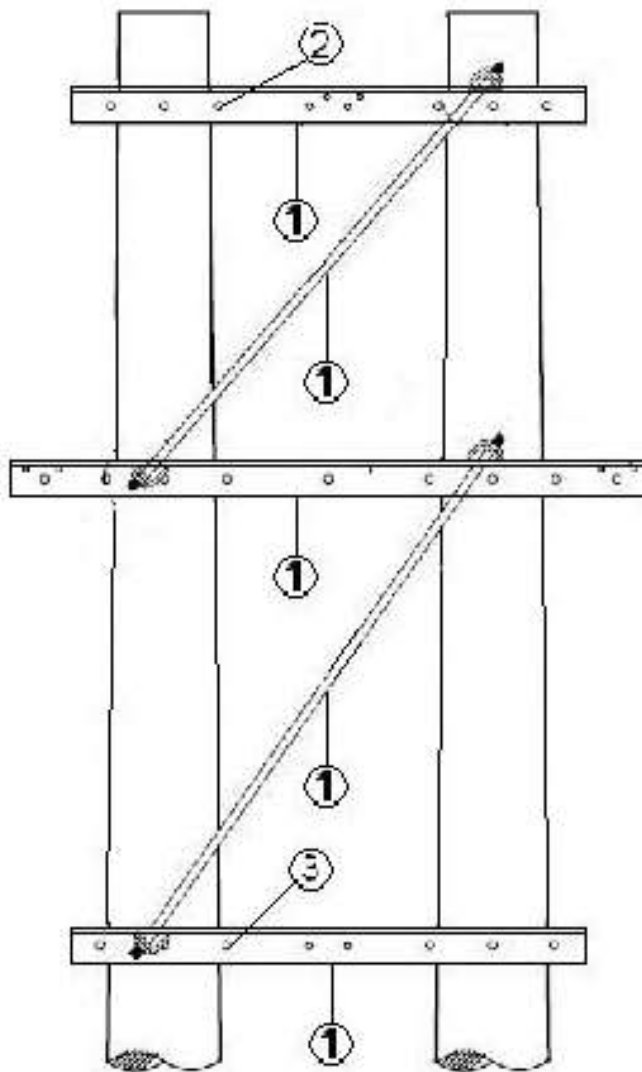
CONJUNTO CRUCETA CA1 Y TERMINAL PARA TERMINAL CON 2 COLUMNAS EN FILA



UUC	MATERIAL			
	Ref	Código	Cant.	Designación
04172	1	053340	1 UN	CONJUNTO CRUCETA C.A.1
	2	053342	1 UN	CONJUNTO CRUCETA C.A.T
	3	002361	15,4 Kg	BULON Ho.GALV.CBZ.EXGL.RSC.BSW 19,05x241,30 C/TRC.
	3	003346	0,44Kg	ARANDELA CHAPA GALV. □=3/4" ESP.3 mm
04174	1	053340	1 UN	CONJUNTO CRUCETA C.A.1
	2	053342	1 UN	CONJUNTO CRUCETA C.A.T
	3	002363	16,5 Kg	BULON Ho.GALV.CBZ.EXGL.RSC.BSW 19,05x273,05 C/TRC.
	3	003346	0,44 Kg	ARANDELA CHAPA GALV. □=3/4" ESP.3 mm
04175	1	053340	1 UN	CONJUNTO CRUCETA C.A.1
	2	053342	1 UN	CONJUNTO CRUCETA C.A.T
	3	002365	18,8 Kg	BULON Ho.GALV.CBZ.EXGL.RSC.BSW 19,05x368,29 C/TRC.
	3	003346	0,44 Kg	ARANDELA CHAPA GALV. □=3/4" ESP.3 mm

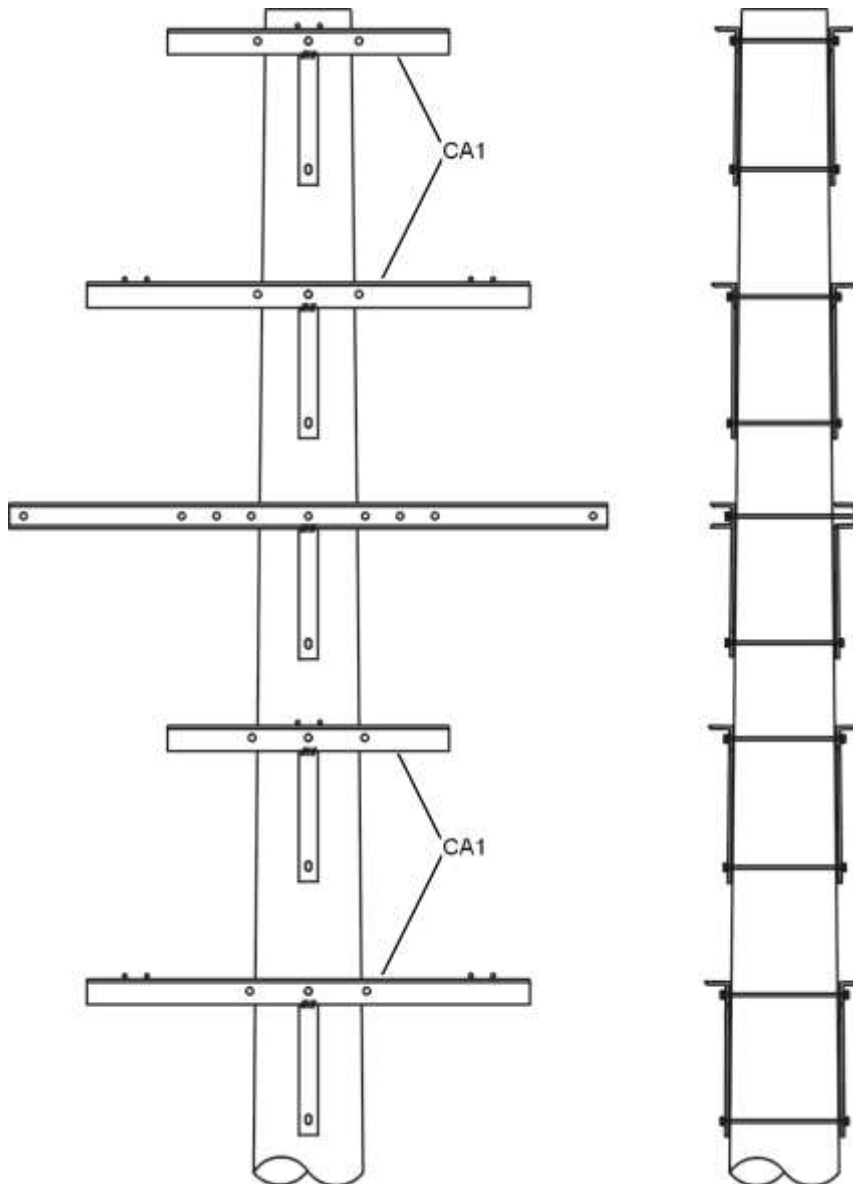
UCC	MATERIAL		
	Código	Cant.	Designación
04176	055708	1 JO	CONJUNTO AMARRE TERMINAL SSEE AEREA(CATSEA)
	002361	5,25Kg	BULON Ho.GALV.CBZ.EXGL.RSC.BSW 19,05x241,30 C/TRC.
	003346	0,15Kg	ARANDELA CHAPA GALV. □=3/4" ESP.3 mm
04177	055708	1 JO	CONJUNTO AMARRE TERMINAL SSEE AEREA(CATSEA)
	002363	5,63Kg	BULON Ho.GALV.CBZ.EXGL.RSC.BSW 19,05x273,05 C/TRC.
	003346	0,15Kg	ARANDELA CHAPA GALV. □=3/4" ESP.3 mm
04179	055708	1 JO	CONJUNTO AMARRE TERMINAL SSEE AEREA(CATSEA)
	002365	7,60Kg	BULON Ho.GALV.CBZ.EXGL.RSC.BSW 19,05x368,29 C/TRC.
	003346	0,15Kg	ARANDELA CHAPA GALV. □=3/4" ESP.3 mm

CONJUNTO CRUCETA AMARRE CA3 EN COLUMNA 1200/9,5



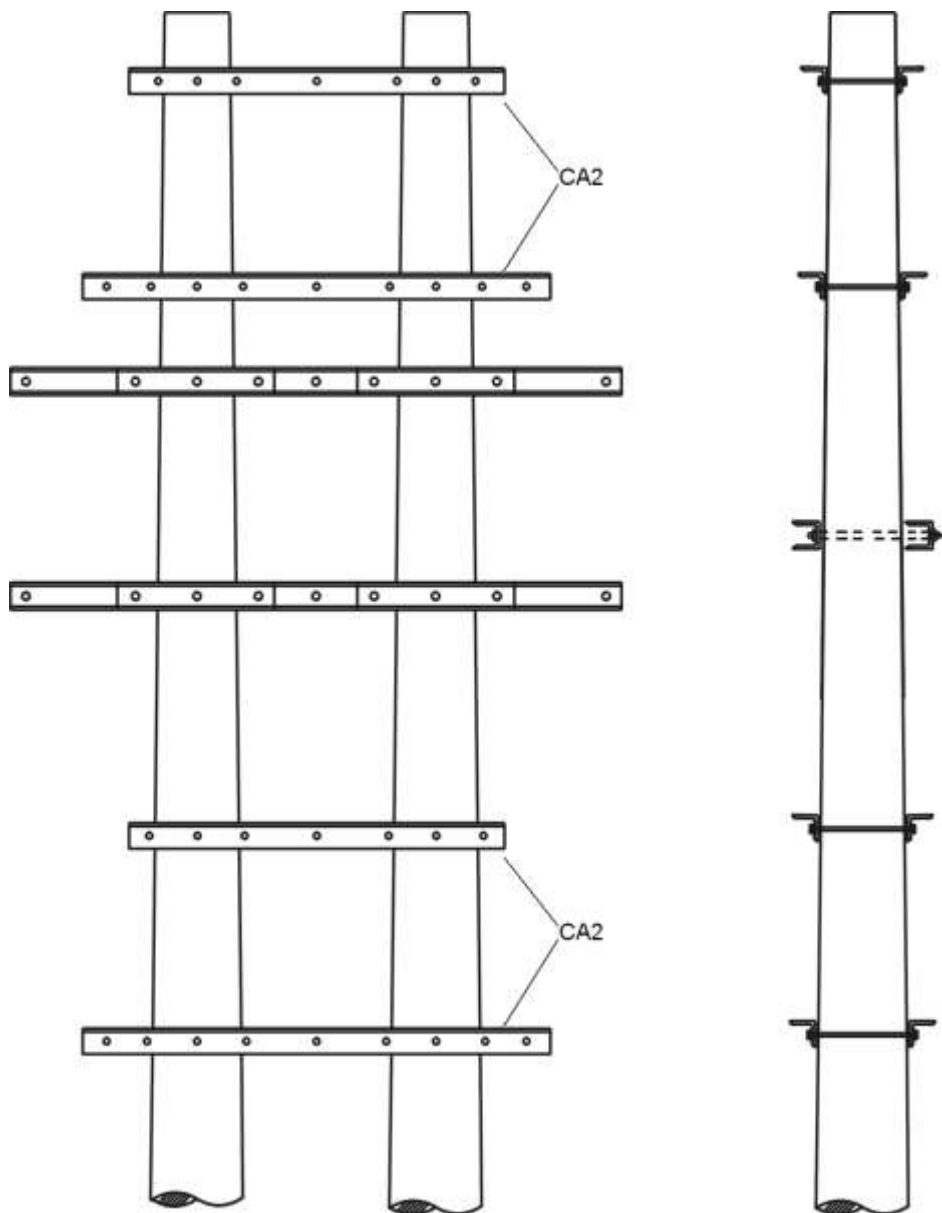
UUC	MATERIAL			
	Ref	Código	Cant.	Designación
04178	1	055710	1 UN	CONJUNTO AMARRE CA3 EN COLUMNA 1220/9,5
	2	002365	15,20Kg	BULON Ho.GALV.CBZ.EXGL.RSC.BSW 19,05x368,29 C/TRC.
	3	002366	6,60Kg	BULON Ho.GALV.CBZ.EXGL.RSC.BSW 19,05x431,79 C/TRC.
	2 y 3	003346	0,48Kg	ARANDELA CHAPA GALV. □=3/4" ESP.3 mm

CONJUNTO CRUCETA CRUCE DE CARRETERA 1 COLUMNA



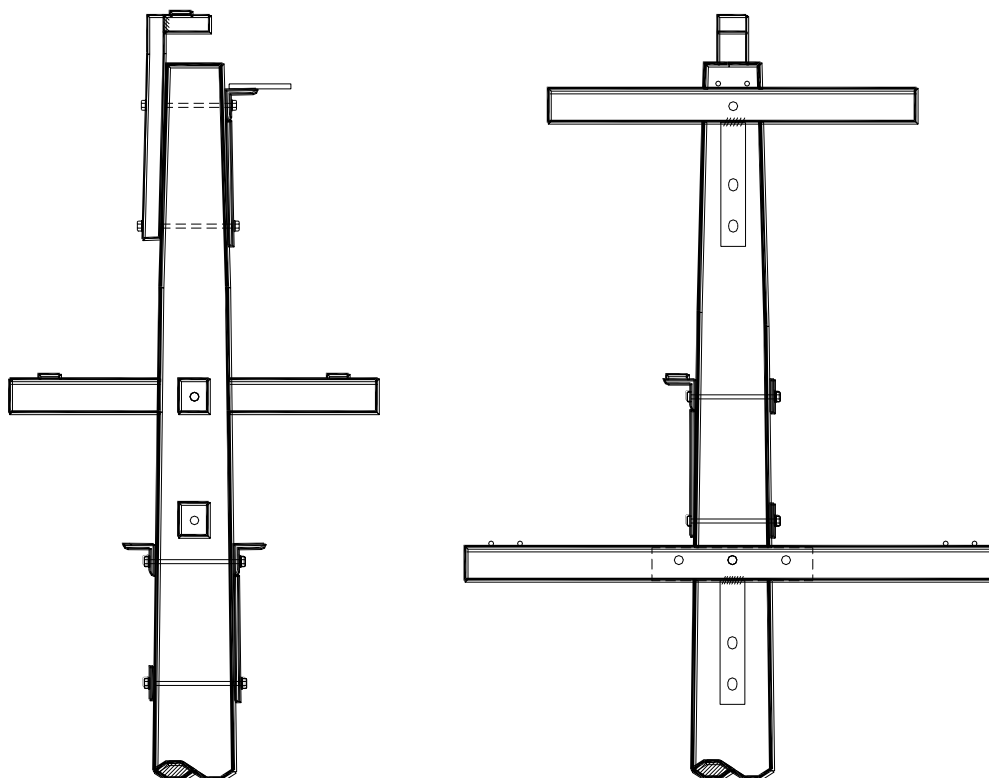
UCC	MATERIAL		
	Código	Cant.	Designación
04180	053340	2 UN	CONJUNTO CRUCETA C.A.1
	053343	1 UN	CONJUNTO CRUCETA C.C.1
	002365	13,3 Kg	BULON Ho.GALV.CBZ.EXGL.RSC.BSW 19,05x368,29 C/TRC.
	002366	15,4 Kg	BULON Ho.GALV.CBZ.EXGL.RSC.BSW 19,05x431,79 C/TRC.
	003346	0,56 Kg	ARANDELA CHAPA GALV. □=3/4" ESP.3 mm

CONJUNTO CRUCETA CRUCE DE CARRETERA EN 2 COLUMNAS



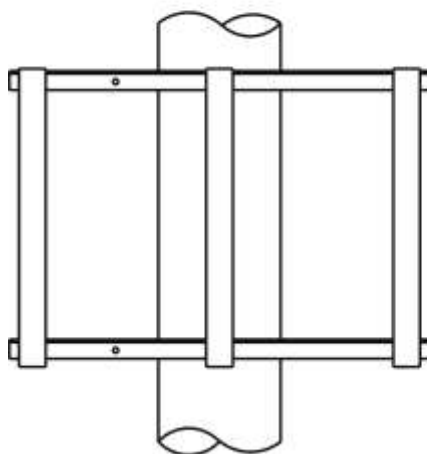
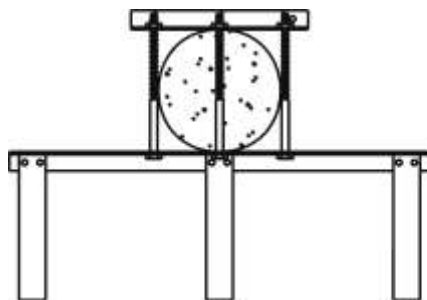
UCC	MATERIAL		
	Código	Cant.	Designación
04182	053341	2 UN	CONJUNTO CRUCETA C.A.2
	053344	1 UN	CONJUNTO CRUCETA C.C.2
	002365	19,0 Kg	BULON Ho.GALV.CBZ.EXGL.RSC.BSW 19,05x368,29 C/TRC.
	002366	22,0 Kg	BULON Ho.GALV.CBZ.EXGL.RSC.BSW 19,05x431,79 C/TRC.
	003346	0,80 Kg	ARANDELA CHAPA GALV. □=3/4" ESP.3 mm

CONJUNTO CRUCETA PARA DERIVACION



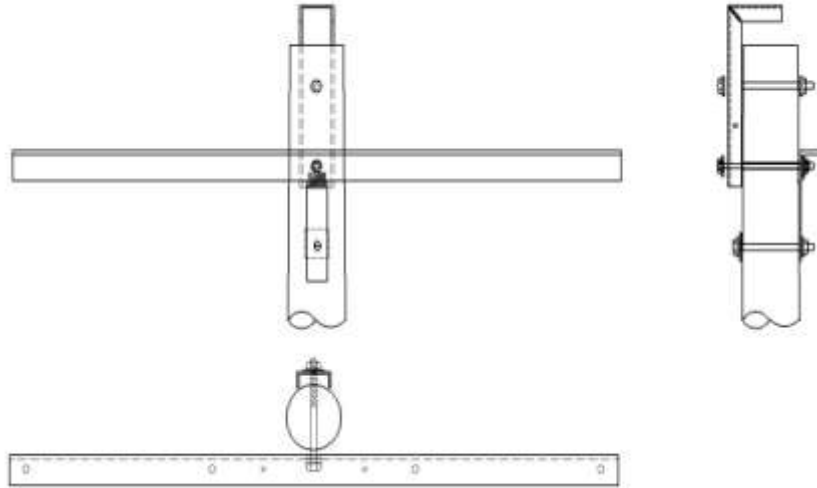
UCC	MATERIAL		
	Código	Cant.	Designación
04190	053338	1 UN	CONJUNTO CRUCETA SUSPENSION C.S.1
	053414	1 UN	CONJ.CRUCETA DERIVACION EN SUSP.P/LINEA SEC.24kV
	002361	7,00Kg	BULON Ho.GALV.CBZ.EXGL.RSC.BSW 19,05x241,30 C/TRC.
	003346	0,20Kg	ARANDELA CHAPA GALV.□=3/4" ESP.3 mm
04192	053338	1 UN	CONJUNTO CRUCETA C.S.1
	053414	1 UN	CONJ.CRUCETA DERIVACION EN SUSP.P/LINEA SEC.24kV
	002363	7,50Kg	BULON Ho.GALV.CBZ.EXGL.RSC.BSW 19,05x273,05 C/TRC.
	003346	0,20Kg	ARANDELA CHAPA GALV.□=3/4" ESP.3 mm
04193	053414	1 UN	CONJ.CRUCETA DERIVACION EN SUSP.P/LINEA SEC.24kV
	002361	2,60Kg	BULON Ho.GALV.CBZ.EXGL.RSC.BSW 19,05x241,30 C/TRC.
	003346	0,20Kg	ARANDELA CHAPA GALV.□=3/4" ESP.3 mm

SOPORTE PARA 3 SECCIONADORES UNIPOLARES EN 1 APOYO (9,50 Y 12m)



UUC	MATERIALES		
	Código	Cant.	Designación
04196	052614	1 UN	SOPORTE 3 SECCIONADORES UNIP 20KV EXT

CRUCETA SUSPENSION P/SBA EN COLUMNA



UCC	MATERIALES		
	Código	Cant.	Designación
04200	062096	1 UN	Cruceta suspensión p/SBA en columna.

Incluye:

- Acopio y transporte de materiales.
- Montaje del conjunto.
- Accesorios.

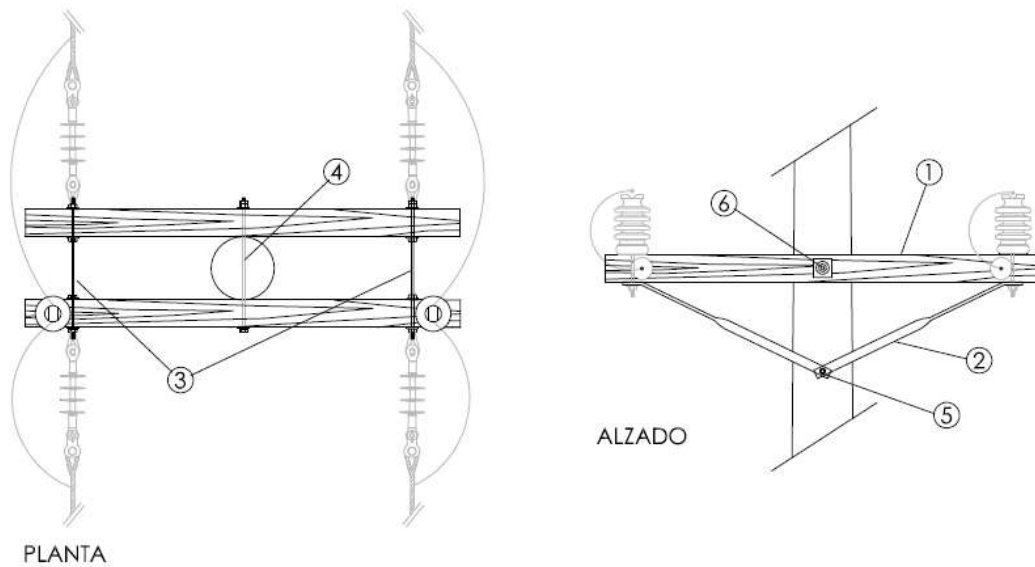
CONJUNTO SOPORTE P/REGULADOR DE TENSION

UCC	MATERIALES		
	Código	Cant.	Designación
04205	061203	1 UN	Soporte p/regulador de tensión columna s/agujeros.

Incluye:

- Acopio y transporte de materiales
- Montaje del conjunto en columnas.

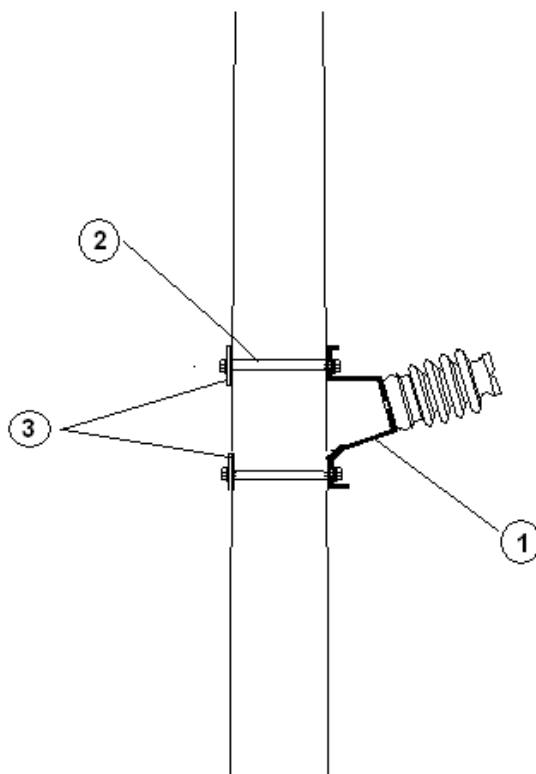
DOBLE CRUCETA DE MADERA PARA SUSPENSION POSTE



UCC	MATERIAL				
	Ref	Código	Cant.	Unid	Designación
04583-2	1	055529	2	UN	CRUCETA MADERA 4"X4"X1,6M
	2	019686	4	UN	HIERRO DIAGONAL
	3	054149	2	UN	ESPAR HO GALV RSC BSW5/8" X 20"
	4	054105	1	UN	BULON HO GALV HEXA BSW5/8"X20" C/2TR
	5	069916	0.683	KG	BULON HO GALV HEXA BSW5/8" X 12" C/2TRC
	6	054098	5	UN	ARAND CUADRADA HO GALV D=18MM 70X70X4MM
	7	003130	0.4	KG	TRC HEXA HO GALV BSW MM14 ESP DI 5/8"

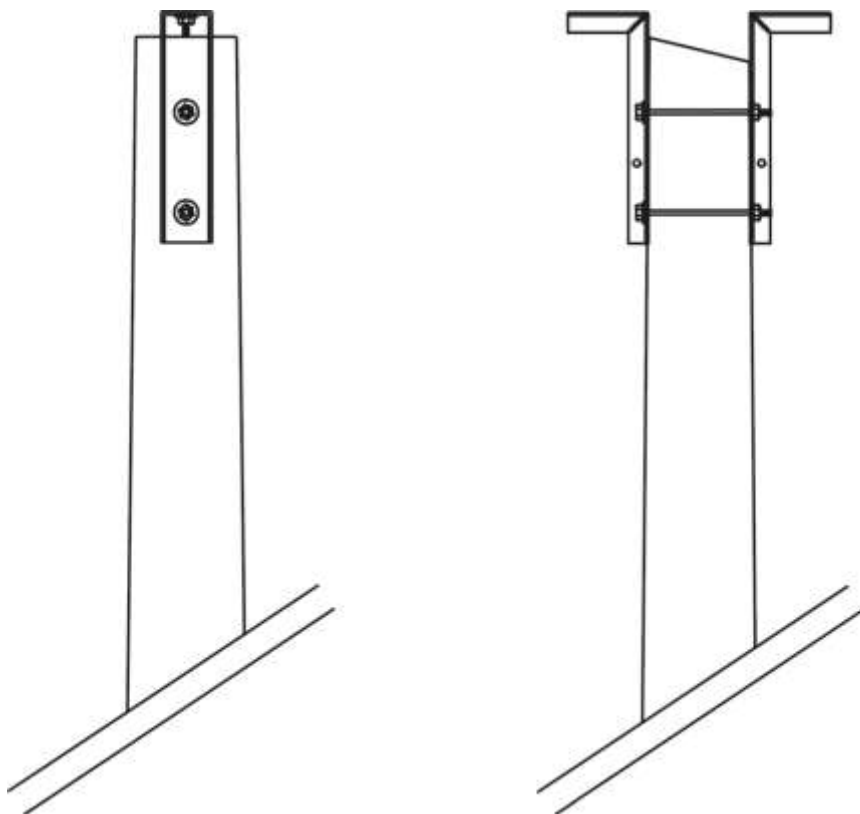
1.5.4.- LINEAS DE 6 Y 15 kV ELECTRIFICACION RURAL

CONJUNTO HIERRO SOPORTE P/AISLADOR LINE POST



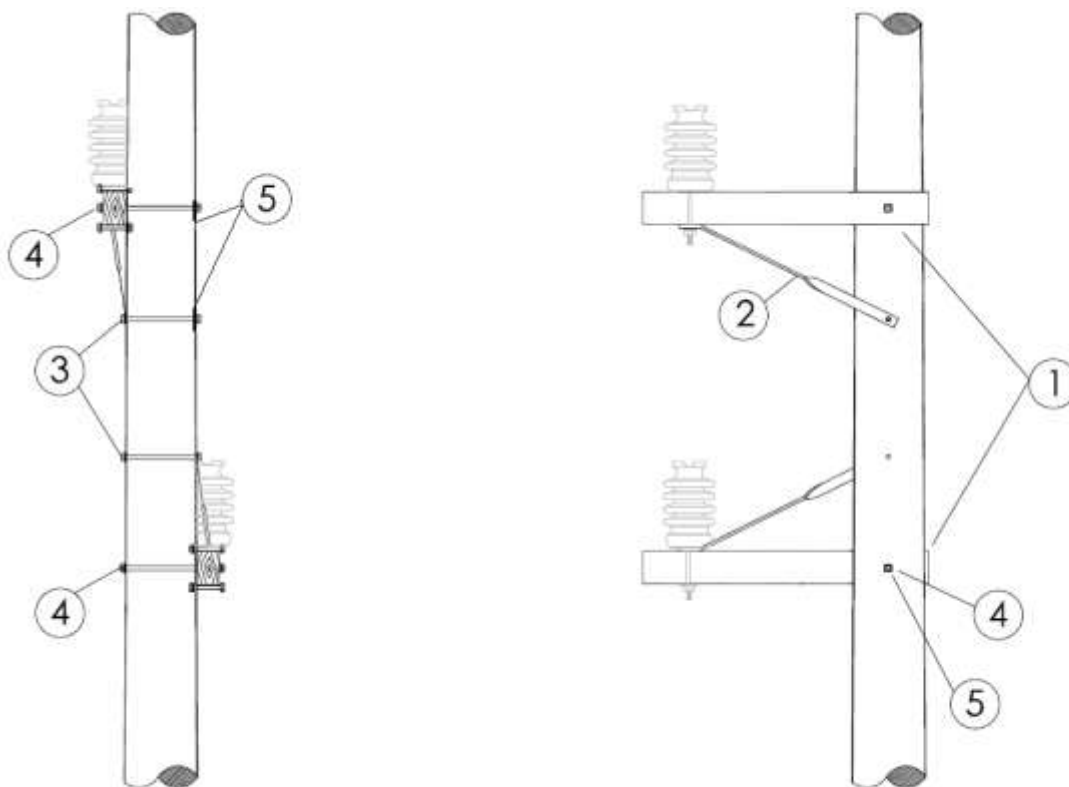
UCC	MATERIAL			
	Código	Cant	Unid	Designación
04111-2	056766	1	UN	HIERRO SOPORTE P/AISLADOR LINE POST
	069916	1,366	KG	BULÓN HO GALV HEXA BSW5/8" X 12" C/2TRC
	054098	2	UN	ARANDELA CUADRADA HO. GALV. DIAM.= 18 MM 70X70X4 MM

DOBLE HIERRO SOPORTE AISLADOR LINE POST CABEZA POSTE



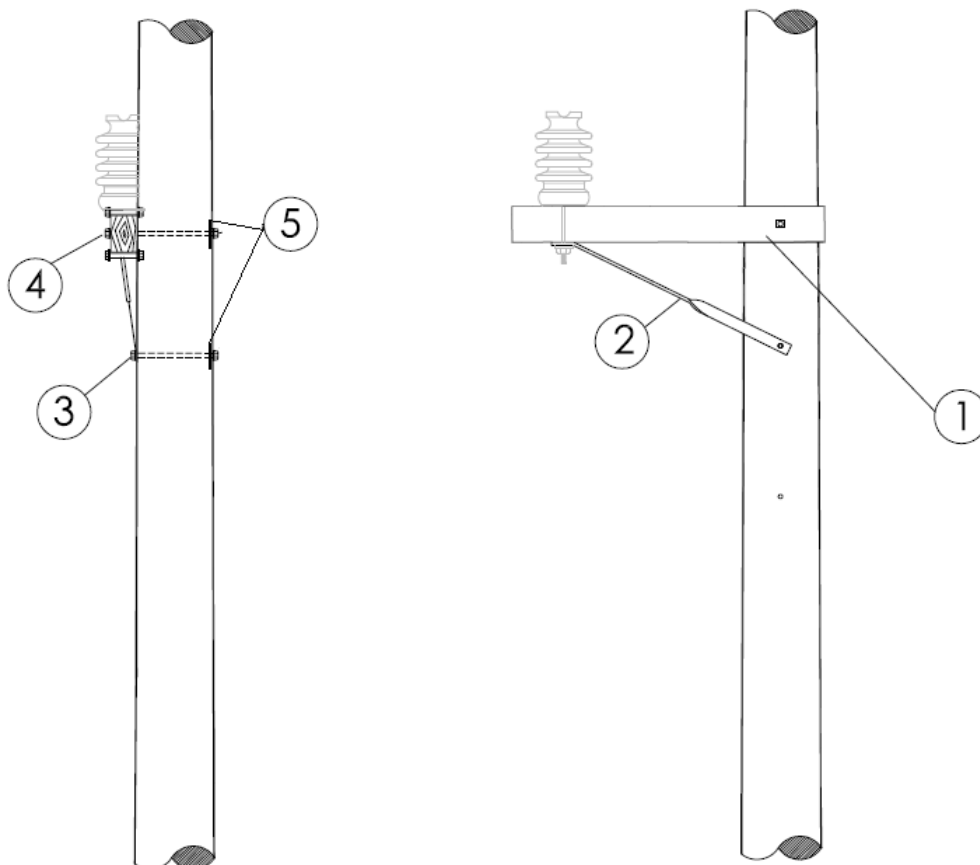
UCC	MATERIAL			
	Código	Cant	Unid	Designación
04125-2	055535	2	UN	HIERRO SOPORTE P/AISLADOR RIGIDO
	069917	1,576	KG	BULON HO GALV HEXA BSW5/8"X15"1/2" C/2TR
	003345	0,10	KG	ARANDELA CHAPA HO. GALV. 5/8" (MM 15,87) MM3 ESP.
	054099	1	UN	PLANCHUELA ACERO GALV. 70 X 180 X 6 MM

CRUCETA MADERA 4"X4"X 0,80M



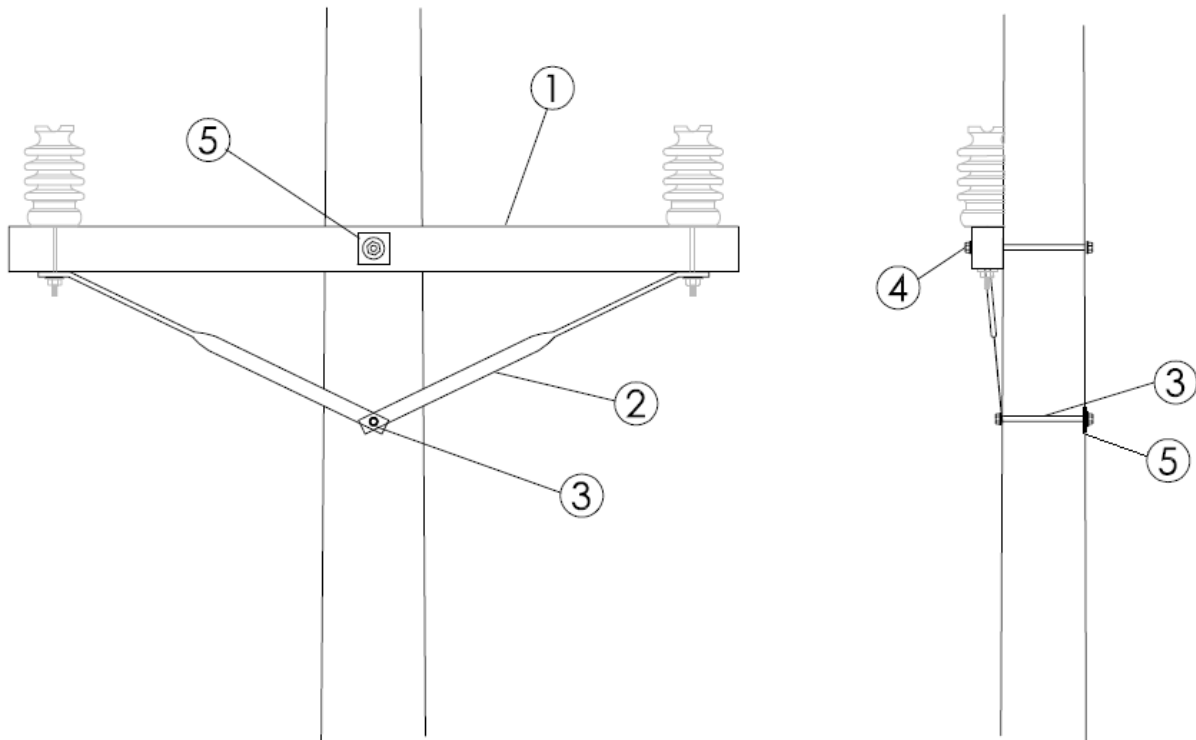
UCC	MATERIAL			
	Ref	Código	Cant.	Designación
04126-2	1	056089	2 UN	CRUCETA MADERA 4"x 4"x 800 mm
	2	019686	2 UN	HIERRO DIAGONAL
	3	069916	1,366kg	BULON HO GALV HEXA BSW5/8" X 12" C/2TRC
	4	069917	1,576 kg	BULON HO GALV HEXA BSW5/8"X15"1/2" C/2TR
	5	054098	4 UN	ARANDELA CUADRADA HO.GALV.□=18mm 70x70x4mm

CRUCETAS DE MADERA 4"X4"X800 MM EN POSTE



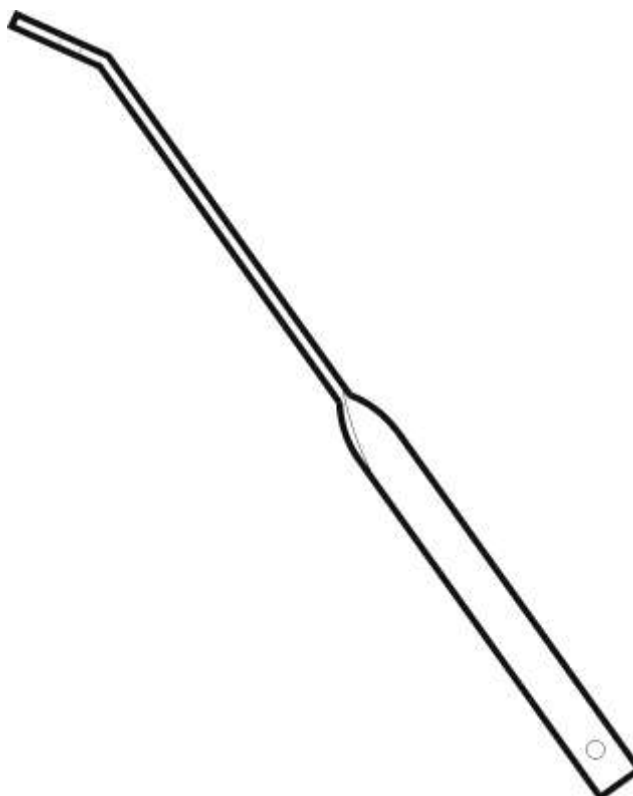
04155-2	1	056089	1 UN	CRUCETA MADERA 4"X4"X0,80M
	2	019686	1 UN	HIERRO DIAGONAL
	3	069916	0,683kg	BULON HO GALV HEXA BSW5/8" X 12" C/2TRC
	4	069917	0,788 kg	BULON HO GALV HEXA BSW5/8"X15"1/2" C/2TR
	5	054098	2 UN	ARAND CUADRADA HO GALV D=18MM 70X70X4MM

CRUCETA DE MADERA 4" X 4" X 1600 MM



UCC	MATERIAL			
	Ref	Código	Cant.	Designación
04127-2	1	055529	1 UN	CRUCETA MADERA 4 x 4"x 1,60m
	2	019686	2 UN	HIERRO DIAGONAL
	3	069916	0,683 kg	BULON HO GALV HEXA BSW5/8" X 12" C/2TRC
	4	069917	0,788 kg	BULON HO GALV HEXA BSW5/8"X15"1/2" C/2TR
	5	054098	3 UN	ARANDELA CUADRADA HO.GALV. □=18mm 70x70x4mm

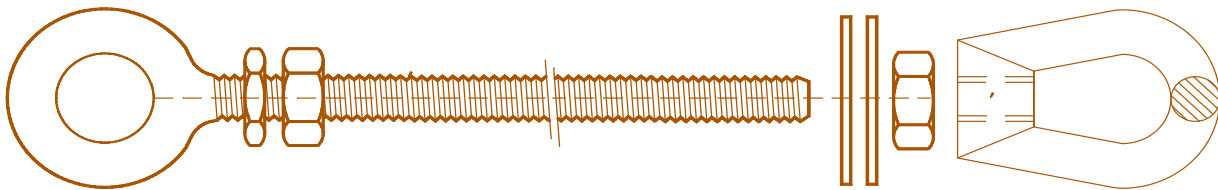
HIERRO DIAGONAL



UJCC	MATERIAL		
	Código	Cant.	Designación
04135	019686	2 UN	HIERRO DIAGONAL

HIERRO ESPIGA NORMALIZADO CABEZA DE COLUMNA

PERNO CON OJAL ϕ 16 P/AMARRE

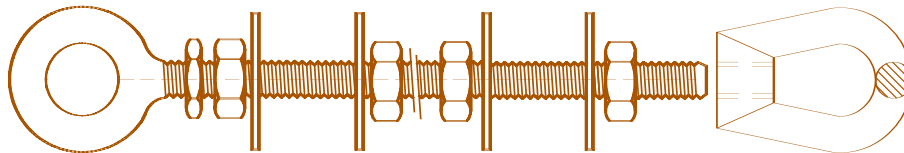


UCC	MATERIALES		
	Código	Cant.	Designación
04139	054101	1 UN	PERNO C/OJAL Ø16 P/AMARRE EN LINEA CON TUERCA Y ARANDELA

TUERCA CON OJAL P/PERNO 16 MM

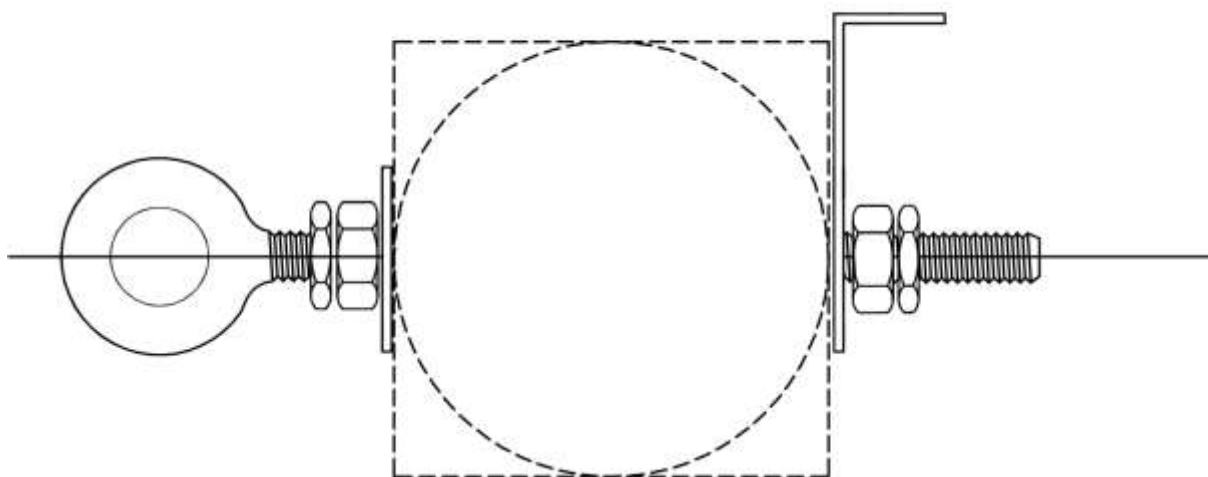
UCC	MATERIALES		
	Código	Cant.	Designación
04167	054100	1 UN	TUERCA C/OJAL P/PERNO 16MM

PERNO CON OJAL PARA AMARRE EN CRUCETA DOBLE



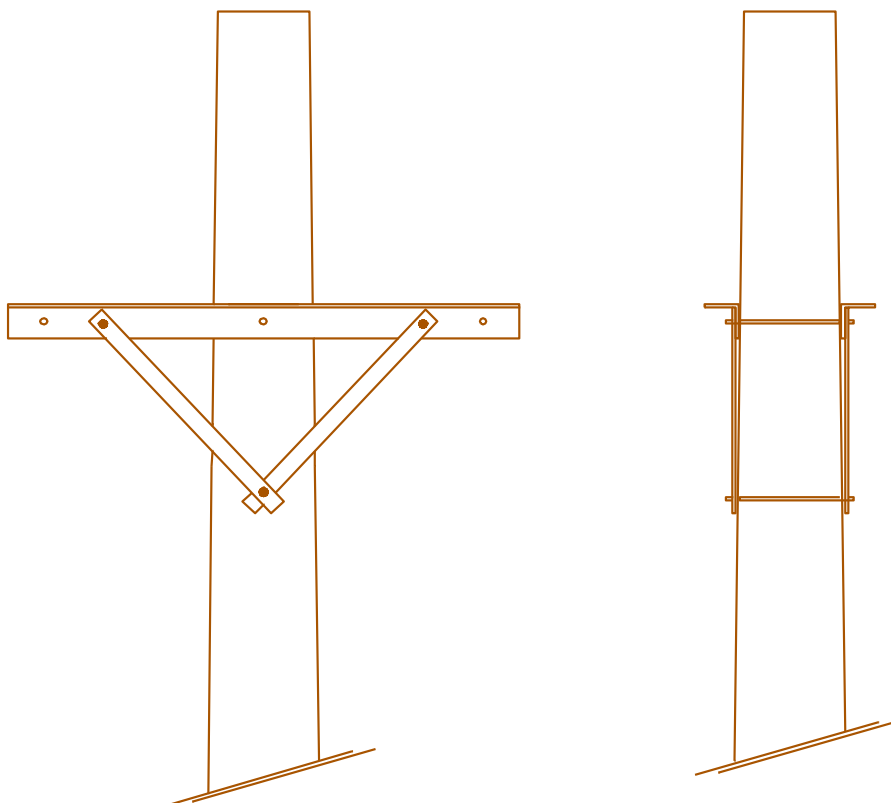
UCC	MATERIALES		
	Código	Cant.	Designación
04140	054102	1 UN	PERNO C/OJAL P/AMARRE EN CRUCETA DOBLE MADERA C/TUERCAS Y ARANDELAS

PERNO CON OJAL CON AGUJERO PARA PAT



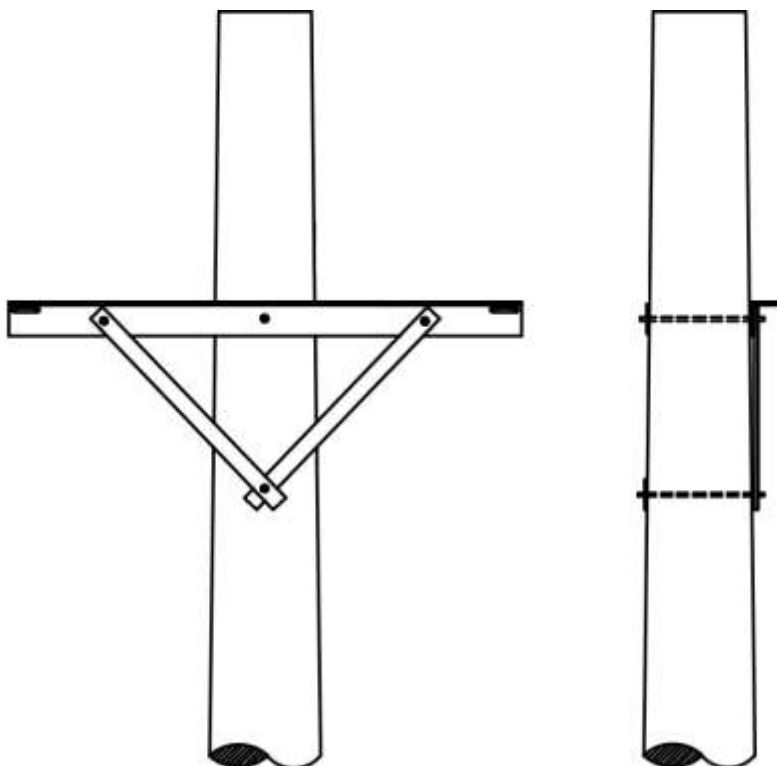
UCC	MATERIALES		
	Código	Cant.	Designación
04181	078127	1 UN	PERNO CON OJAL CON AGUJERO PARA PAT

CRUCETA METALICA ELECTRIFICACION RURAL (CMER)



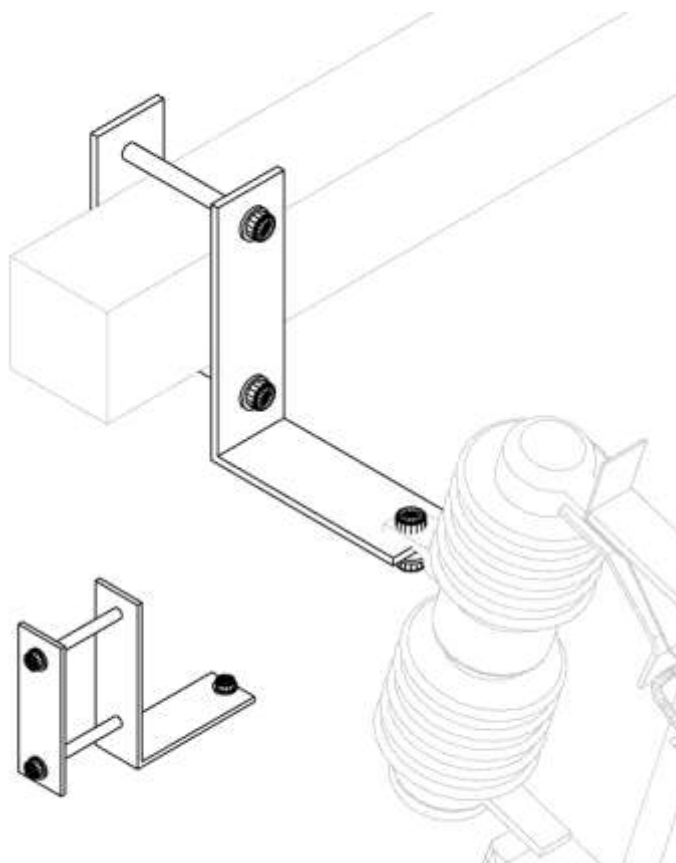
UCC	MATERIALES		
	Código	Cant.	Designación
04141	054150	1 UN	CRUCETA METALICA ELECTRIFICACION RURAL (CMER)

CRUCETA METALICA ELECTRIFICACION RURAL (CMER) SIMPLE



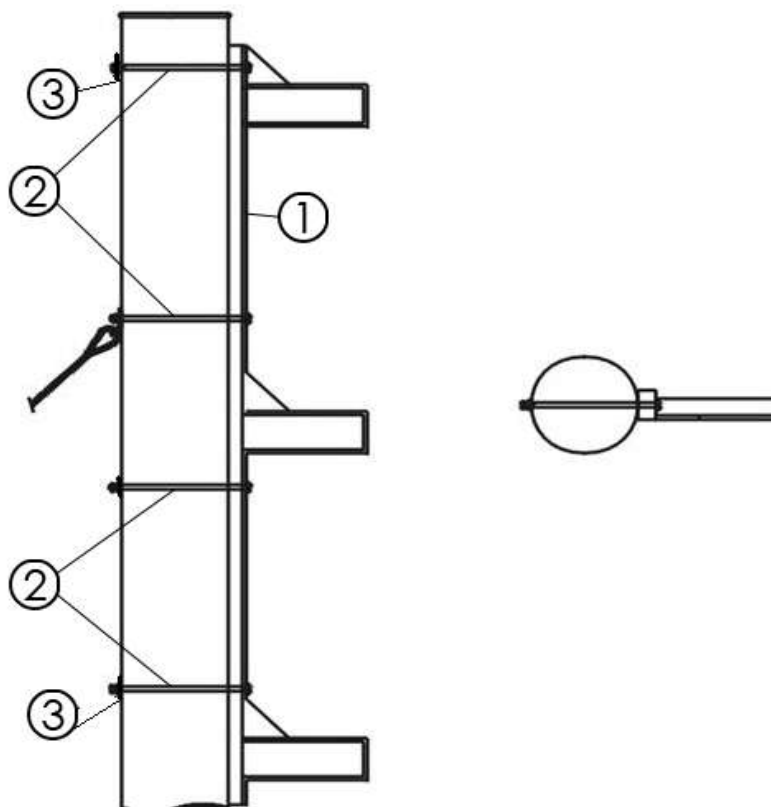
UCC	MATERIALES		
	Código	Cant.	Designación
04173	078126	1 UN	CMER SIMPLE

SOPORTE UNIPOLAR P/SECCIONADOR FUSIBLE O DESCARGADOR EN CRUCETA DE MADERA



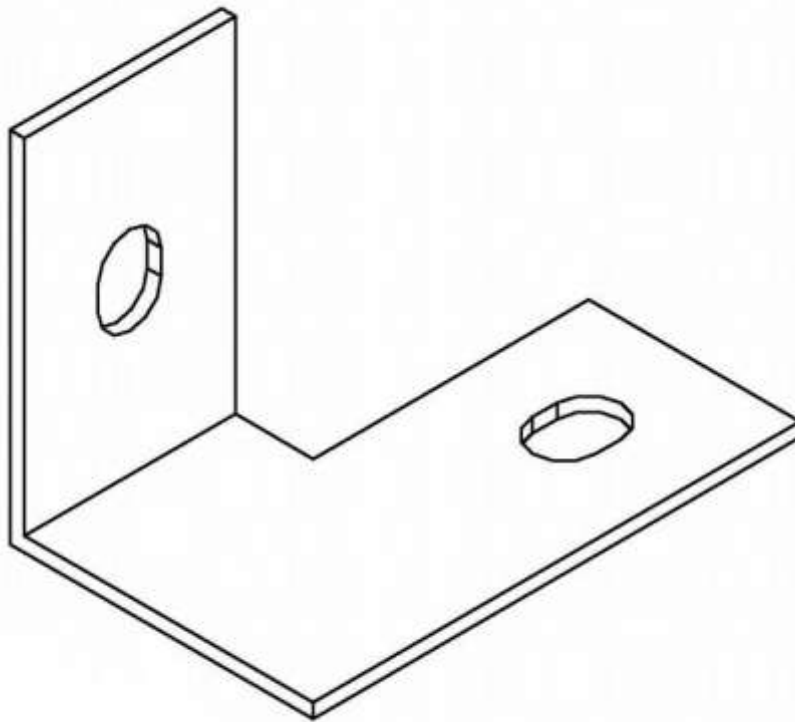
UCC	MATERIALES		
	Código	Cant.	Designación
04142	054166	1 UN	SOPORTE P/CORTACIRCUITO FUS. UNIPOLAR O DESCARGADOR

CRUCETA VERTICAL PARA SUSPENSION CONDUCTOR PROTEGIDO
17,5 kV



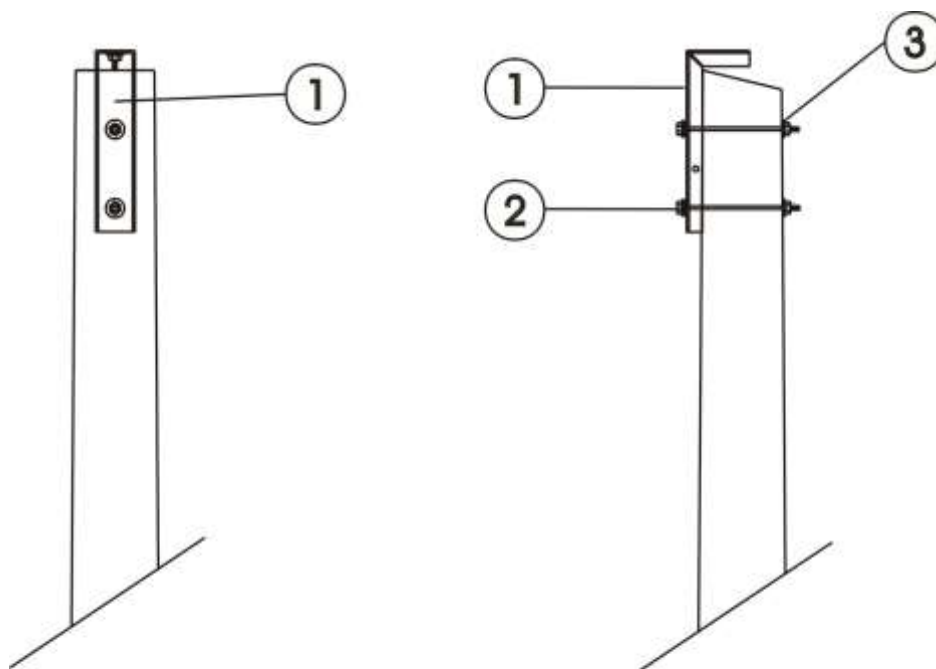
UUC	MATERIALES			
	Ref.	Código	Cant.	Designación
04143-2	1	056226	1 UN	HERRAJE P/MONTAJE VERT. AISL L-P 17,5 KV C/CCBL PROT.
	2	069917	3,94 Kg	BULON HO GALV HEXA BSW5/8"X15"1/2" C/2TR
	3	054098	3 UN	ARANDELA CUADRADA HO. GALV DIAM=18MM 70X70X4MM

PLANCHUELA UNION DIAGONAL- PERNO CON OJAL



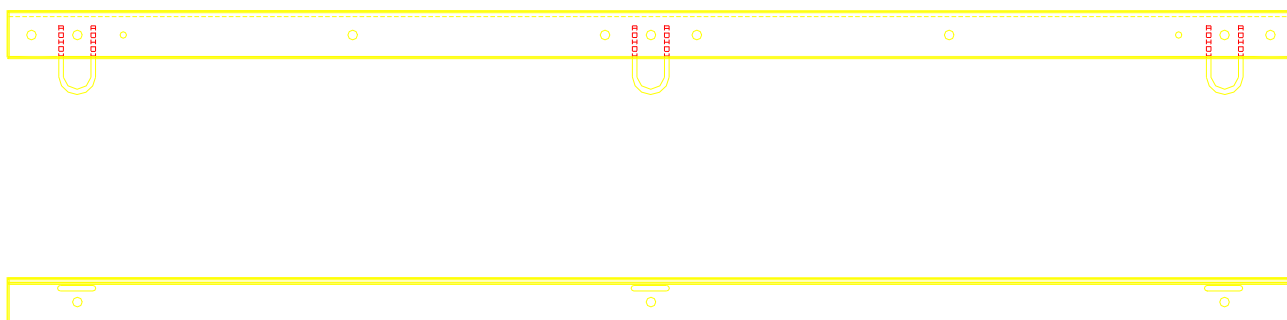
UCC	MATERIAL			
	Código	Cant.	Unid	Designación
04199	060713	1	UN	PLANCHUELA AC GALV. 4MM ESP. P/UN DIAG PERN C/OJAL.

HIERRO SOPORTE PARA AISLADOR RIGIDO CABEZA APOYO



UCC	MATERIAL			
	Ref	Código	Cant.	Designación
04553-2	1	055535	1 UN	HIERRO SOPORTE P/AISLADOR RIGIDO
	2	069916	1.366 kg	BULON HO GALV HEXA BSW5/8" X 12" C/2TRC.
	3	054098	2 UN	ARANDELA CUADRADA Ho.GALV.□=18mm 70x70x4mm

CRUCETA RECTA PARA ELECTRIFICACION RURAL

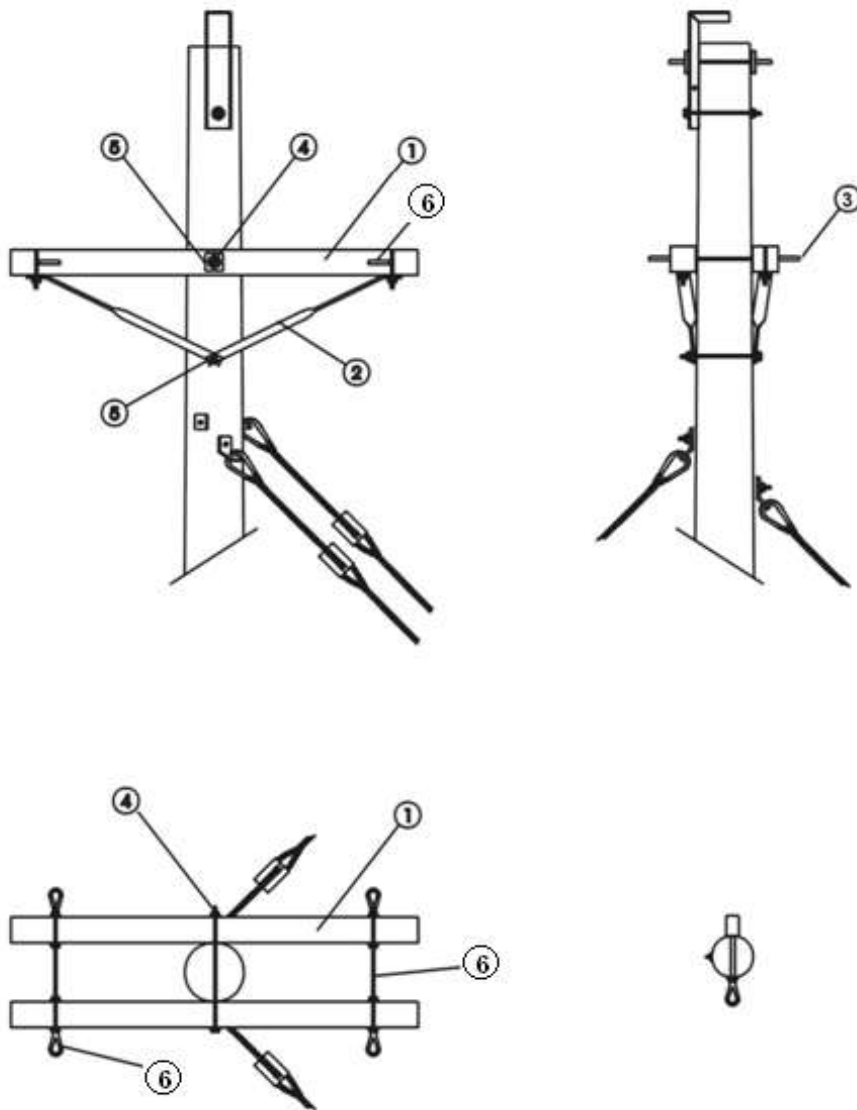


UUC	MATERIALES		
	Código	Cant.	Designación
04557	056508	1 UN	CRUCETA RECTA P/ELECTRIFICACION RURAL

Incluye:

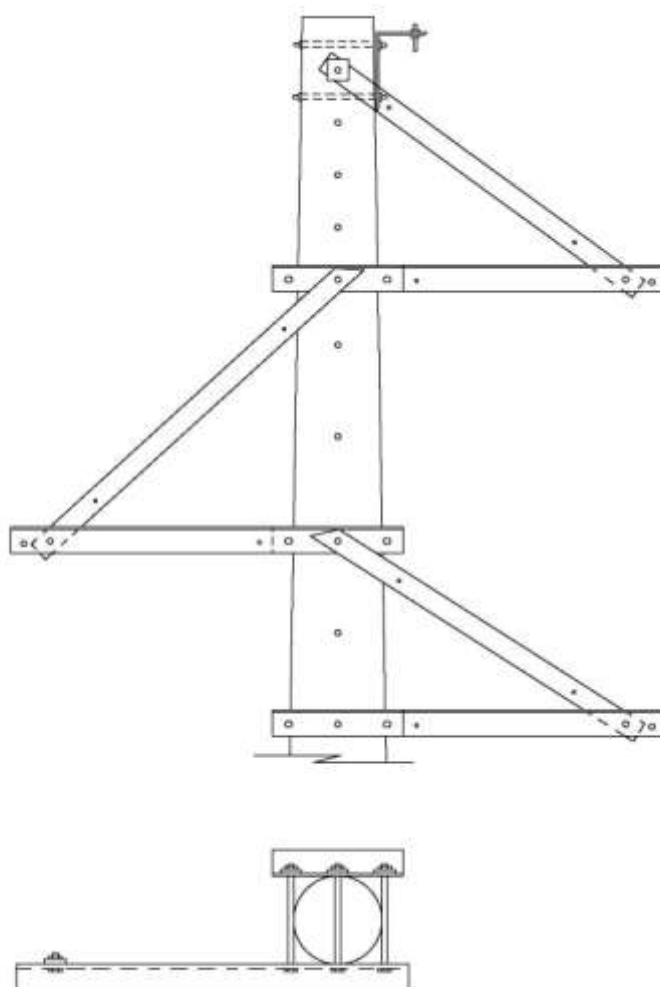
- Acopio y transporte de materiales
- Montaje del conjunto

DOBLE CTA.MADERA 4"X4"X1600MM AMARRE EN POSTE



UCC	MATERIAL			
	Ref	Código	Cant.	Designación
04587-2	1	055529	2 UN	CRUCETA MADERA 4" x 4" x 1,60 m
	2	019686	4 UN	HIERRO DIAGONAL
	3	069916	0,687 kg	BULON HO GALV HEXA BSW5/8" X 12" C/2TRC
	4	054105	1 UN	BULON Ho.GALV.CBZ.EXGL.RSC.BSW 15,87 x 500 C/2 TUERCAS
	5	054098	6 UN	ARANDELA CUADRADA CHAPA ACERO GALV. 70 x 70 x 4 mm
	6	054102	2 UN	PERNO C/OJAL □ 16 P/AMARRE EN DOBLE CRUCETA DE MADERA

JGO CRUCETA CTS CORTA EN 1 COLUMNA

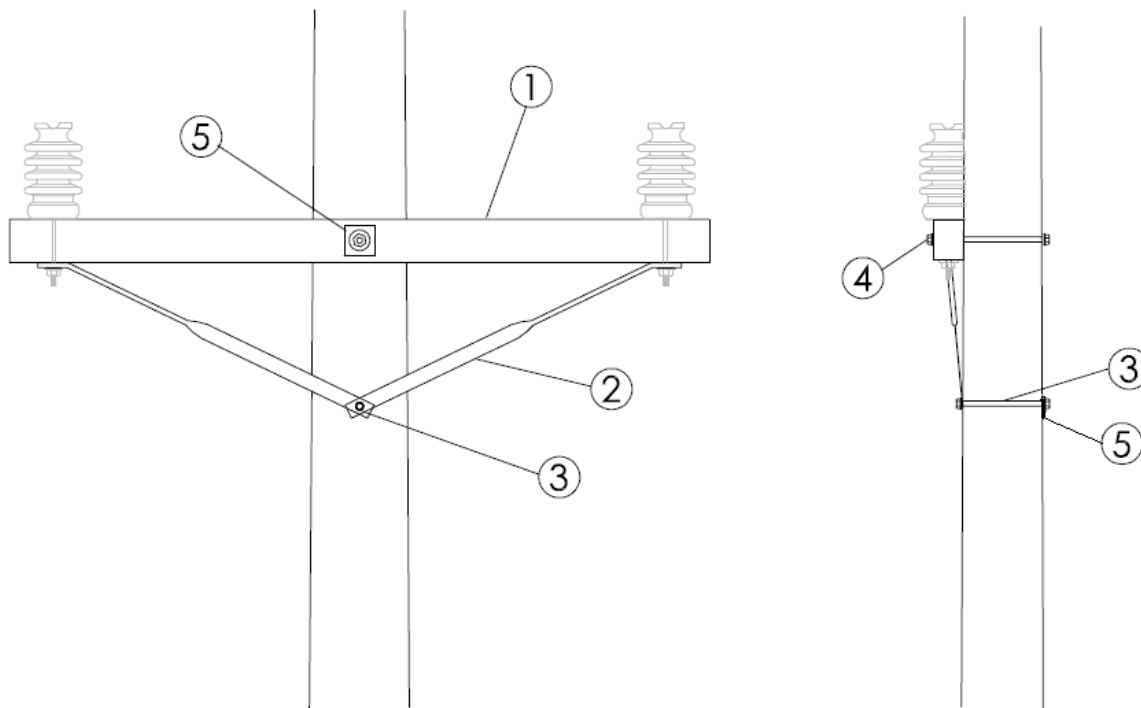


NOTA: Dirección principal de la columna paralela a la cruceta.

UCC	MATERIAL			
	Código	Cant.	Unid	Designación
04610	055709	1	JUEGO	CRUCETA CTS CORTA DE SUSPENSION

NOTA: PC: Planos constructivos (Referente al proyecto Tipo)

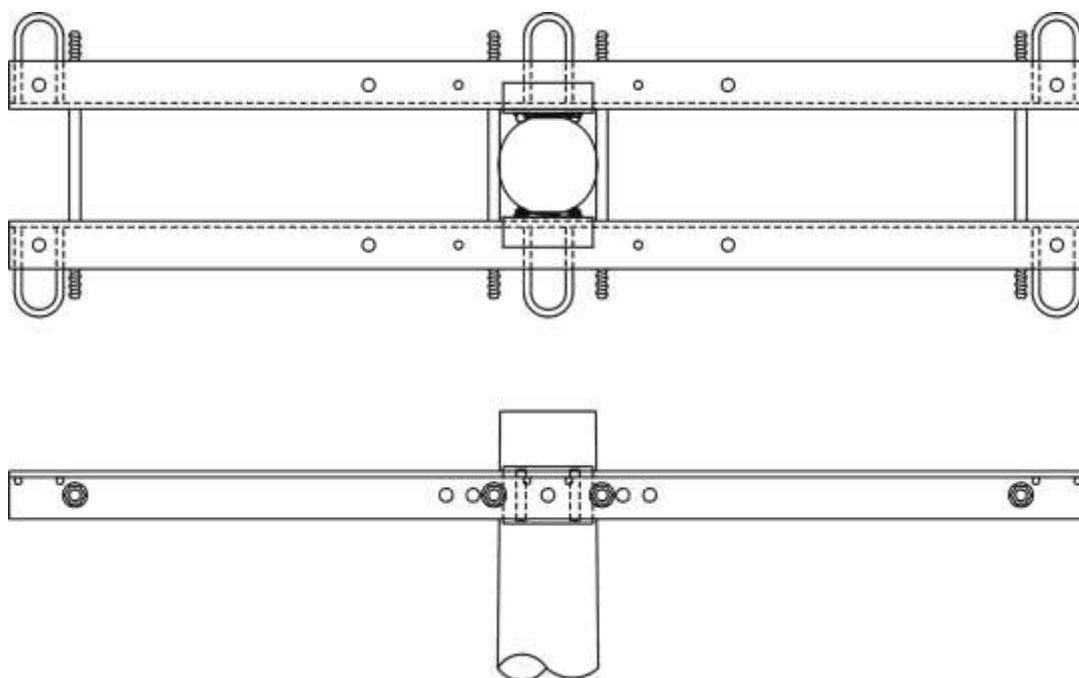
CRUCETA DE MADERA 4" X 4" X 1,80 M.



UCC	MATERIAL				
	Ref	Código	Cant.	Unid	Designación
04625-2	1	060802	1	UN	CRUCETA MADERA 4"X4"X1,80M
	2	019686	2	UN	HIERRO DIAGONAL
	3	069916	0,683	KG	BULON HO GALV HEXA BSW5/8" X 12" C/2TRC
	4	069917	0,788	KG	BULON HO GALV HEXA BSW5/8"X15"1/2" C/2TR
	5	054098	3	UN	ARAND CUADRADA HO GALV D=18MM 70X70X4MM

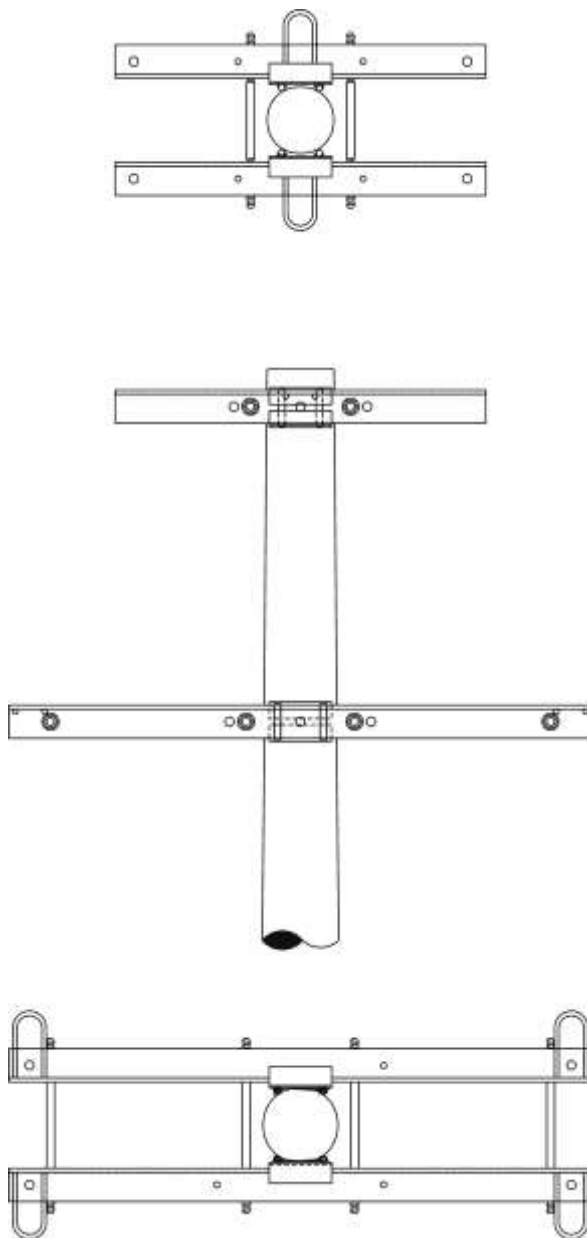
1.5.5.- 6 Y 15 kV MANTENIMIENTO

CRUCETA DE AMARRE COPLANAR HASTA 30° P/MANTENIMIENTO.



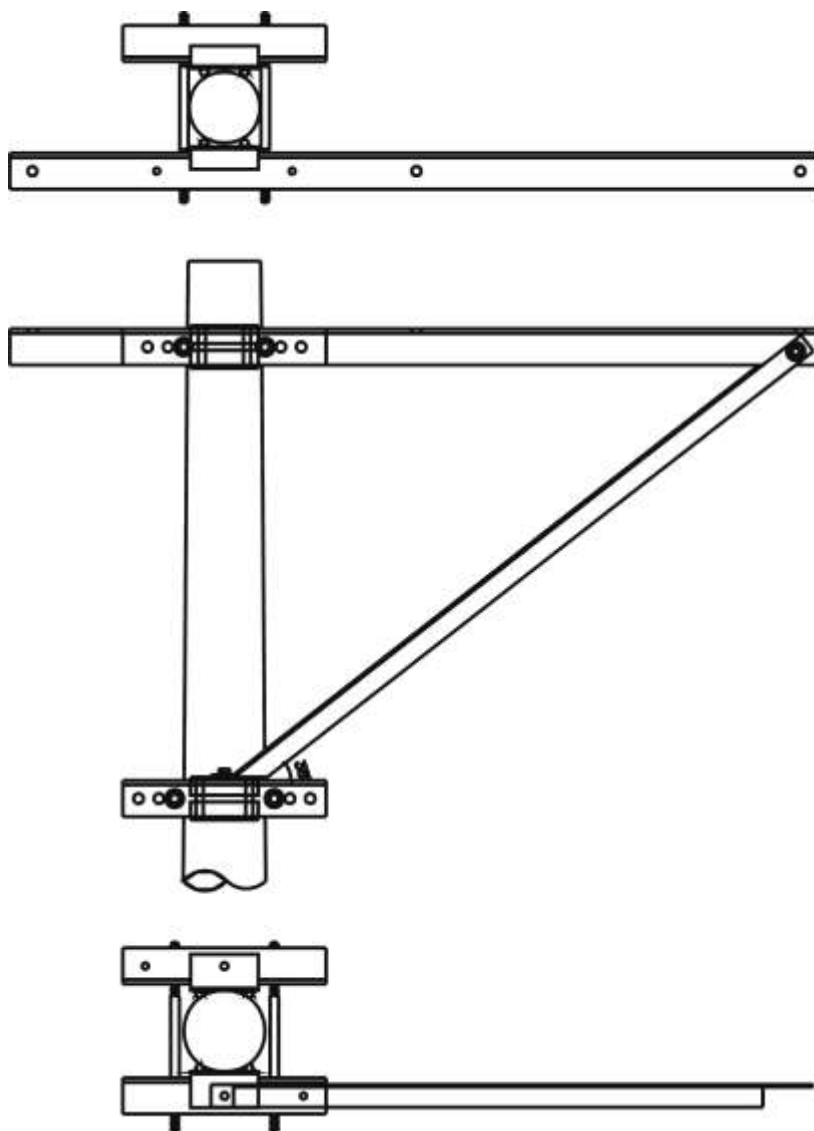
UUC	MATERIALES		
	Código	Cant.	Designación
04107	058556	1 UN	CRUCETA AMARRE COPLANAR P/MANT

CRUCETA AMARRE CA1 P/MANTENIMIENTO



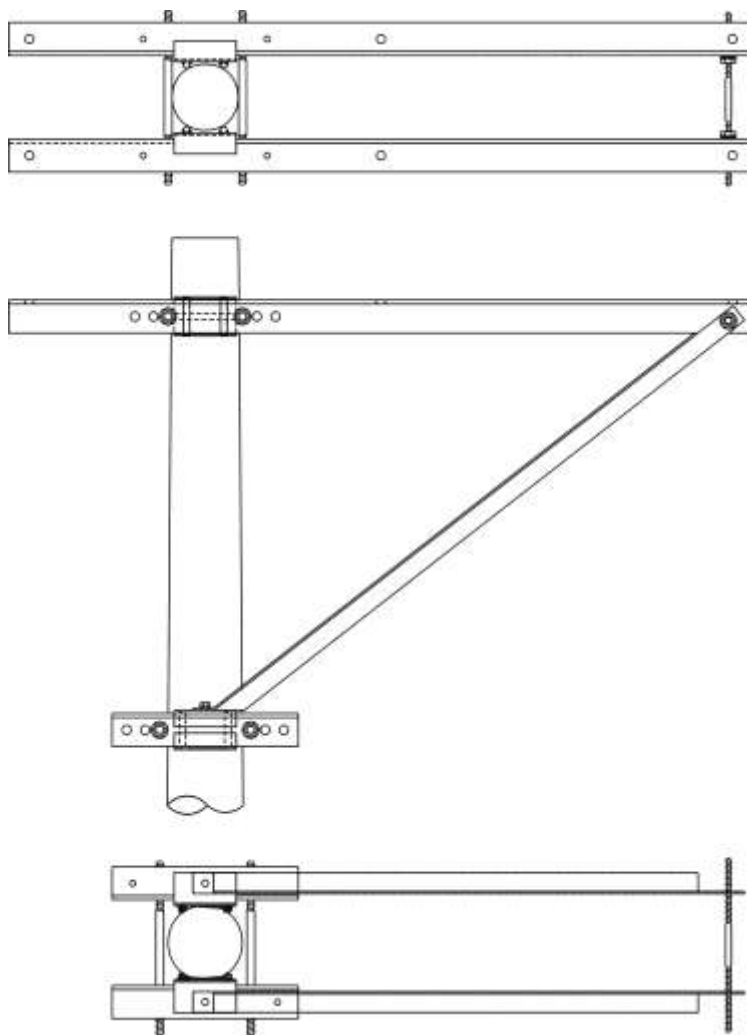
UUC	MATERIALES		
	Código	Cant.	Designación
04108	058173	1 UN	CRUCETA CA1 P/MANTENIMIENTO

CRUCETA SUSPENSION COPLANAR EN LINEA P/MANTENIMIENTO



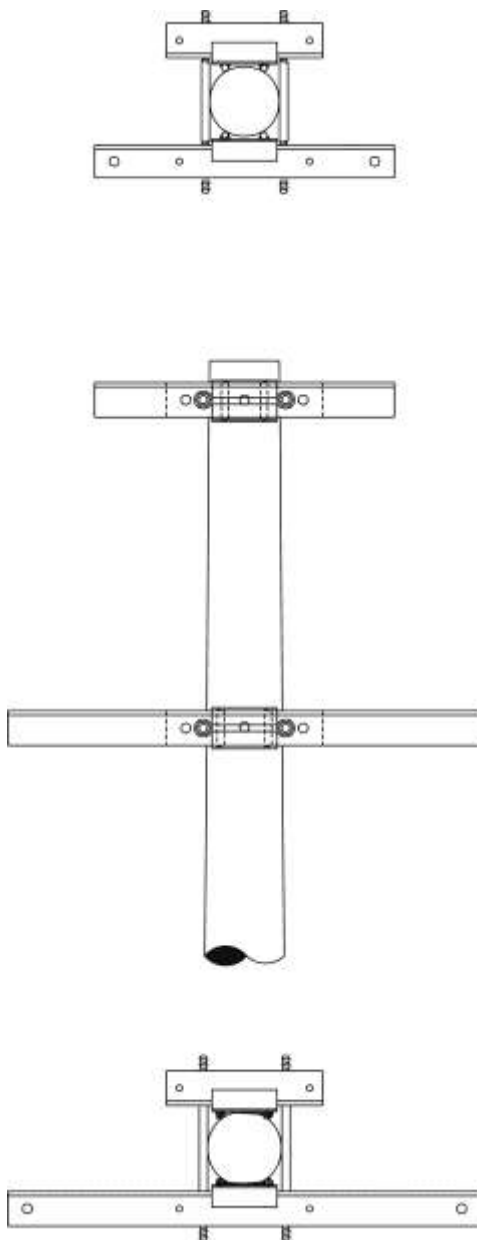
UUC	MATERIALES		
	Código	Cant.	Designación
04109	058553	1 UN	CRUCETA SUSPENSION COPLAN EN LINEA MANTENIMIENTO

CRUCETA SUSPENSION COPLANAR EN ANGULO HASTA 30°P/MANTENIMIENTO



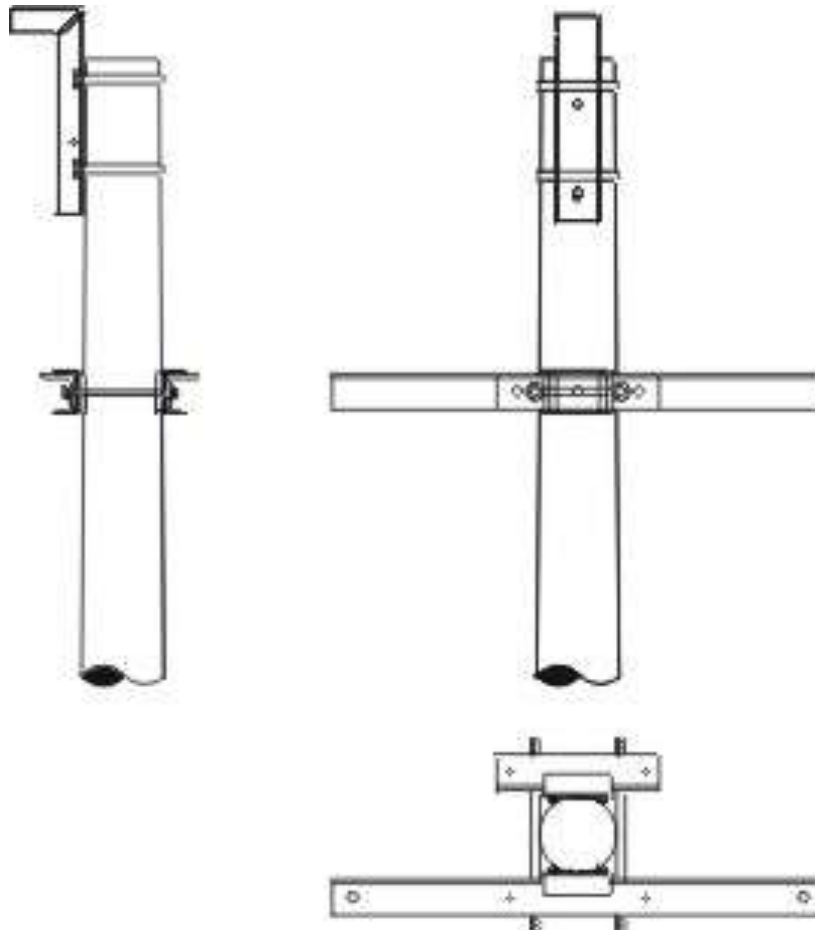
UCC	MATERIALES		
	Código	Cant.	Designación
04112	058555	1 UN	CRUCETA SUSPENSION COPLAN EN ANGULO MANTENIMIENTO

CRUCETA DE SUSPENSION EN CS1 P/MANTENIMIENTO



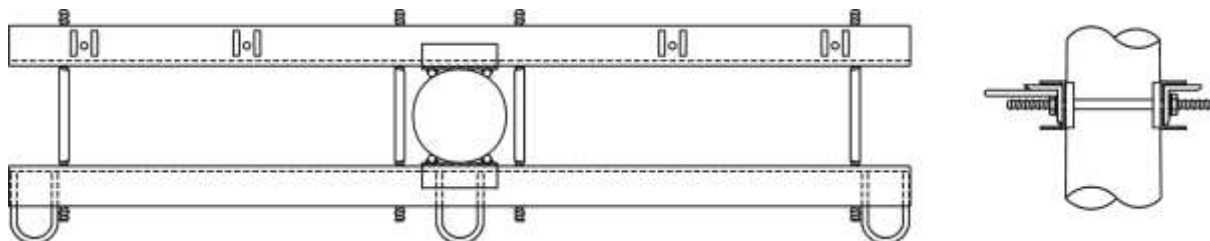
UCC	MATERIALES		
	Código	Cant.	Designación
04113	058172	1 UN	CRUCETA SUSPENSION CS1 P/MANTENIMIENTO

CRUCETA CS1 LINEA PROTEGIDA P MANTENIMIENTO



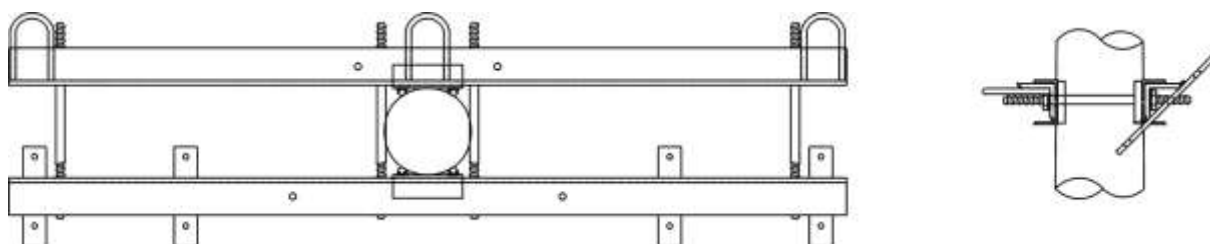
UCC	MATERIALES		
	Código	Cant.	Designación
04615	059091	1 UN	CRUCETA CS1 LINEA PROTEGID P/MANTENIMIENTO

CRUCETA DERIVACION CON CUT-OUT P/MANTENIMIENTO



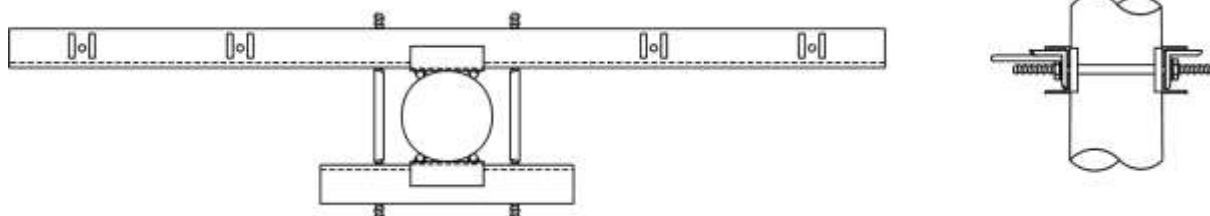
UUC	MATERIALES		
	Código	Cant.	Designación
04114	058552	1 UN	CRUCETA DERIVACION C/CUTOUT P/MANTENIMIENTO

CRUCETA DERIVACION CON SECCIONADORES P/MANTENIMIENTO



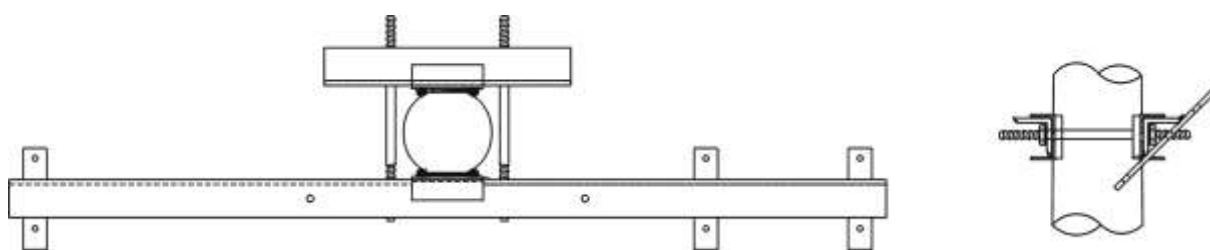
UUC	MATERIALES		
	Código	Cant.	Designación
04115	058557	1 UN	CRUCETA DERIV C/SECCIONADORES /MANTENIMIENTO

CRUCETA SECCIONAMIENTO CON CUT-OUT P/MANTENIMIENTO



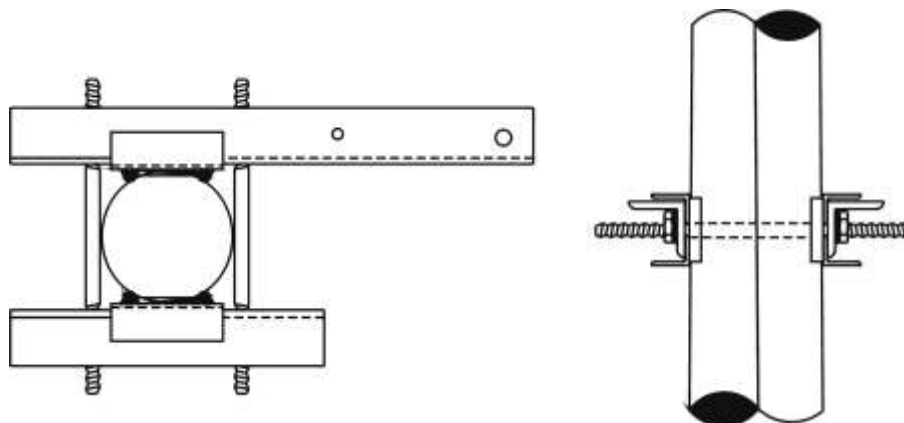
UUC	MATERIALES		
	Código	Cant.	Designación
04116	058559	1 UN	CRUCETA SECCIONAMIENTO C/CUTOUT P/MANTENIMIENTO

CRUCETA DE SECCIONAMIENTO CON SECCIONADORES P/MANTENIMIENTO



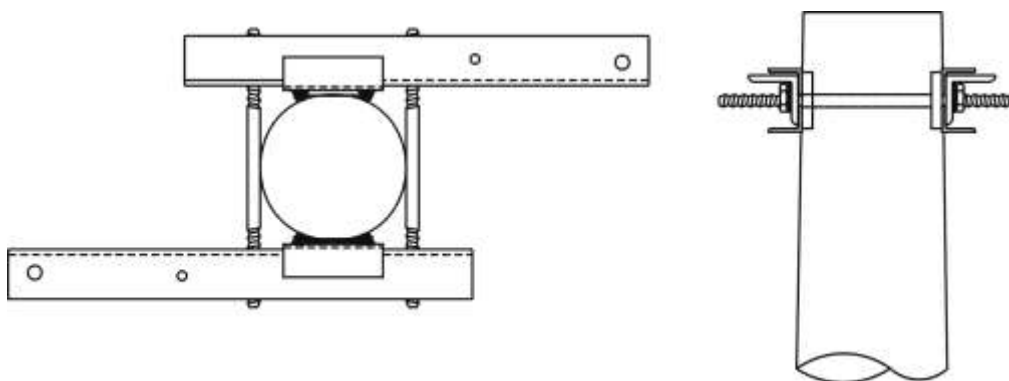
UUC	MATERIALES		
	Código	Cant.	Designación
04117	058558	1 UN	CRUCETA SECCIONAMIENTO C/SECC P/MANTENIMIENTO

HIERRO SOPORTE AISLADOR 1º PUENTE P/MANTENIMIENTO



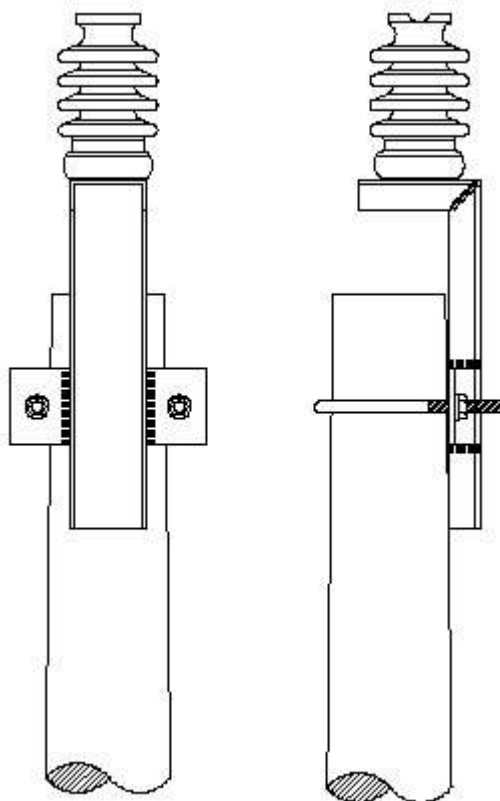
UCC	MATERIALES		
	Código	Cant.	Designación
04118	058560	1 UN	HIERRO SOPORTE AISLADOR P/PUENTE MANTENIMIENTO

HIERRO SOPORTE AISLADOR PARA PUENTE DOBLE P/MANTENIMIENTO.



UCC	MATERIALES		
	Código	Cant.	Designación
04119	058561	1 UN	HIERRO SOPORTE AISLADOR PUENTE DBL MANTENIMIENTO

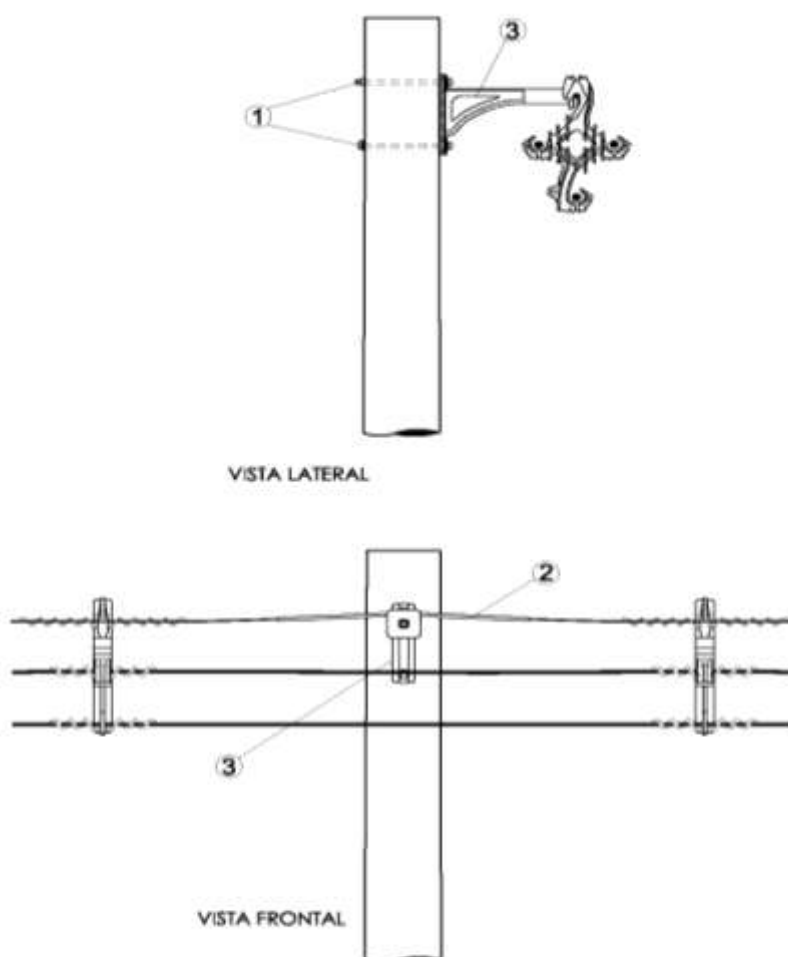
HIERRO SOPORTE AISLADOR LINE POST P/MANTENIMIENTO



UCC	MATERIALES		
	Código	Cant.	Designación
04161	059693	1 UN	HIERRO SOPORTE P/AISL L.POST-MANTENIMIENO

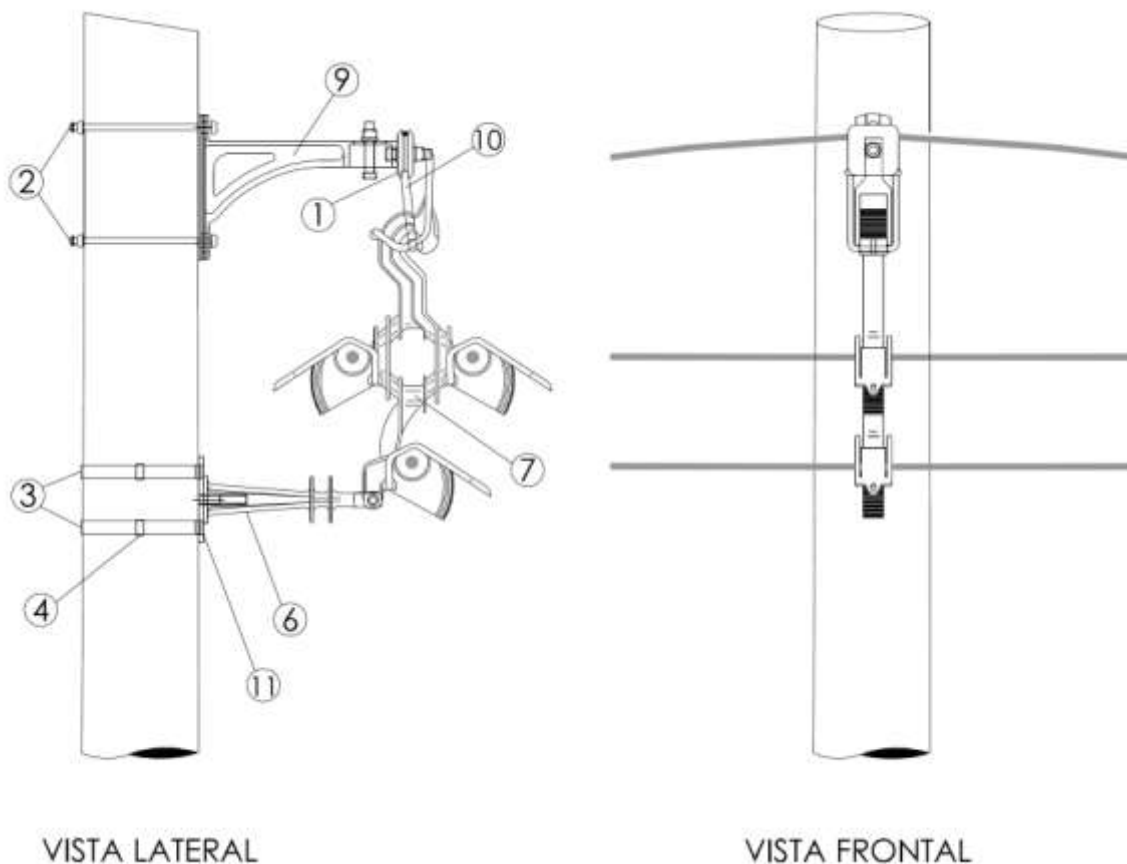
1.5.6.- 6 Y 15 kV SISTEMA CON ESPACIADORES

CONJUNTO SUSPENSION S/AB HASTA 6° PROT.C/ESPACIADORES



UCC	MATERIAL			
	Ref	Código	Cant.	Designación
04616	1	002347	2 Kg	BULON HO GALV HEXA BSW 5/8" X 10" C/TRC
	2	060830	1 UN	VARILLA DE PROTECCIÓN P/CBL DE AC 50MM2
	3	060831	1 UN	HERRAJE TIPO L PROT C/ESPACIADORES

CONJ.SUSP.CON BRAZO AB HASTA 6° PROT. C/ESPACIADORES CON GARRAS

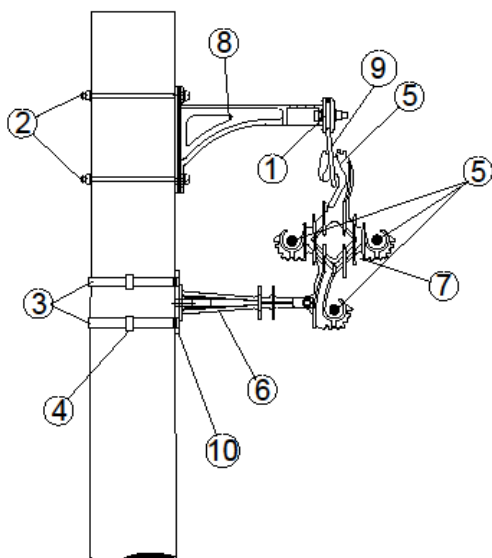


VISTA LATERAL

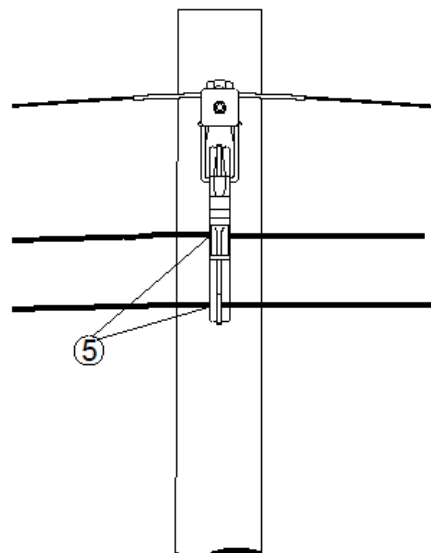
VISTA FRONTAL

UCC	MATERIALES			
	Ref.	Código	Cant.	Designación
04627	1	002338	1 Kg	BULON HO GALV HEXA BSW 5/8" X 4" C/TRC
	2	002347	2 Kg	BULON HO GALV HEXA BSW 5/8" X 10" C/TRC
	3	051016	1,5 M	FLEJE ACERO INOX 20 X 0,7
	4	051017	2 UN	HEBILLA PARA FLEJE DE AC
	6	060824	1 UN	BRAZO ANTIBALANCEO PROT C/ESPACIADORES
	7	069462	1 UN	ESPACIADOR POLIMI 17.5KV PROT C/GARRAS
	9	060831	1 UN	HERRAJE TIPO L PROT C/ESPACIADORES
	10	060832	1 UN	HERRAJE ESTRIBO BRAZO L PROT C/ESPACIARE
	11	060836	1 UN	SOPORTE BRAZO ANTIBALANC PROT C/ESPACIAD

CONJ.SUSP.CON BRAZO AB HASTA 6° PROT. C/ESPACIADORES



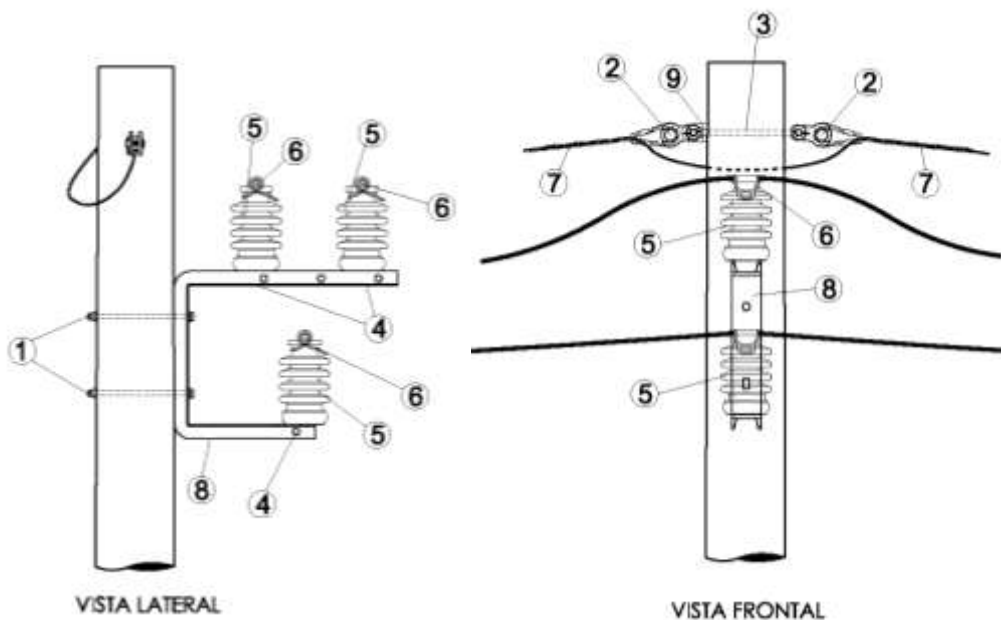
VISTA LATERAL



VISTA FRONTAL

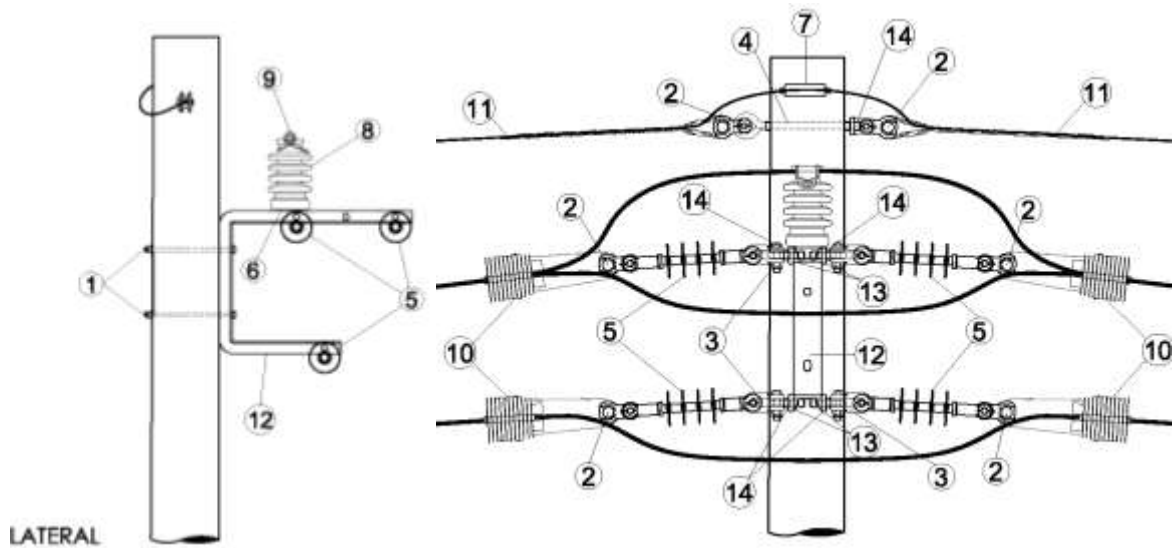
UCC	MATERIALES			
	Ref.	Código	Cant.	Designación
04628-2	1	002338	1 Kg	BULON HO GALV HEXA BSW 5/8" X 4" C/TRC
	2	002347	2 Kg	BULON HO GALV HEXA BSW 5/8" X 10" C/TRC
	3	051016	1,5 M	FLEJE ACERO INOX 20 X 0,7
	4	051017	2 UN	HEBILLA PARA FLEJE DE AC
	5	060822	4 UN	ANILLO SILICONA CHICO PROT C/ESPACIADORES
	6	060824	1 UN	BRAZO ANTIBALANCEO PROT C/ESPACIADORES
	7	060826	1 UN	ESPACIADOR POLIMÉ 17.5KV PROT C/ESPACIAD
	8	060831	1 UN	HERRAJE TIPO L PROT C/ESPACIADORES
	9	060832	1 UN	HERRAJE ESTRIBO BRAZO L PROT C/ESPACIARE
	10	060836	1 UN	SOPORTE BRAZO ANTIBALANC PROT C/ESPACIAD

CONJ.SUSP.ENTRE 6° Y 30° PROT.C/ESPACIADORES



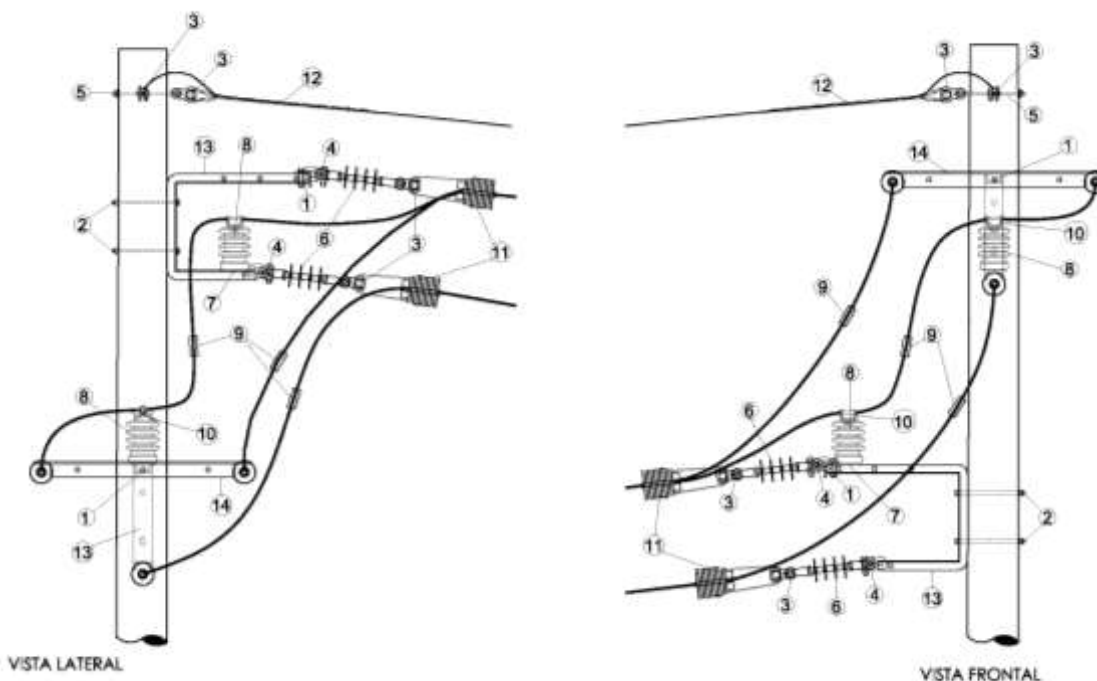
UCC	MATERIALES			
	Ref.	Código	Cant.	Designación
04629	1	002347	2 Kg	BULON HO GALV HEXA BSW 5/8" X 10" C/TRC
	2	051182	2 UN	HORQ GDCABO P/CAD AISL C/RETEN PREF
	3	054101	1 UN	PERNO C/OJAL D16MM AMARRE LINEA C/TRC-AR
	4	055538	3 UN	PERNO P/AISL LINE POST PORC P/CTA MET
	5	056163	3 UN	AISL L-P PORC 17,5KV
	6	060823	3 UN	ANILLO SILICONA GRANDE PROT C/ESPACIADOR
	7	060829	2 UN	RETENCION PREFORMADA P/CBL AC 50MM2
	8	060833	1 UN	HERRAJE TIPO C PROT C/ESPACIADORES
	9	060838	1 UN	OJAL SIN ROSCA D=18

CONJ. AMARRE HASTA 45° PROT.C/ESPACIADORES



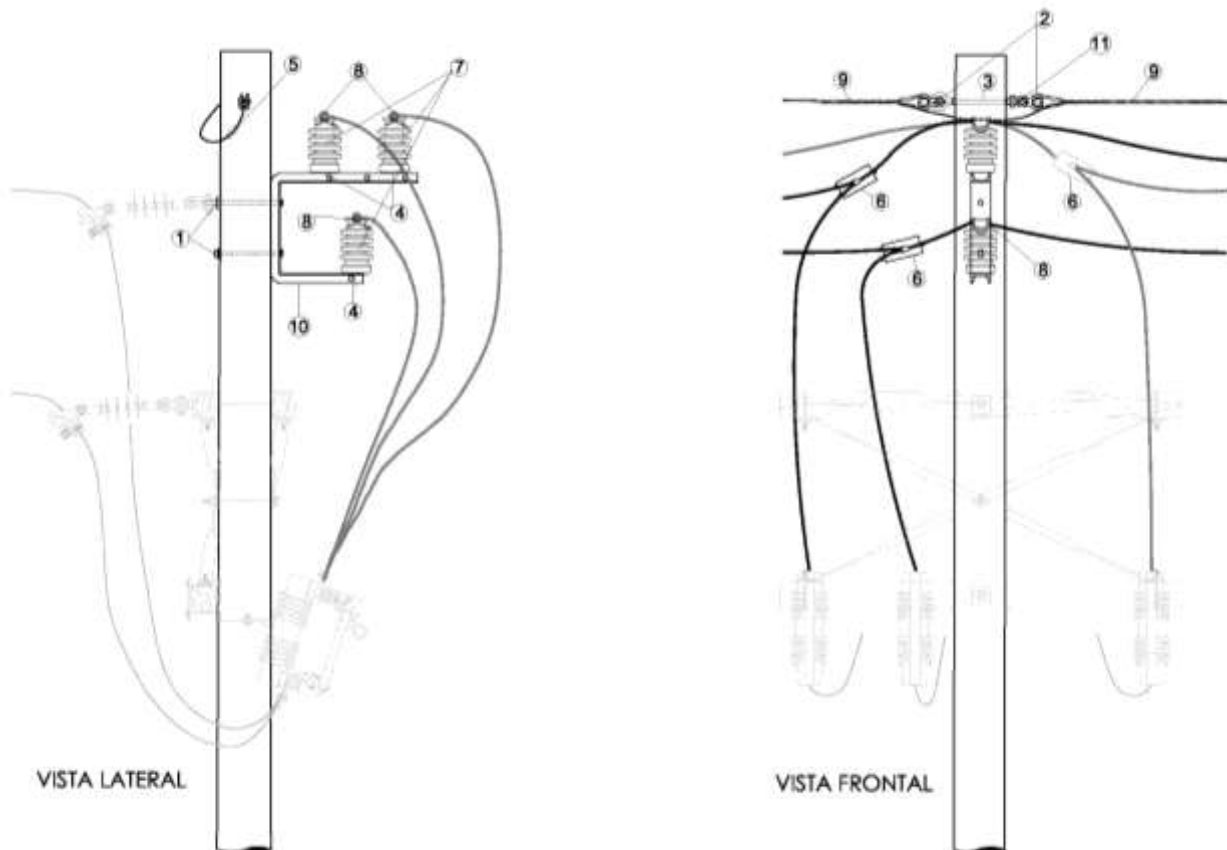
UUC	MATERIALES			
	Ref.	Código	Cant.	Designación
04630	1	002347	2 Kg	BULON HO GALV HEXA BSW 5/8" X 10" C/TRC
	2	051182	8 UN	HORQ GDCABO P/CAD AISL C/RETEN PREF
	3	052596	6 UN	GRILLETE NORMAL GN
	4	054101	1 UN	PERNO C/OJAL D16MM AMARRE LINEA C/TRC-AR
	5	054274	6 UN	AISL SUSP POLIM 17,5KV
	6	055538	1 UN	PERNO P/AISL LINE POST PORC P/CTA MET
	7	055911	1 UN	CONEC CUÑA AL-AL 50MM2/AL-AL 50MM2
	8	056163	1 UN	AISL L-P PORC 17,5KV
	9	060823	1 UN	ANILLO SILICONA GRANDE PROT C/ESPACIADOR
	10	060827	3 UN	GRAPA RETENCIÓN POLIMÉ PROT C/ESPACIADOR
	11	060829	2 UN	RETENCIÓN PREFORMADA P/CBL AC 50MM2
	12	060833	1 UN	HERRAJE TIPO C PROT C/ESPACIADORES
	13	060837	6 UN	BULON CBZ CUADRADA D=12.5 MM L=38MM
	14	060838	6 UN	OJAL SIN ROSCA D=18

CONJ.AMARRE ANG.45° Y 90° PROT.CON ESPACIADORES



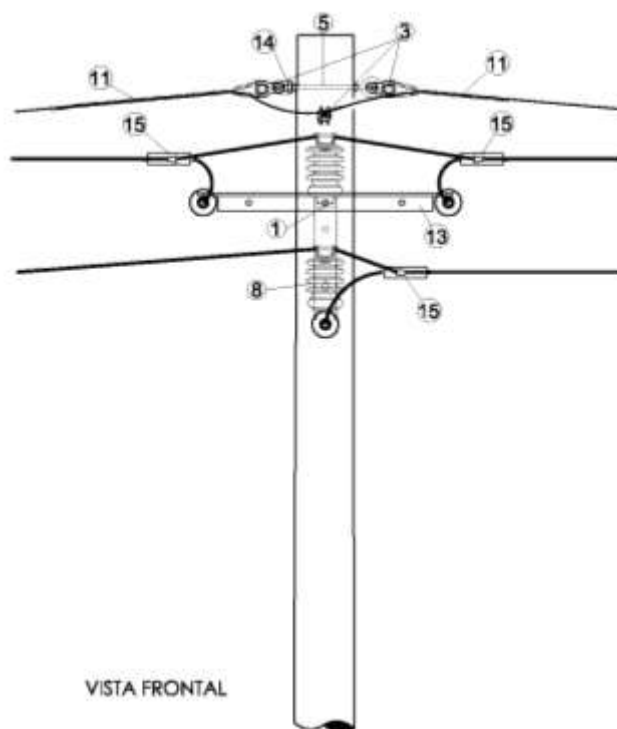
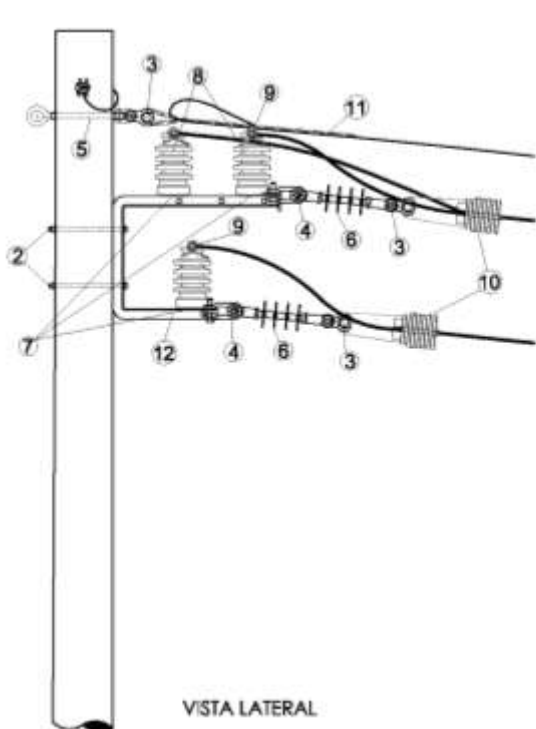
UCC	MATERIALES			
	Ref.	Código	Cant.	Designación
04631	1	002338	2 Kg	BULON HO GALV HEXA BSW 5/8" X 4" C/TRC
	2	002347	4 Kg	BULON HO GALV HEXA BSW 5/8" X 10" C/TRC
	3	051182	8 UN	HORQ GDCABO P/CAD AISL C/RETEN PREF
	4	052596	6 UN	GRILLETE NORMAL GN
	5	054101	2 UN	PERNO C/OJAL D16MM AMARRE LINEA C/TRC-AR
	6	054274	6 UN	AISL SUSP POLIM 17,5KV
	7	055538	2 UN	PERNO P/AISL LINE POST PORC P/CTA MET
	8	056163	2 UN	AISL L-P PORC 17,5KV
	9	058887	3 UN	EMP P/CBL PROTEG AL 95MM2 LINEA COMPACTA
	10	060823	2 UN	ANILLO SILICONA GRANDE PROT C/ESPACIADOR
	11	060827	6 UN	GRAPA RETENCIÓN POLIMÉ PROT C/ESPACIADOR
	12	060829	2 UN	RETENCION PREFORMADA P/CBL AC 50MM2
	13	060833	2 UN	HERRAJE TIPO C PROT C/ESPACIADORES
	14	060834	2 UN	HERRAJE AUXILIAR BRAZO C PROT C/ESPACIAD
		060838	2 UN	OJAL SIN ROSCA D=18

CONJ.DERIV.A CONVENCIONAL PROTEGIDO C/ESPACIADORES



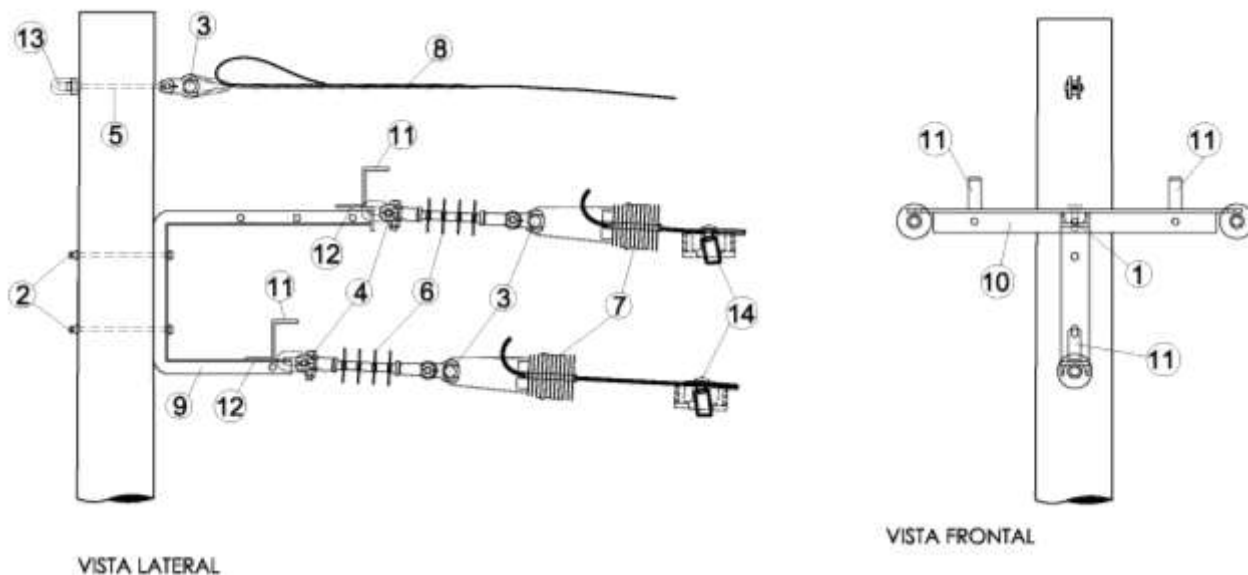
UUC	MATERIALES			
	Ref.	Código	Cant.	Designación
04632	1	002347	2 Kg	BULON HO GALV HEXA BSW 5/8" X 10" C/TRC
	2	051182	2 UN	HORQ GDCABO P/CAD AISL C/RETEN PREF
	3	054101	1 UN	PERNO C/OJAL D16MM AMARRE LINEA C/TRC-AR
	4	055538	3 UN	PERNO P/AISL LINE POST PORC P/CTA MET
	5	055911	1 UN	CONEC CUÑA AL-AL 50MM2/AL-AL 50MM2
	6	055923	3 UN	CONEC CUÑA AL-AL 95MM2/AL-AL 95MM2
	7	056163	3 UN	AISL L-P PORC 17,5KV
	8	060823	3 UN	ANILLO SILICONA GRANDE PROT C/ESPACIADOR
	9	060829	2 UN	RETENCION PREFORMADA P/CBL AC 50MM2
	10	060833	1 UN	HERRAJE TIPO C PROT C/ESPACIADORES
	11	060838	1 UN	OJAL SIN ROSCA D=18

CONJ. DERIV. RIGIDA PROT-PROT. SIST. C/ESPACIADORES



UCC	MATERIALES			
	Ref.	Código	Cant.	Designación
04633	1	002338	1 Kg	BULON HO GALV HEXA BSW 5/8" X 4" C/TRC
	2	002347	2 Kg	BULON HO GALV HEXA BSW 5/8" X 10" C/TRC
	3	051182	6 UN	HORQ GDCABO P/CAD AISL C/RETEN PREF
	4	052596	3 UN	GRILLETE NORMAL GN
	5	054101	2 UN	PERNO C/OJAL D16MM AMARRE LINEA C/TRC-AR
	6	054274	3 UN	AISL SUSP POLIM 17,5KV
	7	055538	3 UN	PERNO P/AISL LINE POST PORC P/CTA MET
	8	056163	3 UN	AISL L-P PORC 17,5KV
	9	060823	3 UN	ANILLO SILICONA GRANDE PROT C/ESPACIADOR
	10	060827	3 UN	GRAPA RETENCIÓN POLIMÉ PROT C/ESPACIADOR
	11	060829	3 UN	RETENCION PREFORMADA P/CBL AC 50MM2
	12	060833	1 UN	HERRAJE TIPO C PROT C/ESPACIADORES
	13	060834	1 UN	HERRAJE AUXILIAR BRAZO C PROT C/ESPACIAD
	14	060838	2 UN	OJAL SIN ROSCA D=18
	15	060840	3 UN	DERIV CONEC A CUÑA AL95 C/PROT PROT C/ES

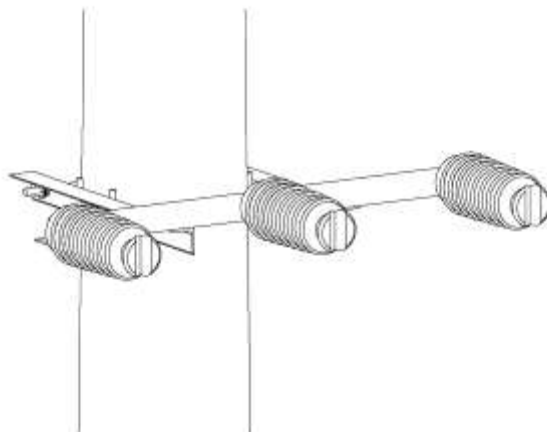
CONJUNTO TERMINAL PROTEGIDO C/ESPACIADORES



UUC	MATERIALES			
	Ref.	Código	Cant.	Designación
04634	1	002338	1 Kg	BULON HO GALV HEXA BSW 5/8" X 4" C/TRC
	2	002347	2 Kg	BULON HO GALV HEXA BSW 5/8" X 10" C/TRC
	3	051182	5 UN	HORQ GDCABO P/CAD AISL C/RETEN PREF
	4	052596	3 UN	GRILLETE NORMAL GN
	5	054101	1 UN	PERNO C/OJAL D16MM AMARRE LINEA C/TRC-AR
	6	054274	3 UN	AISL SUSP POLIM 17,5KV 3,000 UN
	7	060827	3 UN	GRAPA RETENCIÓN POLIMÉ PROT C/ESPACIADO
	8	060829	1 UN	RETENCION PREFORMADA P/CBL AC 50MM2
	9	060833	1 UN	HERRAJE TIPO C PROT C/ESPACIADORES
	10	060834	1 UN	HERRAJE AUXILIAR BRAZO C PROT C/ESPACIAD
	11	060835	3 UN	HERRAJE TIPO Z P/DESCARG PROT C/ESPACIAD
	12	060837	3 UN	BULON CBZ CUADRADA D=12.5 MM L=38MM
	13	060838	1 UN	OJAL SIN ROSCA D=18
	14	060841	3 UN	ESTRIBO DE CONEX C/PROT AL 95 PROT C/ESP

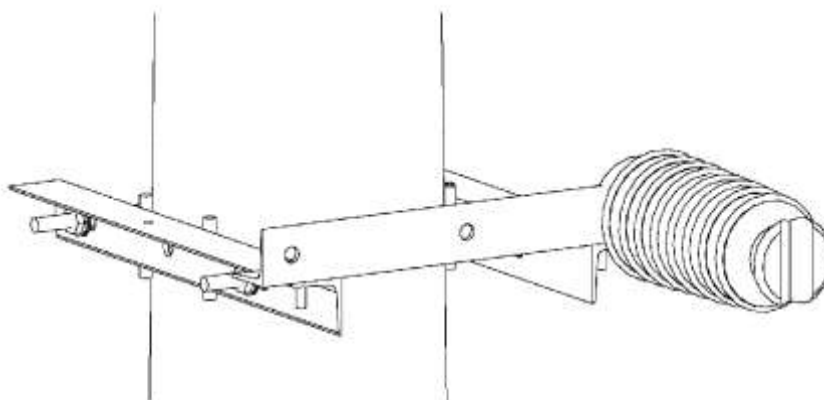
1.5.7.- TRANSICIONES

HERRAJE PORTAPUENTE GRANDE, TRANS LMT-CMT 30KV



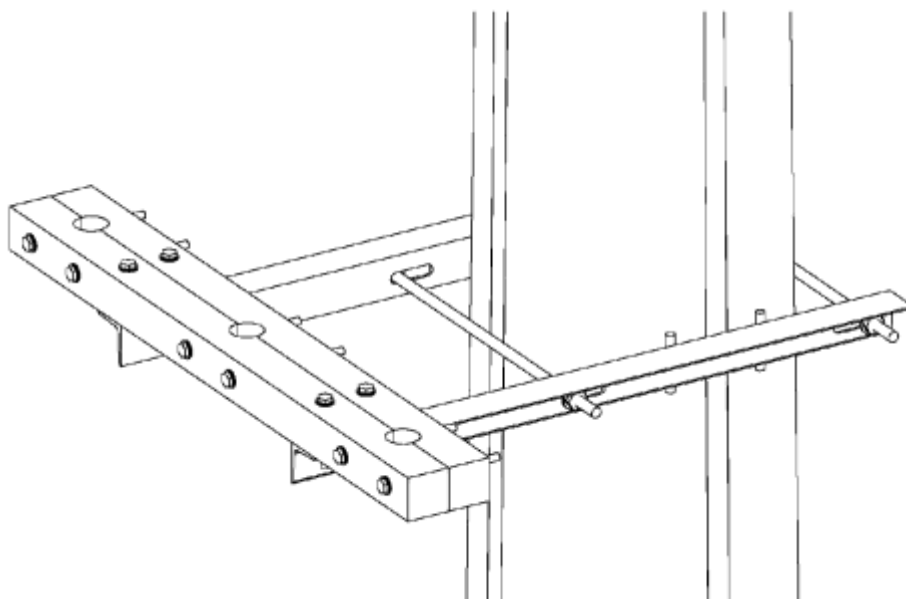
UCC	MATERIAL			
	Código	Cant.	Unid	Designación
04590	065983	1	UN	HERR.PORTAPUENTE GDE.TRANSF.LMT-CMT 30KV

HERRAJE PORTAPUENTE CHICO, TRANS LMT-CMT 30KV



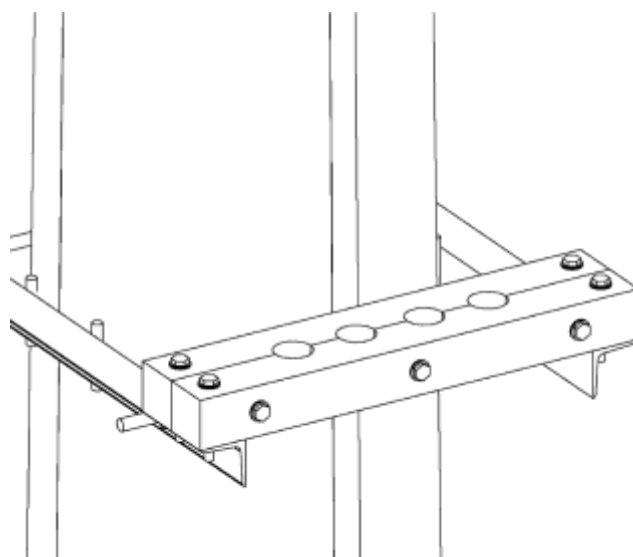
UCC	MATERIAL			
	Código	Cant.	Unid	Designación
04592	065984	1	UN	HERR.PORTAPUENTE CHICO TRANSF.LMT-CMT 30 KV

HERRAJE PARA CEPO GRANDE TRANS LMT- CMT 30KV



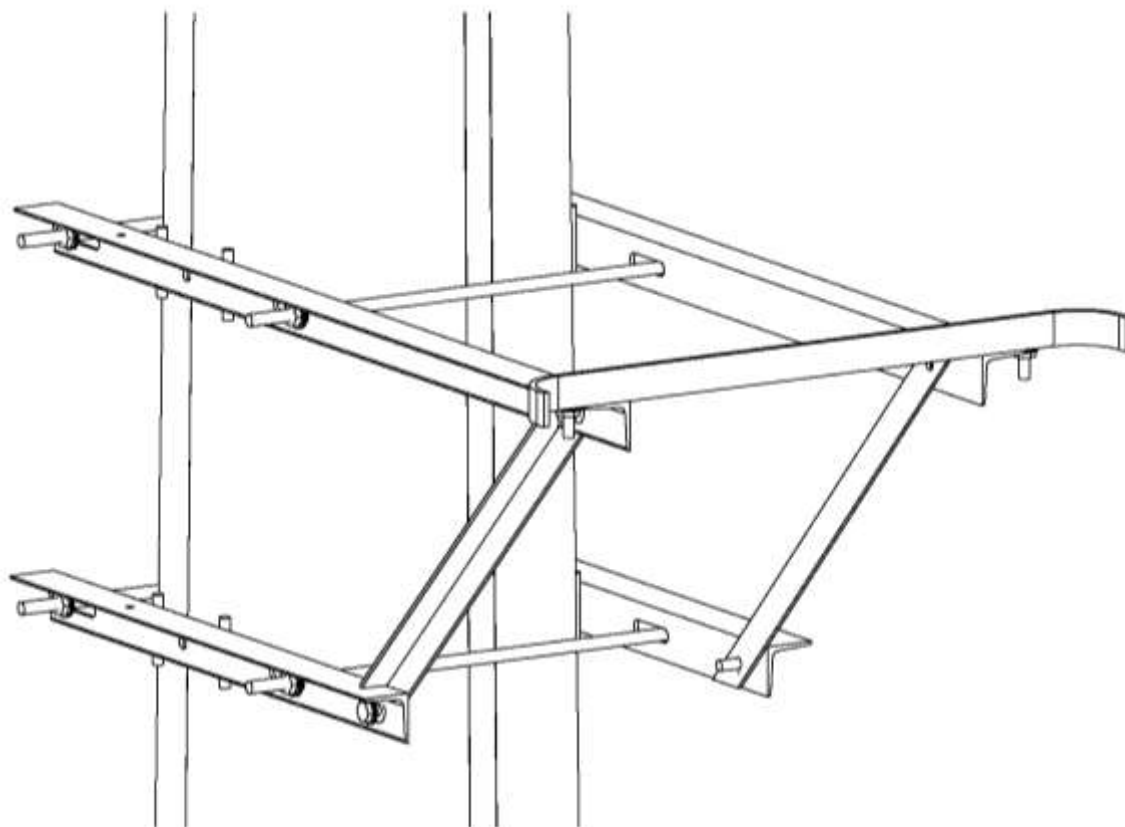
UCC	MATERIAL			
	Código	Cant.	Unid	Designación
04594	065985	1	UN	HERRAJE P/CEPO GDE.TRANS.P.LMT-CMT 30KV

HERRAJE PARA CEPO CHICO, TRANS LMT- CMT 30KV



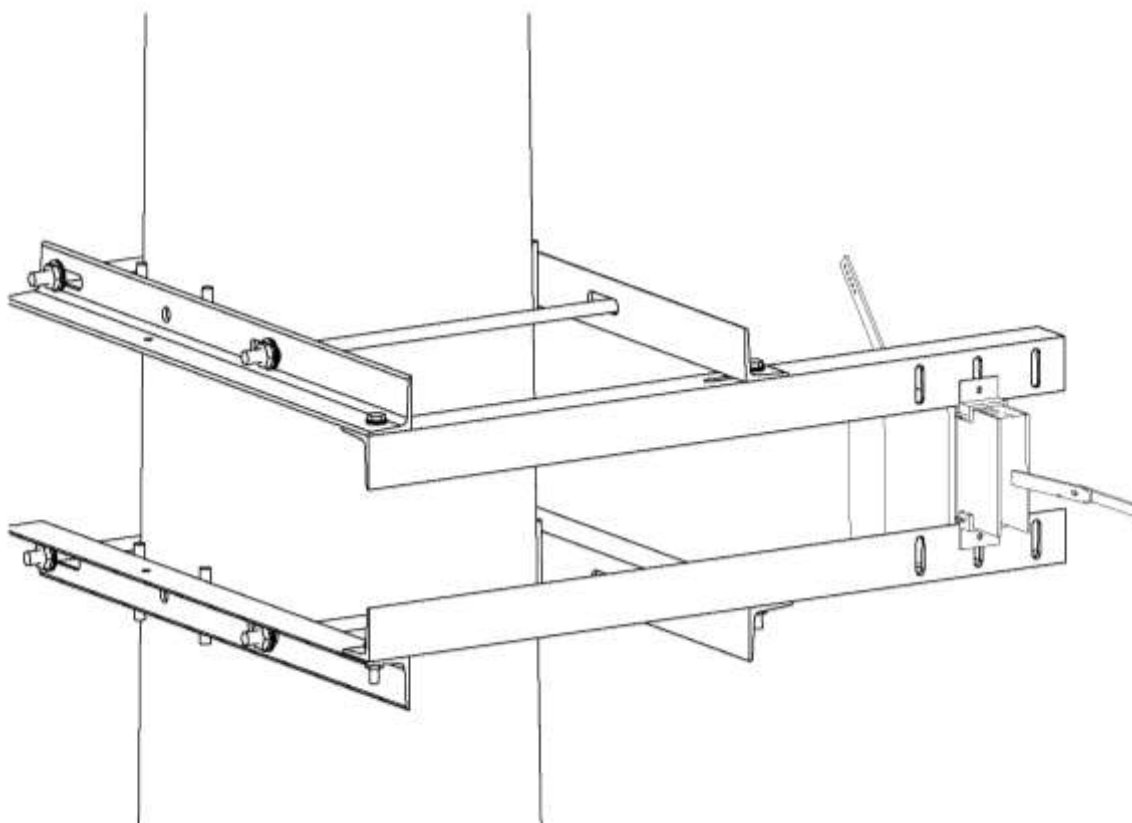
UCC	MATERIAL			
	Código	Cant.	Unid	Designación
04596	065986	1	UN	HERRAJE P/CEPO CHICO TRANSP.LMT-CMT 30KV

APOYA ESCALERA TRANS LMT- CMT 30KV



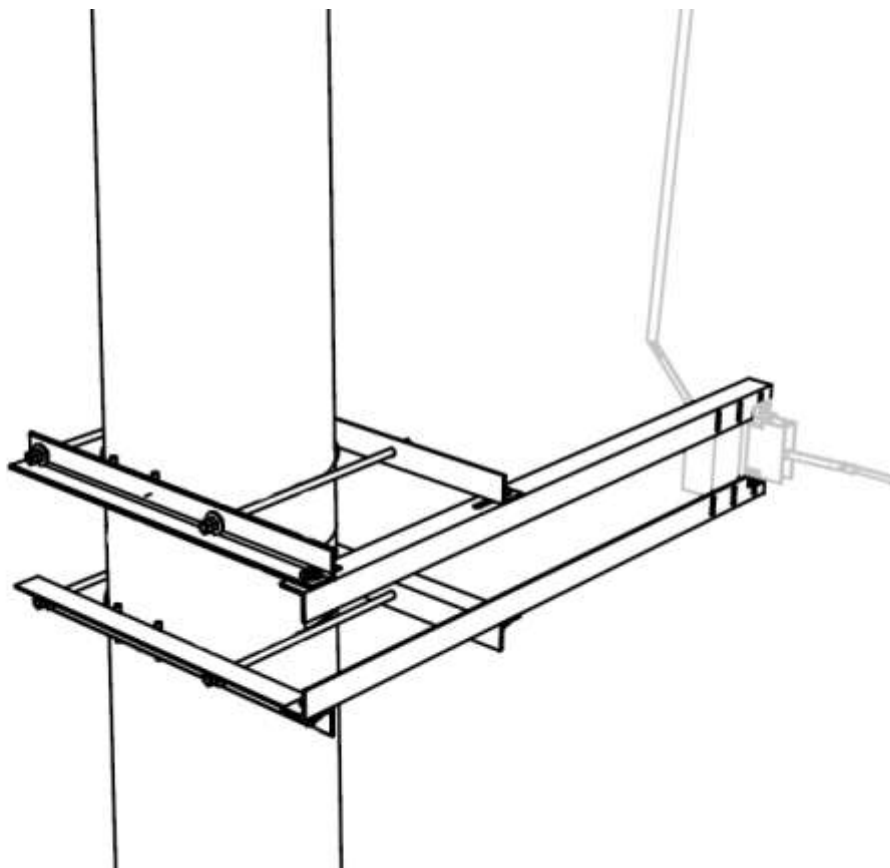
UCC	MATERIAL			
	Código	Cant.	Unid	Designación
04598	065987	1	UN	APOYA ESCALERA TRANSP.LMT-CMT 30KV

HERRAJE SOPORTE PARA MANDO, TRANS LMT- CMT 30KV



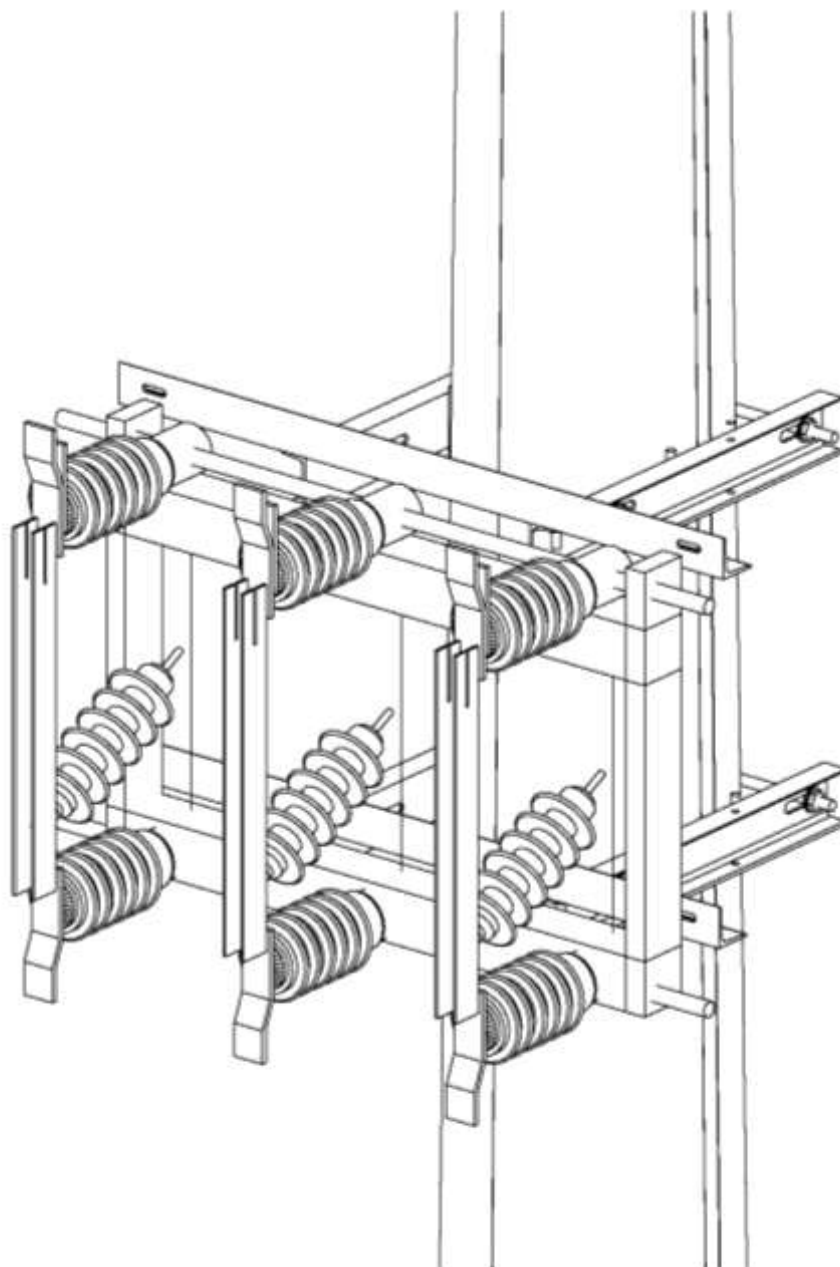
UCC	MATERIAL			
	Código	Cant.	Unid	Designación
04600	065988	1	UN	HERR SOPORTE P/MANDO TRANSP.LMT-CMT 30KV

HERRAJE PARA MANDO LARGO 30KV



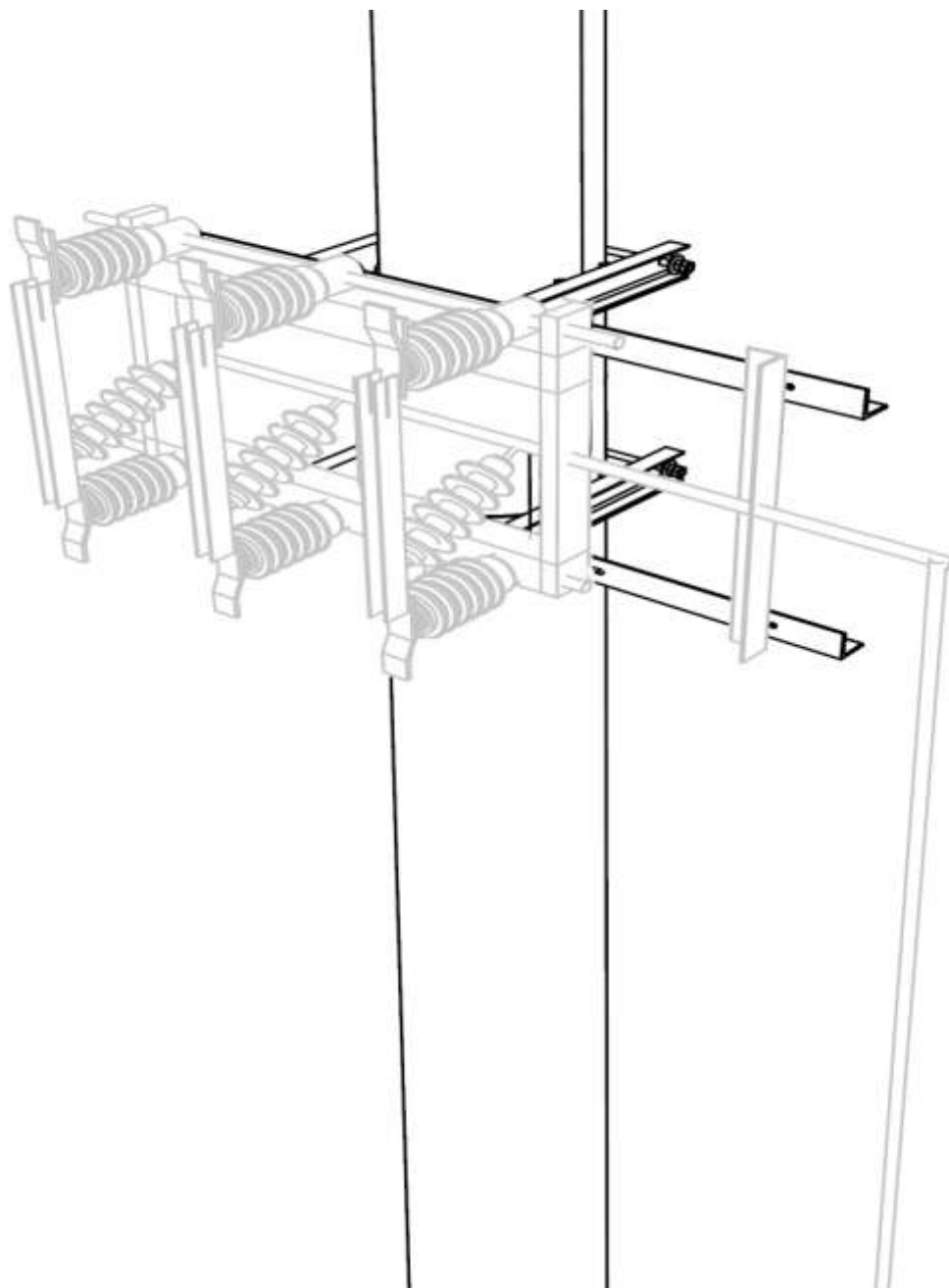
UCC	MATERIAL			
	Código	Cant.	Unid	Designación
04601	073383	1	UN	HERRAJE P/MANDO LARGO 30KV.

HERRAJE SOPORTE PARA SECCIONADORA, TRANS LMT- CMT 30KV



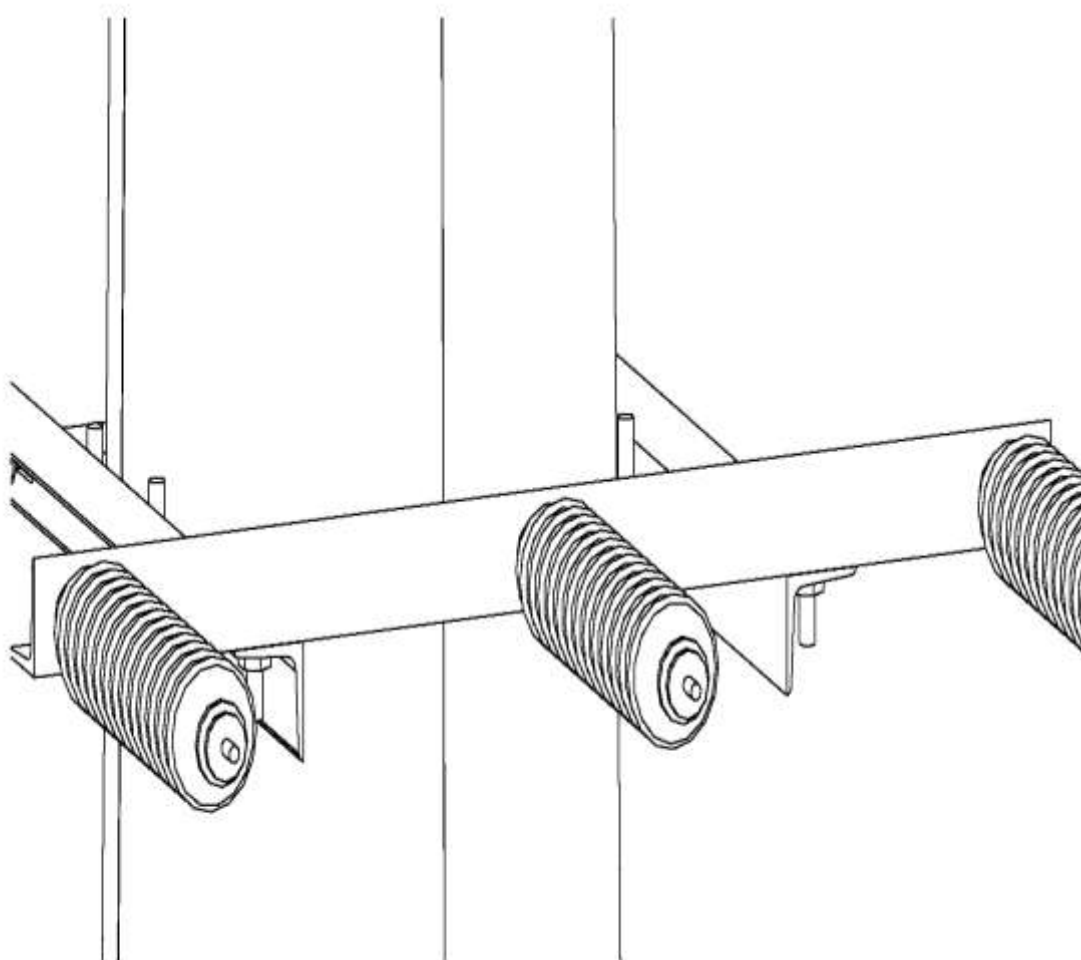
UCC	MATERIAL			
	Código	Cant.	Unid	Designación
04602	065989	1	UN	HERR. SOPORTE P/SECC.TRANSP.LMT-CMT 30KV

HERRAJE SECCIONADORA C/ALARGUE 30KV.



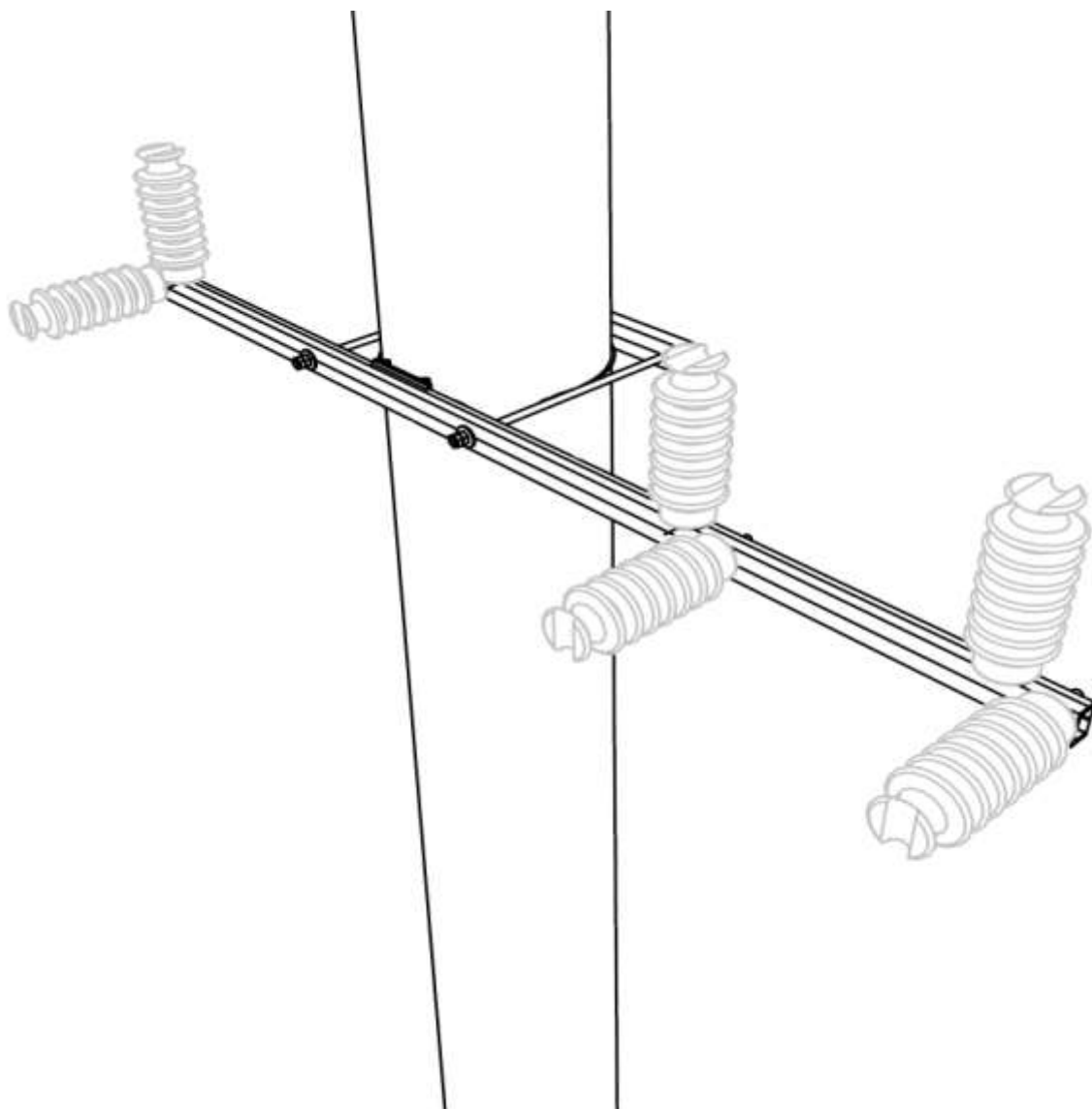
UCC	MATERIAL			
	Código	Cant.	Unid	Designación
04603	073384	1	UN	HERRAJE SECCIONADORA C/ALARGUE 30KV.

HERRAJE SOPORTE PARA DESCARGADORES, TRANS LMT- CMT 30KV



UCC	MATERIAL			
	Código	Cant.	Unid	Designación
04604	065990	1	UN	HERR. SOPORTE P/DESC.TRANS.P.LMT-CMT 30KV

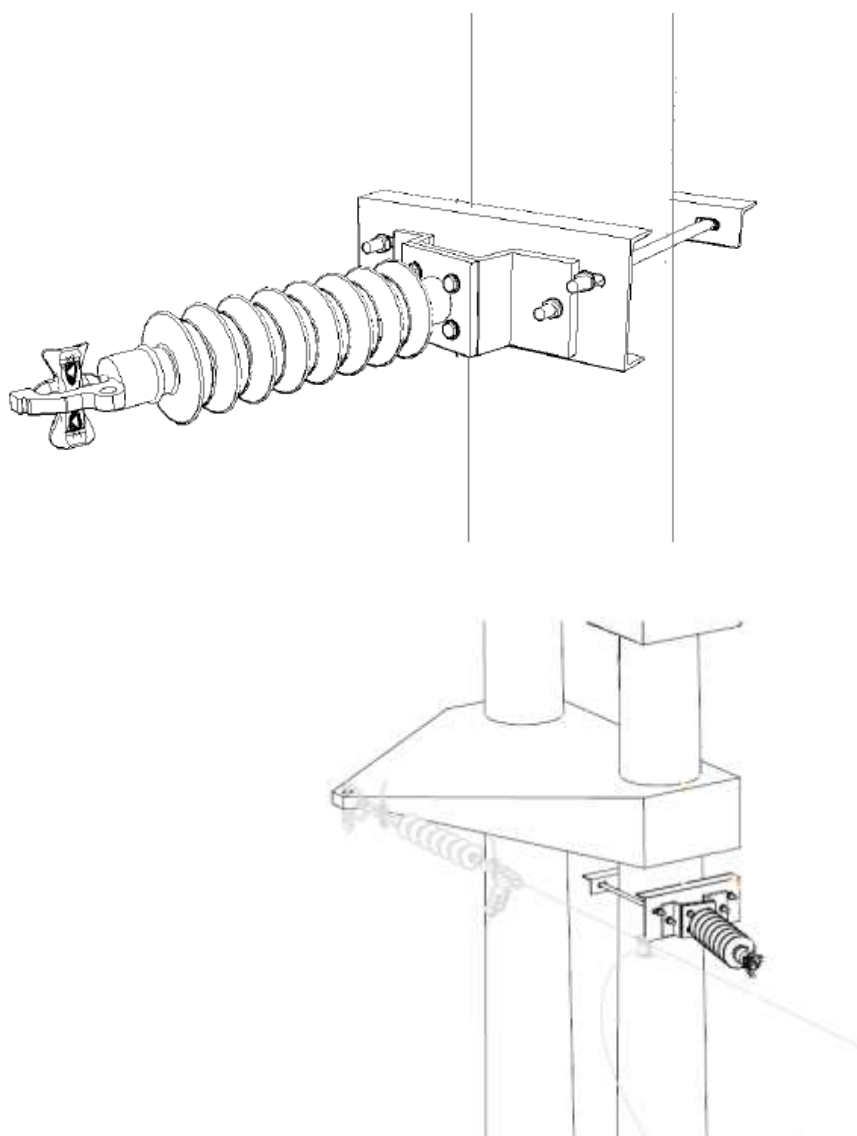
HERRAJE SOPORTE AISLADORES 30 KV.



UCC	MATERIAL			
	Código	Cant.	Unid	Designación
04014	073374	1	UN	HERRAJE SOPORTE AISLADORES 30 KV.

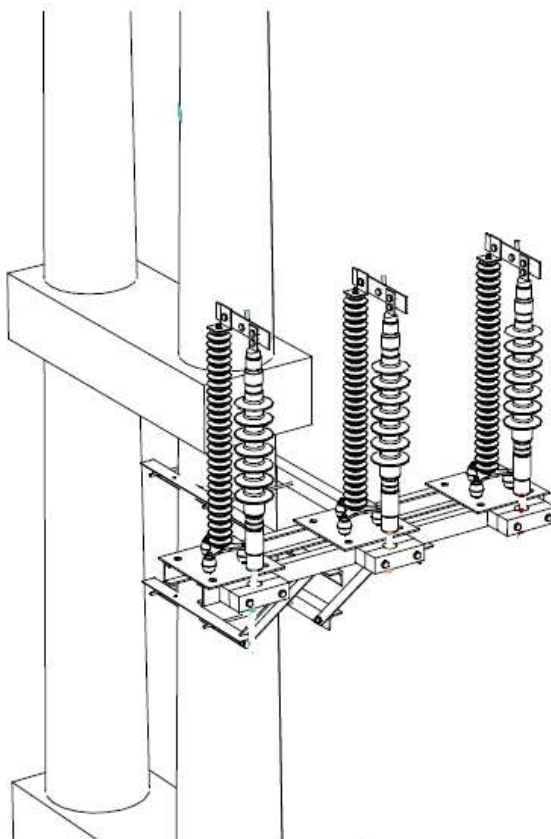
1.5.8.- TRANSICIONES LINEAS 66kV

SOPORTE PARA LINE POST 60KV



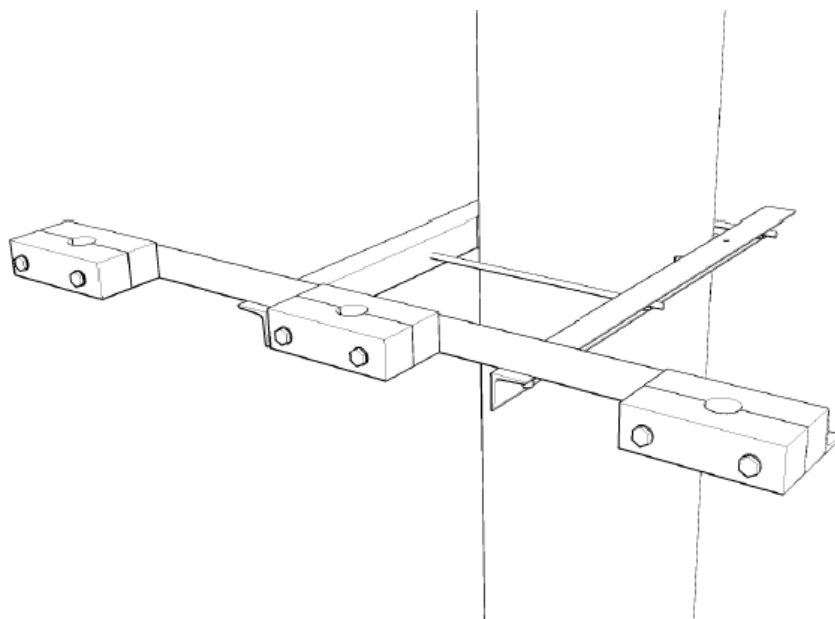
UCC	MATERIAL			
	Código	Cant.	Unid	Designación
04016	069932	1	UN	SOPORTE PARA LINE-POST 60KV

SOPORTE PARA DESCARGADOR-TERMINAL CABLE 60KV



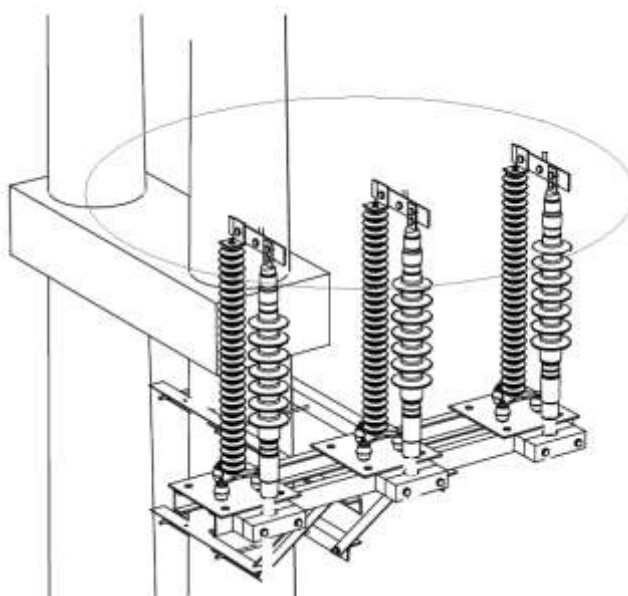
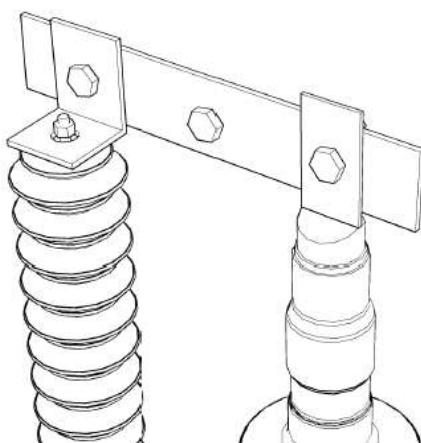
UCC	MATERIAL			
	Código	Cant.	Unid	Designación
04017	069933	1	UN	SOPORTE P/DESCARGADOR-TERM.CABLE 60KV

HERRAJE PARA CEPO CABLE 60KV



UCC	MATERIAL			
	Código	Cant.	Unid	Designación
04018	069935	1	UN	HERRAJE PARA CEPO CABLE 60KV

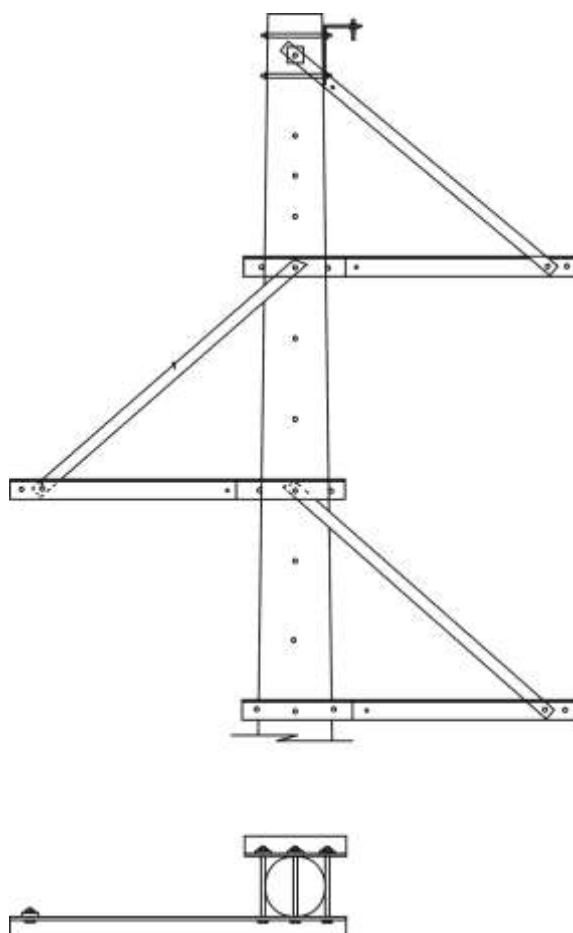
CONECTOR COBRE PARA TERMINAL CABLE-DESCARGADOR-TERMINAL LÍNEA 60KV



UCC	MATERIAL			
	Código	Cant.	Unid	Designación
04019	069932	3	UN	CONECTOR CU TERM.CABLE-DESC.-TERM.LÍNEA 60KV

1.5.9.- LINEAS 66 kV

JGO CRUCETA CTS EN 1 COLUMNA



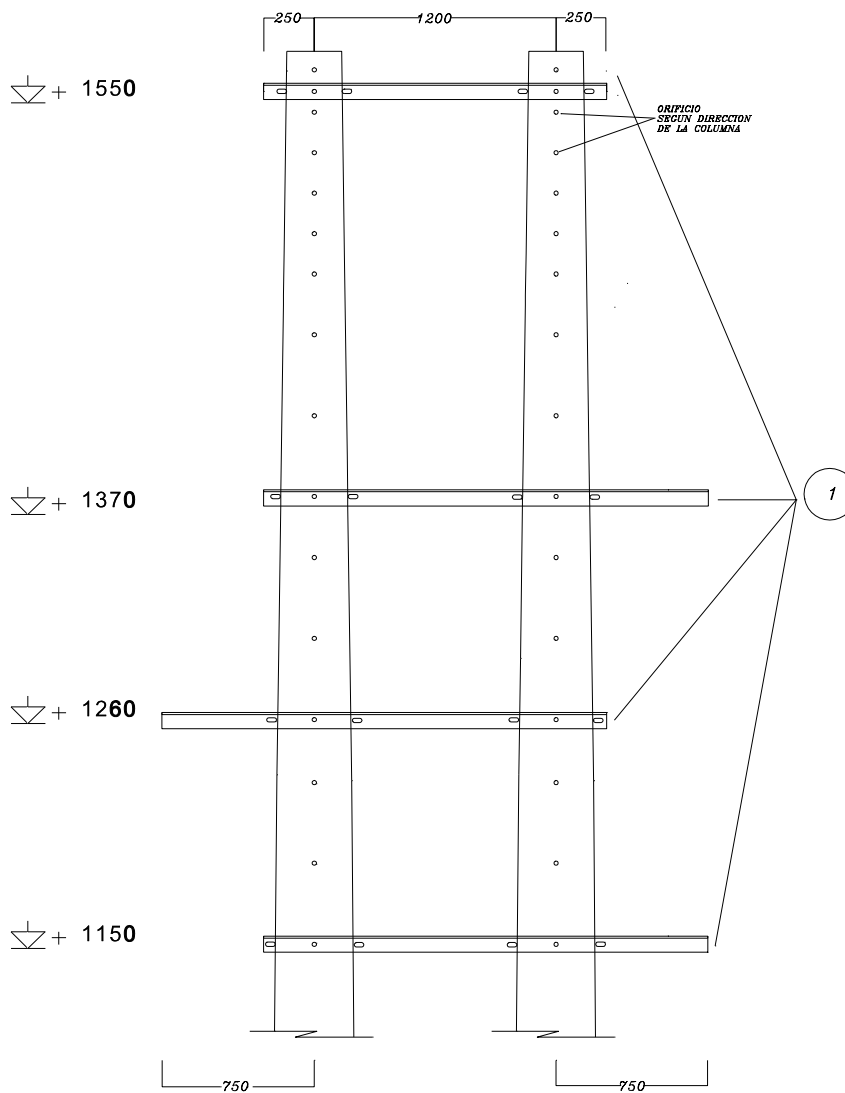
NOTA: Dirección principal de la columna paralela a la cruceta.

UCC	MATERIAL			
	Código	Cant.	Unid	Designación
04400	052577	1	JGO	CRUCETA CTS DE SUSPENSION (PC 1)

NOTA: PC: Planos constructivos (Referente al proyecto Tipo)

JGO CRUCETA CTC1 EN 2 COLUMNAS

AMARRE Y ANGULO HASTA 15° Y 35°



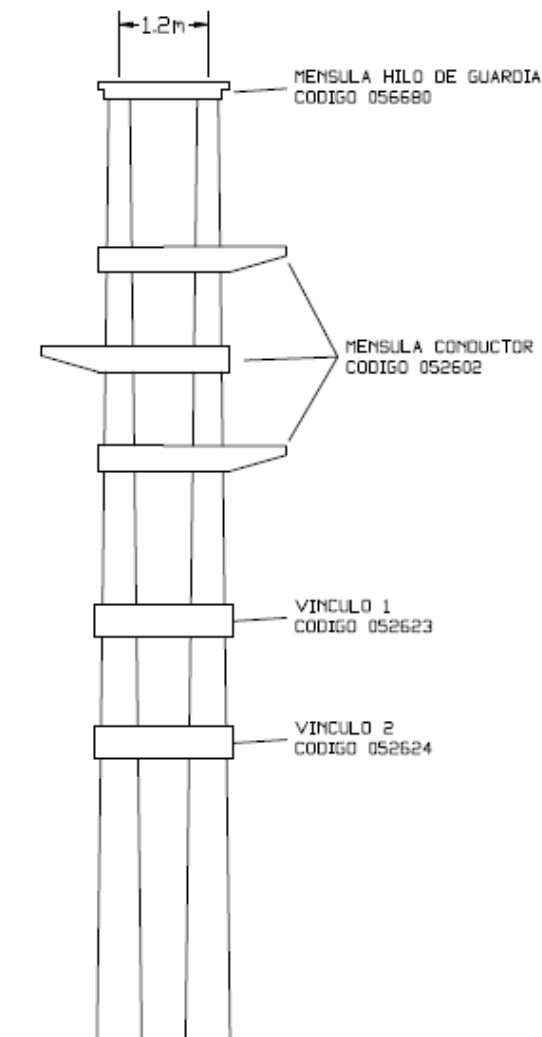
NOTA: ángulo hasta 15° dirección principal de la columna perpendicular a la cruceta.

NOTA: ángulo entre 15° y 35° dirección principal de la columna paralela a la cruceta.

UCC	MATERIAL				
	Ref	Código	Cant	Unid	Designación
04410	1	052576	1	JGO	CRUCETA CTC1 DE AMARRE Y ANGULO HASTA 35i (PC 2)

NOTA: PC: Planos constructivos (Referente al Proyecto Tipo)

**CONJUNTO MENSULAS Y 2 VINCULOS DE HORMIGON PARA 2 COLUMNAS
 (ANGULO)**

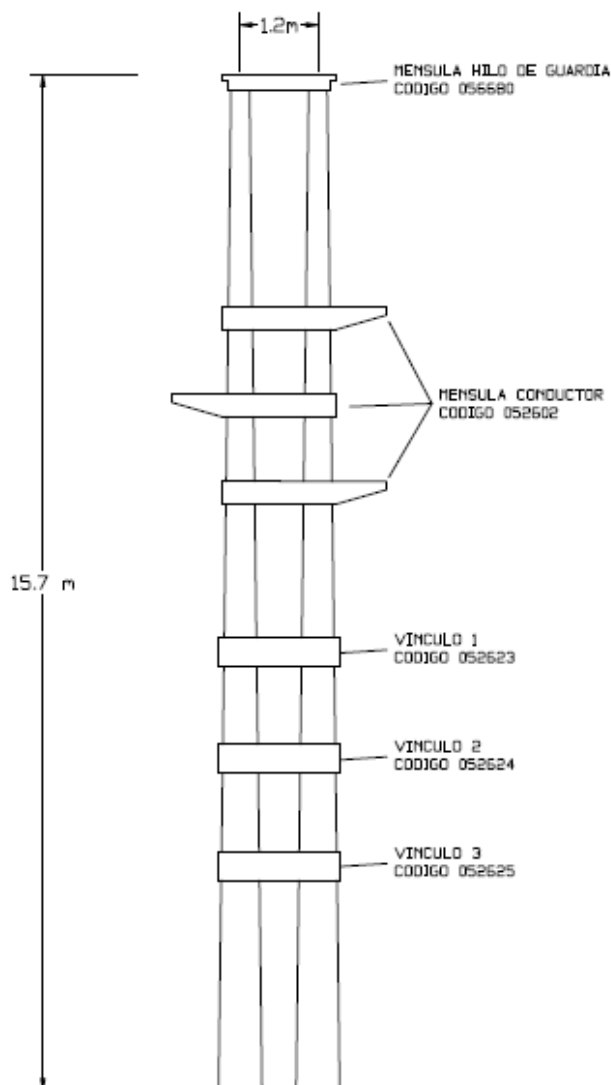


NOTA: LA UBICACION DE LOS VINCULOS Y MENSULAS
 VARIAN SEGUN EL PROYECTO

NOTA: Dirección principal de la columna según bisectriz del ángulo.

UCC	MATERIAL			
	Código	Cant	Unid	Designación
04430-2	052602	3	UN	MENSULA DE HORMIGON P/CONDUCTOR EN ANGULO
	052623	1	UN	VINCULO 1 HORMIGON PARA TERMINAL Y ANGULO
	052624	1	UN	VINCULO 2 HORMIGON PARA TERMINAL Y ANGULO
	056680	1	UN	MENSULA HORM P/H.GUARD EN TERM Y ANG DBL

CONJUNTO MENSULAS Y 3 VINCULOS DE HORMIGON PARA 2 COLUMNAS (ANGULO)

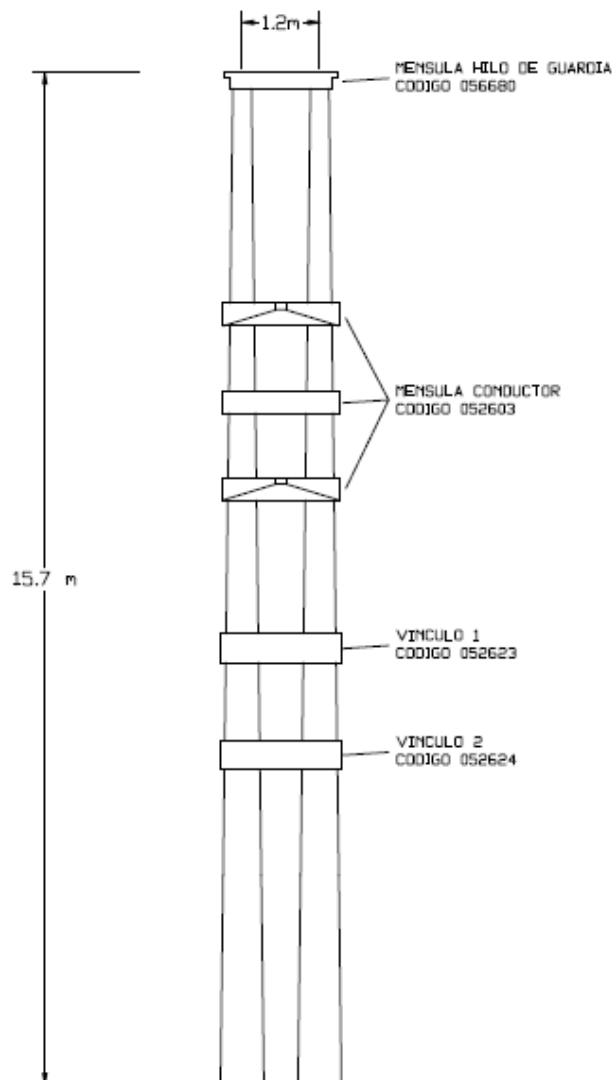


NOTA: LA UBICACION DE LOS VINCULOS Y MENSULAS VARIAN SEGUN EL PROYECTO

NOTA: Dirección principal de la columna según bisectriz del ángulo.

UCC	MATERIAL			
	Código	Cant	Unid	Designación
04440-2	052602	3	UN	MENSULA HORMIGON P/CONDUCTOR EN ANGULO
	052623	1	UN	VINCULO 1 HORMIGON PARA TERMINAL Y ANGULO
	052624	1	UN	VINCULO 2 HORMIGON PARA TERMINAL Y ANGULO
	052625	1	UN	VINCULO 3 HORMIGON PARA ANGULO
	056680	1	UN	MENSULA HORM P/H.GUARD EN TERM Y ANG DBL

**CONJUNTO MENSULAS Y 2 VINCULOS DE HORMIGON PARA 2 COLUMNAS
(TERMINAL)**

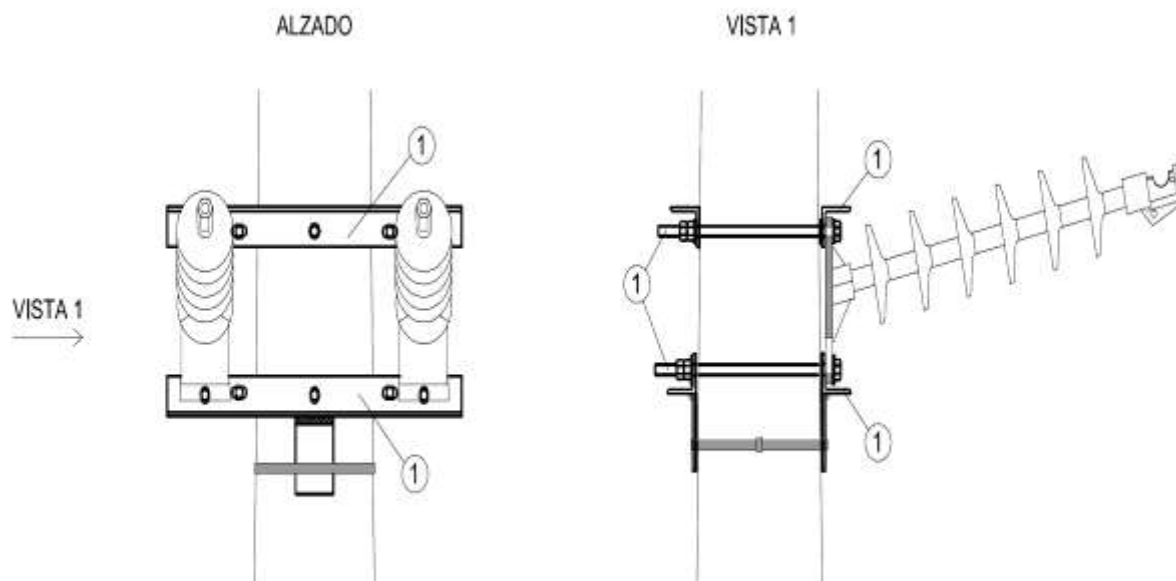


NOTA: LA UBICACION DE LOS VINCULOS Y MENSULAS
VARIAN SEGUN EL PROYECTO

NOTA: Dirección principal de la columna paralela a la línea.

UCC	MATERIAL			
	Código	Cant	Unid	Designación
04449	052603	3	UN	MENSULA HORMIGON P/CONDUCTOR EN TERMINAL
	052623	1	UN	VINCULO 1 HORMIGON PARA TERMINAL Y ANGULO
	052624	1	UN	VINCULO 2 HORMIGON PARA TERMINAL Y ANGULO
	056680	1	UN	MENSULA HORM P/H.GUARD EN TERM Y ANG DBL

HERRAJE SOPORTE DOBLE AISLACION LINE POST 60 KV



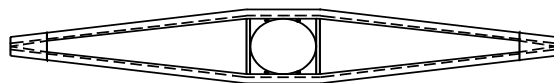
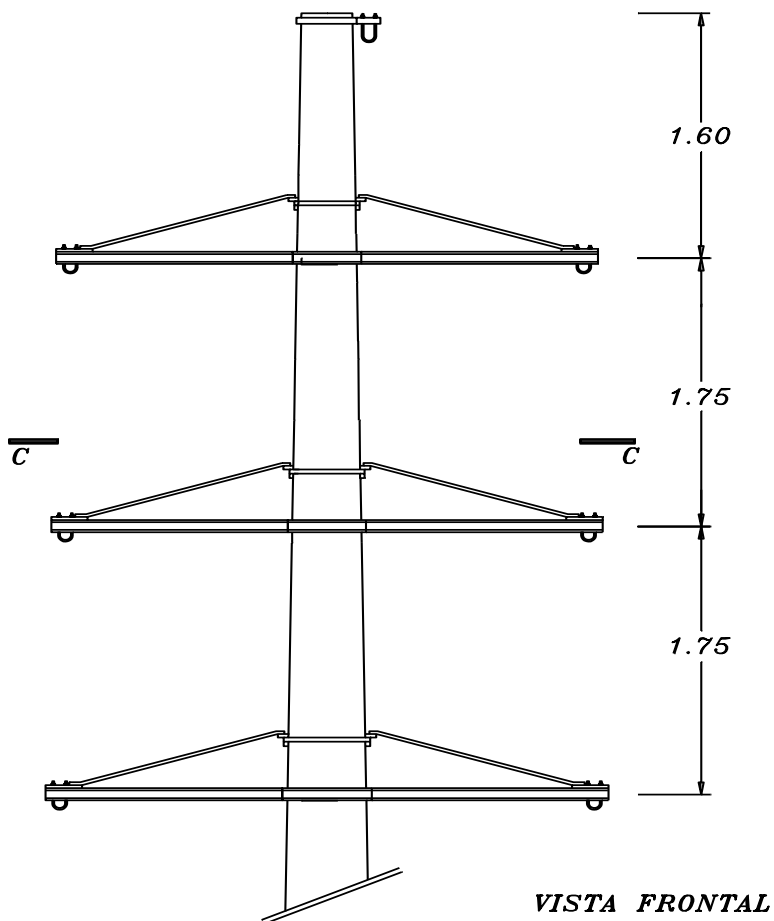
UCC	MATERIAL			
	Código	Cant.	Unid	Designación
04505	074473	1	UN	SOPORTE DOBLE ASILACION LINE POST 60 KV

1.5.10.- LINEAS DE 66 kV DOBLE TERNA

CUADRO DE UTILIZACION DE LAS CRUCETAS

CONDUCTOR 150 mm ² AL - AL		
VANO MAXIMO	200 m	
	COLUMNA	CRUCETA
SUSPENSION	H1	CONJUNTO CRUCETA HIERRO CS60
AMARRE EN ANGULO HASTA 10º	2 x H1	CONJUNTO DE MENSULA Y VINCULOS DE H.A. CH601
AMARRE EN ANGULO ENTRE 10º Y 90º	2 x H1	CONJUNTO DE MENSULA Y VINCULO DE H.A. CH602
AMARRE EN LINEA	2 x H1	CONJUNTO DE MENSULA Y VINCULO DE H.A. CH601
TERMINAL	2 x H1	CONJUNTO DE MENSULA Y VINCULO DE H.A. CH601

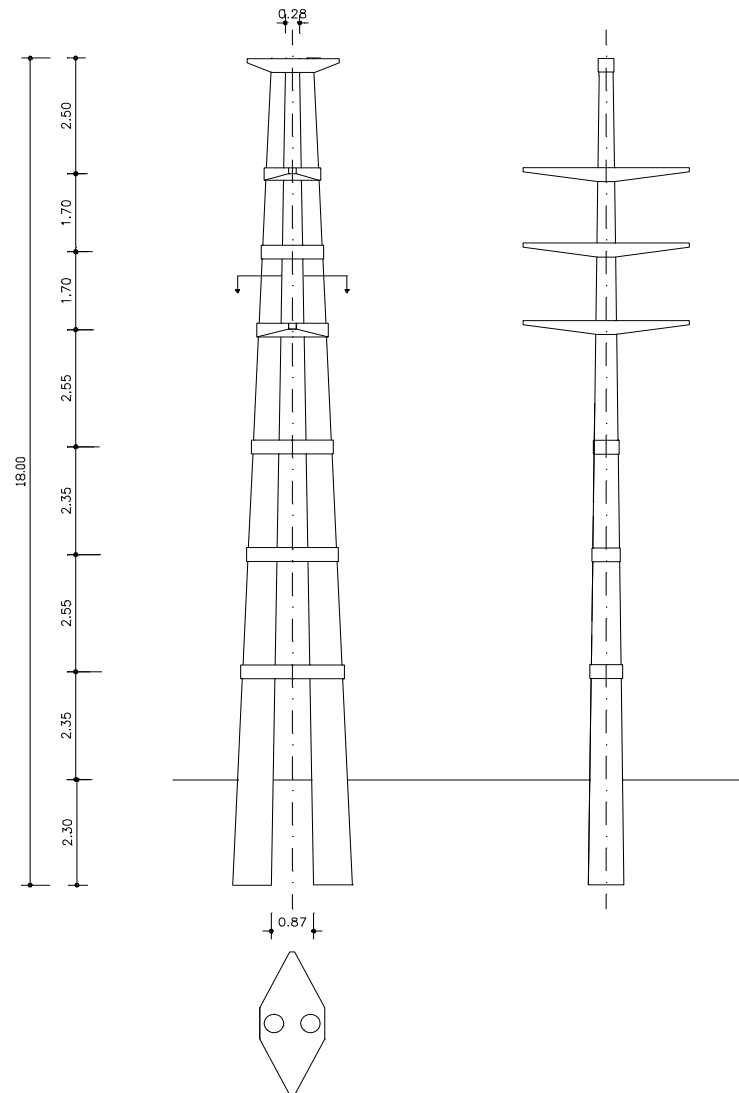
**CRUCETA HIERRO P/COLUMNA H1 P/SUSPENSION 60 kV DOBLE TERNA
 CS60D**



CORTE C - C

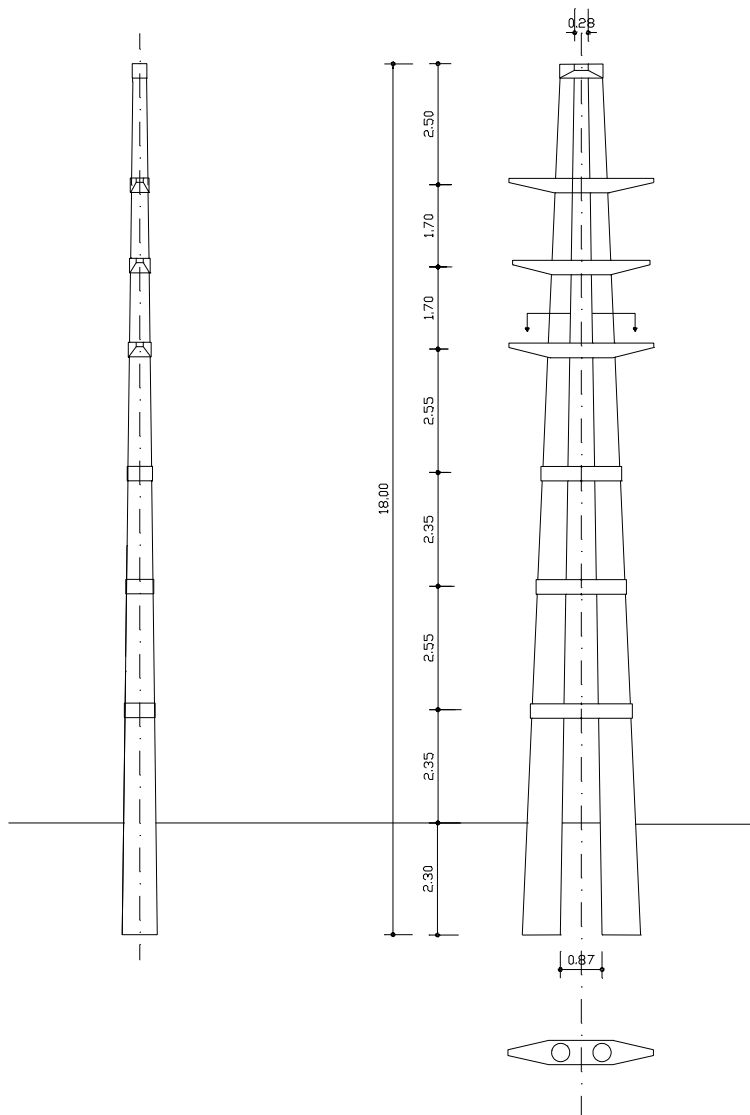
UCC	MATERIAL			
	Código	Cant.	Unid	Designación
04520	053130	1	JGO	MENSULA Ho. COMPLETA 60 kV DT (LAT)

VINC. Y MENS. HORM. P/DOBLE COLUMNA EN A H1 T,RR Y A HASTA 10 GR 60 KV DT
(JUEGO CH601)



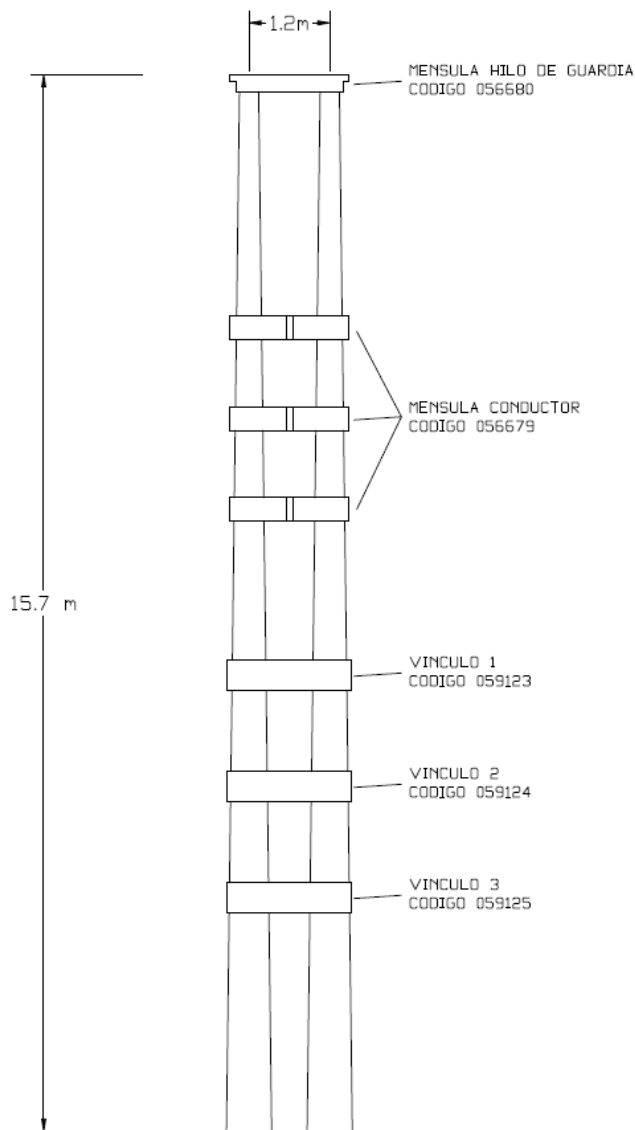
UCC	MATERIAL			
	Código	Cant.	Unid	Designación
04451	056679	3	UN	MENSULA HORMIGON P/CONDUC EN TERM DOBLE
	059122	1	UN	MENSULA HORM P/H.GUARD TERM Y ANG DBL II
	059123	1	UN	VINCULO HORMIG 1 P/TERM Y ANGULO DBL TER
	059124	1	UN	VINCULO HORMIG 2 P/TERM Y ANGULO DBL TER
	059125	1	UN	VINCULO HORMIG 3 P/ANGULO DBL TERNA

VINC. Y MENS. HORM. P/DOBLE COLUMNA EN A H1 P/A ENTRE 10 Y 90 GR 60 KV DT (JUEGO) CH602



UCC	MATERIAL			
	Código	Cant.	Unid	Designación
04452	056678	3,00	UN	MENSULA HORMIGON P/CONDUC EN ANG.DOUBLE
	056680	1,00	UN	MENSULA HORM P/H.GUARD EN TERM Y ANG DBL
	059123	1,00	UN	VINCULO HORMIG 1 P/TERM Y ANGULO DBL TER
	059124	1,00	UN	VINCULO HORMIG 2 P/TERM Y ANGULO DBL TER
	059125	1,00	UN	VINCULO HORMIG 3 P/ANGULO DBL TERNA

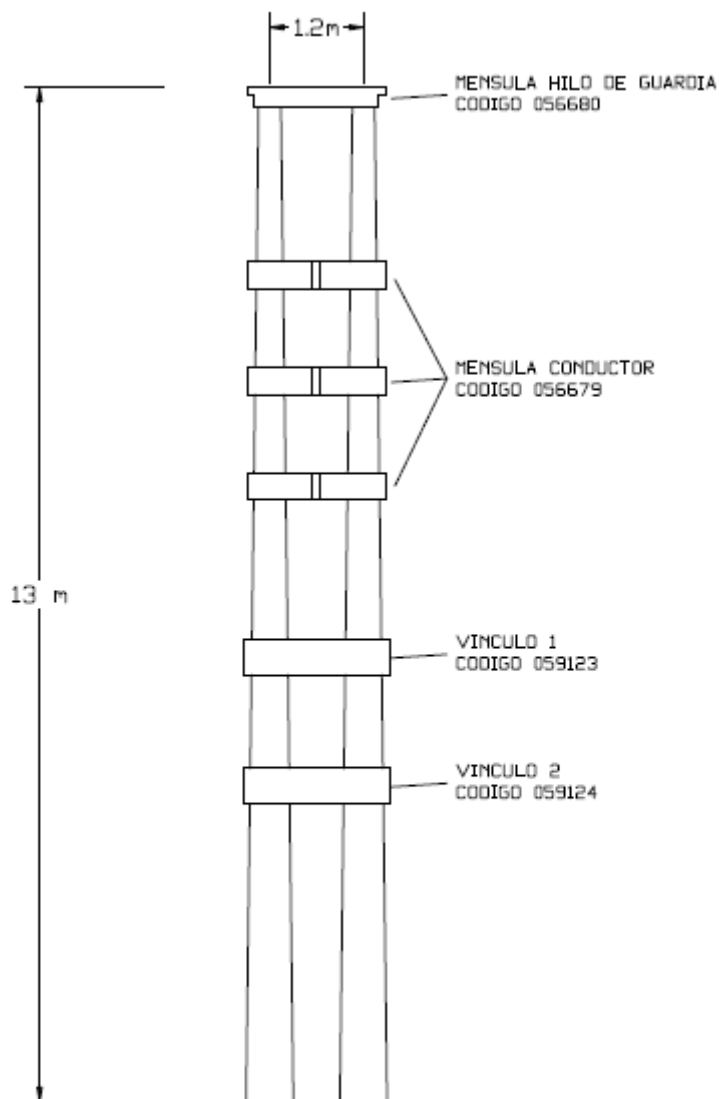
**CONJUNTO DE MENSULAS Y 3 VINCULOS DE HORMIGON DOBLE TERNA
(TERMINAL)**



NOTA: LA UBICACION DE LOS VINCULOS Y MENSULAS
VARIAN SEGUN EL PROYECTO

UCC	MATERIAL			
	Código	Cant.	Unid	Designación
04572-2	056679	3,00	UN	MENSULA HORMIGON P/CONDUC EN TERM DOBLE
	056680	1,00	UN	MENSULA HORM P/H.GUARD EN TERM Y ANG DBL
	059123	1,00	UN	VINCULO HORMIG 1 P/TERM Y ANGULO DBL TER
	059124	1,00	UN	VINCULO HORMIG 2 P/TERM Y ANGULO DBL TER
	059125	1,00	UN	VINCULO HORMIG 3 P/ANGULO DBL TERNA

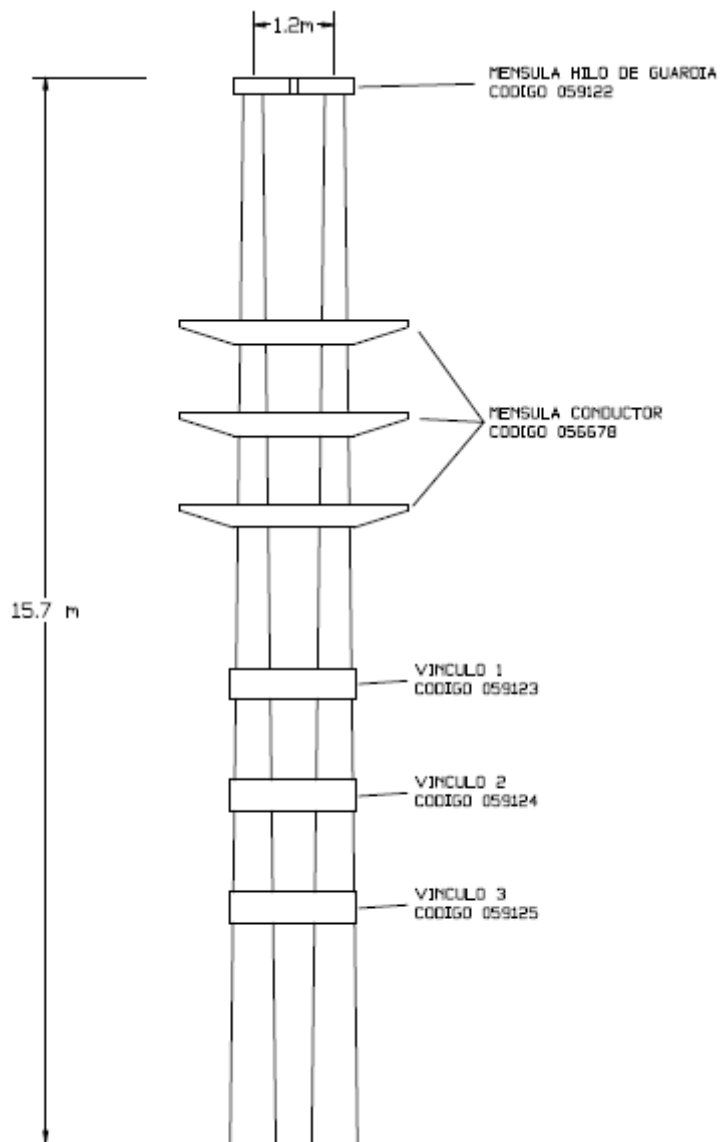
**CONJUNTO DE MENSULAS Y 2 VINCULOS DE HORMIGON DOBLE TERNA
(TERMINAL)**



NOTA: LA UBICACION DE LOS VINCULOS Y MENSULAS
VARIAN SEGUN EL PROYECTO

UCC	MATERIAL			
	Código	Cant.	Unid	Designación
04573	056679	3,00	UN	MENSULA HORMIGON P/CONDUC EN TERM DOBLE
	056680	1,00	UN	MENSULA HORM P/H.GUARD EN TERM Y ANG DBL
	059123	1,00	UN	VINCULO HORMIG 1 P/TERM Y ANGULO DBL TER
	059124	1,00	UN	VINCULO HORMIG 2 P/TERM Y ANGULO DBL TER

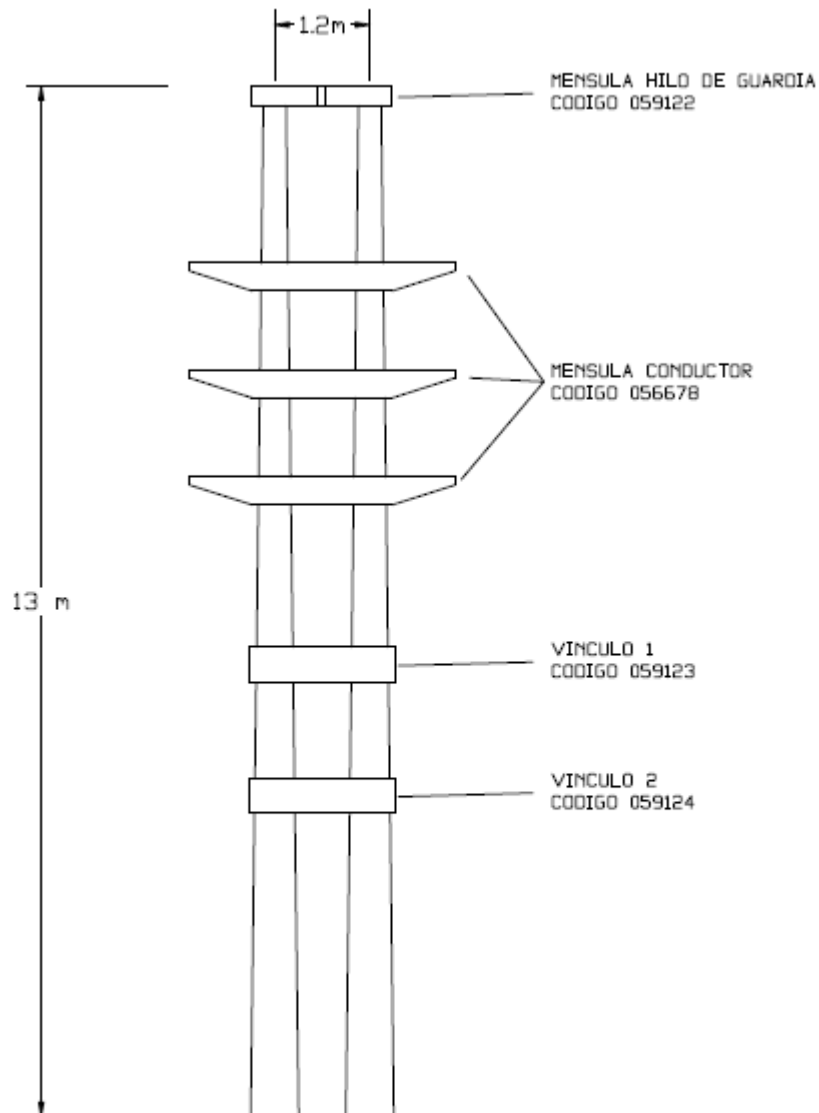
CONJUNTO DE MENSULAS Y 3 VINCULOS DE HORMIGON DOBLE TERNA (ANGULO)



NOTA: LA UBICACION DE LOS VINCULOS Y MENSULAS VARIAN SEGUN EL PROYECTO

UCC	MATERIAL			
	Código	Cant.	Unid	Designación
04588-2	056678	3,00	UN	MENSULA HORMIGON P/CONDUC EN ANG. DOBLE
	059122	1,00	UN	MENSULA HORM P/H.GUARD EN TERM Y ANG DBL II
	059123	1,00	UN	VINCULO HORMIG 1 P/TERM Y ANGULO DBL TER
	059124	1,00	UN	VINCULO HORMIG 2 P/TERM Y ANGULO DBL TER
	059125	1,00	UN	VINCULO HORMIG 3 P/ANGULO DBL TERNA

CONJUNTO DE MENSULAS Y 2 VINCULOS DE HORMIGON DOBLE TERNA (ANGULO)

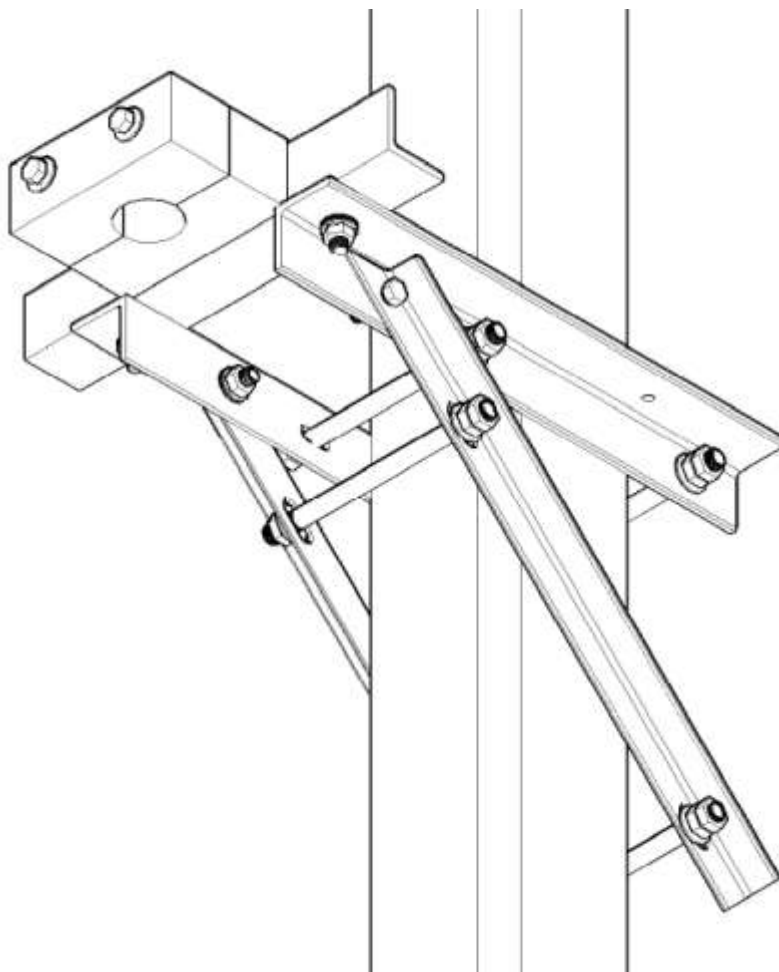


NOTA: LA UBICACION DE LOS VINCULOS Y MENSULAS
VARIAN SEGUN EL PROYECTO

UCC	MATERIAL			
	Código	Cant.	Unid	Designación
04589	056678	3,00	UN	MENSULA HORMIGON P/CONDUC EN ANG. DOBLE
	059122	1,00	UN	MENSULA HORM P/H.GUARD EN TERM Y ANG DBL II
	059123	1,00	UN	VINCULO HORMIG 1 P/TERM Y ANGULO DBL TER
	059124	1,00	UN	VINCULO HORMIG 2 P/TERM Y ANGULO DBL TER

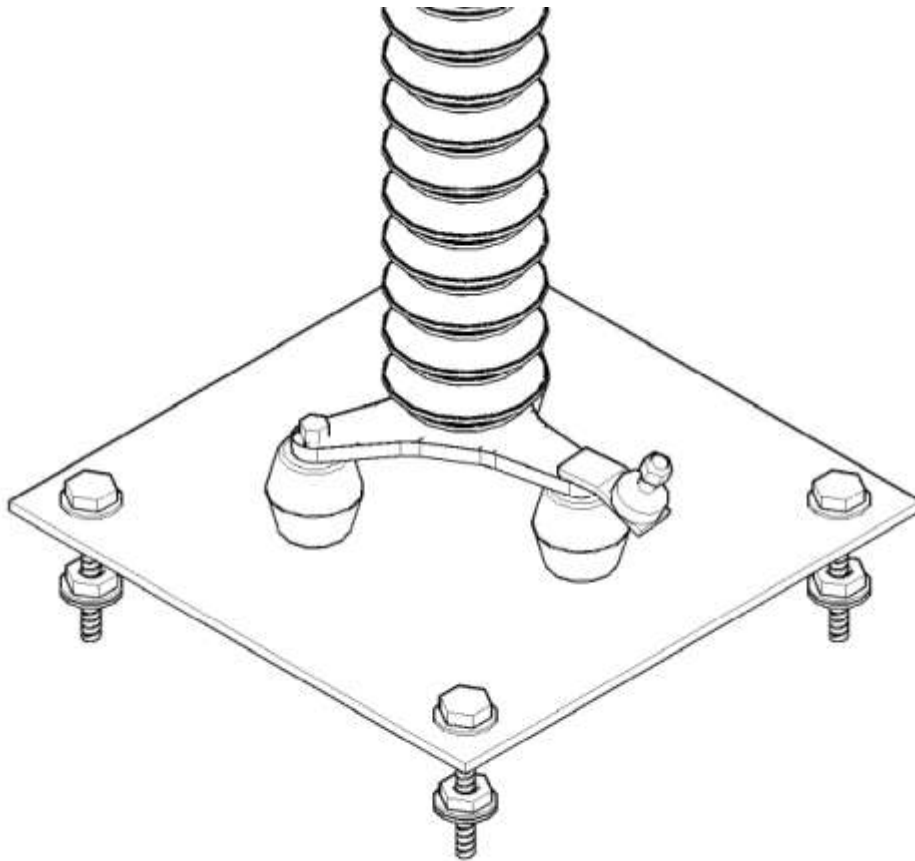
1.5.11.- ESTACIONES 60 Kv

HERRAJE P/CEPO ESTACION INTEMPERIE 60 KV.



UCC	MATERIAL			
	Código	Cant.	Unid	Designación
04021	075122	1,00	UN	HERRAJE P/CEPO EST. INTEMP. 60 KV.

SOPORTE P/DESCARGADOR ESTACION INTEMPERIE 60 KV.



UCC	MATERIAL			
	Código	Cant.	Unid	Designación
04022	075123	1,00	UN	SOPORTE P/DESCARGADOR EST. INTEMP. 60 KV.

04301 0,1 M2. PINTURA P/GALVANIZADO EN FRIO Zn> 96%

Corresponde la utilización de pintura p/galvanizado en frío en aquellos herrajes que se instalen en zonas poluidas o que presenten alteraciones en la película de galvanizado, con la finalidad de proveer una adecuada protección catódica a la corrosión del componente ferroso de los mismos.

La aplicación se realiza con pincel sobre la zona a reparar, previa limpieza de la superficie con agua a presión logrando una capa de 60 micras de espesor por mano.