

MA-DYC-UC-0005/06

MANUAL DE DESCRIPCIÓN DE UU.CC.

GRUPO 05

AISLAMIENTO DE MT

VERSIÓN: 06

VIGENCIA: 2016-08-18

0.- REVISIONES

| MODIFICACIONES A LA VERSIÓN 05 DEL 13 DE OCTUBRE DEL 2014 | |
|--|--|
| APARTADO | DESCRIPCIÓN |
| 1.3, 1.4 | Se cambian a versión 2 las siguientes UU.CC. debido a la actualización del material 052831 por el 068782 05804 "CONJ SUSPENSION HG AC 35 C/GRAPA GRS2 Y PREFORMADO" 05810 "CONJ AMARRE HILO DE GUARDIA AC 35 P/ MENS METALICA" 05817 "CONJ AMARRE HILO DE GUARDIA AC 35 P/ MENS HORMIGON" |
| MODIFICACIONES A LA VERSIÓN 04 DEL 21 DE MARZO DEL 2014 | |
| APARTADO | DESCRIPCIÓN |
| 1.3, 1.4 | Se crean las UCC 05843 "DOBLE AISLADOR LPOST POLIMERICO HORIZ ZN 60KV S/HERRAJE" y 05845 "DOBLE AISLADOR LPOST POLIMERICO HORIZ ZP 60KV S/HERRAJE" |
| MODIFICACIONES A LA VERSIÓN 03 DEL 25 DE ABRIL DEL 2013 | |
| APARTADO | DESCRIPCIÓN |
| 1.3 | Se cambia denominación de U.C. 05860 y del material 059099 "GRAPA OSCI P/AISL L-P POLM P/ACSR 240/40" por " GRAPA OSC. AISL. LP POL. ACSR 240/40 – Al.Al. 300" . |
| MODIFICACIONES A LA VERSIÓN 02 DEL 13 DE JUNIO DEL 2011 | |
| APARTADO | DESCRIPCIÓN |
| 1.3 | Se corrige descripción de U.C. 05936 y 05140. Se corrige nombre del código del material en U.C.05979. |
| MODIFICACIONES A LA VERSIÓN 01 DEL 14 DE JULIO DEL 2010 | |
| APARTADO | DESCRIPCIÓN |
| 1.3 | Se agregan al manual las UU.CC 05478 y 05804 que sustituyen a la 05472 y 05802 respectivamente. |
| MODIFICACIONES A LA VERSIÓN 00 DEL 6 DE MAYO DEL 2009 | |
| APARTADO | DESCRIPCIÓN |
| 1 | Se adecua texto. |
| 1.3 | Se agregan UU.CC 05200, 05201 y 05202 |

1.- AISLAMIENTO DE MEDIA TENSIÓN

1.1.- DESCRIPCIÓN

Se incluyen en este apartado las unidades constructivas correspondientes a aislación de líneas; los accesorios junto a los aisladores, permiten vincular los conductores a los herrajes de líneas, subestaciones y estaciones de media tensión de 6, 15, 31.5 y 60kV.

Se incluyen, además, las unidades constructivas correspondientes a la protección de partes vivas en subestaciones aéreas contra contactos accidentales.

Cada unidad constructiva comprende las siguientes operaciones:

- Transporte desde almacén a obra
- Acopio a pie de apoyo
- Montaje de los mismos
- Fijación del aislador al apoyo
- Fijación del conductor al aislador
- Suministro de materiales (para UUCC de aislación de fases SBA)
- Desconexión y conexión de fases luego de colocar aislación de SBA

1.2.- APLICACIÓN

- En líneas de 31.5 y 60 kV con conductor desnudo,
- En líneas de 6 y 15 kV con conductores desnudos, protegidos y preensamblados
- En subestaciones aéreas.
- En puestos de conexión y medida intemperie
- En estaciones intemperie

1.3.- DENOMINACIÓN

1.3.1.- INDICE NUMERICO

| UU.CC | DENOMINACION |
|-------|--|
| 05003 | LAZO DE TOPE P/COND.PROT ALAL 70 P/LINEPOST PORC |
| 05006 | LAZO PREF DE TOPE ALAL 35 - LINEPOST HIBRIDO |
| 05007 | LAZO PREF LATERAL SIMPLE ALAL 35 LINEPOST HIBRIDO |
| 05008 | LAZO PREF LATERAL DOBLE ALAL50 LINEPOST HIBRIDO |
| 05011 | LAZO PREF DE TOPE ALAL 50 - LINEPOST HIBRIDO |
| 05012 | LAZO PREF LATERAL SIMPLE ALAL 50 LINEPOST HIBRIDO |
| 05103 | AISLADOR LINEPOST PORC 15kV P/CRUC MADERA |
| 05108 | AISLADOR LINEPOST PORC 15kV P/CRUC METALICA |
| 05111 | AISLADOR LINEPOST POLIMERICO 15kV P/CRUC METALICA |
| 05121 | LAZO LATERAL P/COND.PROT ALAL 70 P/LINEPOST HIBRIDO |
| 05122 | LAZO LATERAL P/COND.PROT ALAL 95 P/LINEPOST PORC |
| 05123 | LAZO LATERAL P/COND.PROT ALAL 95 P/LINEPOST HIBRIDO |
| 05124 | CADENA SUSPENSION POLIMERICA ZN 15kV GRAPA GRS3 |
| 05126 | CADENA SUSPENSION POLIMERICA ZN 15kV GRAPA GRS2 |
| 05127 | LAZO DE TOPE P/COND.PROT ALAL 95 P/LINEPOST PORC |
| 05128 | LAZO LATERAL P/COND.PROT ALAL 70 P/LINEPOST PORC |
| 05129 | CADENA SUSPENSION POLIMERICA ZP 31,5kV GRAPA GRS2 |
| 05131 | CADENA SUSPENSION POLIMERICA ZP 31,5kV GRAPA GRS3 |
| 05132 | LAZO DE TOPE P/COND.PROT ALAL 70 P/LINEPOST HIBRIDO |
| 05133 | LAZO DE TOPE P/COND.PROT ALAL 95 P/LINEPOST HIBRIDO |
| 05134 | GRAPA AMARRE ABULONADA GRA1 |
| 05135 | GRAPA AMARRE ABULONADA GRA2 |
| 05136 | GRAPA AMARRE ABULONADA GRA3 |
| 05137 | GRAPA AMARRE ABULONADA GRA4 |
| 05139 | GRAPA DE AMARRE HILO DE GUARDIA |
| 05140 | CADENA AMARRE POLIMERICA 60 KV. P/ESTACION ZONA NORMAL |
| 05141 | CADENA RETENCION POLIMERICA 17,5KV PARA ESTACION ZONA NORMAL |
| 05142 | CADENA AMARRE POLIMERICA ZN 15kV GRAPA GRA3 |
| 05143 | GRAPA DE SUSPENSIÓN GRS1 |
| 05200 | PROTECCION SBA MONOFASICA |
| 05201 | PROTECCION SBA TRIFASICA |
| 05202 | PROTECCION SBA ENT-SAL EN CABLE |
| 05225 | CADENA SUSPENSION PORCELANA 31,5kV GRAPA GRS2 |
| 05226 | CADENA SUSPENSION PORCELANA 31,5kV GRAPA GRS3 |
| 05228 | CADENA SUSPENSION PORCELANA 31,5kV GRAPA GRS4 |
| 05256 | CADENA AMARRE PORCELANA 31.5kV P/GRAPA DE AMARRE |

| UU.CC | DENOMINACION |
|-------|--|
| 05257 | CADENA AMARRE PORCELANA 31.5kV P/RET PREFORMADA |
| 05261 | CADENA AMARRE PORCELANA 31.5kV P/MENSULA HORMIGON |
| 05263 | CADENA SUSPENSION POLIMERICA ZN 31,5kV GRAPA GRS2 |
| 05264 | CADENA SUSPENSION POLIMERICA ZN 31,5kV GRAPA GRS3 |
| 05469 | ENMIENDA PREFORMADA P/CONDUCTOR AC 35 |
| 05471 | GRILLETE |
| 05473 | LAZO PREF LATERAL DOBLE AC 35 LINEPOST PORC |
| 05474 | LAZO PREF DE TOPE AC 35 - LINEPOST PORC |
| 05478 | VARILLA PREFORMADA PROTECCION AC 35 |
| 05519 | CADENA SUSPENSION PORCELANA 15kV GRAPA GRS2 |
| 05524 | CADENA SUSPENSION PORCELANA 15kV GRAPA GRS3 |
| 05529 | AISLADOR LINEPOST POLIMERICO HORIZ ZN 31.5kV C/BULON |
| 05532 | AISLADOR LINEPOST POLIMERICO HORIZ ZN 60kV C/BULON |
| 05536 | AISLADOR LINEPOST POLIMERICO HORIZ ZP 60kV C/BULON |
| 05569 | CADENA AMARRE POLIMERICA ZN 15kV GRAPA GRA2 |
| 05574 | CADENA AMARRE PORCELANA 15kV P/RET PREFORMADA |
| 05575 | CADENA AMARRE PORCELANA 15kV P/GRAPA DE AMARRE |
| 05580 | ENMIENDA PREFORMADA P/CONDUCTOR ACSR 25/4 |
| 05581 | ENMIENDA PREFORMADA P/CONDUCTOR ACSR 50/8 |
| 05582 | ENMIENDA PREFORMADA P/CONDUCTOR ACSR 95/15 |
| 05583 | ENMIENDA PREFORMADA P/CONDUCTOR ACSR 125/30 |
| 05584 | ENMIENDA PREFORMADA COMPLETA P/CONDUCTOR AC 15 |
| 05586 | ENMIENDA PREFORMADA P/CONDUCTOR ALAL 35 |
| 05587 | ENMIENDA PREFORMADA P/CONDUCTOR ALAL 50 |
| 05588 | ENMIENDA PREFORMADA P/CONDUCTOR ALAL 70 |
| 05589 | ENMIENDA PREFORMADA P/CONDUCTOR ALAL 95 |
| 05590 | ENMIENDA PREFORMADA P/CONDUCTOR ALAL 150 |
| 05591 | ENMIENDA PREFORMADA P/CONDUCTOR ACSR 240/40 |
| 05592 | ENMIENDA PREFORMADA P/CONDUCTOR ALAL 120 |
| 05594 | ENMIENDA PREFORMADA P/CONDUCTOR ALAL 300 |
| 05600 | LAZO PREF LATERAL DOBLE ALAL35 LINEPOST HIBRIDO |
| 05601 | LAZO PREF LATERAL SIMPLE AC 15 LINEPOST PORC |
| 05602 | LAZO PREF DE TOPE ACSR 25/4 - LINEPOST PORC |
| 05603 | LAZO PREF LATERAL SIMPLE ACSR 25/4 LINEPOST PORC |
| 05604 | LAZO PREF DE TOPE ACSR 50/8 - LINEPOST PORC |
| 05605 | LAZO PREF LATERAL SIMPLE ACSR 50/8 LINEPOST PORC |
| 05606 | LAZO PREF DE TOPE ACSR 95/15 - LINEPOST PORC |
| 05607 | LAZO PREF LATERAL SIMPLE ACSR 95/15 LINEPOST PORC |
| 05608 | LAZO PREF DE TOPE ALAL 35 - LINEPOST PORC |
| 05609 | LAZO PREF LATERAL SIMPLE ALAL 35 LINEPOST PORC |

| UU.CC | DENOMINACION |
|-------|--|
| 05613 | LAZO PREF LATERAL SIMPLE ALAL 70 LINEPOST PORC |
| 05617 | LAZO PREF LATERAL SIMPLE ALAL 50 LINEPOST PORC |
| 05632 | LAZO PREF LATERAL DOBLE ACSR 50/8 LINEPOST PORC |
| 05634 | LAZO PREF LATERAL DOBLE ACSR 95/15 LINEPOST PORC |
| 05635 | LAZO PREF LATERAL DOBLE AC 15 LINEPOST PORC |
| 05636 | LAZO PREF LATERAL DOBLE ALAL 35 LINEPOST PORC |
| 05637 | LAZO PREF LATERAL SIMPLE ALAL 95 LINEPOST PORC |
| 05638 | LAZO PREF LATERAL DOBLE ALAL 50 LINEPOST PORC |
| 05639 | LAZO PREF LATERAL DOBLE ACSR 25/4 LINEPOST PORC |
| 05640 | LAZO PREF LATERAL DOBLE ALAL 70 LINEPOST PORC |
| 05641 | LAZO PREF DE TOPE ALAL 70 - LINEPOST PORC |
| 05642 | LAZO PREF LATERAL DOBLE ALAL 95 LINEPOST PORC |
| 05647 | LAZO PREF DE TOPE ALAL 50 - LINEPOST PORC |
| 05649 | LAZO PREF DE TOPE ALAL 95 - LINEPOST PORC |
| 05657 | LAZO PREF DE TOPE AC 15 - LINEPOST PORC |
| 05671 | RETENCION PREFORMADA PARA RIENDA - AC 35 |
| 05672 | RETENCION PREFORMADA P/CONDUCTOR ACSR 25/4 |
| 05673 | RETENCION PREFORMADA P/CONDUCTOR AC 35 |
| 05674 | RETENCION PREFORMADA P/CONDUCTOR ACSR 50/8 |
| 05675 | RETENCION PREFORMADA P/CONDUCTOR ACSR 95/15 |
| 05676 | RETENCION PREFORMADA P/CONDUCTOR ALAL 35 |
| 05677 | VARILLA PREFORMADA PROTECCION ALAL 150 |
| 05678 | RETENCION PREFORMADA P/CONDUCTOR ALAL 50 |
| 05679 | RETENCION PREFORMADA P/CONDUCTOR ALAL 95 |
| 05680 | RETENCION PREFORMADA P/CONDUCTOR ALAL 70 |
| 05682 | RETENCION PREFORMADA P/CONDUCTOR AC 15 |
| 05683 | VE DESIMETRICO |
| 05684 | VARILLA PREFORMADA PROTECCION ALAL 35 |
| 05685 | VARILLA PREFORMADA PROTECCION ACSR 50/8 |
| 05686 | VARILLA PREFORMADA PROTECCION ACSR 95/15 |
| 05687 | VARILLA PREFORMADA PROTECCION ACSR 125/30 |
| 05689 | VARILLA PREFORMADA PROTECCION ALAL 50 |
| 05690 | VARILLA PREFORMADA PROTECCION ALAL 70 |
| 05691 | VARILLA PREFORMADA PROTECCION ALAL 300 |
| 05692 | VARILLA PREFORMADA PROTECCION AC 15 |
| 05694 | VARILLA PREFORMADA PROTECCION ALAL 95 |
| 05695 | VARILLA PREFORMADA PROTECCION ACSR 25/4 |
| 05698 | LAZO DE TOPE P/COND.PROT ALAL 70 P/LINEPOST PORC |
| 05699 | VE DISIMETRICO DOBLE |
| 05703 | VARILLA PREFORMADA PROTECCION ACSR 240/40 |

| UU.CC | DENOMINACION |
|---------|---|
| 05704 | CADENA SUSPENSION SIMPLE PORCELANA 60kV GRAPA GRS3 |
| 05706 | CADENA SUSPENSION SIMPLE PORCELANA 60kV GRAPA GRS4 |
| 05711 | CADENA AMARRE POLIMERICA ZN 15kV P/RET PREFORMADA |
| 05713 | CADENA AMARRE POLIMERICA ZP 15kV P/RET PREFORMADA |
| 05714 | CADENA SUSPENSION DOBLE PORCELANA 60kV GRAPA GRS3 |
| 05717 | CADENA SUSPENSION POLIMERICA ZP 15kV GRAPA GRS3 |
| 05719 | CADENA SUSPENSION POLIMERICA ZP 15kV GRAPA GRS2 |
| 05721 | CADENA SUSPENSION DOBLE PORCELANA 60kV GRAPA GRS4 |
| 05726 | CADENA AMARRE SIMPLE PORCELANA 60kV P/CTA METALICA |
| 05736 | CADENA AMARRE SIMPLE PORCELANA 60kV P/MENS HORM |
| 05746 | CADENA AMARRE DOBLE PORCELANA 60kV P/CTA METALICA |
| 05804-2 | CONJ SUSPENSION HG AC 35 C/GRAPA GRS2 Y PREFORMADO |
| 05810-2 | CONJ AMARRE HILO DE GUARDIA AC 35 P/ MENS METALICA |
| 05817-2 | CONJ AMARRE HILO DE GUARDIA AC 35 P/ MENS HORMIGON |
| 05818 | AMORTIGUADOR VIBRACION P/HILO DE GUARDIA AC 35 |
| 05819 | AMORTIGUADOR VIBRACION P/ LMT ALAL50 |
| 05821 | AMORTIGUADOR VIBRACION P/ LMT ALAL70 |
| 05822 | AMORTIGUADOR VIBRACION P/ LMT ALAL 95 |
| 05823 | AMORTIGUADOR VIBRACION P/LMT ALAL 150 |
| 05824 | AMORTIGUADOR VIBRACION P/LMT ALAL 300 |
| 05826 | AMORTIGUADOR VIBRACION P/ LMT ACSR 50/8 |
| 05827 | AMORTIGUADOR VIBRACION P/ LMT ACSR 95/15 |
| 05828 | AMORTIGUADOR VIBRACION P/LMT ACSR 125/30 |
| 05829 | AMORTIGUADOR VIBRACION P/LMT ACSR 240/40 |
| 05838 | AISLADOR LINEPOST POLIMERICO HOR ZN 31.5kV C/ZUNCHO |
| 05842 | AISLADOR LINEPOST POLIMERICO HORIZ ZN 60kV C/ZUNCHO |
| 05843 | DOBLE AISLADOR LPOST POLIMERICO HORIZ ZN 60KV S/HERRAJE |
| 05844 | AISLADOR LINEPOST POLIMERICO HORIZ ZP 60kV C/ZUNCHO |
| 05845 | DOBLE AISLADOR LPOST POLIMERICO HORIZONTAL ZP 60 KV S/HERRAJE |
| 05850 | GRAPA OSCILANTE ALAL 95 P/LINEPOST POLIMERICO HOR |
| 05852 | GRAPA OSCILANTE ALAL 150 P/LINEPOST POLIMERICO HOR |
| 05854 | GRAPA OSCILANTE ACSR 50/8 P/LINEPOST POLIMERICO HOR |
| 05856 | GRAPA OSCILANTE ACSR 95/15 P/LINEPOST POLIMERICO HOR |
| 05858 | GRAPA OSCILANTE ACSR 125/30 P/LINEPOST POLIMERICO HOR |
| 05860 | GRAPA OSC. AISL. LP POL. ACSR 240/40 – AI.AI. 300 |
| 05924 | GRAPA DE SUSPENSIÓN GRS4 |
| 05926 | CADENA SUSPENSION DOBLE POLIMERICA 60kV ZNORMAL |
| 05928 | CADENA SUSPENSION DOBLE POLIMERICA 60kV ZPOLUIDA |
| 05934 | CADENA AMARRE COMPUESTA 17,5 KV P/ESTACION |
| 05936 | CADENA AMARRE POLIMERICA 60 KV. P/ESTACION ZONA POLUIDA |

| UU.CC | DENOMINACION |
|-------|---|
| 05946 | CADENA AMARRE DOBLE POLIMERICA ZP 60kV P/MENS HORM |
| 05947 | CADENA AMARRE DOBLE POLIMERICA ZN 60kV P/MENS HORM |
| 05948 | CADENA AMARRE DOBLE PORCELANA 60kV P/MENS HORM |
| 05949 | AISLADOR LINEPOST POLIMERICO 15kV P/CRUC MADERA |
| 05952 | CADENA AMARRE SIMPLE POLIMERICA ZP 60kV P/MENS HORM |
| 05953 | CADENA AMARRE SIMPLE POLIMERICA ZN 60kV P/MENS HORM |
| 05954 | CADENA AMARRE DOBLE POLIMERICA ZP 60kV P/CTA MET |
| 05955 | CADENA AMARRE DOBLE POLIMERICA ZN 60kV P/CTA MET |
| 05956 | CADENA AMARRE SIMPLE POLIMERICA ZP 60kV P/CTA MET |
| 05957 | CADENA AMARRE SIMPLE POLIMERICA ZN 60kV P/CTA MET |
| 05975 | HORQUILLA GUARDACABO |
| 05976 | GRAPA DE SUSPENSIÓN GRS2 |
| 05977 | GRAPA DE SUSPENSIÓN GRS3 |
| 05978 | CADENA SUSPENSION SIMPLE POLIMERICA 60kV ZNORMAL |
| 05979 | CADENA SUSPENSION SIMPLE POLIMERICA 60kV ZPOLUIDA |
| 05981 | AISLADOR LINEPOST HIBRIDO 15kV P/CRUC MADERA |
| 05982 | AISLADOR LINEPOST HIBRIDO 15kV P/CRUC METALICA |
| 05984 | AISLADOR LINEPOST PORC 31,5 kV P/CRUC MADERA |
| 05985 | AISLADOR LINEPOST PORC 31,5 kV P/CRUC METALICA |
| 05993 | AISLADOR SUSPENSION POLIMERICO 31,5kV ZNORMAL |
| 05994 | AISLADOR SUSPENSION POLIMERICO 31,5kV ZPOLUIDA |

1.4.- INDICE TEMATICO

| TIPO DE UU.CC | UU.CC | DENOMINACION |
|------------------------------------|--|--|
| LINEA AÉREA 15 kV | 05103 | AISLADOR LINEPOST PORC 15kV P/CRUC MADERA |
| | 05108 | AISLADOR LINEPOST PORC 15kV P/CRUC METALICA |
| | 05111 | AISLADOR LINEPOST POLIMERICICO 15kV P/CRUC METALICA |
| | 05124 | CADENA SUSPENSION POLIMERICA ZN 15kV GRAPA GRS3 |
| | 05126 | CADENA SUSPENSION POLIMERICA ZN 15kV GRAPA GRS2 |
| | 05142 | CADENA AMARRE POLIMERICA ZN 15kV GRAPA GRA3 |
| | 05519 | CADENA SUSPENSION PORCELANA 15kV GRAPA GRS2 |
| | 05524 | CADENA SUSPENSION PORCELANA 15kV GRAPA GRS3 |
| | 05569 | CADENA AMARRE POLIMERICA ZN 15kV GRAPA GRA2 |
| | 05574 | CADENA AMARRE PORCELANA 15kV P/RET PREFORMADA |
| | 05575 | CADENA AMARRE PORCELANA 15kV P/GRAPA DE AMARRE |
| | 05711 | CADENA AMARRE POLIMERICA ZN 15kV P/RET PREFORMADA |
| | 05713 | CADENA AMARRE POLIMERICA ZP 15kV P/RET PREFORMADA |
| | 05717 | CADENA SUSPENSION POLIMERICA ZP 15kV GRAPA GRS3 |
| | 05719 | CADENA SUSPENSION POLIMERICA ZP 15kV GRAPA GRS2 |
| | 05949 | AISLADOR LINEPOST POLIMERICICO 15kV P/CRUC MADERA |
| | 05981 | AISLADOR LINEPOST HIBRIDO 15kV P/CRUC MADERA |
| 05982 | AISLADOR LINEPOST HIBRIDO 15kV P/CRUC METALICA | |
| LINEA AÉREA 31,5 kV | 05129 | CADENA SUSPENSION POLIMERICA ZP 31,5kV GRAPA GRS2 |
| | 05131 | CADENA SUSPENSION POLIMERICA ZP 31,5kV GRAPA GRS3 |
| | 05225 | CADENA SUSPENSION PORCELANA 31,5kV GRAPA GRS2 |
| | 05226 | CADENA SUSPENSION PORCELANA 31,5kV GRAPA GRS3 |
| | 05228 | CADENA SUSPENSION PORCELANA 31,5kV GRAPA GRS4 |
| | 05256 | CADENA AMARRE PORCELANA 31.5kV P/GRAPA DE AMARRE |
| | 05257 | CADENA AMARRE PORCELANA 31.5kV P/RET PREFORMADA |
| | 05261 | CADENA AMARRE PORCELANA 31.5kV P/MENSULA HORMIGON |
| | 05263 | CADENA SUSPENSION POLIMERICA ZN 31,5kV GRAPA GRS2 |
| | 05264 | CADENA SUSPENSION POLIMERICA ZN 31,5kV GRAPA GRS3 |
| | 05529 | AISLADOR LINEPOST POLIMERICICO HORIZ ZN 31.5kV C/BULON |
| | 05838 | AISLADOR LINEPOST POLIMERICICO HOR ZN 31.5kV C/ZUNCHO |
| | 05984 | AISLADOR LINEPOST PORC 31,5 kV P/CRUC MADERA |
| | 05985 | AISLADOR LINEPOST PORC 31,5 kV P/CRUC METALICA |
| | 05993 | AISLADOR SUSPENSION POLIMERICICO 31,5kV ZNORMAL |
| 05994 | AISLADOR SUSPENSION POLIMERICICO 31,5kV ZPOLUIDA | |

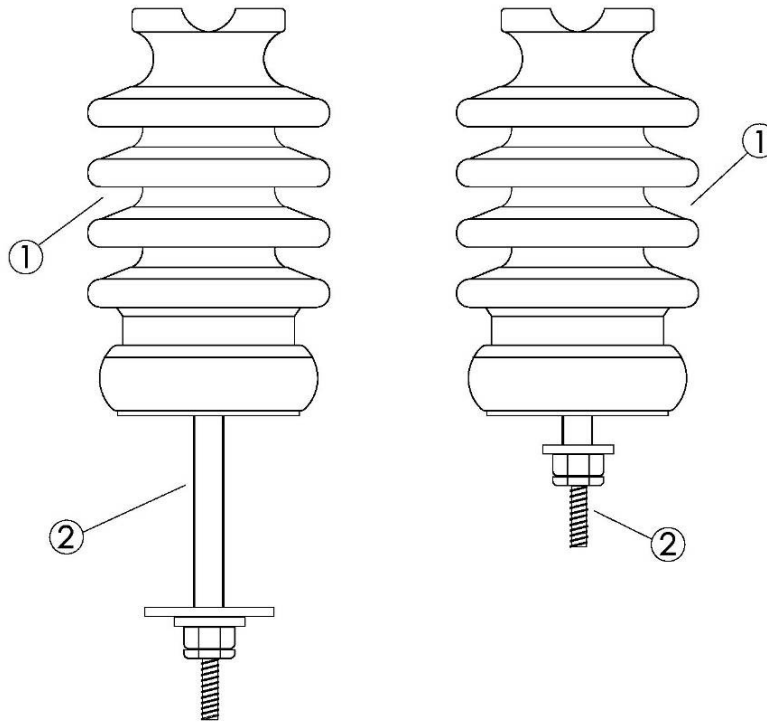
| TIPO DE UU.CC | UU.CC | DENOMINACION |
|----------------------------------|---|--|
| LINEA AÉREA 60 kV | 05532 | AISLADOR LINEPOST POLIMERICO HORIZ ZN 60kV C/BULON |
| | 05536 | AISLADOR LINEPOST POLIMERICO HORIZ ZP 60kV C/BULON |
| | 05704 | CADENA SUSPENSION SIMPLE PORCELANA 60kV GRAPA GRS3 |
| | 05706 | CADENA SUSPENSION SIMPLE PORCELANA 60kV GRAPA GRS4 |
| | 05714 | CADENA SUSPENSION DOBLE PORCELANA 60kV GRAPA GRS3 |
| | 05721 | CADENA SUSPENSION DOBLE PORCELANA 60kV GRAPA GRS4 |
| | 05726 | CADENA AMARRE SIMPLE PORCELANA 60kV P/CTA METALICA |
| | 05736 | CADENA AMARRE SIMPLE PORCELANA 60kV P/MENS HORM |
| | 05746 | CADENA AMARRE DOBLE PORCELANA 60kV P/CTA METALICA |
| | 05804-2 | CONJ SUSPENSION HG AC 35 C/GRAPA GRS2 Y PREFORMADO |
| | 05810-2 | CONJ AMARRE HILO DE GUARDIA AC 35 P/ MENS METALICA |
| | 05817-2 | CONJ AMARRE HILO DE GUARDIA AC 35 P/ MENS HORMIGON |
| | 05842 | AISLADOR LINEPOST POLIMERICO HORIZ ZN 60kV C/ZUNCHO |
| | 05843 | DOBLE AISLADOR LPOST POLIMERICO HORIZ ZN 60KV S/HERRAJE |
| | 05844 | AISLADOR LINEPOST POLIMERICO HORIZ ZP 60kV C/ZUNCHO |
| | 05845 | DOBLE AISLADOR LPOST POLIMERICO HORIZ ZP 60 KV S/HERRAJE |
| | 05926 | CADENA SUSPENSION DOBLE POLIMERICA 60kV ZNORMAL |
| | 05928 | CADENA SUSPENSION DOBLE POLIMERICA 60kV ZPOLUIDA |
| | 05946 | CADENA AMARRE DOBLE POLIMERICA ZP 60kV P/MENS HORM |
| | 05947 | CADENA AMARRE DOBLE POLIMERICA ZN 60kV P/MENS HORM |
| | 05948 | CADENA AMARRE DOBLE PORCELANA 60kV P/MENS HORM |
| | 05952 | CADENA AMARRE SIMPLE POLIMERICA ZP 60kV P/MENS HORM |
| | 05953 | CADENA AMARRE SIMPLE POLIMERICA ZN 60kV P/MENS HORM |
| | 05954 | CADENA AMARRE DOBLE POLIMERICA ZP 60kV P/CTA MET |
| | 05955 | CADENA AMARRE DOBLE POLIMERICA ZN 60kV P/CTA MET |
| | 05956 | CADENA AMARRE SIMPLE POLIMERICA ZP 60kV P/CTA MET |
| | 05957 | CADENA AMARRE SIMPLE POLIMERICA ZN 60kV P/CTA MET |
| | 05978 | CADENA SUSPENSION SIMPLE POLIMERICA 60kV ZNORMAL |
| 05979 | CADENA SUSPENSION SIMPLE POLIMERICA 60kV ZPOLUIDA | |
| LAZO PREFORMADO DE TOPE | 05006 | LAZO PREF DE TOPE ALAL 35 - LINEPOST HIBRIDO |
| | 05011 | LAZO PREF DE TOPE ALAL 50 - LINEPOST HIBRIDO |
| | 05474 | LAZO PREF DE TOPE AC 35 - LINEPOST PORC |
| | 05602 | LAZO PREF DE TOPE ACSR 25/4 - LINEPOST PORC |
| | 05604 | LAZO PREF DE TOPE ACSR 50/8 - LINEPOST PORC |
| | 05606 | LAZO PREF DE TOPE ACSR 95/15 - LINEPOST PORC |
| | 05608 | LAZO PREF DE TOPE ALAL 35 - LINEPOST PORC |
| | 05641 | LAZO PREF DE TOPE ALAL 70 - LINEPOST PORC |
| | 05647 | LAZO PREF DE TOPE ALAL 50 - LINEPOST PORC |
| | 05649 | LAZO PREF DE TOPE ALAL 95 - LINEPOST PORC |
| | 05657 | LAZO PREF DE TOPE AC 15 - LINEPOST PORC |

| TIPO DE UU.CC | UU.CC | DENOMINACION |
|---|-------|---|
| LAZO PREFORMADO LATERAL SIMPLE | 05007 | LAZO PREF LATERAL SIMPLE ALAL 35 LINEPOST HIBRIDO |
| | 05012 | LAZO PREF LATERAL SIMPLE ALAL 50 LINEPOST HIBRIDO |
| | 05601 | LAZO PREF LATERAL SIMPLE AC 15 LINEPOST PORC |
| | 05603 | LAZO PREF LATERAL SIMPLE ACSR 25/4 LINEPOST PORC |
| | 05605 | LAZO PREF LATERAL SIMPLE ACSR 50/8 LINEPOST PORC |
| | 05607 | LAZO PREF LATERAL SIMPLE ACSR 95/15 LINEPOST PORC |
| | 05609 | LAZO PREF LATERAL SIMPLE ALAL 35 LINEPOST PORC |
| | 05613 | LAZO PREF LATERAL SIMPLE ALAL 70 LINEPOST PORC |
| | 05617 | LAZO PREF LATERAL SIMPLE ALAL 50 LINEPOST PORC |
| | 05637 | LAZO PREF LATERAL SIMPLE ALAL 95 LINEPOST PORC |
| LAZO PREFORMADO LATERAL DOBLE | 05008 | LAZO PREF LATERAL DOBLE ALAL50 LINEPOST HIBRIDO |
| | 05473 | LAZO PREF LATERAL DOBLE AC 35 LINEPOST PORC |
| | 05600 | LAZO PREF LATERAL DOBLE ALAL35 LINEPOST HIBRIDO |
| | 05632 | LAZO PREF LATERAL DOBLE ACSR 50/8 LINEPOST PORC |
| | 05634 | LAZO PREF LATERAL DOBLE ACSR 95/15 LINEPOST PORC |
| | 05635 | LAZO PREF LATERAL DOBLE AC 15 LINEPOST PORC |
| | 05636 | LAZO PREF LATERAL DOBLE ALAL 35 LINEPOST PORC |
| | 05638 | LAZO PREF LATERAL DOBLE ALAL 50 LINEPOST PORC |
| | 05639 | LAZO PREF LATERAL DOBLE ACSR 25/4 LINEPOST PORC |
| | 05640 | LAZO PREF LATERAL DOBLE ALAL 70 LINEPOST PORC |
| RETENCION PREFORMADA | 05671 | RETENCION PREFORMADA PARA RIENDA - AC 35 |
| | 05672 | RETENCION PREFORMADA P/CONDUCTOR ACSR 25/4 |
| | 05673 | RETENCION PREFORMADA P/CONDUCTOR AC 35 |
| | 05674 | RETENCION PREFORMADA P/CONDUCTOR ACSR 50/8 |
| | 05675 | RETENCION PREFORMADA P/CONDUCTOR ACSR 95/15 |
| | 05676 | RETENCION PREFORMADA P/CONDUCTOR ALAL 35 |
| | 05678 | RETENCION PREFORMADA P/CONDUCTOR ALAL 50 |
| | 05679 | RETENCION PREFORMADA P/CONDUCTOR ALAL 95 |
| | 05680 | RETENCION PREFORMADA P/CONDUCTOR ALAL 70 |
| | 05682 | RETENCION PREFORMADA P/CONDUCTOR AC 15 |

| TIPO DE UU.CC | UU.CC | DENOMINACION |
|---|--------------------------------|---|
| VARILLA PREFORMADA DE PROTECCION | 05478 | VARILLA PREFORMADA PROTECCION AC 35 |
| | 05677 | VARILLA PREFORMADA PROTECCION ALAL 150 |
| | 05684 | VARILLA PREFORMADA PROTECCION ALAL 35 |
| | 05685 | VARILLA PREFORMADA PROTECCION ACSR 50/8 |
| | 05686 | VARILLA PREFORMADA PROTECCION ACSR 95/15 |
| | 05687 | VARILLA PREFORMADA PROTECCION ACSR 125/30 |
| | 05689 | VARILLA PREFORMADA PROTECCION ALAL 50 |
| | 05690 | VARILLA PREFORMADA PROTECCION ALAL 70 |
| | 05691 | VARILLA PREFORMADA PROTECCION ALAL 300 |
| | 05692 | VARILLA PREFORMADA PROTECCION AC 15 |
| | 05694 | VARILLA PREFORMADA PROTECCION ALAL 95 |
| | 05695 | VARILLA PREFORMADA PROTECCION ACSR 25/4 |
| | 05703 | VARILLA PREFORMADA PROTECCION ACSR 240/40 |
| | ENMIENDA PREFORMADA | 05469 |
| 05580 | | ENMIENDA PREFORMADA P/CONDUCTOR ACSR 25/4 |
| 05581 | | ENMIENDA PREFORMADA P/CONDUCTOR ACSR 50/8 |
| 05582 | | ENMIENDA PREFORMADA P/CONDUCTOR ACSR 95/15 |
| 05583 | | ENMIENDA PREFORMADA P/CONDUCTOR ACSR 125/30 |
| 05584 | | ENMIENDA PREFORMADA COMPLETA P/CONDUCTOR AC 15 |
| 05586 | | ENMIENDA PREFORMADA P/CONDUCTOR ALAL 35 |
| 05587 | | ENMIENDA PREFORMADA P/CONDUCTOR ALAL 50 |
| 05588 | | ENMIENDA PREFORMADA P/CONDUCTOR ALAL 70 |
| 05589 | | ENMIENDA PREFORMADA P/CONDUCTOR ALAL 95 |
| 05590 | | ENMIENDA PREFORMADA P/CONDUCTOR ALAL 150 |
| 05591 | | ENMIENDA PREFORMADA P/CONDUCTOR ACSR 240/40 |
| 05592 | | ENMIENDA PREFORMADA P/CONDUCTOR ALAL 120 |
| 05594 | | ENMIENDA PREFORMADA P/CONDUCTOR ALAL 300 |
| ATADURA DE ALUMINIO | 05003 | LAZO DE TOPE P/COND.PROT ALAL 70 P/LINEPOST PORC |
| LAZO DE TOPE P/CONDUCTOR PROTEGIDO | 05127 | LAZO DE TOPE P/COND.PROT ALAL 95 P/LINEPOST PORC |
| | 05132 | LAZO DE TOPE P/COND.PROT ALAL 70 P/LINEPOST HIBRIDO |
| | 05133 | LAZO DE TOPE P/COND.PROT ALAL 95 P/LINEPOST HIBRIDO |
| | 05698 | LAZO DE TOPE P/COND.PROT ALAL 70 P/LINEPOST PORC |
| LAZO LATERAL P/CONDUCTOR PROTEGIDO | 05121 | LAZO LATERAL P/COND.PROT ALAL 70 P/LINEPOST HIBRIDO |
| | 05123 | LAZO LATERAL P/COND.PROT ALAL 95 P/LINEPOST HIBRIDO |
| | 05122 | LAZO LATERAL P/COND.PROT ALAL 95 P/LINEPOST PORC |
| | 05128 | LAZO LATERAL P/COND.PROT ALAL 70 P/LINEPOST PORC |

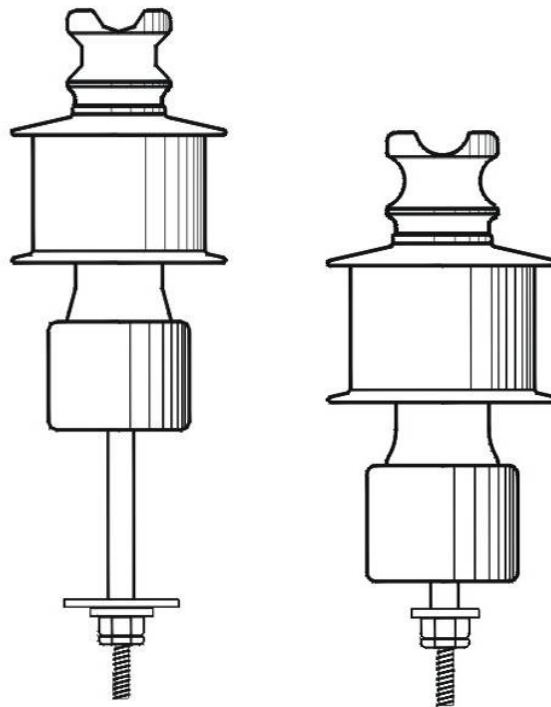
| TIPO DE UU.CC | UU.CC | DENOMINACION |
|--|--------------------------|--|
| GRAPAS Y MORSETERIA | 05134 | GRAPA AMARRE ABULONADA GRA1 |
| | 05135 | GRAPA AMARRE ABULONADA GRA2 |
| | 05136 | GRAPA AMARRE ABULONADA GRA3 |
| | 05137 | GRAPA AMARRE ABULONADA GRA4 |
| | 05143 | GRAPA DE SUSPENSIÓN GRS1 |
| | 05471 | GRILLETE |
| | 05683 | VE DESIMETRICO |
| | 05699 | VE DISIMETRICO DOBLE |
| | 05850 | GRAPA OSCILANTE ALAL 95 P/LINEPOST POLIMERICO HOR |
| | 05852 | GRAPA OSCILANTE ALAL 150 P/LINEPOST POLIMERICO HOR |
| | 05854 | GRAPA OSCILANTE ACSR 50/8 P/LINEPOST POLIMERICO HOR |
| | 05856 | GRAPA OSCILANTE ACSR 95/15 P/LINEPOST POLIMERICO HOR |
| | 05858 | GRAPA OSCILANTE ACSR 125/30 P/LINEPOST POLIMERICO HOR |
| | 05860 | GRAPA OSC. AISL. LP POL. ACSR 240/40 – Al.Al. 300 |
| | 05924 | GRAPA DE SUSPENSIÓN GRS4 |
| | 05975 | HORQUILLA GUARDACABO |
| | 05976 | GRAPA DE SUSPENSIÓN GRS2 |
| 05977 | GRAPA DE SUSPENSIÓN GRS3 | |
| AMORTIGUADOR DE VIBRACIONES | 05818 | AMORTIGUADOR VIBRACION P/HILO DE GUARDIA AC 35 |
| | 05819 | AMORTIGUADOR VIBRACION P/ LMT ALAL50 |
| | 05821 | AMORTIGUADOR VIBRACION P/ LMT ALAL70 |
| | 05822 | AMORTIGUADOR VIBRACION P/ LMT ALAL 95 |
| | 05823 | AMORTIGUADOR VIBRACION P/LMT ALAL 150 |
| | 05824 | AMORTIGUADOR VIBRACION P/LMT ALAL 300 |
| | 05826 | AMORTIGUADOR VIBRACION P/ LMT ACSR 50/8 |
| | 05827 | AMORTIGUADOR VIBRACION P/ LMT ACSR 95/15 |
| | 05828 | AMORTIGUADOR VIBRACION P/LMT ACSR 125/30 |
| | 05829 | AMORTIGUADOR VIBRACION P/LMT ACSR 240/40 |
| PROTECCION SBA | 05200 | PROTECCION SBA MONOFASICA |
| | 05201 | PROTECCION SBA TRIFASICA |
| | 05202 | PROTECCION SBA ENT-SAL EN CABLE |
| ESTACIONES | 05934 | CADENA AMARRE COMPUESTA 17,5 KV P/ESTACION |
| | 05936 | CADENA AMARRE POLIMERICA 60 KV P/ESTACION ZONA POLUIDA |
| | 05139 | GRAPA DE AMARRE HILO DE GUARDIA |
| | 05140 | CADENA AMARRE POLIMERICA 60 KV. P/ESTACION ZONA NORMAL |
| | 05141 | CADENA RETENCION POLIMERICA 17,5KV PARA ESTACION ZONA NORMAL |

AISLADOR LINE POST PORCELANA 15 KV



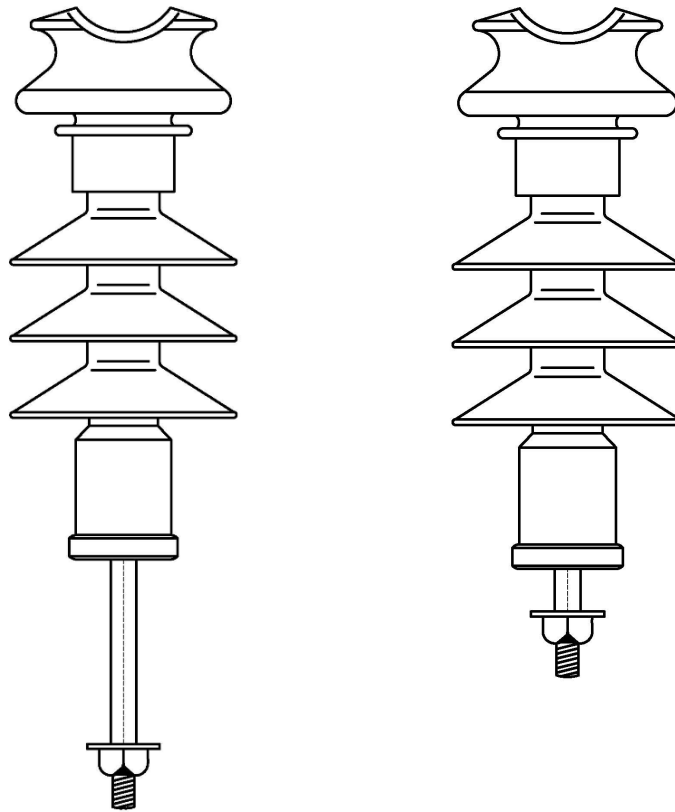
| UU.CC | MATERIALES | | | |
|-------|------------|--------|-------|--|
| | REF. | CODIGO | CANT. | DESIGNACION |
| 05103 | 1 | 056163 | 1 | AISL LINE POST PORC 17,5 kV |
| | 2 | 055537 | 1 | PERNO P/ AISL LINE POST PORC P/CRUCETA MADERA |
| 05108 | 1 | 056163 | 1 | AISL LINE POST PORC 17,5 kV |
| | 2 | 055538 | 1 | PERNO P/AISL LINE POST PORC P/CRUCETA METÁLICA |

AISLADOR LINE POST HÍBRIDO 15 kV



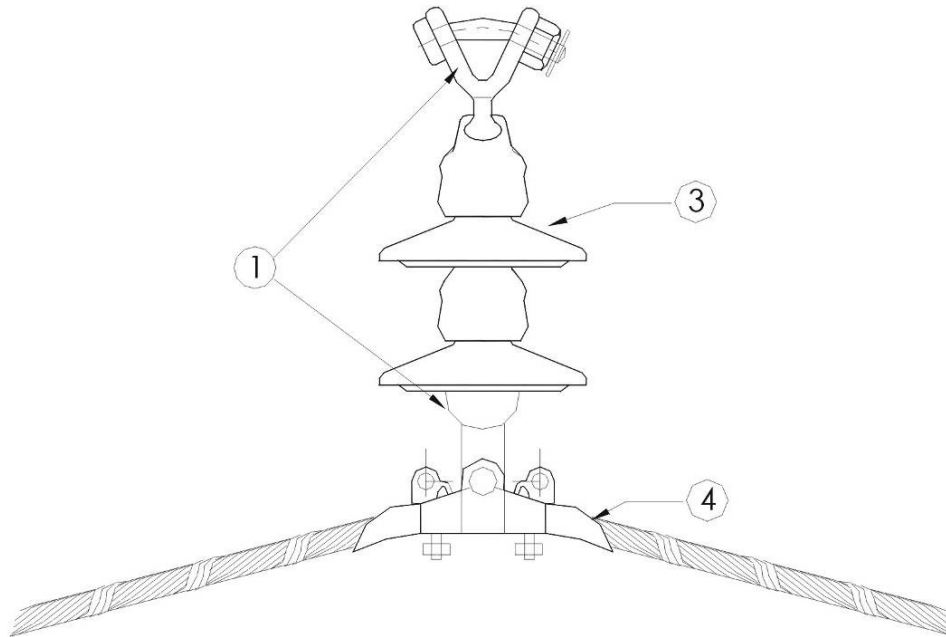
| UU.CC | MATERIALES | | | |
|-------|------------|--------|-------|---|
| | REF. | CODIGO | CANT. | DESIGNACION |
| 05981 | | 056467 | 1 | AISLADOR LINE POST HIBRIDO 15 kV PARA CRUCETA DE MADERA |
| 05982 | | 056221 | 1 | AISL L-P HIBRID 17,5kV P/CTA META |

AISLADOR LINE POST POLIMÉRICO 15 KV



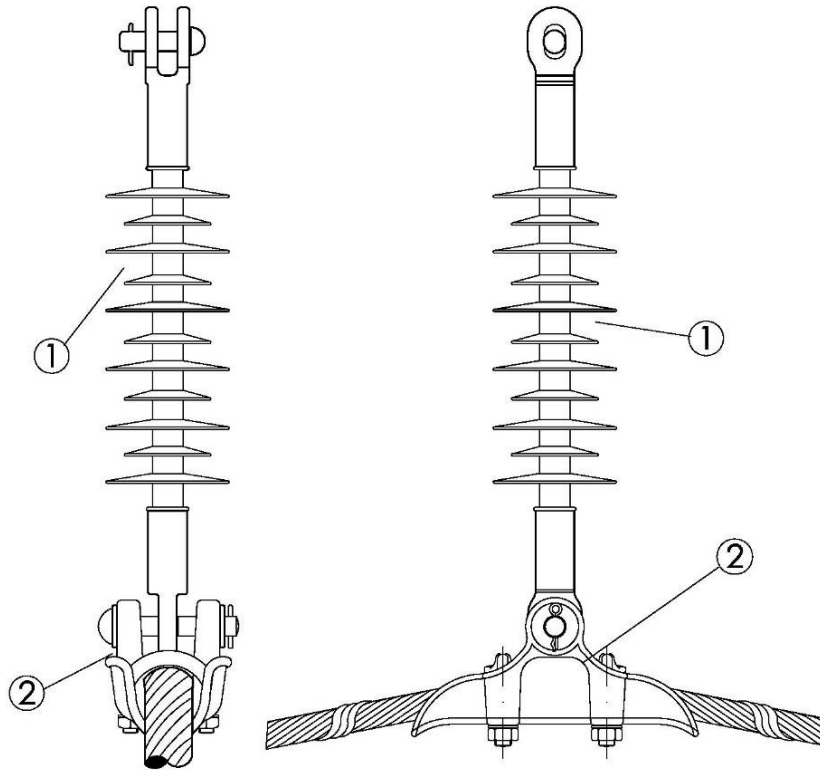
| UU.CC | MATERIALES | | | |
|-------|------------|--------|-------|--|
| | REF. | CODIGO | CANT. | DESIGNACION |
| 05111 | | 055994 | 1 | AISLADOR LINE POST POLIMERICO 17,5kV P/CRUCETA METALICA |
| 05949 | | 056466 | 1 | AISLADOR LINE POST POLIMERICO 17,5kV P/CRUCETA DE MADERA |

CADENA DE SUSPENSION PORCELANA 15 kV



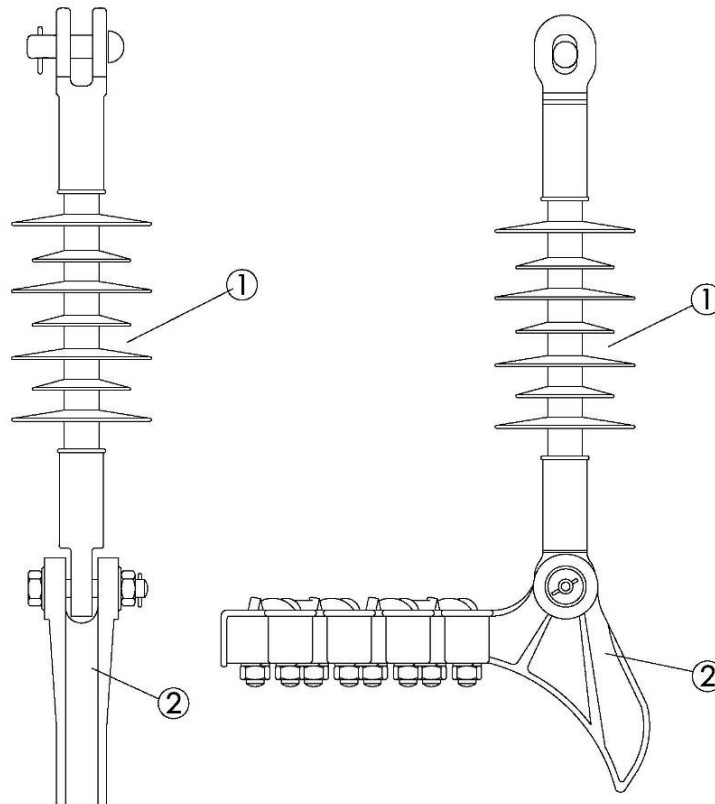
| UU.CC | MATERIALES | | | |
|-------|------------|--------|-------|--|
| | REF. | CODIGO | CANT. | DESIGNACION |
| 05519 | 1 | 054264 | 1 | CONJ MORS SUSPENSION SIMPLE HASTA 36kV |
| | 3 | 020007 | 2 | AISLADOR PORC CAPERUZA Y BADAJO U70BL |
| | 4 | 052593 | 1 | GRAPA SUSPENSION GS2 |
| 05524 | 1 | 054264 | 1 | CONJ MORS SUSPENSION SIMPLE HASTA 36kV |
| | 3 | 020007 | 2 | AISLADOR PORC CAPERUZA Y BADAJO U70BL |
| | 4 | 052594 | 1 | GRAPA SUSPENSION GS3 |

CADENA DE SUSPENSION POLIMÉRICA 15 kV



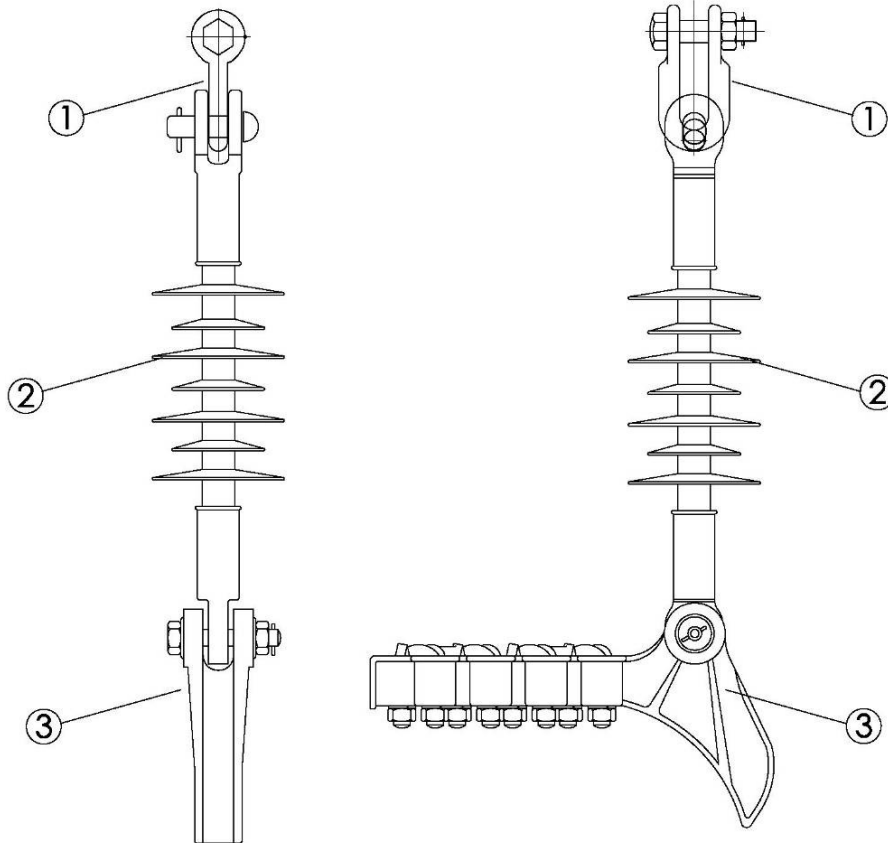
| UU.CC | MATERIALES | | | |
|-------|------------|--------|-------|------------------------------|
| | REF. | CODIGO | CANT. | DESIGNACION |
| 05717 | 1 | 056581 | 1 | AISL SUSP POLIM 17,5kV Z-POL |
| | 2 | 052594 | 1 | GRAPA SUSPENSIÓN GS3 |
| 05719 | 1 | 056581 | 1 | AISL SUSP POLIM 17,5kV Z-POL |
| | 2 | 052593 | 1 | GRAPA SUSPENSIÓN GS2 |
| 05124 | 1 | 054274 | 1 | AISL SUSP POLIM 17,5kV |
| | 2 | 052594 | 1 | GRAPA SUSPENSIÓN GS3 |
| 05126 | 1 | 054274 | 1 | AISL SUSP POLIM 17,5kV |
| | 2 | 052593 | 1 | GRAPA SUSPENSIÓN GS2 |

CADENA DE AMARRE POLIMERICA 15 kV



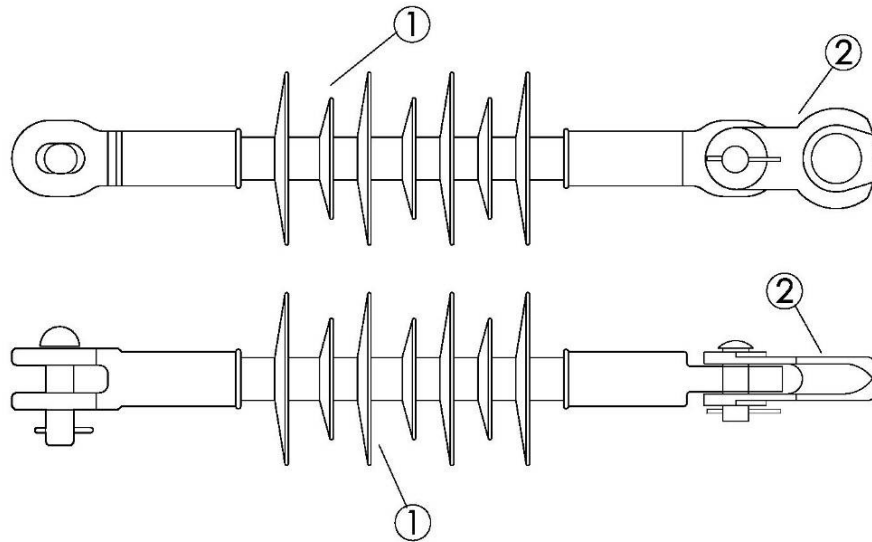
| UU.CC | MATERIALES | | | |
|-------|------------|--------|-------|------------------------|
| | REF. | CODIGO | CANT. | DESIGNACION |
| 05569 | 1 | 054274 | 1,00 | AISL SUSP POLIM 17,5kV |
| | 2 | 019522 | 1,00 | GRAMPA AMARR ABUL GRA2 |

CADENA DE AMARRE POLIMERICA 15 KV CON GRILLETE



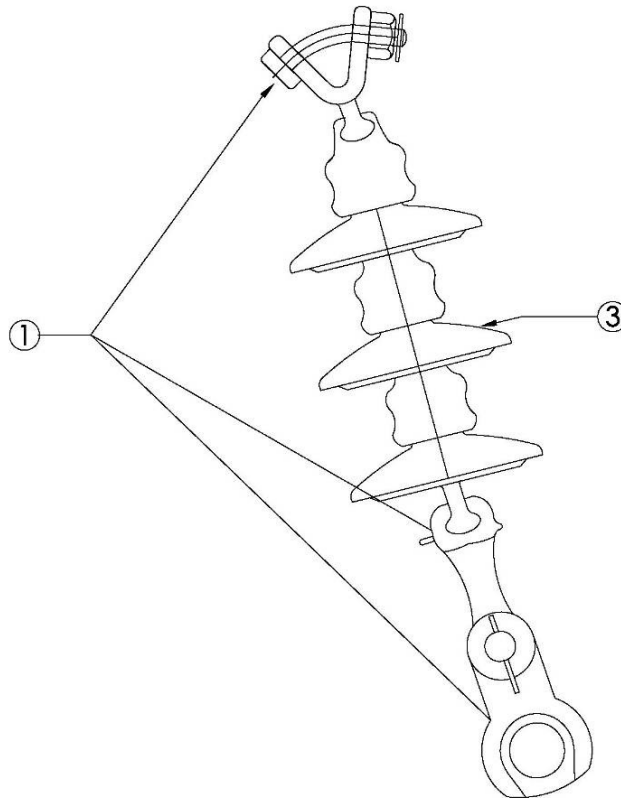
| UU.CC | MATERIALES | | | |
|-------|------------|--------|-------|------------------------|
| | REF. | CODIGO | CANT. | DESIGNACION |
| 05142 | 2 | 054274 | 1 | AISL SUSP POLIM 17,5kV |
| | 1 | 052596 | 1 | GRILLETE NORMAL GN |
| | 3 | 020405 | 1 | GRAPA AMARRE ABUL GRA3 |

CADENA AMARRE POLIMERICA 15 kV P/RETENCIÓN PREFORMADA



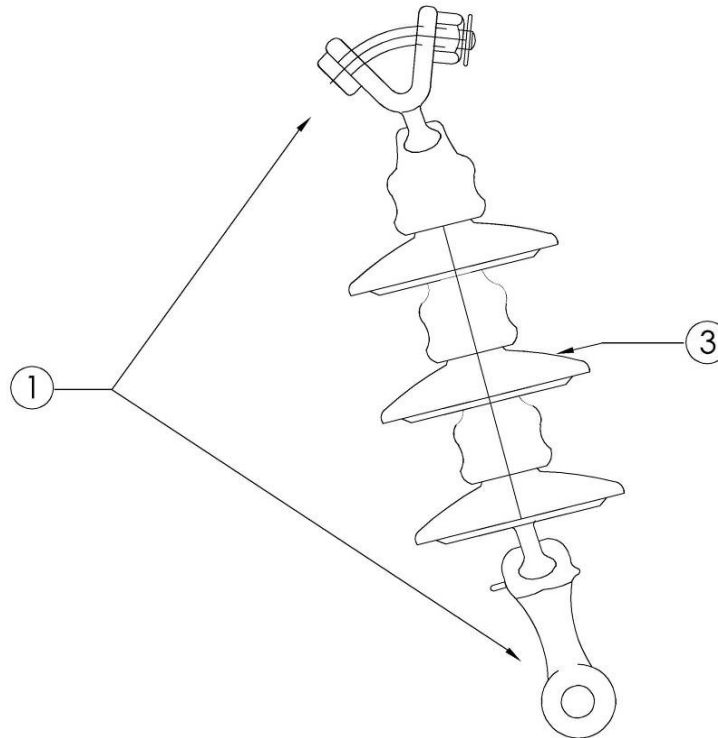
| UU.CC | MATERIALES | | | |
|-------|------------|--------|-------|--|
| | REF. | CODIGO | CANT. | DESIGNACION |
| 05711 | | 054274 | 1 | AISL SUSP POLIM 17,5 kV |
| | | 051182 | 1 | HORQ GUARDACABO P/CADENA AISL C/RETEN PREFORMADA |
| 05713 | | 056581 | 1 | AISL SUSP POLIM 17,5 kV Z-POL |
| | | 051182 | 1 | HORQ GUARDACABO P/CADENA AISL C/RETEN PREFORMADA |

CADENA AMARRE PORCELANA 15 kV P/RETENCIÓN PREFORMADA



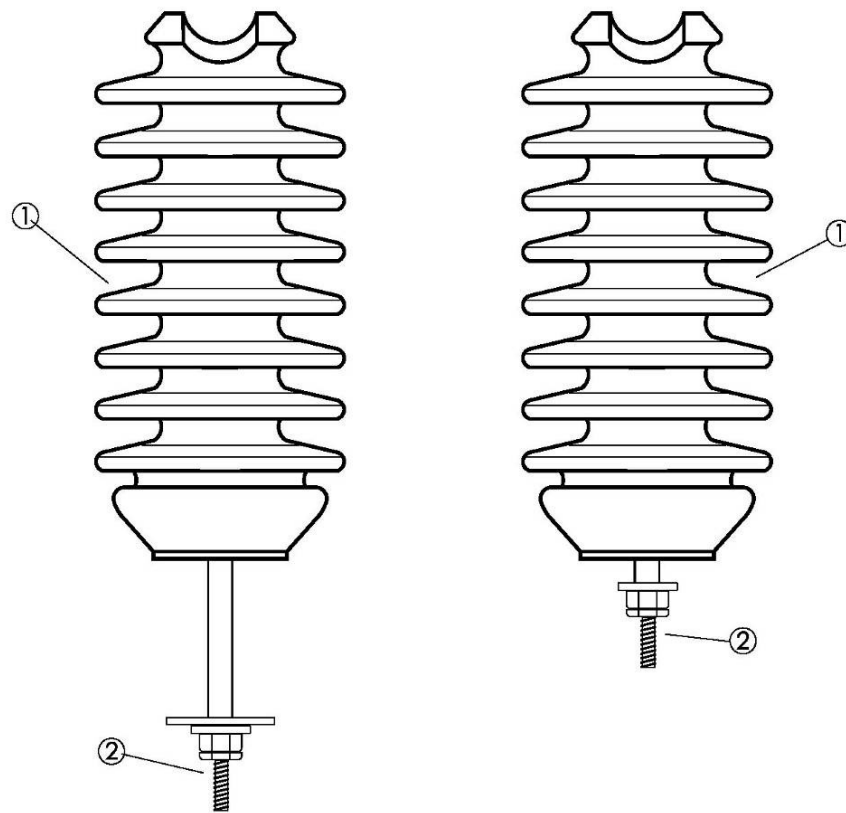
| UU.CC | MATERIALES | | | |
|-------|------------|--------|-------|--|
| | REF. | CODIGO | CANT. | DESIGNACION |
| 05574 | 1 | 055565 | 1 | CONJ MORS AMARRE SPLE RET PRE HASTA 36kV |
| | 3 | 020007 | 3 | AISLADOR PORC CAPERUZA Y BADAJO U70BL |

CADENA AMARRE PORCELANA 15 kV P/GRAPA



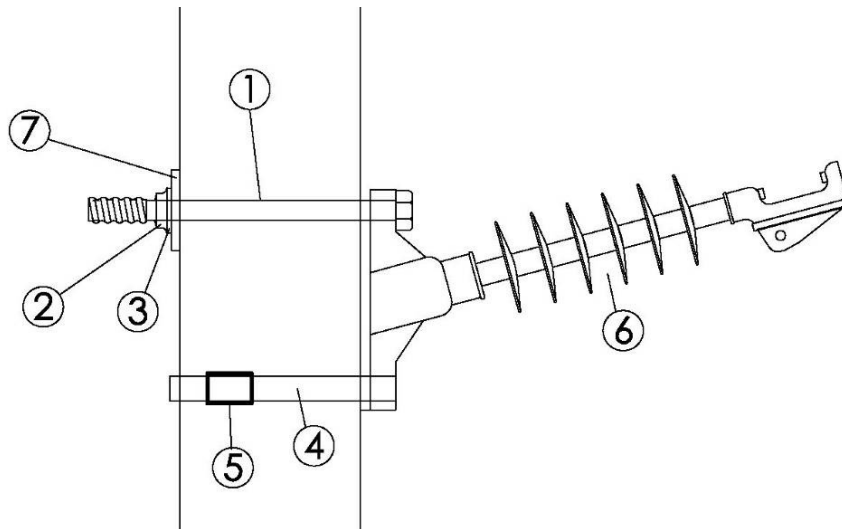
| UU.CC | MATERIALES | | | |
|-------|------------|--------|-------|--|
| | REF. | CODIGO | CANT. | DESIGNACION |
| 05575 | 1 | 054266 | 1 | CONJ MORS AMARRE SPLE GR ABUL HASTA 36kV |
| | 3 | 020007 | 3 | AISLADOR PORC CAPERUZA Y BADAJO U70BL |

AISLADOR LINE POST PORCELANA 31.5 kV



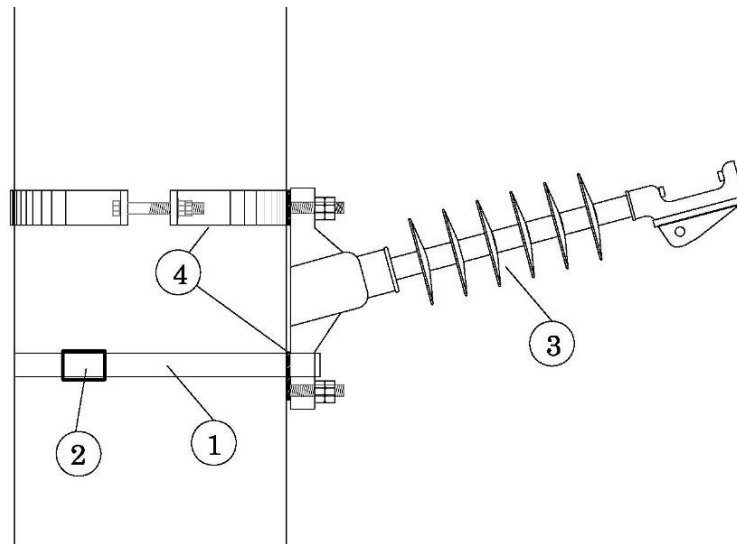
| UU.CC | MATERIALES | | | |
|-------|------------|--------|-------|--|
| | REF. | CODIGO | CANT. | DESIGNACION |
| 05984 | | 055530 | 1 | AISLADOR PORC PERNO 30 kV TIPO LINE-POST |
| | | 055537 | 1 | PERNO P/AISL LINE-POST 15kV-30kV P/CRUC MADERA |
| 05985 | | 055530 | 1 | AISLADOR PORC PERNO 30 kV TIPO LINE-POST |
| | | 055538 | 1 | PERNO P/AISL LINE-POST 15kV-30kV P/CRUC METÁLICA |

AISLADOR LINE POST POLIMERICO 31.5 KV P/COLUMNA CON AGUJEROS



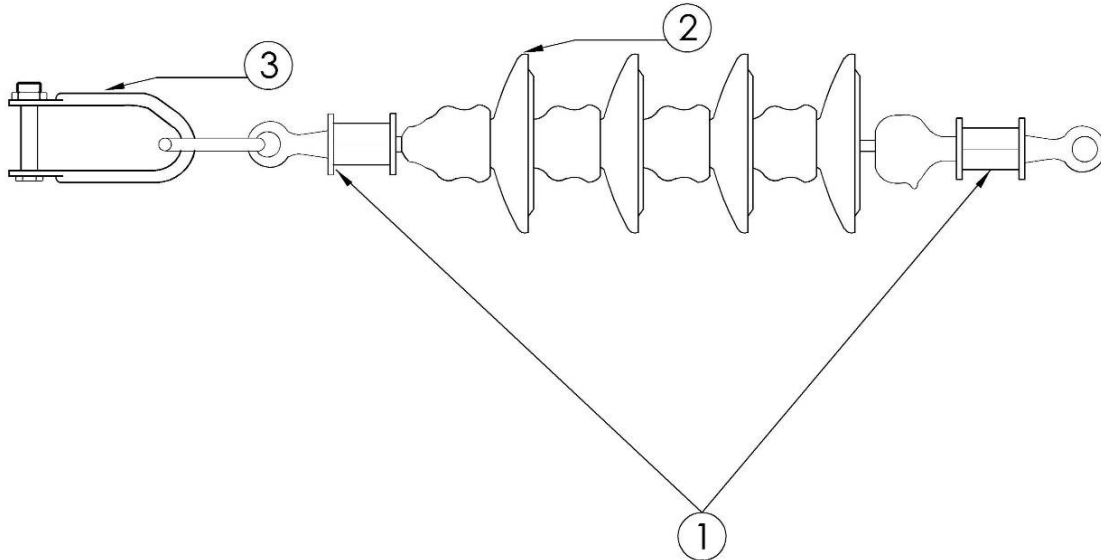
| UU.CC | MATERIALES | | | |
|-------|------------|--------|-------|--|
| | REF. | CODIGO | CANT. | DESIGNACION |
| 05529 | 1 | 002366 | 1,00 | BULON HO GALV HEXA BSW 19,05X431,79 C/TR |
| | 2 | 003133 | 0,10 | TRC HEXA HO GALV BSW MM16ESP DI 3/4" |
| | 3 | 003346 | 0,04 | ARANDELA GALV MM3 MM19,05 (3/4") |
| | 4 | 051016 | 1,20 | FLEJE ACERO INOX 20 X 0,7 P/CBL PREENSB |
| | 5 | 051017 | 1,00 | HEBILLA PARA FLEJE DE AC P/CBL PREENSB |
| | 6 | 059224 | 1,00 | AISL L-P POLIM HORIZ 36kV P/GRAPA OSCIL |
| | 7 | 052876 | 1,00 | ARANDELA CDR HO GALV D=19MM 40X40X10MM |

AISLADOR LINE POST POLIMERICO 31.5 kV P/COLUMNA SIN AGUJEROS



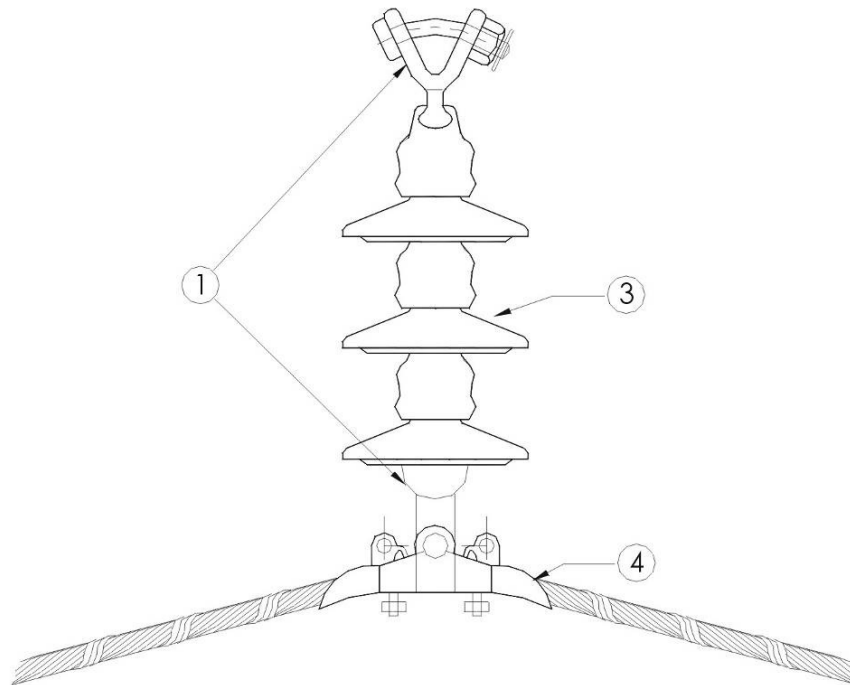
| UU.CC | MATERIALES | | | |
|-------|------------|--------|-------|--|
| | REF. | CODIGO | CANT. | DESIGNACION |
| 05838 | 1 | 051016 | 1,20 | FLEJE ACERO INOX 20 X 0,7 MM |
| | 2 | 051017 | 1 | HEBILLA PARA FLEJE DE ACERO INOX. |
| | 3 | 059224 | 1 | AISL L-P POLIM HORIZ 36kV P/GRAPA OSCIL |
| | 4 | 063282 | 2 | ZUNCHO P/FIJACION LP 60kV COLUMNA S/AGUJ |

CADENA DE AMARRE PORCELANA 31.5 kV P/MÉNSULA DE HORMIGÓN



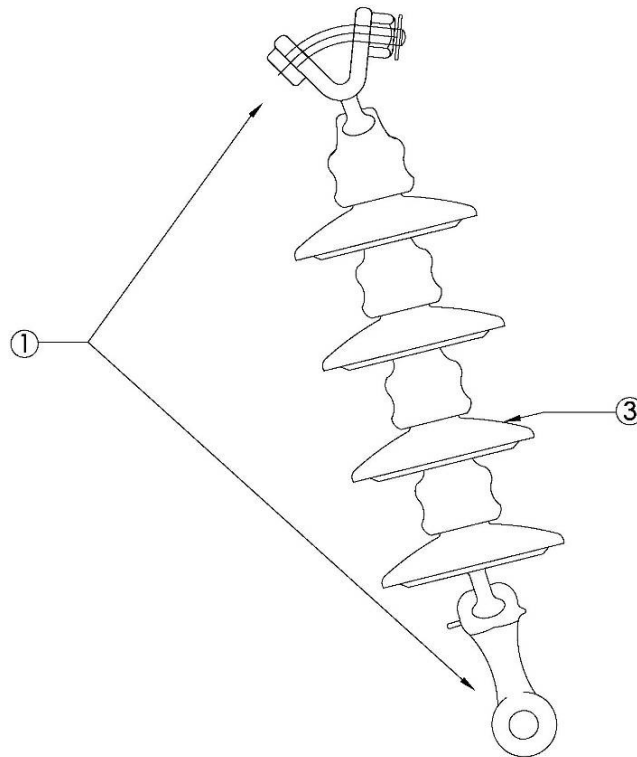
| UU.CC | MATERIALES | | | |
|-------|------------|--------|-------|--|
| | REF. | CODIGO | CANT. | DESIGNACION |
| 05261 | 1 | 054266 | 1 | CONJ MORS AMARRE SPLE GR ABUL HASTA 36kV |
| | 2 | 020007 | 4 | AISLADOR PORC CAPERUZA Y BADAJO U70BL |
| | 3 | 052621 | 1 | DISIMETRICO P/MÉNSULA HORMIGÓN |

CADENA DE SUSPENSION PORCELANA 31.5 kV



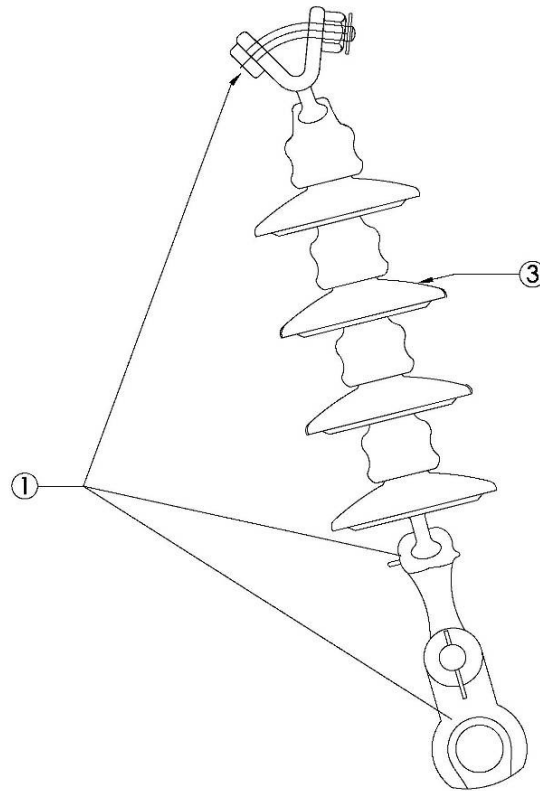
| UU.CC | MATERIALES | | | |
|-------|------------|--------|-------|--|
| | REF. | CODIGO | CANT. | DESIGNACION |
| 05225 | 1 | 054264 | 1 | CONJ MORS SUSPENSION SIMPLE HASTA 36kV |
| | 3 | 020007 | 3 | AISLADOR PORC CAPERUZA Y BADAJO U70BL |
| | 4 | 052593 | 1 | GRAPA SUSPENSION GS2 |
| 05226 | 1 | 054264 | 1 | CONJ MORS SUSPENSION SIMPLE HASTA 36kV |
| | 3 | 020007 | 3 | AISLADOR PORC CAPERUZA Y BADAJO U70BL |
| | 4 | 052594 | 1 | GRAPA SUSPENSION GS3 |
| 05228 | 1 | 054264 | 1 | CONJ MORS SUSPENSION SIMPLE HASTA 36kV |
| | 3 | 020007 | 3 | AISLADOR PORC CAPERUZA Y BADAJO U70BL |
| | 4 | 056478 | 1 | GRAPA SUSPENSION GS4 |

CADENA DE AMARRE PORCELANA 31.5 kV P/GRAPA DE AMARRE



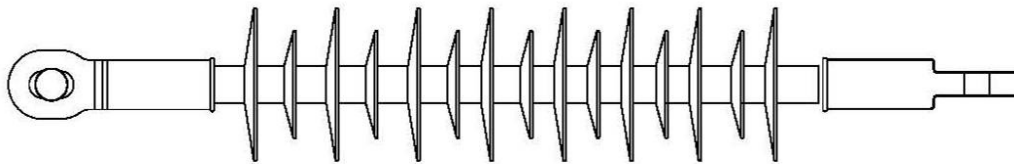
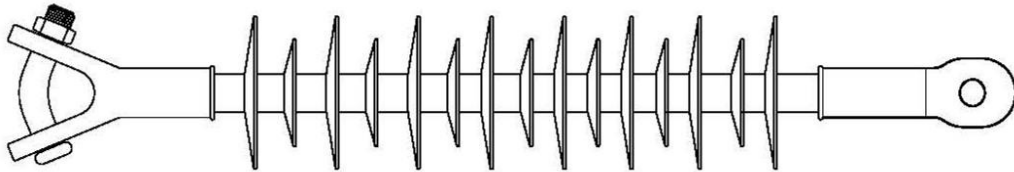
| UU.CC | MATERIALES | | | |
|-------|------------|--------|-------|--|
| | REF. | CODIGO | CANT. | DESIGNACION |
| 05256 | 1 | 054266 | 1 | CONJ MORS AMARRE SPLE GR ABUL HASTA 36kV |
| | 3 | 020007 | 4 | AISLADOR PORC CAPERUZA Y BADAJO U70BL |

CADENA DE AMARRE PORCELANA 31.5 KV P/RETENCIÓN PREFORMADA



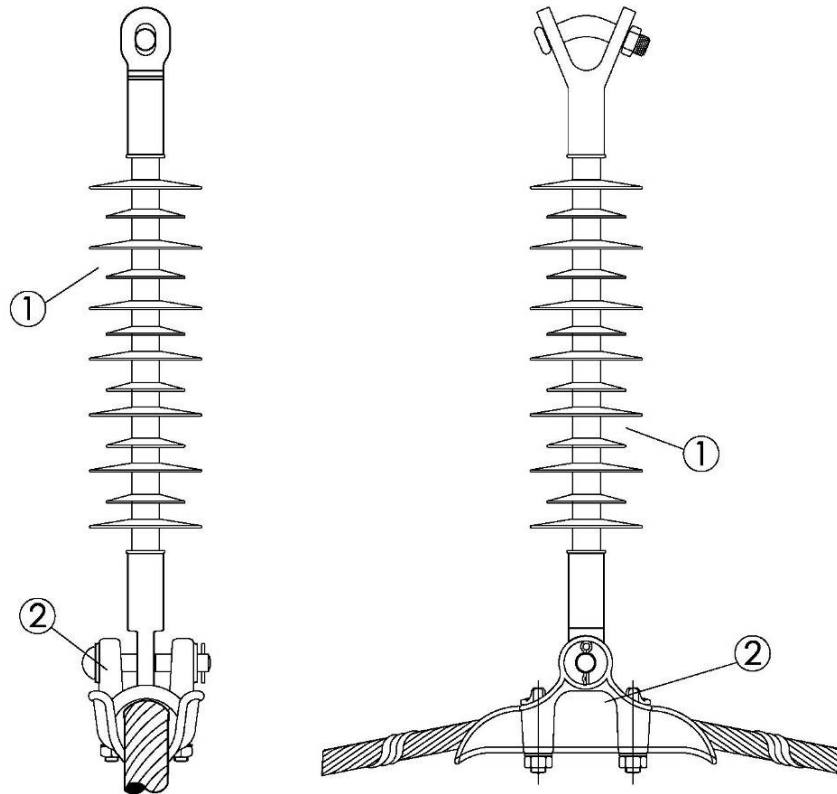
| UU.CC | MATERIALES | | | |
|-------|------------|--------|-------|--|
| | REF. | CODIGO | CANT. | DESIGNACION |
| 05257 | 1 | 055565 | 1 | CONJ MORS AMARRE SPLE RET PRE HASTA 36kV |
| | 3 | 020007 | 4 | AISLADOR PORC CAPERUZA Y BADAJO U70BL |

AISLADOR TIPO SUSPENSION POLIMERICO 31.5 kV



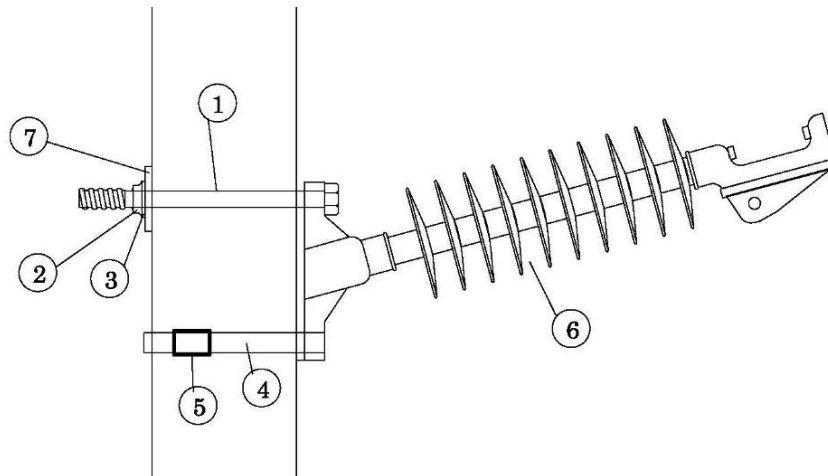
| UU.CC | MATERIALES | | | |
|-------|------------|--------|-------|----------------------------------|
| | REF. | CODIGO | CANT. | DESIGNACION |
| 05993 | | 054275 | 1 | AISL SUSP POLIM 36 kV Z - NORMAL |
| 05994 | | 055539 | 1 | AISL SUSP POLIM 36 kV Z-POL |

CADENA DE SUSPENSION POLIMERICA 31.5 kV



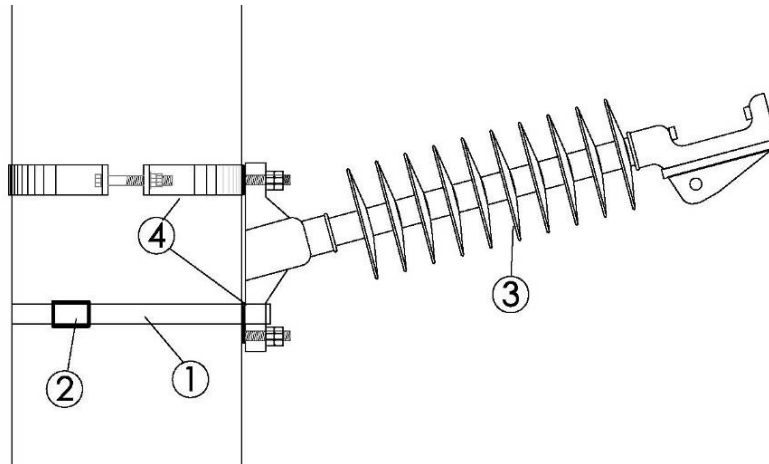
| UU.CC | MATERIALES | | | |
|-------|------------|--------|-------|-------------------------------------|
| | REF. | CODIGO | CANT. | DESIGNACION |
| 05263 | 2 | 052593 | 1 | GRAPA SUSPENSIÓN GRS2 |
| | 1 | 054275 | 1 | AISLADOR SUSPENSIÓN COMPUESTO 36 kV |
| 05264 | 2 | 052594 | 1 | GRAPA SUSPENSIÓN GRS3 |
| | 1 | 054275 | 1 | AISLADOR SUSPENSIÓN COMPUESTO 36 kV |
| 05129 | 2 | 052593 | 1 | GRAPA SUSPENSIÓN GRS2 |
| | 1 | 055539 | 1 | AISL SUSP POLIM 36 kV Z-POL |
| 05131 | 2 | 052594 | 1 | GRAPA SUSPENSIÓN GRS3 |
| | 1 | 055539 | 1 | AISL SUSP POLIM 36 kV Z-POL |

AISLADOR LINE POST POLIMERICO 60 kV P/COLUMNA CON AGUJEROS



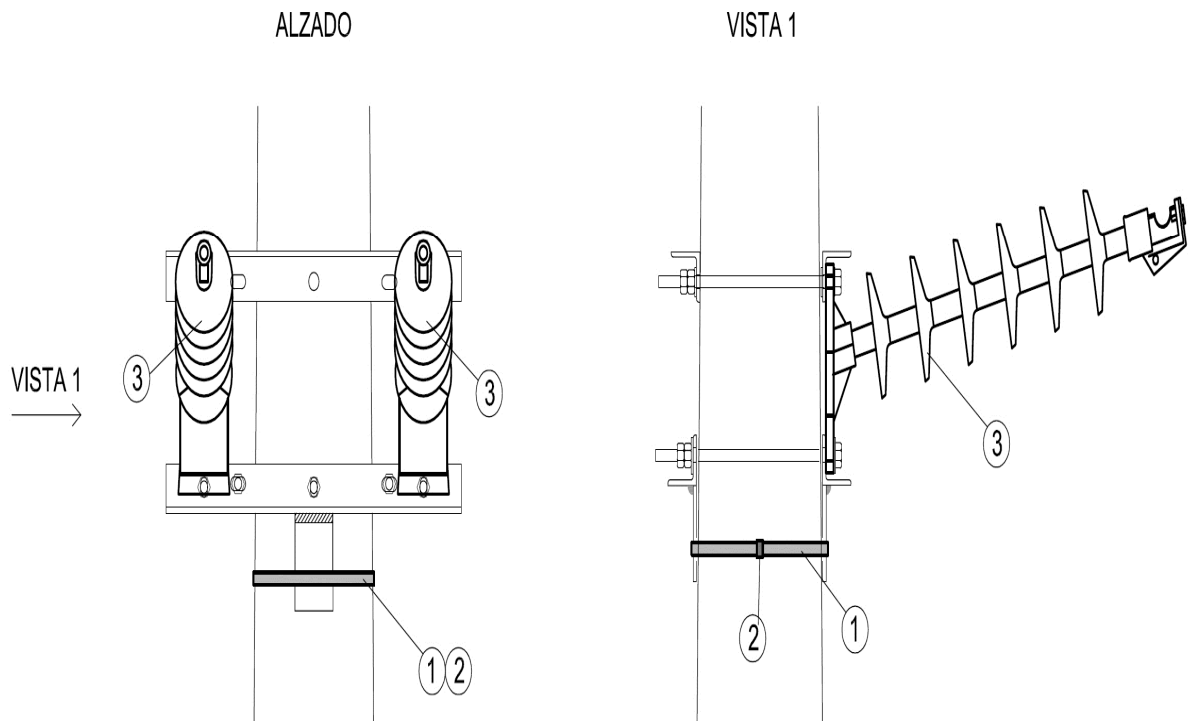
| UU.CC | MATERIALES | | | |
|-------|------------|--------|-------|---|
| | REF. | CODIGO | CANT. | DESIGNACION |
| 05532 | 1 | 002366 | 1,00 | BULON HO GALV HEXA BSW 19,05X431,79 C/TR |
| | 2 | 003133 | 0,10 | TRC HEXA HO GALV BSW MM16ESP DI 3/4" |
| | 3 | 003346 | 0,04 | ARANDELA GALV MM3 MM19,05 (3/4") |
| | 4 | 051016 | 1,20 | FLEJE ACERO INOX 20 X 0,7 P/CBL PREENSB |
| | 5 | 051017 | 1,00 | HEBILLA PARA FLEJE DE AC P/CBL PREENSB |
| | 6 | 052768 | 1,00 | AISL L-P POLIM HORIZ 60kV Z/N P/GRAPA OSCIL |
| | 7 | 052876 | 1,00 | ARANDELA CDR HO GALV D=19MM 40X40X10MM |
| 05536 | 1 | 002366 | 1,00 | BULON HO GALV HEXA BSW 19,05X431,79 C/TR |
| | 2 | 003133 | 0,10 | TRC HEXA HO GALV BSW MM16ESP DI 3/4" |
| | 3 | 003346 | 0,04 | ARANDELA GALV MM3 MM19,05 (3/4") |
| | 4 | 051016 | 1,20 | FLEJE ACERO INOX 20 X 0,7 P/CBL PREENSB |
| | 5 | 051017 | 1,00 | HEBILLA PARA FLEJE DE AC P/CBL PREENSB |
| | 6 | 059101 | 1,00 | AISL L-P POLIM HORIZ 60kV Z/P P/GRAPA OSCIL |
| | 7 | 052876 | 1,00 | ARANDELA CDR HO GALV D=19MM 40X40X10MM |

AISLADOR LINE POST POLIMERICO 60 kV P/COLUMNA SIN AGUJEROS



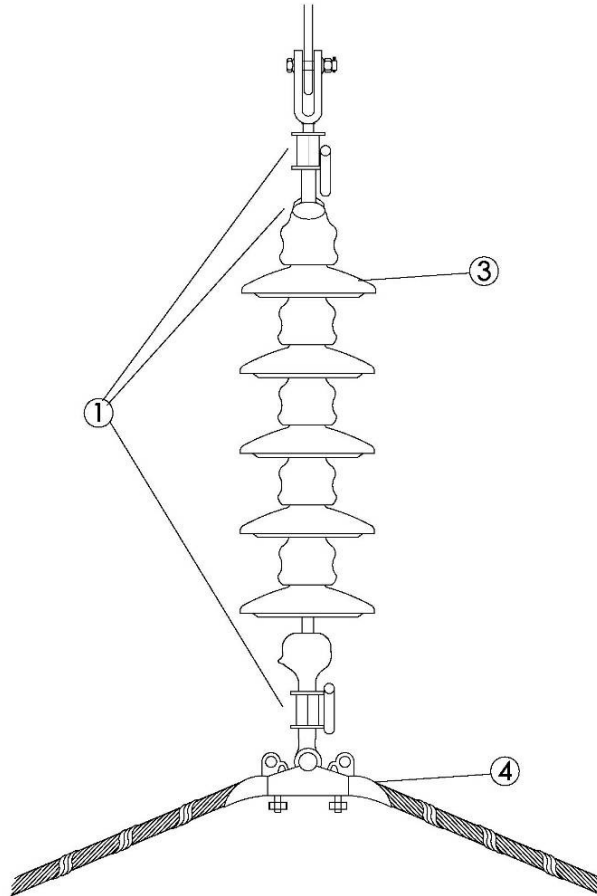
| UU.CC | MATERIALES | | | |
|-------|------------|--------|-------|---|
| | REF. | CODIGO | CANT. | DESIGNACION |
| 05842 | 1 | 051016 | 1,20 | FLEJE ACERO INOX 20 X 0,7 MM |
| | 2 | 051017 | 1 | HEBILLA PARA FLEJE DE ACERO INOX. |
| | 3 | 052768 | 1 | AISL L-P POLIM HORIZ 60kV Z/N P/GPA OSCI |
| | 4 | 063282 | 2 | ZUNCHO P/FIJACION LP 60kV COLUMNA S/AGUJ |
| 05844 | 1 | 051016 | 1,20 | FLEJE ACERO INOX 20 X 0,7 MM |
| | 2 | 051017 | 1 | HEBILLA PARA FLEJE DE ACERO INOX. |
| | 3 | 059101 | 1 | AISL L-P POLIM HORIZ 60kV Z/P P/GRAPA OSCIL |
| | 4 | 063282 | 2 | ZUNCHO P/FIJACION LP 60kV COLUMNA S/AGUJ |

DOBLE AISLADOR L. POST POLIMERICO HORIZ ZN y ZP 60KV S/HERRAJE



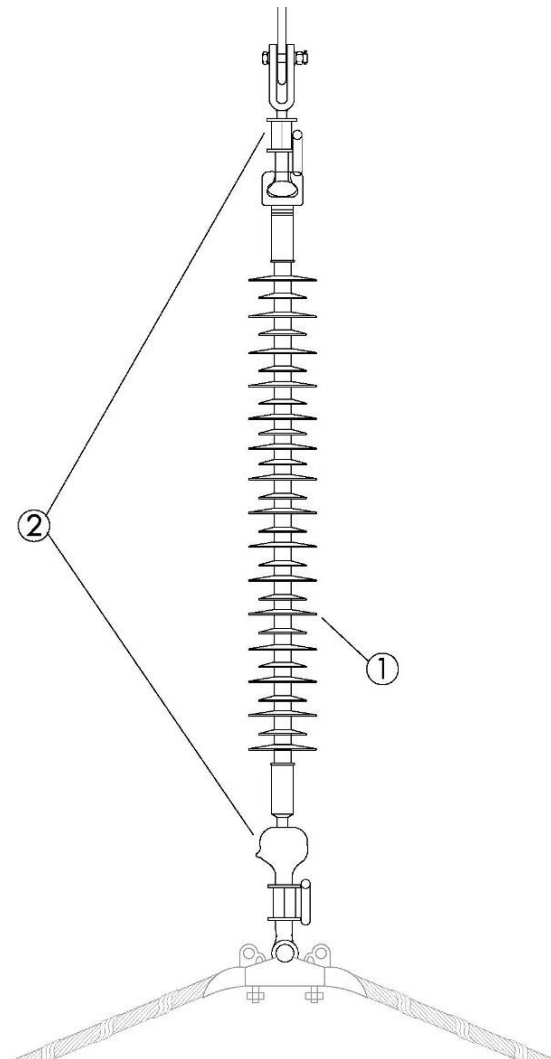
| UU.CC | MATERIALES | | | |
|-------|------------|--------|-------|--|
| | REF. | CODIGO | CANT. | DESIGNACION |
| 05843 | 1 | 051016 | 1 | FLEJE ACERO INOX 20 X 0,7 |
| | 2 | 051017 | 1 | HEBILLA PARA FLEJE DE AC |
| | 3 | 052768 | 2 | AISL L-P POLIM HORIZ 60KV Z/N P/GPA OSCI |
| 05845 | 1 | 051016 | 1 | FLEJE ACERO INOX 20 X 0,7 |
| | 2 | 051017 | 1 | HEBILLA PARA FLEJE DE AC |
| | 3 | 059101 | 2 | AISL L-P POLIM HORIZ 60KV Z/P P/GPA OSCI |

CADENA DE SUSPENSIÓN SIMPLE PORCELANA 60 kV



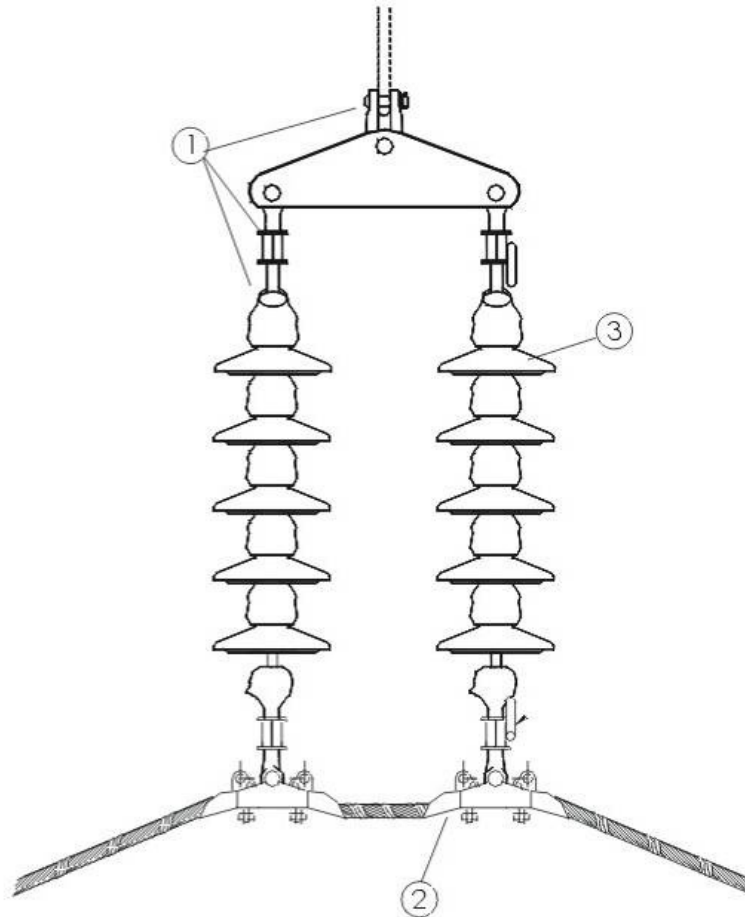
| UU.CC | MATERIALES | | | |
|-------|------------|--------|-------|--|
| | REF. | CODIGO | CANT. | DESIGNACION |
| 05704 | 3 | 020007 | 5 | AISLADOR PORC CAPERUZA Y BADAJO U70BL |
| | 4 | 052594 | 1 | GRAPA SUSPENSIÓN GS3 |
| | 1 | 054268 | 1 | CONJUNTO MORSETERIA PARA CADENA SUSP. SIMPLE 66 kV |
| 05706 | 3 | 020007 | 5 | AISLADOR PORC CAPERUZA Y BADAJO U70BL |
| | 4 | 056478 | 1 | GRAPA SUSPENSIÓN GS4 |
| | 1 | 054268 | 1 | CONJUNTO MORSETERIA PARA CADENA SUSP. SIMPLE 66 kV |

CADENA SUSPENSIÓN SIMPLE POLIMERICA 60 kV



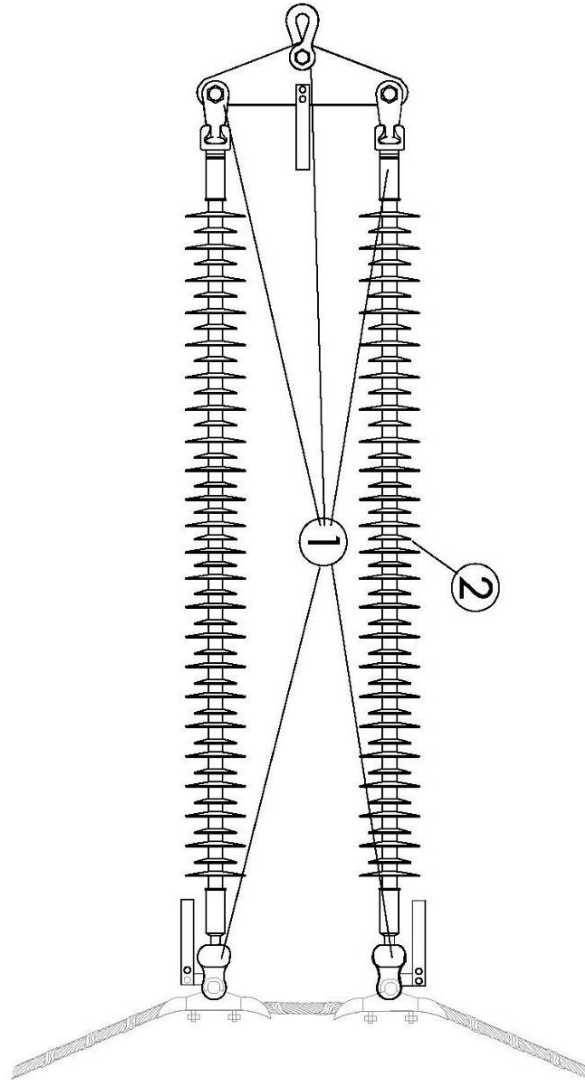
| UU.CC | MATERIALES | | | |
|-------|------------|--------|-------|--|
| | REF. | CODIGO | CANT. | DESIGNACION |
| 05978 | 1 | 054276 | 1 | AISL SUSP POLIM 72,5 kV |
| | 2 | 054268 | 1 | CONJ MORSETERIA P/CADENA SUSPENSIÓN 66kV |
| 05979 | 1 | 056582 | 1 | AISL SUSP POLIM 72,5 kV Z-POL |
| | 2 | 054268 | 1 | CONJ MORSETERIA P/CADENA SUSPENSIÓN 66kV |

CADENA DE SUSPENSIÓN DOBLE PORCELANA 60 KV



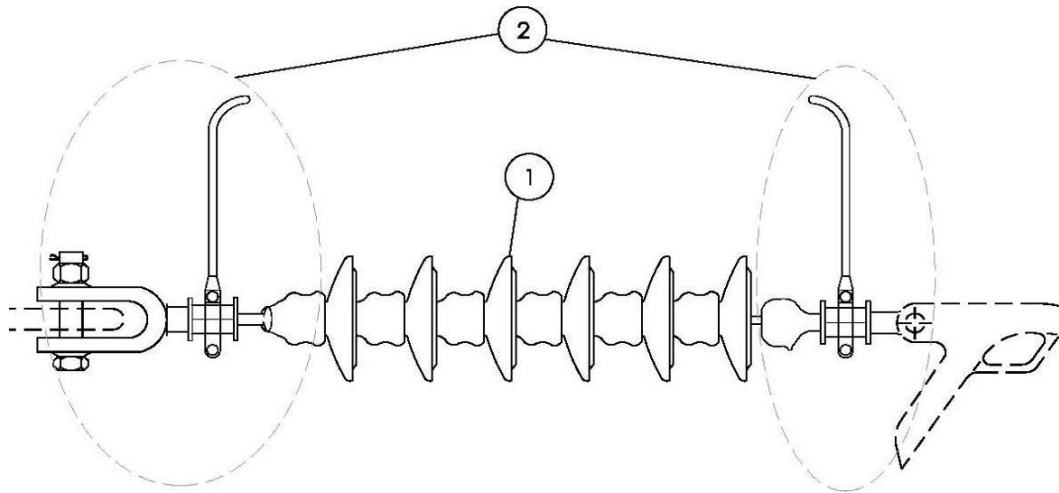
| UU.CC | MATERIALES | | | |
|-------|------------|--------|-------|---------------------------------------|
| | REF. | CODIGO | CANT. | DESIGNACION |
| 05714 | 3 | 020007 | 10 | AISLADOR PORC CAPERUZA Y BADAJO U70BL |
| | 2 | 052594 | 2 | GRAPA SUSPENSIÓN GS3 |
| | 1 | 054269 | 1 | CONJ MORS SUSPENSION DOBLE 72.5 kV |
| 05721 | 3 | 020007 | 10 | AISLADOR PORC CAPERUZA Y BADAJO U70BL |
| | 2 | 056478 | 2 | GRAPA SUSPENSIÓN GS4 |
| | 1 | 054269 | 1 | CONJ MORS SUSPENSION DOBLE 72.5 kV |

CADENA DE SUSPENSIÓN DOBLE POLIMERICA 60 KV



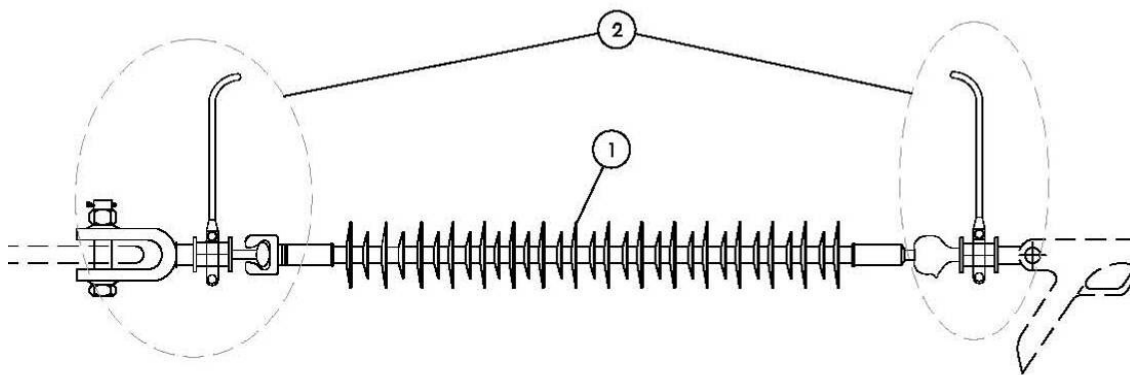
| UU.CC | MATERIALES | | | |
|-------|------------|--------|-------|------------------------------------|
| | REF. | CODIGO | CANT. | DESIGNACION |
| 05926 | | 054276 | 2 | AISL SUSP POLIM 72,5 kV |
| | | 054269 | 1 | CONJ MORS SUSPENSION DOBLE 72.5 kV |
| 05928 | | 056582 | 2 | AISL SUSP POLIM 72,5 kV Z-POLUIDA |
| | | 054269 | 1 | CONJ MORS SUSPENSION DOBLE 72.5 kV |

CADENA DE AMARRE SIMPLE PORCELANA 60 kV



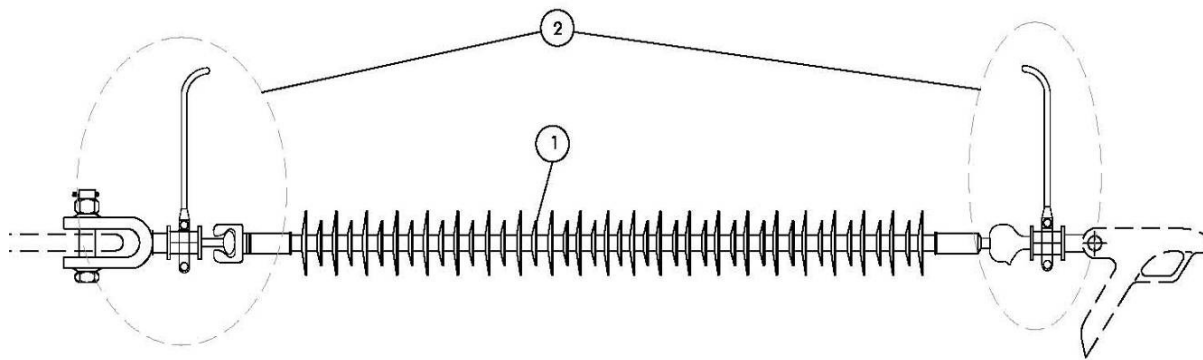
| UU.CC | MATERIALES | | | |
|-------|------------|--------|-------|--|
| | REF. | CODIGO | CANT. | DESIGNACION |
| 05726 | 1 | 020007 | 6 | AISLADOR PORCELANA CAPERUZA Y BADAJO U70BL |
| | 2 | 057313 | 1 | CONJ MORS P/CAD AMAR 66KV CTA MET G/ABUL |

CADENA AMARRE SIMPLE POLIMERICA 60 kV P/CTA. METALICA Z.POLUIDA



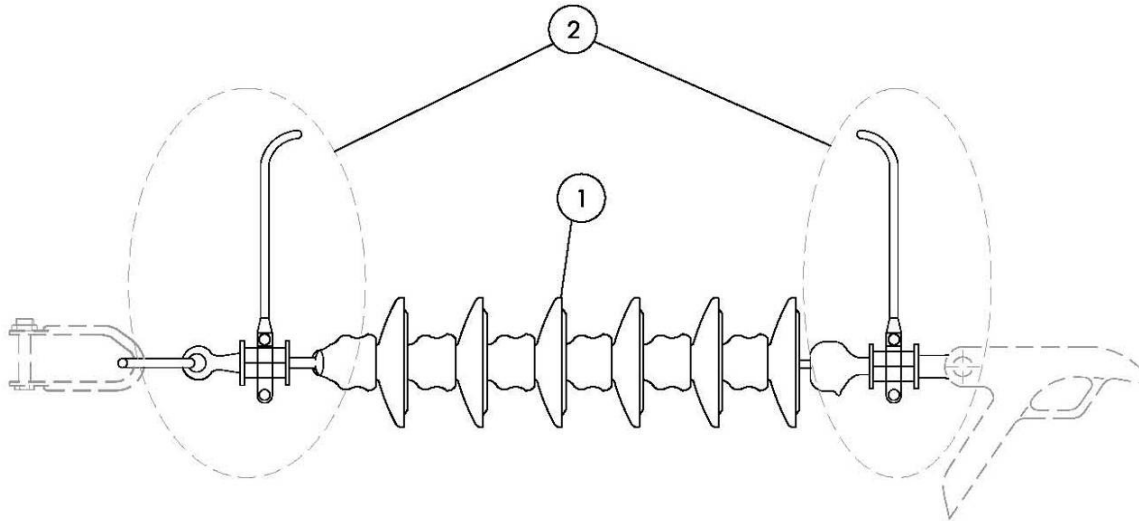
| UU.CC | MATERIALES | | | |
|-------|------------|--------|-------|--|
| | REF. | CODIGO | CANT. | DESIGNACION |
| 05956 | 1 | 056582 | 1 | AISL SUSP POLIM 72,5 kV Z-POL |
| | 2 | 057313 | 1 | CONJ MORS P/CAD AMAR 66kV CTA MET G/ABUL |

CADENA AMARRE SIMPLE POLIMERICA 60 kV P/CTA. METALICA Z.NORMAL



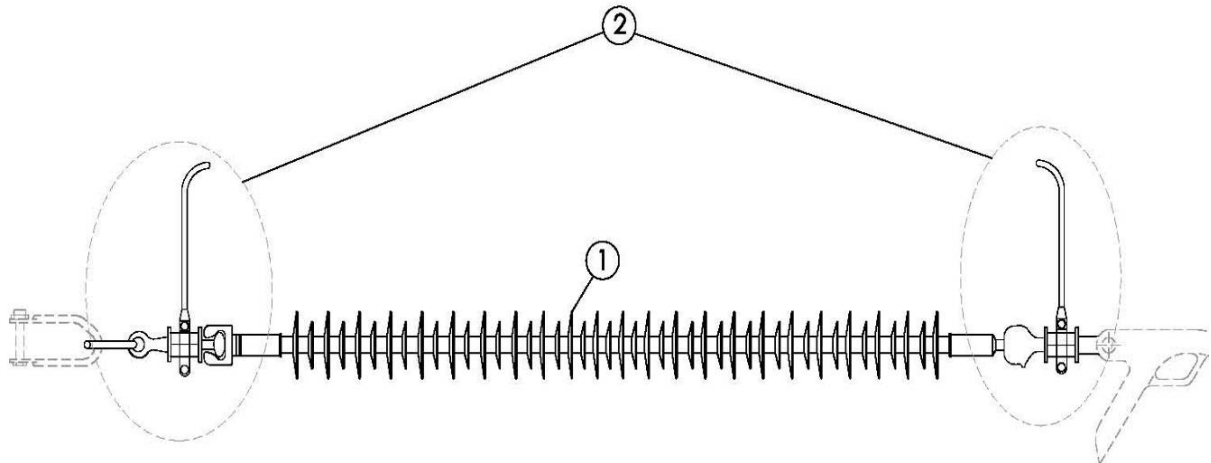
| UU.CC | MATERIALES | | | |
|-------|------------|--------|-------|--|
| | REF. | CODIGO | CANT. | DESIGNACION |
| 05957 | 1 | 054276 | 1 | AISL SUSP POLIM 72,5 kV |
| | 2 | 057313 | 1 | CONJ MORS P/CAD AMAR 66kV CTA MET G/ABUL |

CADENA AMARRE SIMPLE PORCELANA 60 KV P/CTA. METALICA



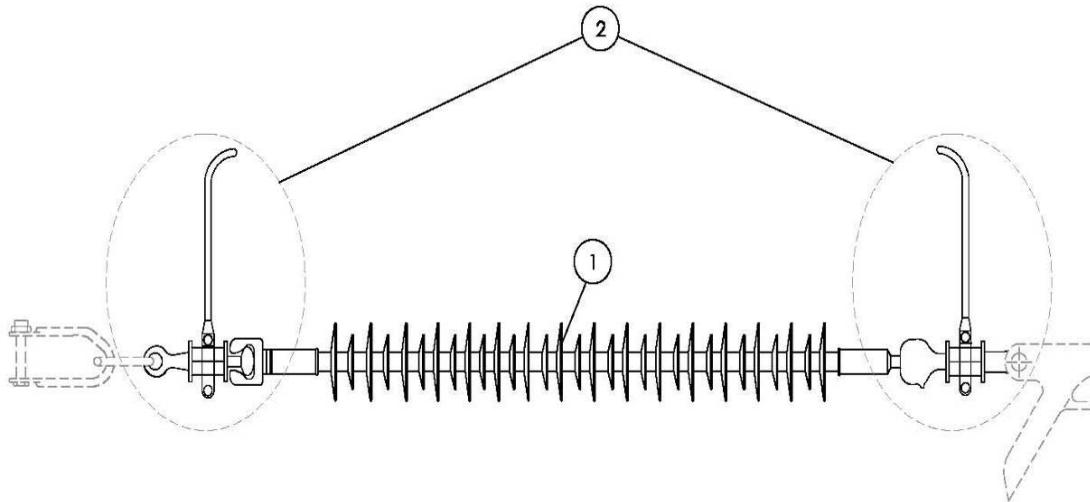
| UU.CC | MATERIALES | | | |
|-------|------------|--------|-------|--|
| | REF. | CODIGO | CANT. | DESIGNACION |
| 05736 | 1 | 020007 | 6 | AISL CAP-BADA PORC U70BL 10" |
| | 2 | 057315 | 1 | CONJ MORS AMAR SPL 72.5KV MENS HOR GR AB |

CADENA AMARRE SIMPLE POLIMERICA 60 kV P/ MÉNS. HORMIGÓN Z.POLUIDA



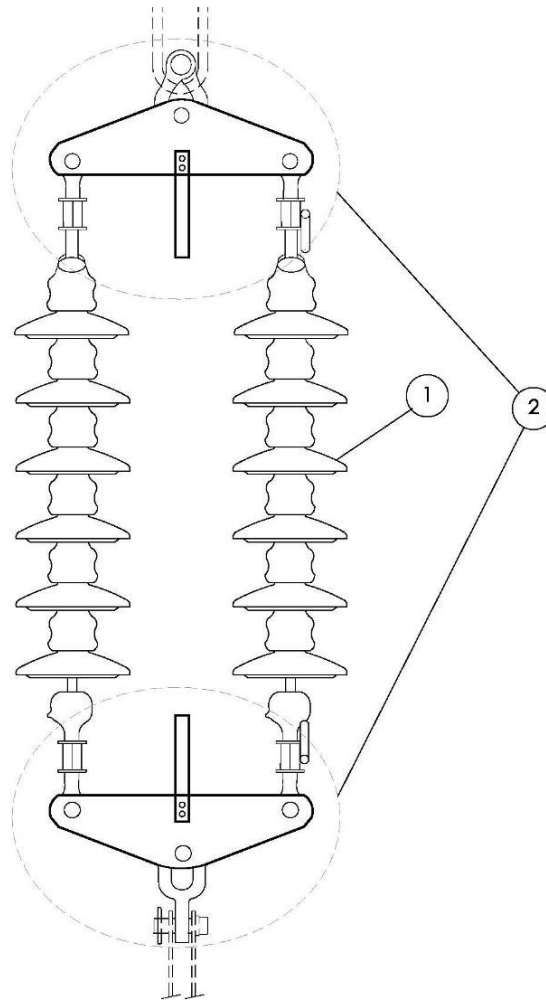
| UU.CC | MATERIALES | | | |
|-------|------------|--------|-------|--|
| | REF. | CODIGO | CANT. | DESIGNACION |
| 05952 | 1 | 056582 | 1 | AISL SUSP POLIM 72,5 kV Z-POL |
| | 2 | 057315 | 1 | CONJ MORS AMAR SPL 72.5kV MENS HOR GR AB |

CADENA AMARRE SIMPLE POLIMERICA 60 KV P/ MÉNS. HORMIGÓN Z.NORMAL



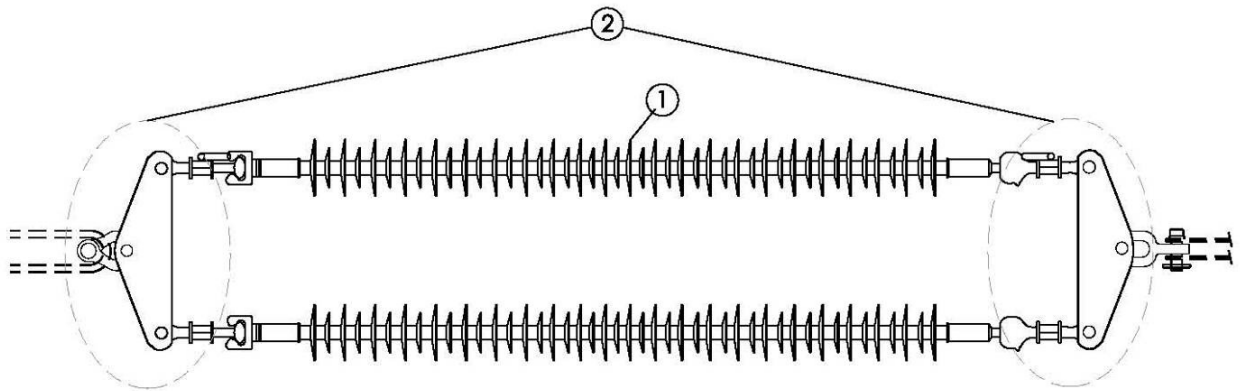
| UU.CC | MATERIALES | | | |
|-------|------------|--------|-------|--|
| | REF. | CODIGO | CANT. | DESIGNACION |
| 05953 | 1 | 054276 | 1 | AISL SUSP POLIM 72,5 kV |
| | 2 | 057315 | 1 | CONJ MORS AMAR SPL 72.5kV MENS HOR GR AB |

CADENA DE AMARRE DOBLE PORCELANA 60 kV PORCELANA P/CTA. METÁLICA



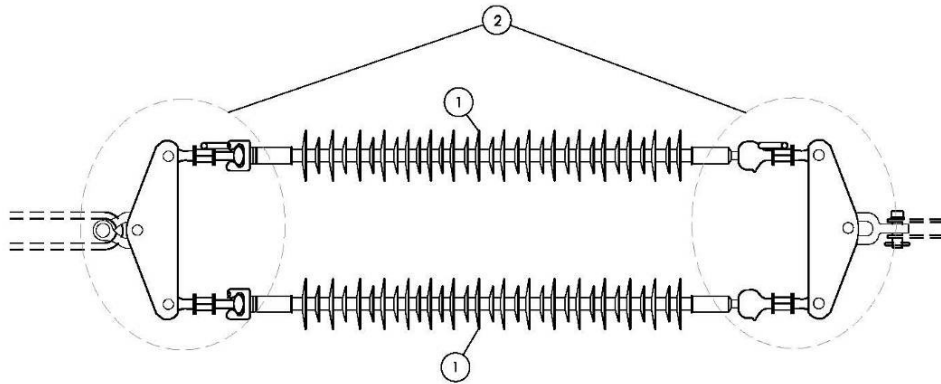
| UU.CC | MATERIALES | | | |
|-------|------------|--------|-------|--|
| | REF. | CODIGO | CANT. | DESIGNACION |
| 05746 | 1 | 020007 | 12 | AISLADOR PORC CAPERUZA Y BADAJO U70BL |
| | 2 | 057314 | 1 | CONJ MORS AMARRE DBLE 72.5kV CTA MET GR AB |

CADENA AMARRE DOBLE POLIMERICA 60kV P/CTA METALICA Z.POLUIDA



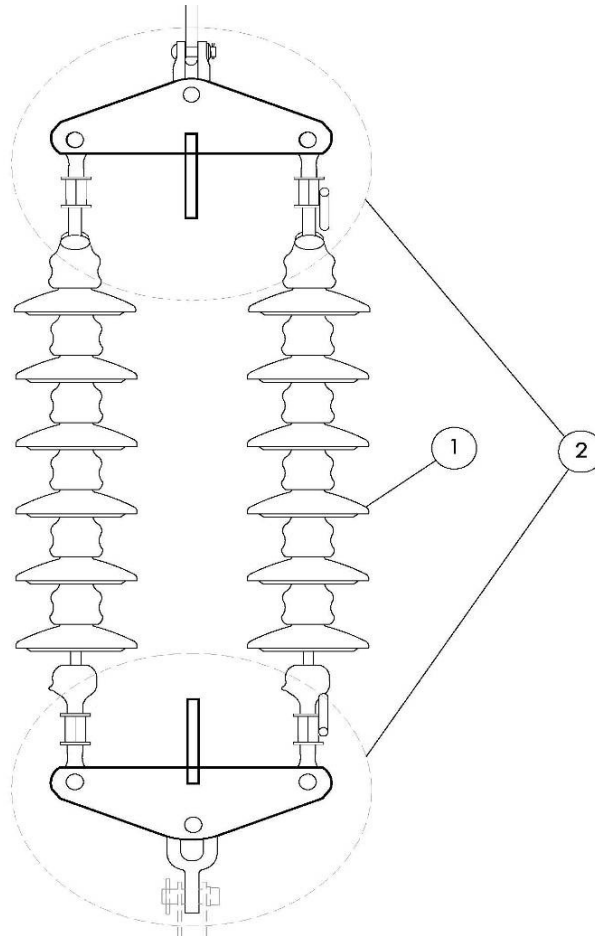
| UU.CC | MATERIALES | | | |
|-------|------------|--------|-------|--|
| | REF. | CODIGO | CANT. | DESIGNACION |
| 05954 | 1 | 056582 | 2 | AISL SUSP POLIM 72,5kV Z-POL |
| | 2 | 057314 | 1 | CONJ MORS AMAR DBLE 72.5kV CTA MET GR AB |

CADENA AMARRE DOBLE POLIMERICA 60KV P/CTA METALICA Z.NORMAL



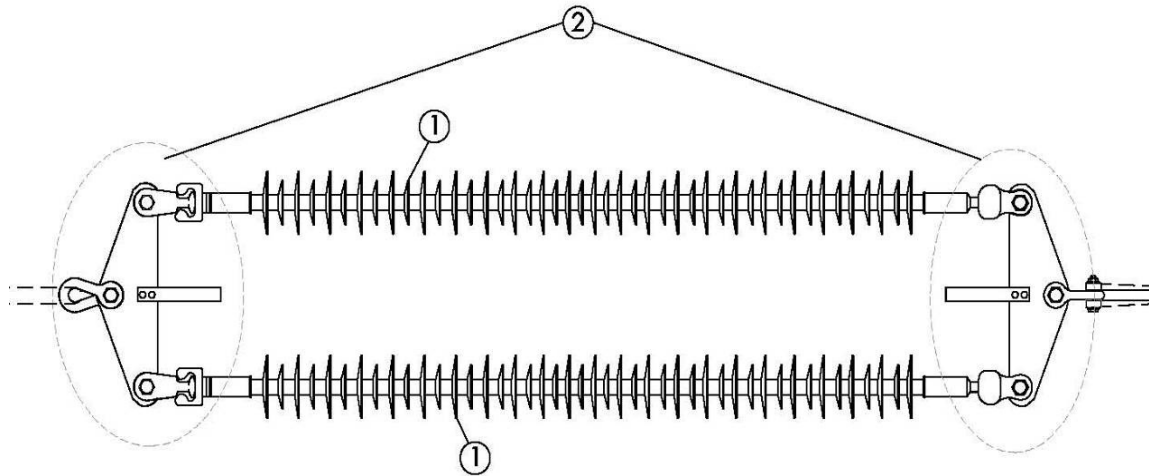
| UU.CC | MATERIALES | | | |
|-------|------------|--------|-------|--|
| | REF. | CODIGO | CANT. | DESIGNACION |
| 05955 | 1 | 054276 | 2 | AISL SUSP POLIM 72,5kV |
| | 2 | 057314 | 1 | CONJ MORS AMAR DBLE 72.5kV CTA MET GR AB |

CADENA AMARRE DOBLE PORCELANA 60kV P/MENS HORMIGON



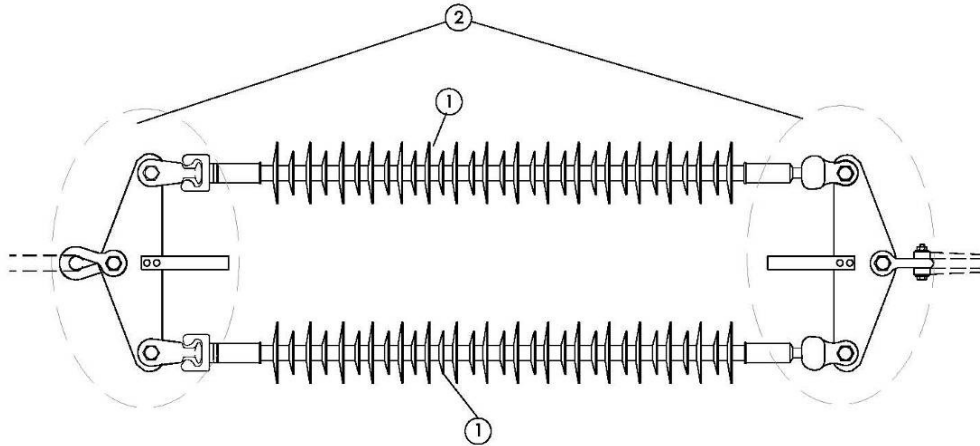
| UU.CC | MATERIALES | | | |
|-------|------------|--------|-------|---|
| | REF. | CODIGO | CANT. | DESIGNACION |
| 05948 | 1 | 020007 | 12 | AISL CAP-BADA PORC U70BL 10" |
| | 2 | 057316 | 1 | CONJ MORS AMAR DBL 72.5 kV MENS HOR GR AB |

CADENA AMARRE DOBLE POLIMERICA ZP 60kV P/MENS HORM



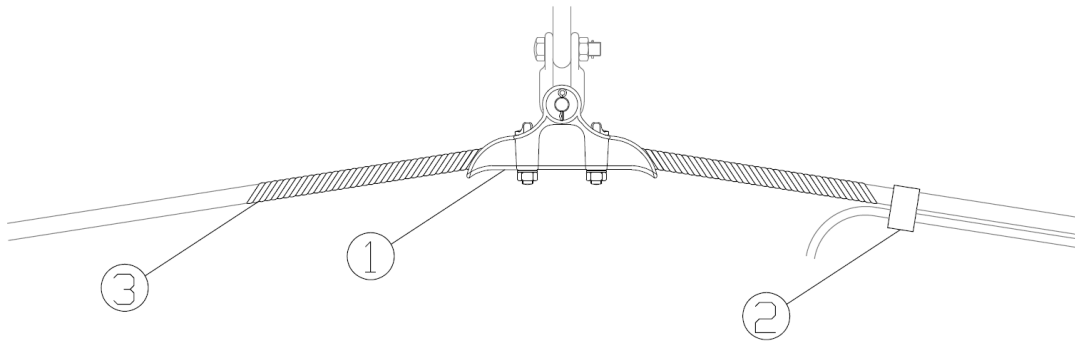
| UU.CC | MATERIALES | | | |
|-------|------------|--------|-------|---|
| | REF. | CODIGO | CANT. | DESIGNACION |
| 05946 | 1 | 056582 | 2 | AISL SUSP POLIM 72,5kV Z-POL |
| | 2 | 057316 | 1 | CONJ MORS AMAR DBL 72.5 kV MENS HOR GR AB |

CADENA AMARRE DOBLE POLIMERICA ZN 60kV P/MENSULA HORM IGON



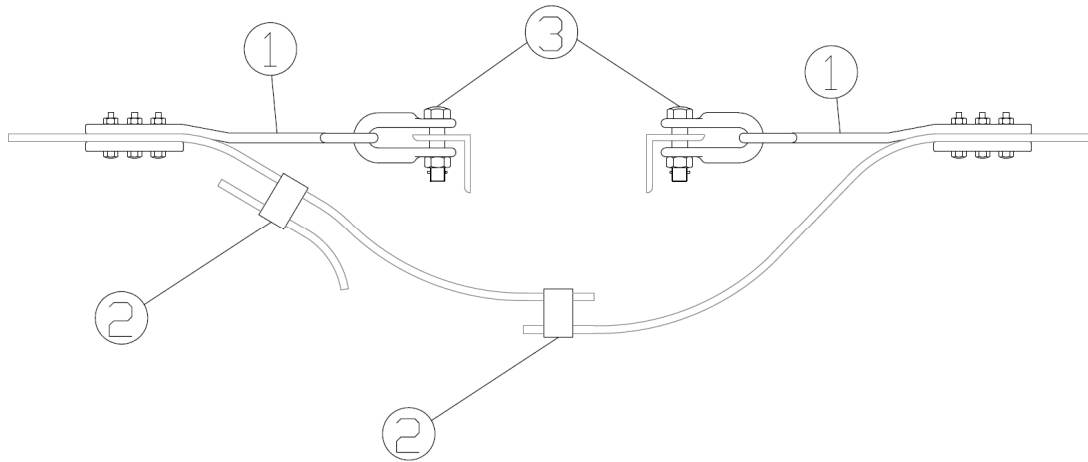
| UU.CC | MATERIALES | | | |
|-------|------------|--------|-------|---|
| | REF. | CODIGO | CANT. | DESIGNACION |
| 05947 | 1 | 054276 | 2 | AISL SUSP POLIM 72,5kV |
| | 2 | 057316 | 1 | CONJ MORS AMAR DBL 72.5 kV MENS HOR GR AB |

CONJUNTO DE SUSPENSIÓN HILO DE GUARDIA GRS2 CON PREF. PROTECCIÓN



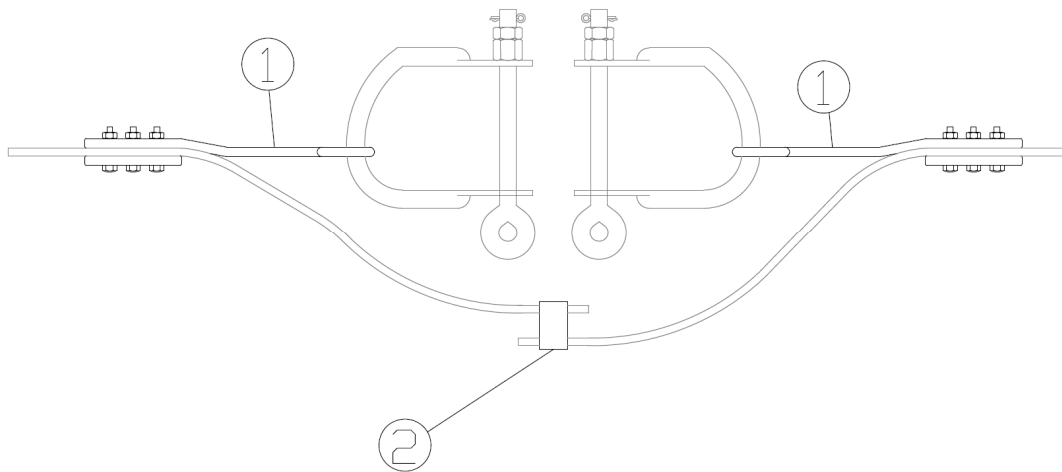
| UU.CC | MATERIALES | | | |
|---------|------------|--------|-------|---|
| | REF. | CODIGO | CANT. | DESIGNACION |
| 05804-2 | 1 | 052593 | 1 | GRAPA SUSPENSIÓN GS2 |
| | 2 | 068782 | 1 | CONEC COMP CU ESTAÑ D=7,62-10,9MM P/PAT |
| | 3 | 061149 | 1 | VARILLA PREF.PROTEC P/CBL AC 35 mm2 |

CONJUNTO DE AMARRE HILO DE GUARDIA PARA MÉNSULA METÁLICA



| UU.CC | MATERIALES | | | |
|---------|------------|--------|-------|---|
| | REF. | CODIGO | CANT. | DESIGNACION |
| 05810-2 | 1 | 020298 | 2 | GRAMPA AMARRE P/CBL.GUARDIA(35 mm2) |
| | 2 | 068782 | 2 | CONEC COMP CU ESTAÑ D=7,62-10,9MM P/PAT |
| | 3 | 052596 | 2 | GRILLETE NORMAL GN-16 |

CONJUNTO DE AMARRE HILO DE GUARDIA PARA MÉNSULA DE HORMIGÓN



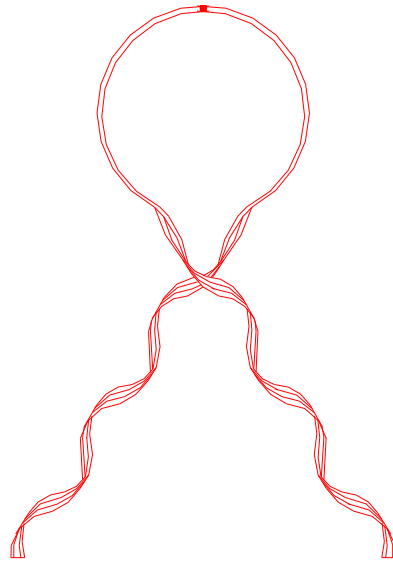
| UU.CC | MATERIALES | | | |
|---------|------------|--------|-------|---|
| | REF. | CODIGO | CANT. | DESIGNACION |
| 05817-2 | 1 | 020298 | 1 | GRAMPA AMARRE P/CBL.GUARDIA (35 mm ²) |
| | 2 | 068782 | 1 | CONEC COMP CU ESTAÑ D=7,62-10,9MM P/PAT |

LAZO PREFORMADO DE TOPE



| UU.CC | MATERIALES | | | |
|-------|------------|--------|-------|--|
| | REF. | CODIGO | CANT. | DESIGNACION |
| 05006 | | 058942 | 1 | LAZO PREFORMADO DE TOPE AL.AL.35-LP HIBRIDO |
| 05011 | | 058943 | 1 | LAZO PREFORMADO DE TOPE AL.AL.50-LP HIBRIDO |
| 05474 | | 609011 | 1 | LAZO PREFORMADO DE TOPE P/AISLADOR LP 15kV P/CABLE AC 35MM2 |
| 05602 | | 054221 | 1 | LAZO PREFORMADO DE TOPE P/AISL DE PERNO 6 y 15 kV ACSR 25/4 |
| 05604 | | 054222 | 1 | LAZO PREFORMADO DE TOPE P/AISL DE PERNO 6 y 15 kV ACSR 50/8 |
| 05606 | | 051338 | 1 | LAZO PREFORMADO DE TOPE P/AISL DE PERNO 6 y 15 kV ACSR 95/15 |
| 05608 | | 051334 | 1 | LAZO PREFORMADO DE TOPE P/AISL DE PERNO 6 y 15 kV AI-AI 35 |
| 05641 | | 051336 | 1 | LAZO PREFORMADO DE TOPE P/AISL DE PERNO 6 y 15 kV AI- AI 70 |
| 05647 | | 051335 | 1 | LAZO PREFORMADO DE TOPE P/AISL DE PERNO 6 y 15 kV AI-AI 50 |
| 05649 | | 051337 | 1 | LAZO PREFORMADO DE TOPE P/AISL DE PERNO 6 y 15 kV AI-AI 95 |
| 05657 | | 054279 | 1 | LAZO PREFORMADO TOPE AISLADOR PERNO 15 kV AC 15 |

LAZO PREFORMADO LATERAL SIMPLE



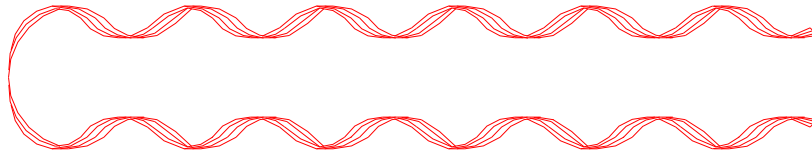
| UU.CC | MATERIALES | | | |
|-------|------------|--------|-------|---|
| | REF. | CODIGO | CANT. | DESIGNACION |
| 05007 | | 058944 | 1 | LAZO PREFORMADO LATERAL SIMPLE AL.AL.35- LP HIBRIDO |
| 05012 | | 058945 | 1 | LAZO PREFORMADO LATERAL SIMPLE AL.AL.50-LP HIBRIDO |
| 05601 | | 055612 | 1 | LAZO PREFORMADO LATERAL SIMPLE P/AIS.PERNO 15kV P/CABLE AC 15 |
| 05603 | | 055609 | 1 | LAZO PREFORMADO LATERAL SIMP.P/AIS PERNO 15kV P/CAB ACSR25/4 |
| 05605 | | 055610 | 1 | LAZO PREFORMADO LATERAL SIMP.P/AIS PERNO 15kV P/CAB ACSR50/8 |
| 05607 | | 055611 | 1 | LAZO PREFORMADO LATERAL SIMP.P/AIS PERNO 15kV P/CAB ACSR95/15 |
| 05609 | | 055613 | 1 | LAZO PREFORMADO LATERAL SIMP.P/AIS PERNO 15kV P/CABLE AL-AL35 |
| 05613 | | 055615 | 1 | LAZO PREFORMADO LATERAL SIMP.P/AIS.PERNO 15kV P/CABLE AL-AL70 |
| 05617 | | 055614 | 1 | LAZO PREFORMADO LATERAL SIMP P/AIS.PERNO 15kV P/CABLE AL-AL50 |
| 05637 | | 055616 | 1 | LAZO PREFORMADO LATERAL SIMP.P/AIS PERNO 15kV P/CABLE AL-AL95 |

LAZO PREFORMADO LATERAL DOBLE



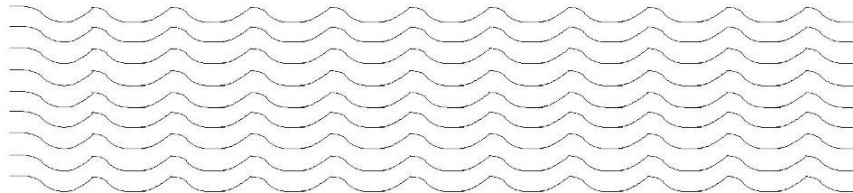
| UU.CC | MATERIALES | | | |
|-------|------------|--------|-------|---|
| | REF. | CODIGO | CANT. | DESIGNACION |
| 05008 | | 058931 | 1 | LAZO PREF LATERAL DOBLE AL-AL.50-LP HIBRIDO |
| 05473 | | 609012 | 1 | LAZO PREF LATERAL DOBLE P/AISLADOR LP 15kV P/CABLE AC 35 |
| 05600 | | 058931 | 1 | LAZO PREF LATERAL DOBLE AL-AL.50-LP HIBRIDO |
| 05632 | | 054232 | 1 | LAZO PREF LAT DOBLE P/AISL DE PERNO 6 y 15 kV p/CABLE ACSR 50/8 |
| 05634 | | 054233 | 1 | LAZO PREF LAT DOBLE P/AISL DE PERNO 6 y 15 kV p/CABLE ACSR 95/15 |
| 05635 | | 054280 | 1 | LAZO PREF LAT DOBLE PARA AISLADOR DE 15 kV PARA CABLE AC-15 |
| 05636 | | 054234 | 1 | LAZO PREF LATERAL DOBLE P/AISL DE PERNO 6 y 15 kV p/CABLE AIAI 35 |
| 05638 | | 054235 | 1 | LAZO PREF LATERAL DOBLE P/AISL DE PERNO 6 y 15 kV p/CABLE AIAI 50 |
| 05639 | | 054231 | 1 | LAZO PREF LAT DOBLE P/AISL DE PERNO 6 y 15 kV p/CABLE ACSR 25/4 |
| 05640 | | 054236 | 1 | LAZO PREF LATERAL DOBLE P/AISL DE PERNO 6 y 15 kV p/CABLE AIAI 70 |
| 05642 | | 054237 | 1 | LAZO PREF LATERAL DOBLE P/AISL DE PERNO 6 y 15 kV p/CABLE AIAI 95 |

RETENCIÓN PREFORMADA



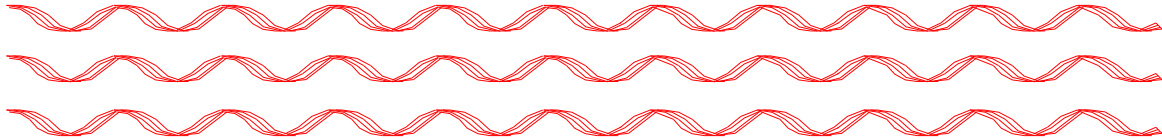
| UU.CC | MATERIALES | | | |
|-------|------------|--------|-------|---|
| | REF. | CODIGO | CANT. | DESIGNACION |
| 05671 | | 054103 | 1 | RETENCIÓN PREFORMADA PARA FIJACIÓN RIENDA 35 MM2 ACERO |
| 05672 | | 054256 | 1 | RETENCIÓN PREFORMADA P/AISL DE PLATO P/CABLE ACSR 25/4 |
| 05673 | | 060643 | 1 | RETENCIÓN PREFORMADA P/AISL. DE PLATO P/CABLE AC 35 |
| 05674 | | 054257 | 1 | RETENCIÓN PREFORMADA P/AISL DE PLATO P/CABLE ACSR 50/8 |
| 05675 | | 054258 | 1 | RETENCIÓN PREFORMADA P/AISL DE PLATO P/CABLE ACSR 95/15 |
| 05676 | | 051178 | 1 | RETENCIÓN PREFORMADA P/AISL DE PLATO P/CABLE ALAL 35 |
| 05678 | | 054259 | 1 | RETENCIÓN PREFORMADA P/AISL DE PLATO P/CABLE ALAL 50 |
| 05679 | | 054254 | 1 | RETENCIÓN PREFORMADA P/AISL DE PLATO P/CABLE ALAL 95 |
| 05680 | | 054260 | 1 | RETENCIÓN PREFORMADA P/AISL DE PLATO P/CABLE ALAL 70 |
| 05682 | | 054261 | 1 | RETEN PREF P/AISL PLATO P/CBL AC 15MM2 |

VARILLA PREFORMADA DE PROTECCIÓN



| UU.CC | MATERIALES | | | |
|-------|------------|--------|-------|---|
| | REF. | CODIGO | CANT. | DESIGNACION |
| 05478 | | 061149 | 1 | VARILLA PREF PROTEC P/CBL AC 35 mm ² |
| 05677 | | 019439 | 1 | VARILLA PREFORMADA PROTECCIÓN P/CABLE ALAL 150 mm ² |
| 05684 | | 019434 | 1 | VARILLA PREFORMADA PROTECCIÓN P/CABLE ALAL 35 mm ² |
| 05685 | | 052619 | 1 | VARILLA PREFORMADA PROTECCIÓN P/CABLE ACSR 50/8 mm ² |
| 05686 | | 052620 | 1 | VARILLA PREFORMADA PROTECCIÓN P/CABLE ACSR 95/15 mm ² |
| 05687 | | 052618 | 1 | VARILLA PREFORMADA PROTECCIÓN P/CABLE ACSR 125/30 mm ² |
| 05689 | | 019435 | 1 | VARILLA PREFORMADA PROTECCIÓN P/CABLE ALAL 50 mm ² |
| 05690 | | 019436 | 1 | VARILLA PREFORMADA PROTECCIÓN P/CABLE ALAL 70 mm ² |
| 05691 | | 065568 | 1 | VARILLA PREF PROTEC P/CBL AL-AL 300 mm ² |
| 05692 | | 019432 | 1 | VARILLA PREF PROTEC P/CBL AL 16, AC 15 mm ² |
| 05694 | | 019437 | 1 | VARILLA PREFORMADA PROTECCIÓN P/CABLE ALAL 95 mm ² |
| 05695 | | 056095 | 1 | VARILLA PREFORMADA PROTECCIÓN P/CABLE ACSR 25/4 mm ² |
| 05703 | | 055974 | 1 | VARILLA PREFORMADA PROTECCIÓN P/CABLE ACSR 240/40 mm ² |

ENMIENDA PREFORMADA

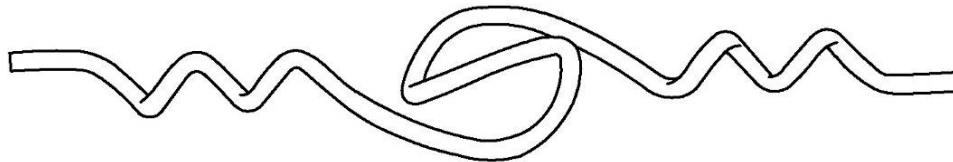


| UU.CC | MATERIALES | | | |
|-------|------------|--------|-------|--|
| | REF. | CODIGO | CANT. | DESIGNACION |
| 05469 | | 609014 | 1 | ENMIENDA PREF COMPL P/COND AC 35 |
| 05580 | | 052588 | 1 | ENMIENDA PREFORMADO P/COND.ACSR 25/4 |
| 05581 | | 052589 | 1 | ENMIENDA PREFORMADO P/COND.ACSR 50/8 |
| 05582 | | 052590 | 1 | ENMIENDA PREFORMADO P/COND.ACSR 95/15 |
| 05583 | | 052587 | 1 | ENMIENDA PREFORMADO P/COND.ACSR 125/30 |
| 05584 | | 054686 | 1 | ENMIENDA PREF COMPL P/CBLAC-15 |
| 05586 | | 054687 | 1 | ENMIENDA PREFORMADA COMPL.P/COND. AIAI 35 |
| 05587 | | 054688 | 1 | ENMIENDA PREFORMADA COMPL.P/COND .AIAI 50 |
| 05588 | | 054689 | 1 | ENMIENDA PREFORMADA COMPL.P/COND .AIAI 70 |
| 05589 | | 054690 | 1 | ENMIENDA PREFORMADA COMPL.P/COND.ALAL 95 |
| 05590 | | 055749 | 1 | ENMIENDA PREFORMADA COMPL.P/COND.ALAL 150 |
| 05591 | | 056227 | 1 | ENMIENDA PREFORMADA COMPL.P/COND.ACSR 240/40 |
| 05592 | | 054691 | 1 | ENMIENDA PREFORMADA COMPL. P/ COND. ALAL 120 |
| 05594 | | 065576 | 1 | ENMIENDA PREFORMADA COMPL.P/COND.ACSR ALAL 300 |

ATADURA DE ALUMINIO

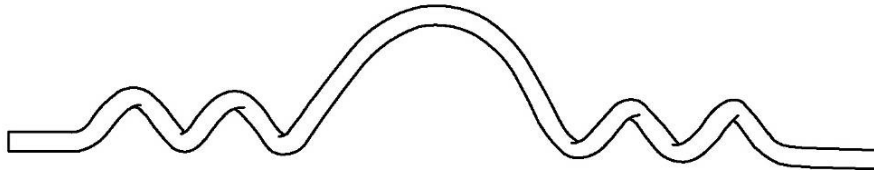
| UU.CC | MATERIALES | | | |
|-------|------------|--------|---------|-------------------------------------|
| | REF. | CODIGO | CANT. | DESIGNACION |
| 05003 | | 019419 | 0,05 kg | ALAMBRE DE ALUMINIO DE ATAR 4,18 mm |

LAZO PREFORMADO DE TOPE PARA CONDUCTOR PROTEGIDO



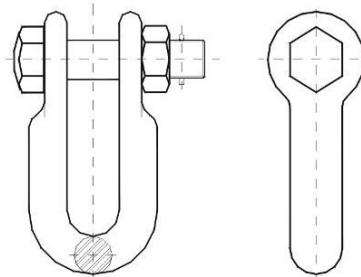
| UU.CC | MATERIALES | | | |
|-------|------------|--------|-------|---|
| | REF. | CODIGO | CANT. | DESIGNACION |
| 05127 | | 059553 | 1 | SUJECION DE TOPE COND.PROTEGIDO ALAL 95 AISL.LPOST PORC17,5kV |
| 05132 | | 059552 | 1 | SUJECION DE TOPE COND.PROTEGIDO ALAL 70 AISLACION HIBRIDO |
| 05133 | | 059555 | 1 | SUJECION DE TOPE COND.PROTEGIDO ALAL95 AISLACION HIBRIDO |
| 05698 | | 055997 | 1 | SUJECION DE TOPE COND.PROTEGIDO ALAL 70 AIS.LPOST PORC 17,5kV |

LAZO PREFORMADO LATERAL PARA CONDUCTOR PROTEGIDO



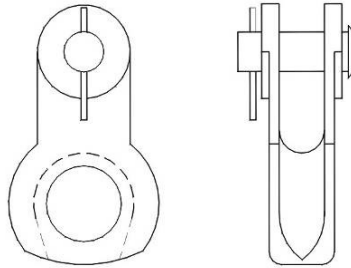
| UU.CC | MATERIALES | | | |
|-------|------------|--------|-------|---|
| | REF. | CODIGO | CANT. | DESIGNACION |
| 05121 | | 059558 | 1 | SUJECION LATERAL COND.PROTEGIDO ALAL 70 AISL.HIBRIDO 17,5kV |
| 05122 | | 059557 | 1 | SUJECION LATERAL COND.PROTEGIDO ALAL95 AISL.LPOST PORC 17,5kV |
| 05123 | | 059559 | 1 | SUJECION LATERAL COND.PROTEGIDO ALAL95 AISL.HIBRIDO 17,5 kV |
| 05128 | | 059556 | 1 | SUJECION LATERAL COND.PROTEG.ALAL70 AISL.LPOST PORC 17,5kV |

GRILLETE



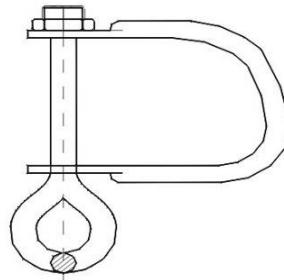
| UU.CC | MATERIALES | | | |
|-------|------------|--------|-------|-----------------------|
| | REF. | CODIGO | CANT. | DESIGNACION |
| 05471 | | 052596 | 1 | GRILLETE NORMAL GN-16 |

HORQUILLA GUARDACABO



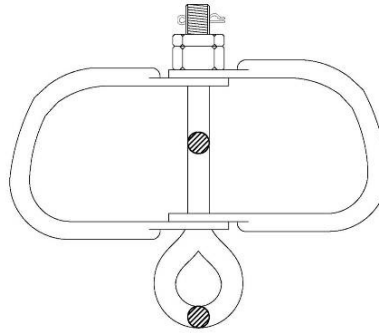
| UU.CC | MATERIALES | | | |
|-------|------------|--------|-------|---|
| | REF. | CODIGO | CANT. | DESIGNACION |
| 05975 | | 051182 | 1 | HORQUILLA GUARDACABO P/CADENA AISL C/RETEN PREFORMADA |

VE DISIMÉTRICO



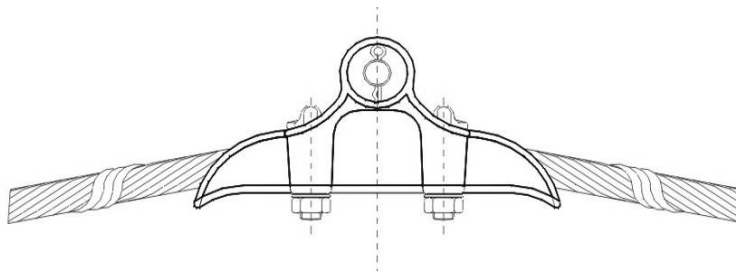
| UU.CC | MATERIALES | | | |
|-------|------------|--------|-------|-----------------------------------|
| | REF. | CODIGO | CANT. | DESIGNACION |
| 05683 | | 052621 | 1 | VE DISIMÉTRICO P/MÉNSULA HORMIGÓN |

VE DISIMÉTRICO DOBLE



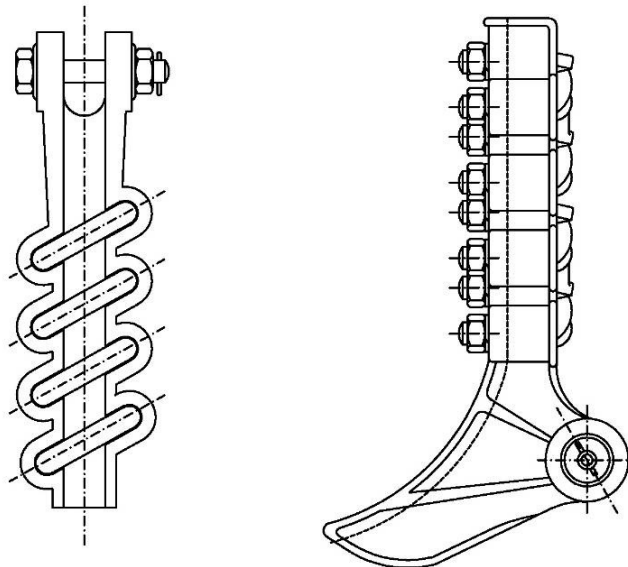
| UU.CC | MATERIALES | | | |
|-------|------------|--------|-------|----------------------|
| | REF. | CODIGO | CANT. | DESIGNACION |
| 05699 | | 063934 | 1 | VE DISIMÉTRICO DOBLE |

GRAPAS SUSPENSIÓN



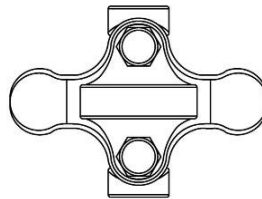
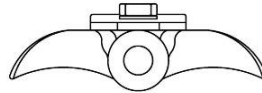
| UU.CC | MATERIALES | | | |
|-------|------------|--------|-------|----------------------|
| | REF. | CODIGO | CANT. | DESIGNACION |
| 05143 | | 052380 | 1 | GRAPA SUSPENSIÓN GS1 |
| 05924 | | 056478 | 1 | GRAPA SUSPENSIÓN GS4 |
| 05976 | | 052593 | 1 | GRAPA SUSPENSIÓN GS2 |
| 05977 | | 052594 | 1 | GRAPA SUSPENSIÓN GS3 |

GRAPA AMARRE ABULONADA



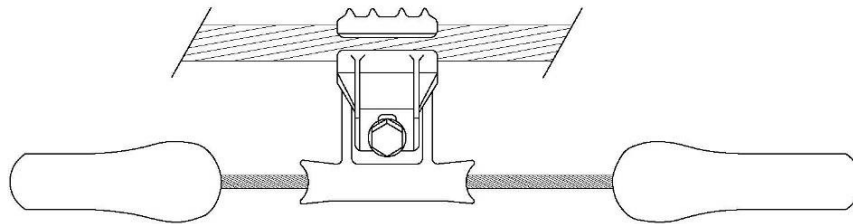
| UU.CC | MATERIALES | | | |
|-------|------------|--------|-------|------------------------|
| | REF. | CODIGO | CANT. | DESIGNACION |
| 05134 | | 019535 | 1 | GRAPA AMARRE ABUL GRA1 |
| 05135 | | 019522 | 1 | GRAPA AMARRE ABUL GRA2 |
| 05136 | | 020405 | 1 | GRAPA AMARRE ABUL GRA3 |
| 05137 | | 058502 | 1 | GRAPA AMARRE ABUL GRA4 |

GRAPAS OSCILANTES PARA AISLADORES LINE POST POLIMERICO HORIZONTAL



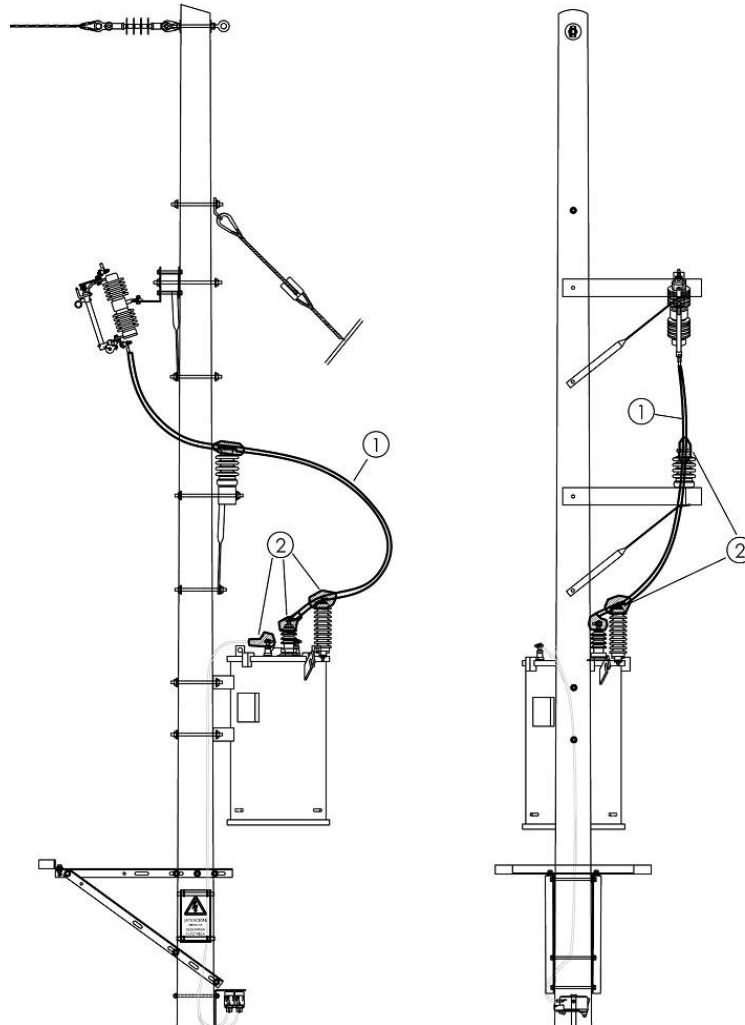
| UU.CC | MATERIALES | | | |
|-------|------------|--------|-------|---|
| | REF. | CODIGO | CANT. | DESIGNACION |
| 05850 | | 063935 | 1,00 | GRAPA OSCI P/AISL L-P POLM P/ALAL 95 |
| 05852 | | 059100 | 1,00 | GRAPA OSCI P/AISL L-P POLM P/ALAL 150 |
| 05854 | | 059225 | 1,00 | GRAPA OSCIL P/AISL L-P POLIM P/ACSR 50/8 |
| 05856 | | 063936 | 1,00 | GRAPA OSCI P/AISL L-P POLIM P/ACSR 95/15 |
| 05858 | | 059098 | 1,00 | GRAPA OSCI P/AISL L-P POLM P/ACSR 125/30 |
| 05860 | | 059099 | 1,00 | GRAPA OSC. AISL. LP POL. ACSR 240/40 – Al.AI. 300 |

AMORTIGUADOR DE VIBRACIONES PARA LINEAS AEREAS



| UU.CC | MATERIALES | | | |
|-------|------------|--------|-------|--|
| | REF. | CODIGO | CANT. | DESIGNACION |
| 05818 | | 065141 | 1 | AMORTIG VIBRACION LMT COND AC 35 |
| 05819 | | 065136 | 1 | AMORTIG VIBRACION LMT COND ALAL 50 |
| 05821 | | 065137 | 1 | AMORTIG VIBRACION LMT COND ALAL 70 |
| 05822 | | 065138 | 1 | AMORTIG VIBRACION LMT COND ALAL 95 |
| 05823 | | 065139 | 1 | AMORTIG VIBRACION LMT COND ALAL 150 |
| 05824 | | 065140 | 1 | AMORTIG VIBRACION LMT COND ALAL 300 |
| 05826 | | 065132 | 1 | AMORTIG VIBRACION LMT COND ACSR 50/8 |
| 05827 | | 065133 | 1 | AMORTIG VIBRACION LMT COND ACSR 95/15 |
| 05828 | | 065134 | 1 | AMORTIG VIBRACION LMT COND ACSR 125/30 |
| 05829 | | 065135 | 1 | AMORTIG VIBRACION LMT COND ACSR 240/40 |

05200 PROTECCIÓN SBA MONOFÁSICA



| UU.CC | REF. | DESIGNACION |
|-------|------|--------------------------------------|
| 05200 | 1 | CAÑO POLIETILENO TIPO PE100 EXT C/UV |
| | 2 | CINTA AUTO SOLDABLE |

Nota

En todos los casos, de ser instalados en SBA existentes, previamente se desconectarán los terminales necesarios sin cambiar los mismos.

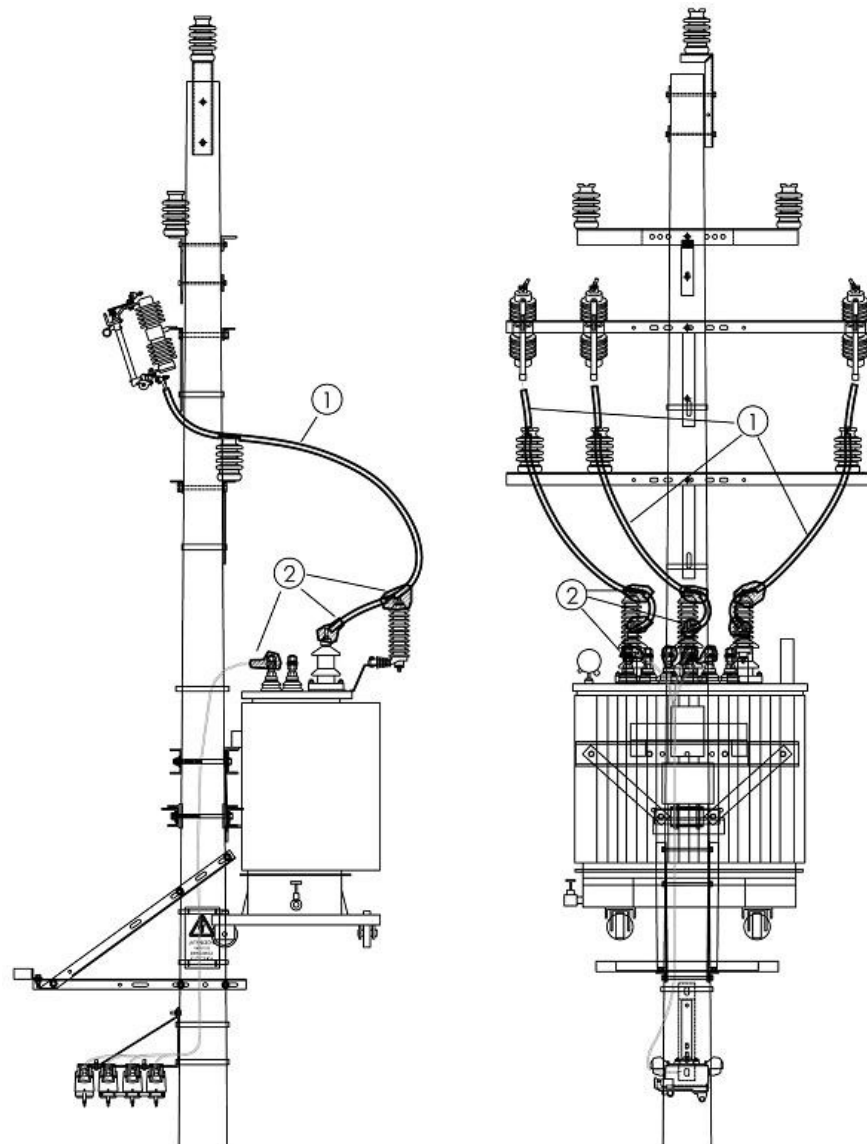
Posteriormente se enhebrarán las fases con los caños de diámetro adecuado de manera de prever el pasaje del propio terminal, protegiendo al mismo. Posteriormente se conectarán los terminales desconectados.

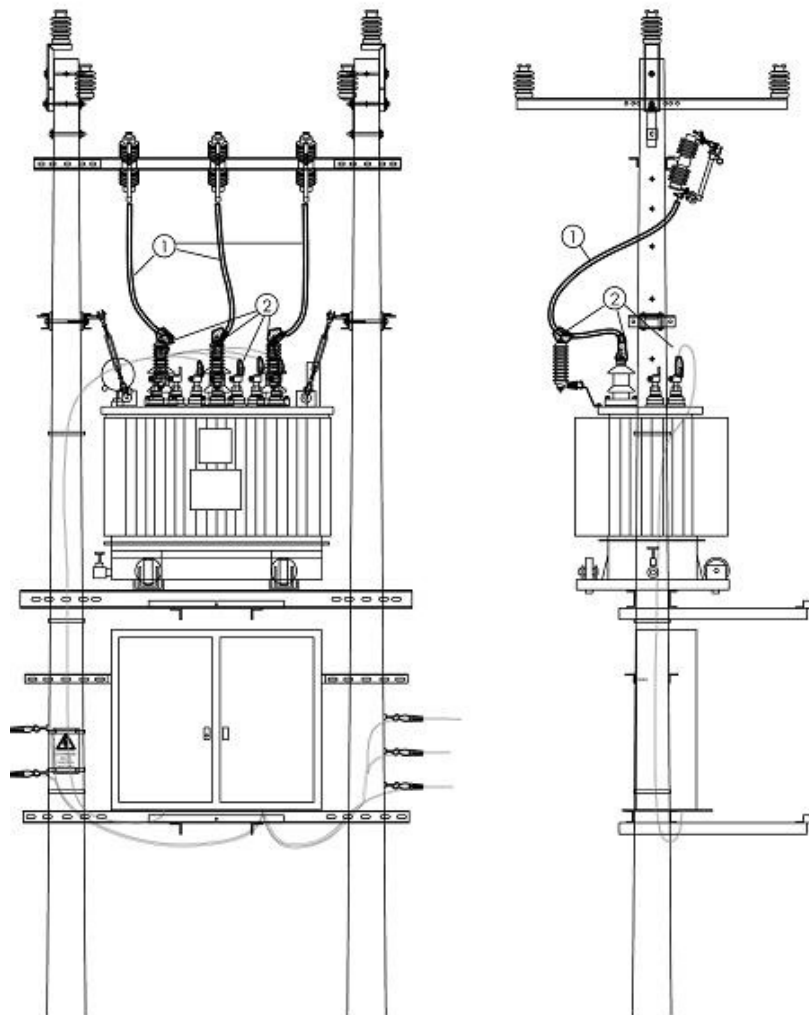
El caño de protección a suministrar e instalar, será del tipo polietileno PE100 con protección ultravioleta (UV) tipo Plastiducto o similar de clase superior.

La cinta auto soldable a suministrar e instalar en todos los puntos de conexión según dibujo, debe ser auto soldable tipo 69kV o superior.

05201 PROTECCIÓN SBA TRIFÁSICA

Esta Unidad Constructiva se aplica tanto en SBA trifásica un apoyo como en SBA trifásica en dos apoyos que se conecte a línea aérea.





| UU.CC | REF. | DESIGNACION |
|-------|------|--------------------------------------|
| 05201 | 1 | CAÑO POLIETILENO TIPO PE100 EXT C/UV |
| | 2 | CINTA AUTO SOLDABLE |

Nota

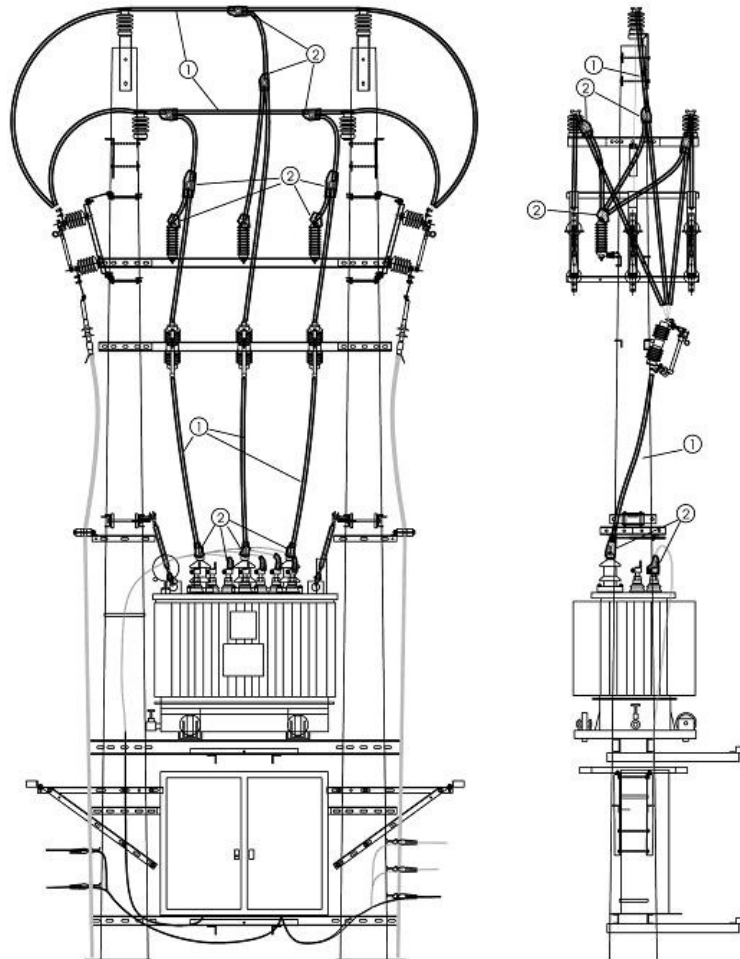
En todos los casos, de ser instalados en SBA existentes, previamente se desconectarán los terminales necesarios sin cambiar los mismos.

Posteriormente se enhebrarán las fases con los caños de diámetro adecuado de manera de prever el pasaje del propio terminal, protegiendo al mismo. Posteriormente se conectarán los terminales desconectados.

El caño de protección a suministrar e instalar, será del tipo polietileno PE100 con protección ultravioleta (UV) tipo Plastiducto o similar de clase superior.

La cinta auto soldable a suministrar e instalar en todos los puntos de conexión según dibujo, debe ser auto soldable tipo 69kV o superior.

05202 PROTECCION SBA ENT-SAL EN CABLE



| UU.CC | REF. | DESIGNACION |
|-------|------|--------------------------------------|
| 05202 | 1 | CAÑO POLIETILENO TIPO PE100 EXT C/UV |
| | 2 | CINTA AUTO SOLDABLE |

Nota

En todos los casos, de ser instalados en SBA existentes, previamente se desconectarán los terminales necesarios sin cambiar los mismos.

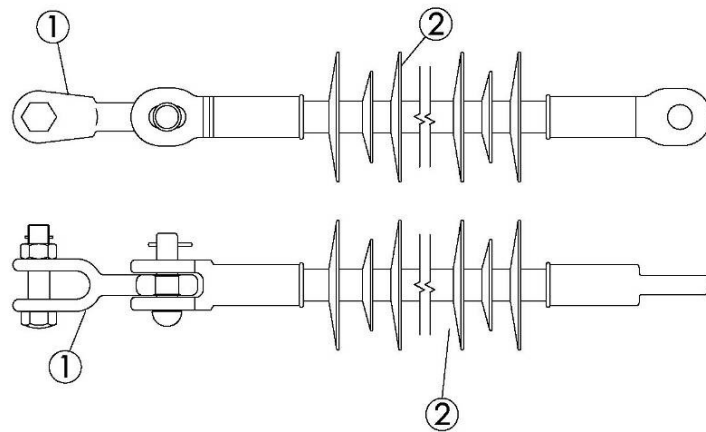
Posteriormente se enhebrarán las fases con los caños de diámetro adecuado de manera de prever el pasaje del propio terminal, protegiendo al mismo. Posteriormente se conectarán los terminales desconectados.

El caño de protección a suministrar e instalar, será del tipo polietileno PE100 con protección ultravioleta (UV) tipo Plastiducto o similar de clase superior.

La cinta auto soldable a suministrar e instalar en todos los puntos de conexión según dibujo, debe ser auto soldable tipo 69kV o superior.

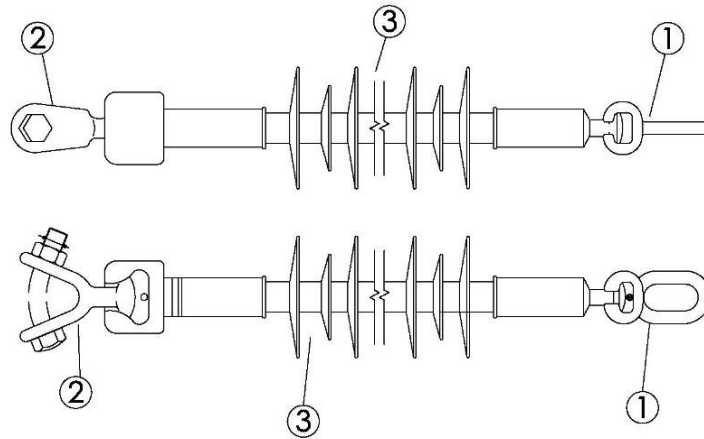
ESTACIONES

CADENA DE AMARRE COMPUESTA 15 kV



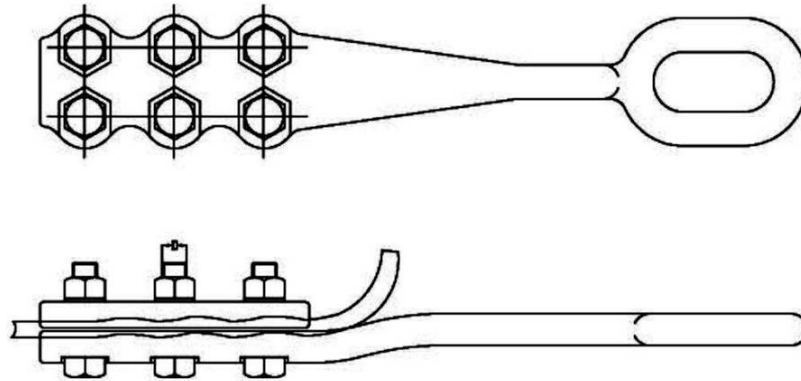
| UU.CC | MATERIALES | | | |
|-------|------------|--------|-------|------------------------------|
| | REF. | CODIGO | CANT. | DESIGNACION |
| 05934 | | 020388 | 1 | HORQUILLA C/OJO |
| | | 056581 | 1 | AISL SUSP POLIM 17,5kV Z-POL |
| 05141 | | 054274 | 1 | AISL SUSP POLIM 17,5kV |
| | | 020388 | 1 | HORQUILLA C/ OJO |

CADENA DE AMARRE COMPUESTA 60 kV



| UU.CC | MATERIALES | | | |
|-------|------------|--------|-------|-----------------------------------|
| | REF. | CODIGO | CANT. | DESIGNACION |
| 05936 | 1 | 020425 | 1 | NUEZ SENCILLA |
| | 2 | 020387 | 1 | HORQUILLA BOLA (C/BOTON O ROTULA) |
| | 3 | 056582 | 1 | AISL SUSP POLIM 72,5kV Z-POL |
| 05140 | 2 | 054276 | 1 | AISL SUSP POLIM 72,5 kV |
| | 3 | 020387 | 1 | HORQUILLA BOLA (C/BOTON O ROTULA) |

GRAPA AMARRE HILO DE GUARDIA



| UU.CC | MATERIALES | | | |
|-------|------------|--------|-------|---|
| | REF. | CODIGO | CANT. | DESIGNACION |
| 05139 | | 020298 | 1 | GRAPA ANCL HILO GUARDIA MM35 PL71210299 |