

MA-DYC-UC-0007/03

MANUAL DE DESCRIPCIÓN DE UU.CC.

GRUPO 07

LÍNEAS AÉREAS DE BT

VERSIÓN: 03

VIGENCIA: 2017-09-22

0.- REVISIONES

MODIFICACIONES A LA VERSIÓN 02 DEL 14 DE MARZO DEL 2016	
APARTADO	DESCRIPCIÓN
3.1, 3.2 y 3.3.2	Se crean las UU.CC 07186, 07187 y 07188
MODIFICACIONES A LA VERSIÓN 01 DEL 22 DE MAYO DEL 2012	
APARTADO	DESCRIPCIÓN
3.1, 3.2 y 3.3.2	Se pasan a no vigentes las UU.CC 07210, 07220, 07230 y 07235
MODIFICACIONES A LA VERSIÓN 00 DEL 25 DE OCTUBRE DEL 2010	
APARTADO	DESCRIPCIÓN
3.1, 3.2 y 3.3	Se quita del manual la referencia a la U.C. no vigente: 07500 "M TENSADO LINEA EXISTENTE CONVENCIONAL (UN POLO) O PREENSAMBLADO"
MODIFICACIONES A LA VERSIÓN DE OCTUBRE 2004	
APARTADO	DESCRIPCIÓN
3.1, 3.2 y 3.3	Se adecua a nuevo formato. Se agregan nuevas UU.CC.: 07184, 07207 y 07299.

1.- OBJETO

El presente manual describe las Unidades Constructivas (UU.CC.) del grupo 07 utilizadas para presupuestar el montaje de conductores de baja tensión para montaje aéreo, posados o enhebrados en caños existentes.

Cada Unidad Constructiva comprende todas o algunas de las siguientes operaciones:

- Transporte desde Almacén de UTE, Fábricas o Empresas a Obra y devolución del sobrante.
- Tendido, tensado, flechado.
- Perforar fachada, colocar tacos y abrazaderas, tendido y fijación.
- Enhebrado en caño existente.
- Suministro de materiales según se indique o sea necesario.
- Podas de ramas y arbustos.

2.- APLICACION

- En redes aéreas urbanas y rurales de B.T.
- En redes posadas de B.T.
- En redes enhebradas de B.T.

3.- DENOMINACIÓN

3.1.- ÍNDICE NUMÉRICO

UUCC	DENOMINACIÓN
07110	M LINEA AEREA TRIFASICA BT CONDUCTOR AL. FORRADO 35 mm ²
07120	M LINEA AEREA TRIFASICA BT CONDUCTOR AL. FORRADO 50 mm ²
07130	M LINEA AEREA TRIFASICA BT CONDUCTOR AL. FORRADO 70 mm ²
07140	M LINEA AEREA TRIFASICA BT CONDUCTOR AL. FORRADO 120 mm ²
07145	AGREGAR METRO CONDUCTOR AL. FORRADO 25 mm ²
07150	AGREGAR METRO CONDUCTOR AL. FORRADO 35 mm ²
07160	AGREGAR METRO CONDUCTOR AL. FORRADO 50 mm ²
07170	AGREGAR METRO CONDUCTOR AL. FORRADO 70 mm ²
07180	AGREGAR METRO CONDUCTOR AL. FORRADO 120 mm ²
07181	M LINEA ENHEBRADA RZ 0,6/1 KV 2x 6 Cu
07182	M LINEA ENHEBRADA RZ 0,6/1 KV 4x 6 Cu
07183	M LINEA ENHEBRADA RZ 0,6/1 KV 2x10 Cu
07184	M LINEA ENHEBRADA RZ 0,6/1 KV 2x10 AL
07185	M LINEA ENHEBRADA RZ 0,6/1 KV 4x16 Cu
07186	M LINEA ENHEBRADA RZ AL 0,6/1KV 3X25+1X54,6MM2 XLPE PR
07187	M LINEA ENHEBRADA RZ AL 0,6/ 1KV 3X50+1X54,6MM2 XLPE PR
07188	M LINEA ENHEBRADA RZ AL 0,6/1KV 3X95+1X54,6MM2 XLPE PR
07190	M LINEA TENSADA RZ 0,6/1 KV 2x6 Cu
07200	M LINEA TENSADA RZ 0,6/1 KV 4x 6 Cu
07205	M LINEA TENSADA RZ 0,6/1 KV 2x10 Cu
07207	M LINEA TENSADA RZ 0,6/1 KV 2x10 AL
07225	M LINEA TENSADA RZ 0,6/1 KV 4x16 Cu
07240	M LINEA TENSADA RZ 0,6/1 KV 3x25 Al/54,6 ALM
07250	M LINEA TENSADA RZ 0,6/1 KV 3x50 Al/54,6 ALM
07260	M LINEA TENSADA RZ 0,6/1 KV 3x95 AL/54,6 ALM
07265	M LINEA TENSADA RZ 0,6/1 KV 3x150 AL/70 ALM
07280	M LINEA POSADA RZ 0,6/1 KV 2x6 Cu (C/COLLAR)
07290	M LINEA POSADA RZ 0,6/1 KV 4x6 Cu (C/COLLAR)
07297	M LINEA POSADA RZ 0,6/1 KV 2x10 Cu (C/COLLAR)
07299	M LINEA POSADA RZ 0,6/1 KV 2x10 AL (C/COLLAR)
07300	M LINEA POSADA RZ 0,6/1 KV 2x16 Al (C/COLLAR)
07310	M LINEA POSADA RZ 0,6/1 KV 4x16 Al (C/COLLAR)
07316	M LINEA POSADA RZ 0,6/1 KV 4x16 Cu (C/COLLAR)
07330	M LINEA POSADA RZ 0,6/1 KV 3x25 Al/54,6 ALM (C/COLLAR)

UJCC	DENOMINACIÓN
07340	M LINEA POSADA RZ 0,6/1 KV 3x50 Al/54,6 ALM (C/COLLAR)
07350	M LINEA POSADA RZ 0,6/1 KV 3x95 Al/54,6 ALM (C/COLLAR)
07354	M LINEA POSADA RZ 0,6/1 KV 3x150 Al/70 ALM (C/COLLAR)
07515	M CABLE CONCENTRICO 6 mm ²
07521	M CABLE CONCENTRICO 10 mm ²

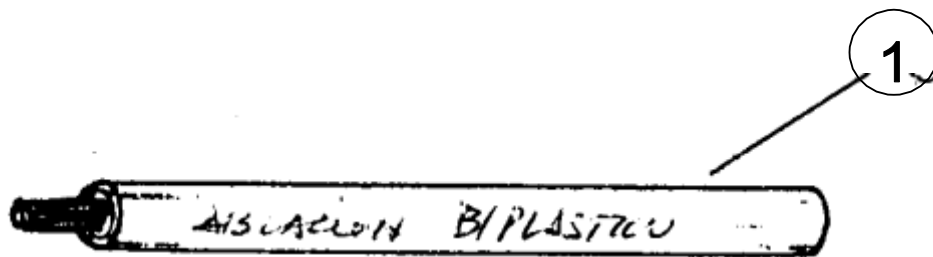
3.2.- ÍNDICE TEMÁTICO

TIPO DE UU.CC.	UU.CC.	DENOMINACIÓN UU.CC.
LÍNEA CONVENCIONAL	07110	M LINEA AEREA TRIFASICA BT COND. AI FORRADO 35 mm ²
	07120	M LINEA AEREA TRIFASICA BT COND. AI FORRADO 50 mm ²
	07130	M LINEA AEREA TRIFASICA BT COND. AI FORRADO 70 mm ²
	07140	M LINEA AEREA TRIFASICA BT COND. AI FORRADO 120 mm ²
	07145	AGREGAR METRO CONDUCTOR AI FORRADO 25 mm ²
	07150	AGREGAR METRO CONDUCTOR AI FORRADO 35 mm ²
	07160	AGREGAR METRO CONDUCTOR AI FORRADO 50 mm ²
	07170	AGREGAR METRO CONDUCTOR AI FORRADO 70 mm ²
	07180	AGREGAR METRO CONDUCTOR AI FORRADO 120 mm ²
LÍNEA PREENSAMBLADA ENHEBRADA	07181	M LINEA ENHEBRADA RZ 0,6/1 kV 2 x 6 Cu
	07182	M LINEA ENHEBRADA RZ 0,6/1 kV 4 x 6 Cu
	07183	M LINEA ENHEBRADA RZ 0,6/1 kV 2 x 10 Cu
	07184	M LINEA ENHEBRADA RZ 0,6/1 kV 2 x 10 AL
	07185	M LINEA ENHEBRADA RZ 0,6/1 kV 4 x 16 Cu
	07186	M LINEA ENHEBRADA RZ AL 0,6/1KV 3X25+1X54,6MM2 XLPE PR
	07187	M LINEA ENHEBRADA RZ AL 0,6/ 1KV 3X50+1X54,6MM2 XLPE PR
	07188	M LINEA ENHEBRADA RZ AL 0,6/1KV 3X95+1X54,6MM2 XLPE PR
LÍNEA PREENSAMBLADA TENSADA	07190	M LINEA TENSADA RZ 0,6/1 kV 2 x 6 Cu
	07200	M LINEA TENSADA RZ 0,6/1 kV 4 x 6 Cu
	07205	M LINEA TENSADA RZ 0,6/1 kV 2 x 10 Cu
	07207	M LINEA TENSADA RZ 0,6/1 kV 2 x 10 AL
	07225	M LINEA TENSADA RZ 0,6/1 kV 4 x 16 Cu
	07240	M LINEA TENSADA RZ 0,6/1 kV 3 x 25 Al/54,6 ALM
	07250	M LINEA TENSADA RZ 0,6/1 kV 3 x 50 Al/54,6 ALM
	07260	M LINEA TENSADA RZ 0,6/1 kV 3 x 95 Al/54,6 ALM
	07265	M LINEA TENSADA RZ 0,6/1 kV 3 x 150 Al/70 ALM
	LÍNEA PREENSAMBLADA POSADA	07280
07290		M LINEA POSADA RZ 0,6/1 kV 4 x 6 Cu (C/COLLAR)
07297		M LINEA POSADA RZ 0,6/1 kV 2 x 10 Cu (C/COLLAR)
07299		M LINEA POSADA RZ 0,6/1 kV 2 x 10 AL (C/COLLAR)
07300		M LINEA POSADA RZ 0,6/1 kV 2 x 16 Al (C/COLLAR)
07310		M LINEA POSADA RZ 0,6/1 kV 4 x 16 Al (C/COLLAR)
07316		M LINEA POSADA RZ 0,6/1 kV 4 x 16 Cu (C/COLLAR)
07330		M LINEA POSADA RZ 0,6/1 kV 3 x 25 Al/54,6 ALM (C/COLLAR)
07340		M LINEA POSADA RZ 0,6/1 kV 3 x 50 Al/54,6 ALM (C/COLLAR)

TIPO DE UU.CC.	UU.CC.	DENOMINACIÓN UU.CC.
LINEA PREENSAMBLADA POSADA	07350	M LINEA POSADA RZ 0,6/1 kV 3 x 95 Al/54,6 ALM (C/COLLAR)
	07354	M LINEA POSADA RZ 0,6/1 kV 3 x 150 Al/70 ALM (C/COLLAR)
LÍNEA CONCÉNTRICA	07515	M CABLE CONCÉNTRICO 6 mm ²
	07521	M CABLE CONCÉNTRICO 10 mm ²

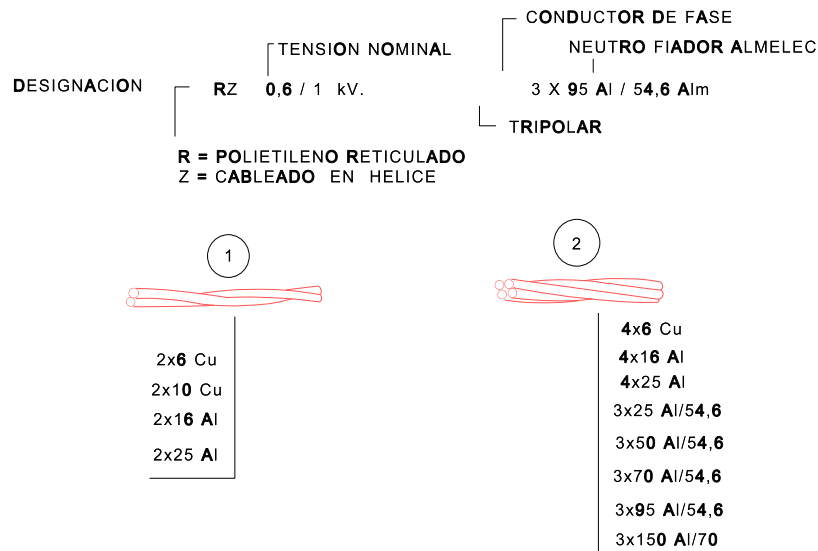
3.3.- MONTAJE Y COMPOSICION

3.3.1.- RED URBANA - LINEA TRADICIONAL



UU.CC	MATERIALES			
	REF.	CÓDIGO	CANT.	DESIGNACIÓN
07110	1	018080	3,09m	CABLE AI 1x 35 mm ² B/PLASTICO
07120	1	018081	3,09m	CABLE AI 1x 50 mm ² B/PLASTICO
07130	1	018082	3,09m	CABLE AI 1x 70 mm ² B/PLASTICO
07140	1	018085	3,09m	CABLE AI 1x120 mm ² B/PLASTICO
07145	1	018079	1,03m	CABLE AI 1x 25 mm ² B/PLASTICO
07150	1	018080	1,03m	CABLE AI 1x 35 mm ² B/PLASTICO
07160	1	018081	1,03m	CABLE AI 1x 50 mm ² B/PLASTICO
07170	1	018082	1,03m	CABLE AI 1x 70 mm ² B/PLASTICO
07180	1	018085	1,03m	CABLE AI 1x120 mm ² B/PLASTICO

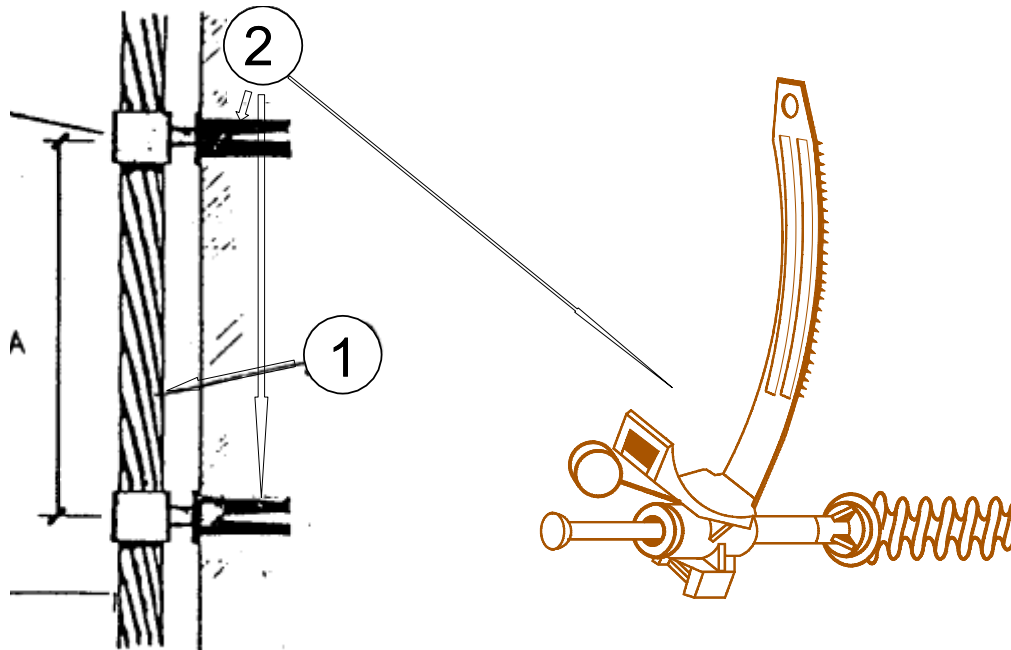
3.3.2.- HAZ TRENZADO (PREENSAMBLADO) - ENHEBRADO Y TENSADO



UCC	MATERIALES			
	REF	CÓDIGO	CANT.	DESIGNACIÓN
07181	1	051676	1,03m	CONDUCTOR RZ 0,6/1 kV 2x 6 Cu
07182	2	051677	1,03m	CONDUCTOR RZ 0,6/1 kV 4x 6 Cu
07183	1	052995	1,03m	CONDUCTOR RZ 0,6/1 kV 2x 10 Cu
07184	1	065152	1,03m	CABLE AL 0,6/ 1KV 2X 10MM2 XLPE PREENS
07185	2	052996	1,03m	CONDUCTOR RZ 0,6/1 kV 4x 16 Cu
07186	2	051694	1,03m	CABLE AL 0,6/1KV 3X25+1X54,6MM2 XLPE PR
07187	2	018273	1,03m	CABLE AL 0,6/ 1KV 3X50+1X54,6MM2 XLPE PR
07188	2	051225	1,03m	CABLE AL 0,6/ 1KV 3X95+1X54,6MM2 XLPE PR
07190	1	051676	1,03m	CONDUCTOR RZ 0,6/1 kV 2x 6 Cu
07200	2	051677	1,03m	CONDUCTOR RZ 0,6/1 kV 4x 6 Cu
07205	1	052995	1,03m	CONDUCTOR RZ 0,6/1 kV 2x 10 Cu
07207	1	065152	1,03m	CABLE AL 0,6/ 1KV 2X 10MM2 XLPE PREENS
07225	2	052996	1,03m	CONDUCTOR RZ 0,6/1 kV 4x 16 Cu
07240	2	051694	1,03m	CONDUCTOR RZ 0,6/1 kV 3x 25 Al/54,6 Alm
07250	2	018273	1,03m	CONDUCTOR RZ 0,6/1 kV 3x 50 Al/54,6 Alm
07260	2	051225	1,03m	CONDUCTOR RZ 0,6/1 kV 3x 95 Al/54,6 Alm
07265	2	054323	1,03m	CONDUCTOR RZ 0,6/1 kV 3x150 Al/70 Alm

Se considera un 3% más de conductor en compensación por recortes, despuntes, empalmes, etc.

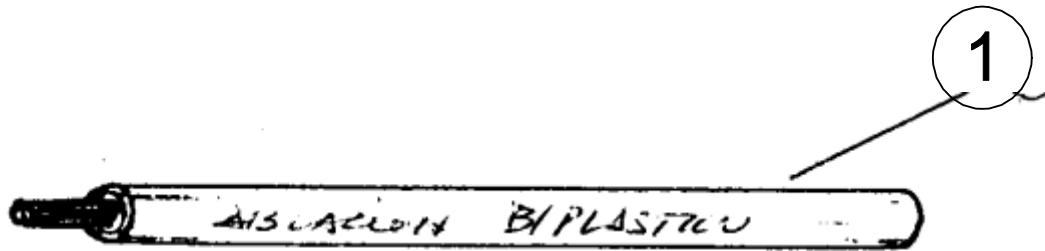
3.3.3.- HAZ TRENZADO - POSADO



DISTANCIA A	0,5 m	Para conductores hasta RZ 3x25/54,6
	0,6 m	Para conductores RZ 3x50/54,6 y 3x70/54,6
	0,7 m	Para conductores RZ 3x95/54,6
	0,7 m	Para conductores RZ 3x150/70

UJCC	MATERIALES			
	REF.	CÓDIGO	CANT.	DESIGNACIÓN
07280	1	051676	1,03m	CONDUCTOR RZ 0,6/1 kV 2x6 Cu
	2	051295	2	COLLAR DE AMARRE CORTO S/FACHADA P/ACOMET.DOMIC.
07290	1	051677	1,03m	CONDUCTOR RZ 0,6/1 kV 4x6 Cu
	2	051295	2	COLLAR DE AMARRE CORTO S/FACHADA P/ACOMET.DOMIC.
07297	1	052995	1,03m	CONDUCTOR RZ 0,6/1 kV 2x10 Cu
	2	051295	2	COLLAR DE AMARRE CORTO S/FACHADA P/ACOMET.DOMIC.
07299	1	065152	1,03m	CABLE AL 0,6/ 1KV 2X 10MM2 XLPE PREENS
	2	051295	2	COLLAR DE AMARRE CORTO S/FACHADA P/ACOMET.DOMIC.
07300	1	051678	1,03m	CONDUCTOR RZ 0,6/1 kV 2x16 Al
	2	051295	2	COLLAR DE AMARRE CORTO S/FACHADA P/ACOMET.DOMIC.
07310	1	051679	1,03m	CONDUCTOR RZ 0,6/1 kV 4x16 Al
	2	051295	2	COLLAR DE AMARRE CORTO S/FACHADA P/ACOMET.DOMIC.
07316	1	052996	1,03m	CONDUCTOR RZ 0,6/1 kV 4x16 Cu
	2	051295	2	COLLAR DE AMARRE CORTO S/FACHADA P/ACOMET.DOMIC.
07330	1	051694	1,03m	CONDUCTOR RZ 0,6/1 kV 3x25 Al/54,6 Alm
	2	051295	2	COLLAR DE AMARRE CORTO S/FACHADA P/ACOMET.DOMIC.
07340	1	018273	1,03m	CONDUCTOR RZ 0,6/1 kV 3x50 Al/54,6 Alm
	2	018544	1,67	COLLAR AMARRE SIMPLE C/TORNILLO TIRAFONDO P/CBL>50mm5
07350	1	051225	1,03m	CONDUCTOR RZ 0,6/1 kV 3x95 Al/54,6 Alm
	2	018544	1,67	COLLAR AMARRE SIMPLE C/TORNILLO TIRAFONDO P/CBL > 50 mm5
07354	1	054323	1,03m	CONDUCTOR RZ 0,6/1 kV 3x150 Al/70 Alm
	2	018544	1,67	COLLAR AMARRE SIMPLE C/TORNILLO TIRAFONDO P/CBL > 50 mm5

3.3.4.- RED URBANA - LINEA CONCENTRICA



UCC	MATERIALES			
	REF.	CÓDIGO	CANT.	DESIGNACIÓN
07515	1	054288	1,03m	CABLE CONCENTRICO 6 mm ²
07521	1	056726	1,03m	CABLE CONCENTRICO 10mm ²

Incluye:

- Transporte y acopio de materiales
- Tendido, tensado y flechado
- Devolución del sobrante a almacén