



MA-DYC-UC-0010/06

**SUBESTACIONES MT/BT Y PUESTOS DE CORTE Y MEDIDA
INTERIORES**

MA-DYC-UC-0010/06

MANUAL DE DESCRIPCIÓN DE UU.CC.

GRUPO 10

**SUBESTACIONES MT/BT Y PUESTOS
DE CORTE Y MEDIDA
INTERIORES**

VERSIÓN: 06

VIGENCIA: 2016-08-18

0.- REVISIONES

MODIFICACIONES A LA VERSIÓN 05 DEL 06 DE ABRIL DEL 2012	
APARTADO	DESCRIPCIÓN
5.6	Se crean 3 UU.CC nuevas: 10609 "COLOCAR TERMINAL APANTALLADO 95MM2 PARA INTERF C ROSCADO" 10612 "COLOCAR TERMINAL APANTALLADO 240MM2 PARA INTERF C ROSCADO" 10613 "MONTAR ADAPTADOR ORMAZABAL TRIP. P/CONEX BARRA INTERF C ROSCADO".
MODIFICACIONES A LA VERSIÓN 04 DEL 22 DE SETIEMBRE DEL 2010	
APARTADO	DESCRIPCIÓN
5.6	Se agrega U.C. 10711 (Mini PUCT s/transf. s/corr. de maniobra (PUCT-C))
MODIFICACIONES A LA VERSIÓN 03 DEL 7 DE MAYO DEL 2010	
APARTADO	DESCRIPCIÓN
5.4	Se quita del manual la U.C. 10659 (Celda medida cliente) ya que la nueva UC 10664 la sustituye.
10664	CELDA MEDIDA CLIENTE 24 KV;16KA
MODIFICACIONES A LA VERSIÓN 02 DEL 6 DE ABRIL DEL 2010	
APARTADO	DESCRIPCIÓN
5.4	Se arregla título de material de U.C. 10664 (Celda medida cliente 24kV, 16kA).
MODIFICACIONES A LA VERSIÓN 01 DEL 6 DE MAYO DEL 2009	
APARTADO	DESCRIPCIÓN
5.4	Se agrega U.C. 10664 (Celda medida cliente 24kV; 16kA).

MODIFICACIONES A LA VERSIÓN 00 DEL 15 DE DICIEMBRE DEL 2008	
APARTADO	DESCRIPCIÓN
2	Se agregan las tensiones de 0,23 y 0,4 kV donde dice BT
4.4.1.1.	Se quitan referencias de normas UTE.
4.4.1.2.	Se quitan referencias de normas UTE.
4.5.	Se quitan referencias de normas UTE.
4.6.1.	Se quitan referencias de normas UTE.
4.6.2.	Se quitan referencias de normas UTE.
4.7.	Se quitan referencias de normas UTE.
4.8.7.	Se agregan apartados 4.8.7.1. y 4.8.7.2. que corresponden a 4.8.15 y 4.8.16
4.8.15.	Se incluye en 4.8.7.
4.8.16.	Se incluye en 4.8.7

1.- OBJETO

El presente manual describe las Unidades Constructivas (UU.CC.) del grupo 10 utilizadas para presupuestar el montaje y eventuales conexiones menores de las subestaciones SBI, PUCT y puestos de corte y medida para clientes; de uso interior.

2.- APLICACIÓN

El presente grupo se aplica tanto a subestaciones interiores (SBI y PUCT) como a puestos de corte y medida interiores, que contengan celdas de mampostería o celdas metálicas modulares.

La relación de transformación de las subestaciones interiores pueden ser 6,3/0,23 y 0,4 kV, 15/0,23 y 0,4 kV y 21,5/0,23 y 0,4 kV.

La tensión de los puestos de corte y medida pueden ser 6,4 kV, 15 kV y 22 kV.

3.- DENOMINACIÓN

3.1.- ÍNDICE NUMÉRICO

UU.CC.	DENOMINACIÓN UU.CC.
10011	CELDA DE ENTRADA 6 kV (MAMPOSTERIA)
10021	CELDA DE SALIDA 6 kV (MAMPOSTERIA) (NO INCLUYE DISYUNTOR)
10026	CELDA DE SALIDA 6 kV C/SECC.B.C. C/PAT (MAMPOSTERIA)
10029	CELDA DE TRANSF. 6 kV (MAMPOSTERIA) (NO INCLUYE RELES NI DISYUNTOR)
10044	CELDA DE TRANSF. 6 kV C/SECC. B.C. C/BASE PORTAFUSIBLE (MAMPOSTERIA)
10056	CELDA DE CORTE 6 kV (MAMPOSTERIA) (NO INCLUYE DISYUNTOR)
10059	CELDA DE MEDIDA 6 kV (MAMPOSTERIA) (NO INCLUYE TI)
10311	CELDA DE ENTRADA 15 kV (MAMPOSTERIA)
10321	CELDA DE SALIDA 15 kV (MAMPOSTERIA) (NO INCLUYE DISYUNTOR)
10326	CELDA DE SALIDA 15 kV C/SECC.B.C. C/PAT (MAMPOSTERIA)
10329	CELDA DE TRANSF. 15 kV (MAMPOSTERIA) (NO INCLUYE RELES NI DISYUNTOR)
10344	CELDA DE TRANSF. 15 kV C/SECC. B.C. C/BASE PORTAFUSIBLE (MAMPOSTERIA)
10356	CELDA DE CORTE 15 kV (MAMPOSTERIA) (NO INCLUYE DISYUNTOR)
10359	CELDA DE MEDIDA 15 kV (MAMPOSTERIA) (NO INCLUYE TI)
10406	JUEGO AISLADORES PORTABARRA 6 kV C/HERRAJE
10414	0,1M JUEGO DE BARRAS DE COBRE 5 mm X 50 mm
10416	JUEGO AISLADORES PORTABARRA 15 kV C/HERRAJE
10441	INSTALACION Y PRUEBA DEL DETECTOR PASO DE FALTA PARA SUBESTACION
10442	M.TENDIDO Y CONEXIONADO DE CABLE 2X1 mm ² BAJO GOMA
10445	M DE DUCTO PLASTICO 25 mm X 30 mm
10541	SEÑALES Y NUMEROS EN SUBESTACION INTERIOR (PARA MON)
10542	SEÑALES Y NUMEROS EN SUBESTACION INTERIOR (PARA INT)
10543	COLOCACION DE UN CARTEL EN SUBESTACION INTERIOR
10594	SUSTITUIR POR MANDO MECANICO CON BOBINA DE APERTURA P/CELDA FLUOKIT
10596	SUSTITUIR POR MANDO MOTORIZADO P/CELDA (CES) AREVA FBX (MONOBLOC)
10597	SUSTITUIR POR MANDO MOTORIZADO P/CELDA ORMAZABAL (CES)
10598	SUSTITUIR POR MANDO MOTORIZADO PARA CELDA FLUOKIT (CES)
10600	SUSTITUIR POR MANDO MOTORIZADO PARA CELDA UNIMIX (CES)
10601	SUSTITUIR POR MANDO MOTORIZADO PARA CELDA SAFERING (MONOBLOC)
10602	CELDA PARA ACOPLAMIENTO DE BARRAS (FLUOKIT)
10603	SUSTITUIR POR MANDO MOTORIZADO PARA CELDA FLUOKIT
10604	SUSTITUIR POR MANDO MECANICO TIPO C10 PARA CELDA FLUOKIT



UU.CC.	DENOMINACIÓN UU.CC.
10605	JUEGO DE 3 ECUALIZADORES UNIMIX PARA CELDA E/S
10606	CAMBIO BASE DE INDICADOR PRESENCIA DE TENSION (ABB UNIMIX)
10607	CAMBIO BASE DE INDICADOR PRESENCIA DE TENSION (ABB SAFERING)
10608	CAMBIO BASE DE INDICADOR PRESENCIA DE TENSION (ALSTHOM FLUOKIT)
10609	COLOCAR TERMINAL APANTALLADO 95MM2 PARA INTERF C ROSCADO
10610	CELDA ENT/SAL, CLASE 24 kV, C/SECC.INT.SF6 O VACIO 400 A, 16 kA (CES)
10612	COLOCAR TERMINAL APANTALLADO 240MM2 PARA INTERF C ROSCADO
10613	MONTAR ADAPTADOR ORMAZABAL TRIP. P/CONEX BARRA INTERF C ROSCADO
10620	CELDA PROTECCION TRANSF. CL 24 kV, C/SECC.INT-FUS SF6 O VACIO 400 A, 16 kA (CPT)
10630	CELDA CORTE CLIENTE C/SEC.INT.FUS. EN SF6 O VACIO CL 24 kV, 400 A, 16 kA (CCC-A)
10639	CELDA CORTE CLIENTE C/DISY, RELE I>,24 kV,400 A, 16 kA (CCC-B)
10648	CELDA SALIDA EN CABLE AL CLIENTE 24 kV,400 A, 16 kA (CSC)
10649	MONOBLOC CL 24 kV, ENT/SAL/PROT, CORTE Y ATMOSFERA SF6, 400A, 16 kA
10657	MÓDULO TRES CELDAS, 2CES+1CPT, CL 24 kV, CORTE SF6 Y ATM. AIRE, 400A, 16 kA
10658	DESARMADO DE MODULO 24 kV C/ CORTE SF6 O VACIO Y ATM. AIRE (3 CELDAS)
10660	BARRA DE INTERCONEXION DE CELDA CL 24 kV FLUOKIT
10664	CELDA MEDIDA CLIENTE 24 KV;16KA
10668	SUSTITUIR SENSOR DE TEMPERATURA EN TRANSFORMADOR DE POTENCIA
10675	HIERRO SOPORTE DE CABLES B.T.
10710	PUESTO URBANO COMP.TRANSF.S/TRANSF.C/CELDAS, S/PASILLO (PUCT A)
10711	MINI PUCT S/TRANSF. S/CORR. DE MANIOBRA (PUCT C)
10720	PUESTO URBANO COMP.TRANSF.S/TRANSF.C/CELDAS, C/PASILLO (PUCT-B)
10730	SOPORTE DE PARA 3 CELDAS MODULARES SOBREELEVADAS EN SBI
10736	SUMINISTRO Y MONTAJE kg HERRAJE PINTADO (USO INTERIOR)

3.2.- ÍNDICE TEMÁTICO

TIPO DE UU.CC.	UU.CC.	DENOMINACIÓN UU.CC.
CELDAS DE MAMPOSTERÍA	10011	CELDA DE ENTRADA 6 kV (MAMPOSTERIA)
	10021	CELDA DE SALIDA 6 kV (MAMPOSTERIA) (NO INCLUYE DISYUNTOR)
	10026	CELDA DE SALIDA 6 kV C/SECC.B.C.C/PAT (MAMPOSTERIA)
	10029	CELDA DE TRANSF. 6 kV (MAMPOSTERIA) (NO INCLUYE RELES NI DISYUNTOR)
	10044	CELDA DE TRANSF. 6 kV C/SECC. B.C. C/BASE PORTAFUSIBLE (MAMPOSTERIA)
	10056	CELDA DE CORTE 6 kV (MAMPOSTERIA) (NO INCLUYE DISYUNTOR)
	10059	CELDA DE MEDIDA 6 kV (MAMPOSTERIA) (NO INCLUYE TI)
	10311	CELDA DE ENTRADA 15 kV (MAMPOSTERIA)
	10321	CELDA DE SALIDA 15 kV (MAMPOSTERIA) (NO INCLUYE DISYUNTOR)
	10326	CELDA DE SALIDA 15 kV C/SECC.B.C. C/PAT (MAMPOSTERIA)
	10329	CELDA DE TRANSF. 15 kV (MAMPOSTERIA) (NO INCLUYE RELES NI DISYUNTOR)
	10344	CELDA DE TRANSF. 15 kV C/SECC. B.C. C/BASE PORTAFUSIBLE (MAMPOSTERIA)
	10356	CELDA DE CORTE 15 kV (MAMPOSTERIA) (NO INCLUYE DISYUNTOR)
	10359	CELDA DE MEDIDA 15 kV (MAMPOSTERIA) (NO INCLUYE TI)
CELDAS MODULARES	10602	CELDA PARA ACOPLAMIENTO DE BARRAS (FLUOKIT)
	10610	CELDA ENT/SAL,CLASE 24 kV, C/SECC.INT.SF6 O VACIO 400 A,16 kA (CES)
	10620	CELDA PROTECCION TRANSFORMADOR CL 24kV,C/SECC.INT-FUS SF6 O VACIO 400 A, 16 kA (CPT)
	10630	CELDA CORTE CLIENTE C/SEC.INT.FUS. EN SF6 O VACIO CL24 KV,400 A, 16 kA (CCC-A)
	10639	CELDA CORTE CLIENTE C/DISY.,RELE I>,24kV,400 A,16 kA (CCC-B)
	10648	CELDA SALIDA EN CABLE AL CLIENTE 24kV,400 A,16 kA (CSC)
	10649	MONOBLOC CL 24kV,ENT/SAL/PROT, CORTE Y ATMOSFERA SF6, 400A, 16 kA
	10657	MÓDULO TRES CELDAS, 2CES+1CPT, CL 24 kV, CORTE SF6 Y ATM.AIRE, 400A, kA
	10658	DESARMADO DE MODULO 24 kV C/ CORTE SF6 O VACIO Y ATM. AIRE (3 CELDAS)
	10664	CELDA MEDIDA CLIENTE 24 KV;16KA
PUCT	10710	PUESTO URBANO COMP.TRANSF.S/TRANSF.C/CELDAS S/PASILLO (PUCT-A)
	10711	MINI PUCT S/TRANSF. S/CORR. DE MANIOBRA (PUCT C)
	10720	PUESTO URBANO COMP.TRANSF.S/TRANSF.C/CELDAS, C/PASILLO (PUCT-B)
SEÑALES Y NÚMEROS	10541	SEÑALES Y NUMEROS EN SUBESTACION INTERIOR (PARA MON)
	10542	SEÑALES Y NUMEROS EN SUBESTACION INTERIOR (PARA INT)
	10543	COLOCACION DE UN CARTEL EN SUBESTACION INTERIOR
HERRAJES	10675	HIERRO SOPORTE DE CABLES B.T.
	10730	SOPORTE PARA 3 CELDAS MODULARES SOBREELEVADAS EN SBI
	10736	SUMINISTRO Y MONTAJE KG HERRAJE PINTADO (USO INTERIOR)

TIPO DE UU.CC.	UU.CC	DENOMINACIÓN UU.CC.
AISLADORES PORTABARRA	10406	JUEGO AISLADORES PORTABARRA 6 kV C/HERRAJE
	10416	JUEGO AISLADORES PORTABARRA 15 kV C/HERRAJE
BARRAS DE COBRE	10414	0,1M JUEGO DE BARRAS DE COBRE 5 mm X 50 mm
DUCTOS PLÁSTICOS	10445	M. DE DUCTO PLASTICO 25 mm X 30 mm
DETECTOR PASO DE FALTA Y CABLE DE CONEXIÓN	10441	INSTALACION Y PRUEBA DEL DETECTOR PASO DE FALTA PARA SUBESTACION
	10442	M.TENDIDO Y CONEXIONADO DE CABLE 2X1 mm2 BAJO GOMA
SENSOR DE TEMPERATURA	10668	SUSTITUIR SENSOR DE TEMPERATURA EN TRANSFORMADOR DE POTENCIA
ACCESORIOS DE CELDAS MODULARES	10605	JUEGO DE 3 ECUALIZADORES UNIMIX PARA CELDA E/S
	10606	CAMBIO BASE DE INDICADOR PRESENCIA DE TENSION (ABB UNIMIX)
	10607	CAMBIO BASE DE INDICADOR PRESENCIA DE TENSION (ABB SAFERING)
	10608	CAMBIO BASE DE INDICADOR PRESENCIA DE TENSION (ALSTHOM FLUOKIT)
	10609	COLOCAR TERMINAL APANTALLADO 95MM2 PARA INTERF C ROSCADO
	10612	COLOCAR TERMINAL APANTALLADO 240MM2 PARA INTERF C ROSCADO
	10613	MONTAR ADAPTADOR ORMAZABAL TRIP. P/CONEX BARRA INTERF C ROSCADO
	10660	BARRA DE INTERCONEXION DE CELDA CL 24 kV FLUOKIT
MANDOS PARA CELDAS	10594	SUSTITUIR POR MANDO MECANICO CON BOBINA DE APERTURA P/CELDA FLUOKIT
	10596	SUSTITUIR POR MANDO MOTORIZADO P/CELDA (CES) AREVA FBX (MONOBLOC)
	10597	SUSTITUIR POR MANDO MOTORIZADO P/CELDA ORMAZABAL (CES)
	10598	SUSTITUIR POR MANDO MOTORIZADO P/CELDA FLUOKIT (CES)
	10600	SUSTITUIR POR MANDO MOTORIZADO PARA CELDA UNIMIX (CES)
	10601	SUSTITUIR POR MANDO MOTORIZADO PARA CELDA SAFERING (MONOBLOC)
	10603	SUSTITUIR POR MANDO MOTORIZADO PARA CELDA FLUOKIT
	10604	SUSTITUIR POR MANDO MECANICO TIPO C10 PARA CELDA FLUOKIT

4.- DESCRIPCIÓN

4.1.- GENERALES

Este grupo comprende las Unidades Constructivas (UU.CC.) necesarias para el equipamiento y montaje de Subestaciones Transformadoras MT/BT Interiores de Distribución (SBI), Puestos Urbanos Compactos de Transformación (PUCT) y Puestos de Corte y Medida para Cliente en MT. Tanto las SBI como los Puestos de Corte y Medida, están compuestos por celdas en mampostería o celdas metálicas modulares.

Asimismo se incluyen UU.CC. tales como indicador de cortocircuito, ducto plástico, barras de cobre, etc.; todas ellas necesarias para completar el montaje.

Estas UU.CC. se utilizan para obras, reformas o mantenimientos.

Cada Unidad Constructiva (U.C.) del presente grupo comprende el acopio de todos los materiales, su transporte del depósito a pie de obra, la mano de obra para los distintos montajes, como ser: barras, bastidores, herrajes, determinados equipos, su nivelación, fijación, suministro y colocación de elementos o materiales accesorios, verificar su correcto funcionamiento, etc.

Todos los materiales a utilizar en el montaje, que suministre la empresa Contratista, como ser herrajes, barras de cobre, bulonería, fondo antióxido, esmalte sintético para pintar herrajes y barras, conductor de cobre de Puesta a Tierra (PAT), terminales, etc., deben ser de calidad tal que cumplan con lo especificado en el Pliego de Condiciones y estar aprobados por la Dirección de Obra en forma previa a su uso.

Se debe disponer de las distintas herramientas y equipamiento necesario, como ser valija de herramientas, metro, torquímetro, alargues, focos, taladro, amoladora, generador, equipo de soldadura, dobladora de planchuelas de cobre, escaleras, equipos de seguridad personal y hacia terceros y todo aquello necesario para el montaje.

Se destaca que en todas las UU.CC., se deben cumplir con todos los Procedimientos de Seguridad en obra y hacia terceros, realizando las coordinaciones correspondientes con las distintas dependencias internas y externas a UTE.

4.2.- REGLAMENTACIONES

Se debe dar cumplimiento a las Reglamentaciones vigentes en materia de Orden Nacional y Municipal, Previsión Social, MTSS, BSE, etc.

4.3.- REPOSICIÓN, NIVELACIÓN Y LIMPIEZA

Todos los elementos que se vean afectados o dañados durante la ejecución de la obra, deben reponerse a su estado original, sin que ello signifique un pago adicional.

Se incluye en las UU.CC. la limpieza de la zona de trabajo.

4.4.- CELDAS DE MEDIA TENSIÓN

4.4.1.- CELDAS MODULARES

4.4.1.1.- CELDAS ENTRADA-SALIDA Y TRANSFORMADOR

Las celdas modulares de MT pueden ser de dos tipos:

Tipo A: Tableros de Media Tensión consistentes en módulos o celdas individuales, metálicas, independientes y adosables, con atmósfera en aire o SF6, corte en SF6 o vacío.

En caso de que sea necesario anexar una celda de entrada/salida (CES) o de protección (CPT) adicional, debe usarse las UU.CC.10658 "Desarmado de módulo 24kV c/corte SF6 o vacío y atmósfera en aire (3 celdas)", 10660 "Barra de interconexión celda cl.24 kV Fluokit"; además de las correspondientes UU.CC. que contengan las celdas CES y/o CPT.

Tipo B: Tablero de Media Tensión compacto (monobloc), de dimensiones reducidas, no adosable, con atmósfera en SF6 y corte en SF6 o vacío. Funcionalmente existe la solución normalizada: i) CES+CES+CPT.

Estos tableros se utilizan en situaciones donde el espacio físico para las celdas es reducido, aunque en la elección se le debe dar preferencia a los tableros adosables Tipo A.

4.4.1.2.- CELDA DE CORTE PARA CLIENTE CL 24 kV (CCC)

Estas unidades funcionales están destinadas para la protección y maniobra de alimentadores a clientes en MT. Existen dos tipos de celdas normalizadas de corte a cliente:

- **CCC-A:** está formada por: seccionador-interruptor-fusible o seccionador-interruptor con fusible. Posee corte en vacío o en SF6.
- **CCC-B:** está formada por: seccionador con corte en vacío o en SF6 e interruptor de corte en SF6 o vacío.

4.4.1.3.- CELDA DE MEDIDA PARA CLIENTE CL 24 kV (CMC)

Esta unidad funcional destinada para realizar la medida a un cliente alimentado en MT, está formada por:

- Tres transformadores de medida de tensión monofásicos (TT) de relación 6/0,1/0,1 kV, aunque está previsto el espacio para instalar transformadores de tensión de otra clase de aislación.
- Está previsto el espacio para la instalación de los tres transformadores de corriente (TI), no incluidos en la celda.

4.4.1.4.- COMPLEMENTO PARA CELDAS MODULARES

Se incluye en este ítem la U.C "Barra de interconexión de celda cl 24 kV Fluokit"; dicha U.C es para una sola fase.

4.4.2.- CELDAS EN MAMPOSTERIA

Son celdas de 6,4 y 15 kV que se montan entre dos tabiques de mampostería.

Las UU.CC. incluyen los bastidores necesarios para el completo montaje de la celda; en lo referente a equipos, se incluyen seccionadores, seccionadores bajo carga, seccionadores con puesta a tierra, aisladores portabarras de la propia celda y transformadores de tensión, según corresponda al diseño de cada celda en particular. En este grupo hay UU.CC. de juego de barras de cobre para conformar el embarrado general de MT, juego de aisladores portabarras con su herraje a colocar sobre el tabique, ductos plásticos, etc.

Se listan en las UU.CC., bulones galvanizados de $\frac{1}{2}$ "x $1\frac{1}{2}$ " con tuercas y arandelas para los distintos bornes de MT de los distintos equipos a instalar y los bulones galvanizados de $\frac{3}{8}$ "x $1\frac{1}{4}$ " con tuerca y arandelas (2 bulones x fase colocados en diagonal) para conectar la barra de cobre de bajada de cada celda, con la barra general de cobre de MT.

Cuando se necesite, para completar la celda, transformadores de corriente, relés, disyuntores, etc., se deben considerar las UU.CC. de los grupos complementarios y puertas blindadas, las UUC correspondientes del grupo 21.

Las barras generales y sus correspondientes bajadas deben ser de cobre y pintarse de manera de obtener la secuencia de fases correcta; se indica pintando **de rojo la fase R** (la más cercana a la pared de la subestación y la de la izquierda, si es bajada); **de amarillo la fase S** o central y **de azul la fase T** (la más cercana al pasillo de la subestación y la de la derecha, si es bajada).

En caso de locales existentes, se deben mantener los colores de fases que ya existen.

4.5.- MONTAJE DE PUESTOS URBANOS COMPACTOS DE TRANSFORMACIÓN (PUCT)

Existen dos tipos de PUCT y un mini PUCT:

PUCT-A: Puestos Urbanos Compactos de Transformación del tipo A, sin pasillo interior de maniobra y semienterrados.

PUCT-B: Puestos Urbanos Compactos de Transformación del tipo B, con pasillo interior de maniobra, semienterrados o no.

MINI PUCT: Mini Puesto Urbano Compacto de Transformación, sin pasillo interior de maniobra y semienterrado.

4.6.- FUSIBLES

4.6.1.- FUSIBLES DE MT

Los fusibles de MT utilizados (de 442mm), están descriptos en el Grupo 18 de UU.CC.

4.6.2.- FUSIBLES DE BT

Los fusibles de BT utilizados en los tableros de baja tensión, están descriptos en el Grupo 14 de UU.CC.

4.7.- TABLEROS DE BT

Los distintos tableros de baja tensión, están descriptos en el Grupo 14 de UU.CC.

4.8.- INCLUYES

Cada una de las UU.CC. de este grupo incluye algunas de las siguientes operaciones, según corresponda:

- Acopio y Transporte de materiales.
- Montaje.
- Suministro de accesorios.
- Colocación del cartel de señalización.
- Pintado del N° de subestación
- Números de subestaciones adyacentes.
- Pintura
- Verificar funcionamiento.
- Devolución del sobrante a almacén.
- Limpieza de la zona de trabajo.
- Desmontaje del material o equipo sin dañarlo.
- Desmontaje de la envolvente.
- Revisión de firmeza y estado de conexiones.
- Soldadura.

4.8.1.- ACOPIO Y TRANSPORTE DE MATERIALES

Se consideran todos los acopios y transportes necesarios para la ejecución de la obra, incluyendo el transporte de materiales desde el depósito de UTE y/o desde el depósito de los contratistas, al pie de Obra y además el transporte necesario para realizar la devolución de sobrantes, si fuese necesario.

4.8.2.- MONTAJE

4.8.2.1.- *Montaje de herrajes.*

Los herrajes o bastidores deben ser suministrados por el contratista, confeccionados de acuerdo al plano UTE del mismo, con las dimensiones que se determinen en cada caso en particular.

Incluye, su alineación, nivelación, fijación y cualquier otra operación necesaria para su correcta colocación.

Los herrajes o bastidores que se instalen, deben pintarse en forma previa a su montaje, con dos manos de pintura antióxido y tres manos de esmalte sintético.

4.8.2.2.- *Montaje de equipos.*

Incluye su puesta en sitio, alineación, nivelación, regulación, calibración, etc. de los distintos equipos que componen las celdas, y cualquier otra operación para su puesta en funcionamiento.

Cuando se realice el montaje de equipos, se deben realizar los chequeos de funcionamiento que corresponda a cada equipo en particular con respecto al resto de la instalación.

4.8.2.3.- Conexión de puesta a tierra (PAT) de cada equipo y bastidor.

Incluye el tendido y fijación de la PAT en las celdas, colocación de todos los terminales y su correspondiente conexionado, tanto sea a los bornes de PAT de todos los equipos de la celda (incluidos o no en la U.C), como así también los terminales a los distintos bastidores, transformadores de tensión, de corriente, etc.

4.8.2.4.- Conexión de las derivaciones de la PAT.

Todas las derivaciones y eventuales uniones a efectuarse en la PAT, deben ser sometidas a aprobación.

4.8.2.5.- Conexión de barras de cobre de MT

La conexión de equipos con barras y las barras entre sí, se debe realizar respetando el torque admitido por cada equipo.

4.8.3.- SUMINISTRO DE ACCESORIOS

Las UU.CC. incluyen en su listado de materiales, además de determinados equipos y de todos los bastidores necesarios, tacos fisher con su tornillería, pernos de anclaje para fijación de bastidores a la mampostería, bulonería para conectar barras entre sí y bulonería para los bornes de los distintos equipos (incluidos en la U.C. o no).

El contratista debe suministrar, además, todo otro material necesario que no esté listado como tal en la U.C., como ser pintura antióxido, esmalte sintético, etc., y en general todo lo necesario para realizar el correcto montaje y su puesta en funcionamiento.

4.8.4.- COLOCACIÓN DEL CARTEL DE SEÑALIZACIÓN

Incluye la fijación de los distintos carteles de señalización, especificados en la U.C., según se indique.

4.8.5.- PINTADO DEL NÚMERO DE SBI

Incluye el pintado del número de la subestación, según se indique.

4.8.6.- NÚMERO DE SUBESTACIONES ADYACENTES

Incluye el pintado de los números de las subestaciones en las distintas llegadas y salidas de cables, según se indique.

4.8.7.- PINTURA

Incluye el pintado de las barras de cobre y los distintos bastidores, herrajes y soportes.

4.8.7.1.- Aplicación de fondo antióxido (3 manos)

Incluye la aplicación en forma uniforme de 3 manos de fondo antióxido, debiendo estar la superficie exenta de óxido.

4.8.7.2.- Aplicación de esmalte sintético (2 manos)

Incluye la aplicación en forma uniforme de 2 manos de esmalte sintético, según color que se indique.

4.8.8.- VERIFICAR FUNCIONAMIENTO

Incluye la realización de las siguientes tareas, según corresponda:

- Revisión de firmeza y estado de conexiones.
- Prueba de cierre hermético de puerta inferior de celda y comprobación de bloqueo.
- Verificar funcionamiento de enclavamientos.
- En celda de transformador: verificar protección del transformador (fusibles adecuados MT), nivel de aceite y prueba de disparo por termómetro.
- Funcionamiento de calefactores.
- Verificar funcionamiento de celda de corte con disyuntor.
- Verificar en celda de medida de cliente: TT adecuado, TI adecuado, configuración adecuada de los TI y relés de protección secundarios.
- Verificar funcionamiento del detector de paso de falta.
- Verificar señales de destino de cables en celda de entrada y en celda de salida.
- Realizar pruebas que correspondan al Telecontrol.
- Verificar fusibles NH adecuados en tablero de baja tensión.

4.8.9.- DEVOLUCIÓN DEL SOBRANTE A ALMACEN

Incluye la devolución de los materiales sobrantes a almacén.

4.8.10.- LIMPIEZA DE LA ZONA DE TRABAJO

Incluye la limpieza de la zona de trabajo periódicamente y al finalizar la obra.

4.8.11.- DESMONTAJE DEL MATERIAL O EQUIPO SIN DAÑARLO

Incluye el desmontaje del material o equipo sin dañarlo, según corresponda.

4.8.12.- DESMONTAJE DE LA ENVOLVENTE

Incluye el desmontaje de la envolvente sin dañar su material y su pintura.

4.8.13.- REVISIÓN DE FIRMEZA Y ESTADO DE CONEXIONES

Incluye la revisión de firmeza y estado de las distintas conexiones, bulonería, terminales, etc.

4.8.14.- SOLDADURA

Incluye la realización de la soldadura en forma adecuada.

4.9.- UU.CC. COMPLEMENTARIAS

Se incluyen en este punto aquellas UU.CC. necesarias para completar el acondicionamiento y el montaje, como ser: cables MT y BT, tableros de BT, fusibles MT y BT, interruptores, transformadores de potencia y de corriente, puesta a tierra general, desmontajes, montajes,

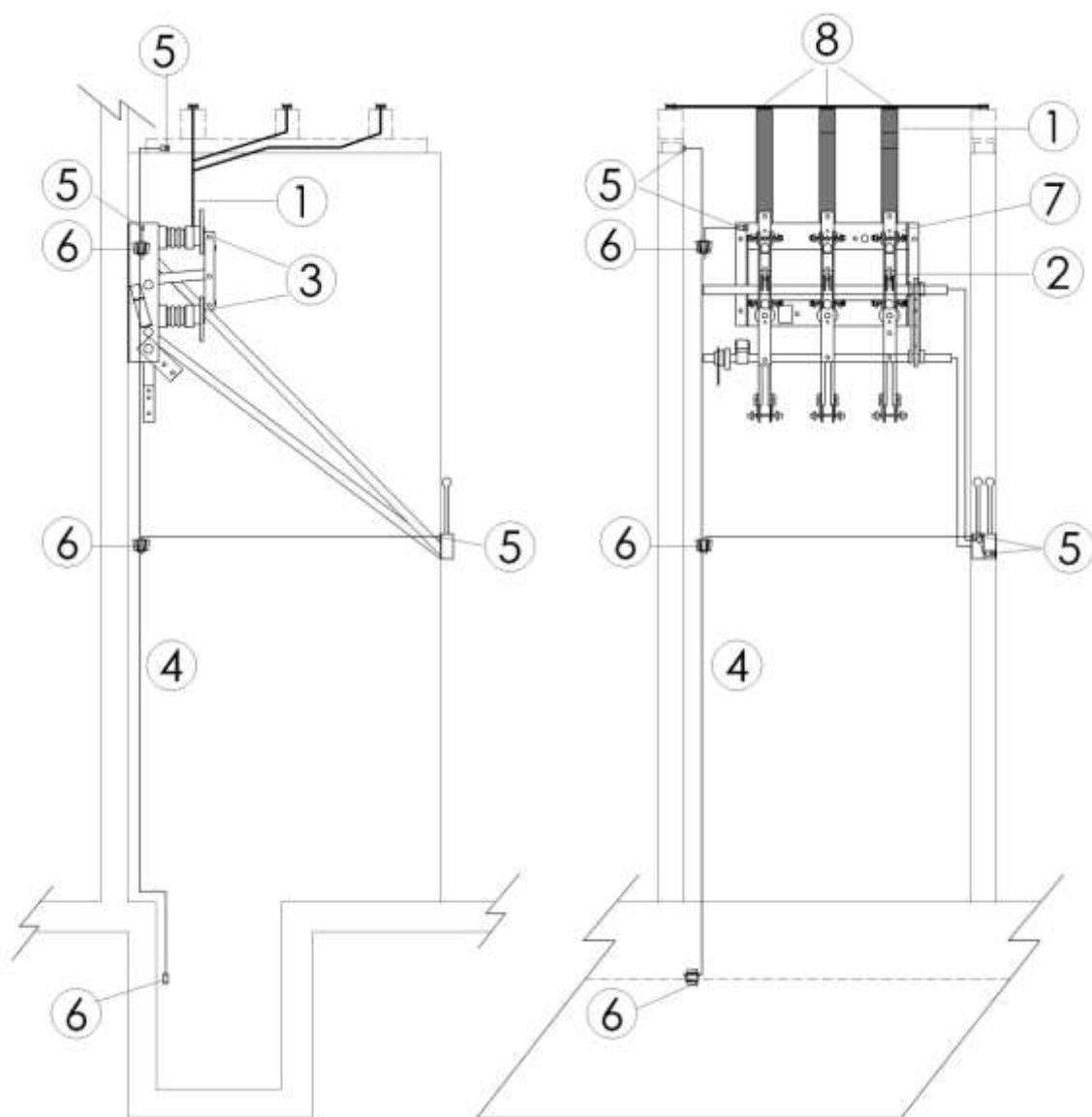
etc. Las mismas están definidas en los grupos de UU.CC. 03, 08, 09, 12, 14, 16, 18, 19, 20, 21, 22, 23, 24, 25, 26, 28, 29, 33, 34 y 38.

5.- DESCRIPCIÓN DE UNIDADES CONSTRUCTIVAS

5.1.- CELDAS EN MAMPOSTERIA

10011 CELDA DE ENTRADA 6 kV (MAMPOSTERIA)

10311 CELDA DE ENTRADA 15 kV (MAMPOSTERIA)

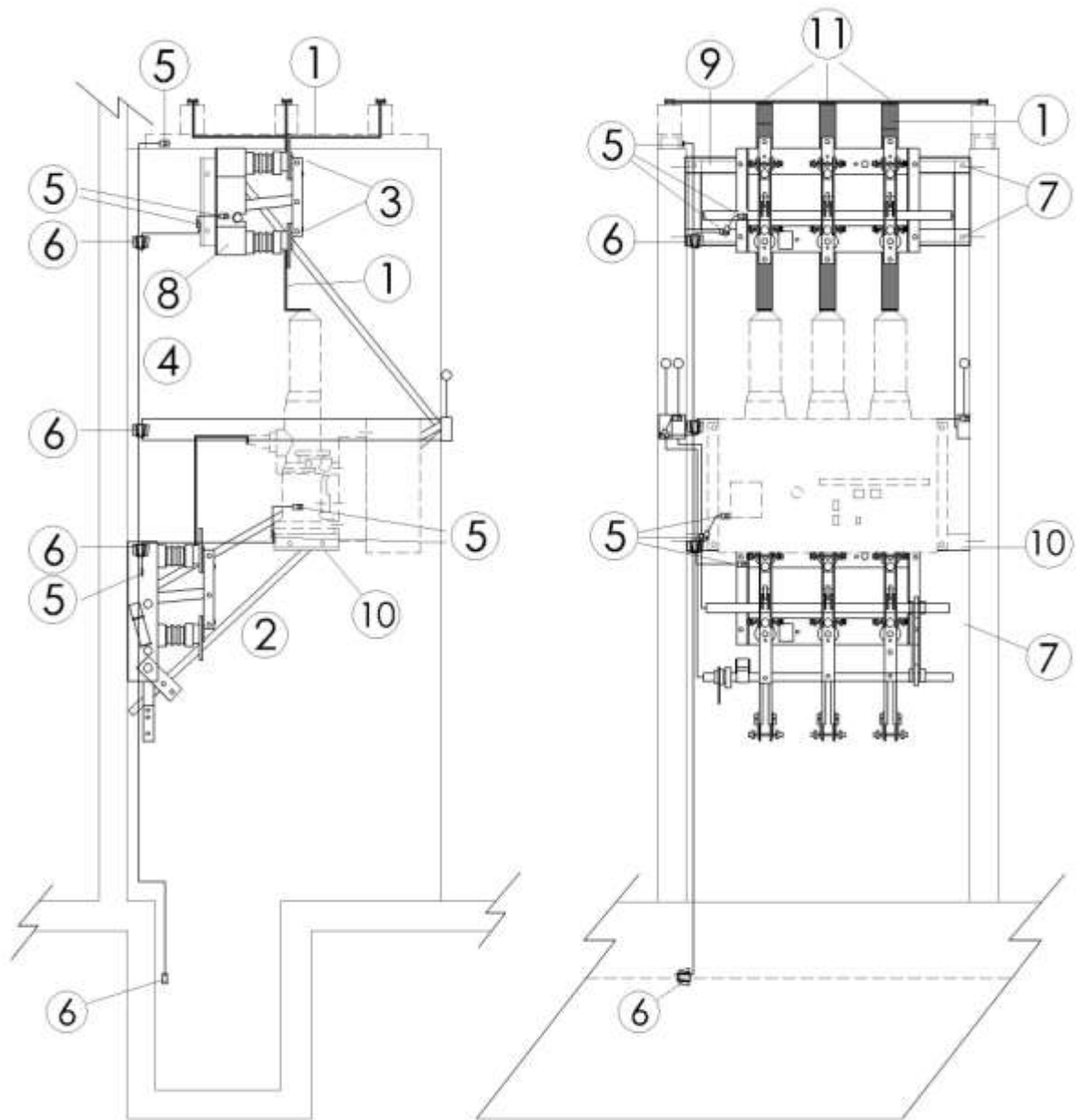


UU.CC.	MATERIALES			
	REF.	CÓDIGO	CANT.	DESIGNACIÓN
10011	1	001004	7kg.	PLANCHUELA COBRE MM 5 X 50mm
	2	016675	1	SECC TP PAT 7.2KV 630A 25 kA I
	4	017555	6m	CABLE CU BLANDO 35MM2 DESNUDO
	5	019143	5	TERM CAÑO CU ESTAÑADO P/CBL 35MM2
	7	054342	4	PERNO ANCL AC GALV C/T Y ARAND 1/2"X4"
	6	054262	3	CONEC ELAST 50CB/25AL,35AL,35CB;35CB/35C
	3	609822	6	BULON Hª GALV.1/2" x 1"y 1/2" C/TUERCA,2 ARAND.PL. Y 1 DE PRESION
	8	609911	6	BULON Hª GALV.3/8" x 1"y 1/4" C/TUERCA,2 ARAND.PL. Y 1 DE PRESION

UU.CC.	MATERIALES			
	REF.	CÓDIGO	CANT.	DESIGNACIÓN
10311	1	001004	7kg.	PLANCHUELA COBRE MM 5 X 50mm
	2	054359	1	SECC TP PAT 17.5KV 630A 12.5KA I
	4	017555	6m	CABLE CU BLANDO 35MM2 DESNUDO
	5	019143	5	TERM CAÑO CU ESTAÑADO P/CBL 35MM2
	7	054342	4	PERNO ANCL AC GALV C/T Y ARAND 1/2"X4"
	6	054262	3	CONEC ELAST 50CB/25AL,35AL,35CB;35CB/35C
	3	609822	6	BULON Hª GALV.1/2" x 1"y 1/2" C/TUERCA,2 ARAND.PL. Y 1 DE PRESION
	8	609911	6	BULON Hª GALV.3/8" x 1"y 1/4" C/TUERCA,2 ARAND.PL.Y 1 DE PRESION

- Incluye
- Acopio y transporte de materiales
 - Montaje
 - Suministro de accesorios
 - Pintura
 - Verificar funcionamiento
 - Devolución del sobrante a almacén
 - Limpieza de zona de trabajo

- 10021 CELDA DE SALIDA 6kV (MAMPOSTERIA) (NO INCLUYE DISYUNTOR)
- 10321 CELDA DE SALIDA 15kV (MAMPOSTERIA) (NO INCLUYE DISYUNTOR)

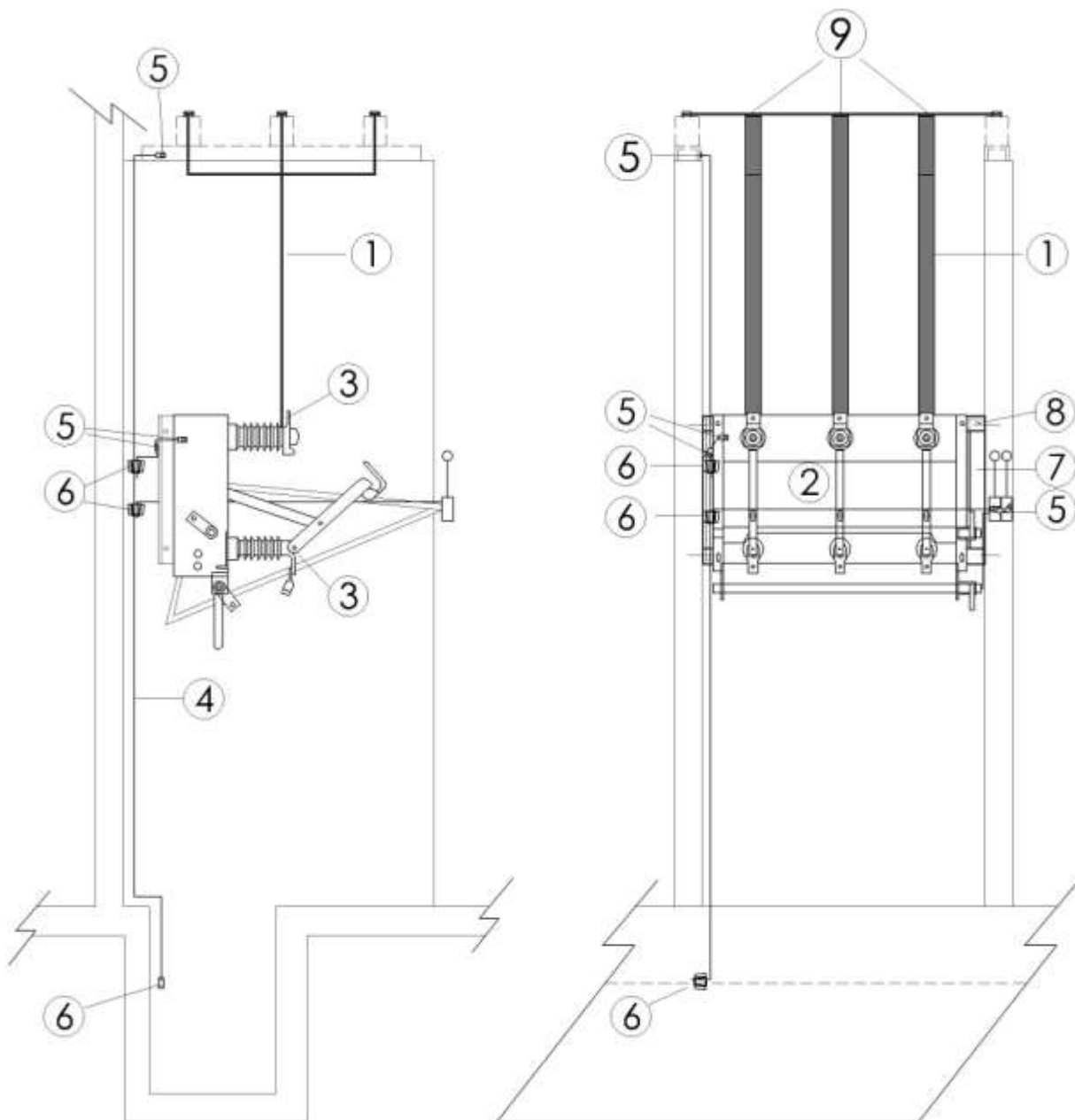


UU.CC.	MATERIALES			
	REF.	CÓDIGO	CANT.	DESIGNACIÓN
10021	1	001004	21kg.	PLANCHUELA COBRE MM 5 X 50mm
	8	016669	1	SECC TP 7.2KV 630A 25 KA I
	2	016675	1	SECC TP PAT 7.2KV 630A 25 KA I
	4	017555	8	CABLE CU BLANDO 35MM2 DESNUDO
	5	019143	12	TERM CAÑO CU ESTAÑADO P/CBL 35MM2
	9	054171	1	BASTD. P/SECC. 6,15 KV. P/FU TABIQ.ETMB
	10	054172	1	BASTIDOR P/DISY 6 Y 15 KV ETMB2
	7	054342	12	PERNO ANCL AC GALV C/T Y ARAND 1/2"X4"
	6	054262	4	CONEC ELAST 50CB/25AL,35AL,35CB;35CB/35C
	3	609822	18	BULON Hª GALV.1/2" x 1"y 1/2" C/TUERCA,2 ARAND.PL.Y 1 DE PRESION
	11	609911	6	BULON Hª GALV.3/8" x 1"y 1/4" C/TUERCA,2 ARAND.PL.Y 1 DE PRESION

UU.CC.	MATERIALES			
	REF.	CÓDIGO	CANT.	DESIGNACIÓN
10321	1	001004	21kg.	PLANCHUELA COBRE MM 5 X 50mm
	8	054358	1	SECC TP 17.5KV 630A 12.5KA I
	2	054359	1	SECC TP 17.5KV 630A 12.5KA I
	4	017555	8	CABLE CU BLANDO 35MM2 DESNUDO
	5	019143	9	TERM CAÑO CU ESTAÑADO P/CBL 35MM2
	9	054171	1	BASTD. P/SECC. 6,15 KV. P/FU TABIQ.ETMB
	10	054172	1	BASTIDOR P/DISY 6 Y 15 KV ETMB2
	7	054342	12	PERNO ANCL AC GALV C/T Y ARAND 1/2"X4"
	6	054262	6	CONEC ELAST 50CB/25AL,35AL,35CB;35CB/35C
	3	609822	18	BULON Hª GALV.1/2" x 1"y 1/2" C/TUERCA,2 ARAND.PL. Y 1 DE PRESION
	11	609911	6	BULON Hª GALV.3/8" x 1"y 1/4" C/TUERCA,2 ARAND.PL Y 1 DE PRESION

- Incluye
- Acopio y transporte de materiales
 - Montaje
 - Suministro de accesorios
 - Pintura
 - Verificar funcionamiento
 - Devolución del sobrante a almacén
 - Limpieza de zona de trabajo

- 10026 CELDA DE SALIDA 6 kV C/SECCIONADOR B.C. C/PAT (MAMPOSTERIA)
 10326 CELDA DE SALIDA 15kV C/SECCIONADOR B.C. C/PAT (MAMPOSTERIA)



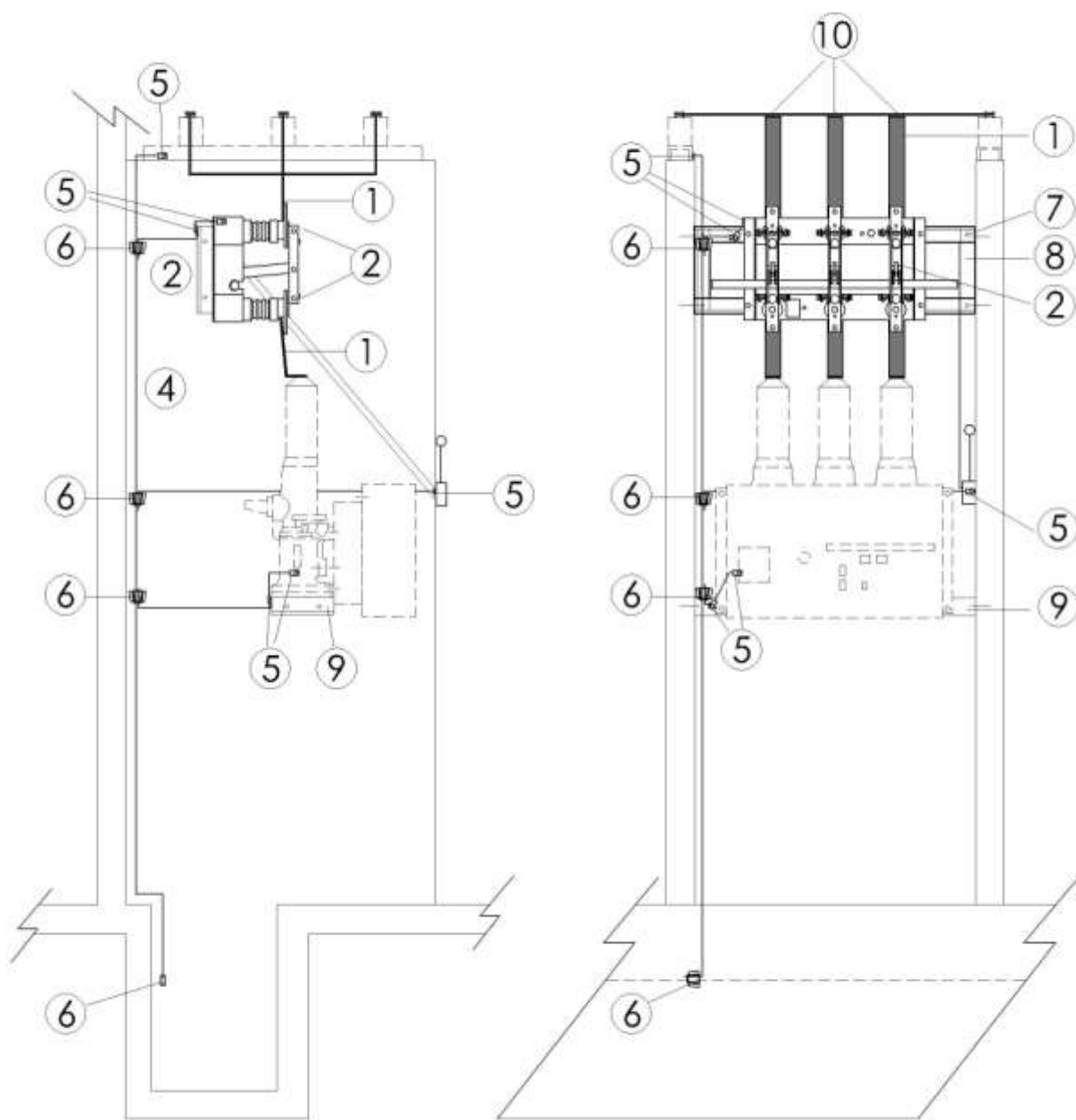
UU.CC.	MATERIALES			
	REF.	CÓDIGO	CANT.	DESIGNACIÓN
10026	1	001004	9,34kg.	PLANCHUELA COBRE MM 5 X 50mm
	4	017555	6	CABLE CU BLANDO 35MM2 DESNUDO
	5	019143	7	TERM CAÑO CU ESTAÑADO P/CBL 35MM2
	7	054171	1	BASTD. P/SECC. 6,15 KV. P/FU TABIQ.ETMB
	8	054342	4	PERNO ANCL AC GALV C/T Y ARAND 1/2"X4"
	2	055793	1	SECC TP PAT BC 7.2KV 400A 16 KA I
	6	054262	3	CONEC ELAST 50CB/25AL,35AL,35CB;35CB/35C
	3	609822	6	BULON Hª GALV.1/2" x 1"y 1/2" C/TUERCA,2 ARAND.PL. Y 1 DE PRESION
	9	609911	6	BULON Hª GALV.3/8" x 1"y 1/4" C/TUERCA,2 ARAND.PL.Y 1 DE PRESION

UU.CC.	MATERIALES			
	REF.	CÓDIGO	CANT.	DESIGNACIÓN
10326	1	001004	9,34kg.	PLANCHUELA COBRE MM 5 X 50mm
	4	017555	6	CABLE CU BLANDO 35MM2 DESNUDO
	5	019143	7	TERM CAÑO CU ESTAÑADO P/CBL 35MM2
	7	054171	1	BASTD. P/SECC. 6,15 KV. P/FU TABIQ.ETMB
	8	054342	4	PERNO ANCL AC GALV C/T Y ARAND 1/2"X4"
	2	055794	1	SECC TP PAT BC 17.5KV 400A 16 KA I
	6	054262	3	CONEC ELAST 50CB/25AL,35AL,35CB;35CB/35C
	3	609822	6	BULON Hª GALV.1/2" x 1"y 1/2" C/TUERCA,2 ARAND.PL. Y 1 DE PRESION
	9	609911	6	BULON Hª GALV.3/8" x 1"y 1/4" C/TUERCA,2 ARAND.PL.Y 1 DE PRESION

- Incluye
- Acopio y transporte de materiales
 - Montaje
 - Suministro de accesorios
 - Pintura
 - Verificar funcionamiento
 - Devolución del sobrante a almacén
 - Limpieza de zona de trabajo

10029 CELDA DE TRANSF. 6 kV (MAMPOSTERIA) (NO INCLUYE RELES NI DISYUNTOR)

10329 CELDA DE TRANSF. 15 kV (MAMPOSTERIA) (NO INCLUYE RELES NI DISYUNTOR)



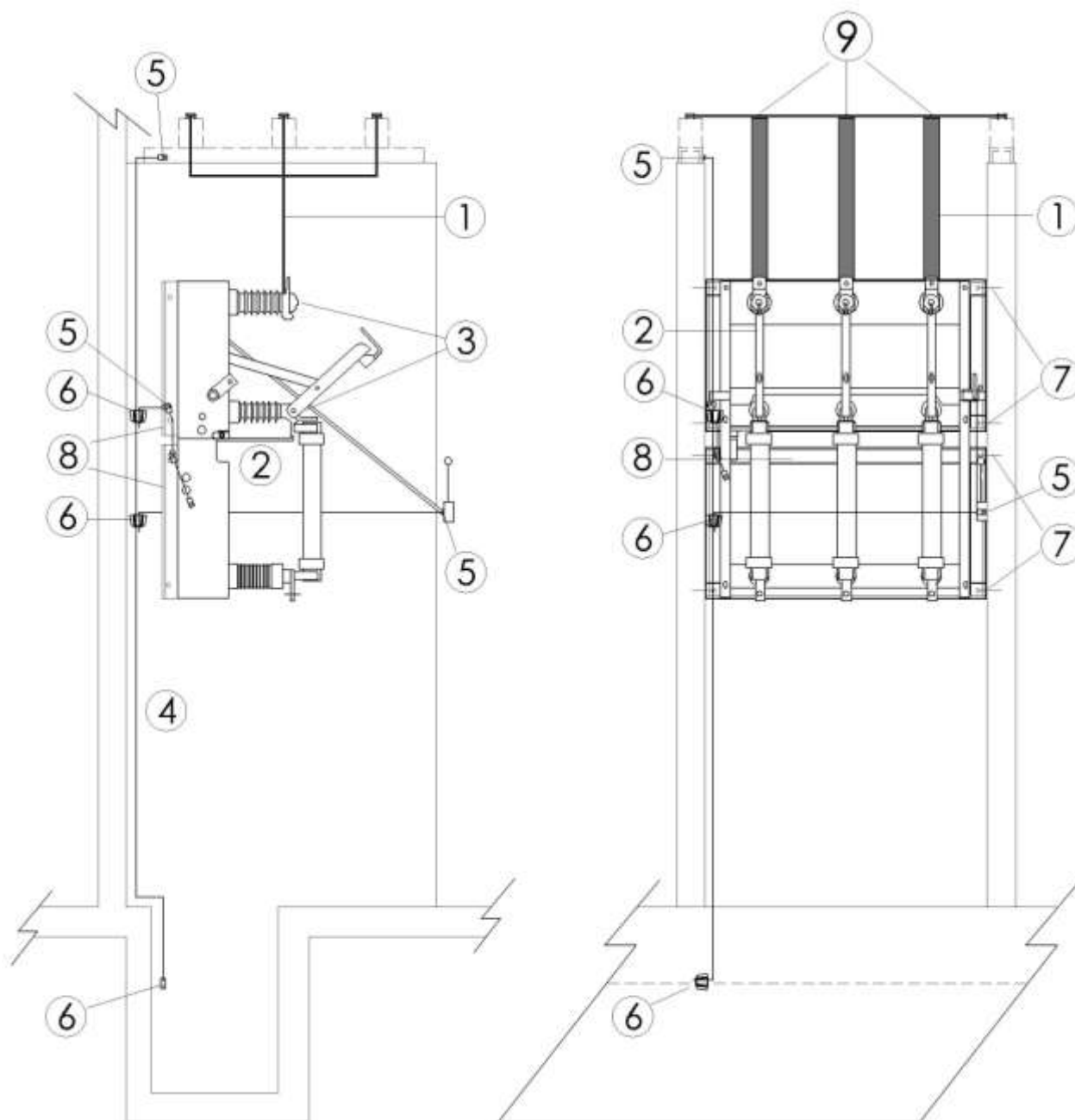
UU.CC.	MATERIALES			
	REF.	CÓDIGO	CANT.	DESIGNACIÓN
10029	1	001004	11,67kg.	PLANCHUELA COBRE MM 5 X 50mm
	2	016669	1	SECC TP 7.2KV 630A 25 KA I
	4	017555	7	CABLE CU BLANDO 35MM2 DESNUDO
	5	019143	8	TERM CAÑO CU ESTAÑADO P/CBL 35MM2
	8	054171	1	BASTD. P/SECC. 6,15 KV. P/FU TABIQ.ETMB
	9	054172	1	BASTIDOR P/DISY 6 Y 15 KV ETMB2
	7	054342	8	PERNO ANCL AC GALV C/T Y ARAND 1/2"X4"
	6	054262	4	CONEC ELAST 50CB/25AL,35AL,35CB;35CB/35C
	3	609822	12	BULON Hª GALV.1/2" x 1"y 1/2" C/TUERCA,2 ARAND.PL. Y 1 DE PRESION
	10	609911	6	BULON Hª GALV.3/8" x 1"y 1/4" C/TUERCA,2 ARAND.PL.Y 1 DE PRESION

UU.CC.	MATERIALES			
	REF.	CÓDIGO	CANT.	DESIGNACIÓN
10329	1	001004	11,67kg.	PLANCHUELA COBRE MM 5 X 50mm
	4	017555	7	CABLE CU BLANDO 35MM2 DESNUDO
	5	019143	8	TERM CAÑO CU ESTAÑADO P/CBL 35MM2
	8	054171	1	BASTD. P/SECC. 6,15 KV. P/FU TABIQ.ETMB
	9	054172	1	BASTIDOR P/DISY 6 Y 15 KV ETMB2
	7	054342	8	PERNO ANCL AC GALV C/T Y ARAND 1/2"X4"
	2	054358	1	SECC TP 17,5KV 630A 12,5 KA I
	6	054262	4	CONEC ELAST 50CB/25AL,35AL,35CB;35CB/35C
	3	609822	12	BULON Hª GALV.1/2" x 1"y 1/2" C/TUERCA,2 ARAND.PL. Y 1 DE PRESION
	10	609911	6	BULON Hª GALV.3/8" x 1"y 1/4" C/TUERCA,2 ARAND.PL.Y 1 DE PRESION

- Incluye
- Acopio y transporte de materiales
 - Montaje
 - Suministro de accesorios
 - Pintura
 - Verificar funcionamiento
 - Devolución del sobrante a almacén
 - Limpieza de zona de trabajo

10044 CELDA DE TRANSF. 6 kV C/SECCIONADOR B.C. C/BASE PORTAFUSIBLE (MAMPOSTERIA)

10344 CELDA DE TRANSF. 15 kV C/SECCIONADOR B.C. C/BASE PORTAFUSIBLE (MAMPOSTERIA)

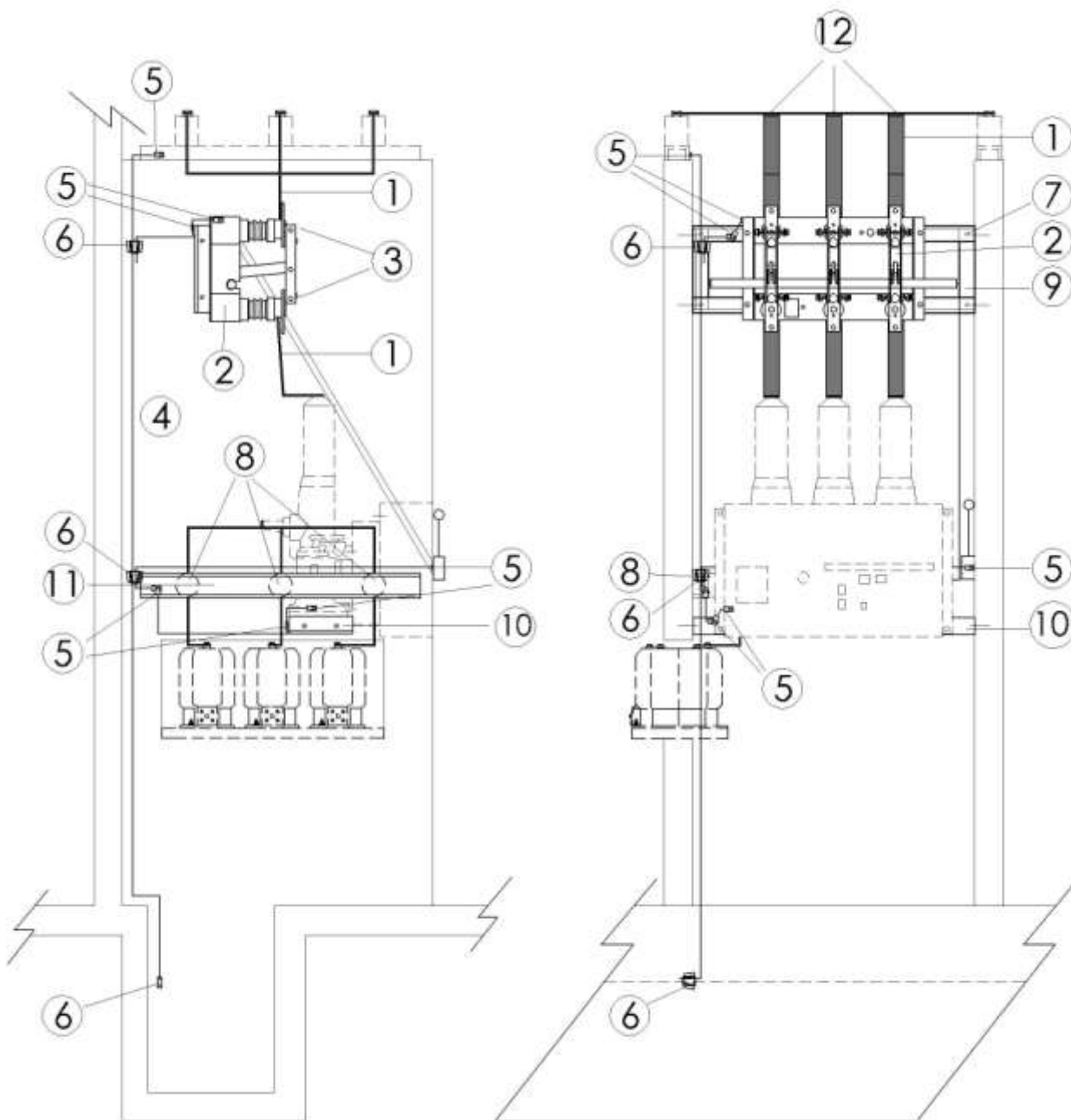


UU.CC.	MATERIALES			
	REF.	CÓDIGO	CANT.	DESIGNACIÓN
10044	1	001004	9,34kg.	PLANCHUELA COBRE MM 5 X 50mm
	4	017555	6	CABLE CU BLANDO 35MM2 DESNUDO
	5	019143	7	TERM CAÑO CU ESTAÑADO P/CBL 35MM2
	8	054171	2	BASTD. P/SECC. 6,15 KV. P/FU TABIQ.ETMB
	7	054342	4	PERNO ANCL AC GALV C/T Y ARAND 1/2"X4"
	2	055627	1	SECC TP BC FUS 7.2KV 400A 16 KA I
	6	054262	3	CONEC ELAST 50CB/25AL,35AL,35CB;35CB/35C
	3	609822	6	BULON Hª GALV.1/2" x 1"y 1/2" C/TUERCA,2 ARAND.PL.Y 1 DE PRESION
	9	609911	6	BULON Hª GALV.3/8" x 1"y 1/4" C/TUERCA,2 ARAND.PL.Y 1 DE PRESION

UU.CC.	MATERIALES			
	REF.	CÓDIGO	CANT.	DESIGNACIÓN
10344	1	001004	9,34 kg.	PLANCHUELA COBRE MM 5 X 50mm
	4	017555	6	CABLE CU BLANDO 35MM2 DESNUDO
	2	051204	1	SECC TP BC FUS 24KV 400A 16KA I 442MM
	5	019143	7	TERM CAÑO CU ESTAÑADO P/CBL 35MM2
	8	054171	2	BASTD. P/SECC. 6,15 KV. P/FU TABIQ.ETMB
	7	054342	4	PERNO ANCL AC GALV C/T Y ARAND 1/2"X4"
	6	054262	3	CONEC ELAST 50CB/25AL,35AL,35CB;35CB/35C
	3	609822	6	BULON Hª GALV.1/2" x 1"y 1/2" C/TUERCA,2 ARAND.PL.Y 1 DE PRESION
	9	609911	6	BULON Hª GALV.3/8" x 1"y 1/4" C/TUERCA,2 ARAND.PL.Y 1 DE PRESION

- Incluyes
- Acopio y transporte de materiales
 - Montaje
 - Suministro de accesorios
 - Pintura
 - Verificar funcionamiento
 - Devolución del sobrante a almacén
 - Limpieza de zona de trabajo

- 10056 CELDA DE CORTE 6 kV (MAMPOSTERIA) (NO INCLUYE DISYUNTOR)
 10356 CELDA DE CORTE 15 kV (MAMPOSTERIA) (NO INCLUYE DISYUNTOR)

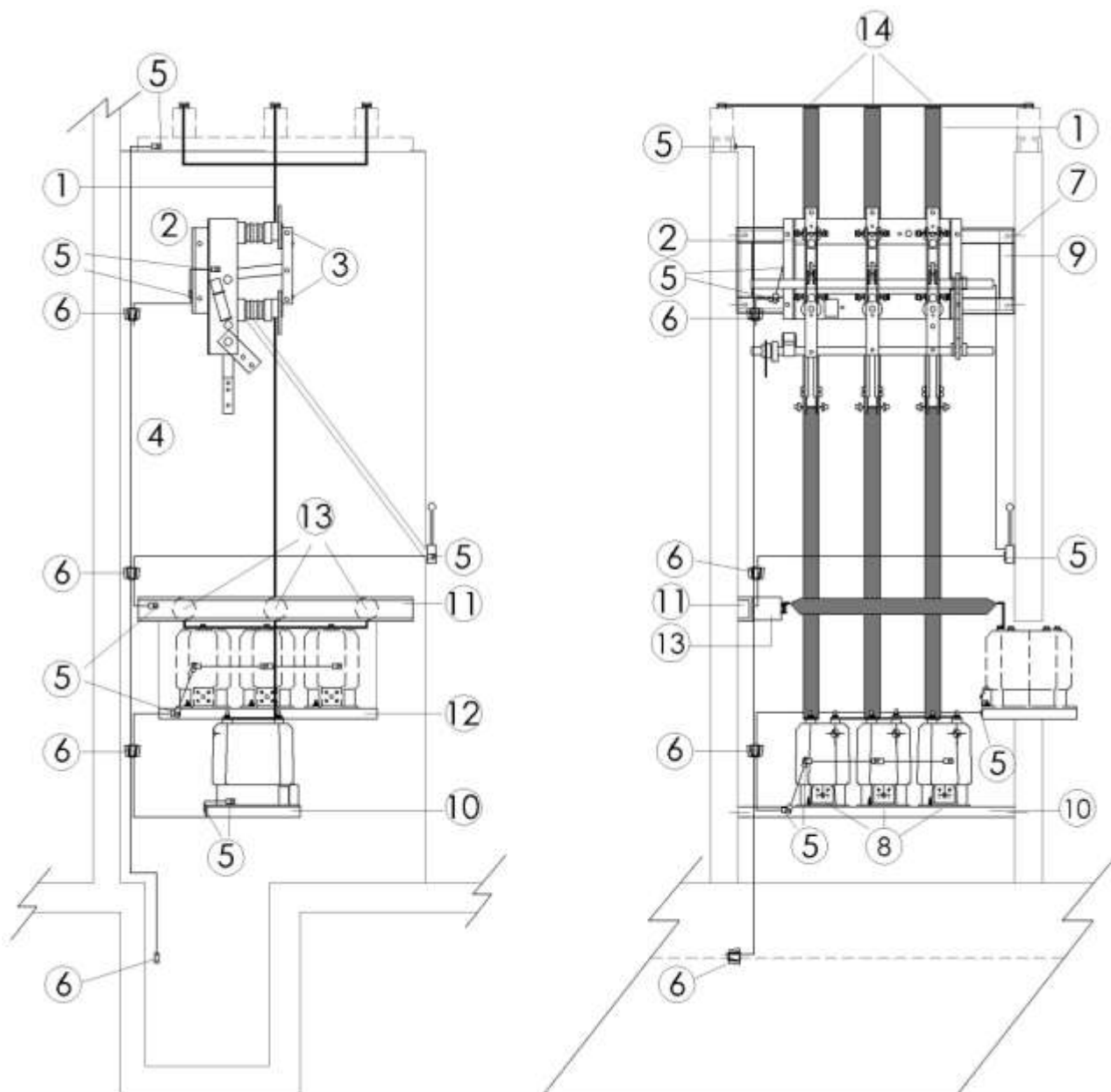


UU.CC.	MATERIALES			
	REF.	CÓDIGO	CANT.	DESIGNACIÓN
10056	1	001004	21kg.	PLANCHUELA COBRE MM 5 X 50mm
	2	016669	1	SECC TP 7.2KV 630A 25 KA I
	4	017555	8	CABLE CU BLANDO 35MM2 DESNUDO
	8	020061	3	AISL PBA EPOXI 7,2KV IEC JO 4 75
	5	019143	9	TERM CAÑO CU ESTAÑADO P/CBL 35MM2
	9	054171	1	BASTD. P/SECC. 6,15 KV. P/FU TABIQ.ETMB
	10	054172	1	BASTIDOR P/DISY 6 Y 15 KV ETMB2
	11	054180	1	SPRT AISL P/BUS BARRA 6.15 Y 22KV ETMS1
	7	054342	8	PERNO ANCL AC GALV C/T Y ARAND 1/2"X4"
	6	054262	4	CONEC ELAST 50CB/25AL,35AL,35CB;35CB/35C
	3	609822	12	BULON Hª GALV.1/2" x 1"y 1/2" C/TUERCA,2 ARAND.PL.Y 1 DE PRESION
	12	609911	6	BULON Hª GALV.3/8" x 1"y 1/4" C/TUERCA,2 ARAND.PL.Y 1 DE PRESION

UU.CC.	MATERIALES			
	REF.	CÓDIGO	CANT.	DESIGNACIÓN
10356	1	001004	21kg.	PLANCHUELA COBRE MM 5 X 50mm
	4	017555	8	CABLE CU BLANDO 35MM2 DESNUDO
	8	020064	3	AISL PBA EPOXI 17,5KV IEC JO 4 95
	5	019143	9	TERM CAÑO CU ESTAÑADO P/CBL 35MM2
	9	054171	1	BASTD. P/SECC. 6,15 KV. P/FU TABIQ.ETMB
	10	054172	1	BASTIDOR P/DISY 6 Y 15 KV ETMB2
	11	054180	1	SPRT AISL P/BUS BARRA 6.15 Y 22KV ETMS1
	7	054342	8	PERNO ANCL AC GALV C/T Y ARAND 1/2"X4"
	2	054358	1	SECC TP 17.5KV 630A 12.5KA I
	6	054262	4	CONEC ELAST 50CB/25AL,35AL,35CB;35CB/35C
	3	609822	12	BULON Hª GALV.1/2" x 1"y 1/2" C/TUERCA,2 ARAND.PL.Y 1 DE PRESION
	12	609911	6	BULON Hª GALV.3/8" x 1"y 1/4" C/TUERCA,2 ARAND.PL.Y 1 DE PRESION

- Incluye
- Acopio y transporte de materiales
 - Montaje
 - Suministro de accesorios
 - Pintura
 - Verificar funcionamiento
 - Devolución del sobrante a almacén
 - Limpieza de zona de trabajo

- 10059 CELDA DE MEDIDA 6 kV (MAMPOSTERIA)**
- 10359 CELDA DE MEDIDA 15 kV (MAMPOSTERIA)**



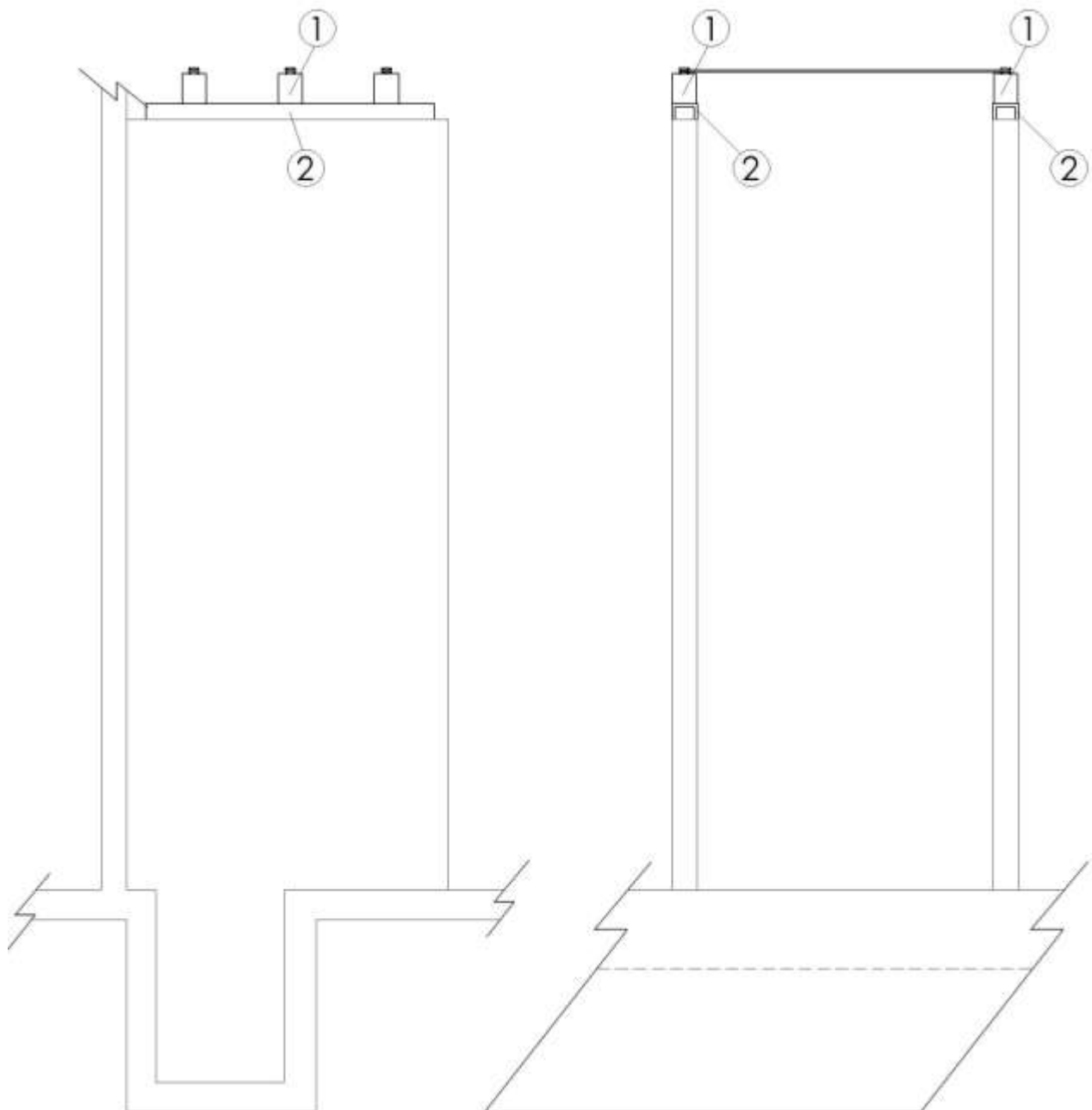
UU.CC.	MATERIALES			
	REF.	CÓDIGO	CANT.	DESIGNACIÓN
10059	1	001004	16,33kg	PLANCHUELA COBRE MM 5 X 50mm
	8	014421	.	T.T MYP 6/0,1-0,1/V3KV I 30VA
	2	016675	3	SECC TP PAT 7.2KV 630A 25 KA I
	4	017555	1	CABLE CU BLANDO 35MM2 DESNUDO
	13	020061	5	AISL PBA EPOXI 7,2KV IEC JO 4 75
	5	019143	3	TERM CAÑO CU ESTAÑADO P/CBL 35MM2
	9	054171	9	BASTD. P/SECC. 6,15 KV. P/FU TABIQ.ETMB
	10	054173	1	BASTIDOR P/TRANSF. MEDID. 6,15 KV. ETMB3
	11	054180	1	SPRT AISL P/BUS BARRA 6.15 Y 22KV ETMS1
	12	054187	1	SPRT P/TRANSF MEDIDA 6,15 Y 22 KV (P/FIJ.VENTANA) ETMS8
	7	054342	1	PERNO ANCL AC GALV C/T Y ARAND 1/2"X4"
	6	054262	12	CONEC ELAST 50CB/25AL,35AL,35CB;35CB/35C
	3	609822	4	BULON Hº GALV 1/2"X1 1/2" C/TCA 2 AR,1PR
	14	609911	9	BULON Hª GALV.3/8" x 1"y 1/4" C/TUERCA,2 ARAND.PL.Y 1 DE PRESION

UU.CC.	MATERIALES			
	REF.	CÓDIGO	CANT.	DESIGNACIÓN
10359	1	001004	16,33kg.	PLANCHUELA COBRE MM 5 X 50mm
	8	014400	3	T.T 15/0,1KV I 30VA
	4	017555	5	CABLE CU BLANDO 35MM2 DESNUDO
	13	020064	3	AISL PBA EPOXI 17,5KV IEC JO 4 95
	5	019143	9	TERM CAÑO CU ESTAÑADO P/CBL 35MM2
	9	054171	1	BASTD. P/SECC. 6,15 KV. P/FU TABIQ.ETMB
	10	054173	1	BASTIDOR P/TRANSF. MEDID. 6,15 KV. ETMB3
	11	054180	1	SPRT AISL P/BUS BARRA 6.15 Y 22KV ETMS1
	12	054187	1	SPRT P/TRANSF MEDIDA 6,15 Y 22 KV (P/FIJ.VENTANA) ETMS8
	7	054342	12	PERNO ANCL AC GALV C/T Y ARAND 1/2"X4"
	2	054359	1	SECC TP PAT 17.5KV 630A 12.5KA I
	6	054262	4	CONEC ELAST 50CB/25AL,35AL,35CB;35CB/35C
	3	609822	9	BULON Hº GALV 1/2"X1 1/2" C/TCA 2 AR,1PR
	14	609911	6	BULON Hª GALV.3/8" x 1"y 1/4" C/TUERCA,2 ARAND.PL.Y 1 DE PRESION

- Incluye
- Acopio y transporte de materiales
 - Montaje
 - Suministro de accesorios
 - Pintura
 - Verificar funcionamiento
 - Devolución del sobrante a almacén
 - Limpieza de zona de trabajo

10406 JUEGO AISLADORES PORTABARRA 6 kV C/HERRAJE

10416 JUEGO AISLADORES PORTABARRA 15 kV C/HERRAJE



UU.CC.	MATERIALES			
	REF.	CÓDIGO	CANT.	DESIGNACIÓN
10406	1	020061	3	AISL PBA EPOXI 7,2KV IEC JO 4 75
	2	054180	1	SPRT AISL P/BUS BARRA 6.15 Y 22KV ETMS1

UU.CC.	MATERIALES			
	REF.	CÓDIGO	CANT.	DESIGNACIÓN
10416	1	020064	3	AISL PBA EPOXI 17,5 KV IEC JO 4 95
	2	054180	1	SPRT AISL P/BUS BARRA 6.15 Y 22KV ETMS1

- Incluye
- Acopio y transporte de materiales
 - Montaje
 - Suministro de accesorios
 - Pintura
 - Devolución del sobrante a almacén
 - Limpieza de zona de trabajo

10414 0,1m JUEGO DE BARRAS DE COBRE 5mm X 50mm

UU.CC.	MATERIALES		
	CÓDIGO	CANT.	DESIGNACIÓN
10414	001004	0,70kg	PLANCHUELA COBRE MM 5X 50

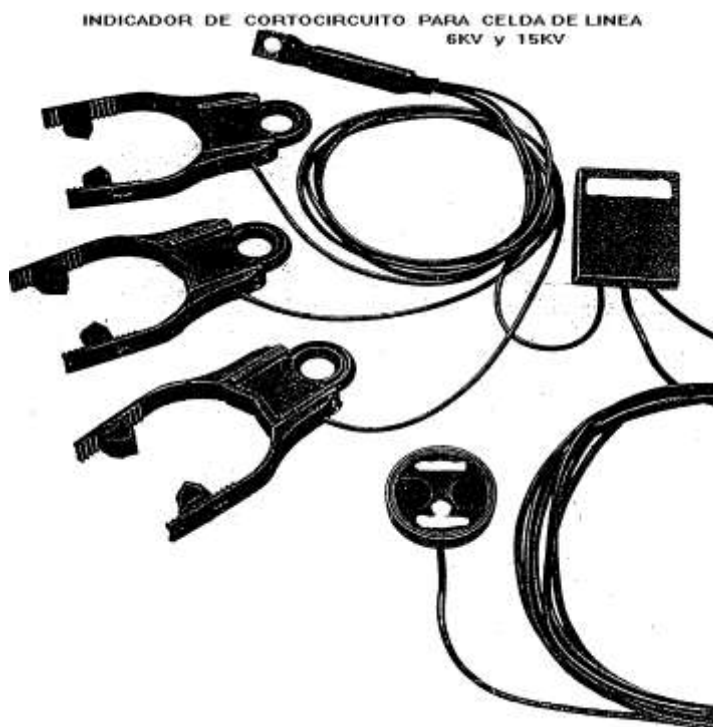
- Incluye
- Acopio y transporte de materiales
 - Montaje
 - Devolución del sobrante a almacén
 - Pintura
 - Suministro de accesorios
 - Limpieza de zona de trabajo

5.2.- UU.CC. COMUNES PARA CELDAS

10441 INSTALACION Y PRUEBA DEL DETECTOR PASO DE FALTA PARA SUBESTACION

Se coloca en los casos que UTE crea conveniente. El sensor es conectado en celdas de salida abrazando los terminales de los cables de media tensión a efectos de detectar fallas en cables subterráneos.

El indicador propiamente dicho se coloca en la puerta de la subestación debiendo ser visible desde el exterior de la misma.



UU.CC.	MATERIALES		
10441	CÓDIGO	CANT.	DESIGNACIÓN
	056482	1	DETECTOR DE PASO DE FALTA P/SUBESTACIONES

- Incluye
- Acopio y transporte de materiales
 - Montaje
 - Suministro de accesorios
 - Verificar funcionamiento
 - Devolución del sobrante a almacén
 - Limpieza de zona de trabajo

10442 M TENDIDO Y CONEXIONADO DE CABLE 2X1 mm² BAJO GOMA

UU.CC.	MATERIALES		
10442	CÓDIGO	CANT.	DESIGNACIÓN
	018154	1m	CABLE CU BT 2X1MM2 B/GOMA

Incluye

- Acopio y transporte de materiales
- Montaje
- Suministro de accesorios
- Devolución del sobrante a almacén
- Limpieza de zona de trabajo

10445 M DE DUCTO PLASTICO 25mm X 30mm

UU.CC.	MATERIALES		
10445	CÓDIGO	CANT.	DESIGNACIÓN
	021169	1m	DUCTO P/INSTALACION ELECTRICA. PLASTICO MM ² 25x30

Incluye

- Acopio y transporte de materiales
- Montaje
- Suministro de accesorios
- Devolución del sobrante a almacén
- Limpieza de zona de trabajo

10541 SEÑALES Y NUMEROS EN SBI (PARA MON)

UU.CC.	MATERIALES		
10541	CÓDIGO	CANT.	DESIGNACIÓN
	058222	1,00	CARTEL DE PRIMEROS AUXILIOS MONTEVIDEO
	058233	1,00	CARTEL USO OBLIGATORIO DE CASCO
	058234	1,00	CARTEL USO OBLIGATORIO DE GUANTES
	058235	1,00	CARTEL USO OBLIGATORIO CALZADO SEGURIDAD
	058236	1,00	CARTEL USO OBLIGATORIO PROTEC OCULAR
	058237	2,00	CARTEL RIESGO DESCARGA ELECTRICA METALICO
	058257	1,00	CARTEL 5 REGLAS DE ORO

Incluye

- Acopio y transporte de materiales
- Colocación del cartel de señalización
- Pintado del N° de subestación
- Números de subestaciones adyacentes
- Suministro de accesorios
- Devolución del sobrante a almacén
- Limpieza de zona de trabajo

10542 SEÑALES Y NUMEROS EN SBI (PARA INT)

UU.CC.	MATERIALES		
	CÓDIGO	CANT.	DESIGNACIÓN
10542	058232	1,00	CARTEL DE PRIMEROS AUXILIOS INTERIOR
	058233	1,00	CARTEL USO OBLIGATORIO DE CASCO
	058234	1,00	CARTEL USO OBLIGATORIO DE GUANTES
	058235	1,00	CARTEL USO OBLIGATORIO CALZADO SEGURIDAD
	058236	1,00	CARTEL USO OBLIGATORIO PROTEC OCULAR
	058237	2,00	CARTEL RIESGO DESCARGA ELECTRICA METALICO
	058257	1,00	CARTEL 5 REGLAS DE ORO

Incluye

- Acopio y transporte de materiales
- Colocación del cartel de señalización
- Pintado del N° de subestación
- Números de subestaciones adyacentes
- Suministro de accesorios
- Devolución del sobrante a almacén
- Limpieza de zona de trabajo

10543 COLOCACION DE UN CARTEL EN SUBESTACION INTERIOR

Incluye

- Acopio y transporte de materiales
- Colocación del cartel de señalización
- Suministro de accesorios
- Devolución del sobrante a almacén
- Limpieza de zona de trabajo

5.3.- REPUESTOS PARA CELDAS MODULARES
10594 SUSTITUIR POR MANDO MECANICO CON BOBINA APERTURA P/CELDA FLUOKIT

UU.CC.	MATERIALES		
10594	CÓDIGO	CANT.	DESIGNACIÓN
	056100	1,00	F112 BIS-MANDO MEC C/BB APERT P/TABLER

Incluye

- Acopio y transporte de materiales
- Montaje
- Suministro de accesorios
- Verificar funcionamiento
- Limpieza de zona de trabajo

10596 SUSTITUIR POR MANDO MOTORIZADO P/CELDA CES AREVA FBX

UU.CC.	MATERIALES		
10596	CÓDIGO	CANT.	DESIGNACIÓN
	061777	1,00	ALSTHOM FBX-MOD MOTOR P/CORTE CES 48VCC

Incluye

- Acopio y transporte de materiales
- Montaje
- Suministro de accesorios
- Verificar funcionamiento
- Limpieza de zona de trabajo

10597 SUSTITUIR POR MANDO MOTORIZADO P/CELDA ORMAZABAL (CES)

UU.CC.	MATERIALES		
10597	CÓDIGO	CANT.	DESIGNACIÓN
	065978	1,00	ORMAZABAL MANDO MOTORIZ P/CES COSMOS

Incluye

- Acopio y transporte de materiales
- Montaje
- Suministro de accesorios
- Verificar funcionamiento
- Limpieza de zona de trabajo

10598 SUSTITUIR POR MANDO MOTORIZADO P/CELDA FLUOKIT (CES)

UU.CC.	MATERIALES		
	CÓDIGO	CANT.	DESIGNACIÓN
10598	055808	1,00	ALSTHOM FLUOKIT-MOD MOTORIZ P/EQ DE CES

Incluye

- Acopio y transporte de materiales
- Montaje
- Suministro de accesorios
- Verificar funcionamiento
- Limpieza de zona de trabajo

10600 SUSTITUIR POR MANDO MOTORIZADO PARA CELDA UNIMIX (CES)

UU.CC.	MATERIALES		
	CÓDIGO	CANT.	DESIGNACIÓN
10600	061616	1,00	ABB UNIMIX-MOD MOTORIZACION P/EQ DE CES

Incluye

- Acopio y transporte de materiales
- Montaje
- Suministro de accesorios
- Verificar funcionamiento
- Limpieza de zona de trabajo

10601 SUSTITUIR POR MANDO MOTORIZADO PARA CELDA SAFERING (MONOBLOC)

UU.CC.	MATERIALES		
	CÓDIGO	CANT.	DESIGNACIÓN
10601	061617	1,00	ABB SAFERING-MOD MOTORIZ P/EQ DE CES

Incluye

- Acopio y transporte de materiales
- Montaje
- Suministro de accesorios
- Verificar funcionamiento
- Limpieza de zona de trabajo

10603 SUSTITUIR POR MANDO MOTORIZADO PARA CELDA FLUOKIT

UU.CC.	MATERIALES		
	CÓDIGO	CANT.	DESIGNACIÓN
10603	056099	1,00	F112 BIS-MANDO MOTORIZADO P/TABLERO

Incluye

- Acopio y transporte de materiales
- Montaje
- Suministro de accesorios
- Verificar funcionamiento
- Limpieza de zona de trabajo

10604 SUSTITUIR POR MANDO MECANICO TIPO C10 PARA CELDA FLUOKIT

UU.CC.	MATERIALES		
	CÓDIGO	CANT.	DESIGNACIÓN
10604	060102	1,00	ALSTHOM FLUOKIT-MANDO MEC C10 P/CELD E/S

Incluye

- Acopio y transporte de materiales
- Montaje
- Suministro de accesorios
- Verificar funcionamiento
- Limpieza de zona de trabajo

10605 JUEGO DE 3 ECUALIZADORES UNIMIX PARA CELDA E/S

UU.CC.	MATERIALES		
	CÓDIGO	CANT.	DESIGNACIÓN
10605	062365	3,00	ABB UNIMIX-ECUALIZADOR CES

Incluye

- Acopio y transporte de materiales
- Montaje
- Suministro de accesorios
- Verificar funcionamiento
- Limpieza de zona de trabajo

10606 CAMBIO BASE DE INDICADOR PRESENCIA DE TENSION (ABB UNIMIX)

UU.CC.	MATERIALES		
	CÓDIGO	CANT.	DESIGNACIÓN
10606	062233	1,00	ABB UNIMIX-DETEC TENS P/TABL MOD DE 3

Incluye

- Acopio y transporte de materiales
- Montaje
- Suministro de accesorios
- Verificar funcionamiento
- Limpieza de zona de trabajo

10607 CAMBIO BASE DE INDICADOR PRESENCIA DE TENSION (ABB SAFERING)

UU.CC.	MATERIALES		
	CÓDIGO	CANT.	DESIGNACIÓN
10607	061984	1,00	ABB SAFERING-DETEC TENS P/TABL MOD DE 3

Incluye

- Acopio y transporte de materiales
- Montaje
- Suministro de accesorios
- Verificar funcionamiento
- Limpieza de zona de trabajo

10608 CAMBIO BASE DE INDICADOR PRESENCIA DE TENSION (ALSTHOM FLUOKIT)

UU.CC.	MATERIALES		
	CÓDIGO	CANT.	DESIGNACIÓN
10608	053336	1,00	ALSTHOM FLUOKIT-DETEC TENSION P/TABL N.

Incluye

- Acopio y transporte de materiales
- Montaje
- Suministro de accesorios
- Verificar funcionamiento
- Limpieza de zona de trabajo

UU.CC.	MATERIALES		
	CÓDIGO	CANT.	DESIGNACIÓN
10609	080053	1	TERM APANT 95 MM2 AL 24KV INTFC ROS

Incluye

- Acopio y transporte de materiales
- Colocar terminal
- Limpieza de zona de trabajo

10612 COLOCAR TERMINAL APANTALLADO 240MM2 PARA INTERF C ROSCADO

UU.CC.	MATERIALES		
	CÓDIGO	CANT.	DESIGNACIÓN
10612	080052	1	TERM APANT 240 MM2 AL 24KV INTFC ROS

Incluye

- Acopio y transporte de materiales
- Colocar terminal
- Limpieza de zona de trabajo

10613 MONTAR ADAPTADOR ORMAZABAL TRIP. P/CONEX BARRA INTERF C ROSCADO

UU.CC.	MATERIALES		
	CÓDIGO	CANT.	DESIGNACIÓN
10613	080054	1	ORMAZABAL ADAPT TRIF P/BAR INTFC ROS24KV

Incluye

- Acopio y transporte de materiales
- Colocar adaptador
- Limpieza de zona de trabajo

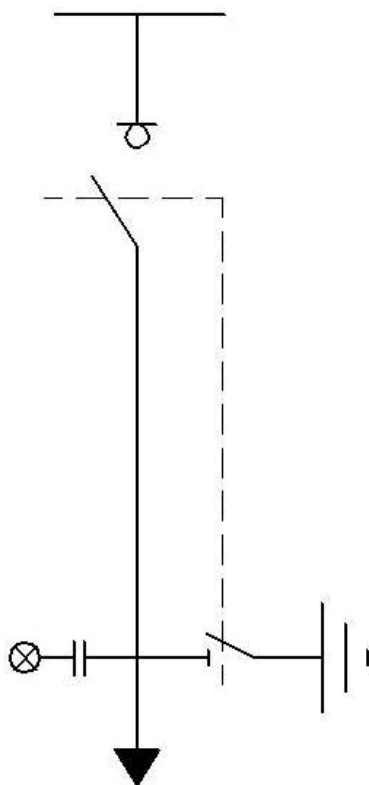
5.4.- CELDAS MODULARES

10602 CELDA PARA ACOPLAMIENTO DE BARRAS (FLUOKIT)

UU.CC.	MATERIALES		
	CÓDIGO	CANT.	DESIGNACIÓN
10602	056736	1,00	UNIDAD FUNCIONAL ACOPLAMIENTO BARRAS

Incluye

- Acopio y transporte de materiales
- Montaje
- Suministro de accesorios
- Verificar funcionamiento
- Limpieza de zona de trabajo



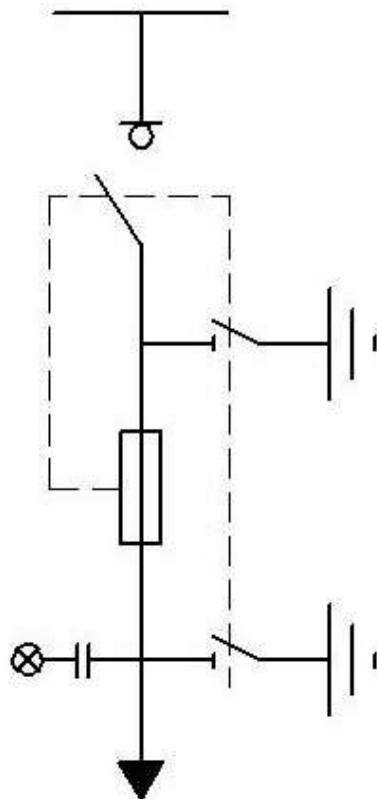
10610 CELDA DE ENTRADA/SALIDA, CLASE 24 kV, C/SECC. EN SF6 O VACIO, ATMOSFERA EN AIRE, 400A, 16 kA (CES)

UU.CC.	MATERIALES		
	CÓDIGO	CANT.	DESIGNACIÓN
10610	052394	1,00	CELDA ENT/SAL, CL 24kV, C/SECC-INT SF6 O VAC, 400A, 16 kA (CES)

Incluye

- Acopio y transporte de materiales
- Montaje
- Suministro de accesorios
- Verificar funcionamiento
- Limpieza de zona de trabajo

10620 CELDA DE PROTECCIÓN DE TRANSFORMADOR 21,5/0,4 kV, CORTE EN F6 O VACIO, ATMOSF. EN AIRE, CLASE 24kV, 400A, 16KA (CPT)



UU.CC.	MATERIALES		
	CÓDIGO	CANT.	DESIGNACIÓN
10620	052341	1,00	CELDA PROT. TRAFO, CL 24kV, C/SECC-INT-FUS SF6 O VAC, 400A, 16 kA (CPT)

Incluye

- Acopio y transporte de materiales
- Montaje
- Suministro de accesorios
- Verificar funcionamiento
- Limpieza de zona de trabajo

10630 CELDA DE CORTE P/CLIENTE DE 20 kV, CON SECC-INT-FUSIBLE EN SF6 O VACIO, CLASE 24 kV, 400A, 16 kA (CCC-A)

UU.CC.	MATERIALES		
	CÓDIGO	CANT.	DESIGNACIÓN
10630	052336	1,00	CELDA CORTE CLTE, C/SECC-INT-FUS SF6 O VAC, CL 24kV, 400A, 16KA (CCC-A)

Incluye

- Acopio y transporte de materiales
- Montaje
- Suministro de accesorios
- Verificar funcionamiento
- Limpieza de zona de trabajo

10639 CELDA CORTE CLIENTE C/DISY., RELE I>,24 kV, 400 A, 16 kA (CCC-B)

UU.CC.	MATERIALES		
	CÓDIGO	CANT.	DESIGNACIÓN
10639	053325	1,00	CELDA CORTE CLTE, C/DISY. SF6 O VAC, I>, CL 24kV, 400A, 16KA (CCC-B)

Incluye

- Acopio y transporte de materiales
- Montaje
- Suministro de accesorios
- Verificar funcionamiento
- Limpieza de zona de trabajo

10648 CELDA SALIDA EN CABLE AL CLIENTE 24 kV, 400 A, 16 kA (CSC)

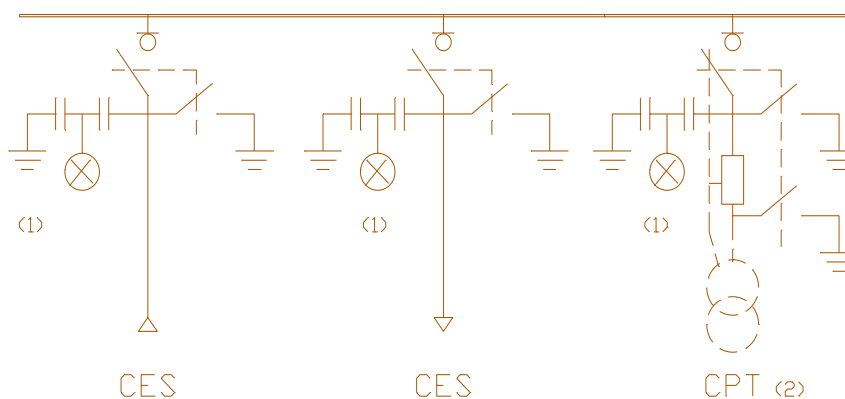
UU.CC.	MATERIALES		
	CÓDIGO	CANT.	DESIGNACIÓN
10648	053000	1,00	CELDA SALIDA DE CABLE AL CLTE., CL. 24kV, 400A, 16KA (CSC)

Incluye

- Acopio y transporte de materiales
- Montaje
- Suministro de accesorios
- Verificar funcionamiento
- Limpieza de zona de trabajo

10649 MONOBLOC CL 24KV, ENT/SAL/PROT, CORTE Y ATMOSFERA SF6, 400A, 16KA

ESQUEMA UNIFILAR BÁSICO



(1) Indicador de tension.

(2) Sin el transformador.

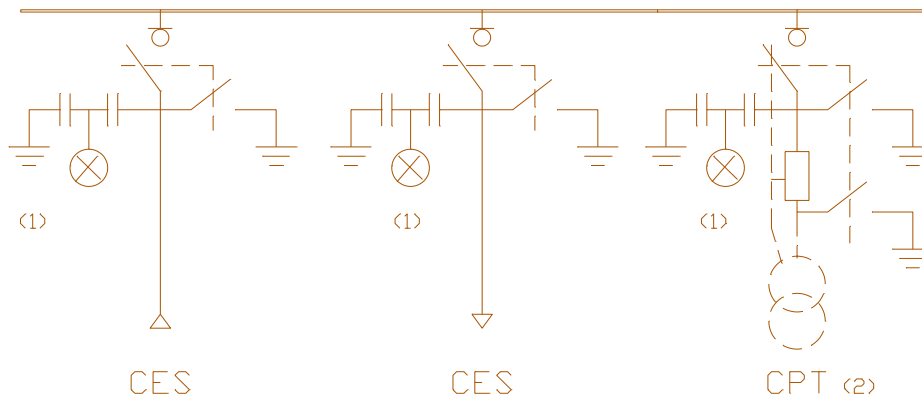
UU.CC.	MATERIALES		
	CÓDIGO	CANT.	DESIGNACIÓN
10649	052855	1,00	MONOBLOC CL. 24kV, ENT/SAL/PROT, CORTE Y ATM SF6 400A, 16kA

Incluye

- Acopio y transporte de materiales
- Montaje
- Suministro de accesorios
- Verificar funcionamiento
- Limpieza de zona de trabajo

10657 MÓDULO TRES CELDAS ADOSABLES: 2CES+1CPT, CLASE 24kV, CORTE SF6 Y ATMOSFERA EN AIRE, 400A, 16kA.

ESQUEMA UNIFILAR BASICO



(1) Indicador de tension.

(2) Sin el transformador.

UU.CC.	MATERIALES		
	CÓDIGO	CANT.	DESIGNACIÓN
10657	051600	1,00	MÓDULO TRES CELD.: 2CES+1CPT, CL 24kV, CORTE SF6 ATM. AIRE, 400A, 16KA

Incluye

- Acopio y transporte de materiales
- Montaje
- Suministro de accesorios
- Verificar funcionamiento
- Limpieza de zona de trabajo

Nota: La configuración más usual es la CES+CES+CPT; por ello se adquiere esa "trilogía", pudiendo o no ser prearmada en fábrica, almacenándose de esa forma en Almacenes.

10658 DESARMADO DE MÓDULO 24 kV C/CORTE SF6 O VACIO Y ATMOSFERA AIRE (3 CELDAS).

Incluye

- Acopio y transporte de materiales
- Desmontaje de la envolvente
- Desmontaje del material o equipo sin dañarlo
- Revisión de firmeza y estado de conexiones
- Limpieza de zona de trabajo

10664 CELDA MEDIDA CLIENTE 24kV; 16kA

UU.CC.	MATERIALES		
	CÓDIGO	CANT.	DESIGNACIÓN
10664	052338	1,00	CELDA MEDIDA 20KV

Incluye

- Acopio y transporte de materiales
- Montaje
- Suministro de accesorios
- Verificar funcionamiento
- Limpieza de zona de trabajo

10660 BARRA DE INTERCONEXION DE CELDA CL 24kV FLUOKIT

UU.CC.	MATERIALES		
	CÓDIGO	CANT.	DESIGNACIÓN
10660	052354	1,00	ELEMENTO UNIPOLAR INTERCONEXION CELDA 20KV CORTE SF6 16KA

Incluye

- Acopio y transporte de materiales
- Montaje
- Suministro de accesorios
- Limpieza de zona de trabajo

5.5.- ACCESORIOS

5.5.1.- ACCESORIO PARA TRANSFORMADOR

10668 SUSTITUIR SENSOR DE TEMPERATURA EN TRANSFORMADOR DE POTENCIA

UU.CC.	MATERIALES		
	CÓDIGO	CANT.	DESIGNACIÓN
10668	052861	1,00	SENSOR TEMPERATURA

Incluye

- Acopio y transporte de materiales
- Montaje
- Suministro de accesorios
- Desmontaje del material o equipo sin dañarlo
- Devolución del sobrante a almacén
- Verificar funcionamiento
- Limpieza de zona de trabajo

5.5.2.- HIERROS Y SOPORTES ADICIONALES**10675 HIERRO SOPORTE DE CABLES B.T.**

UU.CC.	MATERIALES		
	CÓDIGO	CANT.	DESIGNACIÓN
10675	052599	1,00	HIERRO SOPORTE P/CABLES BT

Incluye

- Acopio y transporte de materiales
- Montaje
- Pintura
- Suministro de accesorios
- Limpieza de zona de trabajo

10730 SOPORTE PARA CELDAS MODULARES SOBREELEVADAS EN SBI

UU.CC.	MATERIALES		
	CÓDIGO	CANT.	DESIGNACIÓN
10730	058725	1,00	SOPORTE 3 CELDAS SOBREELEVADAS P/ SSEE MODULAR

Incluye

- Acopio y transporte de materiales
- Montaje
- Pintura
- Suministro de accesorios
- Limpieza de zona de trabajo

10736 SUMINISTRO Y MONTAJE KG HERRAJE PINTADO (USO INTERIOR)

Incluye

- Suministro de accesorios
- Montaje
- Soldadura
- Pintura.
- Limpieza de zona de trabajo

5.6.- P.U.C.T. Y MINI P.U.C.T.

**10710 PUESTO URBANO COMPACTO DE TRANSFORMACION S/TRANSF.
C/CELDAS S/PASILLO (PUCT-A)**

UU.CC.	MATERIALES		
	CÓDIGO	CANT.	DESIGNACIÓN
10710	052400	1,00	PUESTO URBANO COMPACTO DE TRANSFORMACION S/TRAFO, C/CELDAS, S/PASILLO (PUCT-A)

Incluye

- Acopio y transporte de materiales
- Montaje
- Suministro de accesorios
- Verificar funcionamiento
- Limpieza de zona de trabajo

10711 MINI PUCT S/TRANSF. S/CORR. DE MANIOBRA (PUCT-C)

UU.CC.	MATERIALES		
	CÓDIGO	CANT.	DESIGNACIÓN
10711	069373	1,00	MINI PUCT S/TRANSF S/CORR DE MANIOBRA

Incluye

- Acopio y transporte de materiales
- Montaje
- Suministro de accesorios
- Verificar funcionamiento
- Limpieza de zona de trabajo

**10720 PUESTO URBANO COMPACTO DE TRANSFORMACION S/TRANSF.
C/CELDAS C/PASILLO (PUCT-B)**

UU.CC.	MATERIALES		
	CÓDIGO	CANT.	DESIGNACIÓN
10720	054337	1,00	PUESTO URBANO COMPACTO DE TRANSFORMACION S/TRAFO, C/CELDAS, C/PASILLO (PUCT-B)

Incluye

- Acopio y transporte de materiales
- Montaje
- Suministro de accesorios
- Verificar funcionamiento
- Limpieza de zona de trabajo

Nota: Los PUCTs deben instalarse según se indica en el Manual de Instalación correspondiente a este tipo de equipo.