



MA-DYC-UC-0011/07

**SUBESTACIONES AÉREAS MT/BT, TRANSICIONES Y
PUESTOS DE CORTE Y MEDIDA INTEMPERIE**

MA-DYC-UC-0011/07

MANUAL DE DESCRIPCIÓN DE UU.CC.

GRUPO 11

**SUBESTACIONES AÉREAS MT/BT,
TRANSICIONES Y PUESTOS DE
CORTE Y MEDIDA
INTEMPERIE**

VERSIÓN: 07

VIGENCIA: 2017-07-04

0.- REVISIONES

MODIFICACIONES A LA VERSIÓN 6 DEL 18 DE AGOSTO DEL 2016	
APARTADO	DESCRIPCIÓN
3, 4.7 y 5	<p>Se crean nuevas versiones de las UU.CC.:</p> <ul style="list-style-type: none"> • 11750-2 "ESTRUCTURA TRANSICION LINEA AEREA A CABLE SUBT.6-15KV H=9,5M C/CUT OUT" • 11752-2 "ESTRUCTURA TRANSICION CABLE SUBT. A LINEA AEREA 6-15KV H=9,5M C/SECC." <p>Se crean las UU.CC. 11754 "ESTRUCTURA TRANSICION LINEA AEREA A CABLE SUBT. 6-15KV H=12M C/CUT OUT" y 11756 "ESTRUCTURA TRANSICION CABLE SUBT. A LINEA AEREA 6-15KV H=12M C/SECC."</p>
MODIFICACIONES A LA VERSIÓN 5 DEL 13 DE ABRIL DEL 2016	
APARTADO	DESCRIPCIÓN
3, 4.4 y 5	<p>Se agregan tablas de configuración y de alturas posibles para los herrajes a instalar.</p> <p>Se crean nuevas versiones de las UU.CC.:</p> <ul style="list-style-type: none"> • 11610-2 ESTRUCTURA SBA MRT HORM. 9.5M-10.5M-12M • 11630-2 ESTRUCTURA SBA TRIF.HORM.9.5M-. 10.5M-12M • 11641-2 ESTRUCTURA SBA TRIF.HORM.9.5-10.5-12 M S/CUTOUT <p>Se crea la U.C. 11604 ESTRUCTURA SBA MRT HORM 10.5 M S/CUTOUT</p>
MODIFICACIONES A LA VERSIÓN 04 DEL 29 DE FEBRERO DEL 2016	
APARTADO	DESCRIPCIÓN
5	Se corrigen los bosquejos de las UU.CC. 11620 y 11623
MODIFICACIONES A LA VERSIÓN 03 DEL 15 DE AGOSTO DEL 2014	
APARTADO	DESCRIPCIÓN
4.7	Se sustituye la U.C 04300, no vigente, por la U.C 04301
MODIFICACIONES A LA VERSIÓN 02 DEL 27 DE JUNIO DEL 2014	
APARTADO	DESCRIPCIÓN
3.1, 3.2 y 5	Se crea la versión 2 de la U.C. 11345 en la cual se cambia el código del material, correspondiendo al mismo herraje, ya que el código que contenía la versión 1 era no almacenable.



MODIFICACIONES A LA VERSIÓN 01 DEL 05 DE ENERO DEL 2012	
APARTADO	DESCRIPCIÓN
3.1	Se crea la UU.CC. 11419(2) que sustituye a la UU.CC. 11419(1) que pasa a No Vigente.
MODIFICACIONES A LA VERSIÓN 00 DEL 07 DE MAYO DEL 2009	
APARTADO	DESCRIPCIÓN
3.1	Se crean las UU.CC. 11901 y 11906 que sustituyen a las UU.CC. 11900 y 11905 respectivamente, que se pasan a No Vigentes.
4.4	Se agrega potencia de 25kVA en planilla de trafos monofásicos.
4.6	Se indica el corte de cliente en apoyo anterior para los puestos de corte y medida cliente en uno y dos apoyos.
4.7	Se indican cantidades de U.C. 04301 a adicionar en zona poluida para las UU.CC. nuevas.

1.- OBJETO

El presente manual describe las Unidades Constructivas (UU.CC) del grupo 11 utilizadas para presupuestar el montaje de herrajes de las subestaciones aéreas, puestos de corte y medida y las transiciones línea-cable subterráneo; de uso intemperie.

2.- APLICACIÓN

El grupo 11 de UU.CC se aplica a subestaciones aéreas de 6,3/0,23 y 0,4kV, 8,66/0,23kV y 15/0,23 y 0,4kV; puestos de corte y medida para suministros en 6,4kV y 15kV y transiciones cable subterráneo- línea aérea y líneas aérea- cable subterráneo en 6,4kV y 15kV.

3.- DENOMINACIÓN

3.1.- ÍNDICE NUMÉRICO

UU.CC	VERSIÓN	DENOMINACIÓN UU.CC
11338	1	CARTEL DE RIESGO DE DESCARGA ELECTRICA
11340	1	PRUEBAS Y ENSAYOS DE SUBESTACION AEREA
11345	2	CEPO PARA CABLES DE BAJA TENSION
11347	1	CEPO PARA CABLES DE MEDIA TENSIÓN AISLACION RHV EN SBA 630KVA
11350	1	HERRAJE SOPORTE TENSOR TRANSF.COLUMNA 9,50M
11355	1	HERRAJE TENSOR CANCELO BULON DE OJO
11360	1	TENSOR GARFO-GARFO 450 A 650MM
11396	1	SOPORTE PARA DESCARGADOR EN TRANSFORMADOR 30/BT
11398	1	SOPORTE PARA DESCARGADOR EN TRANSFORMADOR MT/BT
11400	1	HERRAJE PARA CC.FUSIBLE DE EXP. O DESCARGADORES EN SBA 1 APOYO
11402	1	HERRAJE CUT OUT MONOF.SBA O SECCIONAMIENTO COLUMNA
11405	1	HERRAJE PARA AUTOTRANSF.TRIF.BT/BT EN 1 COL. 7,5M C/AGUJEROS
11406	1	HERRAJE PARA AUTOTRANSF.TRIF.BT/BT EN 1 COL. 7,5M S/AGUJEROS
11407	1	HERRAJE PARA AUTOTRANSFORMADOR TRIF. BT/BT EN FACHADA
11408	1	HERRAJE PARA TRANSFORMADOR TRIFASICO SBA 1 COLUMNA
11410	1	HERRAJE PARA TRANSFORMADOR TRIFASICO SBA 1 POSTE
11412	1	HERRAJE PARA TRANSFORMADOR 30/BT-25 Kva C/SISTEMA DE APOYO MADERA
11415	1	HERRAJE PARA TRANSF. MONOFASICO EN UN POSTE
11417	1	HERRAJE PARA TRANSF. MONOFASICO EN UNA COLUMNA
11419	2	HERRAJE PARA CAJA DISTRIBUCION O CGP 3-4 AEREA 1 APOYO
11422	1	HERRAJE PARA APOYA ESCALERA P/SBA 1 APOYO Y DERIVACIONES
11430	1	HERRAJE PARA CC.FUS. DE EXPULSION O DESCARG.EN SBA 2 APOYOS
11441	1	HERRAJE PARA TRANSFORMADOR TRIFASICO SBA 2 APOYOS
11451	1	HERRAJE PARA TBTA EN SBA 2 APOYOS
11461	1	HERRAJE PARA APOYA ESCALERA P/SBA 2 APOYOS
11477	1	HERRAJE PARA SECCIONADOR TETRAPOLAR BT
11600	1	ESTRUCTURA SBA MRT M. 10,5 M
11603	1	ESTRUCTURA SBA MRT M. 10,5 M S/CUTOUT
11604	1	ESTRUCTURA SBA MRT H. 10,5 M S/CUTOUT
11610	2	ESTRUCTURA SBA MRT HORM. 9.5M-10.5M-12M
11620	1	ESTRUCTURA SBA TRIF. M. 10,5 M



UU.CC	VERSIÓN	DENOMINACIÓN UU.CC
11623	1	ESTRUCTURA SBA TRIF. M. 10,5 M. S/CUTOUT
11630	2	2 ESTRUCTURA SBA TRIF.HORM.9.5M-.10.5M-12M
11641	2	ESTRUCTURA SBA TRIF.HORM.9.5-10.5-12 M S/CUTOUT
11650	1	ESTRUCTURA MADERA SBA TRIF.2XM10,5M SUSPENSION Z.P.
11655	1	ESTRUCTURA MADERA SBA TRIF.2XM10,5M SUSP.S/TBTA Z.P.
11660	1	ESTRUCTURA MADERA SBA TRIF.2XM10,5M SUSP.S/C.OUT Z.P.
11665	1	ESTRUC.MAD.SBA TRIF.2XM10,5M SUSP.S/C.OUT S/TBTA Z.P.
11670	1	ESTRUCTURA SBA TRIF.2 APOYOS SUSPENSION
11680	1	ESTRUCTURA SBA TRIF.2 APOYOS SUSPENSION S/TBTA
11690	1	ESTRUCTURA SBA TRIF.2 APOYOS TERMINAL O S/CUTOUT
11700	1	ESTRUC.SBA TRIF.2 APOYOS TERMINAL O S/CUTOUT S/TBTA
11710	1	ESTRUCTURA SBA TRIF.2XH12M ENT/SAL SUBTERRANEA
11720	1	ESTRUCTURA SBA TRIF.2XH12M ENT/SAL SUBTERRANEA .S/TBTA.
11730	1	ESTRUCTURA EXTENSIBLE SBA TRIF. 2XH9,5M SUSPENSION
11740	1	ESTRUCTURA SBA TRIF.2 APOYOS SUSPENSION 630KVA
11750	2	ESTRUCTURA TRANSICION LINEA AEREA A CABLE SUBT.6-15KV H=9,5M C/CUT OUT
11752	2	ESTRUCTURA TRANSICION CABLE SUBT. A LINEA AEREA 6-15KV H=9,5M C/SECC.
11754	1	ESTRUCTURA TRANSICION LINEA AEREA A CABLE SUBT. 6-15KV H=12M C/CUT OUT
11756	1	ESTRUCTURA TRANSICION CABLE SUBT. A LINEA AEREA 6-15KV H=12M C/SECC.
11800	1	HERRAJE EXTENSIBLE P/TRANSF.TRIF.SBA 2 APOYOS (MANTENIMIENTO)
11805	1	HERRAJE EXTENSIBLE P/CC FUS.EXP.O DESCARGADOR SBA 2 APOYOS (MANTENIMIENTO)
11810	1	HERRAJE EXTENSIBLE P/TBTA SBA 2 APOYOS (COL.9,5M Y 12M) (MANTENIMIENTO.)
11901	1	ESTRUCTURA P/PUESTO DE MEDIDA AÉREO PARA CLIENTE EN UN APOYO (6-15kv) CON SECCIONAMIENTO DE LÍNEA
11906	1	ESTRUCTURA P/PUESTO DE CORTE Y MEDIDA AÉREO PARA CLIENTE EN 2 APOYOS (6-15kv) CON SECCIONAMIENTO DE LÍNEA

3.2.- ÍNDICE TEMÁTICO

TIPO DE UU.CC	UU.CC	VERSIÓN	DENOMINACIÓN UU.CC
CARTELERIA	11338	1	CARTEL DE RIESGO DE DESCARGA ELECTRICA
PRUEBAS DE SBA	11340	1	PRUEBAS Y ENSAYOS DE SUBESTACION AEREA
CEPOS	11345	2	CEPO PARA CABLES DE BAJA TENSION
	11347	1	CEPO PARA CABLES DE MEDIA TENSIÓN AISLACION RHV EN SBA 630KVA
HERRAJES SUELTOS P/SBA 1 APOYO	11398	1	SOPORTE PARA DESCARGADOR EN TRANSFORMADOR MT/BT
	11400	1	HERRAJE P/CC.FUSIBLE DE EXP. O DESCARGADOR EN SBA 1 APOYO
	11402	1	HERRAJE PARA CUTOOUT MONOF. SBA O SECCIONAMIENTO COLUMNA
	11408	1	HERRAJE P/TRANSFORMADOR TRIFASICO SBA 1 COLUMNA
	11410	1	HERRAJE P/TRANSFORMADOR TRIF.SBA 1 POSTE
	11415	1	HERRAJE P/TRANSF. MONOFASICO EN UN POSTE
	11417	1	HERRAJE P/TRANSF. MONOFASICO EN UNA COLUMNA
HERRAJES SUELTOS P/SBA 2 APOYOS	11422	1	HERRAJE APOYA ESCALERA P/SBA 1 APOYO Y DERIVACIONES
	11350	1	HERRAJE SOPORTE TENSOR TRANSF.COLUMNA 9,50M
	11355	1	HERRAJE TENSOR CANCELO BULON DE OJO
	11360	1	TENSOR GARFO-GARFO 450 A 650MM
	11430	1	HERRAJE P/CC.FUSIBLE EXPULSION O DESCARGADOR EN SBA 2 APOYOS
	11441	1	HERRAJE P/TRANSFORMADOR TRIFASICO SBA 2 APOYOS
	11451	1	HERRAJE P/TBTA EN SBA 2 APOYOS
HERRAJES SUELTOS P/EQUIPOS DE BT	11461	1	HERRAJE APOYA ESCALERA P/SBA 2 APOYOS
	11405	1	HERRAJE P/AUTOTRANSFORMADOR TRIF. BT/BT EN 1 COLUMNA 7,5M C/AGUJEROS
	11406	1	HERRAJE P/AUTOTRANSFORMADOR TRIF. BT/BT EN 1 COLUMNA 7,5M S/AGUJEROS
	11407	1	HERRAJE P/AUTOTRANSFORMADOR TRIF. BT/BT EN FACHADA
	11419	2	HERRAJE P/CAJA DE DISTRIBUCION O CGP 3-4 AEREA 1 APOYO
HERRAJES SUELTOS P/SBA 30 kV/BT	11477	1	HERRAJE PARA SECCIONADOR TETRAPOLAR BT
	11396	1	SOPORTE PARA DESCARGADOR EN TRANSFORMADOR 30/BT
ESTRUCTURAS P/SBA 1 APOYO	11412	1	HERRAJE P/TRANSF.30/BT-25KVA C/SISTEMA DE APOYO EN MADERA
	11600	1	ESTRUCTURA SBA MRT M. 10,5 M
	11603	1	ESTRUCTURA SBA MRT M. 10,5 M S/CUTOOUT

TIPO DE UU.CC	UU.CC	VERSIÓN	DENOMINACIÓN UU.CC
ESTRUCTURAS P/SBA 1 APOYO	11604	1	ESTRUCTURA SBA MRT HORM 10.5 M S/CUTOUT
	11610	2	ESTRUCTURA SBA MRT HORM. 9.5M-10.5M-12M
	11620	1	ESTRUCTURA SBA TRIF. M. 10,5 M
	11623	1	ESTRUCTURA SBA TRIF. M. 10,5 M. S/CUTOUT
	11630	2	2 ESTRUCTURA SBA TRIF.HORM.9.5M-.10.5M-12M
	11641	2	ESTRUCTURA SBA TRIF.HORM.9.5-10.5-12 M S/CUTOUT
ESTRUCTURAS MADERA P/SBA 2 APOYOS ZONA POLUIDA	11650	1	ESTRUCTURA MADERA SBA TRIF.2XM10,5M SUSPENSION Z.P.
	11655	1	ESTRUCTURA MADERA SBA TRIF.2XM10,5M SUSP.S/TBTA Z.P.
	11660	1	ESTRUCTURA MADERA SBA TRIF.2XM10,5M SUSP.S/C.OUT Z.P.
	11665	1	ESTRUCTURA MADERA SBA TRIF.2XM10,5M SUSP.S/C.OUT S/TBTA Z.P.
ESTRUCTURAS P/SBA 2 APOYOS	11670	1	ESTRUCTURA SBA TRIF.2 APOYOS SUSPENSION
	11680	1	ESTRUCTURA SBA TRIF.2 APOYOS SUSPENSION S/TBTA
	11690	1	ESTRUCTURA SBA TRIF.2 APOYOS TERMINAL O S/CUTOUT
	11700	1	ESTRUCTURA SBA TRIF.2 APOYOS TERMINAL O S/CUTOUT S/TBTA
	11740	1	ESTRUCTURA SBA TRIF.2 APOYOS SUSPENSION 630KVA
ESTRUCTURAS P/SBA 2 APOYOS ENTRADA Y SALIDA SUBTERRANEA	11710	1	ESTRUCTURA SBA TRIF.2XH12M ENT/SAL SUBTERRANEA
	11720	1	ESTRUCTURA SBA TRIF.2XH12M ENT/SAL SUBTERRANEA S/TBTA.
ESTRUCTURAS PARA TRANSICION	11750	2	ESTRUCTURA TRANSICION LINEA AEREA A CABLE SUBT.6-15KV H=9,5M C/CUT OUT
	11752	2	ESTRUCTURA TRANSICION CABLE SUBT. A LINEA AEREA 6-15KV H=9,5M C/SECC.
	11754	1	ESTRUCTURA TRANSICION LINEA AEREA A CABLE SUBT. 6-15KV H=12M C/CUT OUT
	11756	1	ESTRUCTURA TRANSICION CABLE SUBT. A LINEA AEREA 6-15KV H=12M C/SECC.
HERRAJES Y ESTRUCTURAS EXTENSIBLES P/SBA 2 APOYOS	11730	1	ESTRUCTURA EXTENSIBLE SBA TRIF. 2XH9,5M SUSPENSION
	11800	1	HERRAJE EXTENSIBLE P/TRANSF.TRIF.SBA 2 APOYOS (MANTENIMIENTO)
	11805	1	HERRAJE EXTENS.P/CC FUS.EXP.O DESC.SBA 2 APOYOS (MANTENIMIENTO)
	11810	1	HERRAJE EXTENSIBLE P/TBTA SBA 2 APOYOS (MANTENIMIENTO.)
ESTRUCTURAS PARA PUESTOS DE MEDIDA Y CONEXIÓN	11901	1	ESTRUCTURA P/PUESTO DE MEDIDA AÉREO PARA CLIENTE EN UN APOYO (6-15kv) CON SECCIONAMIENTO DE LÍNEA
	11906	1	ESTRUCTURA P/PUESTO DE CORTE Y MEDIDA AÉREO PARA CLIENTE EN 2 APOYOS (6-15kv) CON SECCIONAMIENTO DE LÍNEA

4.- DESCRIPCIÓN

4.1.- GENERALES

Este grupo comprende las UU.CC. correspondientes a herrajes sueltos y estructuras (conjunto de herrajes) para Subestaciones Aéreas de Distribución (SBA), así como también para puestos de conexión y medida y transición cable subterráneo - línea aérea.

Están incluidas las UU.CC. en poste 10,50m, columna de 9,50m y columna de 12m.

Estas UU.CC. se utilizan para obras nuevas, reformas y mantenimientos.

La U.C. para instalar un herraje suelto, comprende el herraje propiamente dicho, su transporte, la mano de obra para su colocación, el acopio de todos los materiales, herramientas y equipos de seguridad necesarios para su montaje.

Cada Unidad Constructiva (U.C) de "Estructura", comprende el conjunto de herrajes, crucetas de madera si corresponde y su correspondiente cartel de señalización. Incluye además, el transporte de los materiales, la mano de obra para la colocación, el acopio de todos los materiales, herramientas y equipos de seguridad necesarios para su montaje.

Se destaca que en todas las UU.CC., se debe cumplir con todos los procedimientos de Seguridad y realizar las coordinaciones correspondientes con las distintas dependencias internas y externas a UTE.

4.2.- REGLAMENTACIONES

Se debe dar cumplimiento a las Reglamentaciones vigentes en materia de Orden Nacional y Municipal, Previsión Social, M.T.S.S., B.S.E., etc.

4.3.- REPOSICIÓN, NIVELACIÓN Y LIMPIEZA

Todos los elementos que se vean afectados o dañados durante la ejecución de la obra, deben reponerse a su estado original, sin que ello signifique un pago adicional.

La obra debe entregarse con la nivelación del terreno circundante y de acceso a la misma.

Cuando corresponda se debe construir, con U.C. adicional, la plataforma de hormigón o suelo cemento, para el correcto apoyo de la escalera en el momento de operación de la SBA, puesto de corte y medida o transición.

Se incluye además en las UU.CC., la limpieza de la zona de trabajo.

4.4.- SUBESTACIONES AÉREAS

A continuación se detallan las configuraciones posibles y las alturas de los herrajes a colocar:

POTENCIA DE TRANSFORMADOR	SBA EN SUSPENSION	SBA EN TERMINAL	SBA FUERA DE LA LINEA	SBA ENTRADA Y SALIDA SUBTERRANEA
5,10, 15 y 25 kVA monofásica	1 poste 10,50m 1 poste 12m 1 columna 9,50m 1 columna 10,50m 1 columna 12m	1 poste 10,50m 1 poste 12m 1 columna 10,50m	-----	-----
10, 25, 50 y 100 kVA trifásica	1 poste 10,50m 1 poste 12m 1 columna 9,50m 1 columna 10,50m 1 columna 12m	1 poste 10,50m 1 poste 12m 1 columna 10,50m	1 columna 9,50m 1 columna 12m	-----
160 kVA trifásicos, configurables o bitensión	1 poste 10,50m 1 poste 12m 1 columna 9,50m 1 columna 10,50m 1 columna 12m 2 postes 10,50m 2 postes 12m 2 columnas 9,50m 2 columnas 12m	1 poste 10,50m 1 poste 12m 1 columna 10,50m 2 columnas 9,50m 2 columnas 12m	1 columna 9,50m 1 columna 12m 2 columnas 9,50m 2 columnas 12m	2 columnas 12m
250 y 400 kVA trifásicos, configurables o bitensión	2 postes 10,50m 2 postes 12m 2 columnas 9,50m 2 columnas 12m	2 columnas 9,50m 2 columnas 12m	2 columnas 9,50m 2 columnas 12m	2 columnas 12m
630 kVA trifásicos, configurables o bitensión (*)	2 columnas 9,50m	-----	-----	-----

TIPO SBA	TIPO HERRAJES - APOYO DE EQUIPOS	ALTURA HERRAJES (mm)				
		POSTE 10,50m	POSTE 12m	COLUM 9,50m	COLUM 10,50m	COLUM 12m
MONOFASICA SUSPENSION	CUT-OUT	7200	8700	6800	6950	8700
	AISLADOR	6000	7500	6050	6250	7950
	TRANSFORMADOR	4900	6400	4600	4900	6600
	APOYA ESCALERA	3800	3800	3800	3800	3800
	EQUIPO PROT. BT	3000	3000	3000	3000	3000
MONOFASICA TERMINAL	CUT-OUT	7200	8700	---	6950	---
	AISLADOR	6000	7500	---	6250	---
	TRANSFORMADOR	4900	6400	---	4900	---
	APOYA ESCALERA	3800	3800	---	3800	---
	EQUIPO PROT. BT	3000	3000	---	3000	---
MONOFASICA TERMINAL SIN CUT-OUT	AISLADOR	6700	8200	---	6550	---
	TRANSFORMADOR	4900	6400	---	4900	---
	EQUIPO PROT. BT	3000	3000	---	3000	---
TRIFASICA SUSPENSION	CUT-OUT	7000	8500	6800	6950	8700
	AISLADOR	6000	7500	6050	6250	7950
	TRANSFORMADOR	4900	6400	4700	4900	6700
	APOYA ESCALERA	3800	3800	3600	3800	3800
	EQUIPO PROT. BT	3000	3000	3000	3000	3000
TRIFASICA TERMINAL	CUT-OUT	7000	8500	---	6950	---
	AISLADOR	6000	7500	---	6250	---
	TRANSFORMADOR	4900	6400	---	4900	---
	APOYA ESCALERA	3800	3800	---	3800	---
	EQUIPO PROT. BT	3000	3000	---	3000	---
TRIFASICA TERMINAL SIN CUT-OUT	AISLADOR	7000	8500	---	6950	---
	TRANSFORMADOR	5900	7400	---	5900	---
	EQUIPO PROT. BT	3000	3000	---	3000	---
TRIFASICA FUERA DE LA LINEA SIN CUT-OUT	AISLADOR	---	---	6450	---	8300
	TRANSFORMADOR	---	---	5000	---	7000
	EQUIPO PROT. BT	---	---	3000	---	3000

TIPO SBA	TIPO HERRAJES - APOYO DE EQUIPOS	ALTURA HERRAJES (mm)			
		2 POSTES 10,50m	2 POSTES 12m	2 COLUM 9,50m	2 COLUM 12m
TRIFASICA SUSPENSION hasta 400 kVA	CUT-OUT	7750	9050	7350	9200
	TRANSFORMADOR Y APOYA ESCALERA	4722 4147	6022 5447	4450	6000
	EQUIPO PROT. BT Y APOYA ESCALERA	3000 4047	3000 4047	3000	3000
TRIFASICA SUSPENSION 630 kVA	CUT-OUT	---	---	7350	---
	DESCARGADOR	---	---	6250	---
	TRANSFORMADOR Y APOYA ESCALERA	---	---	3670	---
TRIFASICA TERMINAL	CUT-OUT	---	---	7250	9150
	TRANSFORMADOR Y APOYA ESCALERA	---	---	4450	6000
	EQUIPO PROT. BT Y APOYA ESCALERA	---	---	3000	3000
TRIFASICA TERMINAL SIN CUT-OUT	TRANSFORMADOR Y APOYA ESCALERA	---	---	4450	6000
	EQUIPO PROT. BT Y APOYA ESCALERA	---	---	3000	3000

4.5.- TRANSICIONES

Existen dos tipos de transiciones:

- 1)- Transición línea aérea – cable subterránea 6 y 15kV con cutout.
- 2)- Transición cable subterráneo – línea aérea 6 y 15kV con seccionador.

4.6.- PUESTOS DE CORTE Y MEDIDA PARA SUMINISTROS EN 6 kV y 15 kV

Existen dos tipos de puestos:

- 1)- Puesto de medida para cliente en un apoyo, sin reconectador
- 2)- Puesto de conexión y medida en dos apoyos, con reconectador

En ambos puestos de medida, se realiza el corte de llegada en el apoyo anterior.

4.7.- UU.CC PARA ZONA POLUIDA

Cuando se trate de UU.CC del presente grupo, que se construyan en zona con polución salina o ambiental, se debe proteger la superficie de los herrajes con pintura para galvanizado en frío ($Zn > 96\%$) de acuerdo a lo previsto en la U.C 04301. La aplicación se realiza con pincel sobre la zona a reparar, previa limpieza de la superficie con agua a presión logrando una capa de 60 micras de espesor por mano.

La cantidad de la U.C 04301 que se paga por cada una de las Unidades Constructivas del presente grupo, se especifica en la tabla siguiente:

NUMERO UU.CC	DESCRIPCION DE UU.CC	CANTIDAD DE UU.CC 04301
11350	HERRAJE SOPORTE TENSOR TRANSF.COLUMNNA 9,50M	6
11355	HERRAJE TENSOR CANCAMO BULON DE OJO	1
11360	TENSOR GARFO-GARFO 450 A 650MM	1
11396	SOPORTE PARA DESCARGADOR EN TRANSFORMADOR 30/BT	1
11398	SOPORTE PARA DESCARGADOR EN TRANSFORMADOR MT/BT	1
11400	HERRAJE P/CC.FUSIBLE DE EXPUL. O DESCAR. EN SBA 1 APOYO	6
11402	HERRAJE CUT OUT MONOF.SBA O SECCIONAMIENTO COLUMNA	5
11405	HERRAJE P/AUTOTRANSF.TRIF.BT/BT EN 1 COL. 7,5M C/AGUJEROS	8
11406	HERRAJE P/AUTOTRANSF.TRIF.BT/BT EN 1 COL. 7,5M S/AGUJEROS	6
11407	HERRAJE P/AUTOTRANSF.TRIF.BT/BT EN FACHADA	5
11408	HERRAJE P/TRANSFORMADOR TRIFASICO SBA 1 COLUMNA	13
11410	HERR.P/TRANSFORMADOR TRIFASICO SBA 1 POSTE	11
11412	HERRAJE P/TRANSF.30/BT-25KVA C/SISTEMA DE APOYO EN MAD.	25
11415	HERRAJE P/TRANSFORMADOR MONOFASICO EN 1 POSTE	1
11417	HERRAJE P/TRANSFORMADOR MONOFASICO EN 1 COLUMNA	9
11419-2	HERRAJE P/CAJA DE DISTRIBUCION O CGP 3-4 AEREA 1 APOYO	8
11422	HERRAJE P/APOYA ESCALERA P/SBA 1 APOYO Y DERIVACIONES	12
11430	HERRAJE P/CC.FUS. DE EXPULSION O DESCARG.EN SBA 2 APOYOS	11
11441	HERRAJE P/TRANSFORMADOR TRIFASICO SBA 2 APOYOS	23
11451	HERRAJE PARA TBTA EN SBA 2 APOYOS	31
11461	HERRAJE PARA APOYA ESCALERA P/SBA 2 APOYOS	9
11477	HERRAJE PARA SECCIONADOR TETRAPOLAR BT	1
11600	ESTRUCTURA SBA MRT M.10,5M	14
11603	ESTRUCTURA SBA MRT M. 10,5 M S/CUTOUT	2
11604	ESTRUCTURA SBA MRT HORM 10.5 M S/CUTOUT	14
11610-2	ESTRUCTURA SBA MRT HORM. 9.5M-10.5M-12M	22
11620	ESTRUCTURA SBA TRIF.M.10,5M	29
11623	ESTRUCTURA SBA TRIF. M. 10,5 M. S/CUTOUT Z.N.	13

**SUBESTACIONES AÉREAS MT/BT, TRANSICIONES Y
PUESTOS DE CORTE Y MEDIDA INTEMPERIE**

NUMERO UU.CC.	DESCRIPCION DE UU.CC	CANTIDAD DE UU.CC. 04301
11630-2	2 ESTRUCTURA SBA TRIF.HORM.9.5M-.10.5M-12M	35
11641-2	ESTRUCTURA SBA TRIF.HORM.9.5-10.5-12 M S/CUTOUT	17
11670	ESTRUCTURA SBA TRIF.2 APOYOS SUSPENSION	93
11680	ESTRUCTURA SBA TRIF.2 APOYOS SUSPENSION S/TBTA	54
11690	ESTRUCTURA SBA TRIF.2 APOYOS TERMINAL O S/CUTOUT	82
11700	ESTRUCTURA SBA TRIF.2 APOYOS TERMINAL O S/CUTOUT S/TBTA	44
11710	ESTRUCTURA SBA TRIF.2XH9,5M ENT/SAL SUBTERRANEA	198
11720	ESTRUCTURA SBA TRIF.2XH9,5M ENT/SAL SUBT.S/TBTA.	120
11730	ESTRUCTURA EXTENSIBLE SBA TRIF. 2XH9,5M SUSPENSION	147
11740	ESTRUCTURA SBA TRIF.2 APOYOS SUSPENSION 630KVA	65
11750	ESTRUCTURA TRANSICION LINEA AEREA A CABLE SUBT.6-15KV H=9,5M C/CUT OUT	28
11752	ESTRUCTURA TRANSICION CABLE SUBT. A LINEA AEREA 6-15KV H=9,5M C/SECC.	37
11754	ESTRUCTURA TRANSICION LINEA AEREA A CABLE SUBT. 6-15KV H=12M C/CUT OUT	30
11756	ESTRUCTURA TRANSICION CABLE SUBT. A LINEA AEREA 6-15KV H=12M C/SECC.	39
11800	HERRAJE EXTENSIBLE P/TRANSF.TRIF.SBA 2 APOYOS (MANT.)	45
11805	HERRAJE EXTENSIBLE P/CC FUS.EXP.O DESC.SBA 2 APOYOS (MANT.)	19
11810	HERRAJE EXTENSIBLE P/TBTA SBA 2 APOYOS (MANT.)	55
11901	ESTRUCTURA P/PUESTO DE MEDIDA AEREO P/CLIENTE EN UN APOYO (6-15KV))	137
11906	ESTRUCTURA P/PUESTO DE CORTE Y MEDIDA AÉREO PARA CLIENTE EN 2 APOYOS (6-15kV)	155

4.8.- DESCRIPCIÓN DE CONJUNTOS DE HERRAJES

CÓDIGO DEL CONJUNTO	DESCRIPCIÓN DEL CONJUNTO	CANTIDAD DE CADA CÓDIGO DE HERRAJES Y BULONERÍA	CÓDIGOS DE HERRAJES Y BULONERIA	DESCRIPCIÓN DEL MATERIAL
061032	CONJ. HERR. P/SBA AÉREA MRT POSTE MADERA	2	019686	HIERRO DIAGONAL
		1	054166	SOPORTE P/CC FUS UNIP O DESCARGADOR
		1	054168	SOPORTE P/TRANSF MONOF 1 POSTE
		1	056038	APOYA ESCALERA P/SEA 1 APOYO
		4	054098	ARAND CUADRADA HO GALV D=18MM 70X70X4MM
		1	061946	JO BULON P/FIJ DIAG/CRUC SBA MONOF POSTE
064025	CONJ. HERR. P/SBA AÉREA MRT S/CUTOUT POSTE MADERA	1	019686	HIERRO DIAGONAL
		1	054168	SOPORTE P/TRANSF MONOF 1 POSTE
		2	054098	ARAND CUADRADA HO GALV D=18MM 70X70X4MM
		1	064026	JO BULON P/FIJ DIAG/CRUC SBA MONOF S/CUTOUT POSTE
061034	CONJ. HERR. P/SBA AÉREA MRT COL HORMIGÓN	1	060482	CRUCETA SECCIONA MONOFASICO C/CUTOUT
		1	058560	HIERRO SOPORTE AISL P/PUENTE P/COL S/AG
		1	060460	SOPORTE P/TRANSF MONOF EN COLUMNA (MANT)
		1	056038	APOYA ESCALERA P/SEA 1 APOYO
061033	CONJ. HERR. P/SBA AÉREA TRIF POSTE MADERA	4	019686	HIERRO DIAGONAL
		3	054166	SOPORTE P/CC FUS UNIP O DESCARGADOR
		1	054167	SOPORTE P/TRANSF SEA 1 APOYO
		1	056038	APOYA ESCALERA P/SEA 1 APOYO
		4	054098	ARAND CUADRADA HO GALV D=18MM 70X70X4MM
		1	061947	JO BULON P/FIJ DIAG/CRUC SBA TRIF POSTE
062368	CONJ. HERR. P/SBA AÉREA TRIF S/CUTOUT POSTE	2	019686	HIERRO DIAGONAL
		1	054167	SOPORTE P/TRANSF SEA 1 APOYO
		4	054098	ARAND CUADRADA HO GALV D=18MM 70X70X4MM
		1	062366	JO BULON P/FIJ DIAG/CRUC SBA TRIF S/CUTOUT POSTE

CÓDIGO DEL CONJUNTO	DESCRIPCIÓN DEL CONJUNTO	CANTIDAD DE CADA CÓDIGO DE HERRAJES Y BULONERÍA	CÓDIGOS DE HERRAJES Y BULONERÍA	DESCRIPCIÓN DEL MATERIAL
061623	CONJ. HERR. P/SBA TRIF 1 COLUMNA	2	054293	SPRT P/CC FUS EXP Y/O DESC P/SEA 1 APOYO
		1	061621	SPRT P/T.P TRIF HASTA 160KVA COL 9,5/500
		1	056038	APOYA ESCALERA P/SEA 1 APOYO
064173	CONJ. HERR. P/SBA TRIF S/CUTOUT 1 COLUMNA	1	054293	SPRT P/CC FUS EXP Y/O DESC P/SEA 1 APOYO
		1	061621	SPRT P/T.P TRIF HASTA 160KVA COL 9,5/500
061626	CONJ. HERR. P/SBA TRIF 2 APOYOS SUSP. C/TBTA	2	061620	HIERRO SPRT TENSOR TRANF COLUMNA 9,50M
		2	052859	TENSOR GARFO-GARFO 450MM A 650MM
		1	054294	SPRT P/CC FUS EXP Y/O DESC P/SEA 2 APOYO
		1	054295	SPRT P/TRANSF SEA 2 APOYOS (9,50 Y 12M)
		2	054297	APOYA ESCALERA SEA 2 APOYOS9,50 Y 12M)
		1	054296	SPRT P/TABLERO BT SEA 2 APOYOS9,50 Y 12M
061625	CONJ. HERR. P/SBA TRIF 2 APOYOS SUSP. S/TBTA	2	061620	HIERRO SPRT TENSOR TRANF COLUMNA 9,50M
		2	052859	TENSOR GARFO-GARFO 450 A 650MM
		1	054294	SPRT P/CC FUS EXP Y/O DESC P/SEA 2 APOYO
		1	054295	SPRT P/TRANSF SEA 2 APOYOS (9,50 Y 12M)
		1	054297	APOYA ESCALERA SEA 2 APOYOS9,50 Y 12M)
061628	CONJ. HERR. P/SBA TRIF 2 APOYOS TERM. O S/CUTOUT C/TBTA	2	061620	HIERRO SPRT TENSOR TRANF COLUMNA 9,50M
		2	052859	TENSOR GARFO-GARFO 450 A 650MM
		1	054295	SPRT P/TRANSF SEA 2 APOYOS (9,50 Y 12M)
		2	054297	APOYA ESCALERA SEA 2 APOYOS9,50 Y 12M)
		1	054296	SPRT P/TABLERO BT SEA 2 APOYOS9,50 Y 12M
061627	CONJ. HERR. P/SBA TRIF 2 APOYOS TERM. O S/CUTOUT S/TBTA	2	061620	HIERRO SPRT TENSOR TRANF COLUMNA 9,50M
		2	052859	TENSOR GARFO-GARFO 450 A 650MM
		1	054295	SPRT P/TRANSF SEA 2 APOYOS (9,50 Y 12M)
		1	054297	APOYA ESCALERA SEA 2 APOYOS9,50 Y 12M)

4.9.- INCLUYES

Cada una de las UU.CC. de este grupo incluye alguna de las siguientes operaciones, según corresponda:

- Acopio y Transporte de materiales.
- Montaje del conjunto.
- Colocación de cartel de señalización.
- Pintado de número en SBA.
- Alisado y preparación del terreno.
- Suministro de accesorios.
- Limpieza de zona de trabajo.
- Revisión de firmeza y estado de conexiones.
- Operación de elementos de corte.
- Medida de resistencia de puesta a tierra.
- Medida de nivel de aislación del transformador

4.9.1.- ACOPIO Y TRANSPORTE DE MATERIALES

Se consideran todos los transportes necesarios para la ejecución de las obras, incluyendo el transporte de materiales desde el depósito de UTE y/o desde el de los contratistas, al pie de Obra y para realizar la devolución de sobrantes, si fuese necesario.

4.9.2.- MONTAJE DEL CONJUNTO

Incluye el montaje de todos los elementos estructurales y de soporte, su alineación, nivelación y cualquier otra operación necesaria para su correcta colocación.

4.9.3.- COLOCACIÓN DE CARTEL DE SEÑALIZACIÓN

Incluye la colocación del cartel de "Riesgo Eléctrico" en el lugar que corresponda. En el caso que se desee colocar el cartel y la UC de los herrajes no lo contenga en su listado de materiales, existe una UC específica.

4.9.4.- PINTADO DEL NÚMERO DE SBA

Incluye el pintado del número de la subestación, tal cual se indica en el Manual de SBA.

4.9.5.- ALISADO Y PREPARACIÓN DEL TERRENO.

Incluye la eliminación de barreras naturales que impidan el acceso del personal con el equipo necesario para montaje, operación y mantenimiento de la instalación.

Debe existir libre acceso para una grúa a efectos del montaje de determinados equipos.

4.9.6.- SUMINISTRO DE ACCESORIOS

Las UU.CC incluyen, además del listado de materiales determinado, todo otro material necesario que no este listado como tal, necesario para el correcto montaje y su puesta en funcionamiento.

4.9.7.- LIMPIEZA DE ZONA DE TRABAJO

Incluye la limpieza de la zona de trabajo periódicamente y al finalizar la obra.

4.9.8.- REVISIÓN DE FIRMEZA Y ESTADO DE CONEXIONES

Incluye la revisión de firmeza y el correspondiente estado de conexiones, terminales, etc.

4.9.9.- OPERACIÓN DE ELEMENTOS DE CORTE

Incluye la comprobación de la correcta operación de los elementos de corte (seccionadores, cut-out, etc.)

4.9.10.- MEDIDA DE RESISTENCIA DE PUESTA A TIERRA

Incluye la medida de resistencia de puesta a tierra, verificando que los valores sean los exigidos.

4.9.11.- MEDIDA DE NIVEL DE AISLACIÓN DEL TRANSFORMADOR

Incluye la medida del nivel de aislación del transformador, verificando sus valores.

4.10.-UU.CC COMPLEMENTARIAS

Para completar el acondicionamiento y montaje de postación, ya sea losa de hormigón, sobrepeso por pintura siliconada, conjunto de herrajes, puestas a tierra, cerco perimetral, etc, se deben considerar las UU.CC de los grupos 02, 04, 20 y 29, según corresponda.

5.- DESCRIPCIÓN DE UNIDADES CONSTRUCTIVAS

11338 CARTEL DE RIESGO DE DESCARGA ELECTRICA

UU.CC	MATERIALES		
	CÓDIGO	CANT.	DESIGNACIÓN
11338	060176	1,00	CARTEL RIESGO DESC ELEC P/POSTE Y CLM RD

- Incluye
- Acopio y transporte de materiales
 - Colocación del cartel de señalización
 - Suministro de accesorios
 - Limpieza de zona de trabajo

11340 PRUEBAS Y ENSAYOS DE SUBESTACION AÉREA

- Incluye
- Revisión de firmeza y estado de conexiones
 - Operación de elementos de corte
 - Medida de resistencia de puesta a tierra
 - Medida de nivel de aislación del transformador
 - Limpieza de zona de trabajo

11345-2 CEPO PARA CABLES DE BAJA TENSIÓN

UU.CC	MATERIALES		
	CÓDIGO	CANT.	DESIGNACIÓN
11345-2	074205	1,00	CEPO PARA CABLES BT

- Incluye
- Acopio y transporte de materiales
 - Montaje del conjunto
 - Suministro de accesorios
 - Limpieza de zona de trabajo

11347 CEPO PARA CABLES DE MT AISLACIÓN RHV EN SBA 630KVA

UU.CC	MATERIALES		
	CÓDIGO	CANT.	DESIGNACIÓN
11347	609741	1,00	CEPO P/CHICOTES EN SBA

- Incluye
- Acopio y transporte de materiales
 - Montaje del conjunto
 - Suministro de accesorios
 - Limpieza de zona de trabajo

11350 HERRAJE SOPORTE TENSOR TRANSF. COLUMNA 9,50 M

UU.CC	MATERIALES		
	CÓDIGO	CANT.	DESIGNACIÓN
11350	061620	1,00	HIERRO SPRT TENSOR TRANF COLUMNA 9,50M

Incluye - Acopio y transporte de materiales
 - Montaje del conjunto
 - Suministro de accesorios
 - Limpieza de zona de trabajo

11355 HERRAJE TENSOR CÁNCAMO BULÓN DE OJO

UU.CC	MATERIALES		
	CÓDIGO	CANT.	DESIGNACIÓN
11355	052860	1,00	TENSOR CÁNCAMO D=19MM L=500 BULON DE OJO

Incluye - Acopio y transporte de materiales
 - Montaje del conjunto
 - Suministro de accesorios
 - Limpieza de zona de trabajo

11360 TENSOR GARFO-GARFO 450 MM A 650 MM

UU.CC	MATERIALES		
	CÓDIGO	CANT.	DESIGNACIÓN
11360	052859	1,00	TENSOR GARFO-GARFO 450 A 650MM

Incluye - Acopio y transporte de materiales
 - Montaje del conjunto
 - Suministro de accesorios
 - Limpieza de zona de trabajo

11396 SOPORTE PARA DESCARGADOR EN TRANSFORMADOR 30/BT
11398 SOPORTE PARA DESCARGADOR EN TRANSFORMADOR MT/BT

UCC	MATERIALES		
	CÓDIGO	CANT.	DESIGNACIÓN
11396	061029	1,00	SOPORTE P/DESCARGADOR EN TRFO 30/BT
11398	060243	1,00	SOPORTE P/DESCARGADOR EN TRANFORMADOR

Incluye - Acopio y transporte de materiales
 - Montaje del conjunto
 - Suministro de accesorios
 - Limpieza de zona de trabajo

**11400 HERRAJE P/CC. FUSIBLE DE EXP. O DESCARGADORES EN SBA 1
APOYO**

UU.CC	MATERIALES		
	CÓDIGO	CANT.	DESIGNACIÓN
11400	054293	1,00	SPRT P/CC FUS EXP Y/O DESCARGADOR P/SBA 1 APOYO

Incluye - Acopio y transporte de materiales
 - Montaje del conjunto
 - Suministro de accesorios
 - Limpieza de zona de trabajo

**11402 HERRAJE PARA CUTOUT MONOF. SBA O SECCIONAMIENTO
COLUMNA**

UU.CC	MATERIALES		
	CÓDIGO	CANT.	DESIGNACIÓN
11402	060482	1,00	CRUCETA SECCIONAMIENTO MONOFASICO C/CUTOUT

Incluye - Acopio y transporte de materiales
 - Montaje del conjunto
 - Suministro de accesorios
 - Limpieza de zona de trabajo

**11405 HERRAJE P/AUTOTRANSFORMADOR TRIF. BT/BT 1 COL.7,5 M
C/AGUJEROS**

UU.CC	MATERIALES		
	CÓDIGO	CANT.	DESIGNACIÓN
11405	055933	1,00	SOPORTE P/AUTOTRANSF BT/BT EN COLUMNA

- Incluye
- Acopio y transporte de materiales
 - Montaje del conjunto
 - Suministro de accesorios
 - Limpieza de zona de trabajo

**11406 HERRAJE P/AUTOTRANSFORMADOR TRIF. BT/BT 1 COL.7,5 M
S/AGUJEROS**

UU.CC	MATERIALES		
	CÓDIGO	CANT.	DESIGNACIÓN
11406	058322	1,00	SPRTE P/AUTOTRAFO BT/BT EN COL S/AGUJERO

- Incluye
- Acopio y transporte de materiales
 - Montaje del conjunto
 - Suministro de accesorios
 - Limpieza de zona de trabajo

11407 HERRAJE P/AUTOTRANSFORMADOR TRIF. BT/BT EN FACHADA

UU.CC	MATERIALES		
	CÓDIGO	CANT.	DESIGNACIÓN
11407	056039	1,00	SOPORTE P/AUTOTRANSF BT/BT EN FACHADA

- Incluye
- Acopio y transporte de materiales
 - Montaje del conjunto
 - Suministro de accesorios
 - Limpieza de zona de trabajo

11408 HERRAJE P/TRANSFORMADOR TRIFÁSICO SBA UNA COLUMNA

UU.CC	MATERIALES		
	CÓDIGO	CANT.	DESIGNACIÓN
11408	061621	1,00	SPRT P/T.P TRIF HASTA 160KVA COL 9,5/500

Incluye - Acopio y transporte de materiales
- Montaje del conjunto
- Suministro de accesorios
- Limpieza de zona de trabajo

11410 HERRAJE P/TRANSFORMADOR TRIF. SBA 1 POSTE

UU.CC	MATERIALES		
	CÓDIGO	CANT.	DESIGNACIÓN
11410	054167	1,00	SOPORTE P/TRANSF SEA 1 APOYO

Incluye - Acopio y transporte de materiales
- Montaje del conjunto
- Suministro de accesorios
- Limpieza de zona de trabajo

**11412 HERRAJE P/TRANSFORMADOR 30/BT-25 KVA C/SISTEMA DE APOYO
EN MADERA**

UU.CC	MATERIALES		
	CÓDIGO	CANT.	DESIGNACIÓN
11412	061193	1,00	SOPORTE P/TRANSF VIEJOS 30/BT 25KVA

Incluye - Acopio y transporte de materiales
- Montaje del conjunto
- Suministro de accesorios
- Limpieza de zona de trabajo

11415 HERRAJE P/TRANSFORMADOR MONOFÁSICO EN UN POSTE

UU.CC	MATERIALES		
	CÓDIGO	CANT.	DESIGNACIÓN
11415	054168	1,00	SOPORTE P/TRANSF MONOF 1 POSTE

Incluye - Acopio y transporte de materiales
- Montaje del conjunto
- Suministro de accesorios
- Limpieza de zona de trabajo

11417 HERRAJE P/TRANSFORMADOR MONOFÁSICO EN UNA COLUMNA

UU.CC	MATERIALES		
	CÓDIGO	CANT.	DESIGNACIÓN
11417	060460	1,00	SOPORTE P/TRANSF MONOF EN COLUMNA (MANT)

Incluye - Acopio y transporte de materiales
- Montaje del conjunto
- Suministro de accesorios
- Limpieza de zona de trabajo

11419 HERRAJE PARA CAJA DISTRIBUCIÓN O CGP 3-4 AÉREA UN APOYO

UU.CC	MATERIALES		
	CÓDIGO	CANT.	DESIGNACIÓN
11419	069922	1,00	HERRAJE P/CD O CGP3-4 EN UN APOYO

Incluye - Acopio y transporte de materiales
- Montaje del conjunto
- Suministro de accesorios
- Limpieza de zona de trabajo

11422 HERRAJE APOYA ESCALERA P/SBA UN APOYO Y DERIVACIONES

UU.CC	MATERIALES		
	CÓDIGO	CANT.	DESIGNACIÓN
11422	056038	1,00	APOYA ESCAL P/DERIV CLMN 9,5-12 PST 10,5

- Incluye
- Acopio y transporte de materiales
 - Montaje del conjunto
 - Suministro de accesorios
 - Limpieza de zona de trabajo

**11430 HERRAJE P/CC. FUSIBLE EXPULSIÓN O DESCARGADOR EN SBA 2
APOYOS**

UU.CC	MATERIALES		
	CÓDIGO	CANT.	DESIGNACIÓN
11430	054294	1,00	SPRT P/CC FUS EXP Y/O DESC P/SEA 2 APOYO

- Incluye
- Acopio y transporte de materiales
 - Montaje del conjunto
 - Suministro de accesorios
 - Limpieza de zona de trabajo

11441 HERRAJE P/TRANSFORMADOR TRIFÁSICO SBA 2 APOYOS

UU.CC	MATERIALES		
	CÓDIGO	CANT.	DESIGNACIÓN
11441	054295	1,00	SPRT P/TRANSF SEA 2 APOYOS (9,50 Y 12M)

- Incluye
- Acopio y transporte de materiales
 - Montaje del conjunto
 - Suministro de accesorios
 - Limpieza de zona de trabajo

11451 HERRAJE P/TBTA EN SBA 2 APOYOS

UU.CC	MATERIALES		
	CÓDIGO	CANT.	DESIGNACIÓN
11451	054296	1,00	SPRT P/TABLERO BT SEA 2 APOYOS9,50 Y 12M

- Incluye
- Acopio y transporte de materiales
 - Montaje del conjunto
 - Suministro de accesorios
 - Limpieza de zona de trabajo

11461 HERRAJE PARA APOYA ESCALERA P/SBA 2 APOYOS

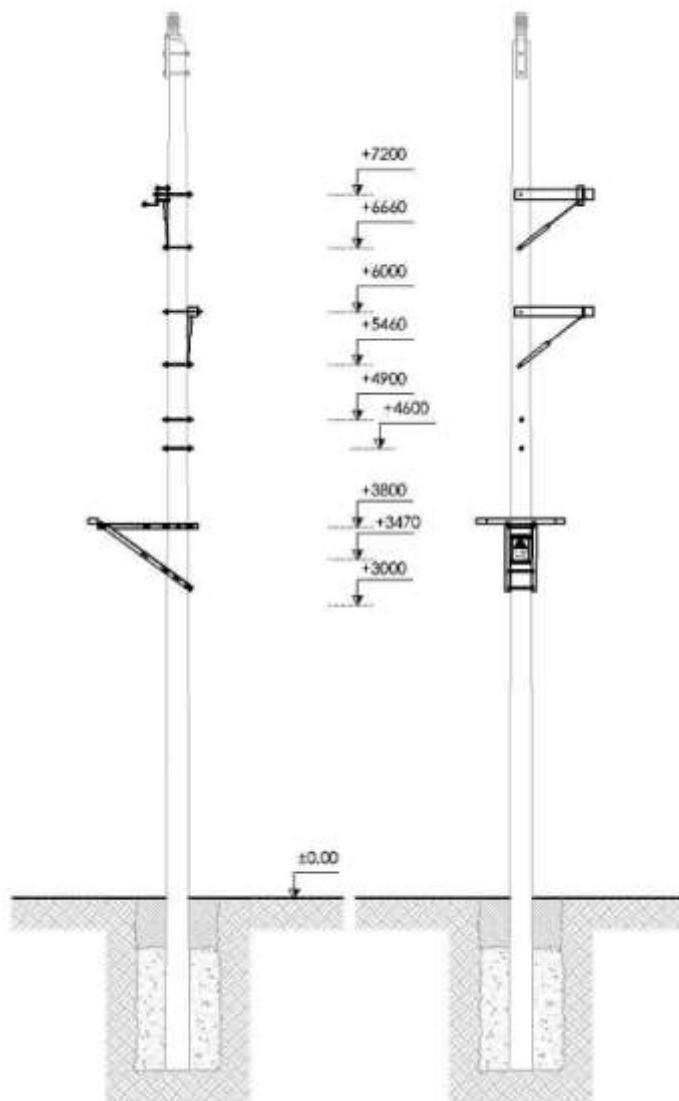
UU.CC	MATERIALES		
	CÓDIGO	CANT.	DESIGNACIÓN
11461	054297	1,00	APOYA ESCALERA SEA 2 APOYOS9,50 Y 12M)

- Incluye
- Acopio y transporte de materiales
 - Montaje del conjunto
 - Suministro de accesorios
 - Limpieza de zona de trabajo

11477 HERRAJE PARA SECCIONADOR TETRAPOLAR BT

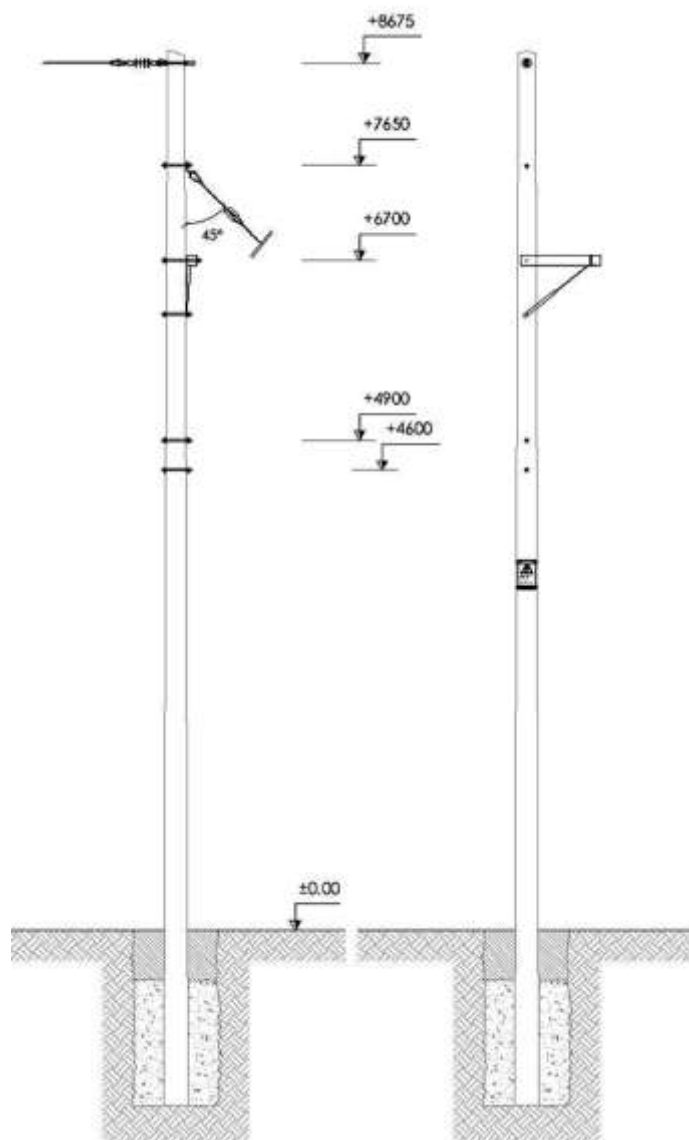
UU.CC	MATERIALES		
	CÓDIGO	CANT.	DESIGNACIÓN
11477	059403	1,00	SOPORTE P/INT TETRAPOLAR BT C/FUSIBLE NH
	051016	2,00	FLEJE ACERO INOX 20 X 0,7
	051017	2,00	HEBILLA PARA FLEJE DE AC

- Incluye
- Acopio y transporte de materiales
 - Montaje del conjunto
 - Suministro de accesorios
 - Limpieza de zona de trabajo

11600 ESTRUCTURA SBA MRT M. 10,5 M


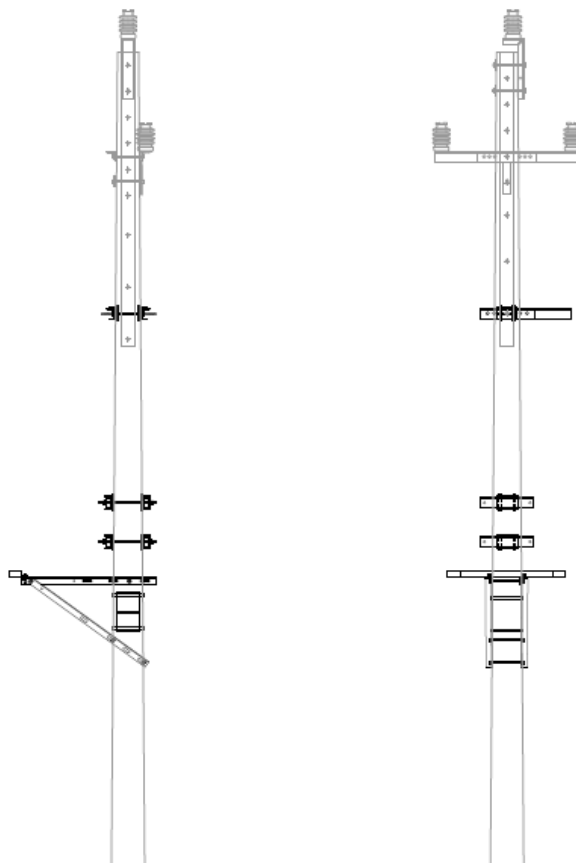
UU.CC	MATERIALES		
	CÓDIGO	CANT.	DESIGNACIÓN
11600	060176	1,00	CARTEL RIESGO DESCARGA ELECTRIC P/APOYOS
	056089	2,00	CRUCETA MADERA 4"X4"X0,80M
	061032	1,00	CONJ HERR P/SBA AEREA MRT POSTE MADERA

- Incluye
- Acopio y transporte de materiales
 - Montaje del conjunto
 - Pintado del N° de subestación
 - Colocación del cartel de señalización
 - Alisado y preparación de terreno
 - Limpieza de zona de trabajo

11603 ESTRUCTURA SBA MRT M. 10,5 M S/CUTOUT


UU.CC	MATERIALES		
	CÓDIGO	CANT.	DESIGNACIÓN
11603	060176	1,00	CARTEL RIESGO DESCARGA ELECTRIC P/APOYOS
	056089	1,00	CRUCETA MADERA 4"X4"X0,80M
	064025	1,00	CONJ HERR P/SBA AEREA MRT S/CUT OUT POSTE MADERA

- Incluye
- Acopio y transporte de materiales
 - Montaje del conjunto
 - Pintado del N° de subestación
 - Colocación del cartel de señalización
 - Alisado y preparación de terreno
 - Limpieza de zona de trabajo

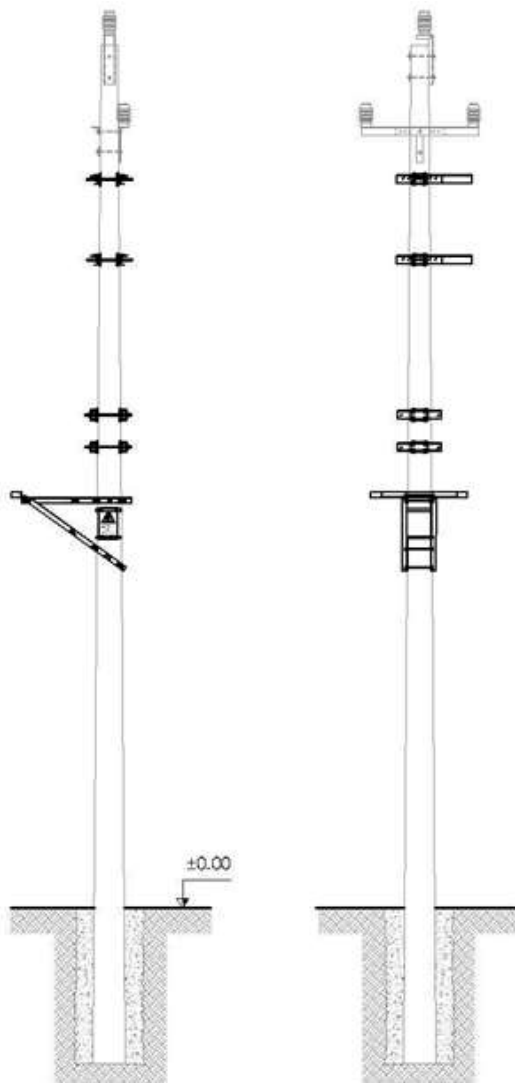
11604 ESTRUCTURA SBA MRT HORM. 10.5M S/CUTOUT


Nota: Las cotas correspondientes a las alturas se encuentran en la tabla páginas 10 y 11.

UU.CC	MATERIALES		
	CÓDIGO	CANT.	DESIGNACIÓN
11604	080012	1	CONJ HERR P/SEA MRT S/CUTOUT COL HORMIGON
	060176	1	CARTEL RIESGO DESCARGA ELECTRIC P/APOYOS

- Incluye
- Acopio y transporte de materiales
 - Montaje del conjunto
 - Pintado del N° de subestación
 - Colocación del cartel de señalización
 - Alisado y preparación de terreno
 - Limpieza de zona de trabajo

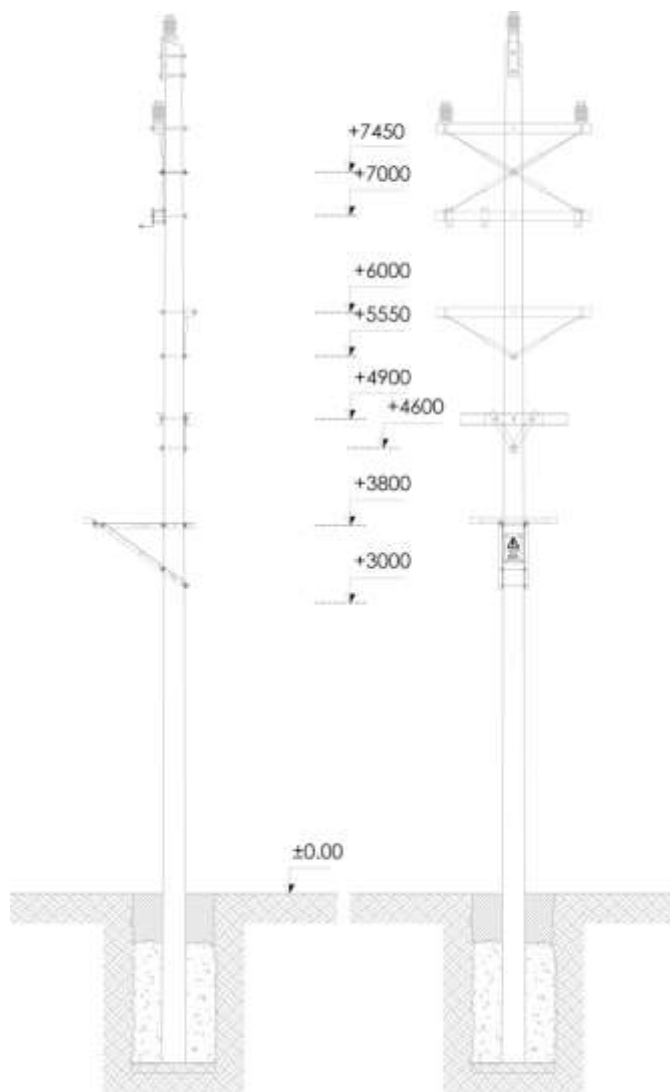
11610-2

ESTRUCTURA SBA MRT HORM. 9.5M-10.5M-12M


Nota: Las cotas correspondientes a las alturas se encuentran en la tabla páginas 10 y 11.

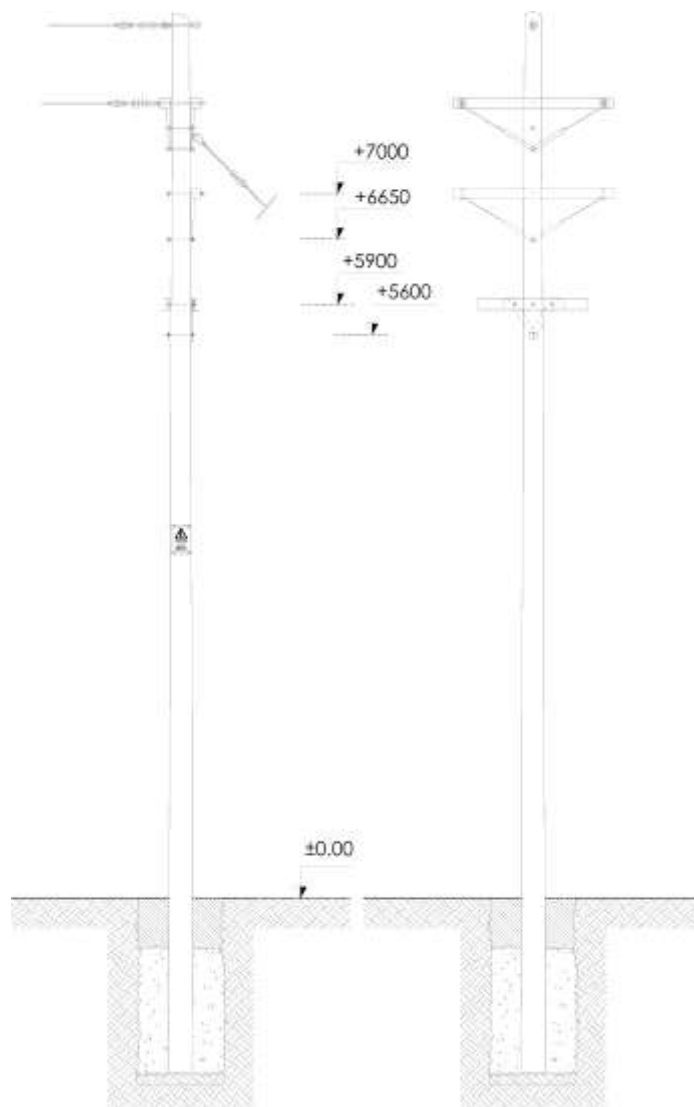
UU.CC	MATERIALES		
	CÓDIGO	CANT.	DESIGNACIÓN
11610-2	061034	1,00	CONJ HERR P/SS.EE AEREA MRT COL HORMIGON
	060176	1,00	CARTEL RIESGO DESCARGA ELECTRIC P/APOYOS

- Incluye
- Acopio y transporte de materiales
 - Montaje del conjunto
 - Pintado del N° de subestación
 - Colocación del cartel de señalización
 - Alisado y preparación de terreno
 - Limpieza de zona de trabajo

11620 ESTRUCTURA SBA TRIF. M. 10,5 M


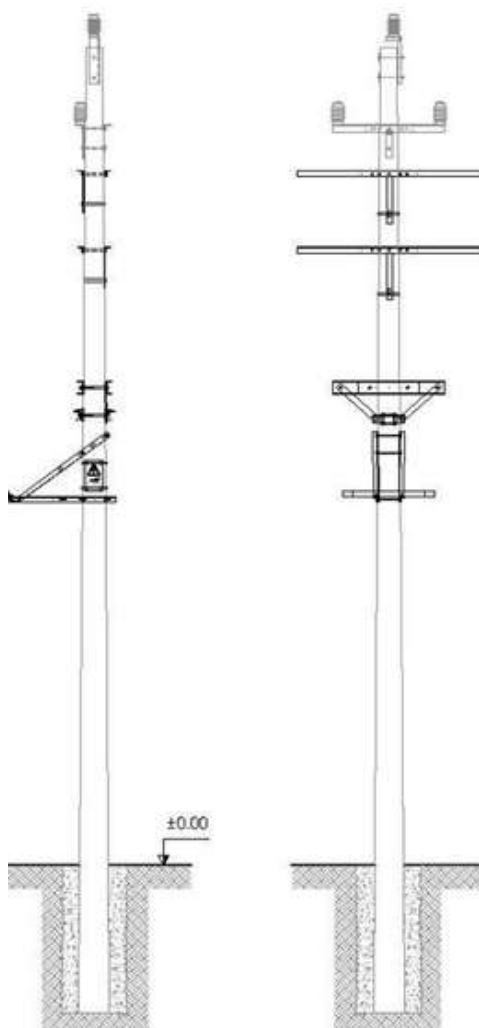
UU.CC	MATERIALES		
	CÓDIGO	CANT.	DESIGNACIÓN
11620	061033	1,00	CONJ HERR P/SS.EE AEREA TRIF POSTE MADER
	060176	1,00	CARTEL RIESGO DESCARGA ELECTRIC P/APOYOS
	055529	2,00	CRUCETA MADERA 4"X4"X1,60M

- Incluye
- Acopio y transporte de materiales
 - Montaje del conjunto
 - Pintado del N° de subestación
 - Colocación del cartel de señalización
 - Alisado y preparación de terreno
 - Limpieza de zona de trabajo

11623 ESTRUCTURA SBA TRIF. M. 10,5 M. S/CUTOUT


UU.CC	MATERIALES		
	CÓDIGO	CANT.	DESIGNACIÓN
11623	062368	1,00	CONJ HERR P/SS.EE AEREA TRIF S/CUTOUT POSTE
	060176	1,00	CARTEL RIESGO DESCARGA ELECTRIC P/APOYOS
	055529	1,00	CRUCETA MADERA 4"X4"X1,60M

- Incluyes
- Acopio y transporte de materiales
 - Montaje del conjunto
 - Pintado del N° de subestación
 - Colocación del cartel de señalización
 - Alisado y preparación de terreno
 - Limpieza de zona de trabajo

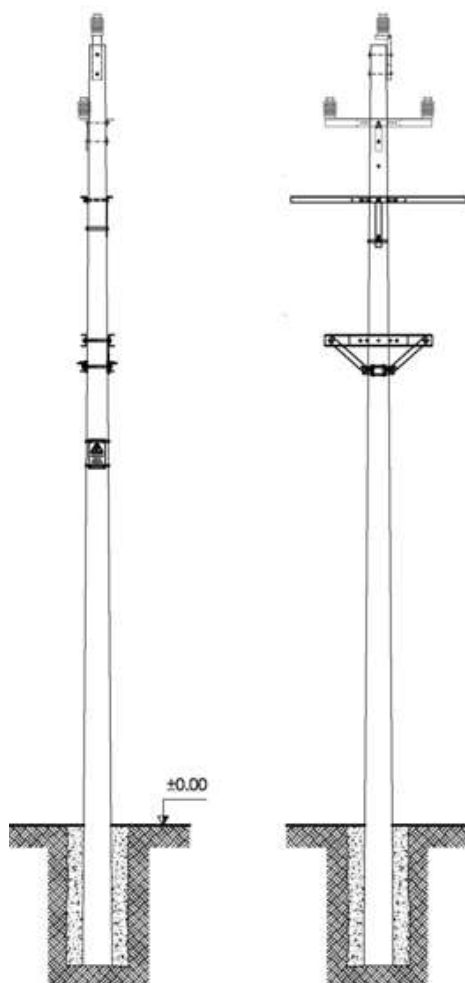
11630-2 ESTRUCTURA SBA TRIF.HORM.9.5M-.10.5M-12M


Nota: Las cotas correspondientes a las alturas se encuentran en la tabla páginas 10 y 11.

UU.CC	MATERIALES		
	CÓDIGO	CANT.	DESIGNACIÓN
11630-2	060176	1,00	CARTEL RIESGO DESCARGA ELECTRIC P/APOYOS
	061623	1,00	CONJ HERR P/SBA TRIF 1 COLUMNA
	051016	2,00	FLEJE ACERO INOX 20 X 0,7
	051017	2,00	HEBILLA PARA FLEJE DE AC

- Incluye
- Acopio y transporte de materiales
 - Montaje del conjunto
 - Pintado del N° de subestación
 - Colocación del cartel de señalización
 - Alisado y preparación de terreno
 - Limpieza de zona de trabajo

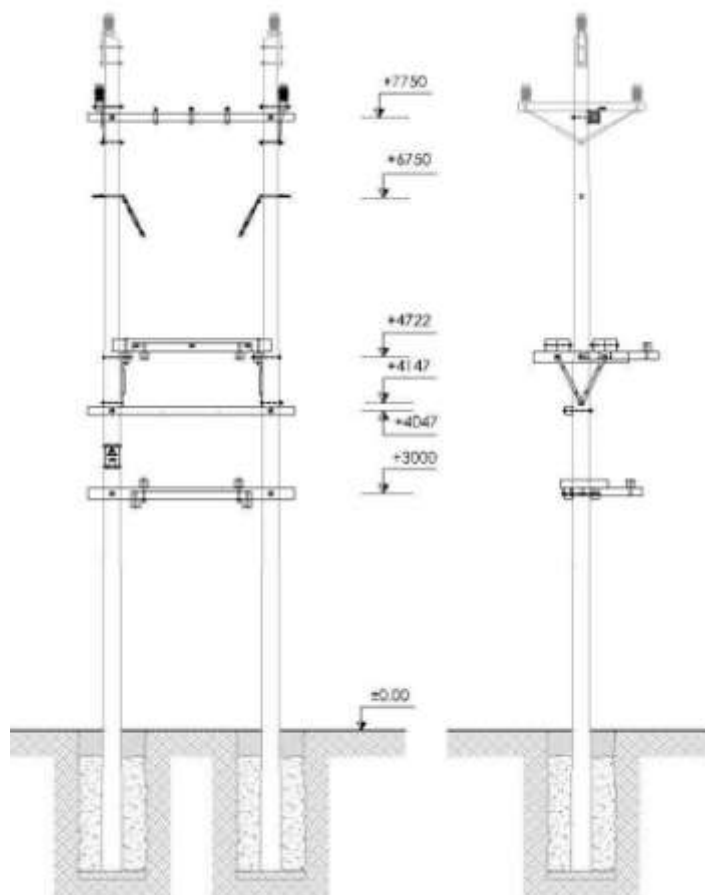
11641-2

ESTRUCTURA SBA TRIF.HORM.9.5-10.5-12 M S/CUTOUT


Nota: Las cotas correspondientes a las alturas se encuentran en la tabla páginas 10 y 11.

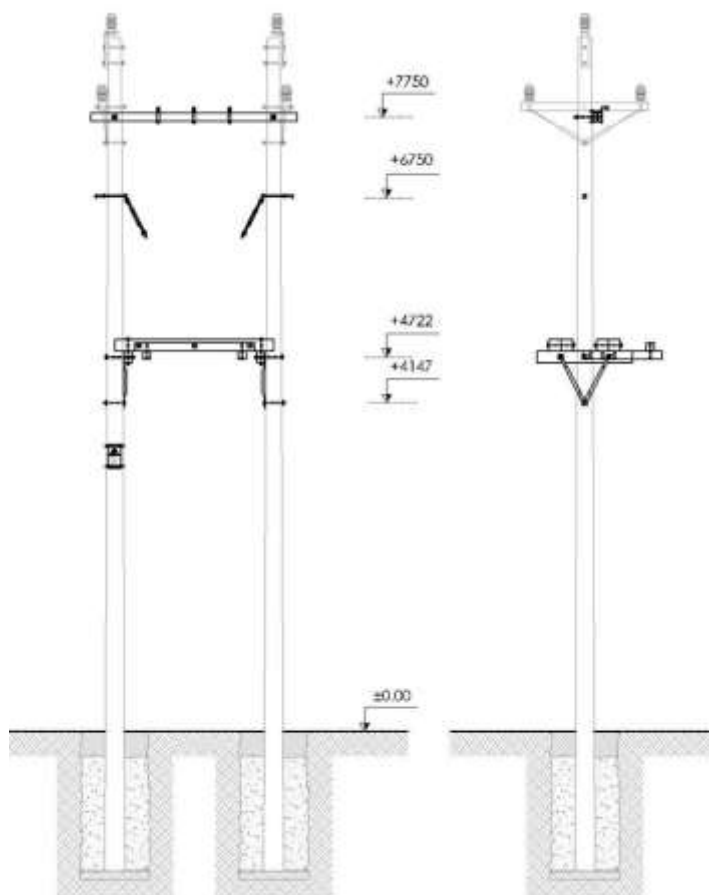
UU.CC	MATERIALES		
	CÓDIGO	CANT.	DESIGNACIÓN
11641-2	060176	1,00	CARTEL RIESGO DESCARGA ELECTRIC P/APOYOS
	064173	1,00	CONJ HERR P/SBA TRIF S/CUTOUT 1 APOYO HORM.
	051016	1,00	FLEJE ACERO INOX 20 X 0,7
	051017	1,00	HEBILLA PARA FLEJE DE AC

- Incluye
- Acopio y transporte de materiales
 - Montaje del conjunto
 - Pintado del N° de subestación
 - Colocación del cartel de señalización
 - Alisado y preparación de terreno
 - Limpieza de zona de trabajo

11650 ESTRUCTURA MADERA SBA TRIF.2XM10,5 M SUSPENSIÓN Z.P.


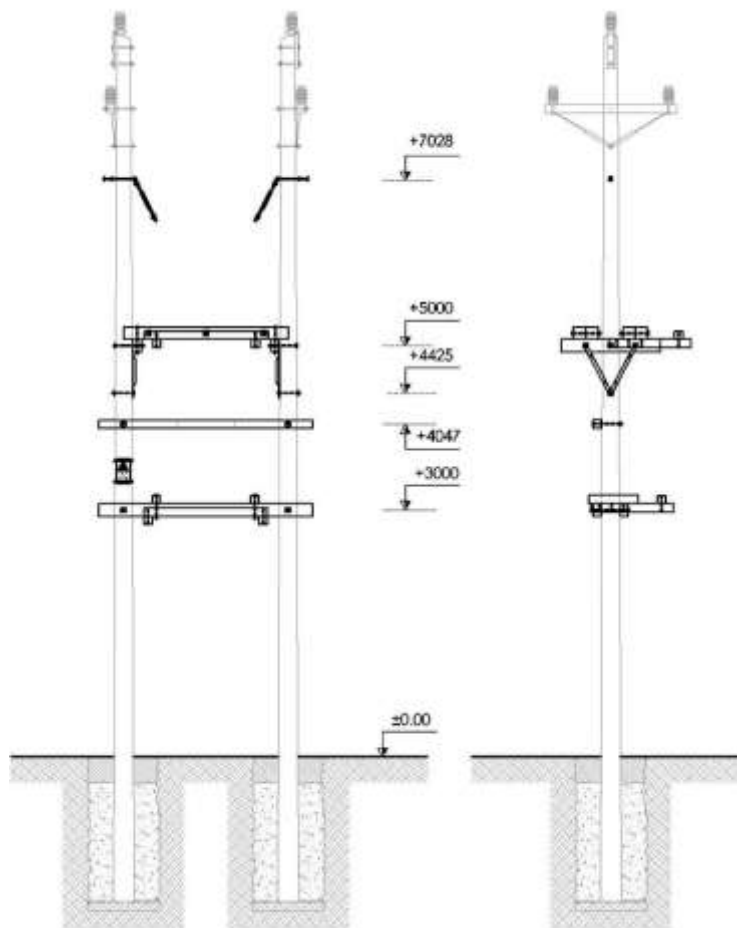
UU.CC	MATERIALES		
	CÓDIGO	CANT.	DESIGNACIÓN
11650	052859	2,00	TENSOR GARFO-GARFO 450 A 650MM
	052860	2,00	TENSOR CANCAMO D=19MM L=500 BULON DE OJO
	057862	1,00	SPRT MAD P/CUTOUT Y/O DESCARG SEA 2APOYO
	057863	1,00	SOPORTE MADERA P/TRAFO SEA 2 APOYOS
	057864	1,00	SOPORTE MADERA TBTA P/SEA 2 APOYO
	057865	4,00	DIAGONAL DE ALUMINIO
	057866	3,00	SOPORTE ALUMINIO CUTOUT Y DESCARGADOR
	057867	4,00	BULON ALUMINIO D=16MM L=200MM
	057868	32,00	BULON ALUMINIO D=16MM L=350MM
	057872	8,00	BULON ALUMINIO D=16MM L=500mm
	057873	88,00	ARANDELA CUADRADA ALUMINIO 58X58
	060176	1,00	CARTEL RIESGO DESCARGA ELECTRIC P/APOYOS
	061619	2,00	APOYA ESCALERA MAD P/SBA 2 APOYOS Z-POL

- Incluye
- Acopio y transporte de materiales
 - Montaje del conjunto
 - Pintado del N° de subestación
 - Colocación del cartel de señalización
 - Alisado y preparación de terreno
 - Limpieza de zona de trabajo

11655 ESTRUCTURA MADERA SBA TRIF.2XM10,5M SUSP.S/TBTA Z.P.


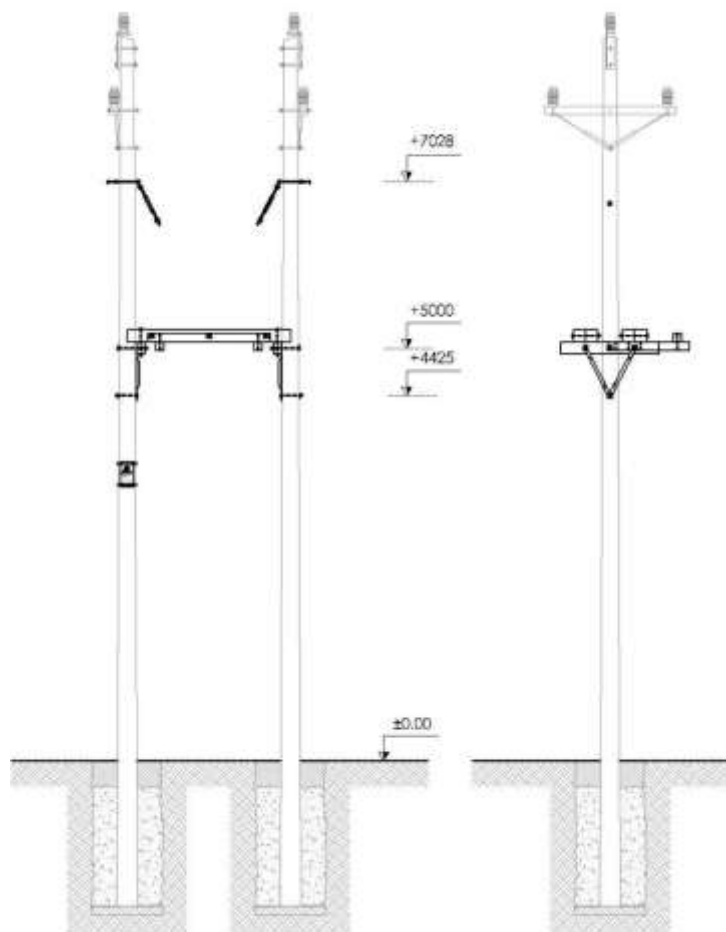
UU.CC	MATERIALES		
	CÓDIGO	CANT.	DESIGNACIÓN
11655	052859	2,00	TENSOR GARFO-GARFO 450 A 650MM
	052860	2,00	TENSOR CANCAMO D=19MM L=500 BULON DE OJO
	057862	1,00	SPRT MAD P/CUTOUT Y/O DESCARG SEA 2APOYO
	057863	1,00	SOPORTE MADERA P/TRAFO SEA 2 APOYOS
	057865	4,00	DIAGONAL DE ALUMINIO
	057866	3,00	SOPORTE ALUMINIO CUTOUT Y DESCARGADOR
	057867	4,00	BULON ALUMINIO D=16MM L=200MM
	057868	22,00	BULON ALUMINIO D=16MM L=350MM
	057872	4,00	BULON ALUMINIO D=16MM L=500mm
	057873	60,00	ARANDELA CUADRADA ALUMINIO 58X58
	060176	1,00	CARTEL RIESGO DESCARGA ELECTRIC P/APOYOS
	061619	1,00	APOYA ESCALERA MAD P/SBA 2 APOYOS Z-POL

- Incluye
- Acopio y transporte de materiales
 - Montaje del conjunto
 - Pintado del N° de subestación
 - Colocación del cartel de señalización
 - Alisado y preparación de terreno
 - Limpieza de zona de trabajo

11660 ESTRUCTURA MADERA SBA TRIF.2XM10,5 M SUSP. S/C.OUT Z.P.


UU.CC	MATERIALES		
	CÓDIGO	CANT.	DESIGNACIÓN
11660	052859	2,00	TENSOR GARFO-GARFO 450 A 650MM
	052860	2,00	TENSOR CANCAMO D=19MM L=500 BULON DE OJO
	057863	1,00	SOPORTE MADERA P/TRAFO SEA 2 APOYOS
	057864	1,00	SOPORTE MADERA TBTA P/SEA 2 APOYO
	057865	4,00	DIAGONAL DE ALUMINIO
	057867	4,00	BULON ALUMINIO D=16MM L=200MM
	057868	32,00	BULON ALUMINIO D=16MM L=350MM
	057872	6,00	BULON ALUMINIO D=16MM L=500mm
	057873	84,00	ARANDELA CUADRADA ALUMINIO 58X58
	060176	1,00	CARTEL RIESGO DESCARGA ELECTRIC P/APOYOS
	061619	2,00	APOYA ESCALERA MAD P/SBA 2 APOYOS Z-POL

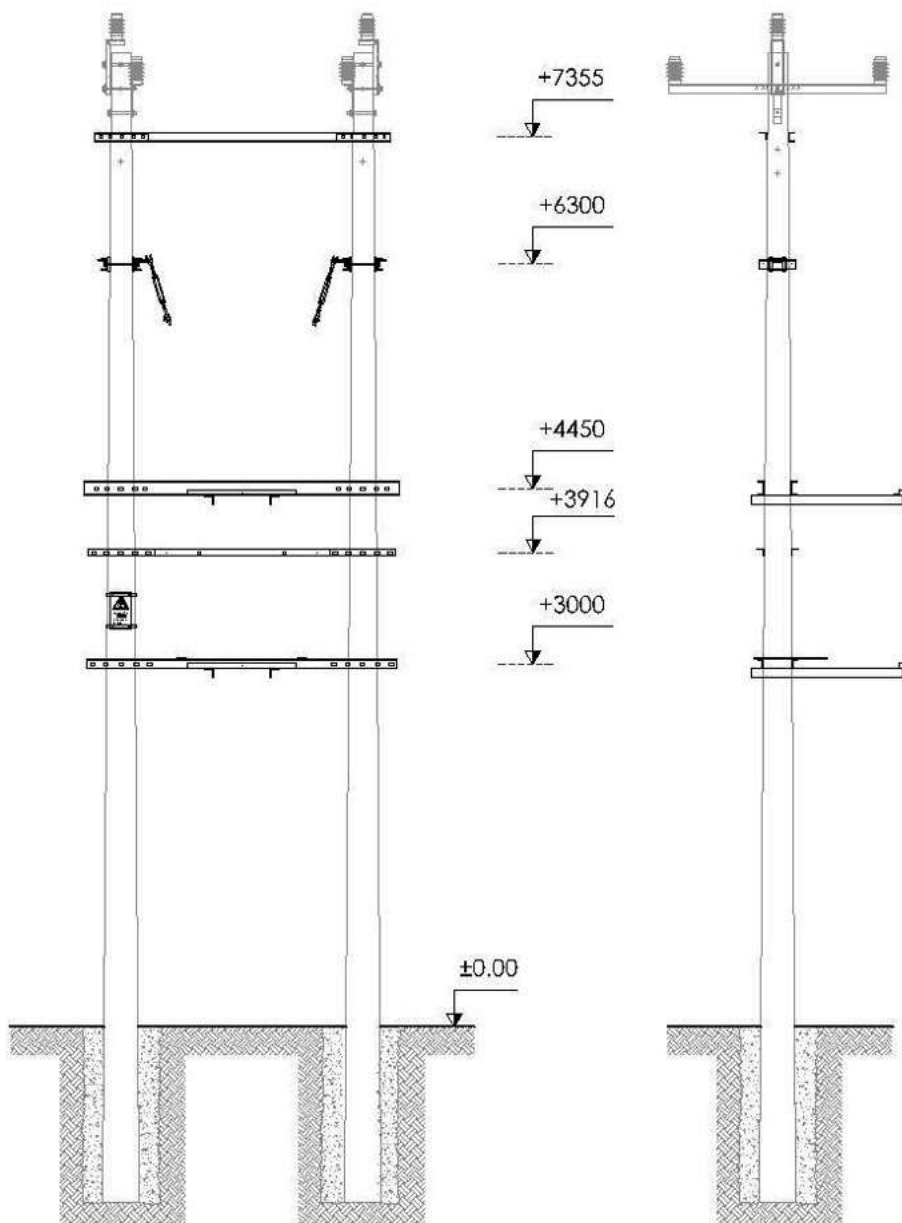
- Incluye
- Acopio y transporte de materiales
 - Montaje del conjunto
 - Pintado del N° de subestación
 - Colocación del cartel de señalización
 - Alisado y preparación de terreno
 - Limpieza de zona de trabajo

11665 ESTRUCT.MAD.SBA TRIF.2XM10,5 M SUSP.S/C.OUT S/TBTA Z.P.


UU.CC	MATERIALES		
	CÓDIGO	CANT.	DESIGNACIÓN
11665	052859	2,00	TENSOR GARFO-GARFO 450 A 650MM
	052860	2,00	TENSOR CANCAMO D=19MM L=500 BULON DE OJO
	057863	1,00	SOPORTE MADERA P/TRAFO SEA 2 APOYOS
	057865	4,00	DIAGONAL DE ALUMINIO
	057867	4,00	BULON ALUMINIO D=16MM L=200MM
	057868	22,00	BULON ALUMINIO D=16MM L=350MM
	057872	2,00	BULON ALUMINIO D=16MM L=500mm
	057873	56,00	ARANDELA CUADRADA ALUMINIO 58X58
	060176	1,00	CARTEL RIESGO DESCARGA ELECTRIC P/APOYOS
	061619	1,00	APOYA ESCALERA MAD P/SBA 2 APOYOS Z-POL

- Incluye
- Acopio y transporte de materiales
 - Montaje del conjunto
 - Pintado del N° de subestación
 - Colocación del cartel de señalización
 - Alisado y preparación de terreno
 - Limpieza de zona de trabajo

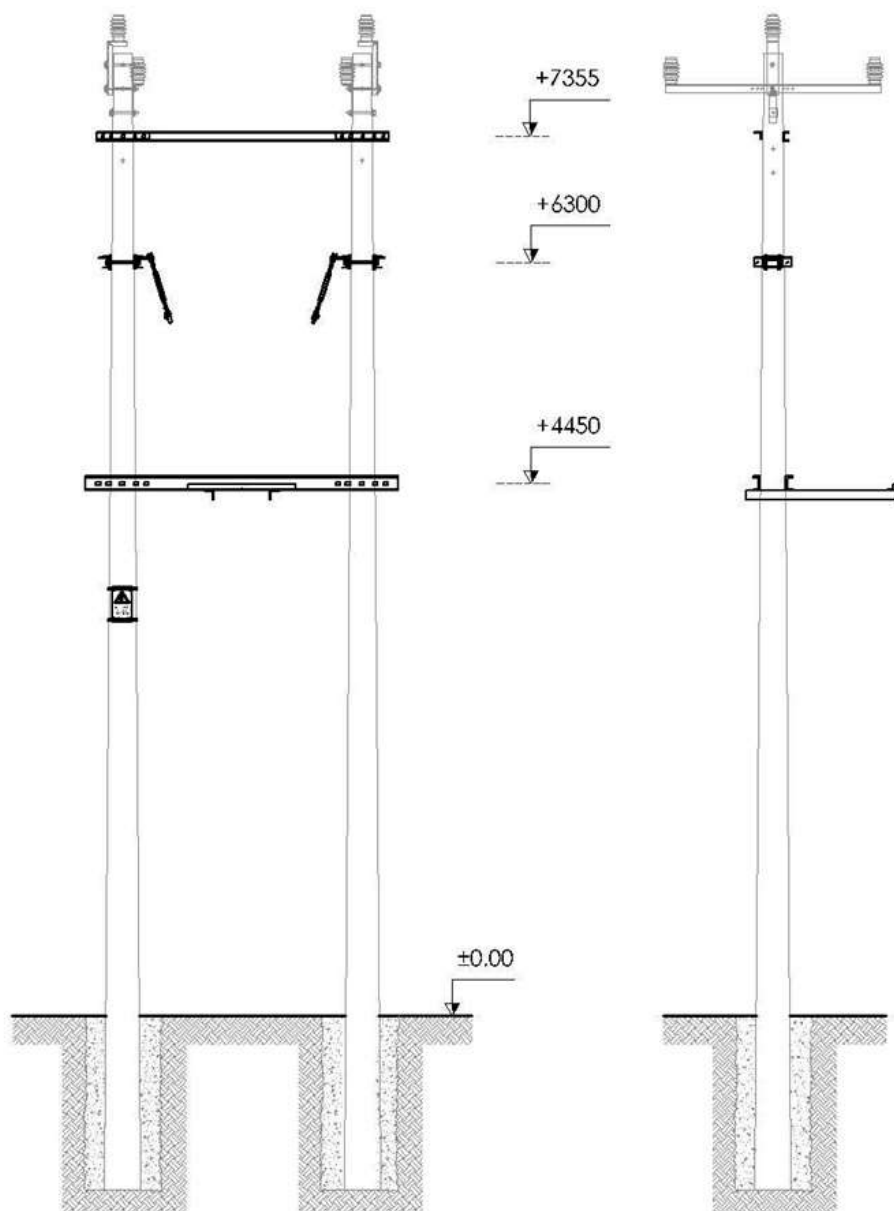
11670

ESTRUCTURA SBA TRIF.2 APOYOS SUSPENSIÓN


UU.CC	MATERIALES		
	CÓDIGO	CANT.	DESIGNACIÓN
11670	060176	1,00	CARTEL RIESGO DESCARGA ELECTRIC P/APOYOS
	061626	1,00	CONJ HERR P/SBA TRIF 2APOYOS SUSP C/TBTA

- Incluyes
- Acopio y transporte de materiales
 - Montaje del conjunto
 - Pintado del N° de subestación
 - Colocación del cartel de señalización
 - Alisado y preparación de terreno
 - Limpieza de zona de trabajo

11680

ESTRUCTURA SBA TRIF.2 APOYOS SUSPENSIÓN S/TBTA


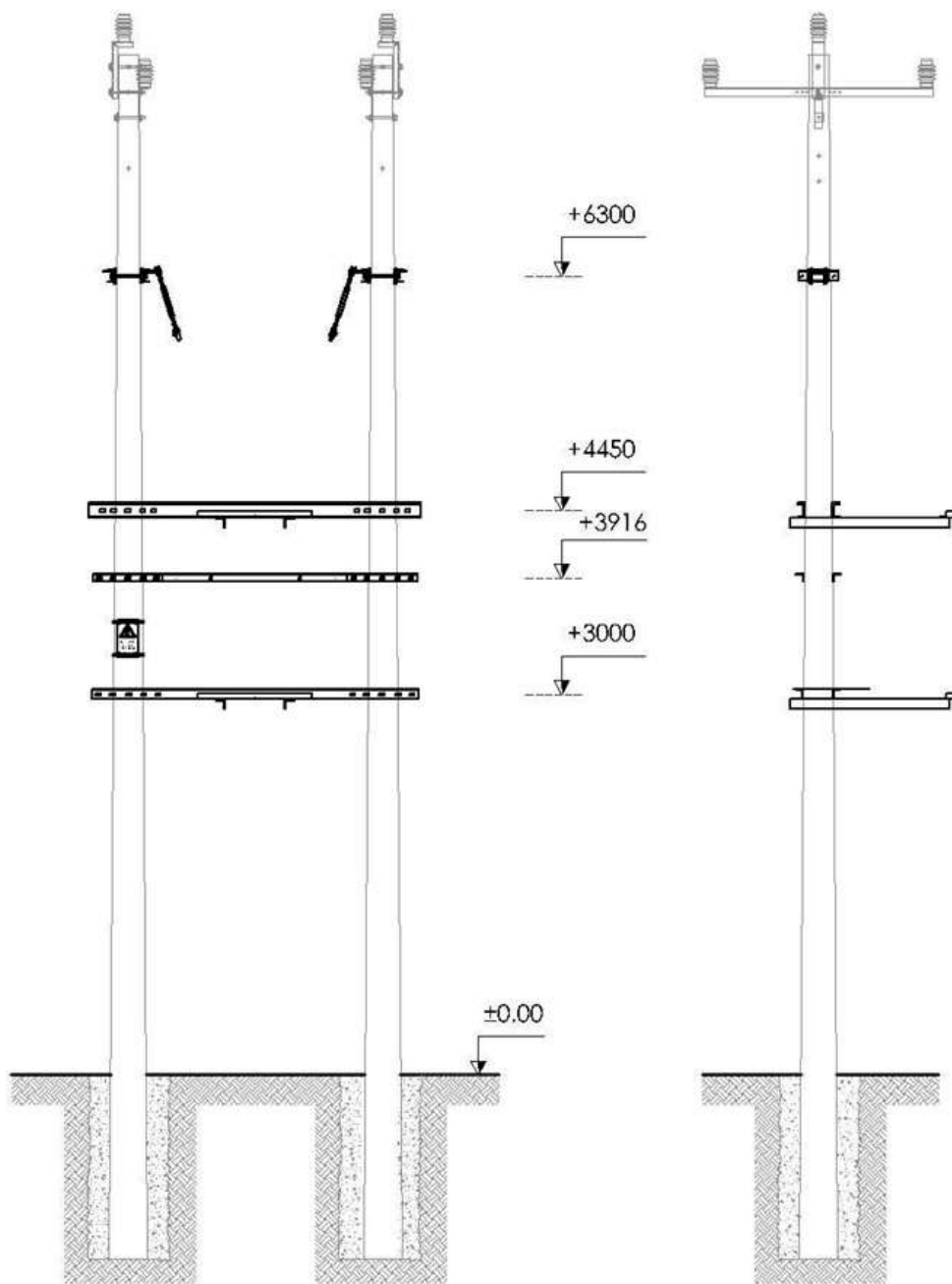
UU.CC	MATERIALES		
	CÓDIGO	CANT.	DESIGNACIÓN
11680	060176	1,00	CARTEL RIESGO DESCARGA ELECTRIC P/APOYOS
	061625	1,00	CONJ HERR P/SBA TRIF 2APOYOS SUSP S/TBTA

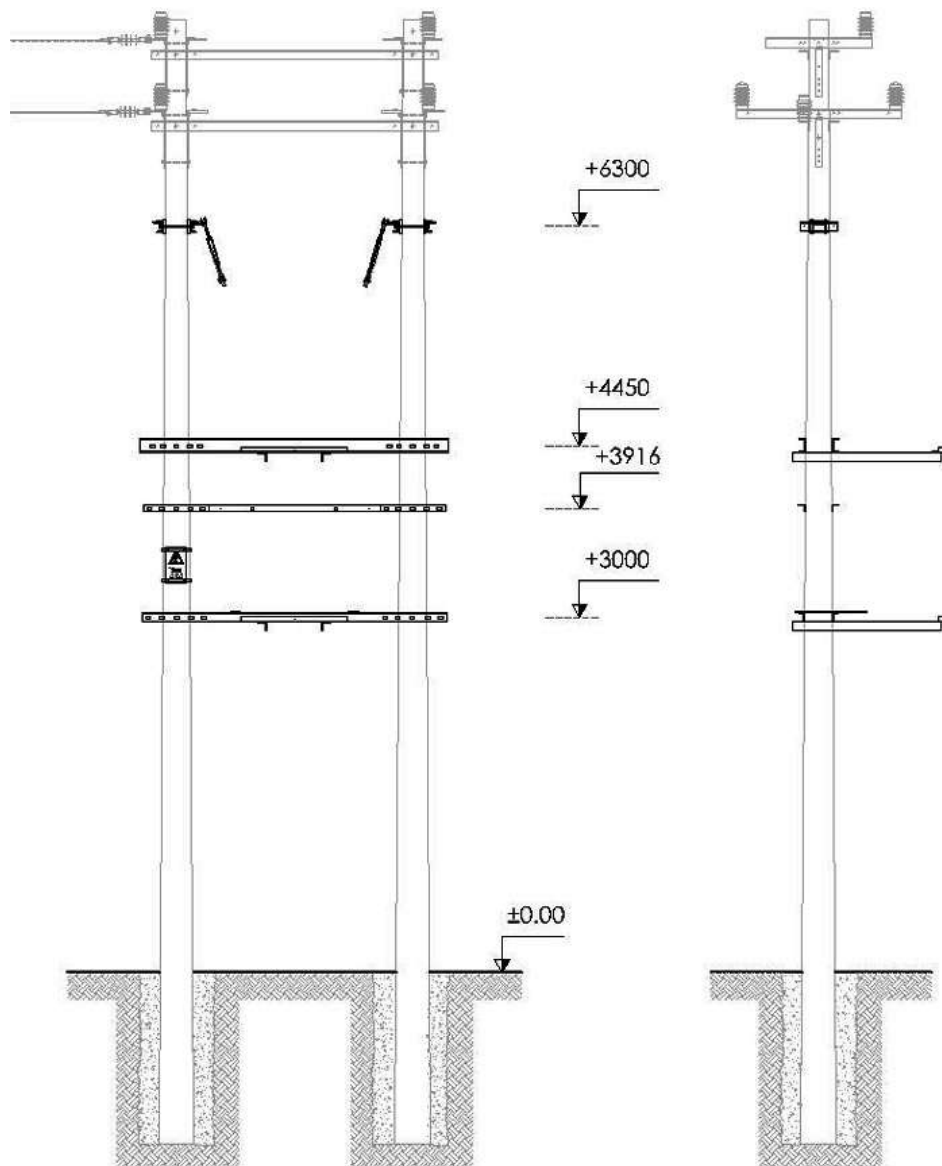
- Incluye
- Acopio y transporte de materiales
 - Montaje del conjunto
 - Pintado del N° de subestación
 - Colocación del cartel de señalización
 - Alisado y preparación de terreno
 - Limpieza de zona de trabajo

11690

ESTRUCTURA SBA TRIF.2 APOYOS TERMINAL O S/CUTOUT

SUSPENSIÓN SIN CUTOUT



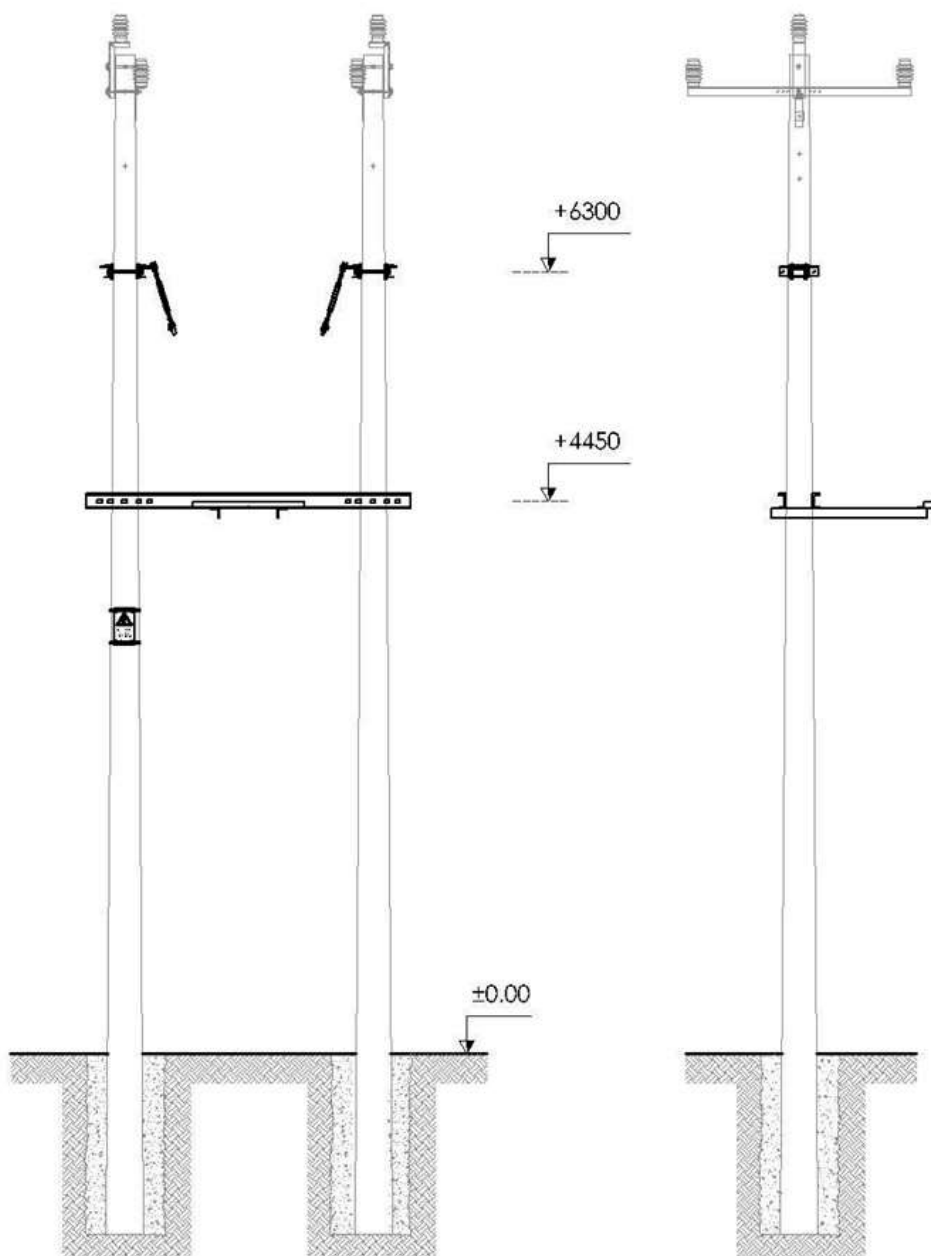
TERMINAL CON O SIN CUTOUT


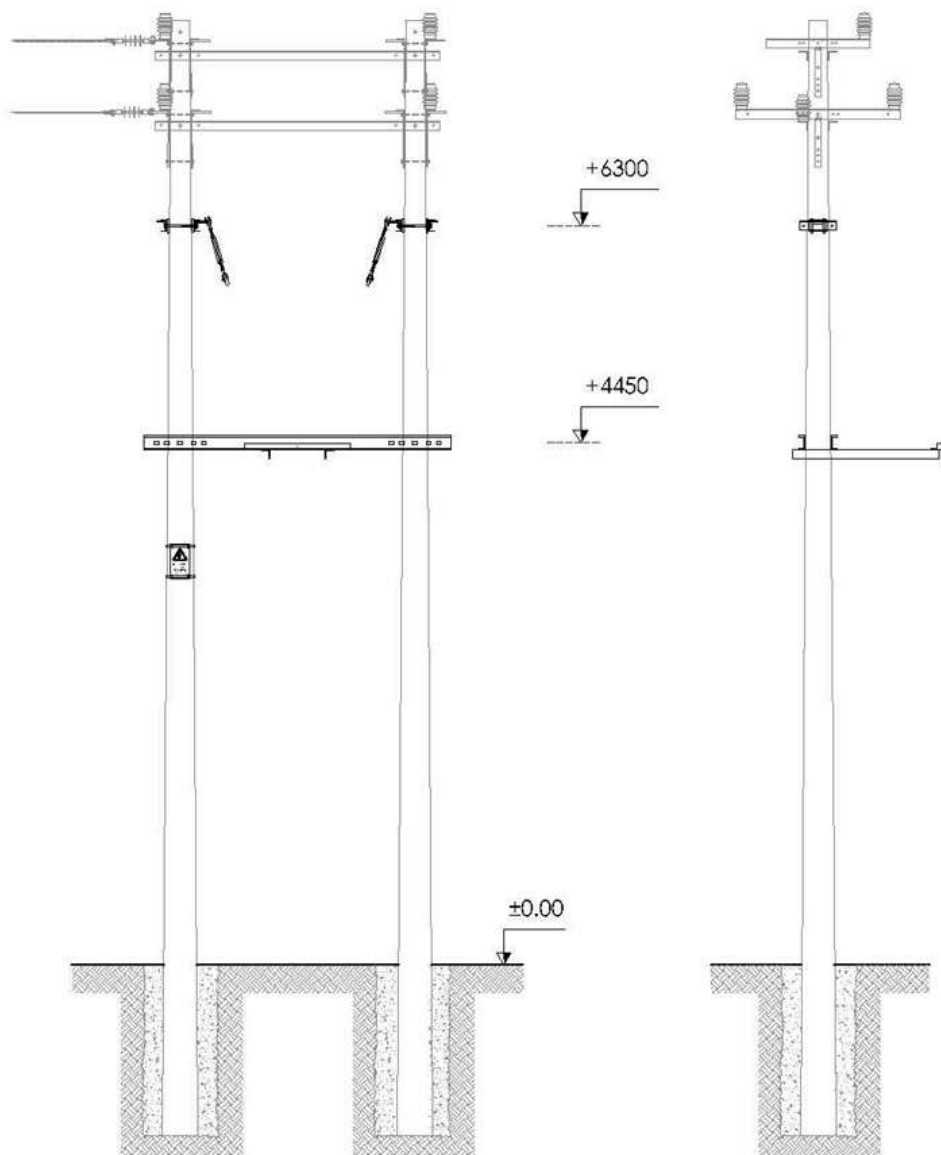
UU.CC	MATERIALES		
	CÓDIGO	CANT.	DESIGNACIÓN
11690	060176	1,00	CARTEL RIESGO DESCARGA ELECTRIC P/APOYOS
	061628	1,00	CJ HER P/SBA TRIF 2AP TERM.O S/COUT C/TB

- Incluye
- Acopio y transporte de materiales
 - Montaje del conjunto
 - Pintado del N° de subestación
 - Colocación del cartel de señalización
 - Alisado y preparación de terreno
 - Limpieza de zona de trabajo

11700 ESTRUCTURA SBA TRIF.2 APOYOS TERMINAL O S/CUTOUT S/TBTA

SUSPENSIÓN SIN CUTOUT Y SIN TBTA

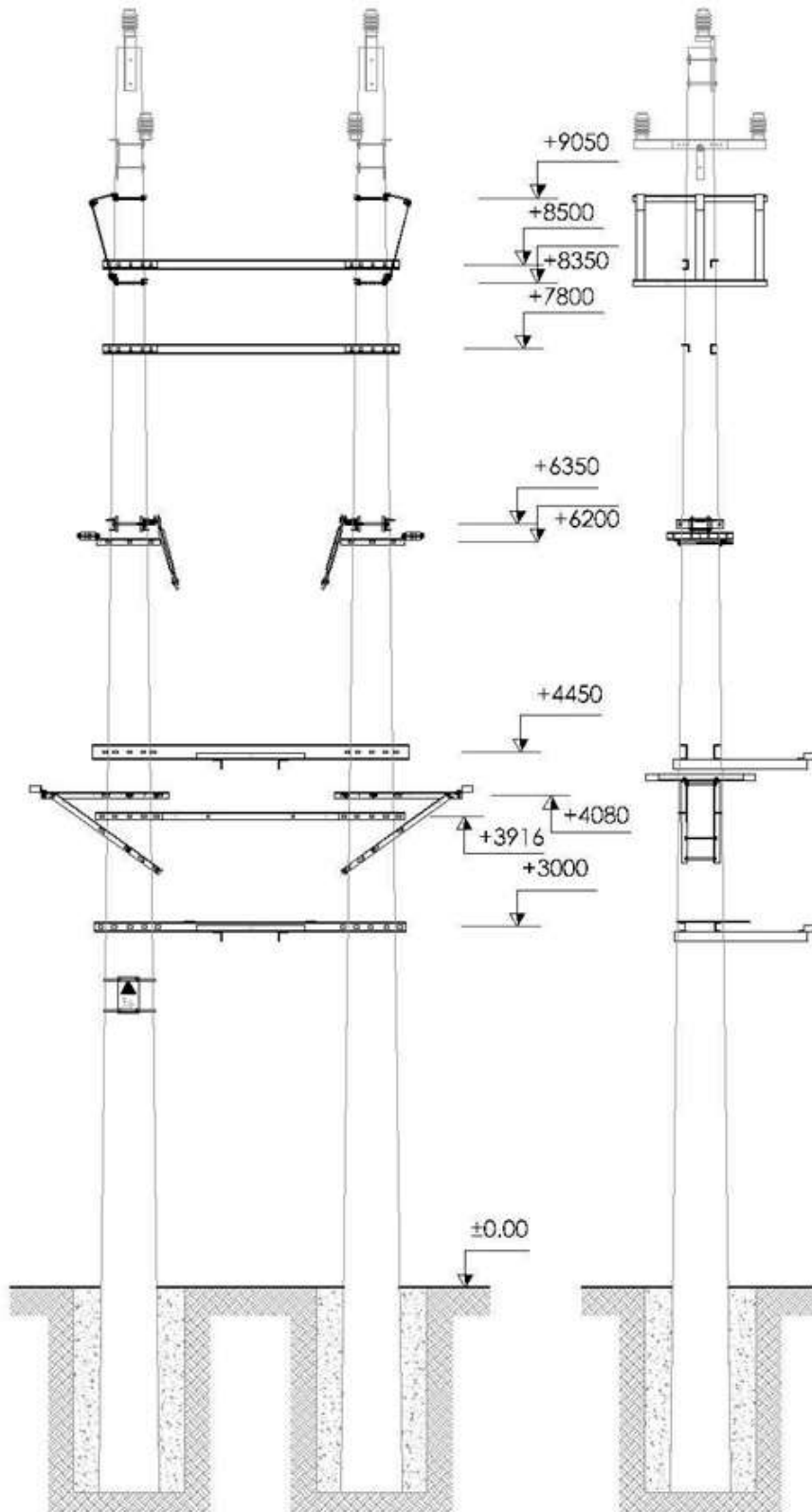


TERMINAL CON O SIN CUTOUT Y SIN TBTA


UU.CC	MATERIALES		
	CÓDIGO	CANT.	DESIGNACIÓN
11700	060176	1,00	CARTEL RIESGO DESCARGA ELECTRIC P/APOYOS
	061627	1,00	CJ HER P/SBA TRIF 2AP TERM.O S/COUT S/TB

- Incluye
- Acopio y transporte de materiales
 - Montaje del conjunto
 - Pintado del N° de subestación
 - Colocación del cartel de señalización
 - Alisado y preparación de terreno
 - Limpieza de zona de trabajo

11710 ESTRUCTURA SBA TRIF.2XH12M ENT/SAL SUBTERRANEA

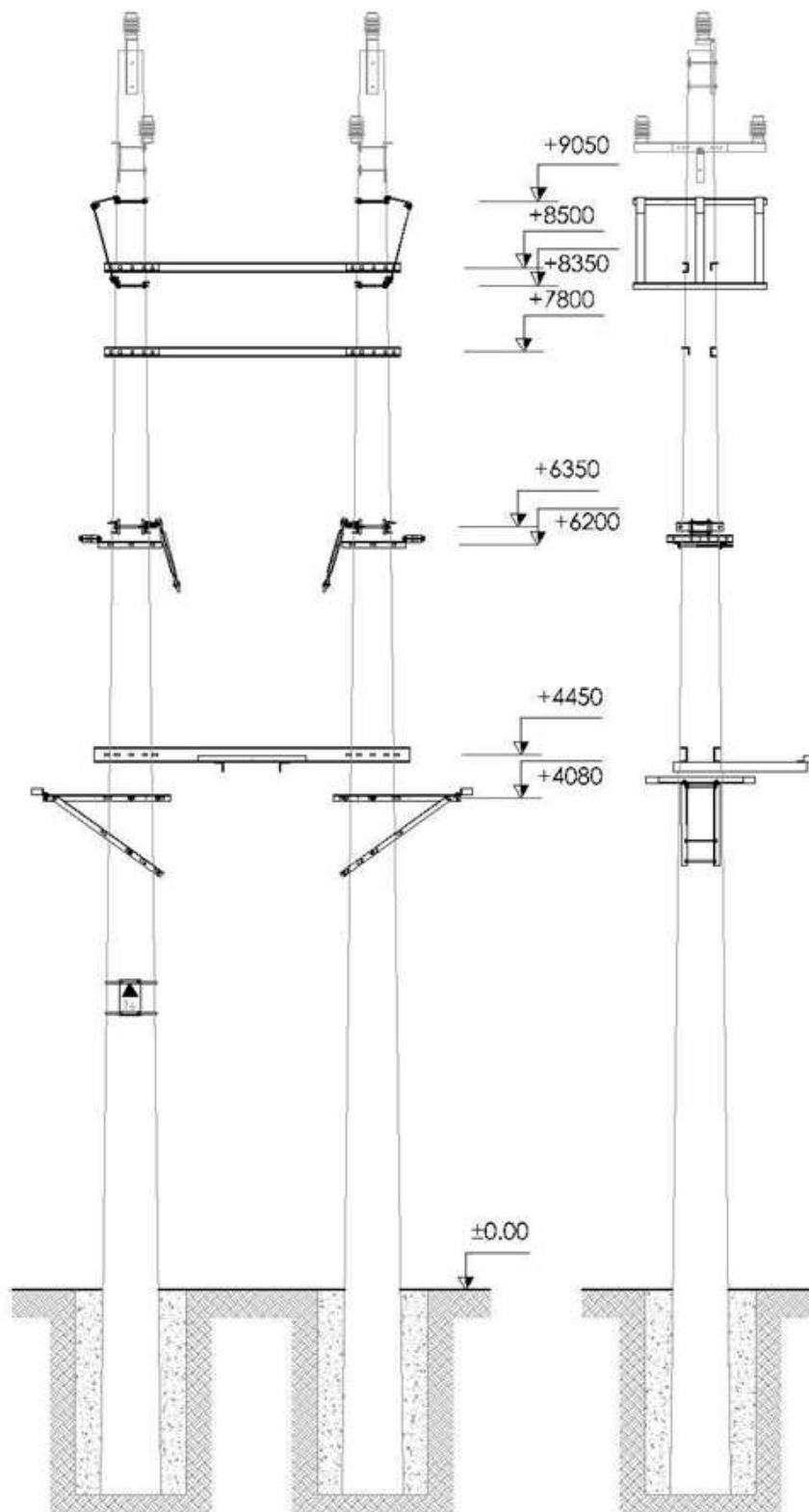


UU.CC	MATERIALES		
	CÓDIGO	CANT.	DESIGNACIÓN
11710	060176	1,00	CARTEL RIESGO DESCARGA ELECTRIC P/APOYOS
	056038	2,00	APOYA ESCAL P/DERIV CLMN 9,5-12 PST 10,5
	055762	2,00	HERRAJE P/CEPO CBL EN APOYO 9,5 Y 12M
	052614	2,00	SOPORTE 3 SECCIONADORES UNIP 20KV EXT
	052859	2,00	TENSOR GARFO-GARFO 450 A 650MM
	061620	2,00	HIERRO SPRT TENSOR TRANF COLUMNA 9,50M
	054294	2,00	SPRT P/CC FUS EXP Y/O DESC P/SEA 2 APOYO
	054295	1,00	SPRT P/TRANSF SEA 2 APOYOS (9,50 Y 12M)
	054296	1,00	SPRT P/TABLERO BT SEA 2 APOYOS9,50 Y 12M
	054297	2,00	APOYA ESCALERA SEA 2 APOYOS9,50 Y 12M)

- Incluye
- Acopio y transporte de materiales
 - Montaje del conjunto
 - Pintado del N° de subestación
 - Colocación del cartel de señalización
 - Alisado y preparación de terreno
 - Limpieza de zona de trabajo

11720

ESTRUCTURA SBA TRIF.2XH12M ENT/SAL SUBT.S/TBTA.



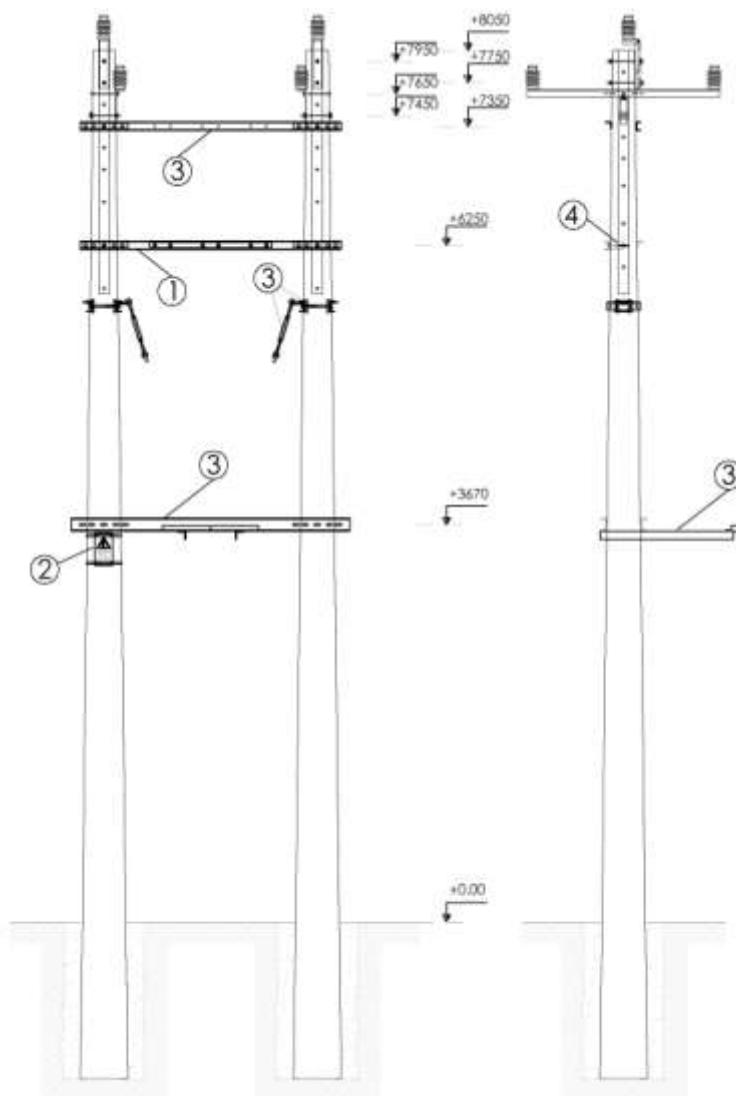
UU.CC	MATERIALES		
	CÓDIGO	CANT.	DESIGNACIÓN
11720	060176	1,00	CARTEL RIESGO DESCARGA ELECTRIC P/APOYOS
	056038	2,00	APOYA ESCAL P/DERIV CLMN 9,5-12 PST 10,5
	055762	2,00	HERRAJE P/CEPO CBL EN APOYO 9,5 Y 12M
	052614	2,00	SOPORTE 3 SECCIONADORES UNIP 20KV EXT
	052859	2,00	TENSOR GARFO-GARFO 450 A 650MM
	061620	2,00	HIERRO SPRT TENSOR TRANF COLUMNA 9,50M
	054294	2,00	SPRT P/CC FUS EXP Y/O DESC P/SEA 2 APOYO
	054295	1,00	SPRT P/TRANSF SEA 2 APOYOS (9,50 Y 12M)
	054297	1,00	APOYA ESCALERA SEA 2 APOYOS9,50 Y 12M)

- Incluye
- Acopio y transporte de materiales
 - Montaje del conjunto
 - Pintado del N° de subestación
 - Colocación del cartel de señalización
 - Alisado y preparación de terreno
 - Limpieza de zona de trabajo

11730 ESTRUCTURA EXTENSIBLE SBA TRIF. 2XH9,5 M SUSPENSION.

UU.CC	MATERIALES		
	CÓDIGO	CANT.	DESIGNACIÓN
11730	052859	2,00	TENSOR GARFO-GARFO 450 A 650MM
	054297	2,00	APOYA ESCALERA SEA 2 APOYOS9,50 Y 12M)
	057962	1,00	SPRT EXTENSIBLE P/TRAFO SEA 2 APOYOS
	057963	1,00	SPRT EXTBLE P/CC Y DESCARG SEA 2 APOYOS
	057964	1,00	SPRT EXTENSIBLE P/TBT SEA 2 APOYOS
	060176	1,00	CARTEL RIESGO DESCARGA ELECTRIC P/APOYOS
	061620	2,00	HIERRO SPRT TENSOR TRANF COLUMNA 9,50M

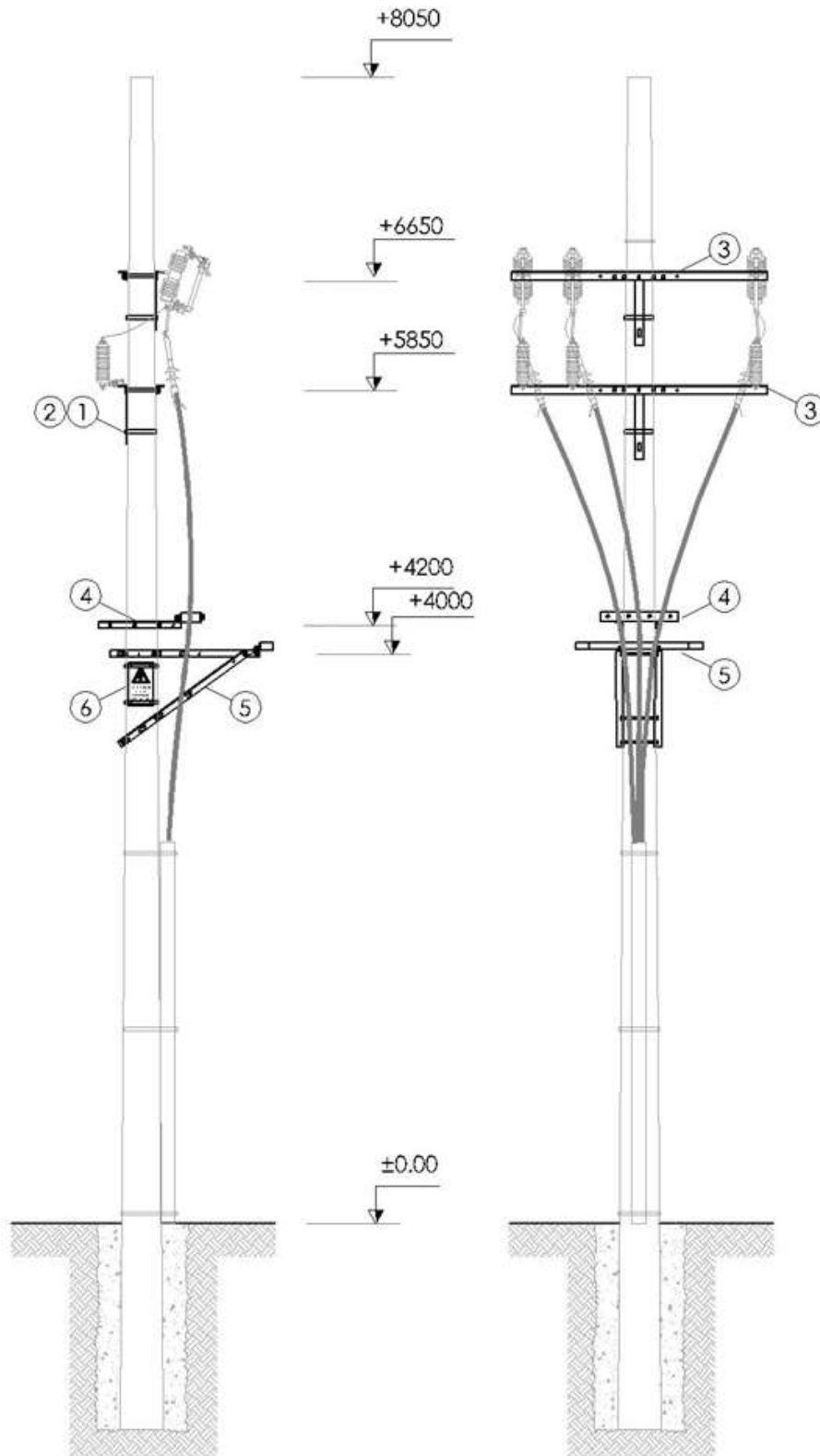
- Incluye
- Acopio y transporte de materiales
 - Montaje del conjunto
 - Pintado del N° de subestación
 - Colocación del cartel de señalización
 - Alisado y preparación de terreno
 - Limpieza de zona de trabajo

11740 ESTRUCTURA SBA TRIF.2 APOYOS SUSPENSION 630 KVA


UU.CC	MATERIALES				
	REF.	CÓDIGO	CANT.	UN	DESIGNACIÓN
11740	1	054294	1,00	UN	SPRT P/CC FUS EXP Y/O DESC P/SEA 2 APOYOS
	2	060176	1,00	UN	CARTEL RIESGO DESCARGA ELECTRIC P/APOYOS
	3	061625	1,00	UN	CONJ HERR P/SBA TRIF 2APOYOS SUSP S/TBTA
	4	609741	1,00	UN	CEPO P/CHICOTES EN SBA

- Incluye
- Acopio y transporte de materiales
 - Montaje del conjunto
 - Pintado del N° de subestación
 - Colocación del cartel de señalización
 - Alisado y preparación de terreno
 - Limpieza de zona de trabajo

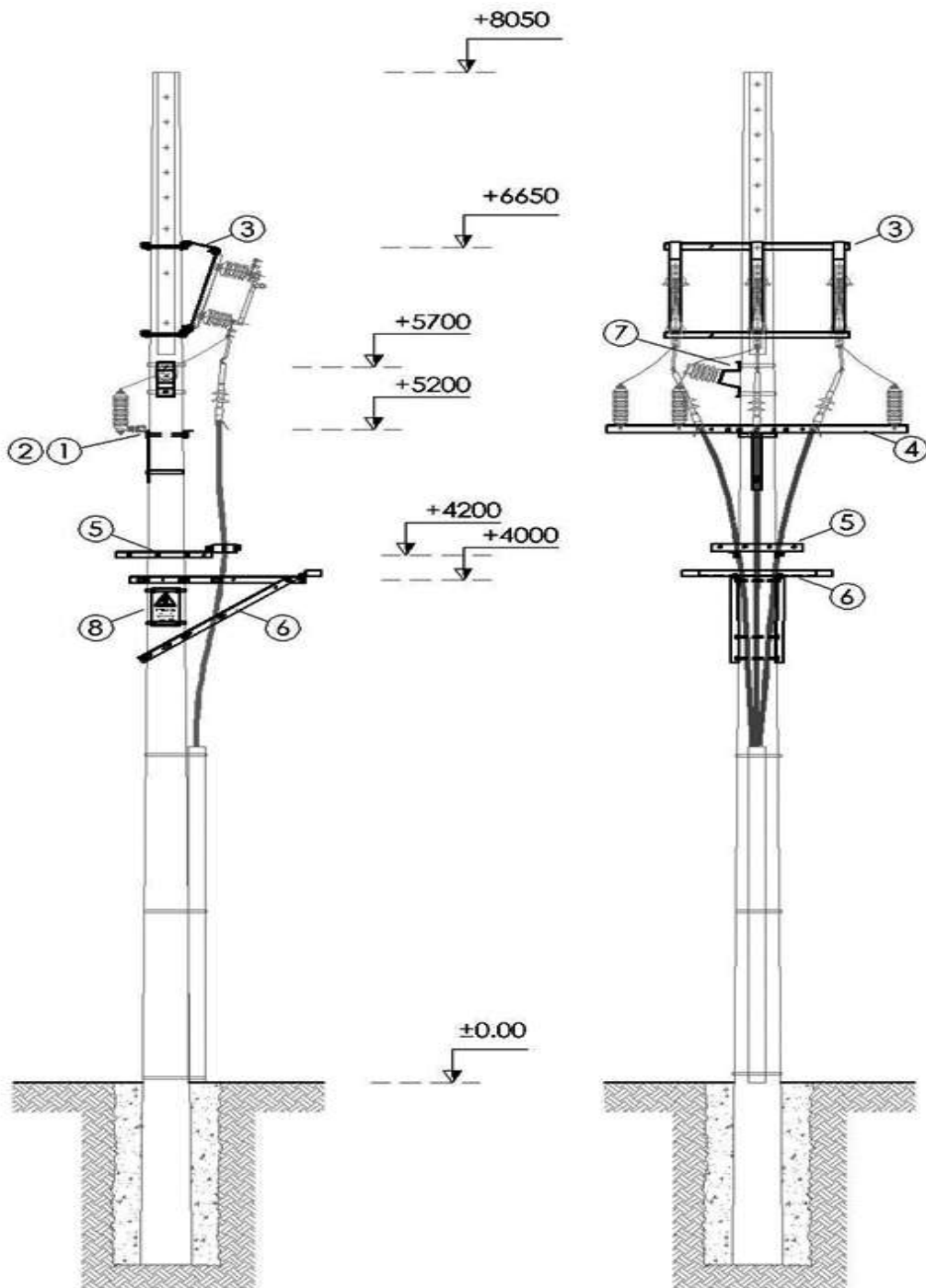
**11750 ESTRUCTURA TRANSICION LINEA AEREA A CABLE SUBT.6-15KV H=9,5M
 C/CUT OUT**



UU.CC	MATERIALES				
	REF.	CÓDIGO	CANT.	UN	DESIGNACIÓN
11750-2	1	051016	2,00	M	FLEJE ACERO INOX 20 X 0,7 MM
	2	051017	2,00	UN	HEBILLA PARA FLEJE DE ACERO INOX.
	3	054293	2,00	UN	SPRT P/CC FUS EXP Y/O DESC P/SEA 1 APOYO
	4	055762	1,00	UN	HERRAJE P/CEPO CBL EN APOYO 9,5 Y 12M
	5	056038	1,00	UN	APOYA ESCAL P/DERIV CLMN 9,5-12 PST 10,5
	6	060176	1,00	UN	CARTEL RIESGO DESCARGA ELECTRIC P/APOYOS

- Incluye
- Acopio y transporte de materiales
 - Montaje del conjunto
 - Pintado del N° de subestación
 - Colocación del cartel de señalización
 - Alisado y preparación de terreno
 - Limpieza de zona de trabajo

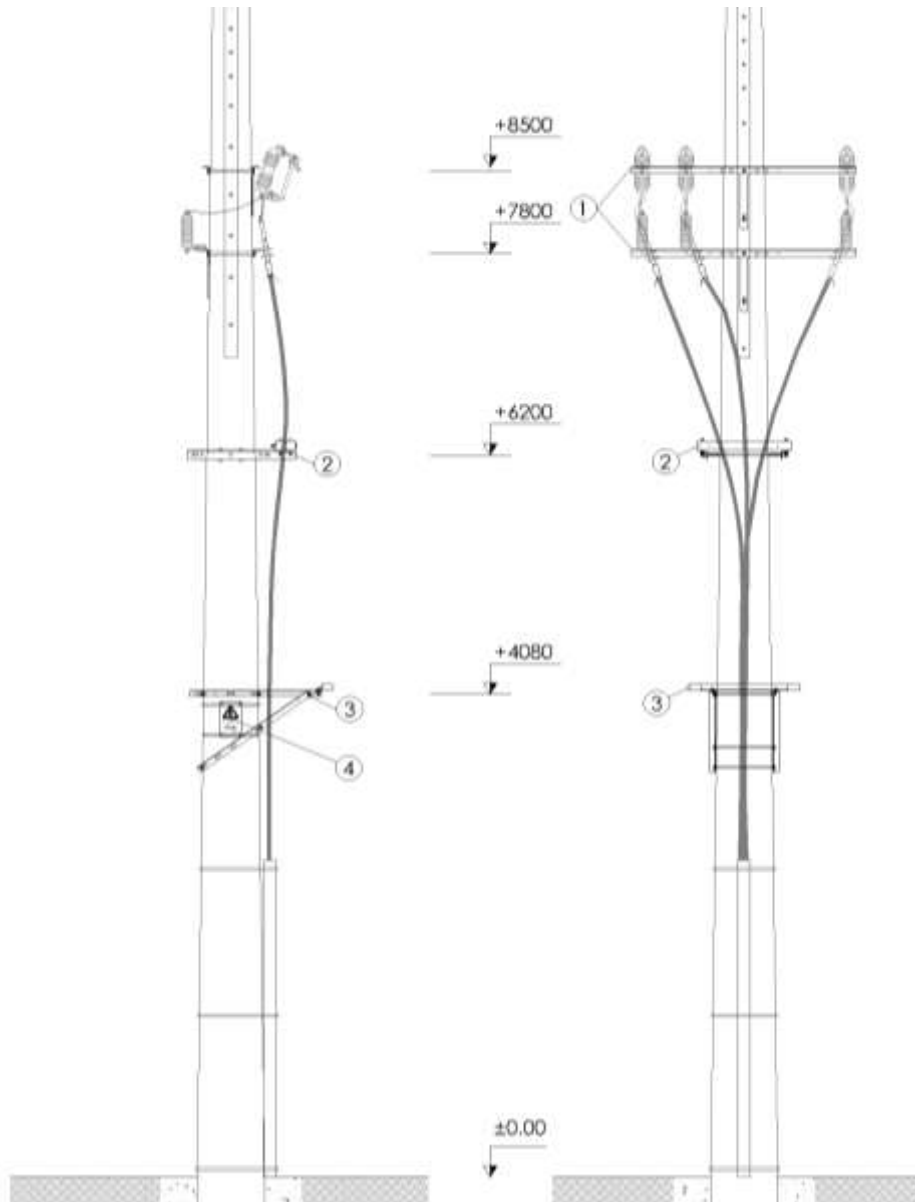
11752 ESTRUCTURA TRANSICION CABLE SUBT. A LINEA AEREA 6-15KV H=9,5M C/SECC.



UU.CC	MATERIALES				
	REF.	CÓDIGO	CANT.	UN	DESIGNACIÓN
11752-2	1	051016	3,00	M	FLEJE ACERO INOX 20 X 0,7 MM
	2	051017	3,00	UN	HEBILLA PARA FLEJE DE ACERO INOX.
	3	052614	1,00	UN	SOPORTE 3 SECCIONADORES UNIP 20KV EXT
	4	054293	1,00	UN	SPRT P/CC FUS EXP Y/O DESC P/SEA 1 APOYO
	5	055762	1,00	UN	HERRAJE P/CEPO CBL EN APOYO 9,5 Y 12M
	6	056038	1,00	UN	APOYA ESCAL P/DERIV CLMN 9,5-12 PST 10,5
	7	056766	1,00	UN	HIERRO SOPORTE P/AISLADOR LINE POST
	8	060176	1,00	UN	CARTEL RIESGO DESCARGA ELECTRIC P/APOYOS

- Incluye
- Acopio y transporte de materiales
 - Montaje del conjunto
 - Pintado del N° de subestación
 - Colocación del cartel de señalización
 - Alisado y preparación de terreno
 - Limpieza de zona de trabajo

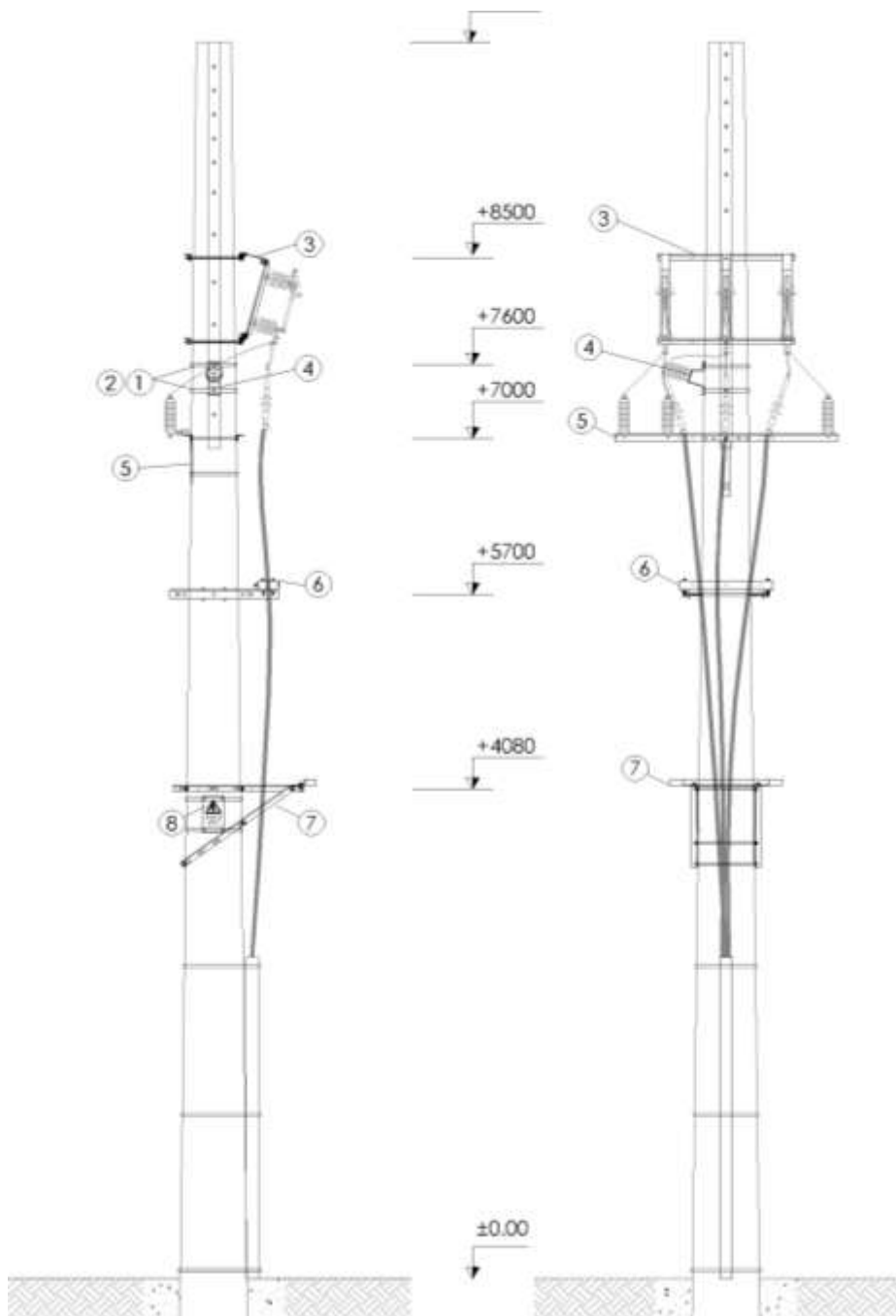
11754 ESTRUCTURA TRANSICION LINEA AEREA A CABLE SUBT. 6-15KV H=12M
C/CUT OUT



UU.CC	MATERIALES				
	REF.	CÓDIGO	CANT.	UN	DESIGNACIÓN
11754	1	054293	2,00	UN	SPRT P/CC FUS EXP Y/O DESC P/SEA 1 APOYO
	2	065986	1,00	UN	HERRAJE P/CEPO CHICO TRANS LMT-CMT 30kV
	3	056038	1,00	UN	APOYA ESCAL P/DERIV CLMN 9,5-12 PST 10,5
	4	060176	1,00	UN	CARTEL RIESGO DESCARGA ELECTRIC P/APOYOS

- Incluyes
- Acopio y transporte de materiales
 - Montaje del conjunto
 - Pintado del N° de subestación
 - Colocación del cartel de señalización
 - Alisado y preparación de terreno
 - Limpieza de zona de trabajo

11756 ESTRUCTURA TRANSICION CABLE SUBT. A LINEA AEREA 6-15KV H=12M C/SECC.



UU.CC	MATERIALES				
	REF.	CÓDIGO	CANT.	UN	DESIGNACIÓN
11756	1	051016	3,00	M	FLEJE ACERO INOX 20 X 0,7 MM
	2	051017	3,00	UN	HEBILLA PARA FLEJE DE ACERO INOX.
	3	052614	1,00	UN	SOPORTE 3 SECCIONADORES UNIP EXT
	4	056766	1,00	UN	HIERRO SOPORTE P/AISLADOR LINE POST
	5	054293	1,00	UN	SPRT P/CC FUS EXP Y/O DESC P/SEA 1 APOYO
	6	065986	1,00	UN	HERRAJE P/CEPO CHICO TRANS LMT-CMT 30kV
	7	056038	1,00	UN	APOYA ESCAL P/DERIV CLMN 9,5-12 PST 10,5
	8	060176	1,00	UN	CARTEL RIESGO DESCARGA ELECTRIC P/APOYOS

- Incluye
- Acopio y transporte de materiales
 - Montaje del conjunto
 - Pintado del N° de subestación
 - Colocación del cartel de señalización
 - Alisado y preparación de terreno
 - Limpieza de zona de trabajo

11800 HERRAJE EXTENSIBLE P/TRANSF. TRIF. SBA 2 APOYOS (MANTENIMIENTO)

UU.CC	MATERIALES		
11800	CÓDIGO	CANT.	DESIGNACIÓN
	057962	1,00	SPRT EXTENSIBLE P/TRAFO SEA 2 APOYOS

Incluye - Acopio y transporte de materiales
 - Montaje del conjunto
 - Limpieza de zona de trabajo

**11805 HERRAJE EXTENS. P/CC FUS. EXP. O DESC. SBA 2 APOYOS
(MANTENIMIENTO)**

UU.CC	MATERIALES		
11805	CÓDIGO	CANT.	DESIGNACIÓN
	057963	1,00	SPRT EXTBLE P/CC Y DESCARG SEA 2 APOYOS

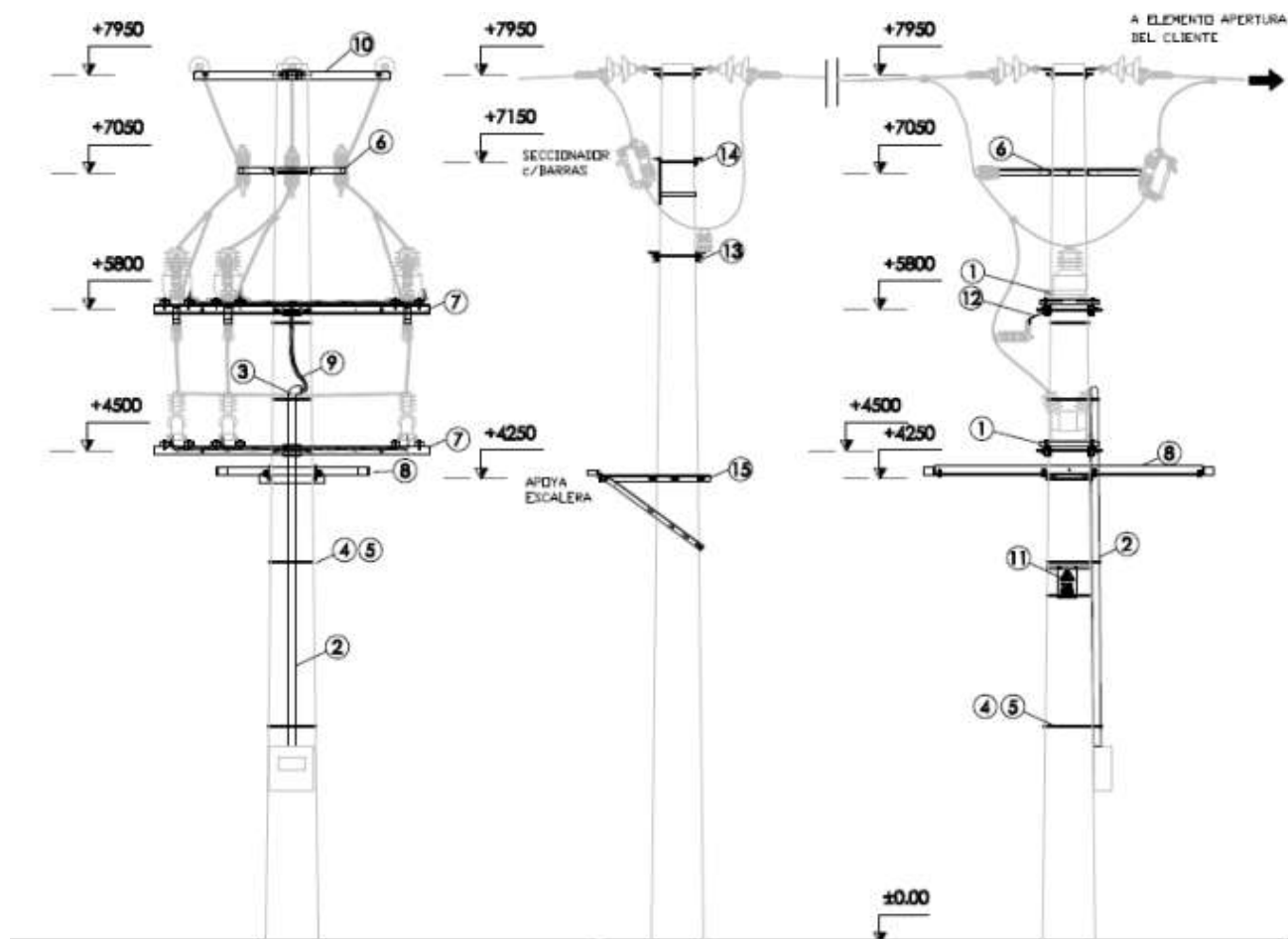
Incluye - Acopio y transporte de materiales
 - Montaje del conjunto
 - Limpieza de zona de trabajo

11810 HERRAJE EXTENSIBLE P/TBTA SBA 2 APOYOS (MANTENIMIENTO.)

UU.CC	MATERIALES		
11810	CÓDIGO	CANT.	DESIGNACIÓN
	057964	1,00	SPRT EXTENSIBLE P/TBT SEA 2 APOYOS

Incluye - Acopio y transporte de materiales
 - Montaje del conjunto
 - Limpieza de zona de trabajo

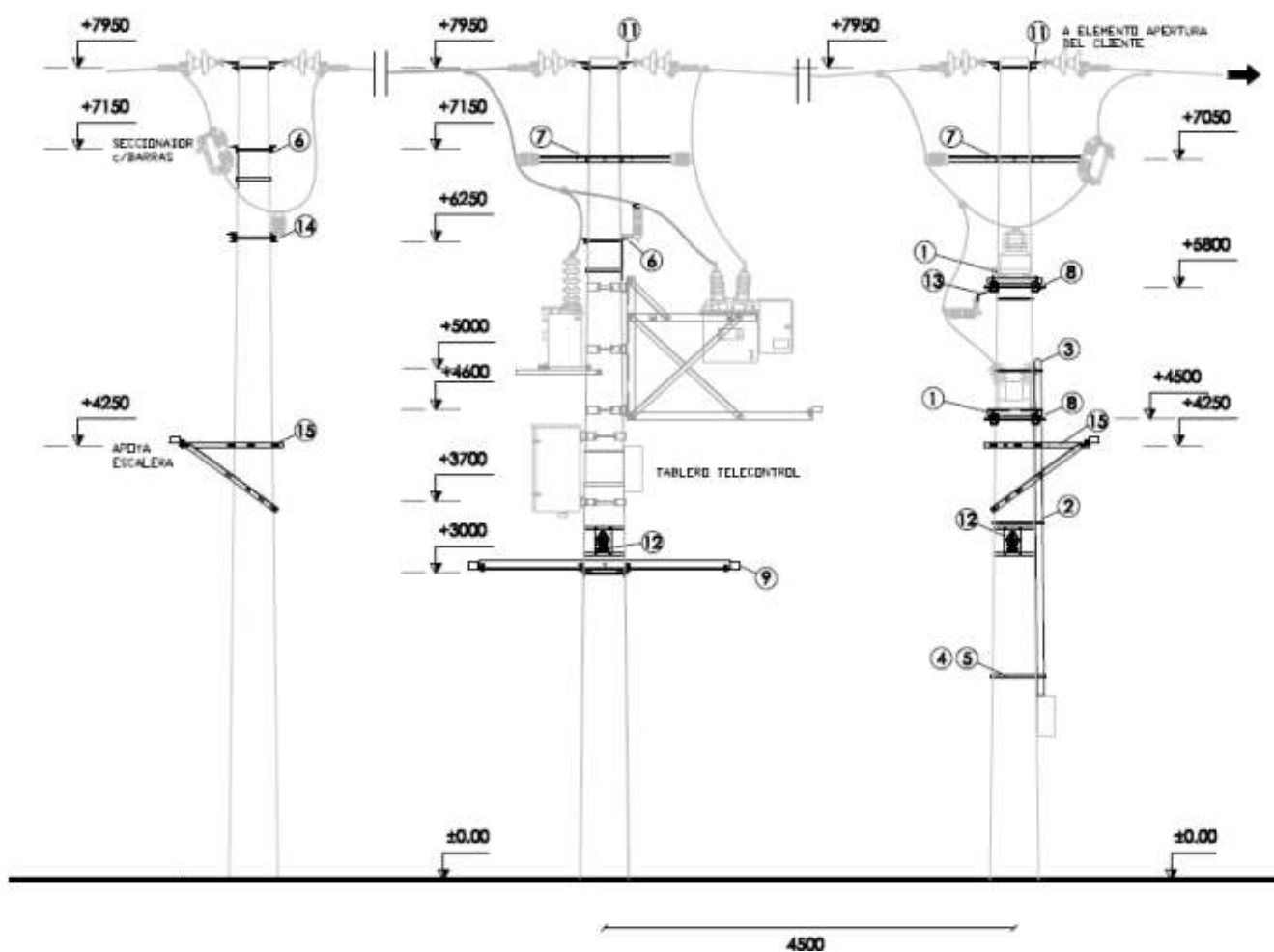
11901 ESTRUCTURA P/PUESTO DE MEDIDA AÉREO PARA CLIENTE EN UN APOYO (6-15kV) CON SECCIONAMIENTO DE LÍNEA



UU.CC.	MATERIALES				
	REF.	CÓDIGO	CANT.	UN	DESIGNACIÓN
11901	1	002316	2	KG	BULON HO GALV HEXA BSW 12,70X44,44 C/TRC
	2	011209	3	M	CAÑO HO. GALV.S/COST 50.80 MM (2')
	3	011503	1	UN	CODO HO GALV 50.80 MM (2')
	4	051016	4	M	FLEJE ACERO INOX 20 X 0,7 MM
	5	051017	4	UN	HEBILLA PARA FLEJE DE ACERO INOX.
	6	054648	1	UN	SOPORTE P/DESC Y CC EXPUL PTO MED 6/15KV
	7	054650	2	UN	SPRT P/TT-TI PSTO MED 6/15KV C/NTRO ATER
	8	054651	1	UN	APOYA ESCALERA P/PUESTO MED 6KV Y 15KV
	9	054678	7	M	CAÑO FLEX. DE AC FORRADO 25MM
	10	058556	1	UN	CRUCETA AMARRE COPLANAR P/MANT
	11	060176	1	UN	CARTEL RIESGO DESCARGA ELECTRIC P/APOYOS
	12	060243	3	UN	SOPORTE P/DESCARGADOR EN TRANSFORMADOR
	13	058560	1	UN	HIERRO SOPORTE AISL P/PUENTE P/COL S/AG
	14	054293	1	UN	SPRT P/CC FUS EXP Y/O DESC P/SEA 1 APOYO
	15	056038	1	UN	APOYA ESCAL P/DERIV CLMN 9,5-12 PST 10,5

- Incluye
- Acopio y transporte de materiales
 - Montaje del conjunto
 - Colocación del cartel de señalización
 - Alisado y preparación de terreno
 - Limpieza de zona de trabajo

**11906 ESTRUCTURA P/PUESTO DE CORTE Y MEDIDA AÉREO PARA CLIENTE
 EN 2 APOYOS (6-15kV) CON SECCIONAMIENTO DE LÍNEA**



UU.CC.	MATERIALES				
	REF.	CÓDIGO	CANT.	UNIDAD	DESIGNACIÓN
11906	1	002316	2	KG	BULON HO GALV HEXA BSW 12,70X44,44 C/TRC
	2	011209	3	M	CAÑO HO. GALV.S/COST 50.80 MM (2')
	3	011503	1	UN	CODO HO GALV 50.80 MM (2')
	4	051016	6	M	FLEJE ACERO INOX 20 X 0,7 MM
	5	051017	6	UN	HEBILLA PARA FLEJE DE ACERO INOX.
	6	054293	2	UN	SPRT P/CC FUS EXP Y/O DESC P/SEA 1 APOYO
	7	054648	2	UN	SOPORTE P/DESC Y CC EXPUL PTO MED 6/15Kv.
	8	054650	2	UN	SPRT P/TT-TI PSTO MED 6/15KV C/NEUTRO ATERRADO
	9	054651	1	UN	APOYA ESCALERA P/PUESTO MED 6KV Y 15KV
	10	054678	7	M	CAÑO FLEX. DE AC FORRADO 25MM
	11	058556	2	UN	CRUCETA AMARRE COPLANAR P/MANT
	12	060176	2	UN	CARTEL RIESGO DESCARGA ELECTRIC P/APOYOS
	13	060243	3	UN	SOPORTE P/DESCARGADOR EN TRANSFORMADOR
	14	058560	1	UN	HIERRO SOPORTE AISL P/PUENTE P/COL S/AG)
	15	056038	2	UN	APOYA ESCAL P/DERIV CLMN 9,5-12 PST 10,5

- Incluye
- Acopio y transporte de materiales
 - Montaje del conjunto
 - Colocación del cartel de señalización
 - Alisado y preparación de terreno
 - Limpieza de zona de trabajo