



**MA-DYC-UC-0015/00**

**MANUAL DE DESCRIPCIÓN DE UU.CC.**

**GRUPO 15**

**HERRAJES Y ACCESORIOS  
DE BT**

**VERSIÓN: 00**

**VIGENCIA: 2012-07-23**

---

## 0.- REVISIONES

MODIFICACIONES A LA VERSIÓN DE ABRIL 2005	
APARTADO	DESCRIPCIÓN
1.3	Se adecua el manual al formato ISO. Se agregan al manual las UU.CC. vigentes: 15300, 15530 y 15620.

## **1.- HERRAJES Y ACCESORIOS B.T.**

### **1.1.- DESCRIPCION**

Se incluyen en este grupo las unidades constructivas correspondientes a los herrajes y accesorios de líneas aéreas de BT:

- a) Cableado en haz
- b) Unipolares aislado sobre aisladores
- c) Conectores

Cada unidad constructiva comprende las siguientes operaciones:

- Acopio y transporte de los materiales
- Montaje de los mismos

### **1.2.- APLICACIÓN**

- En líneas aéreas de BT aisladas
- En líneas aéreas de BT conductor desnudo

### 1.3.- DENOMINACION

#### 1.3.1.- ÍNDICE NUMÉRICO

CÓDIGO	DESCRIPCIÓN
15020	SUSPENSION CONDUCTOR PREENSAMBLADO EN COLUMNA SIN AGUJEROS
15025	SUSPENSIÓN CONDUCTOR PREENSAMBLADO EN COLUMNA CON AGUJEROS
15026	RETENCION MENSULA CONDUCTOR PREENSAMBLADO EN COLUMNA CON AGUJEROS
15050	RETENCION MENSULA CONDUCTOR PREENSAMBLADO EN COLUMNA SIN AGUJEROS
15070	RETENCION EN FACHADA
15103	VERTICE C/CARRETEL EN COLUMNA S/ AGUJEROS
15104	DOBLE ANCLAJE C/CARRETEL EN POSTE O COL.C/AGUJEROS 35-50 mm <sup>2</sup>
15105	DOBLE ANCLAJE C/CARRETEL EN POSTE O COL.C/AGUJEROS 70-95 mm <sup>2</sup>
15106	DOBLE ANCLAJE C/CARRETEL EN COL.S/AGUJEROS 35-50 mm <sup>2</sup>
15107	DOBLE ANCLAJE C/CARRETEL EN COL.S/AGUJEROS 70-95 mm <sup>2</sup>
15108	ANCLAJE TERMINAL MONOFILAR EN POSTE O COL. C/AGUJERO 35-50 mm <sup>2</sup>
15109	ANCLAJE TERMINAL MONOFILAR EN POSTE O COL. C/AGUJERO 70-95 mm <sup>2</sup>
15110	ANCLAJE TERMINAL MONOFILAR EN COLUMNA S/AGUJEROS 35-50 mm <sup>2</sup>
15111	ANCLAJE TERMINAL MONOFILAR EN COLUMNA S/AGUJEROS 70-95 mm <sup>2</sup>
15202	RETENCION DE ACOMETIDA EN COLUMNA Y FACHADA
15222	RETENCION ACOMETIDA CON CABLE CONCENTRICO 6 mm <sup>2</sup>
15223	RETENCION ACOMETIDA CON CABLE CONCENTRICO 10 mm <sup>2</sup>
15255	METRO DE FLEJE 20x0,70 mm C/HEBILLAS
15256	ANILLA 25x40 mm P/FLEJE 20x0,70 mm
15275	TUBO 1" PROTECCION PREENSAMBLADO
15276	TUBO 2" PROTECCION PREENSAMBLADO
15280	ABRAZADERA SOPORTE ACOMETIDA POSADA 2x6-4x25mm <sup>2</sup>
15284	ABRAZADERA SOPORTE RED POSADA 3x50/54,6-3x95/54,6mm <sup>2</sup>
15300	RIENDA DE COLUMNA AL PISO C/MUERTO
15311	LINGA AC 15MM <sup>2</sup> ENTRE APOYOS DE 7,5M
15313	LINGA AC 35MM <sup>2</sup> ENTRE APOYOS DE 7,5M
15320	MENSULA DE HIERRO C1 P/COLUMNA
15330	MENSULA DE HIERRO DOBLE C1 P/COLUMNA
15340	MENSULA DE HIERRO C3 P/COLUMNA
15350	MENSULA DE HIERRO DOBLE C3 P/COLUMNA
15360	MENSULA DE HIERRO M2 P/COLUMNA
15370	MENSULA DE HIERRO FR P/COLUMNA
15380	MENSULA DE HIERRO A1 P/FACHADA
15400	PLANCHUELA P2 P/COLUMNA

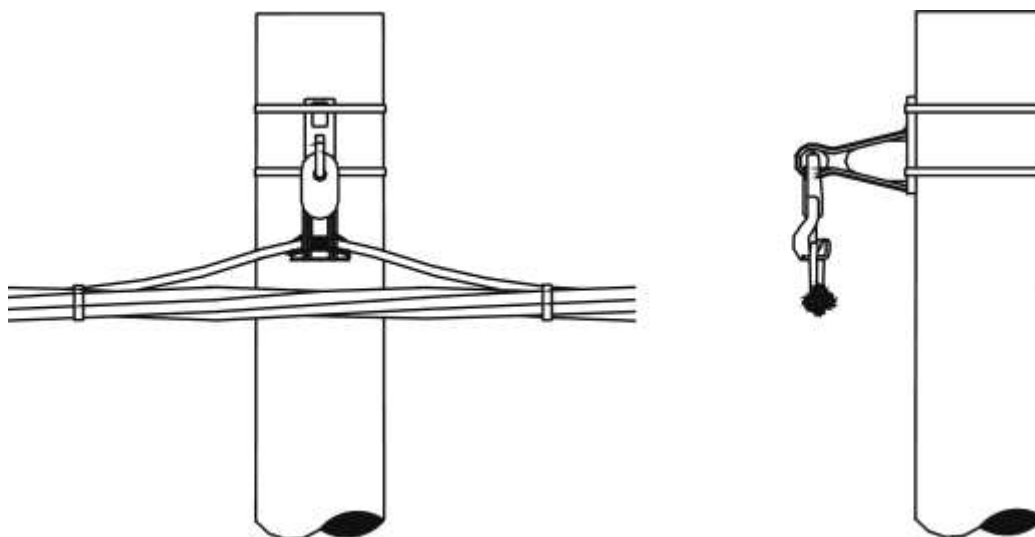
CÓDIGO	DESCRIPCIÓN
15410	PLANCHUELA P3 P/COLUMNA
15420	ZUNCHO 104 MM P/COLUMNA
15430	ZUNCHO 123 MM C/TUERCA P/COLUMNA
15440	ZUNCHO 138 MM C/TUERCA P/COLUMNA
15450	ZUNCHO 170 MM C/TUERCA P/COLUMNA
15460	ZUNCHO 220 MM C/TUERCA P/COLUMNA
15470	ZUNCHO 270 MM C/TUERCA P/COLUMNA
15530	AISLACION RIGIDA BT AISLADOR CON PERNO
15600	SUSPENSIÓN C/CARRETEL EN POSTE O COL.C/AGUJEROS
15610	SUSPENSIÓN C/CARRETEL EN COLUMNA S/ AGUJEROS
15620	VERTICE CON CARRETEL EN POSTE O COLUMNA C/AGUJEROS

**1.3.2.- ÍNDICE TEMÁTICO**

TIPO DE CABLE	TIPO DE MATERIAL	CÓDIGO	DESCRIPCIÓN
CABLEADO EN HAZ  (PREENSAMBLADO)	SUSPENSIÓN	15020	SUSPENSIÓN CONDUCTOR PREENSAMBLADO EN COLUMNA SIN AGUJEROS
		15025	SUSPENSIÓN CONDUCTOR PREENSAMBLADO EN COLUMNA CON AGUJEROS
	RETENCIÓN	15026	RETENCIÓN MENSULA CONDUCTOR PREENSAMBLADO EN COLUMNA CON AGUJEROS
		15050	RETENCIÓN MENSULA CONDUCTOR PREENSAMBLADO EN COLUMNA SIN AGUJEROS
		15070	RETENCIÓN EN FACHADA
	ACOMETIDA > 1M	15202	RETENCIÓN DE ACOMETIDA EN COLUMNA Y FACHADA
	PROTECCIONES CONDUCTORES	15255	METRO DE FLEJE 20x0,70 mm C/HEBILLAS
		15256	ANILLA 25x40 mm P/FLEJE 20x0,70 mm
		15275	TUBO 1" PROTECCIÓN PREENSAMBLADO
		15276	TUBO 2" PROTECCIÓN PREENSAMBLADO
	FACHADA	15280	ABRAZADERA SOPORTE ACOMETIDA POSADA 2x6-4x25 mm <sup>2</sup>
		15284	ABRAZADERA SOPORTE RED POSADA 3x50/54,6-3x95/54,6 mm <sup>2</sup>
	CABLE CONCENTRICO	15222	RETENCIÓN ACOMETIDA CON CABLE CONCENTRICO 6 mm <sup>2</sup>
		15223	RETENCIÓN ACOMETIDA CON CABLE CONCENTRICO 10 mm <sup>2</sup>
UNIPOLAR FORRADO	15530	AISLACION RIGIDA BT AISLADOR CON PERNO	
UNIPOLAR DESNUDO	SUSPENSIÓN	15600	SUSPENSIÓN C/CARRETEL EN POSTE O COL.C/AGUJEROS
		15610	SUSPENSIÓN C/CARRETEL EN COLUMNA S/ AGUJEROS
	VÉRTICES	15103	VERTICE C/CARRETEL EN COLUMNA S/ AGUJEROS
		15620	VERTICE CON CARRETEL EN POSTE O COLUMNA C/AGUJEROS
	ANCLAJES	15104	DOBLE ANCLAJE C/CARRETEL EN POSTE O COL.C/AGUJEROS 35-50 mm <sup>2</sup>
		15105	DOBLE ANCLAJE C/CARRETEL EN POSTE O COL.C/AGUJEROS 70-95 mm <sup>2</sup>
		15106	DOBLE ANCLAJE C/CARRETEL EN COL.S/AGUJEROS 35-50 mm <sup>2</sup>
		15107	DOBLE ANCLAJE C/CARRETEL EN COL.S/AGUJEROS 70-95 mm <sup>2</sup>
		15108	ANCLAJE TERMINAL MONOFILAR EN POSTE O COL. C/AGUJERO 35-50 mm <sup>2</sup>
		15109	ANCLAJE TERMINAL MONOFILAR EN POSTE O COL. C/AGUJERO 70-95 mm <sup>2</sup>
		15110	ANCLAJE TERMINAL MONOFILAR EN COLUMNA S/AGUJEROS 35-50 mm <sup>2</sup>
		15111	ANCLAJE TERMINAL MONOFILAR EN COLUMNA S/AGUJEROS 70-95 mm <sup>2</sup>

TIPO DE CABLE	TIPO DE MATERIAL	CÓDIGO	DESCRIPCIÓN
	HIERROS	15320	MENSULA DE HIERRO C1 P/COLUMNA
		15330	MENSULA DE HIERRO DOBLE C1 P/COLUMNA
		15340	MENSULA DE HIERRO C3 P/COLUMNA
		15350	MENSULA DE HIERRO DOBLE C3 P/COLUMNA
		15360	MENSULA DE HIERRO M2 P/COLUMNA
		15370	MENSULA DE HIERRO FR P/COLUMNA
		15380	MENSULA DE HIERRO A1 P/FACHADA
		15400	PLANCHUELA P2 P/COLUMNA
		15410	PLANCHUELA P3 P/COLUMNA
		15420	ZUNCHO 104 MM P/COLUMNA
		15430	ZUNCHO 123 MM C/TUERCA P/COLUMNA
		15440	ZUNCHO 138 MM C/TUERCA P/COLUMNA
		15450	ZUNCHO 170 MM C/TUERCA P/COLUMNA
		15460	ZUNCHO 220 MM C/TUERCA P/COLUMNA
		15470	ZUNCHO 270 MM C/TUERCA P/COLUMNA
ADICIONALES	RIENDAS Y LINGAS	15300	RIENDA DE COLUMNA AL PISO C/MUERTO
		15311	LINGA AC 15MM2 ENTRE APOYOS DE 7,5M
		15313	LINGA AC 35MM2 ENTRE APOYOS DE 7,5M

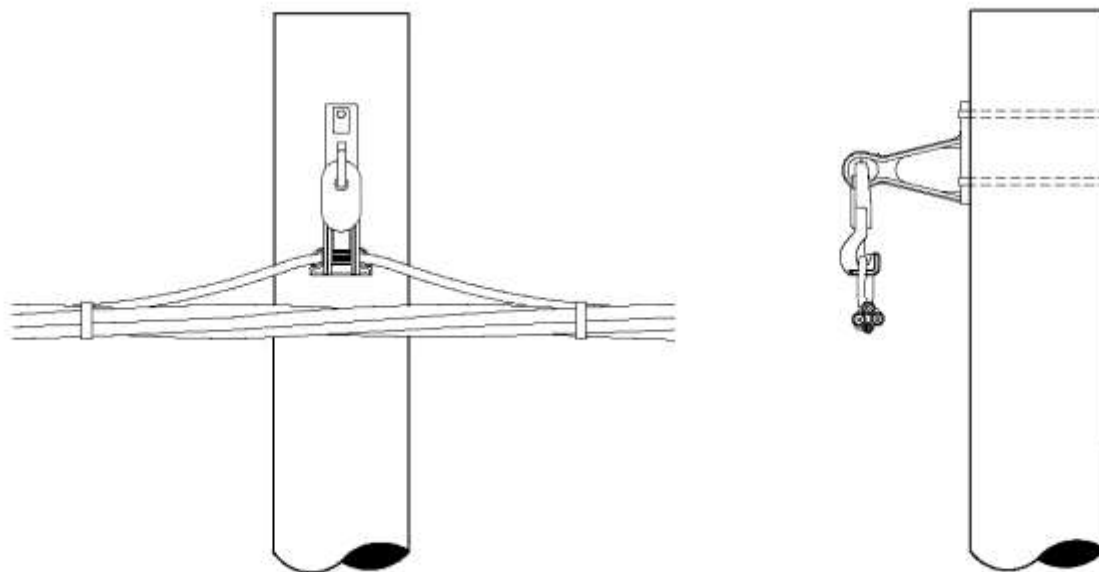
**SUSPENSION CONDUCTOR PREENSAMBLADO EN COLUMNAS SIN AGUJEROS**



UCC	MATERIAL		
	Código	Cant.	Designación
15020	051008	1	CONJUNTO SUSP S/POSTE P/FLEJE NEUTRO 54,6MM2
	051016	1,5m	FLEJE ACERO INOX. 20 x 0,70mm P/CBL PREENSB
	051017	2	HEBILLAS P/FLEJE AC P/CBL PREENSB

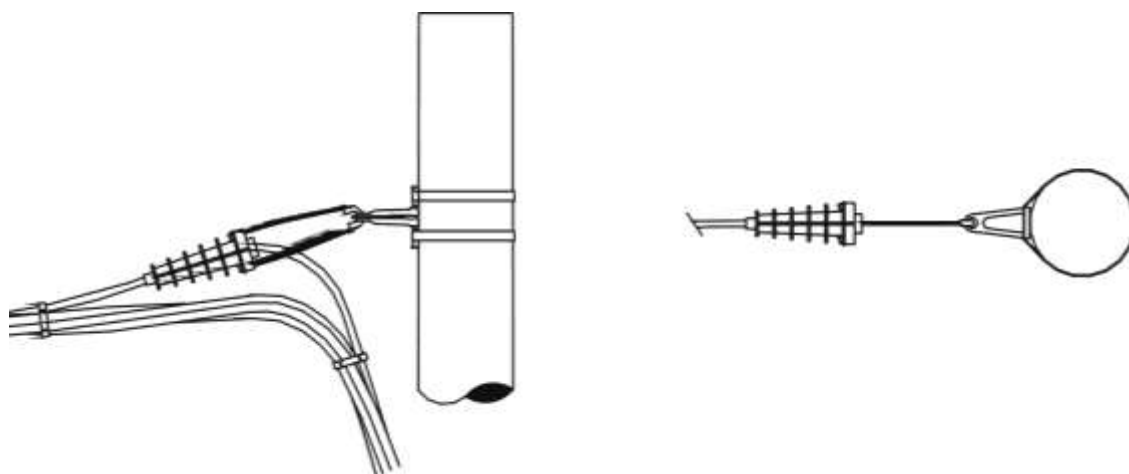


**SUSPENSION CONDUCTOR PREENSAMBLADO EN COLUMNAS CON AGUJEROS**



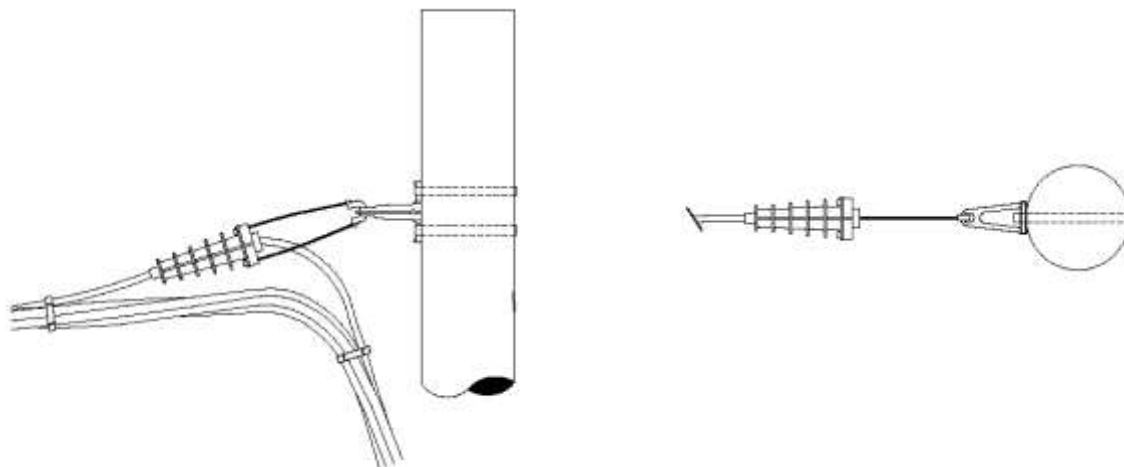
UCC	MATERIAL		
	Código	Cant.	Designación
15025	051008	1	CONJUNTO SUSP S/POSTE P/FLEJE NEUTRO 54,6MM2
	002344	0,80	BULON HO GALV HEXA BSW 5/8" X 8 1/2" C/T

**RETENCION MENSULA EN COLUMNA SIN AGUJERO**



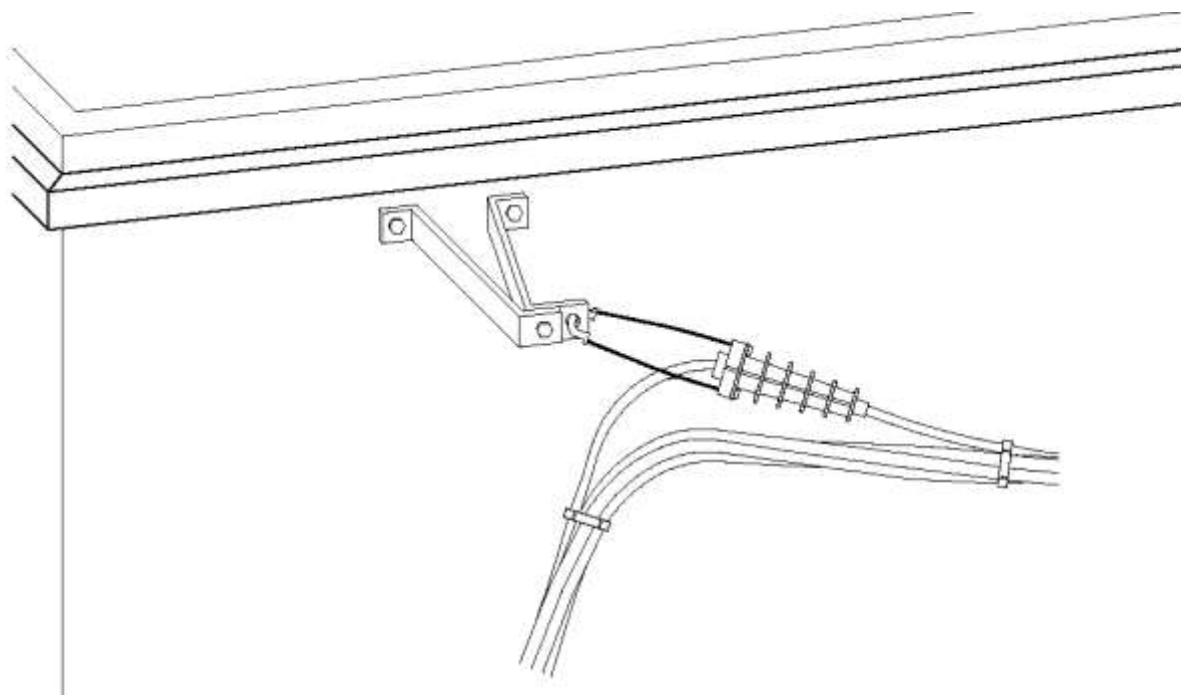
UCC	MATERIAL		
	Código	Cant.	Designación
15050	051006	1	CONJ RETEN S/POSTE P/FLEJE NEUTRO 54,6MM
	051016	1,5m	FLEJE ACERO INOX. 20 x 0,70 mm
	051017	2	HEBILLAS P/FLEJE ACERO

**RETENCION MENSULA EN COLUMNA CON AGUJERO**



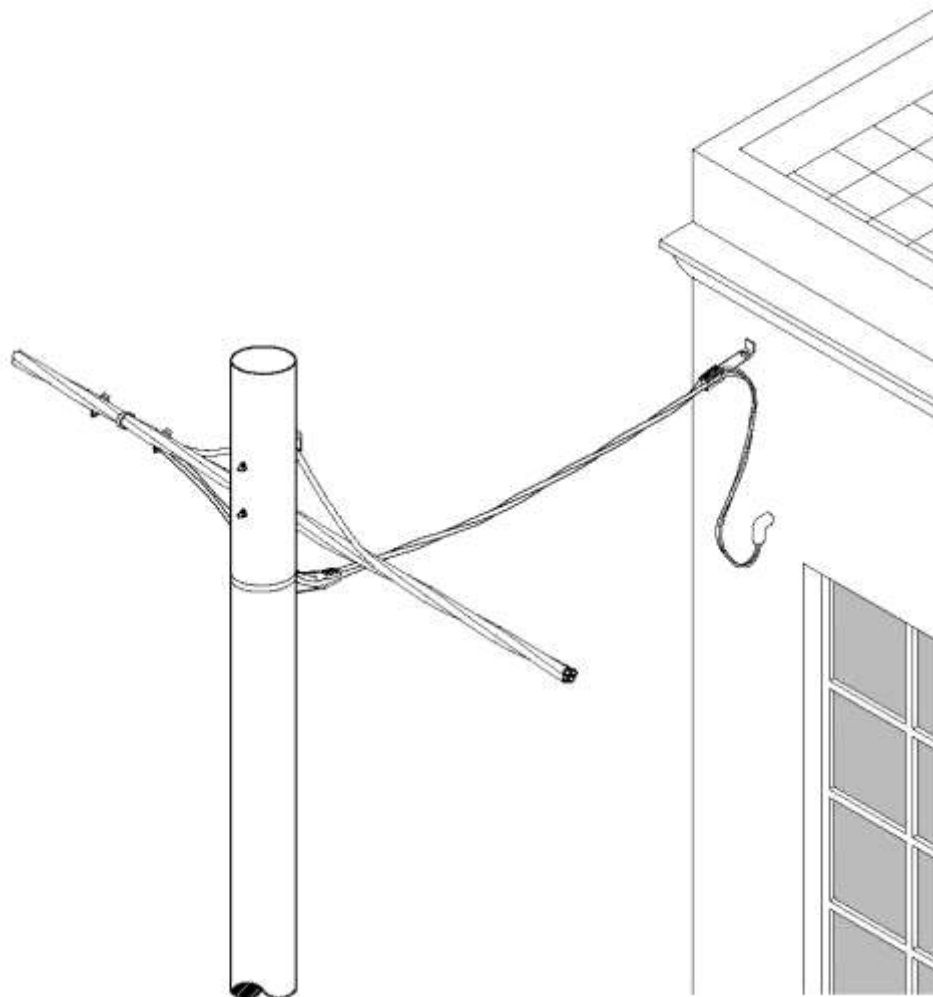
UCC	MATERIAL		
	Código	Cant.	Designación
15026	051006	1	CONJ RETEN S/POSTE P/FLEJE NEUTRO 54,6MM
	002344	0,80	BULON HO GALV HEXA BSW 5/8" X 8 1/2" C/T

**RETENCION SOBRE FACHADA**



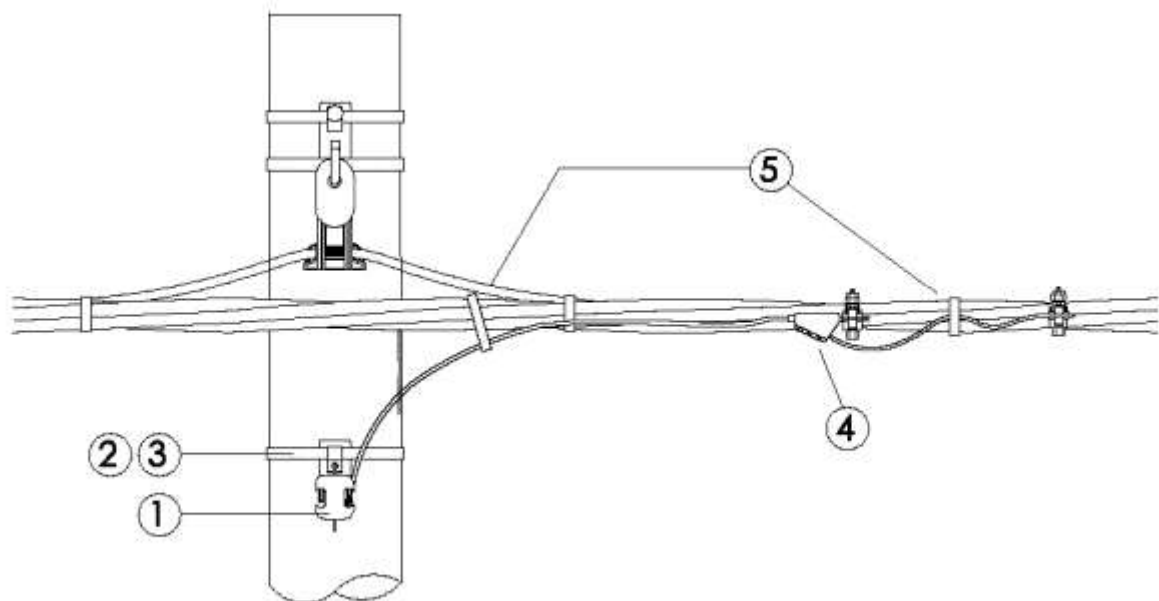
UCC	MATERIAL		
	Código	Cant.	Designación
15070	050806	1	CONJ RETE S/FACHADA C/MENSULA NEUTRO 54,6MM

**RETENCION DE ACOMETIDA EN COLUMNA Y FACHADA**



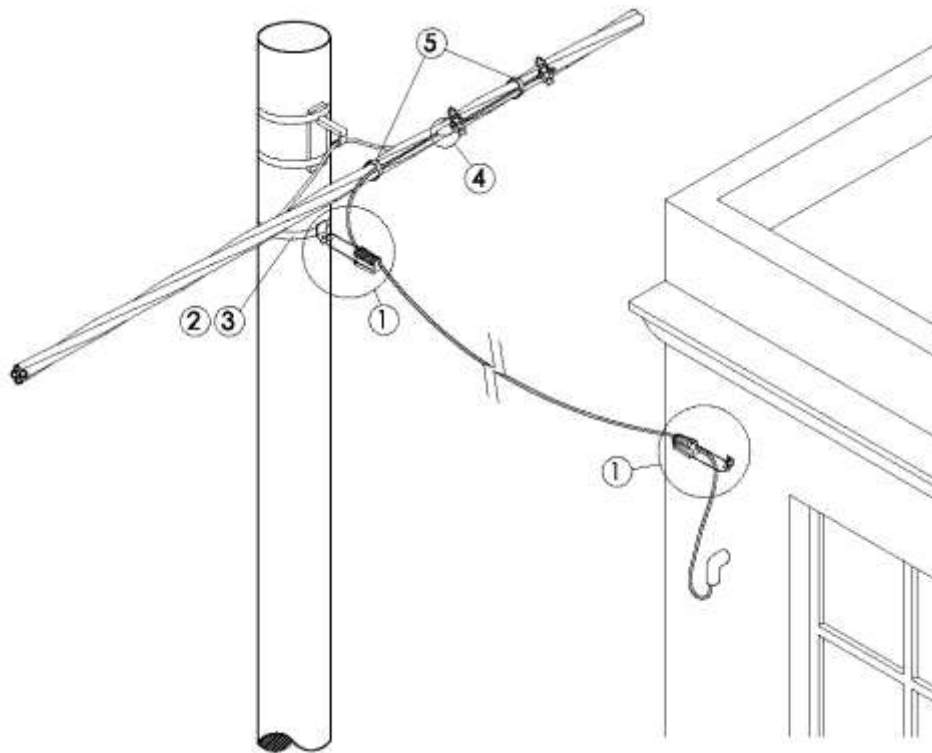
UCC	MATERIAL		
	Código	Cant.	Designación
15202	051285	1	CONJUNTO DE ACOMETIDA DOMICILIARIA S/POSTE
	051016	1,5 m	FLEJE DE ACERO INO x 20 x 0,7 P/CBL PREENSB
	051017	1	HEBILLA PARA FLEJE DE AC P/CBL PREENSB

**RETENCION ACOMETIDA CON CABLE CONCÉNTRICO 6 mm<sup>2</sup>**



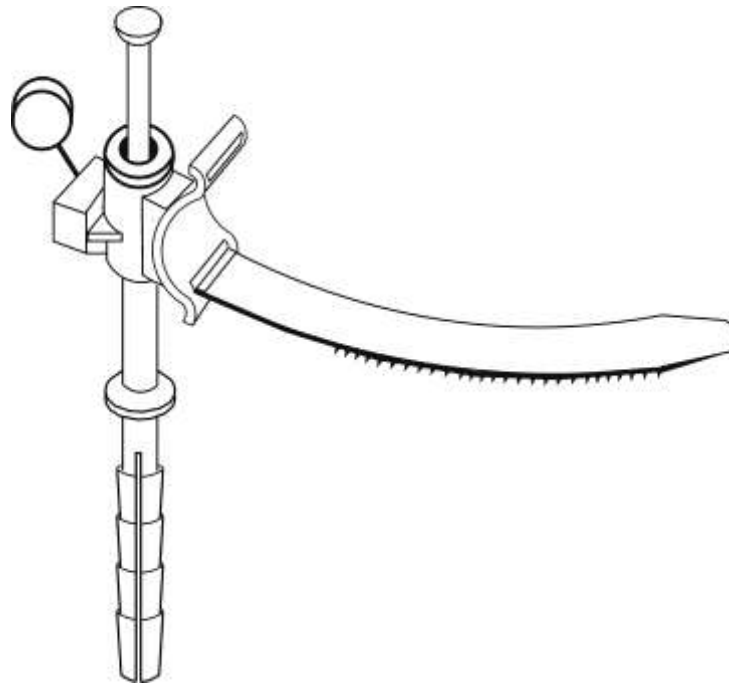
UUC	MATERIAL			
	Ref	Código	Cant.	Designación
15222	1	051285	1 JO	CONJUNTO DE ACOMETIDA DOMICILIARIA S/POSTE
	2	051016	1,50M	FLEJE DE ACERO INOX 20 x 0,7 P/CBL PREENSB
	3	051017	1 UN	HEBILLA PARA FLEJE DE AC P/CBL PREENSB
	4	056727	1 JO	ACC P/DERIVACION CABLE CONCENCTRICO 6 MM2
	5	019504	2 UN	ABRAZADERA SIMPLE P/CBL PREENSB. HASTA 95MM2

**RETENCION ACOMETIDA CON CABLE CONCENTRICO 10 MM2**



UUC	MATERIAL			
	Ref	Código	Cant.	Designación
15223	1	051285	1 JO	CONJUNTO DE ACOMETIDA DOMICILIARIA S/POSTE
	2	051016	1,50M	FLEJE DE ACERO INOX 20 x 0,7 P/CBL PREENSB
	3	051017	1 UN	HEBILLA PARA FLEJE DE AC P/CBL PREENSB
	4	056728	1 JO	ACC P/DERIVACION CABLE CONCENTRICO 10 MM2
	5	019504	2 UN	ABRAZADERA SIMPLE P/CBL PREENSB. HASTA 95MM2

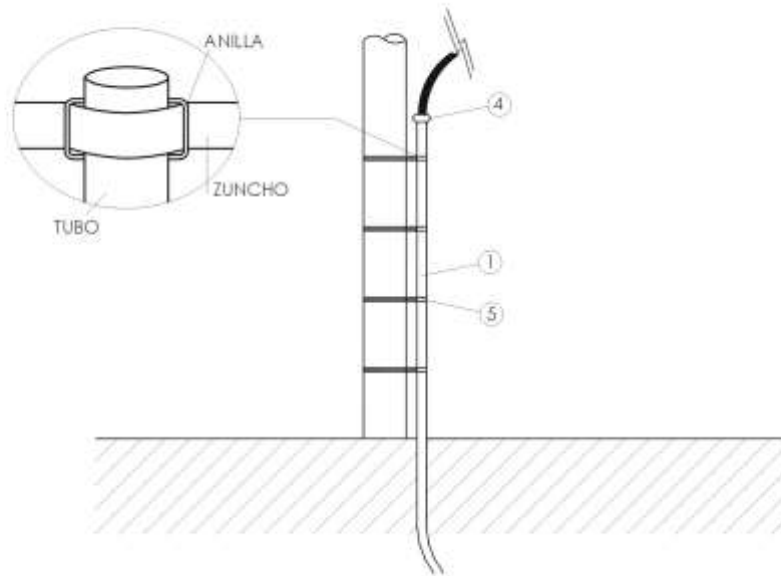
**ABRAZADERA SOPORTE**



UCC	MATERIAL		
	Código	Cant.	Designación
15280	051295	1	COLLAR AMARRE CORTO S/FACH. P/ACOMETIDA
15284	018544	1	COLLAR AMARRE CORTO C/TORN.P/CBL.+50mm2

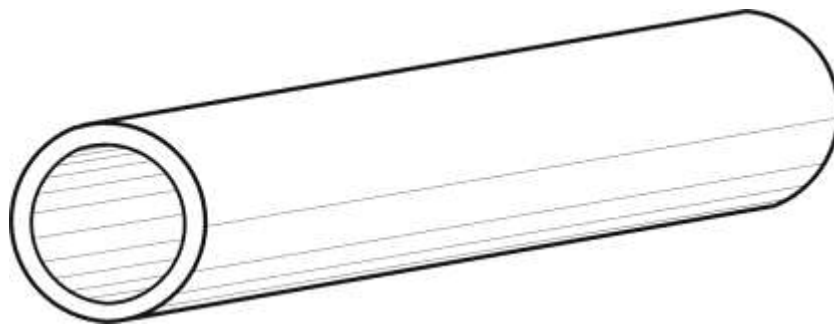


**PROTECCION EN COLUMNA**



UCC	MATERIAL			
	Ref	Código	Cant.	Designación
15255	5	051016	1m	FLEJE ACERO INOX. 20 x 0,70 mm
	5	051017	2	HEBILLAS P/FLEJE ACERO
15256	5	052866	1	ANILLA 25x40mm P/FLEJE 20x0,7mm

**PROTECCION PREENSAMBLADO**



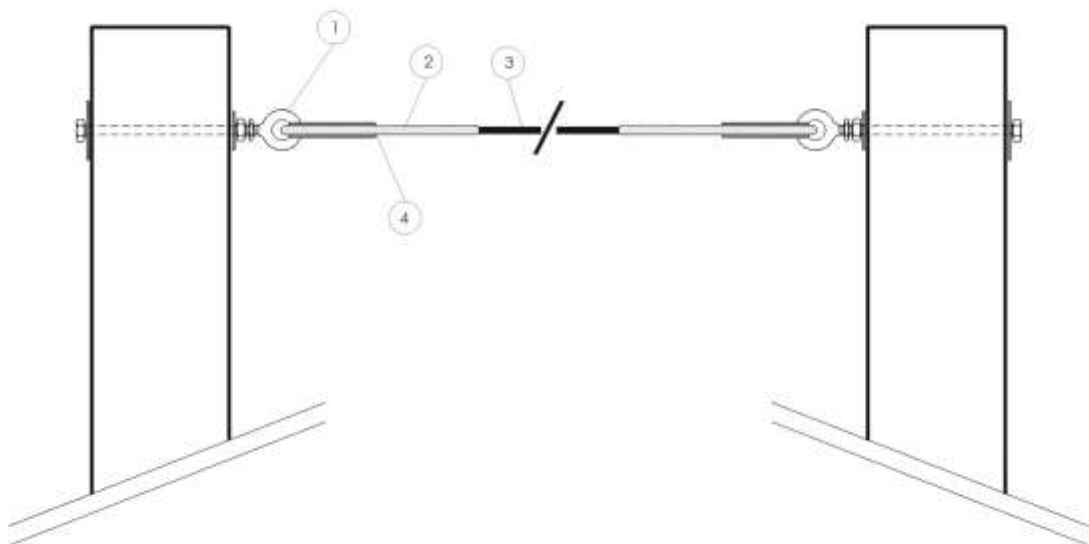
UCC	MATERIAL		
	Código	Cant.	Designación
15275	019097	1m	TUBO TERMOCONTRAIBLE 25,40 mm (1")
15276	019098	1m	TUBO TERMOCONTRAIBLE 50,80 mm (2")

**RIENDA DE COLUMNA AL PISO C/MUERTO**



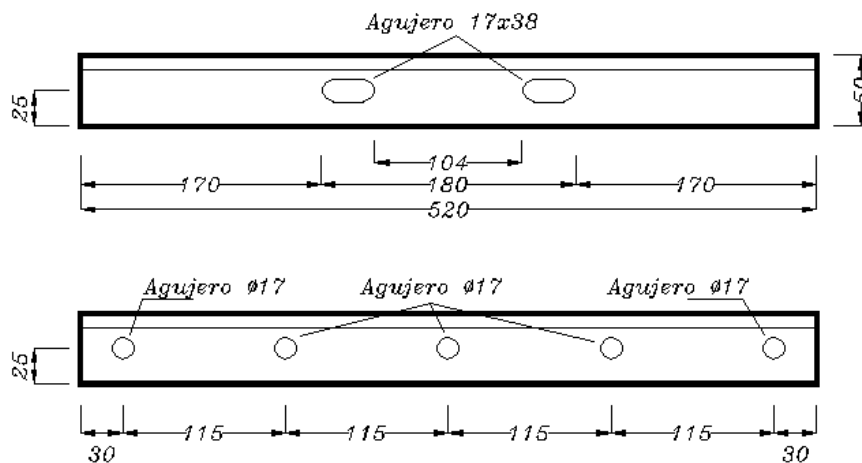
UCC	MATERIAL		
	Código	Cant.	Designación
15300	018864	1	AISL RIENDA M PORC BT 64X89MM

**LINGA ENTRE APOYO DE 7,5 M**

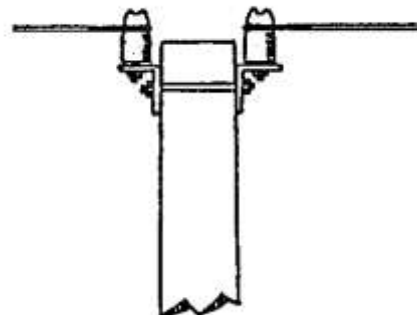
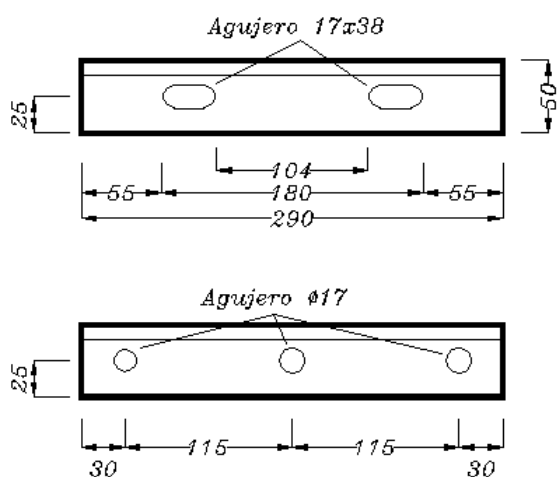


UCC	MATERIAL			
	Ref	Código	Cant.	Designación
15311	1	054684	2	PERNO C/OJAL DIAM=16MM P/AMARRE C/TRCS Y ARANDELAS
	2	054261	2	RETENCION PREFORM P/AIS.DE PLATO P/CBL AC15
	3	004030	17	CABLE ACERO GALVANIZADO 3 x 2,5 (cable guardia 15 mm <sup>2</sup> )
	4	054712	2	GUARDACABO P/COND.AC 15 Y AC 35
15313	1	054684	2	PERNO C/OJAL DIAM=16MM P/AMARRE C/TRCS Y ARANDELAS
	2	054261	2	RETENCION PREFORM. P/AISL PLATO P CBL AC 15 MM <sup>2</sup>
	3	004033	17	CABLE ACERO GALVANIZADO 7x2,5 (CABLE GUARDIA MM35)
	4	054712	2	GUARDACABO P/COND AC 15 Y AC35

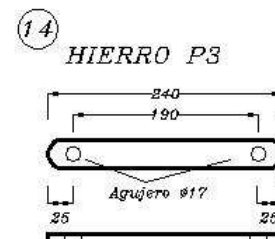
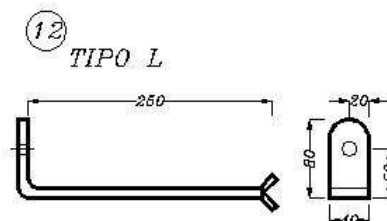
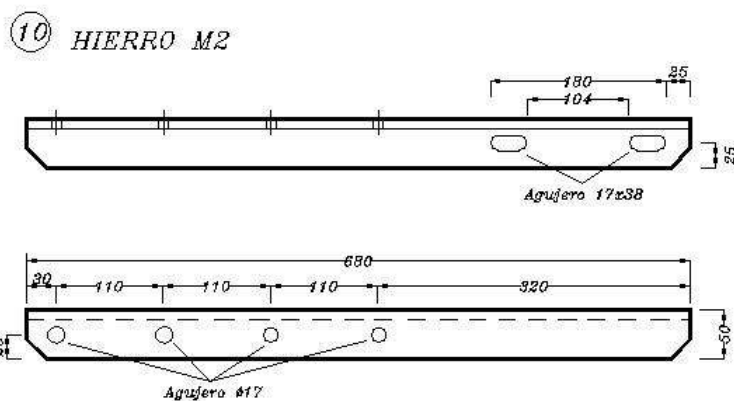
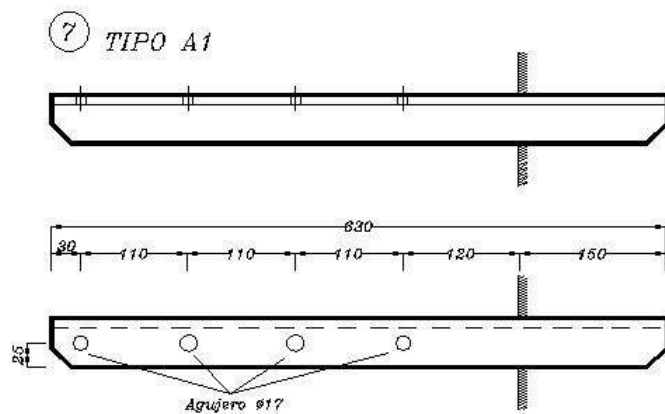
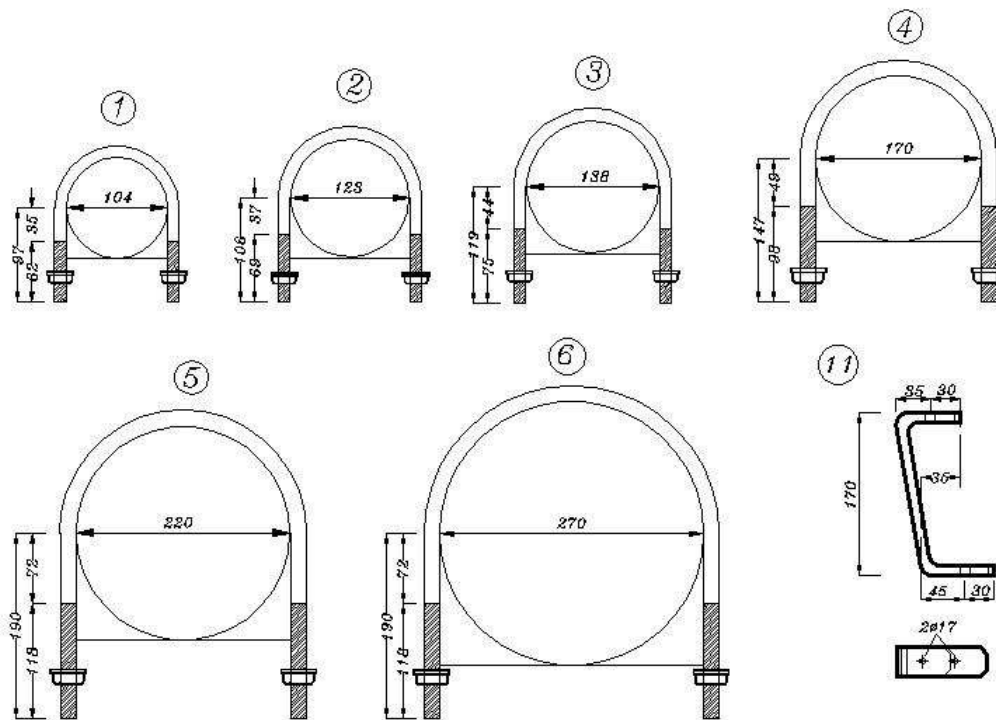
⑨ **HIERRO C3**



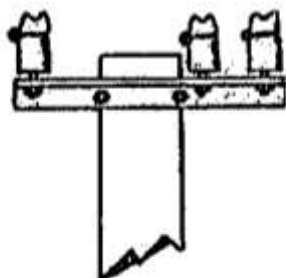
⑧ **HIERRO C1**



UCC	MATERIAL			
	Ref	Código	Cant.	Designación
15320	8	019608	1	Hierro C1
15330	8	019608	2	Hierro C1
15340	9	019609	1	Hierro C3
15350	9	019609	2	Hierro C3

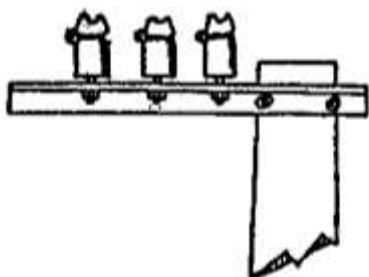


UUC	MATERIAL			
	Ref	Código	Cant.	Designación
15360	10	019629	1	HIERRO M2
15370	11	019613	1	HIERRO FR (FREGOLI)
15380	7	019604	1	HIERRO A1
15400	13	019633	1	HIERRO P2
15410	14	019634	1	HIERRO P3
15420	1	019643	1	HIERRO ZUNCHO 104mm C/TUERC.
15430	2	019647	1	HIERRO ZUNCHO 123mm C/TUERC.
15440	3	019651	1	HIERRO ZUNCHO 138mm C/TUERC.
15450	4	019657	1	HIERRO ZUNCHO 170mm C/TUERC.
15460	5	019660	1	HIERRO ZUNCHO 220mm C/TUERC.
15470	6	019661	1	ZUNCHO REDONDO MM270



Hierros "C1" y "C3"

El primero tiene 3 agujeros y el segundo 5. Su uso es para remates de líneas o para cruzadas. Al quedar centrado con respecto a la columna la tracción de las líneas rematadas no lo hace girar



Hierro "M2"

Se utiliza para sustentar líneas. Tiene 5 agujeros. Al quedar desplazado hacia un lado de las columnas permite arrimar ésta a la línea de edificación.



Hierro "L"

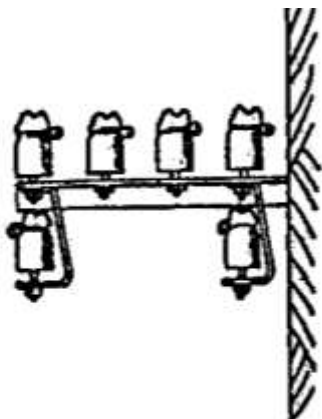
Se utiliza para amurar sobre fachadas, para abulonar un hierro "C1" o "C3" cuando se hacen cruzadas.



Hierro "L"

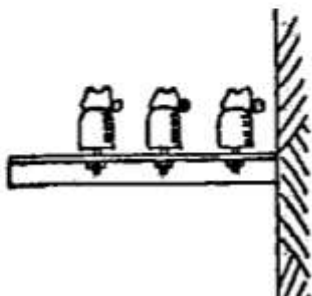
Amurado en pared. Vista de frente.





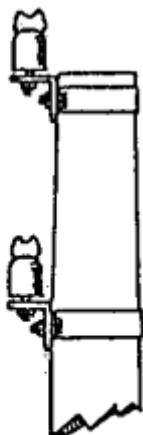
#### Hierro "FR"

Se utiliza en los casos que es necesario agregar líneas o hierros existentes y la cantidad de agujeros no alcanza. Si se trata de agregar líneas para alumbrado, se ubicarán estas del lado de la calzada, siendo el lado de la pared para las líneas de suministro particular.



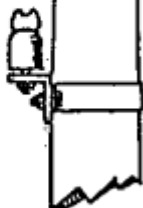
#### Hierro "A1"

Se utiliza para amurar sobre fachadas. Tiene 4 agujeros y sirve para sustentar o rematar líneas.



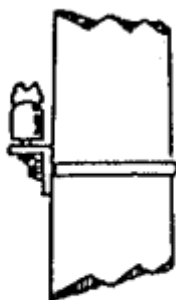
Zuncho 123

Se utiliza para asegurar los hierros "C1" "C3" y M2 a las columnas de 6,70 m en la parte superior.



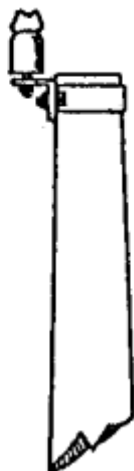
Zuncho 13a

Igual al anterior sólo que al tener mayor diámetro permite colocarlo más abajo.



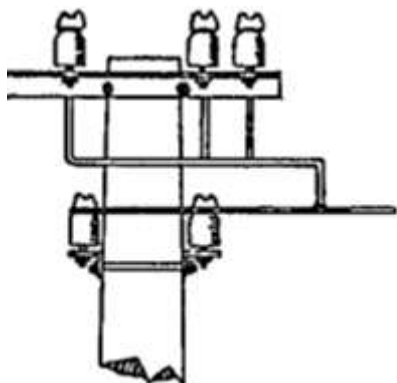
Zuncho

Se utiliza para colocar hierros "C1" "C3" y M2 en columnas de 9,50m en su parte inferior. Su uso típico es para salir con líneas desde sub-estaciones aéreas o cuando se aprovechan las columnas de 6kV en el tendido de líneas de baja, que corren junto con la línea de alta.



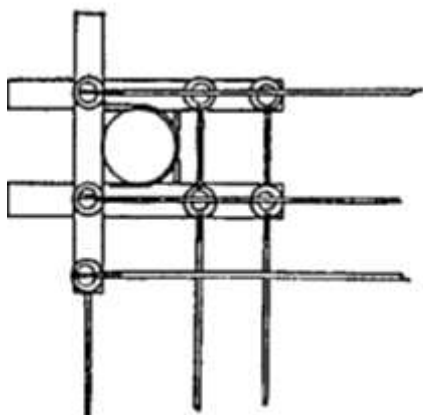
Zuncho 104

Se utiliza para asegurar hierros "C1" "C3" y M2 en columnas de 5,50m

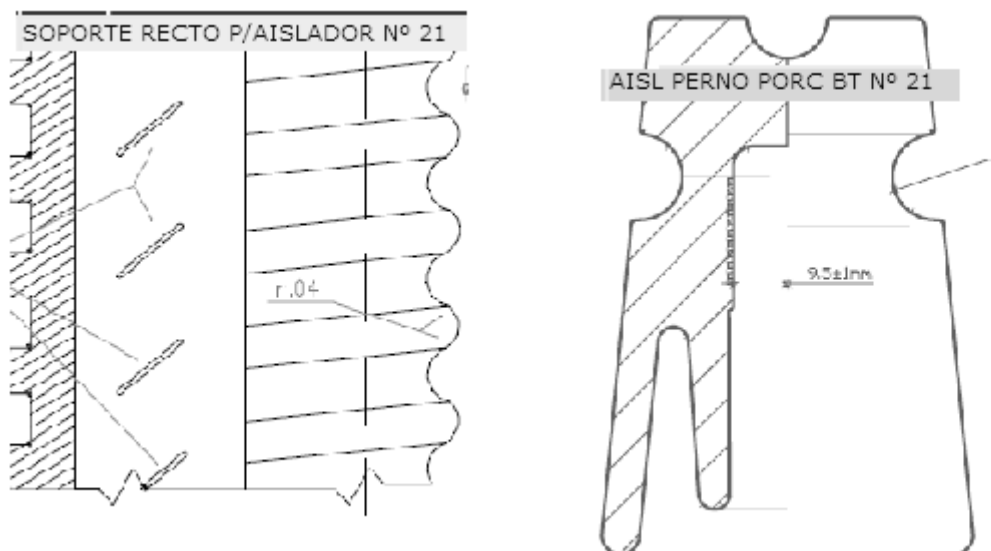


### Esquina

Se resuelve con hierros C3. Si las líneas son de 75 o 100 mm de sección se debe hacer sandwich con remates dobles. Si son de hasta 50 mm se hacen remates sencillos. Si sólo una de las líneas lleva remate doble, éste se ubica en la parte inferior.

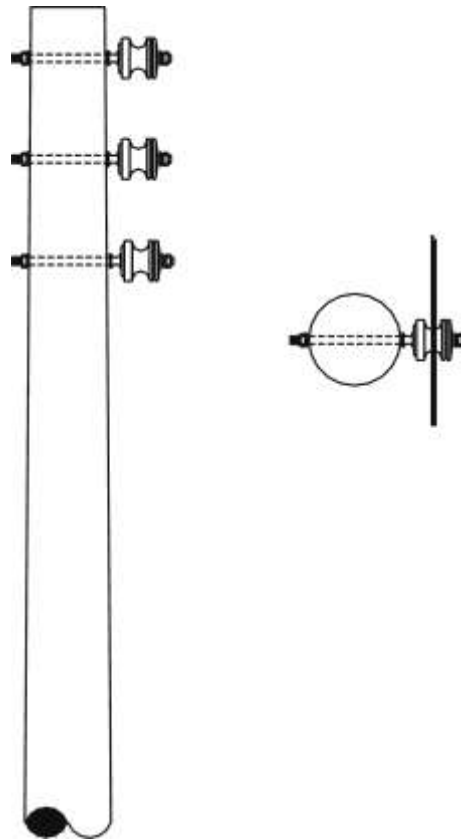


**AISLACION RIGIDA BT AISLADOR CON PERNO**



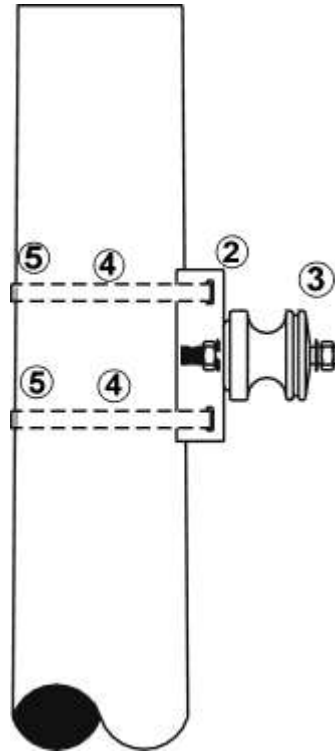
UCC	MATERIAL			
	Ref	Código	Cant.	Designación
15530	-	018839	1	SOPORTE RECTO P/AISLADOR Nº 21
	-	018855	1	AISL PERNO PORC BT Nº 21
	-	019419	0,04 Kg	ALAMBRE ALUMINIO DE ATAR MM4,18

**SUSPENSIÓN C/CARRETEL EN POSTE O COLUMNA C/AGUJEROS**



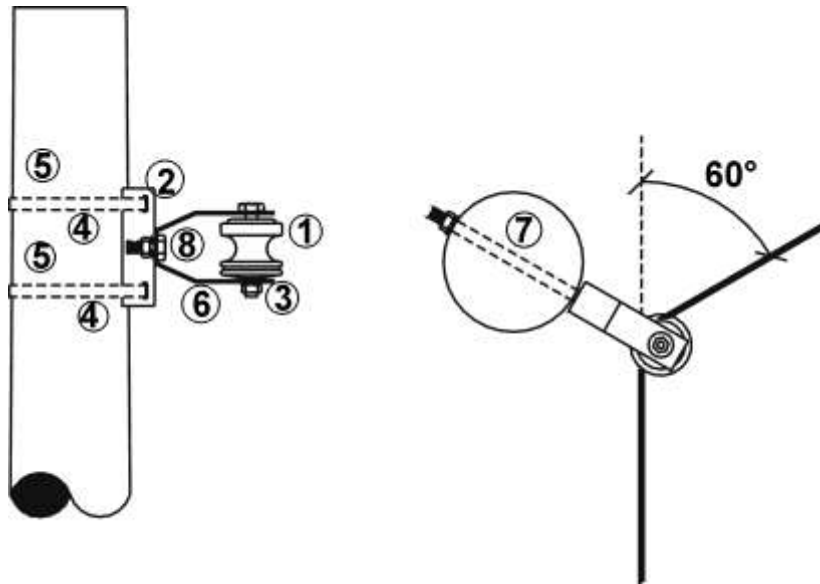
UUC	MATERIAL			
	Ref	Código	Cant.	Designación
15600	2	018862	1	AISL. CARRET G PORC BT 76X79X24MM ANSI5
	1	018847	1	SOPORTE P/AISLADOR CARRETEL S2 COMPLETO
	3	019419	0,04 Kg	ALAMBRE ALUMINIO DE ATAR 4,18 mm

**SUSPENSIONEN C/CARRETEL EN COLUMNA S/AGUJEROS**



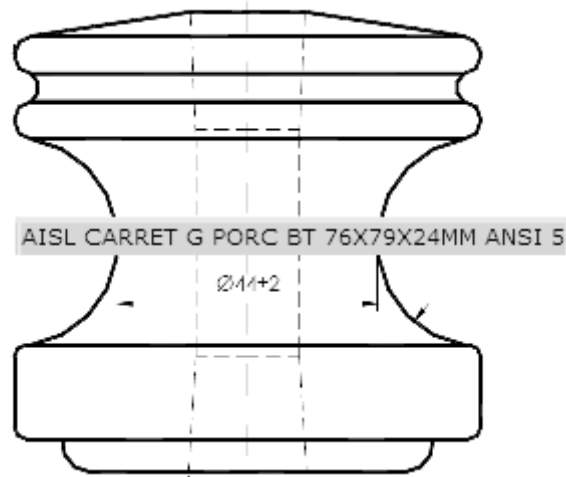
UCC	MATERIAL			
	Ref	Código	Cant.	Designación
15610	1	018862	1	AISL. CARRET G PORC BT 76X79X24MM ANSI 5
	3	002340	0,20Kg	BULON Ho.GAL.CBZ.EXAG.RSC.BSW 5/8"x5" C/TRC.
	2	052416	1	SOPORTE FIJO LARGO P/PREENS BT EN COLUMNA
	4	051016	1,50m	FLEJE ACERO INOX. 20 x 0,70 mm
	5	051017	2	HEBILLAS P/FLEJE ACERO
	-	019419	0,04 Kg	ALAMBRE ALUMINIO DE ATAR 4,18 mm

**VÉRTICE C /CARRETEL EN POSTE O COLUMNA**



UCC	MATERIAL			
	Ref	Código	Cant.	Designación
15103	1	018862	1	AISLADOR PORCELANA N <sup>o</sup> 134 (CARRETEL GRANDE)
	3	002340	0,20Kg	BULON Ho.GAL.CBZ.EXAL.RSC.BSW 5/8"x5" C/TRC
	2	052416	1	SOPORTE LARGO P/FIJ. EN COLUMNA S/AGUJEROS
	4	051016	1,50m	FLEJE ACERO INOX. 20 X 0,70 mm
	5	051017	2	HEBILLAS P/FLEJE ACERO
	8	002330	0,07Kg	BULON Ho.GAL.CBZ.EXAG.RSC.BSW 5/8"x1 " C/TRC
	-	019419	0,06Kg	ALAMBRE ALUMINIO PARA ATAR 4,18 mm

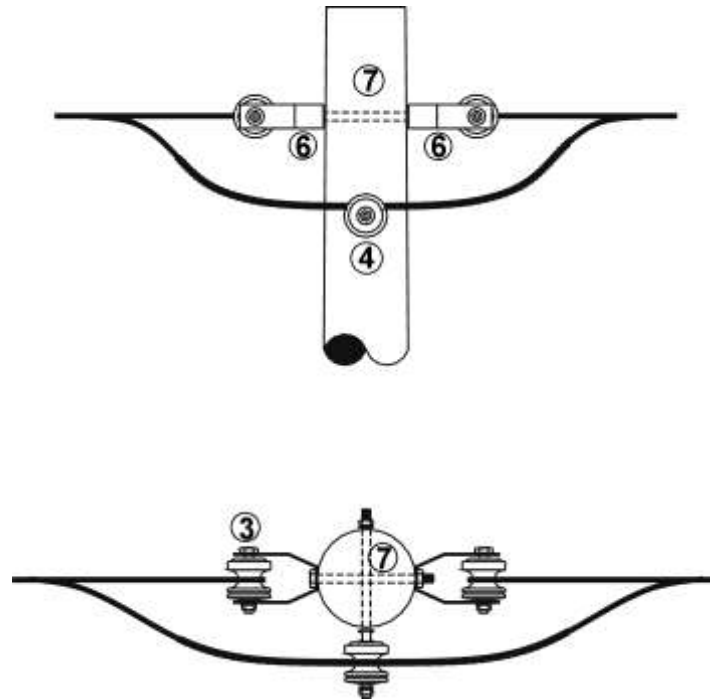
**VERTICE CON CARRETEL EN POSTE O COLUMNA C/AGUJEROS**



UCC	MATERIAL			
	Ref	Código	Cant.	Designación
15620		002340	0,2kg	BULON HO GALV HEXA BSW 5/8" X 5" C/TRC
		002344	2,8kg	BULON HO GALV HEXA BSW 5/8" X 8 1/2" C/T
		018848	1	SOPORTE HORQUILLA P/AISLADOR CARRETEL
		018862	1	AISL CARRET G PORC BT 76X79X24MM ANSI 5
		019409	0,05kg	CINTA ARMAR AL MM1,27ESP-7,62ANCHO
		019419	0,06kg	ALAMBRE ALUMINIO DE ATAR MM 4,18

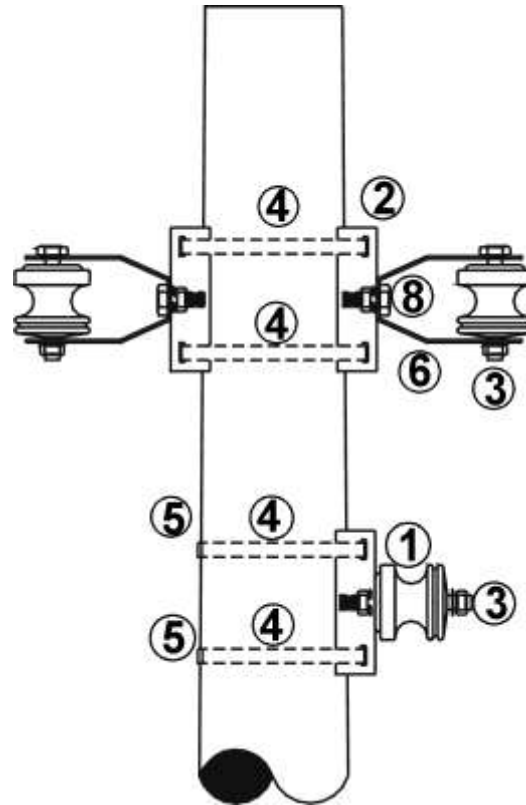


**DOBLE ANCLAJE C/AGUJEROS**



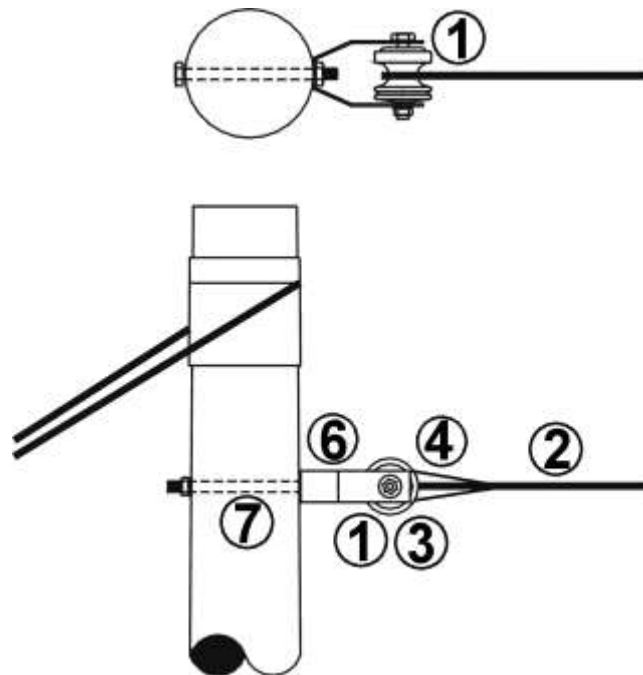
UCC	MATERIAL			
	Ref	Código	Cant.	Designación
15104	3	018862	3	AISLADOR PORCELANA N°134 (CARRETEL GRANDE)
	6	018848	2	SOPORTE HORQUILLA P/AISLADOR CARRETEL
	-	002344	0,40Kg	BULON Ho.GAL.CBZ.EXAG.RSC.BSW 5/8"x8 1/2" C/TRC
	-	002340	0,40Kg	BULON Ho.GAL.CBZ.EXAG.RSC.BSW 5/8"x5" C/TRC
	7	018847	1	SOPORTE P/AISLADOR CARRETEL S2 COMPLETO
	-	019419	0,08Kg	ALAMBRE ALUMINIO PARA ATAR 4,18 mm
	-	047829	4	CONECTOR DER. RAN.PARALELAS P/CDR.AL 25-50/25-50
15105	3	018862	3	AISLADOR PORCELANA N°134 (CARRETEL GRANDE)
	6	018848	2	SOPORTE HORQUILLA P/AISLADOR CARRETEL
	-	002344	0,40Kg	BULON Ho.GAL.CBZ.EXAG.RSC.BSW 5/8"x8 1/2" C/TRC
	-	002340	0,40Kg	BULON Ho.GAL.CBZ.EXAG.RSC.BSW 5/8"x5" C/TRC
	7	018847	1	SOPORTE P/AISLADOR CARRETEL S2 COMPLETO
	-	019419	0,08Kg	ALAMBRE ALUMINIO PARA ATAR 4,18 mm
	-	050763	4	CONECTOR DER.RAN.PARALELAS P/CDR.AL 70-120/70-120

**DOBLE ANCLAJE S/AGUJEROS**



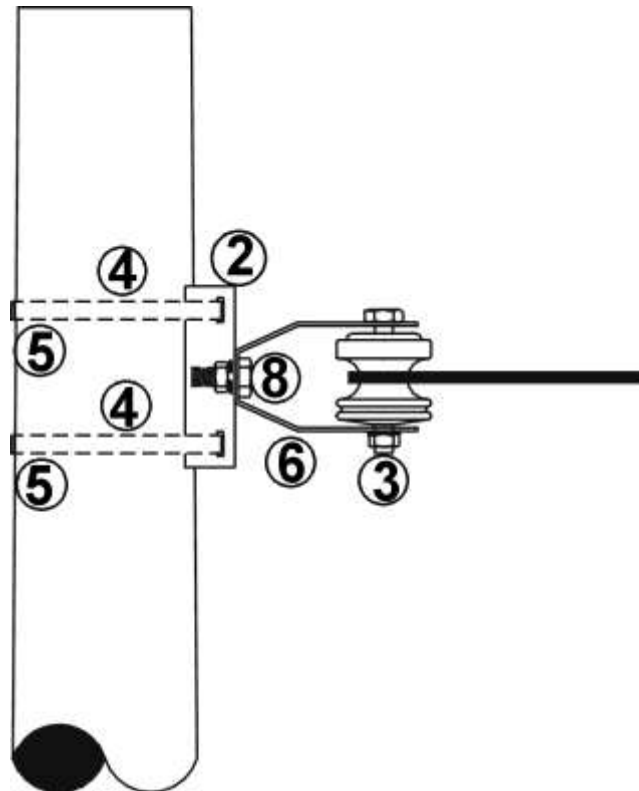
UCC	MATERIAL			
	Ref	Código	Cant.	Designación
15106	1	018862	3	AISLADOR PORCELANA N°134 (CARRETEL GRANDE)
	3	002340	0,60Kg	BULON Ho.GAL.CBZ.EXAG.RSC.BSW 5/8"x5" C/TRC
	2	052416	3	SOPORTE LARGO P/FIJ. EN COLUMNA S/AGUJEROS
	4	051016	3m	FLEJE ACERO INOX. 20 x 0,70 mm
	5	051017	4	HEBILLAS P/FLEJE ACERO
	8	002330	0,14Kg	BULON Ho.GAL.CBZ.EXAG.RSC.BSW 5/8"x1" C/TRC
	-	019419	0,08Kg	ALAMBRE ALUMINIO DE ATAR 4,18 mm
	-	047829	4	CONECTOR DER.RAN.PARALELAS P/CDR.AL 25-50/25-50
15107	1	018862	3	AISLADOR PORCELANA N°134 (CARRETEL GRANDE)
	3	002340	0,60Kg	BULON Ho.GAL.CBZ.EXAG.RSC.BSW 5/8"x5" C/TRC
	2	052416	3	SOPORTE LARGO P/FIJ. EN COLUMNA S/AGUJEROS
	4	051016	3m	FLEJE ACERO INOX. 20 x 0,70 mm
	5	051017	4	HEBILLAS P/FLEJE ACERO
	8	002330	0,14Kg	BULON Ho.GAL.CBZ.EXAG.RSC.BSW 5/8"x1" C/TRC
	-	019419	0,08Kg	ALAMBRE ALUMINIO DE ATAR 4,18 mm
	-	050763	4	CONECTOR DER.RAN.PARALELAS P/CDR.AL 70-120/70-120

**ANCLAJE TERMINAL C/AGUJEROS**



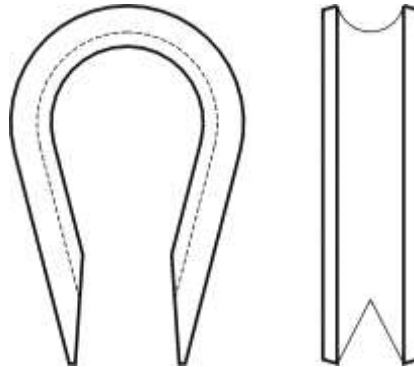
UCC	MATERIAL			
	Ref	Código	Cant.	Designación
15108	1	018862	1	AISLADOR PORCELANA N□134 (CARRETEL GRANDE)
	6	018848	1	SOPORTE HORQUILLA P/AISLADOR CARRETEL
	7	002344	0,20Kg	BULON Ho.GAL.CBZ.EXAG.RSC.BSW 5/8"x8 1/2" C/TRC
	2	047829	2	CONECTOR DER.RAN.PARALELAS P/CDR.AL 25-50/25-50
15109	1	018862	1	AISLADOR PORCELANA N□134 (CARRETEL GRANDE)
	6	018848	1	SOPORTE HORQUILLA P/AISLADOR CARRETEL
	7	002344	0,20Kg	BULON Ho.GAL.CBZ.EXAG.RSC.BSW 5/8"x8 1/2" C/TRC
	2	050763	2	CONECTOR DER.RAN.PARALELAS P/CDR.AL 70-120/70-120

ANCLAJE TERMINAL S/AGUJEROS



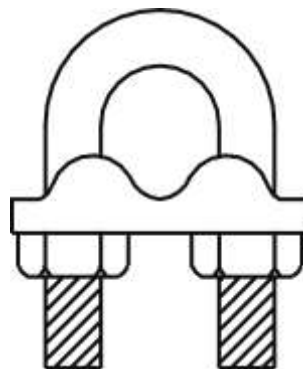
UCC	MATERIAL			
	Ref	Código	Cant.	Designación
15110	3	018862	1	AISLADOR PORCELANA N1134 (CARRETEL GRANDE)
	2	052416	1	SOPORTE LARGO P/FIJ. EN COLUMNA S/AGUJEROS
	4	051016	1,50m	FLEJE ACERO INOX. 20 x 0,70 mm
	5	051017	2	HEBILLAS P/FLEJE ACERO
	8	002330	0,07Kg	BULON Ho.GAL.CBZ.EXAG.RSC.BSW 5/8" x 1 2" C/TRC.
	-	047829	2	CONECTOR DER.RAN.PARALELAS P/CDR.AL 25-50/25-50
15111	3	018862	1	AISLADOR PORCELANA N1134 (CARRETEL GRANDE)
	2	052416	1	SOPORTE LARGO P/FIJ. EN COLUMNA S/AGUJEROS
	4	051016	1,50m	FLEJE ACERO INOX. 20 x 0,70 mm
	5	051017	2	HEBILLAS P/FLEJE ACERO
	8	002330	0,07Kg	BULON Ho.GAL.CBZ.EXAG.RSC.BSW 5/8" x 1 2" C/TRC.
	-	050763	2	CONECTOR DER.RAN.PARALELAS P/CDR.AL 70-120/70-120

**GUARDACABO**



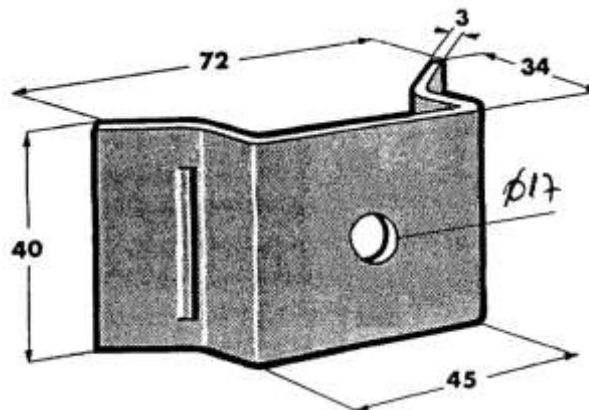
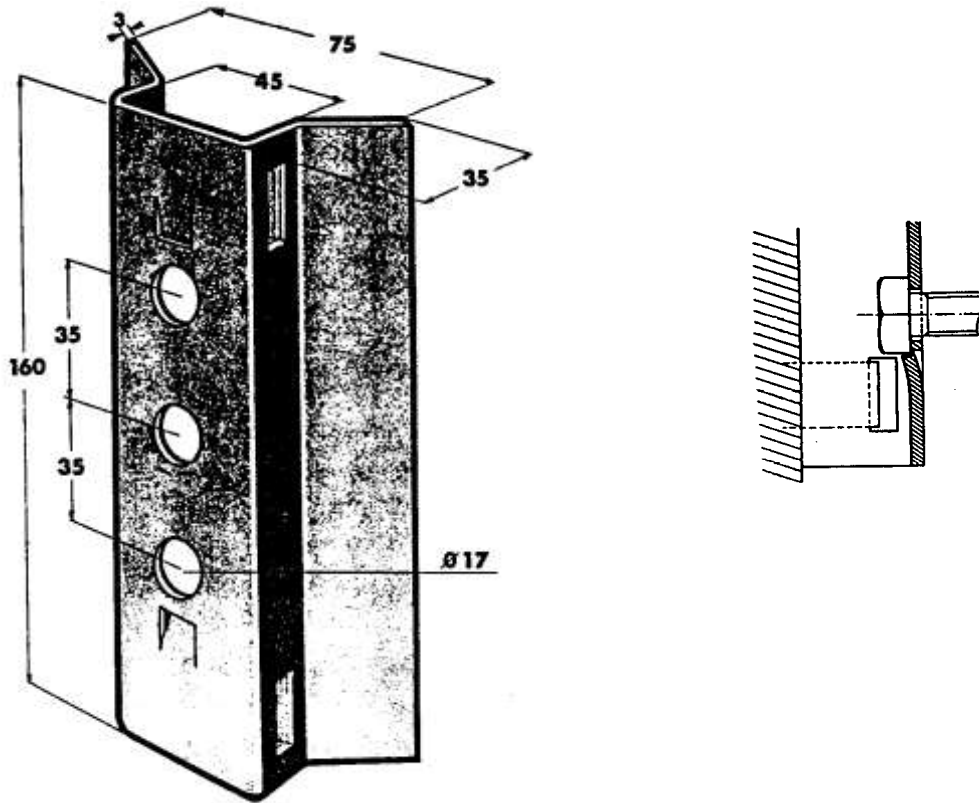
DESIGNACIÓN	CARGA DE ROTURA (da N)	MATERIAL
Guardacabo abierto 2"	2400	Acero dulce galvanizado

**GRILLETE HIERRO GALVANIZADO**

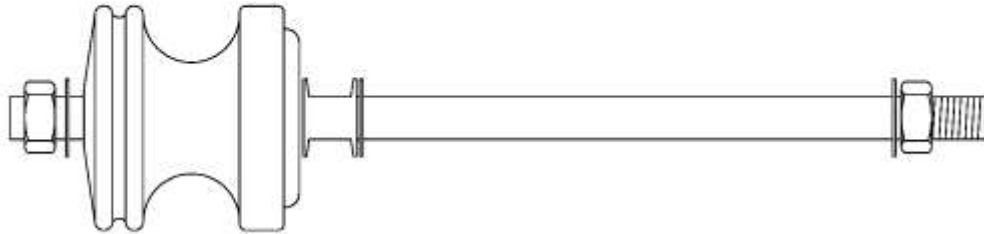


DESIGNACIÓN	MATERIAL
Grillete ho Galv.5/16"	Acero forjado galvanizado

SOPORTE FIJACION



### SOPORTE S2 COMPLETO



### SOPORTE S1



### HORQUILLA DE SOSTEN "U"

