

MA-DYC-UC-0018/04

MANUAL DE DESCRIPCIÓN DE UU.CC.

GRUPO 18

**SECCIONAMIENTO Y PROTECCIÓN
MT Y AT**

VERSIÓN: 04

VIGENCIA: 2017-07-25

0.- REVISIONES

MODIFICACIONES A LA VERSIÓN 03 DEL 12 DE SETIEMBRE DEL 2014	
APARTADO	DESCRIPCIÓN
3.1, 3.2 y 4.1	Se pasan a no vigentes las UU.CC. 18651 y 18654. Se pasa a versión 2 la U.C.18653: "SECCIONALIZADOR UNIPOLAR 1-3 CONTEOS 24KV 6-100A 4KA EXT."
MODIFICACIONES A LA VERSIÓN 02 DEL 01 DE SETIEMBRE DEL 2011	
APARTADO	DESCRIPCIÓN
3.1, 3.2 y 4.1	Se crea nueva UGCC 18134 "BARRA 300A P/SUST TUBO PORTAFUS 24 KV"
MODIFICACIONES A LA VERSIÓN 01 DEL 29 DE OCTUBRE DEL 2010	
APARTADO	DESCRIPCIÓN
3.1, 3.2 y 4.1	Se pasan a no vigentes las UU.CC. 18862 y 18021. Se mejoran títulos de UU.CC.:18040, 18042, 18080, 18085 y 18630.
MODIFICACIONES A LA VERSIÓN 00 DEL 18 DE DICIEMBRE DEL 2008	
APARTADO	DESCRIPCIÓN
3.1, 3.2 y 4.5	Se modifican descripciones de las UU.CC. 18040, 18080 y 18630 para adecuarlas al material que incluyen.

1.- OBJETO

El presente manual describe las Unidades Constructivas (UCC) del grupo 18 utilizadas para presupuestar el montaje de seccionamientos y protecciones para instalaciones en MT y AT.

2.- APLICACIÓN

El grupo 18 de UCC se aplica a estaciones, subestaciones aéreas e interiores, puestos de corte y medida para suministros, líneas de MT y AT, transiciones cable subterráneo- línea aérea y línea aérea - cable subterráneo.

3.- DENOMINACIÓN

3.1.- ÍNDICE NUMÉRICO

UUC	DENOMINACION UUC
18030	SECCIONADOR UNIPOLAR INTEMP. 7,2 kV 400 A C/CABLE DE CONEXION
18035	SECCIONADOR UNIPOLAR INTEMP. 7,2 kV 400 A
18040	DESCARGADOR DE SOBRETENSION DE 7,2 kV HASTA 10 kA P/POSTE
18042	DESCARGADOR DE SOBRETENSION DE 7,2 kV 10 kA P/ESTACIÓN
18050	SECCIONADOR UNIPOLAR INTEMP.17,5 kV 400 A C/CABLE DE CONEXION
18055	SECCIONADOR UNIPOLAR INTEMP.17,5 kV 400 A
18080	DESCARGADOR DE SOBRETENSION DE 17,5 kV HASTA 10 kA P/POSTE
18085	DESCARGADOR DE SOBRETENSION DE 17,5 kV 10 kA P/ESTACIÓN
18132	TUBO PORTAFUSIBLE 27 kV 100 A P/CORTACIRCUITO DE EXPULSION
18133	TUBO PORTAFUSIBLE 27 kV 200 A P/CORTACIRCUITO DE EXPULSION
18134	BARRA 300A P/SUST TUBO PORTAFUS 24KV
18135	SECCIONADOR UNIPOLAR INTEMPERIE 24 kV 400 A
18430	REPUESTO FUSIBLE P/CORTACIRCUITO TIPO H 1 A
18440	REPUESTO FUSIBLE P/CORTACIRCUITO TIPO K 2 A
18450	REPUESTO FUSIBLE P/CORTACIRCUITO TIPO H 3 A
18460	REPUESTO FUSIBLE P/CORTACIRCUITO TIPO H 4 A
18470	REPUESTO FUSIBLE P/CORTACIRCUITO TIPO H 5 A
18480	REPUESTO FUSIBLE P/CORTACIRCUITO TIPO H 6 A
18490	REPUESTO FUSIBLE P/CORTACIRCUITO TIPO H 8 A
18520	REPUESTO FUSIBLE P/CORTACIRCUITO TIPO K 30 A
18540	REPUESTO FUSIBLE P/CORTACIRCUITO TIPO K 65 A
18550	REPUESTO FUSIBLE P/CORTACIRCUITO TIPO K 80 A
18570	REPUESTO FUSIBLE P/CORTACIRCUITO TIPO T 6 A
18580	REPUESTO FUSIBLE P/CORTACIRCUITO TIPO T 15 A
18590	REPUESTO FUSIBLE P/CORTACIRCUITO TIPO T 25 A
18600	REPUESTO FUSIBLE P/CORTACIRCUITO TIPO T 40 A
18610	REPUESTO FUSIBLE P/CORTACIRCUITO TIPO T 65 A
18620	REPUESTO FUSIBLE P/CORTACIRCUITO TIPO T 100 A
18630	DESCARGADOR DE SOBRETENSION DE 24 kV 10 kA P/POSTE
18632	DESCARGADOR DE SOBRETENSION DE 36 kV 10 kA P/ESTACION
18633	DESCARGADOR DE SOBRETENSION DE 36 kV HASTA 10 kA P/ POSTE
18634	DESCARGADOR DE SOBRETENSION DE 72,5 kV 10 kA P/ESTACION
18636	CORTACIRCUITO EXP.AUT.B.C. 24 kV Inb=200 A, Inc=100 A, Icc=8 kA P/LINEA AEREA

UCC	DENOMINACION UCC
18637	DESCARGADOR DE SOBRETENSION DE 72,5 kV 10 kA P/POSTE
18642	CORTACIRCUITO EXPL BC 24KV,IB=300A,C/BARRA CU,ICC=8KA
18645	CORTACIRCUITO EXPULSION AUTOMATICA 24 kV Inb=200 A, Inc=100 A P/SEA
18646	SECCIONALIZADOR UNIPOLAR 24 KV-50A 12KA
18647	CORTACIRCUITO EXP.AUT. P/ZONA POLUIDA 24 kV INB=200 A,INC=100 P/SEA
18648	CORTACIRCUITO EXP. AUT. B.C. P/ZONA POLUIDA 24 kV INB=200 A INC=200 A
18649	SECCIONALIZADOR UNIPOLAR 24 KV-80A 12KA
18653-2	SECCIONALIZADOR UNIPOLAR 1-3 CONTEOS 24KV 6-100A 4KA EXT
18655	BASE CORTACIRCUITO DE EXPULSION 27 KV-200 A
18665	CORTACIRCUITO EXP.AUT.38 kV Inb=100 A, Inc=100 A
18669	CORTACIRCUITO EXP.AUT.B.C. 36kV Inb=100A, Inc=100A lcc=5kA
18680	REPUESTO FUSIBLE P/CORTACIRCUITO DE EXPULSION CLASE 27 kV TIPO K 6 A
18695	REPUESTO FUSIBLE P/CORTACIRCUITO DE EXPULSION CLASE 27 kV TIPO K 10 A
18700	REPUESTO FUSIBLE P/CORTACIRCUITO DE EXPULSION CLASE 27 kV TIPO K 15 A
18710	REPUESTO FUSIBLE P/CORTACIRCUITO DE EXPULSION CLASE 27 kV TIPO K 25 A
18720	REPUESTO FUSIBLE P/CORTACIRCUITO DE EXPULSION CLASE 27 kV TIPO K 40 A
18730	REPUESTO FUSIBLE P/CORTACIRCUITO DE EXPULSION CLASE 27 kV TIPO K 100 A
18735	REPUESTO FUSIBLE P/CORTACIRCUITO DE EXPULSION CLASE 27 kV TIPO K 200 A
18737	FUSIBLE DE 7.2KV PARA TRAFOS DE 160KVA DE 192MM (CARTUCHO C/PERC)
18738	FUSIBLE DE 7.2KV PARA TRAFOS DE 200KVA DE 192MM (CARTUCHO C/PERC)
18739	FUSIBLE DE 7.2KV PARA TRAFOS DE 250KVA DE 192MM (CARTUCHO C/PERC)
18740	FUSIBLE DE 7.2KV PARA TRAFOS DE 400KVA DE 192MM (CARTUCHO C/PERC)
18741	FUSIBLE DE 7.2KV PARA TRAFOS DE 500KVA DE 192MM (CARTUCHO C/PERC)
18742	FUSIBLE DE 7.2KV PARA TRAFOS DE 630KVA DE 192MM (CARTUCHO C/PERC)
18743	FUSIBLE DE 7.2KV PARA TRAFOS DE 800KVA DE 192MM (CARTUCHO C/PERC)
18744	FUSIBLE DE 7.2KV PARA TRAFOS DE 1000KVA DE 192MM (CARTUCHO C/PERC)
18745	FUSIBLE DE 7.2KV PARA TRAFOS DE 315KVA DE 192MM (CARTUCHO C/PERC)
18746	FUSIBLE DE 7.2KV PARA TRAFOS DE 160KVA DE 442MM (CARTUCHO C/PERC)
18747	FUSIBLE DE 7.2KV PARA TRAFOS DE 200KVA DE 442MM (CARTUCHO C/PERC)
18748	FUSIBLE DE 7.2KV PARA TRAFOS DE 250KVA DE 442MM (CARTUCHO C/PERC)
18749	FUSIBLE DE 7.2KV PARA TRAFOS DE 315KVA DE 442MM (CARTUCHO C/PERC)
18750	FUSIBLE DE 24KV PARA TRAFOS DE 160KVA DE 442MM (CARTUCHO C/PERC)
18751	FUSIBLE DE 7.2KV PARA TRAFOS DE 400KVA DE 442MM (CARTUCHO C/PERC)
18753	FUSIBLE DE 7.2KV PARA TRAFOS DE 500KVA DE 442MM (CARTUCHO C/PERC)
18754	FUSIBLE DE 7.2KV PARA TRAFOS DE 630KVA DE 442MM (CARTUCHO C/PERC)

UJCC	DENOMINACION UJCC
18755	FUSIBLE DE 7.2KV PARA TRAFOS DE 800KVA DE 442MM (CARTUCHO C/PERC)
18756	FUSIBLE DE 7.2KV PARA TRAFOS DE 1000KVA DE 442MM (CARTUCHO C/PERC)
18759	FUSIBLE DE 17.5KV PARA TRAFOS DE 160KVA DE 292MM (CARTUCHO C/PERC)
18760	FUSIBLE DE 24KV PARA TRAFOS DE 250KVA DE 442MM (CARTUCHO C/PERC)
18761	FUSIBLE DE 17.5KV PARA TRAFOS DE 250KVA DE 292MM (CARTUCHO C/PERC)
18763	FUSIBLE DE 17.5KV PARA TRAFOS DE 630KVA DE 292MM (CARTUCHO C/PERC)
18764	FUSIBLE DE 17.5KV PARA TRAFOS DE 200KVA DE 292MM (CARTUCHO C/PERC)
18765	FUSIBLE DE 17.5KV PARA TRAFOS DE 400KVA DE 292MM (CARTUCHO C/PERC)
18766	FUSIBLE DE 17.5KV PARA TRAFOS DE 500KVA DE 292MM (CARTUCHO C/PERC)
18767	FUSIBLE DE 17.5KV PARA TRAFOS DE 1000KVA DE 292MM (CARTUCHO C/PERC)
18768	FUSIBLE DE 17.5KV PARA TRAFOS DE 315KVA DE 292MM (CARTUCHO C/PERC)
18770	FUSIBLE DE 24KV PARA TRAFOS DE 630KVA DE 442MM (CARTUCHO C/PERC)
18771	FUSIBLE DE 17.5KV PARA TRAFOS DE 160KVA DE 442MM (CARTUCHO C/PERC)
18772	FUSIBLE DE 17.5KV PARA TRAFOS DE 200KVA DE 442MM (CARTUCHO C/PERC)
18773	FUSIBLE DE 17.5KV PARA TRAFOS DE 250KVA DE 442MM (CARTUCHO C/PERC)
18774	FUSIBLE DE 17.5KV PARA TRAFOS DE 400KVA DE 442MM (CARTUCHO C/PERC)
18775	FUSIBLE DE 17.5KV PARA TRAFOS DE 630KVA DE 442MM (CARTUCHO C/PERC)
18776	FUSIBLE DE 17.5KV PARA TRAFOS DE 500KVA DE 442MM (CARTUCHO C/PERC)
18777	FUSIBLE DE 17.5KV PARA TRAFOS DE 1000KVA DE 442MM (CARTUCHO C/PERC)
18778	FUSIBLE DE 17.5KV PARA TRAFOS DE 315KVA DE 442MM (CARTUCHO C/PERC)
18780	FUSIBLE DE 24KV PARA TRAFOS DE 1000KVA DE 442MM (CARTUCHO C/PERC)
18804	FUSIBLE DE 24KV PARA TRAFOS DE 400KVA DE 442MM (CARTUCHO C/PERC)
18852	FUSIBLE CARTUCHO 6kV 6A
18854	FUSIBLE CARTUCHO 17,5 KV 6 A
18856	CORTACIRCUITO EXP.AUT.B.C. 15 kV Inb=200 A, Inc=200 A, Icc=8 kA
18864	FUSIBLE CARTUCHO 30 kV 6A

3.2.- ÍNDICE TEMÁTICO

	UUC	DENOMINACION UUC
CORTACIRCUITOS	18856	CORTACIRCUITO EXP.AUT.B.C. 15 kV Inb=200 A, Inc=200 A, lcc=8 kA
	18645	CORTACIRCUITO EXPULSION AUTOMATICA 24 kV Inb=200 A, Inc=100 A P/SEA
	18636	CORTACIRCUITO EXP.AUT.B.C. 24 kV Inb=200 A, Inc=100 A, lcc=8 kA P/LINEA AEREA
	18642	CORTACIRCUITO EXPL BC 24KV,IB=300A,C/BARRA CU,ICC=8KA
	18647	CORTACIRCUITO EXP.AUT. P/ZONA POLUIDA 24 kV INB=200 A,INC=100 P/SEA
	18648	CORTACIRCUITO EXP. AUT. B.C. P/ZONA POLUIDA 24 kV INB=200 A INC=200 A
	18655	BASE CORTACIRCUITO DE EXPULSION 27 KV-200 A
	18665	CORTACIRCUITO EXP.AUT.38 kV Inb=100 A, Inc=100 A
	18669	CORTACIRCUITO EXP.AUT. B.C. 36kV Inb=100A, Inc=100A lcc=5kA
DESCARGADORES	18040	DESCARGADOR DE SOBRETENSION DE 7,2 kV HASTA 10 kA P/POSTE
	18042	DESCARGADOR DE SOBRETENSION DE 7,2 kV 10 kA P/ESTACIÓN
	18080	DESCARGADOR DE SOBRETENSION DE 17,5 kV HASTA 10 kA P/POSTE
	18085	DESCARGADOR DE SOBRETENSION DE 17,5 kV 10 kA P/ESTACIÓN
	18630	DESCARGADOR DE SOBRETENSION DE 24 kV 10 kA P/POSTE
	18632	DESCARGADOR DE SOBRETENSION DE 36 kV 10 kA P/ESTACION
	18633	DESCARGADOR DE SOBRETENSION DE 36 kV HASTA 10 kA P/ POSTE
FUSIBLES CARTUCHO	18852	FUSIBLE CARTUCHO 6kV 6A
	18854	FUSIBLE CARTUCHO 17,5 KV 6 A
	18864	FUSIBLE CARTUCHO 30 kV 6A
	18634	DESCARGADOR DE SOBRETENSION DE 72,5 kV 10 kA P/ESTACION
18637	DESCARGADOR DE SOBRETENSION DE 72,5 kV 10 kA P/POSTE	

	UUCC	DENOMINACION UUCC
FUSIBLES PARA TRANSFORMADORES	18737	FUSIBLE DE 7.2KV PARA TRAFOS DE 160KVA DE 192MM (CARTUCHO C/PERC)
	18746	FUSIBLE DE 7.2KV PARA TRAFOS DE 160KVA DE 442MM (CARTUCHO C/PERC)
	18738	FUSIBLE DE 7.2KV PARA TRAFOS DE 200KVA DE 192MM (CARTUCHO C/PERC)
	18747	FUSIBLE DE 7.2KV PARA TRAFOS DE 200KVA DE 442MM (CARTUCHO C/PERC)
	18739	FUSIBLE DE 7.2KV PARA TRAFOS DE 250KVA DE 192MM (CARTUCHO C/PERC)
	18748	FUSIBLE DE 7.2KV PARA TRAFOS DE 250KVA DE 442MM (CARTUCHO C/PERC)
	18745	FUSIBLE DE 7.2KV PARA TRAFOS DE 315KVA DE 192MM (CARTUCHO C/PERC)
	18749	FUSIBLE DE 7.2KV PARA TRAFOS DE 315KVA DE 442MM (CARTUCHO C/PERC)
	18740	FUSIBLE DE 7.2KV PARA TRAFOS DE 400KVA DE 192MM (CARTUCHO C/PERC)
	18751	FUSIBLE DE 7.2KV PARA TRAFOS DE 400KVA DE 442MM (CARTUCHO C/PERC)
	18741	FUSIBLE DE 7.2KV PARA TRAFOS DE 500KVA DE 192MM (CARTUCHO C/PERC)
	18753	FUSIBLE DE 7.2KV PARA TRAFOS DE 500KVA DE 442MM (CARTUCHO C/PERC)
	18742	FUSIBLE DE 7.2KV PARA TRAFOS DE 630KVA DE 192MM (CARTUCHO C/PERC)
	18754	FUSIBLE DE 7.2KV PARA TRAFOS DE 630KVA DE 442MM (CARTUCHO C/PERC)
	18743	FUSIBLE DE 7.2KV PARA TRAFOS DE 800KVA DE 192MM (CARTUCHO C/PERC)
	18755	FUSIBLE DE 7.2KV PARA TRAFOS DE 800KVA DE 442MM (CARTUCHO C/PERC)
	18744	FUSIBLE DE 7.2KV PARA TRAFOS DE 1000KVA DE 192MM (CARTUCHO C/PERC)
	18756	FUSIBLE DE 7.2KV PARA TRAFOS DE 1000KVA DE 442MM (CARTUCHO C/PERC)
	18759	FUSIBLE DE 17.5KV PARA TRAFOS DE 160KVA DE 292MM (CARTUCHO C/PERC)
	18771	FUSIBLE DE 17.5KV PARA TRAFOS DE 160KVA DE 442MM (CARTUCHO C/PERC)
	18764	FUSIBLE DE 17.5KV PARA TRAFOS DE 200KVA DE 292MM (CARTUCHO C/PERC)
	18772	FUSIBLE DE 17.5KV PARA TRAFOS DE 200KVA DE 442MM (CARTUCHO C/PERC)
	18761	FUSIBLE DE 17.5KV PARA TRAFOS DE 250KVA DE 292MM (CARTUCHO C/PERC)
	18773	FUSIBLE DE 17.5KV PARA TRAFOS DE 250KVA DE 442MM (CARTUCHO C/PERC)
	18768	FUSIBLE DE 17.5KV PARA TRAFOS DE 315KVA DE 292MM (CARTUCHO C/PERC)
	18778	FUSIBLE DE 17.5KV PARA TRAFOS DE 315KVA DE 442MM (CARTUCHO C/PERC)
	18765	FUSIBLE DE 17.5KV PARA TRAFOS DE 400KVA DE 292MM (CARTUCHO C/PERC)
	18774	FUSIBLE DE 17.5KV PARA TRAFOS DE 400KVA DE 442MM (CARTUCHO C/PERC)
	18766	FUSIBLE DE 17.5KV PARA TRAFOS DE 500KVA DE 292MM (CARTUCHO C/PERC)
	18776	FUSIBLE DE 17.5KV PARA TRAFOS DE 500KVA DE 442MM (CARTUCHO C/PERC)
	18763	FUSIBLE DE 17.5KV PARA TRAFOS DE 630KVA DE 292MM (CARTUCHO C/PERC)
	18775	FUSIBLE DE 17.5KV PARA TRAFOS DE 630KVA DE 442MM (CARTUCHO C/PERC)
18767	FUSIBLE DE 17.5KV PARA TRAFOS DE 1000KVA DE 292MM (CARTUCHO C/PERC)	
18777	FUSIBLE DE 17.5KV PARA TRAFOS DE 1000KVA DE 442MM (CARTUCHO C/PERC)	
18750	FUSIBLE DE 24KV PARA TRAFOS DE 160KVA DE 442MM (CARTUCHO C/PERC)	
18760	FUSIBLE DE 24KV PARA TRAFOS DE 250KVA DE 442MM (CARTUCHO C/PERC)	

	UUC	DENOMINACION UUC
FUSIBLES PARA TRANSFORMADORES	18804	FUSIBLE DE 24KV PARA TRAFOS DE 400KVA DE 442MM (CARTUCHO C/PERC)
	18770	FUSIBLE DE 24KV PARA TRAFOS DE 630KVA DE 442MM (CARTUCHO C/PERC)
	18780	FUSIBLE DE 24KV PARA TRAFOS DE 1000KVA DE 442MM (CARTUCHO C/PERC)
REPUESTOS FUSIBLE	18680	REPUESTO FUSIBLE P/CORTACIRCUITO DE EXPULSION CLASE 27 kV TIPO K 6 A
	18695	REPUESTO FUSIBLE P/CORTACIRCUITO DE EXPULSION CLASE 27 kV TIPO K 10 A
	18700	REPUESTO FUSIBLE P/CORTACIRCUITO DE EXPULSION CLASE 27 kV TIPO K 15 A
	18710	REPUESTO FUSIBLE P/CORTACIRCUITO DE EXPULSION CLASE 27 kV TIPO K 25 A
	18720	REPUESTO FUSIBLE P/CORTACIRCUITO DE EXPULSION CLASE 27 kV TIPO K 40 A
	18730	REPUESTO FUSIBLE P/CORTACIRCUITO DE EXPULSION CLASE 27 kV TIPO K 100 A
	18735	REPUESTO FUSIBLE P/CORTACIRCUITO DE EXPULSION CLASE 27 kV TIPO K 200 A
	18430	REPUESTO FUSIBLE P/CORTACIRCUITO TIPO H 1 A
	18450	REPUESTO FUSIBLE P/CORTACIRCUITO TIPO H 3 A
	18460	REPUESTO FUSIBLE P/CORTACIRCUITO TIPO H 4 A
	18470	REPUESTO FUSIBLE P/CORTACIRCUITO TIPO H 5 A
	18480	REPUESTO FUSIBLE P/CORTACIRCUITO TIPO H 6 A
	18490	REPUESTO FUSIBLE P/CORTACIRCUITO TIPO H 8 A
	18440	REPUESTO FUSIBLE P/CORTACIRCUITO TIPO K 2 A
	18520	REPUESTO FUSIBLE P/CORTACIRCUITO TIPO K 30 A
	18540	REPUESTO FUSIBLE P/CORTACIRCUITO TIPO K 65 A
	18550	REPUESTO FUSIBLE P/CORTACIRCUITO TIPO K 80 A
	18570	REPUESTO FUSIBLE P/CORTACIRCUITO TIPO T 6 A
	18580	REPUESTO FUSIBLE P/CORTACIRCUITO TIPO T 15 A
	18590	REPUESTO FUSIBLE P/CORTACIRCUITO TIPO T 25 A
18600	REPUESTO FUSIBLE P/CORTACIRCUITO TIPO T 40 A	
18610	REPUESTO FUSIBLE P/CORTACIRCUITO TIPO T 65 A	
18620	REPUESTO FUSIBLE P/CORTACIRCUITO TIPO T 100 A	
SECCIONADORES	18030	SECCIONADOR UNIPOLAR INTEMP. 7,2 kV 400 A C/CABLE DE CONEXION
	18035	SECCIONADOR UNIPOLAR INTEMP. 7,2 kV 400 A
	18050	SECCIONADOR UNIPOLAR INTEMP. 17,5 kV 400 A C/CABLE DE CONEXION
	18055	SECCIONADOR UNIPOLAR INTEMP. 17,5 kV 400 A
	18135	SECCIONADOR UNIPOLAR INTEMPERIE 24 kV 400 A

	UUCC	DENOMINACION UUCC
SECCIONALIZADORES	18646	SECCIONALIZADOR UNIPOLAR 24 KV-50A 12KA
	18649	SECCIONALIZADOR UNIPOLAR 24 KV-80A 12KA
	18653-2	SECCIONALIZADOR UNIPOLAR 1-3 CONTEOS 24KV 6-100A 4KA EXT
TUBOS PORTAFUSIBLES	18132	TUBO PORTAFUSIBLE 27 kV 100 A P/CORTACIRCUITO DE EXPULSION
	18133	TUBO PORTAFUSIBLE 27 kV 200 A P/CORTACIRCUITO DE EXPULSION
	18134	BARRA 300A P/SUST TUBO PORTAFUS 24kV

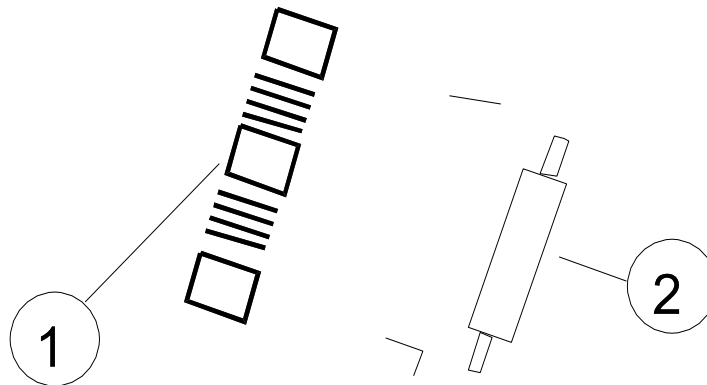
3.3.- INCLUYES

Cada unidad constructiva comprende las siguientes operaciones, según corresponda:

- Acopio y transporte desde almacén de UTE, fábrica o Empresa a obra
- Devolución del sobrante a almacén.
- Montaje del conjunto.
- Montaje
- Montaje electromecánico

4.- DESCRIPCIÓN DE UNIDADES CONSTRUCTIVAS

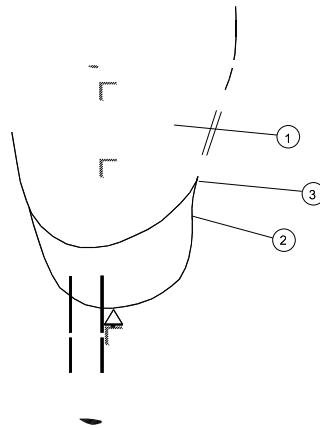
4.1.- CORTACIRCUITOS DE EXPULSIÓN Y TUBO PORTAFUSIBLE



UUC	MATERIALES			
	REF.	CÓDIGO	CANT.	DESIGNACIÓN
18132	2	052871	1	TUBO PORTAFUSIBLE P/CORTACIRC.DE EXPULSION 27kV 100A 8 kA
18133	2	052872	1	TUBO PORTAFUSIBLE P/CORTACIRC.DE EXPULSION 27kV 200A 8 kA
18134	2	057942	1	BARRA 300A P/SUST TUBO PORTAFUS 24 KV
18655	1	052565	1	BASE P/CC EXPL 24KV 100A
18856	1	051233	1	CC EXPL BC 15 KV IB=200A IC=200A 8KA
18642	1	061164	1	CC EXPL BC 24 KV INB=300A C/BARRA CU 8KA
18647	1	056111	1	CORTA CIRCUITO EXPUL AUTOM. 17,5 kV 100 A EXT P/ZONA POLUIDA
18648	1	056773	1	CORTA CIRCUITO EXPL BC 24 kV Ib=200A Ic=200A P/ZONA POLUIDA
18645	1	051461	1	CORTACIRCUITO EXPUL.AUTOM. 24 kV, Inb=200 A, Inc=100 A Icc=8 kA
18636	1	052345	1	CORTACIRCUITO EXPULSION AUTOMATICA BAJO CARGA 24 kV, Inb=200 A, Inc=100 A, Icc=8 kA
18669	1	056234	1	CORTACIRCUITO EXP.AUT.BC 36kV Inb=100A Inc=100A Icc=5kA
18665	1	055522	1	CORTACIRCUITO EXPUL.AUTOM.38kV, Inb=100 A, Inc=100 A, Icc=5 kA

4.2.- SECCIONALIZADORES

UCC	MATERIAL		
	CÓDIGO	CANT.	DESIGNACIÓN
18646	056724	1	SECCIONALIZADOR UP 24 KV 50A 12KA E
18649	056725	1	SECCIONALIZADOR UP 24 KV 80A 12KA E
18653-2	061720	1	SECCIONALIZADOR UP 24KV 6-100A 4KA 1-3 CONTEOS E

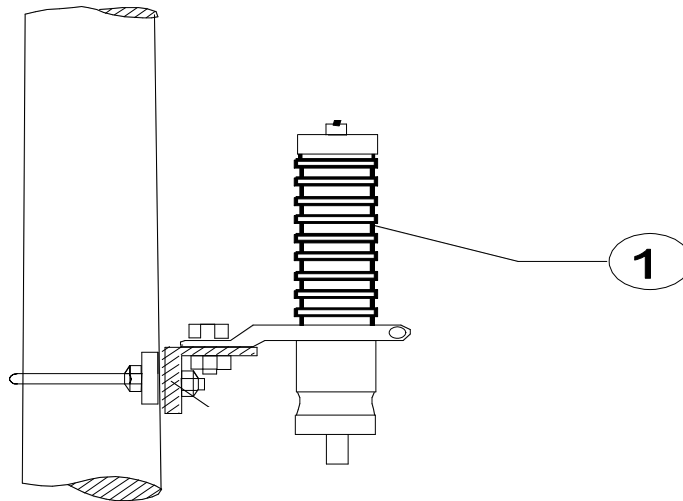
4.3.- SECCIONADORES UNIPOLARES


UCC	MATERIALES			
	REF.	CÓDIGO	CANT.	DESIGNACIÓN
18030	1	016643	1	CUCHILLA SECCIONADORA UNIPOLAR 7,2kV 400A INTEMP.
	2	017573	1m	CABLE AI-AI 95 mm ² DESNUDO
	3	019522	3	TERMINAL AI DE COMPRESION 95 mm ²
18035	1	016643	1	CUCHILLA SECCIONADOR UNIPOLAR 7,2kV 400A INTEMP.
18050	1	016651	1	CUCHILLASECCIONADORA UNIPOLAR 17,5kV 400A INTEMP.
	2	017573	1m	CABLE AI-AI 95 mm ² DESNUDO
	3	019522	3	TERMINAL AI DE COMPRESION, 95 mm ²
18055	1	016651	1	CUCHILLASECCIONADORA UNIPOLAR 17,5kV 400A INTEMP.
18135	1	052508	1	CUCHILLA SECCIONADORA UNIPOLAR 24kV 400A INTEMP.

4.4.- REPUESTOS FUSIBLE PARA CORTACIRCUITO FUSIBLE DE EXPULSIÓN

UJCC	MATERIAL		
	CÓDIGO	CANT	DESIGNACIÓN
18430	052548	1	REPUESTO FUSIBLE P/CORTACIRCUITO EXPULSION TIPO H 1ª
18440	051248	1	REPUESTO FUSIBLE P/CORTACIRCUITO EXPULSION TIPO K 2ª
18450	052406	1	REPUESTO FUSIBLE P/CORTACIRCUITO EXPULSION TIPO H 3A
18460	051249	1	REPUESTO FUSIBLE P/CORTACIRCUITO EXPULSION TIPO H 4A
18470	052549	1	REPUESTO FUSIBLE P/CORTACIRCUITO EXPULSION TIPO H 5A
18480	052407	1	REPUESTO FUSIBLE P/CORTACIRCUITO EXPULSION TIPO H 6A
18490	052550	1	REPUESTO FUSIBLE P/CORTACIRCUITO EXPULSION TIPO H 8A
18520	016780	1	REPUESTO FUSIBLE P/CORTACIRCUITO EXPULSION TIPO K 30A
18540	016782	1	REPUESTO FUSIBLE P/CORTACIRCUITO EXPULSION TIPO K 65A
18550	051462	1	REPUESTO FUSIBLE P/CORTACIRCUITO EXPULSION TIPO K 80A
18570	016784	1	REPUESTO FUSIBLE P/CORTACIRCUITO EXPULSION TIPO T 6A
18580	016786	1	REPUESTO FUSIBLE P/CORTACIRCUITO EXPULSION TIPO T 15A
18590	016787	1	REPUESTO FUSIBLE P/CORTACIRCUITO EXPULSION TIPO T 25A
18600	016789	1	REPUESTO FUSIBLE P/CORTACIRCUITO EXPULSION TIPO T 40A
18610	016791	1	REPUESTO FUSIBLE P/CORTACIRCUITO EXPULSION TIPO T 65A
18620	051187	1	REPUESTO FUSIBLE P/CORTACIRCUITO EXPULSION TIPO T 100A
18680	016776	1	REPUESTO FUSIBLE P/CORTACIRCUITO EXPULSION TIPO K 6 A
18695	016777	1	REPUESTO FUSIBLE P/CORTACIRCUITO EXPULSION TIPO K 10 A
18700	016778	1	REPUESTO FUSIBLE P/CORTACIRCUITO EXPULSION TIPO K 15 A
18710	016779	1	REPUESTO FUSIBLE P/CORTACIRCUITO EXPULSION TIPO K 25 A
18720	016781	1	REPUESTO FUSIBLE P/CORTACIRCUITO EXPULSION TIPO K 40 A
18730	051112	1	REPUESTO FUSIBLE P/CORTACIRCUITO EXPULSION TIPO K 100 A
18735	052873	1	REPUESTO FUSIBLE P/CORTACIRCUITO EXPULSION TIPO K 200 A

4.5.- DESCARGADORES DE SOBRETENSIÓN



UCC	MATERIALES			
	REF.	CÓDIGO	CANT.	DESIGNACIÓN
18040	1	016885	1	DESCARGADOR 7,2KV HASTA 10KA POSTE
18042	1	016886	1	DESCARGADOR 7,2KV 10KA EST
18080	1	016887	1	DESCARGADOR 17,5KV HASTA 10KA POSTE
18085	1	016889	1	DESCARGADOR 17,5KV 10KA EST
18630	1	052350	1	DESCARGADOR 24,0KV HASTA 10KA POSTE
18632	1	016890	1	DESCARGADOR 36,0KV 10KA EST
18633	1	052480	1	DESCARGADOR 36,0KV HASTA 10KA POSTE
18634	1	016891	1	DESCARGADOR 72,5KV 10KA EST
18637	1	054643	1	DESCARGADOR 72,5KV HASTA 10KA POSTE

4.6.- FUSIBLE DE USO GENERAL DE ALTO PODER DE RUPTURA Y PERCUTOR DE ENERGÍA MEDIA

UUC	MATERIALES		
	CÓDIGO	CANT.	DESIGNACIÓN
18737	055815	1	FUS 7,2 KV 160 KVA 192 MM IEC 282-1/DIN 43625
18738	055816	1	FUS 7,2 KV 200 KVA 192 MM IEC 282-1/DIN 43625
18739	016815	1	FUS 7,2 KV 250 KVA 192 MM IEC 282-1/DIN 43625
18745	055817	1	FUS 7,2 KV 315 KVA 192 MM IEC 282-1/DIN 43625
18740	055818	1	FUS 7,2 KV 400 KVA 192 MM IEC 282-1/DIN 43625
18741	016816	1	FUS 7,2 KV 500 KVA 192 MM IEC 282-1/DIN 43625
18742	016832	1	FUS 7,2 KV 630 KVA 192 MM IEC 282-1/DIN 43625
18743	016817	1	FUS 7,2 KV 800 KVA 192 MM IEC 282-1/DIN 43625
18744	055819	1	FUS 7,2 KV 1000 KVA 192 MM IEC 282-1/DIN 43625
18746	055820	1	FUS 7,2 KV 160 KVA 442 MM IEC 282-1/DIN 43625
18747	055821	1	FUS 7,2 KV 200 KVA 442 MM IEC 282-1/DIN 43625
18748	055822	1	FUS 7,2 KV 250 KVA 442 MM IEC 282-1/DIN 43625
18749	055823	1	FUS 7,2 KV 315 KVA 442 MM IEC 282-1/DIN 43625
18751	055824	1	FUS 7,2 KV 400 KVA 442 MM IEC 282-1/DIN 43625
18753	055584	1	FUS 7,2 KV 500 KVA 442 MM IEC 282-1/DIN 43625
18754	054679	1	FUS 7,2 KV 630 KVA 442 MM IEC 282-1/DIN 43625
18755	055585	1	FUS 7,2 KV 800 KVA 442 MM IEC 282-1/DIN 43625
18756	055807	1	FUS 7,2 KV 1000 KVA 442 MM IEC 282-1/DIN 43625
18759	016838	1	FUS 17,2 KV 160 KVA 292 MM IEC 282-1/DIN 43625
18764	055825	1	FUS 17,5 KV 200 KVA 292 MM IEC 282-1/DIN 43625
18761	016841	1	FUS 17,5 KV 250 KVA 292 MM IEC 282-1/DIN 43625
18768	055826	1	FUS 17,5 KV 315 KVA 292 MM IEC 282-1/DIN 43625
18765	055827	1	FUS 17,5 KV 400 KVA 292 MM IEC 282-1/DIN 43625
18766	055828	1	FUS 17,5 KV 500 KVA 292 MM IEC 282-1/DIN 43625
18763	054289	1	FUS 17,5 KV 630 KVA 292 MM IEC 282-1/DIN 43625
18767	055829	1	FUS 17,5 KV 1000 KVA 292 MM IEC 282-1/DIN 43625
18771	055830	1	FUS 17,5 KV 160 KVA 442 MM IEC 282-1/DIN 43625
18772	055831	1	FUS 17,5 KV 200 KVA 442 MM IEC 282-1/DIN 43625
18773	055586	1	FUS 17,5 KV 250 KVA 442 MM IEC 282-1/DIN 43625
18778	055832	1	FUS 17,5 KV 315 KVA 442 MM IEC 282-1/DIN 43625

UUC	MATERIALES		
	CÓDIGO	CANT.	DESIGNACIÓN
18774	055833	1	FUS 17,5 KV 400 KVA 442 MM IEC 282-1/DIN 43625
18776	055834	1	FUS 17,5 KV 500 KVA 442 MM IEC 282-1/DIN 43625
18775	055587	1	FUS 17,5 KV 630 KVA 442 MM 45 MM IEC 282-1/DIN 43625
18777	055835	1	FUS 17,5 KV 1000 KVA 442 MM IEC 282-1/DIN 43625
18750	051211	1	FUS 24 KV 160 KVA 442 MM IEC 282-1/DIN 43625
18760	051212	1	FUS 24 KV 250 KVA 442 MM IEC 282-1/DIN 43625
18804	052403	1	FUS 24 KV 400 KVA 442 MM IEC 282-1/DIN 43625
18770	051210	1	FUS 24 KV 630 KVA 442 MM IEC 282-1/DIN 43625
18780	051611	1	FUS 24 KV 1000 KVA 442 MM IEC 282-1/DIN 43625

Las dimensiones de los fusibles son según la norma DIN 43625 (Marzo 1970) a excepción de las indicadas con un (*) en la tabla siguiente:

Clase (kV)	7,2	17,5	24
Long. cartucho (s/DIN 43625)	192 442 (*)	292 442 (*)	442

Los fusibles de longitud 442 mm y de clases 7,2 kV y 17,5 kV serán utilizados en algunos modelos de diseño de fabricantes de celdas adosables clase 24 kV, según norma correspondiente.

4.7.- FUSIBLES CARTUCHO

UUC	MATERIALES		
	CÓDIGO	CANT.	DESIGNACIÓN
18852	016812	1	FUSIBLE CARTUCHO 6kV 6A MYG
18854	016842	1	FUSIBLE CARTUCHO 15 KV 6,3A
18864	016861	1	FUSIBLE CARTUCHO 30kV 6A