

**MA-DYC-UC-0020/15**

**MANUAL DE DESCRIPCIÓN DE UU.CC.**

**GRUPO 20**

**PUESTAS A TIERRA**

**VERSIÓN: 15**

**VIGENCIA: 2016-08-18**

---

**0.- REVISIONES**

<b>MODIFICACIONES A LA VERSIÓN 14 DEL 17 DE NOVIEMBRE DEL 2015</b>	
<b>APARTADO</b>	<b>DESCRIPCIÓN</b>
1.3 y 1.4	<p>Se crean y agregan al manual cuatro nuevas UU.CC.</p> <p>Se les asignó la siguiente numeración y descripción:</p> <p>20698: PAT SBA MRT HORM.10,5M (COLUMNA C/PAT DE AC35 INCLUIDA).</p> <p>20699: PAT SBA MRT HORM.10,5M S/CUTOUT (COLUMNA C/PAT DE AC35 INCLUIDA).</p> <p>20953: PAT SBA TRIF. HORM.10,5M (COLUMNA C/PAT DE AC35 INCLUIDA).</p> <p>20954: PAT SBA TRIF. HORM.10,5M S/CUTOUT (COLUMNA C/PAT DE AC35 INCLUIDA).</p> <p>Se pasa a no vigente y se elimina del manual la U.C. 20202 "CLEMA DE BRONCE P/CABLE DE GUARDIA 35-50MM<sup>2</sup>" por actualización del material (código 052831 "CLEMA BRONCE P/CABLE GUARDIA 35/50MM<sup>2</sup>" se reemplaza por el 068782 "CONEC COMP CU ESTAÑ D=7,62-10,9MM P/PAT")</p>
<b>MODIFICACIONES A LA VERSIÓN 13 DEL 22 DE SETIEMBRE DEL 2015</b>	
<b>APARTADO</b>	<b>DESCRIPCIÓN</b>
1.4.8	Se cambia la orientación de las diagonales en los bosquejos de las UU.CC 20721 y 20726.
<b>MODIFICACIONES A LA VERSIÓN 12 DEL 20 DE FEBRERO DEL 2015</b>	
<b>APARTADO</b>	<b>DESCRIPCIÓN</b>
1.3 y 1.4	<p>Se crean y agregan al manual dos nuevas UU.CC.</p> <p>Se les asignó la siguiente numeración y descripción:</p> <p>20770 PAT MRT COLUMNA 10,50/300 ZN</p> <p>20772 PAT TRIF COLUMNA 10,50/300 Z</p>

<b>MODIFICACIONES A LA VERSIÓN 11 DEL 9 DE OCTUBRE DEL 2014</b>	
<b>APARTADO</b>	<b>DESCRIPCIÓN</b>
1.3 y 1.4	<p>Se crean y agregan al manual la versión 2 de la U.C. 20222 para malla de tierra de Cu, realizada en estaciones compartidas entre TRA-DIS y la U.C.20193.</p> <p>Se le asignó la siguiente numeración y descripción:</p> <p>20222-2. Metro de conductor de Cu. desnudo de 70 mm<sup>2</sup>.</p> <p>20193- Metro de zanja de 0,40X0,50m para toma de tierra.</p>
<b>MODIFICACIONES A LA VERSIÓN 10 DEL 12 DE AGOSTO DEL 2014</b>	
<b>APARTADO</b>	<b>DESCRIPCIÓN</b>
1.3 y 1.4	<p>Se crea la U.C. 20621 en lugar de la U.C. 20620 que se pasa a no vigente por estar incompleta materiales y auxiliares de su valoración.</p>
<b>MODIFICACIONES A LA VERSIÓN 09 DEL 15 DE OCTUBRE DEL 2013</b>	
<b>APARTADO</b>	<b>DESCRIPCIÓN</b>
1.3 y 1.4	<p>Se crea la versión 2 de la U.C. 20204, revalorizando la misma, ya que la versión 1 incluía un auxiliar inapropiado; se mejora descripción de dicha U.C..</p>
<b>MODIFICACIONES A LA VERSIÓN 08 DEL 30 DE AGOSTO DEL 2013</b>	
<b>APARTADO</b>	<b>DESCRIPCIÓN</b>
1.3 y 1.4	<p>Se crean y agregan al manual dos UU.CC. para mallas de tierra de Cu, realizadas en estaciones compartidas entre TRA-DIS;</p> <p>Se le asignó la siguiente numeración y descripción:</p> <p>20224- Metro de conductor de Cu. desnudo de 95 mm<sup>2</sup>.</p> <p>20226- Metro de conductor de Cu. desnudo de 120 mm<sup>2</sup>.</p> <p>Se pasan a No vigentes las UU.CC. 20222 y 20223.</p>
<b>MODIFICACIONES A LA VERSIÓN 07 DEL 07 DE AGOSTO DEL 2013</b>	
<b>APARTADO</b>	<b>DESCRIPCIÓN</b>
1.3 y 1.4	<p>Se crea y agrega al manual nueva U.C. 20433: puesta a tierra de transición L. aérea-cable subterráneo 60 kV.</p> <p>Se modifican esquemas de montaje de las UU.CC. 20570 y 20575.</p>

<b>MODIFICACIONES A LA VERSIÓN 06 DEL 08 DE NOVIEMBRE DEL 2012</b>	
<b>APARTADO</b>	<b>DESCRIPCIÓN</b>
1.3 y 1.4	<p>Se crean y agregan al manual dos nuevas UU.CC. para mallas de tierra de Cu, realizadas en estaciones de 150 kV, compartidas entre TRA-DIS.</p> <p>Se le asignó la siguiente numeración y descripción:</p> <p>20222-Metro de conductor de Cu. desnudo de 70 mm<sup>2</sup>.</p> <p>20223- Metro de conductor de Cu. desnudo de 95 mm<sup>2</sup>.</p>
<b>MODIFICACIONES A LA VERSIÓN 05 DEL 03 DE SETIEMBRE DEL 2012</b>	
<b>APARTADO</b>	<b>DESCRIPCIÓN</b>
1.3 y 1.4	Se crea y agrega al manual nueva U.C. de puesta a tierra del borne del neutro autotransformador BT/BT y de su herraje.
<b>MODIFICACIONES A LA VERSIÓN 04 DEL 24 DE JULIO DEL 2012</b>	
<b>APARTADO</b>	<b>DESCRIPCIÓN</b>
1.3 y 1.4	Se crean y agregan al manual 46 nuevas UU.CC. de puesta a tierra sin el material 019882: Jabalina Ac c/revest Cu p/p.a.t roscada. Las UU.CC. sustituidas se pasan a No vigentes.
<b>MODIFICACIONES A LA VERSIÓN 03 DEL 15 DE ENERO DEL 2012</b>	
<b>APARTADO</b>	<b>DESCRIPCIÓN</b>
1.3 y 1.4	<p>Se crean y agregan al manual las UU.CC. 20192: Jabalina lisa de puesta a tierra y 20856: Colocación jabalina lisa de cobre adicional en paralelo.</p> <p>Se mejoran los títulos de las UU.CC. 20181: Jabalina roscada de puesta a tierra y 20855: Colocación de jabalina roscada de cobre adicional en paralelo.</p>
<b>MODIFICACIONES A LA VERSIÓN 02 DEL 30 DE AGOSTO DEL 2011</b>	
<b>APARTADO</b>	<b>DESCRIPCIÓN</b>
-	<p>Se crean y agregan al manual 65 UU.CC. nuevas para realizar puestas a tierra usando los cables de acero de 35mm<sup>2</sup> incluidos en columnas y los nuevos conectores a compresión de cobre estañado.</p> <p>Se revisa la totalidad del manual y se pasan a no vigentes 31 UU.CC. que son sustituidas por parte de las anteriores.</p>

<b>MODIFICACIONES A LA VERSIÓN 01 DEL 23 DE JULIO DEL 2010</b>	
<b>APARTADO</b>	<b>DESCRIPCIÓN</b>
1.4.10	Se agrega nota en U.C. 20190 aclarando el tipo de tierra para la reposición de zanja.
<b>MODIFICACIONES A LA VERSIÓN 00 DEL 21 DE AGOSTO DEL 2009</b>	
<b>APARTADO</b>	<b>DESCRIPCIÓN</b>
1.4	Se agregan UU.CC. 20424 Y 20425: PAT reconector bajada caño plástico 1 apoyo y PAT seccionador BC bajada caño plástico 1 apoyo.

## 1.- PUESTAS A TIERRA

### 1.1.- DESCRIPCIÓN

Se incluyen en este grupo las unidades constructivas correspondientes a puesta a tierra para instalaciones en AT, MT y BT. En caso de necesitarse materiales adicionales a los descritos en una Unidad Constructiva, se utilizarán la o las UU.CC. adicionales necesarias del presente grupo, para realizar el correcto montaje.

En general, en el caso de bajadas exteriores al apoyo, las UU.CC. correspondientes utilizan cable de bajada en acero desnudo (para zonas no poluidas) o aluminio desnudo (para zonas poluidas). En el caso de bajadas interiores al apoyo, se utilizará el cable de acero para puesta a tierra incluido en columnas o cable de cobre desnudo enhebrado por dentro del apoyo en caso de tratarse de modelos de columna anteriores que no contengan el cable de acero.

Cuando se necesita desvincular eléctricamente sistemas de aterramiento diferentes, se utiliza cable de cobre aislado.

Cuando el cable de bajada es de acero o aluminio y éste llega a la jabalina, la misma es también de acero y la conexión se realiza con conector adecuado para tal fin. Si el cable es de cobre, la jabalina será tipo copperweld y se conectan por soldadura exotérmica.

#### 1.1.1.- INCLUYES

Cada unidad constructiva incluye las siguientes operaciones, según corresponda:

- Acopio y transporte desde almacén de UTE, fábrica o Empresa a obra y devolución del sobrante.
- Montaje y conexión.
- Tendido y conexionado del sistema de puesta a tierra a lo largo del apoyo, enhebrado por dentro o por fuera según sea el caso. Para el conexionado se deben emplear los moldes de grafito y cristales para soldadura exotérmica, clemas o conectores según corresponda.
- Devolución del sobrante a almacén.
- Medida de resistencia de puesta a tierra.
- Suministro de materiales.
- Montaje del conjunto.
- Cortar alambrado.
- Intercalar aislamiento.
- Retensar alambrado y retensionar.
- Excavaciones.
- Apertura, tapado, compactado y transporte de tierras sobrantes a vertedero.
- Accesorios.
- Confección de planos y/o planillas
- Transporte

- Suministro de accesorios

## **1.2.- APLICACIÓN**

- En líneas aéreas de ST, MT y BT.
- En SSEE aéreas de MT/BT.
- En SSEE en edificios no prefabricados.
- En Estaciones de Transformación.
- En Puestos de conexión y medida.

### 1.3.- ÍNDICE

#### 1.3.1.- ÍNDICE NUMÉRICO

UU.CC.	VERSIÓN	DENOMINACION UNIDADES CONSTRUCTIVAS
20181	1	JABALINA ROSCADA DE PUESTA A TIERRA
20185	1	JABALINA ACERO GALVANIZADO
20189	1	CONECTOR PAT AC. 35
20190	1	METRO DE ZANJA DE 0,40 X 0,80 M. P/TOMA DE TIERRA
20191	1	PUESTA A TIERRA PARA ALAMBRADO CON JABALINA
20192	1	JABALINA LISA DE PUESTA A TIERRA
20193	1	METRO DE ZANJA DE 0,40X0,50M PARA TOMA DE TIERRA
20198	1	CONECTOR COMPRESIÓN CU-ESTAÑADO D=7,62-10,9/7,62-10,9MM P/PAT
20200	1	METRO DE CONDUCTOR DE CU. DESNUDO DE 50 MM2.
20201	1	CLEMA DE BRONCE TOMA DE TIERRA P/MENSULA 50 MM2.
20204	2	METRO CAÑO PLÁSTICO CORRUGADO 1"
20205	1	METRO DE CONDUCTOR UNIPOLAR RV. 0,6/1 KV. 1 X 50 CU
20206	1	ACOPLE ROSCADO P/JABALINA DE PAT
20208	1	0,1 M. PLANCHUELA DE COBRE 5 X 20 MM.
20209	1	METRO DE PLANCHUELA DE CU. 5 X 20 MM.
20211	1	TERMINAL DE CU. 50 MM2.
20212	1	METRO DE PLANCHUELA 3 X 20 MM. PARA S.E. INTERIOR
20215	1	CARGA Nº. 65 P/SOLDADURA EXOTERMICA
20219	1	CARGA Nº. 90 P/SOLDADURA EXOTERMICA
20221	1	0,1 M. PLANCHUELA 3 X 20 MM. PARA S.E. INTERIOR
20222	2	METRO DE CONDUCTOR DE CU. DESNUDO DE 70 MM2.
20224	1	METRO DE CONDUCTOR DE CU. DESNUDO DE 95 MM2.
20226	1	METRO DE CONDUCTOR DE CU. DESNUDO DE 120 MM2.
20245	1	AISLAMIENTO ALAMBRADO TRACCION 450 KG. EN VANO DE CRUCE
20250	1	AISLAMIENTO ALAMBRADO TRACCION 900 KG. EN VANO DE CRUCE
20409	1	PAT PUESTO DE MEDIDA AÉREO PARA CLIENTE EN UN APOYO CON SECCIONAMIENTO EN LINEA (6 Y 15 kV) S/JABALINA
20413	1	PAT PUESTO MEDIDA P/CLIENTE UN APOYO CON SECCIONAMIENTO EN LINEA 6-15(COLUMNA C/PAT AC35)
20417	1	PAT PUESTO DE CONEXION Y MEDIDA P/CLIENTE DOS APOYOS CON SECCIONAMIENTO EN LINEA 6-15KV (COLUMNA C/PAT AC35)
20419	1	PAT TRANSICIÓN L. AÉREA A CABLE SUBT. 6 Y 15KV (COLUMNA C/PAT DE AC35)
20422	1	PAT TRANS. CABLE SUBT. LÍNEA AÉREA, 6 Y 15 kV (COLUMNA C/PAT DE AC35)
20423	1	PAT PUESTO DE CONEXION Y MEDIDA AÉREO P/CLIENTE EN 2 APOYOS CON SECCIONAMIENTO EN LINEA (6 Y 15 kV) SIN JABALINA



UU.CC.	VERSIÓN	DENOMINACION UNIDADES CONSTRUCTIVAS
20426	1	PAT RECONECTADOR BAJADA CAÑO PLASTICO 1 APOYO
20427	1	PAT SECCIONADOR BC BAJADA CAÑO PLASTICO 1 APOYO
20428	1	PAT TRANSICIÓN LÍNEA AÉREA A CABLE SUBTERRÁNEO (6 Y 15 kV) SIN JABALINA
20429	1	PAT TRANSICIÓN CABLE SUBTERRÁNEO A LÍNEA AÉREA (6 Y 15 kV) SIN JABALINA
20433	1	PAT TRANSICIÓN L. AÉREA A CABLE SUBT. 60KV (COLUMNA C/PAT DE AC35)
20501	1	PAT CRUC. CS1-CA1 15 KV (COLUMNA C/PAT DE AC35 INCLUIDA)
20502	1	PAT CRUCETA CA2 15 KV (COLUMNA C/PAT DE AC35 INCLUIDA)
20503	1	PAT CRUC. CS1 - CA1 - CA2 - 15 kV. SIN JABALINA
20506	1	PAT CRUC. CA3 15 KV (COLUMNA C/PAT DE AC35 INCLUIDA)
20507	1	PAT CRUC. CA3 - 15 kV. SIN JABALINA
20511	1	PAT CRUC. CA1 + CAT 15KV (COLUMNA C/PAT DE AC35 INCLUIDA)
20512	1	PAT CRUC. CA1 + CAT - 15 kV. SIN JABALINA
20516	1	PAT CRUCE CARRETERA 1 COLUMNA 15 KV (COLUMNA C/PAT DE AC35 INCLUIDA)
20517	1	PAT CRUCE CARRETERA 2 COLUMNAS 15 KV (COLUMNA C/PAT DE AC35 INCLUIDA)
20518	1	PAT CRUCE CARRETERA 1 O 2 COLUMNAS 15 KV SIN JABALINA
20520	1	CONEXIONADO PAT CRUC. DERIVACION O SECC. 15 kV.
20528	1	PAT AMARRE EN LÍNEA O ANG.-SUSP.- ANG-DERIVACION SPACER COL. SIN JABALINA
20529	1	PAT SUSP. SPACER COL. SIN JABALINA
20531	1	PAT AMARRE EN LÍNEA O ANG. SUSP-ANG-DERIV. SPACER (COL. C/PAT DE AC35)
20533	1	PAT SUSPENSION SPACER (COLUMNA C/PAT DE AC35 INCLUIDA)
20535	1	PAT TERMINAL O DERIV. A DESNUDO SPACER (COLUMNA C/PAT DE AC35 INCLUIDA)
20537	1	PAT TERMINAL Y ANTENA HASTA 90 GR SPACER (COLUMNA C/PAT DE AC35 INCLUIDA)
20538	1	PAT TERMINAL O DERIV. A DESNUDO SPACER COL. SIN JABALINA
20539	1	PAT TERMINAL Y ANTENA HASTA 90 GR. SPACER COL. SIN JABALINA
20541	1	PAT TERMINAL O TRANSICIÓN A DESNUDO SPACER POSTE
20543	1	PAT SUSPENSION SPACER POSTE
20545	1	CONEXIONADO FIADOR AMARRE ANG. 45-90 GR. SPACER POSTE
20547	1	CONEXIONADO FIADOR SUSP. AMARRE < 45° DERIV. SPACER
20551	1	PAT CRUC. BOVEDA Y R1 24 KV (COLUMNA C/PAT DE AC35 INCLUIDA)
20553	1	PAT CRUC. RL2 Y R2 24 KV (COLUMNA C/PAT DE AC35 INCLUIDA)
20554	1	CONEXIONADO CRUC. DERIVACION 24 KV.
20555	1	PAT CRUC. RL2 Y VINCULO M1 24 KV (COLUMNA C/PAT DE AC35 INCLUIDA)
20556	1	PAT CRUC. BOVEDA RL2-UNIF. R1 Y R2-24 KV. SIN JABALINA
20558	1	PAT CRUC. RL2 Y VINCULO M1 24 KV SIN JABALINA
20570	1	CONEXIONADO PAT RIENDA LÍNEA TRIF. E.R.
20575	1	CONEXIONADO PAT RIENDA LÍNEA MONOF. E.R.
20591	1	PAT EXTERIOR MANT. COL O POSTE ZONA NORMAL

UU.CC.	VERSIÓN	DENOMINACION UNIDADES CONSTRUCTIVAS
20593	1	PAT EXTERIOR MANT. COL. O POSTE ZONA POLUIDA
20595	1	CONEXIÓN CRUCETA DELTA MANTENIMIENTO
20602	1	PAT CRUCETA CTS 30 - 60 KV (COLUMNA C/PAT DE AC35 INCLUIDA)
20603	1	CONEXIÓN CRUCETA COPLANAR MANTENIMIENTO
20604	1	PAT CRUCETA CTS 30 – 60 kV. SIN JABALINA
20607	1	PAT CRUCETA CRC1 Y CTC 30 - 60 KV (COLUMNA C/PAT DE AC35 INCLUIDA)
20608	1	PAT CRUCETA CRC1 Y CTC 30 – 60 kV. SIN JABALINA
20612	1	PAT MENSULAS HGON. 30 - 60 KV (COLUMNA C/PAT DE AC35 INCLUIDA)
20613	1	PAT MENSULAS HGON. 30 – 60 kV. SIN JABALINA
20621	1	PAT LINE POST 60 KV-18M (COLUMNA C/PAT DE AC35 INCLUIDA)
20652	1	PAT CRUCETAS METALICAS DT 30 - 60 KV (COLUMNA C/PAT DE AC35 INCLUIDA)
20653	1	PAT CRUCETAS METALICAS DT 30 – 60 kV. SIN JABALINA
20657	1	PAT MENSULAS HGON. DT 30 - 60 KV (COLUMNA C/PAT DE AC35 INCLUIDA)
20658	1	PAT MENSULAS HGON. DT 30 – 60 kV. SIN JABALINA
20698	1	PAT SBA MRT HORM.10,5M (COLUMNA C/PAT DE AC35 INCLUIDA)
20699	1	PAT SBA MRT HORM.10,5M S/CUTOUT (COLUMNA C/PAT DE AC35 INCLUIDA)
20708	1	PAT SBA MRT M. 10,5 M. BAJADA CAÑO AC SIN JABALINA
20709	1	PAT SBA MRT M. 10,5 M. BAJADA CAÑO PLÁSTICO SIN JABALINA
20712	1	PAT SBA MRT M.10,5 M S/CUTOUT BAJADA CAÑO AC SIN JABALINA
20713	1	PAT SBA MRT M.10,5 M S/CUTOUT BAJADA CAÑO PLÁSTICO SIN JABALINA
20714	1	PAT SBA MRT H. 9,50 M. BAJADA CAÑO AC SIN JABALINA
20716	1	PAT SBA MRT H. 9,50 M. BAJADA CAÑO PLÁSTICO SIN JABALINA
20717	1	PAT UNA FASE O NEUTRO B.T. CAÑO AC SIN JABALINA
20718	1	PAT UNA FASE O NEUTRO B.T. CAÑO PLÁSTICO SIN JABALINA
20721	1	PAT SECCIONAMIENTO MRT POSTE 10,5M Z.N.
20726	1	PAT SECCIONAMIENTO MRT POSTE 10,5 M Z.P.
20731	1	PAT SECCIONAMIENTO TRIF. POSTE 10,5M Z.N
20736	1	PAT SECCIONAMIENTO TRIF. POSTE 10,5M. Z.P.
20751	1	PAT CRUCE CARRETERA (MRT O TRIF) POSTE 12 M Z.N.
20756	1	PAT CRUCE CARRETERA (MRT O TRIF) POSTE 12M Z.P.
20770	1	PAT MRT COLUMNA 10,50/300 ZN
20772	1	PAT TRIF COLUMNA 10,50/300 Z
20781	1	PAT CRUCE CARRETERA (MRT O TRIF) H 12M (COLUMNA C/PAT DE AC35 INCLUIDA)
20782	1	PAT CRUCE CARRETERA (MRT O TRIF) H. 12 M. SIN JABALINA
20795	1	PAT DE ALAMBRADO CON CABLE ENTERRADO
20802	1	PAT SBA TRIF. M. 10,5 M. Z.N.
20807	1	PAT SBA TRIF. M. 10,5 M. Z.P.

UU.CC.	VERSIÓN	DENOMINACION UNIDADES CONSTRUCTIVAS
20820	1	M. CABLE ADICIONAL PARA PAT CU. 35 MM2.
20825	1	M. CABLE ADICIONAL PARA PAT CU. 35 MM2. AISLADO
20830	1	M. CABLE ADICIONAL PARA PAT AL.AL. 35 MM2.
20835	1	M. CABLE ADICIONAL PARA PAT AC. 35 MM2.
20855	1	COLOCACION JABALINA ROSCADA DE COBRE ADICIONAL EN PARALELO
20856	1	COLOCACION JABALINA LISA DE COBRE ADICIONAL EN PARALELO
20861	1	COLOCACION JAB. ACERO GALV. ADICIONAL EN PARALELO Z.N.
20866	1	COLOCACION JABALINA AC. GALV. ADICIONAL EN PARALELO Z.P.
20885	1	M. CAÑO PLÁSTICO 40 MM. EXT. ANTI UV FLEJADO
20890	1	M. CAÑO ACERO GALVANIZADO 25 MM. FLEJADO
20902	1	PAT NEUTRO PREENSAMBLADO BT COLUMNA O POSTE Z.N. SIN JABALINA
20907	1	PAT NEUTRO PREENSAMBLADO BT COLUMNA O POSTE Z.P. SIN JABALINA
20913	1	PAT NEUTRO PREENSAMBLADO BT EN FACHADA Z.N. SIN JABALINA
20917	1	PAT NEUTRO PREENSAMBLADO BT EN FACHADA Z.P. SIN JABALINA
20919	1	PAT HERRAJE CD A ADICIONAR A SBA 1 APOYO
20921	1	PAT NEUTRO DE CGP O CD A NIVEL DE PISO SIN JABALINA
20928	1	PAT NEUTRO DE CGP O SECC TETRAPOLAR EN POSTE O COLUMNA SIN JABALINA
20933	1	PAT NEUTRO DE CGP O SECC TETRAPOLAR ELEVADA SOBRE FACHADA SIN JABALINA
20934	1	PAT NEUTRO DE AUTOTRANSFORMADOR BT/BT SIN JABALINA
20937	1	PAT SBA TRIF. H. 9,5 M. (COLUMNA C/PAT DE AC35 INCLUIDA)
20938	1	PAT SBA TRIF. H. 9,50 M. SIN JABALINA
20942	1	PAT SBA TRIF. H. 9,5 M. S/CUTOUT (COLUMNA C/PAT DE AC35 INCLUIDA)
20943	1	PAT SBA TRIF. H. 9,50 M. S/CUTOUT SIN JABALINA
20947	1	PAT SBA TRIF. ESTRUC. MADERA M. 2 X 10,5 M. Z.P.
20952	1	PAT SBA TRIF. ESTRUC. MADERA M. 2 X 10,5 M. S/CUTOUT Z.P.
20953	1	PAT SBA TRIF. HORM.10,5M (COLUMNA C/PAT DE AC35 INCLUIDA)
20954	1	PAT SBA TRIF. HORM.10,5M S/CUTOUT (COLUMNA C/PAT DE AC35 INCLUIDA)
20956	1	PAT SBA TRIF. H. 2 X 9,5 M. SUSP. (COLUMNA C/PAT DE AC35 INCLUIDA)
20957	1	PAT SBA TRIF. H. 2 X 9,5 M. SUSP. SIN JABALINA
20961	1	PAT SBA TRIF. H. 2 X 9,5 M. SUSP. S/TBTA (COLUMNA C/PAT DE AC35 INCLUIDA)
20962	1	PAT SBA TRIF. H 2 X 9,5 M SUSP S/TBTA (COLUMNA C/PAT DE AC35 INCLUIDA) SIN JABALINA
20966	1	PAT SBA TRIF. H 2X9,5M SUSP. S/CUTOUT (COLUMNA C/PAT DE AC35 INCLUIDA)
20967	1	PAT SBA TRIF. H. 2 X 9,5 M. SUSP. S/CUTOUT SIN JABALINA
20971	1	PAT SBA TRIF. H 2X9,5 M SUSP. S/CUTOUT S/TBTA (COLUMNA C/PAT DE AC35 INCLUIDA)
20972	1	PAT SBA TRIF. H. 2 X 9,5 M. SUSP. S/CUTOUT S/TBTA SIN JABALINA
20976	1	PAT SBA TRIF. H 2X9,5 M TERM. (COLUMNA C/PAT DE AC35 INCLUIDA)
20977	1	PAT SBA TRIF. H. 2 X 9,5 M. TERM. SIN JABALINA

UU.CC.	VERSIÓN	DENOMINACION UNIDADES CONSTRUCTIVAS
20981	1	PAT SBA TRIF. H 2 X 9,5 M TERM. S/TBTA (COLUMNA C/PAT DE AC35 INCLUIDA)
20982	1	PAT SBA TRIF. H. 2 X 9,5 M. TERM. S/TBTA SIN JABALINA
20983	1	PAT SBA TRIF.H.2X9,5M SUSP. TRANSF.630 KV. SIN JABALINA
20987	1	PAT SBA TRIF. SUSP. H 2XH9,5M TRAF0630kVA (COLUMNA C/PAT DE AC35 INCLUIDA)
20988	1	PAT SBA TRIF. H 2X12 M ENT/SAL SUBT. (COLUMNA C/PAT DE AC35 INCLUIDA)
20989	1	PAT SBA TRIF. H. 2 X 12 M. ENT./SAL. SUBT SIN JABALINA
20992	1	PAT SBA TRIF. H 2X12 M ENT/SAL SUBT. S/TBTA (COLUMNA C/PAT DE AC35 INCLUIDA)
20993	1	PAT SBA TRIF. H. 2 X 12 M. ENT./SAL. SUBT. S/TBTA SIN JABALINA

**1.3.2.- ÍNDICE TEMÁTICO**

TIPO DE UNIDAD	UU.CC.	VERSIÓN	DESCRIPCION
PAT DE LÍNEAS SUB TRANSMISION	20433	1	PAT TRANSICIÓN L. AÉREA A CABLE SUBT. 60KV (COLUMNA C/PAT DE AC35)
	20602	1	PAT CRUCETA CTS 30 - 60 KV (COLUMNA C/PAT DE AC35 INCLUIDA)
	20604	1	PAT CRUCETA CTS 30 – 60 kV. SIN JABALINA
	20607	1	PAT CRUCETA CRC1 Y CTC 30 - 60 KV (COLUMNA C/PAT DE AC35 INCLUIDA)
	20608	1	PAT CRUCETA CRC1 Y CTC 30 – 60 kV. SIN JABALINA
	20612	1	PAT MENSULAS HGON. 30 - 60 KV (COLUMNA C/PAT DE AC35 INCLUIDA)
	20613	1	PAT MENSULAS HGON. 30 – 60 kV. SIN JABALINA
	20621	1	PAT LINE POST 60 KV-18M (COLUMNA C/PAT DE AC35 INCLUIDA)
	20652	1	PAT CRUCETAS METALICAS DT 30 - 60 KV (COLUMNA C/PAT DE AC35 INCLUIDA)
	20653	1	PAT CRUCETAS METALICAS DT 30 – 60 kV. SIN JABALINA
	20657	1	PAT MENSULAS HGON. DT 30 - 60 KV (COLUMNA C/PAT DE AC35 INCLUIDA)
	20658	1	PAT MENSULAS HGON. DT 30 – 60 KV. SIN JABALINA
PAT NEUTRO B.T.	20717	1	PAT UNA FASE O NEUTRO B.T. CAÑO AC SIN JABALINA
	20718	1	PAT UNA FASE O NEUTRO B.T. CAÑO PLÁSTICO SIN JABALINA
	20902	1	PAT NEUTRO PREENSAMBLADO BT COLUMNA O POSTE Z.N. SIN JABALINA
	20907	1	PAT NEUTRO PREENSAMBLADO BT COLUMNA O POSTE Z.P. SIN JABALINA
	20913	1	PAT NEUTRO PREENSAMBLADO BT EN FACHADA Z.N. SIN JABALINA
	20917	1	PAT NEUTRO PREENSAMBLADO BT EN FACHADA Z.P. SIN JABALINA
	20919	1	PAT HERRAJE CD A ADICIONAR A SBA 1 APOYO
	20921	1	PAT NEUTRO DE CGP O CD A NIVEL DE PISO SIN JABALINA
	20928	1	PAT NEUTRO DE CGP O SECC TETRAPOLAR EN POSTE O COLUMNA SIN JABALINA
	20933	1	PAT NEUTRO DE CGP O SECC TETRAPOLAR ELEVADA SOBRE FACHADA SIN JABALINA
	20934	1	PAT NEUTRO DE AUTOTRANSFORMADOR BT/BT SIN JABALINA
PAT PUESTOS DE CONEXIÓN Y MEDIDA	20409	1	PAT PUESTO DE MEDIDA AÉREO PARA CLIENTE EN UN APOYO CON SECCIONAMIENTO EN LINEA (6 Y 15 kV) SIN JABALINA
	20413	1	PAT PUESTO MEDIDA P/CLIENTE UN APOYO CON SECCIONAMIENTO EN LINEA 6-15KV (COLUMNA C/PAT AC35)
	20417	1	PAT PUESTO DE CONEXION Y MEDIDA P/CLIENTE DOS APOYOS CON SECCIONAMIENTO EN LINEA 6-15KV (COLUMNA C/PAT AC35)
	20423	1	PAT PUESTO DE CONEXION Y MEDIDA AÉREO P/CLIENTE EN 2 APOYOS CON SECCIONAMIENTO EN LINEA (6 Y 15 kV) SIN JABALINA
PAT TRANSICIÓN LAMT - CBL.SUBT.	20419	1	PAT TRANSICIÓN L. AÉREA A CABLE SUBT. 6 Y 15KV (COLUMNA C/PAT DE AC35)
	20422	1	PAT TRANS. CABLE SUBT. LÍNEA AÉREA, 6 Y 15 kV (COLUMNA C/PAT DE AC35)
	20426	1	PAT RECONECTADOR BAJADA CAÑO PLASTICO 1 APOYO
	20427	1	PAT SECCIONADOR BC BAJADA CAÑO PLASTICO 1 APOYO

TIPO DE UNIDAD	UU.CC.	VERSIÓN	DESCRIPCION
PAT RECONECTADOR Y SECCIONADOR BC	20428	1	PAT TRANSICIÓN LÍNEA AÉREA A CABLE SUBTERRÁNEO (6 Y 15 kV) SIN JABALINA
	20429	1	PAT TRANSICIÓN CABLE SUBTERRÁNEO A LÍNEA AÉREA (6 Y 15 kV) SIN JABALINA
PAT SUBESTACIONES	20698	1	PAT SBA MRT HORM.10,5M (COLUMNA C/PAT DE AC35 INCLUIDA)
	20699	1	PAT SBA MRT HORM.10,5M S/CUTOUT (COLUMNA C/PAT DE AC35 INCLUIDA)
	20708	1	PAT SBA MRT M. 10,5 M. BAJADA CAÑO AC SIN JABALINA
	20709	1	PAT SBA MRT M. 10,5 M. BAJADA CAÑO PLÁSTICO SIN JABALINA
	20712	1	PAT SBA MRT M.10,5 M S/CUTOUT BAJADA CAÑO AC SIN JABALINA
	20713	1	PAT SBA MRT M.10,5 M S/CUTOUT BAJADA CAÑO PLÁSTICO SIN JABALINA
	20714	1	PAT SBA MRT H. 9,50 M. BAJADA CAÑO AC SIN JABALINA
	20716	1	PAT SBA MRT H. 9,50 M. BAJADA CAÑO PLÁSTICO SIN JABALINA
	20802	1	PAT SBA TRIF. M. 10,5 M. Z.N.
	20807	1	PAT SBA TRIF. M. 10,5 M. Z.P.
	20937	1	PAT SBA TRIF. H. 9,5 M. (COLUMNA C/PAT DE AC35 INCLUIDA)
	20938	1	PAT SBA TRIF. H. 9,50 M. SIN JABALINA
	20942	1	PAT SBA TRIF. H. 9,5 M. S/CUTOUT (COLUMNA C/PAT DE AC35 INCLUIDA)
	20943	1	PAT SBA TRIF H. 9,50 M. S/CUTOUT SIN JABALINA
	20947	1	PAT SBA TRIF. ESTRUC. MADERA M. 2 X 10,5 M. Z.P.
	20952	1	PAT SBA TRIF. ESTRUC. MADERA M. 2 X 10,5 M. S/CUTOUT Z.P.
	20953	1	PAT SBA TRIF. HORM.10,5M (COLUMNA C/PAT DE AC35 INCLUIDA)
	20954	1	PAT SBA TRIF. HORM.10,5M S/CUTOUT (COLUMNA C/PAT DE AC35 INCLUIDA)
	20956	1	PAT SBA TRIF. H. 2 X 9,5 M. SUSP. (COLUMNA C/PAT DE AC35 INCLUIDA)
	20957	1	PAT SBA TRIF. H. 2 X 9,5 M. SUSP. SIN JABALINA
	20961	1	PAT SBA TRIF. H 2 X 9,5 M SUSP S/TBTA (COLUMNA C/PAT DE AC35 INCLUIDA)
	20962	1	PAT SBA TRIF. H. 2 X 9,5 M. SUSP. S/TBTA SIN JABALINA
	20966	1	PAT SBA TRIF. H 2X9,5M SUSP. S/CUTOUT (COLUMNA C/PAT DE AC35 INCLUIDA)
	20967	1	PAT SBA TRIF. H. 2 X 9,5 M. SUSP. S/CUTOUT SIN JABALINA
	20971	1	PAT SBA TRIF. H 2X9,5 M SUSP. S/CUTOUT S/TBTA (COLUMNA C/PAT DE AC35 INCLUIDA)
	20972	1	PAT SBA TRIF. H. 2 X 9,5 M. SUSP. S/CUTOUT S/TBTA SIN JABALINA
	20976	1	PAT SBA TRIF. H 2X9,5 M TERM. (COLUMNA C/PAT DE AC35 INCLUIDA)
	20977	1	PAT SBA TRIF. H. 2 X 9,5 M. TERM. SIN JABALINA
	20981	1	PAT SBA TRIF. H 2 X 9,5 M TERM. S/TBTA (COLUMNA C/PAT DE AC35 INCLUIDA)
	20982	1	PAT SBA TRIF. H. 2 X 9,5 M. TERM. S/TBTA SIN JABALINA
20983	1	PAT SBA TRIF.H.2X9,5M SUSP. TRANSF.630kVA SIN JABALINA	
20987	1	PAT SBA TRIF. SUSP. H 2XH9,5M TRAF0630kVA (COLUMNA C/PAT DE AC35 INCLUIDA)	
20988	1	PAT SBA TRIF. H 2X12 M ENT/SAL SUBT. (COLUMNA C/PAT DE AC35 INCLUIDA)	

TIPO DE UNIDAD	UU.CC.	VERSIÓN	DESCRIPCION
PAT SUBESTACIONES	20989	1	PAT SBA TRIF. H. 2 X 12 M. ENT./SAL. SUBT SIN JABALINA
	20992	1	PAT SBA TRIF. H 2X12 M ENT/SAL SUBT. S/TBTA (COLUMNA C/PAT DE AC35 INCLUIDA)
	20993	1	PAT SBA TRIF. H. 2 X 12 M. ENT./SAL. SUBT. S/TBTA SIN JABALINA
PAT LÍNEAS M.T.	20501	1	PAT CRUC. CS1-CA1 15 KV (COLUMNA C/PAT DE AC35 INCLUIDA)
	20502	1	PAT CRUCETA CA2 15 KV (COLUMNA C/PAT DE AC35 INCLUIDA)
	20503	1	PAT CRUC. CS1 - CA1 - CA2 - 15 KV. SIN JABALINA
	20506	1	PAT CRUC. CA3 15 KV (COLUMNA C/PAT DE AC35 INCLUIDA)
	20507	1	PAT CRUC. CA3 - 15 KV. SIN JABALINA
	20511	1	PAT CRUC. CA1 + CAT 15KV (COLUMNA C/PAT DE AC35 INCLUIDA)
	20512	1	PAT CRUC. CA1 + CAT - 15 KV. SIN JABALINA
	20516	1	PAT CRUCE CARRETERA 1 COLUMNA 15 KV (COLUMNA C/PAT DE AC35 INCLUIDA)
	20517	1	PAT CRUCE CARRETERA 2 COLUMNAS 15 KV (COLUMNA C/PAT DE AC35 INCLUIDA)
	20518	1	PAT CRUCE CARRETERA 1 O 2 COLUMNAS 15 KV SIN JABALINA
	20520	1	CONEXIONADO PAT CRUC. DERIVACION O SECC. 15 KV.
	20528	1	PAT AMARRE EN LÍNEA O ANG.-SUSP.- ANG-DERIVACION SPACER COL. SIN JABALINA
	20529	1	PAT SUSP. SPACER COL. SIN JABALINA
	20531	1	PAT AMARRE EN LÍNEA O ANG. SUSP-ANG-DERIV. SPACER (COL. C/PAT DE AC35)
	20533	1	PAT SUSPENSION SPACER (COLUMNA C/PAT DE AC35 INCLUIDA)
	20535	1	PAT TERMINAL O DERIV. A DESNUDO SPACER (COLUMNA C/PAT DE AC35 INCLUIDA)
	20537	1	PAT TERMINAL Y ANTENA HASTA 90 GR SPACER (COLUMNA C/PAT DE AC35 INCLUIDA)
	20538	1	PAT TERMINAL O DERIV. A DESNUDO SPACER COL. SIN JABALINA
	20539	1	PAT TERMINAL Y ANTENA HASTA 90 GR. SPACER COL. SIN JABALINA
	20541	1	PAT TERMINAL O TRANSICIÓN A DESNUDO SPACER POSTE
	20543	1	PAT SUSPENSION SPACER POSTE
	20545	1	CONEXIONADO FIADOR AMARRE ANG. 45-90 GR. SPACER POSTE
	20547	1	CONEXIONADO FIADOR SUSP. AMARRE < 45° DERIV. SPACER
	20551	1	PAT CRUC. BOVEDA Y R1 24 KV (COLUMNA C/PAT DE AC35 INCLUIDA)
	20553	1	PAT CRUC. RL2 Y R2 24 KV (COLUMNA C/PAT DE AC35 INCLUIDA)
	20554	1	CONEXIONADO CRUC. DERIVACION 24 KV.
	20555	1	PAT CRUC. RL2 Y VINCULO M1 24 KV (COLUMNA C/PAT DE AC35 INCLUIDA)
	20556	1	PAT CRUC. BOVEDA RL2-UNIF. R1 Y R2-24 KV. SIN JABALINA
20558	1	PAT CRUC. RL2 Y VINCULO M1 24 KV SIN JABALINA	

TIPO DE UNIDAD	UU.CC.	VERSIÓN	DESCRIPCION
PAT LÍNEAS M.T.	20570	1	CONEXIONADO PAT RIENDA LÍNEA TRIF. E.R.
	20575	1	CONEXIONADO PAT RIENDA LÍNEA MONOF. E.R.
	20591	1	PAT EXTERIOR MANT. COL O POSTE ZONA NORMAL
	20593	1	PAT EXTERIOR MANT. COL. O POSTE ZONA POLUIDA
	20595	1	CONEXIÓN CRUCETA DELTA MANTENIMIENTO
	20603	1	CONEXIÓN CRUCETA COPLANAR MANTENIMIENTO
	20721	1	PAT SECCIONAMIENTO MRT POSTE 10,5M Z.N.
	20726	1	PAT SECCIONAMIENTO MRT POSTE 10,5 M.Z.P.
	20731	1	PAT SECCIONAMIENTO TRIF. POSTE 10,5M.Z.N
	20736	1	PAT SECCIONAMIENTO TRIF. POSTE 10,5M. Z.P.
	20751	1	PAT CRUCE CARRETERA (MRT O TRIF) POSTE 12 M.Z.N.
	20756	1	PAT CRUCE CARRETERA (MRT O TRIF) POSTE 12M.Z.P.
	20770	1	PAT MRT COLUMNA 10,50/300 ZN
	20772	1	PAT TRIF COLUMNA 10,50/300 ZN
	20781	1	PAT CRUCE CARRETERA (MRT O TRIF) H 12M (COLUMNA C/PAT DE AC35 INCLUIDA)
20782	1	PAT CRUCE CARRETERA (MRT O TRIF) H. 12 M. SIN JABALINA	
ALAMBRADOS	20245	1	AISLAMIENTO ALAMBRADO TRACCION 450 KG. EN VANO DE CRUCE
	20250	1	AISLAMIENTO ALAMBRADO TRACCION 900 KG. EN VANO DE CRUCE
	20191	1	PUESTA A TIERRA PARA ALAMBRADO CON JABALINA
	20795	1	PAT DE ALAMBRADO CON CABLE ENTERRADO
ATERRAMIENTOS ADICIONALES	20181	1	JABALINA ROSCADA DE PUESTA A TIERRA
	20185	1	JABALINA ACERO GALVANIZADO
	20190	1	METRO DE ZANJA DE 0,40 X 0,80 M. P/TOMA DE TIERRA
	20192	1	JABALINA LISA DE PUESTA A TIERRA
	20193	1	METRO DE ZANJA DE 0,40X0,50M PARA TOMA DE TIERRA
	20200	1	METRO DE CONDUCTOR DE CU. DESNUDO DE 50 MM2.
	20205	1	METRO DE CONDUCTOR UNIPOLAR RV. 0,6/1 KV. 1 X 50 CU
	20206	1	ACOPLE ROSCADO P/JABALINA DE PAT
	20215	1	CARGA Nº. 65 P/SOLDADURA EXOTERMICA
	20219	1	CARGA Nº. 90 P/SOLDADURA EXOTERMICA
	20222	2	METRO DE CONDUCTOR DE CU. DESNUDO DE 70 MM2.
	20224	1	METRO DE CONDUCTOR DE CU. DESNUDO DE 95 MM2.
	20226	1	METRO DE CONDUCTOR DE CU. DESNUDO DE 120 MM2.
	20820	1	M. CABLE ADICIONAL PARA PAT CU. 35 MM2.
20825	1	M. CABLE ADICIONAL PARA PAT CU. 35 MM2. AISLADO	
20830	1	M. CABLE ADICIONAL PARA PAT AL.AL. 35 MM2.	

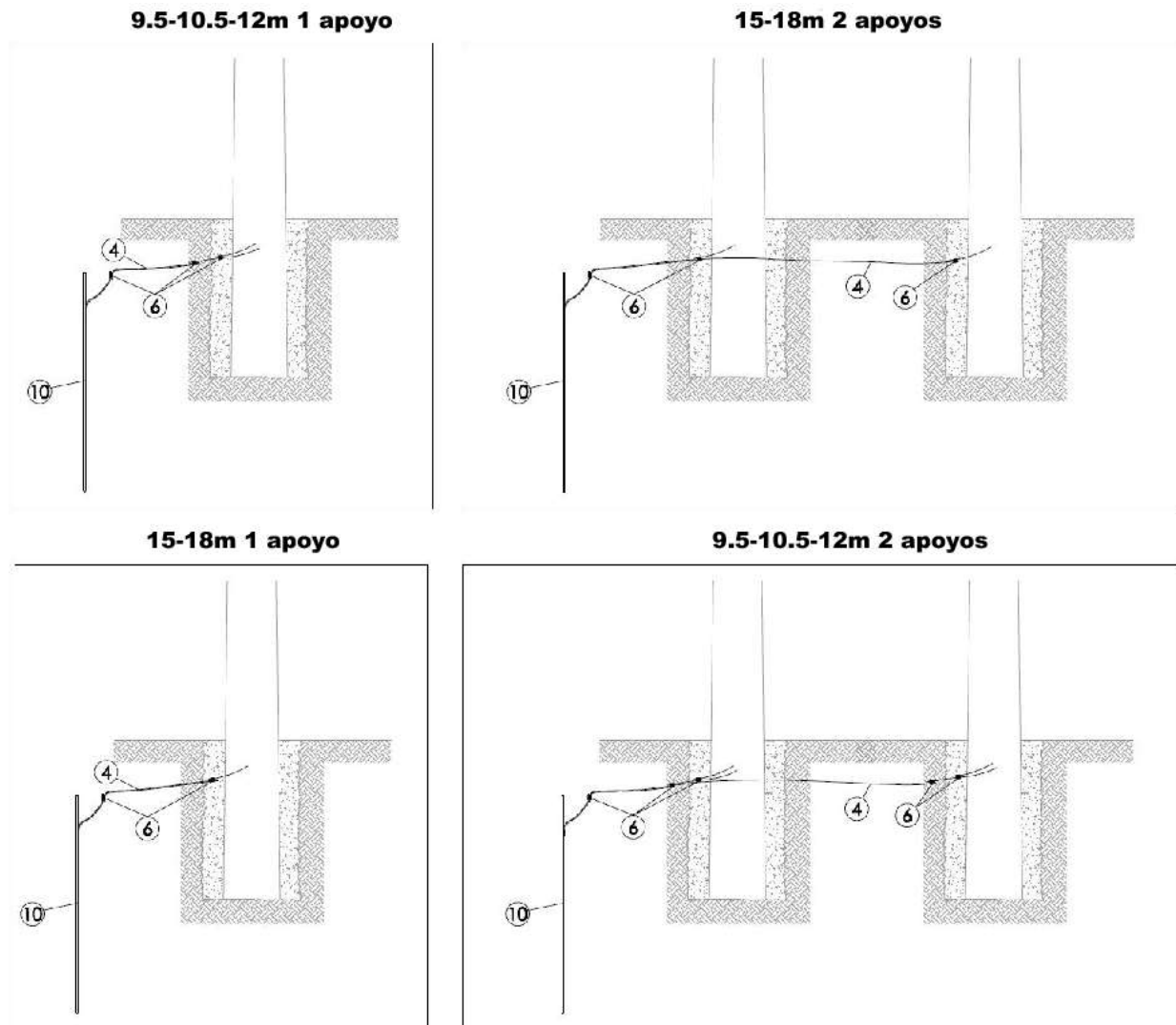


TIPO DE UNIDAD	UU.CC.	VERSIÓN	DESCRIPCION
ATERRAMIENTOS ADICIONALES	20835	1	M. CABLE ADICIONAL PARA PAT AC. 35 MM2.
	20855	1	COLOCACION JABALINA ROSCADA DE COBRE ADICIONAL EN PARALELO
	20856	1	COLOCACION DE JABALINA LISA DE COBRE ADICIONAL EN PARALELO
	20861	1	COLOCACION JAB. ACERO GALV. ADICIONAL EN PARALELO Z.N.
	20866	1	COLOCACION JABALINA AC. GALV. ADICIONAL EN PARALELO Z.P.
CONECTORES PARA PAT	20189	1	CONECTOR PAT AC. 35
	20198	1	CONECTOR COMPRESIÓN CU-ESTAÑADO D=7,62-10,9/7,62-10,9MM P/PAT
	20201	1	CLEMA DE BRONCE TOMA DE TIERRA P/MENSULA 50 MM2.
	20211	1	TERMINAL DE CU. 50 MM2.
PLANCHUELAS P/SIST. DE TIERRA EN ESTACIONES Y SUBESTACIONES	20208	1	0,1 M. PLANCHUELA DE COBRE 5 X 20 MM.
	20209	1	METRO DE PLANCHUELA DE CU. 5 X 20 MM.
	20212	1	METRO DE PLANCHUELA 3 X 20 MM. PARA S.E. INTERIOR
	20221	1	0,1 M. PLANCHUELA 3 X 20 MM. PARA S.E. INTERIOR
CAÑOS PLÁSTICOS DE PROTECCIÓN P/CABLES DE PAT	20204	2	METRO CAÑO PLÁSTICO CORRUGADO 1"
	20885	1	M. CAÑO PLÁSTICO 40 MM. EXT. ANTI UV FLEJADO
	20890	1	M. CAÑO ACERO GALVANIZADO 25 MM. FLEJADO

## 1.4.- MONTAJE Y COMPOSICIÓN

### 1.4.1.- CONEXIÓN DE CABLES DE ACERO PARA PAT INCLUIDOS EN COLUMNAS

Los cables de acero incluidos en las columnas se conectarán de acuerdo a los siguientes esquemas:



MATERIALES			
Ref	Código	Unidad	Designación
10	060712	UN	JABALINA AC. GALV16 MM C/VARI CONEX 10MM
4	004033	M	CBL AC. GALV. 7X2,5 (CBL GUARDIA MM 35)
6	068782	UN	CONEC COMP CU ESTAQ D=7,62-10,9MM P/PAT

---

**Nota:**

En las columnas de 9,50 m, 10,50 m y 12 m que poseen dos cables de acero en su interior, los mismos siempre deberán ser conectados entre sí en la base de la columna.

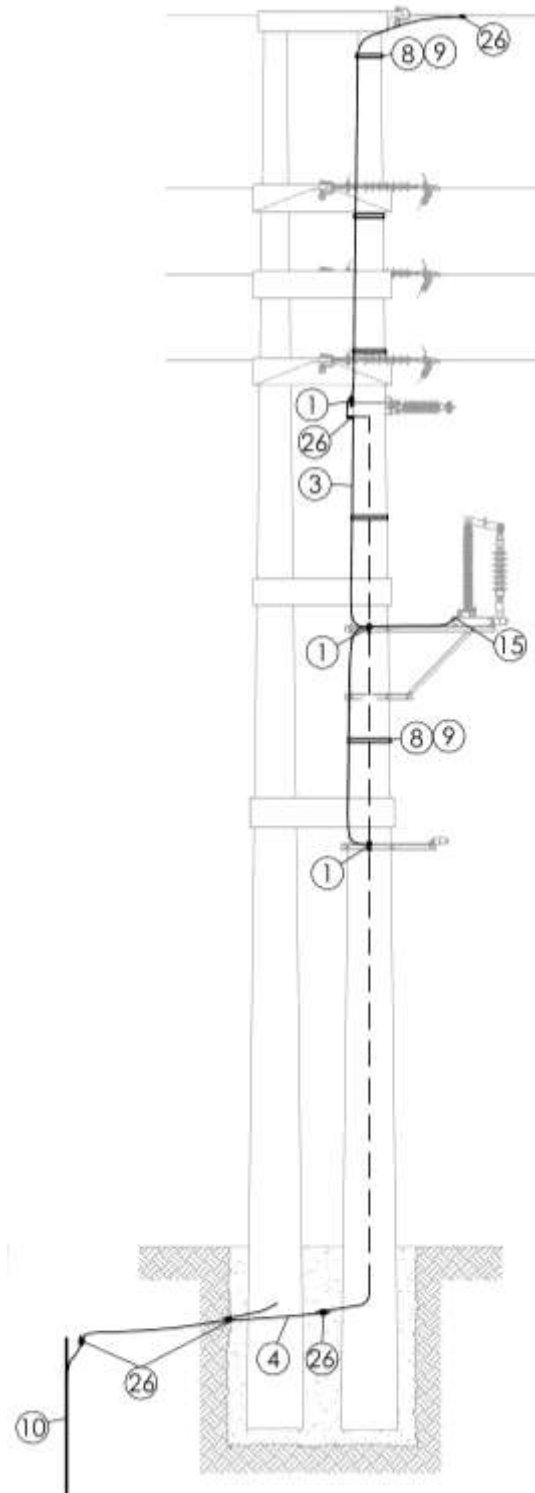
Los cables de acero se conectarán a una jabalina de acero galvanizado 16 mm la cual posee una varilla de conexión 10 mm.

Las conexiones entre cables de acero y cable-jabalina, se realizarán mediante conectores a compresión de cobre estañado.

Los metros de cable de acero adicionales para conectar a la jabalina, están incluidos en las UU.CC., según corresponda.

#### 1.4.2.- PAT DE LÍNEAS DE SUBTRASMISIÓN

20433 PAT TRANSICIÓN L. AÉREA A CABLE SUBT. 60KV (COLUMNA C/PAT DE AC35)

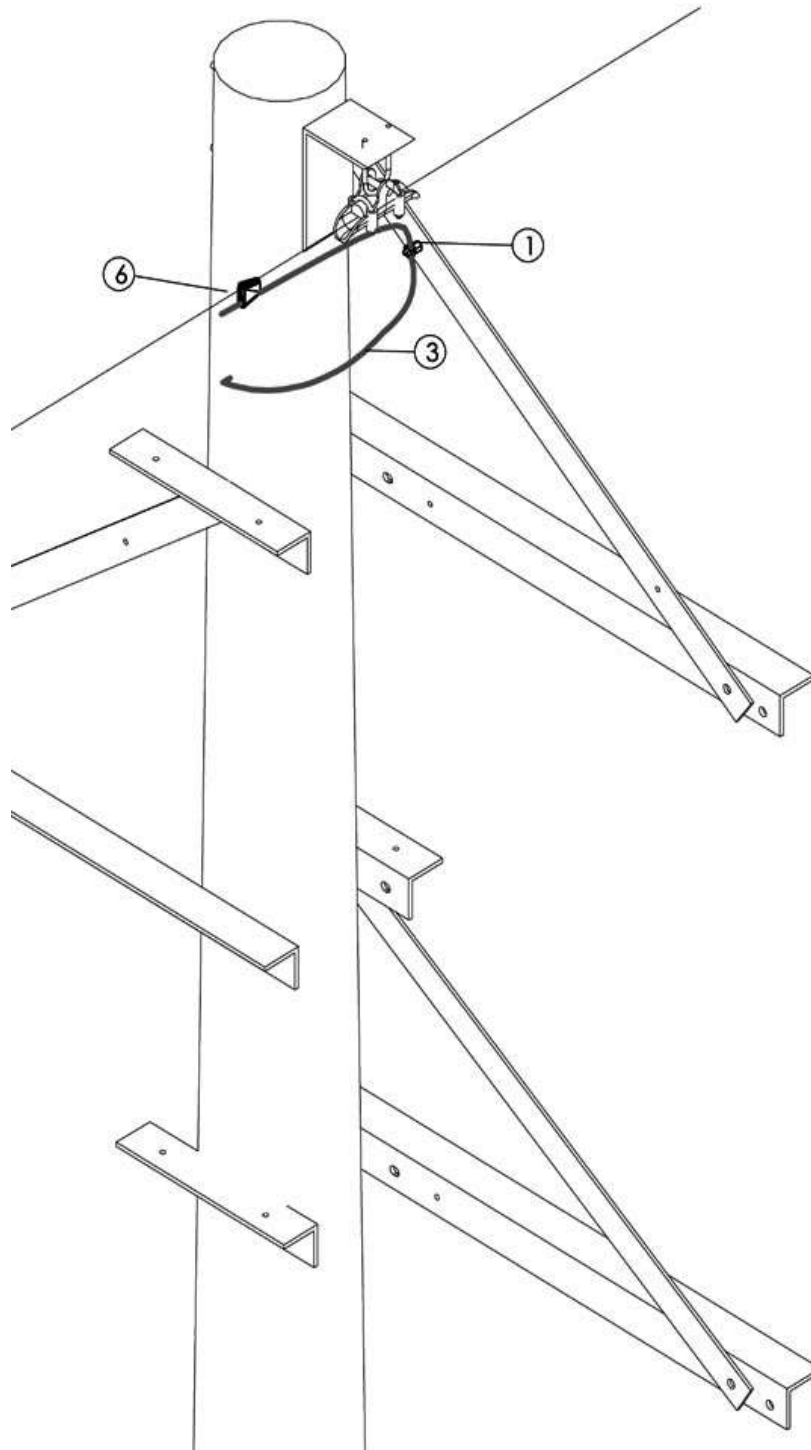


UUC	MATERIALES				
	Ref	Código	Cant.	Unidad	Designación
20433	3	017555	15	M	CABLE CU BLANDO 35 MM2. DESNUDO
	10	060712	1	UN	JABALINA AC. GALV16 MM C/VARI CONEX 10MM
	1	020484	3	UN	CLEMA BR TOMA TIERRA MENSULA 35 A 50 MM2
	4	004033	4	M	CBL AC. GALV. 7X2,5 (CBL GUARDIA MM 35)
	26	068782	7	UN	CONEC COMP CU ESTAQ D=7,62-10,9MM P/PAT
	15	060882	3	UN	CONEC OJAL P/DESCARG (CBL PASANTE 35/50)
	8	051016	5	M	FLEJE ACERO INOX 20 X 0,7 MM.
	9	051017	5	UN	HEBILLA PARA FLEJE DE AC. INOX.

**Incluye:**

- Acopio y transporte de materiales
- Apertura, tapado, compactado y transporte tierra sobrante
- Devolución del sobrante a almacén
- Montaje del conjunto y conexionado
- Medida de resistencia de puesta a tierra
- Tendido y conexionado del sistema de PAT a lo largo del apoyo

20604 PAT CRUCETA CTS 30 - 60 KV. SIN JABALINA

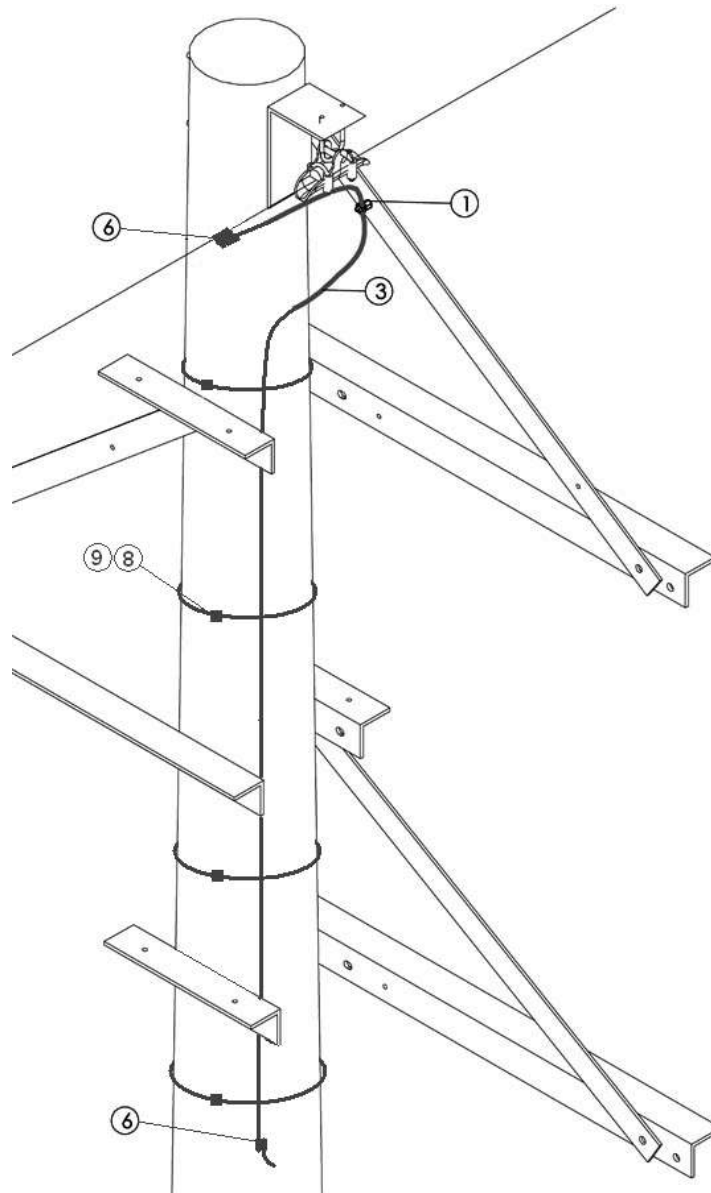


UUC	MATERIALES				
	Ref	Código	Cant.	Unidad	Designación
20604	3	017555	20	M	CABLE CU BLANDO 35 MM2. DESNUDO
	1	020484	1	UN	CLEMA BR TOMA TIERRA MENSULA 35 A 50 MM2
	13	021138	1	M	CAÑO PVC O SIMILAR 1"
	14	051415	1	UN	CARGA Nº 65 P/SOLDADURA EXOTERMICA
	6	054262	1	UN	CONEC ELAST 50CB/25AL,25A,35AL,35CB,35,CB/35C

**Incluye:**

- Acopio y transporte de materiales
- Apertura, tapado, compactado y transporte tierra sobrante
- Devolución del sobrante a almacén
- Montaje del conjunto y conexionado
- Medida de resistencia de puesta a tierra
- Tendido y conexionado del sistema de PAT a lo largo del apoyo

20602 PAT CRUCETA CTS 30 - 60 KV (COLUMNA C/PAT DE AC35 INCLUIDA)





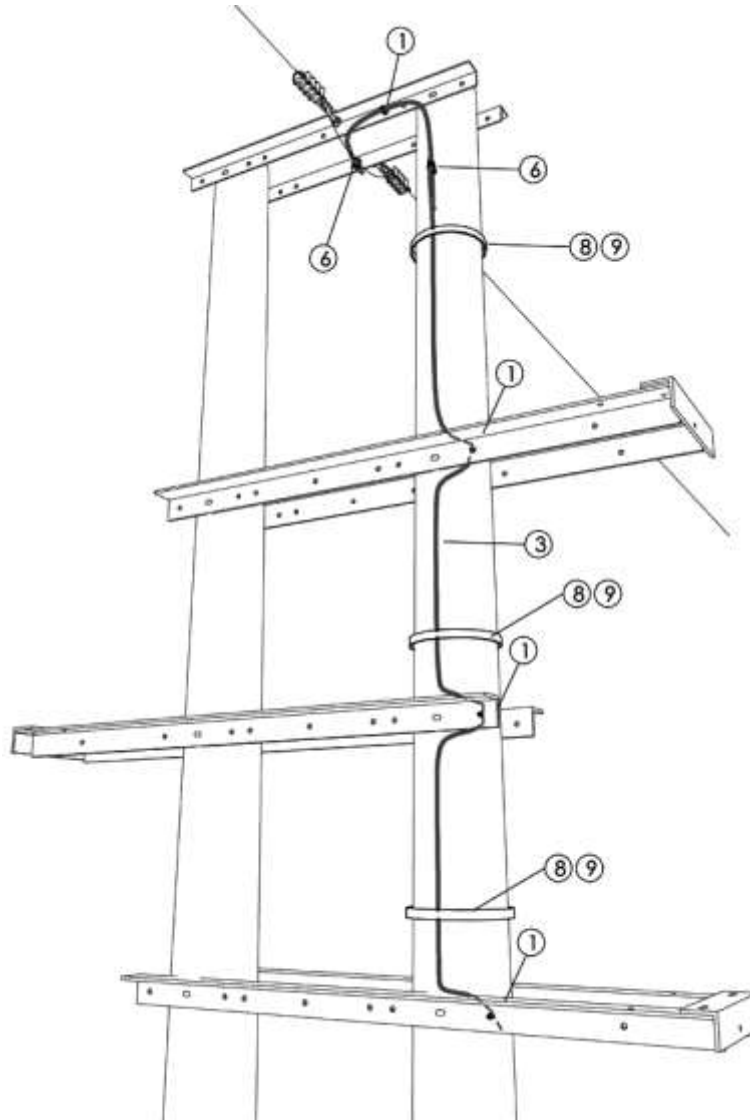
UCC	MATERIALES				
	Ref	Código	Cant.	Unidad	Designación
20602	3	017555	6	M	CABLE CU BLANDO 35 MM2. DESNUDO
	10	060712	1	UN	JABALINA AC. GALV16 MM C/VARI CONEX 10MM
	1	020484	1	UN	CLEMA BR TOMA TIERRA MENSULA 35 A 50 MM2
	4	004033	1,5	M	CBL AC. GALV. 7X2,5 (CBL GUARDIA MM 35)
	6	068782	4	UN	CONEC COMP CU ESTAQ D=7,62-10,9MM P/PAT
	8	051016	4	UN	FLEJE ACERO INOX 20 X 0,7 MM.
	9	051017	4	UN	HEBILLA PARA FLEJE DE AC. INOX.

**Incluye:**

- Acopio y transporte de materiales
- Apertura, tapado, compactado y transporte tierra sobrante
- Devolución del sobrante a almacén
- Montaje del conjunto y conexionado
- Medida de resistencia de puesta a tierra
- Tendido y conexionado del sistema de PAT a lo largo del apoyo

20608

PAT CRUCETA CRC1 Y CTC 30 - 60 KV. SIN JABALINA

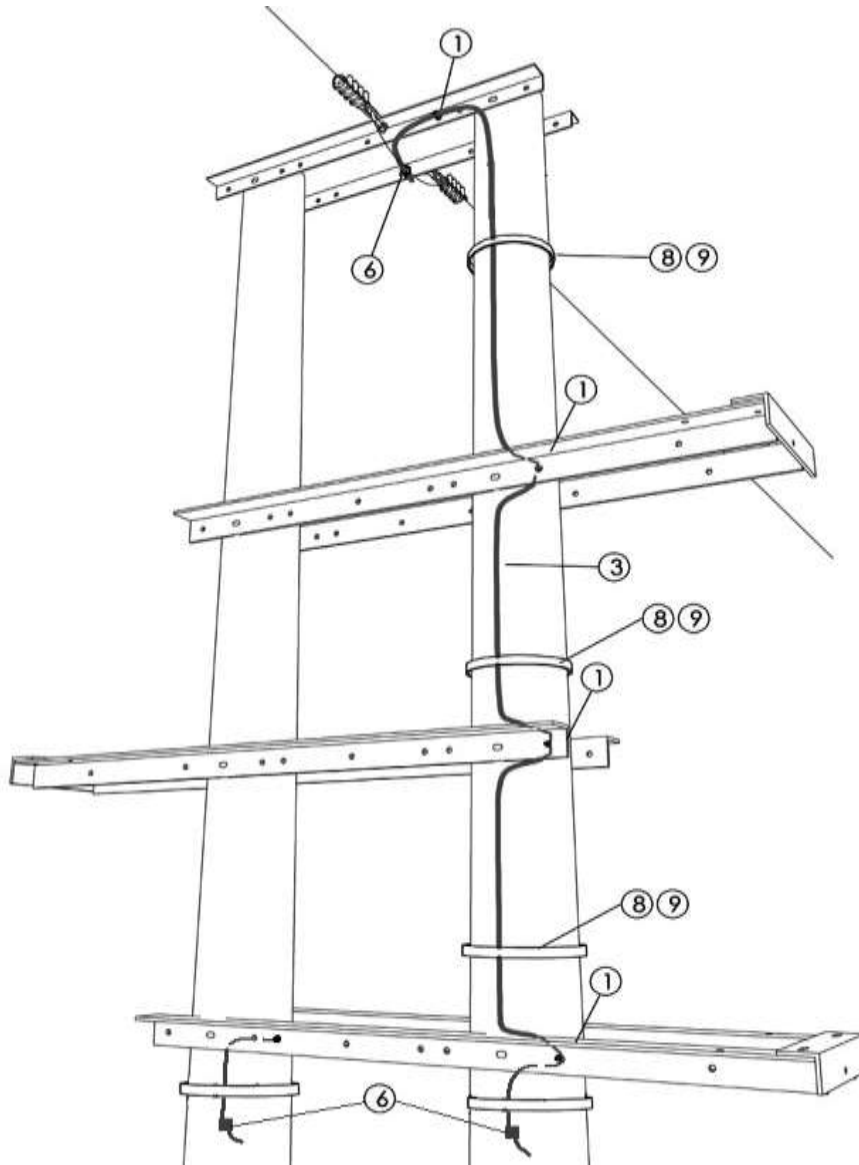


UUCC	MATERIALES				
	Ref	Código	Cant.	Unidad	Designación
20608	3	017555	24	M	CABLE CU BLANDO 35 MM2. DESNUDO
	1	020484	4	UN	CLEMA BR TOMATIERRA MENSULA 35 A 50 MM2.
	13	021138	2	M	CAÑO PVC O SIMILAR 1"
	8	051016	3	UN	FLEJE ACERO INOX 20 X 0,7 MM.
	9	051017	3	UN	HEBILLA PARA FLEJE DE AC. INOX.
	14	051415	1	UN	CARGA Nº 65 P/SOLDADURA EXOTERMICA
	6	054262	2	UN	CONEC. ELAST. 50 CB/25 AL, 25 A, 35 AL, 35 CB, 35 CB/35 C

Incluye:

- Acopio y transporte de materiales
- Apertura, tapado, compactado y transporte tierra sobrante
- Devolución del sobrante a almacén
- Montaje del conjunto y conexionado
- Medida de resistencia de puesta a tierra
- Tendido y conexionado del sistema de PAT a lo largo del apoyo

20607 PAT CRUCETA CRC1 Y CTC 30 - 60 KV (COLUMNA C/PAT DE AC35 INCLUIDA)

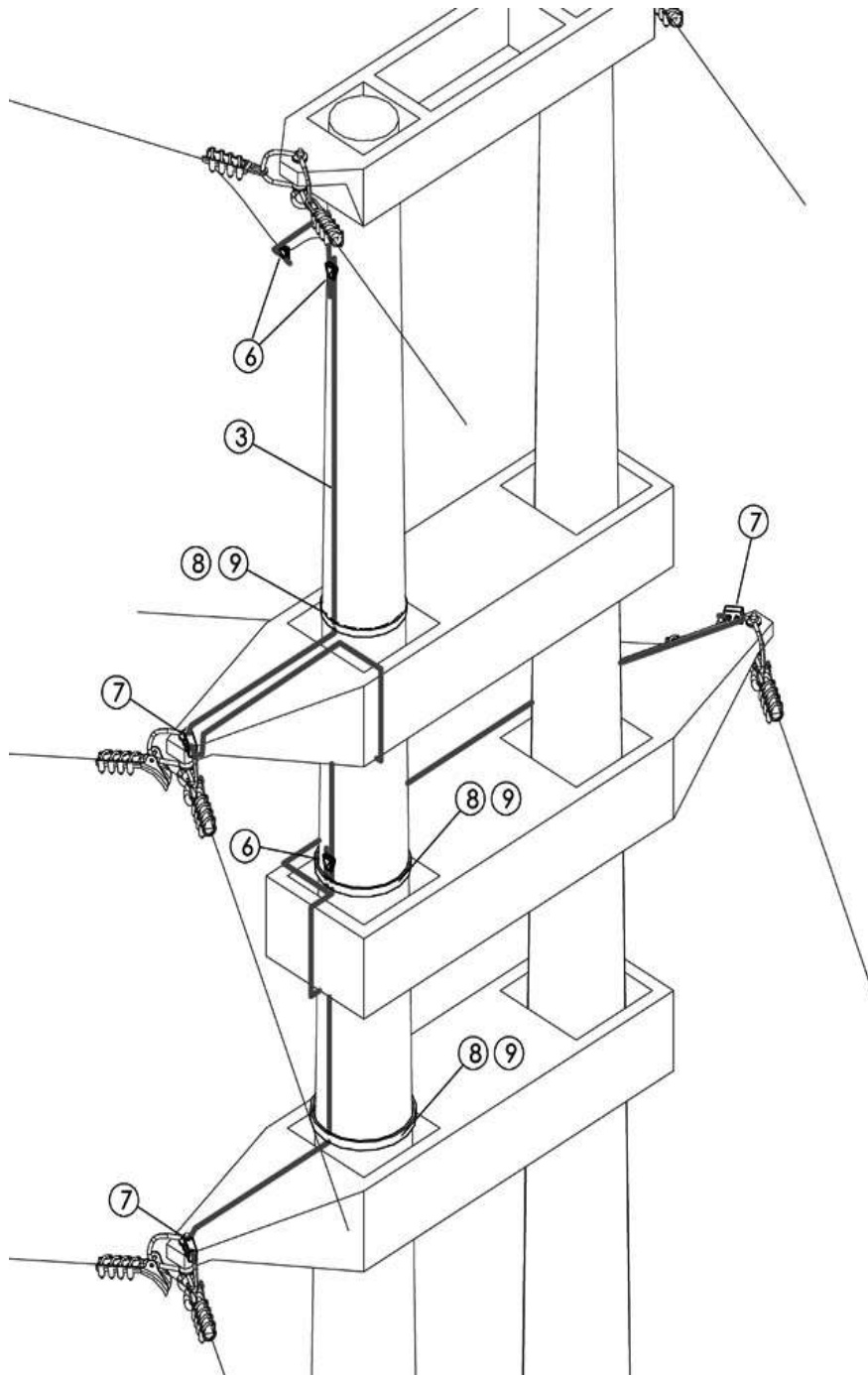


UCC	MATERIALES				
	Ref	Código	Cant.	Unidad	Designación
20607	3	017555	8	M	CABLE CU BLANDO 35 MM2. DESNUDO
	10	060712	1	UN	JABALINA AC. GALV16 MM C/VARI CONEX 10MM
	1	020484	5	UN	CLEMA BR TOMATIERRA MENSULA 35 A 50 MM2.
	4	004033	4	M	CBL AC. GALV. 7X2,5 (CBL GUARDIA MM 35)
	8	051016	5	UN	FLEJE ACERO INOX 20 X 0,7 MM.
	9	051017	5	UN	HEBILLA PARA FLEJE DE AC. INOX.
	6	068782	6	UN	CONEC COMP CU ESTAQ D=7,62-10,9MM P/PAT

**Incluye:**

- Acopio y transporte de materiales
- Apertura, tapado, compactado y transporte tierra sobrante
- Devolución del sobrante a almacén
- Montaje del conjunto y conexionado
- Medida de resistencia de puesta a tierra
- Tendido y conexionado del sistema de PAT a lo largo del apoyo

20613 PAT MENSULAS HGON. 30 - 60 KV SIN JABALINA

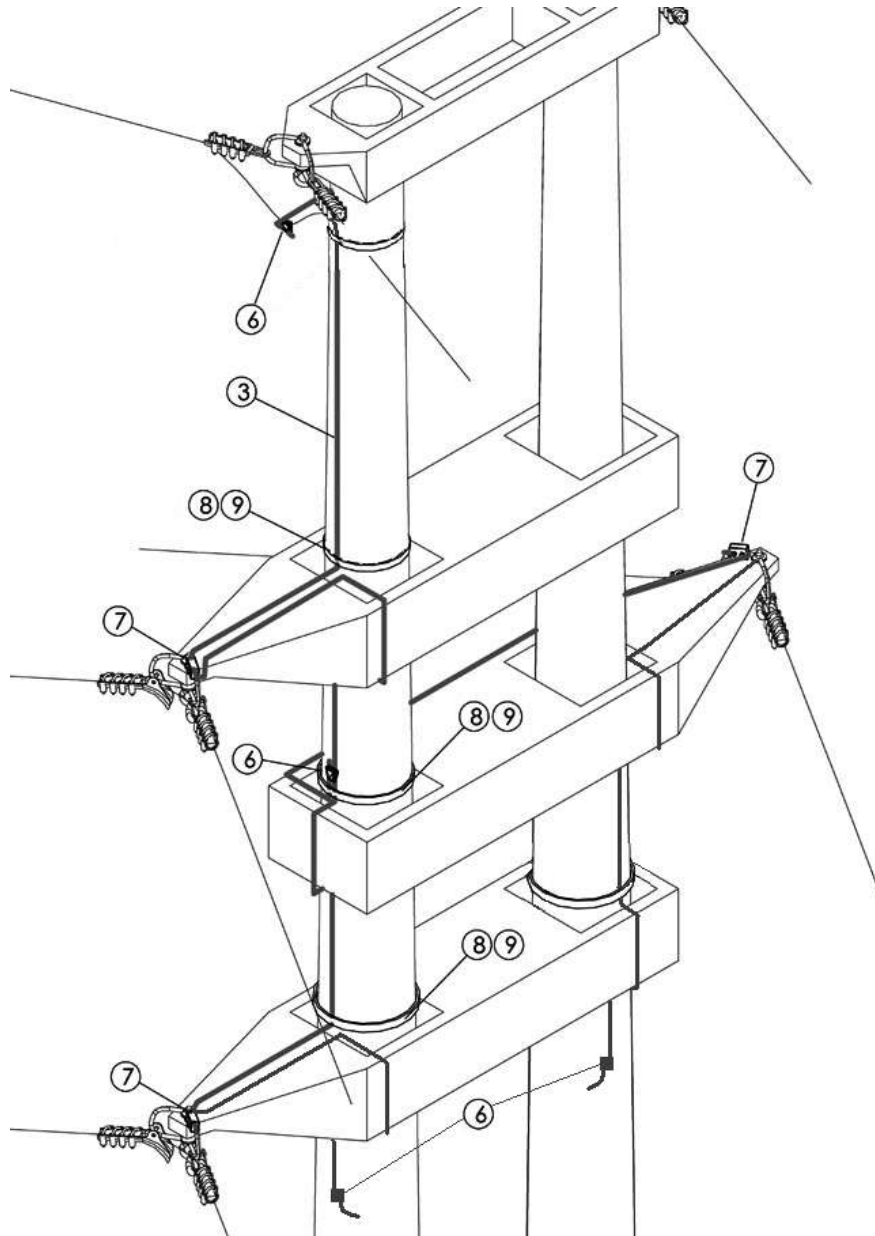


UCC	MATERIALES				
	Ref	Código	Cant.	Unidad	Designación
20613	3	017555	25	M	CABLE CU BLANDO 35 MM2. DESNUDO
	13	021138	2	M	CAÑO PVC O SIMILAR 1"
	8	051016	3	UN	FLEJE ACERO INOX 20 X 0,7 MM.
	9	051017	3	UN	HEBILLA PARA FLEJE DE AC. INOX.
	14	051415	1	UN	CARGA Nº 65 P/SOLDADURA EXOTERMICA
	6	055908	3	UN	CONEC. CUÑA AL-AL 35 MM2./AL.AL.35 MM2.
	7	055915	3	UN	CONEC. CUÑA ACSR 95/15 MM2/AL.AL. 50 MM2.

**Incluye:**

- Acopio y transporte de materiales
- Apertura, tapado, compactado y transporte tierra sobrante
- Devolución del sobrante a almacén
- Montaje del conjunto y conexionado
- Medida de resistencia de puesta a tierra
- Tendido y conexionado del sistema de PAT a lo largo del apoyo

20612 PAT MENSULAS HGON. 30 - 60 KV (COLUMNA C/PAT DE AC35 INCLUIDA)





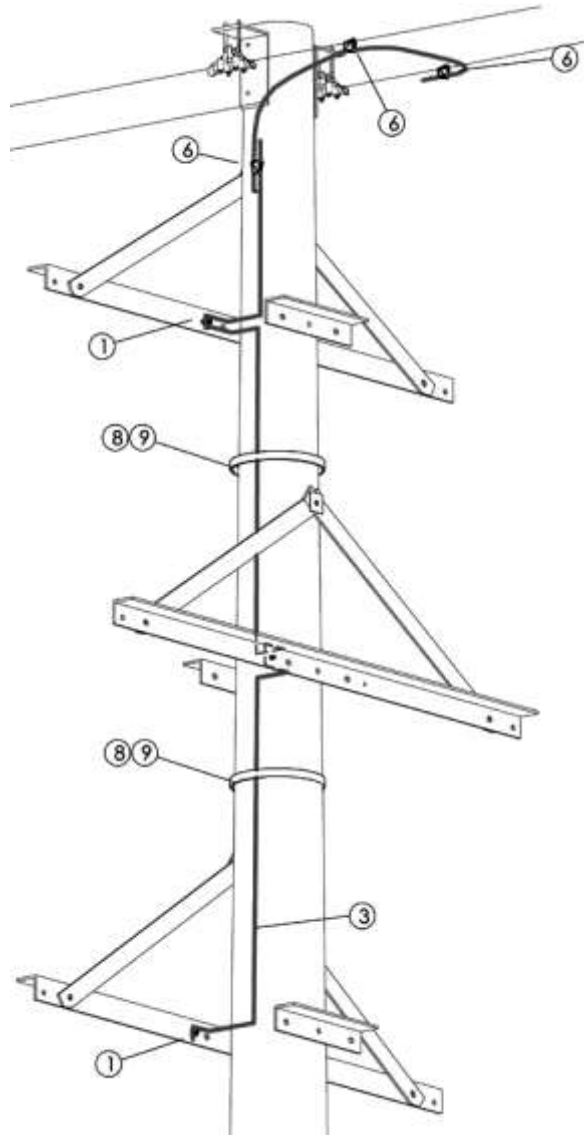
UCC	MATERIALES				
	Ref	Código	Cant.	Unidad	Designación
20612	3	017555	13	M	CABLE CU BLANDO 35 MM2. DESNUDO
	10	060712	1	UN	JABALINA AC. GALV16 MM C/VARI CONEX 10MM
	4	004033	4	M	CBL AC. GALV. 7X2,5 (CBL GUARDIA MM 35)
	8	051016	5	UN	FLEJE ACERO INOX 20 X 0,7 MM.
	9	051017	5	UN	HEBILLA PARA FLEJE DE AC. INOX.
	6	068782	7	UN	CONEC COMP CU ESTAQ D=7,62-10,9MM P/PAT
	7	055915	3	UN	CONEC. CUÑA ACSR 95/15 MM2/AL.AL. 50 MM2.

**Incluye:**

- Acopio y transporte de materiales
- Apertura, tapado, compactado y transporte tierra sobrante
- Devolución del sobrante a almacén
- Montaje del conjunto y conexionado
- Medida de resistencia de puesta a tierra
- Tendido y conexionado del sistema de PAT a lo largo del apoyo

20653

PAT CRUCETAS METALICAS DT 30 - 60 KV. SIN JABALINA

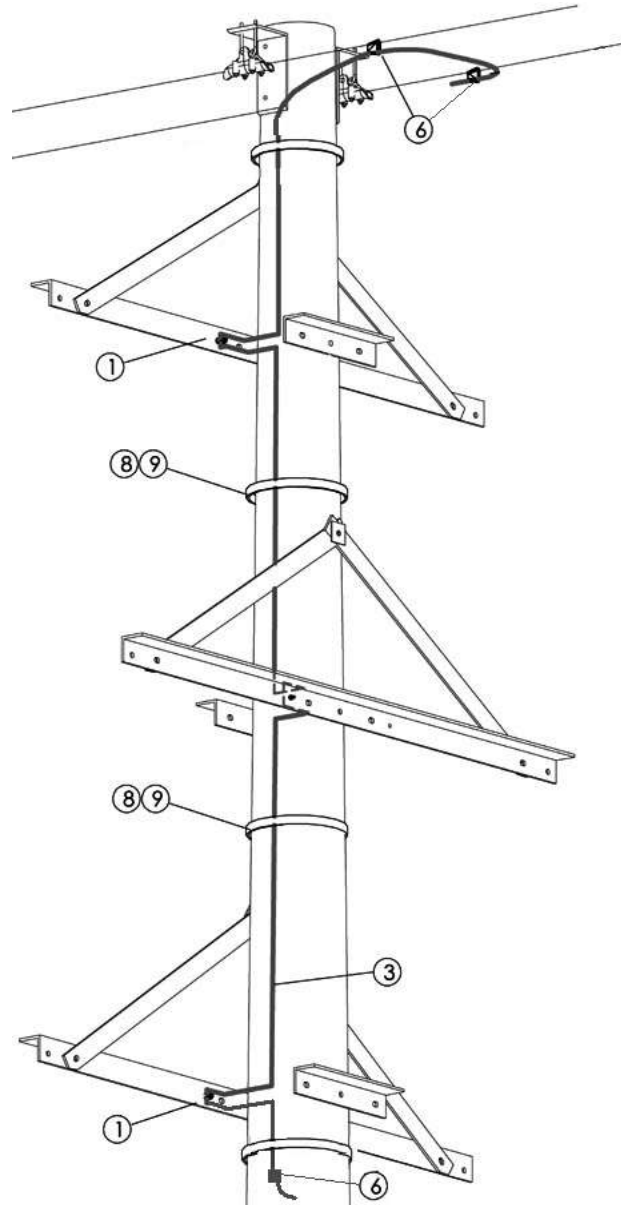


UCC	MATERIALES				
	Ref	Código	Cant.	Unidad	Designación
20653	3	017555	25	M	CABLE CU BLANDO 35 MM2. DESNUDO
	1	020484	3	UN	CLEMA BR TOMATIERRA MENSULA 35 A 50 MM2.
	13	021138	2	M	CAÑO PVC O SIMILAR 1"
	8	051016	3	UN	FLEJE ACERO INOX 20 X 0,7 MM.
	9	051017	3	UN	HEBILLA PARA FLEJE DE AC. INOX.
	14	051415	1	UN	CARGA N° 65 P/SOLDADURA EXOTERMICA
	6	054262	3	UN	CONEC. ELAST. 50 CB/25 AL,35 AL, 35 CB,35CB/35C

**Incluye:**

- Acopio y transporte de materiales
- Apertura, tapado, compactado y transporte tierra sobrante
- Devolución del sobrante a almacén
- Montaje del conjunto y conexionado
- Medida de resistencia de puesta a tierra
- Tendido y conexionado del sistema de PAT a lo largo del apoyo

20652 PAT CRUCETAS METALICAS DT 30 - 60 KV (COLUMNA C/PAT DE AC35 INCLUIDA)



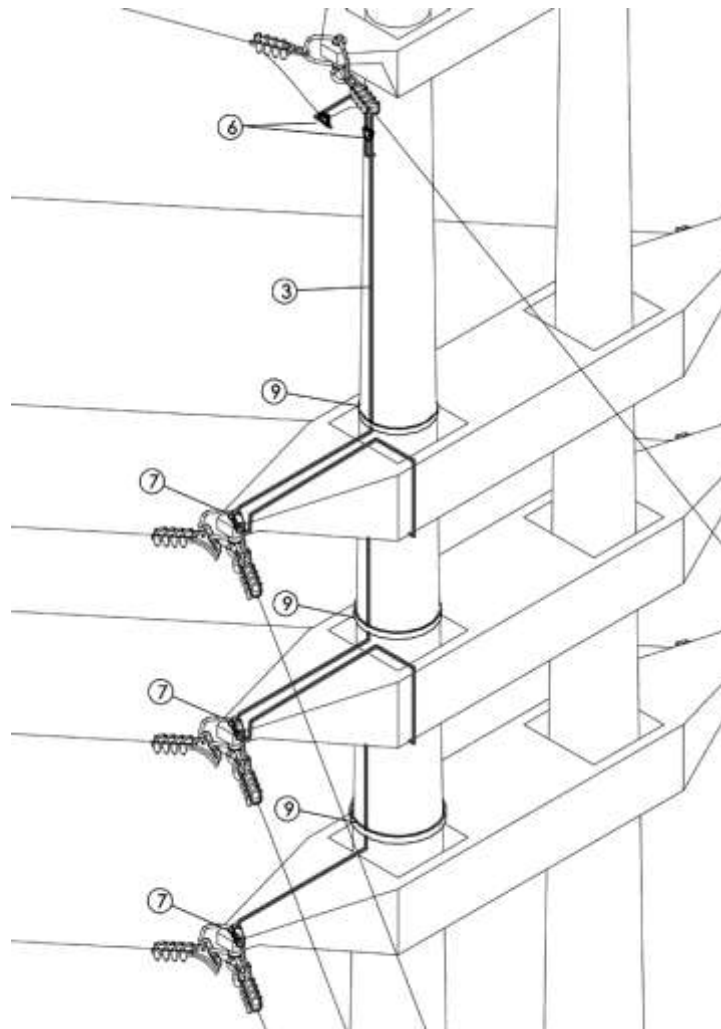
UCC	MATERIALES				
	Ref	Código	Cant.	Unidad	Designación
20652	3	017555	6	M	CABLE CU BLANDO 35 MM2. DESNUDO
	10	060712	1	UN	JABALINA AC. GALV16 MM C/VARI CONEX 10MM
	1	020484	3	UN	CLEMA BR TOMATIERRA MENSULA 35 A 50 MM2.
	4	004033	1,5	M	CBL AC. GALV. 7X2,5 (CBL GUARDIA MM 35)
	8	051016	4	UN	FLEJE ACERO INOX 20 X 0,7 MM.
	9	051017	4	UN	HEBILLA PARA FLEJE DE AC. INOX.
	6	068782	5	UN	CONEC COMP CU ESTAQ D=7,62-10,9MM P/PAT

**Incluye:**

- Acopio y transporte de materiales
- Apertura, tapado, compactado y transporte tierra sobrante
- Devolución del sobrante a almacén
- Montaje del conjunto y conexionado
- Medida de resistencia de puesta a tierra
- Tendido y conexionado del sistema de PAT a lo largo del apoyo

20658

PAT MENSULAS HGON. DT 30 - 60 KV. SIN JABALINA



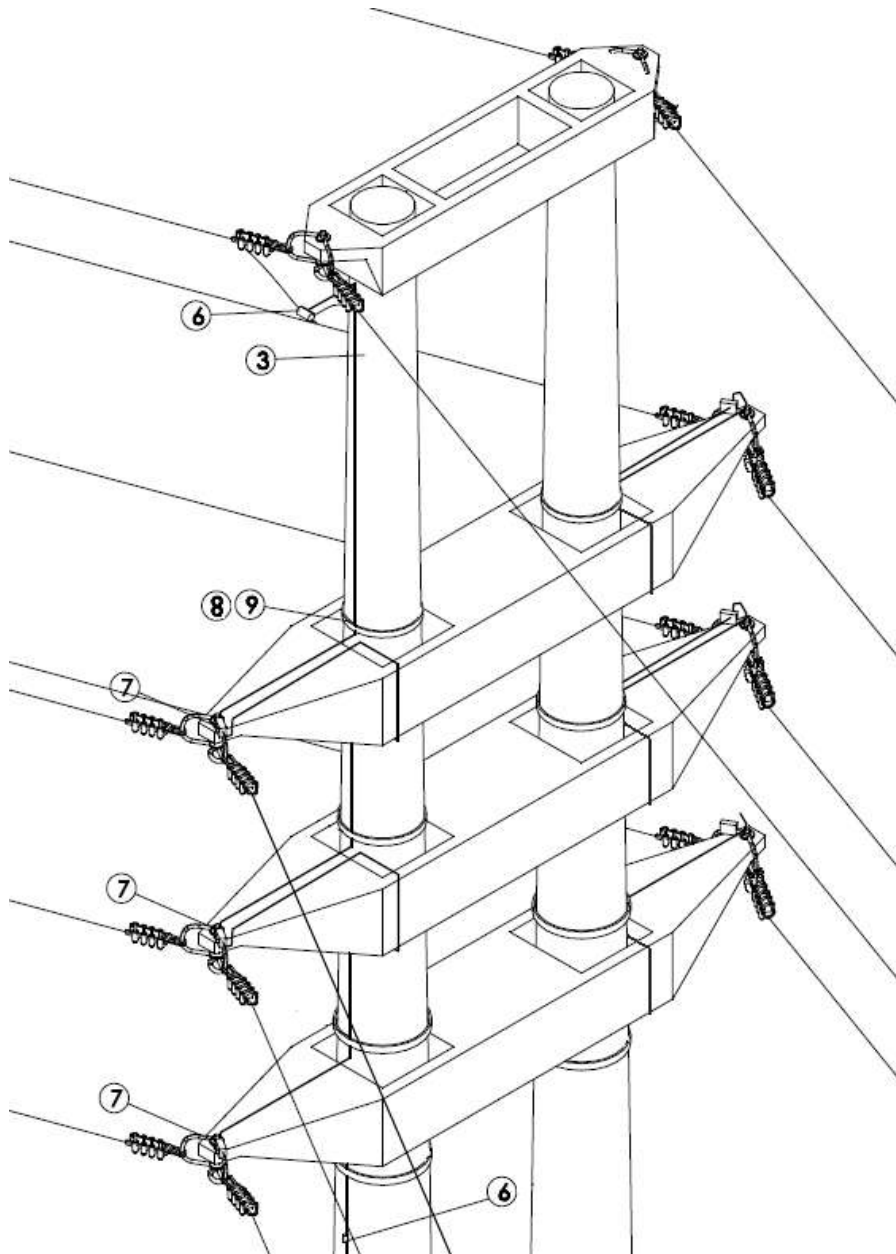
UCC	MATERIALES				
	Ref	Código	Cant.	Unidad	Designación
20658	3	017555	48	M	CABLE CU BLANDO 35 MM2. DESNUDO
	13	021138	4	M	CAÑO PVC O SIMILAR 1"
	8	051016	6	UN	FLEJE ACERO INOX 20 X 0,7 MM.
	9	051017	6	UN	HEBILLA PARA FLEJE DE AC. INOX.
	14	051415	2	UN	CARGA N° 65 P/SOLDADURA EXOTERMICA
	6	055908	4	UN	CONEC. CUÑA AL - AL 35 MM2./AL. - AL. 35 MM2.
	7	055915	6	UN	CONEC. CUÑA ACSR 95/15 MM2./AL - AL 50 MM2.

**Incluye:**

- Acopio y transporte de materiales
- Apertura, tapado, compactado y transporte tierra sobrante
- Devolución del sobrante a almacén
- Montaje del conjunto y conexionado
- Medida de resistencia de puesta a tierra
- Tendido y conexionado del sistema de PAT a lo largo del apoyo

20657

PAT MENSULAS HGON. DT 30 - 60 KV (COLUMNA C/PAT DE AC35 INCLUIDA)





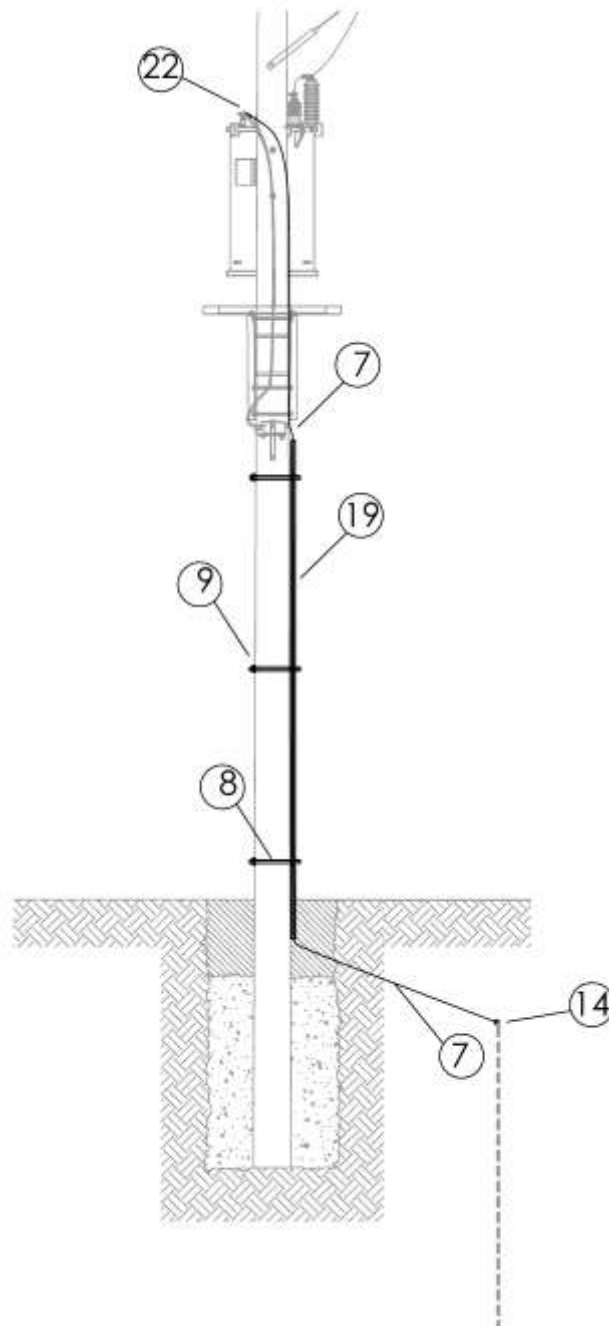
UUC	MATERIALES				
	Ref	Código	Cant.	Unidad	Designación
20657	3	017555	23	M	CABLE CU BLANDO 35 MM2. DESNUDO
	10	060712	1	UN	JABALINA AC. GALV16 MM C/VARI CONEX 10MM
	4	004033	4	M	CBL AC. GALV. 7X2,5 (CBL GUARDIA MM 35)
	8	051016	10	UN	FLEJE ACERO INOX 20 X 0,7 MM.
	9	051017	10	UN	HEBILLA PARA FLEJE DE AC. INOX.
	6	068782	7	UN	CONEC COMP CU ESTAQ D=7,62-10,9MM P/PAT
	29	055915	6	UN	CONEC. CUÑA ACSR 95/15 MM2./AL - AL 50 MM2.

**Incluye:**

- Acopio y transporte de materiales
- Apertura, tapado, compactado y transporte tierra sobrante
- Devolución del sobrante a almacén
- Montaje del conjunto y conexionado
- Medida de resistencia de puesta a tierra
- Tendido y conexionado del sistema de PAT a lo largo del apoyo

1.4.3.- PAT DE NEUTRO DE B.T.

20717 PAT UNA FASE O NEUTRO B.T. CAÑO AC. SIN JABALINA



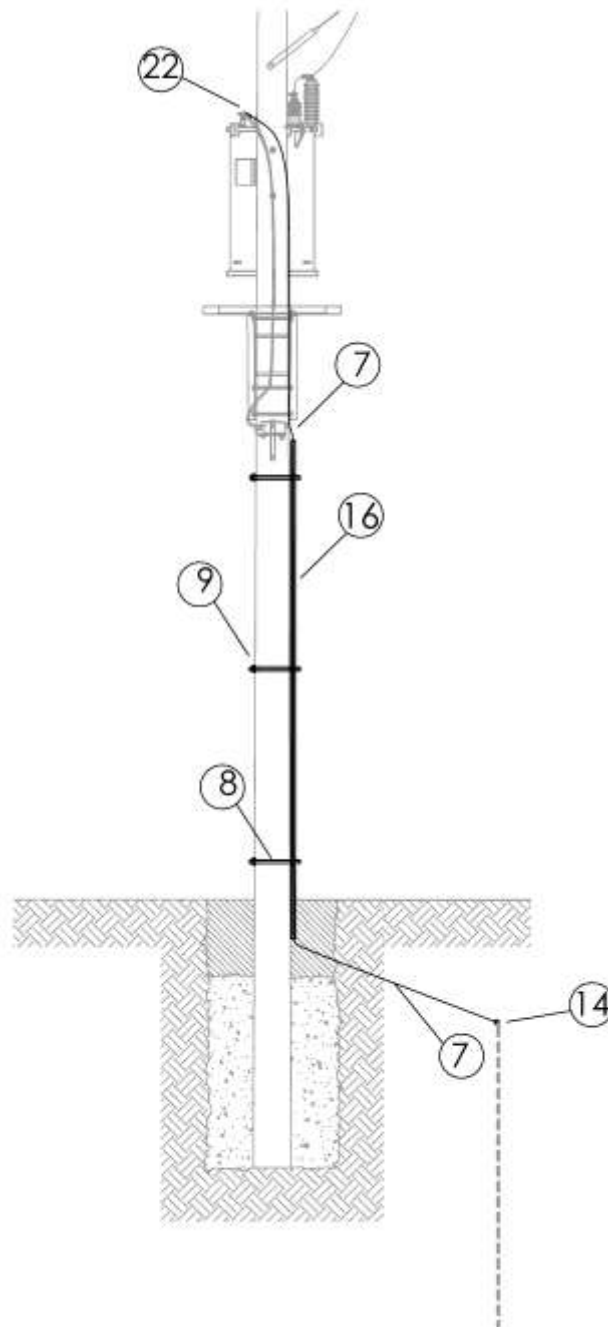
UCC	MATERIALES				
	Ref	Código	Cant.	Unidad	Designación
20717	19	011218	3	M	CAÑO HO. GALV. C/COST 25,40 MM (1")
	22	019143	1	UN	TERM. CAÑO CU ESTAÑADO P/CBL MM. 35
	8	051016	3	UN	FLEJE ACERO INOX 20 X 0,7 MM.
	9	051017	3	M	HEBILLA PARA FLEJE DE ACERO INOX
	14	051415	1	UN	CARGA N°. 65 P/SOLDADURA EXOTERMICA
	7	052330	11	UN	CABLE CU.1 X 35 MM2.XLPE DOBLE AISL.

**Incluye:**

- Acopio y transporte de materiales
- Apertura, tapado, compactado y transporte tierra sobrante
- Montaje del conjunto y conexionado
- Medida de resistencia de puesta a tierra
- Tendido y conexionado del sistema de PAT a lo largo del apoyo

20718

PAT UNA FASE O NEUTRO B.T. CAÑO PLÁSTICO SIN JABALINA

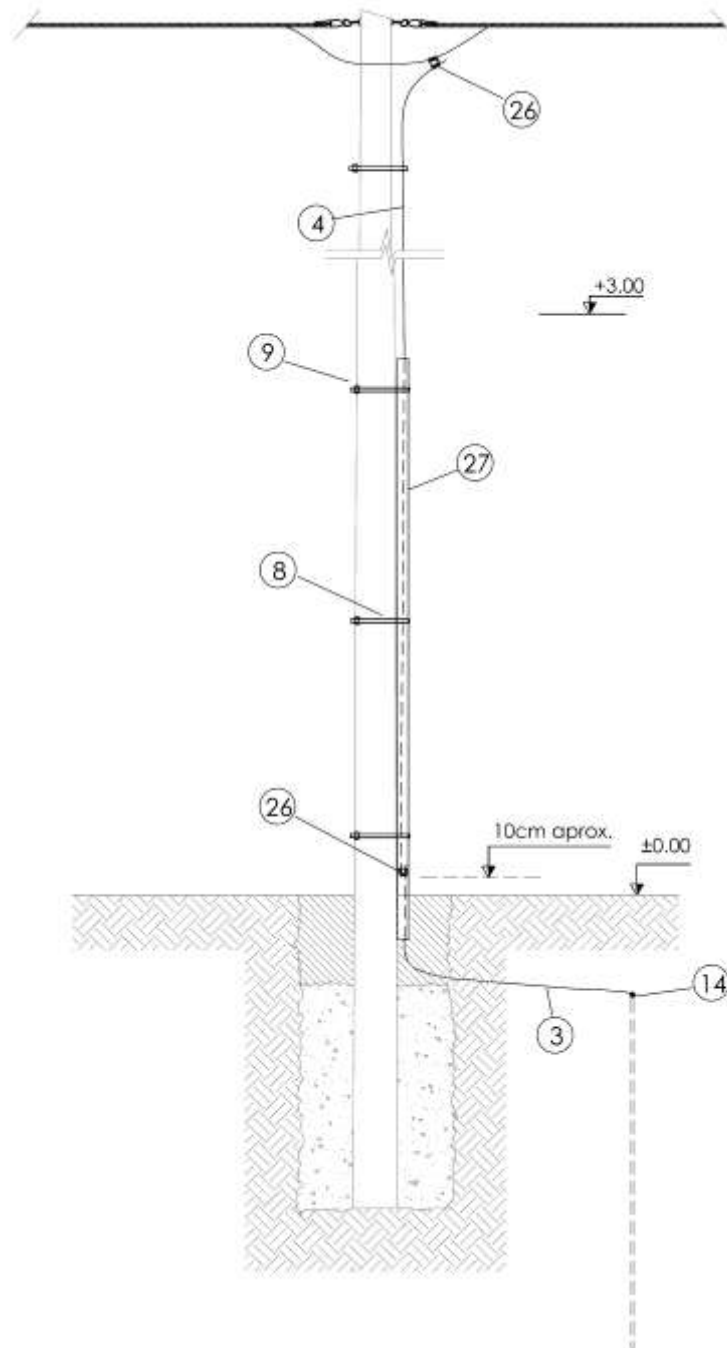


UCC	MATERIALES				
	Ref	Código	Cant.	Unidad	Designación
20718	22	019143	1	UN	TERM. CAÑO CU ESTAÑADO P/CBL MM. 35
	8	051016	3	UN	FLEJE ACERO INOX 20 X 0,7 MM.
	9	051017	3	M	HEBILLA PARA FLEJE DE ACERO INOX
	14	051415	1	UN	CARGA N°. 65 P/SOLDADURA EXOTERMICA
	7	052330	11	UN	CABLE CU.1 X 35 MM2.XLPE DOBLE AISL.
	16	061028	3	M	CAÑO PLÁSTICO 40 MM. MARFIL EXT. ANTI UV.

**Incluye:**

- Acopio y transporte de materiales
- Apertura, tapado, compactado y transporte tierra sobrante
- Devolución del sobrante a almacén
- Montaje del conjunto y conexionado
- Medida de resistencia de puesta a tierra
- Tendido y conexionado del sistema de PAT a lo largo del apoyo

20902 PAT NEUTRO PREENSAMBLADO BT COLUMNA O POSTE Z.N. SIN JABALINA

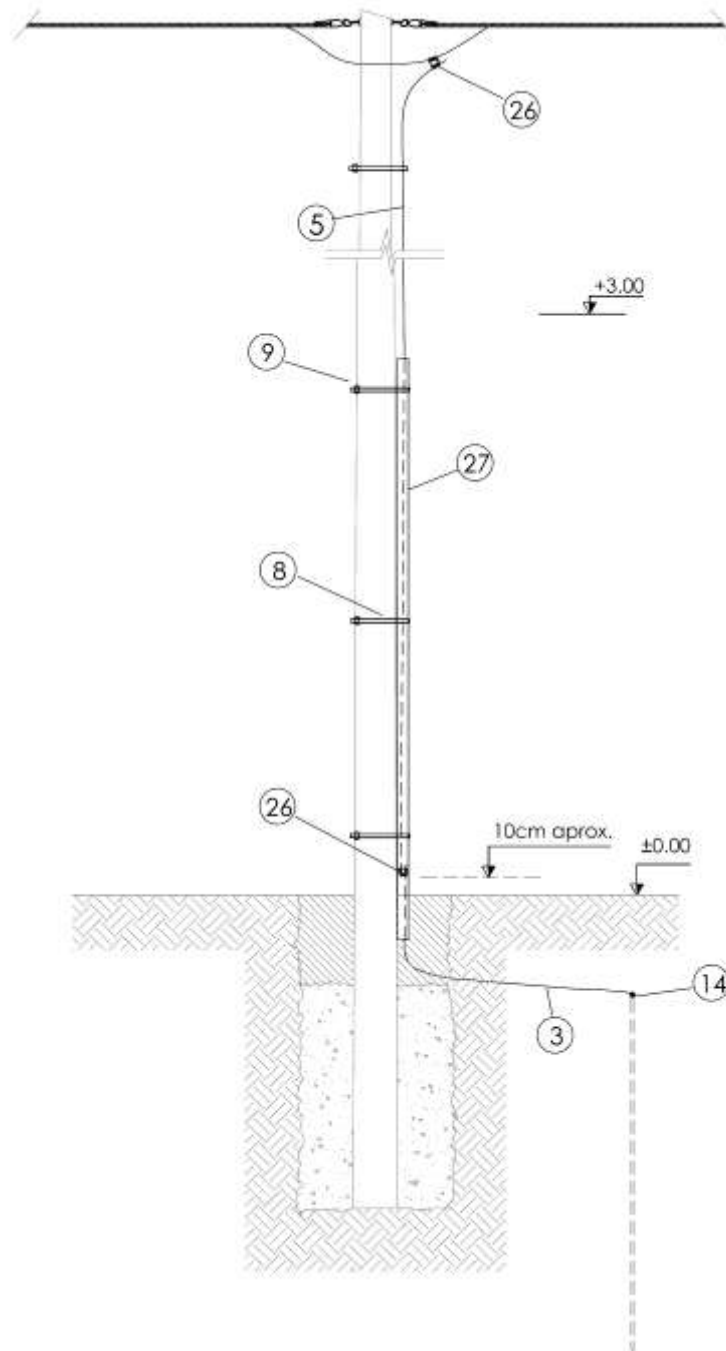


UCC	MATERIALES				
	Ref	Código	Cant.	Unidad	Designación
20902	4	004033	7	M	CBL AC. GALV. 7X2,5 (CBL GUARDIA MM 35)
	3	017555	2	M	CABLE CU BLANDO 35 MM2. DESNUDO
	8	051016	5	UN	FLEJE ACERO INOX 20 X 0,7 MM.
	9	051017	5	UN	HEBILLA PARA FLEJE DE AC. INOX.
	14	051415	1	UN	CARGA N°. 65 P/SOLDADURA EXOTERMICA
	26	068782	2	UN	CONEC COMP CU ESTAQ D=7,62-10,9MM P/PAT
	27	061024	3	M	CAÑO PLÁSTICO 63 M MARFIL EXT. ANTI UV.

**Incluye:**

- Acopio y transporte de materiales
- Apertura, tapado, compactado y transporte tierra sobrante
- Devolución del sobrante a almacén
- Montaje del conjunto y conexionado
- Medida de resistencia de puesta a tierra
- Tendido y conexionado del sistema de PAT a lo largo del apoyo

20907 PAT NEUTRO PREENSAMBLADO BT COLUMNA O POSTE Z.P. SIN JABALINA



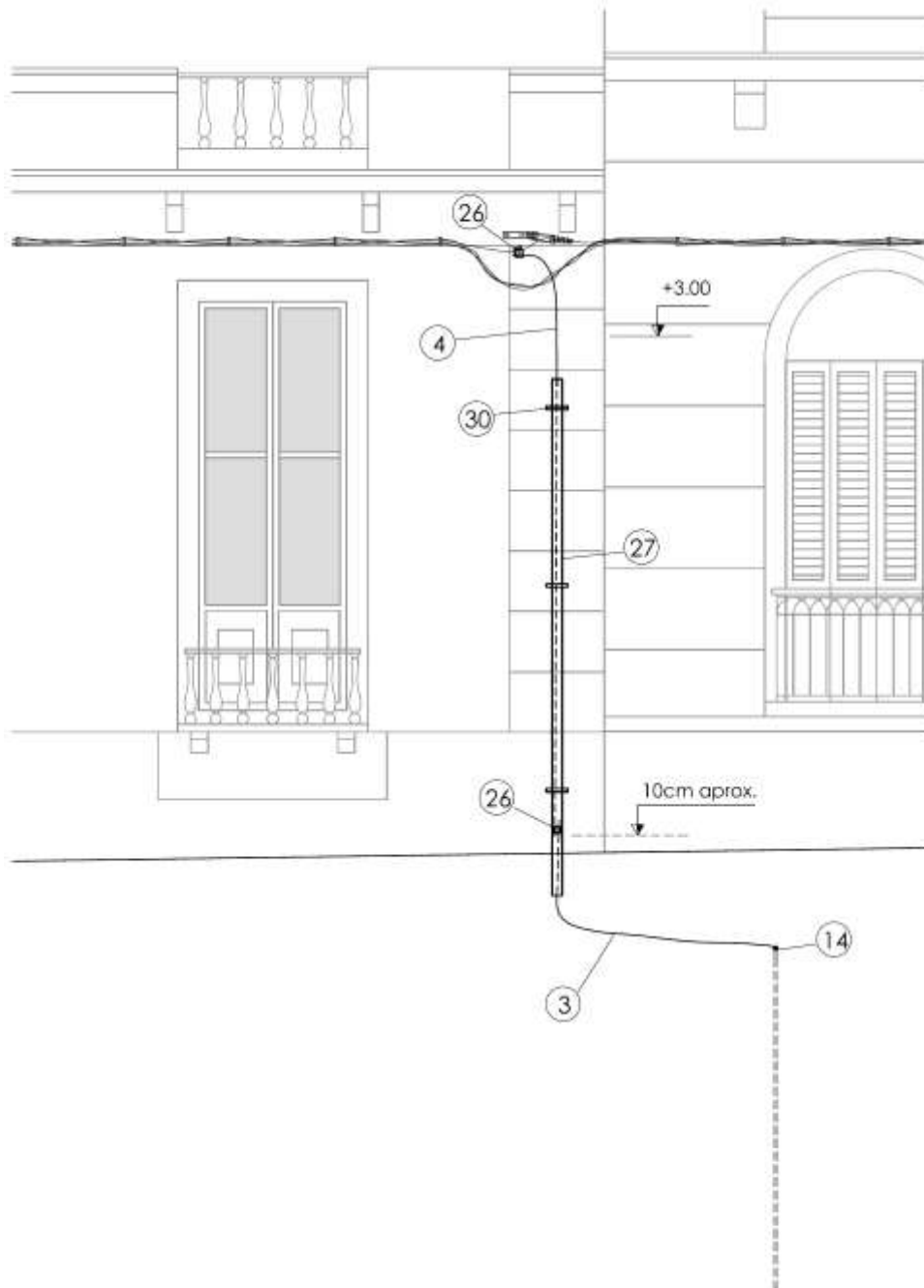


UUC	MATERIALES				
	Ref	Código	Cant.	Unidad	Designación
20907	26	068782	2	UN	CONEC COMP CU ESTAQ D=7,62-10,9MM P/PAT
	5	017570	7	M	Cable AL aleado 35 mm2. desnudo
	27	061024	3	M	Caño plástico 63 mm. marfil ext. Anti UV.
	8	051017	8	UN	Hebilla para fleje de AC
	9	051016	8	M	Fleje de acero inox. 20 x 0,7
	3	017555	2	M	Cable CU blando 35 mm2. desnudo
	14	051415	1	UN	Carga N°. 65 p/soldadura exotérmica

**Incluye:**

- Acopio y transporte de materiales
- Apertura, tapado, compactado y transporte tierra sobrante
- Devolución del sobrante a almacén
- Montaje del conjunto y conexionado
- Medida de resistencia de puesta a tierra
- Tendido y conexionado del sistema de PAT a lo largo del apoyo

20913 PAT NEUTRO PREENSAMBLADO BT EN FACHADA Z.N. SIN JABALINA



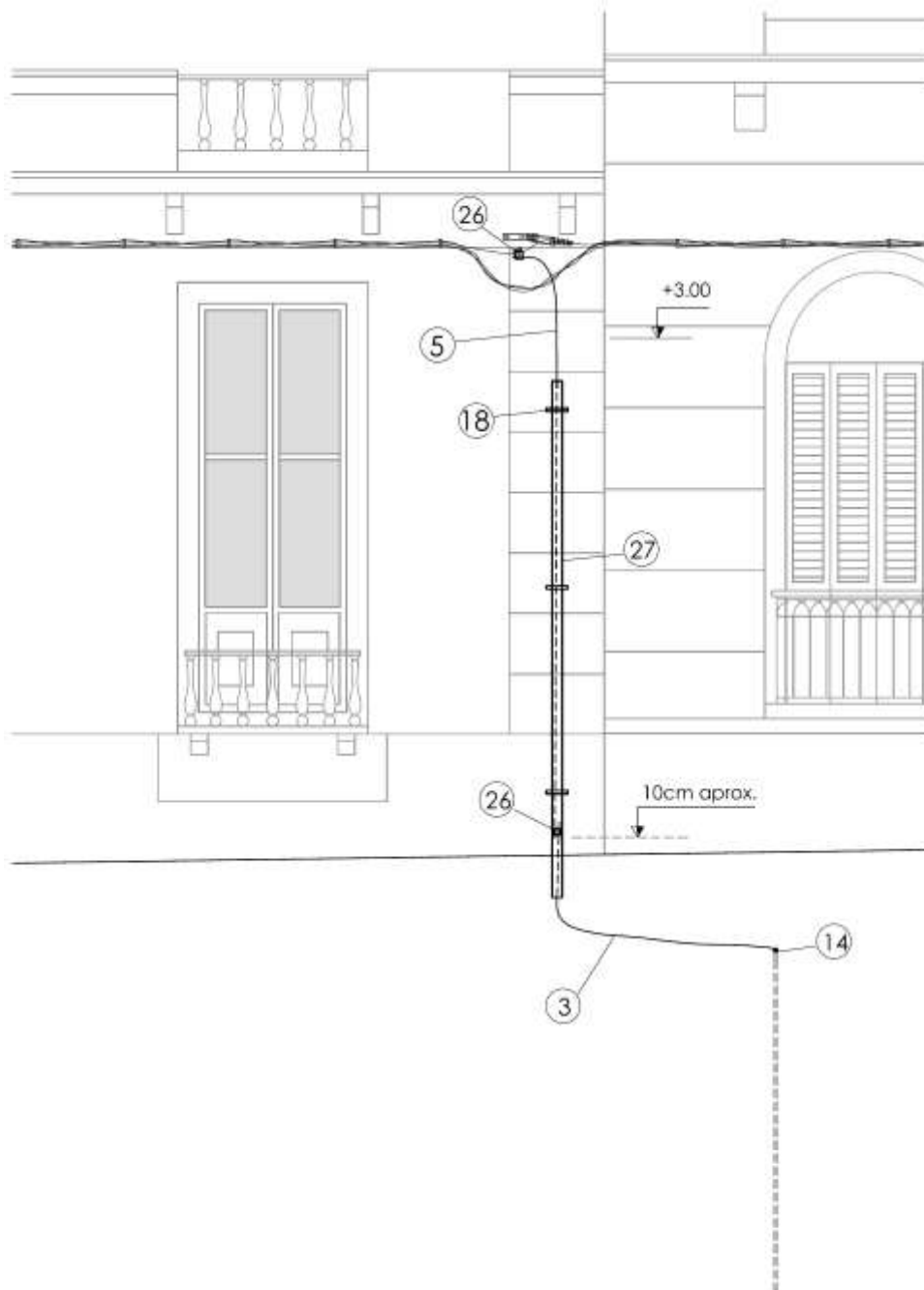
UUCC	MATERIALES				
	Ref	Código	Cant.	Unidad	Designación
20913	4	004033	7	M	CBL AC. GALV. 7X2,5 (CBL GUARDIA MM 35)
	3	017555	2	M	CABLE CU BLANDO 35 MM2. DESNUDO
	14	051415	1	UN	CARGA N°. 65 P/SOLDADURA EXOTERMICA
	26	068782	2	UN	CONEC COMP CU ESTAQ D=7,62-10,9MM P/PAT
	27	061024	3	M	CAÑO PLÁSTICO 63 M MARFIL EXT. ANTI UV.
	30	609591	3	UN	GRAMPA PLAST P/FIJAC. CAÑO 63 MM A PARED

**Incluye:**

- Acopio y transporte de materiales
- Apertura, tapado, compactado y transporte tierra sobrante
- Devolución del sobrante a almacén
- Montaje del conjunto y conexionado
- Medida de resistencia de puesta a tierra

20917

PAT NEUTRO PREENSAMBLADO BT EN FACHADA Z.P. SIN JABALINA



UUCC	MATERIALES				
	Ref	Código	Cant.	Unidad	Designación
20917	5	017570	7	M	Cable AL aleado 35 mm2. desnudo
	3	017555	2	M	CABLE CU BLANDO 35 MM2. DESNUDO
	14	051415	1	UN	CARGA N°. 65 P/SOLDADURA EXOTERMICA
	26	068782	2	UN	CONEC COMP CU ESTAQ D=7,62-10,9MM P/PAT
	27	061024	3	M	CAÑO PLÁSTICO 63 M MARFIL EXT. ANTI UV.
	18	609591	3	UN	GRAMPA PLAST P/FIJAC. CAÑO 63 MM A PARED

**Incluye:**

- Acopio y transporte de materiales
- Apertura, tapado, compactado y transporte tierra sobrante
- Devolución del sobrante a almacén
- Montaje del conjunto y conexionado
- Medida de resistencia de puesta a tierra

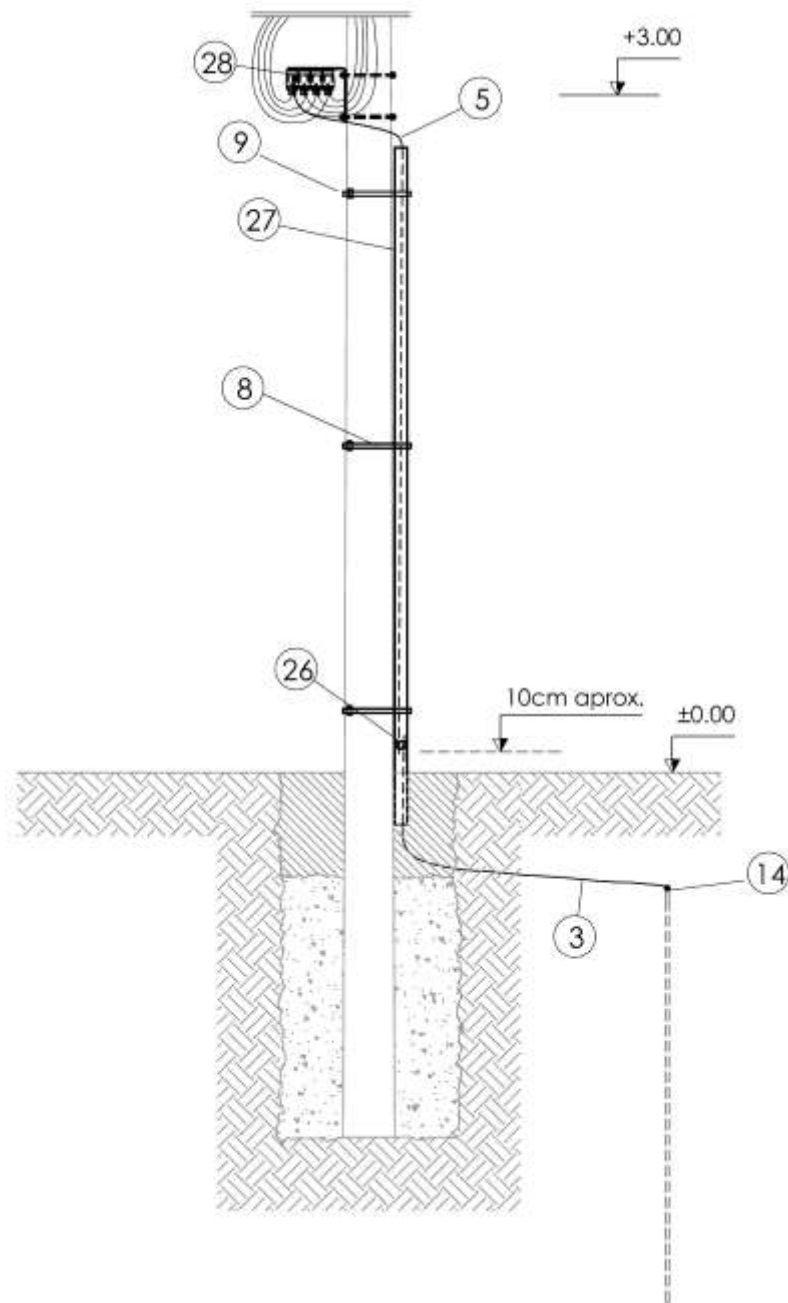
**20921 PAT NEUTRO DE CGP O CD A NIVEL DE PISO SIN JABALINA**

UCC	MATERIALES				
	Ref	Código	Cant.	Unidad	Designación
20921	3	017555	2	M	CABLE CU BLANDO 35 MM2. DESNUDO
	22	019143	1	UN	TERM. CAÑO CU ESTAÑADO P/CBL MM35
	14	051415	1	UN	CARGA N° 65 P/SOLDADURA EXOTERMICA

**Incluye:**

- Acopio y transporte de materiales
- Apertura, tapado, compactado y transporte tierra sobrante
- Devolución del sobrante a almacén
- Montaje del conjunto y conexionado
- Medida de resistencia de puesta a tierra

20928 PAT NEUTRO DE CGP O SECC TETRAPOLAR EN POSTE O COLUMNA SIN JABALINA



UCC	MATERIALES				
	Ref	Código	Cant.	Unidad	Designación
20928	3	017555	2	M	CABLE CU BLANDO 35 MM2. DESNUDO
	5	017570	4	M	CABLE AL ALEADO 35 MM2. DESNUDO
	8	051016	3	UN	FLEJE ACERO INOX 20 X 0,7 MM
	9	051017	3	UN	HEBILLA PARA FLEJE DE AC. INOX.
	14	051415	1	UN	CARGA N°. 65 P/SOLDADURA EXOTERMICA
	26	068782	1	UN	CONEC COMP CU ESTAQ D=7,62-10,9MM P/PAT
	28	056753	1	UN	MANG TERM COMPRESION BIMET 35 MM2 LAMT
	27	061024	3	M	CAÑO PLÁSTICO 63 MM MARFIL EXT ANTI UV

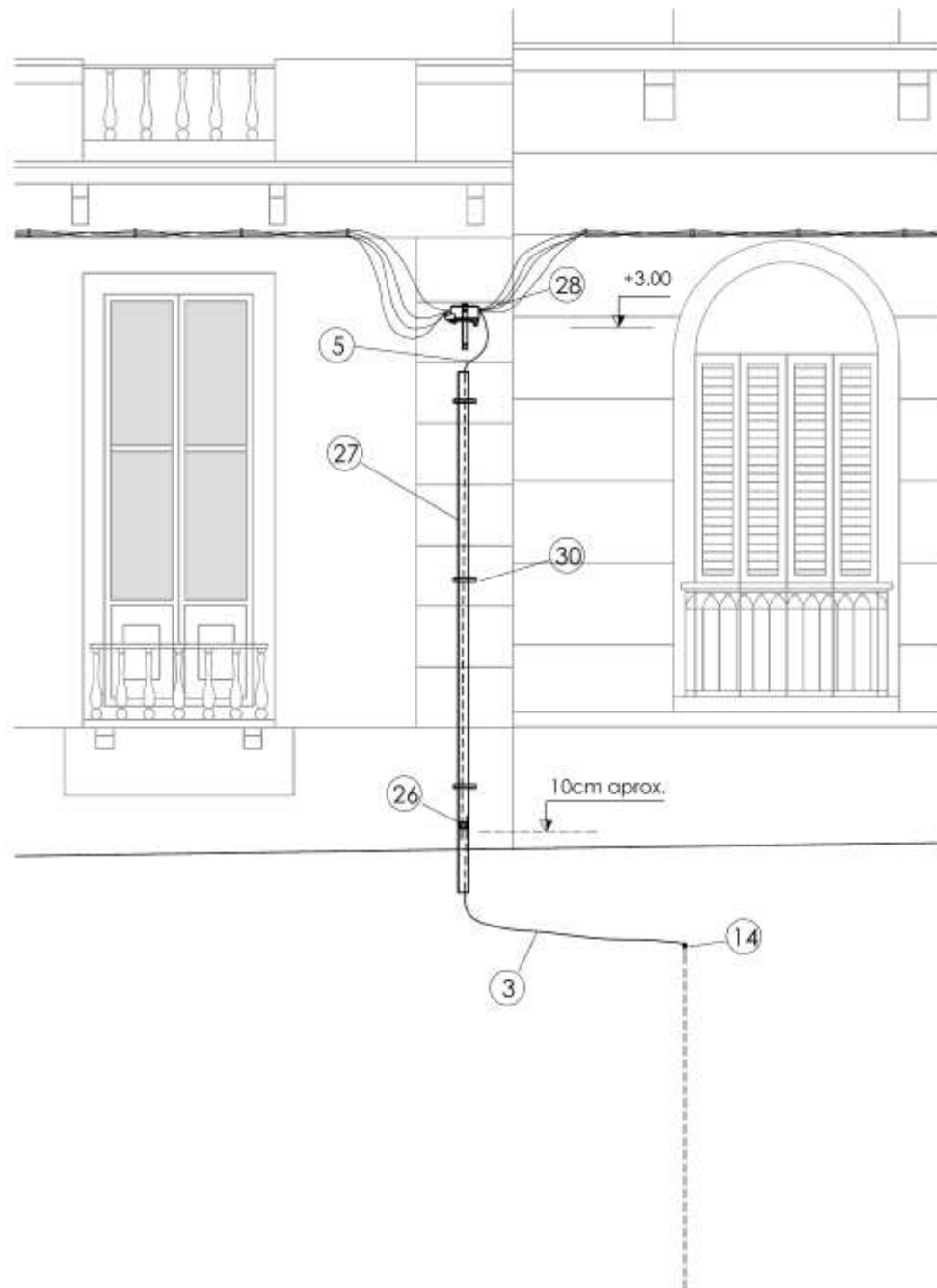
**Incluye:**

- Acopio y transporte de materiales
- Apertura, tapado, compactado y transporte tierra sobrante
- Devolución del sobrante a almacén
- Montaje del conjunto y conexionado
- Medida de resistencia de puesta a tierra



20933

PAT NEUTRO DE CGP O SECC TETRAPOLAR ELEVADA SOBRE FACHADA SIN JABALINA



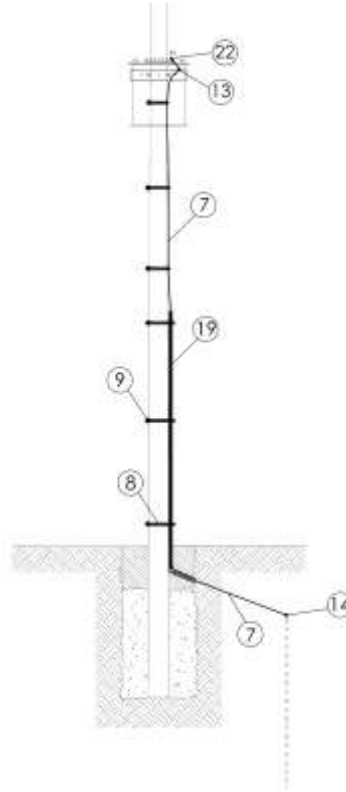
UCC	MATERIALES				
	Ref	Código	Cant.	Unidad	Designación
20933	3	017555	2	M	CABLE CU BLANDO 35 MM2. DESNUDO
	5	017570	4	M	CABLE AL ALEADO 35 MM2. DESNUDO
	14	051415	1	UN	CARGA N°. 65 P/SOLDADURA EXOTERMICA
	26	068782	1	UN	CONEC COMP CU ESTAQ D=7,62-10,9MM P/PAT
	28	056753	1	UN	MANG TERM COMPRESION BIMET 35 MM2 LAMT
	27	061024	3	M	CAÑO PLÁSTICO 63 MM MARFIL EXT ANTI UV
	30	609591	3	UN	GRAMPA PLAST P/FIJAC CAÑO 63 MM A PARED

**Incluye:**

- Acopio y transporte de materiales
- Apertura, tapado, compactado y transporte tierra sobrante
- Devolución del sobrante a almacén
- Montaje del conjunto y conexionado
- Medida de resistencia de puesta a tierra

20934

PAT NEUTRO DE AUTOTRANSFORMADOR BT/BT SIN JABALINA



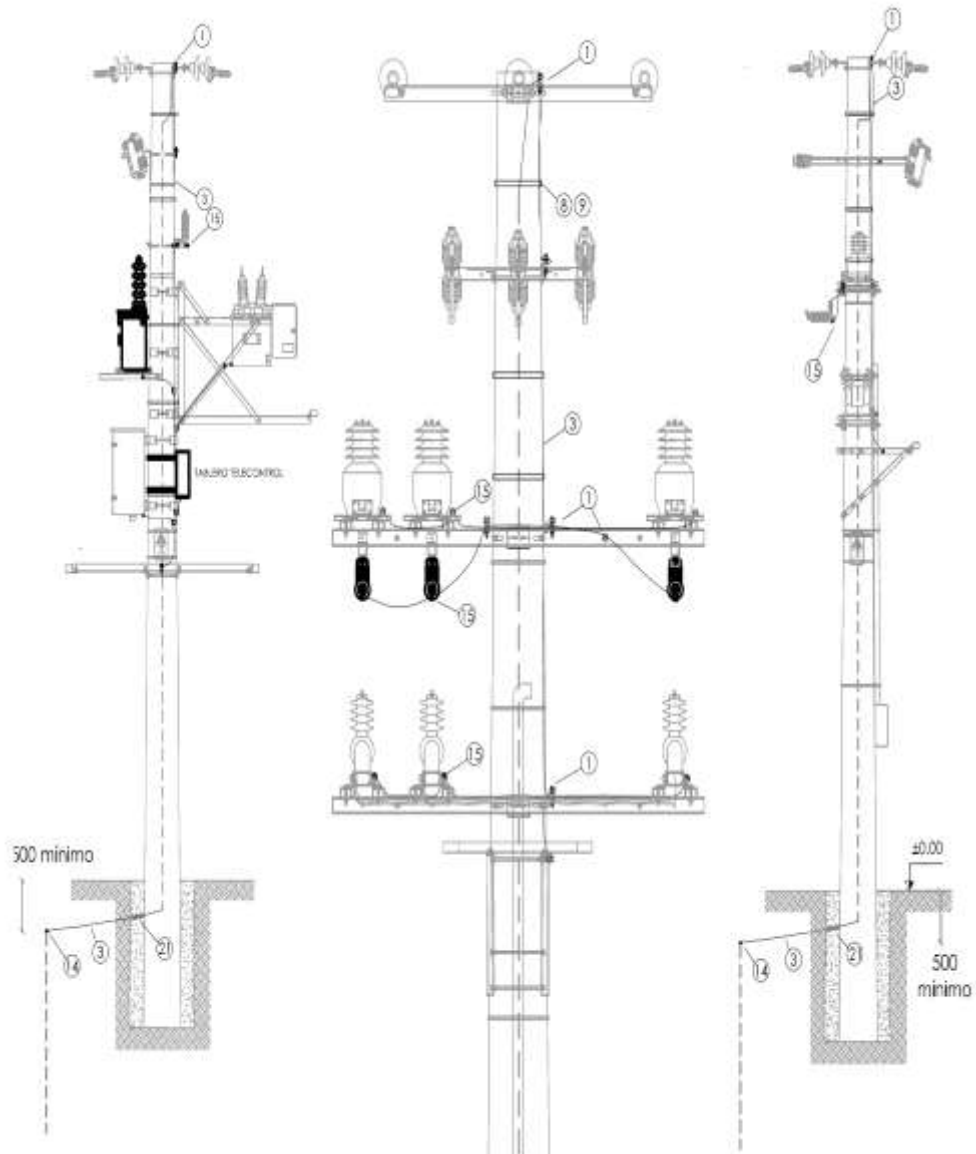
UCC	MATERIALES				
	Ref	Código	Cant.	Unidad	Designación
20934	7	052330	2	M	CABLE CU 1 X 35MM2 XLPE DOBLE AISL.
	9	051016	5	M	FLEJE ACERO INOX. 20X0,7MM
	9	051017	6	UN	HEBILLA PARA FLEJE DE ACERO
	28	056753	1	UN	MANG TERM COMPRESION BIMET 35 MM2 LAMT
	19	061028	3	M	CAÑO PLÁSTICO 40 MM MARFIL EXT ANTI UV
	14	051415	1	UN	CARGA Nº. 65 P/SOLDADURA EXOTERMICA
	22	019143	1	UN	TERM CAÑO CU ESTAÑADO P/CBL 35MM2

Incluye:

- Acopio y transporte de materiales
- Apertura, tapado, compactado y transporte tierra sobrante
- Devolución del sobrante a almacén
- Montaje del conjunto y conexionado
- Medida de resistencia de puesta a tierra

1.4.4.- PAT PUESTOS DE CONEXIÓN Y MEDIDA

20409 PAT PUESTO DE MEDIDA AÉREO PARA CLIENTE EN UN APOYO CON SECCIONAMIENTO EN LINEA (6 Y 15 KV) SIN JABALINA



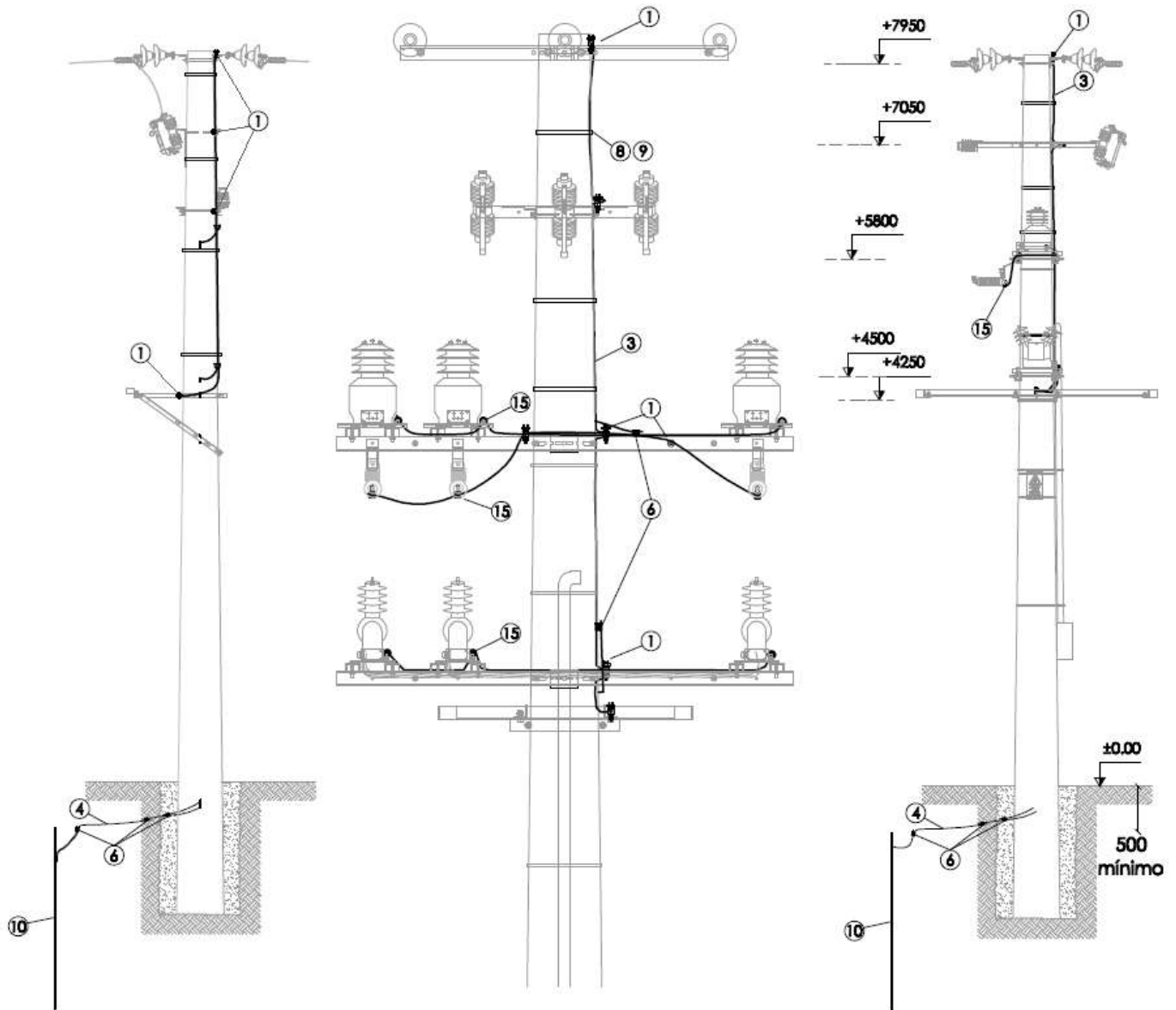
UUCC	MATERIALES				
	Ref	Código	Cant.	Unidad	Designación
20409	3	017555	40	M	CABLE CU BLANDO 35 MM2. DESNUDO
	1	020484	11	UN	CLEMA BR TOMA TIERRA MENSULA 35 A 50MM2
	21	021146	2	M	CAÑO PVC CORRUGADO 1" P/INST ELECTR
	8	051016	6	M	FLEJE ACERO INOXIDABLE 20 X 0,7 MM
	9	051017	6	UN	HEBILLA PARA FLEJE DE ACERO INOXIDABLE
	14	051415	2	UN	CARGA N°65 P/SOLDADURA EXOTERMICA
	15	060882	9	UN	CONEC OJAL P/DESCARG (CBL PASANTE 35MM2)

**Incluye:**

- Acopio y transporte de materiales
- Apertura, tapado, compactado y transporte tierra sobrante
- Montaje del conjunto y conexionado
- Medida de resistencia de puesta a tierra
- Tendido y conexionado del sistema de PAT a lo largo del apoyo

20413

**PAT PUESTO MEDIDA P/CLIENTE UN APOYO CON SECCIONAMIENTO EN LINEA 6-15KV (COLUMNA C/PAT AC35)**



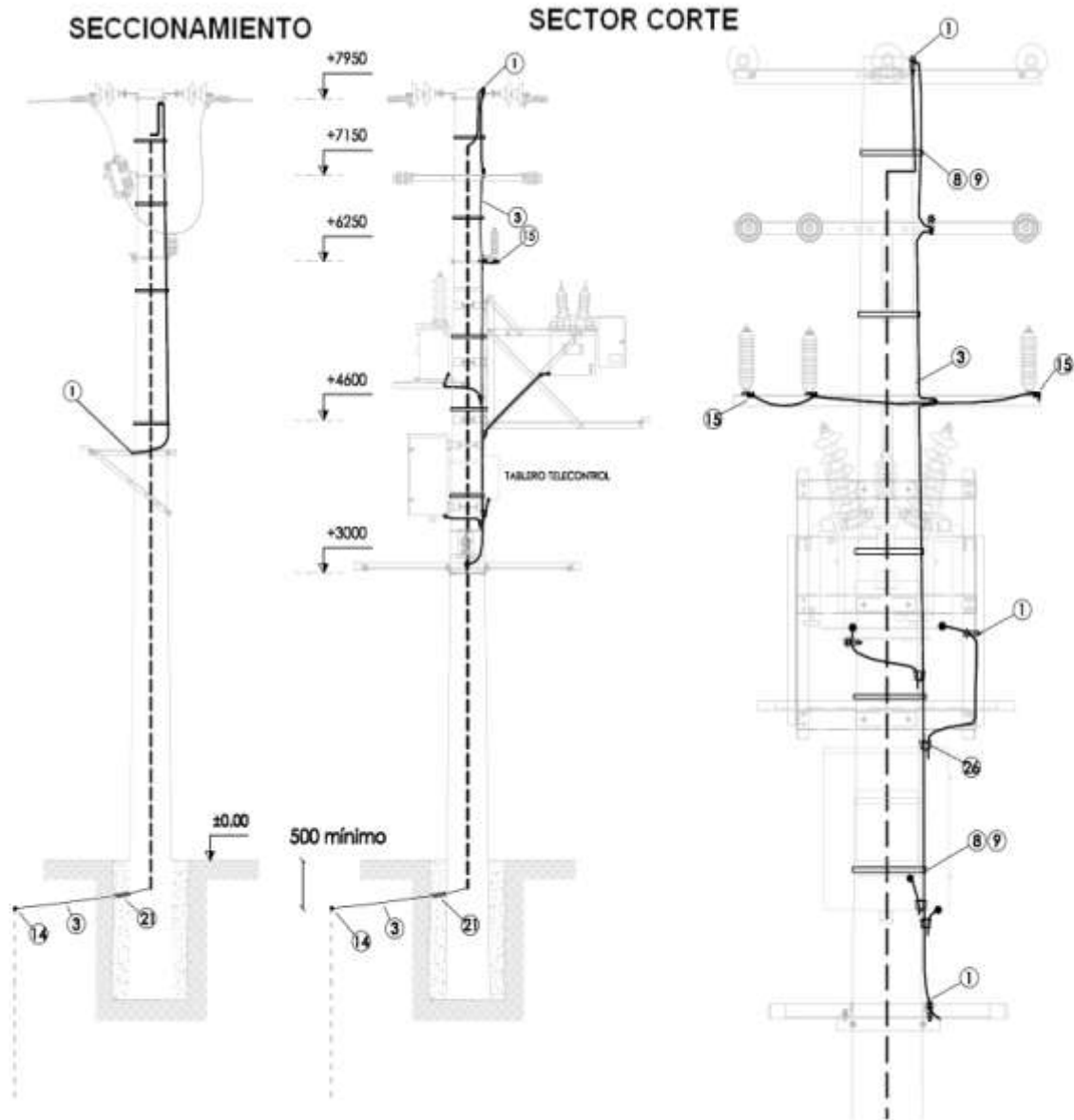
UCC	MATERIALES				
	Ref	Código	Cant.	Unidad	Designación
20413	3	017555	15	M	CABLE CU BLANDO 35 MM2. DESNUDO
	4	004033	3	M	CBL AC. GALV. 7X2,5 (CBL GUARDIA MM 35)
	10	060712	2	UN	JABALINA AC. GALV16 MM C/VARI CONEX 10MM
	1	020484	10	UN	CLEMA BR TOMA TIERRA MENSULA 35 A 50MM2
	8	051016	6	M	FLEJE ACERO INOXIDABLE 20 X 0,7 MM
	9	051017	6	UN	HEBILLA PARA FLEJE DE ACERO INOXIDABLE
	15	060882	9	UN	CONEC OJAL P/DESCARG (CBL PASANTE 35MM2)
	26	068782	10	UN	CONEC COMP CU ESTAQ D=7,62-10,9MM P/PAT

**Incluye:**

- Acopio y transporte de materiales
- Apertura, tapado, compactado y transporte tierra sobrante
- Montaje del conjunto y conexionado
- Medida de resistencia de puesta a tierra
- Tendido y conexionado del sistema de PAT a lo largo del apoyo

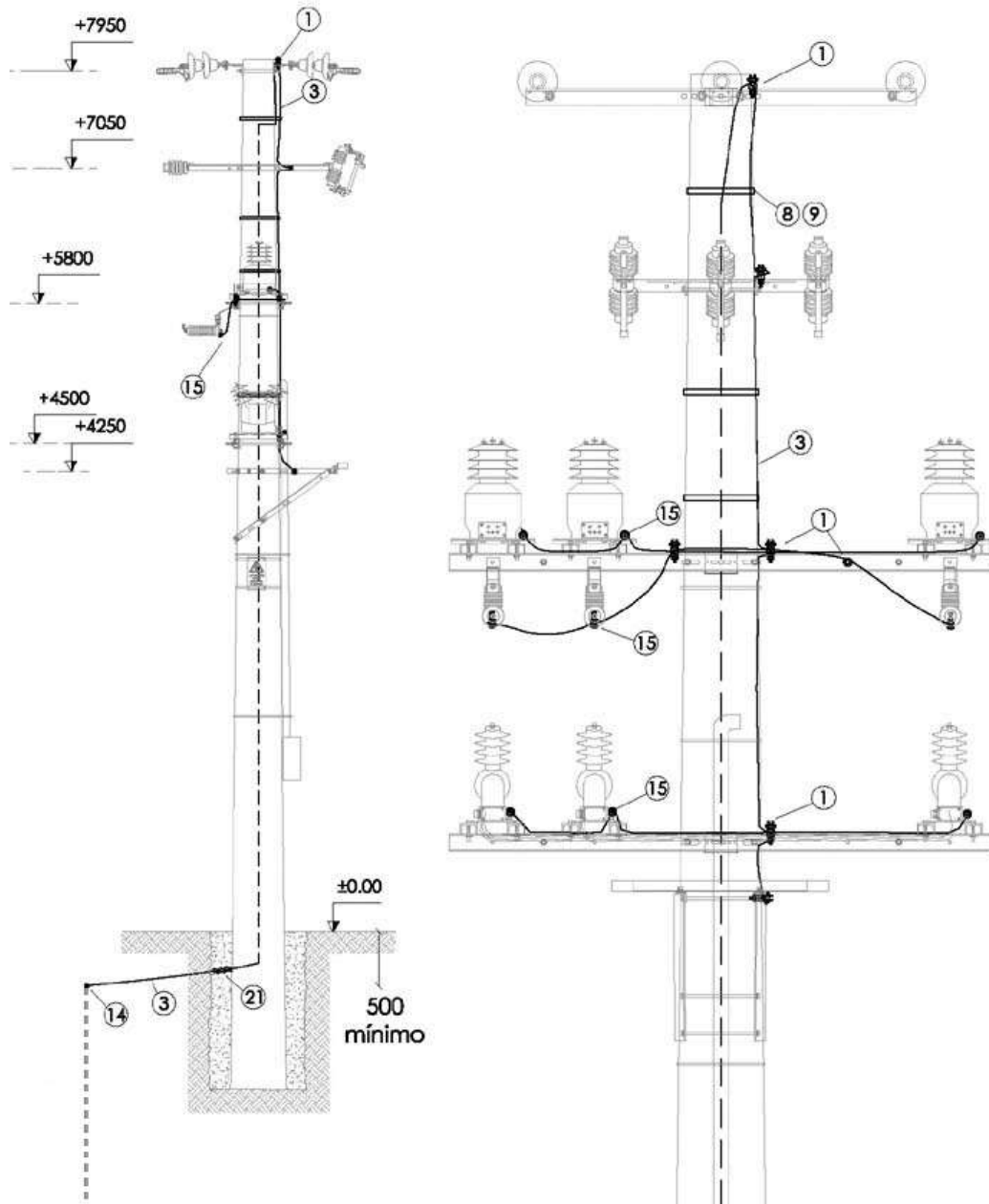
20423

**PAT PUESTO DE CONEXION Y MEDIDA AÉREO P/CLIENTE EN 2 APOYOS CON SECCIONAMIENTO EN LINEA (6 Y 15 kV) SIN JABALINA**





### SECTOR MEDIDA



UCC	MATERIALES				
	Ref	Código	Cant.	Unidad	Designación
20423	3	017555	61	M	CABLE CU BLANDO 35 MM2. DESNUDO
	13	020484	17	UN	CLEMA BR TOMA TIERRA MENSULA 35 A 50MM2
	21	021146	3	M	CAÑO PVC CORRUGADO 1" P/INST ELECTR
	8	051016	11	M	FLEJE ACERO INOXIDABLE 20 X 0,7 MM
	9	051017	11	UN	HEBILLA PARA FLEJE DE ACERO INOXIDABLE
	14	051415	3	UN	CARGA N°65 P/SOLDADURA EXOTERMICA
	26	068782	4	UN	CONEC COMP CU ESTAÑ D=7,62-10,9MM P/PAT
	15	060882	12	UN	CONEC OJAL P/DESCARG (CBL PASANTE 35MM2)

**Incluye:**

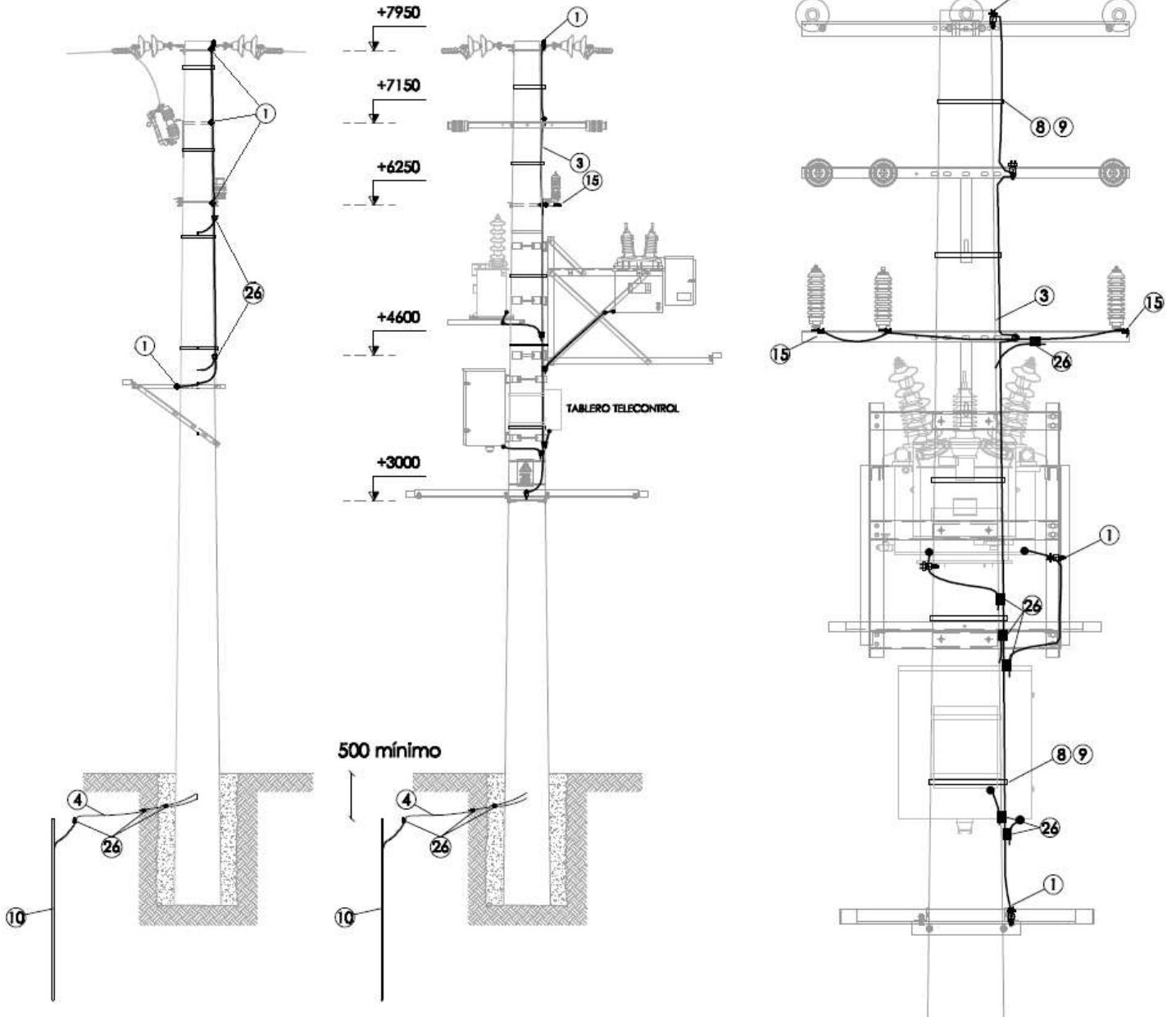
- Acopio y transporte de materiales
- Apertura, tapado, compactado y transporte tierra sobrante
- Montaje del conjunto y conexionado
- Medida de resistencia de puesta a tierra
- Tendido y conexionado del sistema de PAT a lo largo del apoyo

20417

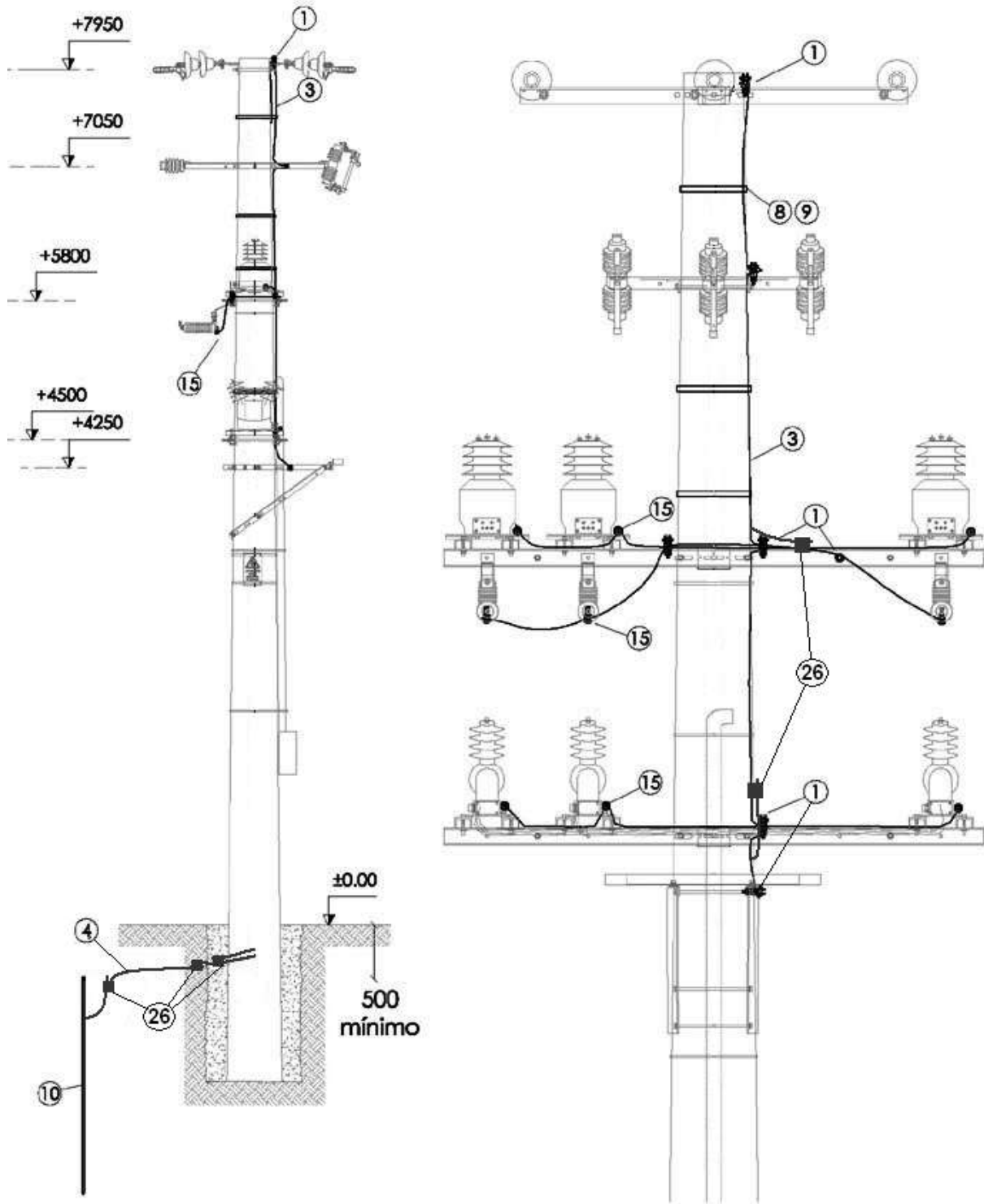
**PAT PUESTO DE CONEXION Y MEDIDA P/CLIENTE DOS APOYOS CON SECCIONAMIENTO EN LINEA 6-15KV (COLUMNA C/PAT AC35)**

**SECCIONAMIENTO**

**SECTOR CORTE**



### SECTOR MEDIDA



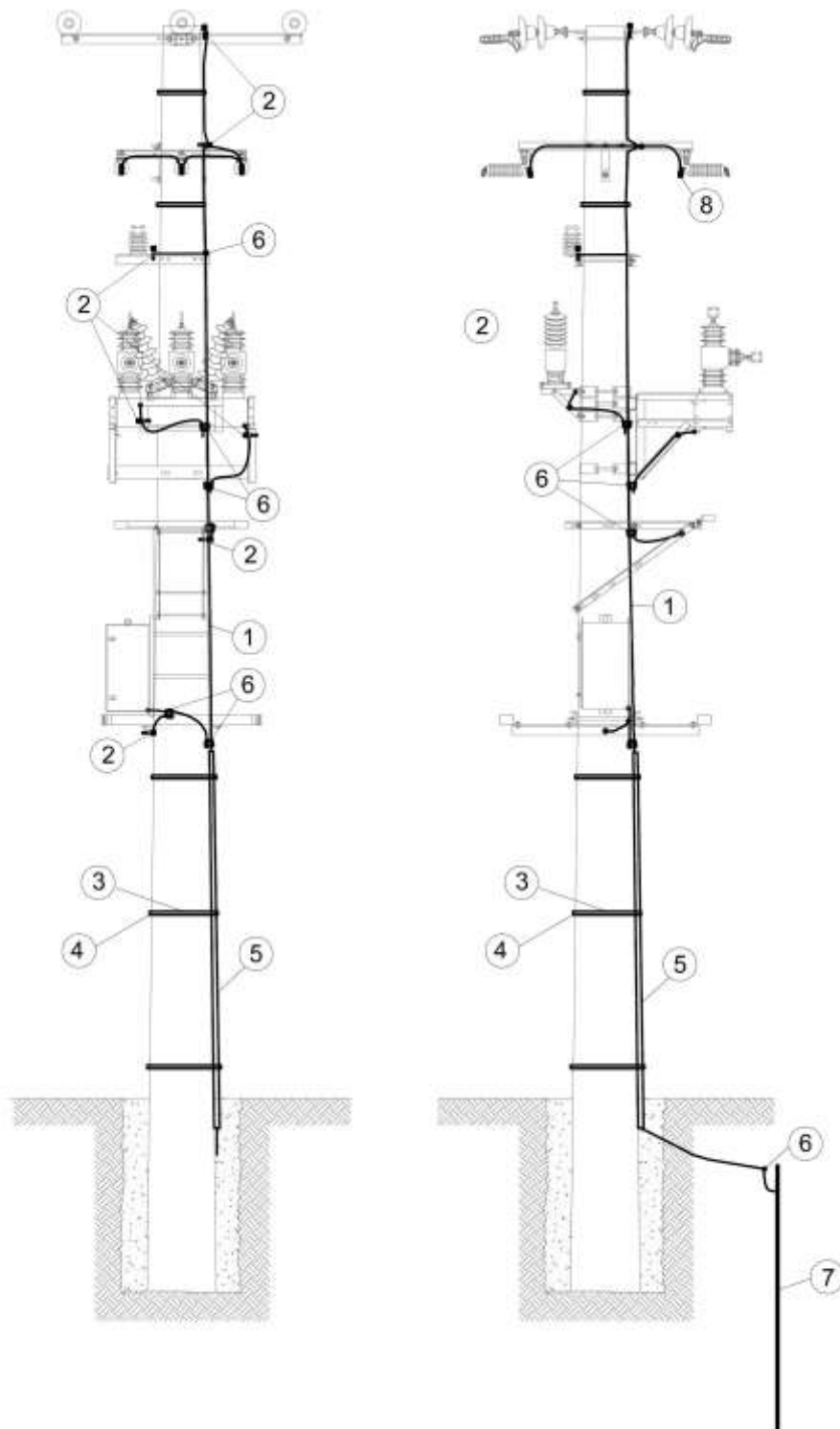
UCC	MATERIALES				
	Ref	Código	Cant.	Unidad	Designación
20417	3	017555	26	M	CABLE CU BLANDO 35 MM2. DESNUDO
	4	004033	4,5	M	CBL AC. GALV. 7X2,5 (CBL GUARDIA MM 35)
	10	060712	3	UN	JABALINA AC. GALV16 MM C/VARI CONEX 10MM
	13	020484	17	UN	CLEMA BR TOMA TIERRA MENSULA 35 A 50MM2
	8	051016	11	M	FLEJE ACERO INOXIDABLE 20 X 0,7 MM
	9	051017	11	UN	HEBILLA PARA FLEJE DE ACERO INOXIDABLE
	26	068782	19	UN	CONEC COMP CU ESTAQ D=7,62-10,9MM P/PAT
	15	060882	12	UN	CONEC OJAL P/DESCARG (CBL PASANTE 35MM2)

**Incluye:**

- Acopio y transporte de materiales
- Apertura, tapado, compactado y transporte tierra sobrante
- Montaje del conjunto y conexionado
- Medida de resistencia de puesta a tierra
- Tendido y conexionado del sistema de PAT a lo largo del apoyo

1.4.5.- PAT DE RECONECTADOR Y SECCIONADOR BAJO CARGA

20426 PAT RECONECTADOR BAJADA CAÑO PLÁSTICO 1 APOYO



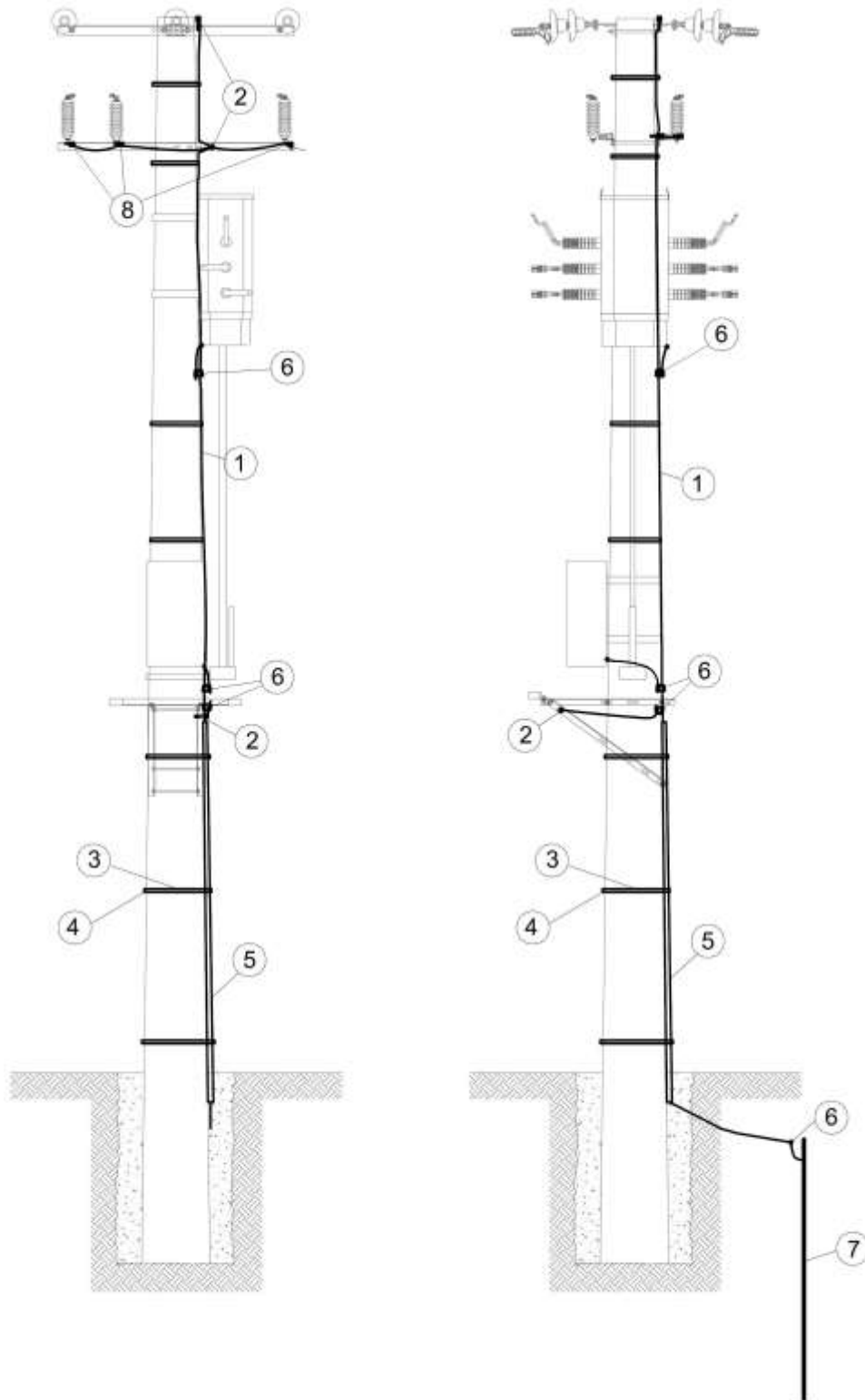
UCC	MATERIALES				
	Ref	Código	Cant.	Unidad	Designación
20426	1	017570	21	M	CABLE AL ALEADO 35 MM2. DESNUDO
	2	020484	7	UN	CLEMA BR TOMA TIERRA MENSULA 35 A 50 MM2
	3	051016	8	UN	FLEJE ACERO INOX 20 X 0,7 MM
	4	051017	8	UN	HEBILLA PARA FLEJE DE AC. INOX.
	5	061028	3	M	CAÑO PLÁSTICO 40 MM EXT ANTI UV
	6	068782	7	UN	CONEC COMP CU ESTAQ D=7,62-10,9MM P/PAT
	7	060712	1	UN	JABALINA AC. GALV16 MM C/VARI CONEX 10MM
	8	060882	6	UN	CONEC OJAL P/DESCARG (CBL PASANTE 35 MM2)

**Incluye:**

- Acopio y transporte de materiales
- Apertura, tapado, compactado y transporte tierra sobrante
- Devolución del sobrante a almacén
- Montaje del conjunto y conexionado
- Medida de resistencia de puesta a tierra
- Tendido y conexionado del sistema de PAT a lo largo del apoyo

20427

PAT SECCIONADOR BAJO CARGA BAJADA CAÑO PLASTICO 1 APOYO





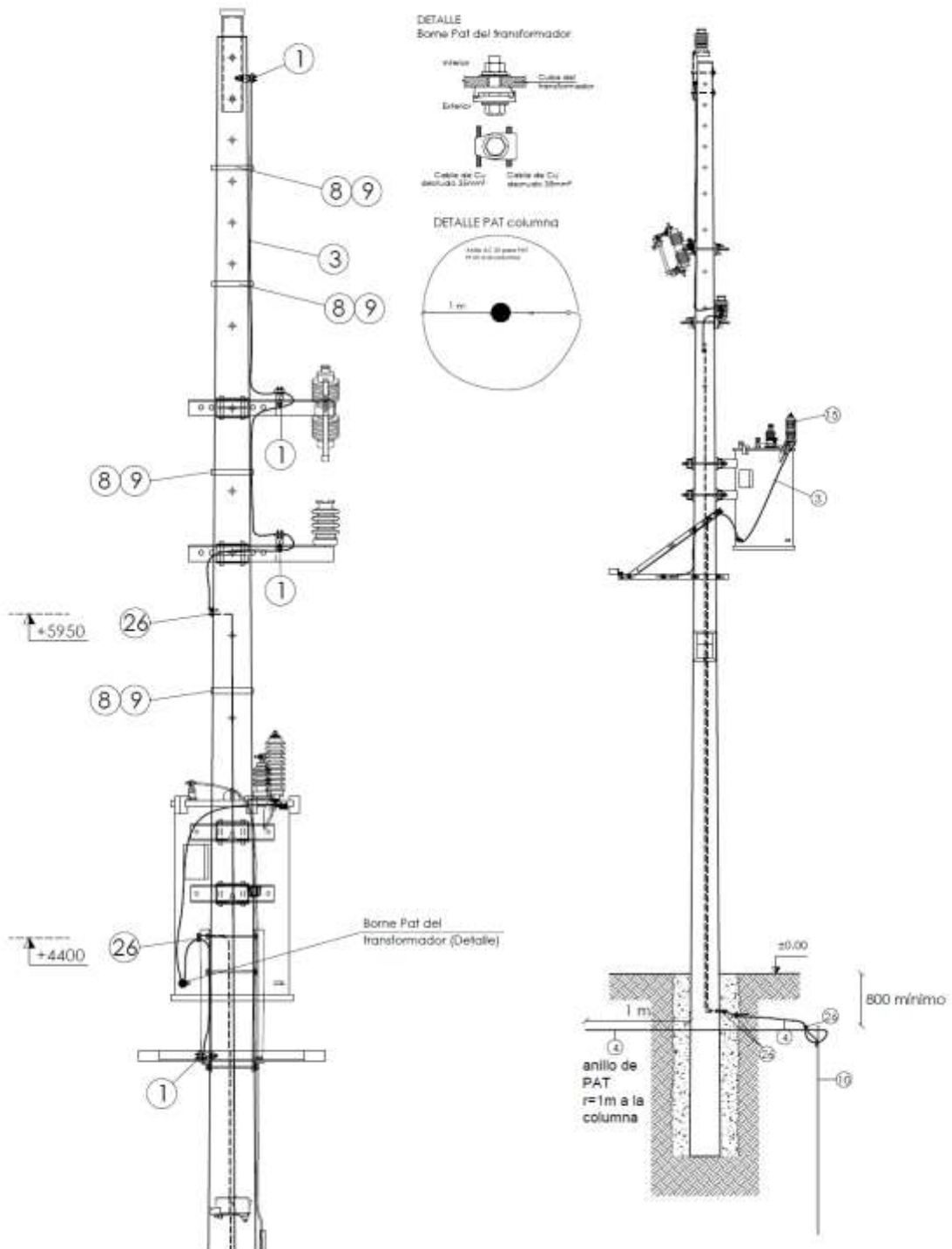
UCC	MATERIALES				
	Ref	Código	Cant.	Unidad	Designación
20427	1	017570	17	M	CABLE AL ALEADO 35 MM2. DESNUDO
	2	020484	3	UN	CLEMA BR TOMA TIERRA MENSULA 35 A 50 MM2
	3	051016	8	UN	FLEJE ACERO INOX 20 X 0,7 MM
	4	051017	8	UN	HEBILLA PARA FLEJE DE AC. INOX.
	5	061028	3	M	CAÑO PLÁSTICO 40 MM EXT ANTI UV
	6	068782	4	UN	CONEC COMP CU ESTAQ D=7,62-10,9MM P/PAT
	7	060712	1	UN	JABALINA AC. GALV16 MM C/VARI CONEX 10MM
	8	060882	6	UN	CONEC OJAL P/DESCARG (CBL PASANTE 35 MM2)

**Incluye:**

- Acopio y transporte de materiales
- Apertura, tapado, compactado y transporte tierra sobrante
- Devolución del sobrante a almacén
- Montaje del conjunto y conexionado
- Medida de resistencia de puesta a tierra
- Tendido y conexionado del sistema de PAT a lo largo del apoyo

1.4.6.- PAT DE SUBESTACIONES

20698 PAT SBA MRT HORM.10,5M (COLUMNA C/PAT DE AC35 INCLUIDA)

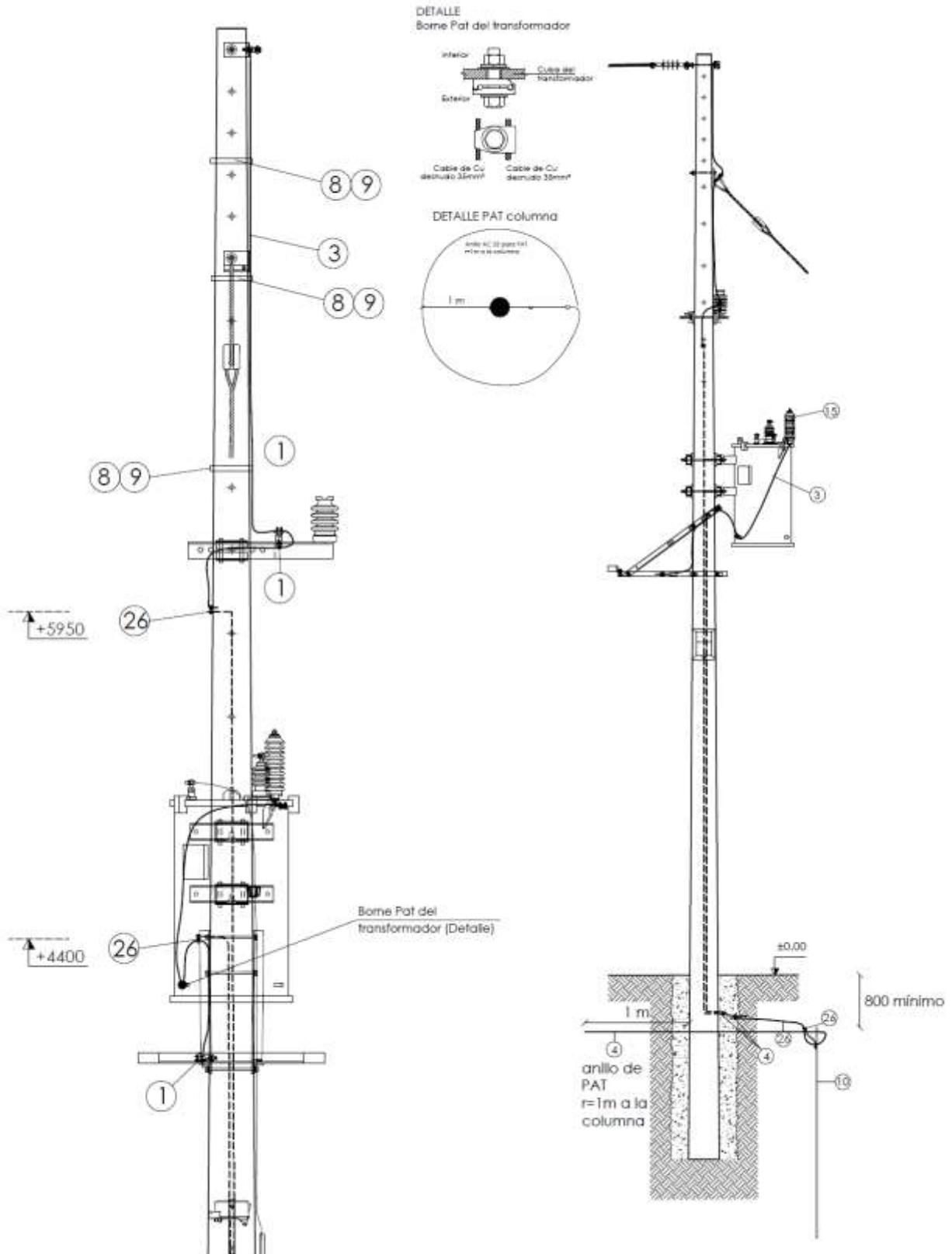


UCC	MATERIALES				
	Ref	Código	Cant.	Unidad	Designación
20698	4	004033	10	M	CBL AC. GALV. 7 X 2,5 (CBL GUARDIA MM. 35)
	3	017555	7	M	CABLE CU BLANDO 35 MM2. DESNUDO
	1	020484	6	UN	CLEMA BR TOMATIERRA MENSULA 35 A 50 MM2
	8	051016	6	UN	FLEJE ACERO INOX 20 X 0,7 MM
	9	051017	6	UN	HEBILLA P/FLEJE DE AC. INOX.
	10	060712	1	UN	JABALINA AC. GALV16 MM C/VARI CONEX 10MM
	15	060882	3	UN	CONEC. OJAL P/DESCARG (CBL PASANTE 35 MM2)
	26	068782	5	UN	CONEC COMP CU ESTAQ D=7,62-10,9MM P/PAT

**Incluye:**

- Acopio y transporte de materiales
- Apertura, tapado, compactado y transporte tierra sobrante
- Devolución del sobrante a almacén
- Montaje del conjunto y conexionado
- Medida de resistencia de puesta a tierra
- Tendido y conexionado del sistema de PAT a lo largo del apoyo

20699 PAT SBA MRT HORM.10,5M S/CUTOUT (COLUMNA C/PAT DE AC35 INCLUIDA)



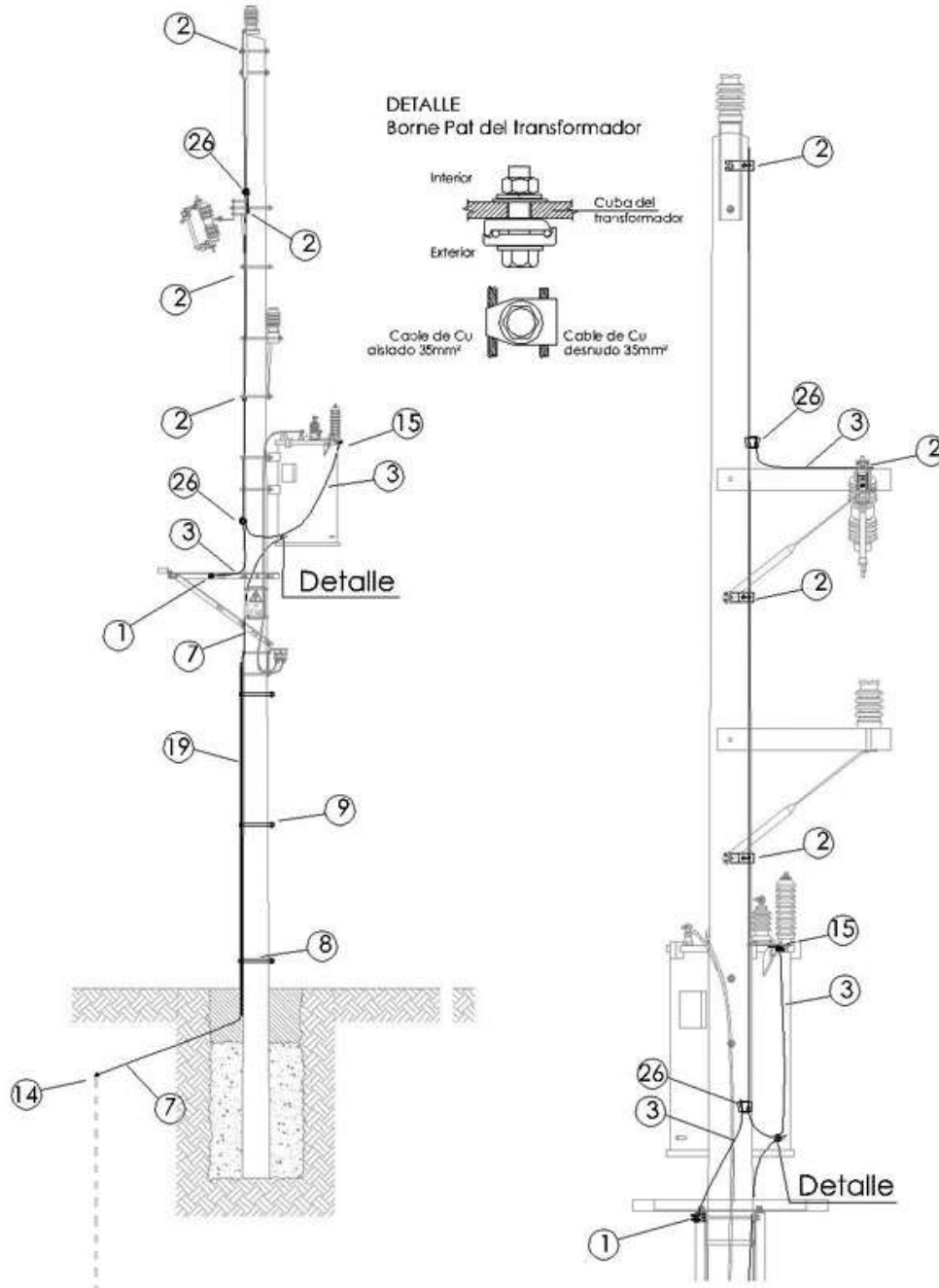
UCC	MATERIALES				
	Ref	Código	Cant.	Unidad	Designación
20699	4	004033	10	M	CBL AC. GALV. 7 X 2,5 (CBL GUARDIA MM. 35)
	3	017555	6	M	CABLE CU BLANDO 35 MM2. DESNUDO
	1	020484	5	UN	CLEMA BR TOMATIERRA MENSULA 35 A 50 MM2
	8	051016	6	UN	FLEJE ACERO INOX 20 X 0,7 MM
	9	051017	6	UN	HEBILLA P/FLEJE DE AC. INOX.
	10	060712	1	UN	JABALINA AC. GALV16 MM C/VARI CONEX 10MM
	15	060882	3	UN	CONEC. OJAL P/DESCARG (CBL PASANTE 35 MM2)
	26	068782	5	UN	CONEC COMP CU ESTAQ D=7,62-10,9MM P/PAT

**Incluye:**

- Acopio y transporte de materiales
- Apertura, tapado, compactado y transporte tierra sobrante
- Devolución del sobrante a almacén
- Montaje del conjunto y conexionado
- Medida de resistencia de puesta a tierra
- Tendido y conexionado del sistema de PAT a lo largo del apoyo

20708

PAT SBA MRT M. 10,5 M BAJADA CAÑO AC SIN JABALINA



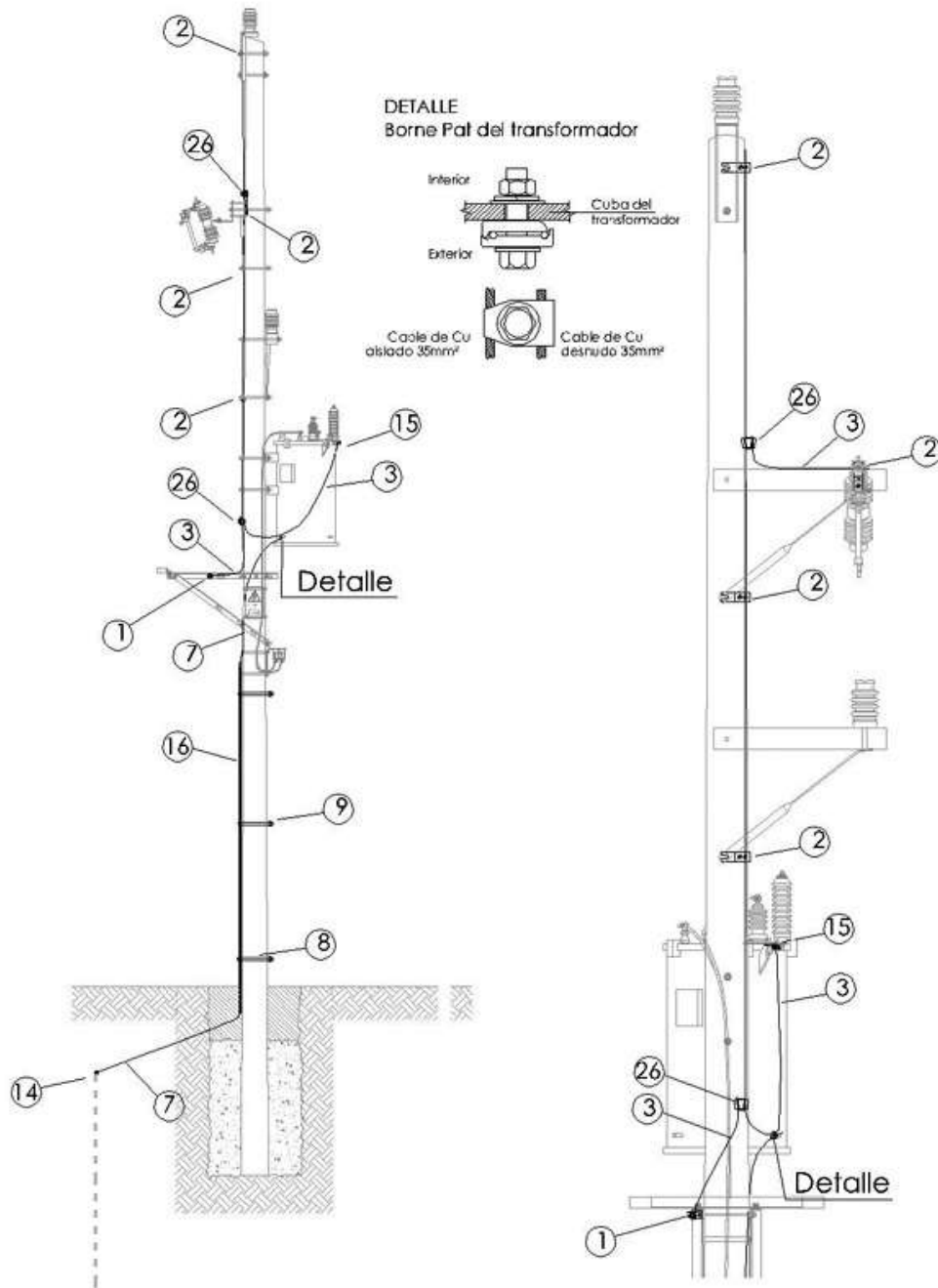
UUCC	MATERIALES				
	Ref	Código	Cant.	Unidad	Designación
20708	18	003685	6	UN	GRAMPA P/SUJECCION DE CAÑO MM.11
	19	011218	3	M	CAÑO HO. GALV. C/COST 25,40 MM (1")
	3	017555	7	M	CABLE CU BLANDO 35 MM2. DESNUDO
	1	020484	1	UN	CLEMA BR TOMATIERRA MENSULA 35 A 50 MM2.
	8	051016	3	UN	FLEJE ACERO INOX.20 X 0,7 MM.
	9	051017	3	UN	HEBILLA PARA FLEJE DE AC. INOX.
	14	051415	1	UN	CARGA Nº. 65 P/SOLDADURA EXOTERMICA
	7	052330	6	M	CABLE CU 1 X 35 MM2. XLPE DOBLE AISLAC.
	26	054262	2	UN	CONEC. ELAST. 50CB/25AL,35AL,35CB,35CB/35C
	2	060692	5	UN	CONECTOR AC. GALV. P/PAT AC. 35
	15	060882	1	UN	CONEC. OJAL P/DESCARG.(CBL PASANTE 35MM2)

**Incluye:**

- Acopio y transporte de materiales
- Apertura, tapado, compactado y transporte tierra sobrante
- Montaje del conjunto y conexionado
- Medida de resistencia de puesta a tierra
- Tendido y conexionado del sistema de PAT a lo largo del apoyo

20709

PAT SBA MRT M. 10,5 M BAJADA CAÑO PLÁSTICO SIN JABALINA





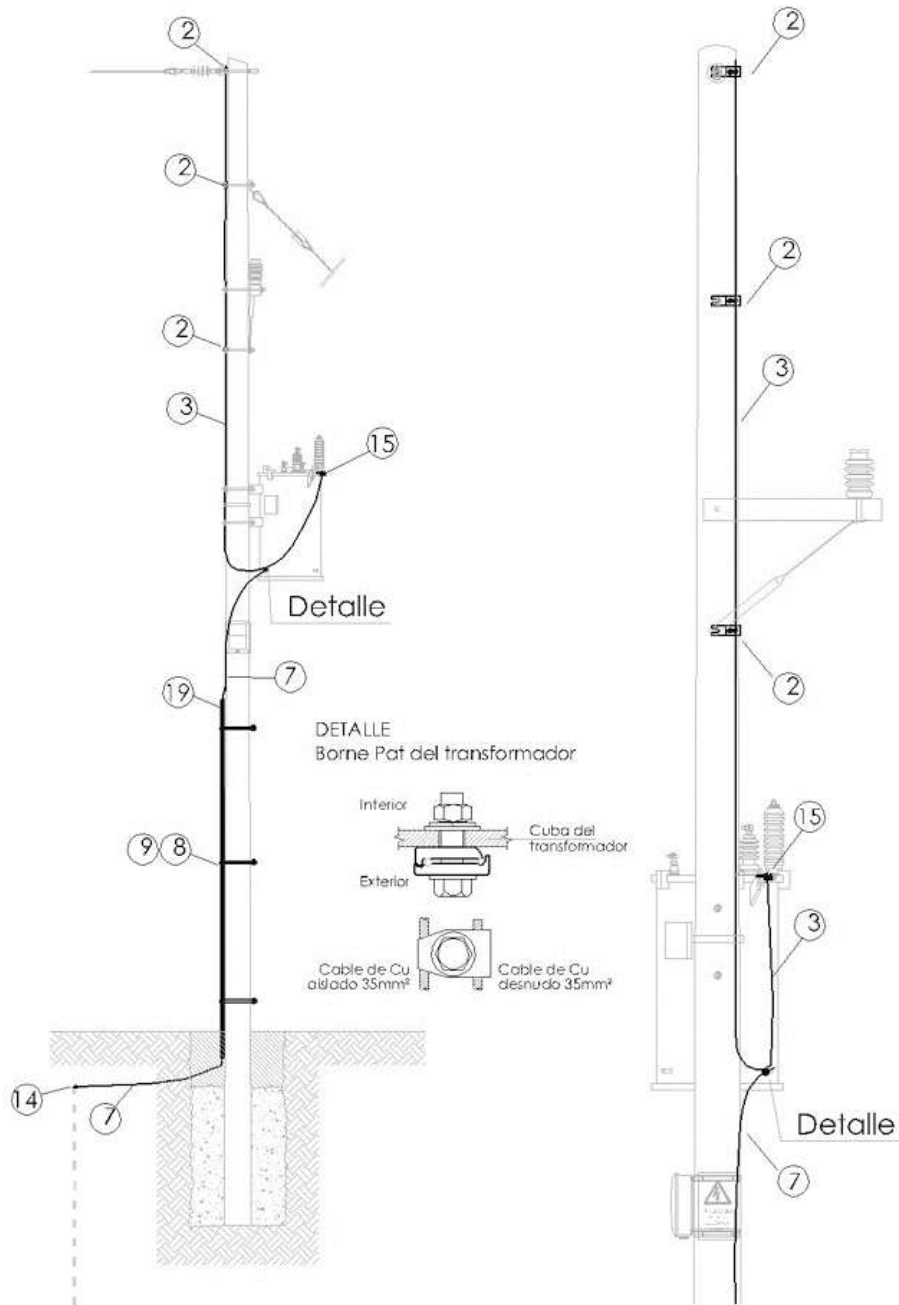
UUC	MATERIALES				
	Ref	Código	Cant.	Unidad	Designación
20709	18	003685	6	UN	GRAMPA P/SUJECCION DE CAÑO MM.11
	3	017555	7	M	CABLE CU BLANDO 35 MM2. DESNUDO
	1	020484	1	UN	CLEMA BR TOMATIERRA MENSULA 35 A 50 MM2.
	8	051016	3	UN	FLEJE ACERO INOX.20 X 0,7 MM.
	14	051415	1	UN	CARGA N°. 65 P/SOLDADURA EXOTERMICA
	7	052330	6	M	CABLE CU 1 X 35 MM2. XLPE DOBLE AISLAC.
	26	054262	2	UN	CONEC. ELAST. 50CB/25AL,35AL,35CB,35CB/35C
	2	060692	5	UN	CONECTOR AC. GALV. P/PAT AC. 35
	15	060882	1	UN	CONEC. OJAL P/DESCARG.(CBL PASANTE 35MM2)
	16	061028	3	M	CAÑO PLÁSTICO 40 MM. MARFIL EXT. ANTI UV

**Incluye:**

- Acopio y transporte de materiales
- Apertura, tapado, compactado y transporte tierra sobrante
- Montaje del conjunto y conexionado
- Medida de resistencia de puesta a tierra
- Tendido y conexionado del sistema de PAT a lo largo del apoyo

20712

PAT SBA MRT M.10,5 M S/CUTOUT BAJADA CAÑO AC SIN JABALINA

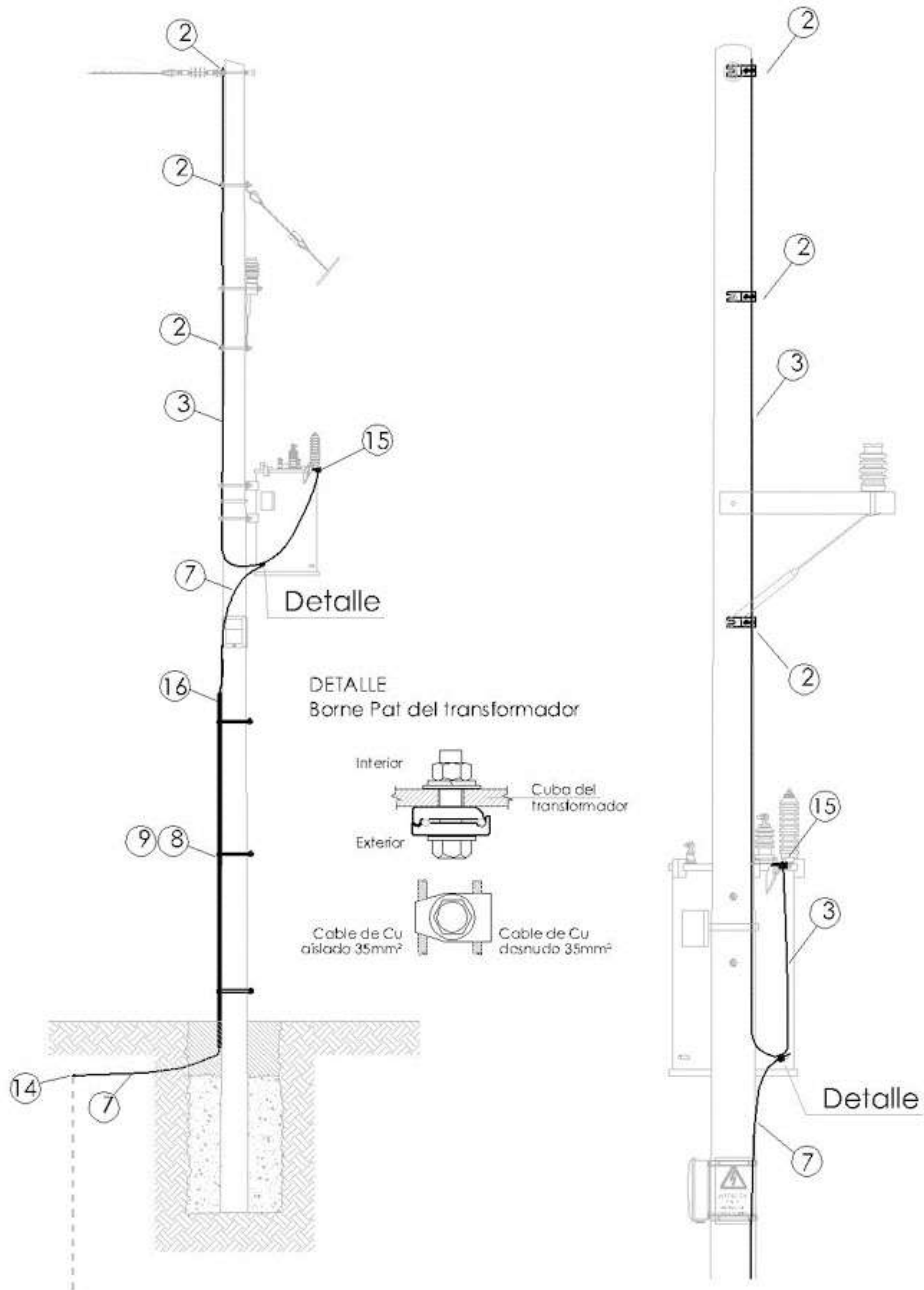


UCC	MATERIALES				
	Ref	Código	Cant.	Unidad	Designación
20712	18	003685	6	UN	GRAMPA P/SUJECCION DE CAÑO MM.11
	19	011218	3	M	CAÑO HO. GALV. C/COST 25,40 MM (1")
	3	017555	7	M	CABLE CU BLANDO 35 MM2. DESNUDO
	8	051016	3	UN	FLEJE ACERO INOX.20 X 0,7 MM.
	9	051017	3	UN	HEBILLA PARA FLEJE DE AC. INOX.
	14	051415	1	UN	CARGA N°. 65 P/SOLDADURA EXOTERMICA
	7	052330	6	M	CABLE CU 1 X 35 MM2. XLPE DOBLE AISLAC.
	2	060692	3	UN	CONECTOR AC. GALV. P/PAT AC. 35
	15	060882	1	UN	CONEC. OJAL P/DESCARG.(CBL PASANTE 35MM2)

**Incluye:**

- Acopio y transporte de materiales
- Apertura, tapado, compactado y transporte tierra sobrante
- Montaje del conjunto y conexionado
- Medida de resistencia de puesta a tierra
- Tendido y conexionado del sistema de PAT a lo largo del apoyo

20713 PAT SBA MRT M.10,5 M S/CUTOUT BAJADA CAÑO PLÁSTICO SIN JABALINA



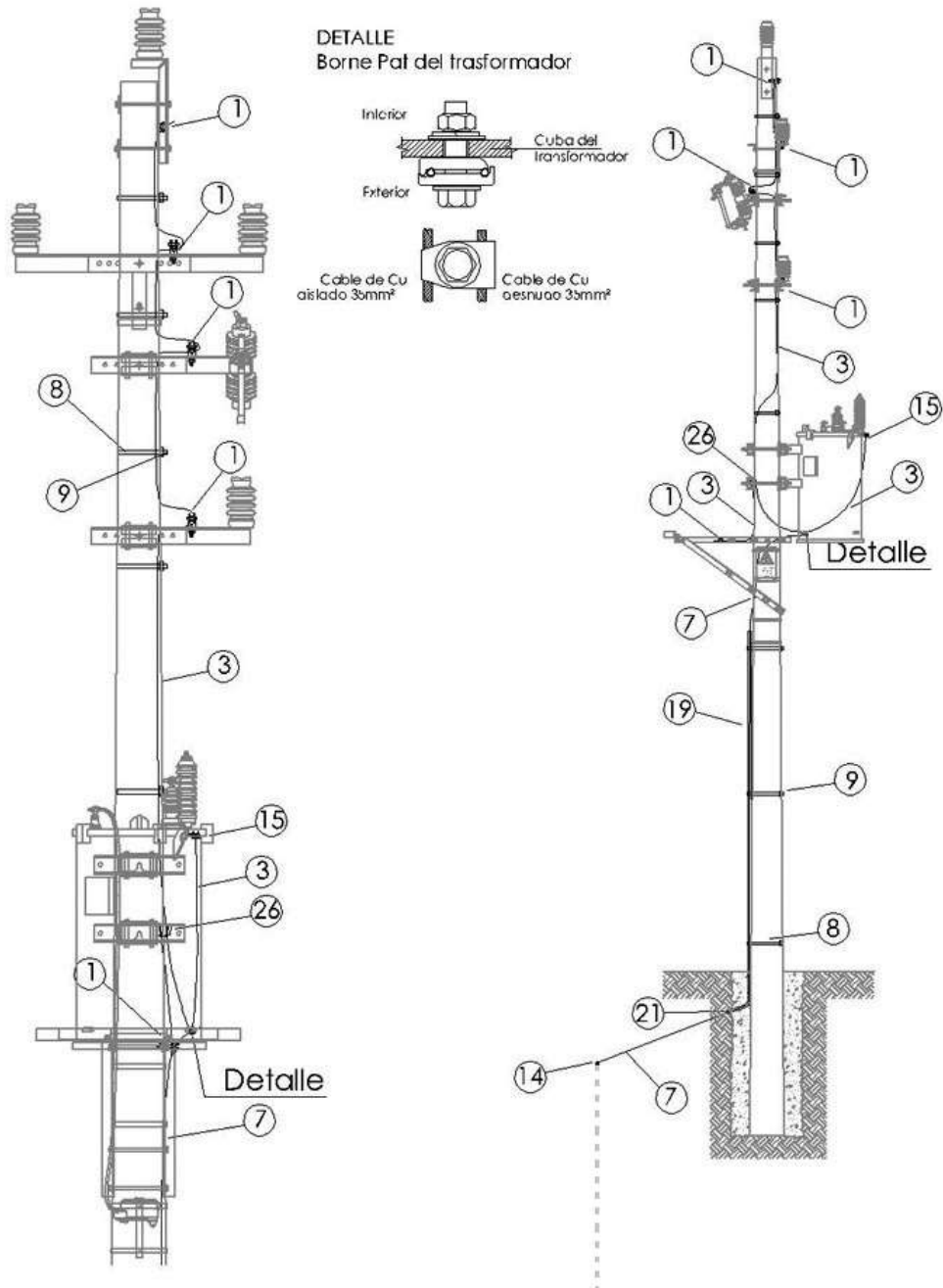
UCC	MATERIALES				
	Ref	Código	Cant.	Unidad	Designación
20713	18	003685	6	UN	GRAMPA P/SUJECCION DE CAÑO MM.11
	3	017555	7	M	CABLE CU BLANDO 35 MM2. DESNUDO
	8	051016	3	M	FLEJE ACERO INOX.20 X 0,7 MM.
	9	051017	3	UN	HEBILLA PARA FLEJE DE ACERO INOX.
	14	051415	1	UN	CARGA N°. 65 P/SOLDADURA EXOTERMICA
	7	052330	6	M	CABLE CU 1 X 35 MM2. XLPE DOBLE AISLAC.
	2	060692	3	UN	CONECTOR AC. GALV. P/PAT AC. 35
	15	060882	1	UN	CONEC. OJAL P/DESCARG.(CBL PASANTE 35MM2)
	16	061028	3	M	CAÑO PLÁSTICO 40 MM. MARFIL EXT. ANTI UV

**Incluye:**

- Acopio y transporte de materiales
- Apertura, tapado, compactado y transporte tierra sobrante
- Montaje del conjunto y conexionado
- Medida de resistencia de puesta a tierra
- Tendido y conexionado del sistema de PAT a lo largo del apoyo

20714

PAT SBA MRT H. 9,50 M. BAJADA CAÑO AC SIN JABALINA



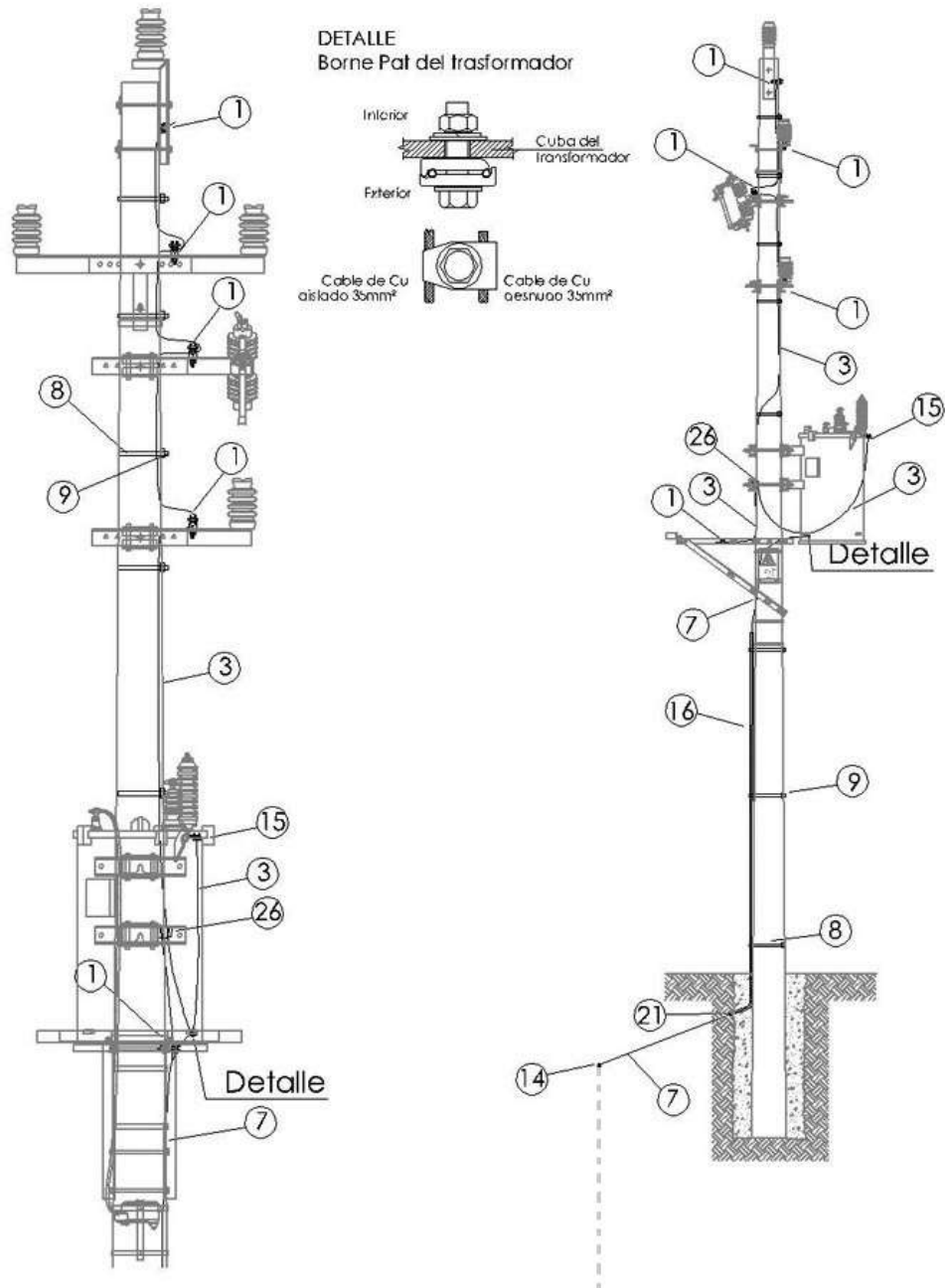
UCC	MATERIALES				
	Ref	Código	Cant.	Unidad	Designación
20714	3	017555	8	M	CABLE CU BLANDO 35 MM2. DESNUDO
	1	020484	5	UN	CLEMA BR TOMATIERRA MENSULA 35 A 50 MM2.
	21	021146	1	M	CAÑO PVC CORRUGADO 1" P/INST ELECTR
	8	051016	8	UN	FLEJE ACERO INOX 20 X 0,7 MM.
	9	051017	8	UN	HEBILLA PARA FLEJE DE ACERO INOX
	14	051415	1	UN	CARGA Nº. 65 P/SOLDADURA EXOTERMICA
	7	052330	6	M	CABLE CU.1 X 35 MM2.XLPE DOBLE AISL.
	26	054262	1	UN	CONEC. ELAST. 50CB/25 AL, 35 AL.,35CB,35CB/35C
	15	060882	1	UN	CONEC. OJAL P/DESCARG(CBL PASANTE 35 MM.)

**Incluye:**

- Acopio y transporte de materiales
- Apertura, tapado, compactado y transporte tierra sobrante
- Montaje del conjunto y conexionado
- Medida de resistencia de puesta a tierra
- Tendido y conexionado del sistema de PAT a lo largo del apoyo

20716

PAT SBA MRT H. 9,50 M. BAJADA CAÑO PLÁSTICO SIN JABALINA



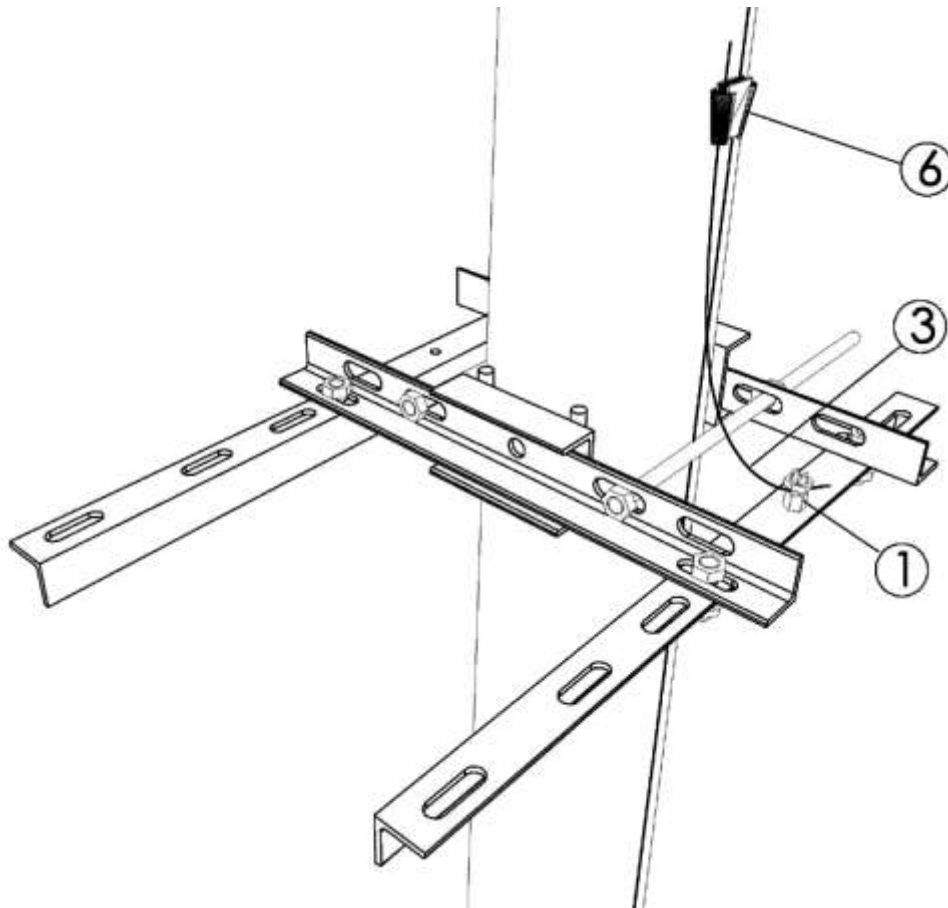


UUC	MATERIALES				
	Ref	Código	Cant.	Unidad	Designación
20716	3	017555	8	M	CABLE CU BLANDO 35 MM2. DESNUDO
	1	020484	5	UN	CLEMA BR TOMATIERRA MENSULA 35 A 50 MM2.
	21	021146	1	M	CAÑO PVC CORRUGADO 1" P/INST ELECTR
	8	051016	8	UN	FLEJE ACERO INOX 20 X 0,7 MM.
	9	051017	8	UN	HEBILLA PARA FLEJE DE ACERO INOX
	14	051415	1	UN	CARGA Nº. 65 P/SOLDADURA EXOTERMICA
	7	052330	6	M	CABLE CU.1 X 35 MM2.XLPE DOBLE AISL.
	26	054262	1	UN	CONEC. ELAST. 50CB/25 AL, 35 AL.,35CB,35CB/35C
	15	060882	1	UN	CONEC. OJAL P/DESCARG(CBL PASANTE 35 MM.
	16	061028	3	UN	CAÑO PLÁSTICO 40 MM. MARFIL EXT. ANTI UV

**Incluye:**

- Acopio y transporte de materiales
- Apertura, tapado, compactado y transporte tierra sobrante
- Devolución del sobrante a almacén
- Montaje del conjunto y conexionado
- Medida de resistencia de puesta a tierra
- Tendido y conexionado del sistema de PAT a lo largo del apoyo

## 20919 PAT HERRAJE CD A ADICIONAR A SBA 1 APOYO

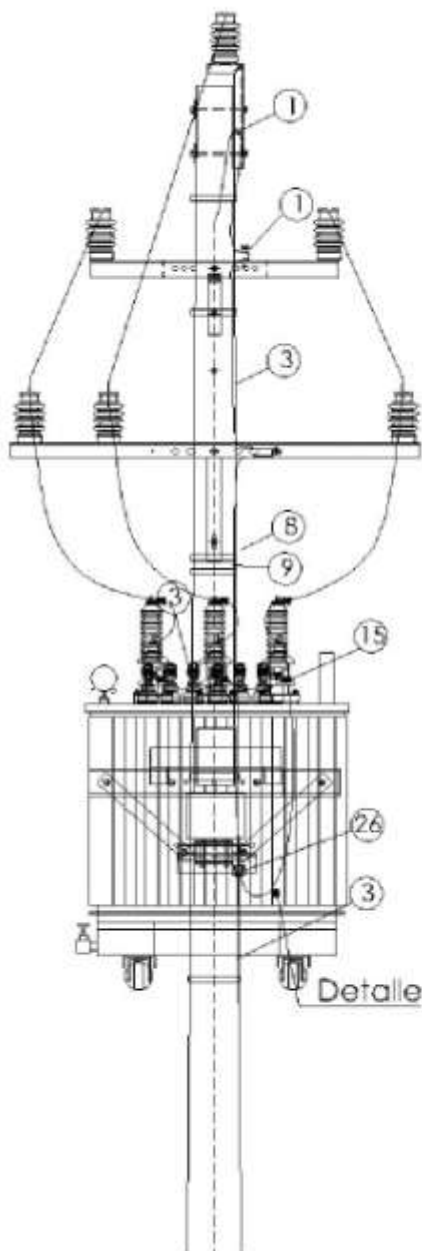


UCC	MATERIALES				
	Ref	Código	Cant.	Unidad	Designación
20919	3	017555	1	M	CABLE CU BLANDO 35 MM2. DESNUDO
	1	020484	1	UN	CLEMA BR TOMA TIERRA MENSULA 35 A 50 MM2
	26	054262	1	UN	CONEC. ELAST. 50CB/25AL,35AL,35CB;35CG/35C

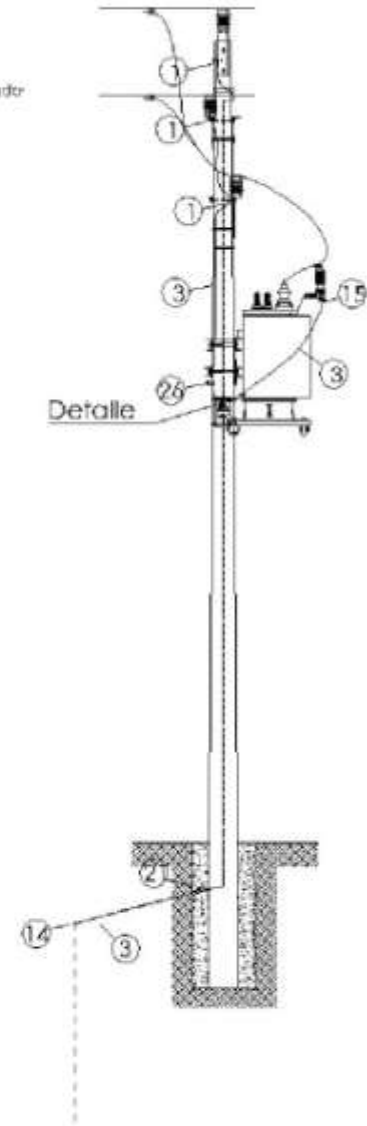
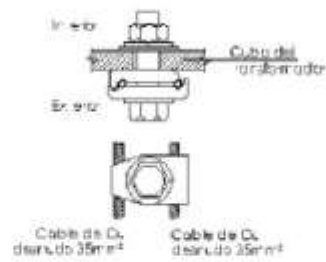
## Incluye:

- Acopio y transporte de materiales
- Montaje del conjunto y conexionado
- Tendido y conexionado del sistema de PAT a lo largo del apoyo

20943 PAT SBA TRIF. H. 9,5 M. S/CUTOUT SIN JABALINA



DETALLE  
Borne Pat del transformador

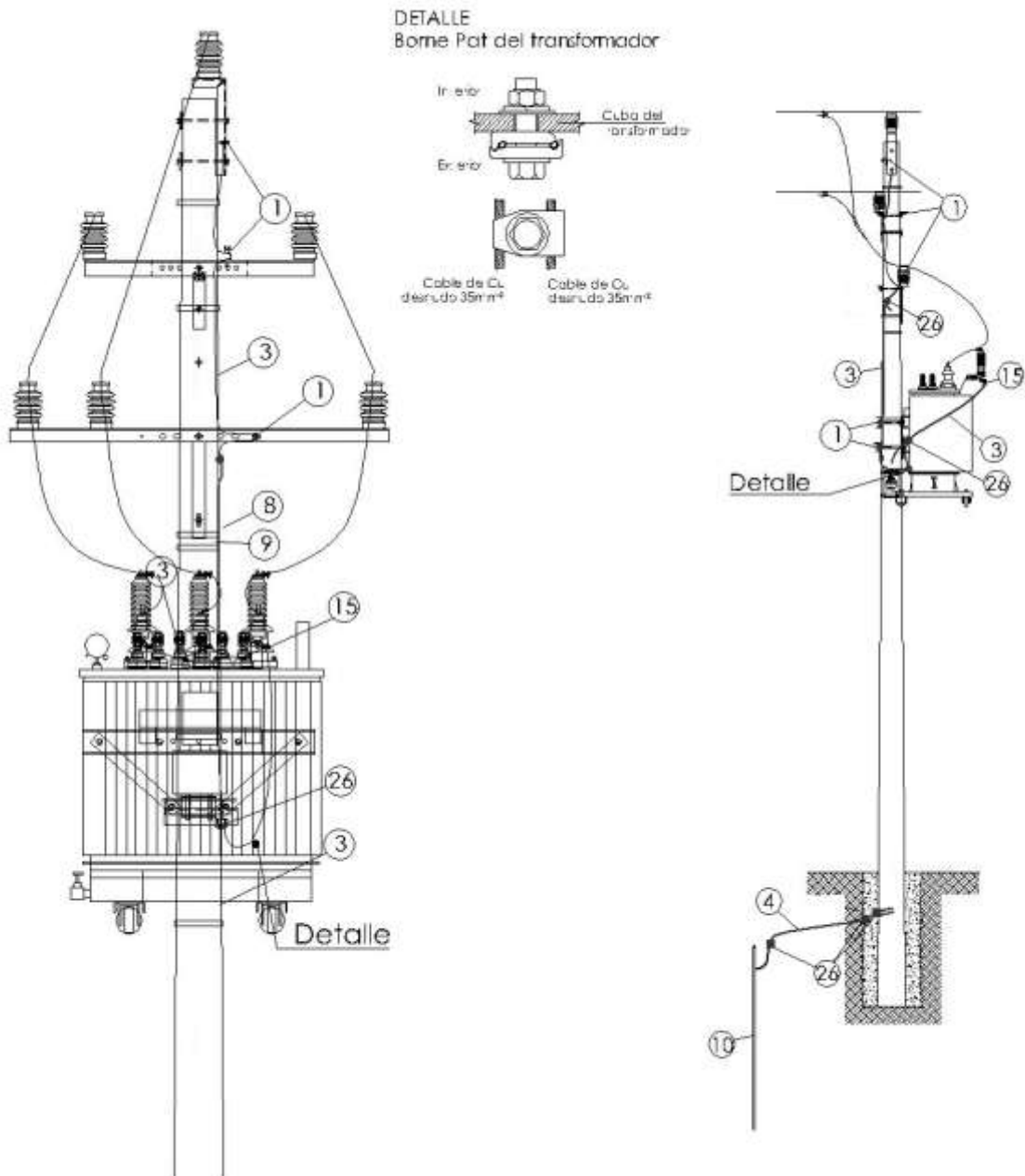


UCC	MATERIALES				
	Ref	Código	Cant.	Unidad	Designación
20943	3	017555	20	M	CABLE CU BLANDO 35 MM2. DESNUDO
	1	020484	4	UN	CLEMA BR TOMATIERRA MENSULA 35 A 50 MM2
	21	021146	1	M	CAÑO PVC CORRUGADO 1" P/INST ELECTR
	8	051016	6	UN	FLEJE ACERO INOX 20 X 0,7 MM
	9	051017	6	UN	HEBILLA P/FLEJE DE AC. INOX.
	14	051415	1	UN	CARGA N°. 65 P/SOLDADURA EXOTERMICA
	26	054262	1	UN	CONEC. ELAST.50CB/25AL,35AL,35CB;35CB/35C
	15	060882	3	UN	CONEC. OJAL P/DESCARG (CBL PASANTE 35 MM2)

**Incluye:**

- Acopio y transporte de materiales
- Apertura, tapado, compactado y transporte tierra sobrante
- Montaje del conjunto y conexionado
- Medida de resistencia de puesta a tierra
- Tendido y conexionado del sistema de PAT a lo largo del apoyo

20942 PAT SBA TRIF. H. 9,5 M S/CUTOUT (COLUMNA C/PAT DE AC35 INCLUIDA)



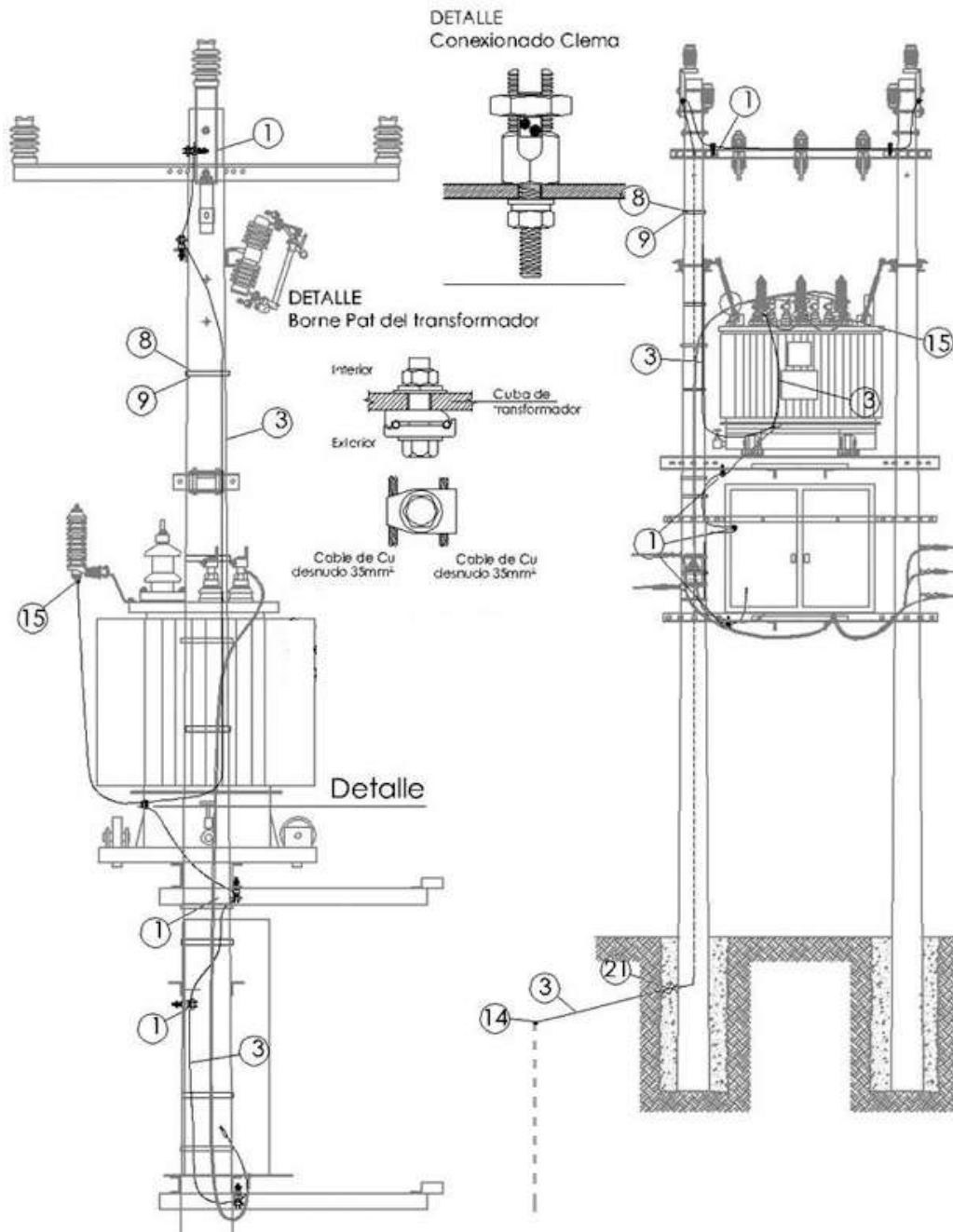
UUC	MATERIALES				
	Ref	Código	Cant.	Unidad	Designación
20942	3	017555	7	M	CABLE CU BLANDO 35 MM2. DESNUDO
	4	004033	1,5	M	CBL AC. GALV. 7X2,5 (CBL GUARDIA MM 35)
	10	060712	1	UN	JABALINA AC. GALV16 MM C/VARI CONEX 10MM
	1	020484	5	UN	CLEMA BR TOMATIERRA MENSULA 35 A 50 MM2
	8	051016	6	UN	FLEJE ACERO INOX 20 X 0,7 MM
	9	051017	6	UN	HEBILLA P/FLEJE DE AC. INOX.
	26	068782	5	UN	CONEC COMP CU ESTAQ D=7,62-10,9MM P/PAT
	15	060882	3	UN	CONEC. OJAL P/DESCARG (CBL PASANTE 35 MM2)

**Incluye:**

- Acopio y transporte de materiales
- Apertura, tapado, compactado y transporte tierra sobrante
- Montaje del conjunto y conexionado
- Medida de resistencia de puesta a tierra
- Tendido y conexionado del sistema de PAT a lo largo del apoyo

20957

PAT SBA TRIF. H. 2 X 9,5 M. SUSP. SIN JABALINA



UCC	MATERIALES				
	Ref	Código	Cant.	Unidad	Designación
20957	3	017555	30	M	CABLE CU BLANDO 35 MM2. DESNUDO
	1	020484	9	UN	CLEMA BR TOMATIERRA MENSULA 35 A 50 MM2
	21	021146	1	M	CAÑO PVC CORRUGADO 1" P/INST ELECTR
	8	051016	5	UN	FLEJE ACERO INOX 20 X 0,7 MM
	9	051017	5	UN	HEBILLA P/FLEJE DE AC. INOX.
	14	051415	1	UN	CARGA N°. 65 P/SOLDADURA EXOTERMICA
	15	060882	3	UN	CONEC. OJAL P/DESCARG (CBL PASANTE 35MM2)

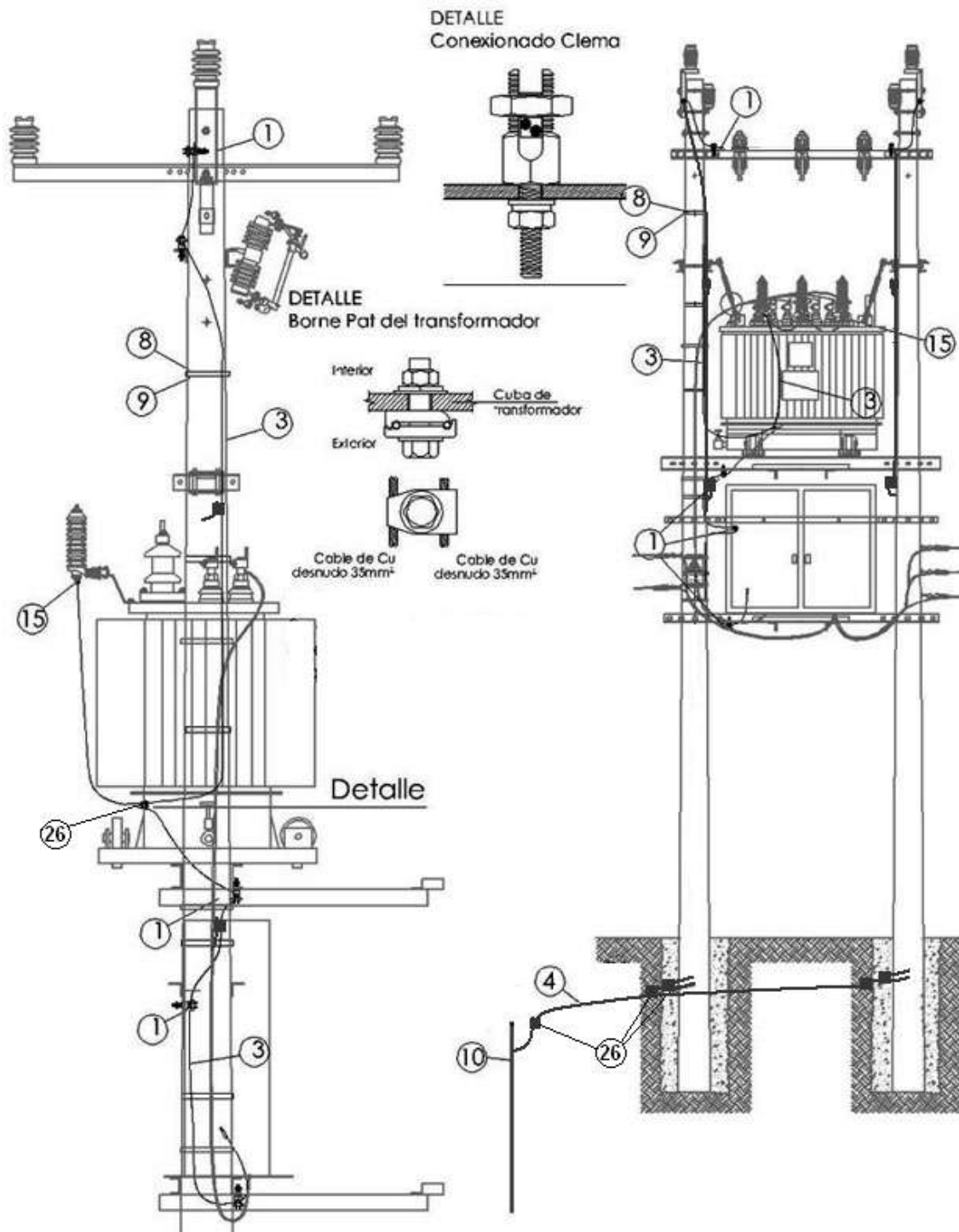
**Incluye:**

- Acopio y transporte de materiales
- Apertura, tapado, compactado y transporte tierra sobrante
- Montaje del conjunto y conexionado
- Medida de resistencia de puesta a tierra
- Tendido y conexionado del sistema de PAT a lo largo del apoyo



20956

PAT SBA TRIF. H. 2X9,5M SUSP. (COLUMNA C/PAT DE AC35 INCLUIDA)



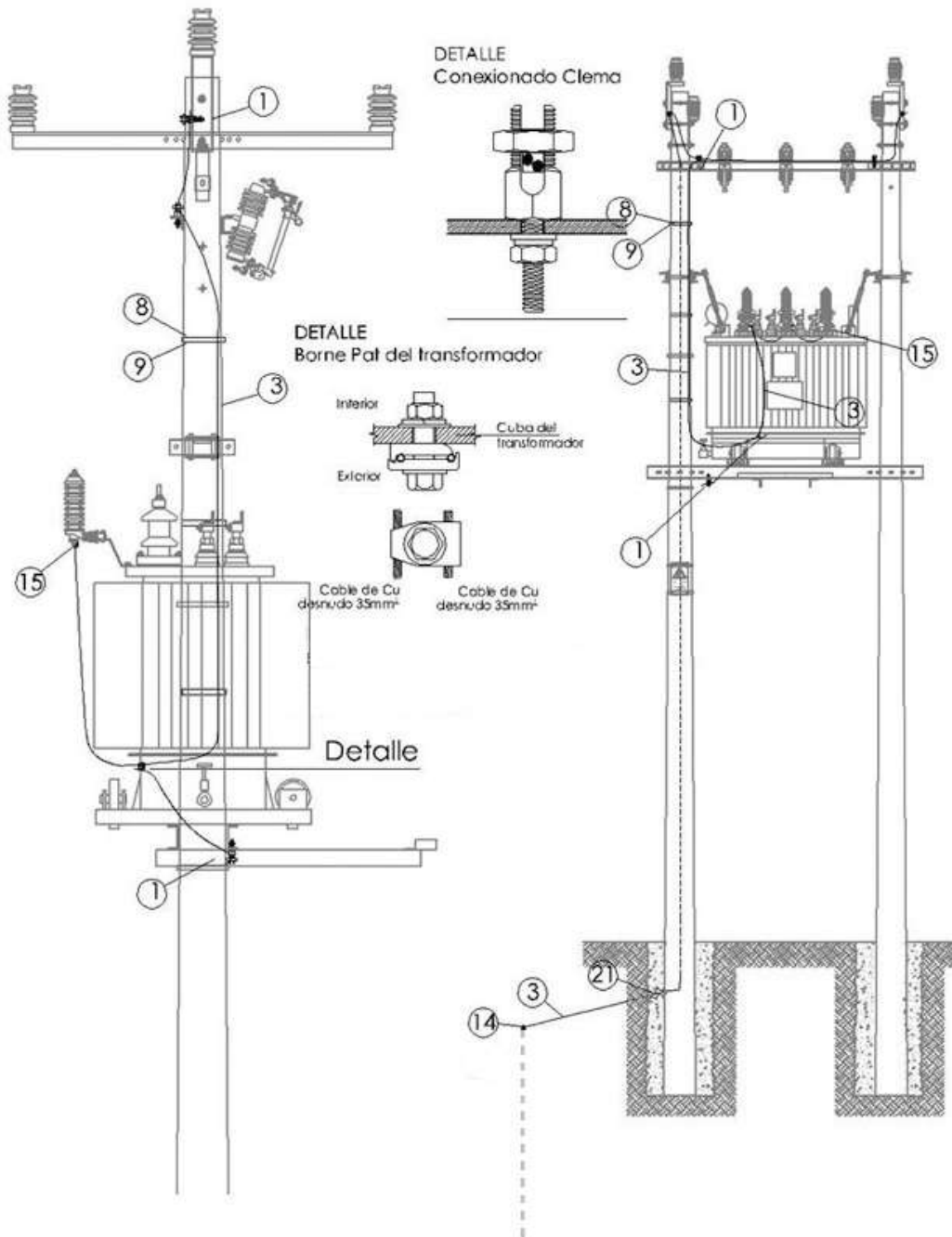
UCC	MATERIALES				
	Ref	Código	Cant.	Unidad	Designación
20956	3	017555	13	M	CABLE CU BLANDO 35 MM2. DESNUDO
	4	004033	4	M	CBL AC. GALV. 7X2,5 (CBL GUARDIA MM 35)
	10	060712	1	UN	JABALINA AC. GALV16 MM C/VARI CONEX 10MM
	1	020484	9	UN	CLEMA BR TOMATIERRA MENSULA 35 A 50 MM2
	8	051016	5	UN	FLEJE ACERO INOX 20 X 0,7 MM
	9	051017	5	UN	HEBILLA P/FLEJE DE AC. INOX.
	6	068782	10	UN	CONEC COMP CU ESTAQ D=7,62-10,9MM P/PAT
	15	060882	3	UN	CONEC. OJAL P/DESCARG (CBL PASANTE 35MM2)

**Incluye:**

- Acopio y transporte de materiales
- Apertura, tapado, compactado y transporte tierra sobrante
- Montaje del conjunto y conexionado
- Medida de resistencia de puesta a tierra
- Tendido y conexionado del sistema de PAT a lo largo del apoyo

20962

PAT SBA TRIF. H. 2 X 9,5 M. SUSP. S/TBTA SIN JABALINA

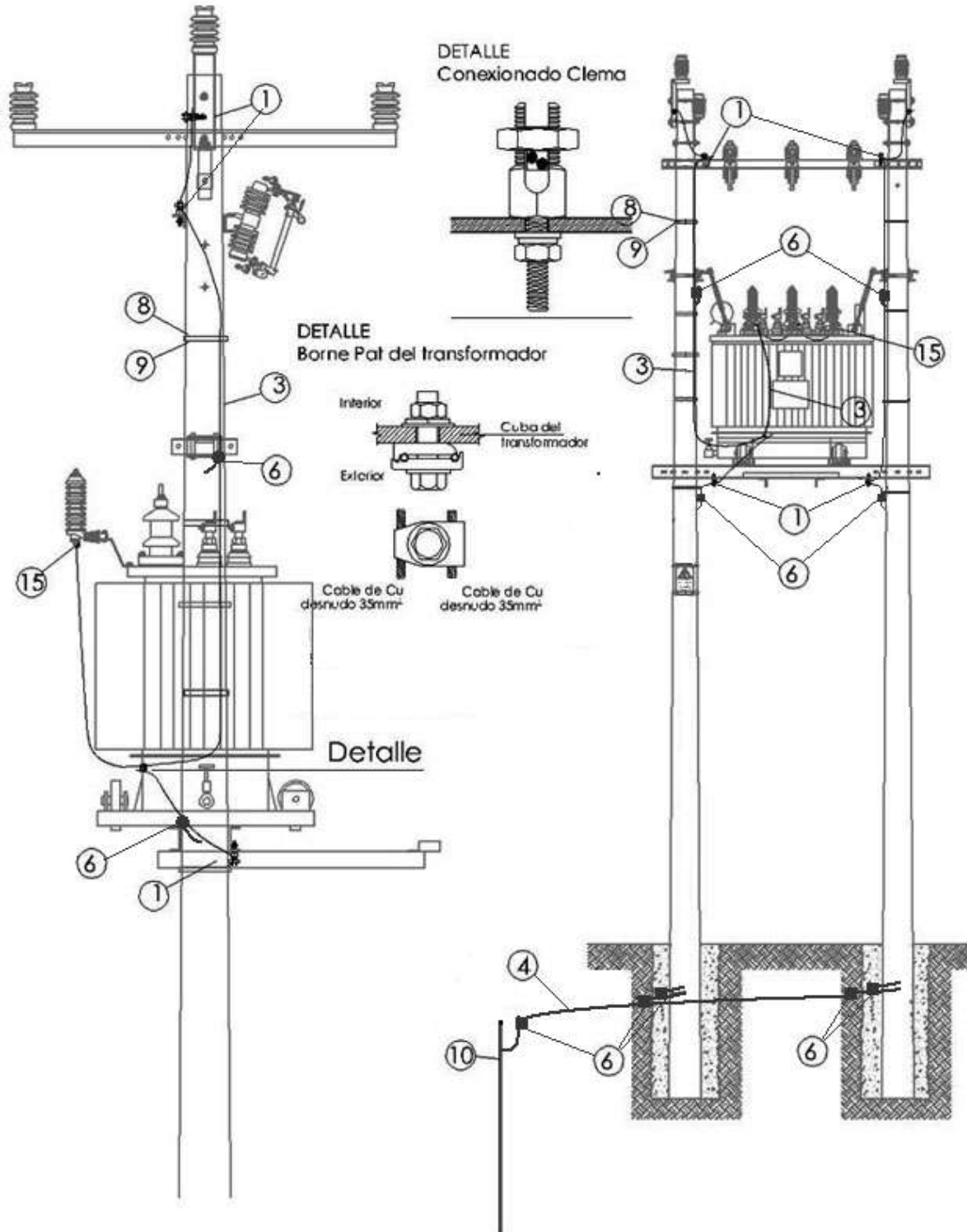


UCC	MATERIALES				
	Ref	Código	Cant.	Unidad	Designación
20962	3	017555	25	M	CABLE CU BLANDO 35 MM2. DESNUDO
	1	020484	7	UN	CLEMA BR TOMATIERRA MENSULA 35 A 50 MM2
	21	021146	1	M	CAÑO PVC CORRUGADO 1" P/INST ELECTR
	8	051016	3	UN	FLEJE ACERO INOX 20 X 0,7 MM
	9	051017	3	UN	HEBILLA P/FLEJE DE AC. INOX.
	14	051415	1	UN	CARGA Nº. 65 P/SOLDADURA EXOTERMICA
	15	060882	3	UN	CONEC. OJAL P/DESCARG (CBL PASANTE 35MM2)

**Incluye:**

- Acopio y transporte de materiales
- Apertura, tapado, compactado y transporte tierra sobrante
- Montaje del conjunto y conexionado
- Medida de resistencia de puesta a tierra
- Tendido y conexionado del sistema de PAT a lo largo del apoyo

20961 PAT SBA TRIF. H. 2 X 9,5 M. SUSP. S/TBTA (COLUMNA C/PAT DE AC35 INCLUIDA)



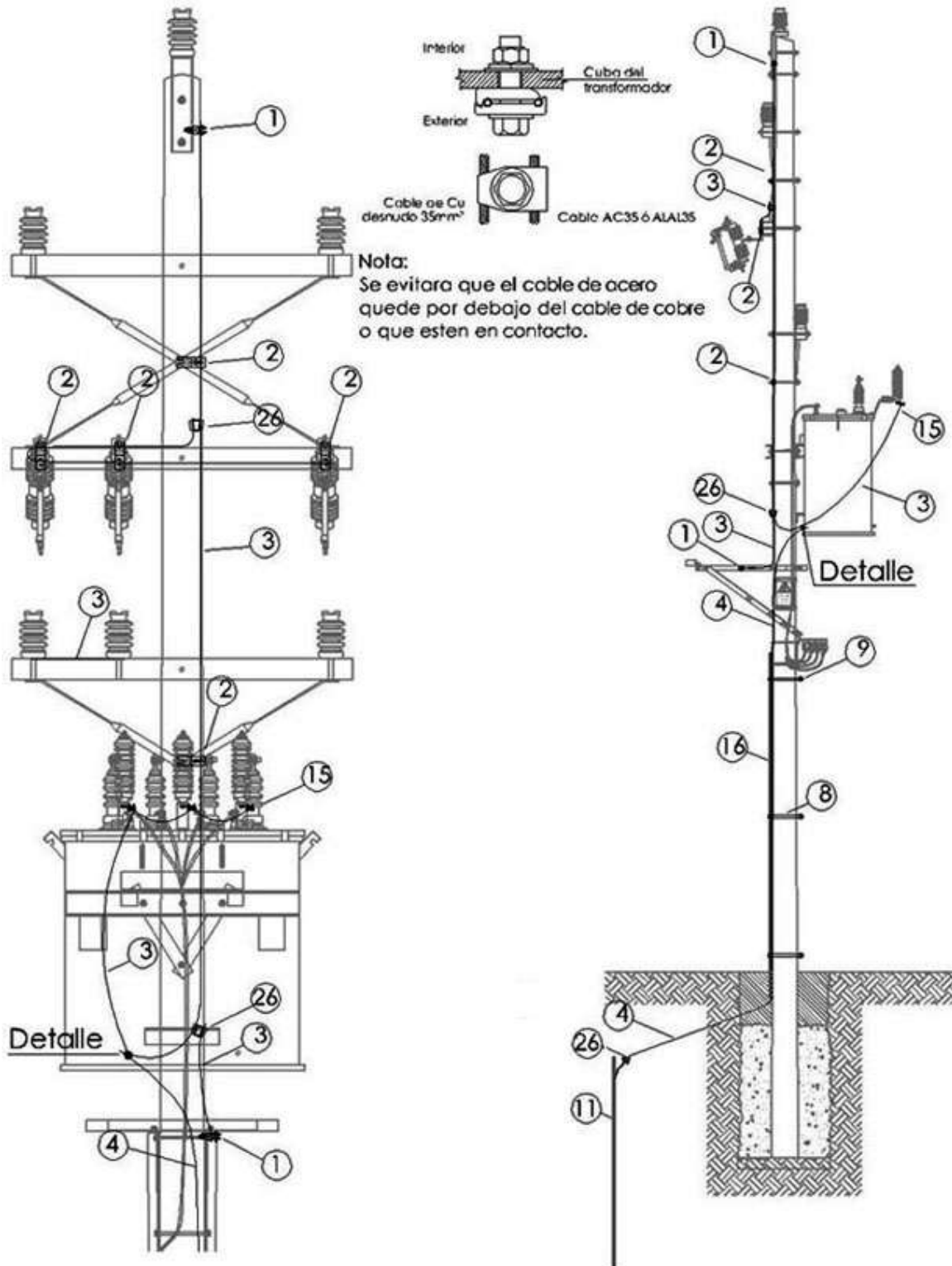
UUCC	MATERIALES				
	Ref	Código	Cant.	Unidad	Designación
20961	3	017555	10	M	CABLE CU BLANDO 35 MM2. DESNUDO
	4	004033	4	M	CBL AC. GALV. 7X2,5 (CBL GUARDIA MM 35)
	10	060712	1	UN	JABALINA AC. GALV16 MM C/VARI CONEX 10MM
	1	020484	8	UN	CLEMA BR TOMATIERRA MENSULA 35 A 50 MM2
	8	051016	8	UN	FLEJE ACERO INOX 20 X 0,7 MM
	9	051017	8	UN	HEBILLA P/FLEJE DE AC. INOX.
	6	068782	9	UN	CONEC COMP CU ESTAQ D=7,62-10,9MM P/PAT
	15	060882	3	UN	CONEC. OJAL P/DESCARG (CBL PASANTE 35MM2)

**Incluye:**

- Acopio y transporte de materiales
- Apertura, tapado, compactado y transporte tierra sobrante
- Montaje del conjunto y conexionado
- Medida de resistencia de puesta a tierra
- Tendido y conexionado del sistema de PAT a lo largo del apoyo

20802

PAT SBA TRIF. M.10,5M Z.N.



UUCC	MATERIALES				
	Ref	Código	Cant.	Unidad	Designación
20802	18	003685	6	UN	GRAMPA P/SUJECCION DE CAÑO MM 11
	4	004033	6	M	CBL AC. GALV. 7 X 2,5 (CBL GUARDIA MM. 35)
	3	017555	11	M	CABLE CU BLANDO 35 MM2 DESNUDO
	1	020484	2	UN	CLEMA BR TOMA TIERRA MENSULA 35 A 50 MM2
	8	051016	3	UN	FLEJE ACERO INOX 20 X 0,7 MM
	9	051017	3	UN	HEBILLA PARA FLEJE DE AC. INOX.
	26	068782	3	UN	CONEC COMP CU ESTAQ D=7,62-10,9MM P/PAT
	2	060692	7	UN	CONEC. AC. GALV. P/PAT AC 35
	11	060712	1	UN	JABALINA AC. GALV16 MM C/VARI CONEX 10MM
	15	060882	3	UN	CONEC OJAL P/DESCARG (CBL PASANTE 35 MM2)
	16	061028	3	M	CAÑO PLÁSTICO 40 MM EXT ANTI UV

**Incluye:**

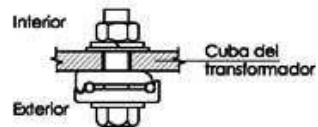
- Acopio y transporte de materiales
- Apertura, tapado, compactado y transporte tierra sobrante
- Devolución del sobrante a almacén
- Montaje del conjunto y conexionado
- Medida de resistencia de puesta a tierra
- Tendido y conexionado del sistema de PAT a lo largo del apoyo



20807

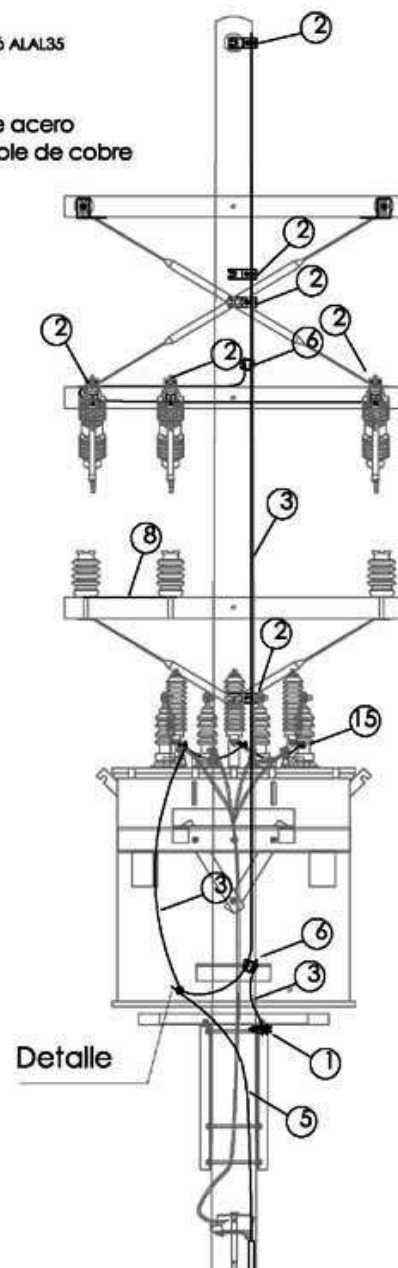
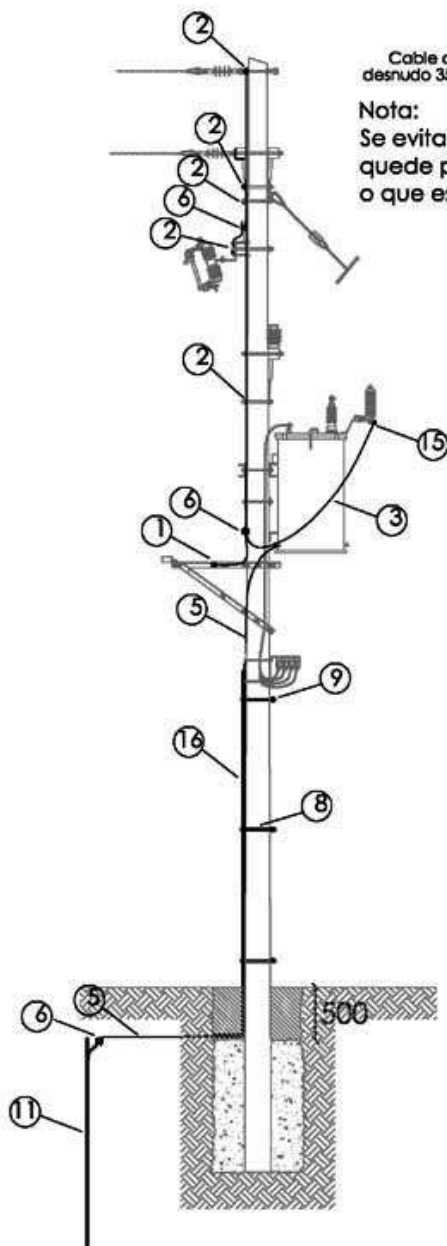
PAT SBA TRIF. M. 10,5 M. Z.P.

DETALLE  
Borne Pat del transformador



Cable de Cu desnudo 35mm<sup>2</sup>      Cable AC35 ó ALAL35

Nota:  
Se evitara que el cable de acero quede por debajo del cable de cobre o que esten en contacto.



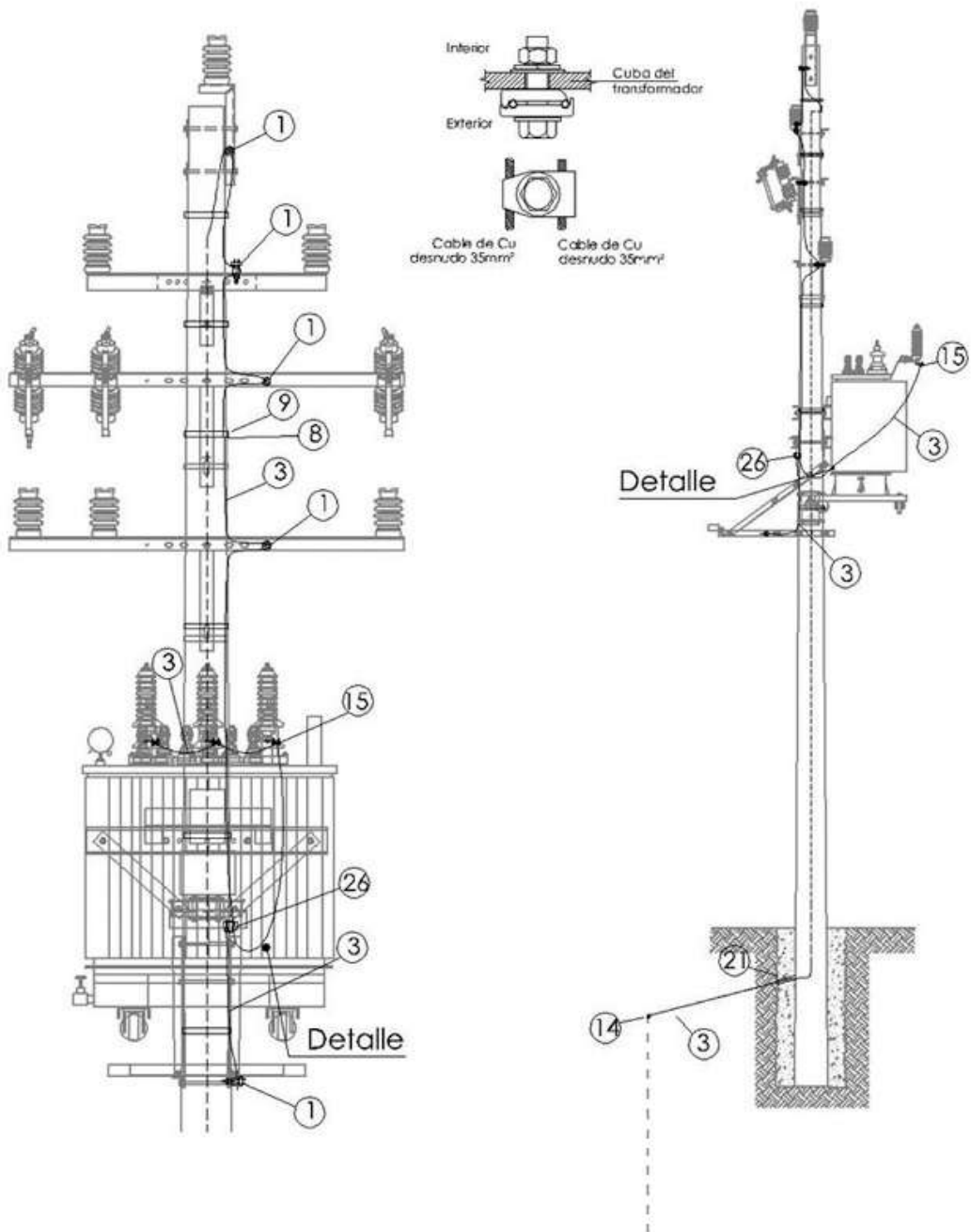
UCC	MATERIALES				
	Ref	Código	Cant.	Unidad	Designación
20807	18	003685	6	UN	GRAMPA P/SUJECCION DE CAÑO MM 11
	5	017570	6	M	CABLE AL ALEADO 35 MM2. DESNUDO
	3	017555	11	M	CABLE CU BLANDO 35 MM2 DESNUDO
	1	020484	1	UN	CLEMA BR TOMA TIERRA MENSULA 35 A 50 MM2
	8	051016	3	UN	FLEJE ACERO INOX 20 X 0,7 MM
	9	051017	3	UN	HEBILLA PARA FLEJE DE AC. INOX.
	6	068782	3	UN	CONEC COMP CU ESTAQ D=7,62-10,9MM P/PAT
	2	060692	7	UN	CONEC. AC. GALV. P/PAT AC 35
	11	060712	1	UN	JABALINA AC. GALV16 MM C/VARI CONEX 10MM
	15	060882	3	UN	CONEC OJAL P/DESCARG (CBL PASANTE 35 MM2)
	16	061028	3	M	CAÑO PLÁSTICO 40 MM EXT ANTI UV

**Incluye:**

- Acopio y transporte de materiales
- Apertura, tapado, compactado y transporte tierra sobrante
- Devolución del sobrante a almacén
- Montaje del conjunto y conexionado
- Medida de resistencia de puesta a tierra
- Tendido y conexionado del sistema de PAT a lo largo del apoyo

20938

PAT SBA TRIF. H. 9,5 M. SIN JABALINA



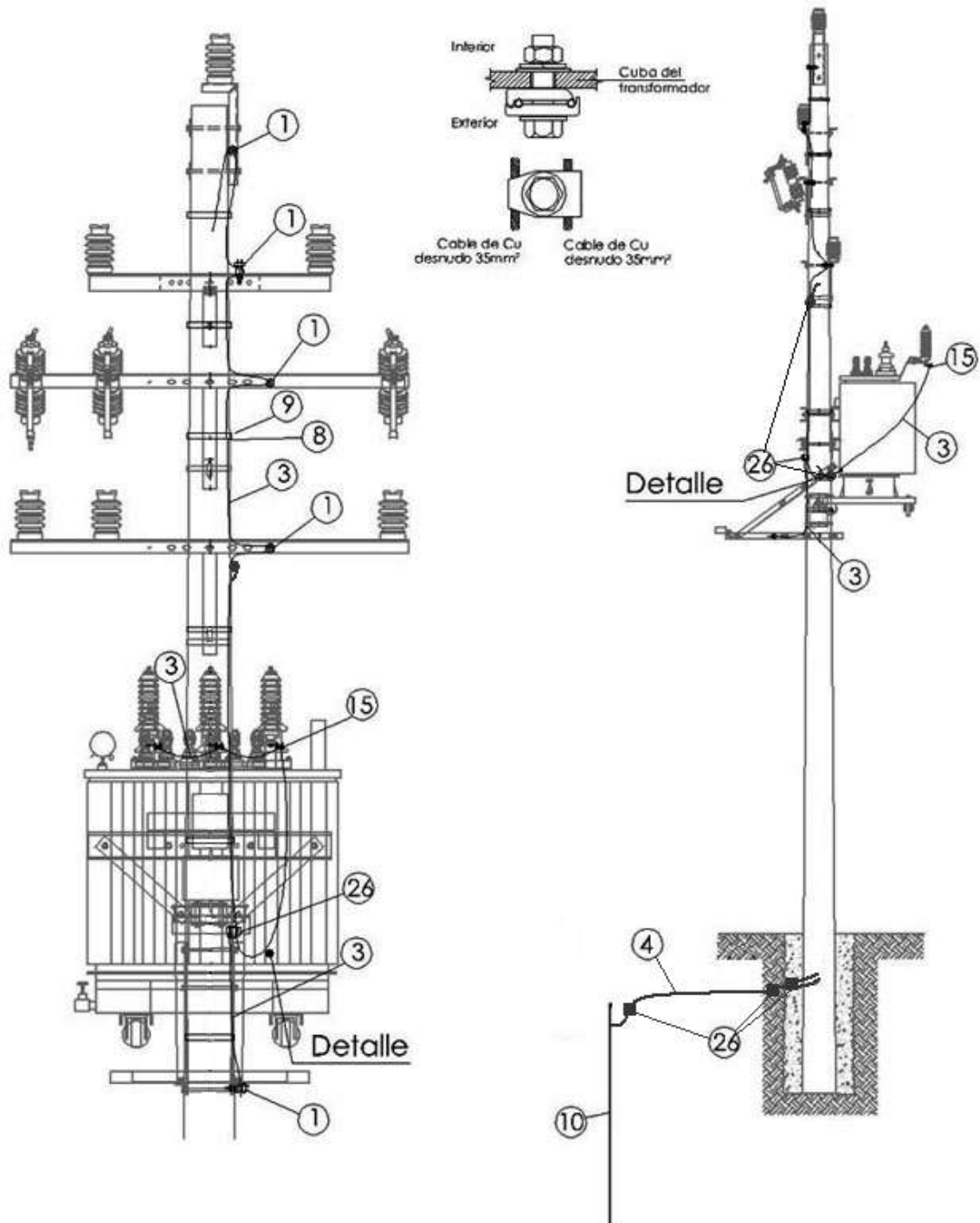
UUCC	MATERIALES				
	Ref	Código	Cant.	Unidad	Designación
20938	3	017555	20	M	CABLE CU BLANDO 35 MM2. DESNUDO
	1	020484	5	UN	CLEMA BR TOMATIERRA MENSULA 35 A 50 MM2
	21	021146	1	M	CAÑO PVC CORRUGADO 1" P/INST ELECTR
	8	051016	6	UN	FLEJE ACERO INOX 20 X 0,7 MM
	9	051017	6	UN	HEBILLA P/FLEJE DE AC. INOX.
	14	051415	1	UN	CARGA Nº. 65 P/SOLDADURA EXOTERMICA
	26	054262	1	UN	CONEC. ELAST.50CB/25AL,35AL,35CB;35CB/35C
	15	060882	3	UN	CONEC. OJAL P/DESCARG (CBL PASANTE 35 MM2)

**Incluye:**

- Acopio y transporte de materiales
- Apertura, tapado, compactado y transporte tierra sobrante
- Montaje del conjunto y conexionado
- Medida de resistencia de puesta a tierra
- Tendido y conexionado del sistema de PAT a lo largo del apoyo

20937

PAT SBA TRIF. H. 9,5 M. (COLUMNA C/PAT DE AC35 INCLUIDA)



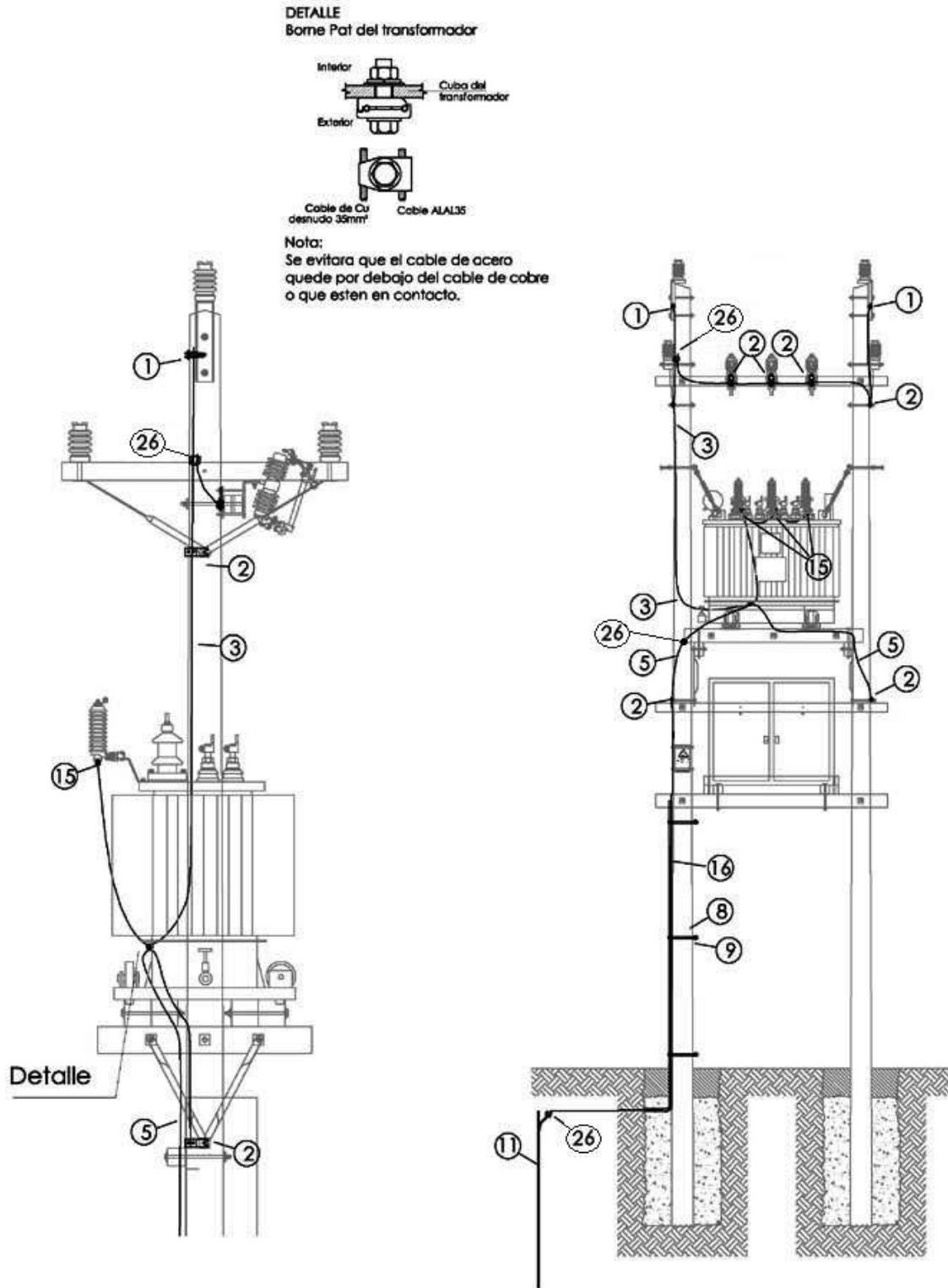
UCC	MATERIALES				
	Ref	Código	Cant.	Unidad	Designación
20937	3	017555	8	M	CABLE CU BLANDO 35 MM2. DESNUDO
	4	004033	1,5	M	CBL AC. GALV. 7 X 2,5 (CBL GUARDIA MM. 35)
	10	060712	1	UN	JABALINA AC. GALV16 MM C/VARI CONEX 10MM
	1	020484	6	UN	CLEMA BR TOMATIERRA MENSULA 35 A 50 MM2
	8	051016	6	UN	FLEJE ACERO INOX 20 X 0,7 MM
	9	051017	6	UN	HEBILLA P/FLEJE DE AC. INOX.
	26	068782	6	UN	CONEC COMP CU ESTAQ D=7,62-10,9MM P/PAT
	15	060882	3	UN	CONEC. OJAL P/DESCARG (CBL PASANTE 35 MM2)

**Incluye:**

- Acopio y transporte de materiales
- Apertura, tapado, compactado y transporte tierra sobrante
- Montaje del conjunto y conexionado
- Medida de resistencia de puesta a tierra
- Tendido y conexionado del sistema de PAT a lo largo del apoyo

20947

PAT SBA TRIF. ESTRUC. MADERA M. 2 X 10,5 M. Z.P.



UCC	MATERIALES				
	Ref	Código	Cant.	Unidad	Designación
20947	18	003685	12	UN	GRAMPA P/SUJECCION DE CAQO MM11
	3	017555	14	M	CABLE CU BLANDO 35MM2 DESNUDO
	5	017570	8	M	CABLE AL ALEADO 35MM2 DESNUDO
	1	020484	2	UN	CLEMA BR TOMA TIERRA MENSULA 35 A 50MM2
	8	051016	3	M	FLEJE ACERO INOX 20 X 0,7
	9	051017	3	UN	HEBILLA PARA FLEJE DE AC
	26	068782	2	UN	CONEC COMP CU ESTAQ D=7,62-10,9MM P/PAT
	2	060692	7	UN	CONECTOR AC GALV P/PAT AC 35
	11	060712	1	UN	JABALINA AC GALV 16MM C/VARI CONEX 10MM
	15	060882	3	UN	CONEC. OJAL P/DESC. (CBL. PASANT. 35 MM2.)
	16	061028	3	M	CAÑO PLÁSTICO 40 MM. MARFIL EXT. ANTI UV.

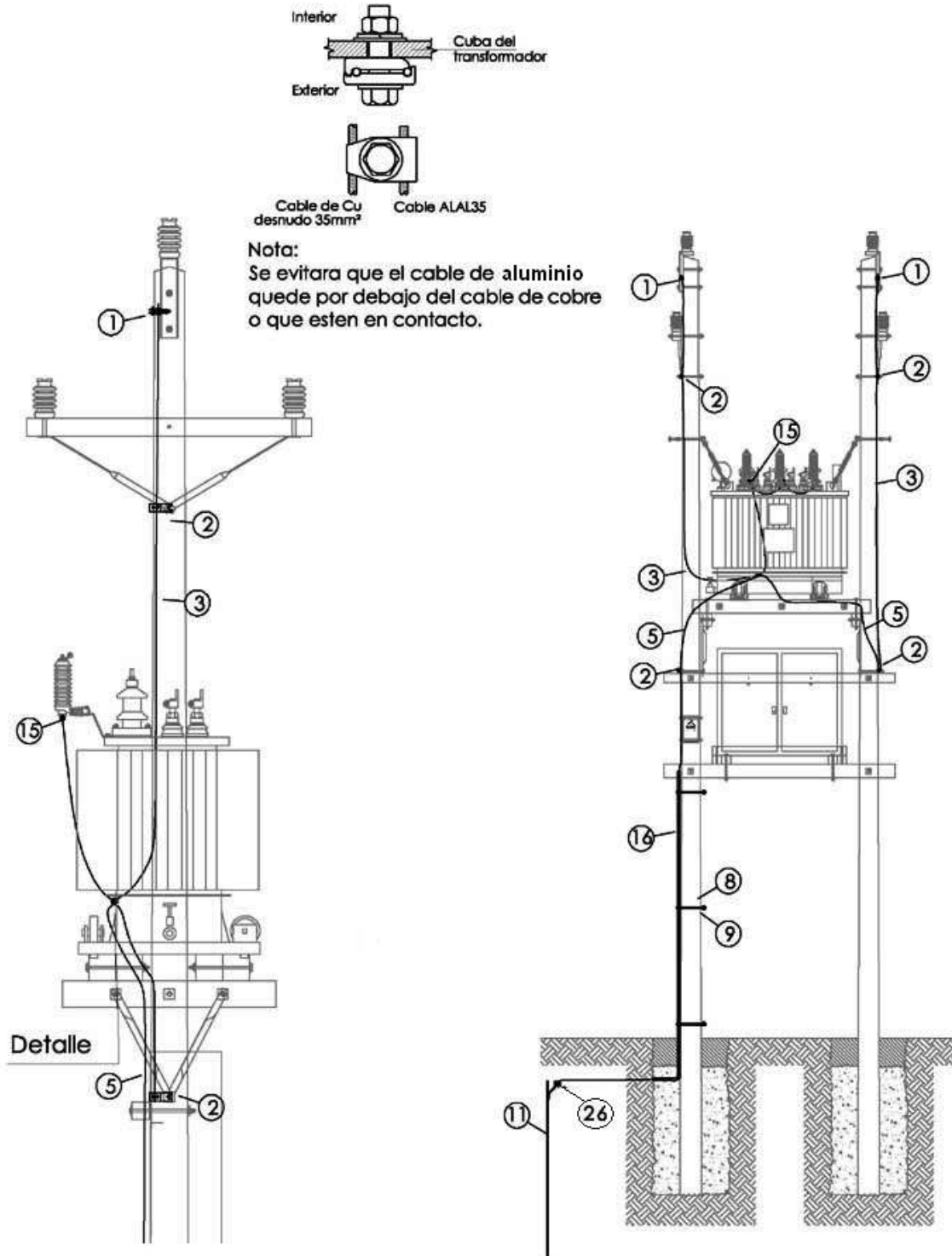
**Incluye:**

- Acopio y transporte de materiales
- Apertura, tapado, compactado y transporte tierra sobrante
- Devolución del sobrante a almacén
- Montaje del conjunto y conexionado
- Medida de resistencia de puesta a tierra
- Tendido y conexionado del sistema de PAT a lo largo del apoyo



20952

PAT SBA TRIF. ESTRUC. MADERA M. 2 X 10,5 M. S/CUTOUT Z.P.

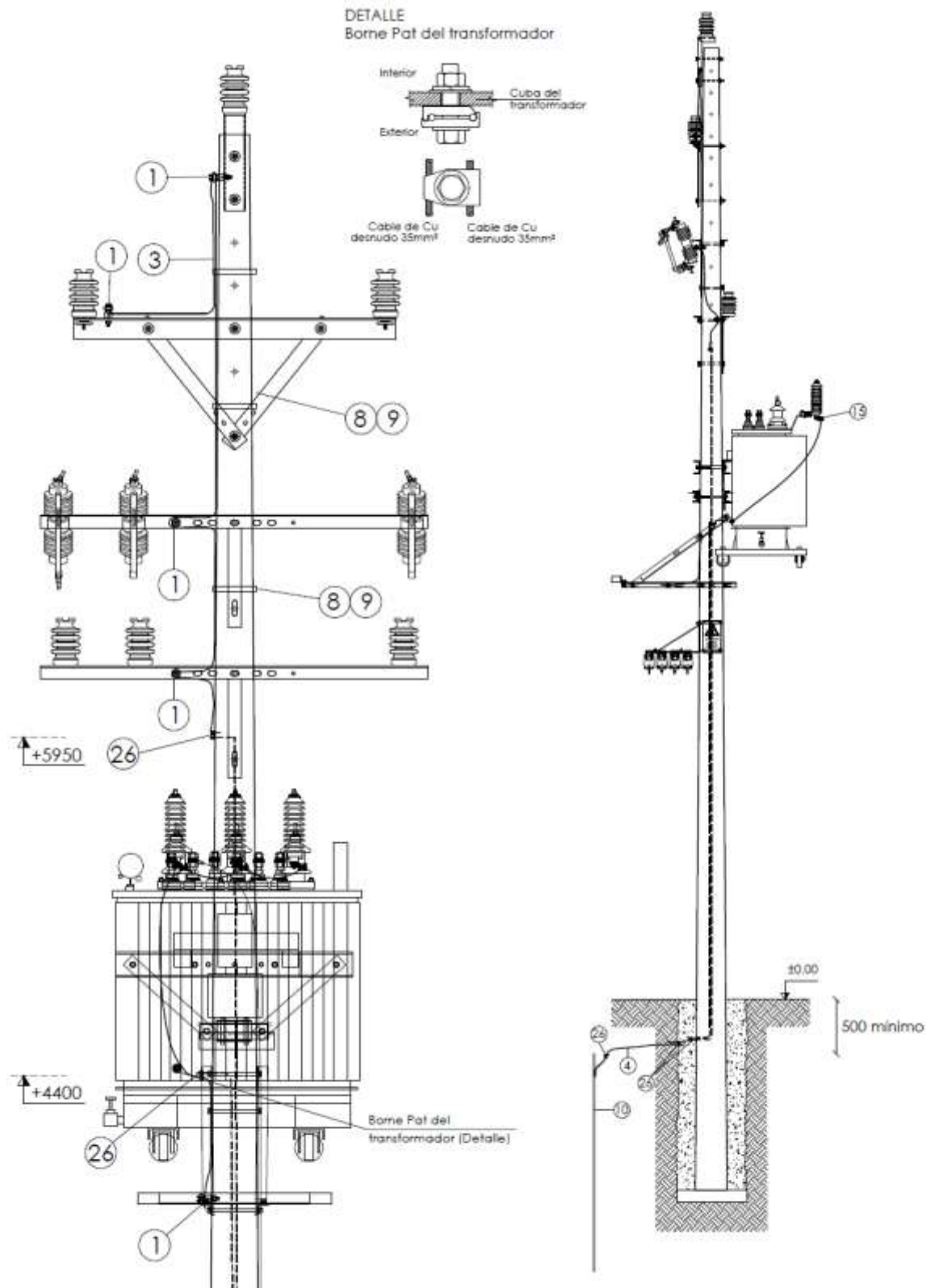


UCC	MATERIALES				
	Ref	Código	Cant.	Unidad	Designación
20952	18	003685	14	UN	GRAMPA P/SUJECCION DE CAQO MM11
	3	017555	15	M	CABLE CU BLANDO 35MM2 DESNUDO
	5	017570	8	M	CABLE AL ALEADO 35MM2 DESNUDO
	1	020484	2	UN	CLEMA BR TOMA TIERRA MENSULA 35 A 50 MM2
	8	051016	3	M	FLEJE ACERO INOX 20 X 0,7
	9	051017	3	UN	HEBILLA PARA FLEJE DE AC
	26	068782	1	UN	CONEC COMP CU ESTAQ D=7,62-10,9MM P/PAT
	2	060692	4	UN	CONECTOR AC GALV P/PAT AC 35
	11	060712	1	UN	JABALINA AC GALV 16MM C/VARI CONEX 10 MM
	15	060882	3	UN	CONEC OJAL P/DESCARG (CBL PASANTE 35MM2)
	16	061028	3	M	CAQO PLÁSTICO 40MM MARFIL EXT ANTI UV

**Incluye:**

- Acopio y transporte de materiales
- Apertura, tapado, compactado y transporte tierra sobrante
- Devolución del sobrante a almacén
- Montaje del conjunto y conexionado
- Medida de resistencia de puesta a tierra
- Tendido y conexionado del sistema de PAT a lo largo del apoyo

20953 PAT SBA TRIF. HORM.10,5M (COLUMNA C/PAT DE AC35 INCLUIDA)

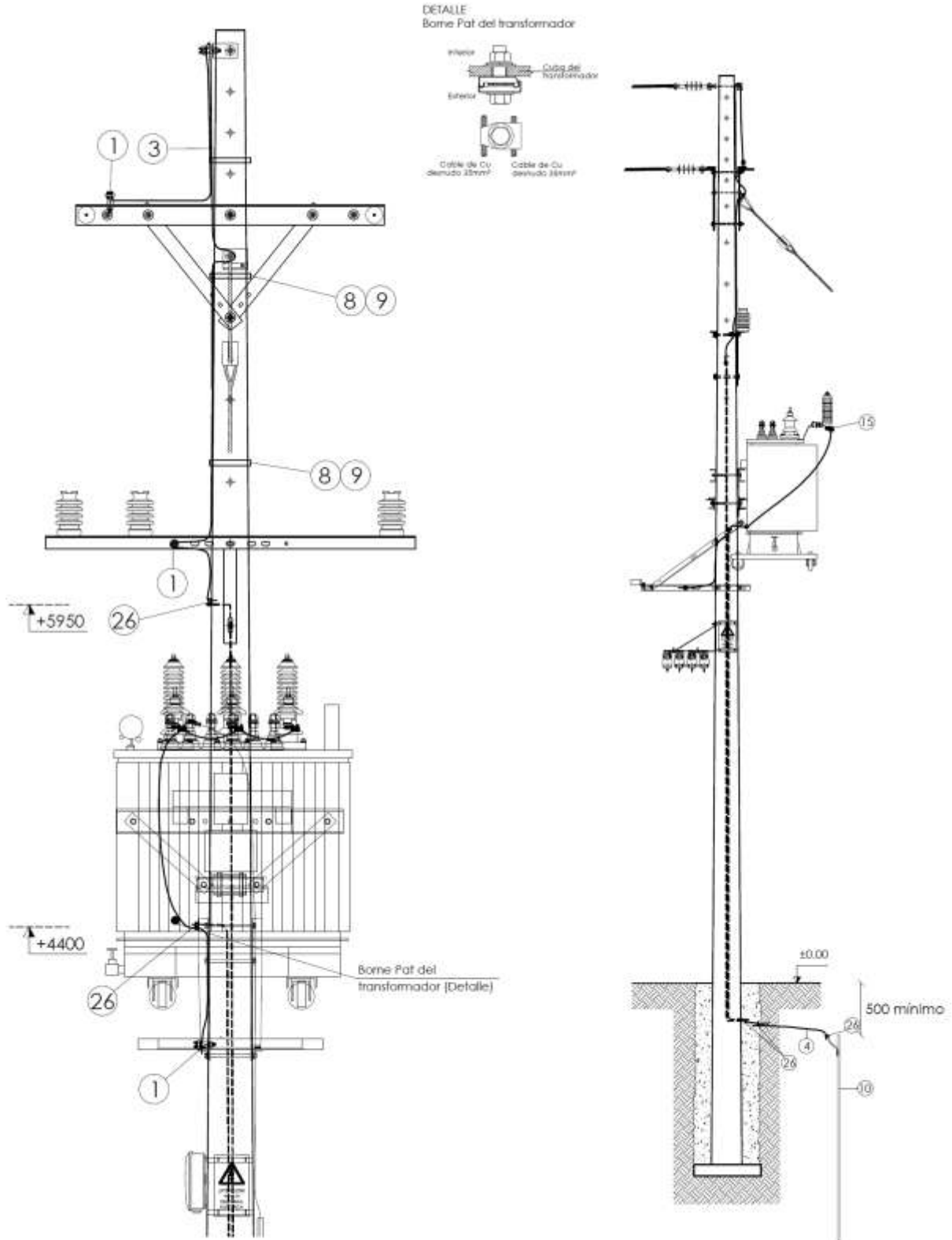


UUC	MATERIALES				
	Ref	Código	Cant.	Unidad	Designación
20953	4	004033	1,5	M	CBL AC. GALV. 7 X 2,5 (CBL GUARDIA MM. 35)
	3	017555	8	M	CABLE CU BLANDO 35 MM2. DESNUDO
	1	020484	7	UN	CLEMA BR TOMATIERRA MENSULA 35 A 50 MM2
	8	051016	6	UN	FLEJE ACERO INOX 20 X 0,7 MM
	9	051017	6	UN	HEBILLA P/FLEJE DE AC. INOX.
	10	060712	1	UN	JABALINA AC. GALV16 MM C/VARI CONEX 10MM
	15	060882	3	UN	CONEC. OJAL P/DESCARG (CBL PASANTE 35 MM2)
	26	068782	5	UN	CONEC COMP CU ESTAQ D=7,62-10,9MM P/PAT

## Incluye:

- Acopio y transporte de materiales
- Apertura, tapado, compactado y transporte tierra sobrante
- Devolución del sobrante a almacén
- Montaje del conjunto y conexionado
- Medida de resistencia de puesta a tierra
- Tendido y conexionado del sistema de PAT a lo largo del apoyo

20954 PAT SBA TRIF. HORM.10,5M S/CUT OUT (COLUMNA C/PAT DE AC35 INCLUIDA)

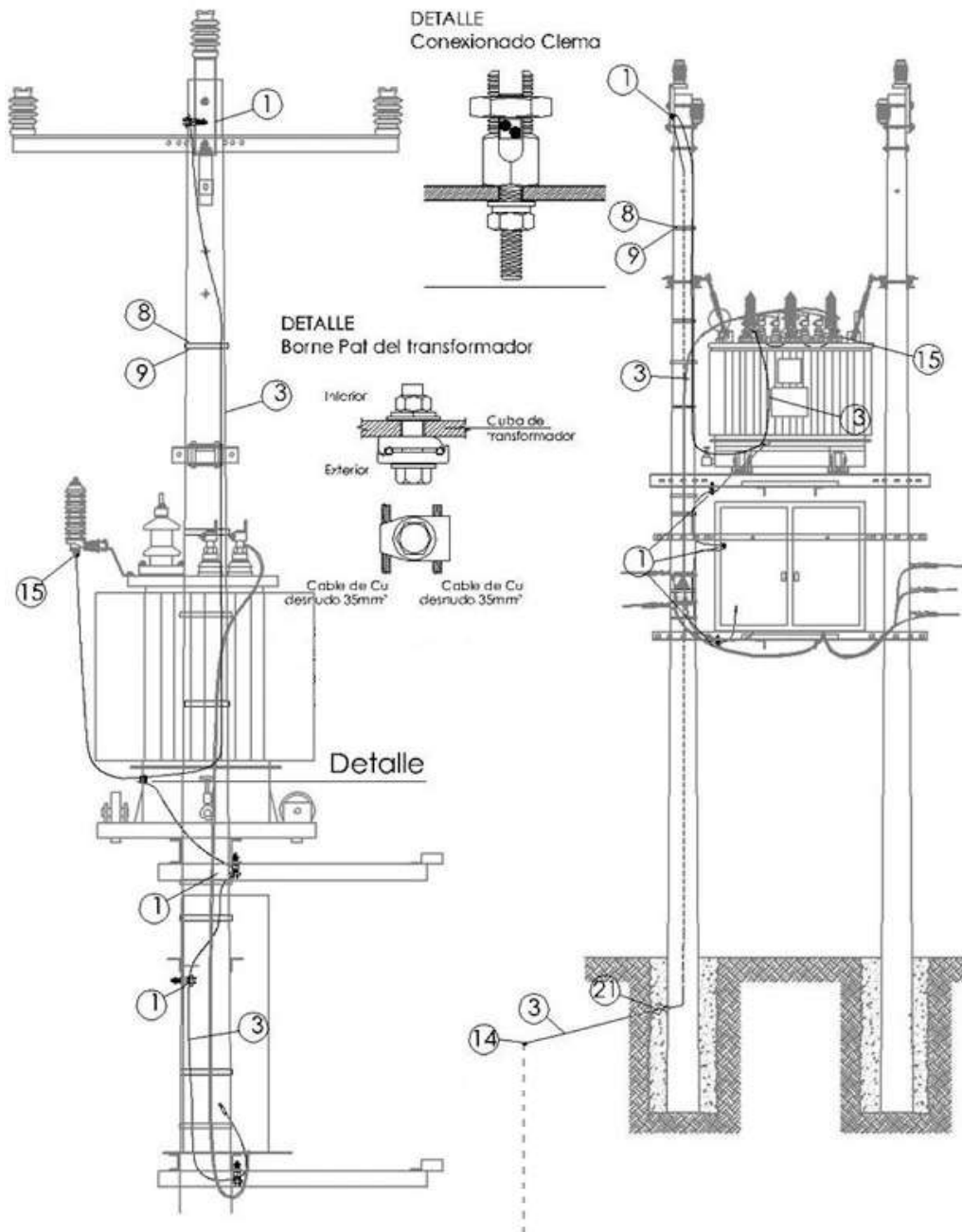


UCC	MATERIALES				
	Ref	Código	Cant.	Unidad	Designación
20954	4	004033	1,5	M	CBL AC. GALV. 7 X 2,5 (CBL GUARDIA MM. 35)
	3	017555	7	M	CABLE CU BLANDO 35 MM2. DESNUDO
	1	020484	6	UN	CLEMA BR TOMATIERRA MENSULA 35 A 50 MM2
	8	051016	6	UN	FLEJE ACERO INOX 20 X 0,7 MM
	9	051017	6	UN	HEBILLA P/FLEJE DE AC. INOX.
	10	060712	1	UN	JABALINA AC. GALV16 MM C/VARI CONEX 10MM
	15	060882	3	UN	CONEC. OJAL P/DESCARG (CBL PASANTE 35 MM2)
	26	068782	5	UN	CONEC COMP CU ESTAQ D=7,62-10,9MM P/PAT

## Incluye:

- Acopio y transporte de materiales
- Apertura, tapado, compactado y transporte tierra sobrante
- Devolución del sobrante a almacén
- Montaje del conjunto y conexionado
- Medida de resistencia de puesta a tierra
- Tendido y conexionado del sistema de PAT a lo largo del apoyo

20967 PAT SBA TRIF. H. 2 X 9,5 M. SUSP. S/CUTOUT SIN JABALINA



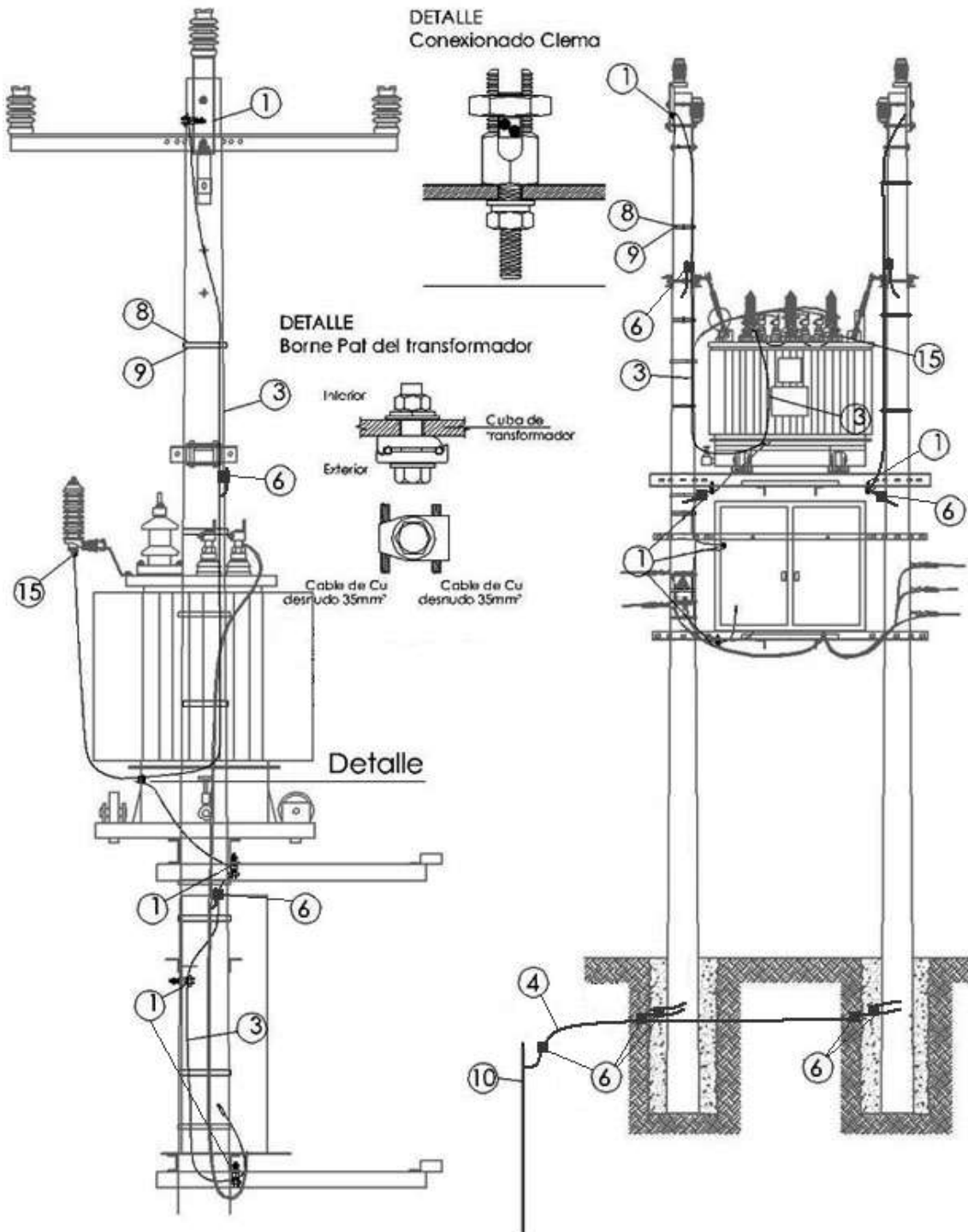
UCC	MATERIALES				
	Ref	Código	Cant.	Unidad	Designación
20967	3	017555	31	M	CABLE CU BLANDO 35MM2 DESNUDO
	1	020484	8	UN	CLEMA BR TOMA TIERRA MENSULA 35 A 50 MM2
	21	021146	1	M	CAÑO PVC CORRUGADO 1" P/INST ELECTR
	8	051016	8	M	FLEJE ACERO INOX 20 X 0,7
	9	051017	8	UN	HEBILLA PARA FLEJE DE AC
	14	051415	1	UN	CARGA N°65 P/SOLDADURA EXOTERMICA
	15	060882	3	UN	CONEC OJAL P/DESCARG (CBL PASANTE 35MM2)

**Incluye:**

- Acopio y transporte de materiales
- Apertura, tapado, compactado y transporte tierra sobrante
- Montaje del conjunto y conexionado
- Medida de resistencia de puesta a tierra
- Tendido y conexionado del sistema de PAT a lo largo del apoyo



20966 PAT SBA TRIF. H 2X9,5M SUSP. S/CUTOUT (COLUMNA C/PAT DE AC35 INCLUIDA)



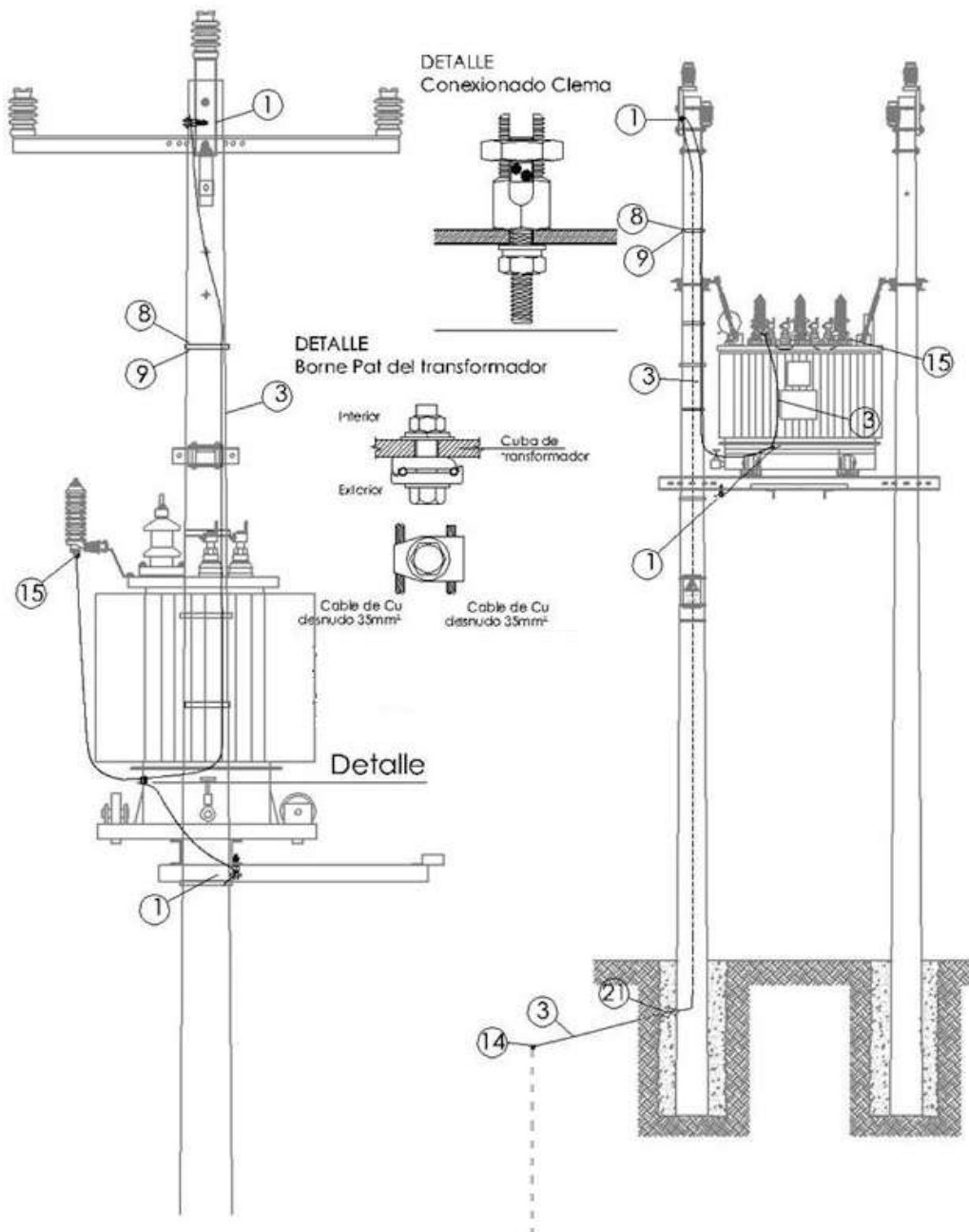
UCC	MATERIALES				
	Ref	Código	Cant.	Unidad	Designación
20966	3	017555	17	M	CABLE CU BLANDO 35MM2 DESNUDO
	4	004033	4	M	CBL AC. GALV. 7X2,5 (CBL GUARDIA MM 35)
	10	060712	1	UN	JABALINA AC GALV 16MM C/VARI CONEX 10 MM
	1	020484	6	UN	CLEMA BR TOMA TIERRA MENSULA 35 A 50 MM2
	6	068782	9	UN	CONEC COMP CU ESTAQ D=7,62-10,9MM P/PAT
	8	051016	8	M	FLEJE ACERO INOX 20 X 0,7
	9	051017	8	UN	HEBILLA PARA FLEJE DE AC
	15	060882	3	UN	CONEC OJAL P/DESCARG (CBL PASANTE 35MM2)

**Incluye:**

- Acopio y transporte de materiales
- Apertura, tapado, compactado y transporte tierra sobrante
- Montaje del conjunto y conexionado
- Medida de resistencia de puesta a tierra
- Tendido y conexionado del sistema de PAT a lo largo del apoyo

20972

P.A.T SBA TRIF. H. 2 X 9,5 M. SUSP. S/CUTOUT S/TBTA SIN JABALINA

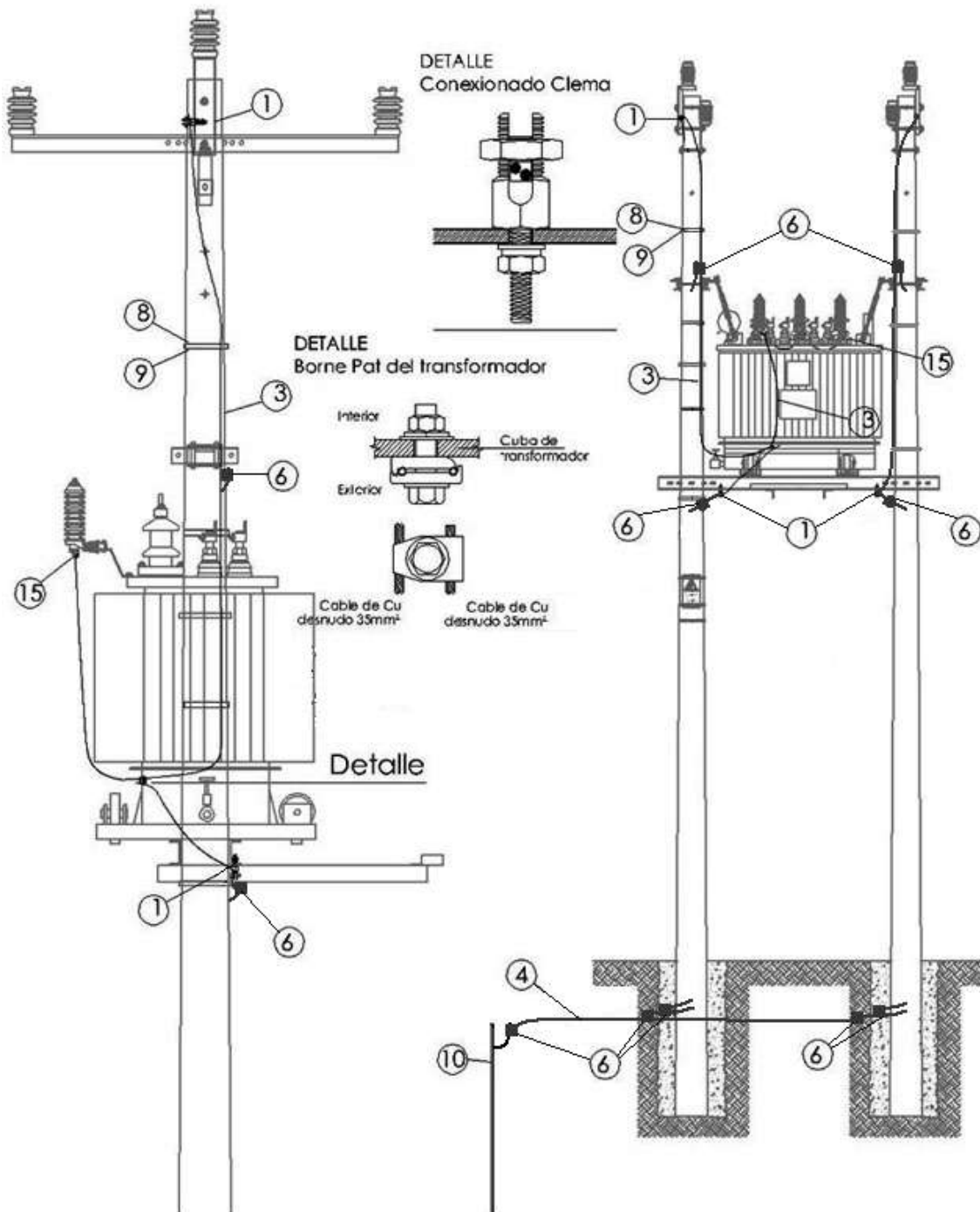


UCC	MATERIALES				
	Ref	Código	Cant.	Unidad	Designación
20972	3	017555	26	M	CABLE CU BLANDO 35MM2 DESNUDO
	1	020484	6	UN	CLEMA BR TOMA TIERRA MENSULA 35 A 50 MM2
	21	021146	1	M	CAÑO PVC CORRUGADO 1" P/INST ELECTR
	8	051016	6	M	FLEJE ACERO INOX 20 X 0,7
	9	051017	6	UN	HEBILLA PARA FLEJE DE AC
	14	051415	1	UN	CARGA N°65 P/SOLDADURA EXOTERMICA
	15	060882	3	UN	CONEC OJAL P/DESCARG (CBL PASANTE 35MM2)

**Incluye:**

- Acopio y transporte de materiales
- Apertura, tapado, compactado y transporte tierra sobrante
- Montaje del conjunto y conexionado
- Medida de resistencia de puesta a tierra
- Tendido y conexionado del sistema de PAT a lo largo del apoyo

20971 PAT SBA TRIF. H 2X9,5 M SUSP. S/CUTOUT S/TBTA (COLUMNA C/PAT DE AC35 INCLUIDA)



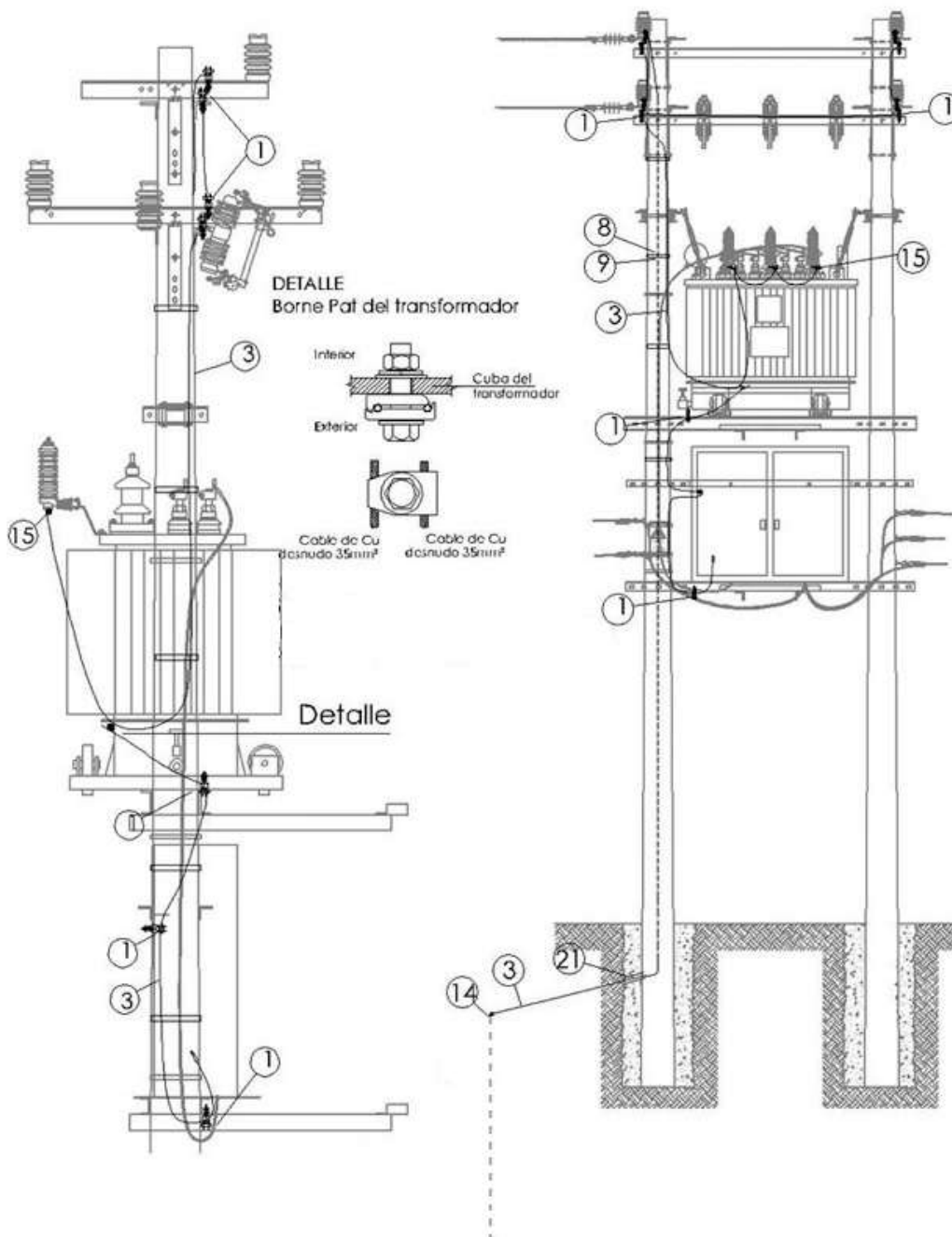
UCC	MATERIALES				
	Ref	Código	Cant.	Unidad	Designación
20971	3	017555	14	M	CABLE CU BLANDO 35MM2 DESNUDO
	4	004033	4	M	CBL AC. GALV. 7X2,5 (CBL GUARDIA MM 35)
	10	060712	1	UN	JABALINA AC GALV 16MM C/VARI CONEX 10 MM
	26	068782	9	UN	CONEC COMP CU ESTAQ D=7,62-10,9MM P/PAT
	1	020484	6	UN	CLEMA BR TOMA TIERRA MENSULA 35 A 50 MM2
	8	051016	6	M	FLEJE ACERO INOX 20 X 0,7
	9	051017	6	UN	HEBILLA PARA FLEJE DE AC
	15	060882	3	UN	CONEC OJAL P/DESCARG (CBL PASANTE 35MM2)

**Incluye:**

- Acopio y transporte de materiales
- Apertura, tapado, compactado y transporte tierra sobrante
- Montaje del conjunto y conexionado
- Medida de resistencia de puesta a tierra
- Tendido y conexionado del sistema de PAT a lo largo del apoyo

20977

PAT SBA TRIF. H. 2 X 9,5 M. TERM. SIN JABALINA



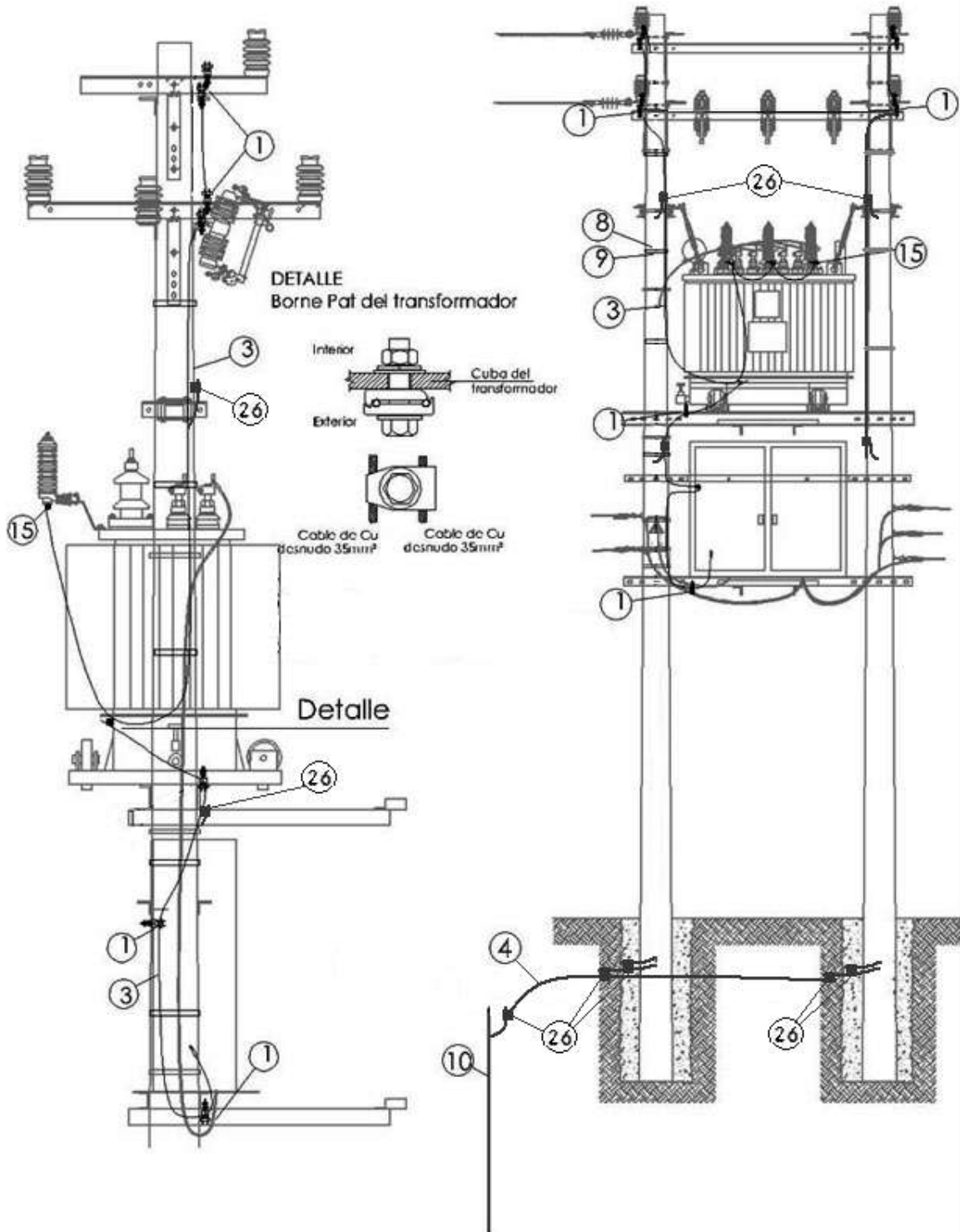
UCC	MATERIALES				
	Ref	Código	Cant.	Unidad	Designación
20977	3	017555	31	M	CABLE CU BLANDO 35MM2 DESNUDO
	1	020484	10	UN	CLEMA BR TOMA TIERRA MENSULA 35 A 50 MM2
	21	021146	1	M	CAÑO PVC CORRUGADO 1" P/INST ELECTR
	8	051016	5	M	FLEJE ACERO INOX 20 X 0,7
	9	051017	5	UN	HEBILLA PARA FLEJE DE AC
	14	051415	1	UN	CARGA N°65 P/SOLDADURA EXOTERMICA
	15	060882	3	UN	CONEC OJAL P/DESCARG (CBL PASANTE 35MM2)

Incluye:

- Acopio y transporte de materiales
- Apertura, tapado, compactado y transporte tierra sobrante
- Montaje del conjunto y conexionado
- Medida de resistencia de puesta a tierra
- Tendido y conexionado del sistema de PAT a lo largo del apoyo



20976 PAT SBA TRIF. H 2X9,5 M TERM. (COLUMNA C/PAT DE AC35 INCLUIDA)

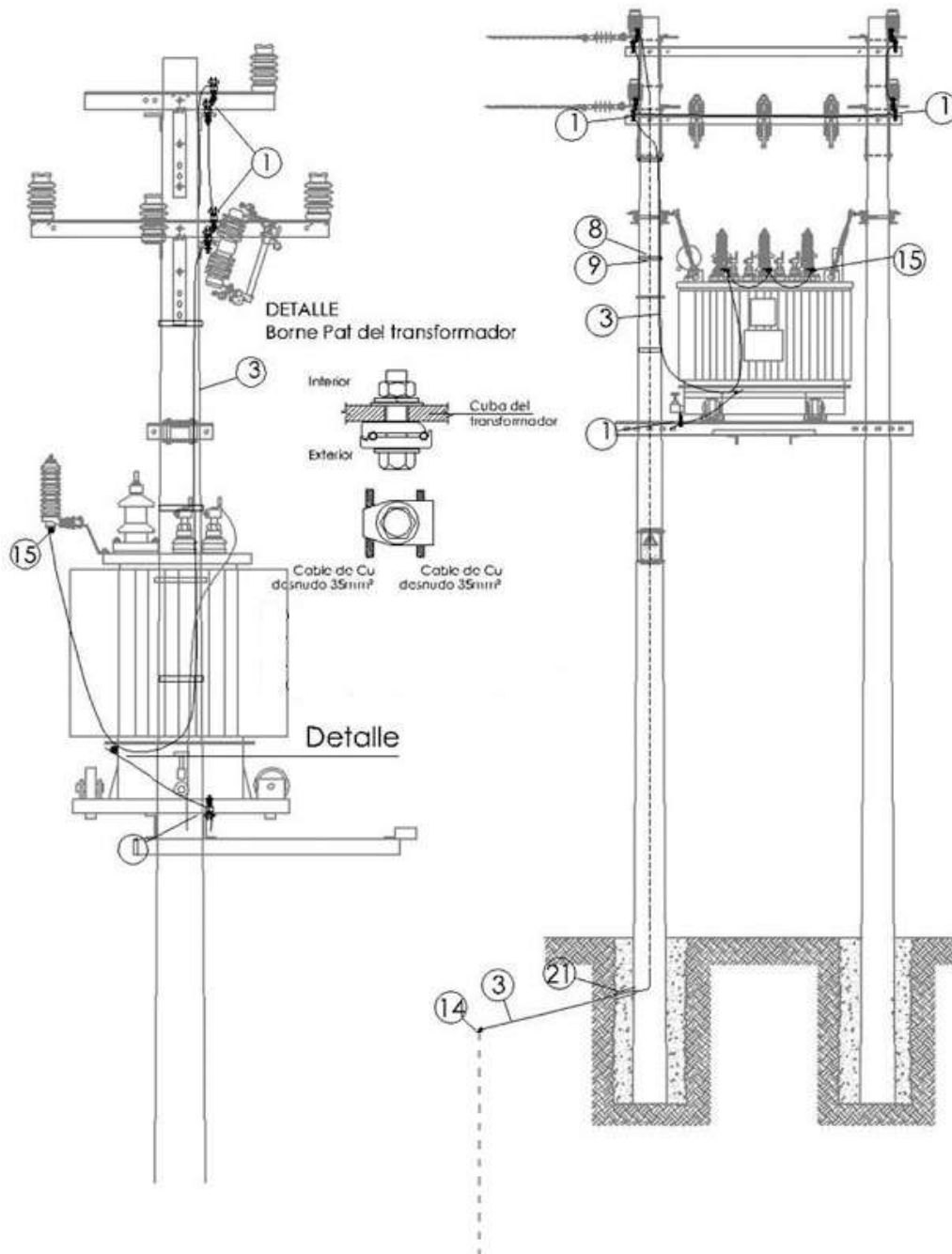


UCC	MATERIALES				
	Ref	Código	Cant.	Unidad	Designación
20976	3	017555	17	M	CABLE CU BLANDO 35MM2 DESNUDO
	4	004033	4	M	CBL AC. GALV. 7X2,5 (CBL GUARDIA MM 35)
	10	060712	1	UN	JABALINA AC GALV 16MM C/VARI CONEX 10 MM
	1	020484	10	UN	CLEMA BR TOMA TIERRA MENSULA 35 A 50 MM2
	26	068782	9	UN	CONEC COMP CU ESTAQ D=7,62-10,9MM P/PAT
	8	051016	5	M	FLEJE ACERO INOX 20 X 0,7
	9	051017	5	UN	HEBILLA PARA FLEJE DE AC
	15	060882	3	UN	CONEC OJAL P/DESCARG (CBL PASANTE 35MM2)

**Incluye:**

- Acopio y transporte de materiales
- Apertura, tapado, compactado y transporte tierra sobrante
- Montaje del conjunto y conexionado
- Medida de resistencia de puesta a tierra
- Tendido y conexionado del sistema de PAT a lo largo del apoyo

20982 PAT SBA TRIF. H. 2 X 9,5 M. TERM. S/TBTA SIN JABALINA

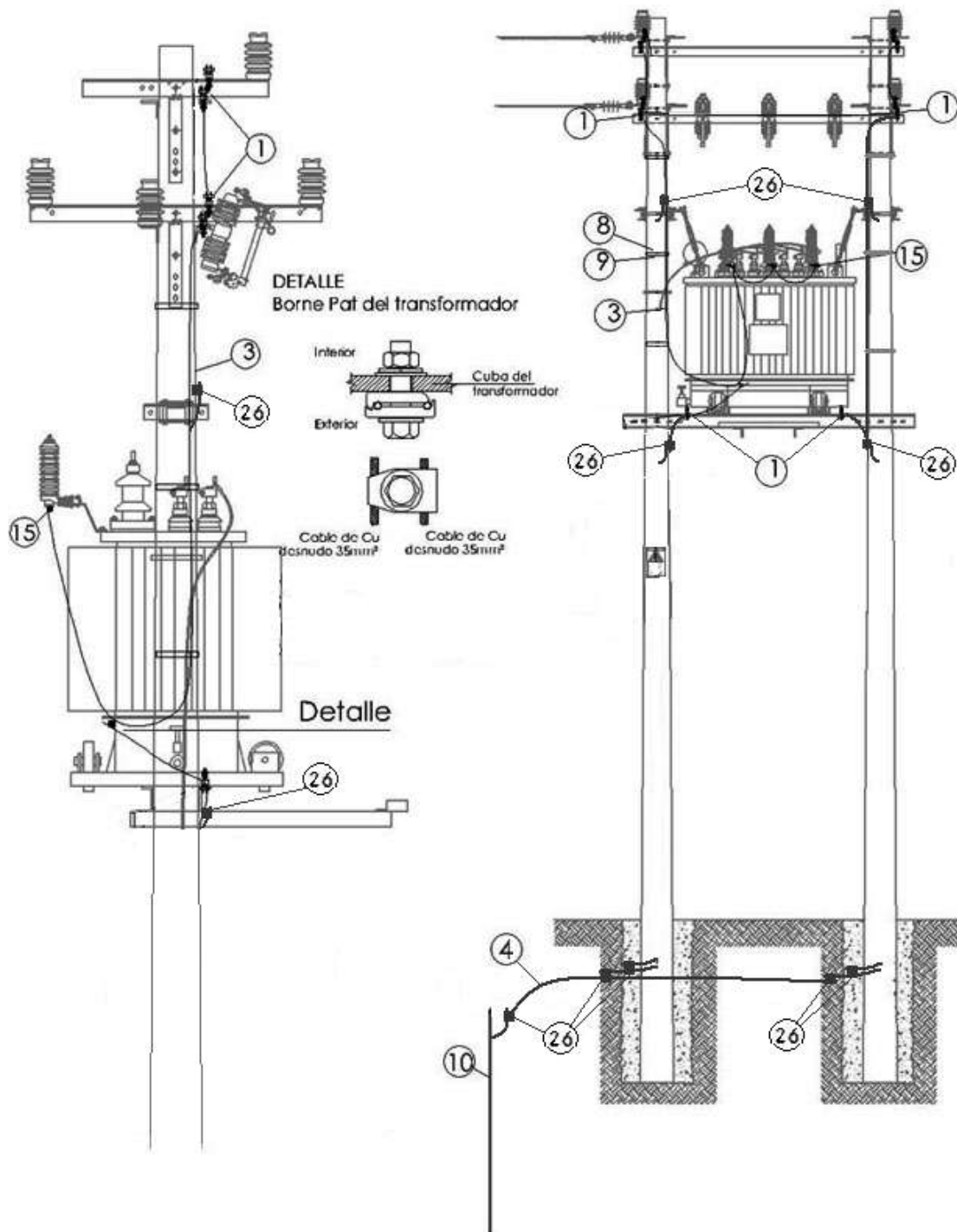


UCC	MATERIALES				
	Ref	Código	Cant.	Unidad	Designación
20982	3	017555	26	M	CABLE CU BLANDO 35MM2 DESNUDO
	1	020484	8	UN	CLEMA BR TOMA TIERRA MENSULA 35 A 50 MM2
	21	021146	1	M	CAÑO PVC CORRUGADO 1" P/INST ELECTR
	8	051016	3	M	FLEJE ACERO INOX 20 X 0,7
	9	051017	3	UN	HEBILLA PARA FLEJE DE AC
	14	051415	1	UN	CARGA N°65 P/SOLDADURA EXOTERMICA
	15	060882	3	UN	CONEC OJAL P/DESCARG (CBL PASANTE 35MM2)

**Incluye:**

- Acopio y transporte de materiales
- Apertura, tapado, compactado y transporte tierra sobrante
- Montaje del conjunto y conexionado
- Medida de resistencia de puesta a tierra
- Tendido y conexionado del sistema de PAT a lo largo del apoyo

20981 PAT SBA TRIF. H 2 X 9,5 M TERM. S/TBTA (COLUMNA C/PAT DE AC35 INCLUIDA)

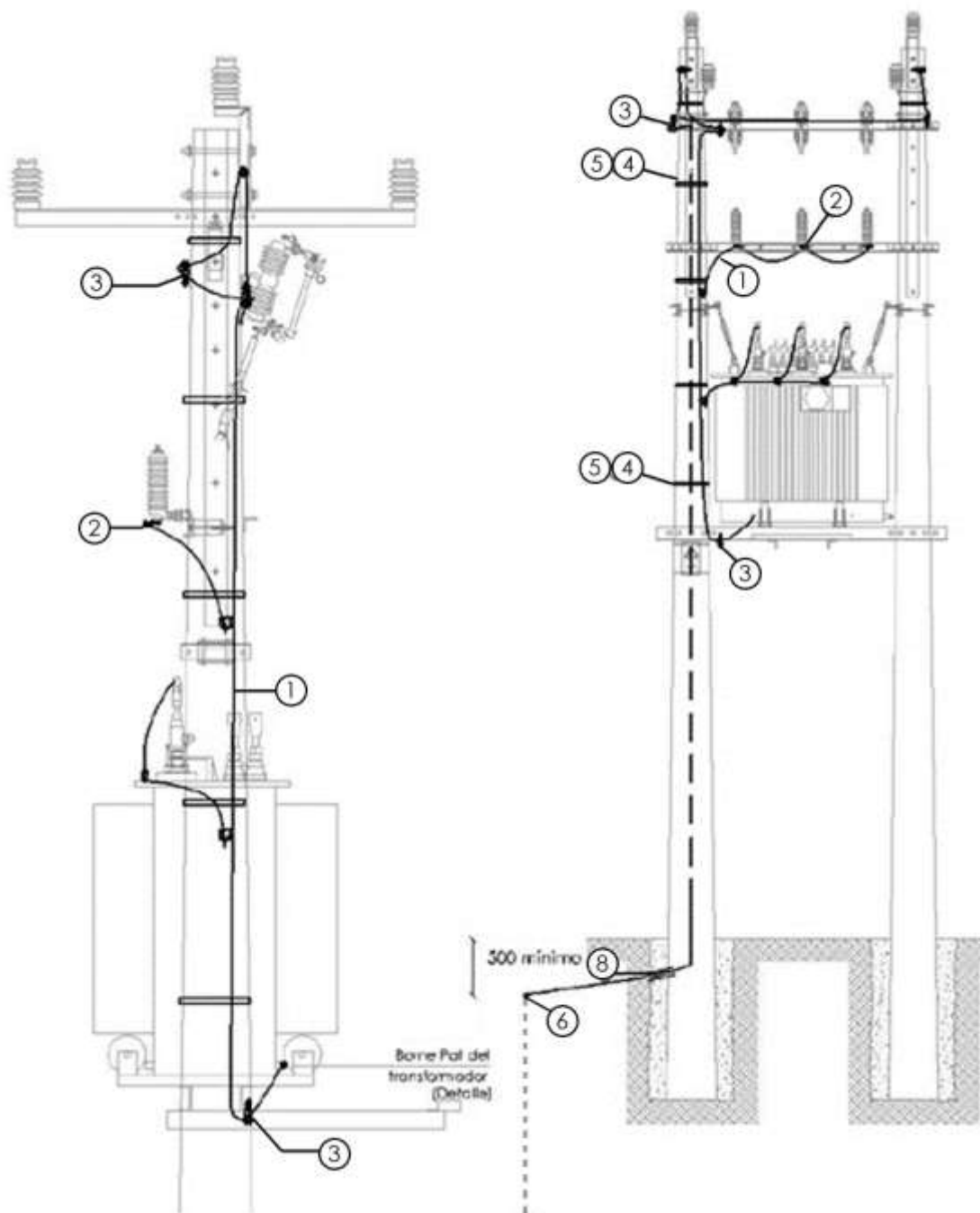


UUC	MATERIALES				
	Ref	Código	Cant.	Unidad	Designación
20981	3	017555	12	M	CABLE CU BLANDO 35MM2 DESNUDO
	4	004033	4	M	CBL AC. GALV. 7X2,5 (CBL GUARDIA MM 35)
	10	060712	1	UN	JABALINA AC GALV 16MM C/VARI CONEX 10 MM
	1	020484	8	UN	CLEMA BR TOMA TIERRA MENSULA 35 A 50 MM2
	26	068782	9	UN	CONEC COMP CU ESTAQ D=7,62-10,9MM P/PAT
	8	051016	5	M	FLEJE ACERO INOX 20 X 0,7
	9	051017	5	UN	HEBILLA PARA FLEJE DE AC
	15	060882	3	UN	CONEC OJAL P/DESCARG (CBL PASANTE 35MM2)

**Incluye:**

- Acopio y transporte de materiales
- Apertura, tapado, compactado y transporte tierra sobrante
- Montaje del conjunto y conexionado
- Medida de resistencia de puesta a tierra
- Tendido y conexionado del sistema de PAT a lo largo del apoyo

## 20983 PAT SBA TRIF.SUSP.H. 2 X H9,5M. TRANSF.630 KVA SIN JABALINA



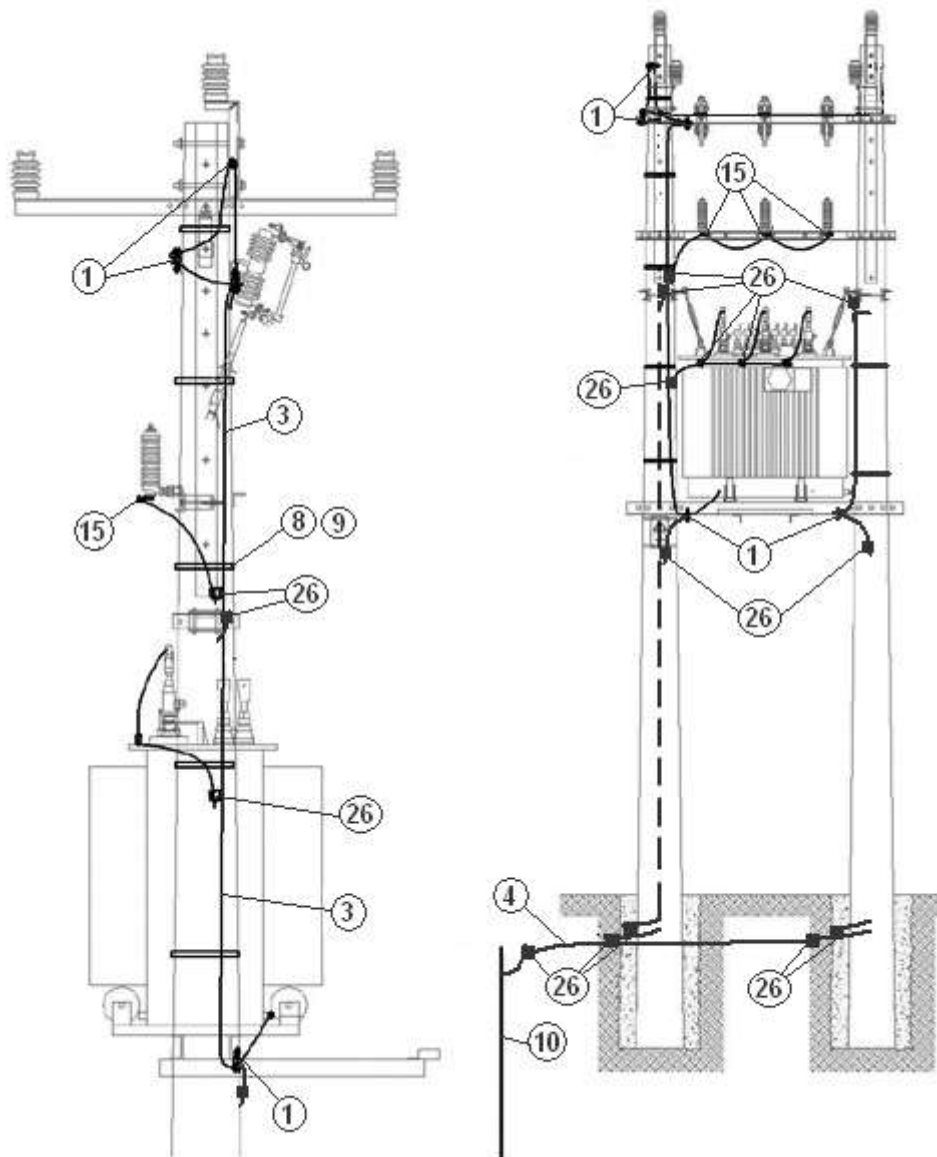
UCC	MATERIALES				
	Ref	Código	Cant.	Unidad	Designación
20983	3	017555	24	M	CABLE CU BLANDO 35MM2 DESNUDO
	1	020484	15	UN	CLEMA BR TOMA TIERRA MENSULA 35 A 50 MM2
	21	021146	1	M	CAÑO PVC CORRUGADO 1" P/INST ELECTR
	8	051016	5	M	FLEJE ACERO INOX 20 X 0,7
	9	051017	5	UN	HEBILLA PARA FLEJE DE AC
	14	051415	1	UN	CARGA N°65 P/SOLDADURA EXOTERMICA
	26	054262	6	UN	CONEC ELAST 50CB/25AL,35AL,35CB;35CB/35C
	15	060882	3	UN	CONEC OJAL P/DESCARG (CBL PASANTE 35MM2)

**Incluye:**

- Acopio y transporte de materiales
- Apertura, tapado, compactado y transporte tierra sobrante
- Devolución del sobrante a almacén
- Montaje del conjunto y conexionado
- Medida de resistencia de puesta a tierra
- Tendido y conexionado del sistema de PAT a lo largo del apoyo



20987 PAT SBA TRIF.SUSP.H. 2 X H9,5M. TRANSF.630 kVA



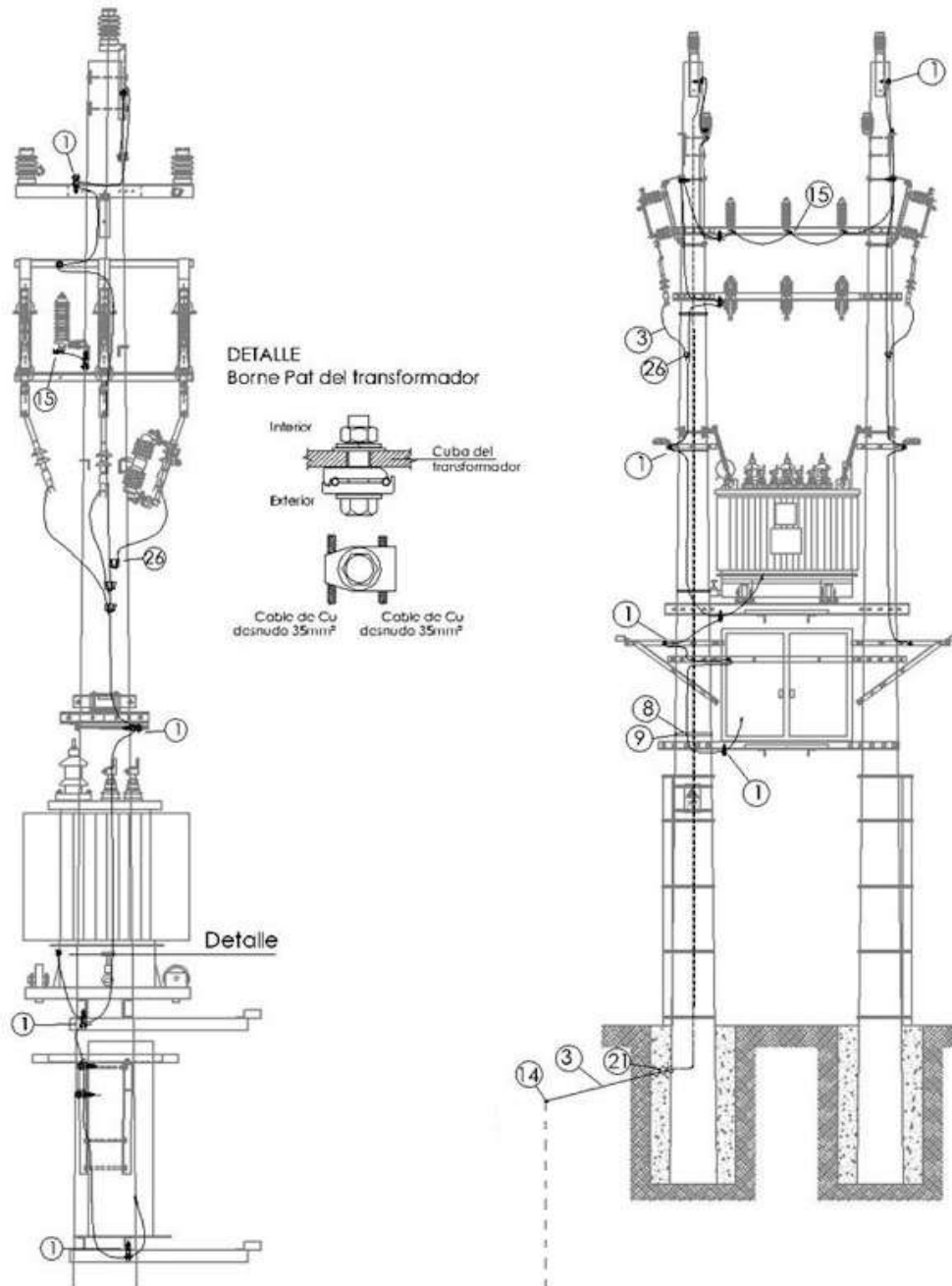
UCC	MATERIALES				
	Ref	Código	Cant.	Unidad	Designación
20987	3	017555	17	M	CABLE CU BLANDO 35MM2 DESNUDO
	4	004033	4	M	CBL AC. GALV. 7X2,5 (CBL GUARDIA MM 35)
	10	060712	1	UN	JABALINA AC GALV 16MM C/VARI CONEX 10 MM
	1	020484	8	UN	CLEMA BR TOMA TIERRA MENSULA 35 A 50 MM2
	26	068782	13	UN	CONEC COMP CU ESTAQ D=7,62-10,9MM P/PAT
	8	051016	7	M	FLEJE ACERO INOX 20 X 0,7
	9	051017	7	UN	HEBILLA PARA FLEJE DE AC
	15	060882	3	UN	CONEC OJAL P/DESCARG (CBL PASANTE 35MM2)

**Incluye:**

- Acopio y transporte de materiales
- Apertura, tapado, compactado y transporte tierra sobrante
- Devolución del sobrante a almacén
- Montaje del conjunto y conexionado
- Medida de resistencia de puesta a tierra
- Tendido y conexionado del sistema de PAT a lo largo del apoyo

20989

PAT SBA TRIF. H. 2 X 12 M. ENT./SAL. SUBT. SIN JABALINA



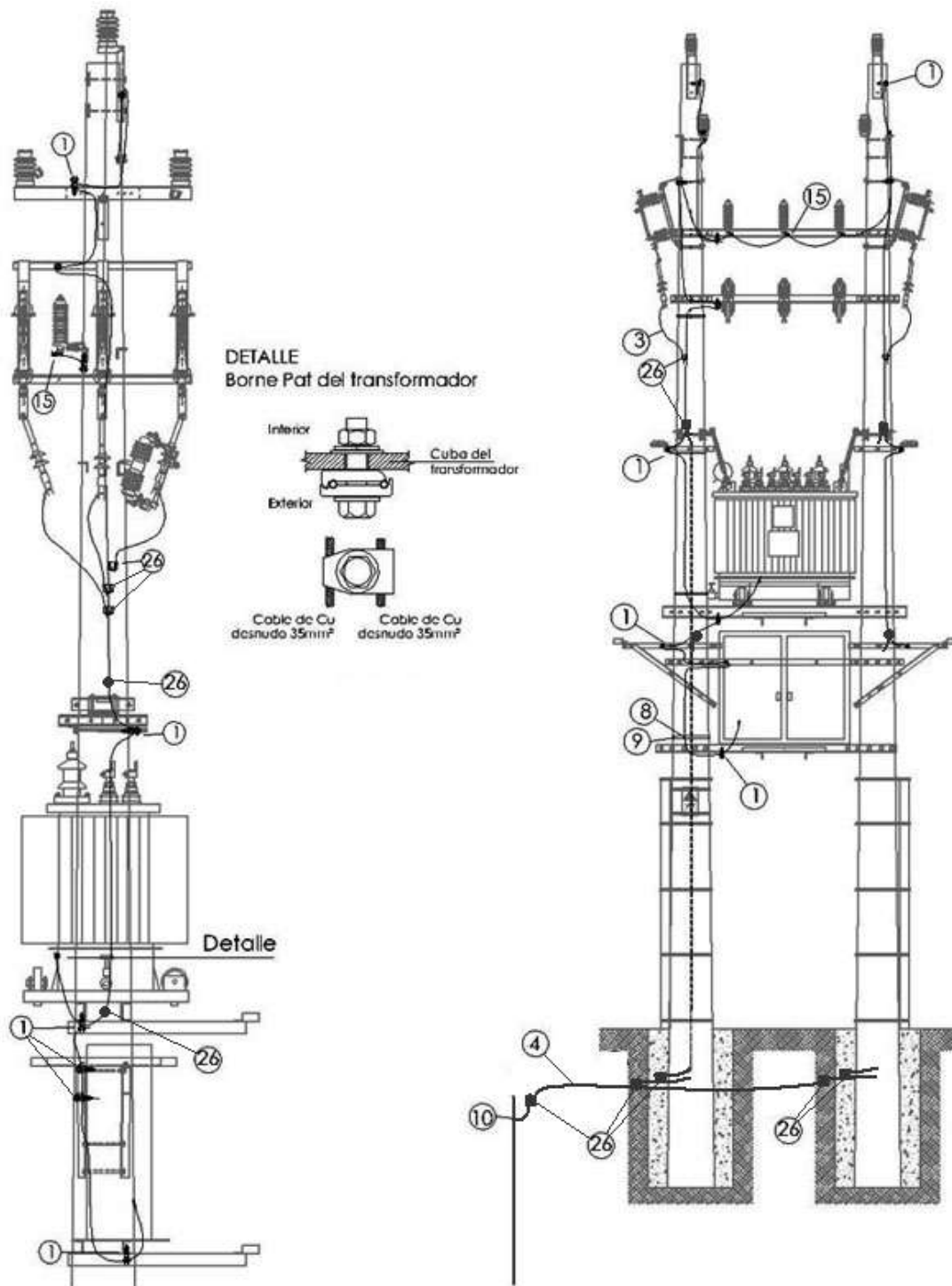
UUC	MATERIALES				
	Ref	Código	Cant.	Unidad	Designación
20989	3	017555	40	M	CABLE CU BLANDO 35MM2 DESNUDO
	1	020484	15	UN	CLEMA BR TOMA TIERRA MENSULA 35 A 50 MM2
	21	021146	1	M	CAÑO PVC CORRUGADO 1" P/INST ELECTR
	8	051016	5	M	FLEJE ACERO INOX 20 X 0,7
	9	051017	5	UN	HEBILLA PARA FLEJE DE AC
	14	051415	1	UN	CARGA N°65 P/SOLDADURA EXOTERMICA
	26	054262	6	UN	CONEC ELAST 50CB/25AL,35AL,35CB;35CB/35C
	15	060882	3	UN	CONEC OJAL P/DESCARG (CBL PASANTE 35MM2)

**Incluye:**

- Acopio y transporte de materiales
- Apertura, tapado, compactado y transporte tierra sobrante
- Devolución del sobrante a almacén
- Montaje del conjunto y conexionado
- Medida de resistencia de puesta a tierra
- Tendido y conexionado del sistema de PAT a lo largo del apoyo

20988

PAT SBA TRIF. H. 2 X 12 M. ENT./SAL. SUBT.



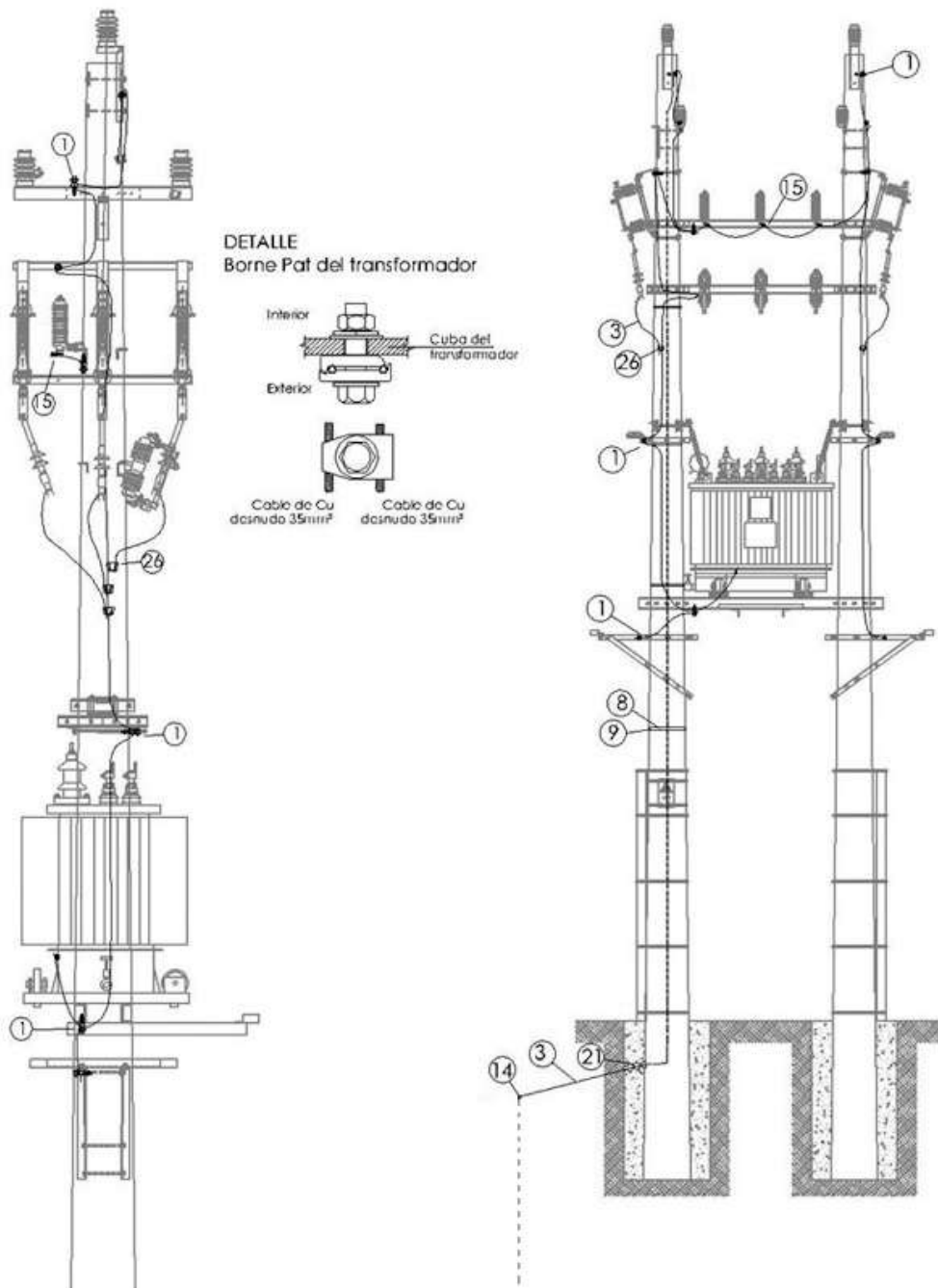
UCC	MATERIALES				
	Ref	Código	Cant.	Unidad	Designación
20988	3	017555	25	M	CABLE CU BLANDO 35MM2 DESNUDO
	4	004033	4	M	CBL AC. GALV. 7X2,5 (CBL GUARDIA MM 35)
	10	060712	1	UN	JABALINA AC GALV 16MM C/VARI CONEX 10 MM
	1	020484	14	UN	CLEMA BR TOMA TIERRA MENSULA 35 A 50 MM2
	26	068782	17	UN	CONEC COMP CU ESTAQ D=7,62-10,9MM P/PAT
	8	051016	5	M	FLEJE ACERO INOX 20 X 0,7
	9	051017	5	UN	HEBILLA PARA FLEJE DE AC
	15	060882	3	UN	CONEC OJAL P/DESCARG (CBL PASANTE 35MM2)

**Incluye:**

- Acopio y transporte de materiales
- Apertura, tapado, compactado y transporte tierra sobrante
- Devolución del sobrante a almacén
- Montaje del conjunto y conexionado
- Medida de resistencia de puesta a tierra
- Tendido y conexionado del sistema de PAT a lo largo del apoyo

20993

PAT SBA TRIF. H. 2 X 12 M. ENT./SAL. SUBT. S/TBTA SIN JABALINA



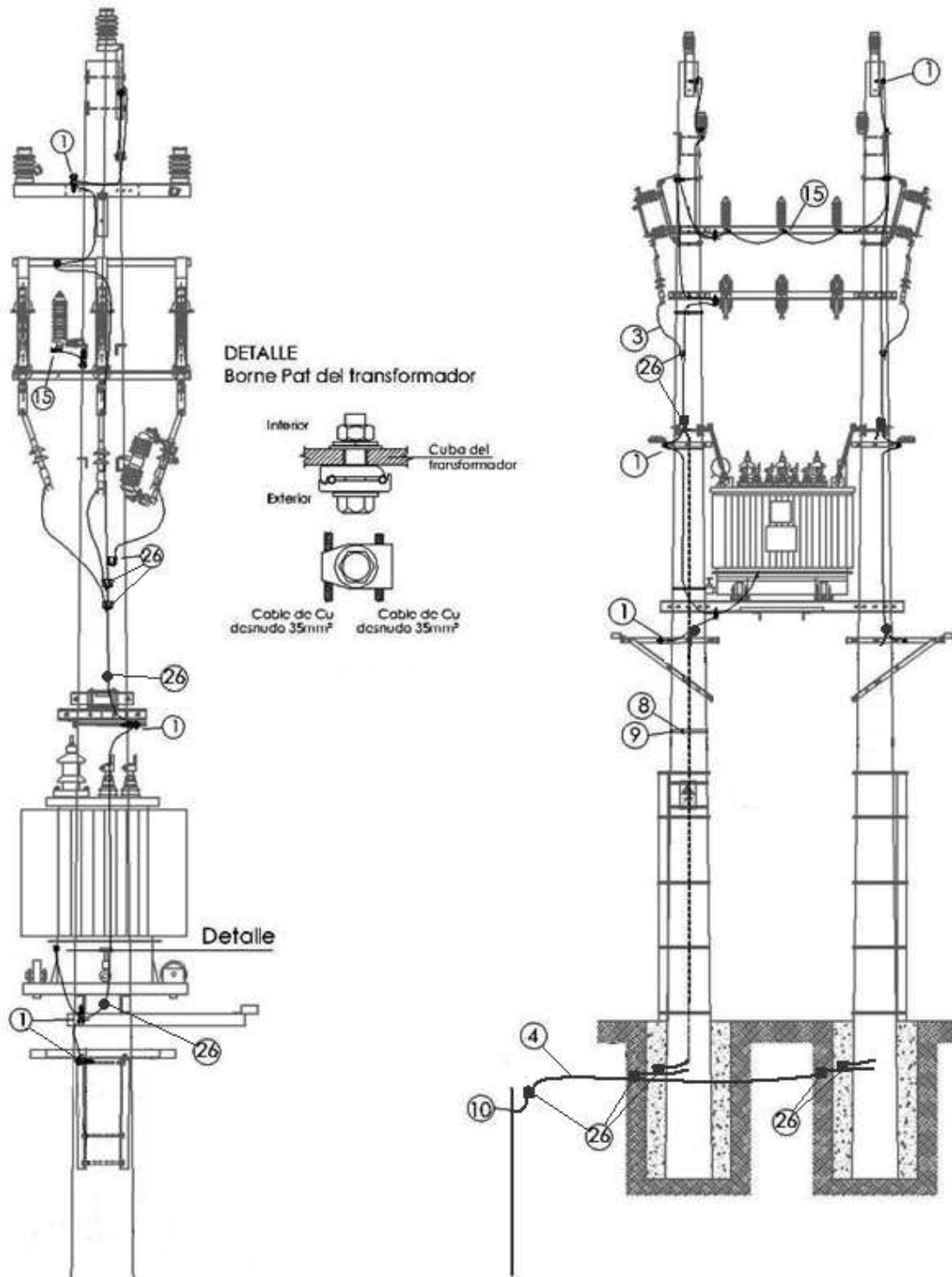
UCC	MATERIALES				
	Ref	Código	Cant.	Unidad	Designación
20993	3	017555	35	M	CABLE CU BLANDO 35MM2 DESNUDO
	1	020484	13	UN	CLEMA BR TOMA TIERRA MENSULA 35 A 50 MM2
	21	021146	1	M	CAÑO PVC CORRUGADO 1" P/INST ELECTR
	8	051016	4	M	FLEJE ACERO INOX 20 X 0,7
	9	051017	4	UN	HEBILLA PARA FLEJE DE AC
	14	051415	1	UN	CARGA N°65 P/SOLDADURA EXOTERMICA
	26	054262	6	UN	CONEC ELAST 50CB/25AL,35AL,35CB;35CB/35C
	15	060882	3	UN	CONEC OJAL P/DESCARG (CBL PASANTE 35MM2)

**Incluye:**

- Acopio y transporte de materiales
- Apertura, tapado, compactado y transporte tierra sobrante
- Devolución del sobrante a almacén
- Montaje del conjunto y conexionado
- Medida de resistencia de puesta a tierra
- Tendido y conexionado del sistema de PAT a lo largo del apoyo



20992 PAT SBA TRIF. H 2X12 M. ENT/SAL SUBT. S/TBTA (COLUMNA C/PAT DE AC35 INCLUIDA)



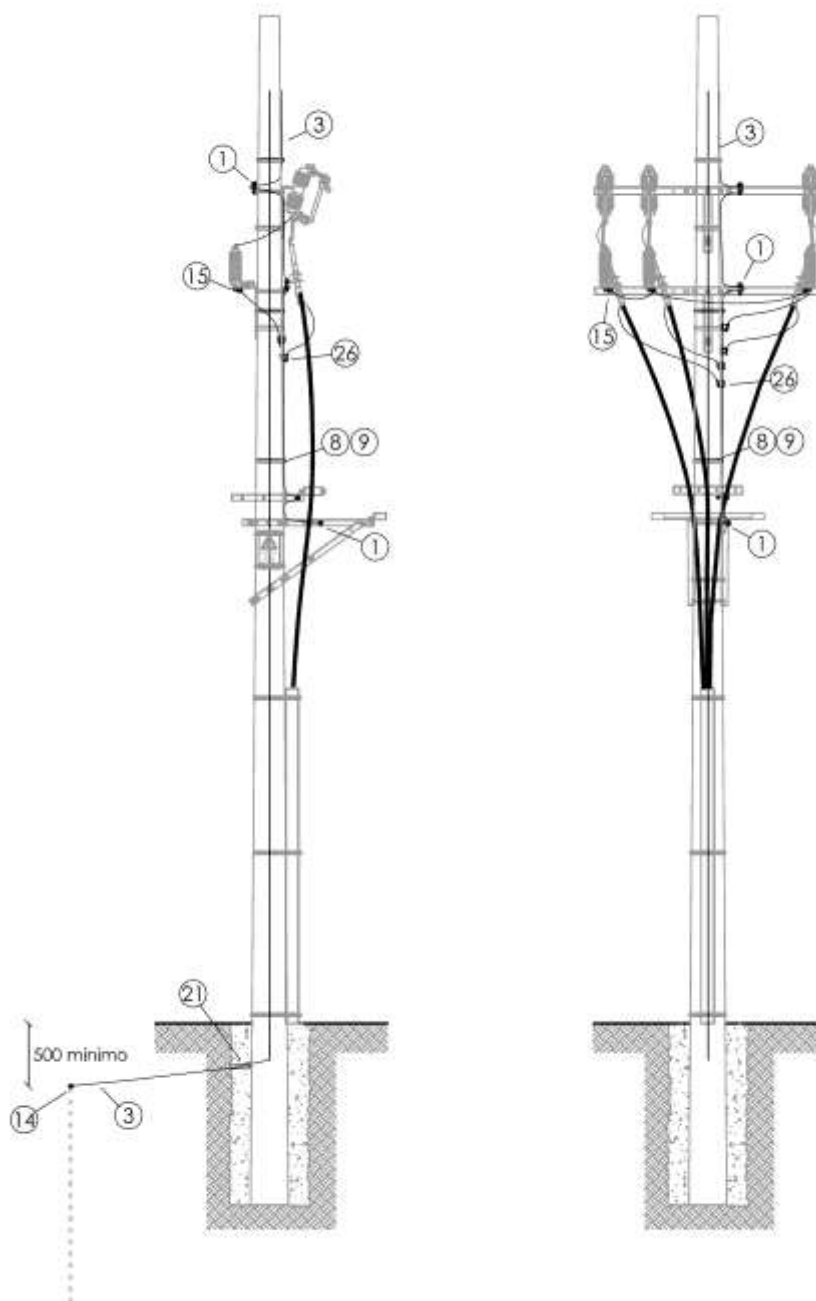
UCC	MATERIALES				
	Ref	Código	Cant.	Unidad	Designación
20992	3	017555	22	M	CABLE CU BLANDO 35MM2 DESNUDO
	4	004033	4	M	CBL AC. GALV. 7X2,5 (CBL GUARDIA MM 35)
	10	060712	1	UN	JABALINA AC GALV 16MM C/VARI CONEX 10 MM
	1	020484	12	UN	CLEMA BR TOMA TIERRA MENSULA 35 A 50 MM2
	8	051016	4	M	FLEJE ACERO INOX 20 X 0,7
	9	051017	4	UN	HEBILLA PARA FLEJE DE AC
	26	068782	17	UN	CONEC COMP CU ESTAQ D=7,62-10,9MM P/PAT
	15	060882	3	UN	CONEC OJAL P/DESCARG (CBL PASANTE 35MM2)

**Incluye:**

- Acopio y transporte de materiales
- Apertura, tapado, compactado y transporte tierra sobrante
- Devolución del sobrante a almacén
- Montaje del conjunto y conexionado
- Medida de resistencia de puesta a tierra
- Tendido y conexionado del sistema de PAT a lo largo del apoyo

1.4.7.- PAT TRANSICIÓN L. A. MT A CABLE SUBTERRÁNEO

20428 PAT TRANSICIÓN LÍNEA AÉREA A CABLE SUBTERRÁNEO (6 Y 15 KV)  
SIN JABALINA



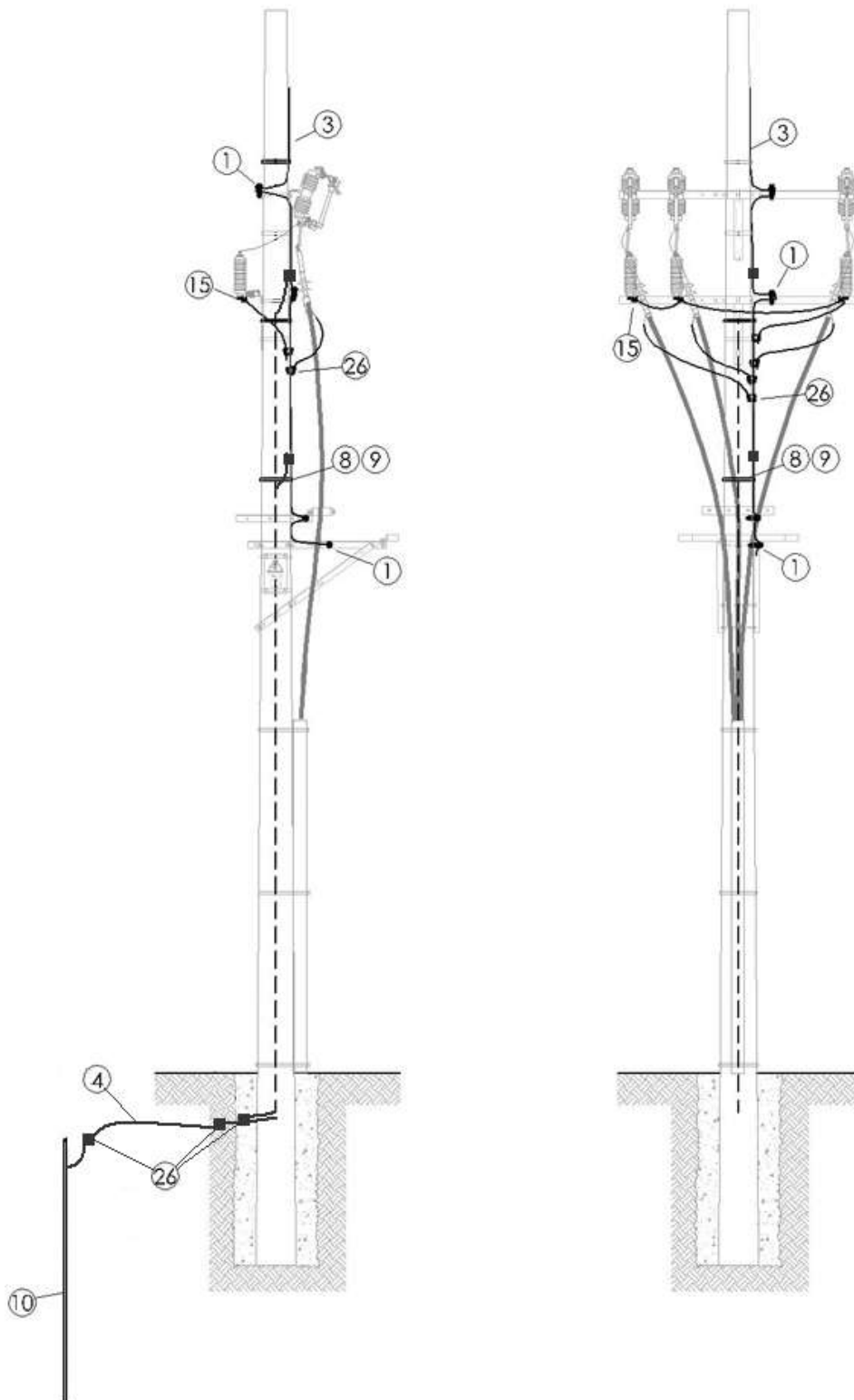
UCC	MATERIALES				
	Ref	Código	Cant.	Unidad	Designación
20428	3	017555	19	M	CABLE CU BLANDO 35MM2 DESNUDO
	1	020484	4	UN	CLEMA BR TOMA TIERRA MENSULA 35 A 50 MM2
	21	021146	1	M	CAÑO PVC CORRUGADO 1" P/INST ELECTR
	8	051016	3	M	FLEJE ACERO INOX 20 X 0,7
	9	051017	3	UN	HEBILLA PARA FLEJE DE AC
	14	051415	1	UN	CARGA N°65 P/SOLDADURA EXOTERMICA
	26	054262	4	UN	CONEC ELAST 50CB/25AL,35AL,35CB;35CB/35C
	15	060882	3	UN	CONEC OJAL P/DESCARG (CBL PASANTE 35MM2)

**Incluye:**

- Acopio y transporte de materiales
- Apertura, tapado, compactado y transporte tierra sobrante
- Devolución del sobrante a almacén
- Montaje del conjunto y conexionado
- Medida de resistencia de puesta a tierra
- Tendido y conexionado del sistema de PAT a lo largo del apoyo

20419

## PAT TRANSICIÓN L. AÉREA A CABLE SUBT. 6 Y 15KV (COLUMNA C/PAT DE AC35)

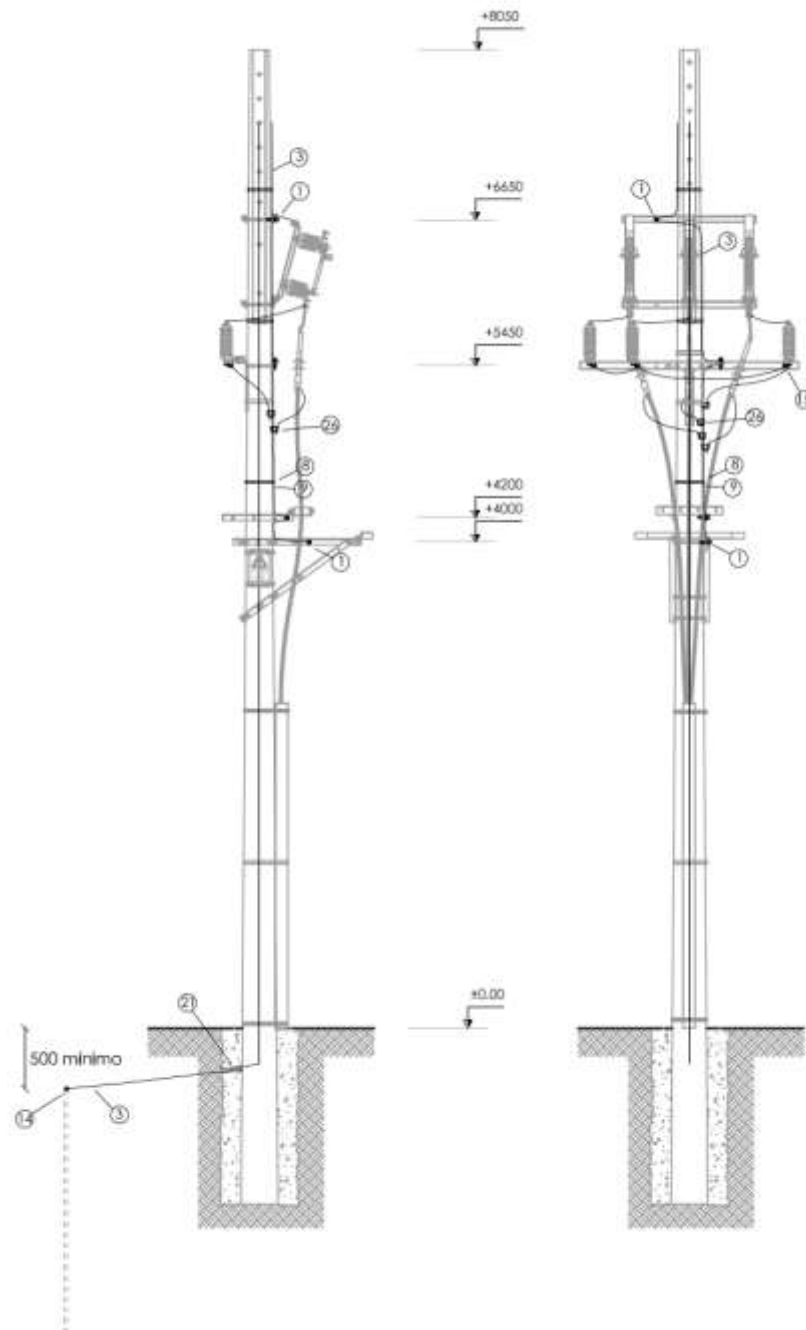


UCC	MATERIALES				
	Ref	Código	Cant.	Unidad	Designación
20419	3	017555	9	M	CABLE CU BLANDO 35MM2 DESNUDO
	4	004033	1,5	M	CBL AC. GALV. 7X2,5 (CBL GUARDIA MM 35)
	10	060712	1	UN	JABALINA AC GALV 16MM C/VARI CONEX 10 MM
	1	020484	4	UN	CLEMA BR TOMA TIERRA MENSULA 35 A 50 MM2
	8	051016	3	M	FLEJE ACERO INOX 20 X 0,7
	9	051017	3	UN	HEBILLA PARA FLEJE DE AC
	26	068782	9	UN	CONEC COMP CU ESTAQ D=7,62-10,9MM P/PAT
	15	060882	3	UN	CONEC OJAL P/DESCARG (CBL PASANTE 35MM2)

**Incluye:**

- Acopio y transporte de materiales
- Apertura, tapado, compactado y transporte tierra sobrante
- Devolución del sobrante a almacén
- Montaje del conjunto y conexionado
- Medida de resistencia de puesta a tierra
- Tendido y conexionado del sistema de PAT a lo largo del apoyo

20429 PAT TRANSICIÓN CABLE SUBTERRÁNEO A LÍNEA AÉREA (6 Y 15 KV) SIN JABALINA



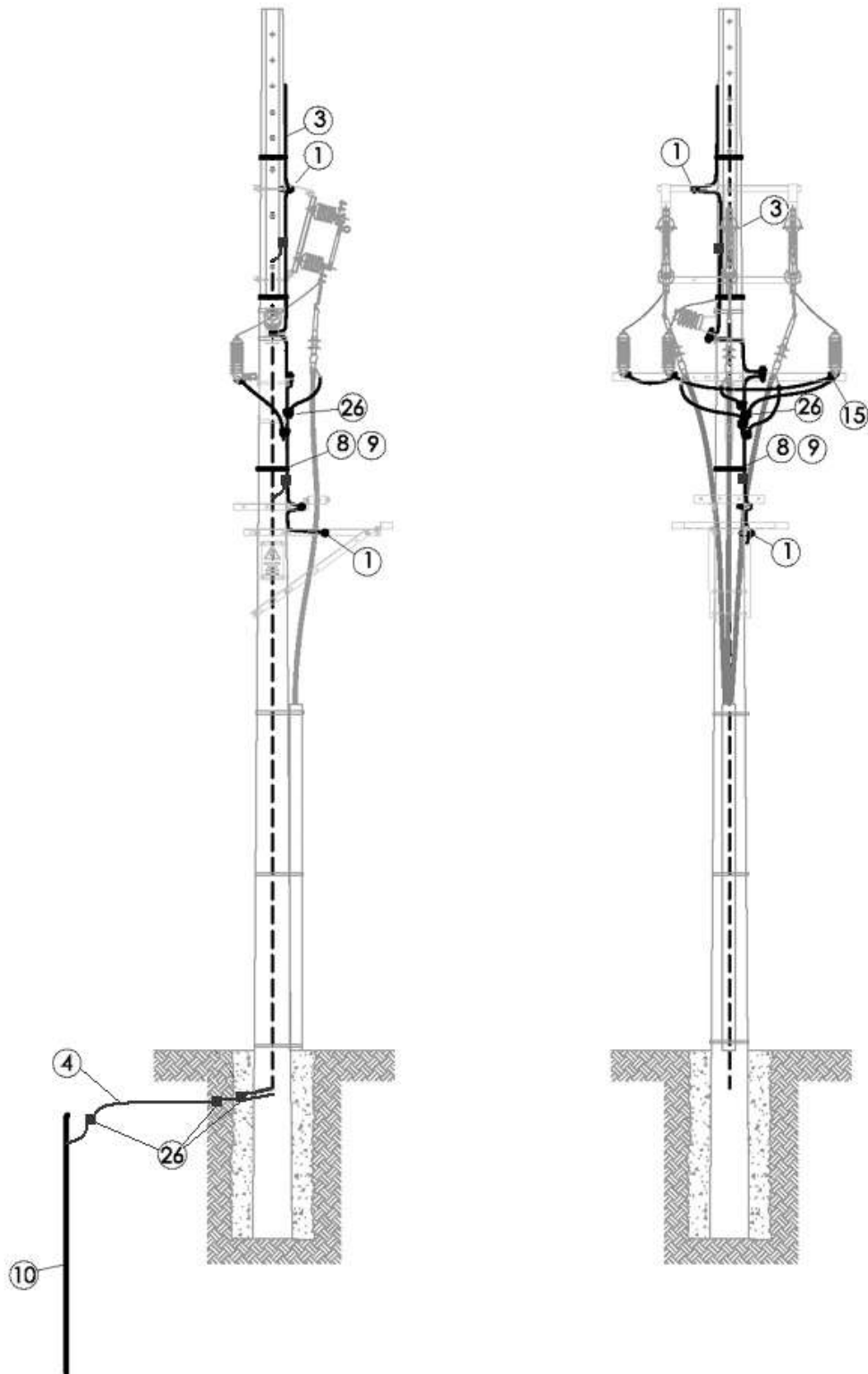
UCC	MATERIALES				
	Ref	Código	Cant.	Unidad	Designación
20429	3	017555	19	M	CABLE CU BLANDO 35MM2 DESNUDO
	1	020484	5	UN	CLEMA BR TOMA TIERRA MENSULA 35 A 50 MM2
	21	021146	1	M	CAÑO PVC CORRUGADO 1" P/INST ELECTR
	8	051016	3	M	FLEJE ACERO INOX 20 X 0,7
	9	051017	3	UN	HEBILLA PARA FLEJE DE AC
	14	051415	1	UN	CARGA N°65 P/SOLDADURA EXOTERMICA
	26	054262	4	UN	CONEC ELAST 50CB/25AL,35AL,35CB;35CB/35C
	15	060882	3	UN	CONEC OJAL P/DESCARG (CBL PASANTE 35MM2)

**Incluye:**

- Acopio y transporte de materiales
- Apertura, tapado, compactado y transporte tierra sobrante
- Devolución del sobrante a almacén
- Montaje del conjunto y conexionado
- Medida de resistencia de puesta a tierra
- Tendido y conexionado del sistema de PAT a lo largo del apoyo



20422 AT TRANS. CABLE SUBT. LÍNEA AÉREA, 6 Y 15 kV (COLUMNA C/PAT DE AC35)



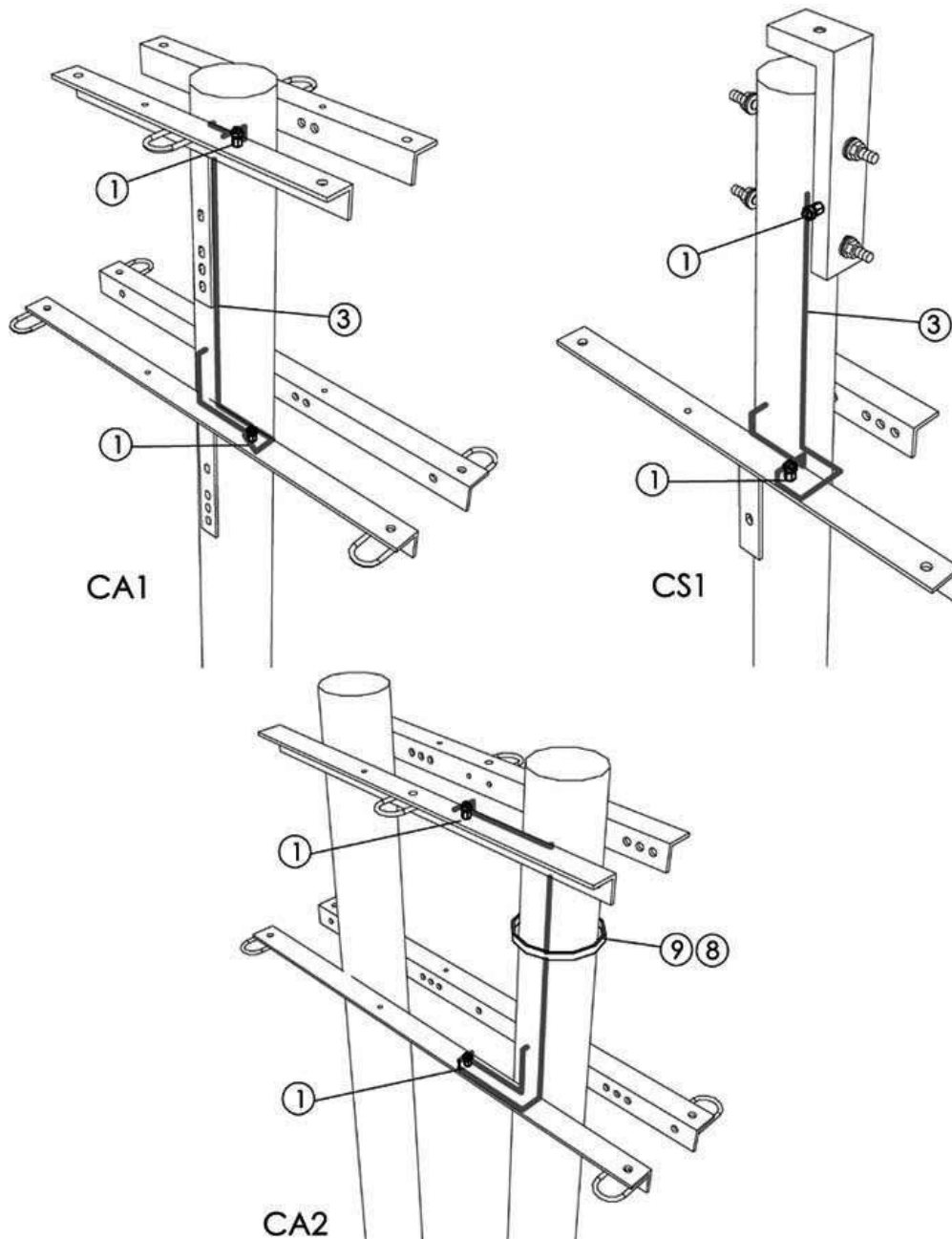
UUCC	MATERIALES				
	Ref	Código	Cant.	Unidad	Designación
20422	3	017555	9	M	CABLE CU BLANDO 35MM2 DESNUDO
	4	004033	1,5	M	CBL AC. GALV. 7X2,5 (CBL GUARDIA MM 35)
	10	060712	1	UN	JABALINA AC GALV 16MM C/VARI CONEX 10 MM
	1	020484	5	UN	CLEMA BR TOMA TIERRA MENSULA 35 A 50 MM2
	8	051016	3	M	FLEJE ACERO INOX 20 X 0,7
	9	051017	3	UN	HEBILLA PARA FLEJE DE AC
	26	068782	9	UN	CONEC COMP CU ESTAQ D=7,62-10,9MM P/PAT
	15	060882	3	UN	CONEC OJAL P/DESCARG (CBL PASANTE 35MM2)

**Incluye:**

- Acopio y transporte de materiales
- Apertura, tapado, compactado y transporte tierra sobrante
- Devolución del sobrante a almacén
- Montaje del conjunto y conexionado
- Medida de resistencia de puesta a tierra
- Tendido y conexionado del sistema de PAT a lo largo del apoyo

### 1.4.8.- PAT LÍNEAS DE MEDIA TENSIÓN

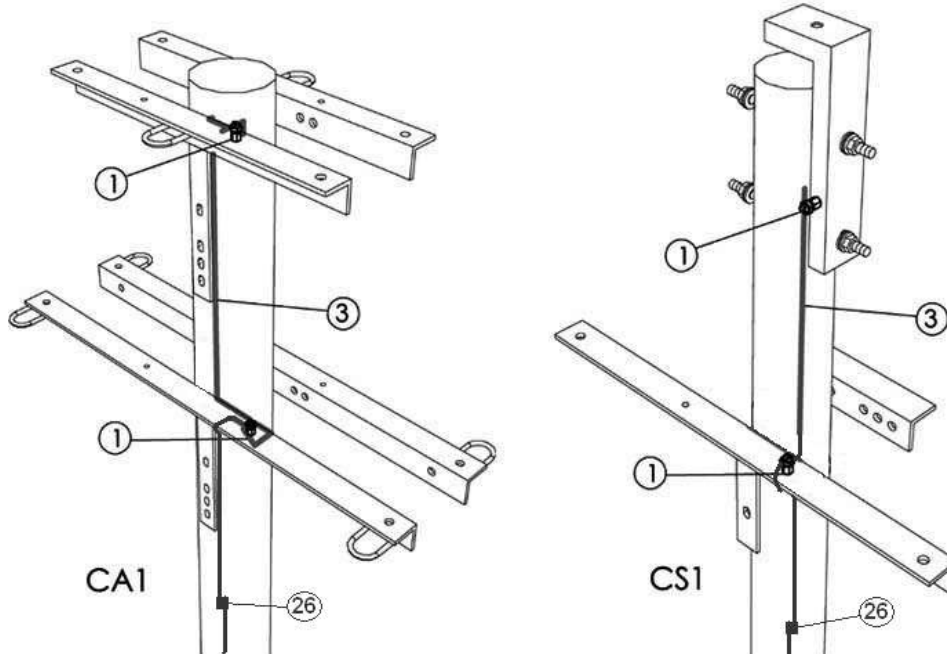
#### 20503 PAT CRUC. CS1 - CA1 - CA2 - 15 KV. SIN JABALINA



UUC	MATERIALES				
	Ref	Código	Cant.	Unidad	Designación
20503	3	017555	13	M	CABLE CU BLANDO 35 MM2 DESNUDO
	1	020484	2	UN	CLEMA BR TOMA TIERRA MENSULA 35 A 50 MM2
	13	021138	1	M	CAÑO PVC O SIMILAR 1"
	8	051016	1	M	FLEJE ACERO INOX. 20 X 0,7 MM.
	9	051017	1	UN	HEBILLA P/FLEJE DE AC. INOX.
	14	051415	1	UN	CARGA N°. 65 P/SOLDADURA EXOTERMICA

Incluye:

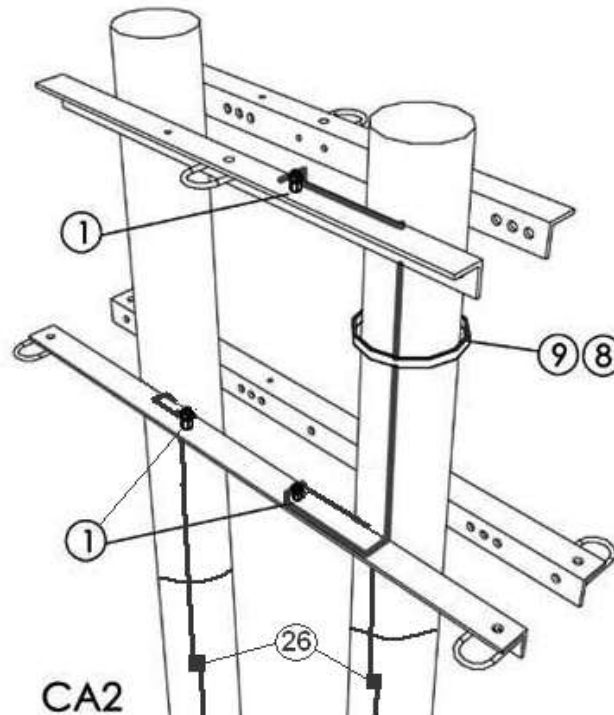
- Acopio y transporte de materiales
- Apertura, tapado, compactado y transporte tierra sobrante
- Devolución del sobrante a almacén
- Montaje del conjunto y conexionado
- Medida de resistencia de puesta a tierra
- Tendido y conexionado del sistema de PAT a lo largo del apoyo

**20501 PAT CRUC. CS1 - CA1 - 15 KV (COLUMNA C/PAT DE AC35 INCLUIDA)**


UCC	MATERIALES				
	Ref	Código	Cant.	Unidad	Designación
20501	3	017555	3	M	CABLE CU BLANDO 35 MM2 DESNUDO
	4	004033	1,5	M	CBL AC. GALV. 7X2,5 (CBL GUARDIA MM 35)
	10	060712	1	UN	JABALINA AC GALV 16MM C/VARI CONEX 10 MM
	1	020484	2	UN	CLEMA BR TOMA TIERRA MENSULA 35 A 50 MM2
	26	068782	4	UN	CONEC COMP CU ESTAQ D=7,62-10,9MM P/PAT
	8	051016	1	M	FLEJE ACERO INOX. 20 X 0,7 MM.
	9	051017	1	UN	HEBILLA P/FLEJE DE AC. INOX.

**Incluye:**

- Acopio y transporte de materiales
- Apertura, tapado, compactado y transporte tierra sobrante
- Devolución del sobrante a almacén
- Montaje del conjunto y conexionado
- Medida de resistencia de puesta a tierra
- Tendido y conexionado del sistema de PAT a lo largo del apoyo

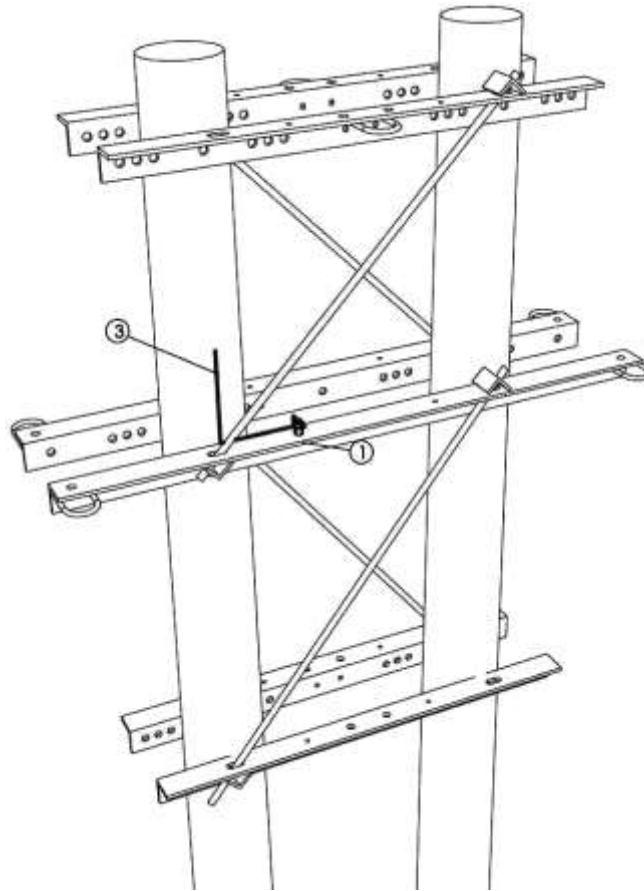
**20502 PAT CRUCETA CA2 15 KV (COLUMNA C/PAT DE AC35 INCLUIDA)**


UCC	MATERIALES				
	Ref	Código	Cant.	Unidad	Designación
20502	3	017555	5	M	CABLE CU BLANDO 35 MM2 DESNUDO
	4	004033	4	M	CBL AC. GALV. 7X2,5 (CBL GUARDIA MM 35)
	10	060712	1	UN	JABALINA AC GALV 16MM C/VARI CONEX 10 MM
	1	020484	3	UN	CLEMA BR TOMA TIERRA MENSULA 35 A 50 MM2
	6	068782	7	UN	CONEC COMP CU ESTAQ D=7,62-10,9MM P/PAT
	8	051016	3	M	FLEJE ACERO INOX. 20 X 0,7 MM.
	9	051017	3	UN	HEBILLA P/FLEJE DE AC. INOX.

**Incluye:**

- Acopio y transporte de materiales
- Apertura, tapado, compactado y transporte tierra sobrante
- Devolución del sobrante a almacén
- Montaje del conjunto y conexionado
- Medida de resistencia de puesta a tierra
- Tendido y conexionado del sistema de PAT a lo largo del apoyo

20507 PAT CRUC. CA3 - 15 KV. SIN JABALINA

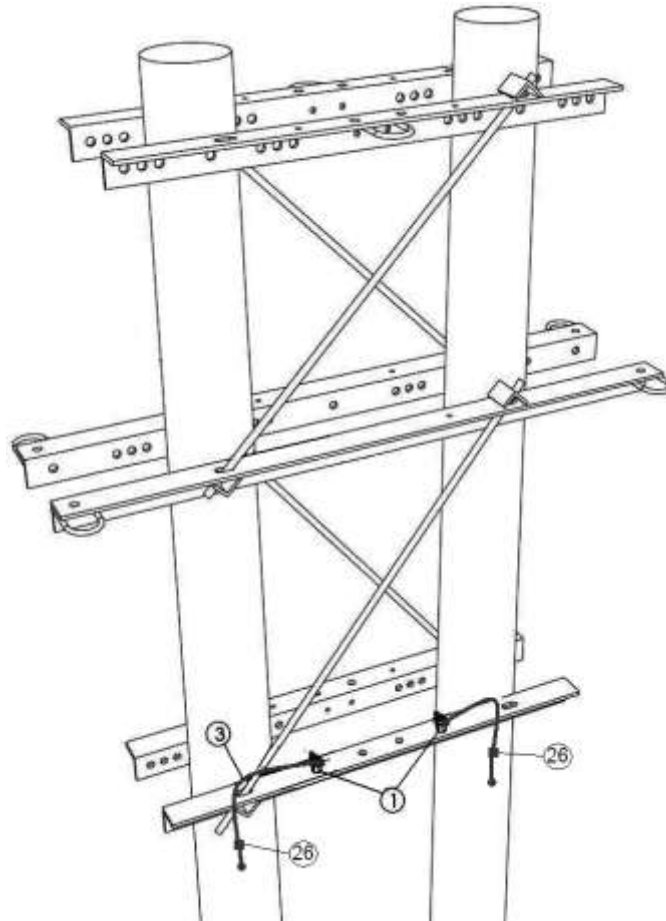


UCC	MATERIALES				
	Ref	Código	Cant.	Unidad	Designación
20507	3	017555	12	M	CABLE CU BLANDO 35 MM2. DESNUDO
	1	020484	1	UN	CLEMA BR TOMA TIERRA MENSULA 35 A 50 MM2
	13	021138	1	M	CAÑO PVC O SIMILAR 1"
	14	051415	1	UN	CARGA N°. 65 P/SOLDADURA EXOTERMICA

Incluye:

- Acopio y transporte de materiales
- Apertura, tapado, compactado y transporte tierra sobrante
- Devolución del sobrante a almacén
- Montaje del conjunto y conexionado
- Medida de resistencia de puesta a tierra
- Tendido y conexionado del sistema de PAT a lo largo del apoyo

20506 PAT CRUC. CA3 15 KV (COLUMNA C/PAT DE AC35 INCLUIDA)

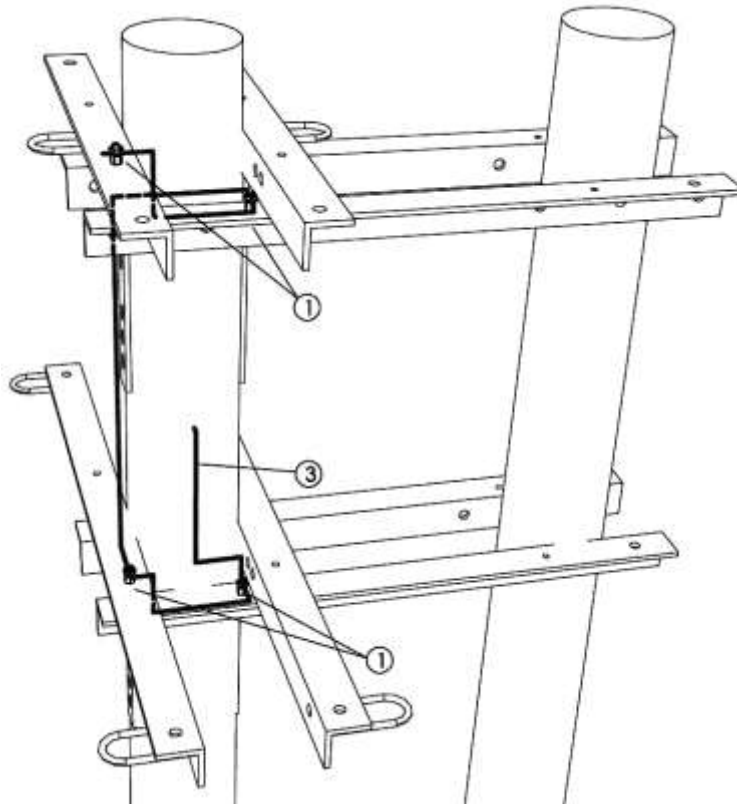


UCC	MATERIALES				
	Ref	Código	Cant.	Unidad	Designación
20506	3	017555	1	M	CABLE CU BLANDO 35 MM2. DESNUDO
	4	004033	4	M	CBL AC. GALV. 7X2,5 (CBL GUARDIA MM 35)
	10	060712	1	UN	JABALINA AC GALV 16MM C/VARI CONEX 10 MM
	1	020484	2	UN	CLEMA BR TOMA TIERRA MENSULA 35 A 50 MM2
	26	068782	7	UN	CONEC COMP CU ESTAQ D=7,62-10,9MM P/PAT

Incluye:

- Acopio y transporte de materiales
- Apertura, tapado, compactado y transporte tierra sobrante
- Devolución del sobrante a almacén
- Montaje del conjunto y conexionado
- Medida de resistencia de puesta a tierra
- Tendido y conexionado del sistema de PAT a lo largo del apoyo

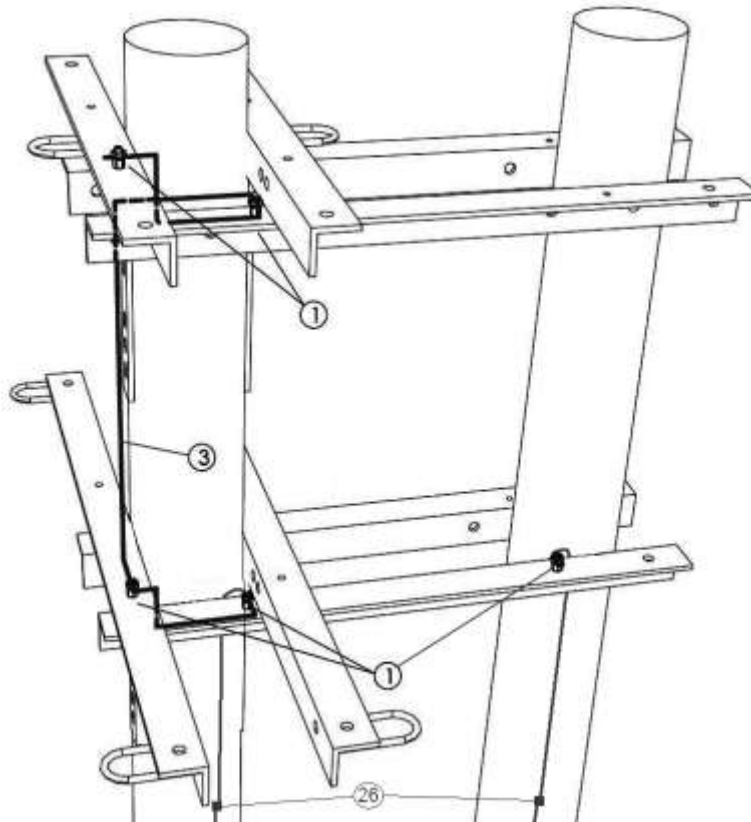


**20512 PAT CRUC. CA1 + CAT - 15 KV SIN JABALINA**


UCC	MATERIALES				
	Ref	Código	Cant.	Unidad	Designación
20512	3	017555	12	M	CABLE CU BLANDO 35 MM2. DESNUDO
	1	020484	4	UN	CLEMA BR TOMA TIERRA MENSULA 35 A 50 MM2
	13	021138	2	M	CAÑO PVC O SIMILAR 1"
	8	051016	1	UN	FLEJE ACERO INOX. 20 X 0,7 MM.
	9	051017	1	UN	HEBILLA PARA FLEJE DE AC. INOX.
	14	051415	1	UN	CARGA Nº. 65 P/SOLDADURA EXOTERMICA

**Incluye:**

- Acopio y transporte de materiales
- Apertura, tapado, compactado y transporte tierra sobrante
- Devolución del sobrante a almacén
- Montaje del conjunto y conexionado
- Medida de resistencia de puesta a tierra
- Tendido y conexionado del sistema de PAT a lo largo del apoyo

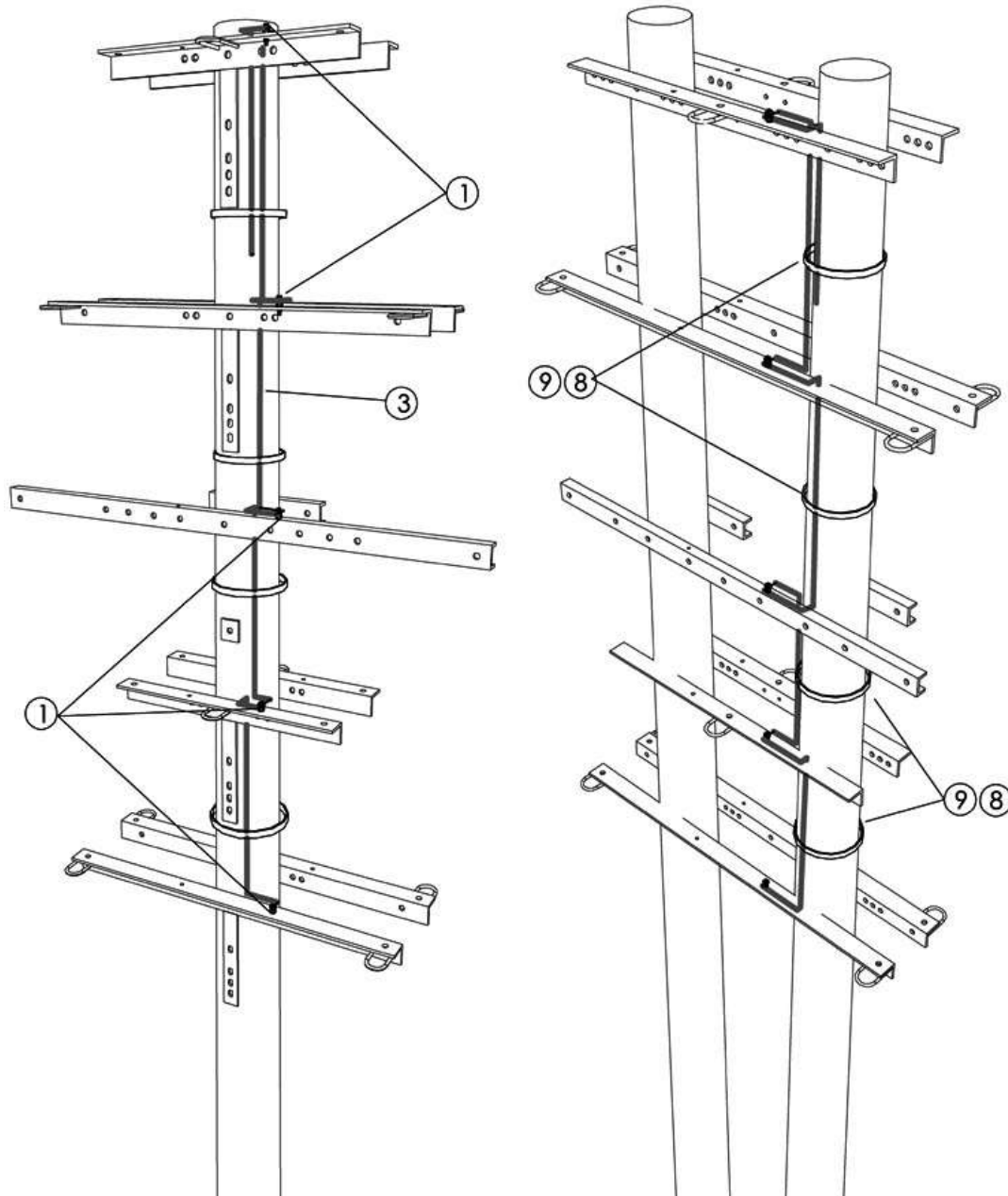
**|20511 PAT CRUC. CA1 + CAT 15KV (COLUMNA C/PAT DE AC35 INCLUIDA)**


UCC	MATERIALES				
	Ref	Código	Cant.	Unidad	Designación
20511	3	017555	5	M	CABLE CU BLANDO 35 MM2. DESNUDO
	4	004033	4	M	CBL AC. GALV. 7X2,5 (CBL GUARDIA MM 35)
	10	060712	1	UN	JABALINA AC GALV 16MM C/VARI CONEX 10 MM
	1	020484	5	UN	CLEMA BR TOMA TIERRA MENSULA 35 A 50 MM2
	26	068782	7	UN	CONEC COMP CU ESTAQ D=7,62-10,9MM P/PAT
	8	051016	3	UN	FLEJE ACERO INOX. 20 X 0,7 MM.
	9	051017	3	UN	HEBILLA PARA FLEJE DE AC. INOX.

**Incluye:**

- Acopio y transporte de materiales
- Apertura, tapado, compactado y transporte tierra sobrante
- Devolución del sobrante a almacén
- Montaje del conjunto y conexionado
- Medida de resistencia de puesta a tierra
- Tendido y conexionado del sistema de PAT a lo largo del apoyo

20518 PAT CRUCE CARRETERA 1 O 2 COLUMNAS 15 KV SIN JABALINA

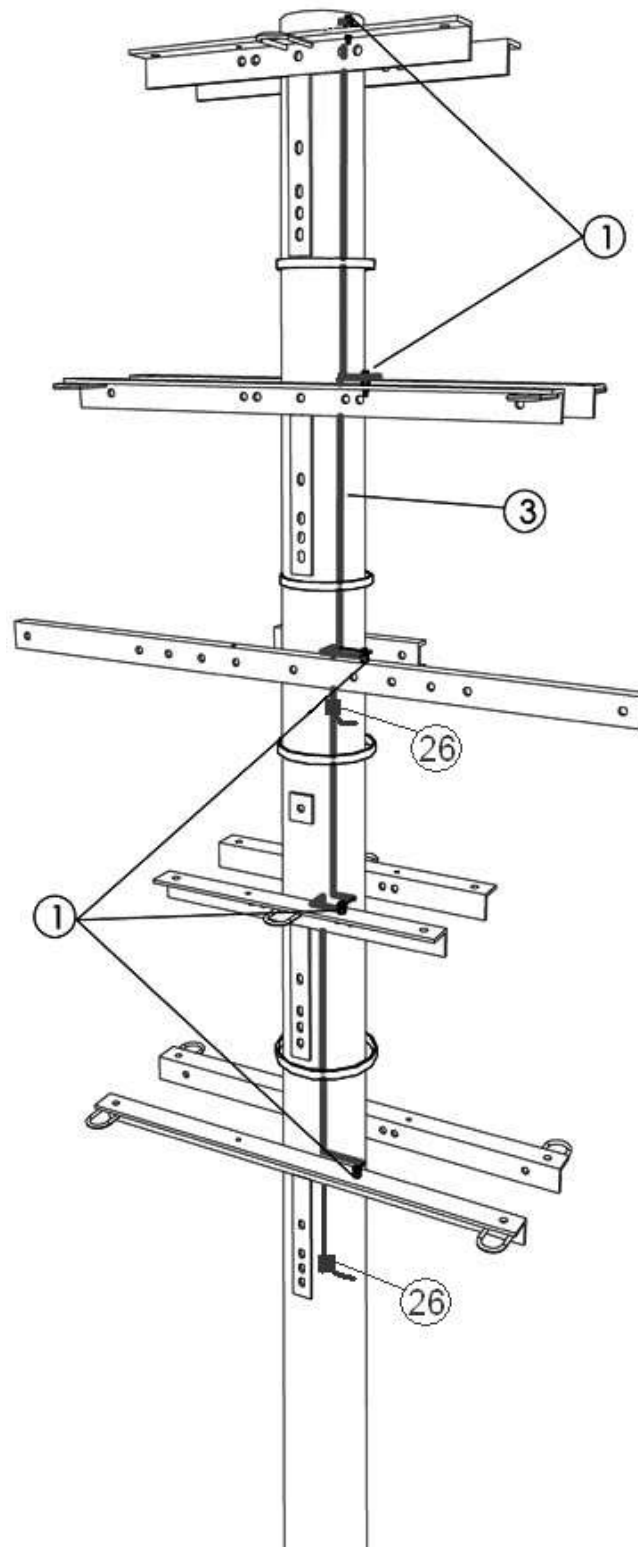


UUC	MATERIALES				
	Ref	Código	Cant.	Unidad	Designación
20518	3	017555	18	M	CABLE CU BLANDO 35 MM2. DESNUDO
	1	020484	5	UN	CLEMA BR TOMA TIERRA MENSULA 35 A 50 MM2
	13	021138	2	M	CAÑO PVC O SIMILAR 1"
	8	051016	4	UN	FLEJE ACERO INOX. 20 X 0,7 MM.
	9	051017	4	UN	HEBILLA PARA FLEJE DE AC. INOX.
	14	051415	1	UN	CARGA N°. 65 P/SOLDADURA EXOTERMICA

Incluye:

- Acopio y transporte de materiales
- Apertura, tapado, compactado y transporte tierra sobrante
- Devolución del sobrante a almacén
- Montaje del conjunto y conexionado
- Medida de resistencia de puesta a tierra
- Tendido y conexionado del sistema de PAT a lo largo del apoyo

20516 PAT CRUCE CARRETERA 1 COLUMNA 15 KV (COLUMNA C/PAT DE AC35 INCLUIDA)

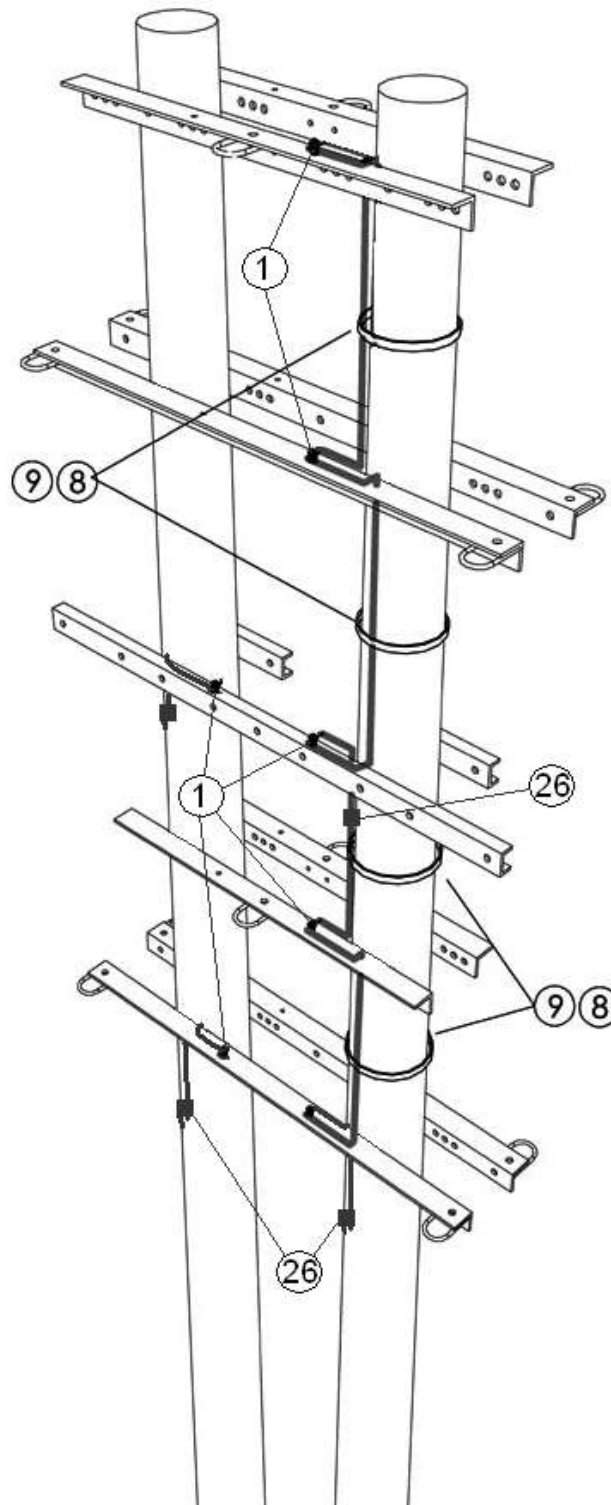


UCC	MATERIALES				
	Ref	Código	Cant.	Unidad	Designación
20516	3	017555	4	M	CABLE CU BLANDO 35 MM2. DESNUDO
	4	004033	1,5	M	CBL AC. GALV. 7X2,5 (CBL GUARDIA MM 35)
	10	060712	1	UN	JABALINA AC GALV 16MM C/VARI CONEX 10 MM
	1	020484	5	UN	CLEMA BR TOMA TIERRA MENSULA 35 A 50 MM2
	8	051016	4	UN	FLEJE ACERO INOX. 20 X 0,7 MM.
	9	051017	4	UN	HEBILLA PARA FLEJE DE AC. INOX.
	26	068782	5	UN	CONEC COMP CU ESTAQ D=7,62-10,9MM P/PAT

**Incluye:**

- Acopio y transporte de materiales
- Apertura, tapado, compactado y transporte tierra sobrante
- Devolución del sobrante a almacén
- Montaje del conjunto y conexionado
- Medida de resistencia de puesta a tierra
- Tendido y conexionado del sistema de PAT a lo largo del apoyo

20517 PAT CRUCE CARRETERA 2 COLUMNAS 15 KV (COLUMNA C/PAT DE AC35 INCLUIDA)



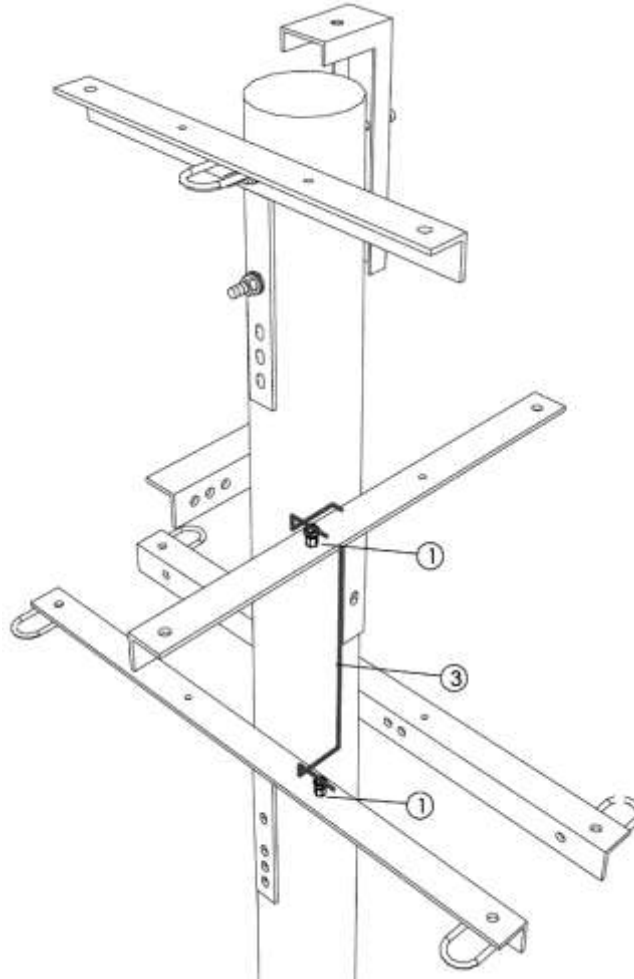
UUCC	MATERIALES				
	Ref	Código	Cant.	Unidad	Designación
20517	3	017555	5	M	CABLE CU BLANDO 35 MM2. DESNUDO
	4	004033	4	M	CBL AC. GALV. 7X2,5 (CBL GUARDIA MM 35)
	10	060712	1	UN	JABALINA AC GALV 16MM C/VARI CONEX 10 MM
	1	020484	7	UN	CLEMA BR TOMA TIERRA MENSULA 35 A 50 MM2
	8	051016	4	UN	FLEJE ACERO INOX. 20 X 0,7 MM.
	9	051017	4	UN	HEBILLA PARA FLEJE DE AC. INOX.
	26	068782	9	UN	CONEC COMP CU ESTAQ D=7,62-10,9MM P/PAT

**Incluye:**

- Acopio y transporte de materiales
- Apertura, tapado, compactado y transporte tierra sobrante
- Devolución del sobrante a almacén
- Montaje del conjunto y conexionado
- Medida de resistencia de puesta a tierra
- Tendido y conexionado del sistema de PAT a lo largo del apoyo



20520 CONEXIONADO PAT CRUC. DERIVACION O SECC. 15 KV

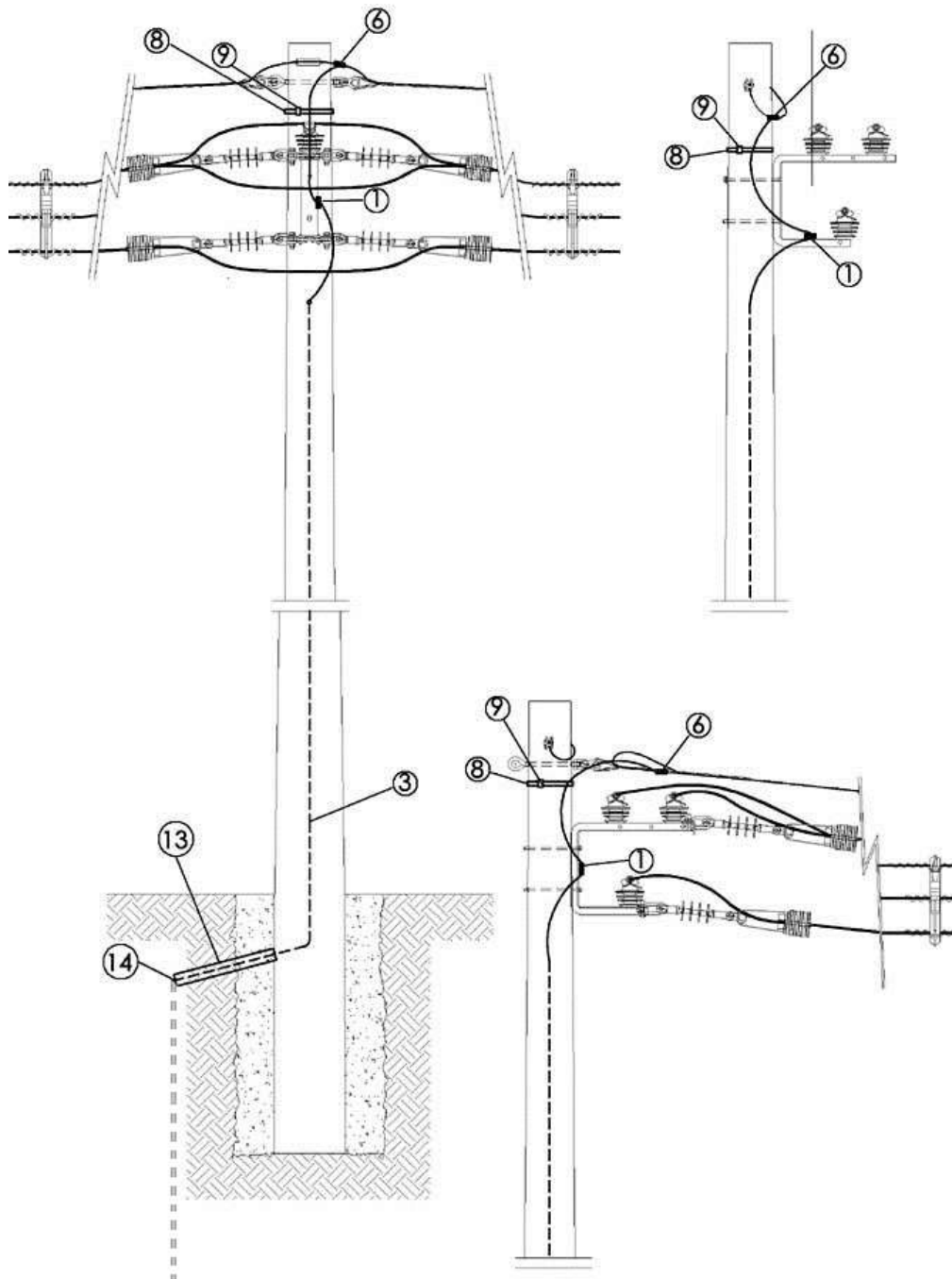


UCC	MATERIALES				
	Ref	Código	Cant.	Unidad	Designación
20520	3	017555	1	M	CABLE CU BLANDO 35 MM2. DESNUDO
	1	020484	2	UN	CLEMA BR. TOMATIERRA MENSULA 35 A 50 MM2

Incluye:

- Acopio y transporte de materiales
- Apertura, tapado, compactado y transporte tierra sobrante
- Devolución del sobrante a almacén
- Montaje del conjunto y conexionado
- Medida de resistencia de puesta a tierra
- Tendido y conexionado del sistema de PAT a lo largo del apoyo

20528 PAT AMARRE EN LÍNEA O ANG -SUSP-ANG.-DERIVAC. SPACER COL. SIN JABALINA

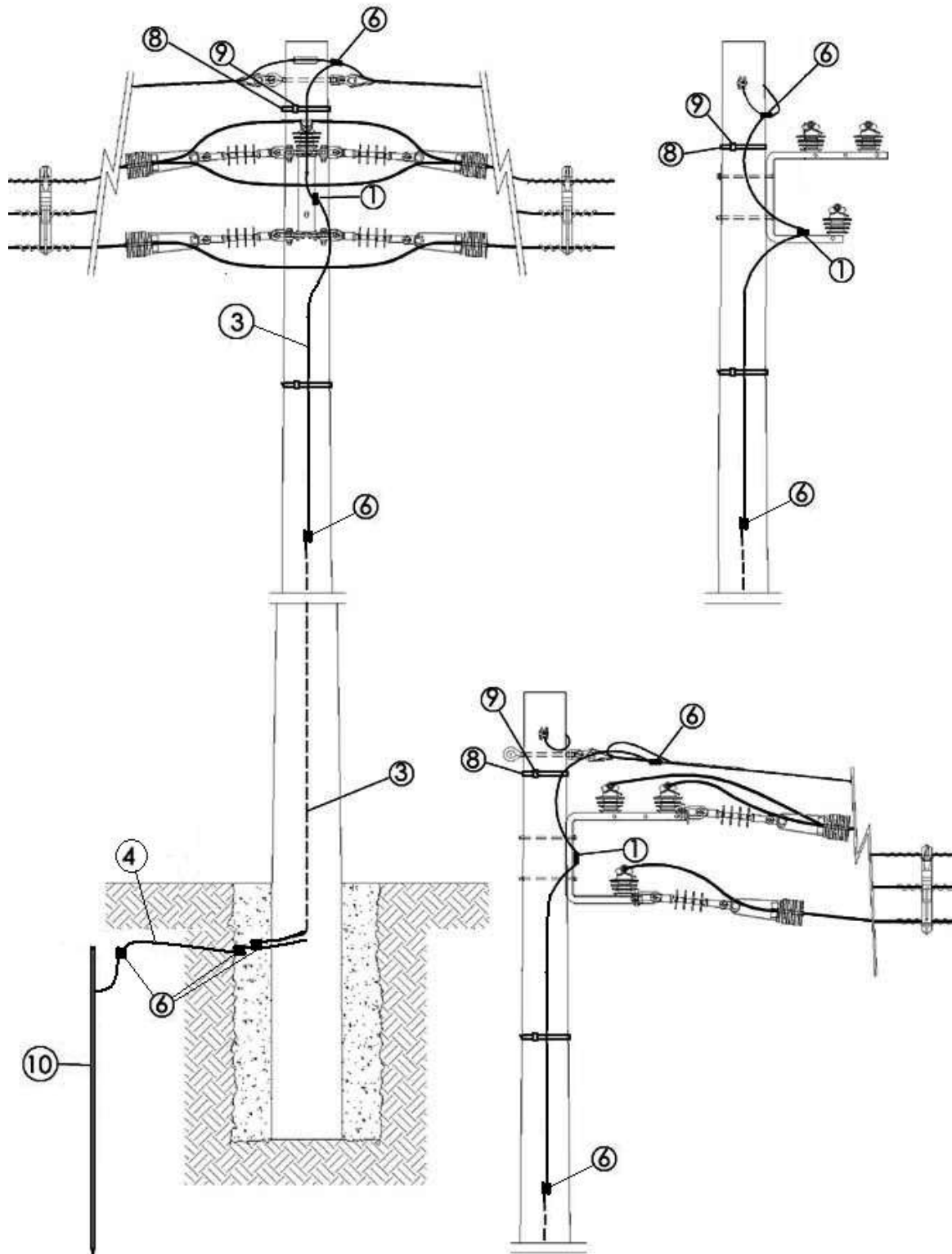


UCC	MATERIALES				
	Ref	Código	Cant.	Unidad	Designación
20528	3	017555	12	M	CABLE CU BLANDO 35 MM2. DESNUDO
	1	020484	1	UN	CLEMA BR TOMATIERRA MENSULA 35 A 50 MM2
	13	021138	1	M	CAÑO PVC O SIMILAR 1"
	9	051016	1	M	FLEJE ACERO INOX 20 X 0,7
	8	051017	1	UN	HEBILLA PARA FLEJE DE AC
	14	051415	1	UN	CARGA Nº. 65 P/SOLDADURA EXOTERMICA
	6	055908	1	UN	CONECTOR CUÑA AL-AL 35 MM2./AL-AL 35 MM2.

**Incluye:**

- Acopio y transporte de materiales
- Apertura, tapado, compactado y transporte tierra sobrante
- Devolución del sobrante a almacén
- Montaje del conjunto y conexionado
- Medida de resistencia de puesta a tierra
- Tendido y conexionado del sistema de PAT a lo largo del apoyo

20531 PAT AMARRE EN LÍNEA O ANG. SUSP-ANG-DERIV. SPACER (COL. C/PAT DE AC35)

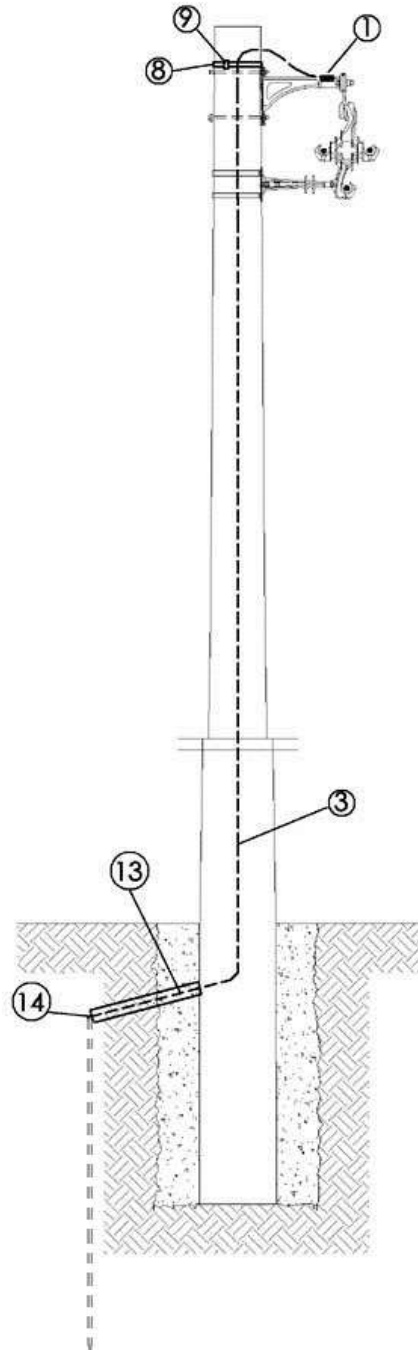


UCC	MATERIALES				
	Ref	Código	Cant.	Unidad	Designación
20531	3	017555	3	M	CABLE CU BLANDO 35 MM2. DESNUDO
	4	004033	1,5	M	CBL AC. GALV. 7X2,5 (CBL GUARDIA MM 35)
	10	060712	1	UN	JABALINA AC GALV 16MM C/VARI CONEX 10 MM
	1	020484	1	UN	CLEMA BR TOMATIERRA MENSULA 35 A 50 MM2
	9	051016	2	M	FLEJE ACERO INOX 20 X 0,7
	8	051017	2	UN	HEBILLA PARA FLEJE DE AC
	6	068782	5	UN	CONEC COMP CU ESTAQ D=7,62-10,9MM P/PAT

Incluye:

- Acopio y transporte de materiales
- Apertura, tapado, compactado y transporte tierra sobrante
- Devolución del sobrante a almacén
- Montaje del conjunto y conexionado
- Medida de resistencia de puesta a tierra
- Tendido y conexionado del sistema de PAT a lo largo del apoyo

20529 PAT SUSP. SPACER COL. SIN JABALINA

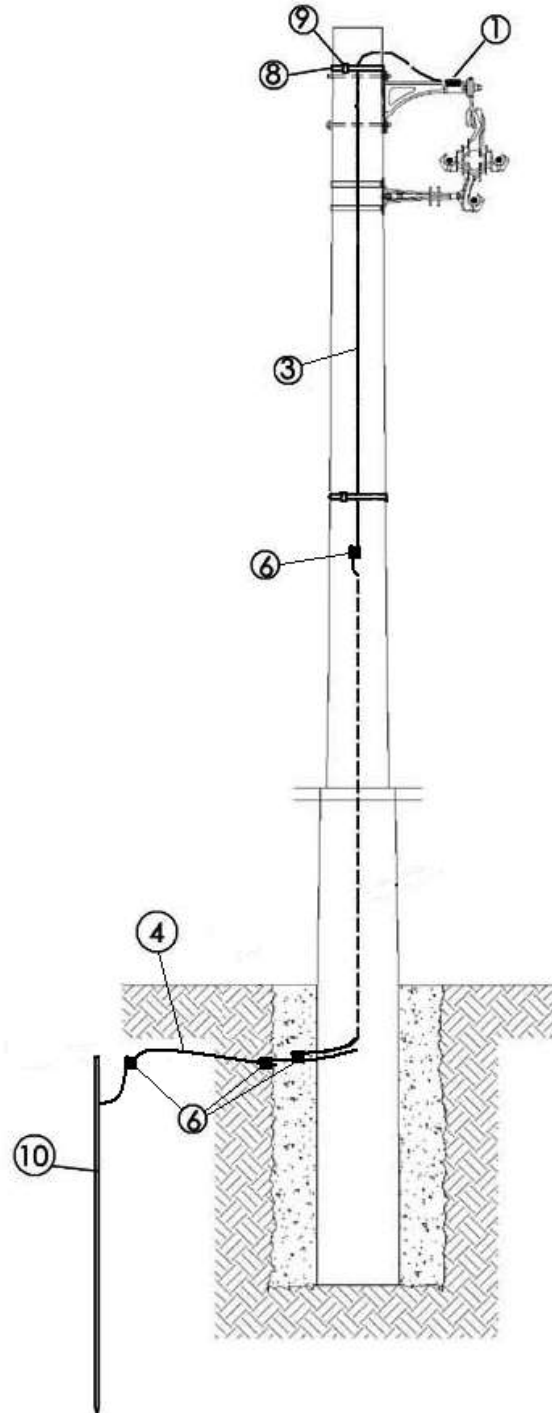


UUC	MATERIALES				
	Ref	Código	Cant.	Unidad	Designación
20529	3	017555	12	M	CABLE CU BLANDO 35 MM2. DESNUDO
	1	020484	1	UN	CLEMA BR TOMATIERRA MENSULA 35 A 50 MM2
	13	021138	1	M	CAÑO PVC O SIMILAR 1"
	8	051016	1	M	FLEJE ACERO INOX 20 X 0,7
	9	051017	1	UN	HEBILLA PARA FLEJE DE AC
	14	051415	1	UN	CARGA N°. 65 P/SOLDADURA EXOTERMICA

**Incluye:**

- Acopio y transporte de materiales
- Apertura, tapado, compactado y transporte tierra sobrante
- Devolución del sobrante a almacén
- Montaje del conjunto y conexionado
- Medida de resistencia de puesta a tierra
- Tendido y conexionado del sistema de PAT a lo largo del apoyo

20533 PAT SUSPENSION SPACER (COLUMNA C/PAT DE AC35 INCLUIDA)



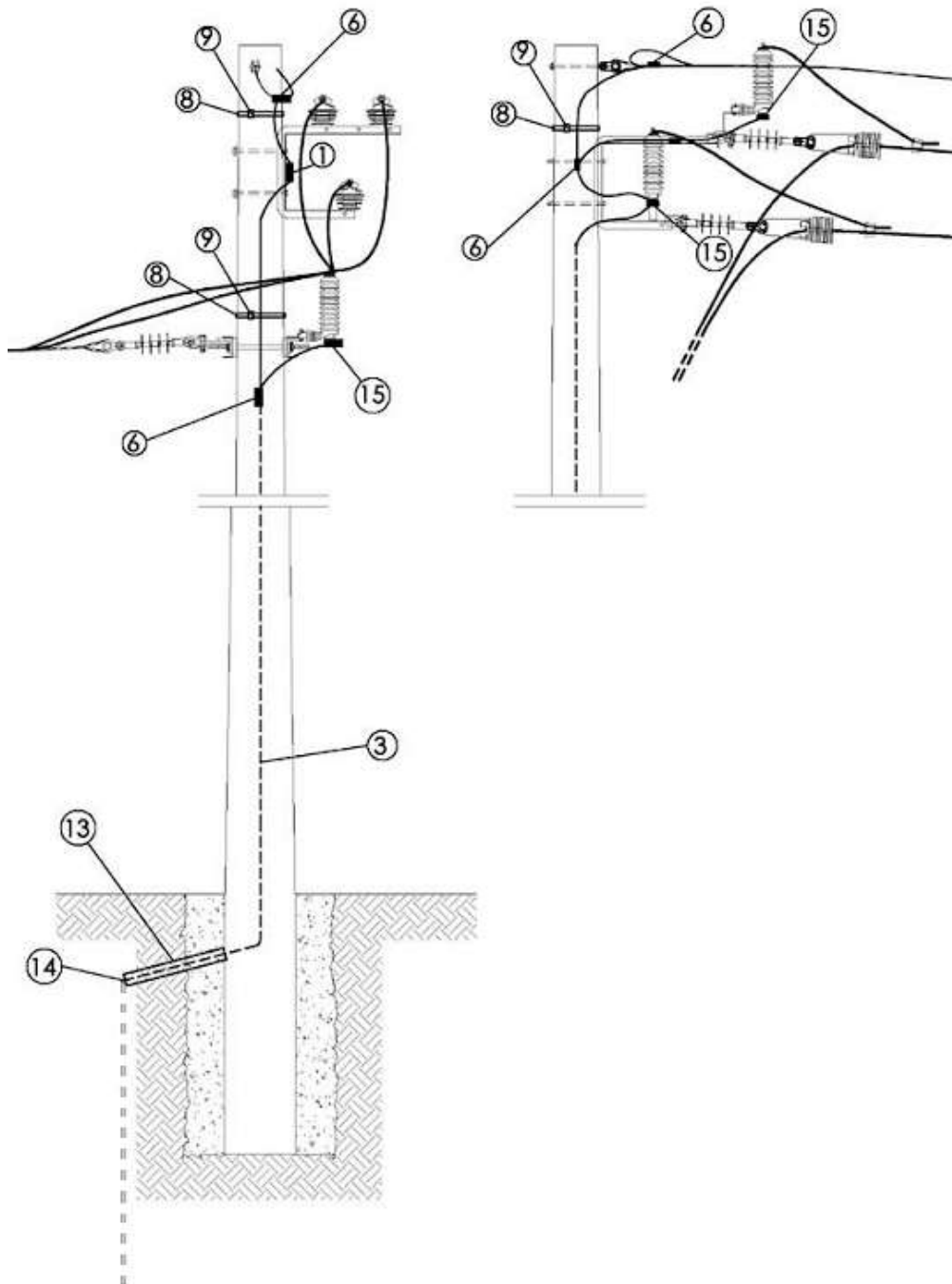


UCC	MATERIALES				
	Ref	Código	Cant.	Unidad	Designación
20533	3	017555	3	M	CABLE CU BLANDO 35 MM2. DESNUDO
	4	004033	1,5	M	CBL AC. GALV. 7X2,5 (CBL GUARDIA MM 35)
	10	060712	1	UN	JABALINA AC GALV 16MM C/VARI CONEX 10 MM
	1	020484	1	UN	CLEMA BR TOMATIERRA MENSULA 35 A 50 MM2
	8	051016	2	M	FLEJE ACERO INOX 20 X 0,7
	9	051017	2	UN	HEBILLA PARA FLEJE DE AC
	6	068782	4	UN	CONEC COMP CU ESTAQ D=7,62-10,9MM P/PAT

Incluye:

- Acopio y transporte de materiales
- Apertura, tapado, compactado y transporte tierra sobrante
- Devolución del sobrante a almacén
- Montaje del conjunto y conexionado
- Medida de resistencia de puesta a tierra
- Tendido y conexionado del sistema de PAT a lo largo del apoyo

20538 PAT TERMINAL O DERIV. A DESNUDO SPACER COL. SIN JABALINA

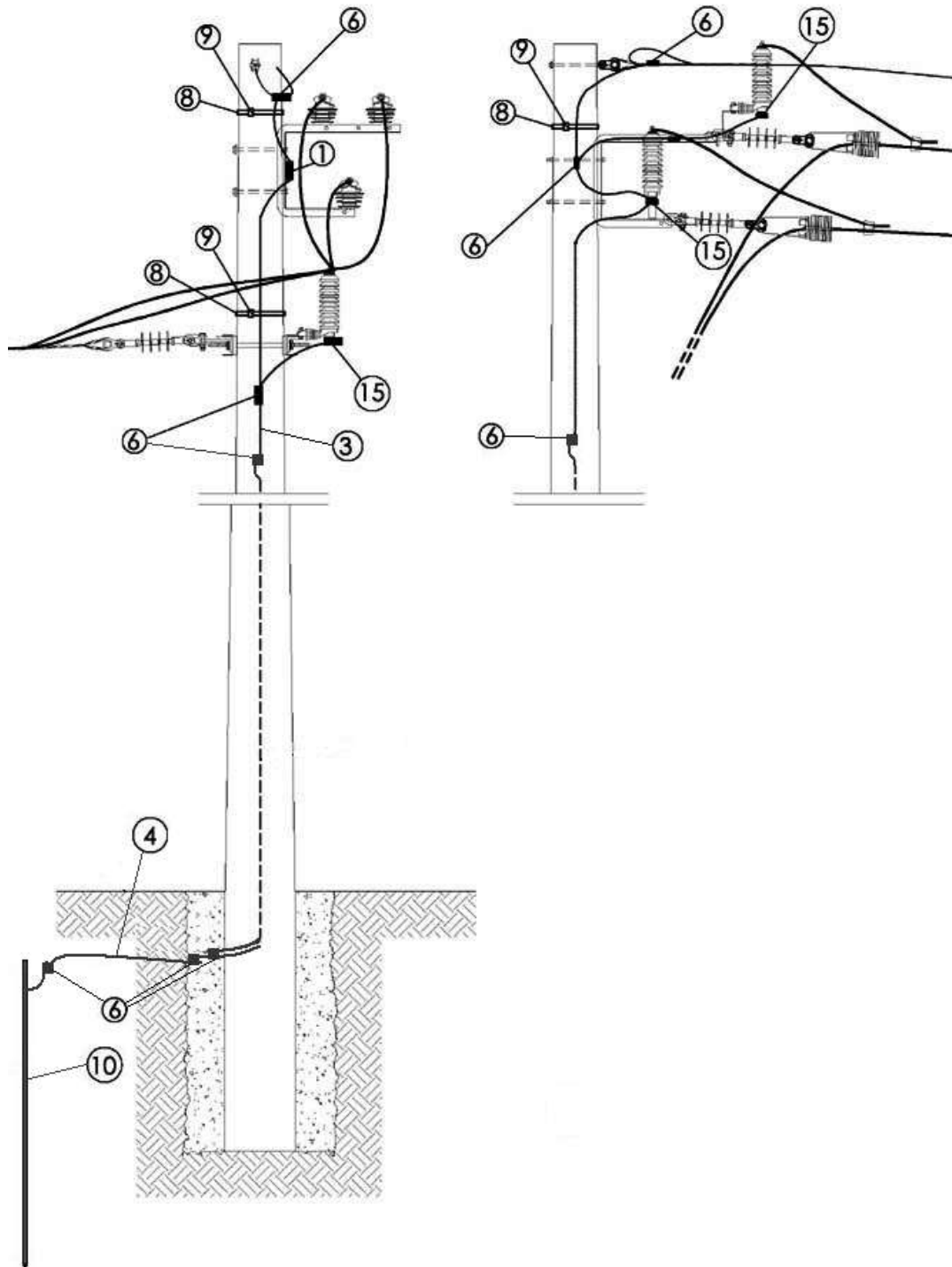


UCC	MATERIALES				
	Ref	Código	Cant.	Unidad	Designación
20538	3	017555	12	M	CABLE CU BLANDO 35 MM2. DESNUDO
	1	020484	1	UN	CLEMA BR TOMATIERRA MENSULA 35 A 50 MM2
	13	021138	1	M	CAÑO PVC O SIMILAR 1"
	8	051016	2	M	FLEJE ACERO INOX 20 X 0,7
	9	051017	2	UN	HEBILLA PARA FLEJE DE AC
	14	051415	1	UN	CARGA N°. 65 P/SOLDADURA EXOTERMICA
	6	055908	2	UN	CONEC. CUÑA AL-AL 35 MM2./AL-AL 35 MM2.
	15	060882	3	UN	CONEC. OJAL P/DESCARG (CBL PASANTE 35 MM2.)

**Incluye:**

- Acopio y transporte de materiales
- Apertura, tapado, compactado y transporte tierra sobrante
- Devolución del sobrante a almacén
- Montaje del conjunto y conexionado
- Medida de resistencia de puesta a tierra
- Tendido y conexionado del sistema de PAT a lo largo del apoyo

20535 PAT TERMINAL O DERIV. A DESNUDO SPACER (COLUMNA C/PAT DE AC35 INCLUIDA)

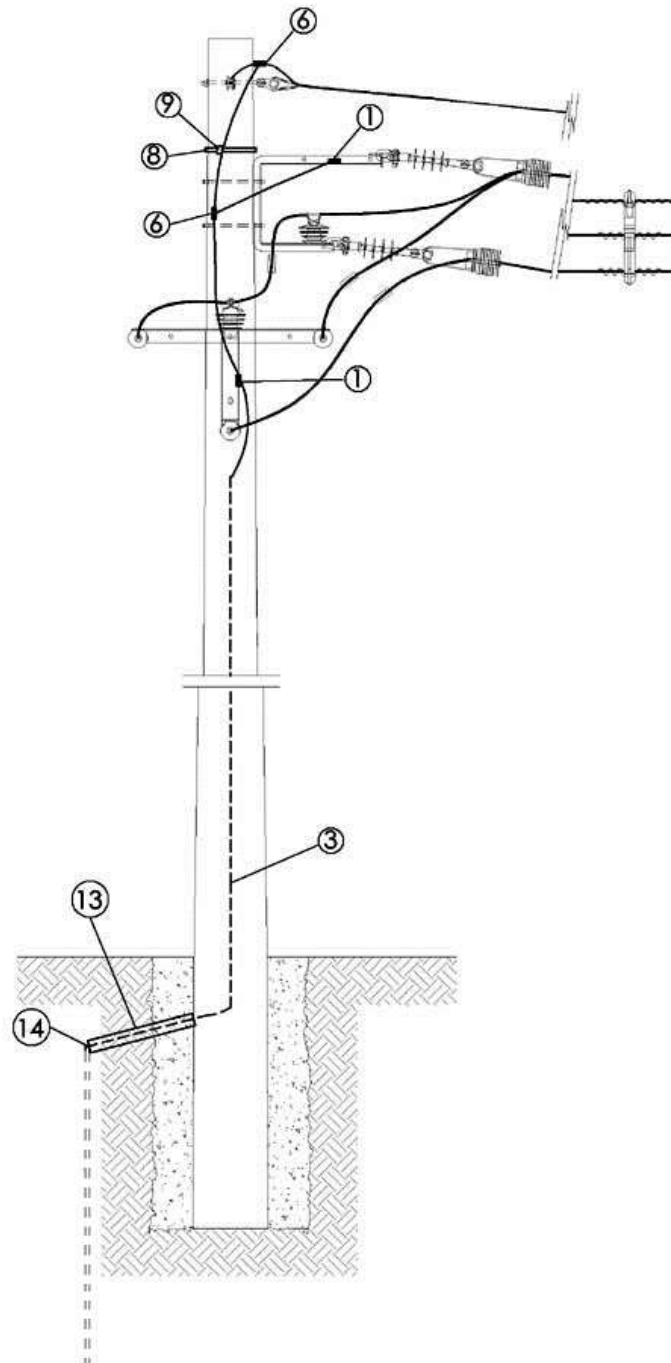


UCC	MATERIALES				
	Ref	Código	Cant.	Unidad	Designación
20535	3	017555	5	M	CABLE CU BLANDO 35 MM2. DESNUDO
	4	004033	1,5	M	CBL AC. GALV. 7X2,5 (CBL GUARDIA MM 35)
	10	060712	1	UN	JABALINA AC GALV 16MM C/VARI CONEX 10 MM
	1	020484	1	UN	CLEMA BR TOMATIERRA MENSULA 35 A 50 MM2
	8	051016	2	M	FLEJE ACERO INOX 20 X 0,7
	9	051017	2	UN	HEBILLA PARA FLEJE DE AC
	6	068782	6	UN	CONEC COMP CU ESTAQ D=7,62-10,9MM P/PAT
	15	060882	3	UN	CONEC. OJAL P/DESCARG (CBL PASANTE 35 MM2.)

**Incluye:**

- Acopio y transporte de materiales
- Apertura, tapado, compactado y transporte tierra sobrante
- Devolución del sobrante a almacén
- Montaje del conjunto y conexionado
- Medida de resistencia de puesta a tierra
- Tendido y conexionado del sistema de PAT a lo largo del apoyo

20539 PAT TERMINAL Y ANTENA HASTA 90 GR. SPACER Y COL. SIN JABALINA

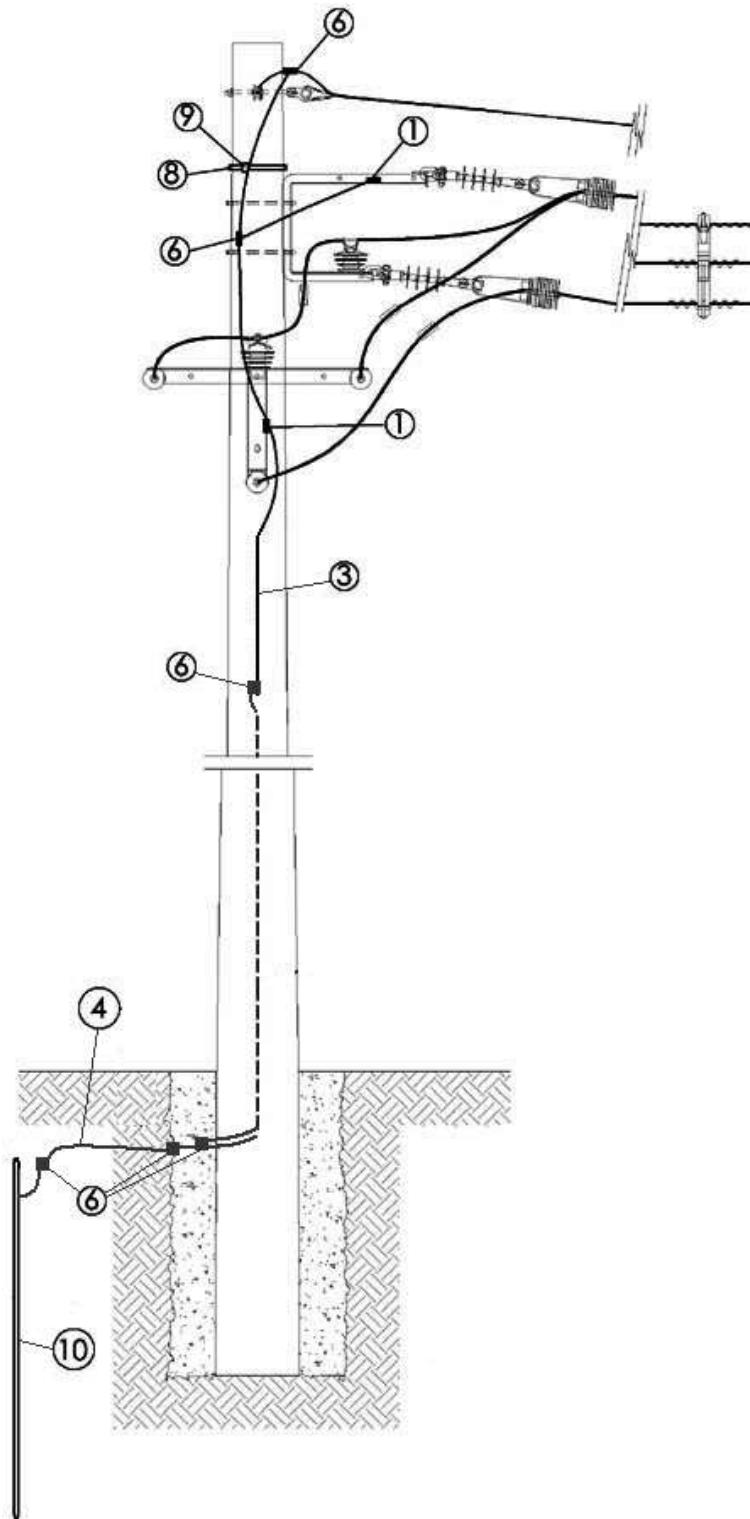


UCC	MATERIALES				
	Ref	Código	Cant.	Unidad	Designación
20539	3	017555	12	M	CABLE CU BLANDO 35 MM2. DESNUDO
	1	020484	2	UN	CLEMA BR TOMATIERRA MENSULA 35 A 50 MM2
	13	021138	1	M	CAÑO PVC O SIMILAR 1"
	8	051016	1	M	FLEJE ACERO INOX 20 X 0,7
	9	051017	1	UN	HEBILLA PARA FLEJE DE AC
	14	051415	1	UN	CARGA Nº. 65 P/SOLDADURA EXOTERMICA
	15	055908	1	UN	CONEC. CUÑA AL-AL 35 MM2./AL-AL 35 MM2.

**Incluye:**

- Acopio y transporte de materiales
- Apertura, tapado, compactado y transporte tierra sobrante
- Devolución del sobrante a almacén
- Montaje del conjunto y conexionado
- Medida de resistencia de puesta a tierra
- Tendido y conexionado del sistema de PAT a lo largo del apoyo

20537 PAT TERMINAL Y ANTENA HASTA 90 GR SPACER (COLUMNA C/PAT DE AC35 INCLUIDA)



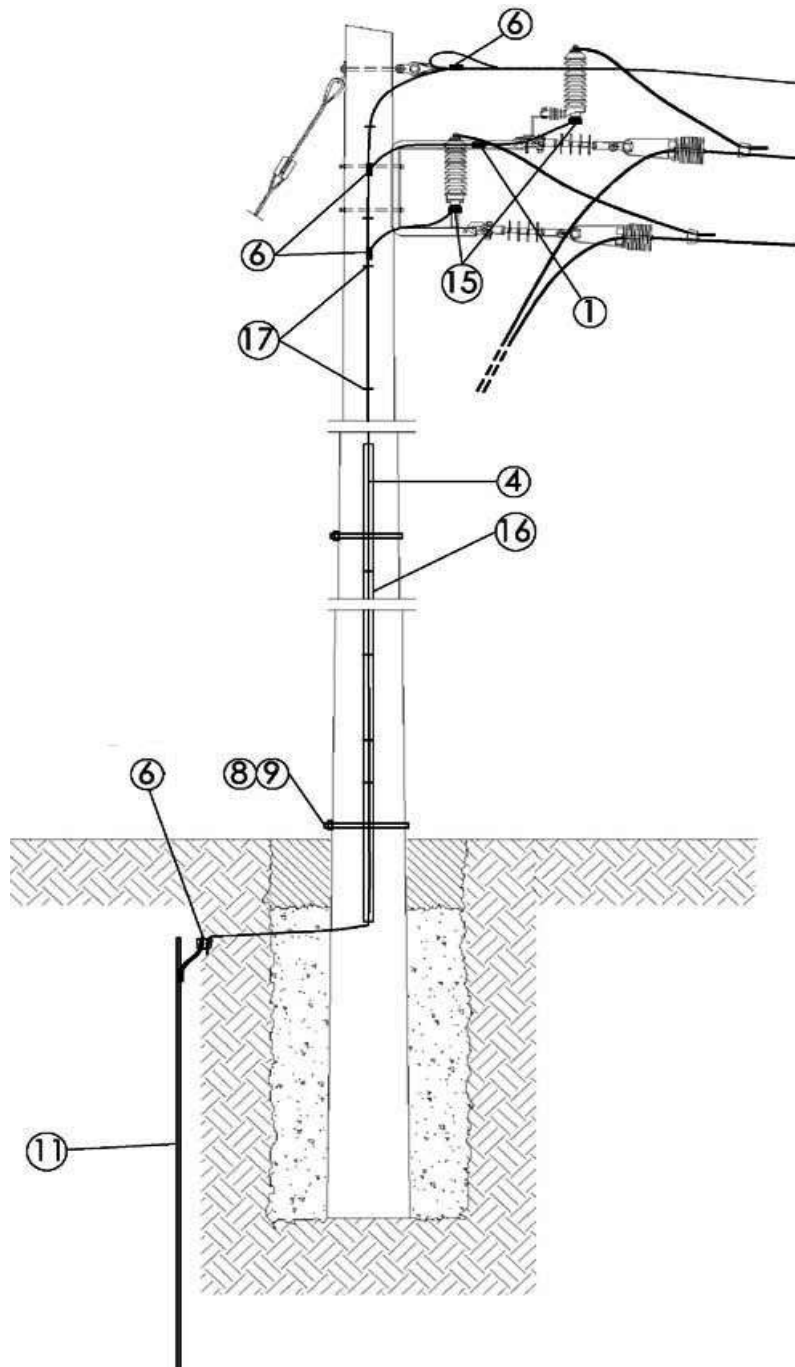


UCC	MATERIALES				
	Ref	Código	Cant.	Unidad	Designación
20537	3	017555	3	M	CABLE CU BLANDO 35 MM2. DESNUDO
	4	004033	1,5	M	CBL AC. GALV. 7X2,5 (CBL GUARDIA MM 35)
	10	060712	1	UN	JABALINA AC GALV 16MM C/VARI CONEX 10 MM
	1	020484	2	UN	CLEMA BR TOMATIERRA MENSULA 35 A 50 MM2
	8	051016	2	M	FLEJE ACERO INOX 20 X 0,7
	9	051017	2	UN	HEBILLA PARA FLEJE DE AC
	6	068782	6	UN	CONEC COMP CU ESTAQ D=7,62-10,9MM P/PAT

**Incluye:**

- Acopio y transporte de materiales
- Apertura, tapado, compactado y transporte tierra sobrante
- Devolución del sobrante a almacén
- Montaje del conjunto y conexionado
- Medida de resistencia de puesta a tierra
- Tendido y conexionado del sistema de PAT a lo largo del apoyo

## 20541 PAT TERMINAL O TRANSICIÓN A DESNUDO SPACER POSTE

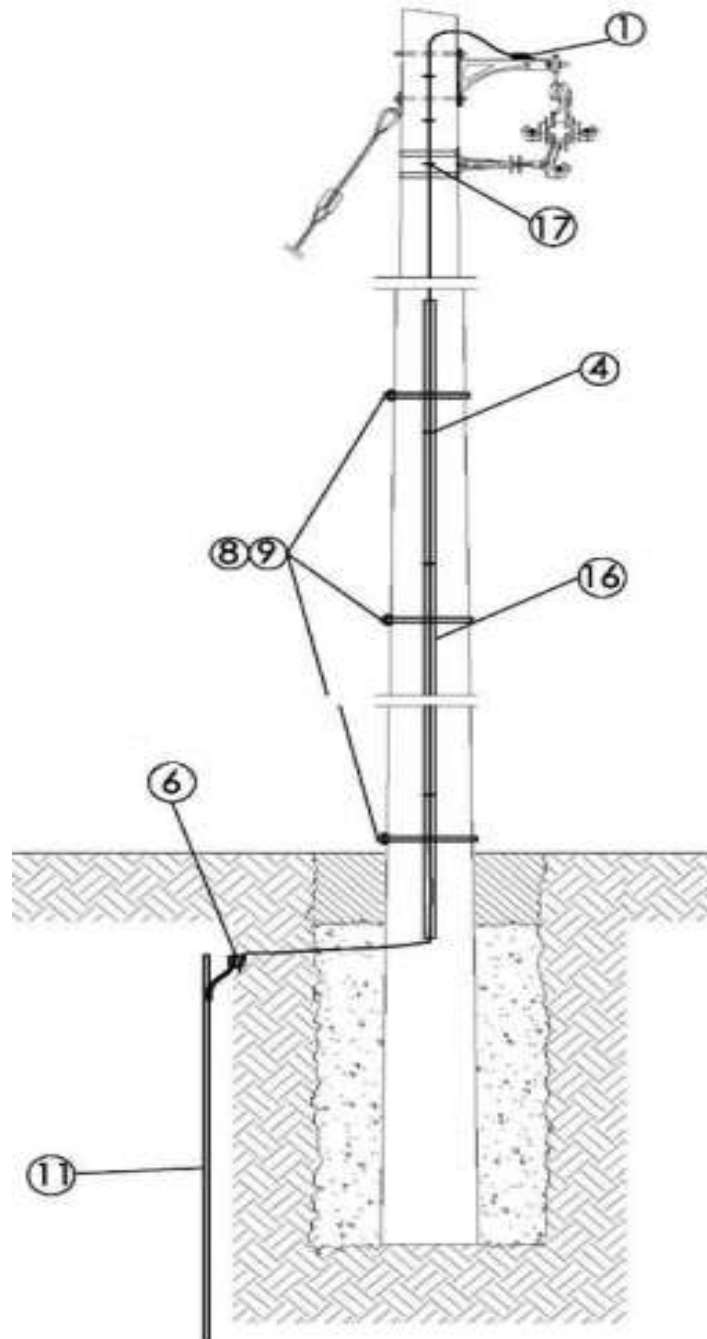


UCC	MATERIALES				
	Ref	Código	Cant.	Unidad	Designación
20541	17	003678	0,04	KG	GRAMPA P/ TEJIDO ALAMBRE 25 MM.
	4	004033	12	M	CBL. AC. GALV. 7 X 2,5 (CBL GUARDIA MM. 35)
	1	020484	1	UN	CLEMA BR TOMATIERRA MENSULA 35 A 50 MM2
	8	051016	3	M	FLEJE ACERO INOX 20 X 0,7
	9	051017	3	UN	HEBILLA PARA FLEJE DE AC
	6	068782	4	UN	CONEC COMP CU ESTAQ D=7,62-10,9MM P/PAT
	11	060712	1	UN	JABALINA AC. GALV. 16 MM. C/VARI CONEX 10 MM.
	15	060882	3	UN	CONEC OJAL P/DESCARG (CBL PASANTE 35 MM2)
	16	061028	3	M	CAÑO PLÁSTICO 40 MM. MARFIL EXT ANTI UV

**Incluye:**

- Acopio y transporte de materiales
- Apertura, tapado, compactado y transporte tierra sobrante
- Devolución del sobrante a almacén
- Montaje del conjunto y conexionado
- Medida de resistencia de puesta a tierra
- Tendido y conexionado del sistema de PAT a lo largo del apoyo

20543 PAT SUSP. SPACER POSTE

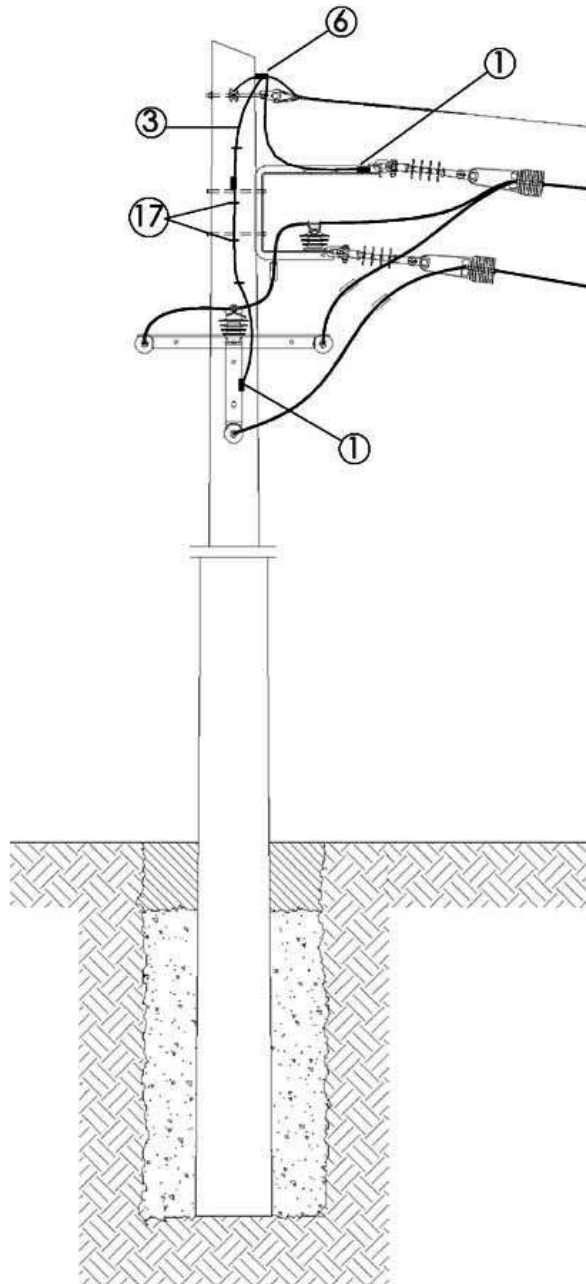


UUC	MATERIALES				
	Ref	Código	Cant.	Unidad	Designación
20543	17	003678	0,04	KG	GRAMPA P/ TEJIDO ALAMBRE 25 MM.
	4	004033	12	M	CBL. AC. GALV. 7 X 2,5 (CBL GUARDIA MM. 35)
	1	020484	1	UN	CLEMA BR TOMATIERRA MENSULA 35 A 50 MM2
	8	051016	3	M	FLEJE ACERO INOX 20 X 0,7
	9	051017	3	UN	HEBILLA PARA FLEJE DE AC
	6	068782	1	UN	CONEC COMP CU ESTAQ D=7,62-10,9MM P/PAT
	11	060712	1	UN	JABALINA AC. GALV. 16 MM. C/VARI CONEX
	16	061028	3	M	CAÑO PLÁSTICO 40 MM. MARFIL EXT ANTI UV

**Incluye:**

- Acopio y transporte de materiales
- Apertura, tapado, compactado y transporte tierra sobrante
- Devolución del sobrante a almacén
- Montaje del conjunto y conexionado
- Medida de resistencia de puesta a tierra
- Tendido y conexionado del sistema de PAT a lo largo del apoyo

20545 CONEXIONADO FIADOR AMARRE ANG. 45-90 GR. SPACER POSTE

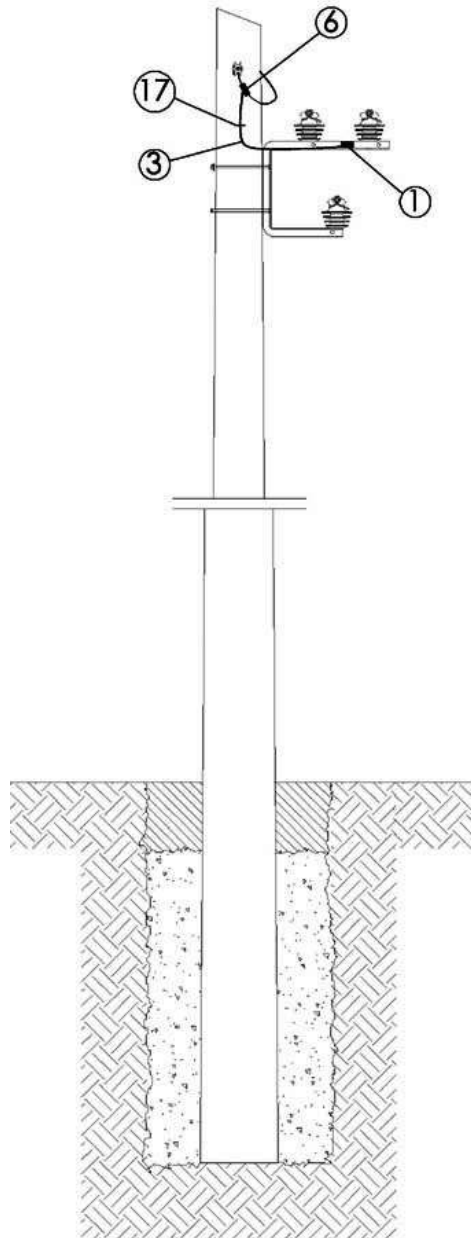


UUC	MATERIALES				
	Ref	Código	Cant.	Unidad	Designación
20545	17	003678	0,01	KG	GRAMPA P/ TEJIDO ALAMBRE 25 MM.
	3	017555	3	M	CABLE CU BLANDO 35 MM2. DESNUDO
	1	020484	2	UN	CLEMA BR TOMATIERRA MENSULA 35 A 50 MM2.
	6	068782	1	UN	CONEC COMP CU ESTAQ D=7,62-10,9MM P/PAT

**Incluye:**

- Acopio y transporte de materiales
- Apertura, tapado, compactado y transporte tierra sobrante
- Devolución del sobrante a almacén
- Montaje del conjunto y conexionado
- Medida de resistencia de puesta a tierra
- Tendido y conexionado del sistema de PAT a lo largo del apoyo

20547 CONEXIONADO FIADOR SUSP. AMARRE < 45° DERIV. SPACER



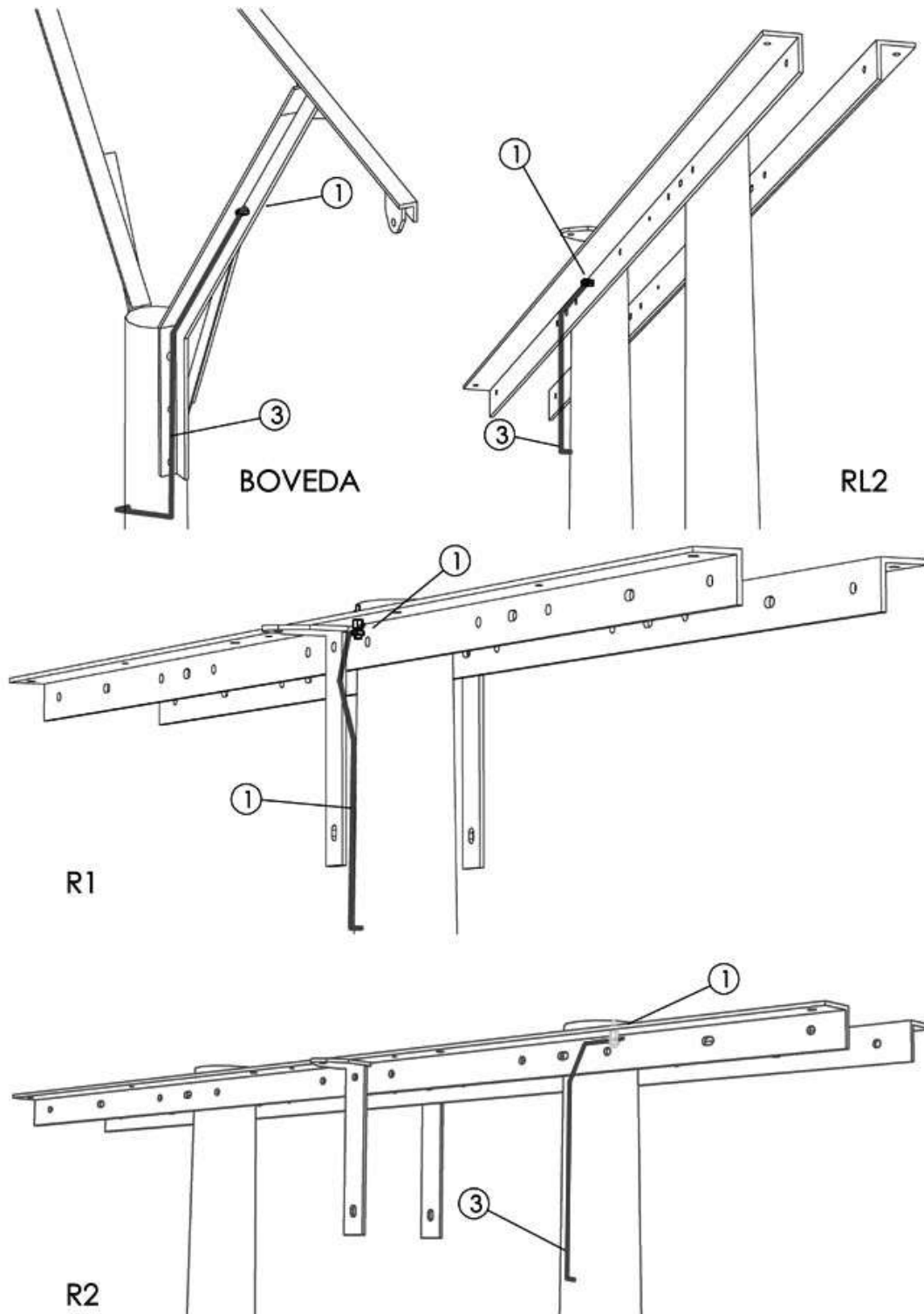


UCC	MATERIALES				
	Ref	Código	Cant.	Unidad	Designación
20547	17	003678	0,01	KG	GRAMPA P/ TEJIDO ALAMBRE 25 MM.
	3	017555	2	M	CABLE CU BLANDO 35 MM2. DESNUDO
	1	020484	1	UN	CLEMA BR TOMATIERRA MENSULA 35 A 50 MM2.
	6	068782	1	UN	CONEC COMP CU ESTAQ D=7,62-10,9MM P/PAT

**Incluye:**

- Acopio y transporte de materiales
- Apertura, tapado, compactado y transporte tierra sobrante
- Devolución del sobrante a almacén
- Montaje del conjunto y conexionado
- Medida de resistencia de puesta a tierra
- Tendido y conexionado del sistema de PAT a lo largo del apoyo

20556 PAT CRUC. BOVEDA RL2 - UNIF. R1 Y R2-24 KV. SIN JABALINA

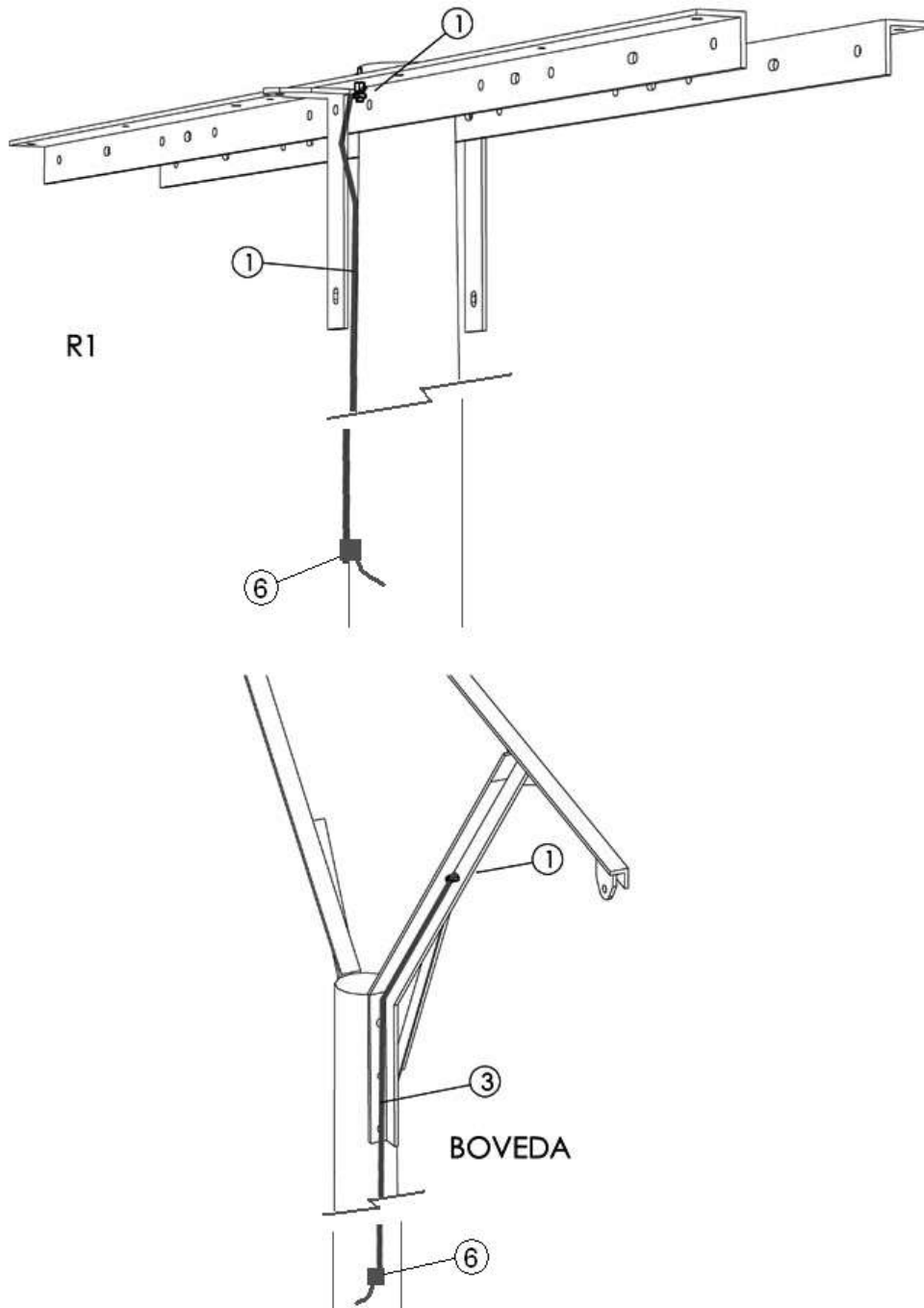


UUC	MATERIALES				
	Ref	Código	Cant.	Unidad	Designación
20556	3	017555	14	M	CABLE CU BLANDO 35 MM2. DESNUDO
	1	020484	1	UN	CLEMA BR TOMATIERRA MENSULA 35 A 50 MM2.
	13	021138	1	M	CAÑO PVC O SIMILAR 1"
	14	051415	1	UN	CARGA Nº 65 P / SOLDADURA EXOTERMICA

Incluye:

- Acopio y transporte de materiales
- Apertura, tapado, compactado y transporte tierra sobrante
- Devolución del sobrante a almacén
- Montaje del conjunto y conexionado
- Medida de resistencia de puesta a tierra
- Tendido y conexionado del sistema de PAT a lo largo del apoyo

20551 PAT CRUC. BOVEDA Y R1 24KV (COLUMNA C/PAT DE AC35 INCLUIDA)

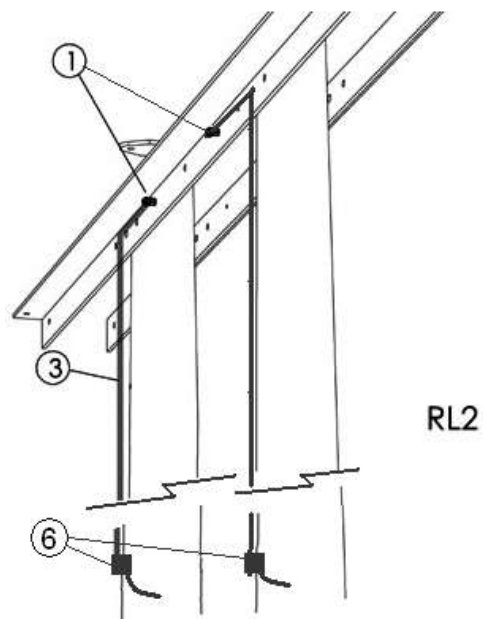
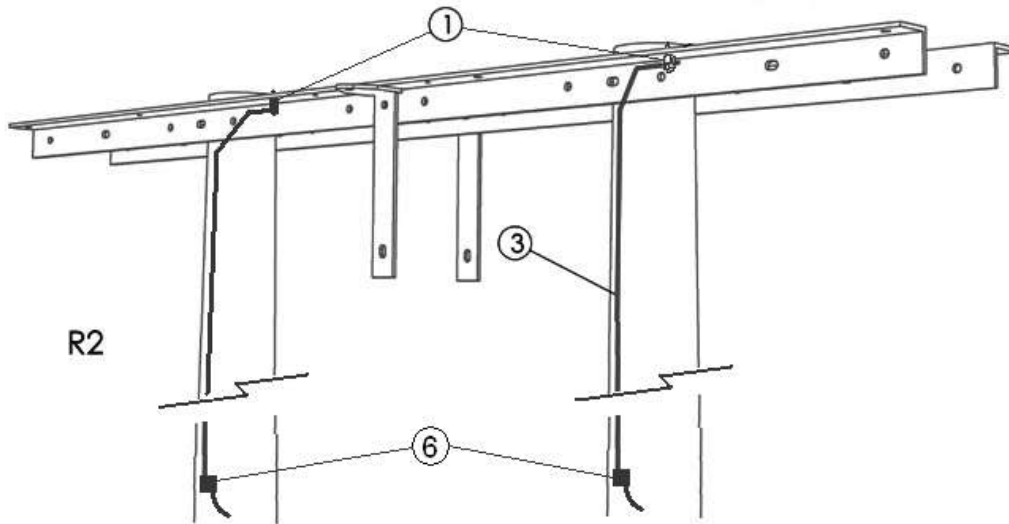


UCC	MATERIALES				
	Ref	Código	Cant.	Unidad	Designación
20551	3	017555	3,5	M	CABLE CU BLANDO 35 MM2. DESNUDO
	4	004033	1,5	M	CBL AC. GALV. 7X2,5 (CBL GUARDIA MM 35)
	10	060712	1	UN	JABALINA AC GALV 16MM C/VARI CONEX 10 MM
	1	020484	1	UN	CLEMA BR TOMATIERRA MENSULA 35 A 50 MM2.
	8	051016	2	M	FLEJE ACERO INOX 20 X 0,7
	9	051017	2	UN	HEBILLA PARA FLEJE DE AC
	6	068782	4	UN	CONEC COMP CU ESTAQ D=7,62-10,9MM P/PAT

**Incluye:**

- Acopio y transporte de materiales
- Apertura, tapado, compactado y transporte tierra sobrante
- Devolución del sobrante a almacén
- Montaje del conjunto y conexionado
- Medida de resistencia de puesta a tierra
- Tendido y conexionado del sistema de PAT a lo largo del apoyo

20553 PAT CRUC. RL2 Y R2 24 KV (COLUMNA C/PAT DE AC35 INCLUIDA)

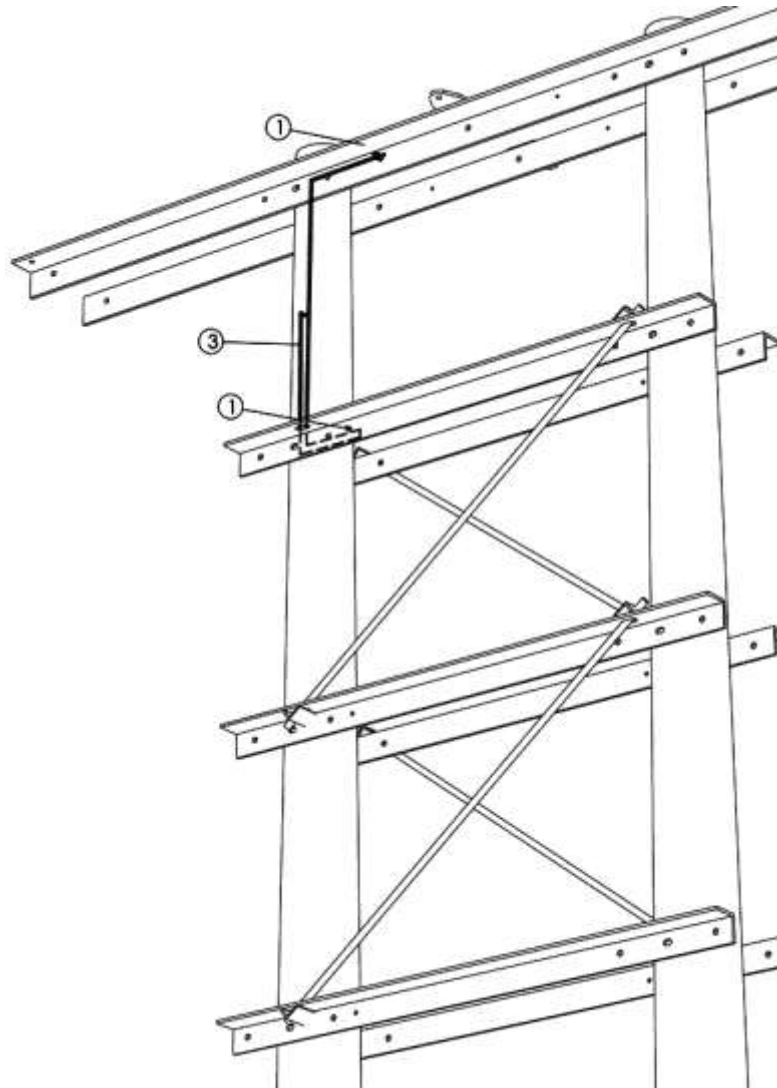


UCC	MATERIALES				
	Ref	Código	Cant.	Unidad	Designación
20553	3	017555	7	M	CABLE CU BLANDO 35 MM2. DESNUDO
	4	004033	4	M	CBL AC. GALV. 7X2,5 (CBL GUARDIA MM 35)
	10	060712	1	UN	JABALINA AC GALV 16MM C/VARI CONEX 10 MM
	1	020484	2	UN	CLEMA BR TOMATIERRA MENSULA 35 A 50 MM2.
	8	051016	4	M	FLEJE ACERO INOX 20 X 0,7
	9	051017	4	UN	HEBILLA PARA FLEJE DE AC
	6	068782	7	UN	CONEC COMP CU ESTAQ D=7,62-10,9MM P/PAT

**Incluye:**

- Acopio y transporte de materiales
- Apertura, tapado, compactado y transporte tierra sobrante
- Devolución del sobrante a almacén
- Montaje del conjunto y conexionado
- Medida de resistencia de puesta a tierra
- Tendido y conexionado del sistema de PAT a lo largo del apoyo

20558 PAT CRUC. RL2 Y VINCULO M1 24 KV SIN JABALINA



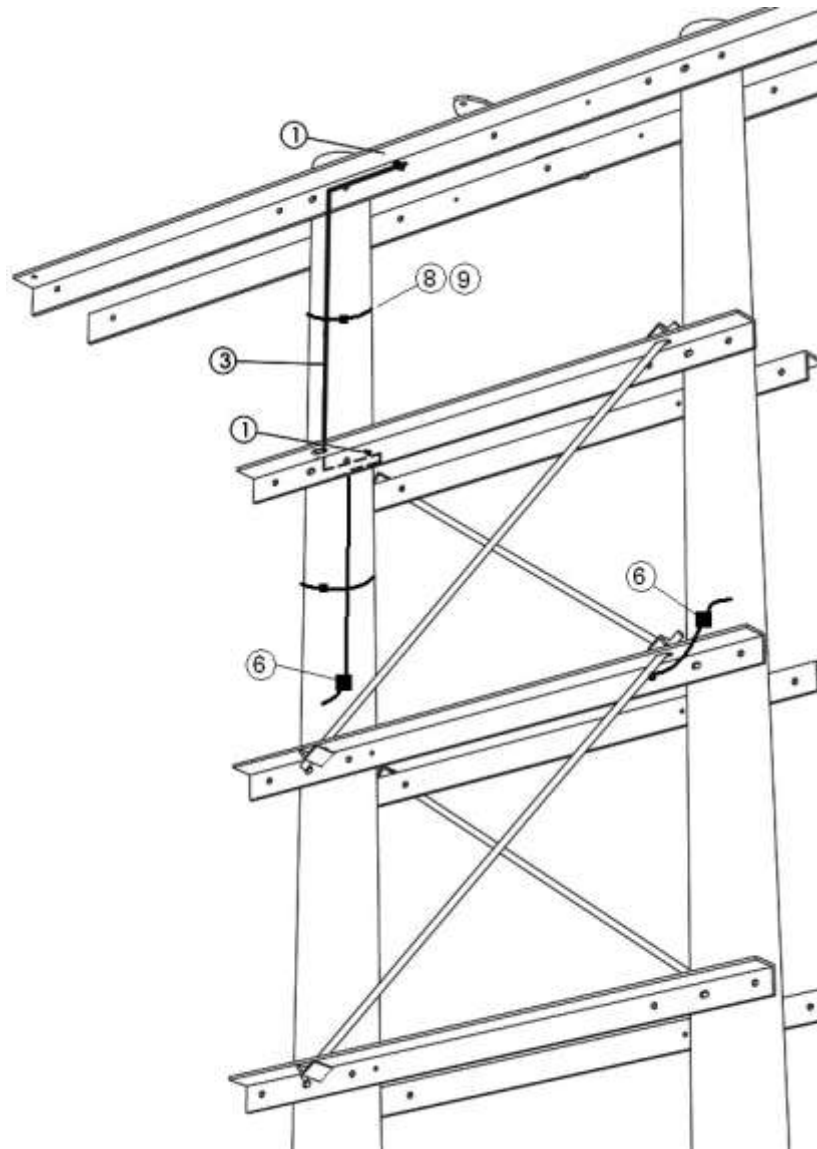


UUC	MATERIALES				
	Ref	Código	Cant.	Unidad	Designación
20558	3	017555	15	M	CABLE CU BLANDO 35 MM2. DESNUDO
	1	020484	2	UN	CLEMA BR. TOMA TIERRA MENSULA 35 A 50 M2.
	13	021138	1	M	CAÑO PVC O SIMILAR 1"
	14	051415	1	UN	CARGA Nº. 65 P/SOLDADURA EXOTERMICA

**Incluye:**

- Acopio y transporte de materiales
- Apertura, tapado, compactado y transporte tierra sobrante
- Devolución del sobrante a almacén
- Montaje del conjunto y conexionado
- Medida de resistencia de puesta a tierra
- Tendido y conexionado del sistema de PAT a lo largo del apoyo

20555 PAT CRUC. RL2 Y VINCULO M1 24 KV (COLUMNA C/PAT DE AC35 INCLUIDA)

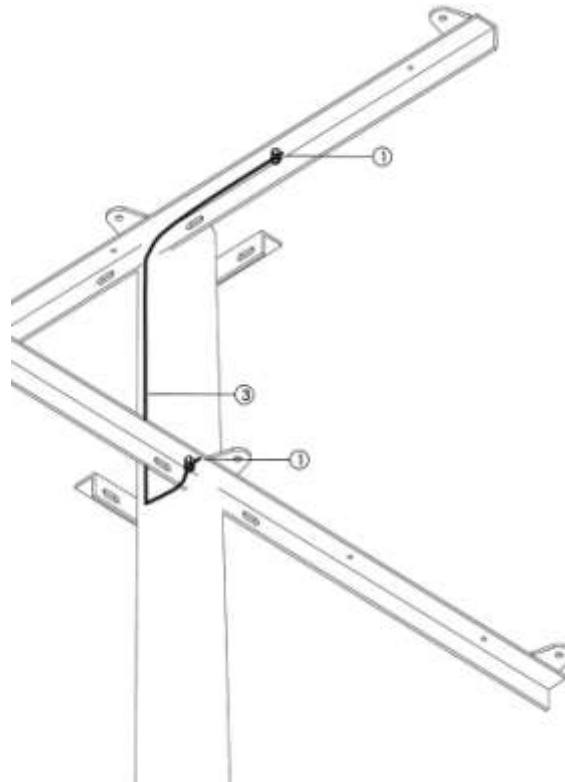


UCC	MATERIALES				
	Ref	Código	Cant.	Unidad	Designación
20555	3	017555	4	M	CABLE CU BLANDO 35 MM2. DESNUDO
	4	004033	4	M	CBL AC. GALV. 7X2,5 (CBL GUARDIA MM 35)
	10	060712	1	UN	JABALINA AC GALV 16MM C/VARI CONEX 10 MM
	1	020484	3	UN	CLEMA BR. TOMA TIERRA MENSULA 35 A 50 M2.
	6	068782	7	UN	CONEC COMP CU ESTAQ D=7,62-10,9MM P/PAT
	8	051016	2	M	FLEJE ACERO INOX. 20 X 0,7 MM.
	9	051017	2	UN	HEBILLA P/FLEJE DE AC. INOX.

## Incluye:

- Acopio y transporte de materiales
- Apertura, tapado, compactado y transporte tierra sobrante
- Devolución del sobrante a almacén
- Montaje del conjunto y conexionado
- Medida de resistencia de puesta a tierra
- Tendido y conexionado del sistema de PAT a lo largo del apoyo

20554 CONEXIONADO CRUC. DERIVACION 24 KV.

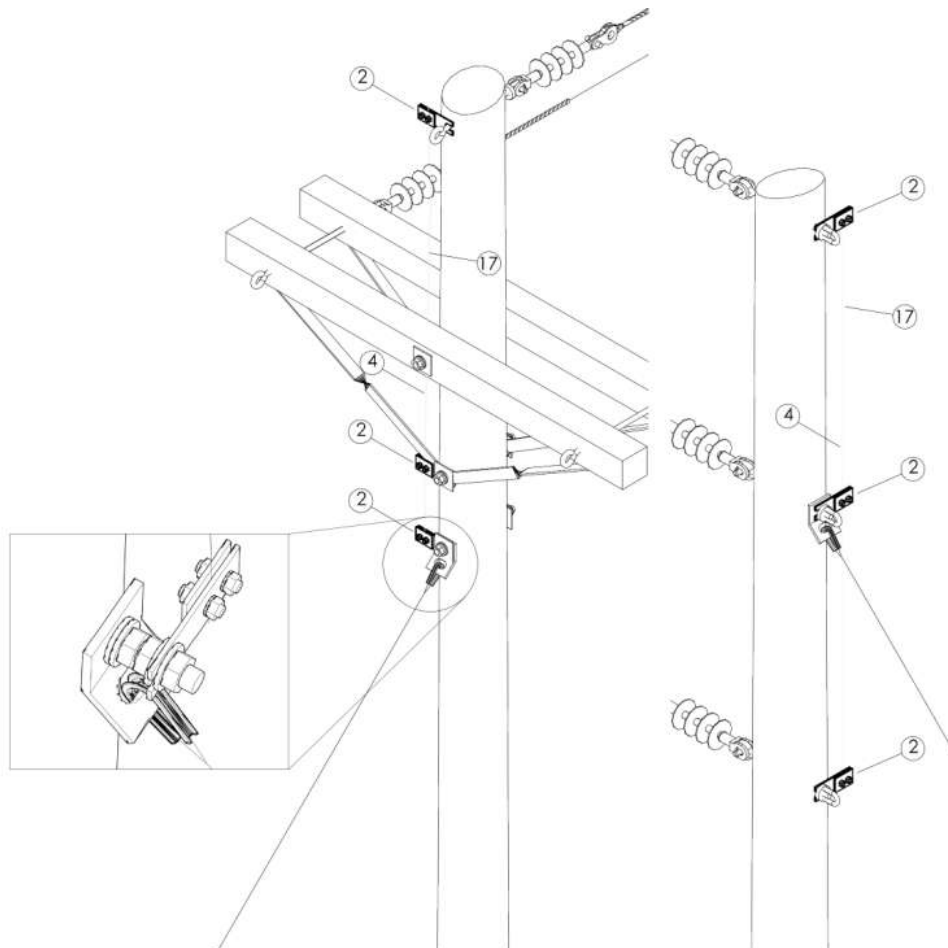


UCC	MATERIALES				
	Ref	Código	Cant.	Unidad	Designación
20554	3	017555	2	M	CABLE CU BLANDO 35 MM2. DESNUDO
	1	020484	2	UN	CLEMA BR TOMATIERRA MENSULA 30 A 50 MM2.

Incluye:

- Acopio y transporte de materiales
- Devolución del sobrante a almacén
- Montaje del conjunto y conexionado
- Tendido y conexionado del sistema de PAT a lo largo del apoyo

20570 CONEXIONADO PAT RIENDA LÍNEA TRIF. ER.

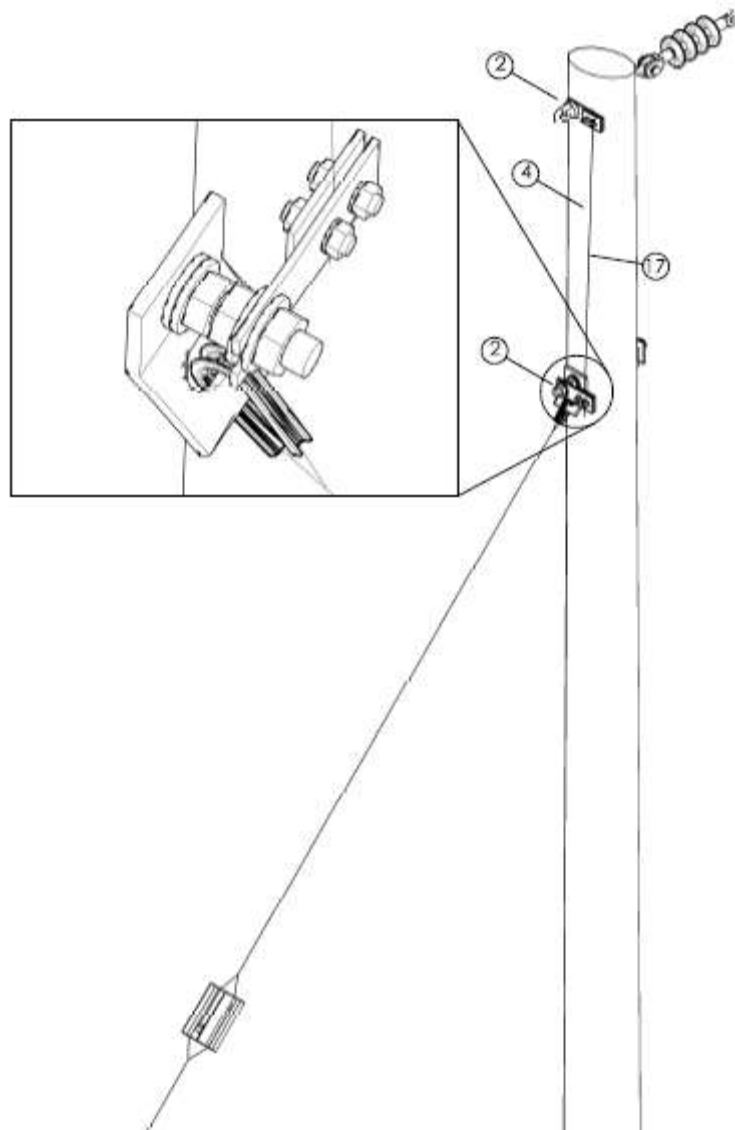


UCC	MATERIALES				
	Ref	Código	Cant.	Unidad	Designación
20570	17	003678	0,01	UN	GRAMPA P/TEJIDO ALAMBRE 25 MM.
	4	004033	2	M	CABLE AC. GALV. 7X2,5 (CBL. GUARDIA MM.35)
	2	060692	3	UN	CONECTOR AC GALV P/PAT AC 35

Incluye:

- Acopio y transporte de materiales
- Devolución del sobrante a almacén
- Montaje del conjunto y conexionado
- Tendido y conexionado del sistema de PAT a lo largo del apoyo

20575 CONEXIONADO PAT RIENDA LÍNEA MONOF. ER.

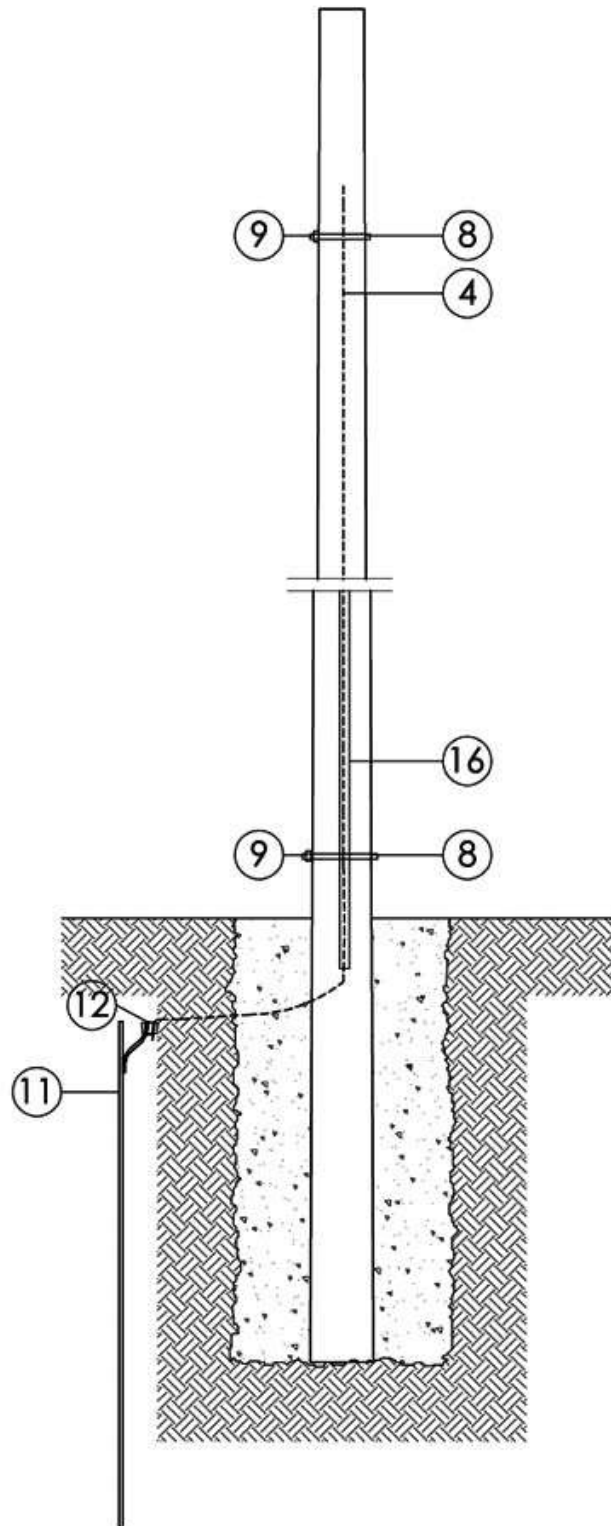


UCC	MATERIALES				
	Ref	Código	Cant.	Unidad	Designación
20575	17	003678	0,01	UN	GRAMPA P/TEJIDO ALAMBRE 25 MM.
	4	004033	2	M	CABLE AC. GALV. 7X2,5 (CBL. GUARDIA MM.35)
	2	060692	2	UN	CONECTOR AC GALV P/PAT AC 35

Incluye:

- Acopio y transporte de materiales
- Devolución del sobrante a almacén
- Montaje del conjunto y conexionado
- Tendido y conexionado del sistema de PAT a lo largo del apoyo

20591 PAT EXTERIOR MANT. COL O POSTE ZONA NORMAL



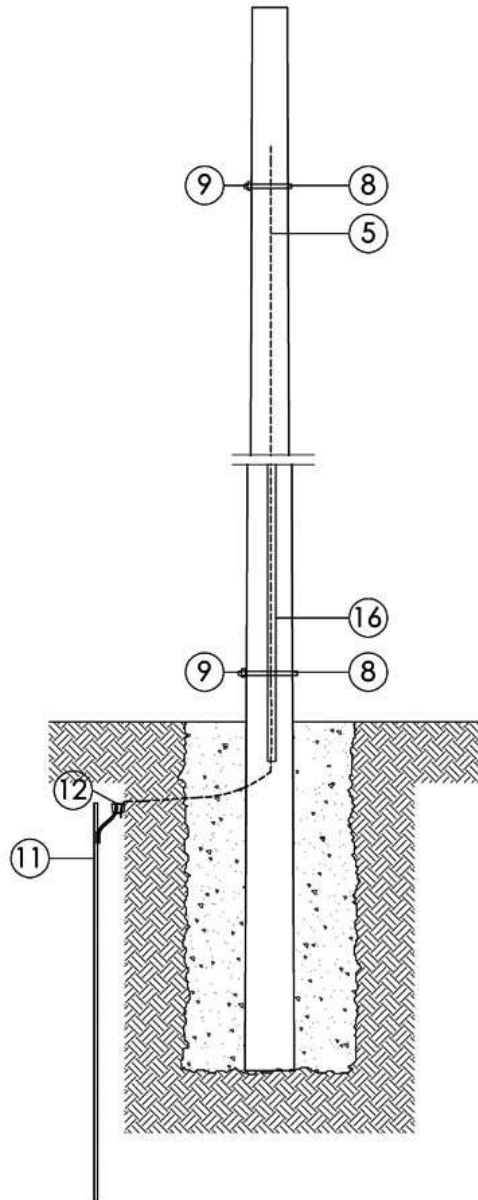
UCC	MATERIALES				
	Ref	Código	Cant.	Unidad	Designación
20591	4	004033	10	M	CBL. AC. GALV. 7X2,5 (CBL. GUARDIA MM.35)
	8	051016	4	UN	FLEJE ACERO INOX. 20 X 0,7 MM.
	9	051017	4	UN	HEBILLA P/FLEJE DE AC. INOX.
	12	068782	1	UN	CONEC COMP CU ESTAQ D=7,62-10,9MM P/PAT
	11	060712	1	UN	JABALINA AC GALV 16 MM.C/VARI CONEX 10 MM
	16	061028	3	M	CAÑO PLÁSTICO 40 MM. MARFIL EXT. ANTI UV.

**Incluye:**

- Acopio y transporte de materiales
- Apertura, tapado, compactado y transporte tierra sobrante
- Devolución del sobrante a almacén
- Montaje del conjunto y conexionado
- Medida de resistencia de puesta a tierra
- Tendido y conexionado del sistema de PAT a lo largo del apoyo



20593 PAT EXTERIOR MANT. COL. O POSTE ZONA POLUIDA

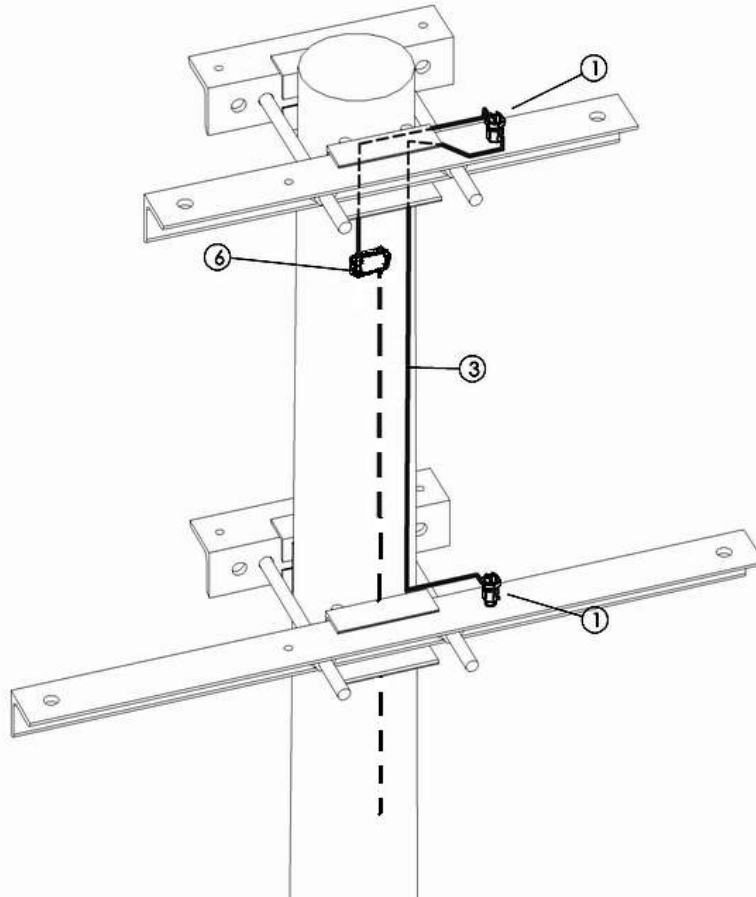


UCC	MATERIALES				
	Ref	Código	Cant.	Unidad	Designación
20593	5	017570	10	M	CABLE AL ALEADO 35 MM2. DESNUDO
	8	051016	4	M	FLEJE ACERO INOX 20 X 0,7
	9	051017	4	UN	HEBILLA PARA FLEJE DE AC
	12	068782	1	UN	CONEC COMP CU ESTAQ D=7,62-10,9MM P/PAT
	11	060712	1	UN	JABALINA AC GALV. 16 MM. C/VARILLA CONEX10 MM.
	16	061028	3	M	CAÑO PLÁSTICO40 MM. MARFIL EXT. ANTI UV

**Incluye:**

- Acopio y transporte de materiales
- Apertura, tapado, compactado y transporte tierra sobrante
- Devolución del sobrante a almacén
- Montaje del conjunto y conexionado
- Medida de resistencia de puesta a tierra
- Tendido y conexionado del sistema de PAT a lo largo del apoyo

20595 CONEXIÓN CRUCETA DELTA MANTENIMIENTO

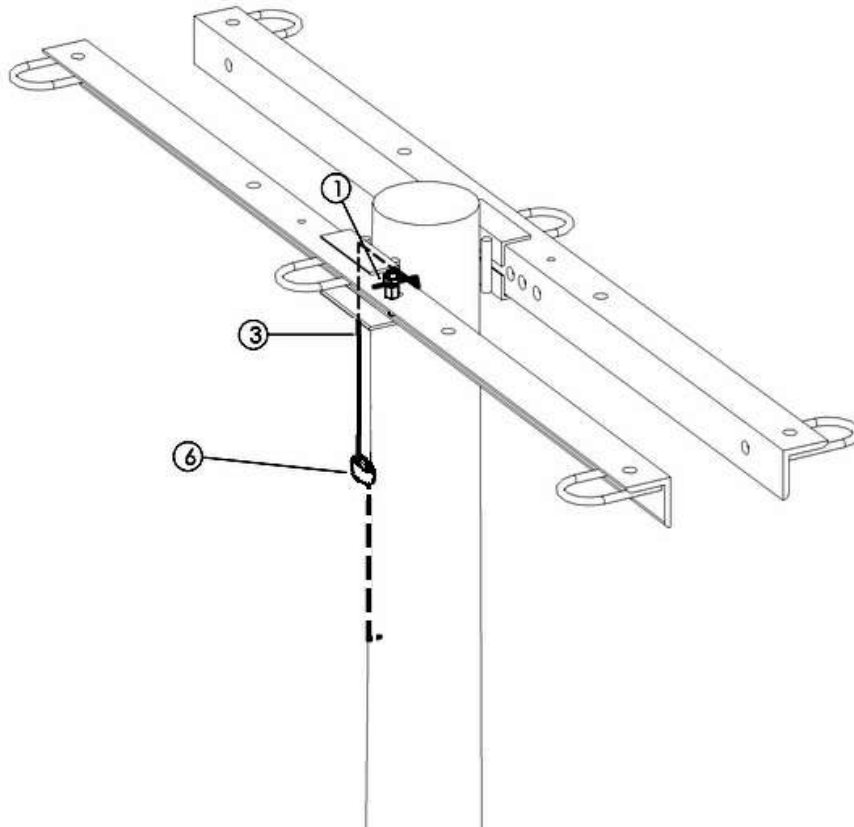


UCC	MATERIALES				
	Ref	Código	Cant.	Unidad	Designación
20595	3	017555	2	M	CABLE CU BLANDO 35 MM2. DESNUDO
	1	020484	2	UN	CLEMA BR TOMA TIERRA MENSULA 35 A 50 MM2
	6	068782	1	UN	CONEC COMP CU ESTAQ D=7,62-10,9MM P/PAT

Incluye:

- Acopio y transporte de materiales
- Devolución del sobrante a almacén
- Montaje del conjunto y conexionado
- Tendido y conexionado del sistema de PAT a lo largo del apoyo

20603 CONEXIÓN CRUCETA COPLANAR MANTENIMIENTO

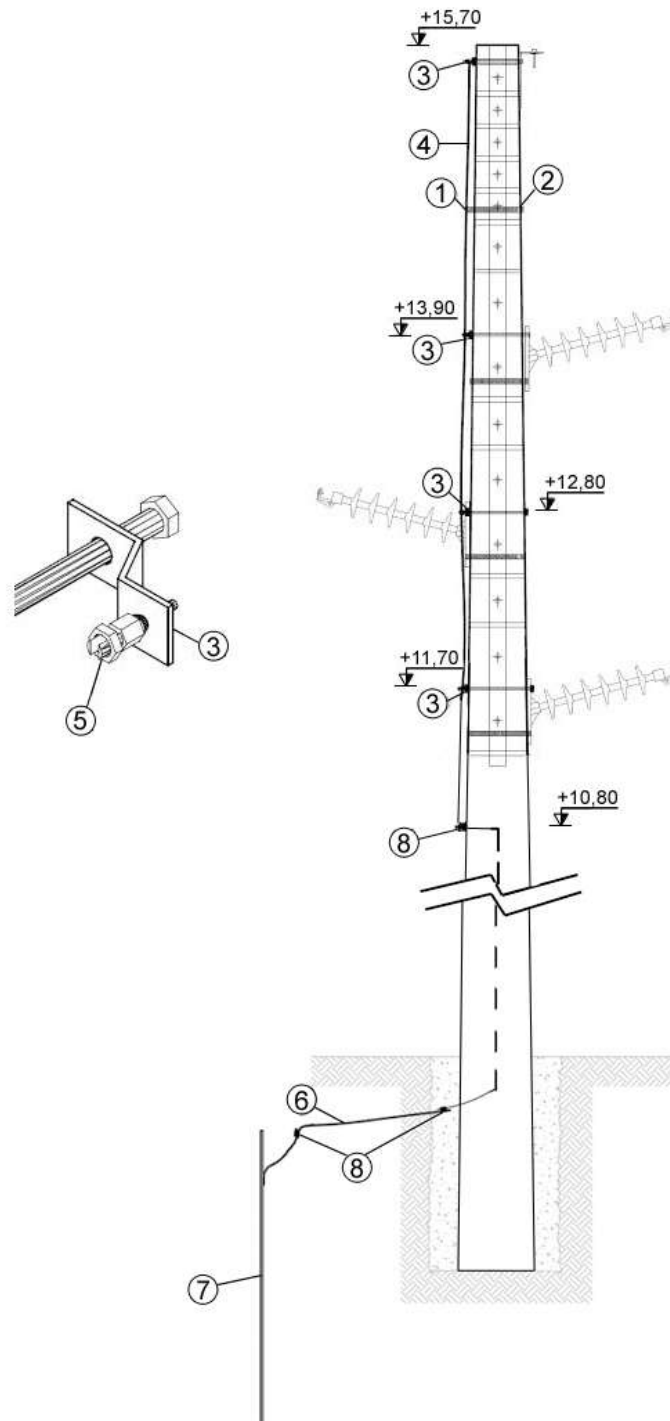


UCC	MATERIALES				
	Ref	Código	Cant.	Unidad	Designación
20603	3	017555	1	M	CABLE CU BLANDO 35 MM2. DESNUDO
	1	020484	1	UN	CLEMA BR TOMA TIERRA MENSULA 35 A 50 MM2
	6	068782	1	UN	CONEC COMP CU ESTAQ D=7,62-10,9MM P/PAT

Incluye:

- Acopio y transporte de materiales
- Devolución del sobrante a almacén
- Montaje del conjunto y conexionado
- Tendido y conexionado del sistema de PAT a lo largo del apoyo

20621 PAT LINE POST 60 KV-18M (COLUMNA C/PAT DE AC35 INCLUIDA)



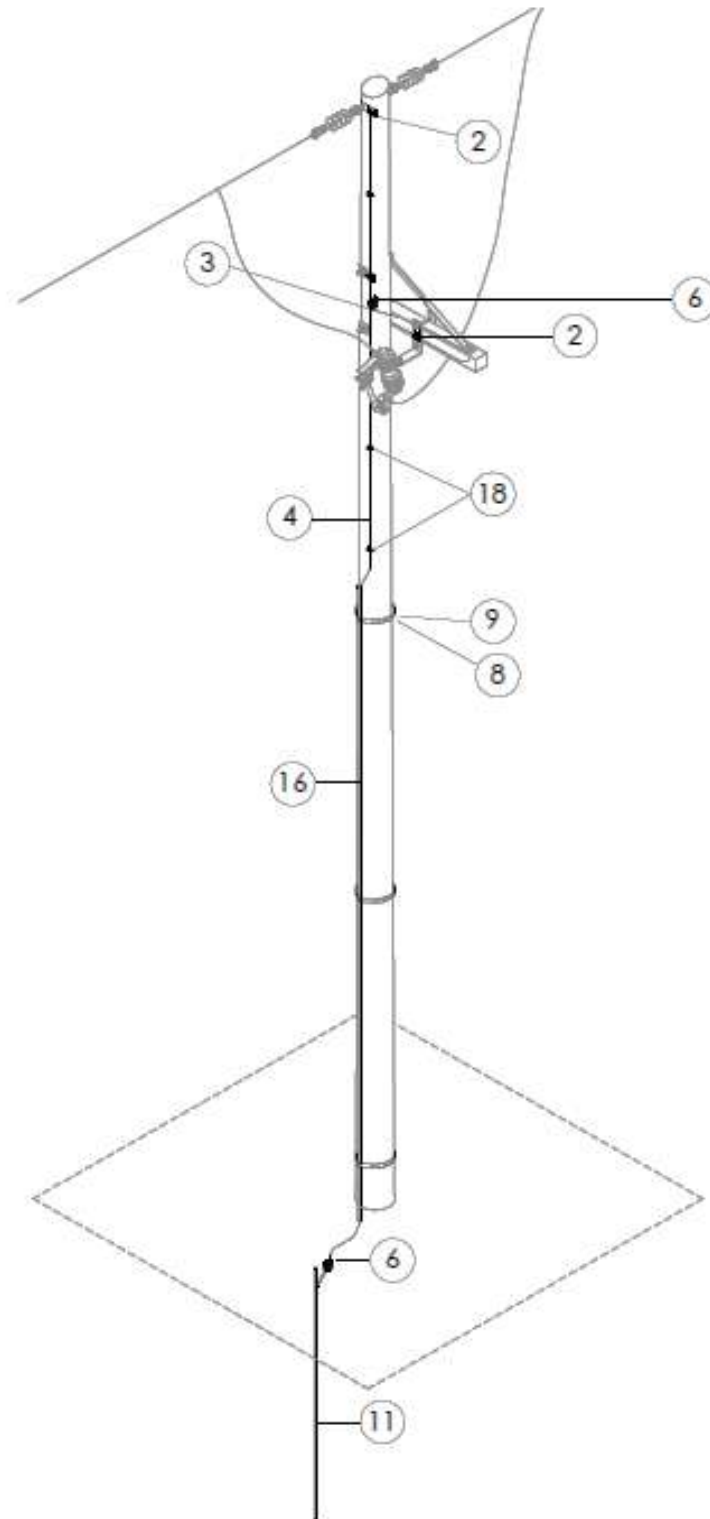
Nota: En caso de tratarse de una columna con aisladores ya existentes, la planchuela con la clema se montará en la parte posterior del bulón usando una tuerca adicional.

UU.CC.	MATERIALES				
	REF.	CODIGO	UN.	CANT.	DESIGNACION
20621	1	051016	M	1,20	FLEJE ACERO INOX 20 X 0,7 P/CBL PREENSB
	2	051017	UN	1	HEBILLA PARA FLEJE DE AC P/CBL PREENSB
	3	066612	UN	4	PLANCHUELA AC. GALV. PAT AISL. LINE POST
	4	017555	M	6	CABLE CU BLANDO 35MM2 DESNUDO
	5	020484	UN	4	CLEMA BR TOMA TIERRA MENSULA 35 A 50 MM2
	6	004033	M	1,50	CBL AC GALV 7X2,5 (CBL GUARDIA 35MM2)
	7	060712	UN	1	JABALINA AC GALV 16MM C/VARI CONEX 10MM
	8	068782	UN	3	CONEC COMP CU ESTAÑ D=7,62-10,9MM P/PAT

**Incluye:**

- Acopio y transporte de materiales
- Devolución del sobrante a almacén
- Montaje del conjunto y conexionado
- Tendido y conexionado del sistema de PAT a lo largo del apoyo

20721 PAT SECCIONAMIENTO MRT POSTE 10,5M Z.N.



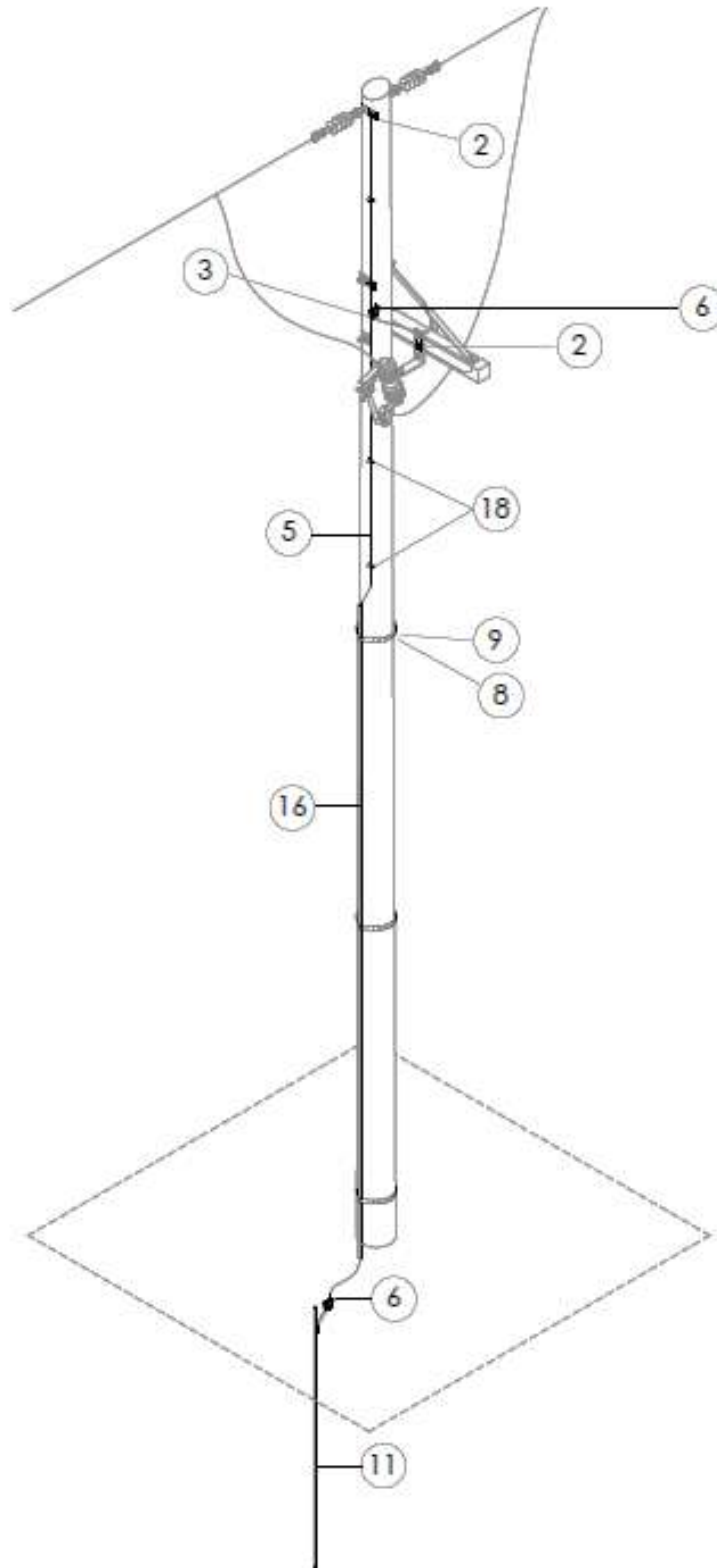
UCC	MATERIALES				
	Ref	Código	Cant.	Unidad	Designación
20721	18	003685	6	UN	GRAMPA P/SUJECCION DE CAÑO MM.11
	4	004033	11	M	CBL AC. GALV. 7X2,5 (CBL GUARDIA MM.35)
	3	017555	1	M	CABLE CU BLANDO 35 MM2. DESNUDO
	8	051016	3	UN	FLEJE ACERO INOX 20 X 0,7 MM.
	9	051017	3	UN	HEBILLA P/FLEJE DE AC. INOX.
	6	068782	2	UN	CONEC COMP CU ESTAQ D=7,62-10,9MM P/PAT
	2	060692	2	UN	CONECTOR AC. GALV. P/PAT AC 35
	11	060712	1	UN	JABALINA AC. GALV 16 MM C/VARI CONEX 10 MM
	16	061028	3	M	CAÑO PLÁSTICO 40 MM MARFIL EXT. ANTI UV

**Incluye:**

- Acopio y transporte de materiales
- Apertura, tapado, compactado y transporte tierra sobrante
- Devolución del sobrante a almacén
- Montaje del conjunto y conexionado
- Medida de resistencia de puesta a tierra
- Tendido y conexionado del sistema de PAT a lo largo del apoyo



20726 PAT SECCIONAMIENTO MRT POSTE 10,5 M Z.P.

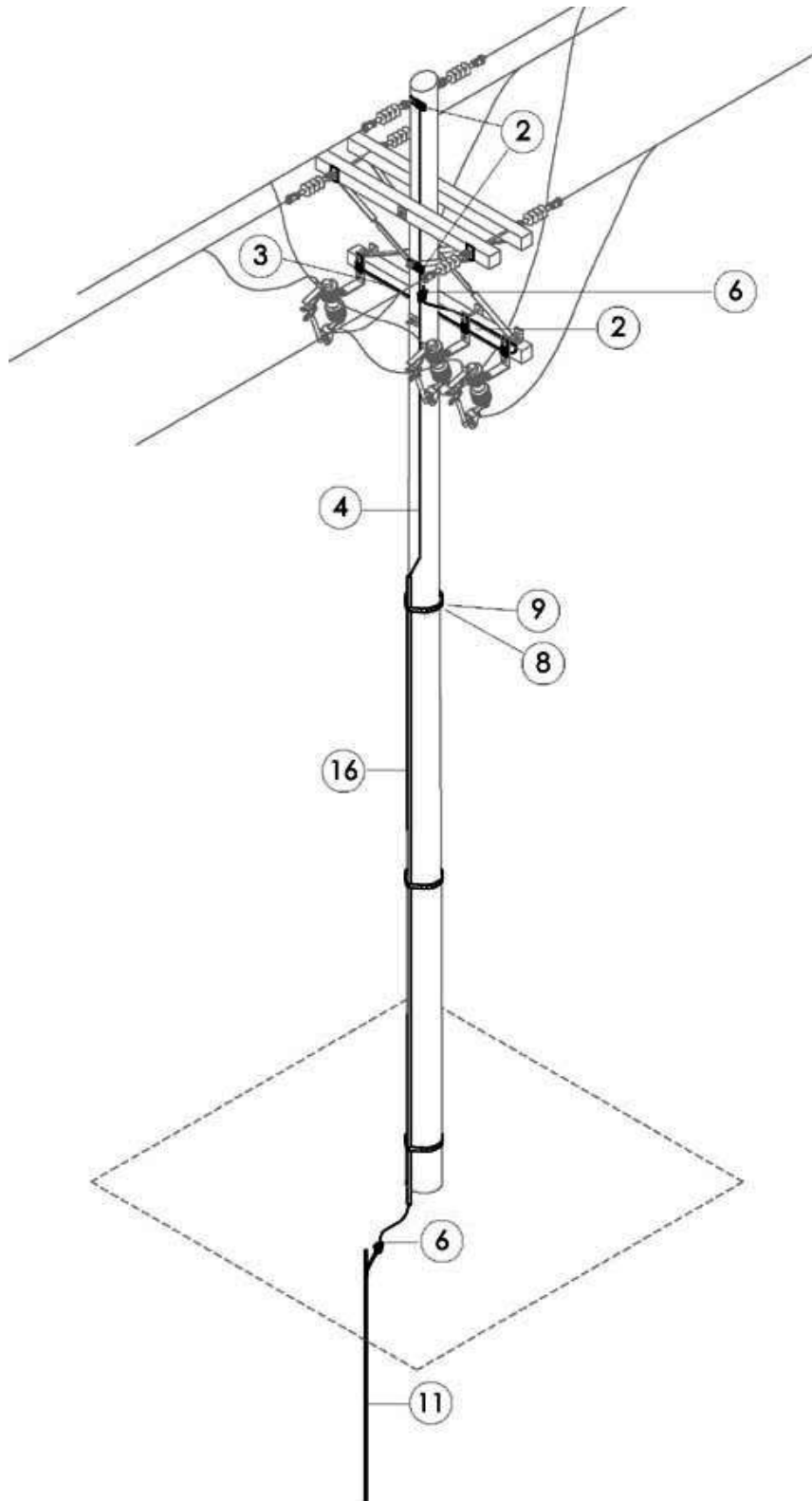


UCC	MATERIALES				
	Ref	Código	Cant.	Unidad	Designación
20726	16	061028	3	M	CAÑO PLÁSTICO 40 MM MARFIL EXT. ANTI UV
	5	017570	11	M	CABLE AL ALEADO 35 MM2. DESNUDO
	2	060692	2	UN	CONECTOR AC GALV. P / PAT AC 35
	6	068782	2	UN	CONEC COMP CU ESTAQ D=7,62-10,9MM P/PAT
	3	017555	1	M	CABLE CU BLANDO 35 MM2. DESNUDO
	8	051016	3	M	FLEJE ACERO INOX 20 X 0,7
	9	051017	3	UN	HEBILLA P/FLEJE DE AC. INOX.
	11	060712	1	UN	JABALINA AC GALV 16 MM C/VARI CONEX 10 MM.
	18	003685	6	UN	GRAMPA P/ SUJECCION DE CAÑO MM 11

**Incluye:**

- Acopio y transporte de materiales
- Apertura, tapado, compactado y transporte tierra sobrante
- Devolución del sobrante a almacén
- Montaje del conjunto y conexionado
- Medida de resistencia de puesta a tierra
- Tendido y conexionado del sistema de PAT a lo largo del apoyo

20731 PAT SECCIONAMIENTO TRIF. POSTE 10,5M Z.N.

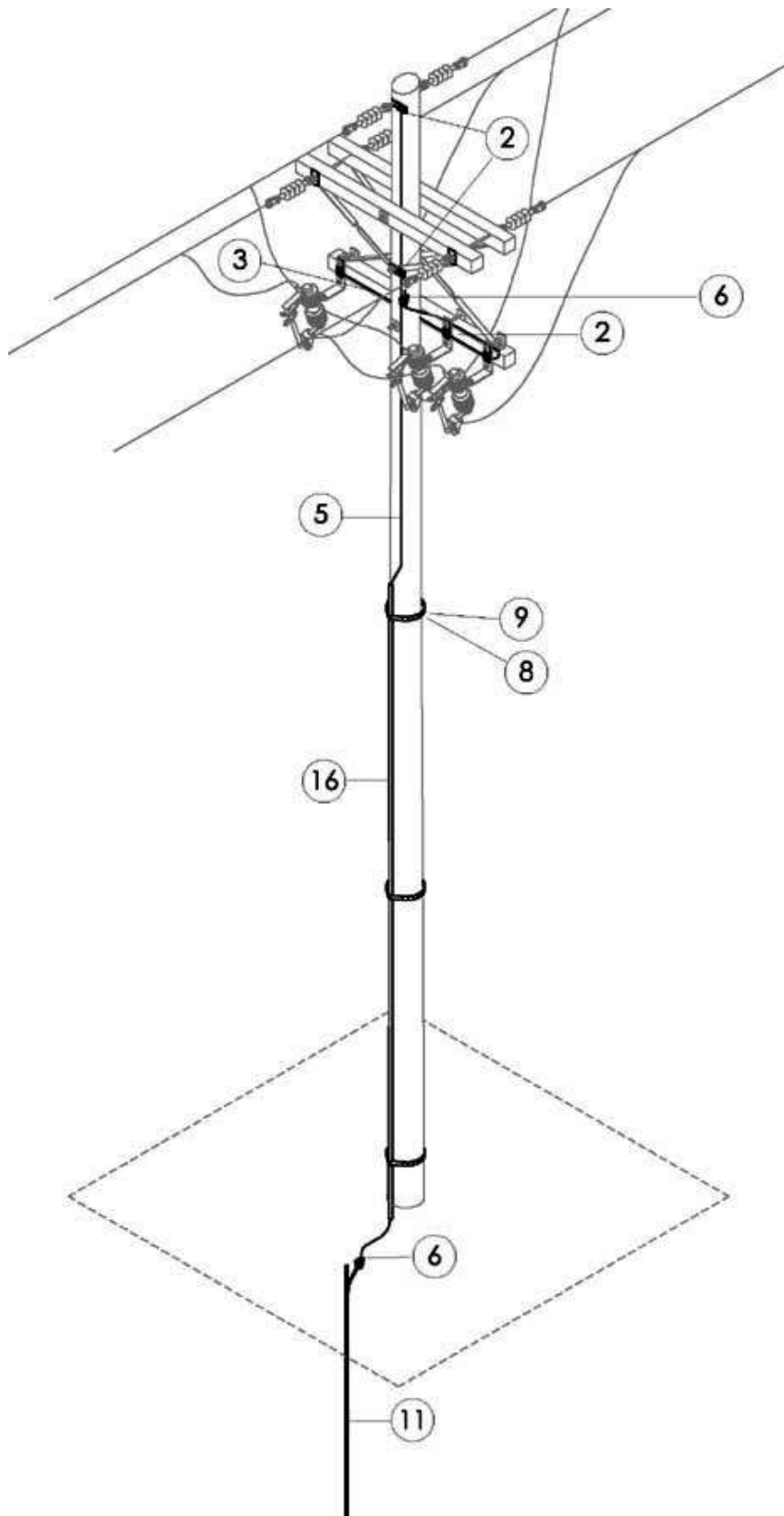


UCC	MATERIALES				
	Ref	Código	Cant.	Unidad	Designación
20731	18	003685	6	UN	GRAMPA P/SUJECCION DE CAÑO MM.11
	4	004033	11	M	CBL AC. GALV. 7X2,5 (CBL GUARDIA MM.35)
	3	017555	3	M	CABLE CU BLANDO 35 MM2. DESNUDO
	8	051016	3	UN	FLEJE ACERO INOX 20 X 0,7 MM.
	9	051017	3	UN	HEBILLA P/FLEJE DE AC. INOX.
	6	068782	2	UN	CONEC COMP CU ESTAQ D=7,62-10,9MM P/PAT
	2	060692	5	UN	CONECTOR AC. GALV. P/PAT AC 35
	11	060712	1	UN	JABALINA AC GALV 16MM C/VARI CONEX 10 MM
	16	061028	3	M	CAÑO PLÁSTICO 40 MM MARFIL EXT. ANTI UV

**Incluye:**

- Acopio y transporte de materiales
- Apertura, tapado, compactado y transporte tierra sobrante
- Devolución del sobrante a almacén
- Montaje del conjunto y conexionado
- Medida de resistencia de puesta a tierra
- Tendido y conexionado del sistema de PAT a lo largo del apoyo

20736 PAT SECCIONAMIENTO TRIF. POSTE 10,5M. Z.P.

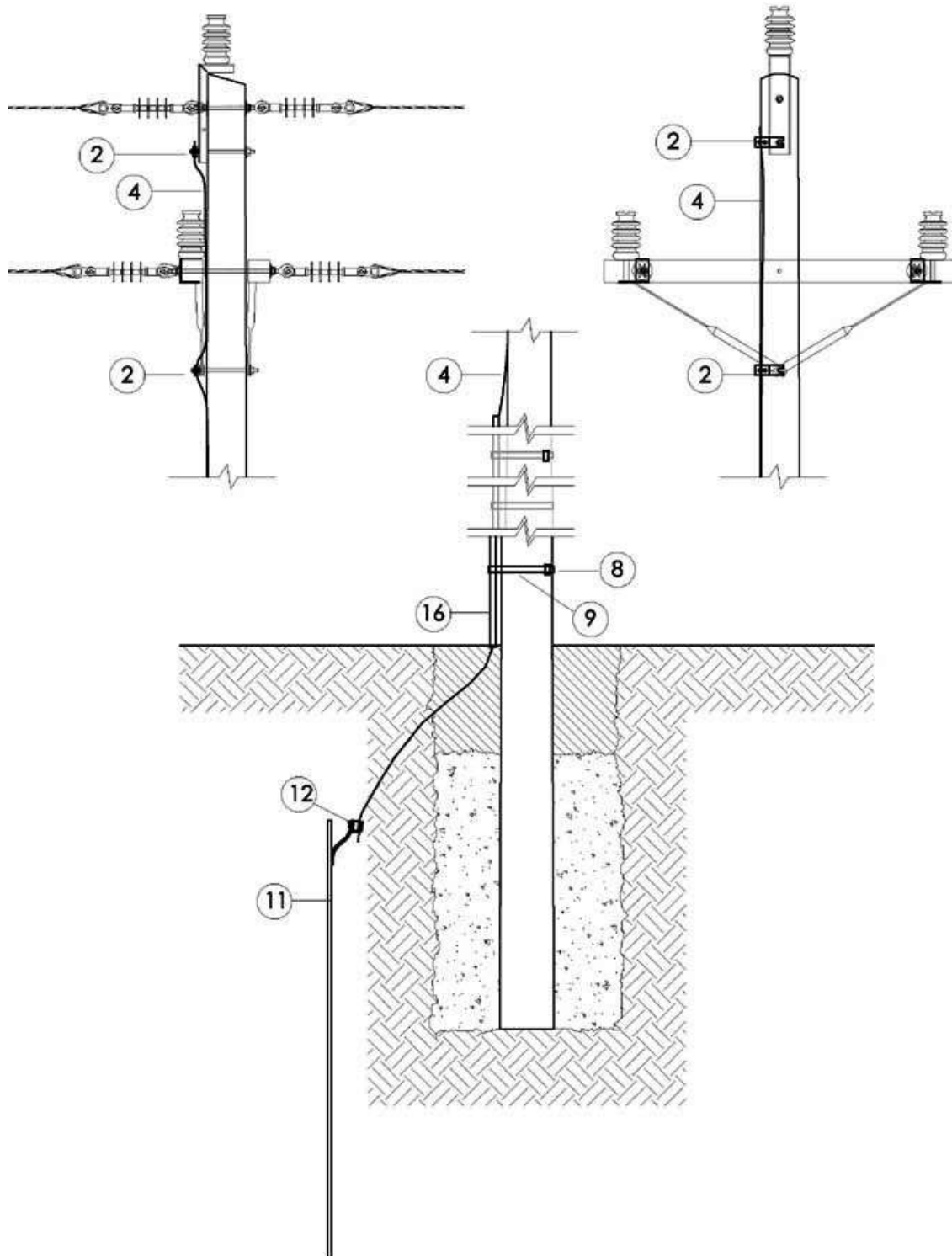


UCC	MATERIALES				
	Ref	Código	Cant.	Unidad	Designación
20736	16	061028	3	M	CAÑO PLÁSTICO 40 MM. MARFIL EXT. ANTI UV
	2	060692	5	UN	CONECTOR AC GALV P / PAT AC 35
	6	068782	2	UN	CONEC COMP CU ESTAQ D=7,62-10,9MM P/PAT
	3	017555	3	M	CABLE CU BLANDO 35 MM2 DESNUDO
	8	051016	3	M	FLEJE ACERO INOX 20 X 0,7
	9	051017	3	UN	HEBILLA P/ FLEJE DE AC.
	11	060712	1	UN	JABALINA AC. GALV. 16 MMC/ VARI CONEX 10 MM.
	5	017570	11	M	CABLE AL ALEADO 35 MM2. DESNUDO
	18	003685	6	UN	GRAMPA P /SUJECCION DE CAÑO MM. 11

**Incluye:**

- Acopio y transporte de materiales
- Apertura, tapado, compactado y transporte tierra sobrante
- Devolución del sobrante a almacén
- Montaje del conjunto y conexionado
- Medida de resistencia de puesta a tierra
- Tendido y conexionado del sistema de PAT a lo largo del apoyo

20751 PAT CRUCE CARRETERA (MRT O TRIF) POSTE 12M Z.N.



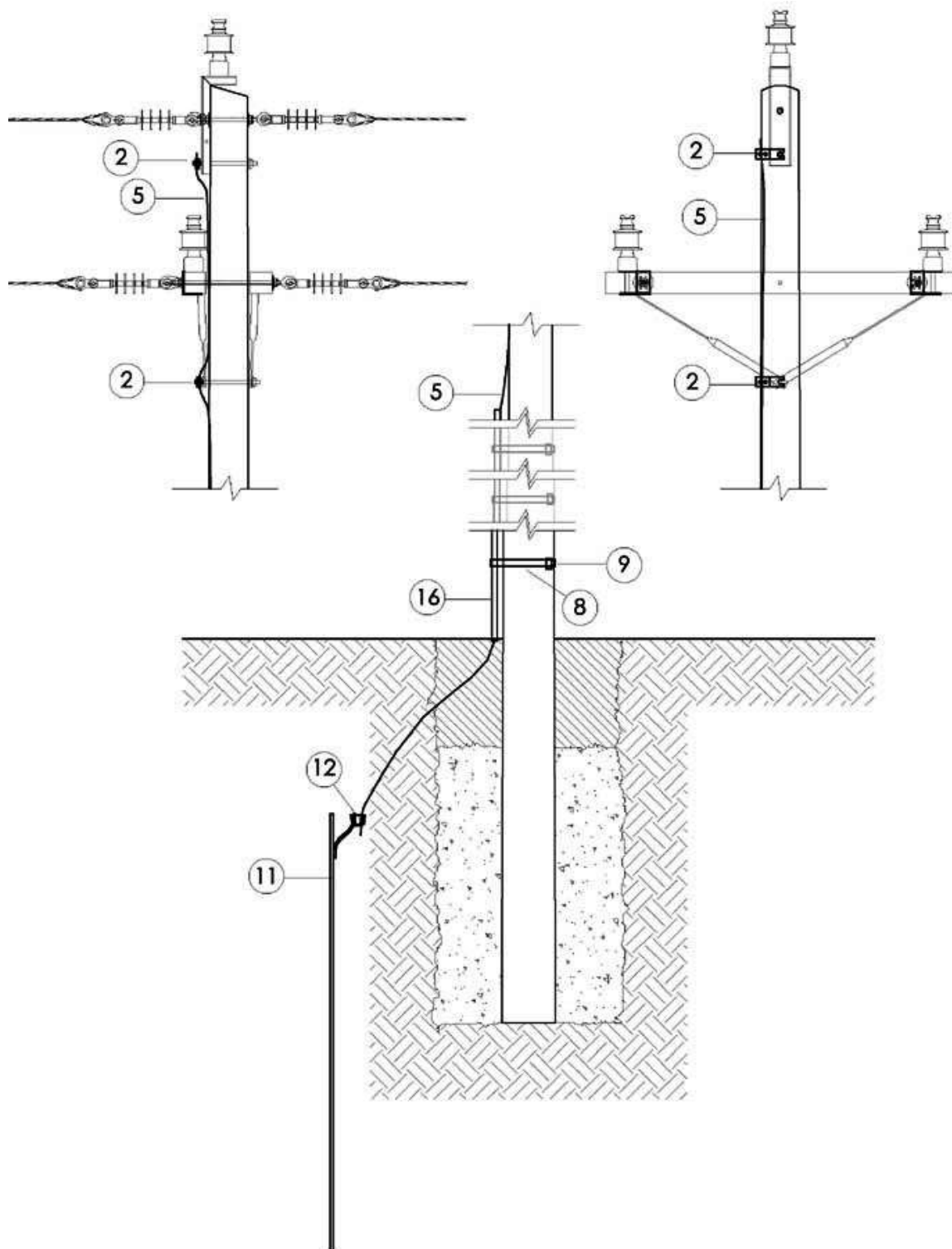
UCC	MATERIALES				
	Ref	Código	Cant.	Unidad	Designación
20751	18	003685	8	UN	GRAMPA P/SUJECCION DE CAÑO MM.11
	4	004033	13	M	CBL AC. GALV. 7X2,5 (CBL GUARDIA MM.35)
	8	051016	3	UN	FLEJE ACERO INOX 20 X 0,7 MM.
	9	051017	3	UN	HEBILLA P/FLEJE DE AC. INOX.
	12	068782	1	UN	CONEC COMP CU ESTAQ D=7,62-10,9MM P/PAT
	2	060692	2	UN	CONECTOR AC. GALV. P/PAT AC 35
	11	060712	1	UN	JABALINA AC GALV 16MM C/VARI CONEX 10 MM
	16	061028	3	M	CAÑO PLÁSTICO 40 MM MARFIL EXT. ANTI UV

**Incluye:**

- Acopio y transporte de materiales
- Apertura, tapado, compactado y transporte tierra sobrante
- Devolución del sobrante a almacén
- Montaje del conjunto y conexionado
- Medida de resistencia de puesta a tierra
- Tendido y conexionado del sistema de PAT a lo largo del apoyo



## 20756 PAT CRUCE CARRETERA (MRT O TRIF) POSTE 12M Z.P.

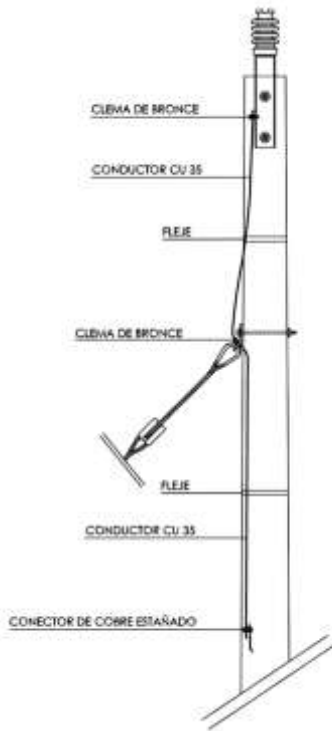


UCC	MATERIALES				
	Ref	Código	Cant.	Unidad	Designación
20756	16	061028	3	M	CAÑO PLÁSTICO 40 MM. MARFIL EXT ANTI UV
	2	060692	2	UN	CONECTOR AC. GALV. P / PAT AC 35
	12	068782	1	UN	CONEC COMP CU ESTAQ D=7,62-10,9MM P/PAT
	8	051016	3	M	FLEJE ACERO INOX 20 X 0,7
	9	051017	3	UN	HEBILLA PARA FLEJE DE AC.
	11	060712	1	UN	JABALINA AC. GALV 16 MMC/VARI CONEX 10 MM
	5	017570	13	M	CABLE AL ALEADO 35 MM DESNUDO
	18	003685	8	UN	GRAMPA P/ SUJECCION DE CAÑO MM. 11

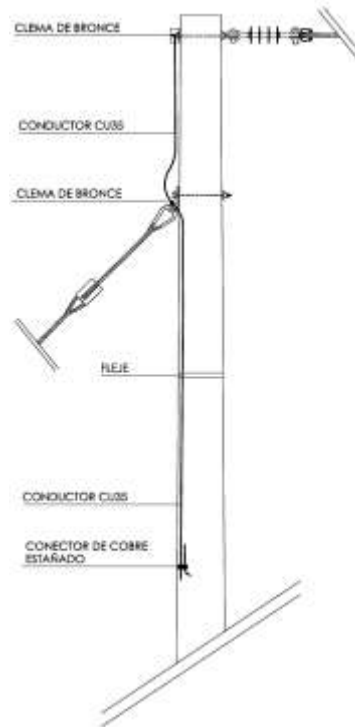
**Incluye:**

- Acopio y transporte de materiales
- Apertura, tapado, compactado y transporte tierra sobrante
- Devolución del sobrante a almacén
- Montaje del conjunto y conexionado
- Medida de resistencia de puesta a tierra
- Tendido y conexionado del sistema de PAT a lo largo del apoyo

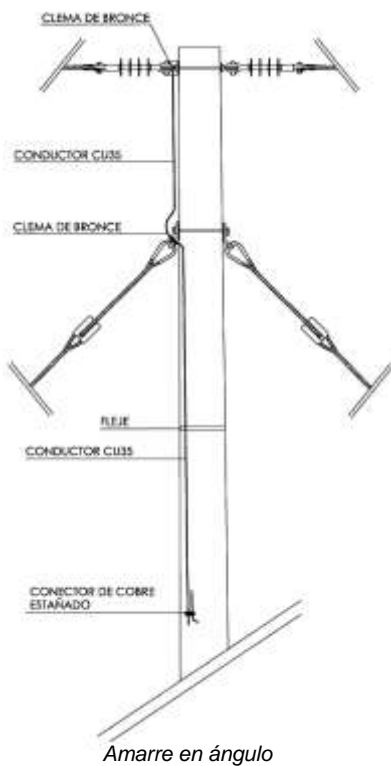
20770 PAT MRT COLUMNA 10,50/300 ZN



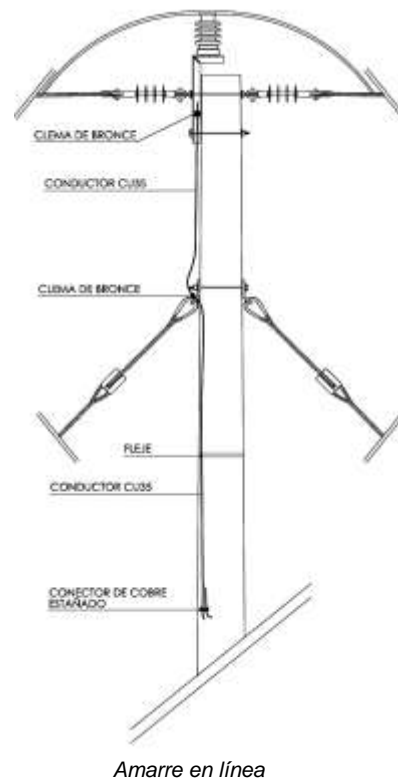
*Suspensión en ángulo, aislación rígida doble*



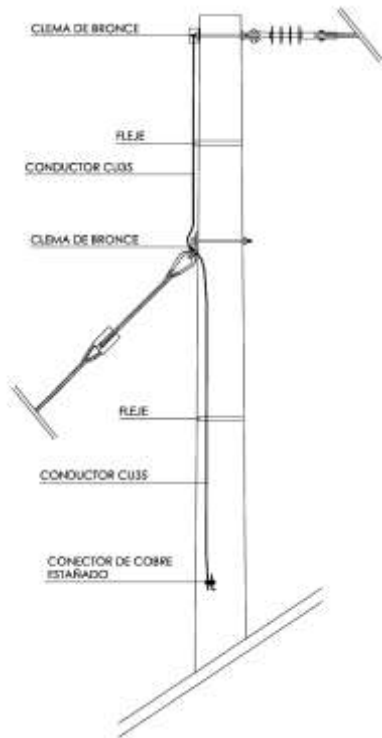
*Suspensión en ángulo, aislación de cadena*



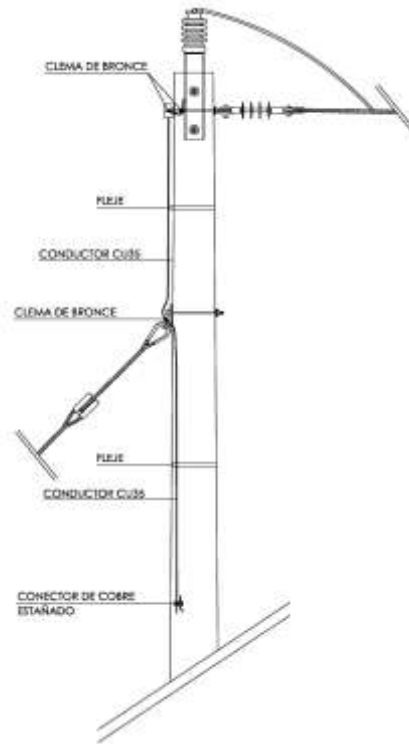
*Amarre en ángulo*



*Amarre en línea*



*Terminal*



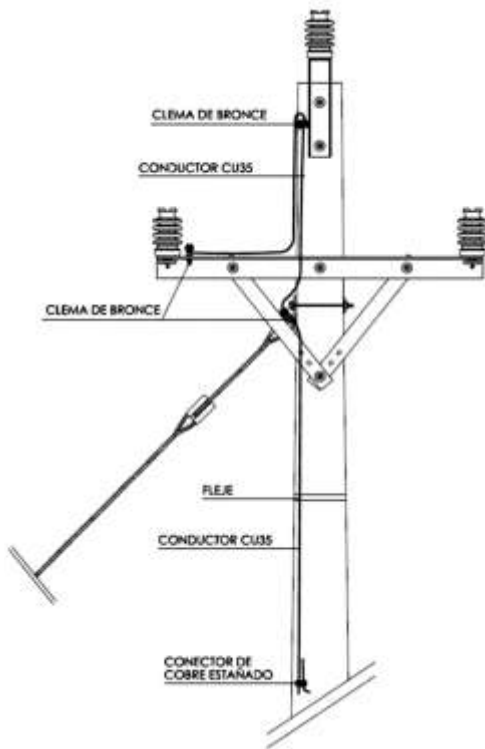
*Desviación con cadena de aisladores*

UCC	MATERIALES			
	Código	Cant.	Unidad	Designación
20770	004033	1,5	M	CBL AC. GALV. 7X2,5 (CBL GUARDIA MM 35)
	017555	5,5	M	CABLE CU BLANDO 35MM2 DESNUDO
	020484	5	UN	CLEMA BR TOMA TIERRA MENSULA 35 A 50 MM2
	051016	2	M	FLEJE ACERO INOX 20 X 0,7
	051017	2	UN	HEBILLA PARA FLEJE DE AC
	060712	1	UN	JABALINA AC GALV 16MM C/VARI CONEX 10 MM
	068782	5	UN	CONEC COMP CU ESTAQ D=7,62-10,9MM P/PAT

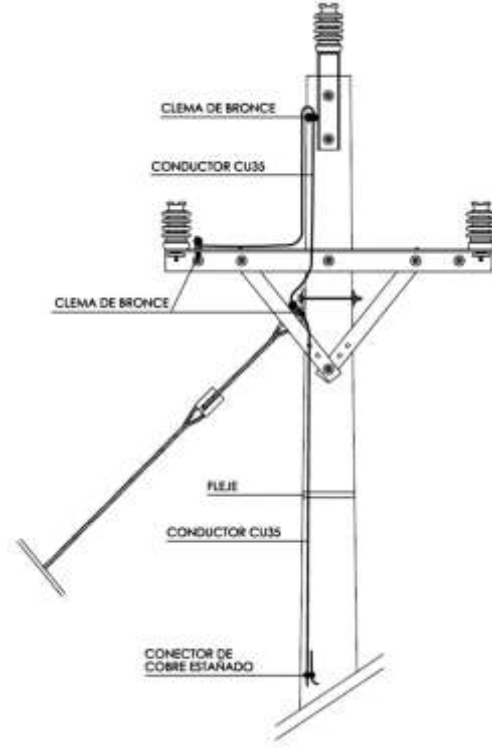
Incluye:

- Acopio y transporte de materiales
- Apertura, tapado, compactado y transporte tierra sobrante
- Devolución del sobrante a almacén
- Montaje del conjunto y conexionado
- Medida de resistencia de puesta a tierra
- Tendido y conexionado del sistema de PAT a lo largo del apoyo

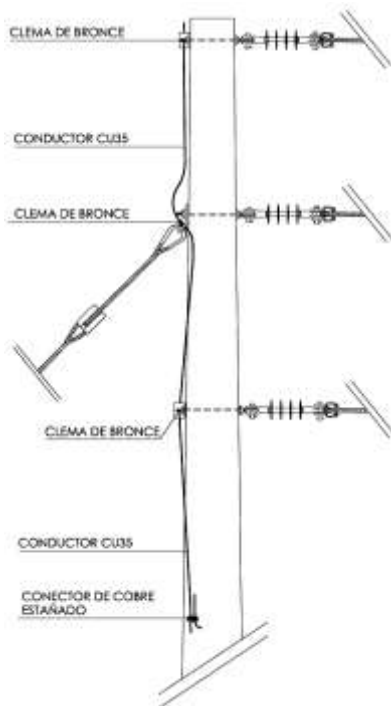
20772 PAT TRIF COLUMNA 10,50/300 ZN



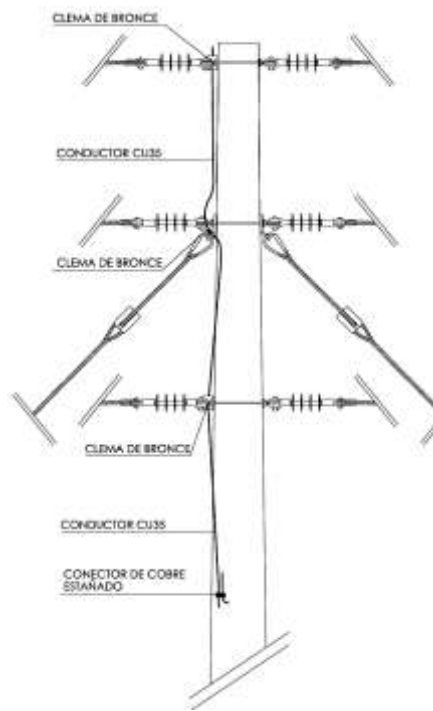
*Suspensión en ángulo en delta, aislación rígida simple*



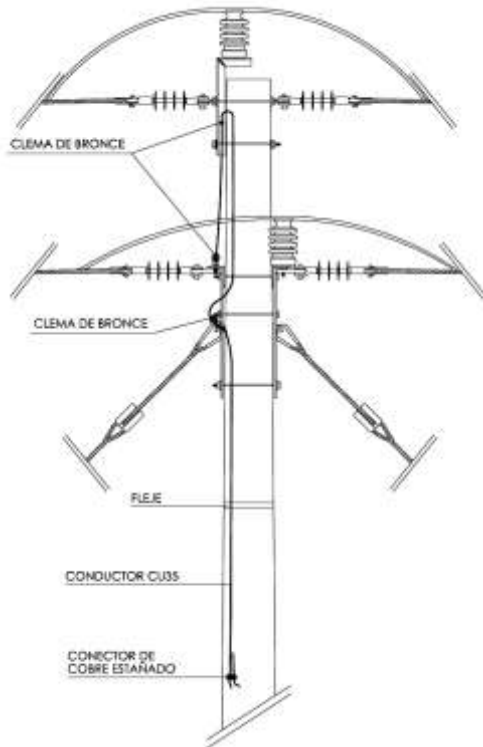
*Suspensión en ángulo en delta, aislación rígida doble*



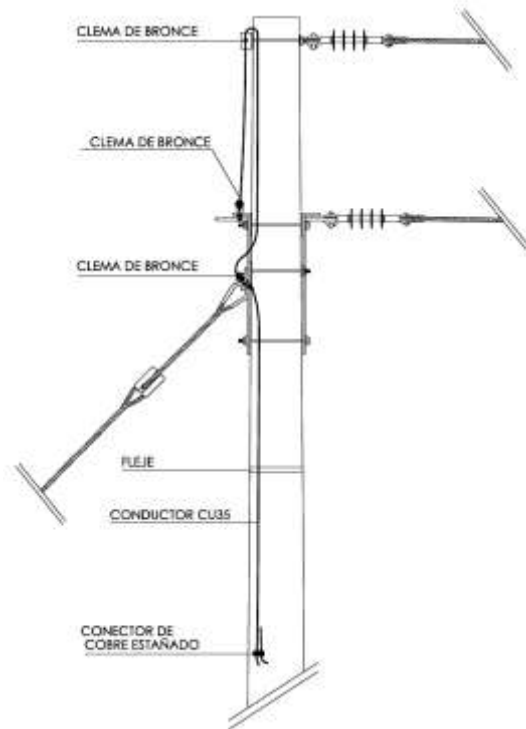
*Suspensión en ángulo en bandera*



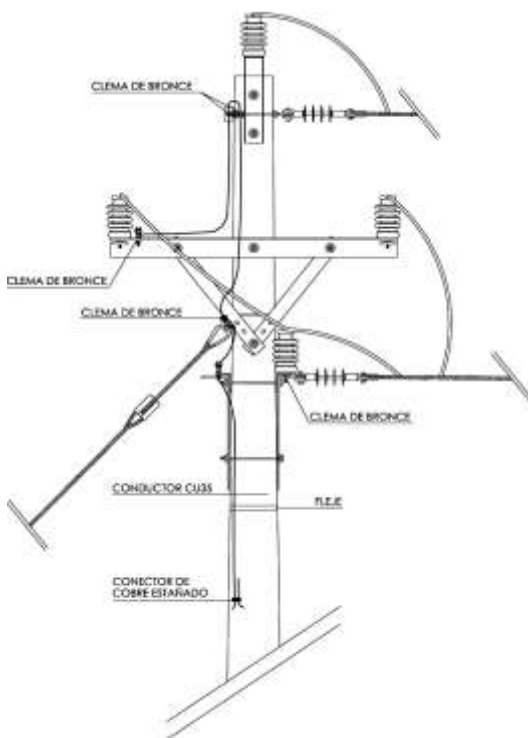
*Amarre en ángulo*



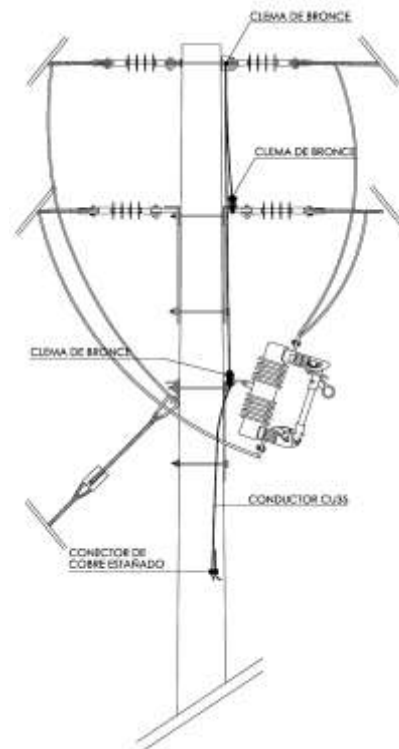
Amarre en línea



Terminal



Derivación con cadena de aisladores



Seccionamiento en línea

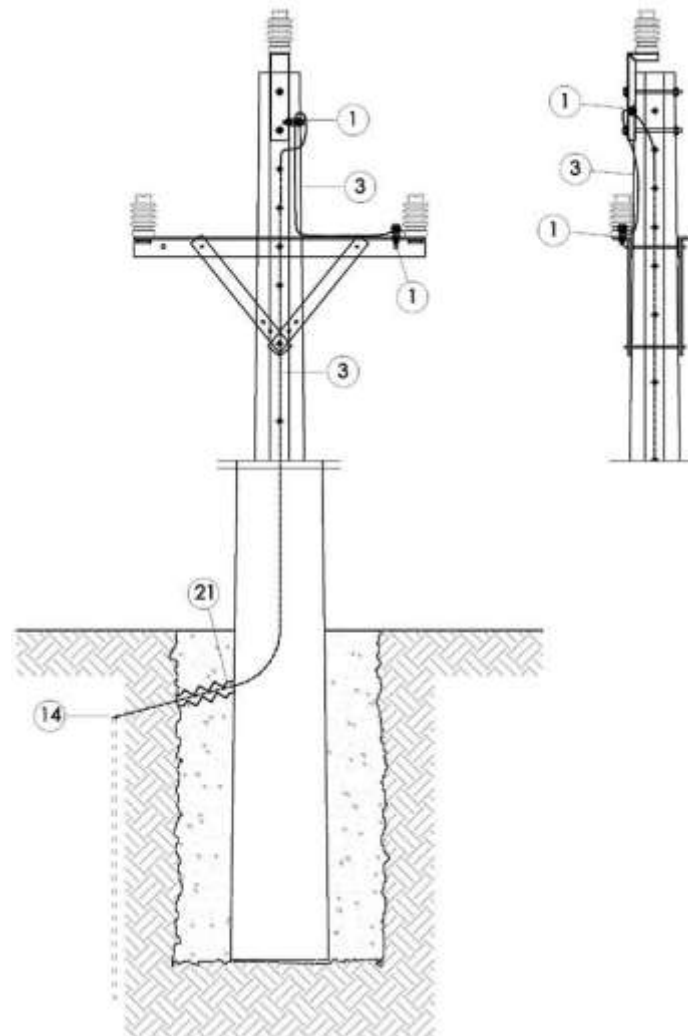
UCC	MATERIALES			
	Código	Cant.	Unidad	Designación
20772	004033	1,5	M	CBL AC. GALV. 7X2,5 (CBL GUARDIA MM 35)
	017555	6,5	M	CABLE CU BLANDO 35MM2 DESNUDO
	020484	6	UN	CLEMA BR TOMA TIERRA MENSULA 35 A 50 MM2
	051016	1	M	FLEJE ACERO INOX 20 X 0,7
	051017	1	UN	HEBILLA PARA FLEJE DE AC
	060712	1	UN	JABALINA AC GALV 16MM C/VARI CONEX 10 MM
	068782	5	UN	CONEC COMP CU ESTAQ D=7,62-10,9MM P/PAT

**Incluye:**

- Acopio y transporte de materiales
- Apertura, tapado, compactado y transporte tierra sobrante
- Devolución del sobrante a almacén
- Montaje del conjunto y conexionado
- Medida de resistencia de puesta a tierra
- Tendido y conexionado del sistema de PAT a lo largo del apoyo



## 20782 PAT CRUCE CARRETERA (MRT O TRIF) H. 12M. SIN JABALINA

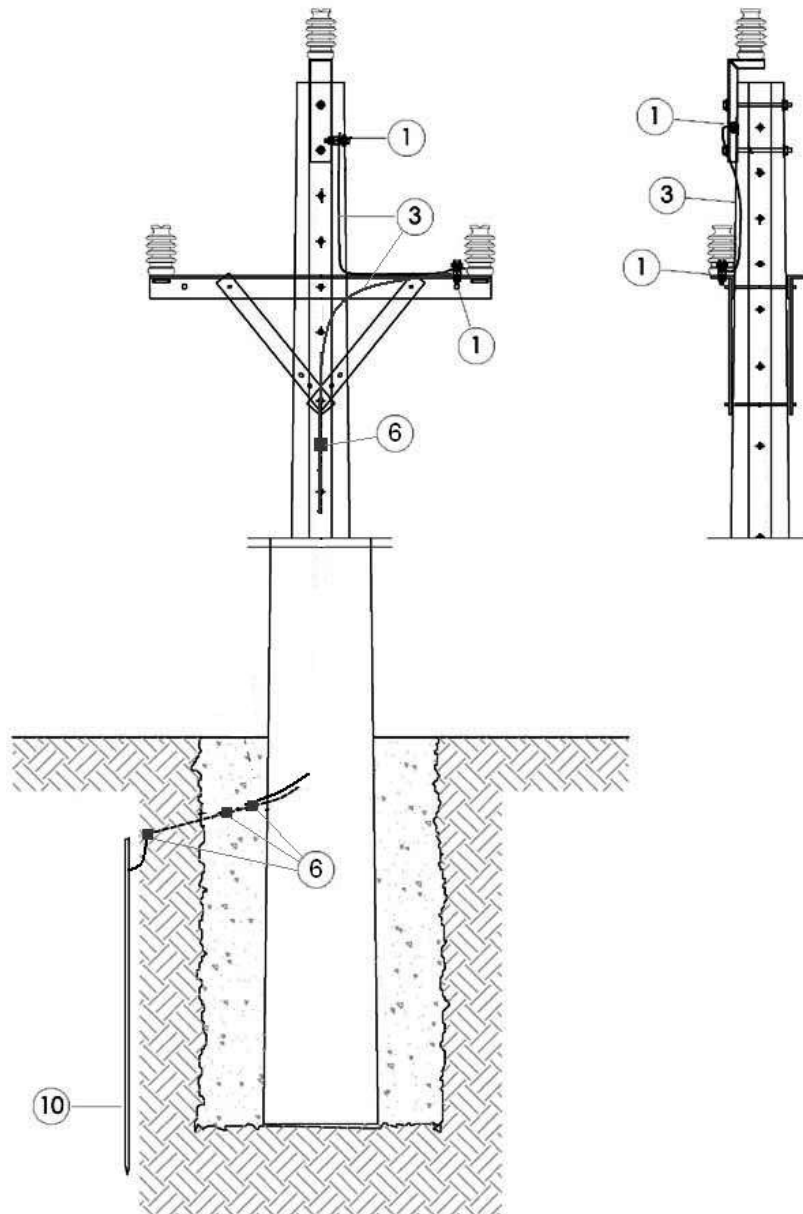


UCC	MATERIALES				
	Ref	Código	Cant.	Unidad	Designación
20782	3	017555	15	M	CABLE CU BLANDO 35 MM2. DESNUDO
	1	020484	2	UN	CLEMA BR TOMATIERRA MENSULA 35 A 50 MM2.
	14	051415	1	UN	CARGA N°. 65 P/SOLDADURA EXOTERMICA

Incluye:

- Acopio y transporte de materiales
- Apertura, tapado, compactado y transporte tierra sobrante
- Devolución del sobrante a almacén
- Montaje del conjunto y conexionado
- Medida de resistencia de puesta a tierra
- Tendido y conexionado del sistema de PAT a lo largo del apoyo

20781 PAT CRUCE CARRETERA (MRT O TRIF) H 12M (COLUMNA C/PAT DE AC35 INCLUIDA)



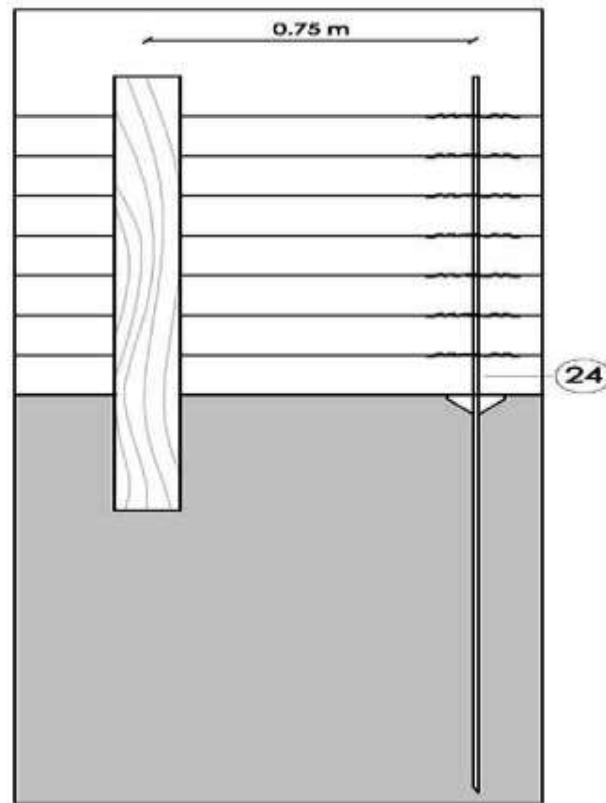
UCC	MATERIALES				
	Ref	Código	Cant.	Unidad	Designación
20781	3	017555	4	M	CABLE CU BLANDO 35 MM2. DESNUDO
	4	004033	1,5	M	CBL AC. GALV. 7X2,5 (CBL GUARDIA MM.35)
	10	060712	1	UN	JABALINA AC GALV 16MM C/VARI CONEX 10 MM
	1	020484	2	UN	CLEMA BR TOMATIERRA MENSULA 35 A 50 MM2.
	8	051016	2	M	FLEJE ACERO INOX 20 X 0,7
	9	051017	2	UN	HEBILLA PARA FLEJE DE AC.
	6	068782	4	UN	CONEC COMP CU ESTAQ D=7,62-10,9MM P/PAT

Incluye:

- Acopio y transporte de materiales
- Apertura, tapado, compactado y transporte tierra sobrante
- Devolución del sobrante a almacén
- Montaje del conjunto y conexionado
- Medida de resistencia de puesta a tierra
- Tendido y conexionado del sistema de PAT a lo largo del apoyo

1.4.9.- PAT DE ALAMBRADOS

20191 PAT DE ALAMBRADO CON JABALINA



DETALLE PAT

UCC	MATERIALES				
	Ref	Código	Cant.	Unidad	Designación
20191		000027	0,3	KG	ALAMBRE DE Ho. GALV. Nº. 12
	24	060715	1	UN	JABALINA AC. GALV. 2,7 M. P/PAT ALAMBRADOS

Incluye:

- Acopio y transporte de materiales
- Devolución del sobrante a almacén
- Montaje del conjunto y conexionado
- Medida de resistencia de puesta a tierra

**20245 AISLAMIENTO DE ALAMBRADO TRACCIÓN 450 KG EN VANO DE CRUCE**

UCC	MATERIAL		
	CODIGO	CANT	DENOMINACION
20245	019881	1	SECCIONADOR P/ALAMBRADO TRACCION 450 kg

**20250 AISLAMIENTO DE ALAMBRADO TRACCIÓN 900 KG EN VANO DE CRUCE**

UCC	MATERIAL		
	CODIGO	CANT	DENOMINACION
20250	052978	1	SECCIONADOR P/ALAMBRADO TRACCION 900 kg

**20795 PAT DE ALAMBRADO CON CABLE ENTERRADO**

UCC	MATERIAL			
	CODIGO	CANT	UNIDAD	DENOMINACION
20795	017570	7	M	CABLE AL ALEADO 35 MM2 DESNUDO

Incluye:

- Acopio y transporte de materiales
- Apertura, tapado, compactado y transporte tierra sobrante
- Devolución del sobrante a almacén
- Montaje del conjunto y conexionado
- Medida de resistencia de puesta a tierra

**1.4.10.- ATERRAMIENTOS ADICIONALES****20181 JABALINA ROSCADA DE PUESTA A TIERRA**

UCC	MATERIAL		
	CODIGO	CANT	DENOMINACION
20181	019882	1	JABALINA DE ACERO-COBRE JL 16x2000

**Incluye:**

- Acopio y transporte de materiales
- Apertura, tapado, compactado y transporte tierra sobrante
- Montaje del conjunto y conexionado

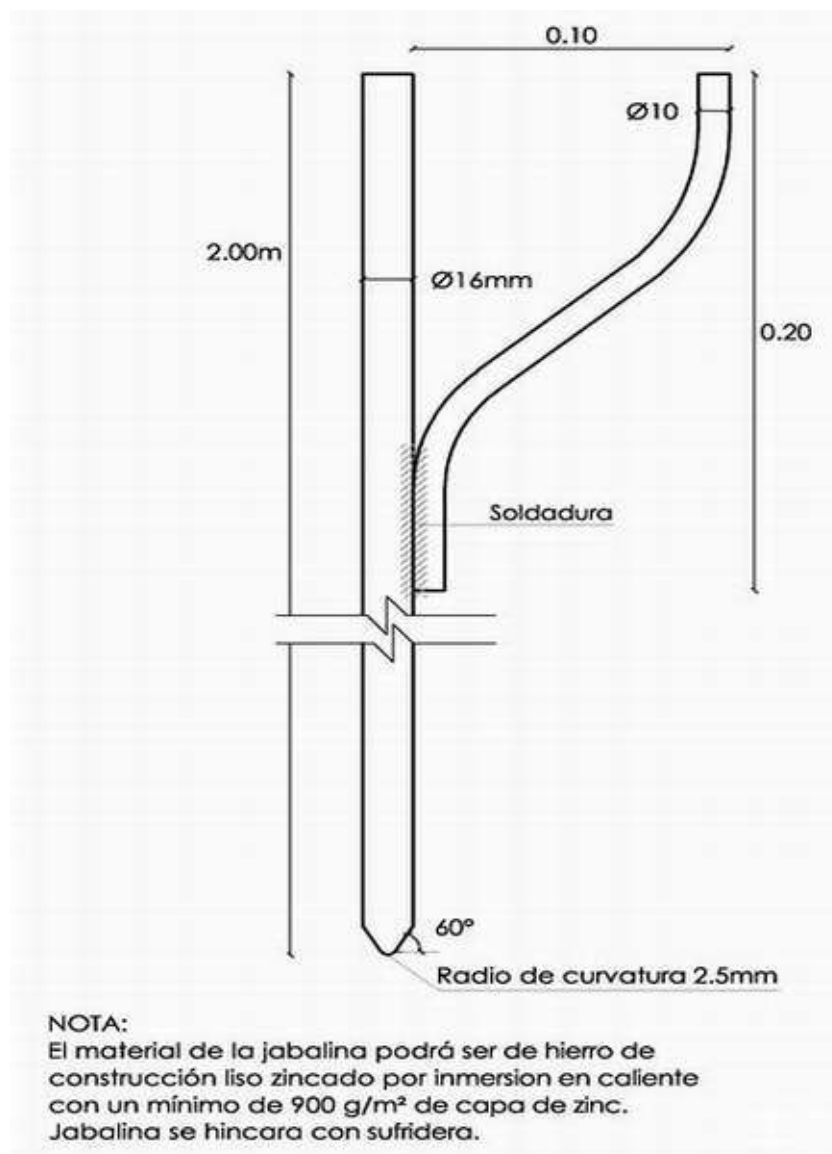
**20192 JABALINA LISA DE PUESTA A TIERRA**

UCC	MATERIAL		
	CODIGO	CANT	DENOMINACION
20192	069474	1	JABALINA ACERO C/REVEST. Cu. P/P.A.T. LISA

**Incluye:**

- Acopio y transporte de materiales
- Apertura, tapado, compactado y transporte tierra sobrante
- Montaje del conjunto y conexionado

## 20185 JABALINA ACERO GALVANIZADO



UCC	MATERIAL		
	CODIGO	CANT	DENOMINACION
20185	060712	1	JABALINA ACERO GALVANIZADO 16 MM. C/VARILLA CONEXIÓN 10 MM.

## Incluye:

- Acopio y transporte de materiales
- Apertura, tapado, compactado y transporte tierra sobrante
- Montaje del conjunto y conexionado

**20190 METRO DE ZANJA DE 0,40 X 0,80 M. P/TOMA DE TIERRA**

Incluye:

- Apertura y reposición de zanja 0,40 m. x 0,80 m. de prof.
- Apertura, retiro y transporte de escombros a vertedero

Nota: la reposición de zanja incluye tierra apropiada de manera de obtener valores normalizados de resistencia de puesta a tierra.

**20193 METRO DE ZANJA DE 0,40 X 0,50 M. P/TOMA DE TIERRA**

Nota 1: ésta U.C. se utiliza en el caso que se prevea un relleno del predio posterior a la realización de la zanja para la puesta a tierra.

Nota 2: la reposición de zanja incluye tierra apropiada de manera de obtener valores normalizados de resistencia de puesta a tierra.

Incluye:

- Apertura y reposición de zanja 0,40 m. x 0,50 m. de prof.
- Apertura, retiro y transporte de escombros a vertedero

**20200 METRO DE CONDUCTOR DE CU. DESNUDO DE 50 MM<sup>2</sup>.**

UCC	MATERIAL			
	CODIGO	CANT	UNIDAD	DENOMINACION
20200	017556	1	M	CABLE CU BLANDO 50 MM <sup>2</sup> . DESNUDO

Incluye:

- Acopio y transporte de materiales
- Montaje de cable
- Devolución del sobrante a almacén



**20222-2 METRO DE CONDUCTOR DE CU. DESNUDO DE 70 MM<sup>2</sup>.**

Nota: la presente Unidad Constructiva se utiliza para la construcción de mallas de tierra de Cu, realizada en estaciones compartidas entre TRA-DIS;

UCC	MATERIAL			
	CODIGO	CANT	UNIDAD	DENOMINACION
20222-2	075272	1	M	CABLE CU BLANDO 70 MM <sup>2</sup> . DESNUDO

Incluye:

- Acopio y transporte de materiales
- Montaje de cable
- Devolución del sobrante a almacén

**20224 METRO DE CONDUCTOR DE CU. DESNUDO DE 95 MM<sup>2</sup>.**

Nota: la presente Unidad Constructiva se utiliza para la construcción de mallas de tierra de Cu, realizada en estaciones compartidas entre TRA-DIS;

UCC	MATERIAL			
	CODIGO	CANT	UNIDAD	DENOMINACION
20224	071813	1	M	CABLE CU BLANDO 95 MM <sup>2</sup> . DESNUDO

Incluye:

- Acopio y transporte de materiales
- Montaje de cable
- Devolución del sobrante a almacén

**20226 METRO DE CONDUCTOR DE CU. DESNUDO DE 120 MM<sup>2</sup>.**

Nota: la presente Unidad Constructiva se utiliza para la construcción de mallas de tierra de Cu, realizada en estaciones compartidas entre TRA-DIS;

UCC	MATERIAL			
	CODIGO	CANT	UNIDAD	DENOMINACION
20226	071814	1	M	CABLE CU BLANDO 120MM <sup>2</sup> . DESNUDO

Incluye:

- Acopio y transporte de materiales
- Montaje de cable
- Devolución del sobrante a almacén

**20205 METRO DE CONDUCTOR UNIPOLAR RV 0,6/1 KV 1X50 CU**

UCC	MATERIAL			
	CODIGO	CANT	UNIDAD	DENOMINACION
20205	018303	1	M	METRO DE CONDUCTOR UNIPOLAR RV 0,6/1kV 1x50 mm2 Cu

Incluye:

- Acopio y transporte de materiales
- Montaje de cable
- Devolución del sobrante a almacén

**20206 ACOPLEROSCADOP/JABALINA DE PAT**

UCC	MATERIALES		
	CODIGO	CANT	DENOMINACION
20206	020121	1	ACOPLE ROSCADO P/BARRA TOMATIERRA

Incluye:

- Acopio y transporte de materiales
- Montaje

**20215 CARGA Nº 65 P/SOLDADURA EXOTERMICA**

UCC	MATERIAL		
	CODIGO	CANT	DENOMINACION
20215	051415	1	CARGA NUMERO 65 PARA SOLDADURA EXOTERMICA

**20219 CARGA Nº 90 P/SOLDADURA EXOTERMICA**

UCC	MATERIAL		
	CODIGO	CANT	DENOMINACION
20219	607957	1,00	CARGA Nº 90 P/SOLDADURA EXOTERMICA

**20825 M. CABLE ADICIONAL PARA PAT CU 35 MM2 AISLADO**

UCC	MATERIAL			
	CODIGO	CANT	UNIDAD	DENOMINACION
20825	052330	1	M	CABLE CU 1X35 MM2 XLPE DOBLE AISLACION

## Incluye:

- Acopio y transporte de materiales
- Devolución del sobrante a almacén
- Montaje del conjunto y conexionado
- Tendido y conexionado del sistema de PAT a lo largo del apoyo

**20830 M. CABLE ADICIONAL PARA PAT ALAL 35 MM2**

UCC	MATERIAL			
	CODIGO	CANT	UNIDAD	DENOMINACION
20830	017570	1	M	CABLE ALEADO 35 MM2. DESNUDO

## Incluye:

- Acopio y transporte de materiales
- Devolución del sobrante a almacén
- Montaje del conjunto y conexionado
- Tendido y conexionado del sistema de PAT a lo largo del apoyo

**20835 M. CABLE ADICIONAL PARA PAT AC 35 MM2**

UCC	MATERIAL			
	CODIGO	CANT	UNIDAD	DENOMINACION
20835	004033	1	M	CBL. AC. GALV. 7 X 2,5 (CBL GUARDIA 35 mm2)

## Incluye:

- Acopio y transporte de materiales
- Devolución del sobrante a almacén
- Montaje del conjunto y conexionado
- Tendido y conexionado del sistema de PAT a lo largo del apoyo

**20855 COLOCACION JABALINA ROSCADA DE COBRE ADICIONAL EN PARALELO**

UCC	MATERIAL			
	CODIGO	CANT	UNIDAD	DENOMINACION
20855	017555	5	M	CABLE CU BLANDO 35 MM2. DESNUDO
	019882	1	UN	JABALINA AC C/REVEST CU P/PAT ROSCADA
	051415	2	UN	CARGA Nº 65 P/SOLDADURA EXOTERMIVA

Incluye:

- Acopio y transporte de materiales
- Apertura, tapado, compactado y transporte tierra sobrante
- Devolución del sobrante a almacén
- Montaje del conjunto y conexionado
- Medida de resistencia de puesta a tierra

**20856 COLOCACION JABALINA LISA DE COBRE ADICIONAL EN PARALELO**

UCC	MATERIAL			
	CODIGO	CANT	UNIDAD	DENOMINACION
20856	017555	5	M	CABLE CU BLANDO 35 MM2. DESNUDO
	069474	1	UN	JABALINA AC C/REVEST CU P/PAT LISA
	051415	2	UN	CARGA Nº 65 P/SOLDADURA EXOTERMIVA

Incluye:

- Acopio y transporte de materiales
- Apertura, tapado, compactado y transporte tierra sobrante
- Devolución del sobrante a almacén
- Montaje del conjunto y conexionado
- Medida de resistencia de puesta a tierra

**20861 COLOCACION JABALINA ACERO GALV. ADICIONAL EN PARALELO Z.N.**

UCC	MATERIAL			
	CODIGO	CANT	UNIDAD	DENOMINACION
20861	004033	5	M	CBL. AC. GALV. 7X2,5 (CBL GUARDIA MM35)
	068782	2	UN	CONEC COMP CU ESTAQ D=7,62-10,9MM P/PAT
	060712	1	UN	JABALINA AC GALV 16 MM C/VARI CONEX 10 MM.

Incluye:

- Acopio y transporte de materiales
- Apertura, tapado, compactado y transporte tierra sobrante
- Devolución del sobrante a almacén
- Montaje del conjunto y conexionado
- Medida de resistencia de puesta a tierra

#### 20866 COLOCACION JABALINA AC. GALV. ADICIONAL EN PARALELO Z.P.

UUCC	MATERIAL			
	CODIGO	CANT	UNIDAD	DENOMINACION
20866	017570	5	M	CABLE AL ALEADO 35 MM2 DESNUDO
	068782	2	UN	CONEC COMP CU ESTAQ D=7,62-10,9MM P/PAT
	060712	1	UN	JABALINA AC GALV 16 MM C/VARI CONEX 10 MM.

Incluye:

- Acopio y transporte de materiales
- Apertura, tapado, compactado y transporte tierra sobrante
- Devolución del sobrante a almacén
- Montaje del conjunto y conexionado
- Medida de resistencia de puesta a tierra
- Tendido y conexionado del sistema de PAT a lo largo del apoyo

#### 1.4.11.- CONECTORES PARA PAT

#### 20198 CONECTOR A COMPRESIÓN DE COBRE ESTAÑADO D=7,62-10,9MM P/PAT

UUCC	MATERIAL		
	CODIGO	CANT	DENOMINACION
20198	068782	1	CONEC COMP CU ESTAQ D=7,62-10,9MM P/PAT

**20189 CONECTOR PUESTA A TIERRA AC 35**

UCC	MATERIAL		
	CODIGO	CANT	DENOMINACION
20189	060692	1	CONECTOR AC. GALV .P/ PAT AC 35

## Incluye:

- Acopio y transporte de materiales
- Montaje

**20201 CLEMA DE BRONCE TOMA TIERRA P/MÉNSULA 50 MM2**

UCC	MATERIAL		
	CODIGO	CANT	DENOMINACION
20201	020484	1	CLEMA BR.TOMA TIERRA MENSULA 35-50mm□

## Incluye:

- Acopio y transporte de materiales
- Montaje

**20211 TERMINAL DE CU 50 MM2**

UCC	MATERIAL		
	CODIGO	CANT	DENOMINACION
20211	052421	1	TERMINAL DE Cu 50 mm□ PARA CABLE PAT

## Incluye:

- Acopio y transporte de materiales
- Montaje

**1.4.12.- PLANCHUELAS P/SIST. DE TIERRA EN ESTACIONES Y SUBESTACIONES****20208 0,1 M. PLANCHUELA DE COBRE 5 X 20 MM.**

UCC	MATERIAL		
	CODIGO	CANT	DENOMINACION
20208	001080	0,09	PLANCHUELA COBRE MM 5X 20

Incluye:

- Acopio y transporte de materiales
- Montaje
- Suministro y accesorios
- Devolución del sobrante a almacén

**20209 M. PLANCHUELA DE COBRE 5 X 20 MM.**

UJCC	MATERIAL		
	CODIGO	CANT	DENOMINACION
20209	001080	0,90	m PLANCHUELA DE COBRE 5x20 mm

Incluye:

- Acopio y transporte de materiales
- Montaje
- Suministro y accesorios
- Devolución del sobrante a almacén

**20212 M. PLANCHUELA 3 X 20 MM. P/S.E. INTERIOR**

UJCC	MATERIAL		
	CODIGO	CANT	DENOMINACION
20212	001075	0,54	KILO DE PLANCHUELA 3x20 mm

Incluye:

- Acopio y transporte de materiales
- Montaje
- Suministro y accesorios
- Devolución del sobrante a almacén

**20221 0,1 M. PLANCHUELA 3 X 20 MM. P/S.E. INTERIOR**

UJCC	MATERIAL		
	CODIGO	CANT	DENOMINACION
20221	001075	0,05	PLANCHUELA COBRE MM 3X 20

Incluye:

- Acopio y transporte de materiales
- Montaje
- Suministro y accesorios
- Devolución del sobrante a almacén

#### 1.4.13.- CAÑOS PLÁSTICOS DE PROTECCION P/CABLES DE PAT

##### 20204-2 METRO CAÑO PLÁSTICO CORRUGADO 1"

UCC	MATERIAL			
	CODIGO	CANT	UNIDAD	DENOMINACION
20204-2	021146	1	M	CAÑO PVC CORRUGADO 1" P/INST ELECTR

Incluye:

- Acopio y transporte de materiales
- Colocación caño plástico
- Enhebrado del conductor, en caso de ser necesario.

##### 20885 M. CAÑO PLÁSTICO 40 MM. EXT. ANTI UV FLEJADO

UCC	MATERIAL			
	CODIGO	CANT	UNIDAD	DENOMINACION
20885	061028	1	M	CAÑO PLÁSTICO 40 MM. MARFIL EXT. ANTI UV.

Incluye:

- Acopio y transporte de materiales
- Montaje de caño y flejado
- Suministro de accesorios (fleje de acero y hebilla cada 1 metro y en sus extremos)

##### 20890 M. CAÑO ACERO GALVANIZADO 25 MM.FLEJADO

UCC	MATERIAL			
	CODIGO	CANT	UNIDAD	DENOMINACION
20890	011218	1	M	CAÑO HO. GALV. C/COST. 25,40 MM (1")



Incluye:

- Acopio y transporte de materiales
- Montaje de caño y flejado
- Suministro de accesorios (fleje de acero y hebilla cada 1 metro y en sus extremos)