

MA-DYC-UC-0023/16

MANUAL DE DESCRIPCIÓN DE UU.CC.

GRUPO 23

MONTAJE INDIVIDUAL DE EQUIPOS

VERSIÓN: 16

VIGENCIA: 2017-07-25

0.- REVISIONES

MODIFICACIONES A LA VERSIÓN 15 DEL 17 DE MAYO DEL 2016	
APARTADO	DESCRIPCIÓN
3 y 4.2	Se crea la nueva U.C. 23185 "DISPOSITIVO PROTECCION CONTRA SOBRETENSIONES SBA BIFASICAS"
MODIFICACIONES A LA VERSIÓN 14 DEL 17 DE FEBRERO DEL 2016	
APARTADO	DESCRIPCIÓN
3 y 4.2	Se crean las nuevas UU.CC. 23166 "RELE DIFERENCIAL DE LINEA Y DISTANCIA" y 23167 "RELE DETECTOR DE TENSION CON CONTACTO"
MODIFICACIONES A LA VERSIÓN 13 DEL 26 DE OCTUBRE DEL 2015	
APARTADO	DESCRIPCIÓN
3 y 4.2	Se corrige título de U.C. 23880 realizándose versión 2: MONTAJE DE 3 T.I. O 3 T.T. EN CELDA MODULAR (EXCLUYE MATERIAL). Pasando a No vigente versión 1.
MODIFICACIONES A LA VERSIÓN 12 DEL 12 DE JUNIO DEL 2015	
APARTADO	DESCRIPCIÓN
3 y 4.2	Se agrega nueva U.C. 23962 "TRANSFORMADOR DE CORRIENTE 36 KV 400-800/5-5A EXT.-MYP-25KA"
MODIFICACIONES A LA VERSIÓN 11 DEL 17 DE NOVIEMBRE DEL 2014	
APARTADO	DESCRIPCIÓN
3 y 4.2.6	Se agregan nuevas U.C. 23374 "BANCO TRIP. DE CONDENSADORES 15KV. 2,7 MVAR." y 23375 "BANCO TRIP. DE CONDENSADORES 36KV. 3,3 MVAR."
MODIFICACIONES A LA VERSIÓN 10 DEL 31 DE JULIO DEL 2014	
APARTADO	DESCRIPCIÓN
3 y 4.2.6	Se agregan nuevas U.C. 23406 "DISY 24KV 630A 16KA EXT C2 E2 M2" y 23543 "DISY 36KV 1250A 25KA EXT C2 E2 M2"

MODIFICACIONES A LA VERSIÓN 09 DEL 08 DE NOVIEMBRE DEL 2012	
APARTADO	DESCRIPCIÓN
3 y 4.2.6	Se pasa a no vigente la U.C. 23457
MODIFICACIONES A LA VERSIÓN 08 DEL 02 DE SETIEMBRE DEL 2011	
APARTADO	DESCRIPCIÓN
3 y 4.2.6	Se agrega nueva U.C. 23537 Seccionador B.C.TRIP. PAT FUS. 36 KV, 630 A., 25 KA interior
MODIFICACIONES A LA VERSIÓN 07 DEL 18 DE OCTUBRE DEL 2010	
APARTADO	DESCRIPCIÓN
Revisión general de todas las Unidades Constructivas del grupo	
MODIFICACIONES A LA VERSIÓN 06 DEL 9 DE AGOSTO DEL 2010	
APARTADO	DESCRIPCIÓN
1.4 y 1.4.5	Se agrega subítem pintura y se especifica su orden de color de las barras de cobre en sus distintas fases
MODIFICACIONES A LA VERSIÓN 05 DEL 13 DE JULIO DEL 2010	
APARTADO	DESCRIPCIÓN
1.3.1, 1.3.2 y 1.5	Se modifica dibujo U.C. 23302 Seccionalizador tripolar bajo carga 24kV 400A c/rtu y se agrega dibujo U.C 23308 Reconectador trip.17,5 kV 400A 6 kA p/poste
1.3.1, 1.3.2 y 1.5	Se agregan nuevas UU.CC. 23448 y 23531
MODIFICACIONES A LA VERSIÓN 04 DEL 26 DE OCTUBRE DEL 2009	
APARTADO	DESCRIPCIÓN
1.3.1, 1.3.2 y 1.5	Se pasan a no vigentes y se quitan del manual las UU.CC. 23770, 23774, 23786, 23299 y 23542. Se agrega una nueva U.C. de disyuntor tripolar exterior, U.C. 23405.
MODIFICACIONES A LA VERSIÓN 03 DEL 25 DE JUNIO DEL 2009	
APARTADO	DESCRIPCIÓN
1.3.1, 1.3.2 y 1.5	Se modifican descripciones de unidades de transformadores de corriente para adecuarlas a materiales comprados.

MODIFICACIONES A LA VERSIÓN 02 DEL 3 DE JUNIO DEL 2009	
APARTADO	DESCRIPCIÓN
1.3.1, 1.3.2 y 1.5	Se agregan nuevas UU.CC. 23607, 23608, 23617, 23618, 23638, 23639 y 23640
MODIFICACIONES A LA VERSIÓN 01 DEL 15 DE DICIEMBRE DEL 2008	
APARTADO	DESCRIPCIÓN
1.3.1, 1.3.2 y 1.5	Se agrega nueva U.C. 23934.
MODIFICACIONES A LA VERSIÓN 00 DEL 11 DE SETIEMBRE DEL 2008	
APARTADO	DESCRIPCIÓN
1.3.1, 1.3.2 y 1.5	Se agrega nueva U.C. 23545.

1.- OBJETO

El presente manual describe las Unidades Constructivas (UU.CC.) del grupo 23 utilizadas para equipar celdas y pódicos.

2.- APLICACIÓN

El grupo 23 de UU.CC. se aplica a estaciones de transformación, puestos de corte y medida para suministros, puestos de conexión, etc., tanto sean en 72,5kV, 36kV, 24Kv, 17,5kV, o 7,2kV.

3.- DENOMINACIÓN

3.1.- ÍNDICE NUMÉRICO

UUCC	DENOMINACIÓN UU.CC.
23004	SECCIONADOR TRIP.B.C.C/BASE PORTAFUS.7,2KV 400A 16KA INT.C/PAT AIRE
23012	SECCIONADOR TRIPOLAR B/CARGA 7,2 KV 630A INTERIOR C/PAT
23015	SECCIONADOR TRIPOLAR 7,2 KV 630 A 25 KA EXTERIOR
23016	SECCIONADOR TRIPOLAR 7,2 KV 630 A 25 KA EXTERIOR C/PAT
23017	SECCIONADOR TRIPOLAR 7,2 KV 1250 A 25KA EXTERIOR C/PAT
23035	SECCIONADOR TRIPOLAR 7,2 KV 630 A 25 KA INTERIOR
23037	SECCIONADOR TRIPOLAR 7,2KV 630A 25KA INTERIOR C/PAT
23038	SECCIONADOR TRIPOLAR 7,2KV 1250A 25KA INTERIOR C/PAT
23039	SECCIONADOR TRIPOLAR 7,2 KV 1250 A 25 KA INTERIOR
23130	RELE DE PROTECCION I>, IO>, RECONEXION
23135	RELE IEC 61850 DE PROTECCION I>, IO>, RECONEXION
23140	RELE DIFERENCIAL PARA TRANSFORMADOR
23145	RELE IEC 61850 DIFERENCIAL PARA TRANSFORMADOR
23155	RELE IEC 61850 DE DISTANCIA IO>, RECONEXION
23165	RELE DIFERENCIAL DE LINEA
23166	RELE DIFERENCIAL DE LINEA Y DISTANCIA
23167	RELE DETECTOR DE TENSION CON CONTACTO
23175	RELE IEC 61850 DIFERENCIAL DE LINEA
23180	RELE DE DISTANCIA, IO>, RECONEXION
23185	DISPOSITIVO PROTECCION CONTRA SOBRETENSIONES SBA BIFASICAS
23302	SECCIONALIZADOR TRIPOLAR BAJO CARGA 24KV 400A C/RTU
23307	SECCIONADOR TRIPOLAR 17,5 KV 630 A 12,5KA EXTERIOR C/PAT
23308	RECONECTADOR TRIP. 17,5 KV 400 A 12KA P/POSTE
23309	RECONECTADOR TRIP. 17,5 KV 560 A 12 KA P/ESTACION
23313	SECC.INTERR.FUS.B/CARGA TRIP. 24 KV-400A-16KA INT.C/BASE PORTAFUS.24KV
23319	SECCIONADOR TRIPOLAR 17,5 KV 630A 12,5 KA EXTERIOR
23321	SECCIONADOR TRIPOLAR 7,2 KV 1250A 25 KA EXTERIOR
23323	SECCIONADOR TRIPOLAR 17,5 KV 630 A 12,5KA INTERIOR
23324	SECCIONADOR TRIPOLAR INTERIOR 17.5KV 630A 12,5KA C/PAT
23326	RECONECTADOR TRIP. 36KV 560A 10KA VAC/SF6 P/POSTE
23328	SECCIONADOR UNIPOLAR 17,5 KV 400 A 12,5KA EXTERIOR C/MANDO
23329	SECCIONADOR B.C. TRIP. 17,5 KV 400A 12,5KA EXTERIOR P/L.AEREA
23370	REGULADOR MONOFASICO DE TENSION 15KV 100A
23372	REGULADOR MONOFASICO DE TENSION, 30KV 300A
23374	BANCO TRIP. DE CONDENSADORES 15KV 2,7 MVAR
23375	BANCO TRIP. DE CONDENSADORES 31,5KV 3,3 MVAR
23392	DETECTOR PASO DE FALTA PARA LINEAS AEREAS
23395	DETECTOR PASO DE FALTA PARA SUBESTACION AEREA C/CAJA PARA MEDIDOR
23397	DETECTOR PASO DE FALTA PARA ESTACIONES
23399	DETECTOR PASO DE FALTA PARA SUBESTACION
23401	DISY.TRIP.24KV 630A 25KA SF6 INT. MANDO FRONTAL

UUC	DENOMINACIÓN UU.CC.
23402	DISY.TRIP. 24KV 1250A 25KA SF6 INT.MANDO FRONTAL
23403	DISY. TRIP. 24KV 1250A 25 KA SF6 INT MANDO LATERAL
23404	DISY. TRIP. 24KV 630A 16 KA AUTOPROTEGIDO INT MANDO LATERAL
23405	DISY.TRIP. 24 KV 630 A 16 KA SF6/VAC EXTERIOR MF
23406	DISY 24KV 630A 16KA EXT C2 E2 M2
23451	RESISTENCIA DE PUESTA A TIERRA DE 8 OHM
23452	RESISTENCIA DE PUESTA A TIERRA DE 4 OHM
23456	RESISTENCIA DE PUESTA A TIERRA DE 50 OHM.
23524	SECCIONADOR SOLO PAT, 7,2 KV, 1250A, ICC=25 KA INTERIOR
23527	SECCIONADOR SOLO PAT, 17,5KV, 630A, ICC=12,5KA INTERIOR
23528	SECCIONADOR SOLO PAT, 36 KKV, 1250 A, ICC=25KA INTERIOR
23532	DISYUNTOR TRIPOLAR 36KV 1250A 25KA INTERIOR MANDO LATERAL
23534	DISY. TRIP.36 KV 1250 A 25KA SF6 INT. MANDO FRONTAL
23535	SECCIONADOR TRIPOLAR 36 KV 1250 A 25 KA INTERIOR
23536	SECCIONADOR TRIPOLAR 36 KV 1250 A 25 KA INTERIOR C/PAT
23537	SECCIONADOR B.C. TRIP. PAT FUS. 36 KV. 630 A. 25 KA. INT.
23539	SECCIONADOR TRIPOLAR 36 KV 630 A 12,5KA EXTERIOR
23540	SECCIONADOR TRIPOLAR 36 KV 630 A 12,5KA EXTERIOR C/PAT
23543	DISY 36KV 1250A 25KA EXT C2 E2 M2
23545	DISY.TRIP.36 KV 1250 A 25 KA SF6/VAC EXTERIOR MF
23546	RECONECTADOR TRIPOLAR 36 KV 560 A 10KA P/ESTACION
23551	SECCIONADOR TRIPOLAR 36 KV 1250 A 25KA EXTERIOR
23552	SECCIONADOR TRIPOLAR 36 KV 1250 A 25KA EXTERIOR C/PAT
23555	TRANSF.AUXILIAR MONOF. 31,5 KV PARA RECONECTADOR
23560	TRANSF.AUXILIAR MONOF.15 KV PARA RECONECTADOR
23565	TRANSF.AUXILIAR MONOF. 6,3 KV P/RECONECTADOR
23590	DISY.TRIP. 72,5 KV 800 A 12,5 KA EXTERIOR SF6 MANDO FRONTAL
23591	SECCIONADOR TRIPOLAR 72,5 KV 800 A EXTERIOR
23594	SECCIONADOR TRIPOLAR 72,5 KV 800 A EXTERIOR C/PAT
23596	CORTACIRCUITO FUSIBLE UNIPOLAR 72,5KV 6A EXTERIOR
23607	TRANSFORMADOR DE TENSION (6/V3)/(0,1/V3)(0,1/V3)KV 15VA MYP EXT
23608	TRANSFORMADOR DE TENSION (6/V3)/(0,1/V3)(0,1/V3)KV 15VA MYP INT
23617	TRANSFORMADOR DE TENSION (15/V3)/(0,1/V3)(0,1/V3)KV 15VA MYP EXT
23618	TRANSFORMADOR DE TENSION (15/V3)/(0,1/V3)(0,1/V3)KV 15VA MYP INT
23638	TRANSFORMADOR DE TENSION (30/V3)/(0,1/V3)(0,1/V3)KV 15VA MYP EXT
23639	TRANSFORMADOR DE TENSION (30/V3)/(0,1/V3)(0,1/V3)KV 15VA MYP INT
23640	TRANSFORMADOR DE TENSION (60/V3)/(0,1/V3)(0,1/V3)KV 15VA MYP EXT
23767	TRANSFORMADOR DE CORRIENTE 17,5KV 15-30/5A-EXT.-M-12,5KA
23772	TRANSFORMADOR DE CORRIENTE 17,5KV 50-100/5-5A-EXT-MYP-12,5KA
23803	TRANSFORMADOR DE CORRIENTE 17,5KV 200-400/5-5A-EXT-MYP-12,5KA
23810	TRANSFORMADOR DE CORRIENTE 17,5 KV 500-1000/5-5A-EXT-MYP-12,5KA
23812	TRANSFORMADOR DE CORRIENTE 17,5 KV 625-1250/5-5A-EXT-MYP-12,5KA
23865	TRANSFORMADOR DE CORRIENTE 24KV 500-1000/5-5A-INT-MYP-25KA
23867	TRANSFORMADOR DE CORRIENTE 24KV 200-400/5-5A-INT-MYP-25KA
23869	TRANSFORMADOR DE CORRIENTE 24KV 50-100/5-5A-INT-MYP-25KA
23875	TRANSFORMADOR DE CORRIENTE 24KV 625-1250/5-5A-INT-MYP-25KA
23880-2	MONTAJE DE 3 T.I. O 3 T.T. EN CELDA MODULAR (EXCLUYE MATERIAL)
23882	MONTAJE TRANSFORMADOR DE CORRIENTE O TENSION (EXCLUYE MATERIAL)

UUCC	DENOMINACIÓN UU.CC.
23884	CARGADOR DE BATERIAS DE 220 VCA/24-48 VCC
23886	CARGADOR DE BATERIAS DE 220 VCA/110 VCC
23888	BANCO DE BATERIAS SELLADAS DE 48VCC- 200AH C/BASTIDOR
23890	BANCO DE BATERIAS SELLADAS DE 110VCC CON BASTIDOR
23934	TRANSFORMADOR DE CORRIENTE 36KV 50-100/5-5A-EXT-MYP-12,5KA
23961	TRANSFORMADOR DE CORRIENTE 36 KV 125-250/5-5A-EXT-MYP-25KA
23962	TRANSFORMADOR DE CORRIENTE 36 KV 400-800/5-5A EXT-MYP-25KA
23963	TRANSFORMADOR DE CORRIENTE 36KV 200-400/5-5A-EXT-MYP-12,5KA
23966	TRANSFORMADOR DE CORRIENTE 36KV 100-200/5-5A EXT-MYP-25KA
23970	TRANSFORMADOR DE CORRIENTE 36KV 15-30/5A-EXT-M-12,5KA
23972	TRANSFORMADOR DE CORRIENTE 36KV 400-800/5-5A-INT.-MYP-25KA
23975	TRANSFORMADOR DE CORRIENTE 36KV 200-400/5-5A-INT-MYP-25KA
23978	TRANSFORMADOR DE CORRIENTE 36KV 100-200/5-5A-INT-MYP-25KA
23979	TRANSFORMADOR DE CORRIENTE 36KV 25-50/5-5A-INT-MYP-25KA
23980	TRANSFORMADOR DE CORRIENTE 36KV 125-250/5-5A-INT-MYP-25KA
23994	TRANSFORMADOR DE CORRIENTE 72,5KV 50-100/5-5A EXT.12,5KA
23995	TRANSFORMADOR DE CORRIENTE 72,5 KV 200-400/5-5A EXT.12,5KA
23996	TRANSFORMADOR DE CORRIENTE 72,5KV 400-800/5-5A EXT. 12,5KA

3.2.- ÍNDICE TEMÁTICO

TIPO DE UU.CC.		UU.CC.	DENOMINACIÓN UU.CC.
EQUIPOS INTEMPERIE HASTA 31,5 kV	SECCIONADORES 6,4 kV y 15 kV	23015	SECCIONADOR TRIPOLAR 7,2 KV 630 A 25 KA EXTERIOR
		23016	SECCIONADOR TRIPOLAR 7,2 KV 630 A 25 KA EXTERIOR C/PAT
		23321	SECCIONADOR TRIPOLAR 7,2 KV 1250A 25 KA EXTERIOR
		23017	SECCIONADOR TRIPOLAR 7,2 KV 1250 A 25KA EXTERIOR C/PAT
		23319	SECCIONADOR TRIPOLAR 17,5 KV 630A 12,5 KA EXTERIOR
		23307	SECCIONADOR TRIPOLAR 17,5 KV 630 A 12,5KA EXTERIOR C/PAT
		23328	SECCIONADOR UNIPOLAR 17,5 KV 400 A 12,5KA EXTERIOR C/MANDO
		23329	SECCIONADOR B.C. TRIP. 17,5 KV 400A 12,5KA EXTERIOR P/L.AEREA
	SECCIONALIZADORES 22 kV	23302	SECCIONALIZADOR TRIPOLAR BAJO CARGA 24KV 400A C/RTU
	SECCIONADORES 31,5 kV	23539	SECCIONADOR TRIPOLAR 36 KV 630 A 12,5KA EXTERIOR
		23540	SECCIONADOR TRIPOLAR 36 KV 630 A 12,5KA EXTERIOR C/PAT
		23551	SECCIONADOR TRIPOLAR 36 KV 1250 A 25KA EXTERIOR
		23552	SECCIONADOR TRIPOLAR 36 KV 1250 A 25KA EXTERIOR C/PAT
	DISYUNTORES 22 kV y 31,5 kV	23405	DISY.TRIP. 24 KV 630 A 16 KA SF6/VAC EXTERIOR MF
		23406	DISY 24KV 630A 16KA EXT C2 E2 M2
		23543	DISY 36KV 1250A 25KA EXT C2 E2 M2
		23545	DISY.TRIP.36 KV 1250 A 25 KA SF6/VAC EXTERIOR MF
	RECONECTADORES 15 kV y 31,5 kV	23308	RECONECTADOR TRIP.17,5 KV 400 A 12KA P/POSTE
		23309	RECONECTADOR TRIP. 17,5 KV 560 A 12 KA P/ESTACION
		23326	RECONECTADOR TRIP. 36KV 560A 10KA VAC/SF6 P/POSTE
		23546	RECONECTADOR TRIPOLAR 36 KV 560 A 10KA P/ESTACION
	REGULADORES DE TENSIÓN 15 kV y 31,5 kV	23370	REGULADOR MONOFASICO DE TENSION 15KV 100A
		23372	REGULADOR MONOFASICO DE TENSION, 30KV 300A
	BANCOS DE CONDENSADORES 15 KV Y 31,5 KV	23374	BANCO TRIP. DE CONDENSADORES 15 KV. 2,7 MVAR
		23375	BANCO TRIP. DE CONDENSADORES 31,5 KV. 3,3 MVAR
	TRANSFORMADORES DE MEDIDA Y PROTECCIÓN (T.I.) 15 kV y 31,5 kV	23767	TRANSFORMADOR DE CORRIENTE 17,5KV 15-30/5A-EXT.-M-12,5KA
		23772	TRANSFORMADOR DE CORRIENTE 17,5KV 50-100/5-5A-EXT-MYP-12,5KA
		23803	TRANSFORMADOR DE CORRIENTE 17,5KV 200-400/5-5A-EXT-MYP-12,5KA
		23810	TRANSFORMADOR DE CORRIENTE 17,5 KV 500-1000/5-5A-EXT-MYP-12,5KA
		23812	TRANSFORMADOR DE CORRIENTE 17,5 KV 625-1250/5-5A-EXT-MYP-12,5KA
23970		TRANSFORMADOR DE CORRIENTE 36KV 15-30/5A-EXT-M-12,5KA	
23934		TRANSFORMADOR DE CORRIENTE 36KV 50-100/5-5A-EXT-MYP-12,5KA	

TIPO DE UU.CC.		UU.CC.	DENOMINACIÓN UU.CC.	
EQUIPOS INTEMPERIE HASTA 31,5 kV	TRANSFORMADORES DE MEDIDA Y PROTECCIÓN (T.I.) 15 kV y 31,5 kV	23966	TRANSFORMADOR DE CORRIENTE 36KV 100-200/5-5A EXT-MYP-25KA	
		23961	TRANSFORMADOR DE CORRIENTE 36 KV 125-250/5-5A-EXT-MYP-25KA	
		23962	TRANSFORMADOR DE CORRIENTE 36 KV 400-800/5-5A EXT-MYP-25KA	
		23963	TRANSFORMADOR DE CORRIENTE 36KV 200-400/5-5A-EXT-MYP-12,5KA	
	TRANSFORMADORES DE MEDIDA Y PROTECCIÓN (T.T.)	23607	TRANSFORMADOR DE TENSION (6V3)/(0,1V3)(0,1V3)KV 15VA MYP EXT	
		23617	TRANSFORMADOR DE TENSION (15V3)/(0,1V3)(0,1V3)KV 15VA MYP EXT	
		23638	TRANSFORMADOR DE TENSION (30V3)/(0,1V3)(0,1V3)KV 15VA MYP EXT	
	EQUIPOS INTEMPERIE DE 63 Kv	DISYUNTORES	23590	DISY.TRIP. 72,5 KV 800 A 12,5 KA EXTERIOR SF6 MANDO FRONTAL
		SECCIONADORES	23591	SECCIONADOR TRIPOLAR 72,5 KV 800 A EXTERIOR
23594			SECCIONADOR TRIPOLAR 72,5 KV 800 A EXTERIOR C/PAT	
C.C.FUSIBLE		23596	CORTACIRCUITO FUSIBLE UNIPOLAR 72,5KV 6A EXTERIOR	
TRANSFORMADORES DE MEDIDA Y PROTECCIÓN (T.T.)		23640	TRANSFORMADOR DE TENSION (60V3)/(0,1V3)(0,1V3)KV 15VA MYP EXT	
TRANSFORMADORES DE MEDIDA Y PROTECCIÓN (T.I.)		23994	TRANSFORMADOR DE CORRIENTE 72,5KV 50-100/5-5A EXT.12,5KA	
		23995	TRANSFORMADOR DE CORRIENTE 72,5 KV 200-400/5-5A EXT.12,5KA	
		23996	TRANSFORMADOR DE CORRIENTE 72,5KV 400-800/5-5A EXT. 12,5KA	
EQUIPOS INTERIOR HASTA 31,5 kV	SECCIONADORES 6,4 kV	23524	SECCIONADOR SOLO PAT, 7,2 KV, 1250A, ICC=25 KA INTERIOR	
		23004	SECCIONADOR TRIP.B.C.C/BASE PORTAFUS.7,2KV 400A 16KA INT.C/PAT AIRE	
		23012	SECCIONADOR TRIPOLAR B/CARGA 7,2 KV 630A INTERIOR C/PAT	
		23035	SECCIONADOR TRIPOLAR 7,2 KV 630 A 25 KA INTERIOR	
		23037	SECCIONADOR TRIPOLAR 7,2KV 630A 25KA INTERIOR C/PAT	
		23039	SECCIONADOR TRIPOLAR 7,2 KV 1250 A 25 KA INTERIOR	
		23038	SECCIONADOR TRIPOLAR 7,2KV 1250A 25KA INTERIOR C/PAT	
	SECCIONADORES 15 kV	23527	SECCIONADOR SOLO PAT, 17,5KV, 630A, ICC=12,5KA INTERIOR	
		23323	SECCIONADOR TRIPOLAR 17,5 KV 630 A 12,5KA INTERIOR	
		23324	SECCIONADOR TRIPOLAR INTERIOR 17.5KV 630A 12,5KA C/PAT	
	SECCIONADORES B.C. 22 kV	23313	SECC.INTERR.FUS.B/CARGA TRIP.24 KV-400A-16KA INT.C/BASE PORTAFUS.24KV	
	SECCIONADORES 31,5 kV	23528	SECCIONADOR SOLO PAT, 36 KKV, 1250 A, ICC=25KA INTERIOR	
		23535	SECCIONADOR TRIPOLAR 36 KV 1250 A 25 KA INTERIOR	
		23536	SECCIONADOR TRIPOLAR 36 KV 1250 A 25 KA INTERIOR C/PAT	
		23537	SECCIONADOR B.C. TRIP. PAT FUS. 36 KV. 630 A. 25 KA. INT.	

TIPO DE UU.CC.		UU.CC.	DENOMINACIÓN UU.CC.
EQUIPOS INTERIOR HASTA 31,5 KV	DISYUNTORES 22 kV	23401	DISY.TRIP.24KV 630A 25KA SF6 INT. MANDO FRONTAL
		23402	DISY.TRIP. 24KV 1250A 25KA SF6 INT.MANDO FRONTAL
		23403	DISY. TRIP. 24KV 1250A 25 KA SF6 INT MANDO LATERAL
		23404	DISY. TRIP. 24KV 630A 16 KA AUTOPROTEGIDO INT MANDO LATERAL
	DISYUNTORES 31,5 kV	23532	DISYUNTOR TRIPOLAR 36KV 1250A 25KA INTERIOR MANDO LATERAL
		23534	DISY. TRIP.36 KV 1250 A 25KA SF6 INT. MANDO FRONTAL
	TRANSFORMADORES DE MEDIDA Y PROTECCIÓN (T.I.) 22 kV	23869	TRANSFORMADOR DE CORRIENTE 24KV 50-100/5-5A-INT-MYP-25KA
		23867	TRANSFORMADOR DE CORRIENTE 24KV 200-400/5-5A-INT-MYP-25KA
		23865	TRANSFORMADOR DE CORRIENTE 24KV 500-1000/5-5A-INT-MYP-25KA
		23875	TRANSFORMADOR DE CORRIENTE 24KV 625-1250/5-5A-INT-MYP-25KA
	TRANSFORMADORES DE MEDIDA Y PROTECCIÓN (T.I.) 31,5 kV	23979	TRANSFORMADOR DE CORRIENTE 36KV 25-50/5-5A-INT-MYP-25KA
		23978	TRANSFORMADOR DE CORRIENTE 36KV 100-200/5-5A-INT-MYP-25KA
		23980	TRANSFORMADOR DE CORRIENTE 36KV 125-250/5-5A-INT-MYP-25KA
		23975	TRANSFORMADOR DE CORRIENTE 36KV 200-400/5-5A-INT-MYP-25KA
		23972	TRANSFORMADOR DE CORRIENTE 36KV 400-800/5-5A-INT.-MYP-25KA
	TRANSFORMADORES DE MEDIDA Y PROTECCIÓN (T.T.)	23608	TRANSFORMADOR DE TENSION (6/√3)/(0,1/√3)(0,1/√3)KV 15VA MYP INT
		23618	TRANSFORMADOR DE TENSION (15/√3)/(0,1/√3)(0,1/√3)KV 15VA MYP INT
		23639	TRANSFORMADOR DE TENSION (30/√3)/(0,1/√3)(0,1/√3)KV 15VA MYP INT
	MONTAJES	MONTAJES T.I.-T.T.	23880-2
23882			MONTAJE TRANSFORMADOR DE CORRIENTE O TENSION (EXCLUYE MATERIAL)
RELES	RELES	23130	RELE DE PROTECCION I>, IO>, RECONEXION
		23135	RELE IEC 61850 DE PROTECCION I>, IO>, RECONEXION
		23140	RELE DIFERENCIAL PARA TRANSFORMADOR
		23145	RELE IEC 61850 DIFERENCIAL PARA TRANSFORMADOR
		23155	RELE IEC 61850 DE DISTANCIA IO>, RECONEXION
		23165	RELE DIFERENCIAL DE LINEA
		23166	RELE DIFERENCIAL DE LINEA Y DISTANCIA
		23167	RELE DETECTOR DE TENSION CON CONTACTO
		23175	RELE IEC 61850 DIFERENCIAL DE LINEA
		23180	RELE DE DISTANCIA, IO>, RECONEXION
DETECTORES DE PASO DE FALTA	DETECTORES DE PASO DE FALTA	23392	DETECTOR PASO DE FALTA PARA LINEAS AEREAS
		23395	DETECTOR PASO DE FALTA PARA SUBESTACION AEREA C/CAJA PARA MEDIDOR
		23397	DETECTOR PASO DE FALTA PARA ESTACIONES
		23399	DETECTOR PASO DE FALTA PARA SUBESTACION

TIPO DE UU.CC.		UU.CC.	DENOMINACIÓN UU.CC.
TRAFOS AUX. P/RECONECTADOR	TRAFOS AUX. P/RECONECTADOR	23565	TRANSF.AUXILIAR MONOF. 6,3 KV P/RECONECTADOR
TRAFOS AUX. P/RECONECTADOR	TRAFOS AUX. P/RECONECTADOR	23560	TRANSF.AUXILIAR MONOF.15 KV PARA RECONECTADOR
		23555	TRANSF.AUXILIAR MONOF. 31,5 KV PARA RECONECTADOR
EQUIPOS DE PUESTA A TIERRA DEL NEUTRO	RESISTENCIAS DE PUESTA A TIERRA	23452	RESISTENCIA DE PUESTA A TIERRA DE 4 OHM
		23451	RESISTENCIA DE PUESTA A TIERRA DE 8 OHM
		23456	RESISTENCIA DE PUESTA A TIERRA DE 50 OHM.
CARGADORES	CARGADOR DE BATERÍAS	23884	CARGADOR DE BATERIAS DE 220 VCA/24-48 VCC
		23886	CARGADOR DE BATERIAS DE 220 VCA/110 VCC
Y BATERÍAS	BATERÍAS	23888	BANCO DE BATERIAS SELLADAS DE 48VCC- 200AH C/BASTIDOR
		23890	BANCO DE BATERIAS SELLADAS DE 110VCC CON BASTIDOR

4.- DESCRIPCIÓN DE UNIDADES CONSTRUCTIVAS

4.1.- DESCRIPCIÓN DE INCLUYES

Las UU.CC. del grupo incluyen las siguientes operaciones, según corresponda:

- Acopio y transporte de materiales
- Montaje del conjunto y conexionado
- Suministro de materiales accesorios
- Montaje y verificaciones del circuito de potencia
- Revisión de firmeza y estado de conexiones
- Cumplir con los procedimientos de seguridad
- Limpieza

ACOPIO Y TRANSPORTE DE MATERIALES

Los transportes considerados serán todos los necesarios para la ejecución de las obras incluyendo el transporte de materiales desde el depósito de UTE o de los contratistas a pie de obra y devolución de sobrantes, si fuese necesario.

El contratista será responsable de la custodia, almacenamiento y velar por el correcto estado de los materiales en su poder. Todos los elementos que se vean afectados o dañados durante la ejecución de la obra, deben reponerse a su estado original, sin que ello signifique un pago adicional

MONTAJE DEL CONJUNTO Y CONEXIONADO

4.1.1.1.- *Montaje*

Incluye fijación de los equipos a los elementos estructurales y de soporte, su alineación, nivelación y cualquier otra operación necesaria para su correcto funcionamiento.

4.1.1.2.- *Conexionado*

Comprende la vinculación de los bornes del equipo a las barras y/o conductores principales, respetando las distancias eléctricas correspondientes y cualquier otra operación que asegure su correcto funcionamiento.

SUMINISTRO DE MATERIALES ACCESORIOS

Se incluyen todos los materiales accesorios necesarios, estén o no especificados en la Unidad Constructiva, de tal forma que se asegure un correcto montaje, conexionado y funcionamiento de los distintos equipos. Ellos son por ejemplo: tornillos, bulones, pernos, tacos de amure, flejes, hebillas, etc.

MONTAJE Y VERIFICACIONES DEL CIRCUITO DE POTENCIA

Al efectuar las labores de instalación eléctrica, se deberán realizar correctamente las alineaciones, limpieza de superficies, conexiones y par de aprietes de acuerdo a manuales, de manera tal de no provocar esfuerzos mecánicos indebidos en los equipos, ni de provocar sobre temperaturas excesivas locales durante su funcionamiento por mala calidad en su instalación.

También se deberá verificar que los disyuntores y demás equipos de maniobra y protección, tengan todos sus mecanismos de accionamiento alineados y regulados, funcionen correctamente mecánica y eléctricamente, y posean el fluido (cuando corresponda) y lubricaciones necesarias.

Finalmente se realizará una inspección final que asegure que todo se ha realizado de acuerdo a lo especificado por el fabricante y especificaciones técnicas del pliego correspondiente y Dirección de Obra, garantizando el correcto funcionamiento de cada unidad completa.

REVISION DE FIRMEZA Y ESTADO DE CONEXIONES

Comprende la revisión total de las conexiones a equipos.

CUMPLIR CON LOS PROCEDIMIENTOS DE SEGURIDAD

Incluye el cumplir con los procedimientos de seguridad de acuerdo a la Norma NS1D (Norma de Seguridad para la realización de maniobras y trabajos en instalaciones eléctricas de media y alta tensión de distribución) vigente, al realizar el montaje en proximidad de tensión, así como también a realizarse trabajos en altura, con proximidad de grúa, etc.

4.1.2.- LIMPIEZA

Finalizadas las tareas de montaje, se deberá realizar la limpieza del lugar de trabajo. Se retirarán sobrantes de obras y en locales interiores se dejará libre de polvo mediante el uso de aspiradora.

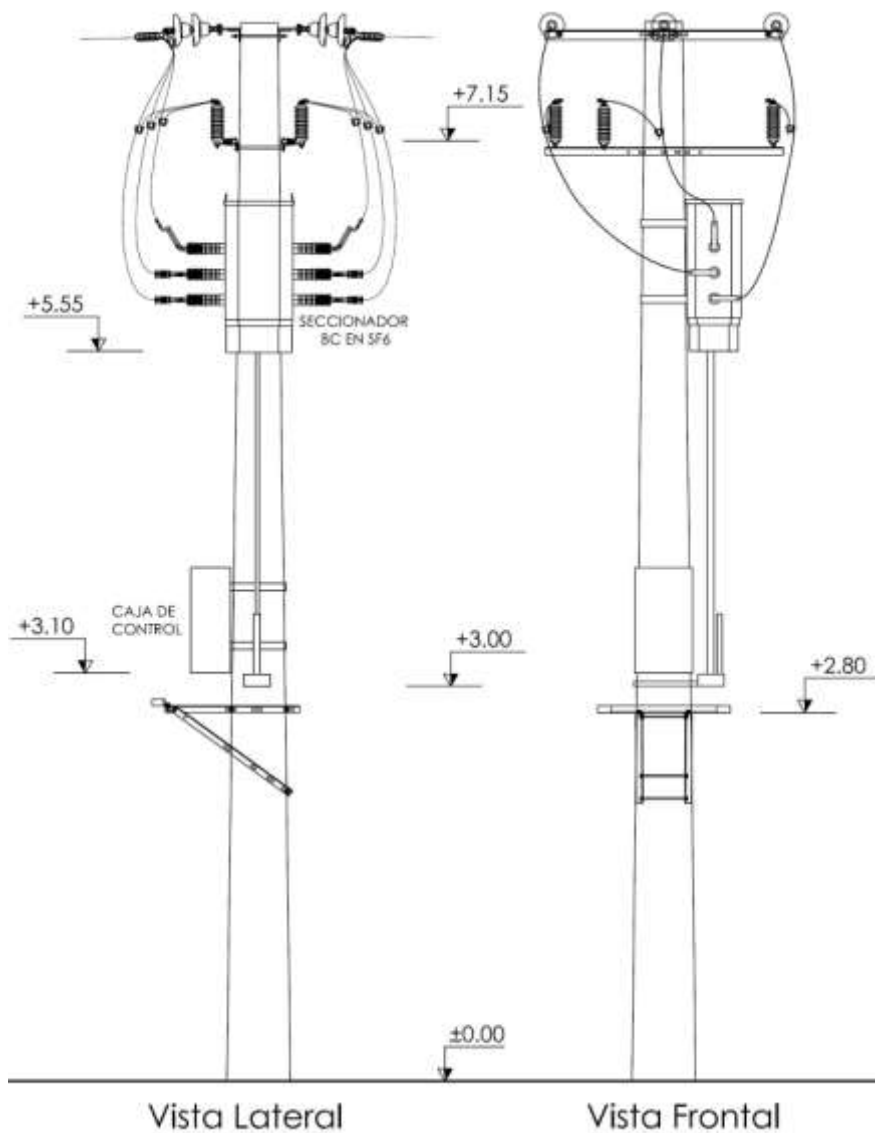
La limpieza de montajes en celdas y equipos en particular, se hará con paño seco, libre de pelusa y con alcohol isopropílico o jabón neutro según y cuando corresponda.

4.2.- MONTAJE Y COMPOSICIÓN
SECCIONADORES INTEMPERIE HASTA 36 KV

23015	SECCIONADOR TRIPOLAR 7,2 KV 630 A 25 KA EXTERIOR
23016	SECCIONADOR TRIPOLAR 7,2 KV 630 A 25 KA EXTERIOR C/PAT
23321	SECCIONADOR TRIPOLAR 7,2 KV 1250A 25 KA EXTERIOR
23017	SECCIONADOR TRIPOLAR 7,2 KV 1250 A 25KA EXTERIOR C/PAT
23319	SECCIONADOR TRIPOLAR 17,5 KV 630A 12,5 KA EXTERIOR
23307	SECCIONADOR TRIPOLAR 17,5 KV 630 A 12,5KA EXTERIOR C/PAT
23302	SECCIONALIZADOR TRIPOLAR BAJO CARGA 24KV 400A C/RTU
23328	SECCIONADOR UNIPOLAR 17,5 KV 400 A 12,5KA EXTERIOR C/MANDO
23329	SECCIONADOR B.C. TRIP. 17,5 KV 400A 12,5KA EXTERIOR P/L.AEREA
23539	SECCIONADOR TRIPOLAR 36 KV 630 A 12,5KA EXTERIOR
23540	SECCIONADOR TRIPOLAR 36 KV 630 A 12,5KA EXTERIOR C/PAT
23551	SECCIONADOR TRIPOLAR 36 KV 1250 A 25KA EXTERIOR
23552	SECCIONADOR TRIPOLAR 36 KV 1250 A 25KA EXTERIOR C/PAT

UUCC	MATERIALES			
	Código	Cant.	Unidad	Designación
23015	016670	1	UN	SECCIONADOR TRIPOLAR 7.2kV 630A 25ka EXTERIOR
23016	016666	1	UN	SECCIONADOR TRIPOLAR 7.2kV 630A 25ka EXTERIOR C/PAT
23321	016674	1	UN	SECC TP 7.2KV 1250A 25 KA E
23017	068512	1	UN	SECC TP PAT 7.2KV 1250A 25KA E
23319	054357	1	UN	SECCIONADOR TRIPOLAR EXTERIOR 17,5 kV 630 A 12,5 kA
23307	016682	1	UN	SECCIONADOR TRIPOLAR 15kV-630 A EXTERIOR C/PAT
23302	058282	1	UN	SECCIONALIZADOR TRIPOLAR BAJO CARGA 24kV 400A C/RTU
23328	068532	1	UN	SECC UNIP 17,5 KV 400A 12,5KA C/COMANDO
23329	060374	1	UN	SECC TP BC 17.5kV 400A 16 KA E
23539	016700	1	UN	SECCIONADOR TRIPOLAR 36kV 630A 12,5ka EXTERIOR
23540	016684	1	UN	SECCIONADOR TRIPOLAR 36kV 630A 12,5ka EXTERIOR C/PAT
23551	051753	1	UN	SECC TP 36kV 1250A 25ka
23552	016705	1	UN	SECC TP PAT 36kV 1250A 25ka EXTERIOR

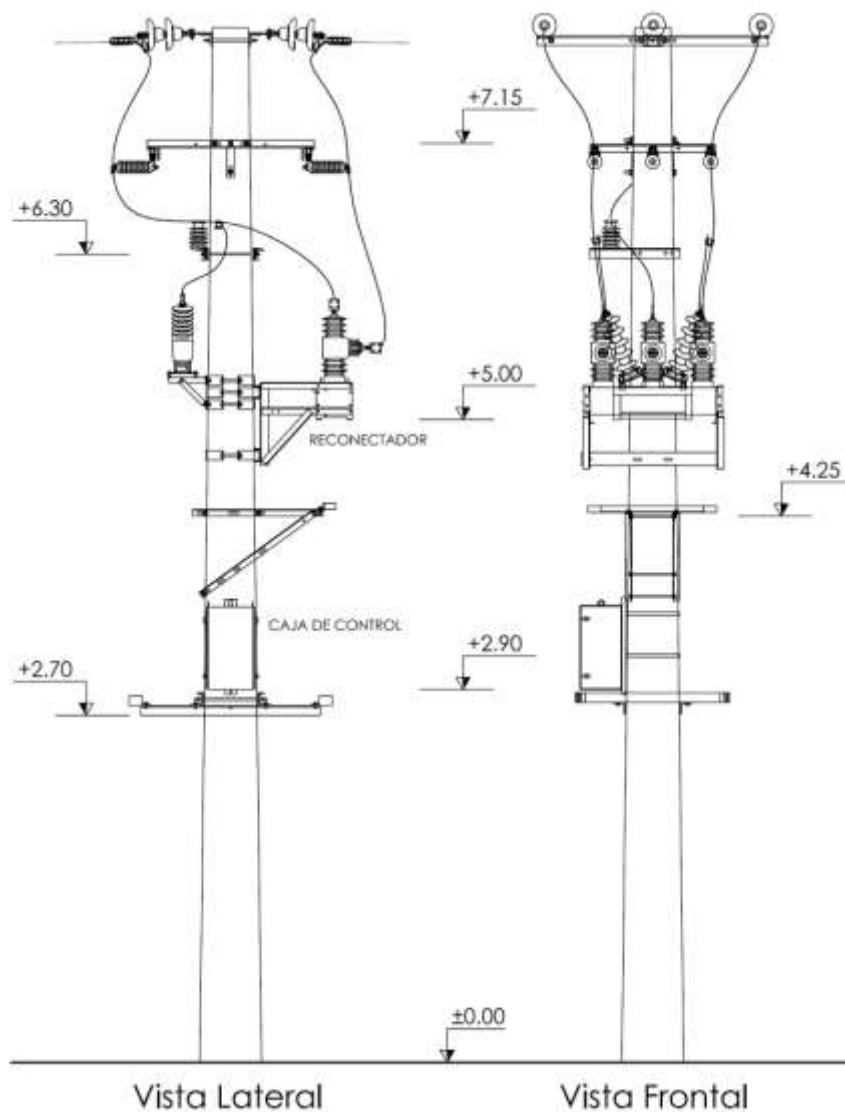
23302 SECCIONALIZADOR TRIPOLAR BAJO CARGA 24KV 400A C/RTU



DISYUNTORES Y RECONECTADORES INTEMPERIE HASTA 36 KV

23405	DISY.TRIP. 24 KV 630 A 16 KA SF6/VAC EXTERIOR MF
23406	DISY 24KV 630A 16KA EXT C2 E2 M2
23543	DISY 36KV 1250A 25KA EXT C2 E2 M2
23545	DISY.TRIP.36 KV 1250 A 25 KA SF6/VAC EXTERIOR MF
23308	RECONECTADOR TRIP.17,5 KV 400 A 12KA P/POSTE
23309	RECONECTADOR TRIP. 17,5 KV 560 A 12 KA P/ESTACION
23326	RECONECTADOR TRIP. 36KV 560A 10KA VAC/SF6 P/POSTE
23546	RECONECTADOR TRIPOLAR 36 KV 560 A 10KA P/ESTACION

UCC	MATERIALES			
	Código	Cant.	Unidad	Designación
23405	052448	1	UN	DISY 24 KV 630A 16 KA SF6/VAC EXT F
23406	074796	1	UN	DISY 24KV 630A 16KA EXT C2 E2 M2
23543	074797	1	UN	DISY 36KV 1250A 25KA EXT C2 E2 M2
23545	052444	1	UN	DISY 36 KV 1250A 25 KA SF6/VAC EXT F
23308	052766	1	UN	REC TP 17.5KV 400A 12 KA PTE V/SF6 C/E
23309	017174	1	UN	REC TP 17.5KV 560A 12 KA EST V/SF6 C/E
23326	054064	1	UN	REC TP 31.5 KV 560A 10 KA POSTE VAC/SF6
23546	050807	1	UN	REC TP 36 kV 560A 10 kA EST V/SF6 C/E

23308 RECONECTADOR TRIP.17,5 KV 400 A 12KA P/POSTE


UCC	MATERIALES			
	Código	Cant.	Unidad	Designación
23308	052766	1	UN	REC TP 17.5KV 400A 12 KA PTE V/SF6 C/E

REGULADORES DE TENSIÓN

- 23370 REGULADOR MONOFASICO DE TENSION 15KV 100A**
23372 REGULADOR MONOFASICO DE TENSION, 30KV 300A

UCC	MATERIALES			
	Código	Cant.	Unidad	Designación
23370	054033	1	UN	REGULADOR DE TENSIÓN MONOFÁSICO, 15 KV, 100 A
23372	056091	1	UN	REGULADOR DE TENSIÓN MONOFÁSICO, 30 KV, 300 A

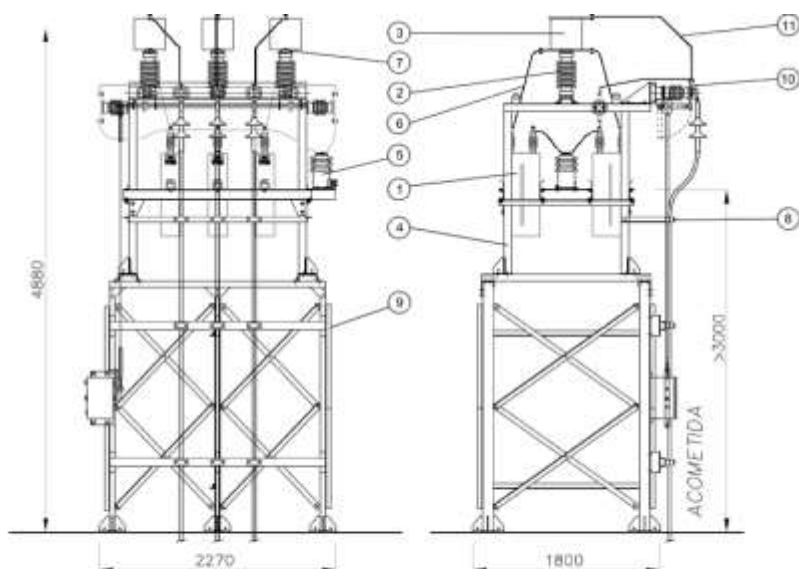
TRANSFORMADORES DE MEDIDA Y PROTECCIÓN INTEMPERIE HASTA 36 KV

- 23767 TRANSFORMADOR DE CORRIENTE 17,5KV 15-30/5A-EXT.-M-12,5KA**
23772 TRANSFORMADOR DE CORRIENTE 17,5KV 50-100/5-5A-EXT-MYP-12,5KA
23803 TRANSFORMADOR DE CORRIENTE 17,5KV 200-400/5-5A-EXT-MYP-12,5KA
23810 TRANSFORMADOR DE CORRIENTE 17,5 KV 500-1000/5-5A-EXT-MYP-12,5KA
23812 TRANSFORMADOR DE CORRIENTE 17,5 KV 625-1250/5-5A-EXT-MYP-12,5KA
23970 TRANSFORMADOR DE CORRIENTE 36KV 15-30/5A-EXT-M-12,5KA
23934 TRANSFORMADOR DE CORRIENTE 36KV 50-100/5-5A-EXT-MYP-12,5KA
23966 TRANSFORMADOR DE CORRIENTE 36KV 100-200/5-5A EXT-MYP-25KA
23961 TRANSFORMADOR DE CORRIENTE 36 KV 125-250/5-5A-EXT-MYP-25KA
23962 TRANSFORMADOR DE CORRIENTE 36 KV 400-800/5-5A EXT-MYP-25KA
23963 TRANSFORMADOR DE CORRIENTE 36KV 200-400/5-5A-EXT-MYP-12,5KA
23607 TRANSFORMADOR DE TENSION (6/V3)/(0,1/V3)(0,1/V3)KV 15VA MYP EXT
23617 TRANSFORMADOR DE TENSION (15/V3)/(0,1/V3)(0,1/V3)KV 15VA MYP EXT
23638 TRANSFORMADOR DE TENSION (30/V3)/(0,1/V3)(0,1/V3)KV 15VA MYP EXT

UUCC	MATERIALES			
	Código	Cant.	Unidad	Designación
23767	056033	1	UN	TI 17,5kV 15-30/5A 12,5kA M EXTERIOR
23772	056887	1	UN	TI 17,5kV 50-100/5-5A 12,5kA PyM EXTERIOR
23803	056024	1	UN	TI 17,5kV 200-400/5-5A 12,5kA PyM EXTERIOR
23810	056025	1	UN	TI 17,5kV 500-1000/5-5A 12,5kA PyM EXTERIOR
23812	068603	1	UN	T.I 17,5KV MYP 12,5KA 625-1250/5-5A E
23970	056032	1	UN	TI 36kV 15-30/5A 12,5kA M EXTERIOR
23934	066262	1	UN	TI 36KV MYP 12,5KA 50-100/5-5 EXT
23966	056015	1	UN	TI 36kV 100-200/5-5A 25kA PyM EXTERIOR
23961	068604	1	UN	T.I 36KV MYP 25KA 125-250/5-5A E
23962	064742	1	UN	T.I 36 KV MYP25KA 400-800/5-5A EXT
23963	056610	1	UN	TI 36kV 200-400/5-5A 12,5kA PyM EXTERIOR
23607	066221	1	UN	TT (6/√3)/(0,1/√3)-(0,1/√3)kV 15VA PyM EXTERIOR
23617	066220	1	UN	TT (15/√3)/(0,1/√3)-(0,1/√3)kV 15VA PyM EXTERIOR
23638	066219	1	UN	TT (30/√3)/(0,1/√3)-(0,1/√3)kV 15VA PyM EXTERIOR

BANCOS DE CONDENSADORES 15 KV

UCC	MATERIALES			
	Código	Cant.	Unidad	Designación
23374	068162	1	UN	BANCO DE CONDENSADOR 15KV 2,7MVAR


REFERENCIAS:

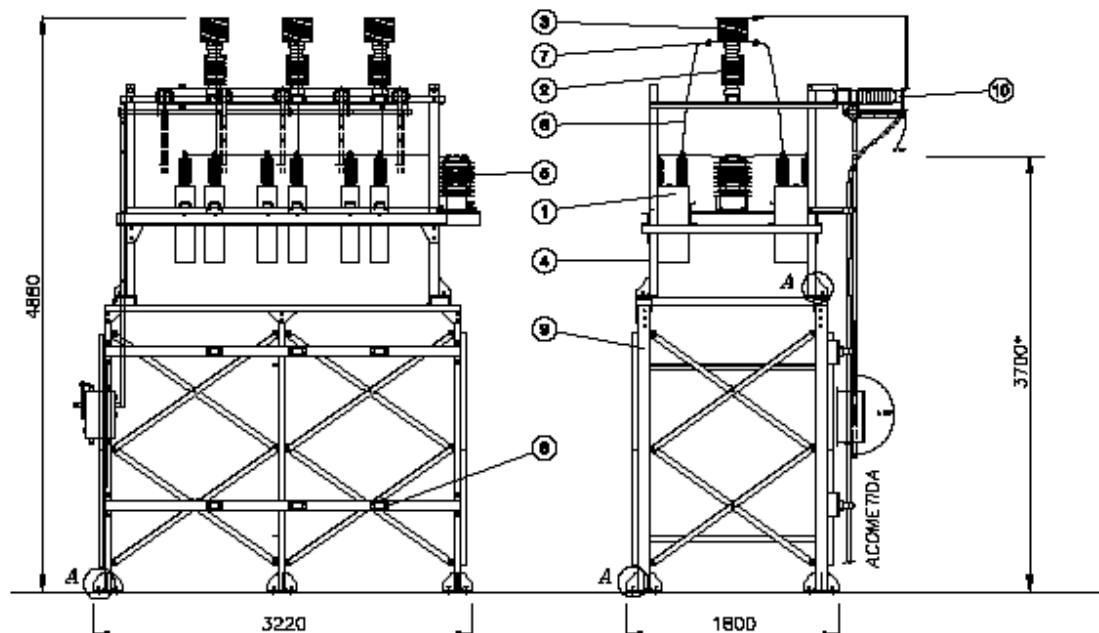
- 1 - CAPACITOR DE MEDIA TENSION
- 2 - AISLADOR SOPORTE
- 3 - REACTOR DE INSERCIÓN
- 4 - ARMAZON SOPORTE 6 CAPACITORES (250 kg)
- 5 - TRANSFORMADOR DE CORRIENTE DE DÉSBALANCE

- 6 - CONDUCTOR DE COBRE
- 7 - MORSETO DOBLE VIA
- 8 - CEPO PARA SUJECION DE ACOMETIDA
- 9 - ESTRUCTURA ELEVACION BANCO DE CAPACITORES (600 kg)
- 10 - SECCIONADOR DE PUESTA A TIERRA PENTAPOLAR
- 11 - VARILLA DE COBRE

- PESO TOTAL APROXIMADO: 1600 Kg.

BANCOS DE CONDENSADORES 31,5 KV

MATERIALES				
	Código	Cant.	Unidad	Designación
23375	074786	1	UN	BANCO DE CONDENSADORES 3.3 MVAR 31.5 KV


REFERENCIAS:

- 1- CAPACITOR DE MEDIA TENSION
- 2- AISLADOR SOPORTE
- 3- REACTOR DE INSERCION
- 4- ARMAZON SOPORTE 12 CAPACITORES (580 Kg)
- 5- TRANSFORMADOR DE CORRIENTE DE DESBALANCE
- 6- CONDUCTOR DE COBRE 70 mm²
- 7- MORSETO DOBLE V/A 70 mm²
- 8- CEPÓ DE MADERA PARA SUJECION DE ACOMETIDA
- 9- ESTRUCTURA DE ELEVACION BANCO DE CAPACITORES (700 Kg)
- 10- SECCIONADOR DE PUESTA A TIERRA PENTAPOLAR

NOTAS:

(*) Punto con potencial a manor altura.

- PESO TOTAL APROXIMADO: 2100 Kg.

EQUIPOS DE 60 KV INTEMPERIE

23590	DISY.TRIP. 72,5 KV 800 A 12,5 KA EXTERIOR SF6 MANDO FRONTAL
23591	SECCIONADOR TRIPOLAR 72,5 KV 800 A EXTERIOR
23594	SECCIONADOR TRIPOLAR 72,5 KV 800 A EXTERIOR C/PAT
23596	CORTACIRCUITO FUSIBLE UNIPOLAR 72,5KV 6A EXTERIOR
23640	TRANSFORMADOR DE TENSION (60/V3)/(0,1/V3)(0,1/V3)KV 15VA MYP EXT
23994	TRANSFORMADOR DE CORRIENTE 72,5KV 50-100/5-5A EXT.12,5KA
23995	TRANSFORMADOR DE CORRIENTE 72,5 KV 200-400/5-5A EXT.12,5KA
23996	TRANSFORMADOR DE CORRIENTE 72,5KV 400-800/5-5A EXT.12,5KA

UCC	MATERIALES			
	Código	Cant.	Unidad	Designación
23590	052443	1	UN	DISY 72.5KV 800A 12,5KA SF6/VAC EXT F
23591	016706	1	UN	SECC TP 72.5KV 800A
23594	016710	1	UN	SECC TP PAT 72.5KV 800A
23596	069223	1	UN	CORTACIRCUITO FUSIBLE UNIPOLAR 60 KV EXT
23640	066218	1	UN	TT (60/V3)/(0,1/V3)-(0,1/V3)kV 15VA PyM EXT
23994	055864	1	UN	TI 72,5kV 50-100/5-5A 12,5kA PyM EXT
23995	055865	1	UN	TI 72,5kV 200-400/5-5A 12,5kA PyM EXT
23996	068534	1	UN	TI 72,5kV 400-800/5-5A 12,5kA PyM EXT

SECCIONADORES INTERIORES HASTA 36 KV

23524	SECCIONADOR SOLO PAT, 7,2 KV, 1250A, ICC=25 KA INTERIOR
23004	SECCIONADOR TRIP.B.C.C/BASE PORTAFUS.7,2KV 400A 16KA INT.C/PAT AIRE
23012	SECCIONADOR TRIPOLAR B/CARGA 7,2 KV 630A INTERIOR C/PAT
23035	SECCIONADOR TRIPOLAR 7,2 KV 630 A 25 KA INTERIOR
23037	SECCIONADOR TRIPOLAR 7,2KV 630A 25KA INTERIOR C/PAT
23039	SECCIONADOR TRIPOLAR 7,2 KV 1250 A 25 KA INTERIOR
23038	SECCIONADOR TRIPOLAR 7,2KV 1250A 25KA INTERIOR C/PAT
23527	SECCIONADOR SOLO PAT, 17,5KV, 630A, ICC=12,5KA INTERIOR
23323	SECCIONADOR TRIPOLAR 17,5 KV 630 A 12,5KA INTERIOR
23324	SECCIONADOR TRIPOLAR INTERIOR 17.5KV 630A 12,5KA C/PAT
23313	SECC.INTERR.FUS.B/CARGA TRIP.24 KV-400A-16KA INT.C/BASE PORTAFUS.24KV
23528	SECCIONADOR SOLO PAT, 36 KKV, 1250 A, ICC=25KA INTERIOR
23535	SECCIONADOR TRIPOLAR 36 KV 1250 A 25 KA INTERIOR
23536	SECCIONADOR TRIPOLAR 36 KV 1250 A 25 KA INTERIOR C/PAT
23537	SECCIONADOR B.C. TRIP. PAT FUS. 36 KV. 630 A. 25 KA. INT.

UUC	MATERIALES			
	Código	Cant.	Unidad	Designación
23524	059560	1	UN	SECC SOLO PAT 7.2KV 1250A 25KA INT
23004	055627	1	UN	SECC TP BC FUS 7.2KV 400A 16 KA INT
23012	051035	1	UN	SECC TP.B/CARGA 7,2kv 630A INTERIOR C/CCH.PAT
23035	016669	1	UN	SECC TP 7.2kv 630A 25ka INT
23037	016675	1	UN	SECC TP 7.2kv 630A 25ka INT C/PAT
23039	016673	1	UN	SECC TP 7.2kv 1250A 25ka INT
23038	067336	1	UN	SECC TP PAT 7.2KV 1250A 25KA I
23527	058482	1	UN	SECC SOLO PAT 17.5KV 630A 12.5KA INT
23323	054358	1	UN	SECC. TIP. 17,5 kv 630A 12,5ka INT
23324	054359	1	UN	SECC. TRIP. PAT 17,5 kv 630A 12,5ka INT
23313	051204	1	UN	SECC TP BC FUS 24KV 400A 16KA I 442MM
23528	058483	1	UN	SECC SOLO PAT 36 KV 1250A 25KA INT
23535	016703	1	UN	SECCIONADOR TRIPOLAR 30kv 1250A 25ka INTERIOR
23536	016704	1	UN	SECCIONADOR TRIPOLAR 30kv 1250A 25ka INTERIOR C/PAT
23537	055795	1	UN	SECC. TRIPOLAR PAT B.C. FUS 36 KV, 630 A., 25 KA. I.

DISYUNTORES INTERIORES HASTA 36 KV

- 23401 DISY.TRIP.24KV 630A 25KA SF6 INT. MANDO FRONTAL**
23402 DISY.TRIP. 24KV 1250A 25KA SF6 INT.MANDO FRONTAL
23403 DISY. TRIP. 24KV 1250A 25 KA SF6 INT MANDO LATERAL
23404 DISY. TRIP. 24KV 630A 16 KA AUTOPROTEGIDO INT MANDO LATERAL
23532 DISYUNTOR TRIPOLAR 36KV 1250A 25KA INTERIOR MANDO LATERAL
23534 DISY. TRIP.36 KV 1250 A 25KA SF6 INT. MANDO FRONTAL

UCC	MATERIALES			
	Código	Cant.	Unidad	Designación
23401	052451	1	UN	DISY. 24 kV 630 A 25 kA SF6 INT MDP F
23402	052449	1	UN	DISY. 24 kV 1250A 25kA SF6 INT MDO F
23403	052450	1	UN	DISY .24 KV 1250A 25 KA SF6 INT MDO L
23404	064922	1	UN	DISY 24KV 630A 16 KA AUTOP INT MDO LAT
23532	052445	1	UN	DISY TRIP 36 kV 1250A 25 kA SF6 INT MANDO L MOT
23534	016297	1	UN	DISY. TRIP. 30kV 1250A 25kA MF MOT.

TRANSFORMADORES DE MEDIDA Y PROTECCIÓN INTERIORES HASTA 36 KV

- 23869 TRANSFORMADOR DE CORRIENTE 24KV 50-100/5-5A-INT-MYP-25KA**
23867 TRANSFORMADOR DE CORRIENTE 24KV 200-400/5-5A-INT-MYP-25KA
23865 TRANSFORMADOR DE CORRIENTE 24KV 500-1000/5-5A-INT-MYP-25KA
23875 TRANSFORMADOR DE CORRIENTE 24KV 625-1250/5-5A-INT-MYP-25KA
23979 TRANSFORMADOR DE CORRIENTE 36KV 25-50/5-5A-INT-MYP-25KA
23978 TRANSFORMADOR DE CORRIENTE 36KV 100-200/5-5A-INT-MYP-25KA
23980 TRANSFORMADOR DE CORRIENTE 36KV 125-250/5-5A-INT-MYP-25KA
23975 TRANSFORMADOR DE CORRIENTE 36KV 200-400/5-5A-INT-MYP-25KA
23972 TRANSFORMADOR DE CORRIENTE 36KV 400-800/5-5A-INT.-MYP-25KA
23608 TRANSFORMADOR DE TENSION (6/V3)/(0,1/V3)(0,1/V3)KV 15VA MYP INT
23618 TRANSFORMADOR DE TENSION (15/V3)/(0,1/V3)(0,1/V3)KV 15VA MYP INT
23639 TRANSFORMADOR DE TENSION (30/V3)/(0,1/V3)(0,1/V3)KV 15VA MYP INT
23880-2 MONTAJE DE 3 T.I. O 3 T.T. EN CELDA MODULAR (EXCLUYE MATERIAL)
23882 MONTAJE TRANSFORMADOR DE CORRIENTE O TENSION (EXCLUYE MATERIAL)

UCC	MATERIALES			
	Código	Cant.	Unidad	Designación
23869	056035	1	UN	TI 24kV 50-100/5-5A 25ka PyM INTERIOR
23867	056017	1	UN	TI 24kV 200-400/5-5A 25ka PyM INTERIOR
23865	056018	1	UN	TI 24KV MYP 25KA 500-1000/5-5 INT
23875	068605	1	UN	T.I 24KV MYP 25KA 625-1250/5-5A I
23979	056036	1	UN	TI 36kV 25-50/5-5A 25ka PyM INTERIOR
23978	056013	1	UN	TI 36KV MYP 25KA 100-200/5-5 INT
23980	068606	1	UN	T.I 36KV MYP 25KA 125-250/5-5A I
23975	056881	1	UN	TI 36kV 200-400/5-5A 25ka PyM INTERIOR
23972	056014	1	UN	TI 36kV 400-800/5-5A 25ka PyM INTERIOR
23608	066224	1	UN	TT (6/√3)/(0,1/√3)-(0,1/√3)kV 15VA PyM INTERIOR
23618	066223	1	UN	TT (15/√3)/(0,1/√3)-(0,1/√3)kV 15VA PyM INTERIOR
23639	066222	1	UN	TT (30/√3)/(0,1/√3)(0,1/√3)KV 15VA PYM I

RELES

- 23130 RELE DE PROTECCION I>, IO>, RECONEXION**
- 23135 RELE IEC 61850 DE PROTECCION I>, IO>, RECONEXION**
- 23140 RELE DIFERENCIAL PARA TRANSFORMADOR**
- 23145 RELE IEC 61850 DIFERENCIAL PARA TRANSFORMADOR**
- 23155 RELE IEC 61850 DE DISTANCIA IO>, RECONEXION**
- 23165 RELE DIFERENCIAL DE LINEA**
- 23166 RELE DIFERENCIAL DE LINEA Y DISTANCIA**
- 23167 RELE DETECTOR DE TENSION CON CONTACTO**
- 23175 RELE IEC 61850 DIFERENCIAL DE LINEA**
- 23180 RELE DE DISTANCIA, IO>, RECONEXION**
- 23185 DISPOSITIVO PROTECCION CONTRA SOBRETENSIONES SBA BIFASICAS**

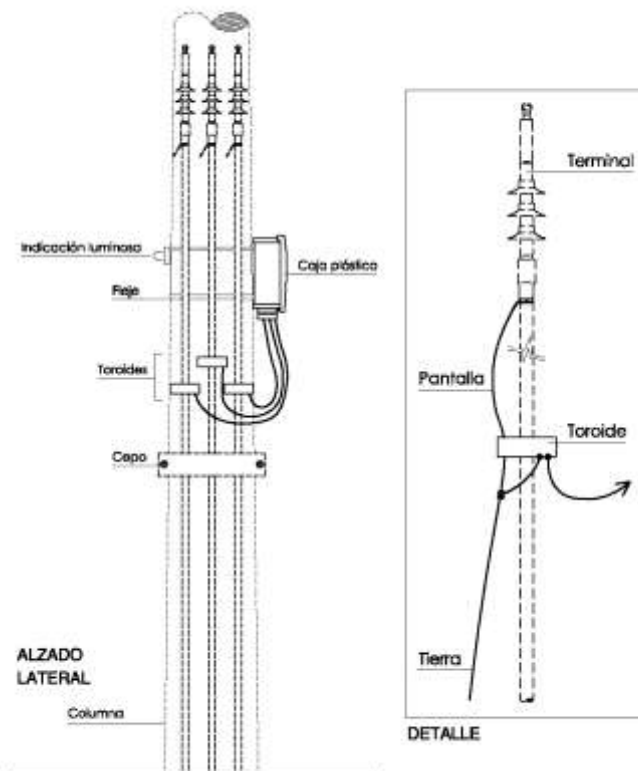
UUC	MATERIALES			
	Código	Cant.	Unidad	Designación
23130	056316	1	UN	RELE DE SALIDA MULTIFUNCION
23135	065383	1	UN	RELE IEC 61850 DE PROTECCION I>, IO>, RECONEXION
23140	053235	1	UN	RELE DIFERENCIAL PARA TRANSFORMADOR
23145	065382	1	UN	RELE IEC 61850 DIFERENCIAL PARA TRANSFORMADOR
23155	067484	1	UN	RELE IEC 61850 DE DISTANCIA IO>, RECONEXION
23165	067482	1	UN	RELE DIFERENCIAL DE LINEA
23166	071853	1	UN	RELE IEC 61850 DISTANCIA Y DIF DE LINEA
23167	075516	1	UN	RELÉ DETECTOR DE TENSIÓN LADO CABLE (TRIFÁSICO)
23175	067483	1	UN	RELE IEC 61850 DIFERENCIAL DE LINEA
23180	056320	1	UN	RELE DE DISTANCIA
23185	056497	1	UN	DISPOSITIVO PROTEC CONTRA SOBRETENSIONES

DETECTORES DE PASO DE FALTA

- 23395 DETECTOR PASO DE FALTA PARA SUBESTACION AEREA C/CAJA PARA MEDIDOR**
- 23397 DETECTOR PASO DE FALTA PARA ESTACIONES**
- 23399 DETECTOR PASO DE FALTA PARA SUBESTACION**
- 23392 DETECTOR PASO DE FALTA PARA LINEAS AEREAS**

UCC	MATERIALES			
	Código	Cant.	Unidad	Designación
23395	056298	1	UN	CAJA AISL P/MEDIDOR E ICP TIPO CMI-M
	056482	1	UN	DETECTOR DE PASO DE FALTA P/SUBESTACIONE
23397	056483	1	UN	DETECTOR DE PASO DE FALTA P/ESTACIONES
23399	056482	1	UN	DETECTOR DE PASO DE FALTA P/SUBESTACIONE
23392	056481	1	UN	DETECTOR DE PASO DE FALTA P/LINEAS

23395 DETECTOR PASO DE FALTA PARA SUBESTACION AEREA C/CAJA PARA MEDIDOR



TRANSFORMADORES AUXILIARES PARA RECONECTADOR

- 23565 TRANSF.AUXILIAR MONOF. 6,3 KV P/RECONECTADOR**
23560 TRANSF.AUXILIAR MONOF.15 KV PARA RECONECTADOR
23555 TRANSF.AUXILIAR MONOF. 31,5 KV PARA RECONECTADOR

UCC	MATERIALES			
	Código	Cant.	Unidad	Designación
23565	063182	1	UN	TRANSF MONOF AUX 6.3/0.11kV 1.5kW P/RECO
23560	047822	1	UN	TRANSF MONOF AUX 15/0.11kV 1.5kW P/RECON
23555	052794	1	UN	TRANSF MONOF AUX 31.5/0.11kV 1.5kW P/REC

EQUIPOS DE PUESTA A TIERRA

- 23452 RESISTENCIA DE PUESTA A TIERRA DE 4 OHM**
23451 RESISTENCIA DE PUESTA A TIERRA DE 8 OHM
23456 RESISTENCIA DE PUESTA A TIERRA DE 50 OHM.

UCC	MATERIALES			
	Código	Cant.	Unidad	Designación
23452	054714	1	UN	RESISTENCIA PUESTA A TIERRA 4 OHM
23451	055508	1	UN	RESISTENCIA PUESTA A TIERRA 8 OHM
23456	017193	1	UN	RESISTENCIA P/P.A.T EXTERIOR 50OHM

BATERÍAS

- 23884 CARGADOR DE BATERIAS DE 220 VCA/24-48 VCC**
- 23886 CARGADOR DE BATERIAS DE 220 VCA/110 VCC**
- 23888 BANCO DE BATERIAS SELLADAS DE 48VCC- 200AH C/BASTIDOR**
- 23890 BANCO DE BATERIAS SELLADAS DE 110VCC CON BASTIDOR**

UCC	MATERIALES		
	Código	Cant	Designación
23884	051243	1	CARGADOR BATERIA 220 VCA 24-48 VCC 30A
23886	051244	1	CARGADOR BATERIA 230 VCA 110 VCC 30 A
23888	059242	1	BANCO BATERIAS 48VCC REG X VVLAS 200AH
23890	059022	1	BANCO BATERIAS 110VCC REG X VVLAS 150 AH