

**MA-DYC-UC-0033/07**

**MANUAL DE DESCRIPCIÓN DE UU.CC.**

**GRUPO 33**

**FIBRA ÓPTICA**

**VERSIÓN: 07**

**VIGENCIA: 2016-04-20**

---

**0.- REVISIONES**

<b>MODIFICACIONES A LA VERSIÓN 06 DEL 28 DE MARZO DEL 2016</b>	
<b>APARTADO</b>	<b>DESCRIPCIÓN</b>
3.1.1, 3.1.2 y 4.3	Se agrega la nueva U.C.: 33099: CAJA DE UNION P/CABLE AEREO 24 FIBRAS OP. OPGW-CBL. DIELECTRICO
<b>MODIFICACIONES A LA VERSIÓN 05 DEL 01 DE JUNIO DEL 2012</b>	
<b>APARTADO</b>	<b>DESCRIPCIÓN</b>
3.1.1, 3.1.2 y 4.3	Se agregan nuevas UU.CC.: 33098: CAJA UNION P/CABLE AEREO DE 24 F. OPTICAS OPGW - OPGW. 33742: M CABLE OPGW 24 F.OPT MT
<b>MODIFICACIONES A LA VERSIÓN 04 DEL 03 DE FEBRERO DEL 2011</b>	
<b>APARTADO</b>	<b>DESCRIPCIÓN</b>
-	Revisión total del grupo.
<b>MODIFICACIONES A LA VERSIÓN 03 DEL 14 DE JULIO DEL 2010</b>	
<b>APARTADO</b>	<b>DESCRIPCIÓN</b>
3.1.1, 3.1.2 y 4.3	Se modifica descripción de la UC 33740 a "M CABLE OPGW 12 F.OPT MT 12.7MM" incluyéndose el diámetro del cable.
<b>MODIFICACIONES A LA VERSIÓN 02 DEL 3 DE MAYO DEL 2010</b>	
<b>APARTADO</b>	<b>DESCRIPCIÓN</b>
3.1.1, 3.1.2 y 4.3	Se quita del manual la UC 33730 que se pasa a no vigente y se agrega la UC 33732 que la sustituye.
<b>MODIFICACIONES A LA VERSIÓN 01 DEL 10 DE JULIO DEL 2009</b>	
<b>APARTADO</b>	<b>DESCRIPCIÓN</b>
3.1.1, 3.1.2 y 4.3	Se agregan nuevas UU.CC. : 33752, 33762, 33772 y 33782.
<b>MODIFICACIONES A LA VERSIÓN 00 DEL 15 DE DICIEMBRE DEL 2008</b>	
<b>APARTADO</b>	<b>DESCRIPCIÓN</b>
3.1.1, 3.1.2 y 4.3	Se agrega nueva U.C. 33730.

## 1.- OBJETO

El presente manual describe las Unidades Constructivas (UU.CC.) del grupo 33 utilizadas para presupuestar el montaje y conexionado de los cables de fibra óptica y sus correspondientes accesorios.

## 2.- APLICACIÓN

Se incluyen en este grupo las unidades constructivas correspondientes a los cables de fibra óptica para tendido subterráneo ya sea directamente en zanja o en ductos, en línea posada, línea aérea, así como también sus correspondientes cajas de empalme, terminales, etc.

## 3.- DESCRIPCIÓN

Se consideran distintos tipos de cables de fibra óptica.

**Tipo Dieléctrico;** es apto para instalarse en forma subterránea o en fachada. Cuando deban realizarse cruces aéreos, los cables de este tipo deberán soportarse en lingas.

**Tipo ADSS;** es apto para instalarse en forma aérea, ya que es conductor tipo auto soportado.

**Tipo OPGW;** es un conductor de hilo de guardia que tiene incluida la fibra óptica (específico para líneas aéreas de 30 y 60kV)

### 3.1.- DENOMINACIÓN

#### 3.1.1.- ÍNDICE NUMÉRICO

UU.CC.	DENOMINACION UU.CC.
33021	M. TENDIDO CABLE SUBTERRANEO 12 FIBRAS OPTICAS EN ZANJA
33022	M. TENDIDO CABLE SUBTERRANEO 12 FIBRAS OPTICAS EN DUCTO
33031	M. TENDIDO CABLE SUBTERRANEO 24 FIBRAS OPTICAS EN ZANJA
33032	M. TENDIDO CABLE SUBTERRANEO 24 FIBRAS OPTICAS EN DUCTO
33051	CAJA TERMINAL P/CABLE DE 12 FIBRAS ÓPTICAS MONOMODO
33061	CAJA TERMINAL P/CABLE DE 24 FIBRAS OPTICAS MONOMODO
33081	CAJA DE UNION P/CABLE SUBTERRANEO DE 12 FIBRAS OPTICAS
33091	CAJA DE UNION P/CABLE SUBTERRANEO DE 24 FIBRAS ÓPTICAS
33093	CAJA DE UNION P/CABLE AEREO 12 FIBRAS ÓPTICAS OPGW-OPGW
33095	CAJA DE UNION P/CABLE AEREO 12 FIBRAS OP. OPGW-CBL. DIELECTRICO.
33097	CAJA DE UNION P/CABLE AEREO 12 FIBRAS ÓPTICAS ADSS-ADSS
33098	CAJA DE UNION P/CABLE AEREO 24 FIBRAS OPTICAS OPGW-OPGW.
33099	CAJA DE UNION P/CABLE AEREO 24 FIBRAS OP. OPGW-CBL. DIELECTRICO
33211	M. LINEA POSADA FIBRA ÓPTICA (12 FIBRAS)
33221	M. LINEA POSADA FIBRA ÓPTICA (24 FIBRAS)
33231	M. LINEA AEREA FIBRA ÓPTICA SUSPENDIDA EN LINGA (12 FIBRAS)
33241	M. LINEA AEREA FIBRA ÓPTICA SUSPENDIDA EN LINGA (24 FIBRAS)
33501	SUSPENSION EN COLUMNA DE BT CON ALARGUE
33511	AMARRE EN COLUMNA DE BT CON ALARGUE
33521	AMARRE EN COLUMNA SIN ALARGUE
33522	AMARRE EN FACHADA
33541	SUSPENSION EN COLUMNA SIN ALARGUE
33551	M. CABLE ADSS AEREO 12 FIBRAS ÓPTICAS (VANO 100M)
33561	CONJUNTO SUSPENSION P/CABLE AEREO ADSS FIBRA ÓPTICA (VANO 100M)
33571	CONJUNTO AMARRE PASANTE P/CABLE AEREO ADSS FIBRA ÓPTICA (VANO 100M)
33581	CONJUNTO AMARRE P/CABLE AEREO ADSS FIBRA ÓPTICA (VANO 100M)
33591	CONJUNTO AMARRE FINAL P/CABLE AEREO ADSS FIBRA ÓPTICA (VANO 100M)
33601	GRAPA BAJADA P/CABLE AEREO ADSS FIBRA ÓPTICA (VANO 100M)
33611	M. CABLE ADSS 12 F.OP MONOMODO MT (VANO 130)
33621	CONJUNTO DE SUSPENSION ADSS MT (VANO 130M)
33631	CONJUNTO AMARRE BAJADA DE TORRE ADSS MT (VANO 130M)
33641	CONJUNTO AMARRE FINAL ADSS MT (VANO 130M)

UU.CC.	DENOMINACION UU.CC.
33651	BICONJUNTO AMARRE PASANTE ADSS MT (VANO 130M)
33661	GRAPA DE BAJADA ADSS MT (VANO 130M)
33671	ANTIVIBRADOR ADSS MT(VANO130M)
33733	M. CABLE OPGW 12 F.OPT MT 10.7MM
33741	M. CABLE OPGW 12 F.OPT MT 12.7MM
33742	M CABLE OPGW 24 F.OPT MT
33751	CONJUNTO DE SUSPENSION OPGW MT 12,7MM
33753	CONJUNTO DE SUSPENSION OPGW MT 10,7MM
33761	CONJUNTO BIAMARRE BAJADA OPGW MT
33763	CONJUNTO BIAMARRE BAJADA OPGW MT 10,7MM
33771	CONJUNTO AMARRE FINAL OPGW MT
33773	CONJUNTO AMARRE FINAL OPGW MT 10,7MM
33781	CONJUNTO BIAMARRE PASANTE OPGW MT
33783	CONJUNTO BIAMARRE PASANTE OPGW MT 10,7MM
33791	GRAPA DE BAJADA OPGW MT
33801	ANTIVIBRADOR OPGW MT
33802	LOCALIZACION DE UNA FALTA EN UN CABLE DE FIBRA OPTICA

**3.1.2.- ÍNDICE TEMÁTICO**

TIPO UU.CC.	CÓDIGO	DENOMINACIÓN
LINEA SUBTERRANEA	33021	M. TENDIDO CABLE SUBTERRANEO 12 FIBRAS OPTICAS EN ZANJA
	33022	M. TENDIDO CABLE SUBTERRANEO 12 FIBRAS OPTICAS EN DUCTO
	33031	M. TENDIDO CABLE SUBTERRANEO 24 FIBRAS OPTICAS EN ZANJA
	33032	M. TENDIDO CABLE SUBTERRANEO 24 FIBRAS OPTICAS EN DUCTO
CAJAS TERMINALES Y DE UNION	33051	CAJA TERMINAL P/CABLE DE 12 FIBRAS ÓPTICAS MONOMODO
	33061	CAJA TERMINAL P/CABLE DE 24 FIBRAS ÓPTICAS MONOMODO
	33081	CAJA DE UNION P/CABLE SUBTERRANEO DE 12 FIBRAS ÓPTICAS
	33091	CAJA DE UNION P/CABLE SUBTERRANEO DE 24 FIBRAS ÓPTICAS
	33093	CAJA DE UNION P/CBL.AEREO 12 F.OPTICAS OPGW-OPGW
	33095	CAJA DE UNION P/CABLE AEREO 12 FIBRAS OP. OPGW-CBL. DIELECTRICO.
	33097	CAJA DE UNION P/CABLE AEREO 12 FIBRAS ÓPTICAS ADSS-ADSS
	33098	CAJA DE UNION P/CABLE AEREO 24 FIBRAS OPTICAS OPGW-OPGW
LINEA POSADA	33211	M. LINEA POSADA FIBRA ÓPTICA (12 FIBRAS)
	33221	M. LINEA POSADA FIBRA OPTICA (24 FIBRAS)
	33231	M. LINEA AEREA FIBRA ÓPTICA SUSPENDIDA EN LINGA (12 FIBRAS)
	33241	M. LINEA AEREA FIBRA ÓPTICA SUSPENDIDA EN LINGA (24 FIBRAS)
ACCESORIOS PARA TENDIDO AEREO	33501	SUSPENSION EN COLUMNA DE BT CON ALARGUE
	33511	AMARRE EN COLUMNA DE BT CON ALARGUE
	33521	AMARRE EN COLUMNA SIN ALARGUE
	33522	AMARRE EN FACHADA
	33541	SUSPENSION EN COLUMNA SIN ALARGUE
LINEA AEREA ADSS (VANO 100 M) Y ACCESORIOS	33551	M. CABLE ADSS AEREO 12 FIBRAS OPTICAS (VANO 100 M)
	33561	CONJUNTO SUSPENSION P/CABLE AEREO FIBRA ÓPTICA (VANO 100M)
	33571	CONJUNTO AMARRE PASANTE P/CABLE AEREO ADSS FIBRA ÓPTICA (VANO 100M)
	33581	CONJUNTO AMARRE P/CABLE AEREO FIBRA ÓPTICA (VANO 100M)
	33591	CONJUNTO AMARRE FINAL P/CABLE AEREO FIBRA ÓPTICA (VANO 100M)
	33601	GRAPA BAJADA P/CABLE AEREO FIBRA ÓPTICA (VANO 100M)

TIPO UU.CC.	CÓDIGO	DENOMINACIÓN
LINEA AEREA ADSS (VANO 130 M) Y ACCESORIOS	33611	M. CABLE ADSS 12 F.OP MONOMODO MT (VANO 130)
	33621	CONJUNTO DE SUSPENSION ADSS MT (VANO 130 M)
	33631	CONJUNTO AMARRE BAJADA DE TORRE ADSS MT (VANO 130M)
	33641	CONJUNTO AMARRE FINAL ADSS MT (VANO 130M)
	33651	BICONJUNTO AMARRE PASANTE ADSS MT (VANO 130M)
	33661	GRAPA DE BAJADA ADSS MT (VANO 130M)
	33671	ANTIVIBRADOR ADSS MT(VANO130M)
LINEA AEREA OPGW MT Y ACCESORIOS	33733	M. CABLE OPGW 12 F.OPT MT 10.7MM
	33741	M. CABLE OPGW 12 F.OPT MT 12.7MM
	33742	M CABLE OPGW 24 F.OPT MT
	33751	CONJUNTO DE SUSPENSION OPGW MT 12,7MM
	33753	CONJUNTO DE SUSPENSION OPGW MT 10,7MM
	33761	CONJUNTO BIAMARRE BAJADA OPGW MT
	33763	CONJUNTO BIAMARRE BAJADA OPGW MT 10,7MM
	33771	CONJUNTO AMARRE FINAL OPGW MT
	33773	CONJUNTO AMARRE FINAL OPGW MT 10,7MM
	33781	CONJUNTO BIAMARRE PASANTE OPGW MT
	33783	CONJUNTO BIAMARRE PASANTE OPGW MT 10,7MM
	33791	GRAPA DE BAJADA OPGW MT
	33801	ANTIVIBRADOR OPGW MT
LOCALIZACIÓN DE FALLAS	33802	LOCALIZACION DE UNA FALTA EN UN CABLE DE FIBRA OPTICA

## 4.- MONTAJE Y COMPOSICIÓN

### 4.1.- INCLUYES

Cada unidad constructiva comprende las siguientes operaciones, según corresponda:

- Transporte desde Almacén de UTE, Fábrica o Empresa a Obra y devolución del sobrante.
- Limpieza canalización (zanja, canal, ducto, caño, bandeja).
- Tendido de cable, enhebrado (insuflado) según corresponda.
- Montaje del conjunto y conexión.
- Colocación de etiquetas.
- Aporte de los materiales necesarios.
- Cumplir con los procedimientos de seguridad.
- Grapado cada 0,5m.
- Localización con OTDR del lugar aproximado de la falla.
- Empalmado fibra a fibra con fusionadora.

### 4.2.- EJECUCIÓN DE EMPALMES DE FIBRA ÓPTICA

Los empalmes de las fibras ópticas tanto en las cajas de empalme o unión como en las cajas terminales se realizarán por el método de fusión.

Los criterios de aceptación que deberán cumplirse son los siguientes:

- Valores de atenuación menor o igual a 0.10 dB son aceptables.
- Valores de atenuación entre 0.10 dB y 0.20 dB son aceptables si se dan en menos de un 20% de los empalmes de cada caja. Si se supera este 20%, todos los empalmes con valores mayores a 0.10 dB deben ser realizados nuevamente hasta ajustarse al criterio de aceptación.
- Todos los empalmes con valores de atenuación mayores a 0.20 dB deberán ser realizados nuevamente hasta ajustarse al criterio de aceptación.

Los valores de atenuación mencionados son promedios de medidas bidireccionales realizadas con O.T.D.R. a 1550 nm.



#### 4.3.- UNIDADES CONSTRUCTIVAS COMPLEMENTARIAS

Se incluye en este ítem aquellas unidades constructivas necesarias para completar los tendidos:

##### Tendido aéreo

CODIGO	DESCRIPCION
15280	ABRAZADERA SOPORTE ACOMETIDA POSADA 2X6-4X25MM2A
15284	ABRAZADERA SOPORTE RED POSADA 3X50/54,6-3X95/54,6MM2
06060	m. LINEA AEREA AC15
05584	ENMIENDA PREFORMADA COMPLETA P/CONDUCTOR AC 15
05601	LAZO PREF LATERAL SIMPLE AC 15 LPOST PORC
05635	LAZO PREF LATERAL DOBLE AC 15 LPOST PORC
05657	LAZO PREF DE TOPE AC 15 - LPOST PORC
05682	RETENCION PREFORMADA P/CONDUCTOR AC 15
05692	VARILLA PREFORMADA PROTECCION AC 15

##### Tendido subterráneo

CODIGO	DESCRIPCION
19043	M TRIDUCTO POLIETILENO D=40MM (E=3MM) P/FIBRA OPTICA
19047	COLOCACION DE CAÑO POLIETILENO 1
19049	M SUMINISTRO Y COLOCACION CINTA AMARILLA 0,20M ANCHO C/INSCRIPCION

#### 4.4.- DESCRIPCIÓN DE UNIDADES CONSTRUCTIVAS

<b>33021</b>	<b>M. TENDIDO CABLE SUBTERRANEO 12 FIBRAS OPTICAS EN ZANJA</b>
<b>33022</b>	<b>M. TENDIDO CABLE SUBTERRANEO 12 FIBRAS OPTICAS EN DUCTO</b>
<b>33031</b>	<b>M. TENDIDO CABLE SUBTERRANEO 24 FIBRAS OPTICAS EN ZANJA</b>
<b>33032</b>	<b>M. TENDIDO CABLE SUBTERRANEO 24 FIBRAS OPTICAS EN DUCTO</b>

UJCC	MATERIALES		
	CÓDIGO	CANT.	DESIGNACIÓN
33021	054697	1m	CABLE SUBTERRANEO 12 F.OPT SM
33022	054697	1m	CABLE SUBTERRANEO 12 F.OPT SM
33031	054698	1m	CABLE DE 24 FIBRAS ÓPTICAS MONOMODO
33032	054698	1m	CABLE DE 24 FIBRAS ÓPTICAS MONOMODO

Incluye:

- Acopio y transporte de materiales.
- Limpieza canalización.
- Tendido de cable, enhebrado (insuflado) según corresponda.
- Cumplir con los procedimientos de seguridad.
- Devolución del sobrante a almacén.

33051	CAJA TERMINAL P/CABLE DE 12 FIBRAS ÓPTICAS MONOMODO
33061	CAJA TERMINAL P/CABLE DE 24 FIBRAS ÓPTICAS MONOMODO
33081	CAJA DE UNION P/CABLE SUBTERRÁNEO DE 12 FIBRAS ÓPTICAS
33091	CAJA DE UNION P/CABLE SUBTERRÁNEO DE 24 FIBRAS ÓPTICAS
33093	CAJA DE UNION P/CABLE AEREO 12 FIBRAS ÓPTICAS OPGW-OPGW
33095	CAJA DE UNION P/CABLE AEREO 12 FIBRAS OP. OPGW-CBL. DIELECTRICO.
33097	CAJA DE UNION P/CABLE AÉREO 12 FIBRAS ÓPTICAS ADSS-ADSS
33098	CAJA DE UNION P/CABLE AÉREO 24 FIBRAS ÓPTICAS OPGW-OPGW
33099	CAJA DE UNION P/CABLE AEREO 24 FIBRAS OP. OPGW-CBL. DIELECTRICO

UCC	MATERIALES		
	CÓDIGO	CANT.	DESIGNACIÓN
33051	054700	1	CAJA TERMINAL P/CABLE 12 FIBRAS ÓPTICAS
33061	054701	1	CAJA TERMINAL P/CABLE 24 FIBRAS ÓPTICAS
33081	054703	1	CAJA DE UNION P/CABLE DE 12 FIBRAS ÓPTICAS
33091	054704	1	CAJA DE UNION P/CABLE DE 24 FIBRAS ÓPTICAS
33093	060205	1	CAJA DE UNION CBL.AEREO 12 F.ÓPTICA OPGW-OPGW
33095	060203	1	CAJA DE UNION CBL.AEREO 12F..OPGW-CBL.DIELEC.
33097	060204	1	CAJA DE UNION CBL.AEREO 12F.OPT.ADSS-ADSS
33098	060231	1	CAJA EMPALME GENERICA 24 F.OPT OPGW-OPGW
33099	060232	1	CAJA EMPALME GENERICA 24 F.OPT OPGW-ADSS

Incluye:

- Acopio y transporte de materiales.
- Empalmado fibra a fibra con fusionadora.
- Medición fibra a fibra con OTDR
- Montaje de la caja.
- Colocación de etiquetas.
- Cumplir con los procedimientos de seguridad.

**33211 M. LINEA POSADA FIBRA ÓPTICA (12 FIBRAS)**

**33221 M. LINEA POSADA FIBRA ÓPTICA (24 FIBRAS)**

UJCC	MATERIALES		
	CÓDIGO	CANT.	DESIGNACIÓN
33211	054697	1m	CABLE DE 12 FIBRAS ÓPTICAS MONOMODO
33221	054698	1m	CABLE DE 24 FIBRAS ÓPTICAS MONOMODO

Incluye:

- Acopio y transporte de materiales.
- Enhebrado
- Grapado c/0,5 m.
- Suministro de materiales, excepto el cable.
- Devolución del sobrante a almacén.

**33231 M. LINEA AEREA FIBRA ÓPTICA SUSPENDIDA EN LINGA (12 FIBRAS)**

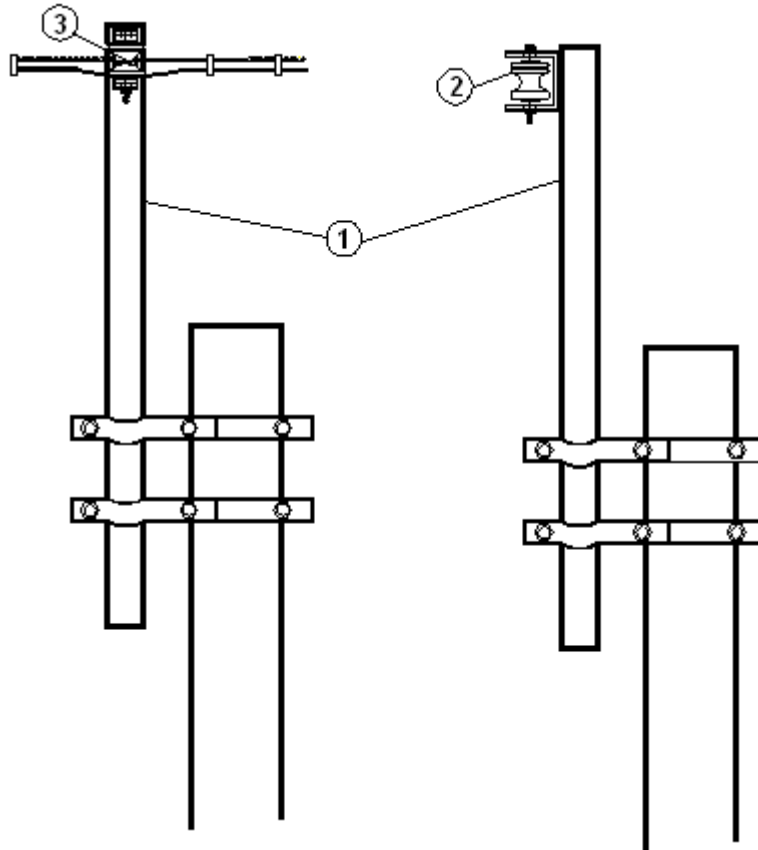
**33241 M. LINEA AEREA FIBRA ÓPTICA SUSPENDIDA EN LINGA (24 FIBRAS)**

UJCC	MATERIALES		
	CÓDIGO	CANT.	DESIGNACIÓN
33231	054697	1,03 m	CABLE DE 12 FIBRAS ÓPTICAS MONOMODO
33241	054698	1,03 m	CABLE DE 24 FIBRAS ÓPTICAS MONOMODO

Incluye:

- Acopio y transporte de materiales.
- Suministro y colocación de collarines de intemperie cada 0,50m (con filtro UV)
- Suministro de materiales, excepto el cable.
- Devolución del sobrante a almacén.

33501 SUSPENSIÓN EN COLUMNA DE BT CON ALARGUE

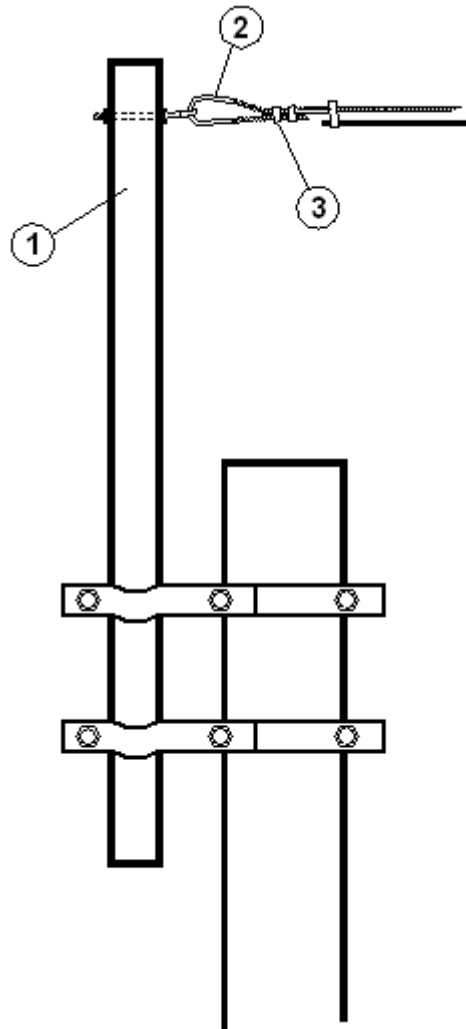


UCC	MATERIALES			
	CÓDIGO	CANT.	REF.	DESIGNACIÓN
33501	056587	1 un	1	Alargue galv. p/susp.CBL fibra ÓPTICA c/aislador
	018862	1 un	2	Aislador carretel grande porcelana BT 76 x 79 x 42 mm ansi 53-2
	019419	0.10 Kg	3	Alambre aluminio de atar 4,18 mm

Incluye:

- Acopio y transporte de materiales.
- Montaje del conjunto.

33511 AMARRE EN COLUMNA DE BT CON ALARGUE

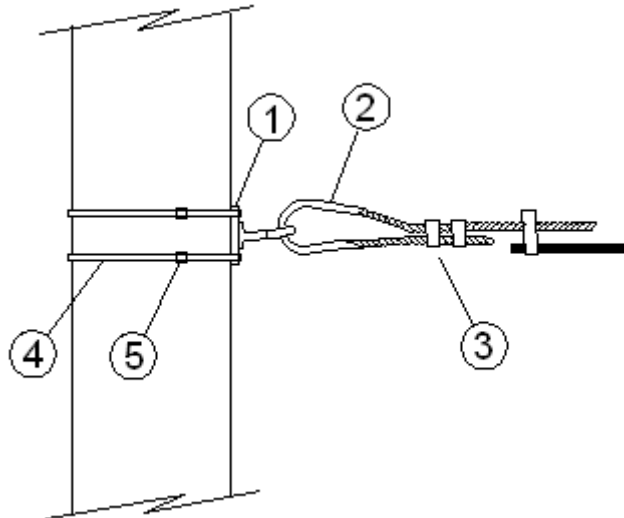


UJCC	MATERIALES			
	CÓDIGO	CANT.	REF.	DESIGNACIÓN
33511	056586	1 un	1	Alargue galv. p/amarre fibra óptica
	054712	1 un	2	Guardacabo p/cond.. AC 15 y AC 35
	056588	2 un	3	Prensacable para CBL AC 15

Incluye:

- Acopio y transporte de materiales.
- Montaje del conjunto.

33521 AMARRE EN COLUMNA SIN ALARGUE

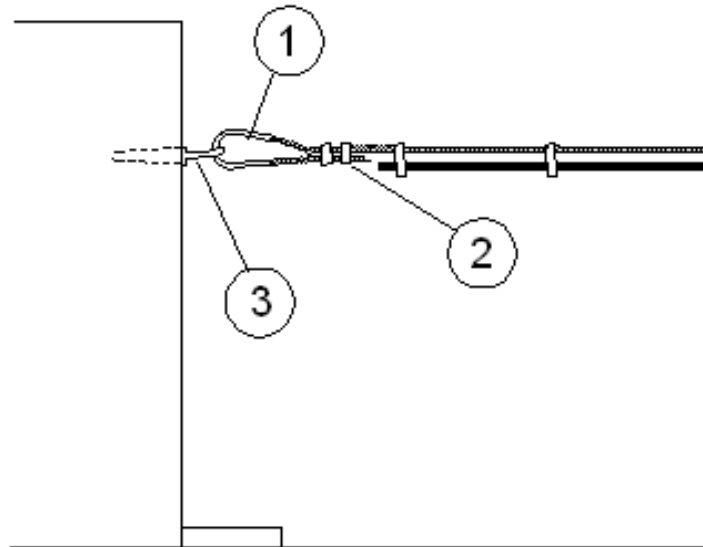


UCC	MATERIALES			
	CÓDIGO	CANT.	REF.	DESIGNACIÓN
33521	056590	1 un	1	Soporte corto c/ojo fibra ÓPTICA
	051016	1,5 m	4	Fleje de acero inox. 20 x 0,7 p/CBL preensb.
	051017	2 un	5	Hebilla para fleje de AC p/CBL preensb.
	054712	1 un	2	Guardacabo p/cond. AC 15 y AC 35
	056588	2 un	3	Prensacable para CBL AC 15

Incluye:

- Acopio y transporte de materiales.
- Montaje del conjunto.

33522 AMARRE EN FACHADA



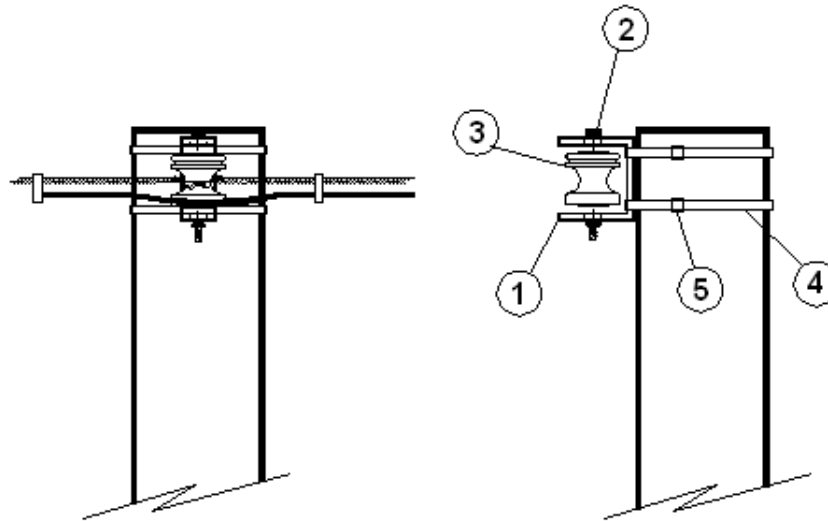
UCC	MATERIALES			
	CÓDIGO	CANT.	REF.	DESIGNACIÓN
33522	056589	1 un	1	Soporte c/ojo p/fachada fibra óptica
	054712	1 un	2	Guardacabo p/cond. AC 15 y AC 35
	056588	2 un	3	Prensacable para CBL AC 15

Incluye:

- Acopio y transporte de materiales.
- Montaje del conjunto.



**33541 SUSPENSION EN COLUMNA DE BT SIN ALARGUE**



UCC	MATERIALES			
	CÓDIGO	CANT.	REF.	DESIGNACIÓN
33541	018848	1 un	1	Soporte horquilla p/aislador carretel
	002340	0,2 Kg	2	Bulón ho galv. CBZ exgl rc BSW 5/8" x 5" c/TRC
	018862	1,0 un	3	Aisl carretel g porc BT 76 x 79 x24 mm ansi 53-2
	051016	1,5 m	4	Fleje de acero inox 20 x 0,7 p/CBL preensb
	051017	2 un	5	Hebilla para fleje de AC p/CBL preensb

Incluye:

- Acopio y transporte de materiales.
- Montaje del conjunto.

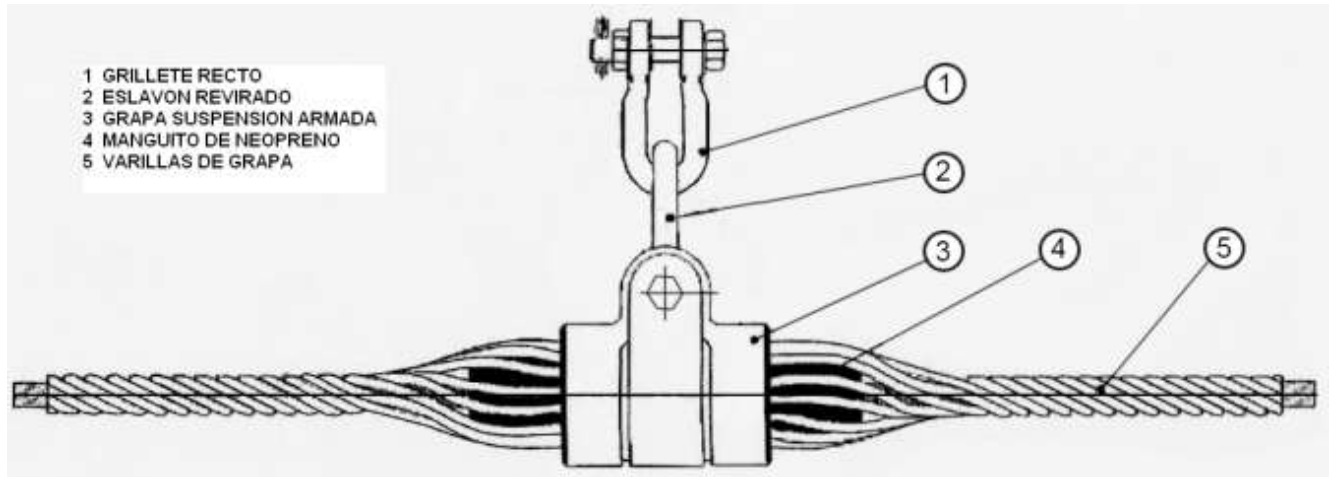
**33551 M. CABLE ADSS AEREO 12 FIBRAS ÓPTICAS (VANO 100M)**

UCC	MATERIALES		
	CÓDIGO	CANT.	DESIGNACIÓN
33551	056625	1,03	CABLE ADSS 12 F.ÓPTICA MONOMOD (VANO 100M)

Incluye:

- Acopio y transporte de materiales.
- Cumplir con los procedimientos de seguridad
- Tendido, tensado y flechado
- Devolución del sobrante a almacén

**33561 CONJUNTO SUSPENSION P/CABLE AEREO ADSS FIBRA ÓPTICA (VANO 100M)**

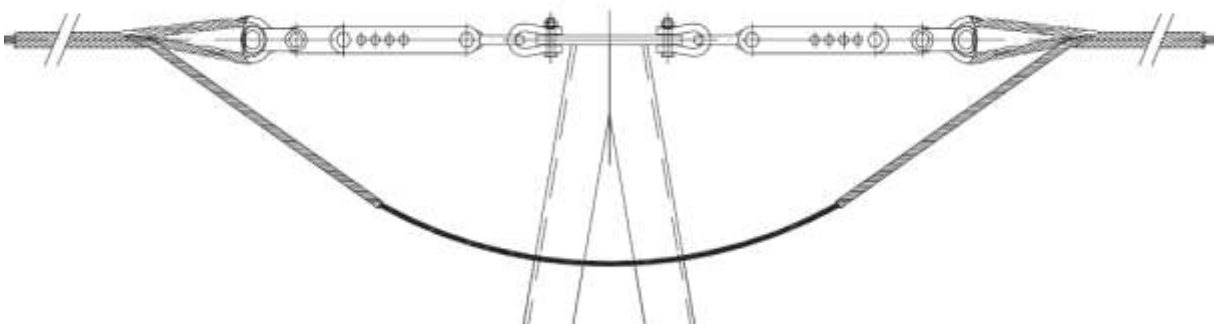


UCC	MATERIALES		
	CÓDIGO	CANT.	DESIGNACIÓN
33561	056629	1,00	CONJ SUSP P/CBL ADSS (VANO 100M)

Incluye:

- Acopio y transporte de materiales
- Montaje del conjunto

**33571 CONJUNTO AMARRE PASANTE P/CABLE AEREO ADSS FIBRA ÓPTICA (VANO 100M)**

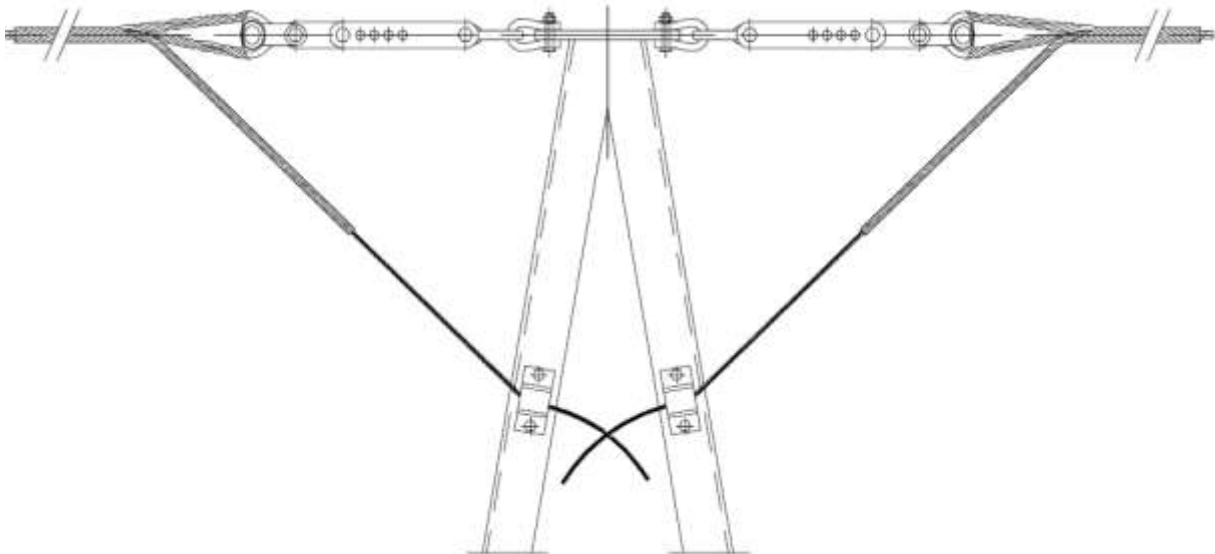


UCC	MATERIALES		
	CÓDIGO	CANT.	DESIGNACIÓN
33571	056627	1,00	CONJ AMARRE PASANTE P/CBL ADSS (VANO 100M)

Incluye:

- Acopio y transporte de materiales
- Montaje del conjunto

**33581 CONJUNTO AMARRE P/CABLE AEREO ADSS FIBRA ÓPTICA  
(VANO 100M)**

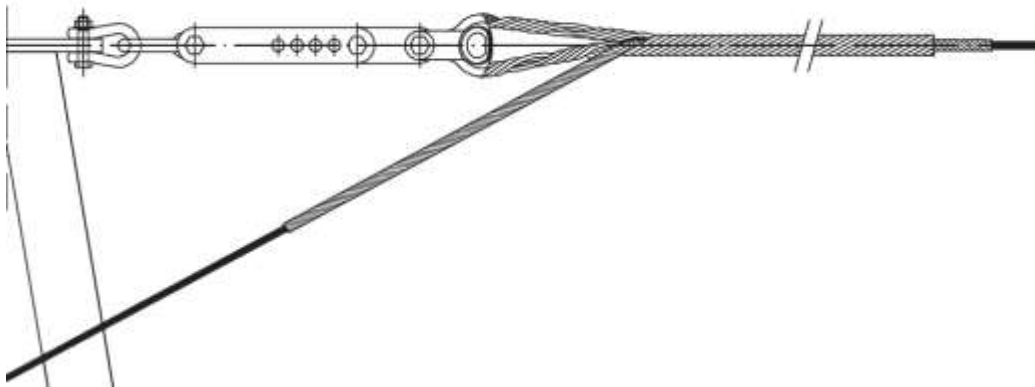


UJCC	MATERIALES		
	CÓDIGO	CANT.	DESIGNACIÓN
33581	056631	1,00	CONJ AMARRE BAJ TORRE CBL ADSS (VANO 100M)

Incluye:

- Acopio y transporte de materiales.
- Montaje del conjunto

**33591 CONJUNTO AMARRE FINAL P/CABLE AEREO ADSS FIBRA ÓPTICA (VANO 100M)**

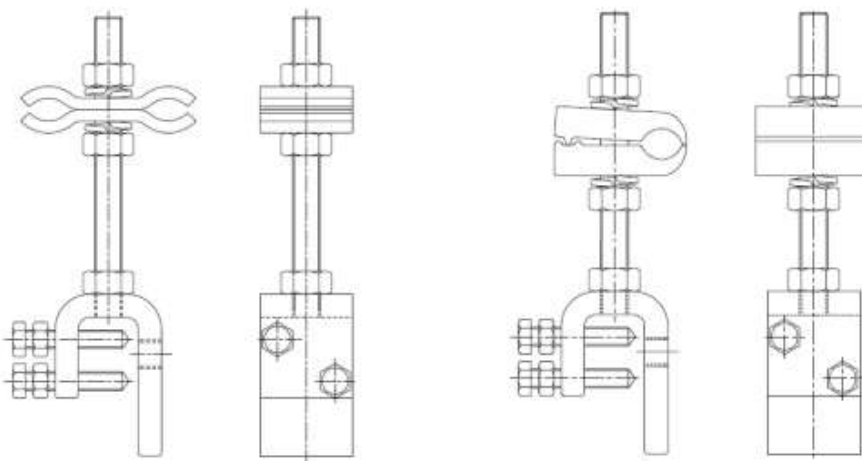


UCC	MATERIALES		
	CÓDIGO	CANT.	DESIGNACIÓN
33591	056628	1,00	CONJ AMARRE FINAL P/CBL ADSS (VANO 100M)

Incluye:

- Acopio y transporte de materiales.
- Montaje del conjunto

**33601 GRAPA BAJADA P/CABLE AEREO ADSS FIBRA ÓPTICA (VANO 100M)**



UCC	MATERIALES		
	CÓDIGO	CANT.	DESIGNACIÓN
33601	056630	1,00	GRAPA BAJADA P/CBL ADSS (VANO 100M)

Incluye:

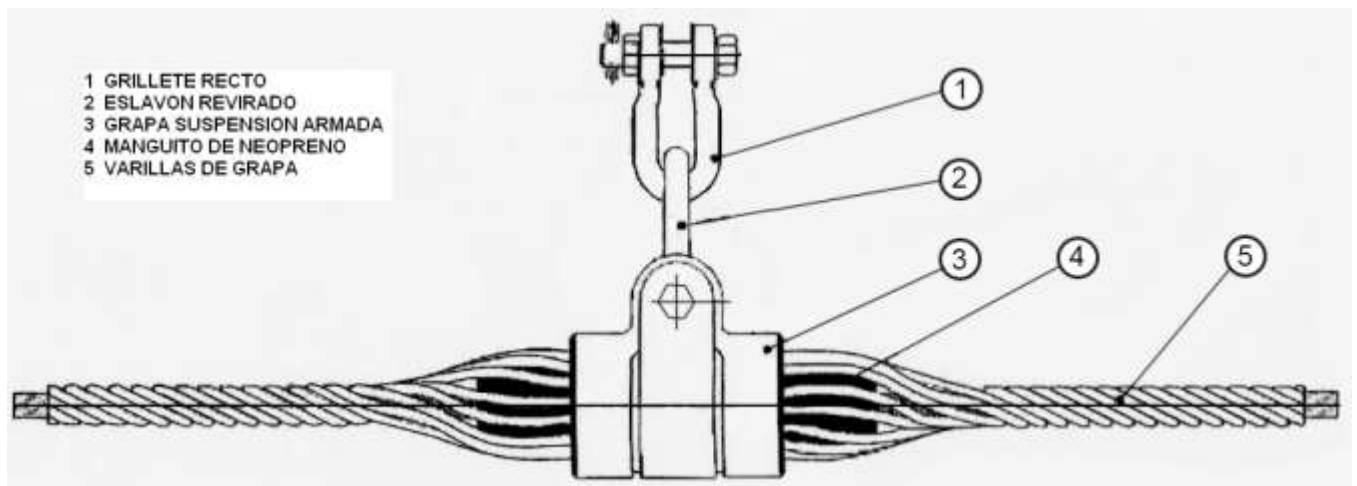
- Acopio y transporte de materiales.
- Montaje del conjunto

**33611 M. CABLE ADSS 12 F.OP MONOMODO MT (VANO 130M)**

UCC	MATERIALES		
	CÓDIGO	CANT.	DESIGNACIÓN
33611	059172	1,03	CABLE ADSS 12 F.ÓPTICA MONO VANO 130M MT

Incluye:

- Acopio y transporte de materiales
- Cumplir con los procedimientos de seguridad
- Tendido, tensado y flechado
- Devolución del sobrante a almacén

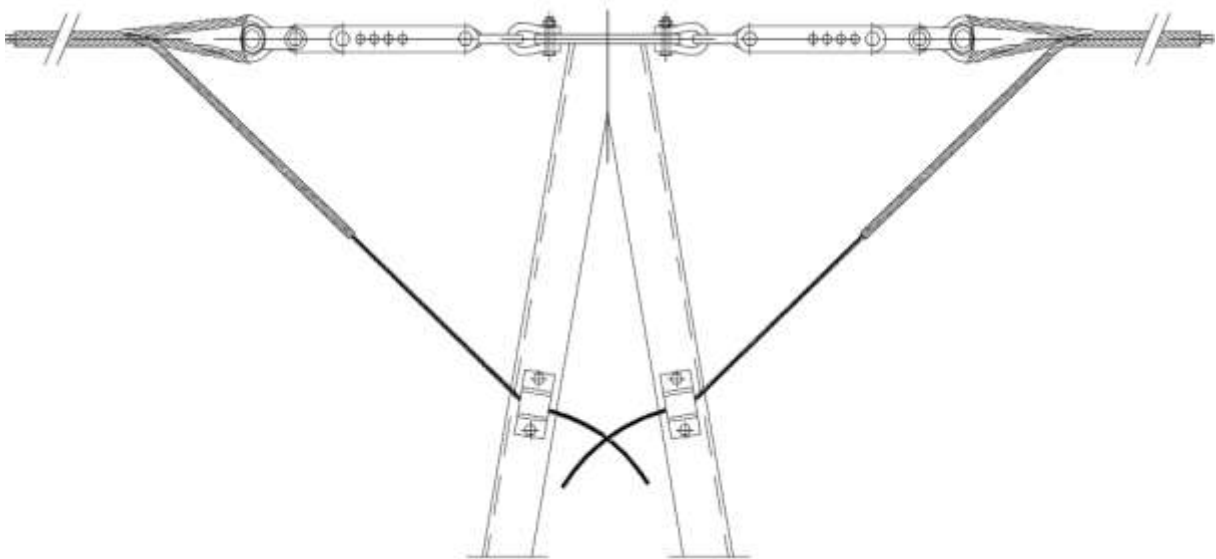
**33621 CONJUNTO DE SUSPENSION ADSS MT (VANO 130M)**


UCC	MATERIALES		
	CÓDIGO	CANT.	DESIGNACIÓN
33621	059174	1,00	CONJ SUSP P/CBL ADSS VANO 130M

Incluye:

- Acopio y transporte de materiales
- Montaje del conjunto

33631 CONJUNTO AMARRE BAJADA DE TORRE ADSS MT (VANO 130M)

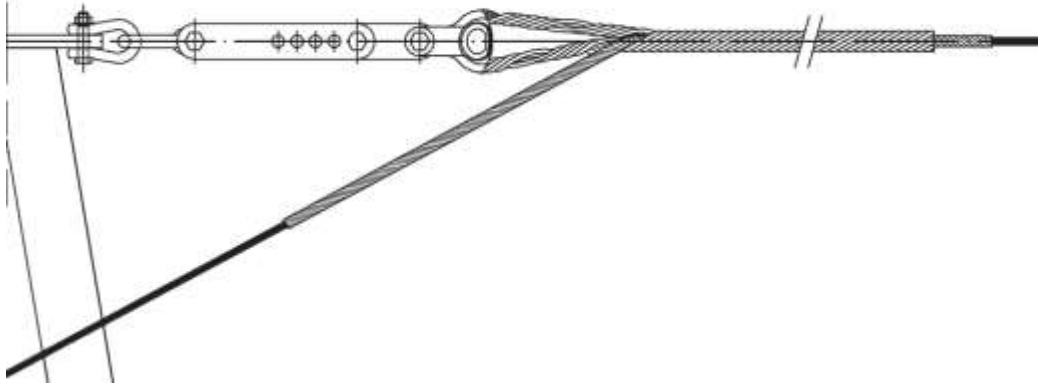


UCC	MATERIALES		
	CÓDIGO	CANT.	DESIGNACIÓN
33631	059176	1,00	CONJ BIAMARRE BAJ TORR ADSS VANO 130M MT

Incluye:

- Acopio y transporte de materiales
- Montaje del conjunto

**33641 CONJUNTO AMARRE FINAL ADSS MT (VANO 130M)**

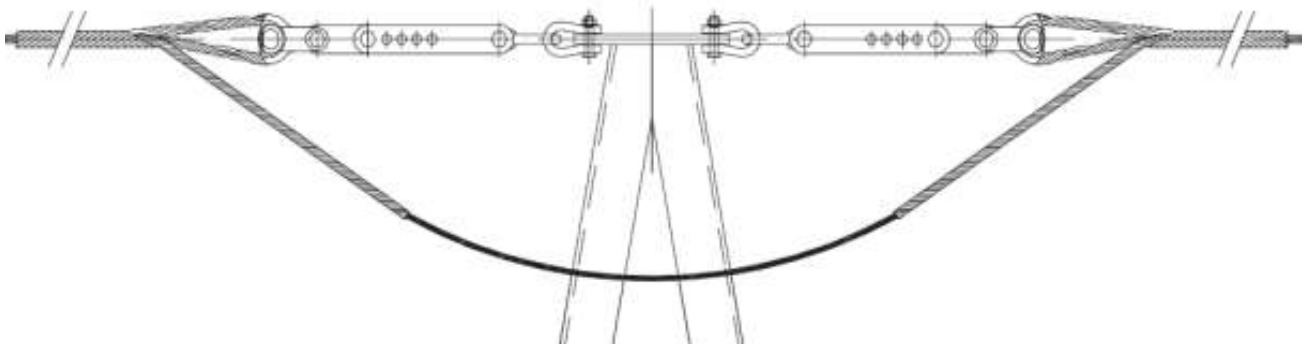


UCC	MATERIALES		
	CÓDIGO	CANT.	DESIGNACIÓN
33641	059178	1,00	CONJ AMARRE FINAL CBL ADSS VANO 130M MT

Incluye:

- Acopio y transporte de materiales
- Montaje del conjunto

**33651 BICONJUNTO AMARRE PASANTE ADSS MT (VANO 130M)**

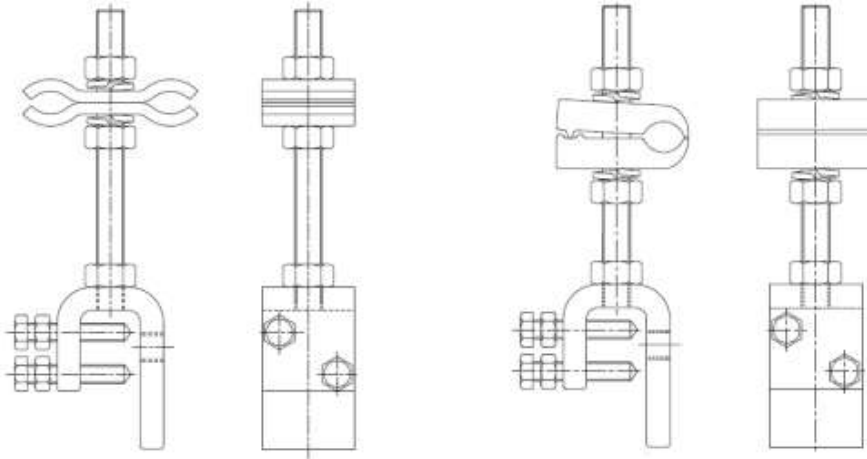


UCC	MATERIALES		
	CÓDIGO	CANT.	DESIGNACIÓN
33651	059180	1,00	CONJ BIAMARRE PSTE CBL ADSS VANO 130M MT

Incluye:

- Acopio y transporte de materiales
- Montaje del conjunto

**33661 GRAPA DE BAJADA ADSS MT (VANO 130M)**

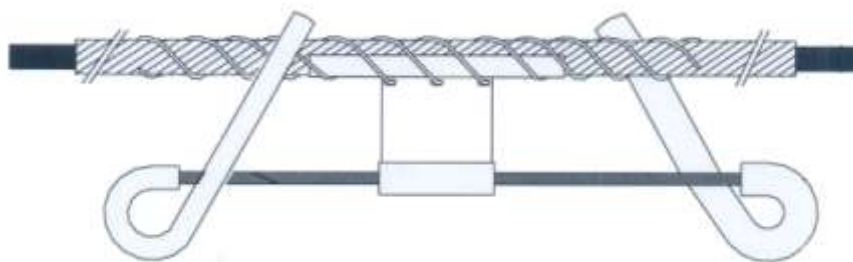


UCC	MATERIALES		
	CÓDIGO	CANT.	DESIGNACIÓN
33661	059183	1,00	GRAPA BAJADA P/CBL ADSS VANO 130M MT

Incluye:

- Acopio y transporte de materiales
- Montaje del conjunto

**33671 ANTIVIBRADOR ADSS MT (VANO 130M)**



UCC	MATERIALES		
	CÓDIGO	CANT.	DESIGNACIÓN
33671	059185	1,00	ANTIVIBRADOR P/CBL ADSS VANO 130M MT

Incluye:

- Acopio y transporte de materiales
- Montaje del conjunto



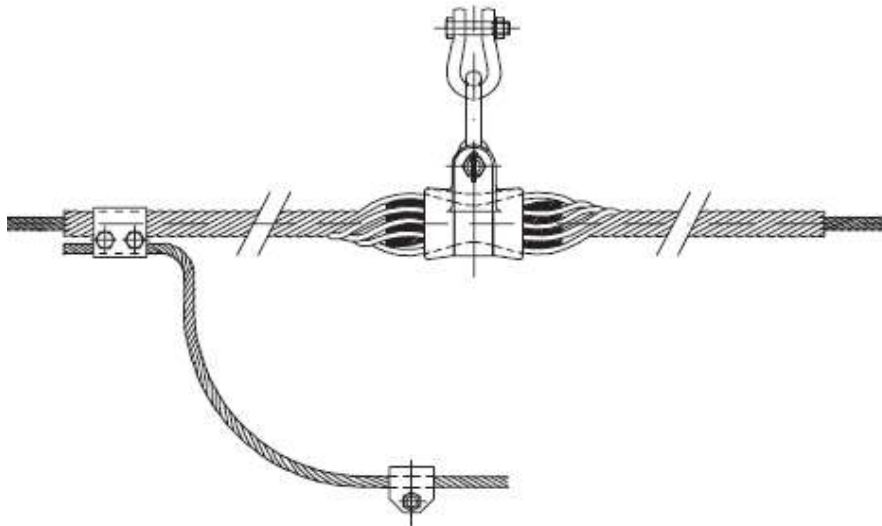
- 33733 M. CABLE OPGW 12 F.OPT MT 10.7MM**  
**33741 M. CABLE OPGW 12 F.OPT MT 12.7MM**  
**33742 M. CABLE OPGW 24 F.OPT MT**

UCC	MATERIALES		
	CÓDIGO	CANT.	DESIGNACIÓN
33733	064425	1,03	CABLE OPGW 12 F.OPT MT 10.7MM
33741	059173	1,03	CABLE OPGW 12 F.OPT MT 12.7MM
33742	063338	1,03	CABLE OPGW 24 F.OPT MT

Incluye:

- Acopio y transporte de materiales
- Cumplir con los procedimientos de seguridad
- Tendido, tensado y flechado
- Devolución del sobrante a almacén

- 33751 CONJUNTO DE SUSPENSION OPGW MT**  
**33753 CONJUNTO DE SUSPENSION OPGW MT 10,7MM**

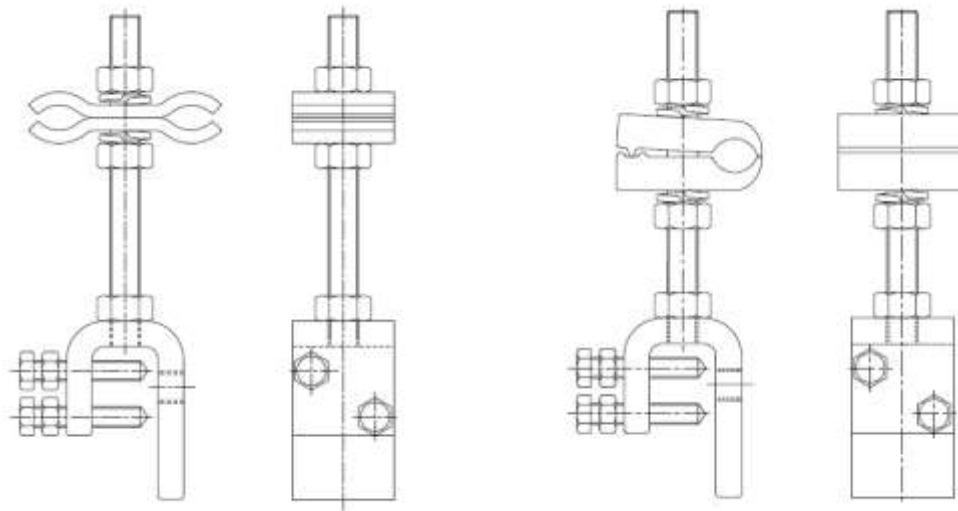


UCC	MATERIALES		
	CÓDIGO	CANT.	DESIGNACIÓN
33751	059175	1,00	CONJ SUSP P/CBL OPGW MT
33753	064424	1,00	CONJ SUSP OPGW MT 10.7MM

Incluye:

- Acopio y transporte de materiales
- Montaje del conjunto

33791 GRAPA DE BAJADA OPGW MT

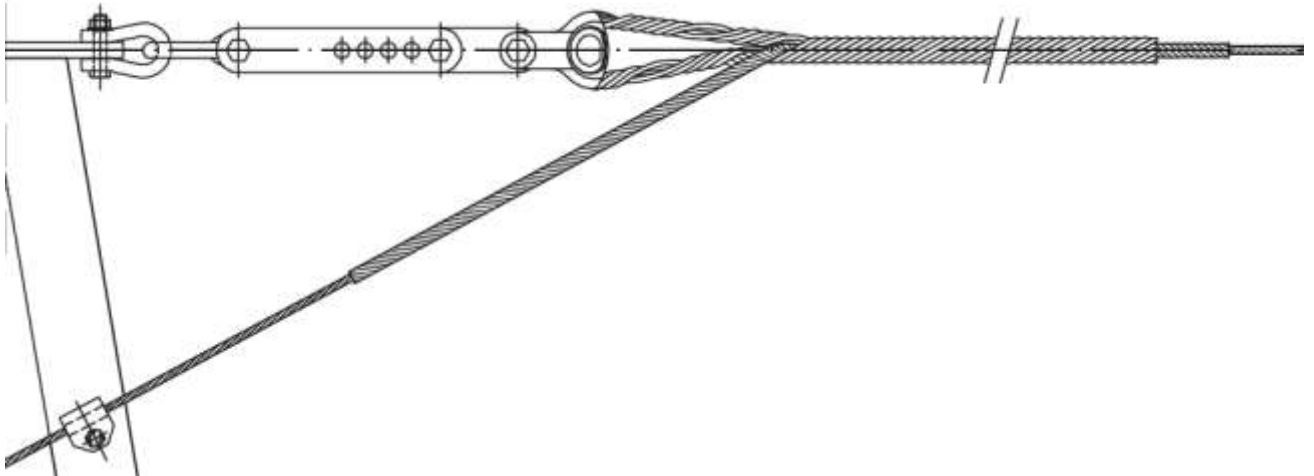


UCC	MATERIALES		
	CÓDIGO	CANT.	DESIGNACIÓN
33791	059184	1,00	GRAPA BAJADA P/CBL OPGW MT

Incluye:

- Acopio y transporte de materiales
- Montaje del conjunto

- 33771 CONJUNTO AMARRE FINAL OPGW MT  
33773 CONJUNTO AMARRE FINAL OPGW MT 10,7MM

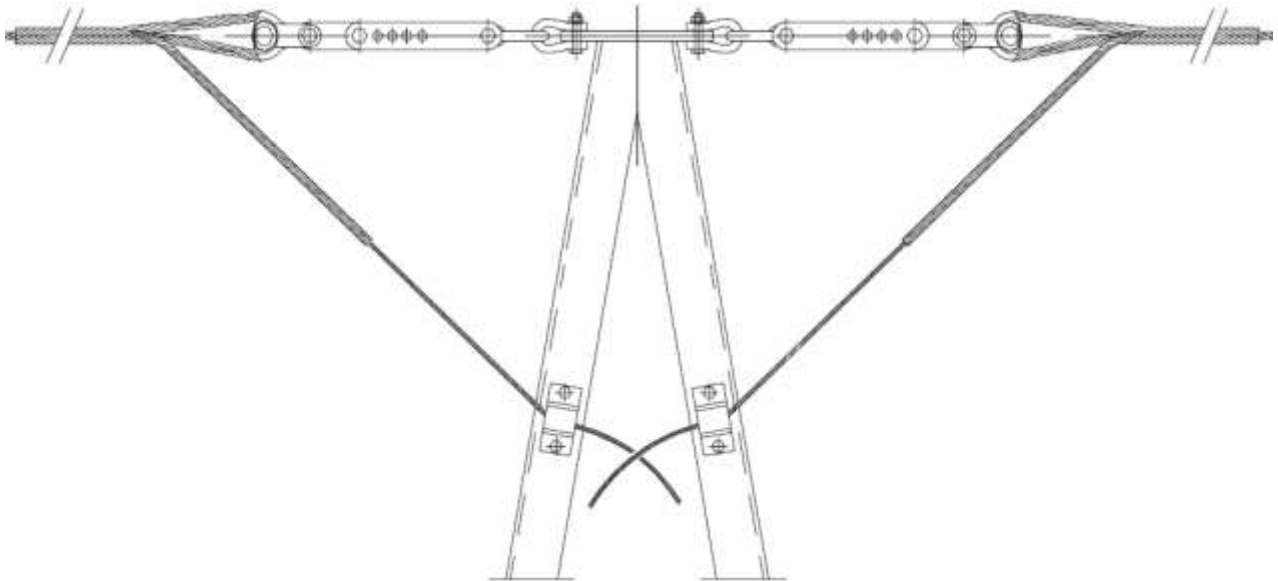


UJCC	MATERIALES		
	CÓDIGO	CANT.	DESIGNACIÓN
33771	059179	1,00	CONJ AMARRE FINAL CBL OPGW MT
33773	064422	1,00	CONJ AMARRE FINAL OPGW MT 10.7MM

Incluye:

- Acopio y transporte de materiales
- Montaje del conjunto

- 33761 CONJUNTO BIAMARRE BAJADA OPGW MT  
33763 CONJUNTO BIAMARRE BAJADA OPGW MT 10,7MM

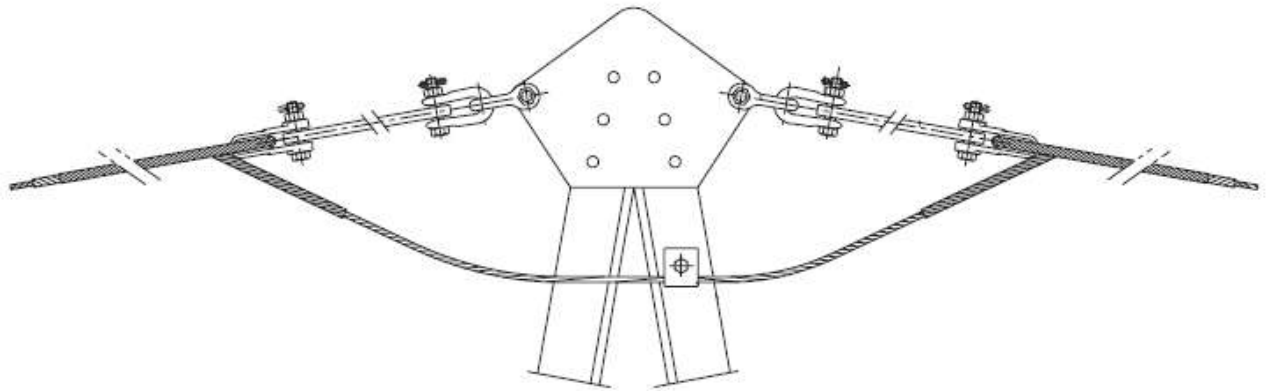


UCC	MATERIALES		
	CÓDIGO	CANT.	DESIGNACIÓN
33761	059177	1,00	CONJ BIAMARRE BAJ TORRE OPGW MT
33763	064432	1,00	CONJUNTO BIAMARRE BAJADA OPGW MT 10,7MM

Incluye:

- Acopio y transporte de materiales
- Montaje del conjunto

- 33781      **CONJUNTO BIAMARRE PASANTE OPGW MT**  
 33783      **CONJUNTO BIAMARRE PASANTE OPGW MT 10,7MM**

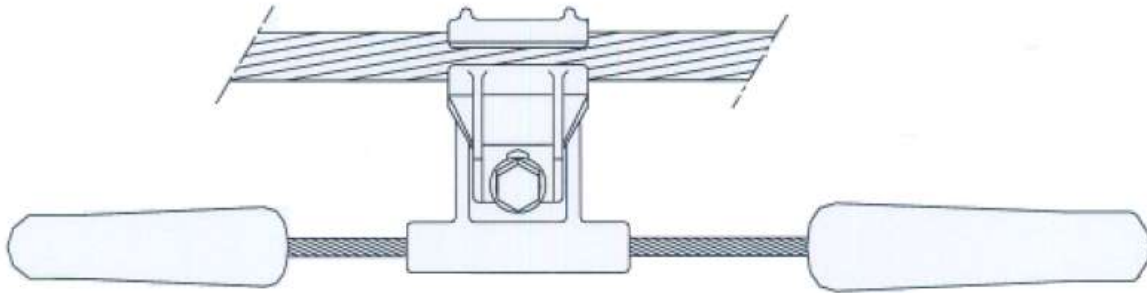


UJCC	MATERIALES		
	CÓDIGO	CANT.	DESIGNACIÓN
33781	059182	1,00	CONJ BIAMARRE PSTE CBL OPGW MT
33783	064423	1,00	CONJ BIAMARRE OPGW MT 10.7MM

Incluye:

- Acopio y transporte de materiales
- Montaje del conjunto

**33801 ANTIVIBRADOR OPGW MT**



UCC	MATERIALES		
	CÓDIGO	CANT.	DESIGNACIÓN
33801	059186	1,00	ANTIVIBRADOR P/CBL OPGW MT

Incluye:

- Acopio y transporte de materiales
- Montaje del conjunto

**33802 LOCALIZACION DE UNA FALTA EN UN CABLE DE FIBRA OPTICA**

Incluye:

- Localización con OTDR del lugar aproximado de la falla.
- Cumplir con los procedimientos de seguridad.