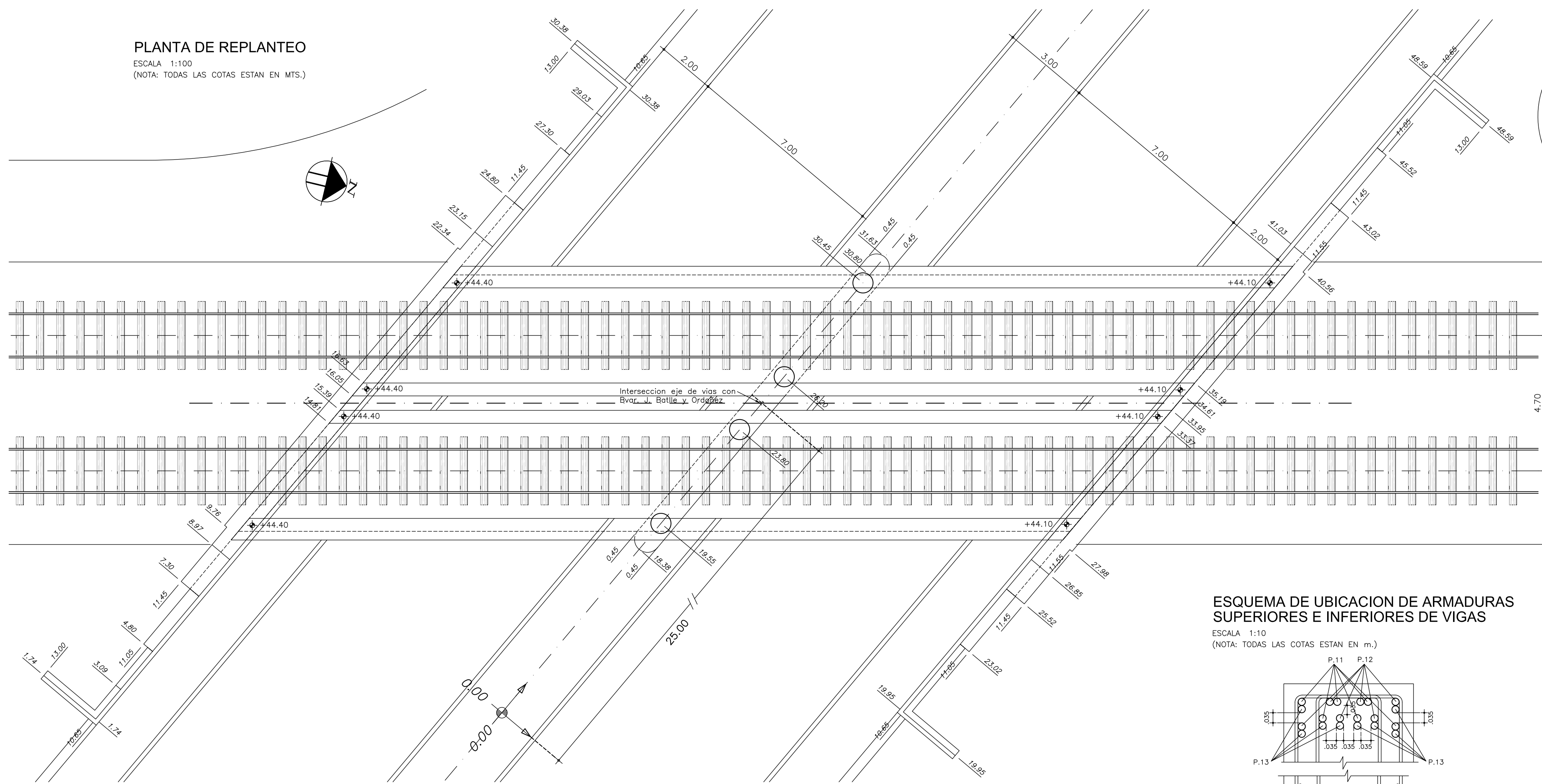
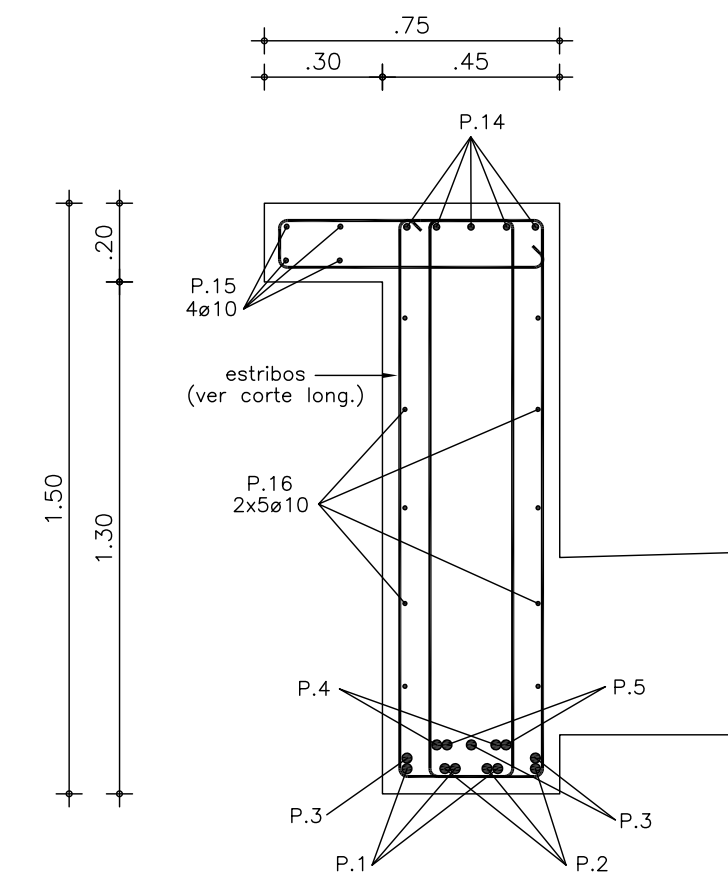


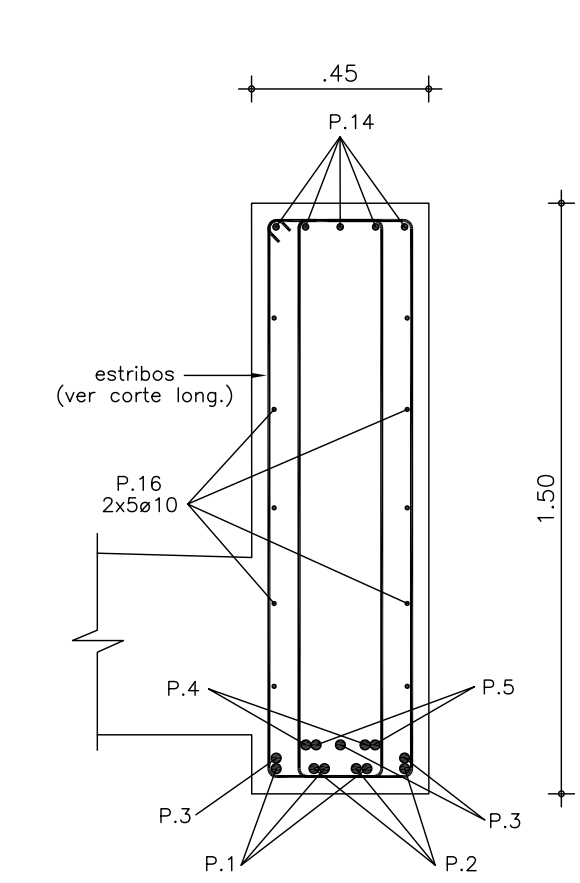
PLANTA DE REPLANTEO
 ESCALA 1:100
 (NOTA: TODAS LAS COTAS ESTAN EN MTS.)



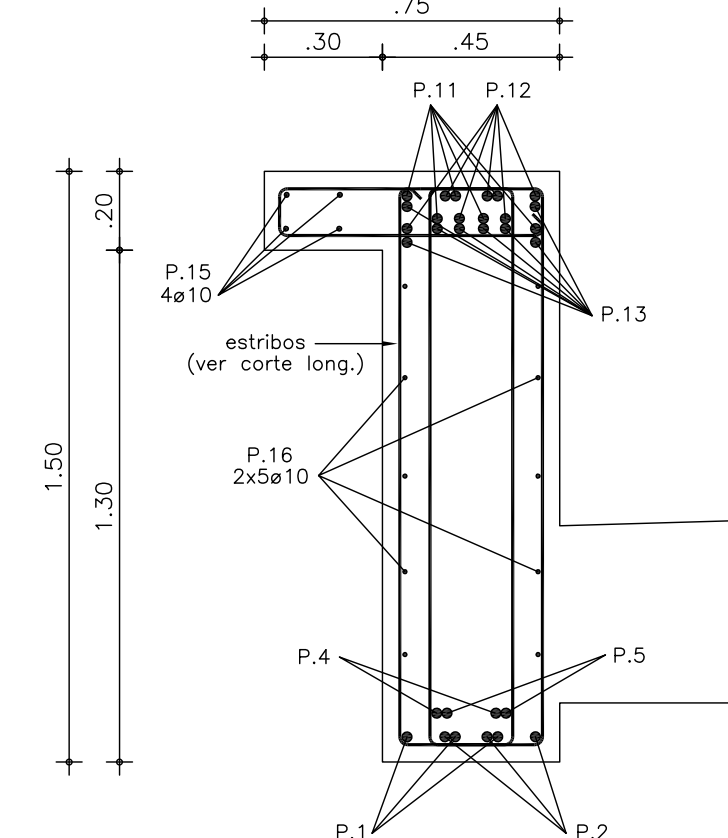
**VIGA LONGITUDINAL EXTERIOR
 CORTE A - A**
 ESCALA 1:20
 (NOTA: TODAS LAS COTAS ESTAN EN m.)



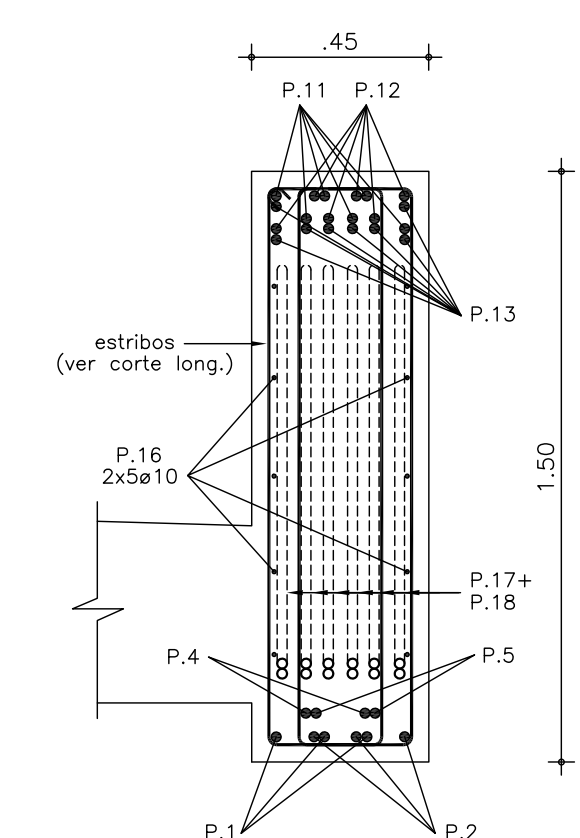
**VIGA LONGITUDINAL INTERIOR
 CORTE A - A**
 ESCALA 1:20
 (NOTA: TODAS LAS COTAS ESTAN EN m.)



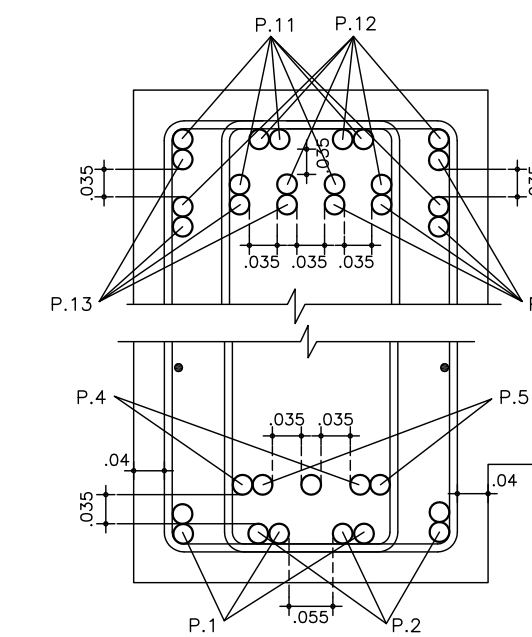
**VIGA LONGITUDINAL EXTERIOR
 CORTE B - B**
 ESCALA 1:20
 (NOTA: TODAS LAS COTAS ESTAN EN m.)



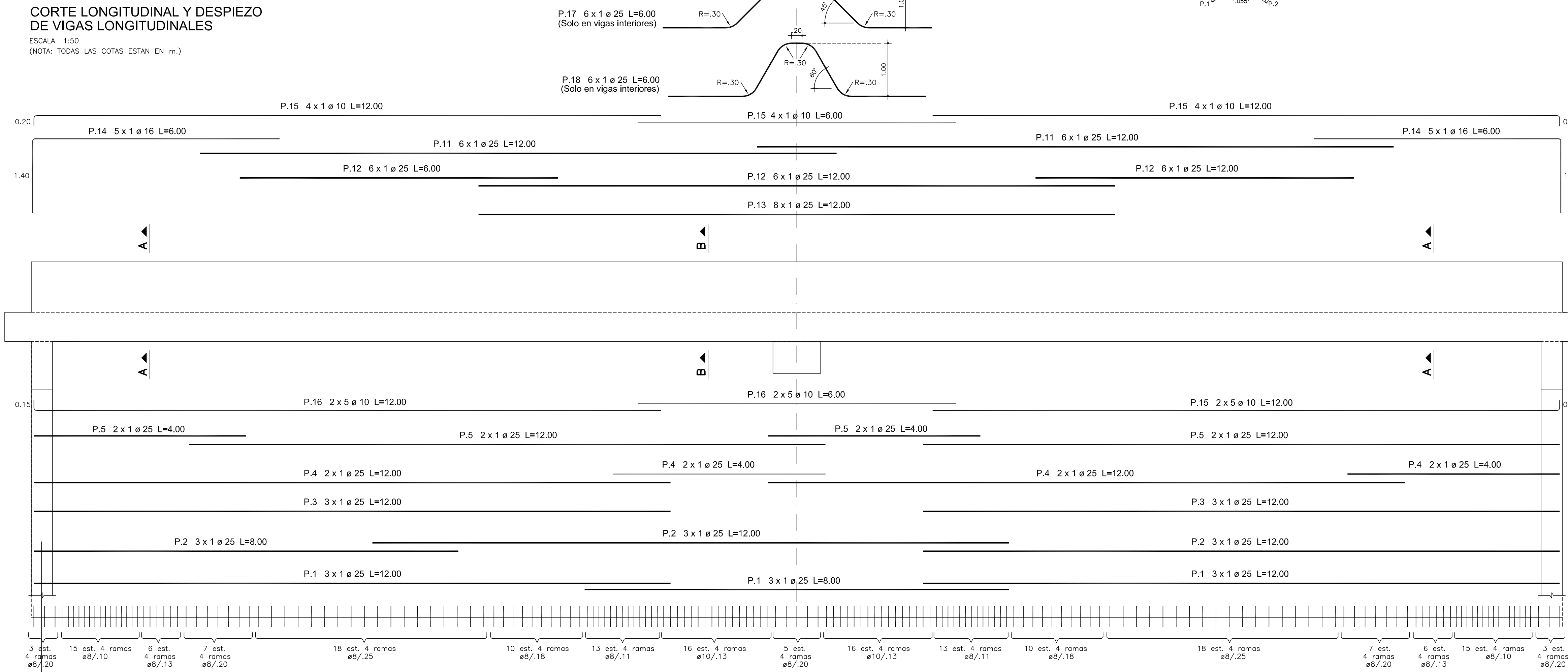
**VIGA LONGITUDINAL INTERIOR
 CORTE B - B**
 ESCALA 1:20
 (NOTA: TODAS LAS COTAS ESTAN EN m.)



**ESQUEMA DE UBICACION DE ARMADURAS
 SUPERIORES E INFERIORES DE VIGAS**
 ESCALA 1:10
 (NOTA: TODAS LAS COTAS ESTAN EN m.)



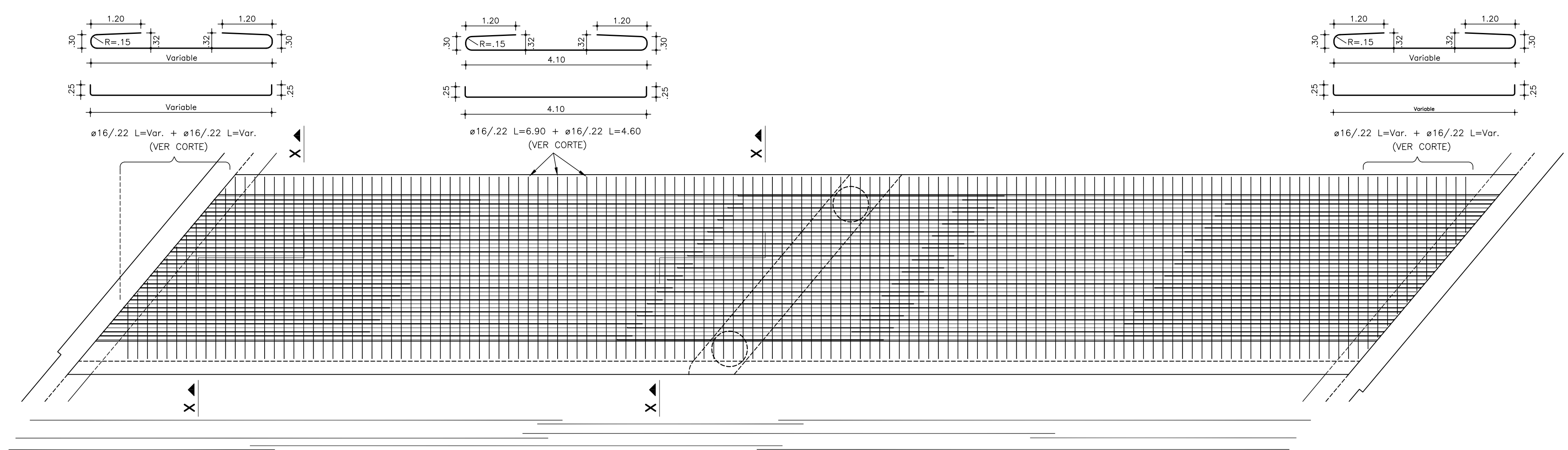
**CORTE LONGITUDINAL Y DESPIEZO
 DE VIGAS LONGITUDINALES**
 ESCALA 1:50
 (NOTA: TODAS LAS COTAS ESTAN EN m.)



<table border="1"> <tr> <td>2</td> <td>02/10/06</td> <td>J.M.</td> <td>A.D.</td> <td>A.D.</td> </tr> <tr> <td>1</td> <td>25/09/06</td> <td>J.M.</td> <td>A.D.</td> <td>A.D.</td> </tr> <tr> <td>Rev.</td> <td>Fecha</td> <td>Db.</td> <td>Rev.</td> <td>Aprob.</td> </tr> </table>				2	02/10/06	J.M.	A.D.	A.D.	1	25/09/06	J.M.	A.D.	A.D.	Rev.	Fecha	Db.	Rev.	Aprob.	DETALLE DE REVISION	
2	02/10/06	J.M.	A.D.	A.D.																
1	25/09/06	J.M.	A.D.	A.D.																
Rev.	Fecha	Db.	Rev.	Aprob.																
				PROYECTO: CYD Ingenieros																
PROYECTO DE : ESTRUCTURA				Fecha: 25/09/06 Escala: VARIAS Dibujó: J.M. Revisó: A.D. Aprobó: A.D.																
PLANTA : PASAJE SUPERIOR DE FF.CC. SOBRE BR. BATLLE Y ORDOÑEZ				Nombre de Archivo: GARZON Archivo de Puntos: C-D.CTB Cota N°: 637																
REPLANTEO Y VIGAS LONGITUDINALES PASAJE GARZON				Plano N°: 637-1-PCHA-11																
				Rev 2																

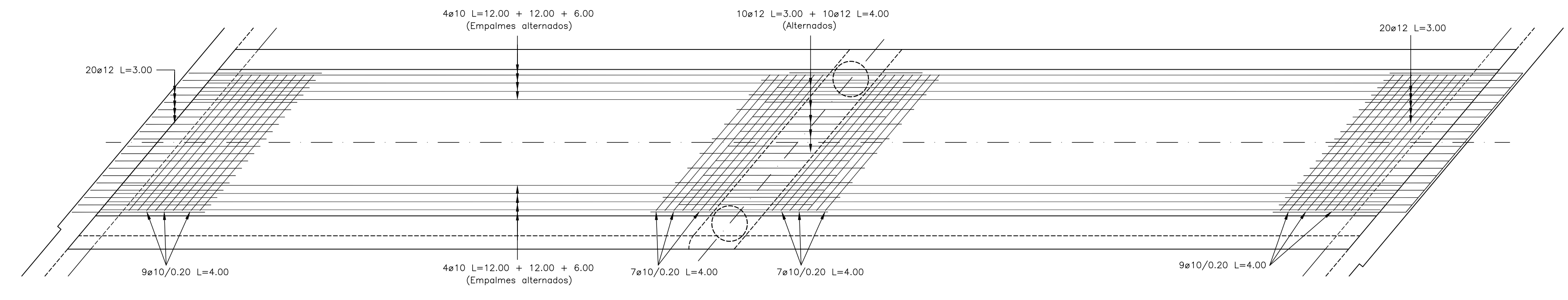
ARMADURA INFERIOR PLANTA

ESCALA 1:75
(NOTA: TODAS LAS COTAS ESTAN EN MTS.)



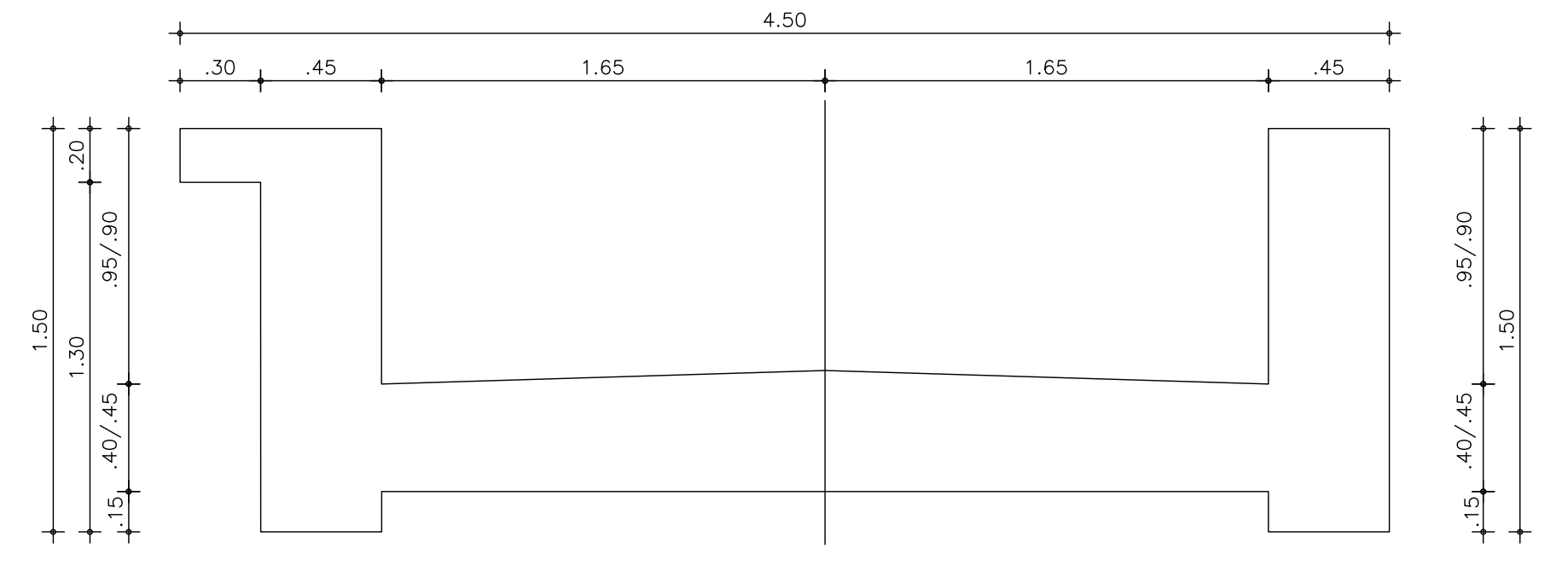
ARMADURA SUPERIOR PLANTA

ESCALA 1:75
(NOTA: TODAS LAS COTAS ESTAN EN MTS.)



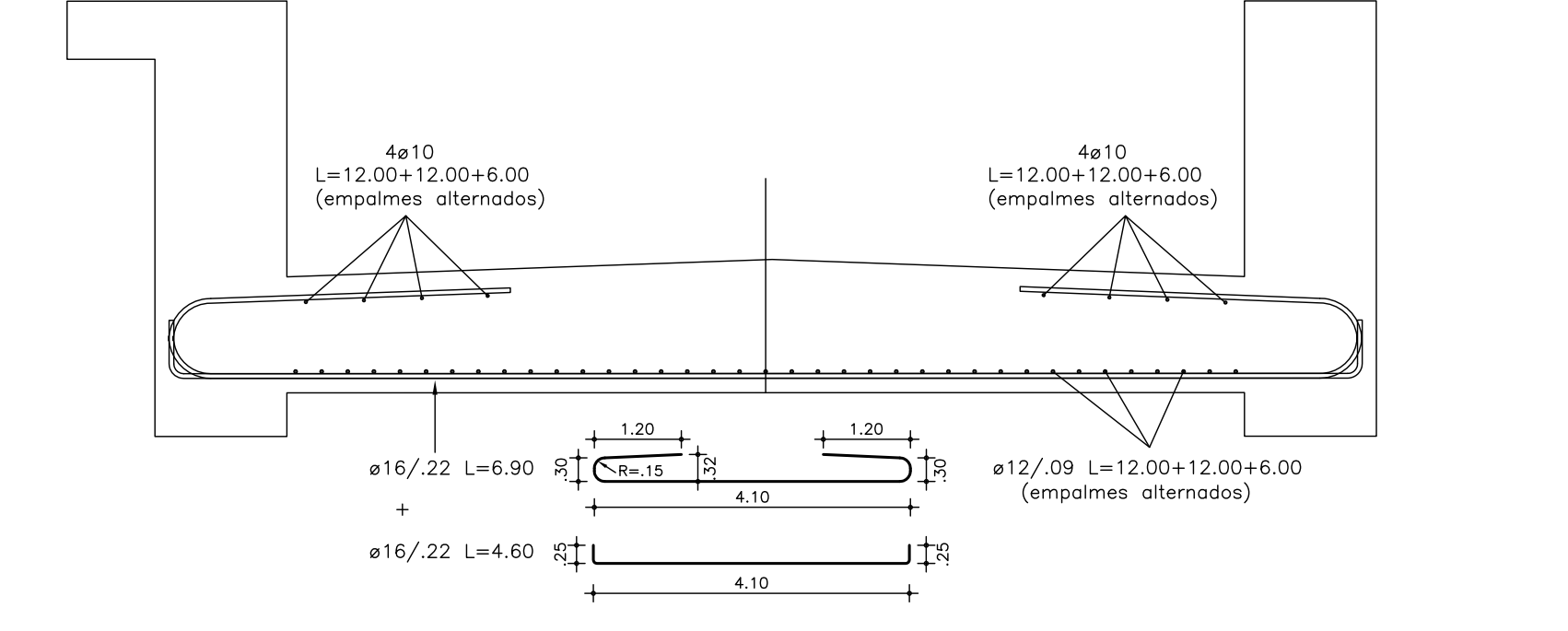
CORTE GENERICO (GEOMETRIA)

ESCALA 1:25
(NOTA: TODAS LAS COTAS ESTAN EN MTS.)



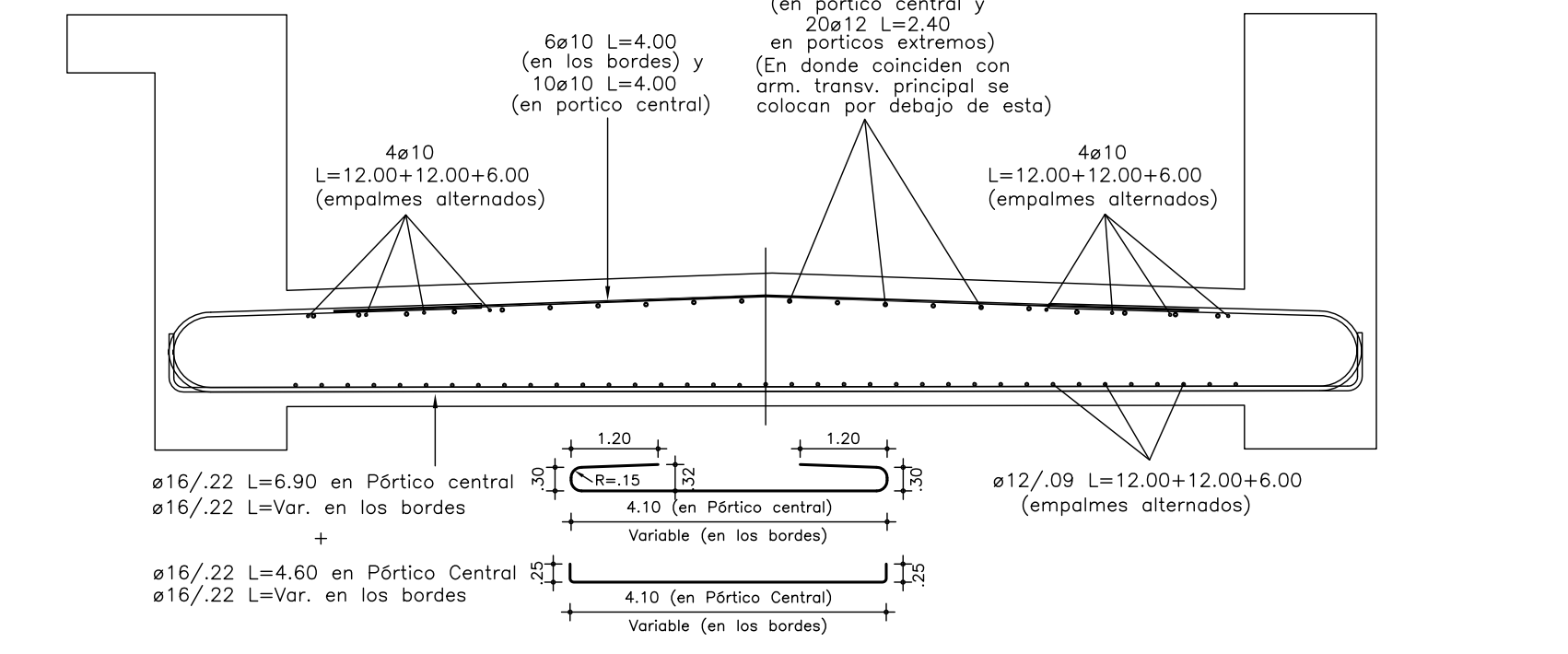
CORTE GENERICO (ARMADURA DE LOSA)

ESCALA 1:25
(NOTA: TODAS LAS COTAS ESTAN EN MTS.)



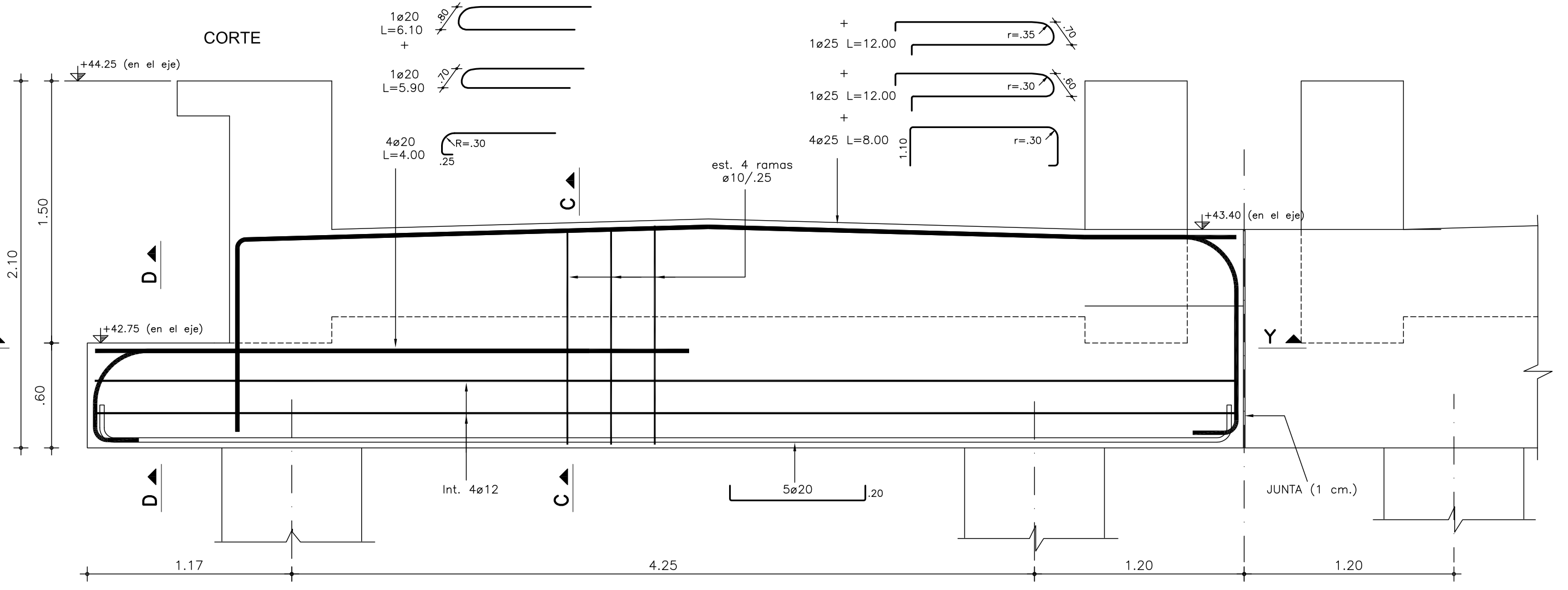
CORTE X - X

ESCALA 1:25
(NOTA: TODAS LAS COTAS ESTAN EN MTS.)



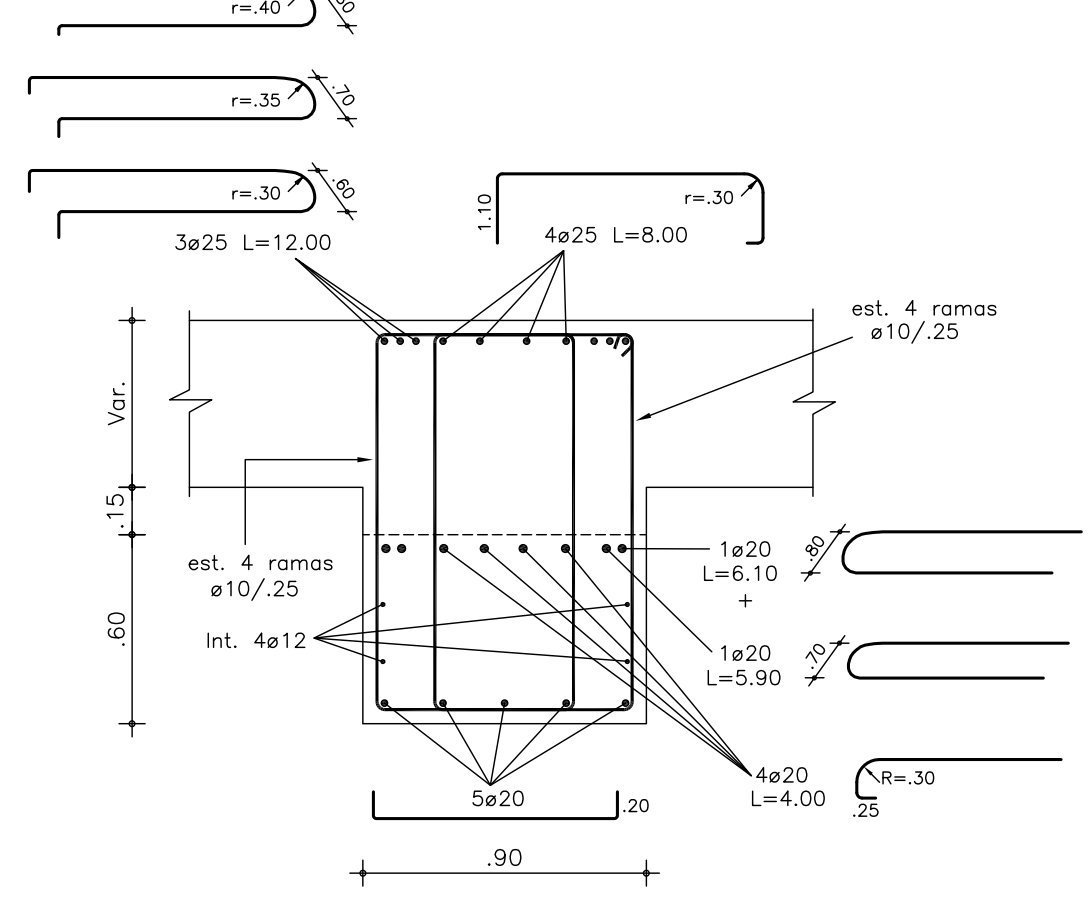
PORTICO CENTRAL

ESCALA 1:25
(NOTA: TODAS LAS COTAS ESTAN EN MTS.)



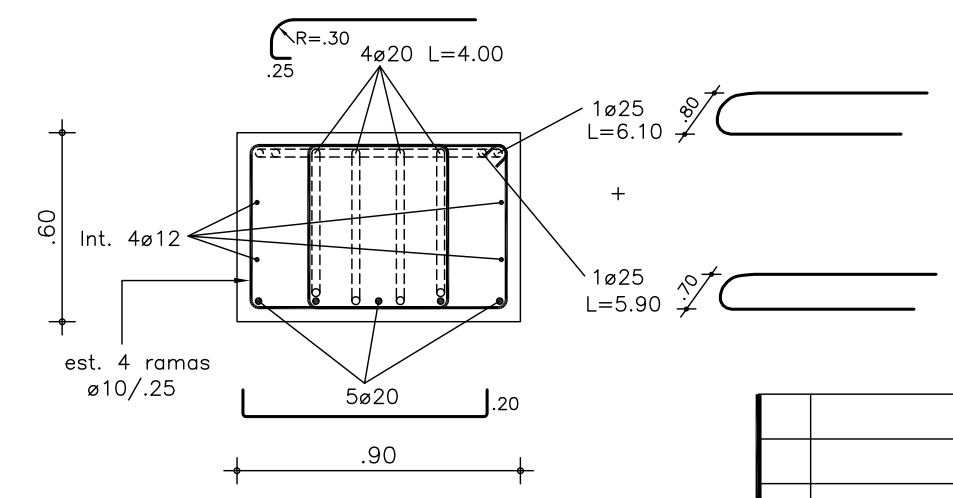
CORTE C - C

ESCALA 1:25
(NOTA: TODAS LAS COTAS ESTAN EN MTS.)



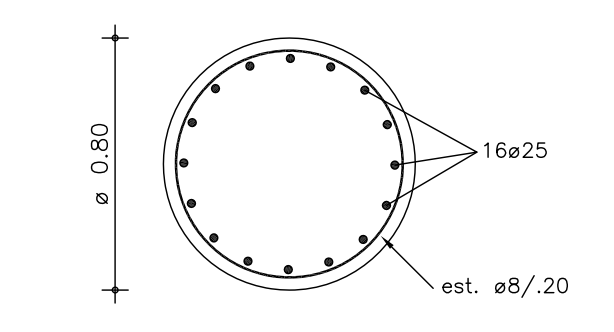
CORTE D - D

ESCALA 1:25
(NOTA: TODAS LAS COTAS ESTAN EN MTS.)



DETALLE DE PILAR-PILOTE

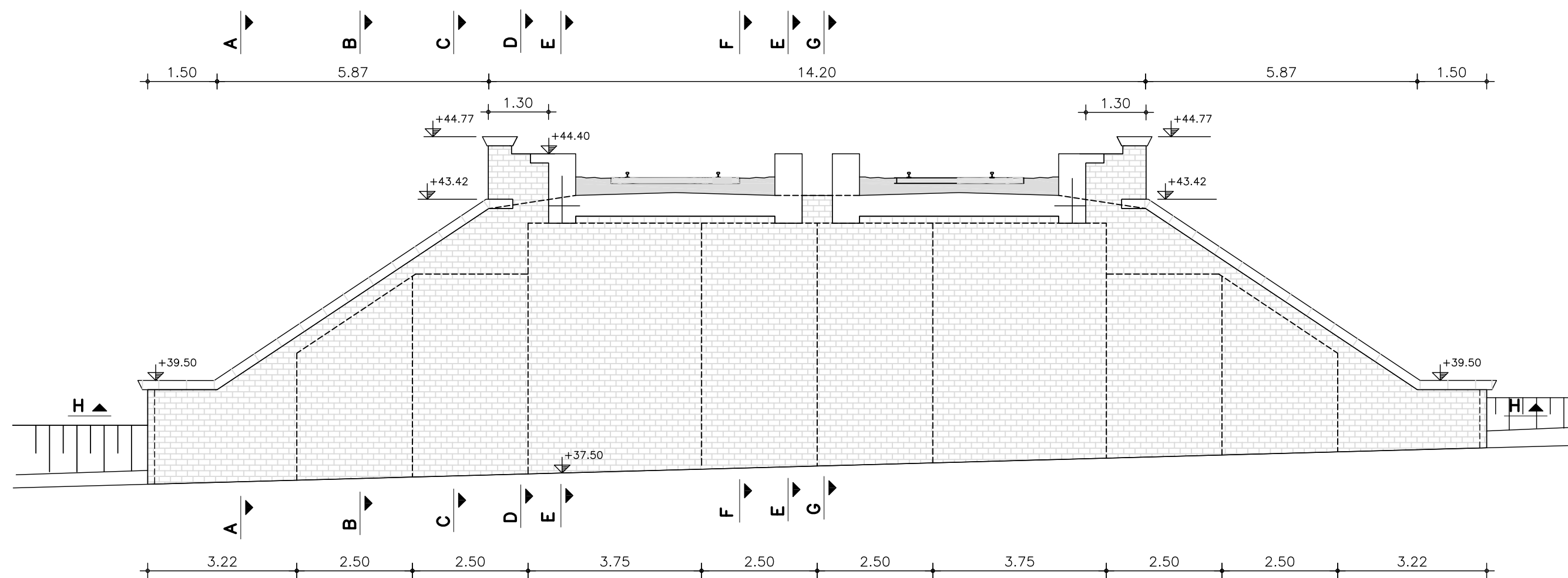
ESCALA 1:25
(NOTA: TODAS LAS COTAS ESTAN EN MTS.)



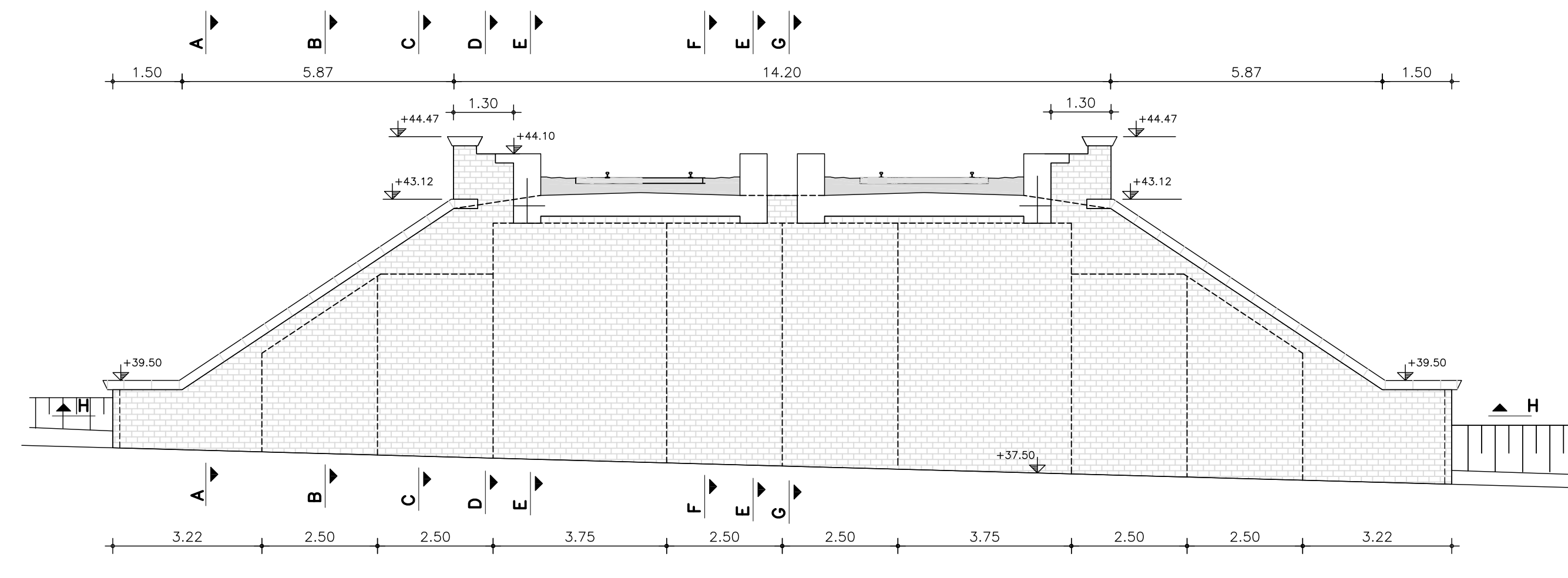
Cota de fondo: +28.50
Cota de llenado: +42.50
Cota de descabezado: +42.18
Largo útil: 9.00

2		07/12/06	J.M.	A.D.	A.D.
1		25/09/06	J.M.	A.D.	A.D.
Rev.	Fecha	Db.	Rev.	Aprob.	
DETALLE DE REVISION					
				PROYECTO:	
				CYD Ingenieros	
PROYECTO DE :		ESTRUCTURA		Fecha: 25/09/06	
PLANTA :		PASAJE SUPERIOR DE FF.CC.		Escala: VARIAS	
		SOBRE Br. BATLLE Y ORDOÑEZ		Dibujó: J.M.	
				Revisó: A.D.	
				Aprobó: A.D.	
				Nombre de Archivo: GARZON	
				Archivo de Puntos: C-D.CTB	
				Cota N°: 637	
				Plano N°: 637-1-PCHA-12	
				Rev: 2	

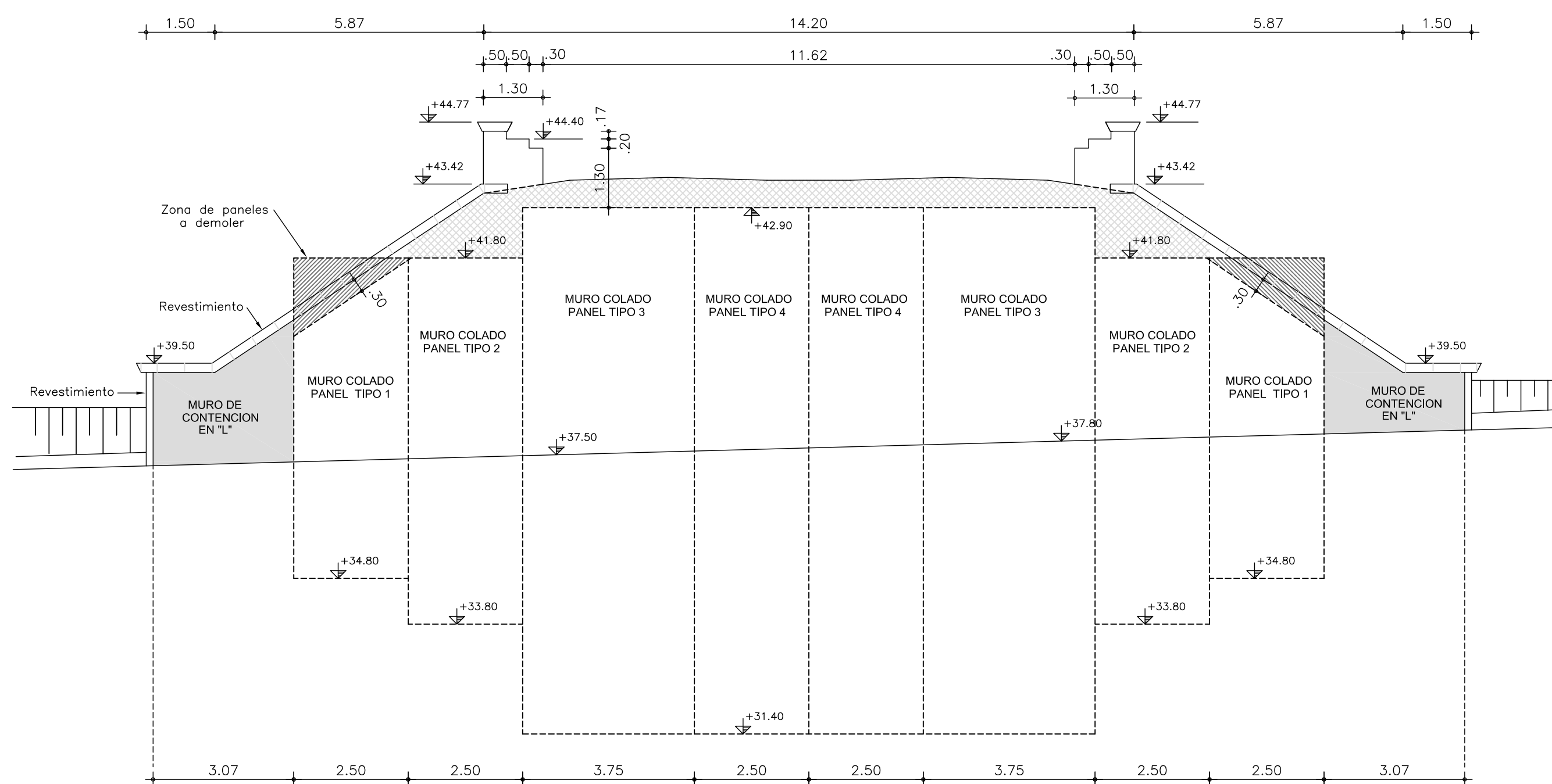
**ESTRIBO SUR
CORTE A - A**
ESCALA 1:100
(NOTA: TODAS LAS COTAS ESTAN EN MTS.)



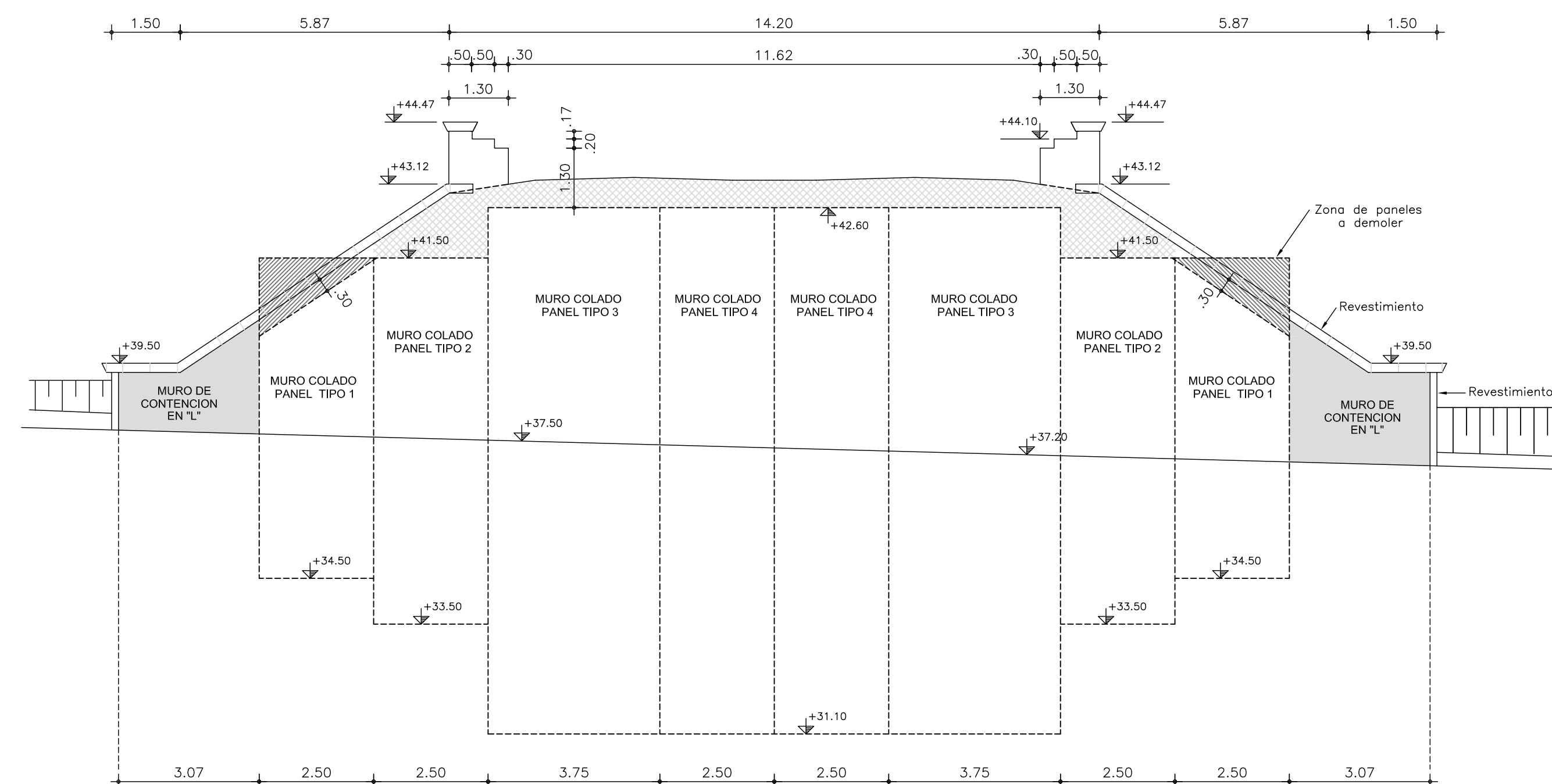
**ESTRIBO NORTE
CORTE A - A**
ESCALA 1:100
(NOTA: TODAS LAS COTAS ESTAN EN MTS.)



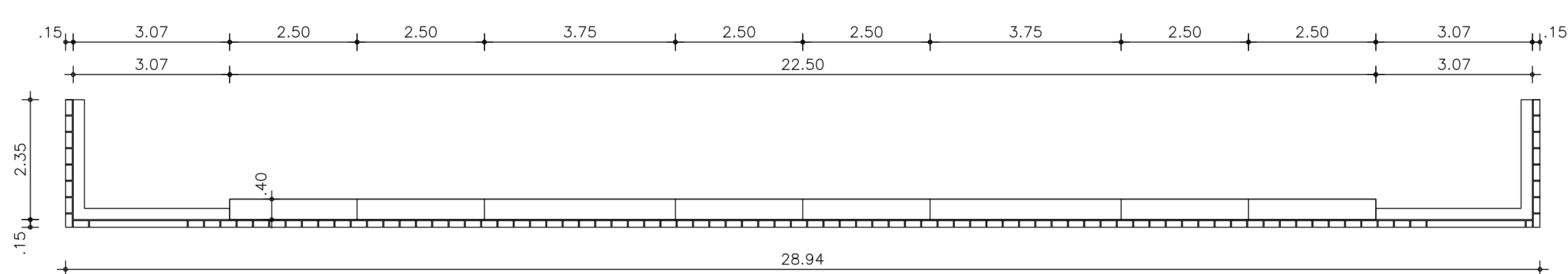
**ESTRIBO SUR
DETALLE DE CONSTRUCCION DE MURO**
ESCALA 1:100
(NOTA: TODAS LAS COTAS ESTAN EN MTS.)



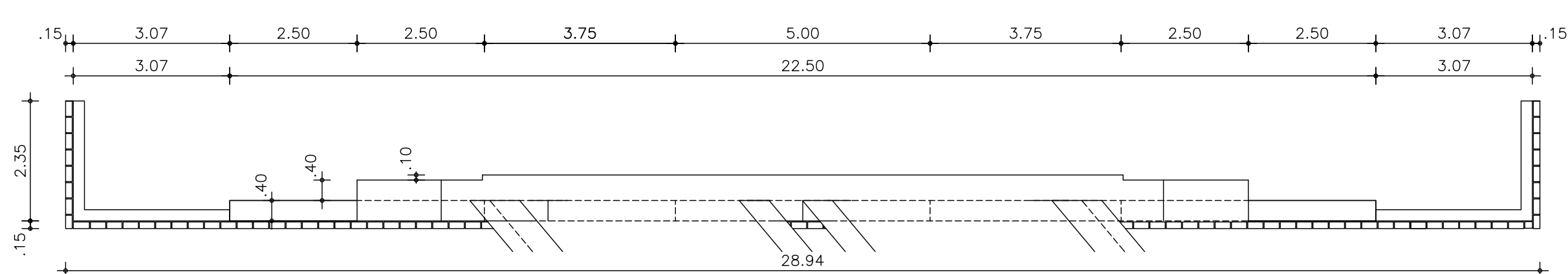
**ESTRIBO NORTE
DETALLE DE CONSTRUCCION DE MURO**
ESCALA 1:100
(NOTA: TODAS LAS COTAS ESTAN EN MTS.)



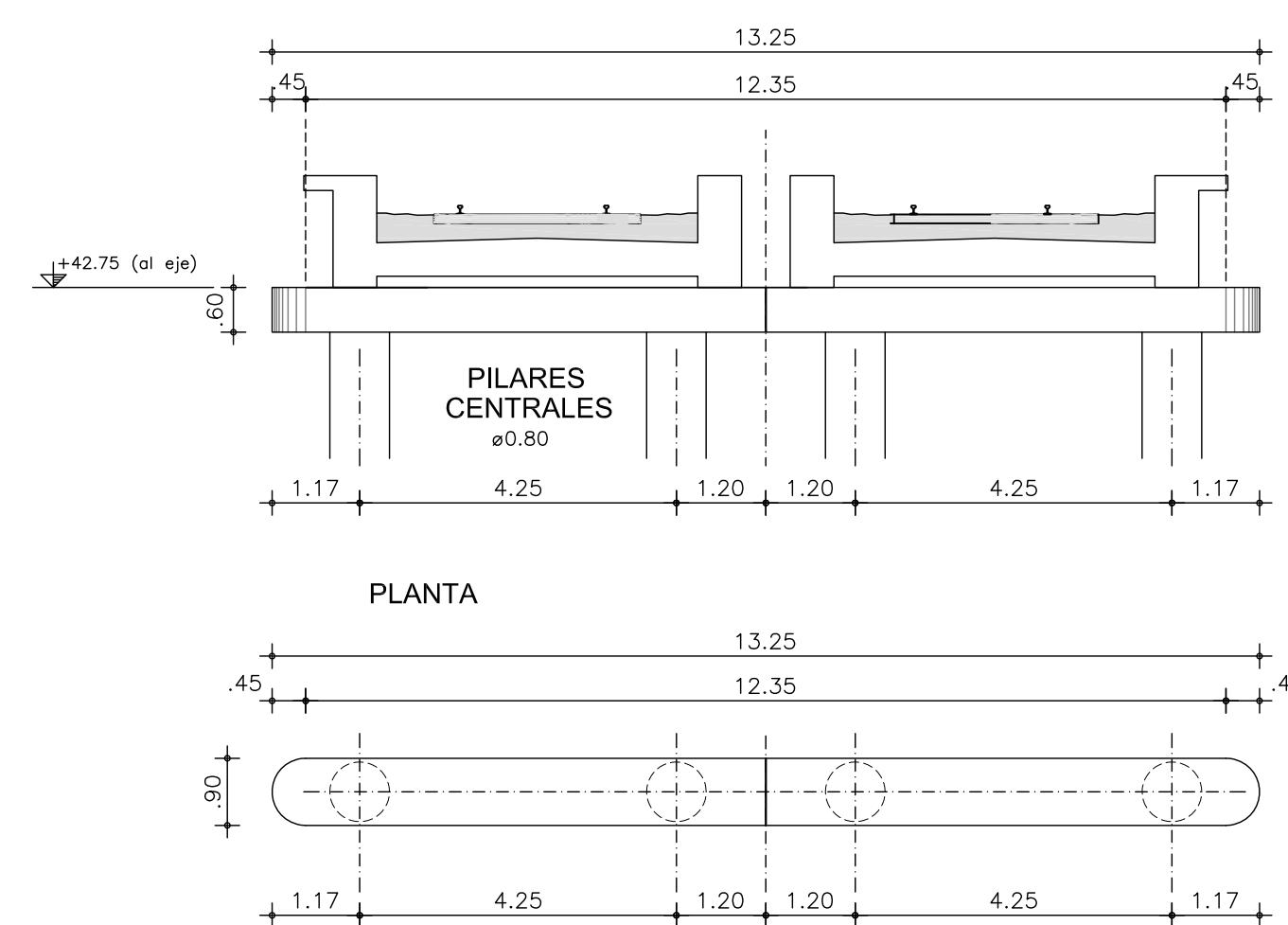
**ESTRIBO SUR
CORTE H - H**
ESCALA 1:100
(NOTA: TODAS LAS COTAS ESTAN EN MTS.)



**ESTRIBO SUR
VISTA SUPERIOR**
ESCALA 1:100
(NOTA: TODAS LAS COTAS ESTAN EN MTS.)



**DETALLE PORTICO CENTRAL
CORTE POR EJE DE PILARES**
ESCALA 1:100
(NOTA: TODAS LAS COTAS ESTAN EN MTS.)

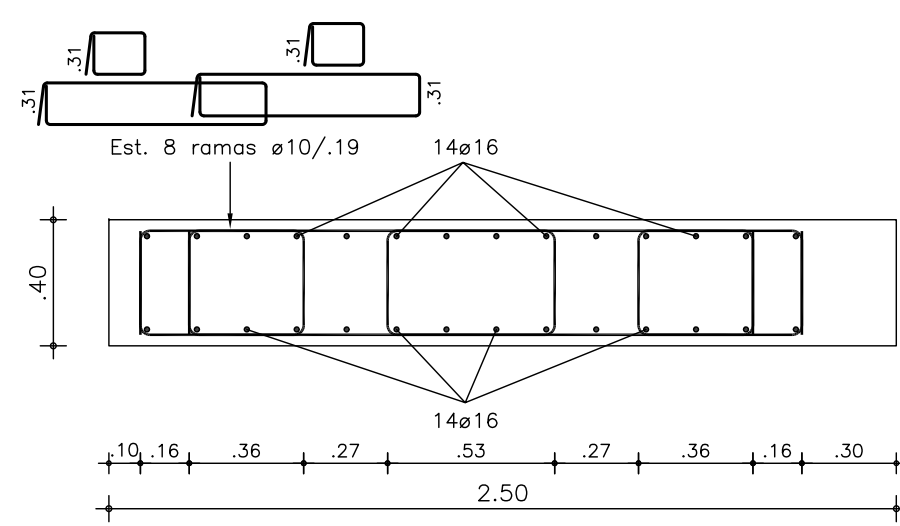


Rev.		Fecha	Db.	Rev.	Aprob.	DETALLE DE REVISION	
2	07/12/06	J.M.	A.D.	A.D.			
1	25/09/06	J.M.	A.D.	A.D.			
PROYECTO DE :		ESTRUCTURA		Fecha: 25/09/06			
PLANTA :		PASAJE SUPERIOR DE FF.CC. SOBRE Br. BATLLE Y ORDOÑEZ		Escala: VARIAS			
Nombre de Archivo:		GARZON		Dibujó: J.M.			
Archivo de Puntos:		C-D.CTB		Revisó: A.D.			
Otra N°:		637		Aprobó: A.D.			
Plano N°:		637-1-PCHA-13		Nombre de Archivo: GARZON			
Rev		2		Otra N°: 637			
Plano N°:		637-1-PCHA-13		Nombre de Archivo: GARZON			

MURO DE CONTENCIÓN EN "L"
 ESCALA 1:20
 (NOTA: TODAS LAS COTAS ESTAN EN MTS.)

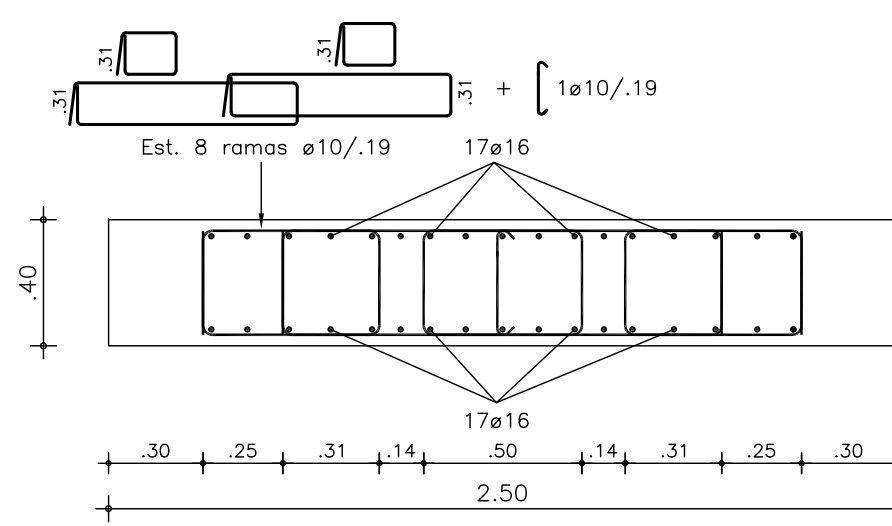
**MURO COLADO
 PANELES TIPO 1**

ESCALA 1:25
 (NOTA: TODAS LAS COTAS ESTAN EN MTS.)



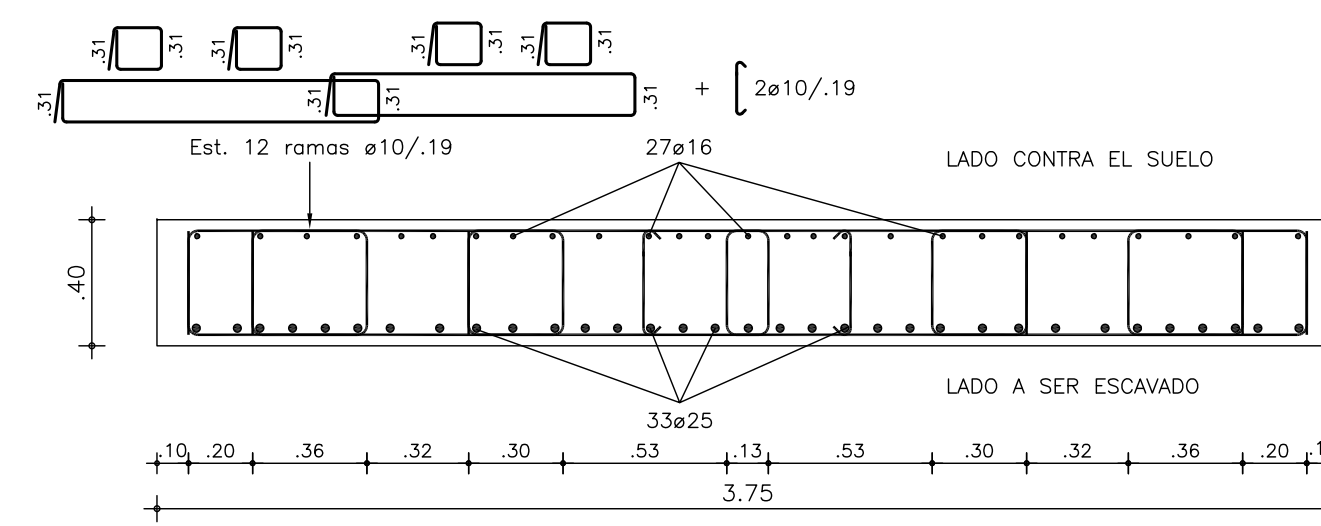
**MURO COLADO
 PANELES TIPO 2**

ESCALA 1:25
 (NOTA: TODAS LAS COTAS ESTAN EN MTS.)



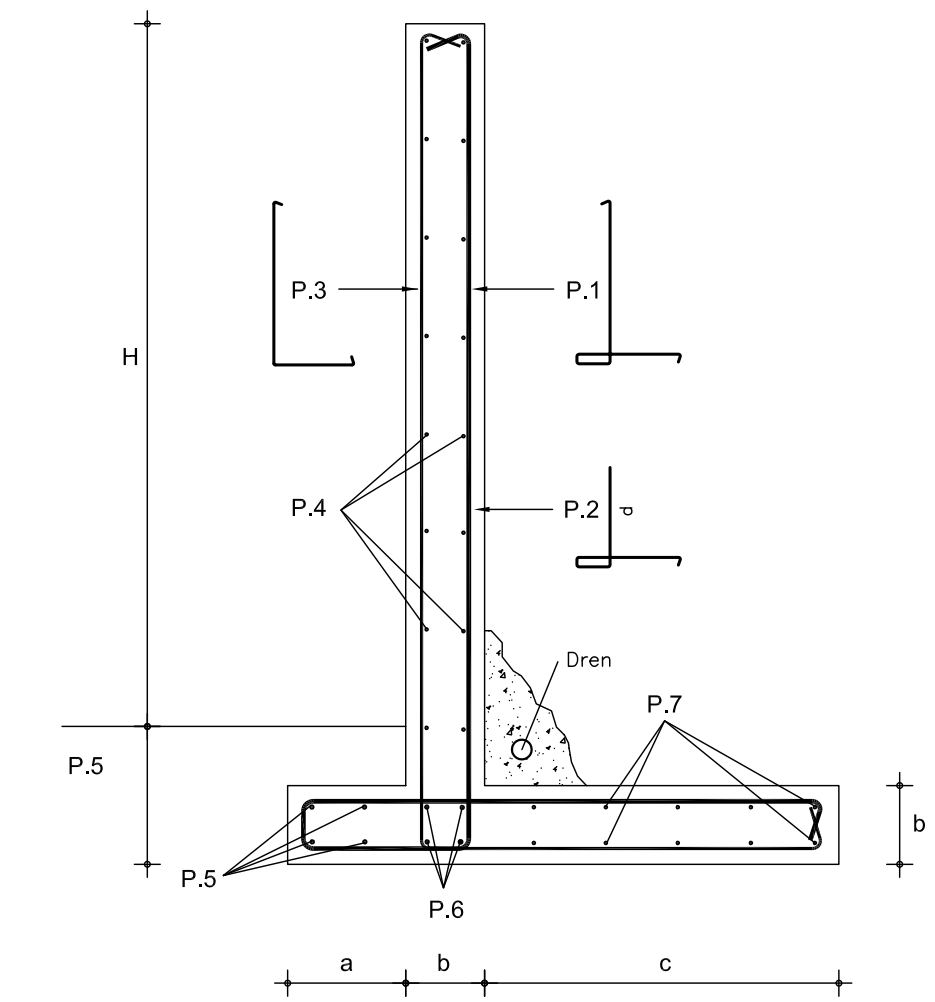
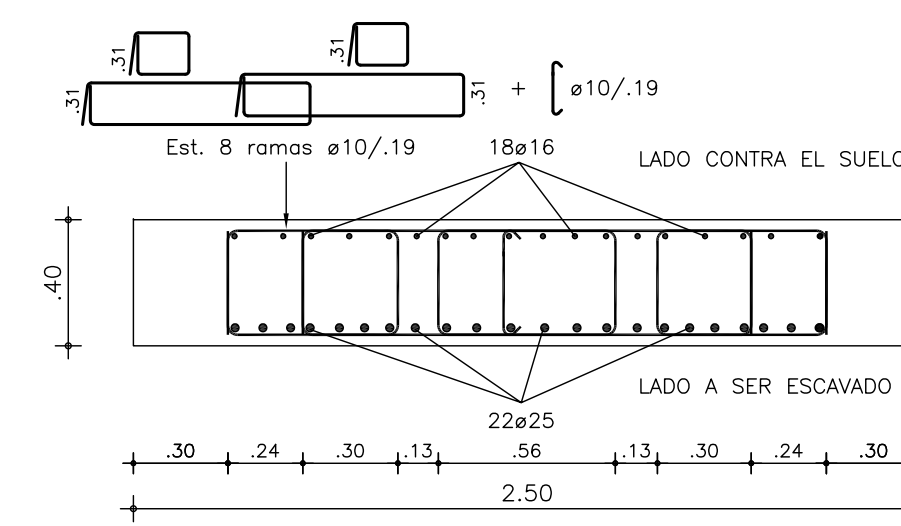
**MURO COLADO
 PANELES TIPO 3**

ESCALA 1:25
 (NOTA: TODAS LAS COTAS ESTAN EN MTS.)



**MURO COLADO
 PANELES TIPO 4**

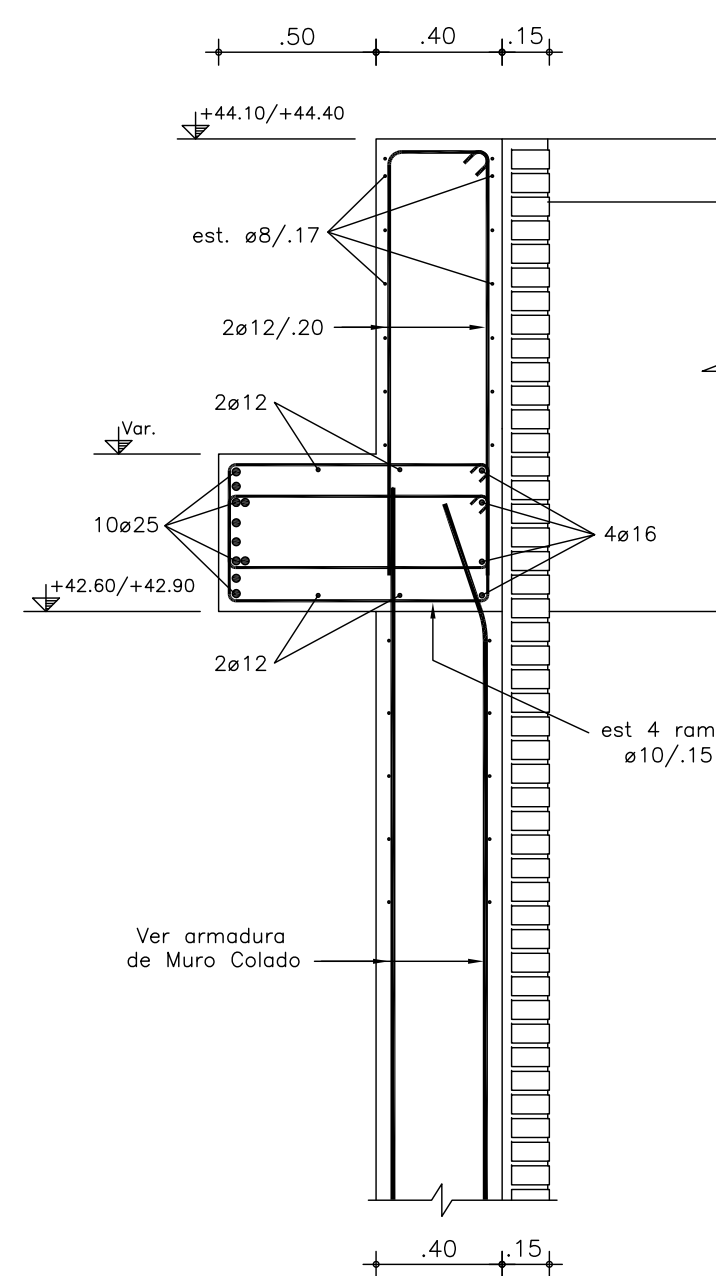
ESCALA 1:25
 (NOTA: TODAS LAS COTAS ESTAN EN MTS.)



H	a	b	c	P.1	P.2	d	P.3	P.4	P.5	P.6	P.7
≤ 2.50	0.50	0.22	1.20	ø12/0.25	ø16/0.25	2.00	ø10/0.25	2ø10/0.25	2x2ø10	2x2ø12	6x2ø10
≤ 2.00	0.30	0.20	0.90	ø10/0.25	ø12/0.25	1.50	ø8/0.25	2ø8/0.25	2x2ø10	2x2ø10	5x2ø8
≤ 1.50	0.25	0.17	0.75	ø12/0.25	-	-	ø8/0.25	2ø8/0.25	2ø8	2x2ø8	3x2ø8
≤ 1.00	0.15	0.15	0.50	ø8/0.25	-	-	ø8/0.25	2ø8/0.25	2ø8	2x2ø8	2x2ø8
~ 0.60	0.15	0.13	0.25	ø8/0.25	-	-	ø8/0.25	3x2ø8	2ø8	2x2ø8	2ø8

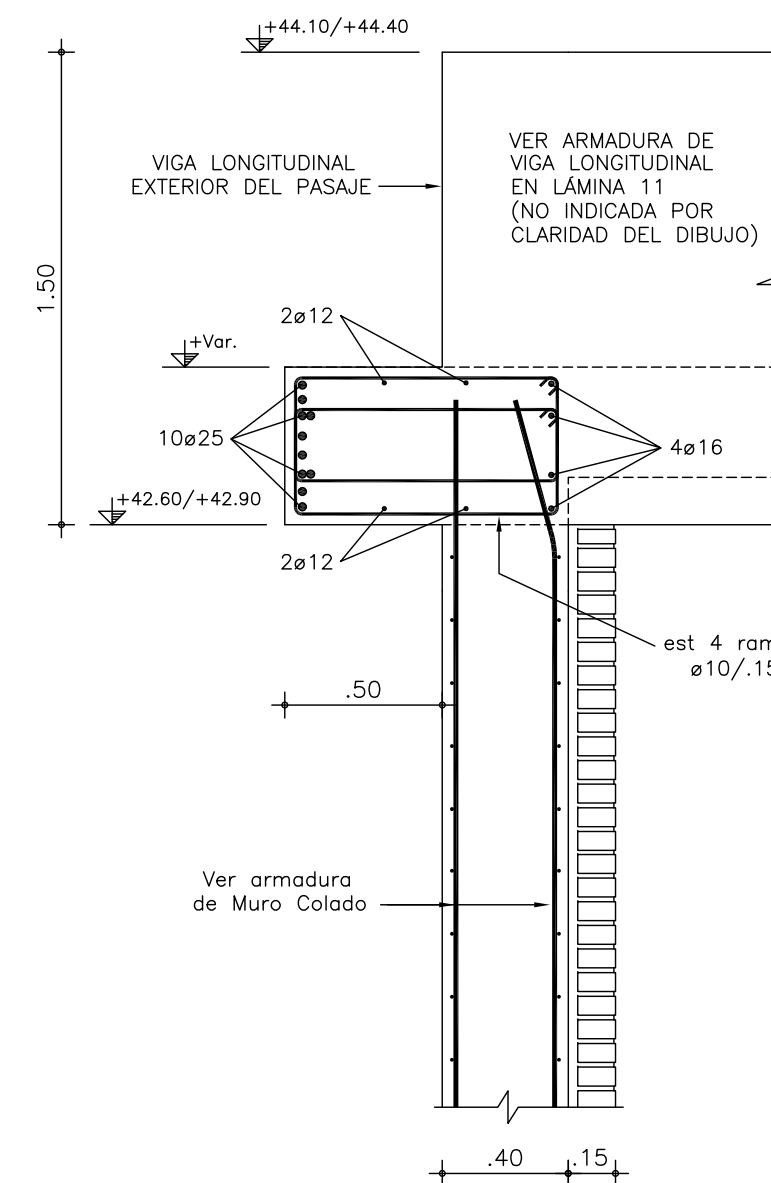
CORTE D - D

ESCALA 1:25
 (NOTA: TODAS LAS COTAS ESTAN EN MTS.)



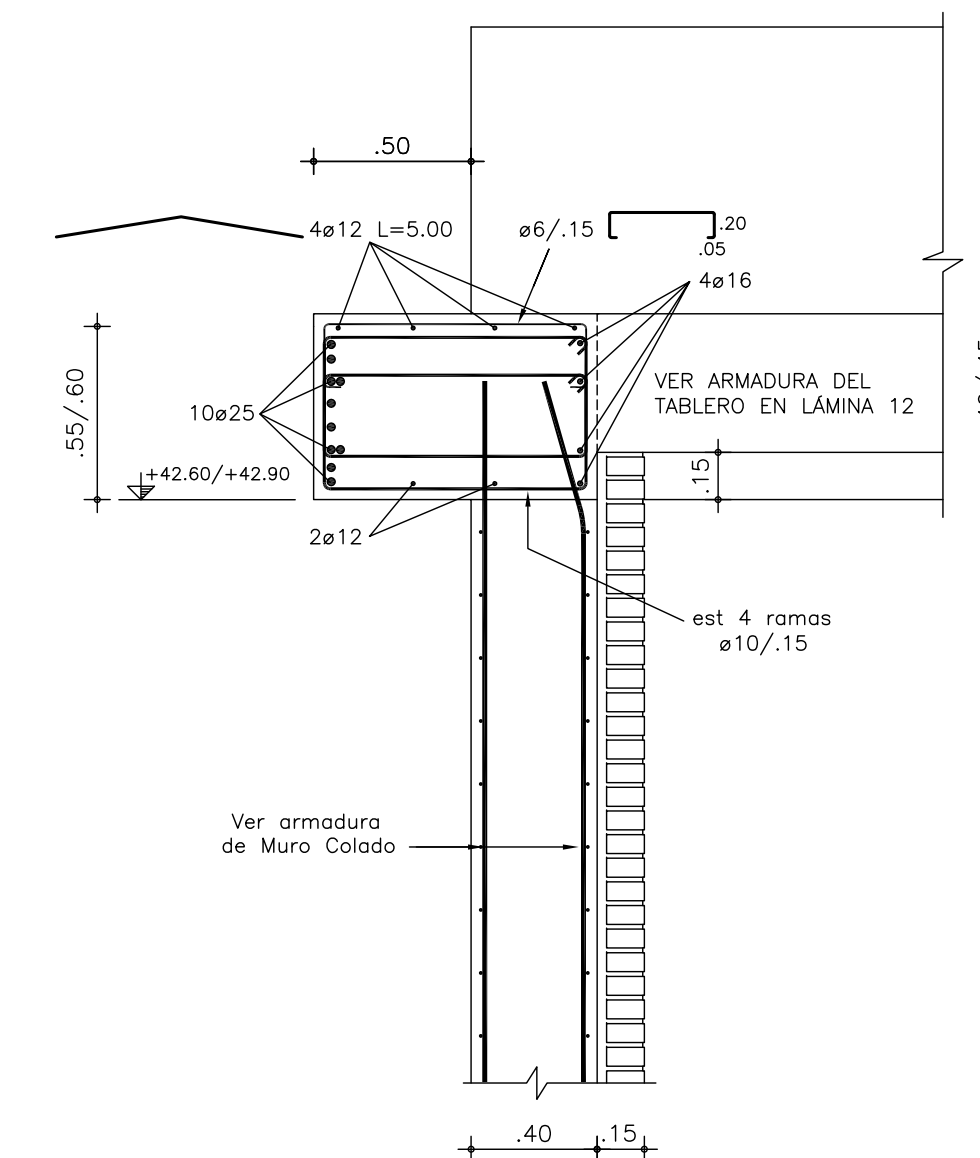
CORTE E - E

ESCALA 1:25
 (NOTA: TODAS LAS COTAS ESTAN EN MTS.)



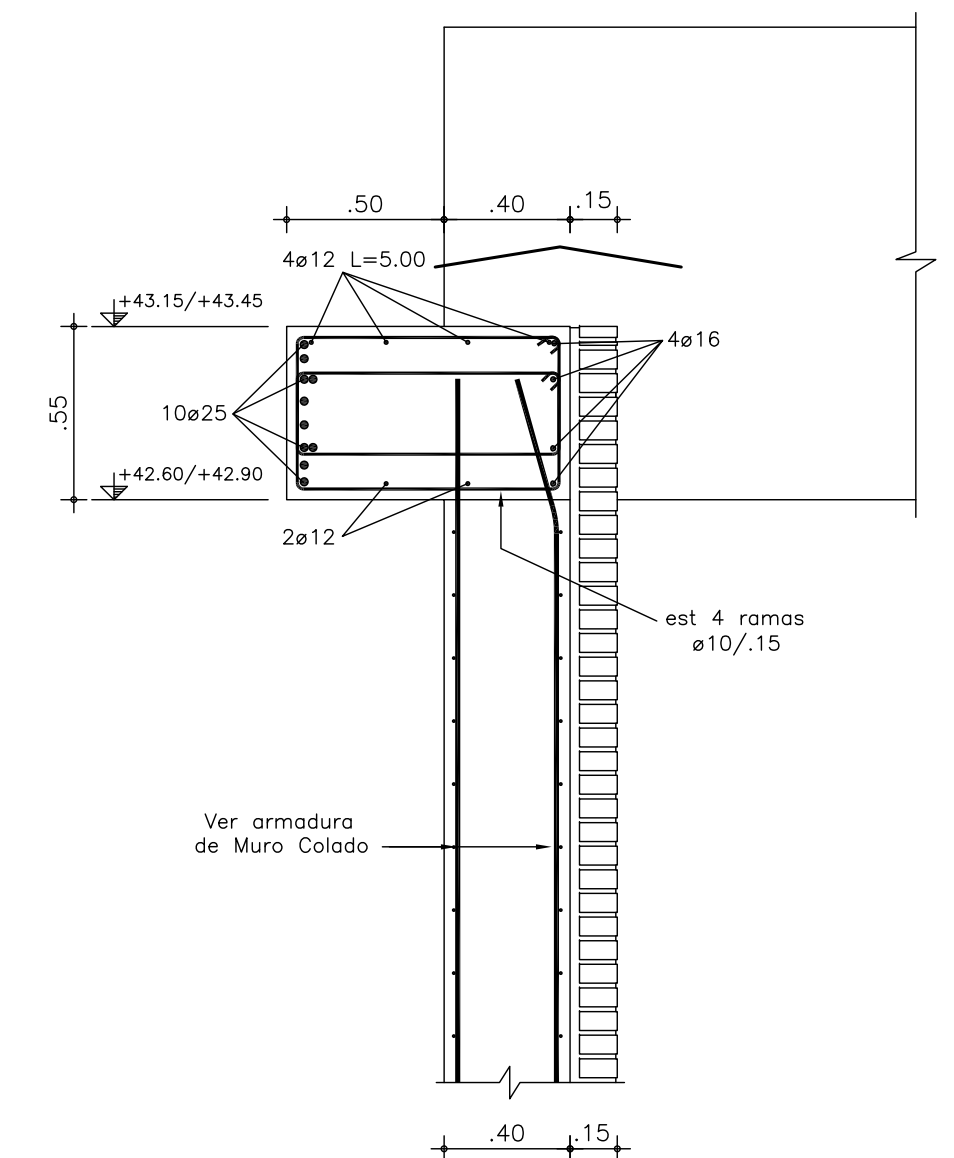
CORTE F - F

ESCALA 1:25
 (NOTA: TODAS LAS COTAS ESTAN EN MTS.)



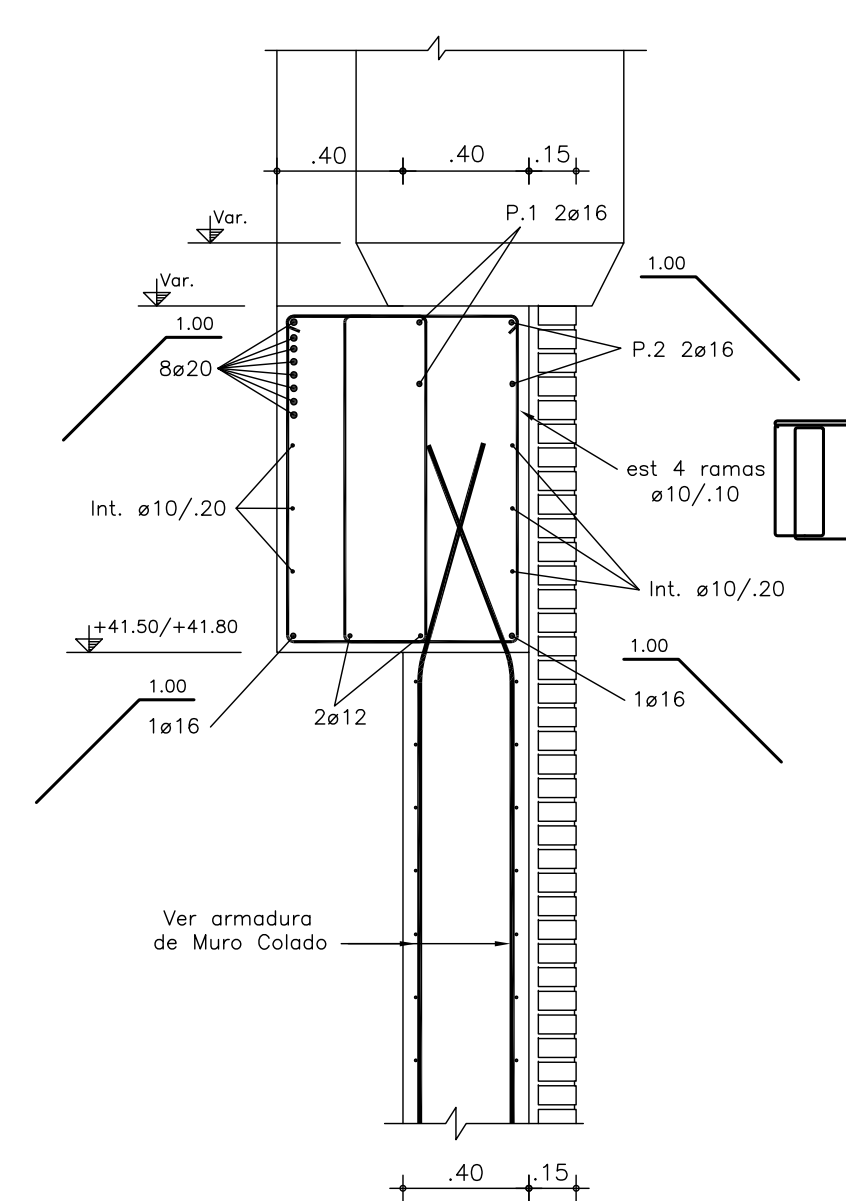
CORTE G - G

ESCALA 1:25
 (NOTA: TODAS LAS COTAS ESTAN EN MTS.)



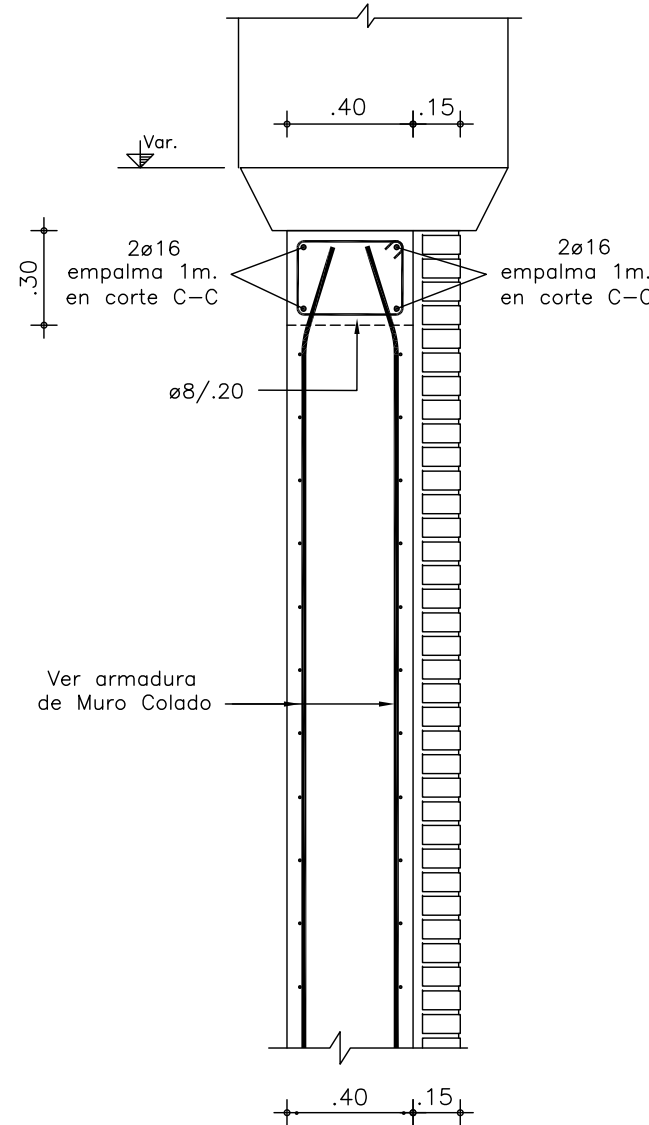
CORTE C - C

ESCALA 1:25
 (NOTA: TODAS LAS COTAS ESTAN EN MTS.)



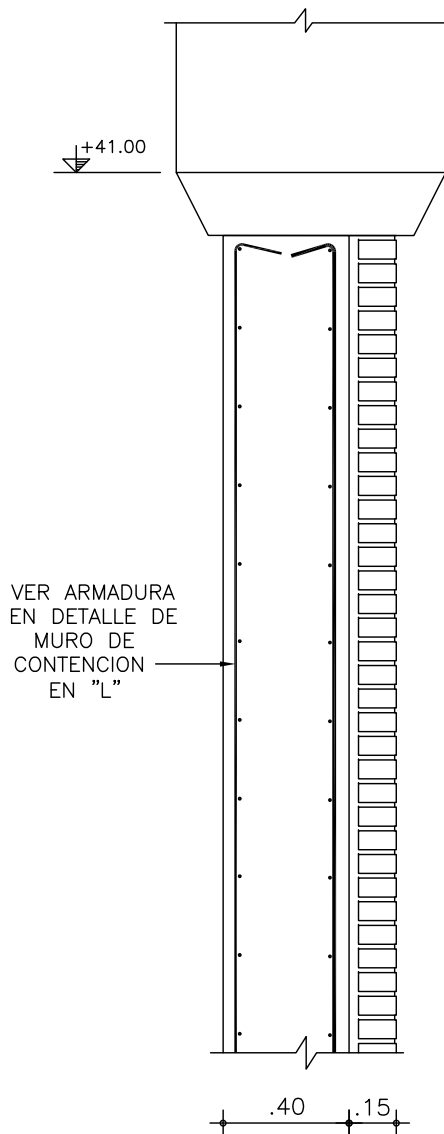
CORTE B - B

ESCALA 1:25
 (NOTA: TODAS LAS COTAS ESTAN EN MTS.)



CORTE A - A

ESCALA 1:25
 (NOTA: TODAS LAS COTAS ESTAN EN MTS.)

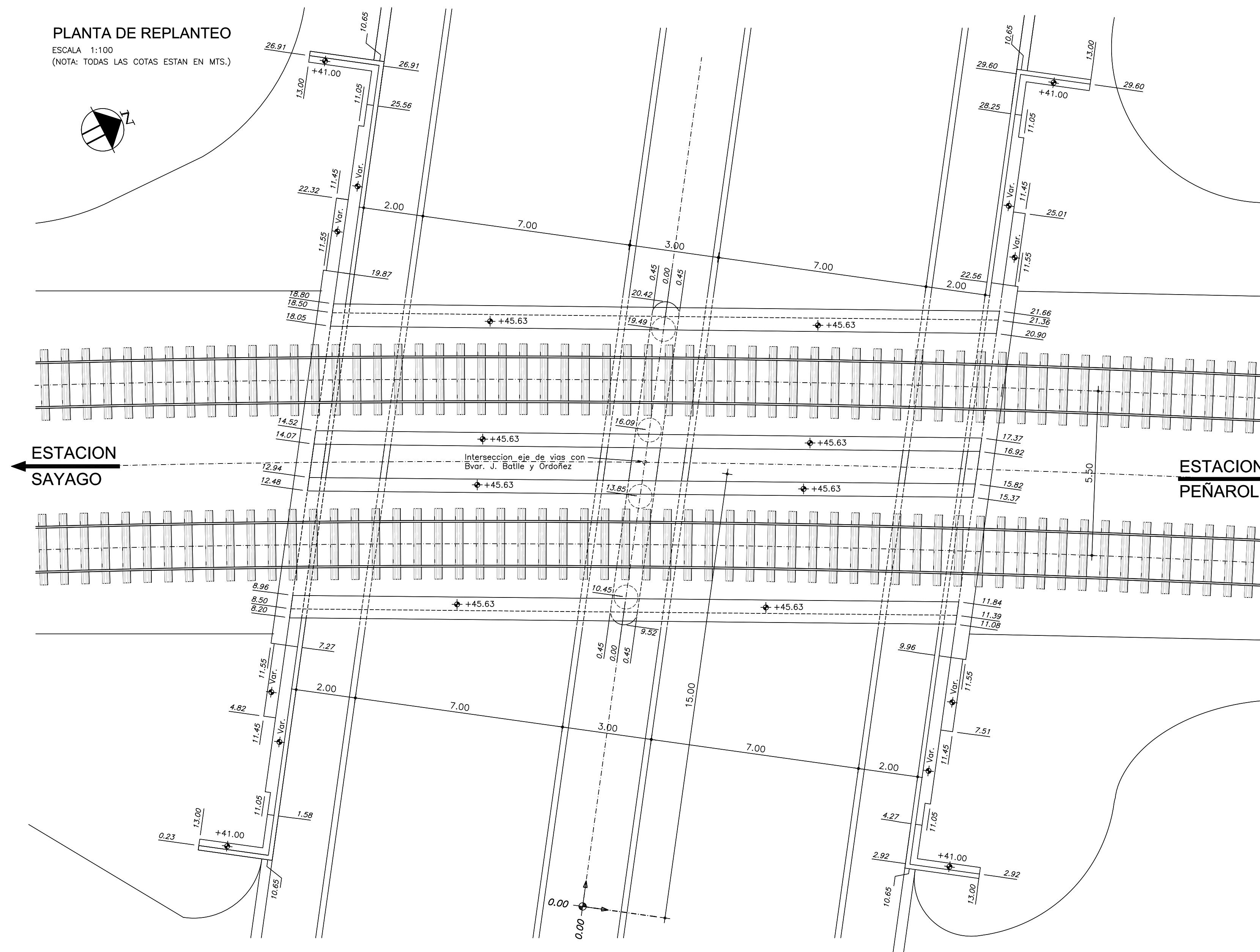


Rev.	Fecha	Db.	Rev.	Aprob.	DETALLE DE REVISION	
4	07/12/06	J.M.	A.D.	A.D.		
3	02/10/06	J.M.	A.D.	A.D.		
2	02/10/06	J.M.	A.D.	A.D.		
1	25/09/06	J.M.	A.D.	A.D.		

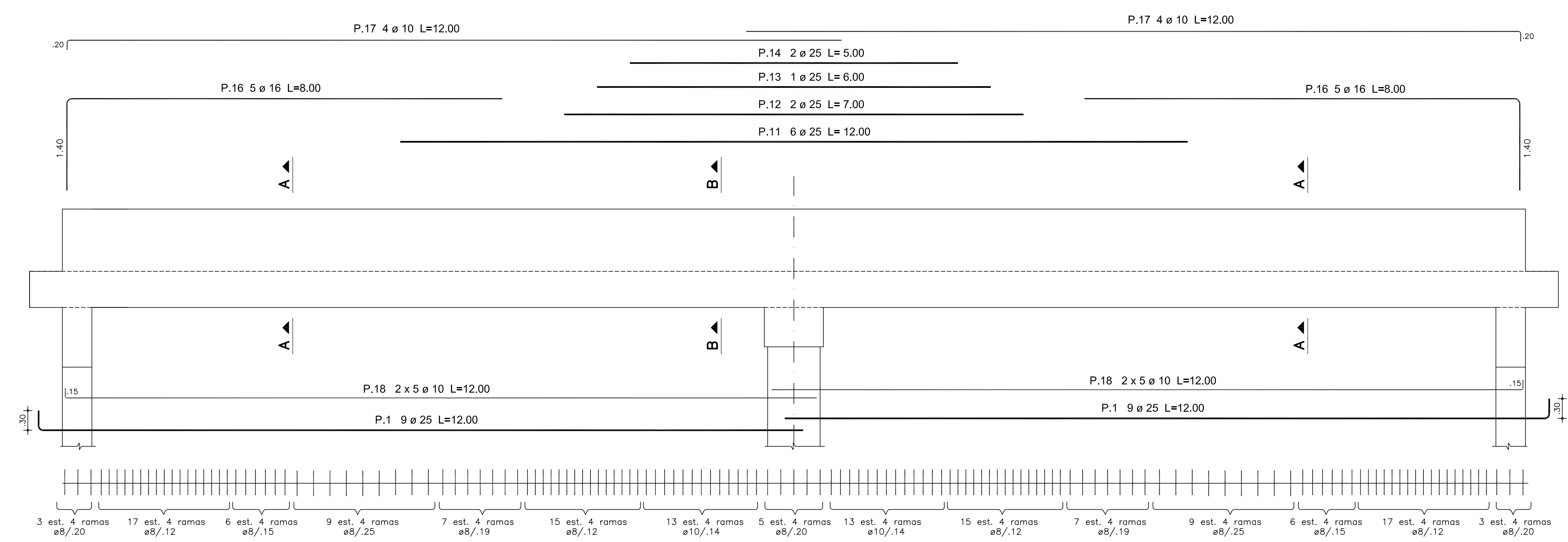
	PROYECTO DE : ESTRUCTURA	Fecha: 25/09/06 Escala: VARIAS Dibujó: J.M. Revisó: A.D. Aprobó: A.D.
	PLANTA : PASAJE SUPERIOR DE FF.CC. SOBRE Br. BATLLE Y ORDOÑEZ	Nombre de Archivo: GARZON Archivo de Puntos: C-D.CTB Obra N°: 637 Plano N°: 637-1-PCHA-14

DETALLE DE MUROS (2)
 PASAJE GARZON

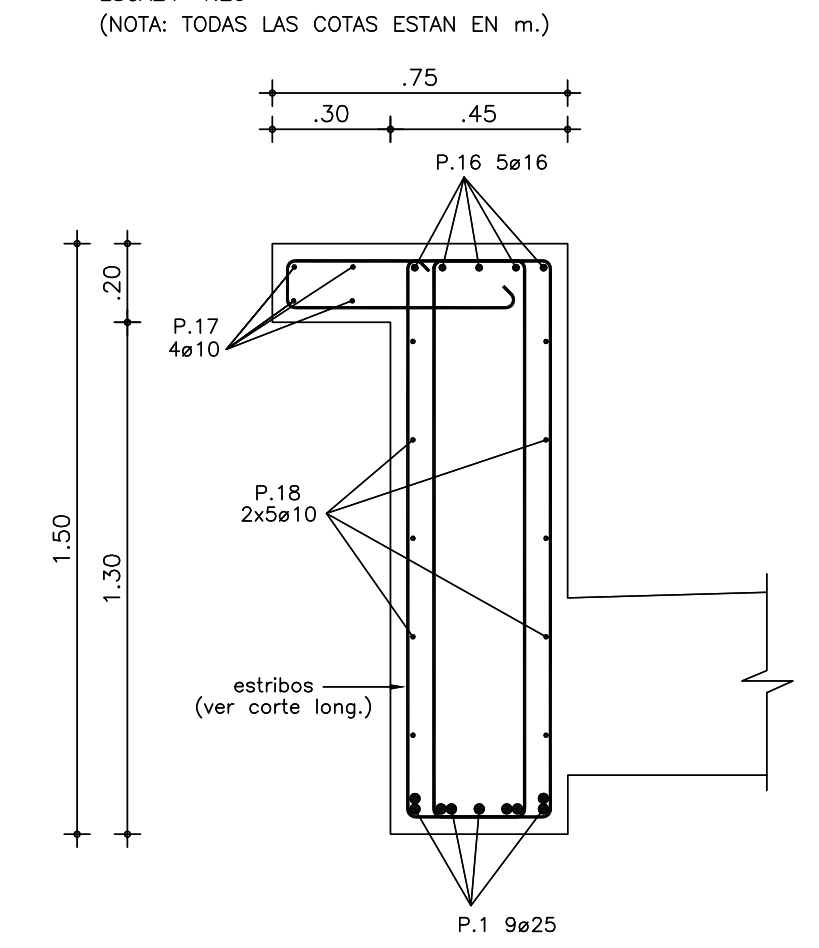
ARCHIVO PLANO



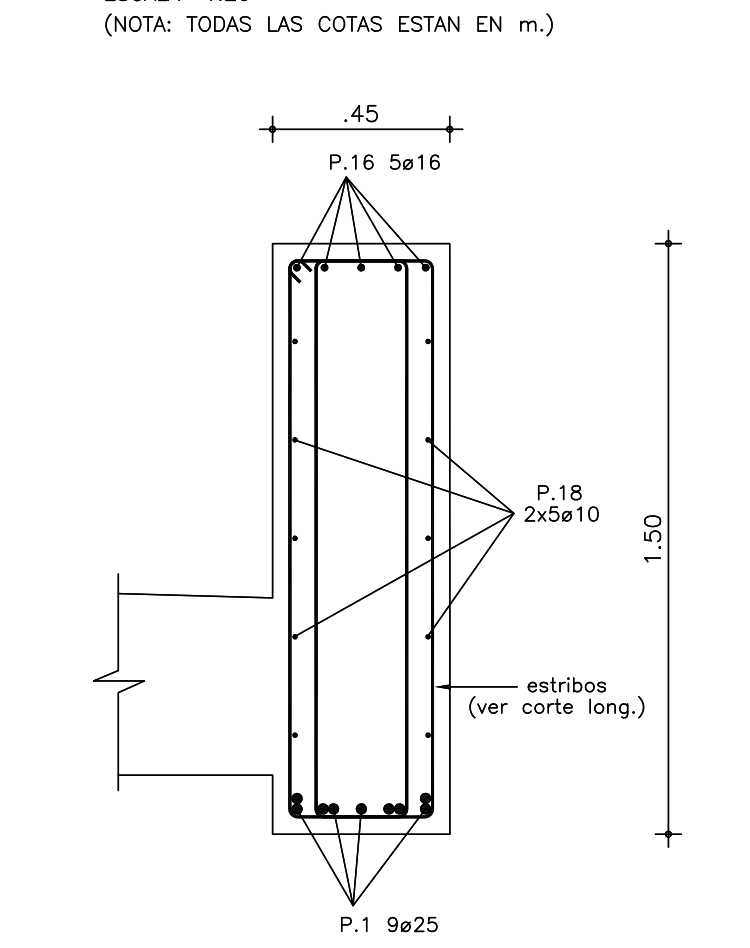
CORTE LONGITUDINAL Y DESPIEZO DE VIGAS LONGITUDINALES
ESCALA 1:50
(NOTA: TODAS LAS COTAS ESTAN EN M.)



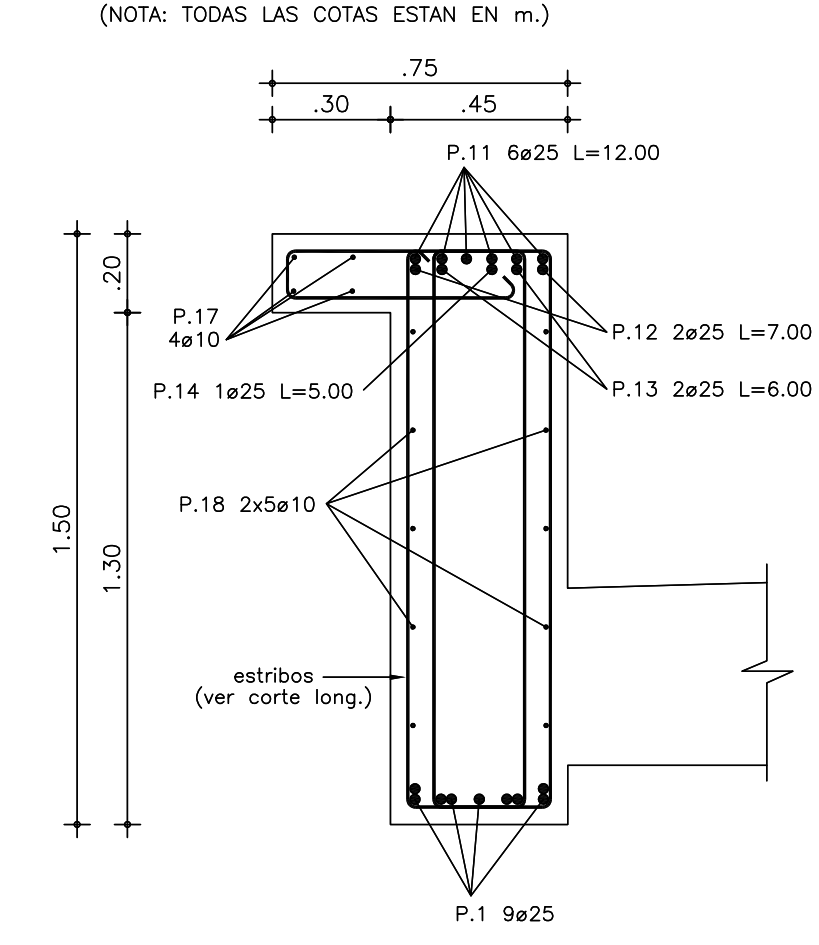
VIGA LONGITUDINAL EXTERIOR CORTE A - A
ESCALA 1:20
(NOTA: TODAS LAS COTAS ESTAN EN M.)



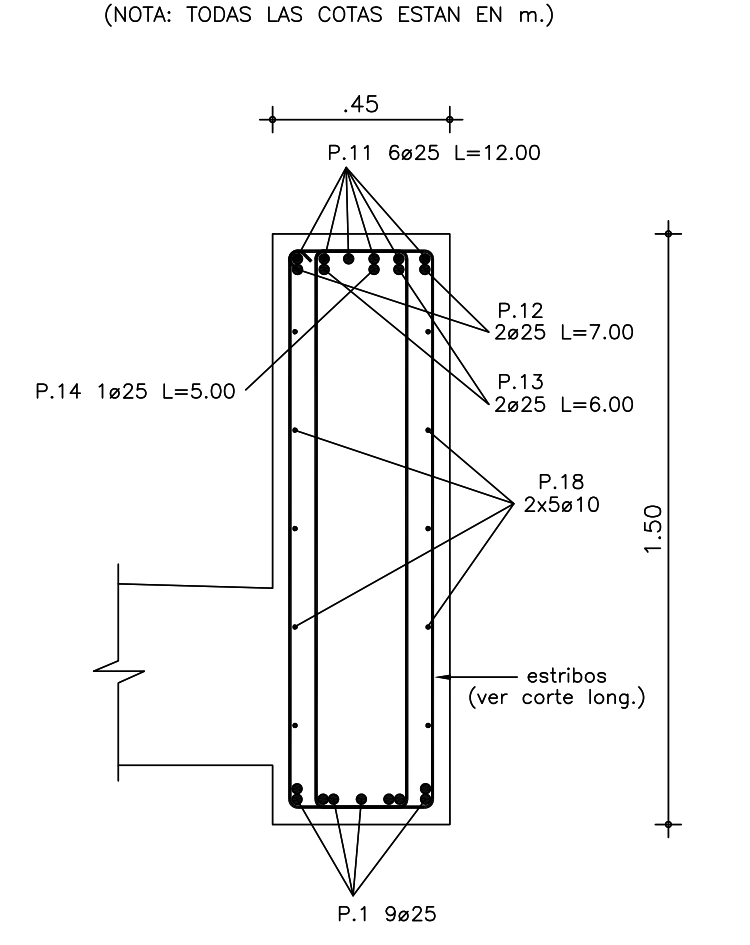
VIGA LONGITUDINAL INTERIOR CORTE A - A
ESCALA 1:20
(NOTA: TODAS LAS COTAS ESTAN EN M.)



VIGA LONGITUDINAL EXTERIOR CORTE B - B
ESCALA 1:20
(NOTA: TODAS LAS COTAS ESTAN EN M.)



VIGA LONGITUDINAL INTERIOR CORTE B - B
ESCALA 1:20
(NOTA: TODAS LAS COTAS ESTAN EN M.)



HORMIGON

- F_{ck} ≥ 300 Kg/cm². (SALVO SOBREPESO).
- TAMANO MÁXIMO DE AGREGADO ≤ 30mm.
- CONTENIDO MÍNIMO DE CEMENTO: 300 Kg/m³.
- MÁXIMA RELACION AGUA/CEMENTO 0.5.

ACERO

(BARRAS CON RESALTES Y NERVIOS PARA HORMIGÓN) AEN 500 Ó ADM 500 SEGÓN NORMA UNIT B43 0.

DOBLADOS

EN ESTRIBOS, EL DIÁMETRO DE MANDRIL SERÁ ≥ 30mm. Y ≥ 3 e.

EN GANCHOS Y PATILLAS, EL DIÁMETRO DE MANDRIL SERÁ ≥ 7 e.

EN OTROS DOBLADOS, SI SE INDICA (r = R), SE TRATA DEL RADIO DE LA CURVA DE DOBLADO (AL EJE). SI NO SE INDICA EL DIÁMETRO DE MANDRIL SERÁ ≥ 13 e.

LAS COTAS DE LOS TRAMOS RECTOS SON EN EL BORDE EXTERIOR Y ENTRE LA INTERSECCIÓN DE LAS PROLONGACIONES RECTAS.

GANCHO Ó PATILLA

90° ≤ α ≤ 150°

RECURBIMIENTOS (mm.)

LOSAS	INFERIOR Y LATERAL	40
	SUPERIOR	40
VIGAS	EN GENERAL	40
PILARES	VISTO	40
	EN CONTACTO CON EL SUELO	70
MUROS CORTINA	EN GENERAL	40

* EN CASO DE LLENAR CONTRA EL SUELO AUMENTAR 30mm. LA DIMENSIÓN CORRESPONDIENTE TOLERANCIA ±5mm. (SALVO * DONDE ±10mm.)

LA DOSIFICACIÓN, LA PUESTA EN OBRA, EL CURADO, LOS RECURBIMIENTOS Y OTROS ASPECTOS FUNDAMENTALES PARA LA ESTRATEGIA DE DURABILIDAD, ESTABILIDAD, ETC. SERÁN DEFINIDOS EN LA MEMORIA, EL CONTRATO O, EN SU DEFECTO, POR LA DIRECCIÓN DE OBRAS.

3	05/02/07	J.M.	A.D.	A.D.
2	02/10/06	J.M.	A.D.	A.D.
Rev.	Fecha	Db.	Rev.	Aprob.

DETALLE DE REVISION

PROYECTO DE: **GRINOR**

PROYECTO: **CYD Ingenieros**

PROYECTO DE: **ESTRUCTURA**

PLANTA: **PASAJE SUPERIOR DE FF.CC. SOBRE Br. BATLLE Y ORDOÑEZ**

Fecha: 12/09/06
Escala: VARIAS
Dibujó: J.M.
Revisó: A.D.
Aprobó: A.D.

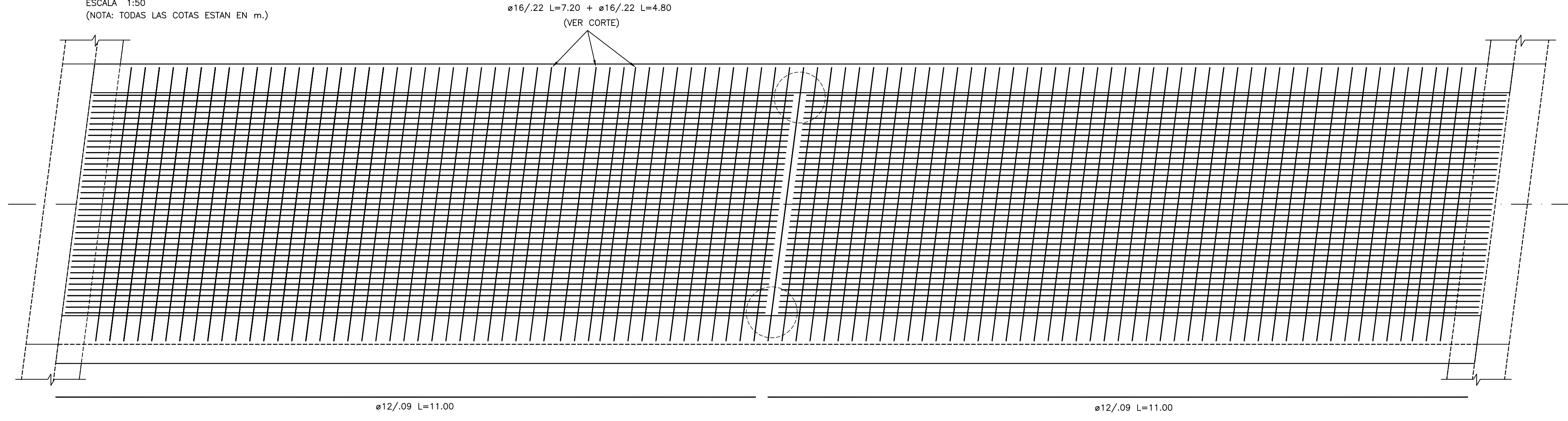
Nombre de Archivo: SAYAGO
Archivo de Puntos: C-D.CTB
Cota N°: 637
Plano N°: 637-1-PCHA-01

REPLANTEO Y VIGAS LONGITUDINALES PASAJE SAYAGO

Rev 2

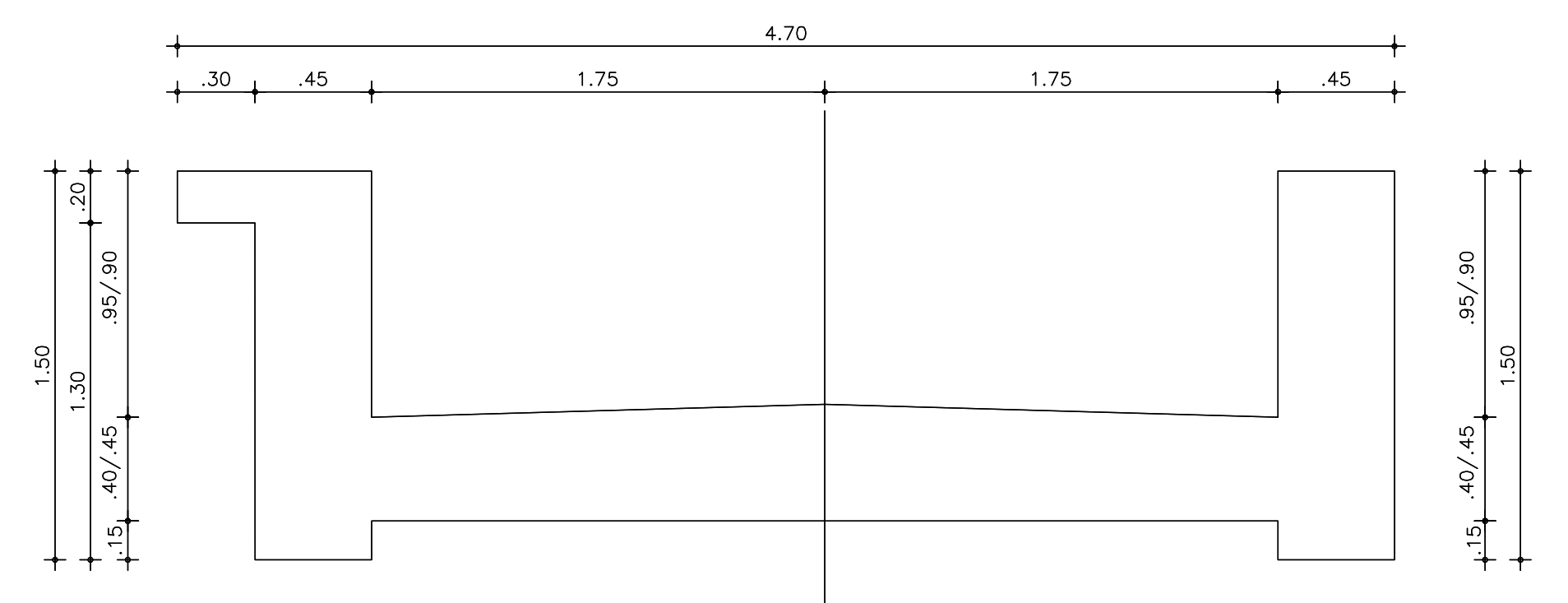
ARMADURA INFERIOR PLANTA

ESCALA 1:50
(NOTA: TODAS LAS COTAS ESTAN EN m.)



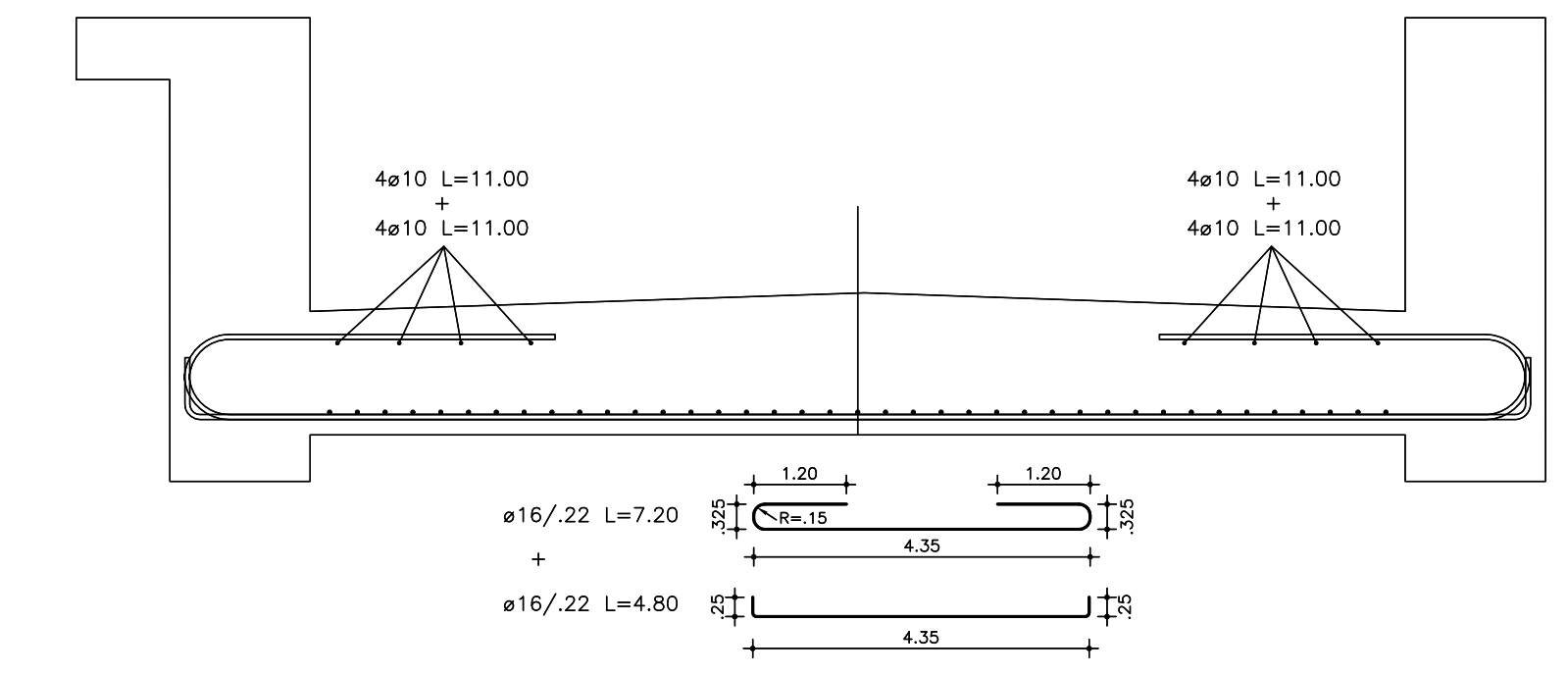
CORTE GENERICO (GEOMETRIA)

ESCALA 1:25
(NOTA: TODAS LAS COTAS ESTAN EN MTS.)



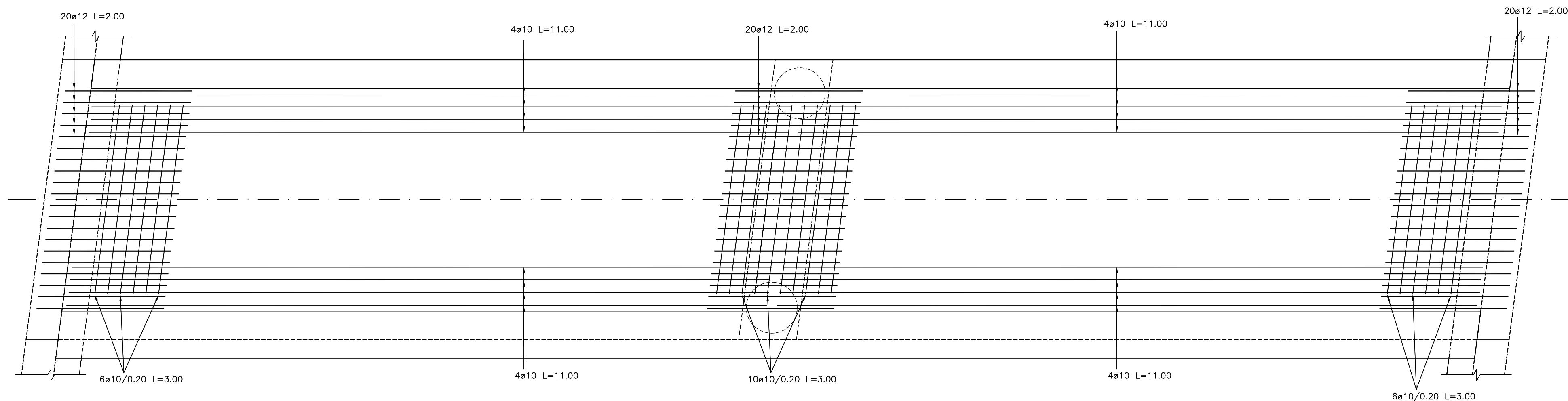
CORTE GENERICO (ARMADURA DE LOSA)

ESCALA 1:25
(NOTA: TODAS LAS COTAS ESTAN EN MTS.)



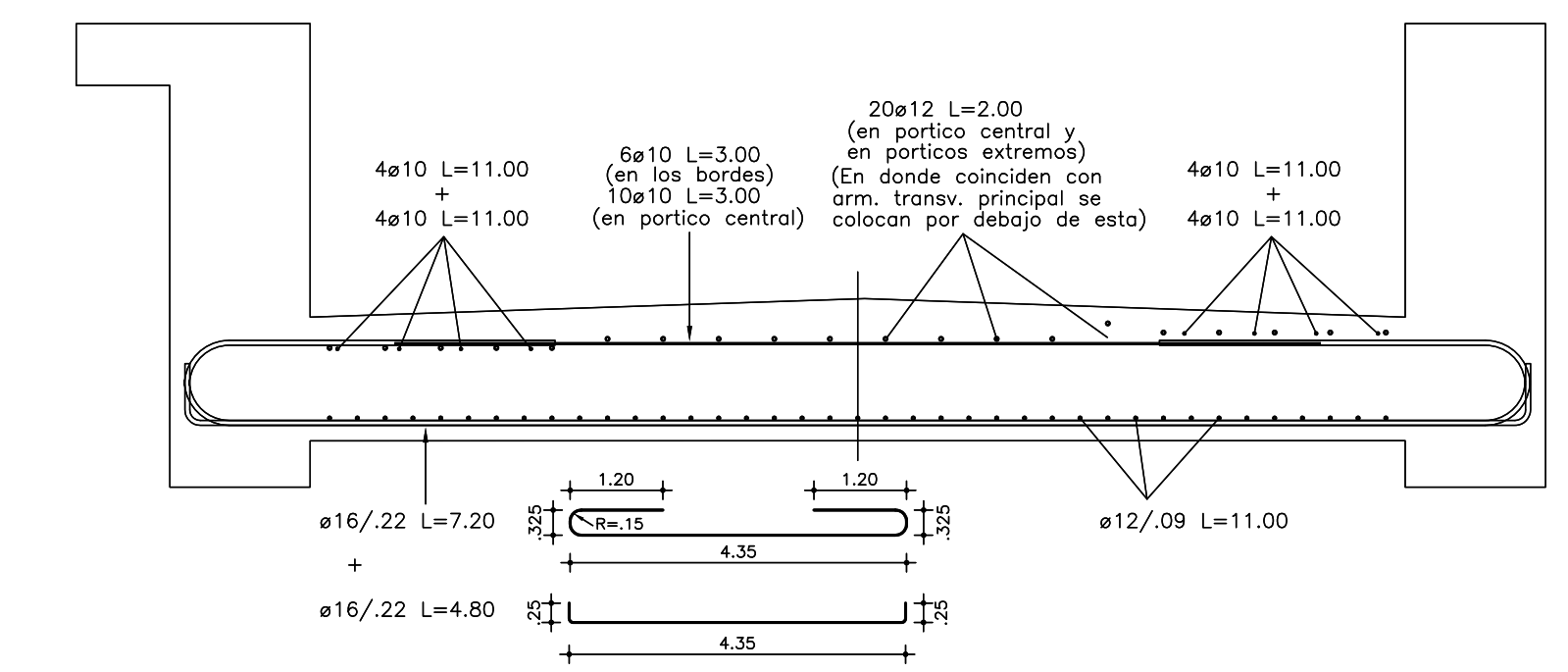
ARMADURA SUPERIOR PLANTA

ESCALA 1:50
(NOTA: TODAS LAS COTAS ESTAN EN m.)



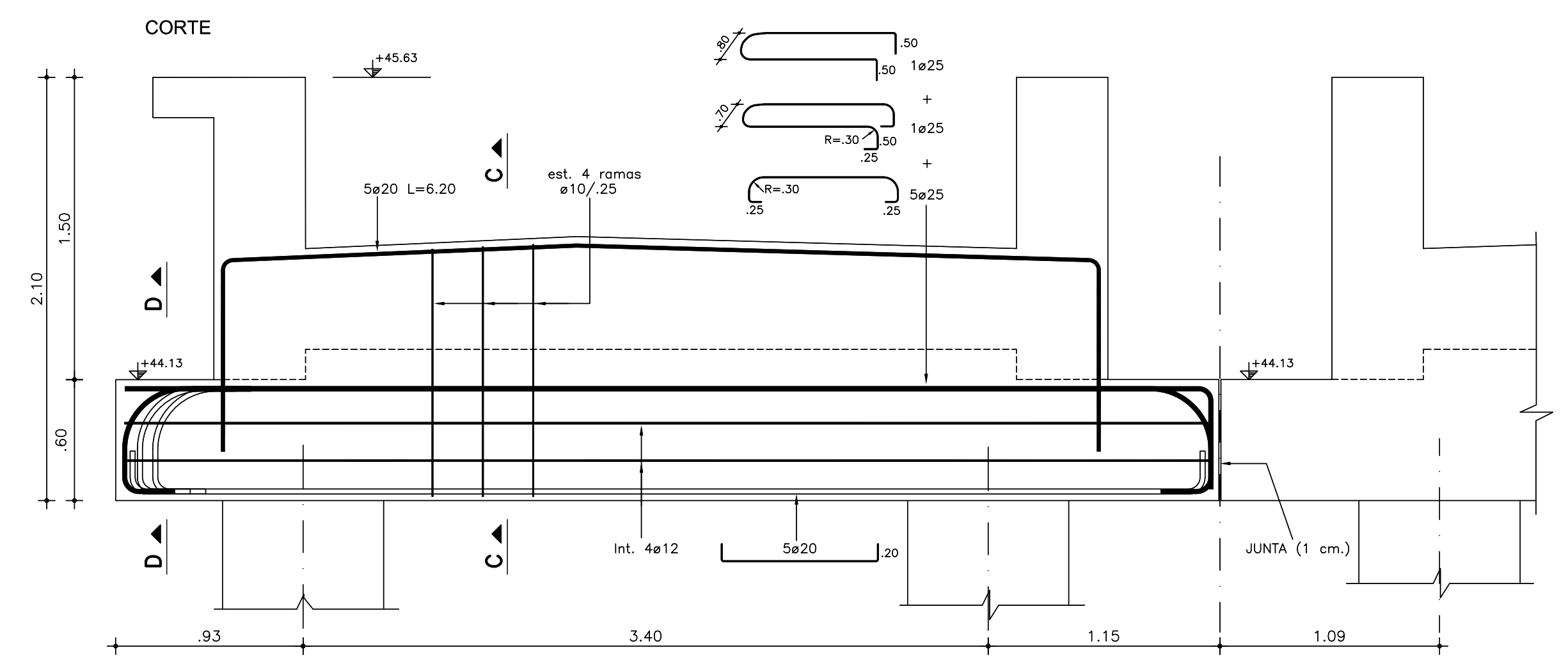
CORTE POR LOS APOYOS

ESCALA 1:25
(NOTA: TODAS LAS COTAS ESTAN EN MTS.)



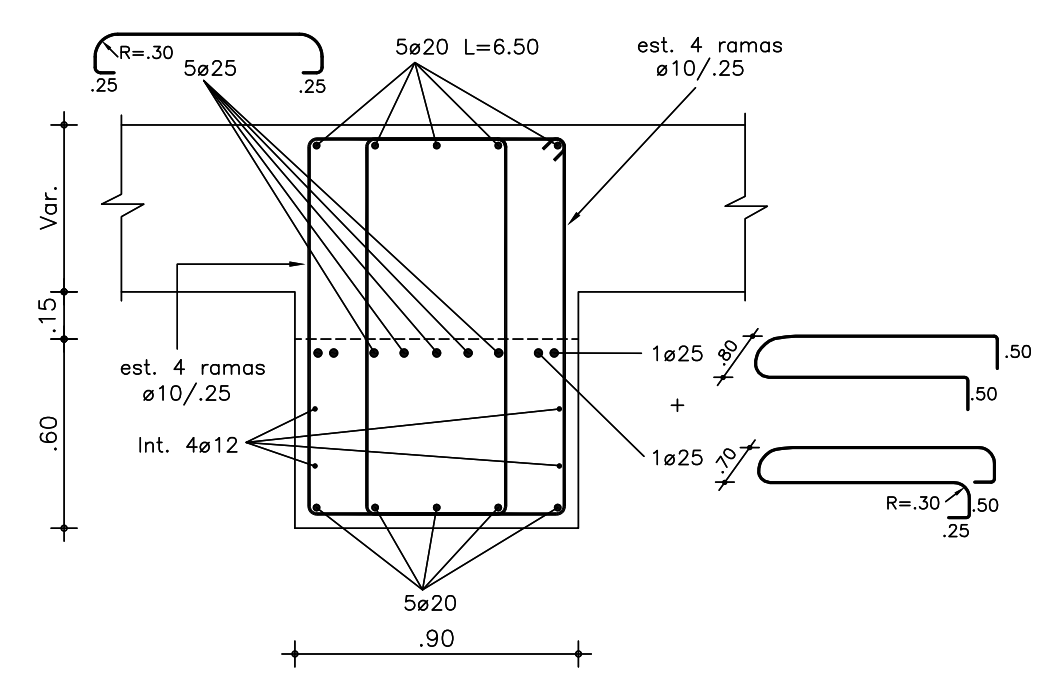
PORTICO CENTRAL

ESCALA 1:25
(NOTA: TODAS LAS COTAS ESTAN EN MTS.)



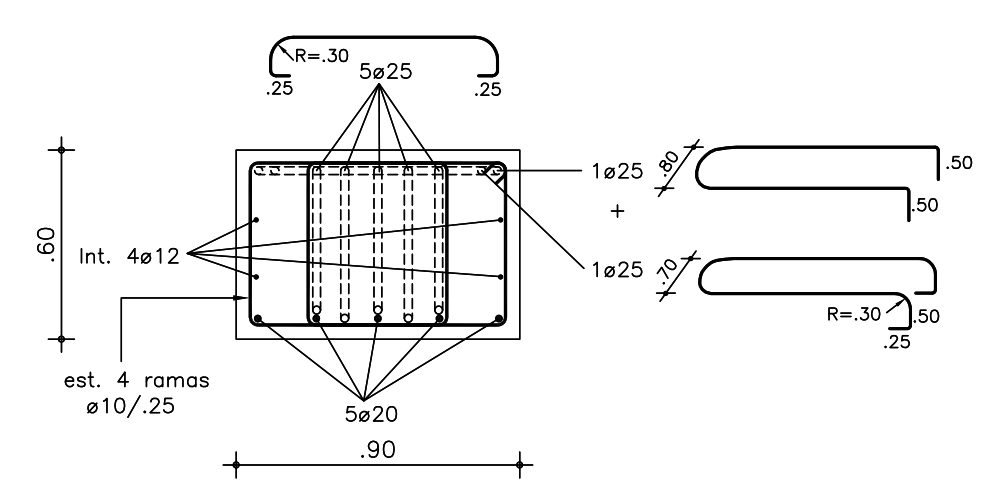
CORTE C-C

ESCALA 1:25
(NOTA: TODAS LAS COTAS ESTAN EN MTS.)

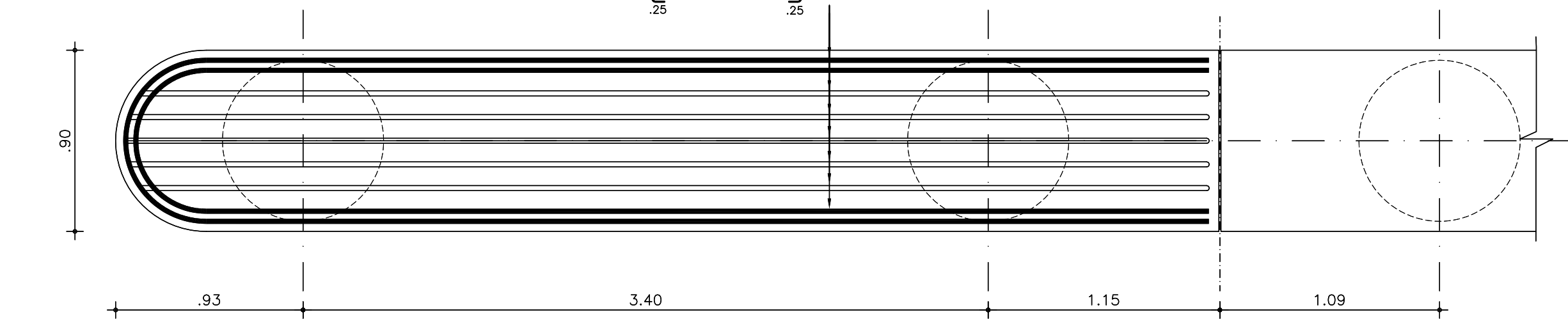


CORTE D-D

ESCALA 1:25
(NOTA: TODAS LAS COTAS ESTAN EN MTS.)

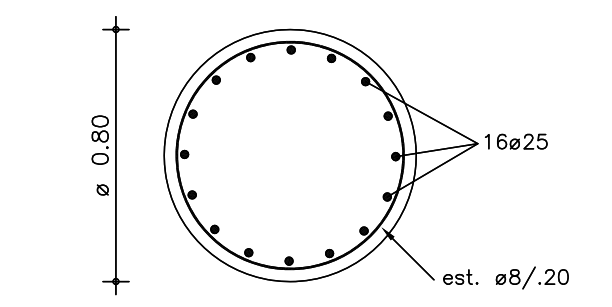


PLANTA



DETALLE DE PILARES-PILOTE

ESCALA 1:25
(NOTA: TODAS LAS COTAS ESTAN EN MTS.)



Cota de fondo: +29.50
Cota de llenado: +43.53
Cota de descazado: +43.56
Largo útil: 9.00

HORMIGON

- F_{ck} ≥ 300 Kg./cm². (SALVO SOBREPESO).
- TAMAÑO MÁXIMO DE AGREGADO ≤30mm.
- CONTENIDO MÍNIMO DE CEMENTO: 300 Kg./m³.
- MÁXIMA RELACION AGUA/CEMENTO 0.5.

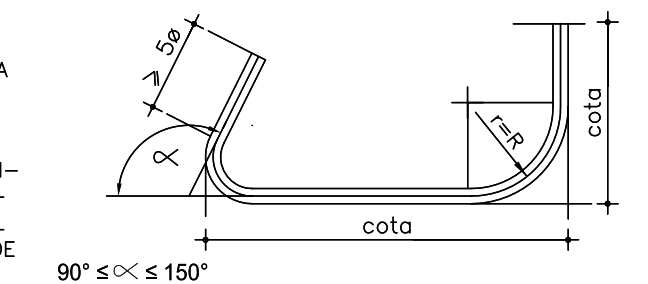
ACERO

(BARRAS CON RESALTES Y NERVIOS PARA HORMIGON) AEN 500 Ó ADM 500 SEGUN NORMA UNIT 843 0.

DOBLADOS

EN ESTRIBOS, EL DIÁMETRO DE MANDRIL SERÁ ≥ 30mm. Y ≥ 3 e.
EN GANCHOS Y PATILLAS, EL DIÁMETRO DE MANDRIL SERÁ ≥ 7 e.
EN OTROS DOBLADOS, SI SE INDICA (r = R), SE TRATA DEL RADIO DE LA CURVA DE DOBLADO (AL EJE). SI NO SE INDICA EL DIÁMETRO DE MANDRIL SERÁ ≥ 13 e.
LAS COTAS DE LOS TRAMOS RECTOS SON EN EL BORDE EXTERIOR Y ENTRE LA INTERSECCIÓN DE LAS PROLONGACIONES RECTAS.

GANCHO Ó PATILLA



RECUBRIMIENTOS (mm.)

LOSAS	INFERIOR Y LATERAL	40
	SUPERIOR	40
VIGAS	EN GENERAL	40
PILARES	VISTO	40
	EN CONTACTO CON EL SUELO	70
MUROS	EN GENERAL	40
CORTINA		40

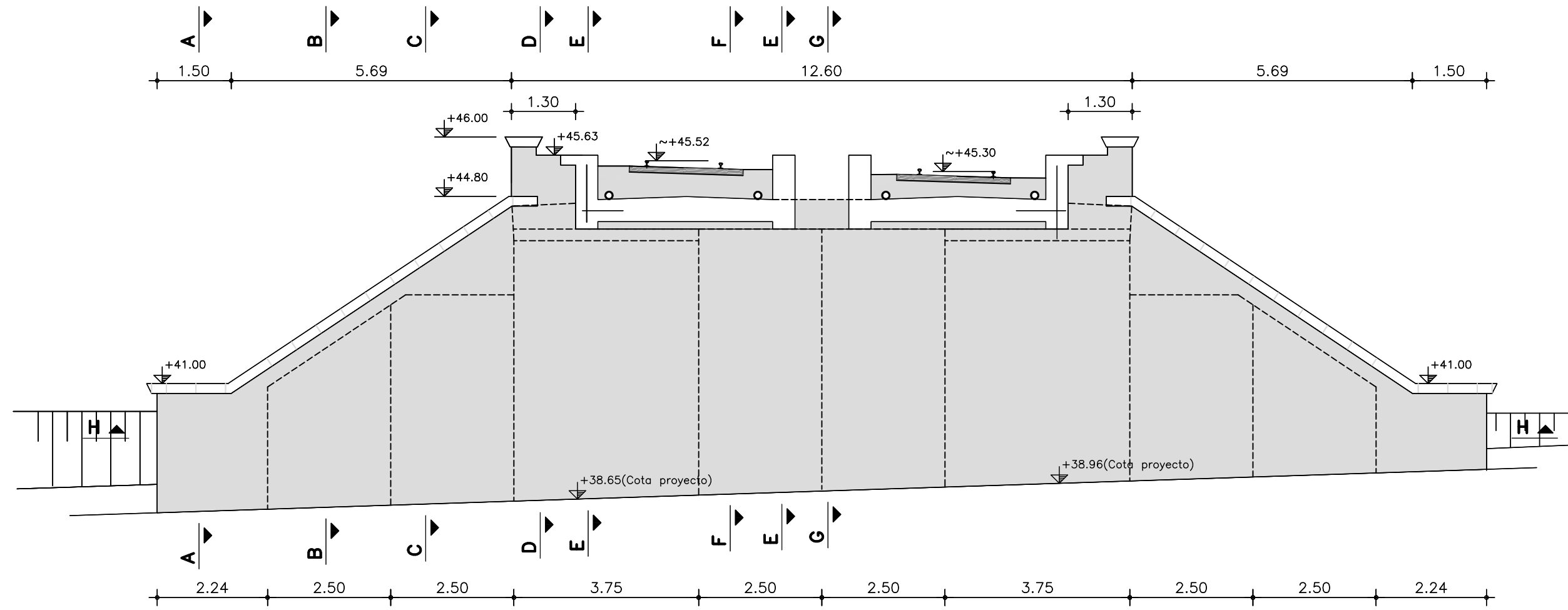
* EN CASO DE LLENAR CONTRA EL SUELO AUMENTAR 30mm. LA DIMENSION CORRESPONDIENTE TOLERANCIA ±5mm. (SALVO * DONDE ±10mm.)

LA DOSIFICACION, LA PUESTA EN OBRA, EL CURADO, LOS RECUBRIMIENTOS Y OTROS ASPECTOS FUNDAMENTALES PARA LA ESTRATEGIA DE DURABILIDAD, ESTABILIDAD, ETC. SERÁN DEFINIDOS EN LA MEMORIA, EL CONTRATO O, EN SU DEFECTO, POR LA DIRECCIÓN DE OBRAS.

				PROYECTO: 	
PROYECTO DE : ESTRUCTURA		Fecha: 12/09/06 Escala: VARIAS		Dibujó: J.M. Revisó: A.D. Aprobó: A.D.	
PLANTA : PASAJE SUPERIOR DE FF.CC. SOBRE Br. BATLLE Y ORDOÑEZ		Nombre de Archivo: SAYAGO Archivo de Puntos: C-D.CTB		Otro N°: 637 Plano N°: 637-1-PCHA-02	
TABLERO Y PORTICO CENTRAL PASAJE SAYAGO				Archivo PLANO 3	

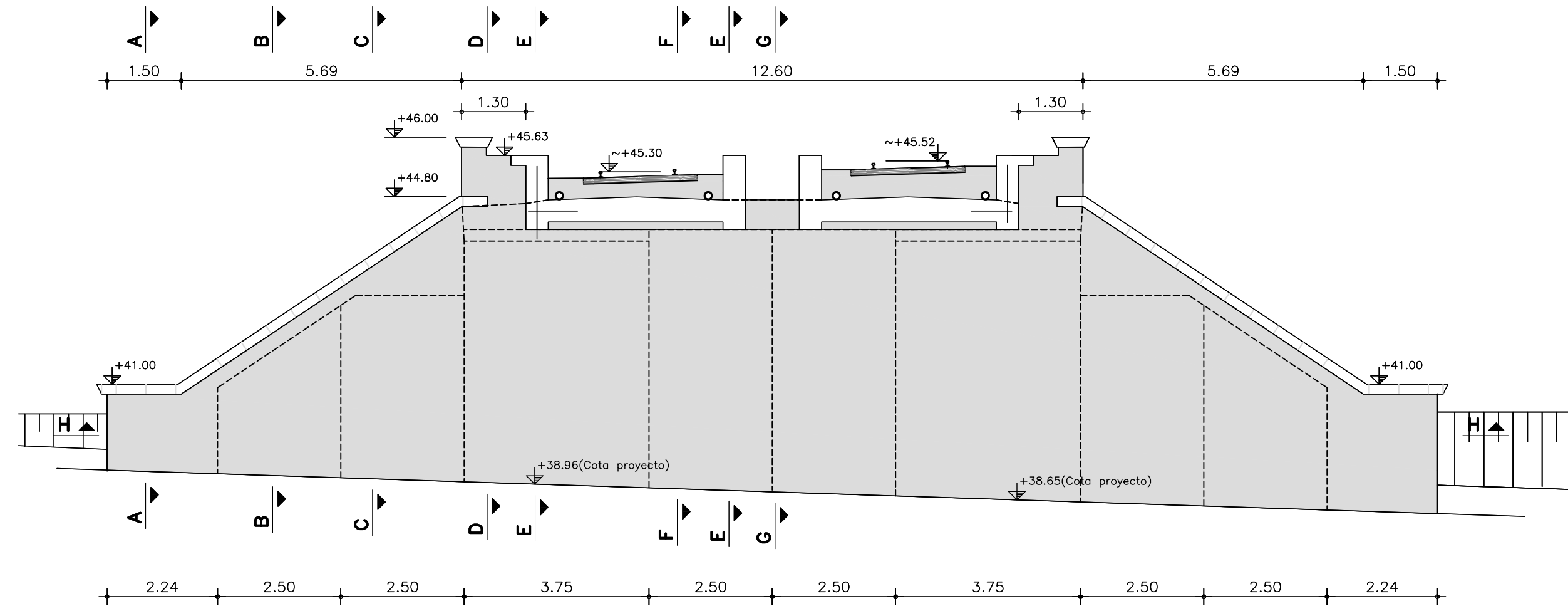
**ESTRIBO NORTE
VISTA FRONTAL**

ESCALA 1:100
(NOTA: TODAS LAS COTAS ESTAN EN MTS.)



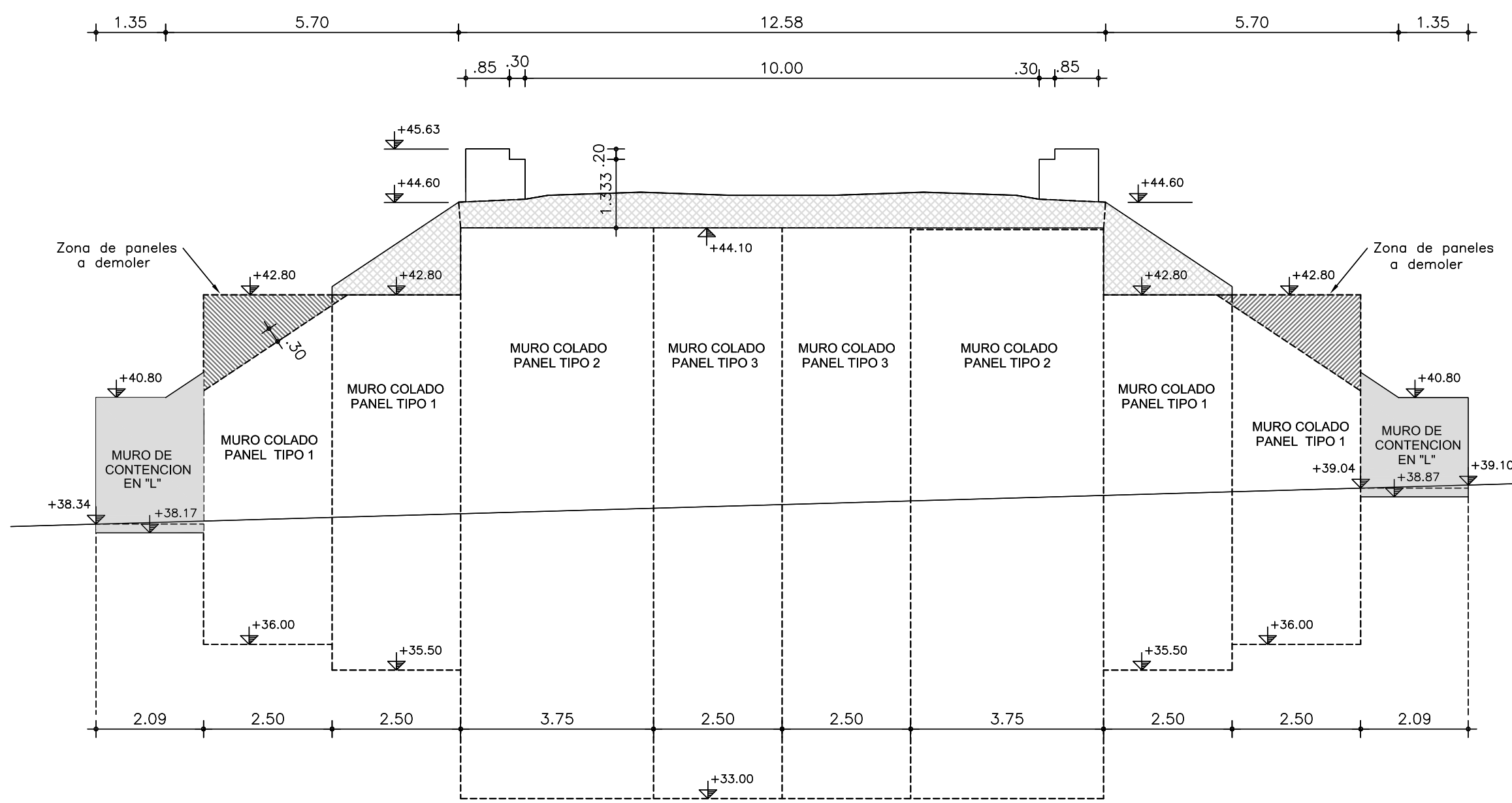
**ESTRIBO SUR
VISTA FRONTAL**

ESCALA 1:100
(NOTA: TODAS LAS COTAS ESTAN EN MTS.)



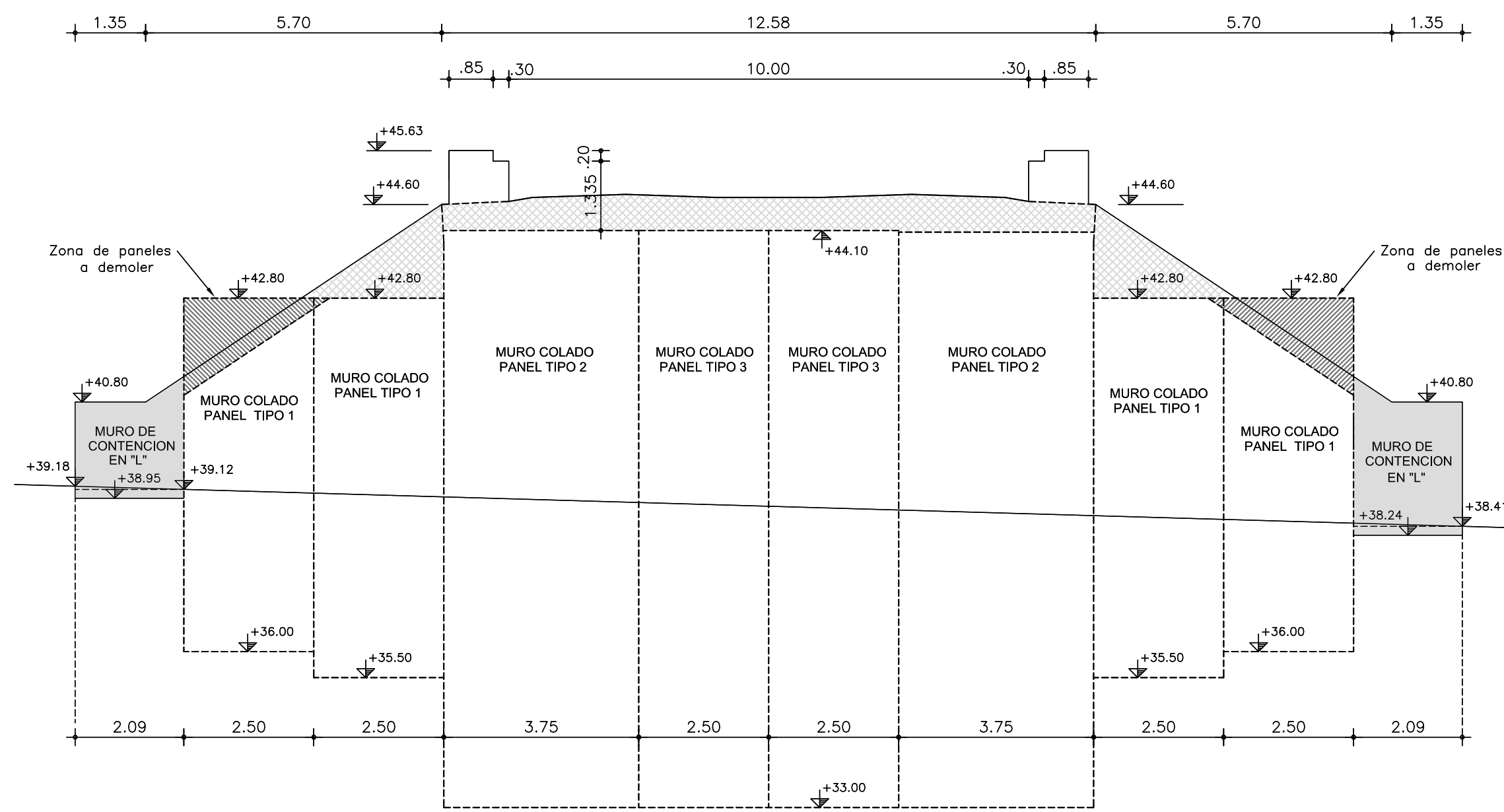
**ESTRIBO NORTE
DETALLE DE CONSTRUCCION DE MURO**

ESCALA 1:100
(NOTA: TODAS LAS COTAS ESTAN EN MTS.)



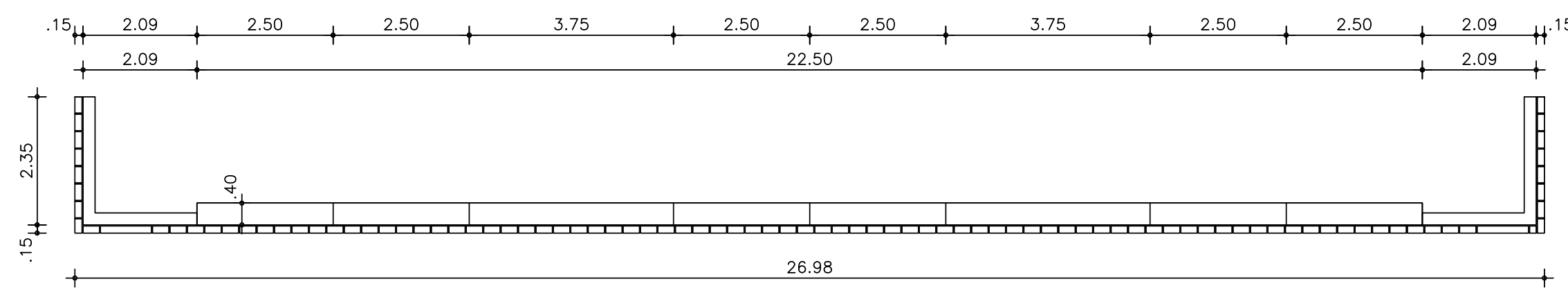
**ESTRIBO SUR
DETALLE DE CONSTRUCCION DE MURO**

ESCALA 1:100
(NOTA: TODAS LAS COTAS ESTAN EN MTS.)



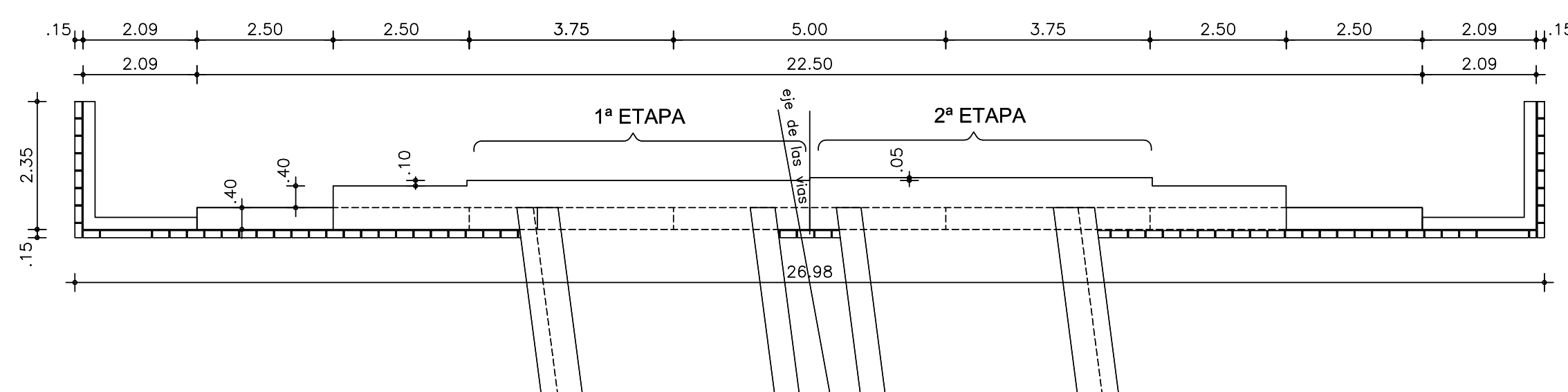
**ESTRIBO SUR
CORTE H - H**

ESCALA 1:100
(NOTA: TODAS LAS COTAS ESTAN EN MTS.)



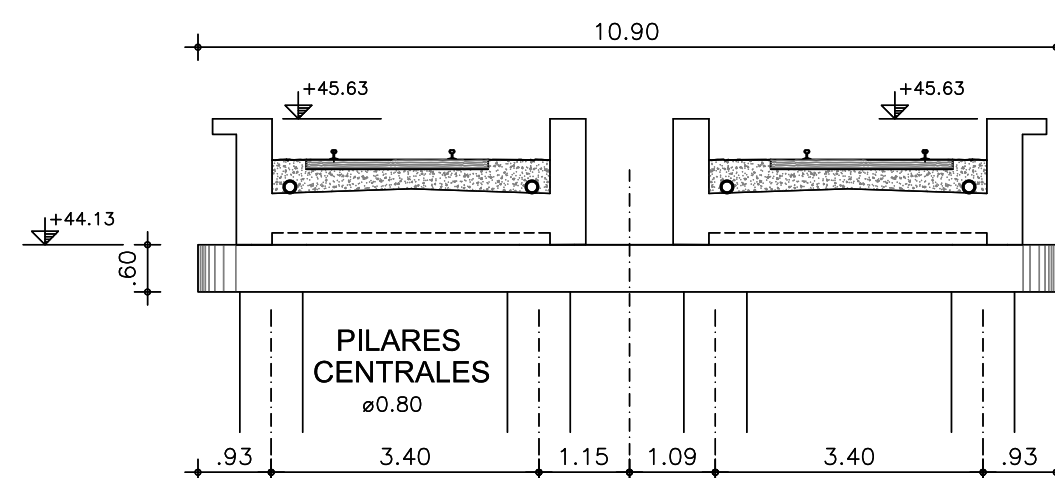
**ESTRIBO SUR
VISTA SUPERIOR**

ESCALA 1:100
(NOTA: TODAS LAS COTAS ESTAN EN MTS.)

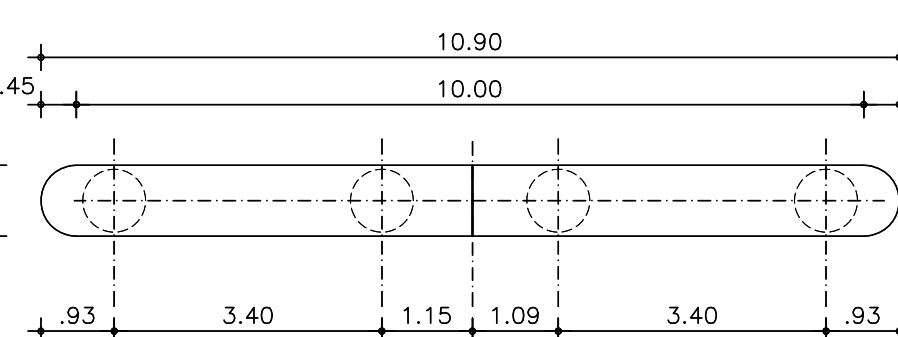


**DETALLE PORTICO CENTRAL
CORTE POR EJE DE PILARES**

ESCALA 1:100
(NOTA: TODAS LAS COTAS ESTAN EN MTS.)



PLANTA

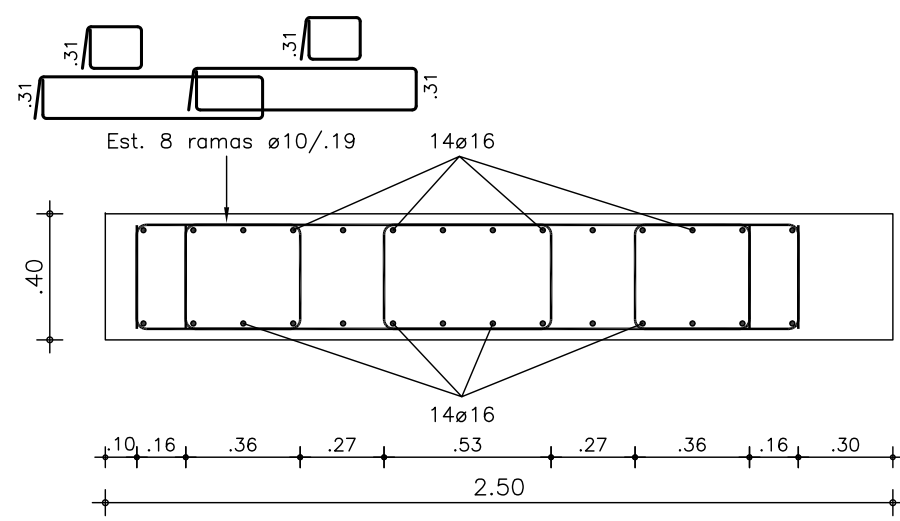


Rev.	Fecha	Db.	Rev.	Aprob.	DETALLE DE REVISION	
4	27/06/07	F.Z.	A.D.	A.D.		
3	05/02/07	J.M.	A.D.	A.D.		
2	07/12/06	J.M.	A.D.	A.D.		
1	12/09/06	J.M.	A.D.	A.D.		

		PROYECTO DE: CYD Ingenieros
	PROYECTO DE : ESTRUCTURA	Fecha: 12/09/06 Escala: VARIAS Dibujó: J.M. Revisó: A.D. Aprobó: A.D.
PLANTA : PASAJE SUPERIOR DE FF.CC. SOBRE Br. BATLLE Y ORDOÑEZ		Nombre de Archivo: SAYAGO Archivo de Puntos: C-D.CTB Caro N°: 637 Plano N°: 637-1-PCHA-03
DETALLE DE MUROS (1) PASAJE SAYAGO		Rev 4

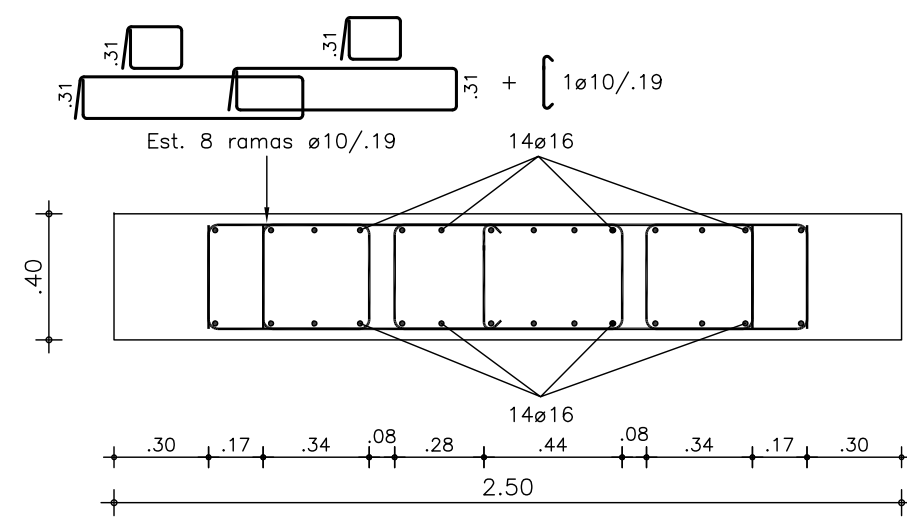
**MURO COLADO
PANELES TIPO 1 - BORDE**

ESCALA 1:25
(NOTA: TODAS LAS COTAS ESTAN EN MTS.)



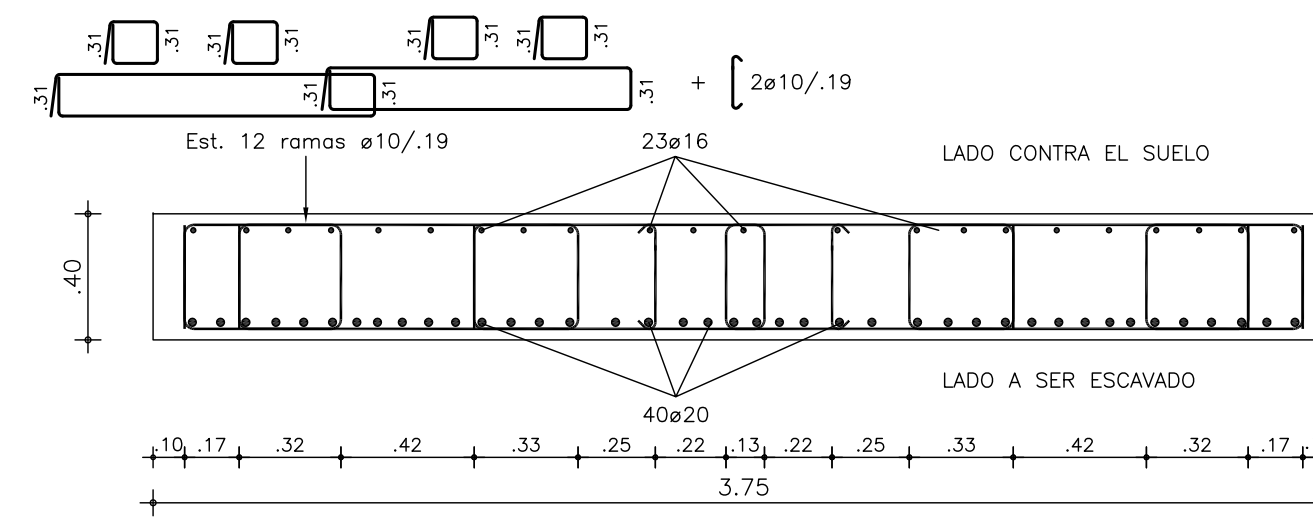
**MURO COLADO
PANELES TIPO 1 - INTERIORES**

ESCALA 1:25
(NOTA: TODAS LAS COTAS ESTAN EN MTS.)



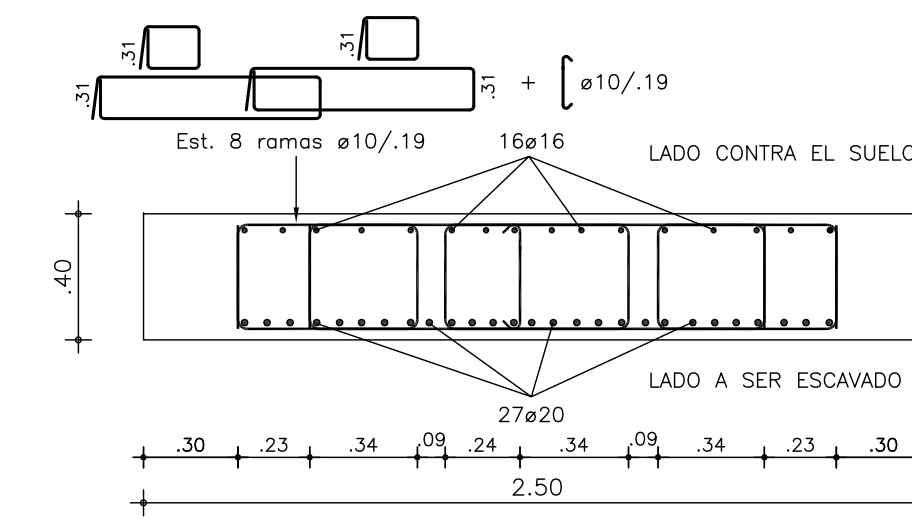
**MURO COLADO
PANELES TIPO 2**

ESCALA 1:25
(NOTA: TODAS LAS COTAS ESTAN EN MTS.)



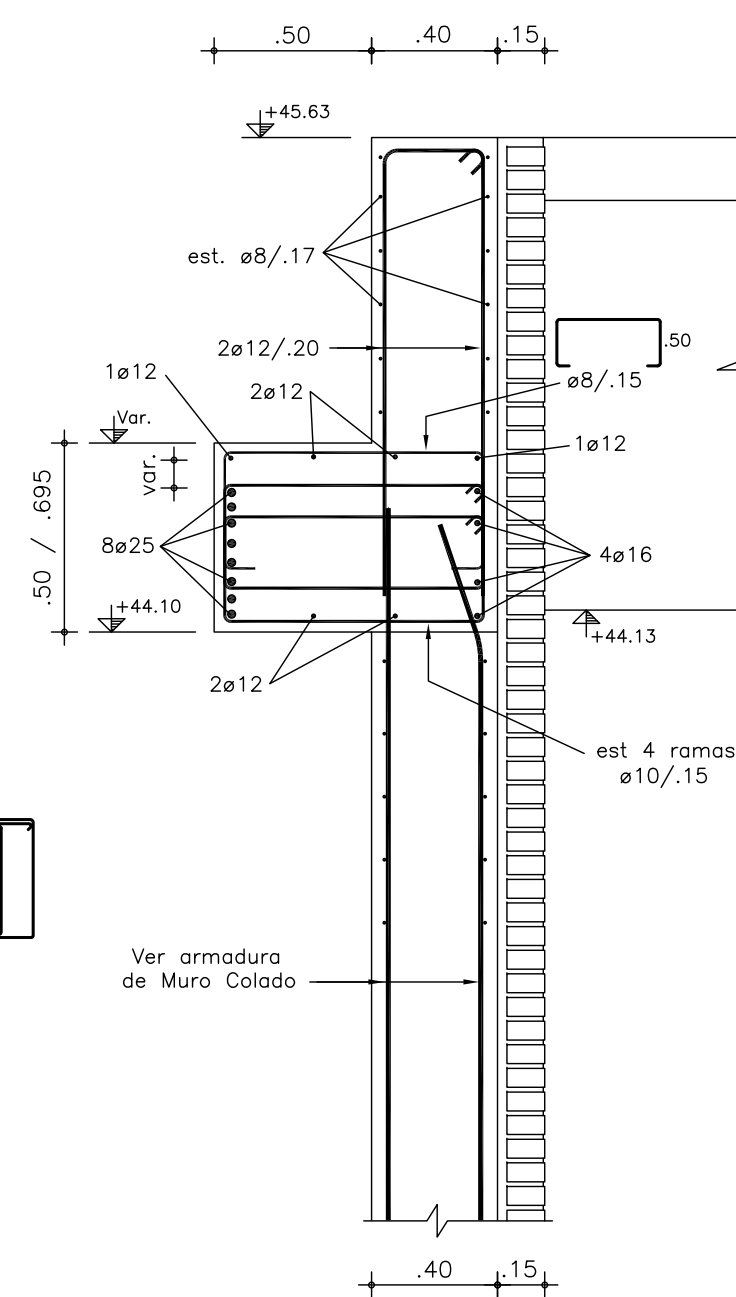
**MURO COLADO
PANELES TIPO 3**

ESCALA 1:25
(NOTA: TODAS LAS COTAS ESTAN EN MTS.)



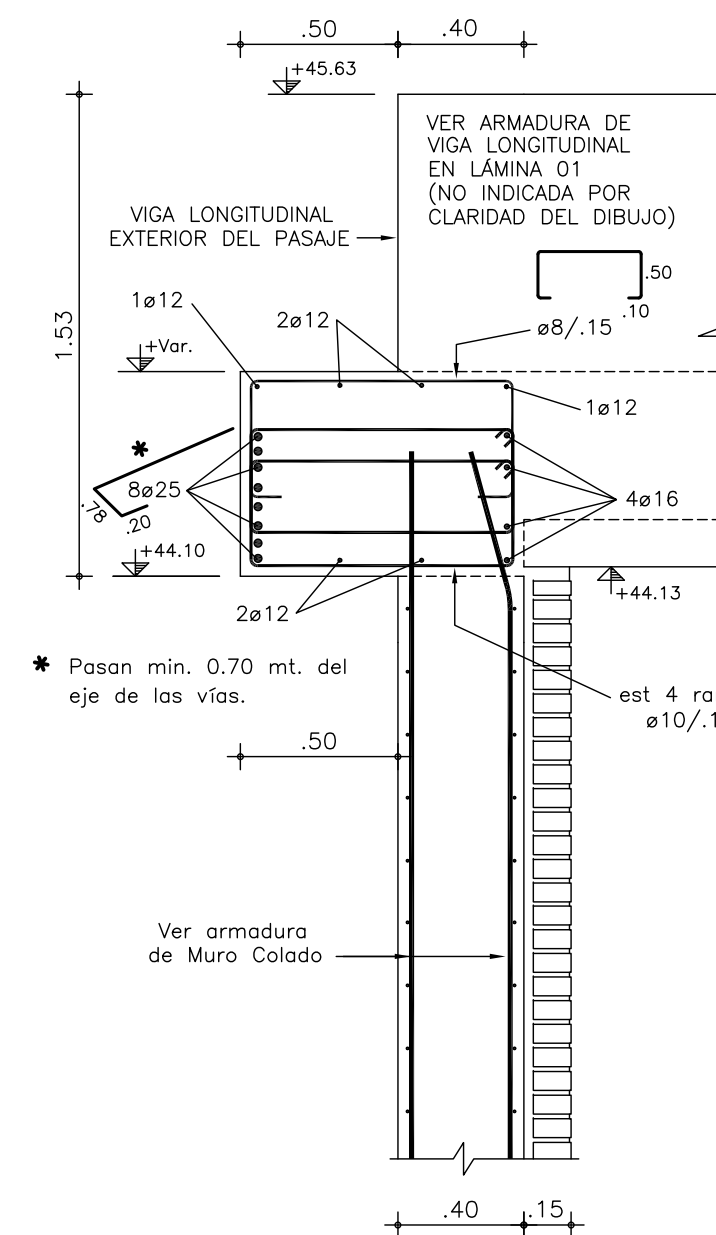
CORTE D - D

ESCALA 1:25
(NOTA: TODAS LAS COTAS ESTAN EN MTS.)



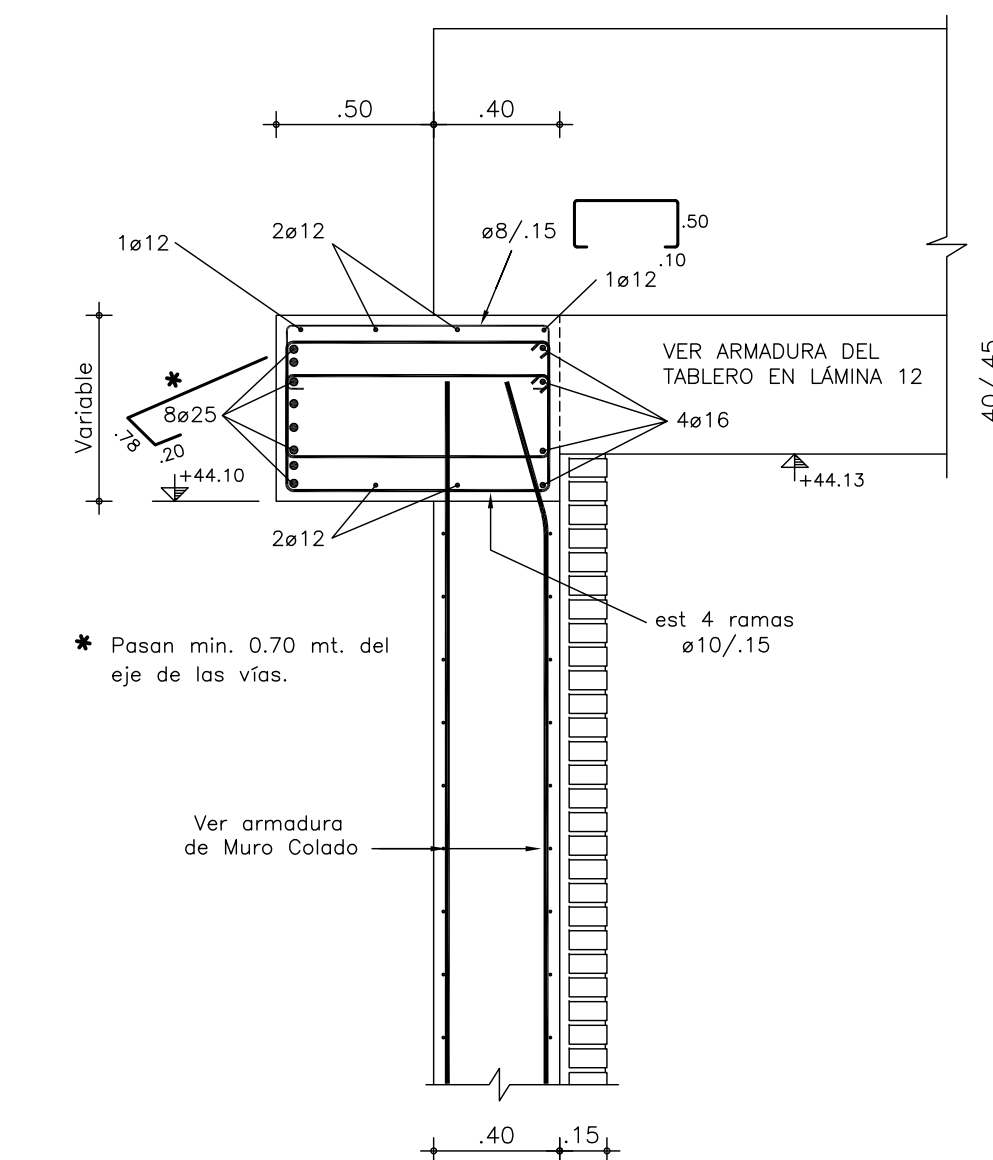
CORTE E - E

ESCALA 1:25
(NOTA: TODAS LAS COTAS ESTAN EN MTS.)



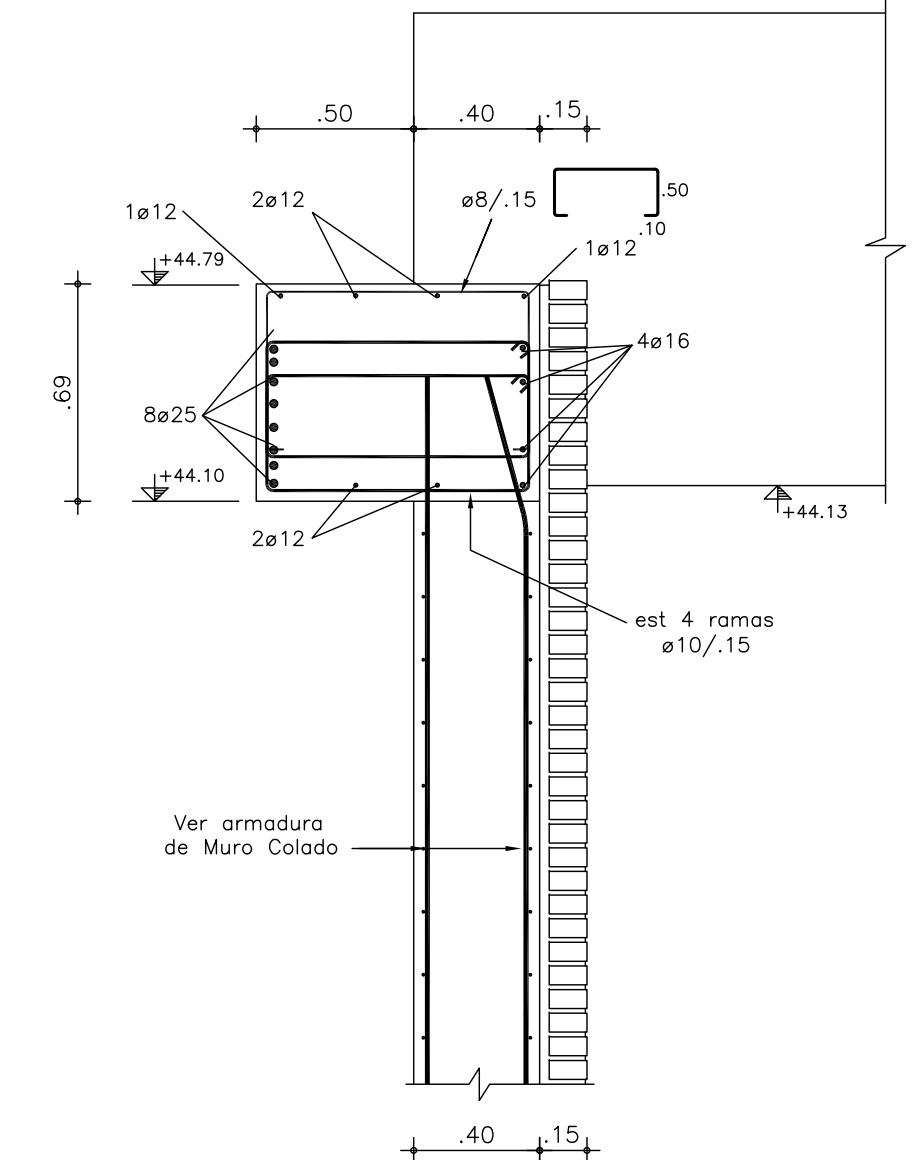
CORTE F - F

ESCALA 1:25
(NOTA: TODAS LAS COTAS ESTAN EN MTS.)



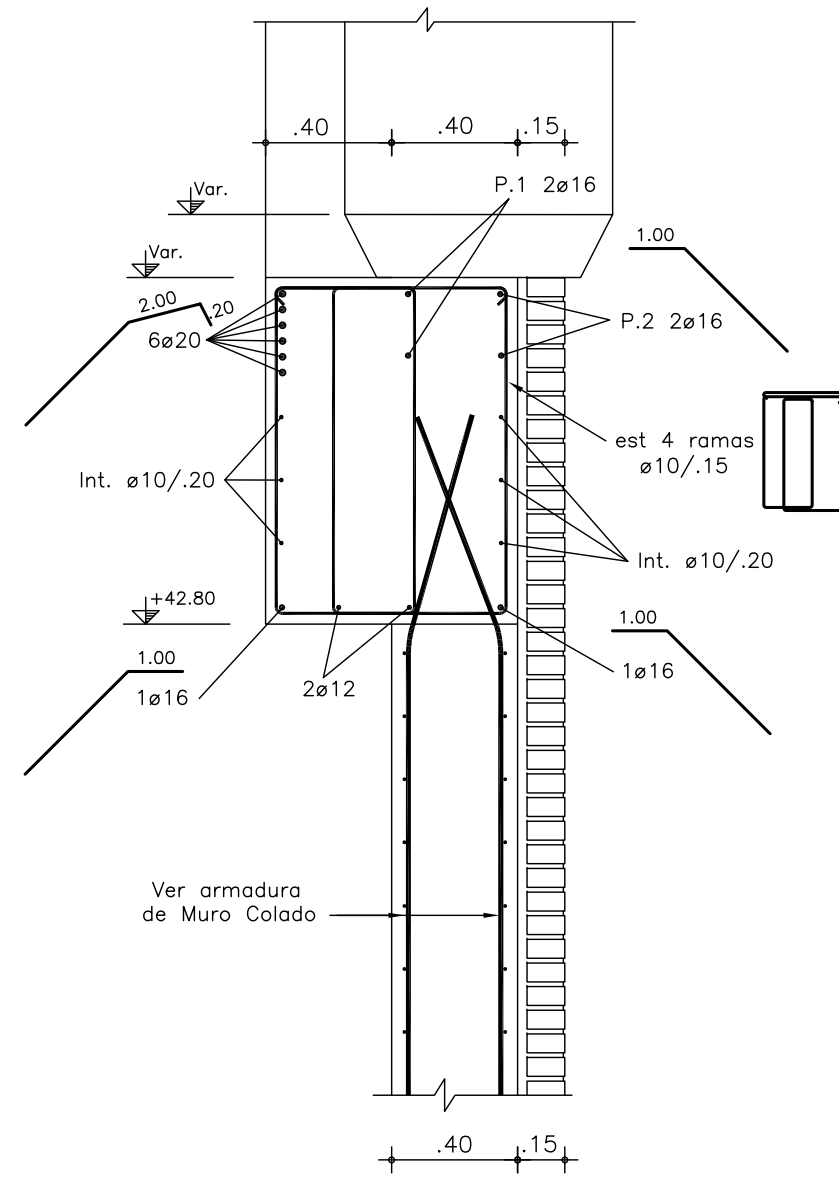
CORTE G - G

ESCALA 1:25
(NOTA: TODAS LAS COTAS ESTAN EN MTS.)



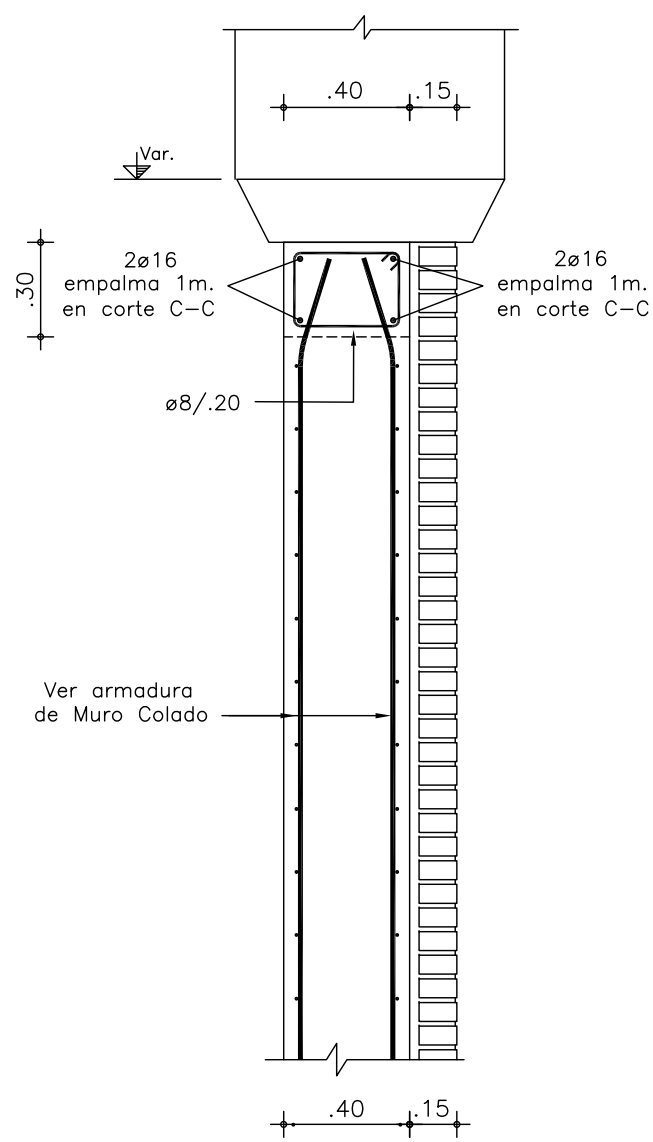
CORTE C - C

ESCALA 1:25
(NOTA: TODAS LAS COTAS ESTAN EN MTS.)



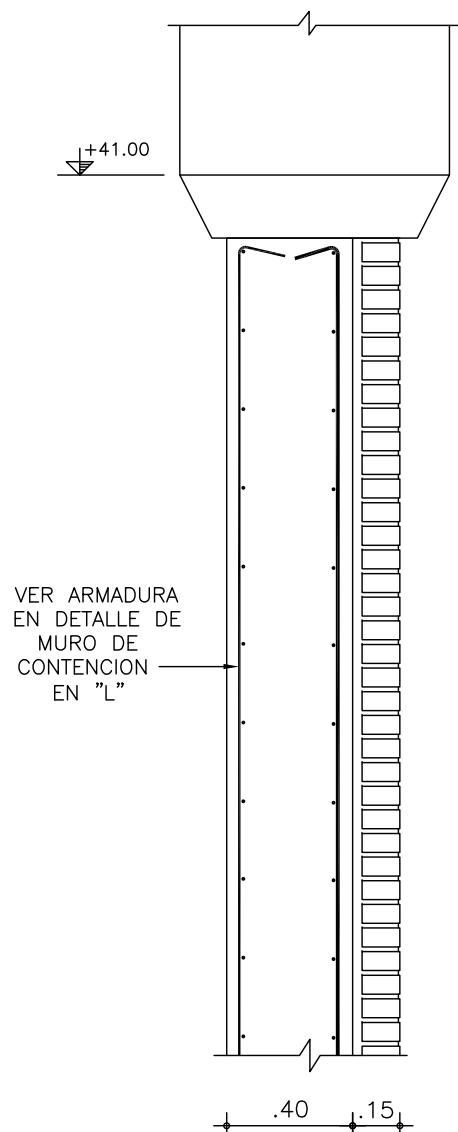
CORTE B - B

ESCALA 1:25
(NOTA: TODAS LAS COTAS ESTAN EN MTS.)



CORTE A - A

ESCALA 1:25
(NOTA: TODAS LAS COTAS ESTAN EN MTS.)



HORMIGÓN MURO COLADO

- Fck ≥ 250 Kg/cm².
- TAMAÑO MÁXIMO DE AGREGADO ≤ 30mm.
- CONTENIDO MÍNIMO DE CEMENTO: 400 Kg/m³.
- ASENTAMIENTO 20 ± 2mm.
- MÁXIMA RELACION AGUA/CEMENTO 0.5.

HORMIGÓN GENERAL

- Fck ≥ 300 Kg/cm². (SALVO SOBREPISO).
- TAMAÑO MÁXIMO DE AGREGADO ≤ 30mm.
- CONTENIDO MÍNIMO DE CEMENTO: 300 Kg/m³.
- MÁXIMA RELACION AGUA/CEMENTO 0.55.

RECUBRIMIENTOS (mm.)

LOSAS	INFERIOR Y LATERAL	40
	SUPERIOR	40
VIGAS	EN GENERAL	40
	VISTO	40
PILARES	EN CONTACTO CON EL SUELO	70
MURO COLADO	EN GENERAL	40

* EN CASO DE LLENAR CONTRA EL SUELO AUMENTAR 30mm. LA DIMENSIÓN CORRESPONDIENTE TOLERANCIA ±5mm. (SALVO * DONDE ±10mm.)

LA DOSIFICACIÓN, LA PUESTA EN OBRA, EL CURADO, LOS RECUBRIMIENTOS Y OTROS ASPECTOS FUNDAMENTALES PARA LA ESTRATEGIA DE DURABILIDAD, ESTABILIDAD, ETC; SERÁN DEFINIDOS EN LA MEMORIA, EL CONTRATO O, EN SU DEFECTO, POR LA DIRECCIÓN DE OBRAS.

ACERO GENERAL

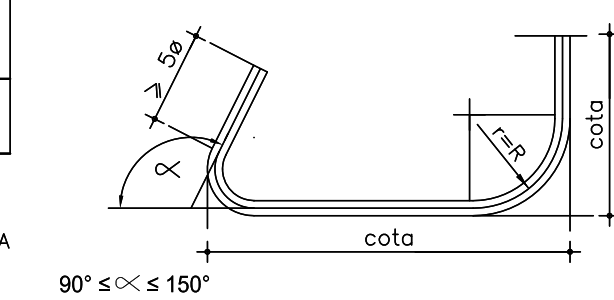
(BARRAS CON RESALTES Y NERVIOS PARA HORMIGÓN) ADN 500 ó ADM 500 SEGÚN NORMA UNIT 843 ó .

DOBLADOS

EN ESTRIBOS, EL DIÁMETRO DE MANDRIL SERÁ ≥ 30mm. Y ≥ 3 ø EN GANCHOS Y PATILLAS, EL DIÁMETRO DE MANDRIL SERÁ ≥ 7 ø. EN OTROS DOBLADOS, SI SE INDICA (r = R), SE TRATA DEL RADIO DE LA CURVA DE DOBLADO (AL EJE), SI NO SE INDICA EL DIÁMETRO DE MANDRIL SERÁ ≥ 13 ø.

LAS COTAS DE LOS TRAMOS RECTOS SON EN EL BORDE EXTERIOR Y ENTRE LA INTERSECCIÓN DE LAS PROLONGACIONES RECTAS.

GANCHO Ó PATILLA



S	27/06/07	F.Z.	A.D.	A.D.
4	05/02/07	J.M.	A.D.	A.D.
3	07/12/06	J.M.	A.D.	A.D.
2	02/10/06	J.M.	A.D.	A.D.
1	12/09/06	J.M.	A.D.	A.D.

PROYECTO DE: **ESTRUCTURA**

PLANTA: **PASAJE SUPERIOR DE FF.CC. SOBRE Br. BATLLE Y ORDOÑEZ**

PROYECTO: **CYD Ingenieros**

Fecha: 12/09/06

Escala: VARIAS

Dibujó: J.M.

Revisó: A.D.

Aprobó: A.D.

Nombre de Archivo: SAYAGO

Archivo de Puntos: C-D.CTB

Cota N°: 637

Plano N°: 637-1-PCHA-04

DETALLE DE MUROS (2)

PASAJE SAYAGO

Rev. 5