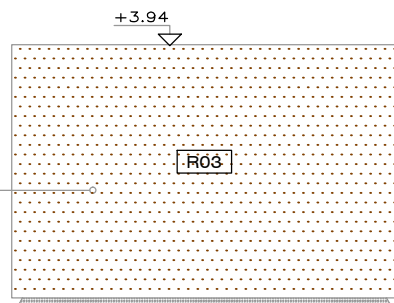


PLANTA

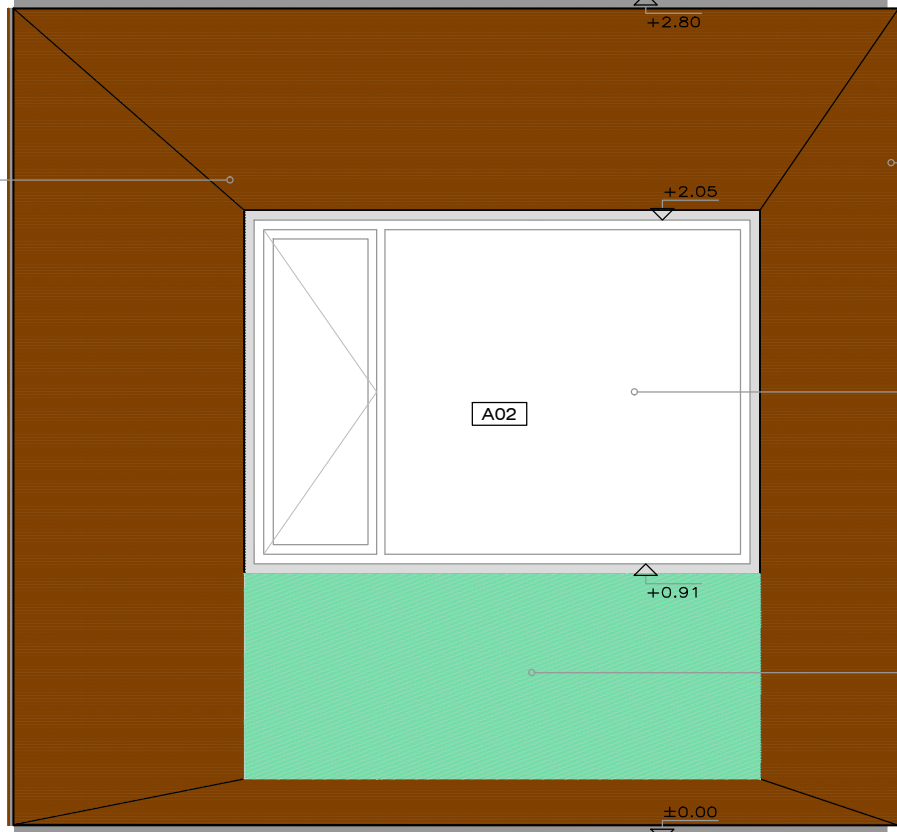
ramm. ADOLFO GARCÍA DA ROSA	
INFRAESTRUCTURAS TURISTICAS PARQUE DEL LAGO - Salto	
Unidad de Proyecto CENTRO DE VISITANTES	
Técnicos Equipo de proyecto ARQ. PEDRO BERGER ARQ. RAUL LEYMONIE ARQ. ADOLFO GARCIA DA ROSA	Asesores Eléctrica Ing. Elec. JORGE BARBOT Sanitaria Tec. San. ALEJO PONCE DELEON Proyecto Ingeniería ING. ALFREDO SAMPALO
Plano	DETALLE MODULO 2
Escala	1 : 25
Fecha	JULIO 2019
Ubicación	SALTO
A12	

INSTALACIONES
 Termianción exterior
 chapa acero corten
 e=2mm
 sobre bastidor metálico
 40x40mm



term. interior techo
 Hormigon visto

Pilar metálico Ø110mm
 pintura epoxy color blanca



"BOCINA"
 placa de acero corten
 e=2mm inclinada

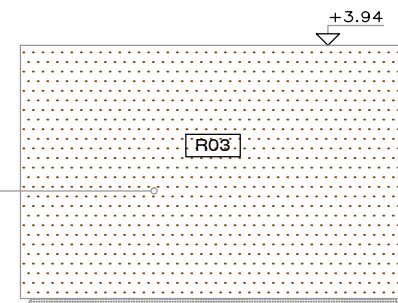
Abertura aluminio
 anozado color negro
 A02
 medidas 163x114cm

Frente MDF
 Melamínico
 e=15mm color
 tráfico

PISO
 Gravillín sobre platea
 de Horm. Armado

FACHADA 1

INSTALACIONES
 Termianción exterior
 chapa acero corten
 e=2mm
 sobre bastidor metálico
 40x40mm



term. interior techo
 Hormigon visto

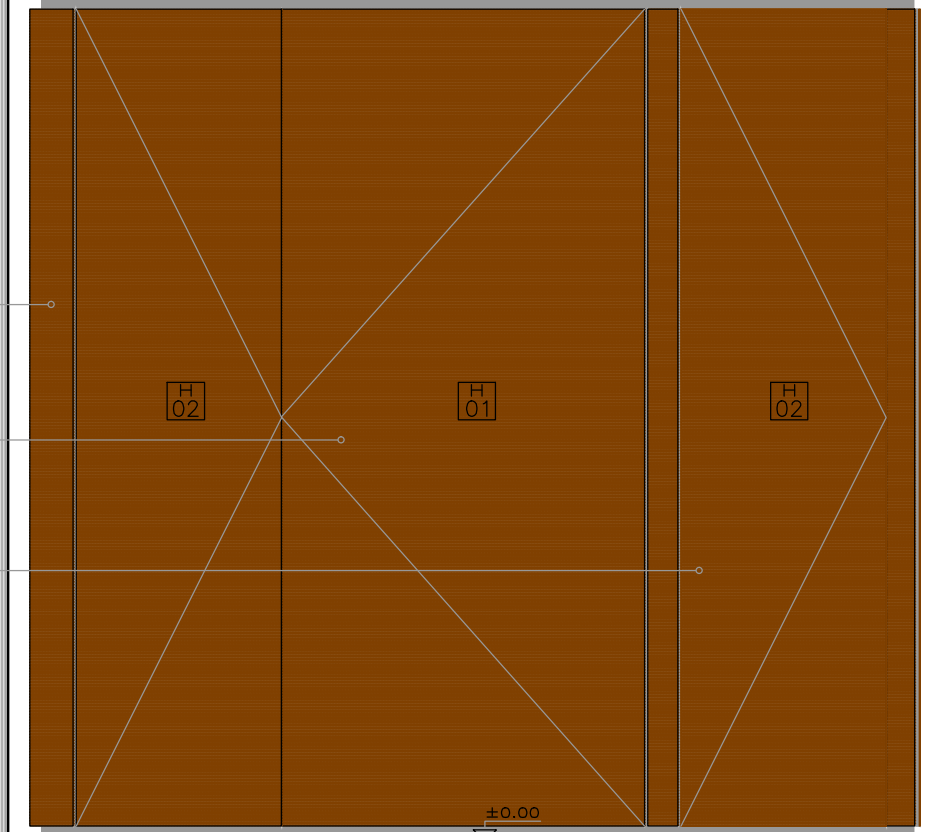
Pilar metálico Ø110mm
 pintura epoxy color blanca

Termianción exterior
 chapa acero corten
 e=2mm
 sobre bastidor metálico
 40x40mm

Puertas Acceso a Tableros
 bastidor metálico
 40x40mm
 y chapa acero cortén
 2mm en interior y
 exterior

Puerta Nicho calefón
 bastidor metálico
 40x40mm
 y chapa acero cortén
 2mm exterior

PISO
 Gravillín sobre platea
 de Horm. Armado



FACHADA 3



ramm

ADOLFO GARCÍA DA ROSA

INFRAESTRUCTURAS TURISTICAS
 PARQUE DEL LAGO - Salto

Unidad de Proyecto
 CENTRO DE VISITANTES

Técnicos	Asesores
Equipo de proyecto	Eléctrica
ARQ. PEDRO BERGER	Ing. Elec. JORGE BARBOT
ARQ. RAUL LEYMONIE	Sanitaria
ARQ. ADOLFO GARCIA DA ROSA	Tec. San. ALEJO PONCE DELEON
bergepedro@gmail.com	Proyecto Ingeniería
	ING. ALFREDO SAMPALO

Plano
 DETALLE MODULO 2

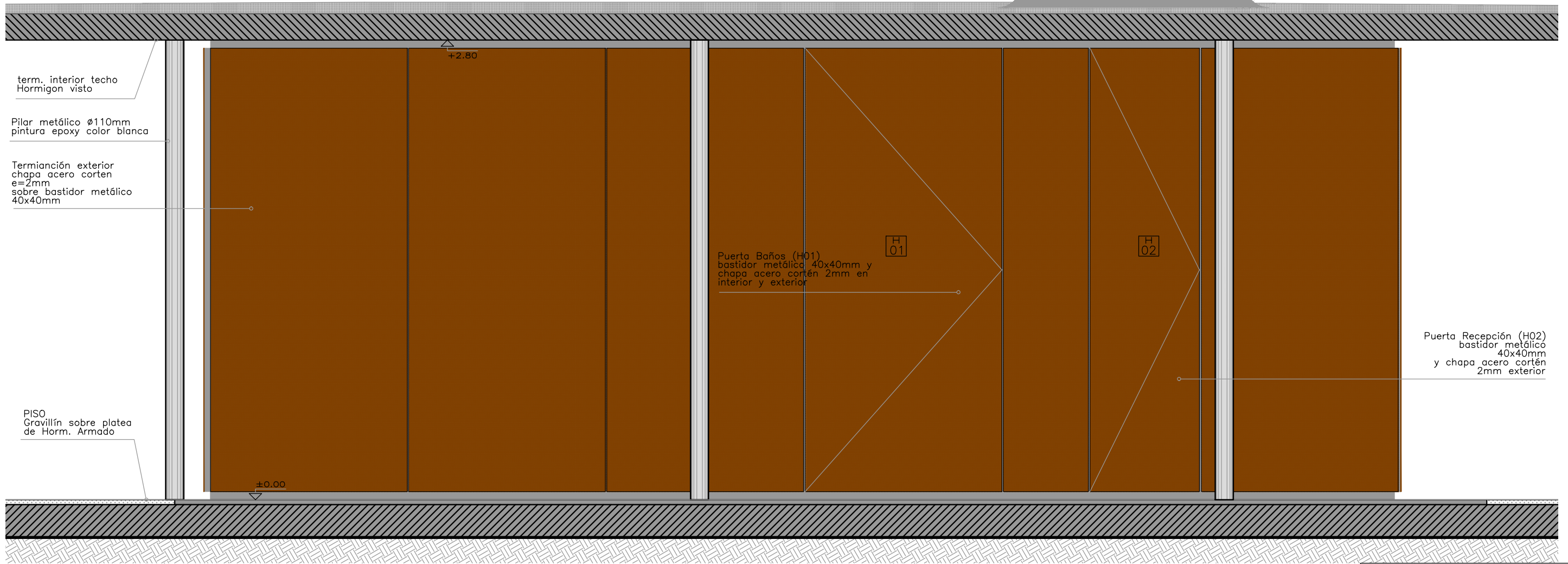
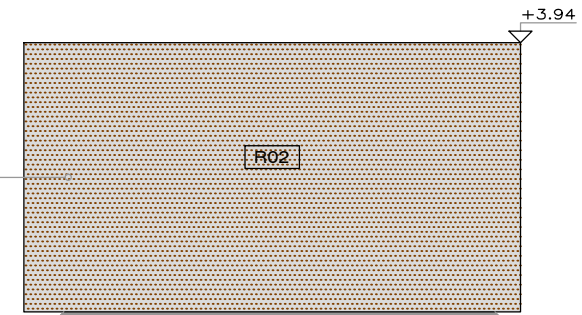
Escala
 1 : 25

Fecha
 JULIO 2019

Ubicación
 SALTO

A12.1

INSTALACIONES
 Terminación exterior
 chapa acero corten
 e=2mm
 sobre bastidor metálico
 40x40mm



term. interior techo
 Hormigon visto

Pilar metálico Ø110mm
 pintura epoxy color blanca

Terminación exterior
 chapa acero corten
 e=2mm
 sobre bastidor metálico
 40x40mm

PISO
 Gravillín sobre platea
 de Horm. Armado

Puerta Baños (H01)
 bastidor metálico 40x40mm y
 chapa acero corten 2mm en
 interior y exterior

Puerta Recepción (H02)
 bastidor metálico
 40x40mm
 y chapa acero corten
 2mm exterior

FACHADA 2



ramm
 ADOLFO GARCÍA DA ROSA

INFRAESTRUCTURAS TURISTICAS
 PARQUE DEL LAGO - Salto

Unidad de Proyecto
 CENTRO DE VISITANTES

Técnicos	Asesores
Equipo de proyecto	Eléctrica
ARQ. PEDRO BERGER	Ing. Elec. JORGE BARBOT
ARQ. RAUL LEYMONIE	Sanitaria
ARQ. ADOLFO GARCIA DA ROSA	Tec. San. ALEJO PONCE DELEON
bergepedro@gmail.com	Proyecto Ingeniería
	ING. ALFREDO SAMPALO

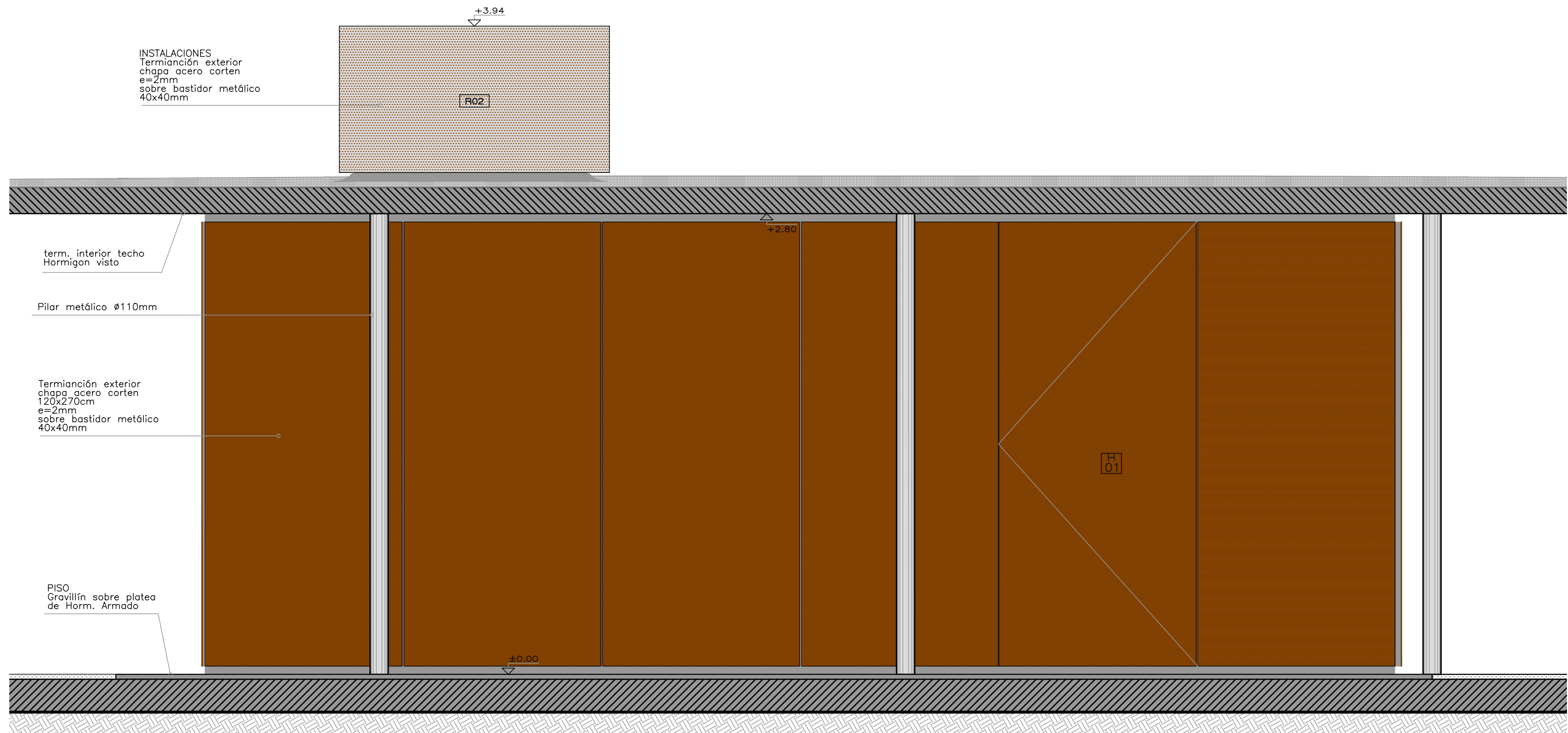
Plano
 DETALLE MODULO 2

Escala
 1 : 25

Fecha
 JULIO 2019

Ubicación
 SALTO

A12.2



FACHADA 3



ramm•

ADOLFO GARCÍA DA ROSA

INFRAESTRUCTURAS TURISTICAS
 PARQUE DEL LAGO - Salto

Unidad de Proyecto
 CENTRO DE VISITANTES

Técnicos	Asesores
Equipo de proyecto	Eléctrica
ARQ. PEDRO BERGER	Ing. Elec. JORGE BARBOT
ARQ. RAUL LEYMONIE	Sanitaria
ARQ. ADOLFO GARCIA DA ROSA	Tec. San. ALEJO PONCE DELEON
bergepedro@gmail.com	Proyecto Ingeniería
	ING. ALFREDO SAMPALO

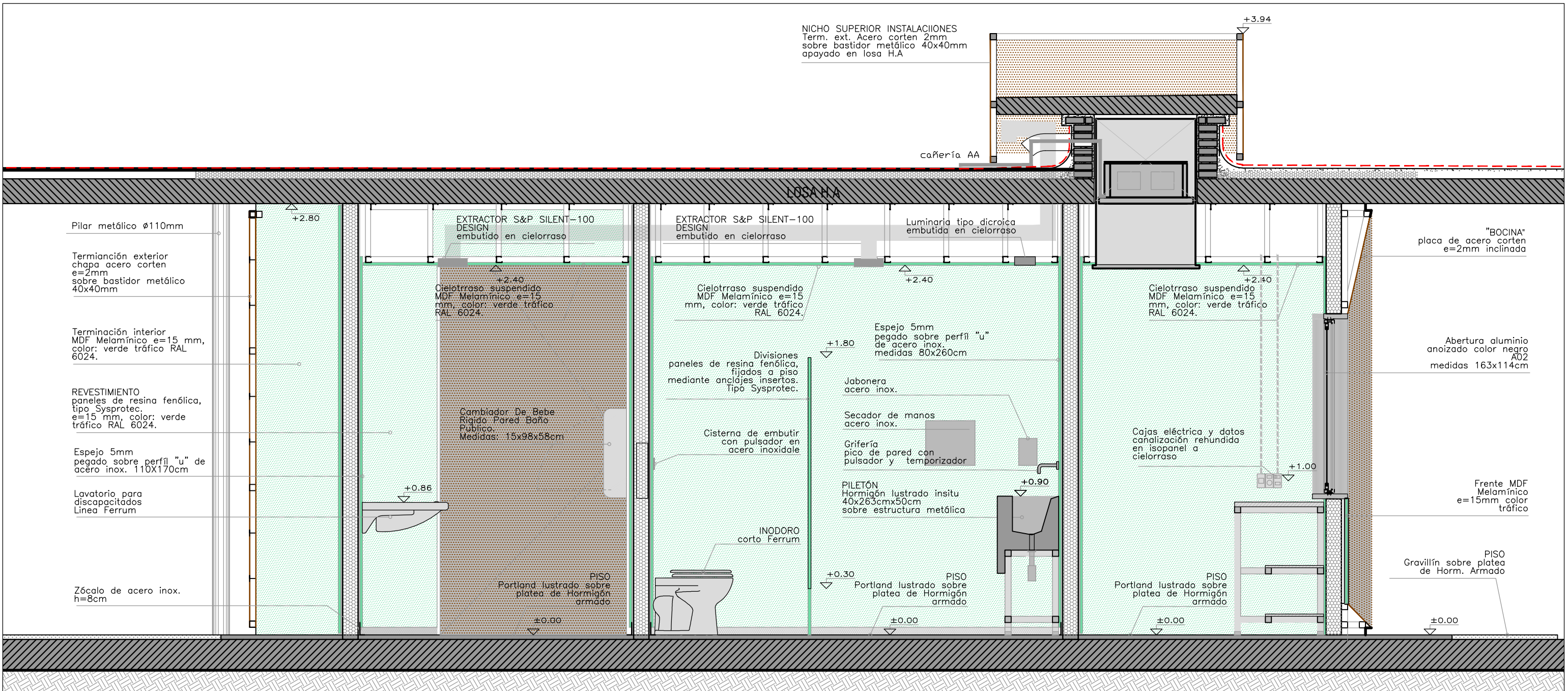
Plano
 DETALLE MODULO 2

Escala
 1 : 25

Fecha
 JULIO 2019

Ubicación
 SALTO

A12.3



VISTA 1



ramm.
ADOLFO GARCÍA DA ROSA

INFRAESTRUCTURAS TURISTICAS
PARQUE DEL LAGO - Salto

Unidad de Proyecto
CENTRO DE VISITANTES

Técnicos	Asesores
Equipo de proyecto	Eléctrica
ARQ. PEDRO BERGER	Ing. Elec. JORGE BARBOT
ARQ. RAUL LEYMONIE	Sanitaria
ARQ. ADOLFO GARCIA DA ROSA	Tec. San. ALEJO PONCE DELEON
bergepedro@gmail.com	Proyecto Ingeniería
	ING. ALFREDO SAMPALO

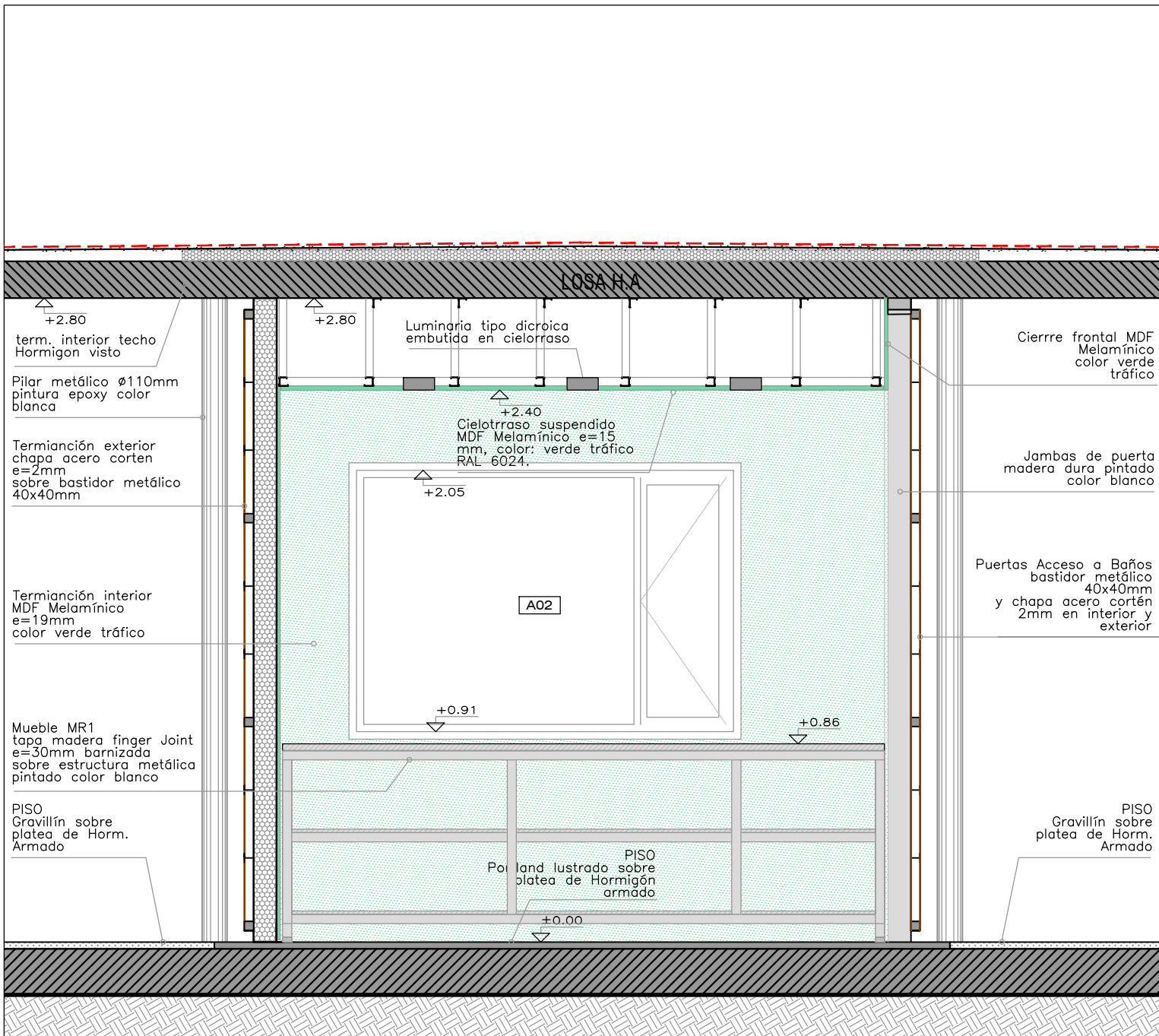
Plano
DETALLE MODULO 2

Escala
1 : 25

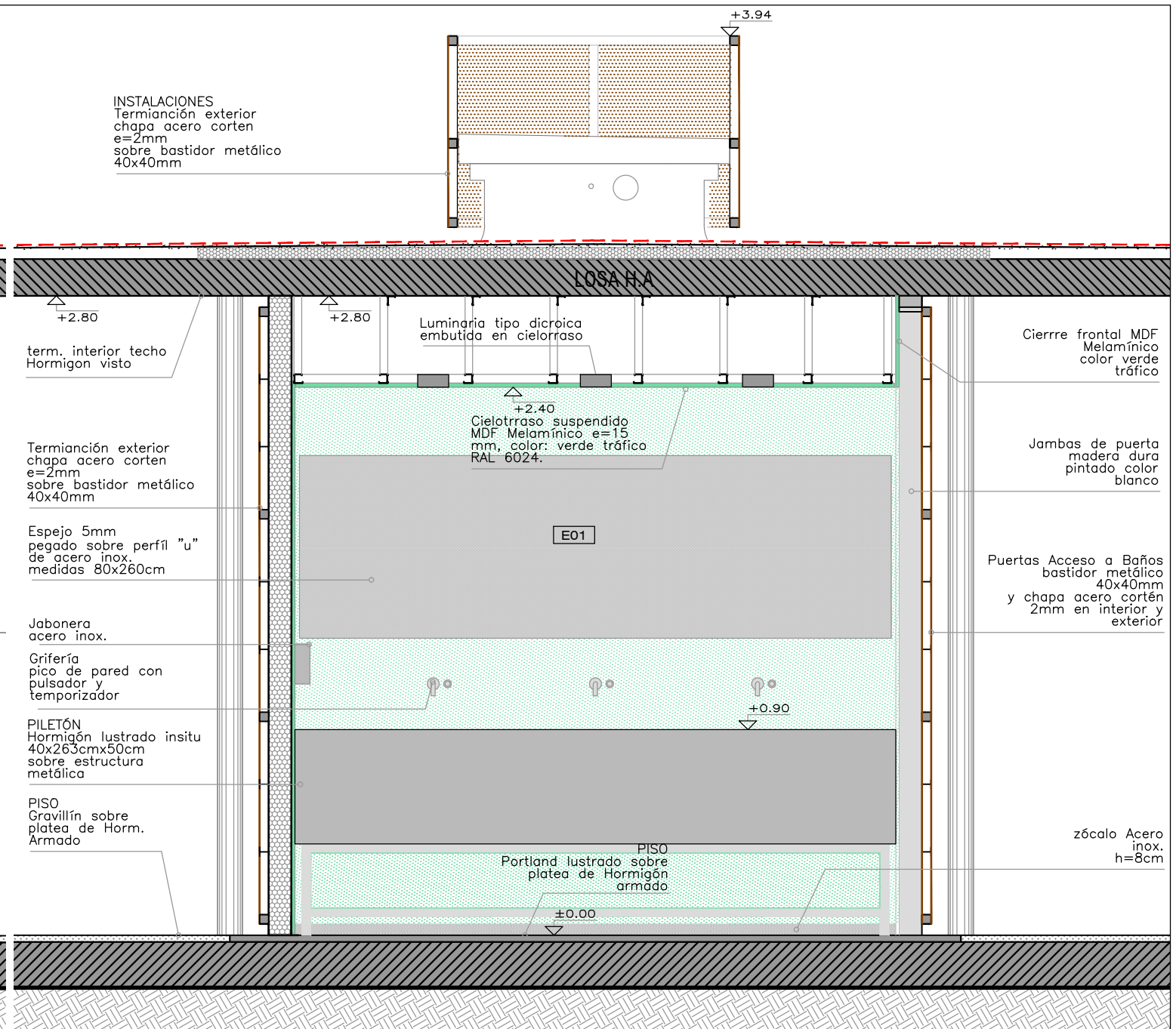
Fecha
JULIO 2019

Ubicación
SALTO

A12.4



VISTA 2



VISTA 4



ramm.
ADOLFO GARCÍA DA ROSA

INFRAESTRUCTURAS TURISTICAS
PARQUE DEL LAGO - Salto

Unidad de Proyecto
CENTRO DE VISITANTES

Técnicos	Asesores
Equipo de proyecto	Eléctrica
ARQ. PEDRO BERGER	Ing. Elec. JORGE BARBOT
ARQ. RAUL LEYMONIE	Sanitaria
ARQ. ADOLFO GARCIA DA ROSA	Tec. San. ALEJO PONCE DELEON
bergepedro@gmail.com	Proyecto Ingeniería
	ING. ALFREDO SAMPALO

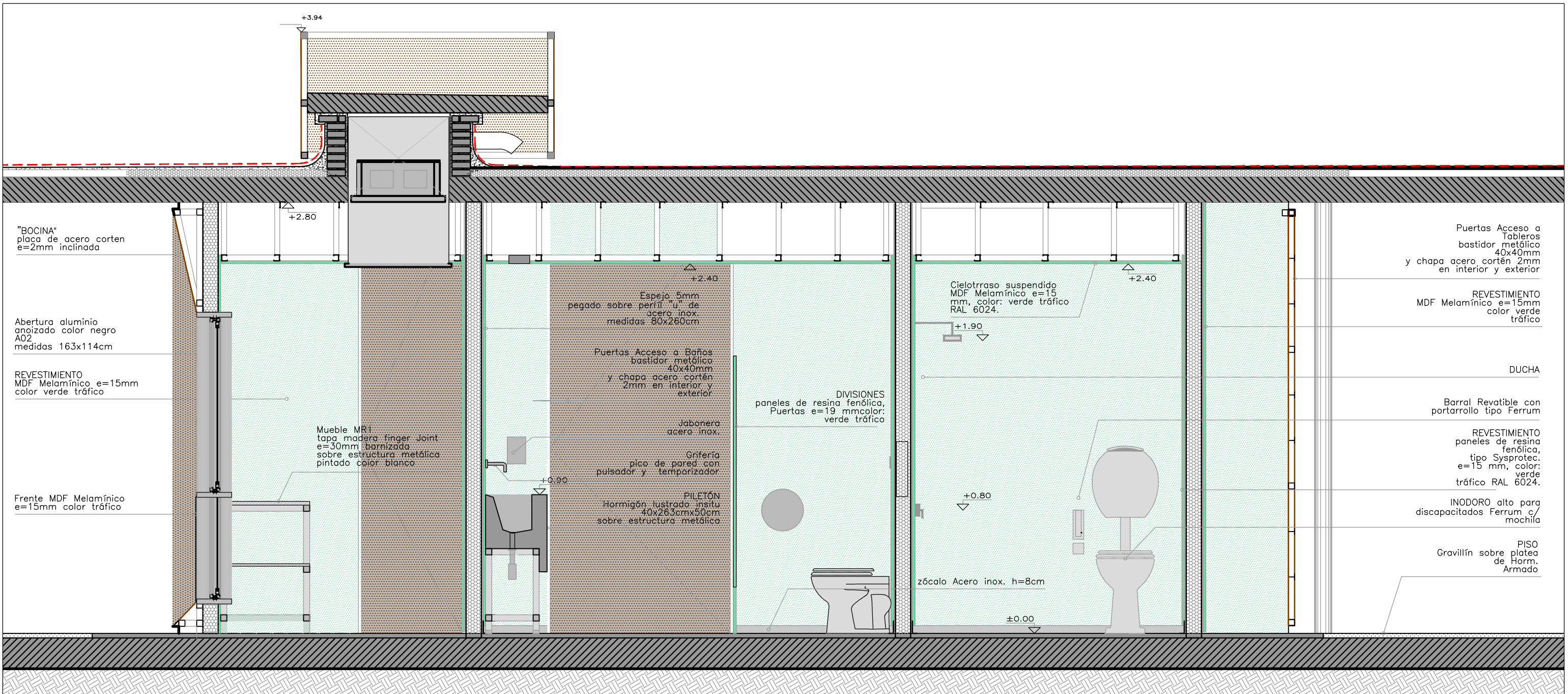
Plano
DETALLE MODULO 2

Escala
1 : 25

Fecha
JULIO 2019

Ubicación
SALTO

A12.5



VISTA 3

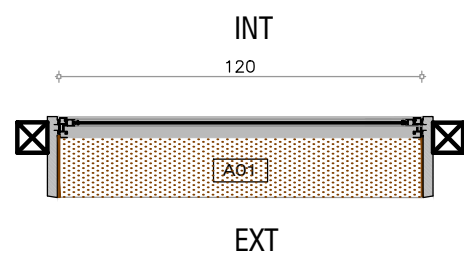
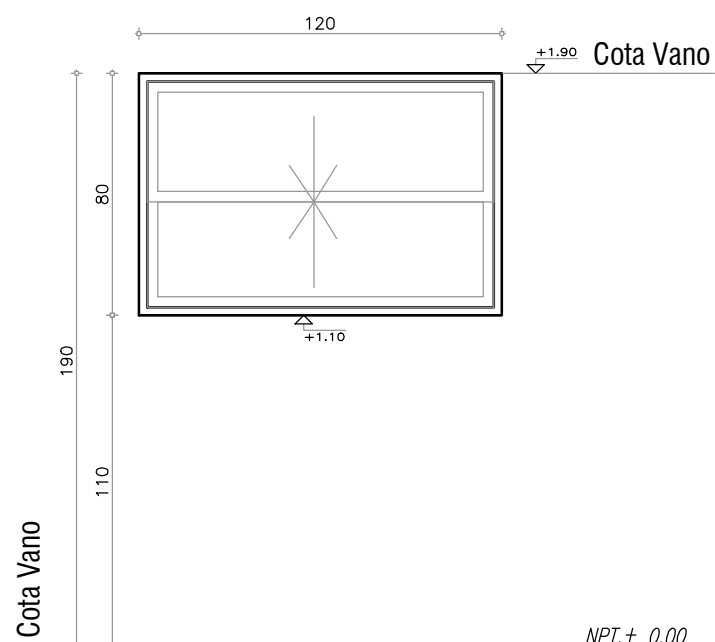


ramm
ADOLFO GARCÍA DA ROSA

INFRAESTRUCTURAS TURISTICAS
PARQUE DEL LAGO - Salto

Unidad de Proyecto		CENTRO DE VISITANTES
Técnicos	Asesores	
Equipo de proyecto	Eléctrica	
ARQ. PEDRO BERGER	Ing. Elec. JORGE BARBOT	
ARQ. RAUL LEYMONIE	Sanitaria	
ARQ. ADOLFO GARCIA DA ROSA	Tec. San. ALEJO PONCE DELEON	
bergepedro@gmail.com	Proyecto Ingeniería	
	ING. ALFREDO SAMPALO	
Plano	DETALLE MODULO 2	
Escala	1 : 25	
Fecha	JULIO 2019	A12.6
Ubicación	SALTO	





CARPINTERIA EN ALUMINIO CANTIDAD TOTAL 1 TIPO A01

IZQUIERDA : - DERECHA: -

UBICACION: COCINA

MODO DE ABRIR: 2 HOJA GILLOTINA

DIMENSIONES: 120X80cm.

PREMARCO: -

MARCO:

HOJAS: 2

CONTRAMARCOS: MADERA

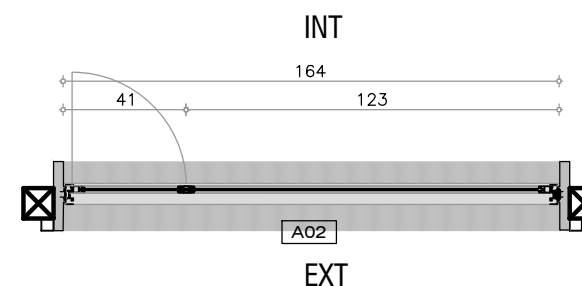
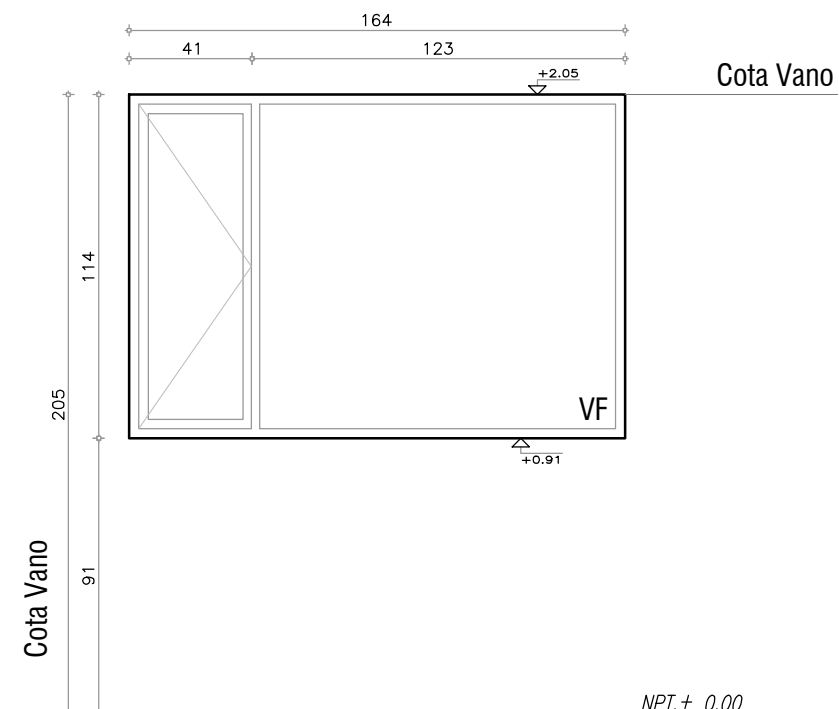
VIDRIO: VIDRIO SIMPLE

CONTRAVIDRIO:

HERRAJES: DE MOVIMIENTO Y DE CIERRE

TERMINACION: ANODIZADO COLOR NEGRO.

OBSERVACIONES: TODAS LAS MEDIDAS SE RECTIFICARAN EN OBRA



CARPINTERIA EN ALUMINIO CANTIDAD TOTAL 1 TIPO A02

IZQUIERDA : 1 DERECHA: -

UBICACION: OFICINA

MODO DE ABRIR: 1 HOJA FIJA 1 HOJA BATIENTE

DIMENSIONES: 164X114cm.

PREMARCO: -

MARCO:

HOJAS: 2

CONTRAMARCOS: MADERA

VIDRIO: VIDRIO SIMPLE

CONTRAVIDRIO:

HERRAJES: DE MOVIMIENTO Y DE CIERRE

TERMINACION: ANODIZADO COLOR NEGRO.

OBSERVACIONES: TODAS LAS MEDIDAS SE RECTIFICARAN EN OBRA



ramm
ADOLFO GARCÍA DA ROSA

INFRAESTRUCTURAS TURISTICAS
PARQUE DEL LAGO - Salto

Unidad de Proyecto CENTRO DE VISITANTES

Técnicos
Equipo de proyecto
ARQ. PEDRO BERGER
ARQ. RAUL LEYMONIE
ARQ. ADOLFO GARCIA DA ROSA
Proyecto Ingeniería
ING. ALFREDO SAMPALO

bergerpedro@gmail.com

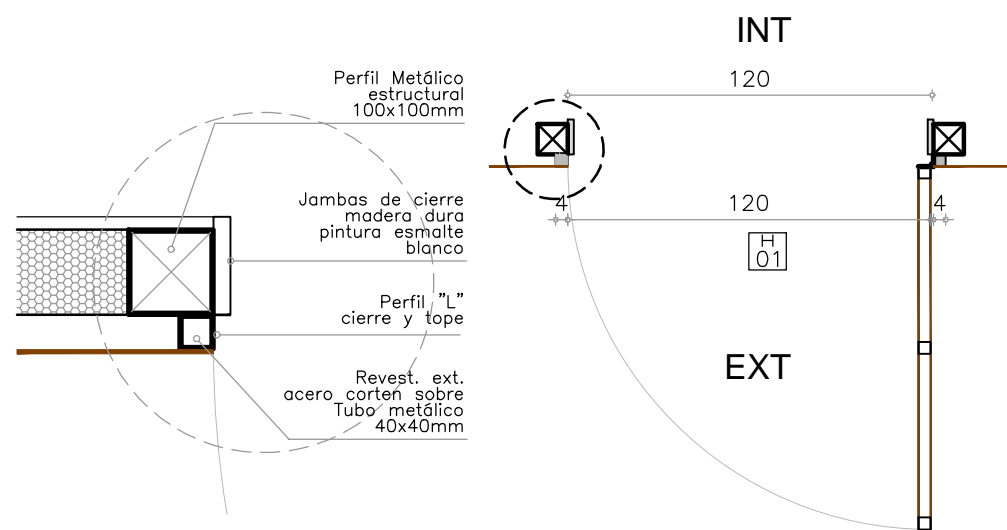
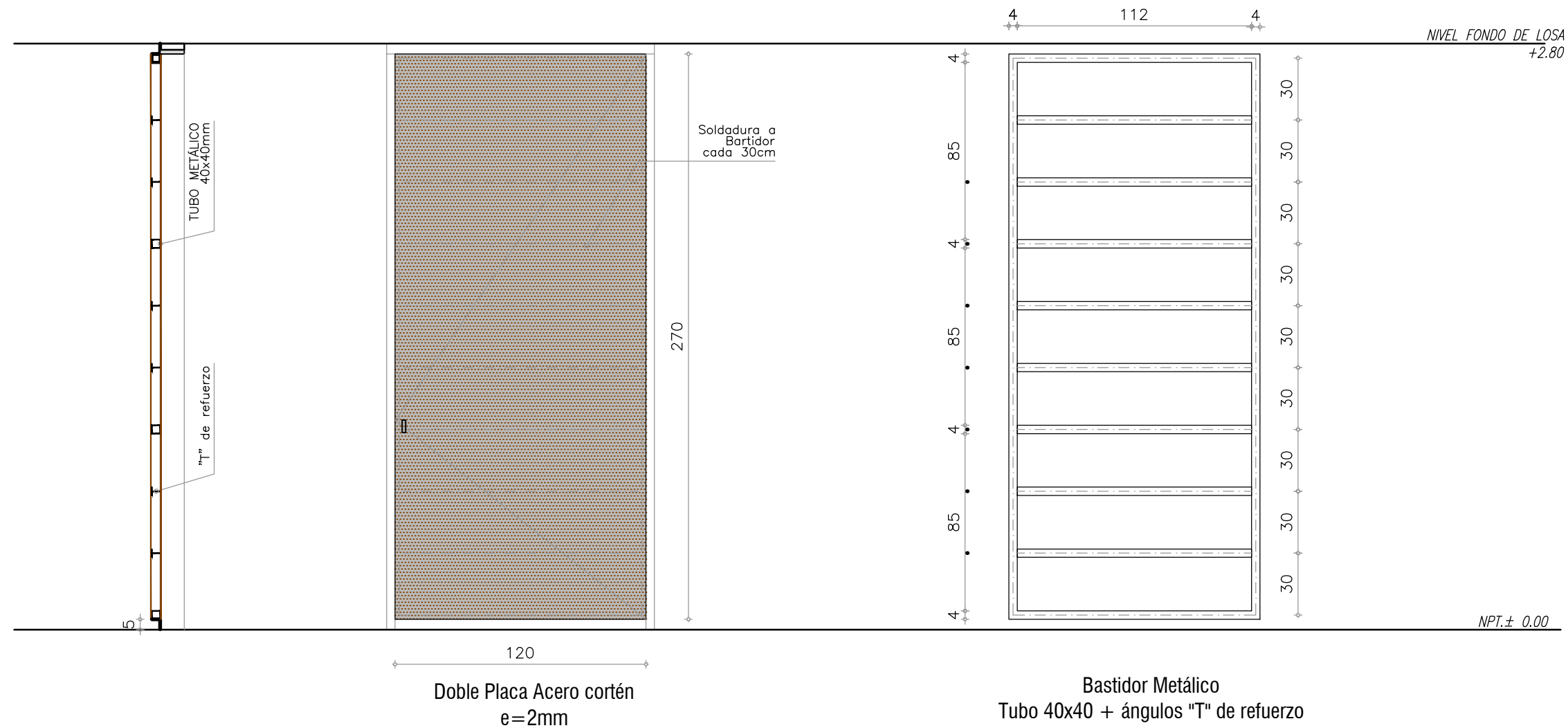
Plano PLANILLAS ABERTURAS

Escala 1 : 25

Fecha JULIO 2019

Ubicación SALTO

A13



PUERTAS

CANTIDAD: 4

TIPO H01

IZQUIERDA : 1

DERECHA: 3

apertura hacia exterior

UBICACION: MÓDULO 1 Y 2

MODO DE ABRIR: BATIENTE

DIMENSIONES: 120X270cm.

BASTIDOR: estructura metálica tubo 40x40mm + "T" de refuerzo

PLACA: interior-exterior acero corten e=2mm

SOLDADURA: C/30CM

AMURE: PÉRFILES "L" A TUBO ESTRUCTURA

HERRAJES: MOVIMIENTO: BISAGRAS, CERRADURA: SEGURIDAD, MANIOBRA

TERMINACION: ESTRUCTURA: PROTECCIÓN CON FONDO ANTIOXIDO Y PINTURA COLOR NEGRA

OBSERVACIONES: TODAS LAS MEDIDAS SE RECTIFICARAN EN OBRA



ramm•

ADOLFO GARCÍA DA ROSA

INFRAESTRUCTURAS TURISTICAS
PARQUE DEL LAGO - Salto

Unidad de Proyecto
CENTRO DE VISITANTES

Técnicos
Equipo de proyecto
ARQ. PEDRO BERGER
ARQ. RAUL LEYMONIE
ARQ. ADOLFO GARCIA DA ROSA
Proyecto Ingeniería
ING. ALFREDO SAMPALO

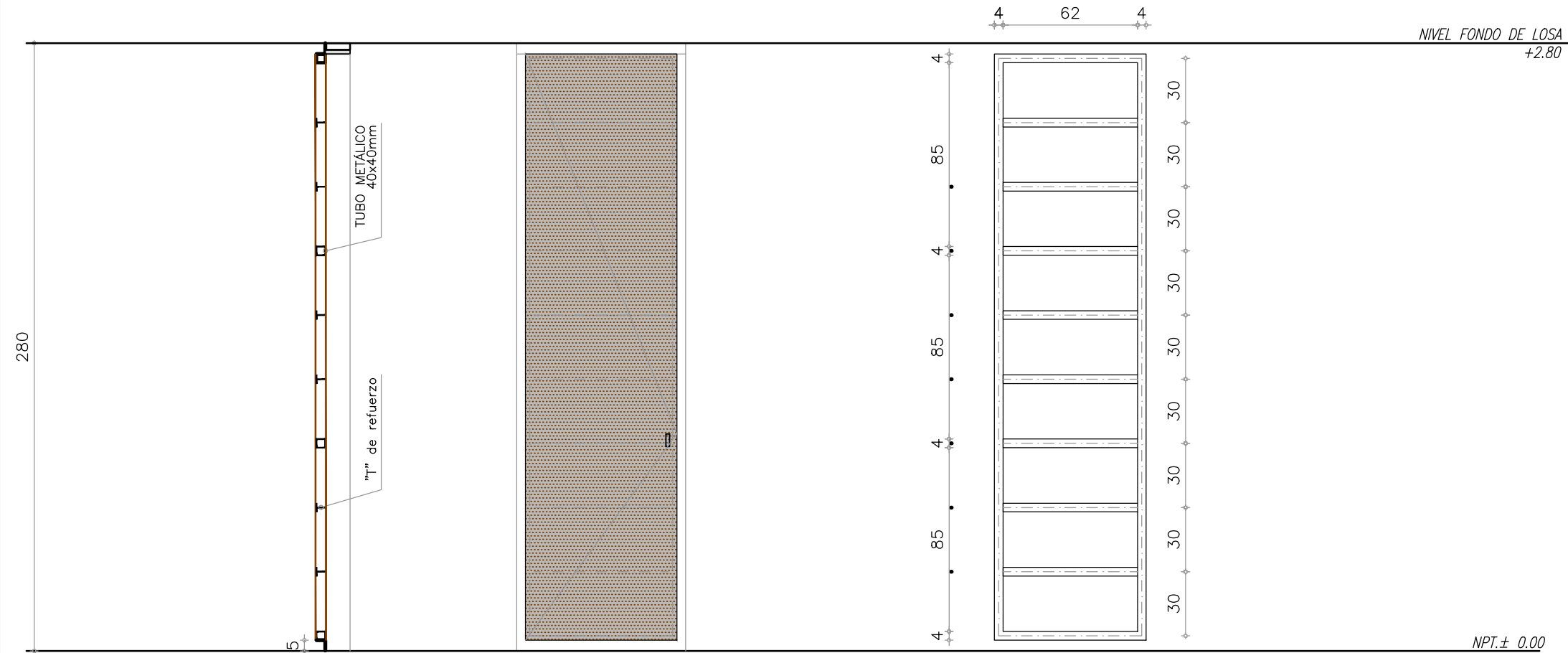
Plano
PLANILLAS PUERTAS

Escala
1 : 25

Fecha
JULIO 2019

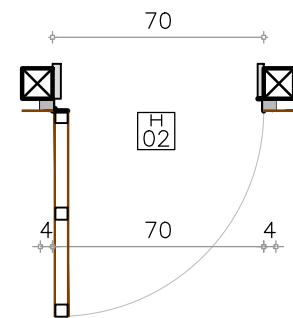
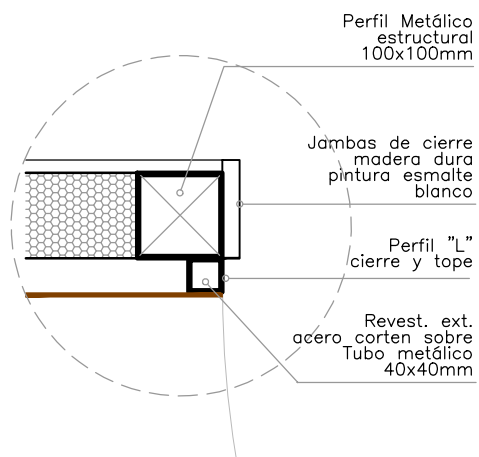
Ubicación
SALTO

A14



Doble Placa Acero cortén e=2mm

Bastidor Metálico Tubo 40x40 + ángulos "T" de refuerzo



PUERTAS

CANTIDAD: 4

TIPO H02

IZQUIERDA : 3

DERECHA: 1

apertura hacia exterior

UBICACION: MÓDULO 1 Y 2

MODO DE ABRIR: BATIENTE

DIMENSIONES: 70X270cm.

BASTIDOR: estructura metálica tubo 40x40mm + "T" de refuerzo

PLACA: interior-exterior acero cortén e=2mm

SOLDADURA: C/30CM

AMURE: PÉRFILES "L" A TUBO ESTRUCTURA

HERRAJES: MOVIMIENTO: BISAGRAS, CERRADURA: SEGURIDAD, MANIOBRA

TERMINACION: ESTRUCTURA: PROTECCIÓN CON FONDO ANTIOXIDO Y PINTURA COLOR NEGRA

OBSERVACIONES: TODAS LAS MEDIDAS SE RECTIFICARAN EN OBRA



ramm•
ADOLFO GARCÍA DA ROSA

INFRAESTRUCTURAS TURISTICAS
PARQUE DEL LAGO - Salto

Unidad de Proyecto
CENTRO DE VISITANTES

Técnicos
Equipo de proyecto
ARQ. PEDRO BERGER
ARQ. RAUL LEYMONIE
ARQ. ADOLFO GARCIA DA ROSA
Proyecto Ingeniería
ING. ALFREDO SAMPALO

bergerpedro@gmail.com

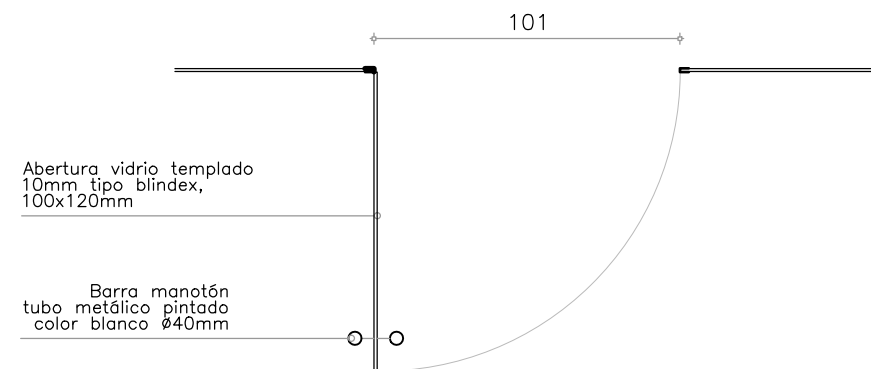
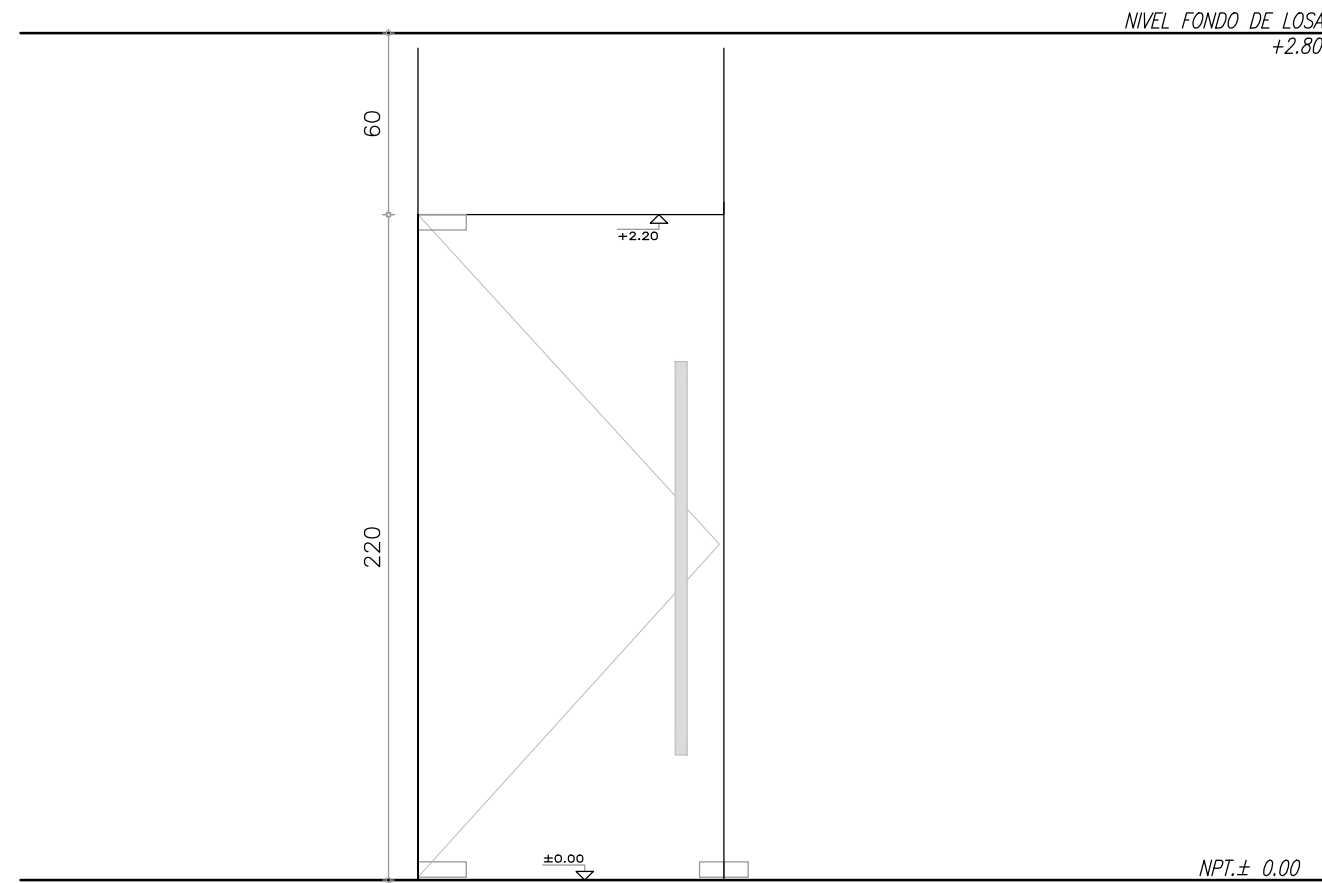
Plano
PLANILLAS PUERTAS

Escala
1 : 25

Fecha
JULIO 2019

Ubicación
SALTO

A14.1



PUERTAS

CANTIDAD: 2

TIPO V02

IZQUIERDA : 2

DERECHA: -

apertura hacia exterior

UBICACION: MÓDULO 1 - SALÓN

MODO DE ABRIR: BATIENTE

DIMENSIONES: 101X220cm.

VIDRIO: templado 10mm tipo blindex

AMURE: superior e inferior tipo blindex

HERRAJES: MOVIMIENTO: HafeI, CERRADURA: SEGURIDAD.

MANIOBRA: barra metálica pintado color blanco.

OBSERVACIONES: TODAS LAS MEDIDAS SE RECTIFICARAN EN OBRA



ramm•

ADOLFO GARCÍA DA ROSA

INFRAESTRUCTURAS TURISTICAS
PARQUE DEL LAGO - Salto

Unidad de Proyecto
CENTRO DE VISITANTES

Técnicos
Equipo de proyecto
ARQ. PEDRO BERGER
ARQ. RAUL LEYMONIE
ARQ. ADOLFO GARCIA DA ROSA
Proyecto Ingeniería
ING. ALFREDO SAMPALO
bergerpedro@gmail.com

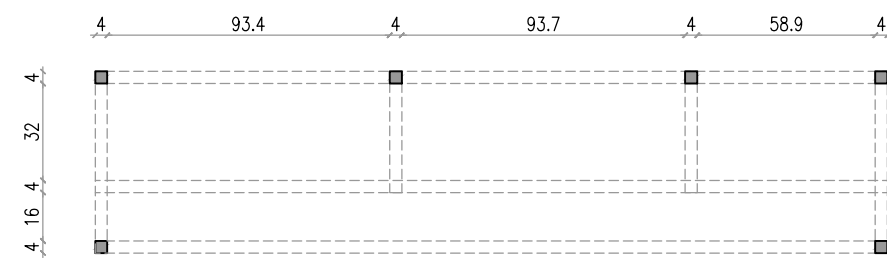
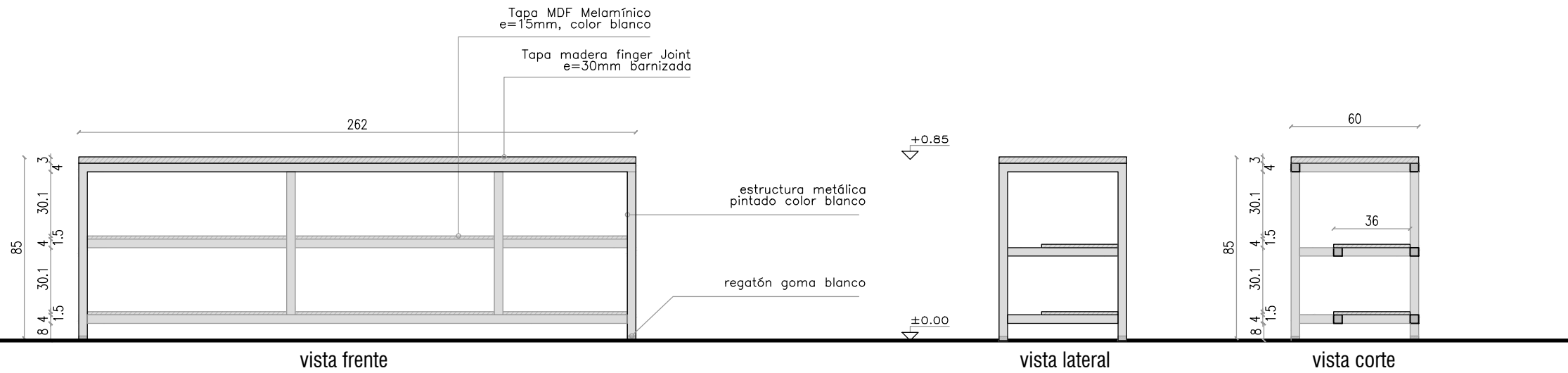
Plano
PLANILLAS PUERTAS

Escala
1 : 25

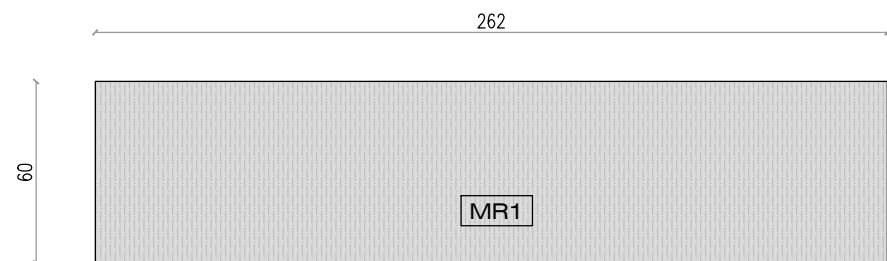
Fecha
JULIO 2019

Ubicación
SALTO

A14.2



vista en planta



vista superior

PLANILLA DE MUEBLES CANTIDAD TOTAL 1 MR1

IZQUIERDA :-

DERECHA: -

UBICACION: RECEPCIÓN

DIMENSIONES: 260X60X86cm.

ESTRUCTURA: Tubo metálico 40x40. Pintura esmalte c/ fondo antiox. color blanco

TAPA: Madera finger Joint 260x60x3cm. Barniz cristal.

ESTANTES: MDF Melamínico color blanco, e=15mm con cubrecantos blancos.

OBSERVACIONES: TODAS LAS MEDIDAS SE RECTIFICARAN EN OBRA



ramm•

ADOLFO GARCÍA DA ROSA

INFRAESTRUCTURAS TURISTICAS
PARQUE DEL LAGO - Salto

Unidad de Proyecto
CENTRO DE VISITANTES

Técnicos
Equipo de proyecto
ARQ. PEDRO BERGER
ARQ. RAUL LEYMONIE
ARQ. ADOLFO GARCIA DA ROSA
Proyecto Ingeniería
ING. ALFREDO SAMPALO

bergerpedro@gmail.com

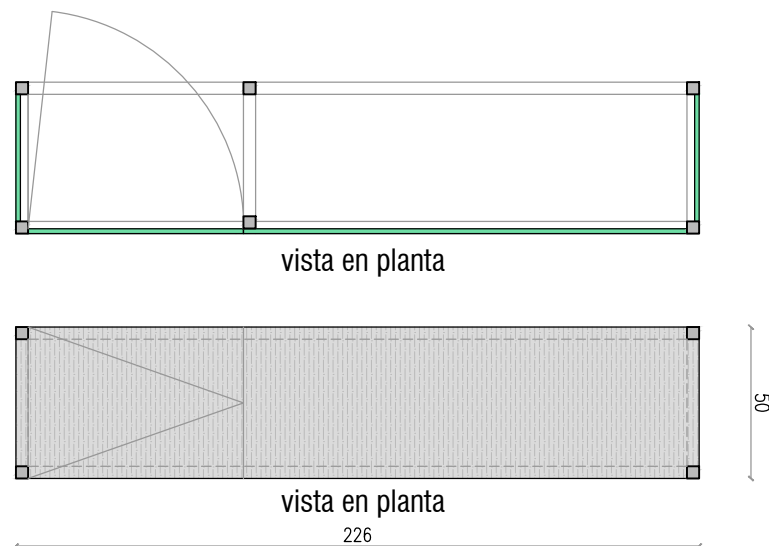
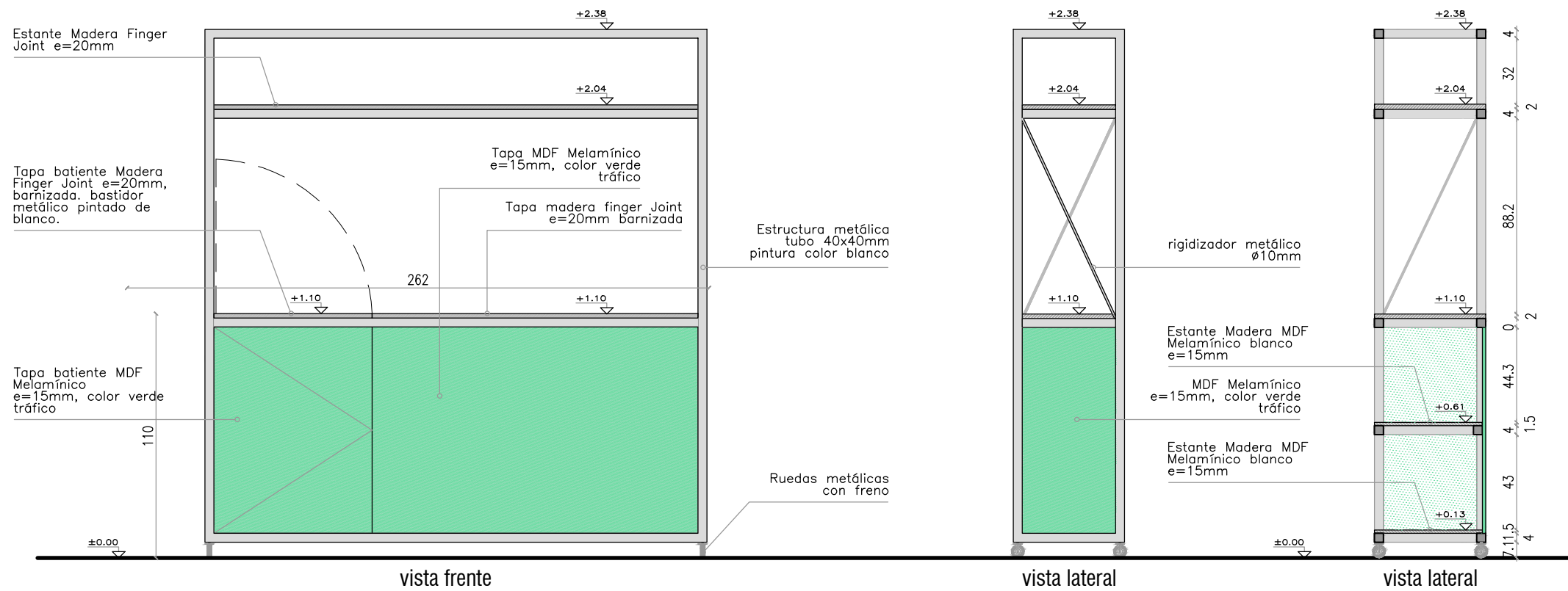
Plano
PLANILLA MUEBLES

Escala
1 : 25

Fecha
JULIO 2019

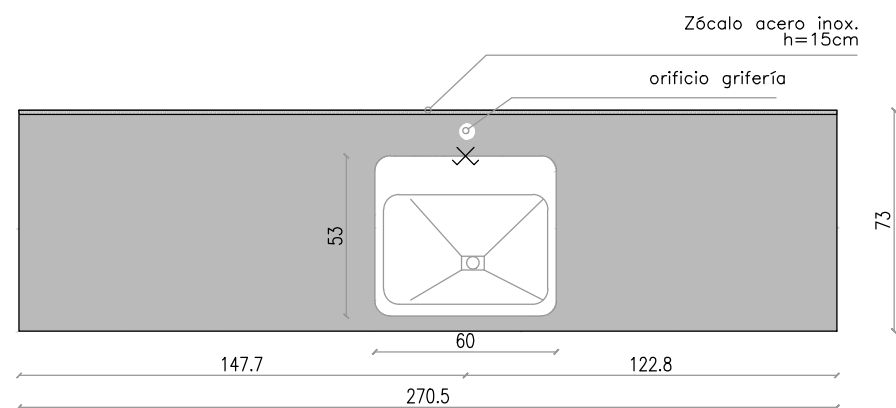
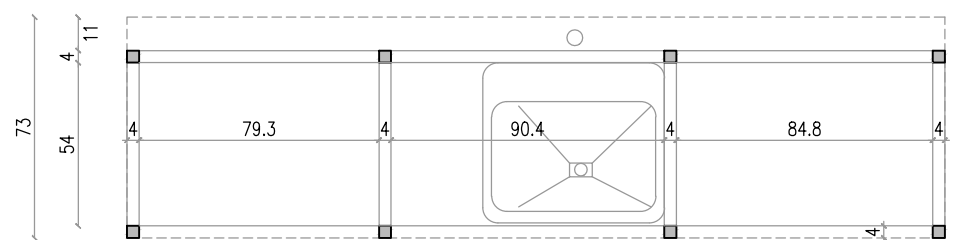
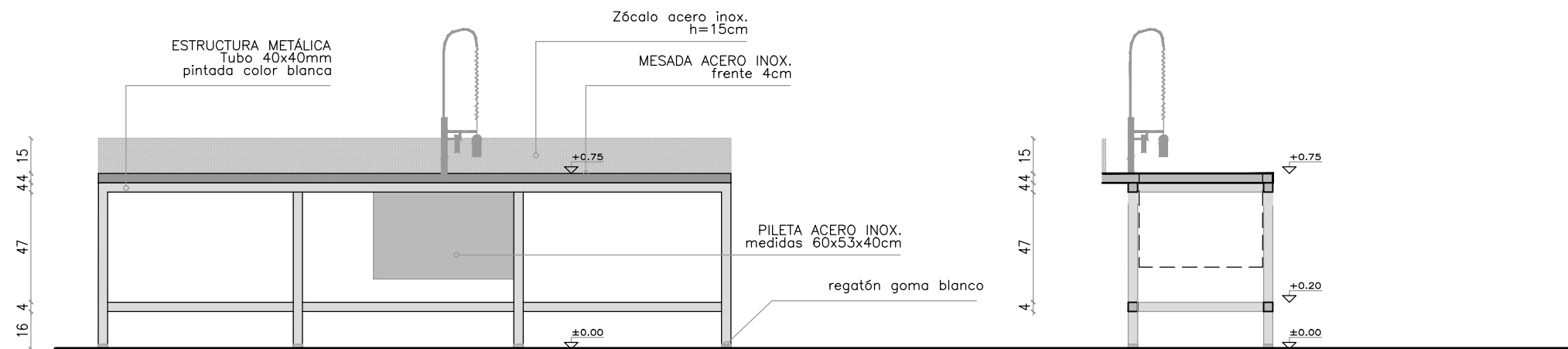
Ubicación
SALTO

A15



PLANILLA DE MUEBLES	CANTIDAD TOTAL 1	MC4
IZQUIERDA :-	DERECHA: -	
UBICACION: COCINA		
DIMENSIONES: 226X50X238cm.		
ESTRUCTURA: Tubo metálico 40x40. Pintura esmalte c/ fondo antiox. color blanco		
TAPA: Madera finger Joint 260x60x2cm. Barniz cristal.		
ESTANTES: MDF Melamínico color blanco, e=15mm con cubrecantos blancos.		
HERRAJES: Bisagras puertas batientes. 4 ruedas metálicas c/ freno		
OBSERVACIONES: TODAS LAS MEDIDAS SE RECTIFICARAN EN OBRA		

ramm. ADOLFO GARCÍA DA ROSA	
INFRAESTRUCTURAS TURISTICAS PARQUE DEL LAGO - Salto	
Unidad de Proyecto	CENTRO DE VISITANTES
Técnicos	Equipo de proyecto ARQ. PEDRO BERGER ARQ. RAUL LEYMONIE ARQ. ADOLFO GARCÍA DA ROSA Proyecto Ingeniería ING. ALFREDO SAMPALO
Plano	PLANILLA MUEBLES
Escala	1 : 25
Fecha	JULIO 2019
Ubicación	SALTO
A15.1	



PLANILLA DE MUEBLES CANTIDAD TOTAL 1 MC1

IZQUIERDA :- DERECHA: -

UBICACION: COCINA

DIMENSIONES: 270X73X75cm.

ESTRUCTURA: Tubo metálico 40x40. Pintura esmalte c/ fondo antiox. color blanco

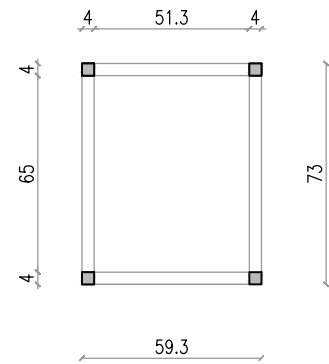
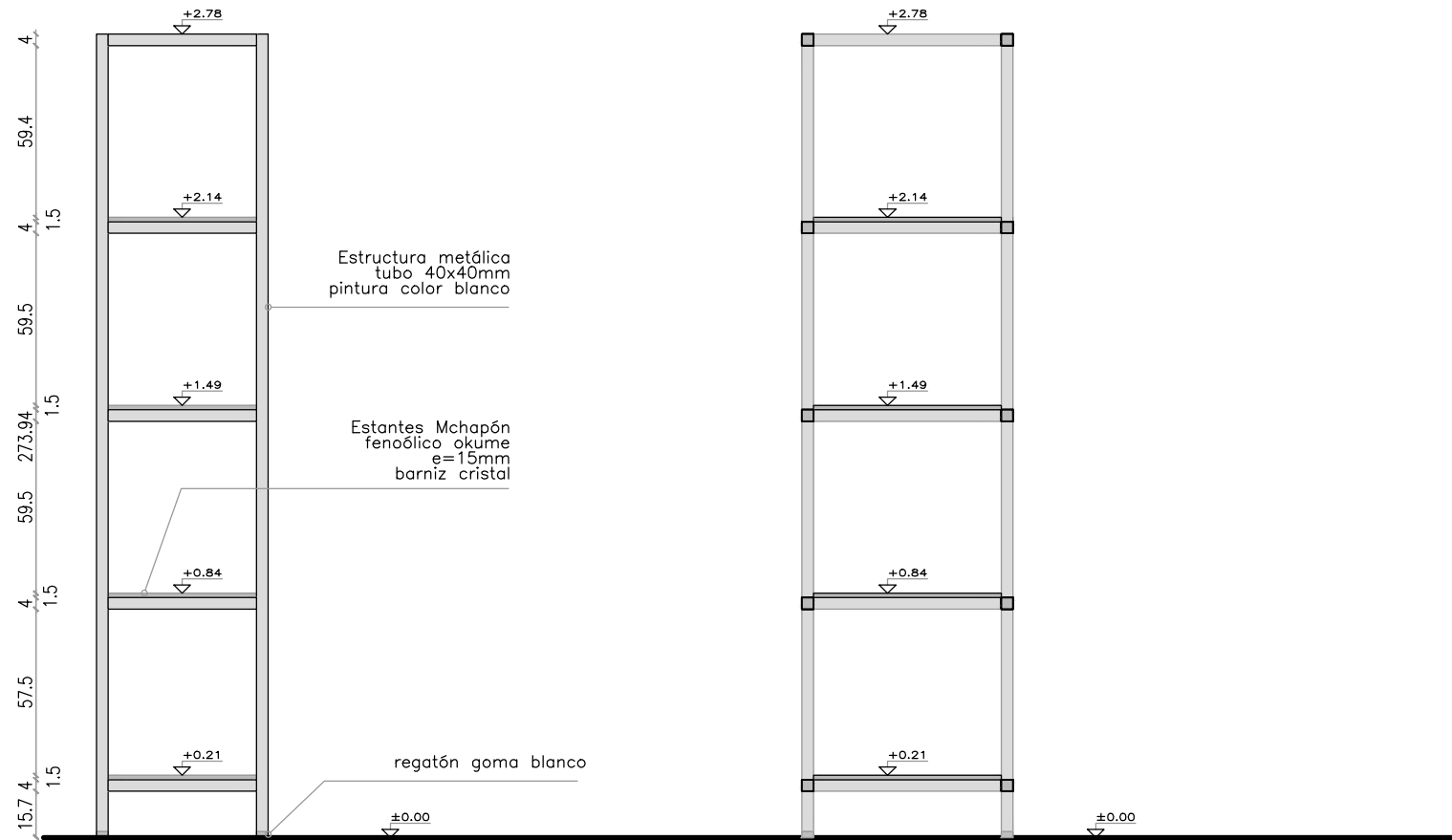
MESADA: Acero inoxidable. c/ pileta en acero inoxidable y orificio grifería. frente 4cm

ESTANTES: -

8 regatones de goma color blanco

OBSERVACIONES: TODAS LAS MEDIDAS SE RECTIFICARAN EN OBRA

ramm ADOLFO GARCÍA DA ROSA	
INFRAESTRUCTURAS TURISTICAS PARQUE DEL LAGO - Salto	
Unidad de Proyecto	CENTRO DE VISITANTES
Técnicos	Equipo de proyecto ARQ. PEDRO BERGER ARQ. RAUL LEYMONIE ARQ. ADOLFO GARCIA DA ROSA Proyecto Ingeniería ING. ALFREDO SAMPALO bergerpedro@gmail.com
Plano	PLANILLA MUEBLES
Escala	1 : 25
Fecha	JULIO 2019
Ubicación	SALTO
A15.2	



PLANILLA DE MUEBLES CANTIDAD TOTAL 1 MC2

IZQUIERDA :- DERECHA: -

UBICACION: COCINA

DIMENSIONES: 59X73X278cm.

ESTRUCTURA: Tubo metálico 40x40. Pintura esmalte c/ fondo antiox. color blanco

MESADA: -

ESTANTES: Chapón fenólico okume e=15mm, barni cristal

4 regatones de goma color blanco

OBSERVACIONES: TODAS LAS MEDIDAS SE RECTIFICARAN EN OBRA



ramm•
ADOLFO GARCÍA DA ROSA

INFRAESTRUCTURAS TURISTICAS
PARQUE DEL LAGO - Salto

Unidad de Proyecto
CENTRO DE VISITANTES

Técnicos
Equipo de proyecto
ARQ. PEDRO BERGER
ARQ. RAUL LEYMONIE
ARQ. ADOLFO GARCIA DA ROSA
Proyecto Ingeniería
ING. ALFREDO SAMPALO
bergerpedro@gmail.com

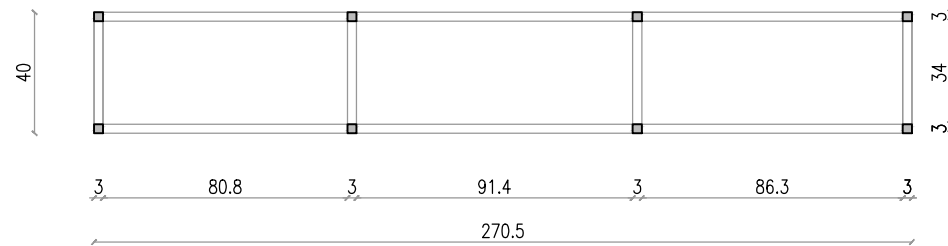
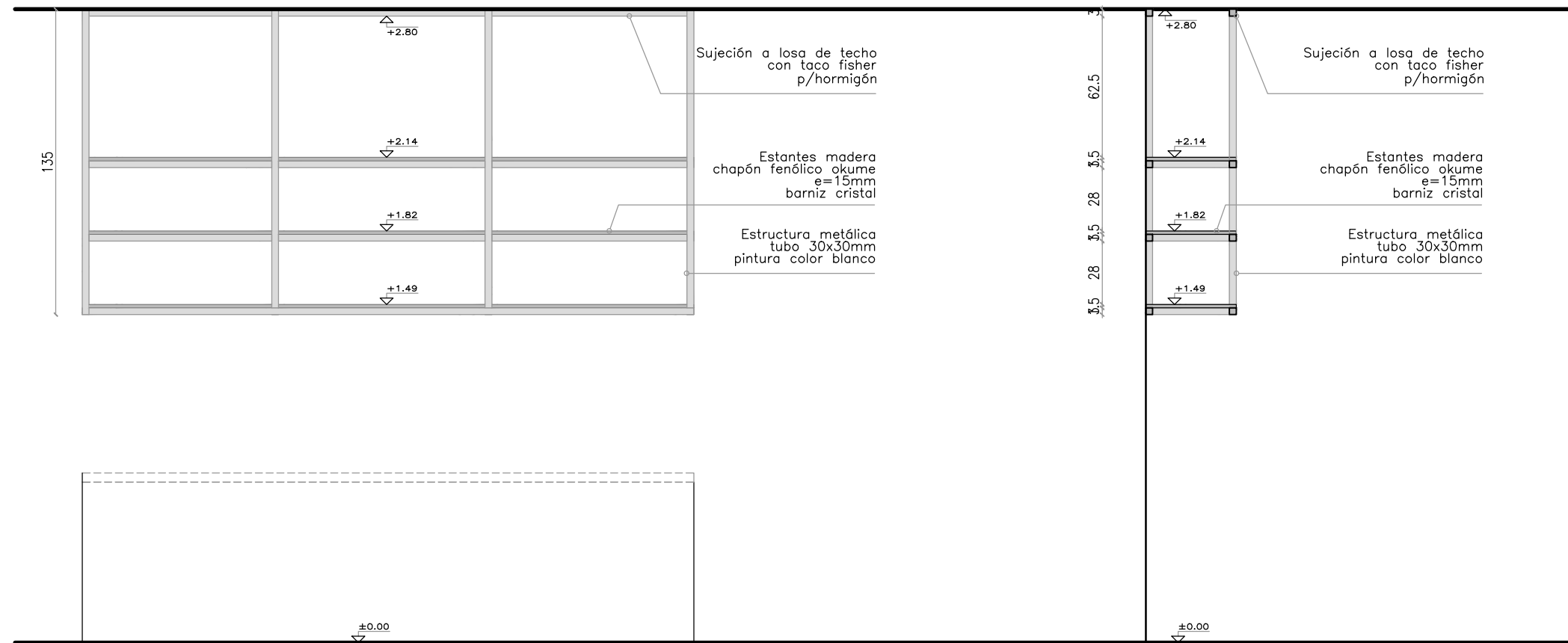
Plano
PLANILLA MUEBLES

Escala
1 : 25

Fecha
JULIO 2019

Ubicación
SALTO

A15.3



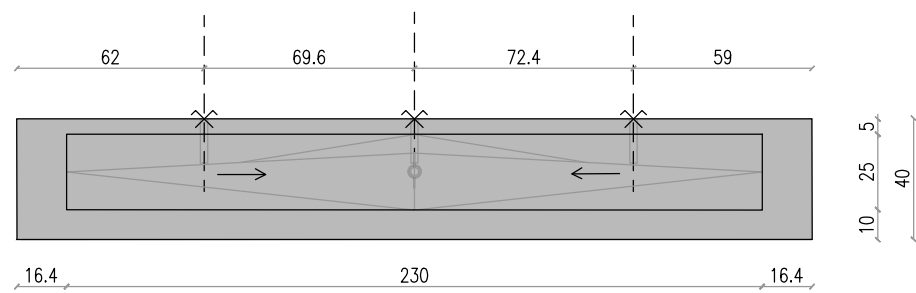
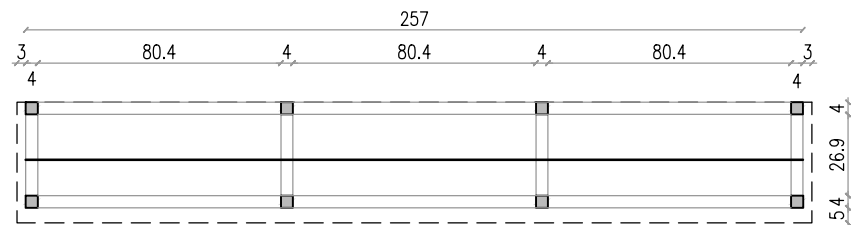
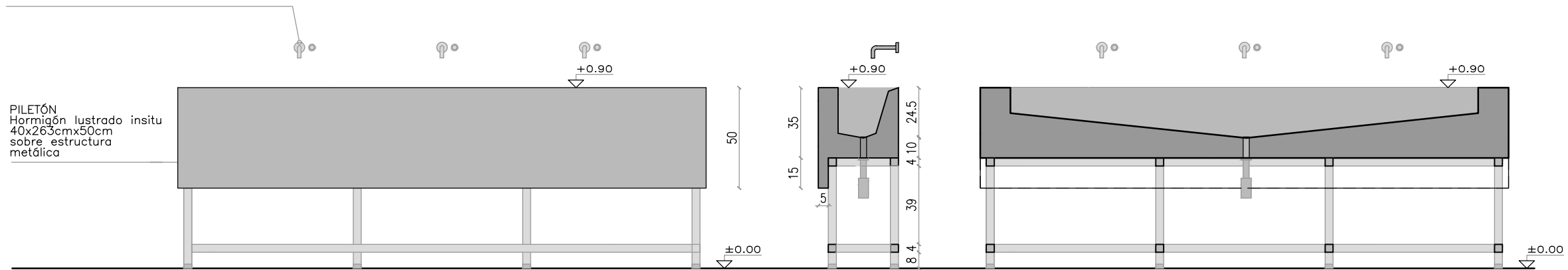
PLANILLA DE MUEBLES CANTIDAD TOTAL 1 MC3

IZQUIERDA :-	DERECHA: -
UBICACION: COCINA	
DIMENSIONES: 270X40X135cm.	
ESTRUCTURA: Tubo metálico 30x30. Pintura esmalte c/ fondo antiox. color blanco	
MESADA: -	
ESTANTES: Madera. chapón fenólico okume e=15mm, barniz cristal	
colga a losa de horm. armado de techo c/ taco fisher	
OBSERVACIONES: TODAS LAS MEDIDAS SE RECTIFICARAN EN OBRA	

ramm• ADOLFO GARCÍA DA ROSA	
INFRAESTRUCTURAS TURISTICAS PARQUE DEL LAGO - Salto	
Unidad de Proyecto	CENTRO DE VISITANTES
Técnicos	Equipo de proyecto ARQ. PEDRO BERGER ARQ. RAUL LEYMONIE ARQ. ADOLFO GARCIA DA ROSA Proyecto Ingeniería ING. ALFREDO SAMPALO
Plano	PLANILLA MUEBLES
Escala	1 : 25
Fecha	JULIO 2019
Ubicación	SALTO
A15.4	

Grifería
pico de pared con
pulsador y
temporizador

PILETÓN
Hormigón lustrado insitu
40x26,3cmx50cm
sobre estructura
metálica



PLANILLA DE MUEBLES CANTIDAD TOTAL 1 M02

IZQUIERDA :- DERECHA: -

UBICACION: BAÑO

DIMENSIONES: 257X40X90cm.

ESTRUCTURA: Tubo metálico 40x40. Pintura esmalte c/ fondo antiox. color blanco

PILETÓN: Hormigón lustrado insitu 257x40x50cm

ESTANTES: -

8 regatones de goma color blanco

OBSERVACIONES: TODAS LAS MEDIDAS SE RECTIFICARAN EN OBRA



ramm.

ADOLFO GARCÍA DA ROSA

INFRAESTRUCTURAS TURISTICAS
PARQUE DEL LAGO - Salto

Unidad de Proyecto
CENTRO DE VISITANTES

Técnicos
Equipo de proyecto
ARQ. PEDRO BERGER
ARQ. RAUL LEYMONIE
ARQ. ADOLFO GARCIA DA ROSA
Proyecto Ingeniería
ING. ALFREDO SAMPALO
bergerpedro@gmail.com

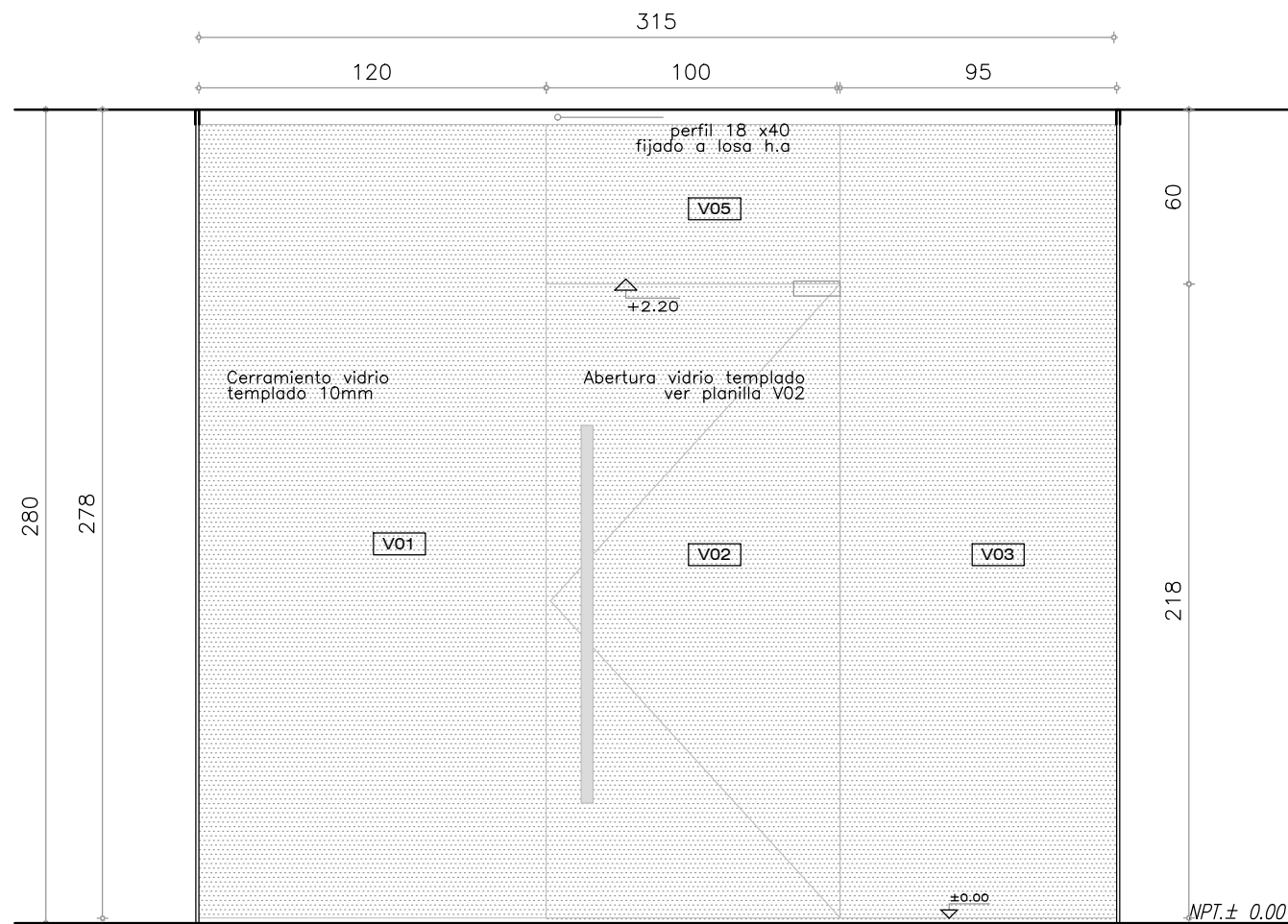
Plano
PLANILLA MUEBLES

Escala
1 : 25

Fecha
JULIO 2019

Ubicación
SALTO

A15.5



PLANILLA DE VIDRIOS CANTIDAD TOTAL 2 TIPO V01-V03-V05

IZQUIERDA : - DERECHA: -

UBICACION: MÓDULO 1

CERRAMIENTO VIDRIADO SALÓN

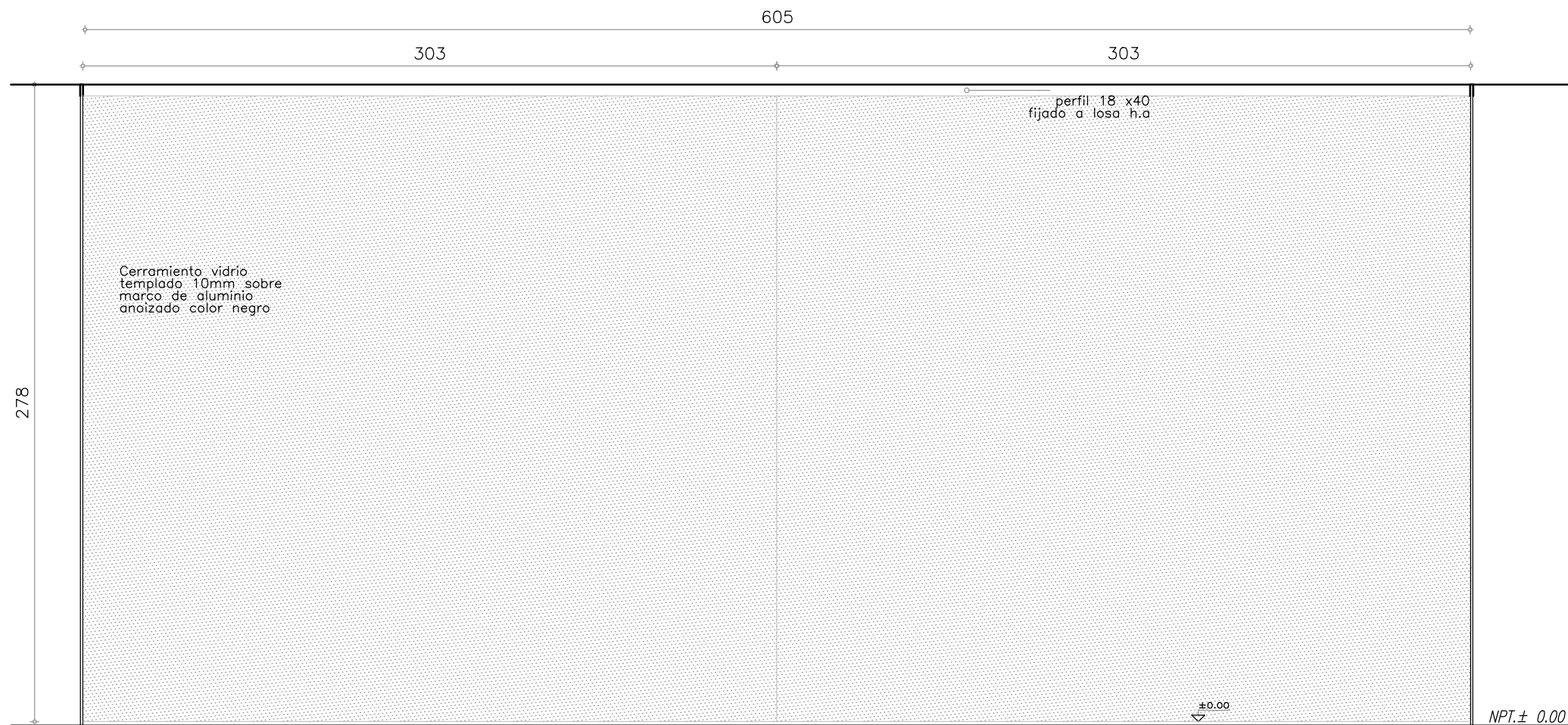
DIMENSIONES: V1: 120x278cm, V3: 95x278cm, V5: 100x60cm

Perfil superior e inferior acero inox.

VIDRIO: vidrio templado 10mm

OBSERVACIONES: TODAS LAS MEDIDAS SE RECTIFICARAN EN OBRA

ramm• ADOLFO GARCÍA DA ROSA	
INFRAESTRUCTURAS TURISTICAS PARQUE DEL LAGO - Salto	
Unidad de Proyecto	CENTRO DE VISITANTES
Técnicos	Equipo de proyecto ARQ. PEDRO BERGER ARQ. RAUL LEYMONIE ARQ. ADOLFO GARCIA DA ROSA Proyecto Ingeniería ING. ALFREDO SAMPALO bergerpedro@gmail.com
Plano	PLANILLAS VIDRIOS/ESPEJOS
Escala	1 : 25
Fecha	JULIO 2019
Ubicación	SALTO
A16	



PLANILLA DE VIDRIOS CANTIDAD TOTAL 1 TIPO V02

IZQUIERDA : - DERECHA: -

UBICACION: MÓDULO 1

CERRAMIENTO VIDRIADO SALÓN

DIMENSIONES: 2 paños de vidrio de 303x278cm

Perfil superior e inferior acero inox.

VIDRIO: vidrio templado 10mm

OBSERVACIONES: TODAS LAS MEDIDAS SE RECTIFICARAN EN OBRA

Blank lines for additional notes or specifications.



ramm
ADOLFO GARCÍA DA ROSA

INFRAESTRUCTURAS TURISTICAS
PARQUE DEL LAGO - Salto

Unidad de Proyecto CENTRO DE VISITANTES

Técnicos Equipo de proyecto
ARQ. PEDRO BERGER
ARQ. RAUL LEYMONIE
ARQ. ADOLFO GARCIA DA ROSA
Proyecto Ingeniería
ING. ALFREDO SAMPALO

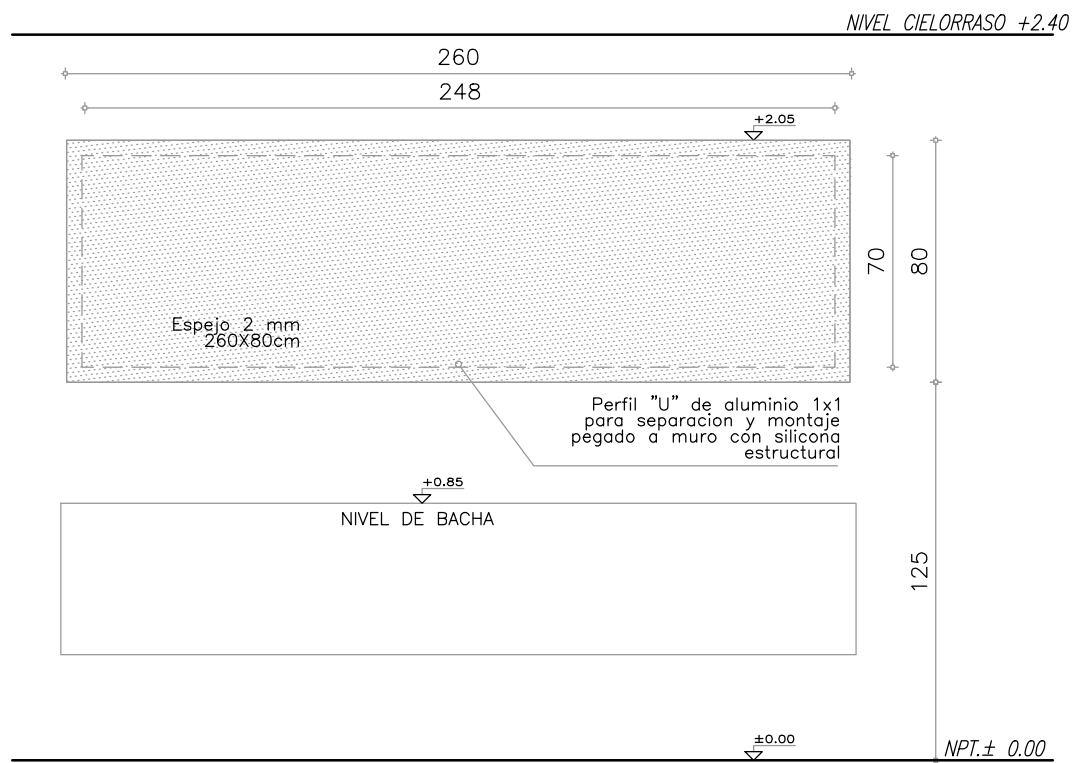
Plano PLANILLAS VIDRIOS/ESPEJOS

Escala 1 : 25

Fecha JULIO 2019

Ubicación SALTO **A16.1**

PARQUE DEL LAGO - C.V. ESCALA 1:25 JULIO 2019 **E01**



PLANILLA DE VIDRIOS CANTIDAD TOTAL 1 TIPO E01

IZQUIERDA : - DERECHA: -

UBICACION: MÓDULO 2 - BAÑO

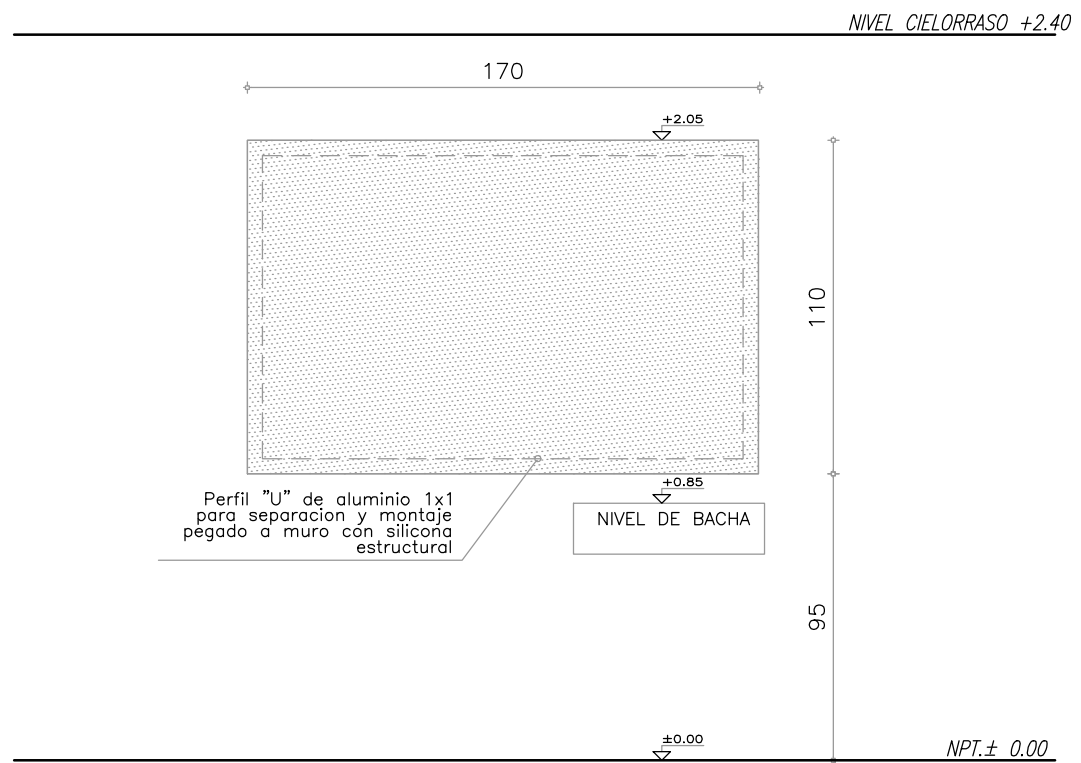
MATERIAL: Espejo e=2mm

DIMENSIONES: 260x80cm

Bastidor Perfil "U" de aluminio 1x1cm para montaje c/ silicona estructural.

OBSERVACIONES: TODAS LAS MEDIDAS SE RECTIFICARAN EN OBRA

PARQUE DEL LAGO - C.V. ESCALA 1:25 JULIO 2019 **E02**



PLANILLA DE VIDRIOS CANTIDAD TOTAL 1 TIPO E02

IZQUIERDA : - DERECHA: -

UBICACION: MÓDULO 2 - BAÑO ACCESIBLE

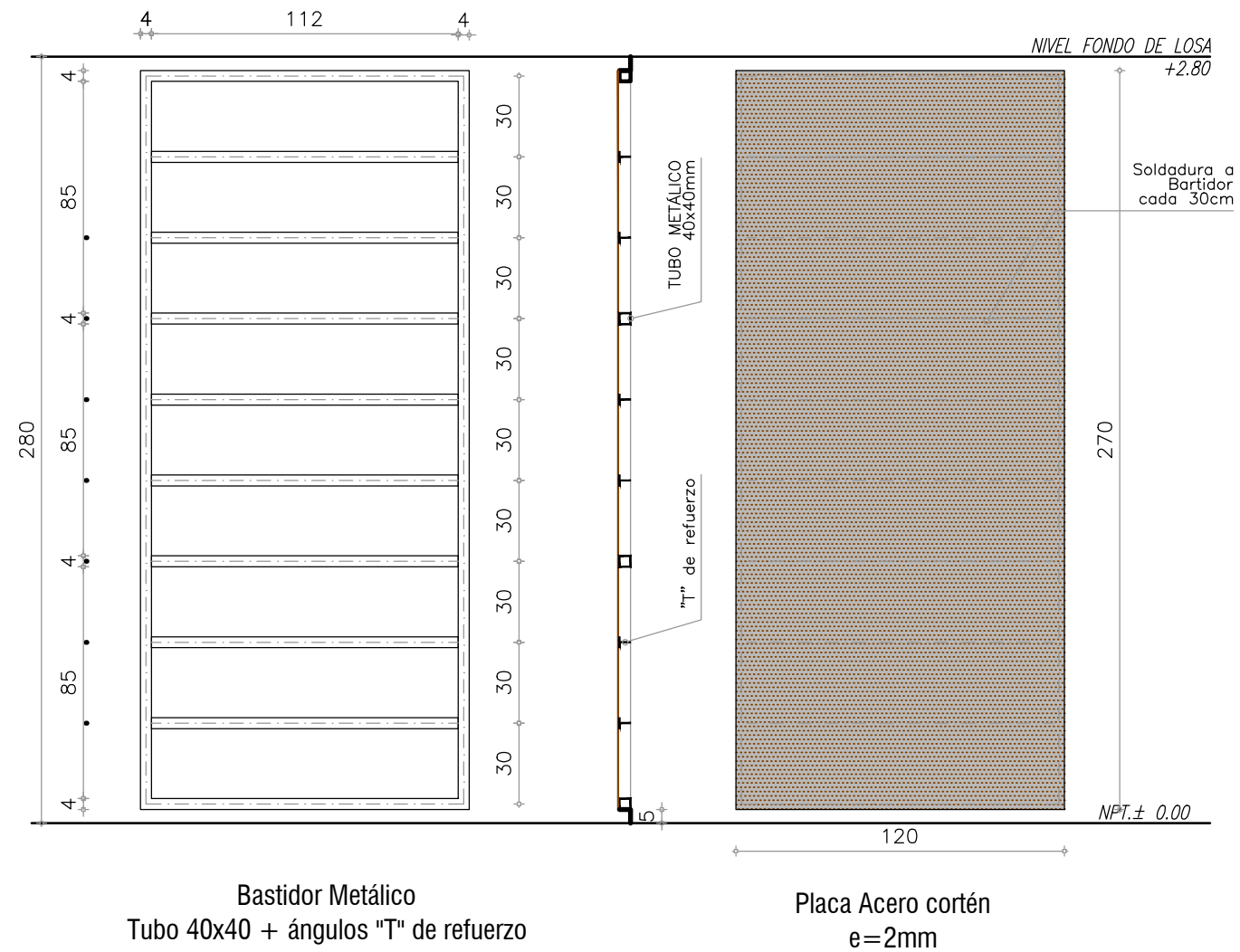
MATERIAL: Espejo e=2mm

DIMENSIONES: 170x110cm

Bastidor Perfil "U" de aluminio 1x1cm para montaje c/ silicona estructural.

OBSERVACIONES: TODAS LAS MEDIDAS SE RECTIFICARAN EN OBRA

ramm• ADOLFO GARCÍA DA ROSA	
INFRAESTRUCTURAS TURISTICAS PARQUE DEL LAGO - Salto	
Unidad de Proyecto	CENTRO DE VISITANTES
Técnicos	Equipo de proyecto ARQ. PEDRO BERGER ARQ. RAUL LEYMONIE ARQ. ADOLFO GARCIA DA ROSA Proyecto Ingeniería ING. ALFREDO SAMPALO bergerpedro@gmail.com
Plano	PLANILLAS VIDRIOS/ESPEJOS
Escala	1 : 25
Fecha	JULIO 2019
Ubicación	SALTO
A16.2	



PANELES REVESTIMIENTO

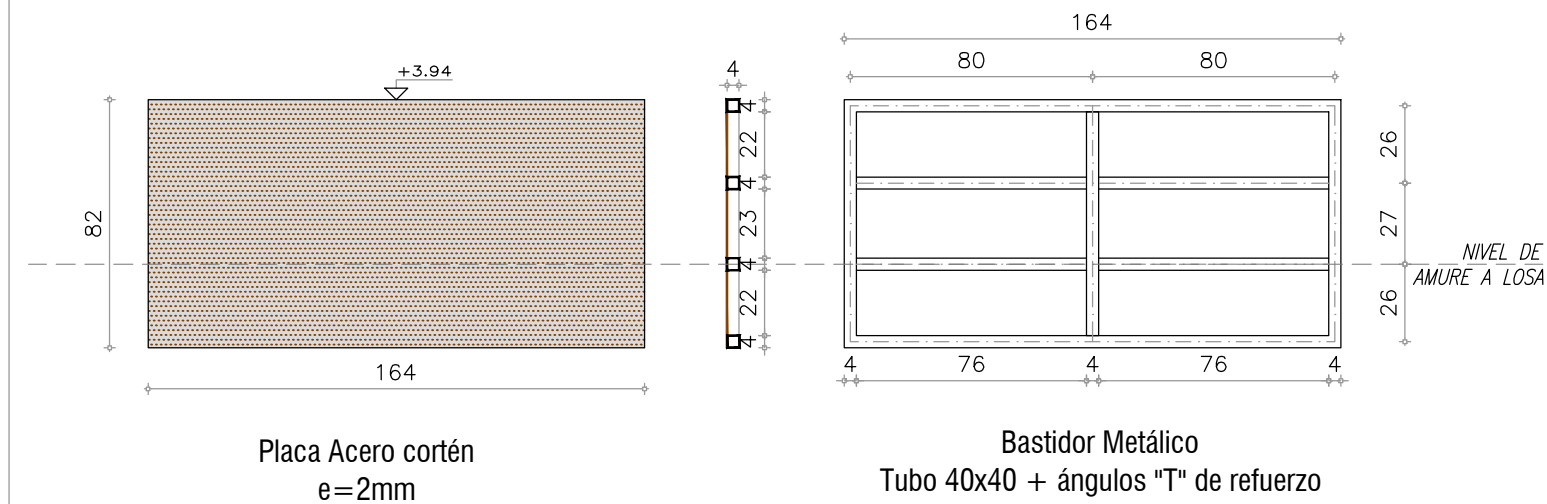
CARPINTERIA METÁLICA	CANTIDAD: VER FACHADAS	TIPO R01
IZQUIERDA : -	DERECHA: -	
UBICACION: REVESTIMIENTO MÓDULO 1 Y 2		
MODO DE ABRIR: -		
DIMENSIONES: 120X270cm.		
BASTIDOR: estructura metálica tubo 40x40mm + "T" de refuerzo		
PLACA: 120 X 270CM		
SOLDADURA: C/30CM		
AMURE: PÉRFILES "C" SUPERIOR E INFERIOR		
TERMINACION: ESTRUCTURA: PROTECCIÓN CON FONDO ANTIOXIDO Y PINTURA COLOR NEGRA		
OBSERVACIONES: TODAS LAS MEDIDAS SE RECTIFICARAN EN OBRA		



ramm•
ADOLFO GARCÍA DA ROSA

INFRAESTRUCTURAS TURISTICAS
PARQUE DEL LAGO - Salto

Unidad de Proyecto	CENTRO DE VISITANTES	
Técnicos	Equipo de proyecto ARQ. PEDRO BERGER ARQ. RAUL LEYMONIE ARQ. ADOLFO GARCIA DA ROSA Proyecto Ingeniería ING. ALFREDO SAMPALO bergerpedro@gmail.com	
Plano	PLANILLAS ACERO CORTEN	
Escala	1 : 25	
Fecha	JULIO 2019	A17
Ubicación	SALTO	



CARPINTERIA METÁLICA CANTIDAD: 2 TIPO R02

IZQUIERDA : - DERECHA: -

UBICACION: SOBRE TECHO MÓDULO 2

MODO DE ABRIR: -

DIMENSIONES: 82X164cm.

BASTIDOR: estructura metálica tubo 40x40mm

PLACA: 82X164cm

SOLDADURA: C/30CM

AMURE: PÉRFILES "L" a LOSA SOBRE-TECHO INSTALACIONES

TERMINACION: ESTRUCTURA: PROTECCIÓN CON FONDO ANTIOXIDO Y PINTURA COLOR NEGRA

OBSERVACIONES: TODAS LAS MEDIDAS SE RECTIFICARAN EN OBRA



ramm•

ADOLFO GARCÍA DA ROSA

INFRAESTRUCTURAS TURISTICAS
PARQUE DEL LAGO - Salto

Unidad de Proyecto
CENTRO DE VISITANTES

Técnicos
Equipo de proyecto
ARQ. PEDRO BERGER
ARQ. RAUL LEYMONIE
ARQ. ADOLFO GARCIA DA ROSA
Proyecto Ingeniería
ING. ALFREDO SAMPALO

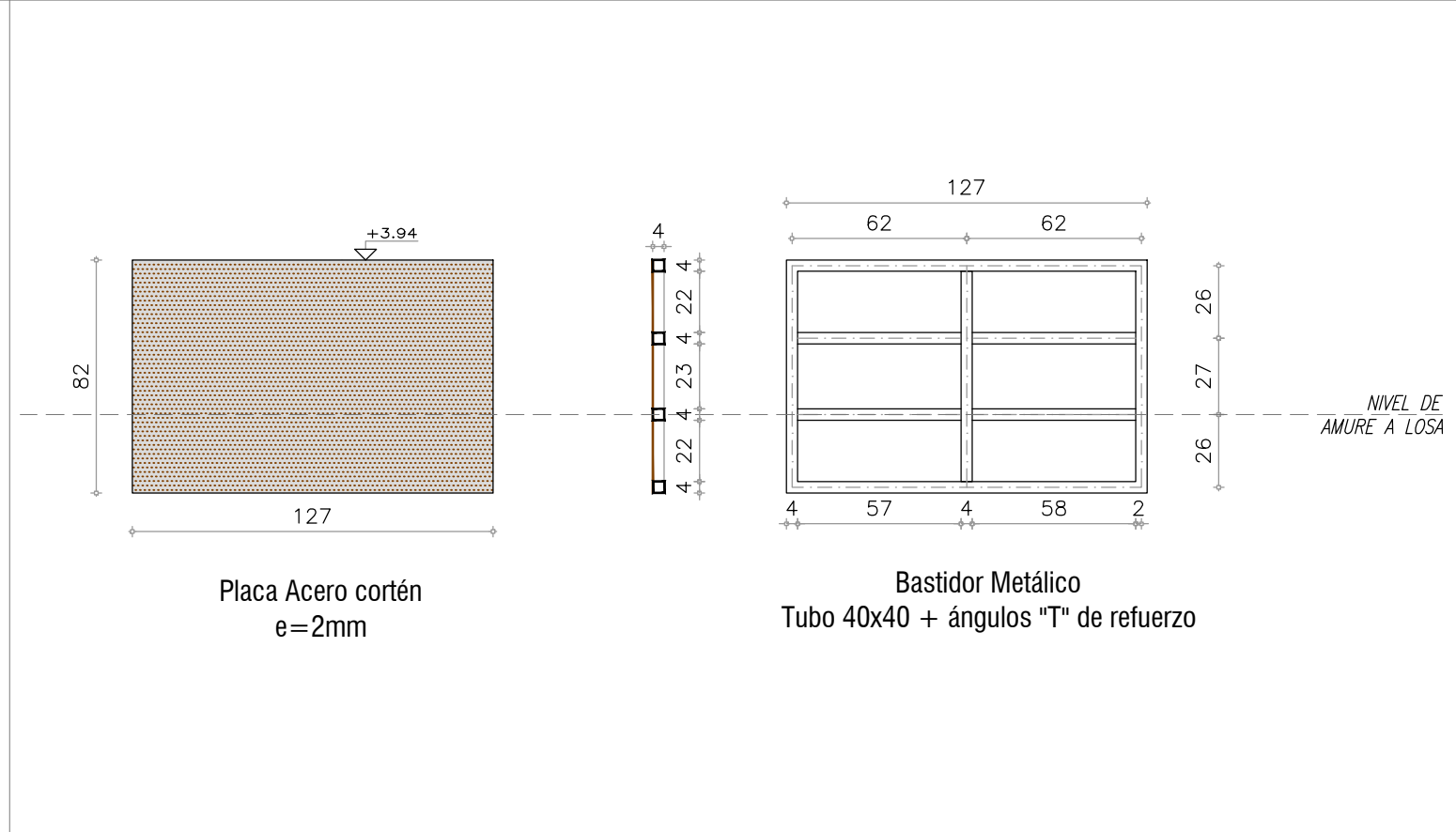
Plano
PLANILLAS ACERO CORTEN

Escala
1 : 25

Fecha
JULIO 2019

Ubicación
SALTO

A17.1



CARPINTERIA METÁLICA	CANTIDAD: 4	TIPO R03
IZQUIERDA : -	DERECHA: -	
UBICACION: SOBRE TECHO MÓDULO 1 y 2		
MODO DE ABRIR: -		
DIMENSIONES: 82X127cm.		
BASTIDOR: estructura metálica tubo 40x40mm		
PLACA: 82X127cm		
SOLDADURA: C/30CM		
AMURE: PÉRFILES "L" a LOSA SOBRE-TECHO INSTALACIONES		
TERMINACION: ESTRUCTURA: PROTECCIÓN CON FONDO ANTIOXIDO Y PINTURA COLOR NEGRA		
OBSERVACIONES: TODAS LAS MEDIDAS SE RECTIFICARAN EN OBRA		

ramm•
ADOLFO GARCÍA DA ROSA

INFRAESTRUCTURAS TURISTICAS
PARQUE DEL LAGO - Salto

Unidad de Proyecto: CENTRO DE VISITANTES

Técnicos: Equipo de proyecto
ARQ. PEDRO BERGER
ARQ. RAUL LEYMONIE
ARQ. ADOLFO GARCIA DA ROSA
Proyecto Ingeniería
ING. ALFREDO SAMPALO

bergerpedro@gmail.com

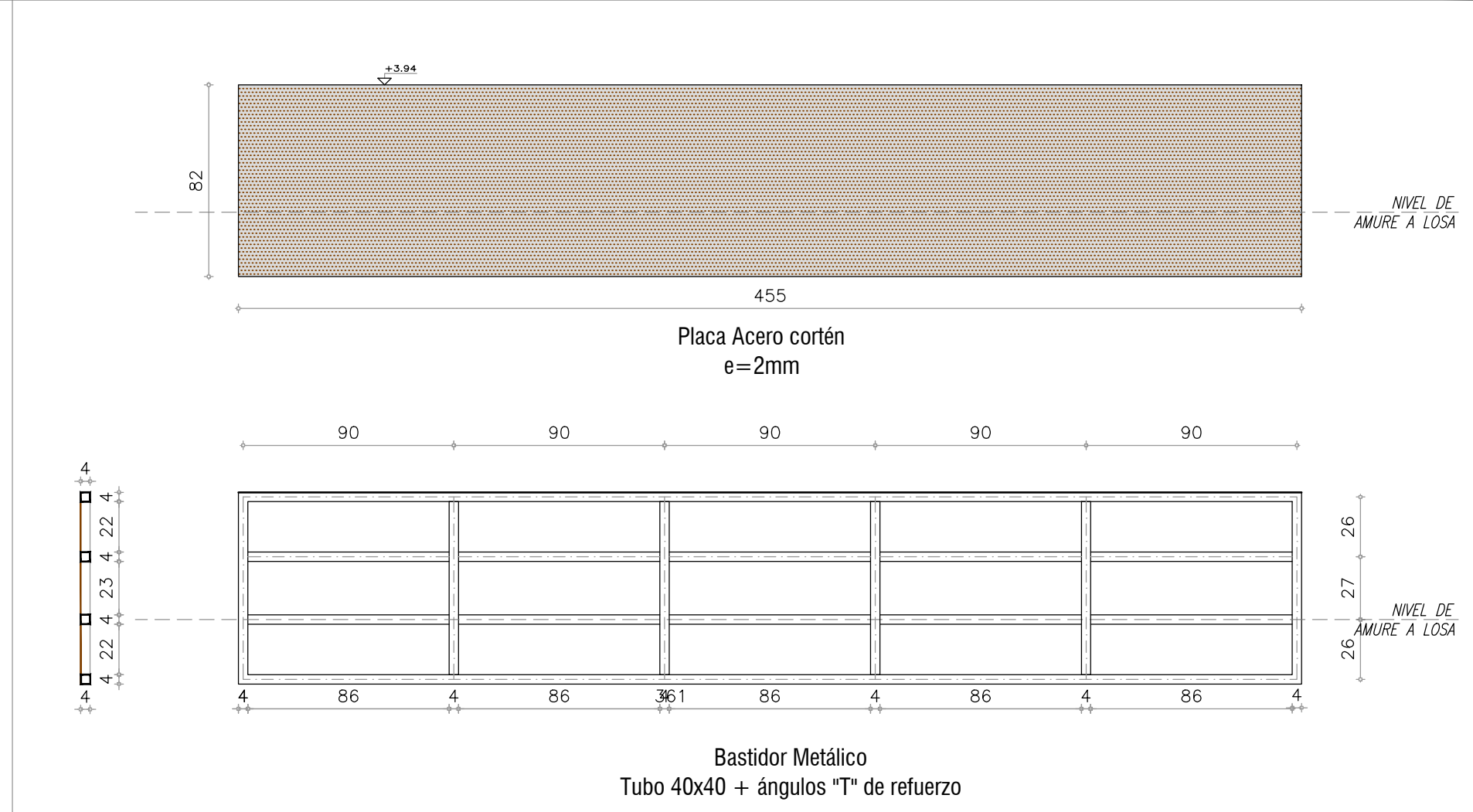
Plano: PLANILLAS ACERO CORTEN

Escala: 1 : 25

Fecha: JULIO 2019

Ubicación: SALTO

A17.2



CARPINTERIA METÁLICA

CANTIDAD: 2

TIPO R04

IZQUIERDA : -

DERECHA: -

UBICACION: SOBRE TECHO MÓDULO 1

MODO DE ABRIR: -

DIMENSIONES: 82X455cm.

BASTIDOR: estructura metálica tubo 40x40mm

PLACA: 82X455cm

SOLDADURA: C/30CM

AMURE: PÉRFILES "L" a LOSA SOBRE-TECHO INSTALACIONES

TERMINACION: ESTRUCTURA: PROTECCIÓN CON FONDO ANTIOXIDO Y PINTURA COLOR NEGRA

OBSERVACIONES: TODAS LAS MEDIDAS SE RECTIFICARAN EN OBRA



ramm•

ADOLFO GARCÍA DA ROSA

INFRAESTRUCTURAS TURISTICAS
PARQUE DEL LAGO - Salto

Unidad de Proyecto
CENTRO DE VISITANTES

Técnicos
Equipo de proyecto
ARQ. PEDRO BERGER
ARQ. RAUL LEYMONIE
ARQ. ADOLFO GARCIA DA ROSA
Proyecto Ingeniería
ING. ALFREDO SAMPALO
bergerpedro@gmail.com

Plano
PLANILLAS ACERO CORTEN

Escala
1 : 25

Fecha
JULIO 2019

Ubicación
SALTO

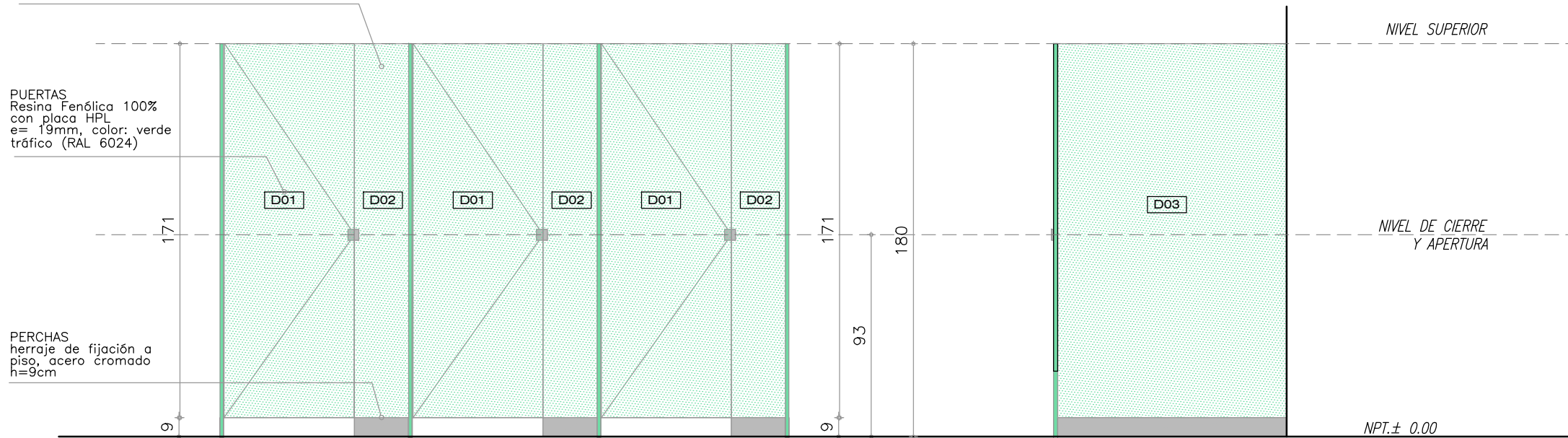
A17.3

NIVEL CIELORRASO +2.40

PUERTAS
Resina Fenólica 100%
e= 19mm
color, verde tráfico, RAL
6024

PUERTAS
Resina Fenólica 100%
con placa HPL
e= 19mm, color: verde
tráfico (RAL 6024)

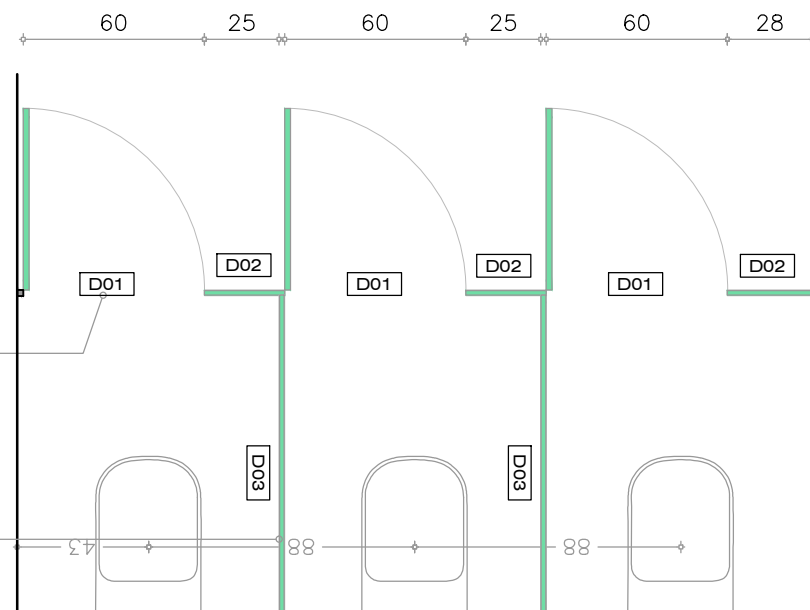
PERCHAS
herraje de fijación a
piso, acero cromado
h=9cm



TIPO D01-D02-D03

PUERTAS
paneles de resina fenólica,
fijados a piso mediante
anclajes insertos. Tipo
Sysprotec.
Paneles e=15 mm, color:
verde tráfico RAL 6024

DIVISIONES
paneles de resina fenólica,
fijados a piso mediante
anclajes insertos. Tipo
Sysprotec.
Paneles e=15 mm, color:
verde tráfico RAL 6024



DIVISORES BAÑO - RESINA FENÓLICA

IZQUIERDA : - DERECHA: 3, apertura hacia exterior

UBICACION: MÓDULO 2

MODO DE ABRIR: 3 PUERTAS BATIENTES, + 3 PILASTRAS + 2 DIVISORES

DIMENSIONES: PUERTAS: 60X171CM,

PILASTRAS: 28X182CM, DIVISORES: 105X182CM

MATERIALES: Resina fenólica 100% con lámina HPL, color: RAL6024

HERRAJES: tipo antivandálico. Bisagras, escuadras,

ornillos y cerraduras en acero inoxidable. PERCHAS de acero cromado

AMURE: Fijación mecánica a piso

TERMINACION: PLACA HPL Según carta de color con bordes pulidos.

OBSERVACIONES: TODAS LAS MEDIDAS SE RECTIFICARAN EN OBRA



ramm.

ADOLFO GARCÍA DA ROSA

INFRAESTRUCTURAS TURISTICAS
PARQUE DEL LAGO - Salto

Unidad de Proyecto
CENTRO DE VISITANTES

Técnicos
Equipo de proyecto
ARQ. PEDRO BERGER
ARQ. RAUL LEYMONIE
ARQ. ADOLFO GARCIA DA ROSA
Proyecto Ingeniería
ING. ALFREDO SAMPALO

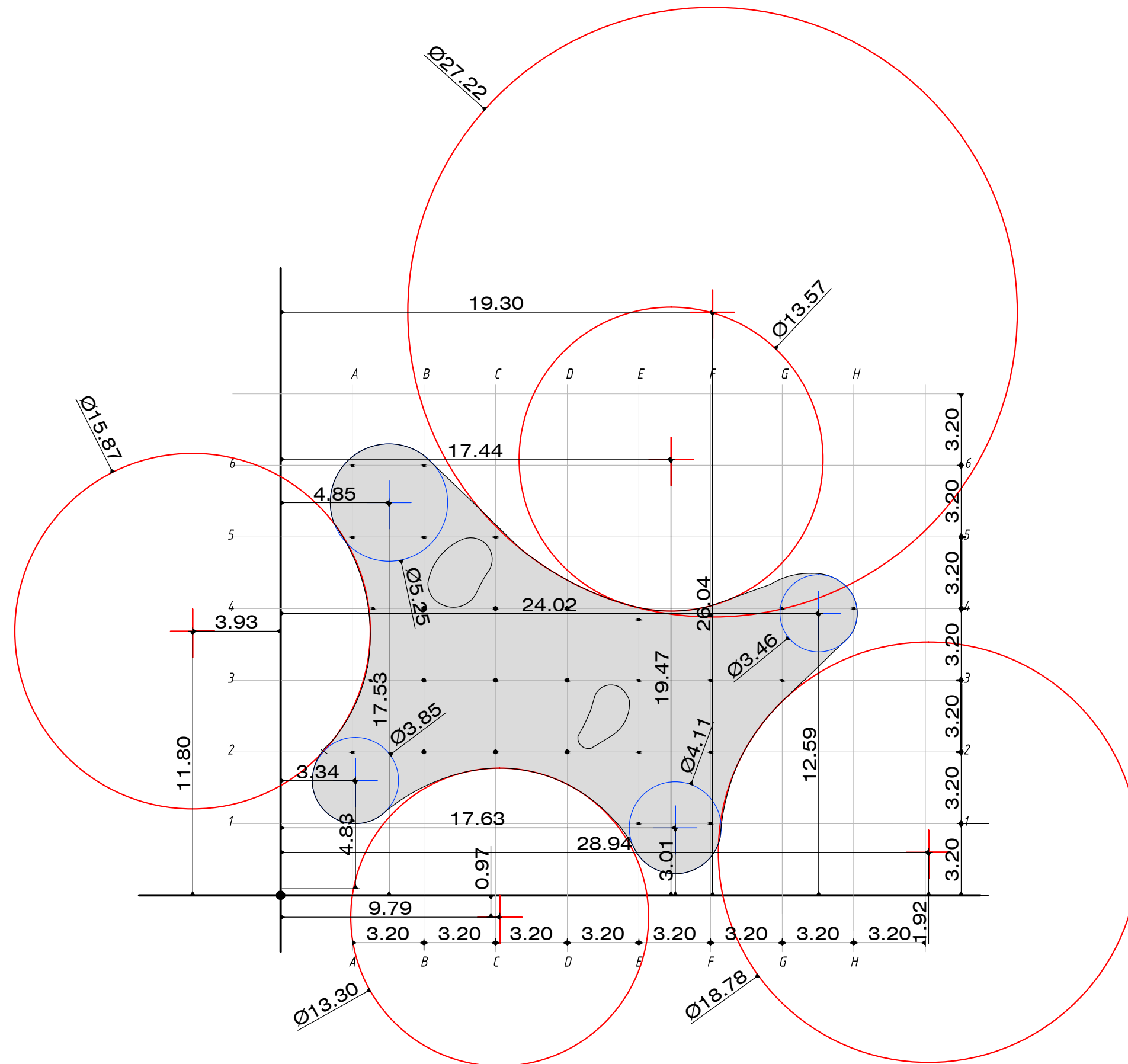
Plano
PLANILLAS ACERO CORTEN

Escala
1 : 25

Fecha
JULIO 2019

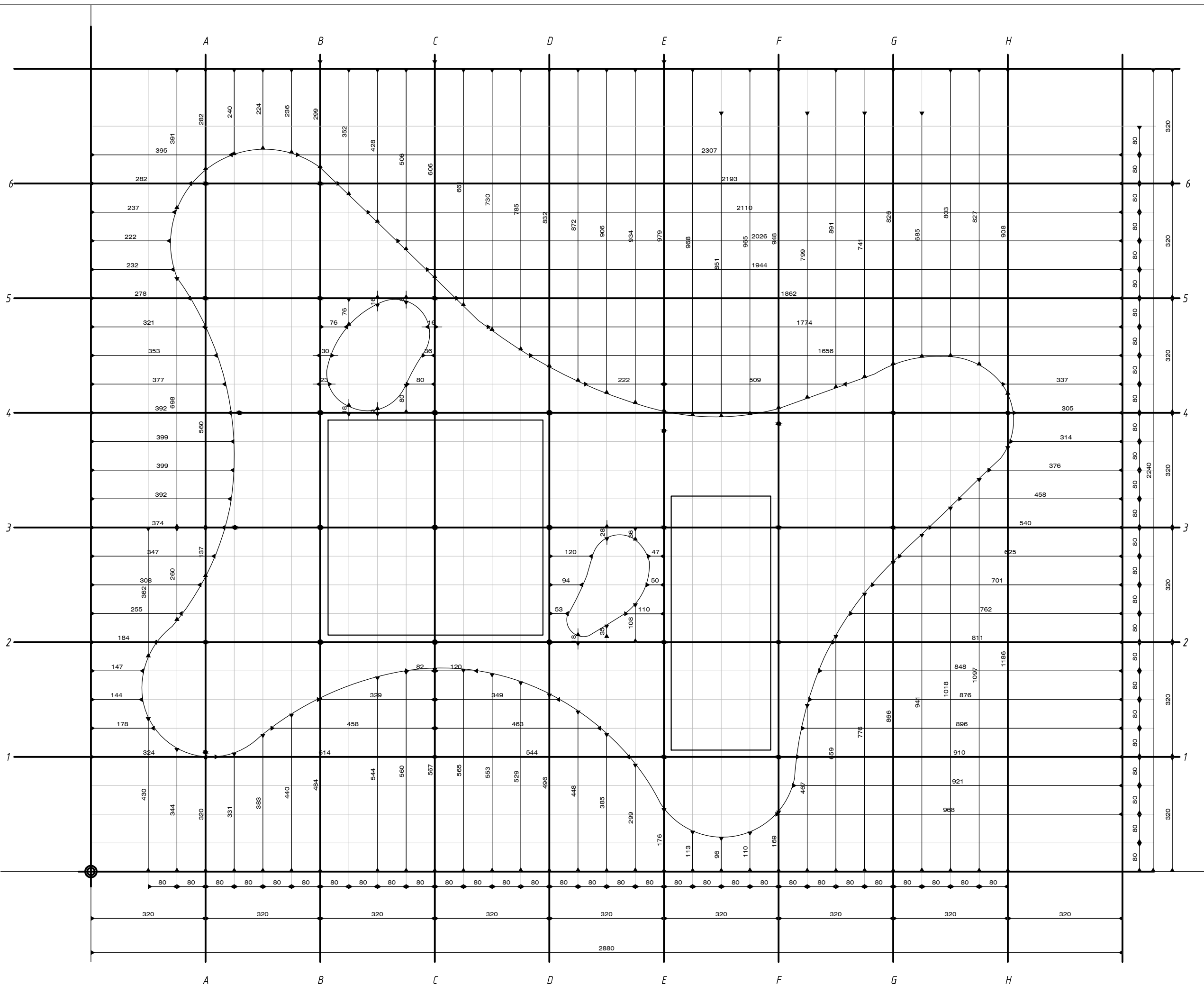
Ubicación
SALTO



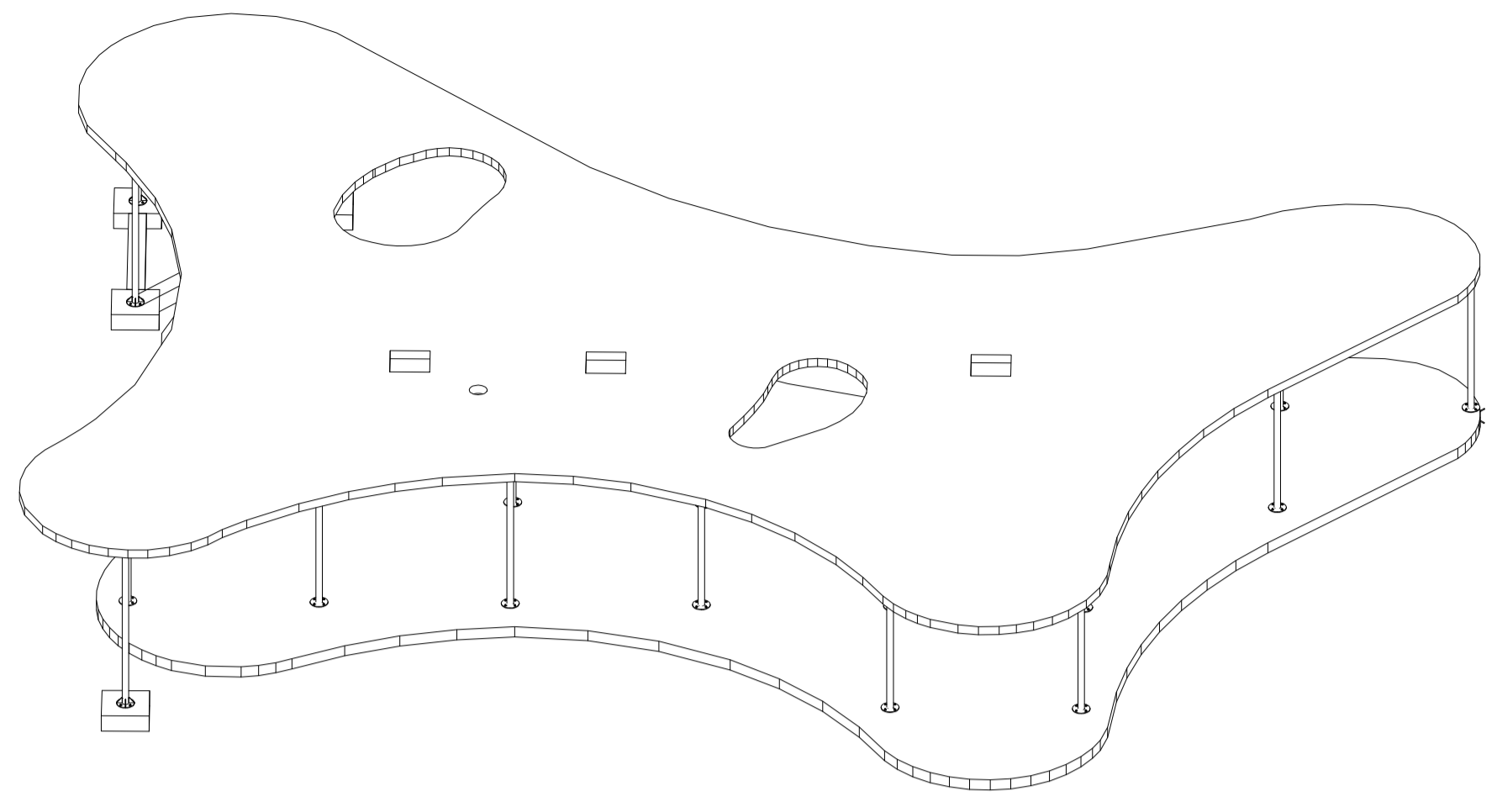
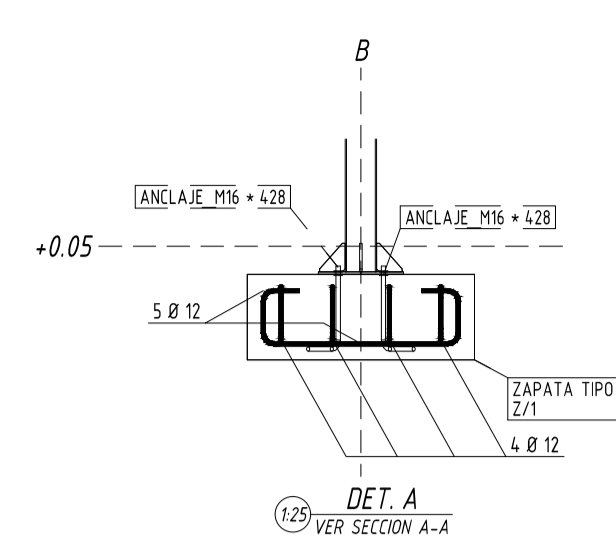
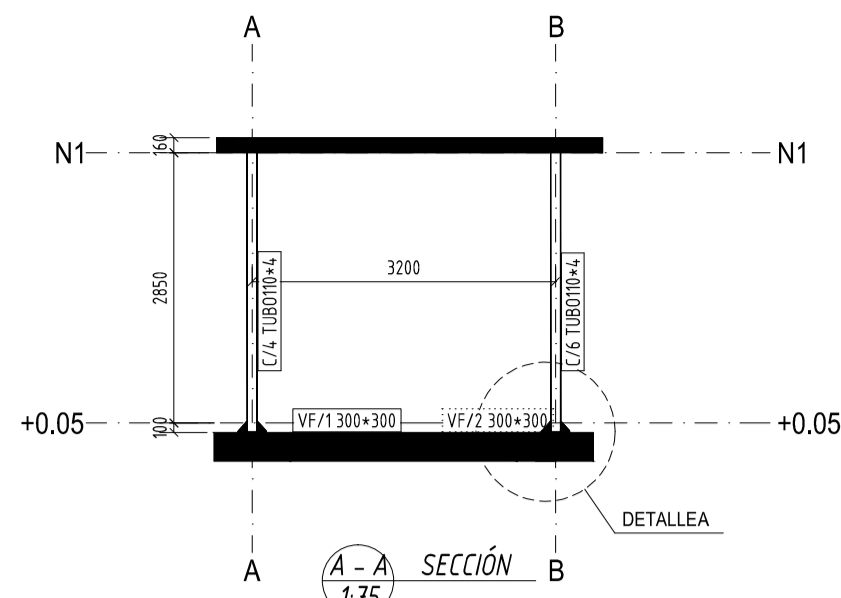


NOTA:
 Replanteo de referencia sobre tangentes
 de círculos de matriz geométrica.

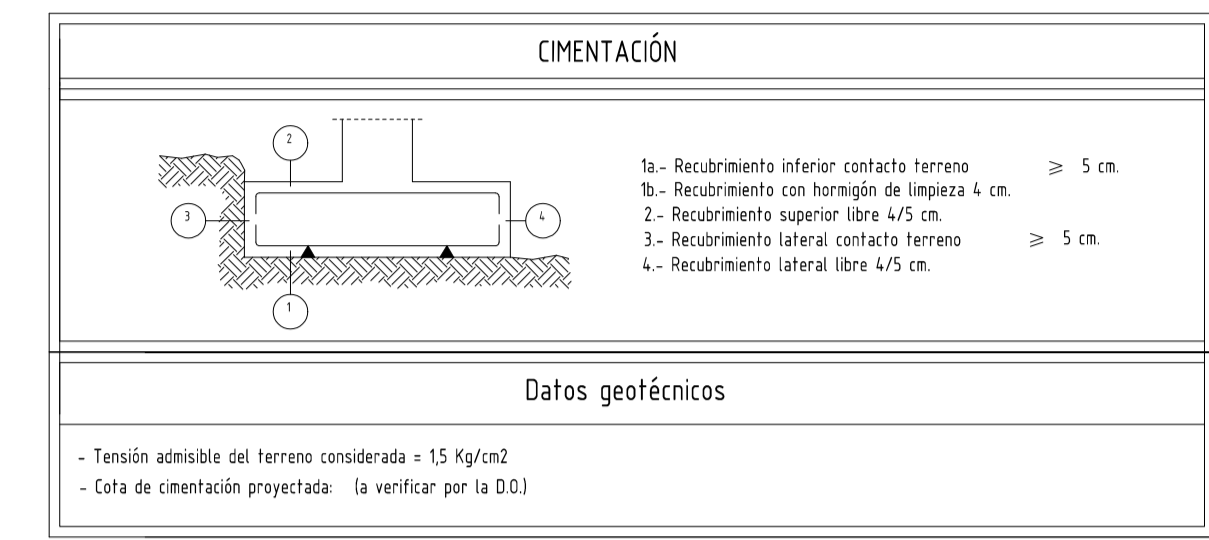
ramm ADOLFO GARCÍA DA ROSA	
INFRAESTRUCTURAS TURISTICAS PARQUE DEL LAGO - Salto	
Unidad de Proyecto	CENTRO DE VISITANTES
Técnicos	Equipo de proyecto ARQ. PEDRO BERGER ARQ. RAUL LEYMONIE ARQ. ADOLFO GARCÍA DA ROSA Proyecto Ingeniería ING. ALFREDO SAMPALO
Plano	REPLANTEO DE LOSA círculos tangentes
Escala	1 : 200
Fecha	JULIO 2019
Ubicación	SALTO
	E00.1



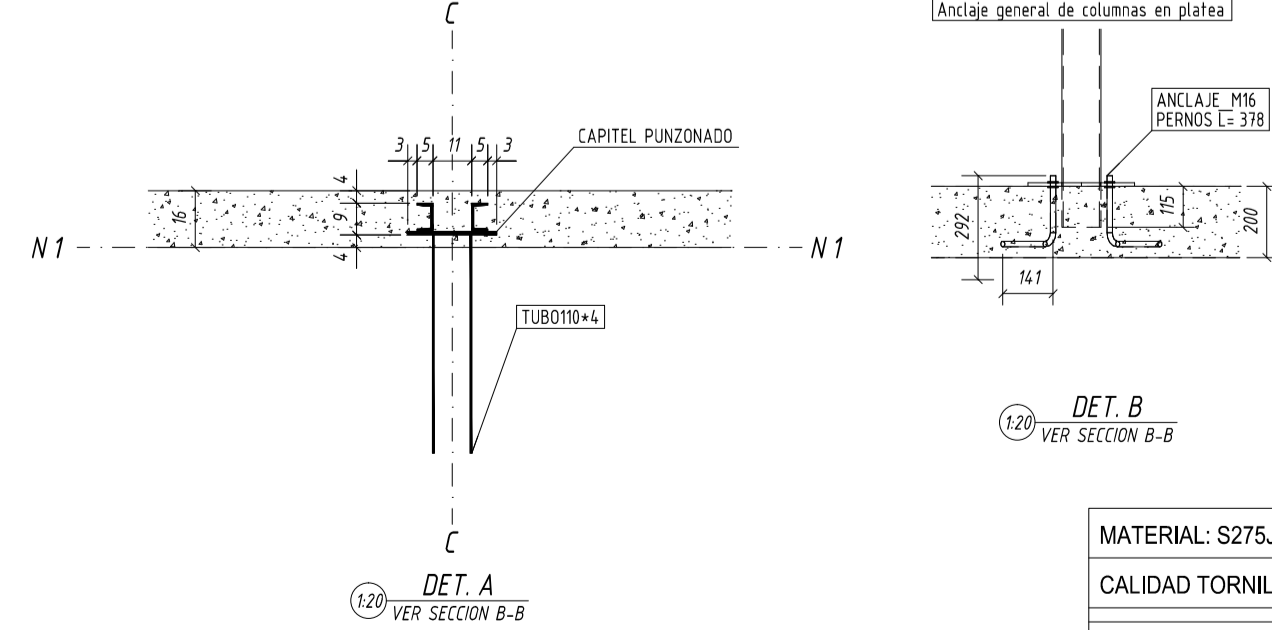
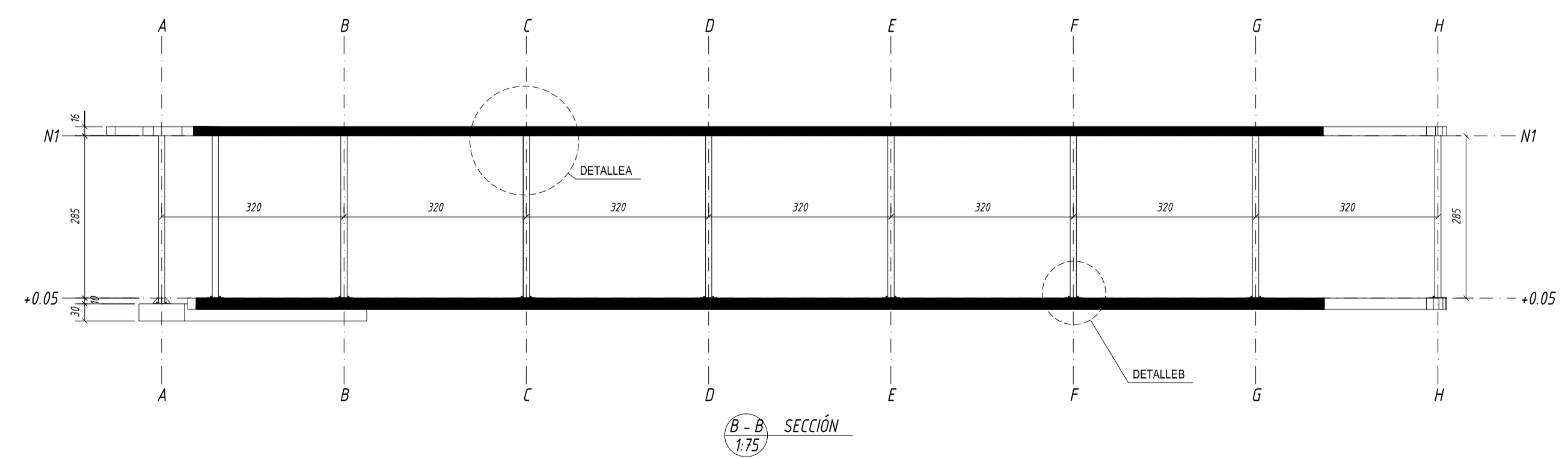
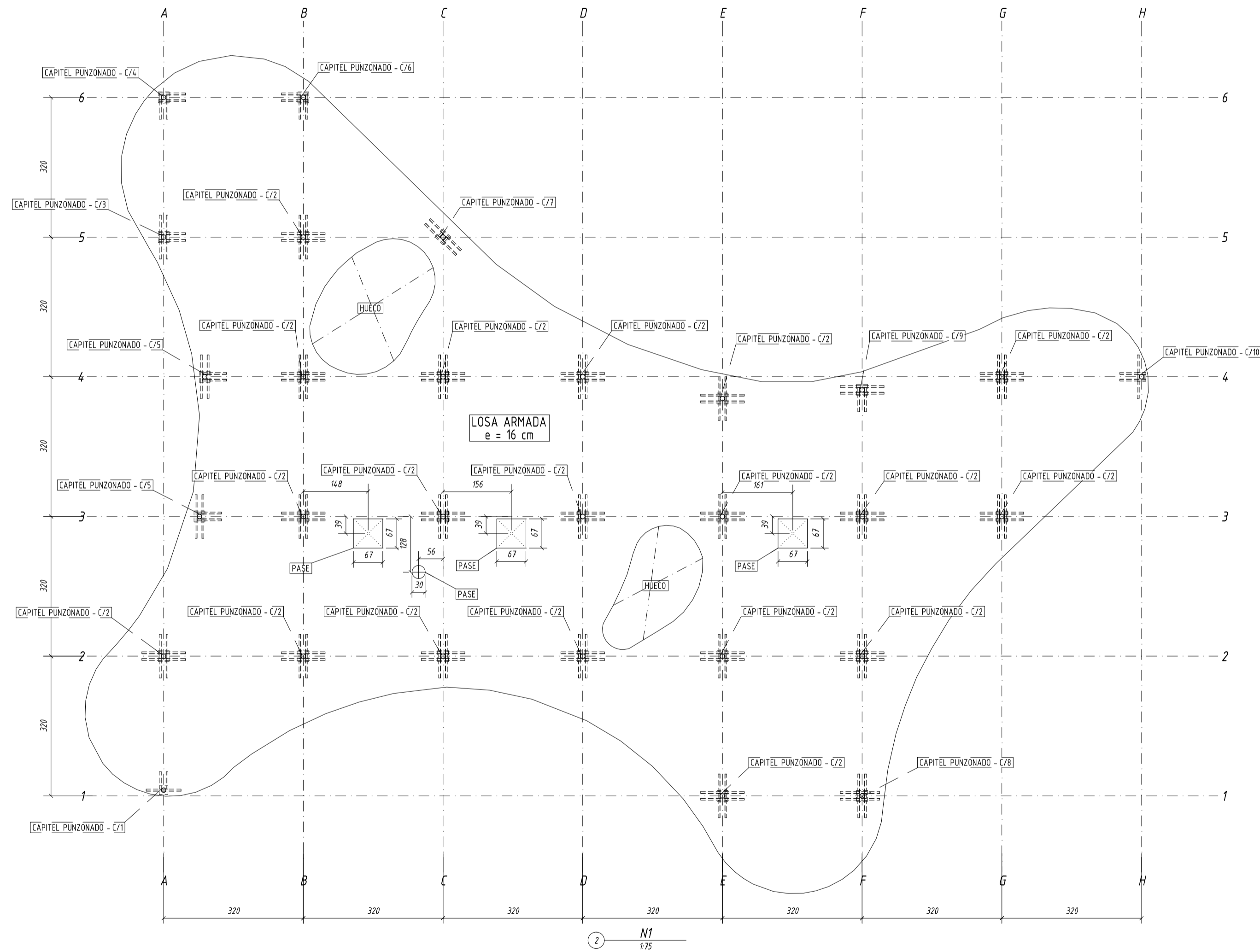
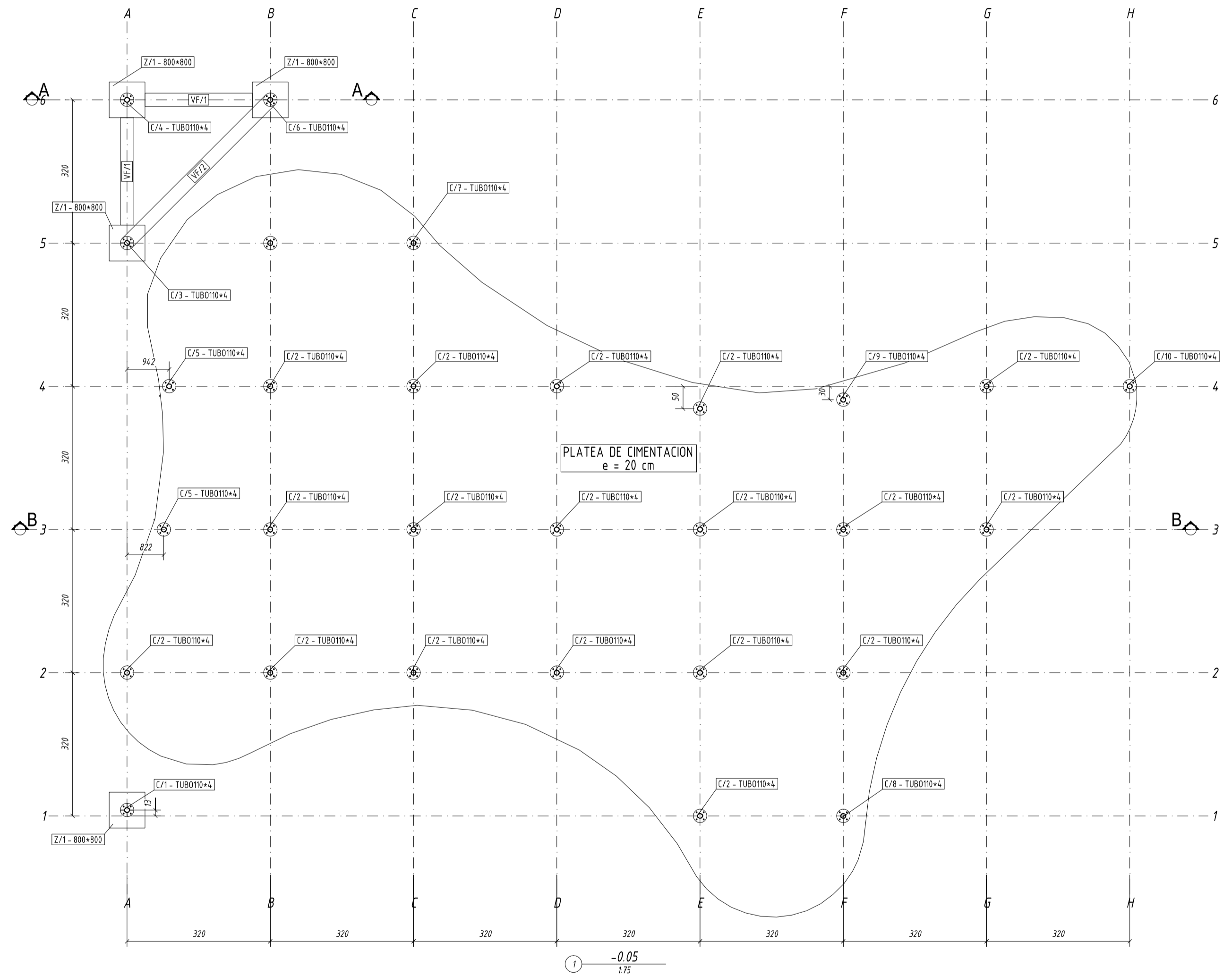
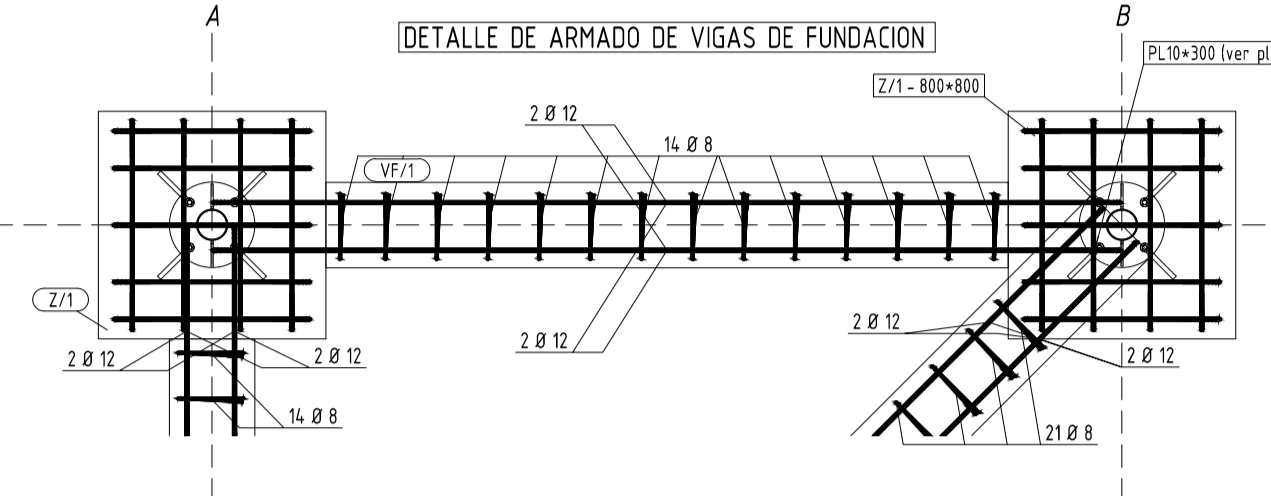
ramm. ADOLFO GARCÍA DA ROSA	
INFRAESTRUCTURAS TURISTICAS PARQUE DEL LAGO - Salto	
Unidad de Proyecto	CENTRO DE VISITANTES
Técnicos	<small>Equipo de proyecto</small> ARQ. PEDRO BERGER ARQ. RAUL LEYMONIE ARQ. ADOLFO GARCÍA DA ROSA <small>Proyecto Ingeniería</small> ING. ALFREDO SAMPALO
bergerpedro@gmail.com	
Plano	REPLANTEO DE LOSA
Escala	1 : 100
Fecha	JULIO 2019
Ubicación	SALTO
	E00



HORMIGON ARMADO									
Materiales	Hormigón					Acero			
	Control		Características			Control		Características	
Elemento	Nivel Control	Coeff. Ponder.	Tipo	Consistencia	Tamaño máx. árido	Exposición Ambiente	Nivel Control	Coeff. Ponder.	Tipo
CIMENTACION	Estatística	γ $= 1.58$	C-25	Plástica y Resistencia f_{ck} 25 MPa	40 mm		Normal	γ $= 1.15$	ADN - L20
LOSA S/PB	Estatística	γ $= 1.58$	C-25	Plástica y Resistencia f_{ck} 25 MPa	16 mm		Normal	γ $= 1.15$	ADN - L20
Ejecución (Acciones)	Normal	γ $= 1.50$						γ $= 1.15$	



NOTA:
LAS BASES AISLADAS SE EJECUTARAN HASTA UNA PROFUNDIDAD DETERMINADA EN LA EXCAVACION DE OBRA CUANDO SE ALCANZE UN FIRME O COTA DE RECHAZO



MATERIAL: S275JR, SALVO INDICACION	SOLDADURAS 4, SALVO INDICACION
CALIDAD TORNILLOS 8.8, SALVO INDICACION	PROYECCION
PROYECTO: 17-19	
DIBUJO: G [1]	
ESTADO:	
Tamaño: A1	Fecha: JULIO 2019
Ubicación: SALTO	E01

UruguayNatural BID SALTO

ramm
ADOLFO GARCÍA DA ROSA

INFRAESTRUCTURAS TURISTICAS
PARQUE DEL LAGO - Salto

Unidad de Proyecto: CENTRO DE VISITANTES

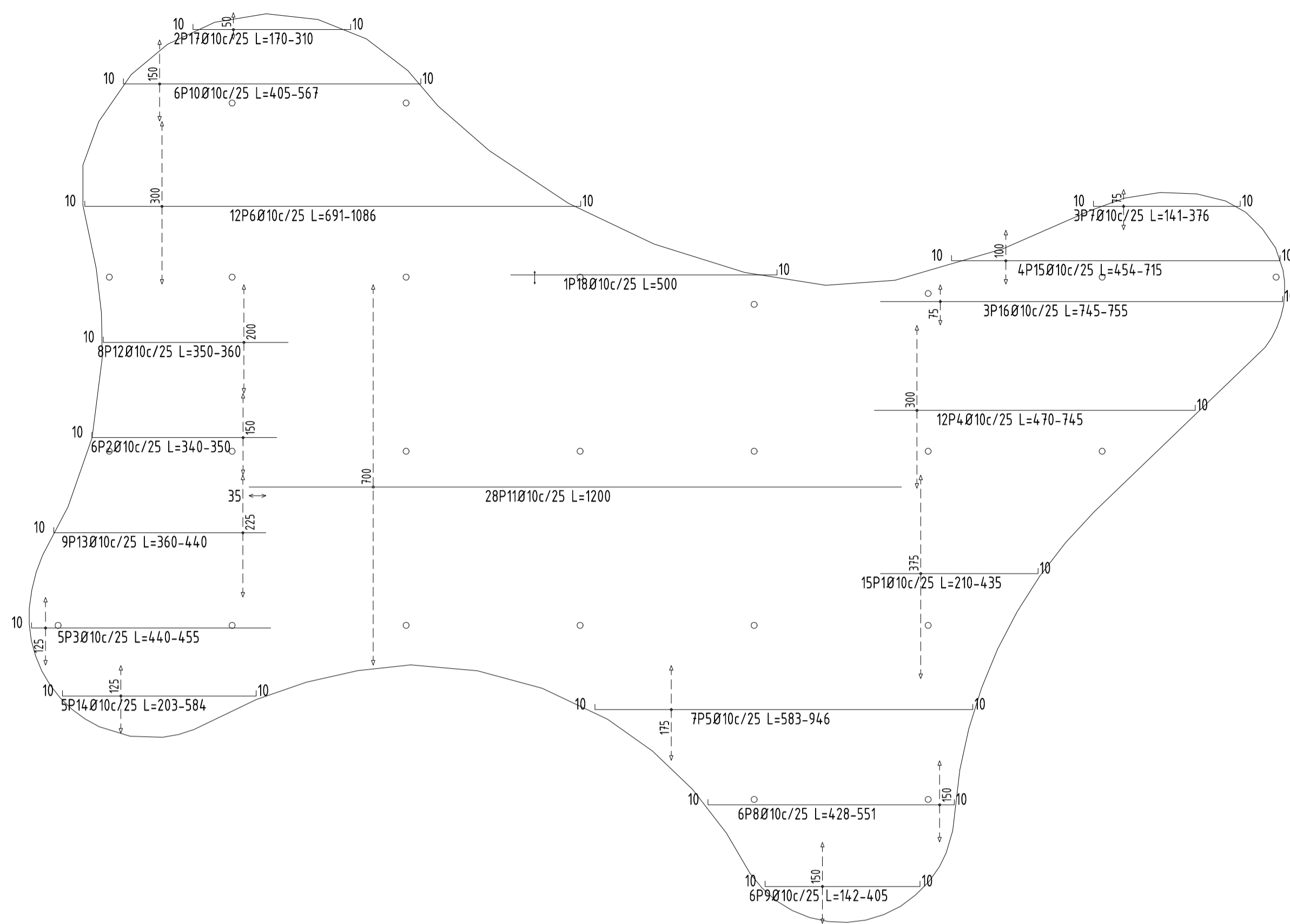
Técnicos:
ARG. PEDRO BERGER
ARG. RAUL LEYMONIE
ARG. ADOLFO GARCIA DA ROSA
bergope@ramm.com

Asesores:
Ing. Elio JORGE BARROTT
Ing. San. ALEJO PORCE GELDON
Ing. ALFREDO SAMPALDO

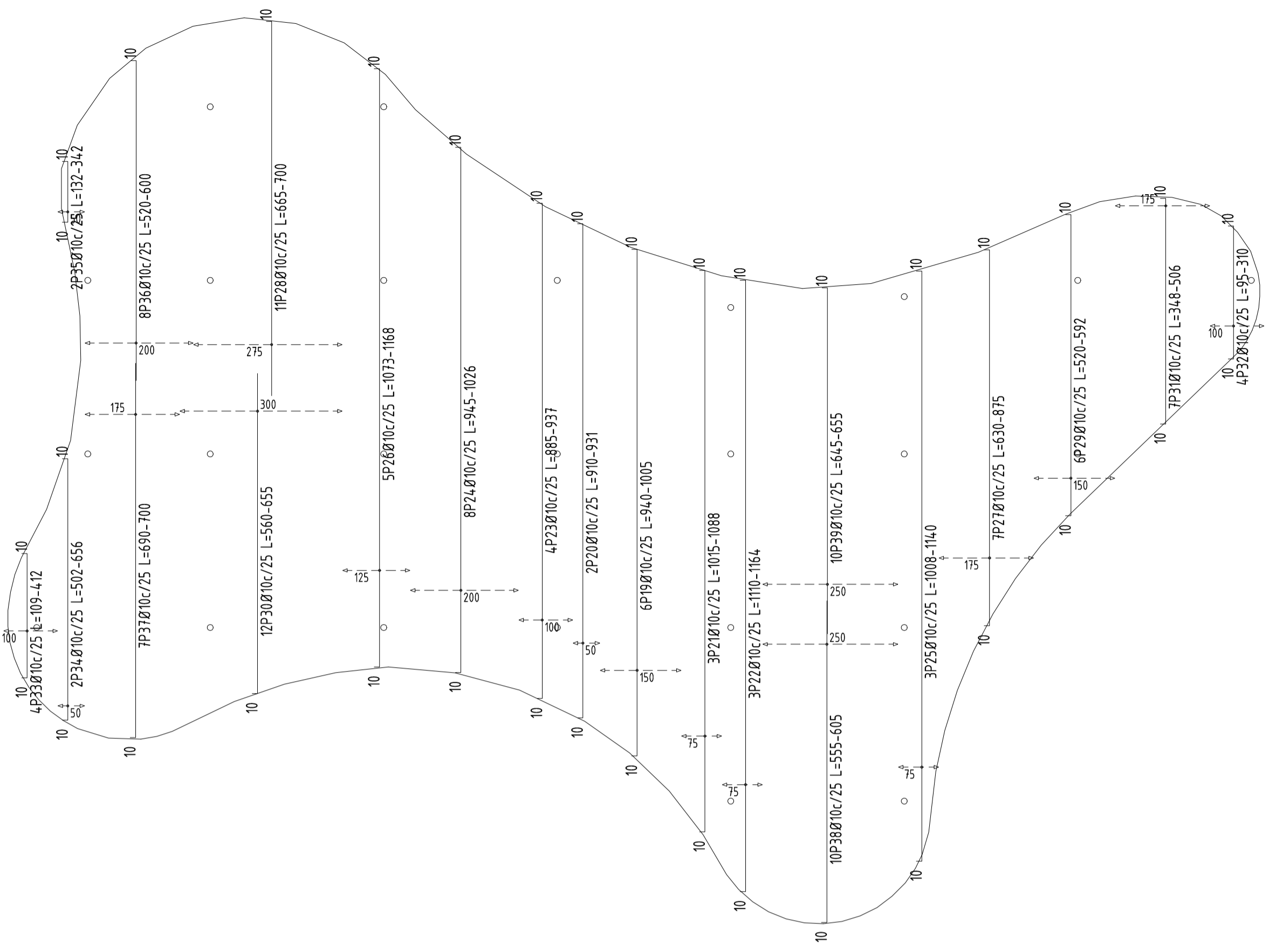
Plano: PLANTAS GENERALES DE ESTRUCTURA
Escala: VER VISTA

Fecha: JULIO 2019
Ubicación: SALTO

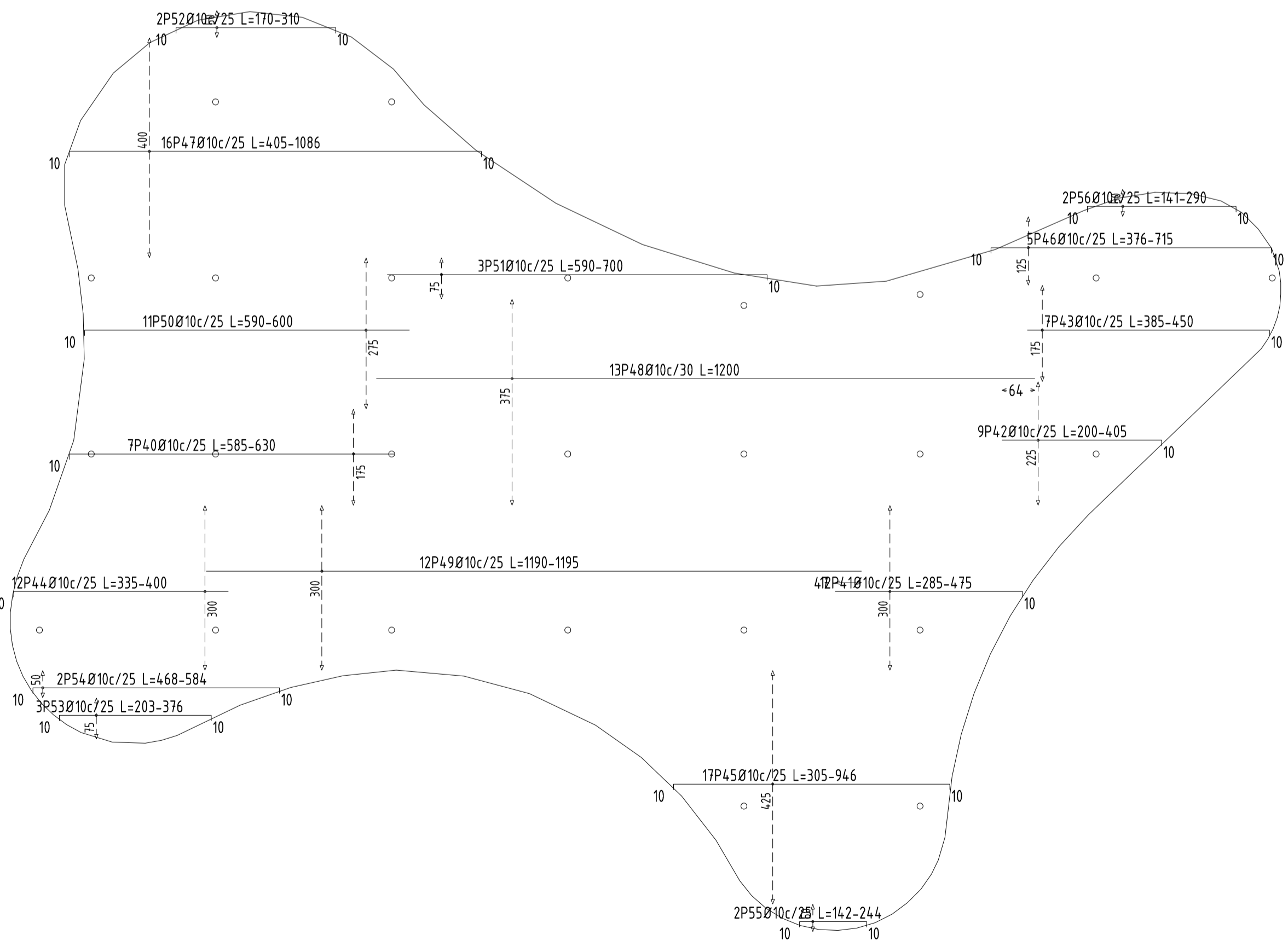
E01



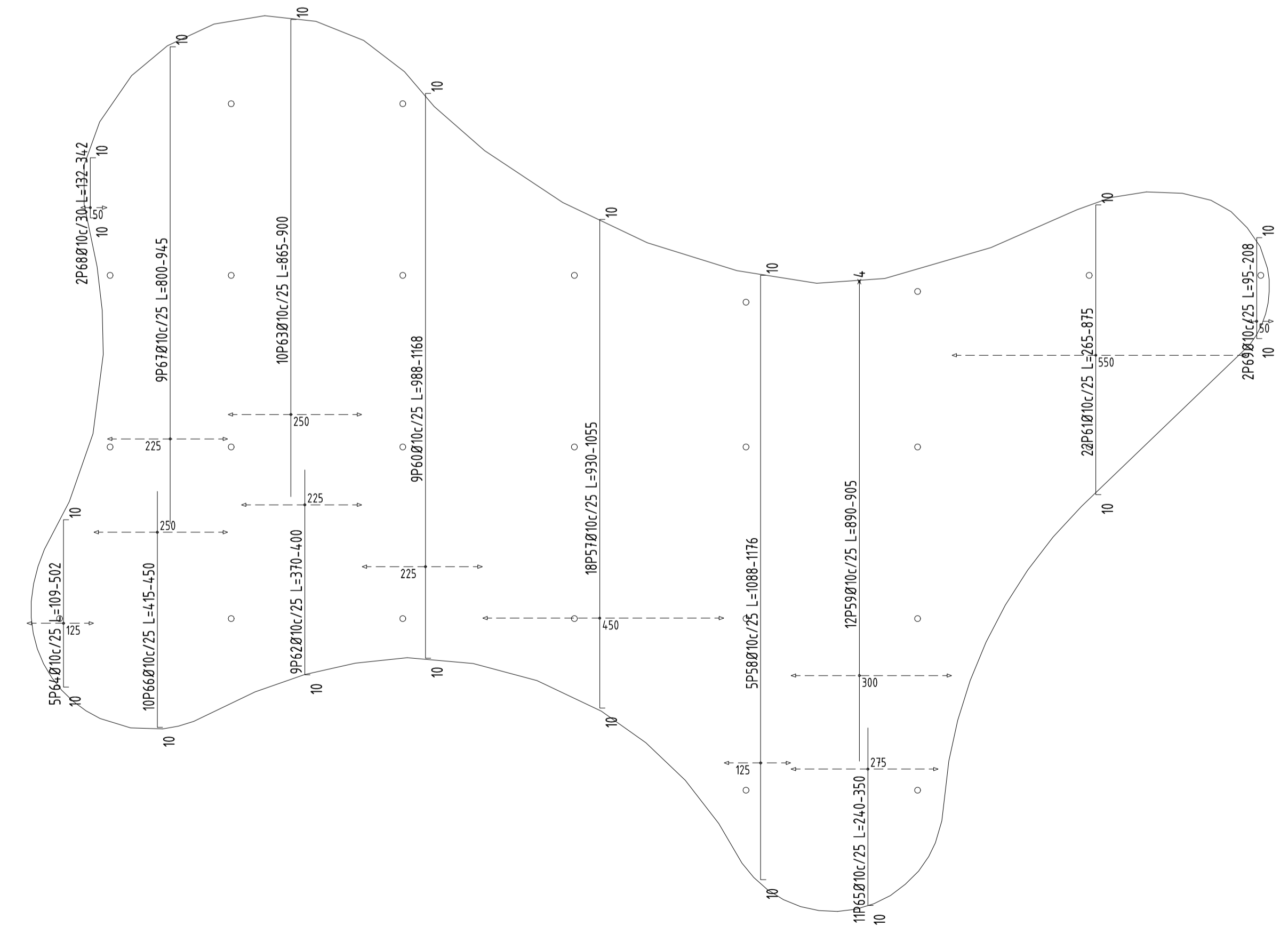
175 PLATEA ARMADO INFERIOR X



175 PLATEA ARMADO INFERIOR Y



175 PLATEA ARMADO SUPERIOR X



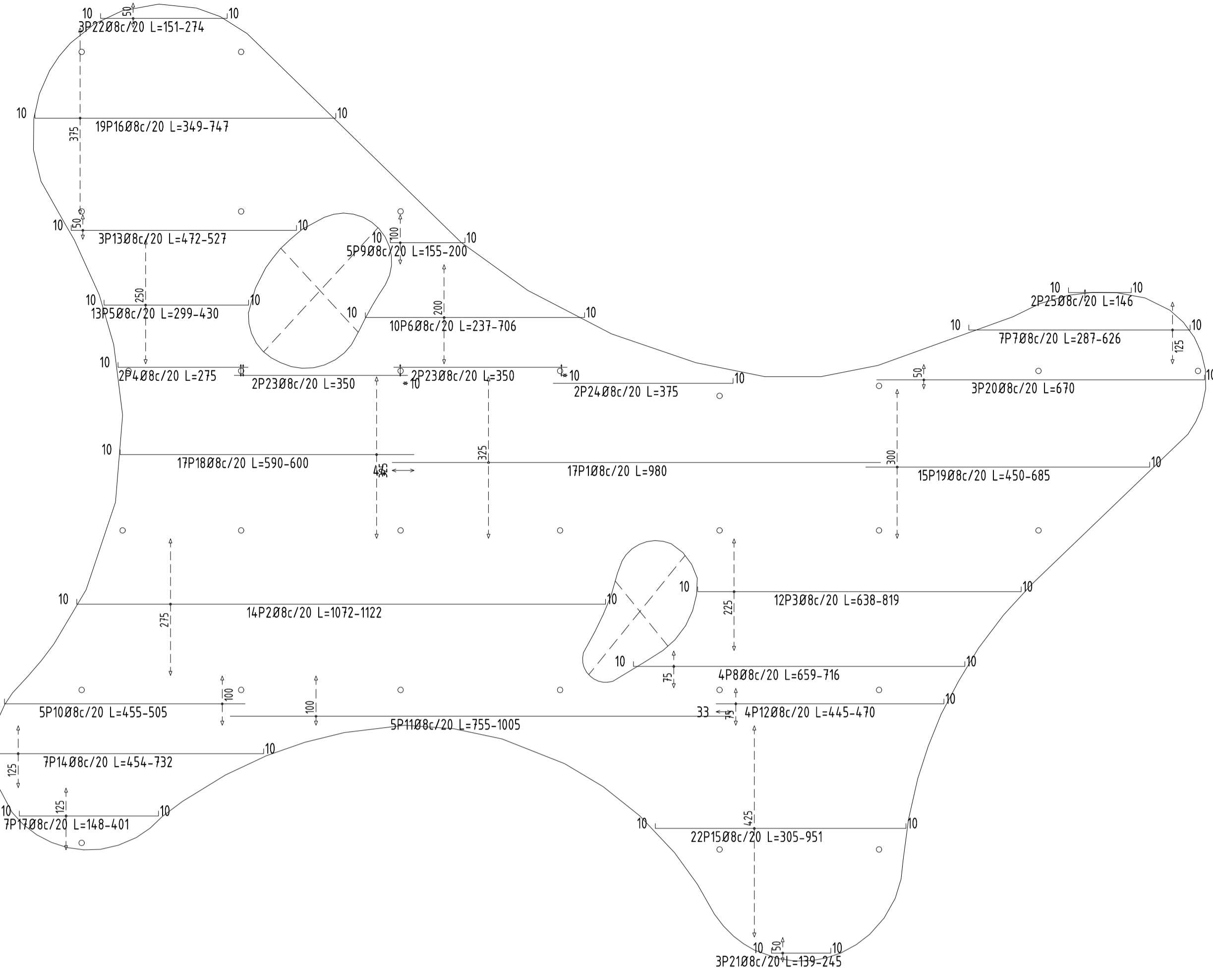
175 PLATEA ARMADO SUPERIOR Y

Elemento	Pos.	Díam.	No.	Long (cm)	Total (cm)	ADN 420 (kg)
Armadora longitudinal inferior						
1	Ø10	15	VAR.	4545	288	
2	Ø10	6	VAR.	2598	151	
3	Ø10	5	VAR.	2598	151	
4	Ø10	12	VAR.	1788	104	
5	Ø10	7	VAR.	1848	110	
6	Ø10	12	VAR.	1848	110	
7	Ø10	3	VAR.	807	46	
8	Ø10	4	VAR.	2502	146	
9	Ø10	6	VAR.	1824	104	
10	Ø10	6	VAR.	2598	151	
11	Ø10	28	SDO	3348	201	
12	Ø10	3	VAR.	807	46	
13	Ø10	9	VAR.	3609	222	
14	Ø10	5	VAR.	1925	113	
15	Ø10	3	VAR.	807	46	
16	Ø10	3	VAR.	2226	139	
17	Ø10	2	VAR.	486	26	
18	Ø10	1	VAR.	500	31	
Total: 325						196.8
Armadora transversal inferior						
19	Ø10	6	VAR.	5802	356	
20	Ø10	3	VAR.	2598	151	
21	Ø10	3	VAR.	2598	151	
22	Ø10	4	VAR.	3048	183	
23	Ø10	4	VAR.	3048	183	
24	Ø10	3	VAR.	3255	201	
25	Ø10	3	VAR.	3255	201	
26	Ø10	5	VAR.	5430	346	
27	Ø10	7	VAR.	5430	346	
28	Ø10	11	VAR.	5508	348	
29	Ø10	6	VAR.	5430	346	
30	Ø10	12	VAR.	5224	345	
31	Ø10	7	VAR.	5824	366	
32	Ø10	4	VAR.	890	54	
33	Ø10	4	VAR.	104	6	
34	Ø10	2	VAR.	416	24	
35	Ø10	2	VAR.	416	24	
36	Ø10	9	VAR.	4416	264	
37	Ø10	9	VAR.	4872	300	
38	Ø10	10	VAR.	5900	364	
39	Ø10	10	VAR.	5550	343	
Total: 325						562
Armadora longitudinal superior						
40	Ø10	7	VAR.	4228	261	
41	Ø10	12	VAR.	4146	252	
42	Ø10	9	VAR.	2718	161	
43	Ø10	7	VAR.	3003	185	
44	Ø10	12	VAR.	4374	269	
45	Ø10	17	VAR.	9540	584	
46	Ø10	5	VAR.	2700	166	
47	Ø10	6	VAR.	1964	118	
48	Ø10	13	SDO	5400	361	
49	Ø10	12	VAR.	4200	288	
50	Ø10	11	VAR.	4536	283	
51	Ø10	3	VAR.	960	62	
52	Ø10	2	VAR.	486	30	
53	Ø10	3	VAR.	816	54	
54	Ø10	2	VAR.	362	25	
55	Ø10	2	VAR.	386	24	
56	Ø10	2	VAR.	432	27	
Total: 325						514.5
Armadora transversal superior						
57	Ø10	18	VAR.	1736	103	
58	Ø10	5	VAR.	5700	351	
59	Ø10	12	VAR.	1976	164	
60	Ø10	9	VAR.	2875	196	
61	Ø10	22	VAR.	2502	163	
62	Ø10	9	VAR.	3429	211	
63	Ø10	10	VAR.	4860	306	
64	Ø10	5	VAR.	1605	99	
65	Ø10	11	VAR.	2553	159	
66	Ø10	10	VAR.	4450	271	
67	Ø10	9	VAR.	1992	142	
68	Ø10	2	VAR.	416	29	
69	Ø10	2	VAR.	304	19	
Total: 325						384
Ø10						2319.9
Ø10						2319.9

DESPIECE DE ARMADOS PLATEA

MATERIAL: S275JR, SALVO INDICACIÓN	SOLDADURAS: 4, SALVO INDICACIÓN
CALIDAD TORNILLOS 8.8, SALVO INDICACIÓN	PROYECCIÓN:
PROYECTO: 17-19 DIBUJO: G [1] ESTADO:	
Tamaño: A1	

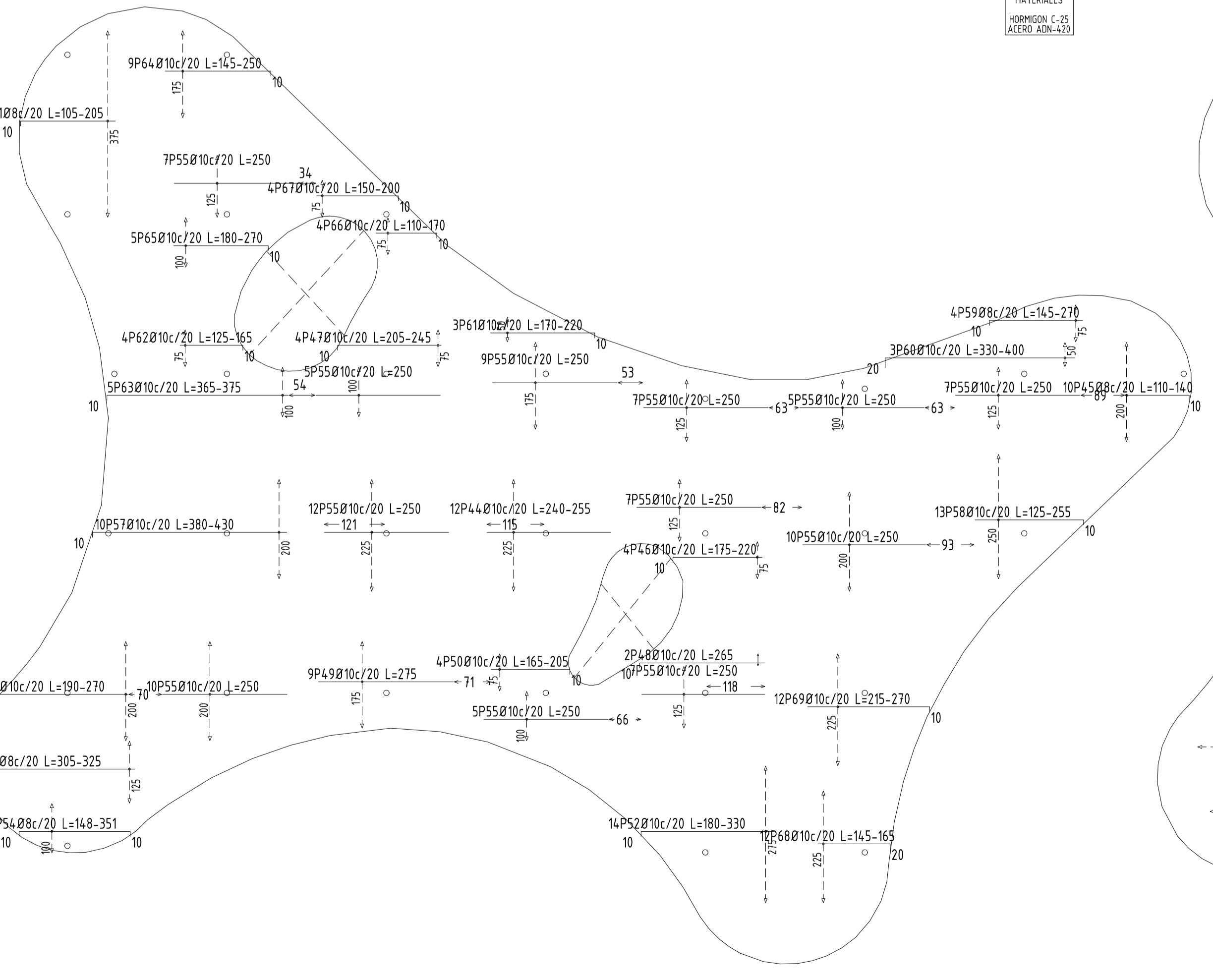
ramm
 ADOLFO GARCÍA DA ROSA
INFRAESTRUCTURAS TURÍSTICAS PARQUE DEL LAGO - Salto
 Unidad de Proyecto: CWNREO DE VISITANTES
 Tecnicos: ARQ. PEDRO BERGER, ARQ. RAUL LEYMONIE, ARQ. ADOLFO GARCÍA DA ROSA
 Asesores: Ing. Elec. JORGE BARBOT, Ing. San. ALEJO PONCE DELEÓN, Ing. Alfredo SAMPALÓ
 Plano: ARMADOS CIMENTACION
 Escala: VER VISTA
 Fecha: JULIO 2019
 Ubicación: SALTO
E03



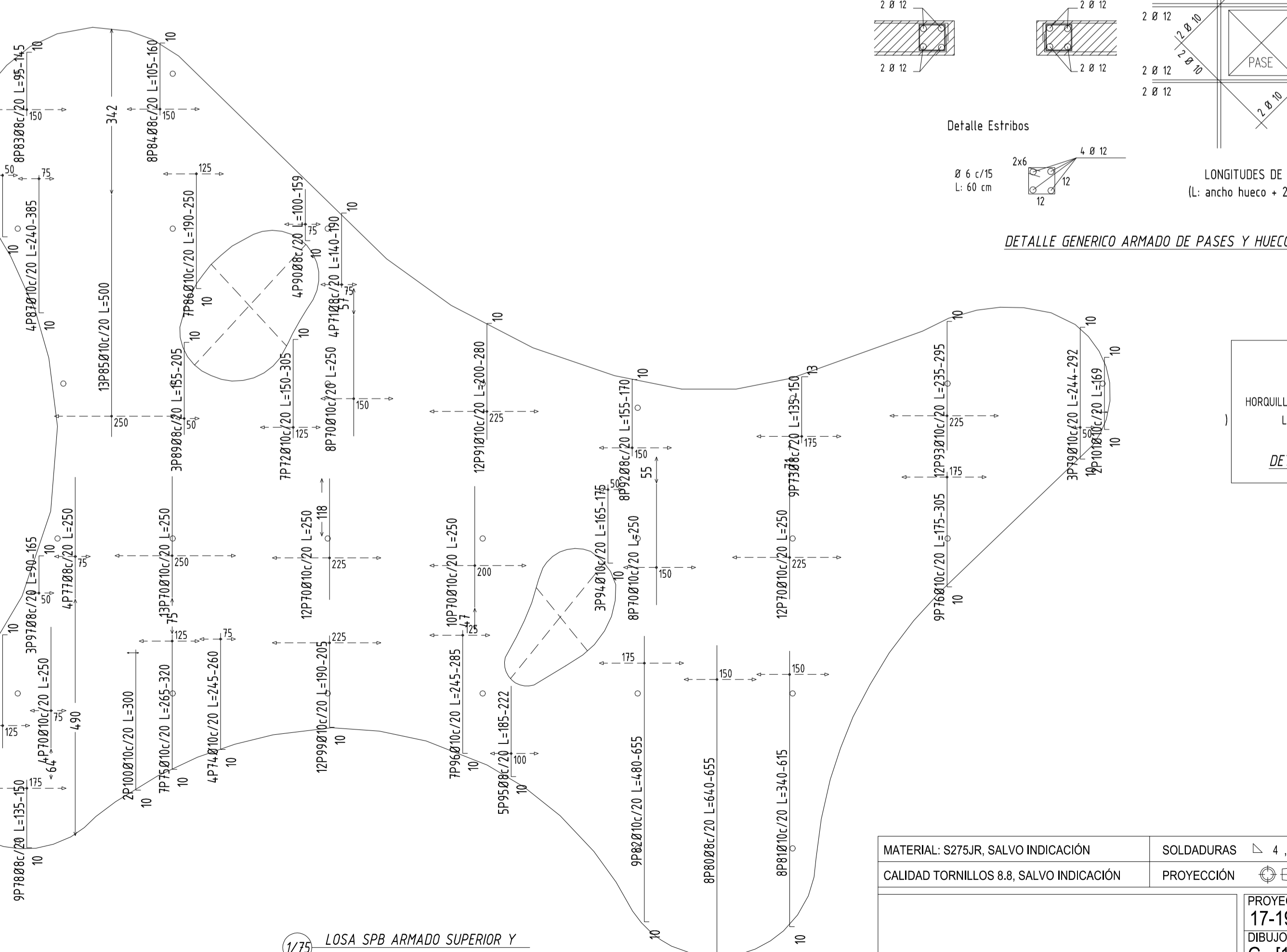
1/75 LOSA SPB ARMADO INFERIOR X



1/75 LOSA SPB ARMADO INFERIOR Y

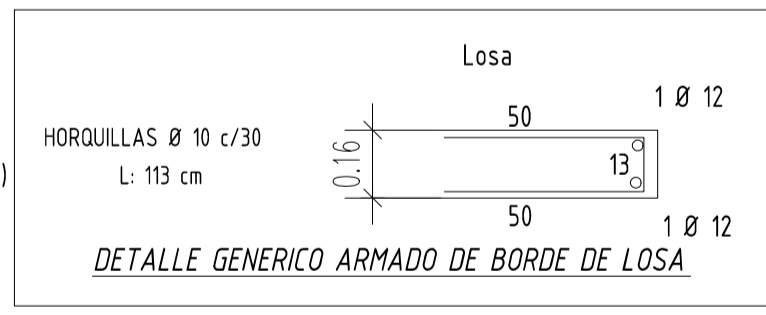
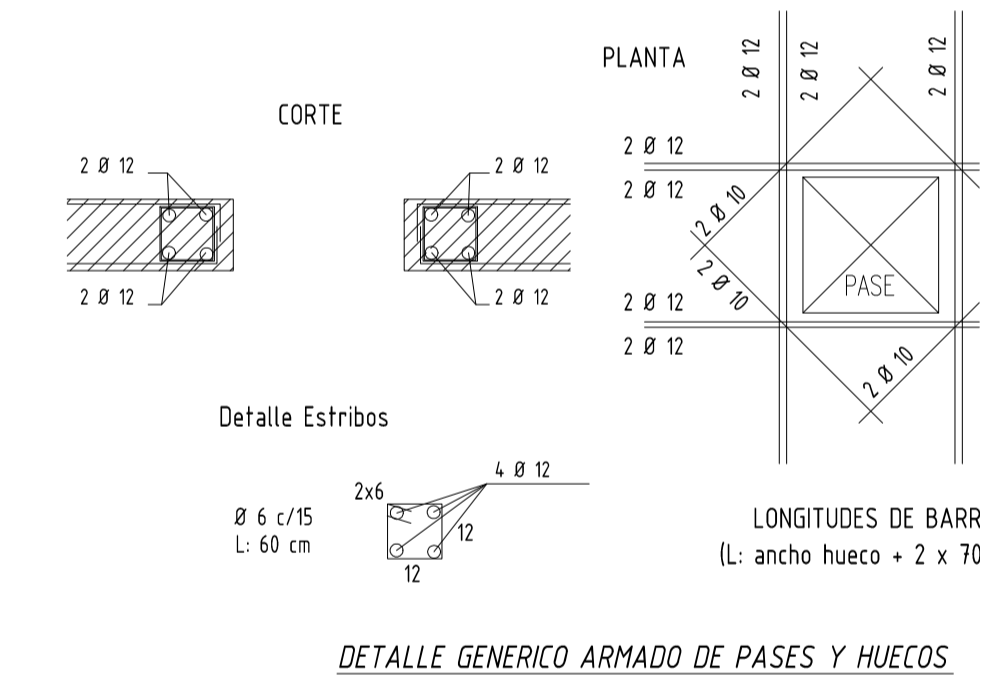


1/75 LOSA SPB ARMADO SUPERIOR X



1/75 LOSA SPB ARMADO SUPERIOR Y

MATERIALES
HORMIGÓN C-25
ACERO ADN-420



Elemento	Pos.	Diám.	No.	Long. (cm)	Total (cm)	ADN 420 (kg)
Armadura longitudinal inferior						
1	Ø8	17	VAR	1660	1324	45.8
2	Ø8	14	VAR	1524	1219	40.0
3	Ø8	12	VAR	8328	6943	23.9
4	Ø8	2	VAR	275	22.8	0.8
5	Ø8	13	VAR	4433	3711	12.7
6	Ø8	10	VAR	4430	3711	12.7
7	Ø8	7	VAR	3220	2684	9.3
8	Ø8	4	VAR	2748	2290	8.0
9	Ø8	5	VAR	850	70.8	2.4
10	Ø8	5	VAR	2420	2016	6.9
11	Ø8	5	VAR	475	39.6	1.4
12	Ø8	4	VAR	1020	85.2	2.9
13	Ø8	3	VAR	1500	125.0	4.3
14	Ø8	7	VAR	4039	3365	11.5
15	Ø8	22	VAR	12298	10248	34.8
16	Ø8	19	VAR	1154	96.2	3.3
17	Ø8	7	VAR	2016	168.0	5.7
18	Ø8	17	VAR	10098	8415	28.4
19	Ø8	19	VAR	8745	728.4	24.5
20	Ø8	3	VAR	630	52.5	1.8
21	Ø8	3	VAR	536	44.7	1.5
22	Ø8	3	VAR	639	53.2	1.8
23	Ø8	4	VAR	1400	116.0	3.9
24	Ø8	2	VAR	375	31.2	1.0
25	Ø8	2	VAR	292	24.2	0.8
Total+10%						525.3
Armadura transversal inferior						
26	Ø8	13	VAR	5798	483.2	16.3
27	Ø8	10	VAR	1854	154.5	5.2
28	Ø8	10	VAR	3060	255.0	8.7
29	Ø8	14	VAR	1126	93.8	3.2
30	Ø8	5	VAR	725	60.4	2.1
31	Ø8	9	VAR	268	22.3	0.8
32	Ø8	29	VAR	19254	1604.5	53.5
33	Ø8	5	VAR	890	74.2	2.5
34	Ø8	19	VAR	522	43.5	1.5
35	Ø8	7	VAR	3335	277.9	9.4
36	Ø8	3	VAR	651	54.3	1.8
37	Ø8	10	VAR	4290	357.5	12.1
38	Ø8	19	VAR	1472	122.7	4.1
39	Ø8	14	VAR	3686	307.2	10.5
40	Ø8	18	VAR	20592	1716.0	56.1
41	Ø8	5	VAR	1295	107.9	3.6
42	Ø8	2	VAR	172	14.3	0.5
43	Ø8	2	VAR	506	42.2	1.4
Total+10%						511.9
Armadura longitudinal superior						
44	Ø10	12	VAR	2988	248.3	8.4
45	Ø8	10	VAR	1310	109.2	3.6
46	Ø10	4	VAR	780	64.8	2.2
47	Ø10	4	VAR	892	74.3	2.5
48	Ø10	2	VAR	530	44.2	1.5
49	Ø10	9	VAR	2475	206.3	7.0
50	Ø10	4	VAR	720	60.0	2.0
51	Ø8	19	VAR	3363	280.3	9.3
52	Ø10	14	VAR	3752	312.7	10.4
53	Ø10	10	VAR	2350	195.8	6.5
54	Ø8	5	VAR	1300	108.3	3.6
55	Ø10	91	VAR	22750	1880.0	61.2
56	Ø8	7	VAR	2712	226.0	7.5
57	Ø10	10	VAR	4500	375.0	12.4
58	Ø10	13	VAR	2749	229.1	7.6
59	Ø8	4	VAR	820	67.6	2.3
60	Ø10	3	VAR	915	76.3	2.5
61	Ø10	3	VAR	585	48.8	1.6
62	Ø10	4	VAR	572	47.7	1.6
63	Ø10	5	VAR	950	79.2	2.6
64	Ø10	9	VAR	1791	149.3	5.0
65	Ø10	5	VAR	1100	91.7	3.0
66	Ø10	4	VAR	552	45.7	1.5
67	Ø10	4	VAR	700	58.3	1.9
68	Ø10	12	VAR	936	77.9	2.6
69	Ø10	12	VAR	2964	247.0	8.3
Total+10%						425.7
Armadura transversal superior						
70	Ø10	67	VAR	16750	1382.5	44.1
71	Ø8	4	VAR	660	54.9	1.8
72	Ø10	7	VAR	540	45.0	1.5
73	Ø8	9	VAR	1249	104.1	3.4
74	Ø10	4	VAR	1008	84.0	2.8
75	Ø10	1	VAR	2037	169.8	5.5
76	Ø10	9	VAR	2751	229.3	7.5
77	Ø8	4	VAR	250	20.8	0.7
78	Ø8	9	VAR	1296	108.0	3.5
79	Ø8	3	VAR	854	71.2	2.3
80	Ø8	8	VAR	5984	498.7	15.9
81	Ø10	8	VAR	4248	354.0	11.4
82	Ø10	9	VAR	2526	210.5	6.9
83	Ø8	8	VAR	1024	85.3	2.8
84	Ø8	8	VAR	1112	92.7	3.0
85	Ø10	13	VAR	6500	541.7	17.3
86	Ø10	7	VAR	589	49.1	1.6
87	Ø10	4	VAR	1228	102.3	3.3
88	Ø8	3	VAR	489	40.7	1.3
89	Ø8	3	VAR	540	45.0	1.5
90	Ø8	4	VAR	504	42.0	1.4
91	Ø10	12	VAR	2844	237.0	7.6
92	Ø8	8	VAR	1296	108.0	3.5
93	Ø8	3	VAR	854	71.2	2.3
94	Ø10	3	VAR	570	47.5	1.6
95	Ø8	5	VAR	1010	84.2	2.8
96	Ø10	7	VAR	955	79.6	2.6
97	Ø8	3	VAR	384	32.0	1.1
98	Ø10	7	VAR	1750	145.8	4.7
99	Ø10	12	VAR	2376	198.0	6.4
100	Ø10	2	VAR	600	50.0	1.6
101	Ø10	2	VAR	338	28.2	0.9
Total+10%						4517
Total						1944.6

DESPIECE ARMADOS LOSA SPB

MATERIAL: S275JR, SALVO INDICACIÓN
SOLDADURAS: 4, SALVO INDICACIÓN
CALIDAD TORNILLOS 8.8, SALVO INDICACIÓN
PROYECCIÓN: [Symbol]

PROYECTO: 17-19
DIBUJO: G [1]
ESTADO: []

Tamaño: A1
VER VISTA: E04

Uruguay Natural BID SALTO

ramm
ADOLFO GARCÍA DA ROSA

INFRAESTRUCTURAS TURÍSTICAS
PARQUE DEL LAGO - Salto

Unidad de Proyecto: CENTRO DE VISITANTES

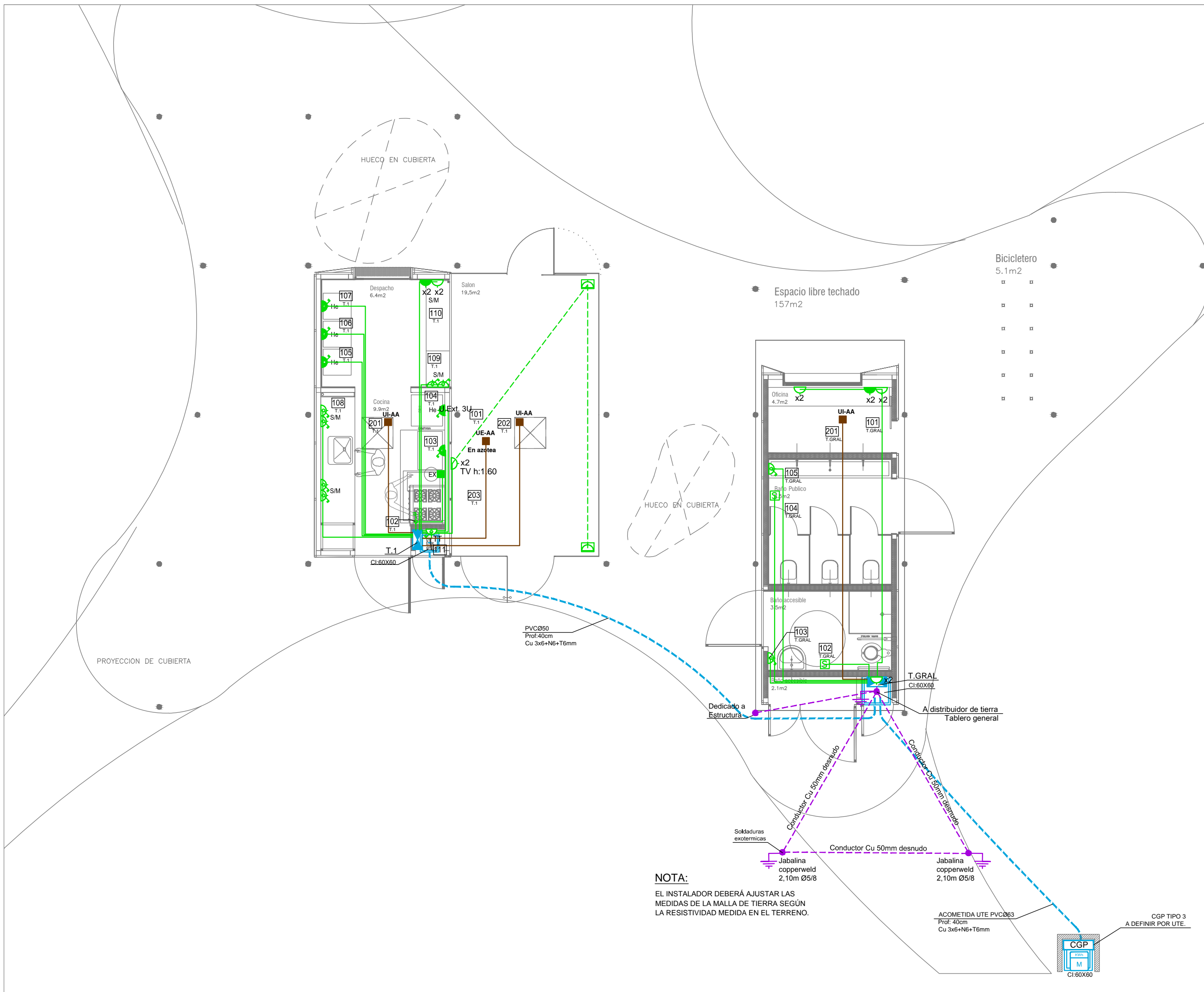
Técnicos:
Eduar de Barros: ARQ. PEDRO BERGER
ARQ. RAUL LEYMONIE
ARQ. ADOLFO GARCÍA DA ROSA
Ing. Elec. JORGE BARBOT
Ing. San. ALEJO PONCE DELEÓN
Ing. Alfredo Sampaolo

Plano: ARMADOS DE LOSA S/PB

Escala: VER VISTA

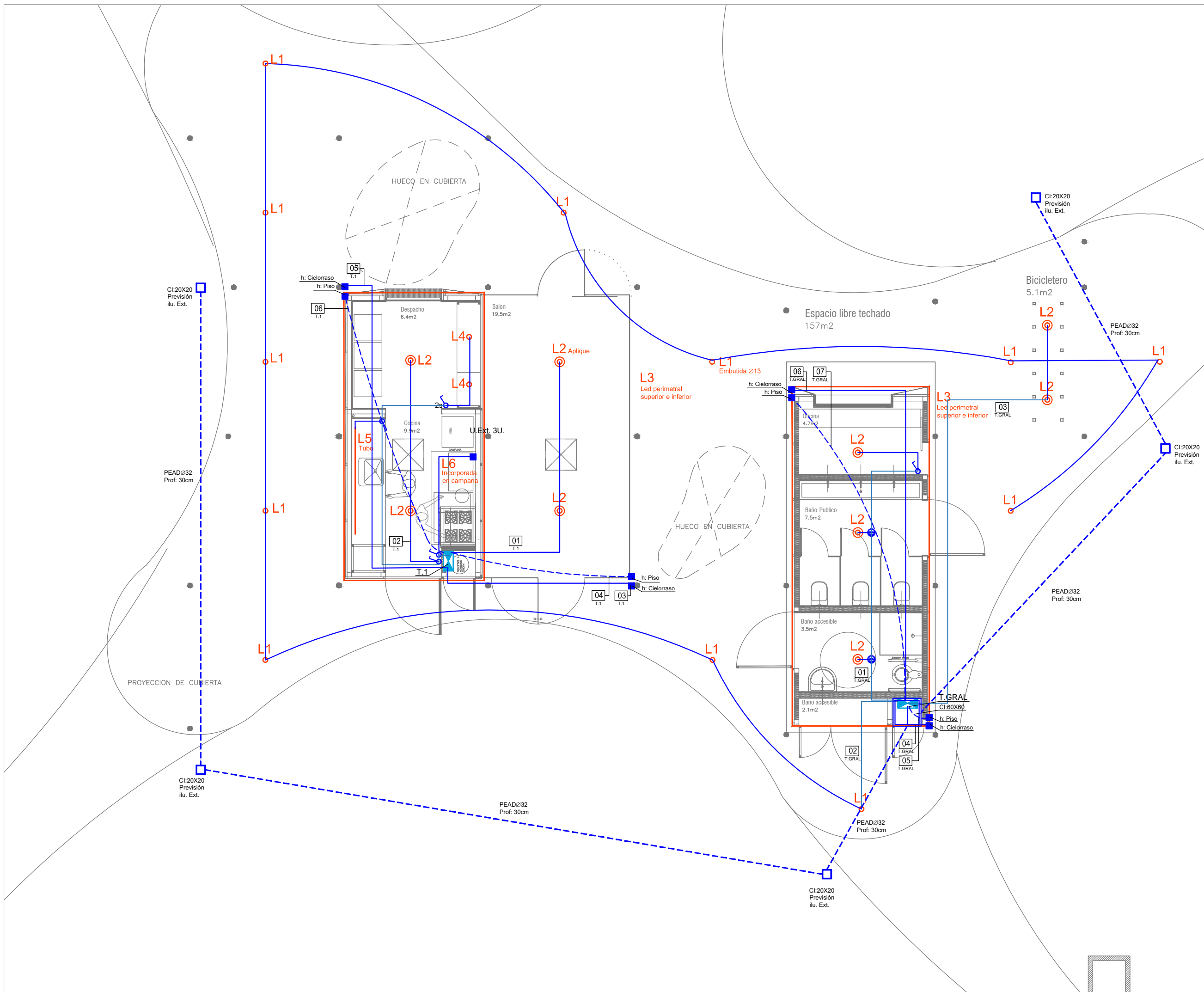
Fecha: JULIO 2019

Ubicación: SALTO



NOTA:
 EL INSTALADOR DEBERÁ AJUSTAR LAS MEDIDAS DE LA MALLA DE TIERRA SEGÚN LA RESISTIVIDAD MEDIDA EN EL TERRENO.

ramm ARQ. PEDRO BERGER - ARQ. RAÚL LEYMONIE + ADOLFO GARCÍA DA ROSA	
INFRAESTRUCTURAS TURISTICAS PARQUE DEL LAGO - Salto	
Unidad de Proyecto CENTRO DE VISITANTES	
Tecnicos Equipo de proyecto ARQ. PEDRO BERGER ARQ. RAUL LEYMONIE ARQ. ADOLFO GARCIA DA ROSA	Asesores Eléctrica Ing. Elec. JORGE BARBOT Sanitaria Tec. San. ALEJO PONCE DELEON Proyecto Ingeniería ING. ALFREDO SAMPALO
Plano	ELECTRICA - FUERZA MOTRIZ
Escala	1 : 75
Fecha	JULIO 2019
Ubicación	SALTO
	E101



LÍNEAS GENERALES

- TABLERO GENERAL
- TABLERO DERIVADO
- CAMARA DE PISO
- REGISTRO
- CANALIZACION POR LOSA O PARED
- CANALIZACION SUBTERRANEA
- MONTANTE BAJA TENSION
- LINEA QUE CONDUCE ENERGIA HACIA ARRIBA
- LINEA QUE CONDUCE ENERGIA HACIA ABAJO
- LINEA QUE CONDUCE ENERGIA DESDE ABAJO
- LINEA QUE CONDUCE ENERGIA DESDE ARRIBA
- BANDEJA PORTACABLES BAJO PISO TÉCNICO
- BANDEJA PORTACABLES SOBRE CIELORRASO
- MEDIDORES

ILUMINACION

- INTERRUPTOR UNIPOLAR h:1.10m
- INTERRUPTOR BIPOLAR h:1.10m
- INTERRUPTOR 2 SECCIONES h:1.10m
- INTERRUPTOR COMBINACION h:1.10m
- LUMINARIA DE EMERGENCIA
- LUMINARIA SEÑALIZACIÓN-SALIDA
- SENSOR EN TECHO
- REGISTRO DE CONEXION
- CAJA ESTANCA DE PISO
- LINEAS DE DISTRIBUCION POR LOSAS O PARED
- LINEAS DE DISTRIBUCION POR PISO



ramm
 ARQ. PEDRO BERGER - ARQ. RAÚL LEYMONIE
 +
 ADOLFO GARCÍA DA ROSA

**INFRAESTRUCTURAS TURISTICAS
 PARQUE DEL LAGO - Salto**

Unidad de Proyecto **CENTRO DE VISITANTES**

Técnicos	Asesores
Equipo de proyecto	Eléctrica
ARQ. PEDRO BERGER	Ing. Elec. JORGE BARBOT
ARQ. RAÚL LEYMONIE	Sanitaria
ARQ. ADOLFO GARCIA DA ROSA	Tec. San. ALEJO PONCE DELEON
	Proyecto Ingeniería
	ING. ALFREDO SAMPALO

Plano **ELECTRICA - ILUMINACION**

Escala **1 : 75**

Fecha **JULIO 2019**

Ubicación **SALTO**

E102

L1 - LUMINARIA EMBUTIDA TECHO Ø10CM



TIPO: HALL LED PRO Easy, LYTE.

Descripción
Luminaria de embutir en techo p/ exterior
Tecnología Led, driver integrado
temperatura color 3000k-4000k
Medidas: Ø138 h105

L4 - LUMINARIA APLIQUE DE TECHO



TIPO:
HALL LED CEILING EVO MINI, LYTE.

Descripción
Plafón para interior de adosar unidireccional
tecnología Led, driver integrado
temperatura color 3000k-4000k. IP44
Medidas: Ø60 h113

L2 - LUMINARIA APLIQUE DE TECHO



TIPO:
HALL LED CEILING EVO MEDIUM, LYTE.

Descripción
Plafón para interior de adosar unidireccional
tecnología Led, driver integrado
temperatura color 3000k-4000k. IP44
Medidas: Ø110 h154

L5 - ARTEFACTO TUBO



TIPO:
Artefacto para tubo fluorescente.
Descripción
Luminaria de adosar con equipo electromecánico, para 1 tubo TLD/36W

L3 - LED PERIMETRAL



TIPO:
CINTA TIRA LED, LYTE.

Descripción
Kit de 5m strip light SMD2835, 12W/m, 60pcs/m, blanco cálido, 12Vcc, 1200Lm/m. CRI 90 (índice de reproducción cromática) Medidas: 5000x10mm Unidad de corte: 3 pcs IP 67



ramm•

ARQ. PEDRO BERGER - ARQ. RAÚL LEYMONIE
+
ADOLFO GARCÍA DA ROSA

INFRAESTRUCTURAS TURISTICAS
PARQUE DEL LAGO - Salto

Unidad de Proyecto
CENTRO DE VISITANTES

Técnicos	Asesores
Equipo de proyecto	Eléctrica
ARQ. PEDRO BERGER	Ing. Elec. JORGE BARBOT
ARQ. RAÚL LEYMONIE	Sanitaria
ARQ. ADOLFO GARCIA DA ROSA	Tec. San. ALEJO PONCE DELEON
bergerpedro@gmail.com	Proyecto Ingeniería
	ING. ALFREDO SAMPALO

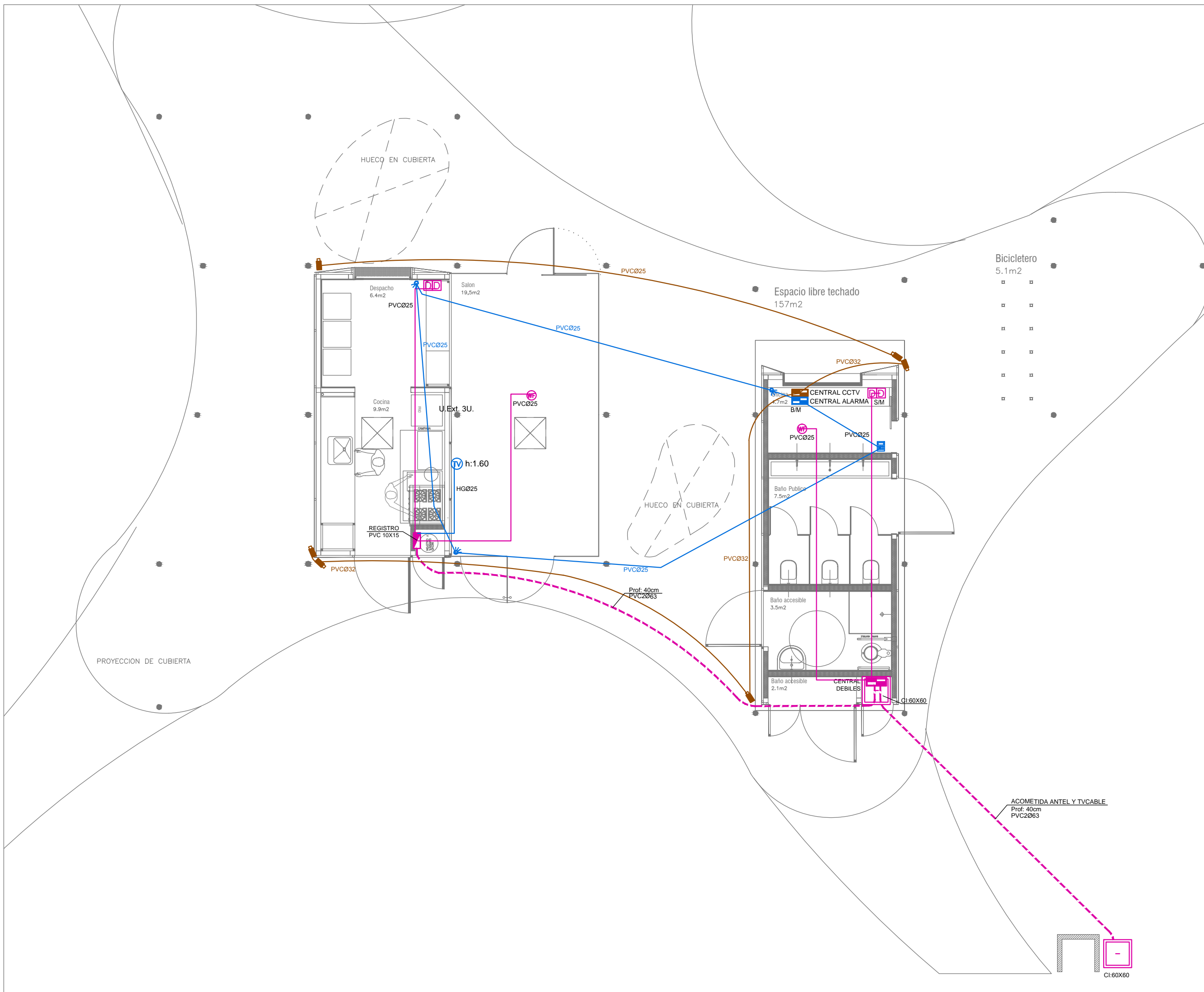
Plano
ELECTRICA - ILUMINACION

Escala
1 : 75

Fecha
JULIO 2019

Ubicación
SALTO

EI02.1



- TELEFONIA-DATOS-TV-PE**
- DATOS RJ45 h=0.30m
 - DATOS RJ45 EN PISO
 - PORTERO ELECTRICO h:1.10m
 - PORTERO VISOR h:1.10m
 - ACCESS POINT WIFI
 - CENTRAL DE CORRIENTES DEBILES h:2.00m
 - REGISTRO
 - x2 DOS MOD. EN UNA MISMA PLAQUETA
 - x3 TRES MOD. EN UNA MISMA PLAQUETA
 - RACK DE BAJA TENSION
 - CONEXIÓN HDMI h:0.30
- CCTV**
- CÁMARA DE CCTV FIJA COLOR
 - CÁMARA DE CCTV TIPO DOMO MOTORIZADO CIELORAZO
 - CENTRO DE MONITOREO Y CONTROL DE CCTV
 - CENTRAL CCTV
- ALARMA DE ROBO**
- SENSOR INFRAROJO
 - SENSOR ROTURA DE VIDRIO
 - SIRENA DE ALARMA h:2.00m
 - TECLADO DE ALARMA h:1.40m
 - CENTRAL DE ALARMA h:2.00m



ramm
 ARQ. PEDRO BERGER - ARQ. RAÚL LEYMONIE
 +
 ADOLFO GARCÍA DA ROSA

**INFRAESTRUCTURAS TURISTICAS
 PARQUE DEL LAGO - Salto**

Unidad de Proyecto **CENTRO DE VISITANTES**

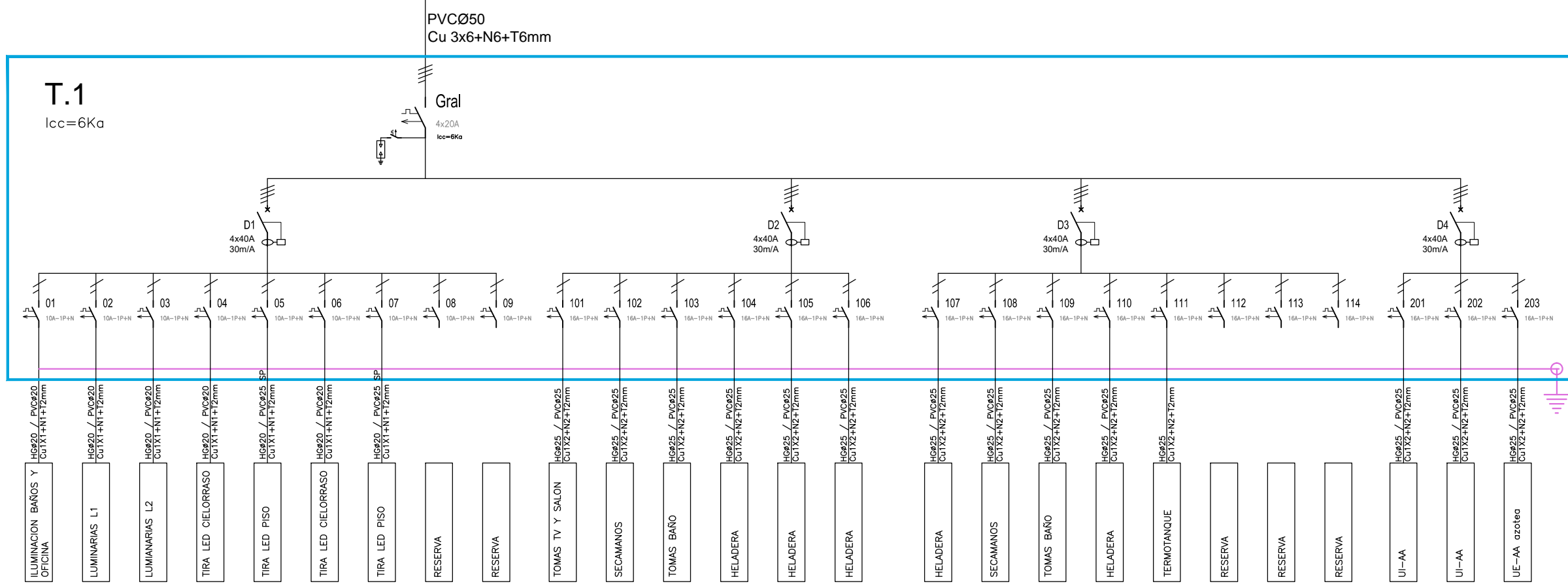
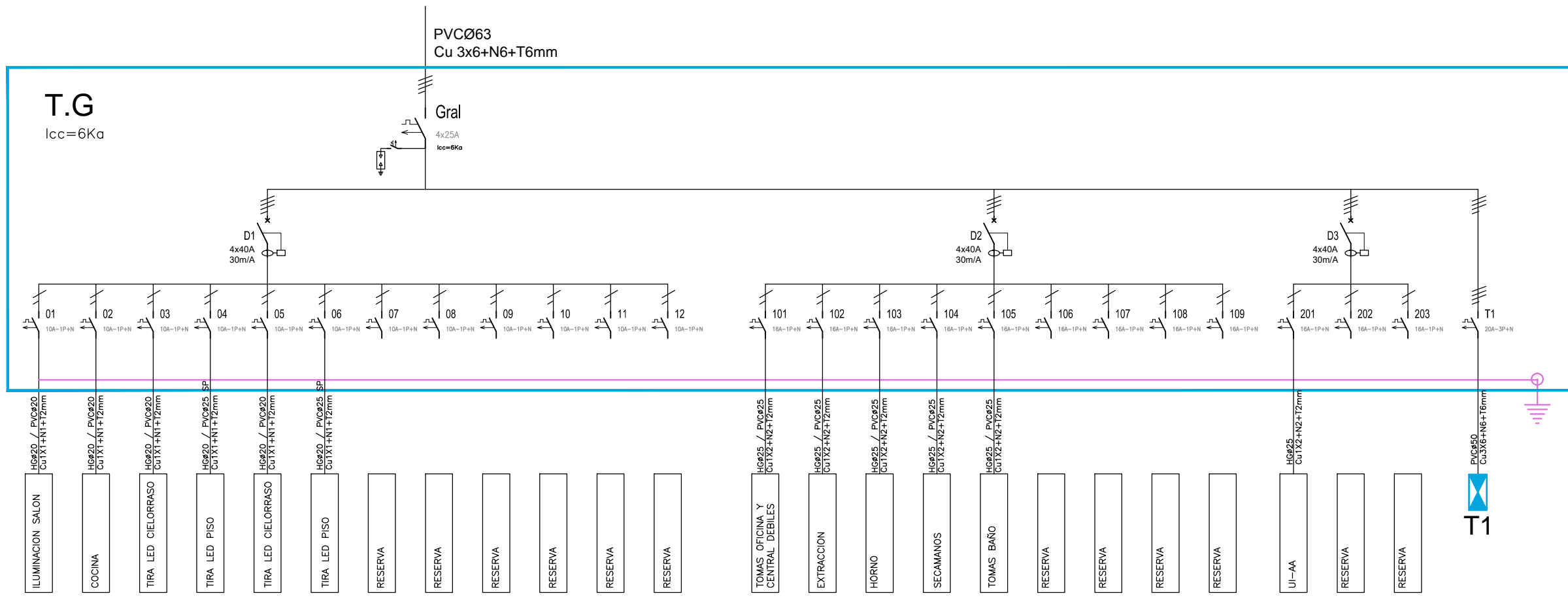
Técnicos	Asesores
Equipo de proyecto	Eléctrica
ARQ. PEDRO BERGER	Ing. Elec. JORGE BARBOT
ARQ. RAÚL LEYMONIE	Sanitaria
ARQ. ADOLFO GARCIA DA ROSA	Tec. San. ALEJO PONCE DELEON
bergerpedro@gmail.com	Proyecto Ingeniería
	ING. ALFREDO SAMPALO

Plano **ELECTRICA - CORRIENTES DEBILES Y SEGURIDAD**

Escala **1 : 75**

Fecha **JULIO 2019**

Ubicación **SALTO** **E103**



- ESQUEMAS UNIFILARES
- INTERRUPTOR TERMOMAGNÉTICO
 - INTERRUPTOR TERMOMAGNÉTICO DIFERENCIAL
 - CONTACTOR
 - DESCARGADOR DE SOBRETENSIONES
 - TABLERO GENERAL
 - TABLEROS SECUNDARIOS
 - MEDIDOR SE CONSUMO ELÉCTRICO
 - DESCARGA A TIERRA
 - MULTIMEDIDOR
 - CONTROL DE cosφ
 - TRANSFORMADOR
 - FASES - TRES POLOS MAS POLO NEUTRO
 - FASES - TRES POLOS
 - FASES - UN POLO MAS NEUTRO
 - LUZ PILOTO



ramm
ARQ. PEDRO BERGER - ARQ. RAÚL LEYMONIE
+
ADOLFO GARCÍA DA ROSA

INFRAESTRUCTURAS TURISTICAS
PARQUE DEL LAGO - Salto

Unidad de Proyecto
CENTRO DE VISITANTES

Técnicos
Equipo de proyecto
ARQ. PEDRO BERGER
ARQ. RAÚL LEYMONIE
ARQ. ADOLFO GARCÍA DA ROSA
bergerpedro@gmail.com

Asesores
Eléctrica
Ing. Elec. JORGE BARBOT
Sanitaria
Tec. San. ALEJO PONCE DELEON
Proyecto Ingeniería
ING. ALFREDO SAMPALO

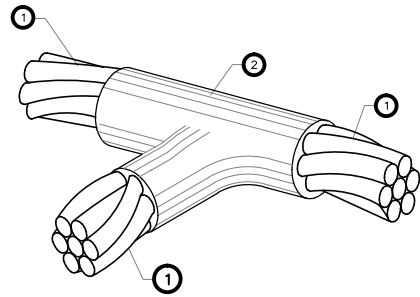
Plano
ELECTRICA - UNIFILARES

Escala
1 : 75

Fecha
JULIO 2019

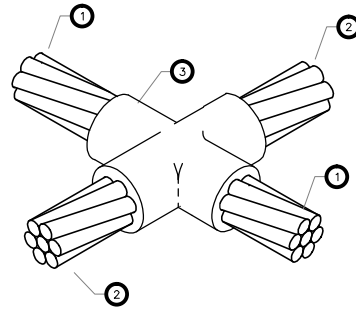
Ubicación
SALTO

E104



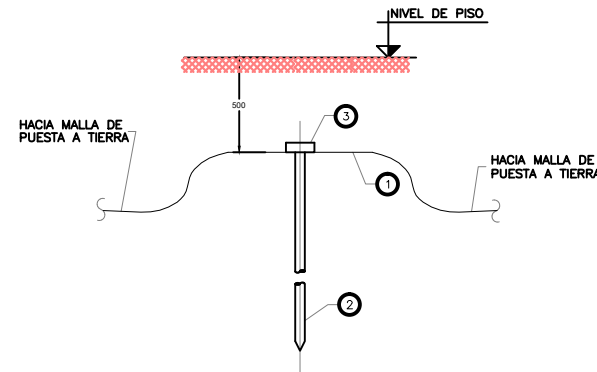
1
No.

ITEM	DESCRIPCIÓN
1	CONDUCTOR DE COBRE DESNUDO, TRENZADO CONCÉNTRICO, CALIBRE 50mm ² .
2	CONEXIÓN EXOTÉRMICA EN "T", CABLE-CABLE, PARA PRINCIPAL Y PASANTE CALIBRE 50mm ² .



2
No.

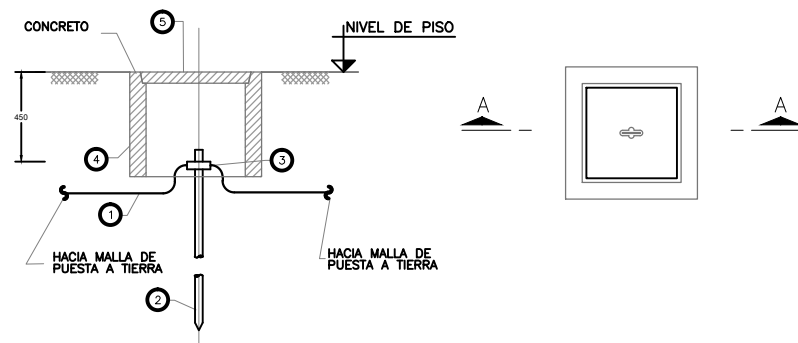
ITEM	DESCRIPCIÓN
1	CONDUCTOR DE COBRE DESNUDO, TRENZADO CONCÉNTRICO, CLASE B, CALIBRE 50mm ² .
2	CONDUCTOR DE COBRE DESNUDO, TRENZADO CONCÉNTRICO, CLASE B, CALIBRE 50mm ² .
3	CONEXIÓN EXOTÉRMICA EN "T", CABLE-CABLE, PARA PRINCIPAL CALIBRE 50mm ² , Y PASANTE CALIBRE 50mm ² .



3
No.

ITEM	DESCRIPCIÓN
1	CONDUCTOR DE PUESTA A TIERRA 50mm ² .
2	BARRA COPPERWELD.
3	CONEXIÓN EXOTÉRMICA

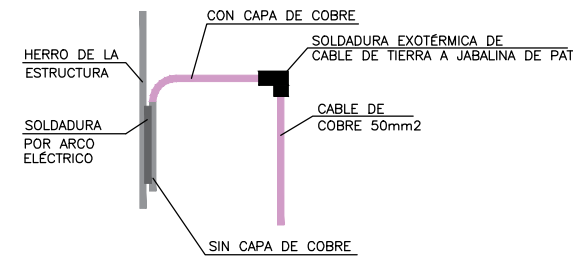
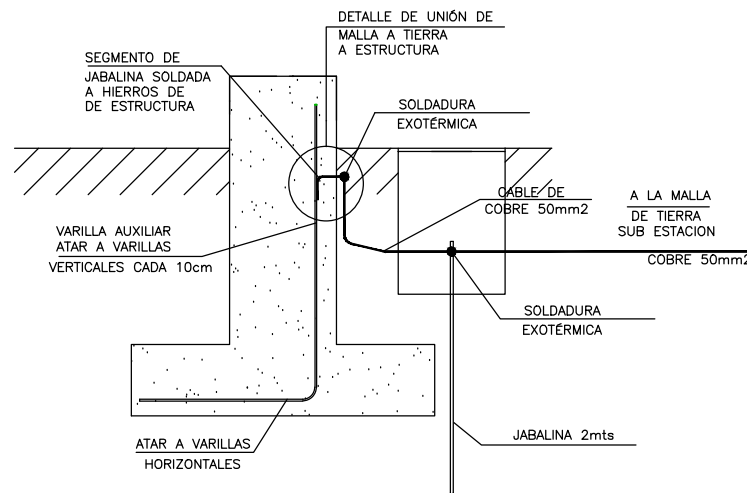
CORTE A-A



4
No.

ITEM	DESCRIPCIÓN
1	CONDUCTOR DE PUESTA A TIERRA
2	BARRA COPPERWELD
3	CONEXIÓN EXOTÉRMICA
4	CÁMARA DE INSPECCIÓN
5	TAPA DE CÁMARA DE INSPECCIÓN

DETALLE DE UNIÓN DE MALLA A TIERRA A ESTRUCTURA



ramm
ARQ. PEDRO BERGER - ARQ. RAÚL LEYMONIE
+
ADOLFO GARCÍA DA ROSA

INFRAESTRUCTURAS TURÍSTICAS
PARQUE DEL LAGO - Salto

Unidad de Proyecto
CENTRO DE VISITANTES

Técnicos
Equipo de proyecto
ARQ. PEDRO BERGER
ARQ. RAÚL LEYMONIE
ARQ. ADOLFO GARCÍA DA ROSA
bergerpedro@gmail.com

Asesores
Eléctrica
Ing. Elec. JORGE BARBOT
Sanitaria
Tec. San. ALEJO PONCE DELEON
Proyecto Ingeniería
ING. ALFREDO SAMPALO

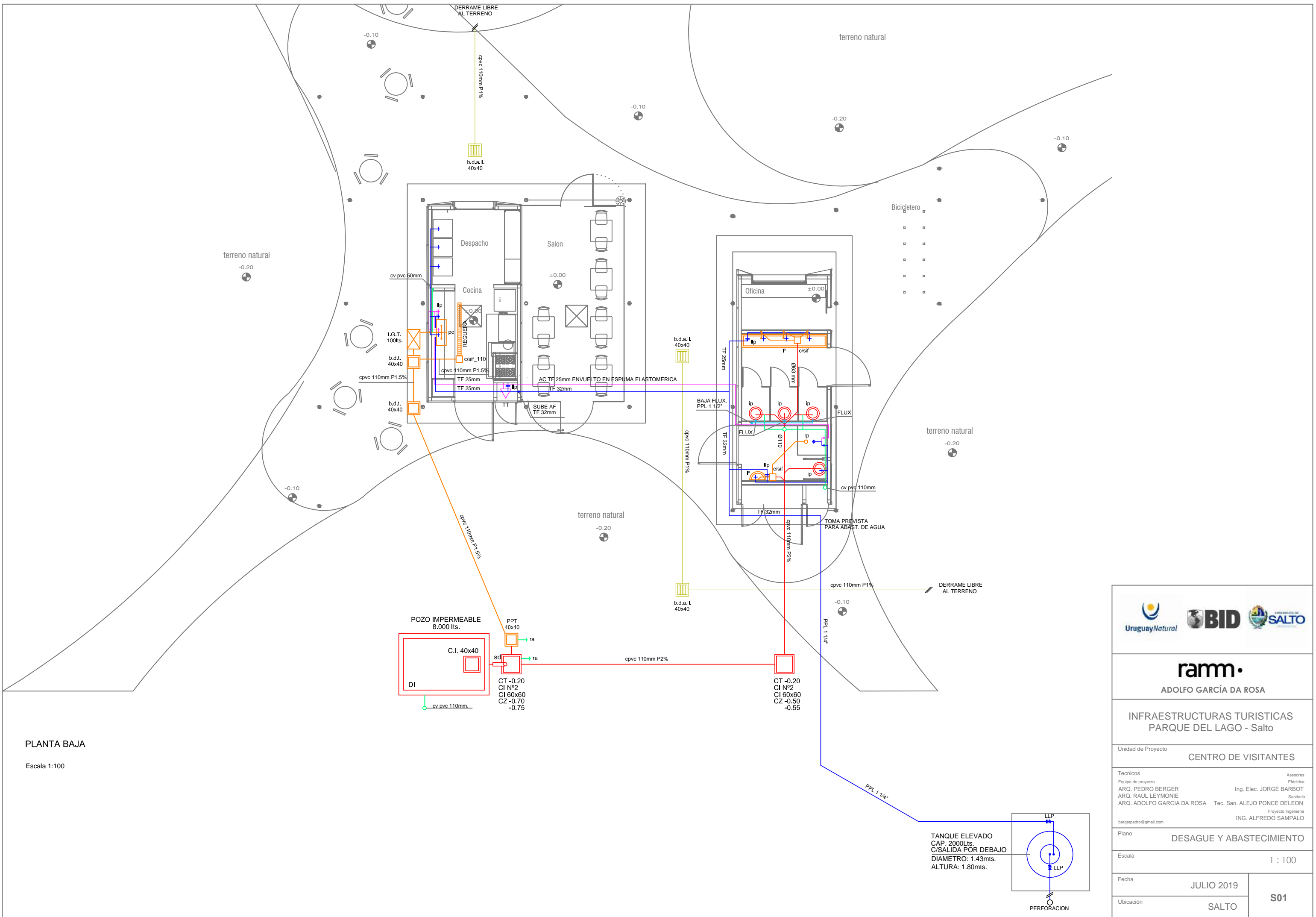
Plano
ELECTRICA - DETALLES

Escala
1 : 75

Fecha
JULIO 2019

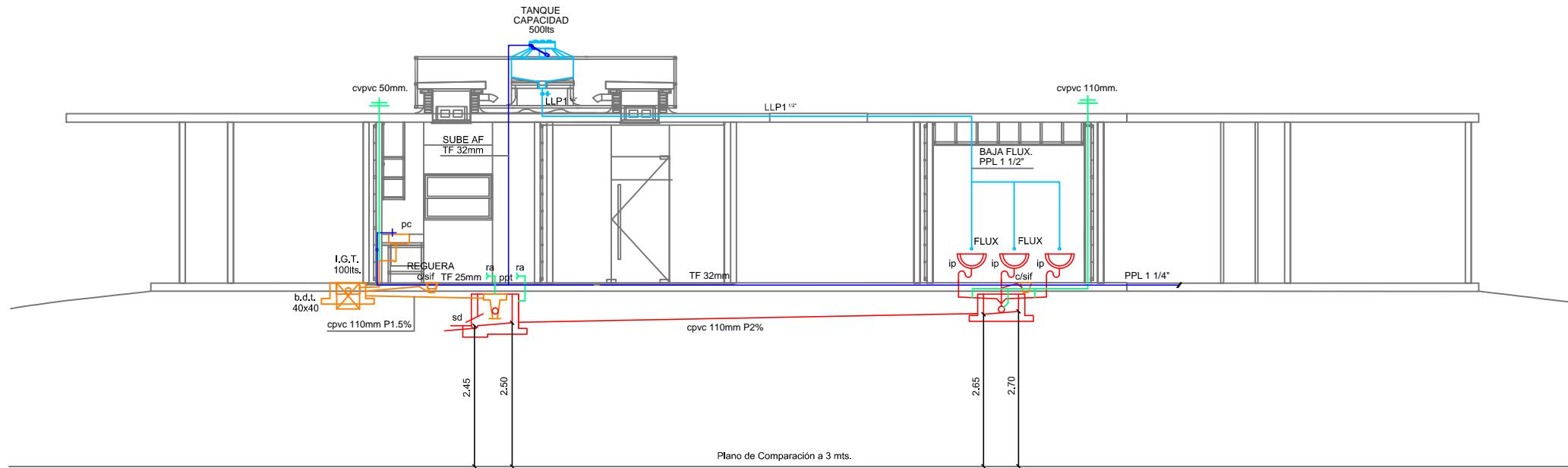
Ubicación
SALTO

EI05



PLANTA BAJA
Escala 1:100

ramm ADOLFO GARCÍA DA ROSA	
INFRAESTRUCTURAS TURISTICAS PARQUE DEL LAGO - Salto	
Unidad de Proyecto CENTRO DE VISITANTES	
Tecnicos Equipo de proyecto ARQ. PEDRO BERGER ARQ. RAUL LEYMONIE ARQ. ADOLFO GARCIA DA ROSA bergepedro@gmail.com	Asesores Eléctrica Ing. Elec. JORGE BARBOT Sanitaria Tec. San. ALEJO PONCE DELEON Proyecto Ingenieria ING. ALFREDO SAMPALO
Plano	DESAGUE Y ABASTECIMIENTO
Escala	1 : 100
Fecha	JULIO 2019
Ubicación	SALTO
	S01

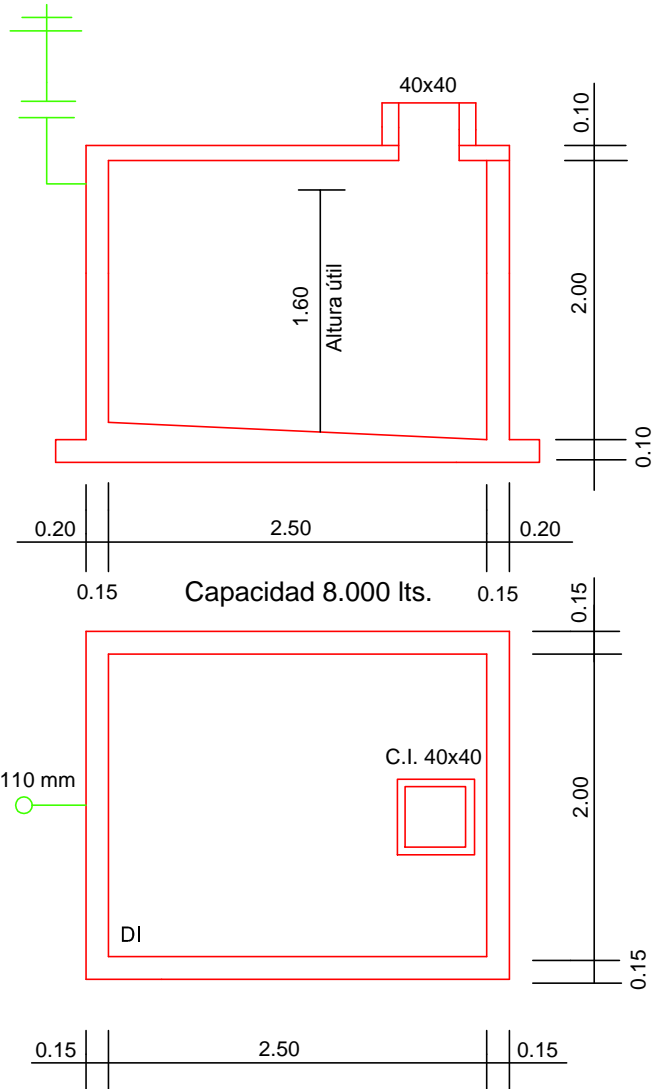


CORTE

Escala 1:100

DEPOSITO IMPERMEABLE

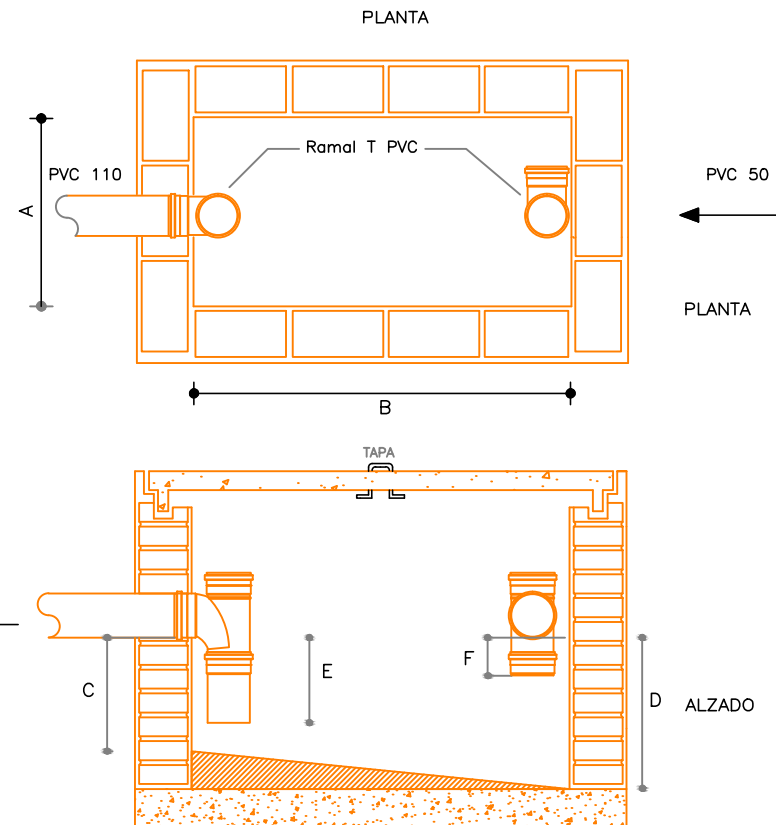
Escala 1:50
 paredes de ladrillo o modublock relleno,
 armado, revocado y lustrado.



INTERCEPTOR DE GRASA

Material: mampostería
 Superficie interior: revocada y lustrada.

	TIPO 100 lts.
A	40
B	60
C	30
D	45
E	22.5
F	10

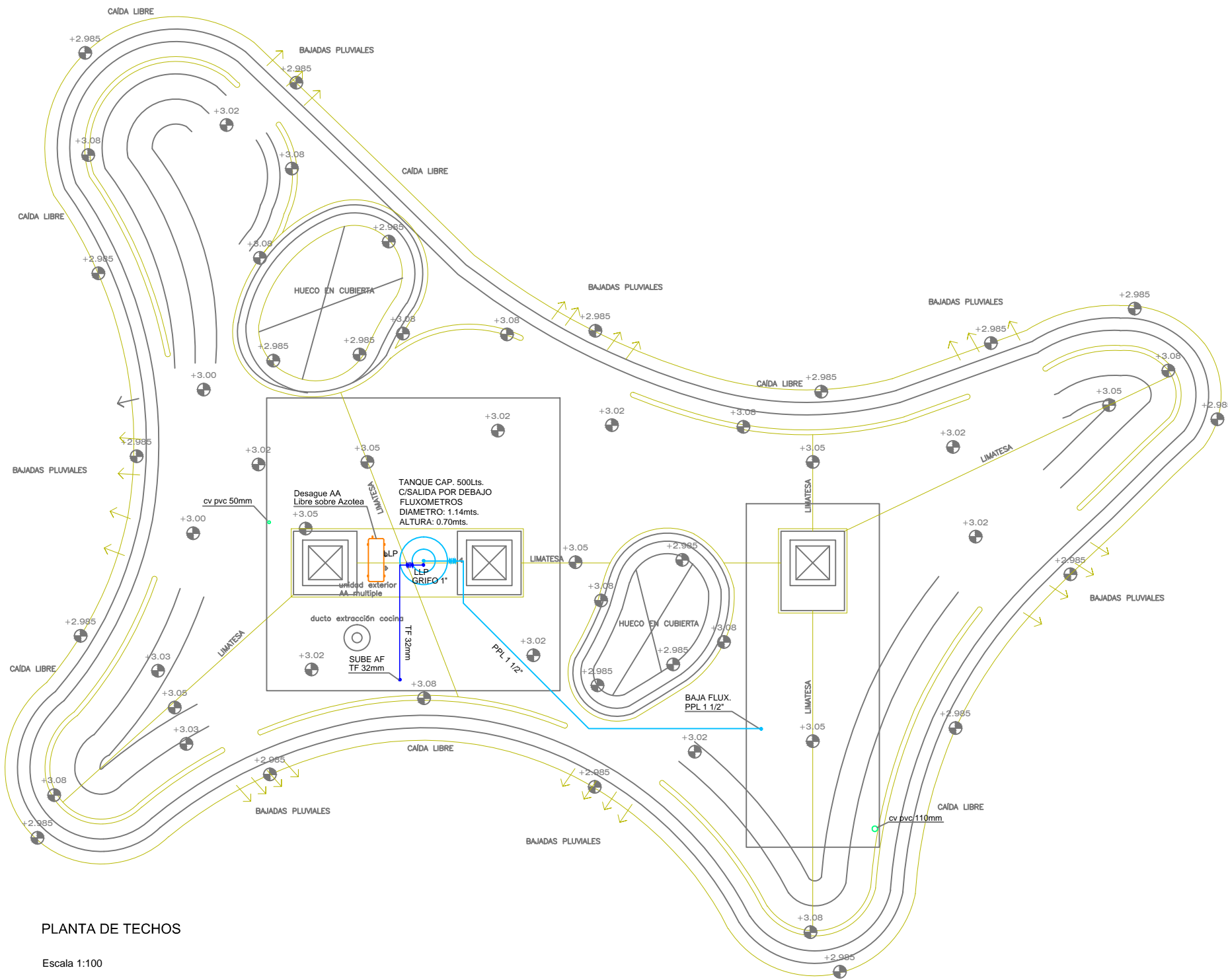


ramm•

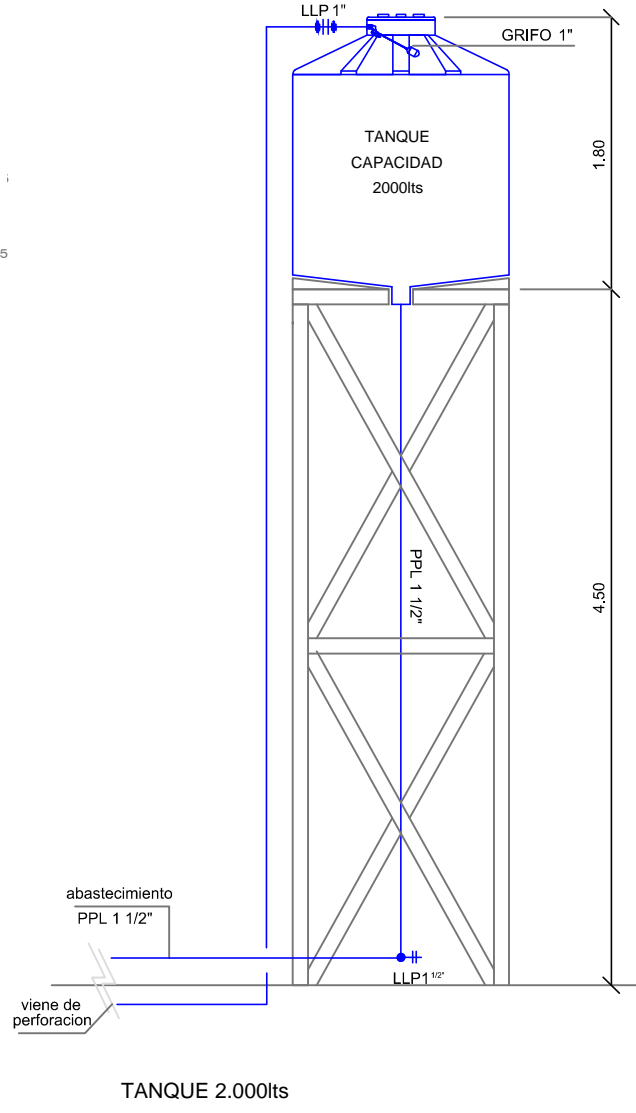
ADOLFO GARCÍA DA ROSA

INFRAESTRUCTURAS TURÍSTICAS
 PARQUE DEL LAGO - Salto

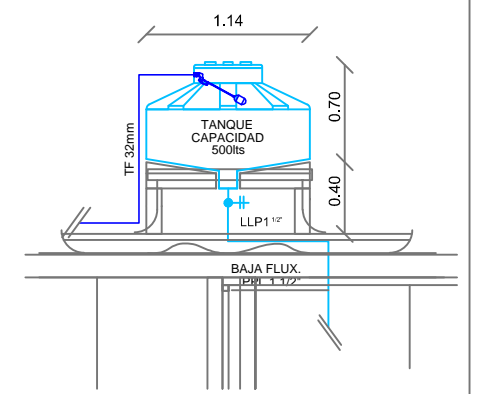
Unidad de Proyecto		CENTRO DE VISITANTES
Técnicos Equipo de proyecto ARQ. PEDRO BERGER ARQ. RAUL LEYMONIE ARQ. ADOLFO GARCIA DA ROSA	Asesores Eléctrica Ing. Elec. JORGE BARBOT Sanitaria Tec. San. ALEJO PONCE DELEON Proyecto Ingeniería ING. ALFREDO SAMPALO	
Plano		SANITARIA CORTE Y DETALLES
Escala		VARIAS
Fecha	JULIO 2019	
Ubicación	SALTO	S03



PLANTA DE TECHOS
Escala 1:100



TANQUE 2.000Lts
Escala 1:50



ramm. ADOLFO GARCÍA DA ROSA	
INFRAESTRUCTURAS TURISTICAS PARQUE DEL LAGO - Salto	
Unidad de Proyecto	
CENTRO DE VISITANTES	
Técnicos	
Equipo de proyecto ARQ. PEDRO BERGER ARQ. RAUL LEYMONIE ARQ. ADOLFO GARCIA DA ROSA bergerpedro@gmail.com	Asesores Eléctrica Ing. Elec. JORGE BARBOT Sanitaria Tec. San. ALEJO PONCE DELEON Proyecto Ingeniería ING. ALFREDO SAMPALO
Plano	
PLUVIALES Y TANQUE DE AGUA	
Escala	1 : 100
Fecha	JULIO 2019
Ubicación	SALTO
	S02

