

**ANEXO 1 - EXTENSIÓN INFORME TÉCNICO**  
**SISTEMA "U" PANEL**

**9.1.4 Cubierta con sistema SPM\_CIR**

*Unión entre Upanel (cerramiento vertical) y sistema SPM\_CIR (Cubierta):*

Como variación a la cubierta del sistema UPANEL, se propone usar la cubierta del sistema SPM\_CIR de la empresa Montfrio S.R.L.

La misma consta de paneles modulados constituidos por un núcleo aislante de espuma de poliestireno expandido (EPS) adherido a dos placas metálicas galvanizadas y pintadas. Del lado interior, el panel se reviste de placas de yeso para el cumplimiento de los estándares de desempeño.

En adjunto se detallan las diferentes uniones entre sistemas que se pueden llegar a encontrar en las construcciones de las viviendas UPANEL. Como se puede apreciar, las uniones entre cerramientos verticales y horizontales se realizan de forma casi idéntica a como se realizan en el sistema SPM\_CIR, con la única variación de que la sujeción del ángulo que sostienen la cubierta a los paneles UPANEL se realizan con tornillos y un anclaje químico y no con remaches. Esto responde a que la composición de los muros es de estructura cementicio, apta para este último tipo de anclaje

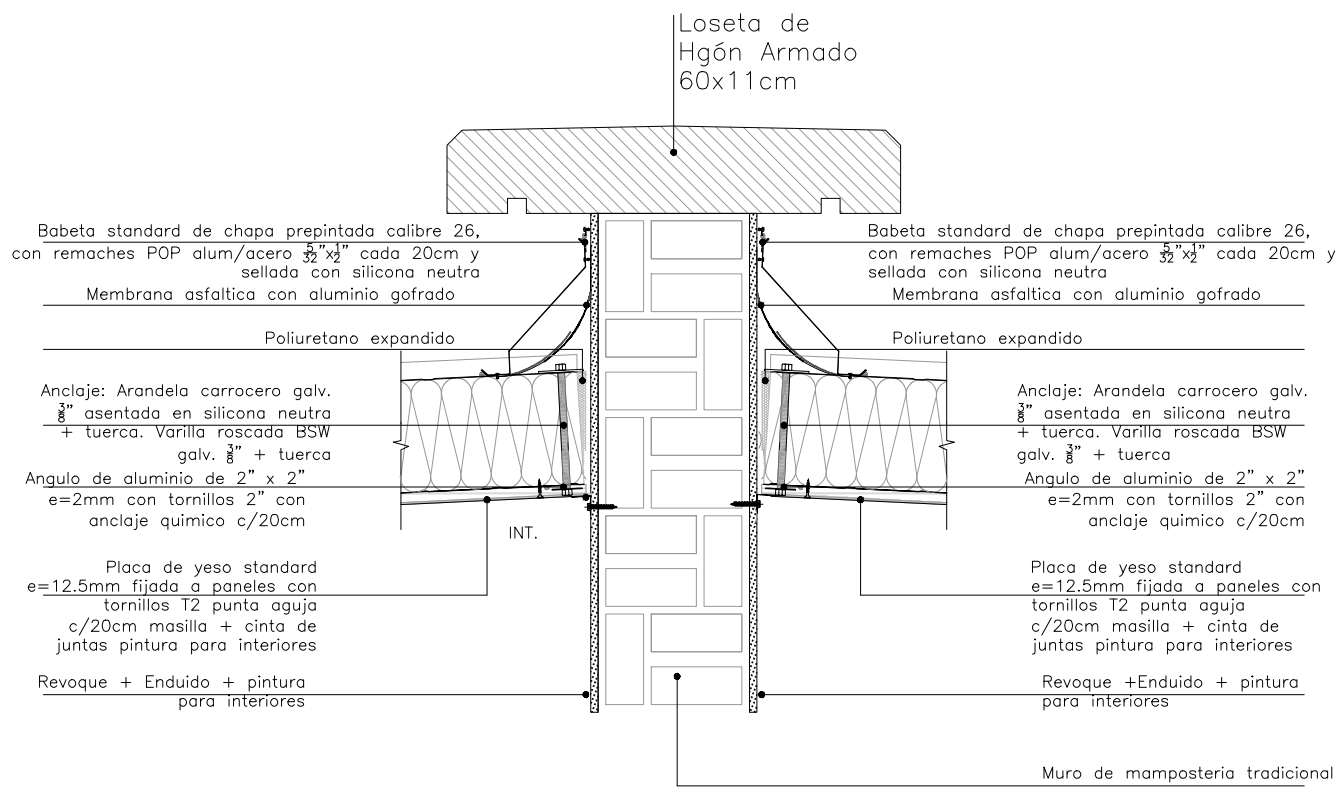
Montevideo, 14 de febrero de 2023

U-Panel  
Ing. Santiago Zubiri  
Presente.

Se deja constancia que la empresa MontFrio autoriza a la empresa U-Panel a utilizar el subsistema **Cubierta** de su sistema constructivo **SPM\_CIR** N° CIR 100 Serie 1:2022\_SC 012, respetando los detalles adjuntos. En los mismos se muestra la vinculación de la Cubierta SPM\_CIR a un Ángulo Estructural del mismo sistema mediante Anclajes Pasantes, de la misma forma a cómo está planteada para el SPM\_CIR. El vínculo del Ángulo Estructural del SPM\_CIR a los paneles del sistema **U-Panel** debe realizarse con un elemento estructural. Dicho vínculo será diseñando y calculado por la empresa U-Panel, no siendo responsabilidad de MontFrio la propuesta del mismo.

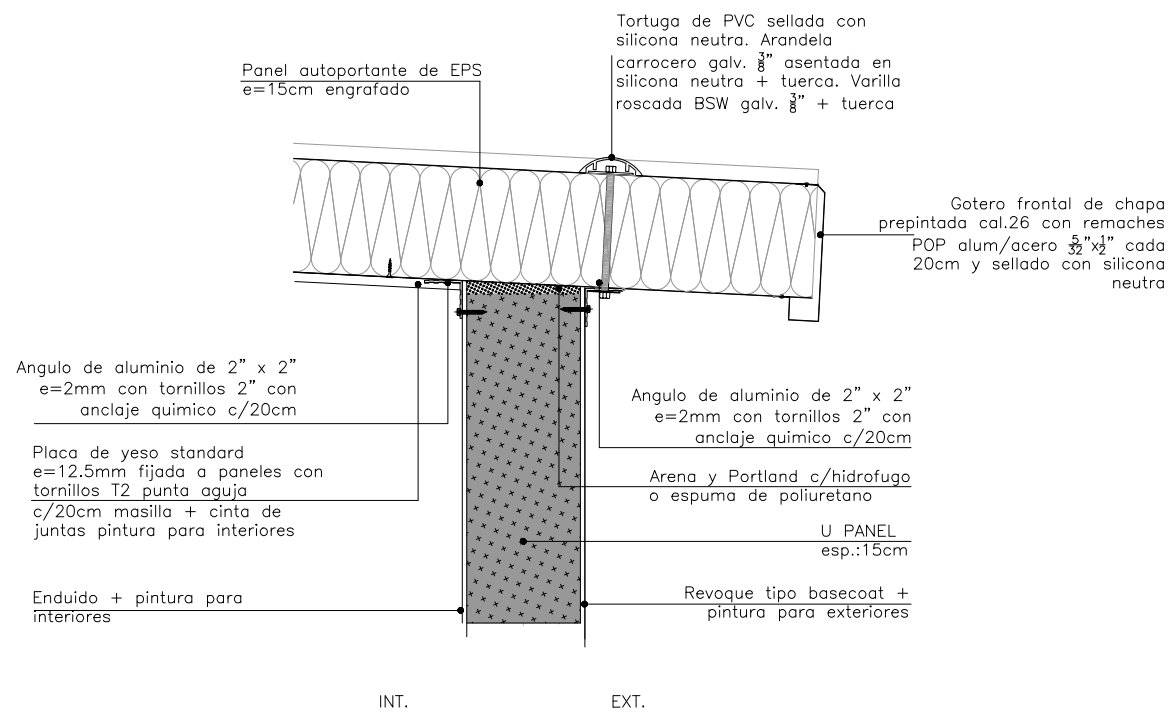
Atte.  
Arq. Sofía Olaso  
Representante Técnico

DETALLE MURO Y CUBIERTA  
DIVISORIO  
ENTRE VIVIENDAS

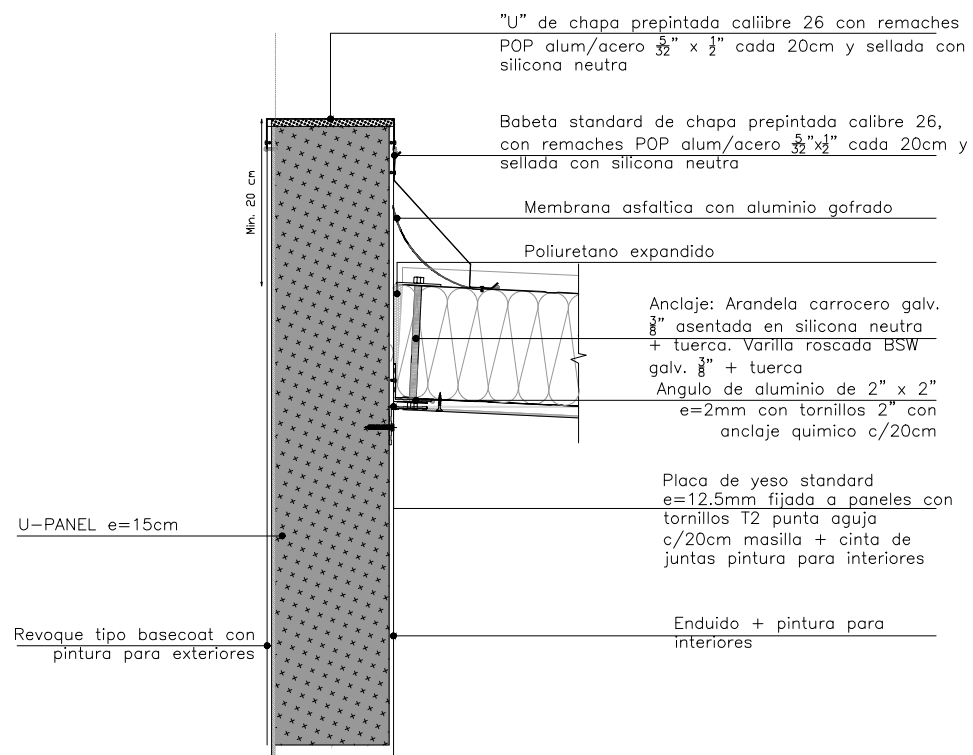


Lamina:	Contenido:	Escala:
A01	<b>ALBAÑILERIA</b> Detalles cubierta con Isopanel	1:10
Proyecto CIR:		Fecha:
<b>"U" PANELES</b>		01/2023
		Arq. Bernardo Garat

## DETALLE MURO Y CUBIERTA EN CAIDA LIBRE

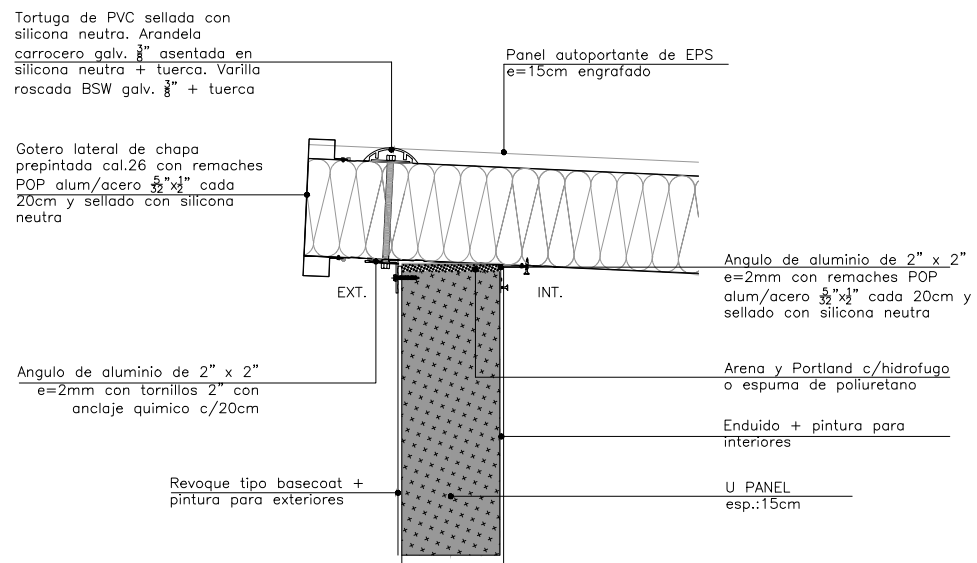


## DETALLE MURO Y CUBIERTA UNION EN PRETIL

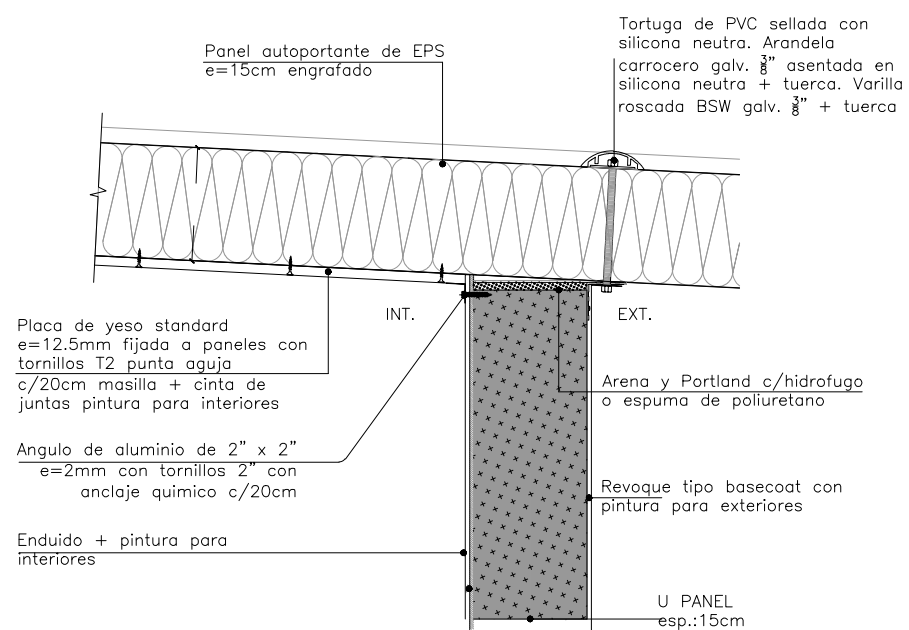


Lamina: <b>A02</b>	Contenido: <b>ALBAÑILERIA</b> Detalles cubierta con Isopanel	Escala: 1:10
Proyecto CIR: <b>"U" PANELES</b>		Fecha: 01/2023
		Arq. Bernardo Garat

## DETALLE MURO Y CUBIERTA TECHO APOYADO



## DETALLE MURO Y CUBIERTA APOYO MUROS INTERIORES



Lamina: <b>A03</b>	Contenido: <b>ALBAÑILERIA</b> Detalles cubierta con Isopanel	Escala: 1:10
Proyecto CIR: <b>"U" PANELES</b>		Fecha: 01/2023
		Arq. Bernardo Garat



Ministerio  
de Vivienda  
y Ordenamiento Territorial

## DECLARACIÓN JURADA GENERAL DE SCNT

El SCNT UPANEL con cubierta del SCNT SPM\_CIR propuesto por la empresa UPANEL SAS es consistente y cumple en forma integral, más allá de cumplir con cada estándar por separado, con los Estándares de desempeño y Requisitos para la vivienda de interés social del Mvot, según RM 553/2011.

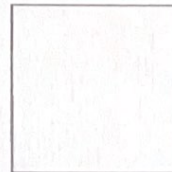
Los ensayos y/o cálculos que acompañan las declaraciones juradas de cada estándar de desempeño, corresponden al SCNT propuesto en forma idéntica y en la totalidad de sus componentes.

*CONSTANCIA DE RESPONSABILIDAD Y FIRMAS: Los que suscriben se responsabilizan de que la información proporcionada en este documento es correcta y completa de acuerdo con las disposiciones tributarias y penales vigentes. Los errores y omisiones que supongan negligencia o falta de ética, darán lugar a sanciones por parte de la Administración, sin perjuicio de las correspondientes acciones penales, de acuerdo al artículo 239º del Código Penal.*

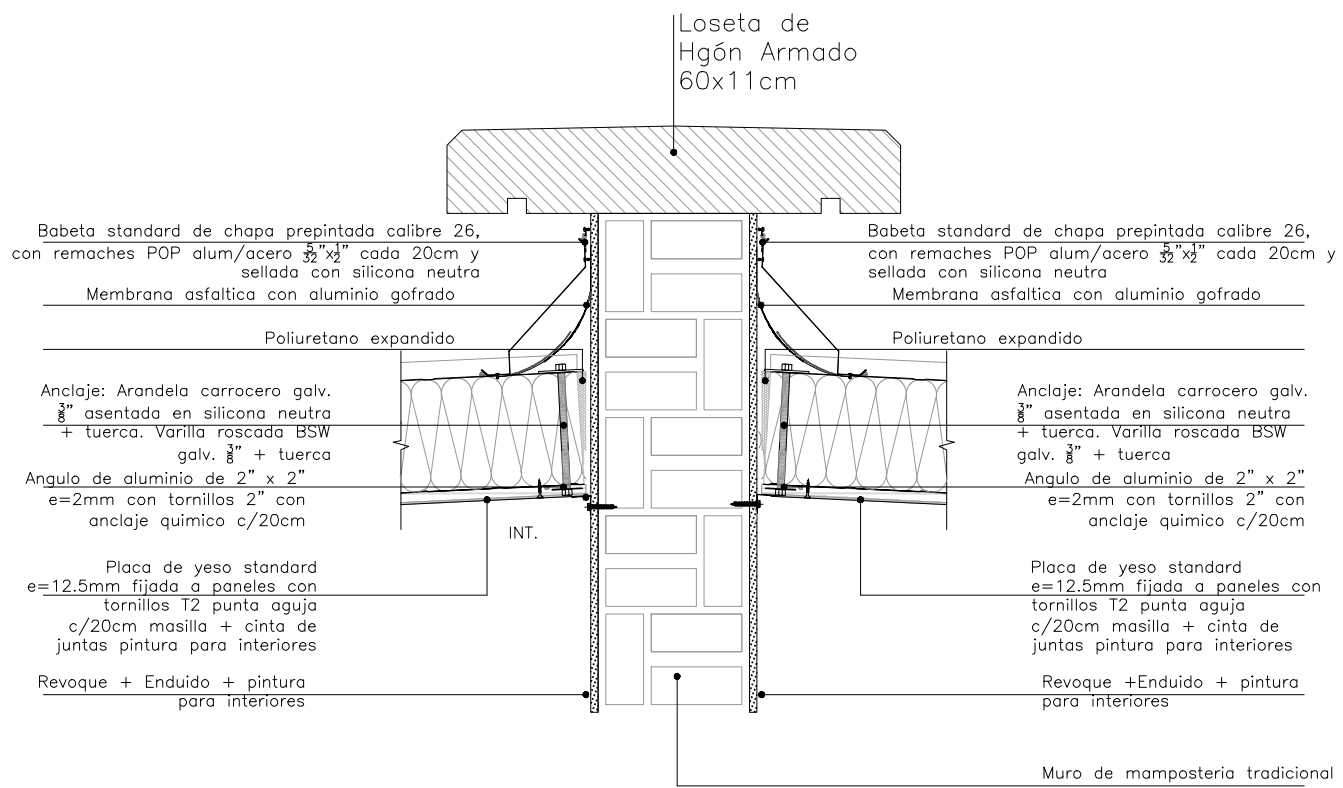
Santiago Zubiri  
Firma y aclaración representante Legal

Daniel Zubiri  
Firma y aclaración representante técnico

Timbre Profesional

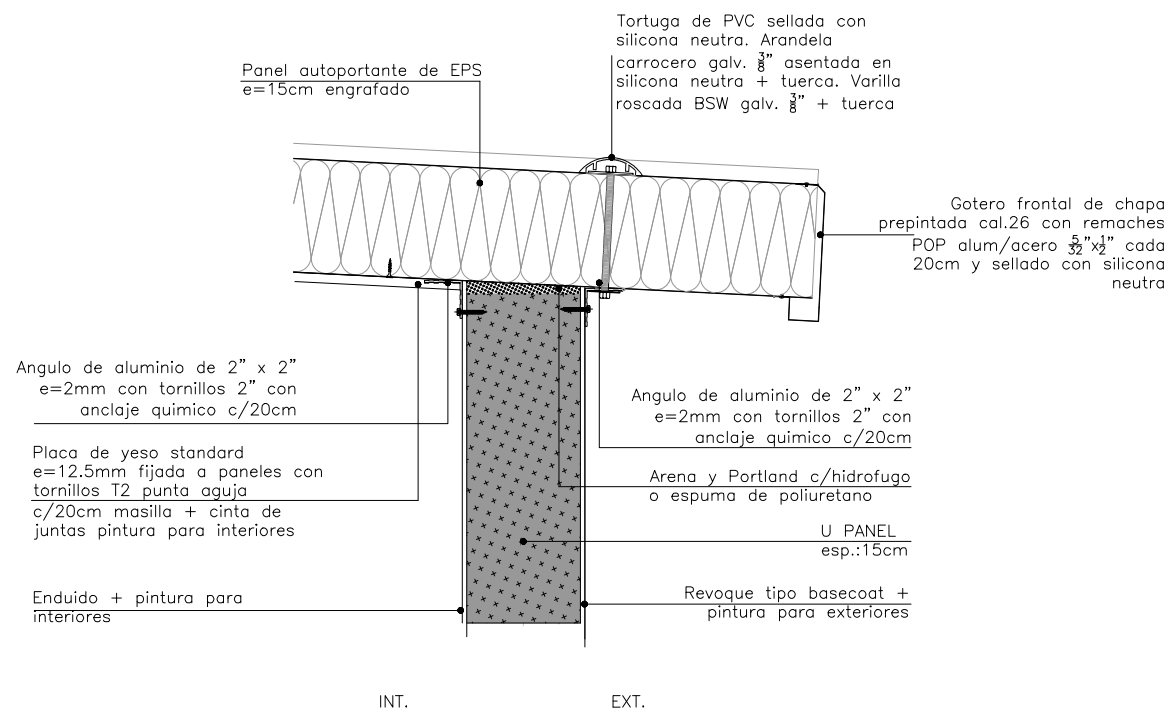


DETALLE MURO Y CUBIERTA  
DIVISORIO  
ENTRE VIVIENDAS

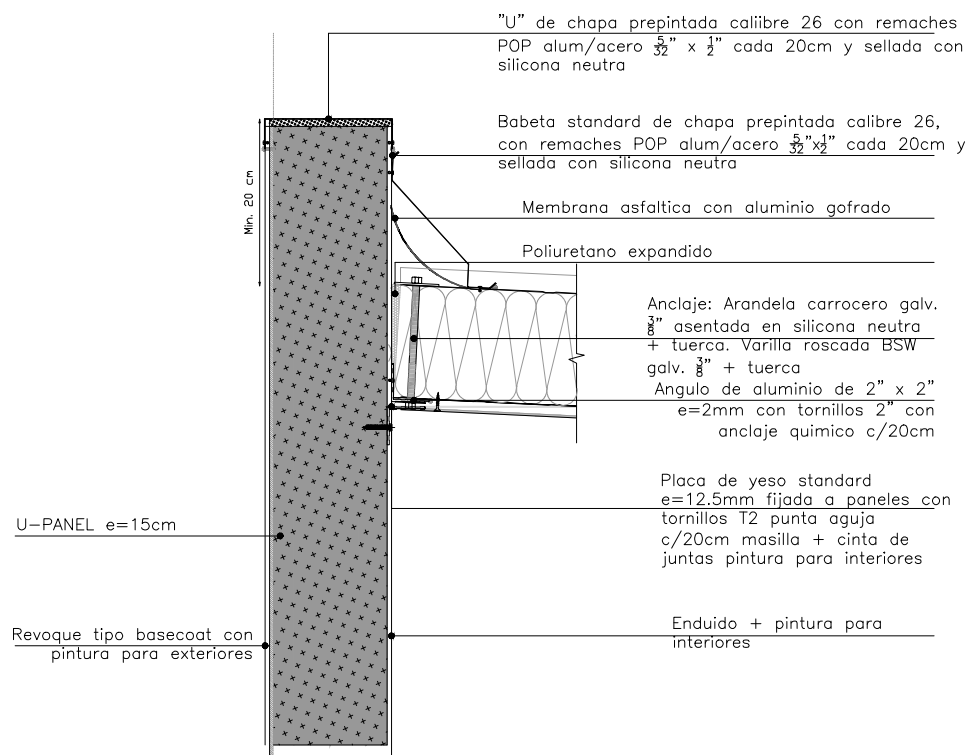


Lamina:	Contenido:	Escala:
A01	<b>ALBAÑILERIA</b> Detalles cubierta con Isopanel	1:10
Proyecto CIR:		Fecha:
<b>"U" PANELES</b>	Arq. Bernardo Garat	01/2023

## DETALLE MURO Y CUBIERTA EN CAIDA LIBRE



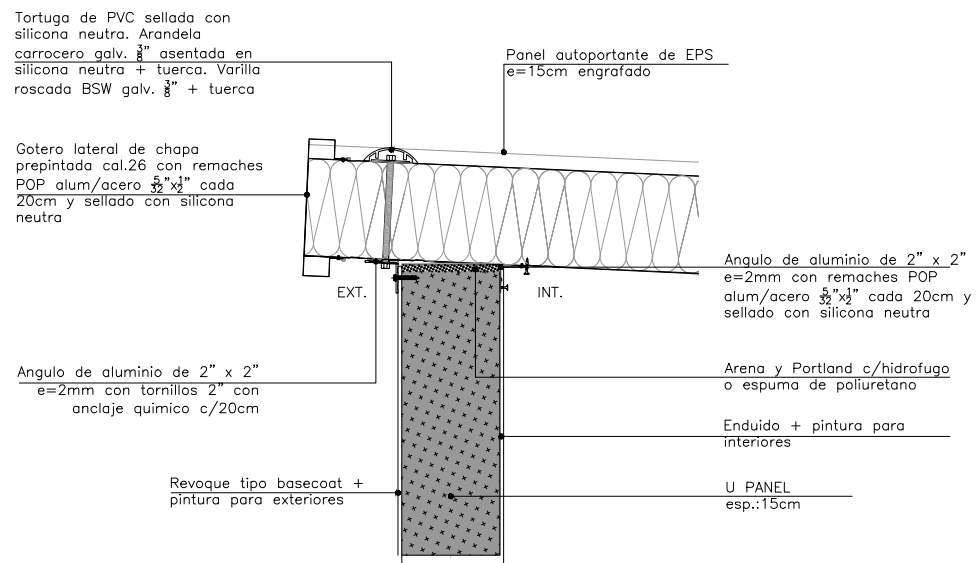
## DETALLE MURO Y CUBIERTA UNION EN PRETIL



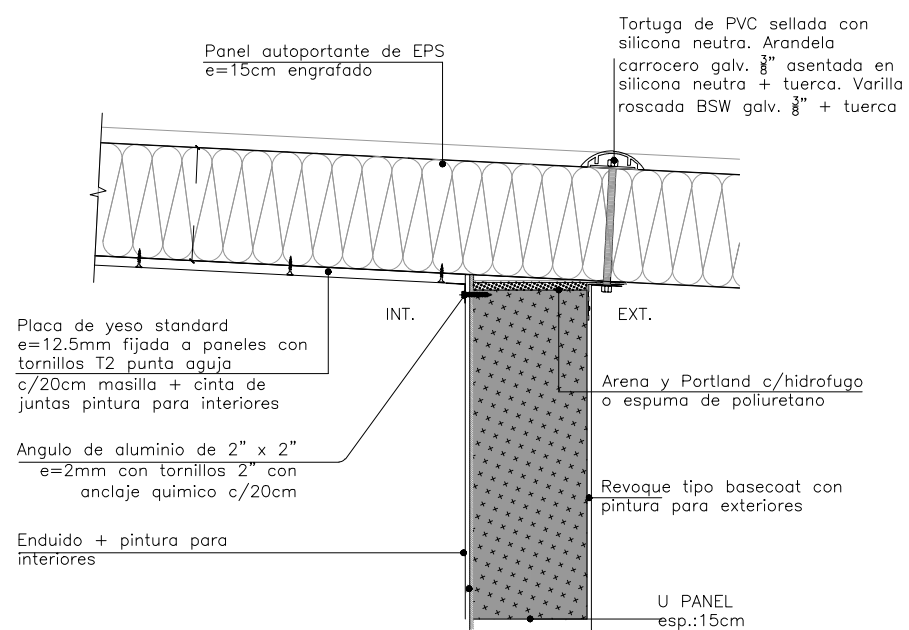
Lamina: <b>A02</b>	Contenido: <b>ALBAÑILERIA</b> Detalles cubierta con Isopanel	Escala: 1:10
Proyecto CIR: <b>"U" PANELES</b>		Fecha: 01/2023
		Arq. Bernardo Garat



## DETALLE MURO Y CUBIERTA TECHO APOYADO



## DETALLE MURO Y CUBIERTA APOYO MUROS INTERIORES



Lamina: <b>A03</b>	Contenido: <b>ALBAÑILERIA</b> <i>Detalles cubierta con Isopanel</i>	Escala: 1:10
Proyecto CIR: <b>"U" PANELES</b>		Fecha: 01/2023
		Arq. Bernardo Garat