

**SISTEMA DE SEÑALIZACIÓN
Nº 7 NACIONAL**

**PROCEDIMIENTOS NACIONALES
APLICABLES EN ISUP**

1. PROCEDIMIENTO DE INTERCALACIÓN DE OPERADORA.

1.1 Definición.

El procedimiento de intercalación de operadora se prevé para posibilitar que una llamada entrante por operadora pueda ser ofrecida a un abonado en estado ocupado.

1.2 Descripción.

1.2.1 Descripción general.

Dado que el abonado de destino de la llamada por operadora se encuentra ocupado, se permitirá que la operadora (a través de una categoría especial que la identifica como tal) se intercale en la comunicación en curso (los abonados identifican que la comunicación está siendo intercalada por la presencia de un tono indicador de intercalación).

El abonado tendrá la opción de aceptar o no la llamada ofrecida, estableciéndose para cada caso el procedimiento correspondiente.

1.2.2 Terminología específica.

Intercalación de operadora - Mensaje enviado hacia adelante indicando la intención del abonado llamante de ser puesto en conferencia con el abonado llamado, a efectos de ofrecerle aceptar una nueva llamada que llega por operadora.

Abonado con privacidad - Categoría del abonado que ha contratado el servicio de privacidad, por lo que no se permite la intercalación en la central de destino.

Temporizador Top - Temporizador que se dispara en la central de origen al enviar el primer mensaje OPR. Sólo antes de la expiración de Top se podrán hacer reintentos de intercalación sobre el abonado ocupado.

1.3 Requisitos de codificación.

Para implementar este procedimiento se define un nuevo mensaje de *intercalación de operadora*.

1.3.1 Mensajes.

A continuación se detallan los mensajes que se utilizan para sustentar este procedimiento:

Tipo de Mensaje: **Intercalación de operadora (OPR)**

Parámetro	Tipo	Longitud (octetos)	Intercalación de Operadora
			Código
Tipo de mensaje	F	1	1111 1111
Fin de parámetros facultativos	O	1	0000 0000

Mensaje de dirección inicial

 categoría de la parte llamante

Mensaje de dirección completa

 indicadores de causa

Mensaje de respuesta

Liberación

 indicadores de causa

1.3.2 Parámetros.

Para sustentar este procedimiento se utilizan los siguientes campos de parámetros y códigos:

Categoría de la parte llamante

De acuerdo a la Rec. Q.763 - 3.11 (NOTA):

 0000 1001 operador de la red nacional

Indicadores de causa

Valores de causa:

17 (usuario ocupado)

31 (normal, no especificado)

1.4 Requisitos de señalización.

1.4.1 Acciones requeridas en la central de origen

1.4.1.1 Funcionamiento normal

Si una operadora intenta comunicarse con un abonado de otra central, la central de origen generará un mensaje IAM con categoría de abonado llamante 0000 1001 “operador de la red nacional”.

Si el abonado llamado se encuentra ocupado, se recibirá indicación con valor de causa 17 (en este caso se generará tono de ocupado hacia la operadora).

Al recibir tono de ocupado, la operadora iniciará el procedimiento de intercalación (presionando el botón correspondiente en su consola), y la central de origen enviará el mensaje OPR hacia adelante. En este momento se disparará el temporizador Top.

La operadora será puesta en conferencia con el abonado intercalado y su interlocutor, en presencia de un tono indicador de la intercalación. Si el abonado aceptó la llamada ofrecida, la operadora escuchará el tono de constancia de llamada y el procedimiento continuará como una llamada normal.

Si el abonado le comunicó a la operadora su intención de no aceptar la llamada, ésta operará su consola para desintercalarse. Seguidamente la central de origen enviará un nuevo mensaje OPR hacia adelante y enviará tono de ocupado hacia la operadora.

Si el temporizador Top no ha expirado la operadora, luego de haber desintercalado, podrá iniciar nuevamente el procedimiento de intercalación, para lo cual vale lo mencionado anteriormente. Siempre antes de la expiración de Top se puede repetir el procedimiento.

En caso de que expire el temporizador Top, se enviará a la operadora tono de intercepción (Nivel: -10 dBm0, Duración: 60 s, Cadencia: 200T-200P-200T-600P) y se liberará la llamada enviando a la central de destino REL con valor de causa 31 (Normal, no especificado)

1.4.1.2 Procedimientos de excepción

En caso que no sea posible intercalarse al abonado (por ejemplo porque el mismo cuenta con la facilidad de privacidad) se recibirá el mensaje REL con valor de causa 31 (Normal, no especificado) con lo cual se devolverá a la operadora el tono de congestión, se iniciará la liberación del trayecto conmutado y se devolverá el mensaje RLC.

1.4.2 Acciones requeridas en la central de destino

1.4.2.1 Funcionamiento normal

Cuando se recibe un mensaje IAM con categoría de abonado llamante 0000 1001 “operador de red nacional” la central de destino enviará ACM en caso que el abonado llamado esté ocupado y su categoría permita intercalación, y quedará preparada para recibir mensaje OPR.

Si se recibe OPR se pondrá en conferencia a la llamada entrante con el abonado llamado y su interlocutor inicial, en presencia de un tono indicador de la intercalación (Nivel: -12 dBm0, Cadencia: 150T 250P 150T 1450P).

Si el abonado llamado cuelga su microteléfono (acepta la nueva llamada), se deshará la conferencia, se enviará hacia él señal de llamada, y se enviará hacia la operadora, origen de la intercalación, tono de constancia de llamada. Al descuelgue del abonado llamado se enviará mensaje ANM hacia la central de origen y se continuará tratando la llamada normalmente.

Si estando la conferencia establecida se recibe un nuevo mensaje OPR (el abonado llamado no acepta la nueva llamada), se deshará la conferencia.

1.4.2.2 Procedimientos de excepción

Si se reciben mensajes OPR fuera de la secuencia correcta, se descartarán.

Si el abonado llamado se encuentra en reposo en el momento de recibir un OPR de intercalación (o sea que el abonado liberó la llamada original antes de que se intercalara), la llamada se tratará normalmente enviando señal de llamada al abonado.

En los casos que el abonado llamado sea RDSI o tenga la categoría de privacidad, no podrá ser intercalado por lo que se liberará la llamada con valor de causa 31 (Normal, no especificado).

1.4.3 Acciones requeridas en una central de tránsito

1.4.3.1 Funcionamiento normal

Una central que reciba mensajes OPR destinado a otra central, lo pasará sin modificaciones.

1.4.3.2 Procedimientos de excepción

No se verifican procedimientos de excepción.

1.5 Secuencias de señalización

Se indican a continuación las secuencias de señales para los casos de oferta de operadora aceptada, oferta de operadora rechazada y abonado con privacidad.

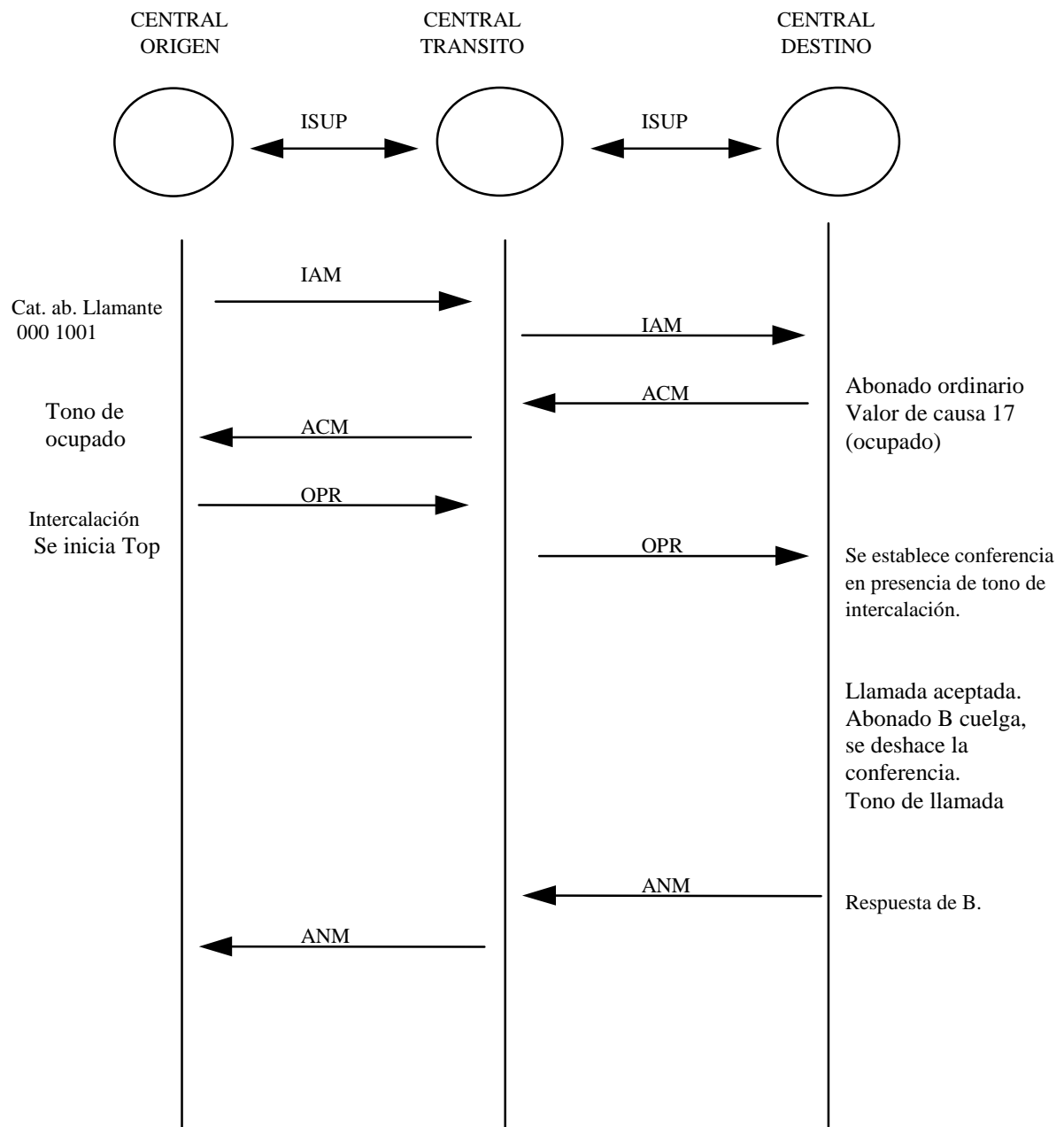


Fig. 1.1 - Oferta de operadora aceptada.

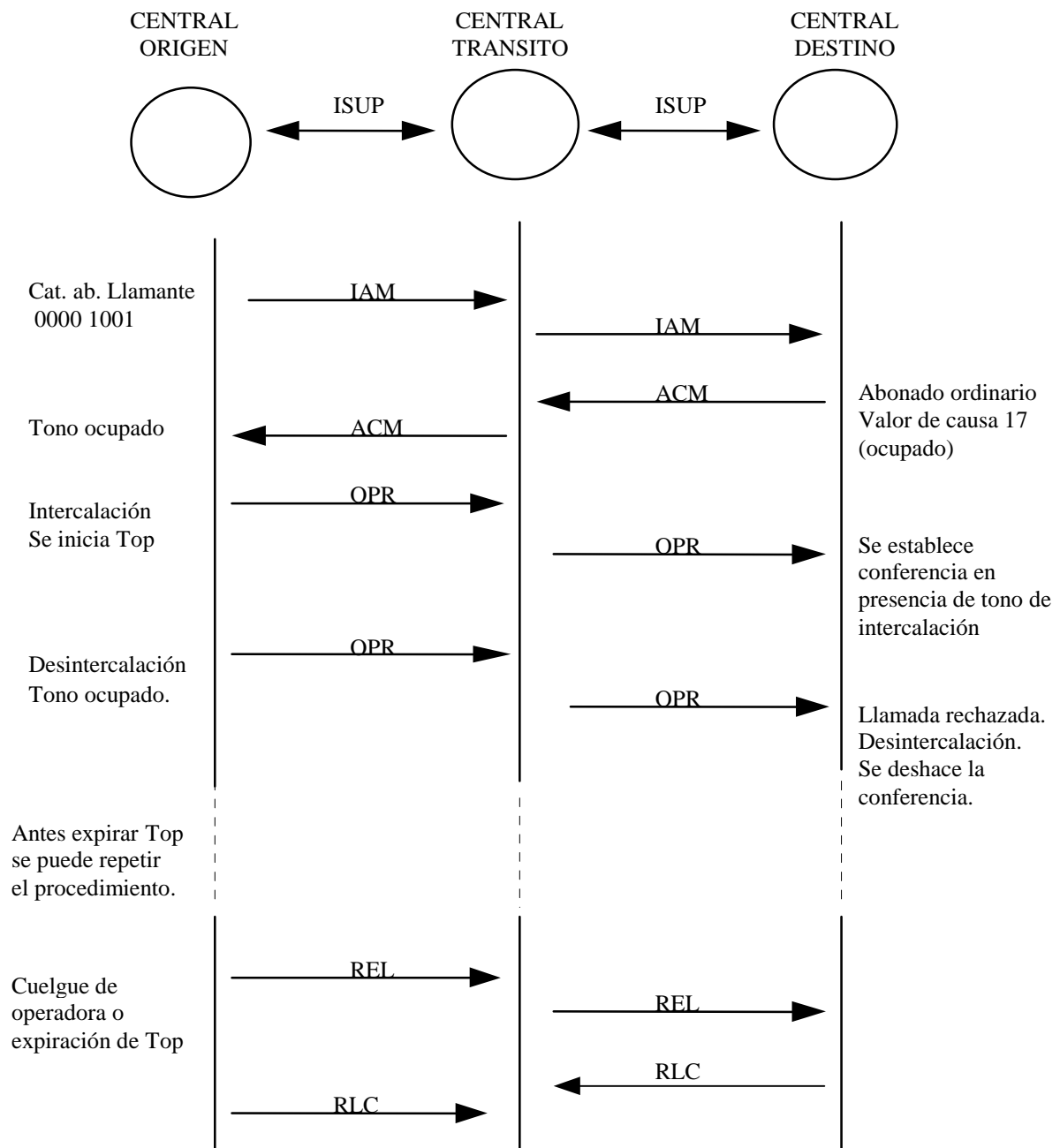


Fig. 1.2 - Oferta de operadora rechazada.

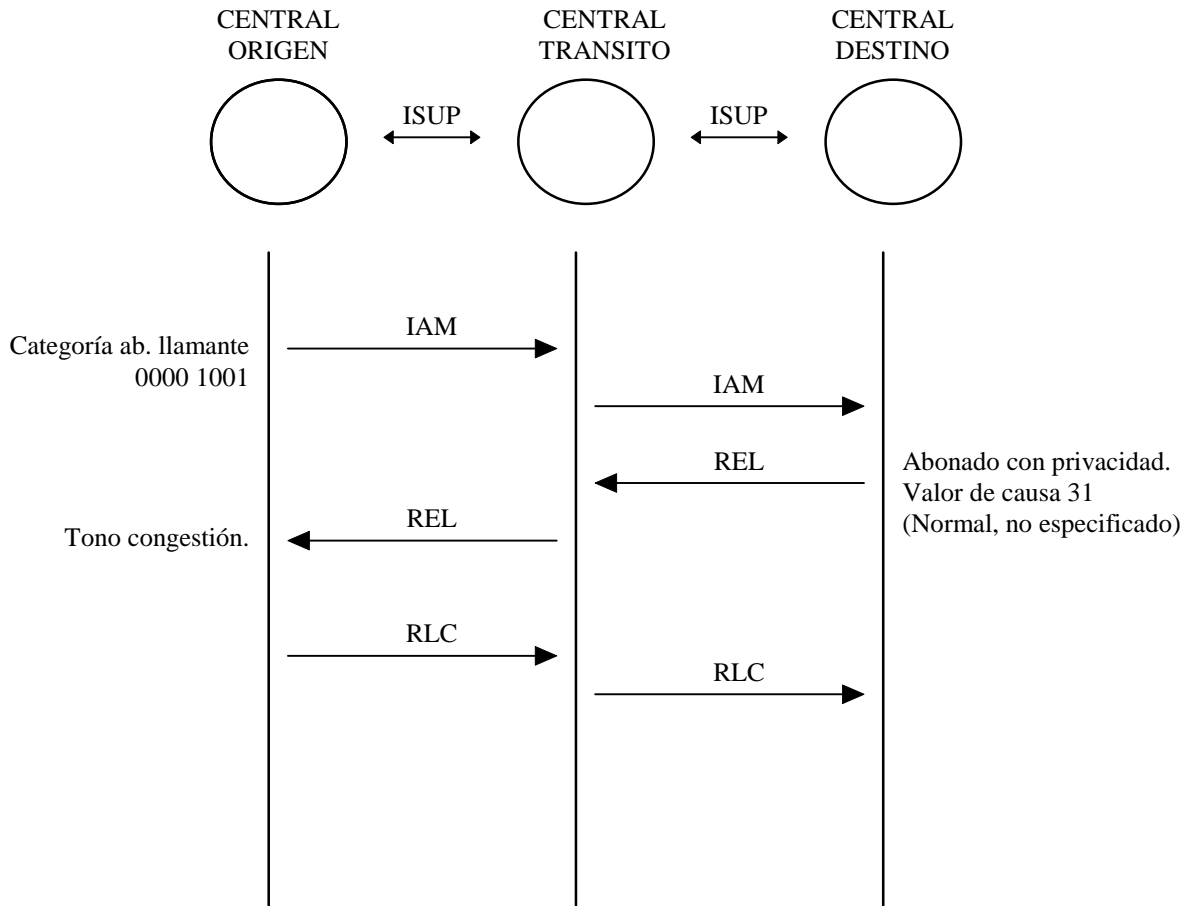


Fig. 1.3 - Abonado llamado con privacidad

1.6 Interfuncionamiento con TUP nacional

En la especificación de ISUP nacional se mantiene la categoría de “operador de la red nacional” en su valor 1001, pasando de 6 a 8 bits (001001 a 00001001).

Para el caso de un intento de intercalación a un abonado con privacidad, desde una central con TUP, será la central de tránsito la encargada de evitar la intercalación, enviando hacia atrás la señal CFL.

Se indican a en las figuras 1.4 y 1.5 las secuencias de señalización para los casos de oferta rechazada y abonado con privacidad.

1.7 Valor de los temporizadores

Top = 60 s

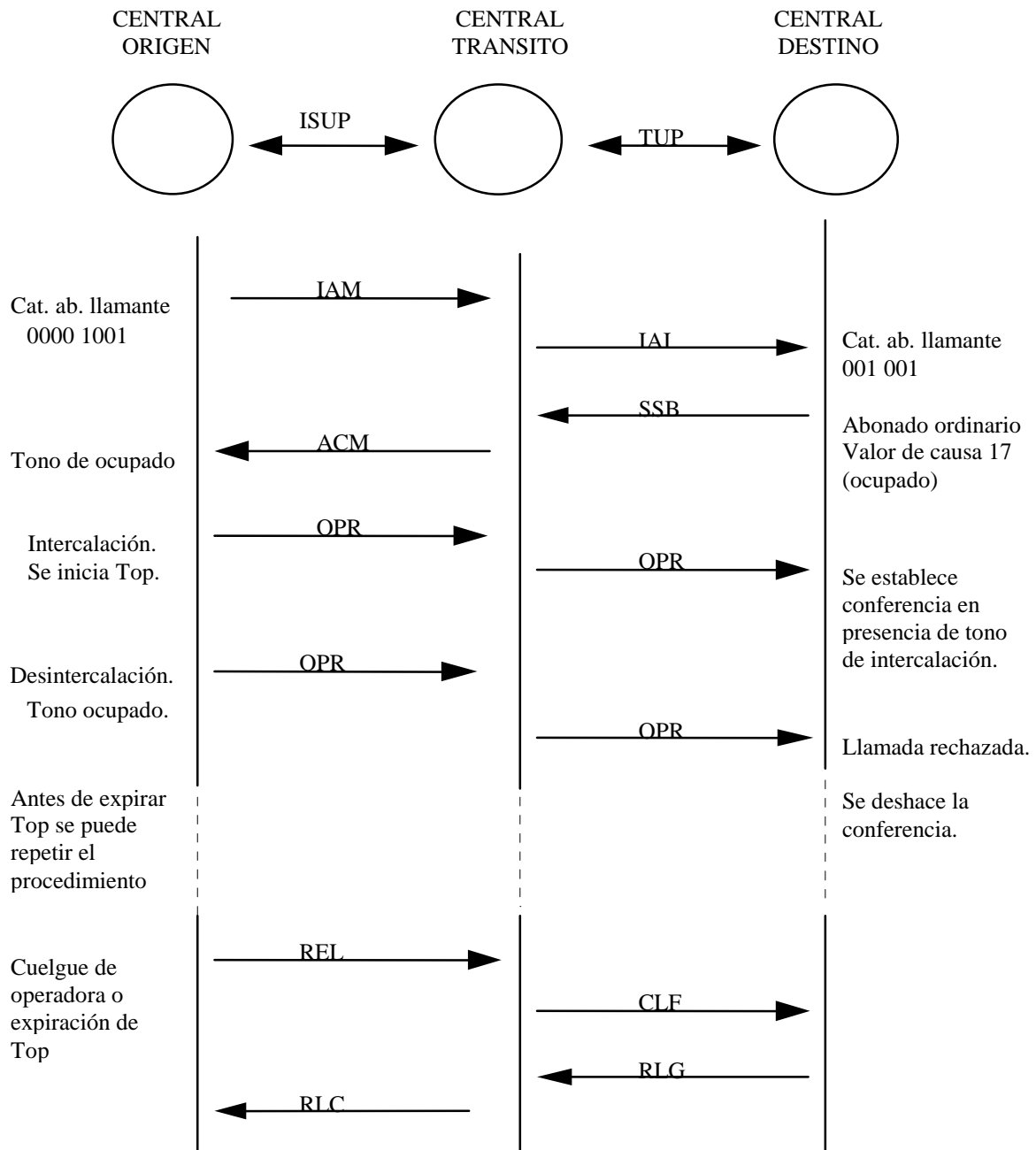
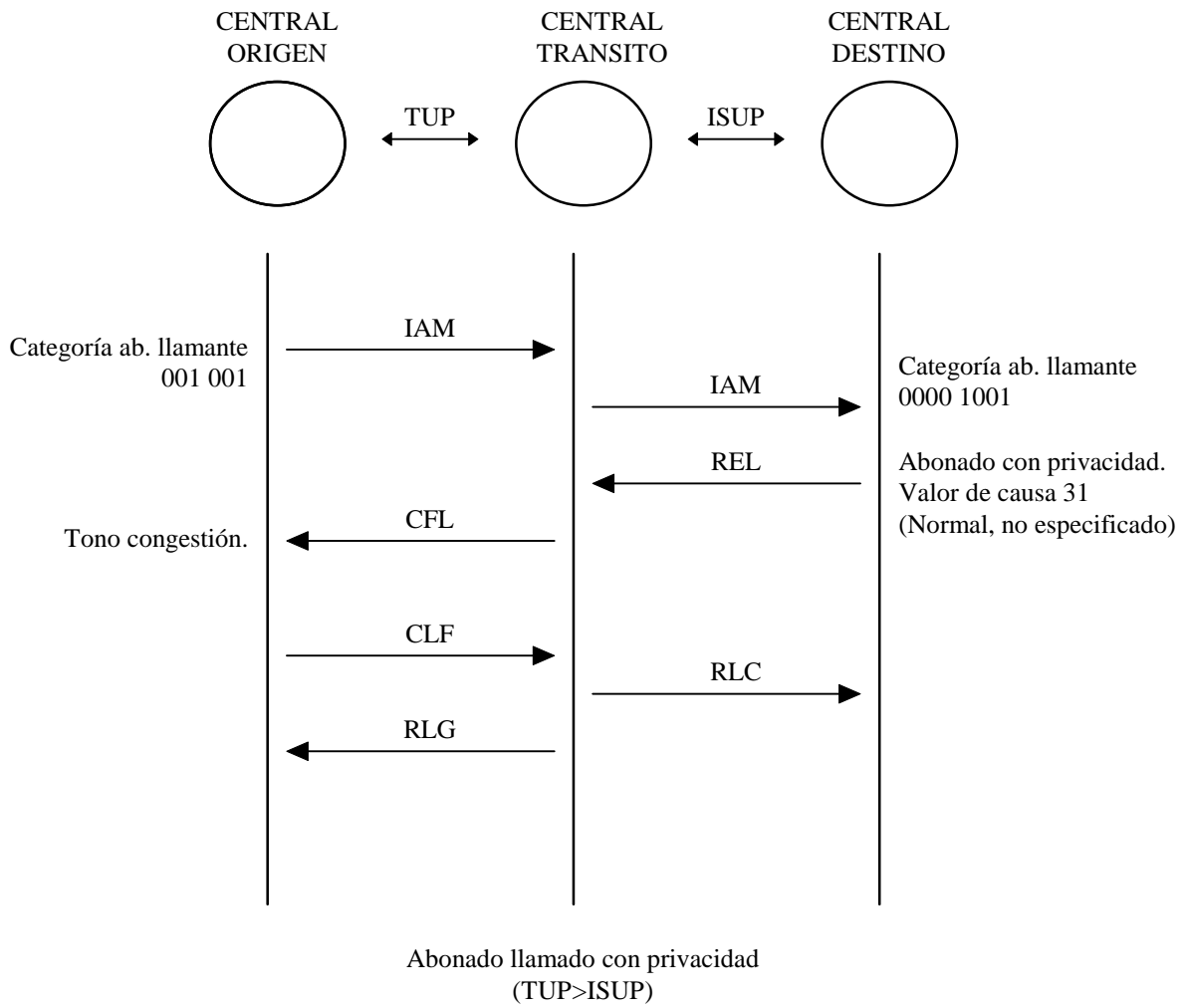


Fig. 1.5 - Oferta de operadora rechazada (ISUP > TUP)



2. PROCEDIMIENTO DE TASACIÓN.

2.1 Definición.

El procedimiento de tasación se implementa en la red nacional de Uruguay, con el objetivo de minimizar las centrales con tablas de zonificación, centralizando la tasación detallada (de llamadas interurbanas, internacionales, o ambas) en una central de tránsito superior.

2.2 Descripción.

2.2.1 Descripción general.

En una central que no tiene almacenada información de tarifas para llamadas no locales (central que no zonifica), pueden originarse llamadas interurbanas o internacionales por determinados tipos de abonados para los cuales se requiera esa información.

En estos casos cuando la central superior encargada de la tasación reciba de la central origen en el mensaje inicial de dirección, la categoría del abonado llamante y esta así lo requiera se le indicará a la central de origen la clave de tarifa a aplicar a través del mensaje de *información de tasación*.

En el punto 4 de esta especificación se detallan las categorías de abonado que requieren que se utilicen procedimientos específicos.

A modo de ejemplo los casos que requieren que esté disponible en la central de origen la información de la clave de tarifa a aplicarse a la llamada son:

- a) cuando es necesario enviar hacia el abonado (analógico) pulsos de teletasa
- b) cuando es necesario emitir un ticket con la información del valor de la llamada
- c) cuando el abonado es RDSI y tiene contratada la facilidad de Aviso del Importe de la Comunicación AOC (este caso queda a posterior estudio)
- d) cuando es necesario que un determinado contador de abonado se incremente con la información de tasación recibida de la central superior (este caso queda a posterior estudio)

Toda central que no realice tasación detallada, tendrá almacenada una tabla traductora de claves de tarifas que relacionará el *indicador de tarifa* (recibido en los mensajes TAS) con la cadencia de pulsos correspondiente a la llamada.

También se prevé el envío desde la central superior del *indicador de pulsos* que determina la cantidad de pulsos a adicionar a la llamada en curso.

A modo de información se indica que queda a posterior estudio contemplar en este procedimiento el caso en que la central de origen realiza la tasación detallada pero no posee la información de zonificación, por lo cual para todas las llamadas la central superior deberá

enviarle mensajes de información de tasación, (independientemente de la categoría de la parte llamante).

2.2.2 Terminología específica.

Tasación detallada - Se refiere a que en la central que se encarga de tasar se realiza un registro detallado de los datos de tasación de la llamada (como ser número del abonado llamante, del abonado llamado, fecha, hora, cantidad de cómputos de la llamada, etc) en medio magnético. Otros términos que se suelen utilizar para referirse a este tipo de tasación son: facturación detallada, registro de AMA (Automatic Metering Accounting), Toll-Ticketing.

Pulsos de teletasa - Son los pulsos de 16 khz que se envían hacia el acceso del abonado (analógico) en caso que el mismo sea un teléfono público o cuenta con un contador de teletasa (equipo en la casa del abonado que permite visualizar los cómputos correspondientes a la llamada).

Información de tasación - Mensaje enviado hacia atrás con información de tasación. Se envía en caso que la categoría de abonado llamante recibida en el mensaje de dirección inicial así lo requiera.

Indicador de tarifa - Información enviada hacia atrás que indica la clave de tarifa a aplicar para la llamada en fase de establecimiento.

Indicador de pulsos - Información enviada hacia atrás que indica la cantidad de pulsos a adicionar a la tasación de la llamada en curso.

2.3 Requisitos de codificación.

Para implementar este procedimiento se define un nuevo mensaje de *información de tasación* (utilizando la codificación prevista en la Rec. Q.763 - 2.1. Cuadro 4/Q.763) y nuevos parámetros de *indicador de tarifa e indicador de pulsos*.

A continuación se detallan los nuevos parámetros y mensajes, así como los ya definidos en la Rec. Q.763 y que se utilizan para sustentar este procedimiento.

2.3.1 Mensajes.

Tipo de Mensaje: Información de tasación (TAS).

Parámetro	Tipo	Longitud (octetos)	Código
Tipo de mensaje	F	1	0011 0001
Indicador de tarifa	O	3	1111 1111
Indicador de pulsos	O	3	1111 1110
Fin de parámetros facultativos	O	1	0000 0000

Mensaje de dirección inicial

categoría de la parte llamante

Mensaje de dirección completa

indicadores de llamada hacia atrás

Mensaje de conexión

indicadores de llamada hacia atrás

Mensaje de respuesta

indicadores de llamada hacia atrás

2.3.2 Parámetros.

Para sustentar este procedimiento se utilizan los siguientes campos de parámetros y códigos:

Indicador de tarifa

El parámetro indica, a la central de origen, la clave que identifica la tarifa que se debe aplicar a la llamada en cada momento durante la comunicación.

El formato del parámetro es el siguiente:

8	7	6	5	4	3	2	1
Indicador de tarifa							

En el campo del parámetro indicador de tarifa se utilizan los siguientes códigos:

0000 0000 reserva
0000 0001
 a según tabla de tarifas
1111 1111

Indicador de pulsos

El parámetro indica, a la central de origen, la cantidad de pulsos de tasación a adicionar a la tasación correspondiente.

8	7	6	5	4	3	2	1
Indicador de pulsos							

En el campo del parámetro indicador de pulsos se indicará en forma binaria pura la cantidad de pulsos de tasación a adicionar.

Categoría de la parte llamante

0001 1110	teléfono público,
0001 1111	servicio inmediato,
0001 0000	abonado ordinario con teletasa,
0001 0001	agencia.

Indicadores de llamada hacia atrás

bits	BA:	indicador de tasación
	00	no se da indicación
	01	sin tasación
	10	con tasación
	11	reserva
bit	K:	indicador de parte de usuario RDSI
	0	parte de usuario RDSI no utilizada en todo el trayecto
	1	parte de usuario RDSI utilizada en todo el trayecto

2.4 Requisitos de señalización.

Los casos de interfuncionamiento se describen en el punto 6 de este procedimiento.

2.4.1 Acciones requeridas en la central de origen

2.4.1.1 Funcionamiento normal

Cuando en una central se inicia una llamada hacia un destino para el cual la central no posee información almacenada de zonificación, y el tipo de abonado llamante así lo requiere, se recibirá desde la central superior el mensaje de información de tasación (TAS).

El mensaje TAS con indicador de tarifa se aceptará solamente en fase de establecimiento de la llamada, siempre antes de la recepción del mensaje de dirección completa o del mensaje de conexión.

Con la información que se recibe en este mensaje sobre la clave de tarifa, la central de origen conocerá, a través de una tabla que tendrá almacenada:

- la cadencia de pulsos para tasar la llamada o sea los intervalos de tiempo que hay entre los cómputos de la llamada (lo cual dependerá además del día y hora de la llamada),
- la cantidad de cómputos que se asignan al inicio de la conversación (en el momento de la respuesta)

Luego de determinada la tarifa que se debe aplicar se procederá, según el caso (o sea según la categoría del abonado llamante) a:

- enviar hacia el abonado pulsos de teletasa,
- presentar la información al abonado RDSI,
- generar los datos de servicio inmediato,
- adicionar cómputos a uno de los contadores de abonado (el cual podrá ser seleccionado por comando). Esta posibilidad en la primera etapa de implementación no será utilizada.

El mensaje TAS con indicador de pulsos se aceptará solamente en fase de conversación. Con la información de pulsos adicionales se procederá, según el caso, a:

- enviar hacia el abonado pulsos de teletasa,
- presentar la información al abonado RDSI,
- generar los datos de servicio inmediato,
- adicionar cómputos a uno de los contadores de abonado (el cual podrá ser seleccionado por comando). Esta posibilidad en la primera etapa de implementación no será utilizada.

Al recibir el mensaje ANM o CON se enviará el primer pulso de teletasa hacia el acceso del abonado (en caso de que la categoría del mismo así lo requiera) siempre que no se haya recibido el indicador de tasación en el valor 01 “sin tasación”.

En caso de recibirse el indicador de tasación en el valor 00 “no se da indicación” en alguno de los mensajes hacia atrás (ACM, CPG, ANM o CON), se interpretará como 10 “con tasación”.

Al liberarse la llamada se emitirá, si corresponde, el ticket de servicio inmediato con los datos de tasación.

2.4.1.2 Procedimientos de excepción

Si, en cualquier estado de la llamada, se recibe el mensaje TAS con indicador de tarifa e indicador de pulsos simultáneamente, se descartará el mensaje.

Si durante la fase de establecimiento se recibe el mensaje TAS con indicador de pulsos, se descartará.

Si durante la fase de conversación se recibe el mensaje TAS con indicador de tarifa, se descartará.

En el caso de que se reciba, en fase de establecimiento, más de un mensaje TAS con indicador de tarifa, se tomará como válido el primero recibido y se descartarán los siguientes.

En caso de recibirse información contradictoria entre los mensajes ACM, CPG, ANM o CON en el indicador de tasación de los indicadores de llamada hacia atrás, será válida la información del indicador de tasación del último mensaje recibido.

En todos los casos en que se descarten mensajes TAS se avisará al sistema de mantenimiento.

2.4.2 Acciones requeridas en la central superior que realiza la tasación

2.4.2.1 Funcionamiento normal

La central determinará que debe de tasar la llamada basándose, entre otras informaciones, en si la ruta de entrada de la llamada corresponde a una ruta asignada como origen de tasación.

El mensaje de información de tasación se generará como resultado del análisis de la categoría del abonado llamante, del número de la parte llamante, y del número de la parte llamada.

Las categorías de abonado llamante que actualmente requieren envío del mensaje TAS son las siguientes:

0000 1110	teléfono público,
0000 1111	servicio inmediato,
0001 0000	abonado ordinario con teletasa
0001 0001	agencia.

El mensaje TAS con indicador de tarifa se enviará como respuesta al mensaje IAM, y siempre antes de ACM o CON.

El mensaje TAS con indicador de pulsos se enviará para una llamada en curso, siempre que sea necesario adicionar pulsos luego de establecida la tarifa (o sea luego de haber enviado mensajes TAS) y en particular en casos de interfuncionamiento (véase punto 2.6.2).

En caso de recibirse el indicador de tasación en el valor 00 “no se da indicación” en alguno de los mensajes hacia atrás (ACM, CPG, ANM o CON), se interpretará como 10 “con tasación”.

En caso de recibirse el indicador de tasación con el valor 01 “sin tasación”, se determinará si se debe tasar o no tomando en cuenta además de la información recibida en el indicador de tasación, en la información almacenada en la central, por lo que de acuerdo a la misma la central encargada de la tasación configurará el indicador de tasación de los mensajes hacia atrás y determinará si corresponde enviar mensajes TAS.

Al recibir el mensaje ANM o CON se comienza la tasación.

2.4.2.2 Procedimientos de excepción

En caso que el abonado llamado tenga contratado un servicio de desvío, procederá como central destino para la llamada entrante, y podrá aceptar mensajes TAS para la llamada originada por el desvío, tratando ambos sucesos en forma independiente.

2.4.3 Acciones requeridas en una central de tránsito

2.4.3.1 Funcionamiento normal

La central de tránsito pasará los mensajes TAS sin realizarle modificaciones.

En los casos que esta central sea la encargada de realizar interfuncionamiento véase el punto 2.6.

2.4.4 Procedimientos de excepción

No se verifican procedimientos de excepción.

2.4.5 Acciones requeridas en la central de destino

Se entiende por central de destino la central donde termina la llamada, por lo que los procedimientos aplicables son los descritos en Q.764 para una llamada básica.

Esta central normalmente no coincide con la central superior donde se realiza la tasación de la llamada, pero en el caso particular que coincida, se aplicarán los procedimientos relacionados con la tasación descritos en el punto 2.4.2.

2.5 Secuencias de señalización

Se indica en la Fig. 2.1 la secuencia de señales para una llamada que requiere indicador de tarifa e indicadores de pulsos.

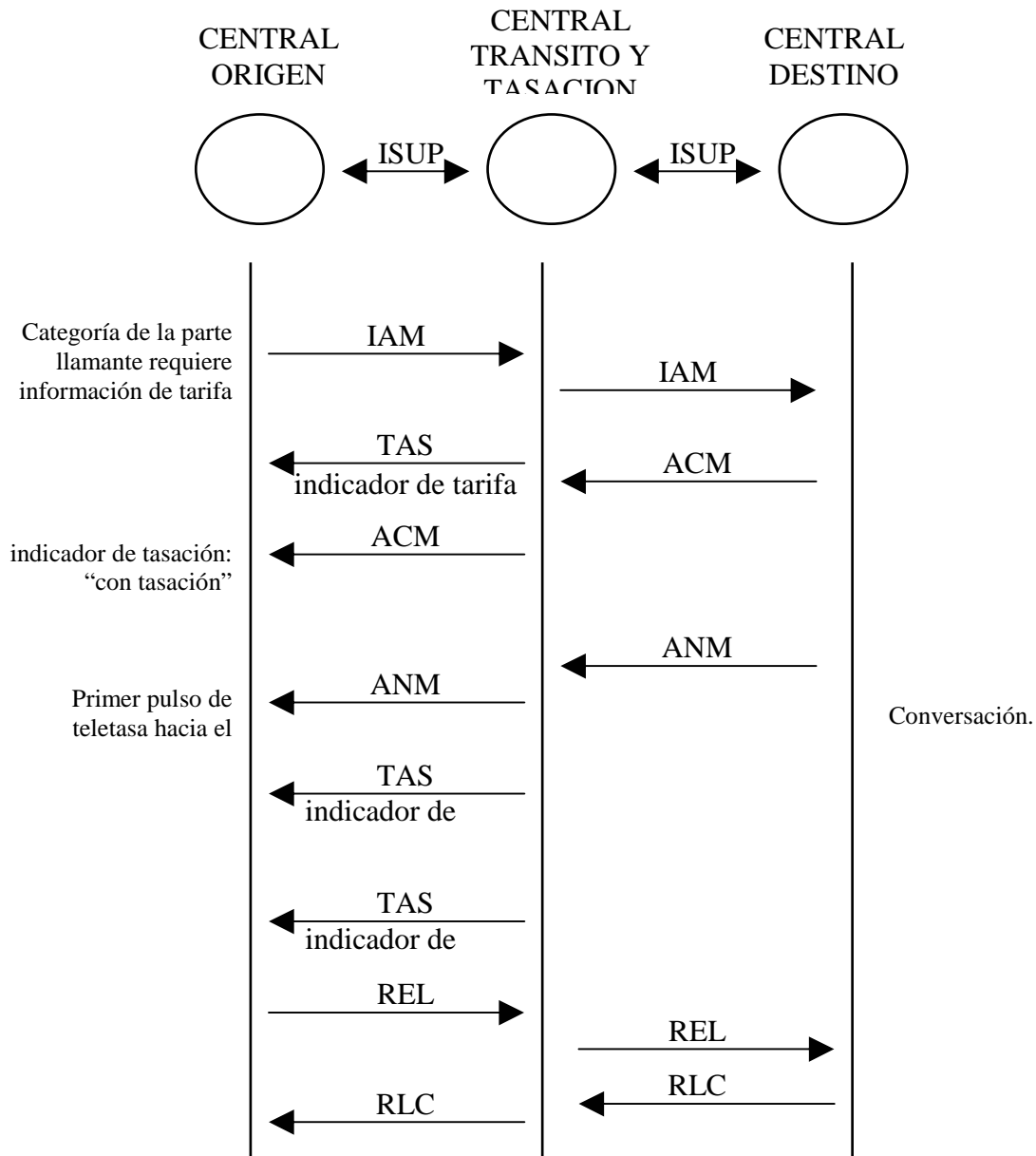


Fig. 2.1 - Llamada normal con mensajes de tasación

2.6 Interfuncionamiento con TUP nacional

Se recuerda que en la especificación de TUP nacional la señal COG se utiliza para indicar los pulsos correspondientes a la llamada en curso. En general se envía al inicio de la comunicación una señal COG con el “quantum” inicial de pulsos que se debe asignar al inicio de la llamada y luego se continúan enviando (con la frecuencia correspondiente a la tarifa asignada a la llamada) una señal COG por cada pulso de tasación. La señal COG se envía luego del mensaje de respuesta.

En TUP nacional no se prevé el envío de información de tarifa.

2.6.1 Primer tramo TUP, segundo tramo ISUP

El caso de interfuncionamiento a considerar es cuando la central de origen se comunica en TUP con una central de tránsito y la central de tránsito se comunica en ISUP con la central de tasación.

La central de tránsito que hace el interfuncionamiento será la encargada de que los mensajes TAS con indicador de tarifa y de pulsos sean convertidos en las señales COG necesarias.

En la central de origen al recibirse el mensaje ANM o CON se enviará el primer pulso de teletasa hacia el acceso del abonado (en caso de que la categoría del mismo así lo requiera) siempre que no se haya recibido el indicador de tasación en el valor 01 “sin tasación”.

La central de tránsito que tasa deberá señalar normalmente según lo indicado en el punto 2.4.2.

La central de destino deberá señalar según lo indicado en el punto 2.4.5.

Se indica en la Fig. 2.2 la secuencia de señales correspondiente.

En el caso que la central de tránsito que hace el interfuncionamiento sea la encargada de tasar, los procedimientos de tasación asociados son los de TUP por lo que no influyen en el tramo con señalización ISUP.

2.6.2 Primer tramo ISUP, segundo tramo TUP

El caso de interfuncionamiento a considerar es cuando la central de origen se comunica con una central de tránsito en ISUP y esta se comunica con la central que realiza la tasación en TUP.

La central de tránsito que hace el interfuncionamiento será la encargada de convertir estas señales COG en mensajes TAS con indicador de pulsos.

En la central de origen al recibirse el mensaje ANM o CON se enviará el primer pulso de teletasa hacia el acceso del abonado (en caso de que la categoría del mismo así lo requiera) siempre que no se haya recibido el indicador de tasación en el valor 01 “sin tasación”.

Se indica en la Fig. 2.3 la secuencia de señales correspondiente.

En el caso que la central de tránsito que hace el interfuncionamiento sea la encargada de tasar, los procedimientos de tasación asociados son los normales descritos en 2.4.2 por lo que no influyen en el tramo con señalización TUP.

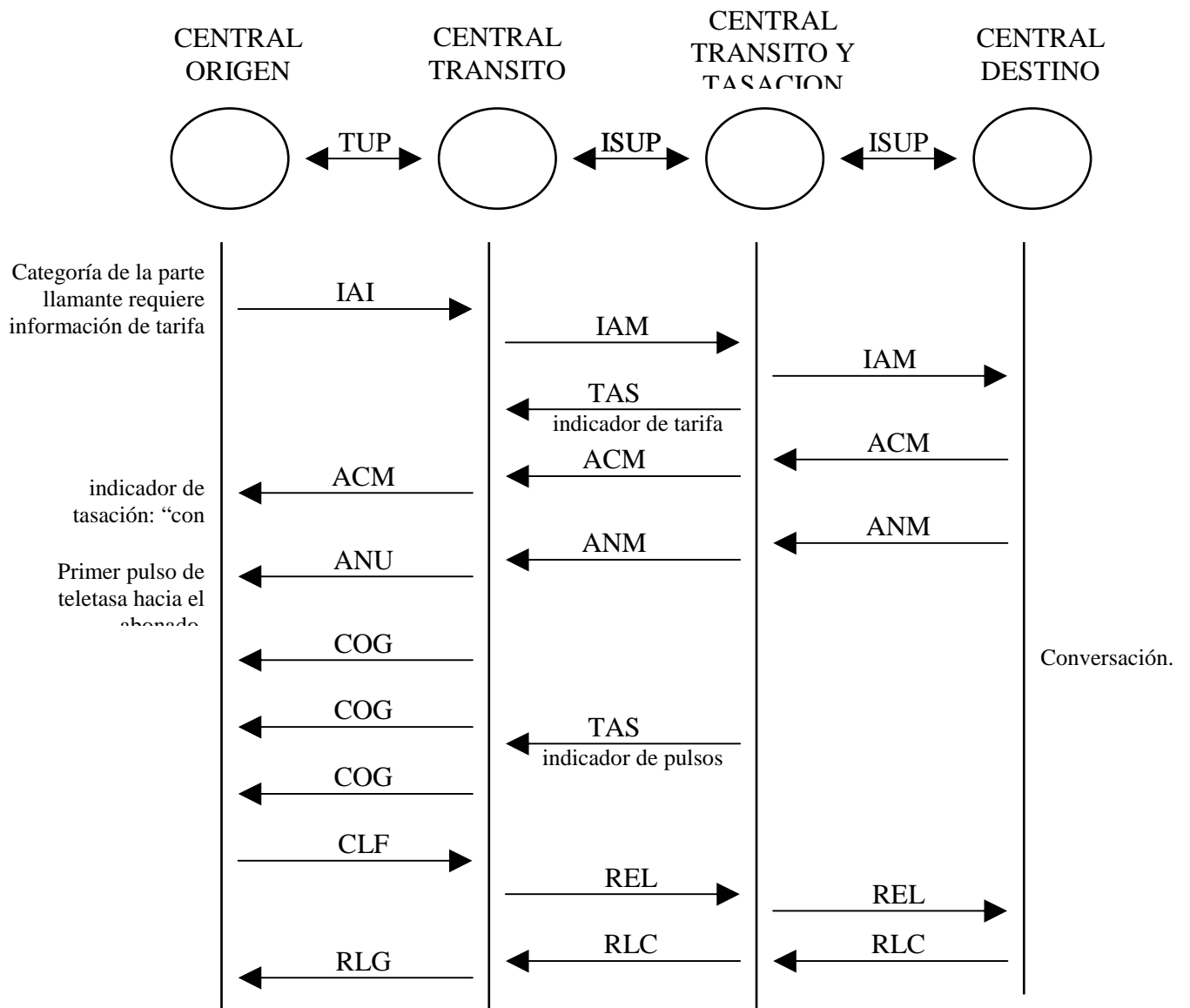


Fig. 2.2 - Interfuncionamiento TUP > ISUP.

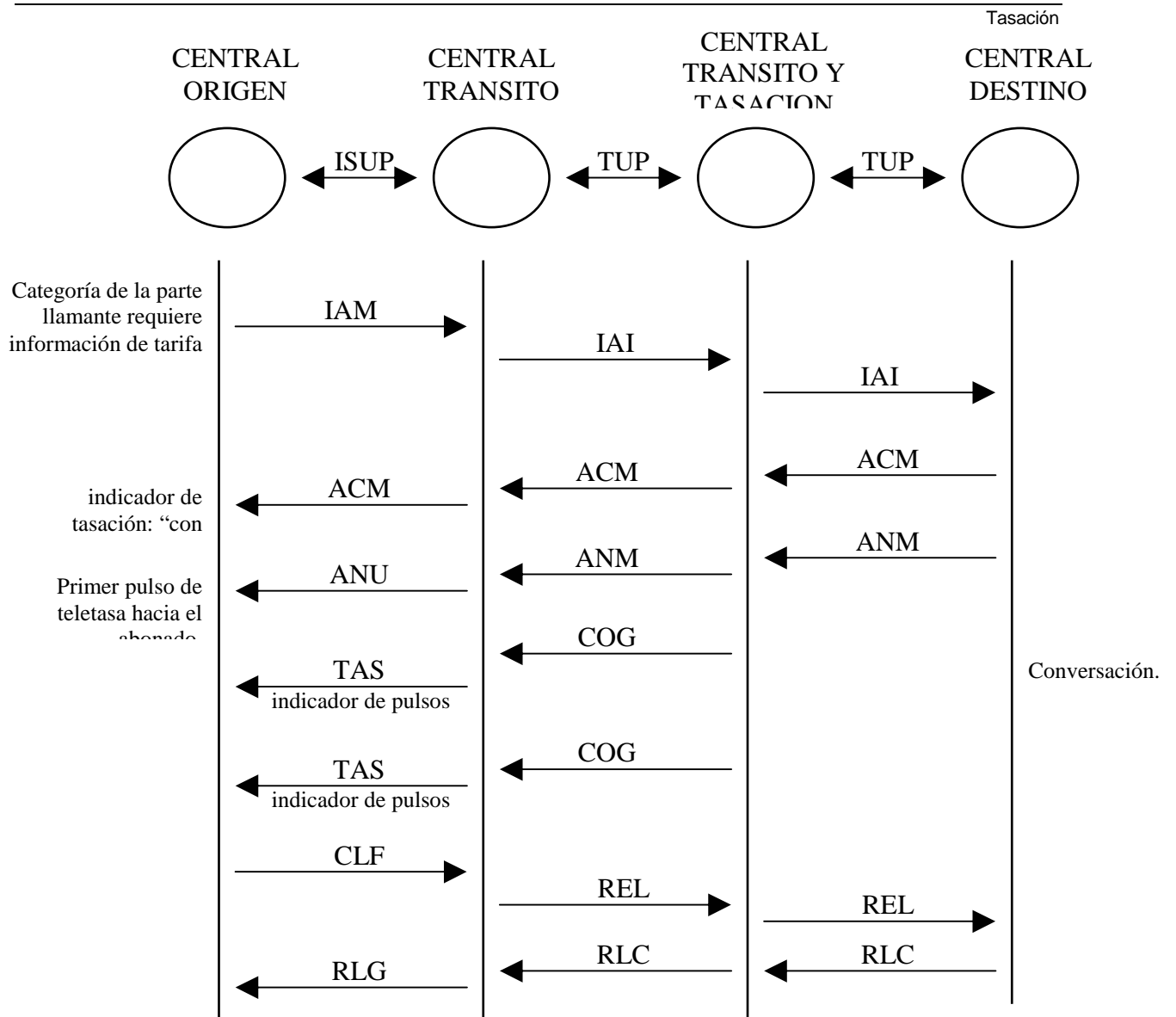


Fig. 2.3 - Interfuncionamiento ISUP > TUP.

3. PROCEDIMIENTO DE IDENTIFICACIÓN DE LLAMADAS MALICIOSAS (MCID).

3.1 Definición.

El procedimiento de identificación de llamadas maliciosas se implementa en la red nacional de Uruguay, a efectos de obtener, para los casos de llamadas malintencionadas, listados con la identificación de la parte llamante en la central digital donde se encuentra el abonado llamado, el cual ha contratado el servicio MCID y está siendo molestado.

3.2 Descripción.

3.2.1 Descripción general.

La asignación del servicio suplementario de identificación de llamadas maliciosas a un usuario se realiza en la central a través de la activación por comando de la facilidad de abonado correspondiente.

La impresión del listado correspondiente a la identificación de la llamada maliciosa se desencadena a petición del abonado llamado, en fase de conversación.

La petición de identificación de la llamada maliciosa se realiza:

- a) para abonados no ISDN, mediante el horquilleo o señal de flash en el teléfono,
- b) para abonados ISDN, mediante la opresión de la tecla de función correspondiente a MCID.

A modo de información se indica que por el momento no se proveerá la invocación automática de MCID en las llamadas no contestadas dirigidas al usuario servido.

3.3 Requisitos de codificación.

Para sustentar este procedimiento se utilizan los siguientes mensajes y campos de parámetros de la Rec. Q.763.

3.3.1 Mensajes.

Mensaje inicial de dirección

número de la parte llamante
indicadores de llamada hacia adelante

Petición de información

indicadores de petición de información

Información

indicadores de información
número de la parte llamante

3.3.2 Parámetros.

Número de la parte llamante

b) Naturaleza de la dirección

0000011 número nacional (significativo)
0000100 número internacional

c) Indicador de número de la parte llamante incompleto (NI)

0 completo
1 incompleto

Indicadores de llamada hacia adelante

bit F Indicador de parte de usuario de RDSI
0 parte usuario de RDSI no utilizada en todo el trayecto
1 parte usuario de RDSI utilizada en todo el trayecto

Indicadores de petición de información

bit A: Indicador de petición de la dirección de la parte llamante (abierto)
0 dirección de la parte llamante no solicitada
1 dirección de la parte llamante solicitada

Indicadores de información

bits B A: Indicador de respuesta sobre la dirección de la parte llamante
0 0 dirección de la parte llamante no incluida
0 1 dirección de la parte llamante no disponible
1 0 reserva
1 1 dirección de la parte llamante incluida

3.4 Requisitos de señalización.

3.4.1 Acciones requeridas en la central de origen

3.4.1.1 Funcionamiento normal

En el mensaje IAM se enviará siempre el número de la parte llamante.

Si se recibe mensaje INR con indicación de petición de la dirección de la parte llamante se enviará mensaje INF con inclusión de la dirección de la parte llamante.

A modo de aclaración se indica que el servicio suplementario CLIR no afecta el funcionamiento del servicio MCID.

3.4.1.2 Procedimiento de excepción

No se verifican procedimientos de excepción.

3.4.2 Acciones requeridas en la central de destino

3.4.2.1 Funcionamiento normal

En el caso de una llamada entrante destinada a un abonado con la facilidad de identificación de llamada maliciosa, se almacenará la información de la dirección de la parte llamante, contenida en el IAM recibido.

Cuando, por alguna razón, no se recibe la dirección de la parte llamante en el IAM, se enviará el mensaje INR solicitando esta información. Este mensaje siempre se enviará previo a ACM o CON y se aplicarán las consideraciones referentes a temporizaciones descritas en el punto 2.1.6.2.de la Rec. Q.764.

En caso de recibirse en el mensaje IAM el indicador de parte de usuario RDSI no utilizada en todo el trayecto (F=0), el indicador de número incompleto con el valor NI=1 y en las señales de dirección el código de área nacional de la central superior, no se enviará a la central precedente el mensaje INR (ya que se presupone que no es posible obtener más información de la parte llamante).

A la recepción de INF se procederá según se detalla en el punto 2.1.6.3 de la Rec. Q.764 y se almacenará la información de dirección de la parte llamada recibida, en caso de que la misma esté disponible.

En caso de recibirse el mensaje INF y el mismo no incluya la dirección de la parte llamante, si los bits BA de los indicadores de dirección están en 00 (dirección de la parte llamante no incluida), se liberará la llamada con valor de causa 31 (Normal, no especificado) y se avisará al sistema de mantenimiento. Si los bits BA están en 01 (dirección de la parte llamante no disponible) se proseguirá la llamada normalmente (véase el punto 3.4.4.1 caso particular de llamada originada en un abonado de la red internacional).

Al detectar, en la llamada en curso, por parte del abonado con la facilidad de identificación de llamada maliciosa, la petición de identificación, se imprimirá un listado conteniendo:

- dirección de la parte llamante (o en su defecto el código de área de la central superior),
- subdirección de la parte llamante (*Nota*),
- categoría de la parte llamante,
- dirección de la parte llamada,

- dirección originalmente llamada (en casos de desvío),
- fecha y hora de la llamada.

Nota: En caso de que la misma haya sido provista por el sistema de señalización de acceso del abonado llamante y esté disponible en la central de destino

En caso de que el abonado llamado que ha invocado el servicio MCID sea RDSI, luego de haberse efectuado el registro de la llamada maliciosa, el mismo será avisado sobre el éxito del registro a través del sistema de acceso.

3.4.2.2 Procedimientos de excepción

Luego de enviado el mensaje INR, y en espera de respuesta, vale lo indicado en el punto 2.9.7 de la Rec. Q.764, o sea que en caso de no recibirse el mensaje de respuesta de información se liberará la llamada con valor de causa 31 (Normal, no especificado). Se deberá avisar a mantenimiento.

En caso que durante una misma llamada el usuario invoque repetitivamente la identificación de la llamada maliciosa, luego de haberse generado el listado correspondiente se ignorarán las invocaciones subsiguientes.

3.4.3 Acciones requeridas en una central de tránsito nacional

3.4.3.1 Funcionamiento normal

Este procedimiento se basa en que la información de la parte llamante, salvo en los casos de interfuncionamiento que se describen en el punto 3.6.2, no se puede obtener localmente (en la central de tránsito).

Cuando se recibe un mensaje INR, se enviará el correspondiente mensaje INR a la central precedente.

Cuando se recibe un mensaje INF, se enviará el correspondiente mensaje INF a la central siguiente.

Los casos de interfuncionamiento con TUP se describen en el punto 3.6.1.

3.4.3.2 Procedimientos de excepción

No se verifican procedimientos de excepción.

3.4.4 Acciones requeridas en una central de tránsito internacional

3.4.4.1 Funcionamiento normal

En el caso que se reciba el mensaje INR, y no esté disponible la dirección de la parte llamante se deberá de generar el mensaje INF indicando que la dirección de la parte llamante no está disponible (BA=01).

3.4.4.2 Procedimientos de excepción

No se verifican procedimientos de excepción.

3.5 Secuencias de señalización

Se presenta en la Fig.3.1 la secuencia de señales para el caso de recibir IAM sin dirección de la parte llamante.

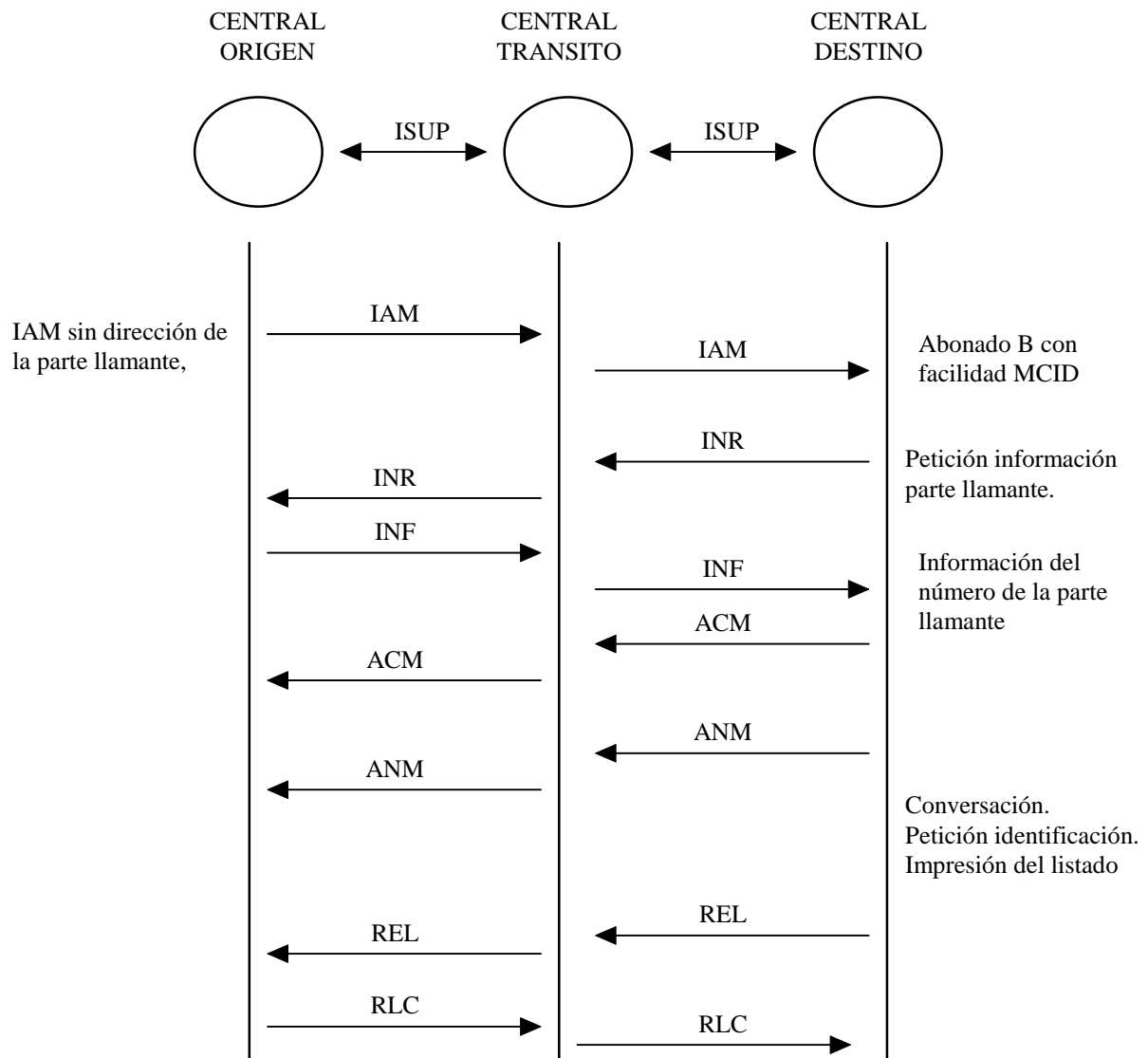


Fig. 3.1 - IAM sin dirección de la parte llamante

3.6 Interfuncionamiento

En todos los casos de interfuncionamiento, en la central que realiza el interfuncionamiento se indicará en el mensaje IAM, en los indicadores de llamada hacia adelante que la parte de usuario RDSI no es utilizada en todo el trayecto ($F = 0$).

Las acciones que se describen en los puntos siguientes se refieren a la central de tránsito donde se efectúa el interfuncionamiento.

3.6.1 Interfuncionamiento con TUP nacional

Los mensajes de petición de información (INR) e información (INF), se convertirán a los mensajes TUP de petición general (GRQ) y de información general en el establecimiento (GSM), respectivamente.

Asimismo se establecerá una correspondencia biunívoca entre:

- el bit D en la identidad de la línea llamante (indicador de identidad de la línea llamante incompleta) y el indicador de número de la parte llamante incompleto (NI) en el parámetro número de la parte llamante.
- el bit D en los indicadores del tipo de respuesta del mensaje GSM de TUP, y los valores 00 y 11 del indicador de respuesta sobre la dirección de la parte llamante (bits BA) del parámetro indicador de información del mensaje INF de ISUP.

Se presenta en la Fig. 3.2 la secuencia de señales para el caso de interfuncionamiento Primer tramo TUP, segundo tramo ISUP. Para el caso inverso (primer tramo ISUP, segundo tramo TUP) la secuencia de señales es similar.

3.6.2 Interfuncionamiento con otros sistemas de señalización

En los casos de interfuncionamiento que sea posible obtener la identificación de la parte llamante (por ejemplo en el caso de R2 digital que se puede solicitar esta información a través de la repetición de la señal de registro hacia atrás A5), luego de recibirse la señal INR y obtener la información del número de la parte llamante de la central precedente, se la enviará a la central siguiente en el mensaje INF.

En los casos de interfuncionamiento con señalizaciones donde no es posible obtener la identificación de la parte llamante, (por ejemplo E&M) siempre que sea posible, se enviará en el mensaje IAM el parámetro número de la parte llamante con el indicador de número incompleto con el valor $NI=1$ y en las señales de dirección el código de área nacional de la central de mayor jerarquía de la cual se reciben llamadas por la ruta entrante utilizada.

En estos casos de interfuncionamiento normalmente no se recibirá INR, pero de recibirse, se enviará INF indicando que la dirección de la parte llamante está incluido ($BA=11$), y en el parámetro número de la parte llamante se indicará número incompleto ($NI= 1$), y se enviará en las señales de dirección el código de área nacional de la central superior.

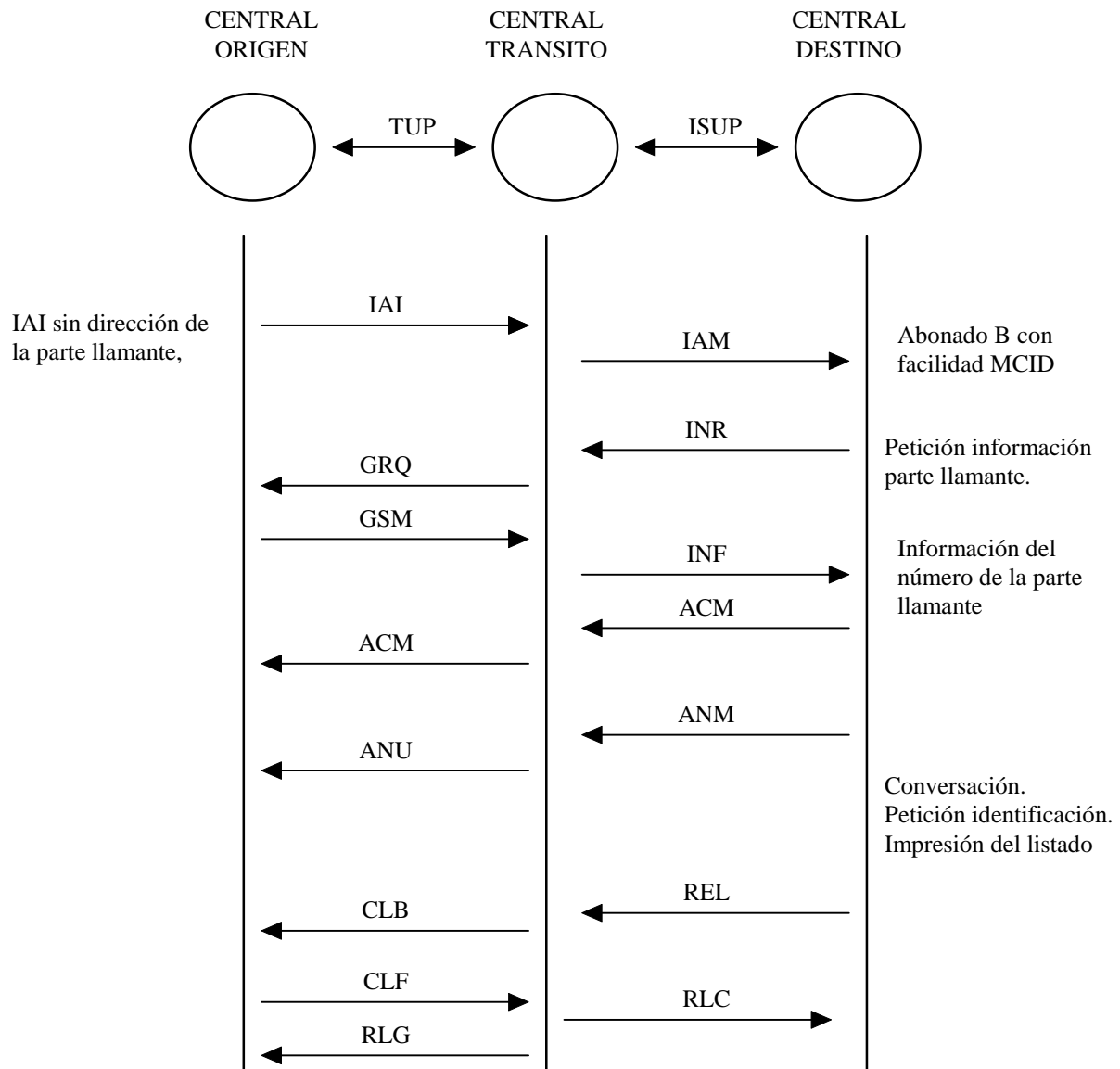


Fig. 3.2 - Interfuncionamiento TUP > ISUP

4. Procedimientos nacionales relacionados con la categoría del abonado llamante.

4.1 Definición.

Estos procedimientos se implementan en la red nacional de Uruguay con el fin de poder realizar en la central de destino diferentes tratamientos de la llamada según el tipo de abonado de origen.

4.2 Descripción.

A modo de ejemplo se detallan algunos casos en los cuales se aplica un tratamiento especial de la llamada dependiendo de la categoría del abonado llamante son:

- a) cuando por motivos de seguridad es necesario imponer restricciones de acceso en el destino (independientemente que se hallan puesto restricciones de acceso en origen)
- b) cuando es necesario dar un tratamiento prioritario a la llamada
- c) cuando es necesario enviar información a la central de origen sobre la tarifa que se aplica a la llamada

4.3 Requisitos de codificación

4.3.1 Mensajes

Mensaje de dirección inicial

categoría de la parte llamante

4.3.2 Parámetros

Categoría de la parte llamante

Se utilizan los siguientes códigos:

- **00000000:** *se desconoce la categoría de la parte llamante en este momento.*
- **00000001:** *operadora, idioma francés*
- **00000010:** *operadora, idioma inglés*
- **00000011:** *operadora, idioma alemán*
- **00000100:** *operadora, idioma ruso*
- **00000101:** *operadora, idioma español*
- **00000110 - 00001000:** *reserva*
- **00001001:** *operadora nacional con facilidad de intercalación.*
- **00001010:** *abonado llamante ordinario.*
- **00001011:** *abonado llamante con prioridad.*
- **00001100:** *llamada de datos.*
- **00001101:** *llamada de prueba.*
- **00001110:** *teléfono público.*
- **00001111:** *servicio inmediato.*

- **00010000:** *abonado ordinario con teletasa.*
- **00010001:** *agencia (o cabina)*
- **00010010:** *llamada internacional.*
- 00010011- 00011111:** *reserva para uso nacional*
- **00100000 - 11111111:** *reserva*

4.4 Requisitos de señalización

4.4.1 Acciones requeridas en la central de origen

4.4.1.1 Funcionamiento normal

En todos los casos se deberá incluir en el mensaje IAM la categoría de la parte llamante, la cual estará en correspondencia con el tipo de abonado que origina la llamada.

4.4.1.2 Procedimientos de excepción

No se verifican procedimientos de excepción.

4.4.2 Acciones en la central de destino

4.4.2.1 Funcionamiento normal

A continuación se describen los procedimientos relacionados con cada categoría:

- *Se desconoce la categoría de la parte llamante en este momento:*

Si bien en general no se recibirá esta codificación, salvo en casos especiales de interfuncionamiento, en caso de recibirse la llamada deberá continuar normalmente.

- *Operadora nacional con facilidad de intercalación:*

El procedimiento asociado a la recepción de esta categoría se detalla en el punto 1 de esta especificación.

- *Abonado llamante ordinario:*

No hay procedimiento particular asociado.

- *Abonado llamante con prioridad:*

Las llamadas recibidas con esta categoría recibirán un tratamiento prioritario o sea que serán tratadas antes que las llamadas ordinarias, en especial en caso de congestión interna en la central o cuando sean recibidas en las mesas de operadoras.

- *Llamada de datos:*

No hay procedimiento particular asociado.

- *Llamada de prueba:*

No hay procedimiento particular asociado.

- *Teléfono público (interurbano):*

En caso de que sea aplicable el procedimiento nacional de tasación (véase punto 2 de esta especificación) cuando se recibe esta categoría se deben enviar mensajes TAS hacia la central de origen dado que allí se deben de enviar hacia el acceso del abonado pulsos de teletasa. Esta categoría requiere que en algunos casos la llamada sea tasada en forma diferente.

En el caso de que la llamada sea ofrecida a una operadora, la categoría se visualizará en su consola por lo que a la operadora le será posible evitar realizar conexiones a destinos no autorizados para teléfonos públicos.

- *Servicio inmediato:*

En caso de que sea aplicable el procedimiento nacional de tasación (véase punto 2 de esta especificación) cuando se recibe esta categoría se deben enviar mensajes TAS hacia la central de origen ya que en la misma se debe generar un ticket con la información del valor de la llamada.

- *Abonado ordinario con teletasa:*

En caso de que sea aplicable el procedimiento nacional de tasación (véase punto 2 de esta especificación) cuando se recibe esta categoría se deben enviar mensajes TAS hacia la central de origen dado que allí se deben de enviar hacia el acceso del abonado pulsos de teletasa.

- *Agencia (antes denominada Cabina):*

En caso de que sea aplicable el procedimiento nacional de tasación (véase punto 2 de esta especificación) cuando se recibe esta categoría se deben enviar mensajes TAS hacia la central de origen y en la central que se encarga de la tasación se debe generar un ticket con la información del valor de la llamada. En la central de origen se deben de enviar pulsos de teletasa hacia el acceso del abonado.

- *Llamada internacional:*

Esta categoría recibirá el mismo tratamiento que la categoría de abonado ordinario.

- *Reserva nacional:*

Estas categorías están previstas para futuros uso en la red nacional y por lo tanto deberán de viajar sin ser modificadas a través de la red nacional. Por el momento, en su recepción en la central de destino deberán de recibir el mismo tratamiento que la categoría de abonado ordinario.

4.4.2.2 Procedimientos de excepción

No se verifican procedimientos de excepción.

4.4.3 Acciones en la central de tránsito nacional

4.4.3.1 Funcionamiento normal

La categoría recibida en un mensaje IAM debe ser pasada sin modificación

4.4.3.2 Procedimientos de excepción

No se verifican procedimientos de excepción.

4.4.4 Acciones en la central de tránsito internacional

4.4.4.1 Funcionamiento normal

En la central internacional de llegada se deberán convertir todas categorías recibidas a la categoría de llamada internacional (00010010) para evitar que ingresen a la red nacional categorías que pueden tener un significado diferente al utilizado en la red nacional.

Está previsto que se utilice una de las categorías de reserva nacional para que las llamadas que puedan ser identificadas como de datos a través de la interfaz internacional (por ejemplo la categoría 00001100: *llamada de datos*) sean convertidas a una categoría de llamada de datos internacional.

4.4.4.2 Procedimientos de excepción

No se verifican procedimientos de excepción.

4.5 Interfuncionamiento

A continuación se detalla la correspondencia de categorías entre MFC R2, TUP e ISUP.

ISUP (Libro Blanco)	TUP (Libro Rojo)	MFC-R2	Significado
00000000	000000	II-1 (*)	origen desconocido
00000001	000001	-	operadora idioma francés
00000010	000010	-	operadora idioma inglés
00000011	000011	-	operadora idioma alemán
00000100	000100	-	operadora idioma ruso
00000101	000101	-	operadora idioma español
00000110-00001000	000110-001000	-	reserva
00001001	001001	II-5	operadora nacional con facilidad de intercalación
00001010	001010	II-1	abonado ordinario
00001011	001011	II-2	abonado con prioridad
00001100	001100	II-6	llamada de datos
00001101	001101	II-3	llamada de pruebas
00001110	001110	II-4	teléfono público
00001111	001111	II-15	servicio inmediato
00010000	010000	II-13	abonado con teletasa
00010001	010001	II-14	agencia (cabina)
00010010	010010	II-7	llamada internacional
00010011-00011111	010011-011111	II-11	reserva nacional
00001010 (**)	001010 (**)	II-12	llamada transferida

(*) esta categoría no existe en MFC-R2 por lo que a su recepción debe ser convertida a abonado ordinario a efectos de que la llamada continúe normalmente.

(**) esta categoría no existe en #7 pero a su recepción debe ser convertida a abonado ordinario y además se deben de configurar los indicadores y parámetros de llamada transferida correspondientes en TUP e ISUP.