

ANEXO 6

VALIDACIÓN DE LA INTERCONEXIÓN

ÍNDICE

1. Introducción.....	4
2. Condiciones Generales.....	4
3. Validación de la conectividad	7
3.1 Puerto	7
3.2 Coubicación Virtual Alternativa 1(CV1).....	7
3.3 Coubicación Virtual Alternativa 2 (CV2).....	11
3.4 Coubicación Física.....	14
4. Validación de la Integración de la Interconexión	17
5. Comprobación de Cableados e Instalaciones Dentro de los Locales de ANTEL	21

APÉNDICES

- Apéndice I – MTP AND ISUP TESTS**
- Apéndice II – PRUEBAS EN LA CALIDAD DE LA COMUNICACIÓN**
- Apéndice III – PRUEBAS EN LA EFICACIA DE LA COMUNICACIÓN**
- Apéndice IV – PRUEBAS DE ENCAMINAMIENTO PARA PRESTADOR
TELEFONIA MÓVIL.**
- Apéndice V – TABLA DE CATEGORIZACIÓN DE PENDIENTES.**

1. INTRODUCCIÓN

El presente documento tiene por objeto establecer los términos y condiciones en que se validará la interconexión en su totalidad, verificando el funcionamiento de los distintos equipos involucrados como el funcionamiento integral de la misma. Ésta tendrá en consideración los diferentes escenarios de interconexión de UNIOTEL. El conjunto de pruebas que se indican verifican la señalización, compatibilidad, calidad e interoperabilidad entre las redes de ambas partes.

2. CONDICIONES GENERALES

Con una anticipación no menor a quince (15) días del comienzo de las tareas indicadas en este documento, las PARTES acordarán coordinar los trabajos, operaciones y toda otra actividad que sea necesaria realizar con los fines establecidos, debiendo designar a sus representantes con facultades suficientes a tal efecto. UNIOTEL deberá entregar en el momento de acordar los trabajos los Currículums de todos los técnicos involucrados en los trabajos, reservándose ANTEL el derecho de no admitir alguno de ellos. En este último caso, ANTEL comunicará dicha resolución a UNIOTEL.

Para el inicio de las Pruebas de Validación, UNIOTEL deberá garantizar que sus equipos están en las condiciones técnicas apropiadas para su puesta en servicio.

De común acuerdo entre las PARTES se podrán realizar pruebas previas a las de validación (no incluidas en las previstas en éste documento) si UNIOTEL las requiere para la puesta a punto de sus equipos. La totalidad de los costos generados por la realización de las mismas será de cargo de UNIOTEL.

En todas las pruebas de validación, los equipamientos suministrados por UNIOTEL, deberán estar perfectamente calibrados.

ANTEL proporcionará a UNIOTEL los protocolos de pruebas para las diferentes interconexiones de sus equipos. Éstos se encuentran especificados en este documento y sus Apéndices I, II, III y IV.

El protocolo de pruebas y procedimientos incluye un listado de las pruebas a realizar con una breve descripción de los aspectos más importantes de cada prueba.

Los cargos referidos a todas las pruebas realizadas serán de cargo de UNIOTEL. De requerirse pruebas adicionales por causas atribuibles a UNIOTEL, las mismas serán cobradas a éste en forma adicional a las establecidas inicialmente.

Cada prueba se formalizará por medio de un acta la cual será firmada por los técnicos responsables de ANTEL y de UNIOTEL. En dicha acta se indicará el resultado de la prueba, los incumplimientos y su categoría.

Los incumplimientos se clasificarán en 2 categorías:

Tipo A) Serán declarados como esenciales e impedirán la puesta en servicio de la Interconexión.

Tipo B) Serán aquellos incumplimientos de menor importancia, los cuales se registrarán en las actas como observaciones. Los mismos deben ser solucionados en un plazo no mayor a treinta (30) días calendario.

Si pasado el plazo estipulado, los incumplimientos de este tipo no son solucionados, ANTEL informará esta situación a la URSEC y podrá dar de baja la interconexión hasta tanto no se soluciones dichos pendientes.

De común acuerdo las PARTES podrán aceptar como excepción aquellos casos de incumplimientos tipo B que no impidan el correcto funcionamiento de la Interconexión y que no afecten otros equipos de las PARTES o de terceros.

En el Apéndice V se adjunta una tabla con la categorización de los pendientes o incumplimientos que pueden surgir del resultado de cada prueba.

El procedimiento será el siguiente:

1. ANTEL detecta incumplimientos.
2. ANTEL labra un Acta de Incumplimiento firmada por un técnico de ANTEL.
3. ANTEL envía una nota a UNIOTEL intimándolo a resolver el/los incumplimientos.

4. UNIOTEL debe solucionar el/los incumplimientos comunicados. Una vez resueltos, enviará a ANTEL una nota notificando este hecho.
5. Una vez recibida la Nota, ANTEL coordinará las pruebas de verificación de levantamiento de incumplimientos.
6. Si en las pruebas de verificación se confirma el levantamiento de los incumplimientos, ANTEL labrará un Acta de Levantamiento de Incumplimiento
7. Si en las pruebas de verificación se confirma la existencia de los incumplimientos, ANTEL labrará un Acta de Incumplimientos y se repetirá este procedimiento desde el punto 3.
8. En el momento que se levanten todos los incumplimientos, el sistema quedará apto para habilitar la interconexión.

ANTEL se reserva el derecho de verificar en cualquier momento, previo aviso a UNIOTEL, el funcionamiento de sus equipos, participando de estas verificaciones el personal que específicamente asigne el mismo.

Si en estas inspecciones se comprobaran fallas que afecten la prestación normal de cualquiera de los servicios prestados, o el funcionamiento de los equipos de otros Prestadores, ANTEL intimará a UNIOTEL a normalizarlas estipulando un plazo para ello, el cual dependerá de la gravedad de la falla. En caso de no normalizarse la falla en el plazo estipulado, ANTEL podrá interrumpir la interconexión, sin perjuicio de la intervención que le pudiera corresponder a la URSEC.

En el caso de coubicación, todas las instalaciones de equipos, cables, etc. deben ser realizadas de acuerdo al proyecto correspondiente aprobado por ANTEL. La aceptación de las instalaciones se hará de acuerdo a dicho proyecto y al capítulo 5 de este Anexo.

UNIOTEL deberá tomar las precauciones necesarias y cumplir las disposiciones vigentes, para evitar que la realización de los trabajos destinados a la instalación de los equipos de su propiedad, puedan causar daños a personas, propiedades equipos y/o planteles que dependan de él, de ANTEL o de terceros.

El incumplimiento de estas obligaciones y los daños y/o perjuicios ocasionados se registrará por lo establecido en la cláusula 25 del Convenio.

3. VALIDACIÓN DE LA CONECTIVIDAD

Previo a las pruebas que validarán la integración de la interconexión y que se describen en el punto 4 de este Anexo, ANTEL realizará una comprobación de los distintos elementos que conforman la conectividad de acuerdo al documento Condiciones de Puerto y Coubicación. ANTEL realizará las siguientes comprobaciones mínimas en los puertos de acceso y sus equipos asociados, destinados a la interconexión:

3.1 Puerto de Acceso

- 3.1.1 Verificación de disponibilidad del hardware en la central: flujos E1, señalizadores, etc..
- 3.1.2 Verificación de datos del hardware: ubicación en el DDF, parante, regleta, ubicación en la conmutación, etc..
- 3.1.3 Verificación de las cruzadas en el DDF hacia la transmisión asociada.
- 3.1.4 Bucle en el DDF hacia la central de ANTEL.
- 3.1.5 Programación y verificación de los datos de central: datos de rutas, puntos de códigos, CIC, link de señalización, etc..
- 3.1.6 Verificación de la conformación del pulso eléctrico de la señal E1 de acuerdo a la recomendación G.703, para una señal AIS en el DDF de ANTEL.
- 3.1.7 Verificación de que la frecuencia de AIS de la señal es de 2.048.000 bps. con una desviación de 50 ppm. para una señal AIS en el DDF de ANTEL.

3.2 Coubicación Virtual Alternativa 1(CV1)

- 3.2.1 Verificación de la instalación de los equipos auxiliares para el correcto funcionamiento del equipo de transmisión de ANTEL, como ser energía, aire acondicionado, detección de incendio, etc.
- 3.2.2 Verificación de las alarmas de los equipos auxiliares.
- 3.2.3 Verificación del cableado entre el DO y el equipo de transmisión suministrado por ANTEL, así como entre éste y la regleta en el DDF.

- 3.2.4 Verificación de que la instalación cumple con el procedimiento descrito en el punto 5 de este anexo.
- 3.2.5 Verificación del correcto funcionamiento de los equipos de transmisión de ANTEL asociados, incluyendo supervisión de los mismos.
- 3.2.6 La señal óptica proveniente del equipo de UNIOTEL deberá estar de acuerdo con la Recomendación G.783 del ITU-T.
- 3.2.7 Para la misma se deberán deshabilitar los siguientes bytes de la trama STM-1
- a) J1 y J2; bytes de traza de trayecto.
 - b) D1 a D12; bytes de supervisión DCCm y DCCr
- 3.2.8 Las interfaces STM-1 de los equipos de UNIOTEL deben manejar el concepto SSMB y el byte S1 de la trama de acuerdo a la Recomendación G.707.
- 3.2.9 A nivel óptico se deberá verificar para cada interfaz:
- a) La longitud de onda de trabajo
 - b) El valor de la potencia recibida en el D.O. de ANTEL.
 - c) En el caso de que se requiera el uso de atenuadores ópticos para circunscribir el nivel de potencia recibida al rango de trabajo definido en el punto 7.3 del Anexo III, los mismos serán suministrados por ANTEL y serán de cargo de UNIOTEL.
- 3.2.10 Se deberá comprobar que las interfaces son capaces de reconocer e interpretar las siguientes alarmas o eventos:
- a) LOS (Loss of Signal - pérdida de señal de entrada)
 - b) LOF (Loss of Frame) - pérdida de alineamiento de trama.
 - c) MS-AIS (Múltiplex Section Alarm Indication Signal) - Señal de indicación de alarma de la sección multiplexadora
 - d) MS-RDI (Múltiplex Section Remote Distant Alarm) - Indicación de alarma remota a nivel de MS.
 - e) AU-LOP (Administrative Unit Loss of Pointer) - Pérdida de puntero a nivel de AU.
 - f) HO-RDI (High Order Remote Distant Alarm) - Indicación de alarma remota a nivel de AU.
- 3.2.11 Para cada trayecto STM-1 se deben efectuar las siguientes mediciones. Las mismas se realizarán utilizando instrumentos con una secuencia de

bits pseudoaleatoria simple o una secuencia de bits pseudoaleatoria entramada, de conformidad con las Recomendaciones O.150 O.151 o un modo de medición conforme a la Recomendación O.181.

La medición debe llevarse a cabo con arreglo a los montajes indicados en la figura 1.

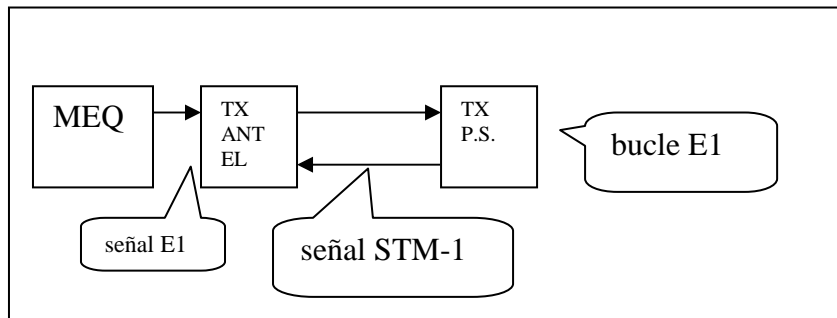


Figura 1– Configuraciones de medición

MEQ - Equipo de Medida

TX PS- Equipo de Transmisión de UNIOTEL

TX ANTEL - Equipo de transmisión de ANTEL

Las mediciones deben realizarse durante el periodo de medición mínimo inicial que se establecerá según la etapa. Este lapso debe incluir periodos de trabajo para asegurar que se detecta cualquier problema de perturbación relacionado con actividades industriales.

Velocidad	ES (1 día)		SES (1 día)	
	S1	S2	S1	S2
2 Mbps	628	733	17	38
STM-1	2084	2271	17	38

Tabla 1 - Valores de S1 y S2 para BIS

3.2.11.1 Etapa 1 - Las siguientes mediciones se harán para cada flujo E1 a utilizarse dentro de la trama STM-1. Se deben llevar a cabo durante un periodo de 5 minutos, utilizando un aparato de medida con una secuencia de bits pseudoaleatoria para las velocidades nominales. Se deberán hacer mediciones adicionales para los extremos de velocidad

previstos en la norma G.703 (50 ppm. de desviación en cada sentido) Durante este periodo de 5 minutos, no se deberá producir ningún error o evento de indisponibilidad. Si se detecta algún evento, se deberá repetir esta etapa, hasta dos veces. Si durante la tercera (y última) prueba se produce un evento, debe efectuarse la localización y corrección de la avería.

3.2.11.2 Etapa 2 - Después de haber pasado satisfactoriamente la primera etapa, se aplica una prueba de 15 minutos, utilizando un aparato de medida con una secuencia de bits pseudoaleatoria de acuerdo con las Recomendaciones O.150 y O.151, o un modo de medición conforme a la Recomendación O.181. Durante este periodo de 15 minutos, no se deberá producir ningún error o evento de indisponibilidad. Si se detecta algún evento, se deberá repetir esta etapa, hasta dos veces. Si durante la tercera (y última) prueba se produce un evento, debe efectuarse la localización y corrección de la avería.

3.2.11.3 Etapa 3 - Después de haber pasado satisfactoriamente la segunda etapa, se aplica una prueba de 24 horas de duración. Al final del periodo de 24 horas, se comparan los resultados de las mediciones con los límites S1 y S2 de la BIS. En caso de producirse un evento de indisponibilidad en algún momento durante la prueba de BIS, se investigará el motivo y se reprogramará una nueva prueba de BIS. Si se produce un nuevo evento de indisponibilidad en la segunda prueba de BIS, se deberá suspender dicha prueba hasta que se haya resuelto la causa de la indisponibilidad. Una vez finalizado el periodo de mediciones, los resultados se compararán con los umbrales de S1 y S2 de la asignación al sistema de transmisión definida en la Tabla 1. Esto ha de hacerse para cada uno de los parámetros.

- a) Si todos los valores obtenidos en las mediciones correspondientes a los parámetros son menores o iguales a sus umbrales S1 respectivos, puede declararse RFS sin reserva.
- b) Si el valor medido de cualquier parámetro es superior al umbral S2 del parámetro, no puede declararse RFS y debe llevarse a cabo el procedimiento de localización de averías indicado en la Recomendación M.2120.

- c) Si uno o más de los valores obtenidos en las mediciones correspondientes a los parámetros son mayores que su umbral S1 respectivo y ninguno de ellos está por encima de su umbral S2, la medición debe ampliarse a un segundo periodo. Si en el segundo periodo de medición todos los valores obtenidos en las mediciones correspondientes a los parámetros son menores o iguales a sus umbrales S1 respectivos, puede declararse RFS. De no ser así, debe llevarse a cabo un proceso de localización de averías.

3.2.12 ANTEL puede siempre decidir detener una medición cuando sea evidente que se ha cruzado un umbral de límite.

3.3 Coubicación Virtual Alternativa 2 (CV2)

3.3.1 Se deberá verificar que la instalación cumple con el procedimiento de instalación descrito en el punto 5 de este anexo.

3.3.2 ANTEL instalará y comprobará el correcto funcionamiento del cable cruzada entre la regleta del DDF de ANTEL donde termina la señal de UNIOTEL con la regleta del mismo DDF del puerto.

3.3.3 Se deberá verificar la conformación del pulso eléctrico de la señal E1 recibida de acuerdo a la recomendación G.703, para una señal AIS medida en el lado recepción del DDF de ANTEL.

3.3.4 Se deberá verificar que la frecuencia de AIS de la señal recibida es de 2048000 bps con una desviación de 50 ppm. para una señal AIS medida en el lado recepción del DDF de ANTEL.

3.3.5 Para cada trayecto E1 se deben efectuar las siguientes mediciones. Las mismas se realizarán utilizando instrumentos con una secuencia de bits pseudoaleatoria simple o una secuencia de bits pseudoaleatoria entramada, de conformidad con las Recomendaciones O.150 y O.151 o un modo de medición conforme a la Recomendación O.181.

La medición debe llevarse a cabo de acuerdo a la figura 2. La medida se hará contra un bucle lógico realizado a la entrada del equipo de conmutación del prestador solicitante. De no ser posible, el bucle será realizado en el punto más cercano al equipo del Prestador Solicitante, y deberá incluir la mayoría del recorrido del cable entre este equipo y el equipo de ANTEL.

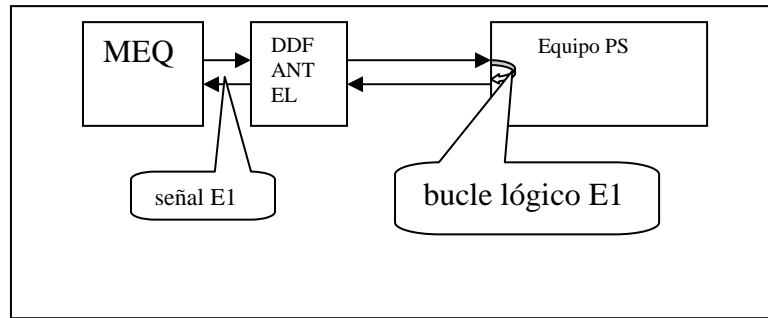


Figura 2–

Configuraciones de medición

Las mediciones deben realizarse durante el periodo de medición mínimo inicial que se establecerá según la etapa. Este lapso debe incluir periodos de trabajo para asegurar que se detecta cualquier problema de perturbación relacionado con actividades industriales.

Velocidad	ES (1 día)		SES (1 día)	
	S1	S2	S1	S2
2 Mbps	628	733	17	38

Tabla 2 - Valores de S1 y S2 para BIS

3.3.5.1 Etapa 1 - Las siguientes mediciones se harán para cada flujo E1.

Se deben llevar a cabo durante un periodo de 5 minutos, utilizando un aparato de medida con una secuencia de bits pseudoaleatoria para las velocidades nominales. Se deberán hacer mediciones adicionales para los extremos de velocidad previstos en la norma G.703 (50 ppm. de desviación en cada sentido). Durante este periodo de 5 minutos, no se deberá producir ningún error o evento de indisponibilidad. Si se detecta algún evento, se deberá repetir esta etapa, hasta dos veces. Si durante la tercera (y última) prueba se produce un evento, debe efectuarse la localización y corrección de la avería.

3.3.5.2 Etapa 2 - Después de haber pasado satisfactoriamente la primera

etapa, se aplica una prueba de 15 minutos, utilizando un aparato de medida con una secuencia de bits pseudoaleatoria de acuerdo con las Recomendaciones O.150 y O.151, o un modo de medición conforme a la

Recomendación O.181. Durante este periodo de 15 minutos, no se deberá producir ningún error o evento de indisponibilidad. Si se detecta algún evento, se deberá repetir esta etapa, hasta dos veces. Si durante la tercera (y última) prueba se produce un evento, debe efectuarse la localización y corrección de la avería.

3.3.5.3 Etapa 3 - Después de haber pasado satisfactoriamente la segunda etapa, se aplica una prueba de 24 horas de duración. Al final del periodo de 24 horas, se comparan los resultados de las mediciones con los límites S1 y S2 de la BIS. En caso de producirse un evento de indisponibilidad en algún momento durante la prueba de BIS, se investigará el motivo y se reprogramará una nueva prueba de BIS. Si se produce un nuevo evento de indisponibilidad en la segunda prueba de BIS, se deberá suspender dicha prueba hasta que se haya resuelto la causa de la indisponibilidad. Una vez finalizado el periodo de mediciones, los resultados se compararán con los umbrales de S1 y S2 de la asignación al sistema de transmisión definida en la Tabla 2. Esto ha de hacerse para cada uno de los parámetros.

- a) Si todos los valores obtenidos en las mediciones correspondientes a los parámetros son menores o iguales a sus umbrales S1 respectivos, puede declararse RFS sin reserva.
- b) Si el valor medido de cualquier parámetro es superior al umbral S2 del parámetro, no puede declararse RFS y debe llevarse a cabo el procedimiento de localización de averías indicado en la Recomendación M.2120.
- c) Si uno o más de los valores obtenidos en las mediciones correspondientes a los parámetros son mayores que su umbral S1 respectivo y ninguno de ellos está por encima de su umbral S2, la medición debe ampliarse a un segundo periodo. Si en el segundo periodo de medición todos los valores obtenidos en las mediciones correspondientes a los parámetros son menores o iguales a sus umbrales S1 respectivos, puede declararse RFS. De no ser así, debe llevarse a cabo un proceso de localización de averías.

3.3.6 ANTEL puede siempre decidir detener una medición cuando sea evidente que se ha cruzado un umbral de límite.

3.4 Coubicación Física

- 3.4.1 Se deberá verificar que la instalación cumple con el procedimiento de instalación descrito en el punto 5 de este anexo.
- 3.4.2 Se deberá verificar la instalación y el correcto funcionamiento del cable puente que une el DDF de ANTEL con el DDF de UNIOTEL.
- 3.4.3 Se deberá verificar la conformación del pulso eléctrico de la señal E1 recibida de acuerdo a la recomendación G.703, para una señal AIS medida en el lado recepción del DDF de UNIOTEL.
- 3.4.4 Se deberá verificar que la frecuencia de AIS de la señal recibida es de 2048000 bps con una desviación de 50 ppm. para una señal AIS medida en el lado recepción del DDF de UNIOTEL.
- 3.4.5 Se deberá verificar una correcta conexión de la puesta a tierra de los equipos de UNIOTEL.
- 3.4.6 Para cada trayecto E1 se deberá efectuar las siguientes mediciones. Las mismas se realizarán utilizando instrumentos con una secuencia de bits pseudoaleatoria simple o una secuencia de bits pseudoaleatoria entramada, de conformidad con las Recomendaciones O.150 y O.151 o un modo de medición conforme a la Recomendación O.181.

La medición debe llevarse a cabo de acuerdo a la figura 3. La medida se hará contra un bucle lógico realizado a la entrada del equipo de conmutación del prestador solicitante. De no ser posible, el bucle será realizado en el punto más cercano al equipo del Prestador Solicitante, y deberá incluir la mayoría del recorrido del cable entre este equipo y el equipo de ANTEL.

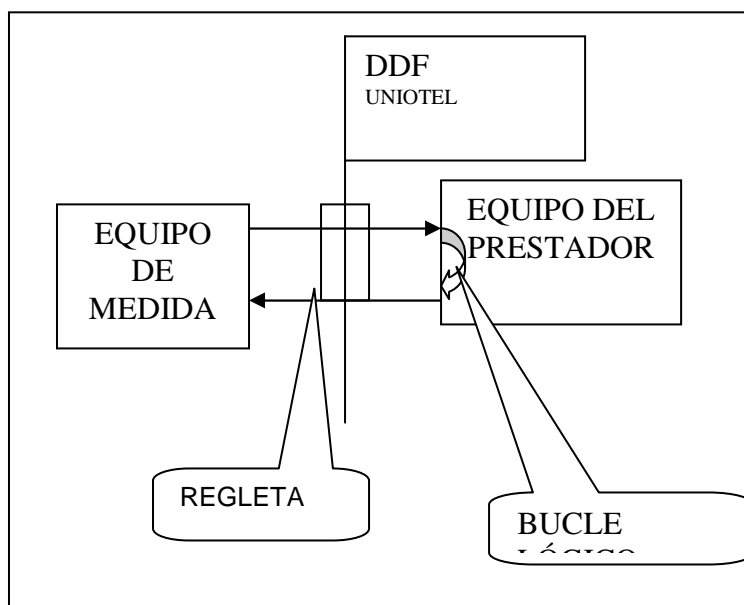


Figura 3– Configuraciones de medición

Las mediciones deben realizarse durante el periodo de medición mínimo inicial que se establecerá según la etapa. Este lapso debe incluir periodos de trabajo para asegurar que se detecta cualquier problema de perturbación relacionado con actividades industriales

Velocidad	ES (1 día)		SES (1 día)	
	S1	S2	S1	S2
2 Mbps	628	733	17	38

Tabla 3 - Valores de S1 y S2 para BIS

3.4.6.1 Etapa 1 - Las siguientes mediciones se harán para cada flujo E1.

Se deben llevar a cabo durante un periodo de 5 minutos, utilizando un aparato de medida con una secuencia de bits pseudoaleatoria para las velocidades nominales. Se deberán hacer mediciones adicionales para los extremos de velocidad previstos en la norma G.703 (50 ppm. de desviación en cada sentido) Durante este periodo de 5 minutos, no se deberá producir ningún error o evento de indisponibilidad. Si se detecta algún evento, se deberá repetir esta etapa, hasta dos veces. Si durante la tercera (y última) prueba se produce un evento, debe efectuarse la localización y corrección de la avería.

3.4.6.2 Etapa 2 - Después de haber pasado satisfactoriamente la primera

etapa, se aplica una prueba de 15 minutos, utilizando un aparato de medida con una secuencia de bits pseudoaleatoria de acuerdo con las Recomendaciones O.150 y O.151, o un modo de medición conforme a la Recomendación O.181. Durante este periodo de 15 minutos, no se deberá producir ningún error o evento de indisponibilidad. Si se detecta algún evento, se deberá repetir esta etapa, hasta dos veces. Si durante la tercera (y última) prueba se produce un evento, debe efectuarse la localización y corrección de la avería.

3.4.6.3 Etapa 3 - Después de haber pasado satisfactoriamente la segunda etapa, se aplica una prueba de 24 horas de duración. Al final del periodo de 24 horas, se comparan los resultados de las mediciones con los límites S1 y S2 de la BIS. En caso de producirse un evento de indisponibilidad en algún momento durante la prueba de BIS, se investigará el motivo y se reprogramará una nueva prueba de BIS. Si se produce un nuevo evento de indisponibilidad en la segunda prueba de BIS, se deberá suspender dicha prueba hasta que se haya resuelto la causa de la indisponibilidad. Una vez finalizado el periodo de mediciones, los resultados se compararán con los umbrales de S1 y S2 de la asignación al sistema de transmisión definida en la Tabla 1. Esto ha de hacerse para cada uno de los parámetros.

- a) Si todos los valores obtenidos en las mediciones correspondientes a los parámetros son menores o iguales a sus umbrales S1 respectivos, puede declararse RFS sin reserva.
- b) Si el valor medido de cualquier parámetro es superior al umbral S2 del parámetro, no puede declararse RFS y debe llevarse a cabo el procedimiento de localización de averías indicado en la Recomendación M.2120.
- c) Si uno o más de los valores obtenidos en las mediciones correspondientes a los parámetros son mayores que su umbral S1 respectivo y ninguno de ellos está por encima de su umbral S2, la medición debe ampliarse a un segundo periodo. Si en el segundo periodo de medición todos los valores obtenidos en las mediciones correspondientes a los parámetros son menores o iguales a sus umbrales S1 respectivos, puede declararse RFS. De no ser así, debe llevarse a cabo un proceso de localización de averías.

3.4.7 ANTEL puede siempre decidir detener una medición cuando sea evidente que se ha cruzado un umbral de límite.

4. VALIDACIÓN DE LA INTEGRACIÓN DE LA INTERCONEXIÓN

La validación de la Integración de la Interconexión tiene por objetivo verificar el correcto intercambio de información vocal y de señalización en las llamadas que se realicen a través de los POI que emplee el prestador en la red de ANTEL.

Todas las llamadas realizadas durante el período de pruebas de la validación, utilizando la red de UNIOTEL no serán de cargo de ANTEL.

Es condición necesaria para que se puedan realizar las pruebas de integración de interconexión lo siguiente:

- 4.1 El haberse completado exitosamente las pruebas de Validación de la Conectividad correspondientes al escenario de coubicación que se aplique en el POI en el que se está validando la interconexión.
- 4.2 Los equipos que implementan la función de tránsito telefónico en la red de UNIOTEL cumplen con las especificaciones del protocolo de señalización #7 ISUP estipulado en el ANEXO 4 (variante de ANTEL del protocolo ISUP Libro Blanco del UIT-T), y reciben la voz en formato PCM a 64 Kbps, multiplexada en tramas de la jerarquía de primer orden de la recomendación G.703 del UIT-T, y según la Ley A de la recomendación G.711 del UIT-T.
- 4.3 UNIOTEL ha programado sus equipos de tránsito telefónico para:
 - a) El intercambio de los parámetros número de abonado llamado y número de abonado llamante en las condiciones especificadas en el cuerpo del Contrato.
 - b) En caso de interconexión de un Prestador de Servicio de Telefonía Móvil, ante llamadas infructuosas a abonados de la red del prestador, se aplican razones de liberación y locuciones de contenido equivalentes a las que ANTEL especifica en el ANEXO 5.
 - c) En caso de interconexión de Prestadores de Servicio de Larga Distancia Internacionales deberá garantizar el cumplimiento de la definición y alcance de dicho servicio que define la recomendación E.105 del UIT-T, con las restricciones que ANTEL propone en su Oferta de Interconexión.

Las pruebas de Validación de la Integración de la Interconexión comprenden:

- 4.4 Cumplir satisfactoriamente con el protocolo de pruebas de señalización ISUP descrito en el Apéndice I.
- 4.5 El caso de más de un enlace E1 se verificará el audio realizando una llamada de prueba por cada uno de ellos.
- 4.6 Se verificará que ante llamadas infructuosas (número inexistente, número cambiado, etc.) a abonados de la red del Prestador, las locuciones correspondientes que pudieran originar no generarán hacia la red de ANTEL el envío de una señal de respuesta.
- 4.7 En caso que UNIOTEL acuerde con ANTEL el brindar servicio de llamadas internacionales a abonados con terminales ISDN de datos en la red de ANTEL se realizarán las pruebas que se describen en los Apéndices II y III en las siguientes condiciones:
 - a) El completamiento de llamadas de prueba, originadas en al menos una de las redes internacionales a las cuales el prestador brinda acceso a la red de ANTEL, hacia el servicio de respuesta automática ISDN de ANTEL. Este servicio es el número nacional significativo 3317473.
 - b) El completamiento de una llamada de prueba originada en un terminal de datos de ANTEL hacia un número de respuesta automática, que predisponga un bucle digital, en cada destino hacia el cual el prestador brinde servicio de llamadas internacionales ISDN. Los números de respuesta automática en dichos destinos deberán ser suministrados por el Prestador en la coordinación previa al comienzo de las pruebas. ANTEL comprobará la transmisión de datos libre de errores a cada destino durante 1 hora.
 - c) Se verificará el establecimiento de una videoconferencia, basada en protocolo H.320 del UIT-T, de duración 2 minutos mínimo hacia cada destino ofertado por el Prestador.
- 4.8 Comprobar el intercambio del parámetro "Número del abonado llamante". Se entenderá por correcto:
 - a) En caso de un prestador de telefonía celular la recepción del "Número del abonado llamante" como número nacional significativo completo para el 100% de las llamadas entrantes en el POI bajo estudio, según los lineamientos del cuerpo del Contrato.

- b) En caso de un prestador de servicio de llamadas internacionales solo se aceptará la recepción del “Número del abonado llamante” si este corresponde al número internacional significativo del abonado que llama, y se indica en la naturaleza de dirección en forma concordante.
- c) En caso que se reciba el mensaje INF, para llamadas entrantes desde el prestador del servicio telefónico internacional, y no esté disponible la dirección de la parte llamante, se verificará que en dicho mensaje la indicación de la dirección de la parte llamante esté no disponible (BA=01). De acuerdo a lo especificado en el procedimiento nacional de llamada maliciosa punto 3.4.4 del documento “Procedimientos Nacionales Aplicables en ISUP”, UY.EG.CC.028.rev1.

4.9 Las pruebas de transmisión de facsímil con los destinos internacionales hacia los cuales brinda servicio el Prestador de servicio telefónico internacional que se describen en los Apéndices II y III, se realizarán bajo las siguientes condiciones:

- a) Se deberá poder transmitir y recibir facsímil de los grupos 1 a 3 del UIT-T, a una velocidad de transferencia de bits igual o mayor a 4.8 Kbps, a por lo menos 10% de los destinos internacionales alcanzables. Estos destinos serán elegidos al azar.
- b) Es responsabilidad de UNIOTEL proporcionar los números de facsímil correspondientes a los destinos solicitados por ANTEL y asegurar su reenvío a un número de facsímil que ANTEL proporcionará. La lista de destinos y el número del facsímil de ANTEL serán proporcionados en la coordinación de las pruebas de validación de interconexión.

4.10 En caso de un Prestador de LDI se medirán parámetros de calidad de la comunicación de acuerdo a lo especificado en el Apéndice II. Los procedimientos incluidos en este Apéndice son orientativos y no mandatorios.

4.11 En caso de un Prestador de LDI se verificará el correcto encaminamiento y umbral de llamadas completadas hacia los destinos de tráfico autorizado de acuerdo a lo especificado en el Apéndice III.

4.12 En caso de un Prestador de Telefonía Móvil se verificará el correcto encaminamiento de las llamadas de acuerdo a lo especificado en el Apéndice IV.

4.13 Se cotejará la registraci3n de tickets realizada por ANTEL con la correspondiente realizada por el Prestador de modo que se comparen uno a uno los registros durante un per3odo de control no inferior a 24 horas.

4.14 PERIODO DE CONFIANZA ANTES DE PUESTA EN SERVICIO

Luego de finalizadas satisfactoriamente las pruebas de conectividad e integraci3n se establecerá un per3odo de 1 semana en la cual el equipo se integrará a la red y será monitoreado. Durante este per3odo ANTEL supervisará diariamente el cumplimiento de los objetivos de los indicadores de la calidad establecidos en el ANEXO 8 (puntos 2, 3 y 4) y en el punto 4.11. En caso de incumplimiento de estos valores ANTEL podrá deshabilitar la interconexi3n, dando aviso a UNIOTEL y a la URSEC.

5. COMPROBACIÓN DE CABLEADOS E INSTALACIONES DENTRO DE LOS LOCALES DE ANTEL

Las instalaciones de cables, fibras ópticas, escalerillas y equipos se realizarán de acuerdo a las normas del buen arte.

Entre otras cosas se controlará que se cumplan los siguientes puntos:

- 5.1 Los cables no deber presentar cortes, deformaciones, aplastamientos o cortes en la cubierta.
- 5.2 Los cables se instalarán formando mazos. Se debe realizar mazos separados para los cables que transporten distintas velocidades binarias. Los cables en los mazos se deben coser entre sí y a la escalerilla utilizando hilo acerado o precintos plásticos a intervalos de 30 cm. en secciones verticales y 1 mt. en tramos horizontales.
- 5.3 Sobre la escalerilla los cables de energía deben estar separados de los cables de señal, tendiéndolos en el lado opuesto de aquella.
- 5.4 Los conductores de señales susceptibles a perturbar a otras señales deberán estar separados como mínimo una distancia de 30 cm. En el caso de que no sea posible evitar los cruces de cables perturbadores con cables que puedan ser perturbados, se implementará un cruce en ángulo recto de modo de minimizar el recorrido contiguo.

Tipo de conductor	CA	CC	Conductor de tierra	Conductor de señales
CA		S	NS	S
CC	S		NS	S
Conductor de tierra	NS	NS		S
Conductor de señales	S	S	S	

S = separación necesaria

NS = separación no necesaria

- 5.5 Se etiquetarán los mazos y cables indicando como mínimo la velocidad binaria, el tipo de Coubicación asociada (CV1 o CV2) y el nombre "UNIOTEL"
- 5.6 Los cables deberán contar con un remanente de 30 cm en ambos extremos.

- 5.7 No se admitirán empalmes de cables coaxiales ni de fibra óptica dentro de las escalerillas.
- 5.8 Los equipos, los bastidores, los distribuidores (DDF y DO), los tableros de disyuntores, las regletas y la malla de los conductores de señal en ambos extremos deberán presentar continuidad eléctrica y estarán perfectamente aterrados. El conductor de protección de descargas deberá ser de color verde/amarillo y deberá tener una sección mínima de 6 mm².
- 5.9 Las estructuras a instalarse deberán estar protegidas contra corrosión al igual que todos los elementos y accesorios de fijación.
- 5.10 La fijación de las estructuras estará implementada de tal forma que no se observen movimientos u oscilaciones en las mismas. Los bastidores se podrán fijar al portal, a la pared o al piso según sea el caso, pero nunca a otro bastidor u equipo.
- 5.11 Todas las estructuras estarán correctamente niveladas a plomo.
- 5.12 Las estructuras y/o bastidores deberán estar limpias, sin polvo ni residuos de obra.
- 5.13 Las fibras ópticas se instalarán protegidas dentro de una parrilla o ducto suministrado por ANTEL. El cable de fibra óptica deberá ir protegido dentro de la parrilla o ducto con un caño corrugado a aprobar por ANTEL.
- 5.14 En el caso de que UNIOTEL deba realizar instalaciones que requieran el pasaje de cables entre diferentes sitios, deberá realizar el correcto sellado con barreras antinflama del pasaje de cables entre distintas salas. Este material será de cargo de UNIOTEL y será entregado por ANTEL.
- 5.15 Se Verificarán todos los puntos indicados en el documento de Coubicación.