



ADMINISTRACION NACIONAL
DE TELECOMUNICACIONES
DIVISIÓN TÉCNICA DE DESARROLLO

ANEXO 3

CONDICIONES DE OFERTA DE PUERTO Y DE COUBICACIÓN

FECHA: 12 de agosto de 2005

Documento DTD001

ÍNDICE

1.	Introducción	4
2.	Solicitud, Destino, Plazo y Período de Contratación	4
3.	Características del Puerto de Acceso	6
3.1	Puerto de Acceso Básico.....	6
3.2	Distribuidor y Cableado al Puerto de Acceso	7
3.3	Pruebas de Validación del Puerto de Acceso	7
3.4	Reconfiguración del Puerto.....	7
3.5	Servicio de Redundancia del Puerto	8
4.	Características del Terminal de Señalización.....	8
4.1	Terminal de Señalización Básico.....	8
4.2	Pruebas de Validación del Terminal de Señalización.....	9
4.3	Reconfiguración del Terminal de Señalización.....	9
4.4	Servicio de Redundancia del Terminal de Señalización	9
4.5	Servicio de Tránsito de Señalización	9
5.	Características de la Coubicación Virtual.....	9
5.1	Coubicación Virtual Alternativa 1 Básica - (CV1 Básica).....	10
5.2	Tendido de la fibra óptica para CV1	11
5.3	Pruebas de Validación de CV1 Básica	11
5.4	Coubicación Virtual Alternativa 2 Básica (CV2 Básica)	12
5.5	Pruebas de Validación de CV2 Básica	12
5.6	Coubicación Virtual Alternativa 3 Básica (CV3 Básica)	13
5.7	Pruebas de Validación de CV3 Básica	15
6.	Características de la Coubicación Física.....	16
6.1	Coubicación Física Básica	17
6.2	Mamparas y Adecuación de Sala.....	17
6.3	Alarmas de Detección de Incendios y Apertura de Puertas y Gestión de la Seguridad.....	18
6.4	Energía Primaria AC e Iluminación.....	18

6.5 Distribuidor Digital DDF de ANTEL.....	18
6.6 Distribuidor Digital DDF.....	18
6.7 Energía CC	19
6.8 Aire Acondicionado.....	19
6.9 Distribuidor Óptico DO	19
6.10 Escalerillas y/o Ductos	19
6.11 Cables Coaxiales y/o de Fibra Optica	20
6.12 Aterramiento de Equipos.....	20
6.13 Pruebas de Validación	20
7. Aspectos Generales Relacionados con la Coubicación.....	20
7.1 Entrada a la Cámara de la Central	20
7.2 Cableado Interno en Local de ANTEL	21
7.3 Características de los Conectores e Interfaces Suministrados por ANTEL	22
7.4 Instalación, Mantenimiento y Reparación.....	23
7.5 Personal Autorizado.....	23
7.6 Reubicaciones y Cambios de Equipos	24
7.7 Secuencia de Eventos.....	<u>25</u>
7.8 Daños a Bienes y Personas.....	28
8. Aspectos relacionados con la Coubicación Física	29
8.1 Locales	29
8.2 Instalación de los Equipamientos.....	31
8.3 Interferencias	32
8.4 Mejoras en las Infraestructuras	32
9. Obligaciones de las Partes	32
9.1 ANTEL.....	32
9.2 Prestador Solicitante.....	33
10. Responsabilidades	<u>34</u>

Eliminado: 25
 Insertado: 25
 Eliminado: 24

Eliminado: 34
 Insertado: 34
 Eliminado: 33

APÉNDICES**Apéndice I – Procedimiento para sellados antifuego**

1. INTRODUCCIÓN

El presente documento describe el alcance de los recursos del puerto de acceso y de las distintas alternativas de Coubicación (física y virtual), de cara a la interconexión, indicando también las características asociadas a cada uno de dichos elementos.

Se describen las alternativas que ANTEL ofrecerá en forma estándar. Esto no inhibe que ANTEL y el Prestador Solicitante puedan llegar a un acuerdo comercial para la implementación de otras soluciones que no se mencionan en este documento.

2. SOLICITUD, DESTINO, PLAZO Y PERÍODO DE CONTRATACIÓN

A continuación se detallan aspectos relacionados con la solicitud, el destino, el plazo y el período de contratación de los puertos de acceso y la Coubicación.

Solicitud

El Prestador Solicitante requerirá los Puertos, Terminales de Señalización y la Coubicación que necesite en un determinado Punto de Interconexión (POI) para la interconexión, especificando claramente la cantidad, el tipo y servicio de interconexión requerido, el tipo de Coubicación preferida (independientemente de esta preferencia, ANTEL decidirá el tipo de Coubicación a brindar) y la ubicación de su local si correspondiese.

ANTEL analizará dicha solicitud indicando la forma de realizar la misma y el tipo de Coubicación que está en condiciones de brindar en el lugar.

Destino

El Prestador Solicitante se compromete a utilizar los puertos y Coubicación virtual contratados únicamente para el tipo de interconexión y servicio solicitado.

El Prestador Solicitante se compromete a utilizar los Enlaces y Terminales de Señalización únicamente para señalar sus enlaces de interconexión y servicios.

En los espacios señalados, ANTEL autoriza al Prestador Solicitante, y éste se compromete, a instalar el equipamiento técnico destinado por él para la terminación de los enlaces de interconexión que utilizará para la prestación del Servicio de Telefonía de Larga Distancia Internacional o Celular (según lo solicite), no pudiendo variarse dicho destino por ningún concepto.

En el caso que se verifique el uso del Puerto de Acceso, Coubicación, Enlace y/o Terminal de Señalización, con un destino diferente al antes indicado, ANTEL podrá dar de baja en forma inmediata el enlace de interconexión correspondiente.

Plazos

ANTEL dispondrá de noventa (90) días para proveer los Puertos de Acceso, los Terminales de Señalización y la Coubicación virtual solicitados. En el caso que no disponga en reserva del hardware necesario, el plazo será de noventa (90) días a partir de la disponibilidad de dicho HW operativo en el POI correspondiente.

En caso que la Coubicación sea física, ANTEL dispondrá de ciento ochenta (180) días para proveer la misma, siempre y cuando exista disponibilidad locativa en el POI en cuestión.

Si por causas atribuibles al Prestador Solicitante la fecha prevista para el comienzo de la validación de la integración de la interconexión se atrasa por más de noventa (90) días, ANTEL podrá disponer los recursos asignados a la interconexión para otros Prestadores o para uso propio. En ese caso, ANTEL deberá establecer nuevos plazos para la nueva provisión de los recursos para la interconexión mencionada.

Período de Contratación

El período de contratación será el que se establezca en el Contrato de Interconexión firmado por ambas partes.

Si el Prestador Solicitante desea introducir cambios en el tipo de Coubicación o cantidad de puertos durante la vigencia del contrato, el mismo deberá notificar a ANTEL indicando el plazo necesario para efectuar los cambios. ANTEL analizará la posibilidad de acceder al pedido y responderá por escrito, sólo después de recibir el Prestador Solicitante una respuesta afirmativa por escrito podrá iniciar las obras que correspondan, a efectos de introducir los cambios solicitados.

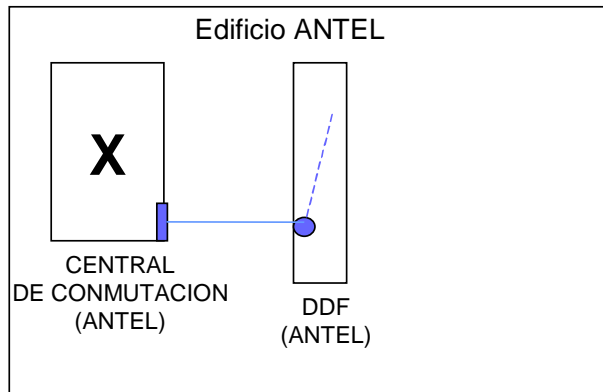
Finalizado el plazo de vigencia y/o las prórrogas, en caso que correspondiere, ANTEL desconectará sus puertos y equipos destinados a la interconexión, quedando facultado para destinarlos para otros fines. Por su parte el Prestador Solicitante deberá retirar el equipamiento instalado, desocupando totalmente el espacio para la Coubicación física contratada, dentro del plazo de treinta (30) días. En función de las necesidades del Prestador Solicitante, éste podrá solicitar por escrito una extensión de hasta treinta (30) días más. ANTEL analizará la misma en función de sus prioridades y responderá por escrito.

Si el Prestador Solicitante deseara renovar el contrato, deberá solicitarlo con una antelación de tres (3) meses. Con la firma del nuevo contrato deberá pagar nuevamente los cargos de interconexión correspondientes.

3. CARACTERÍSTICAS DEL PUERTO DE ACCESO

El puerto es el elemento de acceso a la red de ANTEL. Para aclarar el alcance del mismo, a continuación se indican las principales características asociadas al mismo.

3.1 Puerto de Acceso Básico



La unidad mínima a manejar para los Puertos de Acceso es un E1 (2.048 Kbps, según norma G.703 de la UIT) y el requerimiento deberá expresarse en cantidad de E1.

El Puerto de Acceso Básico provisto por ANTEL incluye el hardware y software de la central telefónica, con su alimentación de energía correspondiente, climatización y en condiciones adecuadas para la referida función.

En particular el Puerto de Acceso Básico provisto incluye el hardware y software para transportar la señalización (a través de un time slot del mismo), pero no incluye el Terminal de Señalización. Los Terminales de Señalización se solicitarán en forma separada por ser un elemento independiente y no tener asociación directa con los Puertos.

El cable de cruzada desde el punto del DDF correspondiente al Puerto de Acceso se conecta a otro punto del mismo DDF al cual se cablea:

- en el caso de Coubicación Virtual CV1 y CV3, el equipo de transmisión provisto por ANTEL para tal fin.
- en el caso de Coubicación Virtual CV2, el cable coaxial que proviene directamente del equipo de transmisión del Prestador Solicitante instalado en su propio local.
- en el caso de Coubicación Física, el cable puente, tendido por ANTEL, que conecta al DDF de ANTEL mencionado con el DDF ubicado en la sala de Coubicación Física destinada al Prestador Solicitante.

Las comunicaciones a través del referido puerto E1 serán señalizadas mediante el sistema N°7 ISUP nacional, según se detalla en la Oferta de Interconexión de Referencia.

La voz estará codificada según la ley A de la Rec. G711 de la UIT-T.

El costo relacionado con la configuración del Puerto de Acceso Básico, planificación de los recursos a utilizar, planos de planta y diagramas de conexión, etc. necesarios para la puesta en servicio de dicho puerto, tal cual lo solicite el Prestador Solicitante en el Convenio de Interconexión, se incluye dentro del Proyecto de Ingeniería de la Interconexión.

En el costo de Puerto de Acceso Básico se incluye el consumo de energía del puerto y de los equipos necesarios para su correcto funcionamiento así como la operación y mantenimiento básica. En caso de falla del puerto se mandará reparar el hardware asociado, no estando incluido en el costo del Puerto de Acceso Básico la sustitución inmediata del hardware sino que se sustituirá una vez que el mismo haya sido reparado por el proveedor correspondiente.

En forma complementaria se detallan otros requerimientos asociados al puerto, que no forman parte de Puerto de Acceso Básico.

3.2 Distribuidor y Cableado al Puerto de Acceso

Como complemento del Puerto de Acceso Básico se cotiza el cableado hasta un DDF provisto por ANTEL y ubicado en la misma sala dónde se encuentra dicho puerto, la cuota parte de dicho DDF (parante, regleta, conectores, etc.) y el cable de cruzada con sus conectores para la conexión dentro del DDF, según se indica en el dibujo presentado anteriormente.

En esta cotización se incluyen tanto los servicios de cableado y cruzadas como los materiales necesarios (cables, distribuidor, escalerillas, bandejas portacables, etc.).

3.3 Pruebas de Validación del Puerto de Acceso

En el Anexo 6 se detallan las pruebas de Validación de la Interconexión.

Se cotiza en forma complementaria al Puerto de Acceso Básico, las siguientes pruebas:

- Validación del Puerto de Acceso en el AMM
- Validación del Puerto de Acceso fuera del AMM
- Día adicional de Validación del Puerto de Acceso en el AMM
- Día adicional de Validación del Puerto de Acceso fuera del AMM

3.4 Reconfiguración del Puerto

Se cotiza en forma complementaria al Puerto de Acceso Básico, cualquier reconfiguración que sea necesaria durante el funcionamiento del puerto, por ejemplo parámetros de ruta, enrutamientos, tránsitos, numeración permitida, etc.

3.5 Servicio de Redundancia del Puerto

Se cotiza en forma complementaria al Puerto de Acceso Básico, la sustitución en menos de 24 horas del hardware en caso de falla del mismo. Para ello ANTEL reservará en forma permanente, para el Prestador Solicitante, el hardware necesario para la protección del puerto en servicio. Dentro de este adicional se incluye la puesta en servicio y configuración del nuevo hardware.

4. CARACTERÍSTICAS DEL TERMINAL DE SEÑALIZACIÓN

Por cada interconexión, el Prestador Solicitante deberá de solicitar al menos un enlace (link) de señalización, el cual se transportará por uno de los puertos solicitados y para el cual deberá requerir un Terminal de Señalización.

4.1 Terminal de Señalización Básico

Dentro de la solicitud de interconexión, los requerimientos de Terminales de Señalización deberán especificarse en forma separada a los del Puerto de Acceso Básico.

Cada enlace de señalización deberá transportarse en el time slot N° 31 de uno de los Puertos de Acceso solicitados para la interconexión. El costo del transporte del Enlace de Señalización a través del puerto está incluido en el precio establecido para el Puerto de Acceso Básico.

El Terminal de Señalización provisto por ANTEL incluye el hardware y software de la central telefónica, con su alimentación de energía correspondiente, climatización y en condiciones adecuadas para la referida función. También se incluye el consumo de energía de dicho terminal y de los equipos necesarios para su correcto funcionamiento así como la operación y mantenimiento básico del terminal y los equipos asociados.

El costo relacionado con la configuración del Terminal de Señalización, planificación de los recursos a utilizar, planos de planta y diagramas de conexión, etc. necesarios para la puesta en servicio del Terminal de Señalización tal cual lo solicite el Prestador Solicitante en el Convenio de Interconexión se incluye dentro del Proyecto de Ingeniería de la Interconexión.

En caso de falla del Terminal de Señalización se mandará reparar el hardware asociado, no estando incluido en el costo del Terminal de Señalización Básico la sustitución inmediata del hardware, sino que se sustituirá una vez que el mismo haya sido reparado por el proveedor correspondiente.

En forma complementaria se detallan otros requerimientos asociados al terminal, que no forman parte del Terminal de Señalización Básico.

4.2 Pruebas de Validación del Terminal de Señalización

En el Anexo 6 se detallan las pruebas de validación de la Interconexión. Las pruebas de señalización entre el Terminal de Señalización en ANTEL y el Terminal de Señalización del Prestador Solicitante se encuentran incluidas dentro de las definidas como Validación de la Integración de la Interconexión.

Se cotiza en forma complementaria al Terminal de Señalización Básico, las siguientes pruebas para el caso que sea necesario extender las pruebas de Validación de la Integración debido a problemas en la señalización de responsabilidad del Prestador Solicitante:

- Día adicional de Validación de la Integración de la Interconexión en el AMM
- Día adicional de Validación de la Integración de la Interconexión fuera del AMM

4.3 Reconfiguración del Terminal de Señalización

Se cotiza en forma complementaria al Terminal de Señalización Básico, cualquier reconfiguración que sea necesaria durante el funcionamiento del terminal, por ejemplo parámetros de ruta, respaldo de señalización, etc.

4.4 Servicio de Redundancia del Terminal de Señalización

Se cotiza en forma complementaria al Terminal de Señalización Básico, la sustitución en menos de 24 horas del hardware en caso de falla del mismo. Para ello ANTEL reservará en forma permanente, para el Prestador Solicitante, el hardware necesario para la protección del Terminal de Señalización Básico en servicio. Dentro de este adicional se incluye la puesta en servicio y configuración de nuevo hardware.

4.5 Servicio de Tránsito de Señalización

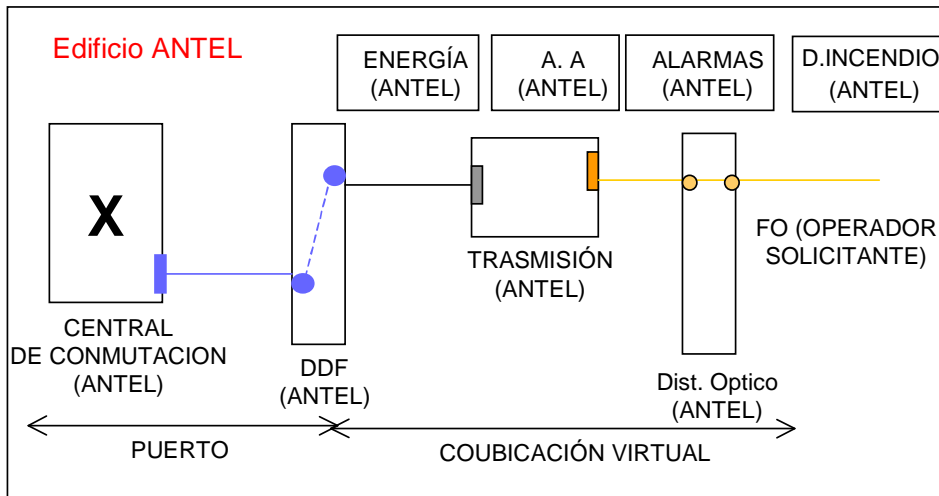
ANTEL ofrecerá cuando sea técnicamente factible, la facilidad de tránsito de señalización a través de su red. En el caso que el Prestador Solicitante desee contar con respaldo de sus Enlaces y Terminales de Señalización y no desee implementar más de uno por POI, podrá solicitar dicha facilidad de tránsito utilizando la red de señalización de ANTEL.

ANTEL estudiará las solicitudes e informará su costo y factibilidad en cada caso.

5. CARACTERÍSTICAS DE LA COUBICACIÓN VIRTUAL

A continuación se detallan las alternativas de Coubicación virtual ofrecidas por ANTEL.

5.1 Coubicación Virtual Alternativa 1 Básica - (CV1 Básica)



El Prestador Solicitante implementa el cable de fibra óptica necesario para el enlace, entre el DO (Distribuidor Óptico) de su propio local y el DO del local de ANTEL donde se brinda la interconexión.

El Prestador Solicitante se conecta al DO del local donde ANTEL brinda la Coubicación Virtual, utilizando los conectores especificados y suministrados por ANTEL.

ANTEL suministra el equipo de transmisión del lado de sus instalaciones y el Prestador Solicitante suministra los de su lado.

El equipo a implementar por el Prestador Solicitante deberá disponer de interfaz STM1 óptica, según las características indicadas en el punto 7.3 y configurada sin redundancia (en 1+0).

El equipo suministrado por ANTEL tendrá la capacidad de bajar 21 flujos de 2 Mbps.

ANTEL también proveerá los equipos auxiliares necesarios (energía, aire acondicionado, detección de incendios, etc.) para el correcto funcionamiento del equipo de transmisión suministrado por ANTEL.

ANTEL se encargará del cableado entre el DO y el equipo de transmisión suministrado por ANTEL, así como entre éste y la regleta en el DDF.

A esta regleta llegará la cruzada correspondiente desde el punto del DDF donde está cableado el Puerto de Acceso. Dicha cruzada es realizada por ANTEL y ya fue considerada como complemento del Puerto de Acceso Básico, según lo indicado en el punto 3.

La regleta y sus conectores, junto con el parante del DDF, cables, cableado, escalerilla y bandejas portacables serán suministrados por ANTEL..

ANTEL suministrará el DO y todos los accesorios necesarios para la terminación del par de fibras ópticas instalado por el Prestador Solicitante.

ANTEL indicará el lugar de entrada del cable al edificio, su recorrido dentro del edificio (para el acceso del mismo al DO antes mencionado), y brindará las cámaras, escalerilla y/o ductos para el tendido del mismo según se detalla en el punto 7.

La supervisión de los equipos y mantenimiento de los mismos será responsabilidad del propietario de los mismos.

El costo relacionado con la planificación, proyecto y configuración de la Coubicación virtual para su puesta en servicio tal cual lo solicite el Prestador Solicitante se incluye dentro del Proyecto de Ingeniería de la Interconexión.

En el costo de CV1 básica se incluye el consumo de energía, la operación y el mantenimiento de todos los equipos necesarios para el correcto funcionamiento de la CV1. En caso de falla se garantizará la sustitución en menos de 24 horas del hardware asociado a CV1, salvo casos de Fuerza Mayor.

5.2 Tendido de la fibra óptica para CV1

En forma complementaria, ANTEL podrá tender el cable de fibra óptica interno a la central entre la cámara de acceso a la central y el DO, lo cual no forma parte de la oferta de Coubicación Virtual CV1 Básica y será presupuestado específicamente.

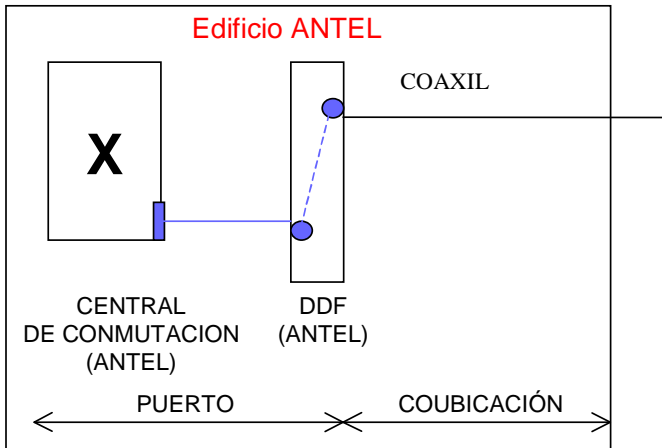
5.3 Pruebas de Validación de CV1 Básica

En el Anexo 6 se detallan las pruebas de Validación de la Interconexión.

Se cotiza en forma complementaria a la CV1, las siguientes pruebas:

- Validación de la CV1 en el AMM
- Validación de la CV1 fuera del AMM
- Día adicional de validación de la CV1 en el AMM
- Día adicional de validación de la CV1 fuera del AMM

5.4 Coubicación Virtual Alternativa 2 Básica (CV2 Básica)



El Prestador Solicitante implementa, entre el distribuidor digital (DDF) de su propio local y el DDF del local de ANTEL donde se brinda la interconexión, el cable coaxial necesario para el enlace.

El Prestador Solicitante se conecta al DDF del local donde ANTEL brinda la Coubicación Virtual, en una regleta de dicho distribuidor, utilizando los conectores especificados y suministrados por ANTEL. A este punto llegará la cruzada correspondiente desde el punto del DDF donde está cableado el puerto. Dicha cruzada es realizada por ANTEL y ya fue considerada como un complemento al Puerto de Acceso Básico, según lo indicado en el punto 3.

La mencionada regleta y sus conectores, junto con el parante del distribuidor, las escalerilla y bandejas portacables serán suministrados por ANTEL.

Tanto el cable coaxial como los conectores a usar para esta interconexión deben cumplir con las características que se especifican en el punto 7.3.

ANTEL indicará el lugar de entrada del cable al edificio, su recorrido dentro del edificio (para el acceso del mismo al DDF antes mencionado), y brindará las cámaras, escalerilla y/o ductos para el tendido del mismo según se detalla en el punto 7.

El cable coaxial instalado por el Prestador Solicitante deberá estar debidamente aterrado a la puesta a tierra que ANTEL le indique, lo que esta última verificará antes de la habilitación de interconexión. Cualquier daño que se pueda ocasionar por un mal aterramiento de dicho cable será de entera responsabilidad del Prestador Solicitante.

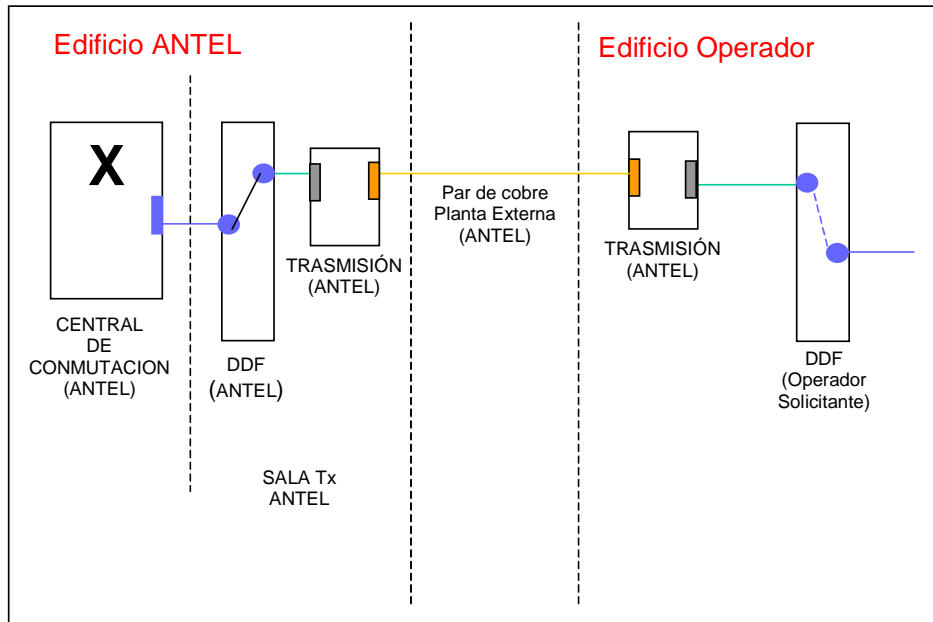
5.5 Pruebas de Validación de CV2 Básica

En el Anexo 6 se detallan las pruebas de Validación de la Interconexión.

Se cotiza en forma complementaria a la CV2, las siguientes pruebas:

- Validación de la CV2 en el AMM
- Validación de la CV2 fuera del AMM
- Día adicional de validación de la CV2 en el AMM
- Día adicional de validación de la CV2 fuera del AMM

5.6 Coubicación Virtual Alternativa 3 Básica (CV3 Básica)



El Prestador Solicitante arrienda a Antel la transmisión desde el DDF de su local hasta el DDF del local de Antel donde se brinda la interconexión.

Antel ofrece exclusivamente equipos de transmisión con tecnología xDSL para interconectar los locales sobre la planta externa de pares de cobre de Antel.

Será responsabilidad del Prestador Solicitante disponer de un local en condiciones adecuadas para la instalación y correcto funcionamiento de los equipos de Antel.

El prestador solicitante deberá permitir el acceso de los cables de pares de planta externa de cobre a su local, la instalación de una regleta terminal, facilitará el desarrollo del recorrido de cable complementario hasta la ubicación física de los modems que Antel instalará, y la instalación física de éstos últimos.

El tipo de cable e impedancia de la interfaz para estaoubicación a utilizar en el local del Prestador Solicitante entre su equipo y el equipo de transmisión de Antel se acordará en el momento de definir el proyecto, y lo proveerá e instalará el Prestador Solicitante.

La existencia de DDF en el local del Prestador Solicitante es obligatoria.- Además el Prestador Solicitante deberá disponer de puntos de prueba en su local entre su equipo y el de Antel para hacer las pruebas que sean necesarias aún con tráfico en servicio. Dichos puntos de prueba serán del tipo coaxial con 20dB de atenuación, para ser usados por los instrumentos de medida de Antel.

El Prestador Solicitante deberá disponer de un punto de conexión de energía con llave termomagnética para uso exclusivo del equipo de transmisión de Antel. La tensión de alimentación será de 48 volts corriente continua ininterrumpida y se convendrá la corriente en función de la cantidad de equipos solicitada

El costo relacionado con la planificación, proyecto y configuración de la CV3 para su puesta en servicio tal cual lo solicite el Prestador Solicitante se incluye dentro del Proyecto de Ingeniería de la Interconexión.

En el costo mensual de la CV3 se incluye el consumo de energía para el funcionamiento del equipo de transmisión en la sala de Antel, y se incluye la operación y el mantenimiento de todos los equipos de transmisión y la planta externa. En caso de caída del servicio de transmisión, Antel se compromete a solucionar el problema en menos de 24 horas, a no ser que se trate de caídas masivas de la planta externa que sirve al local del Prestador Solicitante u otros casos de Fuerza Mayor.

El costo de todo lo necesario para implementar el DDF, los puntos de prueba, los eventuales servicios de aire acondicionado, energía, alarmas e iluminación en el local del Prestador Solicitante es de cargo de éste.

Esta nueva modalidad de interconexión tiene limitaciones técnicas. A modo de ejemplo, no se puede habilitar un número excesivo de servicios sobre distintos pares que están en el mismo cable, debido a que cada servicio crea interferencia sobre otros, y la capacidad de inmunidad de esta tecnología es limitada. El buen funcionamiento de los equipos dependerá además de la distancia entre el local del Prestador Solicitante y el POI correspondiente. Por tales motivos, la aplicación final de esta modalidad de interconexión podrá depender de las pruebas que se realicen en cada caso particular.

El alcance de la planta externa para este tipo de coubicación es igual o inferior a 3500 metros de longitud de par de cobre entre la central donde se solicita interconexión y el emplazamiento de los equipos en el local del Prestador Solicitante.

Si el local del Prestador Solicitante no se encuentra en la cobertura de la planta externa del POI solicitado, pero se encuentra a una distancia adecuada de planta externa de una central distinta de la que solicita interconexión, cabe la posibilidad de la implementación de transporte de E1s entre la central donde solicita interconexión y la central a cuya planta externa se conecta a través de la red de transporte de ANTEL, lo que será de cargo adicional para el Prestador Solicitante.

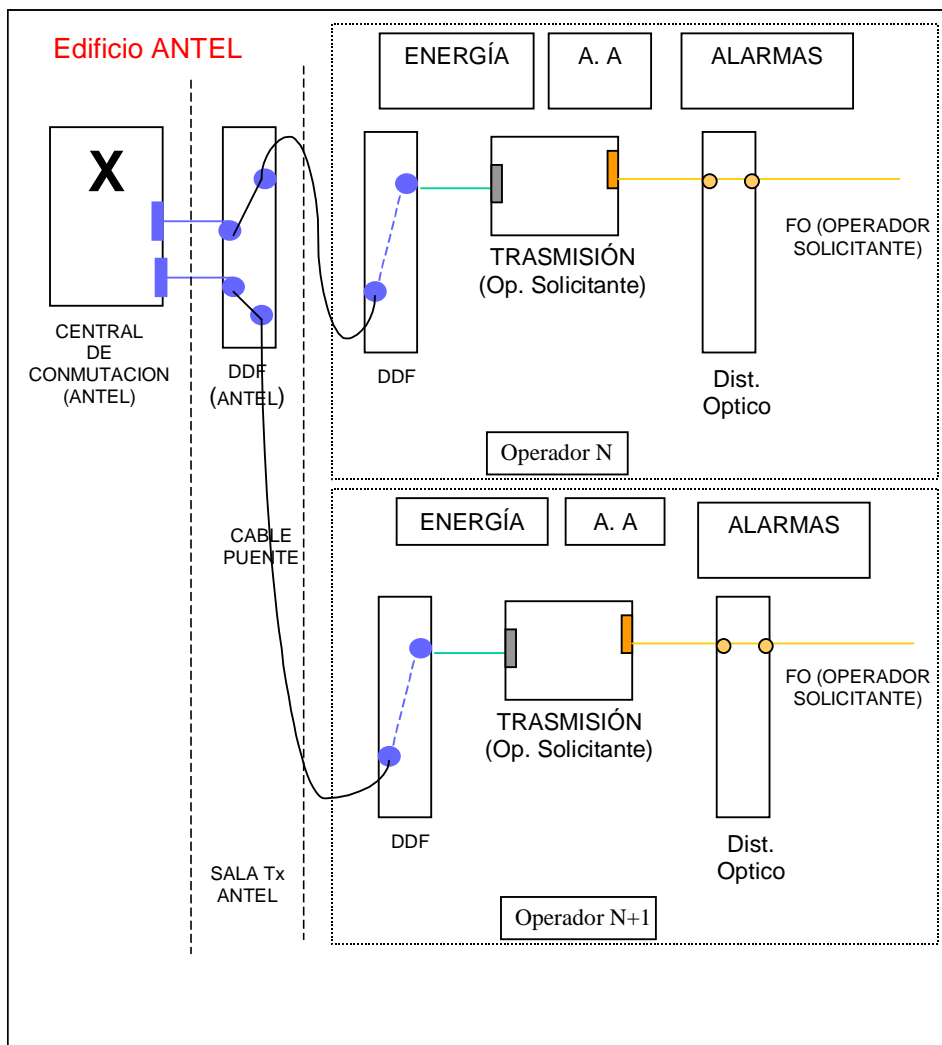
5.7 Pruebas de Validación de CV3 Básica

En el Anexo 6 se detallan las pruebas de Validación de la Interconexión.

Se cotiza en forma complementaria a la CV3, las siguientes pruebas:

- Validación de la CV3 en el AMM
- Validación de la CV3 fuera del AMM
- Día adicional de validación de la CV3 en el AMM
- Día adicional de validación de la CV3 fuera del AMM

6. CARACTERÍSTICAS DE LA COUBICACIÓN FÍSICA



6.1 Coubicación Física Básica

El Prestador Solicitante instala todo el equipamiento necesario entre el distribuidor óptico de su propio local y el DDF ubicado en la sala de transmisión de ANTEL, (distribuidor óptico si lo considera necesario, DDF en el lugar de Coubicación Física, equipos de Transmisión y cables coaxiales, energía de corriente continua, aire acondicionado, escalerillas, etc.).

ANTEL suministra el espacio físico de Coubicación de al menos 2 m² (independiente para cada Prestador Solicitante). Por otro lado, y a efectos de no causar daños a otras instalaciones y equipos así como evitar caídas de otros servicios prestados por terceros y/o ANTEL, éste realizará con cargo al Prestador Solicitante las mamparas y adecuación de la sala de Coubicación Física de acuerdo a un presupuesto específico para cada lugar.

Debido a estrictas razones de seguridad, para poder integrar las alarmas de incendio y de apertura de puertas a los sistemas centralizados de monitoreo que ya dispone ANTEL, éste instalará los sensores correspondientes en cada sala de Coubicación Física con cargo al Prestador Solicitante según un presupuesto a realizar para cada ocasión.

En el local de Coubicación Física Básica, el Prestador Solicitante se encargará de proveer las escalerillas y el cableado entre el DO y su equipo de transmisión, así como entre éste y la regleta en el DDF. La conexión a esta regleta se realizará utilizando los conectores especificados y suministrados por ANTEL. Además deberá realizar la cruzada entre este punto y el de llegada del cable puente (proveniente del DDF de ANTEL), así como el suministro y tendido de dicho cable puente.

ANTEL indicará el lugar de entrada del cable de F.O. al edificio, y su recorrido dentro del edificio (para el acceso del mismo al sitio de Coubicación Física asignado).

La supervisión de los equipos y el mantenimiento de éstos será responsabilidad del propietario de los mismos. En particular, ANTEL supervisará las alarmas del sitio de Coubicación Física mencionadas.

Los cables coaxiales que llegan al DDF del sitio de Coubicación Física, las regletas y los conectores respectivos deberán cumplir con lo especificado en el punto 7.3.

En forma complementaria se detallan otros requerimientos asociados a la Coubicación Física, que no forman parte de la Coubicación Física Básica.

6.2 Mamparas y Adecuación de Sala

Comprenden el cerramiento con paredes de material liviano del área asignada a cada Prestador Solicitante, la adecuación edilicia de la sala de Coubicación física (desmontaje de equipos existentes, pases en paredes y/o lozas, etc.) y una puerta con dimensiones y características a determinar según el caso específico por lo que se presupuestará en cada ocasión.

6.3 Alarmas de Detección de Incendios y Apertura de Puertas y Gestión de la Seguridad

Comprenden el suministro y la instalación de los sensores y cableados correspondientes desde la sala de Coubicación Física del Prestador Solicitante hasta la central de vigilancia, se cotizan estos elementos incluyendo la cuota parte de las centralitas de vigilancia de alarmas. Además en este rubro se incluye un cargo mensual por el servicio de control de acceso del personal del Prestador Solicitante y/o sus Contratistas a los edificios y salas de la Administración.

6.4 Energía Primaria AC e Iluminación

Comprende un tablero con tensión de 220 VAC con una llave fusible de 6A monofásica, la instalación eléctrica asociada desde otro tablero del edificio de ANTEL y una boca de iluminación con su llave. ANTEL no asegura que el suministro de energía no sufra interrupciones ante disturbios y/o cortes de energía de la red pública de UTE ó trabajos relacionados con la misma.

En caso que el Prestador Solicitante lo desee, ANTEL brindará estos elementos, para lo cual realizará un presupuesto específico en cada ocasión. Así mismo será de cargo del Prestador Solicitante el consumo de energía que se facturará mensualmente en base a un valor ficto.

6.5 Distribuidor Digital DDF de ANTEL

Este elemento comprende la cuota parte del DDF ubicado en la sala de transmisión de ANTEL donde se encuentra cableado el puerto de acceso, sólo se considera el parante, regleta, conectores y espacio físico correspondientes al lado transmisión.

6.6 Distribuidor Digital DDF

Este elemento deberá ser de instalación obligatoria por el Prestador Solicitante en la sala de Coubicación Física entregada por ANTEL. A este distribuidor se conectará, en las regletas "lado cliente", el cable puente desde el DDF de ANTEL (ubicado en una sala de trasmisión) donde se encuentren cableados los Puertos de Acceso. A las regletas "lado equipo" se conectará el equipo de transmisión del Prestador Solicitante. Las cruzadas necesarias en el DDF serán realizadas por el Prestador Solicitante. Los conectores y cables utilizados deberán cumplir con lo especificado en el punto 7.3.

En caso que el Prestador Solicitante lo desee, ANTEL instalará dicho DDF, previa confección de un presupuesto específico en cada ocasión.

6.7 Energía CC

En caso que el Prestador Solicitante lo desee, ANTEL brindará, en la medida que tenga disponible, energía CC, con o sin respaldo de Grupo Motor Generador, en el local de Coubicación Física, para lo cual realizará un presupuesto específico en cada ocasión.

Dicha Energía CC comprende un tablero con tensión de -48VCC con una llave termomagnética ó fusible, según requiera el Prestador Solicitante, y de acuerdo a la disponibilidad de ANTEL en ese local, y el cableado asociado.

6.8 Aire Acondicionado

En caso que el Prestador Solicitante lo desee, ANTEL brindará, en la medida que tenga disponible, aire acondicionado para la sala de Coubicación Física, para lo cual realizará un presupuesto específico en cada ocasión.

Dicho Servicio consiste en la climatización del local y equipos del Prestador Solicitante de acuerdo a los requerimientos de éste y las posibilidades de ANTEL en cada caso particular.

6.9 Distribuidor Óptico DO

En caso de que el Prestador Solicitante lo desee, ANTEL suministrará e instalará un distribuidor óptico donde conectar las fibras ópticas del Prestador Solicitante que llegan desde el exterior del local de ANTEL a la sala de Coubicación Física. Dicho distribuidor consistirá de módulos de 23 " de ancho, cada uno con capacidad de hasta 6 bandejas, las cuales pueden ser de tres tipos, empalmado (para 24 fibras cada una), almacenado y conectorizado (con conectores FC para 12 fibras cada una). Para la conexión de las fibras al DO se deberán usar conectores del tipo mencionado en el punto 7.3. Si el Prestador Solicitante requiriera este servicio, el mismo será presupuestado en cada caso particular.

6.10 Escalerillas y/o Ductos

Para la instalación de los distintos cables, coaxiales y de fibra óptica, el Prestador Solicitante deberá hacer uso de estos elementos por razones de seguridad y de manera de mantener un orden de las instalaciones. En caso de que el Prestador Solicitante lo desee, ANTEL instalará y/o permitirá utilizar (en la medida que tenga disponible) escalerillas y/o ductos, para lo cual realizará un presupuesto específico en cada ocasión.

Dicho servicio comprende los elementos de soporte para el tendido de cables coaxiales y/o fibra óptica.

6.11 Cables Coaxiales y/o de Fibra Óptica

En caso que el Prestador Solicitante lo desee, ANTEL realizará estos tendidos para lo cual realizará un presupuesto específico en cada ocasión.

Dicho servicio comprenden la instalación, suministros y servicios, de dichos cables dentro de las instalaciones de ANTEL, a través de escalerillas, bandejas y/o ductos entre los distintos distribuidores o cámaras involucrados.

6.12 Aterramiento de Equipos

ANTEL proveerá la puesta a tierra de acuerdo a sus estándares. ANTEL podrá exigir en los casos que lo estime conveniente y a entero cargo del Prestador Solicitante, la conexión de los equipos de éste último, a un punto específico de puesta a tierra que se indicaría oportunamente.

En caso que el Prestador Solicitante lo requiera, ANTEL podrá presupuestar la realización de los trabajos mencionados.

6.13 Pruebas de Validación

En el Anexo 6 se detallan las pruebas de Validación de la Interconexión.

Se cotiza en forma complementaria a la CFB, las siguientes pruebas:

- Validación de la CFB en el AMM
- Validación de la CFB fuera del AMM
- Día adicional de Validación de la CFB en el AMM
- Día adicional de Validación de la CFB fuera del AMM

7. ASPECTOS GENERALES RELACIONADOS CON LA COUBICACIÓN

7.1 Entrada a la Cámara de la Central

El Prestador Solicitante deberá acceder a una de las cámaras de entrada a la central ya sea se conecte mediante cable de fibra óptica o coaxial.

En todos los casos, ANTEL especificará para cada lugar de Coubicación, la cámara de entrada a la cual accederá con su cable el Prestador Solicitante, brindando la dirección del edificio de Coubicación y de la cámara correspondiente.

En el acceso a la cámara, el Prestador Solicitante dispondrá de conductos de **32** mm de diámetro a través de los cuales instalará el o los cables, procediendo a obtener los conductos

una vez instalado los mismos. La cámara deberá quedar en perfectas condiciones y los cables dentro de ella amurados y con la protección de caño corrugado, aprobado por ANTEL, correspondiente. En caso de que la cámara de acceso a la central esté conectada a ésta por medio de un túnel de cables, los cables instalados por el Prestador Solicitante deberán quedar amurados y protegidos con caño corrugado a lo largo del mismo.

En caso de que se asigne una cámara aledaña habrá al menos un subducto dedicado para cada Prestador Solicitante entre ésta y la cámara cero. Se denomina cámara cero a la que se encuentra a la salida del túnel de cables, la que generalmente se encontrará en la puerta de la central correspondiente. Además, habrá un subducto de reserva para maniobras de mantenimiento de uso compartido entre los Prestadores.

Luego de las intervenciones en las cámaras, las mismas deberán quedar en las mismas condiciones que fueron halladas. En caso de producirse deterioro en cualquier instalación existente, estas deberán ser notificadas dentro de las 2 horas siguientes a que se produzcan. ANTEL enviará personal propio o de alguna de las empresas contratadas para efectuar instalaciones, siendo de cargo del Prestador que encargó el trabajo, el costo de las reparaciones así como del lucro cesante que corresponda.

7.2 Cableado Interno en Local de ANTEL

ANTEL dispondrá bandejas o escalerillas portacables, desde el túnel de cables hasta la sala de Coubicación las cuales podrán ser compartidas por varios usuarios.

ANTEL indicará el recorrido de la herrería para posterior instalación de los cables por parte del Prestador Solicitante, desde el túnel de cables hasta la sala de Coubicación. Los precios correspondientes al uso y/o instalación de las bandejas y escalerillas portacables, ya fueron indicados anteriormente.

El Prestador Solicitante deberá restituir el sellado antifuego de los pases que tenga que utilizar para el tendido de sus cables dentro del local de ANTEL, de acuerdo a lo indicado en el Apéndice I.

Los cables de ingreso al edificio no deberán tener empalmes en su recorrido desde la cámara hasta el distribuidor. Deberán estar identificadas con el nombre de la empresa dueña del cable a lo largo del recorrido.

La responsabilidad del Prestador Solicitante termina:

- en el distribuidor óptico en el caso de Coubicación Virtual CV1
- en el DDF de la sala de transmisión de ANTEL ó en el DDF de la sala de Coubicación Física asignada (según quien realice la obra del DDF y el cable puente) para el caso de Coubicación Física.
- en el DDF de la sala de transmisión de ANTEL, en el caso de Coubicación Virtual CV2.

- o en el distribuidor DDF en el edificio del Prestador Solicitante, en el caso de la Coubicación Virtual CV3 (a excepción de los daños que se pudieran provocar a las instalaciones de ANTEL en dicho edificio, que serán de responsabilidad del Prestador Solicitante).

ANTEL realizará la instalación y mantenimiento de los cables entre el DDF de la sala de transmisión y los puertos suministrados por ANTEL, debiendo el Prestador Solicitante abonar por dichos servicios.

Tanto el cable coaxial como las regletas a utilizar en las instalaciones de Coubicación Física o Virtual CV2 deberá poder adaptarse a las características de los conectores suministrados por ANTEL según se detalla en el punto 7.3.

El cable de fibra óptica a utilizar para acceder a la Coubicación Virtual CV1 deberá poder adaptarse a las características de los conectores e interfaces ópticas suministrados por ANTEL según se detalla en el punto 7.3.

7.3 Características de los Conectores e Interfaces Suministrados por ANTEL

Como ya fue mencionado, ANTEL podrá suministrar en las distintas alternativas, el DO (en el caso de CV1) y el DDF (según lo ya mencionado en cada una de las alternativas de Coubicación), con sus regletas y conectores, dentro del local de interconexión.

Características de la interfaz óptica STM1

- En todos los casos, deberá cumplir con las Recomendaciones de la UIT-T G.957, G.707, G.958 y G.783.
- El conector para la fibra que termina en el equipo de transmisión deberá ser del tipo FC/PC.
- Deberá trabajar en la longitud de onda 1330 o 1550. ANTEL lo especificará en el momento de realizarse el contrato de interconexión.
- El rango de potencia transmitido deberá ser de 0 a -3 dbm.
- El rango de potencia recibido deberá ser de -12 a -20 dbm.

En el caso que se requiera el uso de atenuadores ópticos para circunscribir el nivel de potencia recibido al rango de trabajo antes mencionado, los mismos serán suministrados por ANTEL y su costo será trasladado al Operador Solicitante.

Características de la interfaz eléctrica de 2 Mbps

- En todos los casos, deberá cumplir con la Recomendación de la UIT-T G.703.
- La interfaz deberá ser de 75 ohm desbalanceada.

Distribuidor Optico

- El conector para la fibra que termina en el distribuidor óptico deberá ser del tipo FC/UPC.

Distribuidor Digital

- El cable coaxial a utilizar será de 75 ohm, FLEX 3/75.
- Se utilizarán conectores macho y conectores hembra acodados norma DIN 47295 serie 1.6/5.6 (o IEC 169-13), los cuales deberán calzar en forma justa y sin girar en las perforaciones de la regleta.

ANTEL pondrá a disposición del Prestador Solicitante muestras tanto de conectores como de cable coaxial, para que el mismo pueda examinar las mismas en forma previa a implementar la interconexión.

ANTEL podrá cambiar el tipo de distribuidor, regletas y conectores según se establece en el punto 7.6. En estos casos además informará a los Prestadores para que lo tengan en cuenta en sus próximas interconexiones.

7.4 Instalación, Mantenimiento y Reparación

Por razones de seguridad para ANTEL y los demás Prestadores Solicitantes, cada Prestador Solicitante deberá efectuar los trabajos de instalación, mantenimiento y reparación siempre con la supervisión de personal de ANTEL, de manera de verificar la correcta realización de las tareas. En el Anexo 9 se indica el cargo por hora ó fracción de supervisor.

Tanto los elementos a instalar por el Prestador Solicitante como las tareas de instalación, mantenimiento y reparación no deberán interferir en modo alguno con las de ANTEL, ni constituir obstáculo para el normal desplazamiento del personal de esta última.

El Prestador Solicitante tendrá a su cargo los trabajos de instalación, mantenimiento y reparación de todos los equipos y cables suministrados e indicados en cada una de las alternativas de Coubicación mencionadas, los cuales se realizarán a su exclusivo costo.

Todos los equipos y materiales que deban ser retirados de los edificios de ANTEL deberán ser acompañados de una guía de tránsito aprobada por ANTEL, la cual debe ser requerida por el Prestador Solicitante con la debida anticipación.

7.5 Personal Autorizado

El ingreso del personal del Prestador Solicitante, a los edificios de ANTEL donde se solicite Coubicación, se deberá realizar bajo los términos que ANTEL especifique.

El Prestador Solicitante deberá acreditar debidamente cada una de las personas designadas para ingresar en edificios de ANTEL. Para ello se deberá enviar en forma previa al ingreso, un listado con el nombre, número de documento y área en la cual trabajan en la empresa.

ANTEL se reserva el derecho de revisar y observar las respectivas nóminas del Prestador Solicitante. En caso de rechazo parcial o total de la nómina indicará sus motivos.

El Prestador Solicitante deberá comunicar en forma inmediata y fehaciente, las altas y bajas producidas en la nómina de personal autorizado para ingresar en las instalaciones de ANTEL.

El ingreso de personal autorizado dependiente del Prestador Solicitante se realizará exclusivamente durante el período de vigencia del contrato y con el objeto de proceder a realizar tareas de instalación, pruebas, mantenimiento o reparación de los equipos y cables.

Los mecanismos de seguridad para acceder a los locales de ANTEL serán especificados en cada situación.

Los elementos a instalar por el Prestador Solicitante y las tareas que en su consecuencia desarrolle, no deberán interferir en modo alguno con las de ANTEL, ni constituir obstáculo para el normal desplazamiento del personal de esta última.

No se permitirá el acceso a ninguna persona no autorizada en las nóminas correspondientes, o con el permiso vencido. Asimismo, no se permitirá el acceso o permanencia a ninguna persona fuera del horario para el cual se le ha autorizado o cuya autorización temporal se haya vencido.

7.6 Reubicaciones y Cambios de Equipos

ANTEL tendrá derecho a cambiar la ubicación y equipos destinados a los Puertos de Acceso y la Coubicación cuando ello fuese necesario, debido a razones operativas debidamente fundadas, basadas en la necesidad de mejorar y desarrollar la red u otras causas de fuerza mayor.

Con el fin de llevar a cabo los cambios antes mencionados, ANTEL:

1. Informará con ciento ochenta (180) días de anticipación los cambios a efectuarse, indicando si los mismos serán en forma temporaria o permanente.
2. Se compromete a asignar otra ubicación y equipos, bajo condiciones y características similares a los provistos oportunamente.
3. Coordinará los trabajos con el Prestador Solicitante a los efectos de evitar la interrupción de los servicios que prestan las partes.
4. Podrá efectuar los trabajos de traslado y reinstalación por sí o por terceros, de los equipos del Prestador Solicitante, con cargo a éste, en caso de que no sean realizados los cambios por su dueño en el plazo estipulado.

En caso de Fuerza Mayor , Antel podrá llevar a cabo los cambios planteados en 2, 3 y 4 con el sólo aviso indicando si serán de forma temporaria o permanente .-

7.7 Secuencia de Eventos

A continuación se detalla la secuencia de eventos para la habilitación de los Puertos de Acceso y la Coubicación Física y Virtual.

En cada caso se detallan los días transcurridos entre los inicios de los eventos correspondientes.

Las pruebas de Validación indicadas en el presente documento contempladas en este punto, serán de contratación obligatoria de manera de asegurar un correcto funcionamiento de la interconexión y delimitar responsabilidades ante eventuales problemas.

En forma previa a los siguientes eventos, el Prestador Solicitante presentará la solicitud de interconexión, en la forma mencionada en el punto 2 de este documento.

Puerto de Acceso

- A. Recepción por parte de ANTEL de la solicitud de los Puertos de Acceso.
- B. Entrega del presupuesto por parte de ANTEL.
- C. Aceptación del presupuesto por parte del Prestador Solicitante.
- D. Entrega por parte del Prestador Solicitante de los datos relevantes para poder realizar la interconexión (por ejemplo, datos de central, de ruta, de circuitos, etc.), inicio de la instalación y/o configuración del Puerto de Acceso por parte de ANTEL.
- E. Pruebas de Validación del Puerto de Acceso.
- F. Disponibilidad del Puerto de Acceso para Validación de la Integración de la Interconexión.

Eventos	Tiempo
A -> B	10 días
B -> C	5 días
C -> D	5 días
D -> E	65 días
E -> F	5 días
Máximo A -> F	90 días

Terminal de Señalización

- A. Aceptación por parte de ANTEL de la solicitud de Terminal de Señalización.
- B. Entrega del presupuesto por parte de ANTEL.
- C. Aceptación del presupuesto por parte del Prestador Solicitante.

- D. Entrega por parte del Prestador Solicitante de los datos relevantes para poder realizar la interconexión (por ejemplo, punto de señalización, tipo de respaldo, etc.)
- E. Disponibilidad del Terminal de Señalización para Validación de la Integración de la Interconexión.

Eventos	Tiempo
A -> B	10 días
B -> C	5 días
C -> D	5 días
D -> E	70 días
Máximo A -> F	90 días

Coubicaciones Virtuales CV1 y CV2

- A. Recepción por parte de ANTEL de la solicitud de Coubicación virtual.
- B. Relevamiento del local y del recorrido del cable en forma conjunta.
- C. Entrega del Proyecto que incluirá el tendido de cable interno al local de ANTEL por parte del Prestador Solicitante y todos los datos relevantes para efectuar la interconexión (por ejemplo en el caso de utilizarse interfaces ópticas los niveles de sensibilidad, potencia emitida, rango de potencia de trabajo, cálculo de presupuesto de potencia del enlace, etc.).
- D. Aprobación del Proyecto por parte de ANTEL.
- E. Entrega del presupuesto por parte de ANTEL.
- F. Aceptación del presupuesto por parte del Prestador Solicitante.
- G. Tendido del cable por parte del Prestador Solicitante.
- H. Pruebas de Validación de la Coubicación Virtual relacionadas con los equipos suministrados por ANTEL.
- I. Pruebas de Validación de la Coubicación entre equipos suministrados por ANTEL y por el Operador Solicitante.
- J. Disponibilidad de la Coubicación Virtual para Validación de la Integración de la Interconexión.

Eventos	Tiempo
A -> B	5 días
B -> C	10 días
C -> D	14 días
D -> E	10 días

E -> F	5 días
F -> G	10 días
G -> H	28 días
H -> I	5 días
Máximo A -> J	90 días

Coubicación Virtual CV3

- A. Recepción por parte de ANTEL de la solicitud de Coubicación virtual.
- B. Relevamiento del local del Prestador Solicitante y del recorrido del cable en forma conjunta.
- C. Entrega del presupuesto por parte de ANTEL.
- D. Aceptación del presupuesto por parte del Prestador Solicitante.
- E. Instalación del enlace de Transmisión por parte de ANTEL.
- F. Pruebas de Validación de la Coubicación Virtual relacionadas con los equipos suministrados por ANTEL.
- G. Pruebas de Validación de la Coubicación entre equipos suministrados por ANTEL y por el Operador Solicitante.
- H. Disponibilidad de la Coubicación Virtual para Validación de la Integración de la Interconexión.

Eventos	Tiempo
A -> B	5 días
B -> C	10 días
C -> D	5 días
D -> E	10 días
E -> F	28 días
F -> G	5 días
Máximo A -> H	90 días

Coubicación Física

- A. Recepción por parte de ANTEL de la solicitud de Coubicación Física.
- B. Relevamiento del local a asignar para Coubicación física y del recorrido del cable en forma conjunta.
- C. Entrega del Proyecto de tendido de cable de F.O. y de las restantes obras asociadas a la Coubicación Física dentro del local de ANTEL, por parte del Prestador Solicitante.

Además se deberán entregar todos los datos relevantes para efectuar la interconexión.

- D. Aprobación del Proyecto por parte de ANTEL.
- E. Entrega del presupuesto por parte de ANTEL.
- F. Aceptación del presupuesto por parte del Prestador Solicitante. Inicio de obras del Prestador Solicitante y de ANTEL.
- G. Pruebas de Validación de la Coubicación Física y entrega de la misma al Prestador Solicitante.

Eventos	Tiempo
A -> B	3 días
B -> C	10 días
C -> D	14 días
D -> E	10 días
E -> F	5 días
Máximo A -> G	180 días

Una vez que ANTEL disponga la sala individual y los servicios asociados a la Coubicación Física solicitados, procederá a comunicarlo mediante nota al Prestador Solicitante, a los efectos de proceder a la entrega correspondiente.

Dichas entregas serán efectuadas en sitio, firmándose en dicho acto un acta en 2 vías (una para cada parte).

En todas las secuencias de eventos enumeradas en este punto 7.7, un atraso en la concreción de los eventos que son responsabilidad del Prestador Solicitante, dará lugar a un corrimiento de los plazos de ANTEL.

7.8 Daños a Bienes y Personas

El Prestador Solicitante deberá tomar las precauciones necesarias y cumplir las disposiciones vigentes, para evitar que la realización de los trabajos destinados a la instalación de los cables y equipos de su propiedad, puedan causar daños a personas, propiedades, equipos y/o planteles que dependan de él, de ANTEL o de terceros.

El incumplimiento de estas obligaciones y los daños ocasionados, lo harán responsable de los reclamos judiciales o extrajudiciales a que hubiere lugar, eximiendo de toda responsabilidad a ANTEL.

8. ASPECTOS RELACIONADOS CON LA COUBICACIÓN FÍSICA

8.1 Locales

Dimensiones

Como ideal se establece 1,00 m x 2,00 m con una superficie mínima de 2m² para cada Sala Individual de un Prestador Solicitante. En caso de no poder ofrecer dichas medidas se establece un lado mínimo de 1.50 m. La adecuación edilicia de dichas Salas, así como los cableados y tendido de escalerillas internos, se realizará según cada caso particular, tanto para la instalación inicial como para eventuales ampliaciones de espacio físico que se soliciten, dando lugar a presupuestos que serán abonados aparte de los precios que se establezcan para la Coubicación Física.

Localización

La misma queda a criterio de ANTEL y de su disponibilidad de espacio. Serán sitios independientes para cada Prestador.

Condición de Entrega

En buenas condiciones, equipados de acuerdo con las normas y condicionantes que posea ANTEL en el edificio.

Pisos

El local se entregará con el piso existente, en buenas condiciones.

Sistema de Climatización

En todos los casos el Prestador Solicitante entregará junto con la solicitud de Coubicación, las características técnicas y necesidades de climatización de los equipos a instalar. La climatización necesaria podrá ser brindada por ANTEL, en las condiciones existentes en cada edificio, en la medida que sea técnicamente factible, estando a cargo del Prestador Solicitante los costos de dicha instalación y/o modificaciones, así como los cargos mensuales (consumos, operación y mantenimiento) no incluidos en el precio de Coubicación Física Básica. En caso de que el Prestador Solicitante, deba instalar su propio servicio de climatización, deberá previamente someterlo a aprobación de ANTEL, debiendo el mismo cumplir además, con todas las reglamentaciones y ordenanzas existentes en el país, debiendo el Prestador Solicitante gestionar y obtener las autorizaciones pertinentes ante los Organismos correspondientes.

Iluminación

Se dispondrá de una boca de iluminación en cada sala de Coubicación Física, cuyo consumo mensual no se incluye en el precio de la Coubicación Física Básica.

Servicio de Energía

Para funcionamiento de sus equipos, el Prestador Solicitante dispondrá dentro del local de Coubicación, la energía primaria de corriente alterna a través de una llave termomagnética de 6A monofásica, la cual estará alimentada, preferentemente, desde el tablero principal del edificio. En el cargo mensual por Coubicación física básica no se incluye ni el servicio ni el consumo de energía primaria requerido por los equipos a instalar por el Prestador Solicitante. Éste deberá tomar los recaudos necesarios, ya que no se garantizará la provisión ininterrumpida del servicio de energía primaria. La instalación eléctrica de distribución que el Prestador Solicitante realice para sus propios equipos dentro del espacio de Coubicación deberá cumplir como mínimo con las siguientes condiciones:

- a) Todos los conductores eléctricos deberán cumplir la norma UNIT 763-87 (Ensayo de cables eléctricos sometidos a fuego), o la norma IEC 332-3.
- b) Todas las instalaciones eléctricas serán realizadas de acuerdo a las Reglamentaciones de UTE vigentes.
- c) El Prestador Solicitante deberá presentar para aprobación de ANTEL planos de las instalaciones eléctricas a realizar, especificando el tipo de materiales a usar, tipo de tableros, interruptores y sus características, etc..

A solicitud del Prestador Solicitante y en la medida que ANTEL lo tenga disponible en ese edificio, proveerá energía de corriente continua, de 48 Volts nominales, a través de un fusible NH de 6 A ó llave termomagnética. Este recurso será presupuestado específicamente.

En caso que el Prestador Solicitante requiriese otro tipo de energía diferente a la aquí especificada, ésta será considerada como presupuesto específico y se analizará dicha solicitud en función de la factibilidad y/o disponibilidad de ANTEL.

Energía para Equipos de Mantenimiento e Instrumental

Se podrá disponer de corriente alterna, de un tomacorriente de 10 A (220 V) con puesta a tierra, protegidos por un disyuntor, conectados a la red de alterna disponible en el edificio. Dichas llaves estarán identificadas y ubicadas en un tablero en el mismo piso donde esté el sitio de Coubicación y será accesible para el operario que esté trabajando en dicho sitio, a los efectos de realizar las obras.

Seguridad Industrial

Las salas de Coubicación Física estarán provistos de detectores contra incendio y alarma de apertura de puerta. Además, en las cercanías de las salas, existirá un extintor o matafuego ubicado en un lugar de fácil acceso de acuerdo a las normas de seguridad al respecto. En caso de ser necesario, para dar cumplimiento a todas las reglamentaciones y ordenanzas existentes en el país, ANTEL podrá exigir al Prestador Solicitante, que realice todas las gestiones y

obtenga las autorizaciones pertinentes, ante los Organismos correspondientes, del espacio de Coubicación.

8.2 Instalación de los Equipamientos

En forma previa a la instalación de sus equipamientos, el Prestador Solicitante hará un relevamiento en conjunto con ANTEL, del acceso a cámara, ductos, cables, tendido interno de los cables, etc. Con esta información el Prestador Solicitante elaborará el respectivo proyecto de instalación que deberá someter a aprobación de ANTEL junto con sus necesidades de puertos, espacio físico, energía, adecuación de sala, escalerillas portacables, etc., y en el cual deberá figurar al menos la siguiente información:

- Layout
- Listado de equipos y breve descripción de funcionamiento
- Diagrama de conexiones y cableados
- Necesidades de energía
- Disipación térmica
- Dimensiones y peso de equipos.

Luego de aprobada la instalación del Prestador Solicitante, se evaluarán y presupuestarán los costos según cada caso particular de instalación (ej.: los que pudieran surgir de una necesidad de refuerzo de la estructura de un edificio; escalerillas en la Sala Individual) y eventuales costos adicionales. Por cada punto de interconexión donde se brinde Coubicación y/o puertos al Prestador Solicitante, ANTEL emitirá una nota de comunicación de instalación detallando el espacio utilizado, equipamiento instalado, energía y todo otro dato que fuera necesario.

Sin perjuicio de lo expuesto en el presente punto, ANTEL por razones de urgencia podrá autorizar la instalación precaria de los equipamientos del Prestador Solicitante, comprometiéndose las PARTES a regularizar la situación de acuerdo a lo establecido en el presente Anexo.

ANTEL se reserva el derecho de verificar en cualquier momento, previo aviso al Prestador Solicitante, el funcionamiento de los equipos instalados por éste, participando de estas verificaciones el personal que específicamente el mismo asigne.

Si en estas inspecciones se comprobaran fallas que afecten la prestación de los Servicios, o algún tipo de interferencia o anomalías en su funcionamiento, el Prestador Solicitante deberá normalizarlas de acuerdo a las pautas y plazos previstos en la Oferta y/o Contrato, sin perjuicio de la intervención que le pudiera corresponder a la URSEC.

8.3 Interferencias

El Prestador Solicitante deberá adoptar todos los recaudos que fueran necesarios a fin de que sus equipamientos no interfieran en la prestación de los Servicios brindados por ANTEL, así como tampoco en la correcta operación de los equipamientos utilizados para su prestación.

En el supuesto de producirse dichas interferencias, el Prestador Solicitante deberá solucionar las causas de las mismas dentro de las veinticuatro horas (24 Hs) de haberse comunicado dicha situación al Prestador Solicitante vía facsímil u otra vía convenida, y si éstas no fueren eliminadas dentro de las setenta y dos horas (72 Hs) subsiguientes, el Prestador Solicitante deberá desconectar los respectivos equipamientos.

Vencido dicho plazo, sin que se hubiera solucionado el inconveniente o, en su caso, sin que el Prestador Solicitante hubiere procedido a desconectar sus equipamientos, ANTEL podrá proceder a desconectar el respectivo equipamiento, hasta tanto se subsane el inconveniente.

8.4 Mejoras en las Infraestructuras

Las PARTES acuerdan que toda mejora construida o edificada por el Prestador Solicitante en los espacios arrendados a ANTEL serán incorporados a los bienes inmuebles de ésta, de acuerdo a las disposiciones legales vigentes al respecto, salvo que ANTEL solicite expresamente al final del plazo contractual o su correspondiente prórroga, que los inmuebles les sean restituidos en su estado original. En tal caso, los costos incurridos correrán por cuenta del Prestador Solicitante.

9. OBLIGACIONES DE LAS PARTES

9.1 ANTEL

ANTEL tendrá a su cargo las siguientes obligaciones:

- Poner a disposición del Prestador Solicitante los espacios que éste requiera en las escalerillas o bandejas portacables, según se detallará en las respectivas Actas de Instalación. En caso que no exista espacio disponible en las mismas se procederá a instalar nuevas escalerillas, en las condiciones ya establecidas en este documento.
- Permitir la instalación de cables y/o equipos según los proyectos de instalación presentados por el Prestador Solicitante y aprobados por ANTEL, previa aceptación de los presupuestos correspondientes por parte de aquél.
- Disponer los equipos de transmisión y auxiliares así como los distribuidores necesarios para brindar la coubicación acordada con el Prestador Solicitante, incluidos los trabajos

presupuestados por ANTEL y aceptados por el Prestador Solicitante, todo en las condiciones establecidas en este documento.

- Debido a que los equipos utilizados para brindar la interconexión deben tener un margen con relación a la capacidad máxima permisible, en aquellos casos que ANTEL a pesar de la falta de dicho margen, autorice la utilización de los equipos a fin de no demorar la correcta prestación del servicio del Prestador Solicitante, ANTEL se compromete a realizar la ampliación de dichos equipos con relación a su utilización y en la medida que sea técnicamente factible, en un plazo de dieciocho (18) meses contados a partir de la recepción de la solicitud de interconexión. Los gastos que demanden esos trabajos estarán a cargo del Prestador Solicitante.
- Permitir el acceso a sus infraestructuras del personal debidamente autorizado del Prestador Solicitante o de sus contratistas, según ya fue descrito, conforme al procedimiento que se establecerá a tal efecto.

9.2 Prestador Solicitante

El Prestador Solicitante tendrá a su cargo las siguientes obligaciones:

- En forma previa a la instalación de los cables deberá realizar la verificación técnica de los ductos y escalerillas puestos a su disposición por ANTEL y presentar los proyectos de instalación de cables y equipos para su aceptación por parte de ANTEL.
- Tomar las precauciones referentes a seguros, habilitación técnica, cargas sociales, normas de seguridad, etc., del personal a su cargo y de los bienes afectados a las tareas que se realicen en las infraestructuras de ANTEL.
- Realizar la instalación, reparación y mantenimiento de los cables y equipos instalados.
- Acreditar al personal autorizado para acceder a las instalaciones de ANTEL.
- Deberá mantener a su cargo, durante la vigencia del período de contratación y/o su prórroga, una póliza de seguro limitada por daños físicos asegurando a ANTEL y al Prestador Solicitante contra toda responsabilidad derivada del mal uso, ocupación y mantenimiento de los espacios ocupados. Dicha póliza deberá ser endosada a favor de ANTEL y por un monto que será acordado entre las Partes en el contrato de interconexión.
- Pago de cargos iniciales y mensuales según los plazos y condiciones estipuladas.
- Permitir el ingreso al personal de Antel debidamente autorizado a sus dependencias para las instalaciones, pruebas, modificaciones y reparaciones de los equipos y líneas de CV3.

10. RESPONSABILIDADES

ANTEL se compromete a brindar un servicio de operación y mantenimiento de los equipos utilizados, las 24 horas durante todo el año, esto no significa garantizar la disponibilidad del servicio de interconexión en forma ininterrumpida.

Queda establecido que ANTEL no será responsable frente al Prestador Solicitante por los reclamos que puedan interponer los abonados del servicio brindado por el Prestador Solicitante o terceros, derivados del mal funcionamiento de los equipamientos instalados por el Prestador Solicitante, ni por las infracciones que se cometan por el uso del mismo.

ANTEL tampoco será responsable por las perturbaciones provocadas a otros autorizados, ni a terceros por las consecuencias de dichas perturbaciones, ni por las interrupciones en el servicio prestado por el Prestador Solicitante derivadas del mal funcionamiento o mantenimiento de sus equipos.

Asimismo, ANTEL no será responsable frente al Prestador Solicitante por ningún daño y/o perjuicio que por cualquier causa, incluyendo el caso fortuito o la fuerza mayor, se produjera a los equipamientos o personal del Prestador Solicitante afectados a la operación y mantenimiento de dichos equipamientos, salvo dolo o negligencia, así como al servicio de interconexión propiamente dicho.

El Prestador Solicitante asumirá plena responsabilidad frente a ANTEL y a terceros por las consecuencias derivadas de su actuación, quedando obligado a reparar íntegramente los daños provenientes inmediata o mediatamente del hecho de sus dependientes o de cualquier persona afectada a la realización de las tareas pertinentes y/o los perjuicios causados por negligencia, culpa o dolo de dicho personal, y/o por las cosas de que éste se sirve o que tiene a su cuidado. Sin perjuicio de lo expuesto, el Prestador Solicitante deberá responder por los daños y perjuicios de toda clase incluyendo los que resulten de la inobservancia de las leyes y reglamentaciones, debiendo en todos los casos, indemnizar y mantener indemne a ANTEL ante cualquier reclamo de pago que pudiera corresponder a los supuestos indicados precedentemente.

APÉNDICE I