

ANEXO 1

DEFINICIONES

Dentro del presente Convenio se utilizan los conceptos que a continuación se detallan:

- **Servicio de Comunicaciones Móviles ó Telecomunicaciones Móviles:** Servicio de telefonía prestado en base a una tecnología que permite movilidad a sus usuarios.
- **Servicio de Larga Distancia Internacional:** Es el servicio para realizar llamadas de larga distancia internacional.
- **Entidad:** Punto Físico de la red el cual es ofrecido como POI al Prestador Solicitante.
- **Numero Nacional Significativo (NNS):** Número que identifica a nivel nacional a un cliente, fijo o móvil indistintamente. En el caso de un cliente fijo, está conformado por el código de localidad y/o área local y el número del cliente, siguiendo la Rec. 164 de la UIT-T.
- **Interconexión:** "Se entiende por interconexión la interfaz y la función mediante la cual se asegura la interoperabilidad entre redes o de la red de un Prestador con el punto de presencia de los equipos de otro Prestador, de tal forma que se pueda cursar tráfico de telecomunicaciones entre ellas. La interconexión es la conexión física y funcional de las redes de telecomunicaciones utilizadas por el mismo o diferentes prestadores, de manera que los clientes de un prestador puedan comunicarse entre sí o acceder a los servicios de otros prestadores" (Decreto 442/001 art. 3 y Decreto 393/002).
- **Validación de la integración de la interconexión:** Procedimientos establecidos por las PARTES para proceder a habilitar la interconexión en sus distintas etapas: transmisión, conmutación, intercambio de numeración.
- **PARTES :** Conjuntamente AM Wireless Uruguay S.A. (Claro UY) y Telephone 2 S.A. (T2)
- **PLDI:** Son las empresas que tienen autorización para ofrecer servicios de telecomunicaciones de larga distancia internacional en Uruguay.

- **Punto de Interconexión (POI):** “Punto en el cual es técnicamente factible la interconexión entre dos redes, entre la red de un Prestador con el punto de presencia de los equipos de otro Prestador”. Los puntos de interconexión pueden ser establecidos, de acuerdo a los requerimientos de tráfico, en diferentes niveles jerárquicos de la red” (Decreto 442/001 art. 3 y Decreto 393/002). Elemento de red usado como punto de entrada o salida del tráfico a ser cursado en la interconexión con otra red de telecomunicaciones, siendo el punto de referencia para la determinación de los deberes y obligaciones de cada una de las partes involucradas en el contrato de interconexión.
- **Usuario/Cliente/Abonado:** persona natural o jurídica que utiliza un servicio de telecomunicaciones.
- **Prestador/Parte Solicitante:** prestador de telecomunicaciones que solicita la interconexión para cursar tráfico con la red del solicitado.
- **Enlace de señalización:** Medio de transmisión constituido por un enlace de datos de señalización digital y sus funciones de control de transferencia, utilizados para la transferencia fiable de mensajes de señalización entre dos puntos de señalización conectados directamente. Referencia: Glosario de la UIT-T, Rec. G.700, G.702 y G.703 de la UIT-T.
- **Enlace de datos de señalización digital:** enlace de datos que proporciona un interfaz con terminales de señalización y que está constituido por canales de transmisión digital (con velocidad 64 kbps) y dispositivos de conmutación digital o sus equipos de terminación. Referencia: Glosario de la UIT-T, Rec. G.700, G.702 y G.703 de la UIT-T.
- **Terminal de señalización:** equipo de terminación de un enlace de datos de señalización digital, que proporciona además las funciones de nivel 2 y 3 para la transferencia de mensajes de señalización.
- **Puerto de Acceso:** interfaz de 2 Mbps, que permite interconectar la Red de Telefonía de T2 con la red de Telefonía de Claro UY. Esta interfaz debe cumplir con las características físicas y eléctricas descriptas en la Rec. G703, de la UIT-T.Z
- **URSEC:** Unidad Reguladora de los Servicios de Comunicaciones, Autoridad Regulatoria y de Control en materia de telecomunicaciones.

ANEXO II

**PUNTOS DE INTERCONEXIÓN ENTRE LAS REDES DE AM WIRELESS
URUGUAY Y TELEPHONE 2**

PUNTOS DE INTERCONEXION SOLICITADOS POR T2

POI AM WIRELESS	DIRECCION	TIPO DE POI (LLAMADAS BI-DIRECCIONALES)	Numeración Asociada	Cantidad Puertos (E1)
MTSO San Martin	San Martin 2460	MOVIL - Internacional	96/97-XXXXXX	2

ANEXO 3

CONDICIONES DE OFERTA DE
PUERTO Y DE COUBICACIÓN

ÍNDICE

<u>1. Introducción</u>	<u>5</u>
<u>2. Solicitud, Destino, Plazo y Período de Contratación</u>	<u>5</u>
<u>3. Características del Puerto de Acceso</u>	<u>6</u>
3.1 Puerto de Acceso Básico	6
3.2 Distribuidor y Cableado al Puerto de Acceso	7
3.3 Pruebas de Validación del Puerto de Acceso	7
<u>4. Características del Terminal de Señalización</u>	<u>7</u>
4.1 Terminal de Señalización Básico	8
4.2 Pruebas de Validación del Terminal de Señalización	8
<u>5. Características de la Coubicación Virtual</u>	<u>6</u>
5.1 Coubicación Virtual Alternativa 1 Básica - (CV1 Básica)	8
5.2 Tendido de la fibra óptica para CV1	10
5.3 Pruebas de Validación de CV1 Básica	10
<u>6. Características de la Coubicación Física</u>	
<u>6.1 Coubicación Básica</u>	<u>11</u>
6.2 Mamparas y Adecuación de Sala	12
6.3 Alarmas de Detección de Incendios y Apertura de Puertas y Gestión de la Seguridad	12
6.4 Energía Primaria AC e Iluminación	12
6.5 Distribuidor Digital DDF de la sala de Transmisión	13
6.6 Distribuidor Digital DDF de la sala de Coubicación	13
6.7 Energía CC	13
6.8 Aire Acondicionado	13
6.9 Escalerillas y/o Ductos	14
6.10 Cables Coaxiales y/o de Fibra Óptica	14
6.11 Aterramiento de Equipos	14
6.12 Pruebas de Validación	14
<u>7. Aspectos Generales Relacionados con la Coubicación</u>	<u>14</u>

7.1 Entrada a la Cámara de la Central.....	14
7.2 Cableado Interno en Local.....	15
7.3 Características de los Conectores e Interfaces.....	16
7.4 Instalación, Mantenimiento y Reparación.....	16
7.5 Personal Autorizado.....	17
7.6 Reubicaciones y Cambios de Equipos.....	17
7.7 Secuencia de Eventos.....	18
7.8 Daños a Bienes y Personas.....	20
8. Aspectos relacionados con la Coubicación.....	21
8.1 Locales.....	22
8.2 Instalación de los Equipamientos.....	22
8.3 Interferencias.....	23
8.4 Mejoras en las Infraestructuras.....	24
9. Obligaciones de las Partes.....	24
9.1 CLARO UY.....	24
9.2 T2.....	25
9.3 Póliza de seguros.....	25
10. Responsabilidades.....	25

1. INTRODUCCIÓN

El presente documento describe el alcance de los recursos del puerto de acceso y de la Coubicación, de cara a la interconexión, indicando también las características asociadas a cada uno de dichos elementos.

Se describen las alternativas que CLARO UY ofrecerá en forma estándar. Esto no inhibe que CLARO UY y T2, puedan llegar a un acuerdo comercial para la implementación de otras soluciones que no se mencionan en este documento.

2. SOLICITUD, DESTINO, PLAZO Y PERÍODO DE CONTRATACIÓN

A continuación se detallan aspectos relacionados con la solicitud, el destino, el plazo y el periodo de contratación de los puertos de acceso y la Coubicación.

Solicitud

T2 requerirá los Puertos, Terminales de Señalización y la Coubicación que necesiten en un determinado Punto de Interconexión (POI) para la interconexión, especificando claramente la cantidad, el tipo y servicio de interconexión requerido y la ubicación de su local si correspondiese.

CLARO UY analizará dicha solicitud indicando la forma de realizar la misma y el tipo de Coubicación que está en condiciones de brindar en el lugar.

Destino

Las PARTES se comprometen a utilizar los Puertos contratados únicamente para el tipo de interconexión y servicio solicitado. Se admitirá que, de común acuerdo, tanto la Coubicación, como los enlaces de señalización existentes en una misma entidad, puedan ser utilizados para todos los tipos de POI existentes en esa entidad.

Las PARTES se comprometen a utilizar los Enlaces y Terminales de Señalización únicamente para señalar sus enlaces de interconexión y servicios.

En los espacios dedicados a la Coubicación, CLARO UY autoriza a T2, y éste se compromete, a instalar el equipamiento técnico destinado por él para la terminación de los enlaces de interconexión con la primera, no pudiendo variarse dicho destino por ningún concepto. En el caso que se verifique el uso del Puerto de Acceso, Coubicación, Enlace y/o Terminal de Señalización, con un destino diferente al antes indicado, la parte damnificada podrá dar de baja en forma inmediata el enlace de interconexión correspondiente.

Plazos

CLARO UY dispondrá de noventa (90) días para proveer los Puertos de Acceso y los Terminales de Señalización solicitados. En el caso que no disponga en reserva del hardware necesario, el plazo será de treinta (30) días a partir de la disponibilidad de dicho hardware operativo en el POI correspondiente.

Para el caso de la Coubicación, CLARO UY dispondrán de ciento ochenta (180) días para proveer la misma, siempre y cuando exista disponibilidad locativa en el POI en cuestión.

Período de Contratación

El período de contratación será el que se establezca en el Contrato de Interconexión firmado por ambas partes.

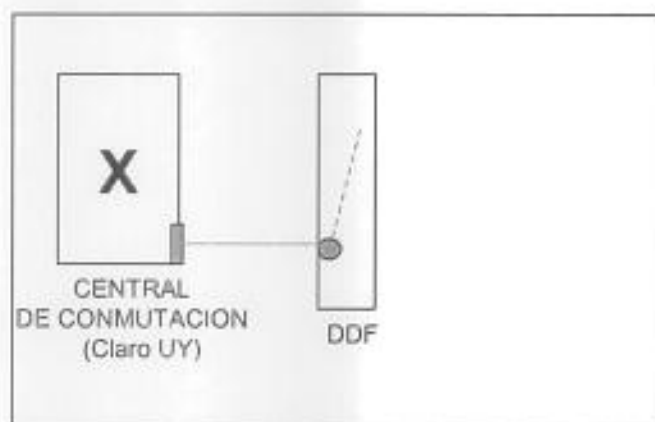
Si T2 desea introducir cambios en el tipo de Coubicación o cantidad de puertos durante la vigencia del contrato, el mismo deberá notificarlo a CLARO UY indicando el plazo necesario para efectuar los cambios. CLARO UY analizará la posibilidad de acceder al pedido y responderá por escrito, sólo después de recibir de T2 una respuesta afirmativa por escrito podrá iniciar las obras que correspondan, a efectos de introducir los cambios solicitados. CLARO UY dispondrá de los mismos plazos mencionados previamente para proveer los cambios en el tipo de Coubicación o la cantidad de Puertos y Enlaces de Señalización solicitados.

Finalizado el plazo de vigencia del contrato y/o las prórrogas, en caso que correspondiere, T2 deberá retirar el equipamiento instalado, desocupando totalmente el espacio para la Coubicación Física contratada, dentro del plazo de sesenta (60) días.

3. CARACTERÍSTICAS DEL PUERTO DE ACCESO

El puerto es el elemento de acceso a las redes de CLARO UY y T2. Para aclarar el alcance del mismo, a continuación se indican las principales características asociadas al mismo.

3.1 Puerto de Acceso Básico



La unidad mínima a manejar para los Puertos de Acceso es un E1 (2.048 Kbps, según norma G.703 de la UIT) y el requerimiento deberá expresarse en cantidad de E1.

El Puerto de Acceso Básico incluye el hardware y software de la central telefónica, con su alimentación de energía correspondiente, climatización y en condiciones adecuadas para la referida función.

En particular el Puerto de Acceso Básico provisto incluye el hardware y software para transportar la señalización (a través de un time slot del mismo), pero no incluye el Terminal de Señalización. Los Terminales de Señalización se solicitarán en forma separada, por ser un elemento independiente y no tener asociación directa con los Puertos.

El cable de cruzada desde el punto del DDF correspondiente al Puerto de Acceso se conecta a otro punto del mismo DDF al cual se cablea el DDF ubicado en la sala de Coubicación Física .

Las comunicaciones a través del referido puerto E1 serán señalizadas mediante el sistema N°7 ISUP nacional, según se detalla en el Anexo 4.

La voz estará codificada según la ley A de la Rec. G711 de la UIT-T.

En el costo de Puerto de Acceso Básico se incluye el consumo de energía del puerto y de los equipos necesarios para su correcto funcionamiento así como la operación y mantenimiento.

En forma complementaria se detallan otros requerimientos asociados al puerto, que no forman parte de Puerto de Acceso Básico.

3.2 Distribuidor y Cableado al Puerto de Acceso

Como complemento del Puerto de Acceso Básico se coliza el cableado hasta un DDF provisto por CLARO UY y ubicado en la misma sala dónde se encuentra dicho puerto, la cuota parte de dicho DDF (parante, regleta, conectores, etc.) y el cable de cruzada con sus conectores para la conexión dentro del DDF, según se indica en el dibujo presentado anteriormente.

En esta cotización se incluyen tanto los servicios de cableado y cruzadas como los materiales necesarios (cables, distribuidor, escalerillas, bandejas portacables, etc.).

3.3 Pruebas de Validación del Puerto de Acceso

En el Anexo 6 se detallan las pruebas de Validación de la Interconexión.

Se cotiza en forma complementaria al Puerto de Acceso Básico, las siguientes pruebas:

- Validación del Puerto de Acceso.
- Día adicional de Validación del Puerto de Acceso.

4. CARACTERÍSTICAS DEL TERMINAL DE SEÑALIZACIÓN

Por cada POI, T2 deberá solicitar al menos un enlace (link) de señalización, el cual se transportará por uno de los puertos solicitados y para el cual deberán requerir un Terminal de Señalización, salvo que de común acuerdo las PARTES decidan que no es conveniente contar con un enlace de señalización en ese POI y que sea técnicamente viable la alternativa de tránsito de señalización.

4.1 Terminal de Señalización Básico

Dentro de la solicitud de interconexión, los requerimientos de Terminales de Señalización deberán especificarse en forma separada a los del Puerto de Acceso Básico.

Cada enlace de señalización deberá transportarse en el time slot N° 31 de uno de los Puertos de Acceso solicitados para la interconexión. El costo del transporte del Enlace de Señalización a través del puerto está incluido en el precio establecido para el Puerto de Acceso Básico.

El Terminal de Señalización provisto por CLARO UY incluye el hardware y software de la central telefónica, con su alimentación de energía correspondiente, climatización y en condiciones adecuadas para la referida función. También se incluye el consumo de energía de dicho terminal y de los equipos necesarios para su correcto funcionamiento así como la operación y mantenimiento básico del terminal y los equipos asociados.

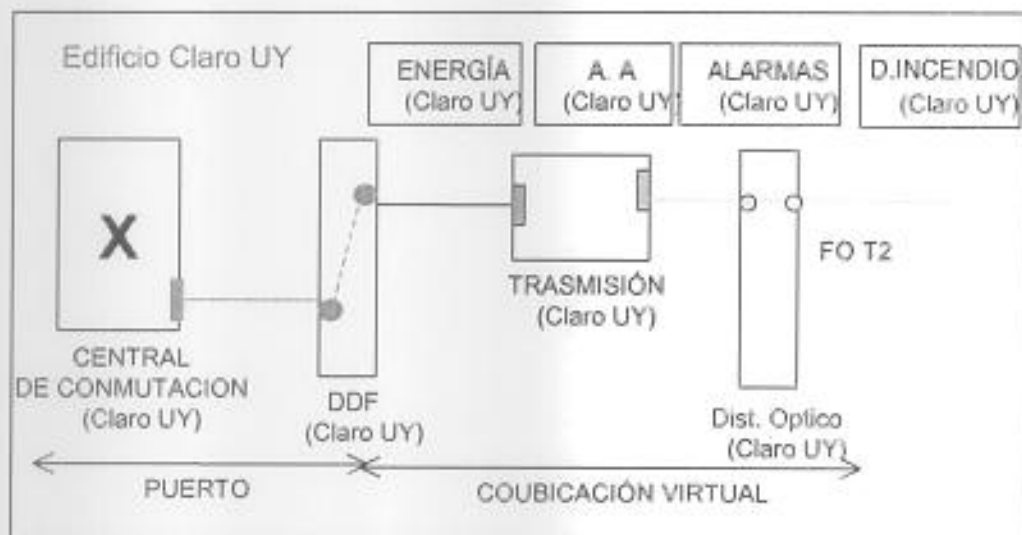
4.2 Pruebas de Validación del Terminal de Señalización

En el Anexo 6 se detallan las pruebas de validación de la Interconexión. Las pruebas de señalización entre los Terminales de Señalización de las PARTES se encuentran incluidas dentro de las definidas como Validación de la Integración de la Interconexión.

5. Características de la Coubicación Virtual

A continuación se detalla la Coubicación virtual ofrecidas por CLARO UY.

5.1 Coubicación Virtual Alternativa 1 Básica - (CV1 Básica)



T2 implementa el cable de fibra óptica necesario para el enlace, entre el DO (Distribuidor Óptico) de su propio local y el DO del local de CLARO UY donde se brinda la interconexión.

T2 se conecta al DO del local donde CLARO UY brinda la Coubicación Virtual, utilizando los conectores especificados y suministrados por CLARO UY.

CLARO UY suministra el equipo de transmisión del lado de sus instalaciones y T2 suministra los de su lado.

El equipo a implementar por T2 deberá disponer de interfaz STM1 óptica, según las características indicadas en el punto 7.3 y configurada con o sin redundancia (en 1+1 o 1+0).

El equipo suministrado por CLARO UY tendrá la capacidad de bajar 21 flujos de 2 Mbps.

T2 podrá solicitar más de una Coubicación Virtual (CV1) por motivo de redundancia aunque no se requieran más de 21 flujos de 2 Mbps por razones de tráfico. En dicho caso deberá pagar a CLARO UY todos los cargos que correspondan por cada CV1 de acuerdo a lo especificado en el Anexo 9.

CLARO UY también proveerá los equipos auxiliares necesarios (energía, aire acondicionado, detección de incendios, etc.) para el correcto funcionamiento del equipo de transmisión suministrado por CLARO UY.

CLARO UY se encargará del cableado entre el DO y el equipo de transmisión suministrado por CLARO UY, así como entre éste y la regleta en el DDF.

A esta regleta llegará la cruzada correspondiente desde el punto del DDF donde está cableado el Puerto de Acceso. Dicha cruzada es realizada por CLARO UY y ya fue considerada como complemento del Puerto de Acceso Básico, según lo indicado en el punto 3.

La regleta y sus conectores, junto con el parante del DDF, cables, cableado, escalerilla y bandejas portacables serán suministrados por CLARO UY.

CLARO UY suministrará el DO y todos los accesorios necesarios para la terminación del par de fibras ópticas instalado por T2.

CLARO UY indicará el lugar de entrada del cable al edificio, su recorrido dentro del edificio (para el acceso del mismo al DO antes mencionado), y brindará las cámaras, escalerilla y/o ductos para el tendido del mismo según se detalla en el punto 7.

La supervisión de los equipos y mantenimiento de los mismos será responsabilidad del propietario de los mismos.

El costo relacionado con la planificación, proyecto y configuración de la Coubicación virtual para su puesta en servicio tal cual lo solicite T2, se incluye dentro del Proyecto de Ingeniería de la Interconexión.

En el costo de CV1 básica se incluye el consumo de energía, la operación y el mantenimiento de todos los equipos necesarios para el correcto funcionamiento de la CV1. En caso de falla CLARO UY garantizará la sustitución en menos de 24 horas del hardware asociado a CV1, salvo casos de Fuerza Mayor.

En caso que T2 requiera que CLARO UY se comprometa a sustituir el hardware con falla en un plazo determinado (inferior a 24 horas) deberá solicitarlo indicando específicamente para qué CV1 y qué POIs es el requerimiento. En caso de ser factible, CLARO UY realizará la cotización correspondiente para este servicio especial de Redundancia de CV1.

5.2. Tendido de la fibra óptica para CV1

En forma complementaria, CLARO UY podrá tender el cable de fibra óptica interno a la central entre la cámara de acceso a la central y el DO, lo cual no forma parte de la oferta de Coubicación Virtual CV1 Básica y será presupuestado específicamente.

5.3. Pruebas de Validación de CV1 Básica

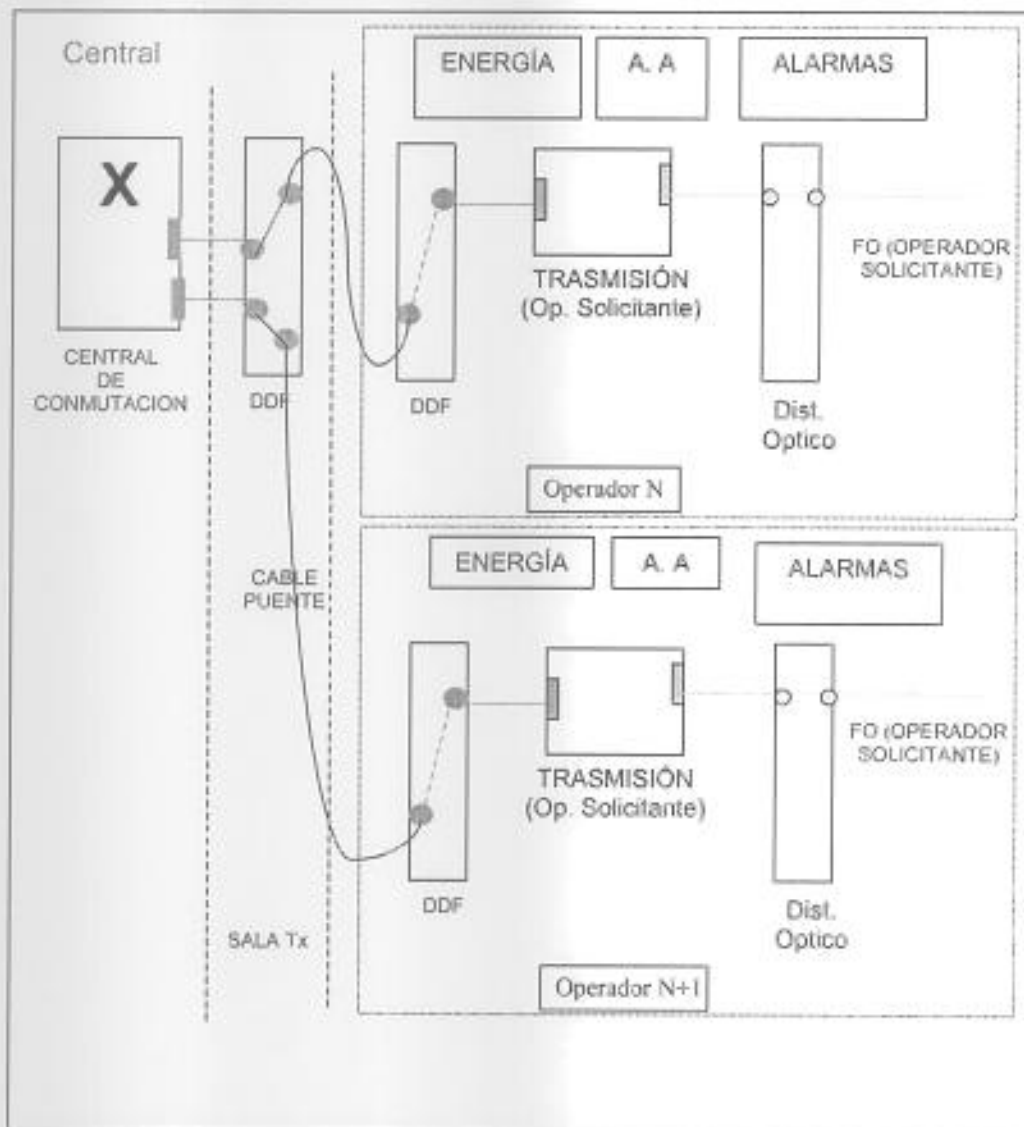
En el Anexo 6 se detallan las pruebas de Validación de la Interconexión.

Se cotiza en forma complementaria a la CV1, las siguientes pruebas:

- Validación de la CV1.

Día adicional de validación de la CV1.

6. Características de la Coubicación FÍSICA



6.1 Coubicación Básica

T2 instala todo el equipamiento necesario entre el distribuidor óptico de su propio local y el DDF ubicado en la sala de transmisión, (distribuidor óptico si lo considera necesario, DDF, equipos de Transmisión y cables coaxiales, energía de corriente continua, aire acondicionado, escalerillas, etc.).

El espacio físico de Coubicación será de al menos 2 m² (independiente para T2). Por otro lado, y a efectos de no causar daños a otras instalaciones y equipos así como evitar caldas de otros servicios prestados por terceros y/o por CLARO UY, ésta realizará con cargo a T2 las mamparas y adecuación de la sala de Coubicación de acuerdo a un presupuesto específico para cada lugar.

Debido a estrictas razones de seguridad, para poder integrar las alarmas de incendio y de apertura de puertas a los sistemas centralizados de monitoreo, CLARO UY instalará los sensores correspondientes en cada sala de Coubicación con cargo a T2, según un presupuesto a realizar para cada ocasión.

En el local de Coubicación T2 se encargará de proveer las escalerillas y el cableado entre el DO y su equipo de transmisión, así como entre éste y la regleta en el DDF. La conexión a esta regleta se realizará utilizando los conectores especificados y suministrados por CLARO UY. Además deberá realizar la cruzada entre este punto y el de llegada del cable puente (proveniente del DDF de CLARO UY), así como el suministro y tendido de dicho cable puente.

CLARO UY indicará el lugar de entrada del cable de F.O. al edificio, y su recorrido dentro del edificio (para el acceso del mismo al sitio de Coubicación asignado).

La supervisión de los equipos y el mantenimiento de éstos será responsabilidad del propietario de los mismos. En particular, CLARO UY supervisará las alarmas del sitio de Coubicación mencionadas.

Los cables coaxiales que llegan al DDF del sitio de Coubicación, las regletas y los conectores respectivos deberán cumplir con lo especificado en el punto 6.3.

Las partes podrán acordar otras condiciones para la Coubicación de equipos, tales como asignación de espacio en Racks existentes, modificaciones a lo mencionado en referencia a cableados, DDF, etc.

En forma complementaria se detallan otros requerimientos asociados a la Coubicación, que no forman parte de la Coubicación Básica.

6.2 Mamparas y Adecuación de Sala

Comprenden el cerramiento con paredes de material liviano del área asignada a T2, la adecuación edilicia de la sala de Coubicación (desmontaje de equipos existentes, pases en paredes y/o lozas, etc.) y una puerta con dimensiones y características a determinar según el caso específico por lo que se presupuestará en cada ocasión.

6.3 Alarmas de Detección de Incendios y Apertura de Puertas y Gestión de la Seguridad

Comprenden el suministro y la instalación de los sensores y cableados correspondientes desde la sala de Coubicación hasta la central de vigilancia, se cotizan estos elementos incluyendo la cuota parte de las centralitas de vigilancia de alarmas. Además en este rubro se incluye un cargo mensual por el servicio de control de acceso del personal de T2 y/o sus Contratistas a los edificios y salas de la Administración.

6.4 Energía Primaria AC e Iluminación

Comprende un tablero con tensión de 220 VAC con una llave fusible de 6A monofásica, la instalación eléctrica asociada desde otro tablero del edificio de CLARO UY y una boca de iluminación con su llave. En caso de requerirse alimentación de mayor potencia y/o con respaldo de emergencia, dichas solicitudes serán cotizadas para cada caso concreto, sujeto a factibilidad técnica. CLARO UY no asegura que el suministro de energía no sufra interrupciones ante disturbios y/o cortes de energía de la red pública de UTE ó trabajos relacionados con la misma.

En caso que T2 lo desee, CLARO UY brindará estos elementos, para lo cual realizará un presupuesto específico en cada ocasión. Así mismo será de cargo de T2 el consumo de energía que se facturará mensualmente en base a un valor ficto.

6.5 Distribuidor Digital DDF de la sala de Transmisión

Este elemento comprende la cuota parte del DDF ubicado en la sala de transmisión donde se encuentra cableado el puerto de acceso, sólo se considera el parante, regleta, conectores y espacio físico correspondientes al lado transmisión.

6.6 Distribuidor Digital DDF de la sala de Coubicación

Este elemento deberá ser instalado por T2 en la sala de Coubicación. A este distribuidor se conectará, en las regletas "lado cliente", el cable puente desde el DDF de CLARO UY (ubicado en una sala de trasmisión) donde se encuentren cableados los Puertos de Acceso. A las regletas "lado equipo" se conectará el equipo de transmisión de T2. Las cruzadas necesarias en el DDF serán realizadas por esta última. Los conectores y cables utilizados deberán cumplir con lo especificado en el punto 6.3.

En caso que T2 lo desee, la otra parte instalará dicho DDF, previa confección de un presupuesto específico en cada ocasión.

6.7 Energía CC

En caso que T2 lo desee, la otra parte brindará, en la medida que tenga disponible, energía CC, con o sin respaldo de Grupo Motor Generador, en el local de Coubicación, para lo cual realizará un presupuesto específico en cada ocasión.

Dicha Energía CC comprende un tablero con tensión de -48VCC con una llave termomagnética o fusible, según requiera T2, y de acuerdo a la disponibilidad de la otra parte en ese local, y el cableado asociado.

6.8 Aire Acondicionado

En caso que T2 lo desee, la otra parte brindará, en la medida que tenga disponible, aire acondicionado para la sala de Coubicación, para lo cual realizará un presupuesto específico en cada ocasión.

Dicho Servicio consiste en la climatización del local y equipos de T2 de acuerdo a los requerimientos de éste y las posibilidades de la otra parte en cada caso particular.

6.9 Escalerillas y/o Ductos

Para la instalación de los distintos cables, coaxiales y de fibra óptica, T2 deberá hacer uso de estos elementos por razones de seguridad y de manera de mantener un orden de las instalaciones. En caso de que ésta lo desee, la otra parte instalará y/o permitirá utilizar (en la medida que tenga disponible) escalerillas y/o ductos, para lo cual realizará un presupuesto específico en cada ocasión.

Dicho servicio comprende los elementos de soporte para el tendido de cables coaxiales y/o fibra óptica.

6.10 Cables Coaxiales y/o de Fibra Óptica

En caso que T2 lo desee, la otra parte realizará estos tendidos para lo cual realizará un presupuesto específico en cada ocasión.

Dicho servicio comprenden la instalación, suministros y servicios, de dichos cables, a través de escalerillas, bandejas y/o ductos entre los distintos distribuidores o cámaras involucrados.

6.11 Aterramiento de Equipos

CLARO UY proveerá la puesta a tierra de acuerdo a sus estándares. Ésta podrá exigir en los casos que lo estime conveniente y a entero cargo de la otra parte, la conexión de los equipos de éste último, a un punto específico de puesta a tierra que se indicaría oportunamente.

En caso que T2 lo requiera, la otra parte podrá presupuestar la realización de los trabajos mencionados.

6.12 Pruebas de Validación

En el Anexo 6 se detallan las pruebas de Validación de la Interconexión.

Se cotiza en forma complementaria a la Coubicación, las siguientes pruebas:

- Validación de la Coubicación.
- Día adicional de Validación de la Coubicación.

7. ASPECTOS GENERALES RELACIONADOS CON LA COUBICACIÓN

7.1 Entrada a la Cámara de la Central

T2 deberá acceder a una de las cámaras de entrada a la central.

En todos los casos, CLARO UY especificará para cada lugar de Coubicación, la cámara de entrada a la cual accederá con su cable T2, brindando la dirección del edificio de Coubicación y de la cámara correspondiente.

En el acceso a la cámara, T2 dispondrá de conductos de 32 mm de diámetro a través de los cuales instalará el o los cables, procediendo a obturar los conductos una vez instalado los mismos. La cámara deberá quedar en perfectas condiciones y los cables dentro de ella amurados y con la protección de caño corrugado, aprobado por CLARO UY, correspondiente. En caso de que la cámara de acceso a la central esté conectada a ésta por medio de un túnel de cables, los cables instalados por T2 deberán quedar amurados y protegidos con caño corrugado a lo largo del mismo.

En caso de que se asigne una cámara aledaña habrá al menos un subducto dedicado para T2, entre ésta y la cámara cero. Se denomina cámara cero a la que se encuentra a la salida del túnel de cables, la que generalmente se encontrará en la puerta de la central correspondiente. Además, habrá un subducto de reserva para maniobras de mantenimiento de uso compartido entre los Prestadores.

Luego de las intervenciones en las cámaras, las mismas deberán quedar en las mismas condiciones que fueron halladas. En caso de producirse deterioro en cualquier instalación existente, estas deberán ser notificadas dentro de las 2 horas siguientes a que se produzcan. CLARO UY enviará personal propio o de alguna de las empresas contratadas para efectuar instalaciones, siendo de cargo del Prestador que encargó el trabajo, el costo de las reparaciones así como del lucro cesante que corresponda.

7.2 Cableado Interno en Local de CLARO UY

CLARO UY dispondrá bandejas o escalerillas portacables, desde el túnel de cables hasta la sala de Coubicación las cuales podrán ser compartidas por varios usuarios.

Ésta indicará el recorrido de la herrería para posterior instalación de los cables por parte de T2, desde el túnel de cables hasta la sala de Coubicación. Los precios correspondientes al uso y/o instalación de las bandejas y escalerillas portacables, ya fueron indicados anteriormente.

T2 deberá restituir el sellado antifuego de los pases que tenga que utilizar para el tendido de sus cables dentro del local de CLARO UY.

Los cables de ingreso al edificio no deberán tener empalmes en su recorrido desde la cámara hasta el distribuidor. Deberán estar identificadas con el nombre de la empresa dueña del cable a lo largo del recorrido.

La responsabilidad de T2 termina en el DDF de la sala de transmisión ó en el DDF de la sala de Coubicación asignada (según quien realice la obra del DDF y el cable puente).

CLARO UY realizará la instalación y mantenimiento de los cables entre el DDF de la sala de transmisión y los puertos suministrados por ésta, debiendo la otra parte abonar por dichos servicios.

Tanto el cable coaxial como las regletas a utilizar en las instalaciones deberán poder adaptarse a las características de los conectores suministrados por CLARO UY según se detalla en el punto 6.3.

7.3 Características de los Conectores e Interfaces

Como ya fue mencionado, CLARO UY podrá suministrar el DDF, con sus regletas y conectores, dentro del local de interconexión.

Características de la interfaz eléctrica de 2 Mbps

- En todos los casos, deberá cumplir con la Recomendación de la UIT-T G.703.
- La interfaz deberá ser de 75 ohm desbalanceada.

Distribuidor Digital

- El cable coaxial a utilizar será de 75 ohm, FLEX 3/75.
- Se utilizarán conectores macho y conectores hembra acodados norma DIN 47295 serie 1.6/5.6 (o IEC 169-13), los cuales deberán calzar en forma justa y sin girar en las perforaciones de la regleta.

CLARO UY pondrá a disposición de la otra parte muestras tanto de conectores como de cable coaxial, para que el mismo pueda examinar las mismas en forma previa a implementar la interconexión.

CLARO UY podrá cambiar el tipo de distribuidor, regletas y conectores según se establece en el punto 6.6. En estos casos además informará a los Prestadores para que lo tengan en cuenta en sus próximas interconexiones.

7.4 Instalación, Mantenimiento y Reparación

Por razones de seguridad para CLARO UY y los demás Prestadores Solicitantes, T2 deberá efectuar los trabajos de instalación, mantenimiento y reparación siempre con la supervisión de personal de CLARO UY, de manera de verificar la correcta realización de las tareas.

Tanto los elementos a instalar por T2 como las tareas de instalación, mantenimiento y reparación no deberán interferir en modo alguno con las de la otra parte, ni constituir obstáculo para el normal desplazamiento del personal de esta última.

T2 tendrá a su cargo los trabajos de instalación, mantenimiento y reparación de todos los equipos y cables suministrados e indicados en cada una de las alternativas de Coubicación mencionadas, los cuales se realizarán a su exclusivo costo.

Todos los equipos y materiales que deban ser retirados de los edificios de CLARO UY deberán ser acompañados de una guía de tránsito aprobada por ésta, la cual debe ser requerida por la otra parte con la debida anticipación.

7.5 Personal Autorizado

El ingreso del personal de T2, a los edificios de CLARO UY donde se solicite Coubicación, se deberá realizar bajo los términos que esta última especifique.

T2 deberá acreditar debidamente cada una de las personas designadas para ingresar en edificios de la otra parte. Para ello se deberá enviar en forma previa al ingreso, un listado con el nombre, número de documento y área en la cual trabajan en la empresa.

CLARO UY se reserva el derecho de revisar y observar las respectivas nóminas de la otra parte. En caso de rechazo parcial o total de la nómina indicará sus motivos.

T2 deberá comunicar en forma inmediata y fehaciente, las altas y bajas producidas en la nómina de personal autorizado para ingresar en las instalaciones de la otra parte.

El ingreso de personal autorizado dependiente de T2 se realizará exclusivamente durante el periodo de vigencia del contrato y con el objeto de proceder a realizar tareas de instalación, pruebas, mantenimiento o reparación de los equipos y cables.

Los mecanismos de seguridad para acceder a los locales de CLARO UY serán especificados en cada situación.

Los elementos a instalar por T2 y las tareas que en su consecuencia desarrolle, no deberán interferir en modo alguno con las de la otra parte, ni constituir obstáculo para el normal desplazamiento del personal de esta última.

No se permitirá el acceso a ninguna persona no autorizada en las nóminas correspondientes, o con el permiso vencido. Asimismo, no se permitirá el acceso o permanencia a ninguna persona fuera del horario para el cual se le ha autorizado o cuya autorización temporal se haya vencido.

7.6 Reubicaciones y Cambios de Equipos

CLARO UY tendrá derecho a cambiar la ubicación y equipos destinados a los Puertos de Acceso y la Coubicación cuando ello fuese necesario, debido a razones operativas debidamente fundadas, basadas en la necesidad de mejorar y desarrollar la red u otras causas de Fuerza Mayor.

Con el fin de llevar a cabo los cambios antes mencionados, CLARO UY:

1. Informará con ciento ochenta (180) días de anticipación los cambios a efectuarse, indicando si los mismos serán en forma temporaria o permanente.
2. Se compromete a asignar otra ubicación y equipos, bajo condiciones y características similares a los provistos oportunamente.
3. Coordinará los trabajos con la otra parte a los efectos de evitar la interrupción de los servicios que prestan las partes.
4. Podrá efectuar los trabajos de traslado y reinstalación por sí o por terceros, de los equipos de la otra parte, con cargo a éste, en caso de que no sean realizados los cambios por su dueño en el plazo estipulado.

Todos los trabajos relacionados con la nueva Coubicación (adecuación de la sala, mamparas, etc.), y/o los nuevos Puertos de Acceso, incluyendo los cableados entre ambos serán de cargo de CLARO UY.

El desmontaje, traslado y reinstalación de los equipos de T2 será de cargo de éste.

7.7 Secuencia de Eventos

A continuación se detalla la secuencia de eventos para la habilitación de los Puertos de Acceso y la Coubicación.

En cada caso se detallan los días transcurridos entre los inicios de los eventos correspondientes.

Las pruebas de Validación indicadas en el presente documento, contempladas en este punto, serán de contratación obligatoria de manera de asegurar un correcto funcionamiento de la interconexión y delimitar responsabilidades ante eventuales problemas.

En forma previa a los siguientes eventos, T2 presentará la solicitud de interconexión, en la forma mencionada en el punto 2 de este documento.

Puerto de Acceso

- A. Recepción por parte de CLARO UY de la solicitud de los Puertos de Acceso.
- B. Entrega del presupuesto por parte de CLARO UY.
- C. Aceptación del presupuesto por parte de T2.
- D. Entrega por parte de T2 de los datos relevantes para poder realizar la interconexión (por ejemplo, datos de central, de ruta, de circuitos, etc.), inicio de la instalación y/o configuración del Puerto de Acceso por parte de CLARO UY.
- E. Pruebas de Validación del Puerto de Acceso.
- F. Disponibilidad del Puerto de Acceso para Validación de la Integración de la Interconexión.

Eventos	Tiempo
A -> B	10 días
B -> C	5 días
C -> D	5 días
D -> E	65 días
E -> F	5 días
Máximo A -> F	90 días

Terminal de Señalización

- A. Recepción por parte de CLARO UY de la solicitud de Terminal de Señalización y/o Servicio de tránsito de señalización con el detalle del tránsito requerido.
- B. Entrega del presupuesto por parte de CLARO UY.
- C. Aceptación del presupuesto por parte de T2.
- D. Entrega por parte de T2 de los datos relevantes para poder realizar la interconexión (por ejemplo, punto de señalización, tipo de respaldo, etc.)
- E. Disponibilidad del Terminal de Señalización para Validación de la Integración de la Interconexión.

Eventos	Tiempo
A -> B	10 días
B -> C	5 días
C -> D	5 días
D -> E	70 días
Máximo A -> F	90 días

Coubicación

- A. Recepción por parte de CLARO UY de la solicitud de Coubicación.
- B. Relevamiento del local a asignar para Coubicación y del recorrido del cable en forma conjunta.
- C. Entrega del Proyecto de tendido de cable de F.O. y de las restantes obras asociadas a la Coubicación dentro del local de CLARO UY, por parte de T2. Además se deberán entregar todos los datos relevantes para efectuar la interconexión.
- D. Aprobación del Proyecto por parte de CLARO UY.
- E. Entrega del presupuesto por parte de CLARO UY.
- F. Aceptación del presupuesto por parte de T2. Inicio de obras de las partes.
- G. Pruebas de Validación de la Coubicación y entrega de la misma a T2.

Eventos	Tiempo
A -> B	3 días
B -> C	10 días
C -> D	14 días
D -> E	10 días
E -> F	5 días
Máximo A -> G	180 días

Una vez que CLARO UY disponga la sala individual y los servicios asociados a la Coubicación solicitados, procederá a comunicarlo mediante nota a la otra parte, a los efectos de proceder a la entrega correspondiente.

Dichas entregas serán efectuadas en sitio, firmándose en dicho acto un acta en 2 vias (una para cada parte).

En todas las secuencias de eventos enumeradas en este punto 6.7, un atraso en la concreción de los eventos que son responsabilidad de T2, dará lugar a un corrimiento de los plazos de la otra parte.

7.8 Daños a Bienes y Personas

T2 deberá tomar las precauciones necesarias y cumplir las disposiciones vigentes, para evitar que la realización de los trabajos destinados a la instalación de los cables y equipos de su propiedad, puedan causar daños a personas, propiedades, equipos que dependan de él, de la otra parte o de terceros.

El incumplimiento de estas obligaciones y los daños y/o perjuicios ocasionados se regirá por lo establecido en la cláusula 20 del Convenio:

~~18~~ 18

8. ASPECTOS RELACIONADOS CON LA COUBICACIÓN

8.1 Locales

Dimensiones

Como ideal se establece 1,00 m x 2,00 m con una superficie mínima de 2m² para cada Sala Individual. En caso de no poder ofrecer dichas medidas se establece un lado mínimo de 1,50 m. La adecuación edilicia de dichas Salas, así como los cableados y tendido de escalerillas internos, se realizará según cada caso particular, tanto para la instalación inicial como para eventuales ampliaciones de espacio físico que se soliciten, dando lugar a presupuestos que serán abonados aparte de los precios que se establezcan para la Coubicación.

Localización

La misma queda a criterio de CLARO UY y de su disponibilidad de espacio. Serán sitios independientes para cada Prestador.

Condición de Entrega

En buenas condiciones, equipados de acuerdo con las normas y condicionantes que posea CLARO UY en el edificio.

Pisos

El local se entregará con el piso existente, en buenas condiciones.

Sistema de Climatización

En todos los casos, T2 entregará junto con la solicitud de Coubicación, las características técnicas y necesidades de climatización de los equipos a instalar. La climatización necesaria podrá ser brindada por CLARO UY, en las condiciones existentes en cada edificio, en la medida que sea técnicamente factible, estando a cargo de T2 los costos de dicha instalación y/o modificaciones, así como los cargos mensuales (consumos, operación y mantenimiento) no incluidos en el precio de Coubicación. En caso de que T2, deba instalar su propio servicio de climatización, deberá previamente someterlo a aprobación de la otra parte, el mismo cumplir además, con todas las reglamentaciones y ordenanzas existentes en el país, debiendo T2 gestionar y obtener las autorizaciones pertinentes ante los Organismos correspondientes.

Iluminación

Se dispondrá de una boca de iluminación en cada sala de Coubicación, cuyo consumo mensual no se incluye en el precio de la Coubicación.

Servicio de Energía

Para funcionamiento de sus equipos, T2 dispondrá dentro del local de Coubicación, la energía primaria de corriente alterna a través de una llave termo magnética de 6A monofásica, la cual estará alimentada, preferentemente, desde el tablero principal del edificio. En caso de

requerirse alimentación de mayor potencia y/o con respaldo de emergencia, dichas solicitudes serán cotizadas para cada caso concreto, sujeto a factibilidad técnica. En el cargo mensual por Coubicación no se incluye ni el servicio ni el consumo de energía primaria requerido por los equipos a instalar por T2. Éste deberá tomar los recaudos necesarios, ya que no se garantizará la provisión ininterrumpida del servicio de energía primaria. La instalación eléctrica de distribución que T2 realice para sus propios equipos dentro del espacio de Coubicación deberá cumplir como mínimo con las siguientes condiciones:

- a) Todos los conductores eléctricos deberán cumplir la norma UNIT 763-87 (Ensayo de cables eléctricos sometidos a fuego), o la norma IEC 332-3.
- b) Todas las instalaciones eléctricas serán realizadas de acuerdo a las Reglamentaciones de UTE vigentes.
- c) T2 deberá presentar para aprobación de la otra parte planos de las instalaciones eléctricas a realizar, especificando el tipo de materiales a usar, tipo de tableros, interruptores y sus características, etc.

A solicitud de T2 y en la medida que la otra parte lo tenga disponible en ese edificio, proveerá energía de corriente continua, de 48 Volts nominales, a través de un fusible o llave termo magnética. Este recurso será presupuestado específicamente.

En caso que T2 requiriese otro tipo de energía diferente a la aquí especificada, ésta será considerada como presupuesto específico y se analizará dicha solicitud en función de la factibilidad y/o disponibilidad de la otra parte.

Energía para Equipos de Mantenimiento e Instrumental

Se podrá disponer de corriente alterna, de un tomacorriente de 10 A (220 V) con puesta a tierra, protegidos por un disyuntor, conectados a la red de alterna disponible en el edificio. Dichas llaves estarán identificadas y ubicadas en un tablero en el mismo piso donde esté el sitio de Coubicación y será accesible para el operario que esté trabajando en dicho sitio, a los efectos de realizar las obras.

Seguridad Industrial

Las salas de Coubicación estarán provistas de detectores contra incendio y alarma de apertura de puerta. Además, en las cercanías de las salas, existirá un extintor o matafuego ubicado en un lugar de fácil acceso de acuerdo a las normas de seguridad al respecto. En caso de ser necesario, para dar cumplimiento a todas las reglamentaciones y ordenanzas existentes en el país, CLARO UY podrá exigir a la otra parte, que realice todas las gestiones y obtenga las autorizaciones pertinentes, ante los Organismos correspondientes, del espacio de Coubicación.

8.2 Instalación de los Equipamientos

En forma previa a la instalación de sus equipamientos, T2 hará un relevamiento en conjunto con la otra parte, del acceso a cámara, ductos, cables, tendido interno de los cables, etc. Con

esta información T2 elaborará el respectivo proyecto de instalación que deberá someter a aprobación de la otra parte junto con sus necesidades de puertos, espacio físico, energía, adecuación de sala, escalerillas portacables, etc., y en el cual deberá figurar al menos la siguiente información:

- Layout
- Listado de equipos y breve descripción de funcionamiento
- Diagrama de conexiones y cableados
- Necesidades de energía
- Disipación térmica
- Dimensiones y peso de equipos.

Luego de aprobada la instalación de T2, se evaluarán y presupuestarán los costos según cada caso particular de instalación (ej.: los que pudieran surgir de una necesidad de refuerzo de la estructura de un edificio; escalerillas en la Sala Individual) y eventuales costos adicionales. Por cada punto de interconexión donde se brinde Coubicación y/o puertos a T2, la otra parte emitirá una nota de comunicación de instalación detallando el espacio utilizado, equipamiento instalado, energía y todo otro dato que fuera necesario.

Sin perjuicio de lo expuesto en el presente punto, CLARO UY por razones de urgencia podrá autorizar la instalación precaria de los equipamientos de la otra parte, comprometiéndose las PARTES a regularizar la situación de acuerdo a lo establecido en el presente Anexo.

CLARO UY se reserva el derecho de verificar en cualquier momento, previo aviso a la otra parte, el funcionamiento de los equipos instalados por éste, participando de estas verificaciones el personal que específicamente el mismo asigne.

Si en estas inspecciones se comprobaran fallas que afecten la prestación de los Servicios, o algún tipo de interferencia o anomalías en su funcionamiento, T2 deberá normalizarlas de acuerdo a las pautas y plazos previstos en la Oferta y/o Contrato, sin perjuicio de la intervención que le pudiera corresponder a la URSEC.

8.3 Interferencias

T2 deberá adoptar todos los recaudos que fueran necesarios a fin de que sus equipamientos no interfieran en la prestación de los servicios brindados por la otra parte o por otros prestadores respecto de los equipos previamente coubicados en el mismo local, así como tampoco en la correcta operación de los equipamientos utilizados para su prestación.

En el supuesto de producirse dichas interferencias, T2 deberá solucionar las causas de las mismas dentro de las veinticuatro horas (24 Hs.) de haberse comunicado dicha situación a ésta vía facsímil u otra vía convenida, y si éstas no fueren eliminadas dentro de las sesenta y dos horas (72 Hs.) subsiguientes, ésta deberá desconectar los respectivos equipamientos.

Vencido dicho plazo, sin que se hubiera solucionado el inconveniente o, en su caso, sin que T2 hubiere procedido a desconectar sus equipamientos, la otra parte podrá proceder a desconectar el respectivo equipamiento, hasta tanto se subsane el inconveniente.

Del mismo modo CLARO UY deberá adoptar todos los recaudos tendientes a evitar que futuros equipamientos instalados por ésta interfieran en la prestación de los servicios brindados por la otra parte.

Las Partes requerirán las mismas condiciones previstas en esta cláusula a terceros Prestadores.-

8.4 Mejoras en las Infraestructuras

Las PARTES acuerdan que toda mejora construida o edificada por una de las partes en los espacios arrendados a la otra parte serán incorporados a los bienes inmuebles de ésta, de acuerdo a las disposiciones legales vigentes al respecto, salvo que ésta última solicite expresamente al final del plazo contractual o su correspondiente prórroga, que los inmuebles les sean restituidos en su estado original. En tal caso, los costos incurridos correrán por cuenta de T2.

9. OBLIGACIONES DE LAS PARTES

9.1 CLARO UY

CLARO UY tendrá a su cargo las siguientes obligaciones:

- Poner a disposición de la otra parte los espacios que éste requiera en las escalerillas o bandejas portacables, según se detallará en las respectivas Actas de Instalación. En caso que no exista espacio disponible en las mismas se procederá a instalar nuevas escalerillas, en las condiciones ya establecidas en este documento.
- Permitir la instalación de cables y/o equipos según los proyectos de instalación presentados por T2 y aprobados por CLARO UY, previa aceptación de los presupuestos correspondientes por parte de aquél.
- Disponer los equipos de transmisión y auxiliares así como los distribuidores necesarios para brindar la coubicación acordada con T2, incluidos los trabajos presupuestados por CLARO UY y aceptados por la primera, todo en las condiciones establecidas en este documento.
- Debido a que los equipos utilizados para brindar la interconexión deben tener un margen con relación a la capacidad máxima permisible, en aquellos casos que CLARO UY a pesar de la falta de dicho margen, autorice la utilización de los equipos a fin de no demorar la correcta prestación del servicio de la otra parte, CLARO UY se compromete a realizar la ampliación de dichos equipos con relación a su utilización y en la medida que sea

técnicamente factible, en un plazo de dieciocho (18) meses contados a partir de la recepción de la solicitud de interconexión. Los gastos que demanden esos trabajos estarán a cargo de la otra parte.

- Permitir el acceso a sus infraestructuras del personal debidamente autorizado de CLARO UY o de sus contratistas, según ya fue descrito, conforme al procedimiento que se establecerá a tal efecto.

9.2 Telephone 2

Tendrá a su cargo las siguientes obligaciones:

- En forma previa a la instalación de los cables deberá realizar la verificación técnica de los ductos y escalerillas puestos a su disposición por CLARO UY y presentar los proyectos de instalación de cables y equipos para su aceptación por parte de ésta.
- Tomar las precauciones referentes a seguros, habilitación técnica, cargas sociales, normas de seguridad, etc., del personal a su cargo y de los bienes afectados a las tareas que se realicen en las infraestructuras de CLARO UY.
- Realizar la instalación, reparación y mantenimiento de los cables y equipos instalados.
- Acreditar al personal autorizado para acceder a las instalaciones de CLARO UY.
- Pago de cargos iniciales y mensuales según los plazos y condiciones estipuladas.

9.3 GARANTÍA DE PAGOS

9.3.1 Mientras esté vigente el Convenio, y a solicitud de CLARO UY, T2 deberá –durante toda la vigencia del presente– constituir y mantener, o aumentar, en su caso, una garantía de pago a favor de CLARO UY de los conceptos que se devenguen en el presente contrato, incluyéndose las contraprestaciones a cargo de T2, accesorios y cualquier otro cargo aplicable.

9.3.2. A tales fines, se mencionan a modo meramente ejemplificativo ciertas garantías que CLARO UY puede, a su exclusivo criterio, solicitar a T2, a fin de cubrir la operatoria del mismo, conforme lo previsto en este Convenio:

1) Fianza bancaria, emitida en carácter de fiador liso y llano y principal pagador, con renuncia a los beneficios de división y excusión, con arreglo a la legislación civil y comercial vigente; y con renuncia a la interpelación judicial previa del deudor. Las firmas de los apoderados o representante legal deberán encontrarse certificadas por escribano público.

2) Dinero en efectivo, depositado en una institución bancaria de la República Oriental del Uruguay, a la orden de CLARO UY y en la cuenta que se indicará -oportunamente- a pedido de ésta última.

3) Hipoteca abierta a favor de CLARO UY que cubra la operatoria de T2 hasta la suma que CLARO UY determine, otorgada por T2 o por un tercero a satisfacción de CLARO UY.

4) En el caso que CLARO UY determine la necesidad de contar con la garantía precedentemente mencionada o aumentar la ya constituida, deberá comunicar a T2 esta decisión, quien deberá constituir o aumentar, según sea el caso, la misma dentro de treinta días de recibida dicha comunicación.

5) Si la misma no se hubiere instrumentado o el aumento no se hubiere efectivizado en dicho período, CLARO UY podrá, a su criterio, dar por resuelto el Convenio o bloquear o suspender el servicio prestado.

10. RESPONSABILIDADES

Las PARTES se comprometen a brindar un servicio de operación y mantenimiento de los equipos utilizados, las 24 horas durante todo el año, no garantizando la disponibilidad del servicio de interconexión en forma ininterrumpida. Sin perjuicio de ello, éstas se obligan a realizar sus mejores esfuerzos para evitar interrupciones y solucionar a la máxima brevedad las mismas, otorgándole la misma prioridad a estas situaciones que a las similares de su propio servicio.

Queda establecido que ninguna de las partes será responsable frente a la otra parte por los reclamos que puedan interponer los abonados del servicio brindado por esta última o terceros, derivados del mal funcionamiento de los equipamientos instalados por esta última, ni por las infracciones que se cometan por el uso del mismo.

Ninguna de las partes tampoco será responsable por las perturbaciones provocadas a otros autorizados, ni a terceros por las consecuencias de dichas perturbaciones, ni por las interrupciones en el servicio prestado por la otra parte derivadas del mal funcionamiento o mantenimiento de los equipos de esta última.

Las responsabilidades frente a reclamos de daños y perjuicios de alguna de las PARTES se regularán por lo establecido en la cláusula ~~29~~ del Convenio.

L. 1/8

ANEXO 4 - parte 1

SISTEMA DE SEÑALIZACIÓN

Nº 7 NACIONAL

**PARTE DE USUARIOS DE RED
DIGITAL DE SERVICIOS INTEGRADOS
(ISUP)**

DESCRIPCIÓN FUNCIONAL DE LA PARTE DE USUARIO DE RDSI DEL SISTEMA DE SEÑALIZACIÓN N° 7

1 Generalidades

Aplicable.

2 Introducción a los procedimientos de señalización de la parte usuario de RDSI

2.1 Señalización de dirección

Aplicable.

2.2 Procedimientos básicos

Aplicable.

2.3 Método de señalización

Aplicable solamente el método enlace por enlace.

2.4 Interfuncionamiento

2.4.1 Interfuncionamiento PU-RDSI

Aplicable.

2.4.2 Interfuncionamiento con otros sistemas de señalización u otras partes usuario

Aplicable.

Un análisis más detallado de los casos de interfuncionamiento queda a posterior estudio.

3 Capacidades soportadas por la parte usuario de RDSI

Aplicable, con el siguiente cuadro:

CUADRO 1/Q.761

Función/servicio	Aplicable
Llamada Básica	
Conversación/audio a 3,1 khz	Si
64 kbit/s sin restricciones	Si
Tipos de conexión multivelocidad (Nota)	No
Procedimientos de señalización para tipos de conexión que admiten capacidad de repliegue	No
Procedimiento de compatibilidad	No
Procedimiento de confusión	Si
Segmentación simple	No
Control de disponibilidad de la parte usuario	No
Procedimiento de determinación del retardo de propagación	No
Procedimiento de control del eco dinámico	No
Tonos y anuncios	Si
Pausa y reanudación MTP	Si
Información de entrega para acceso	No
Transporte de información de teleservicios de usuario	No

Procedimientos genéricos de señalización para servicios suplementarios	
Señalización de extremo a extremo - Método de paso largo	No
Señalización de extremo a extremo - Método SCCP con conexión	No
Señalización de extremo a extremo - Método SCCP sin conexión	No
Transferencia de número genérico	Si
Transferencia de dígito genérico	No
Procedimiento de notificación genérico	Si
Procedimiento de activación de servicio simple	No
Procedimiento de operaciones a distancia	No
Procedimientos específicos de la red	No
Servicios suplementarios	
Marcación directa de extensiones DDI	Si
Números múltiples de abonado MSN	Si
Presentación/ Restricción de la identificación CLIP/CLIR	Si
Presentación/ Restricción de la línea llamante COLP/COLR	Si
Identificación de llamadas maliciosas MCID	Si**
Subdireccionamiento SUB	Si
Portabilidad de terminales TP	Si
Reenvío de llamadas CFB, CFNR, CFU	Si
Deflexión de llamadas CD	No
Llamada en espera CW	Si
Retención de llamadas HOLD	No
Comunicaciones conferencia CONF	Si*
Servicio Tripartito 3 PTY	Si
Grupo cerrado de usuario CUG	Si
Precedencia con apropiación multinivel MLPP	No
Señalización de usuario a usuario, Servicio 1 (implícito) UUS	Si
Señalización de usuario a usuario, Servicio 1 (explícito) UUS	No
Señalización de usuario a usuario, Servicio 2 UUS	No
Señalización de usuario a usuario, Servicio 3 UUS	No
Información de tarifa AOC	Si*
Compleción de llamada a abonados ocupados CCBS	Si*
Cobro revertido REV	Si*
<p>NOTA - Los tipos de conexión de velocidad múltiple son 2 x 64, 384, 1536 y 1920 kbit/s. * Indica que esta prevista su implementación en una etapa posterior. ** Indica que su implementación es de acuerdo al procedimiento nacional</p>	

3.1 Clase aplicable internacionalmente

Aplicable.

3.2 Clase de uso nacional

Aplicable.

4 Servicios ofrecidos por la parte transferencia de mensajes (MTP)

4.1 Generalidades

Aplicable.

4.2 Descripción de las primitivas

Aplicable.

En MTP-ESTADO, se realizan las siguientes observaciones a los valores que puede tomar el parámetro causa:

i) Congestión de la red señalización: no se incluye el valor de nivel ya que no serán aplicable las opciones nacionales con prioridad de congestión o con múltiples estados de enlace de señalización sin prioridades de congestión según lo indicado en la Rec. Q704.

ii), iii), iv) Indisponibilidad de la parte usuario: ver Q.704, puntos 2.4.2 y 11.2.7 y Q.764 .13.

4.2.1 Transferencia

Aplicable.

4.2.2 Pausa

Aplicable.

4.2.3 Reanudación

Aplicable.

4.2.4 Estado

Aplicable.

Valen los comentarios del punto 4.2.

5 Señalización de extremo a extremo

5.1 Generalidades

No aplicable.

5.2 Método de señalización de extremo a extremo de la SCCP

No aplicable.

5.3 Método de paso de largo para la señalización de extremo a extremo

No aplicable.

6 Perfeccionamientos futuros y procedimientos de compatibilidad

Aplicable.

6.1 Compatibilidad entre versiones

En este momento no se utiliza el mecanismo de compatibilidad.

A los Cuadros 3 y 4 se agregan los siguientes mensajes y parámetros que deben ser reconocidos por todas centrales:

Cuadro 3/Q.701

- Información de Tasación
- Intercalación de operadora
- Información
- Petición de Información

Cuadro 4/Q.761

- Indicador de tarifa
- Indicador de pulso
- Indicadores de información
- Indicadores de petición de información

6.2 Directrices adicionales en materia de codificación para la compatibilidad de las partes usuario de RDSI

6.2.1 Mensajes

No aplicable.

6.2.2 Parámetros

No aplicable.

FUNCIONES GENERALES DE LOS MENSAJES Y SEÑALES DE LA PARTE DE USUARIO DE RDSI DEL SISTEMA DE SEÑALIZACIÓN N° 7

Generalidades

Aplicable

1 Mensajes de señalización

Aplicable.

1.1 mensaje de dirección completa (ACM)

Aplicable.

1.2 mensaje de respuesta (ANM)

Aplicable.

1.3 mensaje de bloqueo (BLO)

Aplicable.

1.4 mensaje acuse de bloqueo (BLA)

Aplicable.

1.5 mensaje de modificación de llamada completada (CMC)

No aplicable.

1.6 mensaje de rechazo de modificación de llamada (CMRJ)

No aplicable.

1.7 mensaje de petición de modificación de llamada (CMR)

No aplicable.

1.8 mensaje de progresión de llamada (CPG)

Aplicable.

1.9 mensaje de información de tasación (CRG)

Aplicable, de acuerdo al Procedimiento Nacional de Tasación este mensaje se denominará Información de Tasación (TAS).

1.10 mensaje de bloqueo de haz de circuitos (CGB)

Aplicable.

1.11 mensaje de acuse de bloqueo de haz de circuitos (CGBA)

Aplicable.

1.12 mensaje de reinicialización de haz de circuitos (GRS)

Aplicable.

1.13 mensaje de acuse de reinicialización de haz de circuitos (GRA)

Aplicable.

1.14 mensaje de desbloqueo de haz de circuitos (CGU)

Aplicable.

1.15 mensaje de acuse de desbloqueo de haz de circuitos (CGUA)

Aplicable.

1.16 mensaje de indagación sobre haz de circuitos (CQM)

No aplicable.

1.17 mensaje de respuesta de indagación sobre haz de circuitos (CQR)

No aplicable.

1.18 mensaje de confusión (CFN)

Aplicable.

1.19 mensaje de conexión (CON)

Aplicable.

1.20 mensaje de continuidad (COT)

Aplicable.

1.21 mensaje de petición de prueba de continuidad (CCR)

Aplicable.

1.22 mensaje de liberación diferida (DRS)

No aplicable.

1.23 mensaje de facilidad aceptada (FAA)

No aplicable.

1.24 mensaje de facilidad (FAC)

No aplicable.

1.25 mensaje de facilidad rechazada (FRJ)

No aplicable.

1.26 mensaje de petición de facilidad (FAR)

No aplicable.

1.27 mensaje de intervención (FOT)

Aplicable solamente en centrales internacionales.

1.28 mensaje de petición de identificación (IDR)

No aplicable.

1.29 mensaje de respuesta de identificación (IRS)

No aplicable.

1.30 mensaje de información (INF)

Aplicable.

1.31 mensaje de petición de información (INR)

Aplicable.

1.32 mensaje inicial de dirección (IAM)

Aplicable.

1.33 mensaje de acuse de establecimiento de bucle (LPA)

No aplicable.

1.34 mensaje de gestión de recursos de red (NRM)

No aplicable.

1.35 mensaje de sobrecarga (OLM)

No aplicable.

1.36 mensaje de paso de largo (PAM)

No aplicable.

1.37 mensaje de liberación (REL)

Aplicable.

1.38 mensaje de liberación completa (RLC)

Aplicable.

1.39 mensaje de reinicialización de circuito (RSC)

Aplicable.

1.40 mensaje de reanudación (RES)

Aplicable.

1.41 mensaje de segmentación (SGM)

No aplicable.

1.42 mensaje subsiguiente de dirección (SAM)

Aplicable.

1.43 mensaje de suspensión (SUS)

Aplicable.

1.44 mensaje de desbloqueo de la dirección (UBL)

Aplicable.

1.45 mensaje de acuse de desbloqueo (UBA)

Aplicable.

1.46 mensaje de código de identificación de circuito no equipado (UCIC)

No aplicable.

1.47 mensaje de parte de usuario disponible (UPA)

No aplicable.

1.48 mensaje de prueba de parte de usuario (UPT)

No aplicable.

1.49 mensaje de información de usuario a usuario (USR)

No aplicable.

2 Información de señalización

2.1 transporte de acceso

Aplicable.

2.2 indicador de entrega de acceso (= información de distribución de acceso)

No aplicable.

2.3 indicador de presentación restringida de dirección

Aplicable.

2.4 señal de dirección

Aplicable.

2.5 nivel automático de congestión

Aplicable.

2.6 código binario

Aplicable.

2.7 información de desviación de llamada

Aplicable.

2.8 indicador de que puede ocurrir desviación de llamada

Aplicable.

2.9 información de historial de la llamada

No aplicable.

2.10 identidad de la llamada (uso nacional)

No aplicable.

2.11 referencia de llamada (uso nacional)

No aplicable.

2.12 número de la parte llamada

Aplicable.

2.13 indicador de categoría de la parte llamada

Aplicable.

2.14 indicador de estado de la parte llamada

Aplicable

2.15 indicador de la parte llamante

Aplicable.

2.16 indicación de petición de la dirección de la parte llamante (uso nacional)

Aplicable.

2.17 indicador de respuesta sobre la dirección de la parte llamante (uso nacional)

Aplicable.

2.18 indicador de número de la parte llamante incompleto (uso nacional)

Aplicable.

2.19 categoría de la parte llamante

Aplicable.

2.20 indicador de petición de la categoría de la parte llamante (uso nacional)

Aplicable.

2.21 indicador de respuesta sobre la categoría de la parte llamante (uso nacional)

Aplicable.

2.22 valor de causa

Aplicable.

2.23 indicador de tasación

Aplicable.

2.24 indicador de petición de información de tasación (uso nacional)

Aplicable, siempre con el valor 0

2.25 indicador de respuesta de información sobre la tasación (uso nacional)

Aplicable. (siempre con valor 0)

2.26 indicador de tipo de mensaje de supervisión de grupo de circuitos

Aplicable.

2.27 código de identificación de circuito (CIC)

Aplicable

2.28 indicador de estado de circuito (uso nacional)

No aplicable

2.29 indicador de llamada de grupo cerrado de usuarios

Aplicable.

2.30 código de enclavamiento de grupo cerrado de usuarios

Aplicable.

2.31 norma de codificación

Aplicable.

2.32 tipo de componente (uso nacional)

No aplicable.

2.33 indicador de petición de la línea conectada

Aplicable.

2.34 número conectado

Aplicable.

2.35 petición de conexión

No aplicable.

2.36 indicador de prueba de continuidad

Aplicable.

En caso de no ser soportado se procederá según los comentarios a Q764 2.9.5.2.

2.37 indicador de continuidad

Aplicable.

En caso de no ser soportado se procederá según los comentarios a Q764 2.9.5.2.

2.38 crédito (uso nacional)

No aplicable.

2.39 diagnóstico

Aplicable.

2.40 indicador de descarte de mensaje

No aplicable.

2.41 indicador de descarte de parámetro

No aplicable.

2.42 indicación de dispositivo de protección contra el eco

Aplicable.

2.43 esquema de codificación

No aplicable.

2.44 fin de parámetros facultativos

Aplicable.

2.45 indicador de información de extremo a extremo (uso nacional)

Aplicable. (siempre con valor 0)

2.46 indicador de método de extremo a extremo

Aplicable. (siempre con valor 00)

2.47 código de error (uso nacional)

No aplicable.

2.48 indicador de suceso

Aplicable.

2.49 indicador de presentación restringida de suceso (uso nacional)

Aplicable.

2.50 indicador de extensión

Aplicable.

2.51 indicador de facilidad

No aplicable.

2.52 dígitos genéricos (uso nacional)

No aplicable.

2.53 notificación genérica

Aplicable.

2.54 número genérico

Aplicable.

2.55 referencia genérica

No aplicable.

2.56 código de característica (uso nacional)

No aplicable.

2.57 relleno

Aplicable.

2.58 indicador de retención (uso nacional)

Aplicable.

2.59 indicación de retención proporcionada (uso nacional)

Aplicable. (siempre con valor 0)

2.60 contador de saltos

No aplicable.

2.61 indicador de información dentro de banda

Aplicable.

2.62 indicador de petición de semidispositivo de protección contra el eco entrante

No aplicable.

2.63 indicador de respuesta sobre semidispositivo de protección contra el eco entrante

No aplicable.

2.64 indicadores de instrucción

No aplicable.

2.65 Indicador de número de red interno

Aplicable.

2.66 indicador de interfuncionamiento

Aplicable.

2.67 ID de invocación (uso nacional)

No aplicable.

2.68 indicador de acceso a RDSI

Aplicable.

2.69 indicador de parte usuario de RDSI

Aplicable.

2.70 indicador de preferencia de la parte de usuario de RDSI

Aplicable.

2.71 longitud de identificación de red (uso nacional)

No aplicable.

2.72 indicador de longitud de referencia (reservado)

No aplicable.

2.73 ID vinculada (uso nacional)

No aplicable.

2.74 referencia local

No aplicable.

2.75 lugar (ubicación)

Aplicable.

2.76 número de lugar

No aplicable.

2.77 reserva ante ocupación o indagación de ocupado (LFB, look for busy)

No aplicable.

2.78 indicador de respuesta de identificación de llamada maliciosa (uso nacional)

No aplicable.

2.79 parámetro de información de compatibilidad de mensaje

No aplicable.

2.80 indicador de petición de identificación de llamada maliciosa

No aplicable.

2.81 indicador de respuesta de identificación de llamada maliciosa
No aplicable.

2.82 dominio de servicio de adquisición y precedencia multinivel
No aplicable.

2.83 indicador de usuario de adquisición y precedencia multinivel
No aplicable.

2.84 indicador de modificación
No aplicable.

2.85 indicador de más instrucciones
No aplicable.

2.86 indicador de llamada nacional /internacional
Aplicable

2.87 indicador de la naturaleza de número o de la dirección
Aplicable

2.88 indicador de descarte de la red
Aplicable.

2.89 plan de identificación de red (uso nacional)
No aplicable.

2.90 identificador de red (uso nacional)
No aplicable.

2.91 identidad de red (uso nacional)
Aplicable.

2.92 facilidades específicas de la red (uso nacional)
No aplicable.

2.93 indicador de notificación
Aplicable.

2.94 opción de suscripción de notificación
No aplicable.

2.95 indicador de número incompleto
Aplicable. (siempre con valor 0)

2.96 indicador de plan de numeración
Aplicable.

2.97 indicador de calificador de número
Aplicable.

2.98 indicador par/impar

Aplicable.

2.99 código de operación (uso nacional)

No aplicable.

2.100 número llamado inicialmente

Aplicable.

2.101 motivo de redireccionamiento inicial

Aplicable, siempre con valor 0000 o sea desconocido/ no disponible.

2.102 código de punto del centro de conmutación internacional de origen (ISC)

No aplicable.

2.103 indicador de petición de semidispositivo de protección contra el eco saliente

No aplicable.

2.104 indicador de respuesta sobre semidispositivo de protección contra el eco saliente

No aplicable.

2.105 parámetro información de compatibilidad de parámetro

No aplicable.

2.106 indicador de imposibilidad de traspaso (o de cursar)

No aplicable.

2.107 código de punto

No aplicable.

2.108 nivel de precedencia

No aplicable.

2.109 código de problema (uso nacional)

No aplicable.

2.110 contador de retardo de propagación

No aplicable.

2.111 clase de protocolo

No aplicable.

2.112 perfil de protocolo (uso nacional)

No aplicable.

2.113 indicador de control de protocolo

Aplicable.

2.114 gama

Aplicable.

2.115 indicador de Recomendación

No aplicable.

2.116 indicador de redireccionamiento

Aplicable.

2.117 número redireccionante

Aplicable.

2.118 motivo de redireccionamiento

Aplicable.

2.119 contador de redireccionamientos

Aplicable.

2.120 indicador de redireccionamiento

Aplicable.

2.121 información de redireccionamiento

Aplicable.

2.122 número de redireccionamiento

Aplicable.

2.123 indicador de restricción de número de redireccionamiento

Aplicable.

2.124 razón de direccionamiento

Aplicable

2.125 N-ésimo octeto de referencia (reservado)

No aplicable.

2.126 indicador de calificador de referencia (reservado)

No aplicable.

2.127 indicador de liberación de llamada

No aplicable.

2.128 operaciones a distancia (uso nacional)

No aplicable.

2.129 etiqueta de encaminamiento

2.130 indicador de satélite

Aplicable.

2.131 indicador de método de la parte control de la conexión de señalización

Aplicable. (siempre con valor 00)

2.132 indicador de cribado

Aplicable.

2.133 indicador de envío de notificación

No aplicable.

2.134 secuencia (uso nacional)

No aplicable.

2.135 parámetro activación de servicio (uso nacional)

No aplicable.

2.136 conjunto

No aplicable.

2.137 código de punto de señalización (uso nacional)

No aplicable.

2.138 indicador de segmentación sencilla

Aplicable (siempre con valor 0)

2.139 indicador de solicitud de información

Aplicable. (siempre con valor 0)

2.140 estado

Aplicable.

2.141 indicador de suspender/reanudar

Aplicable.

2.142 bloqueo temporal de circuito (entre centrales) después de la liberación (uso nacional)

No aplicable.

Ver Q764 punto 2.9.9.

2.143 indicador de tránsito en la central intermedia

No aplicable.

2.144 selección de red de tránsito (uso nacional)

No aplicable.

2.145 requisito del medio de transmisión (o medio de transmisión requerido)

Aplicable.

2.146 requisito de medio de transmisión prima

No aplicable.

2.147 medio de transmisión utilizado

No aplicable.

2.148 indicador de tipo

2.149 tipo de dígitos (uso nacional)

No aplicable.

2.150 tipo de identificación de red (uso nacional) (identificación de tipo de red)

No aplicable.

2.151 información de servicio de usuario

Aplicable.

2.152 información de servicio de usuario prima

No aplicable.

2.153 información de teleservicio de usuario

No aplicable.

2.154 indicadores de usuario a usuario

Aplicable.

2.155 información de usuario a usuario

Aplicable.

FORMATOS Y CÓDIGOS DE LA PARTE USUARIO DE RED DIGITAL DE SERVICIOS INTEGRADOS DEL SISTEMA DE SEÑALIZACIÓN N° 7

1 Consideraciones generales

Aplicable.

No se tiene en consideración la NOTA ya que no es utilizada la conexión entre ISUP y SCCP.

1.1 Etiqueta de encaminamiento

Aplicable.

1.2 Código de identificación de circuito

Aplicable, excepto las aplicaciones b), c) y d).

No se utilizan los cuatro bits de reserva del CIC para aplicaciones internacionales.

1.3 Código de tipo de mensaje

Aplicable.

1.4 Principios de formatización

Aplicable.

1.5 Parte obligatoria fija

Aplicable.

1.6 Parte obligatoria variable

Aplicable.

1.7 Parte facultativa

Aplicable.

1.8 Octeto de fin de parámetros

Aplicable.

1.9 Orden de transmisión

Aplicable.

1.10 Codificación de los bits de reserva

Aplicable.

1.11 Tipos de mensaje y parámetros para uso nacional

Aplicable.

2 Formatos y códigos de los parámetros

2.1 Códigos de tipo de mensaje

La codificación del tipo de mensaje se indica en el cuadro 4.

CUADRO 4/Q.763

Tipo de mensaje	Referencia (Cuadro)	Código
Dirección completa	21	00000110
Respuesta	22	00001001
Bloqueo	39	00010011
Acuse de bloqueo	39	00010101
Progresión de la llamada	23	00101100
Bloqueo de grupo de circuitos	40	00011000
Acuse de bloqueo de grupo de circuitos	40	00011010
Indagación sobre grupo de circuitos @	41	00101010
Respuesta a indagación sobre grupo de circuitos @	24	00101011
Reinicialización de grupo de circuitos	41	00010111
Acuse de reinicialización de grupo de circuitos	25	00101001
Desbloqueo de grupo de circuitos	40	00011001
Acuse de desbloqueo de grupo de circuitos	40	00011011
Información de tasación (Nota)	50	00110001
Confusión	26	00101111
Conexión	27	00000111
Continuidad	28	00000101
Petición de prueba de continuidad	39	00010001
Facilidad @	45	00110011
Facilidad aceptada	42	00100000
Rechazo de facilidad	29	00100001
Petición de facilidad	42	00011111
Transferencia hacia adelante	37	00001000
Petición de identificación	47	00110110
Respuesta de identificación	48	00110111
Información @	30	00000100
Petición de información @	31	00000011
Dirección inicial	32	00000001
Acuse de establecimiento de bucle @	39	00100100
Gestión de recursos de red	46	00110010
Sobrecarga @	39	00110000
Paso de largo @	43	00101000
Liberación	33	00001100
Liberación completa	34	00010000
Reinicialización de circuito	39	00010010
Reanudación	38	00001110
Segmentación	49	00111000
Dirección Subsiguiente	35	00000010
Suspensión	38	00001101
Desbloqueo	39	00010100
Acuse de desbloqueo	39	00010110
GIC no equipado @	39	00101110
Parte usuario disponible	44	00110101
Prueba de parte usuario	44	00110100
Información de usuario a usuario	36	00101101
Códigos reservados (utilizados en la versión 1984)		00001010 00001011 00001111 00100010 00100011 00100101 00100110
Códigos reservados (utilizados en la versión 1988)		00011101 00011100 00011110

		00100111
Intercalación de operadora (Nota)	51	11111111
NOTA - El formato de este mensaje es un asunto de competencia nacional. Véase los procedimientos nacionales (documento UY.EG.CC.023).		

2.2 Codificación del indicador de longitud

Aplicable.

2.3 Codificación de los punteros

Aplicable.

3 Parámetros de la parte usuario de RDSI

3.1 Nombre de los parámetros

Los códigos de los nombres de parámetro se indican en el Cuadro 5 con indicación de las cláusulas en que se describen.

CUADRO 5/Q.763

Nombre de parámetro	Referencia (subcláusula)	Código
Información de distribución de acceso	3.2	00101110
Transporte de acceso	3.3	00000111
Nivel automático de congestión	3.4	00100111
Indicadores de llamada hacia atrás	3.5	00010001
Información de desvío de llamada	3.6	00110110
Información de historial de llamada	3.7	00101101
Referencia de llamada @	3.8	00000001
Número de la parte llamada	3.9	00000100
Número de la parte llamante	3.10	00001010
Categoría de la parte llamante	3.11	00001001
Indicador de estado de circuito @	3.14	00100110
Indicador de causa	3.12	00010010
Indicador de tipo de mensaje de supervisión de grupo de circuitos	3.13	00010101
Código de enclavamiento de grupo cerrado de usuarios	3.15	00011010
Número conectado	3.16	00100001
Petición de conexión	3.17	00001101
Indicadores de continuidad	3.18	00010000
Información de protección contra le-eco	3.19	00110111
Fin de parámetro facultativos	3.20	00000000
Información de suceso	3.21	00100100
Indicador de facilidad	3.22	00011000
Indicadores de llamada hacia adelante	3.23	00000111
Indicadores de cobro revertido automático (reservado)	(Nota)	01000001
Dígitos genéricos	3.24	11000001
Notificación genérica	3.25	00101100
Número genérico	3.26	11000000
Referencia genérica (reservado)	3.27	01000010
Contador de saltos (reservado)	(Nota)	00111101
Indicadores de información	3.28	00001111
Indicadores de petición de información	3.29	00001110
Número de localización	3.30	00111111
Indicador de petición-MCID	3.31	00111011
Indicador de respuesta-MCID	3.32	00111100

Información de compatibilidad de mensaje	3.33	00111000
Precedencia con apropiación multinivel (MLPP)	3.34	00111010
Indicadores de la naturaleza de la conexión	3.35	00000110
Facilidades específicas de la red @	3.36	00101111
Indicadores de llamada hacia atrás facultativos	3.37	00101001
Indicadores de llamada hacia adelante facultativos	3.38	00001000
Número de llamado original	3.39	00101000
Código de punto ISC de origen	3.40	00101011
Información de compatibilidad de parámetros	3.41	00111001
Contador de retarda de propagación	3.42	00110001
Gama y estado	3.43	00010110
Número redireccionante	3.44	00001011
Información de redireccionamiento	3.45	00010011
Número de redireccionamiento	3.46	00001100
Restricción de número de redireccionamiento	3.47	01000000
Operaciones a distancia @	3.48	00110010
Activación del servicio @	3.49	00110011
Código de punto de señalización @	3.50	00011110
Número subsiguiente	3.51	00000101
Indicadores de suspensión/reanudación	3.52	00100010
Selección de red de tránsito @	3.53	00100011
Requisitos del medio de transmisión	3.54	00000010
Requisitos del medio de transmisión prima	3.55	00111110
Medios de transmisión utilizado	3.56	00110101
Información de servicio de usuario	3.57	00011101
Información de servicio de usuario prima	3.58	00110000
Información de teleservicio de usuario	3.59	00110100
Indicadores de usuario a usuario	3.60	00101010
Información de usuario a usuario	3.61	00100000
Códigos reservados (utilizados en la versión de 1984 , Libro Rojo)		00010100 00011001 00011011 00011100 00011111 00100101
Reservado para identificador de intervalos múltiples		
Códigos reservados (utilizados en la versión de 1988, Libro Azul)		00010111
Indicador de tarifa (Nota)		11111111
Indicador de pulsos (Nota)		11111110
NOTA - El código de este parámetro es un asunto de competencia nacional. Véase los procedimientos nacionales		

3.2 Información de distribución de acceso

No aplicable.

3.3 Transporte de acceso

Aplicable.

3.4 Nivel automático de congestión

Aplicable.

3.5 Indicadores de llamada hacia atrás

Aplicable, con los siguientes comentarios :

- Para los bits siguientes se utiliza siempre el código indicado, (el resto de los códigos son de reserva):
bits H G: *indicador de método de transferencia de extremo a extremo*

00 no hay disponible método de transferencia de extremo a extremo

bit J : *indicador de información de extremo a extremo*

0 información de extremo a extremo no disponible

bits P O : *indicador de método SCCP*

00 no se da indicación

- Se deja en reserva el siguiente código:

bits DC : *indicador de estados de la parte llamada*

10 reserva

- Se agrega el siguiente comentario al:

bit I : *indicador de interfuncionamiento*

0 no hay interfuncionamiento (sistema de señalización N° 7 utilizado en todas las partes)

3.6 Información de desvío de llamada

Aplicable, con los siguientes códigos:

bits CBA: *Notificación de opción de abono*

000 reserva

001 presentación no permitida

010 presentación permitida con número de redireccionamiento

011 presentación permitida sin número de redireccionamiento

100 - 111 reserva

bits GDEF: *Motivo de redireccionamiento*

0000 reserva

0001 abonado ocupado

0010 no hay respuesta

0011 incondicional

0100 - 1111 reserva

3.7 Información del historial de la llamada

No aplicable.

3.8 Referencia de llamada @

No aplicable.

3.9 Número de la parte llamada

Aplicable, con las siguientes observaciones:

b) *Indicador de la naturaleza de la dirección*

Se utilizarán los siguientes códigos:

0000011 número nacional (significativo)

0000100 número internacional

El resto de los códigos son de reserva.

d) *Indicador de plan de numeración*

En caso de recibirse algo diferente de 001 (plan de numeración RDSI) se liberará la llamada con valor de causa #28.

e) *Señales de dirección*

Se aplican todas las señales.

3.10 Número de la parte llamante

Aplicable, con las siguientes observaciones:

b) ídem 3.9 b)

c) *Indicador de número de la parte llamante incompleto (NI)*

En caso de ser NI=1, las señales de dirección indican el prefijo de la central distante correspondiente a la ruta vocal de entrada asociada.

d) ídem 3.9 d)

g) ídem 3.9 e)

3.11 Categoría de la parte llamante

Aplicable, con los siguientes códigos:

- 00000000: *se desconoce la categoría de la parte llamante en este momento.*
- 00000001: *operadora, idioma francés*
- 00000010: *operadora, idioma inglés*
- 00000011: *operadora, idioma alemán*
- 00000100: *operadora, idioma ruso*
- 00000101: *operadora, idioma español*
- 00000110 - 00001000: *reserva*
- 00001001: *operadora nacional con facilidad de intercalación.*
- 00001010: *abonado llamante ordinario.*
- 00001011: *abonado llamante con prioridad.*
- 00001100: *llamada de datos.*
- 00001101: *llamada de prueba.*
- 00001110: *teléfono público.*
- 00001111: *servicio inmediato.*
- 00010000: *abonado ordinario con teletaxi.*
- 00010001: *agencia (o cabina)*
- 00010010: *llamada internacional.*
- 00010011- 00010111: *reserva para uso nacional*
- 00011000 - 11111111: *reserva*

Nota: véase en el documento UY.EG.CC.029 los procedimientos nacionales aplicables en el caso de recibirse cada una de las categorías antes mencionadas

3.12 Indicadores de causa

Aplicable.

Los códigos que han de utilizarse en los subcampos del campo del parámetro indicadores de causa se definen en la serie de Recomendaciones Q.850, con las siguientes observaciones:

Norma de codificación: se utilizará siempre los bits 6y7 en 00, o sea codificación normalizada CCITT.

Valor causa:

0010100 (#8) Precedencia: no es aplicable ya que no está prevista la utilización del servicio MLPP.

0001001 (#9) Precedencia - circuito reservado: no es aplicable. (MLPP)

0101110 (#46) Llamada de precedencia bloqueada: no aplicable (MLPP)

Diagnóstico: Aplicable.

3.13 Indicador de tipo de mensaje de supervisión de grupo de circuitos

Aplicable.

3.14 Indicador de estado del circuito

No aplicable.

3.15 Código de enclavamiento de grupo cerrado de usuarios

Aplicable.

3.16 Número Conectado

Aplicable, con los comentarios realizados en 3.9 y 3.10.

3.17 Petición de conexión

No aplicable.

3.18 Indicadores de continuidad

Aplicable.

3.19 Información de protección contra el eco

No aplicable.

3.20 Fin de parámetros facultativos

Aplicable.

3.21 Información de suceso

Aplicable.

3.22 Indicador de facilidad

No aplicable.

3.23 Indicadores de llamada hacia adelante

Aplicable, con las siguientes observaciones:

bits CB: ídem 3.5 (bits HG)

bit E: ídem 3.5 (bit J)

bits KJ: ídem 3.5 (bits PO)

3.24 Dígitos genéricos @

No aplicable.

3.25 Indicador de notificación genérica

Aplicable, a excepción de los siguientes códigos:

b) *Indicador de notificación*

000 0100 retardo de conexión de llamada

110 1001 transferencia de llamada, aviso

110 1010 transferencia de llamada, activa

3.26 Número genérico

Aplicable, con las siguientes observaciones:

a) *Indicador de calificador de número:*

- no se aplican los siguientes códigos

00001000 número redireccionante adicional

00001001 número de redireccionamiento adicional

- los siguientes códigos son de reserva:

00000000 al 00000100

c) *Naturaleza del indicador de dirección:* no se aplica el siguiente código

0000010 desconocido

d) *Indicador de número de red interno/ indicador de número incompleto:* se aplica siempre

0 número completo

e) *Indicador del plan de numeración:* se aplica el siguiente código

001 plan de numeración RDSI

f) *Indicador de presentación de dirección restringida:* no se aplica el siguiente código

10 dirección no disponible

g) *Indicador de cribado:* no se aplica el código 10 (dirección no disponible)

3.27 Referencia genérica

No aplicable.

3.28 Indicadores de información @

Aplicable, con las siguientes observaciones:

bit H *indicador de solicitud de información:* aplicable solamente

0 solicitado

3.29 Indicadores de petición de información @

Aplicable, con los siguientes bits siempre con valor 0:

bit B: Indicador de retención

bit D: Indicador de petición de la categoría de la parte llamante

bit E: Indicador de petición de información de tasación

bit H: Indicador de petición de identificación de llamada maliciosa

3.30 Número de localización

No aplicable.

3.31 Indicadores de petición de llamadas malintencionadas (MCID, malicious call identification)

No aplicable.

3.32 Indicadores de respuesta MCID

No aplicable.

3.33 Información de compatibilidad del mensaje

No aplicable.

3.34 Precedencia (MLPP multi-level precedence and preemption) y apropiación multinivel

No aplicable.

3.35 Indicadores de la naturaleza de la conexión

Aplicable.

3.36 Facilidad específica de red @

No aplicable.

3.37 Indicadores de llamada hacia atrás facultativos

Aplicable, con los siguientes bits siempre en 0:

bit C: *Indicador de segmentación sencilla*

bit D: *Indicador de MLPP*

3.38 Indicadores de llamada hacia adelante facultativos

Aplicable, con el siguiente bit siempre en 0:

bit C: *Indicador de segmentación sencilla*

3.39 Número llamado inicialmente

Aplicable.

3.40 Código de punto ISC de origen

No aplicable.

3.41 Información de compatibilidad de parámetros

No aplicable.

3.42 Contador de retardo de propagación

No aplicable.

3.43 Gama y estado

Aplicable.

3.44 Número redireccionante

Aplicable.

3.45 Información de redireccionamiento

Aplicable, con los siguientes códigos :

bits CBA: *Indicador de redireccionamiento*

- 000 no hay redireccionamiento

- 011 desvío de llamada

- 100 desvío de llamada, presentación restringida de toda la información de redireccionamiento

bits HGFE: *Motivo del redireccionamiento inicial*

- 0000 desconocido/no disponible

bits PONM: *Motivo del redireccionamiento*

- 0000 desconocido/no disponible

- 0001 usuario ocupado

- 0010 no hay respuesta

- 0011 incondicional

Para los bits indicados, los códigos restantes son de reserva.

3.46 Número de redireccionamiento

Aplicable.

3.47 Parámetro de restricción de presentación de número de redireccionamiento

Aplicable.

3.48 Operaciones a distancia @

No aplicable.

3.49 Activación del servicio @

No aplicable.

3.50 Código de punto de señalización @

No aplicable.

3.51 Número subsiguiente

Aplicable.

3.52 Indicadores de suspensión/reanudación

Aplicable.

3.53 Selección de red de tránsito @

No aplicable.

3.54 Requisito del medio de transmisión

Aplicable, con los siguientes códigos:

- 0000000 conversación

- 0000001 reserva

- 0000010 64 kbps sin restricciones

- 0000011 audio de 3,1 khz.

- 0000100 - 1111111 reserva

3.55 Requisito del medio de transmisión prima

No aplicable.

3.56 Medio de transmisión utilizado

No aplicable.

3.57 Información de servicio de usuario

Aplicable.

3.58 Información de servicio de usuario prima

No aplicable.

3.59 Información de teleservicio de usuario

No aplicable.

3.60 Indicadores de usuario a usuario

Aplicable.

3.61 Información de usuario a usuario

Aplicable

4 Mensajes y códigos de la parte usuario del RDSI

CUADRO 21/Q.763

Tipo de mensaje: Dirección completa

Parámetro	Referencia (subcláusula)	Tipo	Longitud (octetos)
Tipo de mensaje	2.1	F	1
Indicadores de llamada hacia atrás	3.5	F	2
Indicadores de llamada hacia atrás facultativos	3.37	O	3
Referencia de llamada-@	3.8	O	7
Indicadores de causa	3.12	O	4-?
Indicadores de usuario a usuario	3.60	O	3
Información de usuario a usuario	3.61	O	3-131
Transporte de acceso	3.3	O	3-?
Indicadores de notificación genérica (Nota)	3.25	O	3
Medio de transmisión utilizado	3.56	O	3
Información de protección contra el-ees	3.19	O	3
Información de distribución de acceso	3.2	O	3
Número de redireccionamiento	3.46	O	5-12
Información o compatibilidad de parámetros	3.41	O	4-?
Información de desvío de llamada	3.6	O	3
Facilidad específica de la red-@	3.36	O	4-?
Operaciones a distancia-@	3.48	O	3-?
Activación de servicio-@	3.49	O	3-?
Restricción de número de redireccionamiento	3.47	O	3
Fin de parámetros facultativos	3.20	O	1

NOTA – Este parámetro puede repetirse

CUADRO 22/Q.763

Tipo de mensaje: Respuesta

Parámetro	Referencia (subcláusula)	Tipo	Longitud (octetos)
Tipo de mensaje	2.1	F	1
Indicadores de llamada hacia atrás	3.5	O	4
Indicadores de llamada hacia atrás facultativos	3.37	O	3
Referencia-de-llamada-@	3.8	O	7
Indicadores de usuario a usuario	3.60	O	3
Información de usuario a usuario	3.61	O	3-131
Número conectado	3.16	O	4-12
Transporte de acceso	3.3	O	3-?
Información de distribución de acceso	3.2	O	3
Indicación de notificación genérica (Nota)	3.25	O	3
Información de compatibilidad de parámetros	3.41	O	4-?
Información de historial de llamada	3.7	O	4
Número genérico (Nota)	3.26	O	4-12
Medio de transmisión utilizado	3.56	O	3
Facilidad específica de red-@	3.36	O	4-?
Operaciones a distancia-@	3.48	O	?
Número de redireccionamiento	3.46	O	5-12
Activación de servicio-@	3.49	O	3-?
Información de protección contra el-eco	3.19	O	3
Restricción del número de redireccionamiento	3.47	O	3
Fin de parámetros facultativos	3.20	O	1

NOTA - Este parámetro puede repetirse

CUADRO 23/Q.763

Tipo de mensaje: Progresión de la llamada

Parámetro	Referencia (subcláusula)	Tipo	Longitud (octetos)
Tipo de mensaje	2.1	F	1
Información de suceso	3.21	F	1
Indicadores de causa	3.12	O	4-?
Referencia-de-llamada-@	3.8	O	7
Indicadores de llamada hacia atrás	3.5	O	4
Indicadores de llamada hacia atrás facultativos	3.37	O	3
Transporte de acceso	3.3	O	3-?
Indicadores de usuario a usuario	3.60	O	3
Número de redireccionamiento	3.46	O	5-12
Información de usuario a usuario	3.61	O	3-131
Indicadores de notificación genérica (Nota)	3.25	O	3
Facilidad específica de la red-@	3.36	O	4-?
Operaciones a distancia-@	3.48	O	?
Medio de transmisión utilizado	3.56	O	3
Información de distribución de acceso	3.2	O	3
Información de compatibilidad de parámetros	3.41	O	4
Información de desviación de llamada	3.6	O	3
Activación de servicio-@	3.49	O	3-?
Restricción de número de redireccionamiento	3.47	O	3
Fin de parámetros facultativos	3.20	O	1

NOTA - Este puede repetirse.

CUADRO 24/Q.763

Tipo de mensaje: Respuesta a indagación sobre grupos de circuitos @.

Parámetro	Referencia (subcláusula)	Tipo	Longitud (octetos)
Tipo de mensaje	2.1	F	1
Gama y estado	3.43	V	2
Indicador de estado de circuito @.	3.14	V	3-33
El subcampo de estado no está presente.			

CUADRO 25/Q.763

Tipo de mensaje: Acuse de reinicialización de grupo de circuitos

Parámetro	Referencia (subcláusula)	Tipo	Longitud (octetos)
Tipo de mensaje	2.1	F	1
Gama y estado	3.43	V	3-34

CUADRO 26/Q.763

Tipo de mensaje: Confusión

Parámetro	Referencia (subcláusula)	Tipo	Longitud (octetos)
Tipo de mensaje	2.1	F	1
Indicadores de causa	3.12	V	4-20
Fin de parámetros facultativos	3.20	O	1

CUADRO 27/Q.763

Tipo de mensaje: Conexión

Parámetro	Referencia (subcláusula)	Tipo	Longitud (octetos)
Tipo de mensaje	2.1	F	1
Indicadores de llamada hacia atrás	3.5	F	2
Indicadores de llamada hacia atrás facultativos	3.37	O	3
Número conectado	3.16	O	4-12
Referencia de llamada-@	3.8	O	7
Indicadores de usuario a usuario	3.60	O	3
Información de usuario a usuario	3.61	O	3-131
Transporte de acceso	3.3	O	3-?
Facilidad específica de la red-@	3.36	O	4-?
Indicación de notificación genérica (Nota)	3.25	O	3
Operaciones a distancia-@	3.48	O	?
Medio de transmisión utilizado	3.56	O	3
Información de protección contra el eco	3.19	O	3
Información de distribución de acceso	3.2	O	3
Información de historial de llamada	3.7	O	3
Información de compatibilidad de parámetros	3.41	O	4-?
Número de redireccionamiento	3.46	O	5-12
Activación de servicio-@	3.49	O	3-?
Número genérico (Nota)	3.26	O	4-12
Restricción de número de redireccionamiento	3.47	O	3
Fin de parámetros facultativos	3.20	O	1

NOTA - Este parámetro puede repetirse.

CUADRO 28/Q.763

Tipo de mensaje: Continuidad

Parámetro	Referencia (subcláusula)	Tipo	Longitud (octetos)
Tipo de mensaje	2.1	F	1
Indicadores de continuidad	3.18	F	1

CUADRO 29/Q.763

Tipo de mensaje: Rechazo de facilidad

Parámetro	Referencia (subcláusula)	Tipo	Longitud (octetos)
Tipo de mensaje	2.1	F	1
Indicador de facilidad	3.22	F	1
Indicadores de causa	3.12	V	4
Indicadores de usuario a usuario	3.60	O	3
Fin de parámetros facultativos	3.20	O	1

CUADRO 30/Q.763

Tipo de mensaje: Información @

Parámetro	Referencia (subcláusula)	Tipo	Longitud (octetos)
Tipo de mensaje	2.1	F	1
Indicadores de información	3.28	F	2
Categoría de la parte llamante	3.11	O	3
Número de la parte llamante	3.10	O	5-12
Referencia de llamada	3.8	O	7
Petición de conexión	3.17	O	7-9
Información de compatibilidad de parámetros	3.41	O	4-?
Facilidad específica de red	3.36	O	6-?
Fin de parámetros facultativos	3.20	O	1

CUADRO 31/Q.763

Tipo de mensaje: Petición de Información @

Parámetro	Referencia (subcláusula)	Tipo	Longitud (octetos)
Tipo de mensaje	2.1	F	1
Indicadores de petición de información	3.29	F	2
Referencia de llamada	3.8	O	7
Facilidad de red	3.36	O	4-?
Información de compatibilidad de parámetros	3.41	O	4-?
Fin de parámetros facultativos	3.20	O	1

CUADRO 32/Q 763

Tipo de mensaje: Dirección inicial

Parámetro	Referencia (subcláusula)	Tipo	Longitud (octetos)
Tipo de mensaje	2.1	F	1
Indicadores de la naturaleza de la conexión	3.35	F	1
Indicadores de llamada hacia adelante	3.23	F	2
Categoría de la parte llamante	3.11	F	1
Requisitos del medio de transmisión	3.54	F	1
Número de la parte llamada	3.9	V	4-11
Selección de red de tránsito @	3.53	O	4-?
Referencia de llamada @	3.8	O	7
Número de la parte llamante	3.10	O	4-12
Indicadores de llamada hacia adelante facultativos	3.38	O	3
Número redireccionante	3.44	O	4-12
Información de redireccionamiento	3.45	O	3-4
Código de enclavamiento de grupo cerrado de usuarios	3.15	O	6
Petición de conexión	3.17	O	7-9
Dirección llamada inicialmente	3.39	O	4-12
Información de usuario a usuario	3.61	O	3-131
Transporte de acceso	3.3	O	3-?
Información de servicio de usuario	3.57	O	4-13
Indicadores de usuario a usuario	3.60	O	3
Número genérico (Nota 2)	3.26	O	5-13
Contador de retardo de propagación	3.42	O	4
Información de servicio de usuario prima	3.58	O	4-13
Facilidad específica de red @	3.36	O	4-?
Dígito genérico (Nota 1)	3.24	O	?
Código de punto ISC de origen	3.40	O	4
Información de teleservicio de usuario	3.58	O	7
Operaciones a distancia @	3.48	O	?
Información de compatibilidad de parámetros	3.41	O	4-?
Indicación de notificación genérica (Nota 1)	3.25	O	3
Activación del servicio @	3.49	O	3-?
Referencia genérica (Nota 2)	3.27	O	5-?
Precedencia MLPP	3.34	O	8
Requisito de medio de transmisión prima	3.55	O	3
Número de localización	3.30	O	5-12
Fin de parámetros facultativos	3.20	O	1

NOTAS - 1 Este parámetro puede repetirse.
2 Queda en estudio.

CUADRO 33/Q.763

Tipo de mensaje: Liberación

Parámetro	Referencia (subcláusula)	Tipo	Longitud (octetos)
Tipo de mensaje	2.1	F	1
Indicadores de causa	3.12	V	3 - ?
Información de redireccionamiento-@	3.45	O	3 - 4
Número de redireccionamiento-@	3.46	O	5 - 12
Transporte de acceso	3.3	O	3 - ?
Código de punto de señalización-@	3.50	O	4
Información de usuario a usuario	3.61	O	3 - 131
Nivel automático de congestión	3.4	O	3
Facilidad específica de red-@	3.36	O	4 - ?
Información de distribución de acceso	3.23	O	3
Información de compatibilidad de parámetros	3.41	O	4 - ?
Restricción de número de redireccionamiento	3.47	O	3
Indicadores de usuario a usuario	3.60	O	3
Fin de parámetros facultativos	3.20	O	1

CUADRO 34/Q.763

Tipo de mensaje: Liberación completa

Parámetro	Referencia (subcláusula)	Tipo	Longitud (octetos)
Tipo de mensaje	2.1	F	1
Indicadores de causa	3.12	O	5 - 6
Fin de parámetros facultativos	3.20	O	1

CUADRO 35/Q.763

Tipo de mensaje: Dirección subsiguiente

Parámetro	Referencia (subcláusula)	Tipo	Longitud (octetos)
Tipo de mensaje	2.1	F	1
Número subsiguiente	3.51	V	3 - 10
Fin de parámetros facultativos	3.20	O	1
NOTA - No se admite ningún nuevo parámetro facultativo en el mensaje de dirección subsiguiente.			

CUADRO 36/Q.763

Tipo de mensaje: Información de usuario a usuario

Parámetro	Referencia (subcláusula)	Tipo	Longitud (octetos)
Tipo de mensaje	2.1	F	1
Información de usuario a usuario	3.61	V	2-130
Transporte de acceso	3.3	O	3-7
Fin de parámetros facultativos	3.20	O	1

CUADRO 37/Q.763

Tipo de mensaje: Transferencia hacia adelante

Parámetro	Referencia (subcláusula)	Tipo	Longitud (octetos)
Tipo de mensaje	2.1	F	1
Referencia de llamada @	3.8	O	7
Fin de parámetros facultativos	3.20	O	1

CUADRO 38/Q.763

Tipo de mensaje: Suspensión, reanudación

Parámetro	Referencia (subcláusula)	Tipo	Longitud (octetos)
Tipo de mensaje	2.1	F	1
Indicadores de suspensión/reanudación	3.52	F	1
Referencia de llamada @	3.8	O	7
Fin de parámetros facultativos	3.20	O	1

CUADRO 39/Q.763

Tipo de mensaje: Bloqueo

Acuse de bloqueo

Petición de prueba de continuidad

Acuse de establecimiento de bucle @

Sobrecarga @

Reinicialización de circuito

Desbloqueo

Acuse de desbloqueo

Código de identificación de circuito no equipado @

Parámetro	Referencia (subcláusula)	Tipo	Longitud (octetos)
Tipo de mensaje	2.1	F	1

CUADRO 40/Q.763

Tipo de mensaje: Bloqueo de grupo de circuitos
 Acuse de bloqueo de grupo de circuitos
 Desbloqueo de grupo de circuitos
 Acuse de desbloqueo de grupo de circuitos

Parámetro	Referencia (subcláusula)	Tipo	Longitud (octetos)
Tipo de mensaje	2.1	F	1
Indicador de tipo de mensaje supervisión de grupo de circuitos	3.13	F	1
Gama y estado	3.43	V	3-34

CUADRO 41/Q.763

Tipo de mensaje: Reinicialización de grupo de circuitos

Indagación-sobre-grupo-de-circuitos-@

Parámetro	Referencia (subcláusula)	Tipo	Longitud (octetos)
Tipo de mensaje	2.1	F	1
Gama y estado (Nota)	3.43	V	2
NOTA - No se incluye el subcampo de estado.			

CUADRO 42/Q.763

Tipo de mensaje: Facilidad-aceptada
 Petición-de-facilidad

Parámetro	Referencia (subcláusula)	Tipo	Longitud (octetos)
Tipo de mensaje	2.1	F	1
Indicador de facilidad	3.22	F	1
Indicadores de usuario a usuario	3.60	O	3
Referencia de llamada @	3.8	O	7
Petición de conexión	3.17	O	9
Información de compatibilidad de parámetros	3.41	O	4-?
Fin de parámetros facultativos	3.20	O	1

CUADRO 43/Q.763

Tipo de mensaje: Paso-de-largo-@

Parámetro	Referencia (subcláusula)	Tipo	Longitud (octetos)
Tipo de mensaje	2.1	F	1
Parte de mensaje			
Parte obligatoria de longitud fija			
Parte obligatoria de longitud variable			
Parte facultativa			
Cualquier mensaje de los Cuadros 21 a 49 que sea de interés únicamente en el "punto terminal" de una conexión, tal como se define en 3/Q.764			

CUADRO 44/Q.763

Tipo de mensaje: Prueba-de-parte-usuario
Parte-usuario-disponible

Parámetro	Referencia (subcláusula)	Tipo	Longitud (octetos)
Tipo de mensaje	2.1	F	1
Información de compatibilidad de parámetros	3.41	O	4-?
Fin de parámetros	3.20	O	1

CUADRO 45/Q.763

Tipo de mensaje: Facilidad-@

Parámetro	Referencia (subcláusula)	Tipo	Longitud (octetos)
Tipo de mensaje	2.1	F	1
Información de compatibilidad de mensaje	3.33	O	4
Información de compatibilidad de parámetros	3.41	O	4-?
Operaciones a distancia	3.48	O	?
Activación del servicio	3.49	O	3-?
Fin de parámetros facultativos	3.20	O	1

CUADRO 46/Q.763

Tipo de mensaje: Gestión-de-recursos-de-red

Parámetro	Referencia (subcláusula)	Tipo	Longitud (octetos)
Tipo de mensaje	2.1	F	1
Información de compatibilidad de mensaje	3.33	O	4
Información de compatibilidad de parámetros	3.41	O	4-?
Información de protección contra el eco	3.19	O	3
Medio de transmisión utilizado	3.55	O	3
Fin de parámetros facultativos	3.20	O	1

CUADRO 47/Q.763

Tipo de mensaje: Petición-de-identificación

Parámetro	Referencia (subcláusula)	Tipo	Longitud (octetos)
Tipo de mensaje	2.1	F	1
Indicadores de petición MCID	3.31	O	3-?
Información de compatibilidad del mensaje	3.33	O	4-?
Información de compatibilidad de parámetros	3.41	O	4-?
Fin de parámetros facultativos	3.20	O	1

CUADRO 48/Q.763

Tipo de mensaje: Respuesta de identificación

Parámetro	Referencia (subcláusula)	Tipo	Longitud (octetos)
Tipo de mensaje	2.1	F	1
Indicadores de respuesta MCID	3.32	O	3-?
Información de compatibilidad del mensaje	3.33	O	4-?
Información de compatibilidad de parámetros	3.41	O	4-?
Número de la parte llamante	3.10	O	5-12
Transporte de acceso	3.3	O	3-?
Número genérico (Nota)	3.26	O	5-13
Fin de parámetros facultativos	3.20	O	1

NOTA - Este parámetro puede repetirse.

CUADRO 49/Q.763

Tipo de mensaje: Segmentación

Parámetro	Referencia (subcláusula)	Tipo	Longitud (octetos)
Tipo de mensaje	2.1	F	1
Transporte de acceso	3.3	O	3-?
Información de usuario a usuario	3.61	O	3-131
Información de compatibilidad del mensaje	3.33	O	4-5
Digito genérico (Nota)	3.24	O	?
Notificación genérica (Nota)	3.25	O	3
Número genérico (Nota)	3.26	O	5-13
Fin de parámetros facultativos	3.20	O	1

NOTA - Este parámetro puede repetirse.

CUADRO 50/Q.763

Tipo de mensaje: Información de tasación

Parámetro	Tipo	Longitud (octetos)
Tipo de mensaje	F	1
Indicador de tarifa	O	3
Indicador de pulso	O	3
Fin de parámetros facultativos	O	1

CUADRO 51/Q.763

Tipo de mensaje: Intercalación de operadora

Parámetro	Tipo	Longitud (octetos)
Tipo de mensaje	F	1
Fin de parámetros facultativos	O	1

Aplicable.

En la Recomendación debe sustituirse donde se indica como referencia el punto 2.10.5/Q764 por el punto 2.9.5/Q.764

Anexo B

No aplicable.

PROCEDIMIENTO DE SEÑALIZACIÓN DE LA PARTE USUARIO DE RDSI DEL SISTEMA DE SEÑALIZACIÓN N° 7

1 Generalidades

Aplicable.

2 Procedimientos de control y señalización de la llamada básica

2.1 Establecimiento fructuoso de la llamada

En la red nacional se utiliza por defecto el funcionamiento en bloque, previéndose el funcionamiento con superposición para casos excepcionales que así lo requieran. la parte solicitada indicará aquellos casos en que se deba utilizar el procedimiento con superposición.

2.1.1 Señalización de dirección hacia adelante - Funcionamiento en bloque

2.1.1.1 Acciones requeridas en la central de origen

El encaminamiento de las llamadas con RDSI sigue la Recomendación E.172.

a) Selección del circuito

Aplicable, con las siguientes observaciones:

- para información de enrutamiento y selección de ruta no se utiliza base de datos distante
- no se utiliza el parámetro de información de teleservicio
- los tipos de conexión permitidos son: conversación, audio a 3,1 khz, y 64 kbps sin restricciones
- no son aplicables los tipos de conexión multivelocidad y 64 kbps sin restricciones preferido

b) Secuencia para el envío de la información de dirección

Aplicable, con la siguiente observación:

- en las conexiones nacionales, la información de dirección está constituida por el número nacional (significativo)

c) Mensaje inicial de dirección

Aplicable, con las siguientes observaciones:

- no es aplicable la segmentación utilizando el mensaje de segmentación, véase 2.1.12
- no es aplicable la señalización extremo a extremo
- el indicador de preferencia de la PU-RDSI se inicializa por defecto como "preferido" para abonados RDSI
- el parámetro requisitos del medio de transmisión indica por defecto audio a 3,1 khz
- no es aplicable el parámetro "contador de tiempo de propagación"
- no es aplicable el parámetro "referencia de llamada"
- no es aplicable el parámetro "petición de conexión SCCP"
- si se recibe un indicador de plan de numeración diferente de RDSI (código 001), se libera la llamada con valor de causa 28

d) Establecimiento del trayecto de transmisión

Aplicable.

e) Temporizador de protección de la red

Aplicable.

2.1.1.2 Acciones requeridas en una central nacional intermedia

a) Selección del circuito

Aplicable, con la siguiente observación:

- no se utiliza la información de servicio de usuario ni la información de teleservicio para el encaminamiento, de manera que no se modifica el parámetro requisitos del medio de transmisión.

b) Parámetros del mensaje inicial de dirección

Aplicable.

c) *Establecimiento del trayecto de transmisión*

Aplicable.

2.1.1.3 Acciones requeridas en una central internacional de salida

a) *Selección del circuito*

Aplicable, con la siguiente observación:

- no se utiliza el contenido de los campos de capacidad de transferencia de información y velocidad de transferencia de información del parámetro información de servicio de usuario para el encaminamiento, de manera que no se modifica el parámetro requisitos del medio de transmisión. Se eliminan el segundo y tercer párrafo.

b) *Parámetros del mensaje inicial de dirección*

Aplicable, con las siguientes observaciones:

- no es aplicable el parámetro contador de tiempo de propagación

- no es aplicable el parámetro de punto de código de centro de conmutación internacional (ISC) de origen.

Se elimina el 4º párrafo

- no es aplicable el parámetro de número de localización. Se elimina el 5º párrafo.

c) *Establecimiento del trayecto de transmisión*

Aplicable

d) *Temporizador de protección de la red*

Aplicable.

2.1.1.4 Acciones requeridas en una central internacional intermedia

a) *Selección del circuito*

Aplicable

b) *Parámetros del mensaje inicial de dirección*

Aplicable, con las siguientes observaciones:

- no es aplicable el parámetro contador de tiempo de propagación

c) *Establecimiento del trayecto de transmisión*

Aplicable

d) *Temporizador de protección de la red*

Aplicable.

2.1.1.5 Acciones requeridas en una central internacional de llegada

a) *Selección del circuito*

Aplicable.

b) *Parámetros del mensaje inicial de dirección*

Aplicable, con las siguientes observaciones:

- no es aplicable el parámetro de punto de código de centro de conmutación internacional (ISC) de origen, por lo que se elimina el 4º párrafo.

c) *Establecimiento del trayecto de transmisión*

Aplicable.

d) *Temporizador de protección de la red*

Aplicable.

2.1.1.6 Acciones requeridas en la central de destino

a) *Selección de la parte llamada*

Aplicable.

b) *Mensaje inicial de dirección segmentado*

No aplicable

2.1.1.7 Número de la parte llamada para llamadas efectuadas a operadora

Aplicable.

2.1.1.7.1 Llamada a operadora de tránsito internacional

Aplicable.

2.1.1.7.2 Llamada a operadora terminal internacional

Aplicable.

2.1.1.8 Número llamado para llamadas a dispositivos de prueba y de medición

Aplicable.

2.1.2 Señalización de la dirección hacia adelante- Funcionamiento con superposición

2.1.2.1 Acciones requeridas en la central de origen

a) *Selección del circuito*

Aplicable, con las mismas observaciones que 2.1.1.1 a).

b) *Secuencia para el envío de la información de dirección*

Aplicable, con las mismas observaciones que 2.1.1.1 b).

c) *Contenido del mensaje inicial de dirección y del mensaje subsiguiente de dirección*

Aplicable, con las mismas observaciones que 2.1.1.1 c).

d) *Establecimiento del trayecto de transmisión*

Aplicable.

e) *Temporizador de protección de la red*

Aplicable.

2.1.2.2 Acciones requeridas en una central nacional intermedia

a) *Selección del circuito*

Aplicable, con las mismas observaciones que 2.1.1.2 a).

b) *Parámetros del mensaje inicial de dirección*

Aplicable con la siguiente observación:

- no es aplicable el parámetro "contador de retardo de propagación".

c) *Establecimiento del trayecto de transmisión*

Aplicable.

2.1.2.3 Acciones requeridas en una central internacional de salida

a) *Selección del circuito*

Aplicable, con las mismas observaciones que 2.1.1.3 a).

b) *Parámetros del mensaje inicial de dirección*

Aplicable, con las siguientes observaciones:

- no es aplicable el parámetro contador de tiempo de propagación

- no es aplicable el parámetro de punto de código de centro de conmutación internacional (ISC) de origen.

Se elimina el 5º párrafo.

c) *Establecimiento del trayecto de transmisión*

Aplicable.

d) *Temporizador de protección de la red*

Aplicable.

2.1.2.4 Acciones requeridas en una central internacional intermedia

a) *Selección del circuito*

Aplicable.

b) *Parámetros del mensaje inicial de dirección*

Aplicable, con la misma observación que 2.1.1.4 b).

c) *Establecimiento del trayecto de transmisión*

Aplicable.

d) *Temporizador de protección de la red*

Aplicable.

2.1.2.5 Acciones requeridas en una central internacional de llegada

a) *Selección del circuito*

Aplicable.

b) *Parámetros del mensaje inicial de dirección*

Aplicable, con las siguientes observaciones:

- no es aplicable el parámetro de punto de código de centro de conmutación internacional (ISC) de origen, por lo que se elimina el 4º párrafo.

c) *Establecimiento del trayecto de transmisión*

Aplicable

d) *Temporizador de protección de la red*

Aplicable.

2.1.2.6 Acciones requeridas en la central de destino

a) *Selección de la parte llamada*

Aplicable

b) *Mensaje inicial de dirección segmentado*

No aplicable

2.1.2.7 Número de la parte llamada para llamadas a operadora

Aplicable.

2.1.2.8 Número llamado para llamadas a dispositivos de prueba y de medición

Aplicable.

2.1.3 Número de la parte llamante

a) *Red internacional*

Aplicable.

b) *Redes nacionales*

Aplicable.

El número de la parte llamante debe incluirse en el mensaje inicial de dirección siempre que esté disponible. En caso que no lo esté, se pone NI=1 y las señales de dirección indican el prefijo de la central distante correspondiente a la ruta vocal de entrada asociada.

2.1.4 Mensaje de dirección completa o de conexión

No es aplicable el procedimiento de segmentado utilizando el mensaje de segmentación, véase 2.2.12.

2.1.4.1 Acciones requeridas en la central de destino

i) Aplicable.

ii) Aplicable, con la siguiente observación:

- en el mensaje de conexión no se incluye la información de historia de la llamada.

2.1.4.2 Acciones requeridas en una central internacional intermedia

Aplicable.

2.1.4.3 Acciones requeridas en una central internacional de salida

Aplicable.

2.1.4.4 Acciones requeridas en una central internacional intermedia

Aplicable.

2.1.4.5 Acciones requeridas en una central internacional de llegada

Aplicable.

2.1.4.6 Acciones requeridas en la central de origen

Aplicable.

2.1.4.7 Transconexión e indicación de espera de respuesta en la central de destino

Aplicable.

2.1.4.8 Mensaje de dirección completa con otras informaciones

Aplicable.

2.1.4.9 Devolución del mensaje de dirección completa en situaciones de interfuncionamiento

Aplicable, con excepción del punto e).

Ultimo párrafo: el mensaje ACM enviado tiene "no indicación" como estado de la línea llamada.

2.1.4.10 Indicación de entrega al acceso

No aplicable.

2.1.5 Progresión de la llamada (llamada básica)

Aplicable, sin el procedimiento de segmentado utilizando el mensaje de segmentación, véase 2.2.12.

2.1.5.1 Acciones requeridas en la central de destino

Aplicable.

Los indicadores de llamada hacia atrás son codificados de acuerdo con los indicadores de llamada hacia atrás del ACM con excepción del indicador de la línea llamada, el cual es codificado de acuerdo con el estado observado en el momento de generar el mensaje.

2.1.5.2 Acciones requeridas en una central nacional intermedia, en una central internacional de salida, en una central internacional intermedia y en una central internacional de llegada

Aplicable.

2.1.5.3 Acciones requeridas en la central de origen

Aplicable.

2.1.6 Mensajes de información

2.1.6.1 Petición de información (uso nacional)

Aplicable de acuerdo al procedimiento nacional de identificación de llamada maliciosa (especificación UY.EG.CC.028.rev1).

2.1.6.2 Envío de información solicitada (uso nacional)

Aplicable de acuerdo al procedimiento nacional de identificación de llamada maliciosa (especificación UY.EG.CC.028.rev1).

2.1.6.3 Recepción de un mensaje de información solicitada (uso nacional)

Aplicable. Si no se recibe la información solicitada ni una indicación de que dicha información no está disponible, la llamada será liberada.

2.1.7 Mensaje de respuesta

No es aplicable el procedimiento de segmentado utilizando el mensaje de segmentación, véase 2.2.12.

2.1.7.1 Acciones requeridas en una central de destino

Aplicable.

En el mensaje ANM no se incluyen los indicadores de llamada hacia atrás, excepto cuando sea necesario indicar diferencias con respecto a los ya enviados en el mensaje ACM.

2.1.7.2 Acciones requeridas en una central nacional intermedia

Aplicable.

2.1.7.3 Acciones requeridas en una central intermedia de salida

Aplicable.

2.1.7.4 Acciones requeridas en una central internacional intermedia

Aplicable.

2.1.7.5 Acciones requeridas en una central internacional de llegada

Aplicable.

2.1.7.6 Acciones requeridas en la central de origen

Aplicable.

Si se recibe mensaje ANM con indicadores de llamada hacia atrás, se valida la última información recibida.

2.1.7.7 Devolución de respuesta de terminales automáticos

Aplicable.

2.1.8 Prueba de continuidad

Aplicable, con las siguientes observaciones:

- la prueba de continuidad no se efectúa por un método estadístico.
- no es aplicable el último párrafo

En el caso de centrales que no dispongan del hardware necesario para iniciar pruebas de continuidad, éstas deben de poder recibir los mensajes asociados con pruebas de continuidad y seguir los procedimientos indicados en esta recomendación.

2.1.9 Tasación

Aplicable de acuerdo al procedimiento nacional de tasación (especificación UY.EG.CC.028.rev1).

La decisión de tasar o no una llamada no se decidirá solamente basándose en la recepción del indicador de tasación en el mensaje ACM.

2.1.10 Mensaje de intervención

No aplicable.

2.1.11 Selección de red de tránsito (uso nacional)

No aplicable.

2.1.12 Segmentación simple

No aplicable.

En el caso que el mensaje exceda 272 octetos se descartan los siguientes parámetros (en el mismo orden que figuran a continuación) para adaptar el mensaje al límite de 272 octetos:

- información de usuario a usuario
- parámetros opcionales no reconocidos
- dígito genérico
- notificación genérica
- número genérico
- transporte de acceso

2.1.12.1 Interfuncionamiento con las partes usuario de RDSI de la Recomendación Q.767 y del Libro Azul (versión de 1988)

Aplicable.

2.2 Establecimiento infructuoso de la llamada

Aplicable.

2.2.1 Acciones en la central que inicia un mensaje de liberación

Aplicable.

2.2.2 Acciones en una central intermedia

Aplicable.

2.2.3 Acciones en la central de control (central que controla la llamada)

Aplicable.

2.2.4 Tonos y anuncios

Aplicable, con las siguientes observaciones:

- 1) los tonos y anuncios no se aplican para el requisito del medio de transmisión siguiente:
- 64 kbps sin restricciones preferido.
- 2) en el cuarto párrafo la primera frase debe comenzar así: " Si se ha devuelto un mensaje de dirección completa ..."
- 3) Aclaraciones al segundo párrafo:
En los casos en que la central de origen proporciona un tono o anuncio cuando la llamada no es completada se aplica el intercambio de señalización indicado en la Rec. Q699, puntos 5.1.3 y 5.1.5. Ejemplos de los casos en que se aplica este procedimiento son: abonado ocupado, congestión, número cambiado, número suspendido o averiado, número incorrecto.
- 4) Aclaraciones al sexto párrafo:

Los casos donde se aplica que la central de destino proporciona un tono o anuncio cuando la llamada no es completada se restringe solamente a aquellos en que no existe un valor de causa adecuado para indicar en el origen el tono o anuncio que debe conectarse. Un ejemplo es el caso en que el abonado llamado tiene activado el servicio suplementario "No molestar". El intercambio de señalización debe ser según lo indicado en esta Recomendación y según los diagramas de la Rec. Q.699 punto 5.1.4.

2.2.5 Dirección incompleta

Aplicable.

2.3 Liberación normal de la llamada

Aplicable.

2.3.1 Liberación iniciada por la parte llamante

Aplicable.

2.3.2 Liberación iniciada por la parte llamada

Aplicable.

2.3.3 Liberación iniciada por la red

Aplicable.

2.3.4 Almacenamiento y envío de información del mensaje inicial de dirección

Aplicable.

c) en el caso de que pueda ocurrir una transferencia de llamada la información del IAM se puede almacenar hasta la recepción de ANM o CON.

2.4 Suspensión y reanudación

Aplicable.

2.4.1 Suspensión

Aplicable.

La recepción del mensaje de suspensión no indica la detención de la tasación de la llamada.

2.4.2 Reanudación

Aplicable.

Agregar en el ítem d) que al recibir la condición de descolgado, la señal de repetición de respuesta o el mensaje de reanudación la central internacional de llegada envía un mensaje de reanudación a la central precedente.

2.4.3 Expiración del temporizador (T6) o del temporizador (T38)

Aplicable.

2.5 Procedimiento de señalización para tipos de conexión que permiten repliegue

No aplicable.

2.5.1 Acciones en el sentido hacia adelante

No aplicable.

2.5.1.1 Acciones en la central de origen

No aplicable.

2.5.1.2 Acciones en una central intermedia

No aplicable.

2.5.1.2.1 La red siguiente posee la capacidad de efectuar repliegue

No aplicable.

2.5.1.2.2 La red siguiente no posee la capacidad de efectuar repliegue

No aplicable.

2.5.1.3 Acciones en la central de destino

No aplicable.

2.5.2 Acciones en el sentido hacia atrás - Repliegue indicado antes de la respuesta

No aplicable.

2.5.2.1 Acciones en la central de destino

No aplicable.

2.5.2.2 Acciones en una central intermedia

No aplicable.

2.5.2.2.1 La red siguiente posee la capacidad de efectuar repliegue

No aplicable.

2.5.2.2.2 La red siguiente no posee la capacidad de efectuar repliegue

No aplicable.

2.5.2.3 Acciones en la central de origen

No aplicable.

2.5.3 Acciones en el sentido hacia atrás - Repliegue indicado en la respuesta

No aplicable.

2.5.3.1 Acciones en la central de destino

No aplicable.

2.5.3.2 Acciones en una central intermedia

No aplicable.

2.5.3.3 Acciones en la central de origen

No aplicable.

2.5.4 Acciones en el sentido hacia atrás - No se produce repliegue

No aplicable.

2.6 Procedimiento de determinación del tiempo de propagación

No aplicable.

2.6.1 Procedimiento

No aplicable.

2.6.1.1 Acciones en la central iniciadora

No aplicable.

2.6.1.1.1 Acciones relativas al contador de tiempo de propagación

No aplicable.

2.6.1.1.2 Acciones relativas a la información de historia de la llamada

No aplicable.

2.6.1.2 Acciones en una central intermedia

No aplicable.

2.6.1.2.1 Acciones relativas al contador de tiempo de propagación

No aplicable.

2.6.1.2.2 Acciones relativas a la información de historia de la llamada

No aplicable.

2.6.1.3 Acciones en la central de terminación

No aplicable.

2.6.1.3.1 Acciones relativas al contador de tiempo de propagación

No aplicable.

2.6.1.3.2 Acciones relativas a la información de la historia de la llamada

No aplicable.

2.6.1.4 Interacciones con otros sistemas de señalización

No aplicable.

2.6.1.4.1 Interfuncionamiento de sistemas de señalización que no admiten el procedimiento con sistemas de señalización que lo admiten

No aplicable.

2.6.1.4.2 Interfuncionamiento de sistemas de señalización que no admiten el procedimiento con sistemas de señalización que lo admiten

No aplicable.

2.6.1.5 Procedimientos anómalos

No aplicable.

2.7 Procedimiento relativo al control de eco

2.7.1 Generalidades

No aplicable.

Se aplica el procedimiento según el *Libro Azul* y solamente en enlaces internacionales

2.7.2 Antes de la dirección completa

No aplicable, véase comentario al punto 2.7.1.

2.7.2.1 Sentido hacia adelante

No aplicable, véase comentario al punto 2.7.1.

2.7.2.1.1 Acciones en la central de origen

No aplicable, véase comentario al punto 2.7.1.

2.7.2.1.2 Acciones en una central intermedia

No aplicable, véase comentario al punto 2.7.1.

2.7.2.1.3 Acciones en la central de destino

No aplicable, véase comentario al punto 2.7.1.

2.7.2.2 Sentido hacia atrás

No aplicable, véase comentario al punto 2.7.1.

2.7.2.2.1 Acciones en la central de destino

No aplicable, véase comentario al punto 2.7.1.

2.7.2.2.2 Acciones en una central intermedia

No aplicable, véase comentario al punto 2.7.1.

2.7.2.2.2.1 Interfuncionamiento de diferentes mensajes de la parte usuario de RDSI que contienen información de control de eco

No aplicable, véase comentario al punto 2.7.1.

2.7.2.2.2.2 Acciones relativas a los diferentes valores de los indicadores de control de eco

No aplicable, véase comentario al punto 2.7.1.

2.7.2.2.3 Acciones en la central de origen

No aplicable, véase comentario al punto 2.7.1.

2.7.2.3 Situaciones anormales en una central que no admite el procedimiento de control de eco dinámico

No aplicable, véase comentario al punto 2.7.1.

2.7.3 Después de la dirección completa

No aplicable, véase comentario al punto 2.7.1.

2.7.3.1 Activación de dispositivos de control de eco

No aplicable, véase comentario al punto 2.7.1.

2.7.3.1.1 Activación en la central de origen

No aplicable, véase comentario al punto 2.7.1.

2.7.3.1.1.1 Acciones en la central de origen

No aplicable, véase comentario al punto 2.7.1.

2.7.3.1.1.2 Acciones en una central intermedia

No aplicable, véase comentario al punto 2.7.1.

2.7.3.1.1.3 Acciones en la central de destino

No aplicable, véase comentario al punto 2.7.1.

2.7.3.1.2 Activación en la central de destino

No aplicable, véase comentario al punto 2.7.1.

2.7.3.1.2.1 Acciones en la central de destino

No aplicable, véase comentario al punto 2.7.1.

2.7.3.1.2.2 Acciones en una central intermedia

No aplicable, véase comentario al punto 2.7.1.

2.7.3.1.2.3 Acciones en la central de origen

No aplicable, véase comentario al punto 2.7.1.

2.7.3.2 Desactivación de dispositivos de control de eco

No aplicable, véase comentario al punto 2.7.1.

2.7.3.2.1 Desactivación en la central de origen

No aplicable, véase comentario al punto 2.7.1.

2.7.3.2.1.1 Acciones en la central de origen

No aplicable, véase comentario al punto 2.7.1.

2.7.3.2.1.2 Acciones en una central intermedia

No aplicable, véase comentario al punto 2.7.1.

2.7.3.2.1.3 Acciones en la central de destino

No aplicable, véase comentario al punto 2.7.1.

2.7.3.2.2 Desactivación en la central de destino

No aplicable, véase comentario al punto 2.7.1.

2.7.3.2.2.1 Acciones en la central de destino

No aplicable, véase comentario al punto 2.7.1.

2.7.3.2.2.2 Acciones en una central intermedia

No aplicable, véase comentario al punto 2.7.1.

2.7.3.2.2.3 Acciones en la central de origen

No aplicable, véase comentario al punto 2.7.1.

2.8 Prestaciones de la red

2.8.1 Repetición automática de tentativas

Aplicable.

2.8.2 Bloqueo y desbloqueo de circuitos y grupos de circuitos

Aplicable.

Se elimina el último párrafo.

2.8.2.1 Otras acciones al recibirse un mensaje de bloqueo

Aplicable.

2.8.2.2 Mensaje de bloqueo y desbloqueo de grupo de circuitos

Aplicable

El valor de gama 0 está reservado (véase Q.763, parámetro 3.13).

En el siguiente caso se descartará el mensaje de grupo:

- el CIC incluido en la etiqueta del mensaje no corresponde al de un circuito controlado por ISUP

2.8.2.3 Procedimientos anormales de bloqueo y desbloqueo de grupos de grupos de circuitos

Aplicable. Se deben tomar precauciones para evitar posibles inconsistencias respecto al estado de un determinado circuito entre dos centrales.

2.8.3 Interrogación de grupo de circuitos (uso nacional)

2.8.3.1 Generalidades

No aplicable.

2.8.3.2 Interpretación de los estados de los circuitos

No aplicable.

2.9 Condiciones anormales

2.9.1 Doble toma

Aplicable

2.9.1.1 Intervalo no protegido

Aplicable.

2.9.1.2 Detección de la doble toma

Aplicable.

Se elimina el último párrafo.

2.9.1.3 Acción preventiva

Aplicable, con las siguientes observaciones:

- no se utilizan circuitos bidireccionales que admiten tipos de conexión multivelocidad.

- se prefiere el Método 2. En el caso que se utilice el Método 1, éste debe de interfuncionar correctamente con el Método 2.

2.9.1.4 Acciones que han de ejecutarse al detectar una doble toma

Aplicable.

2.9.2 Tratamiento de la transmisión de alarmas para circuitos digitales entre centrales

Aplicable.

2.9.3 Reiniciación de circuitos y de grupos de circuitos

Aplicable

2.9.3.1 Mensaje de reiniciación de circuito

Aplicable.

2.9.3.2 Mensaje de reiniciación de grupo de circuitos

Aplicable.

2.9.3.3 Procedimientos anormales de mensajes de reiniciación de grupo de circuitos

Aplicable.

2.9.4 Fallo de la secuencia de bloqueo/desbloqueo

Aplicable, con la siguiente modificación al último párrafo:

- "...seguir repitiendo el mensaje de bloqueo (desbloqueo) o el mensaje de bloqueo (desbloqueo) de grupos de circuitos a intervalos de 5 a 15 minutos (T13, T15, T19, T21) hasta que ese sistema intervenga y los circuitos se pongan fuera de servicio (o de nuevo en servicio), según proceda."

2.9.5 Recepción de mensajes de información de señalización irrazonable

Aplicable

2.9.5.1 Tratamiento de mensajes inesperados

Aplicable, excepto el punto d)

2.9.5.2 Requisitos generales cuando se reciben mensajes y parámetros de información de señalización no reconocidos

Puede suceder que una central reciba información de señalización no reconocida, es decir, mensajes, tipo de parámetros o valores de parámetros. Esto puede ser originado típicamente por la mejora del sistema de señalización utilizado por otras centrales de la red. En estos casos, se invocan los siguientes procedimientos de compatibilidad para asegurar el comportamiento de red predecible:

En los procedimientos que han de aplicarse al recibir información no reconocida se utiliza:

- a) el mensaje de confusión;
- b) el mensaje de liberación;
- c) el mensaje de liberación completa; o
- d) el parámetro de indicadores de causa; se utilizan los siguientes valores de causa:
 - (97) tipo de mensaje no existente o no utilizado - descartado;
 - (99) parámetro no existente o no utilizado - descartado;
 - (103) parámetro no existente o no utilizado - pasado (Véase la Nota)
 - (110) mensaje con parámetro no reconocido - descartado

NOTA - Este valor de causa puede recibirse de una parte usuario de RDSI del Libro Azul (1988), pero no será generado por una parte usuario de RDSI de la presente versión

Para todos los valores de causa indicados anteriormente se incluye un campo de diagnóstico que depende del valor de causa, sea el nombre o nombres de los parámetros no reconocidos, el código de tipo de mensaje, o el código de tipo de mensaje y el nombre o nombres de los parámetros no reconocidos

Los procedimientos se basan en las siguientes hipótesis:

- i) Las acciones que se ejecutan en cada central depende del tipo de ésta. Hay dos tipos de centrales, centrales tipo A y B con respecto al tipo funciona que una central puede realizar. Se determina llamada por llamada.

Tipo A:

- Central de origen, es decir, la central en la cual se genera la llamada desde el punto de vista de una red pública nacional.
- Central de destino, es decir, la central a la cual está destinada la llamada desde un punto de vista de central pública nacional.
- Central que interfunciona, es decir, la central en la cual se realiza el interfuncionamiento entre la parte de usuario de RDSI y otras partes o sistemas de señalización.
- Central internacional de llegada o salida (véase la nota).

NOTA - En una central internacional de llegada o de salida, la instrucción de pasar un mensaje o un parámetro no excluye las funciones de vigilancia normales de esas centrales. Se recomienda que una central que interconecta dos redes nacionales deba comportarse como una central internacional de llegada o de salida.

Tipo B:

- Central de tránsito nacional o internacional, es decir, una central que actúa como un nodo de tránsito.

ii) Como mínimo, todas las realizaciones deben reconocer todos los mensajes especificados en el Cuadro 3/Q.761 y todos los parámetros especificados en el Cuadro 4/Q.761.

iii) Si una central recibe un mensaje de confusión o de liberación completa que indica un mensaje o parámetro no reconocido recibido, supone la interacción con una central en un nivel funcional diferente. Para más detalles al respecto, véase 2.9.5.3

- iv) Todos los mensajes no reconocidos que puedan recibirse solo contienen parámetros codificados como parámetros facultativos, ningún mensaje "nuevo" contendrá parámetros fijos obligatorios o variables obligatorios.

Si se reciben mensajes que no son reconocidos, se descartan y se envían mensajes de confusión. Los detalles de las acciones que se ejecutan en caso de recibirse mensajes o parámetros no reconocidos se encuentra en 2.9.5.3.

2.9.5.3 Procedimiento para el tratamiento de los mensajes o parámetros no reconocidos

No debe enviarse un mensaje de confusión en respuesta a un mensaje de confusión, de liberación o de liberación completa. Todos los parámetros no reconocidos recibidos en un mensaje de confusión o de liberación completa se descartan. Todo valor de parámetro obligatorio no reconocido recibido en un mensaje de confusión dará como resultado que el mensaje se descarta.

2.9.5.3.1 Mensajes no reconocidos

Acciones en centrales tipo A y tipo B

Si en una central se recibe un mensaje no reconocido, el mensaje se descarta y se devuelve el mensaje de confusión. El mensaje de confusión incluirá el valor de causa 97, "tipo de mensaje no existente o no utilizado-descartado", seguido de un campo de diagnóstico que contiene el código de tipo de mensaje.

NOTA - Todos los mensajes no incluidos en el Cuadro 3/Q.761 pueden considerarse como no reconocidos. Como mínimo, todas las realizaciones deben reconocer todos los mensajes especificados en el Cuadro 3/Q.761.

2.9.5.3.2 Parámetros no reconocidos

La recepción de parámetros no reconocidos sólo puede referirse a parámetros facultativos, pues los parámetros obligatorios serán siempre reconocidos por ubicación en un mensaje.

El conjunto mínimo de parámetros reconocidos está contenido en el Cuadro 4/Q.761. Los parámetros inesperados (un parámetro en el mensaje "erróneo") se tratan como parámetro no reconocidos.

Acciones en centrales tipo A y tipo B

Si una central recibe y detecta un parámetro no reconocido, las acciones ejecutadas dependerán de si el parámetro no reconocido se pasa o se descarta. Si el parámetro no reconocido se descarta, se envía un mensaje de confusión a la central de la cual se recibió el parámetro no reconocido. El mensaje de confusión contiene el valor de causa 99, "parámetro no existente o no utilizado-descartado", seguido de un campo de diagnóstico que contiene el nombre de parámetro. El mensaje de confusión puede referirse a múltiples parámetros no reconocidos. Si el parámetro no reconocido se pasa inalterado, no es necesario ejecutar otras acciones.

Si se recibe un mensaje de liberación que contiene un parámetro no reconocido se devuelve un mensaje de liberación completa que incluye el valor de causa 99, "parámetro no existente o no utilizado-descartado".

2.9.5.3.3 Valores de parámetros no reconocidos

Cualquier valor de parámetro marcado como "reserva", "reservado" o "uso nacional" en la Recomendación Q.763 puede considerarse como no reconocido.

Si una central recibe y detecta un parámetro reconocido, pero el contenido es no reconocido, se ejecutarán las siguientes acciones:

a) *Valores de parámetros obligatorios no reconocidos*

Sólo pueden producirse valores de parámetros obligatorios no reconocidos para parámetros definidos en mensajes de la parte usuario de RDSI del *Libro Azul* (1988). Esta parte de usuario de RDSI no contiene ningún parámetro obligatorio en nuevos mensajes.

Si una central recibe y detecta un valor de parámetro obligatorio no reconocido, las acciones ejecutadas en los diferentes tipos de centrales dependerán de los Cuadros A.2/Q.763 y A.3/Q.763.

Si se recibe un mensaje de liberación con valores de parámetros obligatorios no reconocidos, las acciones que han de ejecutarse se describen en los cuadros mencionados anteriormente.

b) Valores de parámetros facultativos no reconocidos

Se aplican los procedimientos indicados para los parámetros no reconocidos.

Si se reciben y detectan valores de parámetro no reconocidos en parámetros facultativos ya definidos en la Recomendación Q.763 del *Libro Azul*, las acciones ejecutadas dependerán de los cuadros contenidos en la Recomendación Q.763.

2.9.5.4 Procedimientos para el tratamiento de respuestas que indican que se ha enviado información no reconocida

2.9.5.4.1 Centrales tipo A

Aplicable.

2.9.5.4.2 Centrales tipo B

Aplicable, excepto iii)

2.9.5.5 Procedimientos para tratar información irrazonable

Aplicable.

2.9.6 Fallo en la recepción de un mensaje de “liberación completa” - Temporizadores T1 y T5

Aplicable.

2.9.7 Fallo en la recepción de una respuesta a un mensaje de petición de información (uso nacional)

Aplicable.

2.9.8 Otras condiciones de fallo

2.9.8.1 Incapacidad de liberar en respuesta a un mensaje de liberación

No aplicable dado que en principio esta situación no está prevista que suceda en la red nacional.

2.9.8.2 Fallo de la llamada

Aplicable.

2.9.8.3 Condiciones de liberación anormal

Aplicable.

2.9.9 Bloqueo temporal de circuitos de enlace (uso nacional)

No aplicable.

2.9.9.1 Procedimientos

No aplicable.

2.10 Control de congestión de señalización de la parte usuario de RDSI

2.10.1 Generalidades

Aplicable.

2.10.2 Procedimientos

Aplicable.

2.11 Control de congestión automático

Aplicable.

2.11.1 Recepción de un mensaje de liberación que contiene un parámetro de nivel de congestión automático

Aplicable.

2.11.2 Acciones ejecutadas durante la sobrecarga

Aplicable.

2.12 Mensaje de código de identificación de circuito no equipado (uso nacional)

No aplicable.

2.13 Control de disponibilidad de la parte usuario de RDSI

2.13.1 Generalidades

No aplicable.

2.13.2 Procedimientos

No aplicable.

2.14 Pausa/reanudación de la parte transferencia de mensajes (MTP)

Aplicable.

2.15 Mensajes de longitud excesiva

Aplicable.

Anexo A

Temporizadores de la parte usuario de RDSI

Aplicable con los comentarios de las secciones anteriores y las siguientes observaciones:

No serán aplicables los siguientes temporizadores:

T3: a recibir mensaje de sobrecarga

T4: al recibir primitiva MTP-ESTADO con causa "usuario distante indisponible"

T28: cuando se envía indagación sobre grupo de circuitos (CQM)

T31: liberación de la conexión de señalización de la ISUP basada en SCCP con conexión

T32: cuando se envía respuesta a la petición de establecimiento de la conexión de extremo a extremo

T34: cuando se recibe indicación de un mensaje segmentado en un mensaje IAM, ACM, CPG, AMN o CON

T37: cuando la petición de un dispositivo de control de eco se envía a otra central

T39: cuando se envía una petición de MCID

Se aplican los siguientes valores:

	Descripción:	intervalo recomendado	valor adoptado
T1	cuando se envía el mensaje de liberación	15-60 s	60 s
T2	cuando la central de control recibe el mensaje de suspensión (del usuario)	3 min	3 min
T5	cuando se envía el mensaje inicial de liberación	5-15 min	5 min
T6	cuando la central de control recibe el mensaje de suspensión (de red)	Q.118 1-2 min	1,5 min
T7	cuando se envía el último mensaje de dirección	20-30 s	25 s
T8	cuando una central recibe el IAM que requiere prueba de continuidad	10-15 s	15 s
T9	cuando la central recibe ACM	Q.118 1,5-3 min	1,5 min
T10	cuando se recibe la última cifra en situaciones de interfuncionamiento	4-6 s	5 s
T11	cuando se recibe el último mensaje de dirección en caso interfuncionamiento	15-20 s	15 s
T12	cuando se envía BLO	15-60 s	60 s
T13	cuando se envía BLO inicial	5-15 min	5 min
T14	cuando se envía UBL	15-60 s	60 s
T15	cuando se envía UBL inicial	5-15 min	5 min
T16	cuando se envía RSC no debido a la expiración de T5	15-60 s	60 s
T17	cuando se envía RSC inicial	5-15 min	5 min
T18	cuando se envía CGB	15-60 s	60 s
T19	cuando se envía CGB inicial	5-15 min	5 min
T20	cuando se envía CGU	15-60 s	60 s
T21	cuando se envía CGU inicial	5-15 min	5 min
T22	cuando se envía GRS	15-60 s	60 s
T23	cuando se envía GRS inicial	5-15 min	5 min
T24	cuando se envía tono de prueba	< 2 s	1 s
T25	cuando se detecta fallo prueba continuidad	1-10 s	5 s
T26	cuando se detecta fallo segunda prueba continuidad y subsiguientes	1-3 min	2 min
T27	cuando se recibe indicación de fallo de la prueba de continuidad	4 min	4 min
T29	indicación de congestión recibida	300-600 ms	500 ms
T30	indicación de congestión recibida cuando T29 no funciona	5-10s	8 s
T33	cuando se envía INR	12-15 s	15 s
T35	al recibir la última cifra (<=> ST)...	15-20 s	15 s
T36	cuando la central recibe el mensaje de petición de prueba de continuidad	10-15 s	15 s
T38	cuando la central de llegada envía a la central precedente un mensaje SUS (red)	Q.118 2-3 min	2 min

Anexo B

Figuras relativas a los procedimientos de señalización de control de llamada básica

Aplicable.

Anexo C

Ejemplos de procedimientos de señalización de control de eco

No aplicable.

Anexo D

Ejemplos de procedimientos de señalización para tipos de conexión que permiten repliegue

No aplicable.

Anexo E

Llamadas de prueba

Aplicable.

Anexo F

Valores de causa

Aplicable. Véase Q.763, punto 3.12.

Anexo G

Procedimientos de arranque

Aplicable.

ANEXO 4 - parte 2

SISTEMA DE SEÑALIZACIÓN

Nº 7 NACIONAL

**SERVICIOS SUPLEMENTARIOS
DE LA RDSI**

SERVICIOS SUPLEMENTARIOS DE LA RDSI

1 Generalidades

Aplicable.

1.1 Mensajes que exceden la longitud máxima

Aplicable, excepto los procedimientos de segmentación simple que aparecen en 2.2.12/Q.764.

1.2 Facilidades específicas de la red (opción nacional)

No aplicable.

1.2.1 Envío de información no solicitada (utilización nacional)

No aplicable.

1.3 Procedimientos genéricos

No aplicable.

1.3.1 Activación del servicio (utilización nacional)

No aplicable

1.3.1.1 Descripción general

No aplicable

1.3.1.2 Procedimiento de activación del servicio

No aplicable

1.3.1.3 Procedimiento de error

No aplicable

1.3.2 Transferencia de dígitos genéricos (utilización nacional)

No aplicable

1.3.3 Servicio de operaciones a distancia (ROSE, *remote operation service*) (utilización nacional)

1.3.3.1 Descripción general

No aplicable.

1.3.3.2 Procedimientos de error

No aplicable.

1.3.3.3 Biblioteca de valores de operación y de error

No aplicable.

1.3.4 Procedimiento de notificación genérica

Aplicable.

1.3.5 Transferencia de número genérico

Aplicable.

1.4 Señalización de extremo a extremo

1.4.1 Introducción

No aplicable.

1.4.2 Método de paso de largo (utilización nacional)

No aplicable.

1.4.3 Método SCCP

No aplicable.

1.4.3.1 Referencia de llamada (utilización nacional)

No aplicable

1.4.3.2 Acoplamiento de secciones de conexión

No aplicable

1.4.3.3 Servicio sin conexión (utilización nacional)

No aplicable

1.4.3.4 Servicio con conexión

1.4.3.4.1 Petición de conexión incorporada en un mensaje de parte de usuario de RDSI

No aplicable

1.4.3.4.2 Clase de servicio de protocolo

No aplicable

1.4.3.4.3 Mecanismos de acoplamiento

No aplicable

1.4.3.4.4 Liberación de una conexión de señalización de extremo a extremo de parte usuario de RDSI

No aplicable

1.4.4 Concatenación de conexiones de señalización de extremo a extremo de parte usuario de RDSI

No aplicable

1.4.5 Utilización del indicador de control de protocolo (PCI)

No aplicable.

1.4.6 Funcionamiento del método de paso de largo (utilización nacional)

No aplicable

1.4.7 Funcionamiento del método SCCP - Servicios sin conexión (utilización nacional)

1.4.7.1 Establecimiento con éxito de una conexión de señalización de extremo a extremo de parte usuario de RDSI

1.4.7.1.1 Establecimiento simultáneo de una conexión de señalización de extremo a extremo de parte de usuario de RDSI y una conexión física

No aplicable

1.4.7.1.2 Establecimiento de una conexión de señalización cuando ya se ha establecido el trayecto de señalización asociado al circuito

No aplicable

1.4.7.2 Establecimiento infructuoso de una conexión de señalización

No aplicable

1.4.7.3 Situaciones anormales

No aplicable

1.4.7.4 Liberación de una conexión de señalización

1.4.7.4.1 Liberación simultánea de una conexión física y una conexión de señalización

No aplicable

1.4.7.4.2 Referencias de llamadas congeladas

No aplicable

1.4.7.5 Transferencia de mensajes de extremo a extremo

No aplicable

1.4.8 Funcionamiento del método SCCP - Servicio con conexión

No aplicable

1.4.8.1 Establecimiento con éxito de una conexión de señalización de extremo a extremo de parte usuario de RDSI

No aplicable

1.4.8.2 Establecimiento infructuoso de una conexión SCCP de extremo a extremo

No aplicable

1.4.8.3 Establecimiento infructuoso de una conexión física

No aplicable

1.4.8.4 Liberación de una conexión de señalización de extremo a extremo de parte usuario de RDSI (ISUP)

1.4.8.4.1 Liberación simultánea de una conexión física y una conexión de señalización ISUP

No aplicable

1.4.8.4.2 Liberación no simultánea de una conexión física y una conexión de señalización de extremo a extremo de parte usuario de RDSI

No aplicable

1.4.8.5 Transferencia de mensajes de extremo a extremo

No aplicable

1.4.9 Elementos de interfaz entre la parte usuario de RDSI y la SCCP (transferencia incorporada)

No aplicable

1.5 Estructura de las Recomendaciones sobre servicios
Aplicable.

1.6 Lista de servicios suplementarios

Recomendación Q.731

SERVICIOS SUPLEMENTARIOS DE IDENTIFICACIÓN DE NUMERO

Q.731.1 Marcación directa de extensiones (DDI)

Aplicable.

Q.731.2 Números múltiples de abonado (MSN)

Aplicable.

Q.731.3 Presentación de la identificación de la línea llamante (CLIP)

Aplicable.

Q.731.4 Restricción de la identificación de la línea llamante (CLIR)

Aplicable.

Q.731.5 Presentación de la identificación de la línea conectada (COLP)

Aplicable.

Q.731.6 Restricción de la identificación de la línea conectada (COLR)

Aplicable.

Q.731.7 Identificación de llamadas maliciosas (MCID)

Aplicable según el procedimiento nacional.

Q.731.8 Subdireccionamiento (SUB)

Aplicable.

Recomendación Q.732

SERVICIOS SUPLEMENTARIOS DE OFRECIMIENTO DE LLAMDAS

Q.732.1 Transferencia de llamadas (CT)

No aplicable.

Q.732.2 Reenvío de llamada en caso de ocupado (CFB)

Aplicable.

Q.732.3 Reenvío de llamada en caso de ausencia de respuesta (CFNR)

Aplicable.

Q.732.4 Reenvío de llamada incondicional (CFU)

Aplicable.

Q.732.5 Deflexión de llamadas (CD)

No aplicable.

Q.732.6 Búsqueda de llamada (LH)

No aplicable.

Q.732.7 Transferencia de llamada explícita (ECT)

No aplicable.

Q.732.8 Transferencia de llamada en un solo paso (SCT)

No aplicable.

Recomendación Q.733

SERVICIOS SUPLEMENTARIOS DE COMPLEJIÓN DE LLAMADA

Q.733.1 Llamada en espera (CW)

Aplicable.

Q.733.2 Retención de llamada (HOLD)

Aplicable.

Q.733.3 Complejión de llamadas a abonados ocupados (CCBS)

No aplicable en la primera etapa de implementación.

Q.733.4 Portabilidad de terminal (TP)

Aplicable.

Recomendación Q.734

SERVICIOS SUPLEMENTARIOS MULTIPARTITOS

Q.734.1 Comunicaciones conferencia (CONF)
No aplicable en la primera etapa de implementación.
Q.734.2 Servicio tripartito (3PTY)
Aplicable.

Recomendación Q.735

SERVICIOS SUPLEMENTARIOS CON COMUNIDAD DE INTERESES

Q.735.1 Grupo cerrado de usuarios (CUG)
Aplicable.
Q.735.2 Plan de numeración privado (PNP)
No aplicable.
Q.735.3 Precedencia con apropiación multinivel (MLPP)
No aplicable.

Recomendación Q.736

SERVICIOS SUPLEMENTARIOS RELACIONADOS CON LA TARIFICACIÓN

Q.736.1 Tarjeta internacional de telecomunicaciones con cargo en cuenta
No aplicable.
Q.736.2 Aviso del importe de la comunicación (AOC)
No aplicable en la primera etapa de implementación.
Q.736.3 Cobro revertido (REV)
No aplicable en la primera etapa de implementación.

Recomendación Q.737

SERVICIOS SUPLEMENTARIOS DE TRANSFERENCIA DE INFORMACIÓN ADICIONAL

Q.737.1 Señalización de usuario a usuario (UUS)
Aplicable (USS tipo 1 implícito).

1.7 Asociación de los servicios suplementarios con los servicios portadores y los teleservicios
Aplicable.

1.8 Definición de los servicios suplementarios
Aplicable.

Apéndice I
No aplicable.

DESCRIPCIÓN DE LA ETAPA 3 PARA LOS SERVICIOS SUPLEMENTARIOS DE IDENTIFICACIÓN DE NÚMERO CON UTILIZACIÓN DEL SISTEMA DE SEÑALIZACIÓN N° 7

1 Marcación directa de extensiones

1.1 Definición

Aplicable.

1.2 Descripción

1.2.1 Descripción general

Aplicable.

1.2.2 Terminología específica

Aplicable.

1.2.3 Calificación sobre las posibilidades de aplicación a los servicios integrados

Aplicable.

1.2.4 Definiciones de estado

No se requieren definiciones de estado específicas.

1.3 Requisitos operacionales

1.3.1 Prestación/supresión

Aplicable

1.3.2 Requisitos que debe cumplir el lado origen de la red

No aplicable

1.3.3 Requisitos que debe cumplir la red

No se necesitan requisitos específicos en la red.

1.3.4 Requisitos que debe cumplir el lado terminación de la red

No aplicable.

1.4 Requisitos de codificación

No se ha identificado ninguno.

1.5 Requisitos de señalización

1.5.1 Activación / desactivación / registro

1.5.2 Invocación y operación

Aplicable.

1.5.2.1 Acciones en la central local de origen

1.5.2.1.1 Operación normal

Aplicable.

1.5.2.1.2 Procedimientos excepcionales

No se han identificado procedimientos excepcionales.

1.5.2.2 Acciones en la central de tránsito

1.5.2.2.1 Operación normal

Aplicable.

1.5.2.2.2 Procedimientos excepcionales

No se han identificado procedimientos excepcionales.

1.5.2.3 Acciones en la central cabecera (paralela) internacional de salida

1.5.2.3.1 Operación normal

Aplicable.

1.5.2.3.2 Procedimientos excepcionales

No se han identificado procedimientos excepcionales.

1.5.2.4 Acciones en la central cabecera (paralela) internacional de entrada

1.5.2.4.1 Operación normal

Aplicable.

1.5.2.4.2 Procedimientos excepcionales

No se han identificado procedimientos excepcionales.

1.5.2.5 Acciones en la central local de destino

1.5.2.5.1 Operación normal

Aplicable.

1.5.2.5.1.1 PABX analógica

Aplicable.

1.5.2.5.1.2 Centralita automática privada de servicios integrados (ISPBX)

Aplicable.

1.5.2.5.2 Procedimientos excepcionales

No se han identificado procedimientos excepcionales.

1.6 Interacción con otros servicios suplementarios

Aplicable.

1.6.1 Llamada en espera

No influye en la ISUP.

1.6.2 Transferencia de llamadas

Ninguna interacción aplicable por el momento

1.6.3 Presentación de la identificación de la línea conectada

Aplicable.

1.6.4 Restricción de la (presentación de la) identificación de la línea conectada

Aplicable.

1.6.5 Presentación de la identificación de la línea llamante

Aplicable.

1.6.6 Restricción de la (presentación de la) identificación de línea llamante

Aplicable.

1.6.7 Grupo cerrado de usuarios

No influye en la ISUP

1.6.8 Comunicación conferencia

No influye en la ISUP

1.6.9 Marcación directa de extensiones

No aplicable.

1.6.10 Servicios de desviación de llamadas

1.6.10.1 Reenvío de llamadas en caso de ocupado

No influye en la ISUP

1.6.10.2 Reenvío de llamadas en caso de ausencia de respuesta

No influye en la ISUP

1.6.10.3 Reenvío de llamadas incondicional

No influye en la ISUP

1.6.10.4 Reflexión de llamadas

No influye en la ISUP

1.6.11 Grupo de captura

No influye en la ISUP

1.6.12 Servicio tripartito

No influye en la ISUP

1.6.13 Señalización de usuario a usuario

1.6.13.1 Señalización de usuario a usuario, servicio 1

No influye en la ISUP

1.6.13.2 Señalización de usuario a usuario, servicio 2

No influye en la ISUP

1.6.13.3 Señalización de usuario a usuario, servicio 3

No influye en la ISUP

1.6.14 Números múltiples de abonado

No influye en la ISUP

1.6.15 Retención de llamadas

No influye en la ISUP

1.6.16 Aviso (notificación) de importe de la comunicación

Ninguna interacción aplicable por el momento

1.6.17 Subdireccionamiento

No influye en la ISUP

1.6.18 Portabilidad del terminal; portabilidad de terminales

No influye en la ISUP

1.6.19 Compleción de llamadas a abonado ocupado

Ninguna interacción aplicable por el momento

1.6.20 Identificación de llamadas malintencionadas (maliciosas)

No influye en la ISUP

1.6.21 Cobro revertido

No influye en la ISUP

1.6.22 Precedencia con apropiación multinivel; prioridad multinivel con derecho de apropiación

No influye en la ISUP

1.6.23 Plan de numeración privado

Ninguna interacción aplicable por el momento

1.6.24 Tarjeta con cargo a cuenta

Ninguna interacción aplicable por el momento

1.7 Interacción con otras redes

No se han identificado problemas.

1.8 Flujos de señalización

Aplicable.

1.9 Valor de parámetro

No se requieren temporizadores específicos.

1.10 Descripción dinámica

Aplicable.

2 Números múltiples de abonado (MSN)

Aplicable.

3 Presentación de la identificación de la línea llamante (CLIP)

3.1 Definición

Aplicable.

3.2 Descripción

3.2.1 Descripción general

Aplicable.

3.2.2 Terminología específica

Aplicable.

3.2.3 Aplicabilidad a los servicios de telecomunicación

Aplicable.

3.2.4 Definiciones de estados

No se requieren definiciones de estados específicas.

3.3 Requisitos de funcionamiento

3.3.1 Presentación / supresión

Aplicable.

3.3.2 Requisitos en el lado red de origen

No aplicable.

3.3.3 Requisitos en la red

No se necesitan requisitos específicos en la red.

3.3.4 Requisitos en el lado red de terminación

No aplicable.

3.4 Requisitos de codificación

i) Requisitos de codificación si no se aplica un acuerdo de conexión especial

Aplicable.

ii) Requisitos de codificación si se aplica un acuerdo de conexión especial

Aplicable, con las siguientes observaciones:

- se necesita el parámetro número genérico según se especifica en 3.26/Q.763.

- No aplicable el tercer párrafo

- en la codificación permitida para el parámetro número genérico:

g) *indicador de verificación*

aplicable solamente el código 00 (proporcionado por el usuario, no verificado)

3.5 Requisitos de señalización

3.5.1 Activación / desactivación / registro

No aplicable.

3.5.2 Invocación y funcionamiento

3.5.2.1 Acciones en la central local de origen

3.5.2.1.1 Funcionamiento normal

Aplicable, excepto el primer párrafo de la Nota 1 y la nota b) del Cuadro 3-1/Q.731.

3.5.2.1.2 Procedimientos excepcionales

No se ha identificado ningún procedimiento excepcional.

3.5.2.2 Acciones en la central de tránsito

3.5.2.2.1 Funcionamiento normal

Aplicable.

3.5.2.2.2 Procedimientos excepcionales

No se ha identificado ningún procedimiento excepcional.

3.5.2.3 Acciones en la central cabecera internacional de salida

3.5.2.3.1 Funcionamiento normal

Aplicable.

3.5.2.3.2 Procedimientos excepcionales

Aplicable.

3.5.2.4 Acciones en la central cabecera internacional de llegada

3.5.2.4.1 Funcionamiento normal

Aplicable.

3.5.2.4.2 Procedimientos excepcionales

Aplicable.

3.5.2.5 Acciones en la central local de destino

3.5.2.5.1 Funcionamiento normal

Aplicable.

3.5.2.5.2 Procedimientos excepcionales

No se ha identificado ningún procedimiento excepcional.

3.6 Interacción con otros servicios suplementarios

3.6.1 Llamada en espera

Sin repercusiones en la ISUP.

3.6.2 Servicios de transferencia de llamada

De momento no hay interacción aplicable.

3.6.3 Presentación de la identificación de la línea conectada

Sin repercusiones en la ISUP.

3.6.4 Restricción de la identificación de la línea conectada

Sin repercusiones en la ISUP.

3.6.5 Presentación de la identificación de la línea llamante
No aplicable.

3.6.6 Restricción de la identificación de la línea llamante
Aplicable.

3.6.7 Grupo cerrado de usuarios
Sin repercusiones en la ISUP.

3.6.8 Comunicación conferencia
Sin repercusiones en la ISUP.

3.6.9 Marcación directa de extensiones
Sin repercusiones en la ISUP.

3.6.10 Servicios de desviación de llamada

3.6.10.1 Reenvío de llamada en caso de ocupado
Sin repercusiones en la ISUP.

3.6.10.2 Reenvío de llamada en caso de ausencia de respuesta
Sin repercusiones en la ISUP.

3.6.10.3 Reenvío de llamada incondicional
Sin repercusiones en la ISUP.

3.6.10.4 Deflexión de llamadas
No aplicable.

3.6.11 Búsqueda de línea
Sin repercusiones en la ISUP.

3.6.12 Servicio tripartito
Sin repercusiones en la ISUP.

3.6.13 Señalización de usuario a usuario

3.6.13.1 Señalización de usuario a usuario, servicio 1
Sin repercusiones en la ISUP.

3.6.13.2 Señalización de usuario a usuario, servicio 2
Sin repercusiones en la ISUP.

3.6.13.3 Señalización de usuario a usuario, servicio 3
Sin repercusiones en la ISUP.

3.6.14 Números múltiples de abonado
Sin repercusiones en la ISUP.

3.6.15 Retención de llamadas
Sin repercusiones en la ISUP.

3.6.16 Aviso del importe de la comunicación

Sin repercusiones en la ISUP.

3.6.17 Subdireccionamiento

Sin repercusiones en la ISUP.

3.6.18 Portabilidad del terminal

Sin repercusiones en la ISUP.

3.6.19 Compleción de llamada a abonado ocupado

De momento no hay interacción aplicable.

3.6.20 Identificación de llamadas maliciosas

Sin repercusiones en la ISUP.

3.6.21 Cobro revertido

De momento no hay interacción aplicable.

3.6.22 Precedencia con apropiación multinivel

Sin repercusiones en la ISUP.

3.6.23 Plan de numeración privado

De momento no hay interacción aplicable.

3.6.24 Tarjeta con cargo a cuenta de telecomunicaciones internacionales

De momento no hay interacción aplicable.

3.7 Interacciones con otras redes

Aplicable.

3.8 Flujos de señalización

Aplicable.

3.9 Valores de los parámetros (temporizadores)

No se requieren temporizadores específicos.

3.10 Descripción dinámica

Aplicable.

4 Restricción de la identificación de la línea llamante (CLIR)

4.1 Definición

Aplicable.

4.2 Descripción

4.2.1 Descripción general

Aplicable.

4.2.2 Terminología específica

Aplicable.

4.2.3 Aplicabilidad a los servicios de telecomunicación

Aplicable.

4.2.4 Definiciones de estados

No se requieren definiciones de estados específicos.

4.3 Requisitos de funcionamiento

4.3.1 Presentación / supresión

Aplicable.

4.3.2 Requisitos en el lado red de origen

No aplicable.

4.3.3 Requisitos en la red

No se necesitan requisitos específicos en la red.

4.3.4 Requisitos en el lado red de terminación

No aplicable.

4.4 Requisitos de codificación

Véase 3.4.

4.5 Requisitos de señalización

4.5.1 Activación / desactivación / registro

No aplicable.

4.5.2 Invocación y funcionamiento

4.5.2.1 Acciones en la central local de origen

4.5.2.1.1 Funcionamiento normal

Aplicable.

4.5.2.1.2 Procedimientos excepcionales

No se ha identificado ningún procedimiento excepcional.

4.5.2.2 Acciones en la central de tránsito

4.5.2.2.1 Funcionamiento normal

Aplicable.

4.5.2.2.2 Procedimientos excepcionales

No se ha identificado ningún procedimiento excepcional.

4.5.2.3 Acciones en la central cabecera internacional de salida

4.5.2.3.1 Funcionamiento normal

Aplicable.

4.5.2.3.2 Procedimientos excepcionales

Aplicable.

4.5.2.4 Acciones en la central cabecera internacional de llegada

4.5.2.4.1 Funcionamiento normal

Aplicable.

4.5.2.4.2 Procedimientos excepcionales

Aplicable.

4.5.2.5 Acciones en la central local de destino

4.5.2.5.1 Funcionamiento normal

Aplicable.

4.5.2.5.2 Procedimientos excepcionales

No se ha identificado ningún procedimiento excepcional.

4.6 Interacción con otros servicios suplementarios

4.6.1 Llamada en espera

Sin repercusiones sobre la ISUP.

4.6.2 Servicios de transferencia de llamada

De momento no hay interacción aplicable.

4.6.3 Presentación de la identificación de la línea conectada

Sin repercusiones sobre la ISUP.

4.6.4 Restricción de la identificación de la línea conectada

Sin repercusiones sobre la ISUP.

4.6.5 Presentación de la identificación de la línea llamante

Aplicable.

4.6.6 Restricción de la identificación de la línea llamante

No aplicable.

4.6.7 Grupo cerrado de usuarios

Sin repercusiones sobre la ISUP.

4.6.8 Comunicación conferencia

Sin repercusiones sobre la ISUP.

4.6.9 Marcación directa de extensiones

Sin repercusiones sobre la ISUP.

4.6.10 Servicios de desviación de llamada

4.6.10.1 Reenvío de llamada en caso de ocupado

Sin repercusiones sobre la ISUP.

4.6.10.2 Reenvío de llamada en caso de ausencia de respuesta

Sin repercusiones sobre la ISUP.

4.6.10.3 Reenvío de llamada incondicional

Sin repercusiones sobre la ISUP.

4.6.10.4 Deflexión de llamadas

Sin repercusiones sobre la ISUP.

4.6.11 Búsqueda de línea

Sin repercusiones sobre la ISUP.

4.6.12 Servicio tripartito

Sin repercusiones sobre la ISUP.

4.6.13 Señalización de usuario a usuario

4.6.13.1 Señalización de usuario a usuario, servicio 1

Sin repercusiones sobre la ISUP.

4.6.13.2 Señalización de usuario a usuario, servicio 2

Sin repercusiones sobre la ISUP.

4.6.13.3 Señalización de usuario a usuario, servicio 3

Sin repercusiones sobre la ISUP.

4.6.14 Números múltiples de abonado

Sin repercusiones sobre la ISUP.

4.6.15 Retención de llamadas

Sin repercusiones sobre la ISUP.

4.6.16 Aviso del importe de la comunicación

Sin repercusiones sobre la ISUP.

4.6.17 Subdireccionamiento

Sin repercusiones sobre la ISUP.

4.6.18 Portabilidad del terminal

Sin repercusiones sobre la ISUP.

4.6.19 Compleción de llamada a abonado ocupado

De momento no hay interacción aplicable.

4.6.20 Identificación de llamadas maliciosas

Aplicable.

4.6.21 Cobro revertido

De momento no hay interacción aplicable.

4.6.22 Precedencia con apropiación multinivel

Sin repercusiones sobre la ISUP.

4.6.23 Plan de numeración privado

De momento no hay interacción aplicable.

4.6.24 Tarjeta con cargo a cuenta de telecomunicaciones internacionales

De momento no hay interacción aplicable.

4.7 Interacciones con otras redes

Aplicable.

4.8 Flujos de señalización

Aplicable.

4.9 Valores de los parámetros (temporizadores)

No se requieren temporizadores específicos.

4.10 Descripción dinámica

Aplicable.

5 Presentación de la identificación de la línea conectada (COLP)

5.1 Definición

Aplicable.

5.2 Descripción

5.2.1 Descripción general

Aplicable.

5.2.2 Terminología específica

Aplicable.

5.2.3 Aplicabilidad a los servicios de telecomunicación

No aplicable.

5.2.4 Definiciones de estados

No se requieren definiciones de estados específicas.

5.3 Requisitos operativos

5.3.1 Presentación / supresión

Aplicable.

5.3.2 Requisitos en el lado red de origen

No aplicable.

5.3.3 Requisitos en la red

No se necesitan requisitos específicos en la red.

5.3.4 Requisitos en el lado red de terminación

No aplicable.

5.4 Requisitos de codificación

Aplicable con las siguientes observaciones:

- codificación del número de usuario conectado según subcláusula 3.16/Q.763
- codificación de indicadores de llamada hacia adelante facultativos según subcláusula 3.38/Q.763
- codificación del parámetro transporte de acceso según subcláusula 3.3/Q.763

5.5 Requisitos de señalización

5.5.1 Activación / desactivación / registro

No aplicable.

5.5.2 Invocación y funcionamiento

5.5.2.1 Acciones en la central local de origen

5.5.2.1.1 Funcionamiento normal

Aplicable.

5.5.2.1.2 Procedimientos excepcionales

No se han identificado procedimientos excepcionales.

5.5.2.2 Acciones en la central de tránsito

5.5.2.2.1 Funcionamiento normal

Aplicable.

5.5.2.2.2 Procedimientos excepcionales

No se han identificado procedimientos excepcionales.

5.5.2.3 Acciones en la central cabecera internacional de salida

5.5.2.3.1 Funcionamiento normal

Aplicable.

5.5.2.3.2 Procedimientos excepcionales

No se han identificado procedimientos excepcionales.

5.5.2.4 Acciones en la central cabecera internacional de llegada

5.5.2.4.1 Funcionamiento normal

Aplicable.

5.5.2.4.2 Procedimientos excepcionales

No se han identificado procedimientos excepcionales.

5.5.2.5 Acciones en la central local de destino

5.5.2.5.1 Funcionamiento normal

Aplicable.

5.5.2.5.2 Procedimientos excepcionales

No se han identificado procedimientos excepcionales.

5.6 Interacción con otros servicios suplementarios

5.6.1 Llamada en espera

Sin repercusiones sobre la ISUP.

5.6.2 Servicios de transferencia de llamada

No existe interacción aplicable actualmente.

5.6.3 Presentación de la identificación de la línea conectada

No aplicable.

5.6.4 Restricción de la identificación de la línea conectada

Aplicable.

5.6.5 Presentación de la identificación de la línea llamante

Sin repercusiones sobre la ISUP.

5.6.6 Restricción de la identificación de la línea llamante

Sin repercusiones sobre la ISUP.

5.6.7 Grupo cerrado de usuarios

Sin repercusiones sobre la ISUP.

5.6.8 Comunicación conferencia

Sin repercusiones sobre la ISUP.

5.6.9 Marcación directa de extensiones

Sin repercusiones sobre la ISUP.

5.6.10 Servicios de desviación de llamada

5.6.10.1 Reenvío de llamada en caso de ocupado

Sin repercusiones sobre la ISUP.

5.6.10.2 Reenvío de llamada en caso de ausencia de respuesta

Sin repercusiones sobre la ISUP.

5.6.10.3 Reenvío de llamada incondicional

Sin repercusiones sobre la ISUP.

5.6.10.4 Desviación de llamadas

Sin repercusiones sobre la ISUP.

5.6.11 Búsqueda de línea

Sin repercusiones sobre la ISUP.

5.6.12 Servicio tripartito

Sin repercusiones sobre la ISUP.

5.6.13 Señalización de usuario a usuario

5.6.13.1 Señalización de usuario a usuario, servicio 1

Sin repercusiones sobre la ISUP.

5.6.13.2 Señalización de usuario a usuario, servicio 2

Sin repercusiones sobre la ISUP.

5.6.13.3 Señalización de usuario a usuario, servicio 3

Sin repercusiones sobre la ISUP.

5.6.14 Números múltiples de abonado

El servicio suplementario Números múltiples de abonado no es aplicable.

5.6.15 Retención de llamadas

Sin repercusiones sobre la ISUP.

5.6.16 Aviso del importe de la comunicación

Sin repercusiones sobre la ISUP.

5.6.17 Subdireccionamiento

Sin repercusiones sobre la ISUP.

5.6.18 Portabilidad del terminal

Sin repercusiones sobre la ISUP.

5.6.19 Compleción de llamada a abonado ocupado

No existe interacción aplicable actualmente.

5.6.20 Identificación de llamadas maliciosas

Sin repercusiones sobre la ISUP.

5.6.21 Cobro revertido

No existe interacción aplicable actualmente.

5.6.22 Precedencia con apropiación multinivel

Sin repercusiones sobre la ISUP.

5.6.23 Plan de numeración privado

No existe interacción aplicable actualmente.

5.6.24 Tarjeta con cargo a cuenta de telecomunicaciones internacionales

No existe interacción aplicable actualmente.

5.7 Interacciones con otras redes

Aplicable.

5.8 Flujos de señalización

Aplicable con las observaciones realizadas en los requisitos de señalización.

5.9 Valores de los parámetros (temporizadores)

No se requieren temporizadores específicos.

5.10 Descripción dinámica

Aplicable con las observaciones realizadas en los requisitos de señalización.

6 Restricción de la identificación de la línea conectada (COLR)

6.1 Definición

Aplicable.

6.2 Descripción

6.2.1 Descripción general

Aplicable.

6.2.2 Terminología específica

Aplicable.

6.2.3 Aplicabilidad a los servicios de telecomunicación

Aplicable.

6.2.4 Definiciones de estados

No se ha identificado ninguna definición de estado específica.

6.3 Requisitos de funcionamiento

6.3.1 Presentación / supresión

Aplicable.

6.3.2 Requisitos en el lado red de origen

No aplicable.

6.3.3 Requisitos en la red

No se necesitan requisitos específicos en la red.

6.3.4 Requisitos en el lado red de terminación

No aplicable.

6.4 Requisitos de codificación

Véase 5.4.

6.5 Requisitos de señalización

6.5.1 Activación / desactivación / registro

No aplicable.

6.5.2 Invocación y funcionamiento

6.5.2.1 Acciones en la central local de origen

6.5.2.1.1 Funcionamiento normal

Aplicable.

6.5.2.1.2 Procedimientos excepcionales

Aplicable.

6.5.2.2 Acciones en la central de tránsito

6.5.2.2.1 Funcionamiento normal

Aplicable.

6.5.2.2.2 Procedimientos excepcionales

No se han identificado procedimientos excepcionales.

6.5.2.3 Acciones en la central cabecera internacional de salida

6.5.2.3.1 Funcionamiento normal

Aplicable.

6.5.2.3.2 Procedimientos excepcionales

No se han identificado procedimientos excepcionales.

6.5.2.4 Acciones en la central cabecera internacional de llegada

6.5.2.4.1 Funcionamiento normal

Aplicable.

6.5.2.4.2 Procedimientos excepcionales

No se han identificado procedimientos excepcionales.

6.5.2.5 Acciones en la central local de destino

6.5.2.5.1 Funcionamiento normal

Aplicable.

6.5.2.5.2 Procedimientos excepcionales

No se han identificado procedimientos excepcionales.

6.6 Interacción con otros servicios suplementarios

6.6.1 Llamada en espera

Sin repercusiones sobre la ISUP.

6.6.2 Sin repercusiones sobre la ISUP. Servicios de transferencia de llamada

No existe interacción aplicable actualmente.

6.6.3 Presentación de la identificación de la línea conectada

Aplicable.

6.6.4 Restricción de la identificación de la línea conectada

No aplicable.

6.6.5 Presentación de la identificación de la línea llamante

Sin repercusiones sobre la ISUP.

6.6.6 Restricción de la identificación de la línea llamante

Sin repercusiones sobre la ISUP.

6.6.7 Grupo cerrado de usuarios

Sin repercusiones sobre la ISUP.

6.6.8 Comunicación conferencia

Sin repercusiones sobre la ISUP.

6.6.9 Marcación directa de extensiones

Sin repercusiones sobre la ISUP.

6.6.10 Servicios de desviación de llamada

6.6.10.1 Reenvío de llamada en caso de ocupado

Sin repercusiones sobre la ISUP.

6.6.10.2 Reenvío de llamada en caso de ausencia de respuesta

Sin repercusiones sobre la ISUP.

6.6.10.3 Reenvío de llamada incondicional

Sin repercusiones sobre la ISUP.

6.6.10.4 Deflexión de llamadas

Sin repercusiones sobre la ISUP.

6.6.11 Búsqueda de línea

Sin repercusiones sobre la ISUP.

6.6.12 Servicio tripartito

Sin repercusiones sobre la ISUP.

6.6.13 Señalización de usuario a usuario

6.6.13.1 Señalización de usuario a usuario, servicio 1

Sin repercusiones sobre la ISUP.

6.6.13.2 Señalización de usuario a usuario, servicio 2

Sin repercusiones sobre la ISUP.

6.6.13.3 Señalización de usuario a usuario, servicio 3

Sin repercusiones sobre la ISUP.

6.6.14 Números múltiples de abonado

Sin repercusiones sobre la ISUP.

6.6.15 Retención de llamadas

Sin repercusiones sobre la ISUP.

6.6.16 Aviso del importe de la comunicación

Sin repercusiones sobre la ISUP.

6.6.17 Subdireccionamiento

Sin repercusiones sobre la ISUP.

6.6.18 Portabilidad del terminal

Sin repercusiones sobre la ISUP.

6.6.19 Compleción de llamada a abonado ocupado

No existe interacción aplicable actualmente.

6.6.20 Identificación de llamadas maliciosas

Sin repercusiones sobre la ISUP.

6.6.21 Sin repercusiones sobre la ISUP. Cobro revertido

No existe interacción aplicable actualmente.

6.6.22 Precedencia con apropiación multinivel

Sin repercusiones sobre la ISUP.

6.6.23 Plan de numeración privado

No existe interacción aplicable actualmente.

6.6.24 Tarjeta con cargo a cuenta de telecomunicaciones internacionales

No existe interacción aplicable actualmente.

6.7 Interacciones con otras redes

Aplicable.

6.8 Flujos de señalización

Aplicable.

6.9 Valores de los parámetros (temporizadores)

No se requieren temporizadores específicos.

6.10 Descripción dinámica

Véase 5.10.

7 Identificación de llamadas maliciosas

Aplicable según el procedimiento nacional.

8 Subdireccionamiento

8.1 Definición

Aplicable.

8.2 Descripción

8.2.1 Descripción general

Aplicable.

8.2.2 Terminología específica

Ninguna.

8.2.3 Calificación sobre la aplicabilidad a los servicios de telecomunicación

Este servicio suplementario puede ser aplicable a todos los servicios de telecomunicación.

8.2.4 Definiciones de estados

No se requieren definiciones de estado específicas.

8.3 Requisitos operacionales

8.3.1 Prestación/supresión

No aplicable.

8.3.2 Requisitos que debe cumplir el lado origen de la red

No aplicable.

8.3.3 Requisitos que debe cumplir la red

No se necesitan requisitos específicos sobre la red.

8.3.4 Requisitos que debe cumplir el lado terminación de la red

No aplicable.

8.4 Requisitos de codificación

Aplicable.

8.5 Requisitos de señalización

8.5.1 Activación / desactivación / registro

No aplicable.

8.5.2 Invocación y operación

8.5.2.1 Acciones en la central local de origen

8.5.2.1.1 Operaciones normales

Aplicable.

8.5.2.1.2 Procedimientos excepcionales

No se han identificado procedimientos excepcionales.

8.5.2.2 Acciones en la central de tránsito

8.5.2.2.1 Operación normal

Aplicable.

8.5.2.2.2 Procedimientos excepcionales

No se han identificado procedimientos excepcionales.

8.5.2.3 Acciones en la central cabecera (pasarela) internacional de entrada

8.5.2.3.1 Operación normal

Aplicable.

8.5.2.3.2 Procedimientos excepcionales

No se han identificado procedimientos excepcionales.

8.5.2.4 Acciones en la central cabecera (pasarela) internacional de entrada

8.5.2.4.1 Operación normal

Aplicable.

8.5.2.4.2 Procedimientos excepcionales

No se han identificado procedimientos excepcionales.

8.5.2.5 Acciones en la central local de destino

8.5.2.5.1 Operación normal

Aplicable.

8.5.2.5.2 Procedimientos excepcionales

No se han identificado procedimientos excepcionales.

8.6 Interacción con otros servicios suplementarios

8.6.1 Llamada en espera

Sin repercusiones sobre la ISUP.

8.6.2 Sin repercusiones es sobre la ISUP. Transferencia de llamada

No existe interacción aplicable actualmente.

8.6.3 Presentación de la identificación de la línea conectada

Sin repercusiones sobre la ISUP.

8.6.4 Restricción de la (presentación de la) identificación de la línea conectada

Sin repercusiones sobre la ISUP.

8.6.5 Presentación de la identificación de la línea llamante

Sin repercusiones sobre la ISUP.

8.6.6 Restricción de la (presentación de la) identificación de la línea llamante

Sin repercusiones sobre la ISUP.

8.6.7 Grupo cerrado de usuarios

Sin repercusiones sobre la ISUP.

8.6.8 Comunicación conferencia

Sin repercusiones sobre la ISUP.

8.6.9 Marcación directa de extensiones

Sin repercusiones sobre la ISUP.

8.6.10 Servicios de desviación de llamadas

8.6.10.1 Reenvío de llamadas en caso de ocupado

Sin repercusiones sobre la ISUP.

8.6.10.2 Reenvío de llamadas en caso de ausencia de respuesta

Sin repercusiones sobre la ISUP.

8.6.10.3 Reenvío de llamadas incondicional

Sin repercusiones sobre la ISUP.

8.6.10.4 Reflexión de llamadas

Sin repercusiones sobre la ISUP.

8.6.11 Grupo de captura; captura de línea

Sin repercusiones sobre la ISUP.

8.6.12 Servicio tripartito

Sin repercusiones sobre la ISUP.

8.6.13 Señalización de usuario a usuario

Sin repercusiones sobre la ISUP.

8.6.13.1 Señalización de usuario a usuario, servicio 1

Sin repercusiones sobre la ISUP.

8.6.13.2 Señalización de usuario a usuario, servicio 2

Sin repercusiones sobre la ISUP.

8.6.13.3 Señalización de usuario a usuario, servicio 3

Sin repercusiones sobre la ISUP.

8.6.14 Números múltiples de abonado

Sin repercusiones sobre la ISUP.

8.6.15 Retención de llamadas

Sin repercusiones sobre la ISUP.

8.6.16 Aviso (notificación) del importe de la comunicación

No existe interacción aplicable actualmente.

8.6.17 Subdireccionamiento

No aplicable.

8.6.18 Portabilidad del terminal; portabilidad de terminales

Sin repercusiones sobre la ISUP.

8.6.19 Compleción de llamadas a abonado ocupado

No existe interacción aplicable actualmente.

8.6.20 Identificación de llamadas malintencionadas (maliciosas)

Sin repercusiones sobre la ISUP.

8.6.21 Cobro revertido

Sin repercusiones sobre la ISUP.

8.6.22 Precedencia con apropiación multinivel; prioridad multinivel con derecho de aprobación

Sin repercusiones sobre la ISUP.

8.6.23 Plan de numeración privado

No existe interacción aplicable actualmente.

8.6.24 Tarjeta con cargo a cuenta

No existe interacción aplicable actualmente.

8.7 Interacción con otras redes

Aplicable.

8.8 Flujos de señalización

Aplicable.

8.9 Valores de los parámetros (temporizadores)

No se requieren temporizadores específicos.

8.10 Descripción dinámica

Aplicable.

DESCRIPCIÓN DE LA ETAPA 3 DE LOS SERVICIOS SUPLEMENTARIOS DE OFRECIMIENTO DE LLAMADAS QUE UTILIZAN EL SISTEMA DE SEÑALIZACIÓN N° 7

1 Servicios de transferencia de llamadas

No aplicable

2 Servicios de desviación de llamadas

2.1 Definición

Aplicable, excepto el servicio suplementario de deflexión de llamadas.

2.2 Descripción

2.2.1 Descripción general

Aplicable, excepto el tercer párrafo.

2.2.2 Terminología específica

Aplicable.

2.2.3 Consideraciones sobre la aplicabilidad a los servicios de telecomunicación

Aplicable.

2.3 Requisitos de funcionamiento

2.3.1 Provisión/supresión

Aplicable, excepto las referencias a deflexión de llamada.

2.3.2 Requisitos en el lado de la red de origen

No aplicable.

2.3.3 Requisitos de la red

No se necesitan requisitos específicos en la red.

2.3.4 Requisitos en el lado de la red de terminación

No aplicable.

2.4 Requisitos de codificación

Aplicable, excepto el último párrafo.

2.4.1 Mensajes

Aplicable, con las siguientes observaciones:

- el parámetro número de redireccionamiento no se incluye en los mensajes de respuesta y conexión.
Observación: en el mensaje de dirección completa se incluye el parámetro indicadores de información genéricos el cual se debe reemplazar por indicador de notificación genérico ya que es un error de impresión.

2.4.2 Parámetros

Aplicable, con las siguientes observaciones:

- En el parámetro *información de redireccionamiento* no son aplicables los siguientes valores de los bits PONM:

0100 deflexión durante el aviso

0101 deflexión, respuesta inmediata

0110 abonado móvil inalcanzable

- En el parámetro *información de desviación de llamada* no son aplicables los siguientes valores de los bits GFED:

0100 deflexión durante el aviso

0101 deflexión, respuesta inmediata

0110 abonado móvil inalcanzable

2.5 Requisitos de señalización

2.5.1 Activación/desactivación/registro

No aplicable.

2.5.2 Invocación y operación

2.5.2.1 Actuaciones en la central local de origen

2.5.2.1.1 Funcionamiento normal

Aplicable, excepto las referencias a deflexión de llamada.

Nota: no se recibirá CPG como primer mensaje hacia atrás.

2.5.2.1.2 Procedimientos de excepción

No se han identificado procedimientos de excepción.

2.5.2.2 Actuaciones en la central de tránsito

2.5.2.2.1 Funcionamiento normal

Aplicable.

2.5.2.2.2 Procedimientos de excepción

No se han identificado procedimientos de excepción.

2.5.2.3 Actuaciones en la central cabecera internacional de salida

2.5.2.3.1 Funcionamiento normal

Aplicable, con las siguientes observaciones:

- en el mensaje IAM que se recibe se debe verificar el parámetro *número redireccionante* (reemplazar por número de redireccionamiento ya que es un error de impresión de la versión en castellano de la Recomendación) y el número llamado original. No será necesario verificar el número del usuario llamante.

- se debe sustituir el segundo y tercer párrafo por el siguiente:

El procedimiento para el número llamado original y el número redireccionante es el mismo que para el número de la parte llamante, especificado en los servicios suplementarios CLIP/CLIR.

2.5.2.3.2 Procedimientos de excepción

No se han identificado procedimientos de excepción.

2.5.2.4 Actuaciones en la central de cabecera internacional de llegada

2.5.2.4.1 Funcionamiento normal

Aplicable, con las siguientes observaciones:

- en el mensaje IAM que se recibe se debe verificar el número llamado original. No será necesario verificar el número del usuario llamante.

- se debe sustituir el segundo y tercer párrafo por el siguiente:

El procedimiento para el número llamado original es el mismo que para el número de la parte llamante, especificado en el servicio suplementario CLIP.

- no es aplicable el quinto párrafo.

- se agrega la siguiente aclaración:

"La transferencia del número redireccionante es motivo de acuerdos bilaterales.

Si el parámetro de restricción de presentación de número de redireccionamiento se ha recibido y el número de redireccionamiento ha sido descartado, entonces se debe descartar también el parámetro de restricción de presentación de número de redireccionamiento."

2.5.2.4.2 Procedimientos de excepción

No se han identificado procedimientos de excepción.

2.5.2.5 Actuaciones en la central local de destino

2.5.2.5.1 Funcionamiento normal

2.5.2.5.1.1 Actuación en la central de destino en la que está localizado en usuario destinatario de la desviación

Se debe sustituir el párrafo por:

Cuando una central local de destino reciba una llamada desviada, se alerta al usuario llamado y se envía hacia atrás un mensaje de dirección completa o de progresión de llamada. Cuando el abonado llamado contesta se envía hacia atrás un mensaje de contestación o conexión.

La central de destino incluirá en los mensajes enviados hacia atrás, el indicador de restricción del número de redireccionamiento ajustado de conformidad con el servicio suplementario COLR del usuario llamado.

2.5.2.5.1.2 Actuaciones en la central de destino que efectúa la desviación

No son aplicables las referencias a deflexión de llamada. Se observa que en todos los casos en que se haga referencia a los parámetros del mensaje inicial de dirección debe figurar el parámetro número redireccionante y no número de redireccionamiento.

a) Aplicable.

b) Aplicable.

c) i) Aplicable.

ii) Aplicable. Se utilizará la posibilidad B. En esta posibilidad, se debe sustituir el último párrafo por:
Se libera la conexión al usuario atendido

iii) Aplicable.

d) Aplicable.

e) i) Recepción de un mensaje de dirección completa, progresión de llamada, respuesta o conexión:

Aplicable, con la siguiente observación:

- el final de la primera frase del segundo párrafo se modifica: "..., sino que se almacena hasta que se reciba un CPG sin desviación o un ANM."

- se agrega al punto e) i) 2) el siguiente texto:

"Si se recibe un mensaje ANM, la información previamente almacenada se envía en un mensaje CPG seguido por el mensaje ANM transferido como fue recibido".

ii) Tratamiento de parámetros recibidos:

Aplicable.

2.5.2.5.2 Procedimientos de excepción

2.5.2.5.2.1 Actuaciones en la central de destino de la que depende el usuario al que reenvía la llamada

No se han identificado procedimientos de excepción.

Con formato: Numeración y viñetas

2.5.2.5.2.2 Actuaciones en la central de destino que efectúa la desviación

Aplicable, excepto las referencias a deflexión de llamada.

Se preferirá que en todos los casos de reenvío la llamada sea liberada si el valor límite del contador de redireccionamiento es superado.

Nota informativa: la posibilidad A y B descritas en esta sección son independientes de las descritas en la sección 2.5.2.5.1.2.

2.6 Interacciones con otros servicios suplementarios

2.6.1 Indicación de llamada en espera

No influye en la ISUP.

2.6.2 Servicios de transferencia de llamada

No influye en la ISUP.

2.6.3 Presentación de identificación de la línea conectada

Aplicable.

2.6.4 Restricción de identificación de la línea conectada

Aplicable.

2.6.5 Presentación de identificación de la línea llamante

No influye en la ISUP.

En la Nota se debe de sustituir "número conectado adicional" por "número de la parte llamante adicional".

2.6.6 Restricción de identificación de la línea llamante

No influye en la ISUP.

2.6.7 Grupo cerrado de usuarios

Aplicable.

2.6.8 Conferencia pluripartita

No influye en la ISUP.

2.6.9 Marcación directa

No influye en la ISUP.

2.6.10 Servicios de desviación de llamadas

No aplicable.

2.6.11 Búsqueda de línea

No influye en la ISUP.

2.6.12 Servicio tripartito

No influye en la ISUP.

2.6.13 Señalización usuario-usuario

2.6.13.1 Señalización usuario-usuario, servicio 1

No influye en la ISUP.

2.6.13.2 Señalización usuario-usuario, servicio 2

No influye en la ISUP.

2.6.13.3 Señalización usuario-usuario, servicio 3

No influye en la ISUP.

2.6.14 Número de abonado múltiple

No influye en la ISUP.

2.6.15 Retención de llamadas

No influye en la ISUP.

2.6.16 Aviso de tasación

No influye en la ISUP.

2.6.17 Subdirección

Aplicable.

2.6.18 Portabilidad de Terminal

No influye en la ISUP.

2.6.19 Completación de llamadas al abonado ocupado

Interacción no aplicable en el momento.

2.6.20 Identificación de llamadas maliciosas

No influye en la ISUP.

2.6.21 Cobro revertido

Interacción no aplicable en el momento.

2.6.22 Adquisición y precedencia multinivel

No influye en la ISUP.

2.6.23 Plan de numeración privado

Interacción no aplicable en el momento.

2.6.24 Tarjeta con cargo a cuenta de telecomunicaciones internacionales

Interacción no aplicable en el momento.

2.7 Interacciones con otras redes

Aplicable.

2.8 Flujos de señalización

Aplicable, excepto los flujos de las figuras: 2-4, 2-6, 2-7, 2-8, 2-12, 2-14, 2-15, 2-16, 2-20, 2-22, 2-23, 2-24, 2-28, 2-30, 3-31 y 2-32.

2.9 Valores de parámetros (temporizadores)

No se requieren temporizadores específicos.

2.10 Descripción dinámica

3 Reenvío de llamadas, cuando no hay respuesta (CFNR)

Véanse las subcláusulas 2.1 a 2.10.

4 Reenvío de llamadas, incondicional (CFU)

Véanse las subcláusulas 2.1 a 2.10.

5 Deflexión de llamadas (CD)

No aplicable.

DESCRIPCIÓN DE LA ETAPA 3 DE LOS SERVICIOS SUPLEMENTARIOS DE COMPLECIÓN DE LLAMADAS QUE UTILIZAN EL SISTEMA DE SEÑALIZACIÓN N° 7

1 Llamada en espera

1.1 Definición

Aplicable.

1.2 Descripción

1.2.1 Descripción general

Aplicable.

1.2.2 Terminología específica

Aplicable.

1.2.3 Calificación sobre las posibilidades de aplicación a los servicios de telecomunicación

Aplicable.

1.2.4 Definiciones de estados

No se requieren definiciones de estado específicas.

1.3 Requisitos operacionales

1.3.1 Prestación y supresión

Aplicable.

1.3.2 Requisitos en el lado de la red de origen

No aplicable.

1.3.3 Requisitos de la red

No se necesitan requisitos específicos en la red.

1.3.4 Requisitos en el lado de la red de terminación

No aplicable.

1.4 Requisitos de codificación

Aplicable.

1.5 Requisitos de señalización

1.5.1 Activación/desactivación/registro

No aplicable.

1.5.2 Invocación y operación

1.5.2.1 Actuaciones en la central local de origen

1.5.2.1.1 Funcionamiento normal

Aplicable.

1.5.2.1.2 Procedimientos de excepción

No de han identificado procedimientos de excepción.

1.5.2.2 Actuaciones en la central de tránsito

1.5.2.2.1 Funcionamiento normal

Aplicable.

1.5.2.2.2 Procedimientos de excepción

No de han identificado procedimientos de excepción.

1.5.2.3 Actuaciones en la central cabecera internacional de salida

1.5.2.3.1 Funcionamiento normal

Aplicable.

1.5.2.3.2 Procedimientos de excepción

No de han identificado procedimientos de excepción.

1.5.2.4 Actuaciones en la central de cabecera internacional de llegada

1.5.2.4.1 Funcionamiento normal

Aplicable.

1.5.2.4.2 Procedimientos de excepción

Aplicable.

1.5.2.5 Actuaciones en la central local de destino

1.5.2.5.1 Funcionamiento normal

Aplicable.

1.5.2.5.2 Procedimientos de excepción

Aplicable.

1.6 Interacciones con otros servicios suplementarios

1.6.1 Indicación de llamada en espera

No aplicable.

1.6.2 Servicios de transferencia de llamada

Interacción no aplicable en el momento.

1.6.3 Presentación de identificación de la línea conectada

No influye en la ISUP.

1.6.4 Restricción de identificación de la línea conectada

No influye en la ISUP.

1.6.5 Presentación de identificación de la línea llamante

No influye en la ISUP.

1.6.6 Restricción de identificación de la línea llamante

No influye en la ISUP.

1.6.7 Grupo cerrado de usuarios

No influye en la ISUP.

1.6.8 Conferencia pluripartita

No influye en la ISUP.

1.6.9 Marcación directa

No influye en la ISUP.

1.6.10 Servicios de desviación de llamadas

1.6.10.1 Reenvío de llamadas en caso de ocupado

No influye en la ISUP.

1.6.10.2 Reenvío de llamadas en caso de ausencia de respuesta

No influye en la ISUP.

1.6.10.3 Reenvío de llamadas incondicional

No influye en la ISUP.

1.6.11 Búsqueda de línea

No aplicable.

1.6.12 Servicio tripartito

No influye en la ISUP.

1.6.13 Señalización usuario-usuario

1.6.13.1 Señalización usuario-usuario, servicio 1

No influye en la ISUP.

1.6.13.2 Señalización usuario-usuario, servicio 2

No influye en la ISUP.

1.6.13.3 Señalización usuario-usuario, servicio 3

No influye en la ISUP.

1.6.14 Número de abonado múltiple

No influye en la ISUP.

1.6.15 Retención de llamadas

No influye en la ISUP.

1.6.16 Aviso de tasación

Interacción no aplicable en el momento.

1.6.17 Subdirección

No influye en la ISUP

1.6.18 Portabilidad de Terminal

No influye en la ISUP

1.6.19 Completación de llamadas al abonado ocupado

Interacción no aplicable en el momento.

1.6.20 Identificación de llamadas maliciosas

No influye en la ISUP

1.6.21 Cobro revertido

Interacción no aplicable en el momento.

1.6.22 Adquisición y precedencia multinivel

No influye en la ISUP

1.6.23 Plan de numeración privado

Interacción no aplicable en el momento.

1.6.24 Tarjeta con cargo a cuenta de telecomunicaciones internacionales

Interacción no aplicable en el momento.

1.7 Interacciones con otras redes

Aplicable.

1.8 Flujos de señalización

Aplicable.

1.9 Valores de parámetros (temporizadores)

No se requieren temporizadores específicos.

1.10 Descripción dinámica

Aplicable.

2 Retención de llamadas (HOLD)

2.1 Definición

Aplicable.

2.2 Descripción

2.2.1 Descripción general

Aplicable.

2.2.2 Terminología específica

Aplicable.

2.2.3 Aplicabilidad a los servicios de telecomunicación

Aplicable.

2.2.4 Definiciones de estados

No se requieren definiciones de estado específicas.

2.3 Requisitos de funcionamiento

2.3.1 Prestación/supresión

Aplicable.

2.3.2 Requisitos en el lado red de origen

No aplicable.

2.3.3 Requisitos en la red

No hay requisitos específicos en la red.

2.3.4 Requisitos en el lado red de destino

No aplicable.

2.4 Requisitos de codificación

Aplicable, excepto el último párrafo debido a que no se utilizan procedimientos de compatibilidad.

2.5 Requisitos de señalización

2.5.1 Activación/desactivación/registro

No aplicable.

2.5.2 Invocación y funcionamiento

2.5.2.1 Acciones en la central local de origen

Aplicable.

2.5.2.1.1 Funcionamiento normal

2.5.2.1.1.1 Petición de retención

Aplicable.

2.5.2.1.1.2 Petición de recuperación

Aplicable.

2.5.2.1.2 Procedimientos excepcionales

Aplicable.

2.5.2.2 Acciones en la central de tránsito

2.5.2.2.1 Funcionamiento normal

Aplicable.

2.5.2.2.2 Procedimientos excepcionales

No se han identificado procedimientos excepcionales.

2.5.2.3 Acciones en la central cabecera internacional de salida

2.5.2.3.1 Funcionamiento normal

Aplicable.

2.5.2.3.2 Procedimientos excepcionales

No se han identificado procedimientos excepcionales.

2.5.2.4 Acciones en la central cabecera internacional de llegada

2.5.2.4.1 Funcionamiento normal

Aplicable.

2.5.2.4.2 Procedimientos excepcionales

No se han identificado procedimientos excepcionales.

2.5.2.5 Acciones en la central local de destino

Aplicable.

2.5.2.5.1 Funcionamiento normal

Aplicable.

2.5.2.5.2 Procedimientos excepcionales

No se han identificado procedimientos excepcionales.

2.6 Interacciones con otros servicios suplementarios

2.6.1 Llamada en espera (CW)

No influye en la ISUP.

2.6.2 Servicio de transferencia de llamadas (CT)

No existe interacción aplicable actualmente.

2.6.3 Presentación de la identificación de la línea conectada (COLP)

No influye en la ISUP.

2.6.4 Restricción de la identificación de la línea conectada (COLR)

No influye en la ISUP.

2.6.5 Presentación de la identificación de la línea llamante (CLIP)

No influye en la ISUP.

2.6.6 Restricción de la identificación de la línea llamante (CLIR)

No influye en la ISUP.

2.6.7 Grupo cerrado de usuarios (CUG)

No influye en la ISUP.

2.6.8 Comunicación conferencia (CONF)

No influye en la ISUP.

2.6.9 Marcación directa de extensiones (DDI)

No influye en la ISUP.

2.6.10 Servicios de desviación de llamadas (reenvío de llamada) (CDIV)

2.6.10.1 Reenvío de llamadas en caso de ocupado (CFB)

No influye en la ISUP.

2.6.10.2 Reenvío de llamadas en caso de ausencia de respuesta (CFNR)

No influye en la ISUP.

2.6.10.3 Reenvío de llamadas incondicional (CFU)

No influye en la ISUP.

2.6.10.4 Desviación de llamadas (CD)

No influye en la ISUP.

2.6.11 Búsqueda de línea (LH)

No influye en la ISUP.

2.6.12 Servicio tripartito (3PTY)

No influye en la ISUP.

2.6.13 Señalización de usuario a usuario (UUS)

2.6.13.1 Servicio 1 de señalización de usuario a usuario (UUS 1)

No influye en la ISUP.

2.6.13.2 Servicio 2 de señalización de usuario a usuario (UUS2)

No influye en la ISUP.

2.6.13.3 Servicio 3 de señalización de usuario a usuario (UUS3)

Aplicable.

2.6.14 Números múltiples de abonado (MSN)

No influye en la ISUP.

2.6.15 Retención de llamadas (HOLD)

No aplicable.

2.6.16 Aviso del importe de la comunicación (AOC)

No influye en la ISUP.

2.6.17 Subdireccionamiento (SUB)

No influye en la ISUP.

2.6.18 Portabilidad de terminal (TP)

No influye en la ISUP.

2.6.19 Compleción de llamadas a abonado ocupado (CCBS)

No existe interacción aplicable actualmente.