



GAS NATURAL

Texto Ordenado de Resoluciones de URSEA Versión marzo 2024

ACLARACIÓN: El presente documento constituye un texto que tiene como objeto mostrar de modo ordenado el complejo de resoluciones aprobadas por la URSEA en materia de Gas Natural. Tiene una finalidad meramente ilustrativa, contribuyendo a facilitar la comprensión de la regulación en la materia. No constituye una reglamentación, por lo que carece de efectos jurídicos vinculantes, debiendo estarse en todo caso a las resoluciones específicas dictadas por la URSEA. La consulta de los actos jurídicos específicos es insoslayable en ese sentido.

ÍNDICE

LIBRO I	REGLAMENTO DE INSTALACIONES FIJAS DE GAS COMBUSTIBLE	1
LIBRO II	REGLAMENTO DE SUMINISTRO Y USO VEHICULAR DE GAS NATURAL COMPRIMIDO (GNC).....	47
SECCIÓN I	DISPOSICIONES GENERALES.....	47
TÍTULO I	OBJETO.....	47
TÍTULO II	ALCANCE.....	47
TÍTULO III	NORMATIVA TÉCNICA.....	48
TÍTULO IV	PROCEDIMIENTO DE CERTIFICACIÓN.....	48
TÍTULO V	DEFINICIONES.....	49
SECCIÓN II	NORMAS SOBRE ESTACIONES DE CARGA DE GNC	52
TÍTULO I	REQUISITOS DE HABILITACIÓN	52
TÍTULO II	OBLIGACIONES Y RESPONSABILIDAD	54
SECCIÓN III	NORMAS SOBRE VEHÍCULOS QUE USAN GNC	55
TÍTULO I	REQUISITOS DE HABILITACIÓN	55
TÍTULO II	RESPONSABILIDADES	59
TÍTULO III	IDENTIFICACIÓN COMO VGNC HABILITADO.....	59
TÍTULO IV	CONTROLES PERIÓDICOS Y DOCUMENTACIÓN	60
SECCIÓN IV	SANCIONES	60
TÍTULO I	CRITERIOS GENERALES.....	60
TÍTULO II	EGNC.....	61
ANEXO I	GARANTÍAS.....	62
ANEXO VGNC	NORMAS TÉCNICAS PARA INSTALACIONES EN VEHÍCULOS QUE OPERAN CON GCN.....	64
ANEXO EGNC	PROCEDIMIENTO DE HABILITACIÓN Y NORMAS TÉCNICAS PARA ESTACIONES DE CARGA DE GNC.....	167
ANEXO II	IDENTIFICACIONES OBLEA DE VIGENCIA DE LA HABILITACION DEL EQUIPO PARA GNC	232
LIBRO III	REGLAMENTO DE TRANSPORTE A GRANEL DE GAS NATURAL COMPRIMIDO (GNC).....	235
SECCIÓN I	DISPOSICIONES GENERALES.....	235
TÍTULO I	OBJETO.....	235
TÍTULO II	ALCANCE.....	235
TÍTULO III	NORMATIVA TÉCNICA.....	236
TÍTULO IV	PROCEDIMIENTO DE CERTIFICACIÓN.....	236
TÍTULO V	DEFINICIONES.....	236
SECCIÓN II	NORMAS SOBRE EL TRANSPORTE DE GNC A GRANEL	237
TÍTULO I	REQUISITOS DE HABILITACIÓN	237
TÍTULO II	OBLIGACIONES.....	238
SECCIÓN III	SANCIONES	239
SECCIÓN IV	GARANTÍAS	239
TÍTULO I	GARANTÍA DE FIEL CUMPLIMIENTO.....	239
TÍTULO II	SEGUROS DE RESPONSABILIDAD CIVIL.....	240
ANEXO	VEHÍCULOS DE TRANSPORTE DE GNC A GRANEL (VTGNC).....	240
ANEXO	Cartilla para Conductores de Transportes de GNC a Granel.....	266

LIBRO IV	REGLAMENTO DE SUMINISTRO DE INFORMACIÓN CONTABLE CON FINES REGULATORIOS DEL SECTOR GAS	277
<i>TÍTULO I</i>	<i>OBJETO.....</i>	<i>277</i>
<i>TÍTULO II</i>	<i>INFORMACIÓN A SUMINISTRAR</i>	<i>277</i>
<i>TÍTULO III</i>	<i>RÉGIMEN SANCIONATORIO.....</i>	<i>278</i>
<i>ANEXO I</i>	<i>CUADRO DE DISTRIBUCIÓN DE COSTOS DE DISTRIBUCIÓN DE GAS.....</i>	<i>279</i>
<i>ANEXO II</i>	<i>CUADRO DE DISTRIBUCION DE COSTOS DE GAS A CLIENTES LIBRES.....</i>	<i>281</i>
<i>ANEXO III</i>	<i>CUADRO DE DISTRIBUCION DE COSTOS DE OTRAS ACTIVIDADES NO REGULADAS</i>	<i>283</i>
<i>ANEXO IV</i>	<i>COSTOS DE UNIDADES CENTRALES DISTRIBUIDOS POR GRAN ACTIVIDAD</i>	<i>285</i>
<i>ANEXO V</i>	<i>COSTOS SEPARADOS POR GRAN ACTIVIDAD</i>	<i>286</i>
<i>ANEXO VI</i>	<i>RESUMEN DE COSTOS SEPARADOS POR GRAN ACTIVIDAD.....</i>	<i>287</i>
<i>ANEXO VII</i>	<i>RESUMEN DE COSTOS SEPARADOS POR GRAN ACTIVIDAD / REGIÓN DE GAS</i>	<i>289</i>
<i>ANEXO VIII</i>	<i>RESUMEN DE COSTOS SEPARADOS POR GRAN ACTIVIDAD / REGIÓN DE GAS A CLIENTES LIBRES.....</i>	<i>291</i>
<i>ANEXO IX</i>	<i>OBRAS EN CURSO E INVERSIONES</i>	<i>293</i>
<i>ANEXO X</i>	<i>DETALLE DE INGRESOS.....</i>	<i>294</i>
<i>ANEXO XI</i>	<i>DETALLE DE INGRESOS POR REGIÓN.....</i>	<i>295</i>
<i>ANEXO XII</i>	<i>ESTADO DE RESULTADOS SEPARADO POR GRAN ACTIVIDAD.....</i>	<i>296</i>
<i>ANEXO XIII</i>	<i>CUADRO DE EMPRESAS VINCULADAS.....</i>	<i>297</i>
<i>ANEXO XIV</i>	<i>DEUDAS FINANCIERAS.....</i>	<i>298</i>
<i>ANEXO XV</i>	<i>INFORMACIÓN ESTADÍSTICA</i>	<i>299</i>
<i>ANEXO XVI</i>	<i>– INFORMACIÓN ESTADÍSTICA.....</i>	<i>301</i>
LIBRO V	PRELACIÓN DE RESTRICCIONES E INTERRUPCIONES Y PLAN DE CONTINGENCIA ANTE ESCASEZ DE SUMINISTRO A LA RED DE DISTRIBUCIÓN DE GAS.....	302
LIBRO VI	PROCEDIMIENTO PARA LA REALIZACIÓN DE ENSAYOS DE ODORIZACIÓN DE GAS	304
LIBRO VII	REGLAMENTO DE SEGURIDAD DE GASODOMESTICOS, RECIPIENTES PORTATILES Y SUS ACCESORIOS PARA GLP Y GAS NATURAL Y ANEXOS.....	306

LIBRO I REGLAMENTO DE INSTALACIONES FIJAS DE GAS COMBUSTIBLE

SECCIÓN I DISPOSICIONES GENERALES

TÍTULO I OBJETO

Artículo 1. El objeto del presente Reglamento es establecer los requisitos de seguridad y procedimientos para el proyecto, ejecución, habilitación y mantenimiento de instalaciones fijas de gases combustibles, en los ámbitos residencial, comercial o industrial.

Fuente: Artículo 1º Resolución URSEA Nº 126/014 de 25/06/2014, publicada D.O. 01/07/2014.

TÍTULO II ALCANCE

Artículo 2. El presente Reglamento se aplica a toda instalación fija de gas combustible, independientemente de que el mismo sea suministrado desde un sistema de transporte, desde una red de distribución o desde sistemas aislados, incluyendo recipientes portátiles y tanques estacionarios.

Los requisitos de este Reglamento no se aplican a instalaciones alimentadas por un único recipiente portátil de GLP de contenido inferior a 15 kg, conectado por flexible o acoplado directamente a un solo aparato de utilización móvil.

Fuente: Artículo 2º Resolución URSEA Nº 126/014 de 25/06/2014, publicada D.O. 01/07/2014.

Artículo 3. Se incluyen en el alcance del presente Reglamento las instalaciones para gas natural (GN), gas licuado de petróleo (GLP) o aire propanado. Se excluyen las instalaciones para gas natural comprimido vehicular (GNCV), gas natural licuado (GNL), biogás, gas manufacturado y/o gas generado en digestor y/o en gasógeno.

Fuente: Artículo 3º Resolución URSEA Nº 126/014 de 25/06/2014, publicada D.O. 01/07/2014.

Artículo 4. Las disposiciones incluidas en el presente Reglamento se aplicarán a instalaciones nuevas y a toda instalación existente que deba ser modificada, ampliada o reparada.

Los requisitos de este Reglamento no deben ser aplicados retroactivamente a instalaciones existentes que estuviesen aprobadas de acuerdo con los requisitos vigentes al momento de la instalación, excepto en aquellos casos en que así sea dispuesto por Resolución de la URSEA.

Sin perjuicio de lo anterior, las instalaciones existentes a la entrada en vigencia de este Reglamento quedarán sometidas al régimen de inspecciones periódicas.

Fuente: Artículo 4º Resolución URSEA Nº 126/014 de 25/06/2014, publicada D.O. 01/07/2014.

TÍTULO III DEFINICIONES

Artículo 5. Las siguientes expresiones tienen, en el marco de este Reglamento, el sentido que se indica:

Accidente – Todo evento que conlleve la ocurrencia de muerte, lesión, pérdidas materiales o alarma pública.

Acometida interior -Se distinguen los siguientes casos:

- a) Acometida interior abastecido desde una red de distribución: Sector de la cañería interna comprendida entre 0.20 m hacia afuera de la línea de propiedad y los medidores de gas (inclusive).
- b) Acometida interior abastecido desde recipientes portátiles o estacionarios: Instalación fija constituida por los recipientes, equipos, cañerías y accesorios comprendidos entre el descargadero de GLP (inclusive, en caso de existir) y los reguladores de presión primarios de los recipientes (o, en caso de no existir, las válvulas de corte de los recipientes) inclusive.

En el caso de un Usuario abastecido desde una instalación externa (Usuario no abastecido por Empresa Distribuidora), no existe la acometida interior.

Ampliación - Modificación de una instalación receptora existente, que sin tratarse de una intervención, implique una o más de las siguientes acciones:

- a) Añadir y/o modificar el trazado de uno o más tramos de cañerías y accesorios con una longitud total equivalente mayor a 2m
- b) Instalar un nuevo artefacto
- c) Modificar o re-ubicar un artefacto existente.
- d) Reemplazar un artefacto existente por otro artefacto con función y/o tipo de conexión diferente al del artefacto original, o bien, con potencial térmica nominal superior al 125% de la potencia térmica nominal del artefacto original.
- e) Modificar cualquier otro componente o sistema auxiliar de la instalación receptora.

Asesor Técnico - Instalador Matriculado que asesora desde el punto de vista técnico a un Usuario no abastecido por Empresa Distribuidora, con competencia acorde a las características de la instalación receptora y de los artefactos pertenecientes a dicho Usuario, responsable del seguimiento, supervisión y verificación del cumplimiento del Plan de Operación y Mantenimiento correspondiente.

Bar - Unidad de presión equivalente a 100 kilopascal. Los términos bar o barg hacen referencia a presiones manométricas. El término bara hace referencia a presión absoluta.

By pass comercial - Utilización, por parte de un Usuario no abastecido por Empresa Distribuidora, de una cañería o conjunto de cañerías pertenecientes a una red de distribución, de acuerdo a lo oportunamente convenido entre dicho Usuario y la Empresa Distribuidora responsable de la operación y mantenimiento de la red de distribución, a los efectos de transportar gas que dicho Usuario ha comprado a terceros, desde un Sistema de Transporte hasta su instalación receptora.

By pass físico - Utilización, por parte de un Usuario no abastecido por Empresa Distribuidora, de un ramal dedicado que le pertenece, a los efectos de transportar gas que dicho Usuario ha comprado a terceros, directamente desde un Sistema de Transporte hasta su instalación receptora.

Cañería de distribución - Cañería operada y mantenida por una Empresa Distribuidora, con MAPO menor o igual a 4 barg.

Cañería interna - Se distinguen los siguientes casos:

- a) Cañería interna abastecida desde una red de distribución o desde una instalación externa: Instalación fija constituida por los equipos, cañerías y accesorios comprendidos entre 0,20 m hacia afuera de la línea de propiedad y las llaves de los artefactos de gas (inclusive)
- b) Cañería interna abastecida desde recipientes portátiles o estacionarios: Instalación fija constituida por los recipientes, equipos, cañerías y accesorios comprendidos entre el descargadero de GLP (inclusive, en caso de existir) y las llaves de los artefactos de gas (inclusive)

La cañería interna incluye en todos los casos a la acometida interior (cuando existe) y a la instalación receptora.

Conforme a obra - Documentación que describe integralmente al proyecto técnico de una instalación tal cuál fue construida, pudiendo eventualmente diferir del proyecto técnico previo a la construcción.

Descargadero de GLP - Instalación destinada a la recepción y transferencia segura de GLP desde un vehículo de transporte granelero hacia los depósitos estacionarios de almacenamiento abastecidos desde la misma.

DNE - Dirección Nacional de Energía del Ministerio de Industria, Energía y Minería

Empresa Distribuidora - Empresa prestataria de un servicio de suministro de gas combustible, que realiza la entrega del fluido a las instalaciones receptoras de usuarios desde una red de distribución, o desde recipientes portátiles o estacionarios.

Empresa Instaladora - Empresa inscrita en el registro de empresas instaladoras de gas de la DNE y que está autorizada para proyectar, ejecutar, inspeccionar y mantener instalaciones de gas combustible, de acuerdo con el alcance y limitaciones específicas correspondientes a su categoría.

Empresa Transportadora - Empresa que mantiene y opera un sistema de transporte de gas combustible.

Estación de medición fiscal - Instalación utilizada para cuantificar la cantidad de gas transferida en un punto de entrega de gas y/o transferencia de su custodia.

Estación reguladora de presión - Instalación destinada a reducir y/o regular automáticamente la presión del gas aguas abajo de la misma.

Gas Combustible - Cualquiera de los siguientes productos:

- a) Gas natural (GN).
- b) Gas licuado de petróleo (GLP).
- c) Aire propanado.

Gasoducto de distribución - Cañería operada y mantenida por una Empresa Distribuidora, que no es un ramal dedicado, cuya MAPO está comprendida entre 4 barg y 16 barg, y que bajo toda condición prevista de servicio opera con una tensión circunferencial inferior al 20% de la TFME.

Gasoducto de transporte - Cañería que transporta gas combustible, en general a largas distancias y en grandes volúmenes, cuya presión de diseño es igual o mayor a 40 barg.

Gran Usuario - Usuario que suscribe un contrato de compra de gas natural por al menos cinco mil metros cúbicos (5.000 m³) diarios, o un millón quinientos mil metros cúbicos (1.500.000 m³) anuales.

Habilitación de Instaladores - Procedimiento bajo el cual la DNE inscribe a un Instalador en el registro de instaladores de gas y lo autoriza a proyectar instalaciones de gas combustible y a

realizar los trabajos correspondientes a su ejecución, inspección, mantenimiento y certificación, de acuerdo con el alcance y limitaciones específicas correspondientes a su categoría.

Habilitación de Empresas Instaladoras - Procedimiento bajo el cual la DNE inscribe a una Empresa en el registro de empresas instaladoras de gas y la autoriza a proyectar, ejecutar, inspeccionar y mantener instalaciones de gas combustible, de acuerdo con el alcance y limitaciones específicas correspondientes a su categoría.

Inspección periódica. Actividad por la que se examina una instalación para verificar el cumplimiento de la normativa vigente en materia de seguridad y aptitud de uso.

Instalación común - Conjunto de equipos, cañerías y accesorios, pertenecientes a la instalación receptora y localizada en las áreas comunes de un edificio.

Instalación externa - Conjunto de componentes (incluyendo, pero no limitado a, la estación de medición fiscal, las estaciones reguladoras de presión y el ramal dedicado) que posibilitan transportar gas desde un sistema de transporte, hasta la instalación receptora de un Gran Usuario no abastecido por Empresa Distribuidora. Incluye todas las instalaciones comprendidas entre el punto de conexión (excluido) y la instalación receptora (excluida).

Instalación fija - Instalación no móvil, incluida en cualquiera de las siguientes categorías:

- a) Cañería interna, sus partes y componentes (todo tipo de Usuarios abastecidos).
- b) Instalación externa, sus partes y componentes (Usuarios no abastecidos por Empresa Distribuidora).

Instalación individual - Conjunto de equipos, cañerías y accesorios pertenecientes a la instalación receptora, y localizados dentro de la propiedad individual de un edificio.

Instalador matriculado - Persona física que se encuentra inscrita en el registro de instaladores de gas de la DNE y está autorizada para proyectar, inspeccionar y certificar instalaciones de gas combustible, así como a realizar trabajos de ejecución y mantenimiento de las mismas, de acuerdo con el alcance y limitaciones específicas correspondientes a su categoría.

Instalación móvil - Instalación de gas combustible constituida por un recipiente portátil de GLP incorporado a un artefacto de gas móvil o desplazable, o bien, conectado con un artefacto de gas estacionario a través de una conexión flexible.

Instalación receptora - Instalación fija destinada a recibir, almacenar, conducir, acondicionar y

utilizar el gas desde un sistema de suministro externo; se distinguen los siguientes casos:

- a) Instalación receptora de una red de distribución: Conjunto de conducciones y accesorios comprendidos entre la salida del medidor de gas y las llaves de los artefactos abastecidos desde dicho medidor (inclusive)
- b) Instalación receptora de recipientes portátiles o estacionarios: Conjunto de conducciones y accesorios comprendidos entre la válvula de corte o regulador de presión del recipiente, y las llaves de los artefactos abastecidos desde dicha válvula o regulador (inclusive)
- c) Instalación receptora de un Usuario no abastecido por Empresa Distribuidora: Conjunto de conducciones y accesorios comprendidos entre 0.20m hacia afuera de la línea de propiedad y las llaves de los artefactos abastecidos (inclusive) En este caso la instalación receptora se abastece directamente desde una instalación externa, no existiendo acometida interior.

Intervención - Modificación de una instalación existente que implique añadir y/o modificar el trazado de uno o más tramos de cañerías y accesorios con una longitud total equivalente menor o igual a 2 m.

MAPO - Presión máxima admisible de operación - Presión máxima a la cual una cañería, o un tramo de ella, puede ser operada, de acuerdo con los requisitos establecidos en el presente Reglamento.

Metro cúbico estándar Sm^3 o m^3 - Cantidad de gas natural que ocupa un metro cúbico a una temperatura de quince grados centígrados ($15^{\circ}C$) y a una presión absoluta de 1013,25 milibar (mbar).

Modificación - Cambio de uno o más elementos de un artefacto que realiza y controla la combustión (oído, llave, quemador, etc.)

Operación y mantenimiento (O & M) - Conjunto de tareas y acciones realizadas sobre una instalación o cualquiera de sus componentes, a los efectos de garantizar su funcionamiento continuo y seguro, comprendidas en cualquiera de las siguientes categorías: de control (comando y monitoreo); preventivas; correctivas.

Potencia térmica nominal de una instalación receptora - Sumatoria de las potencias térmicas nominales de todos los artefactos proyectados en la instalación, se encuentren o no instalados, afectadas por el factor de simultaneidad correspondiente previsto en la normativa técnica de aplicación. Cuando dicho factor no esté definido en la normativa técnica de aplicación, se considerará igual a 1, tendido en cuenta, además, los elementos de comando activo de simultaneidad previstos en el proyecto de la instalación receptora (tales como enclavamientos electromecánicos o limitadores de consumo).

Potencia térmica nominal de un artefacto - Potencia térmica de entrada informada por el fabricante del artefacto o, en su defecto, el equivalente térmico del consumo nominal de gas combustible informado por el fabricante del artefacto.

Productor - Productor de gas natural en yacimiento.

Proyecto – Conjunto de planos, croquis, cálculos y memoria descriptiva, conteniendo los detalles constructivos de todos los elementos que componen una instalación de gas combustible a ser ejecutada, así como la información relativa a la demanda que debe ser satisfecha por la instalación, su potencia y consumo previsto, tipo de instalación y toda otra información que se requiera en el Formulario de Presentación de Proyecto (CPP). El proyecto debe incluir el plano de la instalación en planta y cortes, así como un esquema isométrico con los detalles necesarios para ubicar exactamente el trazado de las cañerías proyectadas.

Punto de conexión - Punto en el cual un sistema de transporte se conecta a un ramal dedicado perteneciente a la instalación externa de un Usuario no abastecido por Empresa Distribuidora.

Ramal - Conducto que en forma independiente o interconectado con otros, transporta gas natural, previa regulación de presión, desde un gasoducto de transporte hasta los centros de consumo, cuya presión de diseño es inferior a 40 barg, no pertenece a una red de distribución y no es un ramal dedicado.

Ramal dedicado - Cañería derivada de un sistema de transporte, perteneciente a un Gran Usuario no abastecido por Empresa Distribuidora y utilizada exclusivamente para el suministro de gas combustible a dicho Usuario. El ramal dedicado forma parte de la instalación externa del Gran Usuario.

Recipiente portátil de GLP – Depósitos móviles de GLP destinados a usos, domésticos, colectivos, comerciales e industriales, que una vez agotada su carga deben ser transportados a una planta envasadora para su llenado y posterior reutilización.

Regularización – Conjunto de acciones (ejecución y documentación de tareas) a realizar sobre una instalación receptora o sobre un conjunto de artefactos, a los efectos de corregir cualquier tipo de apartamiento detectado con respecto a lo establecido en el presente Reglamento.

Red de distribución - Conjunto de cañerías de distribución y gasoductos de distribución, interconectados.

Sistema de transporte - Conjunto de gasoductos de transporte y ramales interconectados, que no son ramales dedicados.

TFME – Tensión de fluencia mínima especificada - Se define de la siguiente manera:

- a) Para caño de acero fabricado de acuerdo con especificaciones aceptadas, es la tensión de fluencia indicada como mínima en la especificación.
- b) Para caño de acero fabricado de acuerdo a especificaciones no conocidas, es la tensión de fluencia determinada de acuerdo con lo establecido en la Normativa Técnica de Aplicación.

Fuente: Artículo 5º Resolución URSEA Nº 126/014 de 25/06/2014, publicada D.O. 01/07/2014.

SECCIÓN II PROYECTO Y EJECUCIÓN DE LA CAÑERÍA INTERNA

TÍTULO I NORMATIVA TÉCNICA DE APLICACIÓN

Artículo 6. Para el proyecto y ejecución de las cañerías internas se aplicarán las disposiciones y criterio técnicos contenidos en UNIT 1005 Instalaciones para gases combustibles, en la versión que figura en el Anexo Técnico Nº 5. Para las instalaciones y condiciones no comprendidas en el alcance de UNIT 1005 se podrá utilizar la Norma NFPA 54 en la versión indicada en el Anexo Técnico Nº 5

Fuente: Artículo 6º Resolución URSEA Nº 449/022 de 07/12/2022, publicada D.O.

Artículo 7. La normativa precitada debe utilizarse conjuntamente con los Anexos Técnicos contenidos en el presente Reglamento, los cuales prevalecen dentro de su alcance específico sobre los documentos citados en el artículo precedente.

Fuente: Artículo 7º Resolución URSEA Nº 126/014 de 25/06/2014, publicada D.O. 01/07/2014.

Artículo 8. La URSEA puede autorizar valores o condiciones distintas de las especificadas, siempre que las mismas proporcionen un nivel de seguridad equiparable o superior al anterior, lo cual deberá ser demostrado ante la URSEA presentando documentación técnica.

Fuente: Artículo 8º Resolución URSEA Nº 126/014 de 25/06/2014, publicada D.O. 01/07/2014.

TÍTULO II ACOMETIDA INTERIOR

Artículo 9. Las acometidas interiores abastecidas por una Empresa Distribuidora deben ser proyectadas, ejecutadas y mantenidas por la misma Empresa Distribuidora, o por una Empresa Instaladora con el asesoramiento y la supervisión de la Empresa Distribuidora, según lo previsto en el presente Reglamento y de acuerdo con lo establecido en la normativa técnica de aplicación.

Fuente: Artículo 9º Resolución URSEA Nº 126/014 de 25/06/2014, publicada D.O. 01/07/2014.

Artículo 10. El Propietario de la acometida interior es responsable de su buen uso y mantenimiento, de tal forma que se halle permanentemente en servicio y en condiciones adecuadas de seguridad. Asimismo, debe atender las recomendaciones que, en orden a la seguridad, operación y mantenimiento de la misma le sean comunicadas por la Empresa Distribuidora. El Propietario debe garantizar a la Empresa Distribuidora el acceso irrestricto a todos los componentes de la instalación receptora, a los efectos de su inspección, operación y mantenimiento, y abstenerse de efectuar cualquier tipo de intervención, modificación o trabajo sobre la misma sin contar con la aprobación previa de la Empresa Distribuidora, quien lo supervisará y establecerá los requisitos necesarios para su ejecución.

Fuente: Artículo 10º Resolución URSEA Nº 126/014 de 25/06/2014, publicada D.O. 01/07/2014.

Artículo 11. La Empresa Distribuidora debe verificar la seguridad y el correcto estado de mantenimiento de la instalación receptora, asesorando y comunicándole al Propietario todas las instrucciones y recomendaciones que entienda pertinente para asegurar las condiciones operativas y de seguridad idóneas en la instalación receptora, así como el cumplimiento de la reglamentación correspondiente.

Fuente: Artículo 11º Resolución URSEA Nº 126/014 de 25/06/2014, publicada D.O. 01/07/2014.

Artículo 12. Todo trabajo a realizar en la acometida interior debe ser previamente aprobado por la Empresa Distribuidora que abastece a dicha acometida interior. En el caso de las acometidas abastecidas eventualmente por más de una Empresa Distribuidora, la aprobación debe ser emitida por la Empresa Distribuidora que habitualmente suministra el producto en dicha instalación, o bien, por la Empresa Distribuidora que provee la primera tanda de recipientes (o el primer recambio de recipientes, o la primera carga de producto).

Fuente: Artículo 12º Resolución URSEA Nº 126/014 de 25/06/2014, publicada D.O. 01/07/2014.

Artículo 13. En los diez primeros días de cada mes, la Empresa Distribuidora debe informar a la URSEA, sobre los Accidentes ocurridos en todas las cañerías internas abastecidas, indicando en cada caso, al menos los siguientes datos: fecha, hora, dirección, desperfecto o evento ocurrido, daños materiales, daños humanos, posible causa, su remediación y el plazo insumido en la misma.

En caso de accidente grave (deflagración, intoxicación, incendio o explosión con daños humanos o materiales significativos) la Empresa Distribuidora deberá notificar fehacientemente este hecho a la URSEA antes de transcurridas dos horas a partir del momento en que la Empresa Distribuidora ha tomado conocimiento del accidente, pero sin exceder de seis horas transcurridas a partir de su ocurrencia.

Asimismo, en un plazo máximo de cuarenta y ocho horas luego de transcurrido el accidente, deberá enviar a la URSEA un informe completo incluyendo toda la documentación pertinente y la determinación de las presuntas causas y responsabilidades.

Fuente: Artículo 13º Resolución URSEA Nº 126/014 de 25/06/2014, publicada D.O. 01/07/2014.

CAPÍTULO I PROYECTO DE INSTALACIÓN RECEPTORA

Artículo 14. Las instalaciones receptoras deben ser proyectadas por Instaladores Matriculados y ejecutadas por Empresas Instaladoras, con competencia acorde a las características de la instalación en cuestión.

Fuente: Artículo 14º Resolución URSEA Nº 126/014 de 25/06/2014, publicada D.O. 01/07/2014.

Artículo 15. La Empresa Distribuidora debe proporcionar los datos que el Instalador Matriculado requiera para el correcto diseño de la instalación receptora, tales como la ubicación y la presión garantizada disponible en el punto de acometida, la familia y naturaleza del gas suministrado, su poder calorífico y densidad relativa al aire, grado de humedad y presencia de eventuales condensados, así como la documentación pre-existente de la instalación. Estos datos deben ser facilitados por la Empresa Distribuidora en un plazo máximo de diez días hábiles, contados a partir de la fecha de su solicitud.

Fuente: Artículo 15º Resolución URSEA Nº 126/014 de 25/06/2014, publicada D.O. 01/07/2014.

Artículo 16. En el proyecto de una ampliación, se debe incluir el proyecto de la instalación existente que será ampliada, siempre que se disponga del mismo. En caso contrario, se debe incluir un esquema de la instalación existente, detallándose toda la información que se disponga de ésta.

Fuente: Artículo 16º Resolución URSEA Nº 126/014 de 25/06/2014, publicada D.O. 01/07/2014.

Artículo 17. El proyecto de la instalación receptora, para el caso de un predio ubicado en zona urbana o sub-urbana, debe prever la posibilidad de que la instalación opere indistintamente con gas natural, aire propanado o GLP. Cualquier excepción deberá contar con la autorización previa de la URSEA.

Fuente: Artículo 17º Resolución URSEA Nº 126/014 de 25/06/2014, publicada D.O. 01/07/2014.

Artículo 18. Los proyectos de instalaciones receptoras destinadas a operar inicialmente con GLP y ubicadas en las zonas previstas en el artículo precedente, deben prever la posibilidad de operación futura con gas natural considerando que:

- a) Si la instalación pasa a operar con gas natural, las cañerías que conducen el GLP desde los recipientes estacionarios serán sustituidas por una nueva cañería para gas natural, que conectará a la instalación receptora con la red de distribución de gas natural.
- b) Sin perjuicio de lo previsto en el Incisos c) y d) del presente Artículo, no se requiere incluir el proyecto (diseño, cálculo y especificación) de la eventual cañería futura para gas natural que vinculará a la red de distribución de gas natural por cañería con la instalación receptora del Usuario. En caso de efectivizarse en el futuro la conversión de dicha instalación a gas

natural, en ese momento será considerada como una ampliación de la instalación original.

- c) Se entiende que el proyecto (diseño, cálculo y especificación) de la instalación receptora operada inicialmente con GLP debe realizarse desde un principio teniendo en cuenta que las cañerías y accesorios que la integran deben ser aptas para operar con gas natural (con excepción de los tramos de cañería destinados específicamente a conectar los tanques estacionarios o recipientes portátiles de GLP con el resto de la instalación, y que se prevea desafectar del servicio al efectuarse la eventual conversión futura a gas natural); en tal sentido, deben verificarse los criterios técnicos relativos a las pérdidas de carga y velocidades máximas admisibles correspondientes al gas natural.
- d) La ubicación del posible punto de conexión de la instalación receptora con la eventual cañería futura de servicio para gas natural, se debe prever en el proyecto teniendo en cuenta que el trazado de dicha cañería se realizará desde la vía pública, de acuerdo a lo previsto en la normativa de aplicación y, en caso de existir, utilizando las áreas de uso común de la propiedad.

Fuente: Artículo 18º Resolución URSEA N° 126/014 de 25/06/2014, publicada D.O. 01/07/2014.

Artículo 19. La Empresa Instaladora debe presentar la siguiente documentación a la Empresa Distribuidora para su revisión y aprobación:

- a) Proyecto de la instalación receptora, el cual debe incluir los planos (ubicación general en planta, isometría y al menos dos cortes) y la memoria técnica de la instalación, con toda la información necesaria para su especificación, construcción y puesta en servicio, así como las recomendaciones e instrucciones necesarias para su buen funcionamiento y mantenimiento.
- b) Certificado de Presentación de Proyecto (Certificado CPP)

El proyecto y los documentos asociados se deben presentar en original y dos copias, sellados por la Empresa Instaladora y firmados por el Instalador Matriculado y por el Propietario o persona autorizada a tales efectos por éste. El original del Certificado CPP se destina a la Empresa Instaladora, una de las copias al Propietario y la copia restante a la Empresa Distribuidora. La Empresa Instaladora y la Empresa Distribuidora deben conservar en archivo el Proyecto y el Certificado CPP por un período de al menos 25 años, quedando a disposición para su consulta y copiado por parte del Propietario y/o Usuario de la instalación receptora, las Empresas Instaladoras, la URSEA y demás Autoridades Competentes que lo requieran.

Alternativamente, la presentación del proyecto y de los documentos asociados se puede realizar a través de un sistema de gestión electrónica de la documentación, implementado por la Empresa Distribuidora y previamente autorizado por la URSEA, que posibilite la validación inequívoca de los documentos y garantice la confidencialidad de toda la información gestionada por su intermedio.

Fuente: Artículo 19º Resolución URSEA N° 126/014 de 25/06/2014, publicada D.O. 01/07/2014.

Artículo 20. Cuando la Empresa Distribuidora recibe el proyecto y el Certificado CPP, debe verificar el cumplimiento de los siguientes puntos previo a su aprobación:

a) Cumplimiento del presente Reglamento.

- b) Verificación de la firma del Instalador Matriculado y de los datos de la Empresa Instaladora con los registros o documentos correspondientes.
- c) Competencia de la Empresa Instaladora y del Instalador Matriculado para la presentación y ejecución del proyecto de la nueva instalación receptora, de acuerdo a la normativa dictada por el Ministerio de Industria, Energía y Minería a tales efectos.
- d) Factibilidad del suministro de gas.
- e) Previsión en el proyecto de la posibilidad de que la nueva instalación receptora pueda operar indistintamente con gas natural, aire propanado o GLP, y de que al inicio de la operación (puesta en servicio) se regulará la instalación específicamente para trabajar con uno de ellos.

La Empresa Distribuidora debe informar el resultado de la verificación a la Empresa Instaladora en un plazo máximo de diez días hábiles contados a partir de la fecha de recepción del Certificado CPP, otorgando la aprobación para la ejecución de la instalación receptora cuando corresponda, o indicando los motivos que impiden su aprobación. En este último caso, la Empresa Instaladora contará con un plazo máximo de diez días hábiles para argumentar las observaciones de la Empresa Distribuidora, o corregir el proyecto en consecuencia.

Fuente: Artículo 20º Resolución URSEA Nº 126/014 de 25/06/2014, publicada D.O. 01/07/2014.

Artículo 21. El proceso de recepción, revisión y aprobación del proyecto por parte de la Empresa Distribuidora, así como la emisión de los Certificados correspondientes, son sin costo para el Propietario, el Usuario y la Empresa Instaladora.

Fuente: Artículo 21º Resolución URSEA Nº 126/014 de 25/06/2014, publicada D.O. 01/07/2014.

CAPÍTULO II EJECUCIÓN, INSPECCIÓN Y PRUEBA FINAL DE INSTALACIÓN RECEPTORA

Artículo 22. La ejecución y la prueba final de la instalación receptora deben llevarse a cabo de acuerdo con el proyecto de la instalación y lo establecido en el presente Reglamento. Estas tareas deben ser realizadas bajo el control y responsabilidad del Instalador Matriculado, actuando en representación de la Empresa Instaladora.

Fuente: Artículo 22º Resolución URSEA Nº 126/014 de 25/06/2014, publicada D.O. 01/07/2014.

Artículo 23. Las modificaciones o diferencias entre la instalación receptora, una vez ejecutada, y el proyecto original presentado ante la Empresa Distribuidora deben ser documentadas y justificadas técnicamente por la Empresa Instaladora en una Memoria Técnica elaborada y firmada por el Instalador Matriculado interviniente, la cual se anexará y referenciará en el Certificado de Conformidad y Terminación de Obra (CCTO).

Fuente: Artículo 23º Resolución URSEA Nº 126/014 de 25/06/2014, publicada D.O. 01/07/2014.

Artículo 24. Cuando el proyecto prevea la instalación enterrada o embutida de uno o más tramos de cañerías o accesorios de la nueva instalación receptora, la Empresa Instaladora debe solicitar

y coordinar con la Empresa Distribuidora la realización de inspecciones parciales durante la ejecución de la obra, manteniendo dichos tramos de cañerías o accesorios descubiertos a los efectos de posibilitar su verificación visual. Cada inspección parcial debe quedar documentada en un Acta de Inspección suscripta por la Empresa Distribuidora y la Empresa Instaladora.

Fuente: Artículo 24º Resolución URSEA Nº 126/014 de 25/06/2014, publicada D.O. 01/07/2014.

Artículo 25. Una vez ejecutada la instalación, la Empresa Instaladora debe presentar ante la Empresa Distribuidora el proyecto actualizado (“Conforme a Obra”) y el Certificado de Conformidad y Terminación de Obra CCTO, solicitando a la Empresa Distribuidora la inspección final y la supervisión de la prueba de estanqueidad de la instalación receptora. La Empresa Distribuidora debe pronunciarse sobre la aceptación (o no) de la documentación presentada y, en caso de aceptar el CCTO, realizar la inspección final en un plazo máximo de diez días hábiles contados a partir de la fecha de presentación del Certificado CCTO.

Fuente: Artículo 25º Resolución URSEA Nº 126/014 de 25/06/2014, publicada D.O. 01/07/2014.

Artículo 26. Para la presentación y el tratamiento del proyecto “Conforme a Obra” y del Certificado CCTO se aplican los requisitos y procedimientos establecidos en el Artículo 19.

Fuente: Artículo 26º Resolución URSEA Nº 126/014 de 25/06/2014, publicada D.O. 01/07/2014.

Artículo 27. La Empresa Distribuidora debe efectuar, como mínimo, las siguientes verificaciones antes de realizar la puesta en servicio de la instalación receptora:

- a) Verificación de las especificaciones previstas en la última actualización de la documentación presentada por la Empresa Instaladora (proyecto “Conforme a Obra” y Certificado CCTO), y de los requisitos constructivos previstos en la normativa técnica de aplicación.
- b) Inspección visual y supervisión de la prueba de estanqueidad de la instalación receptora, que debe ser realizada en su presencia por la Empresa Instaladora.

Fuente: Artículo 27º Resolución URSEA Nº 126/014 de 25/06/2014, publicada D.O. 01/07/2014.

c)

Artículo 28. Cuando la inspección final y la prueba de estanqueidad de la instalación receptora resulten aceptables a juicio de la Empresa Distribuidora, ésta debe verificar y suscribir el Certificado CCTO correspondiente.

Fuente: Artículo 28º Resolución URSEA Nº 126/014 de 25/06/2014, publicada D.O. 01/07/2014.

Artículo 29. Cuando la inspección final y/o la prueba de estanqueidad de la instalación receptora no resulten aceptables a juicio de la Empresa Distribuidora, ésta no habilitará el suministro de gas, debiendo precintar en posición cerrada la llave o dispositivo de suministro de gas hacia la instalación receptora, hasta que no se cumplan los requisitos de aplicación. La Empresa Distribuidora debe documentar en el formulario CCTO las no-conformidades que dan cuenta de la no aceptación de la inspección y/o prueba finales. La Empresa Instaladora contará con un plazo máximo de diez días hábiles para corregir las no-conformidades detectadas durante la inspección final y/o prueba de estanqueidad de la instalación receptora y solicitar nuevamente la

inspección a la Empresa Distribuidora, la cual contará con el plazo máximo de 10 días hábiles para realizar la misma.

Fuente: Artículo 29º Resolución URSEA N° 126/014 de 25/06/2014, publicada D.O. 01/07/2014.

Artículo 30. Las actividades realizadas por la Empresa Distribuidora durante el proceso de recepción, revisión y aprobación del proyecto, inspecciones de obra y emisión de los Certificados correspondientes, son sin costo para el Propietario, para el Usuario y para la Empresa Instaladora.

Fuente: Artículo 30º Resolución URSEA N° 126/014 de 25/06/2014, publicada D.O. 01/07/2014.

Artículo 31. Sin perjuicio de lo anterior, la Empresa Distribuidora podrá cobrar a la Empresa Instaladora los gastos generados por visitas, inspecciones u otras actividades suplementarias resultantes de las irregularidades detectadas durante la ejecución y/o prueba final de la instalación receptora, debiendo informar mensualmente de dicha circunstancia a la URSEA.

Fuente: Artículo 31º Resolución URSEA N° 126/014 de 25/06/2014, publicada D.O. 01/07/2014.

CAPÍTULO III HABILITACIÓN Y PUESTA EN SERVICIO DE INSTALACIÓN RECEPTORA

I. Instalación Receptora Nueva y Abastecida por Empresa Distribuidora

Artículo 32. La puesta en servicio de la instalación receptora debe documentarse en el Certificado de Puesta en Servicio (CPS).

Fuente: Artículo 32º Resolución URSEA N° 126/014 de 25/06/2014, publicada D.O. 01/07/2014.

Artículo 33. El certificado CPS debe ser suscripto por la Empresa Distribuidora, en original y una copia, firmado por el Usuario y, eventualmente, por el Instalador Matriculado interviniente, si la Empresa Distribuidora considera pertinente y solicita su presencia durante el proceso de puesta en servicio de la instalación receptora en cuestión. La Empresa Distribuidora debe conservar el original del Certificado CPS en archivo por un período de al menos 25 años y entregar la copia al Usuario. La Empresa Instaladora suministrará al Usuario instrucciones para el correcto uso y mantenimiento de la instalación.

Fuente: Artículo 33º Resolución URSEA N° 126/014 de 25/06/2014, publicada D.O. 01/07/2014.

Artículo 34. Al momento de realizar la puesta en servicio, la Empresa Distribuidora debe realizar una inspección visual de la instalación receptora, verificando el cumplimiento de la normativa técnica de aplicación. En las instalaciones con medidor, se debe verificar que éste no gira en ausencia de consumo.

Fuente: Artículo 34º Resolución URSEA N° 126/014 de 25/06/2014, publicada D.O. 01/07/2014.

Artículo 35. La instalación receptora debe ponerse efectivamente en funcionamiento en un plazo máximo de doce meses calendario, contados a partir de la fecha de realización de la prueba de estanqueidad. En caso contrario, antes de la puesta en funcionamiento de la instalación, la Empresa Distribuidora debe repetir las verificaciones previstas en el Artículo 27 del presente

Reglamento. En esta oportunidad, se debe elaborar el certificado CPS correspondiente a una instalación receptora existente.

Fuente: Artículo 35º Resolución URSEA Nº 126/014 de 25/06/2014, publicada D.O. 01/07/2014.

Artículo 36. La Empresa Distribuidora realizará los controles y ajustes necesarios para dejar en condiciones adecuadas de funcionamiento al artefacto operado durante la puesta en servicio de la instalación (incluyendo la medición de la concentración de monóxido de carbono, de acuerdo con lo establecido en el presente Reglamento) y documentar estas operaciones en el Certificado de Instalación de Artefactos CIA (adicional al Certificado CPS), completando los apartados correspondientes al Instalador y a la Empresa Instaladora.

Fuente: Artículo 36º Resolución URSEA Nº 126/014 de 25/06/2014, publicada D.O. 01/07/2014.

Artículo 37. Cuando se habilite el suministro de gas a una instalación receptora en la que uno o más de los artefactos instalados no se encuentran en condiciones de funcionar o que, por cualquier otra razón, no quedan habilitados para su uso al momento de realizar la puesta en servicio de la instalación, la Empresa Distribuidora debe precintar en posición cerrada la llave del artefacto, o la llave o dispositivo de suministro de gas hacia la instalación receptora, según el caso, informando de dicha circunstancia al Usuario. La Empresa Distribuidora debe documentar en el Certificado CIA la condición en la que quedan estos artefactos, completando los apartados correspondientes al Instalador y a la Empresa Instaladora.

El precinto puede ser retirado por la Empresa Instaladora para realizar las correcciones pertinentes en los artefactos. Tras comprobar que el artefacto está en condiciones de ser utilizado, se debe documentar la situación en un nuevo certificado CIA, el cual debe ser presentado por la Empresa Instaladora a la Empresa Distribuidora en un plazo máximo de diez días hábiles, contados a partir de la fecha en la cual se retiró el precinto. Para la presentación y el tratamiento de esta documentación se aplican los requisitos y procedimientos establecidos en el Artículo 19.

Los precintos utilizados deben permitir la identificación inmediata de la Empresa que los ha instalado.

Fuente: Artículo 37º Resolución URSEA Nº 126/014 de 25/06/2014, publicada D.O. 01/07/2014.

Artículo 38. Las actividades realizadas por la Empresa Distribuidora durante el proceso de habilitación y puesta en servicio de la instalación receptora, así como la emisión de los Certificados correspondientes, son sin costo para el Propietario, para el Usuario y para la Empresa Instaladora. Asimismo, la Empresa Distribuidora facilitará a sus clientes, con una periodicidad al menos bienal y por escrito, recomendaciones y medidas de seguridad para el uso de sus instalaciones.

II. Instalación Receptora Existente y Abastecida por Empresa Distribuidora

Artículo 39. Las instalaciones receptoras existentes se clasifican en las siguientes categorías, siendo de aplicación los requisitos que se establecen a continuación:

- a) Instalaciones existentes que han permanecido fuera de servicio durante más de doce meses calendario.
- b) Instalaciones receptoras existentes que han permanecido fuera de servicio durante no más de doce meses calendario.
- c) Instalaciones receptoras existentes que se encuentran en servicio y requieren ampliación.
- d) Instalaciones receptoras existentes que se encuentran en servicio y requieren intervención.
- e) Instalaciones receptoras existentes, que se encuentran en servicio y que no requieren ampliación ni intervención.

Fuente: Artículo 39º Resolución URSEA Nº 126/014 de 25/06/2014, publicada D.O. 01/07/2014.

Artículo 40. Para el caso referido en el Artículo 39 a), los requisitos y procedimiento para la habilitación y puesta en servicio, son los establecidos para instalación receptora nueva y abastecida por Empresa Distribuidora en la que se ha superado el plazo de doce meses calendario para su puesta en servicio.

La Empresa Distribuidora debe presentar semestralmente a la URSEA un listado actualizado detallando las instalaciones receptoras existentes en las que, tras haber estado fuera de servicio durante más de doce meses calendario, se habilitó el suministro de gas. En dicho listado se debe informar, para cada instalación receptora existente, la fecha de ejecución de la instalación (coincidente con la informada en el último Certificado CCTO disponible para la instalación en cuestión), el período en que estuvo fuera de servicio, la fecha de habilitación del suministro de gas, el resultado de prueba de estanqueidad, y el nombre de la Empresa Instaladora.

Fuente: Artículo 40º Resolución URSEA Nº 126/014 de 25/06/2014, publicada D.O. 01/07/2014.

Artículo 41. Para el caso referido en el Artículo 39 b), los requisitos y procedimiento para proceder a la habilitación y puesta en servicio son los establecidos para instalación receptora nueva y abastecida por Empresa Distribuidora en la que no se ha superado el plazo de doce meses calendario para su puesta en servicio.

Fuente: Artículo 41º Resolución URSEA Nº 126/014 de 25/06/2014, publicada D.O. 01/07/2014.

Artículo 42. Las instalaciones previstas en el Artículo 39 c) se consideran como instalaciones nuevas a todos los efectos del proyecto, ejecución, habilitación y puesta en servicio de la ampliación, siendo los requisitos y procedimiento correspondientes los mismos establecidos para el caso de una instalación receptora nueva y abastecida por Empresa Distribuidora.

Fuente: Artículo 42º Resolución URSEA Nº 126/014 de 25/06/2014, publicada D.O. 01/07/2014.

Artículo 43. Para el caso previsto en el Artículo 39 d), toda intervención debe ser realizada por una Empresa Instaladora habilitada para su ejecución, de acuerdo con las particularidades de la intervención en cuestión y lo establecido en la normativa técnica de aplicación. La intervención debe quedar documentada en un Certificado CIA cuando implique la instalación o una actuación cualquiera sobre un artefacto, y/o en un Certificado CMI cuando implique una actividad de mantenimiento sobre la instalación receptora. Los certificados deben ser suscriptos por la Empresa Instaladora y el Usuario de la instalación receptora. Para la presentación y el tratamiento de esta documentación se aplican los mismos requisitos y procedimientos establecidos para el caso de las instalaciones receptoras nuevas.

Fuente: Artículo 43º Resolución URSEA Nº 126/014 de 25/06/2014, publicada D.O. 01/07/2014.

TÍTULO IV INSTALACIÓN RECEPTORA DE USUARIO NO ABASTECIDO POR EMPRESA DISTRIBUIDORA

Artículo 44. Los requisitos y procedimientos de aplicación para el proyecto y ejecución de la instalación receptora de un Usuario no abastecido por Empresa Distribuidora dependen de la modalidad de abastecimiento de dicha instalación, distinguiéndose los siguientes casos:

- a) Para el Gran Usuario abastecido a través de un ramal dedicado, operado y mantenido por una Empresa Distribuidora se aplican los requisitos y procedimientos establecidos para las instalaciones receptoras abastecidas por Empresa Distribuidora. Una copia del proyecto aprobado por la Distribuidora, se presentará a la URSEA en versión “Conforme a Obra” para su conocimiento y archivo.

Antes de proceder a la puesta en servicio, la Empresa Distribuidora debe verificar que el Usuario cuenta con un Plan de Operación y Mantenimiento de la instalación receptora y de los artefactos, elaborado por el Asesor Técnico contratado por el Gran Usuario. Dicho Plan podrá ser solicitado por la URSEA para su control.

- b) Para el Gran Usuario abastecido a través de un ramal dedicado, operado y mantenido por una Empresa Transportadora (o Empresa Instaladora autorizada por la URSEA), o directamente desde un sistema de transporte de gas combustible, se aplican los requisitos y procedimientos establecidos para las instalaciones receptoras abastecidas por Empresa Distribuidora, con la salvedad de que las funciones y responsabilidades de la Empresa Distribuidora son asumidas por la Empresa Transportadora (o Empresa Instaladora autorizada por la URSEA), exceptuando lo relacionado a los controles y ajustes a los artefactos, así como la obligación de realizar recomendaciones y establecer medidas de seguridad para el uso de los mismos, que serán realizados por el Asesor Técnico contratado por el Gran Usuario

Previo a la puesta en servicio deberán obtener la aprobación final de la URSEA, debiendo contar a ese momento con la documentación completa del proyecto en versión “Conforme a Obra” y un Plan de Operación y Mantenimiento de la instalación receptora y de los artefactos, elaborado por el Asesor Técnico del Gran Usuario.

- c) En caso de cualquier otra modalidad de abastecimiento, se aplican los mismos requisitos y procedimientos, con la salvedad de que las funciones y responsabilidades de la Empresa

Distribuidora son asumidas por la URSEA, o por quien la URSEA designe específicamente a tales efectos. Antes de habilitar el suministro de gas hacia la instalación receptora, el Usuario debe contar con un Procedimiento de Habilitación y Puesta en Servicio de la instalación receptora y de los artefactos, elaborado por el Asesor Técnico del Gran Usuario.

Fuente: Artículo 44º Resolución URSEA Nº 126/014 de 25/06/2014, publicada D.O. 01/07/2014.

TÍTULO V INSTALACIÓN, CONVERSIÓN, REEMPLAZO, MODIFICACIÓN, REUBICACIÓN Y/O PUESTA EN SERVICIO DE ARTEFACTOS

Artículo 45. La instalación, conversión, reemplazo, modificación, reubicación y puesta en servicio de un artefacto debe ser realizada por una Empresa Instaladora, de acuerdo a lo establecido en el presente Reglamento y respetando las indicaciones contenidas en el Manual específico del artefacto.

Sin perjuicio de lo anterior, la Empresa Distribuidora está habilitada para realizar las maniobras básicas necesarias para “gasificar” una instalación receptora nueva o re-habilitada, es decir, accionar los controles correspondientes en un artefacto (típicamente una cocina o, de no existir ésta, cualquier otro artefacto que se encuentre instalado), a los efectos de purgar el aire de la instalación receptora y llenarla con gas, en ocasión de su puesta en servicio.

En el caso de que durante la puesta en servicio de la instalación receptora la Empresa Distribuidora deba utilizar, a tal efecto, un artefacto equipado con instrumentos o elementos de control, regulación y/o programación que deban ser accionados o ajustados durante la puesta en marcha del artefacto, y que no estén diseñados para ser manipulados por el Usuario sin supervisión técnica, la Empresa Distribuidora deberá solicitar la presencia de un Instalador Matriculado actuando en representación de la Empresa Instaladora, quien será responsable de la puesta en servicio del artefacto en cuestión.

Fuente: Artículo 45º Resolución URSEA Nº 126/014 de 25/06/2014, publicada D.O. 01/07/2014.

Artículo 46. El cambio de ubicación de un artefacto se considera como una ampliación, siendo los requisitos y procedimientos correspondientes los mismos establecidos para el caso de una instalación receptora existente que se encuentra en servicio y requiere ampliación.

Fuente: Artículo 46º Resolución URSEA Nº 126/014 de 25/06/2014, publicada D.O. 01/07/2014.

Artículo 47. La Empresa Distribuidora debe proporcionar los datos requeridos por la Empresa Instaladora para la correcta instalación, conversión, reemplazo o modificación del artefacto, así como el proyecto y demás documentación técnica existente de la instalación receptora. Esta información será facilitada por la Empresa Distribuidora en un plazo máximo de siete días hábiles contados a partir de la fecha de su solicitud.

Fuente: Artículo 47º Resolución URSEA Nº 126/014 de 25/06/2014, publicada D.O. 01/07/2014.

Artículo 48. La Empresa Instaladora debe verificar que tanto el artefacto como su conexión al suministro de gas y su sistema de evacuación de los productos de combustión (cuando corresponda) sean adecuados para el tipo de gas y uso efectivos al momento de realizar la

operación y para los previstos en el proyecto de la instalación receptora. Asimismo, deberá verificar que se cumplen los requisitos establecidos en la normativa, teniendo en cuenta tanto la totalidad de la instalación receptora como los aspectos locativos.

Fuente: Artículo 48º Resolución URSEA N° 126/014 de 25/06/2014, publicada D.O. 01/07/2014.

Artículo 49. Asimismo, se debe realizar una medición de la concentración de monóxido de carbono en el ambiente donde se encuentra instalado el artefacto en su condición final de servicio, de acuerdo a lo establecido en el presente Reglamento.

Fuente: Artículo 49º Resolución URSEA N° 126/014 de 25/06/2014, publicada D.O. 01/07/2014.

Artículo 50. Los artefactos que no sean puestos en servicio en el acto, deben quedar inhabilitados para el uso, con su llave precintada en posición cerrada, informando de dicha circunstancia al Usuario y dejando constancia de ello en el Certificado CIA correspondiente.

Fuente: Artículo 50º Resolución URSEA N° 126/014 de 25/06/2014, publicada D.O. 01/07/2014.

Artículo 51. La instalación, conversión, reemplazo, modificación, reubicación y/o puesta en servicio de un artefacto debe ser documentada por la Empresa Instaladora en un Certificado CIA, el cual debe ser presentado a la Empresa Distribuidora para su control y archivo en un plazo máximo de siete días calendario contados a partir de la fecha de puesta en servicio del artefacto (inclusive) . Para la presentación y el tratamiento de esta documentación se aplican los mismos requisitos y procedimientos establecidos en el Artículo 19.

Fuente: Artículo 51º Resolución URSEA N° 126/014 de 25/06/2014, publicada D.O. 01/07/2014.

Artículo 52. En ocasión de la puesta en servicio de la instalación receptora, un artefacto de cocción (o, en su defecto, uno de calefacción o uno de calentamiento de agua) puede ser instalado, convertido y/o puesto en servicio por la Empresa Distribuidora. En este caso, la Empresa Distribuidora debe realizar los controles y ajustes necesarios en los artefactos (incluyendo la medición de la concentración de monóxido de carbono, de acuerdo con lo establecido en el presente Reglamento) y documentar estos trabajos en un Certificado CIA (adicional al Certificado CPS correspondiente a la puesta en servicio de la instalación), completando los apartados correspondientes al Instalador y a la Empresa Instaladora.

Fuente: Artículo 52º Resolución URSEA N° 126/014 de 25/06/2014, publicada D.O. 01/07/2014.

Artículo 53. Para el caso de los artefactos pertenecientes a las instalaciones de un Gran Usuario no abastecido por Empresa Distribuidora, aplican los mismos requisitos y procedimientos establecidos para los artefactos pertenecientes a las instalaciones abastecidas por Empresa Distribuidora, con la salvedad de que las funciones y responsabilidades de la Empresa Distribuidora son asumidas por la URSEA, o por quien la URSEA designe específicamente a tales efectos.

Fuente: Artículo 53º Resolución URSEA N° 126/014 de 25/06/2014, publicada D.O. 01/07/2014.

TÍTULO I CONSIDERACIONES GENERALES

Artículo 54. El objetivo del mantenimiento de las instalaciones receptoras y de los artefactos es comprobar su funcionamiento en condiciones adecuadas de seguridad, verificar el cumplimiento de los requisitos establecidos en el presente Reglamento y, cuando corresponda, realizar las acciones correctivas pertinentes.

Fuente: Artículo 54º Resolución URSEA N° 126/014 de 25/06/2014, publicada D.O. 01/07/2014.

Artículo 55. El Usuario de la instalación receptora y de los artefactos es responsable de su buen uso y mantenimiento, de tal forma que se halle permanentemente en servicio y en condiciones adecuadas de seguridad. Asimismo, debe atender las recomendaciones que, en orden a la seguridad, le sean comunicadas por la Empresa Distribuidora, la Empresa Instaladora, los Fabricantes de los artefactos y/o su Asesor Técnico (para el caso de Usuario no abastecido por Empresa Distribuidora), según corresponda. Cualquier modificación realizada en la instalación receptora y/o en los artefactos luego de su habilitación, debe ser realizada por una Empresa Instaladora con habilitación acorde a las características de la instalación o artefactos en cuestión.

Fuente: Artículo 55º Resolución URSEA N° 126/014 de 25/06/2014, publicada D.O. 01/07/2014.

Artículo 56. Los requisitos y procedimientos de aplicación para el mantenimiento de las instalaciones receptoras y de los artefactos dependen de la modalidad de abastecimiento de dicha instalación y del tipo de Usuario, distinguiéndose los siguientes casos:

- a) Usuario abastecido por Empresa Distribuidora (ya sea desde una red de distribución por cañerías, desde un ramal dedicado operado y mantenido por Empresa Distribuidora, o a través de un sistema de distribución mediante recipientes portátiles y/o tanques graneleros).
- b) Usuario no abastecido por Empresa Distribuidora.

Fuente: Artículo 56º Resolución URSEA N° 126/014 de 25/06/2014, publicada D.O. 01/07/2014.

TÍTULO II USUARIO ABASTECIDO POR EMPRESA DISTRIBUIDORA

CAPÍTULO I PROCEDIMIENTOS Y DOCUMENTACIÓN

Artículo 57. El mantenimiento de las instalaciones receptoras y de los artefactos debe ser realizado por una Empresa Instaladora o por la Empresa Distribuidora que los abastece, limitándose en este último caso a las siguientes tareas:

- a) Prueba de estanqueidad de la instalación receptora.

b) Inspección visual de instalaciones receptoras y artefactos.

c) Reemplazo y/o conexión de recipientes portátiles de GLP.

d) Ajuste o sustitución de llaves, conexiones flexibles en instalaciones domésticas.

e) Otro tipo de ajustes operativos menores en instalaciones domésticas, destinados específicamente a evitar la interrupción inmediata del servicio o la desconexión de un artefacto, siempre y cuando ello no implique modificaciones significativas ni adaptaciones de artefactos, cañerías o accesorios.

Fuente: Artículo 57º Resolución URSEA Nº 126/014 de 25/06/2014, publicada D.O. 01/07/2014.

Artículo 58. Las tareas de mantenimiento deben ser documentadas mediante un Certificado de Mantenimiento de Instalaciones (CMI), sellado por la Empresa Instaladora (o bien, por la Empresa Distribuidora, cuando corresponda) y firmado por el Instalador Matriculado interviniente y por el Usuario de la instalación. La Empresa Instaladora (o Distribuidora) debe conservar y mantener en archivo por un período de al menos diez años el original del Certificado CMI, y entregar una copia al Usuario.

Fuente: Artículo 58º Resolución URSEA Nº 126/014 de 25/06/2014, publicada D.O. 01/07/2014.

Artículo 59. Las instalaciones receptoras y los artefactos que no cumplan con la normativa técnica de aplicación prevista en el presente Reglamento, o que por su condición y/o estado de mantenimiento representen un riesgo para el Usuario o para terceros, cuentan (cuando no puedan ser regularizadas en el acto) con un plazo máximo de regularización acorde con la gravedad de la situación constatada, según se define en el Anexo Técnico AT 02, y sin perjuicio de la aplicación de otros criterios más restrictivos previstos en el presente Reglamento.

El Usuario es responsable por la regularización de estas situaciones, debiendo contratar los servicios de una Empresa Instaladora a los efectos de efectivizar dicha regularización.

Cuando el Usuario sea informado por una Empresa Instaladora de la existencia de una anomalía (defecto, irregularidad o situación de riesgo) en la instalación receptora y/o en alguno de los artefactos, podrá solicitar a la Empresa Distribuidora que realice una inspección, a costo del Usuario, para verificar la entidad de dicha anomalía, su categorización y definición del plazo máximo estipulado para su regularización (de acuerdo con lo establecido en el Anexo Técnico 02). La Empresa Distribuidora debe dejar documentada dicha inspección en un Certificado CMI.

Fuente: Artículo 59º Resolución URSEA Nº 126/014 de 25/06/2014, publicada D.O. 01/07/2014.

Artículo 60. Cuando se produzca el vencimiento del plazo de regularización definido para una anomalía, situación de riesgo o irregularidad en una instalación receptora o en un artefacto, que haya sido constatada durante una inspección u otro tipo de actividad realizada por la Empresa Distribuidora o por alguno de sus Contratistas, sin haberse corregido la misma, la Empresa Distribuidora debe interrumpir el suministro de gas, precintando en posición cerrada la llave o

dispositivo de suministro de gas hacia la instalación en cuestión y dando aviso por escrito de dicha circunstancia al Usuario. El precinto sólo puede ser retirado por la Empresa Distribuidora, tras comprobar que ha sido corregida la irregularidad que motivó la interrupción del suministro. La Empresa Distribuidora debe presentar mensualmente a la URSEA la lista de usuarios a los que se les ha interrumpido el servicio por este motivo.

Fuente: Artículo 60º Resolución URSEA N° 126/014 de 25/06/2014, publicada D.O. 01/07/2014.

Artículo 61. Cuando el Instalador Matriculado interviniente constate una anomalía, irregularidad o circunstancia en un artefacto, que no puede resolver en el acto y que, según su criterio, en su condición actual es peligroso para el Usuario o para terceros, debe inhabilitarlo para el uso, desconectándolo y precintando su llave en posición cerrada, informando de dicha circunstancia al Usuario y dejando constancia de ello en el Certificado CMI correspondiente. El precinto sólo puede ser retirado por una Empresa Instaladora, cuando se hayan corregido las anomalías detectadas, dejando constancia de ello en el Certificado CMI correspondiente. También lo podrá retirar la Empresa Distribuidora cuando – a su criterio- no existan justificaciones técnicas para el precintado o se hayan realizado las tareas correctivas pertinentes.

Fuente: Artículo 61º Resolución URSEA N° 126/014 de 25/06/2014, publicada D.O. 01/07/2014.

Artículo 62. Cuando el Instalador Matriculado interviniente constate una anomalía, irregularidad o circunstancia que no puede resolverse mediante la desconexión de un artefacto y que, según su criterio, en su condición actual es peligroso para el Usuario o para terceros, debe cerrar y precintado la llave de corte general de la instalación receptora (llave del medidor, llave del regulador de presión primaria, u otra llave de corte dispuesta a tales efectos), informando de dicha circunstancia al Usuario y dejando constancia de ello en el Certificado CMI correspondiente. La Empresa Instaladora debe informar en el acto a la Empresa Distribuidora, y por escrito antes de transcurridas veinticuatro horas corridas. La Empresa Distribuidora debe evaluar la situación y notificar al Usuario de las medidas correctivas que correspondan, suministrando toda la información necesaria para la regularización de la situación por parte de una Empresa Instaladora, contratada por el Usuario a tales efectos. Una vez realizadas las tareas correctivas pertinentes por parte de la Empresa Instaladora, la Empresa Distribuidora debe verificar que la situación haya sido regularizada, procediendo a restituir el servicio y dejando constancia de ello en el Certificado CMI correspondiente.

Fuente: Artículo 62º Resolución URSEA N° 126/014 de 25/06/2014, publicada D.O. 01/07/2014.

Artículo 63. Los precintos utilizados deben permitir la identificación inmediata de la Empresa que los ha instalado.

Fuente: Artículo 63º Resolución URSEA N° 126/014 de 25/06/2014, publicada D.O. 01/07/2014.

CAPÍTULO II INSPECCIÓN PERIÓDICA

Artículo 64. El Usuario es responsable de que las instalaciones receptoras y los artefactos sean sometidos a una inspección periódica realizada por una Empresa Instaladora o por la Empresa Distribuidora a cargo del suministro, de acuerdo con los requisitos mínimos definidos en el

Fuente: Artículo 64º Resolución URSEA N° 126/014 de 25/06/2014, publicada D.O. 01/07/2014.

Artículo 65. La inspección periódica deberá realizarse cada cinco años. Podrá realizarse en cualquier momento del año calendario en que se cumplen los cinco años de realizada la inspección anterior. El período inicial se define a partir de la fecha de habilitación de la instalación receptora y los siguientes a partir de la fecha del último mantenimiento periódico realizado.

Fuente: Artículo 65º Resolución URSEA N° 126/014 de 25/06/2014, publicada D.O. 01/07/2014.

Artículo 65 Bis. Extiéndase en forma excepcional, para el primer período de inspecciones periódicas previstas en los artículos 64 y siguientes del Reglamento de Instalaciones Fijas de Gas Combustible aprobado Resolución URSEA N° 126/014 de fecha 25 de junio de 2014, el plazo de 5 a 6 años, comenzando a regir el 1º de enero de 2017. Al 1º de enero de 2021 deberán haberse realizado las inspecciones del 50% de las instalaciones previstas por la normativa, debiéndose presentar ante la URSEA un cronograma de cumplimiento de dichas metas e informar semestralmente las instalaciones que hayan sido inspeccionadas.

Las Empresas Distribuidoras podrán realizar las inspecciones periódicas con personal calificado internamente hasta el 1º de enero de 2021

Fuente: Numeral 1º y 2º Resolución URSEA N° 246/016 de 13/09/2016, publicada D.O. 20/09/2016.

Artículo 66. La inspección periódica debe incluir las siguientes instancias:

- a) Prueba de estanqueidad de la instalación receptora y de las conexiones de los artefactos.
- b) Medición de la concentración de monóxido de carbono en locales habitables equipados con uno o más artefactos.
- c) Inspección visual y control de funcionamiento de las instalaciones receptoras y de los artefactos, realizando las verificaciones previstas en el Certificado CMI

Fuente: Artículo 66º Resolución URSEA N° 126/014 de 25/06/2014, publicada D.O. 01/07/2014.

Artículo 67. En el caso de Usuarios abastecidos de una red de distribución de gas por cañería cuyo consumo sea menor o igual a 300m³/mes de gas natural, la Empresa Distribuidora se encargará de realizar la inspección sin costo para el Usuario. La inspección debe ser realizada por personal propio o contratado por la Empresa Distribuidora, correctamente identificado y bajo supervisión directa de un Instalador Matriculado con competencia acorde a las características de la instalación receptora y de los artefactos en cuestión.

Fuente: Artículo 67º Resolución URSEA N° 126/014 de 25/06/2014, publicada D.O. 01/07/2014.

Artículo 68. La Empresa Distribuidora debe comunicar al Usuario, con una antelación mínima de siete días hábiles, la fecha de la visita programada, solicitando que se le facilite el acceso el día indicado y suministrando la información necesaria para la correcta identificación del personal a

cargo de la misma. Si no fuera posible efectuar la inspección, la Empresa Distribuidora debe notificarle la fecha prevista para una segunda visita, respetando en todo caso la fecha de vencimiento del período corriente.

Fuente: Artículo 68º Resolución URSEA N° 126/014 de 25/06/2014, publicada D.O. 01/07/2014.

Artículo 69. Vencido el plazo disponible para realizar la inspección, sin que ésta haya sido realizada, la Empresa Distribuidora debe cerrar y precintar la llave de corte general de la instalación receptora, informando por escrito de dicha circunstancia al Usuario. El precinto sólo puede ser retirado por la Empresa Distribuidora o por una Empresa Instaladora al momento de realizar la inspección periódica y previa autorización de la Empresa Distribuidora, en fecha oportunamente acordada con el Usuario. La Empresa Distribuidora debe presentar mensualmente a la URSEA la lista de usuarios a los que se les ha interrumpido el servicio por este motivo.

Fuente: Artículo 69º Resolución URSEA N° 126/014 de 25/06/2014, publicada D.O. 01/07/2014.

Artículo 70. Los Usuarios abastecidos de una red de distribución de gas por cañería, cuyo consumo sea mayor a 300m³ de gas natural en algún mes del año, deberán contratar los servicios de una Empresa Instaladora o de la Empresa Distribuidora para realizar la inspección periódica de sus instalaciones y artefactos.

Fuente: Artículo 70º Resolución URSEA N° 126/014 de 25/06/2014, publicada D.O. 01/07/2014.

Artículo 71. En el caso de las instalaciones receptoras alimentadas desde recipientes portátiles, los Usuarios deben contratar a una Empresa Instaladora o a una Empresa Distribuidora de GLP para realizar la inspección periódica de sus instalaciones y artefactos. La inspección debe ser realizada bajo supervisión directa de un Instalador Matriculado con competencia acorde a las características de la instalación receptora y de los artefactos en cuestión.

Fuente: Artículo 71º Resolución URSEA N° 126/014 de 25/06/2014, publicada D.O. 01/07/2014.

Artículo 72. La Empresa Distribuidora no podrá seguir proporcionando el suministro a los Usuarios que no hayan acreditado la Inspección Periódica. Para tal fin, la Empresa Distribuidora podrá solicitar a los Usuarios la documentación necesaria. En caso de que el Usuario no acredite la Inspección Periódica en la fecha que corresponda, la Empresa Distribuidora le requerirá que cumpla con su realización. Si, trascurrido un mes, el Usuario incumple, la Empresa Distribuidora debe cerrar y precintar la llave de corte general de la instalación receptora, informando por escrito al Usuario. La Empresa Distribuidora debe presentar mensualmente a la URSEA la lista de usuarios a los que se les ha interrumpido el servicio por este motivo.

Fuente: Artículo 72º Resolución URSEA N° 126/014 de 25/06/2014, publicada D.O. 01/07/2014.

Artículo 73. La Empresa Distribuidora debe disponer de una base de datos actualizada, que contenga la fecha de la última inspección de las instalaciones receptoras individuales, así como

su resultado, conservando en archivo esta información durante al menos diez años, la cual puede ser solicitada por la URSEA. La Empresa Distribuidora debe presentar un informe semestral a la URSEA con el detalle y el resultado de las inspecciones periódicas realizadas en el semestre informado.

Fuente: Artículo 73º Resolución URSEA N° 126/014 de 25/06/2014, publicada D.O. 01/07/2014.

Artículo 74. El Instalador Matriculado a cargo de la inspección debe documentar en el Certificado CMI correspondiente el resultado de la misma, así como las recomendaciones relativas a aspectos de seguridad que se consideren oportunas. Cuando detecte anomalías, debe clasificarlas según lo previsto en el Anexo Técnico AT 02 y entregar al Usuario un Informe de Anomalías, detallándolas.

Fuente: Artículo 74º Resolución URSEA N° 126/014 de 25/06/2014, publicada D.O. 01/07/2014.

Artículo 75. Las irregularidades clasificadas como muy graves se deben corregir en el acto. Cuando ello no sea posible, se debe interrumpir parcial o totalmente el suministro de gas a la instalación receptora, o al artefacto afectado, según sea el caso, para lo cual se precintará la llave correspondiente en posición cerrada o se desconectará el aparato afectado.

Fuente: Artículo 75º Resolución URSEA N° 126/014 de 25/06/2014, publicada D.O. 01/07/2014.

Artículo 76. El Usuario debe corregir en tiempo y forma, a su costo, las anomalías detectadas en la instalación receptora o artefactos, utilizando para ello los servicios de una Empresa Instaladora, la cual debe ser elegida y contratada libremente por el Usuario entre aquellas habilitadas por la DNE a tales efectos. La Empresa Instaladora entregará al Usuario un Certificado CMI indicando que se realizaron las correcciones de las irregularidades y enviará copia a la Distribuidora.

Fuente: Artículo 76º Resolución URSEA N° 126/014 de 25/06/2014, publicada D.O. 01/07/2014.

TÍTULO III USUARIO NO ABASTECIDO POR EMPRESA DISTRIBUIDORA

Artículo 77. El Usuario es responsable de la aplicación sistemática del Plan de Operación y Mantenimiento previsto en el Artículo 44, así como de la implementación en tiempo y forma de las medidas necesarias para corregir las eventuales anomalías, irregularidades o situaciones de riesgos detectadas. A tales efectos debe contar con los servicios de un Asesor Técnico.

Fuente: Artículo 77º Resolución URSEA N° 126/014 de 25/06/2014, publicada D.O. 01/07/2014.

Artículo 78. El mantenimiento de las instalaciones receptoras y de los artefactos no afectados directamente a procesos industriales y/o especializados (tales como sectores de oficinas, comedores, cocinas, baños, vestuarios, áreas de capacitación, de recreación, deportivas de uso común) debe ser realizado por una Empresa Instaladora. Las tareas de mantenimiento

realizadas por la Empresa Instaladora deben ser documentadas mediante un Certificado de Mantenimiento de Instalaciones (CMI), sellado por la Empresa Instaladora y firmado por el Instalador Matriculado interviniente y por el Asesor Técnico del Usuario. La Empresa Instaladora debe conservar y mantener en archivo por un período de al menos diez años el original del Certificado CMI, y entregar una copia al Asesor Técnico del Usuario. Cuando el Instalador Matriculado interviniente constata una anomalía, irregularidad o circunstancia que, según su criterio, puede provocar un accidente, debe informar en el acto al Asesor Técnico del Usuario, y por escrito antes de transcurridas veinticuatro horas corridas. El Asesor Técnico del Usuario debe evaluar la situación, coordinar y supervisar la realización de las tareas correctivas pertinentes y la restitución del servicio, dejando constancia de ello en un registro previsto específicamente a tales efectos en el Plan de Operación y Mantenimiento.

Fuente: Artículo 78º Resolución URSEA Nº 126/014 de 25/06/2014, publicada D.O. 01/07/2014.

Artículo 79. La URSEA puede realizar inspecciones o auditorías en las instalaciones y requerir la presentación de información adicional a los efectos de verificar el cumplimiento de los requisitos de aplicación

Fuente: Artículo 79º Resolución URSEA Nº 126/014 de 25/06/2014, publicada D.O. 01/07/2014.

SECCIÓN IV. INSTALACIÓN EXTERNA DE USUARIO NO ABASTECIDO POR EMPRESA DISTRIBUIDORA

TÍTULO I CONSIDERACIONES GENERALES

Artículo 80. Los Grandes Usuarios pueden abastecerse de gas natural a través de un ramal dedicado propio desde un Sistema de Transporte, bajo la modalidad de by-pass físico, o a través de un by-pass comercial con la Distribuidora.

Fuente: Artículo 80º Resolución URSEA Nº 126/014 de 25/06/2014, publicada D.O. 01/07/2014.

Artículo 81. La instalación externa debe contar con un Proyecto específico para su ejecución, elaborado por un Instalador Matriculado de competencia acorde a las características de la instalación y aprobado previamente por la URSEA.

Fuente: Artículo 81º Resolución URSEA Nº 126/014 de 25/06/2014, publicada D.O. 01/07/2014.

Artículo 82. La normativa técnica de aplicación para el proyecto, construcción, operación y mantenimiento de las instalaciones externas, en la versión que figure en el listado del Anexo AT 05, es:

- a) para instalaciones externas de gas natural, las disposiciones y criterios técnicos contenidas en los siguientes documentos:
 - NAG100: Normas Argentinas Mínimas de Seguridad para el Transporte y Distribución de

- ASME B31.8: Gas Transmission and Distribution Piping Systems
- b) para instalaciones externas de GLP, las disposiciones y criterios técnicos contenidas en los siguientes documentos:
 - NFPA 58: Código del Gas Licuado de Petróleo
 - ASME B31.4: Pipeline Transportation Systems for Liquid Hydrocarbons and Other Liquids

Fuente: Artículo 82º Resolución URSEA N° 126/014 de 25/06/2014, publicada D.O. 01/07/2014.

Artículo 83. Ante solicitudes fundadas, la URSEA puede autorizar valores o condiciones distintas de las especificadas, siempre que, a su exclusivo criterio, las mismas aseguren condiciones adecuadas de seguridad y calidad.

Fuente: Artículo 83º Resolución URSEA N° 126/014 de 25/06/2014, publicada D.O. 01/07/2014.

TÍTULO II COMPONENTES DE LA INSTALACIÓN EXTERNA

CAPÍTULO I PUNTO DE CONEXIÓN

Artículo 84. La conexión del ramal dedicado con el sistema de origen (sistema de transporte) debe ser proyectada, ejecutada y mantenida por la Empresa Transportadora a cargo de la operación y mantenimiento del sistema de origen en cuestión, o bien por una Empresa Instaladora respetando las pautas definidas por la Empresa Transportadora, según lo previsto en el presente Reglamento y de acuerdo con lo establecido en la normativa técnica de aplicación. El costo de la conexión es a cargo del Usuario.

Fuente: Artículo 84º Resolución URSEA N° 126/014 de 25/06/2014, publicada D.O. 01/07/2014.

CAPÍTULO II RAMAL DEDICADO

Artículo 85. El ramal dedicado es propiedad del Usuario y se destina exclusivamente al suministro de gas combustible hacia su(s) instalación(es) receptora(s).

Fuente: Artículo 85º Resolución URSEA N° 126/014 de 25/06/2014, publicada D.O. 01/07/2014.

Artículo 86. No puede utilizarse un mismo ramal dedicado para alimentar las instalaciones receptoras de dos o más Usuarios.

Fuente: Artículo 86º Resolución URSEA N° 126/014 de 25/06/2014, publicada D.O. 01/07/2014.

Artículo 87. El ramal dedicado debe ser proyectado por un Instalador Matriculado y ejecutado por una Empresa Instaladora, con competencia acorde a las características del ramal dedicado en cuestión, según lo previsto en el presente Reglamento y de acuerdo con lo establecido en la normativa técnica de aplicación. El proyecto del ramal dedicado debe contar con la aprobación de la URSEA y demás Autoridades Competentes, previamente a su ejecución.

Fuente: Artículo 87º Resolución URSEA N° 126/014 de 25/06/2014, publicada D.O. 01/07/2014.

Artículo 88. La Empresa Transportadora a cargo de la operación y mantenimiento del sistema de origen debe proporcionar los datos que el Instalador Matriculado le solicite oportunamente para el correcto diseño del ramal dedicado, tales como la ubicación, capacidad, MAPO y rango de presión disponible, y demás especificaciones técnicas relevantes del punto de conexión, las propiedades físico-químicas del gas transferido, su poder calorífico y densidad relativa al aire, grado de humedad y presencia de eventuales condensados.

Fuente: Artículo 88º Resolución URSEA N° 126/014 de 25/06/2014, publicada D.O. 01/07/2014.

Artículo 89. La operación y el mantenimiento del tramo del ramal dedicado, comprendido entre la estación de medición fiscal (excluida) y la instalación receptora (excluida), deben ser realizados por una de las siguientes empresas, seleccionada libremente por el Usuario:

- a) La Empresa Transportadora a cargo de la operación y mantenimiento del sistema de origen al cual se conecta el ramal dedicado.
- b) Otra Empresa Transportadora o Distribuidora, autorizada previamente por la URSEA.
- c) Una Empresa Instaladora, autorizada previamente por la URSEA.

A tales efectos, el Usuario debe suscribir con la empresa seleccionada un Contrato de Operación y Mantenimiento de dichas instalaciones. En todos los casos, la empresa seleccionada debe desarrollar estas actividades según lo previsto en el presente Reglamento.

Fuente: Artículo 89º Resolución URSEA N° 126/014 de 25/06/2014, publicada D.O. 01/07/2014.

CAPÍTULO III ESTACIÓN DE MEDICIÓN FISCAL

Artículo 90. Debe instalarse una estación de medición fiscal sobre el ramal dedicado, a una distancia máxima de 200m medida desde el punto de conexión y a lo largo de la traza del ramal dedicado.

Fuente: Artículo 90º Resolución URSEA N° 126/014 de 25/06/2014, publicada D.O. 01/07/2014.

Artículo 91. La estación de medición fiscal debe ser proyectada por un Instalador Matriculado y ejecutado por una Empresa Instaladora, con competencia acorde a las características de la instalación en cuestión, según lo previsto en el presente Reglamento y de acuerdo con lo

establecido en la normativa técnica de aplicación. El sistema de medición del gas transferido en la estación fiscal debe cumplir con las especificaciones técnicas oportunamente definidas y facilitadas a la Empresa Instaladora por la Empresa Transportadora a cargo de la operación y mantenimiento del sistema de origen al cual se conecta el ramal dedicado, las cuales deben responder a la normativa y procedimientos de aplicación en dicho sistema de origen.

Fuente: Artículo 91º Resolución URSEA Nº 126/014 de 25/06/2014, publicada D.O. 01/07/2014.

Artículo 92. El proyecto de la estación de medición fiscal debe contar con la aprobación de la URSEA y demás Autoridades Competentes, previamente a su ejecución. El costo de la estación de medición fiscal es a cargo del Usuario.

Fuente: Artículo 92º Resolución URSEA Nº 126/014 de 25/06/2014, publicada D.O. 01/07/2014.

Artículo 93. La estación de medición fiscal y el tramo del ramal dedicado comprendido entre ésta y el punto de conexión con el sistema de origen, deben ser operados y mantenidos por la Empresa Transportadora a cargo de la operación y mantenimiento de dicho sistema de origen, de acuerdo con la normativa y procedimientos de aplicación en el mismo. A tales efectos, el Usuario debe suscribir un Contrato de Operación y Mantenimiento de dichas instalaciones con la Empresa Transportadora.

Fuente: Artículo 93º Resolución URSEA Nº 126/014 de 25/06/2014, publicada D.O. 01/07/2014.

CAPÍTULO IV ESTACIÓN REGULADORA DE PRESIÓN

Artículo 94. La necesidad y/o conveniencia de instalar una o más estaciones reguladoras de presión en el ramal dedicado, y en tal caso su ubicación, diseño y construcción, deben ser integrados al proyecto del ramal dedicado.

Fuente: Artículo 94º Resolución URSEA Nº 126/014 de 25/06/2014, publicada D.O. 01/07/2014.

Artículo 95. Para el proyecto, ejecución, operación y mantenimiento de la(s) estación(es) reguladora(s) de presión aplican los mismos requisitos y procedimientos previstos en el presente Reglamento para el(los) tramo(s) específico(s) del ramal dedicado donde se instale(n) la(s) misma(s).

Fuente: Artículo 95º Resolución URSEA Nº 126/014 de 25/06/2014, publicada D.O. 01/07/2014.

SECCIÓN V. VIGENCIA DEL REGLAMENTO

Artículo 96. La inspección periódica prevista en el Capítulo II, Título II, de la Sección III, entrará en vigencia a los 18 meses de la publicación del presente Reglamento en el Diario Oficial. Durante dicho período la URSEA elaborará un cronograma para las instalaciones existentes.

Las tareas que, de acuerdo al presente Reglamento, deban ser realizadas por o bajo la supervisión de un Instalador Matriculado, podrán ser realizadas por la Empresa Distribuidora con personal calificado internamente, durante el plazo de 18 meses desde la publicación del presente Reglamento en el Diario Oficial.

Fuente: Artículo 96º Resolución URSEA N° 126/014 de 25/06/2014, publicada D.O. 01/07/2014.

SECCIÓN VI. RÉGIMEN SANCIONATORIO

Artículo 97. El incumplimiento de lo dispuesto en el presente reglamento dará lugar a la aplicación de sanciones previstas en la Ley N° 17.598, de 13 de diciembre de 2002, con sus posteriores modificaciones.

Fuente: Artículo 97º Resolución URSEA N° 126/014 de 25/06/2014, publicada D.O. 01/07/2014.

ANEXO I TÉCNICO AT 01: MEDICIÓN DE LA CONCENTRACIÓN DE MONÓXIDO DE CARBONO

Procedimiento 01A

Alcance: Locales, ambientes o recintos habitables y/o con presencia frecuente o eventual de personas o animales, en el cual existen artefactos de combustión de llama abierta y/o no conectados a ductos estancos para evacuación de los productos de combustión.

El objetivo de la medición de la concentración de monóxido de carbono (CO) es valorar la cantidad de CO presente en la atmósfera respirable de los locales, ambientes o recintos incluidos en el alcance del presente Procedimiento.

La medición se debe realizar utilizando un instrumento previamente calibrado, con resolución mínima de 1 ppm y error máximo de +/- 10 % de la lectura, en el rango de 0 a 50 ppm.

La concentración de monóxido de carbono (CO) en el ambiente debe ser expresada en ppm (partes por millón)

La medición se debe realizar para cada artefacto existente de llama abierta o no conectado, instalado o ubicado en el ambiente a controlar y funcionando a su máxima potencia térmica, bajo condiciones mínimas de ventilación, es decir, con puertas, ventanas y demás aberturas obturables cerradas, y extractores de aire, ventiladores, sopladores o campanas de extracción de vapores sin funcionar. Las mediciones se deben realizar en cada artefacto individualmente, con todos los artefactos existentes en el ambiente a controlar funcionando simultáneamente bajo estas condiciones. Las mediciones se deben comenzar a realizar una vez transcurridos al menos 15 minutos de funcionamiento simultáneo e ininterrumpido de todos los artefactos existentes en el ambiente.

Se debe realizar al menos una medición en cada frente de llama del artefacto, ubicando la sonda

de medición a 50 cm del frente de llama. El resultado de la medición para un artefacto dado es el valor máximo obtenido para el conjunto de mediciones realizadas en dicho artefacto.

Se considera que la concentración de CO en un artefacto es aceptable sólo si el resultado de la medición es inferior a 35 ppm.

En todos los casos, el resultado de la medición debe dejarse asentada en el Certificado CIA del artefacto.

Los artefactos en los cuales la concentración de CO no es aceptable deben ser desconectados y precintados por parte de la Empresa Instaladora, dejando constancia de ello en el Certificado CIA correspondiente.

Procedimiento 01B

Alcance: Locales, ambientes o recintos habitables y/o con presencia frecuente o eventual de personas o animales, por cuyo interior discurren uno o más ductos destinados a la evacuación de los productos de combustión de artefactos de combustión de cualquier tipo.

El objetivo de la medición de la concentración de monóxido de carbono (CO) es valorar la cantidad de CO presente en la atmósfera respirable de los locales, ambientes o recintos incluidos en el alcance del presente Procedimiento.

La medición se debe realizar utilizando un instrumento previamente calibrado, con resolución mínima de 1 ppm y error máximo de +/- 10 % de la lectura, en el rango de 0 a 50 ppm.

La concentración de monóxido de carbono (CO) en el ambiente debe ser expresada en ppm (partes por millón)

La medición se debe realizar con todos los artefactos que estén conectados a los ductos en cuestión funcionando simultáneamente a su máxima potencia térmica, y bajo condiciones mínimas de ventilación en el ambiente inspeccionado, es decir, con puertas, ventanas y demás aberturas obturables cerradas, y extractores de aire, ventiladores, sopladores o campanas de extracción de vapores sin funcionar.

Se deben al menos tres mediciones para cada ducto, de acuerdo con el siguiente criterio:

- i. Una medición antes de poner en funcionamiento los artefactos.
- ii. Una medición inmediatamente después de poner en funcionamiento los artefactos.
- iii. Una medición luego de transcurridos al menos 15 minutos de funcionamiento simultáneo e ininterrumpido de los todos los artefactos existentes en el ambiente.

La sonda de medición se debe ubicar a una altura de 1.8 m con respecto al nivel de piso

terminado del local, y a una distancia horizontal de 1.0 m de la superficie del ducto. El resultado de la medición para el ducto en cuestión es el valor máximo obtenido para el conjunto de mediciones realizadas en dicho ducto.

Se considera que la concentración de CO asociada al ducto es aceptable cuando se cumplen simultáneamente las siguientes condiciones:

1. El resultado de la medición es inferior a $M_i + 15$ ppm, siendo M_i el resultado de la medición inicial (i) realizada antes de poner en funcionamiento a los artefactos
2. El resultado de la medición es inferior a 35 ppm

En todos los casos, el resultado de la medición debe dejarse asentada en los Certificados CIA y CMI correspondientes. 25/06/2014, publicada D.O. 01/07/2014.

Los artefactos conectados a los ductos en los cuales la concentración de CO no es aceptable deben ser desconectados y precintados por parte de la Empresa Instaladora, dejando constancia de ello en el Certificado CIA correspondiente.

Fuente: Resolución URSEA N° 126/014 de 25/06/2014, publicada D.O. 01/07/2014.

ANEXO II TÉCNICO AT 02: EVALUACIÓN DE IRREGULARIDADES Y DEFINICIÓN DE PLAZOS DE REGULARIZACIÓN PARA INSTALACIONES RECEPTORAS Y ARTEFACTOS

Alcance: *Instalaciones receptoras y artefactos.*

Las irregularidades, anomalías o condiciones de riesgo detectadas en una instalación receptora o artefacto, se clasifican de acuerdo con su grado de severidad y se les asigna un plazo máximo de regularización de acuerdo con lo establecido en el presente Anexo, sin perjuicio de la aplicación de otros criterios más restrictivos previstos en el presente Reglamento:

Irregularidad	Plazo de Regularización (tiempo calendario)
Muy Grave	En el acto
Grave	3 meses
Leve	6 meses

El plazo de regularización se cuenta a partir del día (inclusive) en que se realiza la inspección, intervención o tarea de mantenimiento donde se constata la irregularidad. Las irregularidades muy graves se deben corregir en el mismo momento de su detección; cuando ello no sea posible, se debe interrumpir parcial o totalmente el suministro de gas a la instalación receptora, o al artefacto afectado, según sea el caso.

Las irregularidades constatadas en una instalación receptora o artefacto se clasifican de acuerdo con los siguientes criterios:

a) Irregularidad muy

grave: a.1) Fuga de gas.

a.2) Falta de estanqueidad.

a.3) Concentración de CO superior a 35 ppm.

a.4) Conexión de artefacto y/o de recipiente portátil:

a.4.1) Flexible –visiblemente dañada.

a.4.2) Flexible - instalada incorrectamente.

a.4.3) Flexible de elastómero en contacto con superficies calientes, sin aislación térmica adecuada.

a.4.4) De cobre o de aluminio–visiblemente dañada y/o excesivamente deformada.

a.4.5) No prevista en la normativa técnica de aplicación.

a.5) Artefacto de combustión abierta - ubicado en dormitorio, en ambiente destinado a dormir, o en baño.

a.6) Cualquier irregularidad o circunstancia constatada que, a criterio de la Empresa Distribuidora y/o del Instalador Matriculado interviniente, constituya una condición que puede provocar un accidente grave en el corto plazo.

b) Irregularidad grave:

b.1) Artefacto de combustión abierta no conectado a ducto - ubicado y/o instalado y/o conectado incorrectamente.

b.2) Artefacto de combustión abierta no conectado a ducto – sin dispositivo analizador de atmósfera y/o corte automático de seguridad, cuando corresponda.

b.3) Artefacto de combustión abierta conectado a ducto - sin dispositivo analizador de atmósfera y/o corte automático de seguridad, cuando corresponda.

b.4) Artefacto de cámara de combustión estanca - instalado y/o conectado incorrectamente.

b.5) Sistema de extracción forzada conectado al mismo ducto o chimenea utilizada para evacuación por tiro natural de los productos de combustión de otros artefactos.

b.6) Evacuación incorrecta, insuficiente o inadecuada de los productos de combustión. b.7) Cañería en mal estado (corroída, deteriorada) y/o incorrectamente instalada.

b.8) Cañería carente de envainado o encamisado adecuado, cuando corresponda.

b.9) Llave de paso:

b.9.1) Dañada

b.9.2) Inaccesible y/o instalada o ubicada incorrectamente.

b.9.3) No prevista en la normativa técnica de aplicación.

b.10) Conexión de artefacto y/o de recipiente portátil:

b.10.1) Flexible de elastómero (con o sin armadura) – carente de identificación y/o sin fecha de caducidad.

b.10.2) Flexible de elastómero (con o sin armadura) – con fecha de caducidad vencida.

b.10.3) Flexible de elastómero (con o sin armadura) – de longitud mayor que la admisible en la normativa de aplicación.

b.10.4) Flexible espirometálico en contacto con superficies calientes, sin aislación térmica adecuada.

b.10.5) Flexible - instalado incorrectamente.

b.11) Llaves de artefactos no conectados, que no estén cerradas y taponadas.

b.12) Cualquier irregularidad o circunstancia constatada que, a criterio de la Empresa Distribuidora y/o del Instalador Matriculado interviniente, constituya una condición que puede provocar un accidente grave en el mediano plazo.

c) Irregularidad leve:

c.1) Artefacto de combustión abierta conectado a ducto - ubicado y/o instalado y/o conectado incorrectamente.

c.2) Artefacto de cámara de combustión estanca - ubicado incorrectamente.

c.3) Cualquier irregularidad o circunstancia constatada y que, a criterio de la Empresa Distribuidora y/o del Instalador Matriculado interviniente, no pueda ser clasificada como una irregularidad grave o muy grave.

Fuente: Resolución URSEA N° 126/014 de 25/06/2014, publicada D.O. 01/07/2014.

ANEXO III TÉCNICO AT 03: VENTILACIÓN DE LOCALES CON INSTALACIONES RECEPTORAS PARA COCCIÓN CONSTRUIDAS ANTES DEL 13 DE JUNIO DE 2002

Alcance: Locales equipados con instalaciones receptoras construidas antes del 13 de junio de 2002, donde se encuentren instalados únicamente artefactos para uso doméstico no conectados a ducto y destinados exclusivamente a cocción, con una potencia térmica nominal total no superior a 11 kW.

La ventilación de los locales puede ser implementada mediante una combinación cualquiera de las siguientes soluciones:

Para la salida del aire viciado con productos de combustión:

- a) Abertura o ducto conectado directamente con el exterior o con un ducto colectivo para evacuación de humos (chimenea general del edificio), equipado con un extractor de aire, de tipo axial (helicoidal) o centrífugo (turbina), con una sección permanente mínima libre y neta (descontando rejillas y el cubo del extractor) de 70cm^2 , que permita el pasaje libre de aire independientemente de que el extractor se encuentre o no funcionando, ubicado de modo que el borde inferior de la abertura o de la boca del ducto se encuentre a una altura mínima de 1.5m con respecto al nivel de piso terminado del local.
- b) Campana para extracción de vapores, de tiro natural o forzado, conectada directamente con el exterior o mediante un ducto vertical individual o colectivo (chimenea general del edificio) para evacuación de humos, a través de un conducto con sección interior libre de al menos 70cm^2 , que permita el pasaje libre de aire independientemente de que la campana se encuentre o no funcionando, ubicada a una altura mínima de 1.50m con respecto al nivel de piso terminado del local (medida desde el borde inferior de la campana) y posicionada de modo que su proyección horizontal cubra completamente al(los) artefacto(s) en cuestión.
- c) Abertura o ducto individual conectado directamente con el exterior, con una sección permanente mínima libre y neta (descontando rejillas) de 70cm^2 , ubicado a una altura mínima de 1.80 m con respecto al nivel de piso terminado del local (medida desde el borde inferior de la abertura o de la boca del ducto) En caso de emplearse un ducto, se prohíbe la utilización de tramos descendentes y se debe minimizar la longitud de su trazado, la cantidad de curvas o codos (limitando su cantidad máxima a cuatro de 45° o- excluyente - dos de 90°) y la longitud de los tramos horizontales o inclinados, verificando en todos los casos que el cociente entre las proyecciones vertical y horizontal de su trazado completo sea al menos 1.5, y que su longitud total sea inferior a 3m. Cuando no sea factible cumplir simultáneamente con estos dos últimos requisitos, se debe aumentar la sección permanente mínima libre y neta (descontando rejillas) a 150cm^2 .
- d) Si el local en cuestión aloja únicamente un artefacto a gas destinado a cocción, abertura o ducto individual conectado directamente con el exterior, con una sección permanente mínima libre y neta (descontando rejillas) de 100cm^2 , ubicado a una altura mínima de 1.80m con respecto al nivel de piso terminado del local (medida desde el borde inferior de la abertura o de la boca del ducto) En caso de emplearse un ducto, se prohíbe la utilización de tramos descendentes y se debe minimizar la longitud de su trazado, la cantidad de curvas o codos

(limitando su cantidad máxima a dos de 45° o - excluyente - uno de 90°) y la longitud de los tramos horizontales o inclinados, verificando en todos los casos que el cociente entre las proyecciones vertical y horizontal de su trazado completo sea al menos 1.5, y que su longitud total sea inferior a 2m.

Para el ingreso de aire fresco:

- a) Ingreso directo y/o indirecto de aire fresco desde el exterior, a través de una o más aberturas permanentes totalizando una sección libre permanente mínima y neta (descontando rejillas)

de 70cm², ubicadas de modo que el borde superior de la(s) abertura(s) se encuentre(n) a una altura máxima de 0.3m con respecto al nivel de piso terminado del local.

- b) Si el volumen bruto del local es superior a 70m³, ingreso directo de aire fresco a través de una abertura permanente mínima libre y neta (descontando rejillas) de 70cm², ubicada de modo que su borde superior se encuentre a una altura máxima de 1.2m con respecto al nivel de piso terminado del local.
- c) Si el local en cuestión aloja únicamente un artefacto a gas destinado a cocción, no comunica directamente con un dormitorio o ambiente destinado a dormir, ni con un baño, y su volumen bruto es superior a 70m³, se admite el ingreso directo y/o indirecto de aire fresco desde el exterior por infiltración.
- d) Si el local en cuestión aloja únicamente un artefacto a gas destinado a cocción, no comunica directamente con un dormitorio o ambiente destinado a dormir, ni con un baño, y su puerta se abre directamente hacia un local con volumen bruto superior a 70m³, se admite el ingreso directo y/o indirecto de aire fresco desde el exterior por infiltración.
- e) Cuando no se verifiquen las condiciones previstas en los incisos anteriores, se admitirá el ingreso directo y/o indirecto de aire fresco desde el exterior por infiltración, siempre y cuando se cumplan simultáneamente las siguientes condiciones:
1. El local en cuestión no comunica directamente con un dormitorio o ambiente destinado a dormir, ni con un baño.
 2. El local en cuestión aloja únicamente un artefacto a gas destinado a cocción y equipado en todos sus quemadores con dispositivos de seguridad (individuales o de corte general) que eviten la salida de gas sin quemar en caso de extinción o ausencia de llama.
 3. Al momento de habilitar la instalación, y conjuntamente con la elaboración del Certificado CIA del artefacto de cocción, se realizará un ensayo para medición de la concentración de monóxido de carbono y de oxígeno en el local, de acuerdo con las siguientes premisas:
 - i. Las mediciones se realizarán con un instrumento de precisión y rango adecuados al valor informado, y con certificado de calibración vigente.
 - ii. Las mediciones se realizarán luego de que el artefacto haya estado funcionando ininterrumpidamente durante al menos una hora a su potencia máxima (quemadores de hornalla y horno encendidos simultáneamente a carga plena) y en condiciones de mínima ventilación (extractor de aire apagado y todas las aberturas móviles o semi-permanentes - puertas, ventas y ventilaciones del local

– cerradas)

- iii. Se efectuarán e informarán al menos cinco mediciones de concentración de monóxido de carbono y de oxígeno, distribuidas uniformemente en el local (por ejemplo, esquinas y centro), ubicando la sonda a una altura de 1.5 m desde el nivel de piso terminado.

El ensayo se considerará aceptable siempre y cuando la concentración de monóxido de carbono resulte inferior a 10 ppm, y la de oxígeno superior al 20 %, en cada uno de los puntos de medición.

Los resultados del ensayo y los valores de concentración medidos serán documentados en el Certificado CIA del artefacto de cocción.

Este ensayo no sustituye ni modifica al previsto en el Anexo Técnico AT 01 del presente Reglamento, ni a ninguna de las restantes pruebas, ensayos o controles establecidos en la normativa de aplicación.

Fuente: Resolución URSEA N° 126/014 de 25/06/2014, publicada D.O. 01/07/2014.

ANEXO IV TÉCNICO AT 04: REQUISITOS PARA CAÑERÍAS PERTENECIENTES A INSTALACIONES RECEPTORAS CONSTRUIDAS ANTES DEL 13 DE JUNIO DE 2002

Alcance: Instalaciones receptoras construidas antes del 13 de junio de 2002.

Se admiten los siguientes apartamientos con respecto a la normativa técnica de aplicación:

- a) Uniones de cañerías y/o accesorios roscados realizadas con productos selladores diferentes a los previstos en la normativa técnica de aplicación.
- b) Cañerías de acero galvanizado cubiertas con mezcla de arena y portland.
- c) Trazados originales de cañerías que no cumplan con alguno(s) de los requisitos establecidos al respecto en la normativa de aplicación, siempre y cuando de ello no se deriven riesgos evidentes o razonablemente presumidos.

Sin perjuicio de lo anterior, la URSEA puede definir medidas de mitigación y/o requisitos suplementarios específicos para los casos comprendidos en cualquiera de los incisos anteriores.

Fuente: Resolución URSEA N° 126/014 de 25/06/2014, publicada D.O. 01/07/2014.

- ASME B 31.4-2012 Pipeline Transportation Systems for Liquid Hydrocarbons and Slurries.
- ASME B 31.8-2014 Gas Transmission and Distribution Piping Systems.
- NAG 100 Normas Argentinas Minimas de Seguridad para el Transporte y Distribución de Gas Natural y otros Gases por Cañerías. Año 1993.
- NAG 100 Adenda N° 1 Parte O “Gerenciamiento de la integridad de líneas de transmisión”. Año 2010.
- NAG 148 Condiciones de Seguridad para la Ubicación e Instalación de Estaciones de Separación y medición y Estaciones Reductoras de Presión. Año 1992.
- NFPA 54 National Fuel Gas Code. Edición 2012.
- NFPA 58 Liquefied Petroleum Gas Code. Edición 2014.
- UNIT 1005:2021 Instalaciones para gases combustibles.

Formulario a ser entregado en:

FORMULARIO C.P.P.

N°

LOGO EMPRESA DISTRIBUIDORA

Certificado de Presentación de Proyecto

Folio 1 de 1

Identificación de la Instalación

Dirección: _____ Nro _____ Apto: _____

Departamento: _____ Ciudad: _____

Potencia Térmica: Proyectada _____ kW
 Instalada _____ kW

Tipo de Instalación

Domiciliaria	<input type="checkbox"/>	Individual	<input type="checkbox"/>	Nueva	<input type="checkbox"/>
Comercial	<input type="checkbox"/>	Colectiva	<input type="checkbox"/>	Ampliación	<input type="checkbox"/>
Industrial	<input type="checkbox"/>			Intervención	<input type="checkbox"/>
				Regularización	<input type="checkbox"/>

Norma bajo la cual se proyecta la instalación: _____

Identificación del Instalador Matriculado

N° de Matrícula: _____ Categoría: _____

Nombre Completo: _____

C.I.: _____

Identificación de la Empresa Instaladora: SELLO

N° Registro EIG (DNE-MIEM) _____

N° RUT: _____ N° BPS: _____

Teléfono: _____ e-mail: _____

Tipo(s) de gas(es) que puede utilizar la instalación:

Gas Natural: Aire Propanado: GLP:

Declaración de la Empresa Instaladora

Fecha: ____ / ____ / ____

El suscrito Instalador Matriculado, en representación de la Empresa Instaladora, declara haber elaborado este Proyecto y certifica que el mismo cumple con la Reglamentación de aplicación.

Firma: _____

Aclaración: _____

Declaración del Propietario:

Fecha: ____ / ____ / ____

El suscrito, Propietario de la Instalación, declara que:

a) Autoriza a la Empresa Instaladora arriba suscrita para elaborar y presentar este Proyecto ante la Empresa Distribuidora.

Firma: _____

b) Proyectos no comprendidos en el Artículo 17° del Reglamento: Está informado de que la instalación receptora prevista en este Proyecto podrá operar únicamente con GLP, sin que pueda ser convertida en el futuro para trabajar con Gas Natural, y ha dado su consentimiento para ello:

SI NO (Marcar con X la opción que corresponda)

Aclaración: _____

Declaración de la Empresa Distribuidora

Fecha: ____ / ____ / ____

El suscrito, en representación de la Empresa Distribuidora, declara que:

a) Ha proporcionado al Instalador Matriculado la información necesaria para el correcto diseño de la instalación proyectada.

Firma: _____

b) Ha verificado que el Instalador Matriculado y la Empresa Instaladora están autorizadas por la DNE del MIEM para la elaboración y ejecución del Proyecto, respectivamente.

Aclaración: _____

c) Ha verificado que el Proyecto cumple con la Reglamentación de aplicación.

d) Ha recibido y aprobado el Proyecto

Sello: _____

Observaciones:

Formulario a ser entregado en:

N°

LOGO EMPRESA DISTRIBUIDORA

FORMULARIO C.C.T.O.

Folio 1 de 2

Certificado de Conformidad y Terminación de Obra

Identificación de la Instalación

Dirección: _____ Nro: _____ Apto: _____
Departamento: _____ Ciudad: _____

Potencia Térmica: Proyectada _____ kW
Instalada _____ kW

Tipo de Instalación

Domiciliaria
Comercial
Industrial

Individual
Colectiva

Nueva
Ampliación
Intervención
Regularización

Existente y fuera de servicio durante menos de 1 año
Existente y fuera de servicio durante más de 1 año

Norma bajo la cual se proyectó la Instalación: _____

Fecha de Ejecutada: _____

Identificación del Instalador Matriculado

N° de Matrícula: _____ Categoría: _____

Nombre Completo: _____

C.I.: _____

Identificación de la Empresa Instaladora: SELLO

N° Registro EIG (DNE-MIEM) _____

N° RUT: _____ N° BPS: _____

Teléfono: _____ e-mail: _____

Tipo(s) de gas(es) que puede utilizar la instalación:

Gas Natural:

Aire Propanado:

GLP:

Descripción de la Instalación

Tramos de Caería

Tramo [1]	Presión [mbarg]	Material		Longitud [m]	Tipo de Tendido [3]	Diámetro Nominal [mm] o [plg]	Empalme Inicial [4]	Empalmes Intermedios [4]	Final del Tramo [5]				
		Clase [2]	Tipo [2]						Llave	Tapón	Potencia [kW]	Artefacto [6]	

Nota: Esta sección se debe completar para los casos de Instalación Nueva, Intervención o Ampliación.

Observaciones:

Formulario a ser entregado en: N°

LOGO EMPRESA DISTRIBUIDORA Folio 2 de 2

FORMULARIO C.C.T.O.

Certificado de Conformidad y Terminación de Obra

Declaración de la Empresa Instaladora

El suscrito Instalador Matriculado, en representación de la Empresa Instaladora, certifica que

Fecha: ____ / ____ / ____

Firma: _____

Aclaración: _____

Sello de la Empresa: _____

a) La instalación ejecutada está en conformidad con el Proyecto aprobado y cumple con la Reglamentación de Aplicación.

b) Ha realizado la prueba de estanqueidad correspondiente, comprobando que no existen pérdidas.

c) Los datos que identifican a la instalación se corresponden con la misma.

Declaración de la Empresa Distribuidora

El suscrito, en representación de la Empresa Distribuidora, declara que:

Fecha: ____ / ____ / ____

Firma: _____

Aclaración: _____

Sello de la Empresa: _____

a) Los datos que identifican la instalación se corresponden con la misma.

b) Ha verificado que el Instalador Matriculado y la Empresa Instaladora están autorizados por la DNE del MIEM para la ejecución de la instalación.

c) La instalación está en conformidad con la Reglamentación vigente.

d) Se ha cumplido satisfactoriamente con la prueba de estanqueidad correspondiente.

e) La instalación ha quedado en condiciones adecuadas para ser gasificada.

Declaración del Propietario de la Instalación:

El suscrito, Propietario de la Instalación, declara que:

Fecha: ____ / ____ / ____

Firma: _____

Aclaración: _____

a) Ha sido informado de que la Instalación fue diseñada para ser utilizada con el (los) siguiente(s) gas(es):

b) Ha sido informado de que la Instalación fue ejecutada de acuerdo con la Reglamentación vigente.

c) Ha sido informado de que la estanqueidad de Instalación fue probada satisfactoriamente.

d) Ha sido informado de que los artefactos deben ser instalados por una Empresa Instaladora autorizada por la DNE del MIEM.

e) Ha sido informado de que es responsable del correcto uso y mantenimiento de la Instalación.

Observaciones:

Abreviaturas y consejos de redacción

Debe ser llenado en caso de una nueva instalación, reforma total, ampliación o modificación.
 Debe ser llenado por el Instalador Matriculado responsable de la instalación.
 Debe ser llenado en su totalidad, en su defecto redactar las observaciones pertinentes.
 Debe ser redactado en tres ejemplares (uno para la Empresa Instaladora, uno para el Propietario y uno para el instalador)

(1) Tramo: Extensión de cañería entre dos nodos.
 Referenciar marcando el nodo de partida y el de llegada. Ej. (A - B)
 Nodo: Es el punto donde se da al menos una de las siguientes situaciones:
 a) Convergencia
 b) Cambio de material
 c) Cambio de diámetro
 d) Cambio de tendido
 Referenciar en el croquis utilizando letras mayúsculas. E.; (A, ... Z, AA, ... AZ, ...)

(2)

Material				
Clase	Abrev.	Tipo	Abrev.	
Acero	A	K U R C O	UNIT 134	
Acero galvanizado	AG			
Acero c/ epoxi	A.EP		ASTM A53 Sch < 40	2
Acero c/ revest. plástico	A.PL			
Acero c/ revest. poliolefina extruida	A.PE		ASTM A53 Sch >= 40	3
Acero inoxidable	AI	ASTM A312	1	
Polietileno	PE	ANSI / AGA LC-1	2	
		ISO 4437	1	
Cobre	CU	ASTM B42	1	
		ASTM B88 Tipo K	2	
		ASTM B88 Tipo L	3	
		ASTM B88 M Tipo A	4	
		ASTM B88 M Tipo A	5	
Multicapa Acero - Polietileno	M.ACP	NAG E-210	1	
Multicapa Aluminio - Polietileno	M.ALP	ISO 17484 - Part 1	2	
Otros		Especificar		

Observación: Si se trata de Acero Galvanizado (AG) con recubrimiento, se abrevia AG XX, siendo XX la abreviatura del revestimiento según corresponda.

(3)

Tipo de tendido	
Cañería	Abrev.
Enterrada	ENT
A la vista	VI
Empotrada	EMP
Envainada	EV
Otros	Especificar

(4)

Empalmes		Empalmes	
Clase	Abrev.	Clase	Abrev.
Roscado	R	Transición PE-A	T.PE.A
Bridado (platinado)	B	Transición PE-CU	T.PE.CU
Mecánico (tracor)	M	Termofusión	TE
Transición A-CU	T.A.CU	Electrofundición	EL
Transición AG-CU	T.AG.CU	Soldadura por Arco	Z
Transición AI-CU	T.AI.CU	Soldadura Oxiacetilén.	OX
Transición PE-AG	T.PE.AG	Capilar Fuerte (CU-CU)	CPF
Otros	Especificar		

(5) Si la cañería finaliza con:

a) un empalme - especificar según (4)
 b) una llave - especificar diám. (mm o plg)
 c) un tapón - marcar con una cruz
 d) un artefacto - especificar según (5)

(6)

Artefactos	
Tipo	Abrev.
Cocina a gas	COC
Ánafa	AN
Horno independiente	HOR
Calentador de agua instantáneo	CAL
Termotanque	TT
Caldereta	CDT
Caldereta mixta	CDT.M
Calefactor convectivo	CC
Calefacto de tiro balanceado	CTB
Estufa (leño cerámico)	ELC
Estufa (infrarrojo)	EI
Caldera colectiva	C.COL
Otros	Especificar

URSEA - Resolución N° 126/014

Formulario a ser entregado en:

Nº

LOGO EMPRESA DISTRIBUIDORA

FORMULARIO C.P.S.

Folio 1 de 1

Certificado de Puesta en Servicio

Identificación de la Instalación

Dirección: _____ Nº: _____ Apto: _____
 Departamento: _____ Ciudad: _____
 Potencia Térmica: Proyectada _____ kW
 Instalada _____ kW
 Tipo de Instalación
 Domiciliaria Nueva y probada hace menos de 1 año
 Comercial Existente y probada hace menos de 1 año
 Industrial Reconvertida y probada hace menos de 1 año
 Individual
 Colectiva Fecha de Prueba de Estanqueidad (instalación existente): ____/____/____
 Período fuera de servicio (instalación existente): ____/____/____ a ____/____/____

Gas con el que se realizó la Puesta en Servicio:

Gas Natural:
 Aire Propanado:
 GLP:

Declaración de la Empresa Distribuidora

El abajo firmante, en representación de la Empresa Distribuidora, declara que:

- a) Los componentes visibles de la Instalación, al momento de realizar la Puesta en Servicio, están en conformidad con la Reglamentación de aplicación.
- b) Se ha realizado la medición de concentración de monóxido de carbono en el equipo operado o habilitado durante la puesta en servicio, según lo establecido en la Reglamentación de aplicación, con resultado satisfactorio.
- c) Se ha verificado que, en ausencia de consumo, el medidor de gas (cuando existe) no gira.
- d) Todos los artefactos conectados a la Instalación cuentan con un Certificado de Instalación de Artefacto (CIA) correctamente completado y firmado.
- e) La instalación queda puesta en servicio con el gas declarado.

Fecha: ____/____/____

Firma: _____

Aclaración: _____

Sello de la Empresa:

Declaración del Usuario de la Instalación:

El suscrito, Usuario de la Instalación, declara que:

- a) Ha sido informado de que la instalación queda en servicio con el gas declarado.
- b) Ha sido informado de que ha sido realizada la medición de concentración de monóxido de carbono en el equipo operado o habilitado durante la puesta en servicio, con resultado satisfactorio.
- c) Conoce la situación en la que quedan los artefactos y ha sido informado de que es responsable por su correcto uso y mantenimiento.
- d) Ha sido informado de que está prohibido realizar modificaciones en la Instalación y/o en los artefactos, sin la intervención de una Empresa Instaladora Autorizada por la DNE.
- e) Ha sido informado de que está prohibido instalar y/o conectar artefactos a la Instalación, sin la intervención de una Empresa Instaladora Autorizada por la DNE del MIEM.

Fecha: ____/____/____

Firma: _____

Aclaración: _____

Empresa Instaladora

Fecha: ____/____/____

La Empresa Distribuidora ha solicitado la presencia del Instalador Matriculado en representación de la Empresa Instaladora durante la Puesta en Servicio de la Instalación Receptora:

SI NO (Marcar con X la opción que corresponda)

Firma: _____

Aclaración: _____

Observaciones:

Formulario a ser entregado en: _____ Nº _____

LOGO EMPRESA DISTRIBUIDORA **FORMULARIO C.I.A** Folio 1 de 2

Certificado de Instalación de Artefactos

<p>Identificación de la Instalación</p> <p>Dirección _____ Nº _____ Apto. _____</p> <p>Departamento: _____ Ciudad: _____</p> <p>Tipo de Instalación: Intervención: Si <input type="checkbox"/> No <input type="checkbox"/></p> <p>Domiciliaria <input type="checkbox"/> Material _____ Tipo _____ Comercial <input type="checkbox"/> Long [m] _____ Diámetro _____ Industrial <input type="checkbox"/></p> <p>Norma bajo la cual se instala o modifica el Artefacto: _____</p> <p>Gas de utilización: Gas Natural <input type="checkbox"/> Aire Propanado <input type="checkbox"/> GLP <input type="checkbox"/></p>	<p>Identificación del Instalador Matriculado</p> <p>Nº de Matrícula: _____ Categoría: _____</p> <p>Nombre Completo: _____</p> <p>C.I.: _____</p> <p>Identificación de la Empresa Instaladora: SELLO</p> <p>Nº Registro EIG (DNE-MIEM) _____</p> <p>Nº RUT: _____ Nº BPS: _____</p> <p>Teléfono: _____ e-mail: _____</p>
--	---

Descripción de los Artefactos y su Instalación

	Artefactos (1)					CO [°]	Local (2)	Entrada de Aire (3)	Sistema de Evacuación (4)			Conexión (5)					
	Nº	Marca	Tipo	Pot. [kW]	Estado				Gas	ppm	Tipo	Sección libre [cm ²]	Tipo	Sección libre [cm ²]	Altura [m]	Llave [mm]	Tipo
No conectados	1																
	2																
	3																
	4																
	5																
Conectados	6																
	7																
	8																
	9																
	10																
	11																
	12																
Estancos	13																
	14																
	15																
	16																
	17																
	18																
	19																
	20																

[*] Se mide la concentración de CO en ppm (parte por millón), para cada artefacto instalado en el ambiente, a 50 cm del lugar de combustión y en condiciones mínimas de ventilación, o sea, con puertas y ventanas cerradas y extractores sin funcionar. Máximo admitido: 35 ppm

Observaciones:

URSEA - Resolución Nº 126/014

Formulario a ser entregado en:	Nº <input style="width: 50px;" type="text"/>																																																																
LOGO EMPRESA DISTRIBUIDORA	<div style="border: 1px solid black; padding: 2px; display: inline-block;">FORMULARIO C.I.A</div>																																																																
Certificado de Instalación de Artefactos																																																																	
<p>Declaración de la Empresa Instaladora:</p> <p>El suscrito Instalador Matriculado, en representación de la Empresa Instaladora, declara haber procedido a la instalación (o modificación / conversión) y puesta en servicio de los artefactos declarados, y certifica que:</p> <p>a) Las instalaciones y/o modificaciones / conversiones realizadas cumplen con la Reglamentación de aplicación. Fecha: _____</p> <p>b) Ha verificado la estanqueidad de las conexiones. Firma: _____</p> <p>c) Ha realizado las mediciones de CO de acuerdo a lo establecido en la Reglamentación de aplicación, con resultado satisfactorio. Aclaración: _____</p> <p>d) Los artefactos indicados han quedado precintados para inhabilitar para su uso, por no cumplir con la Reglamentación de aplicación. Sello de la Empresa: _____</p> <p>e) Ha informado al Usuario sobre el buen uso, las necesidades de mantenimiento y las limitaciones operativas de los artefactos.</p>																																																																	
<p>Declaración del Usuario:</p> <p>El suscrito, Usuario de la Instalación, declara que:</p> <p>a) Ha sido informado de la condición de uso / inhabilitación en que queda cada artefacto. Fecha: _____</p> <p>b) Ha sido informado de que los artefactos precintados no pueden ser utilizados hasta que hayan sido regularizados por una Empresa Instaladora autorizada por la DNE. Firma: _____</p> <p>c) Ha sido informado de que es responsable del correcto uso y mantenimiento de los artefactos. Aclaración: _____</p>																																																																	
<p>Declaración de la Empresa Distribuidora:</p> <p>El suscrito, representante de la Empresa Distribuidora, declara que:</p> <p>a) Ha verificado que el presente formulario ha sido llenado en su totalidad por el Instalador Matriculado. Fecha: _____</p> <p>b) Ha verificado que el Instalador Matriculado y la Empresa Instaladora están autorizados por la DNE para realizar la instalación y/o modificación / conversión de los artefactos declarados. Firma: _____</p> <p style="text-align: right;">Aclaración: _____</p> <p style="text-align: right;">Sello de la Empresa: _____</p>																																																																	
<p>Observaciones:</p>																																																																	
<p>Abreviaturas y consejos de redacción</p> <p>Debe ser llenado cada vez que se instale o modifique al menos un artefacto que utilice gas por cañería.</p> <p>Debe ser llenado por el Instalador Matriculado responsable de la instalación o modificación del / los artefactos.</p> <p>Debe ser llenado en su totalidad, o en su defecto redactar las Observaciones pertinentes.</p> <p>Debe ser redactado en tres ejemplares (uno para la Empresa Instaladora, uno para el Propietario y uno para el Instalador Matriculado)</p>																																																																	
<p>(1)</p> <table border="1" style="width: 100%; border-collapse: collapse;"> <thead> <tr> <th colspan="2">Artefactos</th> </tr> <tr> <th>Tipo</th> <th>Abrev.</th> </tr> </thead> <tbody> <tr><td>Cocina a gas</td><td>COC</td></tr> <tr><td>Ánafa</td><td>AN</td></tr> <tr><td>Horno independiente</td><td>HOR</td></tr> <tr><td>Calentador de agua instantáneo</td><td>CAL</td></tr> <tr><td>Termotanque</td><td>TT</td></tr> <tr><td>Caldereta</td><td>CDT</td></tr> <tr><td>Caldereta mixta</td><td>CDT.M</td></tr> <tr><td>Calentador convectivo</td><td>CC</td></tr> <tr><td>Calentador de tiro balanceado</td><td>CTB</td></tr> <tr><td>Estufa (leño cerámico)</td><td>ELC</td></tr> <tr><td>Estufa (infrarrojo)</td><td>EI</td></tr> <tr><td>Caldera colectiva</td><td>C.COL</td></tr> <tr><td>Otros</td><td>Especificar</td></tr> </tbody> </table>	Artefactos		Tipo	Abrev.	Cocina a gas	COC	Ánafa	AN	Horno independiente	HOR	Calentador de agua instantáneo	CAL	Termotanque	TT	Caldereta	CDT	Caldereta mixta	CDT.M	Calentador convectivo	CC	Calentador de tiro balanceado	CTB	Estufa (leño cerámico)	ELC	Estufa (infrarrojo)	EI	Caldera colectiva	C.COL	Otros	Especificar	<p>(2)</p> <table border="1" style="width: 100%; border-collapse: collapse;"> <thead> <tr> <th colspan="2">Locales</th> </tr> <tr> <th>Tipo</th> <th>Abrev.</th> </tr> </thead> <tbody> <tr><td>Cocina</td><td>CO</td></tr> <tr><td>Baño</td><td>BA</td></tr> <tr><td>Dormitorio</td><td>DO</td></tr> <tr><td>Estar</td><td>ES</td></tr> <tr><td>Sótano</td><td>SO</td></tr> <tr><td>Lavadero</td><td>LA</td></tr> <tr><td>Garage</td><td>GA</td></tr> <tr><td>Local exclusivo p/arter</td><td>LEX</td></tr> <tr><td>Sala de caldera</td><td>SCAL</td></tr> <tr><td>Terraza abierta</td><td>TZA</td></tr> <tr><td>Otros</td><td>Especificar</td></tr> </tbody> </table> <p>(3)</p> <table border="1" style="width: 100%; border-collapse: collapse;"> <thead> <tr> <th colspan="2">Entrada de aire</th> </tr> <tr> <th>Tipo</th> <th>Abrev.</th> </tr> </thead> <tbody> <tr><td>Rejilla exclusiva</td><td>RE</td></tr> <tr><td>Infiltraciones por abertura</td><td>LA</td></tr> </tbody> </table>	Locales		Tipo	Abrev.	Cocina	CO	Baño	BA	Dormitorio	DO	Estar	ES	Sótano	SO	Lavadero	LA	Garage	GA	Local exclusivo p/arter	LEX	Sala de caldera	SCAL	Terraza abierta	TZA	Otros	Especificar	Entrada de aire		Tipo	Abrev.	Rejilla exclusiva	RE	Infiltraciones por abertura	LA
Artefactos																																																																	
Tipo	Abrev.																																																																
Cocina a gas	COC																																																																
Ánafa	AN																																																																
Horno independiente	HOR																																																																
Calentador de agua instantáneo	CAL																																																																
Termotanque	TT																																																																
Caldereta	CDT																																																																
Caldereta mixta	CDT.M																																																																
Calentador convectivo	CC																																																																
Calentador de tiro balanceado	CTB																																																																
Estufa (leño cerámico)	ELC																																																																
Estufa (infrarrojo)	EI																																																																
Caldera colectiva	C.COL																																																																
Otros	Especificar																																																																
Locales																																																																	
Tipo	Abrev.																																																																
Cocina	CO																																																																
Baño	BA																																																																
Dormitorio	DO																																																																
Estar	ES																																																																
Sótano	SO																																																																
Lavadero	LA																																																																
Garage	GA																																																																
Local exclusivo p/arter	LEX																																																																
Sala de caldera	SCAL																																																																
Terraza abierta	TZA																																																																
Otros	Especificar																																																																
Entrada de aire																																																																	
Tipo	Abrev.																																																																
Rejilla exclusiva	RE																																																																
Infiltraciones por abertura	LA																																																																
<p>(4)</p> <table border="1" style="width: 100%; border-collapse: collapse;"> <thead> <tr> <th colspan="2">Sistema de evacuación</th> </tr> <tr> <th>Tipo</th> <th>Abrev.</th> </tr> </thead> <tbody> <tr><td>Rejilla</td><td>RE</td></tr> <tr><td>Corta-tiro individual</td><td>CI</td></tr> <tr><td>Corta-tiro colectivo</td><td>CC</td></tr> <tr><td>Ducto individual</td><td>DI</td></tr> <tr><td>Ducto colectivo</td><td>DC</td></tr> <tr><td>Sistema mecánico</td><td>SM</td></tr> <tr><td>Tiro balanc. horizontal</td><td>TBH</td></tr> <tr><td>Tiro balanc. vertical</td><td>TBU</td></tr> </tbody> </table> <p>(5)</p> <table border="1" style="width: 100%; border-collapse: collapse;"> <thead> <tr> <th colspan="2">Conexión</th> </tr> <tr> <th>Tipo</th> <th>Abrev.</th> </tr> </thead> <tbody> <tr><td>Tubo rígido de aluminio</td><td>TR.AL</td></tr> <tr><td>Tubo rígido de cobre</td><td>TR.CU</td></tr> <tr><td>Flexible de PVC para GLP</td><td>F.PVC</td></tr> <tr><td>Flexible de acero inoxidable</td><td>F.AI</td></tr> </tbody> </table> <p>Llave: Si se instala una llave, especificar diámetro (mm o plg) No marcar si la llave ya está instalada.</p> <p>Estado: P - Precintado; F - Funcionando, en servicio</p> <p>Gas: O - Original; C - Convertido (el Instalador Matriculado que firma el Certificado realizó la operación de conversión y puesta en servicio del artefacto con el nuevo gas de uso)</p>	Sistema de evacuación		Tipo	Abrev.	Rejilla	RE	Corta-tiro individual	CI	Corta-tiro colectivo	CC	Ducto individual	DI	Ducto colectivo	DC	Sistema mecánico	SM	Tiro balanc. horizontal	TBH	Tiro balanc. vertical	TBU	Conexión		Tipo	Abrev.	Tubo rígido de aluminio	TR.AL	Tubo rígido de cobre	TR.CU	Flexible de PVC para GLP	F.PVC	Flexible de acero inoxidable	F.AI																																	
Sistema de evacuación																																																																	
Tipo	Abrev.																																																																
Rejilla	RE																																																																
Corta-tiro individual	CI																																																																
Corta-tiro colectivo	CC																																																																
Ducto individual	DI																																																																
Ducto colectivo	DC																																																																
Sistema mecánico	SM																																																																
Tiro balanc. horizontal	TBH																																																																
Tiro balanc. vertical	TBU																																																																
Conexión																																																																	
Tipo	Abrev.																																																																
Tubo rígido de aluminio	TR.AL																																																																
Tubo rígido de cobre	TR.CU																																																																
Flexible de PVC para GLP	F.PVC																																																																
Flexible de acero inoxidable	F.AI																																																																
URSEA - Resolución Nº 126/014																																																																	

LOGO EMPRESA DISTRIBUIDORA / INSTALADORA FORMULARIO C.M.I. - A Folio 1 de 1 Certificado de Mantenimiento de Instalaciones Fecha ____ / ____ / ____ Parte A: Artefactos	Nº _____ FOLIO 1 DE 1 Fecha ____ / ____ / ____																																																																																																																																																																																																																																																																																																																																																																																																																																											
Identificación de la Instalación Dirección _____ Nº _____ Apto. _____ Departamento: _____ Ciudad: _____ Tipo de Instalación: _____ Tipo de Mantenimiento: _____ Domiciliaria <input type="checkbox"/> Comercial <input type="checkbox"/> Industrial <input type="checkbox"/> Programado <input type="checkbox"/> Solicitud del Usuario <input type="checkbox"/> Otro (especificar): _____ Gas de utilización: Gas Natural <input type="checkbox"/> Aire Propanado <input type="checkbox"/> GLP <input type="checkbox"/>	Identificación del Instalador Matriculado Nº de Matrícula: _____ Categoría: _____ Nombre Completo: _____ C.I.: _____ Identificación de la Empresa Instaladora: SELLO Nº Registro EIG (DNE-MIEM) _____ Nº RUT: _____ Nº BPS: _____ Teléfono: _____ e-mail: _____																																																																																																																																																																																																																																																																																																																																																																																																																																											
1 Descripción de los artefactos <table border="1" style="width: 100%; border-collapse: collapse;"> <thead> <tr> <th></th> <th>Artef. Nº 1</th> <th>Artef. Nº 2</th> <th>Artef. Nº 3</th> <th>Artef. Nº 4</th> <th>Artef. Nº 5</th> </tr> </thead> <tbody> <tr><td>1.1 Tipo</td><td></td><td></td><td></td><td></td><td></td></tr> <tr><td>1.2 Marca</td><td></td><td></td><td></td><td></td><td></td></tr> <tr><td>1.3 Modelo</td><td></td><td></td><td></td><td></td><td></td></tr> <tr><td>1.4 Año de Fabricación</td><td></td><td></td><td></td><td></td><td></td></tr> <tr><td>1.5 Potencia Nominal [kW]</td><td></td><td></td><td></td><td></td><td></td></tr> <tr><td>1.6 Observaciones</td><td></td><td></td><td></td><td></td><td></td></tr> </tbody> </table>		Artef. Nº 1	Artef. Nº 2	Artef. Nº 3	Artef. Nº 4	Artef. Nº 5	1.1 Tipo						1.2 Marca						1.3 Modelo						1.4 Año de Fabricación						1.5 Potencia Nominal [kW]						1.6 Observaciones						<table border="1" style="width: 100%; border-collapse: collapse;"> <thead> <tr> <th></th> <th>SI</th> <th>NO</th> <th>SI</th> <th>NO</th> <th>SI</th> <th>NO</th> <th>SI</th> <th>NO</th> <th>SI</th> <th>NO</th> </tr> </thead> <tbody> <tr><td>2 Disponibilidad de documentación</td><td></td><td></td><td></td><td></td><td></td><td></td><td></td><td></td><td></td><td></td></tr> <tr><td>2.1 Artefacto en garantía</td><td></td><td></td><td></td><td></td><td></td><td></td><td></td><td></td><td></td><td></td></tr> <tr><td>2.2 Manual de Uso y Mantenimiento de artefacto</td><td></td><td></td><td></td><td></td><td></td><td></td><td></td><td></td><td></td><td></td></tr> <tr><td>3 Inspección visual del local de instalación</td><td></td><td></td><td></td><td></td><td></td><td></td><td></td><td></td><td></td><td></td></tr> <tr><td>3.1 Pérdida de gas en la conexión a la llave de gas</td><td></td><td></td><td></td><td></td><td></td><td></td><td></td><td></td><td></td><td></td></tr> <tr><td>3.2 Conexión eléctrica conforme al Manual del artefacto</td><td></td><td></td><td></td><td></td><td></td><td></td><td></td><td></td><td></td><td></td></tr> <tr><td>3.3 Local apto para instalación del artefacto</td><td></td><td></td><td></td><td></td><td></td><td></td><td></td><td></td><td></td><td></td></tr> <tr><td>3.4 Local apto para el gas de utilización (GLP / AP / GN)</td><td></td><td></td><td></td><td></td><td></td><td></td><td></td><td></td><td></td><td></td></tr> <tr><td>3.5 Ventilación permanentemente adecuada (entrada / salida), si corresponde</td><td></td><td></td><td></td><td></td><td></td><td></td><td></td><td></td><td></td><td></td></tr> <tr><td>4 Inspección visual del artefacto y del sistema de evacuación de gases quemados</td><td></td><td></td><td></td><td></td><td></td><td></td><td></td><td></td><td></td><td></td></tr> <tr><td>4.1 Cámara de combustión limpia</td><td></td><td></td><td></td><td></td><td></td><td></td><td></td><td></td><td></td><td></td></tr> <tr><td>4.2 Inyectores de quemador principal y piloto (si existe) limpios</td><td></td><td></td><td></td><td></td><td></td><td></td><td></td><td></td><td></td><td></td></tr> <tr><td>4.3 Intercambiador de humos limpio</td><td></td><td></td><td></td><td></td><td></td><td></td><td></td><td></td><td></td><td></td></tr> <tr><td>4.4 Cortatiro en buen estado (sin evidencia de corrosión o deterioro)</td><td></td><td></td><td></td><td></td><td></td><td></td><td></td><td></td><td></td><td></td></tr> <tr><td>4.5 Estandaridad del sistema de conexión y evacuación de gases quemados</td><td></td><td></td><td></td><td></td><td></td><td></td><td></td><td></td><td></td><td></td></tr> <tr><td>4.6 Dimensionamiento y posicionamiento correctos del sistema de evacuación de gases quemados</td><td></td><td></td><td></td><td></td><td></td><td></td><td></td><td></td><td></td><td></td></tr> <tr><td>4.7 Ducto de evacuación en buen estado</td><td></td><td></td><td></td><td></td><td></td><td></td><td></td><td></td><td></td><td></td></tr> <tr><td>5 Control del funcionamiento general y de los dispositivos de comando y seguridad</td><td></td><td></td><td></td><td></td><td></td><td></td><td></td><td></td><td></td><td></td></tr> <tr><td>5.1 Presión adecuada del gas en la alimentación del equipo</td><td></td><td></td><td></td><td></td><td></td><td></td><td></td><td></td><td></td><td></td></tr> <tr><td>5.2 Dispositivos de seguridad correctamente instalados (sin alterar ni cortocircuitar)</td><td></td><td></td><td></td><td></td><td></td><td></td><td></td><td></td><td></td><td></td></tr> <tr><td>5.3 Dispositivos de comando y regulación funcionan correctamente</td><td></td><td></td><td></td><td></td><td></td><td></td><td></td><td></td><td></td><td></td></tr> <tr><td>5.4 Válvula de seguridad por alivio de sobrepresión descarga libremente (si corresponde)</td><td></td><td></td><td></td><td></td><td></td><td></td><td></td><td></td><td></td><td></td></tr> <tr><td>5.5 Termocupla instalada en el lugar correcto (si corresponde)</td><td></td><td></td><td></td><td></td><td></td><td></td><td></td><td></td><td></td><td></td></tr> <tr><td>5.6 El artefacto se bloquea por corte accidental o presión insuficiente de gas (si corresponde)</td><td></td><td></td><td></td><td></td><td></td><td></td><td></td><td></td><td></td><td></td></tr> <tr><td>5.7 El artefacto se bloquea por ausencia de llama (apagado accidental de llama principal y piloto, si corresponde)</td><td></td><td></td><td></td><td></td><td></td><td></td><td></td><td></td><td></td><td></td></tr> <tr><td>5.8 El artefacto se bloquea por contrapresión excesiva en el sistema de evacuación de gases quemados (si corresponde)</td><td></td><td></td><td></td><td></td><td></td><td></td><td></td><td></td><td></td><td></td></tr> <tr><td>5.9 El artefacto se bloquea por presión insuficiente del aire de combustión (si corresponde)</td><td></td><td></td><td></td><td></td><td></td><td></td><td></td><td></td><td></td><td></td></tr> <tr><td>5.10 Barrido automático de aire en cámara de combustión, previo al encendido, es correcto (si corresponde)</td><td></td><td></td><td></td><td></td><td></td><td></td><td></td><td></td><td></td><td></td></tr> <tr><td>5.11 Control automático de estanqueidad en válvulas de la rampa de gas, previo al encendido, es correcto (si corresponde)</td><td></td><td></td><td></td><td></td><td></td><td></td><td></td><td></td><td></td><td></td></tr> <tr><td>5.12 Estandaridad del sistema de evacuación de gases quemados (en sistemas de tiro forzado)</td><td></td><td></td><td></td><td></td><td></td><td></td><td></td><td></td><td></td><td></td></tr> <tr><td>5.13 El Técnico Instalador utiliza repuestos originales</td><td></td><td></td><td></td><td></td><td></td><td></td><td></td><td></td><td></td><td></td></tr> <tr><td>5.14 Concentración de CO en el los gases quemados (si corresponde)</td><td></td><td></td><td></td><td></td><td></td><td></td><td></td><td></td><td></td><td></td></tr> <tr><td>5.15 Concentración de CO en el ambiente (a 50 cm de la combustión, potencia máxima y condiciones mínimas de ventilación, puertas y ventanas cerradas, extractor apagado)</td><td></td><td></td><td></td><td></td><td></td><td></td><td></td><td></td><td></td><td></td></tr> <tr><td>6 Otros controles, verificaciones y ensayos (según corresponda)</td><td></td><td></td><td></td><td></td><td></td><td></td><td></td><td></td><td></td><td></td></tr> </tbody> </table>		SI	NO	SI	NO	SI	NO	SI	NO	SI	NO	2 Disponibilidad de documentación											2.1 Artefacto en garantía											2.2 Manual de Uso y Mantenimiento de artefacto											3 Inspección visual del local de instalación											3.1 Pérdida de gas en la conexión a la llave de gas											3.2 Conexión eléctrica conforme al Manual del artefacto											3.3 Local apto para instalación del artefacto											3.4 Local apto para el gas de utilización (GLP / AP / GN)											3.5 Ventilación permanentemente adecuada (entrada / salida), si corresponde											4 Inspección visual del artefacto y del sistema de evacuación de gases quemados											4.1 Cámara de combustión limpia											4.2 Inyectores de quemador principal y piloto (si existe) limpios											4.3 Intercambiador de humos limpio											4.4 Cortatiro en buen estado (sin evidencia de corrosión o deterioro)											4.5 Estandaridad del sistema de conexión y evacuación de gases quemados											4.6 Dimensionamiento y posicionamiento correctos del sistema de evacuación de gases quemados											4.7 Ducto de evacuación en buen estado											5 Control del funcionamiento general y de los dispositivos de comando y seguridad											5.1 Presión adecuada del gas en la alimentación del equipo											5.2 Dispositivos de seguridad correctamente instalados (sin alterar ni cortocircuitar)											5.3 Dispositivos de comando y regulación funcionan correctamente											5.4 Válvula de seguridad por alivio de sobrepresión descarga libremente (si corresponde)											5.5 Termocupla instalada en el lugar correcto (si corresponde)											5.6 El artefacto se bloquea por corte accidental o presión insuficiente de gas (si corresponde)											5.7 El artefacto se bloquea por ausencia de llama (apagado accidental de llama principal y piloto, si corresponde)											5.8 El artefacto se bloquea por contrapresión excesiva en el sistema de evacuación de gases quemados (si corresponde)											5.9 El artefacto se bloquea por presión insuficiente del aire de combustión (si corresponde)											5.10 Barrido automático de aire en cámara de combustión, previo al encendido, es correcto (si corresponde)											5.11 Control automático de estanqueidad en válvulas de la rampa de gas, previo al encendido, es correcto (si corresponde)											5.12 Estandaridad del sistema de evacuación de gases quemados (en sistemas de tiro forzado)											5.13 El Técnico Instalador utiliza repuestos originales											5.14 Concentración de CO en el los gases quemados (si corresponde)											5.15 Concentración de CO en el ambiente (a 50 cm de la combustión, potencia máxima y condiciones mínimas de ventilación, puertas y ventanas cerradas, extractor apagado)											6 Otros controles, verificaciones y ensayos (según corresponda)										
	Artef. Nº 1	Artef. Nº 2	Artef. Nº 3	Artef. Nº 4	Artef. Nº 5																																																																																																																																																																																																																																																																																																																																																																																																																																							
1.1 Tipo																																																																																																																																																																																																																																																																																																																																																																																																																																												
1.2 Marca																																																																																																																																																																																																																																																																																																																																																																																																																																												
1.3 Modelo																																																																																																																																																																																																																																																																																																																																																																																																																																												
1.4 Año de Fabricación																																																																																																																																																																																																																																																																																																																																																																																																																																												
1.5 Potencia Nominal [kW]																																																																																																																																																																																																																																																																																																																																																																																																																																												
1.6 Observaciones																																																																																																																																																																																																																																																																																																																																																																																																																																												
	SI	NO	SI	NO	SI	NO	SI	NO	SI	NO																																																																																																																																																																																																																																																																																																																																																																																																																																		
2 Disponibilidad de documentación																																																																																																																																																																																																																																																																																																																																																																																																																																												
2.1 Artefacto en garantía																																																																																																																																																																																																																																																																																																																																																																																																																																												
2.2 Manual de Uso y Mantenimiento de artefacto																																																																																																																																																																																																																																																																																																																																																																																																																																												
3 Inspección visual del local de instalación																																																																																																																																																																																																																																																																																																																																																																																																																																												
3.1 Pérdida de gas en la conexión a la llave de gas																																																																																																																																																																																																																																																																																																																																																																																																																																												
3.2 Conexión eléctrica conforme al Manual del artefacto																																																																																																																																																																																																																																																																																																																																																																																																																																												
3.3 Local apto para instalación del artefacto																																																																																																																																																																																																																																																																																																																																																																																																																																												
3.4 Local apto para el gas de utilización (GLP / AP / GN)																																																																																																																																																																																																																																																																																																																																																																																																																																												
3.5 Ventilación permanentemente adecuada (entrada / salida), si corresponde																																																																																																																																																																																																																																																																																																																																																																																																																																												
4 Inspección visual del artefacto y del sistema de evacuación de gases quemados																																																																																																																																																																																																																																																																																																																																																																																																																																												
4.1 Cámara de combustión limpia																																																																																																																																																																																																																																																																																																																																																																																																																																												
4.2 Inyectores de quemador principal y piloto (si existe) limpios																																																																																																																																																																																																																																																																																																																																																																																																																																												
4.3 Intercambiador de humos limpio																																																																																																																																																																																																																																																																																																																																																																																																																																												
4.4 Cortatiro en buen estado (sin evidencia de corrosión o deterioro)																																																																																																																																																																																																																																																																																																																																																																																																																																												
4.5 Estandaridad del sistema de conexión y evacuación de gases quemados																																																																																																																																																																																																																																																																																																																																																																																																																																												
4.6 Dimensionamiento y posicionamiento correctos del sistema de evacuación de gases quemados																																																																																																																																																																																																																																																																																																																																																																																																																																												
4.7 Ducto de evacuación en buen estado																																																																																																																																																																																																																																																																																																																																																																																																																																												
5 Control del funcionamiento general y de los dispositivos de comando y seguridad																																																																																																																																																																																																																																																																																																																																																																																																																																												
5.1 Presión adecuada del gas en la alimentación del equipo																																																																																																																																																																																																																																																																																																																																																																																																																																												
5.2 Dispositivos de seguridad correctamente instalados (sin alterar ni cortocircuitar)																																																																																																																																																																																																																																																																																																																																																																																																																																												
5.3 Dispositivos de comando y regulación funcionan correctamente																																																																																																																																																																																																																																																																																																																																																																																																																																												
5.4 Válvula de seguridad por alivio de sobrepresión descarga libremente (si corresponde)																																																																																																																																																																																																																																																																																																																																																																																																																																												
5.5 Termocupla instalada en el lugar correcto (si corresponde)																																																																																																																																																																																																																																																																																																																																																																																																																																												
5.6 El artefacto se bloquea por corte accidental o presión insuficiente de gas (si corresponde)																																																																																																																																																																																																																																																																																																																																																																																																																																												
5.7 El artefacto se bloquea por ausencia de llama (apagado accidental de llama principal y piloto, si corresponde)																																																																																																																																																																																																																																																																																																																																																																																																																																												
5.8 El artefacto se bloquea por contrapresión excesiva en el sistema de evacuación de gases quemados (si corresponde)																																																																																																																																																																																																																																																																																																																																																																																																																																												
5.9 El artefacto se bloquea por presión insuficiente del aire de combustión (si corresponde)																																																																																																																																																																																																																																																																																																																																																																																																																																												
5.10 Barrido automático de aire en cámara de combustión, previo al encendido, es correcto (si corresponde)																																																																																																																																																																																																																																																																																																																																																																																																																																												
5.11 Control automático de estanqueidad en válvulas de la rampa de gas, previo al encendido, es correcto (si corresponde)																																																																																																																																																																																																																																																																																																																																																																																																																																												
5.12 Estandaridad del sistema de evacuación de gases quemados (en sistemas de tiro forzado)																																																																																																																																																																																																																																																																																																																																																																																																																																												
5.13 El Técnico Instalador utiliza repuestos originales																																																																																																																																																																																																																																																																																																																																																																																																																																												
5.14 Concentración de CO en el los gases quemados (si corresponde)																																																																																																																																																																																																																																																																																																																																																																																																																																												
5.15 Concentración de CO en el ambiente (a 50 cm de la combustión, potencia máxima y condiciones mínimas de ventilación, puertas y ventanas cerradas, extractor apagado)																																																																																																																																																																																																																																																																																																																																																																																																																																												
6 Otros controles, verificaciones y ensayos (según corresponda)																																																																																																																																																																																																																																																																																																																																																																																																																																												
Declaración de la Empresa Instaladora: El suscrito Instalador Matriculado, en representación de la Empresa Instaladora, declara que: a) Ha realizado las operaciones abajo detalladas y certifica que las mismas se conciben con lo establecido en la Reglamentación de aplicación: _____ _____ _____ _____ _____ b) Realiza las siguientes recomendaciones a los efectos de corregir las irregularidades / anomalías / defectos detectados y no eliminados: _____ Fecha: _____ _____ Firma: _____ _____ Aclaración: _____ _____ Sello de la Empresa: _____																																																																																																																																																																																																																																																																																																																																																																																																																																												
Declaración del Usuario: El suscrito, Usuario de la Instalación, declara haber sido informado de que: a) Es responsable por la corrección de las irregularidades / anomalías / defectos detectados y no eliminados que se detallan en el presente Certificado. b) Los trabajos necesarios para corregir las irregularidades / anomalías / defectos detectados deben ser realizados por una Empresa Instaladora autorizada por la DNE del MIEM. c) Está prohibido utilizar artefactos que presentan irregularidades / anomalías / defectos, ya que por su condición pueden ser peligrosos tanto para el Usuario como para terceros. _____ Fecha: _____ _____ Firma: _____ _____ Aclaración: _____																																																																																																																																																																																																																																																																																																																																																																																																																																												
Observaciones: _____ _____ _____																																																																																																																																																																																																																																																																																																																																																																																																																																												

LOGO EMPRESA DISTRIBUIDORA / INSTALADORA	FORMULARIO C.M.I. - B	N° <input style="width: 50px;" type="text"/> Folio 1 de 1																																				
Certificado de Mantenimiento de Instalaciones Parte B: Instalación Receptora																																						
Identificación de la Instalación Dirección _____ N° _____ Apto. _____ Departamento: _____ Ciudad: _____ Tipo de Instalación: _____ Tipo de Mantenimiento: _____ Domiciliaria <input type="checkbox"/> Comercial <input type="checkbox"/> Industrial <input type="checkbox"/> Programado <input type="checkbox"/> Solicitud del Usuario <input type="checkbox"/> Otro (especificar): _____ Gas de utilización: Gas Natural <input type="checkbox"/> GLP <input type="checkbox"/> Aire Propanado <input type="checkbox"/>	Identificación del Instalador Matriculado N° de Matrícula: _____ Categoría: _____ Nombre Completo: _____ C.I.: _____ Identificación de la Empresa Instaladora: SELLO N° Registro EIG (DNE-MIEM) _____ N° RUT: _____ N° BPS: _____ Teléfono: _____ e-mail: _____																																					
<table border="1" style="width: 100%; border-collapse: collapse;"> <thead> <tr> <th style="width: 60%;">1 Disponibilidad de documentación</th> <th style="width: 5%;">SI</th> <th style="width: 5%;">NO</th> <th style="width: 10%;">N°</th> <th style="width: 10%;">Fecha</th> <th style="width: 10%;">Observaciones</th> </tr> </thead> <tbody> <tr> <td>2.1 CCTO</td> <td></td> <td></td> <td></td> <td></td> <td></td> </tr> <tr> <td>2.2 CPS</td> <td></td> <td></td> <td></td> <td></td> <td></td> </tr> <tr> <td>2.3 CMI</td> <td></td> <td></td> <td></td> <td></td> <td></td> </tr> <tr> <td>2.4 Planos</td> <td></td> <td></td> <td></td> <td></td> <td></td> </tr> <tr> <td>2.5 Otros (especificar)</td> <td></td> <td></td> <td></td> <td></td> <td></td> </tr> </tbody> </table>			1 Disponibilidad de documentación	SI	NO	N°	Fecha	Observaciones	2.1 CCTO						2.2 CPS						2.3 CMI						2.4 Planos						2.5 Otros (especificar)					
1 Disponibilidad de documentación	SI	NO	N°	Fecha	Observaciones																																	
2.1 CCTO																																						
2.2 CPS																																						
2.3 CMI																																						
2.4 Planos																																						
2.5 Otros (especificar)																																						
<table border="1" style="width: 100%; border-collapse: collapse;"> <thead> <tr> <th style="width: 60%;">2 Inspección visual del local de instalación</th> <th style="width: 5%;">SI</th> <th style="width: 5%;">NO</th> <th style="width: 30%;">Observaciones</th> </tr> </thead> <tbody> <tr> <td>2.1 Cañerías y accesorios visibles conformes con la Reglamentación vigente</td> <td></td> <td></td> <td></td> </tr> <tr> <td>2.2 Se realizó prueba de estanqueidad, con resultado satisfactorio</td> <td></td> <td></td> <td></td> </tr> <tr> <td>2.3 Comentarios</td> <td></td> <td></td> <td></td> </tr> </tbody> </table>			2 Inspección visual del local de instalación	SI	NO	Observaciones	2.1 Cañerías y accesorios visibles conformes con la Reglamentación vigente				2.2 Se realizó prueba de estanqueidad, con resultado satisfactorio				2.3 Comentarios																							
2 Inspección visual del local de instalación	SI	NO	Observaciones																																			
2.1 Cañerías y accesorios visibles conformes con la Reglamentación vigente																																						
2.2 Se realizó prueba de estanqueidad, con resultado satisfactorio																																						
2.3 Comentarios																																						
<table border="1" style="width: 100%; border-collapse: collapse;"> <thead> <tr> <th style="width: 60%;">3 Otros controles, verificaciones y ensayos (según corresponda)</th> <th style="width: 5%;">SI</th> <th style="width: 5%;">NO</th> <th style="width: 30%;">Observaciones</th> </tr> </thead> <tbody> <tr> <td> </td> <td></td> <td></td> <td></td> </tr> <tr> <td> </td> <td></td> <td></td> <td></td> </tr> <tr> <td> </td> <td></td> <td></td> <td></td> </tr> </tbody> </table>			3 Otros controles, verificaciones y ensayos (según corresponda)	SI	NO	Observaciones																																
3 Otros controles, verificaciones y ensayos (según corresponda)	SI	NO	Observaciones																																			
Declaración de la Empresa Instaladora: El suscrito Instalador Matriculado, en representación de la Empresa Instaladora, declara que: a) Ha realizado las operaciones abajo detalladas y certifica que las mismas se conciben con lo establecido en la Reglamentación de aplicación: _____ _____ _____ _____ _____ b) Realiza las siguientes recomendaciones a los efectos de corregir las irregularidades / anomalías / defectos detectados y no eliminados: Fecha: _____ Firma: _____ Aclaración: _____ Sello de la Empresa: _____ c) Se cerró y precintó la llave del medidor o regulador primario con precinto de la Empresa Instaladora, dando aviso de ello a la Empresa Distribuidora: <table border="1" style="width: 100%; border-collapse: collapse; margin-top: 5px;"> <thead> <tr> <th style="width: 10%;">SI</th> <th style="width: 10%;">NO</th> <th style="width: 10%;">N° Precinto</th> <th style="width: 70%;">Recepción de la Empresa Distribuidora</th> </tr> </thead> <tbody> <tr> <td></td> <td></td> <td></td> <td></td> </tr> </tbody> </table>			SI	NO	N° Precinto	Recepción de la Empresa Distribuidora																																
SI	NO	N° Precinto	Recepción de la Empresa Distribuidora																																			
Declaración del Usuario: El suscrito, Usuario de la Instalación, declara haber sido informado de que: a) Es responsable por la corrección de las irregularidades / anomalías / defectos detectados y no eliminados que se detallan en el presente Certificado. Fecha: _____ b) Los trabajos necesarios para corregir las irregularidades / anomalías / defectos detectados deben ser realizados por una Empresa Instaladora autorizada por la DNE del MIEM. Firma: _____ c) Está prohibido retirar los precintos instalados por la Empresa Instaladora y/o utilizar instalaciones que han sido deshabilitadas para su uso por la Empresa Instaladora, ya que por su condición pueden ser peligrosos tanto para el Usuario como para terceros. Aclaración: _____																																						
Observaciones: 																																						

LIBRO II REGLAMENTO DE SUMINISTRO Y USO VEHICULAR DE GAS NATURAL COMPRIMIDO (GNC)

**ESTE REGLAMENTO FUE DEROGADO POR RESOLUCIÓN URSEA N° 59/2020 DE
30/1/2024**

SECCIÓN I DISPOSICIONES GENERALES

TÍTULO I OBJETO

Artículo 1º. El presente reglamento tiene por objeto regular la seguridad y calidad de los servicios relacionados con el uso de GNC, así como de las instalaciones y equipos a utilizar. En particular establece:

- a) los requisitos para la autorización del uso de GNC en vehículos, incluyendo la normativa para la construcción, el montaje y el comportamiento de los equipos correspondientes;
- b) los requisitos para la autorización de estaciones de carga de GNC;
- c) los requisitos de revisión, prueba y control periódico de instalaciones y equipos, así como de la gestión de la documentación asociada;
- d) los elementos identificatorios de vehículos autorizados, y la obligación de las estaciones de controlar esa identificación en el momento del suministro;
- e) el rol a cumplir por cada uno de los sujetos del sistema y la delimitación de las responsabilidades respectivas, en el cumplimiento de la regulación de seguridad y calidad;
- f) las sanciones que correspondan.

Fuente: Artículo 1º Resolución URSEA N°26/003 de 5/12/2003, publicada D.O.12/12/2003.

TÍTULO II ALCANCE

Artículo 2º. Se encuentran alcanzadas por este reglamento, las actividades de:

- a) suministro de GNC para uso vehicular;
- b) importación, fabricación, armado e instalación de equipos o partes de equipos para vehículos y estaciones de carga de GNC;
- c) revisión, prueba y control periódico de instalaciones y equipos para vehículos y estaciones de carga de GNC.

La reglamentación alcanza a los siguientes sujetos:

- a) los Fabricantes de Partes de Equipos para GNC;
- b) los Importadores de Equipos y Partes para GNC;
- c) los Productores de Equipos Completos;
- d) los Talleres de Montajes;
- e) los Centros de Revisión Periódica de Cilindros;
- f) los Expendedores de GNC;

- g) los Titulares de Sello de EGNC;
- h) los Responsables Técnicos;
- i) los Organismos de Certificación;
- j) los usuarios de los servicios precitados en cuanto corresponda.

Fuente: Artículo 2º Resolución URSEA Nº 26/003 de 5/12/2003, publicada D.O. 12/12/2003.

TÍTULO III NORMATIVA TÉCNICA

Artículo 3º. Las disposiciones de carácter técnico contenidas en el presente Reglamento tendrán vigencia hasta que sean sustituidas por normas específicas elaboradas por UNIT y reconocidas a estos efectos por la URSEA.

Fuente: Artículo 3º Resolución URSEA Nº 26/003 de 5/12/2003, publicada D.O. 12/12/2003.

Artículo 4º. El uso de otras especificaciones o normas que pertenezcan a países de reconocido desarrollo tecnológico y experiencia en el uso de GNC, podrán ser aceptados por la URSEA cuando, por medio del estudio técnico comparativo realizado por el Responsable Técnico perteneciente al fabricante o importador del elemento en cuestión, quede demostrada la razonable equivalencia con la especificación indicada en este Reglamento.

Fuente: Artículo 4º Resolución URSEA Nº 26/003 de 5/12/2003, publicada D.O. 12/12/2003.

TÍTULO IV PROCEDIMIENTO DE CERTIFICACIÓN

CAPÍTULO I CERTIFICACIÓN DE PRODUCTOS

Artículo 5º. El fabricante o importador de partes constitutivas de una instalación o equipo destinado al manejo de GNC deberá obtener de la URSEA un Certificado de Conformidad. Para ello deberá presentar un Certificado de Producto por Sistema de Marca de Conformidad con Norma, otorgado por un organismo de certificación de productos con presencia comercial en el país, acreditado según lo establecido en la norma ISO/IEC 65:1996, y reconocido a estos efectos por la URSEA.

En supuestos de dificultad para tramitar y obtener una acreditación nacional, la URSEA podrá reconocer según su propio criterio, y ante solicitud fundamentada, a un organismo certificador aceptado por una institución de reconocido prestigio internacional.

Los fabricantes o importadores podrán optar por presentar un Certificado de Producto por Sistema de Marca de Conformidad con Norma otorgado por un organismo de certificación extranjero que hubiere establecido convenios de reciprocidad con un organismo certificador acreditado en Uruguay, y reconocido a estos efectos por la URSEA.

Fuente: Artículo 5º Resolución URSEA Nº 26/003 de 5/12/2003, publicada D.O. 12/12/2003.

Artículo 6º. Los productos que hayan demostrado conformidad con la norma correspondiente a través del método de Marca de Conformidad, ostentarán un sello indeleble y fácilmente legible que permita identificar inequívocamente tal circunstancia. Las características de este sello serán especificadas por la URSEA.

Fuente: Artículo 6º Resolución URSEA Nº 26/003 de 5/12/2003, publicada D.O. 12/12/2003.

Artículo 7º. En todos los casos en que corresponda, los Organismos de Certificación actuantes deberán informar a la URSEA, las altas y bajas de los productos certificados.

Fuente: Artículo 7º Resolución URSEA Nº 26/003 de 5/12/2003, publicada D.O. 12/12/2003.

CAPÍTULO II CERTIFICACIÓN DE EQUIPOS COMPLETOS

Artículo 8º. El Productor de Equipos Completos, deberá presentar ante la URSEA, una declaración de conformidad con los ensayos indicados en el Artículo 23, bajo la forma de declaración jurada, según el formulario que indique la URSEA.

La declaración jurada del Productor de Equipos Completos, deberá basarse en ensayos o evaluaciones documentadas realizadas por instituciones reconocidas por la URSEA, que por sus antecedentes en la materia o su reconocido prestigio internacional, así lo ameriten. Inicialmente se consideran incluidos en esta categoría los organismos certificadores reconocidos por el ENARGAS.

Fuente: Artículo 8º Resolución URSEA N° 26/003 de 5/12/2003, publicada D.O. 12/12/2003.

Artículo 9º. La declaración jurada deberá acompañarse de una declaración suscrita por el Responsable Técnico del Productor de Equipos Completos (PEC), que corrobore la eficacia probatoria de la documentación acompañada, según los términos que establecerá la URSEA.

Fuente: Artículo 9º Resolución URSEA N° 26/003 de 5/12/2003, publicada D.O. 12/12/2003.

TÍTULO V DEFINICIONES

Artículo 10º. Las siguientes expresiones tendrán en el marco de este reglamento, el sentido que se indica:

Accesorios para Equipo Completo de GNC: Elementos que integran un Equipo Completo de GNC para uso automotor, distintos del Cilindro para GNC.

Afiliada: Cualquier entidad jurídica que, directa o indirectamente, legal y financieramente, controla o es controlada por otra entidad, o está bajo control común de otra entidad. A los efectos de esta definición, "control" supone (i) el poder de, directa o indirectamente, dirigir o encausar la dirección de la administración y política de una empresa, ya sea a través de la titularidad de acciones con derecho a voto (o de las participaciones equivalentes, en su caso), contractualmente o de cualquier otra forma, o (ii) la titularidad del cincuenta y un por ciento (51%) o más de las acciones con derecho a voto (o de las participaciones equivalentes, en su caso) en una empresa.

Aprobación de Instalaciones de una EGNC: Acto jurídico por el cual la Unidad Reguladora de Servicios de Energía y Agua (URSEA) aprueba las instalaciones de una EGNC.

Autoridad Reguladora: URSEA.

Autorización de un Titular de Sello: Acto jurídico por el cual la Unidad Reguladora de Servicios de Energía y Agua (URSEA) autoriza a una entidad jurídica a tener la calidad de Titular de Sello.

Boca de consumo propio: Ver Estación de Autocarga.

Carga lenta de GNC: Modalidad de carga de GNC, en que la duración prolongada de la misma dificulta la presencia permanente junto al vehículo, del personal afectado al despacho y del conductor.

Cédula de Identificación del equipo para GNC (tarjeta amarilla): Documento que identifica al Equipo Completo de GNC instalado en un automotor.

Centro de Revisión Periódica de Cilindros para GNC (CRPC): Persona física o jurídica autorizada para efectuar la revisión periódica programada de los cilindros para GNC.

Certificado de Conformidad: Es el documento que avala la conformidad con una norma o especificación técnica.

Certificado de Producto por Sistema de Marca de Conformidad con Norma: Documento que proporciona confianza en que un producto es conforme con una norma específica y que es emitido de acuerdo a las reglas de un sistema de Certificación acorde con lo definido en la Guía UNIT-ISO/IEC 28.

Cilindro para GNC: Recipiente cilíndrico para almacenamiento de GNC, instalado en un automotor accionado por dicho fluido y apto para ser recargado en las EGNC.

Distribuidora de gas natural: Empresa distribuidora de gas natural por redes.

ENARGAS: Ente Nacional Regulador del Gas, de la República Argentina.

Equipo Completo de GNC: Conjunto de todos los elementos que se montan en los automotores para que puedan funcionar con GNC en forma dual o exclusivamente con el fluido gaseoso. Está compuesto por cilindros contenedores de GNC con sus válvulas y sistema de seguridad, tuberías para alta presión, accesorios para conexión, reguladores, válvulas varias (exceso de flujo, retención, de carga, etc.) tubería o conexión flexible para baja presión, mezclador-carburador, válvulas solenoides con sus respectivos contactos, cables y llave inversora, manómetros y dispositivos de sujeción.

Equipo de Compresión: Conjunto de elementos que se montarán en las EGNC para la compresión del GN para uso como combustible en automotores. Puede tener integrado el sistema de despacho de GNC (equipo integrado) o estar montado junto a los tanques de almacenamiento de GNC sobre una misma estructura metálica o caseta que actúa como recinto de seguridad (equipo paquetizado o encasetado).

Estación de Autocarga de GNC: Conjunto de instalaciones para carga de GNC, que tiene por objeto exclusivo abastecer los vehículos utilizados para realizar las actividades propias, de un establecimiento industrial, comercial, de servicios o de una repartición pública.

Estación de carga de GNC (EGNC): Conjunto de instalaciones para el suministro de GNC de uso vehicular, que podrá estar dispuesta además para expender otros combustibles para vehículos.

Expendedor de GNC: Titular de la Habilitación de Expendio otorgada por la URSEA para la operación de una EGNC.

Fabricante de Partes de Equipos para GNC: Persona física o jurídica que fabrica partes destinadas a integrar Equipos Completos para uso de GNC en automotores.

Fabricante de Vehículos para GNC: Fábrica terminal que funciona y produce vehículos destinados a utilizar GNC como combustible de su motor, ya sea para uso exclusivo o para uso dual.

Gas natural (GN): Hidrocarburo compuesto preponderantemente por metano, que cumple con las especificaciones de calidad definidas en la Regulación del servicio nacional de importación, transporte, almacenamiento y distribución de gas natural, por el Decreto N° 78/999 de 22 de marzo de 1999.

Gas Natural Comprimido (GNC): Gas natural que se comprime hasta 200 bar como máximo para el uso automotor, y hasta 250 bar para el uso en las EGNC o para su transporte.

Habilitación de Expendio para una EGNC: Acto jurídico por el cual la URSEA habilita una EGNC, a operar como tal.

Importador de Equipos y Partes para GNC: Persona física o jurídica que importa Equipos Completos para GNC o partes para esos equipos.

Instalador Matriculado IG3: El definido en el Reglamento de Instalaciones de Gases Combustibles. Es la persona que ha cumplido con los requisitos de ese Reglamento, estando habilitada para la realización de proyectos e instalaciones de gas e inscrita en el Registro de Instaladores.

LATU: Laboratorio Tecnológico del Uruguay.

Oblea: Calcomanía identificatoria del Equipo Completo de GNC instalado en un automotor. Es de uso obligatorio, siendo el elemento que habilita para la carga de GNC.

Organismo de Certificación (OC): Entidad acreditada por la URSEA, para la ejecución integral de los trabajos relacionados con la certificación de la calidad de productos para la industria del GNC, garantizando el cumplimiento de las normas o especificaciones técnicas que la URSEA decida aplicar, en particular en los aspectos técnicos, de eficiencia, seguridad, uso racional de la energía y conservación del ambiente. Corresponde al definido como Organismo Evaluador de la Conformidad, en la Guía UNIT-ISO/IEC 2.

Organismo Uruguayo de Acreditación (OUA): Es el creado por el Decreto N° 285/997 del 13 de agosto de 1997, del Poder Ejecutivo.

País de desarrollo tecnológico y con experiencia en el uso de GNC: El país que fabrica elementos para GNC, con diseño y tecnología propios.

Productor de Equipos Completos (PEC): Persona física o jurídica que arma y compone el conjunto de elementos necesarios para uso de GNC en automotores.

Prototipo: Primera unidad de un modelo determinado de equipo, que se fabrica o importa para someterlo a las inspecciones necesarias para su aprobación.

Puente de medición: Instalación con el medidor de la Distribuidora de GN, o la estación de medición fiscal del Decreto N° 216/002 de 13 de junio de 2002 para el caso en que haya conexión directa a un gasoducto.

Ramal dedicado: El definido en el Reglamento de Instalaciones de Gases Combustibles. Es un conducto que conecta, directamente desde un gasoducto a un único usuario.

Registro de la URSEA: Registro abierto por la URSEA para la inscripción de los sujetos que desarrollan actividades alcanzadas por este reglamento.

Reglamento de Instalaciones de Gases Combustibles: El aprobado en el Decreto N° 216/002 de 13 de junio de 2002.

Responsable de Mantenimiento de una EGNC: Quien prepara y controla el plan de mantenimiento de la EGNC.

Responsable Técnico (RT): Instalador matriculado IG3 con que deben contar los Fabricantes de Partes de Equipos para GNC, los Importadores de Equipos y Partes para GNC, los Productores de Equipos Completos y los CRPC.

Sello de una EGNC: Elemento que identifica al Titular del Sello.

Sistema de Carburación con GNC: Conjunto de diferentes partes o elementos a través de los cuales fluye el gas, compuesto por los cilindros de almacenamiento para alta presión, válvulas, tuberías, piezas de acople, regulador, válvulas solenoides, cables y llave inversora, flexible de baja, mezclador que se acopla al carburador original del automotor para su uso dual.

Sistema Dual de Carburación: Sistema de Carburación con GNC diseñado de modo tal que hace posible que el automotor pueda operarse tanto con combustible líquido como con GNC. Aquel sistema que no permite operar simultáneamente con ambos combustibles se denomina usualmente como "bicomcombustible".

Supervisor Técnico de un Titular de Sello: Técnico de la empresa Titular de Sello que tiene a su cargo la supervisión de las EGNC vinculadas.

Surtidor: Instalación compuesta de un sistema de medición y demás elementos necesarios para el llenado con GNC de los cilindros de los vehículos.

Taller de Montaje (TdM): Persona física o jurídica que efectúa la conversión de vehículos originalmente propulsados por combustibles líquidos, mediante la instalación de Equipos Completos para uso de GNC. Las transformaciones involucran tanto los casos para uso dual como aquéllas que se realicen para uso exclusivo de GNC.

Tanques para Almacenamiento de GNC: Recipientes cilíndricos para el almacenamiento de GNC, montados en forma fija sobre estructuras fabricadas a tal efecto, con capacidad volumétrica mínima de 1.000 litros de agua.

Tarjeta amarilla: Cédula de Identificación del equipo de GNC.

Titular de Sello: Persona física o jurídica que asume responsabilidad técnica y patrimonial por la operación de una EGNC.

Transportista de GN: Empresa que opera una red de gasoductos de transporte de GN.

UNIT: Instituto Uruguayo de Normas Técnicas.

URSEA: Unidad Reguladora de Servicios de Energía y Agua.

Fuente: Artículo 10º Resolución URSEA Nº 26/003 de 5/12/2003, publicada D.O. 12/12/2003.

SECCIÓN II NORMAS SOBRE ESTACIONES DE CARGA DE GNC

TÍTULO I REQUISITOS DE HABILITACIÓN

CAPÍTULO I REQUISITOS PARA EL TITULAR DEL SELLO

Artículo 11º. La operación de una EGNC podrá realizarse por un Titular de Sello o bajo su responsabilidad de acuerdo con lo establecido en el Artículo 13. El Titular de Sello deberá acreditar capacidad técnica y financiera para el correcto desempeño de la actividad. Los requisitos necesarios para ser Titular de Sello son:

Para la capacidad técnica:

- a) tener antecedentes, en el país o en el extranjero, como empresa responsable de al menos 10 (diez) EGNC durante un período de al menos (dos) años, o ser Afiliada de una empresa en esas condiciones; alternativamente, se considerarán antecedentes válidos

los de aquellas distribuidoras que hayan operado satisfactoriamente por 2 (dos) años sistemas aislados completos a base de Gas Natural comprimido, en el país o en el extranjero, por sí mismas o a través de Afiliadas.

- b) Contar con un Supervisor Técnico con suficiente experiencia en operación de EGNC, radicado en el país. Este deberá ser un profesional universitario con título de ingeniero de una especialidad afín, con una experiencia de más de 2 (dos) años en la operación de EGNC. En particular deberá acreditar experiencia en proyectos, instalación, pruebas y ensayos de las instalaciones, habilitación para expendio al público, mantenimiento y controles periódicos de EGNC.

Para la capacidad financiera:

- a) Contar con la garantía prevista en el Anexo "Garantías";
- b) Contar con el seguro de responsabilidad civil previsto en el Anexo "Garantías".

La Autorización como Titular de Sello será otorgada por la URSEA con plazo de 5 (cinco) años y podrá ser renovada. Para la primera renovación será suficiente demostrar que el Titular de Sello mantiene el cumplimiento de los requisitos y no ha recibido sanciones graves por el incumplimiento del presente Reglamento.

Fuente: Artículo 11º Resolución URSEA Nº 26/003 de 5/12/2003, publicada D.O. 12/12/2003.

CAPÍTULO II REQUISITOS PARA HABILITACIÓN DE UNA EGNC

Artículo 12º. Para obtener la Aprobación de Instalaciones para una EGNC, el solicitante deberá acreditar:

- a) titularidad del predio en que se emplazará la estación, o autorización del titular para el uso del mismo con ese fin;
- b) la habilitación de medidas de defensa contra incendio otorgada por la Dirección Nacional de Bomberos, según lo dispone la Ley Nº 15.896 de 15 de setiembre de 1987;
- c) la autorización municipal que correspondiere;
- d) la factibilidad de suministro de gas natural, documentada a través de un compromiso de entrega de gas por parte del Distribuidor de GN o Transportista de GN, y el cumplimiento de los requisitos previstos en el Decreto Nº 301/003 de 24 de julio de 2003 para la construcción del ramal dedicado, en caso de ser necesario dicho ramal;
- e) la designación de un Instalador Matriculado IG3 que será responsable técnico del proyecto y construcción de la EGNC;
- f) un proyecto de la EGNC que incluya el proyecto de obra civil, de seguridad, mecánico y eléctrico, o los planos actualizados cuando se trate de una renovación de autorización; los planos deberán ser presentados por el Instalador Matriculado IG3 y contar con la aprobación del Distribuidor o Transportista de GN según lo establecido en el Reglamento de Instalaciones de Gases Combustibles, aprobado por el Decreto Nº 216/002 y sus modificatorios.

De cumplirse estos requisitos, y luego de cumplido el procedimiento detallado en Anexo EGNC, la URSEA otorgará la Aprobación de Instalaciones de la EGNC.

Fuente: Artículo 12º Resolución URSEA Nº 26/003 de 5/12/2003, publicada D.O. 12/12/2003.

Artículo 13º. Para conseguir la Habilitación de Expendio para una EGNC por parte de la URSEA, el solicitante deberá:

- a) acreditar la Aprobación de Instalaciones.

- b) contar con un acuerdo con un Titular de Sello por el cual este último asume todas las responsabilidades que le están establecidas en este Reglamento. En particular el Titular de Sello deberá avalar las instalaciones de la EGNC.

La Habilitación de Expendio se otorgará al Expendedor de GNC por un plazo de 5 (cinco) años y deberá ser renovada al vencimiento del plazo o cuando se produzca un cambio del Titular de Sello. Para la primera renovación será suficiente demostrar que el Expendedor mantiene el cumplimiento de los requisitos y no ha recibido sanciones graves por el incumplimiento del presente Reglamento.

Fuente: Artículo 13º Resolución URSEA N° 26/003 de 5/12/2003, publicada D.O. 12/12/2003.

Artículo 14º. Toda Estación de Autocarga de GNC requerirá la respectiva habilitación de la URSEA, cumpliendo con los mismos requerimientos técnicos que una EGNC. Las instalaciones de uso domiciliario para la carga de vehículos con GNC no estarán autorizadas hasta tanto no se dicte la normativa específica para las mismas.

Fuente: Artículo 14º Resolución URSEA N° 26/003 de 5/12/2003, publicada D.O. 12/12/2003.

TÍTULO II OBLIGACIONES Y RESPONSABILIDAD

CAPÍTULO I DEL TITULAR DEL SELLO

Artículo 15º. El Titular de Sello responde técnica, administrativa y patrimonialmente por el funcionamiento conforme al marco regulatorio del GNC, de las EGNC que son operadas por él, o bajo su responsabilidad de acuerdo con lo dispuesto en el Artículo 13 de este Reglamento.

En razón de dicha responsabilidad, está obligado a:

- a) avalar las instalaciones de las EGNC, tanto nuevas como existentes;
- b) asegurar que cada EGNC reciba los servicios de un Responsable de Mantenimiento de la EGNC con las obligaciones que se detallan en Anexo EGNC; el mismo deberá ser un Instalador Matriculado IG3, radicado en el país;
- c) contar con un Supervisor Técnico que supervisará al Responsable de Mantenimiento de cada EGNC; el Supervisor Técnico deberá cumplir los requisitos establecidos en el Artículo 11 y será el interlocutor ante la URSEA;
- d) supervisar el funcionamiento en regla de las EGNC y el debido mantenimiento de sus instalaciones, realizando las inspecciones que puedan ser necesarias, y los controles periódicos según lo dispuesto en anexos;
- e) controlar el debido cumplimiento por el Expendedor, de la obligación de vender GNC sólo a los vehículos que exhiban la Oblea reglamentaria;
- f) disponer las medidas requeridas para que las EGNC bajo su sello adopten las precauciones necesarias que eviten siniestros que provoquen daños a las personas o los bienes;
- g) en caso de incidentes o accidentes, comunicar de los mismos a la URSEA dentro del plazo 24 (veinticuatro) horas, y presentar los informes técnicos correspondientes en el plazo más breve posible;
- h) asesorar al Expendedor de GNC en los aspectos técnicos de las instalaciones y del suministro de GNC;
- i) asegurar que cada EGNC cuente con el respaldo técnico del fabricante de sus Equipos de Compresión, de forma de lograr el correcto mantenimiento de los mismos, así como informar a la URSEA de las modificaciones a que esos equipos puedan ser sometidos;

- j) asegurar que cada EGNC cuente con la documentación de sus instalaciones y con un "Libro de Novedades", según lo dispuesto en anexo.

Fuente: Artículo 15º Resolución URSEA Nº 26/003 de 5/12/2003, publicada D.O. 12/12/2003.

CAPÍTULO II DEL EXPENDEDOR DE GNC

Artículo 16º. El Expendedor es quien, siendo titular de una Habilitación de Expendio, opera una EGNC. En razón de ello, está obligado a:

- a) cumplir con la normativa de seguridad incluida en este Reglamento;
- b) gestionar el funcionamiento de la EGNC y el mantenimiento de sus instalaciones, de conformidad con el marco regulatorio del GNC, atendiendo a las instrucciones que el Titular del Sello hiciera a las EGNC que se operan bajo su sello;
- c) verificar a través de su personal, en forma previa a cada carga de GNC, que los vehículos propulsados por ese combustible exhiban la Oblea de vigencia de la habilitación del equipo para GNC, de uso obligatorio.

Fuente: Artículo 16º Resolución URSEA Nº 26/003 de 5/12/2003, publicada D.O. 12/12/2003.

SECCIÓN III NORMAS SOBRE VEHÍCULOS QUE USAN GNC

TÍTULO I REQUISITOS DE HABILITACIÓN

CAPÍTULO I OBLIGATORIEDAD DE LA AUTORIZACIÓN

Artículo 17º. Para que un automotor esté autorizado a funcionar usando GNC como combustible, necesita contar con habilitación otorgada por la URSEA. Los vehículos autorizados contarán con una Oblea identificatoria, que indica el mes y año de vencimiento de la habilitación. El uso de la Oblea será obligatorio, quedando prohibida la carga de GNC en el vehículo que no la exhibiera, así como la circulación de este último por la vía pública.

Fuente: Artículo 17º Resolución URSEA Nº 26/003 de 5/12/2003, publicada D.O. 12/12/2003.

CAPÍTULO II TALLERES DE MONTAJE

Artículo 18º. El Taller de Montaje es una persona física o jurídica inscrita en el Registro de la URSEA, que efectúa la conversión de vehículos originalmente propulsados por combustibles líquidos, de acuerdo a lo establecido en anexo. La conversión será tanto para uso dual como para uso exclusivo de GNC.

El TdM deberá tener suficiente capacidad técnica y económica, y contar con un seguro de responsabilidad civil con las características que se detallan en el Anexo "Garantías".

Fuente: Artículo 18º Resolución URSEA Nº 26/003 de 5/12/2003, publicada D.O. 12/12/2003.

Artículo 19º. El TdM podrá instalar solamente Equipos Completos provenientes de un Productor de Equipos Completos, con quien tendrá vinculación contractual a efectos de:

- a) contar con la provisión de equipos completos y las Obleas correspondientes;
- b) asegurarse asesoramiento técnico para la instalación, mantenimiento y servicio de reparación, continuamente actualizado;
- c) disponer de piezas para recambio.

El modelo de Equipo Completo para GNC deberá estar aprobado para su instalación en cada modelo particular de vehículo. La aprobación será obtenida por el Productor de Equipos Completos, según se especifica en este Reglamento.

El TdM deberá comprobar, en el momento de la instalación, que el estado del vehículo sea adecuado para montar el equipo de GNC, según lo dispuesto en este Reglamento.

Fuente: Artículo 19º Resolución URSEA N° 26/003 de 5/12/2003, publicada D.O. 12/12/2003.

Artículo 20º. El TdM deberá además:

- a) llevar un registro de vehículos convertidos, con las anotaciones que las disposiciones establecen e informar a la URSEA mensualmente de los mismos;
- b) colocar la Oblea de vigencia de habilitación del equipo en los vehículos convertidos; colocar la etiqueta de identificación externa que permite distinguir al vehículo como propulsado por GNC; confeccionar y entregar al propietario del vehículo la Cédula de Identificación del equipo ("tarjeta amarilla");
- c) otorgar al usuario una garantía por el servicio prestado;
- d) realizar las reparaciones (ajuste o cambio de piezas) a los vehículos propulsados con GNC, utilizando solamente piezas aprobadas por la URSEA o por el Organismo Certificador que ella designe, llevando un archivo adecuado;
- e) colaborar con la autoridad competente en las inspecciones anuales de los vehículos convertidos a GNC, colocando las obleas correspondientes.

Fuente: Artículo 20º Resolución URSEA N° 26/003 de 5/12/2003, publicada D.O. 12/12/2003.

CAPÍTULO III PRODUCTORES DE EQUIPOS COMPLETOS

Artículo 21º. El Productor de Equipos Completos de GNC es una persona física o jurídica, inscrita en el Registro de la URSEA, que arma y compone el conjunto de elementos necesarios para uso del GNC en automotores.

El PEC deberá acreditar suficiente responsabilidad técnica y económica. A tales efectos deberá:

- a) contar con un Responsable Técnico que sea Instalador Matriculado IG3.
- b) tener un seguro de responsabilidad civil y un seguro de caución, con las características que se detallan en el Anexo "Garantías".

Fuente: Artículo 21º Resolución URSEA N° 26/003 de 5/12/2003, publicada D.O. 12/12/2003.

Artículo 22º. El PEC deberá solicitar a la URSEA, por intermedio de su Responsable Técnico, la aprobación de cada modelo de Equipo Completo de GNC que desee comercializar. Cada parte componente del Equipo Completo deberá haber sido aprobada individualmente a solicitud de sus Fabricantes o Importadores.

El modelo de Equipo Completo comprende:

- a) el diseño del Equipo Completo propiamente dicho, con especificación de cada una de sus partes;
- b) indicación del modelo de vehículo en el cual el Equipo Completo se puede instalar;
- c) el manual completo del procedimiento de instalación del Equipo Completo en el modelo particular de vehículo, incluyendo planos de montaje.

Sólo podrán instalarse Equipos Completos de modelos aprobados. A cada Equipo Completo instalado en un vehículo determinado se le otorgará una matrícula para el conjunto Equipo Completo - vehículo, a efectos de su identificación, que será incluida en el Registro de la URSEA.

Fuente: Artículo 22º Resolución URSEA N° 26/003 de 5/12/2003, publicada D.O. 12/12/2003.

Artículo 23º. Los criterios para la aprobación de un modelo de Equipo Completo en un modelo particular de vehículo comprenderán:

- a) la selección y armado de los componentes para funcionar como conjunto;
- b) la adecuación al modelo de vehículo al cual se destina el Equipo Completo, garantizando el correspondiente funcionamiento.

Para demostrar la adecuación, el PEC deberá realizar un ensayo ante un Organismo Certificador, demostrando:

1. Que el circuito seguido para distribuir los componentes del equipo en el automotor es el más adecuado desde el punto de vista de seguridad.
2. Que la estructura del automotor no se verá afectada por la carga del o los cilindros.
3. Que las conexiones son estancas y no se detectan fugas.
4. Puesta en marcha sin inconvenientes.
5. Pasaje alternativo de un combustible a otro sin fallas y con seguridad y celeridad probada.
6. Funcionamiento con GNC a distintas velocidades, variando alternativamente aceleraciones y desaceleraciones y observando que los componentes no sufren alteraciones ni movimientos peligrosos.
7. Se analizarán los gases de escape a diferentes regímenes de marcha.

Fuente: Artículo 23º Resolución URSEA N° 26/003 de 5/12/2003, publicada D.O. 12/12/2003.

Artículo 24º. Cuando el Equipo Completo proviene de un País de desarrollo tecnológico y con experiencia en uso de GNC, no se exigirá la realización del ensayo previsto en el artículo anterior sobre todos los tipos y modelos de automotores para los que dicho equipo está especificado. La URSEA aceptará documentación probatoria del país de origen que muestre que al Equipo Completo se lo considera adecuado para un determinado tipo de vehículo, y el PEC deberá realizar el ensayo anterior sobre uno solo de los modelos de vehículos para los cuales el equipo está especificado. El PEC deberá instalar el Equipo Completo cuyo modelo desee aprobar en un automotor siguiendo lo especificado en la norma original respectiva y las instrucciones de los folletos técnicos correspondientes a los elementos componentes debidamente certificados.

Fuente: Artículo 24º Resolución URSEA N° 26/003 de 5/12/2003, publicada D.O. 12/12/2003.

Artículo 25º. El PEC deberá:

- a) obtener la aprobación inicial del equipo con las normas vigentes, y las eventuales sucesivas aprobaciones cuando se introduzcan cambios que puedan afectar los aspectos señalados específicamente en la norma respectiva;
- b) proveer un esquema y la lista de componentes (con su marca y matrícula particular) de cada conjunto con la debida identificación par evitar errores y correcciones sucesivas puntuales en el armado para el montaje;
- c) efectuar las actualizaciones y proporcionar las equivalencias (aprobadas) que permitan eventuales reemplazos y reparaciones en los vehículos convertidos y en uso;
- d) suministrar la información técnica necesaria para permitir la correcta elección, instalación y utilización del equipo;
- e) adjuntar la garantía conforme se indica en el Artículo 33, en la que el titular del Taller de Montaje garantizará asimismo lo relativo a la instalación del equipo completo.

Fuente: Artículo 25º Resolución URSEA N° 26/003 de 5/12/2003, publicada D.O. 12/12/2003.

CAPÍTULO IV FABRICANTES DE PARTES DE EQUIPOS PARA GNC

Artículo 26º. El Fabricante de Partes de Equipos para GNC es una persona física o jurídica, inscripta en el Registro de la URSEA, que fabrica partes destinadas a integrar Equipos Completos para uso de GNC en automotores, de acuerdo a la normativa establecida en este Reglamento.

La firma deberá tener suficiente responsabilidad técnica y económica. A tales efectos deberá:

- a) contar con un Responsable Técnico que posea título de Ingeniero con especialidad en la materia; el mismo oficiará como representante técnico ante la URSEA y realizará las tramitaciones y se responsabilizará técnicamente de los productos fabricados y presentados a aprobación;
- b) tener un seguro de responsabilidad civil y una garantía con las características que se detallan en el Anexo "Garantías".

Fuente: Artículo 26º Resolución URSEA Nº 26/003 de 5/12/2003, publicada D.O. 12/12/2003.

Artículo 27º. Será responsabilidad del Fabricante de Partes de Equipos que cada elemento o parte que suministren cuente con la certificación otorgada por Sistema de Marca de conformidad con Norma, según lo especificado en el Artículo 5.

Fuente: Artículo 27º Resolución URSEA Nº 26/003 de 5/12/2003, publicada D.O. 12/12/2003.

CAPÍTULO V EQUIPOS Y PARTES PARA GNC

Artículo 28º. El Importador de Equipos y Partes para GNC es una persona física o jurídica, inscripta en el Registro de la URSEA, que importa Equipos Completos para GNC o sus partes.

La firma deberá acreditar suficiente responsabilidad técnica y económica. A tales efectos deberá:

- a) contar con un Responsable Técnico que sea Instalador Matriculado IG3; el mismo oficiará como representante técnico ante la URSEA y realizará las tramitaciones y se responsabilizará técnicamente de los productos importados;
- b) tener un seguro de responsabilidad civil y una Garantía con las características que se detallan en el Anexo "Garantía".

Fuente: Artículo 28º Resolución URSEA Nº 26/003 de 5/12/2003, publicada D.O. 12/12/2003.

Artículo 29º. Será responsabilidad del Importador de Equipos y Partes obtener el Certificado de Conformidad emitido por la URSEA, de acuerdo a lo establecido en el Artículo 5.

Fuente: Artículo 29º Resolución URSEA Nº 26/003 de 5/12/2003, publicada D.O. 12/12/2003.

CAPÍTULO VI VEHÍCULOS FABRICADOS PARA GNC

Artículo 30º. Los importadores o fabricantes de vehículos destinados a usar GNC deberán solicitar la habilitación de los mismos a la URSEA actuando como Productores de Equipos Completos, según lo establecido en este Reglamento.

Fuente: Artículo 30º Resolución URSEA Nº 26/003 de 5/12/2003, publicada D.O. 12/12/2003.

CAPÍTULO VII CENTROS DE REVISIÓN PERIÓDICA DE CILINDROS

Artículo 31º. El Centro de Revisión Periódica de Cilindros es una persona física o jurídica, inscripta en el Registro de la URSEA, autorizada para efectuar la revisión periódica programada de los cilindros para GNC.

La firma deberá acreditar suficiente responsabilidad técnica y económica. A tales efectos deberá:

- a) contar con un Responsable Técnico que sea Instalador Matriculado IG3;

- b) contar con el equipamiento adecuado, según lo establecido en este Reglamento y sus Anexos;
- c) tener un seguro de responsabilidad civil y una garantía con las características que se detallan en el Anexo "Garantías".

El Centro de Revisión de Cilindros estará sometido a controles operativos por parte de la URSEA o del Organismo Certificador en que ella delegue. Dichos controles se harán efectivos a través de inspecciones que quedarán asentadas en un Libro de Actas foliado que a tal efecto se habilitará en cada Centro.

Fuente: Artículo 31º Resolución URSEA Nº 26/003 de 5/12/2003, publicada D.O. 12/12/2003.

CAPÍTULO VIII OTROS

Artículo 32º. Los usuarios de vehículos con GNC deberán cumplir de normas de seguridad establecidas en este Reglamento. Deberán además realizar controles anuales al equipo montado, y las reprobaciones periódicas que las normas indican para los cilindros.

Fuente: Artículo 32º Resolución URSEA Nº 26/003 de 5/12/2003, publicada D.O. 12/12/2003.

TÍTULO II RESPONSABILIDADES

Artículo 33º. El PEC es responsable por el uso conforme al marco regulatorio de los Equipos Completos aprobados a su nombre. Deberá garantizar el correcto funcionamiento de esos equipos, la seguridad de los mismos y de las partes del vehículo que puedan ser afectadas por el montaje. En particular, será responsable por la realización de los ensayos de adecuación que se disponen en el Artículo 23.

Asimismo, será el responsable de que los TdM vinculados instalen los equipos de GNC en los modelos de vehículos autorizados, y de que cuenten con los seguros de responsabilidad civil suficientes de acuerdo a su actividad.

Fuente: Artículo 33º Resolución URSEA Nº 26/003 de 5/12/2003, publicada D.O. 12/12/2003.

Artículo 34º. Corresponde al Centro de Revisión de Cilindros, a través del procedimiento establecido en la Especificación Técnica para la Revisión de Cilindros de este Reglamento, la certificación del nivel de confiabilidad aceptable de los cilindros, habilitándolos por un nuevo período, de acuerdo con la tecnología aplicable.

Fuente: Artículo 34º Resolución URSEA Nº 26/003 de 5/12/2003, publicada D.O. 12/12/2003.

TÍTULO III IDENTIFICACIÓN COMO VGNC HABILITADO

Artículo 35º. Los vehículos autorizados para usar GNC deberán contar con los siguientes elementos identificatorios, cuyos formatos y lugares de ubicación se detallan en Anexo Identificaciones:

- a) Oblea de vigencia de habilitación del equipo para GNC, que indica el mes y año de vencimiento de la habilitación; será colocada por el TdM en el momento del montaje y de la revisión anual y su uso será obligatorio, siendo el elemento que habilita al vehículo para la carga de GNC;
- b) Cédula de identificación del equipo para GNC instalado en el vehículo (tarjeta amarilla); este documento contendrá los datos del vehículo y del equipo de GNC instalado, incluyendo la identificación del PEC y del TdM, y la fecha de vencimiento de la habilitación del equipo;

- c) Etiqueta de identificación externa, que permite distinguir al vehículo como propulsado por GNC, según los criterios establecidos en la Resolución N° 2768/02 del ENARGAS.

Fuente: Artículo 35° Resolución URSEA N° 26/003 de 5/12/2003, publicada D.O. 12/12/2003.

TÍTULO IV CONTROLES PERIÓDICOS Y DOCUMENTACIÓN

Artículo 36°. Los TdM realizarán revisiones anuales de los vehículos convertidos a GNC según lo dispuesto en este Reglamento. En ocasión de dicha revisión colocarán la Oblea reglamentaria actualizada.

Fuente: Artículo 36° Resolución URSEA N° 26/003 de 5/12/2003, publicada D.O. 12/12/2003.

Artículo 37°. Los TdM llevarán un registro de sus actuaciones, según lo dispuesto en este Reglamento.

Fuente: Artículo 37° Resolución URSEA N° 26/003 de 5/12/2003, publicada D.O. 12/12/2003.

CAPÍTULO II REVISIÓN DE CILINDROS

Artículo 38°. La matrícula que se concede a cada cilindro tendrá validez por 5 (cinco) años a partir de la fecha de su otorgamiento, salvo en el caso de cilindros de materiales no convencionales, para los que dicho lapso podrá ser menor. Los cilindros no podrán ser modificados ni en diseño ni en el tipo de material empleado durante su validez. Al cabo de la misma, todo cilindro deberá ser verificado de acuerdo a lo establecido en este Reglamento.

Fuente: Artículo 38° Resolución URSEA N° 26/003 de 5/12/2003, publicada D.O. 12/12/2003.

Artículo 39°. Cuando en el proceso de revisión de un cilindro se compruebe que presenta alteraciones que comprometen la seguridad, el cilindro será condenado para su posterior inutilización. Previa a la revisión, el propietario del cilindro deberá firmar un compromiso de conformidad con la destrucción del cilindro en caso de que éste resulte condenado.

Fuente: Artículo 39° Resolución URSEA N° 26/003 de 5/12/2003, publicada D.O. 12/12/2003.

SECCIÓN IV SANCIONES

TÍTULO I CRITERIOS GENERALES

Artículo 40°. Los sujetos alcanzados por este Reglamento serán pasibles de ser sancionados ante infracciones al marco normativo de las actividades objeto de esta regulación. Las sanciones podrán ser:

- a) Observación.
- b) Apercibimiento.
- c) Multa.
- d) Suspensión de la habilitación.
- e) Revocación del acto habilitante.

Fuente: Artículo 40° Resolución URSEA N° 26/003 de 5/12/2003, publicada D.O. 12/12/2003.

Artículo 41°. Las sanciones se graduarán en atención a:

- a) La gravedad y reiteración de la infracción;

- b) el grado general de cumplimiento de las obligaciones de los sujetos establecidas en el presente Reglamento;
- c) las dificultades o perjuicios que la infracción ocasione a los usuarios y a terceros;
- d) el grado de afectación al interés público;
- e) el ocultamiento deliberado de la situación infraccional mediante registros incorrectos, declaraciones falsas o incompletas u otros arbitrios análogos.

Fuente: Artículo 41º Resolución URSEA Nº 26/003 de 5/12/2003, publicada D.O. 12/12/2003.

TÍTULO II EGNC

Artículo 42º. En particular, se sancionará al Expendedor con la:

- a) suspensión de la habilitación de la EGNC, de entre 1 (uno) y 90 (noventa) días cuando la Estación de Carga cometa dos o más infracciones en el lapso de un año;
- b) en forma definitiva, para los casos en que se compruebe dolo o falta de aptitud técnica e idoneidad de asumir las responsabilidades propias del normal desarrollo de la actividad o cuando se le hubiera aplicado la sanción de suspensión de la habilitación en más de dos (2) oportunidades.

Fuente: Artículo 42º Resolución URSEA Nº 26/003 de 5/12/2003, publicada D.O. 12/12/2003.

Artículo 43º. Ante una irregularidad tal que importe una amenaza actual o inminente para la seguridad pública que torne ineficaz e inocuo el comienzo del procedimiento sancionatorio antes descrito, en razón del peligro inmediato que la situación de infracción genera, las Distribuidoras o el Transportista podrán realizar el corte preventivo del suministro de gas a la Estación de Carga, debiendo comunicar tal situación a la URSEA, dentro de las veinticuatro (24) horas de verificado el hecho, justificando debidamente la necesidad de tal actuación.

Fuente: Artículo 43º Resolución URSEA Nº 26/003 de 5/12/2003, publicada D.O. 12/12/2003.

SECCIÓN I GARANTÍA DE FIEL CUMPLIMIENTO

Artículo 1º. Los Centros de Revisión Periódica de Cilindros, Fabricantes de Partes de Equipos para GNC, Importadores de Equipos y Partes, Productores de Equipos Completos para GNC, y Titulares de Sello, deberán garantizar el cumplimiento y permanencia de los requisitos respectivos, así como el fiel cumplimiento de sus obligaciones establecidas en este Reglamento y Anexos, mediante la constitución de un depósito en efectivo o en valores públicos, fianza o aval bancario, o póliza de seguro de fianza, mientras ejerzan la actividad regulada.

La garantía referida se constituirá por las sumas mínimas que se determinan a continuación:

- a) para los Centros de Revisión Periódica de Cilindros, Fabricantes de Partes de Equipos para GNC, Importadores de Equipos y Partes, y Productores de Equipos Completos para GNC, treinta mil dólares;
- b) para los Titulares de sellos, cien mil dólares por cada EGNC que opere bajo su responsabilidad.

Fuente: Artículo 1º Anexo Garantías, Resolución URSEA Nº 26/003 de 5/12/2003, publicada D.O. 12/12/2003.

Artículo 2º. La garantía a que refiere el artículo anterior será irrevocable y se otorgará a favor de la URSEA, en forma incondicional y ejecutable total o parcialmente a simple requerimiento de dicha Unidad Reguladora, formulado previo cumplimiento del debido procedimiento. La contratación de la garantía incluirá una cláusula en que se indique su inmutabilidad, salvo autorización expresa de la URSEA.

En la contratación de la garantía se pactará, asimismo, la obligación de comunicar a la URSEA fehacientemente, cualquier situación que pueda dar origen a su caducidad, con una antelación no inferior a los 15 (quince) días de la fecha en que opere dicha caducidad.

Fuente: Artículo 2º Anexo Garantías Resolución URSEA Nº 26/003 de 5/12/2003, publicada D.O. 12/12/2003.

Artículo 3º. La URSEA se reservará la verificación de la habilitación, solvencia y respaldo económico de la entidad garante contratada, en su caso.

Fuente: Artículo 3º Anexo Garantías Resolución URSEA Nº 26/003 de 5/12/2003, publicada D.O. 12/12/2003.

SECCIÓN II SEGUROS DE RESPONSABILIDAD CIVIL

Artículo 4º. Los Centros de Revisión Periódica de Cilindros, Fabricantes de Partes de Equipos para GNC, Importadores de Equipos y Partes, Productores de Equipos Completos para GNC, Talleres de Montaje y Titulares de Sello, deberán contratar un seguro de responsabilidad civil para cubrir los daños causados a terceros en virtud de su actividad regulada por este Reglamento y Anexos.

El seguro referido se constituirá por las sumas aseguradas mínimas que se determinan a continuación:

- a) para los Centros de Revisión Periódica de Cilindros, Fabricantes de Partes de Equipos para GNC, Importadores de Equipos y Partes, y Productores de Equipos Completos para GNC, cincuenta mil dólares;

- b) para los Titulares de sellos, cien mil dólares por cada EGNC que opere bajo su responsabilidad;
- c) para los Talleres de Montaje, veinticinco mil dólares

Fuente: Artículo 1º Resolución URSEA Nº 14/004 de 13/04/2004, publicada D.O. 27/04/2004; Artículo 4º Anexo Garantías Resolución URSEA Nº 26/003 de 5/12/2003, publicada D.O. 12/12/2003.

Artículo 5º. El seguro a que refiere el artículo anterior incorporará una cláusula por la que el asegurador renuncia a ejercer su derecho de subrogación en contra del Estado Persona Pública Mayor - Poder Ejecutivo - URSEA.

La contratación del seguro incluirá también, una cláusula en que se indique su inmutabilidad, salvo autorización expresa de la URSEA.

En la contratación del seguro se pactará, asimismo, la obligación de comunicar a la URSEA fehacientemente, cualquier situación que pueda dar origen a su caducidad, con una antelación no inferior a los 15 (quince) días de la fecha en que opere dicha caducidad.

Fuente: Artículo 5º Anexo Garantías Resolución URSEA Nº 26/003 de 5/12/2003, publicada D.O. 12/12/2003.

Artículo 6º. La URSEA se reservará la verificación de la habilitación de la entidad aseguradora.

Fuente: Artículo 6º Anexo Garantías Resolución URSEA Nº 26/003 de 5/12/2003, publicada D.O. 12/12/2003.

ANEXO VGNC NORMAS TÉCNICAS PARA INSTALACIONES EN VEHÍCULOS QUE OPERAN CON GNC

CAPÍTULO I ESPECIFICACIONES Y PROCEDIMIENTOS PARA LA FABRICACIÓN, IMPORTACIÓN E INSTALACIONES DE ELEMENTOS PARA GNC

1. CILINDROS PARA GNC

1.1. Materiales aceptados en la construcción de Cilindros para GNC.

Los Cilindros para GNC podrán construirse de acero al manganeso, de acero de baja aleación al cromo-níquel o al cromo-níquel-molibdeno, o también de aluminio aleado con una cubierta compuesta.

La URSEA podrá aceptar cilindros construidos con otros materiales cuando estén certificados y aprobados bajo normas técnicas de algún país con desarrollo tecnológico y experiencia en el uso de GNC.

1.2. Fabricación e Importación de Cilindros para GNC.

- 1.2.1. Los cilindros para GNC a instalar en el automotor, y que formarán parte del equipo completo, serán fabricados para operar a una presión normal de trabajo de 200 bar a 21 ± 1 °C.
- 1.2.2. Los cilindros de acero estarán construidos según las normas ISO 11439 o IRAM 2526 de la República Argentina, hasta tanto la UNIT no elabore una norma al respecto que sea reconocida por la URSEA.
- 1.2.3. Los cilindros fabricados en aleación de aluminio o acero con cubierta de fibra de vidrio o carbón hilado, impregnada en resina poliéster isoftálico y con posterior tratamiento especial, responderán a las especificaciones:
 - * DOT -E 8725 de EE.UU.
 - * Commission Canadienne des Transports de Canadá, permiso especial 1465 Revisión N° 1
 - * ISO 11439
 - * NGV2
- 1.2.4. El fabricante deberá certificar su producto de acuerdo a lo establecido en este Reglamento. Concedida la aprobación por parte de la URSEA, se otorgará a cada cilindro una matrícula para su identificación.
- 1.2.5. De acuerdo a lo que se establece en este Reglamento, cada cinco años todo cilindro deberá ser sometido a los ensayos y verificaciones establecidos en el Capítulo V del presente Anexo VGNC.

Para que el cilindro pueda utilizarse durante otro quinquenio, el estado y los valores de ensayo deben ser aceptables y dentro de lo admitido por las normas.
- 1.2.6. El peso del cilindro para GNC es el que corresponde cuando no tiene colocado ningún accesorio ni tipo alguno de aditamentos.
- 1.2.7. Los cilindros para GNC se marcarán, además de con las leyendas indicadas en la norma mencionada, con lo siguiente:

- a) Matrícula de aprobación otorgada por la URSEA.
- b) Uso exclusivo GNC.

1.2.8. Los cilindros deberán pintarse de color amarillo.

1.2.9. Los cilindros de acero serán ensayados hidrostáticamente luego de haber recibido el tratamiento térmico correspondiente a su proceso de fabricación. Seguidamente se medirá la expansión del recipiente.

El valor de la presión de ensayo será 1,50 veces la normal de trabajo (200 bar), Deberá medirse el valor de la expansión volumétrica total a la presión indicada, y liberada ésta, se medirá la expansión volumétrica permanente, la que en ningún caso será superior al 10% de la expansión total, previamente medida.

1.2.10. Estanqueidad

Ensayo neumático en zona localizada para verificar cerramiento por "spinning".

1.2.11. Roscas en las boquillas Serán conforme a las normas ANSI B 57.1, DIN 477, UNI 339, BS 341 o IRAM 2539.

1.2.12. Desperfecto en equipo de ensayo En el caso de cilindros para GNC, si mientras se está realizando el ensayo de presión hidrostática se produjese algún defecto que obligara a parar el mismo, subsanada la falla, se puede utilizar el mismo cilindro, pero la presión para ensayo será incrementada en un 2% del valor indicado en "Expansión".

1.2.13. Indicaciones complementarias

a) Sobre características del material

b) Además de las características físicas, debe presentarse la composición química cuantitativa del material usado, con las tolerancias respectivas para cada elemento y en concordancia con los materiales usados en los países con experiencia en la fabricación y uso de cilindros para GNC.

c) Verificación de fisuras

Los aceros al manganeso intermedio usados en la fabricación de cilindros clase A o similares, pueden tratarse térmicamente, en una operación de templado a temperatura no menor de 621° C. Cuando en la fabricación se siga este procedimiento, deberá verificarse cada cilindro en un ensayo con partículas magnéticas, para detectar la presencia de fisuras que pueden producirse durante el enfriamiento.

d) Presión Hidráulica del cilindro de GNC hasta estallido

Se realizará de acuerdo a lo dispuesto en la norma utilizada para la fabricación.

e) Válvula de bloqueo y dispositivos de seguridad

Todo cilindro estará provisto de una válvula de corte manual (válvula de bloqueo), roscada directamente en el mismo, que permita aislar el cilindro del resto del sistema.

Todo cilindro estará equipado con dispositivos de seguridad de alivie de presión según la norma ANSI/IAS PRD 1, compuestos por un disco de estallido y un tapón fusible. El disco debe ser fabricado y tarado para estallar a una presión mayor que la correspondiente a la prueba hidráulica del cilindro, pero a un valor menor que la presión de estallido de éste.

Estarán dispuestos según se indica a continuación:

- i. Los cilindros cuya longitud útil (sin considerar la zona de la boquilla) no sea superior a 1650 mm, tendrán en la válvula de bloqueo, una pieza que contenga un disco de estallido, tarado para que actúe a una presión de 340 bar $\pm 10\%$, y tapones fusibles que fundan a 100°C nominal $\pm 4^{\circ}\text{C}$.
- ii. El diseño del colector de venteo deberá ser tal que ante una situación de emergencia, el GNC almacenado en los cilindros pueda ser venteado en un tiempo no superior a los 10 minutos.
- iii. Si la longitud del cilindro es mayor a 1.650 mm deberá incluirse:
 - Otro dispositivo de alivio de presión de idénticas características colocado en la válvula pero en el extremo opuesto del cilindro.
 - Un dispositivo de alivio de presión adicional en la tubería del colector que vincula a un conjunto de no más de cuatro cilindros, cuyo diseño permita ventear rápidamente los cilindros si cualquiera de ellos fuera activado.

El diseño de la instalación será tal que todos los dispositivos de alivio de presión deberán estar vinculados entre sí, y operarán sin importar si la válvula de bloqueo del cilindro está abierta o cerrada.

1.2.14. Ensayos

Los ensayos para cilindros Clase A o templados o de acero al manganeso se realizarán según los cuadros 1 y 2 de la norma NAG 415 de ENARGAS.

Los ensayos para cilindros Clase B o normalizados o de acero de alta aleación se realizarán según los cuadros 3 y 4 de la norma NAG 415 de ENARGAS.

Fuente: Artículo 1º, Capítulo I, Anexo VGNC, Resolución URSEA N° 26/003 de 5/12/2003, publicada D.O. 12/12/2003.

2. ACCESORIOS PARA EQUIPOS COMPLETOS PARA GNC

- 2.1. El diseño de los accesorios componentes del sistema de carburación, desde el punto de vista constructivo y de seguridad, deberá cumplir los requisitos y los ensayos especificados para cada uno de ellos en la norma respectiva.
- 2.2. Aquellos accesorios que, por su función, deban asegurar el flujo de un caudal mínimo y aquellos que, además del caudal, tengan la función de regular la presión de descarga, serán diseñados y ensayados de modo tal que su fabricante pueda garantizar exactitud en los valores de catálogo, a fin de que el productor del conjunto armado pueda a su vez recomendar y garantizar la instalación de los mismos en el o los automotores que van a operar con GNC.

La cámara de presión de un regulador de presión, aguas abajo del orificio de alta presión, deberá estar provista con un elemento de alivio de presión, o bien ser capaz soportar la presión de operación de la cámara de presión aguas arriba del orificio de alta presión.

2.3. Ensayos

Los ensayos requeridos para certificación de los accesorios se harán según la norma NAG 415 de ENARGAS, de acuerdo con la siguiente tabla:

Accesorio	Ensayo según Cuadro de la Norma NAG 415
Válvulas de accionamiento manual a instalar en Cilindros	N° 5
Válvulas para cargar GNC al sistema en el automotor	N° 6
Reguladores de presión a instalar en el circuito	N° 7
Válvulas de retención a instalar en el circuito de llenado	N° 8
Válvulas solenoides	N° 9
Llaves selectoras de combustible	N° 10
Manómetros	N° 11

2.4. Deberá asegurarse la disponibilidad de repuestos para eventuales recambios.

Fuente: Artículo 2º, Capítulo I, Anexo VGNC Resolución URSEA N° 26/003 de 5/12/2003, publicada D.O. 12/12/2003.

3. PRODUCTORES DE EQUIPOS COMPLETOS PARA GNC

3.1. Documentación técnica a presentar ante la URSEA

Conjuntamente con la declaración jurada y demás documentación requerida en el Reglamento, para solicitar de la URSEA la aprobación de un modelo de Equipo Completo, el PEC deberá entregar:

- Enumeración de los elementos componentes, describiendo las piezas, marca de fábrica, matrícula individual de aprobación y demás datos identificatorios.
- Un manual completo del procedimiento de instalación del Equipo Completo, incluyendo un esquema general con el ordenamiento de los elementos tal como se instalarán en el modelo de automotor que se recomienda, la forma de identificación de cada uno de ellos, las instrucciones correspondientes para el montaje y un folleto de cada elemento.
- Un ejemplar del cursillo de instrucciones que imparta el profesional universitario (RT) de la firma, al personal calificado de los Talleres de Montaje.
- Un ejemplar del Manual de Instrucciones que se deberá entregar al usuario con cada Equipo Completo.
- Un detalle del texto de garantía que deberá entregar para el usuario por cada Equipo Completo.
- Declaración de la forma de embalaje con el que saldrán a la venta.

3.2. Manual de Instrucciones operación y mantenimiento

3.2.1. El PEC deberá redactar y facilitar, con cada equipo completo, un manual destinado al usuario, en idioma español, en el que se explicará en forma simple, concisa y completa los aspectos relativos al uso y mantenimiento del vehículo convertido. El manual también contendrá los conceptos sobre características del GNC, las recomendaciones de seguridad en sus diversos aspectos, instrucciones para estacionamiento y emergencias, según la Norma respectiva. Deberá informarse, asimismo, la necesidad, por parte del dueño del vehículo, de hacer efectiva la asistencia a un taller de montaje para que se

efectúen los controles anuales al equipo montado, y las repruebas quinquenales que las normas indican para los cilindros de acero.

- 3.2.2. El PEC deberá suministrar el manual al taller de Montaje, junto con cada Equipo Completo, para ser entregado al dueño del auto-motor en que se realice la instalación.
- 3.2.3. A efectos de facilitar la redacción del manual mencionado por parte del PEC, se da una guía de su contenido:
- Características del gas y su comportamiento en motores de combustión interna.
 - Características de los componentes y el funcionamiento individual del equipo.
 - La puesta en marcha del vehículo y como operarlo. Acciones a ejecutar en coches duales, cómo utilizar uno u otro combustible; conveniencias y ventajas.
 - Recomendaciones a observar cuando se cargue GNC en las estaciones habilitadas al efecto y cómo proceder en todos los casos, inclusive en emergencias.
 - Dónde y cómo estacionar.
 - Necesidad de realizar inspecciones frecuentes y verificar la hermeticidad de los empalmes e integridad de las partes, detectando posibles fugas mediante el uso de solución jabonosa o de un explosímetro adecuado.
 - Se alertará sobre el peligro y la prohibición de detectar fugas mediante llamas.
 - Dónde y quién debe actuar en las reparaciones. Obligaciones contraídas por las partes.
 - Necesidad y conveniencia de las repruebas y actualización de certificados. Fecha y lugares para realizar las mismas.
 - Información sobre las garantías. Recordatorio sobre el cierre de garantía después de los 2500 km.
 - Recomendaciones y consejos sobre bujías, uso de aceite lubricante y toda otra información que se estime de utilidad.

Fuente: Artículo 3º, Capítulo I, Anexo VGNC Resolución URSEA Nº 26/003 de 5/12/2003, publicada D.O. 12/12/2003.

4. TALLERES DE MONTAJE Y REPARACIÓN DE EQUIPOS COMPLETOS PARA GNC (TdM)

4.1. Instalaciones y Equipos Necesarios en el TdM

Los Talleres de Montaje contarán con instalaciones y herramientas adecuadas para realizar el montaje (y el cambio de piezas en las reparaciones), y los elementos y equipos necesarios para realizar los ensayos indicados en las normas respectivas.

- 4.1.1. Los elementos mínimos que debe tener un taller son:
- Equipo para ensayo neumático a 200 bar. Se podrá utilizar aire comprimido o gases inertes.
 - Manómetro con rango equivalente al ensayo neumático de alta.
 - Manómetros con rango equivalente al ensayo neumático de presión regulada (baja presión).
 - Manómetros patrones o equipos patrones para controlar los manómetros s/ b) y c).
 - Detector de fugas de gas.
 - Calibres de roscas utilizadas.
 - Torcómetro, dos unidades. Uno en uso y el otro para control.

4.1.2. Los talleres serán ventilados y correctamente iluminados (natural o artificialmente) con no menos de 300 lux. La zona de taller utilizada para el montaje no estará construida con materiales combustibles. Las defensas móviles contra incendio y las señalizaciones responderán a lo que disponga la Dirección Nacional de Bomberos.

4.2. La URSEA podrá inspeccionar todos aquellos aspectos de su competencia que indiquen las normas, en forma explícita o implícita, sobre los talleres y las operaciones de montaje y reparación, al margen de los controles sobre aspectos que les competan y otros a que puedan obligar normas municipales y/o nacionales.

4.3. Sobre el personal del TdM y los Criterios del Montaje

4.3.1. La URSEA podrá inspeccionar todos aquellos aspectos de su competencia que indiquen las normas, en forma explícita o implícita, sobre los talleres y las operaciones de montaje y reparación, al margen de los controles sobre aspectos que les competan y otros a que puedan obligar normas municipales y/o nacionales.

4.3.2. El montaje sobre el automotor estará a cargo de personal idóneo calificado, que haya sido adiestrado e instruido sobre el tema específico por el Responsable Técnico del Productor de Equipos Completos; el personal a cargo del montaje deberá tener comprobante del cursillo de adiestramiento y contar con habilitación de Instalador Matriculado IG1 (según lo definido en el Reglamento de Instalaciones de Gases Combustibles del MIEM), o formación específica en GNC con habilitación del MIEM, como mínimo.

4.3.3. Previamente al montaje se inspeccionará el estado del automotor, a efectos de realizar el montaje sin inconvenientes. Se realizará un protocolo que será entregado al PEC para obtener la Oblea que se habrá de instalar en el vehículo.

El TdM deberá verificar:

- a) que el estado estructural es el correcto para montar el "kit" de adaptación, fundamentalmente en la zona del cilindro de almacenamiento de GNC;
- b) que el estado del motor y sus accesorios no signifiquen un riesgo a la seguridad por posibles pérdidas de GN en su instalación;
- c) que la compresión en los cilindros no sea inferior al 60% de la compresión original indicada por el fabricante en el manual de mantenimiento del vehículo;
- d) que la diferencia entre la compresión de los diferentes cilindros no sea superior al 10% de la compresión original del motor.

4.4. Garantía

Realizado el montaje, y verificados todos los aspectos de seguridad que las normas vigentes exigen, el titular del Taller de Montaje extenderá a nombre del propietario del vehículo, una garantía por el trabajo de montaje, que complementa la garantía otorgada por el productor para el equipo completo, en los aspectos de calidad y funcionamiento (una misma planilla contendrá ambas garantías, certificadas por parte de sus responsables).

La garantía por el montaje, en principio abierta hasta completar el vehículo los primeros 2500 km., será completada por el titular del Taller de Montaje que la otorgó, una vez supervisados todos los aspectos de seguridad.

Eventualmente, el cierre de garantía podrá ser realizado en otro Taller de Montaje que pertenezca a la misma organización, o que instale equipos del mismo Productor de

Equipos Completos, previamente informado del caso y cuando razones justificadas así lo exijan.

4.5. Elementos a entregar al Propietario del Vehículo

El Taller de Montaje deberá:

- a) fijar la Oblea de vigencia de habilitación del equipo para GNC, otorgada por la URSEA al PEC;
- b) llenar y entregar la Cédula de Identificación del equipo, que contendrá todos los datos sobre el automotor y sobre cada uno de los componentes del equipo completo, incluyendo la matrícula individual (acordada por la URSEA a los respectivos fabricantes o PEC, en virtud de haber cumplimentado las normas de seguridad) y la matrícula otorgada al PEC, a fin de que sea de fácil identificación y surja inmediatamente cualquier sustitución no autorizada;
- c) fijar la Etiqueta de identificación externa, que permite distinguir al vehículo como propulsado por GNC;
- d) entregar el Manual de Instrucciones, operación y mantenimiento provisto por el productor.

4.6. Aviso del Plan de Revisiones y de su Control

4.6.1. El TdM indicará la fecha de montaje y las fechas correspondientes a las revisiones anuales (se fijará un periodo máximo de quince días para verificación, una vez vencido el plazo) y la fecha de reprobaciones quinquenales, éstas exclusivas para los cilindros de acero contenedores del GNC (si se hubieran montado cilindros de aleación de aluminio con cubierta compuesta -"composite"- los mismos deberán reensayarse cada dos años).

4.6.2. La autoridad municipal o nacional que tenga competencia sobre la circulación de automotores propulsados con GNC, tendrá facultades para solicitar al usuario el certificado inicial y sus renovaciones, a efectos de constatar que aquellos fueron equipados en talleres autorizados y sometidos a control anual que respalde su estado, para el uso seguro de los mismos.

Dichos certificados también deberán ser requeridos en las plantas de abastecimiento de GNC, previo al suministro del combustible.

4.6.3. Registros del TdM

Los Talleres de Montaje deberán llevar un registro de:

- a) Los automotores en los que se instale un equipo completo para GNC, para funcionar como coches duales
- b) Los automotores a los que se les introducen modificaciones para que puedan accionar con GNC exclusivamente
- c) Los datos de los propietarios de los automotores convertidos
- d) La garantía entregada con cada vehículo convertido, y si la misma ha caducado
- e) Copia de las Cédulas de Identificación iniciales así como de las otorgadas en las renovaciones anuales (el original se entregará al dueño del automotor)

Las revisiones quinquenales de los equipos, especialmente de los cilindros para GNC, estarán sujetas a las normas respectivas.

4.6.4. Guía para las Revisiones Anuales

4.6.5. Los Talleres de Montaje, antes de renovar la Cédula de Identificación del equipo y fijar la nueva Oblea, procederán a realizar las siguientes comprobaciones:

- a) Verificar la Cédula de Identificación original a efectos de comprobar que el Equipo Completo montado en el automotor está compuesto con los mismos elementos originales.
- b) Verificar que el automotor posee la Etiqueta de Identificación que se proporciona para operar con GNC, en oportunidad de su habilitación.
- c) Examinar que el montaje del o de los cilindros que no haya sido alterados, deteriorado por el uso, o cambiado con respecto al original.
- d) Examinar que cada uno de los componentes esté seguramente montado, inclusive las tuberías de alta y baja presión; y en los sitios originales.
- e) Examinar el estado y grado de corrosión si se hubiera producido.
- f) Asegurarse que no haya fuentes de ignición en los compartimientos y zonas aledañas a la instalación.
- g) Verificar que no haya fugas en los empalmes.
- h) Verificar que los elementos de cierre actúen seguramente.
- i) Comprobar que el funcionamiento del sistema responda a las características originales.
- j) Verificar que los controles ubicados en el tablero del vehículo respondan a las exigencias para los cuales fueron montados.
- k) Verificar que las exigencias sobre ventilación en las distintas zonas de instalación no hayan sido alteradas.

4.6.6. Una vez realizado el montaje, el TdM extenderá la nueva Cédula de Identificación y fijará la nueva Oblea de vigencia de habilitación del equipo para GNC.

4.6.7. En caso de accidentes, y conforme a la magnitud de los mismos, la reprobación de los cilindros podrá ser efectuada luego de producido aquél, a efectos de verificar su estado y posibilidades de uso. Igualmente deberá verificarse el estado y condición de operación de los restantes elementos para seguridad de uso.

4.7. Obligaciones del Usuario de GNC en el Automotor

En el Manual de Instrucciones, operación y mantenimiento, el productor deberá informar al usuario en forma destacada los períodos de inspecciones y reprobaciones y recomendar cumplir las instrucciones sobre manejo, estacionamientos, lugar de reparaciones y sobre eventuales percances. Será obligación del usuario efectivizar tales recomendaciones.

4.8. Mantenimiento del Equipo de Carburación a GNC que forma parte del Equipo instalado en Automotores

4.8.1. Los vehículos duales, o los que funcionen solamente a GNC, que tengan problemas de funcionamiento por efecto de anomalías en el sistema de carburación, deberán ser reparados en los Talleres de Montaje que trabajen con la marca de accesorios que forman parte del equipo.

Para ello, los talleres autorizados deberán ajustarse a las instrucciones impartidas por los productores de equipos completos, entre las que deben figurar:

- a) No realizar reparaciones que afecten la integridad de los cilindros y de los accesorios. Las intervenciones en los talleres se circunscribirán a realizar cambios

de tuberías deterioradas y de accesorios completos cuya operación no resulte satisfactoria.

- b) Antes de ingresar el vehículo al taller, interrogar al usuario sobre las posibles anomalías y procurar verificarlas, ya sea por ruidos raros o falta de respuesta o deficiencia en las mismas al variar el régimen del automotor. Una vez ingresado el vehículo al taller se procederá a cerrar las válvulas de los cilindros de gas.
- c) No atender más de 5 vehículos en áreas equivalentes a 100 m².
- d) El vehículo a reparar no deberá colocarse cerca de fuegos abiertos, fuentes de calor y otros focos de ignición.
- e) Cuando haya que utilizar eventualmente el soplete para facilitar alguna operación próxima al cilindro contenedor de GNC, debe previamente procederse al vaciado, quemando el gas en instalación al efecto (chimenea de quemado) e inertización del recipiente.

Todo vehículo que haya sido llevado al taller por problemas de fugas, no podrá ser nuevamente puesto en servicio hasta que aquéllas hayan sido eliminadas y se haya verificado la ausencia de las mismas con solución jabonosa u otro medio eficaz.

- 4.8.2. Los talleres que realicen reparaciones deberán llevar un archivo adecuado, en el que se irá volcando las reparaciones y componentes completos que se recambien en cada automotor equipado para funcionar con GNC y las fechas correspondientes.

En el archivo deben figurar todos los datos y número la Oblea y la Cédula de Identificación, para fácil identificación de los vehículos (estos datos servirán a los fines estadísticos que se puedan solicitar por la autoridad competente).

4.9. Reparaciones que no involucran al sistema con GNC

Toda reparación ajena al sistema con GNC, como los trabajos de chapa y pintura, etc., podrán hacerse en cualquier taller, con la salvedad que el dueño del vehículo debe alertar a los miembros del taller que se trata de un vehículo propulsado a gas y que deberán atenerse a las indicaciones y guías del Manual de Instrucciones, operación y mantenimiento, que les facilitará.

4.10. Documentación a presentar ante la URSEA

Los responsables solicitarán la habilitación de la Dirección Nacional de Bomberos y las autorizaciones municipales del taller, previo a su puesta en servicio.

Asimismo presentarán ante la URSEA:

- a) Dirección y razón social del taller
- b) Plano de las Instalaciones
- c) Habilitación de la Dirección Nacional de Bomberos
- d) Autorización Municipal con constancia expresa de la actividad a desarrollar, instalación de equipos en automotores para GNC
- e) Enumeración detallada de herramental principal y equipos para ensayo
- f) Prototipo de registro y planillas a confeccionar
- g) Copia de Proyecto de contrato con los productores de equipos completos, con los cuales tenga relación comercial y técnica.
- h) Copia de la póliza de seguro de responsabilidad civil.

CAPÍTULO II Normas y Especificaciones Mínimas Técnicas y de Seguridad para el Montaje de Equipos Completos con Gas Natural Comprimido (GNC) en Automotores y sus Ensayos

1. OBJETO

Las presentes normas y especificaciones tienen por objeto definir las características de los cilindros para almacenamiento de GNC a montar en automotores que serán accionados por dicho fluido, los accesorios propios de aquél y los correspondientes al sistema de carburación. Definen también los requisitos a cumplimentar en el armado y montaje, los ensayos y verificaciones a realizar sobre el sistema y sobre el automotor, y la característica que permitirá identificar a los vehículos implementados con equipos para utilizar GNC.

Fuente: Artículo 1º, Capítulo II, Anexo VGNC Resolución URSEA N° 26/003 de 5/12/2003, publicada D.O. 12/12/2003.

2. ALCANCE

- 2.1.** Las cláusulas contenidas en estas Normas y especificaciones serán aplicables a los automotores que poseen cilindros para GNC que deberán estar instalados en forma fija y que serán aptos para ser recargados en EGNC.
- 2.2.** Se aplicarán para vehículos duales: hidrocarburos líquidos -GNC.
- 2.3.** También para los automotores construidos para actuar exclusivamente con GNC, por diseño o por modificación del original.

Fuente: Artículo 2º, Capítulo II, Anexo VGNC Resolución URSEA N° 26/003 de 5/12/2003, publicada D.O. 12/12/2003.

3. ESPECIFICACIONES GENERALES

- 3.1.** Los cilindros a instalar en el automotor para alimentar al sistema de carburación con GNC, serán de modelos aprobados por la URSEA, según lo indicado en el presente Anexo VGNC. Cumplirán acabadamente con lo indicado por la Norma, Código o especificación utilizada y con todos los requisitos que correspondan enunciados en estas Normas y especificaciones técnicas y de seguridad
- 3.2.** El sistema de carburación que se emplee en los vehículos podrá utilizar exclusivamente GNC o ser "dual". En este último caso el equipo original para combustible líquido se complementará con los componentes necesarios: cilindros, válvulas, tuberías, piezas de acople, regulador, mezclador, etc., y el sistema selector con válvulas solenoides, a efectos que el automotor pueda operar alternativamente con GNC, regulado al valor necesario, conforme al diseño del mezclador.
- 3.3.** Todos los componentes que constituyen el sistema de carburación, conjunto válvula reguladora - electrónica de mando, serán de modelo aprobado por la URSEA de acuerdo con lo establecido en los Anexos correspondientes del presente Reglamento.
- 3.4.** Los componentes podrán reinstalarse en otro automotor; para ello deberán encontrarse en buen estado de uso y funcionamiento y contar con el visto bueno del taller de montaje. Su cambio se registrará en la URSEA.
- 3.5.** Los cilindros para GNC serán de instalación fija en el automotor. No se permitirá el uso de recipientes intercambiables.

3.6. La capacidad de llenado será indicada por la presión medida por un manómetro. Dicha presión no deberá exceder de 200 bar a una temperatura de 21 ± 1 °C.

3.7. Cualquier accesorio, componente, equipo o material usado en una instalación, debe ser del tipo y capacidad aprobados para los objetivos específicos para los cuales será empleado.

Fuente: Artículo 3º, Capítulo II, Anexo VGNC Resolución URSEA N° 26/003 de 5/12/2003, publicada D.O. 12/12/2003.

4. INSTALACIÓN DE EQUIPOS COMPLETOS PARA GNC EN AUTOMOTORES

4.1. Generalidades

4.1.1. Cilindros para GNC

Los cilindros para GNC a instalar en el automotor deberán:

- a) Estar contruidos para operar a una presión normal de 200 bar
- b) Estar aprobados por la URSEA
- c) Una vez instalados, no ser modificados ni alterados.

4.1.2. Accesorios

Las válvulas de cierre manual, los selectores para combustible, las válvulas solenoides, las válvulas de retención, la de entrada para la recarga, las de cierre automático, los reguladores de presión y los mezcladores/carburadores empleados como componentes del sistema de carburación con GNC, deberán cumplir con los requisitos especificados en el Capítulo III del presente Anexo VGNC.

4.2. Equipamiento de los cilindros para GNC

4.2.1. Válvula de bloqueo del cilindro Cada cilindro de GNC deberá estar equipado con una válvula de cierre manual, montada directamente en el mismo mediante una rosca, que permita aislar el cilindro del resto del sistema, y deberá estar protegida contra golpes o choques.

4.2.2. Dispositivos de seguridad por alivio de presión Cada cilindro estará provisto de dispositivos de seguridad por alivio de presión (disco de estallido y fusión) según lo indicado en el Capítulo I del presente Anexo VGNC.

4.2.3. Compatibilidad de los materiales Los accesorios montados directamente en los cilindros deberán ser de un material compatible electroquímicamente con el correspondiente al recipiente de GNC.

4.3. Válvulas de corte

4.3.1. Válvula general del Corte en alta presión

Además de la válvula de bloqueo de los cilindros, se deberá instalar una válvula de corte general aguas arriba del regulador de presión. La misma podrá ser manual o automática. En caso de ser manual, la válvula deberá estar ubicada en lugar visible y fácilmente accesible, lejos del calor directo, y podrá pasar de la posición abierta a cerrada con un giro de no más 90°. En caso de ser automática, deberá ser comandada desde la llave de contacto del vehículo, y deberá cortar el paso del GNC cuando se utilice combustible líquido o se apague el motor.

4.3.2. Válvula manual de Corte en baterías de cilindros

En el caso en que el vehículo cuente con más de un cilindro, además de la válvula de bloqueo montada en cada cilindro, se deberá instalar una válvula de cierre manual en un

lugar que permita aislar la batería de cilindros del resto del sistema, la que deberá estar protegida contra golpes o choques.

4.3.3. Válvula automática

Si la Válvula de Corte en Alta Presión indicada en 4.3.1 es del tipo manual, se deberá instalar una válvula automática aguas abajo de la anterior o del regulador de presión, a fin de evitar el flujo de gas al carburador cuando el motor cesa de funcionar o no está vinculado el encendido.

4.4. Otros componentes del Sistema de Carburación

4.4.1. Selector de combustible

Cuando se trata de vehículos duales, el medio para seleccionar el combustible deberá ser instalado tan próximo al punto de inyección como resulte práctico, y deberá ser fácilmente accesible desde el asiento del conductor para operarlo.

4.4.2. Válvula de corte de combustible líquido

Cuando se trata de vehículos duales, y siempre que sus características así lo requieran, deberá instalarse en la línea para combustible líquido una válvula accionada eléctricamente, que al cerrar evite el flujo de líquido al carburador, cuando la línea de éste ha sido conectada con el suministro de GNC.

4.4.3. Regulador de presión

El regulador de presión debe ser instalado en forma segura y en lugar accesible. Debe estar protegido de golpes, de excesivo calor y de equipos e instalaciones eléctricas.

4.5. Sistema de recarga de GNC

4.5.1. Manómetro

- a) Todo sistema de combustible con GNC deberá estar equipado con un manómetro, que indique la presión de almacenamiento y que responda a los requisitos especificados en la norma de componentes del presente Reglamento.
- b) El manómetro se ubicará de modo que pueda ser visible durante la operación de reabastecimiento. No se admitirán tuberías de alta presión dentro de la cabina. Todo indicador de carga que se coloque en el habitáculo deberá ser un instrumento repetidor accionado eléctricamente.

4.5.2. Válvula de retención

El sistema de llenado del cilindro en el vehículo deberá estar equipado con una válvula de retención, la que evitará el flujo de retorno del gas desde el cilindro a la conexión de llenado.

4.6. Instalación de los cilindros para GNC en los vehículos

4.6.1. Un recipiente para GNC no deberá ser instalado sobre el techo del vehículo ni dentro del compartimiento del motor, a no ser que sea específicamente autorizado.

4.6.2. Un recipiente para GNC deberá ser instalado:

- a) en forma permanente y con anclaje adecuado a efectos de evitar su desplazamiento, resbalamiento o rotación
- b) de modo de no producir esfuerzos indebidos sobre el recipiente ni sobre los accesorios vinculados a él
- c) de manera de evitar un debilitamiento significativo de la estructura del vehículo. Si a criterio del fabricante del automotor fuese necesario reforzar aquella, deberán

adicionarse los elementos establecidos, con la ubicación y características que aquél indique.

- d) de modo que la fuerza necesaria para separar el recipiente del vehículo, no sea menor que:
 - 1. Veinte veces el peso del recipiente lleno, en la dirección longitudinal del vehículo
 - 2. Ocho veces el peso del recipiente lleno, en cualquier otra dirección.

4.6.3. Los dispositivos de sujeción responderán a lo establecido en el Capítulo VI del presente Anexo VGNC.

4.6.4. Las cargas por eje resultantes del peso propio del vehículo, más el equipo completo de GNC y la carga útil (la que podrá ser variada con respecto a la original), no deberán sobrepasar las especificadas por el fabricante del vehículo.

4.6.5. Cuando un recipiente esté localizado dentro de un compartimiento que está diseñado o puede ser usado para el transporte de pasajeros:

- a) el extremo del cilindro que contiene la válvula y demás accesorios deberá encerrarse dentro de una caja resistente, la que deberá ventear al exterior del vehículo.
- b) el recipiente deberá ser instalado de acuerdo a las cláusulas anteriores.
- c) el disco de estallido deberá ventear por un tubo de acero, directamente al exterior del vehículo.

4.6.6. Cuando un recipiente esté localizado dentro de un compartimiento que no está diseñado o no puede ser usado para el transporte de pasajeros:

- a) el extremo del cilindro que contiene la válvula y demás accesorios deben encerrarse dentro de una caja resistente, la que deberá ventear al exterior del vehículo, o bien el compartimiento deberá ser sellado con respecto al de pasajeros; y deberá tener una apertura para ventilación, con área libre no menor de 1100 mm², localizada en el nivel más alto posible.
- b) el recipiente deberá ser instalado de acuerdo con los requisitos de las cláusulas anteriores correspondientes.
- c) el disco de estallido deberá ventear por un tubo de acero, directamente al exterior del vehículo.

Como alternativa para ventear el gas hacia el exterior conforme se indica en los ítems anteriores correspondientes:

- a) Podrán utilizarse bolsas flexibles construidas con material no inflamable o auto extingible. Las mismas deberán estar protegidas o de lo contrario instaladas en sitios que las preserven de daños provocados por objetos, la abrasión, etc.
- b) Expulsarán hacia la parte externa inferior del automotor el gas canalizado a través de conductos semirrígidos de idéntico material al usado en a), con sección no menor de 1100 mm². No deberán descargar en la zona de guardabarros.

4.6.7. Un recipiente localizado en el exterior del vehículo deberá:

- a) ser instalado conforme a lo especificado en las cláusulas anteriores correspondientes
- b) no proyectarse por sobre el punto más alto del vehículo
- c) no proyectarse por fuera de los costados del vehículo
- d) no proyectarse por delante del eje delantero

- e) tener las válvulas y conexiones del recipiente protegidas contra daños debidos a contactos con objetos estacionarios u otros objetos sueltos en las rutas.
 - f) estar ubicado por lo menos a 50 mm del caño o sistema de gases de escapes
 - g) cuando esté instalado longitudinalmente poseer un medio adecuado para absorber y transmitir a la estructura del vehículo, cualquier embestida
 - h) no afectar negativamente las características del manejo del vehículo.
- 4.6.8. Cuando un recipiente sea instalado entre los ejes del vehículo, la distancia mínima al suelo, considerando el vehículo cargado con la máxima carga establecida, tomada desde el cilindro o desde cualquier accesorio, el que estuviese más bajo, no debe ser menor de:
- a) 175 mm para vehículos con distancia entre ejes menor o igual a 3175 mm
 - b) 225 mm para vehículos con distancia entre ejes mayor de 3175 mm.
- 4.6.9. Cuando un recipiente esté instalado detrás del eje trasero, y por debajo de la estructura, la distancia mínima al suelo, considerando el vehículo cargado con la máxima carga establecida (tomada desde el cilindro o desde cualquier accesorio, el que estuviese más bajo) no debe ser menor de:
- a) 200 mm para vehículo con saliente trasera de hasta 1125 mm.
 - b) 0,18 veces la distancia entre la línea central del eje posterior y la línea central del fondo del recipiente, cuando éste esté instalado a más de 1125 mm detrás de la línea central del eje trasero.
- 4.6.1. Requerimientos específicos para cilindros compuestos reforzados con fibra de carbono.
- 4.6.2. Controles del montaje
- El RT del PEC verificará que la instalación del equipo se realizó de acuerdo con el modelo aprobado. Asimismo, realizará como mínimo, los siguientes controles:
- i. Prueba neumática a la presión de trabajo verificándose por medio de agua jabonosa u otros medios adecuados, la ausencia de fugas en válvulas, uniones, etc.
 - ii. Inspección visual completa, controlando superficies, soldaduras, limpieza, ajuste de roscas, linealidad y perpendicularidad, construcción del colector, vibraciones etc., con el objeto de verificar el cumplimiento de normas y de las reglas del arte.
- Las pruebas y ensayos indicados precedentemente se realizarán siguiendo las pautas establecidas en la documentación aprobada.
- Las modificaciones estructurales que se puedan producir durante la instalación del equipo, deberán contar con la expresa aprobación del fabricante de la unidad.
- 4.6.2.1. Ubicación de los cilindros en el vehículo La disposición de los cilindros será tal que se pueda acceder fácilmente a todos los instrumentos, válvulas y controles instalados.
- Asimismo, la superficie del cilindro no deberá estar en contacto o cerca de objetos que pudieran producirle cortes, rayaduras, etc.; esto incluye el rozamiento producido por cables, tubos, componentes del vehículo o componentes del montaje. Se recomienda como mínimo un espacio libre de 20 mm alrededor del cilindro. Es necesario un espacio libre adicional en aquellas zonas donde la flexibilidad de la estructura del vehículo, pueda requerirlo durante la operación.

Cuando los cilindros estén ubicados entre los ejes del vehículo, la distancia mínima al suelo tomada desde la parte inferior del equipo de GNC, incluida la protección mecánica externa, con el vehículo cargado con la carga máxima establecida por el fabricante, no podrá ser menor de 400 mm, ni constituir el equipo la parte más baja de la carrocería.

En el caso que se ubiquen cilindros por detrás del eje trasero, considerando el vehículo cargado con la máxima carga establecida, sus planos extremos deberán ubicarse a una distancia no inferior a 500 mm respecto de los bordes laterales de la carrocería, y en la parte trasera la distancia no deberá ser inferior a 100 mm del borde externo de la carrocería, y por encima del ángulo de despegue (α) de la unidad, que será función de la altura del paragolpe trasero.

Cada cilindro deberá estar montado firmemente y de forma tal que no pueda entrar en contacto con los demás cilindros.

Cuando se instale más de un cilindro, deberán dividirse en conjuntos de no más de cuatro conectados en paralelo, cada uno de estos conjuntos deberá conectarse a un bloque colector.

4.6.2.2. Fijación de los cilindros

El diseño y montaje del dispositivo de sujeción, será tal que contemple los efectos de contracción y expansión del cilindro, en función de la presión y temperatura del gas contenido.

Los soportes deberán ser colocados de modo tal de no cubrir las etiquetas de identificación y de advertencia del cilindro, las que deben quedar visibles.

4.6.2.3. Protección de los cilindros

Cuando los cilindros sean utilizados bajo el chasis, se deberán proteger de impactos por medio de una cubierta protectora exterior. La cubierta deberá estar separada como mínimo 20 mm de todas las partes del cilindro y accesorios, y su diseño será tal que no permita la acumulación de sólidos o líquidos en su interior, y resista a la corrosión.

Los cilindros serán protegidos por una estructura metálica reticulada o dispositivo similar y que no tenga contacto con ellos. Será diseñada para impedir los daños del equipo frente al impacto con un objeto fijo a velocidad de marcha del vehículo de 8 km/h, en ambas direcciones (hacia adelante y hacia atrás), o frente al impacto de objetos móviles a la velocidad de circulación.

Se debe evitar la exposición a ácidos corrosivos y cualquier otro efecto ambiental especificado por el fabricante o importador del cilindro, que pudiera deteriorar la cubierta protectora.

El habitáculo donde están montados los cilindros, no deberá utilizarse para almacenar ni depositar ningún otro elemento.

4.6.2.4. Válvula de bloqueo del cilindro.

Las válvulas de bloqueo se instalarán sobre el cilindro mediante una rosca cilíndrica. En este tipo de rosca, el sellado válvula - cilindro se realizará mediante un aro sello (O'Ring) de goma apta para el contacto con hidrocarburos. Se deberá evitar el enrollamiento del aro durante su colocación.

Para montar correctamente la válvula en el cilindro se recomienda seguir, como mínimo, las siguientes indicaciones:

- i. - Asegurar la limpieza de los alojamientos del aro sello, tanto del cilindro como de la válvula. Se recomienda realizar la limpieza con un trapo húmedo con agua. No se deberá utilizar bajo ninguna circunstancia, solventes (thinner, acetona, aguarrás, nafta, etc.).
- ii. - La válvula se instalará con un ajuste medido (torque) suficiente para garantizar la estanquidad de la unión durante el servicio.
- iii. - No deberá colocarse cinta de Teflón, selladores, ni otro adhesivo en la rosca de la válvula.

4.6.2.5. Sujeción de la tubería de alta presión y venteo

Las tuberías de alta presión se instalarán conforme lo indica en el Capítulo III del presente Anexo VGNC.

La tubería de venteo debe estar firmemente asegurada al vehículo, en intervalos estimados no mayores de 600 mm, para evitar vibraciones indebidas.

Las tuberías del venteo de los dispositivos de alivio de presión, deberán ser de alta presión para asegurar la prevención de golpes durante la activación de dichos dispositivos. Podrá ser colocada una tapa tipo clapeta de material antichispa (bronce), para evitar la acumulación de suciedad en dicho conducto de ventilación.

4.6.2.6. Ventilación

Cuando la instalación de los cilindros sea efectuada bajo chasis, la ventilación se realizará según lo indicado por la norma NAG 416 del Enargas.

Si las dificultades de diseño obligan a una dimensión menor a la determinada de las rejillas de ventilación, deberán instalarse dispositivos de detección de gas, con alarma sonora y lumínica instalada en la cabina de conducción.

4.7. Tuberías, cañerías y mangueras del sistema de carburación

4.7.1. Deberán construirse de modo que toleren una presión de:

- a) 4 (cuatro) veces la presión de trabajo, cuando se hallen ubicadas aguas arriba de la primera etapa de regulación.
- b) 5 (cinco) veces la presión de trabajo cuando se hallen instaladas aguas abajo de la primera etapa de regulación.

4.7.2. El material de construcción a emplear, deberá ser resistente a la acción química del gas y a las condiciones de operación. Responderán a ANSI 831- 3 ó similar.

4.7.3. Serán del tamaño adecuado a efectos de proveer el flujo de gas requerido conforme a las características del automotor en el que se implemente el sistema.

4.7.4. Las cañerías y accesorios deberán estar limpias y libres de recortes, residuos de la operación de fileteado, escamas, u otro tipo de suciedad o defecto.

4.7.5. Los bordes extremos de cañerías y tuberías deberán estar prolijamente escariados.

4.7.6. Las cañerías y accesorios deberán ser montados en forma segura y ser soportados para compensar vibraciones por medio de abrazaderas de metal, protegidas por galvanizado u otro sistema o tratamiento equivalente. Podrán estar amarradas por bandas de nylon u otro producto de idéntica resistencia y reacción neutra.

La distancia entre piezas de amarre no será mayor de 600 mm.

4.7.7. Las tuberías para la conducción de GNC deberán seguir el recorrido práctico más corto, entre los cilindros y el mezclador, compatible con su flexibilidad; y deberán estar protegidas contra daños o roturas debido a choques esfuerzos excesivos o desgaste por rozamiento.

Deberán ser encamisadas cuando resulte necesario.

4.7.8. No estarán ubicadas en canales que contengan la tubería de gases de escape y los materiales serán resistentes a la corrosión o deberán tener un tratamiento adecuado que garantice su comportamiento en medios corrosivos.

4.7.9. Juntas y conexiones

- a) Rosca en boquilla de cilindros de acero. Será hembra, cónica, interna del tipo métrica según normas DIN 477 ó UNI 339 ó BS 341 ó IRAM 2539 ó del tipo no métrica según ANSI B- 57.1.
- b) Rosca en válvula para roscar en boquilla de cilindros de acero. Será macho, cónica, externa del tipo métrica según normas DIN 477 ó UNI 339 ó BS 341 ó IRAM 25396 del tipo no métrica según ANSI B-57.1.
- c) Rosca en boca salida de válvula indicada en b) será hembra, cilíndrica, interior 12 mm x 1 según normas DIN 2353 ó UNI 4535-64 ó SAE J 403-H con buje rosca externa, macho y orificio de diámetro acorde al tubo usado y pieza bicono intermedia.
- d) Rosca en boquilla de cilindros de Aluminio. Cumplirá la Norma C.G.A. 1125.12 UNF-2A.

4.7.9.1. El sellante cuando resulte necesario su uso, deberá aplicarse solamente en la rosca macho de la cañería; y deberá estar aprobado respondiendo a los requisitos de una norma de reconocido prestigio internacional.

4.7.9.2. No está permitido realizar:

- a) conexiones ubicadas en lugares poco accesibles
- b) la ubicación de tuberías o cañerías donde pueda acumularse gas, por pérdidas no detectadas
- c) el enchufe de manguitos, y utilizar materiales diferentes al bronce o al acero
- d) uniones utilizando caños que contienen rosca derecha e izquierda en la misma pieza
- e) el curvado de cañerías o tuberías, donde dicha operación debilite a aquellos elementos
- f) empalmes utilizando niples cerrados o muy próximos unos de otros
- g) cortes en la estructura, reduciendo su resistencia, con el propósito de instalar cañerías, tuberías o mangueras y desviándolos del objetivo para el cual fueron diseñadas
- h) reparaciones de defectos en la línea que canaliza el GNC. Todo elemento con fallas deberá ser reemplazado.

4.8. Ensayos a realizar

4.8.1. A cargo de los Productores de Equipos Completos

Los PEC realizarán los ensayos de adecuación al vehículo indicados en el presente Reglamento.

4.8.2. En los Talleres de Montaje (TdM)

- 4.8.2.1. Previo a la instalación de un equipo completo de GNC, se deberán realizar las verificaciones sobre el estado del vehículo, indicadas en el Anexo correspondiente del presente Reglamento.
- 4.8.2.2. Realizado el montaje del equipo completo sobre el automotor, conforme lo indica en el esquema correspondiente el PEC del equipo, se realizará una verificación por prueba neumática a 200 bar, empleando aire o gases inertes hasta la salida del regulador a efectos de comprobar si no hay fugas a través de las conexiones.

En el tramo de baja presión se realizará la verificación al doble de la presión regulada.
- 4.8.2.3. Verificada la estanqueidad de las conexiones, el encargado del taller procederá a cargar el o los cilindros con GNC, previa purga del aire en el sistema con gas inerte y realizará una demostración de manejo para instruir al usuario. Procederá a poner en marcha, variar regímenes de marcha, acelerando y desacelerando en repetidas oportunidades, e igualmente efectuando el cambio alternativo de combustible gaseoso a líquido y viceversa.

Fuente: Artículo 4º, Capítulo II, Anexo VGNC Resolución URSEA Nº 26/003 de 5/12/2003, publicada D.O. 12/12/2003.

CAPÍTULO III Requerimientos Técnicos Generales y Ensayos para Componentes de Equipos para Gas Natural Comprimido (GNC) en Automotores

1. REQUERIMIENTOS PARA LA CONSTRUCCIÓN

1.1. Alcance

Esta norma se aplica a la construcción y al comportamiento de los componentes de un Equipo Completo para GNC.

1.2. General

- 1.2.1. Los componentes alcanzados por el presente documento incluyen:
 - a) Un medio selector de combustible (sistema dual)
 - b) Cilindros para almacenamiento de GNC.
 - c) Línea de suministro de GNC.
 - d) Conexión para recargar GNC.
 - e) Interruptores de flujo de combustible, cuando se requiere.
 - f) Medidor de la presión del GNC y zona para su lectura.
 - g) Regulador de presión.
 - h) Mezclador gas-aire.
 - i) Dispositivo de alivio por sobrepresión.
- 1.2.2. Los componentes podrán realizar más de una función pero en todos los casos se comportarán conforme a las funciones asignadas a cada elemento, cumplimentándolas individualmente.
- 1.2.3. La construcción de cada componente del sistema, responderá a conceptos de resistencia, operabilidad y seguridad.

Las partes componentes deberán estar bien fijadas y no mostrarán signos de deformación, flexión, rotura u otros daños, durante el montaje para realizar ensayos o cualquier otra operación, para cumplimentar lo exigido por esta norma.

- 1.2.4. Cada componente debe ser diseñado de modo tal que resulte imposible su armado incorrecto, asimismo deberá mantener relaciones fijas entre sus partes constructivas, evitando desplazamientos, cuando se lo manipula bajo condiciones normales de manejo y uso.
- 1.2.5. Los materiales utilizados serán adecuados al gas natural y a las condiciones de operación.
- 1.2.6. Las roscas de cualquier componente para unión en zona de alta presión, pero diferente a la del cilindro, cumplirán con la Norma ANSI.B.2.2., y las correspondientes al cilindro de GNC cumplirán la Norma ANSI.B.57.1.
- 1.2.7. Un componente provisto de conexión del tipo abocinada, deberá estar de acuerdo a la Norma SAE.J.514 u otra similar aprobada por la URSEA.
- 1.2.8. Todas las partes componentes de un sistema que estén sometidas a la presión reinante en el cilindro de GNC, deberán estar diseñadas para una presión de trabajo no menor de 200 bar (manométricos).
- 1.2.9. Los componentes deberán operar en forma segura dentro del rango de temperatura comprendida entre -40°C y 120°C , mientras que los cilindros para GNC responderán adecuadamente dentro del rango de -40°C a 50°C .
- 1.2.10. Los cables conductores eléctricos serán de sección adecuada a la corriente que circula por los mismos.
- 1.2.11. Los componentes a los que se les conecta conductores eléctricos deberán tener las aberturas construidas de tal forma que impida la abrasión por rozamiento de aquellos.

1.3. Conexión de admisión para carga de GNC al sistema

- 1.3.1. La conexión de admisión para la carga de cilindros deberá estar provista de un capuchón o tapón que impida la entrada de polvo y líquido, y de modo tal que:
 - a) pueda recibir un conector normalizado según la Fig. 21, "Sistema de Acople para Carga del Automotor", del Anexo Figuras A,
 - b) sea imposible recargar el sistema con la tapa colocada.
- 1.3.2. La entrada para la carga deberá incluir mecanismos que despresuricen la conexión de recarga a efecto de poder retirar el conector correspondiente.
- 1.3.3. Preferentemente, la entrada de carga de GNC en el vehículo estará ubicada en el mismo recinto que la carga de combustible líquido.
- 1.3.4. La pieza instalada en el sistema para facilitar la recarga deberá cumplimentar los ensayos de fuga por presión neumática y resistencia por presión hidrostática, conforme con lo establecido en el punto 2 del presente Capítulo.

1.4. Medida e indicación de presión

La construcción de manómetros debe realizarse de modo tal, que ante la eventualidad de rotura de sus elementos elásticos o de los medios de unión de los mismos, debido a una explosión interna o a excesiva presión, ninguna de las partes del manómetro pueda ser propulsada fuera de él.

1.4.1. El dial del manómetro debe ser graduado para valores dobles a la presión de operación, y por lo menos al valor 1,2 veces a la presión que estalla el disco del dispositivo de seguridad.

1.4.2. Los manómetros tendrán un orificio para la conexión de entrada de diámetro máximo igual a 1,4 mm.

1.5. Válvulas de cierre automático

1.5.1. Las válvulas de cierre automático deberán ser diseñadas para evitar el flujo de gas al motor cuando éste cesa de rotar.

1.5.2. Las juntas, los diafragmas y otras partes no metálicas deberán ser construidas de materiales resistentes al ambiente y a los fluidos con los que estarán expuestos en servicio normal, tales como aceite, gas natural, gasolina y oxígeno.

Estos elementos cumplimentarán el ensayo de "Presión de Cierre del Regulador", descrito en el presente documento.

1.6. Mezclador

Los mezcladores, carburadores, adaptadores, deberán ser fabricados con materiales adecuados conforme a las condiciones de servicio para las cuales se diseñan e indican.

1.7. Folletos con instrucciones

Todas las piezas componentes que se fabriquen para sistemas de carburación, deberán ser acompañadas por un folleto con indicaciones e instrucciones impresas, que sean fácilmente comprensibles, en idioma castellano y que sirvan para que pueda realizarse la correcta conexión y armado de la instalación y faciliten elementos para redactar el Manual de Operación y mantenimiento, por parte del Productor de Equipos Completos.

1.8. Mercado de los accesorios

Cada componente deberá ser identificado y adecuadamente empleado, mediante las instrucciones y marcas. A cada tipo se lo marcará como mínimo, con las leyendas que se indican.

- a) Válvula de cierre automático
 - i. Nombre del fabricante, marca o símbolo
 - ii. Modelo
 - iii. Presión de trabajo en bar
 - iv. Dirección del flujo cuando se requiera para su correcta instalación.
 - v. "Para GNC"
 - vi. Voltaje para operar
 - vii. Matrícula de aprobación
- b) Manómetro de presión
 - i. Nombre del fabricante, marca o símbolo
 - ii. Modelo
 - iii. Sello de calidad del Instituto de control o datos de aprobación
 - iv. Norma aplicada para ello
- c) Regulador de presión
 - i. Nombre del fabricante, marca o símbolo

- ii. Modelo
 - iii. Presión máxima de entrada
 - iv. Dirección de flujo
 - v. "Para GNC"
 - vi. Matrícula de aprobación
- d) Componente operado eléctricamente
 - i. Nombre del fabricante, marca o símbolo
 - ii. Modelo
 - iii. Voltaje y corriente
 - iv. Polaridad
 - v. Matrícula de aprobación
- e) Mezclador/Carburador
 - i. Nombre del fabricante, nombre comercial o símbolo
 - ii. Modelo
 - iii. Presión máxima a la entrada, según que esté diseñado para valores mayores que el correspondiente atmosférico
 - iv. "Para GNC"
 - v. Matrícula de aprobación
- f) Pieza conexión recarga
 - i. Nombre del fabricante, nombre comercial o símbolo
 - ii. Modelo
 - iii. Matrícula de aprobación

Fuente: Artículo 1º, Capítulo III, Anexo VGNCResolución URSEA N° 26/003 de 5/12/2003, publicada D.O. 12/12/2003.

2. ENSAYOS DE COMPORTAMIENTO DE LOS COMPONENTES

2.1. General

- 2.1.1. Los ensayos se realizarán a temperatura ambiente de $20 \pm 5^{\circ}$ C, salvo cuando expresamente se indican otras condiciones.
- 2.1.2. Las piezas componentes que sean sometidas a pruebas de Pérdida por Ensayo Neumático deberán cumplimentarlo antes y después de haber cumplido con los ensayos listados seguidamente (especificados más adelante en este documento):
 - a) Resistencia a la Corrosión
 - b) Resistencia a la Vibración
 - c) Longevidad o Durabilidad
 - d) Operación a Baja Temperatura
 - e) Operación a Alta Temperatura
 - f) Inmersión en Nitrato Mercurioso.
- 2.1.3. Los componentes sujetos al ensayo de Resistencia Dieléctrica deberán cumplimentarlo antes y después de haber cumplido con el ensayo de Longevidad y Durabilidad.
- 2.1.4. La URSEA podrá admitir la aplicación de otras normas provenientes de países de desarrollo tecnológico y con experiencia en el uso de GNC.

2.2. Pérdida por ensayo neumático

- 2.2.1. Toda pieza componente que confina gas (no se considera la tubería o cañería) no deberá mostrar pérdidas en su faz externa, cuando se las someta a una presión neumática de valor 1,5 veces la presión normal de operación, aplicada en el orificio de entrada, con los pasajes intermedios abiertos y con la salida taponada.
- 2.2.2. La duración de la prueba será de un minuto y para detectar la pérdida se sumergirá la pieza a ensayar en un recipiente con agua. Esta verificación se realizará a temperatura ambiente luego de los acondicionamientos y ensayos siguientes:
- Operación a Alta Temperatura.
 - Operación a Baja Temperatura.
 - Resistencia a la Corrosión.
 - Resistencia a la Vibración.
 - La pieza realizada en bronce se someterá al ensayo de Inmersión en Nitrato Mercurioso.
- 2.2.3. Toda válvula en posición cerrada y los reguladores diseñados para suministrar una presión de salida menor a la presión atmosférica, no mostrarán fuga a través del asiento, cuando se conectan por la entrada, a una fuente neumática de presión 1,5 veces la presión normal de operación, durante el período de un minuto. Para detectar la pérdida se sumergirá la pieza que se ensaya en un recipiente con agua. Esta verificación se realizará a temperatura ambiente luego de los acondicionamientos y ensayos siguientes:
- Operación a Alta Temperatura.
 - Operación a Baja Temperatura.
 - Resistencia a la Corrosión.
 - La pieza realizada en bronce se someterá al ensayo de Inmersión en Nitrato Mercurioso.

2.3. Ensayo hidrostático

- 2.3.1. Excepto para reguladores de presión, el cuerpo de componentes que confinan gas a presión, (no se considera la tubería o cañería) no deberá romperse, fracturarse o exhibir deformación permanente cuando se ensaya como se indica seguidamente.

Los ensayos serán efectuados a temperatura ambiente.

El orificio de salida del componente a ensayar, deberá ser taponado y el asiento o el cuerpo interno del mismo, será colocado en posición de "abierto".

Una presión hidráulica 2,5 veces al valor de operación normal del elemento, será aplicada a la entrada y por un período de un (1) minuto.

El ensayo será repetido con el cuerpo interno o el asiento, según se trate, en posición de "cerrado".

- 2.3.2. El cuerpo de un regulador de presión dispuesto para operar con presión positiva, no deberá romperse, fracturarse o exhibir deformación permanente, cuando se ensaya como se indica a continuación:

El ensayo debe ser conducido a temperatura ambiente.

La salida del regulador debe ser taponada. Una presión hidráulica igual a dos (2) veces al valor de la presión del gas a ingresar para operación, será aplicada a la entrada de la cámara del regulador, por un período de cinco (5) minutos.

La zona del cuerpo del regulador corriente arriba del asiento de la válvula de reducción de presión no se deberá romper, fracturar o exhibir deformación permanente.

A continuación se dispondrá el asiento de la válvula en posición de abierto y al regulador se aplica una presión dos (2) veces el valor de operación de la cámara ubicada corriente abajo del asiento, o bien, la presión de operación corriente arriba, cual de ellas sea la mayor.

Para reguladores de presión conteniendo más de un asiento de válvula, se repite el ensayo con el asiento de la válvula en posición de abierto, y con valor de presión dos (2) veces el valor de operación de la cámara ubicada corriente abajo del asiento, o la presión de operación corriente arriba.

2.4. Presión de cierre del regulador

2.4.1. La presión de cierre de un regulador, diseñado para suministrar presión superior a la atmosférica, no deberá exceder 120% de la indicada por su fabricante, como presión inicial liberada.

2.4.2. Ensayo y método:

El regulador deberá ser conectado a la salida de un medidor de caudal y al curso de suministro de aire de adecuada presión y capacidad. Un manómetro calibrado debe ser instalado en el equipo de ensayo, corriente arriba del regulador y se deberá anotar la presión de entrada. La cañería conectada a la salida del regulador consiste en dos (2) tramos de 305 mm. de longitud cada uno, unidos entre sí por una pieza de empalme de regulador y el material responderá a las características de cédula 40.

A la sección libre de la pieza 1, se conecta un manómetro (de Bourdon, de mercurio o de columna de agua) en concordancia a la presión de salida del regulador.

Al extremo libre del caño será conectada una válvula automática y una válvula de cierre manual. Con la presión de entrada al regulador mantenida al valor especificado por su fabricante, para la presión de trabajo; el cierre de la válvula deberá ser ajustado hasta proveer un flujo de aire de (240) doscientas cuarenta veces el diámetro del orificio del regulador, medido en mm, afectado por el coeficiente 0,04 (mm x 0,04). El valor que se obtiene multiplicado por el factor 29, expresa el caudal en litros/hora, de flujo de aire. Con este ajuste se lee y anota la presión inicial y la presión de salida del regulador. Luego se cierra la válvula automática en la instalación; y la presión de salida en el regulador no habrá variado tanto, como para exceder 120% de la presión inicial anotada.

El ensayo deberá ser repetido, pero con una presión de entrada al regulador, mantenida a la mitad del valor de diseño, especificado por su fabricante.

2.5. Resistencia a la corrosión

Los accesorios componentes del sistema de carburación no deberán ostentar corrosión significativa, pérdidas en la cubierta de protección y deberán mantener condiciones para seguir operando en forma segura, luego de haber sido expuestas al ensayo de niebla salina, según el:

2.5.1. Ensayo y método

Los componentes serán conectados y soportados del modo más próximo al real de instalación y luego serán expuestos durante (240) doscientas cuarenta horas a una niebla salina conforme se indica en la Norma A.S.T.M. B117. La temperatura dentro de la cámara de niebla será mantenida entre los 33° y 38° C. La solución salina consistirá en una disolución de 20% de cloruro de sodio (Cl Na) en 80% de agua destilada, medidos en peso.

2.6. Resistencia a la vibración

Los accesorios componentes del sistema de carburación no experimentarán daños y podrán seguir operando en forma segura, luego de haber sido expuestos a vibración conforme al siguiente:

2.6.1. Ensayo y método

Una muestra representativa de cada componente debe ser montada, como lo especifica su fabricante, sobre un bastidor simulando la parte del vehículo en la que realmente se instalarán. El conjunto armado se colocará sobre una plataforma vibratoria capaz de producir movimientos recíprocos verticales. Las piezas serán vibradas en forma continua durante (60) sesenta minutos a frecuencias variables desde 10-55-10 Hz a través de un ciclo de movimiento lineal con $1 \pm 0,1$ mm. de desplazamiento y (2) dos minutos de duración.

Si se nota resonancia, deberá continuarse a esa frecuencia durante dos horas. Si no aparece resonancia, seguirá vibrándose durante dos (2) horas a 55 Hz de frecuencia.

2.7. Envejecimiento por oxígeno

Las partes fabricadas con goma sintética no deberán craquearse ni mostrar signos evidentes de deterioro cuando se someten a envejecimiento por oxígeno conforme al siguiente:

2.7.1. Ensayo y método:

Muestras representativas de elementos fabricados con goma sintética, deberán ser preparadas para ser ensayadas:

- a) Esfuerzo de tracción conforme al método ASTM D412.
- b) Dureza, conforme al método ASTM D1415.
- c) Otras muestras deberán ser expuestas durante (96) noventa y seis horas en un ambiente con oxígeno a la temperatura de setenta grados (70°) centígrados y presión de (20) veinte bar, conforme a la Norma ASTM D572.

2.7.2. A continuación del período de envejecimiento se ensayan muestras a esfuerzos de tracción y sobre otras se mide dureza, siguiendo la técnica de los procedimientos indicados en a) y b) y los valores hallados en los ensayos de tracción no deberán ser menores al 70% de los hallados en la muestra virgen y la dureza no habrá variado con respecto a la muestra original.

2.8. Longevidad o durabilidad

2.8.1. Un regulador deberá ser capaz de actuar en forma segura y no mostrará signos de deterioro, después de haber cumplimentado (100.000) cien mil ciclos de apertura y cierre la/s válvula/s del mismo, conforme al siguiente:

Ensayo y método:

Un regulador preparado para el ensayo de ciclos, debe ser ajustado a la cantidad de flujo y presión de operación para la presión normal de salida.

La entrada del regulador deberá luego ser conectado a un curso de presión neumática y mantenido a la presión de operación. El aparato de ensayo será concebido en forma tal, que asegure operación intermitente al mecanismo de regulación, durante el cual, la presión de salida del accesorio debe ser incrementada hasta la presión de cierre del

mismo y luego reducida hasta el valor atmosférico. La finalidad es lograr el máximo de los movimientos en los mecanismos de regulación.

El aparato de ensayo debe ser diseñado para causar 100.000 ciclos en los mecanismos, a no más de 30/minuto ni a menos de 20/minuto y el número de ciclos debe ser determinado por un contador vinculado con el mecanismo de control de la presión, o por otro medio equivalente. Deberá medirse el número de ciclos corriente arriba de la válvula (si hay más de una válvula).

Cumplimentados los 100.000 ciclos, los reguladores no mostrarán deterioro, podrán seguir operando en forma segura y no mostrarán fugas, ensayados conforme el ítem 2.2., a temperatura ambiente.

- 2.8.2. Las válvulas solenoides para circuitos de cierre, después de 100.000 ciclos de operación de apertura y cierre, deberán permanecer sin deterioros y podrán utilizarse con seguridad.

Ensayo y método:

La entrada de la válvula deberá ser conectada a un suministro de G.N.C. y a la presión de operación. El ensayo se realiza con voltaje normal. La válvula se somete a 100.000 ciclos de operación, debiendo realizar cada ciclo en periodos no menores de (5) cinco segundos. Al final de los ensayos, la válvula se mantendrá en forma como para operar seguramente y cumplimentará el ensayo de fugas según el ítem 2.2., realizado a temperatura ambiente.

- 2.8.3. Todo interruptor (switch) u otro componente con partes móviles, deberá tolerar 100.000 ciclos de acuerdo al siguiente:

Ensayo y método:

Los ciclos deberán realizarse a la presión de operación y con voltaje normal, el componente deberá ser operado por medio de sus miembros actuantes sobre una máquina para 100.000 ciclos y al ritmo de 10 ciclos/ minuto. Esta cantidad podrá ser mayor, conforme lo indique el fabricante del accesorio, pero en ningún caso superará los 20 ciclos/minuto.

Luego de haber completado los 100.000 ciclos, el componente será capaz de continuar actuando normalmente, no mostrará fugas ensayado conforme al ítem 2.2., y cumplimentará sin deteriorarse el ensayo de resistencia dieléctrica según el ítem 2.12.

- 2.8.4. Los mezcladores que contengan partes móviles, deberán cumplimentar 100.000 ciclos de operación, realizados a la temperatura de 21° C, 2.000 ciclos realizados a la temperatura de -40° C y 2.000 ciclos a la temperatura de 120° C, sin que aparezcan fallas en parte alguna.

2.9. Operación a baja temperatura

Los componentes deberán mantener sus características y operar con seguridad, expuestos a temperaturas de -40° C, según el siguiente:

Ensayo y método:

Cada componente se colocará, en una cámara a -40° C durante un periodo de 24 horas. Mientras la masa del componente conserve la acción refrigerante se verifica que no se producen fugas ensayado según 2.2., se comprobará asimismo que el componente sometido a ensayo pueda operar normal y seguramente en lo sucesivo.

Nota: Aquellos componentes que contienen normalmente líquidos anticongelantes, antes de ser sometidos al ensayo indicado precedentemente, deberán ser llenados con los productos correspondientes en la cantidad indicada por su fabricante.

2.10. Operación a alta temperatura

Los componentes deberán mantener sus características y operar con seguridad, expuestos a temperaturas de 120° C, según el siguiente:

Ensayo y método:

Cada componente se colocará en una cámara térmica a 120° C, durante un período de 24 horas, mientras la masa del componente conserve la acción térmica se verificará que no se producen fugas, ensayados según 2.2., comprobándose igualmente que los accesorios pueden continuar operando en forma normal y segura.

2.11. Ensayo de inmersión en nitrato mercurioso (NO₃ Hg)

Todo componente fabricado en bronce y que se halle en contacto con GNC, deberá ser capaz de tolerar sin fisurarse, el siguiente ensayo con nitrato mercurioso.

Ensayo y método:

Los componentes se utilizarán armados tal como se emplearán en el sistema. Cuando deban empalmarse a tubos o caños, se ajustarán con los valores de torque normal, y cada muestra será inmersa durante (50) cincuenta minutos en una solución acuosa de nitrato mercurioso conteniendo (100) cien gramos de NO₃ Hg y (13) trece mililitros de ácido nítrico (NO₃ H), por litro de solución. Luego de haber estado sumergidos en el baño ácido, los accesorios no deberán mostrar fugas, ensayados conforme al ítem 2.2. y a temperatura ambiente.

2.12. Resistencia dieléctrica

Los componentes eléctricos deberán tolerar durante un (1) minuto, sin romperse, un voltaje de 524 V c.a., aplicado entre las partes transportadoras de corriente y su caja de cubierta, conforme al siguiente:

Ensayo y método:

Utilizando un transformador cuya salida puede ser regulada desde cero al valor indicado precedentemente, se someterán los componentes eléctricos con las llaves selectoras y demás controles en posición de "abiertos", a acciones crecientes gradual y uniformemente, partiendo de cero hasta llegar a 524 V c.a. y/o hasta que ocurra alguna rotura previa.

2.13. Voltajes eléctricos anormales

Los componentes eléctricos deberán ser capaces de operar adecuadamente a pesar de ser sometidos a voltajes eléctricos anormales.

Ensayo y método:

Cada componente se someterá por lo menos (50) cincuenta ciclos a cada uno de los siguientes voltajes: 85% y 110% del normal de operación y se comportarán adecuadamente sin mostrar signos de quemado o de perforación (pitting) en los contactos eléctricos de los selectores.

2.14. Resistencia a los hidrocarburos de materiales elastoméricos

Un material sintético, no metálico, en contacto con GNC no deberá mostrar excesivo cambio de volumen o pérdida de peso cuando se somete al siguiente:

Ensayo y método:

Una muestra representativa de material sintético no metálico, deberá ser preparada, medida y pesada. Luego se las sumergen durante (70) setenta horas en un baño de n-hexano. Al cabo de ese periodo, cada muestra extraída del baño no habrá experimentado un cambio de volumen mayor de 23% por hinchamiento, o mayor del 1% por encogimiento. La pérdida de peso no deberá ser mayor del 10%.

Fuente: Artículo 2º, Capítulo III, Anexo VGNC Resolución URSEA N° 26/003 de 5/12/2003, publicada D.O. 12/12/2003 Resolución URSEA N° 26/003 de 5/12/2003, publicada D.O. 12/12/2003.

CAPÍTULO IV Estacionamiento, Inconvenientes, Accidentes, Recomendaciones, Usuarios

1. NORMAS GENERALES PARA ESTACIONAMIENTO DE VEHÍCULOS

1.1. Los vehículos propulsados con GNC se estacionarán en lugares permitidos para estacionamiento normal en calles, avenidas, carreteras y playas abiertas alejadas de fuentes de calor artificial y fuegos abiertos.

1.2. Carteles

Serán construidos conforme a las normas UNIT correspondientes.

En los lugares públicos cerrados para guarda de vehículos propulsados por diferentes combustibles, el sitio destinado a vehículos propulsados con GNC deberá identificarse con carteles con la leyenda "Vehículos propulsados con gas". Dicho sitio estará provisto, además, de carteles con la leyenda "Prohibido fumar".

1.3. Extintores

En garages públicos cerrados en la zona destinada a vehículos propulsados a GNC se proveerán extintores construidos e instalados de acuerdo a las Normas UNIT correspondientes.

Las medidas de defensa móviles contra incendio serán las determinadas por la Dirección Nacional de Bomberos.

Fuente: Artículo 1º, Capítulo IV, Anexo VGNC Resolución URSEA N° 26/003 de 5/12/2003, publicada D.O. 12/12/2003 Resolución URSEA N° 26/003 de 5/12/2003, publicada D.O. 12/12/2003.

2. CARACTERÍSTICAS DE LOS LUGARES CERRADOS PARA GUARDA DE VEHÍCULOS

2.1. Todos los lugares cerrados destinados a la guarda de vehículos se ajustarán a las normas vigentes en la materia y a lo indicado seguidamente; contarán asimismo con la correspondiente habilitación de la Dirección Nacional de Bomberos y la aprobación de la Autoridad Municipal competente

2.2. Deberán ubicarse preferentemente en planta baja o pisos altos.

2.3. Deberán poseer adecuada ventilación natural.

De no cumplir con este requisito se contará con una ventilación forzada con una cantidad de renovaciones hora similares a estacionamientos de vehículos de combustibles líquidos. De no existir normativa de carácter nacional o municipal de aplicación se recomienda 10 volúmenes por hora a la zona afectada por los automotores a GNC.

Los extractores utilizados contarán con motores del tipo seguridad aumentada de acuerdo a la norma IEC 79 y no poseerán elementos eléctricos ni mecánicos productores de chispas.

2.4. Cuando en la zona de guarda se ubiquen vehículos propulsados por distintos tipos de combustibles deberá existir un lugar destinado preferentemente a vehículos propulsados con GNC en donde se agruparán los mismos.

2.5. No se permitirá la existencia de fuentes de ignición o fuegos abiertos en el interior del estacionamiento ni a menos de 5m del perímetro exterior del mismo.

2.6. La iluminación del lugar deberá ser del tipo blindado, a prueba de explosión.

2.7. Para el caso de lugares de guarda situados en subsuelos se recomienda poseer ventilación forzada en forma permanente de una capacidad similar a la indicada más arriba. De no ser así, se instalará un sistema de detección automática de gas constituido por narices detectoras ubicadas a nivel de techo que accionen una alarma visual y acústica ubicada en un lugar donde exista presencia permanente de personal. La alimentación del sistema se efectuará de la red de energía eléctrica y por batería para casos de corte de suministro.

La cantidad y disposición de las unidades detectoras serán las que disponga la Dirección Nacional de Bomberos. Su instalación será del tipo blindado y actuarán al 25% del límite inferior de concentración peligrosa del GNC.

2.8. Cuando sobre los garages públicos situados en subsuelos existan edificios destinados a viviendas, las aberturas de cualquier ambiente de las mismas, deberán estar suficientemente alejadas de los orificios de ventilación de los garages, a criterio de la Dirección Nacional de Bomberos.

Fuente: Artículo 2º, Capítulo IV, Anexo VGNC Resolución URSEA N° 26/003 de 5/12/2003, publicada D.O. 12/12/2003 Resolución URSEA N° 26/003 de 5/12/2003, publicada D.O. 12/12/2003.

3. INCONVENIENTES Y ACCIDENTES DEL VEHÍCULO (Para ser incorporado al Manual del Usuario)

La presente redacción tendrá validez hasta que sea reemplazada por un texto redactado por la Dirección Nacional de Bomberos.

3.1. Pérdidas de Gas, encontrándose en Ruta

- a) Tratará en lo posible de alejarse de la ruta principal ubicándose en alguna calle secundaria.
- b) Procederá a parar el motor, y cerrar la/s válvula/s de maniobra del (de los) cilindro/s con GNC.
- c) No accionará dispositivos de instalación eléctrica.
- d) Deberá tenerse muy en cuenta que no se debe fumar, utilizar luces del automotor, ni poner en marcha el motor nuevamente.

3.2. Cómo proceder en caso de Accidente del Vehículo

En caso de accidente en tránsito debe procederse de la siguiente manera:

3.2.1. Cuando el accidente no afecte al cilindro y sus elementos constitutivos

a) Accidentes con fuego:

Debe utilizarse rápidamente el extinguidor que obligatoriamente poseerá cada vehículo, consumida la carga de aquél y no habiéndose extinguido el fuego, deberá recurrirse a mantas, tierra, etc.

b) Con desperfectos mecánicos:

Si el accidente, choque, vuelco, etc. afectara la seguridad de tránsito de la unidad, deberá solicitarse el auxilio correspondiente, y de ser posible retirar el vehículo a un costado de la ruta o calle.

3.2.2. *Recomendaciones generales*

Cuando el accidente afecta al cilindro o a sus elementos constitutivos

- a) En caso de pérdidas de GNC, ocasionadas por el accidente se procederá a alejar a todas las personas del área en que se produce el escape de gas eliminando simultáneamente todo foco de ignición, excepción hecha de aquéllas que deban operar para evitar un siniestro.
- b) Si existen pasajeros se detendrá el vehículo, se bajarán éstos y luego de ser posible se retirará el vehículo a un costado de la ruta o calle.
- c) Se tratará de cerrar la válvula de bloqueo primaria. De no ser posible se intentará obturar el conducto por el que se produce la pérdida, interrumpiendo el flujo de gas.
- d) De ser necesario se requerirá la cooperación de personal policial y bomberos de la zona para el cumplimiento de todas las medidas a tomar.
- e) Mantener el cuerpo del recipiente tan frío como sea posible por medio de chorros de agua, y otro medio apropiado.

3.2.3. *Accidentes sin incendio*

En caso de que se pueda trasladar el vehículo, se efectuará dicha maniobra hasta llevarlo a un lugar que no implique peligro, el traslado no debe ocasionar averías, daños a válvulas o cañerías.

3.2.4. *Accidentes con incendio*

- a) En caso de accidente con incendio, se procederá a aplicar de ser posible, grandes cantidades de agua en todas las superficies expuestas al calor. En especial a el, o los cilindros de gas.
- b) Si la válvula a cerrar está en la zona del incendio, se considerará la posibilidad de practicar su cierre protegiéndose con abundante agua y otros elementos, procediéndose con cautela para evitar todo retroceso de las llamas.

Si el incendio no es grande, se puede extinguir por medio del extintor portátil de la unidad, dirigido al punto de descarga del gas.

- c) Si el incendio no se puede apagar y el agua no es suficiente para enfriar el cilindro, siempre que se note un aumento de presión y mayor volumen del fuego, habrá que considerar la posibilidad del alejamiento de todas las personas a lugar seguro.
- d) Siempre que el cilindro esté lo suficientemente refrigerado por el agua y el incendio no implique mayor riesgo, no se procederá a extinguir el fuego hasta que las pérdidas sean eliminadas.

Fuente: Artículo 3º, Capítulo IV, Anexo VGNC Resolución URSEA Nº 26/003 de 5/12/2003, publicada D.O. 12/12/2003 Resolución URSEA Nº 26/003 de 5/12/2003, publicada D.O. 12/12/2003.

4. **RECOMENDACIONES AL CARGAR EN UNA EGNC(Para ser incorporado al Manual del Usuario)**

En los surtidores, próximos a las mangueras y colgados en lugar visible habrá un cuadro con las leyendas de procedimientos para la carga de GNC que deberán ser cumplidas estrictamente por el usuario, se recomienda a éste leerlo detenidamente.

Fuente: Artículo 4º, Capítulo IV, Anexo VGNC Resolución URSEA N° 26/003 de 5/12/2003, publicada D.O. 12/12/2003 Resolución URSEA N° 26/003 de 5/12/2003, publicada D.O. 12/12/2003.

5. VARIOS (para ser incorporado al Manual del Usuario)

5.1. Vehículo fuera de servicio

Cuando el vehículo propulsado con GNC sale de servicio por mucho tiempo, se cerrará la válvula de bloqueo primaria y se pondrá el motor en funcionamiento hasta que el gas dentro de cañerías y equipos se haya consumido en su totalidad.

5.2. Identificación

Los vehículos propulsados con GNC llevarán en la parte posterior en un lugar visible la etiqueta de identificación externa con la leyenda "GNC".

5.3. Generales

Cuando el vehículo se estacione en lugares cerrados por un lapso superior a 8 horas será recomendado al propietario cerrar la válvula de bloqueo manual de salida del cilindro.

En los garages ubicados en casas de familia se aconseja evitar las comunicaciones directas con el interior de la vivienda, especialmente cuando aquellos tengan ventilación deficiente.

En el caso de que los garages se encuentren ubicados bajo nivel contarán con adecuada ventilación natural.

Fuente: Artículo 5º, Capítulo IV, Anexo VGNC Resolución URSEA N° 26/003 de 5/12/2003, publicada D.O. 12/12/2003 Resolución URSEA N° 26/003 de 5/12/2003, publicada D.O. 12/12/2003.

CAPÍTULO V Revisión Periódica de Cilindros para GNC

1. OBJETO

El objeto principal de la revisión periódica obligatoria programada con sus ensayos a realizar en cada cilindro, es la verificación de los requerimientos necesarios para lograr un nivel de confiabilidad aceptable del mismo de acuerdo a la tecnología aplicable, de tal manera que pueda ser puesto nuevamente en servicio por un período conforme a la frecuencia establecida.

Fuente: Artículo 1º, Capítulo V, Anexo VGNC Resolución URSEA N° 26/003 de 5/12/2003, publicada D.O. 12/12/2003 Resolución URSEA N° 26/003 de 5/12/2003, publicada D.O. 12/12/2003.

2. ALCANCE

La presente especificación se ocupa de los cilindros destinados a contener GNC.

Fuente: Artículo 2º, Capítulo V, Anexo VGNC Resolución URSEA N° 26/003 de 5/12/2003, publicada D.O. 12/12/2003.

3. TERMINOLOGÍA

Abolladura: Depresión o cavidad permanente en la superficie del cilindro, consecuencia de golpe recibido y que no afecta el espesor del cuerpo.

Abolladura conteniendo estría: Deformación o depresión en el cilindro dentro de la cual hay cortes.

Banda: Conjunto de picaduras, cercanas entre sí y agrupadas de manera de formar una línea, faja o banda continua. Este defecto es más grave que la picadura y puede llegar a

debilitar peligrosamente la pared del cilindro especialmente cuando la línea o banda se encuentra a lo largo del cilindro. Es denominada comúnmente **Línea de Corrosión**.

Canal de corrosión: Forma más concentrada de Línea de Corrosión formada como consecuencia de la erosión del metal. Puede crearse externa o internamente.

Carta Compromiso de Conformidad del propietario del cilindro: Es el documento por el cual el propietario o apoderado legal otorga su conformidad para la destrucción del cilindro en caso que éste sea condenado.

Cilindro aprobado: Aquél que ha pasado satisfactoriamente la revisión y puede continuar en servicio.

Cilindro condenado: Aquel cuya vida útil ha llegado a su fin o que presenta defectos irreparables que ponen en riesgo la integridad del cilindro, por lo que resulta obligatoria su destrucción total a fin de asegurar que no pueda volver a ser puesto en servicio. En su destrucción no se podrá eliminar su marcación original.

Cilindro rechazado: Aquel cilindro que, en el transcurso de una Revisión Periódica, presenta algún tipo de defecto o falla que amerite la interrupción de dicha revisión, hasta que verificaciones o controles posteriores permitan continuarla o condenar dicho cilindro.

Corrosión generalizada: Zona amplia atacada por la corrosión con grado de ataque variable.

Corrosión local: Aquella que causa una reducción del espesor sobre una zona pequeña, externa o interna. No incluye otros tipos de corrosión como los indicados en Banda (3.3.) y Canal de Corrosión (3.4.)

Cuello: Aperturas en los extremos del cilindro, donde se instala la válvula de bloqueo, el dispositivo de alivio de presión o un tapón ciego.

Daño por Fuego: Calentamiento excesivo, general o localizado, de un cilindro usualmente indicado por:

- a) Pintura quemada o chamuscada (ampollada)
- b) Metal base quemado
- c) Distorsión del cilindro
- d) Partes de la válvula fundida

Desgaste del cuerpo del cilindro: Remoción del material como resultado del movimiento relativo del cilindro con respecto a su anclaje u otros elementos.

Destrucción: Alteración del cilindro que lo inutiliza para su uso.

Espesor:

- a) Nominal (EN): Espesor del material con que se fabrica el cilindro (valor suministrado por el fabricante).
- b) De Diseño o de Cálculo (EC): Es el que resulte del cálculo. Es el que se utiliza en esta Norma en relación a los criterios de aceptación y rechazo.

Estría: Raya o corte -con falta de material- en la superficie del cilindro, consecuencia de golpe o roce recibido y que disminuye el espesor del cuerpo.

Fisura: Grieta, profunda o superficial.

Globo: Saliente o protuberancia permanente en la superficie del cilindro, consecuencia de una deformación de ésta hacia fuera por acción de la presión interna.

Laminación: Defecto que puede aparecer como grieta o desgarramiento debido al proceso de fabricación del cilindro (plegado, cerrado, etc.) y/o la materia prima (tubería) y generalmente como consecuencia de la existencia de inclusiones durante el proceso de manufactura.

Masa o tara del cilindro: Aquella expresada en kg y décimas de kg del cilindro y elementos constructivos fijados en forma permanente. No se debe considerar la válvula.

Modificación: Se entiende por modificación de un equipo de conversión montado en un vehículo y habilitado previamente, al reemplazo, retiro o agregado de alguno de sus componentes principales. (o sea el regulador y el cilindro de almacenamiento de GNC). El taller de montaje deberá confeccionar una nueva documentación completa del automotor manteniendo el N° de control original.

Ovalización: Deformación a aplastamiento del cilindro que afecta la simetría.

Periodicidad de la revisión: intervalo comprendido entre revisiones periódicas; la frecuencia para la Revisión Periódica Obligatoria Programada será de acuerdo al tipo de cilindro y a lo indicado en su norma de fabricación.

Picadura: Corrosión en una zona muy pequeña o cavidad aproximadamente circular y de profundidad variable (externa o interna). Puede llegar a perforar el espesor de la pared y ocasionar pérdidas. Cuando la concentración de picaduras es mayor que 1 cada 500 mm² se considera como Corrosión Local (3.10.).

Plegue: Defecto de fabricación que puede propagarse bajo la acción de la presión o la corrosión.

Punto de soldadura o soplete: Defecto que consiste en el quemado del metal del cilindro, endurecimiento de zonas afectadas por el calor, puntos con metal adicionado o la remoción de metal por la acción de arcoeléctrico soplete (socavadura).

Revisión Anual del Vehículo: Corresponde a lo indicado en la Norma del Capítulo I de esta Reglamentación realizada anualmente a partir de la fecha de montaje del equipo de conversión sobre el automotor.

Revisión Periódica: Verificación de las condiciones técnicas para considerar segura y adecuada la utilización de un cilindro, transcurrido el período de uso, continuo o esporádico, que exige la Norma para su nueva verificación. Consistirá en un examen Obligatorio Programado cualquiera sea el estado, o cuando se solicite a consecuencia de otra inspección o requerimiento de la autoridad de aplicación.

Fuente: Artículo 3º, Capítulo V, Anexo VGNC Resolución URSEA N° 26/003 de 5/12/2003, publicada D.O. 12/12/2003.

4. GENERALIDADES

- 4.1. La inspección será realizada en el 100% de los cilindros de GNC y solamente por personal técnico idóneo y entrenado perteneciente a los Centros de Revisión de Cilindros habilitados por la URSEA, que posean como mínimo el equipamiento necesario indicado en este Capítulo.

Para su habilitación el Centro de Revisión presentará el manual de Organización y el de Procedimiento adecuado a la presente especificación.

Estos documentos deberán cumplimentar los lineamientos del sistema de aseguramiento de calidad establecidos en las normas UNIT 472 - 75 Inspección por atributos, e UNIT - ISO 9001 y para Centros de Revisión en el extranjero IRAM-IACC E20, subsiguientes y las concordantes u norma ISO equivalente.

- 4.2. El proceso y control de calidad de los Centros de Revisión de Cilindros será supervisado por la URSEA o en quien delegue y deberá satisfacer los lineamientos de las normas antes mencionadas u otras equivalentes. No obstante la URSEA podrá realizar, verificar o auditar la supervisión efectuada por terceros en caso de delegar la verificación de normas.
- 4.3. Antes de ser retirado el cilindro de GNC de la instalación que lo mantiene fijo al automotor y en concordancia con esta Norma; deberá identificarse con una línea trazada con marcador indeleble la generatriz inferior del cilindro desde la ojiva hasta la base del mismo a los efectos de poder detectar tipos de corrosión y su relación con la ubicación del cilindro de GNC en el automotor, como asimismo usos previos del cilindro en cuestión.
- 4.4. El cilindro de GNC será remitido al Centro de Revisión de Cilindros indicado en 4.1. conjuntamente con su válvula, en las mismas condiciones en que está instalada, cualquiera sea su estado o haya sido su uso.

4.5. Precauciones en el manejo y uso del cilindro:

- 4.5.1. El transporte y el manipuleo durante la Revisión Periódica Obligatoria Programada se hará con cuidado para no producir daños.
- 4.5.2. No se permitirá que el cilindro caiga violentamente sobre el piso u otra superficie dura.
- 4.5.3. Si se usare un elemento de izaje, se utilizará un diseño apropiado que garantice la integridad del cilindro.
- 4.5.4. En todos los casos se tomarán las precauciones necesarias para que los cilindros no se suelten de la plataforma o eslinga.
- 4.5.5. Nunca se usará un cilindro como rodillo para su traslado.

Fuente: Artículo 4º, Capítulo V, Anexo VGNCResolución URSEA Nº 26/003 de 5/12/2003, publicada D.O. 12/12/2003.

5. FRECUENCIA Y TIPO DE INSPECCIÓN

5.1. General

Tabla I Revisión Periódica Obligatoria Programada

- 5.1.1. Se realizará una Revisión Periódica Obligatoria Programada, cualquiera sea su estado o haya sido el uso del cilindro, que consistirá en los siguientes pasos:
 - a) Control de identificación y Carta Compromiso de Conformidad
 - b) Vaciado del contenido
 - c) Desvalvulado e inertización
 - d) Limpieza exterior
 - e) Inspección visual externa
 - f) Control de roscas
 - g) Control de los accesorios fijos y desmontables
 - h) Control del funcionamiento de la válvula
 - i) Inspección de la válvula

- j) Control de los defectos en el cuello del cilindro
- k) Limpieza interior
- l) Inspección visual interna
- m) Control de la masa o Tara
- n) Medición de espesores de la pared del cilindro por ultrasonido
- o) Ensayo hidráulico de expansión volumétrica del cilindro
- p) Secado del cilindro
- q) Remarcado del cilindro (en la ojiva, fecha de revisión)
- r) Pintura del cilindro
- s) Documentación del cilindro aprobado, su verificación
- t) Destrucción del cilindro condenado.

Fuente: Artículo 5º, Capítulo V, Anexo VGNCResolución URSEA Nº 26/003 de 5/12/2003, publicada D.O. 12/12/2003.

6. PREPARACIÓN PARA LA REVISIÓN PERIÓDICA

6.1. Control de la identificación:

- 6.1.1. Se verificará la existencia, corrección y legibilidad de las siguientes marcas identificatorias del cilindro, que serán acuñadas en el caso de cilindros de acero.

Identificación:

- i. Fabricante
- ii. Mes y año de Fabricación
- iii. Nº del cilindro
- iv. Tira o masa original
- v. Capacidad y GNC
- vi. Sello de aprobación de la URSEA o sello de algún Organismoo Ente extranjero, si el cilindro fuera importado.
- vii. Presión de prueba y trabajo
- viii. Ultimo valor de la tara o masa
- ix. Ultima fecha de ensayo de presión hidrostática e identificación del Centro de Revisión de cilindros.

- 6.1.2. La falta o duda de los datos 1, 2, 3, y 7 (cualquiera de ellos) será suficiente para condenar el cilindro.

- 6.1.3. No se modificarán o borrarán los datos estampados originalmente en el cilindro.

- 6.1.4. El cilindro que no venga acompañado con: la Carta Compromiso de Conformidad del propietario del mismo, la documentación correspondiente a la conversión y el comprobante entregado por el taller al desmontarlo (de modo de garantizar que los cilindros sean parte de un equipo de conversión) no iniciará la Revisión.

6.2. Vaciado y verificación del contenido

- 6.2.1. Previo a la Revisión Periódica Obligatoria Programada se realizará un vaciado completo del cilindro, para lo cual se lo someterá a un sistema de eliminación adecuado a la legislación vigente en la materia.

- 6.2.2. A continuación se procederá a remover y quitar la válvula, colocando en su lugar un tapón adecuado a la rosca del cilindro que realice un cierre hermético del mismo, para evitar la entrada de elementos extraños.

- 6.2.3. Una pequeña cantidad de líquido o sustancias indeseables podrán no ser detectadas de otra manera que inclinando el cilindro hacia abajo, dejando caer cualquier posible contenido en un recipiente para su posterior análisis.
- 6.2.4. Para hacer más efectivo el control del posible contenido, será necesario introducir gas inerte con una manga por el orificio de la válvula, desarrollando una leve presión en el interior del cilindro y dejando salir libremente el contenido junto con el escape de gas.
- 6.2.5. Si la rutina de Revisión no continua y el cilindro queda en espera se asegurará que el tapón quede bien cerrado para evitar la entrada de aire húmedo.

6.3. Limpieza exterior

- 6.3.1. Previo a la Revisión, si en la inspección visual externa se observaran elementos que afecten las condiciones de evaluación de la superficie del cilindro, se limpiará adecuadamente eliminando la suciedad (tierra, aceite, rótulos, etc) por métodos convencionales como agua, vapor, etc.

En los casos que en la inspección visual externa se detecten signos de enmascaramiento de corrosión, abolladuras, picaduras, o que a criterio del personal técnico del Centro comprometa la seguridad del cilindro se procederá a la remoción de la pintura por métodos adecuados como granallado, arenado, cepillo de acero, etc. excepto lavado químico corrosivo, hasta llegar al metal base en la zona dudosa.

Fuente: Artículo 6º, Capítulo V, Anexo VGNC Resolución URSEA Nº 26/003 de 5/12/2003, publicada D.O. 12/12/2003.

7. INSPECCION VISUAL EXTERNA

- 7.1. Luego de la limpieza exterior del cilindro, se procederá a inspeccionar y evaluar los principales defectos siguientes, aunque la experiencia del inspector podrá distinguir cualquier otro no indicado, pero que a su criterio necesite evaluación.
- 7.2. Los defectos de material o físicos siguientes, serán los más frecuentemente encontrados y podrán afectar la vida útil del cilindro (ver Tabla II)
- i. Globos
 - ii. Abolladuras
 - iii. Estrías
 - iv. Abolladuras conteniendo estrías
 - v. Fisuras
 - vi. Laminación
 - vii. Desgastes del cuerpo
 - viii. Daños por fuego o calor
 - ix. Puntos de soldaduras o soplete
 - x. Ovalización
 - xi. Defectos de marcado o estampado
 - xii. Corrosión
 - xiii. Otros
 - xiv. En cuanto a los accesorios permanentes éstos y la porción asociada del cilindro recibirán una inspección cuidadosa. No están permitidas las soldaduras y el collar será eliminado cuando sea causa de corrosión del cilindro.

DEFECTO	LIMITE PARA RECHAZO O CONDENA
1) Globos	Todos.
2) Abolladuras	Todas, cuando la profundidad de cualquier abolladura sea mayor que 2 mm. o cuando el diámetro de cualquier abolladura sea menor que 30 veces su profundidad.
3) Estrías	Cuando el largo de cualquier corte sea mayor que el 2% del largo del cilindro o su profundidad sea mayor que el 5% del espesor de la pared del cilindro. Cualquier corte que tenga un fondo agudo será un punto de concentración de tensiones y podrá ser eliminado por amolado verificando el espesor remanente.
4) Abolladuras conteniendo estrías	Cuando el tamaño de la abolladura o del corte o de la escisión sea mayor que la medida del rechazo como defecto individual (ver 2 y 3). Cuando la profundidad de cualquier abolladura sea mayor que 1,5 mm, o el diámetro de cualquier abolladura sea menor que 35 veces su profundidad y el largo del corte sea como mínimo igual al diámetro de la abolladura.
5) Fisuras	Todas
6) Laminación	Todos
7) Desgaste del cuerpo	Cuando el espesor del cuerpo en el punto de mayor desgaste alcance o sea menor que el mínimo requerido por diseño. (1)
8) Daños por fuego o calor	Cuando la evidencia del Daño por Fuego esté acompañada por (b) ó (c) (ver Terminología) deberá condenarse. Cuando la evidencia sea solamente del tipo (a) ó (d) podrá ser sometido a tratamiento térmico. (2)
9) Puntos de soldaduras o soplete	Cuando cualquier cilindro muestre evidencia de daño por arco eléctrico o soplete, debe ser rechazado y evaluado.
10) Ovalización	Cuando la diferencia entre los dos diámetros de una misma sección sea mayor que el 1% para diámetros menores que 140 mm y mayor que el 1,5% para diámetros mayores.
11) Falta o defectos de marcado o estampado	Cuando cualquier cilindro tenga su marcado inadecuado o ilegible o ha sido alterado, debe ser rechazado. (3)

NOTAS:

- (1) Este defecto puede alcanzarse también por corrosión para lo cual se tomará el mismo límite señalado
- (2) Según se presente la superficie del cilindro (pintura quemada, chamuscado o ahumada) la decisión de aceptar, reparar o rechazar el cilindro será responsabilidad del personal técnico. Cuando se decida su reparación, el tratamiento térmico y el ensayo de presión serán realizados según la norma de fabricación. Cuando el recipiente esté solamente oscurecido o ahumado o la pintura ligeramente ampollada, no se considerará dañado para el objeto de esta Especificación.
- (3) Podrá ser remarcado solo cuando pueda ser claramente demostrado -con documentos o ensayos- que el cilindro cumple con los requerimientos de la norma de fabricación correspondiente.

Bajo ningún concepto se admitirá el amolado de defectos que pudiesen afectar marcas de identificación.

7.3. Corrosión

- 7.3.1. En ciertas circunstancias, la pared exterior de los cilindros podrá estar sujeta a la acción de los agentes atmosféricos, de sustancias corrosivas presentes en los diferentes lugares en los que pueda permanecer el cilindro como también al daño físico provocado por las piedras y los golpes, si están montados debajo de la carrocería. De la misma manera la pared interior podrá sufrir corrosión por agentes extraños.
- 7.3.2. Cuando el producto de la corrosión pueda esconder la verdadera profundidad de la misma será necesario removerlo por medios mecánicos adecuados, del metal base.
- 7.3.3. Tipos de Corrosión
- Picaduras
 - Líneas de corrosión
 - Canales de corrosión
 - Corrosión local
 - Corrosión generalizada
 - Corrosión generalizada con picaduras

Esta última forma de presentarse la corrosión, combinando a) con e), es muy frecuente y presenta serias dificultades para su evaluación. Aunque sin seguir un patrón definido cuando hay una apreciable cantidad de picaduras en una zona de corrosión generalizada, la profundidad de las picaduras con bastante aproximación es el doble de la pérdida de espesor por corrosión general.

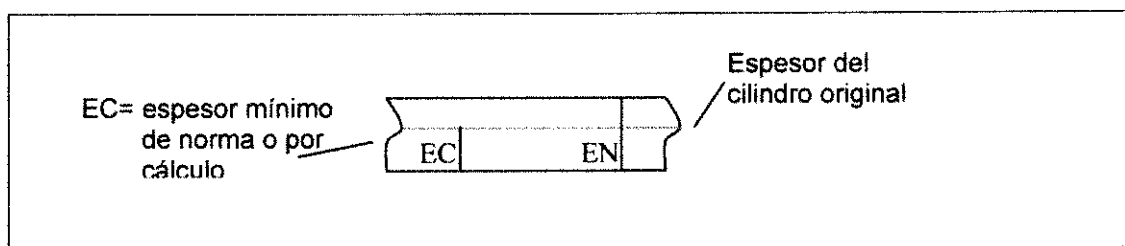
- 7.3.4. Límites para la corrosión: los límites serán usualmente establecidos considerando el tipo, diseño, norma, etc. Del cilindro considerado y podrán referirse al espesor mínimo (sin adicional por corrosión) dado por la norma correspondiente o cálculo y estarán íntimamente ligados con el tipo de corrosión que los afecte. Como regla general, cuando un defecto pueda ser evaluado, el cilindro será aprobado o rechazado, según el caso. Pero cuando la evaluación tenga una gran incertidumbre se deberá derivar el cilindro para una más detallada inspección usando equipo adecuado si fuera necesario. Por el contrario si la corrosión no puede ser evaluada aún con inspección especializada, el cilindro deberá ser condenado.

7.3.5.

- El Cilindro que presente corrosión generalizada será rechazado:
 - Si la pérdida de espesor es mayor que la definida en Tabla III.
 - Si la superficie original no es reconocible.
 - Si cumple con 1) o 2), un ensayo hidráulico de expansión volumétrica no podrá mostrar una deformación permanente mayor que el 5% de la expansión volumétrica total.
- El Cilindro que presente corrosión local será rechazado:
 - Si la pérdida de espesor es mayor que la definida en Tabla III.
 - Si la superficie original no es reconocible.
 - Si cumple con 1) o 2), un ensayo hidráulico de expansión volumétrica no podrá mostrar una deformación permanente mayor que el 5% de la expansión volumétrica total.
- Cilindro que presente línea o canal de corrosión será rechazado:

1. Si el largo de corrosión en cualquier dirección es mayor que la circunferencia del cilindro
 2. Si la profundidad de la corrosión es mayor que la definida en Tabla III, para su verificación se limpiará la zona por amolado.
- d) Cilindro que presente picaduras aisladas será rechazado:
- Si la profundidad de las picaduras de diámetro mayor de 5 mm es mayor que la definida en Tabla III.
- La profundidad de las picaduras de diámetro menor que 5 mm. podrán ser evaluadas en tanto sea practicable, para asegurar que el espesor de pared remanente sea adecuado para la finalidad prevista del cilindro.

7.3.6. La Tabla III indica el valor límite para los distintos grados de corrosión a ser usado como guía de evaluación para condena.



7.4. Control de Funcionamiento de la Válvula

7.4.1. Procedimiento y Control

- a) Al desmontarse la válvula, se le colocará un rótulo en el que conste lo siguiente:
 - i. N° del, cilindro
 - ii. Propietario
 - iii. Taller de montaje
 - iv. Fecha Observaciones
- b) Se controlará que la apertura y cierre de la válvula se realice sin dificultad, así como el estado del vástago, sin torceduras ni desgastes.

Las válvulas que muestren signos de deformación, torceduras o daños, serán rechazadas. Un excesivo desgaste o daño será causa para su reemplazo.
- c) Se controlará la no existencia de corrosión o daño en el cuerpo de la válvula y el estado de las roscas (diámetros, flancos, forma y largo).

7.4.2. Las válvulas que satisfagan estos requisitos se devolverán conjuntamente con el cilindro correspondiente para su revalvulado en el taller de montaje.

7.4.3. Las válvulas rechazadas, con el informe respectivo serán devueltas al taller de montaje.

La verificación del funcionamiento de la válvula bajo presión es de responsabilidad del Taller de Montaje.

7.5. Procedimiento a adoptar cuando la Válvula de un Cilindro está aparentemente obstruida.

ATENCIÓN: Se recuerda que la operación de manipular válvulas obstruidas o trabadas con gas a presión es sumamente peligrosa, debiendo ser realizada por personal entrenado y

advertido. Se tomaran precauciones de seguridad apropiadas para evitar imprevistos por la descarga descontrolada de GNC residual.

- 7.5.1. Cuando exista cualquier duda, al abrir la válvula de un cilindro de gas, de que el GNC no ha sido liberado y de que el cilindro pueda aún contener GNC residual bajo presión, se hará una o varias determinaciones para establecer que el pasaje libre a través de la válvula no está obstruido. El método adoptado será un procedimiento reconocido tal como el siguiente: (o uno equivalente que provea una salvaguardia similar).
- Se introduce gas inerte a una presión de 5 bar y se verifica su descarga.
 - Cuando se establezca que no exista obstrucción para el flujo de GNC en la válvula del cilindro, se podrá remover la misma.
 - Cuando se establezca que un cilindro tiene la válvula obstruida con el pasaje del GNC, se lo pondrá aparte para una atención especial, aplicado un sistema adecuado previamente aprobado.

Estos procedimientos solo los efectuará personal entrenado.

7.6. Defectos en el Cuello

- 7.6.1. En el cuello del cilindro se controlarán fisuras, grietas, solapaduras, etc.
- 7.6.2. Normalmente estos defectos podrán ser detectados con ayuda de un ensayo no destructivo y ensayo hidráulico de expansión volumétrica.
- 7.6.3. Cuando se quite la válvula se controlará el estado de la rosca del cilindro.
- 7.6.4. Los cilindros se rechazarán cuando el número de hilos efectivos sea menor que el 80% del número normal de acuerdo a la Norma de origen de fabricación.
- 7.6.5. El control del estado de la rosca se realizará con calibres previa preparación de la misma.
- 7.6.6. Las roscas se limpiarán cuidadosamente antes de ser verificadas con el calibre.

Los defectos más comunes en roscas son: desgaste o corrosión de crestas, roturas, melladuras, cortes o arrastre de la misma.

7.7. Limpieza Interior (Operación posterior a la de inertizado).

- 7.7.1. Antes de realizar la limpieza interior se procederá a extraer el tapón que cierra la entrada, (y que fuera colocado para impedir la entrada de sustancias o gases al interior del cilindro durante todas las etapas posteriores a la extracción de la válvula); en el caso que se verifiquen: productos de corrosión u otras materias indeseables, se realizará la operación de limpieza, según sea la sustancia a eliminar.
- 7.7.2. Cuando el cilindro muestre material suelto como polvo, escamas, o partículas de óxido, una corriente de aire seco a través de una manga introducida por la abertura de la válvula, podrá eliminar todo el material indeseable proyectándolo hacia fuera, o conectada a una aspiradora, podrá extraerse dicho material hasta su completa eliminación. Estas operaciones podrán mejorarse colocando el cilindro en una posición que facilite la salida del material hacia el exterior.
- 7.7.3. Cuando el cilindro muestre humedad e impurezas que no puedan ser eliminadas como se indican en el punto anterior, será necesario proceder a una limpieza o lavado más efectivo usando chorro de agua, cadenado, granallado interno o cualquier otro procedimiento (excepto lavado químico corrosivo), que asegure la eliminación de tal

material, sin afectar el acero del cilindro, su tratamiento térmico y que además sea de fácil eliminación y manejo.

7.7.4. El uso de vapor generalmente asegurará una limpieza a fondo. Se coloca el cilindro en forma vertical con la abertura de válvula hacia abajo y se introduce un tubo usado como lanza para proyectar el vapor, realizándose una limpieza hidrodinámica sobre el fondo y paredes del cilindro, arrastrando a su vez las sustancias que se desean eliminar hacia la abertura. De esta manera una vez limpio, el cilindro estará lo suficientemente caliente (50 a 70° C), para que a continuación y con la misma u otra lanza el cilindro pueda secarse rápida y eficientemente con una corriente de aire seco (punto de rocío -40° C), para seguir con la inspección.

7.7.5. *Granallado o cadenado*

La limpieza interior del cilindro podrá ser realizada por medios mecánicos tales como proyección o lanzamiento de granallas o con cadenas. No podrá utilizarse en cambio el arenado del cilindro.

7.8. Inspección Visual Interna

7.8.1. En todos los casos, después de completado el procedimiento de limpieza y secado, se aplicará una luz potente para la inspección y se repetirán las operaciones si fuera necesario.

7.8.2. Se usará un sonda lumínica de inspección que permita identificar cualquiera de los defectos enumerados anteriormente en las Tablas II y III (tales como: defectos del material o físicos, corrosión, etc.).

7.8.3. Cualquier cilindro que muestre signos de corrosión interna o suciedad se podrá limpiar mediante los métodos detallados precedentemente, pero nunca se deberá sobrepasar un temperatura mayor de 300° C, evitando de esta manera dañar al cilindro. Después de esta nueva limpieza interna se repetirá la inspección visual.

7.8.4. Se seguirán los límites para rechazo o condena previstos para los mismos defectos que para la inspección externa.

7.9. Control de la Masa o Tara

7.9.1. Previamente, se constatará que:

- a) El cilindro se halle totalmente vacío, seco y libre de todo accesorio desmontable
- b) La balanza calibrada a utilizar será de una capacidad entre 1,5 a 2 veces la masa del cilindro.
- c) La balanza deberá asegurar pesadas de fracciones de un mínimo de 100 gramos.

7.9.2. Se establecerá la masa como promedio simple de, como mínimo, de 3 pesadas en la misma balanza.

7.9.3. Se constatará la concordancia entre el valor hallado y el que se encuentra grabado en el cilindro.

7.9.4. Una diferencia mayor que el 7 % con relación a la masa original debe ser motivo de alerta colocando el cilindro en observación.

7.9.5. Según sea la diferencia entre ambos valores, el cilindro se clasificara como se indica en la Tabla IV.

PERDIDA DE MASA	RESULTADO
AM < 4%	Aprobado
4% <Am < 10%	Rechazado
Am >10%	Condenado

7.10. Medición de Espesores

- 7.10.1. El método para la medición de espesores será el de ultrasonido u otro igualmente idóneo.
- 7.10.2. Los equipos a utilizar serán de una marca reconocida, mantenido en perfecto estado y operados por personal idóneo. Se contará con una probeta calibrada para su regulación. El instrumento permitirá leer 0,1 mm.
- 7.10.3. La superficie a controlar se acondicionará eliminándose pintura, suciedad, óxido e irregularidades para permitir un buen contacto entre el palpador y la pared del cilindro. Será ineludible el control de espesor de la generatriz inferior de acuerdo al punto 4.3 y de una hélice de paso a determinar, con un espaciado no mayor a 200 mm.

7.11. Medición del espesor en Fondos: Se cumplirá con lo indicado en las Normas de origen de su fabricación.

- 7.11.1. El espesor en la zona de apoyo de los cilindros, se mide sobre una línea trazada perpendicularmente a los puntos de contacto entre esa zona y el piso, estando el cilindro en su posición de operación, indicada en el punto 4.3. de la presente Especificación Técnica en tres puntos como mínimo.

7.12. Método general de ensayo hidráulico de cilindros

- La presión de prueba será la indicada por el fabricante y estampada en el cilindro. Bajo ninguna circunstancia debe ser excedida.
- Antes de aplicar la presión en el cilindro, este debe tener la superficie exterior totalmente seca.
- La presión de ensayo debe mantenerse durante 2 min. como mínimo y durante dicho período la presión registrada debe permanecer sin variación.
- Bajo estas condiciones el cilindro no debe mostrar pérdida ni deformación visible o defecto alguno.
- Si hubieran pérdidas en el sistema o en la conexión con el cilindro deben ser corregidas y el cilindro nuevamente ensayado.
- Se tomarán precauciones en la observación de pérdidas en la parte inferior del cilindro.
- Una buena práctica consiste en elevar la presión hasta aproximadamente 2/3 de la total y realizar la purga a través del sistema especialmente preparado para ello y luego completar la presión.

7.13. Ensayo Hidráulico de Expansión Volumétrica

- 7.13.1. El ensayo de expansión volumétrica se realizará según lo indicado en la Norma de construcción o procedencia autorizada por la URSEA.

7.13.2. La presión de prueba será la marcada en el cilindro.

- 7.13.3. La expansión volumétrica permanente del cilindro expresada como un porcentaje de la expansión total a la presión de ensayo no será mayor que el 10% salvo lo indicado en 7.3.5.a.3. y 7.3.5.b.3.; según corresponda, el cilindro será condenado.
- 7.13.4. Si la expansión volumétrica permanente fuese mayor que los valores indicados en 7.13.3. o en 7.3.5.a.3 y 7.3.5.b.3. según corresponda el cilindro será condenado.
- 7.13.5. Cualquier presión interna aplicada al cilindro previa al ensayo de expansión no debe exceder el 90% de la presión de ensayo. Si debido a fallas en la instalación el ensayo no pueda completarse, podrá ser realizado a una presión incrementado en 10% o en 0,7 mpa, cualquiera sea el menor. La presión se mantendrá como mínimo durante un minuto para asegurar la expansión completa del cilindro.

7.14. Secado del Cilindro

- 7.14.1. Luego de la inspección visual interna; de las mediciones de espesor por ultrasonido; y con posterioridad al ensayo de expansión volumétrica y antes de la pintura del cilindro, tanto las superficies internas como externas deben ser secadas en un grado apropiado a los requerimientos exigidos por estos ensayos e inspecciones.
- 7.14.2. Según se ha expresado en los puntos 7.7.4., 7.9.1.a, y en el 7.12.b se han dado pautas al respecto.
- 7.14.3. No obstante, cuando no sea posible calentar el cilindro previamente o cuando no sea posible obtener suficiente aire seco para realizar el procedimiento de secado el mismo podrá realizarse introduciendo directamente aire con una lanza verificando que toda la humedad haya sido eliminada

7.15. Remarcado del Cilindro

- 7.15.1. Después de haberse completado la revisión periódica satisfactoriamente y cuando por razones de cambio de masa, la pérdida de esta es significativamente diferente a la consignada en el cilindro, la nueva masa se estampará como se indica a continuación:
- Se grabará una nueva masa o tara con su fecha sin eliminar la original, con el agregado de una nueva "X".

7.16. Pinturas del Cilindro

- 7.16.1. Los cilindros serán repintados, si fuera necesario, según lo indicado en la norma de origen del mismo, para lo cual se preparará convenientemente la superficie hasta metal limpio.
- 7.16.2. La superficie a pintar, libre de humedad, se cubrirá primero con una película de pintura anticorrosiva (preferentemente con inhibidores de corrosión) de suficiente espesor que asegure la calidad del sistema de protección elegido. La cubierta protectora y de identificación final cumplirá con lo indicado en esta reglamentación.

7.17. Revalvulado del Cilindro

- 7.17.1. Cada cilindro debe ser revalvulado por el Taller de Montaje.
- Para su transporte se colocará un tapón hermético para proteger a la rosca de daños y además no permitir la introducción en el cilindro de elementos extraños o humedad.
- 7.17.2. Las tapas ciegas o tapones estarán en buen estado protegiendo la rosca de conexión.

7.18. Documentación: Cilindros aprobados

7.18.1. Se llevará un registro de las revisiones realizadas diariamente cuyo original legalmente firmado será enviado a la Autoridad Reguladora.

7.19. Destrucción de Cilindros Condenados

7.19.1. Los cilindros que han sido declarados no adecuados, inservibles o peligrosos para su uso, deberán ser destruidos mediante el método siguiente:

- a) El cilindro se aplastará por métodos mecánicos y en caso que la distancia a cualquiera de los extremos sea mayor que 1 m se procederá a sucesivos aplastamientos con intervalos de 1 m entre ellos.
- b) El aplastamiento cumplirá preferentemente como mínimo el símil establecido en la norma origen de su fabricación, para el ensayo de aplastamiento sobre cilindros.

Fuente: Artículo 7º, Capítulo V, Anexo VGNC Resolución URSEA Nº 26/003 de 5/12/2003, publicada D.O. 12/12/2003.

8. FÓRMULAS

8.1. Para cilindros fabricados de acuerdo a la norma ISO se aplicará la siguiente fórmula para determinar el espesor de cálculo (EC = e)

$$e = \frac{Ph \times D}{\frac{20 Re}{1,3} + Ph}$$

Siendo:

e = espesor de la pared en mm.

Ph = presión de prueba hidráulica en bar

Re = tensión de fluencia en N/ mm²

D = diámetro del cilindro en mm.

8.2. Para cilindros fabricados de acuerdo a la norma IRAM 2526 se aplicará la siguiente fórmula:

$$e = \frac{D}{2} \left[1 - \sqrt{\frac{1 - \frac{0,13 \times Ph}{\nabla_{adm.}}}{1 + \frac{0,04 \times Ph}{\nabla_{adm.}}}} \right]$$

En caso de cilindros construidos por otras normas no contempladas en este punto, deberá presentarse la fórmula de cálculo de la norma presentada para la autorización comercial del cilindro.

8.3. El Centro de Revisión de Cilindros dispondrá de información sobre las características de los cilindros a verificar, en los que conste para cada modelo: marca, norma de fabricación, dimensiones y material utilizado. La URSEA emitirá dicha información en base a la documentación técnica presentada por las firmas fabricantes e importadoras según lo indicado en ésta Reglamentación.

Las firmas fabricantes o importadoras de cilindros deberán presentar además ante la URSEA, para cada modelo de cilindro, la declaración jurada de los siguientes valores de diseños:

- a) Espesor mínimo.
- b) Tensión de fluencia
- c) Tensión de rotura
- d) Dureza máxima
- e) Memoria de cálculo del espesor mínimo (EC)

Fuente: Artículo 8º, Capítulo V, Anexo VGNC Resolución URSEA N° 26/003 de 5/12/2003, publicada D.O. 12/12/2003.

9. REQUISITOS PARA LOS CENTROS DE REVISIÓN PERIÓDICA DE CILINDROS DE ACERO SIN COSTURA

El equipamiento mínimo necesario para poder realizar la Revisión Periódica de Cilindros de Acero sin costura para GNC responderá a lo establecido a continuación. La URSEA podrá exigir otros equipos de acuerdo a las necesidades que surjan de la experiencia.

9.1. General

Toda cañería válvula, accesorios y componente que forma el sistema estará diseñado para resistir una presión doble de la máxima presión de prueba de cualquier cilindro que pueda ser ensayado.

Los manómetros cumplirán con lo indicado en la Norma IRAM IAP 51 o con cualquier otra autorizada por la URSEA.

La instalación se diseñará para evitar y eliminar el gas atrapado en el cilindro, cumplimentando las normas legales vigentes.

9.2. El Centro de Revisión de Cilindros deberá cumplir:

- a) Requisitos de Inscripción en el Registro de Centros de Revisión para Cilindros de GNC de la URSEA, contando con una organización técnico-comercial administrativa de recursos humanos y materiales adecuada en sus aspectos de capacitación, experiencia e idoneidad en esta especialidad.
- b) Con la presentación de planillas y documentación de: Registro, seguimiento y dictamen diario de los cilindros procesados y de sus componentes, desde su recepción por orden del Taller de Montaje hasta su reenvío. Diagrama de flujo de las tareas de acuerdo con la organización del Centro de revisión, que haya sido aprobado.

En caso de Centros de Revisión en el extranjero, la documentación de aprobación, condena o rechazo de los cilindros deberá estar en poder del Taller de Montaje, así como los certificados de los Centros de Revisión.

9.3. Equipamiento:

- a) Equipo de eliminación de gases adecuado a la legislación de aplicación.
- b) Equipo de compresión de gases inertes de baja presión (5 bar).
- c) Equipo de desvalvulado.
- d) Recipientes de recolección de muestras individuales de sustancias halladas en los cilindros, para su control posterior, identificados adecuadamente.
- e) Calibres patrones para roscas de cilindros y de válvulas.
- f) Equipo para extracción de válvula obstruida (bajo presión).
- g) Cantidad y tipo de tapones de protección adecuados a los distintos tipos de roscas aprobadas para GNC por la URSEA o por una norma de un país de reconocida experiencia en el manejo de GNC.
- h) Cepilladora de alambres de acero o arenadora o granalladora externa o lavadora química no corrosiva o cualquier otro tipo de equipo para sacar la pintura hasta el metal base.
- i) Amoladora.
- j) Deshumificador ó calentador de aire, con sus correspondientes lanzas.
- k) Equipo para limpieza interior del cilindro y lavadora química no corrosiva.
- l) Equipo lumínico de inspección interna de cilindros.
- m) Balanza calibrada, de capacidad suficiente y precisión de cien gramos.
- n) Medidor de espesor por ultrasonido de marca reconocida, con calibrador de medición, que asegure 0,1 mm de lectura.
- o) Equipo completo de prueba hidráulica con expansión volumétrica, según Norma IRAM 2587 con registrador o norma ISO u otra norma autorizada por la URSEA.
- p) Equipo de pintura (anticorrosiva y de terminación).
- q) Prensa de aplastamiento de cilindros condenados.
- r) Juego de cuños completos (letras y números) para remarcación de cilindros.

Fuente: Artículo 9º, Capítulo V, Anexo VGNC Resolución URSEA Nº 26/003 de 5/12/2003, publicada D.O. 12/12/2003.

10. PROCEDIMIENTOS DE REVISIÓN PERIÓDICA OBLIGATORIA DE LOS CILINDROS DE ACERO SIN COSTURA

10.1. A continuación se establece el procedimiento de implementación de la Revisión Periódica de Cilindros de Acero sin Costura para GNC.

10.2. El presente procedimiento es de aplicación para todos aquellos cilindros de almacenamiento de GNC que se hallen instalados o no en vehículos automotores y que cuentan con la debida documentación que acredita su correcta y legal fabricación y/o instalación y con la habilitación de la URSEA.

10.3. Responsabilidades

10.3.1. *Centro de Revisión:* Regirá la misma responsabilidad que la indicada en el Reglamento para Fabricantes e Importadores.

- 10.3.2. *Estación de carga:* Para la implementación de la obligación del usuario sobre cumplimiento de la Revisión Anual del vehículo, el personal de la estación de carga verificará visual y rápidamente antes de la carga la existencia inalterada de la oblea, en donde consta la fecha de vencimiento de la última Revisión Anual.
- 10.3.3. *Centro de Revisión de Cilindros* dará cumplimiento a lo establecido en la Especificación Técnica para la Revisión de Cilindros, que certifica con un nivel de confiabilidad aceptable que el cilindro pueda ser habilitado por un nuevo período, de acuerdo con la tecnología aplicable.
- 10.3.4. *Centro de Revisión de Cilindros* está sometido a controles operativos por parte de la URSEA y/o en quien ella delegue, a través de inspecciones que quedarán asentadas en un Libro de Actas foliado que a tal efecto se habilitará en cada Centro.
- Las observaciones se referirán a:
- Revisiones de los cilindros en curso de operación en el día de la visita.
 - Condición del equipamiento e idoneidad del recurso humano.
 - Dictamen de condena o no de cilindros rechazados.
 - Otra consideración que el Inspector actuante crea conveniente.
- 10.3.5. Cuando la URSEA actúe en función de autoridad del Centro de Revisión y del Ente de Certificación, además de sus informes de práctica, asentará sus observaciones en el mismo libro de actas con las referencias del caso.

10.4. Vencimiento de Cilindro

10.4.1. *Cilindro No Instalado o a Reinstalar:*

Todo cilindro que tenga más de dos años, contado a partir de su fecha de fabricación o última Revisión Periódica realizada; antes de ser instalado deberá ser sometido a la Revisión Obligatoria de Cilindros del presente Capítulo.

10.4.2. *Cilindro Instalado:*

Se considera vencido todo cilindro que a la fecha de Revisión Anual del vehículo o dentro de los 6 meses subsiguientes cumpla el plazo de 5 años desde su fecha de fabricación o desde su última Revisión Obligatoria de Cilindros realizada deberá ser sometido a una nueva revisión.

- 10.4.3. En forma excepcional, la URSEA podrá adelantar la fecha de Revisión a cilindros de marcas y/o series para los que sea conveniente y razonable anticipar su prioridad, por razones justificadas en antecedentes locales y/o internacionales.

10.5. Procedimiento

10.5.1. *Desmontaje de Cilindros:*

- 10.5.1.1. Todo Taller de Montaje en ocasión de efectuar sobre un vehículo a GNC tareas de mantenimiento, reparación y/o Revisión Periódica Anual y/o modificación del vehículo deberá verificar que el cilindro de almacenamiento no se encuentre vencido.
- 10.5.1.2. Si se hubiera detectado uno o más cilindros que se hallen fuera del período indicado en el párrafo anterior se deberá proceder al desmontaje del cilindro en cuestión. Será condición necesaria para iniciar el Procedimiento de Revisión de Cilindros que el Taller de Montaje haga firmar al usuario la Carta Compromiso de Conformidad del

propietario del cilindro para el supuesto caso que el cilindro resulte condenado con la consecuente destrucción.

En dicha conformidad deberá quedar explicitado el importe a abonar que resultará tanto en el caso que el cilindro sea aprobado como condenado.

10.5.1.3. Recomendar al usuario que en el momento previo al desmontaje, el cilindro deberá contener el mínimo de GNC remanente.

10.5.1.4. El procedimiento a aplicar variará según:

- a) El vehículo no posee otro cilindro.
 - i. Personal autorizado del Taller de Montaje cruzará la tarjeta de autorización con la palabra "ANULADA" y extenderá un comprobante debidamente firmado donde se indique:
 - ii. Identificación del Taller de Montaje y firma del responsable.
 - iii. Fecha de desmontaje del cilindro.
 - iv. Identificación correcta del cilindro que haya sido desmontado (marca, número, etc)
 - v. Marca y dominio del vehículo.
 - vi. Marca y Número de Serie del equipo de conversión.
 - vii. Nombre y número de documento y firma del usuario propietario o portador autorizado por el propietario.

b) El vehículo posee otro cilindro en condición de seguir funcionando con GNC.

Personal autorizado del Taller de Montaje retirará la tarjeta de autorización y procederá a confeccionar una nueva documentación como si se tratara de una modificación.

Dicha documentación se confeccionará respetando el número de control original.

Este procedimiento será aplicable siempre que la instalación restante sea acondicionada de modo de cumplir con los aspectos de seguridad de las normas de montaje.

Para cilindros que fueran desmontados se confeccionará un comprobante de igual forma a lo indicado en a).

10.5.1.5. En el Taller de Montaje se verificará la ausencia de pérdida de la válvula del cilindro desmontado. Se asegurará el cierre de la misma mediante algún sistema de sujeción precintado que impida en primera instancia la libre apertura de dicha válvula.

10.5.1.6. Todo elemento que sea removido para el retiro del cilindro será entregado al usuario.

10.5.2. *Traslado del Cilindro:*

10.5.2.1. El traslado del cilindro deberá realizarse bajo alguna de las siguientes modalidades:

- a) Traslado por parte del usuario:
 - i. Corresponde al transporte entre el Taller de Montaje y el Centro de Revisión bajo su responsabilidad y según las siguientes condiciones adicionales:
 - ii. Previamente despresurizado hasta presión atmosférica, eliminando el gas en una instalación al efecto, autorizada por la Autoridad Reguladora e instalada en el Taller de Montaje.
 - iii. Inmovilizado convenientemente de modo tal que impida su desplazamiento en el interior del vehículo.

b) Traslado por parte del Taller de Montaje:

- i. Idem al anterior o en su defecto aun conteniendo gas a presión mediante un vehículo diseñado a ese propósito y aprobado por la URSEA.
- ii. En caso de traslado al extranjero se cumplirá con las normas internacionales de seguridad de empaque.

c) Traslado por parte del Centro de Revisión

Idem al punto b) anterior

10.5.2.2. Cuando el Centro de Revisión de Cilindros se complemente con taller de montaje de uno o más productores de equipos completos y cumpla los requisitos existentes para tal fin, podrá hacerse en dicho Centro el desmontaje y montaje del cilindro instalado por algunas de las firmas representadas.

10.5.3. *Recepción del cilindro por parte del centro de revisión*

El Centro de Revisión deberá recibir sólo aquel cilindro que viniera acompañado de la documentación correspondiente a la conversión, más el comprobante entregado por el Taller al desmontarlo, de modo de garantizar que dicho cilindro sea parte de un equipo de conversión y la Carta Compromiso de Conformidad del propietario del cilindro.

10.5.4. El Centro de Revisión procederá a la revisión del cilindro, basada en la norma de fabricación del mismo.

El resultado del ensayo y revisiones se volcará en un registro, extendiendo un certificado donde consten dichos resultados además de los siguientes datos:

- i. Identificación del Centro y firma del responsable técnico.
- ii. Identificación completa del cilindro según Norma IRAM 2526 o Norma ISO o su norma de origen.
- iii. Fecha de Revisión.
- iv. Fecha de vencimiento.

10.5.5. *Resultado de la Revisión*

10.5.5.1. *Cuando el Resultado sea Satisfactorio:*

Se reintegrará el cilindro al usuario acompañado de cada uno de los certificados indicados anteriormente e indicando en el cilindro la fecha, tara y sello del Centro de Revisión y Ente de Certificación, mediante acuñado en la ojiva para cilindros de acero o etiqueta adhesiva para los cilindros compuestos.

10.5.5.2. *Cuando el resultado no sea satisfactorio:*

Se procederá a la inutilización del cilindro de acuerdo con la "Especificación técnica para la revisión periódica de Cilindros de acero sin costura para GNC".

Se le entregará al usuario el certificado correspondiente y el cilindro inutilizado. La URSEA podrá solicitar al propietario su conformidad sin cargo para realizar estudios complementarios previos a su inutilización.

10.5.5.3. *Reinstalación del Cilindro:*

Será realizado sólo en Taller de Montaje habilitado por la URSEA.

Durante el proceso de habilitación o de rehabilitación de la conversión del automotor, el Taller de Montaje debe verificar la ausencia de fugas, buen estado y funcionamiento de la válvula del cilindro en las condiciones de servicio.

Cuando el cilindro sea reinstalado en el automotor de donde fue desmontado se procederá a confeccionar una nueva documentación (tarjeta, ficha de conversión y oblea para el recinto motor) respetando el número de control original.

10.5.6. *Reemplazo del cilindro condenado:*

Podrá tener lugar con un cilindro nuevo u otro a reinstalar.

10.6. Formularios

Se utilizarán formularios y registros unificados para todo el sistema con el objeto de facilitar el procedimiento de control interno y de auditoría. Sus modelos serán provistos por la URSEA.

Fuente: Artículo 10º, Capítulo V, Anexo VGNC Resolución URSEA N° 26/003 de 5/12/2003, publicada D.O. 12/12/2003

11. REVISIÓN PERIÓDICA DE CILINDROS COMPUESTOS DE ACERO U OTROS METALES, REFORZADOS CIRCUNFERENCIALMENTE CON FIBRA DE VIDRIO

11.1. Alcance

El presente numeral se aplica a los cilindros para almacenaje de GNC compuestos de acero u otros metales, reforzados circunferencialmente con fibra de vidrio.

11.2. Chapa de identificación

Todo cilindro debe tener una placa identificatoria con los siguientes datos:

MARCA:	
ORIGEN:	
TIPO:	
DISEÑO:	
NORMA TECNICA:	
MATERIAL LINER:	
FIBRA REFUERZO CIRC.:	FIBRA DE VIDRIO TIPO S
PRESION DE TRABAJO:	20 MPa
PRESION DE PRUEBA:	30 MPa
TEMPERATURA DE TRABAJO:	+50 a -50 °C

11.3. Período de revisión

La revisión de los cilindros será realizada cada 5 (cinco) años contados a partir de la fecha de fabricación o última revisión del cilindro.

11.4. Aplicación

En todo lo que sea de aplicación y no contradiga lo establecido en el presente numeral, se tendrá en cuenta lo previsto para la revisión periódica de cilindros de acero sin costura.

11.5. Procedimiento Técnico

- 11.5.1. Con el arribo del cilindro al centro de reprobación se procede al vaciado del contenido e inertización.
- 11.5.2. Desmontaje de válvula sin provocar deterioro del material fibrado, y reemplazo por tapón hermético, para evitar ingresos de elementos nocivos.
- 11.5.3. *Reconocimiento visual de la superficie exterior.*

Se observará la cara plástica en toda su extensión.

- 11.5.3.1. Si existiera fisura en la capa fibrada el cilindro debe ser condenado, la observación se realiza sin ningún elemento de aumento accesorio, ya que una fisuración posible por la tensión remanente del autoffretage es visible con un espesor mayor a 1 mm.
- 11.5.3.2. No se considerará defecto de la fibra plástica las protuberancias debidas al sobreencimado del bobinado del hilo vitrofibrado que en algunos casos puede llegar hasta 2 mm.
- 11.5.3.3. Se procede al despintado de las ojivas el cual deberá ser realizado por hidrolavado a vapor.

No se permite realizar el despintado de las ojivas metálicas con elementos químicos o mecánicos que puedan agredir al material fibrado.

En caso de hallarse corrosión concentrada, expandida, enmascaramientos, o algún otro defecto que a criterio del centro comprometa la seguridad del cilindro, el mismo será condenado.

11.5.3.4. Defectos posibles: Globos, Abolladuras, Estrías, desgaste, acción del fuego, etc. Utilizar criterio "Norma de revisión periódica de cilindros de acero sin costura de GNC."

11.5.3.5. Las evidencias o vestigios de Fuego o exceso de calor es determinante para condenar el cilindro.

11.5.4. *Control de válvula y rosca de cuello*

11.5.4.1. *Válvula*

Se identifica la misma con un sistema de rotulado conteniendo:

- a) N° de cilindro
- b) Propietario
- c) Taller de montaje
- d) Fecha
- e) Observaciones

Se efectúa un control de:

- a) Apertura y cierre
- b) Deformaciones
- c) Perfil, cresta, Pasa/no pasa y raíz de rosca

Las válvulas obstruidas bajo presión deberán ser manipuladas con suma precaución.

11.5.4.2. *Rosca de Cuello*

- a) Estado visual de la rosca
- b) Calibre Pasa/no pasa
- c) El número de hilos no debe ser menor a 80%.
- d) Desgaste, corrosión, disminución de crestas, deformación, etc., son suficientes para la condena del cilindro.

11.5.5. *Limpieza interior*

La limpieza interior en el cilindro deberá hacerse colocando al mismo en forma oblicua o vertical con su boca hacia la parte inferior. Se utiliza lavado hidrodinámico con chorro alternativo de vapor (no más de 70° C).

El secado deberá hacerse con aire seco a presión. (40° C)

Debido al revestimiento interior que posee (LACA EPOXI AK-70 Gost 25718-83) o equivalente.

No se permite:

- a) Lavado Químico.
- b) Cadenado.
- c) Granallado.
- d) Cualquier elemento abrasivo/mecánico.

11.5.6. *Inspección interior*

El reconocimiento se realiza con la utilización de una luz artificial adecuada. Ningún punto de la superficie interior deberá estar exento del revestimiento epoxi anticorrosivo, si por el contrario se detecta la ausencia del epoxi en algún punto, el cilindro se condena.

Ante el descubrimiento de defectos mecánicos, corrosión, picadura, etc. el cilindro debe condenarse.

11.5.7. *Control de masa o tara*

El cilindro seco, vacío, y sin los accesorios se somete al pesaje.

La balanza deberá tener una apreciación de 100 gramos y su rango debe ser de 0 a 100 kg.

La masa del cilindro será el resultado promedio de tres pesadas.

La diferencia entre el valor obtenido en el punto anterior y la masa original que se encuentra grabada en el Liner deberá ser menor que el $\pm 2\%$ de la masa original. En caso contrario, el cilindro será condenado.

11.5.8. *Método de ensayo hidráulico*

La presión de prueba debe ser de 30 MPa. En ningún caso este valor debe ser excedido.

Para este ensayo deben ser utilizados dos manómetros registradores de la presión conectados simultáneamente en la línea, y la diferencia de lectura de ambos no debe ser mayor a la clase de exactitud de estos.

El ensayo se realizará con agua pasiva (solución de potasio bicromado).

- e) Para ser sometido a esta prueba el cilindro debe poseer la superficie exterior totalmente seca.
- f) La carga de presión debe hacerse paulatinamente:
 - i. 1/3 de la carga total, manteniendo 30 segundos
 - ii. 2/3 de la carga total, manteniendo 30 segundos
 - iii. Purgar
 - iv. Carga total, mantenimiento al menos 2 minutos y controlando que la presión no se modifique.
- g) Bajo el estado de carga en el que se encuentra el cilindro no debe presentar deformaciones concentradas, englobamientos, sudaciones y alguna otra protuberancia originada por el estado de carga tanto en la zona fibrada como en las ojivas y cuello.
- h) En caso de tener dudas sobre la velocidad del proceso es aconsejable permanecer 1 minuto más bajo la presión de 30 MPa.
- i) En este estado de presurizado el volumen total del cilindro no deberá sobrepasar en + 10% al volumen nominal. Si esto sucede el cilindro será condenado.
- j) Control dimensional

Luego de la despresurización no se admiten deformaciones permanentes. Si esto sucede el cilindro será condenado.

El control de deformación se realiza con la medición del diámetro exterior del "Liner", efectuando dos mediciones perpendiculares entre sí a una distancia de L/2 de la longitud total.

Valor límite tolerado $\pm 3\%$ (esta tolerancia se debe a que la superficie cubierta por la fibra plástica posee un alto grado de rugosidad superficial externa).

11.5.9. *Secado*

Se realizará con una lanza de aire caliente (40°C).

11.5.10. *Remarcado del cilindro*

Debe ser hecho sobre la ojiva, estampando los siguientes datos:

- a) Fecha
- b) Nueva Tara (si existiera)
- c) Sello del centro de prueba.

En ningún caso deberán ser eliminados los datos originales pintados sobre el "Liner".

11.5.11. *Pintura*

Solamente se pintará las ojivas metálicas. Para el proceso se utiliza un antióxido base como pintura anticorrosiva. Luego se aplicará una laca del tipo sintética (secado rápido) del color amarillo que identifica al metano. Bajo ninguna circunstancia se deberá pintar la capa de refuerzo de fibra de vidrio sobre el Liner.

11.5.12. *Revalvulado del cilindro*

Es responsabilidad del taller de instalación, el que deberá efectuar la operación sin provocar deterioro del material fibrado. El cilindro debe transportarse desde el centro de prueba al taller con un tapón protector de la rosca.

11.5.13. *Documentación*

Se enviará a la URSEA la documentación con los resultados obtenidos para su archivo de acuerdo al procedimiento de los Organos Certificadores.

11.5.14. *Cilindro condenado*

Debe ser aplastado a una distancia L/2 hasta que la distancia entre los filos de aplastamiento sea menor a un radio del Liner.

Deberán ser cortados los filetes en sentido longitudinal al eje de la hélice de la rosca del cuello.

Fuente: Artículo 11º, Capítulo V, Anexo VGNC Resolución URSEA Nº 26/003 de 5/12/2003, publicada D.O. 12/12/2003.

12. REVISIONES DE CILINDROS PARA GNC COMPUESTOS CON FIBRA DE CARBONO

12.1. Generalidades

El presente numeral tiene por objeto establecer los requisitos de utilización y controles, como así también los aspectos de uso para los cilindros de alta presión a ser utilizados en el sistema de gas natural comprimido (GNC) fabricados de conformidad con la norma norteamericana ANSI/IAS-NGV2 o la norma internacional ISO 11439, correspondientes a cilindros compuestos con fibra de carbono. Este numeral es de aplicación para cilindros del tipo 3 de la norma ISO 11439 con revestimiento interior metálico (liner) de aluminio.

12.2. Vida útil del cilindro

Los cilindros que contempla esta Especificación tendrán una vida útil de servicio indicada por su fabricante, y no superará los veinte (20) años.

12.3. Documentación técnica

El PEC deberá suministrar como documentación una Declaración de Servicio extendida por el fabricante o importador del cilindro compuesta por:

Guía para el instalador:

Debe incluirse como mínimo:

- a) Especificaciones de vida útil y períodos de inspección.
- b) Especificaciones de requerimientos de control e inspección durante el servicio y la inspección anual.
- c) El método de sujeción, protección mecánica, etc. que se requiere para su correcta aplicación, pero que no son provistos con el cilindro.
- d) Cualquier otra información necesaria para la seguridad en el uso del cilindro.
- e) Las recomendaciones para una correcta utilización e instalación de los cilindros.
- f) Método o pautas para el estibaje y manipuleo de los cilindros en tránsito y depósito.

Guía para el usuario:

Deberá indicarse en la garantía del cilindro e incluirá como mínimo lo siguiente:

- a) Especificaciones de vida útil y períodos de inspección.
- b) Las recomendaciones para un uso correcto.

12.4. Recomendaciones para el estibaje y manipuleo de los cilindros en depósito y en uso

12.4.1. Por tratarse de cilindros cuya superficie exterior está constituida por fibra de carbono y resina, se deberá observar un cuidado especial en su manipuleo y almacenamiento, ateniéndose a las pautas indicadas en los tres puntos siguientes.

12.4.2. Se evitará caminar sobre ellos, ser utilizados como rodillos, golpearlos o dejarlos caer, dado que pueden rayarse o dañarse con objetos que haya en el suelo o adheridos al calzado.

12.4.3. Deberá tenerse en cuenta lo siguiente:

- a) En la instancia de la estiba, los cilindros son inestables en su apoyo y tienen la tendencia a girar sobre su eje, para lo cual deberá colocarse separaciones de PVC u otro material no abrasivo en forma de cuña, a los efectos de evitar el contacto con el suelo y de los cilindros entre sí, así como su rodamiento.
- b) La superficie exterior se torna resbaladiza cuando están mojados o polvorientos.
- c) Las válvulas y accesorios que se encuentran montados en los cilindros pueden ser dañados durante la estiba, recomendándose sumo cuidado en su manipuleo. Golpes o deformaciones pueden producir daños irreparables.
- d) El estibaje de los cilindros deberá efectuarse en un lugar seco y bajo un tinglado, a los efectos de protegerlos del sol, lluvia, etc.

12.4.4. La cantidad máxima de cilindros que conformen el estibaje, deberá ser el que indica su fabricante o importador, en la Declaración de Servicio.

12.5. Inspección de los Equipos

12.5.1. Generalidades

El PEC deberá indicar los requerimientos para la inspección del equipo.

El CRPC inspeccionará el cilindro siguiendo el procedimiento establecido en el punto 13, y las recomendaciones dadas por el fabricante. La inspección será documentada por el CRPC y los documentos estarán a disposición de la autoridad competente, siguiendo el procedimiento indicado por la URSEA. La documentación deberá estar firmada y sellada por el RT del CRPC.

12.5.2. Inspecciones periódicas

12.5.2.1. Anual:

El PEC a través del TdM deberá efectuar un examen del equipo a efectos de verificar: ausencia de deterioros y fugas, sujeción y montaje de los cilindros, que éstos no hayan sido alterados o cambiados con respecto a su habilitación.

En caso de daño externo visible y severo del cilindro, deberá ser desmontado y remitido a un CRPC para su verificación.

12.5.2.2. Trienal:

El PEC a través del TdM habilitado por éste, desmontará los cilindros y los remitirá a un CRPC a los efectos de realizar una inspección visual, siguiendo lo indicado en el punto 13.

12.5.3. Inspecciones y ensayos no periódicos

12.5.3.1. Deberá requerirse la realización de pruebas no sujetas a plan previo, cuando la seguridad haya quedado comprometida como consecuencia de reparación, modificación, accidente o cuando existieran dudas de que las características iniciales se hayan alterado.

12.5.3.2. Cuando los vehículos hayan sufrido accidentes de cualquier tipo, los cilindros serán inspeccionados como se indica en el punto 13.

12.5.4. Equipamiento para la inspección en taller de montaje

Luz de alta intensidad: Se la utilizará para examinar la superficie externa de los cilindros, sistema de sujeción, válvulas, líneas de venteo, etc.; la iluminación sobre el área inspeccionada será como mínimo de 500 Lux.

Espejos de inspección: Deberán ser utilizados como auxiliares en la verificación de la superficie de los cilindros que esté parcialmente oculta.

Herramientas manuales: Se utilizarán las que resulten necesarias para llevar a cabo las tareas de inspección anual de modo de poder remover tapas o las cubiertas protectoras de los cilindros, etc., de manera que las partes del equipo puedan ser observadas.

Llave dinamométrica: Se la utilizará para verificar la sujeción de los cilindros y el torque de sus válvulas.

Comparadores visuales: El fabricante o importador del cilindro, deberá proveer una cartilla a modo de comparador visual, donde se indiquen los defectos típicos que pueden presentarse en esta clase de cilindros y que ayuden a una mejor evaluación durante la inspección.

12.5.5. Inspección de la instalación

El personal del TdM deberá verificar:

- 12.5.5.1. La ausencia de daños en los cilindros, que pueden ser producidos por herramientas, ripio o suciedades del camino, o por la proximidad con el sistema de gases de escape, sobre la base de lo indicado en la Guía para el Instalador.
- 12.5.5.2. Que el espacio libre alrededor del cilindro cumpla con lo indicado en el Capítulo II del presente Anexo VGNC.
- Que el espacio libre entre el cilindro y su cubierta protectora cumpla con lo indicado en el Capítulo II del presente Anexo VGNC.
- 12.5.5.3. Que la instalación del equipo cumpla los requisitos de ventilación indicado en el Capítulo II del presente Anexo VGNC.
- La tubería deberá estar libre de basura, insectos, etc.
- 12.5.5.4. Que las tuberías conectadas al cilindro estén instaladas de manera tal que se eviten los daños ocasionados por vibración o fricción, cumpla con lo indicado en el Capítulo II del presente Anexo VGNC.
- 12.5.5.5. Que el cilindro no muestre evidencias de daños producidos por productos químicos o por exposiciones a la humedad. La instalación debe asegurar un drenaje efectivo del agua u otros fluidos y no debe permitir que éstos tengan contacto con los dispositivos de sujeción de los cilindros.
- El daño químico causará la alteración en la superficie. Esto puede incluir corrosión, decoloración, orificios, hinchazón, etc, y en casos extremos, la cubierta del material compuesto podrá fracturarse en pequeños bloques delimitados por cortes netos y profundos.
- 12.5.5.6. Evidencias de golpes o impactos en el equipo u otras en la carrocería.
- Este tipo de cilindro es altamente resistente al impacto, pero puede sufrir severos daños estructurales si se los somete a excesivas cargas aplicadas en forma localizada.
- El daño por impacto puede ocurrir durante el transporte del cilindro, o bien durante su vida en servicio. Estos impactos pueden ocurrir por dejar caer o golpear el cilindro antes de instalarlo o debido a condiciones durante la vida en servicio, por ejemplo debido a accidentes automovilísticos.
- El daño por impacto difiere de otras formas de daños en que la pared del cilindro es la que sufre el deterioro en vez de ser su superficie. La superficie de los cilindros de material compuesto tiende a recuperarse después del impacto, y no presentan abolladuras como en el caso de los cilindros de acero.
- 12.5.5.7. Que la vida útil de los cilindros no haya vencido; si esto ocurriera, deberá ser retirado del servicio y enviado a un CRPC para su destrucción.
- 12.5.5.8. En caso de que alguna de las siguientes situaciones se presente, se deberá desmontar el cilindro para su evaluación en un CRPC.
- Si el cilindro fue afectado por la acción del fuego, fue sometido a un impacto de proyectil o golpe, cortes de la fibra, o se cree que ha sido dañado por cualquier otro medio.
 - Ante la presencia espontánea de olor a gas, pérdida inesperada de la presión de gas, rozamiento indebido, etc.

Los cilindros que aparentemente presenten pérdidas de gas deben ser removidos del servicio y remitidos a un CRPC.

Las pérdidas de gas pueden ser comprobadas mediante el uso de una solución jabonosa o un detector de mezcla explosiva. Los detectores deberán ser calibrados con la frecuencia establecida por su fabricante.

c) Para ser instalados en otro vehículo.

12.5.5.9. Dispositivo de sujeción de los cilindros.

Cualquier indicación de flojedad en el dispositivo de sujeción de los cilindros, requerirá una minuciosa inspección de sus componentes. Deberá erradicarse la fuente que genera la inestabilidad de las partes. Asimismo, deberá examinarse cuidadosamente los soportes, bulones y el elastómero utilizado como junta de protección, para localizar signos de desgaste o de corrosión, procediéndose a reemplazar los componentes dañados.

12.5.5.10. Inspección de las válvulas y dispositivos de alivio de presión.

La inspección de la válvula de bloqueo del cilindro y de las conexiones del dispositivo de alivio de presión deberá incluir lo siguiente:

- a) Revisión de la válvula y montaje del dispositivo de alivio de presión. No deberán mostrar signos de deformación u otros signos de daño. Los elementos dañados deberán reemplazarse.
- b) Detección de pérdidas de gas en las tuberías de alta presión y en sus uniones con la válvula de bloqueo del cilindro y la conexión del dispositivo de alivio de presión. Las pérdidas deberán ser eliminadas de inmediato. Las tuberías que presenten pérdidas deberán ser reemplazadas.
- c) Inspección externa de los dispositivos de alivio de presión, para detectar la presencia de corrosión, daños, óxido, golpes, defectos mecánicos, fugas, extrusión del material fusible, flojedad, etc.

La limpieza de los dispositivos de alivio de presión se efectuará de acuerdo con las recomendaciones dadas por su fabricante o importador.

Si un dispositivo de alivio de presión no resultare apto para su uso, deberá ser destruido. Queda terminantemente prohibido el uso de aquellos dispositivos de alivio de presión que hayan sido condenados o que presenten defectos en su funcionamiento.

Toda vez que se desmonte la válvula del cilindro, se deberá reemplazar el aro sello por otro cuyas características respondan a las dadas por el fabricante de la válvula o del cilindro.

Fuente: Artículo 12º, Capítulo V, Anexo VGNC Resolución URSEA Nº 26/003 de 5/12/2003, publicada D.O. 12/12/2003.

13. Método para la inspección visual de los cilindros tipo 3, con revestimiento interior de aluminio y arrollado totalmente en fibra de carbono o vidrio.

13.1. Introducción

El propósito de este punto es proporcionar suficiente información y detalle acerca de cilindros compuestos, reforzados con fibra de carbono destinados al servicio de GNC vehicular, de modo de brindar al personal calificado del CRPC los elementos adecuados para la evaluación de las condiciones de seguridad.

Como mínimo el CRPC se ajustará al método de inspección indicado, sin perjuicio de otras evaluaciones o ensayos que estime oportuno realizar para la adecuada revisión, así como seguir las recomendaciones dadas por el fabricante del cilindro.

La cubierta de fibra de carbono proporciona al cilindro una muy alta resistencia al impacto y al desgaste en general, aunque no elimina la posibilidad de accidentes causados por una inadecuada instalación, malas condiciones de uso o falta de mantenimiento de los dispositivos de seguridad.

13.2. General

El presente proceso de inspección deberá ser realizado sólo por personal calificado del CRPC y con pleno conocimiento del tema, el OC deberá verificar que los procedimientos para llevar a cabo los controles estén indicados en el Manual de Procedimiento del CRPC.

La inspección que se efectúe al cilindro será exclusivamente visual, no deberá efectuarse la prueba hidráulica, a menos que el fabricante o el importador con el consentimiento de éste, lo autorice o recomiende por escrito ante una situación especial.

Ante la sospecha de algún defecto o duda no contemplada en el presente proceso de inspección, el CRPC deberá comunicarlo al fabricante o importador a los efectos de definir el curso de acción a adoptarse.

13.3. Definiciones

Arrollamiento de la fibra: Proceso automatizado usado para lograr mayor resistencia de las fibras y de las resinas plásticas para construir los cilindros.

Corrosión bajo tensión (CBT): Grieta en materiales compuestos, típicamente filosa y perpendicular a la dirección de la fibra. Puede aparecer formando una familia de grietas o una sola. CBT puede ser causada por exposición severa a líquidos químicos y es poco común.

Daño por impacto: Daño originado por caídas, o golpes producidos por otros objetos. Los daños por impactos pueden ser superficiales, internos o ambos.

Daño Nivel 1: Este daño es menor y considerado normal y no debe ocasionar inconvenientes para la seguridad del cilindro y su uso continuo. Por ejemplo rayaduras, cortes, muescas que no tienen una profundidad considerable o no se encuentran en cantidad.

Daño Nivel 2: Este daño es más severo que el daño Nivel 1, pero deja abierta la posibilidad de reparación y de vuelta al servicio de acuerdo con las recomendaciones de la empresa fabricante. Los cortes o estrías del Nivel 2 son más profundos o de mayor superficie que los del Nivel 1. Los daños de Nivel 2 no pueden permanecer en ese nivel luego de una inspección. Deben ser por lo menos reparados para ubicarlo a Nivel 1 o trasladados al Nivel 3 para ser condenados.

Daño Nivel 3: Los cilindros en este nivel deben ser condenados. El daño es tal, que el cilindro no se encuentra en condiciones para continuar en servicio.

Daño por corte: Aquel causado por un objeto filoso en contacto con la superficie del cilindro.

Daño por abrasión: Aquel causado por desgaste, fricción, o frotación intensa del material del cilindro.

Envoltura circunferencial: Capa de refuerzo que forma un ángulo nominal de 90° con respecto al eje longitudinal, la cual generalmente toma la mayor porción de carga en la dirección circunferencial y algo menor en la dirección longitudinal.

Envoltura helicoidal: Capas del arrollamiento de la fibra para proveer fuerza longitudinal adicional tanto para las regiones cilíndricas como para los extremos del cilindro. Las hebras de las fibras de refuerzo están orientadas paralelas al eje longitudinal del cilindro.

Etiqueta de fabricación: Contiene los datos requeridos por la norma de fabricación del cilindro.

Fibra de carbono: Un tipo de fibra utilizada como refuerzo del revestimiento interior

Impacto directo: Golpe fuerte al cilindro que no corta ni arruina significativamente la superficie. Este tipo de impacto puede inducir a la separación de las láminas internas pero no es detectable mediante un examen visual.

Marca de inspección: Etiqueta adherida por el inspector en la superficie del cilindro que indica su aprobación. Esta etiqueta debe identificar el OC, el CRPC y la fecha de la revisión periódica.

Presión de servicio: Presión autorizada, marcada en la etiqueta del cilindro.

Rayones. Abrasiones menores que dañan el revestimiento.

Recubrimiento exterior: Aplicación a la superficie externa de un tratamiento para otorgar protección ambiental y mejorar su apariencia.

Resina: Material plástico que completa el espacio existente entre las fibras individuales de refuerzo.

Resquebrajamiento: Efecto que modifica la capa de resma que le otorga un aspecto opaco y una apariencia "escarchada".

Revestimiento interior metálico ("liner"): Componente interno del cilindro que previene la fuga del gas a través de la estructura del cilindro.

Separación de las láminas: Daño que se ocasiona por la separación de las capas constitutivas de la composición del material compuesto. Este tipo de daño por lo general se origina por una excesiva carga en la superficie del laminado.

Sobre presurización: Aquellas presiones que exceden las máximas permitidas durante el proceso de carga.

13.4. Información general de diseño

13.4.1. Generalidades

El funcionamiento seguro de cilindros de material compuesto también depende de la adecuada instalación y uso de los elementos o dispositivos de seguridad, tales como los tapones fusibles.

13.4.2. Información de las etiquetas adheridas al cilindro:

La información a suministrar en el cilindro deberá estar escrita en idioma castellano, y contendrá como mínimo, lo siguiente:

- a) El uso correcto del cilindro está indicado en la Guía del usuario; si hay alguna pregunta con relación al uso correcto, instalación o mantenimiento de este cilindro,

contactarse con: (nombre, dirección y teléfono del fabricante nacional o importador)".

- b) "UTILIZAR SOLAMENTE CON GNC".
- c) "Fabricado en (completando con mes y año de fabricación del cilindro).
- d) "NO USAR DESPUES DE (mes, año)".
- e) "Presión de servicio 200 bar".
- f) Norma con la cual el cilindro está certificado y la indicación del tipo.
- g) Dispositivo de alivio de presión o válvulas que estén aprobadas para el uso del cilindro, o los medios para obtener dicha información.
- h) El logotipo de identificación de elementos aprobados, conforme a la Autoridad Reguladora sus modificatorias o concordantes.
- i) Número de serie.
- j) Número de parte o lote.
- k) Peso.
- l) Capacidad de agua nominal.
- m) Fecha de aprobación.

13.5. Inspección del cilindro

13.5.1. *Requisitos del personal del CRPC.*

El personal encargado de la revisión del cilindro, válvula y dispositivo de alivio de presión, deberá poseer como mínimo los siguientes requisitos:

- i. Dos años de experiencia en revisión de cilindros para GNC o similares en presión de trabajo.
- ii. Estar supervisado por el RT del CRPC, que también posea como mínimo una experiencia no inferior a los dos años en tareas de revisión de cilindros.
- iii. Acreditar fehacientemente haber recibido el entrenamiento respectivo por parte del Fabricante o Importador del cilindro, quien estará obligado a brindar dicha capacitación al CRPC que lo solicite.

13.5.2. *Equipamiento.*

Además del equipamiento indicado para los cilindros de acero sin costura, el CRPC deberá contar como mínimo con lo siguiente:

- 13.5.2.1. Calibre de profundidad: Se utilizará un instrumento que permita medir con precisión y certeza la profundidad de cortes, rayas, y abrasiones. Es recomendable utilizar un modelo de calibre de profundidad diseñado para este propósito. Alternativamente, será aceptable un equipo que determine la profundidad de las imperfecciones.
- 13.5.2.2. Regla: Se utilizará una regla metálica milimétrica, para determinar la longitud de cortes y del área general de abrasión y para la evaluación de bombeos o pandeo del cilindro.
- 13.5.2.3. Luz de alta intensidad: Se utilizará un instrumento para la observación interna, por ejemplo fibra óptica, cuyo nivel de iluminación sea como mínimo de 500 Lux. Permitirá identificar cualquiera de los defectos enumerados en la Tabla N° 1.

Para el caso de no haberse verificado previamente la ausencia de mezcla explosiva en el interior del cilindro, el instrumento deberá ser del tipo antiexplosivo. Estos sistemas deben tener una capacidad de resolución equivalente, por lo menos, a la obtenida por observación visual directa.

13.5.3. *Intervalos de inspección periódica*

Los cilindros deberán ser inspeccionados en un CRPC cada 3 (tres) años, contados a partir de la fecha de fabricación o de su última revisión.

13.5.4. *Desmontaje del cilindro*

Sólo podrá procederse al desmontaje del cilindro en un TdM, de acuerdo con lo indicado en el presente Anexo VGNC.

13.5.5. *Traslado del cilindro*

En su traslado, el cilindro deberá estar inmovilizado convenientemente, de modo tal que se impida su desplazamiento en el interior del vehículo en el que se lo transporte.

13.5.5.1. Traslado por parte del CRPC

Se lleva a cabo bajo responsabilidad del CRPC.

13.5.5.2. Traslado por parte del PEC/TdM

Se llevará a cabo bajo responsabilidad del PEC habilitante del TdM, indicado en la Carta Compromiso.

13.5.5.3. Traslado por parte del usuario

Se llevará a cabo bajo responsabilidad del usuario, despresurizado previamente por el TdM hasta la presión atmosférica.

13.6. **Requerimientos mínimos y secuencia del desarrollo de la revisión periódica**

Será sometido al procedimiento de revisión según el desarrollo indicado a continuación, el 100% de los cilindros ingresados al CRPC.

13.6.1. *Control de la integridad, identificación y Carta Compromiso*

Se controlará que el cilindro ingrese al CRPC junto con su válvula de accionamiento manual, en las mismas condiciones en que está instalada, cualquiera sea su estado o haya sido su uso.

Deberán ser condenados los cilindros que no posean la etiqueta de identificación escrita en idioma español, que las unidades de medida utilizadas no sean del Sistema Métrico Internacional, o que la información sea ilegible.

No se iniciará la revisión del cilindro que no venga acompañado por la Carta Compromiso, según el modelo indicado en el Anexo II del presente Capítulo.

13.6.2. *Despresurización del cilindro*

La despresurización deberá realizarse teniendo en cuenta lo siguiente:

- a) Consultar el manual de recomendaciones del fabricante del cilindro y otros documentos guía para determinar si se necesitan precauciones especiales para la despresurización del cilindro. De existir alguna duda consultar al fabricante o importador del cilindro, de la válvula de bloqueo o de su dispositivo de alivio de presión, según el caso, para obtener mayor información.

- b) Deberá utilizarse un sistema de puesta a tierra, ya que una rápida descarga puede generar una carga eléctrica estática suficiente para producir la ignición del gas venteado.
- c) El venteo del gas deberá estar sujeto a las reglamentaciones municipales del área de influencia del CRPC.
- d) Al momento de abrir la válvula, la salida del gas no deberá estar dirigida a ninguna persona o fuente de calor.
- e) La válvula deberá abrirse manualmente, de manera suave para determinar por el sonido o indicadores de presión, la presencia del gas remanente; luego se procederá al venteo del mismo.
- f) La ausencia de escapes de gas no necesariamente significa que el cilindro está vacío ya que la válvula puede estar obturada o el cilindro puede retener líquidos a baja presión.
- g) Cuando exista duda de que el cilindro pueda aún contener gas residual bajo presión, se hará una o varias determinaciones para establecer que el pasaje a través de la válvula no está obstruido, tal como introducir gas inerte a una presión de 5 bar y verificar su descarga mediante manómetro.
- h) Cuando se establezca que no exista obstrucción para el flujo de gas en la válvula del cilindro, se la podrá remover.
- i) Cuando se establezca que un cilindro tiene la válvula obstruida para el pasaje del gas, se lo pondrá aparte para una atención especial, aplicando un método adecuado para el vaciado del cilindro, previamente aprobado por el OC. De resultar necesario, deberá efectuarse la consulta al fabricante o importador de la válvula para determinar el curso de acción a adoptarse.

IMPORTANTE:

Se recuerda que la operación de manipular válvulas obstruidas o trabadas con gas a presión es sumamente peligrosa, debiendo ser realizada por personal entrenado y advertido. Se tomarán las precauciones de seguridad apropiadas para evitar imprevistos por la descarga descontrolada de gas residual.

13.6.3. *Desvalvulado*

- 13.6.3.1. Luego del vaciado del cilindro se procederá al desmontaje de la válvula.
- 13.6.3.2. El contenido líquido que pudiera existir se evacuará, y se lo examinará a efectos de verificar la eventual presencia de sustancias que pudieran comprometer la integridad del cilindro. Si esto ocurriera, se intensificarán los controles posteriores y, de considerarlo necesario, se notificará a la URSEA.
- 13.6.3.3. Si la rutina de revisión no continúa y el cilindro queda en espera, se colocará un tapón, adecuado a la rosca del cilindro, a fin de conseguir un cierre hermético que evite la entrada de aire húmedo u otros elementos extraños.

13.6.4. *Inspección de la válvula y control de funcionamiento*

Luego del desvalvulado se efectuará el siguiente procedimiento para el control de la válvula:

- 13.6.4.1. Se establecerá un sistema que identifique clara e inequívocamente el cilindro al que pertenece.

13.6.4.2. Se controlará que la apertura y cierre de la válvula se realice sin dificultad; así como el estado del vástago, verificando la ausencia de torceduras, desgastes, deformaciones u otros deterioros.

13.6.4.3. Se controlará la no existencia de corrosión en la válvula.

13.6.4.4. Se controlará el estado de las roscas (diámetros, flancos, forma y largo).

13.6.4.5. Las válvulas que satisfagan estos requisitos se devolverán juntamente con el cilindro correspondiente para su reinstalación en el TdM.

13.6.4.6. Las válvulas que no satisfagan estos requisitos serán inutilizadas de modo tal que permanezca la evidencia del defecto y, con el informe respectivo, devueltas al usuario a través del TdM.

13.6.5. *Limpieza exterior e interior*

El cilindro se limpiará adecuadamente siguiendo las indicaciones o métodos dados por su fabricante o importador.

13.6.6. *Inspección visual externa*

Luego de efectuada la limpieza exterior se realizará un examen ocular minucioso sobre la totalidad de la superficie exterior del cilindro. La iluminación sobre el área inspeccionada será como mínimo de 500 Lux.

La inspección debe ser realizada en forma muy cuidadosa dado que el cilindro puede estar dañado sin mostrar evidencias significativas en su superficie.

Como la inspección depende en forma inicial de la buena observación que se pueda hacer del cilindro, su superficie debe estar limpia y libre de polvo o de otras impurezas que pudieran impedir la determinación de su condición y estado con absoluta claridad y seguridad.

Cualquier evidencia de golpes, hinchazones, pérdida de resina, fibras rotas o pérdidas, o fracturas, son daños Nivel 3 y deben ser retirados del servicio y condenados.

Se inspeccionará la superficie del cilindro para detectar evidencias de daños, los que deberán ser evaluados y categorizados de acuerdo con lo siguiente:

13.6.6.1. Cortes, rayaduras y estrías

Los cortes o rayaduras definidas como daños de Nivel 1 (Tabla 1) se aceptan sin importar la cantidad, longitud o dirección. Para los indicados como daños 2 y 3, se requiere la intervención del fabricante o importador.

13.6.6.2. Daños por fuego o excesivo calor

Los cilindros para GNC tienen una temperatura máxima de servicio de 82° C salvo que se especifique otra temperatura en la etiqueta. El calentamiento excesivo, que puede ocurrir si el cilindro no está adecuadamente alejado del sistema de escape, o está involucrado en un incendio, puede causar serios daños.

La evidencia de daños causados por temperatura puede ser carbonización de la resina o quemaduras de la superficie.

La exposición severa a altas temperaturas puede causar la aparición de fibras sueltas por quemado de la resina que las recubría.

Otras indicaciones de exposición al fuego o calor, pueden ser la decoloración de la capa protectora, deterioro de la etiqueta, distorsiones en la conexión, etc.

Los cilindros que muestren evidencia de haber sido expuestos al fuego o a altas temperaturas, se lo califica como daño Nivel 3 y deben ser desvinculados del servicio y condenados.

13.6.6.3. Ataque químico

El cilindro debe examinarse de evidencias de ataque químico.

El daño químico causará la alteración en la superficie. Esto puede incluir corrosión, decoloración, orificios, hinchazón, etc. y en casos extremos, la cubierta del material compuesto se fracturará en pequeños bloques delimitados por cortes netos y profundos.

Las decoloraciones de menor orden se consideran como daño Nivel 2 y se considera aceptable siempre y cuando haya prueba evidente de que el producto químico haya sido removido y se limpie su superficie conforme con las indicaciones de su fabricante.

13.6.6.4. Condiciones ambientales

El cilindro puede mostrar una degradación de la capa protectora externa debido a exposiciones prolongadas al sol u otras condiciones adversas. Esto puede resultar en la decoloración y el deterioro potencial de las superficies externas que se exponen. Esta condición es daño Nivel 2 siempre que no haya evidencias de pérdida, flojedad o rotura de fibras.

Finalizado el proceso de inspección, la superficie afectada del cilindro deberá repararse mediante la aplicación de una cubierta protectora de acuerdo con los procedimientos del fabricante o importador.

La superficie debe prepararse y acondicionarse de acuerdo con los procedimientos del fabricante o importador.

13.6.6.5. Protuberancia

Se considera daño estructural severo, cuando se encuentra deformado de manera externa considerable. Todos los cilindros que presentan protuberancias tienen daño Nivel 3.

13.6.6.6. Abolladuras

Abolladuras con una profundidad mayor a 1,6 mm o con un diámetro mayor a 50,8 mm, se consideran daños Nivel 3 y el cilindro debe ser condenado.

De detectarse abolladuras menores, deberá seguirse el procedimiento indicado por el fabricante o importador.

13.6.6.7. Abrasiones

Una abrasión puede ser el resultado de una serie de elementos que rozan la superficie del cilindro. Las superficies sujetas a abrasión bajo un roce suave tienden a ser suaves y algunas veces de apariencia lustrosa. Las superficies sujetas a abrasión bajo un roce más violento, aparecen como un grupo de cortes paralelos.

En aquellos cilindros que exhiben evidencia de una abrasión fuerte, deberá comprobarse que su superficie no haya estado involucrada en impactos o golpes.

Las abrasiones o rayaduras menores a 0,25 mm de profundidad son daños Nivel 1 y se aceptan sin importar el tamaño, cantidad o dirección. Las fibras expuestas deben ser recubiertas con un material de acuerdo con las instrucciones del fabricante o importador. Las abrasiones mayores o iguales a 0,25 mm de profundidad son daños Nivel 3.

13.6.6.8. Daño producido por impacto

El daño por impacto puede causar la separación de las láminas y la fractura de las capas compuestas utilizadas para construir el cilindro.

La superficie dañada asociada con el impacto incluye cortes, golpes, protuberancias, orificios, pérdidas y flojedad de fibras, pérdida de la resina o un cambio en la coloración o apariencia.

Las áreas del impacto deberán ser localizadas para contribuir al proceso de inspección.

Evidencias de daños dentro de las paredes del cilindro incluye:

- a) Deformación permanente de la superficie: Las abolladuras son evidencia de daños internos severos. Los cilindros que presenten estas características deberán ser cuidadosamente examinados como posible daño Nivel 2 o 3. Esta condición no incluye orificios localizados en su superficie tales como podrían resultar como consecuencia de impactos, por ejemplo, con una pequeña piedra.
- b) Protuberancias: La pared del cilindro debería ser uniforme y no presentar protuberancias localizadas. Los cilindros que presenten este defecto deberán ser condenados.
- c) Diferencias localizadas en la coloración: Los cilindros que hayan experimentado impactos, por lo general exhiben diferencias en la apariencia de la superficie. Estas diferencias pueden producir cambios en la coloración debido a la separación de las láminas, resquebrajamiento o rayadura de la cubierta exterior, etc. Cada una de las áreas que presenten estas indicaciones deberá ser examinada por posibles daños de Nivel 2 o 3.
- d) Áreas localizadas o roturas de superficie: Los cilindros que estuvieron involucrados en daños por impacto pueden presentar zonas ovaladas, circulares o lineales de roturas en la superficie externa. Estas roturas pueden estar acompañadas por cambios en la coloración como se mencionó anteriormente. Cada una de las áreas que presenten estas indicaciones deberá ser examinada por posibles daños Nivel 2 o 3.

13.6.7. Control de roscas

Se verificará la rosca con el calibre correspondiente, de acuerdo con el tipo de rosca que indica el certificado de aprobación del cilindro.

Deberán verificarse los defectos mediante instrumental adecuado, por ejemplo: desgaste o corrosión de crestas, roturas, melladuras, cortes o arrastre de filetes. Los cilindros se condenarán cuando sus roscas:

- a) se encuentren fuera de la tolerancia que fija la norma; o

- b) tengan un número de hilos efectivo menor que el 80% del número normal de acuerdo con la norma de fabricación.

13.7. Rechazo y condena

Cuando el CRPC detecte que un cilindro presenta alteraciones, defectos, etc., procederá ya sea a:

- 13.7.1. Condenarlo en el caso que lo observado se encuadre dentro de cualquiera de las condiciones dadas en el presente Anexo o la Tabla 1 para tal determinación; o
- 13.7.2. Rechazarlo, apartándolo del proceso de revisión para efectuar nuevos exámenes, ensayos o evaluaciones juntamente con el OC, fabricante o importador.

En definitiva, se resolverá por una de las siguientes posibilidades:

- 13.7.2.1. Si los nuevos exámenes y ensayos o evaluaciones efectuados concluyen que las alteraciones, defectos, etc., no comprometen la seguridad hasta la siguiente revisión trienal, se lo liberará para continuar el proceso de revisión.
- 13.7.2.2. Si surgiere un encuadramiento dentro de las condiciones dadas para la condena, se procederá a cumplir con el punto "Inutilización de cilindros condenados".

13.8. Inutilización de cilindros condenados

Deberá asegurarse, como paso previo a la destrucción del cilindro, la inexistencia de mezcla explosiva en su interior; no obstante se recomienda efectuar su inertizado mediante la utilización de gases inertes, vapor o agua.

El cilindro deberá destruirse mediante la realización de un corte aproximadamente a la mitad de su longitud practicado en el cuerpo cilíndrico que cubra por lo menos el 50% de la circunferencia de su sección.

Seguidamente será aplastado por métodos mecánicos; en caso de que la distancia a cualquiera de los extremos sea mayor que 1 m se procederá a sucesivos aplastamientos con intervalos de 1 m entre ellos.)

El proceso de inutilización deberá dejar visible la etiqueta del cilindro y, en la medida de lo posible, los defectos que motivaron su condena.

13.9. Procedimientos posteriores al desarrollo de la revisión

13.9.1. Resultado de la revisión

- 13.9.1.1. Cuando el resultado sea satisfactorio:

Se reintegrarán el cilindro desvalvulado y su válvula al TdM o al usuario, acompañados de la documentación según el Anexo I del presente Capítulo.

La responsabilidad por la integridad del cilindro durante su traslado será la indicada anteriormente.

- 13.9.1.2. Cuando el resultado no sea satisfactorio:

El TdM le entregará al usuario el certificado emitido por el CRPC, el cilindro inutilizado y su válvula desmontada.

13.10. Documentación del resultado de la revisión

13.10.1. Certificado de la revisión

Conforme al resultado del ensayo se confeccionará un Certificado del CRPC, según el modelo indicado en el Anexo I, en el cual deberán constar los datos identificatorios del cilindro y del propietario; y expresar claramente si el cilindro "CUMPLIO" o "NO CUMPLIO" con los ensayos en particular y con el método para la inspección en general.

Este certificado se confeccionará en tres ejemplares perfectamente legibles, siendo: uno para ser entregado al propietario, otro para el PEC, y el tercero para el CRPC, quien lo archivará junto con el informe de ensayo por el término de diez (10) años.

Cada uno de los ejemplares deberá contar con la firma en original y sello del Representante Técnico del CRPC.

13.10.2. Informe del ensayo

Por cada cilindro que se procesa se completará un informe de ensayo sobre el cual se volcará la totalidad de las determinaciones que se efectúen durante la revisión. Los informes deberán estar numerados correlativamente.

Estos informes se archivarán por el término indicado en el numeral anterior y por otros cinco (5) años adicionales en un sistema a satisfacción del OC, sobre cualquier tipo de respaldo que asegure inalterabilidad.

Los informes deberán contener como mínimo:

- a) Identificación del ensayo: número y fecha.
- b) Datos recabados previamente a la revisión del cilindro: marca; número de serie; fecha de aprobación inicial; presión de trabajo; presión de prueba; volumen; diámetro externo y tipo de rosca.
- c) OC del fabricante o importador del cilindro.
- d) Resultado de la inspección de la válvula.
- e) Resultado de la inspección visual externa, con indicación de los defectos que se pudieran haber observado y su evaluación.
- f) Resultado de la inspección visual interna, con indicación de los defectos que se pudieran haber observado y su evaluación.
- g) Resultado de la verificación de la rosca.
- h) Determinación del peso.
- i) Identificación y firma del responsable de realizar cada determinación.
- j) Observaciones.
- k) Firma y sello del RT del CRPC avalando la totalidad del informe de ensayo y determinando el resultado final de la revisión.

13.10.3. Rastreabilidad de la documentación

Todos los documentos (Carta Compromiso, Informe de ensayo, Certificado de la revisión, planilla para el control de proceso, etc.) vinculados a un mismo ensayo, deberán permitir su rastreabilidad.

13.10.4. Registro de cilindros condenados

El CRPC deberá desarrollar y mantener actualizado un registro de los cilindros compuestos de tipo 3 que fueron condenados, que, como mínimo, proporcione datos sobre el tipo de falla detectada y el tiempo en servicio.

Asimismo, por cada cilindro que resulte condenado, deberá ser comunicado al OC y la URSEA, remitiendo todos los antecedentes del caso.

Cuando el motivo de la condena no correspondiera a causas externas, el CRPC deberá informarlo a la URSEA dentro de las cuarenta y ocho (48) horas de producida.

13.10.5. Registro fotográfico

El CRPC deberá conformar y mantener actualizado un registro fotográfico de las fallas relevantes detectadas.

Cada foto deberá evidenciar claramente la característica de la falla, y se identificará por la marca, modelo, y número de serie del cilindro a que corresponde, así como por la fecha de su revisión y nombre o logotipo del CRPC.

13.11. Revalvulado del cilindro

El cilindro deberá ser revalvulado por el TdM, que tenga a su cargo la instalación.

Para su transporte se deberá colocar una tapa ciega o tapón que proteja la rosca de daños y además no permita la introducción en el cilindro de elementos extraños, incluida humedad.

TABLA Nivel de daños

Condición	Nivel 1	Nivel 2	Nivel 3
Abolladuras	--	<1,6 mm de profundidad, o diámetro <50,8 mm	> 1,6 mm de profundidad, o diámetro >50,8
Abrasiones	<0,25 mm de profundidad	Según indicación del fabricante o importador	>0,25 mm de profundidad
Condiciones ambientales	--	Decoloración y deterioro de la superficie externa	Excesivo deterioro de la superficie
Cortes, rayaduras, estrías	<0,25 mm de profundidad	> 0,25 mm de profundidad pero menor a la especificada por el fabricante o importador	Mayor a lo indicado por el fabricante o importador
Daño por fuego o excesivo calor	--	--	Condena
Etiquetado	--	--	Si no se puede identificarlo o si alcanzó la vida útil
Impacto	--	Según indicación del fabricante o importador	Deformación permanente
Pérdida de gas	--	--	Condena
Protuberancia	--	--	Condena

Fuente: Artículo 13º, Capítulo V, Anexo VGNC Resolución URSEA Nº 26/003 de 5/12/2003, publicada D.O. 12/12/2003.

(NOMBRE DEL CRPC):
(DIRECCION Y Nº DE TELEFONO)

Código del CRPC:

REPRESENTANTE TECNICO:
Nº DE MATRICULA DEL REP. TECNICO:

Código interno del CRPC:

PEC: TALLER DE MONTAJE:

CILINDRO TIPO:

Marca: Nº de serie:

Código de certificación:

Mes - Año de fabricación:

Material:

Capacidad (dm³):

PROPIETARIO

Apellido y Nombres:

Documento Nº: Teléfono: Dirección:

Ciudad:

Padrón del vehículo: Matrícula:

El cilindro de referencia CUMPLIO / NO CUMPLIO en forma satisfactoria lo requerido en la especificación técnica de la URSEA.

Anomalía detectada:

- | | |
|--|--|
| <input type="checkbox"/> Globos | <input type="checkbox"/> Desgaste localizado |
| <input type="checkbox"/> Abolladuras | <input type="checkbox"/> Corrosión |
| <input type="checkbox"/> Cortes y Ralladuras | <input type="checkbox"/> Fisuras |
| <input type="checkbox"/> Defecto de etiquetado | <input type="checkbox"/> Daño por impacto |
| <input type="checkbox"/> Abrasiones | <input type="checkbox"/> Pinchadura |
| <input type="checkbox"/> Defecto en rosca | <input type="checkbox"/> Daños por fuego o calor |
| <input type="checkbox"/> Otras: | <input type="checkbox"/> Cumplido la vida útil de servicio |
-



FECHA DE REVISION:

FECHA VENCIMIENTO:

Firma y sello del Representante Técnico:

Lugar y Fecha:

Formulario N°:

Señores de (Nombre del PEC/TdM)

De mi consideración:

Me dirijo a ustedes con relación a lo dispuesto en la reglamento de la URSEA sobre la instalación, utilización y controles periódicos de cilindros para GNC.

Al respecto, autorizo la destrucción del cilindro, su válvula/s, o ambos, para el caso que fuere condenado o condenados de acuerdo con el resultado de la revisión, como consecuencia de la aplicación del Reglamento mencionado en el párrafo anterior.

Dicha autorización se refiere a los siguientes cilindros y válvulas de mi propiedad:

CILINDRO			VALVULA			OBSERVACIONES
Marca	N° serie	Capacidad	Marca	Modelo	N° serie	

PROPIETARIO:

Apellido y Nombre:

C.I. N°:

Dirección: Ciudad:

Teléfono:

Padrón del vehículo:

Matrícula:

TALLER DE MONTAJE:



Dirección:

Teléfono:

PRODUCTOR DE EQUIPOS COMPLETOS:

Firma, aclaración y documento del Responsable PEC/TdM

Firma y aclaración de Propietario

CAPÍTULO VIDISPOSITIVOS DE SUJECION DE CILINDROS PARA GNC

1. OBJETO

Establecer las características que deben cumplir los dispositivos desujeción (en adelante dispositivos) utilizados para la instalación de cilindros para GNC en vehículos.

Fuente: Artículo 1º, Capítulo VI, Anexo VGNC Resolución URSEA Nº 26/003 de 5/12/2003, publicada D.O. 12/12/2003.

2. ALCANCE

Los requerimientos de esta especificación se aplican a todos los dispositivos de cilindros para vehículos accionados con GNC.

Fuente: Artículo 2º, Capítulo VI, Anexo VGNC Resolución URSEA Nº 26/003 de 5/12/2003, publicada D.O. 12/12/2003.

3. GENERALIDADES

- 3.1. Los modelos previstos en la presente especificación están, preferentemente, contruidos en flejes o perfiles de acero, revestidos contra la corrosión.
- 3.2. Los modelos cuyos diseños se aparten de lo previsto podrán ser aprobados según la presente especificación, siempre que los resultados obtenidos sean equivalentes en términos de seguridad y eficiencia.
- 3.3. En la presente especificación se citan Normas y Métodos de Ensayos. Pueden ser utilizados otras referencias, siempre que los resultados obtenidos sean equivalentes en términos de seguridad y eficiencia.
- 3.4. Esta especificación es complementaria de lo dispuesto en el Capítulo II del presente Anexo VGNC.
- 3.5. Los dispositivos para cilindros del tipo 3 o materiales no ferrosos deberán contar con la autorización del fabricante o importador de los mismos.
- 3.6. El fabricante proveerá de folletos explicativos para su instalación, indicando las configuraciones posibles para el montaje, la ubicación en el vehículo de acuerdo a la marca, el modelo y el tipo de cilindros que contempla. Se indicará el torque adecuado al que se deben someter los tornillos durante el montaje.

Fuente: Artículo 3º, Capítulo VI, Anexo VGNC Resolución URSEA Nº 26/003 de 5/12/2003, publicada D.O. 12/12/2003.

4. DESCRIPCIÓN

El dispositivo será diseñado de manera de soportar el o los cilindros en forma adecuada y dispondrá de por lo menos dos cunas o soportes de apoyo aptos para resistir la carga estática y solicitaciones dinámicas y dos fajas de fijación aptas para resistir la carga dinámica.

Fuente: Artículo 4º, Capítulo VI, Anexo VGNC Resolución URSEA Nº 26/003 de 5/12/2003, publicada D.O. 12/12/2003.

5. CARACTERÍSTICAS

- 5.1. El conjunto de elementos que conforman el dispositivo se considerará como una sola unidad y su finalidad será que los cilindros sean instalados en forma permanente, a fin de evitar cualquier tipo de movimiento durante todo el tiempo que se encuentre adosado al vehículo, como así tampoco tengan ningún contacto con éste

- 5.2.** En el diseño se considerará que las fajas de sujeción, los bulones de ajuste, las contrachapas a colocar en el exterior del vehículo como refuerzo y el elastómero utilizado como junta de protección, cumplen funciones diferenciadas y por lo tanto requieren especial atención.
- 5.3.** El dispositivo se diseñará para cada tipo de vehículo en particular, considerando las instrucciones que en cada caso disponga el fabricante del automotor, de manera de evitar debilitamiento significativo en su estructura.
- 5.4.** A los fines del punto anterior, se indicará en cada modelo de dispositivo para qué marca y modelo de vehículo es apto.
- 5.5.** El dispositivo podrá ser diseñado para soportar uno o más cilindros, debiendo especificarse las variantes previstas, incluyendo el rango de diámetros y longitudes para el cual es apto. Cuando se considere para más de un cilindro, en el dimensionado se tendrá en cuenta la suma de las taras de los recipientes.
- 5.6.** La unión del dispositivo al vehículo se realizará por medio de bulones. Todo el conjunto estará calculado para soportar, una vez armado y con los cilindros instalados:
- Una carga veinte veces superior al recipiente lleno, en la dirección axial del vehículo.
 - Una carga ocho veces el peso del recipiente lleno, en cualquier otra dirección.
- 5.7.** Además de seguir las instrucciones indicadas en 5.3, para el montaje del dispositivo se colocarán contrachapas diseñadas para ser colocadas en el exterior de la zona donde se apoya la cuna con el objeto de reforzarla.

Fuente: Artículo 5º, Capítulo VI, Anexo VGNC Resolución URSEA N° 26/003 de 5/12/2003, publicada D.O. 12/12/2003.

6. MATERIALES

- 6.1.** El material de cada pieza en contacto con el recipiente será electroquímicamente compatible con el del cilindro.
- 6.2.** Las cunas, las fajas de sujeción y otros componentes metálicos, excepto bulonería, estarán contruidos con acero estructural de calidad comercial con una resistencia mínima a la tracción de 34 kg/mm².
- 6.3.** Para cilindros de hasta 110 kg de tara las fajas de sujeción tendrán un ancho mínimo de 30 mm y un espesor mínimo de 3 mm.
- 6.4.** Para cilindros de más de 110 kg de tara las fajas de sujeción tendrán un ancho mínimo de 45 mm y un espesor mínimo de 5 mm.
- 6.5.** Cuando se utilicen más de dos fajas de sujeción, el área total de la sección elegida, será por lo menos igual a la especificada en 6.3. o 6.4. según el caso.
- 6.6.** Las contrachapas utilizadas para reforzar las zonas del vehículo donde se apoyan las cunas serán como mínimo del mismo espesor y ancho que éstas, de forma sustancialmente cuadrada cuando tengan un solo agujero y de forma rectangular cuando tengan más de uno, considerando su longitud a partir de las tangentes exteriores de cada uno, por lo menos una vez el diámetro del agujero.
- 6.7.** A los materiales metálicos que por sus características propias no sean resistentes a la corrosión, se les aplicará un tratamiento superficial tal como pintado, zincado, cromado, etc., el que soportará el ensayo descrito en el apartado 7.1. Cuando se trate de terminación pintada, el color a utilizar será negro.

- 6.8.** Los tornillos serán de acero forjado o trefilado de una resistencia mínima a la tracción de 50 kg/mm². Las tuercas serán de acero forjado o trefilado con una resistencia mínima a la tracción de 34 kg/mm².
- 6.9.** Los tornillos, tuercas y arandelas que por sus características propias no sean resistentes a la corrosión, se les aplicará un tratamiento superficial tal como zincado, cromado u otro similar, el que soportará el ensayo descrito en el apartado 7.1.
- 6.10.** Para cilindros de hasta 110 kg de tara, se considerarán otros materiales que los indicados en 6.8 siempre que cuenten con características mínimas similares a cuatro tornillos de acero de W 7/16" x 14 hilos por pulgada, con sus correspondientes arandelas de seguridad y tuercas. Son aceptables tornillos con roscas diferentes, siendo el diámetro mínimo 10 mm.
- 6.11.** Para cilindros de más de 110 kg de tara, se considerarán otros materiales que los indicados 6.8 en siempre que cuenten con características mínimas similares a cuatro tornillos de acero, de W 1/2" x 12 hilos por pulgada con sus correspondientes arandelas de seguridad y tuercas. Son aceptables tornillos con roscas diferentes siendo el diámetro mínimo 12 mm.
- 6.12.** La protección exterior del cilindro se logra por medio de planchas de elastómero adheridas en forma permanente a las cunas y fajas de sujeción. La unión entre elastómero y metal se podrá realizar por vulcanizado, pegado u otro medio idóneo que imposibilite el desplazamiento del elastómero. En ningún punto el cilindro estará en contacto con partes metálicas del dispositivo.
- 6.13.** Las planchas de elastómero serán dimensionadas de manera que sobresalgan en el ancho de los soportes metálicos, como mínimo 5 mm por lado. El espesor mínimo será de 3 mm.
- 6.14.** El elastómero elegido se encuadrará dentro de las características de un producto apto para aplicaciones en la industria automotriz, previstas en la Norma SAE J 14, según los requerimientos mínimos del Tipo S clase SB, Grado SB 705. Será no higroscópico, resistente a la acción de hidrocarburos y poseerá una dureza igual o superior a Shore 70.
- Fuente:* Artículo 6º, Capítulo VI, Anexo VGNC Resolución URSEA N° 26/003 de 5/12/2003, publicada D.O. 12/12/2003.

7. ENSAYOS

7.1. Ensayo de metales. Corrosión:

- 7.1.1. Se realizará por el método de niebla salina, según Norma ASTM B 117.
- 7.1.2. El material ferroso, una vez revestido, se colocará en una cámara de niebla salina con una concentración de cloruro de sodio al 5% en peso durante 48 horas a una temperatura de 35°C.
- 7.1.3. Se considera satisfactorio si no se observan manchas de corrosión roja en el metal base.

7.2. Ensayo de elastómeros. Resistencia a los hidrocarburos

- 7.2.1. El material sintético utilizado será resistente a la presencia de hidrocarburos, según Norma ASTM D 471.
- 7.2.2. Se utilizará aceite ASTM N° 1 durante 70 horas a temperatura de 100 °C.
- 7.2.3. El límite de variación de volumen admitido es de 0 a + 40%.

7.3. Ensayo de elastómeros. Dureza

- 7.3.1. El valor aceptable será igual o superior a Shore 70.

7.4. Ensayo de elastómeros. Resistencia a la acción del agua

7.4.1. Para determinar la capacidad de absorción de agua se ensayará según Norma ASTM D 471.

7.4.2. Se realizará el ensayo durante 70 horas a temperatura de 100°C.

7.4.3. Se considera aceptable una variación de volumen no mayor $\pm 5\%$.

7.5. Ensayo de aceros. Resistencia a la tracción

7.5.1. El ensayo se realizará según Norma ASTM E 8.

Fuente: Artículo 7º, Capítulo VI, Anexo VGNC Resolución URSEA Nº 26/003 de 5/12/2003, publicada D.O. 12/12/2003.

8. CONTROL DE PRODUCCION

Deberá responder a los procedimientos necesarios para obtener el Certificado de Conformidad establecido en el cuerpo principal del presente Reglamento.

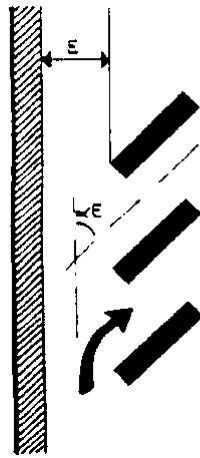


FIGURA N° 2



FIGURA N° 3

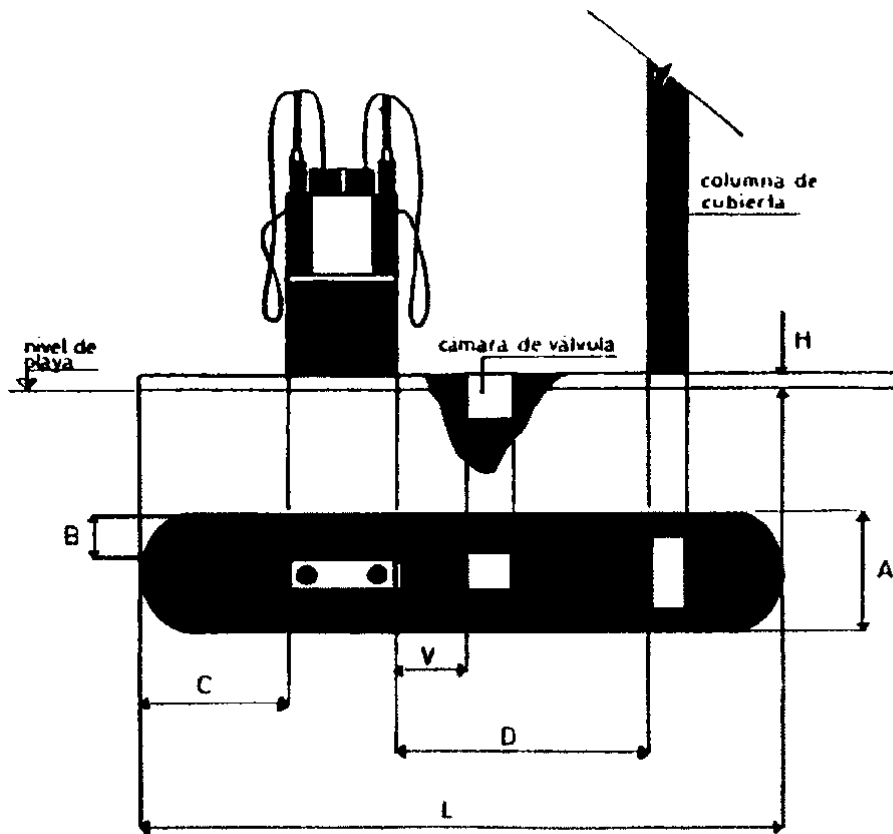


FIGURA N° 4

TABLA N° 1

	Minimo	Maximo
A	1.00	---
B	0.30	---
C	0.60	---
D	0.50	---
H	0.20	---
L	2.00	17
V	0.80	---

REFERENCIAS

- A: ancho de isla
- B: distancia de lateral de isla a surtidor
- C: distancia de cabecera a surtidor
- D: distancia de columna a surtidor
- H: altura de la isla respecto al carril de carga
- L: largo de la isla
- V: distancia de cámara de válvula a surtidor

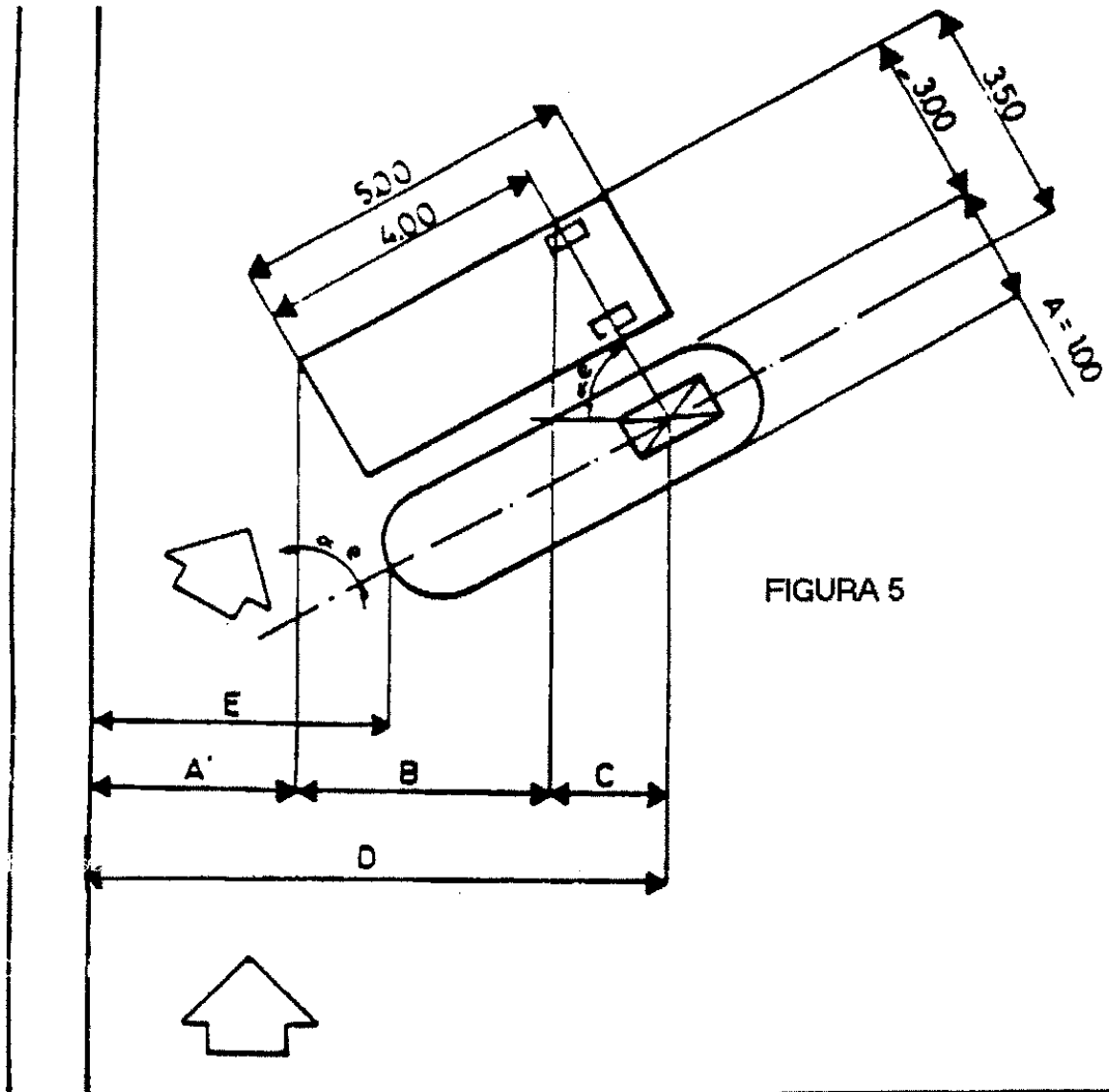
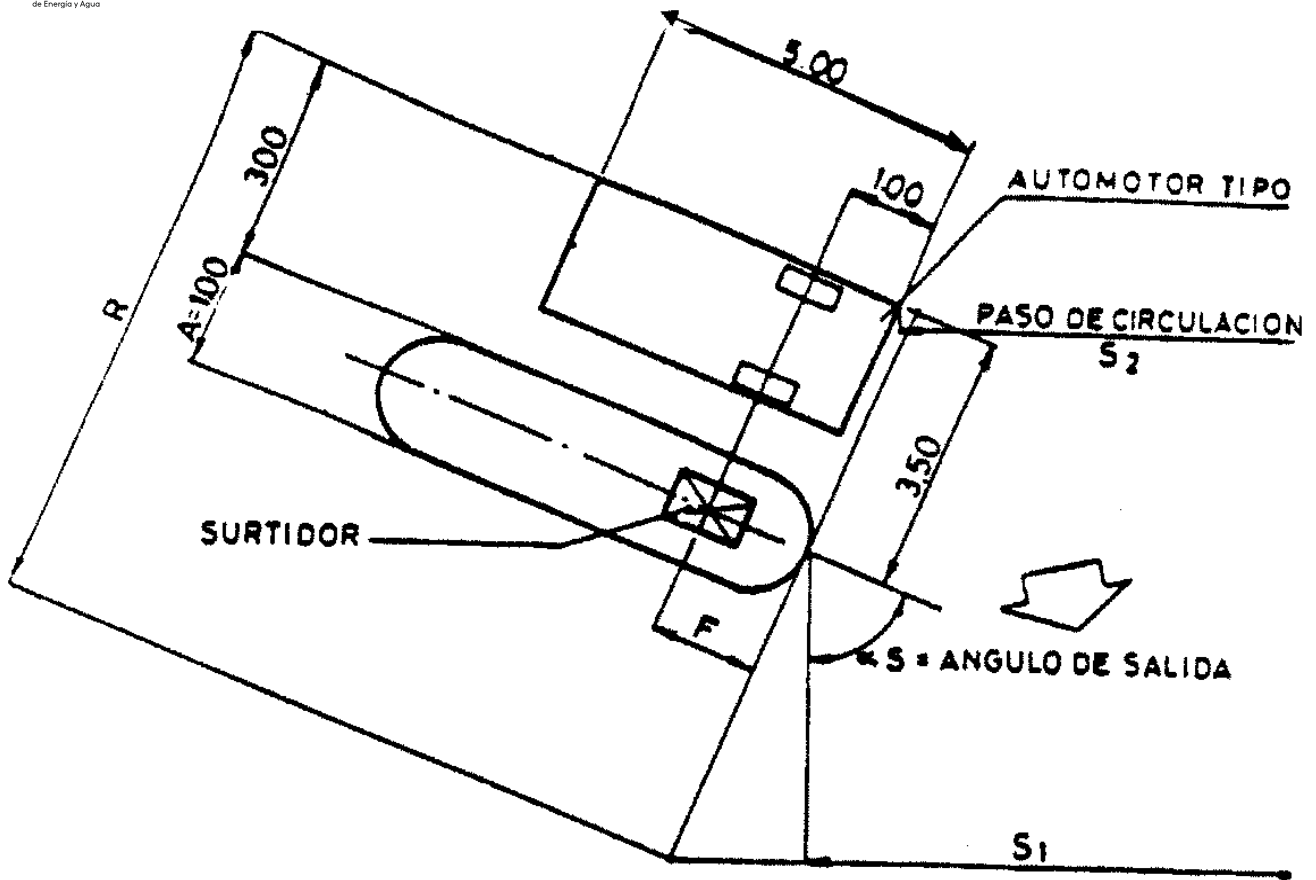


FIGURA 5

α_e = Angulo de Entrada
 $E_{min} = 6,5$
 $B = 4 \text{ sen } \alpha_e$
 $C = 3,5 \cdot \text{cos } \alpha_e$
 $D = A' + B + C$
 $D = A' + 4 \text{ sen } \alpha_e + 3,5 \text{ cos } \alpha_e$
 $A' = 4,00$ (hasta 6 mangueras)
 $A = 6,00$ (más de 6 mangueras)

Distancias en mts.

TABLA DE VALORES D (A = 1)		
e	D A' = 4	D A = 6
0°	7,5	9,5
15°	8,42	10,42
30°	9,03	11,03
45°	9,30	11,30
60°	9,21	11,21
75°	8,76	10,76
90°	8	10,00



El valor S mínimo se adoptará al que resulte mayor de S_1 y S_2

$$S_1 = R - (R - 3,5) \cdot \cos \alpha_s$$

$$S_2 = F + 1m \cdot \sin \alpha_s - F \cdot \sin \alpha_s + 3,5 \cdot \cos \alpha_s$$

$R = 8$ y $F = 4$ (hasta 6 mangueras)

$R = 10$ y $F = 6$ (más de 6 mangueras)

FIGURA 6

TABLA VALORES S_1 y S_2
($A = 1$ y $F = 1$)

α_s	S_1 $R = 8$	S_2 $F = 4$	S_1 $R = 10$	S_2 $F = 6$
0°	3,5	7,5	3,5	9,5
15°	3,65	7,34	3,72	9,34
30°	3,79	7,03	4,37	9,03
45°	4,81	6,47	5,40	8,47
60°	5,75	5,75	6,75	7,75
75°	6,83	4,90	8,31	6,90
90°	8,00	4,00	10,00	6,00

FIG. N° 7

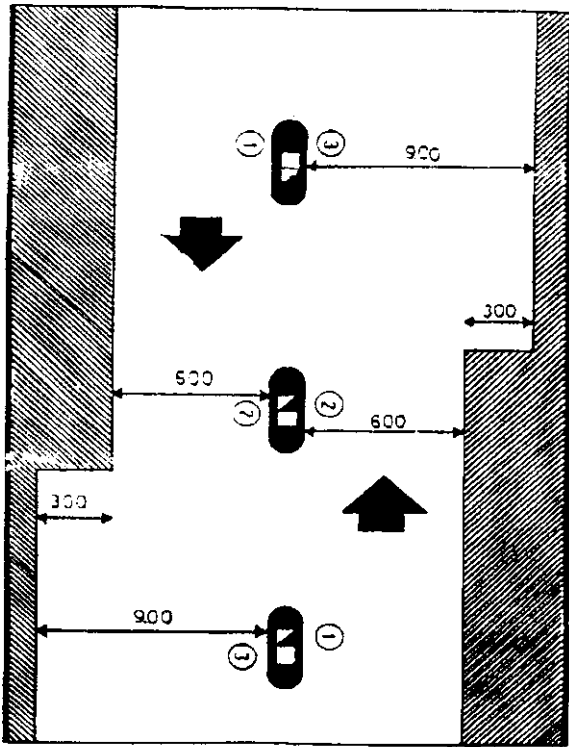


FIG. N° 8

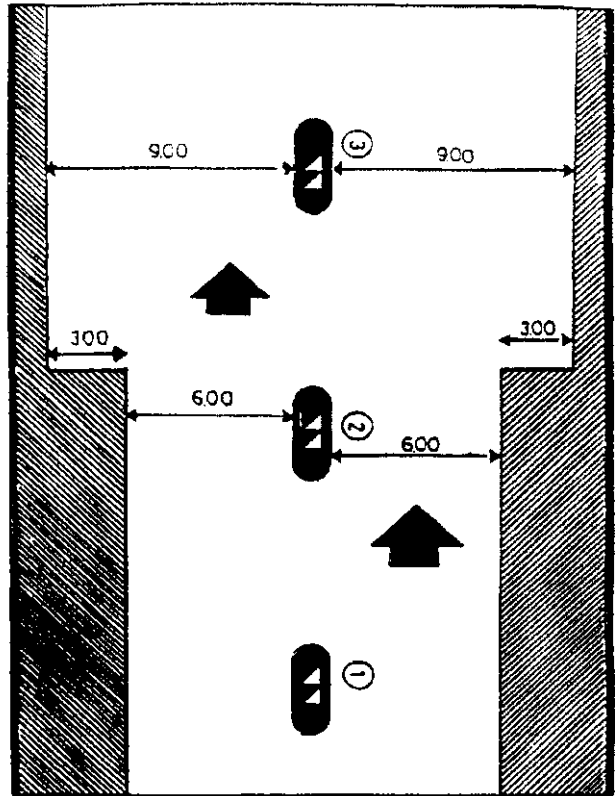
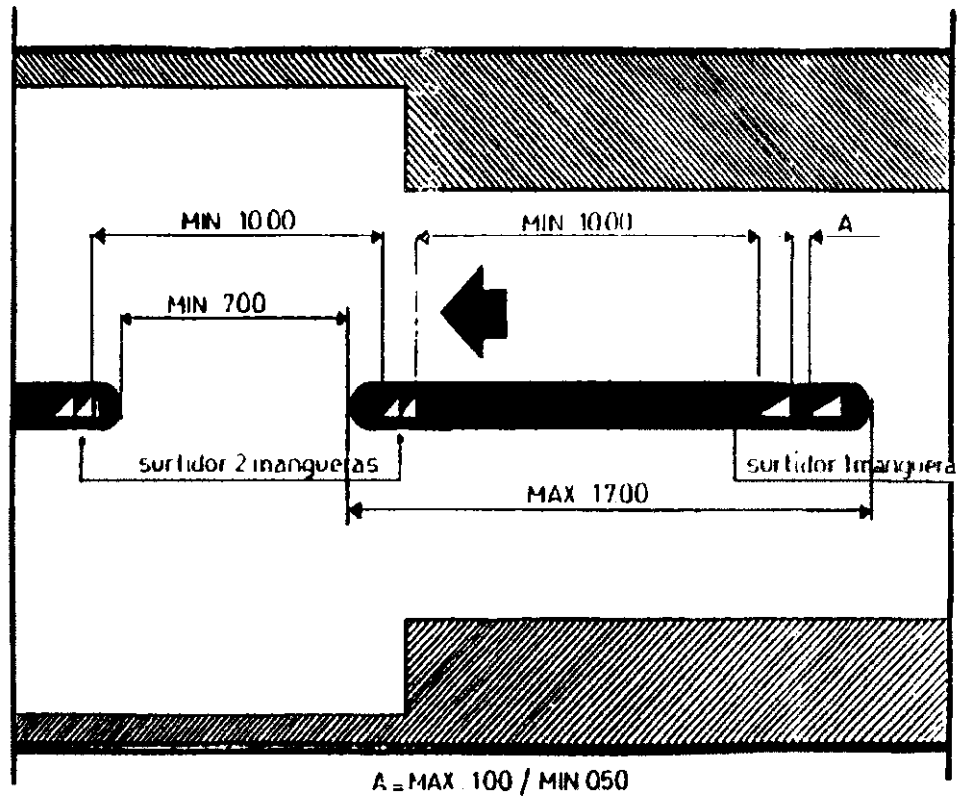


FIG. N° 9



CARILLA N° 46

FIG. Nº 11

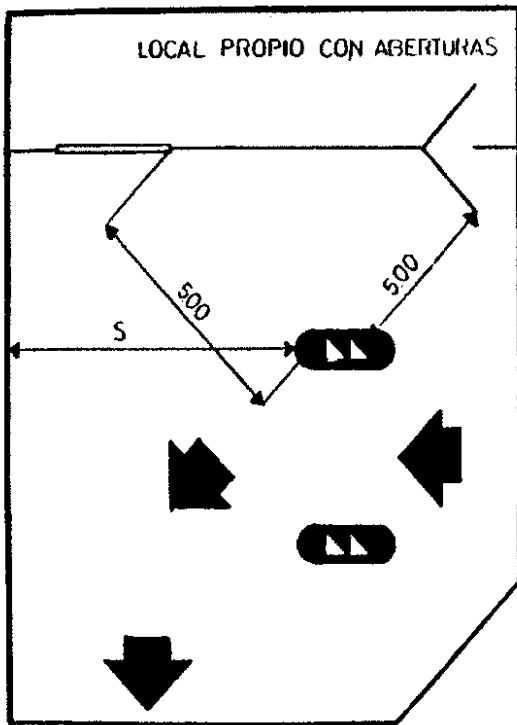


FIG. Nº 10

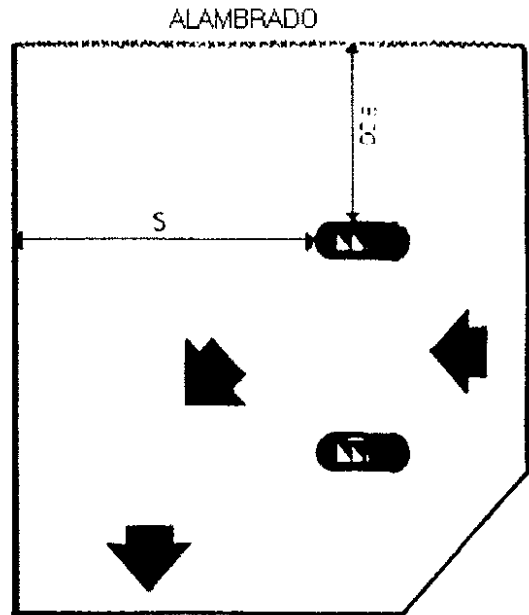


FIG. Nº 12

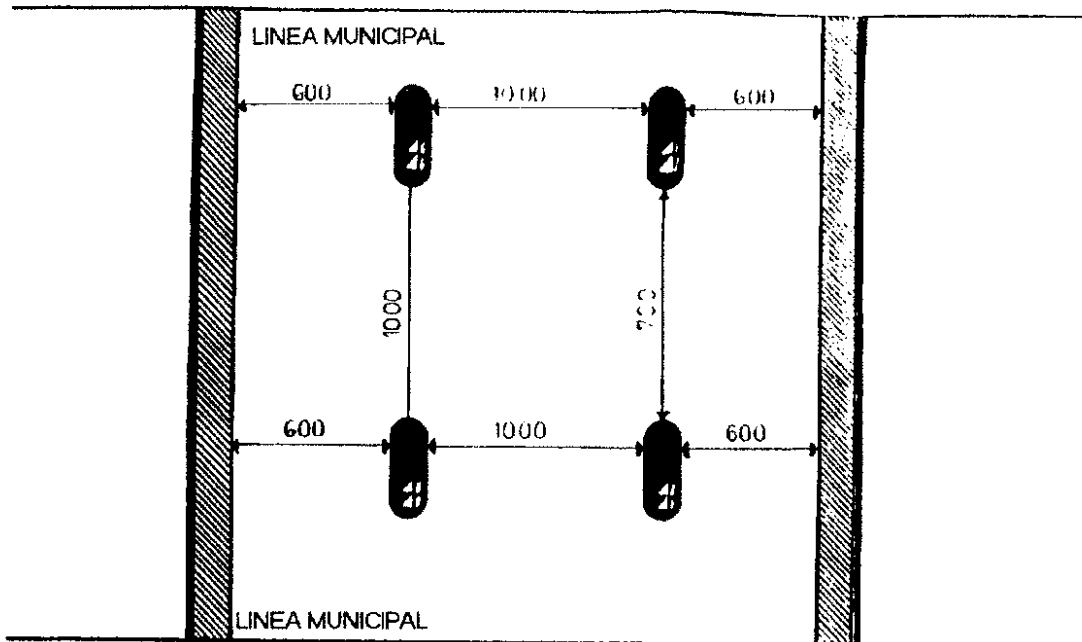


FIG. N° 13

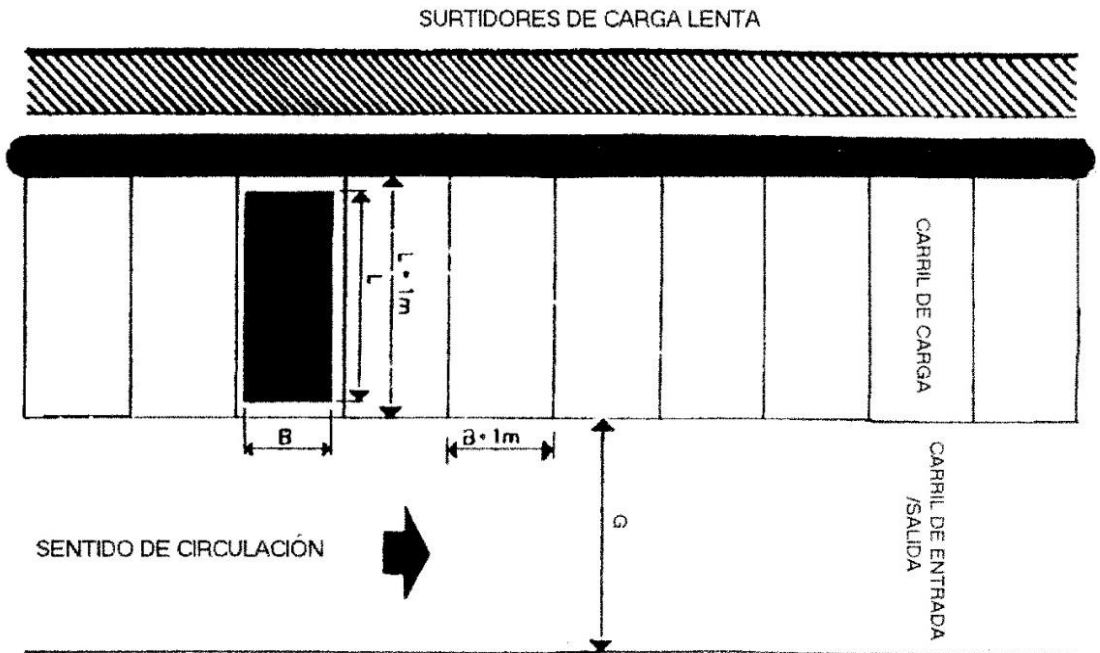
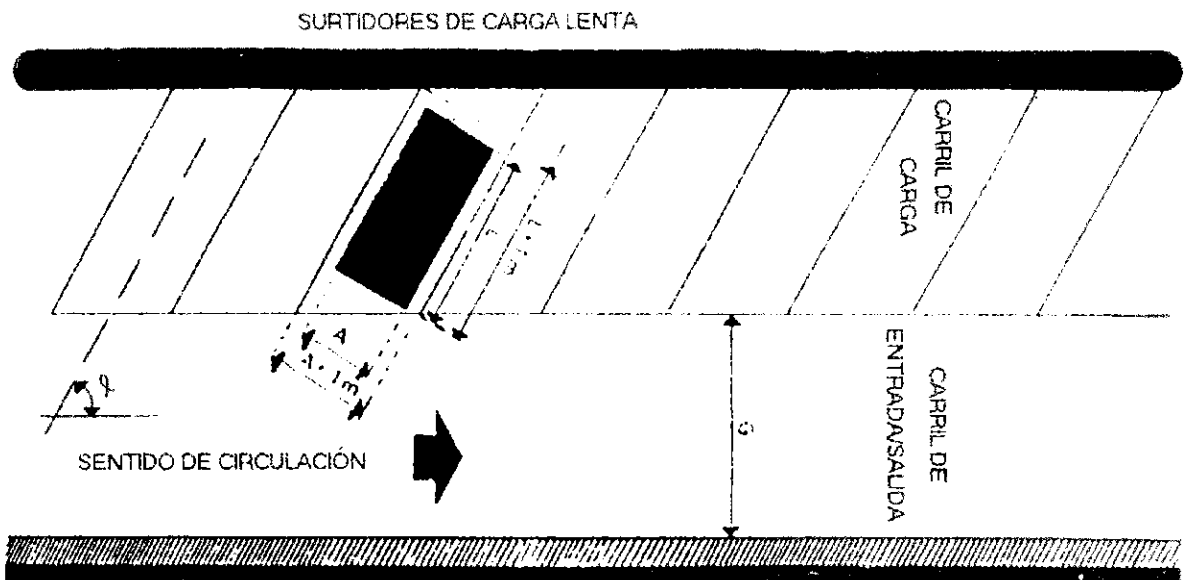


FIG. N° 14



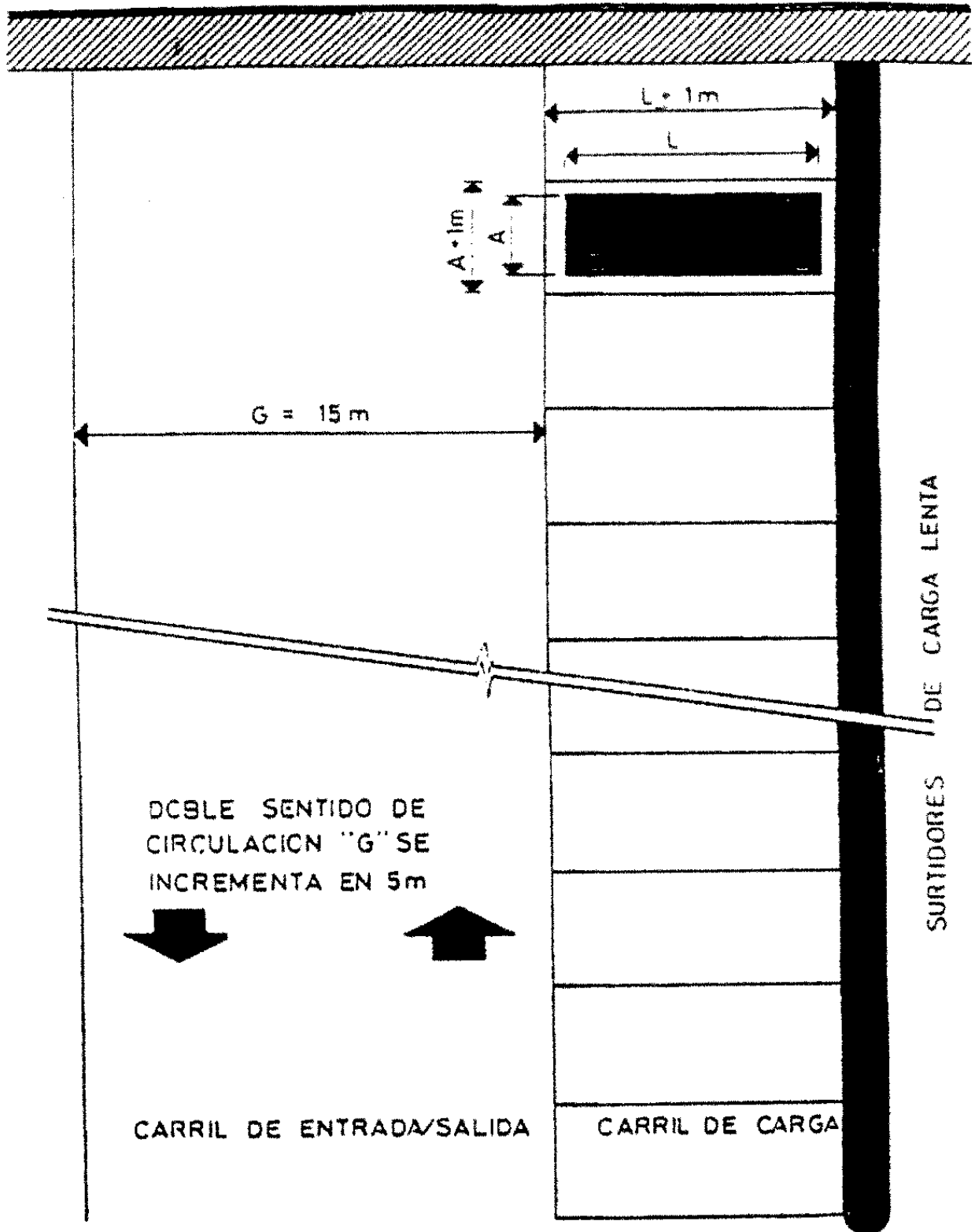


FIG. N° 15

SOLDADURA A TOPE

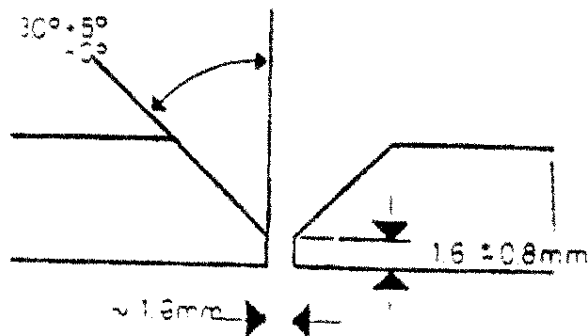


FIG. N° 16

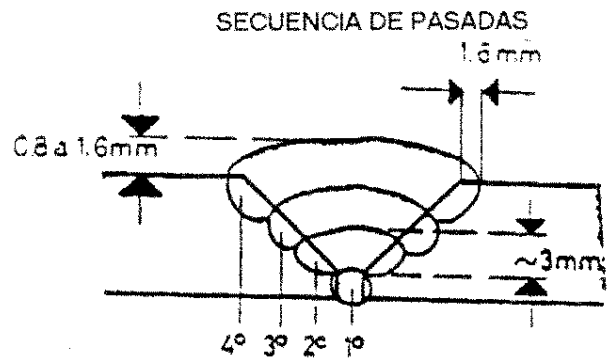


FIG. N° 17

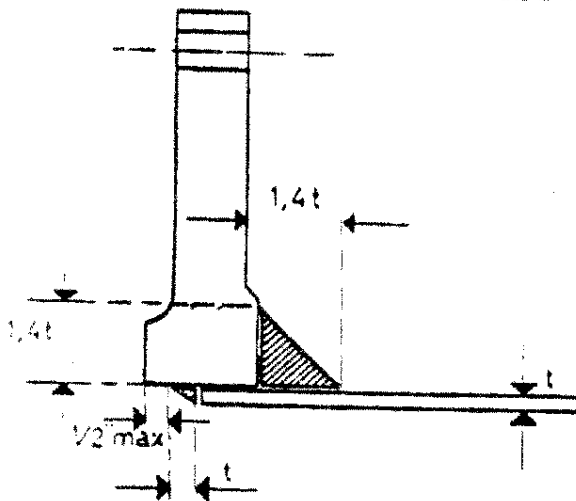


FIG. N° 18

SOLDADURA A ENCHUFE

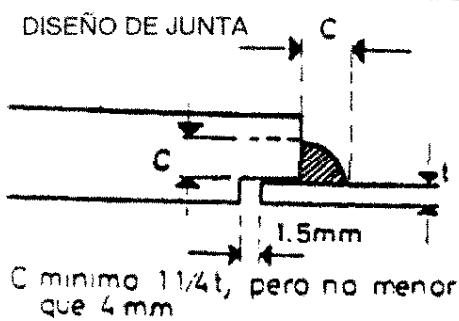


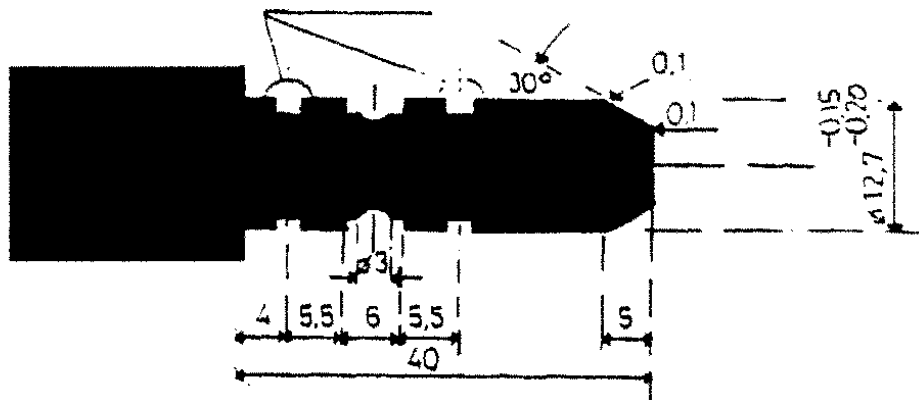
FIG. N° 19



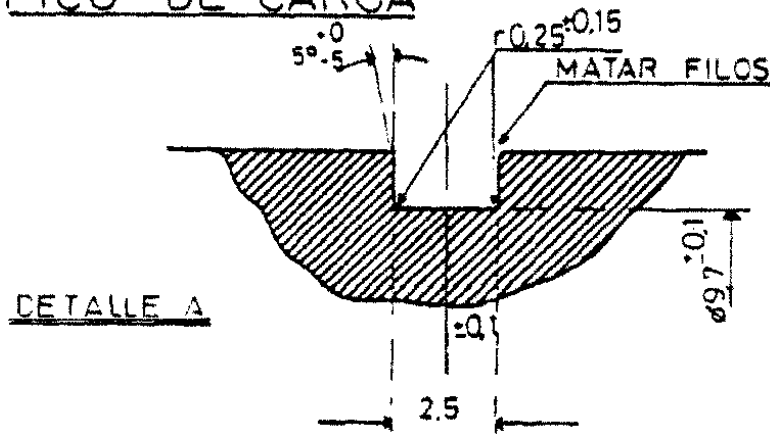
FIG. N° 20

SISTEMA DE ACOPLE PARA CARGA DEL AUTOMOTOR

Detalle A



PICO DE CARGA



DETALLE A

DETALLE DE LA HEMBRA DE CARGA PARA EL AUTOMOTOR

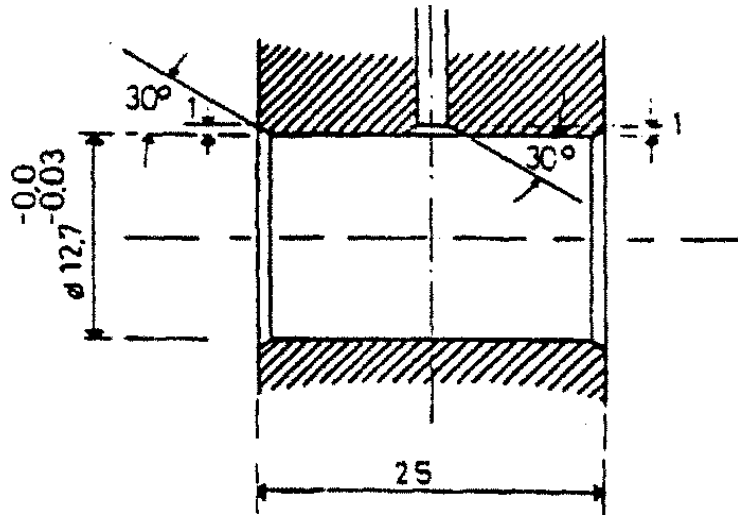
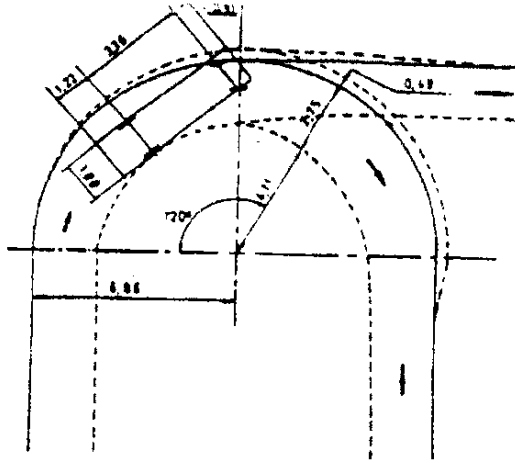
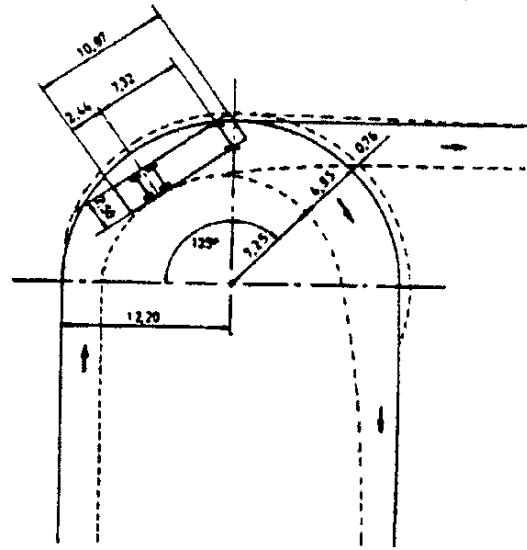


FIGURA Nº 21

GRÁFICOS RADIO DE GIRO SEGUN NORMAS E.E.U.U. Y GRAN BRETAÑA

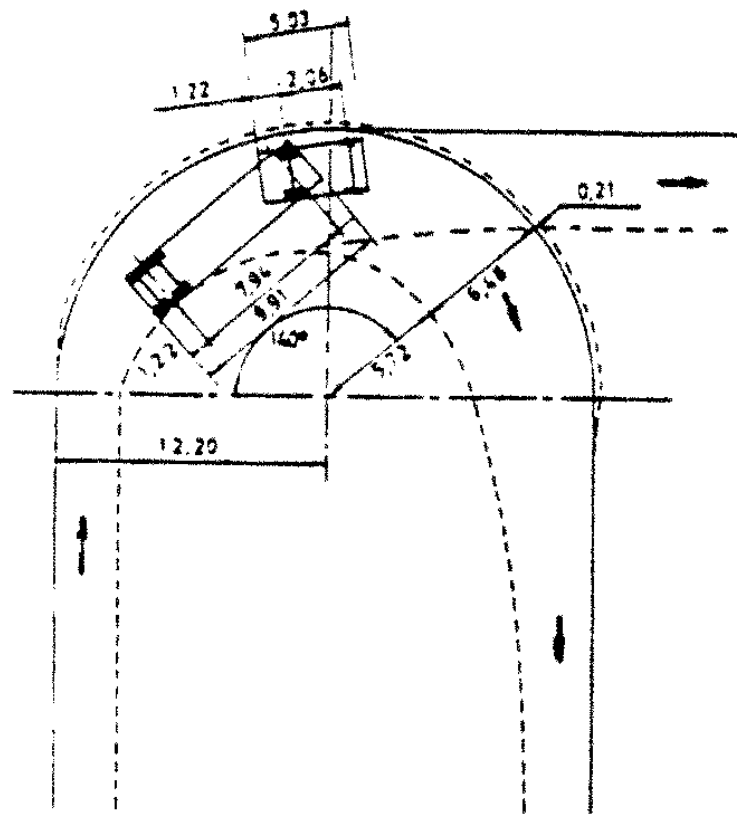


a) COCHE TIPO

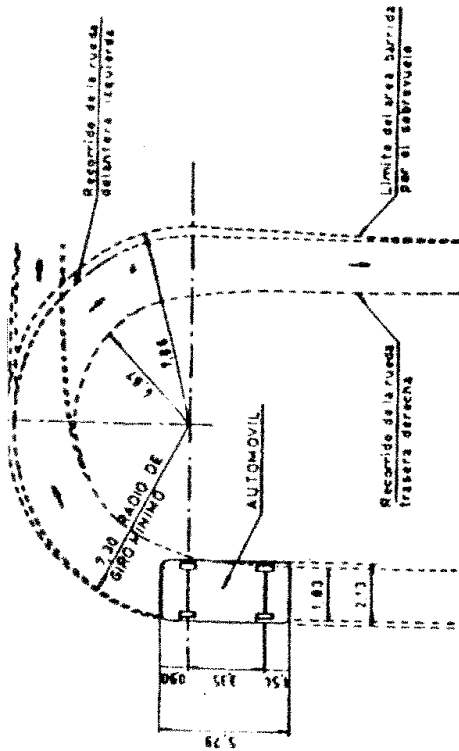


b) CAMION O AUTOBUS TIPO

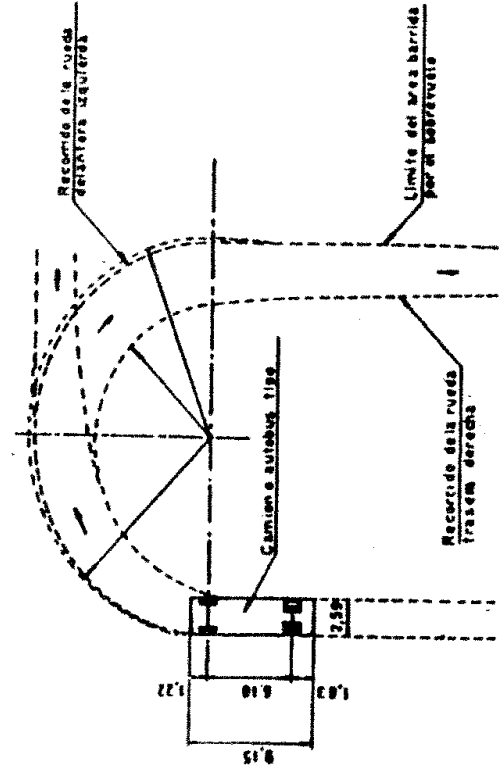
RADIOS DE GIRO MINIMOS (GRAN BRETAÑA)



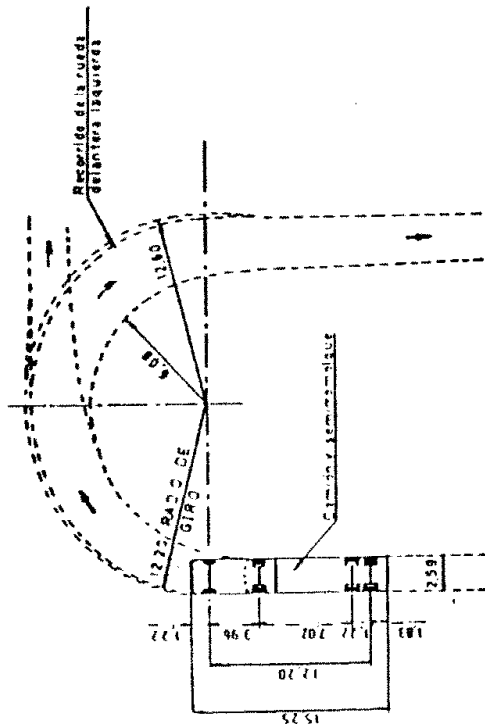
c) SEMIRREMOLOQUE TIPO
RADIOS DE GIRO MINIMOS (GRAN BRETAÑA)



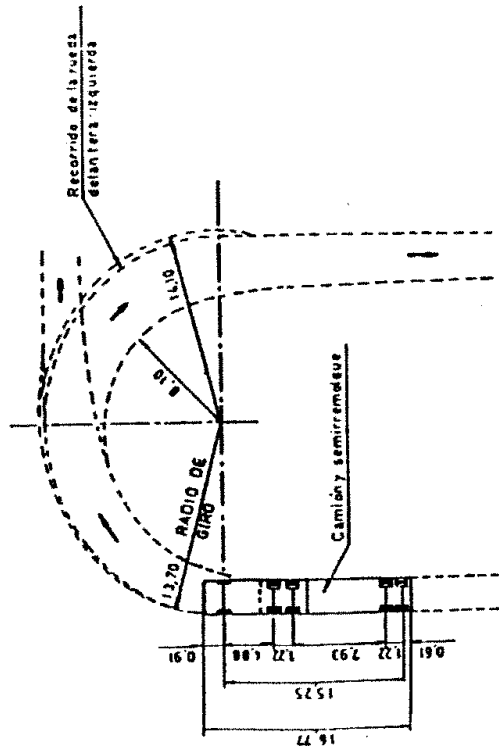
a) COCHE TIPO



b) CAMION TIPO



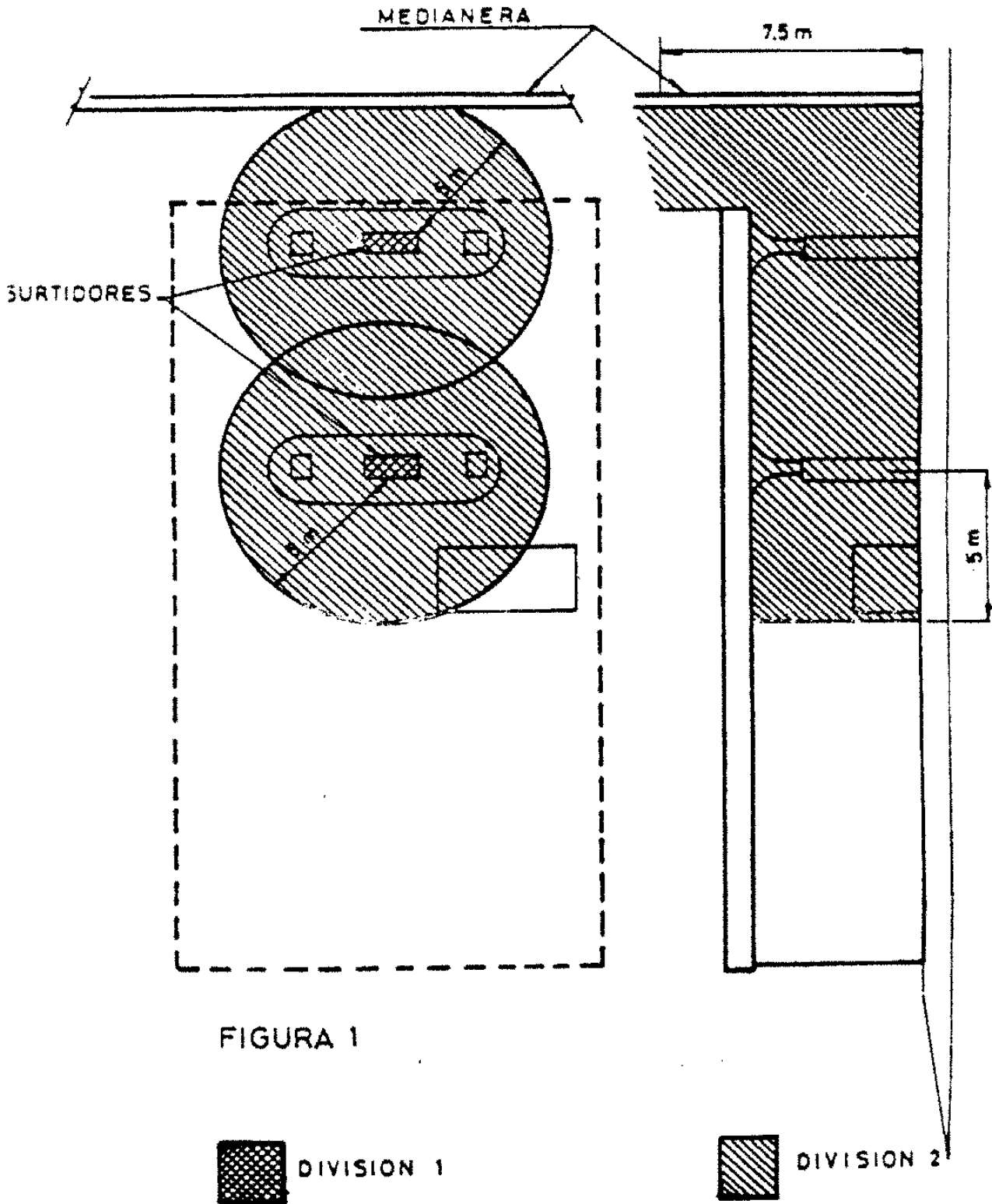
c) SEMIREMOLOQUE TIPO (15,25)



d) SEMIREMOLOQUE TIPO (16,77)

RADIOS DE GIRO MINIMOS PARA DISTINTOS VEHICULOS TIPO (EE.UU.)

RADIOS DE GIRO MINIMOS PARA DISTINTOS VEHICULOS TIPO (EE.UU.)



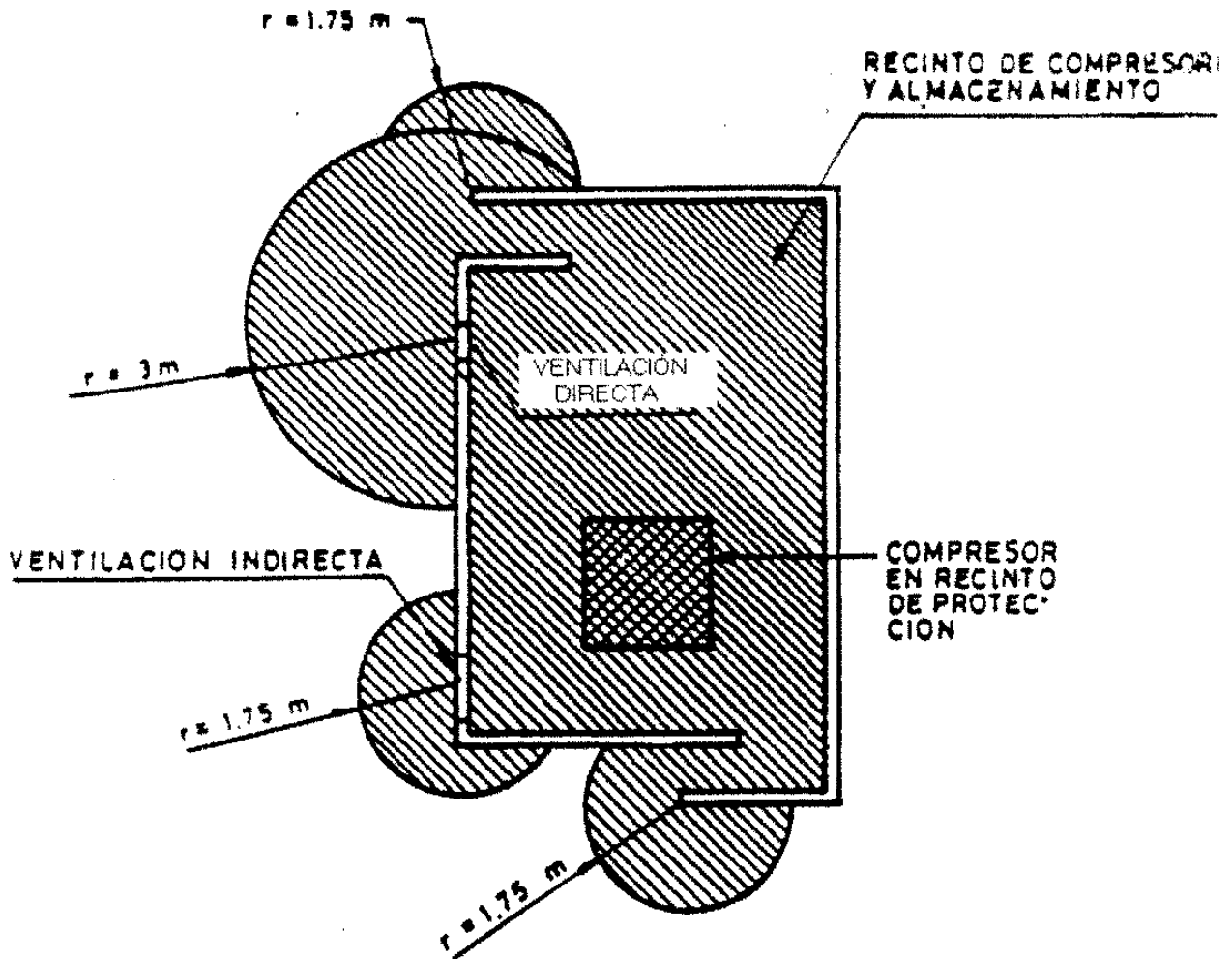
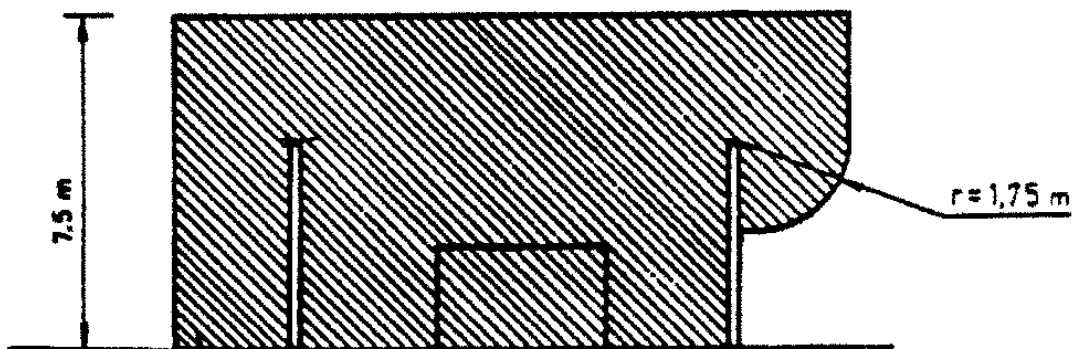


FIGURA 2





 DIVISION 2



 DIVISION 1

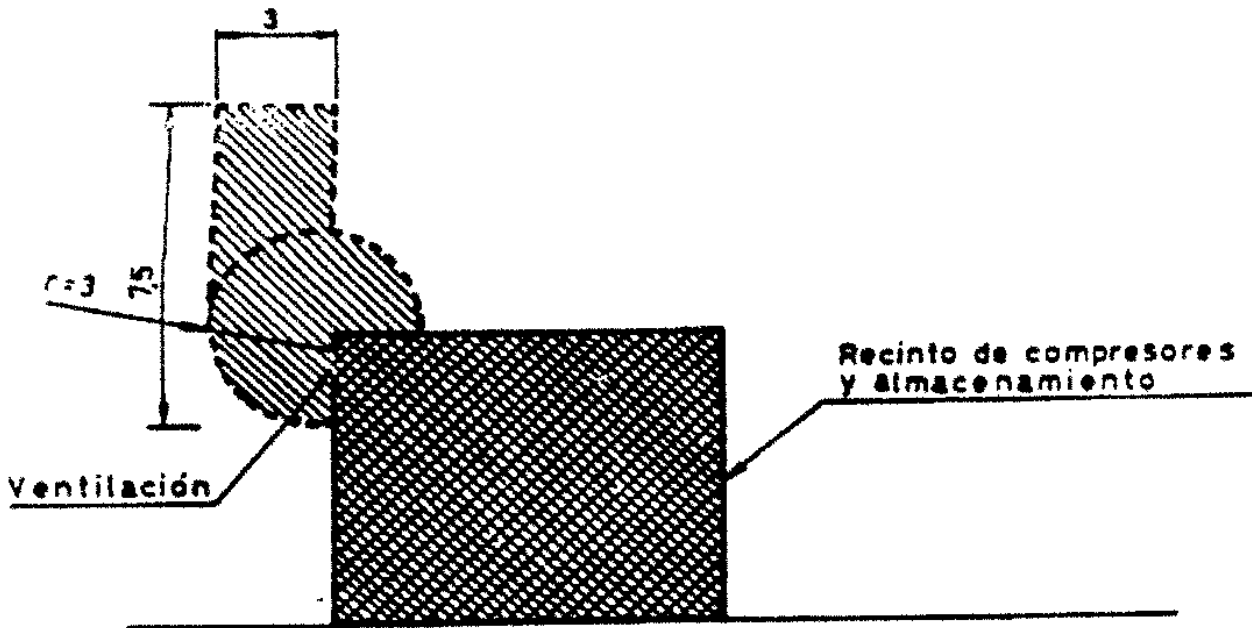
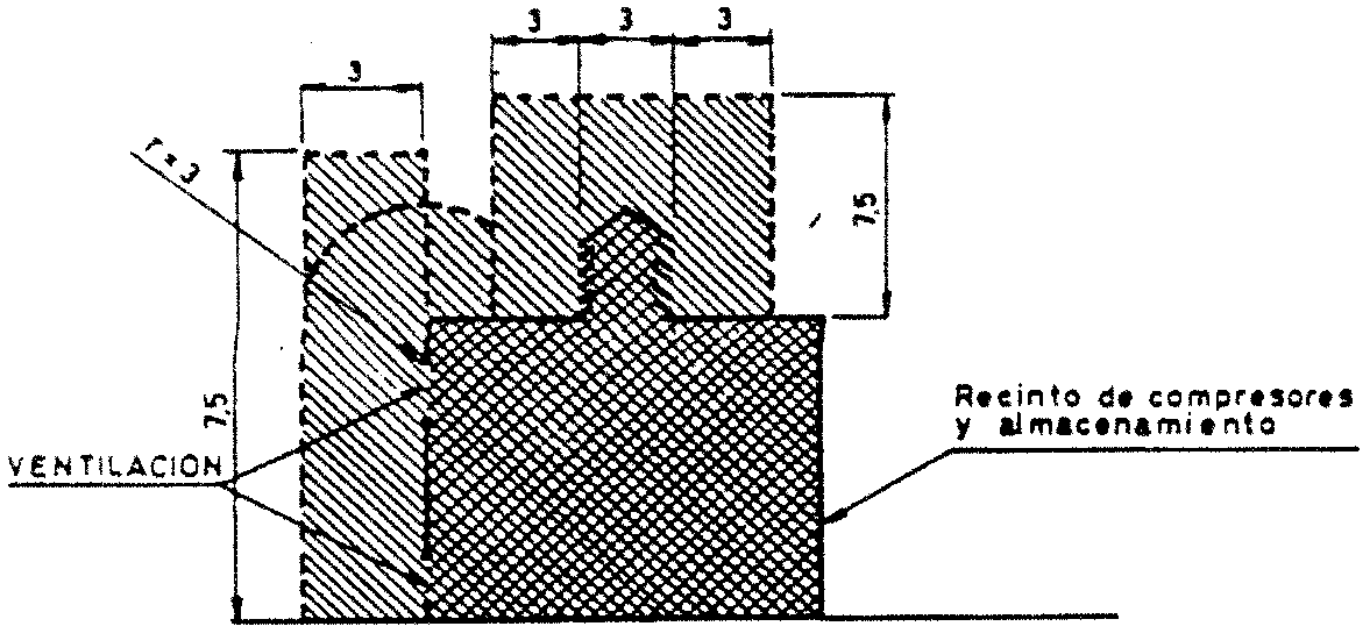


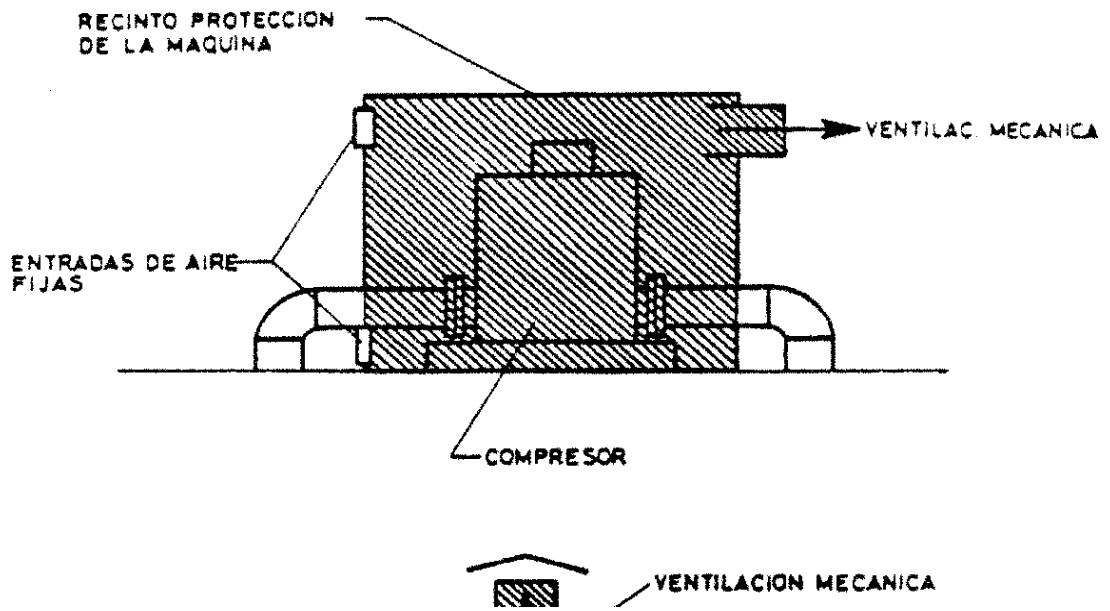
FIGURA 3



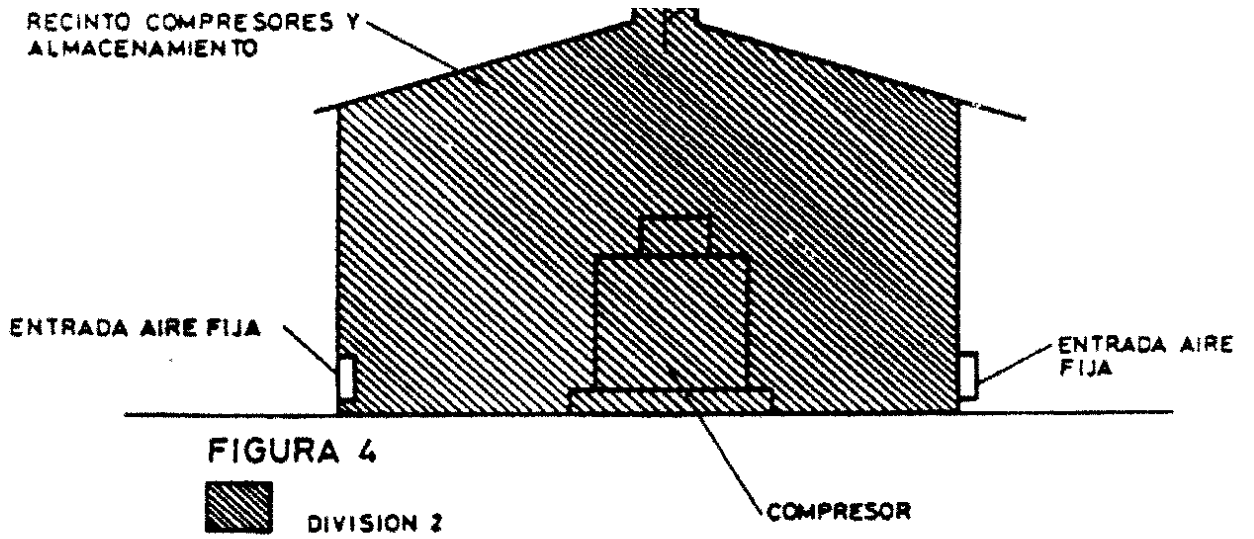
DIVISION 2



DIVISION 1



RECINTOS DE REGULACIÓN Y MEDICIÓN



NOTA : La ventilación mecánica será apta para producir 10 renovaciones por hora del volumen a ventilar.
El sistema poseerá alarmas y enclavamientos con corte de la energía eléctrica en todo el lugar, ante fallas en el funcionamiento de la ventilación.

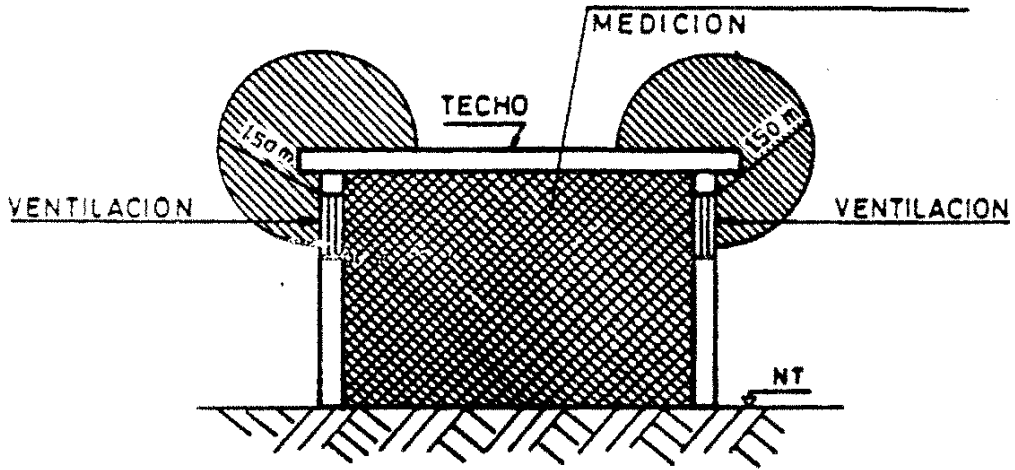
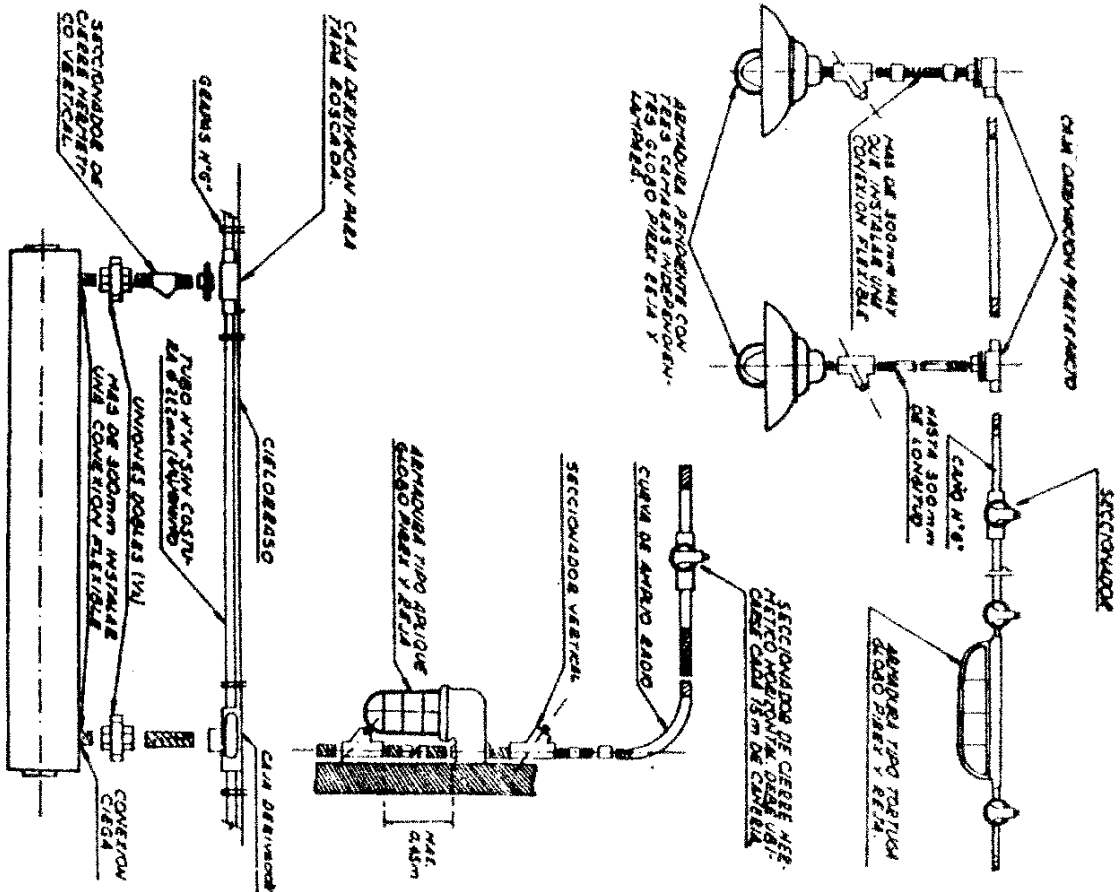


FIGURA 5

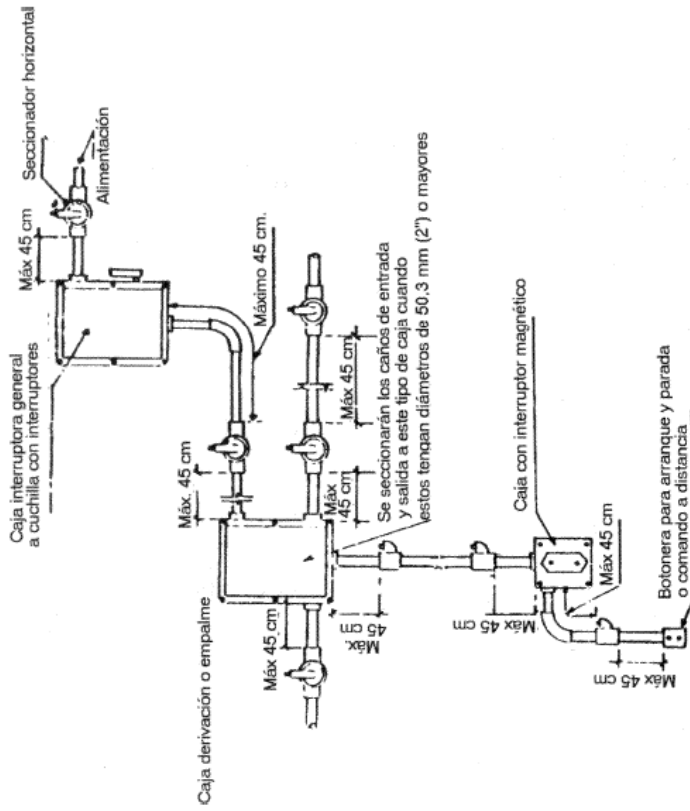
DIVISION 1  DIVISION 2 

TIPICO CONEXIONADO DE ARTEFACTOS DE ILUMINACION APTO PARA CLASE 1 DIVISION 1 Y 2



ARTEFACTO PARA DOS TUBOS FLUORESCENTES A PRUEBA DE EXPLOSION

ALIMENTACIÓN ELÉCTRICA
Segura contra explosión



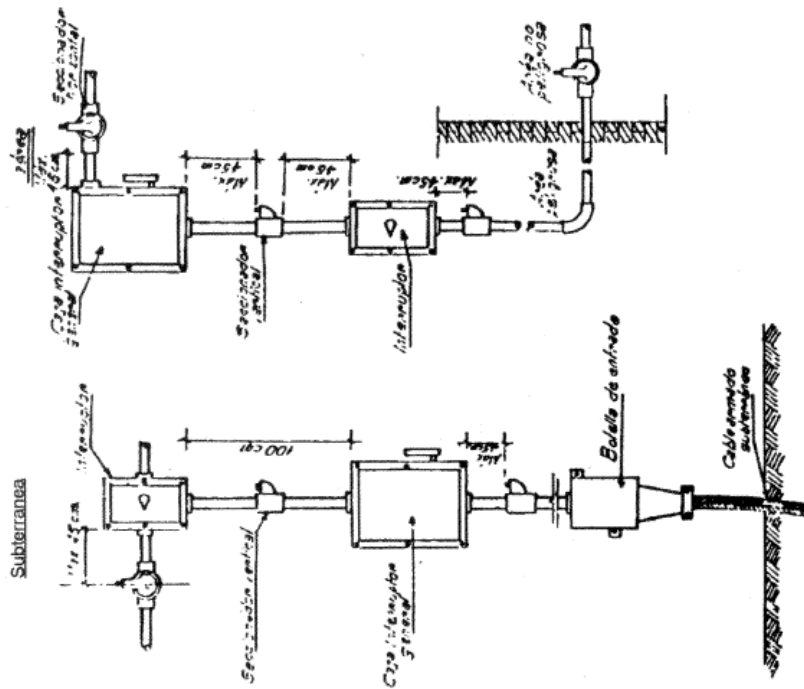
El compuesto sellante que se empalme para cierres herméticos, tendrá que cumplir los siguientes requisitos: no deberá contraerse cuando seque ni ser afectado por la atmósfera que lo rodea (propano, butano, vapor de agua, etc.), no se ablandará ni agrietará bajo condiciones normales de uso, su punto de fusión no será inferior a los 93° C y su espesor no será menor de 16mm

Todos los tableros tendrán su correspondiente puesta tierra

Normalización y Seguridad

FIGURA 7

ALIMENTACIÓN ELÉCTRICA
Segura contra explosión



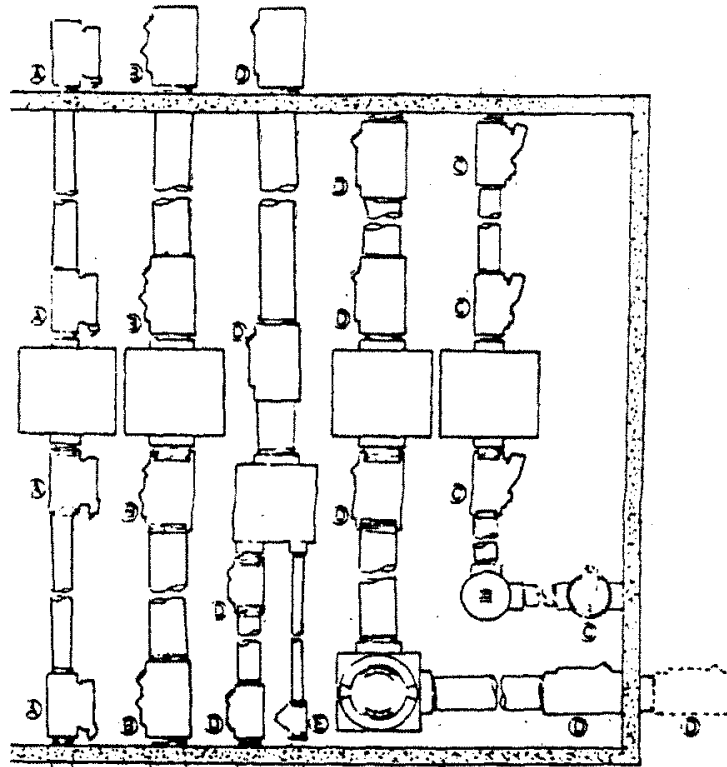
Todo aparato contenido elementos que puedan producir arcos, chispas o temperaturas elevadas deberá seccionarse en la entrada y salida.

El compuesto sellante que se emplee para cierre herméticos, tendrá que cumplir los siguientes requisitos: no deberá contraerse cuando seque ni ser afectado por la atmósfera que lo rodea (propano, butano, vapor de agua, etc) no se ablandará ni agrietará bajo condiciones normales de uso, su punto de fusión no será inferior a los 93° C y su espesor no será menor de 16mm.

Todos los tableros tendrán su correspondiente puesta a tierra.

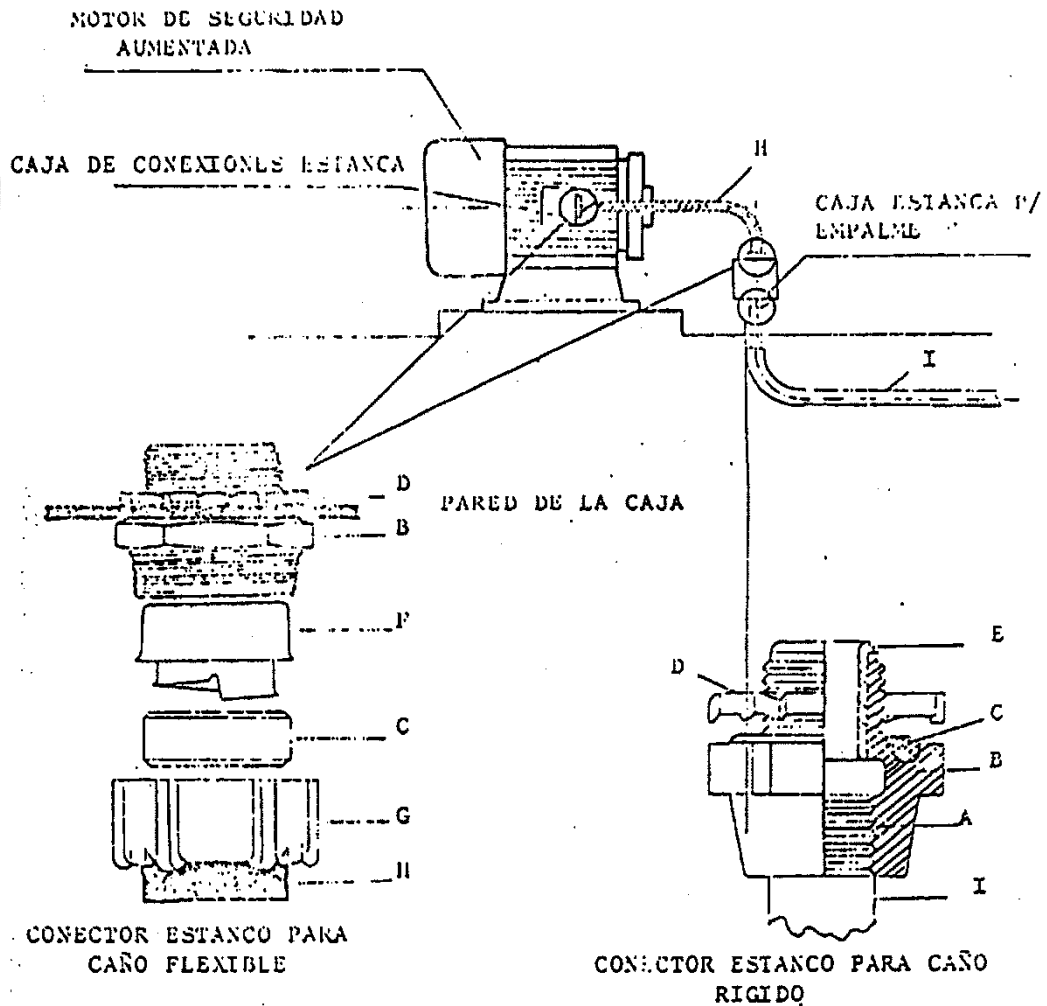
Normalización y Seguridad

FIGURA 8



- A. El *sellador* del drenaje en esta *posición* será instalado fuera del área de la clase 1
- B. El sellador en esta posición será instalado afuera del área da la clase 1
- C. Este tipo de saltador puede usarse dentro o afuera del área de la clase 1 (vertical u horizontal)
- D. Sellador que puede instalarse en posición vertical u horizontal
- E. Sellador para ser instalado en posición vertical
- F. Caja a prueba de explosión que debe ser sellada
- G. Caja de empalmes eléctricos (las cañerías que salen de la caja y tiene un diámetro de 50,3 mm (2") o mayor serán selladas)

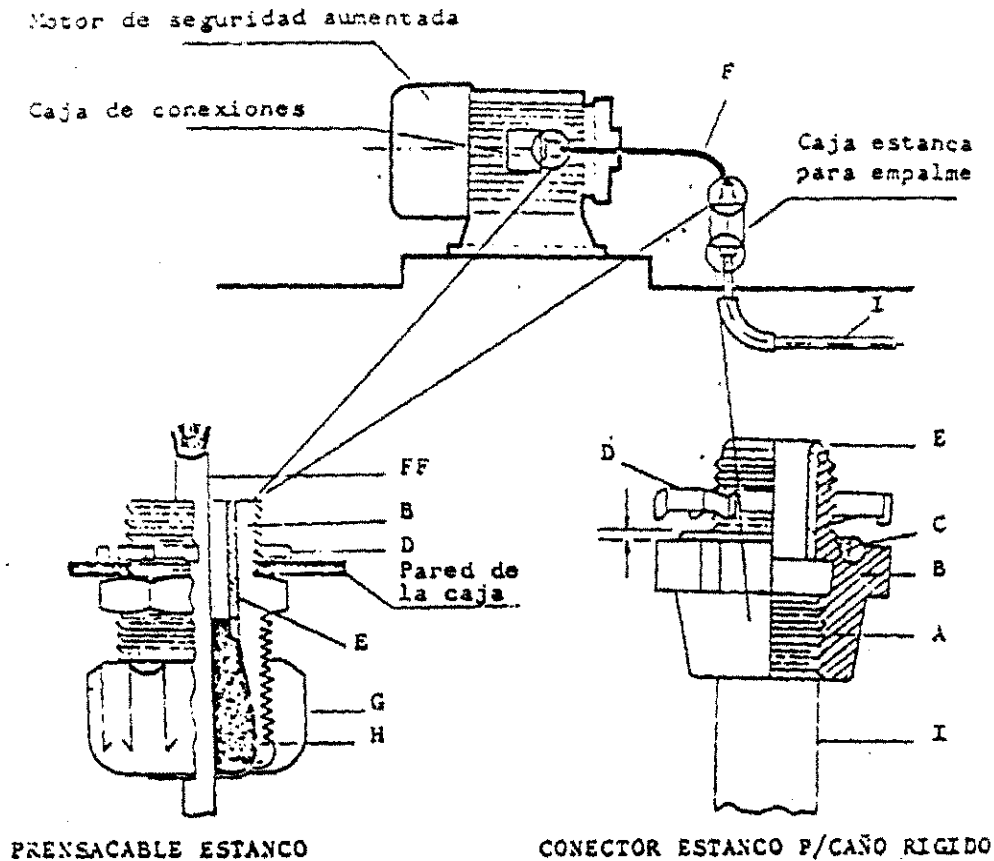
**TÍPICO DE CONEXIONADO DE MOTOR CON CAÑO FLEXIBLE ESTANCO
APTO PARA ZONA DE CLASE 1 - DIVISION 2**



CARACTERÍSTICAS	
A	Rosca interna cónica (NPT o W-GAS) 5 filetes mínimo
B	Cuerpo de acero o fundición maleable-cincado o galvanizado
C	Anillo de sello para estanqueidad
D	Contratuercas de acero o F. maleable-cincado o galvanizado
E	Aislación interior para protección de los cables
F	Acople entre el flexible y cuerpo del conector
G	Tuerca del conjunto acero o F. maleable-cincado o galvanizado
H	Caño flexible estanco de acero galvanizado c/cubierta de PVC
I	Caño metálico rígido menor de 51 mm
NOTA: Todos los elementos y accesorios utilizados para el conexionado serán aprobados para Clase 1 División 2.	

FIGURA 11

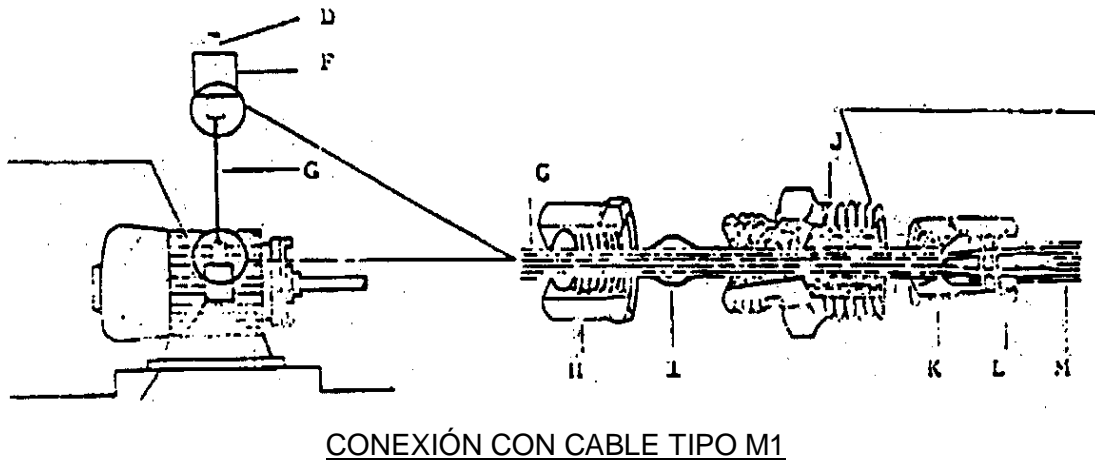
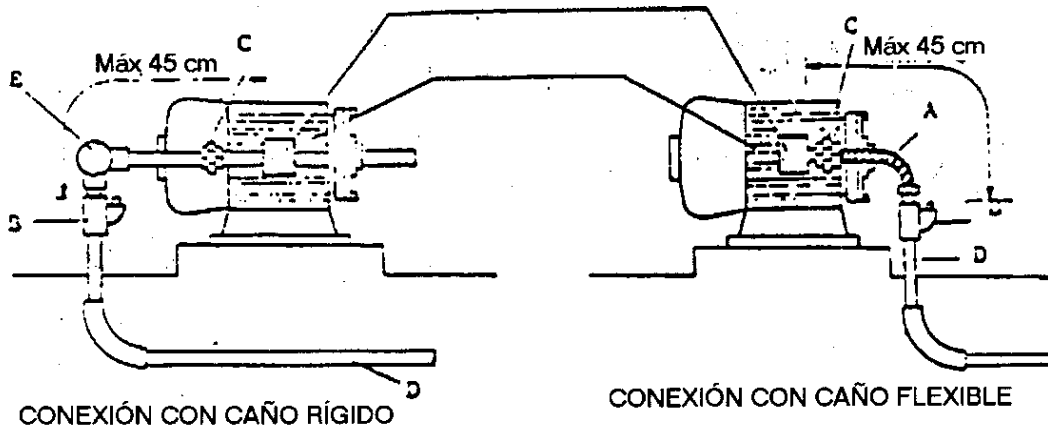
**PLANOS DE CONEXIONADO DE MOTOR CON CABLE FLEXIBLE PARA USO
INTENSO. APTO PARA ZONA DE CLASE 1 - DIVISION 2**



CARACTERISTICAS	
A	Rosca interna cónica (NPT o W-GAS) Min. 5 filetes
B	Cuerpo de acero o fundición maleable-cincado o galvanizado
C	Anillo de sello para estanqueidad goma o plástico
D	Contratuercas de acero o fundición maleable-cincado o galvanizado
E	Aislación interior para protección del cableado
F	Cable c/armadura metálica y vaina antillama apto p/uso intenso
G	Tuerca del conjunto acero o F.maleable cincado o galvanizado
H	Prensacable de goma sintética o plástica
I	Caño metálico rígido menor de 51 mm
NOTA	Todos los elementos y accesorios utilizados para el conexionado serán aptos y aprobados para Clase 1 - División 2.
	22

FIGURA 12

**TÍPICO DE CONEXIONADO DE MOTOR SEGURO CONTRA
EXPLOSIÓN EN ZONA PE CLASE 1 DIVISIÓN 1 o2**



CARACTERÍSTICAS	
A	Caño flexible seguro c/explosión
B	Sellador vertical u horizontal s/ posición
C	Unión doble segura c/explosión
D	Caño rígido
E	Caja de paso segura c/ explosión
E	Caja de conexiones segura c/ explosión
F	Cable con aislación mineral – Tipo M1
G	Tuerca del prensacable
H	Anillo de compresión
I	Cuerpo prensacable y conexión a la caja
J	Cápsula roscada y derivación de los conductores

K	Sistema de cierre c/pasta sellante
L	Manguitos aislantes de los conductores

CAPÍTULO I PROCEDIMIENTO DE HABILITACIÓN DE UNA EGNC

1. ASPECTOS PROCEDIMENTALES GENERALES

Las disposiciones de procedimiento contenidas en el cuerpo de este Anexo, regirán sin perjuicio de la aplicación de las reglas establecidas en el Decreto 500/991 de 27 de setiembre de 1991.

Fuente: Artículo 1º, Anexo EGNC Resolución URSEA N° 26/003 de 5/12/2003, publicada D.O. 12/12/2003.

2. PROCEDIMIENTO DE AUTORIZACIÓN DE TITULAR DE SELLO

- 2.1. La autorización a quien solicite tener la calidad de Titular de Sello será otorgada por la URSEA, a aquel solicitante que cumpla con los requisitos que se especifican en los numerales siguientes.
 - 2.2. Se deberá adjuntar documentación auténtica que pruebe tener antecedentes en el país o en el extranjero, como empresa responsable de al menos 10 (diez) EGNC durante un período no menor a 2 (dos) años, o ser Afiliada de una empresa en esas condiciones.
 - 2.3. Se deberá probar haber designado un Supervisor Técnico con suficiente experiencia en operación de EGNC, radicado en el país. Este deberá ser un profesional universitario con título de ingeniero de una especialidad afín, con una experiencia de más de 2 (dos) años en la operación de EGNC. En particular deberá acreditarse su experiencia en proyectos, instalación, pruebas y ensayos de las instalaciones, habilitación para expendio al público, mantenimiento y controles periódicos de EGNC.
 - 2.4. La URSEA evaluará el cumplimiento de los requisitos precedentes en un plazo de treinta días hábiles a partir de la presentación de la solicitud, emitiendo un pronunciamiento favorable, si correspondiere, o formulando observaciones, de las que dará vista al interesado por el plazo de diez días hábiles. Si las mismas no fueren salvadas adecuadamente, se denegará la solicitud.
 - 2.5. Emitido el pronunciamiento acerca de la capacidad técnica del solicitante, éste deberá presentar en un plazo de veinte días hábiles a partir de la notificación del pronunciamiento referido, acreditación de su capacidad financiera, que incluirá la constancia de la constitución de una garantía y de la contratación de un seguro de responsabilidad, de conformidad a las estipulaciones contenidas en el Anexo Garantías.
 - 2.6. Comprobada la capacidad financiera, la URSEA autorizará al solicitante como Titular de Sello, y si la misma no se acreditare oportunamente se denegará la solicitud.
- Fuente:* Artículo 2º, Anexo EGNC Resolución URSEA N° 26/003 de 5/12/2003, publicada D.O. 12/12/2003.

3. APROBACION DE INSTALACIONES DE UNA EGNC

- 3.1. El procedimiento que debe seguirse para obtener la aprobación de instalaciones para una estación de carga de GNC, se deberá ajustar a las siguientes disposiciones:
- 3.2. El interesado en operar una EGNC deberá manifestar ante la URSEA por escrito su voluntad de instalar una EGNC en un ámbito espacial delimitado, solicitando se lo habilite a

iniciar la construcción de la misma. Tal solicitud deberá cumplir los requisitos que se especifican en los siguientes numerales.

- 3.3.** En caso de que el interesado sea el titular o poseedor del inmueble en el cual se emplazará la EGNC, deberá acreditar tal carácter mediante documentación hábil. Si fuera tenedor a cualquier otro título debe acreditar estar autorizado a hacer uso del bien con ese fin.
- 3.4.** Se deberá contar con el permiso municipal que pudiere corresponder para construir una EGNC en el inmueble de que se trate.
- 3.5.** Deberá adjuntarse formulario emanado del Distribuidor o del Transportista, según sea el caso, que señale la factibilidad de suministro de gas natural, con indicación de punto de conexión, presión y caudal de suministro. Si fuere necesaria la construcción de un ramal para abastecer la EGNC proyectada, se deberá explicitar la necesidad de realización del mismo, con indicación de plazo, debiendo atender a los requerimientos que rigen al respecto.
- 3.6.** También deberá adjuntarse copia autenticada del Plano de mensura de la Dirección Nacional de Catastro, del terreno del emplazamiento.
- 3.7.** El solicitante identificará el instalador designado como responsable de la construcción de las instalaciones de la EGNC, quien deberá estar matriculado como Instalador IG3.
- 3.8.** Asimismo, presentará el Proyecto de la Estación de Carga de GNC, adjuntando la documentación especificada en el numeral 4, debiendo completar los aspectos referidos a las normas de seguridad mediante un proyecto aprobado por la Dirección Nacional de Bomberos (según lo requiere el artículo 4 de la Ley Nº 15.896). El proyecto deberá estar suscrito por el Instalador designado. Este será el responsable por la construcción de la estación de carga en su parte civil, mecánica, eléctrica y de seguridad.
- 3.9.** La URSEA evaluará la solicitud con la documentación adjunta, y en plazo de veinte días hábiles se pronunciará sobre la misma, otorgando la habilitación para realizar la instalación de la EGNC o realizando observaciones. De realizarse observaciones, se otorgará vista al interesado por el plazo de diez días hábiles para que salve las mismas. Si las mismas no fueren salvadas adecuadamente, se denegará la solicitud.

La habilitación para instalar una EGNC tendrá una vigencia temporaria de dieciocho meses, prorrogables a solicitud de parte por otros seis meses más. Transcurrido el lapso de vigencia, el permiso caducará y deberá iniciarse nuevamente el procedimiento.

- 3.10.** Obtenida la habilitación respectiva, el instalador podrá iniciar la construcción de la EGNC conforme a las pautas y normas que la rigen y el respectivo plano de construcción.
- 3.11.** La URSEA realizará la supervisión de la obra en proceso. Tal supervisión consistirá en la inspección, realizada por la URSEA o quien ella delegue, de las siguientes tareas, sin que ello limite la facultad de la URSEA de inspeccionar en cualquier momento y a su sólo criterio cualquier otro tipo de trabajos:
 - i. Aprobación de materiales y su control de calidad.
 - ii. Hormigonado del recinto de compresores, si correspondiere - Soldadura.
 - iii. Montaje de equipos, accesorios y sistemas de seguridad.
 - iv. Ensayos.

La aprobación de cada inspección realizada será requisito indispensable para la continuación de las tareas.

Se utilizarán tres libros triplicados tamaño A4 con su carátula conformada según el siguiente detalle:

- i. Libro de Ordenes de Servicio: se utilizará uno por cada obra.
- ii. Libro de Notas de Pedido a la URSEA.
- iii. Libro de Comunicaciones de la URSEA al Instalador.

Los dos últimos serán los medios de comunicación entre el instalador y la URSEA y serán utilizados para la totalidad de las obras del mismo.

- 3.12.** Cumplida la etapa de construcción de la EGNC, y habiéndose aprobado en forma satisfactoria los ensayos correspondientes, el instalador deberá presentar los planos "conforme a obra" y solicitar la autorización del suministro de gas natural para la puesta en marcha y calibración de los equipos, previa acreditación de:
- a) la habilitación municipal final, cuando correspondiere
 - b) la habilitación de la Dirección Nacional de Bomberos
 - c) la aprobación del Distribuidor o Transportista de gas natural según lo establecido en el Reglamento de Instalaciones de Gases Combustibles, aprobado por el Decreto N° 216/002 y sus modificatorios
 - d) el cumplimiento de las exigencias de metrología legal del equipamiento de medición integrado a sus surtidores.
- 3.13.** La URSEA autorizará el suministro en carácter de prueba por un plazo de diez días corridos como máximo, para la puesta en marcha y calibración de los equipos.
- 3.14.** Una vez verificado el buen funcionamiento de las instalaciones y aprobados por la URSEA los planos "conforme a obra", la misma otorgará la aprobación de las instalaciones de la EGNC, emitiendo un "Certificado de Aprobación de las Instalaciones".
- 3.15.** En los supuestos en que la EGNC tenga un nuevo Expendedor, éste deberá solicitar ante la URSEA nueva aprobación, acreditando el cumplimiento de aquellos de los requisitos precedentes para los que se requiera nueva probanza.

Fuente: Artículo 3º, Anexo EGNC Resolución URSEA N° 26/003 de 5/12/2003, publicada D.O. 12/12/2003.

4. DOCUMENTACION DEL PROYECTO DE EGNC

- 4.1.** Los planos de proyecto se ejecutarán conforme a las normas UNIT para dibujo técnico. Se preverá un rótulo de una altura máxima de 80 mm. Sobre éste se consignará claramente:
- a) Ubicación de la estación
 - b) Nombre del Plano
 - c) Escala de dibujo
 - d) Nombre y Firma del instalador

Sobre el rótulo se preverá un espacio en blanco hasta completar una carátula de formato A4. Este espacio se destinará al sellado y observaciones inherentes a la aprobación.

- 4.2.** La documentación a presentar será avalada por el instalador y estará compuesta por los instrumentos que se detallan en los numerales siguientes.
- 4.3.** Se deberá presentar una memoria descriptiva que consistirá en una descripción sucinta de las obras a efectuar, datos técnicos generales, fechas tentativas para el inicio de obra y habilitación.

- 4.4.** También se incluirá el proyecto civil, compuesto de una vista en planta de cada nivel, fachadas y cortes longitudinal y transversal (deberán pasar por el recinto del compresor), incluyendo los detalle de las ventilaciones.
- 4.5.** Se deberá incorporar también un proyecto de seguridad, aprobado por la Dirección Nacional de Bomberos, que constará de una vista en planta para cada nivel donde se indicará en forma esquemática la ubicación exacta de la totalidad de los elementos de seguridad, a saber: botoneras de paradas de emergencia y dispositivos sobre las que actúan; carteles de seguridad; extintores y otros elementos de extinción de incendio si los hubiere, como por ejemplo instalación de rociado para los recintos de compresores elevados, etc.
- 4.6.** También se agregará un proyecto eléctrico, compuesto por una vista en planta con las trazas de cañerías en unifilar y detalles de acometidas a los equipos en bifilar y diagrama unifilar del circuito eléctrico. Se indicará claramente la forma en que se efectuará la iluminación en toda la zona de riesgo. Los montajes típicos se consignarán sobre un único plano.
- Se indicará a través de un diagrama unifilar la interconexión de todas las paradas de emergencia con los dispositivos de seguridad sobre los que actúan.
- Se incluirá dentro de este proyecto el sistema de protección contra descargas atmosféricas indicando el cálculo y el detalle de los elementos constructivos.
- 4.7.** Asimismo se incorporará un proyecto mecánico que constará de:
- a) Planilla de características del compresor y almacenamiento.
 - b) Diagrama de flujo de los compresores y almacenamientos indicando la totalidad de los elementos de seguridad y control, válvulas de bloqueo, drenajes, presóstatos, etc. con sus rangos de operación. Se le agregará un cuadro con las referencias de la simbología utilizada, que deberá responder a la norma ISO. Podrán utilizarse los diagramas provistos por el fabricante de los equipos cuando cumplan con estos requisitos.
 - c) Diagrama de flujo de la estación; se asentarán los diámetros de las líneas principales de gas, las presiones máximas y mínimas y sus caudales; asimismo se consignarán los valores de las presiones de apertura y venteo de las válvulas de alivio y la de regulación de las reductoras de presión y los caudales máximos respectivos. Se dejará constancia, sobre el diagrama de flujo, de las marcas y modelos de compresores, surtidores y de sus características. Se indicará la zona de ubicación de los diversos elementos de seguridad (botoneras de paradas de emergencia y sus elementos asociados, válvulas de venteo, accionamientos remotos, etc.) y las protecciones catódicas.
 - d) Plano general de cañerías. Se indicará la lista de materiales utilizados. El plano consistirá en una vista en planta de la estación, con las trazas generales de las cañerías y los cortes y vistas en elevación que resulten necesarios. Se deberán incluir en este plano todos los elementos de protección catódica.
 - e) Isometría general de cañerías. Se dibujarán en unifilar, las líneas de alta y baja presión, drenajes y venteos si existieren. Se indicarán niveles de cañerías y dimensiones generales. Se indicarán también las presiones de ajuste de válvulas reguladoras y de alivio. Se empleará la misma codificación de los materiales de la lista indicada anteriormente.

- f) Detalles generales: Se dibujarán en bifilar: vista en planta y elevación de la totalidad de las acometidas a los equipos (tanque amortiguador de pulsaciones, compresores, almacenamiento y surtidores). Para los montajes tipo (detalles de soportes de cañerías, cortes de trincheras, pases de planchadas, dispositivos para el accionamiento remoto de válvulas de venteos manuales, etc.) podrá seguirse el criterio que se indica más abajo o bien se los incluirá con los detalles generales en un único plano.
- g) Puente de medición: Se describirán sus características.
- h) Instalaciones auxiliares: Tanques de recolección de purgas y venteos, amortiguador de pulsaciones. etc. Se incluirá sobre el plano la memoria de cálculo respectiva y el procedimiento desoldadura.
- i) Memoria de cálculo de cañerías: hasta tanto no exista una norma UNIT al respecto, se utilizará el código ASME IIX o la norma ANSI B 31.1.
- j) Procedimientos de soldadura: serán indicados para los distintos diámetros, espesores de cañería y presiones; hasta tanto no exista una norma UNIT al respecto, se utilizará el código ASME IX y/o API 1104.
- k) Memoria descriptiva de las pruebas de cañerías donde constarán los procedimientos, métodos y tiempos de pruebas de cañerías y su posterior limpieza. Tanto para las memorias de cálculo, descriptivas y procedimientos de soldadura podrá utilizarse el criterio descrito para los planos tipos cuando corresponda.

4.8. Aquellos diseños que se reiteren en varias obras podrán contar con una única aprobación. A estos fines se presentará a la URSEA por única vez y mientras dure su periodo de validez, el plano tipo original tipo y cinco copias. Para la renovación se presentará sólo el original y las copias que obran en poder del instalador con el sello de aprobación en original. Para cada obra se entregará una copia del plano aprobado para uso de la inspección.

4.9. Será parte integrante de la documentación de proyecto la planilla de características de la estación y la planilla del compresor. Se presentarán las mismas conjuntamente con los planos, y se las completará toda vez que pueda ampliarse la información requerida.

En caso de instalarse los compresores sobreelevados respecto al nivel de la playa de carga, deberá presentarse el proyecto del piso respectivo siguiendo las pautas que se describen:

- a) *Memoria de cálculo detallada*, deberá desarrollarse en forma ordenada y constará de las siguientes partes:
 - i. Datos de los equipos a instalar: peso, r.p.m., superficie de planta, tipo de equipo, forma de sustentación (apoyos antivibratorios, si existen), fuerza y momentos máximos de desequilibrio de equipos y en qué proporción se transmiten a la estructura.
 - ii. Análisis dinámico.
 - iii. Análisis de cargas y sobrecargas.
 - iv. Cálculo de la estructura en su totalidad.
 - v. Tipo de acero y hormigón a utilizar.

vi. Determinación del tipo de suelo y tensión admisible del terreno. El contratista realizará la verificación en obra de la tensión admisible adoptada en el plano de fundación.

vii. Análisis de ruidos y vibraciones hacia los límites de la estación según las normas Municipales y reglamentaciones vigentes.

b) *Plano con detalles de armado*, indicándose dimensiones geométricas, niveles espesores y diámetro de armaduras.

Fuente: Artículo 4º, Anexo EGNC Resolución URSEA N° 26/003 de 5/12/2003, publicada D.O. 12/12/2003.

5. PROCEDIMIENTO DE HABILITACION DE EXPENDIO DE UNA EGNC

5.1. La solicitud de habilitación de expendio en una EGNC requerirá cumplir los requisitos que se detallan a continuación.

5.2. Se requerirá haber obtenido la aprobación de las instalaciones de la EGNC.

5.3. Se adjuntará copia auténtica del acuerdo celebrado por el interesado con un Titular de Sello, por el cual este último asume todas las responsabilidades que le están establecidas en este Reglamento respecto de la EGNC, debiendo surgir expresamente el aval dado por el Titular de Sello a las instalaciones de la EGNC.

5.4. Constatados los requisitos anteriores, la URSEA, en un plazo de quince días hábiles, habilitará el expendio en la EGNC. Si existieren observaciones, se dará vista al interesado por el plazo de diez días hábiles, y si las mismas no se salvaren se denegará la solicitud. La habilitación quedará condicionada suspensivamente a la acreditación de que el Titular de Sello ha variado su garantía y seguro por responsabilidad de manera de contemplar la nueva EGNC.

5.5. Las Estaciones de Autocarga de GNC no requerirán cumplir con el requisito contenido en la disposición 5.3, mas su titular deberá adjuntar a la solicitud una declaración de que sólo se suministrará GNC a vehículos utilizados para realizar las actividades propias del establecimiento en cuestión.

El incumplimiento comprobado de cualquiera de las condiciones previstas como requisitos para otorgar la aprobación de las instalaciones de EGNC o la habilitación de expendio, podrá determinar la revocación de los actos habilitantes.

Fuente: Artículo 5º, Anexo EGNC Resolución URSEA N° 26/003 de 5/12/2003, publicada D.O. 12/12/2003.

CAPÍTULO II Objeto, Alcance y Requisitos Para Instalaciones de Estaciones de Carga de GNC

1. OBJETO

Estas normas y especificaciones técnicas y de seguridad tienen por objeto definir las características y ubicación de los recipientes a utilizar en plantas de compresión, almacenamiento y despacho de GNC, la instalación de sus compresores, la instalación de surtidores para despacho, cañerías, accesorios y demás elementos complementarios.

Además, tienen por objeto reglamentar la distribución y dimensiones de la isla de surtidores, así como también establecer las pautas para el movimiento vehicular en la playa de maniobras y especificar las metodologías de repruebas y la periodicidad de inspecciones a que se han de someter las estaciones de carga de GNC una vez habilitadas y puestas en funcionamiento.

2. ALCANCE

Las cláusulas contenidas en estas normas y especificaciones son de aplicación para el proyecto, construcción e instalación de estaciones de compresión, almacenamiento y despacho de GNC para reaprovisionamiento de vehículos, cuya ubicación podrá ser:

- a) En predios exentos de otra instalación.
- b) En predios con instalaciones existentes para el despacho de hidrocarburos líquidos.
- c) En predios con instalaciones industriales y para uso propio (estaciones cautivas).

Fuente: Artículo 2º, Capítulo I, Anexo EGNC Resolución URSEA Nº 26/003 de 5/12/2003, publicada D.O. 12/12/2003.

3. DEFINICIONES

Batería de Cilindros para Almacenamiento de GNC: Conjunto de cilindros de 50 litros o más de capacidad de agua, montados en forma vertical u horizontal sobre estructuras fabricadas al efecto, en forma segura e indesplazable (pero desmontable) y en el que todos los recipientes están vinculados a un colector, a efectos que el conjunto actúe como una unidad.

Carril de entrada: Es la franja de la playa de maniobras que se extiende desde la vía pública o vía de circulación interna hasta el carril de carga, cuando el acceso a éste desde ella no es directo. Sobre este carril los vehículos efectuarán las maniobras de entrada a la estación y aproximación a la zona de carga.

Carril de carga: Es la franja de la playa ubicada a cada lado y alineada con la isla del surtidor. Sobre esta franja los vehículos maniobrarán el mínimo indispensable para su aproximación final a la isla del surtidor y detendrán su marcha para el reabastecimiento de combustible.

Carril de salida: Es la franja de la playa de maniobras que se extiende desde el carril de carga hasta la vía pública o vía de circulación interna cuando la salida no sea directa. Sobre este carril, los vehículos efectuarán las maniobras de salida de la estación. Se lo considera como vía de escape ante eventuales emergencias.

Construcción segura contra explosión: Es una instalación construida de tal forma que, producida una explosión de gas en su interior, no se propague al exterior. Se considerarán dentro de esta categoría las instalaciones eléctricas diseñadas según la norma IEC que resulte aplicable.

Dispositivos de seguridad en equipos de compresión de GNC: Mecanismos destinados a preservar la integridad de las personas y delequipamiento de compresión para GNC.

Fuegos abiertos: Todos los elementos que, de una u otra forma, pueden producir chispas o llamas, ya sea en forma permanente o esporádica.

Isla del surtidor: Sector sobreelevado y adecuadamente protegido de la playa de maniobras, sobre el que no se admitirá circulación vehicular. En el mismo se ubicará el surtidor de despacho de GNC, sus válvulas de bloqueo y, de resultar necesario, las columnas de soporte de surtidores, techos de playas de carga, y recinto de compresores.

Límites de la playa: Elementos físicos que delimitan el espacio destinado a la maniobra y circulación de los vehículos en la playa de carga. A estos efectos, se considerará como

límites, las líneas y/o muros divisorios de predios, cuando existieren, y toda edificación ubicada entre el predio de la boca de Expendio y la línea dominial.

Medianera: Línea de división con respecto a vecinos.

Playa de carga y maniobras: Sector de la Estación de Carga destinado al movimiento vehicular para su reabastecimiento de combustible, incluyendo a los carriles de entrada, carga y salida.

Rol de incendio: actuación que le corresponde a cada miembro de la estación de carga de GNC, incluyendo al jefe o encargado de la misma, dentro del plan de emergencia aprobado por la Dirección Nacional de Bomberos.

Vías de circulación interna: Es el corredor que comunica la vía pública con la playa de carga y maniobras, tanto para el ingreso como egreso de la estación.

Para estaciones con hasta 6 mangueras su ancho mínimo será de 4 m. Para estaciones con más de 6 mangueras, el ancho mínimo será de 6 m.

Fuente: Artículo 3º, Capítulo I, Anexo EGNC Resolución URSEA Nº 26/003 de 5/12/2003, publicada D.O. 12/12/2003.

4. REQUISITOS PARA IMPLANTACION E INSTALACIONES

4.1. Ubicación

Emplazamiento de las instalaciones

- a) Para la ubicación de las Estaciones de Carga de GNC se tendrán en cuenta, según corresponda, las distancias de seguridad.
- b) Bajo ningún concepto se permitirá la construcción de subsuelos. Tampoco se permitirá la construcción de pisos elevados para otro destino que no sea el de la instalación de equipos de compresión o almacenamiento elevados, o la ubicación de garajes.
- c) En caso de estaciones de servicio públicas, se tendrán en cuenta los accesos y vías de circulación permitidas para los automotores.
- d) La estación deberá contar con la autorización de la autoridad municipal competente.
- e) Dentro del predio de la estación de servicio, no deberán almacenarse elementos extraños a la actividad desarrollada, que puedan afectar la seguridad de la misma.
- f) Los muros divisorios del predio de la estación de servicio, poseerán paredes de mampostería macizas de 3 m de altura mínima y 0,30 m de espesor. Podrán exceptuarse de construir dichos muros, las estaciones rurales ubicadas en zonas descampadas (edificaciones vecinas a partir de los 100 m de los límites de la estación), siempre que ninguna regulación vigente lo exija.
- g) El aprovechamiento de una estructura de una estación de servicio tradicional de combustibles líquidos para agregar bocas de expendio de GNC, sólo podrá llevarse a cabo en aquellas estaciones con las superficies mínimas necesarias para cumplimentar las distancias de seguridad indicadas en 4.2.

4.2. Distancias mínimas de seguridad

Las instalaciones se situarán dentro de distancias de seguridad de acuerdo a la siguiente planilla de distancias mínimas.

Referencias	Distancias (en m)	
	Volumen de almacenamiento (litros de agua)	
	hasta 10.000	Más de 10.001

Recinto de compresores y almacenamiento a:

Muros divisorios de predio y locales propios	5	10
Línea municipal Pta. Baja / Línea municipal Pta. Alta	3 / 0	3 / 0
Edificios de concentración de más de 150 personas, o de 4 ó más pisos (*)	10	15
Surtidores	5	5
Fuego abierto	3	3

Surtidores a:

Línea municipal	4	4
Costado de rutas y caminos (áreas rurales)	6	6
Local propio	3	3
Muros divisorios de predios y aberturas de locales propios	5	5
Fuego abierto	5	5

Almacenamiento de Combustibles líquidos

(bocas carga y/o descargas)	5	5
-----------------------------	---	---

NOTAS:

(*) En correspondencia con la altura máxima de edificación permitida por la municipalidad en el sitio de emplazamiento, salvo que la edificación lindera existente supere dicha altura, siendo válido entonces, este último caso.

- Se deberá construir un muro de mampostería u hormigón con resistencia mínima al fuego de 3 horas, de una altura 0,50 m superior al compresor y/o almacenamiento, y longitud que exceda 1,00 m de cada extremo. Se lo deberá disponer rodeando los compresores y almacenamiento. Contará con accesos laberínticos. Las distancias se medirán desde el borde exterior de su muro perimetral. Los detalles en se desarrollan en los puntos siguientes.

Fuente: Artículo 4º, Capítulo I, Anexo EGNC Resolución URSEA N° 26/003 de 5/12/2003, publicada D.O. 12/12/2003.

5. ELEMENTOS Y EQUIPOS EN LAS INSTALACIONES

5.1. Generalidades

- a) El almacenamiento del GNC se deberá instalar dentro del recinto de compresores o en un recinto de iguales características.
- b) Deberán estudiarse, especialmente en las zonas con climas fríos, la instalación de equipos para evitar la formación de hidratos.
- c) Los tanques de almacenamiento de GNC serán aptos para operar a una presión de trabajo de 250 bar a $21^{\circ}\text{C} \pm 1^{\circ}\text{C}$, responderán a las exigencias del Código ASME, SECCION VIII, Div. 1 (Código de la Sociedad Americana de Ingenieros Mecánicos) u otra similar que haya sido aceptada a esos efectos por la URSEA. Serán aprobados por la URSEA o un Organismo de Certificación reconocido por ella. Obtenida la aprobación del tanque, se completará el marcado de la chapa de identificación con la matrícula otorgada. La chapa de identificación debe ser fijada en todo tanque aprobado, en lugar visible y en forma permanente. En la misma se grabarán todas las características que identifiquen al recipiente y su fabricante, conforme lo exige el código o especificación empleado en su fabricación.

Los tanques deberán ser sometidos a prueba hidráulica, a una presión igual a 1,5 veces la presión de trabajo.

Contarán con válvula de seguridad que accionará desde un 15% al 20% por encima de la máxima presión de trabajo. Las válvulas de seguridad deberán ser capaces de evacuar el máximo caudal de suministro ya sea de la válvula reguladora de aspiración o del compresor donde correspondiera.

Las cuplas y bridas para conexiones serán aptas para la presión de operación del tanque y su instalación se ajustará a las exigencias del Código o norma de construcción empleado.

No podrán efectuarse soldaduras o cualquier otra alteración en ninguna zona del tanque expuesta a presión interna. Sólo se admitirán soldaduras en chapas de apoyo o ménsulas.

Las interconexiones entre tanques y compresores estarán provistas de compensación por vibraciones y movimientos diferenciales.

- d) *Montajes de los tanques para GNC.*

El montaje de los tanques se hará de forma de evitar la concentración de cargas excesivas en los apoyos.

Los soportes para los tanques deberán ser de acero o mampostería maciza armada. Pueden utilizarse soportes metálicos, cuando los mismos estén protegidos contra el fuego en forma apropiada y de tal modo que, deberán resistir la acción directa de las llamas un lapso no menor de 3 horas, sin que se produzca el derrumbe del tanque.

El montaje sobre los soportes deberá permitir la libre expansión y contracción no sólo del tanque sino igualmente de las cañerías conectadas a los mismos.

Deberán proveerse medios adecuados para evitar la corrosión de aquellas partes del tanque que estén en contacto con los apoyos.

Una vez montados, los tanques serán limpiados en forma adecuada y a continuación se protegerán con dos manos de pintura anticorrosiva y dos de esmalte sintético en color blanco.

Se tendrá especial cuidado de no cubrir en estas operaciones, la placa de identificación que todo tanque aprobado debe exponer en lugar visible, y fijada en forma permanente.

Como pauta genérica, se establece que en toda instalación nueva o ampliación se usarán tanques nuevos. Sólo se permitirá la utilización de tanques usados, o fuera de servicio por un año o más, siempre que sean rehabilitados con los procedimientos de revisión de acuerdo a la respectiva norma de fabricación, lo que será certificado por un Organismo de Certificación reconocido por la URSEA.

e) *Almacenamiento en batería de cilindros:*

Para este tipo de almacenamiento rige lo establecido en el Capítulo II del presente Anexo EGNC.

Se deberá considerar que la estructura de cada batería será construida con materiales de difícil oxidación o con tratamientos adecuados que la preserven de la misma. Serán de forma tal que admitirán montar los cilindros de modo que queden fijos e indesplazables, para preservar sus conexiones; pero el montaje permitirá un fácil desarme, para efectuar el mantenimiento.

En todos los casos la totalidad de las válvulas de maniobra deberán posibilitar su operación desde el perímetro de la batería.

Cada nivel de Almacenamiento deberá tener su correspondiente manómetro con válvula de bloqueo y purga.

La presión de diseño de los cilindros que se utilice en la batería para almacenamiento, dependerá de la presión de operación con una máxima de 250 bar, de acuerdo con lo definido en 5.1.c.

5.2. Equipamiento. Recinto para compresores y/o almacenamiento y surtidores

- a) Los compresores, almacenamientos y surtidores se deberán ajustar a la norma de Equipos de Compresión para Estaciones de Carga de Gas Natural Comprimido y a la de Surtidores.
- b) El compresor y almacenamiento se instalarán dentro de recintos adecuados.
Está prohibido efectuar instalaciones ajenas y usos distintos a los específicos, dentro de los recintos.
- c) Se rodeará a los equipos compresores y al almacenamiento con un muro perimetral, cuya altura excederá en 50 cm como mínima del extremo superior de las partes sometidas a alta presión. La altura mínima será de 3 m.
- d) Contará con dos accesos de tipo laberíntico diagonalmente opuestos, con un ancho libre de paso de 1,10 m como mínimo. De poseer puertas, las mismas abrirán hacia el exterior del recinto y podrán contar con herrajes y dispositivos del tipo antipánico reconocidos por la URSEA.
- e) Los accesos de tipo laberíntico definidos en el ítem 5.2-d) conducirán pasillos, corredores o pasos comunes que constituirán medios de escape ante una emergencia. El ancho mínimo de los medios de escape será de 1.10 m, y no será obstruido ni reducido en dicho ancho reglamentario.

La línea natural de libre trayectoria debe desarrollarse a través de los mismos hasta la playa de carga o la vía pública sin estar obstruida por locales de uso a destino diferenciado. Donde los medios de escape puedan ser confundidos, se colocarán señales que indiquen la salida.

- f) El muro perimetral definido en 5-2-c) se ejecutará de hormigón armado con resistencia al fuego mínimo de 3 horas, espesor mínimo de 15 cm y calidad de hormigón H13 (130 kg/cm²) o superior. Se dispondrán dos mallas de diámetro 10 mm cada 15 cm o equivalente de acero calidad 4200 Kg/cm², una en cada cara. Para lograr una mayor seguridad frente a la fragmentación del muro ante una eventual explosión o impacto, es conveniente desfasar las armaduras. El hormigón será a la vista, no admitiéndose revestimientos.
- g) Los muros en planta baja deberán ejecutarse sobre zapata corrida de hormigón armado, según cálculo, en función del estudio de suelos correspondiente.
- h) Los recintos de compresores y/o almacenamiento tendrán techos fácilmente expulsables. No se permitirá vincular el techo del recinto con muros medianeros.
- i) Los recintos de compresores no encasetados deberán contar con un techo, salvo que los equipos sean aptos para intemperie, y pueda garantizarse el nivel de ruidos en cualquier situación operativa.
- j) Los recintos de compresores y/o almacenamiento estarán perfectamente ventilados a nivel superior por debajo del techo y 50 cm por encima del último elemento presurizado, con aberturas adecuadamente distribuidas y de áreas no menores de 100 cm² por m³ de volumen ambiente. De ser necesario practicar aberturas inferiores, deberá adoptarse un criterio constructivo tal, que evite la proyección hacia el exterior de lenguas de fuego u objetos contundentes ante eventuales siniestros.
- k) Deberá proveer una adecuada canalización del aire de refrigeración. Se considera aconsejable que la temperatura dentro del recinto no supere los 10°C por encima de la temperatura ambiente exterior.
- l) Los compresores alojados en el recinto contarán con un pasillo de circulación mínimo de 0,90 m de ancho entre compresores y entre éstos y las paredes del recinto. Dicho pasillo estará libre de obstáculos y su ancho se medirá desde las bases o partes salientes de los compresores. Si los equipos alojados en el recinto requieren un ancho mayor de pasillo, por razones de mantenimiento, dicho pasillo deberá ampliarse, así como los accesos al recinto.
- m) Se implementarán los sistemas insonorizantes que resulten necesarios de acuerdo a las reglamentaciones municipales.
- n) Se implementarán los sistemas amortiguadores de vibraciones que resulten necesarios para evitar la transmisión de niveles vibratorios inadmisibles hacia las construcciones vecinas. A tal fin no se admitirá vinculación física de la estructura con los muros medianeros, que transmita vibraciones o ruidos inaceptables a los mismos.
El material insonorizante será no combustible o autoextinguible.
- o) Cuando se recurra a la construcción de recintos de compresores y/o almacenamiento elevados, se seguirán además los siguientes lineamientos:
- p) Cuando pueda existir circulación vehicular por debajo del recinto elevado, la altura libre desde el nivel de piso terminado será como mínimo de 5 m.
- q) La escalera principal será de acceso fácil y franco a través de lugares comunes de paso, conduciendo a medios de escape que cumplan en un todo lo indicado en 5.2-e). Tendrá barandas o pasamanos rígidos y bien asegurados en cada lado. El ancho libre mínimo

será de 1,10 m, medida entre zócalos; si el pasamanos que se coloque sobresale más que 7,5 cm de la proyección del zócalo, se tendrá en cuenta para medir el ancho libre. La altura de paso será por lo menos de 2.30 m medida desde escalón al cielorraso u otra saliente inferior de éste. Se la construirá de materiales incombustibles resistentes al fuego, en tramos rectos y preferentemente sin cambios de dirección en los descansos. Los tramos no tendrán más que 21 alzadas corridas entre descansos. Las medidas de todos los escalones de un mismo tramo serán iguales entre sí y responderán a la siguiente fórmula:

$$2a + p = 0,60\text{m a } 0,63$$

donde:

a = (contrahuella), no será mayor que 0,18 m

p = (huella), no será menor que 0,26 m

- r) Los descansos tendrán un desarrollo no inferior a las $\frac{3}{4}$ partes del ancho de la escalera, sin obligación de rebasar 1,10 m, y ancho igual al de la escalera.

Cuando cualquier punto de los medios de salida elevados o de la escalera principal pueda ser alcanzado por un presunto frente de fuego, se dispondrá una escalera secundaria que conduzca desde el recinto de compresores y/o almacenamiento a los medios de salida en Planta Baja.

El acceso a la escalera secundaria será independiente del de la principal. Se construirá de materiales incombustibles y podrá ser vertical o de gato, en cuyo caso se distanciará no menos que 0,15 m de paramentos, deberá ser practicable y ofrecer suficientes condiciones de seguridad.

- s) Cuando el emplazamiento se realice en áreas no urbanas, el recinto de compresores y/o almacenamiento podrá realizarse sin el muro de hormigón.

En dicha situación se cercará el recinto con alambrado tipo olímpico con dos portones de acceso diagonalmente opuestos. La altura del cerco será como mínimo de 3 m. Se considerará, para el relacionamiento al recinto de compresores y/o almacenamiento, el doble de lo indicado en la tabla de distancias mínimas. Para el caso que la zona circundante se convierta en urbanizada el recinto deberá adecuarse a las pautas establecidas a tal fin.

5.3. Diseños para playas de maniobras de bocas de expendio para carga de GNC

5.3.1. Bocas de expendio de carga rápida

- i. *Generalidades:* La distribución de las islas de surtidores en la playa permitirá un rápido ingreso y egreso de los vehículos. Cuando éstos se encuentren estacionados en posición de carga, no obstaculizarán la entrada o salida, ni la libertad de maniobra de otros vehículos, ni invadirán la vía pública.
- ii. Se buscará preferentemente, que en posición de carga, los vehículos queden orientados hacia la vía pública.
- iii. La posición de carga de los vehículos será paralela a la Isla. No se aceptará su posicionamiento enfrentando a la misma.
- iv. No se aceptará que los vehículos deban realizar maniobras de retroceso para su aproximación o egreso de la posición de carga.
- v. En caso que el número de islas a instalar sea de dos o más, se recomienda que se de preferencia a la distribución de las islas en forma paralela entre sí, dado que ésta es la que permite, en caso de acontecer una emergencia, la evacuación más rápida de la

playa. Será posible un máximo de 4 surtidores de despacho de doble manguera o su equivalente en surtidores de sólo 1 manguera, instalados en forma alineada.

- vi. El valor de los ángulos de entrada y salida a los surtidores ÓE y ÓS (ver Figura 1 en Anexo Figuras A), y el ángulo formado por los carriles de entrada o salida respecto a la vía pública, favorecerán el movimiento vehicular.
- vii. No se admiten ángulos de giro mayores a 90°, teniendo en cuenta que la posición inicial del vehículo la dará el sentido de circulación de la vía pública. Se exceptuarán sólo aquellos casos en que la amplitud del radio de giro a desarrollar lo justifique.
- viii. Ángulos de inclinación de las Islas: Son los ángulos ÓE ó ÓS que forman los ejes longitudinales de los carriles de entrada y salida respectivamente, respecto al correspondiente del carril de carga (Ver Figuras 1, 2, 3 en Anexo Figuras A).
- ix. Radios mínimos de giro: son los radios mínimos que puede describir el automotor. (Ver Gráficos de Radios de Giro en Anexo Figuras A).
- x. En ningún caso se podrá invadir con la playa de circulación el espacio urbano interior (corazón de manzana), si no existe una autorización municipal expresa que lo permita.

5.3.1.1. *Superficie de Circulación*

- i. La superficie de los carriles de entrada, carga y salida será de materiales inalterables por la acción de los agentes atmosféricos (calor, frío, lluvia) e hidrocarburos (derrames de combustibles y lubricantes). Ofrecerán una superficie firme y antirresbaladiza.

No se aceptará el empleo de terreno natural.

- ii. Los carriles de carga serán horizontales. Las pendientes destinadas a favorecer el desagüe pluvial, serán lo suficientemente suaves como para impedir el deslizamiento involuntario de los vehículos en posición de carga.

5.3.1.2. *Dimensiones y distancias*

Las dimensiones de las islas de surtidores se ajustarán a las especificadas en la Tabla N° 1 y su correspondiente figura N° 4 en Anexo Figuras A.

- i. El ancho del carril de entrada (E) tendrá como mínimo 6,5 m. Además se deberá respetar el cumplimiento de la distancia mínima D, referida al punto medio del surtidor. (Ver Figura 5 en Anexo Figuras A).
- ii. El ancho del carril de salida (S) será el que surja de lo indicado en Figura 6 del Anexo Figuras A.
- iii. El ancho mínimo de los carriles de carga para islas paralelas entre si se establece en 3 m. La distancia mínima entre dos islas paralelas será por lo tanto de 6 m.
- iv. La distancia entre cabeceras de dos islas de surtidores alineadas longitudinalmente será como mínima 7 m.
- v. El ancho mínimo del carril de carga entre dos islas alineadas longitudinalmente será de 6 m, medidos en forma perpendicular al mismo. Si el número de surtidores es superior a dos se proveerá un carril de acceso adicional de 3 m de ancho como mínimo, a partir del segundo surtidor, numerándose éstos en orden

creciente, siguiendo el sentido de circulación. (Ver Figuras 7 y 8 en Anexo Figuras A).

- vi. La distancia entre surtidores y líneas divisorias de predios, que no cuenten con paredes o bien aberturas que posibiliten la entrada de gas a locales propios, será como mínimo de 5 m. Para líneas divisorias de predios que cuenten con pared, la distancia entre isla y pared podrá ser reducida a 3 m.

La distancia mínima de surtidores a líneas municipales será de 4 m. (Ver figuras 10 y 11 en Anexo Figuras A).

5.3.1.3. *Islas de Surtidores*

La distribución de los surtidores alineados (sobre una o más islas) deberá permitir el empleo simultáneo de la totalidad de las mangueras de despacho. La distancia mínima entre los mismos será de 10 m, a menos que se trate de dos surtidores de una sola manguera cada uno, en cuyo caso la distancia entre ambos será de entre 0,5 m y 1 m. (Ver figura 9 en Anexo Figuras A).

Los surtidores se ubicarán en lugares abiertos. El techo que proteja la zona de carga debe guardar una altura mínima, con respecto al nivel del piso, de 5 m. Cuando los surtidores estén suspendidos de una columna, ésta será considerada como parte integrante del surtidor.

Las islas tendrán una cámara embutida, destinada a alojar las válvulas de bloqueo del surtidor. Tendrá una tapa extraíble o abisagrada, con manijas embutibles, sin bordes cortantes y con un peso no superior a 5 kg. La profundidad de las válvulas de bloqueo con respecto al nivel de la isla será como máximo de 0,40 m. Las dimensiones de la cámara serán tales que permitan un fácil accionamiento de las válvulas que aloja.

La terminación de sus superficies internas será acorde con las reglas del arte.

Cuando sean cámaras subterráneas, tendrán, optativamente:

- i. Su fondo conectado a las trincheras de cañerías de modo de permitir el desagüe a través de éstas.
- ii. Fondo permeable.

Se instalarán protecciones mecánicas en ambas cabeceras de las islas de surtidores cuando su altura respecto al carril de carga sea inferior a 0,20 m.

Los mismos se diseñarán para resistir impactos a una velocidad de hasta 10 km/h. Su altura no será inferior a la correspondiente de los paragolpes de los vehículos usuarios.

Las conexiones a los surtidores deberán ser flexibles a los efectos de absorber vibraciones y posibles impactos.

La cobertura externa de los surtidores podrá ser metálica o de material plástico autoextinguible, lo mismo que para el área de los indicadores de despacho.

5.3.1.4. *Dependencias auxiliares y anexos*

Cuando la estación de carga cuente con áreas de estacionamiento, servicios de lavaderos, engrase, gomería, venta de artículos para automotor, minimercados, etc., se los ubicarán de modo tal que los vehículos que hagan uso de estas dependencias no deban maniobrar o estacionar sobre los carriles de carga o salida.

Las vías de escape de las dependencias auxiliares o anexos deberán ser independientes de las del recinto de compresores o almacenamiento, previstas en el numeral 5.2.

Cuando se prevean actividades anexas a la esencial de despacho de combustible (tales como: comercio de comestibles, espacios de recreación, etc. o lugares de concentración de personas), se observará que los accesos sean directos desde la vía pública. La circulación peatonal no se efectuará a través de la playa de carga y maniobra.

5.3.1.5. *Distribuciones particulares de playa de carga y maniobras*

Islas en cuadro:

Cuando las islas estén distribuidas en forma de cuadro, es decir, grupos de islas paralelas y alineadas de a dos, se preverán las siguientes distancias mínimas: entre islas paralelas 10 m; entre cabeceras de islas alineadas cuando corresponda, 7 m observando entre surtidores una distancia de 10 m (Ver figura 12 en Anexo Figuras A).

En los 10 m de ancho de carril de carga se incluye una franja central de 4 m destinada al desplazamiento de los vehículos entre sus pares estacionados en posición de carga; por lo tanto, éstos últimos no deberán invadir dicha franja central.

No se recomienda un grupo mayor a 4 (cuatro) islas para este tipo de disposición:

Otras distribuciones:

Cuando la distribución de las islas sea una combinación entre alineadas, paralelas u otras distribuciones no reglamentadas específicamente en las presentes normas, se estudiarán los espacios destinados a la circulación y maniobras de los vehículos aislando sectores de la playa o grupos de islas, y aplicando las consideraciones particulares que a criterio de la URSEA pudieran corresponder.

5.3.2. *Bocas de expendio de carga lenta*

El proceso de reabastecimiento de GNC en los vehículos se denomina de "carga lenta", cuando el tiempo demandado para la carga es de tal magnitud que dificulta la presencia permanente junto al vehículo del personal afectado al despacho de combustible y/o del conductor del vehículo. Sólo se permitirá el empleo de esta modalidad de carga en Estaciones de Autocarga.

5.3.2.1. *Generalidades*

- i. Será aceptable que, para efectivizar la carga, los vehículos se ubiquen enfrentando las islas de surtidores. Serán admisibles por lo tanto, las maniobras de retroceso, para la aproximación o egreso de la posición de carga. Se preverá - no obstante- que ante una eventual emergencia los vehículos usuarios no vean imposibilitada una rápida evacuación de las instalaciones.
- ii. Los vehículos en posición de carga no obstaculizarán las maniobras de los demás usuarios de la boca de expendio.
- iii. Cuando se efectúe la carga, los vehículos permanecerán con sus puertas destrabadas y sus llaves colocadas en el interruptor de la puesta en marcha.

- iv. Cuando una boca de expendio de carga lenta posea instalaciones de despacho público, se separarán claramente las playas de carga y maniobras de cada una de ellas.

5.3.2.2. *Áreas de circulación y maniobras*

Cuando el diseño prevea que los vehículos se estacionen enfrentando la isla de surtidores, la zona correspondiente a los carriles de carga, que será el sector ocupado por el vehículo en su posición normal de carga, tendrá dimensiones tales, respecto de éstos, que:

- i. Su longitud sea como mínimo 1 m superior a la de los vehículos usuarios.
- ii. Su ancho sea como mínimo 1 m superior al de los vehículos usuarios.

La zona correspondiente al carril de entrada y/o salida tendrá como ancho mínimo el que surge de la expresión:

$$G = A + L \operatorname{sen} \alpha + B \operatorname{cos} \alpha$$

Donde:

$A = 5$ m

L = Largo del vehículo

B = Ancho del vehículo

α = Angulo de ingreso o egreso con respecto al eje longitudinal de la Isla.

Los carriles de entrada y/o salida que admitan doble sentido de circulación, incrementarán su ancho en 5 m como mínimo.

Los carriles de carga deberán estar perfectamente nivelados.

5.3.2.3. *Islas de surtidores*

- i. Con el objeto de brindar protección mecánica a los surtidores de GNC se preverán barandas de contención de altura no inferior a los paragolpes de los automotores usuarios de la estación de carga. Las barandas estarán ubicadas frente al surtidor y separadas del mismo 0,30 m como mínimo.
- ii. La distancia mínima entre surtidores de despacho de GNC y aberturas que posibiliten la entrada de gas a los locales propios, construcciones o viviendas, se establece en 5 m.

La distancia mínima a observar entre surtidores y paredes de locales propios, líneas o muros divisorios de predios será de 5 m.

5.3.3. *Generalidades para toda Boca de Expendio*

5.3.3.1. *Elementos y dispositivos de seguridad*

- i. Las defensas móviles contra incendio y los elementos de señalización se ajustarán a lo que disponga la Dirección Nacional de Bomberos.
- ii. Se instalarán botoneras de parada de emergencia del tipo "golpe de puño", sobre la dársena o isla de carga a razón de una cada cinco mangueras de despacho. Estarán identificadas con un cartel con la leyenda "PARADA DE EMERGENCIA".

- iii. Asimismo, con los mismos requisitos, se instalarán botoneras de parada de emergencia en el local del personal de guardia o sereno y acceso general a la estación de carga.
- iv. La parada de emergencia actuará tanto sobre la detención del compresor como de las válvulas servocomandadas y surtidores.
- v. Cuando la playa de carga esté en recintos cerrados se preverán ventilaciones cenitales con tiraje natural para permitir una renovación de aire adecuada de la playa de carga; en caso tiraje forzado se deben asegurar más de 20 renovaciones hora.
- vi. No se permitirá la carga de vehículos con personas a bordo.

5.3.3.2. Instrucciones de carga de GNC

- a) Identificar el vehículo a cargar por la calcomanía de habilitación.
- b) Verificar el cumplimiento de los carteles que alertan no fumar en la zona.
- c) Obligar a estacionar el vehículo en lugar adecuado, verificar que se pare el funcionamiento del motor y que se aplique el freno de mano.

Invitar a continuación al conductor a descender del vehículo a efectos que colabore y verifique las operaciones; los demás ocupantes también deberán descender.
- d) Verificar que todos los equipos eléctricos, incluido sistema de radio, estén fuera de funcionamiento.
- e) Verificar el certificado comprobando que el sistema está encuadrado en las reglamentaciones vigentes.
- f) Verificar que no haya fugas en el circuito de gas antes de recargar el o los cilindros.
- g) Observar que la zona de la válvula de carga esté limpia y en buenas condiciones.

5.3.3.3. Procedimiento para Realizar la Carga

- a) Asear, si corresponde, y retirar el tapón protector de la boca de conexión de la válvula para carga del vehículo.
- b) Fijar el terminal de la manguera en la boca de conexión de la válvula de carga.
- c) Recomendar que no se produzca movimiento de vehículos durante la operación, en la zona contigua al surtidor.
- d) Abrir lentamente la válvula de transferencia de GNC desde la manguera hacia el cilindro (el gas debe introducirse lentamente para evitar choque en la carga y un incremento rápido de la temperatura).
- e) Cerrar la válvula de transferencia una vez completada la carga. El conductor debe verificar especialmente esta operación.
- f) Desconectar cuidadosamente la manguera desde la boca de la válvula y permitir ventear el gas remanente en aquella.
- g) Retornar la manguera a la posición correcta en el punto de suspensión correspondiente.
- h) Verificar después de la carga que no haya pérdidas en el circuito de gas.
- i) Indicar al conductor cuándo puede ascender al vehículo para poner en marcha el motor de la unidad

5.4. Cañerías

Las cañerías de alta y baja presión deberán responder a recomendaciones y normas para las instalaciones industriales, tales como las normas API, ASME, ENARGAS, IRAM/IAS y UNIT.

Las cañerías de alta presión serán aptas para operar a una presión de trabajo desde 4 bar a una máxima de 250 bar.

Los soldadores actuantes, tanto en baja como en alta presión, deberán estar calificados de acuerdo a la norma API 1104 u otra de similares requisitos aceptada por la URSEA. Sus pruebas de suficiencia deberán estar en vigencia y corresponderán a las categorías en que se encuentren encuadradas las especificaciones del procedimiento a utilizar, de acuerdo a las normas que le rigen.

El procedimiento recomendado para la unión de las cañerías es el siguiente:

a) Soldadura en baja presión (Aspiración)

- i. Esta soldadura se efectúa a tope, utilizándose en general cañería ASTM A53 - Gr A ó B.
- ii. En función de los diámetros y espesores de las cañerías utilizadas se recomienda el diseño de Juntas y Secuencias de pasadas. (Ver figuras 16 y 17 en Anexo Figuras A).
- iii. Se utilizará presentador externo, el que no se retirará hasta completar como mínimo el 50% de la primera pasada (cuando corresponda).
- iv. La abertura de raíz de 1,6 mm, corresponde para efectuar la primera pasada en forma descendente, con electrodo de revestimiento celulósico, para asegurar una mejor penetración, sin gran aporte de material y por lo tanto de temperatura, teniendo en cuenta los espesores utilizados.

No obstante no se desestima efectuarla en forma ascendente con electrodos de revestimiento celulósico o básico.
- v. En este último caso la abertura de raíz debe ser mayor. Las restantes pasadas se harán con electrodo de revestimiento básico en forma ascendente.
- vi. Para uniformar criterios, salvo casos especiales, el diámetro de los electrodos de 1ra. pasada será de 0-3 mm y la cantidad de pasadas se determinará tomando en cuenta el espesor, considerando 1 pasada cada 3 mm de espesor, más una de raíz y una de refuerzo.
- vii. En la práctica, para espesores de 3,68 mm y 3.91 mm se efectuarán 3 pasadas y por encima de 4 mm, 4 pasadas en total.
- viii. Se especifica el diámetro mínimo de 3 mm para la 1ra, pasada, dado que la limpieza debe efectuarse por amolado lo que disminuye el espesor de la misma, favoreciendo una disipación muy rápida del calor, con la posible consecuencia de la aparición de micro fisuras. Por este motivo, la segunda pasada debe realizarse en forma inmediata a la primera.
- ix. La limpieza de las restantes pasadas se realizará utilizando cepillo giratorio de alta velocidad, incluyendo la última pasada.
- x. La sobremona indicada en la figura responde no tanto a proveer un refuerzo, sino que cada pasada produce un tratamiento térmico a la anterior, lo que se traduce en

un refinamiento del grano y por lo tanto una mayor ductilidad. Es decir que el material que integra el espesor de la cañería será el de mayor calidad.

- xi. En cuanto al precalentamiento, cabe destacar que en condiciones normales no es necesario, dado el bajo contenido de carbono de las cañerías utilizadas. (ASTM A53 A ó B).
 - xii. De cualquier forma es conveniente determinar si corresponde o no, a través del cálculo, utilizando la fórmula del Carbono equivalente.
 - xiii. El radiografiado quedará supeditado a lo que determine la inspección. En caso de utilizar este tipo de ensayo, será necesario elaborar el correspondiente procedimiento.
 - xiv. También y cuando el proyecto incluye bridas slip-on, el diseño de junta se incluirá, ajustándose a la figura 18 en Anexo Figuras A. Se aplicarán 3 pasadas con electrodo básico de \varnothing 3 mm y la limpieza con cepillo giratorio de alta velocidad.
 - xv. Se indicarán también las tensiones e intensidades de corriente a utilizar, según lo que prescriban los fabricantes de electrodos, acompañando por única vez folletos que incluyan los datos requeridos.
 - xvi. Resumiendo, en la especificación de procedimientos de soldadura de cañerías a utilizar deben constar los siguientes datos: Proceso, material de los caños y accesorios, grupos por diámetros y grupos por espesor de pared, diseño de la unión, metal de aporte y cantidad de pasadas, características eléctricas, posición, dirección de la soldadura, lapso entre pasadas, tipo de presentador, retiro de presentador, limpieza, precalentamiento, ensayos no destructivos.
 - xvii. Por último, cabe destacar que, de producirse variables esenciales del procedimiento aprobado, el mismo deberá ser modificado o rehecho, y sometido a nueva aprobación.
- b) Soldadura de alta presión (SOCKET-WELD)
(Ver figura 19 en Anexo Figuras A).
- i. Para este tipo de soldadura, en general deberá considerarse lo expresado anteriormente.
 - ii. No se utilizará presentador, y la limpieza en todas sus pasadas se efectuará con cepillo giratorio de alta velocidad.
 - iii. Salvo casos especiales, los que se determinan individualmente, normalmente se aplicarán 3 (tres) pasadas con electrodo AWS - 7015 ó 7018 de \varnothing 3 mm, tomándose como norma el precalentamiento a 100°C. Dados los espesores empleados en accesorios y cañerías, se produce una muy rápida disipación del calor, con las consecuencias que ya fueron señaladas anteriormente. Se recomienda, una vez presentado el accesorio y "punteado", evitar golpearlo para procurar su correcta alineación.
- c) Las cañerías podrán instalarse en forma aérea, adecuadamente sustentadas, y de modo tal que permitan libre expansión, contracción, eviten vibraciones y todo fenómeno adverso en este tipo de instalaciones, empleando las reglas del arte. Este tipo de instalaciones deberá ser protegido por pintura anticorrosiva y la terminación deberá efectuarse con pintura de color amarillo (esmalte sintético). También podrán

instalarse en trincheras preparadas en el terreno, perfectamente identificadas y con las sujeciones adecuadas. Además se deberá prever todo lo indicado para el caso anterior. Las trincheras deberán tener pendiente y drenajes adecuados.

- i. La instalación de cañerías bajo nivel del terreno o en zonas inaccesibles serán revestidas conforme al grupo E (Epoxi doble cobertura). Se adjuntará, con el proyecto, el procedimiento de revestimiento, informando el tipo y marca de pintura a utilizar, o la marca y tipo de cañería si es integral.
- ii. En el caso de cañerías enterradas, se deberá presentar con el proyecto, el procedimiento de protección catódica correspondiente.
- iii. En las zonas de surtidores se instalarán de modo que no perturben las maniobras.

5.5. Dispositivo de alivio y cierre de instalación

La línea de suministro de gas al compresor deberá poseer válvula de cierre manual, fácilmente accesible, ubicada fuera de la sala de compresores, al igual que la llave de corte de la energía eléctrica.

En el puente de regulación, en la aspiración, se deberá disponer de un sistema de bloqueo por alta presión en lugar del sistema por alivio. Este sistema deberá actuar al 10% de la máxima presión operativa de aspiración.

Entre el compresor y el almacenamiento de GNC, se instalará una válvula de retención, tan próxima a éste como técnicamente resulte posible.

Sobre el almacenamiento se deberá agregar un presóstato de parada del equipo de compresión, con indicador luminoso y sonoro sin restitución automática, y cuya presión de accionamiento sea de un 10% superior a la máxima presión de servicio del almacenamiento.

Cuando la estación se diseñe para almacenamiento de GNC con capacidad superior a 4000 litros (de volumen de agua), deberán instalarse sistemas automáticos para detección de fuegos que actuarán cortando el flujo de combustible y accionando el funcionamiento de sistemas fijos de extinción: por agua, CO₂ o polvo seco.

Además, se agregará un detector de mezcla explosiva de dos niveles; el primero producirá la alarma y el segundo el bloqueo automático de las instalaciones.

Asimismo deberán observarse las reglamentaciones de la autoridad municipal o nacional competente.

5.6. Válvulas y accesorios

5.6.1. Generalidades

- i. No se admitirá el uso de hierro fundido en la construcción de válvulas y accesorios, siendo los materiales aceptados el acero y el bronce (forjado), cuando electroquímicamente lo toleren los materiales circundantes de la instalación.
- ii. Los sistemas de acople, roscado y bridado serán compatibles con la alta presión y concordantes con lo exigido por las normas para los equipos en los que se instalen.

iii. La ubicación de las válvulas de bloqueo, deberá ser tan próxima como sea técnicamente posible de los almacenamientos, compresores, etc. y en lugar perfectamente accesible.

5.6.2. *Válvulas de seguridad*

- i. Se instalarán en tanques de almacenamiento, baterías de cilindros, a la descarga de cada etapa compresora, compresores, luego de la regulación, cañerías, y en toda otra parte de la instalación en que sean necesarias para protección contra sobrepresión.
- ii. Las válvulas de seguridad serán calibradas entre el 10% y el 15% por encima de la presión máxima de operación o trabajo. Excepto la válvula de alivio del almacenamiento, que deberá actuar al 20% por encima de la máxima presión de operación del recipiente de almacenamiento.
- iii. Toda válvula de seguridad por alivio de presión que se instale debe protegerse contra la lluvia y la introducción de materias extrañas como polvo, basuras, etc.

A tal fin se usarán solamente clapetas, orientadas de modo tal de evitar la derivación del gas hacia edificaciones vecinas. Su diseño será confiable y el material de características antichispa. Deberán estar ubicadas de modo de reducir al mínimo las molestias producidas por un eventual venteo.

- i. Las válvulas de seguridad deberán tener inscriptos de tal manera que sean permanentemente legibles los siguientes datos:
 - Nombre de fabricante y marca comercial
 - Presión de ajuste en bar
 - Caudal de aire en m³/min a 15° C y presión atmosférica.
 - Mes y año de calibración.

5.6.3. *Características de las instalaciones*

- i. Las conexiones a las cuales estarán conectados los dispositivos de alivio, tales como cuplas, bridas, boquillas, cañerías de descarga para venteo, etc., tendrán dimensiones internas que no disminuyan el área neta de alivio.
- ii. El diámetro de salida de la conexión del dispositivo de alivio, será mayor que el de la entrada de la válvula para no restringir el flujo de salida de este dispositivo.
- iii. Deberán ser instalados entre el bloqueo y el elemento a proteger y tendrán un caudal no menor al 110% del máximo caudal de trabajo.
- iv. Se podrán conectar las cañerías de descarga de dos o más dispositivos de alivio sobre un colector común, siempre que el área de sección de dicho colector sea por lo menos igual a la suma de las áreas de las secciones de las conexiones individuales de descarga y que el ajuste de los dispositivos de alivio sea el mismo.
- v. La altura mínima del remate de venteo será de 6 m desde el nivel de piso debiendo superar como mínimo 2,5 m del recinto de compresión.

Además con respecto a edificaciones propias y vecinas deberá cumplir con la siguiente expresión:

$$h > H - D + 2,5$$

donde:

h = Altura del venteo (m)

H = Altura de edificación vecina o propia (m) (la mayor)

D = Distancia horizontal de edificación vecina (m)

- i. La cañería de venteo deberá disponer de un sistema de amortiguación de ruido cuando en operación supere el nivel sonoro admisible.
- ii. La descarga de todos los sistemas de drenajes que se encuentren en el interior del recinto de compresores se canalizarán a un tanque de choque, cuyo diseño y construcción deberán estar aprobados por la URSEA, o de otro sistema que permita una operación segura y limpia.
- iii. Además se admitirán venteos de servicio normalmente cerrados, con válvulas manuales y con taponés, a ubicar en tramos adecuados para su finalidad.
- iv. No se admitirán venteos de gas permanentes o periódicos, ya sea por motivos operacionales, falta de mantenimiento de las instalaciones, u otras causas, salvo los resultantes de situaciones de fuerza mayor o de las operaciones de mantenimiento. En éste último caso se deberá proceder de tal modo que no provoque alarma en la vecindad.

5.6.4. *Válvulas de exceso de flujo*

- i. Todas las conexiones de salida de los tanques de almacenamiento, y de las baterías de cilindros, exceptuando las válvulas de seguridad, serán protegidas por una válvula de bloqueo por exceso de flujo o similar.
- ii. La válvula de bloqueo por exceso de flujo evitará los riesgos resultantes de escapes de GNC a la atmósfera.

En caso de roturas u otros inconvenientes en las cañerías, accesorios, mangueras, etc., provocará el bloqueo del fluido cuando el caudal alcance un valor superior al de las condiciones normales de funcionamiento.

5.6.5. *Inscripciones*

Las válvulas de exceso de flujo deberán tener inscriptos de tal manera que sean permanentemente legibles, los siguientes datos:

- Nombre del fabricante o marca.
- Modelo.
- Caudal máximo.
- Fluido para el caudal que ha sido proyectada la válvula.
- Mes y año de fabricación.

5.6.6. *Válvulas automáticas de corte rápido y control remoto*

- i. Independientemente de las válvulas de retención y/o exceso de flujo que posean las instalaciones, deberán instalarse válvulas de bloqueo con actuadores eléctricos o neumáticos, o una combinación de éstos, de manera de permitir su accionamiento a distancia por parada de emergencia.
- ii. Estas válvulas se instalarán, como mínimo, dentro del recinto de medición, aguas abajo de la medición y a la salida del almacenamiento de gas a alta presión hacia

los surtidores. Para el caso de motorización a gas se deberá prever una válvula de iguales características que la anterior entre la medición y el motor.

- iii. Su sistema de accionamiento será de seguridad positiva, cerrándose la válvula ante la falta de la energía actuante.
- iv. De emplearse sistemas eléctricos, los mismos serán a prueba de explosión dentro de las zonas consideradas peligrosas.

5.6.7. *Manómetros*

Estarán diseñados para presión equivalente a la de trabajo más 20% como mínimo y su indicación deberá ser bien visible. En la conexión se interpondrá una válvula de exceso de flujo o bien una reducción de la salida con un orificio de diámetro 1.4 mm. Poseerá válvula de bloqueo y venteo.

5.6.8. *Mangueras para surtidores*

Deberán contar con el certificado indicado en el Capítulo correspondiente a Certificación de Productos del cuerpo principal del Reglamento. Los aspectos técnicos específicos se detallan en el Capítulo correspondiente a Surtidores del presente Anexo EGNC.

5.7. Pruebas y ensayos de las instalaciones

5.7.1. Los equipos compresores de almacenamiento y surtidores deberán ajustarse a lo establecido en los capítulos II a V del presente Anexo EGNC.

5.7.2. *Prueba hidráulica*

La URSEA podrá exigir la prueba o reprobación hidráulica de todos los elementos componentes de la instalación con un valor de 1.5 veces la presión normal de trabajo.

El instalador presentará el procedimiento de prueba hidráulica a la URSEA.

Informará:

- Características del fluido
- Características del manómetro
- Ciclos, cantidad, tiempo y variación de presión, hermeticidad, tiempo de duración de la prueba y presión

Condiciones mínimas:

- i. Resistencia: duración: 1 hora; presión: 1,5 veces la presión de trabajo.
- ii. Hermeticidad: duración: 8 horas; presión 1,4 veces la presión de trabajo.

Con respecto al fluido a utilizar, se recomienda el empleo de aquellos que no formen hidratos.

Luego de la prueba hidráulica y del tratamiento de las cañerías con decapantes y/o pasivantes, si así lo requiere la instalación o el proveedor del equipo, se realizará un barrido de aire seco o gas inerte (N₂, CO₂) garantizando el secado.

5.8. Inspecciones

5.8.1. Antes de su puesta en marcha, las instalaciones serán inspeccionadas y aprobadas por la URSEA en presencia del responsable de ejecución de la instalación, y de un

representante de la empresa comercializadora de equipos de compresión, surtidores y/o almacenaje, cuando corresponda.

- 5.8.2. La URSEA inspeccionará las instalaciones con bocas de expendio para GNC toda vez que lo considere necesario, a efectos de verificar la seguridad y el buen funcionamiento, y procederá a adoptar las medidas pertinentes en aquellas que presenten deficiencias o condiciones de funcionamiento no seguras.

Fuente: Artículo 5º, Capítulo I, Anexo EGNC Resolución URSEA N° 26/003 de 5/12/2003, publicada D.O. 12/12/2003.

6. SEGURIDAD EN LAS INSTALACIONES

6.1. Inertización

Al habilitar las instalaciones, antes de la primera circulación de producto, deberá procederse a su inertización. Dicha operación se llevará a cabo eliminando el aire de los mismos utilizando para ello una corriente de gas inerte, por ejemplo dióxido de carbono o nitrógeno. La cantidad de dióxido de carbono necesario se estima en 1 kg por cada metro cúbico de volumen de la instalación; se completa la operación inyectando gas natural por una conexión y evacuando el dióxido de carbono a la atmósfera por otra.

6.2. Iluminación e instalaciones eléctricas

Las instalaciones eléctricas ubicadas en áreas de operación de GNC, se clasificarán de acuerdo a los gráficos indicados en la presente norma (Ver figuras 1 a 5 en Anexo Figuras B).

Las instalaciones eléctricas ubicadas dentro de las áreas clasificadas como de división 1 y 2 se registrarán por las especificaciones de la norma IEC para instalaciones eléctricas en atmósferas explosivas (Ver figuras 6 a 13 en Anexo Figuras B).

Dentro de las áreas demarcadas como de división 1 se podrán instalar:

- a) Motores eléctricos seguros contra explosión (Ex d) o presurizados con aire o gas inerte, con o sin purga (Ex p)
 - b) Cañerías, flexibles, accesorios de los mismos seccionadores de cañerías seguras contra explosión
 - c) Instalaciones de alumbrado, cajas interruptoras y de contactores, cajas de conexiones para derivación, empalmes cambio de dirección y paso de cañerías, cajas terminales y de fusibles, etc., seguras contra explosión
 - d) Instalaciones y equipos eléctricos presurizados con aire o gas inerte, que cumplieren los requisitos de la Norma IEC que sea de aplicación
 - e) Cables con aislación mineral tipo MI, con sus conectores correspondientes aprobados
- Dentro de las áreas demarcadas como de división 2 se permitirá instalar:
- i. Materiales, accesorios y equipos eléctricos admitidos para la división 1
 - ii. Motores del tipo seguridad aumentada (Ex a).
 - iii. Cañerías y flexibles estancas a la introducción de gas y agua de lluvia, con sus correspondientes conectores aprobados.
 - iv. Cajas y conexiones para empalmes, cambio de dirección, derivación y paso de cañerías, del tipo estancas de construcción a prueba de agentes climáticos.
 - v. Los elementos y accesorios que contengan equipos que posean generación de chispas a arcos eléctricos, como ser cajas interruptores o contactores, cajas

fusibles, etc., serán del tipo aptos y aprobados para división 1, colocándose los selladores correspondientes.

- vi. Interruptores en baño de aceite con cobertura simple, según lo especificado por la norma IEC de aplicación.
- vii. Cables armados con protección metálica incluida y vaina antillama, aptos para trabajos intensivos, con sus correspondientes conectores aprobados.

En división 1 y 2, las instalaciones eléctricas de señalización, instrumentación y control podrán ser realizadas mediante circuitos de seguridad intrínseca de acuerdo a las Normas IEC de aplicación. Todos estos circuitos de seguridad intrínseca ubicados en zonas de gas, poseerán barreras de seguridad, las que se instalarán en zonas no clasificadas; en caso contrario se instalarán en cajas aptas para ambientes peligrosos. Se podrá reducir el nivel de riesgo por medio de ventilación por presión positiva utilizando una fuente de aire limpio y dispositivos eficaces contra las fallas de ventilación, según la norma IEC que sea de aplicación.

En la medida que sea posible, se evitará ubicar en áreas de división 1, equipos eléctricos tales como tableros generales, interruptores, arrancadores, etc., prefiriéndose su ubicación en lugares menos peligrosos, tales como de división 2 o no clasificados, permitiendo esto último el empleo de elementos convencionales.

Las instalaciones eléctricas ubicadas fuera de las áreas peligrosas se regirán por las normas dictadas por la autoridad competente. La clase de protección de los artefactos eléctricos dentro de esta área, será como mínimo IEC 60529.

6.3. Puesta a tierra

Todas las instalaciones dentro del predio de una estación de GNC como ser, estructuras metálicas, columnas de iluminación, tableros eléctricos, motores, máquinas, barreras de seguridad intrínseca, etc., deberán ser eficientemente conectados a tierra a efectos de eliminar corrientes estáticas u otro tipo de problemas eléctricos y eventualmente descargas atmosféricas.

El sistema podrá estar constituido por un conductor enterrado tipo malla o anillo, jabalina o una combinación de éstos.

En todos los casos la resistencia del sistema con respecto a tierra será como máximo de 5 ohm y de 1 ohm para seguridad intrínseca.

Las uniones se realizarán preferentemente por medio de soldadura tipo cupro aluminotérmica; de emplearse morsetos, éstos serán de bronce, protegidos con un encintado plástico autoadhesivo.

En los extremos de los chicotes de cable que se conecten a masas de aparatos o estructuras, podrán utilizarse terminales de identificación profunda.

Para los diferentes parámetros que deben ser calculados en un sistema de puesta a tierra, se aplicará la norma DIN VDE 0141. Las tensiones de paso y de contacto no deberán exceder los 125 V.

Para el cálculo de los efectos térmicos causados por una corriente de cortocircuito sobre los elementos del sistema, se tomará un tiempo de duración no inferior a un segundo.

Para la protección contra riesgos de contacto en las instalaciones eléctricas de oficinas y talleres, se instalará un corte automático, sensible a la corriente de defecto (interruptor

diferencial). Para la iluminación de los lugares de operación y tránsito se cumplimentarán los niveles luminosos mínimos.

6.4. Extintores

Las estaciones de compresión, almacenamiento y carga de GNC contarán con elementos de extinción portátiles, rodantes y/o fijos.

La cantidad, tipo y ubicación de los equipos se determinará según la normativa vigente de la Dirección Nacional de Bomberos.

6.5. Carteles de seguridad

Cada isla de carga contará como mínimo con un juego de carteles de seguridad, visibles desde todas las posiciones de carga.

El juego de carteles contará con los siguientes textos:

- PROHIBIDO FUMAR (o su gráfico equivalente)
- DETENER EL MOTOR
- PROHIBIDA LA CARGA:
 - EN AUSENCIA DEL ENCARGADO
 - CON PERSONAS DENTRO DEL AUTOMOTOR
 - CON FALTA DE EXHIBICION DE LA OBLEA VIGENCIA DE HABILITACION DEL EQUIPO PARA GNC.

En la zona de compresión y almacenamiento se deberán colocar carteles bien visibles con leyendas:

- PROHIBIDO FUMAR
- GAS ALTA PRESION
- PROHIBIDA LA ENTRADA A PERSONAS AJENAS

En el accionamiento remoto del venteo de los almacenamientos se deberá colocar un cartel con la siguiente leyenda:

- ACCIONAR EN CASO DE EMERGENCIA SOLAMENTE POR PERSONAL ESPECIALIZADO.

Se emplearán en su confección materiales inalterables por los agentes atmosféricos (lluvia, sol, etc.).

Se emplearán colores y tipografía de acuerdo a norma UNIT 18, con caracteres de tamaño mínimo de 7 cm, legibles desde una distancia mínima de 15 m.

En la playa de carga, fijado en lugar visible desde las posiciones de carga y de materiales de iguales características, se preverá un cartel de acuerdo a las mismas características técnicas del párrafo anterior:

- "SEÑOR CONDUCTOR:
SE LE RECUERDA QUE POR SU PROPIA SEGURIDAD LA PRESION DE CARGA NO PODRA SUPERAR EN NINGUN CASO LOS 200 bar. URSEA"

6.6. Parada de emergencia

Las instalaciones de GNC contarán con pulsadores de parada de emergencia distribuidos en el predio de la estación. Además del paro de los compresores, surtidores y bloqueo de las válvulas de corte, producirá el corte total de la energía eléctrica a todo otro equipo o elemento relacionado con las instalaciones de GNC con excepción de la iluminación y sistema de detección, si lo posee.

Los pulsadores se ubicarán como mínimo en los siguientes puntos:

- i. En cada isla de carga.
- ii. En zonas de oficinas o donde exista personal permanente durante el día y la noche.
- iii. Uno en cada acceso del recinto y dos en el interior del mismo en forma opuesta y cruzada.

Los pulsadores serán de tamaño grande, tipo hongo, golpe de puño, instalado a 1,80 m de altura respecto del suelo, y estarán debidamente identificados.

Los ubicados próximos a la zona de compresión y en las islas de carga serán del tipo a prueba de explosión como asimismo su instalación eléctrica y elementos anexos.

A juicio de la URSEA, podrán solicitarse mayor cantidad que los indicados, en función de consideraciones de seguridad y según las dimensiones de la estación, emplazamiento de equipos, etc.

6.7. Pararrayos

Se deberá prever dentro del predio de la estación de carga un sistema que evite las descargas eléctricas sobre estructuras metálicas que transportan o puedan ventear gas.

6.8. Varios

- a) El gas natural que ingrese a la estación previamente a la compresión deberá estar odorizado.
- b) En caso de siniestro en las instalaciones, se deberá dar aviso inmediato a la Dirección Nacional de Bomberos, al tiempo que se procederá a evitar fugas de gas al ambiente, a fin de eliminar las posibilidades de explosiones, debiendo además procederse de la siguiente forma:

Se deberá atacar el fuego con los extintores disponibles y simultáneamente se ejecutará:

- i. Paralización total de las actividades de recarga
 - ii. Accionamiento de las válvulas de bloqueo o suministro de gas a la zona del siniestro
 - iii. Retiro de la totalidad de los vehículos estacionados o en espera y de toda persona ajena al rol de emergencia
- c) En caso que el siniestro comprometa el almacenamiento de GNC de la estación, éste tendrá que ser despresurizado por personal idóneo a través de la instalación de venteo correspondiente, controlando los efectos que pudiera producir dicho venteo. Habiéndose conjurado el siniestro, se procederá a una revisión de las partes afectadas por el fuego, efectuando los cambios y ajustes necesarios para la nueva puesta en marcha de las instalaciones.
 - d) Las instalaciones se deberán ajustar al código de seguridad de colores.
 - e) Seguridad en la carga de vehículos propulsados por GNC

La operación de carga será realizada por personal debidamente capacitado, el que poseerá conocimientos sobre los riesgos del GNC y como actuar en casos de emergencia.

Queda prohibida la carga de vehículos propulsados con GNC con personas a bordo y sin la presentación de la Oblea de vigencia de la habilitación del equipo para GNC.

f) Vigilancia.

El personal de vigilancia deberá estar capacitado en el uso de elementos contra el fuego y en las maniobras y operaciones necesarias en caso de siniestro, de acuerdo al artículo 7 de la Ley N° 15.896.

Fuente: Artículo 6º, Capítulo I, Anexo EGNC Resolución URSEA N° 26/003 de 5/12/2003, publicada D.O. 12/12/2003.

7. ESPECIFICACIONES PARA REPRUEBAS Y ENSAYOS PERIODICOS DE ESTACIONES DE CARGA DE GNC

7.1. Obligaciones del Responsable de Mantenimiento

El Responsable de Mantenimiento de la estación de carga de GNC tiene la obligación de:

- a) controlar y certificar la operatividad de los diversos elementos componentes de la boca de expendio de GNC así como el cumplimiento de las normas de seguridad vigentes, a partir de su puesta en funcionamiento y con el mantenimiento periódico según la presente norma;
- b) comunicar a la URSEA y/o la Autoridad Municipal, según lo que corresponda, los cambios y alteraciones relevantes que afecten la operación y preparar y controlar el cumplimiento del plan de mantenimiento respectivo;
- c) certificar la operatividad de los diversos elementos componentes de la estación como así también la supervisión de su mantenimiento periódico, conforme a los plazos y metodologías determinadas en la presente norma, dando parte al Titular del Sello y a la URSEA, según corresponda, de las novedades y/o anomalías que detecte, con el objeto de implementar, cuando fuera necesario, las medidas correctivas correspondientes, contando para cada función con personal idóneo

7.2. Deficiencias técnicas

- 7.2.1. *Válvula Servocomandada:* Válvula destinada a producir el bloqueo total del paso del fluido por la línea sobre la que se ha montado, obedeciendo a una señal neumática y/o eléctrica originada a distancias considerables del elemento de bloqueo.
- 7.2.2. *Sistemas de Control de Exceso de Flujo:* Sistema eléctrico, electrónico o mecánico destinado a producir el bloqueo automático del paso del fluido cuando su velocidad de circulación supera un límite preestablecido.
- 7.2.3. *Válvula de Alivio por Sobrepresión:* Elemento destinado a producir el venteo automático del gas de la línea o recipiente sobre el que se la ha montado, cuando la presión interna supera un límite preestablecido, manteniéndola dentro de los valores prefijados. El bloqueo de la misma se produce automáticamente al descender la presión a un valor prefijado.

7.3. Documentación

7.3.1. Generalidades

Una vez habilitada y en un plazo máximo de 30 días corridos a partir del inicio del despacho, el Expendedor deberá contar con un juego de documentación conforme a obra (planos y planillas de características) y un "Libro de Novedades" tamaño A4, foliado y numerado con original fijo y una copia desprendible.

Contará, asimismo con el original del certificado de Habilitación de Expendio extendido por la URSEA.

Una copia de la documentación detallada y el Libro de Novedades se encontrarán permanentemente en la Estación de Carga de GNC para control e inspección.

7.3.2. *Libro de novedades*

Se utilizará el Libro de Novedades para:

- i. Asentar las Actas de certificación periódicas emitidas por parte del Supervisor Técnico del Titular de Sello, el Responsable de Mantenimiento de la EGNC, un Organismo Certificador, o la URSEA, según corresponda.
- ii. Asentar modificaciones menores de las instalaciones fuera de las áreas clasificadas como riesgosas.
- iii. El Responsable de Mantenimiento asentará en el Libro de Novedades las mismas, conforme al cronograma de inspección realizado, y el resultado obtenido. También indicará el nombre del personal idóneo y competente involucrado en cada tarea.

7.4. **Controles periódicos**

Serán realizados por el Responsable de Mantenimiento, quien asentará en el Libro de Novedades los métodos empleados y las conclusiones obtenidas. Los asientos serán realizados como Declaración Jurada, debiendo remitirse una copia a la URSEA en un plazo máximo de 7 (siete) días hábiles. Asimismo se deberá informar a la empresa proveedora de equipos las anomalías detectadas.

7.4.1. *Mensuales*

Los puntos de control serán:

a) *Extintores*

Se verificará la existencia, distribución y accesibilidad de los extinguidores y sus protecciones contra la intemperie de acuerdo a los planos conforme a obra

Se controlará su estado de carga y su fecha de vencimiento.

Se observará estado de mantenimiento exterior: pintura, manguera de rociado, control de su flexibilidad y ausencia de descascaramiento, montaje de la tobera y presencia de los precintos.

b) *Presión de Despacho*

Se verificará que la presión de despacho en el pico de carga de los surtidores no supere los 200 bar + 2,5%

- i. Esta prueba se efectivizará instalando en serie el elemento de medición patrón (manómetro con cuadrante de 4 pulgadas alcance mínimo 350 bar, clase 05) con el pico de carga y efectuando la carga completa sobre tres vehículos hasta el corte automático del suministro. Se calculará la presión de despacho como el promedio de las presiones de las cargas efectuadas.

- ii. No deberá verificarse una dispersión mayor al 2% entre éstas y el promedio calculado.
- iii. En caso de encontrar una manguera con una presión mayor al 7,5% de la presión máxima de despacho (200 bar), se precintará. Esta será recalibrada por el Responsable de Mantenimiento, con el personal idóneo, a la presión normal de despacho asentando en el libro de novedades y comunicando a la URSEA para su rehabilitación.

De verificarse en un plazo de 6 meses una presión de despacho superior al 7,5% en más de 3 ocasiones, el Titular de Sello deberá comunicarlo a la URSEA en forma inmediata, quien dispondrá el corte de suministro de gas a la EGNC.

c) *Mangueras*

Cuando se efectúe el cambio de alguna de las mangueras de la EGNC, el Responsable de Mantenimiento consignará en un acta y en el Libro de Novedades la fecha de montaje, la fecha de fabricación y el número de serie de cada manguera (la reemplazada y la nueva).

Se asigna a las mangueras una vida útil de acuerdo al plazo que garantice el proveedor sobre el certificado el mismo puede ser en ciclos o en tiempo.

Será motivo de descarte de las mangueras en uso, que se encuadren en las condiciones que se detallan:

- i. Finalización de su vida útil, de acuerdo a lo especificado en el certificado correspondiente
- ii. Alteración de la cubierta exterior (cortes, desgarraduras, raspaduras)
- iii. Aglobamientos
- iv. Estrangulamientos o deformaciones permanentes
- v. Oxidación de los terminales

d) *Higiene*

Se supervisará la conservación de la higiene en fondos de trinchera, cámaras de válvulas, techo y azoteas en zonas de riesgo y demás áreas de seguridad como asimismo las superficies de circulación peatonal y/o vehicular. No se utilizarán estos espacios para otros fines.

7.4.2. *Semestrales*

a) *Estado original de la Instalación.*

Se cotejará respecto a los planos conforme a obra y certificaciones precedentes la no alteración de las instalaciones que se detallan:

- *Mecánicas*

Cañerías de gas (venteos, drenajes, aspiración y alta presión) y sus accesorios (válvulas y sus mecanismos asociados) tanques y recipientes, controladores y todo elemento anexo.

Elementos insonorizantes y antivibratorios.

- *Civiles*

Se constatará la no alteración del diseño de los accesos y las áreas de ventilación de los recintos de medición y compresores; se observarán asimismo las zonas aledañas a éstos. Los pasillos perimetrales y las vías de escape.

- Seguridad

Se verificará la distribución de los carteles de identificación y/o prevención y los elementos de extinción de incendios, sistemas de rociado automático, mangas y lanzas de extinción, como así también todo sistema de detección automático con que cuenten las instalaciones.

- Instalación eléctrica e Iluminación

Se observará la distribución de la instalación eléctrica en las zonas de riesgo y la existencia y características de los artefactos de iluminación.

b) Entorno.

El Responsable de Mantenimiento deberá informar a la URSEA cualquier modificación del entorno edilicio de la boca de expendio de GNC que pueda afectar las normas de distancias de seguridad

c) Contaminación Ambiental.

Se observará el comportamiento de los sistemas de drenaje y venteo por emergencia. Los efluentes de la estación de carga deberán ajustarse a las reglamentaciones municipales vigentes en el lugar.

Se controlará el nivel de ruidos y vibraciones producidos en el ámbito de la estación de carga, certificando que no superen en ningún momento los reglamentos municipales y/o normas que resulten de aplicación.

d) Instalación Eléctrica.

Se controlará el correcto estado de conservación y funcionamiento de los sistemas eléctricos. Se verificará el estado de la pasta sellante de cada sellador; se controlarán los niveles lumínicos en todos los sectores de la Estación de Carga clasificados como áreas de riesgo: recintos de medición y de compresores, pasillos de circulación, zonas de acceso y playa de carga.

Se verificará el perfecto cierre y ajuste de los elementos antiexplosivos componentes de los compresores, surtidores e instalación general, y el estado de los mismos.

e) Hermeticidad de Cañerías.

Se efectuará el control de la totalidad de las uniones roscadas o bridadas de cañerías y sus accesorios, como así también todos aquellos elementos susceptibles de originar fugas de gas.

Se empleará para estos propósitos una solución de agua jabonosa aplicada sobre la unión a controlar mediante atomizador o con pincel.

Se empleará un espejo para controlar los sectores de la unión que no sean visibles a simple vista.

Para efectuar este control, la línea deberá cargarse a su máxima presión de trabajo.

f) Paradas de Emergencia.

Se controlará el correcto funcionamiento de la cadena de seguridad por accionamiento de la parada de emergencia, para todas y cada una de las botoneras.

Se verificará la detención de los compresores, el bloqueo de las válvulas servocomandadas del sistema de medición, salida de almacenamiento e internas de surtidores.

Se controlará que la reposición de los elementos antedichos se efective exclusivamente desde los tableros eléctricos (no podrán autoreponerse al cesar la acción sobre las botoneras).

En caso de un funcionamiento defectuoso de este sistema, se paralizará la operación de la estación hasta tanto se subsane el inconveniente.

g) *Sistemas de bloqueo por exceso de flujo*

Se controlará el funcionamiento de las válvulas de exceso de flujo ubicadas en los almacenamientos y salida de cada surtidor, de acuerdo a los procedimientos que se describen:

- *Almacenamientos*

Se procederá al bloqueo de las válvulas de la salida de los almacenamientos. Se efectuará el venteo del gas de las líneas de conducción a través de los surtidores de despacho.

Una vez despresurizadas, manteniendo habilitado el surtidor para despacho desde las válvulas de bloqueo, ubicadas al pie del mismo, se habilitará rápidamente cada válvula de bloqueo de salida de almacenamiento, verificándose el efectivo, bloqueo de cada válvula de exceso de flujo.

- *Surtidores.*

Se bloqueará la válvula de mando de cada surtidor. Se habilitará el despacho efectuando el venteo de los circuitos del surtidor.

Manteniendo éste habilitado para el despacho se dará apertura rápida a la válvula de mando. Deberá constatarse así el bloqueo del sistema de bloqueo por exceso de flujo.

h) *Válvulas Servocomandadas*

Se efectuará el control constatando el normal suministro de señal neumática y/o eléctrica, el bloqueo total del elemento de cierre y el tiempo requerido para su operación y reposición.

i) *Control de Pinturas de Cañerías.*

Se controlará el estado general de la pintura de la totalidad de cañerías, accesorios y válvulas instalados en forma aérea o en trincheras, y sus soportes.

Se verificará el estado de la protección contra la corrosión debajo de los soportes de cañerías, desarmando éstos y los elementos de protección dieléctrica.

De efectuarse el repintado mediante pintura epoxi, se preparará la superficie conforme a las indicaciones del fabricante de la misma.

j) *Calibración de Surtidores*

Se efectuará el control del estado de calibración de cada surtidor de despacho. Cuando el error de calibración supere el 2%, deberá procederse a la recalibración de los mismos.

La calibración de los surtidores deberá efectuarse con los factores de calibración correspondiente a la zona, de acuerdo al informe periódico emitido por la URSEA o en quien ella delegue.

k) *Venteo Manual.*

Se efectuará el control del accionamiento de las válvulas de venteo manual realizando como mínimo 3 (tres) operaciones sucesivas de apertura y cierre. Las pruebas se efectuarán con los almacenamientos a su máxima presión. Se verificará que:

- No se requiere un esfuerzo superior a 49 N (5 kg) aplicada en el extremo de la palanca de accionamiento, perpendicularmente a ésta.
- Se produzca la apertura y bloqueo completo de la válvula.
- No se detecten vibraciones o movimientos anómalos en las cañerías de venteo.

El Responsable de Mantenimiento y el Expendedor verificarán la existencia del rol o plan de contingencia de incendio, de emergencia y el grado de instrucción impartido al personal afectado a los mismos.

7.4.3. *Anuales*

a) *Estructuras de Hormigón Armado*

El responsable de Mantenimiento controlará anualmente el comportamiento de las estructuras de hormigón armado, buscando visualmente la presencia de grietas y/o fisuras.

Cuando se verifique la aparición de las mismas, se requerirá el informe de un especialista con el objeto de garantizar la inalterabilidad de sus características físicas. El mismo se adjuntará al acta emitida por el expendededor.

b) *Bocas de Incendio y Rociadores*

Se controlará el estado de conservación de las mangueras de extinción de incendio y operatividad de las válvulas de bloqueo. Se verificará la existencia en cada nicho de mangueras, de las lanzas correspondientes y las llaves de ajuste.

Se verificará la correcta orientación y estado de conservación de los rociadores de líquidos contra incendio.

c) *Recalibración de Válvulas de Alivio por Sobrepresión*

Se controlará el estado de calibración de las válvulas de alivio verificando en un banco de pruebas la presión de apertura y venteo.

Con posterioridad a su desarme, limpieza y verificación del estado de los asientos, se procederá al rearmado y calibración de acuerdo a los valores prefijados por el Instalador.

Por último, se procederá al precintado del capuchón del dispositivo de ajuste, del tornillo de fijación de la tobera, y el grabado de la chapa de marcado.

Cuando la recalibración se realice por un tercero (el proveedor de la válvula, del equipo sobre el que se la ha montado, o el fabricante da la misma, o bien un

instituto reconocido), se adjuntará el protocolo correspondiente al acta emitida por el Responsable de Mantenimiento.

Para esta tarea se requerirá la concurrencia de un profesional Ingeniero designado por la URSEA.

d) *Protección Anticorrosiva de Cañerías Enterradas*

Determinación de potencial caño-suelo. Se efectuará mediante un voltímetro de alta resistencia (sensibilidad 150.000 Ohms/Volt) clase 0.5.

Se seguirá el procedimiento que se describe:

Se colocará el electrodo de referencia (cobre / sulfato de cobre saturado) en el suelo, eligiendo a estos efectos un lugar próximo a la cañería, teniendo en cuenta que cuánto más cerca se encuentra el electrodo de la misma, más exacta y representativa será la medición.

Se humedecerá el lugar elegido, a fin de garantizar un buen contacto eléctrico electrodo-suelo.

Una vez colocado el electrodo en el suelo, se lo conectará a través de un cable al borne positivo del instrumento.

Al borne negativo del instrumento se conectará el cable con el cual se hará contacto a la cañería o caja de Medición Permanente (CMP), manteniendo el puente entre los bornes A (ánodo) y C (cañería).

Al realizar la primera medición se coloca el selector de escala en el rango más alto. Cuando la lectura sea inferior al valor de la escala subsiguiente, se posicionará el selector de escala en el rango inmediatamente inferior. Se debe medir en el último cuarto de la escala.

Puede falsearse la medida por una resistencia elevada del circuito de medición, la misma es generalmente debida a una alta resistencia de contacto del electrodo de referencia, particularmente cuando el electrodo de referencia es colocado directamente sobre el asfalto, en terrenos congelados, etc. A fin de verificar el mismo se procede de la siguiente manera:

- i. - Determinar el potencial de acuerdo a lo indicado precedentemente.
- ii. - Repetir la medición, pasando la llave selectora a un rango superior.
- iii. - Si la diferencia entre ambas mediciones es apreciable (mayor de 50 mV) podemos considerar que el contacto no es eficiente.
- iv. - En este caso especial, conviene medir en los rangos mayores (por ejemplo 10 V), a fin de minimizar los errores derivados de un mal contacto.
- v. - El resultado de la medición de potencial será satisfactorio cuando el valor sea inferior a 850 mv (si se considera el valor absoluto, deberá ser superior a 850 mV) en el punto más alejado de la cañería (extremos) de la protección anticorrosiva.
- vi. - Cuando el resultado sea insatisfactorio se deberá investigar la causa.

De resultar necesario reponer la protección catódica se utilizarán ánodos de Mg AZ63A de 1,350 kg mínimo. El drenaje de cada ánodo no deberá superar los 25 m

A; se deberá obtener un potencial caño-suelo inicial no inferior en valor absoluto a 1100 mV, en el punto más alejado de la cañería.

7.4.4. *Quinquenales*

Cilindros de Almacenamiento

Se efectuará la reprueba de los cilindros de almacenamiento conforme a las normas con que fueron construidos.

Al efectuar el desmontaje de los cilindros se revisará su estructura de soporte suministrándose el mantenimiento que resulte necesario.

Con el objeto de minimizar los perjuicios ocasionados al Expendedor, se podrá efectuar la reprueba de los cilindros en etapas, previendo el taponamiento de las conexiones a los cilindros desmontados.

Al momento de emitir el certificado de aptitud, se habrá concluido con la totalidad de las repruebas previstas para ese período.

7.4.5. *Decenales*

a) *Reprueba Hidráulica de Cañerías*

Se efectuará a una presión mínima de 1,5 veces la presión máxima de trabajo durante un tiempo mínimo de 6 horas.

b) *Reprueba de Tanques.*

Se efectuará sobre los tanques amortiguadores de pulsación, tanques recolectores de drenaje y tanques de choque.

Las pruebas a efectuar serán hidráulicas a una presión mínima de 1,5 veces la presión de diseño, y una verificación de espesores por el método de ultrasonido.

Posteriormente, se efectuará el remarcado de la chapa de identificación.

7.4.6. *Compresores*

Será incumbencia del Responsable de Mantenimiento el atender los diversos puntos de control de los compresores de acuerdo a lo señalado por el proveedor del equipamiento y por la presente norma, con el personal idóneo y competente según se indica a continuación.

a) *Mensualmente*

- i. Conservación e higiene, de modo similar al ítem respectivo de la presente norma.
- ii. Fugas de sellos y accesorios.

b) *Semestralmente*

- i. Originalidad de las instalaciones.
- ii. Contaminación ambiental (emisión de ruidos, vibraciones y efluentes).
- iii. Instalación eléctrica.
- iv. Hermeticidad de cañerías.
- v. Secuencia de parada de emergencia.
- vi. Válvulas de bloqueo por exceso de flujo, internas de los equipos.

- vii. Válvulas servocomandadas, internas de los equipos.
- viii. Operatividad de los venteos.

c) *Anuales*

- i. - Válvulas de seguridad por alivio de presión, internas de los equipos.

d) *Quinquenales*

- i. - Cilindros de almacenamiento integrados al equipo compresor.

La certificación de los puntos de control en compresores se efectuará de acuerdo a los procedimientos establecidos en la presente Norma.

Fuente: Artículo 7º, Capítulo I, Anexo EGNC Resolución URSEA Nº 26/003 de 5/12/2003, publicada D.O. 12/12/2003.

CAPÍTULO III Equipos de Compresión para Estaciones de Carga de GNC

1. GENERALIDADES

1.1. Alcance

Esta norma regirá para todos los Equipos de Compresión para GNC a ser aprobados por la URSEA.

1.2. Aprobaciones técnicas

1.2.1. Las aprobaciones por parte de la URSEA de los equipos de compresión tendrán como objetivo central la seguridad y la eficiencia en el servicio de despacho de GNC, aplicándose para ello las normas y especificaciones técnicas del presente Reglamento.

1.2.2. Proveedor de Equipos de Compresión El Proveedor de Equipos de Compresión deberá obtener de la URSEA un Certificado de Conformidad de acuerdo con lo establecido en el capítulo correspondiente a la Certificación de Productos del cuerpo principal del presente Reglamento, el que deberá ser renovado toda vez que se introduzcan cambios que puedan afectar los aspectos señalados específicamente en la norma respectiva. También deberá garantizar el correcto funcionamiento del equipo.

La firma deberá controlar y garantizar la calidad de los elementos componentes del Equipo de Compresión que suministra.

Tratándose de equipos importados, el Proveedor deberá presentar ante la URSEA una certificación fehaciente del fabricante, a través de la cual lo nombra representante de la firma en el Uruguay para la comercialización de sus equipos. Cabe aclarar que el fabricante puede designar a más de un representante.

Este requerimiento no será aplicable a equipos destinados a usufructo o explotación propia.

1.3. Requisitos para la aprobación

1.3.1. El Proveedor está obligado a informar claramente al comprador sobre el alcance y demás aspectos significativos de las garantías que ofrezca, y las condiciones que pacten exclusivamente las partes. También el Proveedor deberá entregar al usuario un manual en el que se explicará en forma simple y completa las instrucciones para la correcta instalación y operación del equipo, así como un programa de mantenimiento recomendado.

1.3.2. El Titular del Sello de la EGNC mantendrá una planilla por cada equipo instalado en la misma en la cual figurarán los siguientes datos:

Marca:

Modelo:

Tipo:

rpm o ciclos/min:

a) Accionado por motor eléctrico:

A prueba de explosión

De seguridad aumentada

De seguridad intrínseca con instalación estanca.

b) Posee válvula de venteo: SI/NO

Accionamiento:

Local

Remoto

Eléctrico

Neumático

c) Fecha del certificado de prueba hidráulica del cilindro más antiguo.

Copia del certificado de fabricación de cada cilindro.

Número de cilindro correspondiente.

Nómina de marcas.

1.3.3. La URSEA podrá exigir certificados de diferentes ensayos, así como también memoria de cálculo de aquellas partes que puedan afectar la seguridad del sistema.

Fuente: Artículo 1º, Capítulo II, Anexo EGNC Resolución URSEA Nº 26/003 de 5/12/2003, publicada D.O. 12/12/2003.

2. DEFINICIONES TÉCNICAS

Disco de Estallido y Fusión: Consiste en un disco de estallido combinado con tapón fusible. El disco es fabricado y tarado para estallar a una presión mayor que la correspondiente a la prueba hidráulica de los cilindros pero a valor menor que la presión de estallido de éste.

Equipos Paquetizados: Conjunto constituido por sistemas de compresión y almacenamiento, generalmente montados sobre una misma estructura metálica.

Válvula de seguridad por alivio de presión: Válvula generalmente a resorte, que opera abriendo el pasaje y liberando gas a la atmósfera en caso de sobrepresión, cerrando luego cuando la presión desciende a valores normales.

Ventilación Forzada: Flujo de aire presurizado que ingresa desde el exterior a la caseta compresora a través de un ventilador y cuyo volumen debe ser el necesario para impedir la formación de mezcla explosiva en el caso que se produzcan pérdidas.

3. INSPECCIONES

La URSEA podrá realizar una inspección toda vez que lo considere necesario, a fin de verificar que los equipos se encuentren en perfecto estado de conservación y funcionamiento.

Fuente: Artículo 3º, Capítulo II, Anexo EGNC Resolución URSEA N° 26/003 de 5/12/2003, publicada D.O. 12/12/2003.

4. ESPECIFICACIONES MINIMAS, TECNICAS Y DE SEGURIDAD

- 4.1.** Los elementos sometidos a presión deberán tener una presión mínima de diseño del 20% por encima de la presión máxima de operación de descarga de cada etapa.
- 4.2.** La prueba hidráulica de los elementos sometidos a presión, se efectuará a 1,5 veces la presión máxima de trabajo de cada etapa.
- 4.3.** La temperatura de ingreso a cada etapa y el almacenamiento tendrá como límite máximo 50° C y la de descarga de cada etapa 200° C, considerando una temperatura ambiente de 20° C.
- 4.4.** Se recomienda el uso de separadores inter-etapas como así también el drenaje de condensados, haciéndose ello necesario en aquellos casos en que la composición del gas así lo justifique.
- 4.5.** Los compresores deberán estar provistos de una válvula de alivio por etapa, las cuales estarán calibradas al 15% por encima de la presión de descarga; excepto en la última etapa, cuya válvula estará calibrada 10% por encima de la presión de descarga.
Se exige una revisión anual de su calibración.
- 4.6.** Estas válvulas de alivio cumplirán, como mínimo, con los requisitos de diseño según API RP 520.
- 4.7.** Se requiere una válvula de retención ubicada a la descarga del compresor.
- 4.8.** La URSEA se reserva el derecho de requerir el ensayo de cualquier soldadura del equipo, aceptando certificados provenientes de Órganos Certificadores reconocidos por ella.
- 4.9.** Se deberá cumplir con las reglamentaciones municipales en lo que hace a ruidos y vibraciones, no debiendo afectar a las instalaciones "in situ" ni a las viviendas vecinas, haciéndose necesario la presentación ante la URSEA de un informe del nivel sonoro máximo emitido por el equipo.
- 4.10.** En caso que el compresor esté provisto de una caseta que cumpla las funciones de insonorización y protección climática, ésta deberá ser construida con materiales incombustibles.
- 4.11.** La caseta deberá tener aberturas superiores de ventilación cuya superficie total sea suficiente para evitar la acumulación de posibles fugas de GNC.
- 4.12.** Los compresores estarán provistos de un tanque pulmón para amortiguar pulsaciones, cuyo volumen será, como mínimo 30 veces la embolada de primera etapa; además, su capacidad será suficiente como para evitar el venteo del gas al estar la máquina parada. Si su volumen es menor que el indicado, deberá justificarse debidamente. Dicho tanque pulmón poseerá una válvula de alivio por sobrepresión que descargue a la atmósfera.
- 4.13.** Los equipos estarán adecuadamente soportados para evitar 60 desplazamientos.

4.14. Los certificados de los diferentes ensayos que se presenten deberán ser emitidos por organismos reconocidos, en original, o bien en copia debidamente autenticada.

4.15. La envoltura antideflagrante o segura contra explosión, correspondiente a aparatos, accesorios o máquinas eléctricas, deberá contar con el Certificado de Conformidad de la URSEA, según lo establecido en el capítulo correspondiente a la Certificación de Productos del cuerpo principal del presente Reglamento.

Lo mismo se aplicará para los componentes de otros sistemas eléctricos aptos para ambientes de Clase I, División 1 y 2, tales como de seguridad intrínseca, presurizados, en baño de aceite, herméticos, etc.

4.16. Compresores accionados por medio de motor eléctrico

4.16.1. Compresores en Caseta sin Almacenamiento Incorporado.

- a) Si la caseta no tiene ventilación forzada, se considera área Clase I, División 1, lo que implica la instalación de motor y accesorios a prueba de explosión.
- b) Si la caseta tiene ventilación positiva y permanente, el área se considera Clase I, División 2. Por lo tanto, se instalará un motor con seguridad aumentada y accesorios blindados.

4.16.2. Compresores en Caseta con Almacenamiento Incorporado

- a) Sin ventilación forzada, el área se considera Clase I- División 1; por lo tanto, se instalará motor y accesorios a prueba de explosión.
- b) Si la caseta tiene ventilación positiva, el área se considera Clase I- División 2, pudiéndose instalar un motor con seguridad aumentada y accesorios blindados, exigiéndose además la colocación de un detector de mezcla explosiva que corte la energía eléctrica cuando detecte como máximo un 20% del LIE (Límite Inferior Explosivo).

4.16.3. Compresores sin Caseta en Recinto Cerrado

Si el recinto tiene una buena ventilación natural (cenital o lateral superior), se considera Clase I, División 2, requiriéndose la instalación de un motor con seguridad aumentada y accesorios blindados.

Si el volumen del recinto es menor de 160 m³ o en caso que la ventilación natural sea insuficiente, la instalación eléctrica y del motor será para Clase I, División 1; para que sea Clase I, División 2 deberá mejorarse la ventilación con sistemas forzados de aire.

4.16.4. Compresores sin Caseta en Recinto a Cielo Abierto

Se clasifican como Clase I, División 2; por lo tanto, la Instalación se hará por medio de un motor con seguridad aumentada y accesorios blindados al ingreso de gas.

Fuente: Artículo 4º, Capítulo II, Anexo EGNC Resolución URSEA Nº 26/003 de 5/12/2003, publicada D.O. 12/12/2003.

5. INSTRUMENTACIÓN

5.1. El compresor deberá ser provisto con los siguientes instrumentos:

- Manómetro para presión de succión;
- Manómetros íter etapas;
- Manómetro en la descarga;
- Manómetro en el almacenamiento;

- Manómetro para presión de aceite;
- Termómetros;
- Medidor de nivel de aceite;

5.2. También deberá estar equipado con elementos de parada de máquina que operarán automáticamente bajo las siguientes condiciones de excesos:

- - Alta y baja presión de admisión;
- - Alta presión de descarga;
- - Elevación de la temperatura de descarga;
- - Baja presión de aceite;
- - Bajo nivel de aceite.

5.3. Se recomienda que el compresor posea indicadores que señalen con qué falla inició la parada del compresor.

5.4. En los casos que crea conveniente, la URSEA exigirá aquellos instrumentos complementarios que reafirmen la seguridad del sistema.

Fuente: Artículo 5º, Capítulo II, Anexo EGNC Resolución URSEA Nº 26/003 de 5/12/2003, publicada D.O. 12/12/2003.

6. SECUENCIA ELÉCTRICA DE SEGURIDAD

6.1. El equipo de compresión para GNC poseerá un pulsador tipo golpe de puño debidamente identificado, que producirá la parada del equipo, cierre de válvulas de línea, corte de suministro para surtidor y toda otra operación que se encuentre ligada a la secuencia de seguridad.

Estará ubicado dentro del recinto de compresión o sobre la caseta paquetizada.

El restablecimiento de la parada de emergencia deberá ser manual y en tablero.

6.2. En caso que la instalación eléctrica sea Clase I, División 2, con ventilación positiva permanente, existirán por lo menos dos sensores de flujo de aire, enclavados juntamente con el contactor del ventilador, conectados los tres en serie, que habilitarán la energía eléctrica a toda la instalación. De esto último se deduce que no habrá tensión si no hay ventilación forzada.

6.3. En el caso que se exija detección de mezcla explosiva, el equipo detector podrá calibrarse para el primer nivel al 10% del LIE (Límite Inferior Explosivo) con funcionamiento de alarma acústica; mientras que para el segundo nivel al 20% del LIE se pondrá fuera de servicio el compresor, anulándose la energía eléctrica dentro del equipo paquetizado, enclavándose además el cierre de las válvulas.

En caso que el motor de accionamiento no fuese eléctrico, el mismo deberá detenerse por corte de alimentación al encendido y al sistema de arranque por batería o por electroválvula neumática, de corresponder.

Fuente: Artículo 6º, Capítulo II, Anexo EGNC Resolución URSEA Nº 26/003 de 5/12/2003, publicada D.O. 12/12/2003.

7. ALMACENAMIENTO

7.1. El almacenamiento podrá realizarse en tanques o cilindros, considerándose ideal un volumen de aproximadamente una hora de funcionamiento del compresor.

7.2. Almacenamiento en tanques

Los tanques que se diseñen para almacenar GNC serán aptos para trabajar a una presión de 250 bar y responderán a las exigencias del código ASME, Sección VIII - División 1, u otro que acepte la URSEA.

Cada tanque tendrá una válvula de seguridad por sobrepresión cuya apertura se producirá a una presión no superior al 20% por encima de la normal de trabajo y el venteo a una presión no superior al 15% por encima de la de apertura.

El almacenamiento tendrá un único manómetro en baño de glicerina.

El montaje de los tanques se hará de tal forma que evite la concentración de cargas excesivas en los apoyos.

No se aceptarán soldaduras adicionales en ninguna zona del tanque expuesta a presión interna.

Los tanques estarán conectados entre sí y a los colectores, por medio de tubos de acero inoxidable tipo AISI 304 ó 316 de configuración omega.

7.3. Almacenamiento en cilindros

Los cilindros serán fabricados para trabajar a 250 bar, según las exigencias de construcción y ensayos de la IRAM 2526 o norma ASME VIII. Deberán colocarse en baterías, en posición vertical u horizontal.

Cada cilindro o grupo reducido de ellos deberá contar con válvula de bloqueo, de manera de sectorizar el conjunto para posibilitar venteos parciales ante eventuales averías de las interconexiones o necesidades operativas. La determinación de la magnitud de los grupos quedará a aprobación de la URSEA, mediante el proyecto.

Se utilizará una o más válvulas de seguridad por sobrepresión, que estarán diseñadas según API RP 520-Apéndice D, exigiéndose la revisión anual de su calibración.

Dichas válvulas abrirán a una presión no superior al 20% por encima de la presión de trabajo y ventearán a una presión no superior al 15% por encima de la de apertura.

Para equipos encasetados, las válvulas de alivio deberán estar conectadas a un colector común que venteará el gas al exterior de la caseta, en caso de sobrepresión.

El colector tendrá una sección no menor a la suma de las secciones de salida de las válvulas de alivio. A este colector podrá conectarse únicamente la última etapa del compresor; las etapas anteriores deberán conectarse a colectores independientes de aquél.

Será optativo el uso de disco de estallido y tapón fusible por cada cilindro; el disco estará regulado a una presión igual a la presión de prueba. El venteo se canalizará al exterior.

Los cilindros deberán estar amarrados por algún medio apropiado para ello, protegido contra la oxidación.

Las baterías se colocarán sobre plataformas de hormigón de construcción adecuada y de forma tal que impida la acumulación de agua debajo de las mismas.

Los cilindros se conectarán entre sí por medio de tubos construídos de acero inoxidable tipo AISI 304 ó 316 de configuración omega para absorber dilataciones.

Los cilindros serán protegidos con dos manos de pintura anticorrosiva y dos de terminación en color blanco o aluminio.

Las baterías en posición horizontal se instalarán dirigiendo las válvulas hacia lugares donde no ofrezca peligro la proyección de las mismas.

También para cilindros en posición horizontal, se requerirá una protección mecánica de sus válvulas de bloqueo, pudiendo realizarse con un enrejado desmontable.

7.4. Cada banco o nivel de almacenamiento deberá contar con su propia válvula de bloqueo manual de accionamiento rápido tipo 1/4 de vuelta.

Dicha válvula estará diseñada de forma tal que permita su precintado en posición cerrada e imposible su apertura.

7.5. Además, cada banco poseerá una válvula de exceso de flujo montada inmediatamente aguas abajo de la válvula de bloqueo.

7.6. En el caso que el surtidor no posea válvulas de retención, los bancos de media y baja presión las tendrán en la derivación al surtidor.

7.7. El panel de prioridad que comanda la apertura y cierre de válvulas deberá contar con un sistema que asegure la imposibilidad de reflujos hacia los bancos de almacenamiento.

7.8. Además del venteo por sobrepresión mediante válvulas de alivio, el almacenamiento deberá tener un venteo manual de accionamiento rápido tipo 1/4 de vuelta, a través de una válvula que pueda ser abierta y cerrada desde el exterior.

Estas válvulas deberán permitir el pasaje de un caudal igual al de las válvulas de alivio, cuando la presión sea mayor o igual a 250 bar.

7.9. Deberán declararse los cilindros y tanques de una estación de carga que haya sufrido algún tipo de siniestro que hubiera podido afectarlos.

7.10. En la cañería que conecta el equipo de compresión con el surtidor se instalará, por línea, una válvula servocomandada conectada a la parada de emergencia.

7.11. Las cañerías de interconexión semirrígidas serán de acero inoxidable tipo AISI 304 o 316, u otra especificación reconocida internacionalmente.

7.12. El ensayo de las curvaturas de cañerías responderá a las normas IRAM 2618, u otra que la URSEA considere apropiada para tal efecto.

Fuente: Artículo 7º, Capítulo II, Anexo EGNC Resolución URSEA Nº 26/003 de 5/12/2003, publicada D.O. 12/12/2003.

CAPÍTULO IV Especificación técnica para la certificación, instalación y controles de equipos integrados para compresión y despacho de GNC

1. GENERALIDADES

1.1. Objeto

El objeto de esta especificación es establecer los requisitos para la certificación, instalación y controles que deben cumplir los Equipos Integrados para compresión y despacho de GNC, complementarios a aquellos requisitos establecidos por las normas de los Capítulos I y II de esta reglamentación que no contradicen la presente Especificación Técnica. De existir una contradicción, prevalecerá el criterio indicado en este documento.

Los Equipos Integrados para compresión y despacho de GNC serán tratados, para su instalación y uso, cuando corresponda, como surtidores de despacho de GNC.

1.2. Alcance

Esta especificación técnica se aplica a equipos que habrán de instalarse en estaciones de carga de GNC, en las zonas definidas por la norma del Capítulo I de esta Reglamentación como "Isla del surtidor", y como "Bocas de expendio de carga rápida", con volumen máximo de GNC en el circuito del equipo de 1,5 m³ std. (ver 3.4).

1.3. Definición técnica

A los efectos de esta Especificación Técnica, deberá entenderse por "Equipo Integrado", o simplemente "Equipo", al equipo de compresión y despacho de GNC constituido por:

- Un Sistema de compresión de gas natural accionado hidráulicamente
- Un sistema de medición y despacho de GNC para carga rápida de vehículos
- Un conjunto motriz paquetizado para el accionamiento del sistema de compresión, instalado en algún lugar adecuado a las distancias de seguridad establecidas en la normativa vigente

1.4. Consideraciones generales sobre seguridad

Los equipos deben ser aptos para que su montaje, funcionamiento, control, mantenimiento y desmontaje, no exponga a riesgos a las personas o cosas, si tales operaciones se efectúan en las condiciones indicadas por el fabricante o importador. Dichos requisitos deben considerar también situaciones anormales previsibles.

Fuente: Artículo 1º, Capítulo III, Anexo EGNC Resolución URSEA N° 26/003 de 5/12/2003, publicada D.O. 12/12/2003.

2. REQUISITOS DE INSTALACIÓN

2.1. Ubicación

Se instalará como máximo un equipo por isla de surtidor.

2.2. Acometidas

Todas las acometidas al equipo (instalación eléctrica, fluido refrigerante, gas natural, aceite, etc.) deberán realizarse a través de trincheras que posean los debidos desagües pluviales y tapas de inspección.

2.3. Protección perimetral del equipo

Las protecciones mecánicas de las islas de surtidores donde se instale el equipo deberán resistir el impacto de un vehículo de 2000 kg a una velocidad de 20 km/h.

La altura entre el carril de carga y el piso de la isla del surtidor, no será inferior a 30 cm.

2.4. Bateas contendedoras de aceite

Tanto para el conjunto motriz paquetizado como para el sistema de compresión de gas natural, se preverá la instalación de bateas contendedoras para probables derrames de aceite, instaladas a una distancia de seguridad no inferior a la indicada para fuego abierto, con fácil acceso y posibilidades de limpieza periódica, que posean individualmente una capacidad mínima de 5% del volumen total del fluido hidráulico utilizado por la unidad motriz para el accionamiento del sistema de compresión.

2.5. Conjunto motriz hidráulico y sistemas auxiliares

La bomba de accionamiento y su sistema eléctrico, así como cualquier otro equipamiento eléctrico correspondiente a los sistemas auxiliares, deberán instalarse en zona segura, protegidos de las inclemencias del tiempo, con una disposición que permita el acceso directo, permanente y exclusivo del personal que opera la estación de carga, y la fácil visión del resto del equipo.

2.6. Orientación

El equipo deberá instalarse de manera tal que la eventual proyección al exterior de cualquiera de sus partes, durante las tareas de mantenimiento, no se oriente a lugares de circulación o estadía de personas.

Fuente: Artículo 2º, Capítulo III, Anexo EGNC Resolución URSEA N° 26/003 de 5/12/2003, publicada D.O. 12/12/2003.

3. REQUISITOS CONSTRUCTIVOS DEL EQUIPO

3.1. General

El equipo estará construido con materiales incombustibles, nuevos y sin uso previo; los materiales serán adecuados para cumplir además, con los requisitos siguientes.

3.2. Venteos de válvulas de seguridad

La descarga de gas de las válvulas de seguridad por alivio de presión del equipo se efectuará a los cuatro vientos en zona segura y a una altura no inferior a 2,5 metros sobre la cota de la cubierta de playa de carga, además de lo requerido en la norma Capítulo I.

3.3. Sensores de mezcla explosiva

El recinto que contenga los sistemas de compresión, medición y despacho de GNC, dispondrá de un sensor o sensores de mezcla explosiva, de funcionamiento continuo, y estratégicamente instalados, que produzcan:

- una señalización lumínica y sonora cuando se alcance al 10% del límite inferior de explosividad (LIE).
- el bloqueo de la entrada y salida de gas del equipo y su parada con corte de energía eléctrica, cuando se alcance el 20% del LIE o cuando el sensor presente fallas en su funcionamiento.

3.4. Capacidad de gas contenida

El volumen de gas máximo de GNC contenido no superará los 1,5 m³ Std, medido desde la válvula de bloqueo aguas arriba del equipo instalada de acuerdo con lo indicado en el Capítulo I, hasta la válvula de exceso de flujo de salida indicada en 3.9 de la presente Especificación Técnica.

3.5. Resistencia a los impactos

El recinto que contenga al sistema de compresión, medición y despacho de GNC deberá resistir los impactos producidos por las posibles roturas o desprendimientos de las partes correspondientes a la compresión y medición de GNC.

Para verificarlo, el recinto deberá como mínimo, resistir los ensayos que a continuación se detallan:

3.5.1. Impacto de partes desprendidas

Se construirá un prototipo de iguales dimensiones y materiales que el panel del recinto a ensayar y se lo montará con la misma resistencia que le ofrece la estructura del equipo.

Se hará impactar el vértice de un cuerpo cónico provisto de una energía de 1000 J, sobre la superficie que represente la cara interna del recinto a ensayar, en el punto que se estime más comprometido y en dirección perpendicular. Si el vértice del cuerpo cónico tiene forma esférica, su radio no será mayor que 20mm.

El impacto no deberá perforar ni producir desprendimiento o fragmentación del material del panel.

3.5.2. Impacto de proyectiles

Las paredes del recinto deberán resistir, en su cara externa, el impacto perpendicular de proyectiles calibre 9 mm disparados desde una distancia de 5 m.

El ensayo se realizará sobre un prototipo de iguales dimensiones y materiales que el panel a ensayar y montado con la misma resistencia que le ofrece la estructura del equipo.

El impacto no deberá perforar ni producir desprendimiento o fragmentación del material del panel ensayado.

3.6. Ventilación

El recinto que contenga los sistemas de compresión, medición y despacho de GNC tendrá una ventilación mecánica vertical y ascendente, de funcionamiento continuo, sin obstáculos hasta tres (3) metros contados desde la salida del equipo.

La ventilación mecánica no será menor de 1 m³/min. por cada 12 m³ de recinto.

La interrupción de la ventilación mecánica producirá:

- La parada del equipo;
- El bloqueo de la entrada y salida de gas;
- La señalización lumínica y sonora.

Asimismo, el diseño tendrá previsto para el recinto, una ventilación natural ascendente, cuya sección de pasaje en ningún punto deberá ser inferior a la mínima requerida por el diseño. Deberá asegurarse que las rejillas para ingreso y egreso de aire de ventilación tengan suficiente resistencia mecánica y ambiental, y un diseño y una ubicación que impidan su obstrucción durante la operación normal.

3.7. Conjunto motriz hidráulico y sistemas auxiliares

El conjunto motriz hidráulico requerido para el accionamiento de los sistemas de compresión, medición y despacho de GNC, deberá estar diseñado y construido de acuerdo con los requisitos establecidos por las normas o especificaciones aceptadas por un OC.

3.8. Parada de emergencia

El tablero de comando del conjunto motriz hidráulico contará con una parada de emergencia del tipo "golpe de puño" -cuyas características responderán a las indicadas en el Capítulo II- que producirá el mismo efecto que la parada de emergencia instalada en la isla de carga. En ambos casos, el "golpe de puño" accionará un sistema de venteo para el gas que quede acumulado en el equipo, de las mismas características que las indicadas en 3.2.

Una tercera parada de emergencia del tipo "golpe de puño" con iguales efectos a las anteriores, será instalada en un lugar de fácil y rápido acceso.

Las tres ubicaciones de los accionamientos de las paradas de emergencia estarán identificadas de acuerdo con 3.16.

3.9. Válvulas de corte

El sistema de compresión, medición y despacho de GNC, y su instalación, contarán con válvulas automáticas que interrumpan:

- El flujo de gas de entrada al sistema, para el eventual caso que se produzca el colapso de su acometida de gas (exceso de flujo); se instalará inmediatamente aguas debajo de la válvula de bloqueo indicada en el Capítulo II.
- El flujo de gas de salida del sistema, para el eventual caso que se produzca el desprendimiento de la manguera de despacho de GNC (exceso de flujo)
- El flujo de entrada y salida del fluido hidráulico que acciona el compresor, para el eventual caso que se produzca el colapso de cualquiera de sus conexiones al sistema.

3.10. Válvula de desprendimiento rápido (Break-away)

El equipo deberá contar con un dispositivo de seguridad que permita el desprendimiento de la manguera sin pérdidas de gas, ante un eventual arrastre de ésta por un automotor.

3.11. Instalación eléctrica

La instalación eléctrica del equipo, el cableado, y los tableros de control y de potencia, deberán cumplir con los requisitos exigidos por una u otra de las normas NFPA 70 Art. 500 al 504, o IRAM-IAP-IEC SERIE 79, conforme a la clasificación del área en que se halla instalada.

Todas las puestas a tierra deberán tener una conexión equipotencial entre ellas, y estar dimensionadas para resistir la corriente de corte del fusible de protección, con una resistencia máxima de 5 ohm.

Si los tableros eléctricos de potencia o control del conjunto motriz paquetizado se encuentran instalados a la intemperie, deberán tener como mínimo un grado de protección mecánica equivalente a IP 553 según IRAM 2444.

3.12. Instrumentación

La parada por alta presión de descarga de los sistemas de compresión, medición y despacho de GNC, deberá contar con un indicador luminoso y sonoro.

3.13. Conexiones

Las conexiones de los sistemas de compresión, medición y despacho de GNC con el resto de la instalación de la estación de carga, serán flexibles o semirrígidas, a efectos de absorber posibles vibraciones o impactos.

3.14. Altura

Si el recinto que contiene los sistemas de compresión, medición y despacho de GNC posee alguna saliente horizontal que pudiera afectar la libre circulación de personas o provocarles algún accidente, ésta deberá encontrarse a una altura no menor a los dos (2) metros con respecto al piso donde se encuentra instalado.

Si la saliente horizontal corresponde al sistema de medición y despacho de GNC, deberá preverse la correcta visibilidad de la totalidad de sus indicaciones.

3.15. Tapa de inspección del recinto

El recinto que contiene el sistema de compresión, deberá diseñarse de manera tal que el equipo no pueda estar en servicio con su tapa de inspección abierta, con la salvedad indicada en 4.3.

3.16. Carteles

El recinto que contiene el sistema de compresión contará con un cartel de seguridad que indique "COMPRESION DE GAS NATURAL", visible desde todas las posiciones de carga y con las características requeridas en la norma Capítulo II para los carteles de la isla de carga.

En cada una de las ubicaciones indicadas en 3.8 para las paradas de emergencia, deberán colocarse uno o más carteles según sea necesario, para identificarlas desde cualquier lugar de la estación. El texto será "PARADA DE EMERGENCIA", con una flecha indicadora si fuera menester. Los materiales, colores y tipografías responderán a lo indicado en la norma Capítulo I (Carteles de Seguridad).

Fuente: Artículo 3º, Capítulo III, Anexo EGNC Resolución URSEA N° 26/003 de 5/12/2003, publicada D.O. 12/12/2003.

4. CONTROLES Y MANTENIMIENTO

Los equipos deberán ser sometidos a pruebas periódicas, conforme a lo requerido por la norma Capítulo I, complementados con los controles indicados a continuación, bajo las responsabilidades indicadas en la normativa vigente.

Asimismo, se controlará el perfecto estado de conservación y limpieza del equipo, de su instalación y de su zona aledaña.

4.1. Controles mensuales

Estado y limpieza de las bateas contenedoras de aceite.

4.2. Controles semestrales

4.2.1. Sensores de mezcla explosiva

Se verificará su operatividad de acuerdo con lo indicado en 3.3, su vida útil, se utilizará el gas de referencia correspondiente; además se controlará que la nueva puesta en servicio requiera un rearme manual.

Asimismo, se simulará una falla en este sensor y se verificará la parada del equipo.

4.2.2. Sensores de ventilación mecánica

Se verificará que, ante la interrupción de la ventilación mecánica, se produzca lo indicado en 3.6.

4.3. Precauciones durante el mantenimiento

Las tareas de mantenimiento y los controles que requieran verificaciones en funcionamiento deberán ser efectuados por personal debidamente capacitado, y de acuerdo con procedimientos escritos que contengan como mínimo:

- la descripción pormenorizada de las tareas a efectuar;
- los elementos de protección y prevención necesarios para desarrollar la tarea, tanto para el personal involucrado como para el público en general;
- la delimitación de la zona de trabajo, debidamente vallada y señalizada para impedir la carga y el ingreso de personas no autorizadas ni vehículos.

Los procedimientos escritos deberán ser desarrollados por el Representante Técnico de la firma productora o importadora del equipo, aprobados por el Organismo de Certificación e incorporados al manual de mantenimiento indicado seguidamente.

Fuente: Artículo 4º, Capítulo III, Anexo EGNC Resolución URSEA N° 26/003 de 5/12/2003, publicada D.O. 12/12/2003.

5. DOCUMENTACION Y MARCADO

5.1. Documentación técnica

El Proveedor de Equipos de Compresión deberá comercializar cada equipo, como mínimo, con la documentación que se detalla:

1. Planillas de datos técnicos
2. Manuales de instalación, operación, mantenimiento y seguridad del equipo, en castellano, donde se incluyan entre otras cosas: dirección y teléfono del fabricante o importador, los controles de los sistemas de seguridad establecidos por el fabricante o importador, los planes, períodos de mantenimiento y vida útil de las partes del equipo que lo requieran, y los planes de emergencias previstas, que incluirán los simulacros necesarios con su correspondiente frecuencia de realización y su repetición ante cambios del personal
3. Certificado de aprobación de conformidad con el modelo aprobado, emitido por un OC

5.2. Marcado

El equipo estará provisto de una placa identificatoria construida en material resistente a la acción de la intemperie, la que se colocará sobre la cubierta externa del equipo mediante una unión

mecánica resistente y contendrá como mínimo, grabados en bajo o sobre relieve con caracteres de altura no menor a 8 mm, los siguientes datos:

1. Razón social del Proveedor y su número de matrícula del Registro de la URSEA.
2. Domicilio y teléfono del Proveedor.
3. Industria de origen.
4. Año de fabricación.
5. Presión máxima de aspiración de gas (en bar).
6. Presión mínima de aspiración de gas (en bar).
7. Presión máxima de despacho de GNC: 200 bar + 2,5%.
8. Tensión y frecuencia eléctricas.
9. Potencia instalada.
10. Logotipo identificador de modelo aprobado por la URSEA.
11. Parámetros operativos requeridos para los servicios auxiliares.
12. Número de serie del equipo.

Fuente: Artículo 5º, Capítulo III, Anexo EGNC Resolución URSEA N° 26/003 de 5/12/2003, publicada D.O. 12/12/2003.

CAPÍTULO V Especificación técnica para equipos paquetizados y encasetados para compresión y almacenamiento de GNC, que no requieren muro perimetral

1. GENERALIDADES

1.1. Objeto

Establecer los requisitos de diseño, fabricación, instalación y certificación que deben cumplir los equipos fabricados o importados paquetizados y encasetados para la compresión y el almacenamiento de GNC (en adelante designados "equipos"), adicionales a los establecidos por las normativas vigentes, para que puedan ser instalados prescindiendo del muro perimetral exigido en el punto 2-2 del presente libro, Capítulo I, sus modificatorias o concordantes.

1.2. Alcance

Esta especificación se refiere a los equipos paquetizados y encasetados para la compresión y el almacenamiento de GNC, a instalarse en estaciones de carga para una presión relativa (manométrica) máxima de trabajo de 25 MPa (250 bar), y con un volumen máximo de almacenamiento de GNC de 2 m³ de capacidad en agua, provisto de todos los sistemas operativos y de seguridad descriptos en la presente especificación.

1.3. Definiciones técnicas

A los efectos de esta Especificación Técnica, deberá entenderse por:

Caseta: Gabinete que, formando parte del Equipo, contiene el resto de las partes de éste, y que puede incluir al puente de medición.

Fuego abierto: Todo elemento que de una forma u otra pudiera producir chispas o llamas, ya sea en forma permanente o esporádica.

Fuego externo: Aquel que se genera en el exterior de la caseta.

Fuego interno: Aquel que se genera en el interior de la caseta.

Material no combustible: Material que, en presencia de oxígeno y calor, no participa en la formación de fuego.

Recinto: Compartimiento interior de la Caseta del Equipo, delimitado físicamente por tabiques.

Recinto clasificado como potencialmente peligroso: Aquel que contenga una o varias fuentes potenciales de escape de gas natural, o si no contiene fuentes potenciales, es lindero a un recinto que sí las contiene.

Recinto no clasificado como potencialmente peligroso: Todo recinto que no contenga fuente potencial de escape de gas natural y que no sea lindero a un recinto que contenga fuente potencial de escape de gas natural.

1.4. Bases del proyecto

Para el desarrollo de la presente especificación, y a efectos de alcanzar en estos equipos un grado de seguridad similar al ofrecido por el muro perimetral de hormigón armado, se deben considerar las capacidades de resistencia:

1. al fuego
2. a la explosión interna
3. a daños externos

Todos los requisitos indicados en la presente especificación tienen la función de otorgarle al equipo, sistemas redundantes de seguridad, y particularidades constructivas.

1.4.1. Resistencia al fuego

En el análisis se deberán contemplar los posibles casos de siniestros por fuego y sus consecuencias.

El gabinete del equipo, dentro del tiempo establecido en 4.3.1. como mínimo, no disminuirá su capacidad de contener o evitar la propagación horizontal de combustible o fuego.

El colapso de la estructura del equipo se producirá a una temperatura mayor a 350°C. La temperatura de accionamiento de los sistemas de venteo automáticos del GNC almacenado no superará los 110°C.

a) Fuegos Internos

En los casos de fuegos internos, en los que no actúe el sistema de extinción de incendios, o en los casos en que la carga extintora no sea suficiente para extinguir el fuego, el equipo dispondrá de tres sistemas redundantes de seguridad que evitarán el riesgo de estallido de las partes sometidas a presión:

1. Una válvula de venteo automática por sobrepresión, que ante un incremento de presión en el almacenamiento de GNC, debido al aumento de temperatura, descargará la sobrepresión a través de una canalización a los cuatro vientos en zona segura.
2. Un sistema de venteo automático del total del GNC almacenado, accionado mediante tapones fusibles dispuestos en su proximidad, con canalización a los cuatro vientos en zona segura.
3. Un sistema de venteo manual de los recipientes sometidos a presión, con accionamiento desde algún lugar del exterior del equipo, lo suficientemente alejado y seguro para permitir su operación en caso de fuego interno.

b) Fuegos Externos

En los casos de fuego externo, la elevación de la temperatura superficial del equipo activará su sistema de extinción de fuego, inertizando el interior de los recintos

clasificados como potencialmente peligrosos; también se activarán los sistemas de venteo automáticos de gas, conforme se ha descrito en a), con lo cual el equipo quedará sin potencial de riesgo explosivo que pueda afectar a las instalaciones linderas.

1.4.2. Resistencia a la explosión

El recinto que contenga el equipo de compresión o almacenamiento se diseñará para resistir una presión interna mínima (PIM) de acuerdo con lo indicado en la Sección 2 Requisitos Constructivos, punto 2.4 de éste Capítulo.

1.4.3. Daños externos

La instalación del equipo requiere de vallas de protección perimetral para posibles impactos de vehículos, de adecuada resistencia mecánica.

La operación de acceso al equipo tendrá un control automático que inhabilite cualquier operación de riesgo para terceros.

1.5. Notificaciones

El Proveedor deberá instruir al comprador del equipo si es que éste presenta innovaciones tecnológicas respecto de las exigencias establecidas por las normativas vigentes sobre GNC, sin perjuicio de las adicionales que pueda requerir la URSEA.

Previo al inicio de la operación del equipo, el Titular de Sello de la EGNC deberá notificar por escrito a la Dirección Nacional de Bomberos, sobre las características del equipo, en lo referente a su potencial de fuego y todos los datos que sean requeridos por dicha Dirección, a efectos de planificar acciones ante cualquier eventual siniestro; y entregarles un ejemplar del Plan de Emergencia y Manual de Seguridad indicado en 7.1.17.

Fuente: Artículo 1º, Capítulo IV, Anexo EGNC Resolución URSEA N° 26/003 de 5/12/2003, publicada D.O. 12/12/2003.

2. REQUISITOS CONSTRUCTIVOS

2.1. Materiales

El equipo estará construido con elementos nuevos, aptos para cumplir con los requisitos de esta Especificación Técnica.

2.2. Protección contra la corrosión

Los componentes empleados en la construcción del equipo (cañerías, recipientes, accesorios, caseta, etc.) tendrán una adecuada resistencia a la acción del ambiente atmosférico. Los materiales metálicos empleados, con sus correspondientes sistemas de protección contra la corrosión, deberán resistir un ensayo de niebla salina conforme a la Norma IRAM 121 u otra norma equivalente, con una solución acuosa de cloruro de sodio (CINa) al 5% (5g ± 1g de CINa/100g de solución) a 35°C ± 1°C durante 240 horas, sin evidenciar muestras de corrosión ni deterioro del recubrimiento aplicado.

2.3. Protección contra daños intencionales

La construcción del equipo deberá impedir la operación y el acceso de personas no autorizadas, disponiendo para tal fin de sistemas de seguridad eficientes (cerraduras, claves de acceso, etc.).

2.4. Escotillas de alivio

El recinto que contenga el equipo de compresión, almacenamiento o ambos, se diseñará para resistir una presión interior manométrica mínima (PIM) de 104 Pa (0,1 bar).

El recinto deberá disponer de aberturas cenitales o escotillas, con un área libre mínima del 60% del área del recinto, y que limiten la presión interior a un valor no superior a 0,8 PIM: $8 \times 10^3 \text{Pa}$ (80 mbar).

El diseño deberá asegurar que, luego de una eventual explosión interna, la escotilla de alivio vuelva a su posición original.

2.4.1. *Ensayo de verificación*

A la escotilla se le aplicará una carga perpendicular de adentro hacia afuera, en el punto que actuaría la resultante de la presión interior.

La intensidad de la carga, en Kg., tendrá un valor numérico igual a 0,1 del área útil expresada en cm^2 .

Durante la aplicación de la carga se deberá verificar que la escotilla opere correctamente.

2.5. Sistema de extinción de incendios

Los recintos que contengan los equipos de compresión y de almacenamiento deberán poseer un sistema de extinción automática de fuego, con enclavamiento sobre el sistema de seguridad operativa del equipo, el cual deberá estar aprobado por la Dirección Nacional de Bomberos.

La cantidad de fluido extintor almacenado será monitoreada en forma permanente; en caso de encontrarse por debajo de la capacidad extintora mínima del sistema, no podrá operar el equipo.

El sistema de extinción será de acción automática y permitirá asimismo su accionamiento manual y remoto desde un lugar seguro del exterior del equipo, ante el eventual caso de fuego interno.

El sistema de extinción actuará en forma automática, de acuerdo a las normas vigentes aceptadas por la Dirección Nacional de Bomberos.

El o los sensores se ubicará/n en forma estratégica.

El accionamiento del sistema de extinción deberá:

- producir la parada del equipo
- interrumpir el suministro externo de energía eléctrica
- impedir cualquier nueva puesta en marcha hasta que se haya repuesto el sistema extintor
- activar una alarma a distancia acústica/óptica ubicada en lugar tal que resulte visible y audible por el personal de la Estación de Carga

El sistema de extinción deberá operar aun cuando se interrumpa el suministro externo de energía eléctrica.

El sistema de extinción y sus componentes de reconocida calidad comercial, serán certificados por algún Organismo de Certificación.

2.5.1. *Ensayo de verificación*

Dadas las condiciones en que se realiza el ensayo, deberá tomarse la totalidad de los recaudos necesarios para garantizar su desarrollo seguro.

El ensayo se realizará con el equipo funcionando en las condiciones operativas. Se efectuará un aporte de calor que permita alcanzar como mínimo temperaturas de 110°C sobre los sensores de temperatura.

Se deberá verificar en el ensayo:

- el tiempo que tarda en responder el sistema de extinción.
- la temperatura de accionamiento de los sensores.
- la descarga del fluido extintor almacenado.
- la parada del equipo.
- que su puesta en marcha posterior esté impedida hasta que se aya repuesto operativamente el sistema de extinción de fuego.
- el accionamiento remoto.

2.6. Detectores de mezcla explosiva

El recinto que contenga al equipo de compresión o almacenamiento deberá poseer un sistema de detección de mezcla explosiva, de funcionamiento continuo, con señalización lumínica y sonora cuando se alcance el 10% del límite inferior de explosividad (LIE).

El sistema contará con por lo menos dos sensores estratégicamente colocados.

Deberán verificarse sus calibraciones con la frecuencia que indique el proveedor.

Deberán actuar bloqueando la entrada y salida de gas del equipo, cuando se alcance un máximo del 20% del LIE para el gas natural en aire o cuando el sensor presente fallas en su funcionamiento; la nueva puesta en servicio del equipo, deberá requerir un rearme manual.

El sistema de detección deberá estar construido con componentes de reconocida calidad comercial y certificados por algún Organismo de Certificación.

2.6.1. Ensayo de verificación

Mediante el empleo de gas de referencia, con el equipo en condiciones operativas, se deberá verificar:

- la detección de mezcla explosiva cuando ésta alcance el 10% del IE.
- la parada del equipo cuando alcance el 20% del LIE.
- que la nueva puesta en servicio del equipo requiera un rearme manual..

Por otra parte, se simulará una falla en el sensor y se verificará la parada del equipo.

2.7. Hermeticidad

Los recintos deberán cumplir con el ensayo que se detallan a continuación:

2.7.1. Ensayo de verificación

Con todas las aberturas de ventilación obturadas, el recinto se presurizará mediante un electro ventilador y en su interior se generarán humos producidos por una sustancia fumígena.

Durante el ensayo no se observarán pérdidas de fumígeno a través de los tabiques perimetrales o puertas de acceso del recinto a verificar, cuando la presión estática interior manométrica sea como mínimo de 100 Pa (1mbar, 10 mmca).

2.8. Caseta

La caseta no debe soportar estructuras edilicias.

2.8.1. Puertas de acceso:

Las puertas o aberturas de acceso desde el exterior al recinto de compresión y almacenamiento, deberán disponer de enclavamientos que impidan:

- a) su apertura con el equipo de compresión en funcionamiento.
- b) a puesta en marcha del equipo con las puertas de la caseta abiertas.
- c) la proyección horizontal al exterior del equipo, de cualquiera de las partes del sistema de compresión y almacenamiento durante las tareas de mantenimiento; cuando el equipo disponga de un programa transitorio que desactive el enclavamiento necesario para cumplir lo requerido en a) y b) (bajo la responsabilidad del Representante Técnico de la firma proveedora u operadora), exclusivamente para permitir las tareas de mantenimiento y control que disponga el proveedor a través del Manual de Instalación, Operación y Mantenimiento, y reparaciones que así lo requieran. En esta circunstancia, deberá bloquearse la salida del Gas Natural Comprimido a surtidores.

El equipo deberá registrar el día y hora de inicio y de terminación de la activación del programa transitorio (APT). En reemplazo de los datos de terminación de la APT, se admite registrar el intervalo transcurrido durante su activación. Tal registro, estará a disposición de la URSEA para su inspección.

2.8.2. Aberturas laterales para ventilación

Las aberturas laterales para ventilación del recinto de compresión o almacenamiento tendrán un diseño tal que eviten la propagación horizontal de ondas de explosión y estarán distribuidas y orientadas de manera tal, de evitar cualquier tipo de riesgo.

Deberán tener protecciones que le confieran igual resistencia a los impactos que la requerida para las paredes exteriores de la caseta.

2.8.3. Resistencia a los impactos

Las paredes exteriores de la caseta deberán resistir cargas de impacto con energía cinética de valor igual o superior a 1.200 J, según el ensayo que se indica a continuación.

2.8.3.1. Ensayo de verificación

Se construirá un prototipo de iguales dimensiones y materiales que el panel a ensayar. El prototipo se montará con la misma rigidez que le ofrece la estructura del equipo. Se hará impactar, sobre la zona que se estime más comprometida y con una energía de 1.200 J, el vértice de un cuerpo cónico de forma esférica con radio no mayor a 20 mm.

El impacto no deberá perforar ni producir desprendimiento o fragmentación de material del panel.

2.8.4. Resistencia a impactos de proyectiles:

Las paredes exteriores de la caseta, deberán resistir el impacto perpendicular de proyectiles calibre 9 mm disparados desde una distancia de 5 m.

2.8.4.1. Ensayo de verificación

Se realizará sobre un prototipo de iguales dimensiones y materiales que el panel a ensayar y montado con la misma rigidez que le ofrece la estructura del equipo.

El impacto no deberá perforar ni producir desprendimiento o fragmentación de material del panel ensayado.

2.8.5. De constatare la presencia de fuego que incida sobre la superficie de la caseta o recintos y pueda comprometer la resistencia del material, previo a la rehabilitación del

equipo deberá verificarse su aptitud para continuar operando sin comprometer la seguridad pública.

2.9. Artefactos eléctricos

Todo artefacto eléctrico instalado en un recinto no clasificado como potencialmente peligroso deberá cumplir, como mínimo, con uno de los tres siguientes requisitos:

1. La totalidad del recinto deberá disponer del modo de protección "p" (presurización positiva).
2. El recinto deberá:
 - a) ser estanco respecto a los recintos linderos y tener un grado de protección mecánica mínimo IP 53.
 - b) no estar ubicado sobre líneas de gas.
 - c) disponer de un sistema detector de mezcla explosiva con las características indicadas en 2.6.
 - d) disponer de un modo de protección eléctrica del tipo "d" (envoltura antideflagrante) o del tipo "p" (presurización positiva).

2.10. Depósito de aceite

El depósito de aceite de compresores accionados hidráulicamente que se aloje dentro de la caseta, deberá ser protegido en toda su superficie exterior con una aislación térmica de material incombustible y no higroscópico, con conductividad térmica menor a 0,05 kcal/hm°C, y punto de fusión superior a 1.000 °C (ej. lana cerámica).

2.11. Batea de aceite

El equipo estará provisto de una batea o recipiente, con la capacidad suficiente para contener el derrame del fluido hidráulico o de lubricación del compresor o motor, ante casos de fallas o para mantenimiento.

La batea estará provista de un drenaje manual que facilite la evacuación de los fluidos que contenga.

2.12. Ventilación mecánica

El recinto que contenga al equipo de compresión o almacenamiento deberá disponer de un sistema de ventilación mecánica con la salida de aire a zona segura y señalización lumínica en caso de falla, que garantice un mínimo de 300 renovaciones por hora del volumen del recinto a ventilar; el sistema deberá estar enclavado eléctricamente con la parada del equipo y el bloqueo de entrada y salida de gas del equipo mediante, por lo menos, dos sensores de flujo que produzcan la misma acción en forma independiente.

2.13. Conexiones

La conexión con las cañerías de los servicios auxiliares, se materializará con accesorios, juntas de expansión, flexibles, etc., de comprobada calidad y que formarán parte del equipo.

Las conexiones de entrada de gas natural y de salida de GNC del equipo deberán estar rígidamente aseguradas a su estructura, de manera tal que soporten las sollicitaciones mínimas que se indican, aplicadas sobre las bridas o cuplas de conexión:

- fuerza de 800 N aplicada en el sentido longitudinal de la conexión.
- momento de 250 Nm aplicado en el caso más desfavorable sobre la conexión.

2.14. Línea de venteo sin gas

Las conexiones de descarga de los dispositivos de alivio de presión y venteo del circuito de GNC del equipo, deberán estar canalizados a una tubería rígida de acero, de descarga al exterior de la caseta, a los cuatro vientos, en zona segura y prever el cumplimiento que establezca la autoridad local en materia de ruidos.

La distribución deberá minimizar los riesgos de rotura o daños ante colapsos de la caseta o por la acción del fuego.

El sistema de venteo se diseñará para ventear el volumen máximo de GNC almacenado en tiempo no superior a 12 minutos, y para soportar los esfuerzos producidos durante el venteo del gas. No deberá descargar sobre fuegos abiertos.

2.15. Sistema de alivio de presión de gas

El equipo estará provisto de un sistema de seguridad por alivio de presión, del tipo tapón fusible (CSA S 1.1 tipo 9) instalando dos sensores como mínimo que garanticen independientemente el venteo total del volumen de GNC almacenado.

El sistema deberá cubrir las distintas áreas del almacenamiento de GNC, en sus partes superior e inferior, y actuará como máximo 60 segundos después que la temperatura ambiente de cualquiera de los recintos a proteger supere los 110°C.

2.15.1. Ensayo de verificación

Dadas las condiciones en que se realiza el ensayo, deberá tomarse la totalidad de los recaudos necesarios para garantizar su desarrollo seguro.

El ensayo se realizará con el volumen máximo de gas almacenado. Se colocarán dentro del recinto clasificado como potencialmente peligroso, una o más fuentes de calor, que permitan alcanzar como mínimo temperaturas de 110°C en el o los sensores.

Se deberá verificar en los ensayos, la temperatura y tiempo de su accionamiento, y que el venteo del gas almacenado sea total.

2.16. Instalación eléctrica

La instalación eléctrica del equipo, inclusive el cableado de los tableros de control y de potencia, deberá cumplir en su totalidad, con los requisitos exigidos por una u otra de las normas NFPA 70 Art. 500 al 504, o IRAM IAP IEO SERIE 79, conforme a la clasificación y ubicación en que se halle instalada.

Todas las puestas a tierra, incluyendo las de los tableros instalados fuera del equipo, deberán tener una conexión equipotencial entre ellas, y estar dimensionadas para resistir la corriente de corte del fusible de protección.

2.16.1. Tablero eléctrico

Los tableros eléctricos de potencia o de control del equipo que estén instalados sobre la superficie exterior de la caseta, deberán tener un grado de protección mecánica mínimo equivalente a IP 553 según IRAM 2444.

2.17. Recipiente para despresurización

Cuando durante la parada del equipo, se requiera el uso de un recipiente para despresurización del gas, éste formará parte del equipo, y deberá estar montado dentro de la caseta, y certificado por un OC.

2.18. Sistema de puesta en marcha del equipo

El sistema de puesta en marcha del equipo, deberá realizar la secuencia de arranque únicamente en forma automática. No se admite la alteración manual de la lógica de arranque.

2.19. Puente de medición

El puente de medición deberá satisfacer los requisitos dados por la Distribuidora o del transportista según corresponda, de la zona en que se instale el equipo, a los efectos de permitir el adecuado montaje del sistema de medición de gas.

Fuente: Artículo 2º, Capítulo IV, Anexo EGNC Resolución URSEA Nº 26/003 de 5/12/2003, publicada D.O. 12/12/2003.

3. REQUISITOS DE INSTALACIÓN

3.1. Ubicación

La caseta deberá ser instalada únicamente a la intemperie (en exterior y a cielo abierto), respetando las distancias mínimas de seguridad establecidas para recintos de compresores y almacenamiento en el punto 1-2 de los Requisitos para implantación e instalación de la norma Capítulo I.

El equipo no se deberá instalar debajo de líneas aéreas de alta tensión, ni sobre depósitos de almacenamiento, o tuberías de conducción de combustible líquido.

En el caso que el equipo tenga previsto una activación de programa transitorio como la descrita en 2.8.1.c):

- Las puertas o aberturas de acceso desde el exterior al recinto de compresión y almacenamiento deberán orientarse de manera tal que se impida la proyección de cualquiera de las partes a las áreas de circulación de público cuando dicha apertura de puertas no cumpla por sí misma este requisito.
- Cuando se instale en zonas urbanas deberá evitarse la proyección, fuera de los límites del predio de la estación de carga, de las partes correspondientes a los sistemas de compresión o almacenamiento. Asimismo, la URSEA podrá exigir requisitos adicionales a efectos de dar cumplimiento a este requerimiento.

Deberá observarse el cumplimiento de las condiciones de construcción establecidas en las Reglamentaciones Municipales, así como los Códigos de Edificación vigentes, específicamente la sectorización de los riesgos de incendio, en orden de preservar el equipo de los efectos calóricos de un fuego cercano exterior a la caseta (radiación, conducción y convección).

3.2. Protección perimetral a la caseta y sus acometidas

Los laterales de la caseta y sus acometidas, que por su ubicación resulten pasibles de ser impactados por maniobras inadecuadas de vehículos u objetos, deberán ser protegidos mecánicamente.

La protección deberá colocarse a una distancia mínima de la caseta de 0,9 m. y tendrá una altura mínima de 0,8 m.

La protección deberá resistir el impacto de un vehículo de 20.000 N de peso, con una velocidad de traslación de 3 m/s, aplicados en el punto más desfavorable.

La protección resulta aceptable si luego del impacto no se afecta la seguridad de la caseta.

El proveedor del equipo especificará las opciones constructivas en el manual de instalación.

3.3. Suministro de energía eléctrica

El suministro de energía eléctrica al equipo deberá efectuarse a través de canalización subterránea o de trincheras.

Se dispondrá un interruptor eléctrico manual, con fusibles semirrápidos de valor nominal no superior al 120% de la corriente nominal total del equipo, y protección por falta de fase. Se deberá instalar a una distancia del equipo de más de 3 m, y en zonas no clasificadas como potencialmente peligrosas.

3.4. Suministro de servicios auxiliares

El suministro de todos los servicios auxiliares requeridos por el equipo, deberá efectuarse a través de canalización subterránea o de trincheras.

3.5. Alimentación de gas natural

La acometida de gas natural al equipo instalado en planta baja, deberá efectuarse a través de canalización subterránea o de trincheras.

3.6. Salida de GNC

La salida de GNC del equipo instalado en planta baja hacia la isla de despacho, deberá efectuarse a través de canalización subterránea o de trincheras.

Fuente: Artículo 3º, Capítulo IV, Anexo EGNC Resolución URSEA N° 26/003 de 5/12/2003, publicada D.O. 12/12/2003.

4. ENSAYOS PARA LA APROBACION DEL MODELO

4.1. Ensayo de explosión

- a) Se efectuará con mezcla de 9% de gas natural en aire a presión atmosférica y temperatura ambiente.
- b) El volumen de la mezcla ocupará el real volumen libre del recinto correspondiente a la compresión y almacenamiento de gas natural comprimido (en adelante, recinto).
- c) Deberá instalarse dentro del recinto, con la salida de GNC a surtidores taponada, tal como están previstos sus montajes en el modelo en curso de aprobación y presurizados a la presión de trabajo:
 - el sistema de alivio de presión;
 - la totalidad de los conductos de gas natural a 250 bar vinculado al almacenamiento;
 - el sistema de extinción de incendios;
 - por lo menos uno de los cilindros de almacenamiento de GNC.
- d) Deberá garantizarse la estanquidad del recinto, taponando la totalidad de las rejillas de ventilación con medios no estructurales (ej. papel).
- e) Dentro del recinto y como mínimo en su tercio superior, medio, e inferior, se instalarán bujías que suministren cada una de ellas la energía suficiente para la ignición de la mezcla indicada en A), y que operen simultáneamente.
- f) Las bujías deberán ser operadas desde un lugar lo suficientemente alejado para ubicar a su operador en lugar seguro.
- g) Se ingresará por la parte inferior del recinto la cantidad de gas requerida para cumplir con lo indicado en A), a través de cinco bocas de ingreso como mínimo, ubicadas de manera tal de mejorar la homogeneidad de la mezcla.

- h) Una vez finalizado el ingreso de gas natural y dentro de un tiempo suficientemente breve para evitar la separación entre el gas y el aire contenido en el recinto, se activarán las bujías hasta producir la ignición de la mezcla aire/gas indicada en A.
- i) Deberá preverse la utilización de alguna sustancia de contraste que:
- facilite la visualización de la zona de influencia de la onda expansiva en el exterior de la caseta;
 - no altere el resultado del ensayo.
- j) De ser posible, se registrarán los picos de presión resultantes de la onda expansiva y se verificará su relación con la presión de diseño de la caseta.
- k) Finalizada la explosión, deberá verificarse que:
- no se produjeron fragmentaciones de la caseta;
 - no se produjeron daños o deformaciones de los sistemas de alivio de presión del gas almacenado ni de extinción de incendio que pudieran alterar su operatividad, o que dichos sistemas fueron activados como consecuencia de la explosión;
 - se mantiene la estanquidad de los conductos y sus conexiones de gas vinculados al almacenamiento, a 250 bar.

4.2. Verificación del venteo del gas almacenado

Finalizado el ensayo de explosión descrito en 4.1., se verificará el tiempo de descarga del gas almacenado a 250 bar.

La verificación se efectuará con la totalidad de los cilindros del almacenamiento de GNC cargados a 250 bar y tal como están previstos sus montajes en el modelo en curso de aprobación.

Los cilindros serán montados en la caseta utilizada para el ensayo de explosión descrito en 4.1., sin alterar los sistemas de alivio de presión del gas almacenado.

Deberá verificarse que se cumple con el tiempo previsto en el punto 2.14. para el venteo de la totalidad del gas almacenado a 250 bar.

4.3. Ensayo de resistencia al fuego

4.3.1. Fuego localizado:

Dentro del recinto de compresión y almacenamiento de GNC se montará un quemador de alta presión tipo venturi de tiro inducido, con una presión de trabajo de 1,5 a 3 bar y un diámetro de inyector de 3 mm.

Se regulará el registro de aire primario hasta alcanzar una combustión estequiométrica o con leve exceso de aire.

En estas condiciones, se trazará un perfil de temperaturas medidas sobre el eje axial, a los efectos de determinar la temperatura máxima de llama obtenida.

El quemador se instalará de manera tal que la llama que genere incida perpendicularmente sobre una de las caras internas de la caseta, en el punto correspondiente a la máxima temperatura obtenida.

Se medirá el aumento progresivo de temperatura en el punto correspondiente al de impacto de llama, hasta alcanzar su estabilización, y a partir de ese estado, se cronometrará una exposición de llama de treinta (30) minutos.

Luego de la exposición de llama de 30 minutos, la caseta no deberá haber perdido su capacidad de contener la llama.

4.3.2. Fuego generalizado:

En el piso de la caseta se colocará una batea de dimensiones y características similares a la prevista para la contención de aceite en el modelo a aprobar.

Sobre la batea se volcará algún combustible líquido en cantidad suficiente para contener la capacidad calorífica máxima contenida en el aceite de lubricación utilizado.

De ser posible, entre la base de la batea y el combustible líquido se mantendrá una capa de agua en cantidad suficiente para evitar grandes deformaciones de la batea.

En las condiciones descritas en los párrafos anteriores, se procederá a la combustión de la totalidad del combustible contenido en la batea.

Se medirá la temperatura en los puntos donde se ubiquen los sensores de temperatura correspondientes al sistema de extinción de incendio.

Finalizada la combustión, la caseta no deberá haber perdido su capacidad de contener la llama (en la dirección horizontal) producida en el interior de la caseta.

La temperatura en los puntos donde se ubiquen los sensores, deberá alcanzar los valores de calibración de tales sensores. Se medirá el tiempo que se tarda en alcanzar dicha temperatura.

Fuente: Artículo 4º, Capítulo IV, Anexo EGNC Resolución URSEA Nº 26/003 de 5/12/2003, publicada D.O. 12/12/2003.

5. DOCUMENTACIÓN Y MERCADO

5.1. Documentación técnica

El proveedor deberá comercializar cada equipo con la documentación que se detalla:

- a) Planillas de datos técnicos del equipo.
- b) Manual de instalación, operación y mantenimiento periódico del equipo, en castellano, donde se incluyan, entre otras cosas, los controles de los sistemas de seguridad descritos en la presente Especificación Técnica, establecidos por los fabricantes, Proveedores, y Organismos de Certificación, así como protocolos para controles periódicos.
- c) Plan de emergencia y manual de seguridad, aprobado por la Dirección Nacional de Bomberos.
- d) Certificados de aprobación de los cilindros de almacenamiento de GNC, emitidos por Organismos de Certificación.
- e) Certificados de aprobación del equipo, de conformidad con el modelo aprobado, emitidos por un Organismo de Certificación.

5.2. Mercado

El equipo estará provisto de una placa identificatoria, construida en material resistente a la acción de la intemperie, la que se colocará mediante una unión mecánica sobre la cubierta externa de la caseta, en lugar visible, y contendrá como mínimo los siguientes datos, grabados en bajo o sobre relieve, con caracteres de altura no menor a 8 mm:

- Domicilio y teléfono del proveedor.
- Industria de origen.
- Año de fabricación.
- Número de serie.
- Presión máxima de suministro de gas (en bar).
- Presión mínima de suministro de gas (en bar).
- Presión máxima de almacenamiento de GNC: 250 bar.
- Capacidad de almacenamiento de GNC (en litros de agua).
- Tensión y frecuencia eléctricas.
- Potencia instalada.
- Logotipo identificatorio de modelo aprobado, según la URSEA.
- Parámetros operativos requeridos para los servicios auxiliares.

5.3. Carteles de prevención

El equipo estará provisto de los carteles de seguridad que se describen más abajo, colocados sobre cada una de las caras laterales externas de la caseta. La altura del tipo de letra no será menor a 25 mm.

- a) *Prohibido fumar*
- b) *Gas natural alta presión*
- c) *Unidad de compresión y almacenamiento de GNC*
- d) *Accionar en caso de emergencia* (Ubicado sobre el accionamiento manual de la válvula de venteo de GNC, y sobre la parada de emergencia, indicando la posición de abierta y cerrada);
- e) *Puente de medición y regulación de gas natural* (Ubicado sobre el recinto de medición y regulación).

6. CONTROLES PERIÓDICOS

6.1. Controles periódicos

Los equipos deberán ser sometidos a pruebas periódicas, conforme a lo requerido por la Reglamentación Capítulo II de ésta, o la que en el futuro la reemplace, a lo señalado por el proveedor, y a las adicionales que se detallan en esta especificación.

Los controles serán realizados bajo la responsabilidad del Representante Técnico (R.T.) de la firma proveedora u operadora, el que comunicará al OC las pruebas que se realicen y su resultado.

Los controles periódicos del sistema de extinción de incendio, se efectuarán de acuerdo con las recomendaciones del proveedor.

El plan de pruebas adicionales requeridos por esta especificación se realizará de acuerdo con los protocolos correspondientes y según el siguiente programa como mínimo:

6.1.1. Controles mensuales:

Enclavamiento de las puertas de acceso según 2.8.1.

6.1.2. Controles semestrales:

6.1.3. Controles anuales:

Sistema de venteo accionado por temperatura Hermeticidad de los recintos

6.1.4. Otros controles:

Los establecidos por los fabricantes, proveedores, y Organismos de Certificación de los sistemas de seguridad descriptos en la presente Especificación Técnica.

Fuente: Artículo 6º, Capítulo IV, Anexo EGNC Resolución URSEA Nº 26/003 de 5/12/2003, publicada D.O. 12/12/2003.

CAPÍTULO VI Especificaciones mínimas para surtidores de GNC

1. GENERALIDADES

La presente especificación técnica establece los requisitos que deberán cumplir los surtidores a ser instalados en las EGNCs.

Fuente: Artículo 1º, Capítulo V, Anexo EGNC Resolución URSEA Nº 26/003 de 5/12/2003, publicada D.O. 12/12/2003.

2. ESPECIFICACIONES MINIMAS

- 2.1.** El surtidor poseerá un sistema de corte del suministro a una presión de 200 bar, con una tolerancia máxima de 2,5 %. El mismo deberá ser precintado posteriormente a la calibración.
- 2.2.** La URSEA podrá exigir un ensayo de dicho sistema antes de su montaje en la Estación de Carga, con el objeto de corroborar el corte del suministro a la presión indicada.
- 2.3.** Cada manguera de carga deberá poseer aguas abajo del sistema de corte, un segundo sistema de corte que impida superar en un 7,5 % la máxima presión de carga reglamentaria. El mismo deberá ser precintado.
- 2.4.** Las válvulas instaladas en el surtidor tendrán una chapa identificatoria conteniendo los siguientes datos:
 - Marca y Modelo.
 - Presión Normal de trabajo.
 - Presión Máxima de trabajo.
 - Fecha de Fabricación.
 - Fecha de Prueba.
 - Caudal de Trabajo.
- 2.5.** El surtidor deberá poseer un manómetro Clase 0,5 o Clase 1 por manguera, a través del cual se pueda corroborar desde el exterior del gabinete la presión de despacho.
- 2.6.** Las cañerías internas del surtidor deben ser de acero inoxidable tipo AISI 304 ó 316, ó de algún otro material cuya resistencia sea superior al nombrado.
- 2.7.** Todos los surtidores, incluso los colgantes, tendrán una válvula de mando y un elemento que permita el sostén de la manguera cuando no está en carga.
- 2.8.** Los surtidores deberán contar con un sistema de bloqueo por exceso de flujo que estará ubicado inmediatamente aguas arriba de la manguera de despacho.

Este sistema deberá ser probado ante un representante de la URSEA a su requerimiento. El método de prueba consiste en cerrar la válvula de mando del surtidor y ventear el gas que contiene la manguera y cañerías internas del equipo. Luego abrir bruscamente la válvula de mando con lo cual debe funcionar el sistema de bloqueo por exceso de flujo.

Asimismo, las mangueras deberán contar con un dispositivo de seguridad que permitirá su desprendimiento sin pérdidas de gas ante un eventual arrastre de la manguera por un automotor.

- 2.9.** La totalidad de la instalación eléctrica del surtidor deberá ser antiexplosiva o intrínsecamente segura según Norma NEC Art. 500.
- 2.10.** Las mangueras contenidas en el surtidor tendrán grabadas sobre los dos terminales sus fechas de fabricación.
- 2.11.** Las mangueras, sus terminales de acople y sus válvulas para maniobra serán aptos para operar a presión normal de 200 bar y resistentes a los hidrocarburos en su cara interna y a las condiciones atmosféricas (humedad, ozono, efluvios eléctricos, etc.) en sus superficies externas.
- 2.12.** Las mangueras resistirán una prueba hidráulica de 4 (cuatro) veces la presión de trabajo.
- 2.13.** Los ensayos a que serán sometidas las mangueras para su aprobación deberán responder a los lineamientos indicados en este Capítulo.
- 2.14.** Las mangueras deberán tener grabado un número de serie único e irrepetible que será colocado por el fabricante.
- 2.15.** El proveedor del surtidor presentará ante la URSEA el original o copias autenticadas de certificados de prueba hidráulica de las mangueras que posee el equipo.
- 2.16.** El largo de la manguera no deberá permitir su roce contra el piso de la isla. Su longitud, incluido el terminal, no excederá de 5 metros.
- 2.17.** En ningún caso de operación correcta, la manguera de carga podrá curvarse con un radio de curvatura menor que el admisible.
- 2.18.** El error máximo admisible en la calibración de surtidores es de $\pm 2\%$.
La URSEA podrá inspeccionar los surtidores cuando lo crea conveniente.
- 2.19.** La vida útil de la manguera estará limitada por el estado de la cobertura exterior, mallas o terminales, según criterio de la URSEA.
- 2.20.** El terminal para el acople al sistema de carga en los automotores, responderá al diseño y dimensiones de la figura 21 en Anexo Figuras B. Los terminales serán montados mediante prensa, del tipo no reutilizable.

Fuente: Artículo 2º, Capítulo V, Anexo EGNC Resolución URSEA N° 26/003 de 5/12/2003, publicada D.O. 12/12/2003.

3. ENSAYOS DE MANGUERAS PARA SURTIDORES DE DESPACHO DE GNC

Tipo de ensayo u operación	Aprobación de Prototipo		Fabricación en serie	
	Realizado por el fabricante o en Instituto local	Por un Organismo de Certificación	Por fabricante o Instituto local	Por un Organismo de Certificación
N° 1 Ensayo de presión hidráulica a 800 bar.	Realizado por el fabricante.	Acepta certificado y realizará ensayo de estimarlo necesario.	En la fabricación se hará sobre cada manguera armada un ensayo a 300 bar, por razón de seguridad. A criterio del fabricante según norma C.P.	Realizará inspecciones periódica a fábrica y verificará planillas y la fabricación.
N° 2 Verificación de la unión del terminal a la manguera (ensayo de tracción)	Idem anterior.	Idem anterior	La frecuencia de los controles a criterio del fabricante. Confeccionará planilla	Idem anterior.
N° 3 Ensayo de ciclos sobre la válvula para apertura y cierre que forma parte de la manguera y posterior prueba neumática a 300 bar.	Certificados fabricante de válvula conforme a ensayos Cuadro 5	Idem anterior.	Idem anterior.	Idem anterior.
N° 4 Verificación de acoplamiento de terminal a válvulas para carga.	Realizado por el fabricante.	Idem anterior.	Idem anterior.	Idem anterior.
N° 5 Ensayo de resistencia a hidrocarburos para material elastomérico en contacto (anillos, cierre, y capa interna de la manguera)	Certificado Laboratorio o Instituto.	Idem anterior.	Idem anterior.	Idem anterior.

ANEXO II IDENTIFICACIONES OBLEA DE VIGENCIA DE LA HABILITACION DEL EQUIPO PARA GNC

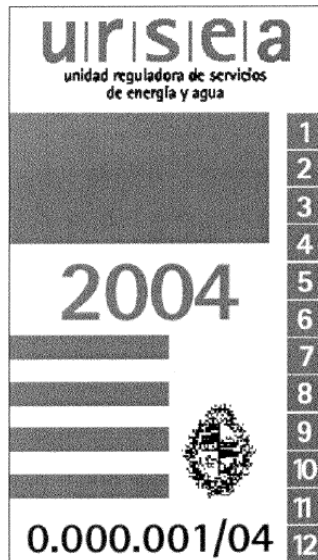
Colores: El fondo variará con el del año de vencimiento.

Nº de oblea: Se numerará en forma consecutiva y correlativa un número de siete cifras con el agregado de un separador y las dos últimas cifras correspondiente al año de emisión.

Vencimiento: Indicará el año y estará impreso en el centro de la oblea.

Mes: Contará con doce casilleros numerados del uno al doce, se perforará aquel que coincida con el correspondiente al mes que se efectúa la operación.

Seguridad: Debe destruirse al intentar despegarla.



ETIQUETAS DE IDENTIFICACIÓN DE VEHÍCULOS PROPULSADOS CON GNC

El color de fondo será azul; el color de la franja y de las letras será plateado o blanco. Será de alta resistencia a la intemperie.



CEDULA DE IDENTIFICACION DEL EQUIPO PARA GNC INSTALADO EN EL VEHICULO (TARJETA AMARILLA)

Datos en el anverso:

- Padrón y Matrícula del vehículo.
- N° de Oblea.
- Vehículo marca/modelo.
- Tipo y N° de documento.
- Código URSEA del regulador de presión.
- N° de Serie del regulador, con indicación si es nuevo (N) o usado (U).
- Código URSEA de/l el/los cilindro/s.
- N° de Serie del Cilindro, con indicación si es nuevo (N) o usado (U), y la fecha de vencimiento (mes/año). * Indicación del tipo de operación (conversión, revisión anual o modificación).
- Fecha de vencimiento de la habilitación.
- Código de identificación del TdM.

Leyendas en el reverso:

- PRESION MAXIMA DE CARGA 200 BAR
- Señor Conductor, para efectuar la carga deberá:
- Detener el motor.
- Apagar las luces.
- Hacer descender los ocupantes del vehículo.
- No fumar.
- "Certifico la autenticidad de los datos y que el equipo de GNC instalado cumple la normativa de la URSEA".
- Contará con el espacio para la rúbrica por parte del Representante Técnico, y el lugar y fecha de aprobación.
- Poseerá un espacio donde se consignarán los datos del Productor de Equipos Completos (Nombre, dirección, teléfono y N° de Matrícula de la URSEA).
- Poseerá un espacio (rectángulo) que se utilizará para el pegado de una estampilla, cuando corresponda, y de acuerdo con lo que establezca el URSEA.
- Se indicará "Ante cualquier duda, reclamo o extravío de este documento, comuníquese con el Representante Técnico de la firma indicada".

- Se numerará en forma consecutiva y correlativa un número de ocho cifras en el ángulo inferior izquierdo.

Color: El fondo será de color amarillo; letras negras; y resaltado en rojo el espacio para "Vencimiento" y el fondo de "PRESION MAXIMA DE CARGA 200 BAR".

La cédula estará plastificada y contará con elementos de seguridad para evitar fraudes o uso indebido.

El PEC deberá completar la información en cada uno de los campos, no admitiéndose tachaduras o enmiendas.

El modelo es el que se indica a continuación y será proporcionada a los PEC por la URSEA.

ANVERSO

REVERSO

Cédula de Identificación del Equipo para GNC					
PADRON		N° ORLEA			
Material		Vehículo Marca / Modelo			
REGULADOR		N°		N U	
CILINDROS	Código	N°	N	N	VT*
	Código	N°	N	N	VT*
	Código	N°	N	N	VT*
	Código	N°	N	N	VT*
Tipo de operación		Taller de montaje N°		URSEA	
VENCIMIENTO					

"Certifico la autenticidad de los datos y que el equipo de conversión instalado cumple las normas de la URSEA"	
Firma del responsable técnico	Lugar y fecha de aprobación
Soler conductor, se le recuerda que para efectuar la carga es necesario: <input type="checkbox"/> Detener el motor <input type="checkbox"/> Apagar las luces <input type="checkbox"/> Hacer descender los ocupantes del vehículo <input type="checkbox"/> No fumar	
PRESIÓN MÁXIMA 200 BAR	
00.000.001 *Ante cualquier duda, reclamo o extravío de este documento, comuníquese con el Representante Técnico de la firma indicada.	

LIBRO III REGLAMENTO DE TRANSPORTE A GRANEL DE GAS NATURAL COMPRIMIDO (GNC)

**ESTE REGLAMENTO FUE DEROGADO POR RESOLUCIÓN URSEA N° 59/2020 DE
30/1/2024**

SECCIÓN I DISPOSICIONES GENERALES

TÍTULO I OBJETO

Artículo 1º. El presente Reglamento tiene por objeto regular la seguridad y calidad de los servicios relacionados con el Transporte de GNC a Granel, incluyendo la normativa técnica para los equipos y vehículos de transporte correspondientes.

Fuente: Artículo 1º Resolución URSEA N° 25/005 de 15/3/2005, publicada D.O. 28/04/2005.

Artículo 2º. Además de las presentes disposiciones, rigen aquellas que admitan aplicación del Reglamento de Suministro y Uso Vehicular de Gas Natural Comprimido, aprobado por Resolución de la Comisión Directora de la URSEA N° 26/003 de 5 de diciembre de 2003, así como lo dispuesto en el Reglamento Nacional sobre el Transporte de Mercaderías Peligrosas por Carretera, aprobado por el Decreto N°560/ 003 de 31 de diciembre de 2003.

Fuente: Artículo 2º Resolución URSEA N° 25/005 de 15/3/2005, publicada D.O. 28/04/2005.

TÍTULO II ALCANCE

Artículo 3º. Se encuentran alcanzadas por este reglamento, las actividades de Transporte de GNC a Granel, cualquiera sea su uso final, incluyendo las actividades conexas de carga y descarga.

La reglamentación alcanza a los siguientes sujetos:

- a) los Transportistas de GNC a Granel;
- b) los Despachadores de GNC a Granel;
- c) los Responsables Técnicos;

d) los usuarios de los servicios precitados en cuanto correspondan.

Fuente: Artículo 3º Resolución URSEA Nº 25/005 de 15/3/2005, publicada D.O. 28/04/2005.

TÍTULO III NORMATIVA TÉCNICA

Artículo 4º. Para las disposiciones de carácter técnico contenidas en el presente Reglamento tendrá validez lo establecido en los artículos 3 y 4 del Reglamento de Suministro y Uso Vehicular de Gas Natural Comprimido.

Fuente: Artículo 4º Resolución URSEA Nº 25/005 de 15/3/2005, publicada D.O. 28/04/2005.

TÍTULO IV PROCEDIMIENTO DE CERTIFICACIÓN

Artículo 5º. Para la certificación de equipos y vehículos alcanzados por el presente Reglamento tendrá validez lo establecido en los artículos 5 y siguientes del Reglamento de Suministro y Uso Vehicular de Gas Natural Comprimido. Estos requisitos serán complementarios de los que pudieren exigir otros organismos nacionales o municipales competentes.

Fuente: Artículo 5º Resolución URSEA Nº 25/005 de 15/3/2005, publicada D.O. 28/04/2005.

TÍTULO V DEFINICIONES

Artículo 6º. Las siguientes expresiones tendrán en el marco de este Reglamento el sentido que se indica, complementando las definiciones del Reglamento de Suministro y Uso Vehicular de Gas Natural Comprimido, las que serán aplicables cuando corresponda.

Acoplado: Vehículo no automotor, destinado a ser remolcado y cuya construcción es tal que ninguna parte de su peso se transmite a otro vehículo.

Despachador de GNC a Granel: Persona física o jurídica que opera instalaciones destinadas a tomar gas de la red de transporte o distribución, comprimirlo y cargarlo en Vehículos de Transporte de GNC a Granel.

Equipo Remolcado: Conjunto armado para el transporte de GNC a Granel, compuesto por los Recipientes o Módulos según corresponda, colectores, sistemas de válvulas, instrumentos, y el Semiacooplado sobre el que van montados.

Instalación de Recepción de GNC a Granel: Conjunto de instalaciones y equipos destinados a recibir Vehículos de Transporte de GNC a Granel y descargar el GNC de los mismos.

Módulo: Conjunto transportable de tanques cilíndricos para almacenamiento de GNC con sus accesorios y la estructura metálica autoportante que los soporta, fijo al medio de transporte o desmontable, e intercambiable en el caso de ser desmontable.

Recipiente: En el presente Reglamento se entenderá por "Recipientes" a aquellos tanques cilíndricos para almacenamiento de GNC, montados en forma fija sobre un Semiacooplado, con capacidad volumétrica mínima de 1000 litros de agua.

Semiacooplado: Vehículo no automotor, destinado a ser remolcado y cuya construcción es tal que una parte de su peso se transmite al vehículo que lo remolca.

Semirremolque: Conjunto compuesto por Tractor y Semiacooplado.

Tractor: Vehículo automotor que se utiliza para arrastrar Acoplados o Semiacooplados.

Transportista de GNC a Granel: Persona física o jurídica que opera Vehículos de Transporte de GNC a Granel.

Vehículo de Transporte de GNC a Granel (VTGNC): Vehículo automotor acondicionado para el transporte de GNC en grandes volúmenes, con capacidad volumétrica mínima de 1000 litros de agua.

Fuente: Artículo 6º Resolución URSEA N° 25/005 de 15/3/2005, publicada D.O. 28/04/2005.

SECCIÓN II NORMAS SOBRE EL TRANSPORTE DE GNC A GRANEL

TÍTULO I REQUISITOS DE HABILITACIÓN

CAPÍTULO I SUJETOS ALCANZADOS

Artículo 7º. El Transportista de GNC a Granel es una persona física o jurídica inscrita en el Registro de la URSEA, que opera Vehículos de Transporte de GNC a Granel.

Deberá acreditar suficiente responsabilidad técnica y económica. A tales efectos deberá:

- a) contar con un Responsable Técnico que sea Instalador Matriculado IG3.
- b) tener un seguro de responsabilidad civil y un seguro de caución, con las características que se detallan en la SECCIÓN IV del presente Reglamento.

Fuente: Artículo 7º Resolución URSEA N° 25/005 de 15/3/2005, publicada D.O. 28/04/2005.

Artículo 8º. El Despachador de GNC a Granel es una persona física o jurídica inscrita en el Registro de la URSEA, que opera instalaciones destinadas a tomar gas de la red de transporte o distribución, comprimirlo y cargarlo en Vehículos de Transporte de GNC a Granel.

Deberá acreditar suficiente responsabilidad técnica y económica. A tales efectos deberá:

- a) tener antecedentes, en el país o en el extranjero, como empresa responsable del manejo de GNC durante un período de al menos 2 (dos) años, o ser Afiliada de una empresa en esas condiciones; alternativamente, se considerarán antecedentes válidos los de empresas que a la fecha de aprobación de la presente reglamentación sean titulares de concesiones de transporte o distribución de gas por ductos y redes en el país, y vengan cumpliendo dichas actividades de conformidad con el marco regulatorio que las rige, al momento de la acreditación;
- b) contar con un Responsable Técnico que sea Instalador Matriculado IG3;
- c) tener un seguro de responsabilidad civil y un seguro de caución, con las características que se detallan en la SECCIÓN IV del presente Reglamento.

Fuente: Artículo 8º Resolución URSEA N° 25/005 de 15/3/2005, publicada D.O. 28/04/2005.

Artículo 9º. Los consumidores de GNC a Granel deberán estar inscritos en el Registro de la URSEA, y sus Instalaciones de Recepción de GNC a Granel deberán estar aprobadas por la misma.

Fuente: Artículo 9º Resolución URSEA N° 25/005 de 15/3/2005, publicada D.O. 28/04/2005.

CAPÍTULO II HABILITACIÓN DE LAS INSTALACIONES DE UN DESPACHADOR DE GNC A GRANEL

Artículo 10º. El Despachador de GNC a Granel deberá obtener la aprobación de sus instalaciones, para lo cual deberá presentar un proyecto de las mismas firmado por su Responsable Técnico.

Asimismo deberá acreditar:

- a) titularidad del predio en que se emplazarán las instalaciones, o autorización del titular para el uso del mismo con ese fin;
- b) la habilitación de medidas de defensa contra incendio otorgada por la Dirección Nacional de Bomberos, según lo dispone la Ley N° 15.896 de 15 de setiembre de 1987;
- c) la autorización municipal que correspondiere.

Fuente: Artículo 10º Resolución URSEA N° 25/005 de 15/3/2005, publicada D.O. 28/04/2005.

Artículo 11º. Las instalaciones destinadas a la compresión del gas natural deberán cumplir con las mismas especificaciones establecidas en el Anexo EGNC del Reglamento de Suministro y Uso Vehicular de Gas Natural Comprimido.

Fuente: Artículo 11º Resolución URSEA N° 25/005 de 15/3/2005, publicada D.O. 28/04/2005.

CAPÍTULO III HABILITACIÓN DE VEHÍCULOS DE TRANSPORTE DE GNC A GRANEL

Artículo 12º. Los vehículos a ser utilizados en el transporte de GNC a Granel, deberán cumplir con lo dispuesto en el Anexo VTGNC, quedando a cargo del Organismo de Certificación (OC) la certificación de los mismos. Esta disposición incluye a los Tractores y los Equipos Remolcados, así como a su funcionamiento en conjunto.

Fuente: Artículo 12º Resolución URSEA N° 25/005 de 15/3/2005, publicada D.O. 28/04/2005.

Artículo 13º. A efectos de obtener la aprobación de la URSEA para un VTGNC, el Transportista de GNC a Granel deberá presentar ante la misma la documentación correspondiente debidamente firmada por su Responsable Técnico.

Fuente: Artículo 13º Resolución URSEA N° 25/005 de 15/3/2005, publicada D.O. 28/04/2005.

Artículo 14º. El transporte de GNC a Granel sólo podrá realizarse mediante Semirremolques, no admitiéndose el uso de Acoplados a estos efectos.

Fuente: Artículo 14º Resolución URSEA N° 25/005 de 15/3/2005, publicada D.O. 28/04/2005.

TÍTULO II OBLIGACIONES

CAPÍTULO I CONTROL DEL VTGNC POR PARTE DEL DESPACHADOR

Artículo 15º. Antes de realizar la carga de GNC en un VTGNC, el Despachador de GNC a Granel deberá controlar la adecuada habilitación del mismo, lo que incluirá la verificación de las identificaciones y los certificados del Tractor, el Equipo Remolcado y los Módulos de éste si correspondiere. A los efectos de la aplicación de sanciones, la omisión de este control será considerada falta grave.

Fuente: Artículo 15º Resolución URSEA N° 25/005 de 15/3/2005, publicada D.O. 28/04/2005.

CAPÍTULO II REVISIONES PERIÓDICAS DE LOS VGTNC

Artículo 16º. Los Transportistas de GNC a Granel deberán someter a sus VTGNC a revisiones periódicas según lo establecido en el Anexo VTGNC.

CAPÍTULO III SISTEMA DE CONTROL DE VOLÚMENES CONCENTRADOS

Artículo 17º. Los sujetos que realizan actividades vinculadas al transporte de GNC a Granel, a saber: Despachadores, Transportistas y consumidores de GNC a Granel, deberán suministrar trimestralmente a la URSEA información sobre los volúmenes que cada uno de ellos haya manejado, con el siguiente detalle:

- Los Despachadores de GNC a Granel deberán informar los volúmenes despachados, discriminados según el Transportista de GNC a Granel al que hayan sido entregados.
- Los Transportistas de GNC a Granel deberán informar los volúmenes recibidos, discriminados por Despachador, y los volúmenes entregados, discriminados por consumidor.
- Los consumidores de GNC a granel deberán informar los volúmenes recibidos, discriminados por Transportista de GNC a Granel.

Fuente: Artículo 17º Resolución URSEA Nº 25/005 de 15/3/2005, publicada D.O. 28/04/2005.

CAPÍTULO IV ODORIZACIÓN

Artículo 18º. El Despachador de GNC a Granel será responsable de que el gas que cargue en los VTGNC esté debidamente odorizado según los niveles establecidos en la norma NAG 100. A estos efectos deberá disponer en sus instalaciones los medios necesarios para asegurar dichos niveles.

Fuente: Artículo 18º Resolución URSEA Nº 25/005 de 15/3/2005, publicada D.O. 28/04/2005.

SECCIÓN III SANCIONES

Artículo 19º. Los sujetos alcanzados por este Reglamento serán pasibles de ser sancionados ante infracciones al marco normativo de las actividades objeto de esta regulación, según lo establecido en los artículos 40 y siguientes del Reglamento de Suministro y Uso Vehicular de Gas Natural Comprimido.

Fuente: Artículo 19º Resolución URSEA Nº 25/005 de 15/3/2005, publicada D.O. 28/04/2005.

SECCIÓN IV GARANTÍAS

TÍTULO I GARANTÍA DE FIEL CUMPLIMIENTO

Artículo 20º. Los Despachadores de GNC a Granel y Transportistas de GNC a Granel, deberán garantizar el cumplimiento y permanencia de los requisitos respectivos, así como el fiel cumplimiento de sus obligaciones establecidas en este Reglamento y Anexos, mediante la constitución de un depósito en efectivo o en valores públicos, fianza o aval bancario, o póliza de seguro de fianza, mientras ejerzan la actividad regulada.

La garantía referida se constituirá por la suma mínima de treinta mil dólares.

Fuente: Artículo 20º Resolución URSEA Nº 25/005 de 15/3/2005, publicada D.O. 28/04/2005.

Artículo 21º. La garantía a que refiere el artículo anterior será irrevocable y se otorgará a favor de la URSEA, en forma incondicional y ejecutable total o parcialmente a simple requerimiento de

dicha Unidad Reguladora, formulado previo cumplimiento del debido procedimiento. La contratación de la garantía incluirá una cláusula en que se indique su inmutabilidad, salvo autorización expresa de la URSEA.

En la contratación de la garantía se pactará, asimismo, la obligación de comunicar a la URSEA fehacientemente, cualquier situación que pueda dar origen a su caducidad, con una antelación no inferior a los 15 (quince) días de la fecha en que opere dicha caducidad.

Fuente: Artículo 21º Resolución URSEA Nº 25/005 de 15/3/2005, publicada D.O. 28/04/2005.

Artículo 22º. La URSEA se reservará la verificación de la habilitación, solvencia y respaldo económico de la entidad garante contratada, en su caso.

Fuente: Artículo 22º Resolución URSEA Nº 25/005 de 15/3/2005, publicada D.O. 28/04/2005.

TÍTULO II SEGUROS DE RESPONSABILIDAD CIVIL

Artículo 23º. Los Despachadores de GNC a Granel y Transportistas de GNC a Granel deberán contratar un seguro de responsabilidad civil para cubrir los daños causados a terceros en virtud de su actividad regulada por este Reglamento y Anexos.

Fuente: Artículo 23º Resolución URSEA Nº 25/005 de 15/3/2005, publicada D.O. 28/04/2005.

ANEXO VEHÍCULOS DE TRANSPORTE DE GNC A GRANEL (VTGNC)

CAPÍTULO I GENERALIDADES

1. OBJETO

Esta especificación tiene por objeto regir el proyecto, construcción, pruebas, habilitación y revisiones periódicas de los Vehículos de Transporte de GNC a Granel (VTGNC), para vías terrestres, caminos, calles o rutas, en Recipientes o Módulos.

Fuente: Artículo 1º, Capítulo I, Anexo VTGNC Resolución URSEA Nº 25/005 de 15/3/2005, publicada D.O. 28/04/2005.

2. NORMAS DE APLICACIÓN

Serán de aplicación las siguientes especificaciones o normas:

- ASME: American Society for Testing and Materials. Section VIII, Division 1.
- Especificación Técnica PA Nº 355-00 "Control de limpieza de superficies de acero". (Incluida en la Norma NAG-108:
- "Revestimientos Anticorrosivos de Tuberías y Accesorios").
- Norma IRAM-IAP A 5165 "Instrumentos de medición. Manómetros indicadores de tipo Bourdon de escala circular".
- Norma NAG-E 402, "Vehículos para transporte de GNC".
- ANSI/AGA NGV1, "Compressed Natural Gas Vehicle (NGV) Fueling Connection Devices"
- Normas de roscas: DIN 477; UNI 339; BS 341; ANSI B1.8; ANSI-CGA V-1 (ex ANSI B 57-1); IRAM 2539.
- Norma ISO 8501-1 1988 "Preparación de superficies de acero antes de aplicarles pinturas y productos análogos – Evaluación de la limpieza superficial".
- Norma IRAM 2526 "Cilindros de acero para gases permanentes".

- Práctica Recomendada IAP-CA 3.01 del Instituto Argentino del Petróleo.
- Racolta delle norme per l'approvazione e la revisione dei recipiente per gas compressi, liquefatti e disciolti. CIRC. MIN Serv6 n 122/1958 Italia.
- SAE standard J 514f Hydraulic tube fittings.
- SAE standard J 516a Hydraulic hose fittings.

Fuente: Artículo 2º, Capítulo I, Anexo VTGNC Resolución URSEA Nº 25/005de 15/3/2005, publicada D.O. 28/04/2005.

3. DEFINICIONES

Arrestallamas: Dispositivo que evita la propagación de la llama o chispas hacia el exterior del caño de escape de un vehículo.

Calzas: Denominación que se les da a los tacos de madera u otro material de similares características, en forma de cuña, que impiden el desplazamiento de un Semirremolque.

Dispositivo de Seguridad por Alivio de Presión: El que permite eliminar el exceso de presión dentro de los Recipientes o cilindros de los Módulos.

Tren Retráctil: Dispositivo que permite mantener la posición horizontal de un Semiacoplado cuando se retire el Tractor.

Fuente: Artículo 3º, Capítulo I, Anexo VTGNC Resolución URSEA Nº 25/005de 15/3/2005, publicada D.O. 28/04/2005.

4. PROCEDIMIENTO DE CERTIFICACIÓN

4.1. Documentación técnica

Para cada uno de los Equipos Remolcados que operan bajo su responsabilidad, el Transportista de GNC a Granel presentará ante el Organismo de Certificación (OC) la documentación que a continuación se detalla, firmada por el Responsable Técnico (RT) del Transportista.

1. Plano de detalles de la unidad completa, indicando dimensiones, distancias entre ejes, carga máxima por eje con los recipientes vacíos y llenos con producto. (La distribución de las cargas deberá ajustarse a las reglamentaciones de los organismos competentes).
2. Plano de los Recipientes y Módulos con ubicación de accesorios.
3. Plano de instalación eléctrica.
4. Otros planos con los detalles que fueran necesarios, a criterio del OC.
5. Memoria técnica sobre proceso de fabricación del Equipo Remolcado, indicando la norma aplicada en su fabricación.
6. Materiales utilizados, incluyendo accesorios y válvulas. Certificados de ensayos fisicoquímicos y de aprobación de las partes.
7. Norma aplicada para su construcción.
8. Memoria de cálculo de los Recipientes y cilindros de los Módulos, verificación de estructura portante en la que van montados, y sus sistemas de fijación, indicando pesos y especificación del Dispositivo de Seguridad por Alivio de Presión.
9. Folletos y ficha técnica de accesorios, válvulas e instrumental.
10. Listado de ensayos y laboratorios donde se efectuaron.
11. Datos técnicos del Tractor: fabricante, capacidad máxima de arrastre y carga admisible por eje (dadas por catálogo o certificadas por los respectivos organismos técnicos de cada fábrica), características de las cubiertas, plato y perno de enganche, etc.

12. Manual de operación y mantenimiento.

4.2. Ensayos

Los Recipientes y Módulos serán ensayados según lo establecido en las normas de construcción respectivas, previo a su montaje. Luego se efectuará el montaje total y se procederá a realizar la inspección de la unidad completa.

Las pruebas consistirán como mínimo en lo siguiente, pudiendo el OC realizar todo otro control que estime conveniente:

- Prueba neumática a la presión de trabajo verificándose por medio de agua jabonosa u otros medios adecuados la ausencia de pérdidas de presión en aberturas, válvulas, accesorios, etc.
- Inspección visual completa, controlando superficies, soldaduras, limpieza, ajuste de roscas, linealidad y perpendicularidad, construcción del colector, etc., con el objeto de verificar el cumplimiento de normas y de las reglas del arte.
- Control del sistema eléctrico antiexplosivo verificando el funcionamiento de cada circuito, el adecuado montaje de las conexiones, las secciones de los conductores utilizados, y todo otro control que en cada caso requiera la inspección.
- Verificación visual del perno y plato de enganche de conformidad con lo especificado en este Anexo.

Las pruebas y ensayos indicados arriba se realizarán siguiendo las pautas establecidas por las normas de fabricación utilizadas.

Las modificaciones que se produzcan durante la construcción, así como aquellas posteriores a la habilitación deben contar con la aprobación del OC.

Fuente: Artículo 4º, Capítulo I, Anexo VTGNC Resolución URSEA Nº 25/005 de 15/3/2005, publicada D.O. 28/04/2005.

5. IDENTIFICACIONES

5.1. Numeración del Equipo Remolcado

A todo Equipo Remolcado que se habilite, la URSEA le asignará un número de identificación que le será propio e invariable. Se deberá pintar dicho número en color negro en la mitad superior de las partes delantera y trasera del Equipo Remolcado, con caracteres de 150 mm de altura y 30 mm de ancho. Además, estos números deberán ser pintados cada vez que sea necesario para asegurar su nitidez permanente.

5.2. Placa de identificación

En el chasis del Semiacooplado, en lugar visible deberá colocarse una placa de marcado identificatorio que contendrá como mínimo los siguientes datos:

- Fabricante del Equipo Remolcado.
- Marca o símbolo del OC que certificó.
- Matrícula de aprobación de la URSEA.
- Fecha de habilitación inicial.
- Periodicidad de las rehabilitaciones.
- Presión de trabajo.

- Presión de prueba.
- Peso total vacío.
- Peso total con carga.

5.3. Identificación de los cilindros de GNC

Cada Equipo Remolcado deberá llevar grabados los datos indicados en la norma de construcción y aprobación respectiva. Se utilizará esa identificación para todos los fines documentarios en la aprobación del mismo.

Independientemente de lo anterior, es recomendable identificar cada Recipiente o cilindro de un Módulo con un número, visible desde el piso, que lo distinga de los demás, debiendo quedar registrada la correspondencia entre este número y la identificación requerida en el párrafo anterior.

Fuente: Artículo 5º, Capítulo I, Anexo VTGNC Resolución URSEA Nº 25/005de 15/3/2005, publicada D.O. 28/04/2005.

6. REQUISITOS PARA LOS RECINTOS DE CARGA O DESCARGA DE GNC A GRANEL

El recinto destinado a recibir VTGNC para la carga o descarga de GNC deberá reunir los siguientes requisitos:

- a) Si está localizado en áreas urbanas, poseerá en ambos laterales, en el sentido longitudinal al Equipo Remolcado, un muro de hormigón de las mismas características indicadas en el capítulo correspondiente a las Estaciones de Carga sin paquetizar del Anexo EGNC del Reglamento de Suministro y Uso Vehicular de GNC. Para emplazamientos localizados en zonas no urbanas no se exigirá la construcción del muro, pero en este caso el recinto deberá cercarse con alambrado tipo olímpico de al menos 3 metros de altura, y las distancias de seguridad serán el doble de las indicadas en el Anexo EGNC del Reglamento de Suministro y Uso Vehicular de GNC.
- b) La altura del muro será como mínimo superior en 50 cm a la altura del Equipo Remolcado.
- c) En lo que corresponda a las distancias de seguridad, características técnicas de los materiales y demás requisitos relacionados con la seguridad, el recinto cumplirá lo establecido en el Anexo EGNC del Reglamento de Suministro y Uso Vehicular de GNC.
- d) El ancho mínimo del recinto de carga o descarga será de seis (6) metros.
- e) En cada extremo llevará un portón metálico capaz de resistir:
 - Fuego durante 3 horas.
 - Onda expansiva ante una eventual explosión.
 - Impacto de los elementos del Equipo Remolcado ante una eventual explosión.
- f) La playa de circulación de los VTGNC contará con dimensiones y características tales que aseguren que no será necesario realizar retrocesos u otras maniobras peligrosas con el VTGNC, las que estarán prohibidas.

Fuente: Artículo 6º, Capítulo I, Anexo VTGNC Resolución URSEA Nº 25/005de 15/3/2005, publicada D.O. 28/04/2005.

CAPÍTULO II Recipientes para Transporte de GNC a Granel

1. RECIPIENTES – REQUERIMIENTOS

Los Recipientes a instalar sobre el Semiacoplado deberán estar aprobados y una vez instalados no serán modificados ni alterados sin previa autorización. Toda modificación de los mismos requerirá una nueva aprobación y rehabilitación por parte de la URSEA.

Serán construidos en acero sin costura, bajo Código ASME Sección VIII Div. 1 u otra Norma reconocida por la URSEA, con una presión máxima de trabajo de 250 bar, con extremos cerrados por proceso de forjado en caliente.

Fuente: Artículo 1º, Capítulo II, Anexo VTGNC Resolución URSEA N° 25/005de 15/3/2005, publicada D.O. 28/04/2005.

2. NORMAS DE APLICACIÓN

Serán de aplicación las normas, códigos o especificaciones que se indican en el Capítulo I del presente Anexo.

Fuente: Artículo 2º, Capítulo II, Anexo VTGNC Resolución URSEA N° 25/005de 15/3/2005, publicada D.O. 28/04/2005.

3. VERIFICACIONES

3.1. Espesor de pared

El espesor mínimo de pared del Recipiente, sin capa protectora aplicada, no será inferior al de diseño indicado en su norma de aprobación.

3.2. Requerimientos adicionales para recipientes horizontales

A menos que se especifique lo contrario en función de la norma empleada, la suma de dos (2) veces la máxima tensión de tracción debida a la flexión más la tensión longitudinal en las mismas fibras debida al ensayo hidrostático, no excederá el 80% de la tensión mínima de fluencia del acero.

$$2 SF + SL \leq 0,8 SLFU$$

La máxima tensión de tracción debida a la flexión estará determinada mediante:

$$SF = M C / I$$

donde:

SF = Tensión de tracción [MPa].

M = Momento flexor = $q l^2 / 8$ [Nmm].

I = Momento de inercia = $0,04909 (D^4 - d^4)$ [mm⁴].

C = Radio del tubo = $D/2$ [mm].

q = Peso unitario del tubo lleno de agua, a la presión de prueba hidráulica [N/mm].

l = Longitud del tubo [mm].

D = Diámetro exterior [mm].

d = Diámetro interior [mm].

La máxima tensión longitudinal debida a la presión hidrostática se determinará según:

$$SL = A1 P / A2$$

donde:

$A1$ = Área interna de la sección transversal del tubo [mm²].

$A2$ = Área del metal de la sección transversal del tubo [mm²].

P = Presión de prueba hidráulica [MPa].

SL = Tensión longitudinal [MPa].

4. CONEXIÓN ROSCADA DE LOS RECIPIENTES

La rosca de los recipientes será cónica, interna, del tipo métrica según: DIN 477; UNI 339; BS 341; IRAM 2539, o del tipo no métrica según ANSI-CGA V-1 (ex ANSI B.57.1).

La válvula que se conecte, deberá tener rosca externa, cónica, del mismo tipo, diámetro y norma que la que le corresponda en el Recipiente.

Fuente: Artículo 4º, Capítulo II, Anexo VTGNC Resolución URSEA N° 25/005de 15/3/2005, publicada D.O. 28/04/2005.

5. PRESIÓN DE DISEÑO

La presión de diseño será la elegida de acuerdo con las condiciones de servicio definido y se adecuará a las indicaciones de la Norma de aprobación del Recipiente.

Si la presión de diseño elegida fuera inferior a 180 barM, deberá preverse un sistema de seguridad adicional al especificado en el presente Anexo tal que, a criterio de la URSEA impida que el Recipiente se vea sometido a presiones superiores a las admisibles según su diseño en caso de producirse un error de operación durante la carga.

Fuente: Artículo 5º, Capítulo II, Anexo VTGNC Resolución URSEA N° 25/005de 15/3/2005, publicada D.O. 28/04/2005.

6. PROTECCIÓN CONTRA LA CORROSIÓN

Para evitar deterioros por corrosión toda la superficie exterior de los recipientes deberá ser preparada y pintada según los puntos siguientes.

6.1. Preparación de la superficie

La superficie de acero, previa a la aplicación del revestimiento, deberá estar libre de polvo, grasas, aceites o cualquier otro material extraño. Serán eliminados con solventes, detergentes o productos compatibles con el recubrimiento a aplicar.

A continuación el equipo deberá ser granallado (en el caso de los accesorios podrán ser arenados) a "metal casi blanco", grado Sa 2 ½ de la Norma ISO 8501-1.

Luego de la limpieza, el perfil de rugosidad deberá estar comprendido entre 75 y 100 micrones.

Finalmente, para verificar la ausencia de polvo residuo del proceso de granallado, inmediatamente antes de la aplicación del revestimiento, se observará el cumplimiento de la Especificación Técnica P.A N° 355- 00 de la NAG-108 del ENARGAS - Argentina u otra norma similar a criterio del OC.

6.2. Aplicación de la pintura

A menos que se indique lo contrario, la aplicación de pinturas estará de acuerdo con recomendaciones del fabricante de la pintura, de las cuales se entregará una copia de la misma al OC.

Los productos complementarios tales como diluyente, disolvente, etc., serán los recomendados por el fabricante de la pintura elegida. Se pintará sólo cuando la temperatura del ambiente y la de la superficie esté comprendida entre 5°C y 65°C y la humedad relativa máxima no supere el 65 %. Todos los materiales se aplicarán en capas lisas y uniformes, ausentes de marcas, goteo, zonas sin cubrir, etc. No se aplicará pintura hasta no haber cumplido con las indicaciones del punto 3.5.1.

Sobre la superficie metálica exterior se aplicará dentro de las 12 horas de efectuada la limpieza, una capa protectora de antióxido de cromato de zinc efectuada con dos manos de pintura de color visiblemente diferentes. Entre ambas se dejará un intervalo igual a su tiempo de secado duro.

Posteriormente se aplicará esmalte sintético brillante color blanco. No se aplicará ninguna mano de pintura hasta que la anterior haya secado completamente. La pintura de terminación se aplicará una vez transcurridas las 24 h desde la aplicación de la última mano de antióxido.

Otros procedimientos y otras especificaciones se podrán considerar previa presentación y análisis, con el objeto de determinar que el grado de protección obtenido iguala o supera lo establecido.

7. ABERTURAS EN LOS RECIPIENTES

Las aberturas en cada extremo del Recipiente deberán poder usarse como bocas de inspección.

Fuente: Artículo 7º, Capítulo II, Anexo VTGNC Resolución URSEA N° 25/005 de 15/3/2005, publicada D.O. 28/04/2005.

8. DISPOSITIVO DE SEGURIDAD POR ALIVIO DE PRESIÓN

Cada Recipiente debe llevar válvulas de seguridad, no más de dos, resistentes a los efectos dinámicos y con capacidad suficiente para su venteo adecuado.

La sección libre de descarga de la válvula, o la suma de ambas cuando hay dos, deberá ser como mínimo de 20 cm² por cada 30 m³ de capacidad del recipiente o fracción.

La válvula debe abrirse automáticamente a una presión comprendida entre 0,9 y 1 vez la presión de prueba del recipiente.

Además, y en serie con cada válvula de seguridad se debe agregar un disco de estallido que romperá a la misma presión de calibración indicada arriba, sin que ningún eventual fragmento pueda obstaculizar el funcionamiento de la válvula.

El material de construcción y diseño de la válvula y el disco deben ser certificados para el uso con gas natural y sus condiciones de operación, bajo condiciones de calidad aceptables por el OC autorizado. Deben cumplir con la reglamentación de válvulas del Anexo EGNC del Reglamento de Suministro y Uso Vehicular de GNC.

El diseño del resorte será tal que su longitud permita el montaje directo en la válvula.

La válvula estará construida de material inoxidable o contará con un recubrimiento protector contra la corrosión, tal como pintura epoxídica o galvanizado (zincado, cadmiado, etc.).

El vástago, arandela, tuerca y contratuerca o chaveta, deben ser de acero inoxidable.

La guía del vástago de la válvula debe tener el suficiente huelgo para evitar el agarrotamiento del vástago.

La descarga de la válvula deberá hacerse hacia la atmósfera y dirigida hacia arriba. Contarán con sombreretes para protegerlas de la lluvia y la suciedad.

Deberá llevar marcado en forma permanentemente legible:

- Nombre del fabricante o marca comercial.
- Presión de calibración en bar o kg/cm².
- Caudal de aire en m³/min a 15°C y presión atmosférica. La palabra aire deberá estar colocada a continuación del valor mínimo del caudal.

Fuente: Artículo 8º, Capítulo II, Anexo VTGNC Resolución URSEA Nº 25/005de 15/3/2005, publicada D.O. 28/04/2005.

9. INSTALACIÓN DE LOS RECIPIENTES

9.1. Ubicación de los recipientes

La disposición de los Recipientes será tal que se pueda acceder fácilmente a todos los instrumentos, válvulas y controles instalados.

Los tubos se ubicarán horizontalmente en forma longitudinal al VTGNC y se dispondrán de manera tal que las válvulas queden hacia la parte interna de la unidad o en su defecto se proveerá un resguardo adecuado como protección de las válvulas, cañerías y demás accesorios contra vuelcos o impactos.

La estructura portante de los recipientes irá fijada al piso. Será removible para su mantenimiento o reemplazo.

9.2. Fijación de los recipientes

Cada Recipiente deberá estar montado firmemente sobre el Semiacoplado de forma tal que no pueda entrar en contacto con los demás Recipientes.

Los soportes y fijaciones deben estar diseñados para soportar una aceleración de 2g en cada una de las siguientes direcciones:

- 1- En el sentido de marcha.
- 2- En el sentido transversal.
- 3- Verticalmente hacia arriba.
- 4- Verticalmente hacia abajo.

Nota: el peso total a ser considerado en el diseño corresponderá al de los Recipientes totalmente cargados.

Las tensiones resultantes no deberán superar el 60% de la mínima tensión de fluencia del material.

Los Recipientes no deberán formar parte de la estructura del Semiacoplado.

9.3. Interconexión de los recipientes

Los Recipientes transportados podrán estar interconectados siempre que cumplan con las siguientes condiciones:

- Deberán sostenerse y mantenerse estructuralmente unidos a través de medios adecuados.
- Los dispositivos de alivio de seguridad en Recipientes horizontales interconectados, deberán diseñarse de tal forma que descarguen a la atmósfera, hacia arriba y sin restricciones, de tal manera que se evite que la descarga de gas incida sobre los recipientes y/o sobre cualquier elemento eléctrico.
- Cada Recipiente debe estar equipado con una válvula de bloqueo manual, que contará con indicación de posición de apertura. Las conexiones entre ésta y los colectores deben ser flexibles para evitar daños a las válvulas que pudieran producirse por las conexiones rígidas.

9.4. Conector

Se instalarán uno o dos colectores de acero que irán soportados con sujetadores apropiados para desarme, retiro o cambio de los Recipientes.

El colector no recibirá esfuerzos como soporte estructural y deberá llevar apoyos elásticos.

Cada Recipiente se conectará al colector desde su válvula de bloqueo y por medio de tubos y uniones para tubos (fittings).

Llevará una válvula de seguridad de alivio de presión y manómetro, los que deberán ser aptos para su presión de operación y caudal.

La velocidad máxima del gas en su interior no deberá superar los 25 m/s.

9.5. Válvulas

Cuando existen dos colectores, uno de carga y otro de descarga de los recipientes, se instalarán las siguientes válvulas:

a) Válvula de Exceso de Flujo

Se instalará a la salida del colector de descarga. Será dimensionada y calibrada para asegurar que ante un corte de cañería o manguera durante la operación de descarga, se produzca su cierre instantáneo.

b) Válvula de Retención

Se instalará a la entrada del colector de carga. Evitará que ante un corte de cañería o manguera durante la operación de carga se produzca el retorno del gas contenido en los Recipientes o Módulo.

c) Válvula de Bloqueo

Deberá ser de cierre rápido (1/4 de vuelta). Se colocarán como mínimo una en cada Recipiente, una a la entrada y otra a la salida de los colectores de carga y descarga respectivamente. El dispositivo de alivio no quedará aislado del recipiente o módulo cuando se cierre la válvula de bloqueo.

d) Válvula de alivio por sobrepresión

Se instalará en el colector de carga al menos una válvula de alivio por sobrepresión, de autorreposición, instalada inmediatamente aguas abajo de la válvula de cierre del Recipiente.

Estará dimensionada conforme a la norma API RP 520 y calibrada a una presión de apertura de 1,2 veces la presión de trabajo del Recipiente. Dicho ajuste será protegido de la intervención de terceros no autorizados, mediante precinto.

El caudal de venteo de la válvula será, como mínimo, el máximo caudal de suministro al Recipiente durante su carga.

La válvula deberá contar con un marcado en forma permanente que contenga como mínimo: fabricante o marca, modelo, número de serie, presión de diseño, presión de apertura y capacidad de venteo (en m³ std. de aire/hora), fecha de vencimiento de la calibración; así como cualquier otro dato que requiera la norma utilizada para el diseño.

La válvula deberá ventear mediante una canalización a los cuatro vientos y verticalmente hacia arriba del Recipiente, sin obstáculos.

La descarga del venteo estará provista con dispositivo que evite el ingreso de agua. El dispositivo será de autorreposición y estará fabricado con material antichispa.

La ubicación deberá evitar que la descarga de gas incida sobre la instalación eléctrica.

El sistema que incluye la válvula, deberá resistir las tensiones dinámicas que se generan en pleno flujo.

Cuando exista un único colector para la carga y descarga de los recipientes, las válvulas indicadas en (a) y (b) serán reemplazadas por dos (2) válvulas como mínimo de las indicadas en (c), una de las cuales deberá poder ser comandada a distancia. Se instalarán en serie, en las proximidades de la boca utilizada para carga y descarga.

9.6. Protección de las válvulas

Las válvulas utilizadas para la carga o descarga deben protegerse mediante estructura metálica o gabinete especial que soporte el impacto de un cuerpo provisto con una energía de 10.000 J y proteja de las condiciones climáticas adversas. El recinto deberá estar correctamente ventilado a la atmósfera.

9.7. Manómetro

Los manómetros que se instalen en los Módulos deberán cumplir con lo establecido en el Capítulo IV del presente Anexo.

9.8. Compatibilidad de los materiales

Los accesorios montados directamente en los Recipientes deberán ser de material compatible electro químicamente con el correspondiente al Recipiente.

Fuente: Artículo 9º, Capítulo II, Anexo VTGNC Resolución URSEA N° 25/005de 15/3/2005, publicada D.O. 28/04/2005.

CAPÍTULO III Módulos para Transporte de GNC a Granel

1. GENERALIDADES Y MATERIALES

Los Cilindros a ser montados en los Módulos deberán ser fabricados y certificados en un todo de acuerdo con el Anexo VGNC del Reglamento de Suministro y Uso Vehicular de GNC.

Los materiales a utilizar en la construcción de los Módulos deberán ser nuevos, adecuados para las condiciones de trabajo, y ajustarse a los requerimientos de la presente especificación.

Fuente: Artículo 1º, Capítulo III, Anexo VTGNC Resolución URSEA N° 25/005de 15/3/2005, publicada D.O. 28/04/2005.

2. RESISTENCIA A LA CORROSIÓN

Los componentes para la construcción de los Módulos deberán ser aptos para resistir la acción del ambiente atmosférico.

Los materiales metálicos empleados deberán resistir un ensayo de niebla salina conforme a la norma UNIT 739, con una solución acuosa de cloruro de sodio (Cl Na) al 5% (5g +/- 1g) de Cl Na/100g de solución a 35 °C +/- 1°C durante 240 horas, sin presentar óxido rojo ni desprendimiento de la protección anticorrosiva.

Fuente: Artículo 2º, Capítulo III, Anexo VTGNC Resolución URSEA N° 25/005de 15/3/2005, publicada D.O. 28/04/2005.

3. UNIONES SOLDADAS

Todas las uniones soldadas deberán cumplir con lo establecido en el Capítulo IV del presente Anexo.

Fuente: Artículo 3º, Capítulo III, Anexo VTGNC Resolución URSEA N° 25/005de 15/3/2005, publicada D.O. 28/04/2005.

4. ELEMENTOS DE UNIÓN

Los bulones, tuercas, tornillos y espárragos deberán cumplir con las normas IRAM 5214 y 5144 u otras equivalentes, y tener un límite de fluencia al 0,2 % de 600 MPa como mínimo, correspondiente a la clase de resistencia 8.8.

Tendrán un tratamiento superficial de zincado en caliente o de equivalentes propiedades anticorrosivas.

Los bulones deberán tener grabados los valores de resistencia.

Fuente: Artículo 4º, Capítulo III, Anexo VTGNC Resolución URSEA Nº 25/005de 15/3/2005, publicada D.O. 28/04/2005.

5. PROTECCIONES MECÁNICAS

Las válvulas, accesorios y canalizaciones no deberán sobrepasar el perímetro externo de la estructura del Módulo Contenedor, y además deberán poseer una protección mecánica que soporte impactos de hasta 100 joule, aplicados en las direcciones más desfavorables.

Fuente: Artículo 5º, Capítulo III, Anexo VTGNC Resolución URSEA Nº 25/005de 15/3/2005, publicada D.O. 28/04/2005.

6. CAÑERÍAS, TUBERÍAS Y ACCESORIOS

Los caños y accesorios para alta presión deberán ser fabricados y ensayados de acuerdo con ANSI-ASME B 31.3.

Los accesorios serán forjados, y de un material de características no inferiores a las de un ASTM A 105 grado 70.

Cada componente y el conjunto deberán ser diseñados, como mínimo, para resistir la presión de prueba hidráulica (1,5 veces la presión de trabajo).

Asimismo, estarán protegidos de probables impactos mecánicos de manera tal que en caso de accidente, no se produzcan deterioros que comprometan la seguridad.

6.1. Cañerías rígidas

Se utilizarán exclusivamente caños sin costura de acero ASTM A 53 grado B o ASTM A 106 grado B, de manera tal que, en la instancia de la prueba hidráulica, el material alcance como mínimo, un 60% de la tensión mínima de fluencia especificada.

Todas las derivaciones y cambios de dirección se efectuarán con accesorios normalizados de acero forjado, del tipo "socket-weld".

La serie a utilizar responderá a las condiciones de temperatura y presión máximas a las cuales estarán sometidas.

6.2. Conexión de cilindros

La interconexión entre cilindros y entre Cilindro y colector, se realizará exclusivamente desde la válvula de cierre del Cilindro, mediante tubos de acero inoxidable AISI 316 sin costura (en adelante tubos), y se emplearán hasta un diámetro nominal máximo de ½".

El tendido de los tubos entre conexiones o puntos fijos se realizará a través de conformaciones elásticas que resistan convenientemente solicitaciones excesivas y vibraciones mecánicas.

La curvatura de la conformación elástica será suficientemente grande para asegurar su elasticidad y evitar tanto el estrangulamiento como la formación de arrugas en el tubo, o afectar su resistencia.

Los accesorios serán exclusivamente de acero inoxidable forjado AISI 316.

6.3. Espesor mínimo de cañerías

Las cañerías y tuberías se dimensionarán aplicando el código ANSI B 31.3, para la presión de prueba hidráulica del módulo contenedor.

6.4. Colectores de carga y descarga

Los colectores no recibirán esfuerzos como soporte estructural y deberán llevar apoyos elásticos que sean capaces de atenuar vibraciones.

Cada Cilindro se conectará al colector desde su válvula de bloqueo y por medio de tubos y conectores para tubos, según se indicó más arriba.

La velocidad máxima del gas en su interior no deberá superar los 25 m/s en condiciones normales de uso.

6.5. Válvulas

Las válvulas serán de latón o acero forjado, cumplirán con las normas y ensayos específicos del Anexo EGNC del Reglamento de Suministro y Uso Vehicular de GNC.

6.5.1. Válvulas de exceso de flujo

Se instalarán a la salida de cada Cilindro, a la salida del colector de descarga, y en las interconexiones de Módulos.

Serán dimensionadas y calibradas para asegurar que ante un corte o rotura de cañería u otro accesorio, se produzca su cierre inmediato.

6.5.2. Válvula de retención

Se instalará a la entrada del colector de carga.

Evitará que ante un corte o rotura de cañería u otro accesorio durante la operación de carga, se produzca el retorno del gas contenido en los cilindros.

6.5.3. Válvula de bloqueo del Cilindro

Cada Cilindro para GNC estará provisto de una válvula esférica aprobada, de cierre manual y accionamiento rápido. Podrá estar o no integrada con la de exceso de flujo, pero en ambos casos estará ubicada aguas abajo de ésta.

Cada válvula de Cilindro estará provista de un dispositivo de alivio de presión del tipo combinado (metal fusible y disco de estallido), cuyas características respondan a lo indicado en el Anexo VGNC del Reglamento de Suministro y Uso Vehicular de GNC.

El mínimo caudal de venteo del dispositivo deberá cumplir con lo requerido en norma de construcción del Cilindro. La canalización del venteo deberá efectuarse hacia arriba y a los cuatro vientos.

El conjunto de válvula y dispositivo de alivio de presión deberá estar certificado por un OC.

La disposición de los cilindros será tal que permita el fácil acceso a cada válvula de maniobra de Cilindro.

6.5.4. Válvula de alivio por sobrepresión

Cada Módulo contenedor estará provisto de, como mínimo, una válvula de alivio por sobrepresión, de autorreposición, instalada inmediatamente aguas abajo de las válvulas de cierre de los cilindros.

Estará dimensionada conforme a la norma API RP 520 y calibrada a una presión de apertura de 1,2 veces la presión de trabajo del Módulo.

Dicho ajuste será protegido de la intervención de terceros no autorizados, mediante precinto.

El caudal de venteo de la válvula será, como mínimo, el máximo caudal de suministro al Módulo durante su carga.

La válvula deberá contar con un marcado en forma permanente que contenga como mínimo: fabricante o marca, modelo, número de serie, presión de diseño, presión de apertura y capacidad de venteo (en m³ std. de aire/hora), fecha de vencimiento de la calibración; así como cualquier otro dato que requiera la norma utilizada para el diseño.

La válvula deberá ventear mediante una canalización a los cuatro vientos y verticalmente hacia arriba del Módulo Contenedor, sin obstáculos.

La descarga del venteo estará provista con dispositivo que evite el ingreso de agua. El dispositivo será de autorreposición y estará fabricado con material antichispa.

La ubicación deberá evitar que la descarga de gas incida sobre la instalación eléctrica.

El sistema que incluye la válvula, deberá resistir las tensiones dinámicas que se generan en pleno flujo.

6.5.5. *Válvulas de carga y descarga*

La válvula de carga para GNC, será de acople rápido normalizado para la carga de automotores según la reglamentación establecida en el Anexo EGNC del Reglamento de Suministro y Uso Vehicular de GNC, o del tipo ANSI/AGA NGV1.

La válvula de descarga será del tipo ANSI/AGA NGV1.

En ambos casos deberán estar combinadas con válvulas de cierres manuales y certificadas por algún OC autorizado por la Autoridad Reguladora.

6.6. Manómetros

Los manómetros que se instalen en los Módulos deberán cumplir con lo establecido en el Capítulo IV del presente Anexo.

6.7. Cáncamos para Izaje

El Módulo debe diseñarse con por lo menos cuatro cáncamos para su levantamiento, destinados a los casos en que deban utilizarse grúas o aparejos para su izaje en operación normal o por accidente.

Los cáncamos deben posicionarse de tal forma que el tensor vertical de la grúa o aparejo coincida con la vertical del centro de gravedad del módulo con carga.

Cada cáncamo, individualmente, debe ser capaz de soportar el peso completo del módulo con carga máxima, sin deformación visible de la estructura.

6.8. Sistema de Anclaje

El Equipo Remolcado dispondrá de un sistema de anclaje para asegurar la fijación de sus Módulos contenedores y deberá estar diseñado y fabricado para resistir condiciones severas de uso.

Cada Módulo dispondrá de un sistema de anclaje en cuatro puntos como mínimo, que garantice una segura vinculación al Semiacoplado y que evite que se afloje por vibraciones o accionamiento accidental.

Para los Módulos desmontables el sistema de anclaje deberá ser de accionamiento rápido y compatible con el empleado en el Semiacoplado, para permitir la intercambiabilidad de los Módulos.

Fuente: Artículo 6º, Capítulo III, Anexo VTGNC Resolución URSEA N° 25/005 de 15/3/2005, publicada D.O. 28/04/2005.

7. RESISTENCIA MECÁNICA DEL MÓDULO

En las condiciones de diseño y montaje indicadas por la firma constructora, el anclaje de cada Módulo deberá diseñarse para soportar una carga estática, de valor igual a dos (2) veces el peso total del módulo (con carga completa de GNC), aplicada sobre cualquiera de los vértices o lados libres del Módulo, y en las direcciones más comprometidas.

El ensayo será considerado satisfactorio si, luego de aplicar la carga en la dirección más desfavorable durante un (1) minuto, no se verifican deformaciones permanentes, desconexión o inutilización del anclaje.

7.1. Resistencia Mecánica del Sistema de Anclaje

Cada vinculación del módulo al transporte deberá soportar una carga estática, en los puntos y direcciones más comprometidos, de valor igual a dos (2) veces el peso total del Módulo (con la carga de gas completa).

7.2. Sujeción de Cilindros

La sujeción de los Cilindros en el Módulo, debe estar diseñada para poder resistir todos los esfuerzos estáticos y dinámicos resultantes durante el transporte, en cualquier condición y tipo de suelo, y por choque o vuelco.

La sujeción de los cilindros deberá permitir el fácil desmontaje de cada Cilindro, para las tareas de mantenimiento y revisión periódica, sin provocar deterioro del sistema.

No se permite el contacto directo entre cilindros, ni tampoco entre cilindros y soportes; para tal fin deberán emplearse separadores de aluminio, PVC o goma entre los flejes de sujeción y los cilindros; en el caso de utilizarse goma, será no higroscópica y de dureza no menor a 70 Shore.

La sujeción de cada Cilindro deberá diseñarse de manera tal que las tensiones resultantes no superen el 40% de la mínima tensión de fluencia del material empleado, al resistir una carga estática de valor igual a dos (2) veces el peso total del cilindro (con carga completa de GNC) aplicada sobre el cilindro en las direcciones más comprometidas y por choque o vuelco.

El ensayo para verificar lo expuesto será considerado satisfactorio si luego de aplicar la carga durante un minuto, no se verifican deformaciones permanentes de los soportes.

La sujeción del cilindro estará diseñada de modo tal que evite su deslizamiento longitudinal.

Fuente: Artículo 7º, Capítulo III, Anexo VTGNC Resolución URSEA Nº 25/005de 15/3/2005, publicada D.O. 28/04/2005.

8. ELEMENTOS PARA ASCENSO Y DESCENSO

Cada Módulo contenedor desmontable estará provisto, cuando el caso lo requiera, de elementos que permitan su ascenso y descenso hacia y desde el Semiacoplado respectivamente, en condiciones de máxima seguridad.

Se deberá disponer de un mecanismo seguro para el ascenso, descenso o cualquier otro desplazamiento de cada Módulo transportado.

El mecanismo será compatible con el Módulo transportado, y deberá resistir un esfuerzo equivalente a 2,5 veces el peso máximo al que será solicitado, sin experimentar deformación permanente.

Cuando se trate de equipos de elevación propios del vehículo, deberán preverse mecanismos de neutralización de la suspensión durante el ascenso y descenso de los Módulos.

Los equipos de elevación independientes del vehículo deberán estar provistos con dispositivos antivuelco en las cuatro direcciones, y señalización de ángulo crítico.

No deberá maniobrarse más de un Módulo simultáneamente.

Fuente: Artículo 8º, Capítulo III, Anexo VTGNC Resolución URSEA Nº 25/005de 15/3/2005, publicada D.O. 28/04/2005.

9. PLACA IDENTIFICATORIA

Cada Módulo contenedor estará provisto de una placa identificatoria, construida en acero inoxidable u otro material con iguales propiedades de resistencia mecánica y a la corrosión.

La placa identificatoria se instalará en lugar visible tanto durante el transporte del Módulo como durante su utilización. Si resultara necesario para asegurar lo anterior, se instalará más de una placa.

En la placa identificatoria deberán figurar en bajo o sobre relieve, con caracteres de 8 mm de altura:

1. Razón social, domicilio y teléfono, del fabricante si es nacional.
2. Número de serie del Módulo.
3. Razón social, domicilio y teléfono, del Transportista de GNC a Granel.
4. País de origen del Módulo.
5. Volumen de almacenamiento máximo, en litros de agua.
6. Presión de operación máxima.
7. Peso bruto.

8. Fecha de vencimiento del certificado del Módulo, con cuatro sectores adicionales para nuevos vencimientos. La fecha de vencimiento coincidirá con la primera de las fechas de revisión quinquenal de los Cilindros pertenecientes al Módulo.
9. Sello de aprobación del OC y número de habilitación de la URSEA.

Fuente: Artículo 9º, Capítulo III, Anexo VTGNC Resolución URSEA N° 25/005de 15/3/2005, publicada D.O. 28/04/2005.

10. CARTELES DE PREVENCIÓN

Además de lo requerido por la legislación vigente en materia de transporte de sustancias peligrosas, los Módulos estarán provistos de los siguientes carteles de prevención instalados en las cuatro caras verticales, en lugar visible, con caracteres de altura igual o mayor que 25 mm:

- a) Gas Natural Alta Presión.
- b) Prohibido fumar.
- c) Dirección y teléfono del Transportista de GNC a Granel.

Fuente: Artículo 10º, Capítulo III, Anexo VTGNC Resolución URSEA N° 25/005de 15/3/2005, publicada D.O. 28/04/2005.

CAPÍTULO IV Cañerías y Accesorios de los Equipos e Instalaciones

1. GENERALIDADES

Los materiales a utilizar en las partes componentes de Equipos Remolcados y de las instalaciones de manejo de GNC a granel deberán ser aprobadas para las condiciones de trabajo de acuerdo a una norma reconocida, debiendo cumplir para cada tipo de cañería lo indicado en el Anexo EGNC del Reglamento de Suministro y Uso Vehicular de GNC.

Todas las derivaciones y cambios de dirección se efectuarán con accesorios normalizados. La serie a utilizar responderá a las condiciones de temperatura y presión máxima extrema a las cuales estarán sometidos.

No se admite el uso de válvulas y accesorios de fundición.

Fuente: Artículo 1º, Capítulo IV, Anexo VTGNC Resolución URSEA N° 25/005de 15/3/2005, publicada D.O. 28/04/2005.

2. UNIONES SOLDADAS

Toda unión soldada deberá cumplir con los ensayos de resistencia establecidos en esta especificación.

Los procedimientos de soldadura, así como los exámenes y ensayos de las uniones soldadas, se ajustarán a lo indicado en las normas API 1104, ASME IX y ANSI-ASME B31.3 según corresponda y serán avalados por un inspector de soldadura nivel II o III habilitado y certificado con la norma IRAM-IAS U 500-169 o similar.

Los soldadores u operadores de soldadura, según el código o norma aplicable para los procedimientos de soldadura, serán calificados y certificados según norma IRAM-IAS U 500-138 o similar.

Los ensayos no destructivos, deberán ser realizados por personal calificado que posean nivel 2 según la norma UNIT 770.

Fuente: Artículo 2º, Capítulo IV, Anexo VTGNC Resolución URSEA N° 25/005de 15/3/2005, publicada D.O. 28/04/2005.

3. ESPESOR MÍNIMO DE CAÑERÍAS

El espesor mínimo de las cañerías (e_{\min}) se obtendrá de acuerdo con la siguiente ecuación:

$$e = \frac{PD}{2S + 0.8P} + C$$

$$e_{\min} = \frac{e}{e_1}$$

donde:

- e: espesor de cálculo en mm
- e_{\min} : espesor mínimo en mm, con tolerancia de fabricación
- P: presión de diseño en MPa
- D: diámetro exterior de la cañería en mm
- S: tensión admisible del material en MPa, siendo $S = SR / 4$
- SR: tensión de rotura del material en MPa
- C: corrosión admisible en mm
- e_1 : tolerancia de fabricación, siendo $e_1 = 0,875$

Si se trata de cañería roscada, el espesor mínimo en la zona roscada no será inferior al espesor mínimo calculado.

Fuente: Artículo 3º, Capítulo IV, Anexo VTGNC Resolución URSEA Nº 25/005de 15/3/2005, publicada D.O. 28/04/2005.

4. MATERIALES

4.1. Cañerías

Se utilizarán exclusivamente cañerías de acero sin costura fabricados y certificados de acuerdo a la norma ANSI-ASME B 31.3.

4.2. Accesorios para Soldar

Serán de acero al carbono y forjados. Serán fabricados y certificados de acuerdo a la norma ASTM A 105 grado 70.

4.3. Tubos y Uniones para Tubos (Fittings)

Se utilizan para interconexión de los recipientes al colector, serán de acero inoxidable, aptos para soportar la presión de trabajo y se emplearán hasta un diámetro nominal máximo de 1/2".

Fuente: Artículo 4º, Capítulo IV, Anexo VTGNC Resolución URSEA Nº 25/005de 15/3/2005, publicada D.O. 28/04/2005.

5. VÁLVULAS

La elección de las válvulas estará avalada por su inclusión en catálogos o certificación del fabricante donde figure diseño y características constructivas de funcionamiento, debiendo cumplir las normas y ensayos según lo indicado para cada tipo de válvula del Anexo EGNC del Reglamento de Suministro y Uso Vehicular de GNC.

Fuente: Artículo 5º, Capítulo IV, Anexo VTGNC Resolución URSEA Nº 25/005de 15/3/2005, publicada D.O. 28/04/2005.

6. UNIONES DE CARGA O DESCARGA

Las uniones de las mangueras a las bocas de carga o descarga de los Recipientes o Módulos deberán ser del tipo de desconexión rápida.

Fuente: Artículo 6º, Capítulo IV, Anexo VTGNC Resolución URSEA N° 25/005de 15/3/2005, publicada D.O. 28/04/2005.

7. MANÓMETROS

Serán del tipo sumergido en baño de glicerina, apto para operar a la intemperie y bajo la sollicitación de vibraciones.

El bourdon será construido en acero inoxidable, sin costura.

Estará diseñado para que la máxima presión de trabajo, indicada con una marca de referencia, se ubique dentro del tercio medio de su rango.

Será de clase 1 o menor.

El cuadrante deberá tener un diámetro mínimo de 100 mm.

Deberá contar con visor de seguridad construido en policarbonato y malla de protección.

Se deberá ubicar de manera que su indicación sea fácilmente visible por el operador durante la carga.

La conexión poseerá orificio restrictor, válvula de bloqueo y venteo.

Fuente: Artículo 7º, Capítulo IV, Anexo VTGNC Resolución URSEA N° 25/005de 15/3/2005, publicada D.O. 28/04/2005.

CAPÍTULO V Requisitos Específicos para el Tractor y el Semiaplado

1. GENERALIDADES

Tanto el Tractor como el Equipo Remolcado cumplirán con los requisitos establecidos en las normas nacionales o municipales de tránsito y seguridad vial.

Además de lo indicado deberán estar provistos de los siguientes elementos adecuados al tipo de producto y la carga a transportar:

Fuente: Artículo 1º, Capítulo V, Anexo VTGNC Resolución URSEA N° 25/005de 15/3/2005, publicada D.O. 28/04/2005.

2. NEUMÁTICOS

Está prohibido el uso de neumáticos reconstruidos en cualquiera de los ejes del Semirremolque.

Fuente: Artículo 2º, Capítulo V, Anexo VTGNC Resolución URSEA N° 25/005de 15/3/2005, publicada D.O. 28/04/2005.

3. PATAS DE APOYO

El Semiaplado deberá contar con un sistema que resista su peso cuando se retira el Tractor, constituido por patas de apoyo retráctiles.

Fuente: Artículo 3º, Capítulo V, Anexo VTGNC Resolución URSEA N° 25/005de 15/3/2005, publicada D.O. 28/04/2005.

4. SISTEMA DE ENGANCHE

4.1. Diseño

Estará diseñado convenientemente, y deberá ser construido en chapa estampada o en acero forjado. Su capacidad de carga será como mínimo de 20.000 kg uniformemente repartidos y su capacidad de arrastre será de 50.000 kg.

El mecanismo de traba del perno de enganche deberá estar diseñado de forma tal que evite la separación de las dos unidades por desenganche accidental y contará con un registro por desgaste normal.

El desenganche sólo puede ser posible por medios manuales y deberá contar con un seguro que inmovilice la manija de accionamiento.

4.2. Fijación

La estructura del plato sobre el bastidor resistente del Tractor se realizará a través de apoyos.

La fijación se realizará mediante un anclaje al chasis, el cual estará convenientemente efectuado para resistir las sollicitaciones a las que pudiera estar sometido.

A efectos de una distribución racional de la carga sobre los ejes se deberá tener en cuenta la correcta ubicación del plato de enganche ya que el desplazamiento arbitrario de su centro de aplicación tiene relación directa con el rendimiento del Tractor.

Asimismo se deberán tener en cuenta las cargas máximas admisibles en los ejes del Tractor, las que no podrán exceder a las establecidas en las correspondientes especificaciones de fábrica y por las autoridades nacionales o municipales competentes.

Los tornillos y tuercas empleados para la fijación del plato se ajustarán a las especificaciones ASTM A 193 Gr. B7 y ASTM A 194 Gr. 2H respectivamente.

4.3. Perno y Plato de Enganche

El conjunto compuesto por Perno y Plato de Enganche será de fabricación forjada y su fijación se realizará por medio de soldadura u otro medio compatible con las sollicitaciones y la operación del vehículo.

Deberá responder según corresponda a los requisitos de las especificaciones SAE J 133, J 684, J 685, J 697, J 700 B, J701 o SAE J 847, 848 a, J 849, y estará construido con acero SAE 8620 o equivalente.

La estructura de fijación del perno será de material acorde y soportará los esfuerzos a que estará sometida en las distintas condiciones de marcha.

El perno llevará grabado en su cabeza visible nombre o logotipo de fabricante, mes y año de fabricación.

El diámetro mínimo será de 88,9 mm (3.1/2").

Fuente: Artículo 4º, Capítulo V, Anexo VTGNC Resolución URSEA N° 25/005 de 15/3/2005, publicada D.O. 28/04/2005.

5. SISTEMA ELÉCTRICO

Responderá a lo que sea de aplicación de las normas IRAM 2670 o a las IEC 79 o NFPA 54, 58, 59.

5.1. Conexión Eléctrica entre Tractor y Semiacoplado

Se construirá con cable extraflexible, protegido con cañería no rígida.

Las fichas conectoras múltiples deberán estar perfectamente aisladas; la hembra debe estar instalada del lado de la provisión de energía.

5.2. Desconexión Rápida del Acumulador Eléctrico

Se deberá proveer un medio de corte rápido de corriente en un lugar fácilmente accesible, tan cerca de la batería como fuera posible (no más de 600 mm). Deberá tener un letrero indicando el caso de emergencia a utilizar.

5.3. Batería

La tensión nominal no debe exceder los 24V.

Las baterías que no estén ubicadas bajo el capot del motor, deben estar protegidas por una caja metálica con su correspondiente tapa aislada interiormente o asegurada en una estructura de acero tan cerca de la cabina como fuere posible.

Los terminales deben estar protegidos contra cortocircuitos accidentales por medio de tapas resistentes a la acción del ácido.

5.4. Puesta a tierra

El Semirremolque deberá poseer una conexión eléctrica entre la estructura metálica y la tierra, consistente en una malla metálica que arrastre sin perder contacto con el suelo.

Los Recipientes, Módulos, chasis y ejes estarán conectados metálicamente mediante puentes de cable o cinta de cobre electrolítico que aseguren la continuidad eléctrica de las partes así como entre Tractor y Semiacoplado.

Se dispondrá de un tornillo con tuerca mariposa, o algún otro elemento preparado para ello, preferentemente de latón, para conectar a tierra la unidad, previo a la operación de carga o descarga.

5.5. Elementos Eléctricos Productores de Chispa

El alternador, colectores, relés, y fusibles deberán estar protegidos por un parallamas, o poseerán una tapa o caperuzas perfectamente ajustada en toda la periferia. Serán de aplicación las normas IEC o NFPA o IRAM 2670 en lo que corresponda.

Fuente: Artículo 5º, Capítulo V, Anexo VTGNC Resolución URSEA N° 25/005de 15/3/2005, publicada D.O. 28/04/2005.

6. CALZAS

Cada VTGNC estará provisto de cuatro (4) calzas como mínimo de dimensiones apropiadas al peso del vehículo y diámetro de las ruedas, que se usarán para evitar que la unidad se ponga en movimiento cuando se la estacione y durante las operaciones de carga o descarga.

Fuente: Artículo 6º, Capítulo V, Anexo VTGNC Resolución URSEA N° 25/005de 15/3/2005, publicada D.O. 28/04/2005.

7. SISTEMA DE ESCAPE DE GASES DE COMBUSTIÓN

El sistema de escape incluye el silenciador y el caño de escape.

Descargará lo más alejado posible de los recipientes y fuera del chasis o estructura resistente de la unidad y estará alejado convenientemente de todo lugar de maniobra.

No se usarán sistemas de "escape libre" que sacan de circuito al silenciador.

El caño de escape deberá terminar en un Arrestallamas que puede ser del tipo desmontable y que será de uso obligatorio al entrar en las plantas de carga y descarga de GNC a granel. Cada vehículo debe poseer su propio Arrestallamas a efectos de conseguir mejor ajuste del elemento con el caño de escape.

8. FRENOS

El conjunto Tractor-Semiacoplado (Semirremolque) deberá estar provisto de dos sistemas de freno de acción independiente, que permitan controlar el movimiento del vehículo, detenerlo y mantenerlo inmóvil.

Uno de ellos por lo menos, será capaz de detenerlo dentro de una distancia de diez (10) metros cuando se mueva por un camino horizontal seco y liso a una velocidad de treinta (30) kilómetros por hora; el otro sistema será capaz de mantener el Semirremolque inmóvil, con su carga máxima, en una pendiente del seis por ciento (6%). Cuando la carga útil del Semiacoplado exceda los mil quinientos kilogramos (1500 kg), el mismo deberá estar provisto de un sistema de frenos operado por el conductor, adecuado para producir en el Semirremolque el cumplimiento de las condiciones de frenado indicadas.

Fuente: Artículo 8º, Capítulo V, Anexo VTGNC Resolución URSEA N° 25/005de 15/3/2005, publicada D.O. 28/04/2005.

9. DISTRIBUCIÓN DE CARGAS

La carga máxima transmitida a la calzada no superará la permitida por los organismos competentes nacionales y municipales, de acuerdo con las reglamentaciones vigentes.

Fuente: Artículo 9º, Capítulo V, Anexo VTGNC Resolución URSEA N° 25/005de 15/3/2005, publicada D.O. 28/04/2005.

10. CAPACIDAD DE ARRASTRE

La capacidad de arrastre del Tractor deberá ser adecuada al peso a transportar.

Para ello deberá cumplirse la relación PESO-POTENCIA establecida por los organismos competentes nacionales y municipales, debiéndose respetar, además, en unas todas las especificaciones del fabricante.

Fuente: Artículo 10º, Capítulo V, Anexo VTGNC Resolución URSEA N° 25/005de 15/3/2005, publicada D.O. 28/04/2005.

11. VERIFICACIÓN DEL SEMIACOPLADO

Se realizará la verificación estructural del chasis en función de las cargas actuantes, teniendo en cuenta lo siguiente:

11.1. Requisitos de diseño

Las tensiones resultantes no deberán superar las máximas tensiones elásticas de los materiales involucrados.

Siempre deber tenerse en cuenta consideraciones de fatiga en el diseño.

Deberán ser diseñados y construidos para resistir las siguientes cargas actuantes:

- a) Longitudinalmente en cada dirección:
Cargas de dos (2) veces el peso de la parte superior del vehículo totalmente cargado.
- b) Verticalmente hacia abajo:
Cargas de dos (2) veces el peso de la parte superior del vehículo totalmente cargado.
- c) Verticalmente hacia arriba y transversalmente:
Cargas iguales al peso de la parte superior del vehículo totalmente cargado.

11.2. Dimensiones

La altura del centro de gravedad no deberá superar los 2,40 m y la altura máxima del techo de carga, los 4,10 m.

El ancho entre elásticos no debe ser menor de 900 mm para lograr la estabilidad necesaria y suficiente a velocidad reglamentaria en las rutas.

Se dará preferencia a los Semiacooplados con suspensión neumática que no superen los 3 o 4 grados de inclinación con una aceleración transversal de 0,3 G.

11.3. Rigidez Estructural

El Semiacooplado poseerá una rigidez estructural apropiada al peso y exigencias de la carga en cuestión, debiendo proporcionar resistencia adecuada a cualquier tipo de impactos y vuelcos de la unidad.

La rigidez se otorgará a cada conjunto de recipientes o bien se reforzará el Semiacooplado propiamente dicho a nivel del piso y en elevación por sobre el nivel de elementos con gas a alta presión.

Fuente: Artículo 11º, Capítulo V, Anexo VTGNC Resolución URSEA Nº 25/005de 15/3/2005, publicada D.O. 28/04/2005.

12. SEÑALES DE ADVERTENCIA

Los VTGNC deberán disponer, para casos de emergencia, de señales de advertencia las cuales no podrán ser de llama abierta. Cada unidad deberá estar provista, además de lo requerido en las reglamentaciones vigentes, de:

- a) Dos luces portátiles de color naranja intermitentes, las cuales deben ser del tipo estanco e independientes de la instalación eléctrica del vehículo.
- b) Carteles de señales de advertencia.

Fuente: Artículo 12º, Capítulo V, Anexo VTGNC Resolución URSEA Nº 25/005de 15/3/2005, publicada D.O. 28/04/2005.

13. LEYENDAS Y PINTURAS

13.1. Inscripciones

Todo VTGNC deberá llevar las palabras "PELIGRO EXPLOSIVO GAS NATURAL COMPRIMIDO – GAS INFLAMABLE" pintadas en el frente, parte trasera y ambos laterales, con letras de molde de 75 mm de alto como mínimo. Se empleará fondo amarillo y letras negras de acuerdo a la norma UNIT 18.

Asimismo llevará pintada en los laterales y en forma bien visible la leyenda correspondiente a la empresa Transportista de GNC a Granel que opera la unidad. Estas leyendas se pintarán con colores que contrasten con el color de fondo.

13.2. Señalización

La señalización de carga peligrosa se realizará mediante carteles normalizados. Estarán ubicados en el frente y parte trasera de la unidad y en ambos laterales.

Se montarán en soportes adecuados de manera tal que siendo visibles, no interfieran las leyendas propias de la unidad.

Su ubicación será tal que el agua y la suciedad despedida por las ruedas no dificulten su visibilidad.

CAPÍTULO VI Revisiones Periódicas

1. GENERALIDADES

Todos los Vehículos de Transporte de GNC a Granel, deberán ser sometidos a revisiones periódicas, tanto las indicadas a continuación como las requeridas por las normas de tránsito municipales y nacionales.

Deberán ser realizadas bajo la responsabilidad del Responsable Técnico (RT) del Transportista de GNC a Granel, el que comunicará a la URSEA los resultados de los ensayos realizados y su conclusión en base a la Planilla de Revisiones Periódicas de este Anexo.

Luego de cualquier modificación, reparación o accidente que pudiera comprometer la seguridad del VTGNC, o en caso de duda sobre ésta, deberán realizarse los controles pertinentes a través del RT del Transportista, quien lo registrará en el "Cuaderno de Registro" del VTGNC y lo comunicará a la URSEA dentro de las 24 hrs. posteriores.

Para las revisiones quinquenales, se tendrá en cuenta lo establecido en este Capítulo, salvo que lo requerido por la correspondiente norma de aprobación del Recipiente o de los Cilindros establezca otra cosa.

La no realización de cualquiera de las revisiones indicadas en esta normativa o falta de comunicación de su realización a la URSEA en el término previsto, ocasionará el retiro de la habilitación de la unidad hasta el cumplimiento de tales exigencias.

Fuente: Artículo 1º, Capítulo VI, Anexo VTGNC Resolución URSEA N° 25/005de 15/3/2005, publicada D.O. 28/04/2005.

2. PLAN DE REVISIONES

2.1. Revisión mensual

- Válvulas de bloqueo: verificar que no tengan pérdidas y operen correctamente.
- Comando a distancia: verificar que opere correctamente.
- Válvulas de retención y exceso de flujo: verificar que operen correctamente.
- Válvula de seguridad: verificar que no tenga pérdidas y no se encuentre vencida su calibración.
- Válvula de carga: Se verificará que cada uno y la totalidad de los componentes estén seguramente montados y en los sitios originales.

Si es del tipo NGV1, se controlará el estado general según el Anexo EGNC del Reglamento de Suministro y Uso Vehicular de GNC.

- Sistema eléctrico: Se controlará el estado (aislaciones, contactos, integridad, bornes, etc.).

2.2. Revisión semestral

Se efectuará una minuciosa inspección del sistema de enganche a fin de verificar posibles desgastes, fisuras o roturas de los elementos que componen el conjunto; para ello, la revisión consistirá en:

2.2.1. Perno de enganche

Se verificará el diámetro de la garganta y la perpendicularidad entre perno y plato de enganche (tolerancia: +/- 1°, según SAE J 700 b).

El perno deberá reemplazarse tanto cuando no cumpla estas exigencias - dimensional y geométrica- como cuando muestre fallas, desgaste o roturas en cualquier zona.

Se verificará su integridad con tintas penetrantes o partículas magnetizables.

2.2.2. Plato de enganche

Se verificará el estado de la superficie de contacto con el perno de enganche, tanto del plato como de su elemento de sujeción.

Se verificará el ajuste de las tuercas de los elementos de fijación del plato y su planitud.

2.2.3. Extintores de fuego

Se verificará el estado general, el control de carga y la presión de cada extintor de fuego, como así también los vencimientos correspondientes.

2.3. Revisión anual

- Se controlarán los acoples rápidos (posibilidad de desgaste).
- Se controlarán los manómetros de acuerdo con la Práctica Recomendada IAP-CA-3.O1. La fecha de dicho control deberá ser grabada en una placa de material inalterable, eficientemente sujeta al cuerpo.
- Se controlará el estado de las cañerías y accesorios.
- Se verificarán cada una de las válvulas de seguridad. La verificación consiste en controlar el buen estado general y luego un ensayo de presión para verificar su funcionamiento y calibración, conforme a la Práctica Recomendada de API RP 576. La fecha de dicho control deberá ser grabada en el cuerpo o en una placa de material inalterable, eficientemente sujeta al cuerpo. Se efectuará bajo control del OC.

2.4. Revisión Quinquenal

Consistirá en un examen total de la unidad, de los Recipientes o Módulos y demás componentes.

Las verificaciones quinquenales indicadas, se deberán realizar dentro del entorno de 15 días de haber vencido la respectiva habilitación, tomando a este efecto la última fecha de prueba indicada en la "Planilla de Existencia".

La no realización de dichas pruebas en la fecha de vencimiento respectiva, inhabilitará de hecho a la unidad.

En caso de preverse dificultades para su realización en término, la empresa Transportista de GNC a Granel deberá estudiar el adelanto de los respectivos controles de los Recipientes y Cilindros de Módulos a efectos de ubicarlos en meses más propicios para dichas pruebas, concordantes con los períodos de menor demanda.

Las pruebas deberán ser realizadas siguiendo las pautas indicadas en este Anexo y certificadas por un OC o CRPC según corresponda. Todos los informes que presente el RT, deben ser firmados hoja por hoja por él y presentados ante la URSEA.

Se seguirán los siguientes pasos:

- I. Luego de la limpieza exterior de los Recipientes y Cilindros de los Módulos, habiéndose eliminado la capa de pintura, se procederá a inspeccionar y evaluar los principales defectos, aunque deberá realizarse la evaluación de acuerdo en lo indicado en la norma de

fabricación, la experiencia del inspector podrá distinguir cualquier otro no indicado, pero que a su criterio necesite evaluación.

Para definiciones de los defectos y límites de rechazo para elementos no indicados en la norma de construcción, se aplicará lo establecido en el capítulo correspondiente a la Revisión Periódica de Cilindros del Anexo VGNC del Reglamento de Suministro y Uso Vehicular de GNC, aplicándose este criterio también para Recipientes.

- II. Se controlarán espesores de los Recipientes y Cilindros con ultrasonido, cuyo resultado no deberá ser inferior al mínimo calculado de diseño.
- III. Si durante la inspección visual externa se sospecha corrosión interna o contaminación, o por rutina obligatoria es necesaria una inspección rigurosa, el Recipiente o Cilindro será controlado internamente de acuerdo a lo indicado en el capítulo correspondiente a la Revisión Periódica de Cilindros del Anexo VGNC del Reglamento de Suministro y Uso Vehicular de GNC.
- IV. Se procederá a efectuar una prueba hidráulica de los Recipientes y/o Módulo a la presión indicada en la norma de aprobación.

Luego del ensayo de presión, los recipientes serán secados eficientemente por un método adecuado, se revisará el interior para asegurarse que esté seco y libre de contaminantes.

Simultáneamente con lo requerido, se efectuará la prueba hidráulica de toda la tubería de interconexión de cilindros y válvulas, a 1,5 veces la presión máxima de trabajo. Finalizado el ensayo se procederá al secado correspondiente.

- V. Se realizarán otros ensayos no destructivos a requerimiento del Centro de Revisión Periódica de Cilindros que realiza la aprobación.
- VI. Cumplidas todas las verificaciones correspondientes con resultados satisfactorios, el RT del Transportista de GNC a Granelpresentará a la URSEA la solicitud de rehabilitación del VTGNC por otro quinquenio.

Fuente: Artículo 2º, Capítulo VI, Anexo VTGNC Resolución URSEA N° 25/005 de 15/3/2005, publicada D.O. 28/04/2005.

3. OTRAS PRUEBAS Y ENSAYOS

La URSEA podrá requerir la realización de pruebas no sujetas a plan previo, cuando la seguridad de la unidad, a su criterio, haya quedado comprometida como consecuencia de reparación, modificación, accidente, o cuando existieran dudas de que las características iniciales se hayan alterado.

3.1. Antes de cada carga de GNC al módulo

El conductor del VTGNC efectuará una inspección visual del estado general del módulo, verificando: daños, conexiones sueltas o flojas, estado de los precintos de las válvulas de seguridad, integridad del cableado eléctrico, conexionado, puesta a tierra, existencia, habilitación y operabilidad del extintor, etc.

3.2. Control de fugas

El conductor del VTGNC deberá examinar regularmente la posible existencia de fugas; en particular, luego de cada carga. Para este control se utilizará un instrumento detector de fugas, cuya calibración se encuentre vigente por un OC.

Fuente: Artículo 3º, Capítulo VI, Anexo VTGNC Resolución URSEA N° 25/005 de 15/3/2005, publicada D.O. 28/04/2005.

1. ITINERARIO, ESTACIONAMIENTO Y REQUISITOS PARA LOS CONDUCTORES

1.1. Itinerario

Cuando el VTGNC se encuentre con carga de GNC deberá evitarse, dentro de lo razonable, la demora de la llegada al punto de destino.

El VTGNC no debe ser utilizado como almacenamiento en ninguna circunstancia.

El VTGNC, cuando traslade gas natural, no debe ser utilizado para remolcar ningún tipo de carga.

El Transportista de GNC a Granel deberá fijar un itinerario y sus posibles alternativas, que cumplan con lo determinado en las normas nacionales y municipales. Además se controlará que el itinerario sea cumplido y registrará los horarios de salida y llegada en un "Cuaderno de Registro" del VTGNC único para cada unidad. El cual podrá ser solicitado por la URSEA a su sólo requerimiento a los efectos de su control, o por necesidad técnica.

1.2. Estacionamiento

El estacionamiento de los VTGNC, que no sea el requerido para la carga y descarga, deberá efectuarse en lugares abiertos:

- alejados de sustancias peligrosas, inflamables o de fuegos abiertos.
- que no sean zonas residenciales, áreas pobladas o de concentración de personas o vehículos, o lugares públicos.

1.3. Requisitos para la habilitación del personal involucrado en el transporte

Los conductores de los VTGNC deberán poseer la licencia para conducir en calidad de profesionales de grado correspondiente al tonelaje máximo establecido en las reglamentaciones municipales vigentes, con las exigencias suplementarias que deriven del tipo de material transportado, y haber sido declarados APTOS en el examen de chofer que se realice en un gabinete psicofísico debidamente autorizado.

Deberán contar con conocimientos específicos relativos al manejo de GNC. A esos efectos deberán haber aprobado un curso que incluirá, al menos, los temas contenidos en la "Cartilla para conductores de Vehículos de Transportes de GNC a Granel" que figura en este Anexo.

Deberán estar registrados en el "Cuaderno de Registro" de la unidad y notificados a la URSEA.

Como mínimo se deberán tener en cuenta:

- Las obligaciones funcionales indicadas en este Capítulo.
- Los conceptos que se resumen en la "Cartilla para conductores de Vehículos de Transportes de GNC a Granel" que figura en este Anexo, que deberá ser evaluada y ratificada por escrito, por el RT del Transportista de GNC a Granel.
- El itinerario o los itinerarios fijados, de acuerdo con lo indicado más arriba.
- La prohibición de efectuar cargas y descargas de gas natural en lugares no habilitados para tal fin.
- En todos los casos se requerirá estudios primarios completos.

- Además, para ser conductor de un VTGNC, resultará necesario acreditar haber conducido vehículos con cargas pesadas similares durante por lo menos un (1) año.

Fuente: Artículo 1º, Capítulo VII, Anexo VTGNC Resolución URSEA N° 25/005de 15/3/2005, publicada D.O. 28/04/2005.

2. EQUIPOS DE EXTINCIÓN DE INCENDIOS

Los equipos de extinción de incendios responderán a las normativas dictadas por la Dirección Nacional de Bomberos. Sin perjuicio de todo aquello que, en la materia, pueda requerir cualquier otra autoridad competente, se tendrá en cuenta:

2.1. Para el VTGNC

Cada VTGNC deberá contar con por lo menos, un extintor portátil apto para fuegos ABC, con capacidad no menor de 4 kg, adecuado para combatir el incendio del motor, cabina y neumáticos de la unidad de transporte, de tal naturaleza que si se aplica contra un incendio originado por la carga de gas natural, no lo agrave.

El extintor y su carga deberán responder a los vencimientos y las normas UNIT correspondientes.

2.2. Para la carga

Se deberá prever un extintor portátil apto para fuegos ABC, con capacidad no menor que 8kg; adecuado para combatir fuego proveniente de neumáticos, freno, y gas natural, de tal naturaleza que si se aplica contra un incendio originado en la unidad tractora no lo agrave.

El extintor y su carga deberán responder a las normas UNIT correspondientes.

2.3. Plan de emergencias y manual de seguridad según las características de los lugares de carga y descarga, avalado por la Dirección Nacional de Bomberos.

Fuente: Artículo 2º, Capítulo VII, Anexo VTGNC Resolución URSEA N° 25/005de 15/3/2005, publicada D.O. 28/04/2005.

ANEXO Cartilla para Conductores de Transportes de GNC a Granel

La Cartilla deberá contener, por lo menos, los temas que a continuación se tratan.

1. EL GAS NATURAL

Es una mezcla de hidrocarburos gaseosos que se encuentra en la naturaleza en formaciones porosas debajo de la corteza terrestre y a menudo asociado al petróleo.

Está constituido principalmente por metano; el resto son hidrocarburos de orden superior, vapor de agua en proporciones variables, y puede contener anhídrido carbónico, nitrógeno, hidrógeno sulfurado, helio, etc. Según sea el contenido de hidrocarburos de orden superior al metano, se lo denomina gas rico o gas seco.

El poder calorífico del gas natural es variable de acuerdo con su composición, y se encuentra comprendido generalmente entre 8850 y 10200 kcal/m³.

Fuente: Artículo 1º, Cartilla para Conductores de Transportes de GNC a Granel, Resolución URSEA Nº 25/005 de 15/3/2005, publicada D.O. 28/04/2005.

2. CONOCIMIENTOS MÍNIMOS SOBRE GAS NATURAL

1. ¿Por qué es importante conocer las propiedades del gas natural?
Para poder operar con él sin riesgos, dentro de adecuados márgenes de seguridad.
2. ¿De dónde proviene el gas natural?
De yacimientos.
3. ¿Dónde están situados los yacimientos del gas natural que importa nuestro país?
En Tierra del Fuego, Santa Cruz, Chubut, Neuquén, Mendoza, Salta y Jujuy - Argentina.
4. ¿Cómo está compuesto el gas natural?
En mayor parte por metano y en menores proporciones por etano, propano, butano e hidrocarburos superiores.
5. ¿Cómo y dónde se almacena el gas natural?
Bajo presión, en forma gaseosa, en recipientes; en otros casos, en estado líquido a baja presión y a muy baja temperatura.
6. ¿Cómo se transporta el gas natural?
Por medio de cañerías (gasoductos) a presión; o en recipientes, como por ejemplo, los que comprende este documento.
7. ¿Qué olor y color tiene el gas natural?
El gas natural es inodoro, por ello se le agrega un odorizante de olor pestilente para facilitar su detección. Además es incoloro.
8. El gas natural, ¿es más liviano que el aire?
Sí, contrariamente al gas licuado (propano, butano) el gas natural es más liviano que el aire. Las densidades de estos gases respecto del aire son:

Aire =	1,00
Gas natural =	0,61
Propano =	1,50
Butano =	2,00

En consecuencia, el gas natural asciende en la atmósfera favoreciendo su dilución en el aire.
9. El gas natural ¿es tóxico? No es tóxico, pero un escape de gas en un lugar cerrado al desplazar al oxígeno, obliga al personal que inevitablemente deba actuar en dicha atmósfera a utilizar equipos autónomos para respiración. La sobre exposición puede provocar mareos, desorientación, excitación y, finalmente, asfixia.
10. ¿Cuándo el gas natural es explosivo?
Cuando la proporción está entre 5 a 15 partes de gas en 95 a 85 partes de aire respectivamente, y entra en contacto con alguna llama o chispa. La temperatura de ignición del metano en aire es de 632°C. El gas no es capaz de arder ni explotar en interacción con el agua.
11. ¿Debe apagarse un escape de gas inflamado, cuando no es posible bloquear la pérdida?
No; de apagarse el fuego, el escape de gas continuará y podría provocar una explosión si entrara en contacto con alguna llama o chispa, con consecuencias más lamentables. Pero, cuando una pérdida inflamada incipiente actúe (efecto soplete) sobre las paredes

de algún elemento que contenga gas natural, éste debe ser intensivamente refrigerado sobre todo en la zona de incidencia del fuego incipiente. Si el incendio no es incipiente e incide sobre cualquier elemento que confine gas, o es incontrolable, se deberá producir el inmediato alejamiento de todo el personal, incluidos los bomberos, a una distancia mínima 100 m.

12. ¿Qué significa una presión de 250 bar o, lo que es aproximadamente lo mismo, 250 kg/cm²?

Para dar una idea comparativa, piénsese que esa presión aplicada sobre toda la mano y los dedos, resultaría como una fuerza de aproximadamente 45 toneladas.

Fuente: Artículo 2º, Cartilla para Conductores de Transportes de GNC a Granel, Resolución URSEA Nº 25/005 de 15/3/2005, publicada D.O. 28/04/2005.

3. REQUISITOS QUE DEBEN REUNIR Y CUMPLIR LOS CONDUCTORES

3.1. Documentación

Los conductores deberán estar en posesión de la siguiente documentación:

- Documentos personales.
- Licencia de conductor según lo establecido en el reglamento de transporte de GNC a granel.
- Esta cartilla con conocimientos básicos para el transporte de GNC a granel.
- "Cuaderno de Registro" donde se anotarán las actividades desarrolladas en el VTGNC.
- Habilitación de circulación del VTGNC por la autoridad competente municipal o nacional según corresponda.
- Notificación a la URSEA por parte de la Transportista de GNC a Granel, de que el conductor está autorizado a manejar los VTGNC de ésta.

3.2. Obligaciones

Cumplir con todas las disposiciones nacionales y municipales que reglamentan el transporte de GNC en calles y rutas del país.

Controlar permanentemente, en especial antes del inicio de cada viaje, el estado de mantenimiento de la unidad (recipientes, válvulas, conexiones, dispositivos de medición, puesta a tierra, funcionamiento del motor, cubiertas, frenos, tren rodante, plato y perno de enganche cuando corresponda, limpiaparabrisas, baliza, paragolpes, arrestallamas, continuidad eléctrica, luces, espejos, etc.).

Conocer las maniobras operativas para carga y descarga.

Cumplir lo establecido para casos de accidente, asegurándose la disponibilidad de números de teléfonos para avisar al cuerpo de bomberos, policía, propietario de la unidad, empresa para auxilio mecánico y de izaje.

Cumplir con todas las normas, disposiciones, recomendaciones y procedimientos que dicte la URSEA en materia de transporte de GNC a granel.

3.3. Pautas para conductores

Los conductores de los VTGNC deben tener en cuenta las siguientes pautas:

Prohibición de fumar: Prohibición absoluta de fumar dentro o cerca de la unidad.

Utilización exclusiva: Cuando el transporte se utilice para el traslado de módulos, con carga o vacíos, no podrá ser destinado a otro uso.

No delegar funciones: El vehículo deberá ser conducido por conductor autorizado, no pudiendo delegar esta función bajo ningún concepto.

Empujar o arrastrar: No podrá empujar o arrastrar a otros vehículos que se encuentren detenidos en el camino.

Estacionamiento: Los transportes no deben estacionarse:

- A distancias menores de 5 metros de otra unidad similar
- En pendientes, sin las calzas correspondientes
- Sin su Tractor correspondiente, cuando se trate de semiacoplados
- Cerca de fuegos o lugares donde existan fuentes de calor
- En lugares que no estén iluminados, en horas nocturnas. Cuando ello no sea posible, se dejarán las luces de posición encendidas o se colocarán delante y detrás de la unidad las correspondientes balizas reglamentarias.

Siempre que se estacione un vehículo se deberá:

- Accionar el freno de estacionamiento.
- Colocar las calzas.
- Tratar que, preferentemente, quede protegido de la radiación solar.

Velocidad: El VTGNC circulará a las velocidades que cumplan con lo indicado en las normas de Tránsito vigentes.

Cuando las condiciones climáticas sean peligrosas (lluvia intensa, niebla, etc.), se reducirá la velocidad y se extremarán todos los recaudos de seguridad, o se detendrá el VTGNC si la situación lo merece.

El tránsito en las curvas, las aceleraciones y el frenado, serán efectuados extremando las precauciones, en particular teniendo en cuenta el tipo de carga y las condiciones de la unidad que se conduce.

Autopistas - Rutas principales: Los VTGNC deberán obligatoriamente utilizar en su itinerario las rutas principales y las vías de circunvalación de las poblaciones.

Cuando no haya otra alternativa que utilizar vías urbanas que estén sometidas a prohibiciones de circulación para los vehículos que transportan sustancias inflamables, deberán obtener la autorización correspondiente de la autoridad competente.

Bebidas alcohólicas. - Estimulantes: El conductor no podrá ingerir bebidas alcohólicas ni estimulantes, debiendo cumplir con los límites e indicaciones estipulados en las normas de tránsito municipales y/o nacionales.

Personas no autorizadas: No se deberá transportar en el VTGNC a personas que no tengan relación con el servicio.

Vehículos sin producto: Los VTGNC que circulen con presión residual, tendrán el mismo tratamiento de seguridad que si estuviesen a la máxima presión.

Reparaciones mecánicas del VTGNC: Al entrar a taller un transporte para reparaciones en el chasis, tren rodante, tren retráctil, etc., deberán previamente desmontarse los módulos o recipientes.

Revisiones periódicas: El VTGNC debe cumplir la revisión periódica, tanto en lo concerniente a recipientes y/o módulos y sistema de cañerías, como en lo relativo al Tractor y sus elementos constitutivos, con la frecuencia indicada en esta norma.

Aprobación - Habilitación: El VTGNC que se utilice para transportar GNC a granel deberá ser previamente aprobado y habilitado por un OC y la URSEA.

Modificaciones: No podrán hacerse modificaciones en el VTGNC, sin la autorización de la URSEA.

Accidente - Siniestro: Todo VTGNC que haya sufrido accidente o siniestro, aun sin consecuencias aparentes, en su Tractor o Equipo Remolcado, deberá ser denunciado de inmediato ante la URSEA.

Paso a nivel: Al llegar a un paso a nivel, el VTGNC será detenido y previa comprobación de que no se acerca ningún tren o locomotora, lo cruzará con precaución a menos de 15 km/h.

Novedades en los Recipientes o Módulos: La novedad en todo recipiente o módulo que en cualquier etapa de uso muestre evidencias de abolladura, áreas corroídas, hendiduras, pérdida o cualquier daño menor u otra condición que denote peligro para su uso normal, deberá ser informada al RT de la Transportista quien lo inspeccionará e informará a la URSEA, con las medidas a tomar.

Fuera de servicio: Todo VTGNC que hubiese estado fuera de servicio por un periodo de un año o más, no podrá operar sin haber sido previamente rehabilitado por la URSEA.

Entrenamiento: Los conductores deberán estar adecuadamente entrenados para el manejo del VTGNC y sus equipos accesorios.

Características del GNC - Roles de emergencia: Los conductores deberán conocer las principales características del GNC, la seguridad de su manipuleo y haber sido instruidos en roles de emergencia para casos de accidentes con este producto.

Fugas: Antes de cualquier operación o viaje deberá verificarse el perfecto estado de cierre de las válvulas del sistema y que tampoco haya fugas en las cañerías.

Extintores: Durante la carga o descarga, los extintores reglamentarios deben encontrarse en sus lugares previstos y en condiciones de usarse. El conductor deberá conocer el mantenimiento y utilización de esos elementos.

Condiciones de transitabilidad: Deberán revisarse las condiciones de transitabilidad del vehículo en su parte motriz, tanto en los componentes mecánicos como en los eléctricos.

Balizas - Calzas - Linternas - Herramientas: Se deberá disponer de la cantidad de balizas necesarias para cumplir con lo indicado en esta norma, calzas, linternas, y herramientas, adecuadas a las necesidades operativas y cualquier otro elemento que la operación segura lo requiera; y verificar permanentemente su estado y condiciones de uso.

Perno - Plato de enganche: Deberán prestar especial atención al estado del perno de enganche, denunciando al RT cualquier anomalía que detecten en ellos. Para la inspección se efectuará previamente limpieza a fondo con vapor.

4. PROCEDIMIENTO DE SEGURIDAD A SEGUIR DURANTE LA CARGA O DESCARGA

La revisión y control del cumplimiento de todo lo expresado a continuación, se realiza por la seguridad pública, de la unidad y del personal actuante.

1. Cada conductor deberá cumplir con las siguientes indicaciones al llegar a destino:

Al ingresar el VTGNC al lugar de descarga deberá ser revisado por el conductor. Verificará la instalación eléctrica, la instalación industrial, el estado general del VTGNC, la carga y el mantenimiento de los extintores, calzas, que esté colocado el arrestallamas construido de acuerdo a norma, etc.; que el VTGNC esté habilitado por la URSEA.

2. Se revisará el sistema de evacuación de gases del motor (caño de escape) para comprobar que no tenga roturas, fisuras, etc., que comprometan la seguridad.
3. El VTGNC ingresará y circulará a velocidad no superior a 5 km/h.
4. Una vez estacionado, se colocarán las calzas respectivas para evitar su desplazamiento.
5. Se conectará a tierra el VTGNC con la instalación correspondiente que a tal fin deberá poseer el lugar de descarga, asegurándose que se efectúe correctamente (conexiones bien apretadas sobre superficies limpias).
6. Se reforzará la dotación permanente de extintores de lugar de descarga con el del VTGNC, colocándolo preferentemente a favor del viento.
7. En caso de siniestro en el lugar de descarga, el conductor deberá acatar las instrucciones que imparta el personal que comanda las acciones de acuerdo a los roles fijados, a fin de retirar el VTGNC.
8. Terminada la operación, el conductor verificará la desconexión o retiro de los elementos vinculantes. En caso de escape de producto, no se pondrá en marcha el VTGNC hasta que se haya solucionado el problema y en el lugar no haya mezcla explosiva, constatándose esto con un explosímetro.
9. El vehículo transitará hasta la salida a una velocidad no superior a los 5 km/h.
10. Retornará a la ruta o calles con las máximas precauciones, dando prioridad de paso a otros vehículos si los hubiere.
11. En caso de necesitar el uso de herramientas, éstas serán de tipo antichispas.

Fuente: Artículo 4º, Cartilla para Conductores de Transportes de GNC a Granel, Resolución URSEA Nº 25/005 de 15/3/2005, publicada D.O. 28/04/2005.

5. PROCEDIMIENTOS A SEGUIR CUANDO SE ACCIDENTA UN VTGNC

- 5.1. Si consideramos el hecho ocurrido y sus resultados, pueden presentarse los siguientes casos:

- 5.1.1. Accidente "sin" vuelco y "sin" consecuencias para recipientes o módulos y sus elementos accesorios (sufrió daños únicamente el Tractor).
- 5.1.2. Accidente "con" probables deterioros en los recipientes, módulos o accesorios, "sin" pérdida de producto.
- 5.1.3. Accidente "con" pérdida de producto (GNC).

En todos los casos, ocurrido el hecho se procederá a una inmediata y minuciosa revisión de las circunstancias que lo rodean de parte del RT de la Transportista a fin de evaluar la situación y proceder en consecuencia.

En los casos 5.1.2. y 5.1.3., de inmediato requerirá la cooperación de personal policial y bomberos de la zona para el cumplimiento de todas las medidas a tomar que corresponda, y dará aviso al RT del Transportista y el mismo deberá notificar a la URSEA.

No obstante ello, se deberá efectuar una revisión total del VTGNC.

Para que la unidad vuelva al servicio, se efectuará una rehabilitación a cargo del RT de la Transportista ante la URSEA.

5.2. Recomendaciones a tener en cuenta:

Considerando las alternativas mencionadas, deberá procederse como sigue:

5.2.1. Accidente "sin" vuelco y "sin" consecuencias para los Recipientes o módulos y sus elementos accesorios (sufrió daños únicamente el Tractor):

Se reemplazará la parte tractora por otra adecuada.

Si se hubiera producido fuego en la parte tractora, debe utilizarse rápidamente el extintor que posee; descargado éste sin que se hubiera extinguido el fuego, debe recurrirse de inmediato a mantas, tierra, etc. De ser posible se tratará de desengancharla, alejándola de los Recipientes y/o módulos.

Salvo circunstancias de fuerza mayor, en ningún caso el conductor abandonará la custodia del VTGNC, ni la confiará a personas ajenas.

5.2.2. Accidentes "con" probables deterioros para los recipientes, módulos o accesorios, "sin" pérdida de producto:

Se tendrá en cuenta tres variables:

5.2.2.1. No hubo vuelco y el VTGNC está en condiciones de proseguir su marcha: Se trasladará con precauciones y a velocidad reducida hasta el punto de destino, donde se procederá a la inmediata descarga de los recipientes y/o módulos o venteo del gas natural en lugar seguro, teniendo en cuenta las precauciones indicadas en 5.2.3.1.1. a 5.2.3.1.3., para luego efectuar la minuciosa y completa revisión de los recipientes, módulos y accesorios requerida por las normas vigentes para estos casos.

5.2.2.2. No hubo vuelco pero el VTGNC no está en condiciones de marcha: Transferir a otro Tractor, si es posible, el Equipo Remolcado involucrado, adoptando los recaudos necesarios en la operación; de no ser posible, se procederá a ventear el producto tomando todas las precauciones indicadas en 5.2.3.1.1 a 5.2.3.1.3.

5.2.2.3. Hubo vuelco: Si se dispusiera de apropiados elementos de izaje se procederá a transferir los módulos o recipientes. En caso contrario, se venteará el producto contenido con todas las precauciones del caso; una vez vacíos, los módulos y/o recipientes serán vueltos a su posición normal, adoptando precauciones generales de seguridad para evitar nuevos daños a los recipientes o módulos, empleando para ello elementos de izaje adecuados.

5.2.3. Accidente "con" pérdida de GNC:

5.2.3.1. "Sin" fuego:

Recomendaciones generales:

5.2.3.1.1. En caso de pérdida de producto ocasionada por el accidente, se procederá a alejar a todas las personas del área de incidencia del escape de gas,

eliminando simultáneamente todo foco de ignición. Se parará el motor y se desconectará el circuito eléctrico.

- 5.2.3.1.2. Se mantendrá a las personas a más de 100 metros del lugar del accidente en dirección contraria al viento o a la incidencia de escape del gas -la que más influya de estas dos-; excepción hecha de aquellas que deban operar para evitar un siniestro.
- 5.2.3.1.3. Se interrumpirá el tránsito de vehículos en un radio de 100m del VTGNC accidentado.
- 5.2.3.1.4. Si el escape se origina sobre una cañería, se tratará de cerrar las válvulas que correspondan a fin de interrumpir el flujo de gas.
- 5.2.3.1.5. Si la pérdida está localizada sobre un recipiente o módulo, se actuará según 2.3.1.1, permitiéndose su total despresurización.
- 5.2.3.1.6. En caso de que pueda trasladarse el VTGNC, se efectuará dicha maniobra hasta llevarlo a un lugar que no implique peligro; el traslado no debe ocasionar daños a válvulas y cañerías y debe estar exento de peligrosidad.
- 5.2.3.1.7. Una vez vacío el recipiente o módulo, será inertizado para su posterior traslado a fin de someterlo a revisión y acondicionamiento, de acuerdo con las normas.

Cualquier operación (transferencia de recipientes o módulos, izaje o traslado de unidad, etc.) sólo se efectuará cuando se verifique ausencia de escapes o mezcla explosiva en el ambiente.

5.2.3.2. "Con" fuego:

Si el incendio es incipiente, se intentará extinguirlo por medio de extintores, y de ser posible se anulará la pérdida del combustible.

Si no puede ser extinguido, se procederá a aplicar grandes cantidades de agua en todas las superficies expuestas al calor.

El dispositivo que suministra e impulsa el agua estará ubicado lo más lejos posible del sitio del siniestro, para que no quede expuesto.

Simultáneamente se requerirá que dentro de un radio mínimo de 100 m del lugar del accidente, se evacuen todas las personas, cese el tránsito de vehículos y sean apagados todos los fuegos.

Se exceptuarán de las medidas señaladas, aquellos equipos y personal (policía, bomberos, etc.) que intervienen en el cumplimiento de todas las medidas a tomar durante el operativo. El personal interviniente será el mínimo necesario y desempeñará su labor con las debidas precauciones.

Si el incendio está controlado, se proseguirá con la aplicación de agua hasta que aquél se extinga por la total consumición del combustible.

Si el incendio no es incipiente e incide sobre cualquier elemento que confine gas, o es incontrolable, se deberá producir el inmediato alejamiento de todo el personal, incluidos los bomberos, a la distancia mínima indicada de 100 m.

Se adoptará idéntica medida cuando, en el primer caso, el agua no sea suficiente para cumplir su función refrigeradora sobre la superficie de cualquier elemento que confine gas.



Una vez concluido el siniestro, el VTGNC será trasladado, con la debida autorización y protección de las autoridades, a un lugar adecuado para su revisión, evaluándose su posible reparación y rehabilitación.

Fuente: Artículo 5º, Cartilla para Conductores de Transportes de GNC a Granel, Resolución URSEA Nº 25/005 de 15/3/2005, publicada D.O. 28/04/2005.

LIBRO IV REGLAMENTO DE SUMINISTRO DE INFORMACIÓN CONTABLE CON FINES REGULATORIOS DEL SECTOR GAS

TÍTULO I OBJETO

Artículo 1º. La presente normativa tiene por objeto reglamentar la información contable que deben presentar al Regulador, las personas jurídicas que presten el servicio público de distribución de gas por redes y aquellas que tengan por actividad principal el transporte de gas por gasoductos.

Fuente: Numeral 1º Resolución URSEA N° 359/019 de 29/10/2019, publicada D.O. 1/11/2019.

Antecedente: Artículo 1º Resolución URSEA N° 167/008 de 18/12/2008, publicada D.O. 9/02/2009.

TÍTULO II INFORMACIÓN A SUMINISTRAR

CAPÍTULO I INFORMACIÓN CONTABLE DE BASE

Artículo 2º. Las personas jurídicas comprendidas en esta reglamentación deben remitir anualmente al Regulador, dentro del plazo de 150 (ciento cincuenta) días corridos siguientes a la fecha de cierre de su ejercicio económico, en soporte papel y magnético, la siguiente información contable de base de la empresa, formulada conforme a la normativa jurídica y de contabilidad aplicable en Uruguay, con dictamen adjunto de auditoría suscrito por Contador Público independiente:

- i. Estado de Situación Patrimonial.
- ii. Estado de Resultados.
- iii. Estado de Origen y Aplicación de Fondos o Estado de Flujos de Efectivo, según corresponda.
- iv. Cuadros de Bienes de Uso en Servicio y Obras en Curso.
- v. Notas a los Estados Contables.
- vi. Estado de Evolución del Patrimonio.

Fuente: Artículo 2º Resolución URSEA N° 167/008 de 18/12/2008, publicada D.O. 9/02/2009.

CAPÍTULO II INFORMACIÓN CONTABLE DESAGREGADA

Artículo 3º. Con la misma periodicidad y plazo de remisión, y en igual soporte, las empresas distribuidoras que estén comprendidas en esta normativa deben presentar al Regulador la información contable adicional desagregada por actividad relevante, según los formatos contenidos en los Anexos I a XIV de la presente reglamentación, la que debe estar debidamente conciliada con la información contable de base, ajustándose a las normas contables aplicables en Uruguay, con dictamen adjunto de auditoría suscrito por Contador Público independiente.

Fuente: Numeral 1º Resolución URSEA N° 359/019 de 29/10/2019, publicada D.O. 1/11/2019.

Antecedente: Artículo 3º Resolución URSEA N° 167/008 de 18/12/2008, publicada D.O. 9/02/2009.

Artículo 4º. Asimismo, en cada ocasión en que se presente la información mencionada en el inciso anterior, debe presentarse por las empresas distribuidoras al Regulador, la información

estadística básica que se detalla en el Anexo XV. En el caso de las empresas comprendidas que operen gasoductos, las mismas deberán informar los datos requeridos en el Anexo XVI.

Fuente: Numeral 1º Resolución URSEA N° 359/019 de 29/10/2019, publicada D.O. 1/11/2019.

Antecedente: Artículo 4º Resolución URSEA N° 167/008de 18/12/2008, publicada D.O. 9/02/2009.

Artículo 5º. A los efectos de la presentación de la información contable desagregada, puede utilizarse la metodología de Costeo Basado en Actividades (ABC) u otra metodología de adecuada consistencia técnica, informándose en todos los casos los criterios empleados, la base de distribución, los trazadores utilizados y sus volúmenes. Esta información debe presentarse en nota a la información contable desagregada, considerándose parte de la misma.

Fuente: Artículo 5º Resolución URSEA N° 167/008de 18/12/2008, publicada D.O. 9/02/2009.

Artículo 6º. La moneda de referencia para la confección de la información desagregada debe ser la misma que la usada en la información de base.

Fuente: Artículo 6º Resolución URSEA N° 167/008de 18/12/2008, publicada D.O. 9/02/2009.

CAPÍTULO III RÉGIMEN TRANSITORIO

Artículo 7º. Dentro de un plazo de 150 (ciento cincuenta) días siguientes al de aprobación de esta reglamentación, se debe presentar al Regulador la información contable de base correspondiente al ejercicio económico 2008, así como aquella desagregada, según los cuadros de costos contenidos en los Anexos I al XV.

Fuente: Artículo 7º Resolución URSEA N° 167/008de 18/12/2008, publicada D.O. 9/02/2009.

TÍTULO III RÉGIMEN SANCIONATORIO

Artículo 8º. Los sujetos alcanzados por este Reglamento son pasibles de sanción, previo debido procedimiento, conforme a lo establecido en el literal M) del artículo 14 de la Ley N° 17.598, de 13 de diciembre de 2002, ante la comisión de las siguientes infracciones:

- a) Omisión de suministro de la información requerida por la presente reglamentación.
- b) Presentación de la información fuera de los plazos establecidos o sin la forma debida.
- c) Entrega de información que no fuere razonablemente fidedigna o con errores significativos.
- d) Todo otro comportamiento violatorio de la reglamentación.

El suministro de información que no fuere razonablemente fidedigna, realizado con dolo o culpa grave, es considerado como falta gravísima.

Fuente: Artículo 8º Resolución URSEA N° 167/008de 18/12/2008, publicada D.O. 9/02/2009.

ANEXO I CUADRO DE DISTRIBUCIÓN DE COSTOS DE DISTRIBUCIÓN DE GAS

Por el ejercicio/periodo comprendido entre el _____ y el _____

Costo de los servicios prestados (costos operativos)

Gastos en personal				
Gastos en personal – Sueldos				
Gastos en personal - Beneficios sociales				
Gastos en personal - Viáticos y traslados				
Gastos en personal - Cargas legales				
Gastos en personal - Otros cargos				
Compra de gas				
Transporte de gas				
Consumo GLP				
Materiales y suministros				
Arrendamiento (canon)				
Servicios contratados				
Gastos de transporte y locomoción				
Seguros				
Tributos municipales				
Otros gastos				
Total Costos operativos (D1)				

Costos de administración y ventas (propios)

Gastos en personal				
Gastos en personal – Sueldos				
Gastos en personal - Beneficios sociales				
Gastos en personal - Viáticos y traslados				
Gastos en personal - Cargas legales				
Gastos en personal - Otros cargos				
Arrendamientos				
Asistencia técnica				
Impuestos tasas y contribuciones				
Honorarios profesionales				
Seguros				
Comisiones de cobranza				
Gastos en el exterior				
Comunicaciones				
Gastos de transporte y locomoción				
Materiales y suministros				
Gastos de Informática				
Energía Eléctrica				
Deudores incobrables				
Otros gastos				
Total Costos de Administración y ventas (propios) (D2)				
Amortizaciones y depreciaciones (propios)				
Amortizaciones pérdidas por deterioro				
Total Amortizaciones y depreciaciones (D3)				

Costos asignados de las unidades centrales (D4)				
Total Costos de los Servicios Prestados y de Administración y Ventas (propios y asignados)				

ANEXO II CUADRO DE DISTRIBUCION DE COSTOS DE GAS A CLIENTES LIBRES

Por el ejercicio/periodo comprendido entre el _____ y el _____

Costo de los servicios prestados (Costos operativos)

Gastos en personal				
Gastos en personal – Sueldos				
Gastos en personal - Beneficios sociales				
Gastos en personal - Viáticos y traslados				
Gastos en personal - Cargas legales				
Gastos en personal - Otros cargos				
Compra de gas				
Transporte de gas				
Materiales y suministros				
Mantenimiento y reparación				
Arrendamiento (canon)				
Servicios contratados				
Gastos de transporte y locomoción				
Seguros				
Tributos municipales				
Otros gastos				
Total Costos operativos (C1)				

Costos de administración y ventas (propios)

Gastos en personal				
Gastos en personal – Sueldos				
Gastos en personal - Beneficios sociales				
Gastos en personal - Viáticos y traslados				
Gastos en personal - Cargas legales				
Gastos en personal - Otros cargos				
Arrendamientos				
Asistencia técnica				
Impuestos tasas y contribuciones				
Honorarios profesionales				
Seguros				
Comisiones de cobranza				
Gastos en el exterior				
Comunicaciones				
Gastos de transporte y locomoción				
Materiales y suministros				
Gastos de Informática				
Energía eléctrica				
Deudores Incobrables				
Otros gastos				
Total Costos de Administración y ventas (propios) (C2)				
Amortizaciones y depreciaciones (propios)				
Amortizaciones y depreciaciones (distribuidos)				
Total Amortizaciones y depreciaciones (C3)				

Costos asignados de las unidades centrales (C4)				
Total Costos de los Servicios Prestados y de Administración y Ventas (propios y asignados)				

ANEXO III CUADRO DE DISTRIBUCION DE COSTOS DE OTRAS ACTIVIDADES NO REGULADAS

Por el ejercicio/periodo comprendido entre el _____ y el _____

Costo de los servicios prestados (Costos operativos)

Gastos en personal				
Gastos en personal - Sueldos				
Gastos en personal - Beneficios sociales				
Gastos en personal - Viáticos y traslados				
Gastos en personal - Cargas legales				
Gastos en personal - Otros cargos				
Compra de gas				
Transporte de gas				
Materiales y suministros				
Mantenimiento y reparación				
Arrendamiento (canon)				
Servicios contratados				
Gastos de transporte y locomoción				
Seguros				
Tributos municipales				
Otros gastos				
Total Costos operativos (O1)				

Costos de administración y ventas (propios)

Gastos en personal				
Gastos en personal - Sueldos				
Gastos en personal - Beneficios sociales				
Gastos en personal - Viáticos y traslados				
Gastos en personal - Cargas legales				
Gastos en personal - Otros cargos				
Arrendamientos				
Asistencia técnica				
Impuestos tasas y contribuciones				
Honorarios profesionales				
Seguros				
Comisiones de cobranza				
Gastos en el exterior				
Comunicaciones				
Gastos de transporte y locomoción				
Materiales y suministros				
Gastos de Informática				
Energía eléctrica				
Deudores Incobrables				
Otros gastos				
Total Costos de Administración y ventas (propios) (O2)				
Amortizaciones y depreciaciones (propios)				
Amortizaciones y depreciaciones (distribuidos)				
Total Amortizaciones y depreciaciones (O3)				

Costos asignados de las unidades centrales (O4)				
Total Costos de los Servicios Prestados y de Administración y Ventas (propios y asignados)				

ANEXO IV COSTOS DE UNIDADES CENTRALES DISTRIBUIDOS POR GRAN ACTIVIDAD

Por el ejercicio/periodo comprendido entre el _____ y el _____

	Distribución de gas	Comercialización de gas a clientes libres	Otras actividades no reguladas	Total
Gastos en personal				
Materiales y suministros				
Mantenimiento y reparación				
Servicios contratados				
Gastos de transporte y locomoción				
Seguros				
Gastos Varios				
Amortizaciones				
Total de Costos Distribuidos				

ANEXO V COSTOS SEPARADOS POR GRAN ACTIVIDAD

Por el ejercicio/periodo comprendido entre el _____ y el _____

	Distribución de gas	Comercialización de gas a clientes libres	Otras actividades no reguladas	Total
Gastos en personal				
Compra de gas				
Transporte de gas				
Materiales y suministros				
Mantenimiento y reparación				
Arrendamiento (canon)				
Servicios contratados				
Gastos de transporte y locomoción				
Seguros				
Tributos municipales				
Otros gastos				
Subtotal Costos Propios				
Gastos Unidades Centrales (Costos Distribuidos)				
Amortizaciones y Depreciaciones				
Total Costos de los Servicios Pestados y de Administración y Ventas (propios y asignados)				

ANEXO VI RESUMEN DE COSTOS SEPARADOS POR GRAN ACTIVIDAD

Por el ejercicio/periodo comprendido entre el _____ y el _____

	Distribución de gas	Comercialización de gas a clientes libres	Otras actividades no reguladas
Costos de los servicios prestados (costos operativos)			
Gastos en personal			
Compra de gas			
Transporte de gas			
Materiales y suministros			
Mantenimiento y reparación			
Arrendamiento (canon)			
Servicios contratados			
Gastos de transporte y locomoción			
Seguros			
Tributos municipales			
Amortizaciones y depreciaciones			
Otros gastos			
Total Costos Operativos			
Costos de administración y ventas (propios)			
Gastos en personal			
Arrendamientos			
Asistencia técnica			
Impuestos tasas y contribuciones			
Honorarios profesionales			
Seguros			
Comisiones de cobranza			
Gastos en el exterior			
Comunicaciones			
Gastos de transporte y locomoción			
Materiales y suministros			
Gastos de Informática			
Energía eléctrica			
Deudores Incobrables			
Otros gastos			
Amortizaciones y depreciaciones			
Total Costos de Administración y Ventas (propios)			
Costos Distribuidos			
Gastos en personal			
Materiales y suministros			
Energía eléctrica			
Servicios contratados			
Gastos de transporte y locomoción			
Amortizaciones			
Otros gastos			
Total de costos distribuidos			

ANEXO VII RESUMEN DE COSTOS SEPARADOS POR GRAN ACTIVIDAD / REGIÓN DE GAS

Por el ejercicio/periodo comprendido entre el _____ y el _____

	Zona 1	Zona 2
Costos Operativos		
Gastos en personal		
Compra de gas		
Transporte de gas		
Materiales y suministros		
Mantenimiento y reparación		
Arrendamiento (canon)		
Servicios contratados		
Gastos de transporte y locomoción		
Seguros		
Tributos municipales		
Amortizaciones y depreciaciones		
Otros gastos		
Total Costos Operativos		

Costos de administración y ventas (propios)

Gastos en personal		
Arrendamientos		
Asistencia técnica		
Impuestos tasas y contribuciones		
Honorarios profesionales		
Seguros		
Comisiones de cobranza		
Gastos en el exterior		
Comunicaciones		
Gastos de transporte y locomoción		
Materiales y suministros		
Gastos de Informática		
Energía eléctrica		
Deudores Incobrables		
Otros gastos		
Amortizaciones y depreciaciones		
Total Costos de Administración y Ventas		

Costos Distribuidos

Gastos en personal		
Materiales y suministros		
Energía eléctrica		
Servicios contratados		
Gastos de transporte y locomoción		
Amortizaciones		
Otros gastos		
Total Costos Distribuidos		

GRAN TOTAL

ANEXO VIII RESUMEN DE COSTOS SEPARADOS POR GRAN ACTIVIDAD / REGIÓN DE GAS A CLIENTES LIBRES

Por el ejercicio/periodo comprendido entre el _____ y el _____

	Zona 1	Zona 2
Costos Operativos		
Gastos en personal		
Compra de gas		
Transporte de gas		
Materiales y suministros		
Mantenimiento y reparación		
Arrendamiento (canon)		
Servicios contratados		
Gastos de transporte y locomoción		
Seguros		
Tributos municipales		
Amortizaciones y depreciaciones		
Otros gastos		
Total Costos Operativos (propios)		
Costos de administración y ventas (propios)		
Gastos en personal		
Arrendamientos		
Asistencia técnica		
Impuestos tasas y contribuciones		
Honorarios profesionales		
Seguros		
Comisiones de cobranza		
Gastos en el exterior		
Comunicaciones		
Gastos de transporte y locomoción		
Materiales y suministros		
Gastos de Informática		
Energía eléctrica		
Deudores Incobrables		
Otros gastos		
Total Costos de Administración y Ventas (propios)		
Costos Distribuidos		
Gastos en personal		
Materiales y suministros		
Energía eléctrica		
Servicios contratados		
Gastos de transporte y locomoción		
Amortizaciones		
Otros gastos		
Total Costos Distribuidos		

GRAN TOTAL

ANEXO IX OBRAS EN CURSO E INVERSIONES

Por el ejercicio/periodo comprendido entre el _____ y el _____

	Zona geográfica a la que pertenece la obra	Fecha de inicio de la Obra / Inversión	Fecha prevista de iniciación de la obra	Presupuesto estimado de la obra	Presupuesto comprometido de la obra	Cargo real de la obra
Obra en Curso 1						
Descripción de la Obra en Curso 1						
Obra en Curso 2						
Descripción de la Obra en Curso 2						
Obra en Curso 3						
Descripción de la Obra en Curso 3						
Inversión en						
Descripción de la Inversión						

ANEXO X DETALLE DE INGRESOS

Por el ejercicio/periodo comprendido entre el _____ y el _____

	Distribución de Gas
Ingresos Operativos	
Consumos residenciales	
Consumos generales P	
Consumos generales G	
Consumos grandes usuarios	
Consumos otros	
Cargos fijos residenciales	
Cargos fijos generales P	
Cargos fijos generales G	
Cargos fijos grandes usuarios	
Cargo fijo otros	
Cargo capacidad de reserva general G	
Cargo capacidad de reserva grandes usuarios	
Conexiones	
Medidores	
Cortes y rehabilitaciones	
Otros ingresos operativos	
Descuentos, bonificaciones e impuestos	
Total Distribución de Gas	
Comercialización de gas a clientes libres	
Ingresos operativos	
Otros ingresos operativos	
Total Comercialización de Gas	
Actividades no reguladas	
Ingresos operativos	
Otros ingresos operativos	
Total Comercialización de Gas	

	Zona 1	Zona 2
Distribución de Gas		
Consumos residenciales		
Consumos generales P		
Consumos generales G		
Consumos grandes usuarios		
Consumos otros		
Cargos fijos residenciales		
Cargos fijos generales P		
Cargos fijos generales G		
Cargos fijos grandes usuarios		
Cargo fijo otros		
Cargo capacidad de reserva general G		
Cargo capacidad de reserva grandes usuarios		
Conexiones		
Medidores		
Cortes y rehabilitaciones		
Otros ingresos operativos		
Descuentos, bonificaciones e impuestos		
Total Distribución de Gas		
Comercialización de Gas		
Ingresos operativos		
Otros ingresos operativos		
Total Comercialización de Gas		

ANEXO XII ESTADO DE RESULTADOS SEPARADO POR GRAN ACTIVIDAD

Por el ejercicio/periodo comprendido entre el _____ y el _____

INGRESOS OPERATIVOS

Ingresos distribución de gas			
Ingresos comercialización de gas			
Ingresos otras no reguladas			
TOTAL INGRESOS OPERATIVOS			

EGRESOS OPERATIVOS

Egresos operativos – Distribución de gas			
Egresos operativos – Comercialización de gas			
Egresos operativos – Actividades no reguladas			
TOTAL EGRESOS OPERATIVOS			

RESULTADO BRUTO

--	--	--	--

GASTOS DE ADMINISTRACION Y VENTAS (PROPIOS)

--	--	--	--

GASTOS DE UNIDADES CENTRALES (DISTRIBUIDO)

--	--	--	--

AMORTIZACIONES Y DEPRECIACIONES

--	--	--	--

RESULTADO ANTES DE DIVERSOS, EXT, FINANCIEROS E IMPUESTOS

--	--	--	--

RESULTADOS DIVERSOS

--	--	--	--

RESULTADOS EXTRAORDINARIOS

--	--	--	--

RESULTADOS FINANCIEROS

--	--	--	--

AJUSTE A RESULT. EJ. ANTERIORES

--	--	--	--

IMPUESTO A LA RENTA

--	--	--	--

IMPUESTO AL PATRIMONIO

--	--	--	--

RESULTADO DEL EJERCICIO

--	--	--	--

ANEXO XIII CUADRO DE EMPRESAS VINCULADAS

Al _____ de _____ de 20 _____

Tipo de relación (partic. Accionaria, asociación, alianza, etc.)	Denominación de la empresa o persona		
	% de participación < 20	20 < % de particip. < 50	% participación > 50

ANEXO XIV DEUDAS FINANCIERAS

Al _____ de _____ de 20 ____

Institución (1)	Moneda	Capital	Fecha de constitución	Plazo	Tasa	Intereses devengados	Forma de pago	Pagos parciales	Garantías

NOTA:

- (1) Representa las distintas deudas contraídas por la empresa

ANEXO XV INFORMACIÓN ESTADÍSTICA

Nº	TIPO	SUB TIPO	DATO	UNIDAD	DEFINICION
6	Personal	Personal	Personal propio total	Nº	Sumatoria total del personal propio y contratado (a tiempo completo equivalente - TCE) empleado por el operador
6	Personal	Personal	Personal en distribución de gas	Nº	Sumatoria total del personal propio y contratado (a TCE) empleado en comercialización de gas
6	Personal	Personal	Personal en comercialización de gas	Nº	Sumatoria total del personal propio y contratado (a TCE) empleado en comercialización de gas a clientes libres
1	Ambiente	Demografía	Población residente	habitantes	Cantidad de habitantes residentes permanentes en el área con obligación de suministro de gas por el operador
1	Ambiente	Demografía	Densidad poblacional	hab/km ²	Población residente/área con obligación de suministro de gas
1	Ambiente	Demografía	Tasa de crecimiento de la población	% por año	Variación anual promedio del crecimiento de la población en los últimos 10 años
2	Cobertura	Cobertura	Población con conexión de gas	habitantes	Cantidad de habitantes con conexión a gas
2	Cobertura	Cobertura	Población con obligación de conexión de gas	habitantes	Cantidad de habitantes con obligación de suministro de gas
2	Cobertura	Cobertura	Viviendas con conexión de gas	Nº	Numero de viviendas conectadas a gas por Departamento y localidad
2	Cobertura	Cobertura	Viviendas con obligación de suministro de gas	Nº	Número de viviendas con obligación de suministro de gas por Departamento y por localidad
2	Cobertura	Clientes residenciales	Clientes residenciales de gas	Nº	Cantidad de clientes residenciales a los que se les factura gas
2	Cobertura	Clientes generales	Clientes generales de gas	Nº	Cantidad de clientes generales a los que se les factura gas
2	Cobertura	Clientes libres	Clientes libres de gas	Nº	Cantidad de clientes libres de gas
3	Producto	Gas inyectado	Total de gas inyectado	m ³ /día	Promedio diario de gas inyectado durante el año informado
3	Producto	Gas comercializado	Total de gas comercializado	m ³ /día	Promedio diario de gas comercializado durante el año informado
3	Producto	Gas comercializado	Total de gas comercializado a clientes residenciales	m ³ /día	Promedio diario de gas comercializado a clientes residenciales durante el año informado

Nº	TIPO	SUB TIPO	DATO	UNIDAD	DEFINICION
3	Producto	Gas comereializado generales	Total de gas comereializado a clientes generales	m ³ /día	Promedio diario de gas comereializado a clientes generales durante el año informado
3	Producto	Gas comereializado grandes usuarios	Total de gas comereializado a clientes grandes usuarios	m ³ /día	Promedio diario de gas comereializado a clientes grandes usuarios durante el año informado
3	Producto	Gas comereializado clientes libres	Total de gas comereializado a clientes libres	m ³ /día	Promedio diario de gas comereializado a clientes libres durante el año informado
7	Activos físicos	Redes	Longitud total de redes de distribución	Km	Longitud total de redes de distribución de gas excluidas las conexiones
7	Activos físicos	Conexiones	Conexiones de gas	Nº	Total de conexiones de gas
7	Activos físicos	Medidores	Medidores operativos y con control de funcionamiento	Nº	Cantidad total de medidores operativos (en funcionamiento y con lectura)
7	Activos físicos	Medidores	Medidores residenciales operativos	Nº	Cantidad de medidores operativos (en funcionamiento y con lectura) en conexiones residenciales
4	Calidad servicio	Cortes y roturas	Conexiones afectadas por cortes	Nº	Cantidad de conexiones afectadas por cortes. La repetición de cortes deberán sumar repetidas conexiones.
4	Calidad servicio	Cortes y roturas	Clientes afectados por corte por falta de pago (razones comerciales)	Nº	Clientes a los que se les cortó el servicio por lo menos una vez en el periodo por falta de pago
4	Calidad servicio	Roturas	Roturas en redes	Nº	Cantidad de roturas en redes de gas en el año excluyendo conexiones
4	Calidad servicio	Roturas	Roturas en conexiones	Nº	Cantidad de roturas en conexiones, incluyendo válvulas y accesorios y excluyendo medidores
5	Atención al usuario	Reclamos	Total de reclamos	Nº	Total de reclamos al operador en el año por todo concepto
5	Atención al usuario	Reclamos	Comerciales	Nº	Reclamos por errores de facturación, errores en la medición, etc.
5	Atención al usuario	Reclamos	Servicio de gas	Nº	Reclamos por servicios de gas: falta de gas, fugas de gas, etc.
5	Atención al usuario	Reclamos	Tiempo medio de respuesta	Minutos	Tiempo medio de respuesta a reclamos por servicio de gas, en el periodo informado

ANEXO XVI – INFORMACIÓN ESTADÍSTICA

Fuente: Numeral 2º Resolución URSEA N° 359/019 de 29/10/2019, publicada D.O. 1/11/2019.

EMPRESA:

Nº	Tipo	Sub Tipo	Dato	Indicador	Unidad	Definición	Observación
	Personal	Personal	Personal propio total		Nº	Sumatoria total del personal propio y contratado (a tiempo completo equivalente - TCE) empleado por el operador	
	Producto	Gas inyectado	Total de gas recibido Cargador:		m ³ año	Gas recibido por cuenta del cargador en el año	
	Producto	Gas inyectado	Total de gas recibido Cargador:		m ³ año	Gas recibido por cuenta del cargador en el año	
	Producto	Gas inyectado	Total de gas recibido Cargador:		m ³ año	Gas recibido por cuenta del cargador en el año	
	Producto	Gas inyectado	Total de gas entregado Cargador:		m ³ año	Gas recibido por cuenta del cargador en el año	
	Producto	Gas inyectado	Total de gas entregado Cargador:		m ³ año	Gas recibido por cuenta del cargador en el año	
	Producto	Gas inyectado	Total de gas entregado Cargador:		m ³ año	Gas recibido por cuenta del cargador en el año	
	Activos físicos	Gasoducto	Long. Total de gasoducto troncales y subfluvial		Km	Long. Total de gasoducto troncales y subfluvial	
	Activos físicos	Gasoducto*	Long. Total de ramales		Km	Long. Total de ramales	
	Activos físicos	Incidentes	Incidentes con daños al sistema		Nº	Cantidad de incidentes con daños al sistema	
	Calidad servicio	Incidentes	Interrupciones de suministros		Nº	Cantidad de interrupciones de suministros	
	Calidad servicio	Incidentes	Restricciones de suministros		Días	Cantidad de restricciones de suministros	

LIBRO V

PRELACIÓN DE RESTRICCIONES E INTERRUPCIONES Y PLAN DE CONTINGENCIA ANTE ESCASEZ DE SUMINISTRO A LA RED DE DISTRIBUCIÓN DE GAS

Artículo 1º. Se establecen condiciones para restringir o interrumpir servicios de gas abastecidos por las empresas Distribuidoras de gas por cañería, en casos de escasez de suministro en los puntos de inyección a las redes de distribución, no quedando comprendidos los casos derivados de problemas de integridad de la propia red.

Fuente: Artículo 1º Resolución URSEA N° 103/010 de 10/05/2010, publicada D.O. 21/05/2010.

Artículo 2º. Toda vez que la Distribuidora determine de conformidad con lo establecido en su Contrato de Concesión, que resulta necesaria una restricción o interrupción de los servicios, proporcionará a los usuarios afectados, en la medida de lo posible, un aviso adecuado con la mayor anticipación bajo las circunstancias, debiendo fundamentar ante la URSEA las causas que motivan la medida adoptada a la brevedad.

Fuente: Artículo 2º Resolución URSEA N° 103/010 de 10/05/2010, publicada D.O. 21/05/2010.

Artículo 3º. Las restricciones o interrupciones se implementarán de conformidad con la siguiente prelación:

- a) Los servicios interrumpibles serán restringidos o interrumpidos antes de la restricción o interrupción a los servicios firmes.
- b) En caso de interrupción del servicio, se procederá en primer lugar al corte del mismo a los Grandes Consumidores abastecidos por la Distribuidora, cuando así lo requiera la necesidad de mantener el suministro en los niveles normales de presión a los Usuarios del Servicio Residencial-R, del Servicio General-P y del Servicio General-G.
- c) El Servicio General-G será restringido o interrumpido antes que el Servicio General-P.

El Servicio Residencial-R será el último que se restrinja o interrumpa, conjuntamente con las instituciones de salud, instituciones de alojamiento a niños o a personas de la tercera edad u otros centros asistenciales, independientemente del precio o cualquier otro factor.

Fuente: Artículo 3º Resolución URSEA N° 103/010 de 10/05/2010, publicada D.O. 21/05/2010.

Artículo 4º. La Distribuidora debe elaborar, y mantener actualizado, un Plan de Contingencia que establezca los pasos a seguir ante una escasez de suministro de gas en los puntos de inyección a sus redes de distribución, con el siguiente contenido mínimo:

- a) Alternativas disponibles para reforzar el suministro a la red afectada.
- b) Prolación de las restricciones o interrupciones, contemplando lo establecido en el Artículo 3º, incluyendo si los hubiere, los programas para restringir parcialmente el servicio a usuarios dentro de una misma categoría de servicio.
- c) Estimaciones del tiempo necesario para efectuar las interrupciones de suministro, desagregado al menos por categoría/ zona/localidad.
- d) Definición de criterios para efectuar restricciones o interrupciones de suministro, explicitando el caso particular en el cual exista un aviso formal de corte de suministro, con fecha precisa.

- e) Procedimientos para efectuar las restricciones o interrupciones de suministro a las distintas categorías de servicio, los que se podrán incluir como anexos.
- f) Definición de comunicaciones a clientes afectados.

Definición de comunicaciones a la URSEA, de acuerdo a lo establecido en el Artículo 2º.

Fuente: Artículo 4º Resolución URSEA N° 103/010de 10/05/2010, publicada D.O. 21/05/2010.

Artículo 5º.Dicho Plan de Contingencia, v las actualizaciones que correspondan, deben ser presentados ante la URSEA. En caso de restricciones o interrupciones de los servicios la Distribuidora debe proceder de conformidad con el Plan de Contingencia presentado.

Fuente: Artículo 5º Resolución URSEA N° 103/010de 10/05/2010, publicada D.O. 21/05/2010.

Artículo 6º.El contenido principal del Plan de Contingencia correspondiente al literal b) del Artículo 4.-º, debe permanecer disponible para los clientes. Para ello se podrá publicar la información en la página Web de la empresa y tener copias a disposición de los clientes en las oficinas comerciales.

Fuente: Artículo 6º Resolución URSEA N° 103/010de 10/05/2010, publicada D.O. 21/05/2010.

LIBRO VI PROCEDIMIENTO PARA LA REALIZACIÓN DE ENSAYOS DE ODORIZACIÓN DE GAS

Artículo 1º. El procedimiento para la realización de ensayos de medición deodorización de gas deberá cumplirse conforme a las reglas siguientes:

- a) Una vez que el instrumento de medición se encuentre conectado a la fuente de gas y en funcionamiento, se abrirá por completo la válvula de gas, para asegurarse de que el mismo entra al instrumento, volviendo a cerrarla rápidamente.
- b) Se esperará a que el olor se disipe completamente antes de proseguir con el ensayo.
- c) Con ingreso al aparato, de aire puro (sin gas), se inhalará u olerá en la abertura del mismo, poniendo la nariz tan próxima a la abertura como sea posible.
- d) Una vez que se inhale junto a la abertura, se retirará la nariz hacia el aire fresco y se respirará.
- e) Se repetirá el proceso, inhalando un par de veces en la abertura, con ingreso al aparato, de aire puro (sin gas), y respirando aire fresco entre inhalación e inhalación, a efectos de familiarizarse con el olor del aire que proviene del aparato. Esta operación debe hacerse como consecuencia de que cada instrumento tiene un olor de base que le es propio.
- f) Luego de un par de inhalaciones de aire en la abertura, se abrirá lentamente la válvula de gas y se olerá. El proceso de abrir la válvula y oler, procediendo a respirar aire puro entre inhalaciones sucesivas, continuará hasta detectar un cambio en el olor. En este momento, se registrará el porcentaje de gas indicado por el instrumento, sin cerrar la válvula, señalándolo como el *umbral*. El umbral es, en este contexto, la mínima concentración de gas en aire para la que se detecta un cambio de olor. El olor no puede ser fácilmente identificado a esa concentración, sino que el cambio de olor es apenas detectable. Se destaca la importancia de no omitir la etapa de determinación del umbral, ya que la misma reduce el ritmo del proceso de decisión del operador, impidiendo que adopte decisiones apresuradas.
- g) Se continuará abriendo la válvula, oliendo junto a la abertura y respirando aire fresco entre inhalaciones sucesivas, hasta que el olor sea suficiente para ser considerado un *olor a gas fácilmente detectable*. En este momento, se registrará el porcentaje de gas indicado por el instrumento, señalándolo como el que corresponde a fácilmente detectable y se cerrará la válvula de gas.

Fuente: Artículo 1º Resolución URSEA Nº 30/004 de 12/11/2004, no publicada en el D.O.

Artículo 2º. La medición de intensidad de olor se hará del modo siguiente:

- a) a 0,2% de gas en aire:
 - Se ajustará la válvula de flujo de gas de forma tal que el instrumento indique 0,2% de concentración de gas en aire.
 - Se realizará la operación de olfateo de la forma descrita anteriormente.
 - Se describirá el olor usando uno de los siguientes códigos:
 - 1 = Ausente (no se detecta olor)
 - 2 = Apenas perceptible

- 3 = Fácilmente detectable
- 4 = Olor fuerte
- 5 = Olor muy fuerte (molesto)

b) a 1 % de gas en aire:

- Se ajustará la válvula de flujo de gas de forma tal que el instrumento indique 1 % de concentración de gas en aire.
- Se realizará la operación de olfateo de la forma descrita anteriormente.
- Se describirá el olor usando uno de los siguientes códigos:
 - 1 = Ausente (no se detecta olor)
 - 2 = Apenas perceptible
 - 3 = Fácilmente detectable
 - 4 = Olor fuerte
 - 5 = Olor muy fuerte (molesto)

La medición a 0,2% y 1% se realizará a los solos efectos de homogeneizar la registraci3n llevada por la URSEA, valorándose el cumplimiento, en cada caso, respecto de la norma que corresponda seg3n contrato.

Fuente: Artículo 2º Resoluci3n URSEA N° 30/004 de 12/11/2004, no publicada en el D.O.

Artículo 3º. Se indicará en el formulario correspondiente al ensayo, el nombre de los operadores, día y hora del ensayo, ubicaci3n del punto de testeo, porcentaje de gas en el umbral, porcentaje de gas en el cual la mezcla es fácilmente detectable, código de intensidad del olor para una mezcla de 0,2 % de gas, código de intensidad del olor para una mezcla de 1 % de gas.

Fuente: Artículo 3º Resoluci3n URSEA N° 30/004 de 12/11/2004, no publicada en el D.O.

LIBRO VII REGLAMENTO DE SEGURIDAD DE GASODOMESTICOS, RECIPIENTES PORTATILES Y SUS ACCESORIOS PARA GLP Y GAS NATURAL Y ANEXOS

Ver Libro X del Texto Ordenado de GLP de la URSEA.

Fuente: Resolución URSEA N° 151/021 de 20/07/2021, publicada D.O. 16/08/2021.